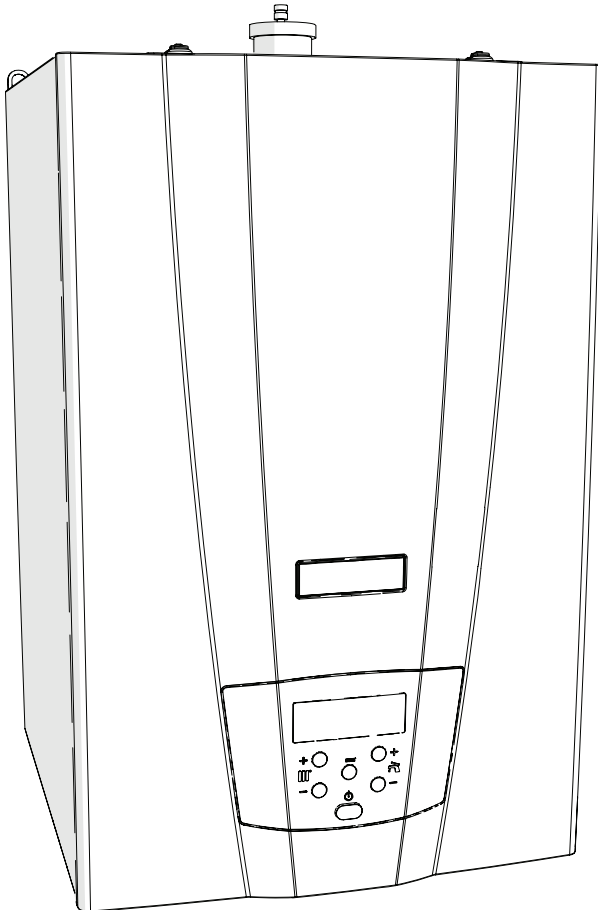




**ATTENZIONE!!!** Leggere attentamente queste istruzioni prima di installare, avviare, usare o mantenere questo apparecchio.



## MANUALE DI INSTALLAZIONE, USO E MANUTENZIONE

**CALDAIA MURALE A GAS  
A CONDENSAZIONE**

**MYplus 50  
MYplus 60**



# SOMMARIO

1 - AVVERTENZE GENERALI DI SICUREZZA.....	6
1.1 - Leggi di installazione nazionale .....	7
2 - INFORMAZIONI GENERALI .....	8
2.1 - Presentazione .....	8
2.2 - Costruttore .....	8
2.3 - Panoramica dei modelli.....	8
2.4 - Accessori .....	8
2.5 - Significato dei simboli utilizzati.....	9
2.6 - Manutenzione.....	9
2.7 - Garanzia.....	9
2.8 - Smaltimento .....	9
3 - COMPONENTI PRINCIPALI .....	10
4 - FUNZIONAMENTO .....	12
4.1 - Funzionamento e destinazione d'uso dell'apparecchio.....	13
4.1.1 - Pompa.....	13
4.1.2 - Separatore idraulico.....	13
4.1.3 - Produzione di acqua calda sanitaria .....	13
4.1.4 - Tipologie impiantistiche.....	13
4.2 - Curva caratteristiche della prevalenza residua all'impianto di riscaldamento .....	13
5 - INSTALLAZIONE.....	16
5.1 - Apertura dell'imballo .....	16
5.2 - Dimensioni e distanze minime di rispetto .....	16
5.3 - Scelta del luogo di installazione .....	17
5.4 - Mandata e ritorno .....	18
5.4.1 - Controllo e trattamento dell'acqua di riempimento e di rabbocco del circuito di riscaldamento.....	19
5.5 - Scarico del circuito termico .....	20
5.6 - Vaso di espansione .....	20
5.7 - Impianti a bassa temperatura (o a pavimento).....	20
5.8 - Gas.....	20
5.9- Montaggio dell'apparecchio .....	21
5.10 - Scarico condensa.....	21
5.11 - Valvola di sicurezza .....	22
5.12 - Collegamenti idraulici e gas .....	23
5.13 - Collegamenti elettrici: generalità .....	24
5.13.1 - Allacciamento alimentazione elettrica .....	25
5.13.2 - Termostato ambiente/cronotermostato .....	25
5.13.4 - Installazione sensore temperatura esterna (a richiesta) .....	26
5.13.3 - Cronocomando remoto COMODO (a richiesta).....	26
5.13.5 - Comando 0-10 Vdc .....	27
5.14 - Collegamento apparecchio a bollitore con serpentino .....	28
5.14.1 - Antilegionella.....	28
5.15 - Condotto di scarico gas combusti ed aspirazione aria comburente .....	29
5.15.1 - Tipologia di aspirazione/scarico B23 e B23P.....	30
5.15.2 - Sistema "Sdoppiato 80/80PP" (polipropilene) (Tipo C43; C53; C83; C93).....	31
5.15.3 - Sistema "Sdoppiato 80/80PP" (Tipo C43; C53; C83; C93): accessori disponibili.....	32
5.15.4 - Sistema "Sdoppiato 80/80PP" (Tipo C43; C53; C83; C93): esempi di installazione.....	33
5.15.5 - Sistema "Coassiale verticale 80/125PP" (polipropilene) (Tipo C13; C33) .....	34
5.15.6 - Sistema "Coassiale 80/125PP": accessori disponibili .....	35
5.15.7 - Sistema "Coassiale 80/125PP": esempi di installazione .....	36
6 - MESSA IN FUNZIONE .....	37
6.1 - Messa in funzione .....	37
6.1.1 - Istruzione all'utente .....	37
6.1.2 - Riempimento del sifone di scarico condensa.....	37
6.1.3 - Riempimento impianto di riscaldamento .....	38
6.2 - Avvertenze generali sull'alimentazione del gas.....	38
6.3 - Tipo di gas per cui l'apparecchio è regolato.....	38
6.4 - Conversione dell'apparecchio da un tipo di gas ad un altro.....	39
6.5 - Accensione.....	41
6.6 - Controllo pressione gas in alimentazione .....	41
6.7 - Controllo del tenore di CO2 ed eventuale regolazione .....	42
6.8 - Regolazione della potenza in riscaldamento (Range Rated).....	43

# SOMMARIO

7 - USO.....	44
7.1 - Controllo apertura rubinetti.....	45
7.2 - Controllo pressione impianto di riscaldamento .....	45
7.3 - Generalità.....	45
7.4 - Procedura di accensione.....	46
7.5 - Funzionamento estivo .....	46
7.6 - Funzionamento invernale .....	46
7.7 - Regolazione del sanitario (se presente un bollitore).....	46
7.8 - Riscaldamento .....	47
7.8.1 - Riscaldamento tramite controllo OT.....	47
7.9 - Regolazione termostatica.....	48
7.10 - Regolazione climatica .....	48
7.10.1 - Regolazione climatica: su quali impianti? .....	48
7.10.2 - Regolazione climatica: precauzioni nella regolazione .....	49
7.10.3 - Regolazione climatica: impostazione dei parametri.....	49
7.10.4 - Regolazione climatica: adattamento alle diverse zone climatiche .....	50
7.10.5 - Regolazione climatica: accensione e spegnimento del servizio riscaldamento.....	50
7.10.6 - Regolazione climatica con compensazione ambiente .....	50
7.11 - Funzionamento asciugatura massetto .....	52
7.12 - Procedura di spegnimento .....	54
7.13 - Temporizzazioni delle varie funzioni.....	54
7.14 - Antibloccaggio pompe e valvola deviatrice .....	54
7.15 - Protezione antigelo .....	54
7.16 - Energy Saving.....	54
7.17 - Menù "utente".....	55
7.18 - Menù "installatore" .....	57
7.19 - Diagnostica .....	59
7.19.1 - Diagnostica: blocchi "Loc" .....	59
7.19.2 - Diagnostica: Errori "Err" .....	62
8 - MANUTENZIONE.....	64
8.1 - Avvertenze generali.....	64
8.2 - Protocollo di manutenzione .....	65
8.2.1 - Verifica della pressione dell'acqua all'impianto ed eventuali perdite .....	65
8.2.2 - Verifica della pressione gas ed eventuali perdite.....	65
8.2.3 - Verifica del buono stato della valvola di sicurezza.....	65
8.2.4 - Verifica del buono stato dei dispositivi di sicurezza e controllo.....	66
8.2.5 - Verifica del buono stato dell'impianto elettrico .....	66
8.2.6 - Verifica del funzionamento dell'interruttore generale .....	66
8.2.7 - Verifica della corrispondenza delle temperature regolate in riscaldamento ed in sanitario .....	66
8.2.8 - Verifica dell'intervento del dispositivo contro la mancanza di gas .....	66
8.2.9 - Verifica del buono stato dei condotti di aspirazione aria e scarico fumi.....	66
8.2.10 - Verifica degli elettrodi di accensione e rilevazione.....	66
8.2.11 - Verifica del buono stato delle valvole di sfiato aria.....	66
8.3 - Smontaggio del mantello e accesso ai componenti interni .....	67
8.4 - Smontaggio del gruppo ventilatore bruciatore .....	68
8.5 - Pulizia del bruciatore e dello scambiatore primario, lato fumi .....	69
8.6 - Corretto posizionamento degli elettrodi di accensione e di ionizzazione .....	70
8.7 - Smontaggio degli elettrodi di accensione e di rilevazione .....	70
8.8 - Smontaggio e sostituzione valvola del gas .....	71
8.9 - Pulizia del sifone convogliatore di condensa .....	72
8.10 - Smontaggio del flussimetro .....	73
8.11 - Smontaggio della valvola di sicurezza .....	73
8.12 - Smontaggio della valvola di sfogo aria.....	74
8.13 - Sostituzione del motore della pompa .....	74
8.14 - Smontaggio del sensore della pressione del circuito di riscaldamento.....	74
8.15 - Svuotamento dell'apparecchio .....	75
8.16 - Ventilatore .....	75
8.17 - Sostituzione della scheda di comando.....	75
8.18 - Sostituzione del display.....	75
8.19 - Salvataggio e ripristino delle impostazioni predefinite .....	76
8.20 - Forzatura della potenza minima e massima .....	76
8.21 - Verifica del rendimento di combustione .....	77
8.22 - Sonde di misura della temperatura dell'acqua .....	77

# SOMMARIO

---

8.23 - Sensore temperatura esterna .....	77
8.24 - Schema elettrico .....	78
9 - DATI TECNICI .....	80
10 - PRODUCT FICHE .....	82
11 - DIAGRAMMA DI MENU DI COMANDO .....	83
12 - MENU IMPOSTAZIONI AVANZATE .....	84
13 - GARANZIA .....	88
13.1 - Condizioni generali di garanzia .....	88
13.2 - Istruzioni per la compilazione della cartolina di garanzia .....	88
13.3 - Limiti della garanzia .....	88
14 - NOTE .....	89
15 - CERTIFICATO DI COLLAUDO IDRAULICO .....	90
16 - DICHIARAZIONE UE DI CONFORMITÀ .....	91

# 1 - AVVERTENZE GENERALI DI SICUREZZA



**PERICOLO!!!** In presenza di odore di gas:  
1 - Non azionare nessun apparecchio elettrico, telefono compreso;  
2 - Aerare il locale;  
3 - Chiamare immediatamente, da un altro locale o in assenza da un vicino di casa, un tecnico professionalmente qualificato o la compagnia erogatrice del gas. In loro assenza chiamare i vigili del fuoco.



**PERICOLO!!!** In presenza di odore dei prodotti della combustione:  
1 - Spegnere l'apparecchio;  
2 - Aerare il locale;  
3 - Chiamare un tecnico professionalmente qualificato.



È vietato immagazzinare e/o utilizzare materiali esplosivi o facilmente infiammabili come carta, solventi, vernici, ecc..., nello stesso locale in cui è installato l'apparecchio.



L'installazione, la taratura o la modifica dell'apparato a gas devono essere compiute da personale professionalmente qualificato, in ottemperanza alle norme nazionali e locali, nonché alle istruzioni del presente manuale.



**PERICOLO!!!** Un'errata installazione o una cattiva manutenzione possono causare danni a persone, animali o cose, per i quali il costruttore non può essere responsabile.



**PERICOLO!!!** Lo scarico dell'apparecchio deve essere obbligatoriamente collegato ad un condotto di evacuazione dei gas combusti. L'inosservanza di tale norma comporta gravi rischi per l'incolumità di persone e animali.



**PERICOLO!!!** Una temperatura dell'acqua più elevata di 51°C può causare danni anche permanenti alle persone agli animali ed alle cose. Soprattutto bambini, anziani e persone diversamente abili devono essere protetti contro potenziali rischi da scottature, inserendo dispositivi che limitano la temperatura di utilizzo dell'acqua sanitaria alle utenze.



È vietato modificare le parti conduttrici dei fumi.



È vietato ostruire i terminali dei condotti di aspirazione / scarico.



È vietato lasciare parti d'imballo e pezzi eventualmente sostituiti alla portata dei bambini.



Sigillare gli organi di regolazione dopo ogni taratura.



L'utente, in accordo con le disposizioni sull'uso, è obbligato a mantenere l'installazione in buone condizioni e a garantire un funzionamento affidabile e sicuro dell'apparecchio.



L'utente è tenuto a far svolgere la manutenzione dell'apparecchio in accordo alle norme nazionali e locali e secondo quanto disposto nel presente libretto, da un tecnico professionalmente qualificato.



Evidenziamo inoltre la convenienza di un contratto di manutenzione periodica annuale con un tecnico professionalmente qualificato.



**PERICOLO!!!** Prima di effettuare qualsiasi operazione di pulizia o manutenzione, disinserire l'apparecchio dalle reti di alimentazione elettrica, acqua e gas, agendo sugli appositi organi di intercettazione.



**PERICOLO!!!** Dopo aver effettuato qualsiasi operazione di pulizia o manutenzione, prima di riallacciare l'alimentazione elettrica, accertarsi che tutte le parti interne dell'apparecchio siano correttamente asciutte.



Questo apparecchio non è utilizzabile da persone (inclusi i bambini) con ridotte capacità fisiche, sensoriali, mentali o con scarsa esperienza e conoscenza a meno che non siano visionati o istruiti sull'uso dell'apparecchio dalla persona che è responsabile per la sua sicurezza.



Questo libretto costituisce parte integrante ed essenziale del prodotto e dovrà essere conservato con cura dall'utente, per possibili future consultazioni. Se l'apparecchio dovesse essere ceduto o se si dovesse traslocare e lasciare l'apparecchio ad un altro utente, assicurarsi sempre che il presente libretto rimanga al nuovo utente e/o installatore.



Eventuali optional o kit aggiunti successivamente, devono comunque essere originali Cosmogas.



Questo apparecchio deve essere destinato solo all'uso per il quale è stato espressamente previsto: riscaldamento di acqua per circuiti chiusi destinati al riscaldamento centralizzato di ambienti ad uso civile e domestico.



È esclusa qualsiasi responsabilità, contrattuale ed extracontrattuale del costruttore per i danni causati da errori nell'installazione o nell'uso e comunque per inosservanza delle istruzioni date dal costruttore stesso o dall'inosservanza delle leggi nazionali e locali applicabili.



Per motivi di sicurezza e di rispetto ambientale, gli elementi dell'imballaggio, devono essere smaltiti negli appositi centri di raccolta differenziata dei rifiuti.



**ATTENZIONE!!! In caso di guasto e/o cattivo funzionamento dell'apparecchio, disattivarlo astenendosi da qualsiasi tentativo di riparazione. Rivolgersi esclusivamente ad un tecnico professionalmente qualificato. Se per la riparazione occorre sostituire dei componenti, questi dovranno essere esclusivamente ricambi originali. Il mancato rispetto di quanto, può compromettere la sicurezza dell'apparecchio.**



Per Tecnico professionalmente qualificato si intende quello avente specifica competenza tecnica nel settore dei componenti di impianti di riscaldamento e produzione di acqua calda per usi igienici e sanitari ad uso civile, impianti elettrici ed impianti per l'uso di gas combustibile. Tale personale deve avere le abilitazioni previste dalla legge.



Tutti i disegni riportati nel presente manuale, relativi ad impianti di installazione elettrica, idraulica o gas, si devono ritenere a carattere puramente indicativo. Tutti gli organi di sicurezza, gli organi ausiliari così come i diametri dei condotti elettrici, idraulici e gas, devono sempre essere verificati da un tecnico professionalmente qualificato per verificarne la rispondenza a norme e leggi applicabili.



**ATTENZIONE!!! Se l'apparecchio viene installato in aree salmastre come in riva o nei pressi del mare, si potrebbero creare dei fenomeni di corrosione localizzata o diffusa all'apparecchio che potrebbero anche ridurre l'aspettativa di vita di alcuni componenti. Questi eventi non possono essere di responsabilità del costruttore dell'apparecchio e quindi non sono coperti da garanzia.**

## 1.1 - Leggi di installazione nazionale

Attenersi alle norme, prescrizioni, direttive e leggi nazionali vigenti.

- Regole di prevenzione incendi emesse dai Vigili del fuoco
- Legge del 09/01/1991 n°10 e s.m.i.
- Legge del 03/08/2013 n°90
- D.P.R. del 26/08/1993 n°412
- D.P.R. del 21/12/1999 n°551
- DLgs. del 19/08/2005 n°192
- DLgs. del 29/12/2006 n°311
- DLgs. del 04/07/2014 n°102
- D.M. del 01/12/1975
- D.M. del 22/01/2008 n°37 (Ex Legge del 05/03/90 n°46)
- D.M. del 26/06/2015
- D.M. del 08/11/2019
- Norma CEI 64-8
- INAIL Raccolta R

### 2.1 - Presentazione

Complimenti! Avete scelto un prodotto di eccellenza, tra i più innovativi e affidabili oggi disponibili sul mercato. Ogni unità è frutto della competenza e dell'esperienza COSMOGAS, progettata, costruita e collaudata con la massima cura all'interno dei nostri stabilimenti.

Il risultato è un sistema ad alte prestazioni, pensato per offrire efficienza, durata e comfort assoluto.

### 2.2 - Costruttore

COSMOGAS s.r.l.

Via L. da Vinci 16 - 47014 - Meldola (FC) Italia

0543 498383

0543 498393

www.cosmogas.com

info@cosmogas.com

### 2.3 - Panoramica dei modelli

#### MYPLUS XXY

##### MYPLUS:

Caldaia a gas, a condensazione, con bruciatore premiscelato a basse emissioni inquinanti.

##### XXY:

**50C:** Apparecchio con portata termica max di 49,9 kW con pompa integrata.

**60C:** Apparecchio con portata termica max di 57,8 kW con pompa integrata.

### 2.4 - Accessori



Gli accessori, in alcuni modelli, potrebbero non essere forniti di fabbrica.

Quantità N°.	Descrizione	Figura
N°. 1	KIT CONVERSIONE GAS G31	
N°. 1	KIT RACCORDI (incluso KIT sostegno a muro apparecchio, sonda esterna e sonda bollitore)	

### 2.5 - Significato dei simboli utilizzati



**PERICOLO!!!** Simbolo di pericolo generico. La non osservanza di queste avvertenze può pregiudicare il buon funzionamento dell'apparecchio o cagionare seri danni a persone, animali o cose.



**PERICOLO!!!** Simbolo di pericolo di scosse elettriche. La non osservanza di queste avvertenze può pregiudicare il buon funzionamento dell'apparecchio o cagionare seri danni a persone, animali o cose.



**ATTENZIONE!!!** Simbolo di attenzione generica. La non osservanza di queste avvertenze può pregiudicare il buon funzionamento dell'apparecchio o cagionare seri danni alle cose circostanti.



**ATTENZIONE!!!** Simbolo di attenzione elettrica. La non osservanza di queste avvertenze può pregiudicare il buon funzionamento dell'apparecchio o cagionare seri danni alle cose circostanti.



Simbolo di divieto.



Simbolo di indicazione importante.

In questo libretto sono utilizzati i seguenti acronimi:

N/A: Non applicabile.

ACS: Acqua calda sanitaria.

### 2.6 - Manutenzione

È consigliato eseguire una regolare manutenzione annuale per:

- mantenere un rendimento elevato e gestire l'impianto in modo economico (a basso consumo);
- raggiungere una elevata sicurezza di esercizio;
- mantenere alto il livello di compatibilità ambientale della combustione.

A tale scopo seguire il capitolo 8.2.

Offrite al vostro cliente un contratto periodico di manutenzione.

### 2.7 - Garanzia

Vedere capitolo 13.

### 2.8 - Smaltimento



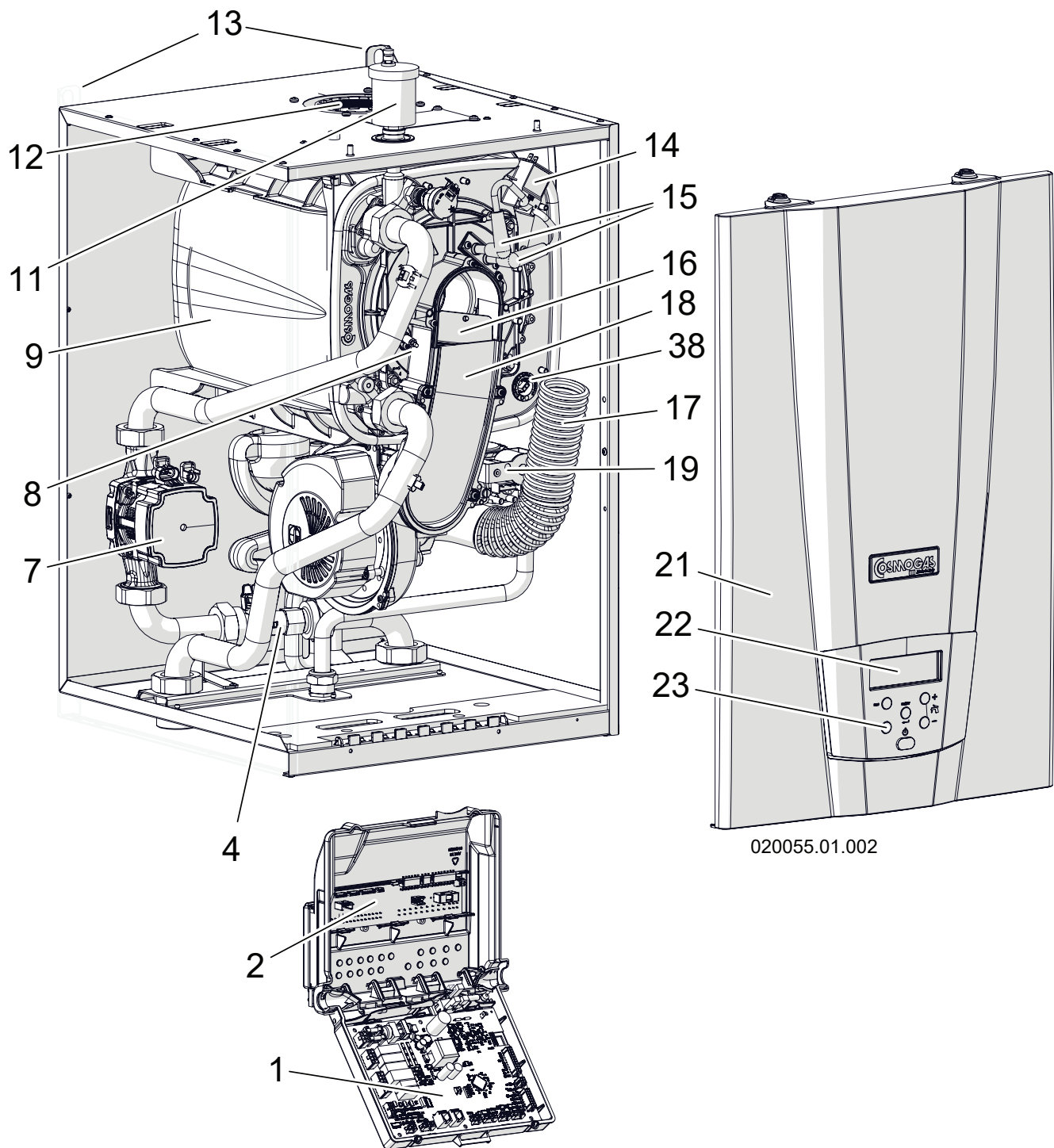
Il significato del simbolo del cestino barrato indica che il prodotto non deve essere gettato nella spazzatura indifferenziata (cioè insieme ai "rifiuti urbani misti"); deve essere gestito separatamente, allo scopo di sottoporlo ad apposite operazioni per il suo riutilizzo o trattamento per rimuovere e smaltire in modo sicuro le eventuali sostanze pericolose per l'ambiente.

Questo permetterà il riciclo di tutte le materie prime.

L'utente è responsabile del conferimento dell'apparecchio a fine vita, consegnandolo ai Centri di Raccolta (chiamati anche isole ecologiche, piattaforme ecologiche), allestiti dai Comuni o dalle Società di igiene urbana oppure, quando si acquista una nuova apparecchiatura, si può consegnare il prodotto sostituito al negoziante, che è tenuto a ritirarlo nei termini della Direttiva Comunitaria 2012/19/EU.

Per ulteriori informazioni sulla corretta dismissione di questi apparecchi, gli utenti potranno rivolgersi al servizio pubblico preposto o ai rivenditori.

### 3 - COMPONENTI PRINCIPALI



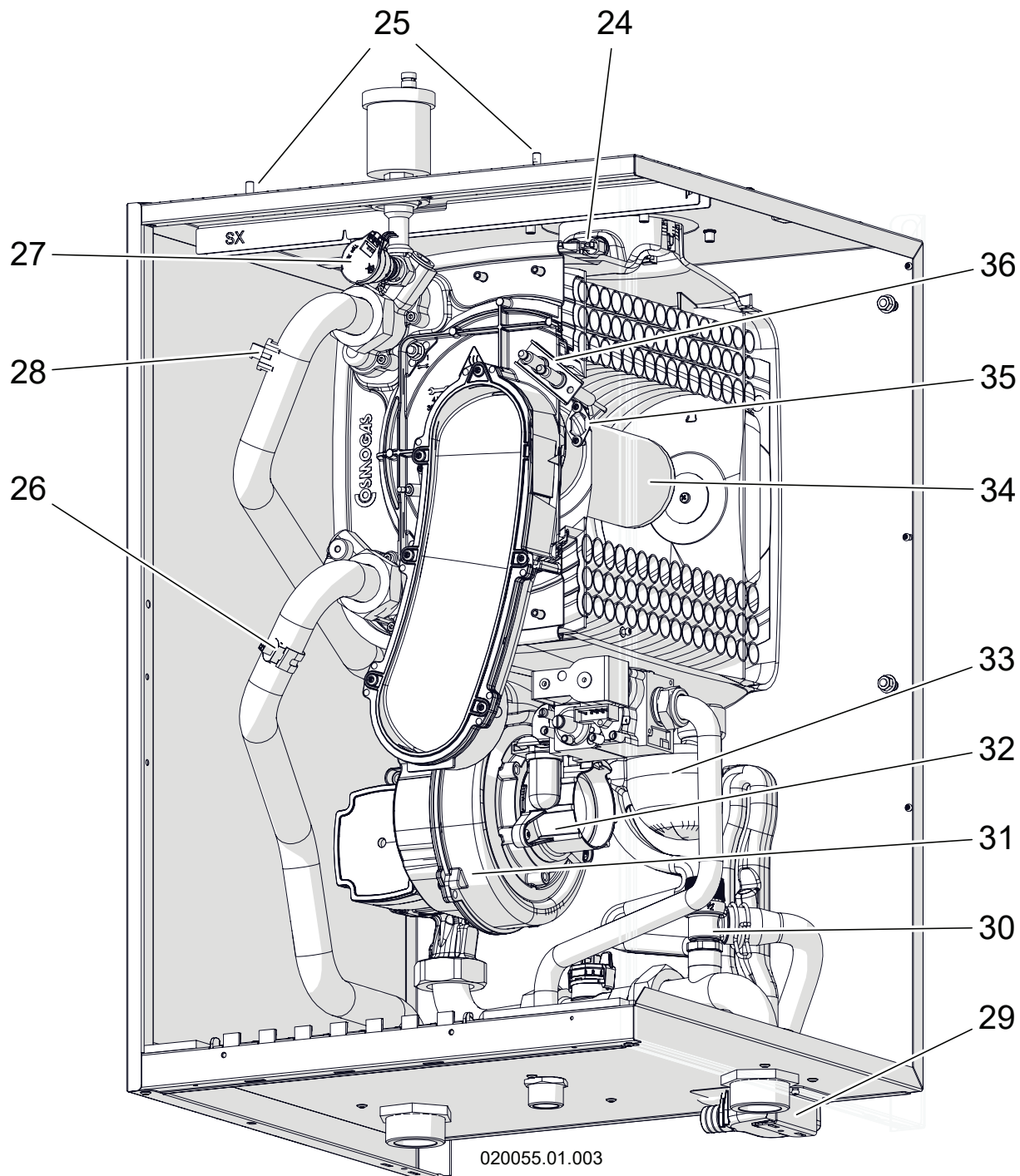
020055.01.002

- 1 - Scheda di comando e controllo
- 2 - Scheda connessioni elettriche
- 3 - -----
- 4 - Misuratore di portata dell'acqua
- 5 - -----
- 6 - -----
- 7 - Pompa di circolazione
- 8 - Elettrodo di rilevazione
- 9 - Scambiatore di calore primario
- 10 - -----
- 11 - Valvola sfogo aria
- 12 - Aspirazione aria e scarico gas combusti

- 13 - Attacchi di sostegno
- 14 - Generatore di scintille
- 15 - Cavi di accensione
- 16 - Valvola antiritorno fumi
- 17 - Collettore ingresso aria
- 18 - Collettore aria/gas
- 19 - Valvola gas
- 20 - -----
- 21 - Mantellatura frontale
- 22 - Display
- 23 - Quadro comandi

Figura 3-1 - Componenti interni all'apparecchio

### 3 - COMPONENTI PRINCIPALI



- 24 - Sensore temperatura fumi (Par. 1007) e termofusibile fumi
- 25 - Agganci mantellatura frontale
- 26 - Doppio sensore temperatura di mandata (Par. 1001 e 1002)
- 27 - Sensore di pressione del circuito di riscaldamento
- 28 - Sensore temperatura di ritorno (Par. 1003)
- 29 - Vaschetta di raccolta condensa
- 30 - Valvola di sicurezza
- 31 - Ventilatore

- 32 - Gruppo di miscelazione aria/gas
- 33 - Sifone di scarico condensa
- 34 - Bruciatore
- 35 - Spia bruciatore
- 36 - Elettrodo di accensione
- 38 - Termofusibile scambiatore primario

Figura 3-2 - Componenti interni all'apparecchio

## 4 - FUNZIONAMENTO

Legenda Figura 4-1:

- 1 = Apparecchio
- 2 = Ingresso aria comburente
- 3 = Uscita fumi
- 4 = Fusibile di protezione temperatura fumi
- 5 = Camera stagna
- 6 = -----
- 7 = Raccolta di eventuale acqua proveniente dal tubo di ingresso aria comburente
- 8 = Sensore temperatura di mandata (Par. 1001)
- 9 = Sensore di sicurezza temperatura di mandata (Par. 1002)
- 10 = Bruciatore
- 11 = Scambiatore di calore tipo CRV in acciaio inox
- 12 = Ventilatore
- 13 = Sensore temperatura di ritorno (Par. 1003)
- 14 = Sifone raccogli condensa con decantatore di sedimenti
- 15 = Miscelatore aria/gas
- 16 = Valvola gas pneumatica
- 17 = Sensore di pressione circuito riscaldamento
- 18 = Pompa di circolazione
- 19 = Mandata circuito di riscaldamento
- 20 = Entrata gas
- 21 = Ritorno circuito di riscaldamento
- 22 = Raccoglitore dello scarico della condensa e valvola di sicurezza
- 23 = Impianto di riscaldamento
- 24 = Valvola sfogo aria
- 25 = Valvola di sicurezza
- 26 = Misuratore di portata dell'acqua
- 50 = Termofusibile scambiatore primario
- 51 = Sensore temperatura fumi (Par. 1007)

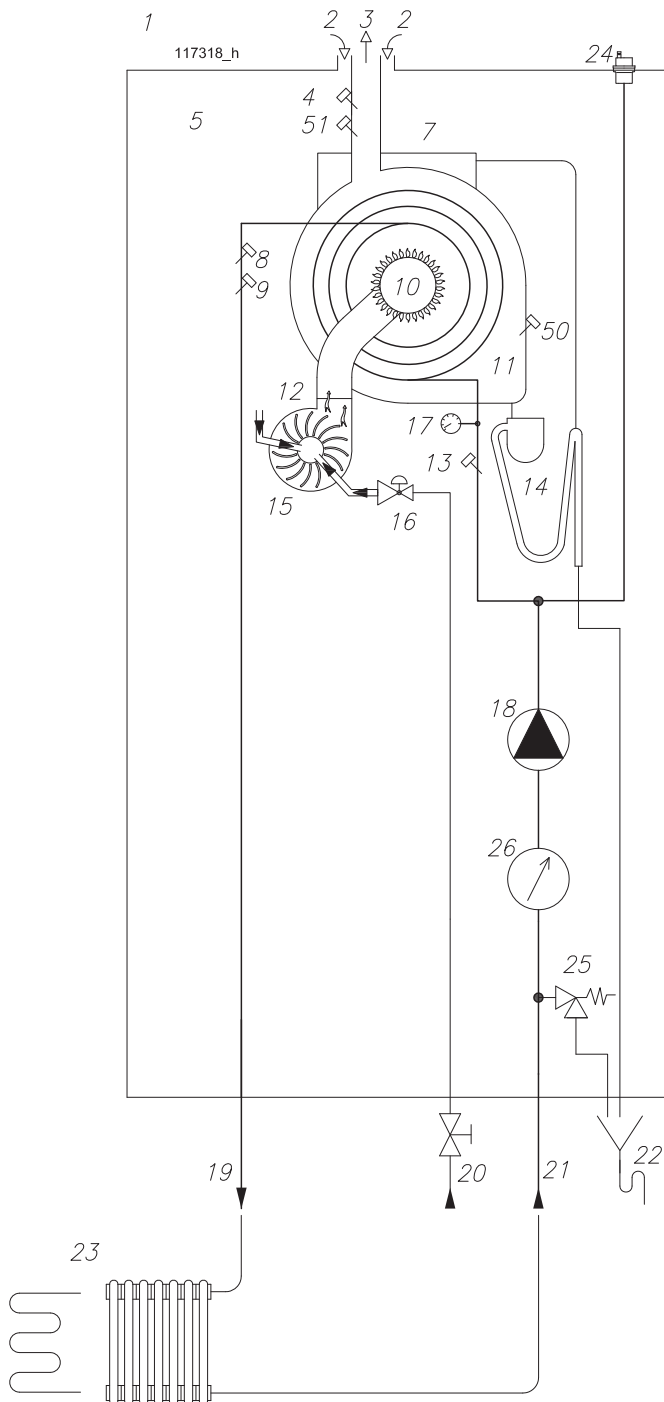


Figura 4-1 - Schema idraulico

### 4.1 - Funzionamento e destinazione d'uso dell'apparecchio

Il presente prodotto è un'apparecchio a gas, a condensazione, destinato alla produzione di riscaldamento centralizzato. Può asservire anche alla produzione di acqua calda sanitaria, per usi civili, ma deve essere opportunamente collegato ad un bollitore (vedi Figura 4-5). Eseguire l'adattamento fra apparecchio ed impianto tenendo conto della curva caratteristica della prevalenza residua (vedi Figura 4-2).



Questo apparecchio deve essere allacciato ad un impianto di riscaldamento e ad una rete di distribuzione dell'acqua calda sanitaria, compatibilmente con caratteristiche, prestazioni e potenze dello stesso.



La minima temperatura di ritorno è di 20°C. Temperature di ritorno più basse non sono accettabili dall'apparecchio.

#### 4.1.1 - Pompa

La curva caratteristica della pompa è riportata in Figura 4-2. Per garantire all'apparecchio una portata minima di acqua di 600 l/h inserire una valvola di by-pass (vedi Figura 4-3, particolare "35").

#### 4.1.2 - Separatore idraulico

Se l'impianto deve essere asservito da una portata di acqua più elevata di quella che può erogare la pompa, occorre interporre fra l'apparecchio e l'impianto un separatore idraulico (vedi Figure 4-4 e 4-5, particolare "20").

#### 4.1.3 - Produzione di acqua calda sanitaria

Per la produzione di acqua calda sanitaria, occorre collegare un bollitore secondo lo schema di cui alla Figura 4-5.

La regolazione della temperatura dell'acqua sanitaria si esegue seguendo l'apposita procedura al capitolo 7.7.

#### 4.1.4 - Tipologie impiantistiche

Con questo apparecchio si può realizzare un impianto per il solo riscaldamento centralizzato (vedi Figure 4-3 e 4-4) oppure un impianto per riscaldamento centralizzato e produzione di acqua calda sanitaria (vedi Figura 4-5). In ambo i casi, l'impianto per il riscaldamento centralizzato può essere ad alta o a bassa temperatura (Vedere capitolo 5.7 per la regolazione dell'apparecchio).

### 4.2 - Curva caratteristiche della prevalenza residua all'impianto di riscaldamento

La prevalenza residua agli attacchi è riportata sotto forma di grafico nella Figura 4-2.

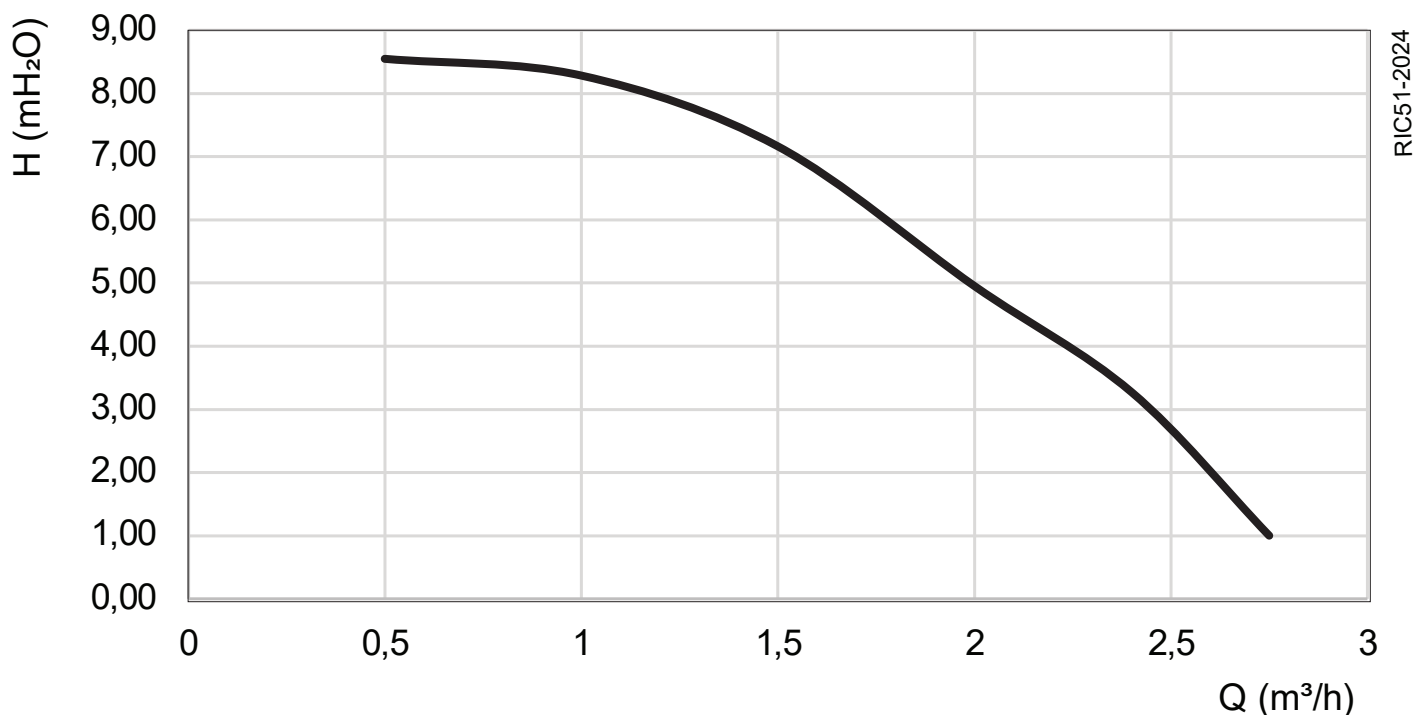


Figura 4-2 - Prevalenza residua

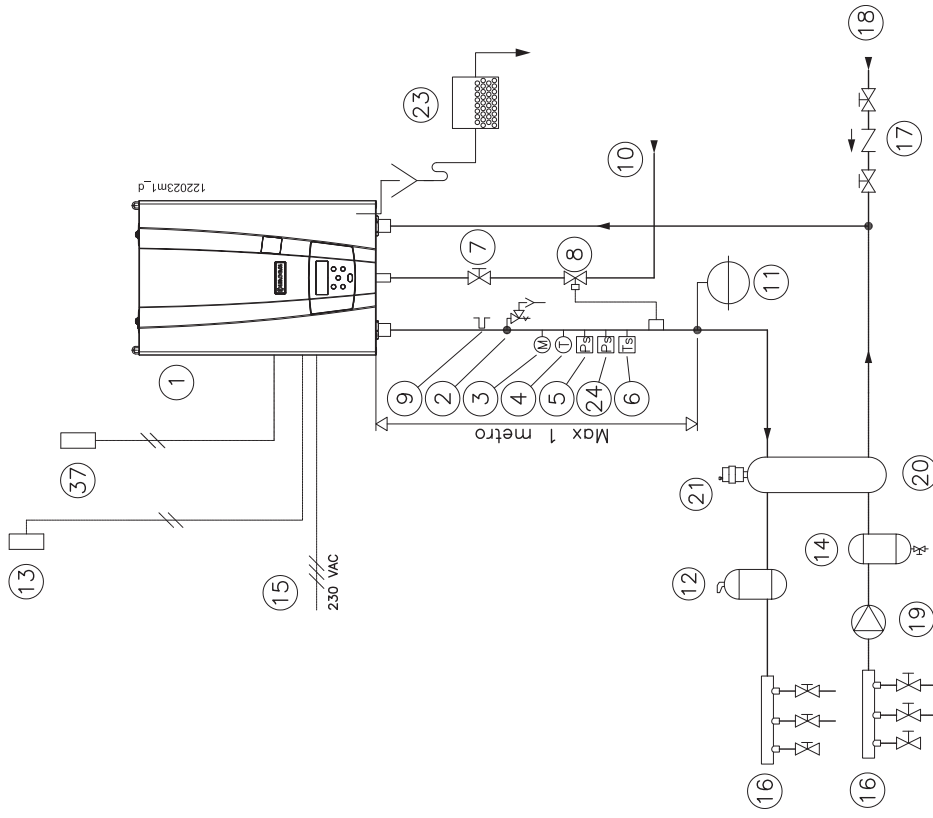


Figura 4-4 - Esempio di schema di collegamento con separatore idraulico

- 13 Sonda esterna (fornita di serie)
- 14 Filtro
- 15 Alimentazione elettrica
- 16 Impianto termico a bassa o alta temperatura
- 17 Alimentazione idrica dell'impianto
- 18 Acqua fredda sanitaria
- 19 Pompa circuito di riscaldamento
- 20 Disconnettore idraulico
- 21 Valvola di sfogo aria
- 23 Neutralizzatore di condensa
- 24 Pressostato di minima di sicurezza INAIL
- 35 Valvola di by-pass
- 36 Eventuale pompa di rilancio
- 37 Termostato ambiente o sistema equivalente

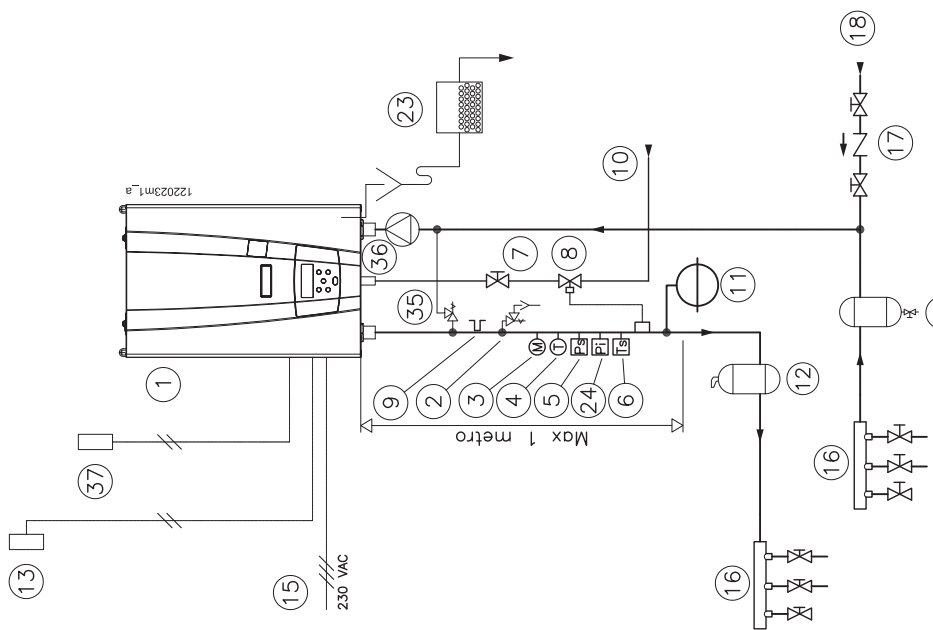


Figura 4-3 - Esempio di schema di collegamento base

LEGENDA Figure 4-3 e 4-4

- 1 Apparecchio
- 2 Valvola di sicurezza INAIL
- 3 Manometro INAIL
- 4 Termometro INAIL
- 5 Pressostato di massima di sicurezza INAIL
- 6 Termostato di sicurezza INAIL
- 7 Rubinetto gas
- 8 Valvola di intercettazione Gas INAIL
- 9 Pozzetto INAIL
- 10 Ingresso gas
- 11 Vaso d'espansione
- 12 Separatore di microbolle

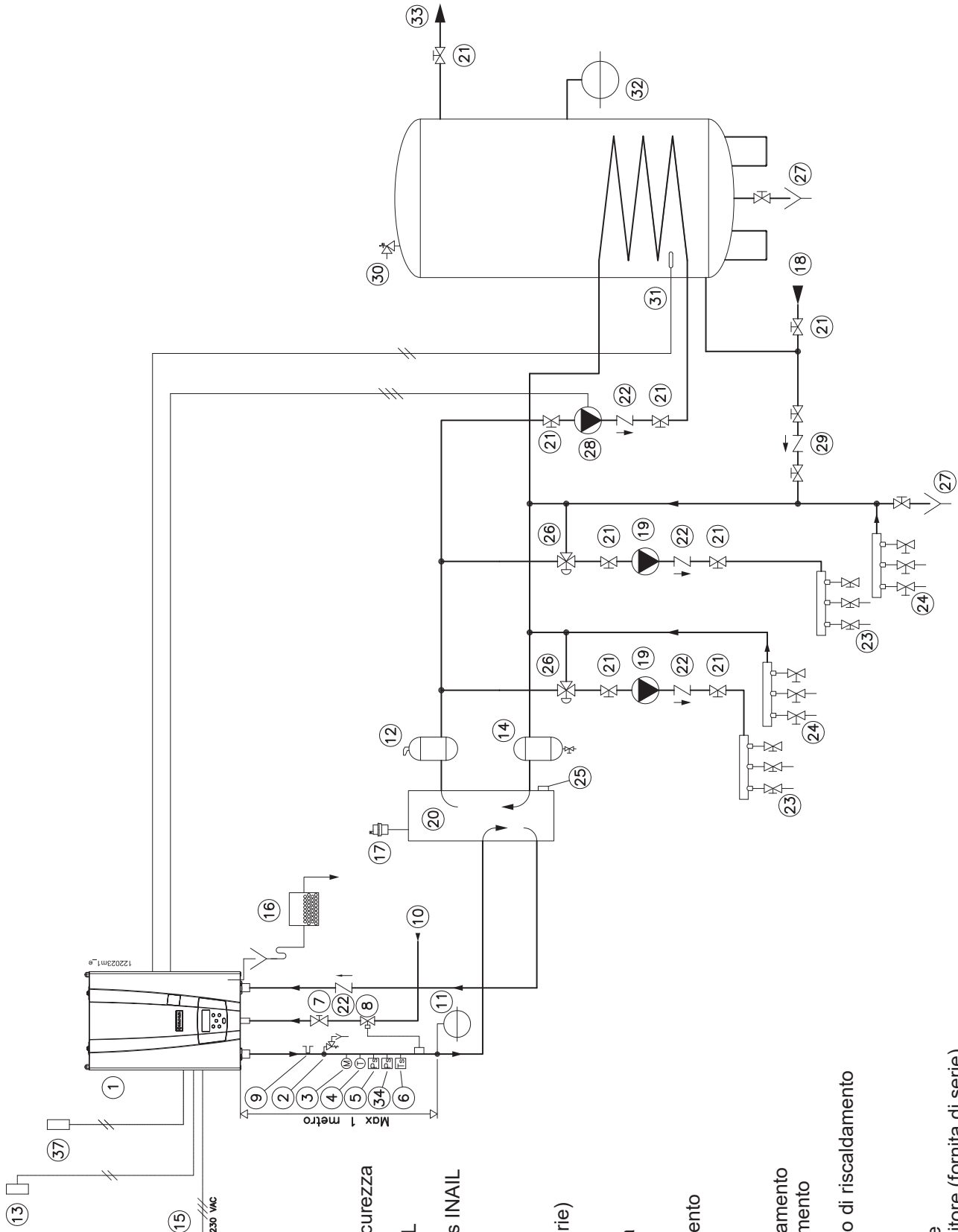


Figura 4-5 - Esempio di schema di collegamento con separatore idraulico e bollitore

- 1 Apparecchio
- 2 Valvola di sicurezza INAIL
- 3 Manometro INAIL
- 4 Termometro INAIL
- 5 Pressostato di massima di sicurezza INAIL
- 6 Termostato di sicurezza INAIL
- 7 Rubinetto gas
- 8 Valvola di intercettazione Gas INAIL
- 9 Pozzetto INAIL
- 10 Ingresso gas
- 11 Vaso d'espansione
- 12 Separatore di microbolle
- 13 Sonda esterna (fornita di serie)
- 14 Filtro
- 15 Alimentazione elettrica
- 16 Neutralizzatore di condensa
- 17 Valvola di sfogo aria
- 18 Acqua fredda sanitaria
- 19 Pompa circuito di riscaldamento
- 20 Disconnettore idraulico
- 21 Valvola di intercettazione
- 22 Valvola di non ritorno
- 23 Mandata impianto di riscaldamento
- 24 Ritorno impianto di riscaldamento
- 25 Tappo per scarico fanghi
- 26 Valvola miscelatrice impianto di riscaldamento
- 27 Scarico impianto
- 28 Pompa per carico bollitore
- 29 Gruppo di carico impianto
- 30 Valvola di sicurezza bollitore
- 31 Sensore di temperatura bollitore (fornita di serie)
- 32 Vaso d'espansione circuito sanitario
- 33 Uscita acqua calda sanitaria
- 34 Pressostato di minima di sicurezza INAIL
- 37 Termostato ambiente o sistema equivalente

## 5 - INSTALLAZIONE

### 5.1 - Apertura dell'imballo

L'apparecchio viene fornito in un imballo di cartone. Per eseguirne l'apertura, seguire le istruzioni riportate sulle falde di chiusura dell'imballo stesso.

### 5.2 - Dimensioni e distanze minime di rispetto

Sia per l'installazione che per la manutenzione, è necessario lasciare degli spazi liberi attorno all'apparecchio come illustrato nella Figura 5-1.

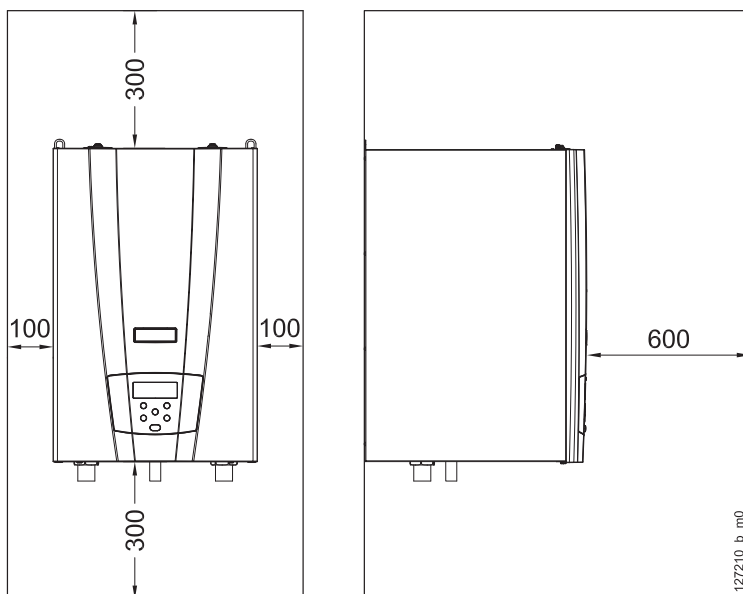
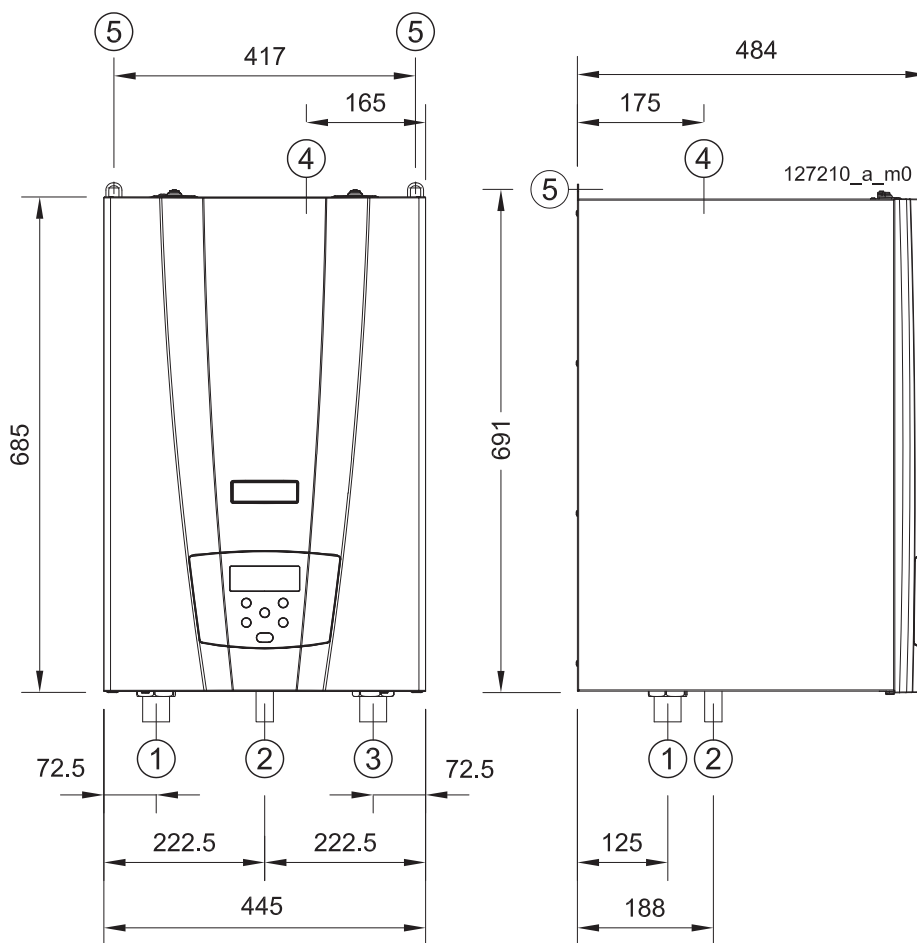


Figura 5-1 - Distanze minime di rispetto



- 1 - Mandata riscaldamento 1" 1/2
- 2 - Entrata gas 3/4"
- 3 - Ritorno riscaldamento 1" 1/2
- 4 - Scarico fumi / Aspirazione aria
- 5 - Attacchi di sostegno

Figura 5-2 - Dimensioni apparecchio e interassi attacchi

### 5.3 - Scelta del luogo di installazione

L'apparecchio può essere installato in un luogo all'interno o all'esterno dell'abitazione, comunque in luogo parzialmente protetto da eventuali agenti atmosferici quali pioggia, vento, sole, e soprattutto gelo (Figura 5-3).

Definire il locale e la posizione adatta per l'installazione, tenendo conto dei seguenti fattori:


- allacciamento dei condotti di scarico fumi/aspirazione aria;
- allacciamento del condotto di adduzione del gas
- allacciamento dell'alimentazione idrica;
- allacciamento dell'impianto del riscaldamento centralizzato;
- eventuale allacciamento dell'impianto dell'acqua calda sanitaria;
- allacciamento elettrico;
- allacciamento dello scarico della condensa prodotta dall'apparecchio;
- eventuale allacciamento elettrico del termostato ambiente;
- allacciamento dello scarico della valvola di sicurezza;
- eventuale allacciamento della sonda esterna;


**⚠ ATTENZIONE!!! L'apparecchio deve essere installato esclusivamente su di una parete verticale, solida e che ne sopporti il peso.**

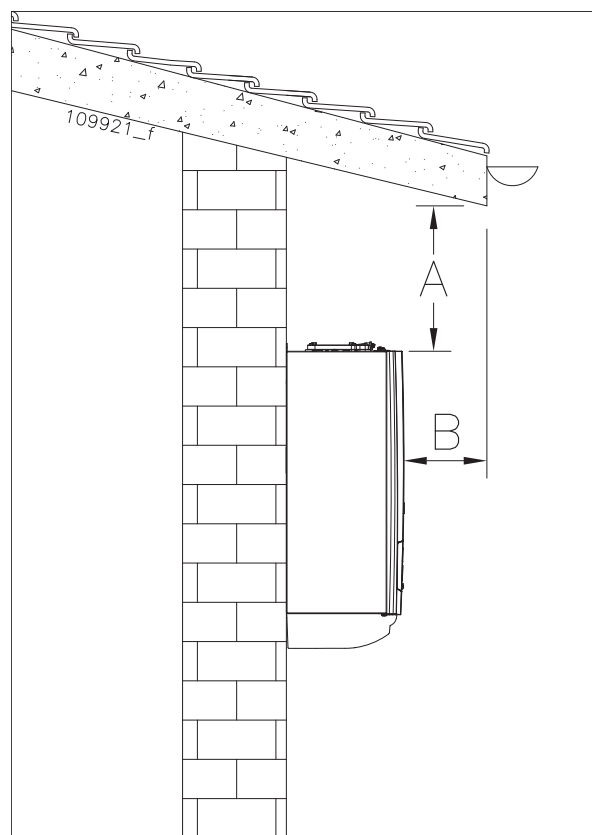
**⚠ ATTENZIONE!!! Questo apparecchio deve essere installato in un luogo tale per cui qualsiasi perdita di acqua proveniente dallo stesso, dalle connessioni fra i tubi o dall'eventuale scarico della valvola di sicurezza, non possa causare danni a materiali o cose sottostanti.**

**⚠ ATTENZIONE!!! Il locale dove è installato questo apparecchio deve avere un punto di raccolta e scarico dell'acqua che, eventualmente, potrebbe fuoriuscire da eventuali perdite.**

**⚠ ATTENZIONE!!! L'apparecchio può essere installato su pareti in legno, mantenendo le distanze indicate in Figura 5-1.**

 Verificare la Figura 5-1 per quanto concerne le distanze minime di rispetto per l'installazione e la futura manutenzione.

 Questo apparecchio può essere installato all'esterno delle abitazioni, in luogo parzialmente protetto dalla pioggia, neve e grandine tipo balconi, portici ecc. (Figura 5-3). Scegliere un luogo riparato dagli agenti atmosferici e dal gelo. Non deve essere esposto a temperature sotto gli 0,5°C e a temperature sopra i 50°C.



Le distanze "A" e "B" devono essere valutate in fase di installazione in modo che la pioggia non raggiunga direttamente l'apparecchio.

*Figura 5-3 - Esempio di luogo parzialmente protetto*

### 5.4 - Mandata e ritorno

In Figura 5-2 potete verificare il posizionamento dei raccordi.



**ATTENZIONE!!!** Questo apparecchio è predisposto di valvola di sicurezza tarata a 3 bar. Non deve quindi essere installato con un battente superiore a 30 m.



**ATTENZIONE!!!** Il costruttore non risponde di eventuali danni causati dall'errato utilizzo di additivi nell'impianto di riscaldamento.



**ATTENZIONE!!!** L'impianto a valle dell'apparecchio deve essere eseguito con materiali che resistano fino a temperature di 95°C e pressione di 3 bar. Diversamente (Es. tubazioni in materiali plastici) occorre dotare l'impianto degli opportuni dispositivi di protezione e sicurezza.



**ATTENZIONE!!!** Prima dell'installazione occorre eseguire un accurato lavaggio dell'impianto di riscaldamento e sanitario, onde rimuovere eventuali residui o impurità che potrebbero compromettere il buon funzionamento dell'apparecchio. Tale lavaggio deve essere eseguito anche nel caso di sostituzione di un apparecchio.



**ATTENZIONE!!!** Installare sul tubo di ritorno un filtro a maglie metalliche onde fermare eventuali residui dell'impianto, prima che ritornino in apparecchio.




É vietato utilizzare l'apparecchio per l'immissione nell'impianto di qualsiasi tipo di additivo.



**ATTENZIONE!!!** Un continuo apporto di acqua al circuito di riscaldamento incrementa il contenuto di ossigeno e di calcare con rischio di corrosione e depositi all'interno del corpo scambiatore, con conseguente riduzione della vita dell'apparecchio stesso. Eventuali perdite dal circuito di riscaldamento devono essere riparate per prevenire il problema.

### 5.4.1 - Controllo e trattamento dell'acqua di riempimento e di rabbocco del circuito di riscaldamento

 **ATTENZIONE!!! L'utilizzo di acqua di bassa qualità può causare danni all'apparecchio e all'impianto.**

 Prima di riempire o rabboccare l'impianto controllare la qualità dell'acqua di riscaldamento.

#### Controllare la qualità dell'acqua di riscaldamento

- 1.- Prelevare un pò d'acqua dal circuito di riscaldamento.
- 2.- Controllare l'aspetto dell'acqua di riscaldamento.
- 3.- Se si riscontrano delle sostanze sedimentate, si deve defangare l'impianto.
- 4.- Controllare con una barra magnetica la presenza della magnetite (ossido di ferro).
- 5.- Se si rileva la presenza di magnetite, pulire l'impianto e adottare adeguate misure di protezione dalla corrosione. Oppure montare un filtro magnetico.
- 6.- Controllare il valore di pH dell'acqua prelevata a 25°C;
- 7.- Se si riscontrano valori inferiori a 7,5 o superiori a 9,5 pulire l'impianto e trattare l'acqua di riscaldamento.
- 8.- Assicurarsi che nell'acqua di riscaldamento non possa penetrare ossigeno (vedere capitoli 5.4 e 5.7).

\* Nel caso di radiatori in alluminio o leghe leggere il pH deve essere compreso tra 7 e 8.

#### Controllo dell'acqua di riempimento e di rabbocco

Misurare la durezza dell'acqua di riempimento e rabbocco prima di riempire l'impianto.

#### Trattamento dell'acqua di riempimento e di rabbocco

Per il trattamento dell'acqua di riempimento e di rabbocco attenersi alle norme nazionali in vigore e alle regolamentazioni tecniche.

Se le norme nazionali e le regolamentazioni tecniche non prevedono requisiti più restrittivi, Il trattamento dell'acqua di riscaldamento è richiesto se:

- A - Se non vengono rispettati i valori limite orientativi indicati nella tabella di Figura 5-4;  
 B - Se il valore di pH dell'acqua di riscaldamento è inferiore a 7 o superiore a 9. \*

\* Nel caso di radiatori in alluminio o leghe leggere il pH deve essere compreso tra 7 e 8.



**ATTENZIONE!!! L'aggiunta di additivi non adatti nel circuito di riscaldamento, può provocare danni all'apparecchio e al circuito stesso!**

Le sostanze additive non adatte possono causare alterazioni degli elementi costruttivi, rumori durante il riscaldamento ed eventualmente altri danni.



**É assolutamente vietato l'uso di sostanze antigelo e anticorrosione inadeguate, ne biocidi o sigillanti.**



Usando correttamente i seguenti additivi, non sono state notate nei prodotti delle incompatibilità.



In caso di utilizzo seguire assolutamente le istruzioni fornite con gli additivi stessi.



Per la compatibilità e l'efficacia di qualsiasi additivo nel resto dell'impianto di riscaldamento il costruttore non si assume alcuna responsabilità.



Informare l'utente sulle misure da adottare in presenza di questi additivi.



Informare l'utente sul comportamento da adottare per la protezione antigelo.



**É assolutamente vietato l'uso di qualsiasi additivo nei circuiti dell'acqua sanitaria.**

#### Additivi per la pulizia dell'impianto termico (dopo l'impiego è necessario risciacquare)

- Maychem Mayline SB
- Fernox F3
- Sentinel X 300
- Sentinel X 400

#### Additivi che rimangono nell'impianto termico

- Maychem Mayline SBA
- Fernox F1
- Fernox F2
- Sentinel X 100
- Sentinel X 200

#### Additivi antigelo che rimangono nell'impianto termico

- Maychem Mayline FS
- Fernox Antifreeze Alphi 11
- Sentinel X 500

Potenza termica totale	Durezza dell'acqua per volume specifico dell'impianto *					
	≤ 20 l/kW		> 20 l/kW ≤ 50 l/kW		> 50 l/kW	
kW	°f	mol/m <sup>3</sup>	°f	mol/m <sup>3</sup>	°f	mol/m <sup>3</sup>
< 50	< 30	< 3	20	2	0,2	0,02
> 50 à ≤ 200	20	2	15	1,5	0,2	0,02
> 200 à ≤ 600	15	1,5	0,2	0,02	0,2	0,02
> 600	0,2	0,02	0,2	0,02	0,2	0,02

\* Litri capacità nominale/potenza termica; negli impianti con più caldaie va utilizzata la potenza termica singola minore.

Figura 5-4 - Tabella valori durezza dell'acqua

### 5.5 - Scarico del circuito termico

Onde evitare rinnovi continui di acqua e conseguenti apporti di ossigeno e calcare, è consigliato limitare quanto più possibile ogni opera di scarico del circuito termico.

### 5.6 - Vaso di espansione



**ATTENZIONE!!!** Provvedere l'impianto di vaso di espansione opportunamente dimensionato, come previsto dalle norme di installazione nazionali e locali.

### 5.7 - Impianti a bassa temperatura (o a pavimento)



**ATTENZIONE!!!** L'impianto a valle dell'apparecchio deve essere eseguito con materiali che resistano fino a temperature di 95°C e pressione di 3 bar. Diversamente (Es. tubazioni in materiali plastici) occorre dotare l'impianto degli opportuni dispositivi di protezione e sicurezza.



**ATTENZIONE!!!** Quando si installa l'apparecchio in un impianto a bassa temperatura, è indispensabile impostare il parametro **30 15** al valore di 45°C e il parametro **30 16** al valore di 20°C (vedi capitolo 12).

Con questa impostazione l'apparecchio regolerà la mandata ad una temperatura compresa fra 20°C e 45°C. Nessuna operazione di regolazione dal pannello comandi (anche tramite la regolazione climatica), potrà fornire acqua ad una temperatura superiore a 45°C.



**ATTENZIONE!!!** Se l'apparecchio è installato in un impianto a bassa temperatura eseguito con tubazioni in plastica, occorre prendere tutte le precauzioni contro la corrosione dovuta all'ossigenazione dell'acqua: accertarsi che l'impianto sia eseguito con tubazione in plastica avente permeabilità all'ossigeno non superiore a 0,1 g/m<sup>3</sup> a 40°C. Qualora il tubo non dovesse soddisfare queste caratteristiche è indispensabile isolare il circuito del pannello radiante dall'apparecchio, tramite uno scambiatore di calore a piastre adatto a resistere alle corrosioni generate dall'ossigeno disciolto nell'acqua.

### 5.8 - Gas

In Figura 5-2 potete verificare il posizionamento dei raccordi.



È vietato alimentare l'apparecchio con un tipo di gas diverso da quelli previsti.



**ATTENZIONE!!!** Verificare che il gas e la pressione di alimentazione siano quelli per cui l'apparecchio è regolato; se corrispondono provvedere all'allacciamento; in caso contrario convertire l'apparecchio per il tipo di gas e la pressione di alimentazione corrispondenti a quelli disponibili utilizzando l'apposito kit di conversione gas.



**ATTENZIONE!!!** Prima dell'installazione si consiglia di effettuare un'accurata pulizia interna del tubo di adduzione gas.



**ATTENZIONE!!!** Sul tubo di adduzione gas è obbligatorio installare sempre un rubinetto di intercettazione.



**ATTENZIONE!!!** Per evitare danneggiamenti al gruppo di controllo gas dell'apparecchio effettuare la prova di tenuta ad una pressione non superiore a 50 mbar.



**ATTENZIONE!!!** Se il collaudo dell'impianto gas deve essere eseguito a pressioni superiori a 50 mbar agire sul rubinetto posto immediatamente a monte dell'apparecchio per isolare lo stesso dall'impianto.



**ATTENZIONE!!!** Le sezioni delle tubazioni costituenti l'impianto di adduzione gas devono sempre garantire una fornitura di gas sufficiente a coprire la massima richiesta.

### 5.9- Montaggio dell'apparecchio

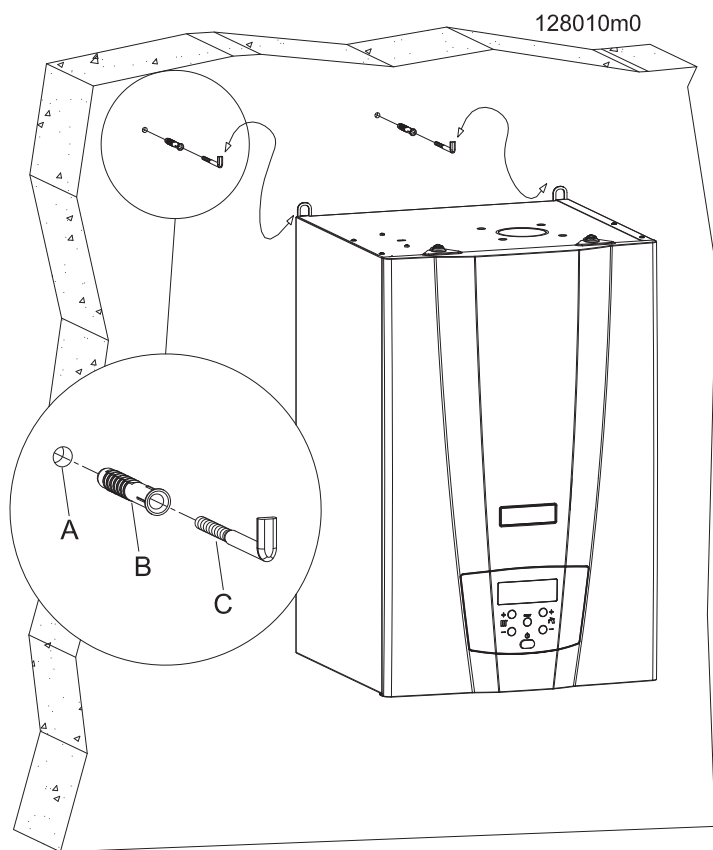


Figura 5-5 - Tasselli di sostegno

Fare riferimento alla Figura 5-5:

- 1.-segnare i fori per i tasselli a muro e per i raccordi idraulici verificando lo squadra con l'ambiente;
- 2.-realizzare i fori "A" ed inserire i tasselli a muro "B";
- 3.-realizzare gli attacchi idraulici e gas dell'apparecchio;
- 4.-appendere l'apparecchio ai tasselli "C";
- 5.-eseguire i raccordi idraulici.

### 5.10 - Scarico condensa

L'apparecchio è predisposto di un sifone per l'evacuazione dei condensati che previene la fuoriuscita dei prodotti della combustione ed è provvisto di un condotto di terminazione "F".

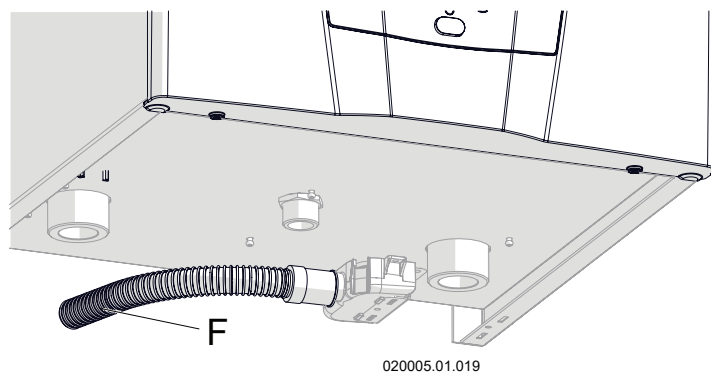


Figura 5-6 - Collegamento scarico valvola di sicurezza e scarico condensa

**ATTENZIONE!!!** Tale terminazione deve essere convogliata in un ulteriore sifone antiodori (Figura 5-7 particolare "G") in modo da prevenire il ritorno di cattivi odori in ambiente (il sifone antiodori "G" è fornito su richiesta).

**ATTENZIONE!!!** Per locale ad uso abitativo e per locale ad uso ufficio con un numero di utenti superiore a 10 non è necessario neutralizzare la condensa. Se il locale ad uso ufficio ha un numero di utenti inferiore a 10, prima del collegamento con lo scarico dei reflui domestici, è opportuno un neutralizzatore di condense (vedere il capitolo 9 per il valore di acidità delle condense e per la quantità).

**ATTENZIONE!!!** Il sistema di scarico della condensa deve essere eseguito con un tubo di diametro interno uguale o maggiore di 13 mm.

**ATTENZIONE!!!** Il sistema di scarico della condensa deve essere installato in modo tale da evitare il congelamento del liquido: fare quindi attenzione ad eventuali attraversamenti esterni.

**È vietato scaricare la condensa all'interno di grondaie o pluviali.**

**ATTENZIONE!!!** Lo scarico della condensa deve essere in continua pendenza verso il punto di scarico; evitare i punti alti che potrebbero mettere il condotto in pressione. mettere il condotto in pressione.

### 5.11 - Valvola di sicurezza

L'apparecchio è protetto contro le sovrappressioni, da una valvola di sicurezza tarata a 3 bar (vedi Figura 3-2 particolare "30"). Facendo riferimento alla Figura 5-6:

- 1.-lo scarico della valvola di sicurezza "C" deve essere convogliato, insieme allo scarico condensa "B", ad un tubo "F" di diametro interno minimo di 13 mm;
- 2.-il tubo "F" deve poi essere portato al sifone antiiodori (particolare "G" Figura 5-7). Tale scarico con sifone è atto ad evitare sovrappressioni in caso di apertura della valvola e da modo all'utente di verificarne l'eventuale intervento.

Il tubo "F" di Figura 5-7 è fornito montato di serie insieme alla vaschetta "A". Il sifone antiiodori "G" di Figura 5-7 è fornito su richiesta.



**PERICOLO!!!** Se non collegate allo scarico la valvola di sicurezza, qualora dovesse intervenire, potrebbe causare danni a persone animali o cose.

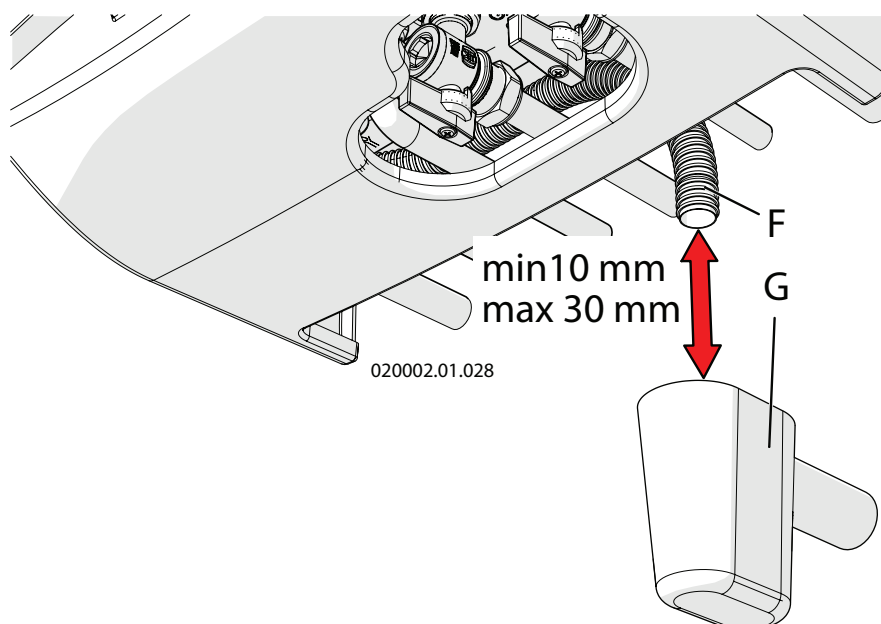
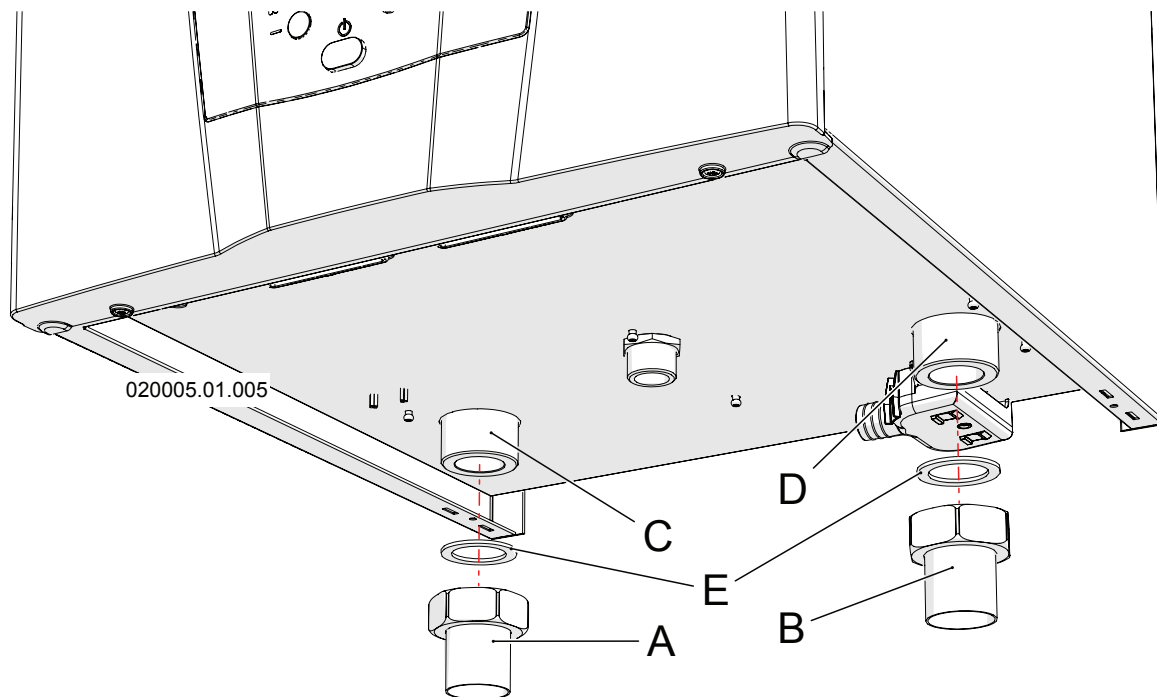


Figura 5-7 - Imbuto sifonato (a richiesta)

### 5.12 - Collegamenti idraulici e gas



*Figura 5-8 - Connessioni idrauliche*

L'apparecchio viene fornito di serie con i raccordi illustrati nella Figura 5-8, dove:

- A = mandata riscaldamento Ø 35
- B = ritorno riscaldamento Ø 35
- C = raccordo mandata 1" 1/2
- D = raccordo ritorno 1" 1/2
- E = Guarnizione 1"1/2



Gli accessori, in alcuni modelli, potrebbero non essere forniti di fabbrica.

### 5.13 - Collegamenti elettrici: generalità

**PERICOLO!!!** Scollegare l'alimentazione elettrica prima di eseguire qualsiasi intervento all'interno dell'apparecchio.

**PERICOLO!!!** La sicurezza elettrica dell'apparecchio è raggiunta solo quando lo stesso è correttamente collegato ad un efficace impianto di messa a terra eseguito come previsto dalle vigenti norme di sicurezza. In caso di dubbio richiedere un controllo accurato dell'impianto elettrico da parte di un tecnico professionalmente qualificato.

**ATTENZIONE!!!** Fare verificare da un tecnico professionalmente qualificato che l'impianto elettrico sia adeguato alla potenza elettrica indicata in targa richiesta dall'apparecchio.

**ATTENZIONE!!!** Il collegamento dell'apparecchio alla rete elettrica deve essere eseguito con un cavo elettrico tripolare a doppio isolamento, di opportuna sezione e resistente ad una temperatura minima di 70°C.

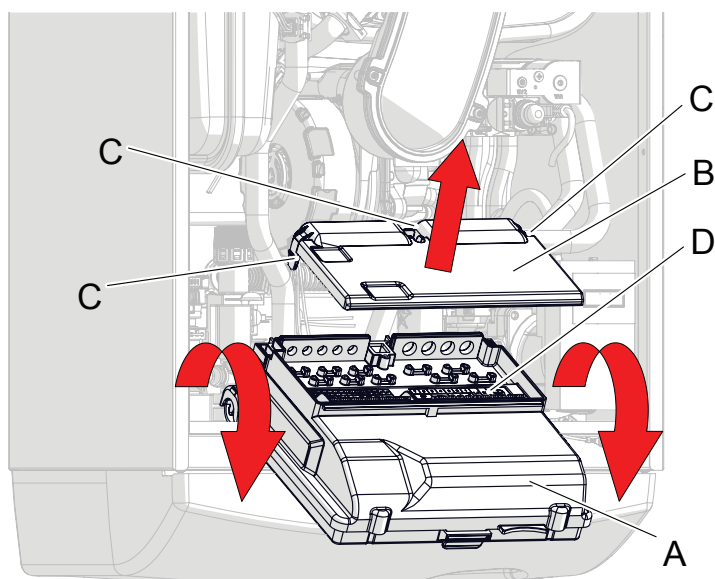
**È vietato l'uso di adattatori, prese multiple, prolunghie, ecc.**

**ATTENZIONE!!!** Per l'allacciamento alla rete elettrica occorre prevedere un sezionatore, opportunamente dimensionato, da installare nelle vicinanze dell'apparecchio, come previsto dalle norme vigenti in materia di sicurezza elettrica.

Rispettare la polarità fra fase e neutro durante l'allacciamento dell'apparecchio.

**ATTENZIONE!!!** Assicurarsi che le tubazioni dell'impianto idrico e di riscaldamento non siano usate come prese di terra dell'impianto elettrico o telefonico. Queste tubazioni non sono assolutamente idonee a tale scopo, inoltre potrebbero verificarsi in breve tempo gravi danni di corrosione all'apparecchio, alle tubazioni ed ai radiatori.

**ATTENZIONE!!!** L'apparecchio è privo di protezione contro gli effetti causati dai fulmini.



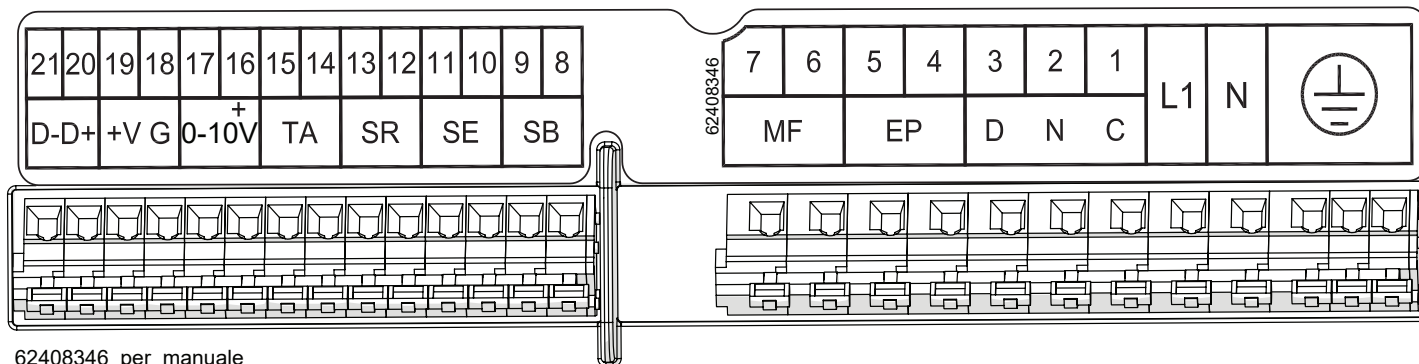
020025.01.009

Legenda Figura 5-9

A = Box quadro comandi;  
B = Coperchio connessioni elettriche;  
C = Alette di chiusura coperchio connessioni;  
D = connessioni elettriche

Legenda contatti elettrici

D-D+ = Collegamento BUS;  
+V G = Alimentazione 24V;  
0-10V = Comunicazione 0-10Vdc;  
TA = Termostato ambiente / Comando OT;  
SR = Sonda ricircolo (1006);  
SE = Sonda esterna (1009);  
SB = Sonda bollitore (1004);  
MF = Alimentazione carico automatico / Allarme esterno / Pompa di ricircolo in funzione del parametro 3249;  
EP = Pompa esterna (se presente)(Figura 12-1);  
DNC = Alimentazione ausiliari (D = Linea sanitario; N = Neutro; C = Linea riscaldamento) (Figura 12-1);  
L1 = Linea alimentazione apparecchio;  
N = Neutro alimentazione apparecchio;  
SIMBOLO TERRA = contatti Terra.



62408346\_per\_manuale

Figura 5-9 - Collegamenti elettrici

### 5.13.1 - Allacciamento alimentazione elettrica

Quando non è diversamente specificato fare riferimento a Figura 5-9.

- 1.-togliere tensione all'apparecchio e chiudere l'alimentazione gas;
- 2.-smontare la mantellatura dell'apparecchio (capitolo 8.3);
- 3.-accedere alla scheda collegamenti elettrici (capitolo 8.3);
- 4.-utilizzare un cavo tripolare a doppio isolamento di sezione minima di 1,5 mm<sup>2</sup>;
- 5.-posare il cavo di alimentazione attraverso il passacavo in prossimità dei contatti "L1", "N" e simbolo di terra;
- 6.-spellare il cavo avendo cura di tenere il cavo di terra (giallo-verde) di 20 mm più lungo degli altri due;
- 7.-collegare il cavo giallo-verde al morsetto di terra (vedere simbolo);
- 8.-collegare il cavo marrone (Fase) al morsetto L1;
- 9.-collegare il cavo blu (Neutro) al morsetto N;
- 10.-ripristinare lo stato dell'apparecchio rimontando il tutto in ordine inverso a quello utilizzato per le fasi di smontaggio;

### 5.13.2 - Termostato ambiente/ cronotermostato

L'apparecchio è predisposto per funzionare con qualsiasi termostato ambiente o cronotermostato con un contatto avente le seguenti caratteristiche:  
 aperto/chiuso (OFF/ON)  
 pulito (non alimentato)  
 in chiusura quando c'è richiesta di calore  
 caratteristica elettrica di 24Vac, 1A

Installare il termostato ambiente in un punto la cui temperatura sia caratteristica dell'abitazione e comunque in una zona **non** soggetta a repentini sbalzi di temperatura, lontano da finestre o porte che danno direttamente all'esterno (vedere Figura 5-10).

Quando non è diversamente specificato fare riferimento a Figura 5-9.

- 1.-togliere tensione all'apparecchio e chiudere l'alimentazione gas;
- 2.-smontare la mantellatura dell'apparecchio (capitolo 8.3);
- 3.-accedere alla scheda collegamenti elettrici (capitolo 8.3);
- 4.-utilizzare un cavo bipolare con sezione minima di 1,5 mm<sup>2</sup>;
- 5.-la lunghezza massima consentita è 20 metri, per lunghezze superiori fino a 100 metri occorre utilizzare un cavo schermato con messa a terra della schermatura;
- 6.-posare il cavo elettrico attraverso il passacavo in prossimità dei contatti "TA";



**PERICOLO!!!** Essendo i cavi del dispositivo sottoposti a bassissima tensione di sicurezza (24Vcc), devono scorrere in condotti diversi dalle alimentazioni in 230Vac.

- 7.-utilizzare un passacavo libero non utilizzato da altri conduttori;
- 8.-spellare il cavo;
- 9.-collegare i 2 capi del cavo ai morsetti "TA";
- 10.-ripristinare lo stato dell'apparecchio rimontando il tutto in ordine inverso a quello utilizzato per le fasi di smontaggio;

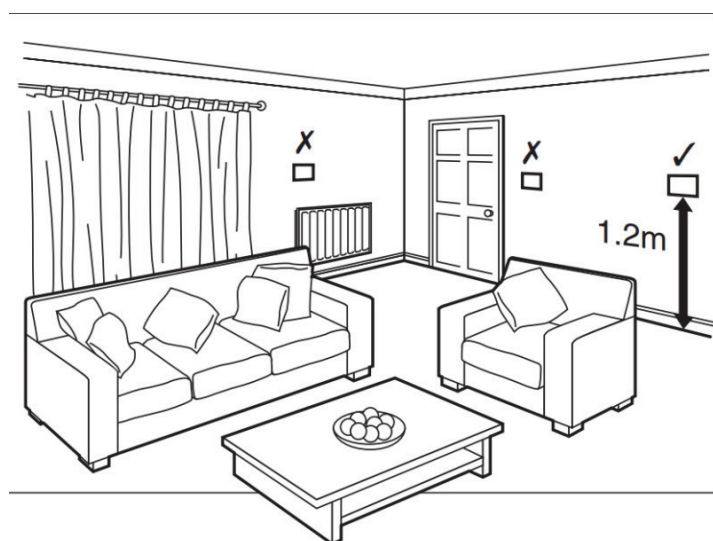


Figura 5-10 - Posizionamento corretto del termostato ambiente/cronotermostato

### 5.13.3 - Cronocomando remoto COMODO (a richiesta)

È possibile collegare l'apparecchio ad un cronocomando modbus chiamato COMODO progettato da Cosmogas specificatamente per sfruttare l'apparecchio che avete acquistato. Con questo accessorio la temperatura di mandata della caldaia può venir modulata in funzione delle reali esigenze dell'abitazione riducendo ulteriormente il consumo energetico. Il pannello permette la regolazione e programmazione della temperatura ambiente. È possibile impostare un periodo di assenza dalla casa per ridurre il consumo ed in maniera comoda ed intuitiva alzare temporaneamente la temperatura degli ambienti. Il pannello di controllo COMODO è controllabile anche da app COSMO+ dedicata.

Per il corretto montaggio ed utilizzo seguire strettamente le istruzioni riportate nel manuale allegato al prodotto stesso.

### 5.13.4 - Installazione sensore temperatura esterna (a richiesta)

Installare il sensore della temperatura esterna all'esterno dell'edificio, in una parete rivolta a NORD o NORD-EST, ad un'altezza dal suolo compresa fra 2 e 2,5 metri, in edifici a più piani circa nella metà superiore del secondo piano. Non installarlo sopra a finestre, porte o sbocchi di ventilazione e neanche direttamente sotto balconi o grondaie. Non intonacare il sensore temperatura esterna. Non installare il sensore su pareti senza sporto ovvero non protette dalla pioggia.

Qualora il sensore venga installato su una parete ancora da intonacare è necessario installarlo con uno spessore adeguato o rismontarlo prima di fare l'intonaco.


Per l'allacciamento del cavo del sensore temperatura esterna procedere come di seguito:

Quando non è diversamente specificato fare riferimento a Figura 5-9.

- 1.-utilizzare un cavo bipolare con sezione minima di 1,5 mm<sup>2</sup>;
- 2.-la lunghezza massima consentita è 20 metri, per lunghezze superiori fino a 100 metri occorre utilizzare un cavo schermato con messa a terra della schermatura;
- 3.-posare il cavo elettrico attraverso il passacavo in prossimità dei contatti "SE";



**PERICOLO!!!** Essendo i cavi del dispositivo sottoposti a bassissima tensione di sicurezza (24Vcc), devono scorrere in condotti diversi dalle alimentazioni in 230Vac.


- 4.-collegare i 2 capi del cavo ai morsetti "SE";
- 5.-collegare i 2 capi opposti del cavo al sensore temperatura esterna;
- 6.-impostare il parametro **2003** al valore di **1 o 2** (capitolo 7.18) in funzione del tipo di regolazione climatica desiderato (capitolo 7.10);
- 7.-premere il tasto RESET;
- 8.-appare l'icona  a conferma dell'avvenuta abilitazione;
- 9.-impostare i valori di regolazione della temperatura di mandata in funzione della temperatura esterna (capitolo 7.10.3).


### 5.13.5 - Comando 0-10 Vdc

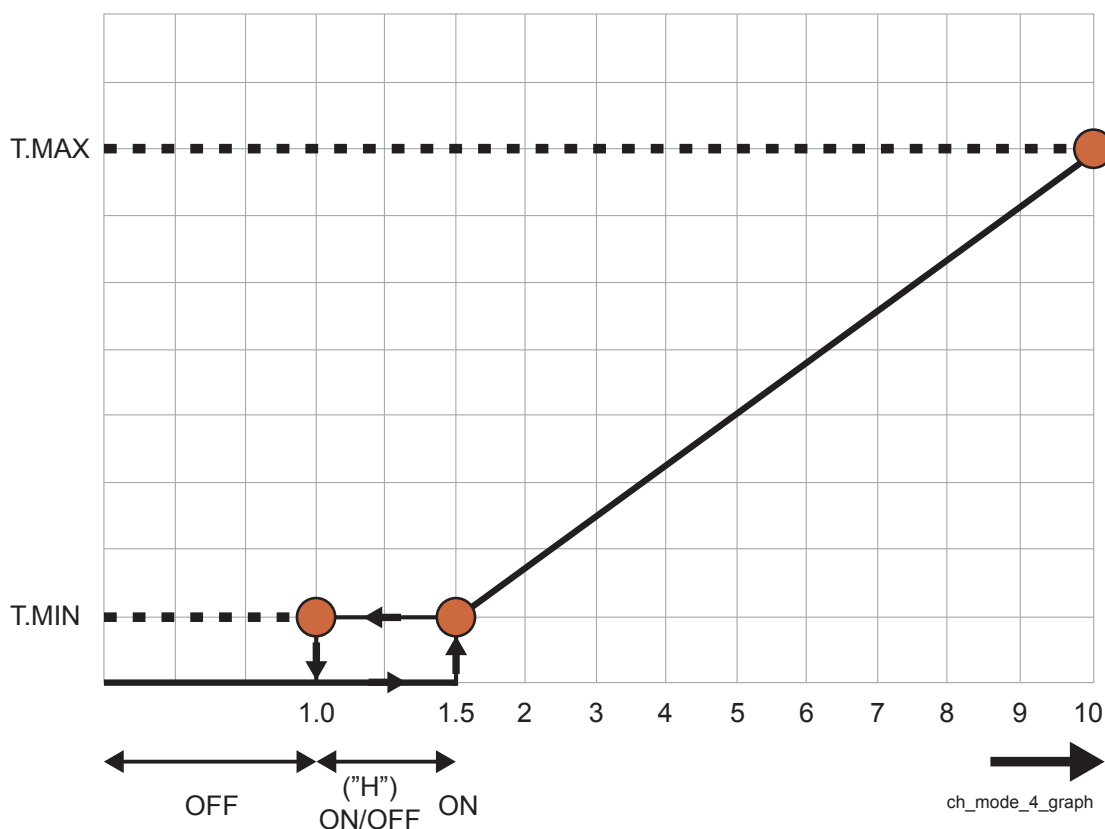
L'apparecchio può essere controllato attraverso il segnale 0-10 Vdc procedendo come riportato di seguito:

Quando non è diversamente specificato fare riferimento a Figura 5-9.

- 1.-utilizzare un cavo bipolare con sezione minima di 1,5 mm<sup>2</sup>;
- 2.-la lunghezza massima consentita è 20 metri, per lunghezze superiori fino a 100 metri occorre utilizzare un cavo schermato con messa a terra della schermatura;
- 3.-collegare il cavo ai morsetti "16" e "17" (Figura 5-9);
- 4.-impostare il parametro **2003** al valore 4 (Capitolo 7.18);
- 5.-pilotare l'apparecchio tramite il segnale 0-10 Vdc seguendo le regole di funzionamento (Figura 5-11);

 Rispettare la polarità fra polo positivo e polo negativo.

 L'ingresso TA ha la precedenza sul segnale 0-10 Vdc.



Legenda Figura 5-11

T.MAX = Temperatura massima di mandata (Par. **30 15**);

T.MIN = Temperatura minima di mandata (Par. **30 16**);

("H") ON/OFF = Isteresi di ON/OFF;

Figura 5-11 - Regole di funzionamento dell'ingresso analogico 0-10 Vdc

## 5.14 - Collegamento apparecchio a bollitore con serpentino



Questi apparecchi possono essere collegati ad un bollitore con serpentino.

Il collegamento idraulico deve essere eseguito come da Figura 4-5.

Per il collegamento elettrico occorre procedere come di seguito (fare riferimento alla Figura 5-9):

- 1.- scollegare l'alimentazione elettrica dall'apparecchio;
- 2.- posare un cavo elettrico bipolare con sezione minima di 1,5 mm<sup>2</sup> che va dall'apparecchio al sensore temperatura del bollitore e collegarlo sull'apparecchio ai morsetti "8" e "9" (SB);
- 3.- collegare l'altro capo del cavo, alla sonda di temperatura del bollitore;
- 4.- inserire la sonda del sensore di temperatura, all'interno del pozzetto del bollitore (vedi Figura 4-5 particolare "31").
- 5.- settare il parametro **30 12** a 1;

Questi apparecchi possono essere collegati ad un bollitore con serpentino anche successivamente all'installazione. In questo caso si deve prevedere una valvola deviatrice esterna all'apparecchio per il carico del bollitore assieme all'impostazione del parametro **30 12** al valore di **1**.

Per il collegamento elettrico della valvola deviatrice esterna occorre procedere come di seguito (fare riferimento alla Figura 5-9):

- 6.- scollegare l'alimentazione elettrica dall'apparecchio;
- 7.- posare un cavo elettrico bipolare con sezione minima di 1,5 mm<sup>2</sup> che va dall'apparecchio alla valvola deviatrice e collegarlo sull'apparecchio ai morsetti "3", "2" e "1" (DNC);
- 8.- collegare l'altro capo del cavo, alla valvola deviatrice esterna come riportato nelle istruzioni a corredo con la stessa;

Nel caso di impianto come da Figura 4-5 la pompa di carico del bollitore (particolare "28" di Figura 4-5) deve essere collegata ai morsetti "2" e "3" dell'apparecchio (fare riferimento a Figura 5-9).

La temperatura dell'acqua stoccata all'interno del bollitore può essere scelta dall'utente in un campo fra 40 e 70°C.



**PERICOLO!!! Una temperatura dell'acqua più elevata di 51°C può causare danni anche permanenti alle persone, agli animali ed alle cose. Soprattutto bambini, anziani e persone diversamente abili devono essere protetti contro potenziali rischi da scottature, inserendo dispositivi che limitano la temperatura di utilizzo dell'acqua sanitaria alle utenze.**

### 5.14.1 - Antilegionella

Se l'apparecchio è collegato ad un bollitore per la preparazione dell'acqua calda sanitaria è obbligatorio prevedere un sistema di sanificazione contro il batterio della legionellosi. La sanificazione può essere fatta in diversi modi, tra cui la sanificazione chimica o la sanificazione per trattamento termico. Se l'installatore decide di adottare la sanificazione per trattamento termico, questo apparecchio può aiutare l'installatore a raggiungere tale scopo.

L'apparecchio, se correttamente settato, esegue un ciclo di riscaldamento del sensore del bollitore a 60°C ogni 7 giorni. Tuttavia, per garantire di sanificare tutto il circuito sanitario, fino agli utilizzatori, l'installatore deve prevedere opportuni dispositivi che permettano di raggiungere lo scopo (pompe di ricircolo e dispositivi automatici di by-pass di eventuali miscelatori termostatici). Ugualmente, l'installatore dovrà prevedere delle pompe di travaso sul bollitore, se il sensore controllato dall'apparecchio, non è posizionato nella parte più bassa del bollitore stesso (ad esempio, bollitori con serpentino solare o bollitori riscaldati da pompe di calore). L'installazione dovrà essere completata con un sistema di allarme che segnali all'utente l'eventuale fallimento del ciclo di trattamento termico.



**PERICOLO!!! Una temperatura dell'acqua più elevata di 51°C può causare danni anche permanenti alle persone, agli animali ed alle cose. Soprattutto bambini, anziani e persone diversamente abili devono essere protetti contro potenziali rischi da scottature, inserendo dispositivi che limitano la temperatura di utilizzo dell'acqua sanitaria alle utenze.**

### 5.15 - Condotto di scarico gas combusti ed aspirazione aria comburente

**ATTENZIONE!!!** Per l'allacciamento del condotto di scarico dei gas combusti ed aspirazione dell'aria comburente occorre rispettare le normative nazionali e locali vigenti.

**ATTENZIONE!!!** Questo apparecchio ha la temperatura dei fumi che può raggiungere, in determinate condizioni, 90°C. Utilizzare quindi condotti in acciaio inox AISI 316L o materiali plastici in polipropilene in grado di resistere a tale temperatura.

**ATTENZIONE!!!** Questo apparecchio è a "condensazione". Per la realizzazione dello scarico fumi utilizzare materiali in acciaio inox AISI 316L o materiali plastici in polipropilene, per evitare le corrosioni dovute all'acidità della condensa.

A tal proposito si ricorda che gli apparecchi di questo tipo devono avere i condotti di scarico ed aspirazione forniti dal costruttore dell'apparecchio stesso. Altri tipi di condotto, se utilizzati, devono essere comunque omologati per tale destinazione d'uso.

Le tipologie di scarico per cui l'apparecchio è approvato sono riportate sulla tabella delle caratteristiche tecniche a fine manuale, alla voce "tipo" e sulla targhetta delle caratteristiche apposta sull'apparecchio, sempre alla voce "tipo".

La simbologia utilizzata per definire il tipo di scarico è di seguito riportata:

- B23 e B23P, separato con aspirazione in ambiente e scarico a parete o a tetto;

**ATTENZIONE!!!** Se si installa l'apparecchio con tipologia di scarico tipo B23 o B23P aspirerà l'aria per la combustione dall'ambiente nel quale si trova. Occorre seguire quindi tutte le precauzioni in materia di ventilazione dei locali prescritte dalle norme nazionali e/o locali.

- C13, coassiale in parete verticale;
- C33, coassiale a tetto;
- C43, separato con scarico in canna fumaria, combinato con aspirazione in canale comune;

**ATTENZIONE!!!** Gli apparecchi installati nella tipologia C43 devono essere collegati esclusivamente a canne fumarie a tiraggio naturale.

**ATTENZIONE!!!** Con la tipologia di scarico C43 la condensa che proviene dal camino non può essere convogliata nell'apparecchio.

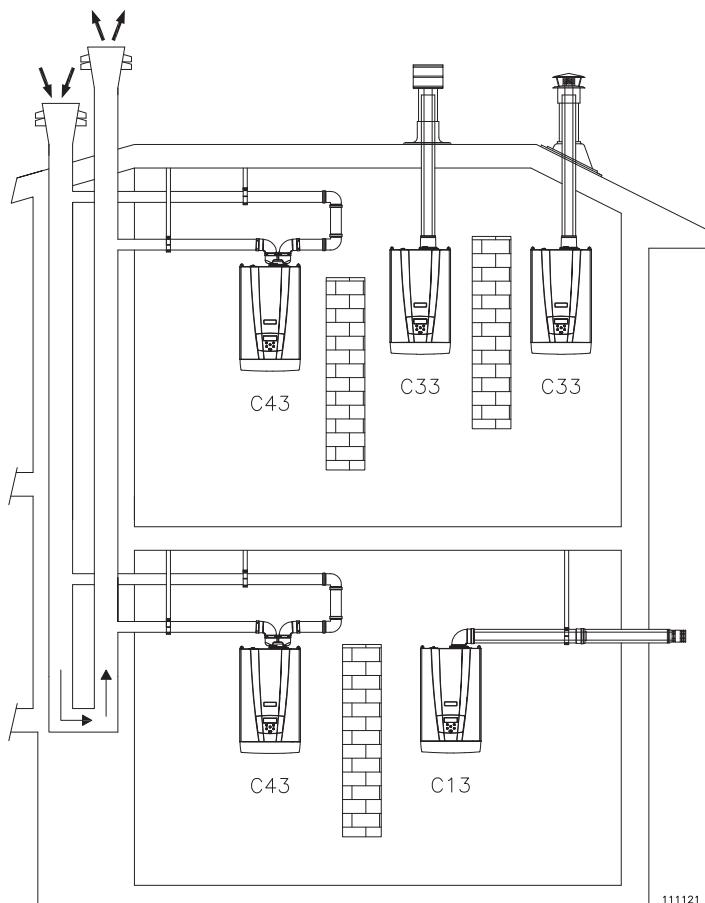
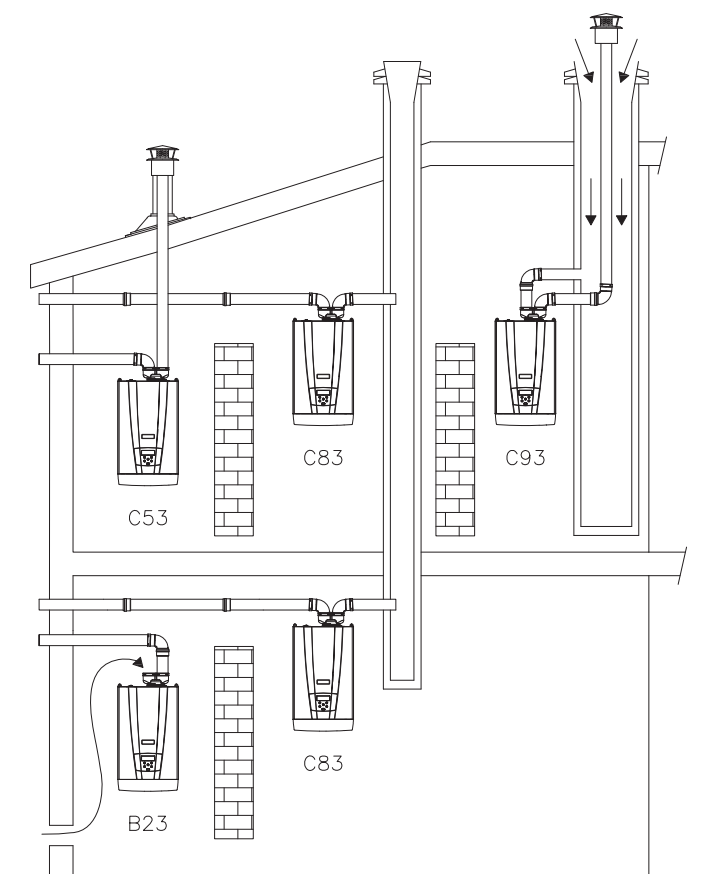


Figura 5-12 - Sistemi di scarico/aspirazione

- C53, separato con scarico a tetto e aspirazione a muro, o comunque in due punti a pressione potenzialmente diverse;



**ATTENZIONE!!! Con installazione tipo C53, i terminali di scarico fumi e quelli di ingresso aria non possono essere installati su pareti opposte dell'edificio.**

- C63, l'apparecchio può essere raccordato a condotti di scarico ed aspirazione, omologati, di altre marche;



**ATTENZIONE!!! Con la tipologia di scarico C63 l'apparecchio non può avere aspirazione aria e scarico fumi in pareti opposte dell'edificio.**



**ATTENZIONE!!! Con la tipologia di scarico C63 l'apparecchio non può essere collegato ad una canna fumaria comune funzionante in condizioni di pressione positiva.**

- C83, separato con aspirazione a parete o altro punto indipendente dalle aspirazioni degli altri apparecchi, e scarico in canna fumaria;



**ATTENZIONE!!! Con la tipologia di scarico C43 la condensa che proviene dal camino non può essere convogliata nell'apparecchio.**

- C93, separato con scarico a tetto e aspirazione in canale preesistente;

Durante il funzionamento (soprattutto invernale) a causa dell'elevato rendimento è possibile che dallo scarico dell'apparecchio esca del fumo bianco. Questo è esclusivamente un fenomeno naturale e non dovrà preoccupare in nessun caso, poichè è il vapore acqueo presente nei fumi che a contatto con l'aria esterna condensa.

### 5.15.1 - Tipologia di aspirazione/scarico B23 e B23P

Nel caso di sistemi di aspirazione aria comburente / scarico fumi combusto tipo B23 e B23P è indispensabile che nei locali in cui sono installati questi apparecchi possa affluire almeno tanta aria quanta ne viene richiesta dalla combustione e dalla ventilazione del locale. E' pertanto opportuno ricordare che la combustione di 1m<sup>3</sup> di gas richiede 11m<sup>3</sup> di aria.

L'afflusso naturale dell'aria deve avvenire per via diretta attraverso aperture permanenti praticate su pareti del locale da ventilare che danno verso l'esterno, comunque lontano da fonti di inquinamento quali: esalatori di dubbia origine, scarichi aerei industriali ecc.

Le aperture di ventilazione devono rispondere ai seguenti requisiti:

- Avere sezioni nette di passaggio di almeno 6 cm<sup>2</sup> per ogni kW di portata termica installata con un minimo di 100 cm<sup>2</sup>;
- Essere realizzate in modo che le bocchette di apertura, sia all'interno che all'esterno della parete, non possano venire ostruite;
- Essere protette, ad esempio con griglie, reti metalliche, ecc.. La sezione netta di passaggio non deve essere ridotta da questi sistemi;

- Essere situate ad una quota prossima al livello del pavimento e tali da non provocare disturbo al corretto funzionamento dei dispositivi di scarico dei prodotti della combustione; ove questa posizione non fosse possibile si dovrà aumentare almeno del 50% la sezione delle aperture di ventilazione;

L'afflusso dell'aria può essere anche ottenuto da un locale adiacente purchè:

- A - Sia dotato di ventilazione diretta;
- B - Nel locale da ventilare siano installati solo apparecchi raccordati a condotti di scarico;
- C - Il locale adiacente non sia adibito a camera da letto;
- D - Il locale adiacente non costituisca parte comune dell'immobile;
- E - Il locale adiacente non sia ambiente con pericolo di incendio: rimesse, garage, magazzini di materiali combustibili, ecc.;
- F - Il locale adiacente non sia messo in depressione rispetto al locale da ventilare per effetto del tiraggio contrario (che può essere provocato dalla presenza nel locale sia di altro apparecchio funzionante a qualsivoglia tipo di combustibile, sia di caminetto, sia di qualunque dispositivo di aspirazione, per i quali non sia stato previsto un adeguato ingresso d'aria);
- G - Il flusso dell'aria dal locale adiacente sino a quello da ventilare possa avvenire liberamente attraverso aperture permanenti di sezione netta complessivamente non minore di quella indicata all'inizio del presente capitolo.

Nei locali in cui sono installati apparecchi a gas può rendersi necessaria, oltre che l'immissione di aria comburente, anche l'evacuazione dell'aria viziata con conseguente immissione di una ulteriore pari quantità di aria pulita.

Se l'evacuazione dell'aria viziata avviene con l'ausilio di un mezzo meccanico (elettroventilatore) dovranno essere rispettate le seguenti condizioni:


- A - Se nell'ambiente vi è un condotto di scarico comune fuori servizio, esso deve essere tappato;
- B - L'apertura di ventilazione del locale in cui sono installati apparecchi a gas deve essere aumentata in funzione della massima portata d'aria occorrente all'elettroventilatore;
- C - L'azione dell'elettroventilatore non deve influenzare la corretta evacuazione dei prodotti della combustione. A tal fine deve essere verificato quanto sopra effettuando una prova di tiraggio facendo funzionare l'elettroventilatore o la cappa aspirante elettrica alla sua potenza massima e l'apparecchio a gas alla potenza massima e minima.


### 5.15.2 - Sistema "Sdoppiato 80/80PP" (polipropilene) (Tipo C43; C53; C83; C93)


L'apparecchio viene fornito di serie senza raccordi per il collegamento dello scarico fumi/aspirazione aria.


Per collegare l'apparecchio ad un sistema "Sdoppiato 80/80PP" occorre richiedere l'apposito kit ed installarlo (vedi Figura 5-13).


Il raccordo "A" può ruotare liberamente per 360° garantendo un'ottima versatilità di installazione.

 Nel lato scarico fumi è consigliabile l'installazione di condotti in acciaio inox tipo AISI 316L o in polipropilene, più resistenti a formazioni di condensa.


 Curare in particolare l'installazione dei condotti nella parte che attraversa la parete verso l'esterno; devono essere sempre possibili le normali operazioni di manutenzione: installare perciò i tubi in una guaina in modo da poterli sfilare.


 I tratti orizzontali devono avere sempre una inclinazione di almeno il 2% verso dispositivi di scarico condensa.


 L'apparecchio è già predisposto di un raccoglitore di condensa che deve essere raccordato ad un tubo di scarico (vedi capitolo 5.10).


 **ATTENZIONE!!! Lo scarico condensa è progettato per far defluire tutto il liquido prodotto da un singolo apparecchio. In caso di installazione di più apparecchi prevedere per ognuno il proprio scarico condensa.**


Il sistema scarico fumi/aspirazione aria può essere prolungato fino ad una distanza massima come indicato nel capitolo 9. Ogni curva a 90° ha una perdita equivalente al valore riportato al capitolo 9. Ogni curva a 45° ha una perdita equivalente al valore riportato al capitolo 9.

 **ATTENZIONE!!! Il terminale di scarico dei fumi deve essere opportunamente protetto contro gli effetti del vento (vedi anche Capitolo 7.19.1 errore Loc 19).**

 **ATTENZIONE!!! Assicurare meccanicamente gli incastri fra i vari elementi componenti il condotto di scarico e di aspirazione mediante l'utilizzo di sistemi di fissaggio o sistemi equivalenti (Figura 5-15).**

 **ATTENZIONE!!! La temperatura del tubo di scarico durante il funzionamento può raggiungere i 90°C. In caso di attraversamento di pareti sensibili a queste temperature inserite una guaina termoisolante di protezione.**

 **ATTENZIONE!!! Se i terminali di aspirazione aria e scarico fumi vengono posizionati sulla stessa parete, devono rimanere alla distanza minima di 1 metro.**

 **ATTENZIONE!!! I condotti di scarico e di aspirazione devono essere opportunamente sorretti tramite staffe rigide posizionate a non più di 1 m l'una dall'altra. Le staffe devono essere fissate a delle pareti rigide e che possano sopportarne il peso.**

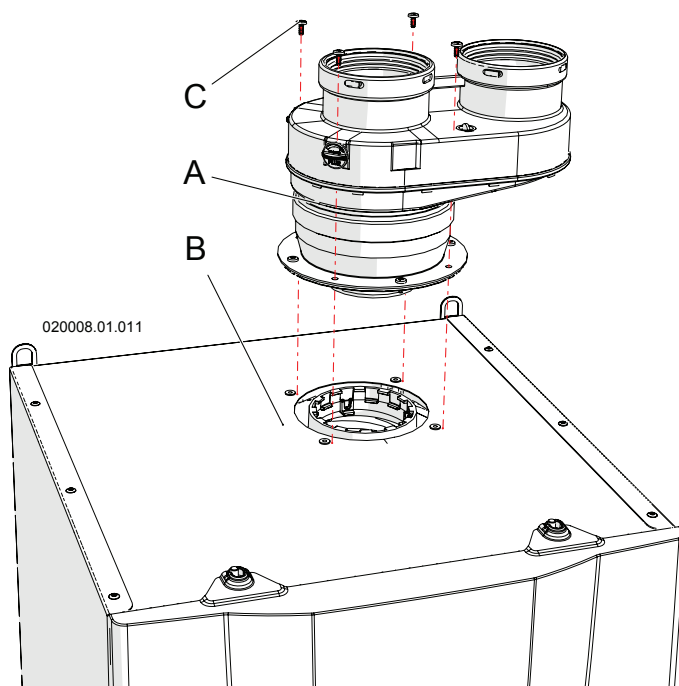


Figura 5-13 - Installazione del sistema "Sdoppiato 80/80PP"

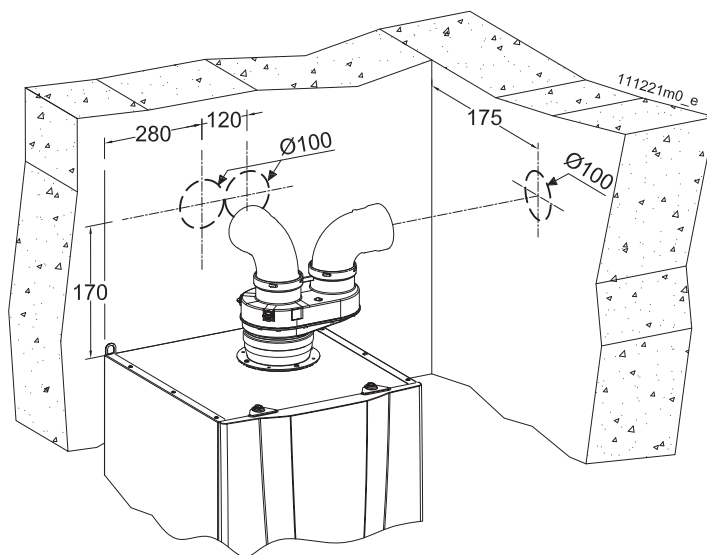


Figura 5-14 - Dimensioni d'ingombro

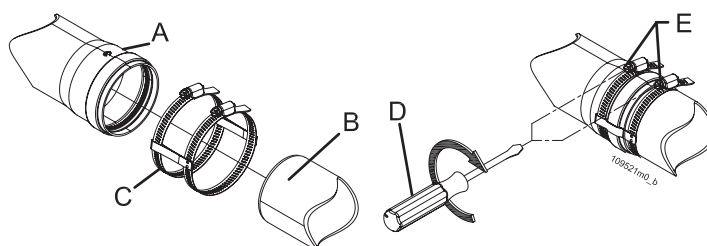


Figura 5-15 - Fissaggio dei condotti di scarico ed aspirazione

### 5.15.3 - Sistema "Sdoppiato 80/80PP" (Tipo C43; C53; C83; C93): accessori disponibili

Per eseguire il sistema di scarico fumi/aspirazione aria "Sdoppiato 80/80PP", proponiamo alcuni dei più comuni accessori disponibili, ricordando che una più vasta gamma è consultabile sull'apposito catalogo:

(il numero dopo il codice, serve a richiamare il pezzo nei disegni successivi)

62617306 - N° 10 terminale a tetto PP

62617244 - N° 12 curva 90° M/F PP

62617255 - N° 29 convesca per tetti inclinati  
da 15° fino a 25°

62617236 - N° 11 prolunga M/F PP

62617249 - N° 18 fascetta antisfilo per prolunghe PP

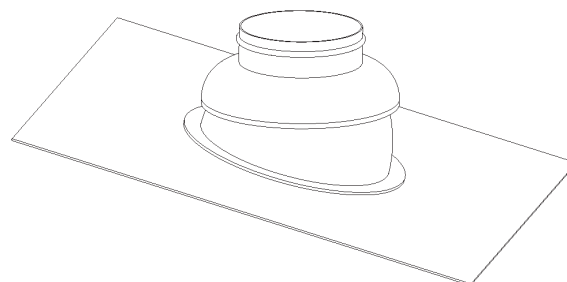
62617240 - N° 14 tubo flessibile M.F. PP L=20m

62617241 - N° 16 distanziale per tubo flessibile

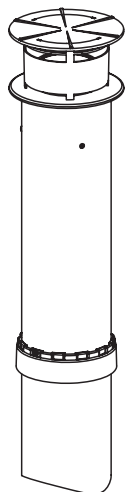
62617238 - N° 17 giunto telescopico PP

62617242 - N° 15 raccordo a T PP

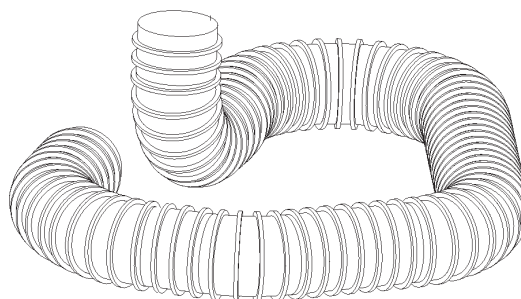
62617246 - N° 13 curva 45° M/F PP



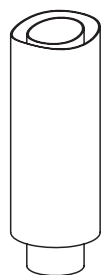
62617255



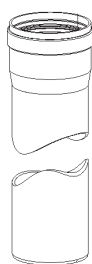
62617306



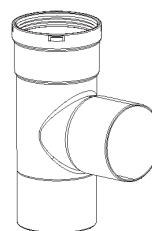
62617240



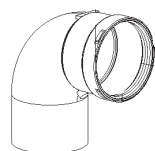
62617236



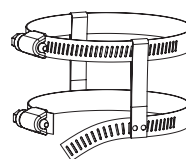
62617238



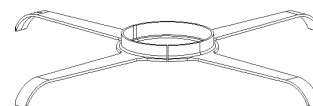
62617242



62617244



62617249



62617241



62617246

### 5.15.4 - Sistema "Sdoppiato 80/80PP" (Tipo C43; C53; C83; C93): esempi di installazione

In Figura 5-16 si possono vedere due esempi di installazione:

- scarico in camino con raccolta di condensa all'interno nell'apparecchio stesso.

La parte orizzontale del lato scarico fumi, deve essere penduta verso l'apparecchio.

L'aspirazione deve essere penduta verso l'esterno per evitare rientri di acqua piovana.

- scarico all'esterno direttamente con i condotti dell'apparecchio con raccolta di condensa all'interno nell'apparecchio stesso.

L'aspirazione deve essere penduta verso l'esterno per evitare rientri di acqua piovana.

In Figura 5-17 si può vedere un esempio di scarico fumi tipo separato dove lo scarico dei fumi è stato realizzato con condotto flessibile, in polipropilene, per intubamento di alveoli tecnici.

Le condense prodotte nel condotto verticale vengono tutte convogliate all'interno dell'apparecchio.

L'aspirazione deve essere penduta verso l'esterno per evitare rientri di acqua piovana.

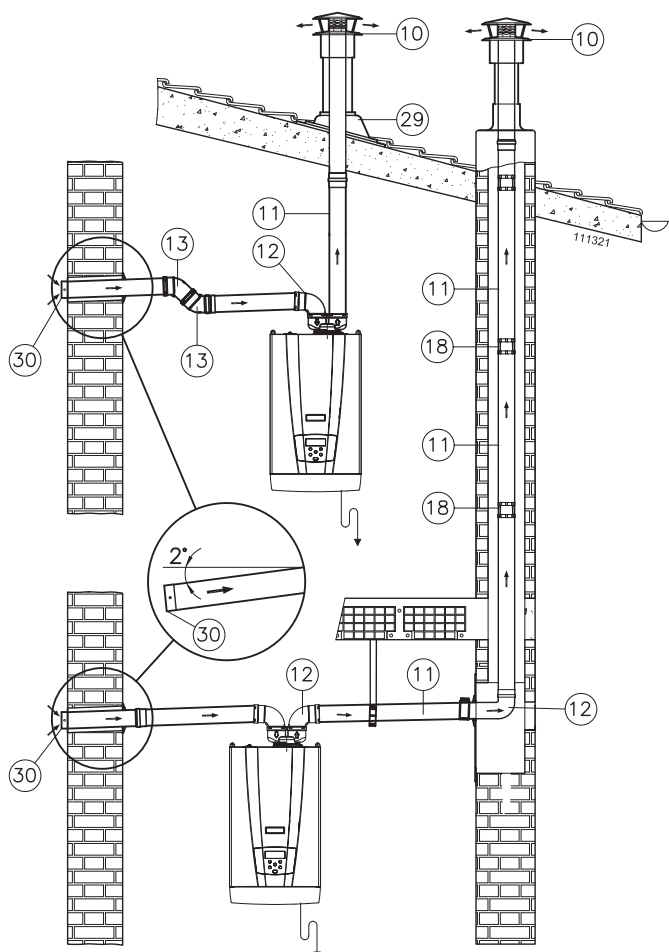


Figura 5-16 - Esempio di installazione "Sistema 80/80 PP"

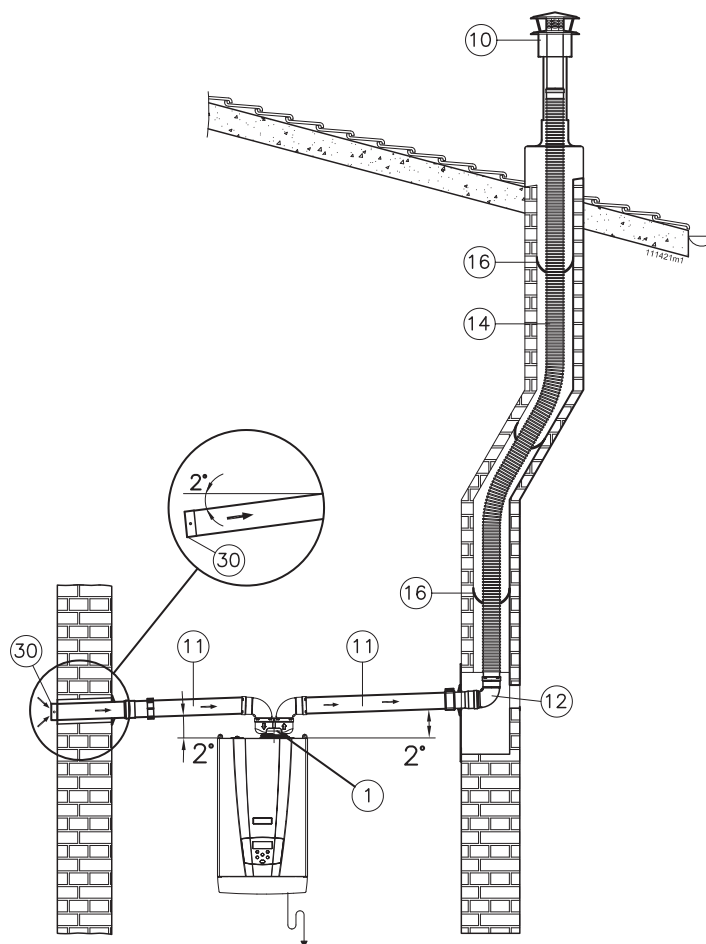


Figura 5-17 - Esempio di installazione "Sistema 80/80 PP"

### 5.15.5 - Sistema "Coassiale verticale 80/125PP" (polipropilene) (Tipo C13; C33)

L'apparecchio viene fornito di serie senza raccordi per il collegamento dello scarico fumi/aspirazione aria. Per collegare l'apparecchio ad un sistema coassiale verticale 80/125 occorre richiedere l'apposito kit ed installarlo come in Figura 5-18.

**ATTENZIONE!!! Seguire scrupolosamente le fasi di installazione del condotto coassiale come illustrato in Figura 5-20.**

**ATTENZIONE!!! I condotti di scarico e di aspirazione devono essere opportunamente sorretti tramite staffe rigide posizionate a non più di 1 m l'una dall'altra. Le staffe devono essere fissate a delle pareti rigide e che possano sopportarne il peso.**

**ATTENZIONE!!! Una volta eseguite queste operazioni verificare che il terminale di scarico/aspirazione sia esposto all'esterno con le tolleranze date in Figura 5-21.**

Curare in particolare l'installazione dei condotti nella parte che attraversa la parete verso l'esterno; devono essere sempre possibili le normali operazioni di manutenzione: installare perciò i tubi in una guaina in modo da poterli sfilare.

I tratti orizzontali devono avere sempre una inclinazione di almeno il 2% verso dispositivi di scarico condensa.

Il sistema scarico fumi/aspirazione aria può essere prolungato fino ad una distanza massima come indicato nel capitolo 9. Ogni curva a 90° ha una perdita equivalente al valore riportato al capitolo 9. Ogni curva a 45° ha una perdita equivalente al valore riportato al capitolo 9.

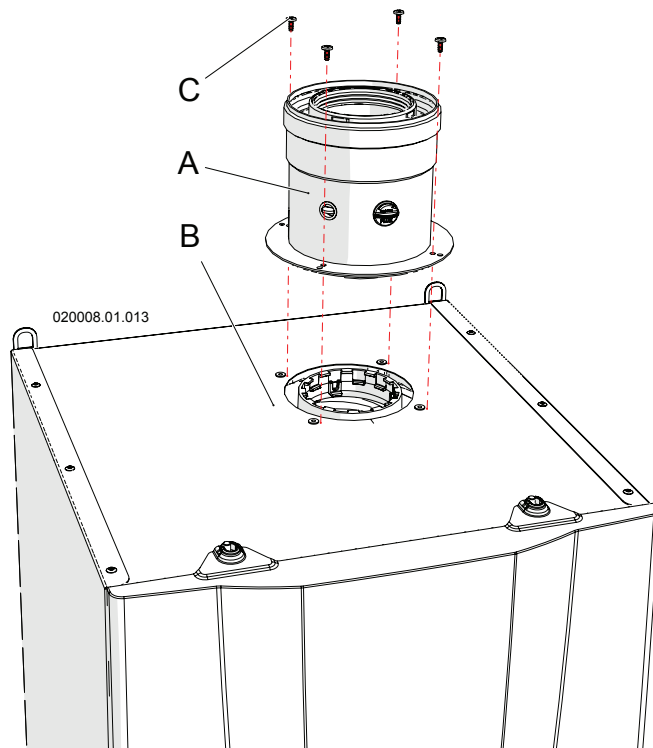


Figura 5-18 - Installazione del sistema coassiale verticale

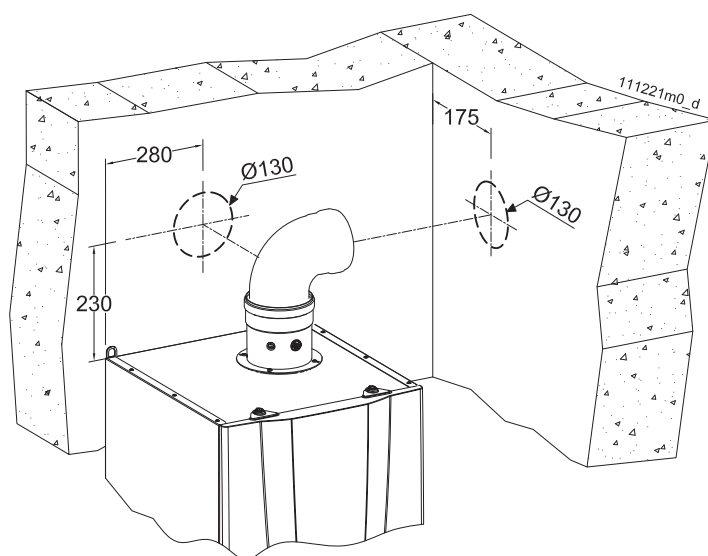


Figura 5-19 - Quote e interassi foro di preinstallazione scarico coassiale

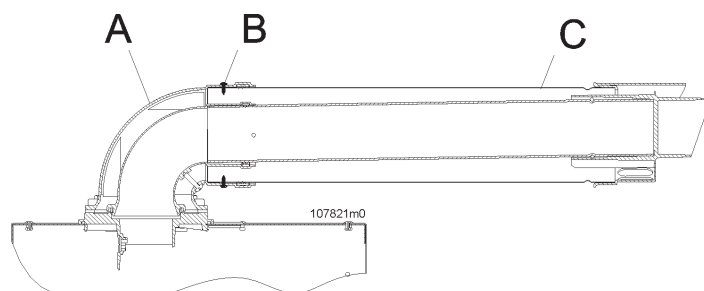


Figura 5-20 - Posizionamento del condotto coassiale

### 5.15.6 - Sistema "Coassiale 80/125PP": accessori disponibili

Per eseguire il sistema di scarico fumi/aspirazione aria coassiale 80/125, sono disponibili a richiesta i seguenti accessori:

(il numero dopo il codice, serve a richiamare il pezzo nei disegni successivi)

62617255 - N° 2 convesca per tetti inclinati da 5° a 25°  
prolunga L = 1000 mm

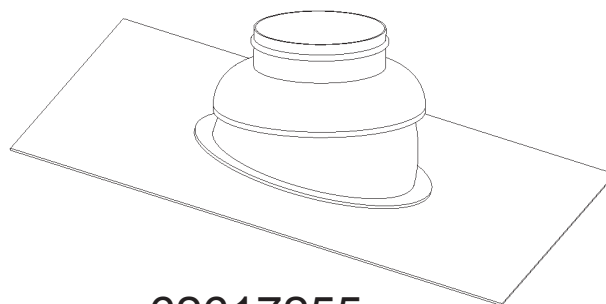
62617321 - N° 1 Curva coassiale 90° M/F PP

62617322 - N° 6 Curva coassiale 45° M/F PP

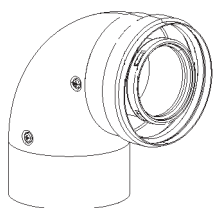
62617323 - N° 7 Prolunga coassiale L 1m PP

62617325 - N° 3 Terminale a tetto coassiale PP

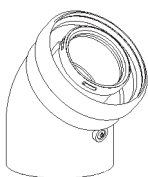
62617324 - N° 5 Terminale a parete coassiale PP



62617255



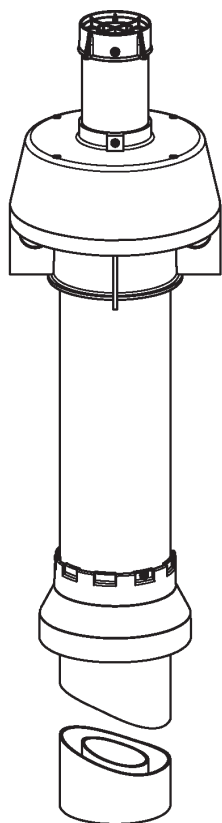
62617321



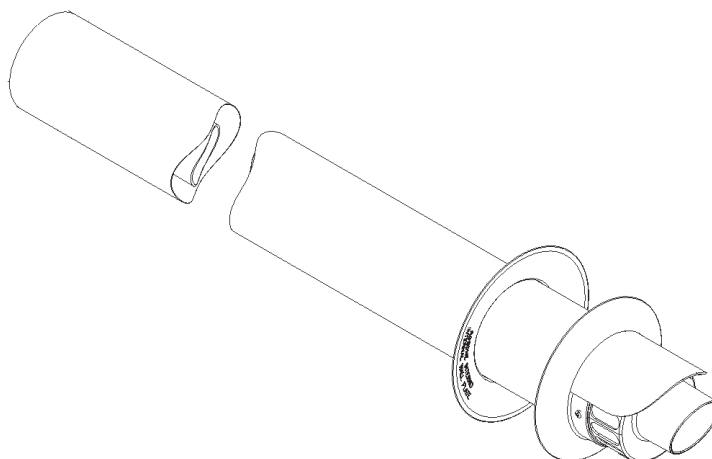
62617322



62617323



62617325



62617324

### 5.15.7 - Sistema "Coassiale 80/125PP": esempi di installazione

Quando si esegue uno scarico coassiale (vedi Figura 5-21), sia verticale sia orizzontale, è indispensabile pendere il condotto di scarico verso l'alto in modo da fare defluire la condensa all'interno dell'apparecchio.



**ATTENZIONE!!! Il terminale orizzontale deve essere protetto contro accidentali rientri di acqua piovana. Allo scopo, deve essere installato sotto spioventi (o sporgenze o balconi o protezioni apposite) aventi le dimensioni minime di cui in Figura 5-21.**

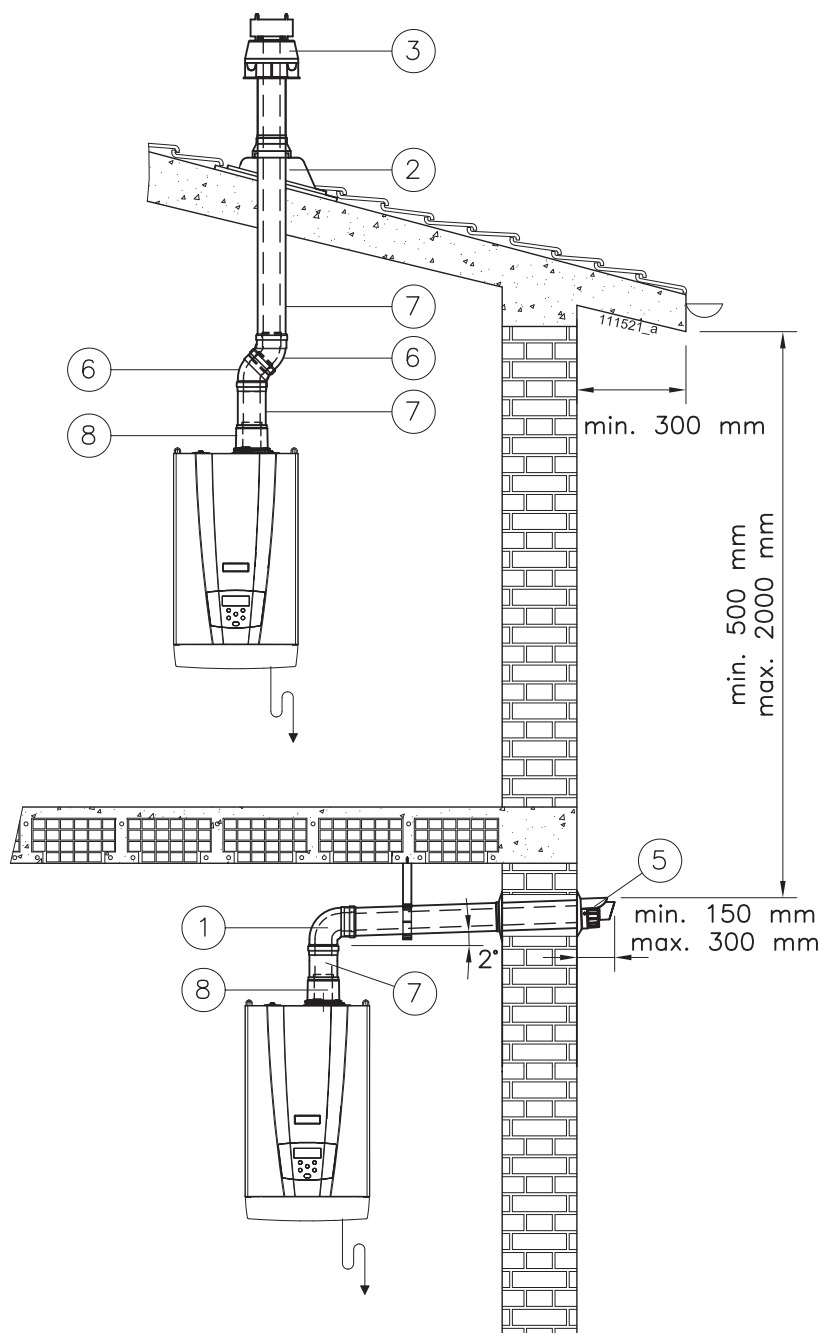







Figura 5-21 - Esempi di installazione condotto coassiale

### 6.1 - Messa in funzione

Prima di mettere in funzione l'apparecchio occorre eseguire le seguenti operazioni.

#### 6.1.1 - Istruzione all'utente

-  Istruire l'utente sull'uso corretto dell'apparecchio e di tutto l'impianto in genere.
-  Consegnare all'utente il manuale di installazione ed uso e tutta la documentazione contenuta nell'imballo.
-  Istruire l'utente riguardo le misure speciali per lo scarico dei gas combusti, informandoli che non devono essere modificati.
-  Informare l'utente del controllo della pressione dell'acqua necessaria nell'impianto e delle misure necessarie per riempire e sfiatare l'aria.
-  Informare l'utente riguardo la regolazione corretta delle temperature, centraline/termostati ambiente e radiatori per risparmiare energia.

#### 6.1.2 - Riempimento del sifone di scarico condensa

Il sifone che si trova all'interno dell'apparecchio (vedi Figura 3-2 particolare "33"), deve essere riempito di acqua per creare il battente in grado di evitare la fuoriuscita di fumi dal condotto "F" di Figura 5-6.

Allo scopo procedere come di seguito:

Quando non è diversamente specificato fare riferimento a Figura 6-1.

- 1.-svitare e rimuovere il tappo "R";
- 2.-inserire un tubo di gomma nell'apertura "S" e dall'altra parte del tubo posizionare un imbuto;
- 3.-tramite l'imbuto versare lentamente circa 200 cm<sup>3</sup> (un bicchiere) di acqua;
- 4.-rimontare il tutto in ordine inverso.



**ATTENZIONE!!! Se l'apparecchio rimane spento per più di 3 mesi il riempimento del sifone, come spiegato sopra, deve essere ripetuto.**

L'apparecchio è anche dotato di un programma automatico di riempimento sifone che garantisce che il sifone scarico condensa venga riempito dopo l'installazione oppure dopo un lungo periodo di non utilizzo dell'apparecchio. Durante questa funzione il display mostra la scritta SiPH alternativamente alla temperatura di mandata e viene mantenuto per 15 minuti alla potenza minima. Una richiesta di sanitario abortisce definitivamente l'operazione. La funzione può essere abortita tenendo premuti per 5

secondi i tasti  + e  -.

Possibili impostazioni:

Parametro **3253 = 0** programma di riempimento sifone alla minima potenza di riscaldamento (valore di fabbrica).

Parametro **3253 = 1** programma di riempimento sifone disattivato.

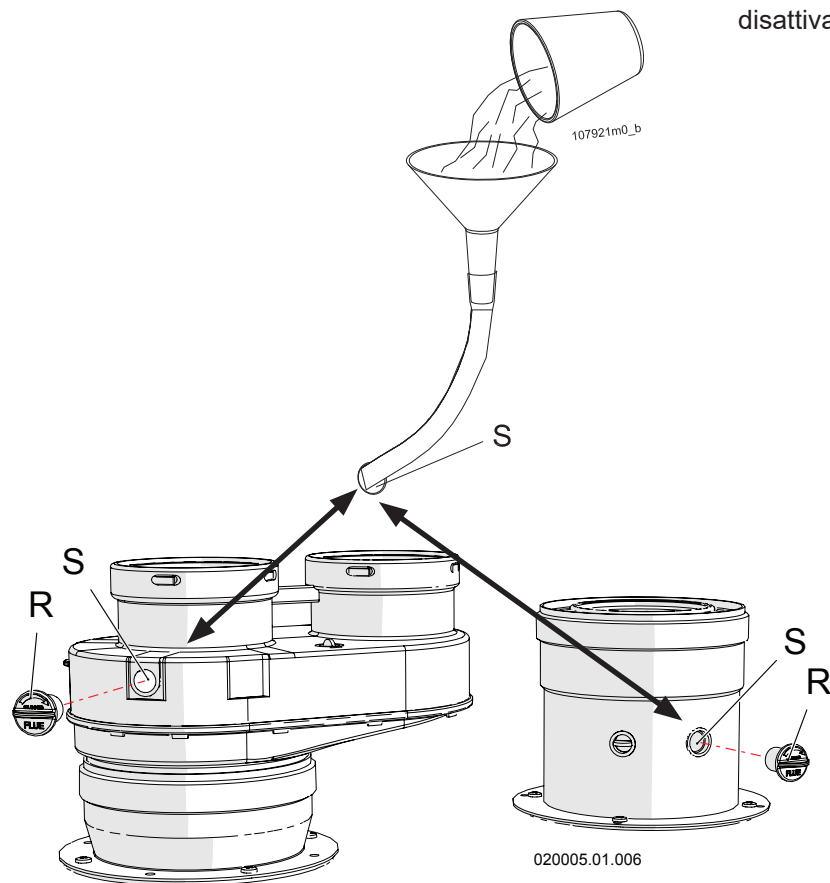


Figura 6-1 - Riempimento del sifone di scarico condensa

### 6.1.3 - Riempimento impianto di riscaldamento



Utilizzare acqua avente caratteristiche come descritto al capitolo 5.4.1.



**ATTENZIONE!!! L'aggiunta di sostanze chimiche (quali antigelo) deve essere eseguita in ottemperanza alle istruzioni del prodotto. In ogni caso tali sostanze non devono essere inserite direttamente all'interno dell'apparecchio.**


- 1.- agire sul dispositivo previsto dall'installatore a monte dell'apparecchio ed eseguire il riempimento dell'impianto dell'apparecchio a circa 1,5 bar (sul visore scompare la scritta **FILL**);
- 2.- controllare che non vi siano fughe d'acqua dai raccordi;
- 3.- sfiatare gli elementi riscaldanti;
- 4.- controllate nuovamente la pressione sul display dell'apparecchio. Se è diminuita eseguire nuovamente il carico fino a 1,5 bar;

All' accensione dell'apparecchio si attiva automaticamente la funzione di sfiato aria. La pompa di circolazione si attiva e disattiva ad intervalli regolari. Questa operazione dura circa 3 minuti. Durante questa operazione il display mostra il simbolo della pompa lampeggiante, il valore della

pressione impianto e la scritta **air**. Durante questi 3 minuti anche in presenza di richiesta di riscaldamento il bruciatore rimane spento. La funzione può essere abortita

tenendo premuti per 5 secondi i tasti  + e .

Possibili impostazioni:

Parametro **3252** =  funzione automatica di sfiato aria disattivata (OFF).

Parametro **3252** = **1** funzione automatica di sfiato aria attiva (ON) per 3 minuti (valore di fabbrica).

### 6.2 - Avvertenze generali sull'alimentazione del gas



**ATTENZIONE!!! Per la prima messa in funzione dell'apparecchio fare effettuare da un tecnico professionalmente qualificato le seguenti verifiche:**

- Che l'apparecchio sia alimentato per il tipo di combustibile per il quale è predisposto;
- Che la pressione di alimentazione del gas (ad apparecchio funzionante e ad apparecchio fermo) sia compresa entro i valori massimo e minimo indicati nella tabella (capitolo 9);
- Che l'impianto di adduzione gas sia previsto di tutti gli organi di sicurezza e controllo previsti dalla normativa vigente nazionale e locale.
- Che il terminale dello scarico fumi e quello di aspirazione dell'aria comburente siano liberi da qualsiasi ostruzione;
- Che il terminale dello scarico fumi e quello di aspirazione dell'aria comburente siano posizionati all'esterno dell'edificio;
- Che il collegamento dello scarico della condensa sia collegato;



**PERICOLO!!! In presenza di odore di gas:**

- 1 - Non azionare nessun apparecchio elettrico, telefono compreso;**
- 2 - Aerare il locale;**
- 3 - Chiamare immediatamente, da un altro locale o in assenza da un vicino di casa, un tecnico professionalmente qualificato o la compagnia erogatrice del gas. In loro assenza chiamare i vigili del fuoco.**

### 6.3 - Tipo di gas per cui l'apparecchio è regolato

Sul fronte dell'apparecchio è riportata una etichetta attestante il tipo e la pressione di alimentazione del gas per cui l'apparecchio è regolato.

L'apparecchio può avere le seguenti 2 diciture:

#### **2H-G20-20mbar METANO**

significa che l'apparecchio è regolato per funzionare con il gas G20 (metano) del gruppo H della seconda famiglia, ad una pressione di alimentazione di 20 mbar.

#### **3P-G31-37mbar G.P.L.**

significa che l'apparecchio è regolato per funzionare con il gas G31 (Propano, detto anche GPL) del gruppo P della terza famiglia, ad una pressione di alimentazione di 37 mbar.

## 6.4 - Conversione dell'apparecchio da un tipo di gas ad un altro

**! ATTENZIONE!!!** Leggere attentamente queste istruzioni prima di eseguire il cambio gas:

- L'installazione, la taratura o la modifica dell'apparato a gas devono essere compiute da personale specializzato secondo i termini di legge;
- Verificare ed essere certi che il tipo di gas a cui si sta alimentando l'apparecchio sia compatibile con il kit di regolazione in vostro possesso;
- Non alimentare l'apparecchio con gas diversi da quelli previsti.

- 1.-accendere l'apparecchio;
- 2.-accedere al menù impostazioni avanzate (capitolo 12);
- 3.-impostare il parametro **3002** come riportato in tabella (Figura 6-6);
- 4.-togliere tensione all'apparecchio e chiudere l'alimentazione gas;
- 5.-smontare la mantellatura dell'apparecchio (capitolo 8.3);
- 6.- smontare il collettore aria "C" (Figura 6-2) avendo cura di ruotarlo esternamente, quindi sfilarlo dall'imbocco del ventilatore;
- 7.-smontare il tubo di ingresso del gas tramite i due raccordi "H" ed "L" (Figura 6-2);
- 8.-rimuovere la molla di serraggio "M" dalla sede "N" per liberare la valvola "P" (Figura 6-3);
- 9.- sfilare la valvola del gas "P" verso l'alto;
- 10.-sostituire l'ugello del gas "R" (Figura 6-4) con quello indicato nella tabella (Figura 6-6) alla voce "Diametro ugello gas";
- 11.-rimontare la valvola del gas "P", avendo cura di riposizionare la molla "M" (Figura 6-3);
- 12.- rimontare il tubo di alimentazione gas tramite i due raccordi "H" ed "L" (Figura 6-2);
- 13.- rimontare il collettore aria "C" (Figura 6-2);
- 14.-dare tensione all'apparecchio e aprire l'alimentazione gas;
- 15.-accendere l'apparecchio;
- 16.-verificare eventuali fughe di gas con appositi mezzi di controllo;

**! PERICOLO!!!** Eseguire la prova di tenuta gas esclusivamente con soluzione acquosa a base di sapone, è assolutamente vietato l'uso di fiamme libere.

**! PERICOLO!!!** In presenza di odore di gas:

- 1 - Non azionare nessun apparecchio elettrico, telefono compreso;
- 2 - Aerare il locale;
- 3 - Chiamare immediatamente, da un altro locale o in assenza da un vicino di casa, un tecnico professionalmente qualificato o la compagnia erogatrice del gas. In loro assenza chiamare i vigili del fuoco.

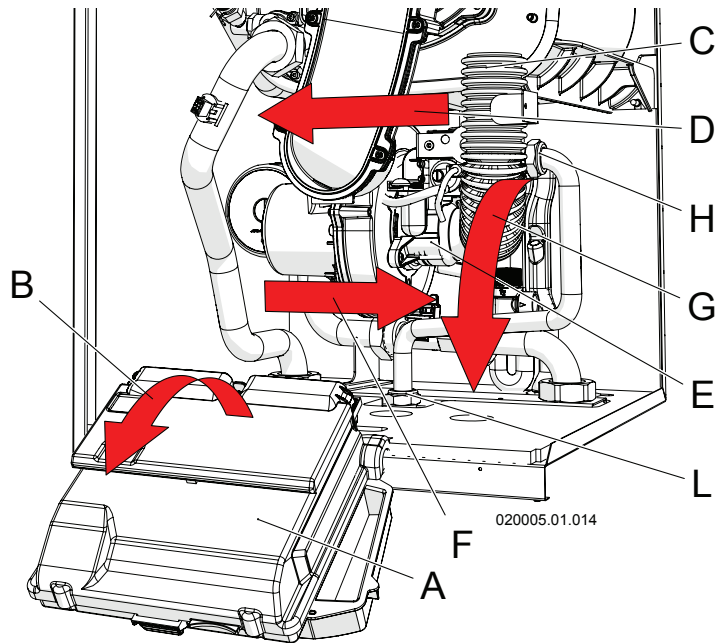


Figura 6-2 - Smontaggio collettore aria

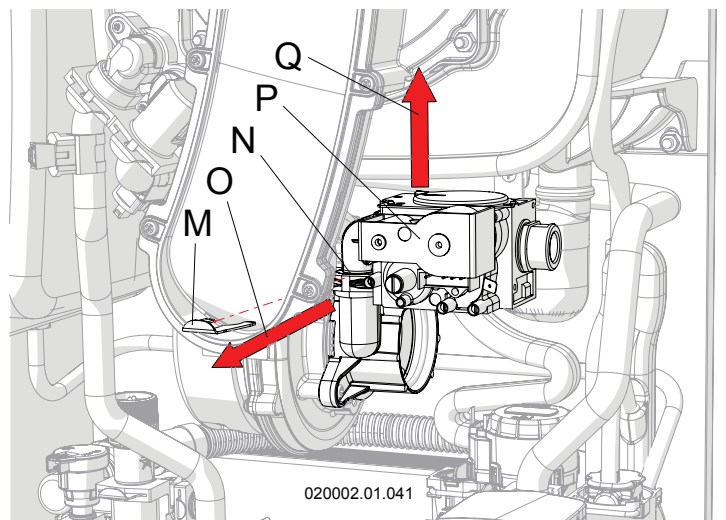


Figura 6-3 - Smontaggio valvola gas

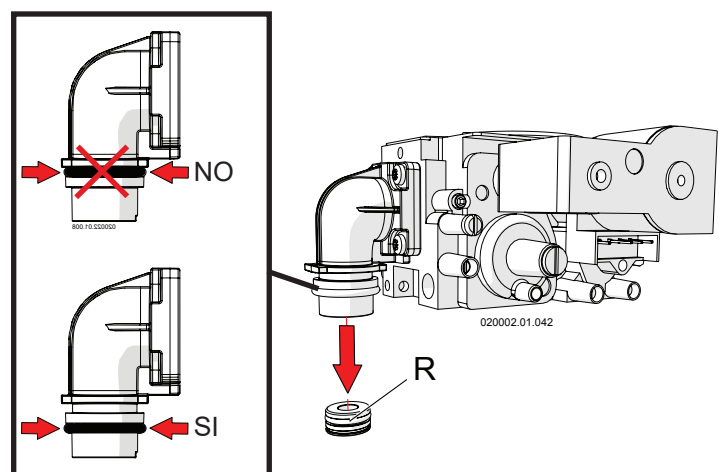


Figura 6-4 - Sostituzione ugello gas

## 6 - MESSA IN FUNZIONE

- 17.-controllare la pressione del gas in alimentazione (capitolo 6.6);
- 18.-aprire completamente la vite di regolazione del CO2 particolare "A" (Figura 6-7);
- 19.-eseguire il controllo e regolazione del CO2 (capitolo 6.7);

**⚠ ATTENZIONE!!! Le misure devono essere fatte con strumenti tarati secondo la vigente normativa.**

- 20.-applicare nel mantello dell'apparecchio, al posto dell'etichetta che identificava il vecchio stato di regolazione, la targhetta autoadesiva (Figura 6-5) attestante il nuovo stato di regolazione dell'apparecchio, nel seguente modo: applicare l'etichetta "B" se l'apparecchio é stato convertito da metano a GPL; applicare l'etichetta "A" se l'apparecchio é stato convertito da GPL a metano eliminando le categorie che non si applicano al caso (capitolo 6.3).

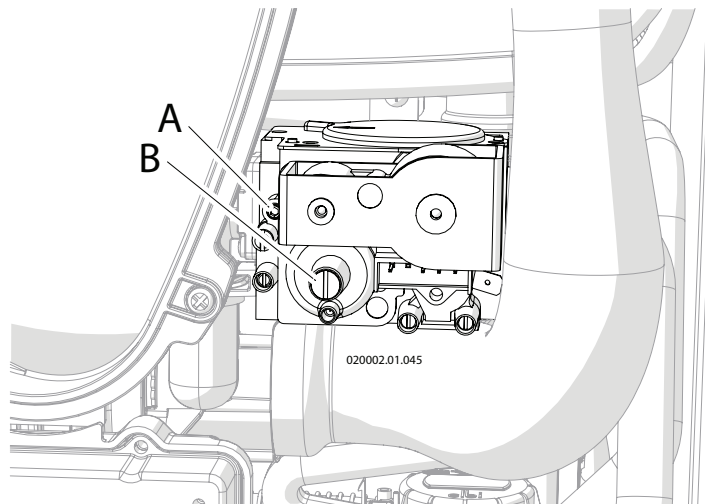


Figura 6-7 - Valvola gas

<b>A</b>	<b>B</b>
AT-BG-CH-CY-CZ DK-EE-ES-FI-GB GR-HR-HU-IE-IT LT-LU-LV-NO-PT RO-SE-SI-SK-TR	AT-BG-CH-CY-CZ DE-DK-EE-ES-FI-FR GB-GR-HR-HU-IE IT-LT-NL-NO-PL PT-RO-SE-SI-SK
2H-G20-20mbar 2H-G20-25mbar	3B/P-G30/G31-30/37/50mbar 3B-G30-30/50mbar 3P-G31-37/50mbar
<b>C</b>	<b>D</b>
FR-DE-NL-PL-RO	FR-DE-NL-RO
2E-G20-20mbar 2EK-G20-20mbar 2Er-G20-20mbar 2Es-G20-20mbar	2EK-G25.3-25mbar 2Ei-G25-25mbar 2Er-G25-25mbar 2LL-G25-20mbar 2L-G25-20mbar

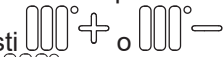




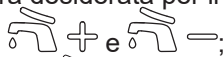



62408090m14

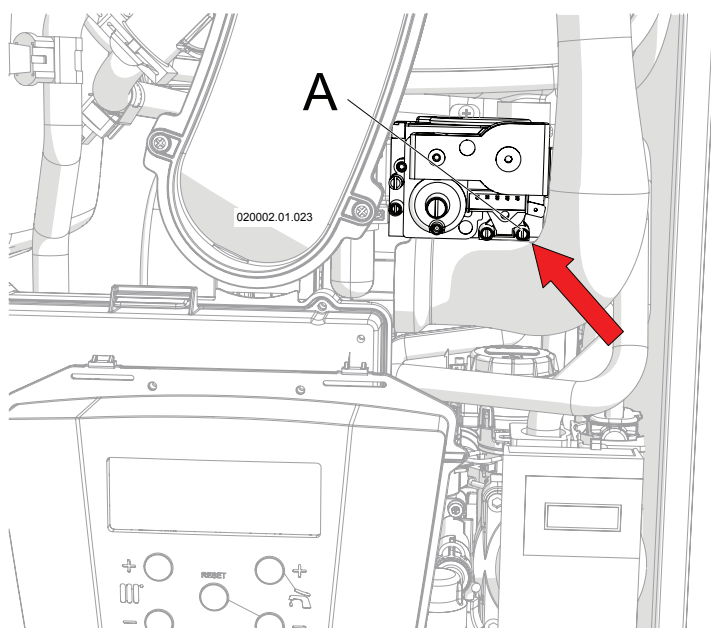
Figura 6-5 - Etichette attestanti il nuovo stato di regolazione dell'apparecchio

Modello	Tipo di gas	Impostazione parametro <b>3002</b>	Pressione minima alimentazione gas (mbar)	Pressione massima alimentazione gas (mbar)	Diametro ugello gas (mm)	CO2 Potenza massima (%)	CO2 Potenza minima (%)	O2 Potenza massima (%)	O2 Potenza minima (%)
50	G20	23	10	45	8,0	8,7 ± 0,3	8,3 ± 0,1	5,4 ± 0,5	6,1 ± 0,2
	G20Y20	23	10	45	8,0	/	/	5,4 ± 0,5	6,1 ± 0,2
	G31	24	10	45	5,7	10,1 ± 0,3	9,5 ± 0,1	5,5 ± 0,5	6,4 ± 0,2
60	G20	19	10	45	8,0	8,7 ± 0,3	8,3 ± 0,1	5,4 ± 0,5	6,1 ± 0,2
	G20Y20	19	10	45	8,0	/	/	5,4 ± 0,5	6,1 ± 0,2
	G31	20	10	45	5,7	10,1 ± 0,3	9,5 ± 0,1	5,5 ± 0,5	6,4 ± 0,2

Figura 6-6 - Tabella di corrispondenza per il parametro **3002** e valori di funzionamento

### 6.5 - Accensione

- 1.-dare tensione all'apparecchio e aprire l'alimentazione gas;
- 2.-premere il tasto "T" (Figura 7-1);
- 3.-regolare la temperatura desiderata per il servizio di riscaldamento tramite i tasti ;
- 4.-appare sul display l'icona  "E" (Figura 7-1);
  - Icona  fissa: riscaldamento inattivo;
  - Icona  lampeggiante: riscaldamento in funzione;
  - Se l'icona  lampeggia e i radiatori non si riscaldano, eseguire nuovamente lo spurgo dell'aria dai radiatori;
- 5.-regolare la temperatura desiderata per il servizio sanitario tramite i tasti ;
- 6.-appare sul display l'icona  "F" (Figura 7-1);
  - Icona  fissa: sanitario inattivo;
  - Icona  lampeggiante: sanitario in funzione;
- 7.-l'apparecchiatura di comando e controllo farà accendere il bruciatore;
- 8.-se l'accensione non avviene entro 20 secondi, l'apparecchio automaticamente ritenta l'accensione per tre volte dopodichè se continua a non accendersi si blocca e il visualizzatore indicherà **Loc 07**;
- 9.-premere il tasto RESET per ripristinare le normali condizioni di funzionamento;
- 10.-l'apparecchio tenterà automaticamente una nuova accensione;
- 11.-una volta avviato correttamente l'apparecchio continuerà a funzionare per il servizio richiesto.



Legenda di Figura 6-8

A - Presa di pressione ingresso gas.

Figura 6-8 - Valvola del gas

### 6.6 - Controllo pressione gas in alimentazione

- 1.-togliere tensione all'apparecchio e chiudere l'alimentazione gas;
- 2.-smontare la mantellatura dell'apparecchio (capitolo 8.3);
- 3.-allentare la presa di pressione "A" (Figura 6-8);
- 4.-collegarvi un manometro con risoluzione di almeno 0,1 mbar (1 mmH<sub>2</sub>O);
- 5.-dare tensione all'apparecchio e aprire l'alimentazione gas;
- 6.-accendere l'apparecchio;
- 7.-verificare che la pressione non superi il valore riportato nella tabella capitolo 9 alla voce "Pressione massima di alimentazione gas";
- 8.-accertarsi che eventuali rubinetti e valvole termostatiche a valle del circuito di riscaldamento siano aperte;
- 9.-accedere al menù "installatore" (capitolo 7.18);
- 10.-impostare il parametro **20 10** su **r E G**;
- 11.-ora il bruciatore funzionerà alla massima potenza per 10 minuti;



**ATTENZIONE!!! Durante la forzatura la temperatura di consegna si pone automaticamente a 93°C per dare la possibilità di smaltire quanto più possibile il calore generato dall'apparecchio. Verificare se l'impianto di riscaldamento può sopportare questa temperatura. Se la potenza erogata dall'apparecchio è molto superiore alla potenza assorbita dall'impianto, l'apparecchio si spegne in continuazione per raggiungimento della temperatura massima ammessa (93°C). Per ovviare a tale inconveniente è necessario impostare la potenza del riscaldamento all'effettiva necessità dell'impianto, come dettato al capitolo 6.8.**

- 12.-verificare che la pressione non scenda ad un valore più basso della "Pressione minima di alimentazione gas" riportata nella tabella capitolo 9. Se la pressione di alimentazione non rispetta i valori descritti occorre operare a monte dell'apparecchio al fine di riportarla all'interno del campo compreso fra massimo e minimo;
- 13.-accedere al menù "installatore" (capitolo 7.18);
- 14.-impostare il parametro **20 10** su **OFF**;
- 15.-richiudere la presa di pressione "A" di Figura 6-8;
- 16.-verificare eventuali fughe di gas dalla presa con opportuni mezzi di controllo.



**PERICOLO!!! Eseguire la prova di tenuta gas esclusivamente con soluzione acquosa a base di sapone, è assolutamente vietato l'uso di fiamme libere.**

### 6.7 - Controllo del tenore di CO<sub>2</sub> ed eventuale regolazione

L'apparecchio in funzionamento normale e per altitudini comprese entro 1000 m ha un tenore di CO<sub>2</sub> (anidride carbonica) nei fumi, rilevabile nella tabella al capitolo 9.

**! PERICOLO!!!** La concentrazione di CO nei gas di scarico sarà sempre conforme alle norme di installazione del paese in cui è installata la caldaia e comunque inferiore ai 1000 ppm. Se si rileva un tenore di CO più alto di 1000 ppm, fermare l'apparecchio e contattare il rivenditore.

- 1.-dare tensione all'apparecchio e aprire l'alimentazione gas;
- 2.-accendere l'apparecchio;
- 3.-collegare un analizzatore di combustione nella apposita presa sul raccordo di scarico fumi "S" (Figura 6-9);
- 4.-accertarsi che eventuali rubinetti e valvole termostatiche a valle del circuito di riscaldamento siano aperte;
- 5.-accedere al menù "installatore" (capitolo 7.18);
- 6.-impostare il parametro **20 10** su **r E G**;
- 7.-ora il bruciatore funzionerà alla massima potenza per 10 minuti;

**! ATTENZIONE!!!** Durante la forzatura la temperatura di consegna si pone automaticamente a 93°C per dare la possibilità di smaltire quanto più possibile il calore generato dall'apparecchio. Verificare se l'impianto di riscaldamento può sopportare questa temperatura. Se la potenza erogata dall'apparecchio è molto superiore alla potenza assorbita dall'impianto, l'apparecchio si spegne in continuazione per raggiungimento della temperatura massima ammessa (93°C). Per ovviare a tale inconveniente è necessario impostare la potenza del riscaldamento all'effettiva necessità dell'impianto, come dettato al capitolo 6.8.

- 8.-attendere che la misura del CO<sub>2</sub> si stabilizzi;
- 9.-confrontare il valore misurato con il valore "CO<sub>2</sub> Potenza massima" riportato nella tabella di Figura 6-6;
- 10.-se il valore misurato si discosta dal valore letto, occorre riportarlo all'interno del valore dato nella tabella di Figura 6-6 procedendo come di seguito:
  - Ruotare in senso orario la vite "A" (Figura 6-10) per diminuire il tenore di CO<sub>2</sub>;
  - Ruotare in senso antiorario la vite "A" (Figura 6-10) per aumentare il tenore di CO<sub>2</sub>;

**! ATTENZIONE!!!** Durante questa regolazione se il valore di O<sub>2</sub> non rientrasse all'interno dell'intervallo previsto non incrementare ulteriormente l'apertura della valvola gas. La miscela di gas è momentaneamente ricca di idrogeno e non serve incrementare oltre.

- 11.-una volta terminato il controllo sigillare con vernice rossa o sistema equivalente la vite "A" (Figura 6-10);
- 12.-accedere al menù "installatore" (capitolo 7.18);
- 13.-impostare il parametro **20 10** su **L O u**;
- 14.-ora il bruciatore funzionerà alla minima potenza per 10 minuti;

- 15.-attendere che la misura del CO<sub>2</sub> si stabilizzi;
- 16.-confrontare il valore misurato con il valore "CO<sub>2</sub> Potenza minima" riportato nella tabella di Figura 6-6;
- 17.-se il valore misurato si discosta dal valore letto, occorre riportarlo all'interno del valore dato nella tabella di Figura 6-6 procedendo come di seguito:
  - Ruotare in senso antiorario la vite "B" (Figura 6-10) per diminuire il tenore di CO<sub>2</sub>;
  - Ruotare in senso orario la vite "B" (Figura 6-10) per aumentare il tenore di CO<sub>2</sub>;
- 18.-una volta terminato il controllo, sigillare con vernice rossa o sistema equivalente la vite "B" (Figura 6-10);
- 19.-accedere al menù "installatore" (capitolo 7.18);
- 20.-impostare il parametro **20 10** su **O F F**.

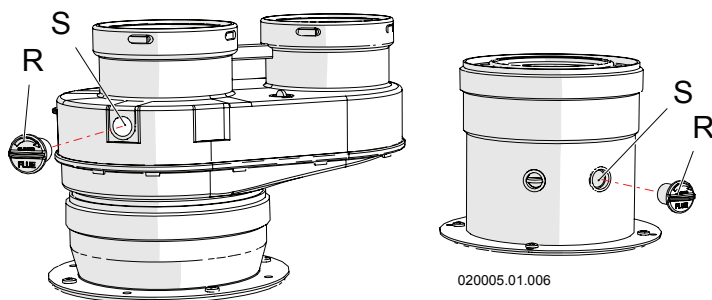
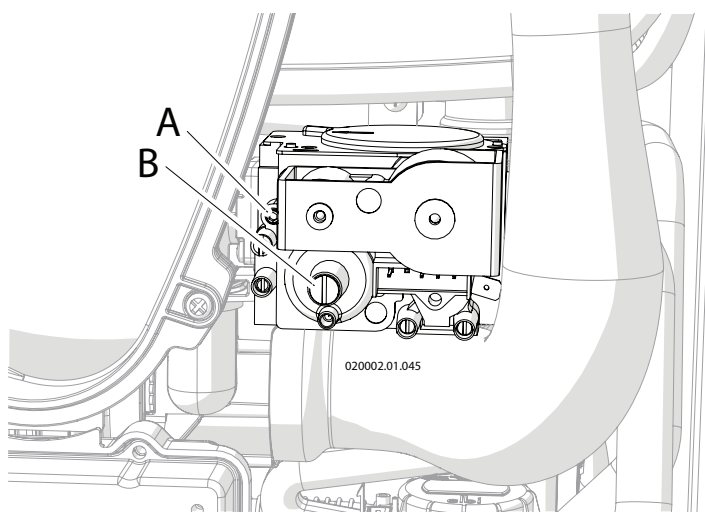


Figura 6-9 - Prese di analisi combustione



A - Vite di regolazione CO<sub>2</sub> alla massima potenza;  
B - Vite di regolazione CO<sub>2</sub> alla minima potenza;

Figura 6-10 - Valvola del gas

## 6.8 - Regolazione della potenza in riscaldamento (Range Rated)

Per ottimizzare il rendimento stagionale del vostro impianto è consigliato regolare la potenza massima dell'apparecchio all'effettiva necessità dell'impianto, tramite la funzionalità "Range Rated". Allo scopo, operare nel seguente modo:

- 1.- dare tensione all'apparecchio e aprire l'alimentazione gas;
- 2.- accendere l'apparecchio;
- 3.- accedere al menù "installatore" (capitolo 7.18);
- 4.- impostare il parametro  $\overline{2002}$  come riportato in tabella (Figura 6-11).

Potenza necessaria (kW)	Valori parametro $\overline{2002}$ per modelli	
	50	60
58	-	90
55		85
52		80
50	90	75
47	85	70
44	80	65
42	72	60
39	66	55
36	59	50
34	54	45
31	48	40
28	41	35
26	36	30
23	30	25
20	23	20
17	17	15
15	12	10
12	5	5

Figura 6-11 - Valori corrispondenti da inserire nel parametro  $\overline{2002}$  per ottenere la potenza necessaria desiderata in riscaldamento

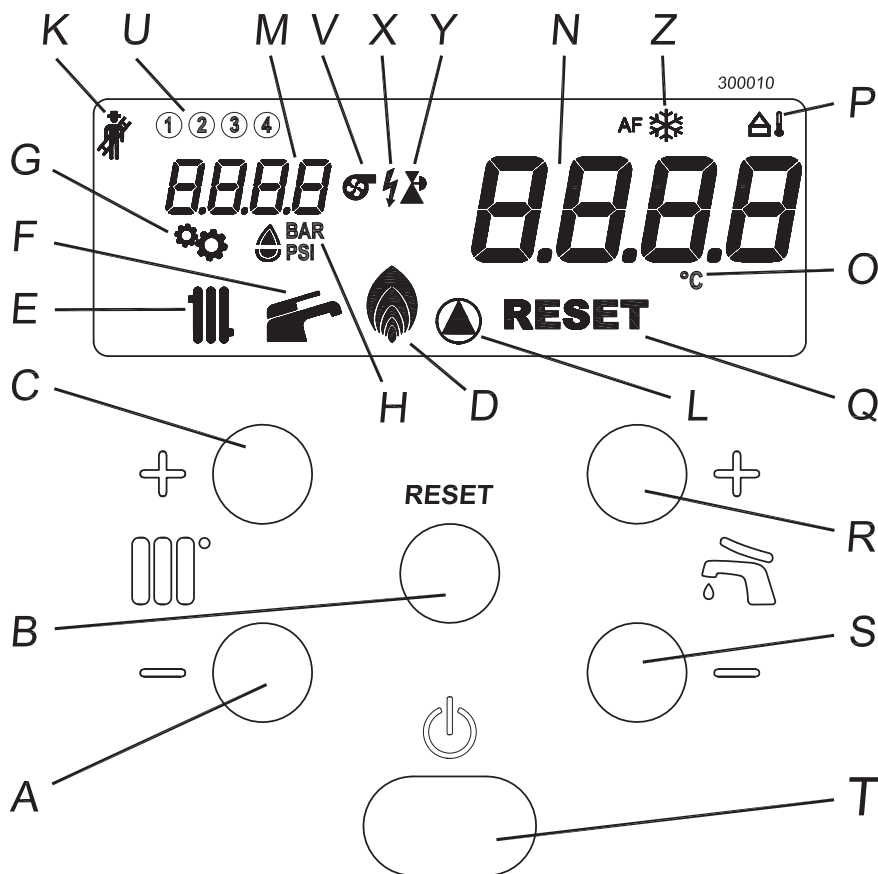


Figura 7-1 - Quadro comandi

Legenda Figura 7-1

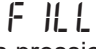
- A - Tasto per ridurre la temperatura del riscaldamento (sotto al minimo il riscaldamento viene messo in OFF)
- B - Tasto di Reset
- C - Tasto per accendere e incrementare la temperatura del riscaldamento
- D - Stato del bruciatore (quando è presente questa icona il bruciatore è acceso)
- E - Stato del servizio riscaldamento:
  - Icona spenta = Riscaldamento spento
  - Icona accesa = Riscaldamento attivo ma non in funzione
  - Icona lampeggiante = Riscaldamento attivo ed in funzione
- F - Stato del servizio sanitario:
  - Icona spenta = sanitario spento
  - Icona accesa = sanitario attivo ma non in funzione
  - Icona lampeggiante = sanitario attivo ed in funzione
- G - Icona dell'ingresso nel menù "Installatore"
- H - Unità di misura della pressione visualizzata
- K - Funzione spazzacamino (vedere capitolo 8.20)
- L - Stato della pompa (icona presente la pompa è accesa)
- M - Pressione dell'impianto di riscaldamento o indicatore dei vari parametri all'interno dei vari menù
- N - Temperatura del riscaldamento o del sanitario o indicatore dei valori assunti dai vari parametri
- O - Unità di misura della temperatura visualizzata
- P - Servizio riscaldamento regolato dalla sonda esterna
- Q - Apparecchio in blocco (vedere capitoli 7.19.1 e 7.19.2 per la diagnostica)
- R - Tasto per accendere e incrementare la temperatura del sanitario o per scorrere e cambiare il valore dei parametri
- S - Tasto per ridurre la temperatura del sanitario (sotto al minimo il sanitario viene messo in OFF) o per scorrere e cambiare il valore dei parametri
- T - Interruttore acceso/spento
- U - Indicatori step procedura di prima accensione
- V - Ventilatore (icona presente il ventilatore è acceso)
- X - Scintille (icona presente quando si accendono le scintille di accensione bruciatore)
- Y - Valvola (icona presente valvola alimentata)
- Z - Antigelo (icona presente funzione antigelo in corso).

### 7.1 - Controllo apertura rubinetti

- 1.-aprire eventuali valvole poste sulla mandata e/o sul ritorno riscaldamento;
- 2.-aprire eventuali valvole poste sull'uscita e/o sull'ingresso acqua sanitaria.

### 7.2 - Controllo pressione impianto di riscaldamento

Se la pressione all'interno del circuito del riscaldamento scende al di sotto di 0,8 bar, il visore "N" (Figura 7-1)

mostra  ad indicare che è necessario ripristinare la corretta pressione.

Per eseguire il carico dell'impianto agire quindi sul dispositivo previsto dall'installatore a monte dell'apparecchio stesso.



**ATTENZIONE!!!** Se col tempo la pressione scende ripristinarne il valore corretto. Nel primo mese di funzionamento può essere necessario ripetere più volte questa operazione per togliere eventuali bolle d'aria presenti nell'impianto.

### 7.3 - Generalità

Durante il funzionamento sul display si può vedere lo stato di funzionamento dell'apparecchio oltre ad altre informazioni come indicato al capitolo 7.19. È possibile eseguire delle consultazioni di ulteriori parametri attraverso il menù "utente" (capitolo 7.17), utili a comprendere il funzionamento dell'apparecchio ed a controllare gli ultimi blocchi o errori avvenuti.

## 7.4 - Procedura di accensione



- 1.-dare tensione all'apparecchio e aprire l'alimentazione gas;
- 2.-premere il tasto "T" (Figura 7-1);
- 3.-regolare la temperatura del sanitario e del riscaldamento rispettivamente come da capitoli 7.7 e 7.8;
- 4.-l'apparecchiatura di comando e controllo farà accendere il bruciatore;
- 5.-se l'accensione non avviene entro 20 secondi, l'apparecchio automaticamente ritenta l'accensione per tre volte dopodichè se continua a non accendersi si blocca e il visualizzatore indicherà **LOC 7**;
- 6.-premere il tasto RESET per ripristinare le normali condizioni di funzionamento;
- 7.-l'apparecchio tenterà automaticamente una nuova accensione.



**ATTENZIONE!!! Se l'arresto per blocco si ripete frequentemente, contattare un tecnico qualificato per ripristinare le normali condizioni di funzionamento.**



- 8.-una volta avviato correttamente l'apparecchio continuerà a funzionare per il servizio richiesto;
- 9.-impostare la tipologia di funzionamento del riscaldamento (capitolo 7.8);

## 7.5 - Funzionamento estivo


Qualora si desiderasse interrompere per lungo tempo la funzione riscaldamento, lasciando in funzione solo la funzione acqua calda sanitaria, regolare la temperatura del riscaldamento al minimo tramite i tasti   fino a che non compare la scritta **OFF**.

## 7.6 - Funzionamento invernale



In funzionamento invernale, l'apparecchio invia, per mezzo della pompa, l'acqua all'impianto alla temperatura

impostata tramite i tasti  . Quando la temperatura all'interno dell'apparecchio si avvicina alla temperatura impostata, il bruciatore comincia a modulare la fiamma fino a ridurre la potenza all'effettiva necessità dell'impianto. Se la temperatura tende ulteriormente a crescere il bruciatore si ferma.

Contemporaneamente la pompa che invia acqua all'impianto viene accesa e spenta dal termostato ambiente.



Ciò lo si potrà notare perchè l'indicatore , lampeggia quando la pompa è accesa, mentre rimane acceso fisso quando la pompa è spenta. Inizialmente la pompa può emettere rumori. Ciò è dovuto alla presenza di aria residua nell'impianto idraulico che scomparirà presto, senza alcun intervento.

Per un razionale sfruttamento dell'apparecchio, si consiglia di tenere la temperatura del riscaldamento, regolata tramite

i tasti  , al valore più basso possibile compatibilmente con la temperatura richiesta negli ambienti. Se la stagione invernale si fa particolarmente rigida per cui la temperatura in ambiente non riesce più ad essere mantenuta, innalzare la temperatura del riscaldamento a valori via via più elevati.

## 7.7 - Regolazione del sanitario (se presente un bollitore)

La regolazione della temperatura dell'acqua calda

sanitaria si esegue agendo sui tasti  . Premuto uno dei due tasti, il visore "N" (Figura 7-1) comincia a lampeggiare e a mostrare la temperatura che si sta impostando. Il campo di regolazione entro il quale si può regolare la temperatura del sanitario va da 40°C a

60°C. Tenendo premuto il tasto  anche sotto 40°C,

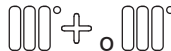
comparirà la scritta **OFF** ad indicare lo spegnimento del servizio sanitario evidenziato anche dallo spegnimento

dell'icona  "F" (Figura 7-1).


## 7.8 - Riscaldamento

Attraverso il parametro **2003**, modificabile tramite l'accesso al menù "installatore" (capitolo 7.18), è possibile selezionare diversi modi di funzionamento del servizio riscaldamento:

- **2003 = 00**; "Temperatura costante con TA (Regolazione termostatica)": la temperatura di mandata al riscaldamento viene regolata manualmente tramite i tasti


. L'apertura e chiusura del termostato ambiente ferma o avvia corrispondentemente la pompa dell'apparecchio per eseguire la regolazione della temperatura ambiente;

- **2003 = 01**; "Regolazione climatica con TA": Sul

display compare l'icona , la temperatura di mandata al riscaldamento viene regolata automaticamente dal sensore della temperatura esterna secondo l'algoritmo corrispondente alla Figura 7-2. L'apertura e chiusura del termostato ambiente ferma od avvia corrispondentemente la pompa dell'apparecchio. Quando la temperatura esterna

sale oltre il valore impostato nel parametro **2020** (Temperatura esterna di spegnimento riscaldamento) il servizio riscaldamento termina. Si riavvia automaticamente quando la temperatura esterna scende nuovamente al di sotto del valore impostato nel parametro **2020**.

- **2003 = 02**; "Regolazione climatica con compensazione da TA": Sul display compare l'icona

, la temperatura di mandata al riscaldamento viene regolata automaticamente dal sensore della temperatura esterna secondo l'algoritmo corrispondente alla Figura 7-2. L'apertura del termostato ambiente riduce di un


valore impostato nel parametro **2027** la temperatura di mandata al riscaldamento. La pompa dell'apparecchio rimane sempre in funzione. Quando la temperatura esterna sale oltre il valore impostato nel parametro **2020** (Temperatura esterna di spegnimento riscaldamento) il servizio riscaldamento termina. Si riavvia automaticamente quando la temperatura esterna scende nuovamente al di sotto del valore impostato nel parametro **2020**.


### 7.8.1 - Riscaldamento tramite controllo OT

Attraverso il parametro **2003**, modificabile tramite l'accesso al menù "installatore" (capitolo 7.18), è possibile selezionare diversi modi di funzionamento del servizio riscaldamento con controllo OT:

- **2003 = 00**; La richiesta di produzione di calore e la temperatura di mandata sono gestite dal controllore OT

(entro i limiti **30 15-30 16** della Figura 7-2). Se i contatti elettrici "16"-**17** sono aperti l'apparecchio interrompe il riscaldamento.

- **2003 = 01**; Sul display compare l'icona , la richiesta di produzione di calore arriva dal controllo OT, la temperatura di mandata è calcolata dalla curva climatica dell'apparecchio in funzione della temperatura esterna. Se la temperatura dell'ambiente dove è installato il controllo OT è raggiunta la produzione di calore si interrompe, in questo caso la pompa generale si spegne. Se i contatti elettrici "16"-**17** sono aperti l'apparecchio interrompe il riscaldamento.



- **2003 = 02**; Sul display compare l'icona , la richiesta di produzione di calore arriva dal controllo OT, la temperatura di mandata è calcolata dalla curva climatica dell'apparecchio in funzione della temperatura esterna. Se la temperatura dell'ambiente dove è installato il controllo OT è raggiunta la temperatura di mandata si abbassa

del valore impostato sul parametro **2027**. La pompa generale rimane sempre attiva. Se i contatti elettrici "16"-**17** sono aperti l'apparecchio interrompe il riscaldamento.

## 7.9 - Regolazione termostatica

Di fabbrica l'apparecchio è regolato con il parametro

2003 a 00, ovvero l'apparecchio fornisce acqua calda all'impianto del riscaldamento ad una temperatura regolata

tramite i tasti  o . Un eventuale termostato ambiente agisce direttamente sulla pompa interna all'apparecchio per regolare il riscaldamento degli ambienti. Per sfruttare appieno le prestazioni dell'apparecchio è consigliato regolare la temperatura ad un valore appena sufficiente per ottenere la temperatura desiderata degli ambienti. Se la stagione si fa sempre più fredda, aumentare progressivamente il valore della temperatura del riscaldamento. Procedere nella maniera inversa quando la stagione va verso temperature più miti.

Questo modo di funzionamento molto semplice è adatto per le seguenti tipologie di impianti:

- Impianti di piccole dimensioni, a radiatori, avente un locale la cui temperatura è caratteristica di tutti gli altri ambienti;

- Impianti di grandi dimensioni, a radiatori, dove ogni zona è controllata dal proprio termostato ambiente e la pompa dell'apparecchio viene fermata solo quando tutti i termostati di zona sono soddisfatti (prevedere l'opportuno impianto elettrico).

- Impianti di grandi dimensioni, a pannelli radianti (bassa temperatura), dove ogni zona è controllata dal proprio termostato ambiente e la pompa dell'apparecchio viene fermata solo qualora tutti i termostati di zona sono soddisfatti (prevedere l'opportuno impianto elettrico).

## 7.10 - Regolazione climatica

Attraverso l'accesso al menù "installatore" regolare il parametro 2003 a 01. La temperatura di mandata riscaldamento viene relazionata al sensore della temperatura esterna secondo l'algoritmo di cui alla Figura 7-2. Per adattare la retta di calcolo alle varie abitazioni/condizioni climatiche occorre impostare tutti i parametri di regolazione, secondo i capitoli successivi.

### 7.10.1 - Regolazione climatica: su quali impianti?

La "Regolazione climatica" è una regolazione più sofisticata e fine della "Regolazione termostatica". Essa è in grado di sfruttare al meglio il rendimento dell'apparecchio ed è adatta per le seguenti tipologie di impianti:

- Impianti di piccole dimensioni, a radiatori, avente un locale la cui temperatura è caratteristica di tutti gli altri ambienti. Il termostato ambiente provvede ad eseguire opportune correzioni della temperatura ambiente accendendo e spegnendo la pompa dell'apparecchio.



- Impianti di grandi dimensioni, a radiatori, dove ogni zona è controllata dal proprio termostato ambiente e la pompa dell'apparecchio viene fermata solo quando tutti i termostati di zona sono soddisfatti (prevedere l'opportuno impianto elettrico).

- Impianti di piccole dimensioni, a pannelli radianti (bassa temperatura), avente un locale la cui temperatura è caratteristica di tutti gli altri ambienti. Il termostato ambiente provvede ad eseguire opportune correzioni della temperatura ambiente accendendo e spegnendo la pompa dell'apparecchio.

- Impianti di grandi dimensioni, a pannelli radianti (bassa temperatura), dove ogni zona è controllata dal proprio termostato ambiente e la pompa dell'apparecchio viene fermata solo qualora tutti i termostati di zona sono soddisfatti (prevedere l'opportuno impianto elettrico).

### 7.10.2 - Regolazione climatica: precauzioni nella regolazione

Per procedere ad una corretta impostazione della temperatura di mandata è opportuno impostare immediatamente i valori corretti della retta di Figura 7-2. Se tali valori non danno un risultato soddisfacente, procedere con le opportune modifiche tenendo in considerazione che:

- Ogni parametro deve essere regolato a piccoli gradi;
- Dopo ogni variazione attendere almeno 24 ore per vederne il risultato;
- Più la retta di regolazione si avvicina alle reali esigenze dell'edificio, più il riscaldamento dell'edificio sarà confortevole e alto il risparmio energetico;
- Tramite i tasti  o  è comunque possibile eseguire delle piccole correzioni evidenziate nella Figura 7-2, ovvero spostare il parallelismo della retta, a passi di 1°C in più o in meno, fino a 10°C.

### 7.10.3 - Regolazione climatica: impostazione dei parametri

Attraverso il menù "installatore" (capitolo 7.18), impostare:

- **2020** = "Temperatura esterna di spegnimento del riscaldamento", regolabile fra 0 e 35°C. Quando la temperatura esterna raggiunge il valore impostato in questo parametro il riscaldamento viene spento automaticamente. Quando la temperatura esterna ridiscende sotto questo valore, il riscaldamento si riaccende automaticamente. Il valore consigliato di partenza è 22°C;

- **2021** = "Temperatura esterna di progetto (invernale)", regolabile fra -20 e 5°C. E' la temperatura esterna di progetto utilizzata per definire la potenza termica necessaria all'impianto. Il valore consigliato di partenza per una tipica abitazione è di -5°C;

- **2022** = "Temperatura di mandata corrispondente alla temperatura esterna di progetto (invernale)", regolabile fra 0 e 80°C. La temperatura di mandata assume il valore impostato in questo parametro quando la temperatura esterna corrisponde a quanto impostato nel parametro **2021**. I valori consigliati di partenza sono: 40°C per impianti a bassa temperatura (riscaldamento a pavimento) e 67°C per impianti ad alta temperatura (radiatori);

- **2023** = "Temperatura esterna primaverile", regolabile fra 0 e 30°C. E' la temperatura esterna a cui si desidera che il riscaldamento raggiunga la minima temperatura di mandata. Il valore consigliato di partenza, è 18°C;

- **2024** = "Temperatura di mandata corrispondente alla temperatura esterna primaverile", regolabile fra 0 e 40°C. La temperatura di mandata assume il valore impostato in questo parametro quando la temperatura esterna corrisponde a quanto impostato nel parametro **2023**. I valori consigliati di partenza sono: 30°C per impianti a bassa temperatura (riscaldamento a pavimento) e 42°C per impianti ad alta temperatura (radiatori);

- É inoltre possibile impostare la temperatura minima e massima del riscaldamento, attraverso i rispettivi parametri **3016** e **3015** presenti al capitolo 12.

#### 7.10.4 - Regolazione climatica: adattamento alle diverse zone climatiche

I valori precedentemente consigliati sono per abitazioni aventi una coibentazione media e per zone climatiche la cui temperatura esterna di calcolo del fabbisogno termico è di -5°C (con questi dati e per un impianto ad alta temperatura si ha la corrispondenza con il grafico di Figura 7-2). Nel caso in cui la zona climatica sia differente,

regolare il parametro **2021** "Temperatura esterna di progetto (invernale)" in modo da ottenere una temperatura di mandata di 67°C (40°C nel caso di impianti a "Bassa temperatura") quando la temperatura esterna è quella della base di calcolo del fabbisogno termico.

#### 7.10.5 - Regolazione climatica: accensione e spegnimento del servizio riscaldamento

Il servizio di regolazione climatica è completamente automatico anche per quanto riguarda lo spegnimento a fine stagione e la successiva riaccensione a inizio stagione tramite il parametro **2020**.

Quando la temperatura esterna sale oltre il valore impostato in questo parametro, il riscaldamento si spegne automaticamente.

Quando la temperatura esterna ridiscende al di sotto del valore impostato in questo parametro, il servizio di riscaldamento si riaccende automaticamente.

#### 7.10.6 - Regolazione climatica con compensazione ambiente

Attraverso il menù "installatore" (capitolo 7.18), regolare il parametro **2003** a **02**.

Tutto funziona esattamente come nei capitoli precedenti relativi alla "Regolazione climatica" con la sola differenza che ora la pompa dell'apparecchio è sempre accesa.

L'apertura del contatto del termostato ambiente si traduce in un traslamento parallelo verso il basso della retta (Figura 7-2) del valore impostato sul parametro **2027** regolabile dal menù "installatore" (capitolo 7.18).

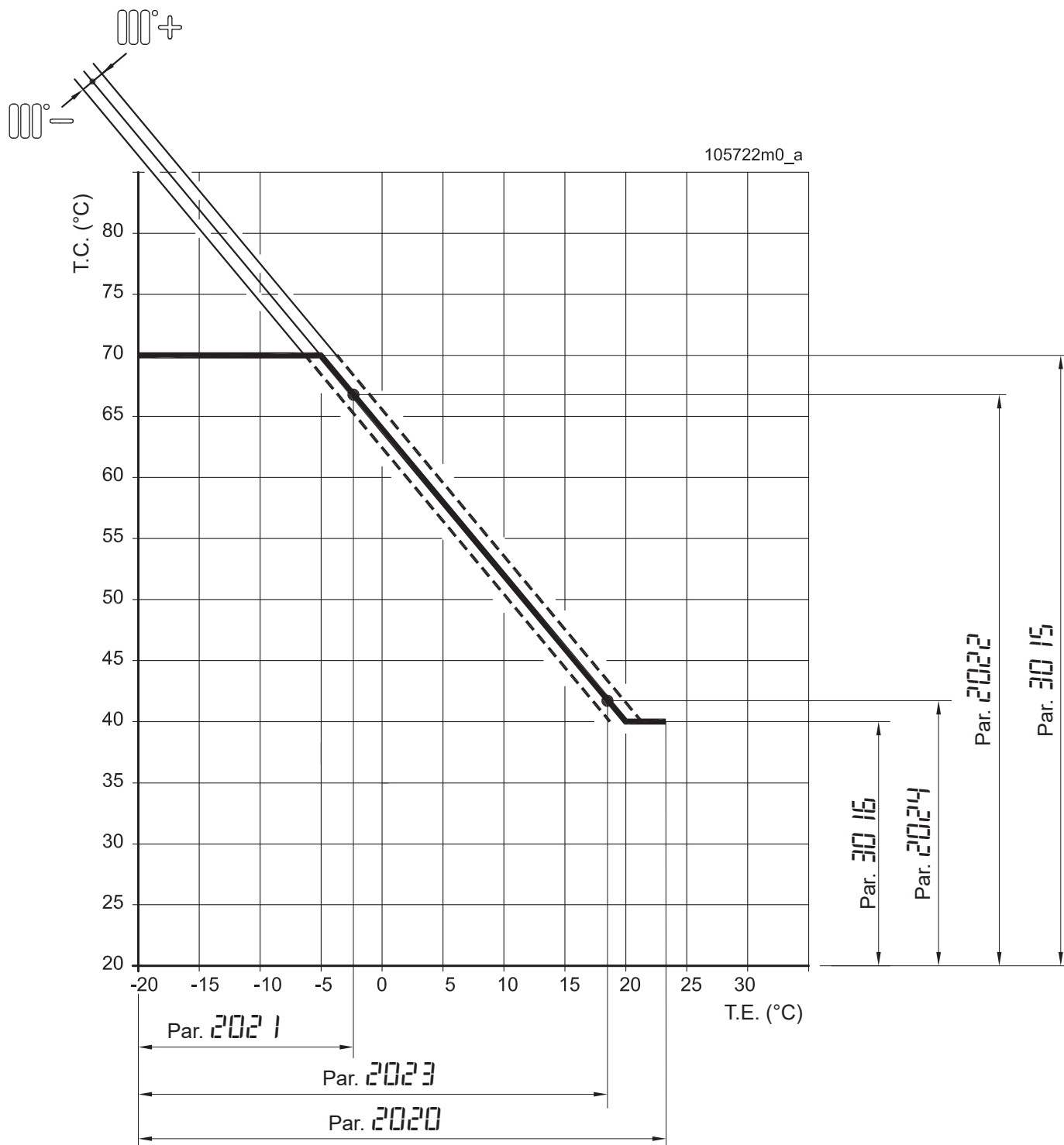
Il parametro **2027** può assumere valori compresi fra 0°C e 50°C.

I valori consigliati per questo parametro sono di: 10°C per impianti ad alta temperatura (radiatori) e 3°C per impianti a bassa temperatura (pannelli radianti).

Valori troppo elevati di questo parametro possono tradursi in instabilità della temperatura ambiente.

Valori troppo bassi possono rendere ininfluente l'azione del termostato ambiente.

La regolazione climatica con compensazione ambiente può essere utilizzata in tutti i casi previsti al capitolo 7.10.1 con il vantaggio che il funzionamento in continuo della pompa riesce a stabilizzare e ad uniformare le temperature degli ambienti, soprattutto nel caso in cui alcuni anelli dell'impianto termico abbiano delle resistenze idrauliche sensibilmete superiori ad altri.



Par. 2020 = Temperatura esterna di spegnimento del riscaldamento;

Par. 2021 = Temperatura esterna di progetto (invernale);

Par. 2022 = Temperatura di mandata corrispondente alla temperatura esterna di progetto (invernale);

Par. 2023 = Temperatura esterna primaverile;

Par. 2024 = Temperatura di mandata corrispondente alla temperatura esterna primaverile;

Par. 30 16 = Temperatura minima di mandata;

Par. 30 15 = Temperatura massima di mandata;

= Tasto di incremento del parallelismo della retta;

= Tasto di riduzione del parallelismo della retta;

T. C. (°C) = Temperatura di mandata calcolata (°C);

T. E. (°C) = Temperatura esterna (°C);

Figura 7-2 - Grafico della regolazione climatica per impianti ad "alta temperatura" (a radiatori)

## 7.11 - Funzionamento asciugatura massetto

La funzione di asciugatura massetto non è obbligatoria per tutti i tipi di installazione: il "consiglio normativo" è previsto solamente per i sistemi riscaldati ad acqua e galleggianti che rientrano nell'ambito della **UNI EN 1264**, mentre per gli altri si devono seguire le direttive degli installatori.

Impostare i parametri coinvolti nel ciclo in ottemperanza a quanto indicato dal costruttore.

Col parametro  $\text{P} 102$  impostato ad 1 si attiva la funzione di asciugatura massetto, durante la procedura il display mostra la temperatura di mandata che si alterna con la scritta *dr 4*.

Durante l'intera procedura i segnali che arrivano ai morsetti TA, AD e 0-10V vengono ignorati.

La temperatura di mandata è calcolata solo dalla procedura (la temperatura esterna non ha alcun impatto).

L'isteresi durante la procedura viene limitata ad 1°C per evitare pendolamenti.

Se viene interrotta l'alimentazione elettrica la procedura riparte da dove è rimasta (attenzione che se viene meno ad alta temperatura per molto tempo alla ripresa viene erogata subito acqua molto calda).

La precedenza del prelievo sanitario rimane attiva (per impedirla impostare su **OFF** la temperatura di mandata sanitaria).

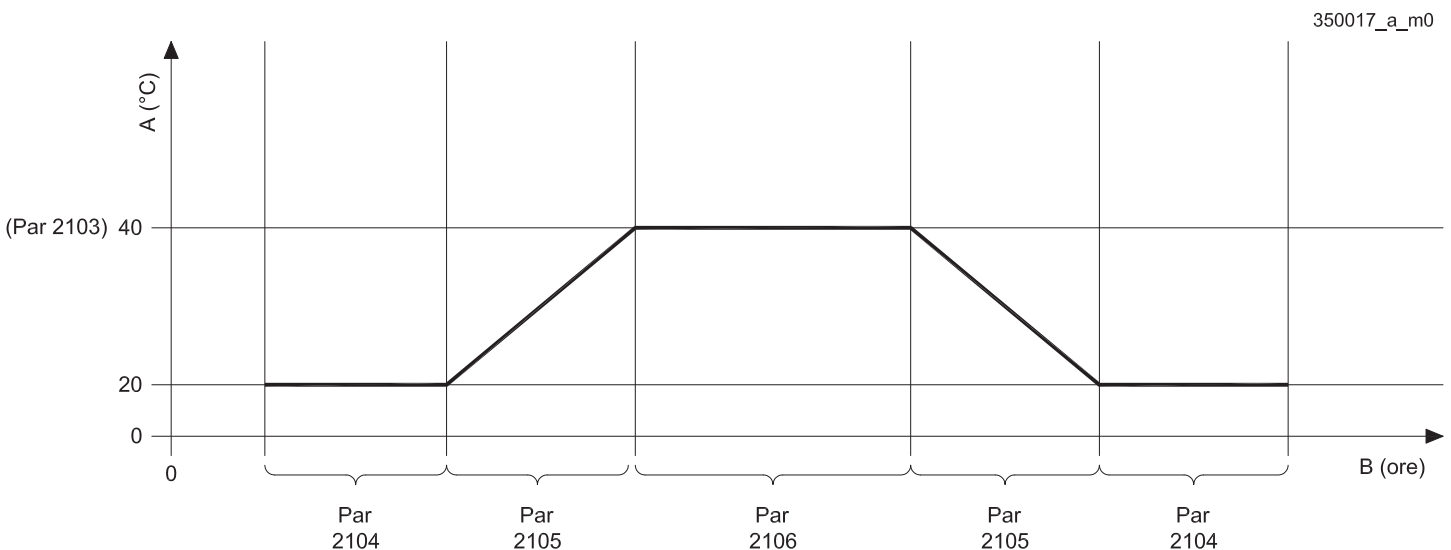
Tempi e temperature:

Si parte da una temperatura minima di 20°C (T1-fisso) per un periodo di 48 ore ( $\text{P} 104$  impostabile tra 24 e 72 ore);

Si arriva ad una mandata di 40°C ( $\text{P} 103$  impostabile tra 35 e 50°C) mantenuti per 72 ore ( $\text{P} 106$  impostabile da 24 a 120 ore);

Si torna di nuovo a T1 per il tempo  $\text{P} 105$  (per interrompere prima impostare  $\text{P} 102=0$ );

I transitori tra le due temperature vengono definiti da un tempo  $\text{P} 105$  che di base è 48 ore (regolabile da 1 ora a 120 ore).



Legenda di Figura 7-3

A = Temperatura mandata (°C);

B = Tempo (ore);

Par  $\text{P} 103$  = temperatura di asciugatura in °C;

Par  $\text{P} 104$  = tempo (ore) di mantenimento della temperatura di 20°C;

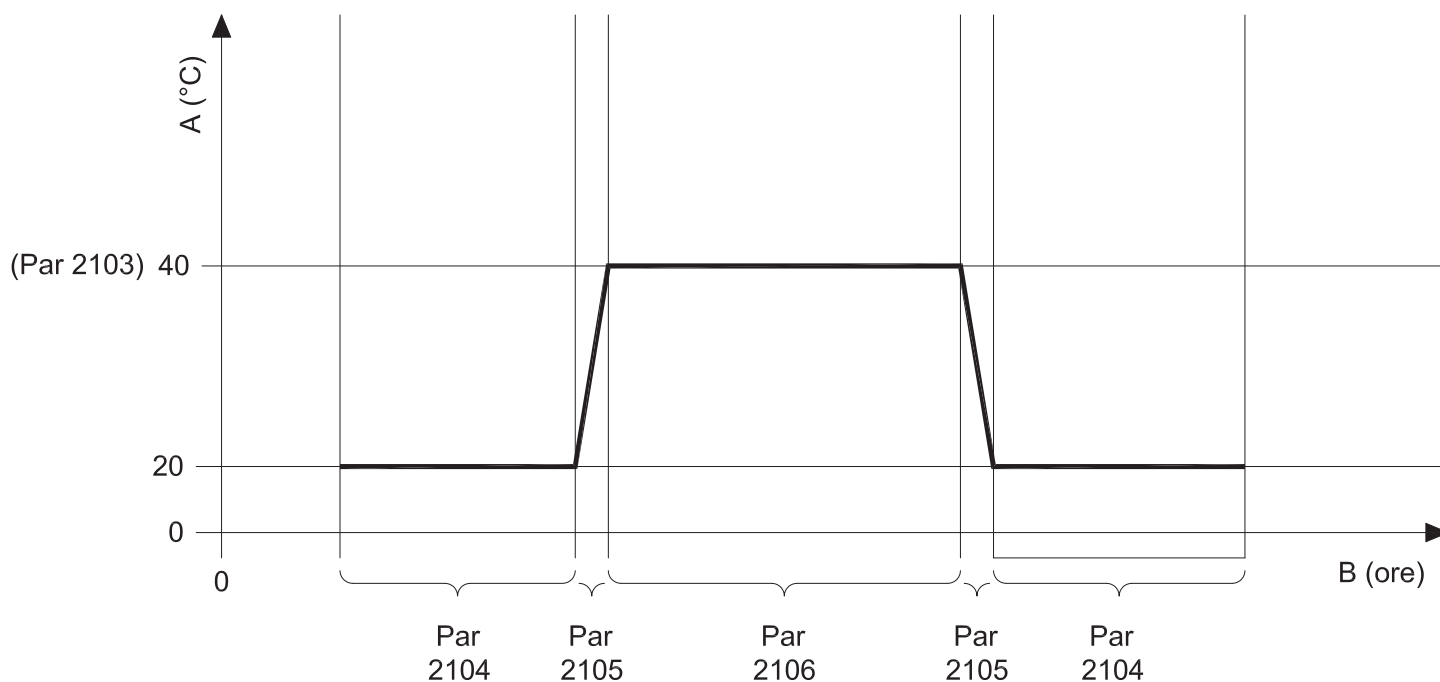
Par  $\text{P} 105$  = tempo (ore) di transizione da 20°C alla temperatura definita al Par  $\text{P} 103$  e viceversa;

Par  $\text{P} 106$  = tempo (ore) di mantenimento della temperatura definita al Par  $\text{P} 103$ ;

Il grafico di Figura 7-3 illustra il programma di asciugatura (11 giorni), riportato di seguito:

- 1.- L'apparecchio mantiene la temperatura minima (20°C) per due giorni;
- 2.- L'apparecchio passa da 20°C a 40°C (Par  $\text{P} 103$ ), il passaggio da una temperatura all'altra dura 2 giorni;
- 3.- L'apparecchio mantiene la temperatura di 40°C (Par  $\text{P} 103$ ) per 3 giorni;
- 4.- L'apparecchio passa da 40°C (Par  $\text{P} 103$ ) a 20°C, il passaggio da una temperatura all'altra dura 2 giorni;
- 5.- L'apparecchio mantiene la temperatura minima (20°C) per due giorni.

Figura 7-3 - Grafico procedura asciugatura



Legenda di Figura 7-4

A = Temperatura mandata (°C);

B = Tempo (ore);

Par <sup>2</sup> 103 = temperatura di asciugatura in °C;

Par <sup>2</sup> 104 = tempo (ore) di mantenimento della temperatura di 20°C;

Par <sup>2</sup> 105 = tempo (ore) di transizione da 20°C alla temperatura definita al Par <sup>2</sup> 103 e viceversa;

Par <sup>2</sup> 106 = tempo (ore) di mantenimento della temperatura definita al Par <sup>2</sup> 103;

Il grafico di Figura 7-4 illustra il programma di shock termico (7 giorni), riportato di seguito:

Per ottenere questa funzionalità occorre settare il parametro <sup>2</sup> 105 = 1;

1.- L'apparecchio mantiene la temperatura minima (20°C) per due giorni;

2.- L'apparecchio passa da 20°C a 40°C (Par <sup>2</sup> 103), il passaggio da una temperatura all'altra dura 1 ora;

3.- L'apparecchio mantiene la temperatura di 40°C (Par <sup>2</sup> 103) per 3 giorni;

4.- L'apparecchio passa da 40°C (Par <sup>2</sup> 103) a 20°C, il passaggio da una temperatura all'altra dura 1 ora (dipende dalla dispersione dell'impianto);

5.- L'apparecchio mantiene la temperatura minima (20°C) per due giorni.

Figura 7-4 - Grafico procedura shock termico

## 7.12 - Procedura di spegnimento

Se l'apparecchio deve rimanere spento per un tempo relativamente breve (qualche giorno e comunque senza che vi possa essere un rischio di gelo), è sufficiente togliere tensione dall'interruttore "T" di Figura 7-1.

Se durante la vostra assenza c'è pericolo di gelo, lasciare l'apparecchio con l'alimentazione elettrica attiva e il gas aperto ed eseguire la procedura di spegnimento dei servizi,

premendo i tasti  e  fino al valore **OFF**.

Ora l'apparecchio si trova con i due servizi spenti.

Al raggiungimento della temperatura settata di fabbrica automaticamente si accende la pompa del riscaldamento per preservare l'apparecchio dagli effetti derivanti dal gelo. Se la temperatura scende ulteriormente, si accende anche il bruciatore per preservare l'apparecchio dagli effetti derivanti dal gelo.

Se non utilizzate l'apparecchio per un lungo periodo (oltre un anno) consigliamo di eseguirne lo svuotamento. Contattare un tecnico professionalmente qualificato.

## 7.13 - Temporizzazioni delle varie funzioni

Per salvaguardare la vita dell'apparecchio, migliorare il comfort generato ed aumentare il risparmio energetico, sono state inserite delle temporizzazioni durante il funzionamento.

Queste temporizzazioni sono:

- Postcircolazione pompa: ogni volta che il termostato ambiente determina una fine del servizio riscaldamento, la pompa continua a funzionare per 2 minuti;

- Ritardo al riscaldamento: ogni volta che finisce il servizio sanitario, prima della riattivazione del servizio di riscaldamento c'è un tempo di attesa di 2 minuti;

- Antiblocco pompe e valvola deviatrice: ogni 24 ore avviene una forzatura della pompa del riscaldamento, della pompa del sanitario (se presente) e della valvola deviatrice;

- Antilegionella: se l'apparecchio è collegato ad un bollitore per la preparazione dell'A.C.S., ogni sette giorni viene forzato quest'ultimo alla temperatura di 60°C per eseguirne la disinfezione contro il batterio della legionella. Tale funzione si attiva anche dopo due ore che è stato alimentato elettricamente l'apparecchio;

- Ritardo all'accensione: in tutti i modi di funzionamento, escluso il modo sanitario, ogni volta che il bruciatore si spegne, prima di riaccendersi attende 3 minuti.

## 7.14 - Antibloccaggio pompe e valvola deviatrice

Durante il periodo estivo il circolatore si accende una volta ogni 24 ore, per il tempo di 15 secondi, per evitare che eventuali incrostazioni lo blocchino.

Contemporaneamente l'eventuale valvola deviatrice e la pompa del bollitore (se presente) vengono attivate per la stessa motivazione.

## 7.15 - Protezione antigelo



**ATTENZIONE!!!** Affinchè la protezione antigelo possa essere efficace è necessario lasciare l'apparecchio con l'alimentazione elettrica e l'alimentazione del gas presenti e i due servizi (sanitario e riscaldamento) in posizione di **OFF**.



**ATTENZIONE!!!** Il servizio di protezione antigelo offerto dall'apparecchio non può garantire la protezione antigelo dell'impianto di riscaldamento, dell'impianto sanitario, ne tantomeno dell'edificio asservito o parti di esso.

Al raggiungimento della temperatura settata di fabbrica automaticamente si accende la pompa del riscaldamento per preservare l'apparecchio dagli effetti derivanti dal gelo. Se la temperatura scende ulteriormente, si accende anche il bruciatore per preservare l'apparecchio dagli effetti derivanti dal gelo.

Se non utilizzate l'apparecchio per un lungo periodo (oltre un anno) consigliamo di vuotarlo seguendo le procedure di cui al capitolo 8.15.

## 7.16 - Energy Saving

Per ridurre il consumo di energia del display (Figura 7-1), dopo 5 minuti dall'ultima operazione eseguita, esso si spegne automaticamente. È possibile disattivare questa funzione o modificarne il tempo tramite il parametro

**2099** presente nel "menù installatore" (Capitolo 7.18).

Se impostate il parametro a **OFF**, il display rimarrà continuamente acceso.

## 7.17 - Menù “utente”

Premendo il tasto RESET per 2 secondi si accede al Menù “utente”. Il visore “M” di Figura 7-1, comincia a mostrare il parametro **100 l** ad indicare all’utente l’avvenuto cambio di modalità.

Tramite i tasti  + e  è possibile scorrere i parametri contenuti all’interno del menù.

Per uscire dal menù è sufficiente premere nuovamente il tasto RESET per 2 secondi.

I parametri in questo menù sono solo in visualizzazione e non possono essere modificati.

Se non viene premuto nessun tasto per più di 60 secondi si esce automaticamente dal menù.

In questo menù possono essere interrogati i seguenti parametri:

Parametro	Descrizione del parametro	U.M.
1001	Temperatura di mandata	°C
1002	Temperatura di mandata (secondo sensore)	°C
1003	Temperatura di ritorno	°C
1004	Temperatura acqua calda sanitaria (o temperatura bollitore, se presente)	°C
1005	Temperatura microaccumulo (solo versione "K")	°C
1006	Temperatura ricircolo	°C
1007	Temperatura fumi	°C
1008	Temperatura fumi (secondo sensore) (N/A)	°C
1009	Temperatura esterna (visibile quando è installato un sensore di temperatura esterna) (se la sonda è scollegata appare -40)	°C
1010	Attuale valore ingresso 0-10V	/
1011	Temperatura di mandata calcolata	°C
1020	Corrente di ionizzazione	uA
1021	Presenza fiamma	0 = OFF; 1 = ON;
1022	Potenza erogata stimata	kW / btu/h
1023	N/A	N/A
1024	N/A	N/A
1025	N/A	N/A
1030	Velocità attuale del ventilatore	RPM
1031	Velocità obiettivo del ventilatore	RPM
1032	Velocità ventilatore all'accensione	RPM
1033	Velocità minima del ventilatore	RPM
1034	Velocità massima del ventilatore	RPM
1035	Velocità istantanea della turbina(A.C.S.)	RPM
1036	Portata acqua sanitaria	l/min
1037	Pressione acqua riscaldamento	bar
1040	N/A	N/A
1041	Duty cycle pompa	%
1042	Duty cycle ventilatore	%
1050	Ore di funzionamento in riscaldamento	hx10
1051	Ore di funzionamento in sanitario	hx10
1052	Giorni di funzionamento del bruciatore	giorni
1053	Numero cicli antilegionella	Valore
1054	Numero di fiamme perse	Valore
1055	Numero di accensioni fallite	Valore
1056	Tempo fra ultimi due blocchi (Loc)	1: min 2: ore 3: giorni 4: settimane
1057	Tempo fra ultimi due errori (Err)	1: min 2: ore 3: giorni 4: settimane

## 7 - USO

Parametro	Descrizione del parametro	U.M.
1058	Codice ultimo blocco (Loc) (vedi capitolo 7.19.1) (255 significa nessun blocco)	Valore
1059	Codice ultimo errore (Err) (vedi capitolo 7.19.2) (255 significa nessun errore)	Valore
1060	Ultimo blocco	/
1061	Secondo blocco a partire dall'ultimo	/
1062	Terzo blocco a partire dall'ultimo	/
1063	Quarto blocco a partire dall'ultimo	/
1064	Quinto blocco a partire dall'ultimo	/
1065	Sesto blocco a partire dall'ultimo	/
1066	Settimo blocco a partire dall'ultimo	/
1067	Ottavo blocco a partire dall'ultimo	/
1068	Nono blocco a partire dall'ultimo	/
1069	Decimo blocco a partire dall'ultimo	/
1070	Ultimo Errore	/
1071	Secondo errore a partire dall'ultimo	/
1072	Terzo errore a partire dall'ultimo	/
1073	Quarto errore a partire dall'ultimo	/
1074	Quinto errore a partire dall'ultimo	/
1075	Sesto errore a partire dall'ultimo	/
1076	Settimo errore a partire dall'ultimo	/
1077	Ottavo errore a partire dall'ultimo	/
1078	Nono errore a partire dall'ultimo	/
1079	Decimo errore a partire dall'ultimo	/
1080	Stato pompa (ON = accesa; OFF = spenta)	ON/OFF
1081	Stato pompa riscaldamento (tre vie in riscaldamento) (ON = accesa; OFF = spenta)	ON/OFF
1082	Stato pompa sanitario (tre vie in sanitario) (ON = accesa; OFF = spenta)	ON/OFF
1083	Stato input termostato ambiente (ON = acceso; OFF = spento)	ON/OFF
1084	Stato di Blocco (ON = apparecchio in blocco; OFF = apparecchio non in blocco)	ON/OFF
1085	Stato di Errore (ON = apparecchio in errore; OFF = apparecchio non in errore)	ON/OFF
1086	Riscaldamento (ON = abilitato; OFF = disabilitato)	ON/OFF
1087	Sanitario (ON = abilitato; OFF = disabilitato)	ON/OFF
1088	Riscaldamento (ON = attivo; OFF = inattivo)	ON/OFF
1089	Sanitario (ON = attivo; OFF = inattivo)	ON/OFF
1090	Stato pressione troppo bassa (ON = rilevata pressione troppo bassa; OFF = nessun rilevamento anomalo)	ON/OFF
1091	Stato riempimento (ON = attivo; OFF = inattivo)	ON/OFF
1092	Stato ciclo antilegionella (ON = attivo; OFF = inattivo)	ON/OFF
1093	Richiesta attenzione (ON = attivo; OFF = inattivo)	ON/OFF
1094	Richiesta di manutenzione programmata (ON = attiva; OFF = inattiva)	ON/OFF
1095	Stato funzione antigelo (ON = attiva; OFF = inattiva)	ON/OFF
1098	Temperatura del microprocessore di controllo	°C
1099	Codice attenzione	/
1100	Versione firmware	/

N/A = Non applicabile;

\* Come leggere i valori dei parametri 1056 e 1057:

Es.: Se mostra 1:29, significa 29 minuti;

Es.: Se mostra 2:12, significa 12 ore;

Es.: Se mostra 3:15, significa 15 giorni;

Es.: Se mostra 4:26, significa 26 settimane.

## 7.18 - Menù "installatore"



**ATTENZIONE!!! La modifica di questi parametri potrebbe causare dei malfunzionamenti all'apparecchio e quindi all'impianto. Per questo motivo solo un tecnico che ne abbia la sensibilità e la conoscenza approfondita li può modificare.**

La scheda di comando e controllo dell'apparecchio, mette a disposizione del tecnico questo menù di parametri, per l'analisi del funzionamento e di adattamento dell'apparecchio all'impianto.

Per accedere procedere come di seguito:

1.-tenere premuti contemporaneamente per 5 secondi il

tasto RESET e il tasto ;

2.-per conferma dell'ingresso nel menù "installatore" il



display mostra il simbolo ;

3.-scorrere i parametri tramite i tasti  + e ;

4.-una volta visualizzato il parametro interessato lo si può modificare nel seguente modo:


a.- premere il tasto RESET per accedere all'interno del parametro (il visore "N" di Figura 7-1 comincerà a lampeggiare);

b.- modificare il valore del parametro tramite i tasti

 + e ;

c.- premere il tasto RESET per confermare il dato modificato e tornare alla lista dei parametri;

5.-per uscire dal menù "installatore" tenere premuto il tasto

RESET per 5 secondi fino a che il simbolo  scompare dal display;

Se non viene premuto nessun tasto per più di 60 secondi si esce automaticamente dal menù. Un'eventuale variazione di dato, non confermata con il tasto RESET, verrà persa.



**ATTENZIONE!!! Allo scopo di agevolare una eventuale sostituzione della scheda di comando e controllo è indispensabile annotare nella colonna "Valori personalizzati", presente nella tabella seguente, qualsiasi variazione apportata ai parametri.**

In questo menù possono essere variati o interrogati i seguenti parametri:

Parametro	Descrizione del parametro	U.M.	Campo di impostazione	Valore di fabbrica	Valori personalizzati
2001	Livello potenza minima riscaldamento * 5 è min di targa	%	1...50	5 *	
2002	Livello potenza massima riscaldamento ** 90 è max di targa	%	1...100	90 **	
2003	Modo di funzionamento del riscaldamento	Valore	0 = Temperatura costante con TA; 1 = Climatica con TA; 2 = Climatica compensata da TA; 4 = Controllo da ingresso 0-10V con TA; 6 = N/A; 7 = Riscaldamento disabilitato;	0	
2004	Volume massimo di prelievo per ogni richiesta di A.C.S.	l	0 = Disabilitato; 1...192 (1 = 100 litri);	0	N/A
2005	Post circolazione pompa riscaldamento	Sec	10...900	120	
2010	Forzature - Ventilatore - Bruciatore - Pompe - Valvole	/	OFF = Nessuna forzatura; FAN = Ventilatore alla massima velocità; LOu = Bruciatore a potenza minima (regolata dal Par. 2001); Ign = Bruciatore a potenza di accensione; HIgH = Bruciatore a potenza massima (regolata dal Par.2002); rEg = Bruciatore a potenza massima di targa; 2 = Pompa sanitario (tre vie in sanitario); 3 = Pompa riscaldamento (tre vie in riscaldamento); 4 = Pompa circuito primario; 5 = Pompa circuito primario e pompa sanitario; 6 = Pompa circuito primario e pompa riscaldamento; 7 = Bruciatore a potenza minima di targa;	OFF	
2011	Temporizzazione forzatura	min	1...600	20	
2014	Prova icone sul display. Premendo il tasto RESET tutte le icone sul display si accendono. Premendo nuovamente il tasto RESET il display torna in funzione normale.	/	ON = Attiva; OFF = Inattiva;	OFF	

## 7 - USO

Parametro	Descrizione del parametro	U.M.	Campo di impostazione	Valore di fabbrica	Valori personalizzati
2020	Climatica - Temperatura primaverile di fermo riscaldamento	°C	0...35	20	
2021	Climatica - Temperatura esterna invernale	°C	-30...25	-3	
2022	Climatica - Temperatura riscaldamento invernale	°C	20...93	70	
2023	Climatica - Temperatura esterna primaverile	°C	2...29	21	
2024	Climatica - Temperatura riscaldamento primaverile	°C	2...49	40	
2027	Riduzione notturna riscaldamento da apertura TA	°C	0...50	10	
2040	Ritardo da chiusura TA	Sec	0...120	5	
2041	(N/A)	(N/A)	(N/A)	(N/A)	(N/A)
2042	Protezione contro le accensioni frequenti in riscaldamento: tempo di attesa	Sec	10...900	180	
2043	By-pass del parametro 2042 in funzione della differenza tra temperatura calcolata e temperatura di mandata	°C	0...20	16	
2060	Livello potenza minimo sanitario * 5 è min di targa	%	1...50	5 *	
2061	Livello potenza massima sanitario ** 90 è max di targa	%	1...100	90 **	
2062	Post circolazione pompa sanitario	Sec	10...900	120	
2063	Tempo massimo di carica bollitore	min	0...60	30	
2064	Numero di giri del flussimetro per ogni litro di acqua	RPM/l	0,0...5,0	3,2	
2066	Ritardo alla detenzione del sanitario istantaneo	Sec	1...10	1	
2067	Precedenza sanitario/riscaldamento	/	0 = Il bollitore si carica per il tempo impostato nel parametro 2063; 1 = OFF, il sanitario non ha precedenza sul riscaldamento; 2 = ON, il sanitario ha sempre precedenza sul riscaldamento;	2	
2080	Contatore manutenzione periodica (dopo un RESET il contatore torna automaticamente in ON)	/	OFF = Contatore manutenzione periodica spento; On = Contatore manutenzione periodica attivo; rESE = Azzeramento contatore;	OFF	
2081	Contatore manutenzione periodica tempo di richiesta di manutenzione	giorni	0...1000	1000	
2098	Livello di retroilluminazione display	%	0...10	7	
2099	Risparmio energia display (Energy saving)	min	OFF = display sempre acceso; 1...30 = ritardo allo spegnimento in minuti.	5	
2101	Forzatura velocità ventilatore	RPM	OFF = 0; 1000...9000	OFF	
2102	Funzione asciugatura massetto	/	0 = Inattiva; 1 = Attiva;	0	
2103	Temperatura di asciugatura	°C	30...50	40	
2104	Tempo di mantenimento temperatura minima (20°C)	Ore	24...72	48	
2105	Tempo di transizione da temperatura minima a temperatura di asciugatura e viceversa	Ore	1...120	48	
2106	Tempo di mantenimento temperatura di asciugatura	Ore	24...120	72	
2107	(N/A)	(N/A)	(N/A)	100	(N/A)
2108	(N/A)	(N/A)	(N/A)	OFF	(N/A)
2109	(N/A)	(N/A)	(N/A)	0	(N/A)
2110	(N/A)	(N/A)	(N/A)	0	(N/A)
2111	Tempo massimo di prelievo continuativo A.C.S.	h	0...24	6	

N/A = Non applicabile;

## 7.19 - Diagnostica

Durante il normale funzionamento dell'apparecchio, il visore "N" di Figura 7-1 mostra continuamente lo stato di lavoro dell'apparecchio tramite le indicazioni seguenti:

Parametro	Descrizione del parametro	Visualizzazione sul visore "N" di Figura 7-1
<i>AFro</i>	Funzione antigelo attiva	Temperatura apparecchio (°C)
<i>ALe9</i>	Procedura antilegionella in funzione (vedi capitolo 5.14.1). Terminerà al raggiungimento della temperatura di 60°C dell'acqua all'interno del bollitore.	Temperatura bollitore (°C)
<i>attne 201</i>	Riduzione potenza per fumi caldi. Contattare un tecnico professionalmente qualificato per eseguire la pulizia dello scambiatore	Codice di attenzione
<i>dA ir</i>	Funzione sfiato aria attiva	<i>dA ir</i>
<i>dr 4</i>	Funzione asciugatura massetto attiva	Temperatura di mandata istantanea (°C)
<i>Err</i>	Apparecchio in errore. E' possibile ripristinare il funzionamento solo risolvendo la causa dell'anomalia. Contattare un tecnico professionalmente qualificato	Codice di errore (per la decodifica vedere capitolo 7.19.2)
<i>FILL</i>	Pressione impianto troppo bassa, eseguire il caricamento (capitolo 6.1.3)	<i>FILL</i>
<i>Loc</i>	Apparecchio in blocco. Per il ripristino occorre tenere premuto il tasto RESET fino alla visualizzazione di <i>rSt</i> . Se il blocco si ripete frequentemente, contattare un tecnico professionalmente qualificato	Codice del blocco (per la decodifica vedere capitolo 7.19.1)
<i>SEr</i>	Richiesta di manutenzione all'apparecchio	<i>SEr</i>
<i>SIPH</i>	Funzione riempimento sifone attiva	La scritta <i>SIPH</i> si alterna con la temperatura di mandata

### 7.19.1 - Diagnostica: blocchi "Loc"

Una volta visualizzato il tipo di "Loc" avvenuto ed eseguite le opportune verifiche e soluzioni, ripristinare l'apparecchio tenendo premuto il tasto RESET (particolare "B" di Figura

7-1) fino alla visualizzazione di "*rSt*".

Blocco	Descrizione blocco	Verifiche	Soluzioni
Loc 01	Segnale di fiamma rilevato durante la preventilazione	Verificare la presenza di eventuali residui nella camera di combustione	Nel caso di presenza di residui seguire il capitolo 8.5.
		Verificare l'integrità dell'elettrodo di rilevazione	Nel caso sostituire.
		Verificare che il generatore di scintille non sia in cortocircuito	
		Verificare che non vi siano perdite nella valvola del gas	
Loc 02	Avviso di avvenuto aggiornamento software	Normale procedura di funzionamento	Premere il tasto RESET.
Loc 03	Disallineamento delle sonde di mandata		Sostituire la sonda di mandata.
Loc 04	Rilevata differenza di temperatura tra le due sonde fumi troppo alta	Verificare le temperature lette in 1007 e 1008	Nel caso sostituire la sonda.
Loc 05	Surriscaldamento della mandata	Verificare il buon funzionamento del circolatore	Nel caso sostituire.
		Verificare che non ci sia aria nel circuito primario	Nel caso eseguire lo spurgo dell'aria.
Loc 06	Surriscaldamento dei fumi	Verificare la presenza di eventuali residui nella camera di combustione	Nel caso di presenza di residui seguire il capitolo 8.5 se il problema non si risolve sostituire lo scambiatore primario.

## 7 - USO

Blocco	Descrizione blocco	Verifiche	Soluzioni
Loc 07	Eccessivi tentativi di accensione falliti	Verificare che il rubinetto del gas sia aperto e che la pressione di alimentazione sia entro i limiti	Nel caso ripristinare.
		Verificare il funzionamento del generatore di scintille	Nel caso sostituire.
		Verificare il corretto posizionamento degli elettrodi	Nel caso ripristinare.
		Verificare la presenza di residui sul lato fumi dello scambiatore primario	Nel caso di presenza di residui seguire il capitolo 8.5.
		Verificare lo stato dell'elettrodo di rilevazione e il suo corretto collegamento	Nel caso ripristinare.
Loc 08	Eccessivi tentativi di riempimento	Verificare la presenza di perdite nell'impianto	Nel caso ripristinare.
		Verificare lo stato del vaso di espansione	
		Verificare la presenza di perdite nell'apparecchio	
		Se presente il gruppo di carico automatico verificarne il corretto funzionamento	
		Verificare la corretta pressione di alimentazione	
Loc 09	Bassa pressione acqua riscaldamento	Verificare la presenza di perdite nell'impianto	Nel caso ripristinare.
		Verificare lo stato del vaso di espansione	
		Verificare la presenza di perdite nell'apparecchio	
		Se presente il gruppo di carico automatico verificarne il corretto funzionamento	
Loc 10	Errore software interno alla scheda di comando		Sostituire la scheda di comando.
Loc 12	Errore software interno alla scheda di comando		Sostituire la scheda di comando.
Loc 15	Errore software interno alla scheda di comando		Sostituire la scheda di comando.
Loc 16	Malfunzionamento del modulatore valvola gas	Verificare il corretto collegamento della valvola gas	Nel caso ripristinare.
		Verificare lo stato della valvola gas	Nel caso sostituire.
		Se la soluzione sopra non risolve	Sostituire la scheda di comando.
Loc 17	Malfunzionamento del ventilatore	Verificare il corretto collegamento del ventilatore	Nel caso ripristinare.
		Verificare lo stato dei condotti di scarico e aspirazione	
		Se la soluzione sopra non risolve	Sostituire il ventilatore Sostituire la scheda di comando.
Loc 18	Bassa portata nel circuito di riscaldamento	Verificare che non ci sia aria ne circuito	Nel caso ripristinare.
		Verificare che il circolatore funzioni	Nel caso ripristinare.
		Verificare che non ci siano ostruzioni nel circuito di riscaldamento	Nel caso ripristinare.
Loc 21	Fusibile fumi	Controllare che il fusibile di protezione temperatura fumi (particolare "24" di Figura 3-2) non sia intervenuto	Se il fusibile di protezione temperatura fumi è intervenuto (il contatto è aperto) prima della sostituzione dello stesso occorre verificare attentamente il rendimento dell'apparecchio seguendo il capitolo 8.21; <b>ATTENZIONE!!! Se il rendimento non è nei limiti prescritti NON TENTARE DI RIPRISTINARLO ma contattare il costruttore.</b>
Loc 22	Malfunzionamento dello scambiatore	Verificare che il termofusibile di protezione scambiatore (particolare "38" Figura 3-1) non sia intervenuto	Se il termofusibile di protezione scambiatore è intervenuto (il contatto è aperto) occorre sostituire lo scambiatore
Loc 30	Tubi di collegamento mandata e ritorno invertiti	Verificare il corretto collegamento dei tubi di mandata e ritorno	Nel caso ripristinare.
		Verificare il corretto funzionamento dei sensori di temperatura	Nel caso sostituire.
		Verificare la dispersione del riscaldamento prodotto dall'apparecchio	Nel caso ripristinare.
Loc 31	Segnale di fiamma rilevato durante la postventilazione	Verificare la presenza di eventuali residui nella camera di combustione	Nel caso di presenza di residui seguire il capitolo 8.5.
		Verificare l'integrità dell'elettrodo di rilevazione	Nel caso sostituire.
		Verificare che il generatore di scintille non sia in cortocircuito	
		Verificare che non vi siano perdite nella valvola del gas	

## 7 - USO

Blocco	Descrizione blocco	Verifiche	Soluzioni
Loc 32	Rilevato falso segnale di fiamma durante il normale funzionamento	Verificare la presenza di eventuali residui nella camera di combustione	Nel caso di presenza di residui seguire il capitolo 8.5.
		Verificare l'integrità dell'elettrodo di rilevazione	Nel caso sostituire.
		Verificare che il generatore di scintille non sia in cortocircuito	
		Verificare che non vi siano perdite nella valvola del gas	
Loc 33	Riconoscimento ostruzione in accensione	Verificare che i condotti di scarico e aspirazione siano entro la lunghezza limite consigliata	Nel caso ripristinare.
		Verificare lo stato dei condotti di scarico e aspirazione	
		Verificare la presenza di eventuali residui nella camera di combustione	Nel caso di presenza di residui seguire il capitolo 8.5.
Loc 34	Rilevato scarico condensa bloccato	Verificare che il parametro 3007 = diSA	Nel caso ripristinare
Loc 35	Canna fumaria ostruita	Verificare che non ci siano ostruzioni nella canna fumaria	Nel caso ripristinare.
		Verificare che la canna fumaria sia conforme a quanto prescritto in questo manuale	Nel caso ripristinare.
		Verificare che lo scambiatore primario sia pulito	Nel caso ripristinare.
Loc 38	Ripetute perdite di fiamma dopo l'accensione	Verificare la corretta pressione di alimentazione gas	Nel caso ripristinare.
		Verificare che il gas di alimentazione sia compatibile col funzionamento dell'apparecchio	
		Verificare la presenza di ricircoli di gas	
		Verificare lo stato dei condotti di scarico e aspirazione	
		Verificare il corretto valore di CO2	
Loc 39	Rilevata temperatura fumi troppo alta ed effettuata riduzione di potenza	Verificare che non ci sia aria nel circuito primario	Nel caso eseguire lo spurgo dell'aria.
		Verificare la corretta portata dell'acqua	Nel caso ripristinare.
		Verificare la presenza di eventuali residui nella camera di combustione	Nel caso di presenza di residui seguire il capitolo 8.5.
Loc 43	Valori del menu installatore non coerenti	Verificare i valori del menu installatore	Nel caso ripristinare.
Loc 44	Valori del menu impostazioni avanzate non coerenti	Verificare i valori del menu impostazioni avanzate	Nel caso ripristinare.
Loc 45	Errore interno alla scheda	Verificare i valori del menu installatore	Sostituire la scheda di comando.
Loc 47	Rilevato prelievo continuativo anomalo di A.C.S. (superiore al valore indicato al parametro 2111)	Verificare che tutti i rubinetti di prelievo A.C.S. siano chiusi	Nel caso ripristinare.
		Verificare la presenza di perdite nell'impianto	
Loc 48	Eccessivo volume d'acqua erogato in modalità sanitario	Verificare che non sia rimasto aperto un rubinetto sanitario	Nel caso ripristinare.
		Verificare che il parametro 2004 sia impostato ad un valore congruo	
Loc 49	Guasto del riduttore di flusso	N/A	N/A
Loc 50	Parametri ripristinati ai valori di default	N/A	N/A
Loc 51	Circuito sensore fumi 2 aperto	Verificare che il parametro 3230 sia 0	Se il parametro 3230 è a 0, sostituire la scheda di comando
Loc 52	Manutenzione ACS necessaria (N/A)	N/A	Pulire lo scambiatore primario lato acqua (N/A)
Loc 53	Valori di default dei parametri di cascata non validi	Verificare che il registro 3001 sia 0	Nel caso ripristinare.
Loc 54	Configurazione mandata non valida	Verificare che il registro 3001 sia 0 e che il 3231 sia 1	Nel caso ripristinare.

N/A = Non Applicabile;

## 7.19.2 - Diagnostica: Errori "Err"

Una volta visualizzato il tipo di "Err" avvenuto è possibile ripristinare l'apparecchio solo risolvendo la causa dell'anomalia. Contattare un tecnico professionalmente qualificato.

Errore	Descrizione errore	Verifiche	Soluzioni
Conn	Errore comunicazione al display	Verificare corretto collegamento al display	Ripristinare il corretto collegamento al display.
		Verificare corretto collegamento alla scheda di comando	Nel caso ripristinare
Err 101	Circuito sensore di mandata 1 aperto	Controllare che la resistenza elettrica del sensore combini con il grafico di cui al capitolo 8.22	Nel caso sostituire
		Verificare il corretto collegamento del sensore	Nel caso ripristinare
		Se la soluzione sopra non risolve	Sostituire la scheda di comando
Err 102	Circuito sensore di mandata 1 in cortocircuito	Controllare che la resistenza elettrica del sensore combini con il grafico di cui al capitolo 8.22	Nel caso sostituire
		Verificare il corretto collegamento del sensore	Nel caso ripristinare
		Se la soluzione sopra non risolve	Sostituire la scheda di comando
Err 103	Circuito sensore di mandata 2 aperto	Controllare che la resistenza elettrica del sensore combini con il grafico di cui al capitolo 8.22.	Nel caso sostituire
		Verificare il corretto collegamento del sensore	Nel caso ripristinare
		Se la soluzione sopra non risolve	Sostituire la scheda di comando
Err 104	Circuito sensore di mandata 2 in cortocircuito	Controllare che la resistenza elettrica del sensore combini con il grafico di cui al capitolo 8.22	Nel caso sostituire
		Verificare il corretto collegamento del sensore	Nel caso ripristinare
		Se la soluzione sopra non risolve	Sostituire la scheda di comando
Err 105	Circuito sensore fumi 1 aperto	Controllare che la resistenza elettrica del sensore combini con il grafico di cui al capitolo 8.22	Nel caso sostituire
		Verificare il corretto collegamento del sensore	Nel caso ripristinare
		Se la soluzione sopra non risolve	Sostituire la scheda di comando
Err 106	Circuito sensore fumi 1 in cortocircuito	Controllare che la resistenza elettrica del sensore combini con il grafico di cui al capitolo 8.22	Nel caso sostituire
		Verificare il corretto collegamento del sensore	Nel caso ripristinare
		Se la soluzione sopra non risolve	Sostituire la scheda di comando
Err 107	Circuito sensore fumi 2 aperto	Controllare che la resistenza elettrica del sensore combini con il grafico di cui al capitolo 8.22	Nel caso sostituire
		Verificare il corretto collegamento del sensore	Nel caso ripristinare
		Se la soluzione sopra non risolve	Sostituire la scheda di comando
Err 108	Circuito sensore fumi 2 in cortocircuito	Controllare che la resistenza elettrica del sensore combini con il grafico di cui al capitolo 8.22	Nel caso sostituire
		Verificare il corretto collegamento del sensore	Nel caso ripristinare
		Se la soluzione sopra non risolve	Sostituire la scheda di comando
Err 109	Circuito sensore ritorno aperto	Controllare che la resistenza elettrica del sensore combini con il grafico di cui al capitolo 8.22	Nel caso sostituire
		Verificare il corretto collegamento del sensore	Nel caso ripristinare
		Se la soluzione sopra non risolve	Sostituire la scheda di comando
Err 110	Circuito sensore ritorno in cortocircuito	Controllare che la resistenza elettrica del sensore combini con il grafico di cui al capitolo 8.22	Nel caso sostituire
		Verificare il corretto collegamento del sensore	Nel caso ripristinare
		Se la soluzione sopra non risolve	Sostituire la scheda di comando
Err 111	Temperatura di ritorno oltre al limite previsto	Controllare che la resistenza elettrica del sensore combini con il grafico di cui al capitolo 8.22	Nel caso sostituire
		Verificare la corretta portata del circuito primario	Nel caso ripristinare
Err 112	Pressione impianto sotto al valore minimo previsto	Verificare la corretta pressione impianto	Nel caso ripristinare

## 7 - USO

Errore	Descrizione errore	Verifiche	Soluzioni
Err 113	Bassa portata circuito primario	Verificare il funzionamento del circolatore	Nel caso sostituire
		Verificare che non ci siano ostruzioni nel circuito	Nel caso rimuoverle
		Verificare lo stato dello scambiatore primario lato acqua	Nel caso eseguire la pulizia dello scambiatore lato acqua
		Al termine delle operazioni di manutenzione assicurarsi che la portata d'acqua del circuito primario (1036) sia superiore al valore minimo impostato (3035).	
Err 115	Circuito sensore sanitario aperto	Controllare che la resistenza elettrica del sensore combini con il grafico di cui al capitolo 8.22.	Nel caso sostituire.
		Verificare il corretto collegamento del sensore	Nel caso ripristinare.
Err 116	Circuito sensore sanitario in cortocircuito	Controllare che la resistenza elettrica del sensore combini con il grafico di cui al capitolo 8.22.	Nel caso sostituire.
		Verificare il corretto collegamento del sensore	Nel caso ripristinare.
Err 117	Sonda esterna in cortocircuito	Controllare che la resistenza elettrica del sensore combini con il grafico di cui al capitolo 8.23.	Nel caso sostituire.
		Verificare il corretto collegamento del sensore	Nel caso ripristinare.
Err 118	(N/A)	(N/A)	(N/A)
Err 119	Rilevata possibile ostruzioni dei condotti di scarico e aspirazione	Verificare lo stato dei condotti di scarico e aspirazione	Nel caso ripristinare.
Err 120	Pressione impianto sopra al valore massimo previsto	Verificare il corretto collegamento del sensore	Nel caso ripristinare.
		Verificare la corretta pressione impianto	
Err 122	Circuito sensore di temperatura scambiatore secondario per il sanitario aperto	Controllare che la resistenza elettrica del sensore combini con il grafico di cui al capitolo 8.22.	Nel caso sostituire.
		Verificare il corretto collegamento del sensore	Nel caso ripristinare.
		Se la soluzione sopra non risolve	Sostituire la scheda di comando.
Err 123	Circuito sensore di temperatura scambiatore secondario per il sanitario in cortocircuito	Controllare che la resistenza elettrica del sensore combini con il grafico di cui al capitolo 8.22.	Nel caso sostituire.
		Verificare il corretto collegamento del sensore	Nel caso ripristinare.
		Se la soluzione sopra non risolve	Sostituire la scheda di comando.
Err 124	Sonda di ricircolo aperta	Verificare il corretto collegamento del sensore	Nel caso ripristinare.
		Se la soluzione sopra non risolve	Sostituire la scheda di comando.
Err 125	Sonda di ricircolo in corto	Verificare il corretto collegamento del sensore	Nel caso ripristinare.
		Se la soluzione sopra non risolve	Sostituire la scheda di comando.
Err 126	Errore di cascata da scheda MASTER	Verificare che il registro 3001 sia 0	Nel caso ripristinare.
Err 127	Errore di cascata per perdita MASTER	Verificare che il registro 3001 sia 0	Nel caso ripristinare.
Err 128	Errore di configurazione partitore pressostato aria sulla scheda master	Verificare che il parametro 3232 = 0	Nel caso ripristinare.
Err 130	Flapper bloccato aperto	Verificare che 3006 = 0	Nel caso ripristinare.
Err 131	Flapper bloccato chiuso	Verificare che 3006 = 0	Nel caso ripristinare.

N/A = Non Applicabile;

### 8.1 - Avvertenze generali

È consigliato eseguire una regolare manutenzione annuale per:

mantenere un rendimento elevato e gestire l'impianto in modo economico (a basso consumo);  
raggiungere una elevata sicurezza di esercizio;  
mantenere alto il livello di compatibilità ambientale della combustione.

Allo scopo di mantenere la frequenza di manutenzione, nel menù "installatore" (capitolo 7.18) è presente il parametro **2000** che serve ad attivare la chiamata per la manutenzione (service) e il parametro **2001** che serve ad impostare i giorni di funzionamento che devono intercorrere fra una chiamata e quella successiva.

Il sistema di controllo identifica i giorni di funzionamento verificando il tempo di attività del bruciatore.

Allo scopo, procedere nel seguente modo:

- 1.-dare tensione all'apparecchio e aprire l'alimentazione gas;
- 2.-accendere l'apparecchio;
- 3.-accedere al menù "installatore" (capitolo 7.18);
- 4.-impostare il parametro **2000 = 0r**;
- 5.-impostare il parametro **2001** al numero di giorni che devono trascorrere da una chiamata a quella successiva.

Trascorsi i giorni impostati in **2001**, il display mostra la scritta **SER** ad indicare la scadenza per eseguire la manutenzione.

Eseguita la chiamata al centro assistenza occorre togliere

la scritta **SER** dal display per rinnovare il periodo chiamata, operando nel seguente modo:

- 1.-accedere al menù "installatore" (capitolo 7.18);
- 2.-impostare il parametro **2000 = rESE** e premere il tasto RESET;
- 3.-dopo pochi secondi il parametro **2000** torna automaticamente su **0r** e riparte il conto alla rovescia.



**ATTENZIONE!!!** La manutenzione dell'apparecchio deve essere eseguita solo da un tecnico professionalmente qualificato.



**ATTENZIONE!!!** Durante le operazioni di manutenzione, per garantire il buon funzionamento dell'apparecchio, è necessario verificare il buono stato, il corretto funzionamento e l'eventuale presenza di perdite di acqua da tutte le valvole di sfiato aria presenti nell'apparecchio.



**PERICOLO!!!** Prima di ogni operazione di manutenzione disinserire l'apparecchio dall'alimentazione elettrica utilizzando l'apposito interruttore sito nelle vicinanze.



**PERICOLO!!!** Prima di ogni operazione di manutenzione chiudere il rubinetto del gas.

### 8.2 - Protocollo di manutenzione

- 1.-Pulizia del bruciatore e dello scambiatore primario lato fumi, verifica del buono stato degli isolanti termici e delle guarnizioni presenti (capitolo 8.5);
- 2.-Verificare la pressione dell'acqua all'impianto e l'assenza di perdite (capitolo 8.2.1);
- 3.-Verificare la pressione di alimentazione gas e l'assenza di perdite di gas (capitoli 6.6 e 8.2.2);
- 4.-Verificare e pulire il sistema di scarico condensa (capitolo 8.9);
- 5.-Verificare il buono stato della valvola di sicurezza (capitolo 8.2.3);
- 6.-Verificare il buono stato dei dispositivi di sicurezza e controllo (capitolo 8.2.4);
- 7.-Verificare il buono stato dell'impianto elettrico (capitolo 8.2.5);
- 8.-Verificare la corretta taratura del bruciatore (capitolo 6.7);
- 9.-Verificare il funzionamento dell'interruttore generale e la corretta regolazione della temperatura in sanitario e riscaldamento (capitoli 8.2.6 e 8.2.7);
- 10.-Verificare l'intervento del dispositivo contro la mancanza di gas e il relativo tempo di intervento (capitolo 8.2.8);
- 11.-Verificare il buono stato del sistema di aspirazione aria e scarico fumi (capitolo 8.2.9);
- 12.-Verificare gli elettrodi di accensione e rilevazione (capitoli 8.2.10 e 8.6);
- 13.-Verificare il buono stato e il funzionamento delle valvole di sfiato presenti (capitolo 8.2.11);
- 14.-Verificare le prestazioni dell'apparecchio (capitolo 8.17).

#### 8.2.1 - Verifica della pressione dell'acqua all'impianto ed eventuali perdite

- 1.-verificare che l'impianto sia pieno d'acqua e in pressione (capitolo 9);



Verifica da eseguire ad impianto freddo e dopo ogni avvenuta ricarica dello stesso.

- 2.-verificare l'assenza di perdite nei collegamenti idraulici.



**ATTENZIONE!!! Il continuo apporto di acqua nuova comporta un aumento di minerali che riducono la sezione di passaggio, diminuendo lo scambio termico e causando surriscaldamento degli scambiatori di calore. Tutto questo comporterà guasti e riduzione della vita dell'apparecchio stesso.**

#### 8.2.2 - Verifica della pressione gas ed eventuali perdite

- 1.-verificare la corretta pressione del gas in alimentazione (capitolo 6.6);
- 2.-verificare la presenza di fughe di gas mediante l'utilizzo di un rilevatore di fughe (a bolle o simile) o sistema equivalente, controllando accuratamente l'intero percorso gas dal contatore all'apparecchio.



**PERICOLO!!! Eseguire la prova di tenuta gas esclusivamente con soluzione acquosa a base di sapone, è assolutamente vietato l'uso di fiamme libere.**

#### 8.2.3 - Verifica del buono stato della valvola di sicurezza

- 1.-verificare visivamente che il componente non presenti ostruzioni nel condotto di scarico;
- 2.-in caso di ostruzioni nel condotto di scarico procedere con la pulizia dello stesso;
- 3.-verificare visivamente che il componente non presenti segni di corrosione, danni fisici, macchie d'acqua o segni di ruggine;
- 4.-in caso di rilevazione di danni indicati sopra sostituire il componente.

### 8.2.4 - Verifica del buono stato dei dispositivi di sicurezza e controllo

- 1.-verificare tramite l'interrogazione della diagnostica dell'apparecchio eventuali interventi dei dispositivi di sicurezza e controllo (particolari "1", "19", "24" e "27" di Figura 3-1);
- 2.-verificare visivamente che il componente non presenti segni di corrosione, danni fisici, macchie d'acqua o segni di ruggine;
- 3.-in caso di rilevazione di danni indicati sopra sostituire il componente.

### 8.2.5 - Verifica del buono stato dell'impianto elettrico

- 1.-accedere ai componenti interni (capitolo 8.3);
- 2.-verificare visivamente che i cablaggi siano correttamente alloggiati nei relativi passacavi, che i collegamenti ad innesto siano fissati correttamente e che non presentino segni di annerimento o bruciature;
- 3.-in caso di rilevazione di danni indicati sopra sostituire i cablaggi rovinati.

### 8.2.6 - Verifica del funzionamento dell'interruttore generale

- 1.-verificare lo spegnimento dell'apparecchio al posizionamento dell'interruttore generale su OFF e viceversa all'accensione quando lo stesso viene posizionato su ON;
- 2.-in caso di malfunzionamento sostituire l'interruttore.

### 8.2.7 - Verifica della corrispondenza delle temperature regolate in riscaldamento ed in sanitario

- 1.-verificare la corrispondenza tra temperatura regolata e quella effettiva ottenuta in modalità riscaldamento e in modalità sanitario;
- 2.-in caso di mancata corrispondenza delle temperature sostituire la sonda interessata, se il problema persiste sostituire la scheda di comando e controllo.

### 8.2.8 - Verifica dell'intervento del dispositivo contro la mancanza di gas

- 1.-verificare che dopo i tentativi di accensione dell'apparecchio, con la valvola di intercettazione gas chiusa, lo stesso vada in blocco e sul display compaia il blocco **Lac 07**;
- 2.-in caso di mancata comparsa del blocco sostituire la scheda di comando e controllo.

### 8.2.9 - Verifica del buono stato dei condotti di aspirazione aria e scarico fumi

- 1.-verificare che i condotti di aspirazione aria e scarico fumi non presentino ostruzioni, segni di corrosione, danni fisici, macchie d'acqua o segni di ruggine;
- 2.-in caso di rilevazione di danni indicati sopra sostituire il componente;
- 3.-verificare che griglie di aspirazione e terminali di scarico fumi montati esternamente siano privi di qualsiasi residuo e puliti.

### 8.2.10 - Verifica degli elettrodi di accensione e rilevazione

- 1.-accedere ai componenti interni (capitolo 8.3);
- 2.-smontare il gruppo ventilatore bruciatore (capitolo 8.4);
- 3.-ripulire gli elettrodi di qualsiasi deposito di materiale avvenuto durante l'operatività;
- 4.-verificare la corretta posizione degli elettrodi (capitolo 8.6);
- 5.-ripristinare lo stato dell'apparecchio rimontando il tutto in ordine inverso a quello utilizzato per le fasi di smontaggio.

### 8.2.11 - Verifica del buono stato delle valvole di sfiato aria

- 1.-verificare visivamente che il componente non presenti ostruzioni nel condotto di scarico;
- 2.-in caso di ostruzioni nel condotto di scarico procedere con la pulizia dello stesso;
- 3.-verificare visivamente che il componente non presenti segni di corrosione, danni fisici, macchie d'acqua o segni di ruggine;
- 4.-in caso di rilevazione di danni indicati sopra sostituire il componente.

### 8.3 - Smontaggio del mantello e accesso ai componenti interni

Per lo smontaggio del mantello procedere come di seguito (fare riferimento alla Figura 8-1):

- 1.-svitare le viti "A";
- 2.-tirare verso il fronte la parte bassa del frontale "B", quindi sfilarlo verso l'alto fino a liberarlo dalle guide "C";

Per accedere alla scheda di comando e controllo:

- 3.-ruotare il quadro comandi "D" verso il fronte;
- 4.-aprire il quadro comandi "D" agendo sulla chiusura "G";

Per accedere alla scheda connessioni elettriche:

- 5.-ruotare il quadro comandi "D" verso il fronte;
- 6.-Sfilare il coperchio "E" agendo sulle alette di chiusura "F".

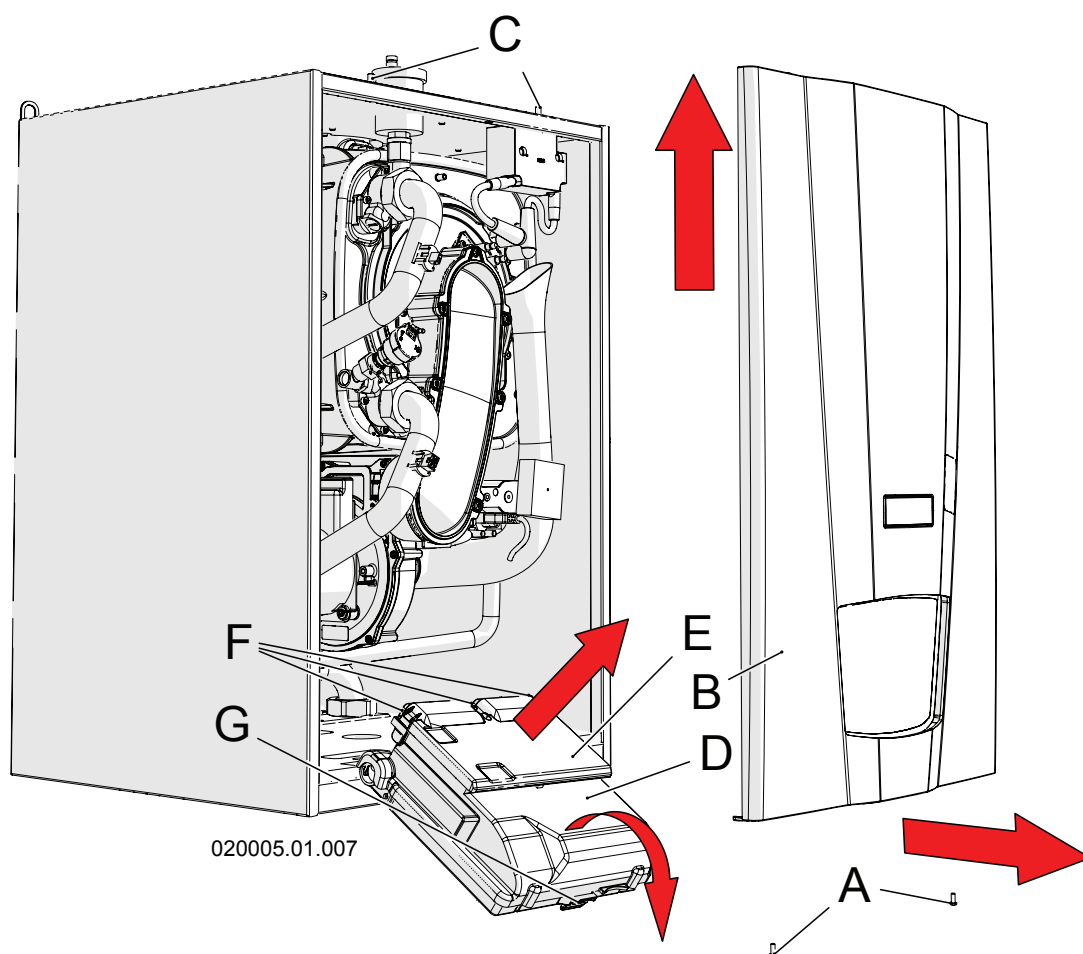
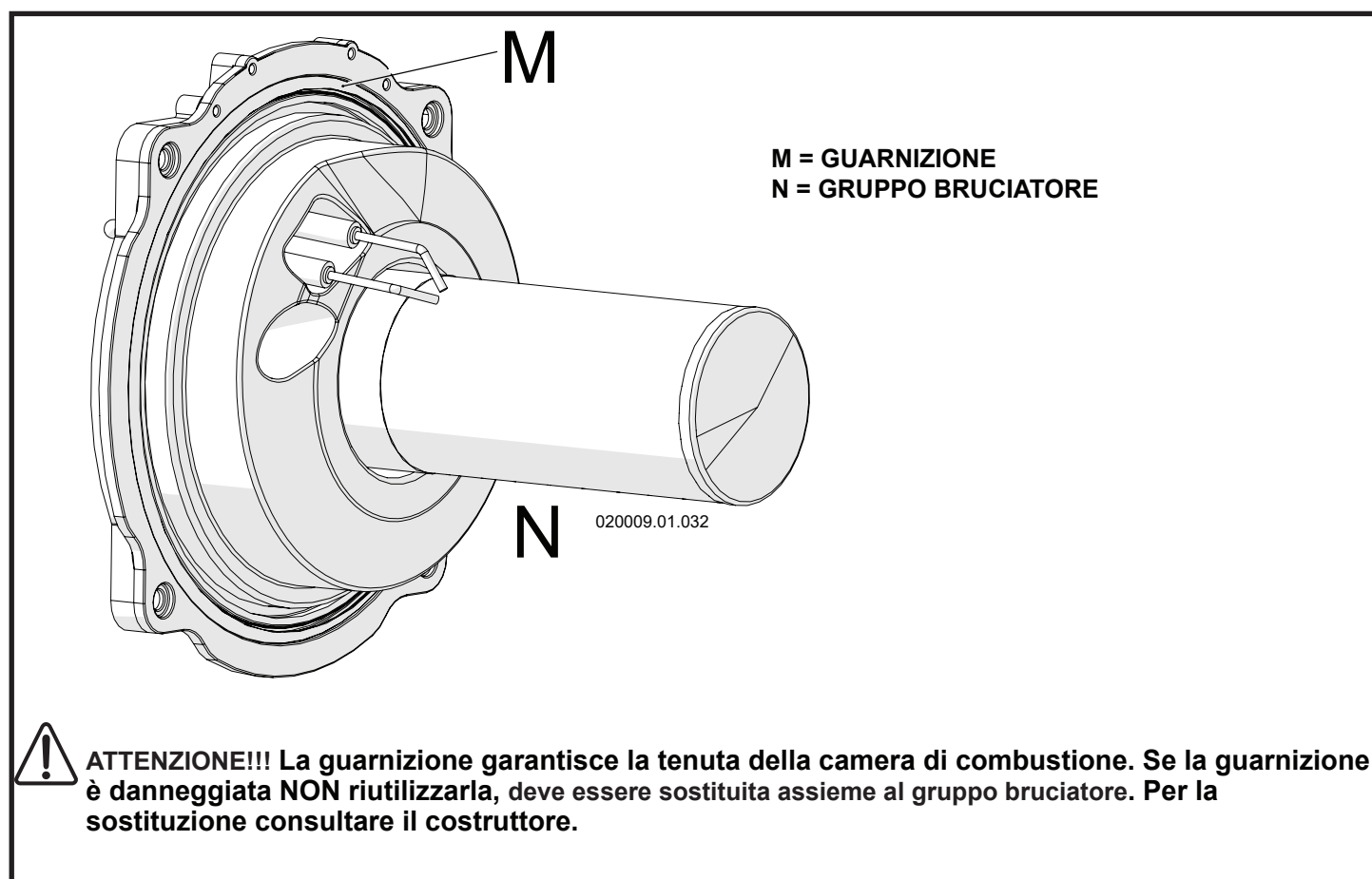


Figura 8-1 - smontaggio mantellatura e apertura quadro comandi

### 8.4 - Smontaggio del gruppo ventilatore bruciatore

Per smontare il gruppo ventilatore bruciatore, procedere come di seguito (fare riferimento a Figura 8-2 quando non diversamente specificato):

- 1.- accedere ai componenti interni seguendo il capitolo 8.3;
- 2.- togliere il collettore aria (particolare "C" di Figura 6-2) ruotandolo verso l'esterno dell'apparecchio e quindi tirandolo verso destra (vedi Figura 6-2);
- 3.- svitare il dado "C" dalla valvola "D";
- 4.- scollegare i cavi "B" e il cavo di rilevazione dagli elettrodi di accensione e rilevazione (particolari "15" e "8" di figure 3-1);
- 5.- svitare i quattro dadi "E";
- 6.- estrarre il gruppo "F".





### 8.6 - Corretto posizionamento degli elettrodi di accensione e di ionizzazione

Per un buon funzionamento dell'apparecchio, è indispensabile che gli elettrodi siano posizionati correttamente. Quando non è diversamente specificato fare riferimento a Figura 8-3.

- 1.-verificare la distanza fra gli elettrodi di accensione "A" e "B", deve essere fra 2,0 e 2,5 mm;
- 2.-verificare che la distanza degli elettrodi di accensione "A" e "B" dalla superficie del bruciatore sia compresa fra 5 e 5,5 mm;
- 3.-verificare che la distanza dell'elettrodo di rilevazione "C" dalla superficie del bruciatore sia compresa fra 7,5 e 8,5 mm.

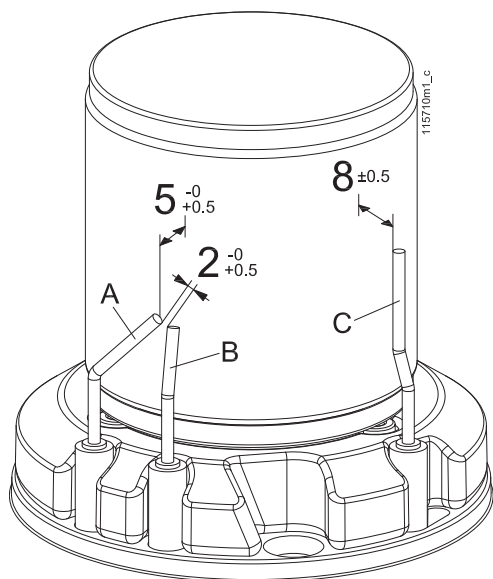


Figura 8-3 - posizionamento elettrodi sul bruciatore

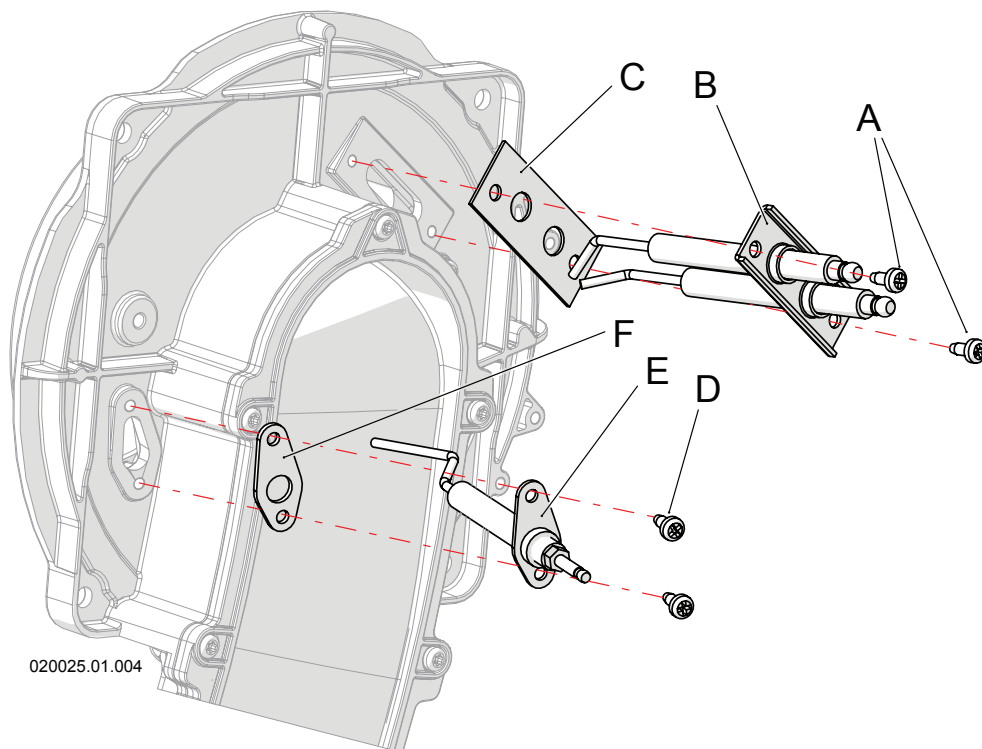
### 8.7 - Smontaggio degli elettrodi di accensione e di rilevazione

Se si rende necessaria la sostituzione degli elettrodi di accensione e/o rilevazione procedere come di seguito (Figura 8-4):

- 4.-chiudere l'alimentazione del gas;
- 5.-togliere tensione all'apparecchio;
- 6.-accedere ai componenti interni l'apparecchio seguendo il capitolo 8.3;
- 7.-smontare il gruppo ventilatore bruciatore come riportato al capitolo 8.4;
- 8.-smontare gli elettrodi da sostituire "B" o "E" tramite le viti "A" o "D" facendo attenzione a rimuovere anche le guarnizioni "C" ed "F";
- 9.-montare i nuovi elettrodi con le nuove guarnizioni "C" ed "F" a corredo con i kit di ricambio;
- 10.-verificare il corretto posizionamento degli stessi come da capitolo 8.6;
- 11.-rimontare il resto dei componenti procedendo in ordine inverso;
- 12.-aprire il rubinetto del gas;
- 13.-dare alimentazione elettrica all'apparecchio;
- 14.-verificare eventuali fughe di gas con appositi mezzi di controllo.



**PERICOLO!!!** Eseguire la prova di tenuta gas esclusivamente con soluzione acquosa a base di sapone, è assolutamente vietato l'uso di fiamme libere.



020025.01.004

Figura 8-4 - Smontaggio degli elettrodi

## 8.8 - Smontaggio e sostituzione valvola del gas

Se si rende necessaria la sostituzione della valvola gas procedere come di seguito:

Quando non diversamente specificato fare riferimento a Figura 8-5.

- 1.- chiudere l'alimentazione del gas;
- 2.- togliere tensione all'apparecchio;
- 3.- accedere ai componenti interni l'apparecchio seguendo il capitolo 8.3;
- 4.- distaccare il cavo di alimentazione dalla valvola gas "D";
- 5.- smontare il tubo di ingresso del gas tramite i due raccordi "A" e "B";
- 6.- rimuovere la molla di serraggio "C" dalla sede, liberando la valvola gas "D";
- 7.- sfilare la valvola gas "D" verso l'alto;
- 8.- tramite le viti "F" smontare la curva "G" dalla valvola gas;
- 9.- montare la curva "G" sulla nuova valvola gas facendo attenzione al corretto posizionamento della guarnizione "H" presente nel kit, eliminare quella rimossa in precedenza;
- 10.- ripristinare l'apparecchio operando in ordine inverso le operazioni fatte fino ad ora;
- 11.- aprire il rubinetto del gas;
- 12.- dare alimentazione elettrica all'apparecchio;
- 13.- verificare eventuali fughe di gas con appositi mezzi di controllo.



**PERICOLO!!!** Eseguire la prova di tenuta gas esclusivamente con soluzione acquosa a base di sapone, è assolutamente vietato l'uso di fiamme libere.

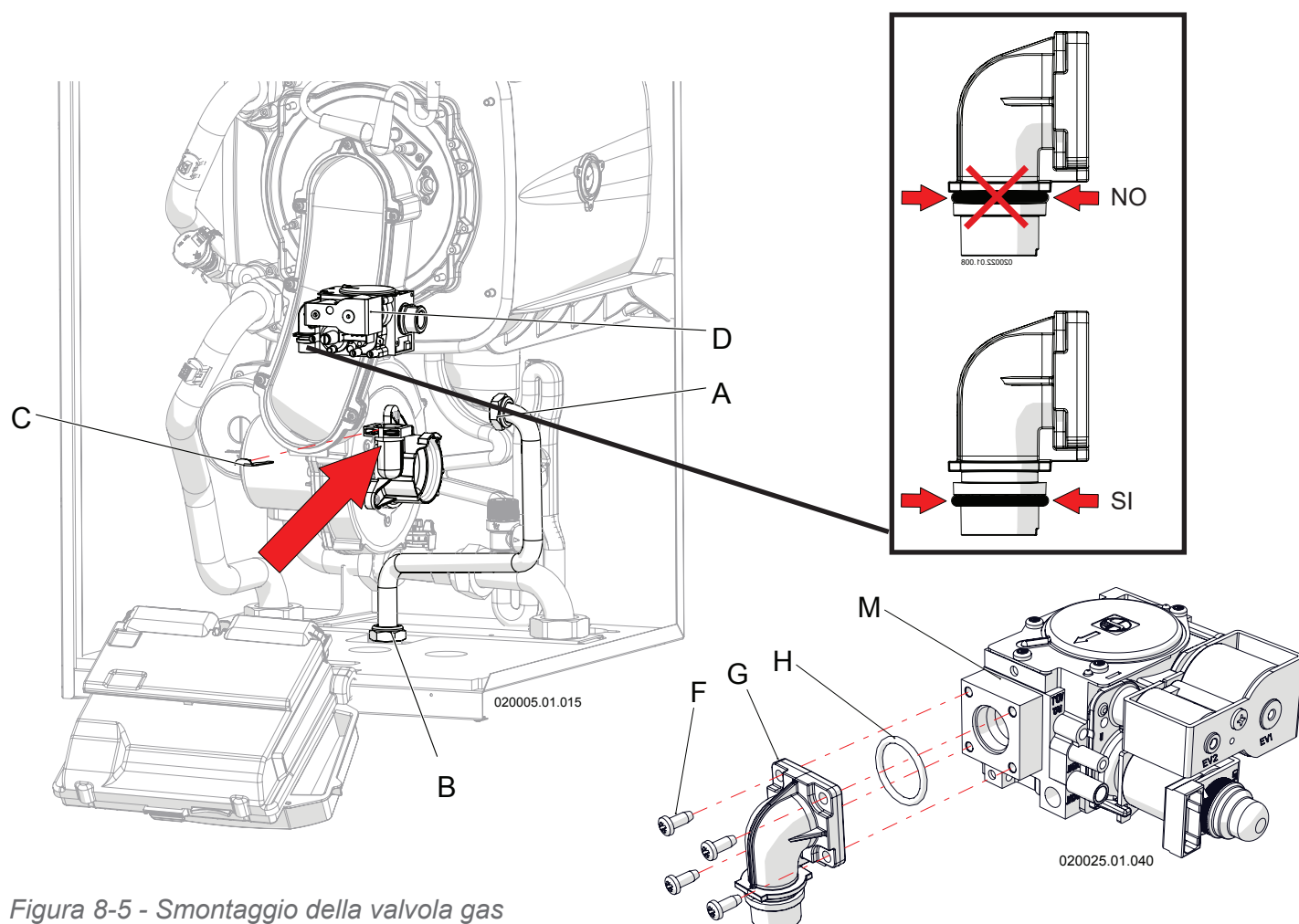


Figura 8-5 - Smontaggio della valvola gas

### 8.9 - Pulizia del sifone convogliatore di condensa

- 1.- con l'apparecchio acceso, aprire al massimo un rubinetto dell'acqua calda sanitaria in modo che il bruciatore si ponga alla potenza massima e il livello di liquido presente all'interno del serbatoio del sifone "D" (Figura 8-8) si abbassi;
- 2.- smontare il gruppo ventilatore bruciatore (capitolo 8.4);
- 3.- coprire con un panno il gruppo pompa e l'impianto elettrico per proteggerli da eventuali residui di acqua all'interno del sifone da smontare;
- 4.- sfilare verso l'esterno il supporto "C" dal sostegno di tenuta (Figura 8-6);
- 5.- sfilare verso il basso il serbatoio "D" facendo attenzione al fatto che esso è pieno di acqua di condensa e potrebbe uscire (Figura 8-7);
- 6.- estrarre verso l'esterno il sifone (Figura 8-7) facendo attenzione a scollegare i tubi di raccolta dell'acqua proveniente dalla parte superiore dell'apparecchio e dalla valvola di sfogo aria;
- 7.- pulire la vaschetta di decantazione "D" (Figura 8-8);
- 8.- rimontare il tutto procedendo in ordine inverso, facendo attenzione alla guarnizione "E" che venga riposta nell'apposita sede e che il terminale "G" venga correttamente inserito nella sede "H";
- 9.- ripristinare il livello di liquido all'interno del sifone (capitolo 6.1.2).

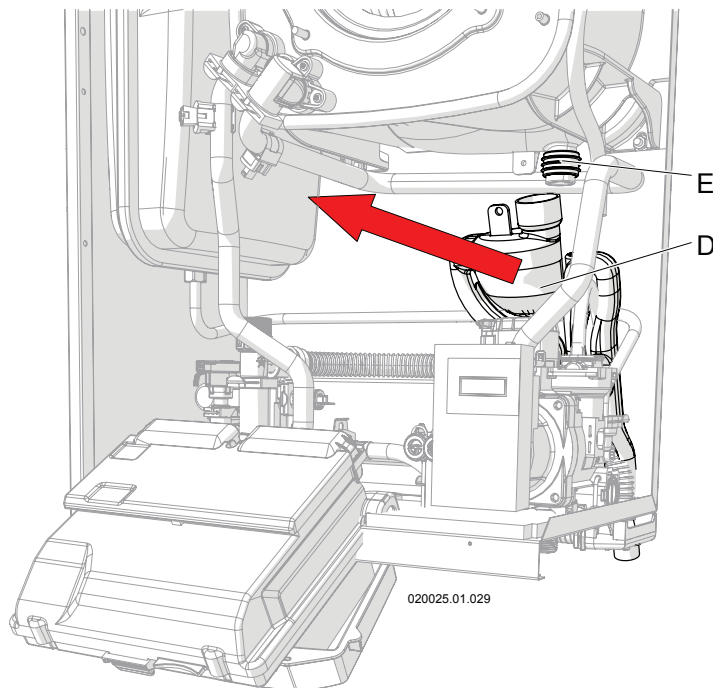


Figura 8-7 - Smontaggio sifone raccogli condensa

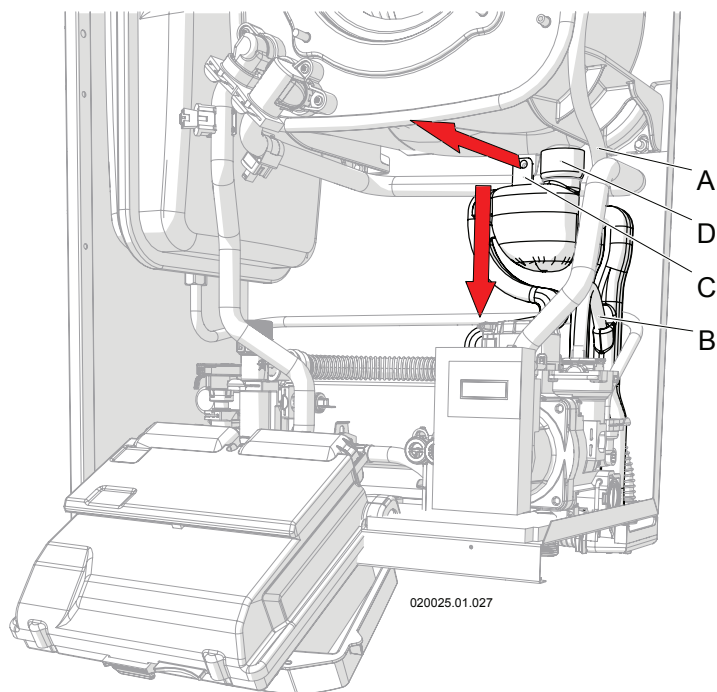


Figura 8-6 - Smontaggio sifone raccogli condensa

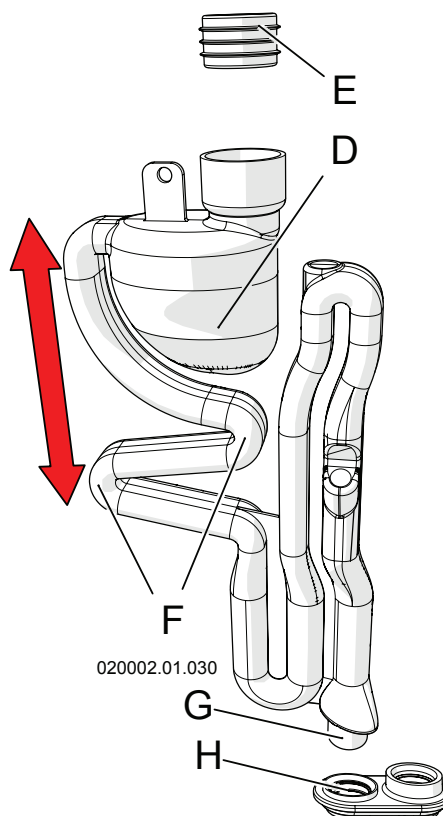


Figura 8-8 - Sifone raccogli condensa

### 8.10 - Smontaggio del flussimetro

Il flussimetro serve per misurare la portata d'acqua all'interno dell'apparecchio. Se dovesse essere necessario sostituirlo, procedere nel seguente modo (fare riferimento alla Figura 8-9):

- 1.- eseguire lo svuotamento dell'acqua dell'apparecchio, seguendo la procedura di cui al capitolo 8.15;
- 2.- accedere ai componenti interni all'apparecchio, seguendo il capitolo 8.3;
- 3.- smontare il gruppo bruciatore come da capitolo 8.4;
- 4.- svitare i raccordi "B" e "C";
- 5.- estrarre il flussimetro "A" facendo attenzione al senso di orientamento del flusso, come da freccia stampata sul flussimetro;
- 6.- sostituire il flussimetro;
- 7.- durante il montaggio fare attenzione al corretto posizionamento del flussimetro (passo evidenziato al punto 5).

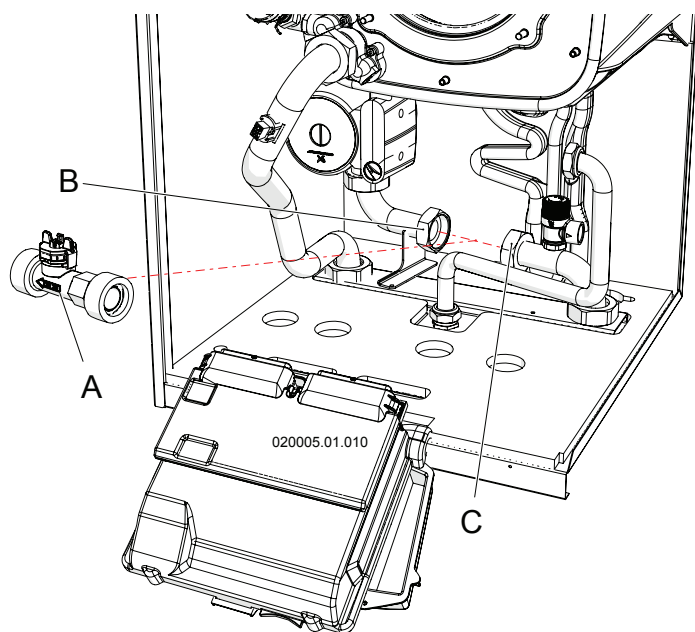


Figura 8-9 - Smontaggio flussimetro

### 8.11 - Smontaggio della valvola di sicurezza

La valvola di sicurezza (particolare "A" di Figura 8-10) protegge l'apparecchio dalle sovrappressioni. Se dovesse essere necessario sostituirla, procedere nel seguente modo (fare riferimento alla Figura 8-10):

- 1.- eseguire lo svuotamento dell'apparecchio, seguendo la procedura di cui al capitolo 8.15;
- 2.- accedere ai componenti interni dell'apparecchio, seguendo il capitolo 8.3;
- 3.- smontare il gruppo bruciatore come da capitolo 8.4;
- 4.- scollegare il tubo di scarico dalla valvola di sicurezza allentando la molla di tenuta;
- 5.- svitare il raccordo di fissaggio della valvola di sicurezza al tubo;
- 6.- estrarre verso l'alto la valvola di sicurezza "A" e sostituirla ripristinando il tubo di scarico della stessa come era montato in precedenza.

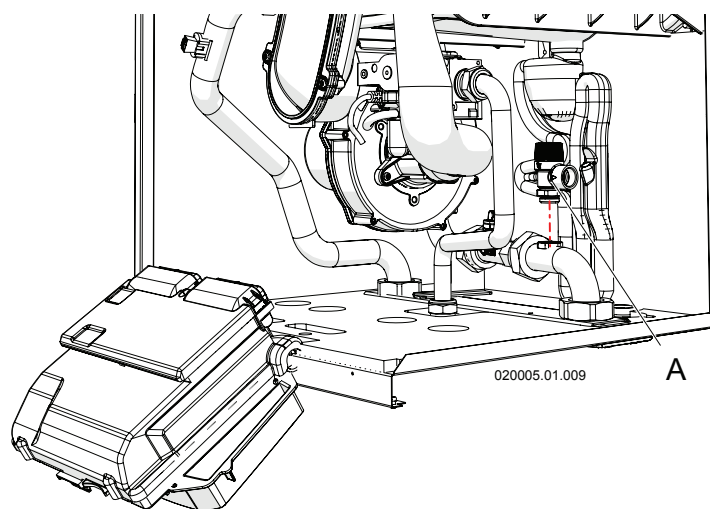


Figura 8-10 - Smontaggio valvola di sicurezza

### 8.12 - Smontaggio della valvola di sfogo aria

Fare riferimento alla Figura 8-11 e procedere come di seguito:

- 1.-chiudere il rubinetto di carico impianto previsto dall'installatore;
- 2.-portare a zero la pressione dell'impianto;
- 3.-accedere ai componenti interni dell'apparecchio, seguendo il capitolo 8.3;
- 4.-svitare e sfilare verso l'alto la valvola di sfogo aria "A" e procedere con la sostituzione.

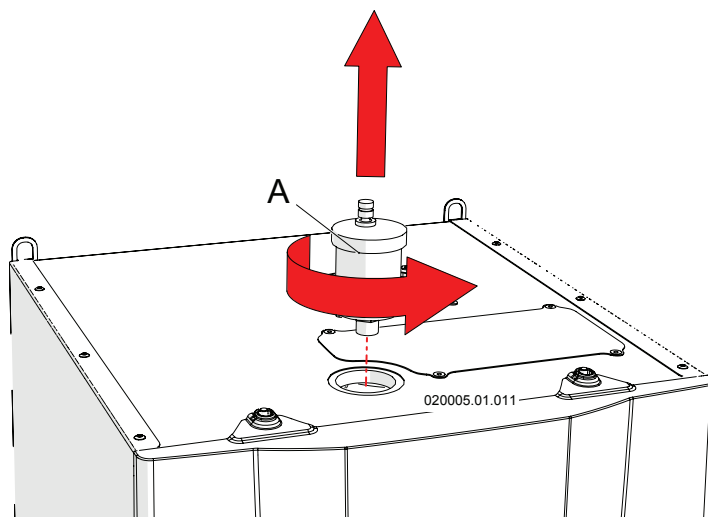


Figura 8-11 - Smontaggio della valvola di sfogo aria

### 8.13 - Sostituzione del motore della pompa

Se si rende necessaria la sostituzione della pompa di circolazione, operare come di seguito (fare riferimento alla Figura 8-12)

- 1.-eseguire lo svuotamento dell'acqua del circuito del riscaldamento, seguendo la procedura di cui al capitolo 8.15;
- 2.-accedere ai componenti interni dell'apparecchio, seguendo il capitolo 8.3;
- 3.-scollegare il cavo di alimentazione elettrica della pompa;
- 4.-svitare le ghiera "B";
- 5.-estrarre la pompa "A" verso l'esterno;
- 6.-sostituirla facendo attenzione al corretto posizionamento della guarnizioni interne e ricollegare il cavo di alimentazione.

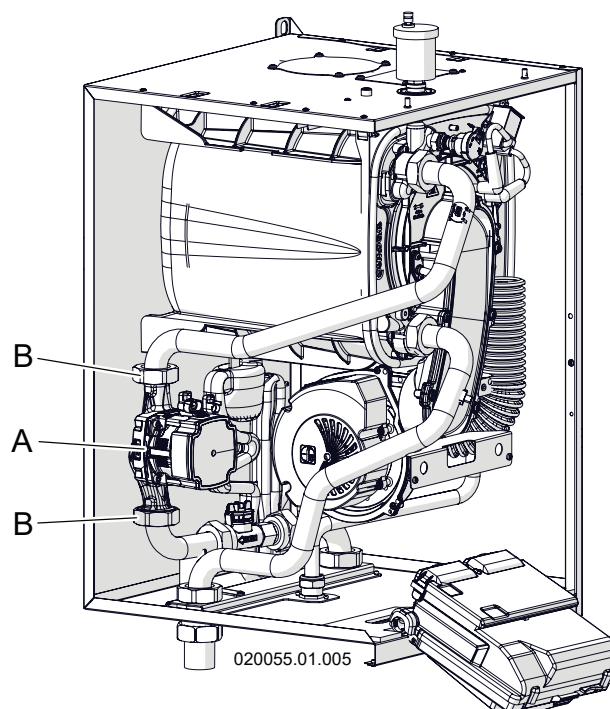


Figura 8-12 - Sostituzione del motore della pompa

### 8.14 - Smontaggio del sensore della pressione del circuito di riscaldamento

Procedere come di seguito facendo riferimento alla Figura 8-13:

- 1.-eseguire lo svuotamento dell'acqua del circuito del riscaldamento, seguendo la procedura di cui al capitolo 8.15;
- 2.-accedere ai componenti interni dell'apparecchio, seguendo il capitolo 8.3;
- 3.-scollegare il cavo di collegamento dal sensore "A";
- 4.-svitare ed estrarre come indicato in Figura, il sensore di pressione "A" dal raccordo "C".
- 5.-procedere con la sostituzione del sensore ripristinando i collegamenti come erano in precedenza.

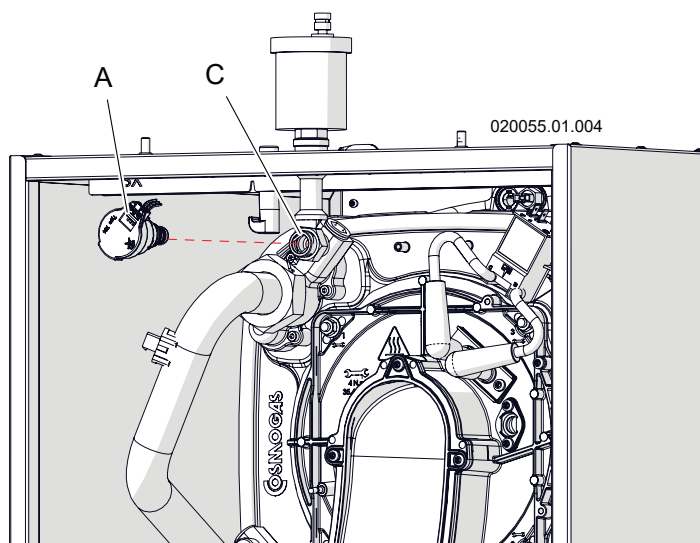


Figura 8-13 - Smontaggio del sensore di pressione del circuito di riscaldamento

### 8.15 - Svuotamento dell'apparecchio

Per vuotare l'apparecchio, procedere come di seguito:

- 1.- generare una richiesta di riscaldamento;
- 2.- impostare la temperatura del riscaldamento ad un valore il più basso possibile, con lo scopo di raffreddare l'acqua all'interno dell'apparecchio;
- 3.- spegnere l'apparecchio;
- 4.- chiudere il rubinetto di carico impianto previsto dall'installatore;
- 5.- collegare ai rubinetti di scarico previsti dall'installatore un tubo flessibile di gomma e convogliarlo nello scarico di un lavello o simile;
- 6.- aprire i rubinetti di scarico previsti dall'installatore;
- 7.- aprire le valvole di sfianto degli elementi riscaldanti. Iniziare dagli elementi riscaldanti più in alto e proseguire con quelli più in basso.
- 8.- una volta evacuata tutta l'acqua richiudere gli sfiati degli elementi riscaldanti ed i rubinetti di scarico previsti dall'installatore.



**É assolutamente vietato recuperare e/o riutilizzare a qualsiasi scopo l'acqua evacuata dal circuito di riscaldamento, questa potrebbe essere inquinata.**

### 8.16 - Ventilatore

É possibile generare l'accensione del solo ventilatore, settando il parametro **20 10** sul valore **FAON** tramite il menù "installatore" (capitolo 7.18). Per tornare in condizione di funzionamento normale impostare il valore **20 10** su **OFF**.

### 8.17 - Sostituzione della scheda di comando




**ATTENZIONE!!! L'errata esecuzione di questa procedura può comportare la perdita dei parametri predefiniti.**

Per la sostituzione procedere come di seguito:

- 1.- togliere tensione all'apparecchio e chiudere l'alimentazione gas;
- 2.- accedere ai componenti interni dell'apparecchio (capitolo 8.3);
- 3.- disconnettere i cablaggi dalla scheda di comando;
- 4.- sostituire la scheda di comando;
- 5.- ripristinare lo stato operativo dell'apparecchio;
- 6.- dare tensione all'apparecchio e aprire l'alimentazione gas;
- 7.- accendere l'apparecchio;

Ad ogni riaccensione dell'apparecchio il sistema controlla che la scheda e il display siano i medesimi, se uno dei due componenti è stato sostituito si entra automaticamente

nel menù di sincronizzazione. Sul display appare **b ic - du**, premere il tasto RESET, assicurarsi che **b ic - du**

lampeggi, premere il tasto  fino alla comparsa di **du - b ic** confermare l'operazione con il tasto RESET. A questo punto tutti i parametri sono ripristinati sincronizzati dal display alla scheda di comando ai valori precedenti.

### 8.18 - Sostituzione del display



**ATTENZIONE!!! L'errata esecuzione di questa procedura può comportare la perdita dei parametri predefiniti.**

Per la sostituzione procedere come di seguito:

- 1.- togliere tensione all'apparecchio e chiudere l'alimentazione gas;
- 2.- accedere ai componenti interni dell'apparecchio (capitolo 8.3);
- 3.- disconnettere i cablaggi dal display;
- 4.- sostituire il display;
- 5.- ripristinare lo stato operativo dell'apparecchio;
- 6.- dare tensione all'apparecchio e aprire l'alimentazione gas;
- 7.- accendere l'apparecchio;

Ad ogni riaccensione dell'apparecchio il sistema controlla che la scheda e il display siano i medesimi, se uno dei due componenti è stato sostituito si entra automaticamente

nel menù di sincronizzazione. Sul display appare **b ic - du**, premere il tasto RESET, assicurarsi che **b ic - du** lampeggi, confermare l'operazione con il tasto RESET. A questo punto tutti i parametri sono ripristinati sincronizzati dalla scheda di comando al display ai valori precedenti.

### 8.19 - Salvataggio e ripristino delle impostazioni predefinite

É possibile salvare la configurazione dell'apparecchio, settata al momento dell'installazione, in funzione dell'impianto che andrà a servire.

Per la sostituzione procedere come di seguito:

- 1.- accedere al menù impostazioni avanzate (capitolo 12);
- 2.- settare il parametro **3234** sul valore **9** e confermare l'operazione con il tasto RESET;

A questo punto la configurazione è stata salvata, per uscire dal menù e tornare al normale funzionamento dell'apparecchio tenere premuto il tasto RESET per 2 secondi.

Se si rende necessario ripristinare la configurazione salvata procedere come riportato di seguito:

- 1.- accedere al menù impostazioni avanzate (capitolo 12);
- 2.- settare il parametro **3234** sul valore **5** e confermare l'operazione con il tasto RESET;

A questo punto la configurazione è stata ripristinata, per uscire dal menù e tornare al normale funzionamento dell'apparecchio tenere premuto il tasto RESET per 2 secondi.

### 8.20 - Forzatura della potenza minima e massima

É possibile forzare il funzionamento dell'apparecchio alla propria potenza minima, massima, regolata o di accensione.

Procedere come riportato di seguito:

- 1.- accertarsi che eventuali rubinetti e valvole termostatiche a valle del circuito di riscaldamento siano aperte;
- 2.- accedere al menù "installatore" (capitolo 7.18);

Per forzare il bruciatore alla minima potenza per 10 minuti occorre impostare il parametro **20 10** su **LO**;

Per forzare il bruciatore alla potenza di accensione per 10 minuti occorre impostare il parametro **20 10** su **19**;

Per forzare il bruciatore alla potenza massima per 10 minuti occorre impostare il parametro **20 10** su **H 19H**;

Per forzare il bruciatore alla potenza regolata al parametro **2002** per 10 minuti occorre impostare il parametro **20 10** su **REG**;

- 3.- per terminare la forzatura riportare il parametro **20 10** al valore di **OFF** e premere il tasto RESET.



**ATTENZIONE!!!** Durante la forzatura la temperatura di consegna si pone automaticamente a 93°C per dare la possibilità di smaltire quanto più possibile il calore generato dall'apparecchio. Verificare se l'impianto di riscaldamento può sopportare questa temperatura. Se la potenza erogata dall'apparecchio è molto superiore alla potenza assorbita dall'impianto, l'apparecchio si spegne in continuazione per raggiungimento della temperatura massima ammessa (93°C). Per ovviare a tale inconveniente è necessario impostare la potenza del riscaldamento all'effettiva necessità dell'impianto, come dettato al capitolo 6.8.

### 8.21 - Verifica del rendimento di combustione

- 1.- eseguire il controllo e regolazione del CO<sub>2</sub> (capitolo 6.7);
- 2.- eseguire il controllo del rendimento di combustione a pieno carico con temperatura di mandata massima per il tipo di impianto che si sta asservendo;
- 3.- verificare che il valore rilevato sia superiore ai requisiti normativi;

### 8.22 - Sonde di misura della temperatura dell'acqua

Sul corpo scambiatore dell'apparecchio sono posizionati vari sensori di temperatura. La resistenza elettrica esistente fra i due contatti del sensore deve corrispondere con quanto riportato in Figura 8-21.

Le sonde di temperatura sono: **1001**, **1002**, **1003**, **1004** e **1007** il loro posizionamento è verificabile nelle Figure 3-1 e 3-2.

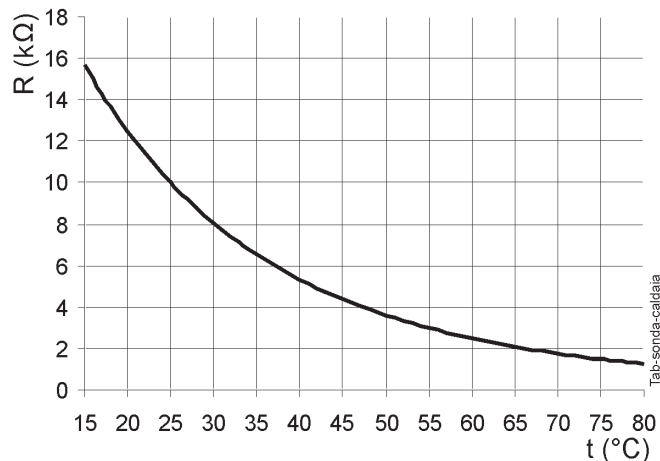


Figura 8-21 - Curva sensori acqua

### 8.23 - Sensore temperatura esterna

Su richiesta può essere collegato all'apparecchio il sensore di temperatura esterna **1009** (vedi capitolo 5.13.4). Le resistenza elettrica esistente fra i due contatti del sensore deve corrispondere con quanto riportato in Figura 8-22.

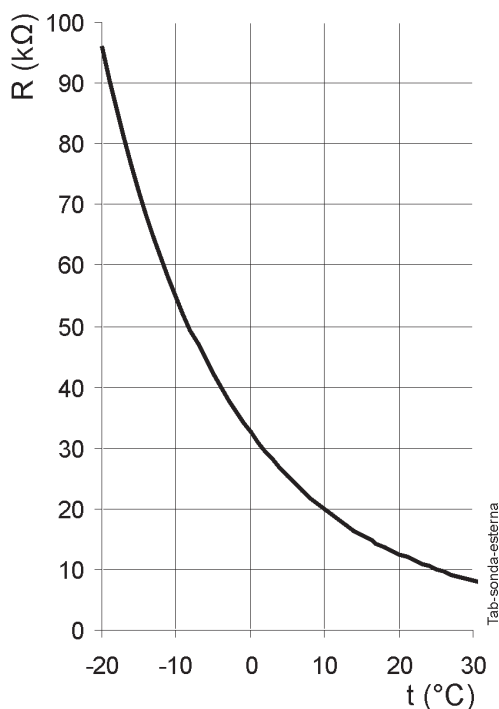


Figura 8-22 - Curva sonda esterna

## 8.24 - Schema elettrico

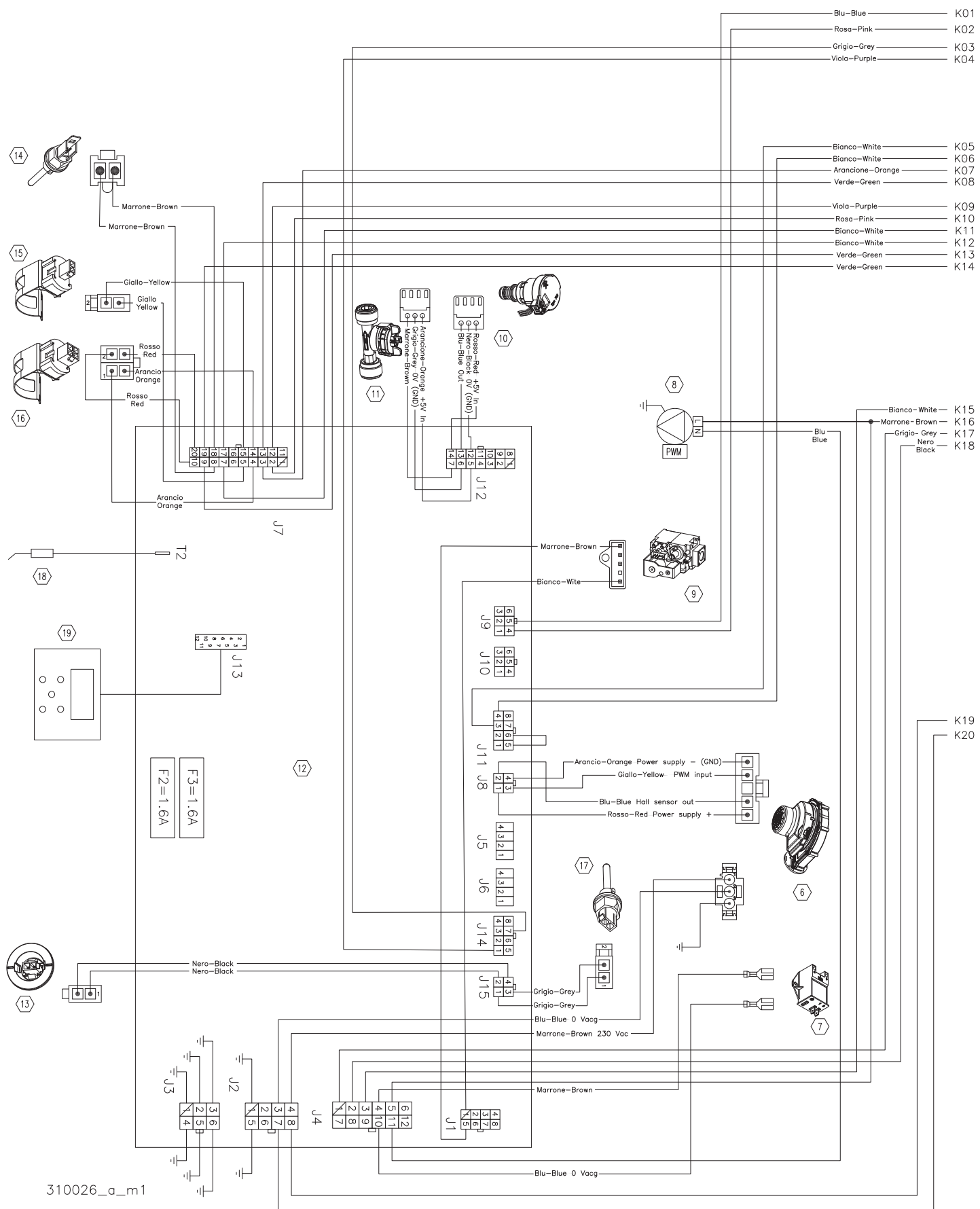
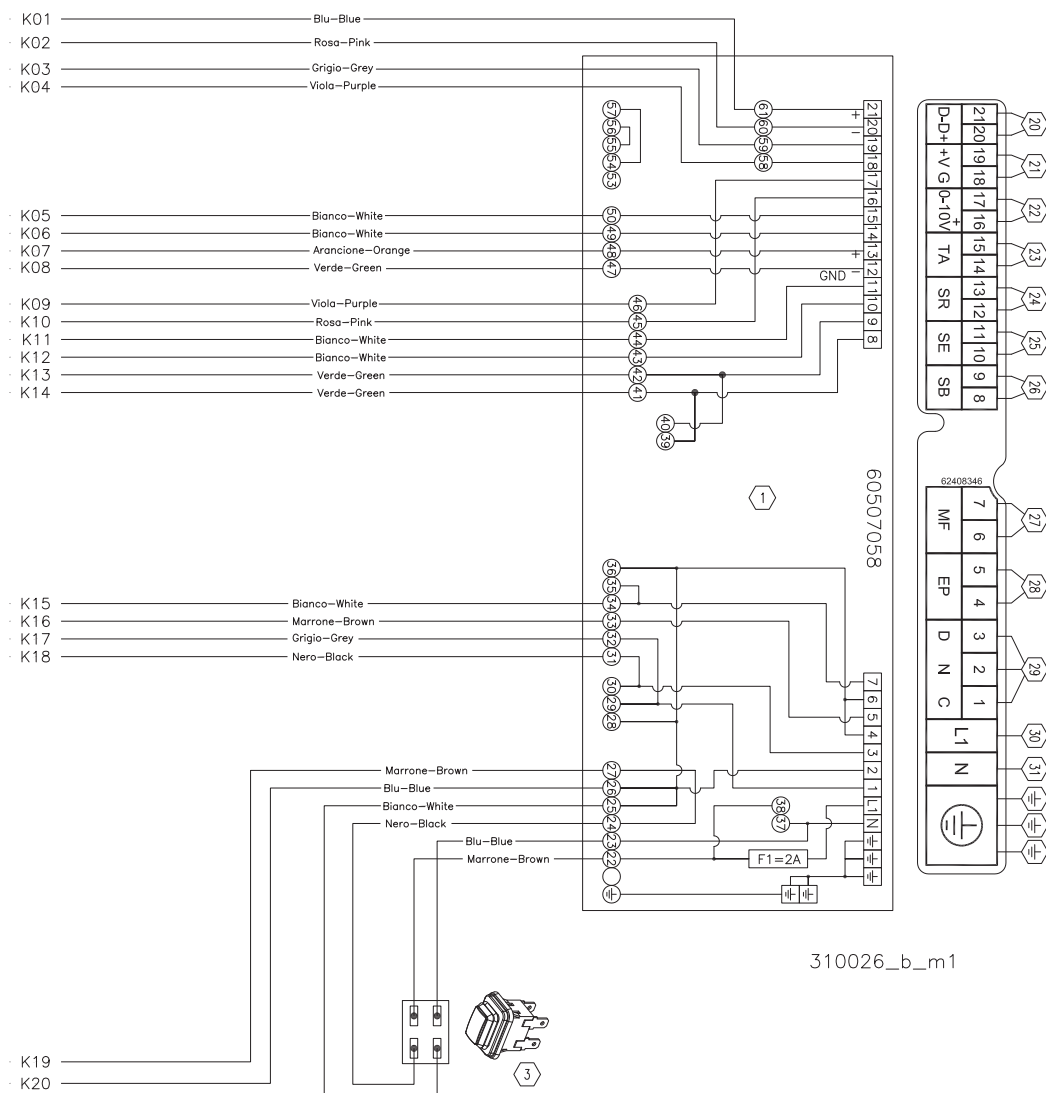


Figura 8-16 - Schema elettrico funzionale

# 8 - MANUTENZIONE



- 1 - Scheda connessioni elettriche
- 3 - Interruttore generale
- 5 - Valvola deviatrice
- 6 - Ventilatore
- 7 - Generatore di scintille
- 8 - Pompa di circolazione
- 9 - Valvola gas
- 10 - Sensore di pressione acqua riscaldamento (1037)
- 11 - Flussimetro
- 12 - Scheda di comando e controllo
- 13 - Termofusibile scambiatore primario
- 14 - Sensore temperatura fumi (1007)
- 15 - Sensore temperatura di ritorno (1003)
- 16 - Doppio sensore temperatura di mandata (1001 e 1002)
- 17 - Fusibile di protezione temperatura fumi
- 18 - Elettrodo di rilevazione
- 19 - Display
- 20 - Collegamento modbus
- 21 - Alimentazione 24V
- 22 - Comunicazione 0-10Vdc
- 23 - Termostato ambiente (TA) / Comando OT

- 24 - Sonda ricircolo (SR) (1006)
- 25 - Sonda esterna (SE) (1009)
- 26 - Sonda bollitore (SB) (1004) \*
- 27 - Uscita allarme / Riempimento automatico
- 28 - Pompa di circolazione esterna
- 29 - Valvola deviatrice esterna
- 30 - Linea
- 31 - Neutro
- F1 - Fusibile alimentazione 2A
- F2 - Fusibile 1.6A
- F3 - Fusibile 1.6A

\* Solo con bollitore

→ K1    K1 →

104111m0\_esempio

**ATTENZIONE !!!** Per una corretta consultazione dello schema elettrico sono riportati i riferimenti K seguiti da un numero (vedere esempio qui sopra) per identificare il corretto proseguo dei cavi nella pagina successiva.

## 9 - DATI TECNICI

DATI TECNICI MYPLUS		UM	50C	60C
Paese di destino			IT	IT
Tipo (Tipologia di scarico fumi/aspirazione aria)			B23; B23P; C13; C33; C43; C53; C63; C83; C93	
Categoria			I12HY203P	I12HY203P
Certificato UE di tipo (PIN)			0476DO2031	0476DO2031
Range Rated Boiler			APPROVATO	APPROVATO
Portata termica max riscaldamento "Qn" PCI (PCS)	G20	kW	49,9 (55,4)	57,8 (64,2)
Portata termica max riscaldamento "Qn" PCI (PCS)	G20Y20	kW	47,5 (52,7)	56,0 (62,2)
Portata termica max riscaldamento "Qn" PCI (PCS)	G31	kW	49,9 (55,4)	57,8 (64,2)
Portata termica minima riscaldamento PCI (PCS)	G20	kW	12,0 (13,3)	12,0 (13,3)
	G20Y20	kW	11,5 (12,8)	11,5 (12,8)
	G31	kW	12,0 (13,3)	12,0 (13,3)
Potenza utile max riscaldamento (80/60) "Pn"	G20	kW	48,5	56,1
Potenza utile max riscaldamento (80/60) "Pm"	G20Y20	kW	46,2	54,4
Potenza utile max riscaldamento (80/60) "Pn"	G31	kW	48,5	56,1
Rendimento al 100% del carico (80/60) PCI (PCS)		%	97,2 (87,6)	97,1 (87,5)
Potenza utile minima (80/60)		kW	11,60	11,60
Potenza utile minima (80/60)	G20	kW	11,60	11,60
	G20Y20	kW	11,1	11,1
	G31	kW	11,60	11,60
Rendimento alla potenza utile minima (80/60) PCI (PCS)		%	96,7 (87,1)	96,7 (87,1)
Potenza utile max riscaldamento (50/30)	G20	kW	52,5	60,9
	G20Y20	kW	50,0	59,0
	G31	kW	52,5	60,9
Rendimento alla potenza utile max riscaldamento (50/30) PCI (PCS)		%	105,3 (94,9)	105,3 (94,9)
Potenza utile minima (50/30)	G20	kW	12,85	12,85
	G20Y20	kW	12,3	12,3
	G31	kW	12,85	12,85
Rendimento alla potenza utile minima (50/30) PCI (PCS)		%	107,1 (96,5)	107,1 (96,5)
Rendimento al 30% del carico PCI (PCS)		%	107,9 (97,2)	107,0 (96,4)
Perdite al camino bruciatore acceso (80/60)		%	1	1
Perdite al camino bruciatore spento		%	0,1	0,1
Perdite al mantello bruciatore acceso (80/60)		%	0,1	0,1
Perdite al mantello bruciatore spento		%	0,05	0,05
Portata gas	G20	m <sup>3</sup> /h	5,28	6,11
	G20Y20	m <sup>3</sup> /h	5,84	6,88
	G31	kg/h	3,87	4,49
Pressione di alimentazione gas	G20	mbar	20	20
	G20Y20	mbar	20	20
	G31	mbar	37	37
Pressione minima di alimentazione gas	G20	mbar	10	10
	G20Y20	mbar	10	10
	G31	mbar	10	10
Pressione massima di alimentazione gas	G20	mbar	45	45
	G20Y20	mbar	45	45
	G31	mbar	45	45
Contenuto d'acqua scambiatore primario		l	5,7	5,7
Portata minima di funzionamento		l/h	2500	2500
Campo di regolazione a.c.s. con bollitore		°C	35 - 80	35 - 80

## 9 - DATI TECNICI

DATI TECNICI MYPLUS		UM	50C	60C
Temperatura di progetto		°C	95	95
Temperatura massima riscaldamento		°C	93	93
Temperatura minima riscaldamento		°C	20	20
Pressione massima riscaldamento "PMS"		bar	4	4
Pressione minima riscaldamento		bar	0,5	0,5
Tensione di alimentazione nominale		V ~	230	230
Frequenza di alimentazione nominale		Hz	50	50
Potenza elettrica assorbita		W	230	230
Grado di protezione elettrico			IPX4D	IPX4D
Potenza elettrica bruciatore		W	120	140
Potenza elettrica assorbita dalla pompa		W	90	90
Diametro condotto aspirazione aria / scarico fumi (sdoppiato)		mm	80	80
Max. lungh. condotto aspirazione aria (sdoppiato) (80)		m	10	10
Max. lungh. condotto scarico fumi (sdoppiato) (80)		m	10	10
Diametro minimo utilizzabile canna di aspirazione collettiva (tipo C93)		mm	100	100
Max. lungh. condotto fumi (coassiale) (80/125)		m	10	10
Lunghezza equivalente di una curva		m	1	1
CO ponderato (0% O2)	G20	ppm	12	15
NOx ponderato (0% O2) (classe 6 EN 15502) PCS	G20	mg/kWh	17	28
CO2 (%) alla potenza minima / massima	G20	%	8,3 / 8,7	8,3 / 8,7
	G20Y20	%	/	/
	G31	%	9,5 / 10,1	9,5 / 10,1
O2 (%) alla potenza minima/potenza massima	G20	%	6,1 / 5,4	6,1 / 5,4
	G20Y20	%	6,1 / 5,4	6,1 / 5,4
	G31	%	6,4 / 5,5	6,4 / 5,5
Massima ricircolazione di fumi ammessa in caso di vento		%	10	10
Temperatura massima fumi allo sbocco della caldaia		°C	90	90
Temperatura minima dei fumi allo sbocco della caldaia		°C	30	30
Δt temperatura fumi/Ritorno (100% del carico) (80/60)		°C	2	13
Δt temperatura fumi/Ritorno (30% del carico) (37/30)		°C	3	3
CO massimo nei fumi di scarico		ppm	250	250
Portata massica dei fumi a potenza massima		g/s	23,5	27,2
Portata massica dei fumi a potenza minima		g/s	5,9	5,9
Prevalenza disponibile allo scarico		Pa	60	60
Massima temperatura dell'aria comburente		°C	50	50
Massimo contenuto di CO2 nell'aria comburente		%	0,9	0,9
Massima temperatura fumi per surriscaldamento		°C	90	90
Max depressione ammissibile nel sistema scarico fumi/aspirazione		Pa	60	60
Portata massima di condensa		l/h	6,3	7,2
Grado di acidità medio della condensa		pH	4	4
Temperatura ambiente di funzionamento		°C	0,5 ; + 50	0,5 ; + 50
Dimensioni dell'apparecchio (LxPxH)		mm	445x484x685	445x484x685
Peso dell'apparecchio (a vuoto)		kg	51	51
Dimensioni dell'apparecchio imballato (LxPxH)		mm	520x530x910	520x530x910
Peso dell'apparecchio imballato		kg	55	55

## 10 - PRODUCT FICHE

Nome o marchio del fornitore			COSMOGAS	
Identificatore del modello del fornitore			MYPLUS	
			50C	60C
Caldaia a condensazione			SI	SI
Caldaia a bassa temperatura			NO	NO
Caldaia tipo B1			NO	NO
Apparecchio di cogenerazione per il riscaldamento d'ambiente			NO	NO
Apparecchio di riscaldamento misto			NO	NO
Dotata di sistema di riscaldamento supplementare			NO	NO
Classe di efficienza energetica			A	A
Elemento	Simbolo	Unità		
Potenza termica nominale	Pn	kW	49	56
Efficienza energetica stagionale del riscaldamento d'ambiente	$\eta_s$	%	92	92
Potenza utile alla potenza termica nominale in regime di alta temperatura (*)	P4	kW	48,5	56,1
Rendimento utile alla potenza termica nominale in regime di alta temperatura (*)	$\eta_4$	%	87,6	87,5
Potenza utile al 30% della potenza termica nominale ad un regime di bassa temperatura (**)	P1	kW	16,2	18,6
Rendimento utile al 30% della potenza termica nominale a un regime di bassa temperatura (**)	$\eta_1$	%	96,5	96,4
<b>Consumo ausiliario di elettricità</b>				
A pieno carico	elmax	kW	0,050	0,060
A carico parziale	elmin	kW	0,016	0,018
In modo standby	Psb	kW	0,005	0,005
<b>Altri elementi</b>				
Dispersione termica in standby	Pstby	kW	0,050	0,050
Consumo energetico bruciatore accensione	Pign	kW	N/A	N/A
Consumo energetico annuo	QHE	GJ	94	107
Livello della potenza sonora, all'interno/all'esterno	LWA	dB	66	66
Emissioni di ossidi di azoto	NOx	mg/kWh	17	28
<b>Parametri dell'acqua calda sanitaria</b>				
Profilo di carico dichiarato			N/A	N/A
Rendimento di produzione dell'acqua calda sanitaria	$\eta_{wh}$	%	N/A	N/A
Consumo quotidiano di energia elettrica	Qelec	kWh	N/A	N/A
Consumo annuo di energia elettrica	AEC	kWh	N/A	N/A
Consumo quotidiano di combustibile	Qfuel	kWh	N/A	N/A
Consumo annuo di combustibile	AFC	GJ	N/A	N/A







Secondo il regolamento UE n°811/2013 e n°813/2013.

N/A = Non applicabile.

(\*) Regime di alta temperatura significa 60 °C di ritorno e 80 °C di mandata.

(\*\*) Regime di bassa temperatura per caldaie a condensazione significa 30 °C, per caldaie a bassa temperatura 37 °C e per gli altri apparecchi 50 °C di temperatura di ritorno

# 11 - DIAGRAMMA DI MENU DI COMANDO

Simbolo	Descrizione
RESET 0 ○	Premere e rilasciare il tasto RESET
RESET 2 ○	Tenere premuto il tasto RESET per 2 secondi
RESET 5 ○	Tenere premuto il tasto RESET per 5 secondi
RESET 5 ○  -	Tenere premuto contemporaneamente per un tempo indicato in secondi, indicato dal numero, i tasti RESET e  -
 -	Premere e rilasciare il tasto  -
 +	Premere e rilasciare il tasto  +

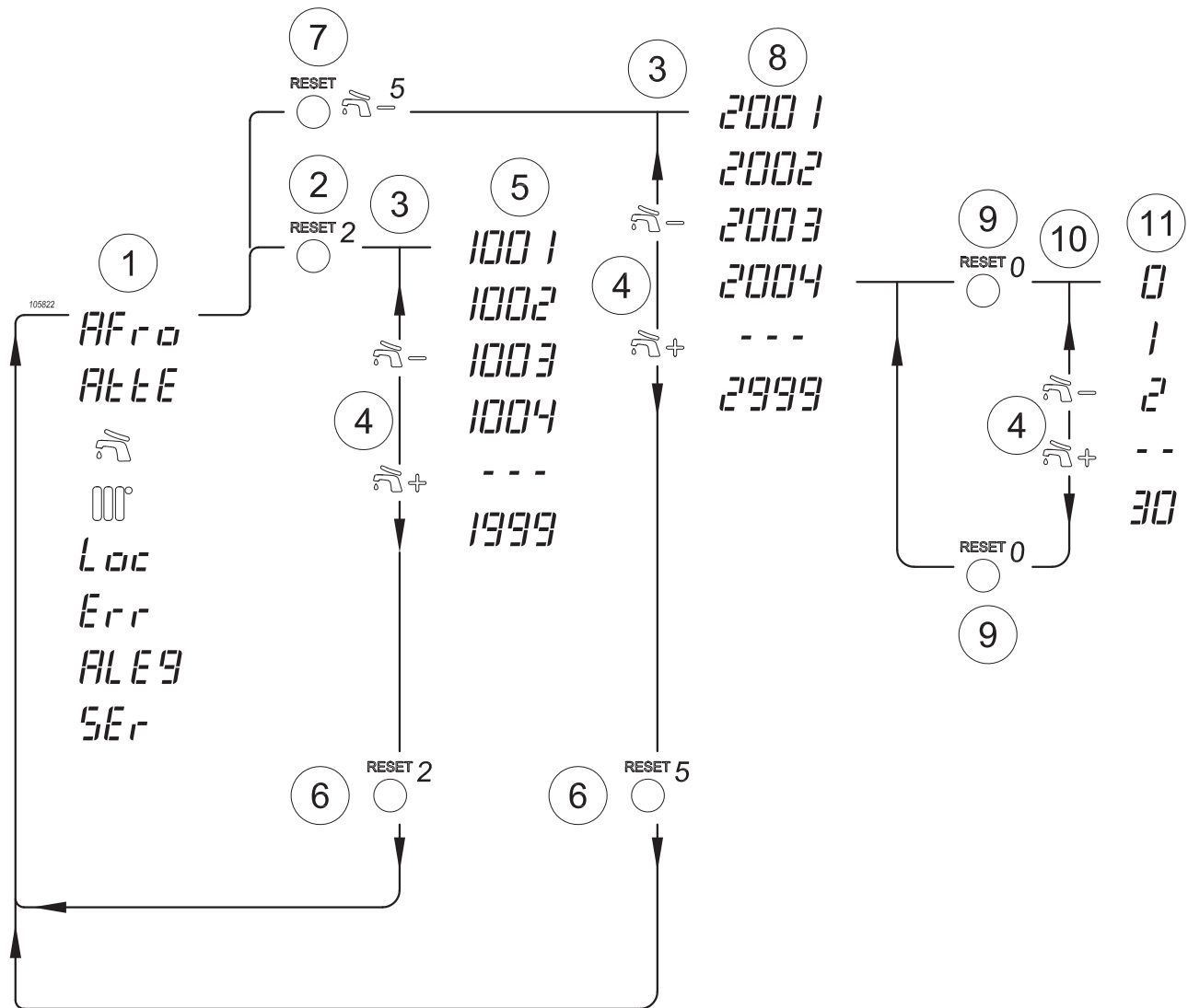


Figura 11-1 - Diagramma di menù di comando

Legenda Figura 11-1





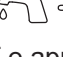



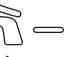
- 1 - Parametri visualizzabili nelle normali condizioni operative (capitolo 7.19);
- 2 - Accesso al menù "utente" (capitolo 7.17);
- 3 - Navigazione nei menù;
- 4 - Tasti per scorrere e cambiare i valori dei parametri;
- 5 - Esempio parametri menù "utente";
- 6 - Tasto di uscita dalla navigazione dei menù e ritorno a normale funzionamento;
- 7 - Accesso al menù "installatore" (capitolo 7.18);
- 8 - Esempio parametri menù "installatore";
- 9 - Tasto di ingresso e di conferma modifica dei parametri;
- 10 - Modifica dei parametri;
- 11 - Esempio campo di regolazione del parametro 2004;

## 12 - MENU IMPOSTAZIONI AVANZATE

**⚠ ATTENZIONE!!! La modifica di questi parametri potrebbe causare dei malfunzionamenti all'apparecchio e quindi all'impianto. Per questo motivo solo un tecnico che ne abbia la sensibilità e la conoscenza approfondita li può modificare.**

Il menù impostazioni avanzate permette il settaggio dell'apparecchio in funzione dell'impianto da servire. Il settaggio avviene tramite la regolazione dei parametri a disposizione (indicati in tabella).

Per accedere al menù impostazioni avanzate procedere come di seguito:

- 1.-spegnere l'apparecchio portando in posizione OFF l'interruttore principale;
- 2.-tenendo premuti contemporaneamente i tasti RESET e  portare in posizione ON l'interruttore principale;
- 3.-attendere la visualizzazione sul display del simbolo  ;
- 4.-lasciare i tasti RESET e  ;
- 5.-premere 3 volte il tasto  ;
- 6.-premere 2 volte il tasto  ;
- 7.-premere il tasto RESET e apparirà sul display il parametro **300 1**;
- 8.-tramite i tasti  e  scorrere la lista dei parametri **3000**;
- 9.-una volta selezionato il parametro premere il tasto RESET per renderlo modificabile (inizierà a lampeggiare), quindi modificarlo tramite i tasti  e  ;
- 10.-premere il tasto RESET per salvare le modifiche;
- 11.-spegnere l'apparecchio portando in posizione OFF l'interruttore principale;
- 12.-accendere l'apparecchio tramite l'interruttore principale;

Parametro	Descrizione del parametro	U.M.	Campo di impostazione	Valore di fabbrica	Valore personalizzato
3001	Indirizzi logici di cascata	/	0 = Non in cascata; 1 = In cascata apparecchio MASTER; 2...15 = In cascata apparecchio slave;	0	
3002	Selezione tipo	/	23 = MYPLUS 50 per gas G20; 24 = MYPLUS 50 per gas G31; 19 = MYPLUS 60 per gas G20; 20 = MYPLUS 60 per gas G31;	23 per 50 a G20; 24 per 50 a G31; 19 per 60 a G20; 20 per 60 a G31;	
3003	Unità di misura display	/	°C = Valori in °C; °F = Valori in °F;	°C	
3004	Tipo di rilevazione pressione acqua	/	0 = Disabilitato; 1 = Pressostato NC; 2 = Sensore di pressione;	2	
3005	(N/A)	/	(N/A)	0	(N/A)
3006	Gestione flapper/CDTE (Chiamata Termica Disinfezione Esterna vedere capitolo 5.14.1)	/	0 = Disabilitato; 1 = Abilitazione CDTE; 2 = Abilitazione flapper;	1	
3007	Scarico bloccato J7 2-4	/	EnAb = Abilitato; dISA = Disabilitato;	dISA	
3008	Tipologia sensore gas combustibili (N/A)	/	(N/A)	0	(N/A)
3009	Tipo di sonda esterna (N/A)	/	(N/A)	0	(N/A)
3010	Altri tipi di sensori (N/A)	/	(N/A)	0	(N/A)
3011	Funzionamento pompe esterne	/	0 = Alimentazione su morsetti NC (CH=ON); 1 = Alimentazione su morsetti NC (ACS=ON);	0	
3012	Modo operativo sanitario	/	0 = Sanitario assente; 1 = Bollitore con sonda di temperatura; 2 = Bollitore con termostato; 3 = <b>NON UTILIZZARE</b> ; 4 = <b>NON UTILIZZARE</b> ; 5 = <b>NON UTILIZZARE</b> ; 6 = <b>NON UTILIZZARE</b> ; 7 = <b>NON UTILIZZARE</b> ; 8 = <b>NON UTILIZZARE</b> ; 9 = <b>NON UTILIZZARE</b> ; 10 = <b>NON UTILIZZARE</b> ;	0	

## 12 - MENU IMPOSTAZIONI AVANZATE

Parametro	Descrizione del parametro	U.M.	Campo di impostazione	Valore di fabbrica	Valore personalizzato
3013	Settaggio preriscaldamento sanitario ECO1. Impostare un valore massimo pari al set point ACS -15°C	/	35...60	40	
3014	Preriscaldamento sanitario istantaneo * Co lavora con i modi sanitario 5, 7, 8, 9, 10. Usa il sensore ACS tranne il modo 7 che usa il sensore di mandata. La temperatura di mandata è uguale a quanto settato come temperatura ACS + 3°C. Assicurarsi che il termostato che alimenta la pompa di ricircolo si disattivi ad una temperatura di almeno 15 °C inferiore rispetto a quanto impostato come temperatura di mandata ACS. ** Eco1 lavora nei modi sanitari 1, 2, 5, 7, 8, 9, 10. Come riferimento utilizza il sensore di ricircolo tranne il modo 7 che utilizza il sensore di mandata. La temperatura di mandata è uguale a quanto settato come temperatura ACS + 3°C. Impostare correttamente il parametro 3013. Impostare 3249=3.	/	OFF = Disabilitato; Co = Abilitato preriscaldamento comfort, pompa di ricircolo alimentata esternamente *; ECo = N/A; Co1 = N/A; ECo1 = Abilitato preriscaldamento ECO su sonda ricircolo, pompa di ricircolo collegata ai morsetti "MF" (capitolo 5.13) **;	OFF	
3015	Massima temperatura riscaldamento	°C	20...93	75	
3016	Minima temperatura riscaldamento	°C	20...93	20	
3017	Riscaldamento PID P	/	0...255	60	
3018	Riscaldamento PID I	/	0...255	40	
3019	Riscaldamento PID D	/	0...255	0	
3020	Sensore portata acqua	/	0 = Bitron; 1 = Huba DN 8; 2 = Huba DN 10; 3 = Huba DN 20; 4 = Huba DN 15; 5 = Huba DN 25;	3	
3022	Pressione minima riscaldamento	bar	OFF 0,3...5,1	0,8	
3023	Valore isteresi inf. riscaldamento (N/A)	°C	0...20	2	
3024	Valore isteresi sup. riscaldamento (N/A)	°C	0...20	2	
3025	Riscaldamento PID P (N/A)	/	0...255	10	
3026	Riscaldamento PID I (N/A)	/	0...255	40	
3027	Riscaldamento PID D (N/A)	/	0...255	0	
3028	Valore isteresi inf. Sanitario con bollitore	°C	0...20	3	
3029	Valore isteresi sup. Sanitario con bollitore	°C	0...20	3	
3030	Incremento temperatura di mandata rispetto al setpoint del bollitore	°C	0...30	10	
3031	Valore isteresi inferiore del parametro 3030	°C	0...20	3	
3032	Valore isteresi superiore del parametro 3030	°C	0...20	3	
3033	Pompa modulante a potenza minima	%	0...100	40	
3034	Differenziale di regolazione modulazione pompa modulante	°C	0...40	15	
3035	Portata d'acqua minima riscaldamento	l/min	0...99	14	

## 12 - MENU IMPOSTAZIONI AVANZATE

Parametro	Descrizione del parametro	U.M.	Campo di impostazione	Valore di fabbrica	Valore personalizzato
3037	Sanitario con bollitore PID P	/	0...255	20	
3038	Sanitario con bollitore PID I	/	0...255	80	
3039	Sanitario con bollitore PID D	/	0...255	0	
3040	Funzione antilegionella per modo operativo sanitario parametro 3012 = 1 e 7	/	EnAb = Abilitato; dISA = Disabilitato;	EnAb	
3041	Sanitario istantaneo PID P	/	0...255	50	
3042	Sanitario istantaneo PID I	/	0...255	35	
3043	Sanitario istantaneo PID D	/	0...255	0	
3044	Portata minima di funzionamento in modalità sanitario istantaneo	l/min	0,1...20	1,4	
3045	Valore isteresi del parametro 3044	/	0,1...5	0,5	
3046	Temperatura massima sanitario con bollitore	°C	80...93	85	
3047	Valore isteresi del parametro 3046	/	0...20	5	
3048	(N/A)	(N/A)	(N/A)	1,5	(N/A)
3049	Valore isteresi inferiore funzione preriscaldamento	°C	0...30	5	
3050	Valore isteresi superiore funzione preriscaldamento	°C	0...30	0	
3051	Tempo ritardo preriscaldamento	Sec	0...60	10	
3052	Settaggio temperatura antilegionella	°C	50...80	60	
3053	Tempo funzione antilegionella	min	5...120	30	
3054	Valore isteresi pressione riscaldamento	bar	0,1...0,5	0,3	
3210	Temperatura protezione antigelo	°C	7...15	10	
3220	Numero tentativi di accensione	/	1...5	5	
3230	2° sonda fumi	/	0 = Disabilitato; 1 = Abilitato;	0	
3231	2° sonda mandata	/	0 = Disabilitato; 1 = Abilitato;	1	
3232	(N/A)	(N/A)	(N/A)	0	(N/A)
3233	(N/A)	(N/A)	(N/A)	0	(N/A)
3234	Funzione salvataggio parametri (vedi capitolo 8.19)	/	0 = N/A; 1 = N/A; 4 = N/A; 5 = Ripristino parametri registrati; 6 = N/A; 7 = N/A; 8 = N/A; 9 = Registrazione parametri;	0	
3235	(N/A)	(N/A)	(N/A)	0	(N/A)
3236	Abilitazione del flussimetro in riscaldamento	/	0 = Disabilitato; 1 = Abilitato;	1	
3237	Tipo pompa  <b>* ATTENZIONE!!! In caso di pompa esterna occorre settare questo parametro a 0.</b>	/	0 = ON/OFF; 1 = Modulante; 4 = 40%; 5 = 50%; 6 = 60%; 7 = 70%; 8 = 80%; 9 = 90%; 10 = 100%;	0	
3238	Pompa modulante	/	0 = Wilo Yonos; 1 = Grundfos; 2 = UPM3;	0	
3239	Funzione pompa modulante PID P	/	0...255	40	
3240	Funzione pompa modulante PID I	/	0...255	250	
3241	Funzione pompa modulante PID D	/	0...255	0	
3242	Valore isteresi riscaldamento	°C	0...20	5	

## 12 - MENU IMPOSTAZIONI AVANZATE

Parametro	Descrizione del parametro	U.M.	Campo di impostazione	Valore di fabbrica	Valore personalizzato
3243	Tipo sensore di pressione	/	0 = Bitron; 1 = Huba 10 bar; 2 = Huba 4 bar;	0	
3244	Massimo differenziale di temperatura fra mandata e ritorno	°C	0...60	40	
3245	Tempo rilevazione parametro 3244	Sec	0...255	60	
3246	Massimo setpoint sanitario	°C	50...80	60	
3247	(N/A)	(N/A)	(N/A)	0	(N/A)
3248	(N/A)	(N/A)	(N/A)	0	(N/A)
3249	Gestione uscita multifunzione Contatti "MF" di Figura 5-9 * I contatti "MF" vengono alimentati quando la funzione di preriscaldamento sanitario istantaneo è attiva (3014 diverso da 0).	/	0 = Alimentazione carico automatico impianto; 1 = Alimentazione allarme esterno; 2 = I contatti "MF" vengono gestiti tramite parametri Modbus esterni; 3 = Alimentazione pompa di ricircolo; *	0	
3250	Gradiente A.C.S.	°C/3 sec	1...10	2.0	
3251	Temperatura microaccumulo	°C	40...50	40	
3252	Funzione degasazione automatica	/	0 = Disabilitato; 1 = Abilitato;	1	
3253	Funzione riempimento automatico sifone	/	0 = Disabilitato; 1 = Abilitato;	0	
3254	Procedura di autoconfigurazione	/	EnAb = Abilitato; dISA = Disabilitato;	EnAb	
3255	(N/A)	/	(N/A)	0	(N/A)

N/A = Non applicabile.


Parametro 3011	simbolo 	Richiesta	Pompa	Pompa esterna	contatti "DN"	contatti "NC"
0	OFF	OFF	OFF	OFF	OFF	OFF
	ON	CH	ON	ON	OFF	ON
	ON	ACS	ON	ON	ON	OFF
1	OFF	OFF	OFF	OFF	OFF	ON
	ON	CH	ON	ON	OFF	ON
	ON	ACS	ON	ON	ON	OFF

Figura 12-1 - Gestione alimentazione ausiliari

### 13.1 - Condizioni generali di garanzia

Tutti i prodotti **COSMOGAS** sono garantiti contro vizi di materiali e difetti di costruzione per **24 mesi** dalla data di prima accensione.

Entro il termine suddetto **COSMOGAS** si impegna a riparare o sostituire i pezzi difettosi di costruzione e che siano riconosciuti tali, restando escluso il normale deterioramento di funzionamento.

La garanzia copre esclusivamente il costo del pezzo di ricambio. Sono esclusi tutti gli altri costi accessori quali: manodopera, spese di trasferta e spese di trasporto del materiale.

La garanzia non si estende alla rifusione del danno, di qualunque natura, eventualmente occorso a persone o cose. Il materiale difettoso sostituito in garanzia è di proprietà di **COSMOGAS** e deve essere reso franco ns. stabilimento, senza ulteriori danni, entro **30 giorni** dalla sostituzione.

Tutti i prodotti **COSMOGAS** sono gravati del patto di riservato dominio fino al completo pagamento degli apparecchi venduti.

### 13.2 - Istruzioni per la compilazione della cartolina di garanzia

- 1.-fare applicare dal vostro installatore il proprio timbro sul certificato di garanzia.
- 2.-richiedere sempre l'intervento del nostro tecnico autorizzato per la prima accensione dell'apparecchio e per la convalida della garanzia;

Al fine della registrazione della cartolina di garanzia è necessario che l'utente acconsenta al trattamento dei dati ai fini della privacy (parte retrostante della nuova cartolina di garanzia).

Per la convalida della garanzia sarà cura del tecnico eseguire tutti i controlli dell'apparecchio in conformità alle istruzioni contenute nel presente manuale ed alle Norme Vigenti nazionali e/o locali.

L'elenco dei tecnici autorizzati si trova allegato al manuale di istruzioni oppure è reperibile sulle Pagine Gialle alla voce "Caldaie a gas".

**ATTENZIONE !!!** - Il tecnico autorizzato, eseguita la prima accensione come suddetto, dovrà compilare il certificato di garanzia in tutti i campi specificati. Nella parte che poi recapiterà a **COSMOGAS** per la convalida della garanzia stessa e nella parte (da distaccare nella preforazione) che consegnerà all'utente come prova di convalida (entrambe le parti riportano i dati identificativi del prodotto e la data di prima accensione che corrisponde alla data di inizio decorrenza della garanzia). Consigliamo all'utente di tenere il cedolino insieme al manuale dell'apparecchio per una facile consultazione.

### 13.3 - Limiti della garanzia

La garanzia non è valida:

- se l'apparecchio viene installato da personale non qualificato;
- se l'apparecchio viene installato in modo non conforme alle istruzioni di **COSMOGAS** e/o di quanto stabilito dalle Norme Vigenti nazionali e/o locali;
- qualora la conduzione e/o manutenzione dell'impianto non vengano effettuati in conformità alle istruzioni stesse e/o alle Norme Vigenti nazionali e locali;
- qualora il prodotto presenti avarie causate da sbalzi di tensione;
- qualora il prodotto presenti anomalie non dipendenti da **COSMOGAS**;
- qualora il prodotto sia stato manomesso con opere di adattamento, riparazione o sostituzione con pezzi non originali;
- qualora la riparazione venga eseguita da parte di personale non autorizzato;
- Qualora il certificato di garanzia non venga spedito a **COSMOGAS** entro **15 gg** dalla data di **1° accensione**.

**COSMOGAS** non assume alcuna responsabilità per qualsiasi incidente che possa verificarsi o che sia causato dall'utente stesso, restando escluso ogni indennizzo che non riguardi parti dell'apparecchio riconosciute difettose di fabbricazione.

Per ogni controversia Foro competente è Forlì, ITALIA.

PAGINA VUOTA - PAGINA VUOTA - PAGINA VUOTA - PAGINA VUOTA

## CERTIFICATO DI COLLAUDO IDRAULICO

Ai sensi del D.M. 1 Dicembre 1975 art. 17, l'azienda **COSMOGAS srl** costruttrice di caldaie murali e a basamento funzionanti con combustibili gassosi,

### CERTIFICA

che questo generatore di calore:

Fare riferimento ai dati di identificazione del prodotto  
(MATRICOLA, MODELLO e FABBRICAZIONE)  
indicati nella dichiarazione CE di conformità

è stato sottoposto alla prova idraulica di **6** bar con esito positivo.

Funzionante a combustibile gassoso tipo\*\*:

G20  G25  G30  G31

\*\* (da compilare a cura dell'installatore una volta constatato il tipo di gas di funzionamento dell'apparecchio)

Potenza termica riferita al PCI (portata termica "Q"): \_\_\_\_\_ kW

Potenza utile "P": \_\_\_\_\_ kW

Pressione massima di esercizio: **4** Bar

Pressione di collaudo: **6** Bar



---

Alessandrini Arturo  
Amministratore Unico

Il sottoscritto amministratore unico della ditta **COSMOGAS s.r.l.**, con sede legale in via Leonardo Da Vinci n° 16 - 47014 Meldola (FC) Italia,

## DICHIARA

sotto la propria responsabilità esclusiva che la caldaia a condensazione:

MATRICOLA N°
MODELLO
DATA DI FABBRICAZIONE

oggetto di questa dichiarazione è conforme al certificato di esame **UE** di tipo, rilasciato dall'ente notificato n° 0476 (Kiwa Cermet Italia SpA), il cui riferimento (PIN) è riportato nella tabella al capitolo "Dati tecnici" del presente manuale, e rispondente a quanto richiesto dal Regolamento sugli apparecchi a gas (**2016/426/UE**) e Direttiva sui rendimenti (**92/42/CEE** modificata dal Reg. **UE 813/2013**) applicando le norme **EN 15502-1:2021** ed **EN 15502-2-1:2022** e alla Direttiva sulla bassa tensione (**2014/35/UE**) applicando le norme **EN 60335-1:2012+A15:2021** ed **EN 60335-2-102:2016** e alla Direttiva sulla compatibilità elettromagnetica (**2014/30/UE**) applicando le norme **EN 55014-1:2021** ed **EN 55014-2:2021**, Regolamento sull'etichettatura energetica (**2017/1369/UE**), Direttiva sulla progettazione ecocompatibile (**2009/125/CE**), Direttiva sull'uso di sostanze pericolose (**2011/65/UE**).

La sorveglianza sul prodotto è effettuata dall'ente notificato n° 0476 secondo il modulo C2.

Questa dichiarazione si emette per quanto stabilito dai suddetti Regolamenti.

Il numero di matricola corrisponde al numero di garanzia.

Meldola (FC) ITALY.



---

Alessandrini Arturo  
Amministratore Unico



COSMOGAS s.r.l.  
Via L. da Vinci 16 - 47014  
MELDOLA (FC) ITALY  
[info@cosmogas.com](mailto:info@cosmogas.com)  
[www.cosmogas.com](http://www.cosmogas.com)