

MANUALE DI
INSTALLAZIONE,
USO E MANUTENZIONE

CALDAIA MURALE
A GAS A CONDENSAZIONE

MYDENS

SOMMARIO

1 - AVVERTENZE GENERALI DI SICUREZZA.....	4
1.1 - Leggi di installazione nazionale	4
2 - INFORMAZIONI GENERALI	5
2.1 - Presentazione	5
2.2 - Panoramica dei modelli.....	5
2.3 - Costruttore	5
2.4 - Significato dei simboli utilizzati.....	5
2.5 - Manutenzione.....	5
2.6 - Garanzia.....	5
3 - COMPONENTI PRINCIPALI	6
4 - FUNZIONAMENTO	8
4.1 - Funzionamento e destinazione d'uso dell'apparecchio.....	10
4.2 - Curve caratteristiche della prevalenza residua all'impianto di riscaldamento	11
4.3 - Curva caratteristica delle perdite di carico del sanitario.....	11
5 - INSTALLAZIONE.....	12
5.1 - Apertura dell'imballo.....	12
5.2 - Dimensioni e distanze minime di rispetto.....	12
5.3 - Scelta del luogo di installazione	12
5.4 - Mandata e ritorno	12
5.5 - Impianti a bassa temperatura (o a pavimento).....	13
5.6 - Acqua calda e fredda sanitaria.....	13
5.7 - Gas.....	13
5.8 - Montaggio dell'apparecchio	14
5.9 - Scarico condensa.....	14
5.10 - Valvola di sicurezza.....	14
5.11 - Collegamenti idraulici, gas e montaggio copertura inferiore	15
5.12 - Collegamenti idraulici per caldaia MYDENS -- B	16
5.13 - Decalcificatore a polifosfati (a richiesta).....	16
5.14 - Collegamenti elettrici: generalità	17
5.14.1 - Allacciamento del cavo di alimentazione	18
5.14.2 - Scelta del termostato ambiente/cronotermostato	18
5.14.3 - Connessione del termostato ambiente/ cronotermostato	18
5.14.4 - Cronocomando remoto CR04 (a richiesta)	19
5.14.5 - Installazione sensore temperatura esterna (a richiesta)	19
5.15 - Collegamento caldaia a bollitore con serpentino	20
5.15.1 - Antilegionella.....	20
5.16 - Condotto di scarico gas combusti ed aspirazione aria comburente.....	21
5.16.1 - Tipologia di aspirazione/scarico B23.....	22
5.16.2 - Sistema "Sdoppiato 80/80PP" (polipropilene) (Tipo C43; C53; C83).....	23
5.16.3 - Sistema "Sdoppiato 80/80PP" (Tipo C43; C53; C83): accessori disponibili.....	24
5.16.4 - Sistema "Sdoppiato 80/80PP" (Tipo C43; C53; C83): esempi di installazione	25
5.16.5 - Sistema "Coassiale verticale 60/100PP" (polipropilene) (Tipo C13; C33)	26
5.16.6 - Sistema "Coassiale orizzontale 60/100PP" (polipropilene) (Tipo C13; C33)	27
5.16.7 - Sistema "Coassiale 60/100PP": accessori disponibili.....	28
5.16.8 - Sistema "Coassiale 60/100PP": esempi di installazione.....	29
5.16.9 - Sistema "Singolo 80PP" (polipropilene) (Tipo "B23").....	30
5.16.10 - Sistema "Singolo 80PP": accessori disponibili.....	31
5.17 - Installazione e disinstallazione kit copertura da esterno MYDENS (a richiesta).....	31
6 - MESSA IN FUNZIONE	34
6.1 - Messa in funzione	34
6.1.1 - Istruzione all'utente	34
6.1.2 - Riempimento del sifone di scarico condensa.....	34
6.1.3 - Riempimento dell'impianto di riscaldamento.....	34
6.2 - Avvertenze generali sull'alimentazione del gas.....	35
6.3 - Tipo di gas per cui la caldaia è regolata	35
6.4 - Conversione dell'apparecchio da un tipo di gas ad un altro.....	36
6.5 - Accensione.....	38
6.6 - Controllo della pressione del gas in alimentazione ed eventuale regolazione.....	38
6.7 - Controllo del tenore di CO2 ed eventuale regolazione	39
6.8 - Regolazione della potenza in riscaldamento (Range Rated).....	41
6.9 - Regolazione della portata dell'acqua calda sanitaria	41
7 - USO.....	42

SOMMARIO

7.1 - Controllo apertura rubinetti.....	42
7.2 - Controllo pressione impianto di riscaldamento	42
7.3 - Generalità.....	43
7.4 - Procedura di accensione.....	43
7.5 - Funzionamento estivo	43
7.6 - Funzionamento invernale.....	43
7.7 - Regolazione del sanitario istantaneo	44
7.8 - Riscaldamento	44
7.9 - Regolazione termostatica.....	44
7.10 - Regolazione climatica	44
7.10.1 - Regolazione climatica: su quali impianti?	44
7.10.2 - Regolazione climatica: precauzioni nella regolazione	45
7.10.3 - Regolazione climatica: impostazione dei parametri.....	45
7.10.4 - Regolazione climatica: adattamento alle diverse zone climatiche	45
7.10.5 - Regolazione climatica: accensione e spegnimento del servizio riscaldamento.....	45
7.10.6 - Regolazione climatica con compensazione ambiente	45
7.11 - Temporizzazioni delle varie funzioni	47
7.12 - Antibloccaggio pompe e valvola deviatrice	47
7.13 - Protezione antigelo	47
7.14 - Carico impianto automatico (a richiesta).....	47
7.15 - Energy Saving.....	47
7.16 - “Menù utente”.....	48
7.17 - “Menù installatore”	49
7.18 - Diagnostica	51
7.18.1 - Diagnostica: blocchi “Loc”	51
7.18.2 - Diagnostica: errori “E”	54
7.18.3 - Diagnostica: allarmi “AttE”	55
8 - MANUTENZIONE.....	56
8.1 - Avvertenze generali.....	56
8.2 - Smontaggio del mantello ed accesso ai componenti interni	57
8.3 - Smontaggio del gruppo ventilatore bruciatore	58
8.4 - Pulizia del bruciatore e dello scambiatore primario, lato fumi	58
8.5 - Corretto posizionamento degli elettrodi di accensione e di ionizzazione	59
8.6 - Controllo vaso di espansione	59
8.7 - Pulizia del sifone convogliatore di condensa	60
8.8 - Smontaggio della valvola di sfogo aria.....	61
8.9 - Sostituzione del motore della pompa	61
8.10 - Smontaggio del sensore della pressione del circuito di riscaldamento.....	61
8.11 - Smontaggio del servomotore della valvola deviatrice	62
8.12 - Smontaggio della valvola deviatrice.....	62
8.13 - Smontaggio del flussimetro	62
8.14 - Smontaggio della valvola di sicurezza	63
8.15 - Scambiatore secondario per la produzione di a.c.s.	63
8.16 - Svuotamento dell'apparecchio sul lato del riscaldamento	64
8.17 - Svuotamento dell'apparecchio sul lato del sanitario	64
8.18 - Ventilatore	64
8.19 - Potenza minima e massima	64
8.20 - Verifica della corrente di ionizzazione	65
8.21 - Verifica del rendimento di combustione	65
8.22 - Sonde di misura della temperatura dell'acqua	65
8.23 - Sensore temperatura esterna	65
8.24 - Schema elettrico funzionale	66
8.25 - Schema elettrico multifilare	68
9 - DATI TECNICI	70
10 - DIAGRAMMA DI MENU DI COMANDO.....	72
11 - MENU FORZATO DA PONTE ELETTRICO INTERNO.....	73
12 - DICHIARAZIONE CE DI CONFORMITA'	74
13 - GARANZIA	75
13.1 - Condizioni generali di garanzia	75
13.2 - Istruzioni per la compilazione della cartolina di garanzia	75
13.3 - Limiti della garanzia	75

1 - AVVERTENZE GENERALI DI SICUREZZA

In presenza di odore di gas

1. - Chiudere il rubinetto del gas.
2. - Aerare il locale.
3. - Non azionare nessun apparecchio elettrico, telefono compreso.
4. - Chiamare immediatamente, da un altro locale, un tecnico professionalmente qualificato o la compagnia erogatrice del gas. In loro assenza chiamare i Vigili del Fuoco.

In presenza di odore dei prodotti della combustione

1. - Spegnerne l'apparecchio.
2. - Aerare il locale.
3. - Chiamare un tecnico professionalmente qualificato.

Prodotti esplosivi o facilmente infiammabili

Non immagazzinate, né utilizzate materiali esplosivi o facilmente infiammabili come carta, solventi, vernici, ecc..., nello stesso locale in cui è installato l'apparecchio.

Installazione, modifiche

- ☞ L'installazione, la taratura o la modifica dell'apparato a gas devono essere compiute da personale professionalmente qualificato, in ottemperanza alle norme nazionali e locali, nonché alle istruzioni del presente manuale.
- ☞ Un'errata installazione o una cattiva manutenzione possono causare danni a persone, animali o cose, per i quali il costruttore non può essere responsabile.
- ☞ Lo scarico dell'apparecchio deve essere obbligatoriamente collegato ad un condotto di evacuazione dei gas combusti. L'inosservanza di tale norma comporta gravi rischi per l'incolumità di persone e animali.
- ☞ Una temperatura dell'acqua sanitaria più elevata di 51°C può causare danni anche permanenti alle persone agli animali ed alle cose. Soprattutto bambini, anziani ed i diversamente abili devono essere protetti contro potenziali rischi da scottature, inserendo dispositivi che limitano la temperatura di utilizzo dell'acqua sanitaria alle utenze.
- ☞ Le parti conduttrici dei fumi non devono essere modificate.
- ☞ Non ostruire i terminali dei condotti di spirazione / scarico.
- ☞ Non lasciate parti d'imballo e pezzi eventualmente sostituiti, alla portata dei bambini.
- ☞ Sigillare gli organi di regolazione dopo ogni taratura.
- ☞ L'utente, in accordo con le disposizioni sull'uso, è obbligato a mantenere l'installazione in buone condizioni e a garantire un funzionamento affidabile e sicuro dell'apparecchio.
- ☞ L'utente è tenuto a far svolgere la manutenzione dell'apparecchio in accordo alle norme nazionali e locali e secondo quanto disposto nel presente libretto, da un tecnico professionalmente qualificato.
- ☞ Evidenziamo inoltre la convenienza di un contratto di manutenzione periodica annuale con un tecnico professionalmente qualificato.
- ☞ Prima di effettuare qualsiasi operazione di pulizia o manutenzione, disinserire l'apparecchio dalla rete di alimentazione e/o agendo sugli appositi organi di intercettazione.
- ☞ Dopo aver effettuato qualsiasi operazione di pulizia o manutenzione, prima di riallacciare l'alimentazione elettrica, accertarsi che tutte le parti interne dell'apparecchio siano correttamente asciutte.
- ☞ Questo apparecchio non è utilizzabile da persone (inclusi i bambini) con ridotte capacità fisiche, sensoriali, mentali o con scarsa esperienza e conoscenza a meno che non siano

visionati o istruiti sull'uso dell'apparecchio dalla persona che è responsabile per la sua sicurezza.

- ☞ Questo libretto costituisce parte integrante ed essenziale del prodotto e dovrà essere conservato con cura dall'utente, per possibili future consultazioni. Se l'apparecchio dovesse essere ceduto o se si dovesse traslocare e lasciare l'apparecchio ad un altro utente, assicurarsi sempre che il presente libretto rimanga al nuovo utente e/o installatore.
- ☞ Eventuali optional o kit aggiunti successivamente, devono comunque essere originali Cosmogas.
- ☞ Questo apparecchio deve essere destinato solo all'uso per il quale è stato espressamente previsto: riscaldamento di acqua per circuiti chiusi destinati al riscaldamento centralizzato di ambienti ad uso civile e domestico, produzione di acqua calda per usi domestici e sanitari per uso civile.
- ☞ E' esclusa qualsiasi responsabilità, contrattuale ed extracontrattuale del costruttore per i danni causati da errori nell'installazione o nell'uso e comunque per inosservanza delle istruzioni date dal costruttore stesso o dall'inosservanza delle leggi nazionali e locali applicabili.
- ☞ Per motivi di sicurezza e di rispetto ambientale, gli elementi dell'imballaggio, devono essere smaltiti negli appositi centri di raccolta differenziata dei rifiuti.

In caso di guasto

In caso di guasto e/o cattivo funzionamento dell'apparecchio, disattivarlo astenendosi da qualsiasi tentativo di riparazione. Rivolgersi esclusivamente ad un tecnico professionalmente qualificato. Se per la riparazione occorre sostituire dei componenti, questi dovranno essere esclusivamente ricambi originali. Il mancato rispetto di quanto, può compromettere la sicurezza dell'apparecchio.

Tecnico professionalmente qualificato.

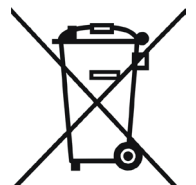
Per Tecnico professionalmente qualificato, si intende quello avente specifica competenza tecnica, nel settore dei componenti di impianti di riscaldamento e produzione di acqua calda per usi igienici e sanitari ad uso civile, impianti elettrici ed impianti per l'uso di gas combustibile. Tale personale deve avere le abilitazioni previste dalla legge.

Disegni tecnici

Tutti i disegni riportati nel presente manuale, relativi ad impianti di installazione elettrica, idraulica o gas, si devono ritenere a carattere puramente indicativo. Tutti gli organi di sicurezza, gli organi ausiliari così come i diametri dei condotti elettrici, idraulici e gas, devono sempre essere verificati da un tecnico professionalmente qualificato, per verificarne la rispondenza a norme e leggi applicabili.

1.1 - Leggi di installazione nazionale

- D.M. del 22/01/2008 n°37 (Ex Legge del 05/03/90 n°46)
- Legge del 09/01/91 n°10
- D.P.R. del 26/08/93 n°412
- D.P.R. del 21/12/99 n°551
- DLgs. del 19/08/05 n° 192
- DLgs. del 29/12/06 n° 311
- Norma UNI-CIG 7129
- Norma UNI-CIG 7131
- Norma UNI 11071
- Norma CEI 64-8

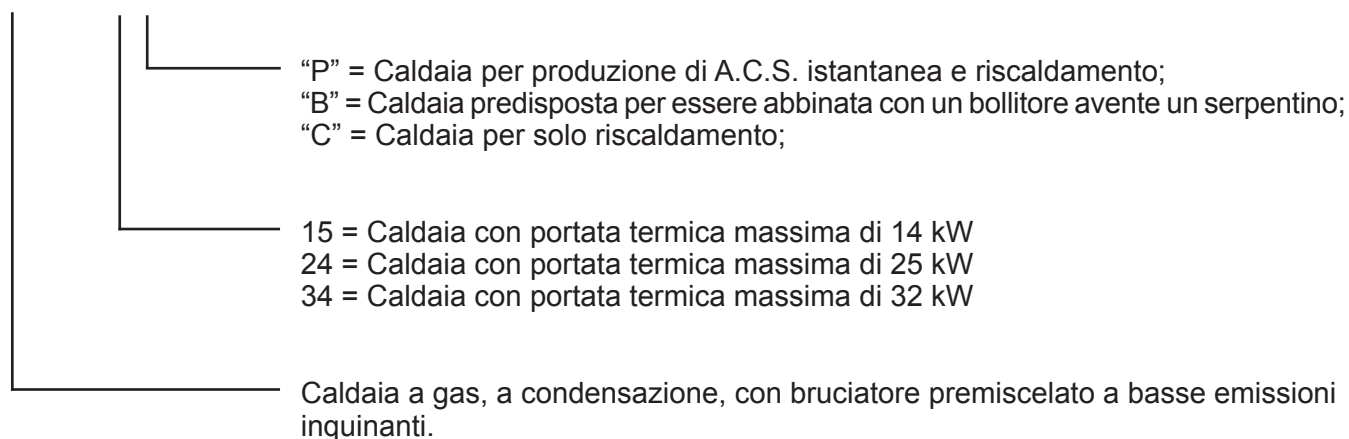


2.1 - Presentazione

Congratulazioni! Quello che avete acquistato è realmente uno dei migliori prodotti presente sul mercato. Ogni singola parte viene progettata, realizzata, testata ed assemblata, con orgoglio, all'interno degli stabilimenti COSMOGAS, garantendo così il miglior controllo di qualità.

2.2 - Panoramica dei modelli

MYDENS XXY



2.3 - Costruttore

COSMOGAS srl
Via L. da Vinci 16
47014 - Meldola (FC) Italia
Tel. 0543 498383
Fax. 0543 498393
www.cosmogas.com
info@cosmogas.com

2.4 - Significato dei simboli utilizzati



ATTENZIONE !!!

Pericolo di scosse elettriche la non osservanza di queste avvertenze può pregiudicare il buon funzionamento dell'apparecchio o cagionare seri danni a persone, animali o cose.



Pericolo generico !!!

La non osservanza di queste avvertenze può pregiudicare il buon funzionamento dell'apparecchio o cagionare seri danni a persone, animali o cose.

☞ Simbolo di indicazione importante

2.5 - Manutenzione

E' consigliato eseguire una regolare manutenzione annuale dell'apparecchio per le seguenti ragioni:

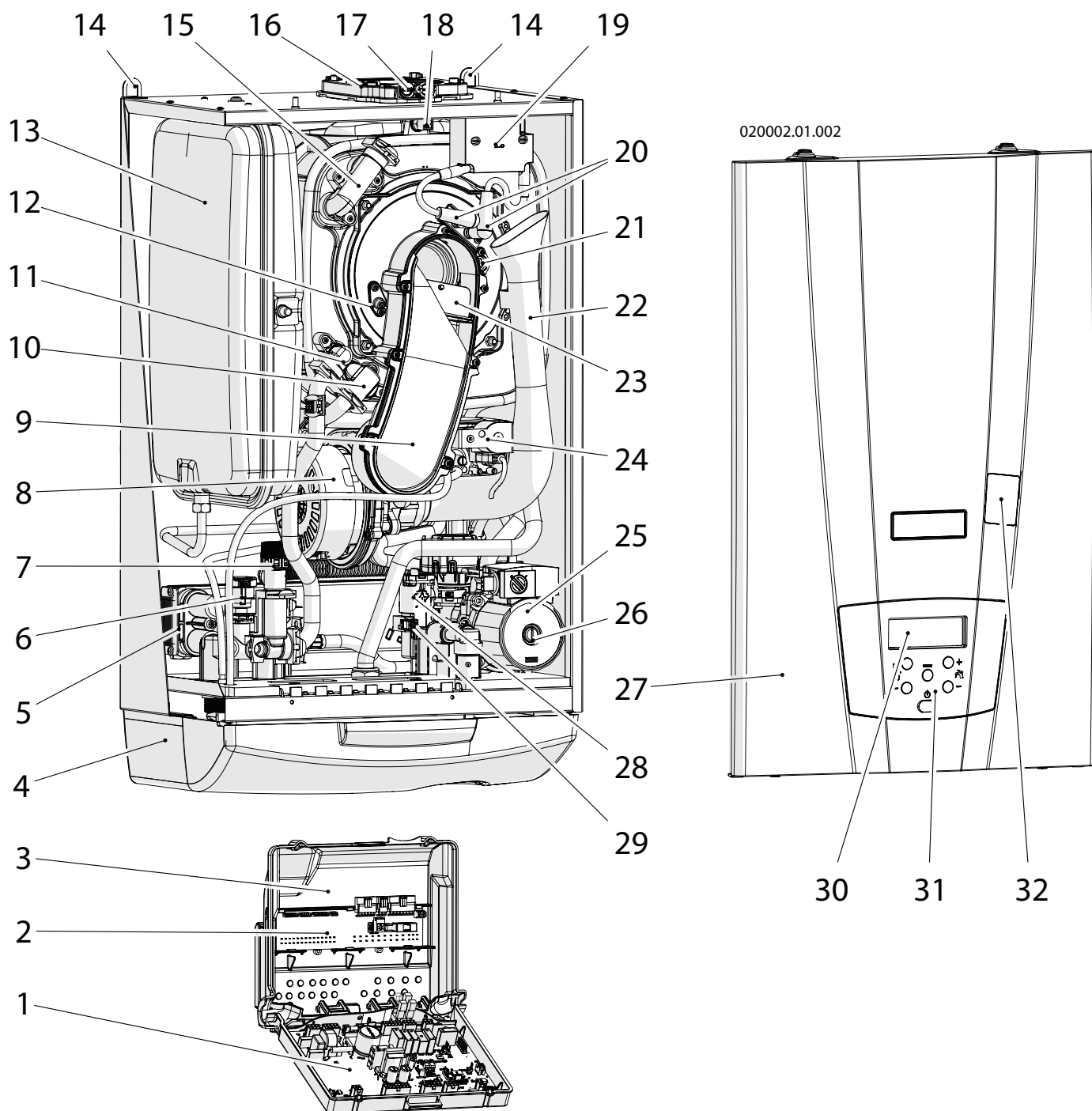
- per mantenere un rendimento elevato e gestire l'impianto di riscaldamento in modo economico (a basso consumo di combustibile);
- per raggiungere una elevata sicurezza di esercizio;
- per mantenere alto il livello di compatibilità ambientale della combustione;

Offrite al vostro cliente un contratto periodico di manutenzione.

2.6 - Garanzia

vedere capitolo 13.

3 - COMPONENTI PRINCIPALI

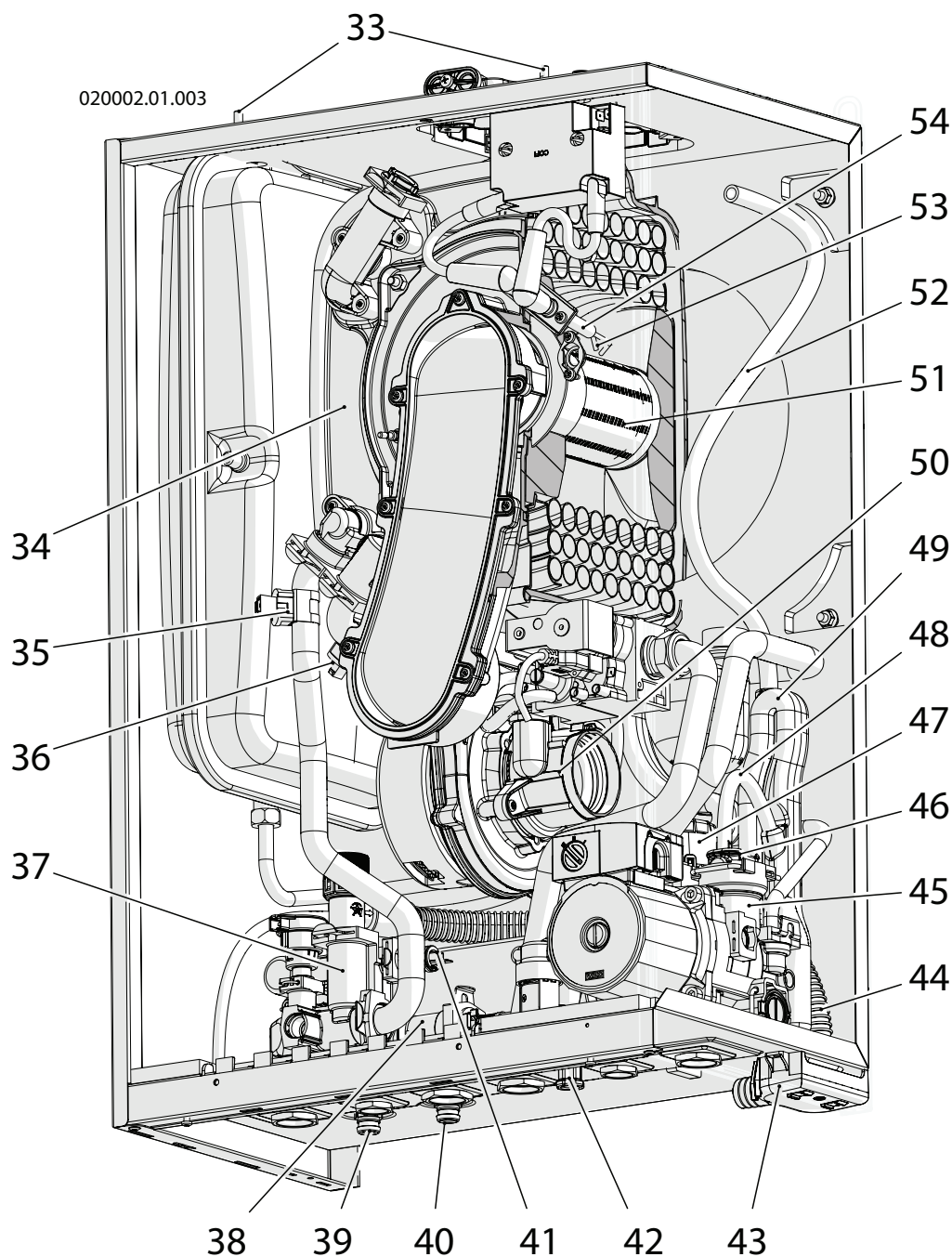


- 1 - Scheda di comando e controllo
- 2 - Scheda connessioni elettriche
- 3 - Box quadro elettrico
- 4 - Copertura inferiore
- 5 - Scambiatore secondario per il sanitario
- 6 - Sensore di pressione del circuito di riscaldamento
- 7 - Valvola di sicurezza
- 8 - Ventilatore
- 9 - Collettore aria/gas
- 10 - Raccordo di ritorno
- 11 - Raccordo di mandata
- 12 - Elettrodo di rilevazione
- 13 - Vaso d'espansione
- 14 - Attacchi di sostegno
- 15 - Raccordo di convogliamento
- 16 - Raccordo di aspirazione aria e scarico gas combusti
- 17 - Prese di analisi combustione

- 18 - Doppio sensore temperatura fumi (Par. 1006 e 1014) e fusibile di protezione temperatura fumi.
- 19 - Generatore di scintille
- 20 - Cavi di accensione
- 21 - Spia bruciatore
- 22 - Collettore ingresso aria
- 23 - Valvola antiritorno fumi
- 24 - Valvola gas
- 25 - Pompa di circolazione
- 26 - Vite di sbloccaggio pompa di circolazione
- 27 - Mantellatura frontale
- 28 - Flussimetro acqua sanitaria
- 29 - Sensore flussimetro acqua sanitaria (Par. 1061)
- 30 - Display
- 31 - Quadro comandi
- 32 - Accesso ai regolatori della valvola del gas

Figura 3-1 - Componenti interni alla caldaia

3 - COMPONENTI PRINCIPALI



33 - Agganci mantellatura frontale
 34 - Scambiatore di calore primario in acciaio al titanio

35 - Doppio sensore temperatura di mandata (Par. 1001 e 1005)

36 - Sensore temperatura di ritorno (Par. 1007)

37 - Gruppo idraulico di mandata

38 - Tubo di by-pass

39 - Rubinetto di scarico circuito di riscaldamento

40 - Rubinetto di scarico circuito di riscaldamento

41 - Sensore temperatura acqua calda sanitaria (Par. 1002)

42 - Rubinetto di carico impianto

43 - Vaschetta di raccolta condensa

44 - Tubo di scarico valvola di sicurezza

45 - Gruppo idraulico di ritorno

46 - Valvola di sfogo aria

47 - Valvola deviatrice a 3 vie

48 - Tubo di scarico valvola sfogo aria

49 - Sifone di scarico condensa

50 - Gruppo di miscelazione aria/gas

51 - Bruciatore

52 - Tubo di scarico eventuale acqua proveniente da condotto aria comburente

53 - Elettrodo di accensione sx

54 - Elettrodo di accensione dx

Figura 3-2 - Componenti interni alla caldaia

4 - FUNZIONAMENTO

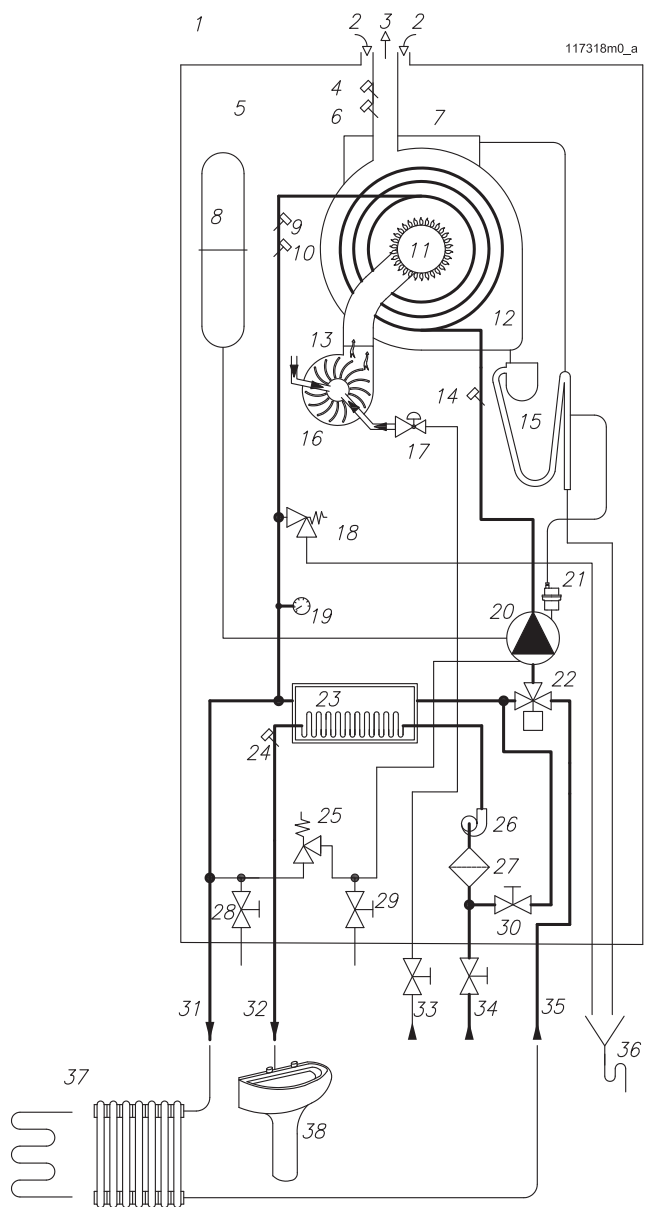


Figura 4-1 - Schema idraulico

MYDENS 24P
MYDENS 34P

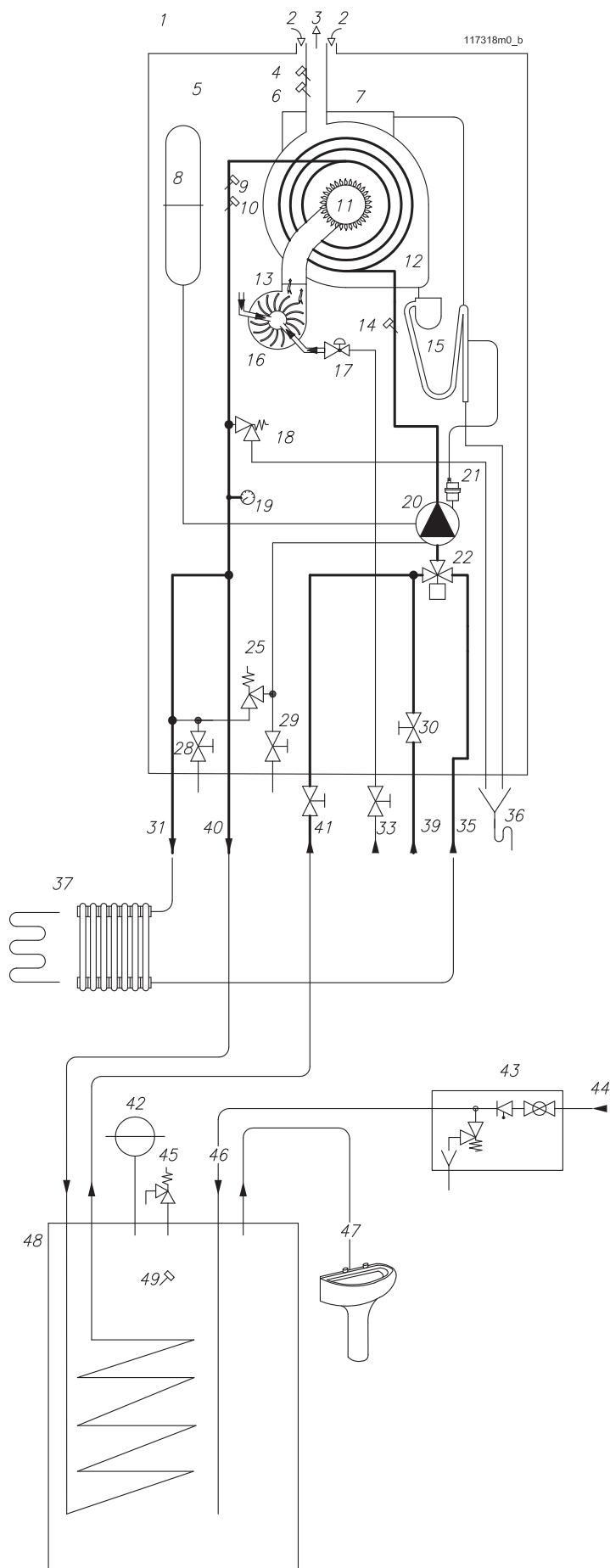


Figura 4-2 - Schema idraulico

MYDENS 15B
MYDENS 24B
MYDENS 34B

4 - FUNZIONAMENTO

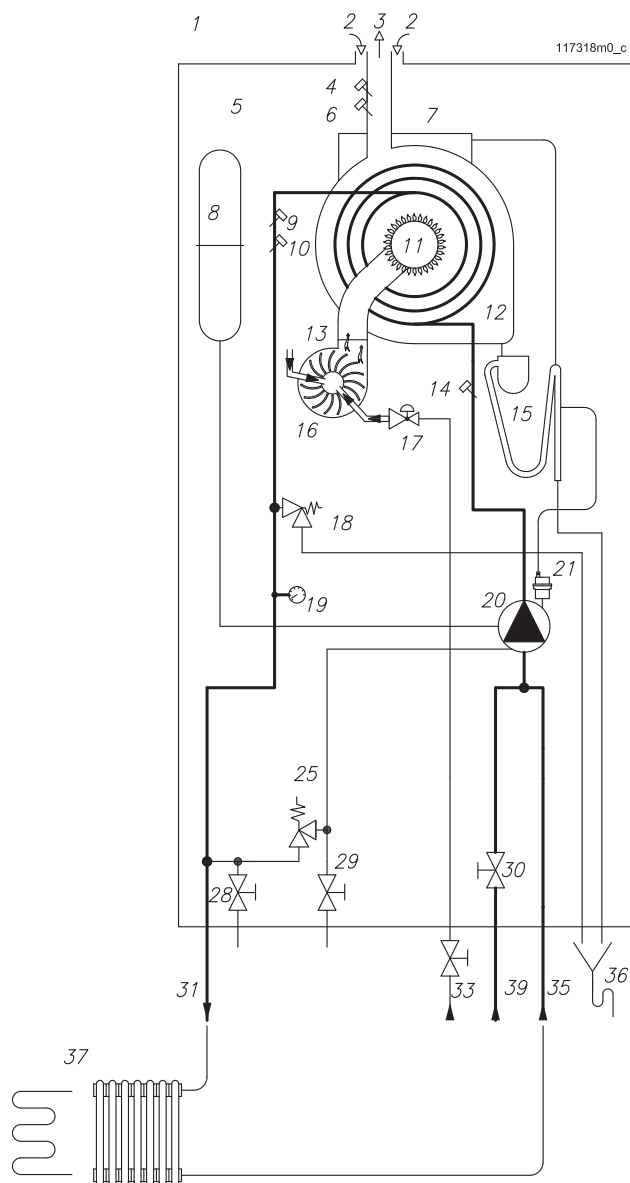


Figura 4-3 - Schema idraulico

MYDENS 15C
MYDENS 24C
MYDENS 34C

Legenda alle figure 4-1, 4-2, 4-3:

- 1 = Caldaia
- 2 = Ingresso aria comburente
- 3 = Uscita fumi
- 4 = Sensore temperatura fumi (Par. 1006) e fusibile di protezione temperatura fumi
- 5 = Camera stagna
- 6 = Sensore di sicurezza temperatura fumi (Par. 1014)
- 7 = Raccolta acqua proveniente dal tubo di ingresso aria comburente
- 8 = Vaso di espansione
- 9 = Sensore temperatura di mandata (Par. 1001)
- 10 = Sensore di sicurezza temperatura di mandata (Par. 1005)
- 11 = Bruciatore
- 12 = Scambiatore di calore tipo CRV in acciaio inox al Titanio
- 13 = Ventilatore
- 14 = Sensore temperatura di ritorno (Par. 1007)
- 15 = Sifone raccogli condensa con decantatore di sedimenti
- 16 = Miscelatore aria/gas
- 17 = Valvola gas pneumatica
- 18 = Valvola di sicurezza
- 19 = Sensore di pressione circuito riscaldamento
- 20 = Pompa di circolazione
- 21 = Valvola di sfogo aria
- 22 = Valvola deviatrice
- 23 = Scambiatore di calore a piastre per sanitario
- 24 = Sensore acqua calda sanitaria (Par. 1002)
- 25 = Valvola di by pass riscaldamento
- 26 = Flussimetro acqua sanitaria
- 27 = Filtro acqua sanitaria
- 28 = Rubinetto di scarico circuito di mandata
- 29 = Rubinetto di scarico circuito di ritorno
- 30 = Rubinetto di carico impianto riscaldamento
- 31 = Mandata circuito di riscaldamento
- 32 = Uscita acqua calda sanitaria
- 33 = Entrata gas
- 34 = Entrata acqua fredda sanitaria
- 35 = Ritorno circuito di riscaldamento
- 36 = Raccoglitore dello scarico della condensa e della valvola di sicurezza
- 37 = Impianto di riscaldamento
- 38 = Impianto acqua calda sanitaria
- 39 = Attacco alimentazione acqua per carico impianto
- 40 = Mandata al bollitore
- 41 = Ritorno dal bollitore
- 42 = Vaso espansione per bollitore
- 43 = Gruppo di sicurezza idraulica
- 44 = Alimentazione acqua fredda
- 45 = Valvola di sicurezza
- 46 = Acqua fredda
- 47 = Acqua calda sanitaria
- 48 = Bollitore
- 49 = Sensore temperatura bollitore (Par. 1002)

4 - FUNZIONAMENTO

4.1 - Funzionamento e destinazione d'uso dell'apparecchio

Il presente prodotto è un apparecchio a gas, a condensazione, destinato alla produzione di riscaldamento centralizzato e produzione di acqua calda sanitaria, per usi civili.

Eeguire l'adattamento fra caldaia ed impianto considerando la curva caratteristica della prevalenza residua (vedi fig. 4-5).

Alla produzione di acqua calda sanitaria è garantita sempre la Potenza Utile massima in quanto ad ogni richiesta di acqua calda sanitaria, il servizio riscaldamento si spegne. La regolazione della temperatura dell'acqua sanitaria si esegue seguendo l'apposita procedura al capitolo 7.7. In funzione del modello si possono realizzare le seguenti tipologie impiantistiche:

A) - MYDENS -- "P". Con questa caldaia si può realizzare un impianto per la produzione di acqua calda sanitaria istantanea ed un impianto di riscaldamento con gli elementi riscaldanti funzionanti a temperatura compresa fra 30°C e 80°C. Un esempio di questa tipologia di impianto è esemplificato in fig. 4-1.

B) - MYDENS -- "B". Con questa caldaia si può realizzare un impianto per la produzione di acqua calda sanitaria tramite un bollitore ad accumulo di tipo a serpentino ed un impianto di riscaldamento con gli elementi riscaldanti funzionanti a temperatura compresa fra 30°C e 80°C. Un esempio di questa tipologia di impianto è esemplificato in fig. 4-2.

C) - MYDENS -- "C". Con questa caldaia si può realizzare un impianto per il solo riscaldamento centralizzato con gli elementi riscaldanti funzionanti ad una temperatura compresa fra 30°C e 80°C. Un esempio di questa tipologia di impianto è esemplificato in fig. 4-3.

In questo modello è possibile inoltre collegare, anche successivamente all'installazione, un bollitore del tipo a serpentino, caricato tramite una valvola deviatrice o una pompa, esterna alla caldaia.

In tutte le versioni di caldaie precedentemente descritte, non è indispensabile il collegamento del servizio dell'acqua calda sanitaria; se la caldaia serve per fare unicamente riscaldamento centralizzato, è sufficiente collegare il condotto dell'acqua fredda per eseguire il caricamento dell'impianto di riscaldamento e chiudere il raccordo dell'uscita dell'a.c.s..

Tutte le versioni di caldaie precedentemente descritte, possono essere collegate ad un termostato ambiente per la regolazione del riscaldamento. Oppure, per affinare la qualità del servizio riscaldamento è possibile collegare un sensore della temperatura esterna (regolazione climatica) per regolare automaticamente la temperatura di mandata in funzione della temperatura esterna; il termostato ambiente, in questo caso, può eseguire una compensazione della temperatura ambiente di tipo ON /OFF o a due gradini. Per ulteriori informazioni sulla regolazione climatica fare riferimento al capitolo 7.10.

- ☞ Questo apparecchio deve essere allacciato ad un impianto di riscaldamento e ad una rete di distribuzione dell'acqua calda sanitaria, compatibilmente con caratteristiche, prestazioni e potenze dello stesso.
- ☞ Prima dell'installazione occorre eseguire un accurato lavaggio dell'impianto di riscaldamento e sanitario, onde rimuovere eventuali residui o impurità che potrebbero compromettere il buon funzionamento della caldaia.
- ☞ Questo apparecchio non è previsto per essere installato all'aperto, non deve essere esposto a temperature sotto lo zero e a temperature sopra i 50°C. Scegliere un luogo riparato dagli agenti atmosferici e dal gelo. Se l'apparecchio è corredato da apposito kit copertura da esterno (vedi capitolo 5.17) può essere installato all'esterno delle abitazioni, in luogo parzialmente protetto dalla pioggia, neve e grandine tipo balconi, portici ecc. (vedi figura 4-4).
- ☞ Questo apparecchio deve essere installato in un luogo tale per cui qualsiasi perdita di acqua proveniente dallo stesso, dalle connessioni fra i tubi o dall'eventuale scarico della valvola di sicurezza, non possa causare danni a materiali o cose sottostanti.
- ☞ Verificare la figura 5-1 per quanto concerne le distanze minime di rispetto per l'installazione e la futura manutenzione.

Legenda di figura 4-4 - Le distanze "A" e "B" devono essere valutate in fase di installazione in modo che la pioggia non raggiunga direttamente l'apparecchio.

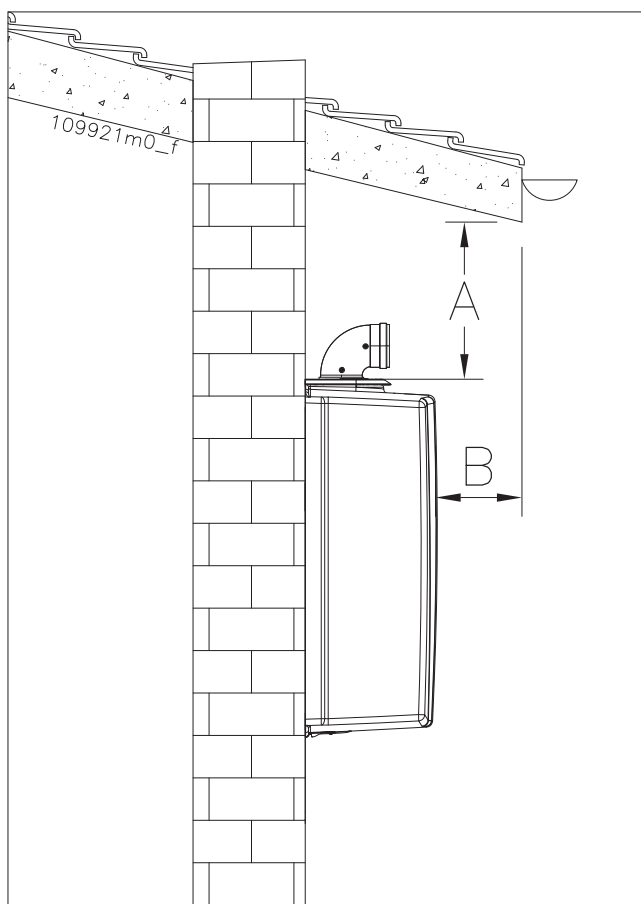


Figura 4-4 - Esempio di luogo parzialmente protetto

4.2 - Curve caratteristiche della prevalenza residua all'impianto di riscaldamento

La prevalenza residua agli attacchi delle caldaie modello MYDENS con la pompa modulante di serie è riportata sotto forma di grafico in figura 4-5.

Il campo di modulazione (particolare "x") è verificabile sul grafico di figura 4-5.

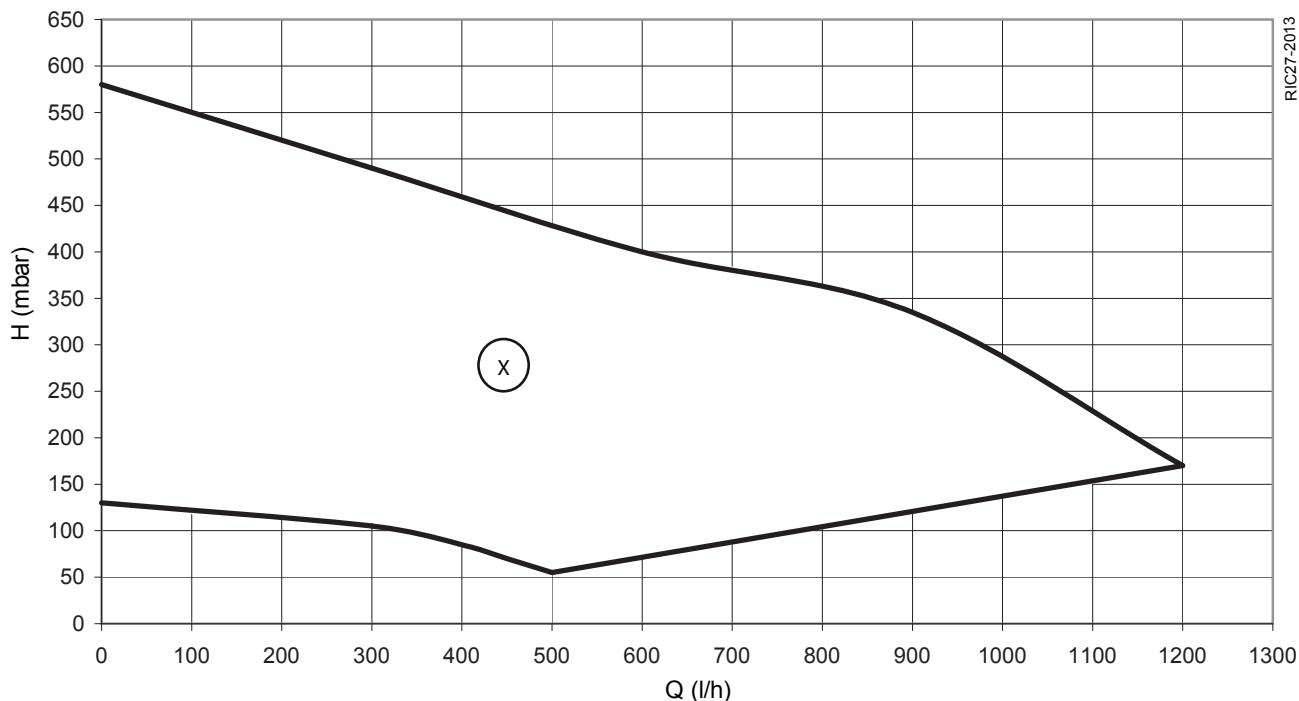


Figura 4-5 - Prevalenza residua per MYDENS con pompa modulante (di serie)

4.3 - Curva caratteristica delle perdite di carico del sanitario

Ogni caldaia offre al passaggio dell'acqua sanitaria una certa resistenza (vedi grafico portata/pressione di figura 4-6). Di ciò l'installatore o il tecnico progettista, ne dovrà tenere conto per garantire la portata di acqua sanitaria corretta, alle utenze.

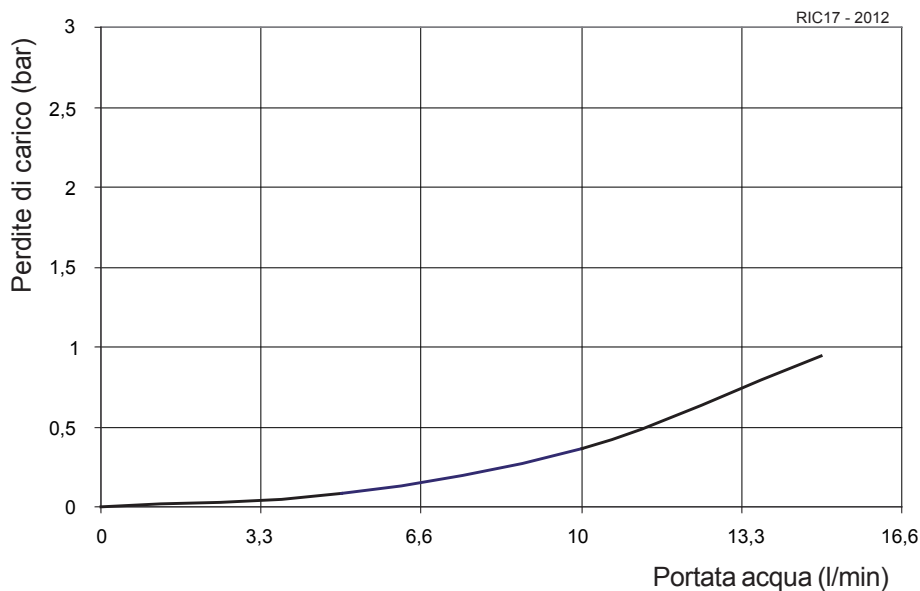


Figura 4-6 - Curva delle perdite del circuito sanitario

5 - INSTALLAZIONE

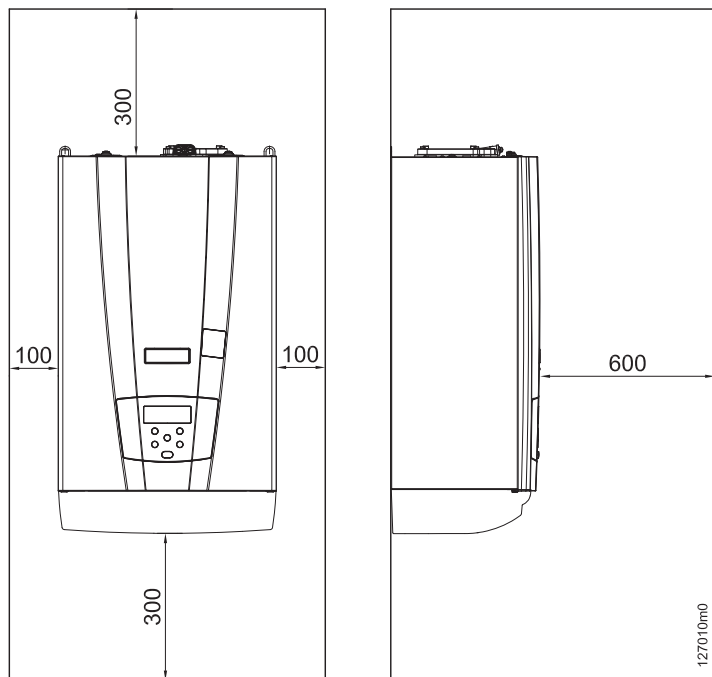
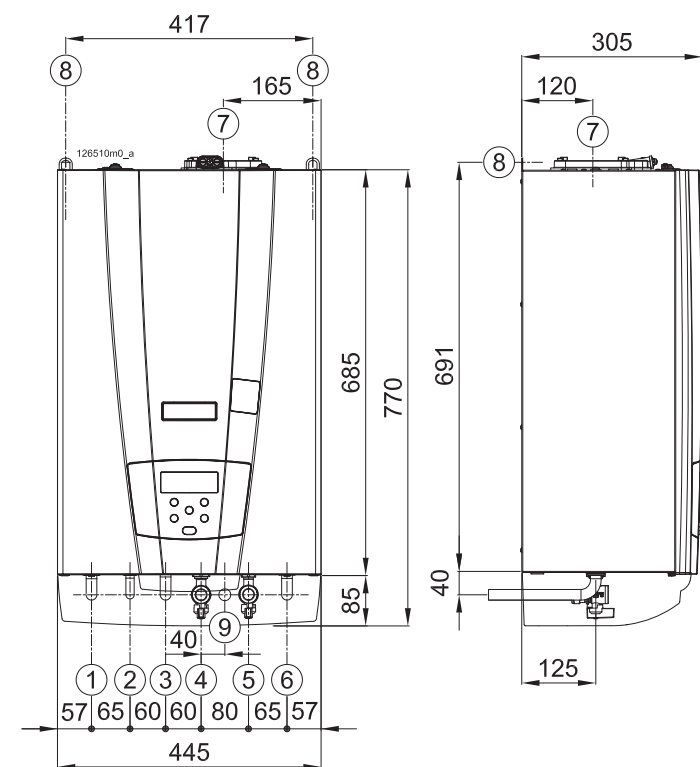


Figura 5-1 - Distanze minime di rispetto



- 1 - Mandata riscaldamento 3/4" nei modelli 15 e 24
1" nel modello 34
- 2 - Uscita A.C.S. 1/2" (solo nei modelli "P")
2 - Mandata bollitore 3/4" (solo nei modelli "B")
2 - (assente nei modelli "C")
- 3 - Ritorno bollitore 3/4" (presente solo nei modelli "B")
- 4 - Entrata gas 3/4"
- 5 - Entrata acqua fredda 1/2"
- 6 - Ritorno riscaldamento 3/4" nei modelli 15 E 24
1" nel modello 34
- 7 - Scarico fumi
- 8 - Attacchi di sostegno
- 9 - Scarico condensa Ø20

Figura 5-2 - Dimensioni caldaia e interassi attacchi

5.1 - Apertura dell'imballo

L'apparecchio viene fornito in un imballo di cartone. Per eseguirne l'apertura, seguire le istruzioni riportate sulle falde di chiusura dell'imballo stesso.

5.2 - Dimensioni e distanze minime di rispetto

Sia per l'installazione che per la manutenzione, è necessario lasciare degli spazi liberi attorno alla caldaia come illustrato nella figura 5-1.

5.3 - Scelta del luogo di installazione



ATTENZIONE !!! L'apparecchio deve essere installato esclusivamente su di una parete verticale, solida e che ne sopporti il peso.

L'apparecchio deve essere installato in un luogo all'interno dell'abitazione, o comunque protetto da eventuali agenti atmosferici quali pioggia, vento, sole, e soprattutto gelo. Definire il locale e la posizione adatta per l'installazione, tenendo conto dei seguenti fattori:

- allacciamento dei condotti di scarico fumi/aspirazione aria;
- allacciamento del condotto di adduzione del gas
- allacciamento dell'alimentazione idrica;
- allacciamento dell'impianto del riscaldamento centralizzato;
- allacciamento dell'impianto dell'acqua calda sanitaria;
- allacciamento elettrico;
- allacciamento dello scarico della condensa prodotta dalla caldaia;
- allacciamento elettrico del termostato ambiente;
- eventuale allacciamento dello scarico della valvola di sicurezza;
- eventuale allacciamento del sensore della temperatura esterna;

5.4 - Mandata e ritorno



ATTENZIONE !!! Questa caldaia è predisposta di valvola di sicurezza tarata a 3 bar. Non deve quindi essere installata con un battente superiore a 30 m.



ATTENZIONE !!! COSMOGAS non risponde di eventuali danni causati dall'errato utilizzo di additivi nell'impianto di riscaldamento.



ATTENZIONE !!! L'impianto a valle dell'apparecchio deve essere eseguito con materiali che resistano a temperature fino a 95°C e pressione di 3 bar. Diversamente (Es. tubazioni in materiali plastici) occorre dotare l'impianto degli opportuni dispositivi di protezione e sicurezza.


Prima di effettuare il collegamento delle tubazioni del riscaldamento, provvedere ad un accurato lavaggio dell'impianto per l'eliminazione di eventuali scorie (canapa, terra di fusione dei radiatori, ecc..) che potrebbero danneggiare l'apparecchio. Tale lavaggio deve essere eseguito anche nel caso di sostituzione di un apparecchio. In figura 5-2 potete verificare il posizionamento dei raccordi di mandata e di ritorno.


☞ Installare sul tubo di ritorno un filtro a maglie metalliche onde fermare eventuali residui dell'impianto, prima che ritornino in caldaia.


5 - INSTALLAZIONE

- ☞ Non utilizzare l'apparecchio per l'immissione nell'impianto di qualsiasi tipo di additivo.
- ☞ Un continuo apporto di acqua al circuito di riscaldamento incrementa il contenuto di ossigeno e di calcare con rischio di corrosione all'interno del corpo scambiatore, con conseguente riduzione della vita della caldaia stessa. Eventuali perdite dal circuito di riscaldamento devono essere riparate per prevenire il problema.


5.5 - Impianti a bassa temperatura (o a pavimento)


 **ATTENZIONE !!!** L'impianto a valle dell'apparecchio deve essere eseguito con materiali che resistano fino a temperature di 95°C e pressione di 3 bar. Diversamente (Es. tubazioni in materiali plastici) occorre dotare l'impianto degli opportuni dispositivi di protezione e sicurezza.


 **ATTENZIONE !!!** quando si installa la caldaia in un impianto a bassa temperatura, è indispensabile impostare il parametro **30 15** al valore di 45°C e il parametro **30 16** al valore di 20°C (vedi capitolo 11). Con questa impostazione la caldaia regolerà la mandata ad una temperatura compresa fra 20°C e 45°C. Nessuna operazione di regolazione dal pannello comandi (anche tramite la regolazione climatica), potrà fornire acqua ad una temperatura superiore a 45°C.

 **ATTENZIONE !!!** Se la caldaia è installata in un impianto a pavimento eseguito con tubazioni in plastica, occorre prendere tutte le precauzioni contro la corrosione dovuta all'ossigenazione dell'acqua: accertarsi che l'impianto sia eseguito con tubazione in plastica avente permeabilità all'ossigeno non superiore a 0,1 g/m³ a 40°C. Qualora il tubo non dovesse soddisfare queste caratteristiche, è indispensabile isolare il circuito del pannello radiante dalla caldaia, tramite uno scambiatore di calore a piastre adatto a resistere alle corrosioni generate dall'ossigeno disciolto nell'acqua.

5.6 - Acqua calda e fredda sanitaria

 **ATTENZIONE !!!** Se la durezza dell'acqua è superiore ai 25°F consigliamo di installare un decalcificatore a polifosfati (vedi capitolo 5.13).

 **ATTENZIONE !!!** Installare un filtro con maglia non più larga di 0,5 mm² nell'ingresso dell'acqua fredda sanitaria.

 **ATTENZIONE !!!** Il circuito dell'acqua calda sanitaria deve essere realizzato con materiali resistenti ad una temperatura di almeno 95°C e pressione di 10 bar. Diversamente (Es. tubazioni in materiali plastici) occorre dotare l'impianto degli opportuni dispositivi di protezione e sicurezza.

In figura 5-2 si può verificare il posizionamento dei raccordi dell'acqua calda e fredda sanitaria. Prevedere un rubinetto di chiusura a monte dell'ingresso acqua fredda, utile per i lavori di manutenzione.

Non è indispensabile il collegamento del servizio dell'acqua calda sanitaria; se la caldaia serve per fare unicamente riscaldamento centralizzato, è sufficiente collegare solo il condotto dell'acqua fredda per eseguire il caricamento dell'impianto di riscaldamento e chiudere l'uscita dell'acqua calda sanitaria.

5.7 - Gas



ATTENZIONE !!! E' vietato alimentare la caldaia con un tipo di gas diverso da quelli previsti.



ATTENZIONE !!! Verificare che il gas e la pressione di alimentazione siano quelli per cui la caldaia è regolata.

Si possono avere due situazioni:

- A - il gas e la pressione di alimentazione corrispondono alla regolazione della caldaia. In questo caso si può provvedere all'allacciamento;
- B - il gas e la pressione di alimentazione non corrispondono alla regolazione della caldaia. In questo caso occorre convertire la caldaia per il tipo di gas e la pressione di alimentazione corrispondenti a quelli di alimentazione disponibili.

La caldaia è fornita dell'apposito kit di conversione gas.

- ☞ Prima dell'installazione si consiglia di effettuare un'accurata pulizia interna del tubo di adduzione gas;
- ☞ sul tubo di adduzione gas è obbligatorio installare sempre un rubinetto di intercettazione;
- ☞ per evitare danneggiamenti al gruppo di controllo gas dell'apparecchio, effettuare la prova di tenuta ad una pressione non superiore a 50 mbar;
- ☞ se il collaudo dell'impianto gas deve essere eseguito a pressioni superiori a 50 mbar, agire sul rubinetto posto immediatamente a monte della caldaia, per isolare la stessa dall'impianto.

In figura 5-2 potete verificare il posizionamento del raccordo gas dell'apparecchio. Le sezioni delle tubazioni costituenti l'impianto di adduzione gas, devono sempre garantire una fornitura di gas sufficiente a coprire la massima richiesta.

5.8 - Montaggio dell'apparecchio

Fare riferimento alla figura 5-3:

- 1.- appoggiare al muro la dima di carta fornita assieme all'apparecchio;
- 2.- verificare lo squadro della dima, con l'ambiente;
- 3.- segnare i fori per i tasselli a muro e per i raccordi idraulici;
- 4.- togliere la dima in carta;
- 5.- realizzare i fori "A" ed inserire i tasselli a muro "B";
- 6.- realizzare gli attacchi idraulici e gas della caldaia;
- 7.- appendere la caldaia ai tasselli "C";
- 8.- eseguire i raccordi idraulici.

5.9 - Scarico condensa

La caldaia è predisposta all'interno di un sifone per l'evacuazione dei condensati (vedere figura 3-2 particolare "49") e per prevenire la fuoriuscita dei prodotti della combustione, la cui terminazione corrisponde al condotto "B" di cui alla figura 5-4. Tale terminazione deve essere convogliata in un ulteriore sifone antiodori (figura 5-7 particolare "G") in modo da prevenire il ritorno di cattivi odori in ambiente (il sifone antiodori "G" è fornito su richiesta).

La vaschetta "A" è fornita già montata come indicato in figura 5-4 e fissata con la vite "D", il tubo di scarico "F" è anch'esso installato come indicato in figura 5-5.

In particolare l'impianto di smaltimento delle condense deve:

- ☞ per locale ad uso abitativo e per locale ad uso ufficio con un numero di utenti superiore a 10, può essere collegato all'impianto di smaltimento reflui domestici a mezzo di opportuno sifone con disgiunzione atta a prevenire la pressurizzazione del sistema (sifone predisposto all'interno della caldaia) e a prevenire il ritorno di cattivi odori dalla fogna (particolare "G" di figura 5-7). Se il locale ad uso ufficio ha un numero di utenti inferiore a 10, prima del collegamento con lo scarico dei reflui domestici è opportuno un neutralizzatore di condense (vedere il capitolo 9 per il valore di acidità delle condense e per la quantità).
- ☞ essere eseguito con un tubo di diametro interno uguale o maggiore di 13 mm;
- ☞ essere installato in modo tale da evitare il congelamento del liquido, fare quindi attenzione ad eventuali attraversamenti esterni; è vietato scaricare all'interno di grondaie o pluviali;
- ☞ essere in continua pendenza verso il punto di scarico; evitare i punti alti, che potrebbero mettere il condotto in pressione;

5.10 - Valvola di sicurezza

La caldaia è protetta contro le sovrappressioni, da una valvola di sicurezza tarata a 3 bar (vedi figura 3-1 particolare "7").

Lo scarico della valvola di sicurezza (particolare "C" di figura 5-4), insieme allo scarico condensa (particolare "B" di figura 5-4) deve essere convogliato ad un tubo "F" (vedi figura 5-5) di diametro interno minimo di 13 mm; il tubo "F" deve poi essere portato al sifone antiodori (particolare "G" figura 5-7). Tale scarico con sifone è atto ad evitare sovrappressioni in caso di apertura della valvola e da modo all'utente di verificarne l'eventuale intervento.

Il tubo "F" di figura 5-5 è fornito di serie insieme alla vaschetta "A" di figura 5-4. Il sifone antiodori "G" di figura 5-7 è fornito su richiesta.

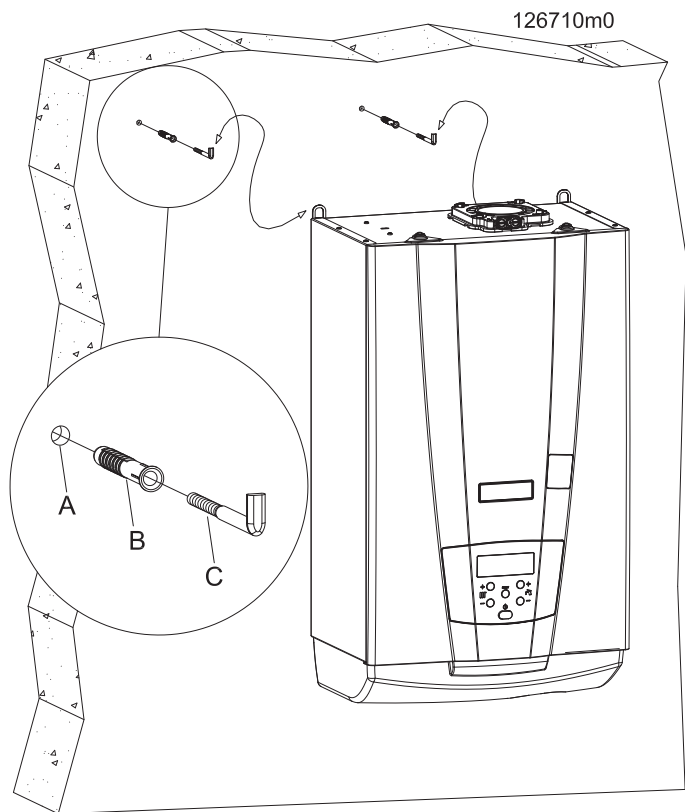


Figura 5-3 - Tasselli di sostegno

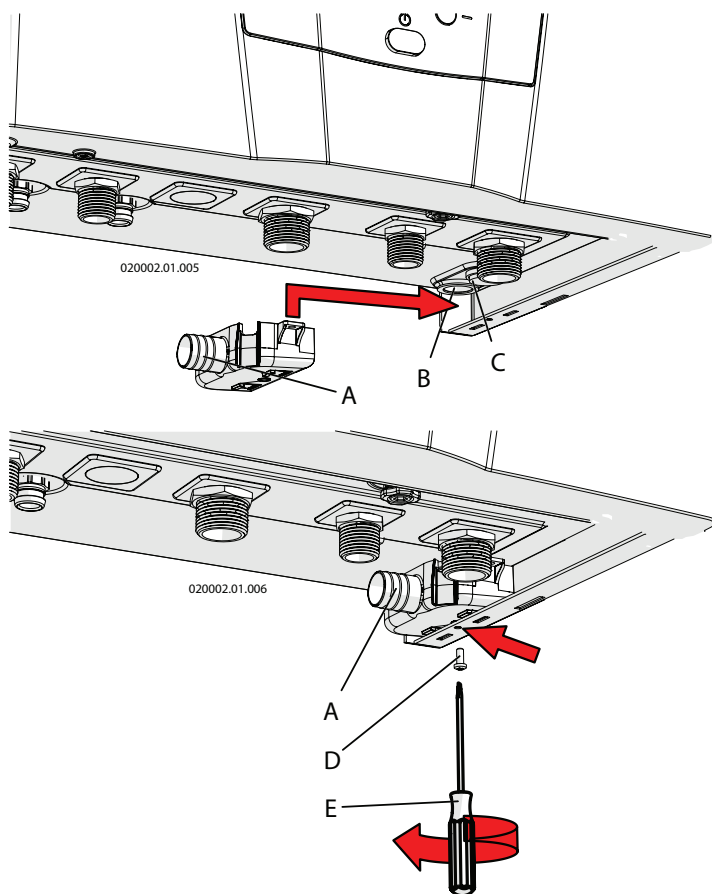


Figura 5-4 - Collegamento scarico valvola di sicurezza e scarico condensa

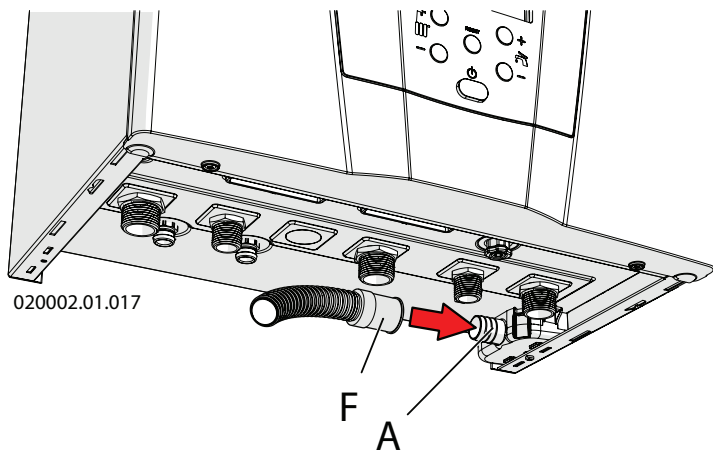


Figura 5-5 - Tubo di scarico condensa

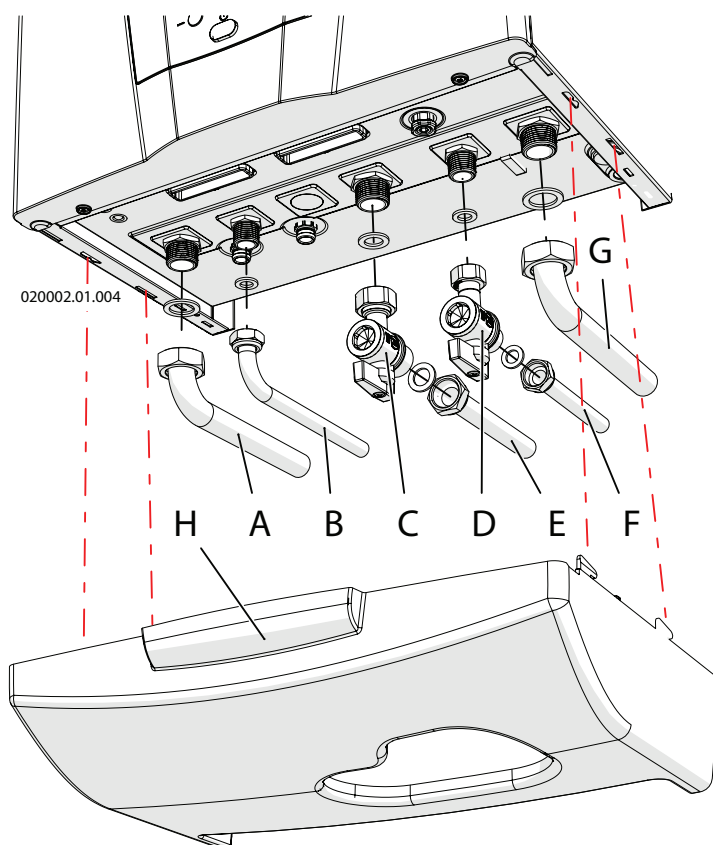


Figura 5-6 - Connessioni idrauliche e gas

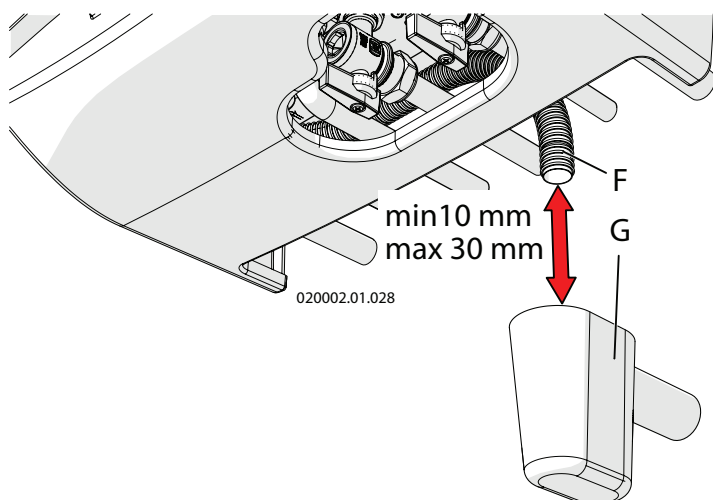


Figura 5-7 - Imbuto sifonato (a richiesta)

⚠ ATTENZIONE !!! Se non collegate allo scarico la valvola di sicurezza, qualora dovesse intervenire, potrebbe causare danni a persone animali o cose.

5.11 - Collegamenti idraulici, gas e montaggio copertura inferiore

La caldaia viene fornita di serie con i raccordi illustrati nella figura 5-6, dove:

A = mandata riscaldamento
 Ø 18 nei modelli 15 e 24
 Ø 22 nel modello 34

B = acqua calda sanitaria Ø 14 (assente nei modelli "B" e "C")

C = rubinetto ingresso gas 3/4" (omologato EN 331)

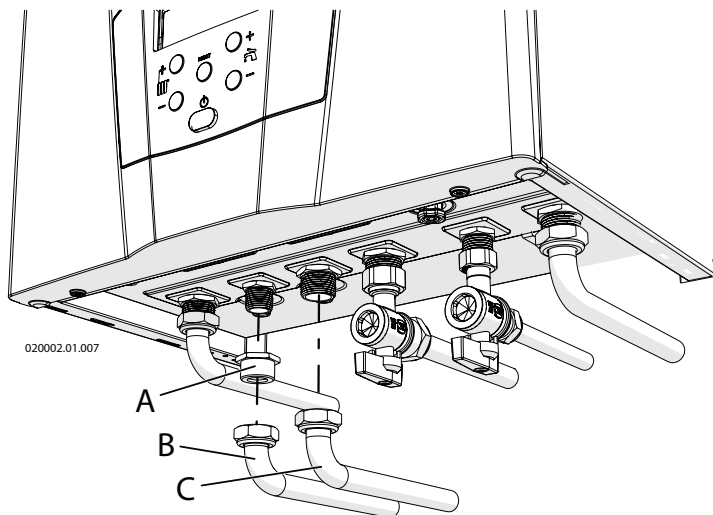
D = rubinetto ingresso acqua fredda sanitaria 1/2 "

E = gas Ø 18

F = acqua fredda sanitaria Ø 14

G = ritorno riscaldamento
 Ø 18 nei modelli 15 e 24
 Ø 22 nel modello 34

Una volta eseguiti i collegamenti idraulici e gas procedere con il montaggio della copertura inferiore "H" come indicato in figura 5-6.



A = raccordo di riduzione
 B = mandata al serpentino del bollitore
 C = ritorno dal serpentino del bollitore

Figura 5-8 - Collegamenti idraulici per caldaia con bollitore di tipo a serpentino

5.12 - Collegamenti idraulici per caldaia MYDENS -- B

La caldaia in versione "B" deve essere collegata ad un bollitore con serpentino, per la produzione di acqua calda sanitaria (vedi anche il capitolo 5.15). Allo scopo, sono stati predisposti i raccordi di collegamento al bollitore. Per la preparazione, operare come di seguito (fare riferimento alla figura 5-8):

- 1.- montare la riduzione "A";
- 2.- montare i condotti "B" e "C";

Avere cura di inserire in ogni accoppiamento la propria guarnizione

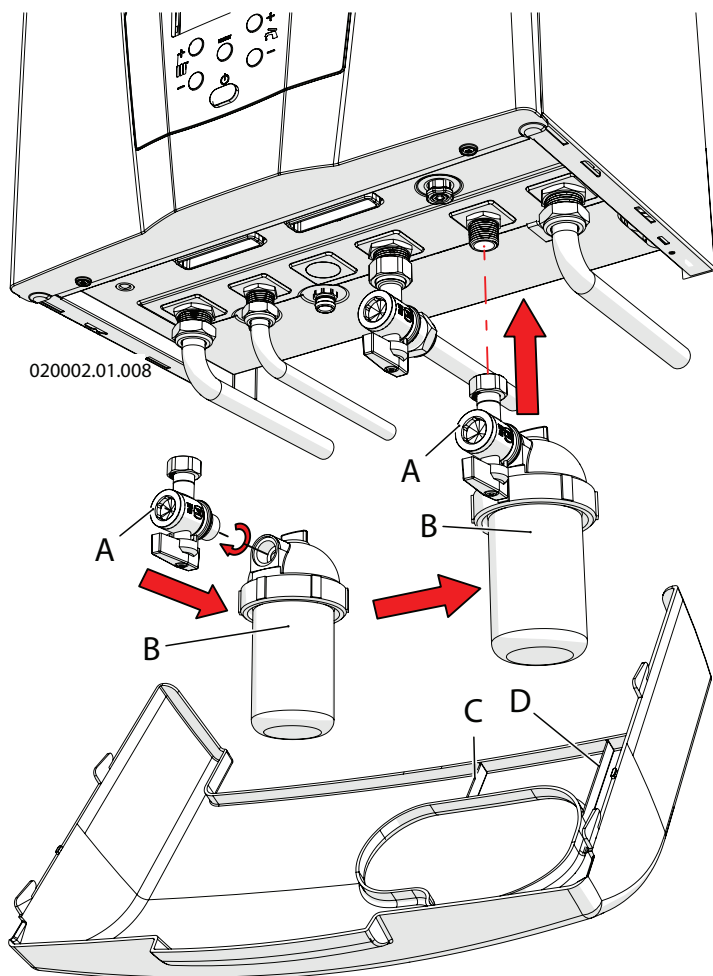


Figura 5-9 - Decalcificatore a polifosfati (a richiesta)

5.13 - Decalcificatore a polifosfati (a richiesta)

Se la caldaia è installata in una zona geografica ove l'acqua sanitaria ha una durezza superiore ai 25°F (250 mg/l) è necessario installare sull'alimentazione dell'acqua fredda un decalcificatore a polifosfati, (vedi figura 5-9 particolare "B"), onde salvaguardare l'apparecchio da eventuali incrostazioni di calcare.

Per l'installazione procedere come di seguito (fare riferimento alla figura 5-9):

- 1.- Collegare il decalcificatore "B" al rubinetto "A";
- 2.- montare il rubinetto "A" al raccordo in caldaia;
- 3.- procedere con l'installazione del tubo ingresso acqua fredda nel raccordo dietro al decalcificatore "B";
- 4.- Prima di rimontare la copertura inferiore occorre rifilare (solo nella parte posteriore), dal bordo esterno fino all'asola centrale, tutta la parte contenuta fra le pareti "C" e "D" per permettere l'alloggiamento del decalcificatore "B".

5 - INSTALLAZIONE

5.14 - Collegamenti elettrici: generalità



ATTENZIONE !!! La sicurezza elettrica dell'apparecchio è raggiunta solo quando lo stesso è correttamente collegato ad un efficace impianto di messa a terra, eseguito come previsto dalle vigenti norme di sicurezza.

E' necessario verificare questo fondamentale requisito di sicurezza. In caso di dubbio, richiedere un controllo accurato dell'impianto elettrico da parte di un tecnico professionalmente qualificato.

Fare verificare da un tecnico professionalmente qualificato che l'impianto elettrico sia adeguato alla potenza elettrica, indicata in targa, richiesta dall'apparecchio.

Il collegamento dell'apparecchio alla rete elettrica deve essere eseguito con collegamento con spina mobile. Non è consentito l'uso di adattatori, prese multiple, prolunghie, ecc.

Il collegamento dell'apparecchio alla rete elettrica deve essere eseguito con un cavo elettrico tripolare, a doppio isolamento, di sezione minima 1,5 mm² e resistente ad una temperatura minima di 70°C (caratteristica T).

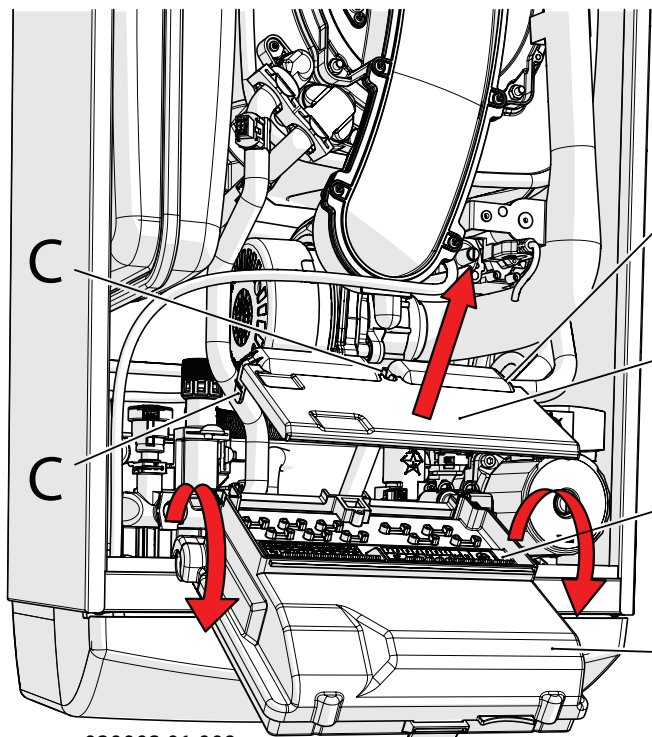
Per l'allacciamento alla rete elettrica, occorre prevedere, nelle vicinanze dell'apparecchio, un interruttore bipolare con una distanza di apertura dei contatti di almeno 3 mm, come previsto dalle norme vigenti in materia.

Rispettare la polarità fra fase e neutro durante l'allacciamento dell'apparecchio.

Assicurarsi che le tubazioni dell'impianto idrico e di riscaldamento non siano usate come prese di terra dell'impianto elettrico o telefonico. Queste tubazioni, non sono assolutamente idonee a tale scopo, inoltre potrebbero verificarsi in breve tempo gravi danni di corrosione all'apparecchio, alle tubazioni ed ai radiatori.



ATTENZIONE !!! la caldaia è priva di protezione contro gli effetti causati dai fulmini.



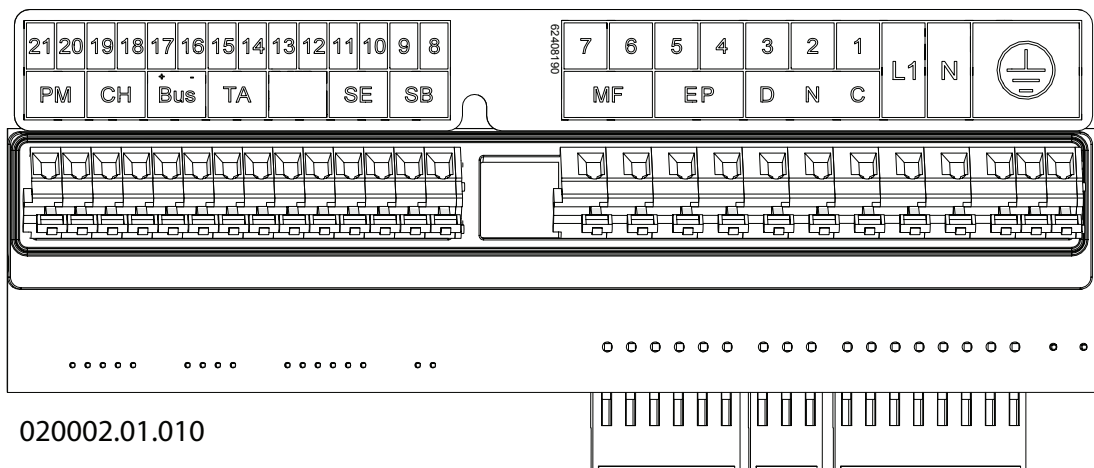
020002.01.009

Legenda figura 5-10

A = Box quadro comandi;
B = Coperchio scheda connessioni elettriche;
C = Alette di chiusura coperchio connessioni;
D = scheda connessioni elettriche

Legenda contatti elettrici

PM = Controllo pompa modulante esterna (se presente)
CH = Non attivo
BUS = Non utilizzato
TA = Termostato ambiente / Cronotermostato / Cronocomando remoto CR04
SE = Sonda esterna (se presente)
SB = Sonda bollitore (se presente)
MF = Non attivo
EP = Pompa esterna (se presente)
DNC = Valvola deviatrice esterna (se presente) (D = Linea sanitario; N = Neutro; C = Linea riscaldamento)
L1 = Linea alimentazione caldaia
N = Neutro alimentazione caldaia
SIMBOLO TERRA = contatti Terra



020002.01.010

Figura 5-10 - Collegamenti elettrici

5 - INSTALLAZIONE

5.14.1 - Allacciamento del cavo di alimentazione

Per l'allacciamento del cavo di alimentazione elettrica, procedere come di seguito (fare riferimento alla figura 5-10):

- 1.- utilizzare un cavo tripolare a doppio isolamento, con sezione minima di 1,5 mm²
- 2.- smontare la mantellatura della caldaia seguendo le apposite istruzioni al capitolo 8.2;
- 3.- ruotare il pannello "A" verso il fronte della caldaia;
- 4.- agire sulle alette "C" ed aprire il coperchio "B" come indica la freccia;
- 5.- posare il cavo di alimentazione attraverso il passacavo in prossimità dei contatti "L1", "N" e simbolo di terra;
- 6.- spellare il cavo avendo cura di tenere il cavo di terra (giallo verde) di 20 mm più lungo degli altri due;
- 7.- collegare il cavo giallo-verde al morsetto di terra (vedi simbolo)
- 8.- collegare il cavo marrone (Fase) al morsetto L1
- 9.- collegare il cavo blu (Neutro) al morsetto N

5.14.2 - Scelta del termostato ambiente/ cronotermostato

La caldaia è predisposta per funzionare con qualsiasi termostato ambiente o cronotermostato che abbia il contatto a cui connettere i cavi provenienti dalla caldaia, avente le seguenti caratteristiche:

- aperto/chiuso (ON/OFF);
- pulito (non alimentato);
- in chiusura quando c'è richiesta di calore;
- caratteristica elettrica di 24Vac, 1A.

5.14.3 - Connessione del termostato ambiente/ cronotermostato

Installare il termostato ambiente in un punto dell'abitazione la cui temperatura, sia il più possibile quella caratteristica dell'abitazione e comunque in una zona **non** soggetta a repentini sbalzi di temperatura, lontano da finestre o porte che danno direttamente all'esterno (vedere figura 5-11).

Per l'allacciamento del cavo del termostato ambiente, procedere come di seguito (fare riferimento alle figura 5-10):

- 1.- utilizzare un cavo bipolare con sezione minima di 1,5 mm² che va dalla caldaia al termostato ambiente/ cronotermostato. La lunghezza massima consentita è 20 metri, per lunghezze superiori fino a 100 metri, occorre utilizzare un cavo schermato con messa a terra della schermatura;
- 2.- smontare la mantellatura della caldaia seguendo le apposite istruzioni al capitolo 8.2;
- 3.- posare il cavo elettrico attraverso il passacavo in prossimità dei contatti "TA";
- 4.- utilizzare un passacavo libero, non utilizzato da altri conduttori;
- 5.- spellare il cavo;
- 6.- collegare i 2 capi del cavo ai morsetti "TA" (vedi figura 5-10).



ATTENZIONE !!! Essendo i cavi del termostato ambiente/cronotermostato sottoposti a bassissima tensione di sicurezza (24Vcc), devono scorrere in condotti diversi dalle alimentazioni in 230Vac.

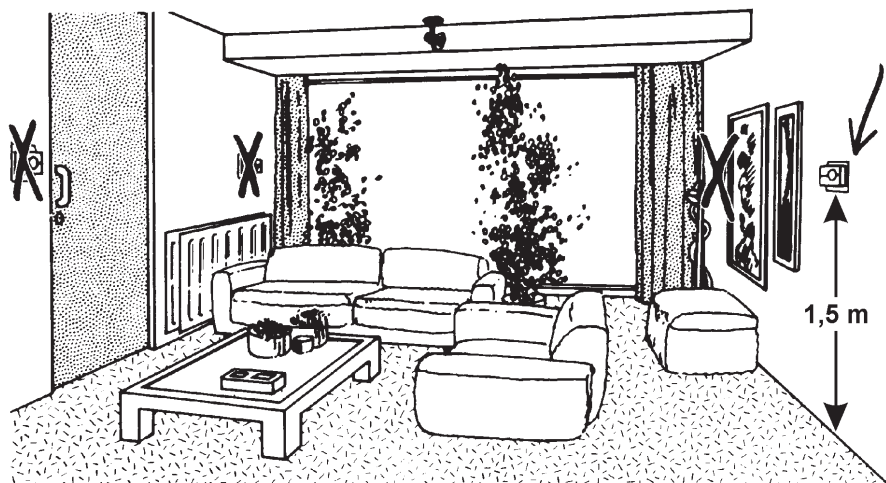


Figura 5-11 - Posizionamento corretto del termostato ambiente/cronotermostato

5.14.4 - Cronocomando remoto CR04 (a richiesta)

Il Cronocomando tipo CR04, è un termostato ambiente in grado di interagire con la caldaia, regolando la temperatura ambiente in modo modulante e non a gradini. Questo dispositivo in realtà è un vero e proprio termoregolatore in grado di operare o meno, con il sensore della temperatura esterna e quindi di regolare in modo ottimale la temperatura ambiente.

Installare il Cronocomando CR04 in un punto dell'abitazione la cui temperatura sia il più possibile quella caratteristica dell'abitazione e comunque in una zona **non** soggetta a repentini sbalzi di temperatura, lontano da finestre o porte che danno direttamente all'esterno (vedere figura 5-11). Per l'allacciamento del cavo del Cronocomando, procedere come di seguito (fare riferimento a figura 5-10):

- utilizzare un cavo bipolare con sezione minima di 1,5 mm² che va dalla caldaia al Cronocomando CR04. Il cavo deve, inoltre, essere schermato con messa a terra della schermatura dal lato della caldaia e la massima lunghezza consentita è di 100 metri;
- smontare la mantellatura ed accedere alla morsettiere elettrica (vedere capitolo 8.2);
- collegare i 2 capi del cavo ai morsetti "14" e "15" della caldaia (vedere figura 5-10 "TA").
- collegare gli altri due capi del cavo ai morsetti del Cronocomando (seguire le istruzioni nel manuale a corredo con il Cronocomando).



ATTENZIONE !!!

Essendo i cavi del Cronocomando CR04 sottoposti a bassissima tensione di sicurezza (24Vcc), devono scorrere in condotti diversi dalle alimentazioni in 230Vac.

Una volta che il Cronocomando CR04 è collegato, tutte le operazioni di regolazione della temperatura ambiente e della regolazione della temperatura del sanitario, dovranno essere eseguite direttamente sullo stesso. A tal proposito si ricorda di seguire strettamente le istruzioni riportate all'interno del manuale a corredo con il Cronocomando CR04.

5.14.5 - Installazione sensore temperatura esterna (a richiesta)

Installare il sensore della temperatura esterna, all'esterno dell'edificio, in una parete rivolta a NORD o NORD-EST, ad un'altezza dal suolo compresa fra 2 e 2,5 metri, in edifici a più piani, circa nella metà superiore del secondo piano. Non installarlo sopra a finestre, porte o sbocchi di ventilazione e neanche direttamente sotto balconi o grondaie. Non intonacare il sensore temperatura esterna. Non installare il sensore su pareti senza sporto, ovvero non protette dalla pioggia.

Qualora il sensore venga installato su una parete ancora da intonacare, è necessario installarlo con uno spessore adeguato o smontarlo prima di fare l'intonaco.

Per l'allacciamento del cavo del sensore temperatura esterna, procedere come di seguito:







- 1.- posare un cavo elettrico bipolare con sezione minima di 1,5mm² che va dalla caldaia al sensore temperatura esterna. La lunghezza massima consentita è di 20 m; Per lunghezze ulteriori, fino a 100 m occorre utilizzare un cavo schermato con messa a terra della schermatura.




ATTENZIONE !!! Essendo i cavi sottoposti a bassissima tensione di sicurezza (24Vcc), devono scorrere in condotti diversi dalle alimentazioni in 230Vac.

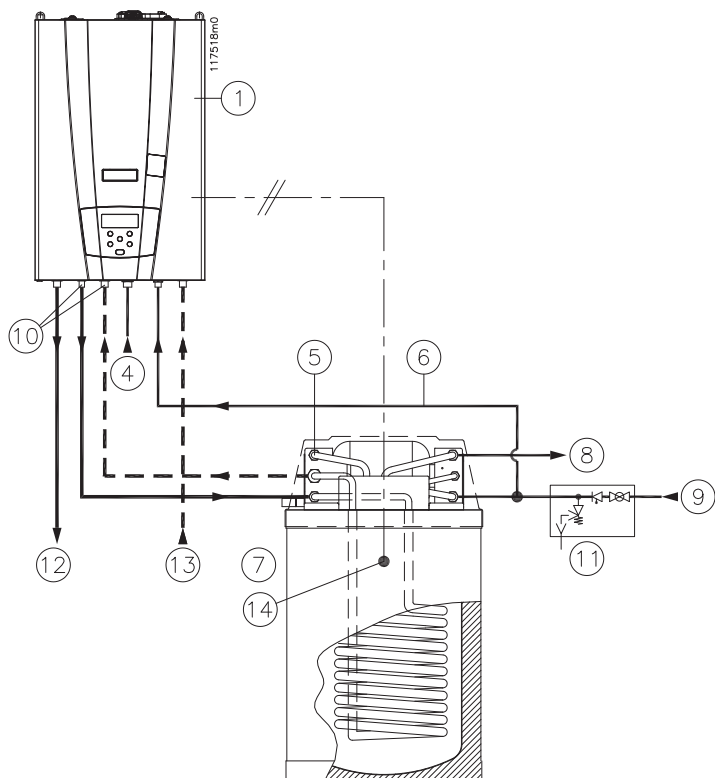
- 2.- collegare il cavo bipolare ai morsetti "SE" di cui in figura 5-10;
- 3.- collegare il cavo bipolare ai capi del sensore della temperatura esterna.

Impostare la caldaia per l'apprendimento del sensore temperatura esterna, nel seguente modo (fare riferimento alla figura 7-1):

- 1.- premere contemporaneamente per 5 secondi i tasti RESET e  fino a che sul display compare il simbolo  ad indicare l'ingresso nel menù "Installatore";
- 2.- premere i tasti  e  per scorrere i parametri all'interno del menù "Installatore" fino a visualizzare il parametro **2003**;
- 3.- premere il tasto RESET per abilitare la modifica del parametro (evidenziato dal fatto che comincia a lampeggiare);
- 4.- premere i tasti  e  per modificare il valore del parametro portandolo al valore di **1** o **2** in funzione del tipo di regolazione climatica desiderato (vedi capitolo 7.10);
- 5.- premere il tasto RESET per confermare la modifica al parametro (evidenziato dal fatto che il valore del parametro smette di lampeggiare);
- 6.- premere per 2 secondi il tasto RESET per tornare in visualizzazione normale;

La conferma dell'abilitazione della sonda esterna è data dalla visualizzazione dell'icona  sul display.

Procedere con i passi di cui al capitolo 7.10.3 per impostare i corretti valori di regolazione della temperatura di mandata in funzione della temperatura esterna.



- 1 Caldaia MYDENS -- B
- 2 -
- 3 -
- 4 Alimentazione gas
- 5 Collegamento ricircolo A.C.S. (optional)
- 6 Collegamento per carica impianto di riscaldamento (a cura dell'installatore)
- 7 Bollitore tipo BWR C o bollitore generico con serpentino
- 8 Uscita acqua calda sanitaria
- 9 Ingresso acqua fredda
- 10 Mandata e ritorno per carica bollitore
- 11 Gruppo di sicurezza idraulica (a cura dell'installatore)
- 12 Mandata all'impianto di riscaldamento
- 13 Ritorno dall'impianto di riscaldamento
- 14 Sensore di temperatura bollitore (di serie solo nel mod. "B")

Figura 5-12 - collegamento idraulico a bollitore tipo BWR C o bollitore generico con serpentino

5.15 - Collegamento caldaia a bollitore con serpentino

Solo le caldaie modello MYDENS -- B possono essere collegate ad un bollitore con serpentino.

Il collegamento idraulico deve essere eseguito come da figura 5-12 (vedi anche capitolo 5.12).

Per il collegamento elettrico occorre procedere come di seguito (fare riferimento alla figura 5-10):

- 1.- scollegare l'alimentazione elettrica dalla caldaia;
- 2.- posare un cavo elettrico bipolare con sezione minima di 1,5 mm² che va dalla caldaia al sensore temperatura del bollitore e collegarlo sulla caldaia ai morsetti "8" e "9" (SB);
- 3.- collegare l'altro capo del cavo, alla sonda di temperatura del bollitore;
- 4.- inserire la sonda del sensore di temperatura, all'interno del pozzetto del bollitore (vedi Figura 5-12 particolare "14").

Le caldaie modello MYDENS -- C possono essere collegate ad un bollitore con serpentino anche successivamente all'installazione. In questo caso si deve prevedere una valvola deviatrice esterna alla caldaia per il carico del bollitore assieme

all'impostazione del parametro $30 \text{ } 12^{\circ}$ al valore di 1.

La temperatura dell'acqua stoccata all'interno del bollitore può essere scelta dall'utente in un campo fra 40 e 70°C.



ATTENZIONE !!! Una temperatura dell'acqua più elevata di 51°C può causare danni anche permanenti alle persone agli animali ed alle cose.

Soprattutto bambini, anziani ed i diversamente abili devono essere protetti contro potenziali rischi da scottature, inserendo dispositivi che limitano la temperatura di utilizzo dell'acqua sanitaria alle utenze.

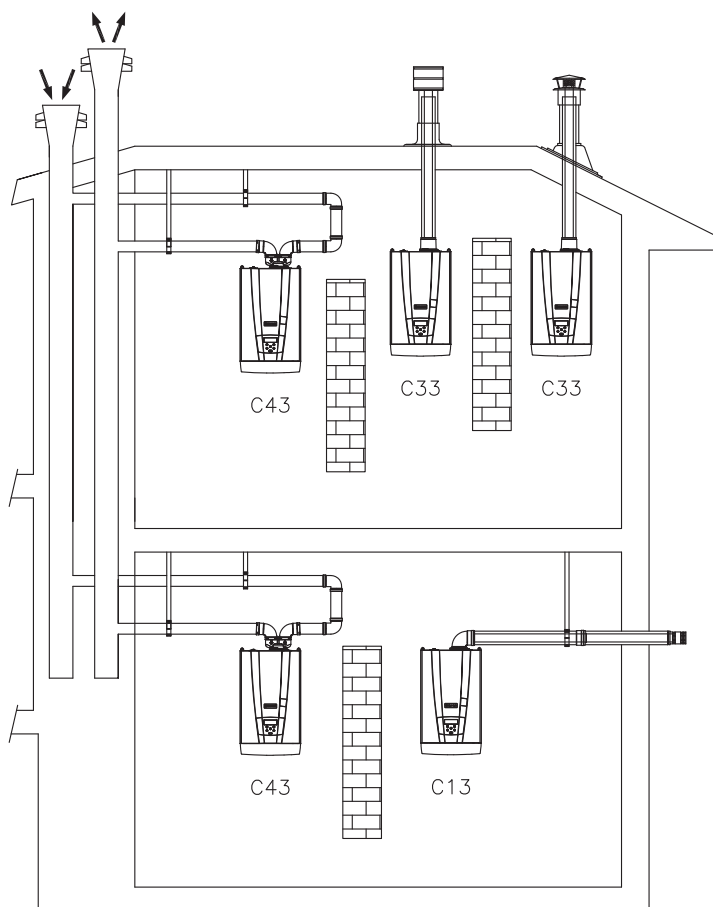
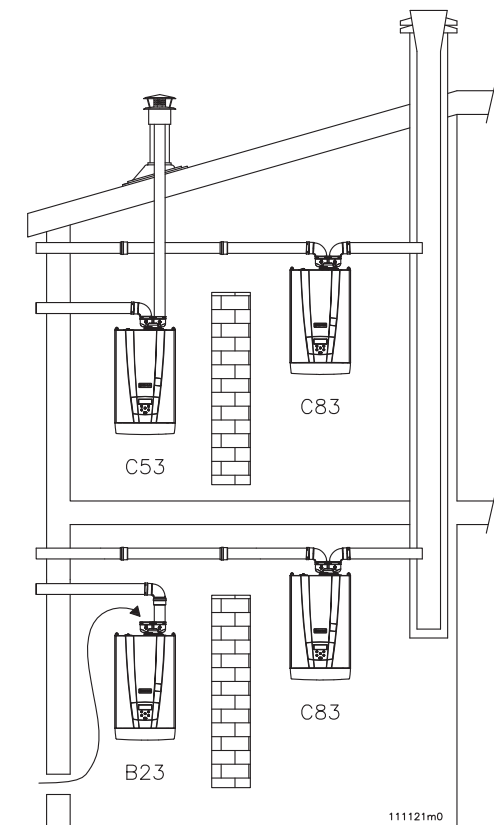
5.15.1 - Antilegionella

Se la caldaia è collegata ad un bollitore per la preparazione dell'acqua calda sanitaria è previsto un ciclo di disinfezione contro il batterio della legionellosi. Tale ciclo prevede di portare il bollitore, ad una temperatura di 60°C (temperatura alla quale il batterio della legionella muore) dopo 2 ore dall'alimentazione elettrica e almeno ogni settimana. Per questo motivo l'acqua (in certi momenti) può arrivare alle utenze ad una temperatura più elevata di quanto impostato con l'apposito comando.



ATTENZIONE !!! Una temperatura dell'acqua più elevata di 51°C può causare danni anche permanenti alle persone agli animali ed alle cose.

Soprattutto bambini, anziani ed i diversamente abili devono essere protetti contro potenziali rischi da scottature, inserendo dispositivi che limitano la temperatura di utilizzo dell'acqua sanitaria alle utenze.



5.16 - Condotto di scarico gas combusti ed aspirazione aria comburente



ATTENZIONE !!! Per l'allacciamento del condotto di scarico dei gas combusti ed aspirazione dell'aria comburente, occorre rispettare le normative nazionali e locali vigenti.



ATTENZIONE !!! Questo apparecchio ha la temperatura dei fumi che può raggiungere, in determinate condizioni, 90°C. Utilizzare quindi condotti in materiali plastici in grado di resistere a tale temperatura.



ATTENZIONE !!! Questo apparecchio è a "condensazione". Per la realizzazione dello scarico fumi utilizzare materiali in acciaio inox AISI 316L o materiali plastici in polipropilene, per evitare le corrosioni dovute all'acidità della condensa.

A tal proposito si ricorda che gli apparecchi di questo tipo devono avere i condotti di scarico ed aspirazione forniti dal costruttore dell'apparecchio stesso.

Altri tipi di condotto, se utilizzati, devono essere comunque omologati per tale destinazione d'uso.

Le tipologie di scarico per cui l'apparecchio è approvato, sono riportate sulla tabella delle caratteristiche tecniche a fine manuale, alla voce "tipo", e sulla targhetta delle caratteristiche apposta sulla caldaia, sempre alla voce "tipo".

La simbologia utilizzata per definire il tipo di scarico è di seguito riportata:

- B23, separato con aspirazione in ambiente e scarico a parete o a tetto.



ATTENZIONE !!! Se installate l'apparecchio con tipologia di scarico tipo B23, aspirerà l'aria per la combustione dall'ambiente nel quale si trova. Occorre seguire quindi tutte le precauzioni in materia di ventilazione dei locali prescritte dalle norme nazionali e/o locali.

- C13, coassiale in parete verticale

- C33, coassiale a tetto

- C43, separato con scarico in canna fumaria, combinato con aspirazione in canale comune.



ATTENZIONE !!! Le caldaie installate nella tipologia C43 devono essere collegate esclusivamente a canne fumarie a tiraggio naturale.

- C53, separato con scarico a tetto e aspirazione a muro, o comunque in due punti a pressione potenzialmente diverse.

- C63, la caldaia può essere raccordata a condotti di scarico ed aspirazione, omologati, di altre marche.



ATTENZIONE !!! Con la tipologia di scarico C63 la condensa che proviene dal camino non può essere convogliata in caldaia.

- C83, separato con aspirazione a parete, o altro punto indipendente dalle aspirazioni degli altri apparecchi, e scarico in canna fumaria.

Figura 5-13 - Sistemi di scarico/aspirazione

5 - INSTALLAZIONE

Durante il funzionamento, soprattutto invernale, a causa dell'elevato rendimento, è possibile che dallo scarico della caldaia, esca del fumo bianco. Questo è esclusivamente un fenomeno naturale e non dovrà preoccupare in nessun caso, poichè è il vapore acqueo presente nei fumi che a contatto con l'aria esterna, condensa.

5.16.1 - Tipologia di aspirazione/scarico B23

Nel caso di sistemi di aspirazione aria comburente /scarico fumi combusto tipo B23, è indispensabile che nei locali in cui sono installati questi apparecchi, possa affluire almeno tanta aria quanta ne viene richiesta dalla combustione e dalla ventilazione del locale. E' pertanto opportuno ricordare che la combustione di 1m³ di gas richiede 11m³ di aria. L'afflusso naturale dell'aria deve avvenire per via diretta attraverso aperture permanenti praticate su pareti del locale da ventilare che danno verso l'esterno, comunque lontano da fonti di inquinamento quali: esalatori di dubbia origine, scarichi aerei industriali ecc.

Le aperture di ventilazione devono rispondere ai seguenti requisiti:

- ☞ avere sezioni nette di passaggio di almeno 6 cm² per ogni kW di portata termica installata, con un minimo di 100 cm²;
- ☞ essere realizzate in modo che le bocchette di apertura sia all'interno che all'esterno della parete non possano venire ostruite;
- ☞ essere protette, ad esempio con griglie, reti metalliche, ecc.. La sezione netta di passaggio non deve essere ridotta da questi sistemi;
- ☞ essere situate ad una quota prossima al livello del pavimento e tali da non provocare disturbo al corretto funzionamento dei dispositivi di scarico dei prodotti della combustione; ove questa posizione non fosse possibile si dovrà aumentare almeno del 50% la sezione delle aperture di ventilazione.

L'afflusso dell'aria può essere anche ottenuto da un locale adiacente purché:

- ☞ sia dotato di ventilazione diretta, conforme ai punti precedenti;
- ☞ nel locale da ventilare siano installati solo apparecchi raccordati a condotti di scarico;
- ☞ il locale adiace non sia adibito a camera da letto;
- ☞ il locale adiacente non costituisca parte comune dell'immobile;
- ☞ il locale adiacente non sia ambiente con pericolo di incendio, quali rimesse, garage, magazzini di materiali combustibili, ecc.;
- ☞ il locale adiacente non sia messo in depressione rispetto al locale da ventilare per effetto del tiraggio contrario (che può essere provocato dalla presenza nel locale, sia di altro apparecchio funzionante a qualsivoglia tipo di combustibile, sia di caminetto, sia di qualunque dispositivo di aspirazione, per i quali non sia stato previsto un adeguato ingresso di aria);
- ☞ il flusso dell'aria dal locale adiacente sino a quello da ventilare possa avvenire liberamente attraverso aperture permanenti, di sezione netta complessivamente non minore di quella indicata all'inizio del presente capitolo.

Nei locali in cui sono installati apparecchi a gas può rendersi necessaria, oltre che l'immissione di aria comburente, anche l'evacuazione dell'aria viziata, con conseguente immissione di una ulteriore pari quantità di aria pulita.

Se l'evacuazione dell'aria viziata avviene con l'ausilio di un mezzo meccanico (elettroventilatore) dovranno essere rispettate le seguenti condizioni:

- a) se nell'ambiente vi è un condotto di scarico comune fuori servizio, esso deve essere tappato;
- b) L'apertura di ventilazione del locale in cui sono installati apparecchi a gas deve essere aumentata in funzione della massima portata d'aria occorrente all'elettroventilatore.
- c) L'azione dell'elettroventilatore non deve influenzare la corretta evacuazione dei prodotti della combustione. A tal fine deve essere verificato quanto sopra effettuando una prova di tiraggio, facendo funzionare l'elettroventilatore o la cappa aspirante elettrica alla sua potenza massima e l'apparecchio a gas alla potenza massima e minima.

5.16.2 - Sistema "Sdoppiato 80/80PP" (polipropilene) (Tipo C43; C53; C83)

L'apparecchio viene fornito di serie senza raccordi per il collegamento dello scarico fumi/aspirazione aria. Per collegare la caldaia ad un sistema "Sdoppiato 80/80PP" occorre richiedere l'apposito kit ed installarlo come in Figura 5-14.

Il raccordo "A" può ruotare liberamente per 360° garantendo un'ottima versatilità di installazione.

☞ Nel lato scarico fumi, è consigliabile l'installazione di condotti in acciaio inox tipo AISI 316L o in polipropilene, più resistenti a formazioni di condensa.

☞ Curare in particolare l'installazione dei condotti nella parte che attraversa la parete verso l'esterno; devono essere sempre possibili le normali operazioni di manutenzione, installare perciò i tubi in una guaina, in modo da poterli sfilare.

☞ I tratti orizzontali devono avere sempre una inclinazione di almeno il 2% verso dispositivi di scarico condensa.

☞ La caldaia è già predisposta di un raccoglitore di condensa che deve essere raccordato ad un tubo di scarico (vedi capitolo 5.9).



ATTENZIONE !!! Questo scarico condensa è progettato per far defluire tutto il liquido prodotto da un singolo apparecchio. In caso di installazione di più caldaie prevedete per ognuna il proprio scarico condensa.

Il sistema scarico fumi/aspirazione aria, può essere prolungato fino ad una distanza massima come indicato nel capitolo 9. Ogni curva a 90° ha una perdita equivalente al valore riportato al capitolo 9. Ogni curva a 45° ha una perdita equivalente al valore riportato al capitolo 9.



ATTENZIONE !!! Il terminale di scarico dei fumi deve essere opportunamente protetto contro gli effetti del vento (vedi anche capitolo 7.18.1 errore L.0.C. 2°).



ATTENZIONE !!! Assicurate meccanicamente gli incastrati fra i vari elementi componenti il condotto di scarico e di aspirazione, mediante l'utilizzo di sistemi di fissaggio o sistemi equivalenti. Vedi Figura 5-16



ATTENZIONE !!! La temperatura del tubo di scarico durante il funzionamento può raggiungere i 90°C. In caso di attraversamento di pareti sensibili a queste temperature, inserite una guaina termoisolante di protezione.



ATTENZIONE !!! Se i terminali di aspirazione aria e scarico fumi, vengono posizionati sulla stessa parete, devono rimanere alla distanza minima di 1 metro.



ATTENZIONE !!! I condotti di scarico e di aspirazione devono essere opportunamente sorretti tramite staffe rigide posizionate a non più di 1 m l'una dall'altra. Le staffe devono essere fissate a delle pareti rigide e che possano sopportare il peso del condotto stesso.

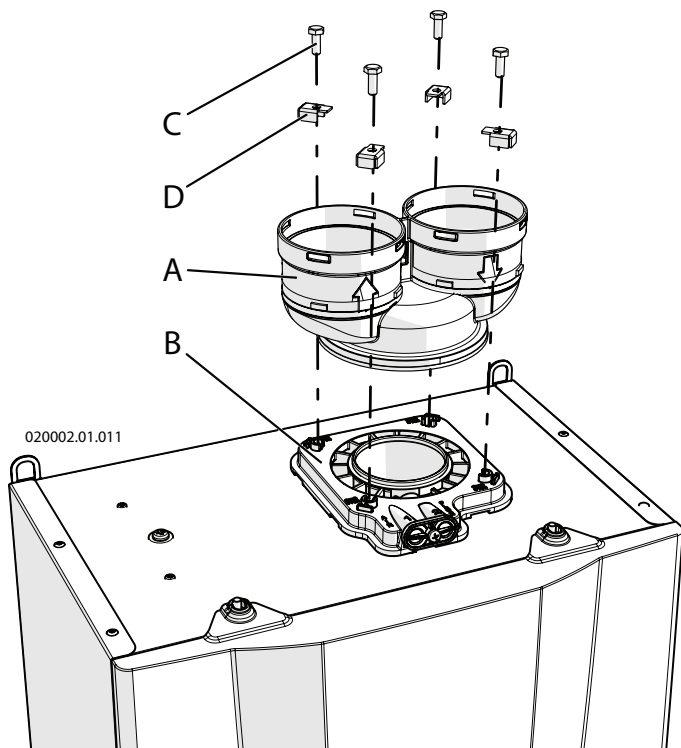


Figura 5-14 - Installazione del sistema "Sdoppiato 80/80PP"

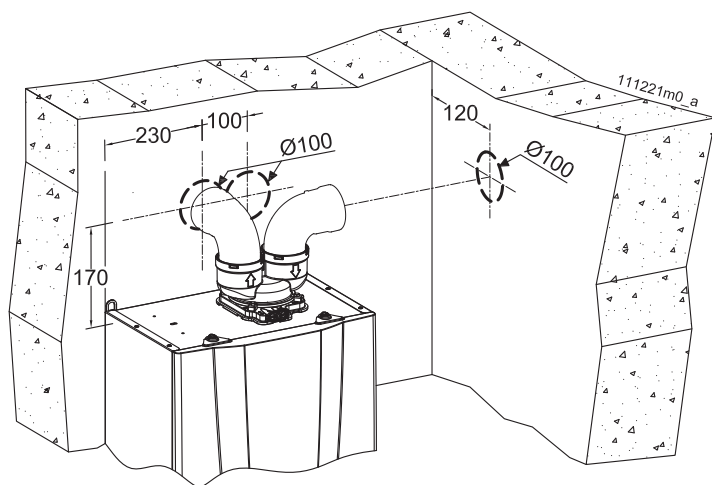


Figura 5-15 - Dimensioni d'ingombro

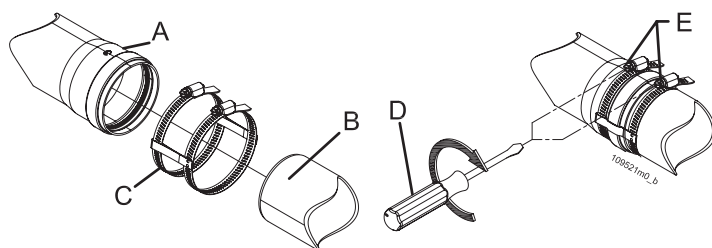


Figura 5-16 - Fissaggio dei condotti di scarico ed aspirazione

5.16.3 - Sistema "Sdoppiato 80/80PP" (Tipo C43; C53; C83): accessori disponibili

Per eseguire il sistema di scarico fumi/aspirazione aria "Sdoppiato 80/80PP", proponiamo alcuni dei più comuni accessori disponibili, ricordando che una più vasta gamma è consultabile sull'apposito catalogo:

(il numero dopo il codice, serve a richiamare il pezzo nei disegni successivi)

62617306 - N° 10 terminale a tetto coassiale PP

62617244 - N° 12 curva 90° M/F PP

62617255 - N° 29 convera per tetti inclinati da 15° fino a 25°

62617236 - N° 11 prolunga M/F PP

62617249 - N° 18 fascetta antisfilo per prolunghe PP

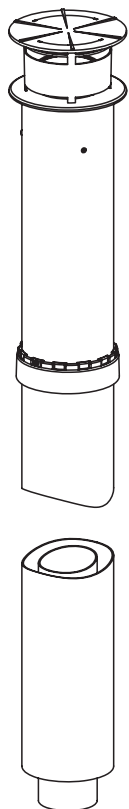
62617240 - N° 14 tubo flessibile M.F. PP L=20m

62617241 - N° 16 distanziale per tubo flessibile

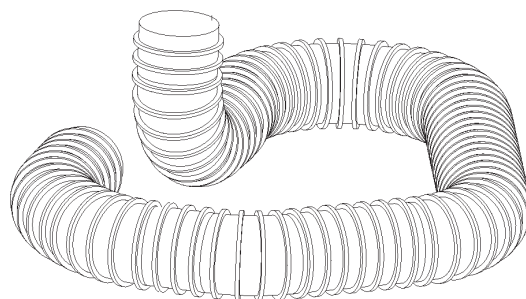
62617238 - N° 17 giunto telescopico PP

62617242 - N° 15 raccordo a T PP

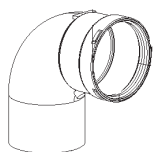
62617246 - N° 13 curva 45° M/F PP



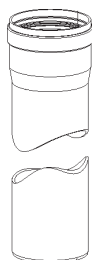
62617306



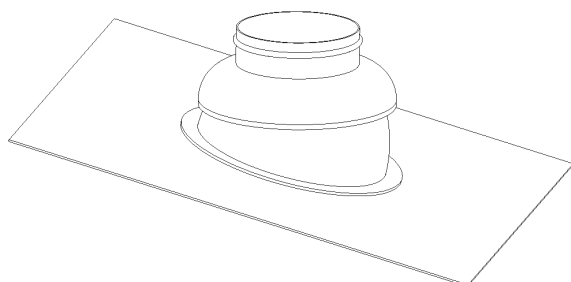
62617240



62617244



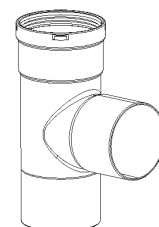
62617236



62617255



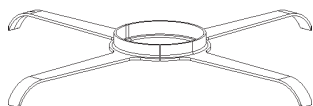
62617238



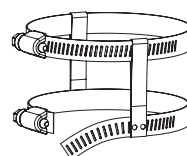
62617242



62617246



62617241



62617249

5.16.4 - Sistema "Sdoppiato 80/80PP" (Tipo C43; C53; C83): esempi di installazione

In Figura 5-17 si possono vedere due esempi di installazione:
 - scarico in camino con raccolta di condensa all'interno nella caldaia stessa.

La parte orizzontale del lato scarico fumi, deve essere penduta verso la caldaia.

L'aspirazione deve essere penduta verso l'esterno per evitare rientri di acqua piovana.

- scarico all'esterno direttamente con i condotti della caldaia con raccolta di condensa all'interno nella caldaia stessa.

L'aspirazione deve essere penduta verso l'esterno per evitare rientri di acqua piovana.

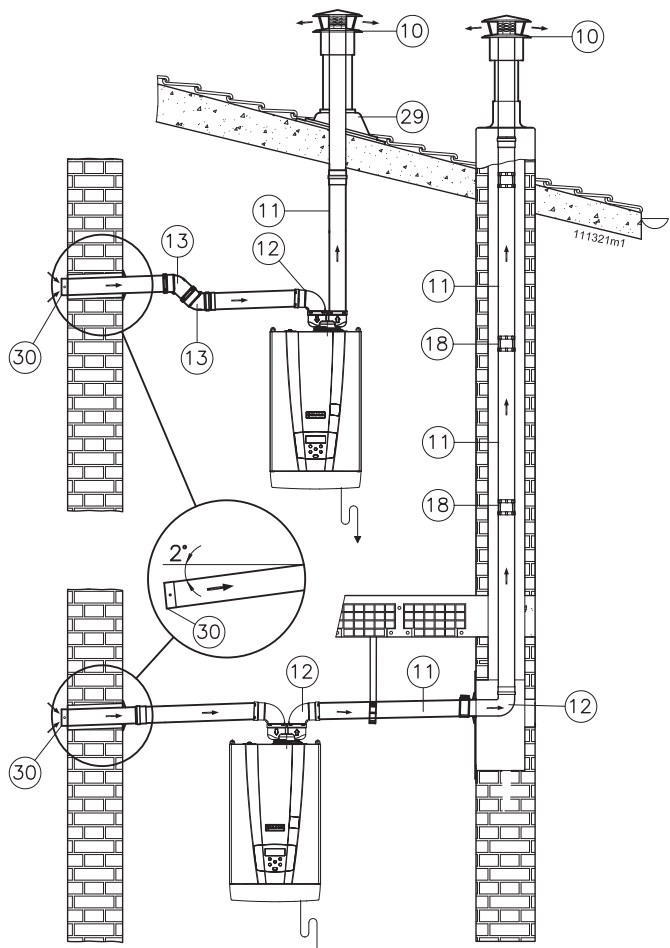


Figura 5-17 - Esempio di installazione "Sistema 80/80 PP"

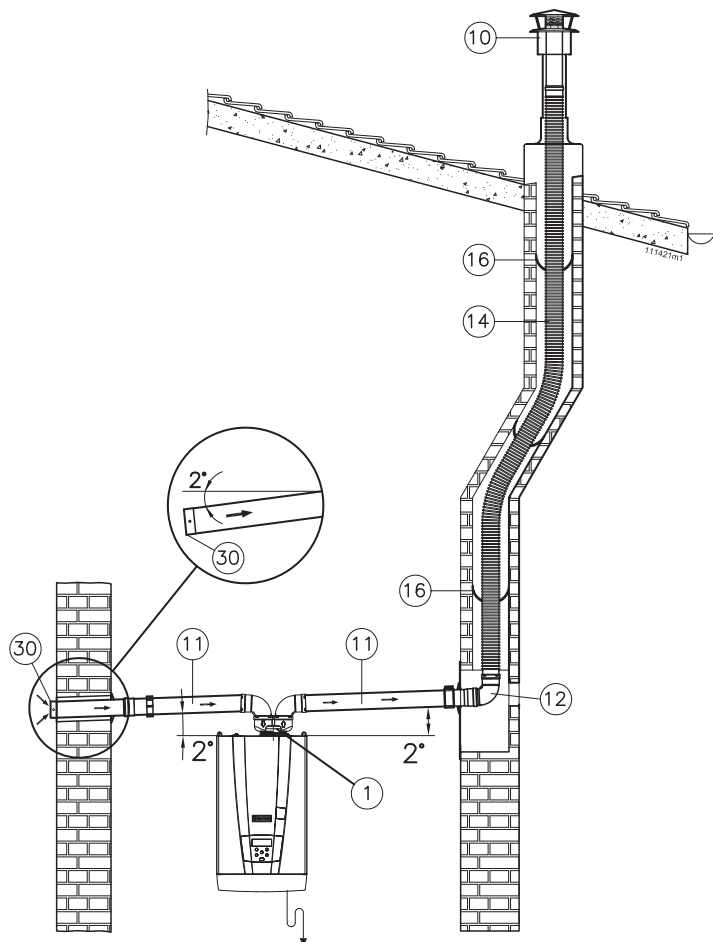


Figura 5-18 - Esempio di installazione "Sistema 80/80 PP"

in Figura 5-18 si può vedere un esempio di scarico fumi tipo separato dove lo scarico dei fumi è stato realizzato con condotto flessibile, in polipropilene, per intubamento di alveoli tecnici.

Le condense prodotte nel condotto verticale vengono tutte convogliate all'interno della caldaia

L'aspirazione deve essere penduta verso l'esterno per evitare rientri di acqua piovana.

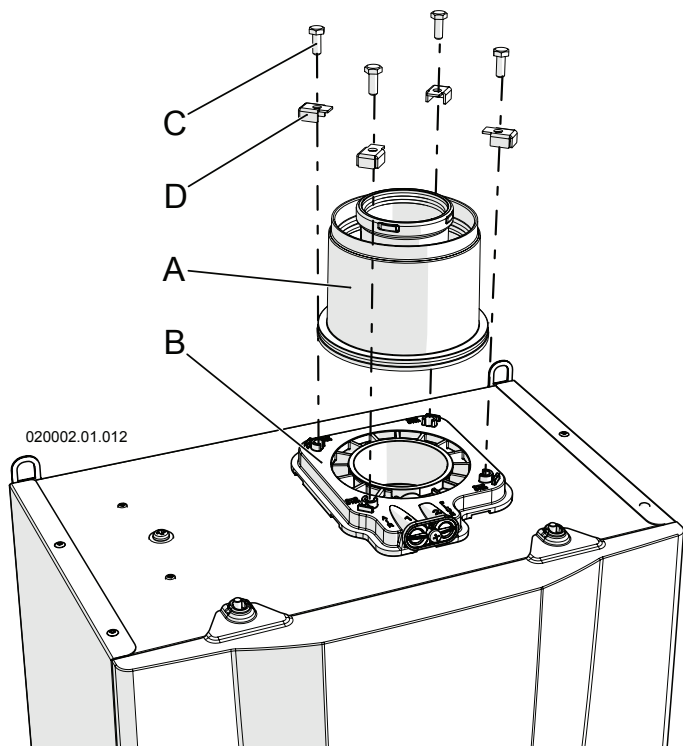


Figura 5-19 - Installazione del sistema coassiale verticale

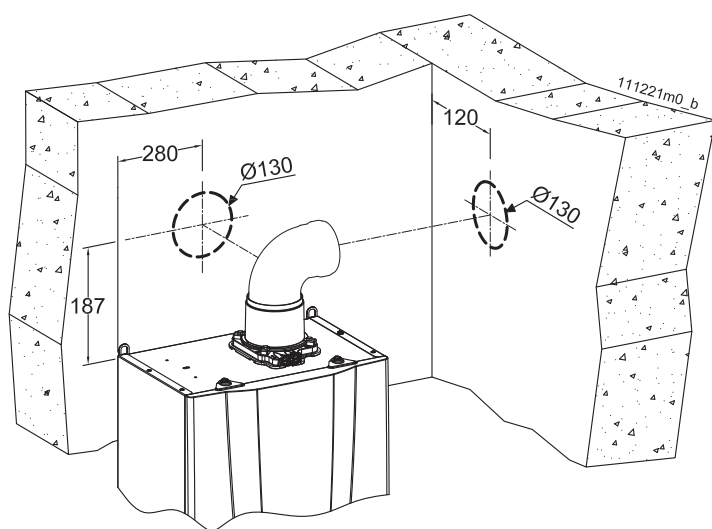


Figura 5-20 - Quote e interassi foro di preinstallazione scarico coassiale

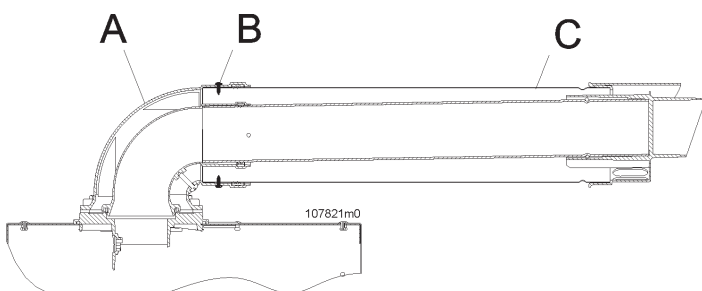


Figura 5-21 - Posizionamento del condotto coassiale

5.16.5 - Sistema "Coassiale verticale 60/100PP" (polipropilene) (Tipo C13; C33)

L'apparecchio viene fornito di serie senza raccordi per il collegamento dello scarico fumi/aspirazione aria. Per collegare la caldaia ad un sistema coassiale verticale 60/100 occorre richiedere l'apposito kit ed installarlo come in Figura 5-19.



ATTENZIONE !!! Seguire scrupolosamente le fasi di installazione del condotto coassiale come illustrato in figura 5-21. In particolare occorre:

- 1.- inserire il condotto coassiale "C" all'interno della curva "A";
- 2.- fissare il condotto esterno con le viti autofilettanti "B" in acciaio inox.



ATTENZIONE !!! I condotti di scarico e di aspirazione coassiali, devono essere opportunamente sorretti tramite staffe rigide posizionate a non più di 1 m l'una dall'altra. Le staffe devono essere fissate a delle pareti rigide e che possano sopportare il peso del condotto stesso.



ATTENZIONE !!! Una volta eseguite queste operazioni verificare che il terminale di scarico/ aspirazione sia esposto all'esterno con le tolleranze date in Figura 5-25

☞ Curare in particolare l'installazione dei condotti nella parte che attraversa la parete verso l'esterno; devono essere sempre possibili le normali operazioni di manutenzione, installare perciò i tubi in una guaina, in modo da poterli sfilare.

☞ I tratti orizzontali devono avere sempre una inclinazione di almeno il 2% verso la caldaia.

☞ Il condotto di scarico fumi/aspirazione aria, può essere prolungato fino ad una distanza massima come indicato in tabella al capitolo 9 alla fine del manuale. Ogni curva a 90° ha una perdita equivalente al valore riportato al capitolo 9. Ogni curva a 45° ha una perdita equivalente al valore riportato al capitolo 9.

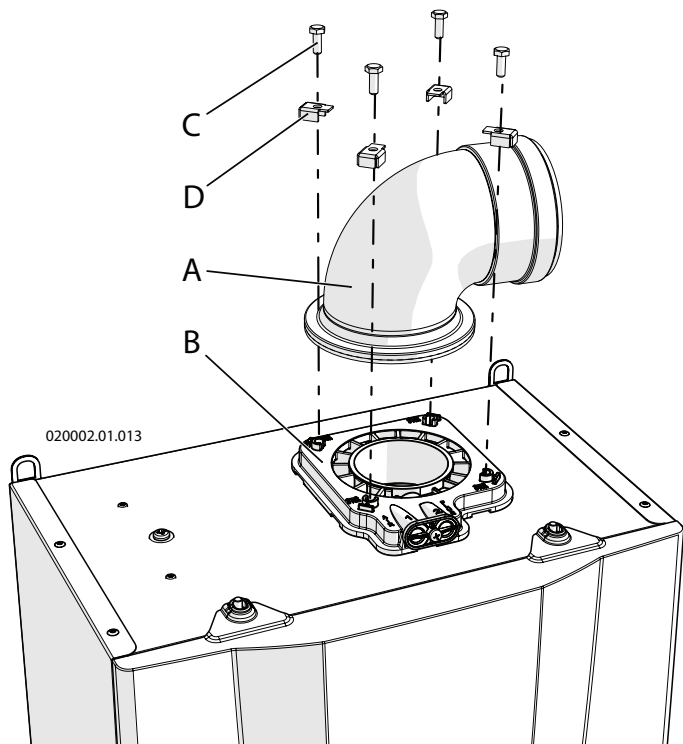


Figura 5-22 - Installazione del sistema coassiale orizzontale

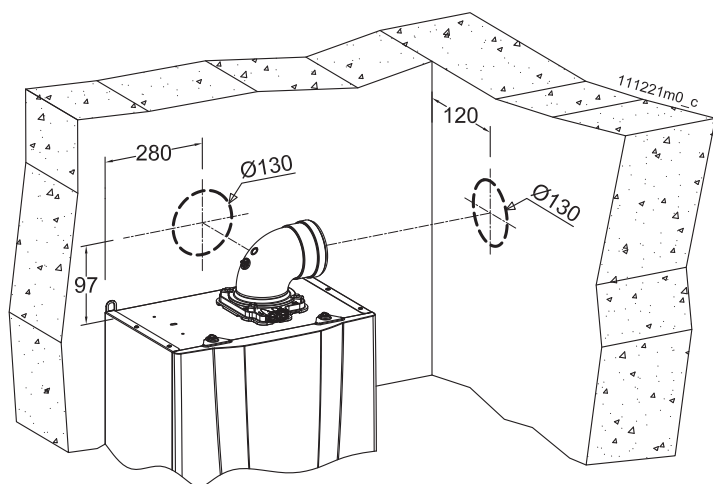


Figura 5-23 - Quote e interassi foro di preinstallazione scarico coassiale

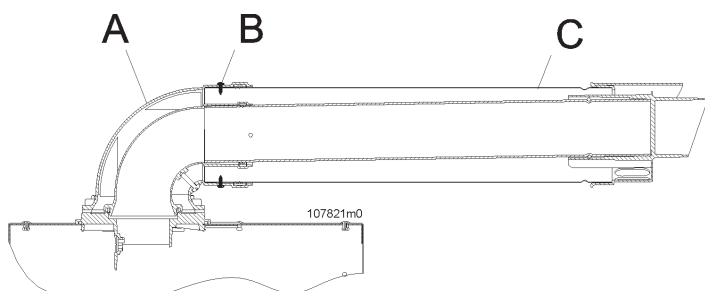


Figura 5-24 - Posizionamento del condotto coassiale

5.16.6 - Sistema "Coassiale orizzontale 60/100PP" (polipropilene) (Tipo C13; C33)

L'apparecchio viene fornito di serie senza raccordi per il collegamento dello scarico fumi/aspirazione aria. Per collegare la caldaia ad un sistema coassiale 60/100 occorre richiedere l'apposito kit ed installarlo come in figura 5-22.



ATTENZIONE !!! Seguire scrupolosamente le fasi di installazione del condotto coassiale come illustrato in figura 5-24. In particolare occorre:

1. - inserire il condotto coassiale "C" all'interno della curva "A";
2. - fissare il condotto esterno con le viti autofilettanti "B" in acciaio inox.



ATTENZIONE !!! I condotti di scarico e di aspirazione coassiali, devono essere opportunamente sorretti tramite staffe rigide posizionate a non più di 1 m l'una dall'altra. Le staffe devono essere fissate a delle pareti rigide e che possano sopportare il peso del condotto stesso.

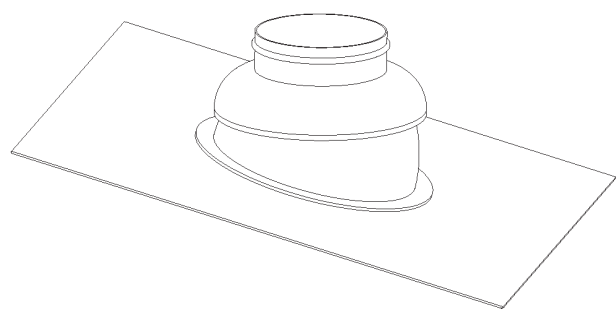


ATTENZIONE !!! Una volta eseguite queste operazioni verificare che il terminale di scarico/aspirazione sia esposto all'esterno con le tolleranze date in figura 5-25

☞ Curare in particolare l'installazione dei condotti nella parte che attraversa la parete verso l'esterno; devono essere sempre possibili le normali operazioni di manutenzione, installare perciò i tubi in una guaina, in modo da poterli sfilare.

☞ I tratti orizzontali devono avere sempre una inclinazione di almeno il 2% verso la caldaia.

☞ Il condotto di scarico fumi/aspirazione aria, può essere prolungato fino ad una distanza massima come indicato in tabella al capitolo 9 alla fine del manuale. Ogni curva a 90° ha una perdita equivalente al valore riportato al capitolo 9. Ogni curva a 45° ha una perdita equivalente al valore riportato al capitolo 9.



62617255

5.16.7 - Sistema "Coassiale 60/100PP": accessori disponibili

Per eseguire il sistema di scarico fumi/aspirazione aria coassiale 60/100, sono disponibili a richiesta i seguenti accessori:

(il numero dopo il codice, serve a richiamare il pezzo nei disegni successivi)

62617255 - N° 2 Conversa per tetti inclinati da 5° a 25°
prolunga L = 1000 mm

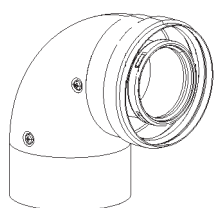
62617234 - N° 1 Curva coassiale 90° M/F PP

62617252 - N° 6 Curva coassiale 45° M/F PP

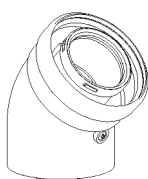
62617231 - N° 7 Prolunga coassiale L 1m PP

62617304 - N° 3 Terminale a tetto coassiale PP

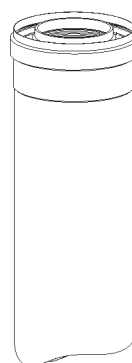
62617232 - N° 5 Terminale a parete coassiale PP



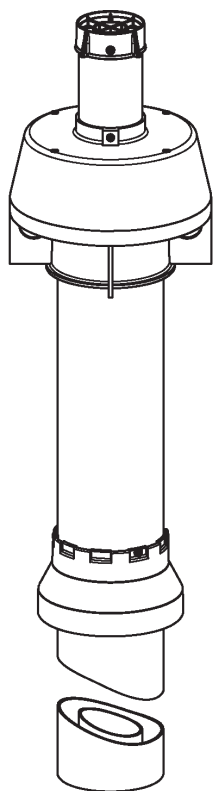
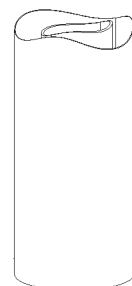
62617234



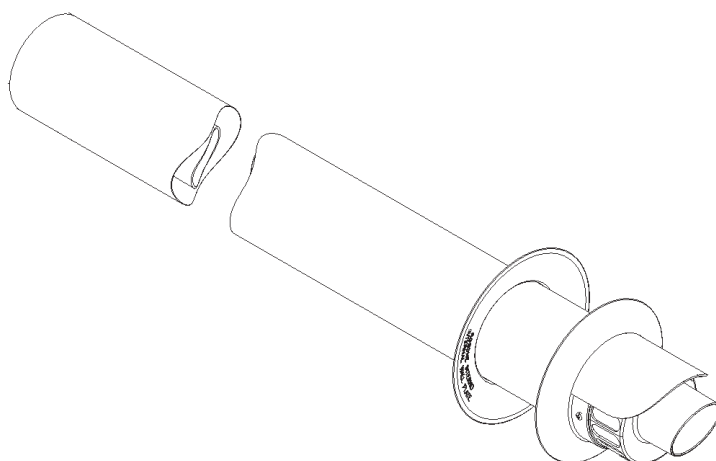
62617252



62617231



62617304



62617232

5.16.8 - Sistema "Coassiale 60/100PP": esempi di installazione

Quando si esegue uno scarico coassiale (vedi Figura 5-25), sia verticale sia orizzontale, è indispensabile pendere il condotto di scarico verso l'alto in modo da fare defluire la condensa all'interno della caldaia.

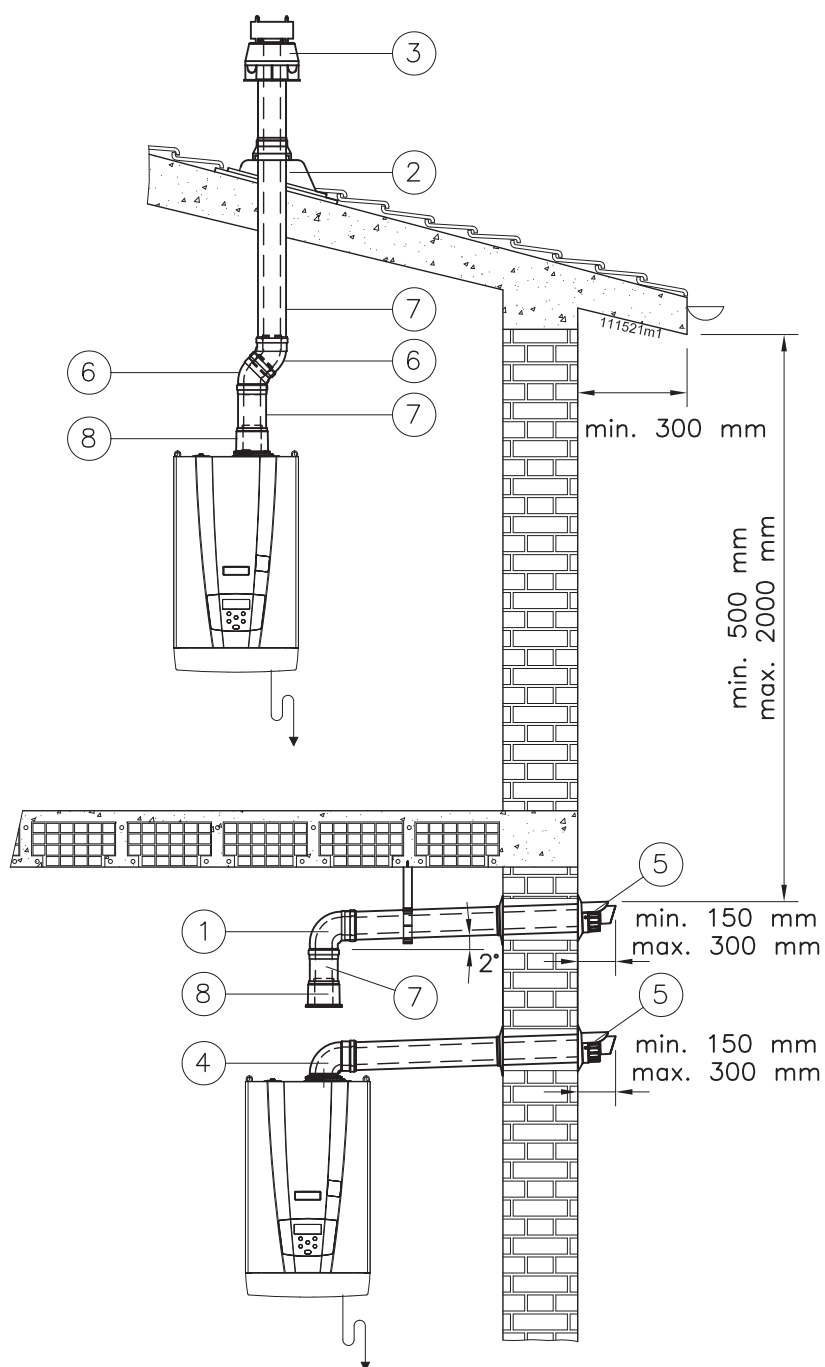


Figura 5-25 - Esempi di installazione condotto coassiale

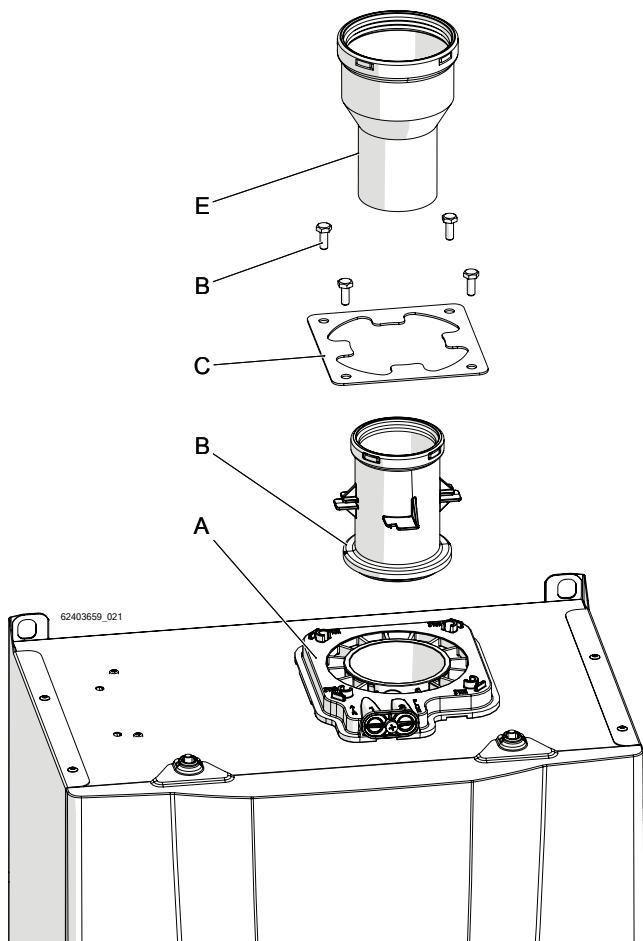


Figura 5-26 - Installazione del sistema singolo

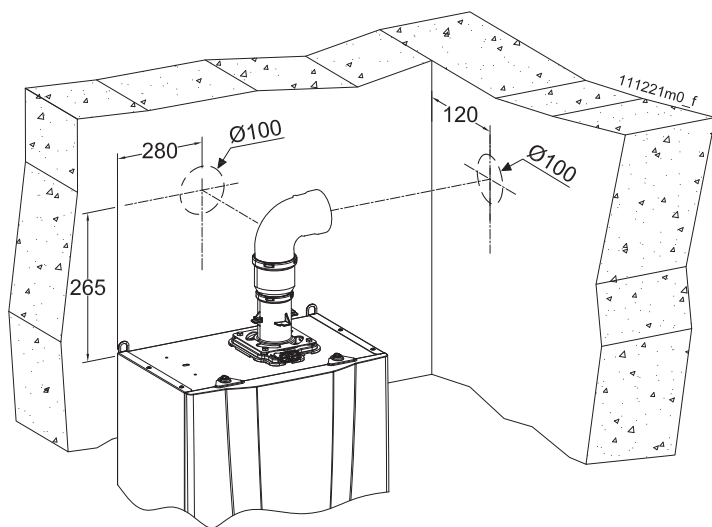


Figura 5-27 - Quote e interassi foro di preinstallazione scarico singolo

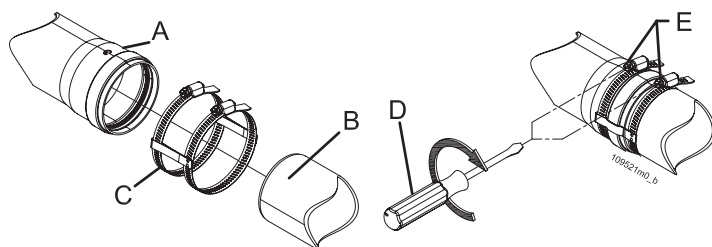


Figura 5-28 - Fissaggio dei condotti di scarico ed aspirazione

5.16.9 - Sistema "Singolo 80PP" (polipropilene) (Tipo "B23")



ATTENZIONE !!! L'apparecchio con questo kit di scarico aspira l'aria comburente dal locale ove è installato. Leggere e seguire le precauzioni di cui al capitolo 5.16.1.

L'apparecchio viene fornito di serie senza raccordi per il collegamento dello scarico fumi. Per collegarlo ad un sistema "Singolo 80PP" occorre richiedere l'apposito kit ed installarlo come in figura 5-26, operando nel seguente modo:

- 1 - appoggiare il raccordo "B" sul raccordo "A".
- 2 - applicare la lamiera di fissaggio "C" sul raccordo "B".
- 2 - fissare la lamiera "C" tramite le viti "D" sul raccordo "A".
- 3 - montare la riduzione "E" come indicato in figura.

☞ Curare in particolare l'installazione dei condotti nella parte che attraversa la parete verso l'esterno; devono essere sempre possibili le normali operazioni di manutenzione, installare perciò i tubi in una guaina, in modo da poterli sfilare.

☞ I tratti orizzontali devono avere sempre una inclinazione di almeno il 2% verso dispositivi di scarico condensa.

☞ L'apparecchio è già predisposto di un raccogliatore di condensa che deve essere raccordato ad un tubo di scarico (vedi capitolo 5.9).



ATTENZIONE !!! Questo scarico condensa è progettato per far defluire tutto il liquido prodotto da un singolo apparecchio. In caso di installazione di più apparecchi prevedere per ognuna il proprio scarico condensa.

Il sistema scarico fumi, può essere prolungato fino ad una distanza massima come indicato nel capitolo 9. Ogni curva a 90° ha una perdita equivalente al valore riportato al capitolo 9. Ogni curva a 45° ha una perdita equivalente al valore riportato al capitolo 9.



ATTENZIONE !!! Il terminale di scarico dei fumi deve essere opportunamente protetto contro gli effetti del vento (vedi anche capitolo 7.18.1 errore L 0 c 20).



ATTENZIONE !!! Assicurate meccanicamente gli incastrati fra i vari elementi componenti il condotto di scarico, mediante l'utilizzo di sistemi di fissaggio o sistemi equivalenti. Vedi figura 5-28



ATTENZIONE !!! La temperatura del tubo di scarico durante il funzionamento può raggiungere i 90°C. In caso di attraversamento di pareti sensibili a queste temperature, inserite una guaina termoisolante di protezione.



ATTENZIONE !!! I condotti di scarico devono essere opportunamente sorretti tramite staffe rigide posizionate a non più di 1 m l'una dall'altra. Le staffe devono essere fissate a delle pareti rigide e che possano sopportare il peso del condotto stesso.

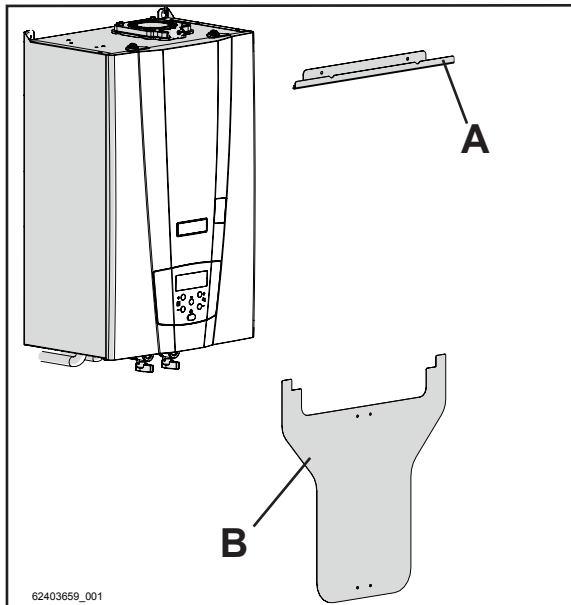


Figura 5-29

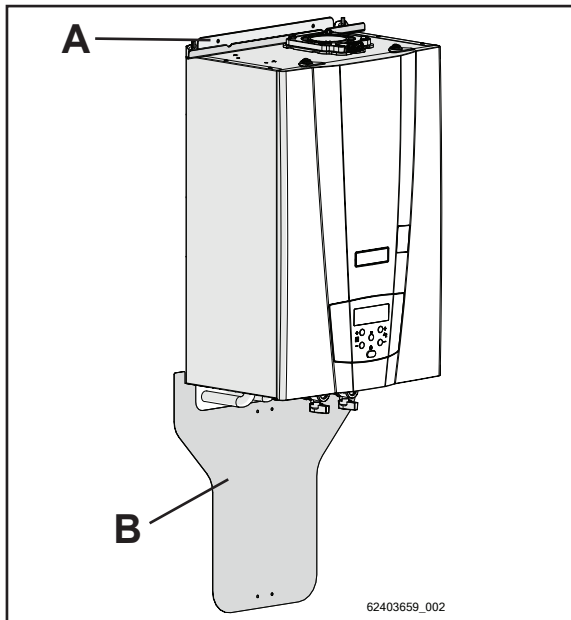


Figura 5-30

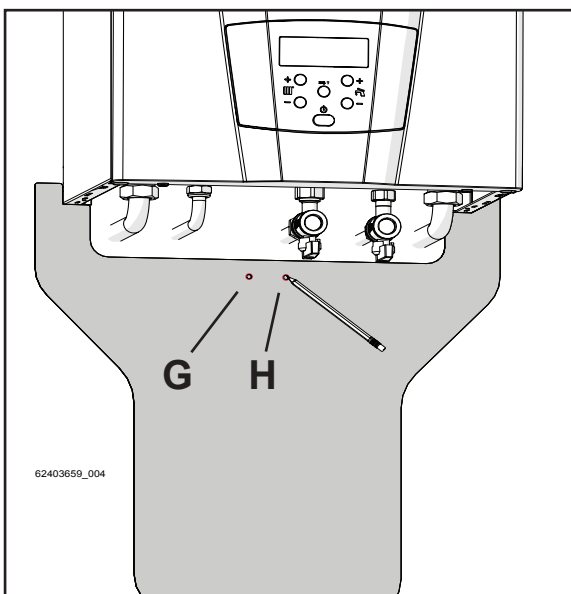


Figura 5-31

5.16.10 - Sistema "Singolo 80PP": accessori disponibili

Per eseguire il sistema di scarico "Singolo 80PP", sono disponibili a richiesta gli accessori proposti nel capitolo 5.16.3.

5.17 - Installazione e disinstallazione kit copertura da esterno MYDENS (a richiesta)

Per eseguire il fissaggio della copertura da esterno, seguire le seguenti istruzioni:

- 1 - Posizionare la staffa di fissaggio superiore "A" e la dima di centraggio "B" a muro, come mostrato nelle figure 5-29 e 5-30.
- 2 - Eseguire dei segni di riferimento a matita, in corrispondenza dei fori "G", "H" e "L", "M", indicati nelle figure 5-31 e 5-32;
- 3 - Rimuovere la dima di riferimento e la staffa di fissaggio superiore ed eseguire, in corrispondenza dei segni effettuati, i fori con il trapano come mostrato nelle figure 5-33 e 5-34;
- 4 - Assicurare, mediante i tasselli forniti nel presente kit, la staffa di fissaggio superiore "A" al muro, come mostra la figura 5-35;
- 5 - Rimuovere il disco pretranciato "R" dalla staffa di fissaggio "N", come mostrato in figura 5-36;
- 6 - Fissare a muro la staffa di fissaggio "N", inserire il tubo del gas "P" al suo interno e collegare i vari componenti come mostrato nelle figure 5-37 e 5-38;
- 7 - Applicare la copertura come mostrano le figure 5-39, 5-40 e 5-41 in sequenza; accertandosi che i ganci "C", presenti nel telaio della copertura, vadano ad ancorarsi sulla staffa di fissaggio superiore "A" come mostrato in figura 5-42;
- 8 - Bloccare la copertura con l'apposita vite di serraggio "E", come in figura 5-43;
- 9 - Applicare la guarnizione anti-pioggia "D" sulla copertura "Q" come mostra la figura 5-44;



ATTENZIONE:

- Se l'apparecchio è dotato di un terminale di scarico fumi di tipo coassiale, asportare l'area "F" (identificabile con un pretrancio sulla superficie inferiore) dalla guarnizione "D" con un cutter (fig. 5-45)

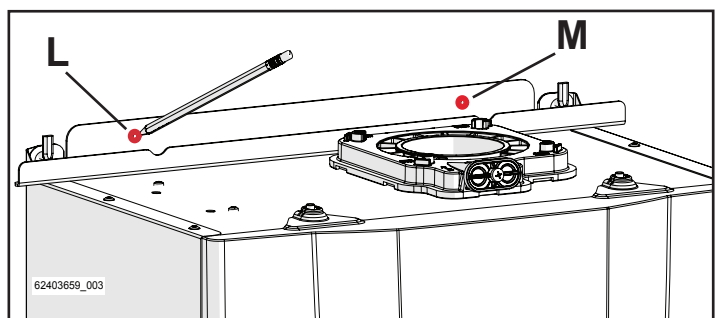


Figura 5-32

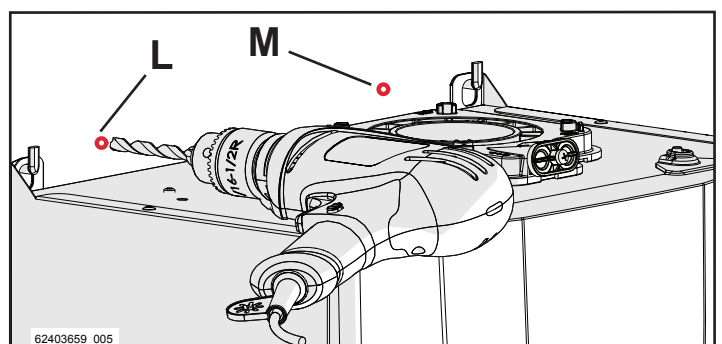


Figura 5-33

5 - INSTALLAZIONE

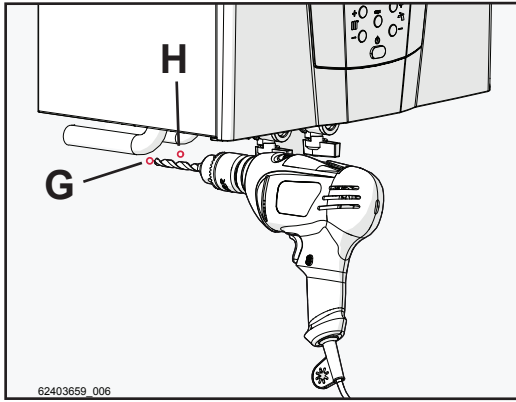


Figura 5-34

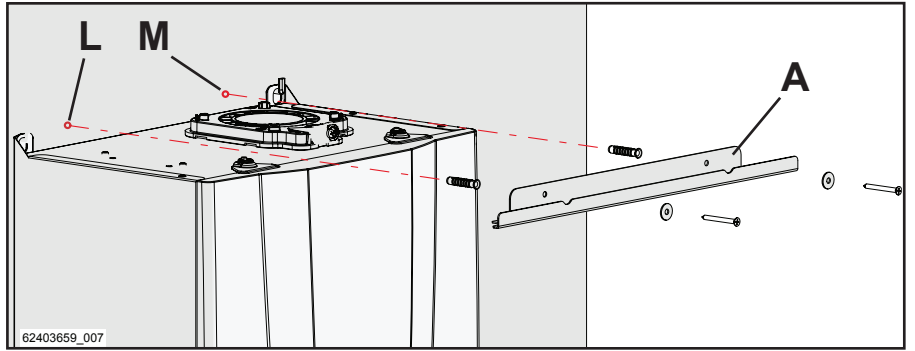


Figura 5-35

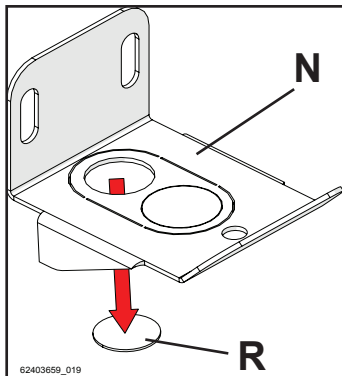


Figura 5-36

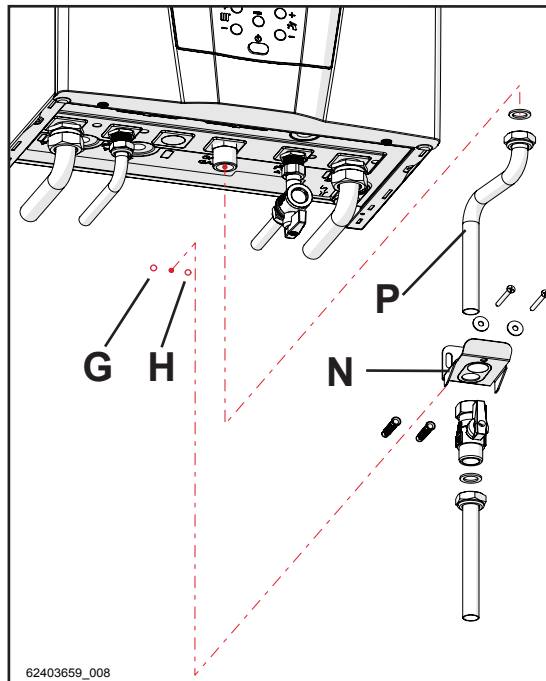


Figura 5-37

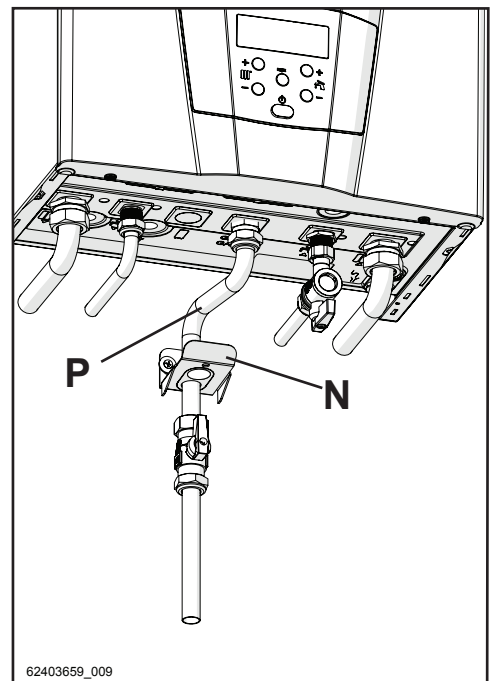


Figura 5-38

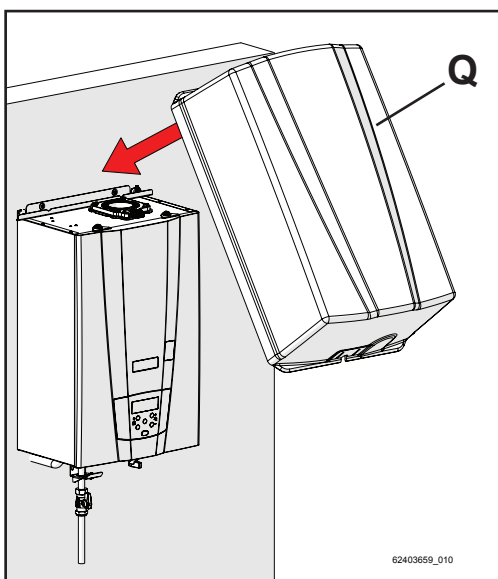


Figura 5-39

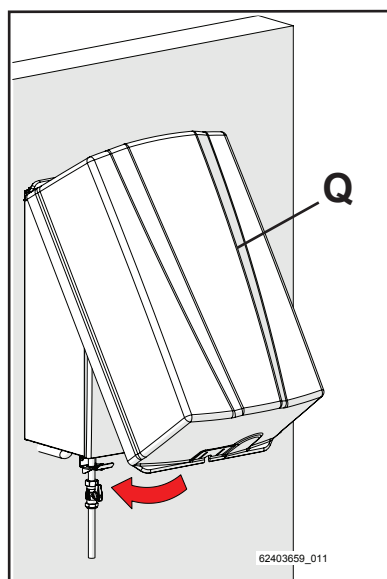


Figura 5-40

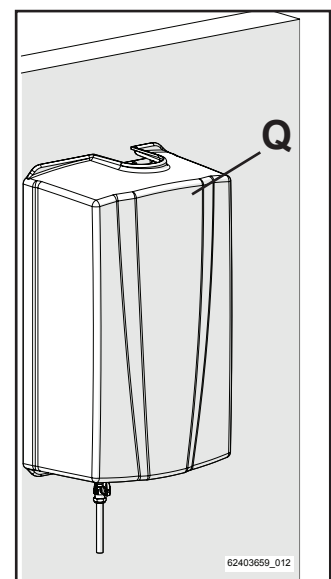


Figura 5-41

5 - INSTALLAZIONE

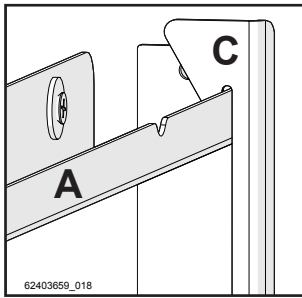


Figura 5-42

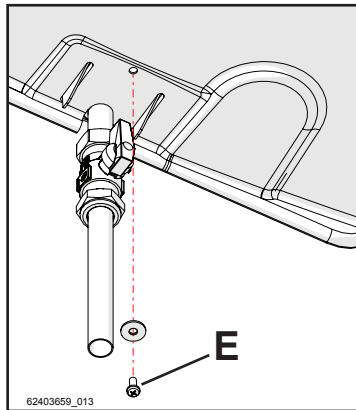


Figura 5-43

- Se l'apparecchio è dotato di un terminale di scarico fumi di tipo singolo, asportare le aree "U" dalla guarnizione "D" con un cutter (fig. 5-45)

Per eseguire la rimozione della copertura da esterno, seguire le seguenti istruzioni:

- 1 - Rimuovere la vite di fissaggio "E" di figura 5-43;
- 2 - Effettuare una pressione con le mani in corrispondenza delle aree indicate dalle frecce mostrate in figura 5-46; passando dalla posizione dei due fazzoletti "S" e "T" mostrata in figura 5-47, alla posizione in figura 5-48;
- 3 - Ruotare e sollevare la copertura come in figura 5-49, ricordando di estrarre i ganci del telaio "C" dalla staffa di sostegno superiore "A" come mostrato in figura 5-42.

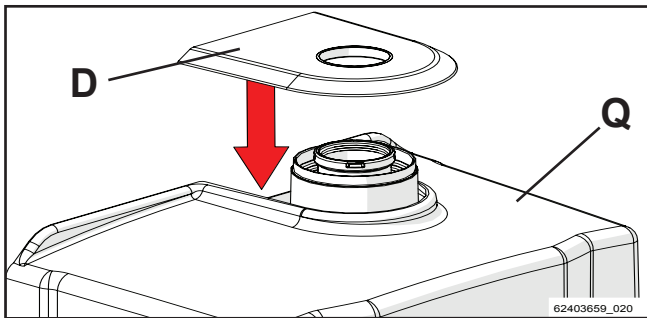


Figura 5-44

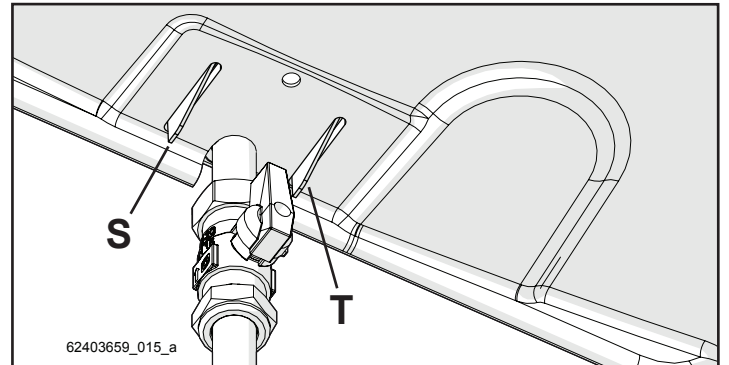


Figura 5-47

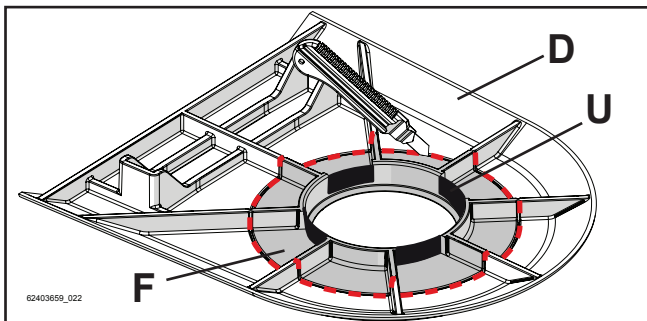


Figura 5-45

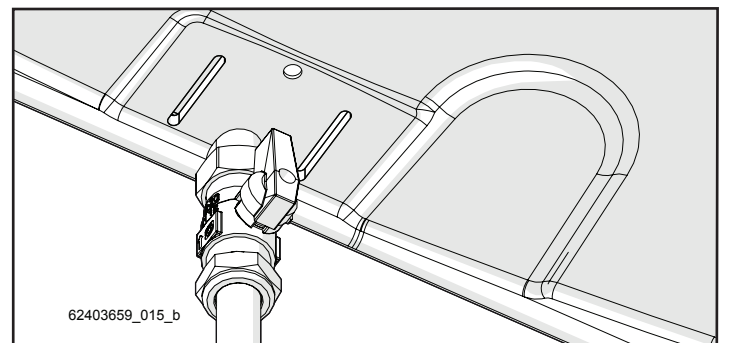


Figura 5-48

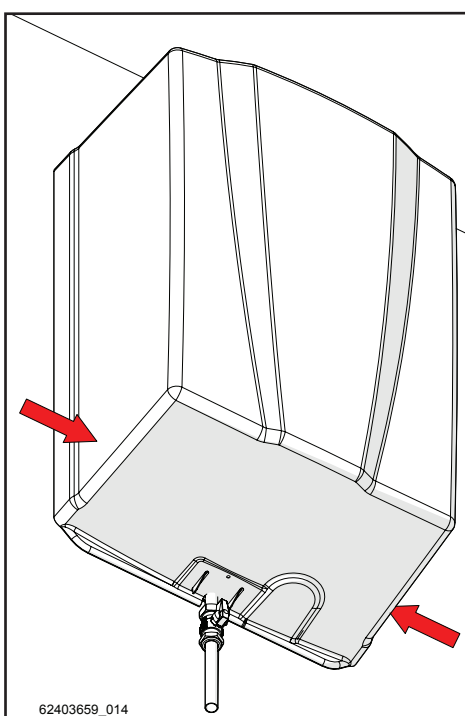


Figura 5-46

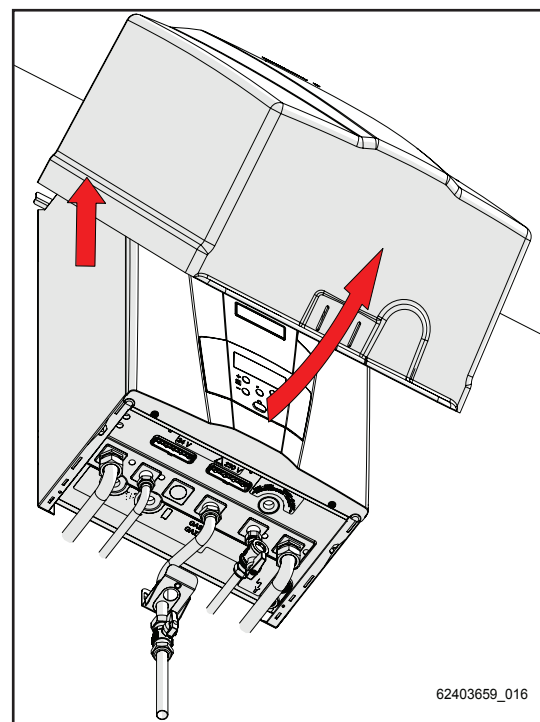


Figura 5-49

6 - MESSA IN FUNZIONE

6.1 - Messa in funzione

Prima di mettere in funzione l'apparecchio occorre eseguire le seguenti operazioni.

6.1.1 - Istruzione all'utente

Istruire l'utente sull'uso corretto dell'apparecchio e di tutto l'impianto in genere. In particolare:

- ☞ Consegnare all'utente il manuale di installazione ed uso e tutta la documentazione contenuta nell'imballo.
- ☞ Istruire l'utente riguardo le misure speciali per lo scarico dei gas combusti, informandoli che non devono essere modificati.
- ☞ Informare l'utente del controllo della pressione dell'acqua necessaria nell'impianto e delle misure necessarie per riempire e sfiatare l'aria.
- ☞ Informare l'utente riguardo la regolazione corretta delle temperature, centraline/termostati ambiente e radiatori per risparmiare energia.

6.1.2 - Riempimento del sifone di scarico condensa

Il sifone che si trova all'interno della caldaia (vedi figura 3-2 particolare "49"), deve essere riempito di acqua per creare il battente in grado di evitare la fuoriuscita di fumi dal condotto "F" di figura 5-5.

Allo scopo procedere come di seguito:

(fare riferimento alla Figura 6-1)

- 1.- svitare la vite "E";
- 2.- rimuovere il coperchio "D" e le guarnizioni "C";

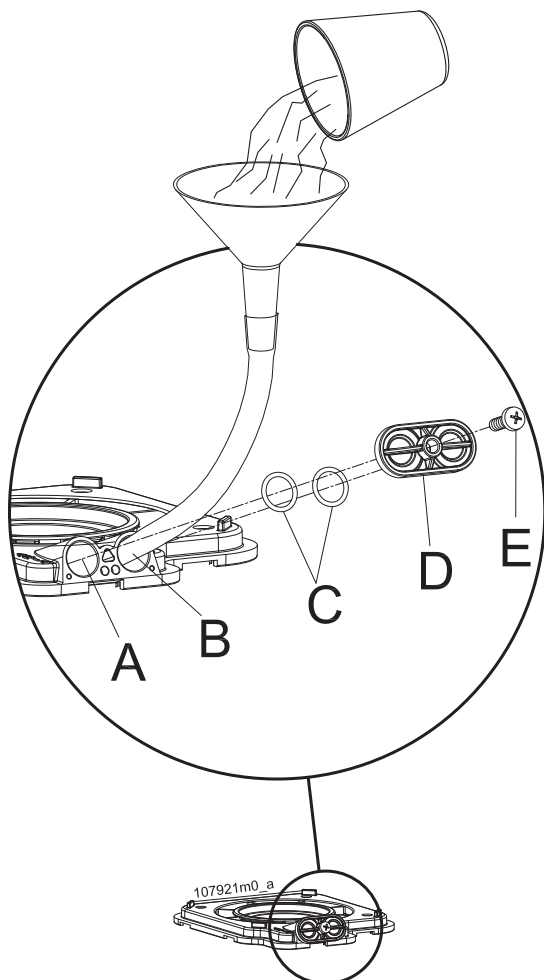


Figura 6-1 - Riempimento del sifone di scarico condensa

- 3.- inserire un tubo di gomma nell'apertura "B" (da non confondere con "A") e dall'altra parte del tubo posizionare un imbuto;
- 4.- tramite l'imbuto versare lentamente circa 200 cm³ (un bicchiere) di acqua;
- 5.- rimontare il tutto in ordine inverso.



ATTENZIONE !!! Se la caldaia rimane spenta per più di 3 mesi il riempimento del sifone, come spiegato sopra, deve essere ripetuto.

6.1.3 - Riempimento dell'impianto di riscaldamento

Se al momento dell'alimentazione elettrica della caldaia

sul visore appare la scritta **F ILL**, significa che occorre eseguire il riempimento dell'impianto di riscaldamento.

Procedere come di seguito:

- ☞ fate uso esclusivo di acqua pulita proveniente dalla rete idrica.



ATTENZIONE !!! L'aggiunta di sostanze chimiche, quali antigelo, deve essere eseguita in ottemperanza alle istruzioni del prodotto. In ogni caso tali sostanze non devono essere inserite direttamente all'interno della caldaia.

- 1.- aprire il rubinetto di carico posto sotto alla caldaia (vedi figura 7-2 particolare "A") ed eseguire il riempimento dell'impianto dell'apparecchio a circa 1,5 bar (sul visore scompare la scritta **F ILL**);
- 2.- controllare che non vi siano fughe d'acqua dai raccordi;
- 3.- richiudere il rubinetto di carico (vedi figura 7-2 particolare "A");
- 4.- sfiatare gli elementi riscaldanti;
- 5.- controllate nuovamente la pressione sul display della caldaia. Se è calata eseguire nuovamente il carico fino a 1,5 bar.

6.2 - Avvertenze generali sull'alimentazione del gas

Per la prima messa in funzione della caldaia fare effettuare da un tecnico professionalmente qualificato le seguenti verifiche:

- ☞ Che la caldaia sia alimentata per il tipo di combustibile per il quale è predisposta.
- ☞ Che la pressione di alimentazione del gas (a caldaia funzionante e a caldaia ferma) sia compresa entro i valori massimo e minimo indicati nella tabella al capitolo 9 a fine manuale.
- ☞ Che l'impianto di adduzione gas sia previsto di tutti gli organi di sicurezza e controllo previsti dalla normativa vigente nazionale e locale.
- ☞ Che il terminale di scarico fumi ed il terminale di aspirazione dell'aria comburente, siano liberi da qualsiasi ostruzione.
- ☞ Che il terminale dello scarico fumi e dell'aspirazione dell'aria comburente siano posizionati all'esterno dell'edificio.
- ☞ Che il collegamento dello scarico della condensa sia collegato.



- ATTENZIONE !!! In caso di odore di gas:**
- A - Non azionare nessun apparecchio elettrico, telefono compreso o qualsiasi oggetto che possa provocare scintille;**
 - B - Aprire immediatamente porte e finestre provocando una corrente d'aria che pulisca rapidamente dal gas il locale;**
 - C - Chiamare immediatamente, da un altro locale, o in assenza da un vicino di casa, un tecnico professionalmente qualificato o la compagnia erogatrice del gas. In loro assenza chiamare i Vigili del Fuoco.**

6.3 - Tipo di gas per cui la caldaia è regolata.

Sul fronte dell'apparecchio è riportata una etichetta attestante il tipo e la pressione di alimentazione del gas per cui la caldaia è regolata.

La caldaia può avere le seguenti 2 diciture:

2H-G20-20mbar METANO

significa che l'apparecchio è regolato per funzionare con il gas di tipo H della seconda famiglia (metano), ad una pressione di alimentazione di 20 mbar.

3P-G31-37mbar G.P.L.

significa che l'apparecchio è regolato per funzionare con il gas di tipo P (Propano, detto anche GPL) della terza famiglia, ad una pressione di alimentazione di 37 mbar.

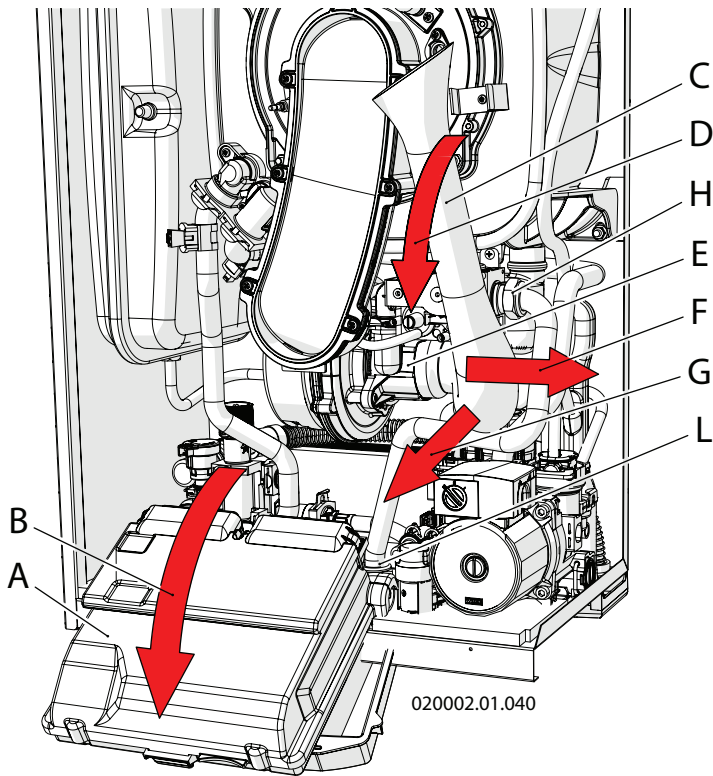


Figura 6-2 - Smontaggio collettore aria

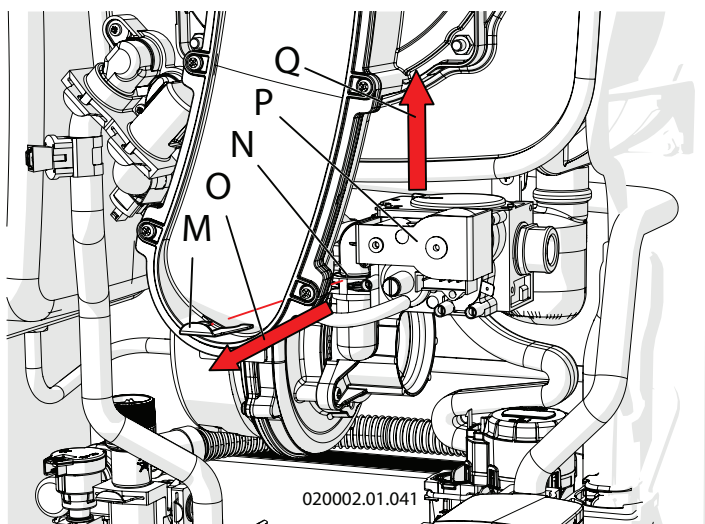


Figura 6-3 - Smontaggio valvola gas

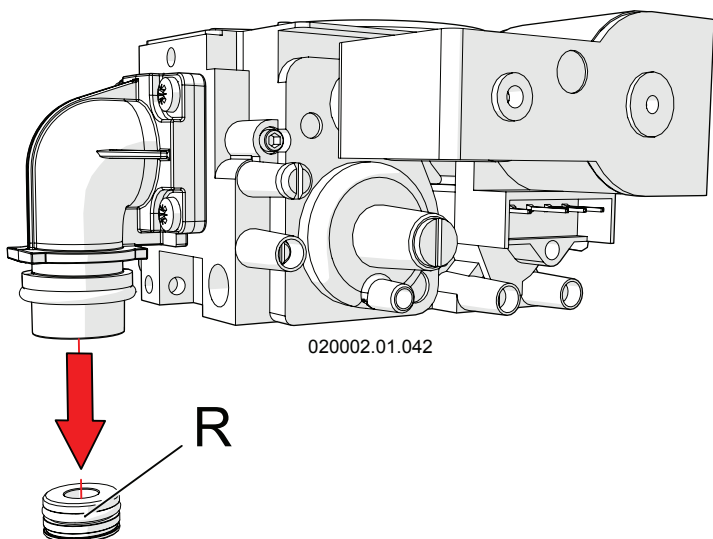


Figura 6-4 - Sostituzione ugello gas

6.4 - Conversione dell'apparecchio da un tipo di gas ad un altro



Leggere attentamente queste istruzioni prima di eseguire il cambio gas:

- L'installazione, la taratura o la modifica dell'apparato a gas devono essere compiute da personale specializzato secondo i termini di legge;
- Verificare ed essere certi che il tipo di gas a cui si sta alimentando l'apparecchio sia compatibile con il kit di regolazione in vostro possesso;
- Non alimentare la caldaia con gas diversi da quelli previsti.

Per eseguire il cambio di gas seguire le istruzioni di seguito riportate:

- 1 - scollegare l'alimentazione elettrica a monte dell'apparecchio;
- 2 - aprire la mantellatura della caldaia come riportato al capitolo 8.2;
- 3 - Accedere alla scheda di comando e controllo come riportato al capitolo 8.2;
- 4 - Spostare il microinterruttore "B" dello switch "A" da sinistra verso destra in posizione "ON" (vedi Figura 6-5);
- 5 - dare alimentazione elettrica alla caldaia;

6 - sul visore della caldaia appare il parametro **300 I** seguito dal suo valore;

7 - tramite i tasti e accedere al parametro **3002**.

8 - Premere il tasto RESET per fare lampeggiare il parametro **3002**

9 - tramite i tasti e , impostare il valore del parametro **3002** al nuovo valore corrispondente secondo la tabella di cui alla Figura 6-7 (per le 15 kW modificare anche il parametro **2002** portandolo a 50 procedendo come indicato al capitolo 7.17).

10 - premere il tasto RESET per confermare la modifica.

11 - Togliere tensione alla caldaia, riposizionare il microinterruttore "B" dello switch "A" da destra verso sinistra in posizione "OFF" (vedi Figura 6-5).

12 - Chiudere l'alimentazione del gas;

13 - Togliere il collettore aria avendo cura di ruotarlo esternamente, quindi sfilarlo dall'imbocco del ventilatore (vedi figura 6-2, particolare "C");

15 - Smontare il tubo di ingresso del gas tramite i due raccordi (vedi Figura 6-2, particolari "H" e "L")

16 - Rimuovere la molla di serraggio "M" dalla sede "N" liberando la valvola "P" (Vedi Figura 6-3, particolare "M")

17 - Sfilare la valvola del gas "P" verso l'alto;

18 - Sostituire l'ugello del gas "R" (vedi figura 6-4) con quello opportuno secondo quanto riportato in figura 6-7 alla voce "Diametro ugello gas";

19 - Rimontare la valvola del gas (vedi Figura 6-3, particolare "P"), avendo cura di riposizionare la molla "M".

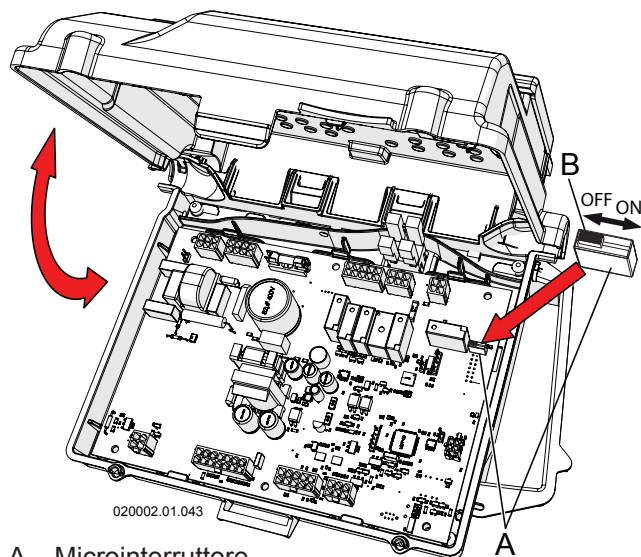
20 - Rimontare il tubo di alimentazione gas tramite i due raccordi (vedi Figura 6-2, particolari "H" e "L");

21 - Rimontare il collettore aria (vedi Figura 6-2, particolare "C");

22 - Aprire il rubinetto del gas;

23 - Verificare eventuali fughe di gas con appositi mezzi di controllo.

6 - MESSA IN FUNZIONE



A – Microinterruttore
B - Switch

Figura 6-5 - Posizionamento switch

A	B
AT-CY-CZ-DK EE-ES-FI-GB GR-HU-IE-IT-LT LU-LV-NO-PT RO-SE-SK-SI	AT-BE-CY-CZ-DE DK-EE-ES-FI-FR GB-GR-HU-IE-IT LT-MT-NL-NO-PL PT-RO-SE-SK-SI
2H-G20-20mbar	3B/P-G30/G31-30/50mbar 3B-G30-30/50mbar 3P-G31-30/37/50mbar
C	D
FR-DE-BE-NL-PL-RO	FR-DE-BE-NL-RO
2Es-G20-20mbar 2E-G20-20mbar 2E(R)-G20-20mbar	2E(R)-G25-25mbar 2K-G25,3-25mbar 2Ei-G25-25mbar 2L-G25-25mbar 2LL-G25-20mbar

62408090m11

Figura 6-6 - Etichette attestanti il nuovo stato di regolazione della caldaia

Modello	Tipo di gas	Impostazione parametro 3002	Pressione minima alimentazione gas (mbar)	Pressione massima alimentazione gas (mbar)	Diametro ugello gas (mm)	CO2 Potenza massima (%)	CO2 Potenza minima (%)	O2 Potenza massima (%)	O2 Potenza minima (%)
15	G20	50	15	45	4,9	9,0 ± 0,3	8,5 ± 0,2	4,8 ± 0,2	5,5 ± 0,2
	G25	50	15	45	5,5	9,0 ± 0,3	8,5 ± 0,2	4,8 ± 0,2	5,5 ± 0,2
	G30	51	15	45	3,55	10,5 ± 0,3	10,0 ± 0,2	4,8 ± 0,2	5,6 ± 0,2
	G31	51	15	45	3,7	10,5 ± 0,3	10,0 ± 0,2	4,8 ± 0,2	5,6 ± 0,2
24	G20	50	15	45	4,9	9,0 ± 0,3	8,5 ± 0,2	4,8 ± 0,2	5,5 ± 0,2
	G25	50	15	45	5,5	9,0 ± 0,3	8,5 ± 0,2	4,8 ± 0,2	5,5 ± 0,2
	G30	51	15	45	3,55	10,5 ± 0,3	10,0 ± 0,2	4,8 ± 0,2	5,6 ± 0,2
	G31	51	15	45	3,7	10,5 ± 0,3	10,0 ± 0,2	4,8 ± 0,2	5,6 ± 0,2
34	G20	52	15	45	6,5	9,0 ± 0,3	8,5 ± 0,2	4,8 ± 0,2	5,5 ± 0,2
	G25	52	15	45	8,0	9,0 ± 0,3	8,5 ± 0,2	4,8 ± 0,2	5,5 ± 0,2
	G30	53	15	45	4,5	10,5 ± 0,3	10,0 ± 0,2	4,8 ± 0,2	5,6 ± 0,2
	G31	53	15	45	4,7	10,5 ± 0,3	10,0 ± 0,2	4,8 ± 0,2	5,6 ± 0,2

Figura 6-7 - Tabella di corrispondenza per il parametro **3002** e valori di funzionamento



ATTENZIONE !!! Eseguire la prova di tenuta gas esclusivamente con soluzione acquosa a base di sapone. E' assolutamente vietato l'uso di fiamme libere.






ATTENZIONE !!! In caso di odore di gas:
A - Non azionare nessun apparecchio elettrico, telefono compreso o qualsiasi oggetto che possa provocare scintille;
B - Aprire immediatamente porte e finestre provocando una corrente d'aria che pulisca rapidamente dal gas il locale;
C - Chiamare immediatamente, da un altro locale, o in assenza da un vicino di casa, un tecnico professionalmente qualificato o la compagnia erogatrice del gas. In loro assenza chiamare i Vigili del Fuoco.










- 24.- Controllare la pressione del gas in alimentazione seguendo la procedura di cui al capitolo 6.6;
 25.- Aprire completamente la vite di regolazione del CO2 (vedi figura 6-14 particolare "A");
 26.- Eseguire controllo e regolazione del CO2 seguendo la procedura di cui al capitolo 6.7;
 27.- applicare nel mantello frontale della caldaia, al posto dell'etichetta che identificava il vecchio stato di regolazione, la targhetta autoadesiva (vedi figura 6-6), attestante il nuovo stato di regolazione della caldaia, nel seguente modo: applicare l'etichetta "B" se la caldaia è stata convertita da metano a GPL; applicare l'etichetta "A" se la caldaia è stata convertita da GPL a metano.

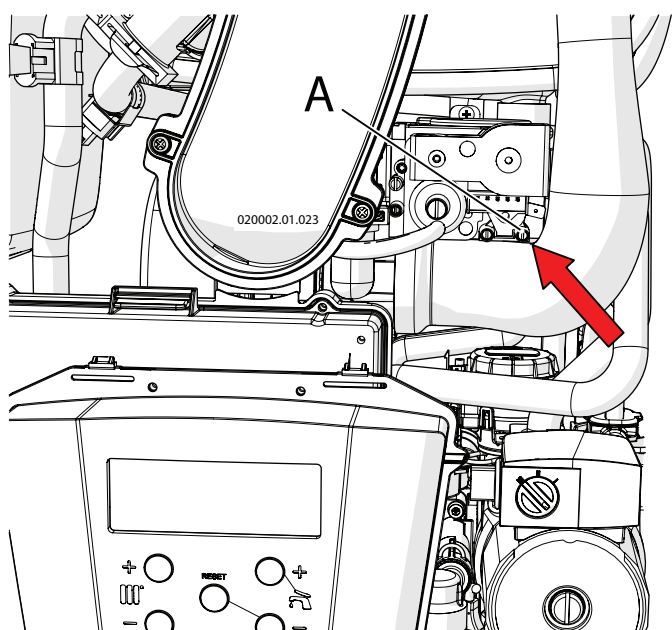
6 - MESSA IN FUNZIONE

6.5 - Accensione

- 1.- aprire il rubinetto del gas;
- 2.- alimentare elettricamente la caldaia;
- 3.- regolare la temperatura desiderata per il servizio di

riscaldamento, tramite i tasti  e . L'icona , presente sul display vi informerà sullo stato di funzionamento del servizio del riscaldamento:

- a) icona  fissa: riscaldamento inattivo (controllare che il termostato ambiente sia in chiamata o, in caso di sonda esterna, che la temperatura esterna sia inferiore alla temperatura esterna di spegnimento riscaldamento (par );
 - b) icona  lampeggiante: significa che il riscaldamento sta funzionando.
- 4.-regolare la temperatura desiderata per il servizio sanitario, tramite i tasti  e . L'icona , presente sul display vi informerà sullo stato di funzionamento del servizio sanitario:
 - a) icona  fissa: sanitario inattivo (nessuno sta prelevando acqua calda sanitaria, o in caso di un bollitore, la temperatura di consegna è raggiunta)
 - b) icona  lampeggiante: è presente un prelievo di acqua calda sanitaria.
 - 5.- se l'icona  lampeggia, ma i radiatori non si riscaldano, può significare che la pompa (vedi figura 3-1 particolare "25") è bloccata. Occorre sbloccarla agendo sulla vite apposita; a tal scopo togliere la vite "26" di figura 3-1 e ruotare la vite sottostante per sbloccare la pompa;
 - 6.- se l'icona  lampeggia ma i radiatori continuano a non scaldarsi, eseguire ulteriormente lo spurgo dell'aria dai radiatori.



A - Presa di pressione ingresso gas.

Figura 6-8 - Valvola del gas




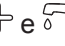


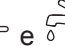

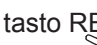

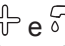
6.6 - Controllo della pressione del gas in alimentazione ed eventuale regolazione

La pressione di alimentazione del gas deve corrispondere a quanto riportato nella tabella al capitolo 9 a fine manuale. Per la sua verifica procedere come segue:

- 1.- chiudere il rubinetto del gas;
- 2.- accedere ai componenti interni della caldaia seguendo la procedura del capitolo 8.2;
- 3.- allentare la presa di pressione "A" (vedi Figura 6-8);
- 4.- collegarvi un manometro con risoluzione di almeno 0,1 mbar (1 mmH2O);
- 5.- aprire il rubinetto del gas;
- 6.- verificare che la pressione non superi il valore riportato nella tabella del capitolo 9 alla voce "Pressione massima di alimentazione gas";
- 7.- accertarsi che eventuali rubinetti e valvole termostatiche a valle del circuito di riscaldamento siano aperte;



ATTENZIONE !!! Durante la forzatura la temperatura di consegna si pone automaticamente a 93°C per dare la possibilità di smaltire quanto più possibile il calore generato dalla caldaia. Verificate se l'impianto di riscaldamento può sopportare questa temperatura.

- 8.- premere contemporaneamente per più di 5 secondi i tasti  e RESET per entrare nel menù "installatore" confermato dall'apparire dell'icona  sul display.
- 9.- Tramite i tasti  e  accedere al parametro ;
- 10.- Premere il tasto RESET per entrare nel parametro e tramite i tasti  e , modificarne il valore a ;
- 11.- premere il tasto RESET per confermare la modifica. Ora il bruciatore funzionerà alla massima potenza per 10 minuti.
- 12.- verificare che la pressione non scenda ad un valore più basso della "Pressione minima di alimentazione gas" riportata nella tabella del capitolo 9. Se la pressione di alimentazione non rispetta i valori descritti, occorre operare a monte dell'apparecchio al fine di riportarla all'interno del campo compreso fra massimo e minimo;
- 13.- una volta terminato il controllo, premere nuovamente il tasto RESET per entrare nel parametro  e tramite i tasti  e , modificarne il valore a *OFF*;
- 14.- premere il tasto RESET per confermare la modifica;
- 15.- tenere premuto il tasto RESET per 5 secondi per uscire dal menù "installatore";
- 16.- Richiudere la presa di pressione "A" di cui alla figura 6-8;
- 17.- Verificare eventuali fughe di gas dalla presa con opportuni mezzi di controllo.



ATTENZIONE !!! Eseguire la prova di tenuta gas esclusivamente con soluzione acquosa a base di sapone. E' assolutamente vietato l'uso di fiamme libere.

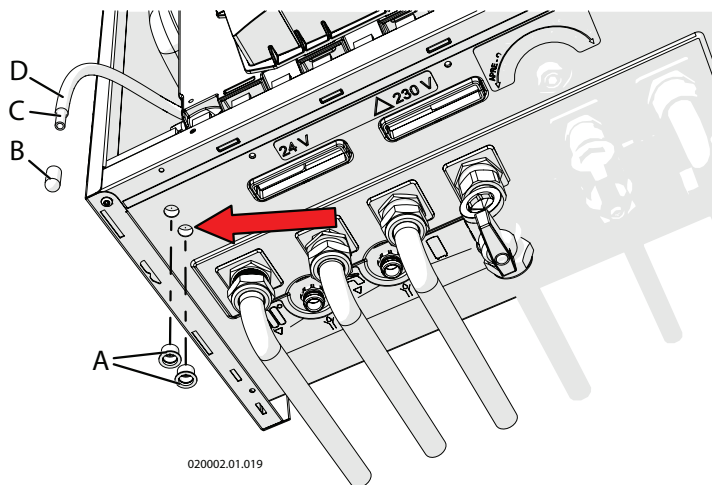


Figura 6-9 - Prese di pressione dell'aria comburente

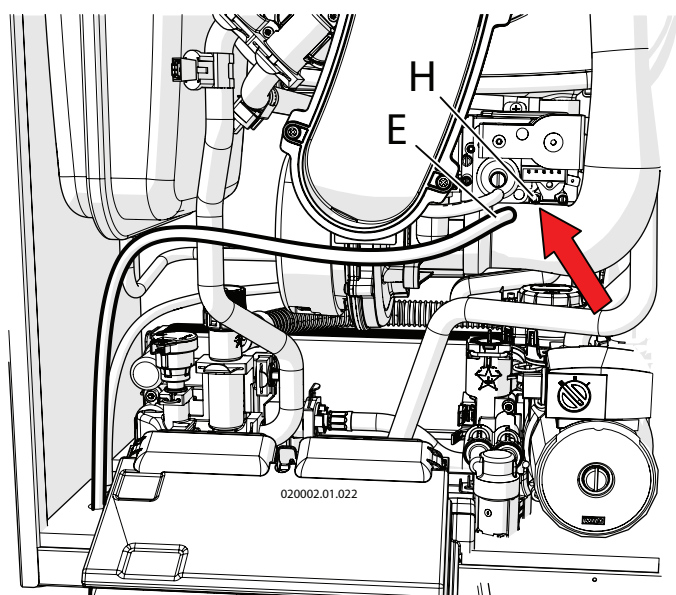


Figura 6-10 - Prese di pressione dell'aria comburente

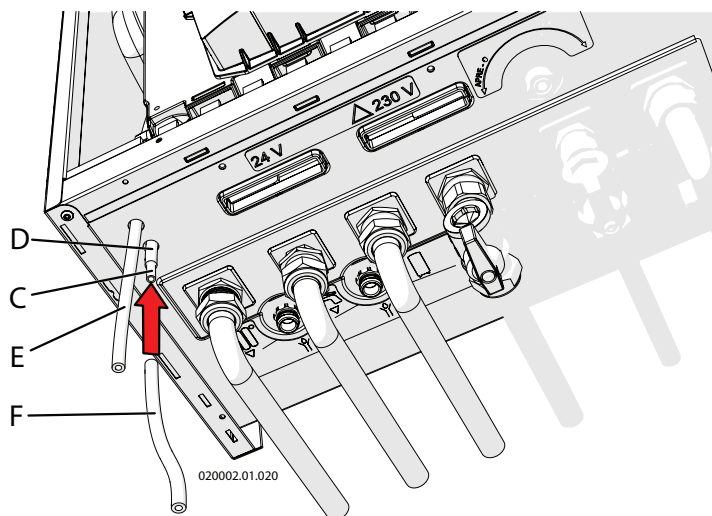


Figura 6-11 - Controllo pressione aria comburente

6.7 - Controllo del tenore di CO₂ ed eventuale regolazione

La caldaia in funzionamento normale e per altitudini comprese entro 1000 m, ha un tenore di CO₂ (anidride carbonica) nei fumi, rilevabile nella tabella di cui al capitolo 9. Un valore diverso da quello riportato può causare delle disfunzioni. Per la verifica ed eventuale regolazione di tale valore occorre eseguire un'analisi di combustione. Procedere come di seguito:

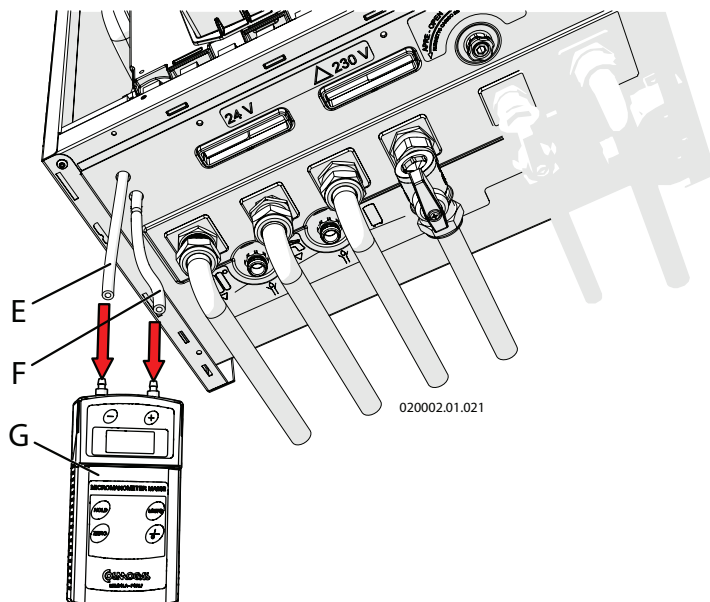
- 1.- collegare un analizzatore di combustione nella apposita presa sul raccordo di scarico fumi "B" di figura 6-13;
- 2.- accertarsi che eventuali rubinetti e valvole termostatiche a valle del circuito di riscaldamento siano aperte;



ATTENZIONE !!! Durante la forzatura la temperatura di consegna si pone automaticamente a 93°C per dare la possibilità di smaltire quanto più possibile il calore generato dalla caldaia. Verificate se l'impianto di riscaldamento può sopportare questa temperatura.

- 3.- premere contemporaneamente per più di 5 secondi i tasti e RESET per entrare nel menù "installatore" confermato dall'apparire dell'icona sul display.
 - 4.- tramite i tasti + e - accedere al parametro **20 10**;
 - 5.- premere il tasto RESET per entrare nel parametro e tramite i tasti + e -, modificarne il valore a **4 134**;
 - 6.- premere il tasto RESET per confermare la modifica. Ora il bruciatore funzionerà alla massima potenza per 10 minuti.
 - 7.- attendere che la misura del CO₂ si stabilizzi;
 - 8.- confrontare il valore misurato con quello riportato nella tabella in figura 6-7, "CO₂ Potenza massima". Se il valore misurato si discosta dal valore letto, occorre riportarlo all'interno del valore dato nella tabella in figura 6-7, procedendo come di seguito:
 - a) ruotare in senso orario la vite "A" di figura 6-14 per diminuire il tenore di CO₂;
 - b) ruotare in senso antiorario la vite "A" di figura 6-14 per aumentare il tenore di CO₂;
 - 9.- Una volta terminato il controllo, sigillare con vernice rossa o sistema equivalente la vite "A" di figura 6-14;
 - 10.- premere nuovamente il tasto RESET per entrare nel parametro **20 10** e tramite i tasti + e -, modificarne il valore a **L 00**;
 - 11.- premere il tasto RESET per confermare la modifica. Ora il bruciatore funzionerà alla minima potenza per 10 minuti.
 - 12.- attendere che la misura del CO₂ si stabilizzi;
 - 13.- confrontare il valore misurato con quello riportato nella tabella in figura 6-7, "CO₂ Potenza minima".
- Se il valore misurato si discosta dal valore letto, occorre riportarlo all'interno del valore dato nella tabella in figura 6-7, procedendo come di seguito:
- a) ruotare in senso antiorario la vite "B" di figura 6-14 per diminuire il tenore di CO₂;
 - b) ruotare in senso orario la vite "B" di figura 6-14 per aumentare il tenore di CO₂;
- 14.- Una volta terminato il controllo, sigillare con vernice rossa o sistema equivalente la vite "B" di figura 6-14;
 - 15.- premere nuovamente il tasto RESET per entrare nel parametro **20 10** e tramite i tasti + e -, modificarne il valore a **OFF**;
 - 16.- premere il tasto RESET per confermare la modifica.

6 - MESSA IN FUNZIONE



17.- tenere premuto il tasto RESET per 5 secondi per uscire dal menù "installatore".



ATTENZIONE !!! Se durante la forzatura la potenza erogata dalla caldaia è molto superiore alla potenza assorbita dall'impianto, la caldaia si spegne in continuazione per raggiungimento della temperatura massima ammessa (93°C). Per ovviare a tale inconveniente è necessario impostare la potenza del riscaldamento, all'effettiva necessità dell'impianto, come dettato al capitolo 6.8 e fare la prova di analisi del CO₂ o del rendimento di combustione, impostando il parametro **20 10** di cui in precedenza al valore di **r E 9**.

Figura 6-12 - Controllo pressione aria comburente

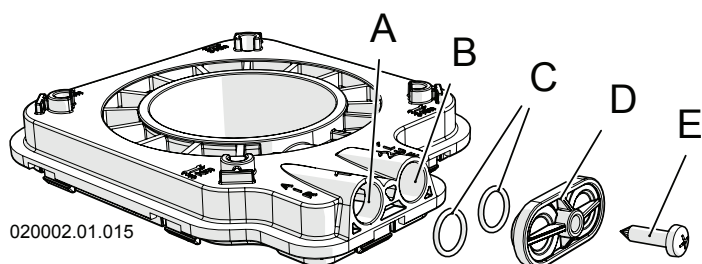
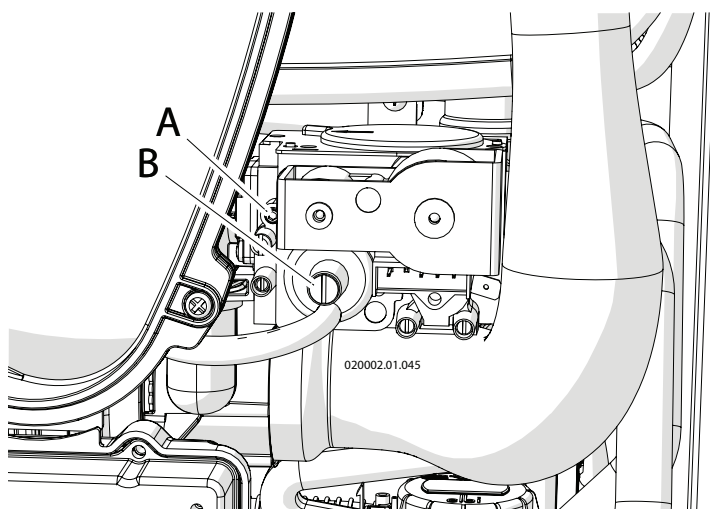


Figura 6-13 - Prese di analisi combustione



A - Vite di regolazione CO₂ alla massima potenza;
B - Vite di regolazione CO₂ alla minima potenza;

Figura 6-14 - Valvola del gas

Potenza necessaria (kW)	MODELLO CALDAIA		
	15	24	34
32			
31			94
29			88
27			82
25		98	76
23		89	70
21		80	64
19		71	58
17		62	52
15		53	46
13	44	44	40
11	35	35	34
9	26	26	28
7	17	17	22
5	8	8	16

Figura 6-15 - Valori corrispondenti da inserire nel parametro $\overset{\circ}{\circ}{\circ}{\circ}$ per ottenere la potenza necessaria desiderata in riscaldamento

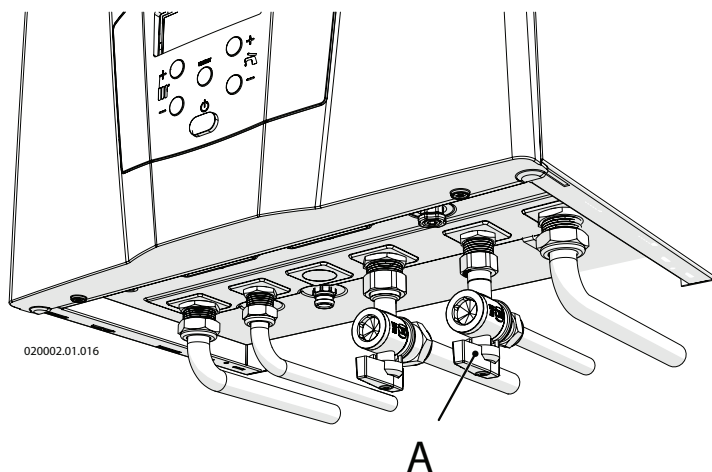


Figura 6-16 - selettore portata acqua calda sanitaria

6.8 - Regolazione della potenza in riscaldamento (Range Rated)

Questo apparecchio è progettato ed omologato per adattare la potenza massima del riscaldamento alla effettiva necessità dell'impianto come da base di calcolo. A tale scopo e per sfruttare al meglio le potenzialità della caldaia è consigliato impostare la potenza massima in riscaldamento all'effettiva necessità dell'impianto. Operare come di seguito:

- 1.- premere contemporaneamente per più di 5 secondi i tasti e RESET per entrare nel menù "installatore" confermato dall'apparire dell'icona sul display.
- 4.- tramite i tasti e accedere al parametro $\overset{\circ}{\circ}{\circ}{\circ}$;
- 5.- premere il tasto RESET per entrare nel parametro e tramite i tasti e , modificarne il valore corrispondentemente alla potenza necessaria all'impianto, secondo la tabella di cui in Figura 6-15.
- 6.- Premere il tasto RESET per confermare la modifica.
- 7.- Tenere premuto il tasto RESET per 5 secondi per uscire dal menù "installatore".

6.9 - Regolazione della portata dell'acqua calda sanitaria

La caldaia è dotata di un regolatore della portata massima di acqua calda sanitaria. Tuttavia, se la caldaia è installata in un'area geografica ove la temperatura dell'acqua fredda è molto bassa, è possibile dover ridurre la portata di acqua calda sanitaria che passa all'interno della caldaia.

E' opportuno quindi eseguire la seguente regolazione:

- 1.- accendere la caldaia;
- 2.- tramite i tasti e regolare la temperatura dell'acqua sanitaria a 48 - 50°C;
- 3.- aprire completamente un rubinetto dell'acqua calda. Nel caso di miscelatore a leva singola, la posizione deve essere completamente su CALDO;
- 4.- attendere 3 minuti che la temperatura si stabilizzi;
- 5 - se la temperatura dell'acqua è troppo fredda occorre ridurre la portata attraverso il selettore "A" di figura 6-16, fino al raggiungimento della temperature desiderata.

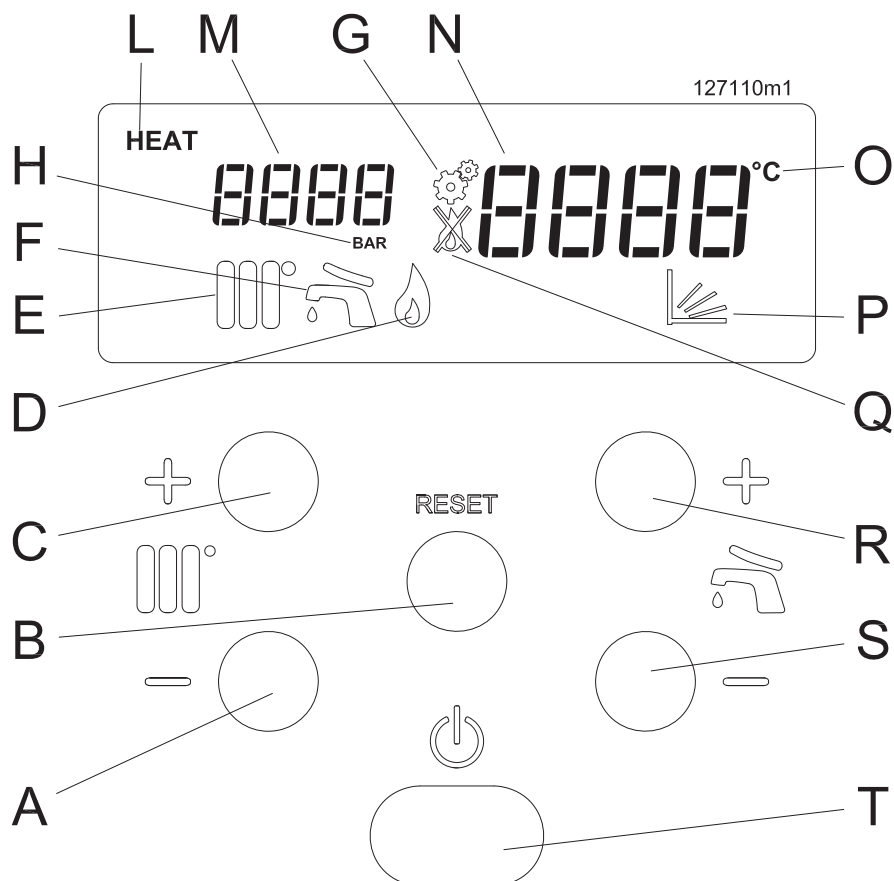


Figura 7-1 - Quadro comandi
Legenda Figura 7-1

- A - Tasto per ridurre la temperatura del riscaldamento (sotto al minimo il riscaldamento viene messo in OFF)
- B - Tasto di Reset
- C - Tasto per accendere e incrementare la temperatura del riscaldamento
- D - Stato del bruciatore (quando è presente questa icona il bruciatore è acceso)
- E - Stato del servizio riscaldamento:
Icona spenta = Riscaldamento spento
Icona accesa = Riscaldamento attivo ma non in funzione
Icona lampeggiante = Riscaldamento attivo ed in funzione
- F - Stato del servizio sanitario:
Icona spenta = sanitario spento
Icona accesa = sanitario attivo ma non in funzione
Icona lampeggiante = sanitario attivo ed in funzione
- G - Icona dell'ingresso nel menù "Installatore"
- H - Unità di misura della pressione visualizzata
- L - Stato della pompa di cascata (se l'icona è presente la pompa è accesa)
- M - Pressione dell'impianto di riscaldamento o indicatore dei vari parametri all'interno dei vari menù
- N - Temperatura del riscaldamento o del sanitario o indicatore dei valori assunti dai vari parametri
- O - Unità di misura della temperatura visualizzata
- P - Servizio riscaldamento regolato dalla sonda esterna
- Q - Caldaia in blocco (vedere capitoli 7.18.1 e 7.18.2 per la diagnostica)
- R - Tasto per accendere e incrementare la temperatura del sanitario o per scorrere e cambiare il valore dei parametri
- S - Tasto per ridurre la temperatura del sanitario (sotto al minimo il sanitario viene messo in OFF) o per scorrere e cambiare il valore dei parametri
- T - Interruttore acceso/spento

7.1 - Controllo apertura rubinetti

- Il rubinetto del gas deve essere aperto;
- Eventuali valvole poste sulla mandata e sul ritorno devono essere aperte;
- Eventuali valvole poste sull'acqua fredda e calda, devono essere aperte.

7.2 - Controllo pressione impianto di riscaldamento

Se la pressione all'interno del circuito del riscaldamento scende al di sotto di 0,8 bar, il visore "N" di figura 7-1,

mostra **F ILL** ad indicare che è necessario ripristinare la corretta pressione. Procedere come di seguito:

- 1.- tirare verso il basso la manopola "A" di figura 7-2;
- 2.- aprire il rubinetto di carico ruotando la manopola in senso antiorario per eseguire il carico dell'impianto;
- 3.- controllare la pressione sul visore "M" di Figura 7-1, deve raggiungere la pressione di 1,3 - 1,5 bar (l'indicazione **F ILL** scompare superati 1,1 bar);
- 4.- chiudere il rubinetto di carico (vedi manopola "A" di Figura 7-2) ruotandolo in senso orario.

In taluni modelli di caldaia la manopola di carico impianto "A" di cui in Figura 7-2 potrebbe essere assente. Agire quindi sul dispositivo previsto dall'installatore a monte della caldaia stessa.



ATTENZIONE !!! Durante il normale funzionamento il rubinetto di carico "A" (vedi figura 7-2) deve rimanere sempre in posizione di chiusura.

Se, col tempo, la pressione scende, ripristinarne il valore corretto. Nel primo mese di funzionamento può essere necessario ripetere più volte questa operazione per togliere eventuali bolle d'aria presenti nell'impianto.

7.3 - Generalità

Durante il funzionamento sul display si può vedere lo stato di funzionamento della caldaia oltre ad altre informazioni come indicato al capitolo 7.18 (Diagnostica).

E' possibile eseguire delle consultazioni di ulteriori parametri attraverso il "Menù utente" (vedi capitolo 7.16), utili a comprendere il funzionamento dell'apparecchio ed a controllare gli ultimi blocchi o errori avvenuti.

Dopo 5 minuti di normale funzionamento il display si spegne completamente per risparmiare energia. E' sufficiente premere un qualsiasi tasto per riaccenderlo. In caso di qualsiasi anomalia, il display si riaccende automaticamente. Tale funzione può essere modificata seguendo il capitolo 7.15 (Energy saving).

7.4 - Procedura di accensione

- 1.- aprire il rubinetto del gas;
- 2.- alimentare elettricamente la caldaia;
- 3.- regolare la temperatura del sanitario e del riscaldamento rispettivamente come da capitoli 7.7 e 7.8.

L'apparecchiatura di comando e controllo farà accendere il bruciatore.

Se l'accensione non avviene entro 20 secondi, la caldaia automaticamente ritenta l'accensione per tre volte, dopodichè se continua a non accendersi, si blocca e il visualizzatore

indicherà **LOC I**.

Premere il tasto RESET per ripristinare le normali condizioni di funzionamento.

La caldaia tenterà automaticamente una nuova accensione.



ATTENZIONE!!! Se l'arresto per blocco si ripete frequentemente, contattare un tecnico qualificato per ripristinare le normali condizioni di funzionamento.

Una volta avviata correttamente la caldaia continuerà a funzionare per il servizio richiesto.

7.5 - Funzionamento estivo

Qualora si desiderasse interrompere per lungo tempo la funzione riscaldamento, lasciando in funzione solo la funzione acqua calda sanitaria, regolare la temperatura del riscaldamento al minimo tramite i tasti $\text{000}^{\circ}+$ o $\text{000}^{\circ}-$ fino a che non compare la scritta **OFF**.

7.6 - Funzionamento invernale

In funzionamento invernale, la caldaia invia, per mezzo della pompa, l'acqua all'impianto alla temperatura impostata tramite i tasti $\text{000}^{\circ}+$ o $\text{000}^{\circ}-$.

Quando la temperatura all'interno della caldaia si avvicina alla temperatura impostata, il bruciatore comincia a modulare la fiamma fino a ridurre la potenza all'effettiva necessità dell'impianto. Se la temperatura tende ulteriormente a crescere il bruciatore si ferma.

Contemporaneamente la pompa che invia acqua all'impianto viene accesa e spenta dal termostato ambiente. Ciò lo si potrà

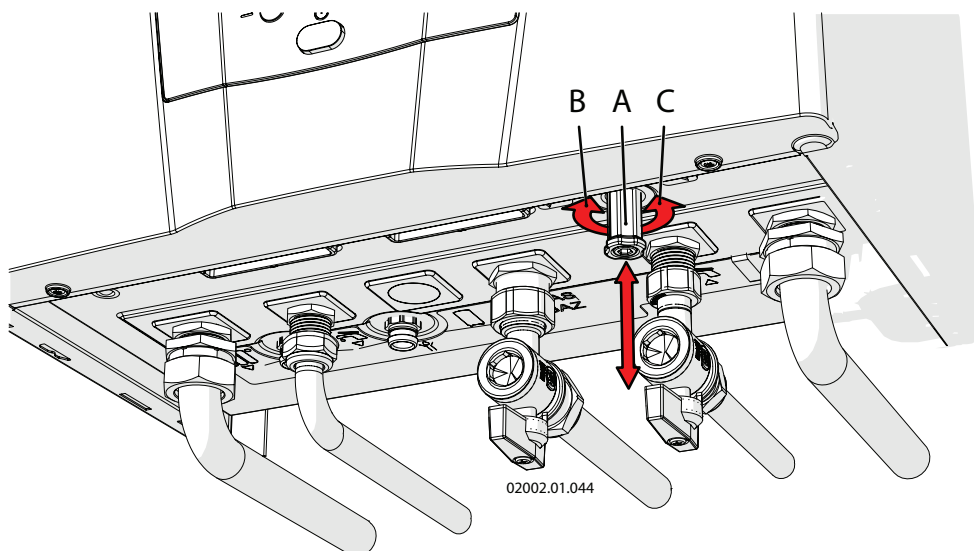
notare perchè l'indicatore 000° , lampeggia quando la pompa è accesa, mentre rimane acceso fisso quando la pompa è spenta.

Inizialmente la pompa può emettere rumori. Ciò è dovuto alla presenza di aria residua nell'impianto idraulico che scomparirà presto, senza alcun intervento.

Per un razionale sfruttamento della caldaia, si consiglia di tenere la temperatura del riscaldamento, regolata tramite i tasti

$\text{000}^{\circ}+$ o $\text{000}^{\circ}-$, al valore più basso possibile compatibilmente

con la temperatura richiesta negli ambienti. Se la stagione invernale si fa particolarmente rigida per cui la temperatura in ambiente non riesce più ad essere mantenuta, innalzare la temperatura del riscaldamento a valori via via più elevati.



Legenda figura 7-2

- A = Manopola di carico impianto
- B = Verso di chiusura
- C = Verso di apertura

Figura 7-2 - Rubinetto di carico impianto

7.7 - Regolazione del sanitario istantaneo

La regolazione della temperatura dell'acqua calda sanitaria si esegue agendo sui tasti e . Premuto uno dei due tasti, il visore "N" di figura 7-1, comincia a lampeggiare e a mostrare la temperatura che si sta impostando. Il campo di regolazione entro il quale si può regolare la temperatura del sanitario va da 40°C a 60°C oppure da 40°C a 70°C nel caso di presenza di un bollitore.

Tenendo premuto il tasto anche sotto 40°C, comparirà la scritta **OFF** ad indicare lo spegnimento del servizio sanitario, evidenziato anche dallo spegnimento dell'icona "F" di cui in figura 7-1.

7.8 - Riscaldamento

Attraverso il parametro **2003** presente nel "Menù installatore" (vedi capitolo 7.17) è possibile selezionare diversi modi di funzionamento del servizio riscaldamento:

- **2003 = 00**; "Regolazione termostatica": la temperatura di mandata al riscaldamento viene regolata manualmente tramite i tasti o . L'apertura e chiusura del termostato ambiente ferma od avvia corrispondentemente la pompa di caldaia per eseguire la regolazione della temperatura ambiente;

- **2003 = 01**; "Regolazione climatica": Sul display compare l'icona la temperatura di mandata al riscaldamento, viene regolata automaticamente dal sensore della temperatura esterna secondo l'algoritmo corrispondente alla Figura 7-3. L'apertura e chiusura del termostato ambiente ferma od avvia corrispondentemente la pompa di caldaia. Quando la temperatura esterna sale oltre il valore

impostato nel parametro **2020** (Temperatura esterna di spegnimento riscaldamento) il servizio riscaldamento termina. Si riavvia automaticamente quando la temperatura esterna scende nuovamente al di sotto del valore impostato nel parametro **2020**.

- **2003 = 02**; "Regolazione climatica con compensazione ambiente": Sul display compare l'icona la temperatura di mandata al riscaldamento, viene regolata automaticamente dal sensore della temperatura esterna secondo l'algoritmo corrispondente alla Figura 7-3. L'apertura del termostato ambiente, riduce di un valore impostato nel parametro **2021** la temperatura di mandata al riscaldamento. La pompa di caldaia rimane sempre in funzione. Quando la temperatura esterna sale oltre il valore impostato nel parametro **2020** (forzata spegnimento riscaldamento) il servizio riscaldamento termina. Si riavvia automaticamente quando la temperatura esterna scende nuovamente al di sotto del valore impostato nel parametro **2020** (forzata spegnimento riscaldamento).

7.9 - Regolazione termostatica

Di fabbrica la caldaia è regolata con il parametro **2003** a **00**, ovvero la caldaia fornisce acqua calda all'impianto del riscaldamento ad una temperatura regolata tramite i tasti o . Un eventuale termostato ambiente agisce direttamente sulla pompa interna alla caldaia per regolare il riscaldamento degli ambienti.

Per sfruttare appieno le prestazioni della caldaia è consigliato regolare la temperatura ad un valore appena sufficiente per ottenere la temperatura desiderata degli ambienti. Se la stagione si fa sempre più fredda, aumentare progressivamente il valore della temperatura del riscaldamento. Procedere nella maniera inversa, quando la stagione va verso temperature più miti.

Questo modo di funzionamento molto semplice, è adatto per le seguenti tipologie di impianti:

- impianti di piccole dimensioni, a radiatori, avente un locale la cui temperatura è caratteristica di tutti gli altri ambienti;
- impianti di grandi dimensioni, a radiatori, dove ogni zona è controllata dal proprio termostato ambiente e la pompa di caldaia viene fermata solo quando tutti i termostati di zona sono soddisfatti (prevedere l'opportuno impianto elettrico).
- impianti di grandi dimensioni, a pannelli radianti (bassa temperatura), dove ogni zona è controllata dal proprio termostato ambiente e la pompa di caldaia viene fermata solo qualora tutti i termostati di zona sono soddisfatti (prevedere l'opportuno impianto elettrico).

7.10 - Regolazione climatica

Attraverso il "Menù installatore" regolare il parametro **2003** a **01**. La temperatura di mandata riscaldamento viene relazionata al sensore della temperatura esterna secondo l'algoritmo di cui alla Figura 7-3. Per adattare la retta di calcolo alle varie abitazioni/condizioni climatiche, occorre impostare tutti i parametri di regolazione, secondo i capitoli successivi.



7.10.1 - Regolazione climatica: su quali impianti?

La "Regolazione climatica" è una regolazione più sofisticata e fine della "Regolazione termostatica". Essa è in grado di sfruttare al meglio il rendimento della caldaia ed è adatta per le seguenti tipologie di impianti:

- impianti di piccole dimensioni, a radiatori, avente un locale la cui temperatura è caratteristica di tutti gli altri ambienti. Il termostato ambiente provvede ad eseguire opportune correzioni della temperatura ambiente accendendo e spegnendo la pompa di caldaia.
- impianti di grandi dimensioni, a radiatori, dove ogni zona è controllata dal proprio termostato ambiente e la pompa di caldaia viene fermata solo quando tutti i termostati di zona sono soddisfatti (prevedere l'opportuno impianto elettrico).
- impianti di piccole dimensioni, a pannelli radianti (bassa temperatura), avente un locale la cui temperatura è caratteristica di tutti gli altri ambienti. Il termostato ambiente provvede ad eseguire opportune correzioni della temperatura ambiente accendendo e spegnendo la pompa di caldaia.
- Impianti di grandi dimensioni, a pannelli radianti (bassa temperatura), dove ogni zona è controllata dal proprio termostato ambiente e la pompa di caldaia viene fermata solo qualora tutti i termostati di zona sono soddisfatti (prevedere l'opportuno impianto elettrico).

7.10.2 - Regolazione climatica: precauzioni nella regolazione

Per procedere ad una corretta impostazione della temperatura di mandata è opportuno impostare immediatamente i valori di impostazione della retta di Figura 7-3. Se tali valori non danno un risultato soddisfacente, procedere con le opportune modifiche tenendo in considerazione che:

- ogni paramentro deve essere regolato a piccoli gradi;
- dopo ogni variazione attendere almeno 24 ore per vederne il risultato;
- più la retta di regolazione si avvicina alle reali esigenze dell'edificio, più il riscaldamento dell'edificio sarà confortevole e alto il risparmio energetico;
- tramite i tasti  o  è comunque possibile eseguire delle piccole correzioni evidenziate nella Figura 7-3, ovvero spostare il parallelismo della retta, a passi di 1 °C in più o in meno, fino a 10°C.

7.10.3 - Regolazione climatica: impostazione dei parametri

Attraverso il "Menù installatore" (vedi capitolo 7.17), impostare:

- **2020** = "Temperatura esterna di spegnimento del riscaldamento", regolabile fra 0 e 35°C. Quando la temperatura esterna raggiunge il valore impostato in questo parametro, il riscaldamento viene spento automaticamente. Quando la temperatura esterna ridiscende sotto questo valore, il riscaldamento si riaccende automaticamente. Il valore consigliati di partenza è di 22°C.
- **2021** = "Temperatura esterna di progetto (invernale)", regolabile fra -20 e 5°C. E' la temperatura esterna di progetto utilizzata per definire la potenza termica necessaria all'impianto. Il valore consigliato di partenza per una tipica abitazione è di -5°C;
- **2022** = "Temperatura di mandata corrispondente alla temperatura esterna di progetto (invernale)", regolabile fra 0 e 80°C. La temperatura di mandata assume il valore impostato in questo parametro quando la temperatura esterna corrisponde a quanto impostato nel parametro **2021**. I valori consigliati di partenza, sono: 40°C per impianti a bassa temperatura (riscaldamento a pavimento); 67°C per impianti ad alta temperatura (radiatori);
- **2023** = "Temperatura esterna primaverile", regolabile fra 0 e 30°C. E' la temperatura esterna a cui si desidera che il riscaldamento raggiunga la minima temperatura di mandata. Il valore consigliato di partenza, è 18°C;
- **2024** = "Temperatura di mandata corrispondente alla temperatura esterna primaverile", regolabile fra 0 e 40°C. La temperatura di mandata assume il valore impostato in questo parametro quando la temperatura esterna corrisponde a quanto impostato nel parametro **2023**. I valori consigliati di partenza, sono: 30°C per impianti a bassa temperatura (riscaldamento a pavimento); 42°C per impianti ad alta temperatura (radiatori);
- È inoltre possibile impostare la temperatura minima e massima del riscaldamento, attraverso i rispettivi parametri **3016** e **3015** presenti al capitolo 11.

7.10.4 - Regolazione climatica: adattamento alle diverse zone climatiche

I valori precedentemente consigliati sono per abitazioni aventi una coibentazione media e per zone climatiche la cui temperatura esterna di calcolo del fabbisogno termico è di -5°C (con questi dati e per un impianto ad alta temperatura si ha la corrispondenza con il grafico di Figura 7-3). Nel caso in cui la zona climatica sia differente, regolare il parametro

2021 "Temperatura esterna di progetto (invernale)" in modo da ottenere una temperatura di mandata di 67°C (40°C nel caso di impianti a "Bassa temperatura"), quando la temperatura esterna è quella della base di calcolo del fabbisogno termico.

7.10.5 - Regolazione climatica: accensione e spegnimento del servizio riscaldamento

Il servizio di regolazione climatica, è completamente automatico, anche per quanto riguarda lo spegnimento a fine stagione e la successiva riaccensione a inizio stagione tramite

il parametro **2020**. Quando la temperatura esterna sale oltre il valore impostato in questo parametro, il riscaldamento si spegne automaticamente. Quando la temperatura esterna ridiscende al di sotto del valore impostato in questo parametro, il servizio di riscaldamento si riaccende automaticamente.

7.10.6 - Regolazione climatica con compensazione ambiente

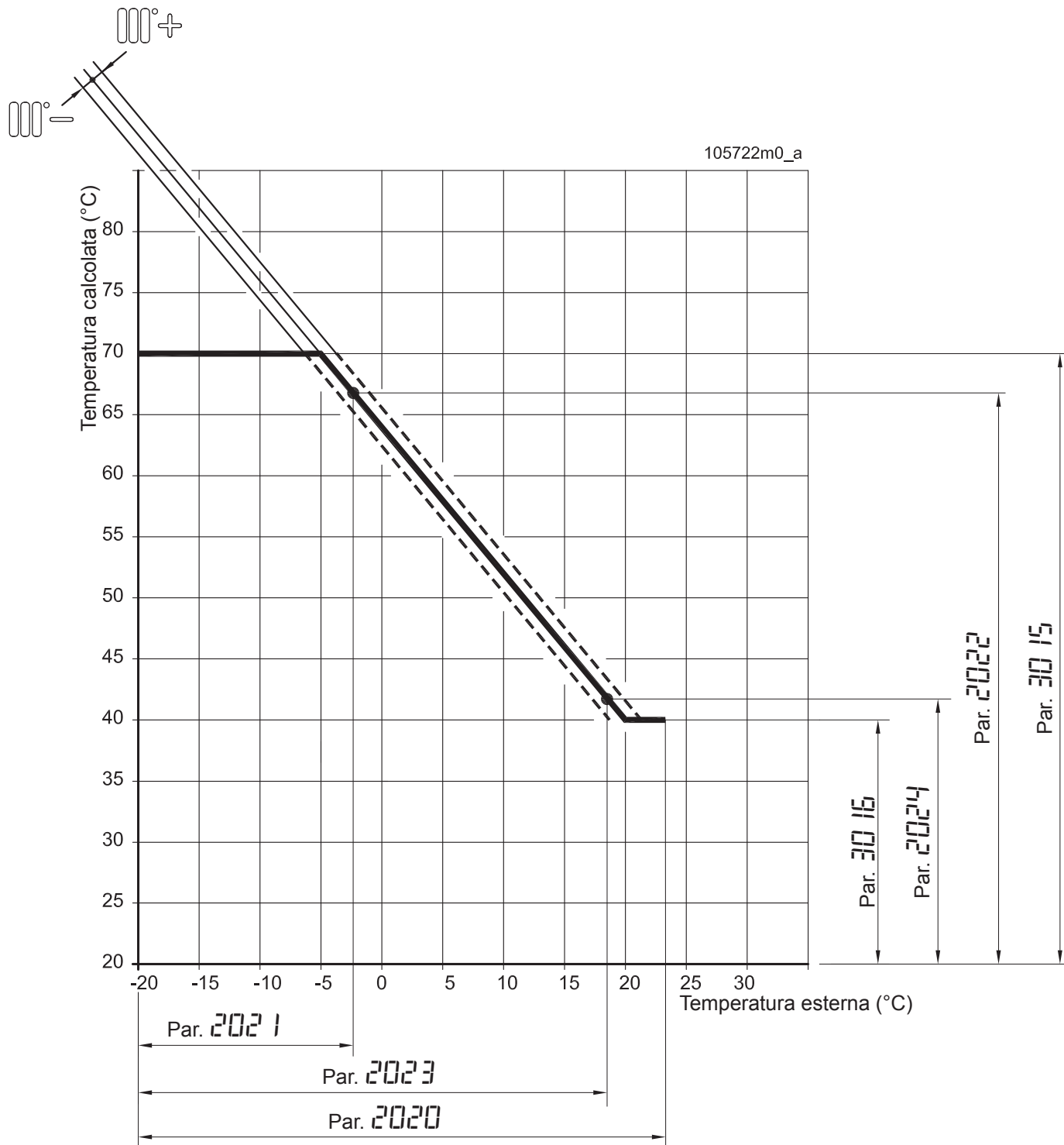
Attraverso il "Menù installatore" (vedi capitolo 7.17), regolare il

parametro **2003 a 02**. Tutto funziona esattamente come nei capitoli precedenti relativi alla "Regolazione climatica", con la sola differenza che ora la pompa di caldaia è sempre accesa. L'apertura del contatto del termostato ambiente si traduce in un traslamento parallelo vero il basso della retta di cui alla Figura 7-3 del valore impostato sul parametro **2027** presente nel "Menù installatore" (vedi capitolo 7.17).

Il parametro **2027** può assumere valori compresi fra 0°C e 50°C. I valori consigliati per questo parametro sono di:

- 10°C per impianti ad alta temperatura (radiatori)
 - 3°C per impianti a bassa temperatura (a pavimento).
- Valori troppo elevati di questo parametro possono tradursi in instabilità della temperatura ambiente. Valori troppo bassi possono rendere ininfluente l'azione del termostato ambiente.

La regolazione climatica con compensazione ambiente può essere utilizzata in tutti i casi previsti al capitolo 7.10.1 con il vantaggio che il funzionamento in continuo della pompa riesce a stabilizzare e ad uniformare le temperature degli ambienti, soprattutto nel caso in cui alcuni anelli dell'impianto termico, abbiano delle resistenze idrauliche sensibilmete superiori ad altri.



Par. 2020 = Temperatura esterna di spegnimento del riscaldamento

Par. 2021 = Temperatura esterna di progetto (invernale)

Par. 2022 = Temperatura di mandata corrispondente alla temperatura esterna di progetto (invernale)

Par. 2023 = Temperatura esterna primaverile

Par. 2024 = Temperatura di mandata corrispondente alla temperatura esterna primaverile

Par. 30 16 = Temperatura minima di mandata

Par. 30 15 = Temperatura massima di mandata

= Tasto di incremento del parallelismo della retta

= Tasto di riduzione del parallelismo della retta

Figura 7-3 - Grafico della regolazione climatica per impianti ad “alta temperatura” (a radiatori)

7.11 - Temporizzazioni delle varie funzioni

Per salvaguardare la vita dell'apparecchio, migliorare il comfort generato, ed aumentare il risparmio energetico, sono state inserite delle temporizzazioni durante il funzionamento. Queste temporizzazioni sono:

- Postcircolazione pompa: ogni volta che il termostato ambiente determina una fine del servizio riscaldamento, la pompa continua a funzionare per 3 minuti;
- Ritardo al riscaldamento: ogni volta che finisce il servizio sanitario, prima della riattivazione del servizio di riscaldamento c'è un tempo di attesa di 2 minuti;
- Antiblocco pompe e valvola deviatrice: ogni 24 ore avviene una forzatura della pompa del riscaldamento, della pompa del sanitario (se presente) e della valvola deviatrice;
- Antilegionella; se la caldaia è collegata ad un bollitore per la preparazione dell'a.c.s., ogni sette giorni, viene forzato quest'ultimo, alla temperatura di 60°C per eseguirne la disinfezione contro il batterio della legionella. Tale funzione si attiva anche dopo due ore che è stata alimentata elettricamente la caldaia.
- Ritardo all'accensione: In tutti i modi di funzionamento, escluso il modo sanitario, ogni volta che il bruciatore si spegne, prima di riaccendersi attende 3 minuti.

7.12 - Antibloccaggio pompe e valvola deviatrice

Durante il periodo estivo il circolatore si accende una volta ogni 24 ore per il tempo di 15 secondi per evitare che eventuali incrostazioni lo blocchino. Contemporaneamente la valvola deviatrice e la pompa del bollitore (se presente), vengono attivate per la stessa motivazione.

7.13 - Protezione antigelo



ATTENZIONE !!! Affinchè la protezione antigelo possa essere efficace è necessario lasciare l'apparecchio con l'alimentazione elettrica e l'alimentazione del gas, presenti e i due servizi (sanitario e riscaldamento) in posizione di **OFF**.



ATTENZIONE !!! Il servizio di protezione antigelo offerto dalla caldaia non può garantire la protezione antigelo dell'impianto di riscaldamento, dell'impianto sanitario, ne tantomeno dell'edificio asservito o parti di esso.

Al raggiungimento della temperatura di caldaia di 10°C, automaticamente si accende la pompa del riscaldamento. Se la temperatura scende ulteriormente al di sotto di 5°C, si accende anche il bruciatore, in modo da preservare la caldaia dagli effetti derivanti dal gelo.

Se non utilizzate la caldaia per un lungo periodo (oltre un anno) consigliamo di vuotarla seguendo le procedure di cui ai capitoli 8.16 e 8.17.

7.14 - Carico impianto automatico (a richiesta)

Normalmente l'apparecchio è fornito di rubinetto manuale per il carico dell'impianto di riscaldamento. A richiesta la caldaia può essere fabbricata con il carico impianto automatico.

7.15 - Energy Saving

Per ridurre il consumo di energia del display, dopo 5 minuti dall'ultima operazione eseguita, esso si spegne automaticamente. E' possibile disattivare questa funzione o modificarne il tempo tramite il parametro **2 100** presente nel "Menù installatore" (vedi capitolo 7.17). Se impostate il parametro a **OFF**, il display rimarrà continuamente acceso.

7.16 - “Menù utente”

Premendo il tasto RESET per 2 secondi si accede al “Menù utente”. Il visore “M” di Figura 7-1, comincia a mostrare il parametro **100 I** ad indicare all'utente l'avvenuto cambio di modalità.

Tramite i tasti  + e  - è possibile scorrere i parametri contenuti all'interno del menù.

Per uscire dal menù è sufficiente premere nuovamente il tasto RESET per 2 secondi.

I parametri di questo menù sono solo in visualizzazione e non possono essere modificati tramite lo stesso.

Se non viene premuto nessun tasto per più di 60 secondi si esce automaticamente dal menù.

In questo menù possono essere interrogati i seguenti parametri:

Parametro	Descrizione del parametro	U.M.
1001	Temperatura di mandata riscaldamento	°C
1002	Temperatura acqua calda sanitaria (o temperatura bollitore, se presente)	°C
1003	Nessuna funzione	/
1004	Temperatura esterna (visibile quando è installato un sensore di temperatura esterna)	°C
1005	Temperatura di mandata riscaldamento (sensore di sicurezza)	°C
1006	Temperatura fumi	°C
1007	Temperatura di ritorno riscaldamento	°C
1008	Corrente di ionizzazione (vedere capitolo 8.20)	uA
1009	Stato della pompa interna alla caldaia (ON = accesa; OFF = spenta)	ON/OFF
1010	Stato del lato riscaldamento della valvola deviatrice (ON = in riscaldamento; OFF = in sanitario)	ON/OFF
1011	Stato del lato sanitario della valvola deviatrice (ON = in sanitario; OFF = in riscaldamento)	ON/OFF
1012	Temperatura di mandata riscaldamento calcolata tramite la sonda esterna	°C
1013	Stato del contatto del termostato ambiente (OPEN = assenza richiesta riscaldamento; CLOSED = presenza di richiesta di riscaldamento)	OPEN/CLOSED
1014	Temperatura fumi (sensore di sicurezza)	°C
1040	Attuale velocità di rotazione del ventilatore	giri/min
1041	Velocità di rotazione del ventilatore all'accensione	giri/min
1042	Velocità di rotazione del ventilatore in potenza minima	giri/min
1043	Velocità di rotazione del ventilatore in potenza massima	giri/min
1051	Ultima condizione di blocco registrato (Loc) (vedi capitolo 7.18.1) (255 significa nessun blocco)	/
1052	Ultima condizione di errore registrato (Err) (vedi capitolo 7.18.2) (255 significa nessun errore)	/
1053	Numero di volte in cui il bruciatore ha perso la fiamma	n°
1055	Numero di fallite accensioni del bruciatore	n°
1056	Numero di ore lavorate in riscaldamento	h x 10
1057	Numero di ore lavorate in sanitario	h x 10
1058	Numero di giorni di lavoro del bruciatore	gg
1059	Intervallo di tempo fra i due ultimi errori bloccanti (Err)	1: valore in minuti; 2: valore in ore; 3: valore in giorni; 4: valore in settimane;
1060	Intervallo di tempo fra i due ultimi blocchi (Loc)	
1061	Attuale velocità di rotazione della turbina sanitario	giri/min
1062	Attuale portata acqua calda sanitaria	l/min

7.17 - "Menù installatore"





ATTENZIONE !!! La modifica di questi parametri potrebbe causare dei malfunzionamenti alla caldaia e quindi all'impianto. Per questo motivo solo un tecnico che abbia la sensibilità e la conoscenza approfondita dell'apparecchio li può modificare.

La scheda di comando e controllo della caldaia, mette a disposizione del tecnico questo menù di parametri, per l'analisi del funzionamento e di adattamento dell'apparecchio all'impianto.

Per entrare nel "Menù installatore" procedere come di seguito:

1.- tenere premuti contemporaneamente per 5 secondi

i tasti RESET e  fino alla visualizzazione del

parametro **200 I**. Il simbolo  compare alla base del display, ad indicare l'ingresso nel "Menù installatore".

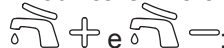
2.- all'interno del menù sarà possibile scorrere i parametri

tramite i tasti  e .

3.- una volta visualizzato il parametro interessato lo si può modificare nel seguente modo:


a.- premere il tasto RESET per accedere all'interno del parametro (il visore "N" di figura 7-1 comincerà a lampeggiare);

b.- modificare il valore del parametro tramite i tasti



c.- premere il tasto RESET per confermare il dato modificato e tornare alla lista dei parametri;

4.- Per uscire dal "Menù installatore" tenere premuto il tasto

RESET per 5 secondi fino a che il simbolo  scompare dalla base del display.

Se non viene premuto nessun tasto per più di 5 minuti, si esce automaticamente dal menù. Un eventuale variazione di dato, non confermata con il tasto RESET, verrà persa.



ATTENZIONE !!! Allo scopo di agevolare una eventuale sostituzione della scheda di comando e controllo è indispensabile annotare nella colonna "Valori personalizzati", presente nella tabella seguente, qualsiasi variazione apportata ai parametri.

In questo menù possono essere variati o interrogati i seguenti parametri:



Parametro	Descrizione del parametro	U.M.	Campo di impostazione	Valore di fabbrica	Valori personalizzati
2001	Livello potenza minima riscaldamento	%	Da 1 a 50	1	
2002	Livello potenza massima riscaldamento	%	Da 1 a 100	100	
2003	Modo di funzionamento del riscaldamento	nn	00 = Riscaldamento con termostato ambiente 01 = Riscaldamento con termostato ambiente e regolazione climatica 02 = Riscaldamento con totale regolazione climatica 03 = Riscaldamento permanente	00	
2004	Tempo di attesa dopo massimo differenziale	sec	Da 0 a 30	10	
2005	Post circolazione in riscaldamento	sec	Da 10 a 900	120	
2010	Forzatura del ventilatore e del bruciatore	/	OFF = Nessuna forzatura FAN = Forzatura del solo ventilatore alla massima velocità LOu = Forzatura del bruciatore alla potenza minima Ign = Forzatura del bruciatore alla potenza di accensione HlgH = Forzatura del bruciatore alla potenza massima rEg = Forzatura del bruciatore alla potenza regolata in riscaldamento (Par.2002)	OFF	
2011	Forzatura della pompa	/	On = Pompa accesa OFF = Pompa spenta	OFF	
2012	Forzatura del lato riscaldamento della valvola deviatrice	/	ON = in riscaldamento; OFF = in sanitario	OFF	
2013	Forzatura del lato sanitario della valvola deviatrice	/	ON = in sanitario; OFF = in riscaldamento	OFF	

7 - USO

2014	Prova icone sul display. Premendo il tasto RESET tutte le icone sul display si accendono. Premendo nuovamente il tasto RESET il display torna in funzione normale	/	/	/	
2020	Regolazione climatica: temperatura esterna di spegnimento del riscaldamento	°C	Da 0 a 35	22	
2021	Regolazione climatica: temperatura esterna di progetto (invernale)	°C	Da -20 a 5	-5	
2022	Regolazione climatica: temperatura di mandata corrispondente alla temperatura esterna di progetto (invernale)	°C	Da 0 a 80	80	
2023	Regolazione climatica: temperatura esterna primaverile	°C	Da 0 a 30	20	
2024	Regolazione climatica: temperatura di mandata corrispondente alla temperatura esterna primaverile	°C	Da 0 a 40	40	
2027	Riduzione di temperatura da apertura termostato ambiente	°C	Da 1 a 50	10	
2040	Regolazione climatica: temperatura di boost riscaldamento	°C	Da 0 a 20	0	
2041	Regolazione climatica: tempo di boost riscaldamento	min	Da 0 a 30	20	
2042	Protezione contro le accensioni frequenti in riscaldamento: tempo	sec	Da 10 a 900	180	
2043	Protezione contro le accensioni frequenti in riscaldamento: differenziale di temperatura	°C	Da 0 a 20	16	
2060	Livello potenza minima sanitario	%	Da 1 a 50	1	
2061	Livello potenza massima sanitario	%	Da 1 a 100	100	
2062	Post circolazione in sanitario	sec	Da 10 a 900	120	
2063	Tempo massimo di carica bollitore	min	Da 0 a 60	60	/
2064	Numero di giri del flussimetro per ogni litro di acqua	rpm/lt	Da 0 a 5	3,2	
2066	Ritardo alla detezione del sanitario istantaneo	sec	Da 1 a 10	3	
2067	Procedura carico bollitore	/	0 = Il bollitore si carica per il tempo impostato nel parametro 2063; 1 = OFF, il sanitario non ha precedenza sul riscaldamento; 2 = ON, il sanitario ha sempre precedenza sul riscaldamento;	2	
2080	Contatore manutenzione periodica (dopo un RESET il contatore torna automaticamente in ON)	/	ON = Contatore manutenzione periodica attivo; OFF = Contatore manutenzione periodica spento; RESE = Azzeramento contatore	OFF	
2081	Contatore manutenzione periodica: tempo di richiesta di manutenzione	gg	Da 0 a 1000	1000	
2100	Risparmio energia display (Energy saving)	min	OFF = display sempre acceso Da 1 a 30 = ritardo allo spegnimento in minuti.	5	

7.18 - Diagnostica


Durante il normale funzionamento dell'apparecchio, il visore "N" di figura 7-1, mostra continuamente lo stato di lavoro dell'apparecchio, tramite le indicazioni seguenti:

Parametro	Descrizione del parametro	Visualizzazione sul visore "N" di Figura 7-1
AFro	Funzione antigelo attiva	Temperatura caldaia (°C)
ALtE	Caldaia non in blocco ma in attenzione	Codice di attenzione (vedere capitolo 7.18.3 per la decodifica)
FILL	Pressione impianto troppo bassa, eseguire il caricamento (vedere capitolo 6.1.3)	FILL
	Acceso fisso = Servizio sanitario acceso ma non attivo Acceso lampeggiante = Servizio sanitario acceso ed attivo	Temperatura del sanitario (°C)
	Acceso fisso = Servizio riscaldamento acceso ma non attivo Acceso lampeggiante = Servizio riscaldamento acceso ed attivo	Temperatura del riscaldamento (°C)
Loc	Caldaia in blocco. Per il ripristino occorre premere il tasto RESET . Se il blocco si ripete frequentemente, contattare un tecnico professionalmente qualificato	Codice del blocco (vedere capitolo 7.18.1 per la decodifica)
Err	Caldaia in errore. E' possibile ripristinare il funzionamento solo risolvendo la causa dell'anomalia. Contattare un tecnico professionalmente qualificato	Codice di errore (vedere capitolo 7.18.2 per la decodifica)
ALeG	Procedura antilegionella in funzione (vedi capitolo 7.11). Terminerà al raggiungimento della temperatura di 60°C dell'acqua all'interno del bollitore.	Temperatura bollitore (°C)
SEr	Richiesta di manutenzione alla caldaia	Temperatura caldaia (°C)

7.18.1 - Diagnostica: blocchi "Loc"

Blocco	Descrizione blocco	Verifiche	Soluzioni
Loc 0	Errore memoria E2prom interna alla scheda di comando		Sostituire la scheda di comando e controllo.
Loc 1	Mancata rilevazione di fiamma dopo tre tentativi successivi di accensione.	Controllare: Pressione del gas in alimentazione (vedere capitolo 6.6, scintille sugli elettrodi di accensione (vedere capitolo 8.5); alimentazione elettrica di 220Vac alla valvola del gas; resistenza elettrica delle due bobine della valvola del gas di 0,88 Kohm e 6,59 Kohm Se il bruciatore si accende e si spegne al termine del tentativo di accensione, controllare: che la corrente di ionizzazione sia ad un valore superiore a 4 (seguire la procedura al capitolo 8.20)	Se la pressione in alimentazione non è corretta occorre operare a monte dell'apparecchio per ripristinare ripristinarla; se la corrente alla valvola del gas non è di 230Vac occorre sostituire la scheda di comando e controllo; se la resistenza elettrica della valvola del gas non è di 0,88 Kohm e di 6,59 Kohm, occorre sostituire la valvola. Se la corrente di ionizzazione non è superiore a 4 occorre verificare il CO2 (seguire il capitolo 6.7) e ripristinarne il valore corretto, verificare la candela di ionizzazione e se del caso sostituirla, verificare l'integrità dei cavi del circuito elettrico della corrente di ionizzazione.
Loc 2	Guasto al relè di comando della valvola gas		Sostituire la scheda di comando e controllo.
Loc 3	La caldaia ha raggiunto la massima temperatura di intervento	Controllare che la pompa funziona; Controllare che la resistenza elettrica dei due sensori combini con il grafico di cui al capitolo 8.22; Controllare che il fusibile di protezione temperatura fumi non sia intervenuto	Ripristinare la circolazione d'acqua oppure sostituire la scheda di comando e controllo; Se uno dei due o entrambi i sensori non sono nei valori corretti occorre sostituirli; Se il fusibile di protezione temperatura fumi è intervenuto (il contatto è aperto) prima della sostituzione dello stesso occorre verificare attentamente il rendimento della caldaia seguendo il capitolo 8.21; Attenzione!!! Se il rendimento non è nei limiti prescritti NON TENTARE DI RIPRISTINARLO ma contattare il costruttore.

7 - USO

Loc 4	Caldia in Errore da più di 20 ore	Controllare l'ultimo errore visualizzato nella scheda.	Operare secondo l'ultimo errore visualizzato.
Loc 5	Ventilatore fuori velocità per più di 60 secondi	Controllare che sia alimentato a 300 Vdc.	Se il ventilatore è alimentato occorre sostituirlo diversamente, sostituire la scheda.
Loc 6	Errore software interno alla scheda di comando		Sostituire la scheda di comando e controllo.
Loc 7	Contenuto della memoria E2prom interna alla scheda di comando, non aggiornato		Sostituire la scheda di comando e controllo.
Loc 8	Parametri interni alla memoria E2prom, sbagliati		Sostituire la scheda di comando e controllo.
Loc 9	Errore software interno alla scheda di comando		Sostituire la scheda di comando e controllo.
Loc 10	Errore software interno alla scheda di comando		Sostituire la scheda di comando e controllo.
Loc 11	Non applicabile		
Loc 12	Non applicabile		
Loc 13	La caldaia ha raggiunto la massima temperatura di intervento	<p>Controllare che la pompa funziona;</p> <p>Controllare che la resistenza elettrica dei due sensori combini con il grafico di cui al capitolo 8.22;</p> <p>Controllare che il fusibile di protezione temperatura fumi non sia intervenuto</p>	<p>Ripristinare la circolazione d'acqua oppure sostituire la scheda di comando e controllo;</p> <p>Se uno dei due o entrambi i sensori non sono nei valori corretti occorre sostituirli;</p> <p>Se il fusibile di protezione temperatura fumi è intervenuto (il contatto è aperto) prima della sostituzione dello stesso occorre verificare attentamente il rendimento della caldaia seguendo il capitolo 8.21; Attenzione!!! Se il rendimento non è nei limiti prescritti <u>NON TENTARE DI RIPRISTINARLO</u> ma contattare il costruttore.</p>
Loc 14	<p>Massima temperatura fumi.</p> <p> ATTENZIONE !!! Se il blocco si ripete per più di una volta al giorno, spegnere l'apparecchio e contattare un centro assistenza qualificato. <u>NON TENTARE DI RIPRISTINARLO.</u></p>	<p>Verificare che non ci sia dell'aria nel circuito del riscaldamento; eseguire eventuali sfiati dai radiatori più alti;</p> <p>Verificare che la pompa di circolazione funzioni correttamente;</p> <p>Controllare che la temperatura fumi non sia più alta di 30°C della temperatura di mandata.</p> <p>Eseguire una misura del rendimento della caldaia, deve corrispondere a quanto dichiarato nelle caratteristiche tecniche.</p>	<p>Sfiatare l'aria dalla caldaia e dagli elementi riscaldanti più alti rispetto alla caldaia.</p> <p>Se la pompa non funziona occorre sostituirla.</p> <p>Se il delta fra temperatura di mandata e temperatura fumi è superiore a 30°C contattare un centro assistenza qualificato.</p> <p>Se il rendimento non corrisponde ai dati a fine manuale, probabilmente lo scambiatore di calore primario è sporco o dal lato fumi o dal lato acqua. Eseguirne la pulizia e fare nuovamente una verifica del rendimento.</p>
Loc 15	Errore software interno alla scheda di comando		Sostituire la scheda di comando e controllo.
Loc 16	Errore software interno alla scheda di comando		Sostituire la scheda di comando e controllo.
Loc 17	Errore software interno alla scheda di comando		Sostituire la scheda di comando e controllo.
Loc 18	Fiamma presente 10 secondi dopo la chiusura della valvola gas		Sostituire la valvola del gas o la scheda di comando e controllo.
Loc 19	Fiamma presente prima dell'accensione		Sostituire la valvola del gas o la scheda di comando e controllo.

7 - USO

Loc 20	Perso la fiamma per tre volte	Controllare: che la corrente di ionizzazione sia ad un valore superiore a 4 (seguire la procedura al capitolo 8.20) Controllare: che lo scarico dei fumi sia opportunamente protetto da ostruzioni causate da folate di vento	Se la corrente di ionizzazione non è superiore a 4 occorre verificare il CO2 (seguire il capitolo 6.7) e ripristinare il valore corretto, verificare la candele di ionizzazione e se del caso sostituirla, verificare l'integrità dei cavi del circuito elettrico della corrente di ionizzazione. Se lo scarico dei fumi è posizionato in parete verticale occorre proteggerlo con una griglia antivento; Se lo scarico dei fumi è posizionato sopra al tetto, verificare che non si trovi in una zona di riflusso, e che un eventuale comignolo antivento sia realmente efficiente.
Loc 21	Non applicabile		
Loc 22	Non applicabile		
Loc 23	I due sensori di mandata misurano temperature diverse per più di 60 sec.	Controllare che la resistenza elettrica dei due sensori combinati con il grafico di cui al capitolo 8.22;	Se uno dei due o entrambi i sensori non sono nei valori corretti occorre sostituirli.
Loc 24	I due sensori fumi misurano temperature diverse per più di 60 sec.	Controllare che la resistenza elettrica dei due sensori fumi combinati con il grafico di cui al capitolo 8.22	Se uno dei due sensori differiscono di oltre 10°C occorre sostituirli.
Loc 25	Troppi carichi di impianto in un'ora	Controllare la pressione di taratura del pressostato, deve apparire FILL quando la pressione scende sotto a 0,6 bar, e deve scomparire quando la pressione sale sopra 1,5 bar; controllare che non vi siano fughe d'acqua dall'impianto di riscaldamento	Se il pressostato non è correttamente tarato occorre sostituirlo; se l'impianto ha una perdita, occorre ripararla.
Loc 26	Tempo di riempimento dell'impianto troppo elevato	Controllare la pressione di taratura del pressostato, deve apparire FILL quando la pressione scende sotto a 0,6 bar; controllare che non vi siano fughe d'acqua dall'impianto di riscaldamento	Se il pressostato non è correttamente tarato occorre sostituirlo; se l'impianto ha una perdita, occorre ripararla.
Loc 27	Errore software interno alla scheda di comando		Sostituire la scheda di comando e controllo.
Loc 28	Errore software interno alla scheda di comando		Sostituire la scheda di comando e controllo.

7.18.2 - Diagnostica: errori "E"

Errore	Descrizione errore	Verifiche	Soluzioni
Err 30	Errore software interno alla scheda di comando		Sostituire la scheda di comando e controllo.
Err 31	Errore software interno alla scheda di comando		Sostituire la scheda di comando e controllo.
Err 32	Errore software interno alla scheda di comando		Sostituire la scheda di comando e controllo.
Err 33	Errore software interno alla scheda di comando		Sostituire la scheda di comando e controllo.
Err 34	Errore software interno alla scheda di comando		Sostituire la scheda di comando e controllo.
Err 35	La temperatura di mandata supera i 110°C con la valvola del gas chiusa	Controllare che la resistenza elettrica dei due sensori di mandata combini con il grafico di cui al capitolo 8.22. Controllare che la valvola del gas chiuda correttamente il gas allo spegnimento del bruciatore.	Se uno dei due sensori non combina occorre sostituire il doppio sensore di mandata. Se la valvola del gas non chiude correttamente occorre sostituirla.
Err 36	Errore software interno alla scheda di comando		Sostituire la scheda di comando e controllo.
Err 37	Errore software interno alla scheda di comando		Sostituire la scheda di comando e controllo.
Err 38	Errore software interno alla scheda di comando		Sostituire la scheda di comando e controllo.
Err 39	Errore software interno alla scheda di comando		Sostituire la scheda di comando e controllo.
Err 40	Errore software interno alla scheda di comando		Sostituire la scheda di comando e controllo.
Err 41	Errore software interno alla scheda di comando		Sostituire la scheda di comando e controllo.
Err 42	Errore software interno alla scheda di comando		Sostituire la scheda di comando e controllo.
Err 43	Errore software interno alla scheda di comando		Sostituire la scheda di comando e controllo.
Err 44	Fiamma sentita in un momento in cui non ci dovrebbe essere		Sostituire la valvola del gas.
Err 45	Bassa pressione acqua riscaldamento	Controllare la pressione di taratura del pressostato, deve apparire FILL quando la pressione scende sotto a 0,6 bar; controllare che non vi siano fughe d'acqua dall'impianto di riscaldamento.	Se il pressostato non è correttamente tarato occorre sostituirlo; se l'impianto ha una perdita, occorre ripararla.
Err 46	Errore sensore di pressione acqua riscaldamento	Controllare la pressione di taratura del pressostato, deve apparire FILL quando la pressione scende sotto a 0,6 bar; controllare che non vi siano fughe d'acqua dall'impianto di riscaldamento.	Se il pressostato non è correttamente tarato occorre sostituirlo; se l'impianto ha una perdita, occorre ripararla.
Err 47	Non applicabile		
Err 48	Errore software interno alla scheda di comando		Sostituire la scheda di comando e controllo.
Err 49	Circuito sensore di ritorno (1007) aperto	Controllare che la resistenza elettrica del sensore combini con il grafico di cui al capitolo 8.22; controllare i cavi elettrici di collegamento fra la sonda e la scheda di comando.	Se la resistenza elettrica della sonda non combina occorre sostituirla; se il circuito elettrico è danneggiato occorre ripararlo; Se nessuno dei due casi precedenti, sostituire la scheda di comando e controllo.
Err 50	Circuito sensore di mandata 1 (1001) aperto	Controllare che la resistenza elettrica del sensore combini con il grafico di cui al capitolo 8.22; controllare i cavi elettrici di collegamento fra la sonda e la scheda di comando.	Se la resistenza elettrica della sonda non combina, occorre sostituirla; se il circuito elettrico è danneggiato occorre ripararlo; Se nessuno dei due casi precedenti, sostituire la scheda di comando e controllo.
Err 51	Circuito sensore di mandata 2 (1005) aperto	Controllare che la resistenza elettrica del sensore combini con il grafico di cui al capitolo 8.22; controllare i cavi elettrici di collegamento fra la sonda e la scheda di comando.	Se la resistenza elettrica della sonda non combina occorre sostituirla; se il circuito elettrico è danneggiato occorre ripararlo; Se nessuno dei due casi precedenti, sostituire la scheda di comando e controllo.

7 - USO

Err 52	Circuito sensore acqua calda sanitaria (1002) aperto	Controllare che la resistenza elettrica del sensore combini con il grafico di cui al capitolo 8.22; controllare i cavi elettrici di collegamento fra la sonda e la scheda di comando.	Se la resistenza elettrica della sonda non combina occorre sostituirla; se il circuito elettrico è danneggiato occorre ripararlo; Se nessuno dei due casi precedenti, sostituire la scheda di comando e controllo.
Err 53	Circuito sensore fumi 1 (1006) aperto	Controllare che la resistenza elettrica del sensore fumi 1006 combini con il grafico di cui al capitolo 8.22 Controllare che i fili fra la scheda e il doppio sensore fumi siano collegati correttamente	Se il sensore non combina occorre sostituire il doppio sensore fumi. Se i fili non sono collegati correttamente occorre ripristinare le connessioni.
Err 54	Circuito sensore fumi 2 (1014) aperto	Controllare che la resistenza elettrica del sensore fumi 1014 combini con il grafico di cui al capitolo 8.22 Controllare che i fili fra la scheda e il doppio sensore fumi siano collegati correttamente	Se il sensore non combina occorre sostituire il doppio sensore fumi. Se i fili non sono collegati correttamente occorre ripristinare le connessioni.
Err 55	Non applicabile		
Err 56	Circuito sensore di ritorno (1007) in cortocircuito	Controllare che la resistenza elettrica del sensore combini con il grafico di cui al capitolo 8.22; controllare i cavi elettrici di collegamento fra la sonda e la scheda di comando.	Se la resistenza elettrica della sonda non combina, occorre sostituirla; se il circuito elettrico è danneggiato occorre ripararlo; Se nessuno dei due casi precedenti, sostituire la scheda di comando e controllo.
Err 57	Circuito sensore di mandata 1 (1001) in cortocircuito	Controllare che la resistenza elettrica del sensore combini con il grafico di cui al capitolo 8.22; controllare i cavi elettrici di collegamento fra la sonda e la scheda di comando.	Se la resistenza elettrica della sonda non combina, occorre sostituirla; se il circuito elettrico è danneggiato occorre ripararlo; Se nessuno dei due casi precedenti, sostituire la scheda di comando e controllo.
Err 58	Circuito sensore di mandata 2 (1005) in cortocircuito	Controllare che la resistenza elettrica del sensore combini con il grafico di cui al capitolo 8.22; controllare i cavi elettrici di collegamento fra la sonda e la scheda di comando.	Se la resistenza elettrica della sonda non combina, occorre sostituirla; se il circuito elettrico è danneggiato, occorre ripararlo; Se nessuno dei due casi precedenti, sostituire la scheda di comando e controllo.
Err 59	Circuito sensore acqua calda sanitaria (1002) in cortocircuito	Controllare che la resistenza elettrica del sensore combini con il grafico di cui al capitolo 8.22; controllare i cavi elettrici di collegamento fra la sonda e la scheda di comando.	Se la resistenza elettrica della sonda non combina, occorre sostituirla; se il circuito elettrico è danneggiato occorre ripararlo; Se nessuno dei due casi precedenti, sostituire la scheda di comando e controllo.
Err 60	Circuito sensore fumi 1 (1006) in cortocircuito	Controllare che la resistenza elettrica del sensore fumi 1006 combini con il grafico di cui al capitolo 8.22 Controllare che i fili fra la scheda e il doppio sensore fumi siano collegati correttamente	Se il sensore non combina occorre sostituire il doppio sensore fumi Se i fili non sono collegati correttamente occorre ripristinare le connessioni
Err 61	Circuito sensore fumi 2 (1014) in cortocircuito	Controllare che la resistenza elettrica del sensore fumi 1014 combini con il grafico di cui al capitolo 8.22 Controllare che i fili fra la scheda e il doppio sensore fumi siano collegati correttamente	Se il sensore non combina occorre sostituire il doppio sensore fumi Se i fili non sono collegati correttamente occorre ripristinare le connessioni
Err 62	Circuito sensore temperatura esterna (1004) in cortocircuito	Controllare che la resistenza elettrica del sensore combini con il grafico di cui al capitolo 8.23; controllare i cavi elettrici di collegamento fra la sonda e la scheda di comando.	Se la resistenza elettrica della sonda non combina, occorre sostituirla; se il circuito elettrico è danneggiato occorre ripararlo; Se nessuno dei due casi precedenti, sostituire la scheda di comando e controllo.
Err 63	Tasto RESET premuto troppe volte in poco tempo		

7.18.3 - Diagnostica: allarmi "AttE"

Allarme	Descrizione allarme	Verifiche	Soluzioni
AttE 65	Pressione impianto riscaldamento troppo bassa per oltre 10 minuti	Controllare la pressione di taratura del pressostato, deve apparire FILL quando la pressione scende sotto a 0,6 bar; controllare che non vi siano fughe d'acqua dall'impianto di riscaldamento.	Se il pressostato non è correttamente tarato occorre sostituirlo; se l'impianto ha una perdita, occorre ripararla.

8.1 - Avvertenze generali

E' consigliato eseguire una regolare manutenzione annuale degli impianti di riscaldamento per le seguenti ragioni:

- per mantenere un rendimento elevato dell'apparecchio e quindi risparmiare combustibile;
- per mantenere un'elevata sicurezza d'esercizio;
- per mantenere alto il livello di compatibilità ambientale della combustione;

Allo scopo di mantenere la frequenza di manutenzione, nel menù installatore (vedi capitolo 7.17) è presente il

parametro **2080** che serve ad attivare la chiamata per

la manutenzione (Service) e il parametro **2081** che serve ad impostare i giorni di funzionamento che devono intercorrere fra una chiamata e quella successiva.

Il sistema di controllo identifica i giorni di funzionamento verificando il tempo di attività del bruciatore.

Per attivare il servizio di chiamata procedere come di seguito:

- 1.- accedere al Menù Installatore (vedi capitolo 7.17) ed impostare il parametro **2080** su **On**;
- 2.- accedere al parametro **2081** ed impostare i giorni di funzionamento della caldaia che devono trascorrere da una chiamata a quella successiva.

La chiamata si espleterà con la visualizzazione di **SER** sul

display. Per togliere la scritta **SER** e rinnovare il periodo di chiamata, operare come di seguito:

- 1.- accedere al "Menù installatore";
- 2.- accedere al parametro **2080**, impostarlo su **RESE** e premere il tasto RESET.
- 3.- uscire dal Menù installatore premendo il tasto RESET per 5 secondi.

Ora il tempo di chiamata è rinnovato e sul display scompare la scritta **SER**.



ATTENZIONE !!! La manutenzione dell'apparecchio deve essere eseguita solo da un tecnico professionalmente qualificato.



ATTENZIONE !!! Prima di ogni operazione di manutenzione disinserire l'apparecchio dall'alimentazione elettrica, utilizzando l'apposito interruttore sito nelle vicinanze.



ATTENZIONE !!! Prima di ogni operazione di manutenzione chiudere il rubinetto del gas

8.2 - Smontaggio del mantello ed accesso ai componenti interni



ATTENZIONE!!! Nel caso in cui sia installata la copertura da esterno, rimuoverla seguendo le istruzioni presenti al capitolo 5.17 del presente manuale.

Per lo smontaggio del mantello procedere come di seguito (fare riferimento alla figura 8-1):

- 1.- tirare verso il fronte per circa 10mm la coperatura inferiore "A"
- 2.- spingere verso il basso la coperatura inferiore "A";
- 3.- svitare le viti "H";
- 4.- tirare verso il fronte la parte bassa del frontale "B", quindi sfilarlo verso l'alto fino a liberarlo dalle guide "C";

Per accedere alla scheda di comando e controllo:

- 1.- ruotare il quadro comandi "D" verso il fronte;
- 2.- aprire il quadro comandi "D" agendo sulla chiusura "G";

Per accedere alla scheda connessioni elettriche:

- 1.- ruotare il quadro comandi "D" verso il fronte;
- 2.- Sfilare il coperchio "E" agendo sulle alette di chiusura "F";

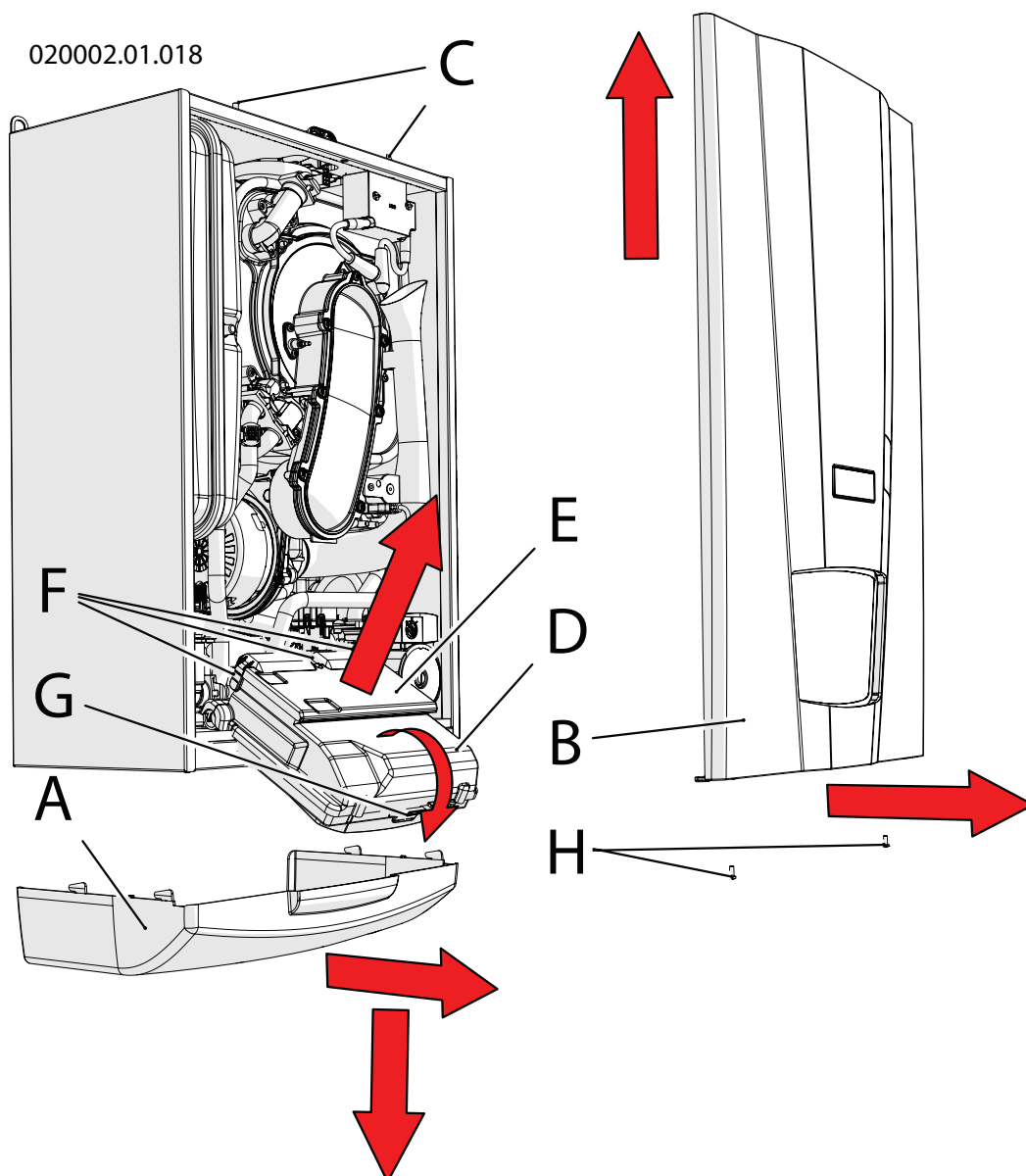
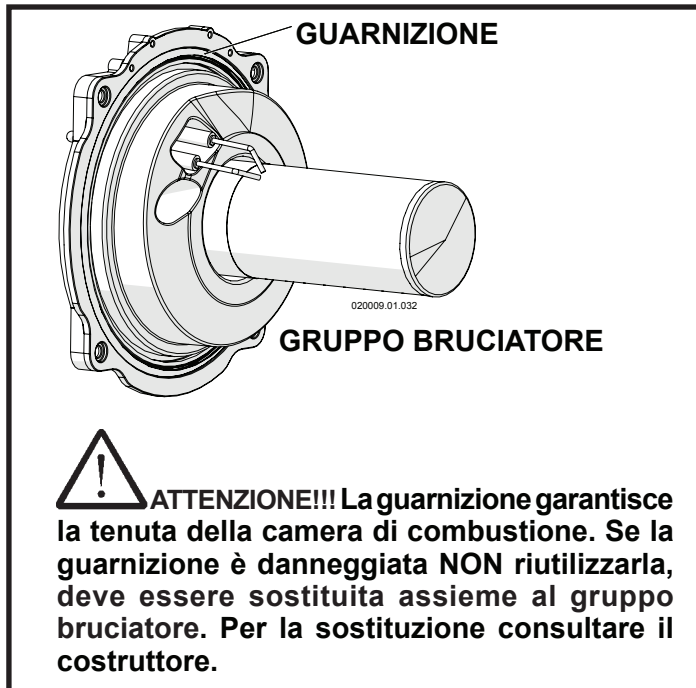


Figura 8-1 - smontaggio mantellatura e apertura quadro comandi
COSMOGAS

8.3 - Smontaggio del gruppo ventilatore bruciatore

Per smontare il gruppo ventilatore bruciatore, procedere come di seguito (fare riferimento a Figura 8-2 quando non diversamente specificato):

- 1.- accedere ai componenti interni seguendo il capitolo 8.2;
- 2.- Togliere il collettore aria (particolare "C" di figura 6-2) ruotandolo verso l'esterno della caldaia e quindi tirandolo verso destra (vedi figura 6-2);
- 3.- svitare il dado "C" dalla valvola "D";
- 4.- scollegare i cavi "B" e il cavo di rilevazione dagli elettrodi di accensione e rilevazione (particolari "12", "53" e "54" di figure 3-1 e 3-2);
- 5.- svitare i quattro dadi "E";
- 6.- estrarre il gruppo "F" come da figura;



8.4 - Pulizia del bruciatore e dello scambiatore primario, lato fumi

Per eseguire una corretta pulizia del bruciatore e del corpo scambiatore (lato fumi), procedere come di seguito (fare riferimento a Figura 8-2 quando non diversamente specificato):

- 1.- accedere ai componenti interni seguendo il capitolo 8.2;
- 2.- smontare il gruppo bruciatore seguendo il capitolo 8.3;
- 4.- Passare una spazzola cilindrica, a setole di plastica, all'interno della camera di combustione;
- 5.- facendo uso di un aspiratore, aspirare i residui incombusti presenti all'interno della camera di combustione;
- 6.- con il medesimo aspiratore, aspirare la superficie del bruciatore e attorno agli elettrodi;
- 7.- rimontare i componenti procedendo in ordine inverso;
- 8.- aprire il rubinetto del gas;
- 9.- ripristinare l'alimentazione elettrica;
- 10.- verificare che non vi siano perdite di gas fra i giunti rimossi.



ATTENZIONE!!! Eseguire la prova di tenuta gas esclusivamente con soluzione acquosa a base di sapone. E' assolutamente vietato l'uso di fiamme libere.



ATTENZIONE!!! Ogni volta che si effettua la pulizia del bruciatore e dello scambiatore primario occorre verificare il buono stato degli isolanti termici "G" e "H". Se necessario, sostituirli assieme alla guarnizione "L" del bruciatore, richiedendo l'apposito kit codice 62632006.

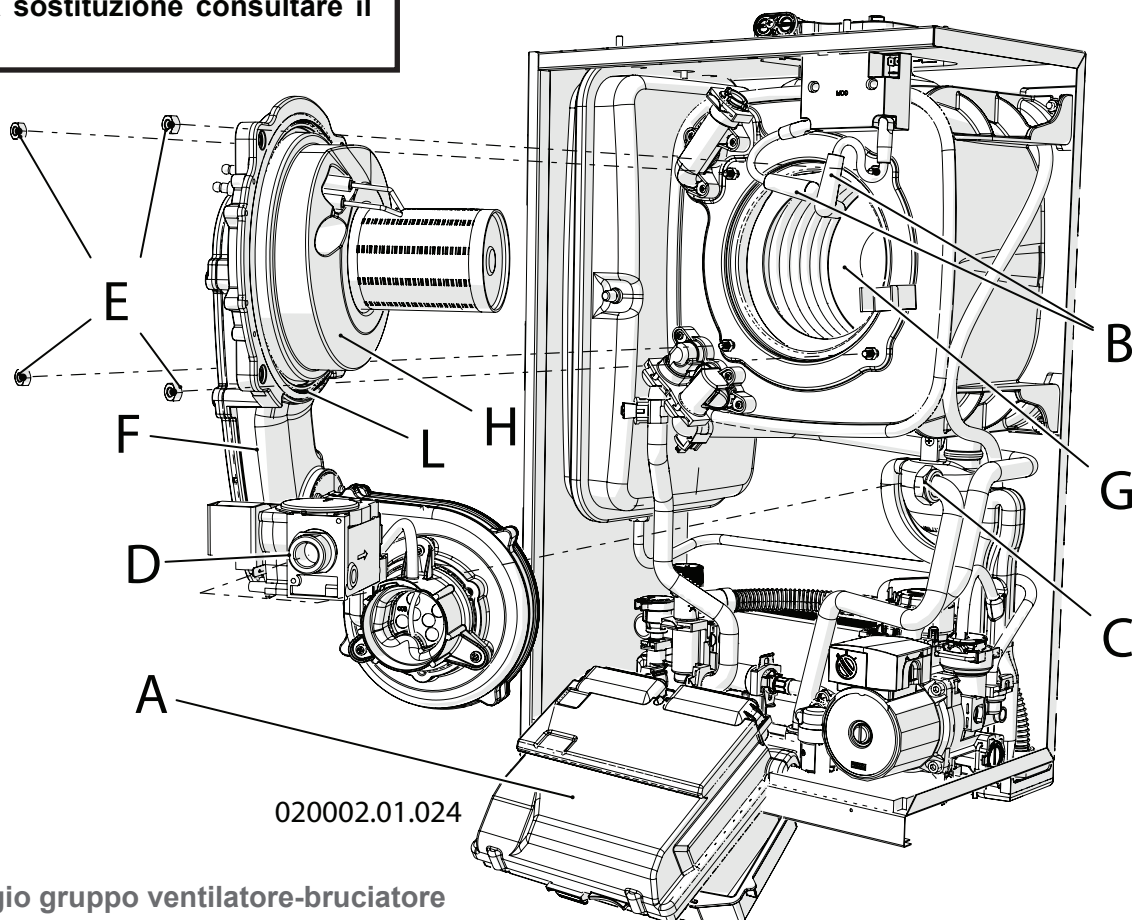


Figura 8-2 - Smontaggio gruppo ventilatore-bruciatore

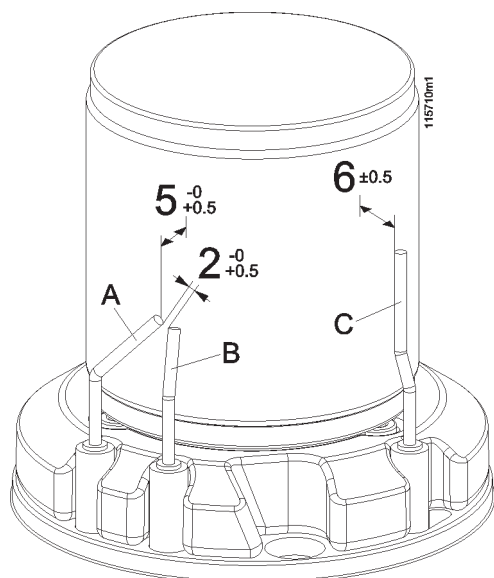


Figura 8-3 - posizionamento elettrodi sul bruciatore

8.5 - Corretto posizionamento degli elettrodi di accensione e di ionizzazione

Per un buon funzionamento dell'apparecchio, è indispensabile che gli elettrodi siano posizionati correttamente (fare riferimento alla Figura 8-3):

- la distanza fra gli elettrodi di accensione "A" e "B", deve essere fra 2,0 e 2,5 mm;
- la distanza degli elettrodi di accensione dalla superficie del bruciatore deve essere compresa fra 5 e 5,5 mm;
- la distanza dell'elettrodo di ionizzazione dalla superficie del bruciatore, deve essere compresa fra 5,5 e 6,5 mm.

8.6 - Controllo vaso di espansione

Il vaso di espansione è posizionato nella parte laterale sinistra della caldaia.

Controllare la pressione di precarica del vaso di espansione. Deve essere a 1 bar. Se la pressione è inferiore procedere al ripristino lasciando evacuare l'acqua da uno dei due rubinetti di scarico del riscaldamento (particolari "A" e "B" di figura 8-16).

Se dovesse rendersi indispensabile la sostituzione del vaso, per smontarlo, procedere come di seguito (fare riferimento alla figura 8-4 quando non diversamente specificato):

- 1.- accedere ai componenti interni la caldaia seguendo il capitolo 8.2;
- 2.- eseguire lo svuotamento del circuito di riscaldamento seguendo il capitolo 8.16;
- 3.- togliere la vite "B";
- 4.- svitare il raccordo "C";
- 5.- estrarre verso il fronte il vaso di espansione "D".
- 6 - Procedere con la sostituzione del vaso.

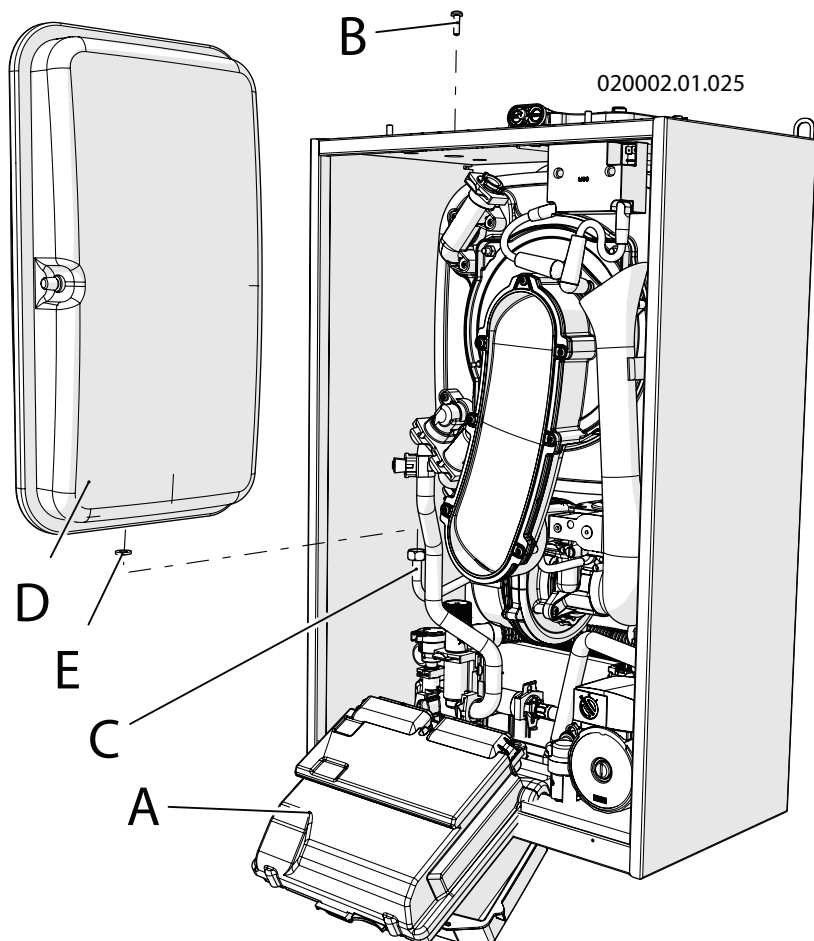


Figura 8-4 - Accesso al vaso di espansione

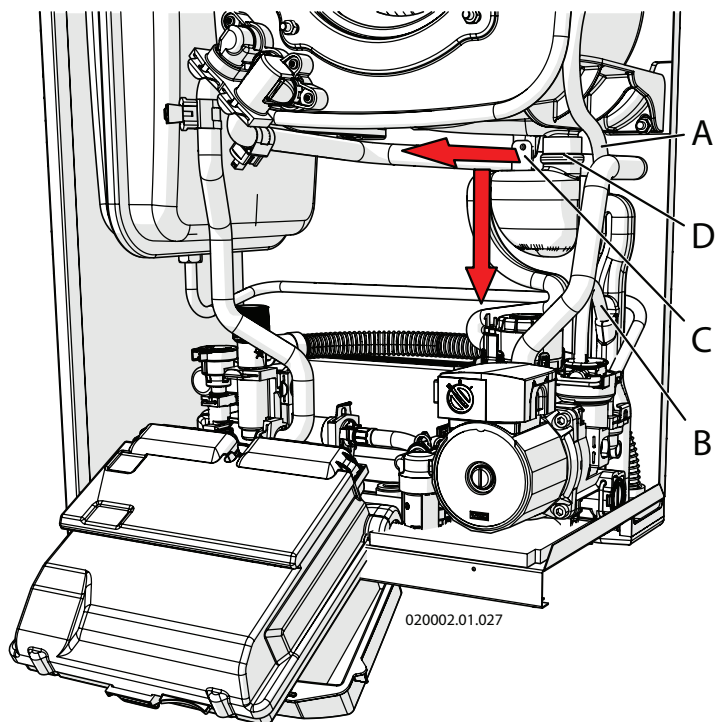


Figura 8-5 - Smontaggio sifone raccogli condensa

8.7 - Pulizia del sifone convogliatore di condensa

Per eseguire una corretta pulizia del sifone di raccolta e convogliamento delle condense prodotte dalla combustione, occorre operare nel seguente modo (fare riferimento alle figure 8-5, 8-6 e 8-7):

- 1.- con la caldaia accesa, aprire al massimo un rubinetto dell'acqua calda sanitaria in modo che il bruciatore si pone alla potenza massima e il livello di liquido presente all'interno del serbatoio del sifone "D" (vedi figura 8-6), si abbassa;
- 2.- accedere ai componenti interni, seguendo il capitolo 8.2;
- 3 - smontare il gruppo bruciatore ventilatore come da capitolo 8.3;
- 4 - Coprire con un panno il gruppo pompa e l'impianto elettrico per proteggerli da eventuali residui di acqua all'interno del sifone da smontare.
- 5.- sfilare verso l'esterno il supporto "C" dal sostegno di tenuta;
- 6.- sfilare verso il basso il serbatoio "D" facendo attenzione al fatto che esso è pieno di acqua di condensa e potrebbe uscire;
- 7.- estrarre verso l'esterno il sifone (vedi figura 8-6) facendo attenzione a scollegare i tubi di raccolta dell'acqua proveniente dalla parte superiore della caldaia e dalla valvola di sfogo aria.
- 8.- pulire la vaschetta di decantazione "D";
- 9.- rimontare il tutto procedendo in ordine inverso, facendo attenzione alla guarnizione "E" che venga riposta nell'apposita sede e che il terminale "G" venga correttamente inserito nella sede "H";
- 10.- ripristinare il livello di liquido all'interno del sifone seguendo la procedura di cui al capitolo 6.1.2.

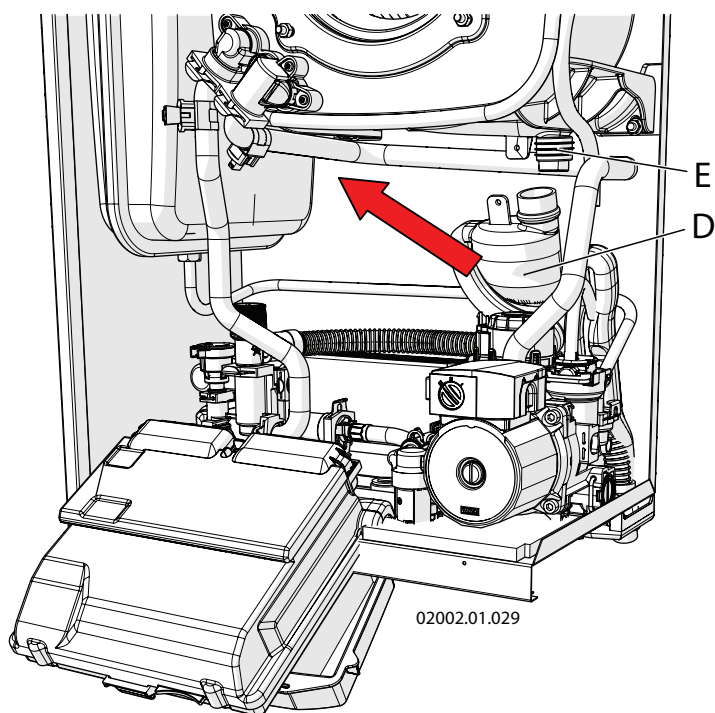


Figura 8-6 - Smontaggio sifone raccogli condensa

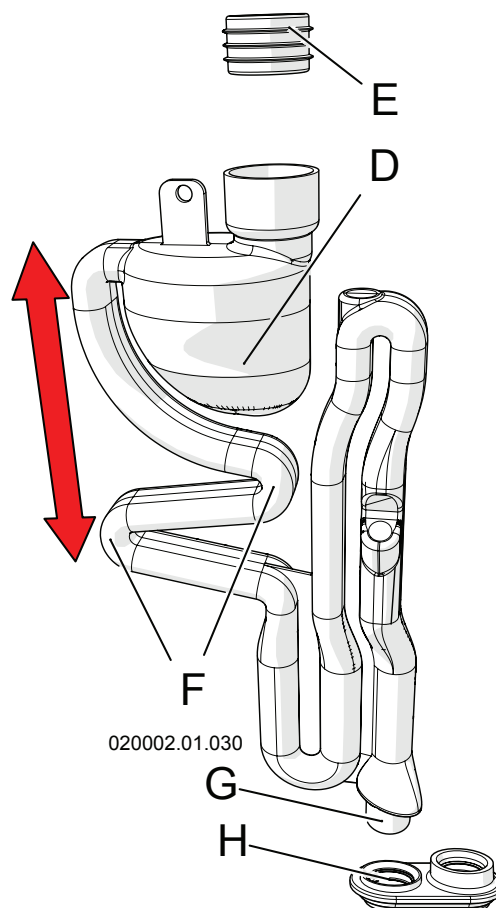


Figura 8-7 - Sifone raccogli condensa

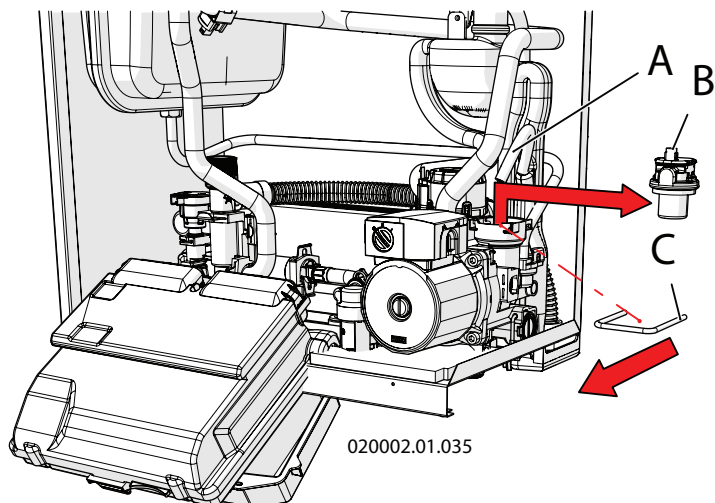


Figura 8-8 - Smontaggio della valvola di sfogo aria

8.8 - Smontaggio della valvola di sfogo aria

Fare riferimento alla Figura 8-8 e procedere come di seguito:

- 1.- eseguire lo svuotamento dell'acqua del circuito del riscaldamento, seguendo la procedura di cui al capitolo 8.16;
- 2.- accedere ai componenti interni dell'apparecchio, seguendo il capitolo 8.2;
- 3.- togliere il tubo "A" dalla valvola di sfogo aria "B";
- 4.- sfilare verso il fronte la forcella di tenuta "C";
- 5.- sfilare verso l'alto ed estrarre la valvola di sfogo aria "B".

8.9 - Sostituzione del motore della pompa

Se si rende necessaria la sostituzione della pompa di circolazione, operare come di seguito (fare riferimento alla figura 8-9)

- 1.- eseguire lo svuotamento dell'acqua del circuito del riscaldamento, seguendo la procedura di cui al capitolo 8.16;
- 2.- accedere ai componenti interni dell'apparecchio, seguendo il capitolo 8.2;
- 3.- eseguire lo scollegamento dei fili elettrici dal corpo della pompa;
- 4.- togliere le viti "B";
- 5.- estrarre la pompa "C" verso l'esterno;
- 6.- procedere con la sostituzione.

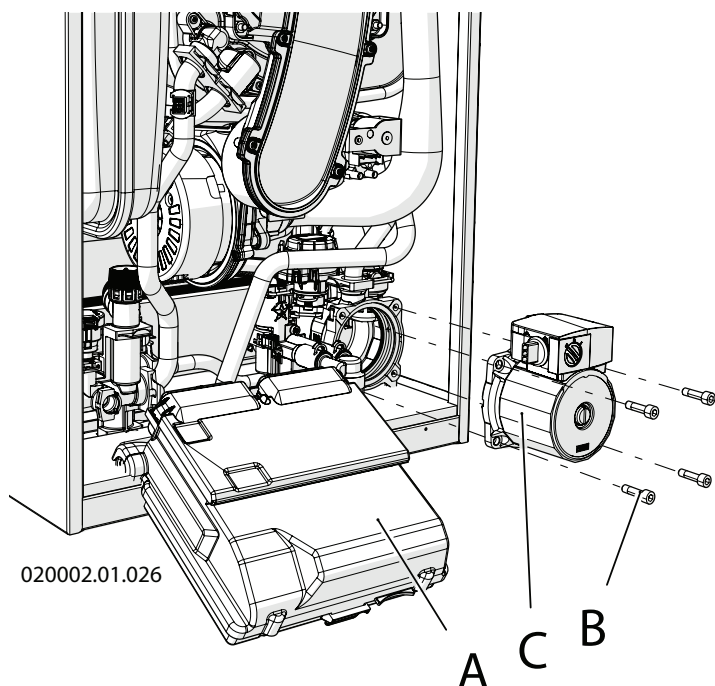


Figura 8-9 - Sostituzione del motore della pompa

8.10 - Smontaggio del sensore della pressione del circuito di riscaldamento

Procedere come di seguito facendo riferimento alla Figura 8-10:

- 1.- eseguire lo svuotamento dell'acqua del circuito del riscaldamento, seguendo la procedura di cui al capitolo 8.16;
- 2.- accedere ai componenti interni dell'apparecchio, seguendo il capitolo 8.2;
- 3.- estrarre verso il fronte la forcella di tenuta "A";
- 4.- sfilare verso l'alto ed estrarre il sensore di pressione "B".

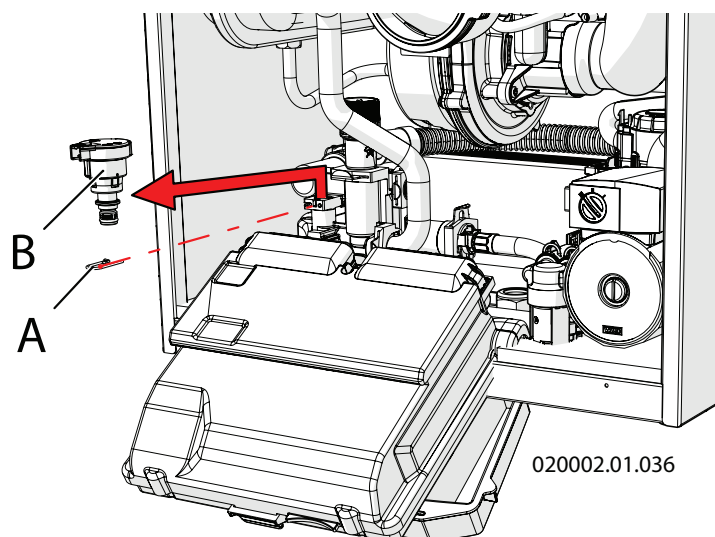


Figura 8-10 - Smontaggio del sensore di pressione del circuito di riscaldamento

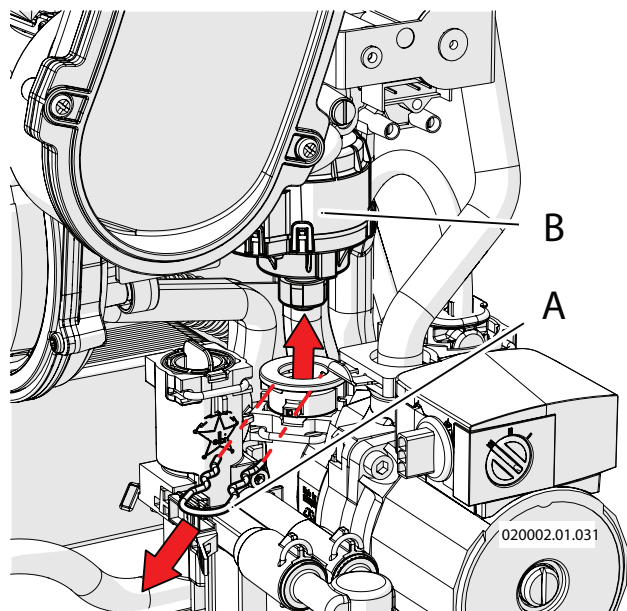


Figura 8-11 - smontaggio servomotore

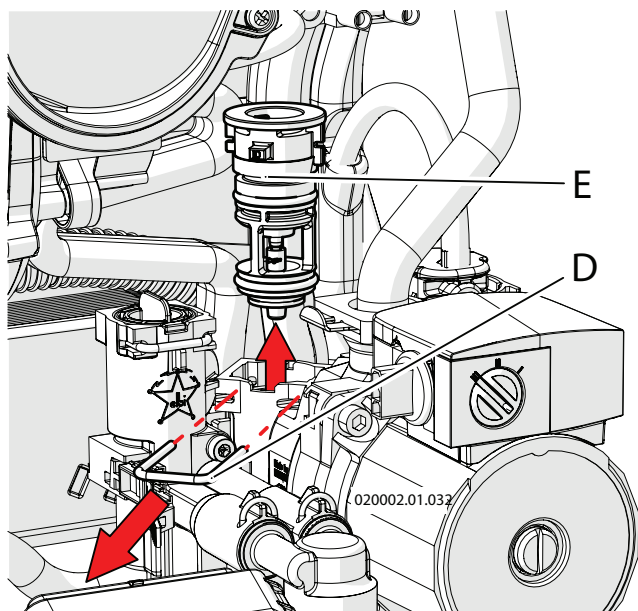


Figura 8-12 - Smontaggio raccordi mandata e ritorno

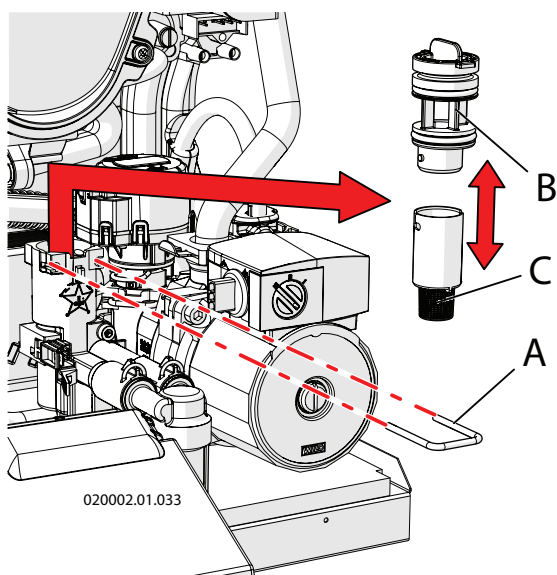


Figura 8-13 - Smontaggio flussimetro

8.11 - Smontaggio del servomotore della valvola deviatrice

Procedere come di seguito facendo riferimento alla figura 8-11:

- 1.- accedere ai componenti interni dell'apparecchio, seguendo il capitolo 8.2;
- 2.- Togliere il collettore aria (particolare "C" di figura 6-2) ruotandolo verso l'esterno della caldaia e quindi tirandolo verso destra (vedi figura 6-2);
- 3.- sfilare verso l'esterno la forcella di tenuta "A" di figura 8-11
- 4.- estrarre verso l'alto il servomotore "B" di figura 8-11

8.12 - Smontaggio della valvola deviatrice

La valvola deviatrice (particolare "47" di figura 3-2) commuta il flusso di acqua prodotta dallo scambiatore primario, al circuito del riscaldamento o allo scambiatore secondario per la produzione di a.c.s.. Se dovesse essere necessario sostituirla, procedere nel seguente modo (fare riferimento alla Figura 8-12):

- 1.- eseguire lo smontaggio del servomotore della valvola deviatrice seguendo il capitolo 8.11;
- 2.- eseguire lo svuotamento dell'acqua del circuito del riscaldamento, seguendo la procedura di cui al capitolo 8.16;
- 3.- sfilare verso l'esterno la forcella di tenuta "D";
- 4.- Sfilare verso l'alto la valvola deviatrice "E";

8.13 - Smontaggio del flussimetro

Il flussimetro serve per misurare la portata d'acqua calda sanitaria . Se dovesse essere necessario sostituirlo, procedere nel seguente modo (fare riferimento alla figura 8-13):

- 1.- eseguire lo svuotamento dell'acqua del circuito del sanitario, seguendo la procedura di cui al capitolo 8.17;
- 2.- accedere ai componenti interni all'apparecchio, seguendo il capitolo 8.2;
- 3.- togliere la molla "A";
- 4.- estrarre il flussimetro "B" facendo attenzione al verso per il corretto riposizionamento al termine della manutenzione;
- 5.- eseguire la pulizia del filtro "C" avendo cura di estrarlo dal corpo del flussimetro "B" come indicato in figura;
- 6.- eseguire il lavaggio del filtro e rimontare il tutto agendo in ordine inverso;
- 7.- durante il rimontaggio fare attenzione al corretto posizionamento del flussimetro (passo evidenziato al punto 4).



ATTENZIONE!!! Questo filtro è inteso a scopo unicamente precauzionale. Un filtro di maggiore capacità deve essere installato esternamente alla caldaia, sull'ingresso dell'acqua fredda, come specificato al capitolo 5.6.

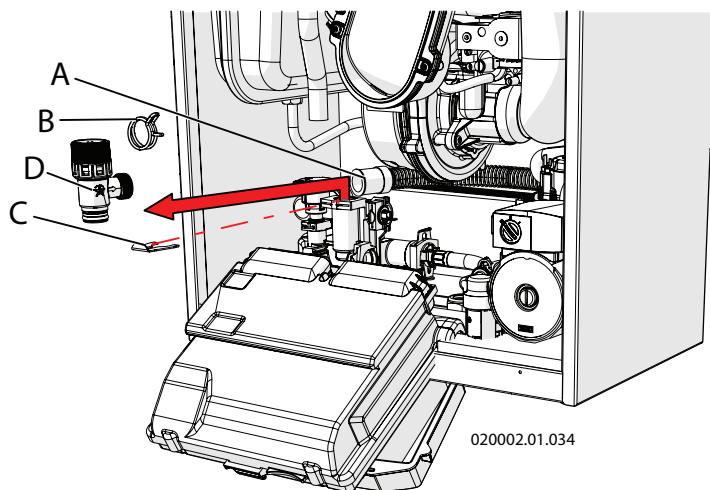


Figura 8-14 - Smontaggio valvola di sicurezza

8.14 - Smontaggio della valvola di sicurezza

La valvola di sicurezza (particolare "D" di figura 8-14) protegge la caldaia dalle sovrappressioni. Se dovesse essere necessario sostituirla, procedere nel seguente modo (fare riferimento alla figura 8-14):

- 1.- eseguire lo svuotamento dell'acqua del circuito del riscaldamento, seguendo la procedura di cui al capitolo 8.16;
- 2.- accedere ai componenti interni dell'apparecchio, seguendo il capitolo 8.2;
- 3.- scollegare il tubo di scarico "A" allentando la molla di tenuta "B";
- 4.- sfilare verso il fronte la forcella di tenuta "C";
- 5.- estrarre verso l'alto la valvola di sicurezza "D";

8.15 - Scambiatore secondario per la produzione di a.c.s.

La produzione di a.c.s. è delegata allo scambiatore di calore secondario (particolare "5" di figura 3-1). Se questo scambiatore, con il passare del tempo, non è più efficiente, può essere necessario doverlo pulire o sostituire. Per smontare lo scambiatore di calore secondario procedere come di seguito (fare riferimento a figura 8-15):

- 1.- eseguire lo svuotamento del circuito del riscaldamento e del circuito sanitario, seguendo rispettivamente i capitoli 8.16 e 8.17;
- 2.- accedere ai componenti interni come da capitolo 8.2;
- 3.- smontare il gruppo ventilatore bruciatore come da capitolo 8.3;
- 4.- svitare i bulloni "A";
- 5.- spostare indietro lo scambiatore secondario "B" e ruotarlo come da figura;
- 6.- estrarre lo scambiatore "B" verso il fronte della caldaia.

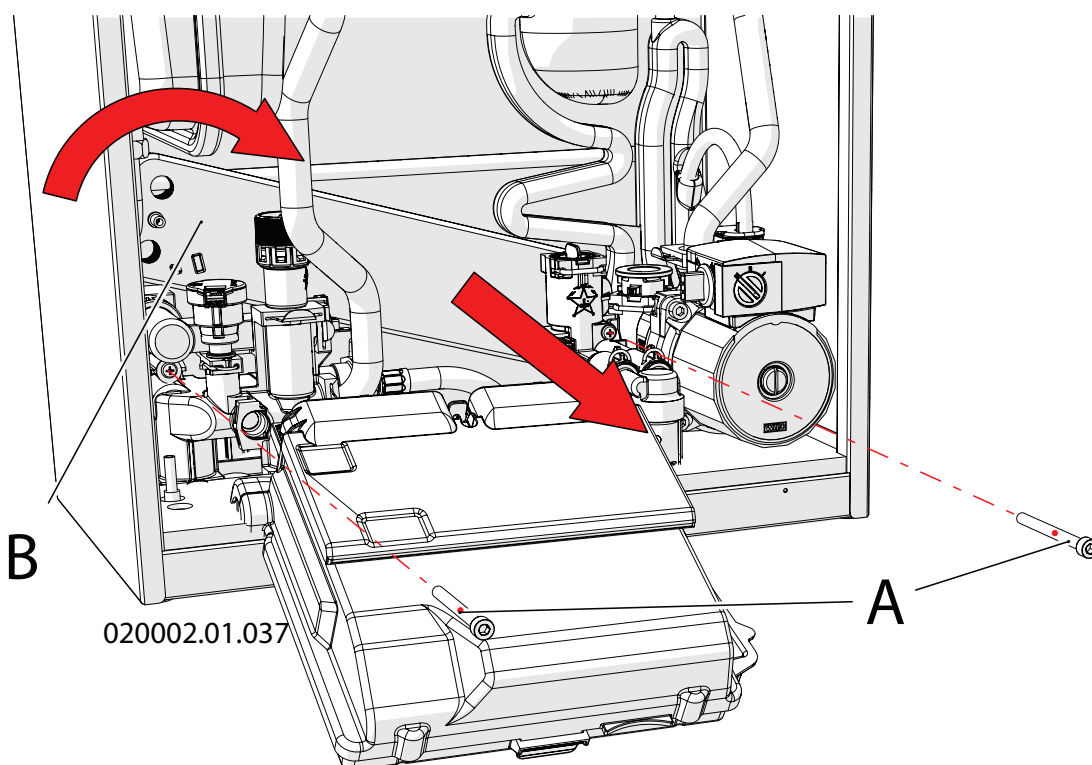


Figura 8-15 - Smontaggio dello scambiatore secondario

8.16 - Svuotamento dell'apparecchio sul lato del riscaldamento

Per vuotare l'apparecchio sul lato del riscaldamento, procedere come di seguito:

- 1.- generare una richiesta di riscaldamento;
- 2.- impostare la temperatura del riscaldamento ad un valore il più basso possibile, con lo scopo di raffreddare l'acqua all'interno della caldaia;
- 3.- spegnere la caldaia;
- 4.- accedere ai componenti interni seguendo la procedura al capitolo 8.2;
- 5.- collegare ai rubinetti di scarico "A" e "B" (vedi figura 8-16) un tubo flessibile di gomma e convogliarlo nello scarico di un lavello o simile;
- 6.- aprire i rubinetti di scarico "A" e "B" (vedi senso di rotazione in figura 8-17);
- 7.- aprire le valvole di sfiato degli elementi riscaldanti. Iniziare dagli elementi riscaldanti più in alto e proseguire con quelli più in basso.
- 8.- una volta evacuata tutta l'acqua richiudere gli sfiati degli elementi riscaldanti ed i rubinetti di scarico "A" e "B" di figura 8-16.



ATTENZIONE !!! E' vietato recuperare e/o riutilizzare a qualsiasi scopo l'acqua evacuata dal circuito del riscaldamento, questa potrebbe essere inquinata.

8.17 - Svuotamento dell'apparecchio sul lato del sanitario

Per svuotare l'apparecchio dal lato sanitario, procedere come di seguito:

- 1.- chiudere il rubinetto principale di alimentazione dell'acqua fredda dell'abitazione;
- 2.- aprire tutti i rubinetti in giro per la casa, sia dell'acqua fredda, sia dell'acqua calda;
- 3.- assicurarsi che almeno uno di questi si trovi ad altezza inferiore al livello della caldaia.

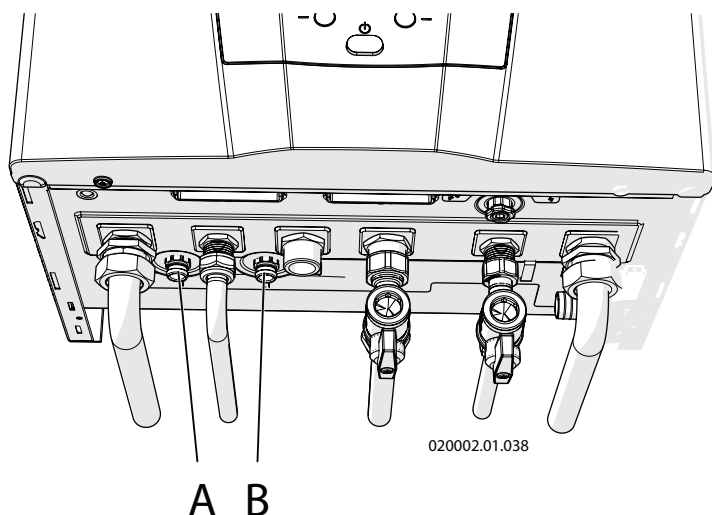


Figura 8-16 - Rubinetti di scarico circuito riscaldamento

8.18 - Ventilatore

E' possibile generare l'accensione del solo ventilatore, accedendo al parametro **20 10** sito all'interno del "Menù installatore" (vedi capitolo 7.17) e impostandolo su **FAH**. Per tornare in condizione di funzionamento normale, impostare nuovamente il parametro **20 10** su **OFF**.

8.19 - Potenza minima e massima

E' possibile forzare il funzionamento dell'apparecchio alla propria potenza minima, massima, regolata o di accensione, procedere come di seguito:

- 1.- accertarsi che eventuali rubinetti e valvole termostatiche a valle del circuito di riscaldamento siano aperte;



ATTENZIONE !!! Durante la forzatura la temperatura di consegna si pone automaticamente a 93°C per dare la possibilità di smaltire quanto più possibile il calore generato dalla caldaia. Verificate se l'impianto di riscaldamento può sopportare questa temperatura.

- 2.- accedere al parametro **20 10** sito all'interno del "menù installatore" (vedi capitolo 7.17);
- 3.- impostare il parametro **20 10** al seguente valore:
 - a) **L00** per forzare la caldaia alla potenza minima;
 - b) **19n** per forzare la caldaia alla potenza di accensione;
 - c) **H 19H** per forzare la caldaia alla potenza massima;
 - d) **r E 9** per forzare la caldaia alla potenza massima del riscaldamento, per come regolata (Range Rated) al capitolo 6.8, parametro **2002**.
- 4.- Per terminare la forzatura riportare il parametro **20 10** al valore di **OFF** e premere il tasto RESET.



ATTENZIONE !!! Se durante la forzatura la potenza erogata dalla caldaia è molto superiore alla potenza assorbita dall'impianto, la caldaia si spegne in continuazione per raggiungimento della temperatura massima ammessa (93°C).

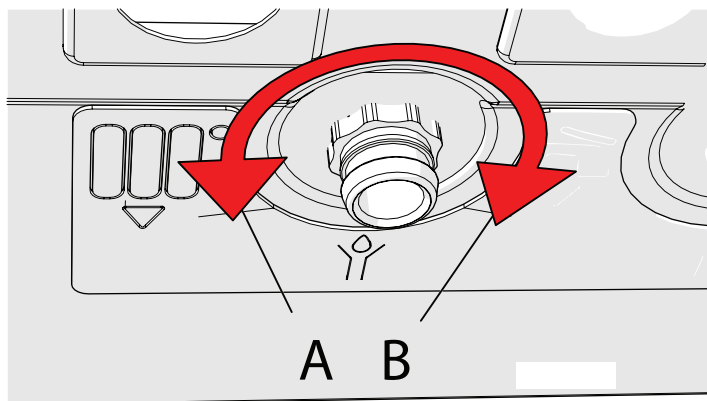


Figura 8-17 - Verso di apertura e chiusura rubinetti
A = Aperto
B = Chiuso

8.20 - Verifica della corrente di ionizzazione

In qualsiasi stato di funzionamento, anche durante le verifiche della potenza minima e massima di cui al capitolo 8.19, è possibile consultare il valore della corrente di ionizzazione

sul parametro **1008** presente nel "Menù utente" (capitolo 7.16). Tale valore deve essere fra 4 e 7 uA (microampere).

8.21 - Verifica del rendimento di combustione

In base alle leggi nazionali sugli apparecchi a gas è necessario verificare periodicamente il rendimento di combustione;

A tale scopo operare esattamente come riportato al capitolo 6.7 e controllare, assieme al CO₂ anche il rendimento di combustione il quale deve essere superiore al 96%.

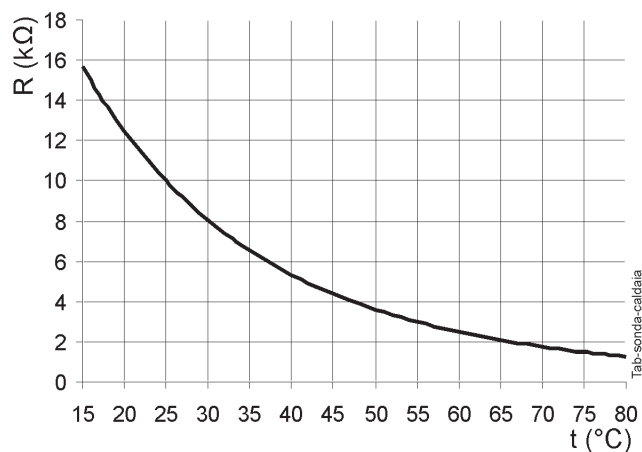


Figura 8-18 - Curva sensori acqua

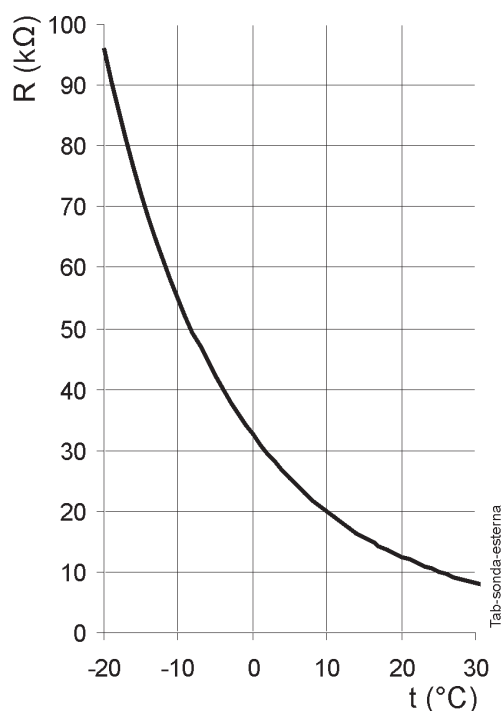


Figura 8-19 - Curva sensore temperatura esterna

8.22 - Sonde di misura della temperatura dell'acqua

Sul corpo scambiatore della caldaia, sono posizionati vari sensori di temperatura. La resistenza elettrica esistente fra i due contatti del sensore deve corrispondere con quanto riportato in Figura 8-18.

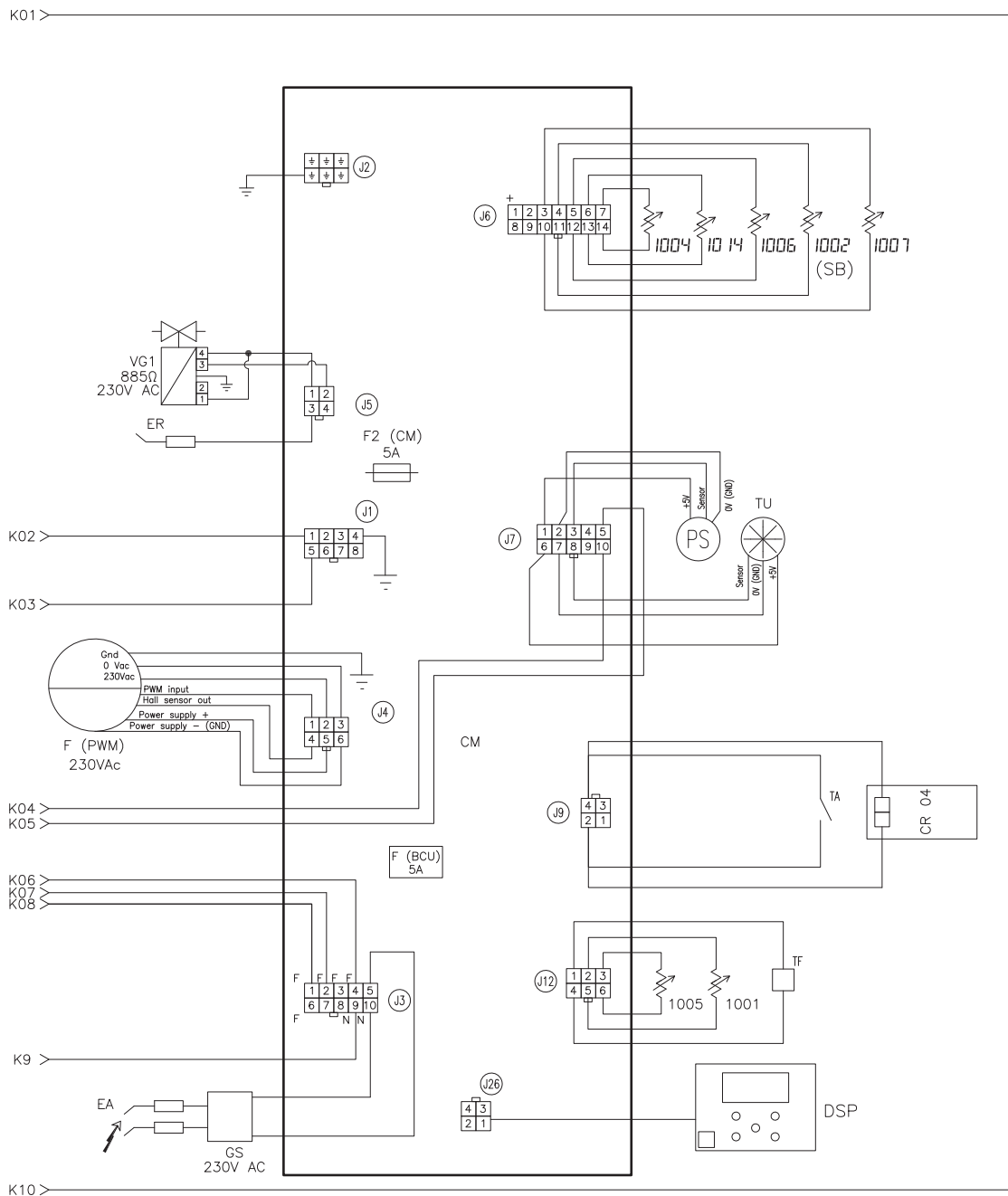
Le sonde di temperatura sono: **1001**, **1002**, **1003**, **1005**, **1006**, **1007** e **1014**, il cui posizionamento lo potete verificare in figure 3-1 e 3-2.

8.23 - Sensore temperatura esterna

A richiesta può essere collegato alla caldaia il sensore

temperatura esterna **1004** (vedi capitolo 5.14.5). La resistenza elettrica esistente fra i due contatti del sensore deve corrispondere con quanto riportato in figura 8-19.

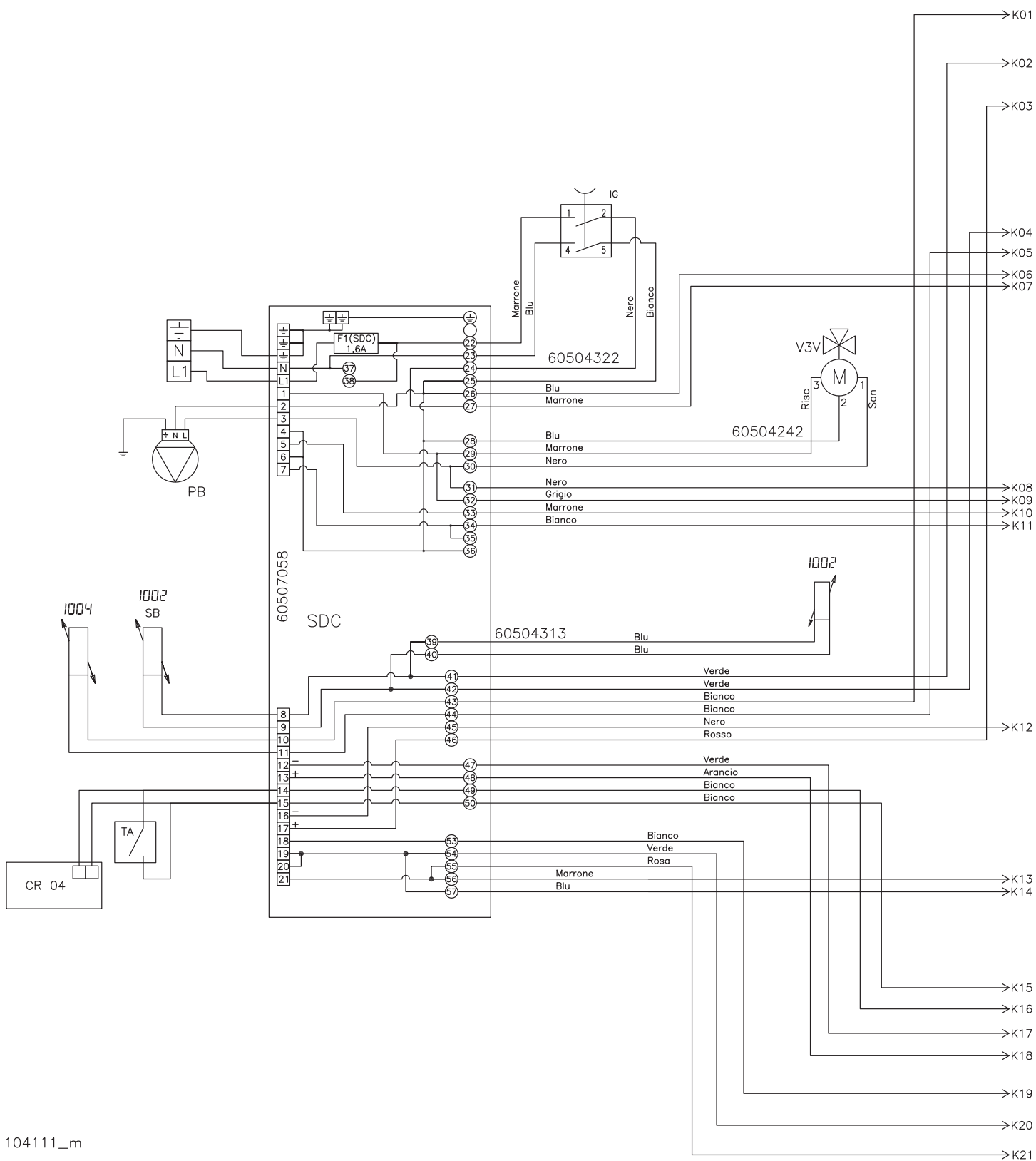
8 - MANUTENZIONE



- IG - Interruttore generale
- J1 - Connettore Molex 6 poli
- J12- Connettore Molex 6 poli
- J2 - Connettore Molex 4 poli
- J26- Connettore Molex 4 poli
- J3 - Connettore Molex 12 poli
- J4 - Connettore Stelvio 4 poli
- J5 - Connettore Molex 16 poli
- J6 - Connettore Molex 14 poli
- J7- Connettore Molex 10 poli
- J9- Connettore Molex 4 poli
- PB - Pompa bollitore
- PS - Sensore di pressione circuito riscaldamento
- SDC- Scheda di collegamento
- TA- Termostato ambiente / Cronotermostato / Cronocomando
- CR04
- TF - Termofusibile protezione temperatura fumi
- TU - Flussimetro acqua sanitaria

- V3V- valvola deviatrice sanitario/riscaldamento
- VG1- Valvola Gas Sit

8.25 - Schema elettrico multifilare



104111_m

Legenda - vedi legenda figura 8-20

Figura 8-21 - Schema elettrico multifilare

9 - DATI TECNICI

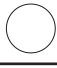
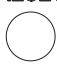


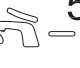





DATI TECNICI MYDENS		UM	15	24	34
Paese di destino			ITALIA	ITALIA	ITALIA
Tipo (Tipologia di scarico fumi/aspirazione aria)			B23; B23P; C13; C33; C43; C53; C63; C83; C93		
Categoria			I12H3P	I12H3P	I12H3P
Certificato CE di tipo (PIN)			0476CQ1097	0476CQ1097	0476CQ1097
Certificato Range Rated			APPROVATO	APPROVATO	APPROVATO
Portata termica max riscaldamento "Q"		kW	14,0	25,5	32,0
Portata termica max sanitario		kW	/	25,5	32,0
Portata termica minima riscaldamento		kW	3,2	3,2	6,0
Portata termica minima sanitario		kW	/	3,2	6,0
Potenza utile max riscaldamento (80/60) "P"		kW	13,6	24,8	31,0
Rendimento al 100% del carico (80/60)		%	97	97	97
Potenza utile minima (80/60)		kW	3,02	3,02	5,75
Rendimento alla potenza utile minima (80/60)		%	95	95	96
Potenza utile max riscaldamento (50/30)		kW	14,9	27,0	33,5
Rendimento alla potenza utile max riscaldamento (50/30)		%	107	106	105
Potenza utile minima (50/30)		kW	3,30	3,30	6,14
Rendimento alla potenza utile minima (50/30)		%	103	103	102
Rendimento al 30% del carico		%	108	109	107
Perdite al camino bruciatore acceso (80/60)		%	1,5	1,5	1,5
Perdite al camino bruciatore acceso alla potenza minima		%	0,5	0,5	0,5
Perdite al camino bruciatore spento		%	0,1	0,1	0,1
Perdite al mantello bruciatore acceso		%	0,5	0,5	0,5
Perdite al mantello bruciatore spento		%	0,1	0,1	0,1
Perdite a carico nullo		%	0,3	0,3	0,3
Portata gas	G20	m³/h	1,48	2,70	3,38
	G25	m³/h	1,72	3,14	3,94
	G30	Kg/h	1,10	2,01	2,52
	G31	Kg/h	1,09	1,98	2,48
Pressione di alimentazione gas	G20	mbar	20	20	20
	G25	mbar	25	25	25
	G30	mbar	30	30	30
	G31	mbar	37	37	37
Pressione minima di alimentazione gas	G20	mbar	15	15	15
	G25	mbar	15	15	15
	G30	mbar	15	15	15
	G31	mbar	15	15	15
Pressione massima di alimentazione gas	G20	mbar	45	45	45
	G25	mbar	45	45	45
	G30	mbar	45	45	45
	G31	mbar	45	45	45
Contenuto d'acqua dello scambiatore primario		lt	1,6	1,6	1,6
Contenuto d'acqua scambiatore secondario		lt	/	0,5	0,5
Potenza utile sanitaria		kW	/	27,5	34,2
Portata minima a.c.s.		l/min	/	2	2
Produzione a.c.s. istantanea (dt 30°C)		l/min	/	13,1	16,3
Campo di regolazione a.c.s. istantanea		°C	/	40-60	40-60
Campo di regolazione a.c.s. con bollitore		°C	40-70	40-70	40-70
Temperatura di progetto		°C	95	95	95
Temperatura massima riscaldamento		°C	80	80	80
Temperatura minima riscaldamento		°C	20	20	20

9 - DATI TECNICI

DATI TECNICI MYDENS		UM	15	24	34
Pressione massima riscaldamento "PMS" =		bar	3	3	3
Pressione minima riscaldamento		bar	0,5	0,5	0,5
Pressione massima circuito sanitario		bar	/	7	7
Pressione minima A.C.S.		bar	/	0,3	0,3
Pressione di precarica del vaso d'espansione		bar	1	1	1
Capacità del vaso d'espansione		lt	10	10	10
Tensione di alimentazione nominale		V	230	230	230
Frequenza di alimentazione nominale		Hz	50	50	50
Potenza elettrica assorbita		W	120	120	120
Grado di protezione elettrico			IPX4D	IPX4D	IPX4D
Potenza elettrica bruciatore		W	70	70	70
Potenza elettrica assorbita dalla pompa		W	50	50	50
Diametro condotto aspirazione aria / scarico fumi (sdoppiato)		mm	80	80	80
Max. lungh. condotto aspirazione aria (sdoppiato) (80)		m	20	20	12,5
Max. lungh. condotto scarico fumi (sdoppiato) (80)		m	20	20	12,5
Diametro condotto fumi (coassiale)		mm	60/100	60/100	60/100
Max. lungh. condotto fumi (coassiale)		m	10	10	10
Lunghezza equivalente di una curva		m	Curva a 45° = 0.5m, curva a 90° =1m		
CO ponderato (0% O2)	G20	ppm	5	20	25
NOx ponderato (0% O2) (classe 5 EN 483)	G20	ppm	16	20	16
CO2 (%) alla potenza minima / massima	G20	%	8,5/9,0	8,5/9,0	8,5/9,0
	G25	%	8,5/9,0	8,5/9,0	8,5/9,0
	G30	%	10,0/10,5	10,0/10,5	10,0/10,5
	G31	%	10,0/10,5	10,0/10,5	10,0/10,5
O2 (%) alla potenza minima/potenza massima	G20	%	5,5/4,8	5,5/4,8	5,5/4,8
	G25	%	5,5/4,8	5,5/4,8	5,5/4,8
	G30	%	5,6/4,8	5,6/4,8	5,6/4,8
	G31	%	5,6/4,8	5,6/4,8	5,6/4,8
Massima ricircolazione di fumi in caso di vento		%	10	10	10
Temperatura massima fumi allo sbocco della caldaia		°C	75	75	75
Temperatura minima dei fumi allo sbocco della caldaia		°C	30	30	30
Portata massica dei fumi		kg/h	25,4	42,3	55
Portata massica dei fumi a potenza minima		kg/h	5,3	5,3	10,0
Prevalenza disponibile allo scarico		Pa	60	60	60
Massima temperatura dell'aria comburente		°C	50	50	50
Massimo contenuto di CO2 nell'aria comburente		%	0,9	0,9	0,9
Massima temperatura fumi per surriscaldamento		°C	90	90	90
Max depressione ammissibile nel sistema scarico fumi/aspirazione		Pa	60	60	60
Portata massima di condensa		l/h	1,9	3,2	4,0
Grado di acidità medio della condensa		PH	4	4	4
Temperatura ambiente di funzionamento		°C	0 ; +50	0 ; +50	0 ; +50
Peso della caldaia	B	kg	36	36	38
	C	kg	34	34	36
	P	kg	/	36	38

10 - DIAGRAMMA DI MENU DI COMANDO

Legenda di figura 10-1

Simbolo	Descrizione
RESET 0 	Premere e rilasciare il tasto RESET
RESET 2 	Tenere premuto il tasto reset per un tempo in secondi, indicato dal numero (2)
RESET 5 	Tenere premuto il tasto reset per un tempo in secondi, indicato dal numero (5)
RESET  5  -	Tenere premuto contemporaneamente per un tempo in secondi, indicato dal numero, i tasti RESET e  -
 -	Premere e rilasciare il tasto  -
 +	Premere e rilasciare il tasto  +

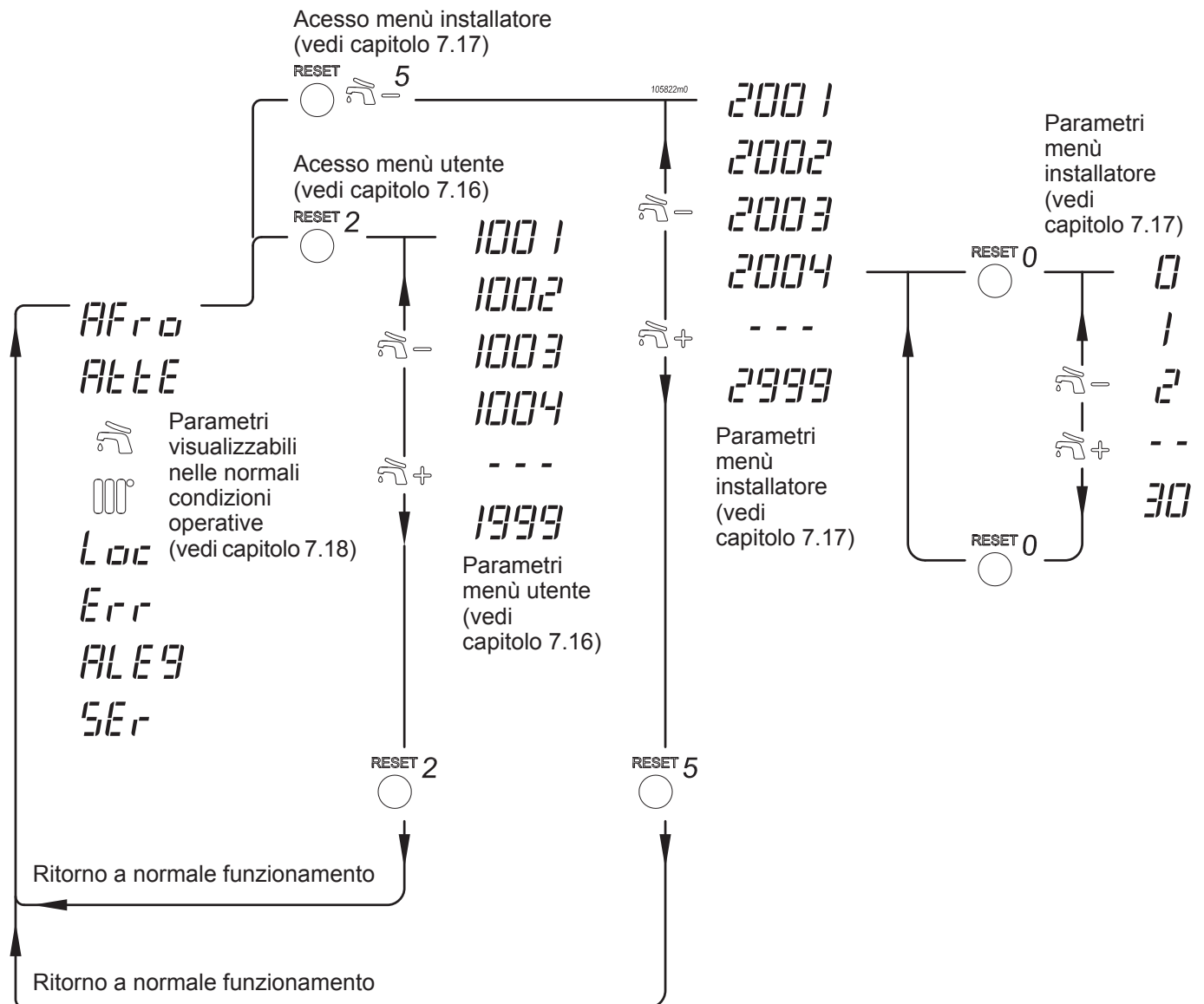


Figura 10-1 - Diagramma di menù di comando

11 - MENU FORZATO DA PONTE ELETTRICO INTERNO



ATTENZIONE !!!

La modifica di questi parametri potrebbe causare dei malfunzionamenti all'apparecchio e quindi all'impianto. Per questo motivo, solo un tecnico professionalmente qualificato, che ne abbia la sensibilità e la conoscenza approfondita, li può modificare.

Per accedere a questo menù occorre spostare lo switch nella scheda come riportato in figura 6-5 particolare "B".

Parametro	Descrizione del parametro	U.M.	Campo di impostazione	Valore di fabbrica	Valore personalizzato
3002	Selezione tipo		Da 50 a 55	Vedi Figura 6-7	
3012	Modo operativo sanitario	/	0 = Sanitario assente; 1 = Bollitore con sensore di temperatura; 2 = Bollitore con termostato; 3 = NON UTILIZZARE ; 4 = Microaccumulo con due sensori; 5 = Istantaneo con turbina; 6 = NON UTILIZZARE ; 7 = Istantaneo per scaldabagno;	modello "P" = 5 modello "B" = 1 modello "C" = 0	
3013	Valvola automatica di carico impianto	/	0 = Valvola disabilitata; 2 = Valvola abilitata;	0	
3014	Preriscaldamento sanitario istantaneo	/	OFF = No preriscaldamento ON = Con preriscaldamento	OFF	
3015	Massima temperatura riscaldamento	°C	Da 20 fino a 90	80	
3016	Minima temperatura riscaldamento	°C	Da 20 fino a 90	30	
3017	Modo Preriscaldamento	/	0 = Comfort 4 = Eco	0	
3020	Sensore portata acqua sanitaria	/	0 = B; (MYDENS 15, 24 e 34) 1 = DN 8; 2 = DN 10; 3 = DN 15; 4 = DN 20; 5 = DN 25;	0	
3021	2° Sensore fumi (1014)	/	0 = Disabilitato; 1 = Abilitato; 2 = Non applicabile;	1	
3022	Pressione minima riscaldamento	bar	OFF... 0,3 a 5,1;	0,8	
3033	Pompa modulante	/	0 = Disabilitata; 1 = Abilitata con Dt costante regolato su par 3034; Da 4 a 10 = Velocità fisse dal 40% al 100%;	0	
3034	Differenziale di regolazione modulazione pompa modulante	°C	Da 5 a 40	15	
3035	Nessuna funzione	/	/	/	
3036	Nessuna funzione	/	/	/	
3040	Nessuna funzione	/	/	/	
3052	Nessuna funzione	/	/	/	

La sottoscritta ditta **COSMOGAS S.r.L.**, con sede legale in via L. Da Vinci n° 16 - 47014 Meldola (FC) ITALY,

DICHIARA

sotto la propria responsabilità che il prodotto:

MATRICOLA N°
MODELLO
FABBRICAZIONE

oggetto di questa dichiarazione, è conforme con il modello descritto nel Certificato di Esame **CE** di tipo, rilasciato dall'ente notificato Kiwa Cermet Italia S.p.A., il cui riferimento è riportato nella tabella di cui al capitolo DATI TECNICI alla voce "certificato CE di tipo (PIN)" e rispondente a quanto richiesto dalle Direttive: Apparecchi a Gas, (**2009/142/CE**), Rendimenti, (**92/42/CEE** modificata dal **Reg. UE 813/2013**), Bassa Tensione, (**2014/35/UE**), Compatibilità Elettromagnetica, (**2014/30/UE**).

La sorveglianza sul prodotto è effettuata dall'ente notificato secondo il modulo "C".

(Il numero di garanzia corrisponde al numero di matricola)

Questa dichiarazione si emette per quanto stabilito dalle suddette Direttive.

Meldola (FC) ITALY, (Data di costruzione).



Alessandrini Arturo
Responsabile Unico

13 - GARANZIA

13.1 - Condizioni generali di garanzia

Tutti i prodotti **COSMOGAS** sono garantiti contro vizi di materiali e difetti di costruzione per **24** mesi dalla data di prima accensione, **COSMOGAS** inoltre estende la garanzia di :

CORPI SCAMBIATORI FASCIO TUBIERO, CRR e CRV garantiti fino a 5 anni;

BRUCIATORI PREMISCELATI garantiti fino a 10 anni;

BRUCIATORI ATMOSFERICI garantiti fino a 15 anni.

Tale estensione della garanzia sarà valida solo se **COSMOGAS** avrà ricevuto la cartolina di garanzia, correttamente compilata in ogni parte, la quale certificherà la data di prima accensione. Entro il termine suddetto **COSMOGAS** si impegna a riparare o sostituire i pezzi difettosi di costruzione e che siano riconosciuti tali, restando escluso il normale deterioramento di funzionamento. L'estensione della garanzia copre esclusivamente il costo del pezzo di ricambio. Sono esclusi tutti gli altri costi accessori quali: manodopera, spese di trasferta e spese di trasporto del materiale.

La garanzia non si estende alla rifusione del danno, di qualunque natura, eventualmente occorso a persone o cose. Il materiale difettoso sostituito in garanzia è di proprietà di **COSMOGAS** e deve essere reso franco ns. stabilimento, senza ulteriori danni, entro **30** giorni dalla sostituzione.

Tutti i prodotti **COSMOGAS** sono gravati del patto di riservato dominio, fino al completo pagamento degli apparecchi venduti.

13.2 - Istruzioni per la compilazione della cartolina di garanzia

1. - Fate applicare dal vostro installatore il proprio timbro sul certificato di garanzia.
2. - Richiedere sempre l'intervento del nostro tecnico autorizzato per la prima accensione dell'apparecchio e per la convalida della garanzia;

Per la convalida della garanzia sarà cura del tecnico eseguire tutti i controlli dell'apparecchio in conformità alle istruzioni contenute nel presente manuale ed alle Norme Vigenti nazionali e/o locali.

L'elenco dei tecnici autorizzati si trova allegato al manuale di istruzioni oppure è reperibile sulle Pagine Gialle alla voce "Caldaie a gas".

ATTENZIONE !!! - Il tecnico autorizzato, eseguita la prima accensione come suddetto, dovrà compilare il certificato di garanzia in tutti i campi specificati. Nella parte superiore che poi recapiterà a **COSMOGAS** per la convalida della garanzia stessa e nella parte inferiore (da distaccare nella preforazione) che consegnerà all'utente come prova di convalida (il cedolino inferiore riporta i dati identificativi del prodotto e la data di prima accensione che corrisponde alla data di inizio decorrenza della garanzia). Consigliamo all'utente di tenere il cedolino insieme al manuale dell'apparecchio per una facile consultazione.

13.3 - Limiti della garanzia

La garanzia non è valida:

- se l'apparecchio viene installato da personale **non** qualificato;
- se l'apparecchio viene installato in modo non conforme alle istruzioni di **COSMOGAS** e/o di quanto stabilito dalle Norme Vigenti nazionali e/o locali;
- qualora la conduzione e/o manutenzione dell'impianto non vengano effettuati in conformità alle istruzioni stesse e/o alle Norme Vigenti nazionali e locali.
- qualora il prodotto presenti avarie causate da sbalzi di tensione;
- qualora il prodotto presenti avarie causate da un uso di acqua eccessivamente dura, o troppo acida o troppo ossigenata;
- qualora il prodotto presenti avarie causate da shocks termici, anomalie di camini e/o condotti di scarico ed aspirazione
- qualora il prodotto presenti anomalie non dipendenti da **COSMOGAS**;
- qualora le caldaie siano state manomesse con opere di adattamento, riparazione o sostituzione con pezzi non originali
- qualora la riparazione venga eseguita da parte di personale non autorizzato.
- Qualora il certificato di garanzia non venga spedito a **COSMOGAS** entro **15 gg** dalla data di 1° accensione.

COSMOGAS non assume alcuna responsabilità per qualsiasi incidente che possa verificarsi o che sia causato dall'utente stesso, restando escluso ogni indennizzo che non riguardi parti della caldaia riconosciute difettose di fabbricazione.

Per ogni controversia Foro competente è Forlì, ITALY.

15 - SCHEDA PRODOTTO ErP

Famiglia di prodotti			MYDENS		
Modello/i:			15	24	34
Caldaia a condensazione:			SI	SI	SI
Caldaia a bassa temperatura:			NO	NO	NO
Caldaia tipo B1:			NO	NO	NO
Apparecchio di cogenerazione per il riscaldamento d'ambiente:			NO	NO	NO
Apparecchio di riscaldamento misto:			NO	NO	NO
Dotata di sistema di riscaldamento supplementare:			NO	NO	NO
Elemento	Simbolo	Unità			
Potenza termica nominale:	Pn	kW	13	24	31
Efficienza energetica stagionale del riscaldamento d'ambiente	η_s	%	92	92	91
Potenza utile alla potenza termica nominale in regime di alta temperatura (*)	P4	kW	13,6	24,8	31,0
Rendimento utile alla potenza termica nominale in regime di alta temperatura (*)	η_4	%	87,4	87,4	87,4
Potenza utile al 30% della potenza termica nominale ad un regime di bassa temperatura (**)	P1	kW	4,5	8,1	10,0
Rendimento utile al 30% della potenza termica nominale a un regime di bassa temperatura (**)	η_1	%	97,3	98,2	96,4
Consumo ausiliario di elettricità					
A pieno carico	elmax	kW	0,12	0,12	0,12
A carico parziale	elmin	kW	0,07	0,07	0,07
In modo standby	Psb	kW	0,005	0,005	0,005
Altri elementi					
Dispersione termica in standby	Pstby	kW	0,1	0,1	0,1
Consumo energetico bruciatore accensione	Pign	kW	0	0	0
Consumo energetico annuo	QHE	GJ	28	47	63
Livello della potenza sonora, all'interno/all'esterno	LWA	dB	58	59	61
Emissioni di ossidi di azoto	NOx	mg/kWh	20	20	20
Parametri dell'acqua calda sanitaria					
Profilo di carico dichiarato			N/A	XL	XL
Rendimento di produzione dell'acqua calda sanitaria	η_{wh}	%	N/A	85	84
Consumo quotidiano di energia elettrica	Qelec	kWh	N/A	0,276	0,249
Consumo annuo di energia elettrica	AEC	kWh	N/A	61	55
Consumo quotidiano di combustibile	Qfuel	kWh	N/A	21,1	21,2
Consumo annuo di combustibile	AFC	GJ	N/A	16	16

(*) Regime di alta temperatura significa 60 °C di ritorno e 80 °C di mandata.

(**) Regime di bassa temperatura per caldaie a condensazione significa 30 °C, per caldaie a bassa temperatura 37 °C e per gli altri apparecchi 50 °C di temperatura di ritorno



COSMOGAS s.r.l.
Via L. da Vinci 16 - 47014
MELDOLA (FC) ITALY
info@cosmogas.com
www.cosmogas.com