



**ATTENZIONE!!!** Leggere attentamente queste istruzioni prima di installare, avviare, usare o mantenere questo apparecchio.

## MANUALE DI INSTALLAZIONE, USO E MANUTENZIONE

CALDAIA A BASAMENTO A  
GAS A CONDENSAZIONE

# MEGA H



# SOMMARIO

1 - AVVERTENZE GENERALI DI SICUREZZA.....	6
1.1 - Leggi di installazione nazionale .....	7
2 - INFORMAZIONI GENERALI .....	8
2.1 - Presentazione .....	8
2.2 - Costruttore .....	8
2.3 - Panoramica dei modelli.....	8
2.4 - Accessori.....	8
2.5 - Significato dei simboli utilizzati.....	9
2.6 - Manutenzione.....	9
2.7 - Garanzia.....	9
2.8 - Smaltimento .....	9
3 - COMPONENTI PRINCIPALI .....	10
4 - FUNZIONAMENTO .....	15
4.1 - Funzionamento e destinazione d'uso.....	15
4.1.1 - Ampio campo di modulazione e massimo rendimento.....	15
4.1.2 - Pompa di caldaia .....	15
4.1.3 - Pompa circuito di riscaldamento .....	15
4.1.4 - Pompa sanitario .....	15
4.1.5 - Separatore idraulico.....	15
4.1.6 - Produzione di acqua calda sanitaria .....	15
4.1.7 - Tipologie impiantistiche.....	15
4.2 - Precauzioni nell'installazione .....	15
4.3 - Antilegionella .....	15
5 - INSTALLAZIONE.....	16
5.1 - Scelta del luogo di installazione .....	16
5.1.1 - Requisiti per una corretta ventilazione .....	17
5.1.2 - Prevenire la contaminazione dell'aria comburente .....	17
5.2 - Posa in opera .....	18
5.2.1 - Spostamento dell'apparecchio .....	18
5.2.2 - Apertura dell'imballo.....	18
5.2.3 - Sollevamento dell'apparecchio .....	19
5.3 - Dimensioni e distanze minime di rispetto.....	20
5.4 - Collegamenti idraulici .....	21
5.5 - Collegamento gas .....	21
5.5.1 - Linea gas dell'apparecchio.....	22
5.6 - Esempi di installazione.....	23
5.7 - Sifone scarico condensa (a cura dell'installatore).....	25
5.8 - Valvola di sicurezza.....	26
5.9 - Vaso d'espansione .....	26
5.10 - Mandata e ritorno .....	27
5.11 - Alimentazione idrica .....	27
5.11.1 - Raccomandazioni sulle caratteristiche dell'acqua dell'impianto di riscaldamento .....	27
5.11.2 - Per un corretto funzionamento dell'impianto è necessario accertare che:.....	28
5.11.3 - Trattamento dell'acqua negli impianti termici ad uso civile .....	28
5.12 - Scarico del circuito termico .....	29
5.13 - Impianti a bassa temperatura.....	29
5.14 - Sensore di mandata e di ritorno riscaldamento.....	29
5.15 - Curva caratteristica delle perdite di carico .....	30
5.16 - Portata acqua minima e massima .....	30
5.17 - Tubo di scarico condensa .....	31
5.18 - Collegamenti elettrici: generalità .....	32
5.18.1 - Allacciamento alimentazione elettrica .....	33
5.18.2 - Collegamento pompa caldaia .....	34
5.18.3 - Indicatore di funzione.....	34
5.18.4 - Flussostato.....	34
5.18.5 - Livello acqua (LWCO).....	34
5.18.6 - Dispositivi di sicurezza esterni .....	34
5.18.7 - Forzatura in sanitario .....	34
5.18.8 - Termostato ambiente/cronotermostato .....	35
5.18.9 - Installazione sensore temperatura esterna.....	35
5.18.10 - Regolazione della temperatura di setpoint in funzione dell'ingresso analogico 0-10Vdc o 4-20mA.....	36

# SOMMARIO

5.18.11 - Regolazione della potenza al bruciatore in funzione dell'ingresso analogico 0-10Vdc o 4-20mA .....	37
5.18.12 - Protocollo MODBUS RTU per gestione esterna .....	38
5.18.13 - Contatto di allarme .....	38
5.19 - Collegamento a bollitore .....	38
5.19.1 - Precedenza alla produzione di A.C.S. ....	38
5.20 - Collegamento e settaggio degli apparecchi in cascata .....	40
5.20.1 - Configurazione con un MASTER .....	40
5.20.2 - Configurazione con due MASTER ridondanti .....	42
5.20.3 - Funzionamento della configurazione a cascata .....	44
5.20.4 - Rotazione degli apparecchi .....	44
5.21 - Condotto di scarico gas combustibili ed aspirazione aria comburente .....	45
5.21.1 - Tipologia di aspirazione/scarico singolo B23 e B23P .....	46
5.21.2 - Aspirazione aria e scarico fumi tipo C63 .....	47
<b>6 - MESSA IN FUNZIONE .....</b>	<b>48</b>
6.1 - Messa in funzione .....	48
6.1.1 - Istruzione all'utente .....	48
6.1.2 - Riempimento del sifone scarico condensa .....	48
6.1.3 - Riempimento impianto di riscaldamento .....	48
6.2 - Avvertenze generali sull'alimentazione del gas .....	49
6.3 - Tipo di gas per cui l'apparecchio è regolato .....	49
6.4 - Conversione da un tipo di gas ad un altro .....	50
6.4.1 - Conversione del gas del bruciatore pilota .....	50
6.4.2 - Conversione del gas del bruciatore principale .....	51
6.5 - Accensione .....	53
6.6 - Controllo pressione gas in alimentazione .....	53
6.7 - Controllo pressione gas bruciatore pilota .....	54
6.8 - Controllo del tenore di CO2 ed eventuale regolazione .....	55
6.9 - Controllo della potenza dell'apparecchio .....	56
6.10 - Portata minima acqua .....	56
6.11 - Regolazione Offset valvola gas .....	57
<b>7 - USO .....</b>	<b>58</b>
7.1 - Servizio attivo corrente .....	60
7.2 - Stato attuale di funzionamento .....	61
7.3 - Generalità .....	62
7.4 - Profilo di accesso .....	62
7.5 - Modifica dei parametri .....	62
7.6 - Display .....	62
7.7 - Procedura di accensione .....	62
7.8 - Regolazione del sanitario .....	62
7.9 - Regolazione del riscaldamento .....	62
7.9.1 - Regolazione a temperatura costante .....	62
7.9.2 - Regolazione climatica .....	63
7.10 - Procedura di spegnimento .....	64
7.11 - Antibloccaggio pompa .....	64
7.12 - Protezione antigelo .....	64
7.13 - Energy Saving .....	64
7.14 - "Menù Diretto" .....	65
7.15 - Menù "Impostazioni" .....	66
7.16 - Menù "Manutentore" .....	73
7.17 - Menù Memoria USB .....	77
7.18 - Diagnostica .....	78
7.18.1 - Diagnostica: blocchi "Loc" .....	78
7.18.2 - Diagnostica: errori "Err" .....	80
7.18.3 - Diagnostica display .....	81
<b>8 - MANUTENZIONE .....</b>	<b>82</b>
8.1 - Avvertenze generali .....	82
8.2 - Protocollo di manutenzione .....	83
8.2.1 - Verifica della pressione dell'acqua all'impianto ed eventuali perdite .....	83
8.2.2 - Verifica della pressione gas ed eventuali perdite .....	83
8.2.3 - Verifica del buono stato della valvola di sicurezza .....	83
8.2.4 - Verifica del buono stato dell'impianto elettrico .....	84

# SOMMARIO

8.2.5 - Verifica del funzionamento dell'interruttore generale .....	84
8.2.6 - Verifica della corrispondenza delle temperature regolate in riscaldamento ed in sanitario .....	84
8.2.7 - Verifica dell'intervento del dispositivo contro la mancanza di gas .....	84
8.2.8 - Verifica del buono stato dei condotti aspirazione aria, scarico fumi e aperture ventilazione del locale ....	84
8.2.9 - Verifica degli elettrodi di accensione e rilevazione.....	84
8.2.10 - Verifica del buono stato delle valvole di sfiato aria .....	84
8.2.11 - Controllo vaso di espansione .....	84
8.3 - Smontaggio del mantello ed accesso ai componenti interni .....	85
8.3.1 - Smontaggio mantello frontale ed accesso al quadro elettrico .....	85
8.3.2 - Smontaggio mantello laterale ed accesso ai componenti interni .....	86
8.3.3 - Smontaggio mantello posteriore ed accesso ai componenti interni .....	87
8.4 - Accesso al bruciatore principale .....	88
8.5 - Pulizia del bruciatore principale e dello scambiatore primario lato fumi.....	92
8.6 - Smontaggio degli elettrodi di accensione e di rilevazione.....	93
8.7 - Sensore di O2 (se presente) .....	93
8.8 - Corretto posizionamento degli elettrodi di accensione e di rilevazione.....	94
8.9 - Smontaggio e sostituzione della valvola del gas.....	95
8.10 - Pulizia del filtro aspirazione aria.....	96
8.11 - Pulizia e manutenzione del sistema di scarico condensa .....	96
8.12 - Svuotamento dell'apparecchio .....	97
8.13 - Forzatura della potenza minima e massima .....	97
8.14 - Verifica della corrente di ionizzazione .....	97
8.15 - Verifica del rendimento di combustione .....	97
8.16 - Sensore temperatura esterna .....	97
8.17 - Sonde di misura della temperatura dell'acqua e dei fumi .....	98
8.18 - Calibrazione display .....	99
8.19 - Schema elettrico .....	100
9 - DATI TECNICI .....	103
10 - GARANZIA.....	105
10.1 - Condizioni generali di garanzia .....	105
10.2 - Istruzioni per la compilazione della cartolina di garanzia .....	105
10.3 - Limiti della garanzia .....	105
12 - CERTIFICATO DI COLLAUDO IDRAULICO .....	106
13 - DICHIARAZIONE UE DI CONFORMITA.....	107

# 1 - AVVERTENZE GENERALI DI SICUREZZA



**PERICOLO!!!** In presenza di odore di gas:

- 1 - Non azionare nessun apparecchio elettrico, telefono compreso;
- 2 - Aerare il locale;
- 3 - Chiamare immediatamente, da un altro locale o in assenza da un vicino di casa, un tecnico professionalmente qualificato o la compagnia erogatrice del gas. In loro assenza chiamare i vigili del fuoco.



**PERICOLO!!!** In presenza di odore dei prodotti della combustione:

- 1 - Spegnerne l'apparecchio;
- 2 - Aerare il locale;
- 3 - Chiamare un tecnico professionalmente qualificato.



È vietato immagazzinare e/o utilizzare materiali esplosivi o facilmente infiammabili come carta, solventi, vernici, ecc..., nello stesso locale in cui è installato l'apparecchio.



L'installazione, la taratura o la modifica dell'apparato a gas devono essere compiute da personale professionalmente qualificato, in ottemperanza alle norme nazionali e locali, nonché alle istruzioni del presente manuale.



**PERICOLO!!!** Un'errata installazione o una cattiva manutenzione possono causare danni a persone, animali o cose, per i quali il costruttore non può essere responsabile.



**PERICOLO!!!** Lo scarico dell'apparecchio deve essere obbligatoriamente collegato ad un condotto di evacuazione dei gas combusti. L'inosservanza di tale norma comporta gravi rischi per l'incolumità di persone e animali.



**PERICOLO!!!** Una temperatura dell'acqua più elevata di 51°C può causare danni anche permanenti alle persone agli animali ed alle cose. Soprattutto bambini, anziani e persone diversamente abili devono essere protetti contro potenziali rischi da scottature, inserendo dispositivi che limitano la temperatura di utilizzo dell'acqua sanitaria alle utenze.



È vietato modificare le parti conduttrici dei fumi.



È vietato ostruire i terminali dei condotti di aspirazione / scarico.



È vietato lasciare parti d'imballo e pezzi eventualmente sostituiti alla portata dei bambini.



Sigillare gli organi di regolazione dopo ogni taratura.



L'utente, in accordo con le disposizioni sull'uso, è obbligato a mantenere l'installazione in buone condizioni e a garantire un funzionamento affidabile e sicuro dell'apparecchio.



L'utente è tenuto a far svolgere la manutenzione dell'apparecchio in accordo alle norme nazionali e locali e secondo quanto disposto nel presente libretto, da un tecnico professionalmente qualificato.



Evidenziamo inoltre la convenienza di un contratto di manutenzione periodica annuale con un tecnico professionalmente qualificato.



**PERICOLO!!!** Prima di effettuare qualsiasi operazione di pulizia o manutenzione, disinserire l'apparecchio dalle reti di alimentazione elettrica, acqua e gas, agendo sugli appositi organi di intercettazione.



**PERICOLO!!!** Dopo aver effettuato qualsiasi operazione di pulizia o manutenzione, prima di riallacciare l'alimentazione elettrica, accertarsi che tutte le parti interne dell'apparecchio siano correttamente asciutte.



Questo apparecchio non è utilizzabile da persone (inclusi i bambini) con ridotte capacità fisiche, sensoriali, mentali o con scarsa esperienza e conoscenza a meno che non siano visionati o istruiti sull'uso dell'apparecchio dalla persona che è responsabile per la sua sicurezza.



Questo libretto costituisce parte integrante ed essenziale del prodotto e dovrà essere conservato con cura dall'utente, per possibili future consultazioni. Se l'apparecchio dovesse essere ceduto o se si dovesse traslocare e lasciare l'apparecchio ad un altro utente, assicurarsi sempre che il presente libretto rimanga al nuovo utente e/o installatore.



Eventuali optional o kit aggiunti successivamente, devono comunque essere originali Cosmogas.



Questo apparecchio deve essere destinato solo all'uso per il quale è stato espressamente previsto: riscaldamento di acqua per circuiti chiusi destinati al riscaldamento centralizzato di ambienti ad uso civile e domestico.



È esclusa qualsiasi responsabilità, contrattuale ed extracontrattuale del costruttore per i danni causati da errori nell'installazione o nell'uso e comunque per inosservanza delle istruzioni date dal costruttore stesso o dall'inosservanza delle leggi nazionali e locali applicabili.



Per motivi di sicurezza e di rispetto ambientale, gli elementi dell'imballaggio, devono essere smaltiti negli appositi centri di raccolta differenziata dei rifiuti.



**ATTENZIONE!!! In caso di guasto e/o cattivo funzionamento dell'apparecchio, disattivarlo astenendosi da qualsiasi tentativo di riparazione. Rivolgersi esclusivamente ad un tecnico professionalmente qualificato. Se per la riparazione occorre sostituire dei componenti, questi dovranno essere esclusivamente ricambi originali. Il mancato rispetto di quanto, può compromettere la sicurezza dell'apparecchio.**



Per Tecnico professionalmente qualificato si intende quello avente specifica competenza tecnica nel settore dei componenti di impianti di riscaldamento e produzione di acqua calda per usi igienici e sanitari ad uso civile, impianti elettrici ed impianti per l'uso di gas combustibile. Tale personale deve avere le abilitazioni previste dalla legge.



Tutti i disegni riportati nel presente manuale, relativi ad impianti di installazione elettrica, idraulica o gas, si devono ritenere a carattere puramente indicativo. Tutti gli organi di sicurezza, gli organi ausiliari così come i diametri dei condotti elettrici, idraulici e gas, devono sempre essere verificati da un tecnico professionalmente qualificato per verificarne la rispondenza a norme e leggi applicabili.



**ATTENZIONE!!! Se l'apparecchio viene installato in aree salmastre come in riva o nei pressi del mare, si potrebbero creare dei fenomeni di corrosione localizzata o diffusa all'apparecchio che potrebbero anche ridurre l'aspettativa di vita di alcuni componenti. Questi eventi non possono essere di responsabilità del costruttore dell'apparecchio e quindi non sono coperti da garanzia.**

## 1.1 - Leggi di installazione nazionale

Attenersi alle norme, prescrizioni, direttive e leggi nazionali vigenti.

- Regole di prevenzione incendi emesse dai Vigili del fuoco
- Legge del 09/01/1991 n°10 e s.m.i.
- Legge del 03/08/2013 n°90
- D.P.R. del 26/08/1993 n°412
- D.P.R. del 21/12/1999 n°551
- DLgs. del 19/08/2005 n°192
- DLgs. del 29/12/2006 n°311
- DLgs. del 04/07/2014 n°102
- D.M. del 01/12/1975
- D.M. del 22/01/2008 n°37 (Ex Legge del 05/03/90 n°46)
- D.M. del 26/06/2015
- D.M. del 08/11/2019
- Norma CEI 64-8
- INAIL Raccolta R

### 2.1 - Presentazione

Congratulazioni! Quello che avete acquistato è realmente uno dei migliori prodotti presente sul mercato. Ogni singola parte viene progettata, realizzata, testata ed assemblata, con orgoglio, all'interno degli stabilimenti COSMOGAS, garantendone così il miglior controllo di qualità.

### 2.2 - Costruttore

COSMOGAS s.r.l.  
Via L. da Vinci 16 - 47014 - Meldola (FC) Italy  
0543 498383  
0543 498393  
www.cosmogas.com  
info@cosmogas.com

### 2.3 - Panoramica dei modelli

#### MEGA XXX H

##### MEGA H:

Caldaia a gas, a condensazione, da interno o da esterno, a basamento, con bruciatore premiscelato a basse emissioni inquinanti.

##### XXX:

**495H:** generatore di calore con portata termica massima di 500 kW (PCI) 555 kW (PCS)

**750H:** generatore di calore con portata termica massima di 700 kW (PCI) 777 kW (PCS)

**1100H:** generatore di calore con portata termica massima di 950 kW (PCI) 1.055 kW (PCS)

### 2.4 - Accessori



Gli accessori, in alcuni modelli, potrebbero non essere forniti di fabbrica.

Q.tà	Descrizione	Figura
1	KIT CONVERSIONE GAS G31	
1	SENSORE 10K D6X45 L=2500 T	
1	SONDA ESTERNA	

### 2.5 - Significato dei simboli utilizzati



**PERICOLO!!!** Simbolo di pericolo generico. La non osservanza di queste avvertenze può pregiudicare il buon funzionamento dell'apparecchio o cagionare seri danni a persone, animali o cose.



**PERICOLO!!!** Simbolo di pericolo di scosse elettriche. La non osservanza di queste avvertenze può pregiudicare il buon funzionamento dell'apparecchio o cagionare seri danni a persone, animali o cose.



**ATTENZIONE!!!** Simbolo di attenzione generica. La non osservanza di queste avvertenze può pregiudicare il buon funzionamento dell'apparecchio o cagionare seri danni alle cose circostanti.



**ATTENZIONE!!!** Simbolo di attenzione elettrica. La non osservanza di queste avvertenze può pregiudicare il buon funzionamento dell'apparecchio o cagionare seri danni alle cose circostanti.



Simbolo di divieto.



Simbolo di indicazione importante.

N/A Non applicabile.

### 2.6 - Manutenzione

È consigliato eseguire una regolare manutenzione annuale per:

- mantenere un rendimento elevato e gestire l'impianto in modo economico (a basso consumo);
- raggiungere una elevata sicurezza di esercizio;
- mantenere alto il livello di compatibilità ambientale della combustione.

A tale scopo seguire il capitolo 8.

Offrite al vostro cliente un contratto periodico di manutenzione.

### 2.7 - Garanzia

Vedere capitolo 10.

### 2.8 - Smaltimento



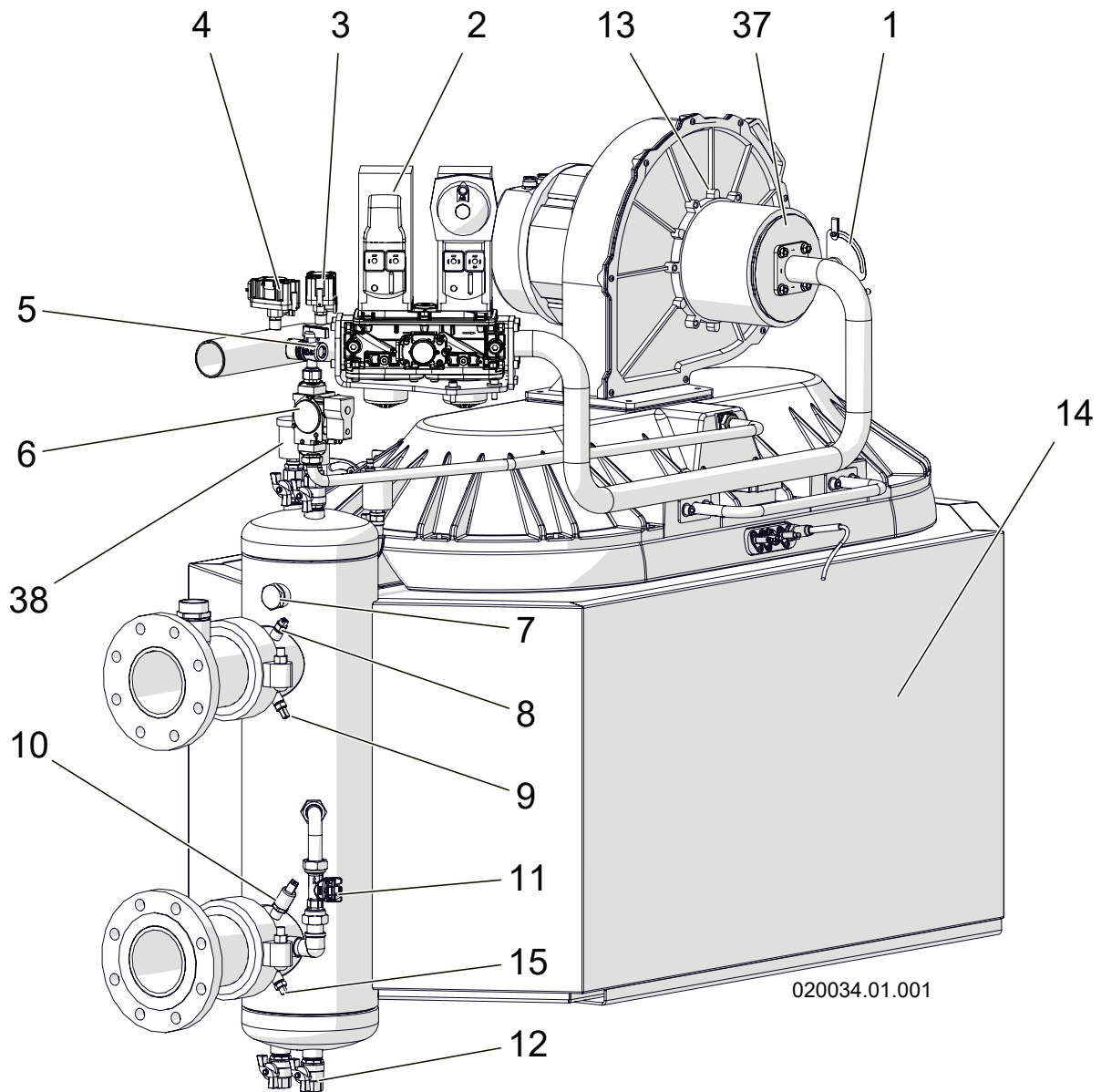
Il significato del simbolo del cestino barrato indica che il prodotto non deve essere gettato nella spazzatura indifferenziata (cioè insieme ai "rifiuti urbani misti"); deve essere gestito separatamente, allo scopo di sottoporlo ad apposite operazioni per il suo riutilizzo o trattamento per rimuovere e smaltire in modo sicuro le eventuali sostanze pericolose per l'ambiente.

Questo permetterà il riciclo di tutte le materie prime.

L'utente è responsabile del conferimento dell'apparecchio a fine vita, consegnandolo ai Centri di Raccolta (chiamati anche isole ecologiche, piattaforme ecologiche), allestiti dai Comuni o dalle Società di igiene urbana oppure, quando si acquista una nuova apparecchiatura, si può consegnare il prodotto sostituito al negoziante, che è tenuto a ritirarlo nei termini della Direttiva Comunitaria 2012/19/EU.

Per ulteriori informazioni sulla corretta dismissione di questi apparecchi, gli utenti potranno rivolgersi al servizio pubblico preposto o ai rivenditori.

### 3 - COMPONENTI PRINCIPALI

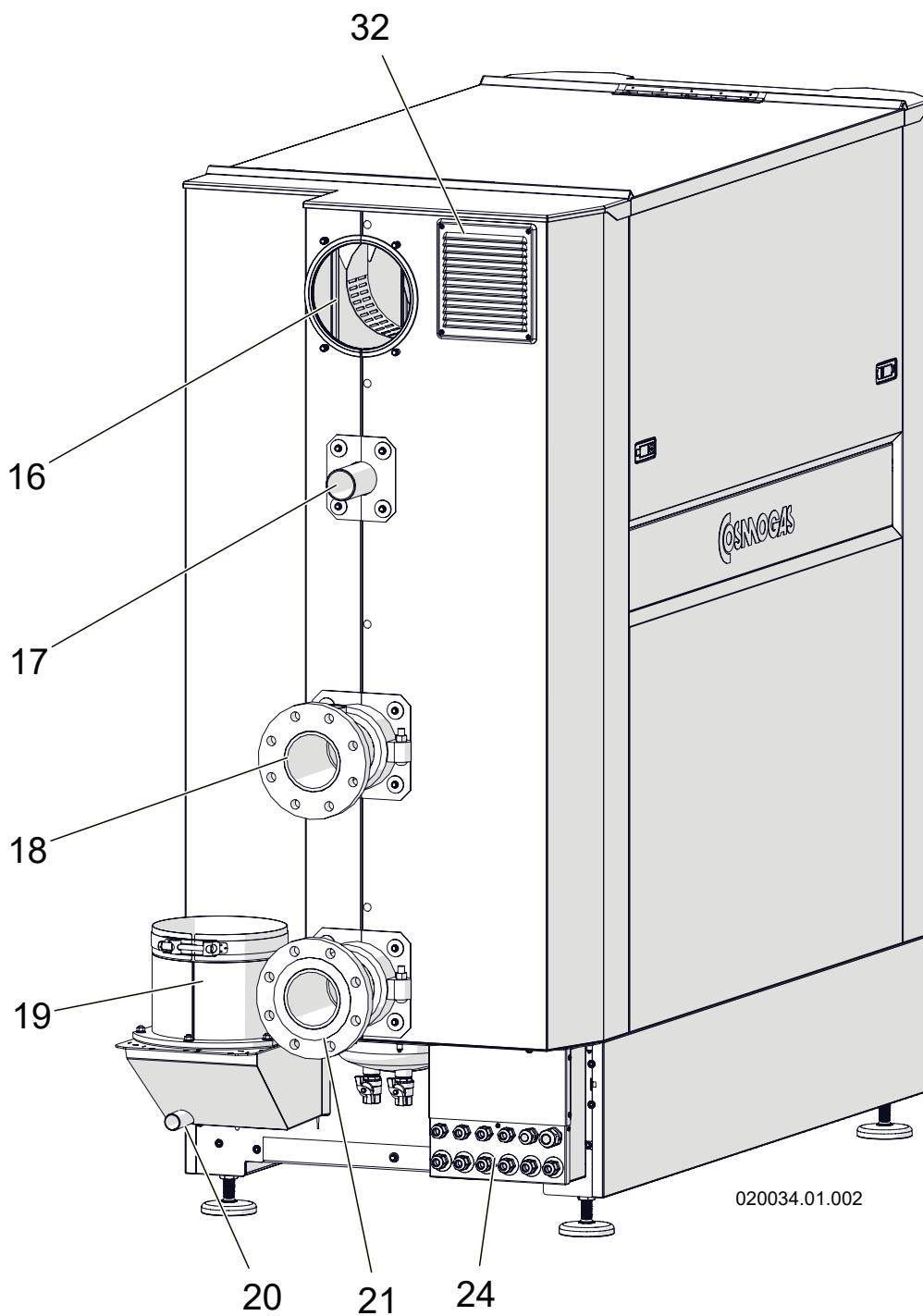


- 1 - Regolatore CO<sub>2</sub> alla massima potenza
- 2 - Valvola gas principale
- 3 - Pressostato minima pressione gas
- 4 - Pressostato massima pressione gas
- 5 - Rubinetto gas bruciatore pilota
- 6 - Valvola gas del bruciatore pilota
- 7 - Apertura pulizia raffreddatore bruciatore
- 8 - Doppio sensore temperatura acqua calda
- 9 - Termostato di sicurezza acqua calda

- 10 - Sensore pressione acqua
- 11 - Misuratore di portata acqua
- 12 - Rubinetto di scarico
- 13 - Ventilatore
- 14 - Scambiatore di calore
- 15 - Sensore temperatura ingresso acqua
- 37 - Gruppo di miscelazione aria-gas
- 38 - Valvola di sfogo aria

Figura 3-1 - Componenti interni principali

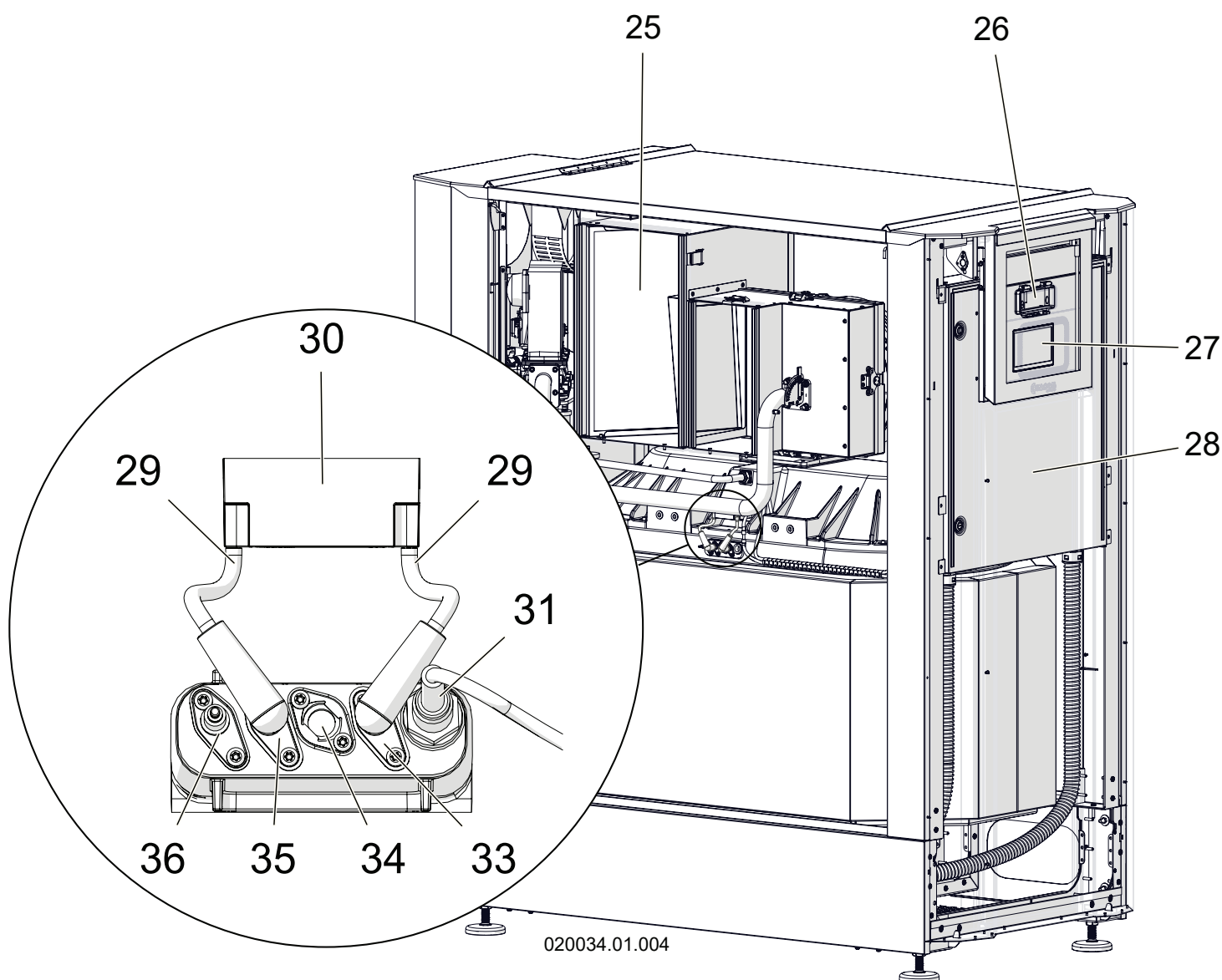
### 3 - COMPONENTI PRINCIPALI



- 16 - Aspirazione aria
- 17 - Ingresso gas
- 18 - Uscita acqua calda
- 19 - Raccordo scarico gas combusti
- 20 - Tubo di scarico condensa
- 21 - Ingresso acqua
- 24 - Passaggio cavi elettrici
- 32 - Griglia di ventilazione

Figura 3-2 - Componenti principali

### 3 - COMPONENTI PRINCIPALI



25 - Filtro aspirazione aria

26 - Interruttore generale

27 - Quadro comandi

28 - Quadro elettrico

29 - Cavi di accensione

30 - Generatore di scintille

31 - Sensore di O<sub>2</sub> (non disponibile per questi modelli)

33 - Elettrodo di accensione dx

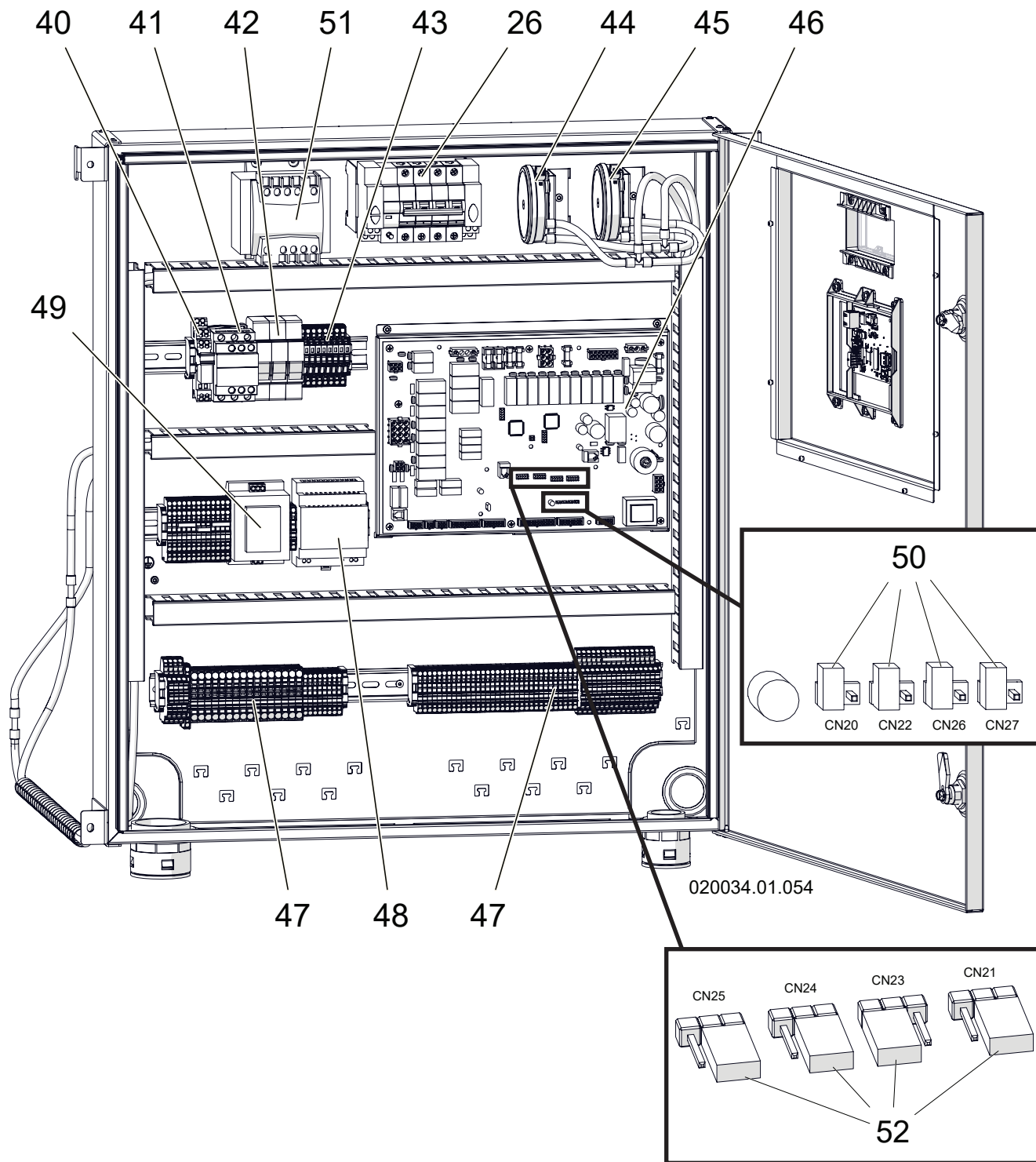
34 - Spia bruciatore pilota e bruciatore principale

35 - Elettrodo di accensione sx

36 - Elettrodo di rilevazione fiamma

Figura 3-3 - Componenti principali

### 3 - COMPONENTI PRINCIPALI

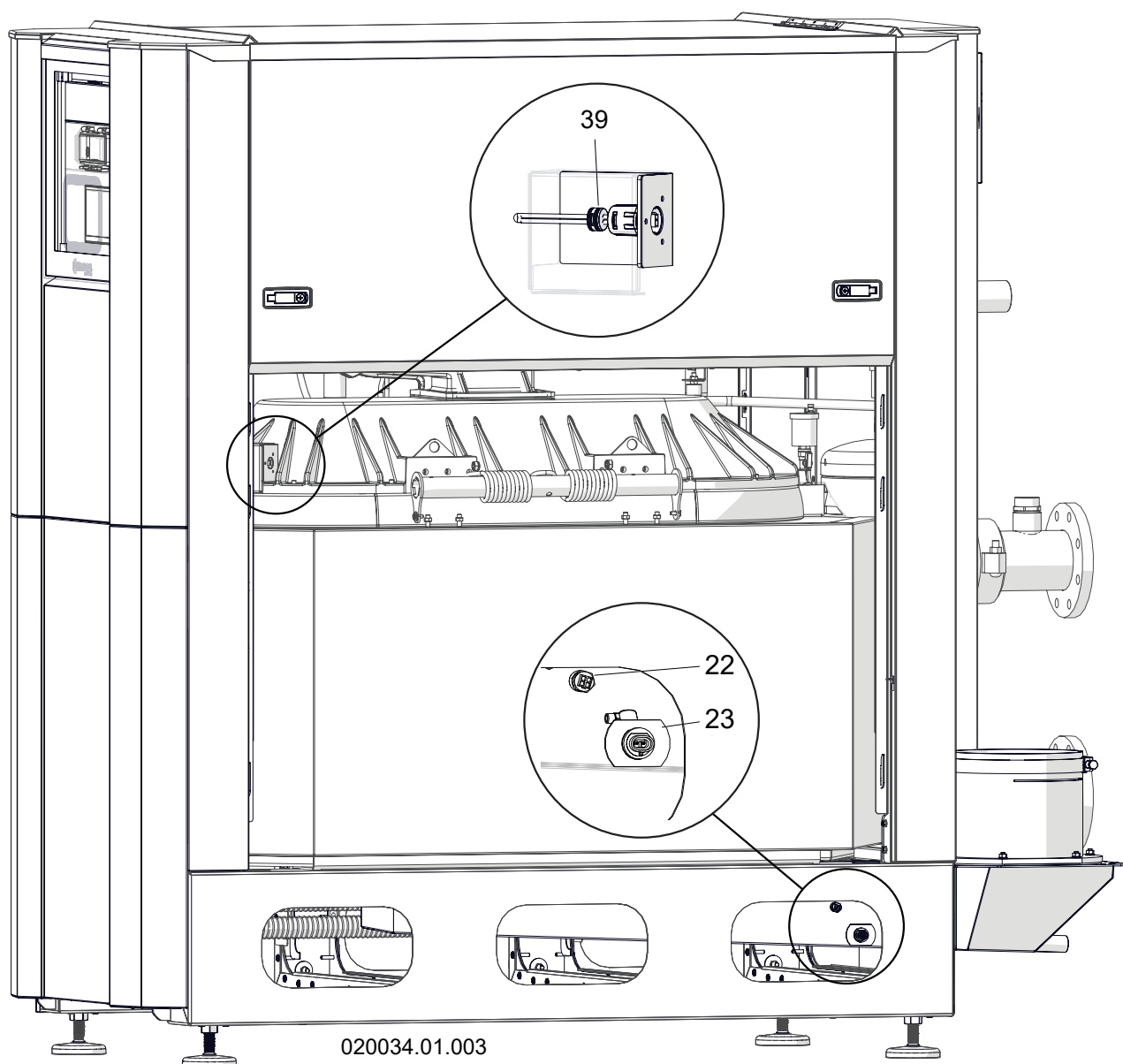


- 26 - Interruttore generale
- 40 - Relè R4
- 41 - Relè R3
- 42 - Fusibili F1- F2-F3
- 43 - Fusibili da F4 a F11
- 44 - Sensore di pressione aria comburente 1

- 45 - Sensore di pressione aria comburente 2
- 46 - Scheda di controllo
- 47 - Morsetti (vedi Figura 5-20)
- 48 - Trasformatore 12Vdc per sonda ossigeno (a richiesta)
- 49 - Trasformatore 24Vac
- 50 - Jumper (montati di serie in posizione aperta)
- 51 - Trasformatore 400Vac - 230Vac
- 52 - Jumper (posizione corretta)

Figura 3-4 - Componenti interni del quadro elettrico

### 3 - COMPONENTI PRINCIPALI



- 22 - Doppio sensore temperatura fumi
- 23 - Sensore livello condensa
- 39 - Filo fusibile

Figura 3-5 - Componenti principali

### 4.1 - Funzionamento e destinazione d'uso

Il presente prodotto è un generatore di calore a gas, a condensazione, destinato alla produzione di riscaldamento centralizzato. Può asservire anche alla produzione di acqua calda sanitaria, per usi civili, ma deve essere opportunamente collegato ad un bollitore (vedi Figura 5-10). Qualsiasi altro utilizzo è proibito. La massima potenza al servizio sanitario è sempre garantita in quanto il generatore di calore può gestire la priorità al servizio riscaldamento o sanitario. Per regolare la temperatura del sanitario seguire la procedura al capitolo 7.8. L'impianto di riscaldamento può essere realizzato con elementi termici funzionanti in un campo di temperatura fra 20°C e 90°C. La temperatura dell'acqua sanitaria può essere regolata fra 20 e 90°C.

La temperatura di mandata del riscaldamento può essere regolata nei seguenti modi (vedi anche capitolo 7.9):

- Termostato ambiente con temperatura costante;
- Sonda di temperatura esterna;
- Ingresso analogico 0-10V oppure 4-20mA;
- Protocollo MODBUS;



Questo generatore di calore deve essere allacciato ad un impianto di riscaldamento ed eventualmente ad una rete di distribuzione dell'acqua calda sanitaria, compatibilmente con caratteristiche, prestazioni e potenze dello stesso.



La minima temperatura di ritorno è di 20°C. Temperature di ritorno più basse non sono accettabili dal generatore di calore.

#### 4.1.1 - Ampio campo di modulazione e massimo rendimento

In funzione del carico richiesto dall'impianto, il generatore di calore modula gradualmente la potenza da un minimo ad un massimo, desumibili al capitolo 9, con conseguente mantenimento della massima efficienza per tutto il campo di modulazione.

Quando il generatore di calore è collegato ad una sonda esterna, lavora sempre al massimo del rendimento. Questo sistema permette di gestire automaticamente la temperatura di mandata in funzione della temperatura esterna.

#### 4.1.2 - Pompa di caldaia

Questo generatore di calore è in grado di controllare la modulazione della pompa di caldaia tramite un segnale analogico 0-10Vcc che è basato sulla differenza di temperatura fra mandata e ritorno. La pompa di caldaia è il particolare "26" di Figura 5-9 e "36" di Figura 5-10. Per la scelta di questa pompa il progettista deve verificare, oltre alle caratteristiche dell'impianto, anche quanto riportato al capitolo 5.15 e 5.16 e deve dimensionare la pompa secondo un metodo ingegneristico riconosciuto.

Per evitare fenomeni di incrostazione all'interno dello scambiatore di calore è consigliato installare una pompa a velocità fissa e mantenere la portata come indicato al capitolo 5.16.

#### 4.1.3 - Pompa circuito di riscaldamento

La pompa del circuito di riscaldamento è il particolare "19" di Figure 5-9 e 5-10. Per la scelta di questa pompa il progettista deve verificare le caratteristiche dell'impianto.

#### 4.1.4 - Pompa sanitario

La pompa del sanitario è il particolare "28" di Figura 5-10. Per la scelta di questa pompa il progettista deve verificare le caratteristiche dell'impianto.

#### 4.1.5 - Separatore idraulico

Durante la stagione del riscaldamento, la portata d'acqua dell'impianto può variare di molto rispetto alla portata d'acqua che può circolare all'interno dell'apparecchio. Per permettere ciò è indispensabile disconnettere le due portate tramite un separatore idraulico (Particolare "20" di Figure 5-9 e 5-10).

#### 4.1.6 - Produzione di acqua calda sanitaria

Il controllo della temperatura del bollitore può essere eseguito tramite un sensore (particolare "31" di Figura 5-10), oppure tramite un termostato (a cura dell'installatore). L'apparecchio, di fabbrica, controlla la temperatura del sensore all'interno del bollitore. Se si vuole controllare il bollitore con un termostato sarà sufficiente collegare i capi del termostato ON-OFF al posto del sensore sanitario (particolare "40" di Figura 5-20). L'apparecchio autoapprenderà tale dispositivo e genererà una richiesta di sanitario ogni volta che il termostato chiuderà il contatto.

Per la produzione di acqua calda sanitaria, occorre collegare un bollitore secondo lo schema di Figura 5-10. La regolazione della temperatura dell'acqua sanitaria si esegue seguendo l'apposita procedura al capitolo 7.8.

Allo scopo di gestire eventuali parallelismi di carica del bollitore, è possibile mantenere accesa la pompa del riscaldamento anche durante la fase sanitario (vedi capitolo 5.19.1).

#### 4.1.7 - Tipologie impiantistiche

Con questo generatore di calore si possono realizzare le seguenti tipologie impiantistiche:

- Impianto per il solo riscaldamento centralizzato (Figura 5-9);
- Impianto per riscaldamento centralizzato e produzione di acqua calda sanitaria (Figura 5-10).



È possibile realizzare innumerevoli altre tipologie di impianto da chiedere di volta in volta al costruttore del generatore di calore.

### 4.2 - Precauzioni nell'installazione



Verificare la Figura 5-5 per quanto concerne le distanze minime di rispetto per l'installazione e la futura manutenzione.


### 4.3 - Antilegionella




**PERICOLO!!!** Questo apparecchio non ha un sistema automatico di prevenzione della proliferazione del batterio della legionellosi. Sarà cura dell'installatore adottare il miglior sistema di disinfezione.


Questo generatore di calore è privo (quando collegato ad un bollitore) di protezione antilegionella. Sarà cura dell'installatore mantenere una temperatura del bollitore non inferiore a 60°C per ottenere la disinfezione oppure adottare sistemi equivalenti.


### 5.1 - Scelta del luogo di installazione


 È vietato immagazzinare e/o utilizzare materiali esplosivi o facilmente infiammabili come carta, solventi, vernici, ecc..., nello stesso locale in cui è installato l'apparecchio.


 È vietato installare l'apparecchio sulla moquette.


 **PERICOLO!!!** È necessario installare l'apparecchio in un ambiente in cui sia presente una corretta ventilazione per evitare accumuli di gas esplosivo. Allo scopo seguire il capitolo 5.1.1.


 **PERICOLO!!!** Assicurarsi che le aperture di ventilazione siano dimensionate correttamente secondo le normative nazionali e locali vigenti e che non vi siano ostruzioni e otturazioni. Se se sono presenti ostruzioni o otturazioni, non mettere in funzione l'apparecchio. Si prega di tener conto di queste restrizioni e dei pericoli che corre l'operatore.


 **PERICOLO!!!** Con il termine GPL si intende "Gas di Petrolio Liquido". Sono gas infiammabili che hanno un peso specifico più alto dell'aria per cui, in caso di fuga, tendono ad adagiarsi sul punto più basso dei locali.


 **PERICOLO!!!** Gli apparecchi a GPL non devono essere installati in fosse, cantine o locali simili in cui il gas, con densità maggiore dell'aria, potrebbe ristagnare. Apparecchi così alimentati non devono essere installati in spazi sottostanti il livello del pavimento o cantine. Gli apparecchi devono avere una distanza di almeno 5 m da cavità, depressioni o aperture comunicanti con locali ubicati al di sotto del piano di calpestio o da canalizzazioni drenanti. Il mancato rispetto di questi accorgimenti potrebbe causare esplosioni e causare gravi danni a persone, animali o cose.


 **ATTENZIONE!!!** L'apparecchio, per permettere l'installazione del sifone di sicurezza dello scarico condensa, dovrà essere installato su un basamento in muratura di altezza minima 100 mm rispetto al piano calpestabile (Figure 5-5 e 5-11).


 **ATTENZIONE!!!** Se l'apparecchio è installato in stanze con una pavimentazione sottile, si potrebbe generare un rumore di risonanza. È richiesta l'installazione di elementi che ne riducano il rumore.


 **ATTENZIONE!!!** Non far accumulare troppa polvere sull'apparecchio.


 **ATTENZIONE!!!** L'apparecchio deve essere installato esclusivamente su di un pavimento solido, che ne sopporti il peso e che sia in piano. Per conoscere il peso dell'apparecchio consultare il capitolo 9.

 **ATTENZIONE!!!** Questo apparecchio deve essere installato in un luogo tale per cui qualsiasi perdita di acqua proveniente dallo stesso, dalle connessioni fra i tubi o dall'eventuale scarico della valvola di sicurezza, non possa causare danni a materiali o cose sottostanti o nelle vicinanze.

 **ATTENZIONE!!!** Il locale dove è installato questo apparecchio deve avere un punto di raccolta e scarico dell'acqua che, eventualmente, potrebbe fuoriuscire da eventuali perdite.

 L'apparecchio deve essere sempre installato con la propria mantellatura. Può essere installato all'interno o all'esterno dell'abitazione, o comunque in un luogo parzialmente protetto, in modo che agenti atmosferici come pioggia, grandine e neve non cadano direttamente su di esso.

 Verificare la Figura 5-5 per quanto concerne le distanze minime di rispetto per l'installazione e la futura manutenzione.

 Questo apparecchio non deve essere esposto a temperature sotto gli 0,5°C e a temperature sopra i 50°C.

Quando si posiziona l'apparecchio tenere conto dei seguenti fattori:

- allacciamento del condotto di scarico fumi;
- eventuale allacciamento dell'aspirazione aria;
- allacciamento del condotto di adduzione del gas;
- allacciamento dell'alimentazione idrica;
- allacciamento dell'impianto del riscaldamento centralizzato;
- allacciamento dell'impianto dell'acqua calda sanitaria (se presente);
- allacciamento elettrico;
- allacciamento dello scarico della condensa;
- allacciamento elettrico del termostato ambiente;
- eventuale allacciamento dello scarico della valvola di sicurezza;
- eventuale allacciamento del sensore della temperatura esterna;
- regole di ventilazione del locale.

### 5.1.1 - Requisiti per una corretta ventilazione

**ATTENZIONE!!!** Seguire le norme nazionali e locali in termini di ventilazione dei locali contenenti apparecchi alimentati a gas naturale o gas GPL.

È indispensabile che nei locali in cui sono installati questi apparecchi, possa affluire almeno tanta aria quanta ne viene richiesta dalla combustione e dalla ventilazione del locale.

L'afflusso naturale dell'aria deve avvenire per via diretta attraverso aperture permanenti praticate su pareti del locale da ventilare che danno verso l'esterno, comunque lontano da fonti di inquinamento quali: esalatori di dubbia origine, scarichi aerei industriali ecc.

Le aperture di ventilazione devono rispondere ai seguenti requisiti:

- Avere sezione netta di passaggio di almeno 1,1 m<sup>2</sup>;
- Essere realizzate in modo che non possano venire ostruite;
- Essere protette, ad esempio con griglie, reti metalliche, ecc.. La sezione netta di passaggio non deve essere ridotta da questi sistemi.

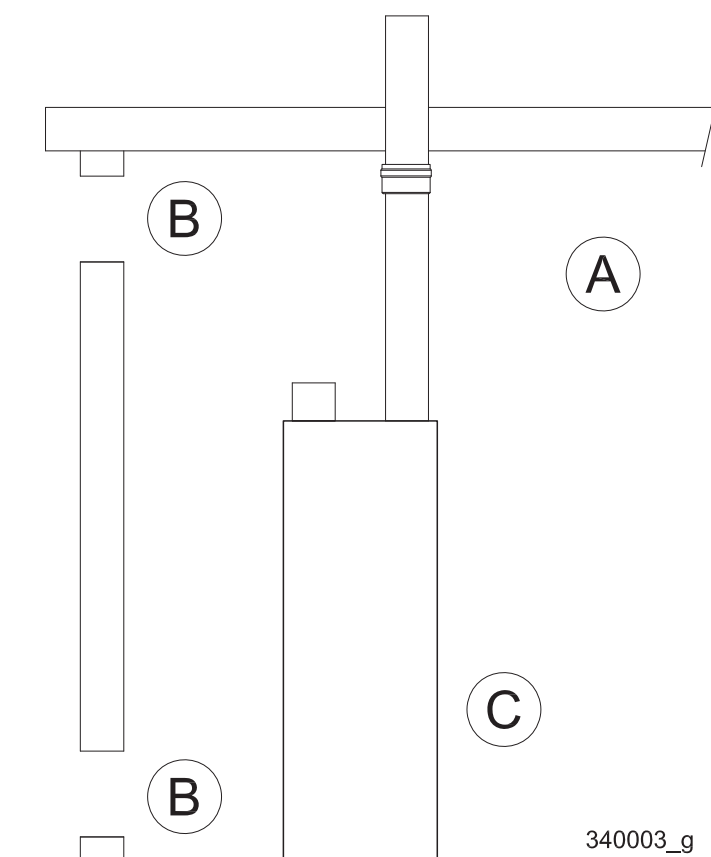


Figura 5-1

Legenda di Figura 5-1

- A = Centrale termica
- B = Apertura di ventilazione
- C = Apparecchio a gas



**ATTENZIONE!!!** Le aperture di ventilazione devono essere realizzate in accordo alle normative nazionali e locali applicabili.



**ATTENZIONE!!!** In nessun caso la centrale termica deve essere in stato di pressione negativa. Occorre quindi tener in considerazione la presenza di eventuali ventilatori di scarico, ventilatori da soffitto, asciugatrici, compressori, unità di riscaldamento aria, etc che possono togliere aria all'apparecchio.



**PERICOLO!!!** Aspiratori o apparecchi simili per lo scarico dell'aria dalla centrale termica possono diminuire l'areazione richiesta per la combustione e/o causare depressioni nel sistema di ventilazione. Fuoriuscite di gas combustibili dal sistema di ventilazione in un locale vivibile occupato possono causare una condizione molto pericolosa che deve essere immediatamente corretta.



**ATTENZIONE!!!** Se l'apparecchio è alimentato a gas GPL (più pesante dell'aria), una apertura di ventilazione deve essere realizzata a filo del pavimento (consultare in ogni caso le normative di installazione nazionali e locali) (Figura 5-1).

### 5.1.2 - Prevenire la contaminazione dell'aria comburente



**ATTENZIONE!!!** L'aria comburente contaminata può danneggiare l'apparecchio.

Assicurarsi che l'aria comburente non contenga alcuno dei seguenti agenti contaminanti:

- Cere clorurate/detergenti;
- Prodotti chimici per piscine, a base di cloro;
- Cloruro di calcio usato per lo scongelamento;
- Cloruro di sodio utilizzato per l'addolcimento dell'acqua;
- Perdite di refrigerante;
- Soluzioni per la rimozione di vernici o pitture;
- Acido cloridrico/acido muriatico;
- Cementi e collanti;
- Ammorbidenti antistatici utilizzati in asciugatrici;
- Cloro-tipo sbiancanti, detergenti, e solventi di pulizia trovati in stanze bucate per uso domestico;
- Adesivi utilizzati per fissare i prodotti da costruzione e altri prodotti simili.

### 5.2 - Posa in opera

Per installare correttamente e agevolmente l'apparecchio, occorre seguire scrupolosamente i seguenti passi.

#### 5.2.1 - Spostamento dell'apparecchio

Fare riferimento alla Figura 5-2.



**ATTENZIONE!!!** Per lo spostamento utilizzare carrelli adeguati al tipo di apparecchio. Il mancato rispetto di ciò potrebbe causare danni ingenti.

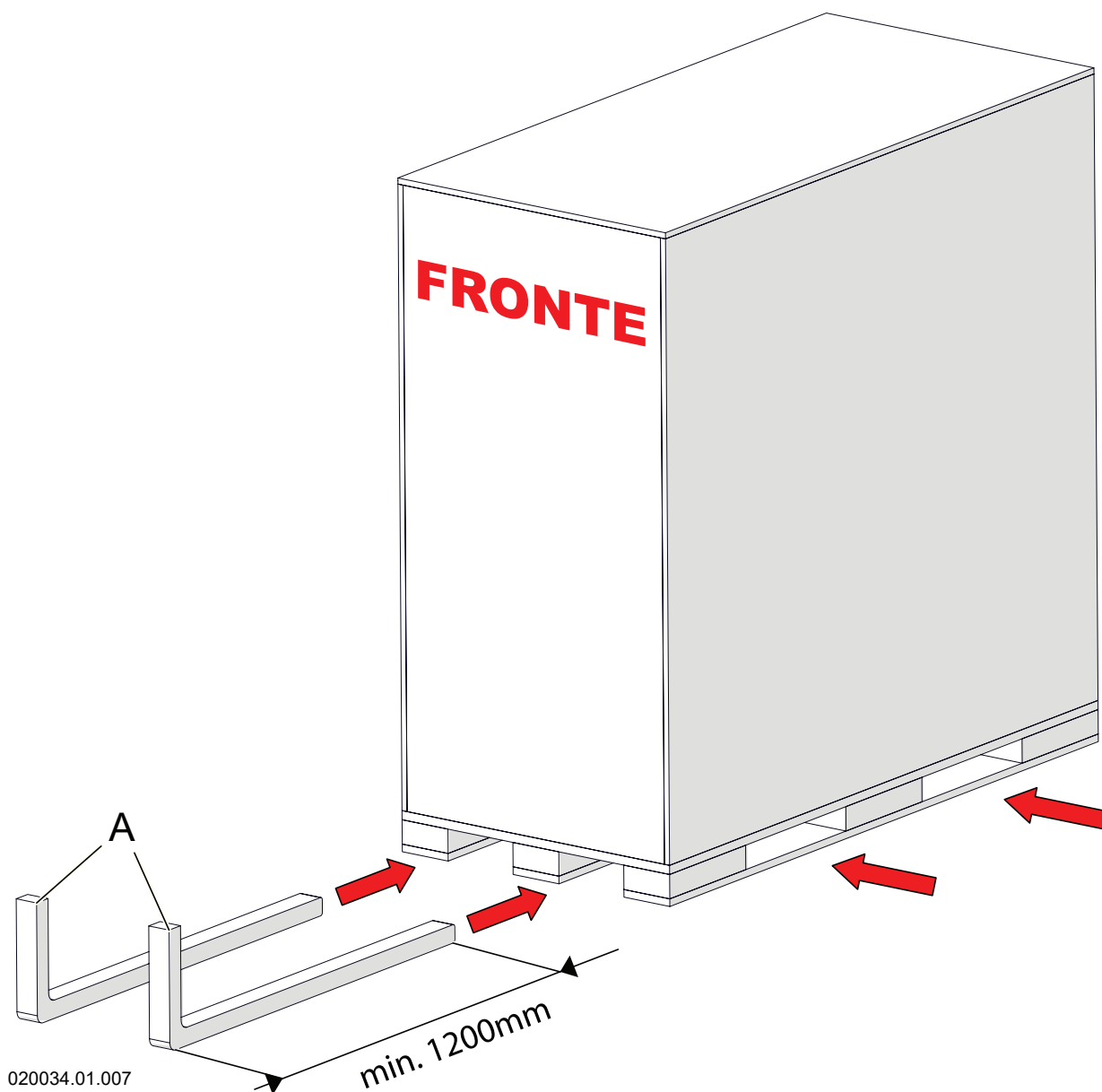


**ATTENZIONE!!!** Assicurarsi che il carrello abbia gli elementi di sollevamento lunghi almeno 1200mm.

Posizionare l'apparecchio nella zona scelta per l'installazione movimentandolo tramite il bancale su cui è fissato, facendo molta attenzione a mantenerlo verticale senza effettuare brusche movimentazioni che potrebbero causarne il ribaltamento.

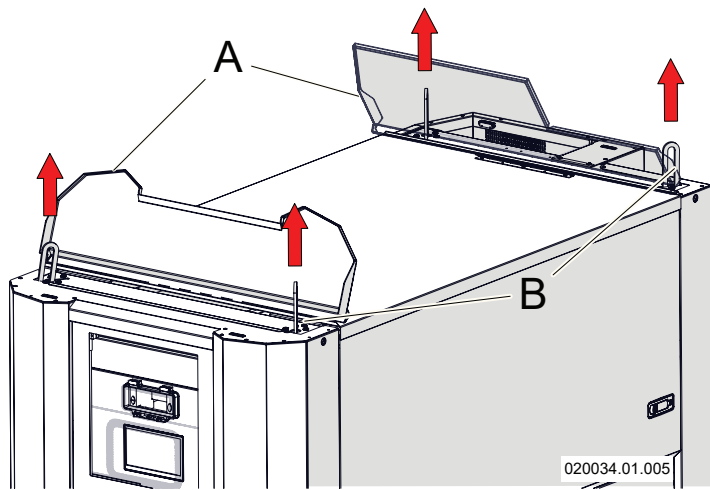
#### 5.2.2 - Apertura dell'imballo

L'apparecchio viene fornito in un imballo di legno, fissato su bancale. Prestare attenzione al momento dell'apertura, smontare la scatola di legno svitando le apposite viti.



A - Elementi di sollevamento

Figura 5-2 - Spostamento dell'apparecchio



### 5.2.3 - Sollevamento dell'apparecchio

Fare riferimento alla Figura 5-3.

**! ATTENZIONE!!!** Per il sollevamento dell'apparecchio occorre utilizzare una struttura "C" o simile.

- 1.- aprire i due sportelli "A" posti sulla parte superiore dell'apparecchio;
- 2.- manualmente tirare verso l'alto i 4 ganci "B" da dentro l'apparecchio;
- 3.- agganciare le funi di sollevamento "D" ai quattro ganci "B";

**! ATTENZIONE!!!** Le funi e il sistema di sollevamento devono essere adatti allo scopo previsto. In particolare devono essere resistenti al peso dell'apparecchio verificabile al capitolo 9.

- 4.- mettere in piano l'apparecchio utilizzando i piedini regolabili "E" già previsti (Figura 5-4);
- 5.- una volta posizionato correttamente l'apparecchio occorre rimuovere le funi di sollevamento.

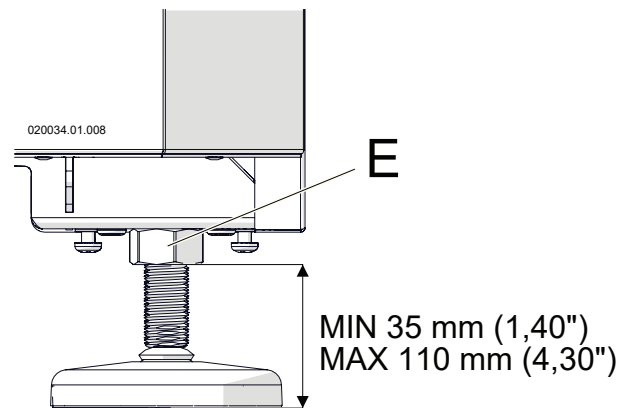
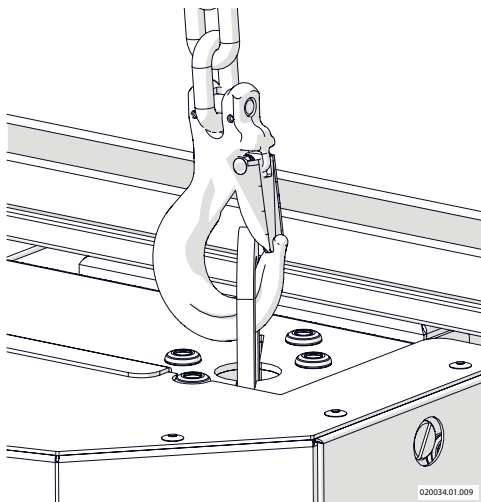
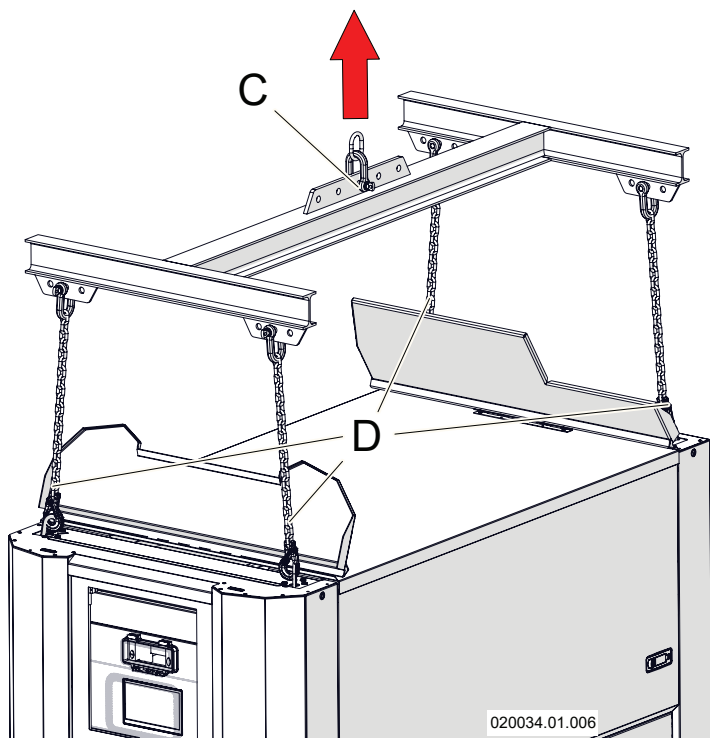


Figura 5-4 Piedini regolabili



- A - Sportelli
- B - Ganci per il sollevamento
- C - Struttura di sollevamento adeguata
- D - Funi di sollevamento

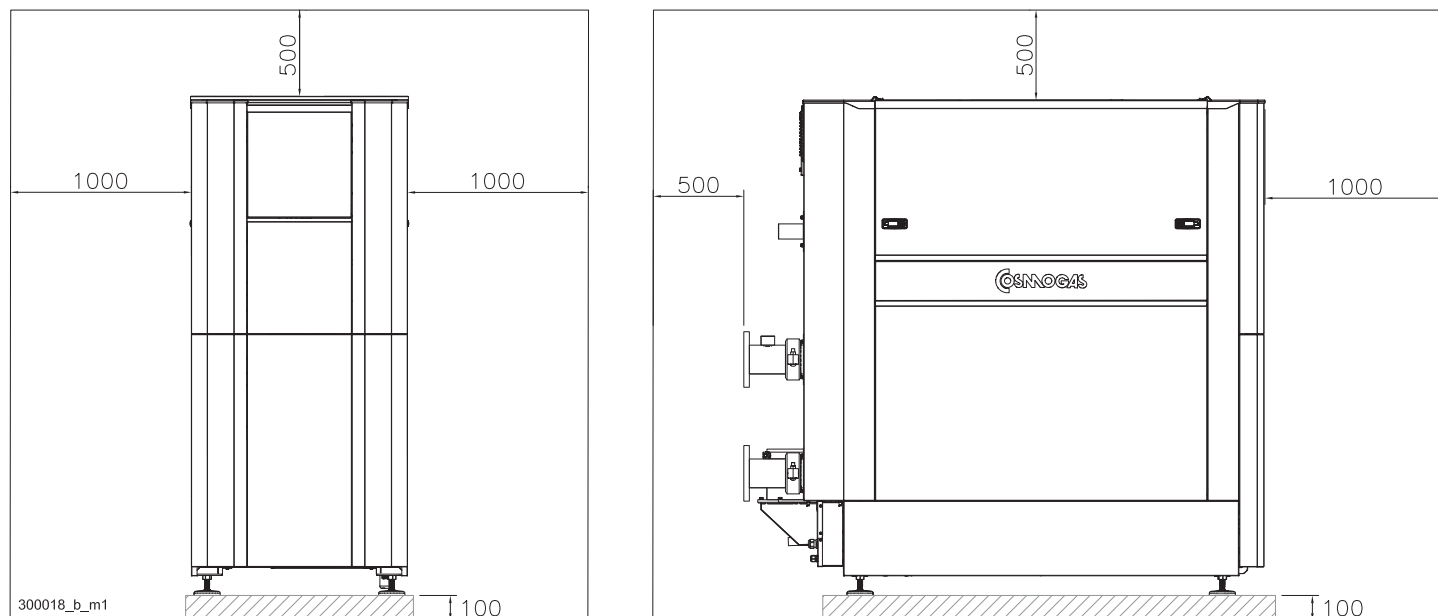
Figura 5-3 Sollevamento dell'apparecchio

## 5 - INSTALLAZIONE

### 5.3 - Dimensioni e distanze minime di rispetto

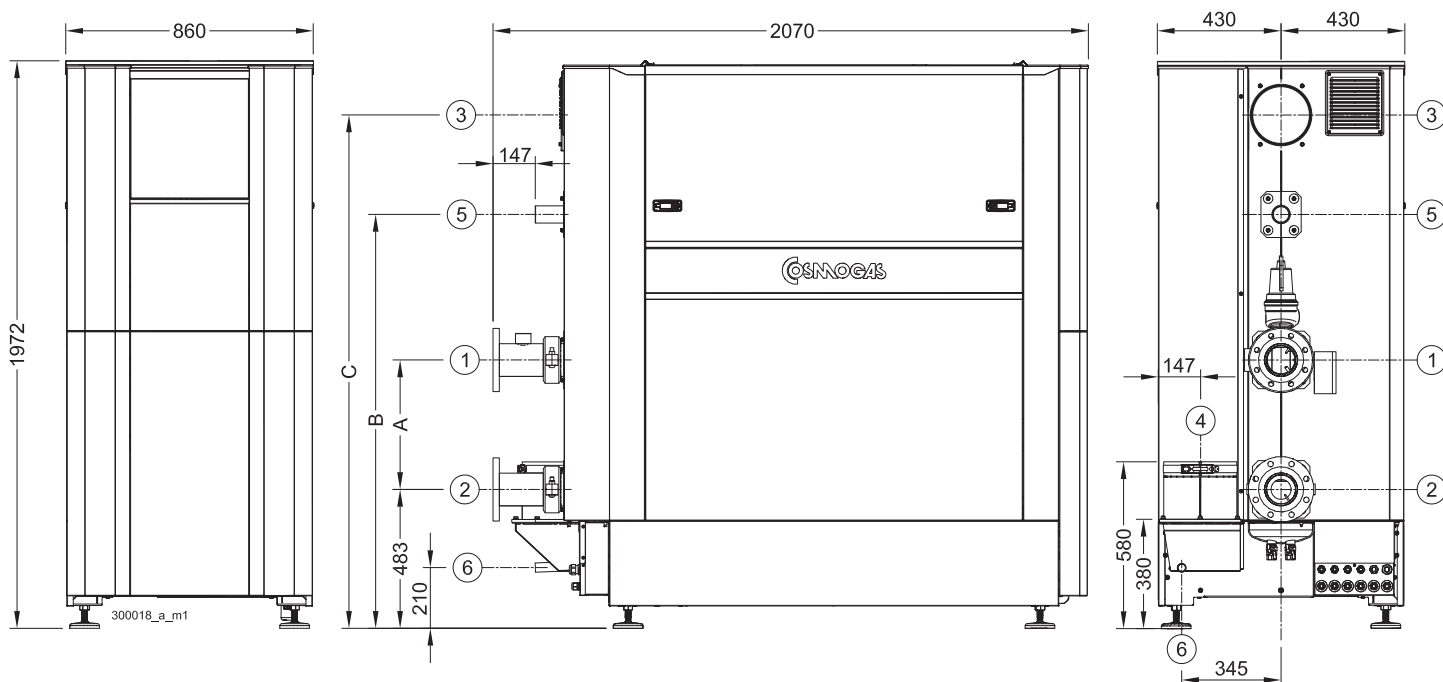


**ATTENZIONE!!!** Sia per l'installazione che per la manutenzione, è necessario lasciare degli spazi liberi attorno all'apparecchio. Vedi Figura 5-5.



Le misure sono espresse in millimetri.

Figura 5-5 - Distanze minime di rispetto



MODELLO	A DIM	B DIM	C DIM	1 MANDATA	2 RITORNO	3 ASPIRAZIONE ARIA	4 SCARICO FUMI	5 GAS	6 SCARICO CONDENSA
495	330 mm	1318 mm	1638 mm	DN100 PN16	DN100 PN16	Ø 200 mm	Ø 200 mm	2"	Ø 28 mm
750	330 mm	1318 mm	1638 mm	DN100 PN16	DN100 PN16	Ø 200 mm	Ø 200 mm	2"	Ø 28 mm
1100	450 mm	1439 mm	1784 mm	DN100 PN16	DN100 PN16	Ø 200 mm	Ø 250 mm	2"	Ø 28 mm

Figura 5-6 - Dimensioni e interassi dei raccordi

### 5.4 - Collegamenti idraulici

**!** **ATTENZIONE!!!** Prima dell'installazione occorre eseguire un accurato lavaggio dell'impianto di riscaldamento e sanitario, onde rimuovere eventuali residui o impurità che potrebbero compromettere il buon funzionamento dell'apparecchio. Tale lavaggio deve essere eseguito anche nel caso di sostituzione di un apparecchio.

Per identificare la posizione dei raccordi vedere la Figura 5-6.

### 5.5 - Collegamento gas

Per identificare la posizione dei raccordi vedere la Figura 5-6.

L'allacciamento gas deve essere effettuato all'attacco relativo con tubo metallico rigido, come riportato in Figura 5-7. La portata del contatore gas deve essere sufficiente per l'uso simultaneo di tutti gli apparecchi a gas ad esso collegati. Effettuare il collegamento gas dell'apparecchio secondo le norme in vigore. Il diametro del tubo gas che esce dal generatore non è determinante per la scelta del diametro del tubo tra l'apparecchio ed il contatore; esso deve essere scelto in funzione della sua lunghezza e delle perdite di carico.

Onde evitare forti variazioni di pressione di alimentazione del gas, è consigliato arrivare nei pressi dell'apparecchio con una pressione di circa 100 mbar, quindi installare un riduttore di pressione a 20 mbar, come indicato in Figura 5-7.

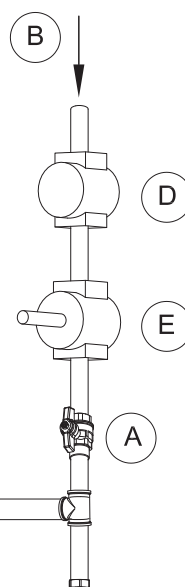
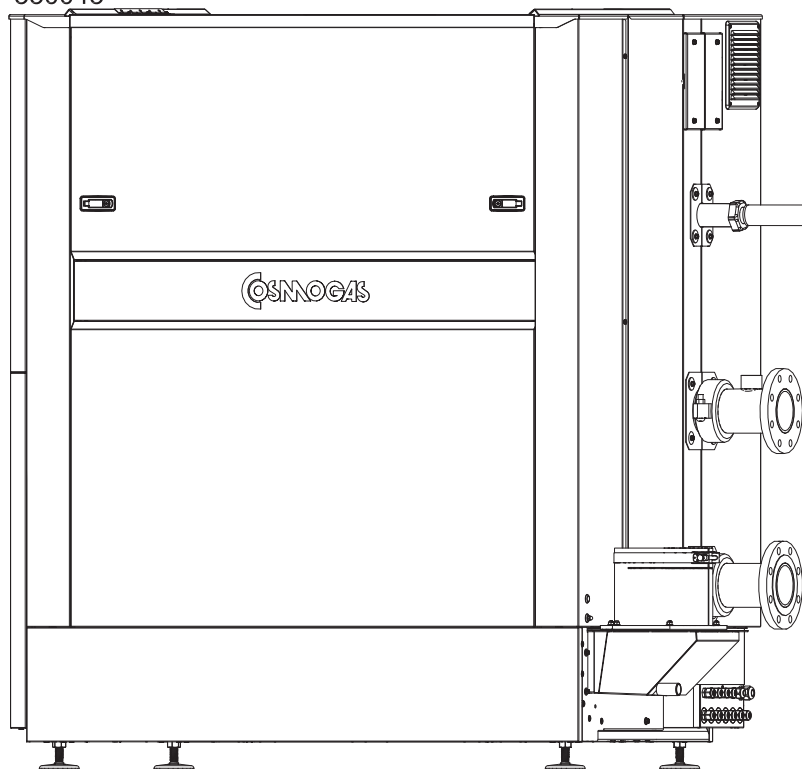


**ATTENZIONE!!!** Si raccomanda di installare una valvola di intercettazione gas (particolare "A" di Figura 5-7) subito prima dell'apparecchio, in posizione accessibile allo scopo di permettere l'interruzione dell'alimentazione del gas.



È vietato alimentare l'apparecchio con un tipo di gas diverso da quelli previsti.

330043



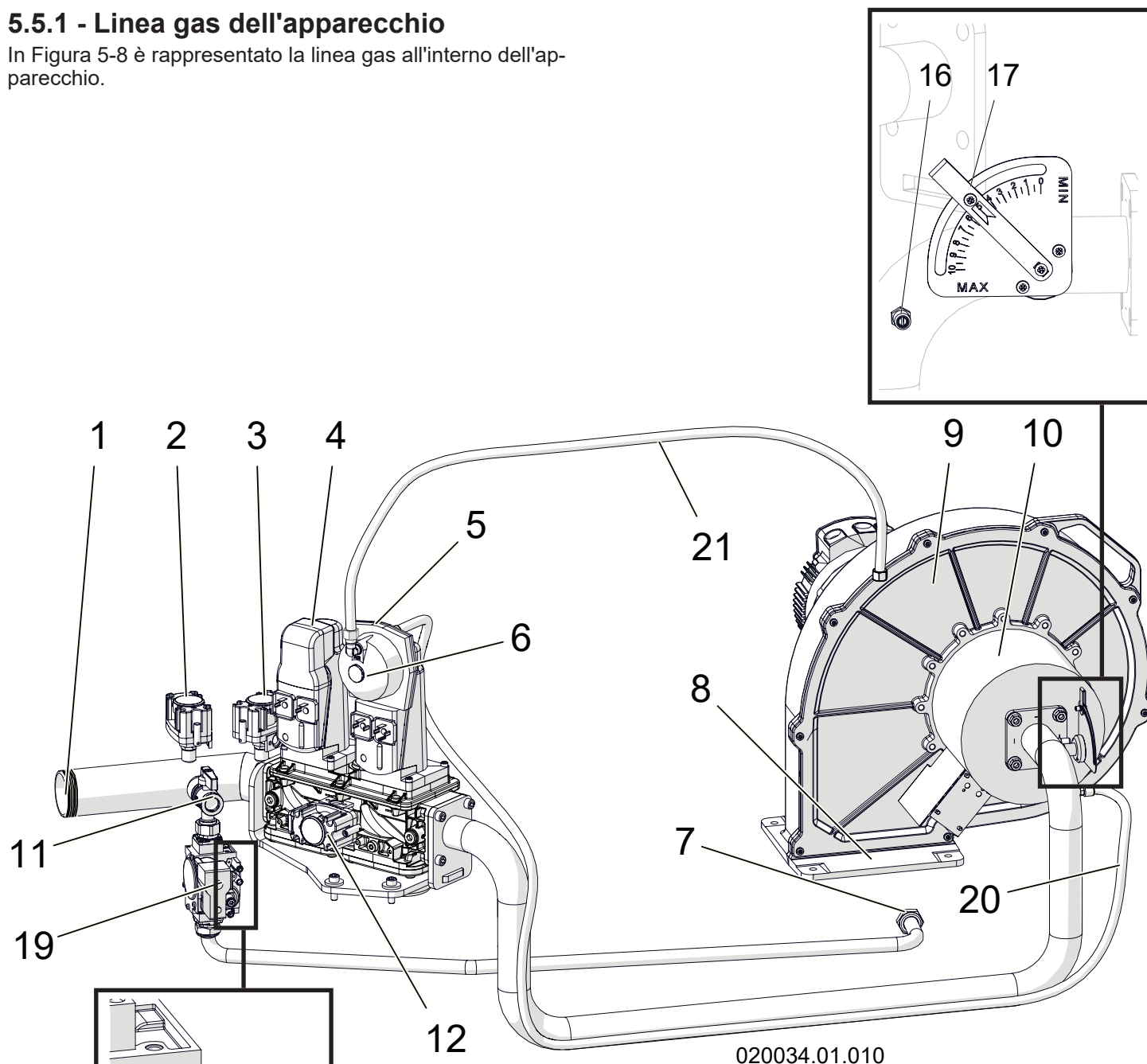
Legenda di Figura 5-7

- A - Valvola di intercettazione
- B - Ingresso gas
- C - Bocchettone
- D - Filtro gas
- E - Riduttore di pressione

Figura 5-7 - Collegamento gas

### 5.5.1 - Linea gas dell'apparecchio

In Figura 5-8 è rappresentato la linea gas all'interno dell'apparecchio.

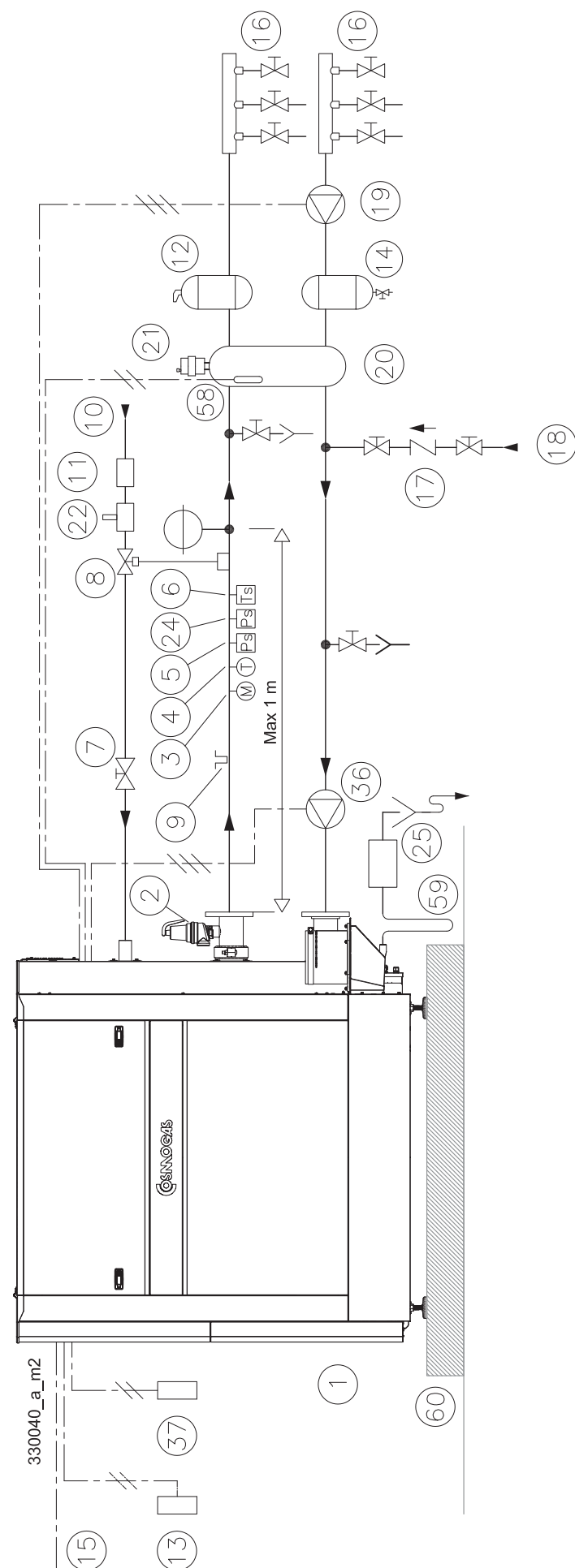


#### Legenda Figura 5-8

- 1 - Ingresso gas
- 2 - Pressostato massima pressione gas (soglia di intervento a 25 mbar)
- 3 - Pressostato minima pressione gas (soglia di intervento a 17 mbar)
- 4 - Attuatore valvola gas 1
- 5 - Attuatore valvola gas 2
- 6 - Regolatore CO<sub>2</sub> alla minima potenza
- 7 - Gas diretto al bruciatore pilota
- 8 - Aria e gas premiscelati diretti al bruciatore principale
- 9 - Ventilatore
- 10 - Miscelatore aria-gas
- 11 - Rubinetto gas
- 12 - Pressostato controllo tenuta valvole gas 1 e 2 (VPS) (soglia di intervento a 7 mbar)
- 13 - Presa pressione ingresso gas
- 14 - Regolatore pressione gas al bruciatore pilota
- 15 - Presa pressione bruciatore pilota
- 16 - Presa pressione compensazione valvola gas
- 17 - Regolatore CO<sub>2</sub> alla massima potenza
- 19 - Valvola gas del bruciatore pilota
- 20 - Tubo di compensazione valvola gas
- 21 - Tubo di compensazione valvola gas

Figura 5-8 - Circuito gas

## 5.6 - Esempi di installazione



Legenda di Figura 5-9

- 1 - Generatore di calore
- 2 - Valvola di sicurezza INAIL
- 3 - Manometro INAIL
- 4 - Termometro INAIL
- 5 - Pressostato di sicurezza di massima INAIL
- 6 - Termostato di sicurezza INAIL
- 7 - Rubinetto gas
- 8 - Valvola di intercettazione gas INAIL
- 9 - Pozzetto INAIL
- 10 - Ingresso gas
- 11 - Filtro gas
- 12 - Separatore di microbolle
- 13 - Sonda esterna
- 14 - Filtro
- 15 - Alimentazione elettrica
- 16 - Impianto termico
- 17 - Gruppo di carico impianto
- 18 - Acqua fredda
- 19 - Pompa circuito di riscaldamento
- 20 - Separatore idraulico
- 21 - Valvola sfogo aria
- 22 - Riduttore di pressione gas
- 24 - Pressostato di sicurezza di minima INAIL
- 25 - Neutralizzatore di condensa
- 36 - Pompa di caldaia
- 37 - Termostato ambiente o sistema equivalente
- 58 - Sensore di mandata riscaldamento (vedi capitolo 5.14)
- 59 - Sifone esterno (a cura dell'installatore)(capitolo 5.7)
- 60 - Basamento in muratura (altezza minima 100 mm)



Solo i particolari "13" e "58" sono forniti di serie con il generatore di calore. Tutto il resto è a cura dell'installatore.

Figura 5-9 - Esempio di collegamento di un impianto solo riscaldamento

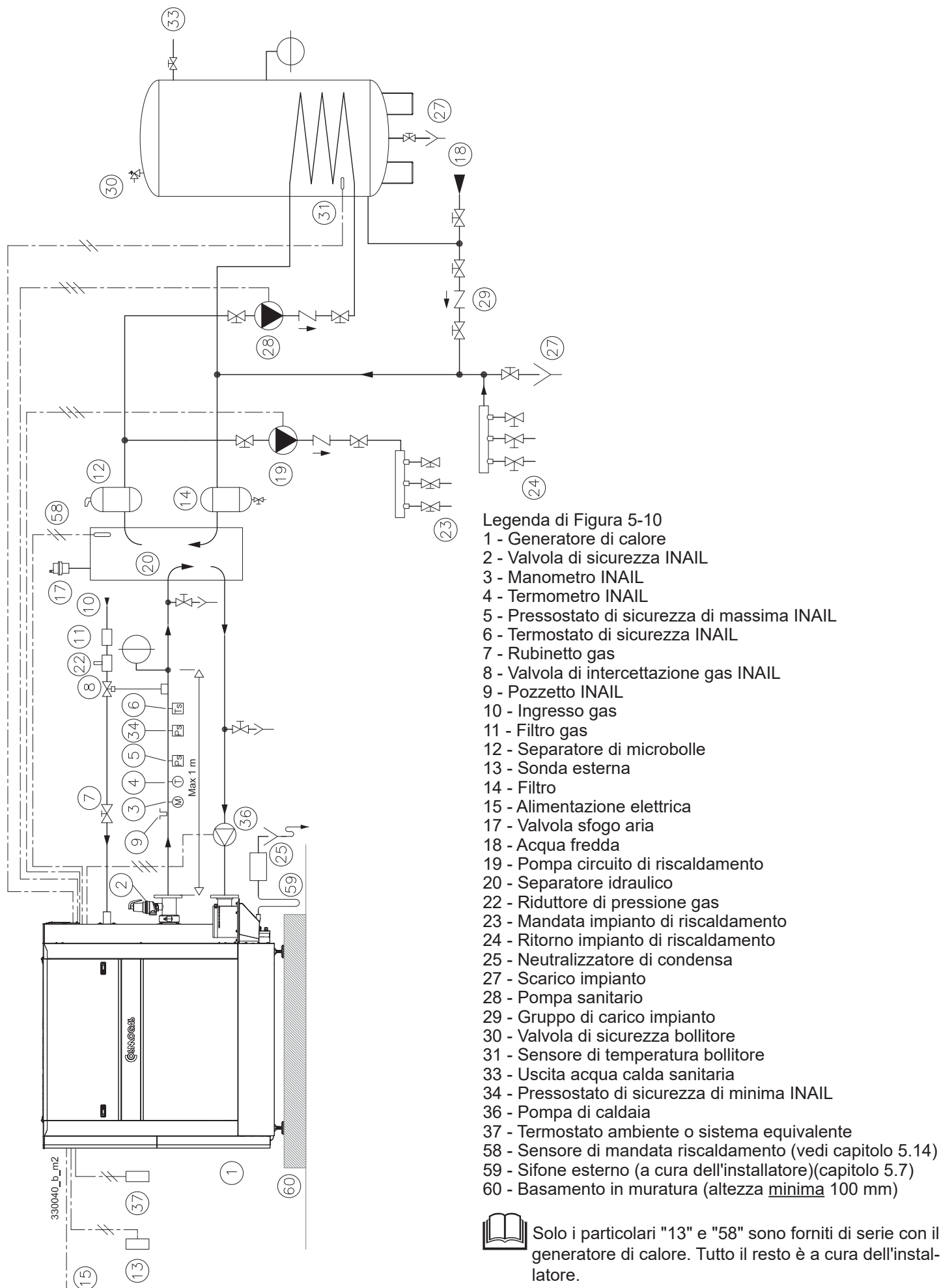


Figura 5-10 - Esempio di collegamento con separatore idraulico e bollitore

### 5.7 - Sifone scarico condensa (a cura dell'installatore)

L'installazione del sifone di sicurezza per lo scarico della condensa è a cura dell'installatore e va eseguito come riportato di seguito:

Quando non è diversamente specificato fare riferimento a Figura 5-11.

- 1.-togliere tensione all'apparecchio e chiudere l'alimentazione gas;
- 2.-il sifone "C" va installato come indicato in Figura facendo molta attenzione a rispettare le misure indicate;
- 3.-proseguire l'installazione seguendo tutti i capitoli riportati di seguito, il collegamento del sifone al sistema di scarico condensa è riportato al capitolo 5.17.



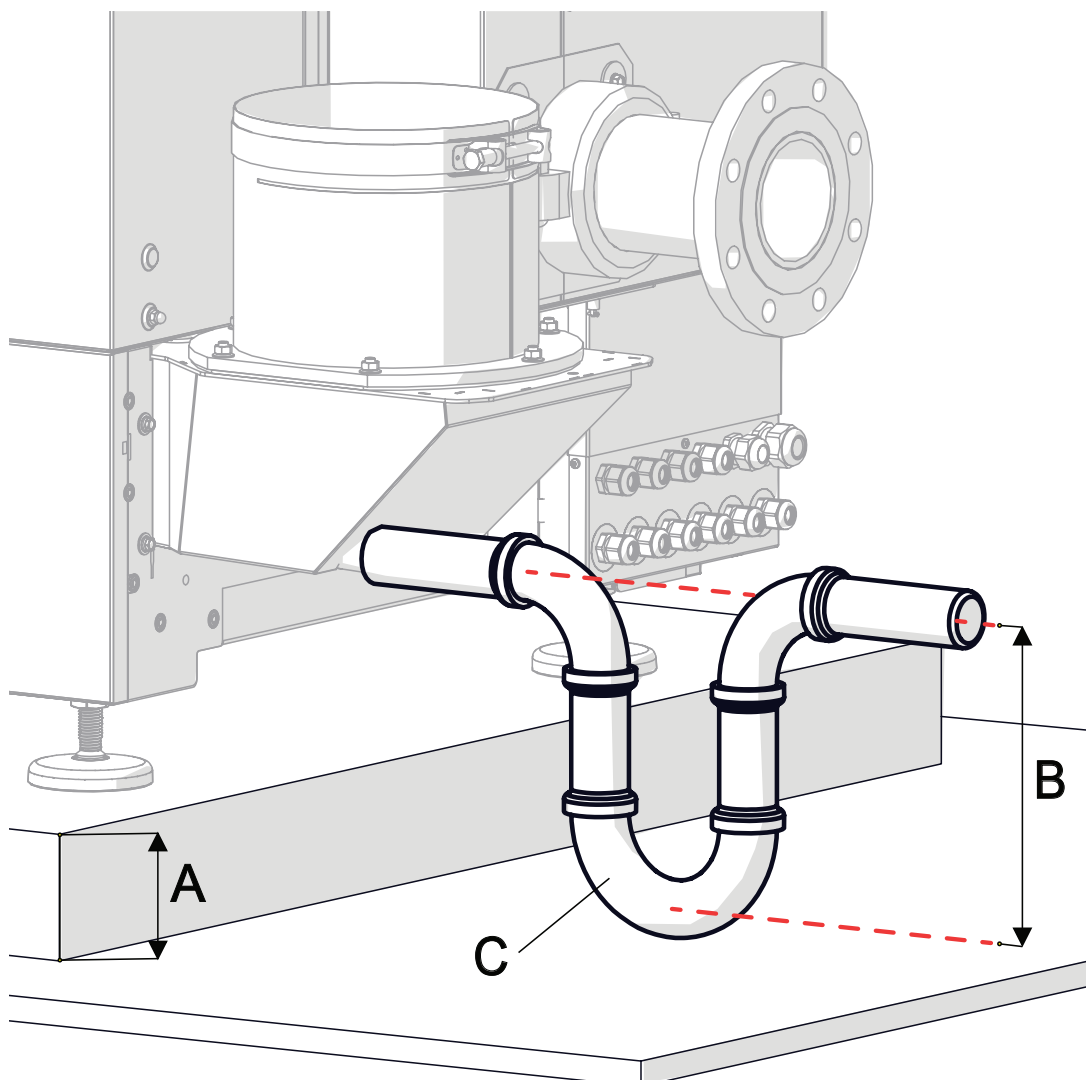
**PERICOLO!!!** Rispettare l'altezza minima "B" di Figura 5-11 per evitare che i fumi combusti vadano nello scarico. Il non rispetto di questa attenzione può provocare accumuli di monossido di carbonio negli ambienti e causare la morte.



**ATTENZIONE!!!** Che si tratti di prima installazione o di eventuale sostituzione del componente, prima di riavviare l'apparecchio è sempre necessario riempire il sifone scarico condensa come indicato al capitolo 6.1.2.



Il materiale consigliato per la realizzazione del sifone "C" deve essere PE (polietilene) oppure PP (polipropilene).



020034.01.055

Legenda Figura 5-11

- A - Altezza minima del basamento in muratura da prevedere per una corretta installazione "A" = 100 mm;  
 B - Il sifone di sicurezza "C" deve avere un'altezza minima del battente "B" = 120 mm (a cura dell'installatore);  
 C - Sifone di sicurezza (a cura dell'installatore).

Figura 5-11 - Installazione del sifone scarico condensa (a cura dell'installatore)

### 5.8 - Valvola di sicurezza

L'apparecchio viene fornito di serie **senza** le valvole di sicurezza, per dare modo all'installatore di scegliere il tipo di valvola con la pressione di intervento più adatta all'impianto. L'installatore dovrà tenere in considerazione che la pressione di intervento della valvola non può essere superiore alla massima pressione ammissibile dell'apparecchio. Tale valore si può desumere al capitolo 9.

**! PERICOLO!!!** È obbligatorio installare due valvole di sicurezza contro le sovrappressioni per proteggere l'apparecchio e l'impianto, come illustrato in Figura 5-12.

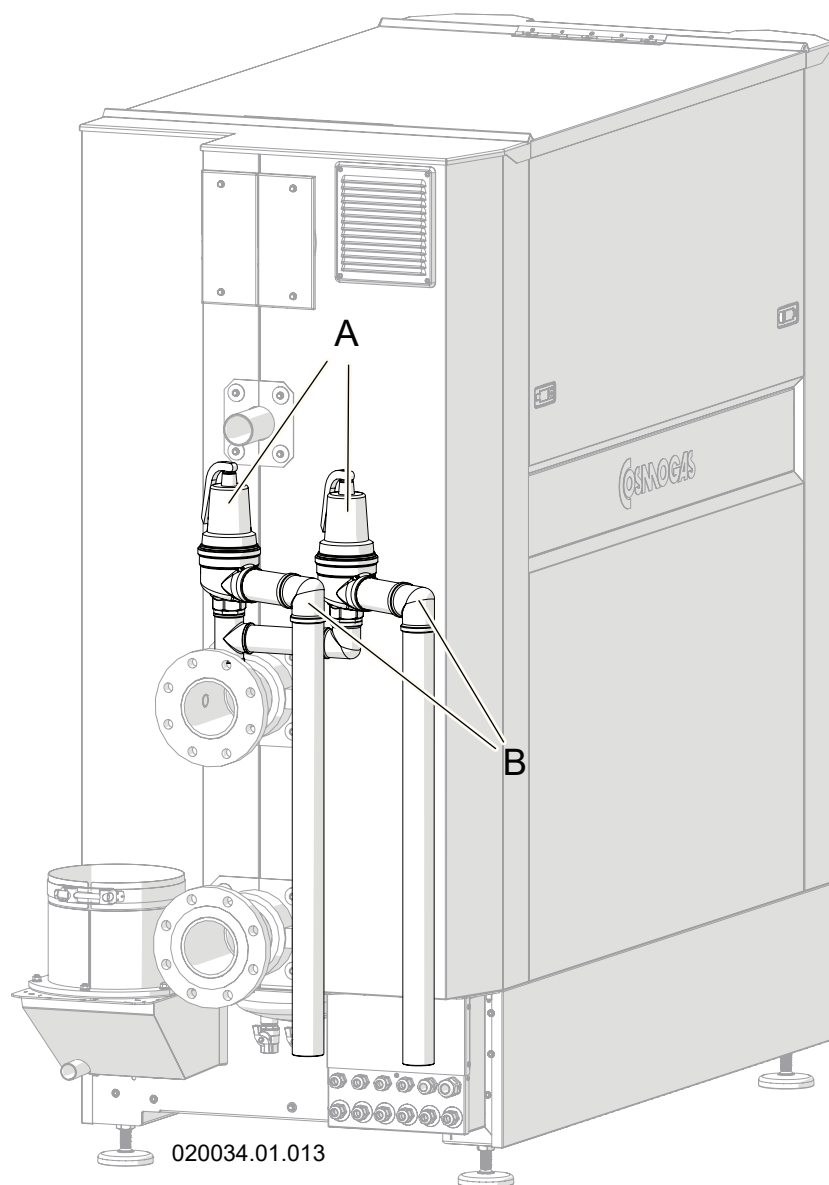
**! PERICOLO!!!** Orientare o convogliare lo scarico della valvola di sicurezza in modo tale da non creare situazioni di pericolo per persone o cose in caso di intervento.

**⊘** È vietata l'installazione di organi di intercettazione fra l'apparecchio e la valvola di sicurezza.

**⊘** È vietato ostruire l'apertura dello scarico della valvola di sicurezza con qualsiasi mezzo.

### 5.9 - Vaso d'espansione

**! ATTENZIONE!!!** L'apparecchio è privo di vaso di espansione. Provvedere l'impianto di vaso di espansione opportunamente dimensionato, come previsto dalle norme di installazione nazionali e locali.



Legenda Figura 5-12

A - Valvola di sicurezza


B - Tubo di convogliamento dello scarico della valvola di sicurezza


Figura 5-12 - Esempio di installazione delle valvole di sicurezza

### 5.10 - Mandata e ritorno

In Figura 5-6 potete verificare il posizionamento dei raccordi.


 **ATTENZIONE!!! Il costruttore non risponde di eventuali danni causati dall'errato utilizzo di additivi nell'impianto di riscaldamento.**

 **ATTENZIONE!!! L'impianto a valle dell'apparecchio deve essere eseguito con materiali che resistano fino a temperature di 95°C e pressione di 10 bar. Diversamente (Es. tubazioni in materiali plastici) occorre dotare l'impianto degli opportuni dispositivi di protezione e sicurezza.**


 **ATTENZIONE!!! Prima dell'installazione occorre eseguire un accurato lavaggio dell'impianto di riscaldamento e sanitario, onde rimuovere eventuali residui o impurità che potrebbero compromettere il buon funzionamento dell'apparecchio. Tale lavaggio deve essere eseguito anche nel caso di sostituzione di un apparecchio.**

 **ATTENZIONE!!! Installare sul tubo di ritorno un filtro a maglie metalliche onde fermare eventuali residui dell'impianto, prima che ritornino in apparecchio.**


 **È vietato utilizzare l'apparecchio per l'immissione nell'impianto di qualsiasi tipo di additivo.**

 **ATTENZIONE!!! Un continuo apporto di acqua al circuito di riscaldamento incrementa il contenuto di ossigeno e di calcare con rischio di corrosione e depositi all'interno del corpo scambiatore, con conseguente riduzione della vita dell'apparecchio stesso. Eventuali perdite dal circuito di riscaldamento devono essere riparate per prevenire il problema.**

### 5.11 - Alimentazione idrica

 **PERICOLO!!! L'allacciamento dell'impianto (e quindi dell'apparecchio) alla rete idrica deve essere eseguito con l'interposizione di un dispositivo atto ad evitare reflussi verso l'impianto di acqua potabile, come richiesto dalle vigenti norme di sicurezza antinquinamento.**

#### 5.11.1 - Raccomandazioni sulle caratteristiche dell'acqua dell'impianto di riscaldamento

 **ATTENZIONE!!! Trattare l'acqua di riempimento in accordo alla UNI 8065.**

Il riempimento dell'impianto di riscaldamento è un'operazione estremamente delicata che non va sottovalutata, sia nei casi di mera sostituzione del generatore di calore, sia nei casi di nuova installazione. Un'errata valutazione delle caratteristiche dell'acqua dell'impianto può comportare, in certi casi, il danneggiamento dell'impianto e del modulo termico. Quasi mai un impianto è a perfetta tenuta, talvolta

possono verificarsi perdite di acqua nonché entrate di ossigeno; entrambi questi fenomeni sono dannosi.

Tra i parametri che possono incidere negativamente sulla vita di un impianto, i principali sono:

- **La presenza contemporanea di metalli diversi** (rame, ottone, acciaio e alluminio) che, in ambiente acquoso, danno luogo a corrosione galvanica.

- **La presenza di ossigeno libero**, dovuto ad infiltrazioni d'aria che si realizzano in prossimità di raccordi o guarnizioni, costituisce un tipico agente corrosivo, particolarmente attivo a temperature comprese fra 50 e 70°C.

- **La perdita di acqua**, che porta a frequenti rabbocchi, può agire sia in senso corrosivo, sia in senso incrostante, a seconda del tipo di acqua disponibile per il rabbocco stesso. In tutti i casi l'entità delle perdite (e dei relativi rabbocchi) va tenuta sotto controllo, specie quando è installato un sistema di riempimento automatico. In questo caso è senz'altro raccomandata l'installazione di un contatore che indichi la quantità di acqua reintegrata.

- **Impurità naturali o aggiunte nell'acqua.** Molte acque potabili possono contenere concentrazioni, anche notevoli, di cloruri e solfati che possono aumentare la velocità di corrosione delle superfici metalliche. Altri componenti indesiderati potrebbero essere stati introdotti nell'impianto prima o durante l'installazione (materiali da costruzione, trucioli metallici, segatura, grasso, depositi, e sporcizia in genere). Anche i residui di saldatura possono causare corrosione, sia nel caso di impianti nuovi, sia in caso di modifiche o di riparazioni. Nei vecchi impianti progettati per funzionare con termosifoni, caratterizzati da un diametro delle tubazioni molto grande, il contenuto d'acqua dell'impianto è notevole e favorisce la formazione di fanghi e depositi.

- **Fanghi e incrostazioni.** La presenza di depositi neri (magnetite) indica che la corrosione è limitata, tuttavia, l'alto peso specifico di questo ossido può creare intasamenti di difficile rimozione, specie nelle zone più calde. Le incrostazioni sono dovute alla durezza dell'acqua, ovvero alla presenza di sali di calcio e di magnesio. Il calcio, sotto forma di carbonato, precipita sulle zone più calde dell'impianto. La magnetite contribuisce spesso a rafforzare l'incrostazione. L'ossido di ferro (l'acqua ha un colore rossastro) è invece indice di corrosione da ossigeno.

- **Perdite frequenti.** In caso di perdite frequenti l'idrogeno e/o l'aria si accumulano sulla parte alta dello scambiatore e dei radiatori impedendo un completo scambio di calore. Quando ha inizio il processo di corrosione elettrolitica il livello dell'acqua dell'impianto si riduce, si accumulano gas sulla parte alta dello scambiatore di calore e sui radiatori. La presenza di aria è causata dal fatto che l'impianto potrebbe non essere perfettamente a tenuta. Un lento calo della pressione dell'impianto dovuto ad una perdita è spesso difficile da trovare soprattutto quando la falla è di entità ridotta (d'inverno le perdite sulle valvole dei radiatori a volte non sono visibili perché sono asciugate dal calore prodotto dal radiatore o dalla caldaia).

Queste micro perdite però consentono all'aria di entrare nell'impianto. I punti principali che possono dare luogo a micro perdite si trovano nelle giunzioni e, in particolare, dal lato di aspirazione del circolatore (valvole di sfogo aria, tenute con o-ring, valvole di caricamento). In questi casi, per evitare danni, è necessario proteggere l'impianto con un adatto inibitore di corrosione.

### 5.11.2 - Per un corretto funzionamento dell'impianto è necessario accertare che:

- 1.-l'impianto sia esente da perdite o perlomeno siano eliminate le perdite più evidenti;
- 2.-se è presente un sistema di riempimento automatico, deve essere stato installato un conta litri allo scopo di conoscere con precisione l'entità delle eventuali perdite;
- 3.-il riempimento dell'impianto e i rabbocchi siano effettuati con acqua addolcita per ridurre la durezza totale. L'acqua deve essere anche condizionata al fine di mantenere il pH all'interno della soglia prevista onde evitare fenomeni di corrosione;
- 4.-sia sugli impianti nuovi sia nelle sostituzioni l'impianto deve essere dotato di sistemi efficienti che provvedano all'eliminazione dell'aria e delle impurità: filtri, separatori di micro impurità e separatori di micro bolle d'aria;
- 5.-evitare di scaricare l'acqua dell'impianto durante le manutenzioni ordinarie, anche se si tratta di quantità apparentemente insignificanti: ad esempio per la pulizia dei filtri, dotare l'impianto delle apposite valvole di intercettazione a monte e a valle del filtro stesso;
- 6.-procedere sempre ad un'analisi dell'acqua dell'impianto prima di aprire la comunicazione fra nuovo generatore ed impianto, per stabilire se le caratteristiche chimiche e fisiche dell'acqua indicano la necessità di procedere allo svuotamento completo dell'impianto, all'utilizzo dell'acqua già presente nell'impianto o al lavaggio chimico dell'impianto, usando acqua di rete con l'aggiunta di un prodotto detergente, quando esiste il sospetto che l'impianto possa essere sporco o particolarmente intasato, ed al successivo caricamento di nuova acqua trattata.

Se l'analisi di un campione di acqua che sarà utilizzata per il caricamento dell'impianto mostra i seguenti valori:

- Durezza da 12 °f a 15 °f
- $7,5 < \text{pH} < 9,5$

allora si può proseguire con il carico. Se le caratteristiche sono diverse, deve essere utilizzato un inibitore.

### 5.11.3 - Trattamento dell'acqua negli impianti termici ad uso civile

Il trattamento dell'acqua negli impianti termici ad uso civile, deve sempre essere eseguito, sia nella sostituzione del generatore che in caso di nuovo impianto.

In fase di progetto devono essere previsti, in base alle caratteristiche dell'acqua greggia, tutti gli impianti di trattamento ed i condizionamenti chimici necessari per ottenere acqua con le seguenti caratteristiche:

- aspetto: limpida, incolore e priva di schiuma;
- pH: da 7,5 a 9,5;
- durezza da 12 °f a 15 °f;
- condizionanti: presenti entro le concentrazioni prescritte dal fornitore.

Se non si conoscono le caratteristiche dell'acqua, è molto elevata la probabilità di incorrere in tipici inconvenienti:

#### A. INCROSTAZIONI

Occorre considerare che 30°F corrispondono ad un contenuto di 300 mg/l di CaCO<sub>3</sub>.

Su un impianto che contiene 1000 litri d'acqua a 30 °f il contenuto di CaCO<sub>3</sub> è pari a 300 gr, che se non sono trattati adeguatamente si depositeranno sulla superficie dello scambiatore di calore, perchè è il punto più caldo dell'impianto. Questo creerà degli aumenti di temperatura concentrati con conseguente rottura dello scambiatore di calore.

#### B. CORROSIONI

La corrosione, di norma, è favorita dalla presenza di ossigeno, dal contatto fra metalli diversi oppure dalla presenza di cloruri.

#### C. DEPOSITI

Sono sostanze organiche e inorganiche insolubili: FANGHI, RESIDUI DI LAVORAZIONE.

### 5.12 - Scarico del circuito termico



Onde evitare rinnovi continui di acqua e conseguenti apporti di ossigeno e calcare, è consigliato limitare quanto più possibile ogni opera di scarico del circuito termico.

### 5.13 - Impianti a bassa temperatura



**ATTENZIONE!!!** Se l'apparecchio è installato in un impianto a bassa temperatura eseguito con tubazioni in plastica, occorre prendere tutte le precauzioni contro la corrosione dovuta all'ossigenazione dell'acqua: accertarsi che l'impianto sia eseguito con tubazione in plastica avente permeabilità all'ossigeno non superiore a 0,1 g/m<sup>3</sup> a 40°C. Qualora il tubo non dovesse soddisfare queste caratteristiche è indispensabile isolare il circuito del pannello radiante dall'apparecchio, tramite uno scambiatore di calore a piastre adatto a resistere alle corrosioni generate dall'ossigeno disciolto nell'acqua.

### 5.14 - Sensore di mandata e di ritorno riscaldamento

Quando è presente un separatore idraulico (vedi Figure 5-9 e 5-10, particolare "20") potrebbe risultare utile controllare la temperatura di mandata direttamente su tale separatore. Allo scopo, è possibile collegare un sensore (particolare "58" di Figure 5-9 e 5-10) ai morsetti "20" e "21" di Figura 5-20. L'apparecchio autoapprende tale sensore e comincia a regolare la temperatura di mandata (**Impostazioni->Riscaldamento->Setpoint**) direttamente su tale sensore. Il sensore interno dell'apparecchio (particolare "8" di Figura 3-1) continuerà a regolare la temperatura su **Impostazioni->Limiti Temperatura->Auto Reset Uscita**. E' possibile collegare anche il sensore di ritorno sul circuito secondario, tramite i morsetti "22" e "23" di Figura 5-20. Tale sensore ha l'unica funzione di diagnostica.



**ATTENZIONE!!!** Per un corretto funzionamento dell'impianto, il sensore del collettore deve essere posizionato in un punto del separatore idraulico/scambiatore a piastre, in grado di rilevare la corretta temperatura di mandata e in grado di essere influenzato dalla temperatura del flusso di acqua del circuito secondario. Se impossibilitati a posizionare il sensore sul separatore idraulico, occorre impostare la pompa di caldaia come segue: **Impostazioni->Pompe->Pompa Caldaia = Sempre On**.

### 5.15 - Curva caratteristica delle perdite di carico

Questo apparecchio è sprovvisto di pompa di circolazione. Per il dimensionamento delle pompe da utilizzare, il progettista deve considerare le resistenze idrauliche dell'impianto e le resistenze idrauliche dell'apparecchio stesso. A tale scopo sono riportate le resistenze idrauliche dell'apparecchio in formato di grafico in Figura 5-13.

### 5.16 - Portata acqua minima e massima

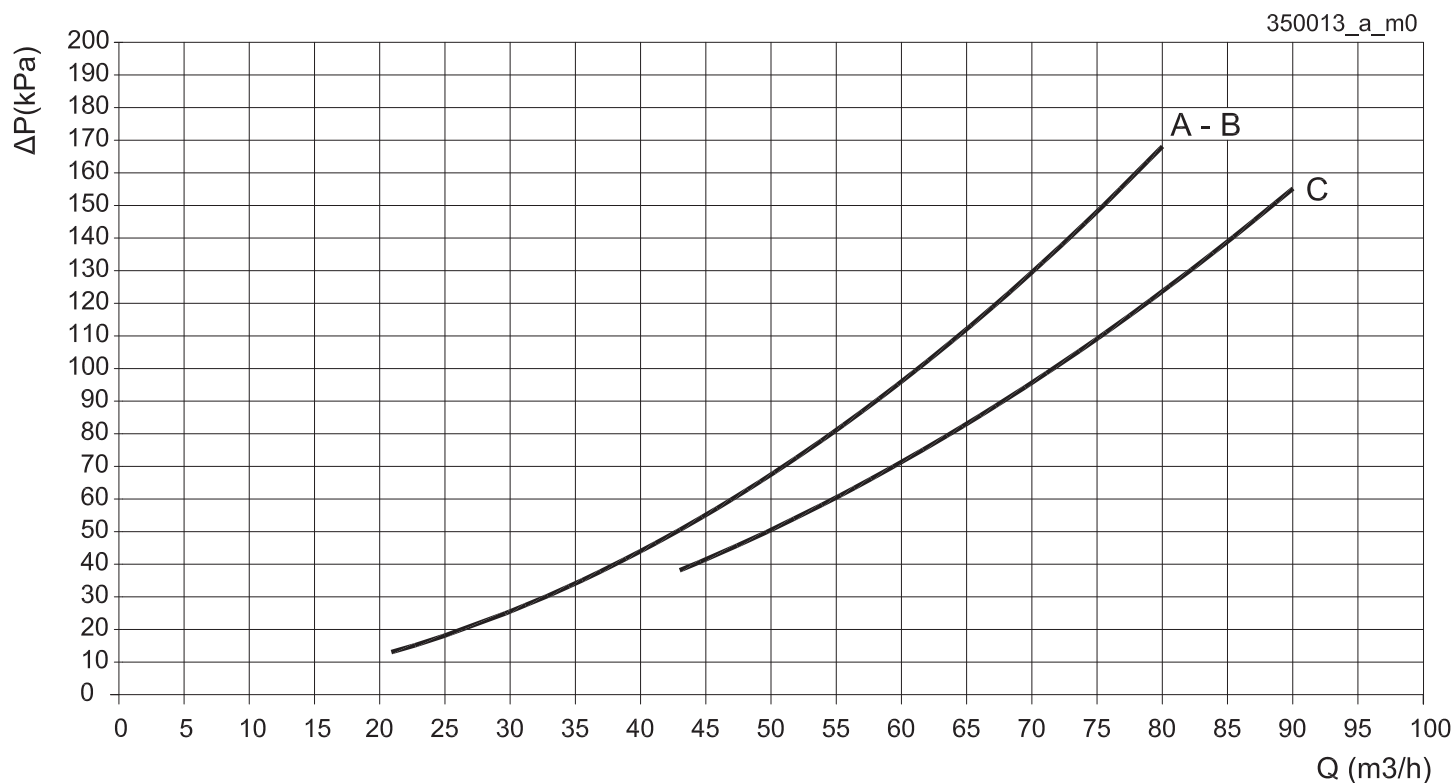


**ATTENZIONE!!!** Una portata d'acqua al generatore di calore troppo bassa può causare dei fenomeni di deposito sullo scambiatore di calore.

È quindi compito dell'installatore dimensionare l'impianto e la pompa di caldaia in modo da assicurare che la portata al generatore di calore stia sopra a quanto riportato nel capitolo 9 alla voce "Portata minima acqua" come indicato nel grafico di Figura 5-13.



**ATTENZIONE!!!** Il non rispetto di questo requisito potrebbe limitare le aspettative di vita dell'apparecchio stesso.



Legenda Figura 5-13

A = modello 495;

B = modello 750;

C = modello 1100;

ΔP = Perdite di carico

Q = Portata acqua

Figura 5-13 - Grafico delle perdite di carico

### 5.17 - Tubo di scarico condensa

L'apparecchio è fornito provvisto di scarico per l'evacuazione dei condensati (particolare "20" di Figura 3-2) da convogliare ad un sifone che previene la fuoriuscita dei prodotti della combustione (a cura dell'installatore come da capitolo 5.7).

Lo scarico delle condense in fogna deve essere:

- dimensionato e realizzato in modo da consentire il corretto deflusso degli scarichi liquidi prevenendo eventuali perdite (pendenza 3%).
- facilmente ispezionabile tramite apposito pozzetto. Deve essere evitato il ristagno dei condensati nel sistema di scarico dei prodotti della combustione (per questo motivo il condotto di evacuazione deve avere un'inclinazione, verso lo scarico, di almeno 30 mm/m). Il raccordo allo scarico dovrà essere visibile. Visto il grado di acidità della condensa (pH da 3 a 5) come materiale per le tubazioni di scarico si dovranno utilizzare solamente materiali plastici idonei.
- prima dello scarico nel sistema fognario occorre inserire un neutralizzatore dell'acidità (particella "E" di Figura 5-14).

Il materiale consigliato per la realizzazione dello scarico condensa deve essere PE (polietilene) oppure PPI (polipropilene).



**ATTENZIONE!!!** Tale terminazione deve essere convogliata in un ulteriore sifone antiodori (a cura dell'installatore), in modo da prevenire il ritorno di cattivi odori in ambiente (particolare "D" di Figura 5-14).



**ATTENZIONE!!!** Il sistema di scarico della condensa deve essere installato in modo tale da evitare il congelamento del liquido: fare quindi attenzione ad eventuali attraversamenti esterni.

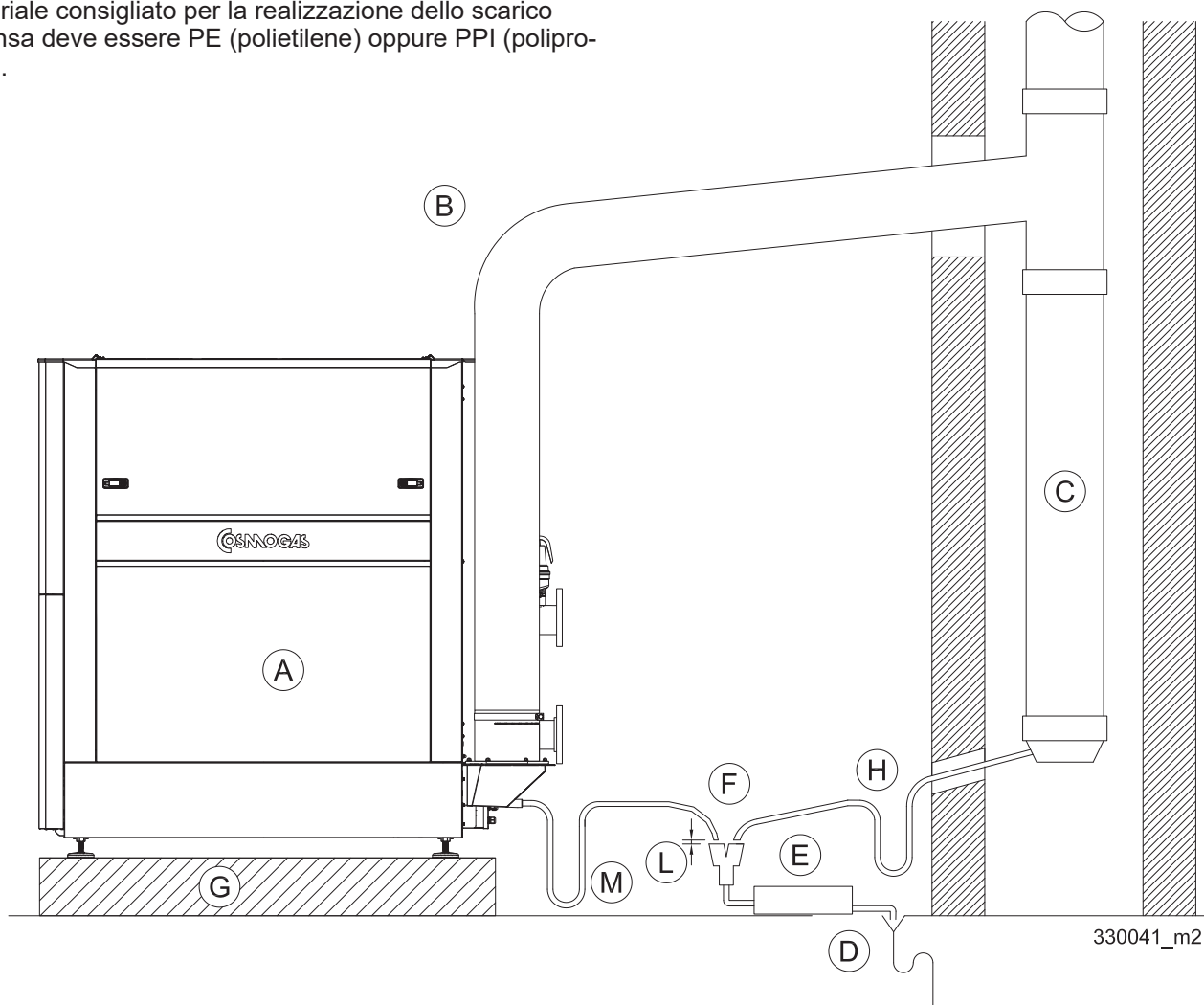


**È vietato scaricare la condensa all'interno di grondaie o pluviali.**



**ATTENZIONE!!!** Lo scarico della condensa deve essere in continua pendenza verso il punto di scarico; evitare i punti alti che potrebbero mettere il condotto in pressione.

Un esempio di come deve essere realizzato un impianto di smaltimento delle condense a valle dell'apparecchio è mostrato in Figura 5-14.



Legenda Figura 5-14

- A - Apparecchio;
- B - Canale di fumo;
- C - Camino;
- D - Sistema sifone antiodori;
- E - Neutralizzatore di condensa;
- F - Sistema scarico condensa;

- G - Basamento di rialzo apparecchio (almeno 10 cm);
- H = Sifone antiritorno fumi (a cura dell'installatore);
- L = **Min 1 cm** - distanza minima tra il tubo di scarico condensa dell'apparecchio e il sistema di scarico ("F");
- M = Sifone antiritorno fumi (capitolo 5.7) (a cura dell'installatore).

Figura 5-14 - Esempio di impianto di smaltimento delle condense

### 5.18 - Collegamenti elettrici: generalità



**PERICOLO!!!** Scollegare l'alimentazione elettrica prima di eseguire qualsiasi intervento all'interno dell'apparecchio.



**PERICOLO!!!** La sicurezza elettrica dell'apparecchio è raggiunta solo quando lo stesso è correttamente collegato ad un efficace impianto di messa a terra eseguito come previsto dalle vigenti norme di sicurezza. In caso di dubbio richiedere un controllo accurato dell'impianto elettrico da parte di un tecnico professionalmente qualificato.



**ATTENZIONE!!!** Durante la manutenzione etichettare tutti i cavi oggetto dell'intervento prima della disconnessione.



**ATTENZIONE!!!** Fare verificare da un tecnico professionalmente qualificato che l'impianto elettrico sia adeguato alla potenza elettrica indicata in targa richiesta dall'apparecchio.



**ATTENZIONE!!!** Il collegamento dell'apparecchio alla rete elettrica deve essere eseguito con un cavo elettrico a doppio isolamento, di opportuna sezione.



**ATTENZIONE!!!** Per l'allacciamento alla rete elettrica occorre prevedere un sezionatore nelle vicinanze dell'apparecchio, come previsto dalle norme vigenti in materia di sicurezza elettrica.



**ATTENZIONE!!!** L'apparecchio è privo di protezione contro gli effetti causati dai fulmini.



**ATTENZIONE!!!** Assicurarsi che le tubazioni dell'impianto idrico e del gas non siano usate come prese di terra dell'impianto elettrico o telefonico. Queste tubazioni non sono assolutamente idonee a tale scopo, inoltre potrebbero verificarsi in breve tempo gravi danni di corrosione all'apparecchio, alle tubazioni ed ai radiatori.



É vietato l'uso di adattatori, prese multiple, prolunghe, ecc.



Rispettare la polarità fra fase e neutro durante l'allacciamento dell'apparecchio.

### 5.18.1 - Allacciamento alimentazione elettrica

Per l'allacciamento del cavo di alimentazione elettrica procedere come di seguito (fare riferimento alla Figura 5-15): Utilizzare un cavo multipolare composto da 5 anime di sezione minima 6 mm<sup>2</sup>, isolato in gomma etilenpropilenica ad alto modulo, resistente a temperature da -15 fino a 90°C e in grado di sopportare una tensione di 1000 Volt.

- 1.- con apposito cacciavite svitare le viti "A" e smontare il pannello posto sopra i passacavi "C" e "D";
- 2.- aprire uno dei passaggi pre-tranciati "D" con i passacavi, inserire il cavo di alimentazione e farlo passare all'interno del tubo "B";
- 3.- il cavo di alimentazione dovrà essere abbastanza lungo da riuscire a percorrere tutto il tubo corrugato "B" per arrivare al quadro elettrico;
- 4.- accedere ai componenti interni del quadro elettrico "E";
- 5.- avendo cura di tenere il cavo di terra (giallo-verde) di 20 mm più lungo degli altri, posare il cavo di alimentazione in prossimità dei contatti da "101" a "104", come indicato nel particolare "16" di Figura 5-20.



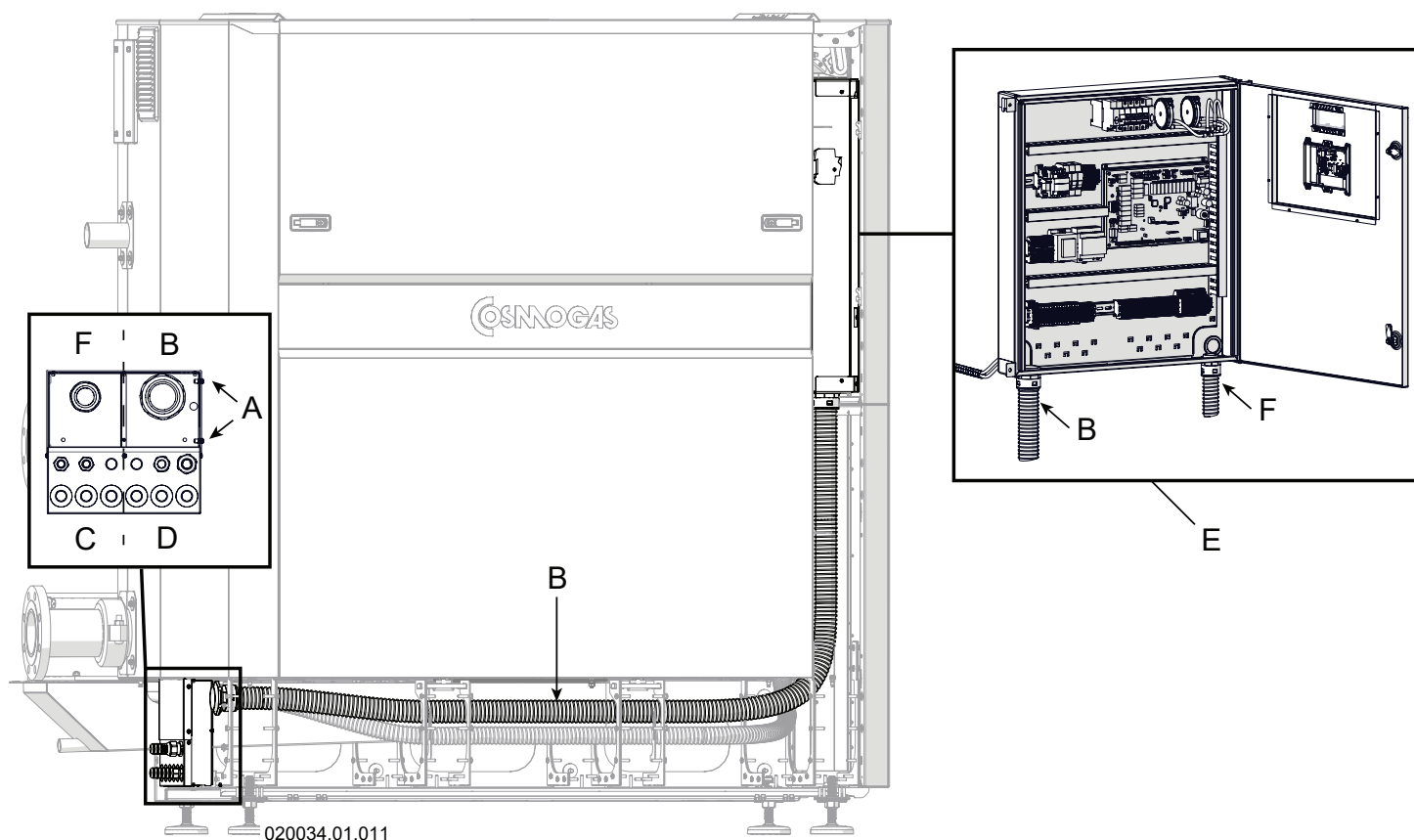
Nel caso in cui il diametro dei passacavi non fosse adatto al cavo di alimentazione che si vuole usare, occorre sostituire il pannello dove sono i passaggi pretranciati: smontarlo, svitando le apposite viti e sostituirlo con quello senza pretranci.



**PERICOLO!!!** Utilizzare il tubo corrugato "B" per il passaggio di cavi da 230 Vac e da 400 Vac. Utilizzare il tubo corrugato "F" per il passaggio di cavi da 24 V. Non mischiare i diversi tipi di cavi. Si possono capire i diversi tipi di cavo nella Figura 5-20.



**PERICOLO!!!** È necessario collegare l'apparecchio ad un dispositivo che assicuri la disconnessione onnipolare dalla rete con una distanza di apertura dei contatti con una categoria di sovratensione III.



Legenda Figura 5-15

- A = Viti pannello passacavi
- B = Tubo corrugato per cavi da 230/380Vac
- C = Passacavi per bassa tensione
- D = Passacavi per alta tensione
- E = Quadro elettrico
- F = Tubo corrugato per cavi da 24V

Figura 5-15 - Allacciamento alimentazione elettrica

### 5.18.2 - Collegamento pompa caldaia

Per collegare elettricamente la pompa caldaia all'apparecchio occorre collegarla ai morsetti da "109" a "112" di Figura 5-20, particolare "22" (in funzione del fatto che sia monofase o trifase).

### 5.18.3 - Indicatore di funzione

È possibile collegare un indicatore di funzione (particolare "27" di Figura 5-20) all'apparecchio. Tale indicatore si accenderà ogni qualvolta si accenderà il bruciatore principale.

### 5.18.4 - Flussostato

Alcune norme locali richiedono l'installazione di un flussostato. È possibile collegare tale dispositivo ai morsetti "34" e "35" di Figura 5-20, particolare "50". Ogni volta che il contatto si apre, il bruciatore si spegne e dopo 120 secondi appare il relativo errore e la pompa di caldaia si spegne.

### 5.18.5 - Livello acqua (LWCO)

Alcune norme locali richiedono l'installazione di un livello dell'acqua (LWCO). È possibile collegare tale dispositivo ai morsetti "32" e "33" di Figura 5-20, particolare "48". Ogni volta che il contatto si apre, il bruciatore si spegne e dopo 120 secondi la pompa di caldaia si spegne ed appare il relativo errore.

### 5.18.6 - Dispositivi di sicurezza esterni

Alcune norme locali richiedono l'installazione di vari dispositivi di sicurezza aggiuntivi, quali pressostato acqua di minima e di massima e termostato di sicurezza contro le alte temperature. È possibile collegare tali dispositivi ai morsetti "30" e "31" di Figura 5-20, particolare "45". Ogni volta che il contatto si apre, il bruciatore si spegne e dopo 120 secondi la pompa di caldaia si spegne ed appare il relativo errore.

### 5.18.7 - Forzatura in sanitario

Tramite l'ingresso "26" e "27" di Figura 5-20, è possibile forzare una richiesta di sanitario, indipendentemente da cosa sta leggendo la sonda del sanitario. Se l'ingresso "26" e "27" viene chiuso, l'apparecchio forzerà una richiesta di sanitario e la temperatura di mandata si imposterà a **Impostazioni->Sanitario->Setpoint** (a cui si deve aggiungere **Impostazioni->Sanitario->Offset**). Questa fase di sanitario terminerà solamente quando l'ingresso "26" e "27" verrà aperto.

È possibile usare questa funzione qualora si intendano eseguire dei cicli antilegionella controllati oppure quando si intende produrre sanitario ad orari specifici (collegando a questo ingresso un timer).

### 5.18.8 - Termostato ambiente/ cronotermostato

L'apparecchio è predisposto per funzionare con qualsiasi termostato ambiente o cronotermostato (richiesta di calore) con un contatto avente le seguenti caratteristiche:

- aperto/chiuso (OFF/ON);
- pulito (non alimentato);
- in chiusura quando c'è richiesta di calore;
- caratteristica elettrica di 24Vac, 1A;

Installare il termostato ambiente in un punto la cui temperatura sia caratteristica dell'abitazione e comunque in una zona non soggetta a repentini sbalzi di temperatura, lontano da finestre o porte che danno direttamente all'esterno (vedere Figura 5-16).

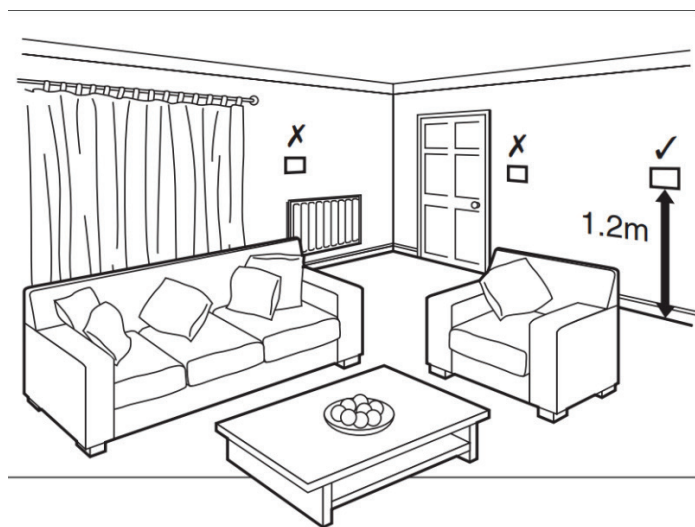


Figura 5-16 - Corretto posizionamento del termostato/ cronotermostato

Per l'allacciamento del cavo del termostato ambiente, procedere come di seguito (fare riferimento alla Figura 5-20):

- 1.-collegare il termostato ambiente ai morsetti "28" e "29" (particolare "44");
- 2.-utilizzare un cavo bipolare con sezione minima di 1,5 mm<sup>2</sup>;
- 3.-la lunghezza massima consentita è 20 metri, per lunghezze superiori fino a 100 metri occorre utilizzare un cavo schermato con messa a terra della schermatura.

**PERICOLO!!!** Essendo i cavi del dispositivo sottoposti a bassissima tensione di sicurezza (24Vcc), devono scorrere in condotti diversi dalle alimentazioni in 230Vac.

### 5.18.9 - Installazione sensore temperatura esterna

Installare il sensore della temperatura esterna all'esterno dell'edificio, in una parete rivolta a NORD o NORD-EST, ad un'altezza dal suolo compresa fra 2 e 2,5 metri, in edifici a più piani circa nella metà superiore del secondo piano. Non installarlo sopra a finestre, porte o sbocchi di ventilazione e neanche direttamente sotto balconi o grondaie. Non intonacare il sensore temperatura esterna. Non installare il sensore su pareti senza sporto ovvero non protette dalla pioggia.

Qualora il sensore venga installato su una parete ancora da intonacare è necessario installarlo con uno spessore adeguato o rismontarlo prima di fare l'intonaco.

Per l'allacciamento del cavo del sensore temperatura esterna procedere come di seguito:

- 1.-collegare il sensore della temperatura esterna ai morsetti "16" e "17" (particolare "32") di Figura 5-20;
- 2.-la lunghezza massima consentita è 20 metri, per lunghezze superiori fino a 100 metri occorre utilizzare un cavo schermato con messa a terra della schermatura;



**PERICOLO!!!** Essendo i cavi del dispositivo sottoposti a bassissima tensione di sicurezza (24Vcc), devono scorrere in condotti diversi dalle alimentazioni in 230Vac.

- 3.-abilitare la sonda esterna tramite il parametro *Impostazioni->Temperatura Esterna->Abilita = Abilita*;
- 4.-all'interno del menu *Impostazioni->Temperatura Esterna*, impostare i parametri per la costruzione della curva climatica come riportato in Figura 7-4;
- 5.-quando la sonda esterna è abilitata sul display compare "T. Esterna" e il relativo valore (vedi Figura 7-2).

**5.18.10 - Regolazione della temperatura di setpoint in funzione dell'ingresso analogico 0-10Vdc o 4-20mA**

La temperatura di mandata può essere controllata tramite un ingresso 0-10Vdc o 4-20mA, che va collegato ai morsetti "14" e "15" di Figura 5-20.

Per abilitare l'apparecchio al ricevimento del segnale analogico 0-10Vdc, operare come di seguito:

- 1.-impostare **Impostazioni->Input 0-10V/4-20mA->Modalità = Setpoint** e **Impostazioni->Input 0-10V/4-20mA->Setpoint->Tipo input = 0-10V**;
- 2.-rispettare la polarità;
- 3.-assicurarsi che nella scheda di controllo (Figura 3-4) i jumper siano posizionati come in Figura 5-18 particolare "A".

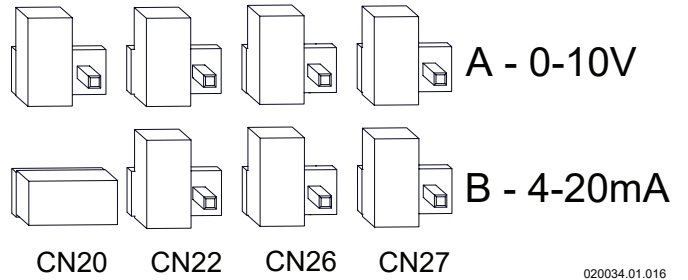
L'algoritmo di interpretazione della temperatura di setpoint in funzione della percentuale di segnale analogico è riportata in forma di grafico in Figura 5-17. A 0 Vdc corrisponde la percentuale dello 0%, a 10Vdc corrisponde la percentuale del 100%.

Per abilitare l'apparecchio al ricevimento del segnale analogico 4-20mA, operare come di seguito:

- 1.-impostare **Impostazioni->Input 0-10V/4-20mA->Modalità = Setpoint** e **Impostazioni->Input 0-10V/4-20mA->Setpoint->Tipo input = 4-20mA**;

- 2.-rispettare la polarità;
  - 3.-accedere alla scheda di controllo di Figura 3-4.
  - 4.-posizionare i jumper come in Figura 5-18, particolare "B".
- L'algoritmo di interpretazione della temperatura di setpoint in funzione della percentuale di segnale analogico è riportata in forma di grafico in Figura 5-17. A 4 mA corrisponde la percentuale dello 0%, a 20mA corrisponde la percentuale del 100%.

I parametri di impostazione del segnale analogico si trovano in **Impostazioni->Input 0-10V/4-20mA->Modalità->Setpoint**. Una volta che il segnale esterno è stato abilitato, nel display (particolare "R" di Figura 7-2) compare il simbolo relativo al "Segnale esterno 0-10V / 4-20mA" (capitolo 7.1).



020034.01.016

Figura 5-18 - Posizione jumper per segnale esterno 0-10V / 4-20mA (jumper nel quadro elettrico, Figura 3-4)

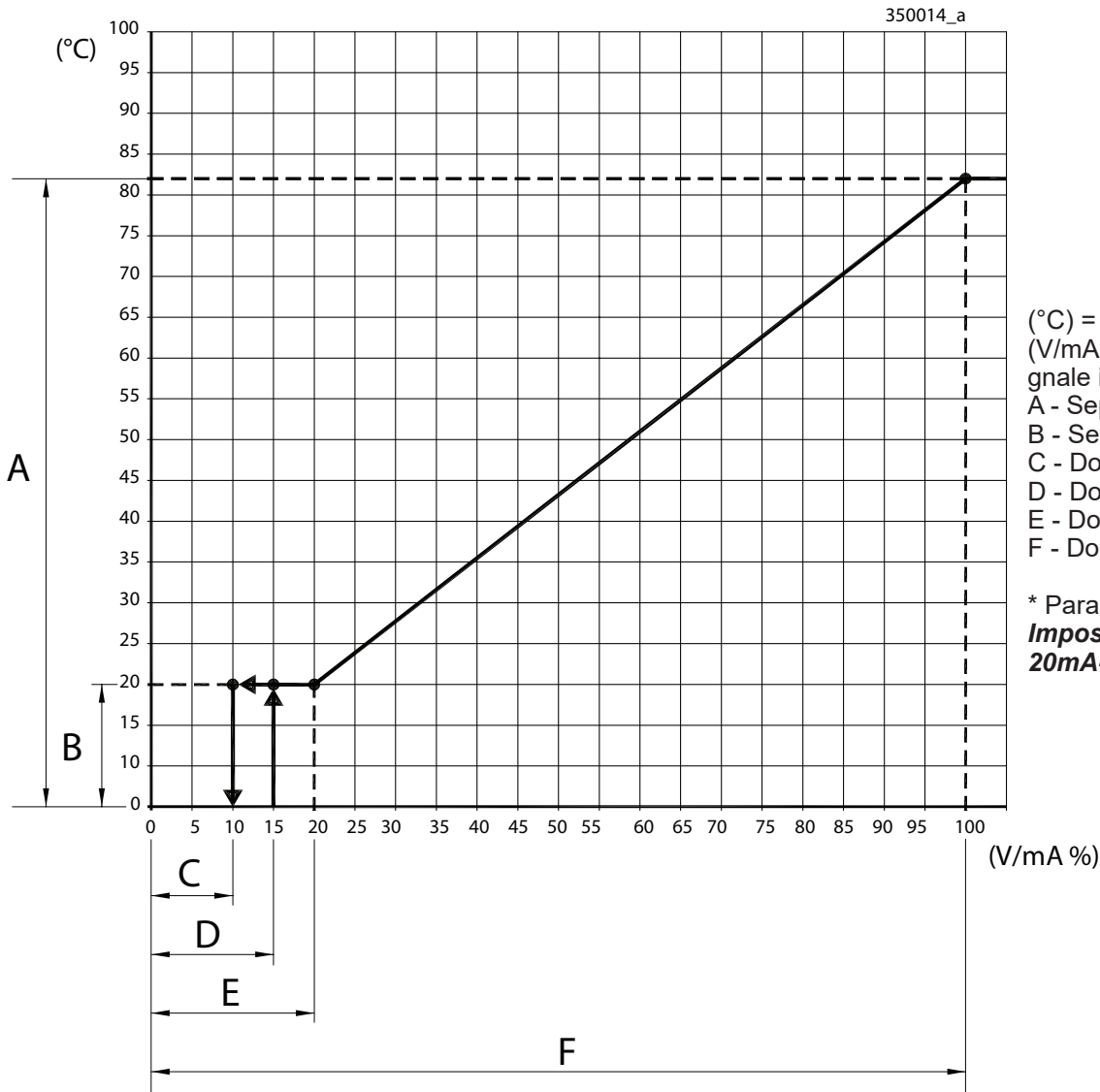


Figura 5-17 - Grafico del controllo della temperatura di setpoint in funzione del segnale 0-10Vdc o 4-20mA

### 5.18.11 - Regolazione della potenza al bruciatore in funzione dell'ingresso analogico 0-10Vdc o 4-20mA

La potenza del bruciatore può essere controllata tramite un ingresso 0-10Vdc o 4-20mA, che va collegato ai morsetti "14" e "15" di Figura 5-20.

Per abilitare l'apparecchio al ricevimento del segnale analogico 0-10Vdc, operare come di seguito:

1. - Impostare **Impostazioni->Input 0-10V/4-20mA->Modalità = Potenza** e **Impostazioni->Input 0-10V/4-20mA->Potenza->Tipo input = 0-10V**;

2. - Rispettare la polarità;

3. - Assicurarsi che nella scheda di controllo (Figura 3-4) i jumper siano posizionati come in Figura 5-18 particolare "A".

L'algoritmo di interpretazione della potenza al bruciatore in funzione della percentuale di segnale analogico è riportata in forma di grafico in Figura 5-19. A 0 Vdc corrisponde la percentuale dello 0%, a 10Vdc corrisponde la percentuale del 100%.

Per abilitare l'apparecchio al ricevimento del segnale analogico 4-20mA, operare come di seguito:

1. - Impostare **Impostazioni->Input 0-10V/4-20mA->Modalità = Potenza** e **Impostazioni->Input 0-10V/4-20mA->Potenza->Tipo input = 4-20mA**;

2. - Rispettare la polarità;

3. - Accedere alla scheda di controllo di Figura 3-4. Posizionare i jumper come in Figura 5-18, particolare "B".

L'algoritmo di interpretazione della potenza al bruciatore in funzione della percentuale di segnale analogico è riportata in forma di grafico in Figura 5-19. A 4 mA corrisponde la percentuale dello 0%, a 20mA corrisponde la percentuale del 100%.

I parametri di impostazione del segnale analogico si trovano in **Impostazioni->Input 0-10V/4-20mA->Modalità->Potenza**. Una volta che il segnale esterno è stato abilitato, nel display (particolare "R" di Figura 7-2) compare il simbolo relativo al "Segnale esterno 0-10V / 4-20mA" (capitolo 7.1).

☞ Quando l'apparecchio è controllato in funzione della potenza al bruciatore, occorre impostare la massima temperatura di mandata: **Impostazioni->Limiti Temperatura->Auto Reset Uscita**.

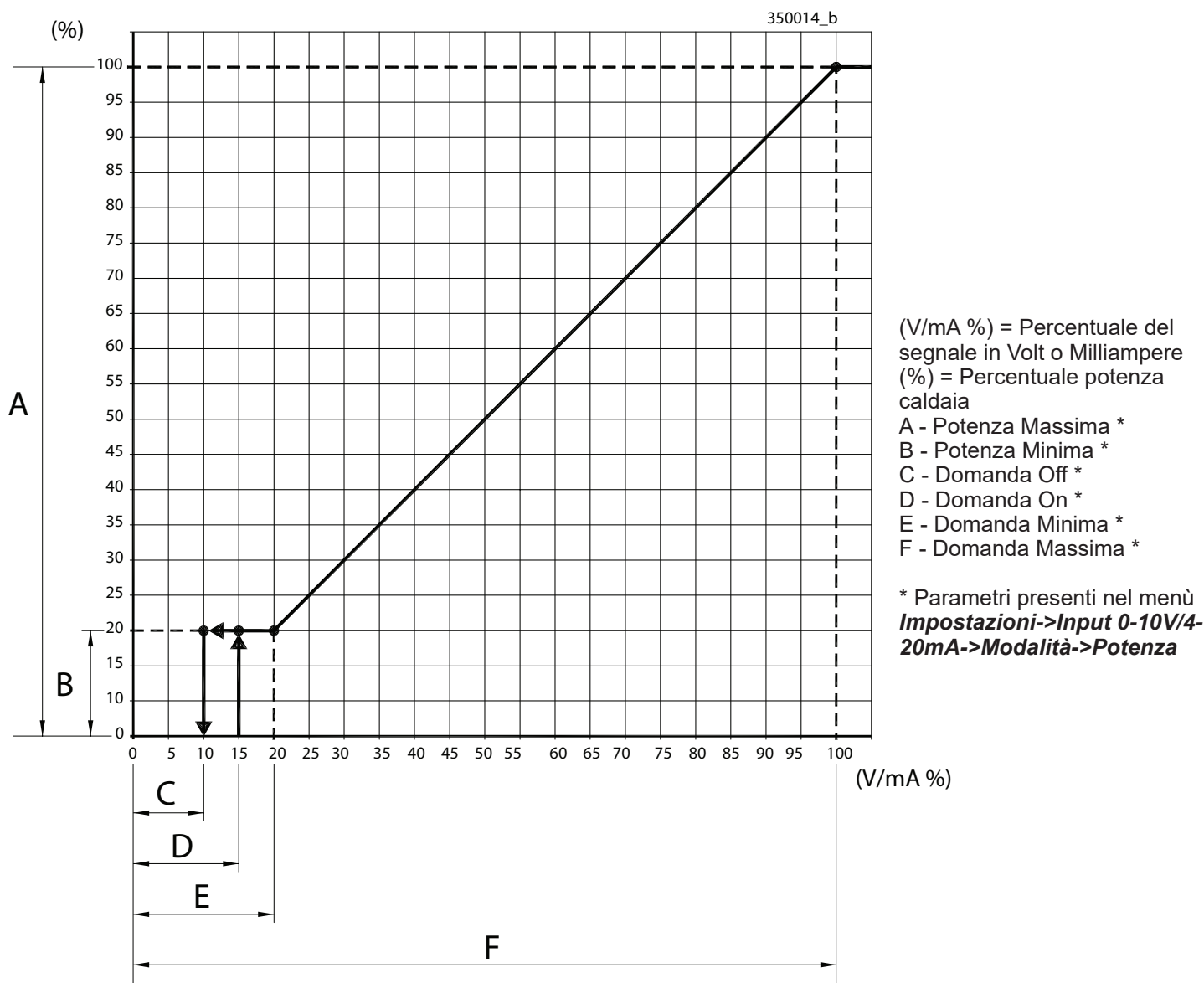


Figura 5-19 - Grafico del controllo della potenza del bruciatore in funzione del segnale 0-10Vdc o 4-20mA

### 5.18.12 - Protocollo MODBUS RTU per gestione esterna

L'apparecchio può essere controllato tramite protocollo MODBUS RTU. I morsetti di collegamento di tale protocollo sono il "36", "37" e "38" di Figura 5-20 (particolare "52").



Il cavo di collegamento deve essere di tipo schermato con messa a terra della schermatura.



Rispettare la polarità di collegamento.



Ulteriori informazioni sul protocollo Modbus sono riportate in un altro documento da richiedere al costruttore o ad un rivenditore.

### 5.18.13 - Contatto di allarme

Il contatto di allarme è presente nei morsetti "115" e "117" di Figura 5-20 (particolare "26"). E' una uscita a 230Vac che può sopportare un carico massimo di 1A.

### 5.19 - Collegamento a bollitore

L'apparecchio per produrre acqua calda sanitaria deve essere collegato ad un bollitore. Il collegamento idraulico deve essere eseguito come da Figura 5-10 o similare. Per il collegamento elettrico occorre procedere come di seguito (fare riferimento alla Figura 5-20):

- 1.- utilizzare un cavo bipolare con sezione minima di 1,5 mm<sup>2</sup>;
- 2.- la lunghezza massima consentita è 20 metri, per lunghezze superiori fino a 100 metri occorre utilizzare un cavo schermato con messa a terra della schermatura;
- 3.- collegare i 2 capi del cavo ai morsetti "18" e "19";
- 4.- collegare i 2 capi opposti del cavo al sensore temperatura bollitore;
- 5.- posizionare il sensore temperatura bollitore nel pozzetto previsto sul bollitore ("31" Figura 5-10);
- 6.- impostare il parametro **Impostazioni->Sanitario->Abilita = Abilita**;
- 7.- collegare elettricamente la pompa bollitore ai morsetti "107" e "108" dell'apparecchio.



La temperatura dell'acqua stoccata all'interno del bollitore può essere regolata al parametro **Impostazioni->Sanitario->Setpoint**.



**PERICOLO!!!** Una temperatura dell'acqua più elevata di 51°C può causare danni anche permanenti alle persone agli animali ed alle cose. Soprattutto bambini, anziani e persone diversamente abili devono essere protetti contro potenziali rischi da scottature, inserendo dispositivi che limitano la temperatura di utilizzo dell'acqua sanitaria alle utenze.

### 5.19.1 - Precedenza alla produzione di A.C.S.

L'apparecchio esce di fabbrica impostato con la precedenza al sanitario. Se questo settaggio della macchina non dovesse essere soddisfacente è possibile, tramite il menu **Impostazioni->Varie->Priorità**, scegliere differenti tipi di precedenza. Se tali scelte non dovessero essere sufficienti, è possibile lavorare con l'accensione/spengimento delle pompe, gestito tramite il menu **Impostazioni->Pompe**.

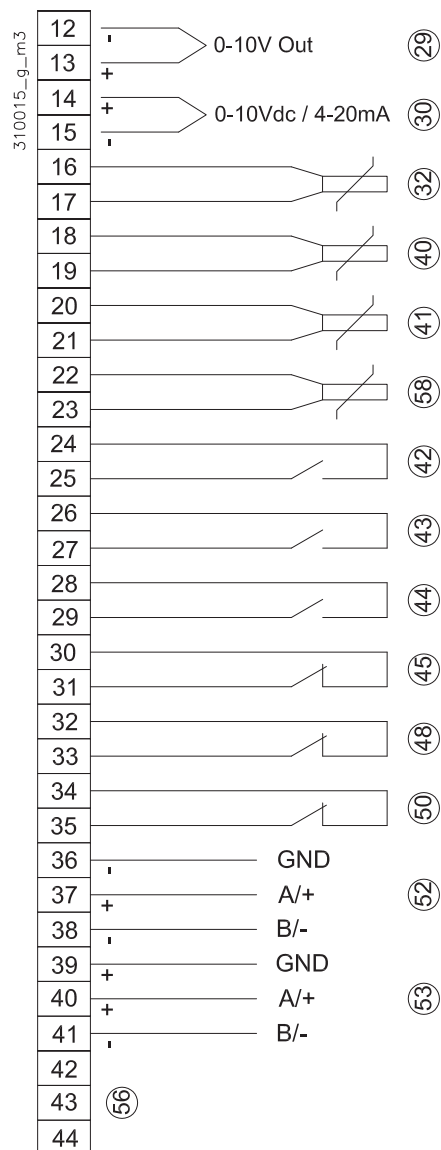
## 5 - INSTALLAZIONE

### Morsettieria collegamenti

Legenda di Figura 5-20

- 16 - Alimentazione elettrica (400Vac 3F+N 50Hz);
- 19 - Uscita pompa riscaldamento (230Vac 1F+N, MAX 315mA). Pompa e relè a cura dell'installatore;
- 22 - Uscita pompa caldaia (230Vac 1F+N, MAX 3A oppure 400Vac 3F+N, MAX 3A). Pompa a cura dell'installatore;
- 25 - Motore serranda controllo aria (230Vac, MAX 1A);
- 26 - Uscita indicatrice di allarme (230Vac, MAX 1A);
- 27 - Uscita indicatrice di funzione (230Vac, MAX 1A);
- 29 - Uscita 0-10V per controllo pompa caldaia;
- 30 - Ingresso 0-10V temperatura riscaldamento o controllo potenza;
- 32 - Sensore temperatura esterna;
- 40 - Sensore sanitario;
- 41 - Sensore mandata riscaldamento (su richiesta);
- 42 - Fine corsa serranda controllo aria;
- 43 - Richiesta sanitario;
- 44 - Richiesta di calore;
- 45 - Dispositivi di sicurezza esterni;
- 48 - Livello acqua;
- 50 - Flussostato;
- 52 - Modbus per gestione esterna;
- 53 - Modbus per cascata;
- 55 - Uscita pompa sanitario (230Vac 1F+N, MAX 315mA). Pompa e relè a cura dell'installatore;
- 56 - Sensore di O<sub>2</sub> (non disponibile per questi modelli);
- 58 - Sensore ritorno riscaldamento (su richiesta).

CONNESSIONI A MAX 24V



CONNESSIONI A 230Vac

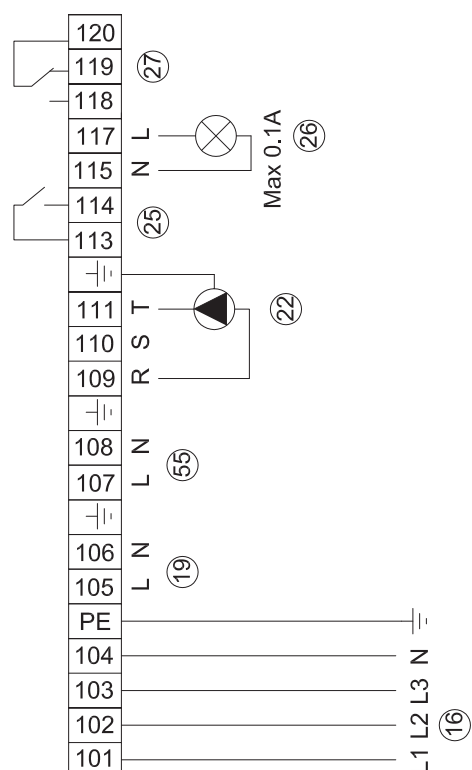


Figura 5-20 - Collegamenti elettrici

### 5.20 - Collegamento e settaggio degli apparecchi in cascata

Si possono collegare in cascata al massimo 8 apparecchi. In tale configurazione è possibile utilizzare un solo apparecchio come MASTER oppure due, aumentando l'affidabilità e garantendo la ridondanza.

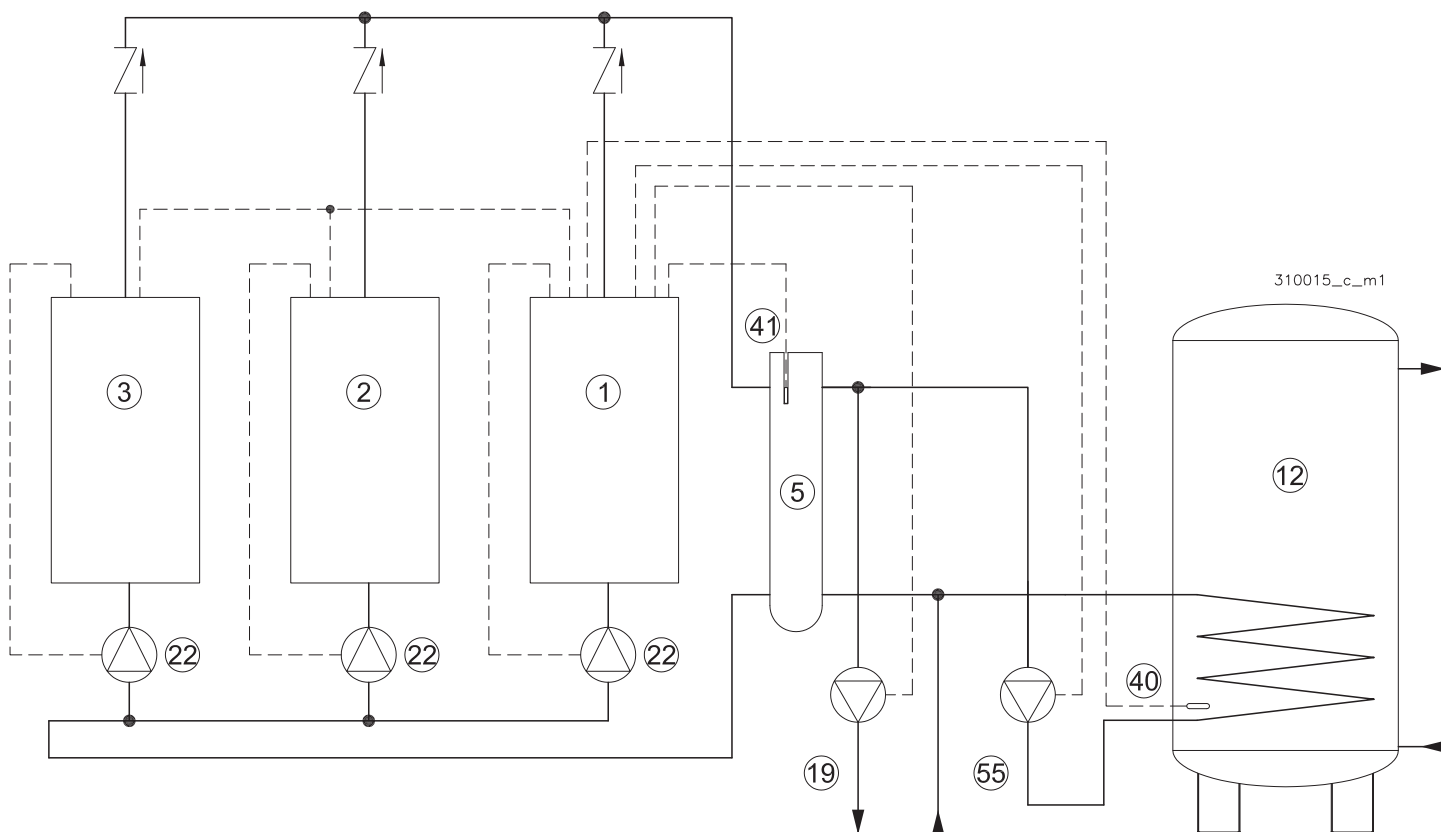
#### 5.20.1 - Configurazione con un MASTER

Per realizzare un sistema in cascata con un unico apparecchio MASTER procedere come indicato di seguito:

- 1.- installare gli apparecchi come indicato in Figura 5-21 (esempio con 3 apparecchi);
- 2.- collegare il sensore di mandata del riscaldamento ai morsetti "20" e "21" dell'apparecchio MASTER e posizionarlo come da Figura 5-22, particolare "41". L'apparecchio autoapprenderà la presenza del sensore e sullo stesso avverrà il controllo della temperatura di mandata desiderata;



Il sensore di mandata del riscaldamento è tra gli accessori a corredo dell'apparecchio.



Legenda di Figure 5-21 e 5-22:

- 1 - Apparecchio MASTER #1;
- 2 - Apparecchio SLAVE #2;
- 3 - Apparecchio SLAVE #3 fino a SLAVE #8 (numero massimo totale apparecchi in cascata 8);
- 5 - Separatore idraulico;
- 12 - Bollitore sanitario;
- 16 - Alimentazione elettrica (400V 3F+N 50Hz);
- 19 - Pompa riscaldamento (230V 1F+N, MAX 315mA) (pompa e relè a cura dell'installatore);

- 3.- realizzare il collegamento elettrico della comunicazione MODBUS fra gli apparecchi come indicato il Figura 5-22, particolare "53";
- 4.- accendere tutti gli apparecchi e sul MASTER impostare il parametro **Impostazioni->Cascata-> Impostazioni cascata-> Menù Indirizzamento-> Indirizzo Statico = 1**;
- 5.- sul MASTER impostare **Impostazioni->Cascata-> Impostazioni cascata-> Auto Configurazione = Inizia**. Ora viene assegnato automaticamente un indirizzo (da 2 ad "n") ad ogni SLAVE. Per verificare quale indirizzo è stato assegnato ad uno SLAVE occorre consultare il parametro **Impostazioni->Cascata-> Impostazioni cascata-> Menù Indirizzamento-> Indirizzo Dinamico**.

Figura 5-21 - Esempio di collegamento in cascata con un MASTER (modelli 1100)



### 5.20.2 - Configurazione con due MASTER ridondanti

Per realizzare un sistema in cascata con due apparecchi MASTER procedere come indicato di seguito:

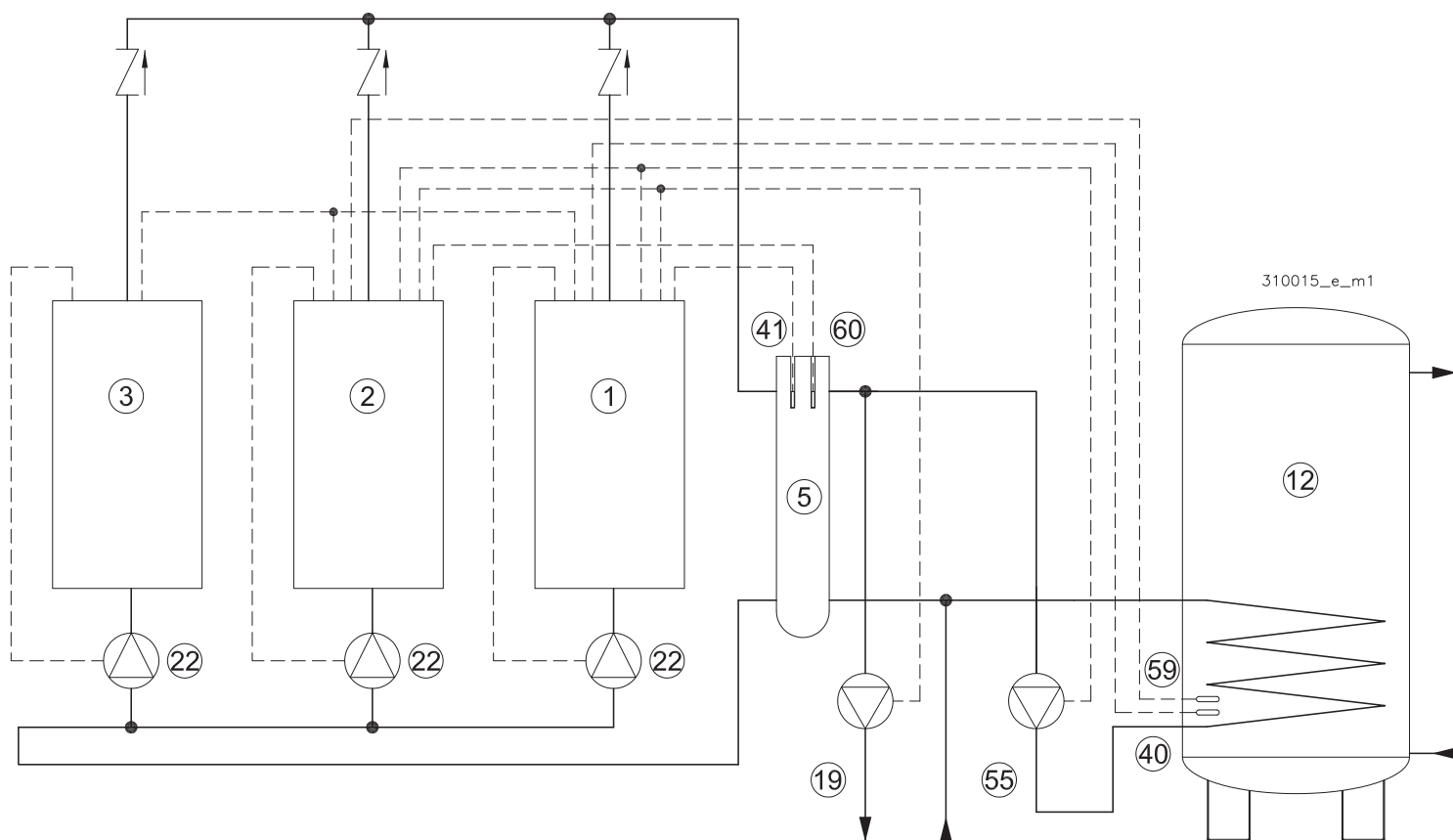
- 1.- installare gli apparecchi come indicato in Figura 5-23 (esempio con 3 apparecchi);
- 2.- collegare i sensori di mandata del riscaldamento ai morsetti "20" e "21" dei due apparecchi MASTER e posizionarli come da Figure 5-23 e 5-24, particolari "41" e "60". L'apparecchio autoapprenderà la presenza del sensore e sullo stesso avverrà il controllo della temperatura di mandata desiderata;



Il sensore di mandata del riscaldamento è tra gli accessori a corredo dell'apparecchio.

- 3.- realizzare il collegamento elettrico della comunicazione MODBUS fra gli apparecchi come indicato il Figura 5-24, particolare "53";

- 4.- accendere tutti gli apparecchi e sul MASTER #1 impostare il parametro **Impostazioni->Cascata->Impostazioni cascata->Menù Indirizzamento->Indirizzo Statico = 1**;
- 5.- sul MASTER #2 impostare **Impostazioni->Cascata->Impostazioni cascata->Menù Indirizzamento->Indirizzo Statico = 2**;
- 6.- sul MASTER #1 impostare **Impostazioni->Cascata->Impostazioni cascata->Auto Configurazione = Inizia**. Ora viene assegnato automaticamente un indirizzo (da 1 ad "n") ad ogni SLAVE. Per verificare quale indirizzo è stato assegnato ad uno SLAVE occorre consultare il parametro **Impostazioni->Cascata->Impostazioni cascata->Menù Indirizzamento->Indirizzo Dinamico**;
- 7.- accedere al MASTER #2 e impostare **Impostazioni->Cascata->Configurazione di Backup = Master di Backup**.



Legenda di Figure 5-23 e 5-24:

- 1 - Apparecchio MASTER #1;
- 2 - Apparecchio MASTER #2;
- 3 - Apparecchio SLAVE #3 fino a SLAVE #8 (numero massimo totale apparecchi in cascata 8);
- 5 - Separatore idraulico;
- 12 - Bollitore sanitario;
- 16 - Alimentazione elettrica (400V 3F+N 50Hz);
- 19 - Uscita pompa riscaldamento (230V 1F+N, MAX 315mA) (pompa e relè a cura dell'installatore);
- 22 - Pompa caldaia (230V 1F+N, MAX 3A oppure 380V 3F+N, MAX 3A);

- 40 - Sensore sanitario;
- 41 - Sensore mandata riscaldamento (sensore di cascata);
- 43 - Richiesta sanitario;
- 44 - Richiesta di calore;
- 53 - Modbus per cascata;
- 55 - Uscita pompa sanitario (230V 1F+N, MAX 315mA) (pompa e relè a cura dell'installatore);
- 59 - Sensore bollitore ridondante;
- 60 - Sensore mandata riscaldamento ridondante (sensore di cascata);
- 61 - Richiesta sanitario ridondante;
- 62 - Richiesta di calore ridondante;

Figura 5-23 - Esempio di collegamento in cascata con due MASTER (modelli 1100)

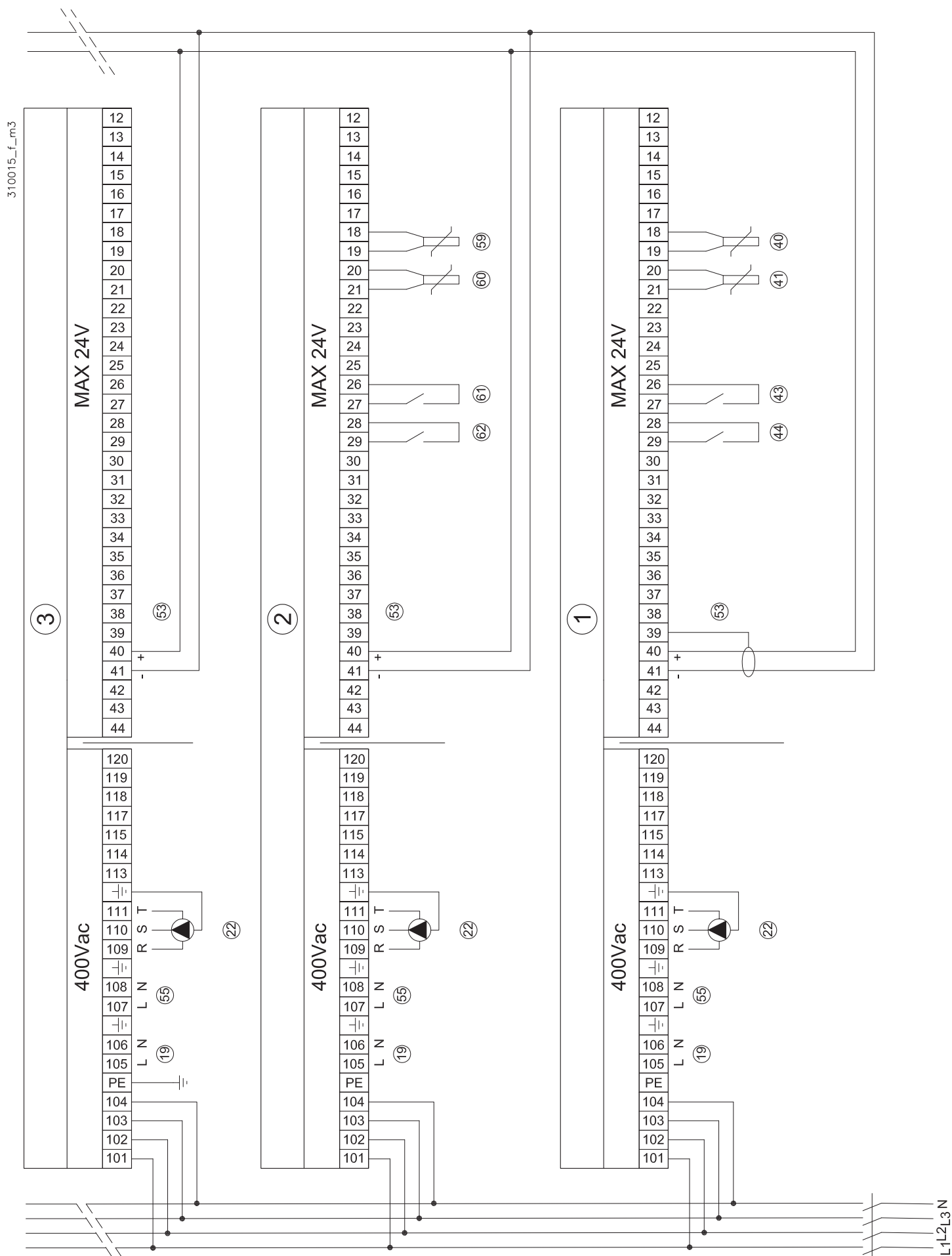


Figura 5-24 - Esempio di collegamento elettrico della cascata con due MASTER (modelli 110)

### 5.20.3 - Funzionamento della configurazione a cascata

L'apparecchio MASTER decide quando accendere il primo SLAVE e a quale potenza in funzione del parametro **Impostazioni->Cascata-> Impostazioni cascata-> Menù Carichi-> Carico di Attesa**. Per evitare fenomeni di sovraccarico occorre aggiustare questo parametro, in funzione del numero di SLAVE collegati, seguendo questa tabella:

Numero di apparecchi	Valore del parametro "Carico di Attesa"
1	65%
2	50%
3	40%
4	40%
5	40%
6	40%
7	40%
8	40%

Quando è presente una richiesta di calore l'apparecchio MASTER decide quale apparecchio dovrà accendersi per primo, in funzione della logica di rotazione (vedi capitolo 5.20.4). L'apparecchio si accende alla potenza imposta su **"Carico di Attesa"** per un tempo corrispondente a **Impostazioni->Cascata-> Impostazioni cascata-> Menù Carichi-> Tempo Min On**.

Se durante questa sequenza il sensore di mandata del riscaldamento (particolare "41" delle figure ai capitoli 5.20.1 e 5.20.2) raggiunge la propria temperatura desiderata, il MASTER non chiamerà altri SLAVE. Diversamente, se la temperatura desiderata continua a non essere soddisfatta, il MASTER continua la sequenza di accensione fino a che tutti gli SLAVE sono accesi al **"Carico di Attesa"**; dopodiché il MASTER alza e abbassa contemporaneamente la potenza di tutti gli apparecchi allo scopo di regolare la temperatura del sensore di mandata del riscaldamento alla temperatura desiderata.

La stessa sequenza si realizza anche qualora il carico termico si riduce. Il MASTER provvede a ridurre la potenza a tutti gli apparecchi finché non hanno raggiunto la potenza corrispondente al valore del parametro **Impostazioni->Cascata-> Impostazioni cascata-> Menù Carichi-> Carico Minimo**. Se la temperatura di mandata continua a crescere dopo il tempo del parametro **"Tempo Min Off"** (sempre all'interno del **Menù Carichi**) viene spento il primo SLAVE. Se la temperatura di mandata continua a rimanere sopra alla temperatura desiderata la sequenza di spegnimento precedentemente descritta si ripete per tutti gli apparecchi della cascata.

### 5.20.4 - Rotazione degli apparecchi

All'interno del menù **Impostazioni->Cascata-> Impostazioni cascata** è presente il **Menù Rotazione** (fare riferimento alla Figura 5-25). Questo menù, negli apparecchi SLAVE è di sola consultazione, non possono essere fatte delle modifiche ad alcun parametro. Il **Menù Rotazione** fa vedere quanti apparecchi sono collegati in cascata, l'ordine in cui verranno accesi e la percentuale di potenza a cui stanno lavorando.

Nell'apparecchio MASTER il menù diventa personalizzabile attraverso il pulsante **Configurazione Rotazione**, tale comando permette di selezionare se la rotazione deve avvenire secondo l'effettivo tempo di funzionamento degli apparecchi oppure secondo una frequenza definita dall'utente.



Legenda di Figura 5-25

- Ind.1 = Apparecchio con indirizzo di cascata 1;
- Ind.2 = Apparecchio con indirizzo di cascata 2;
- Ind. fino a 8 = come sopra;
- Seq.1 fino a seq. 8 = Indica l'ordine di funzionamento degli apparecchi (definita dalla rotazione);
- Size = Taglia dell'apparecchio (unica potenza sempre 1);
- T = Potenza target dell'apparecchio;
- C = Potenza attuale dell'apparecchio;

Figura 5-25 - Menù rotazione apparecchi in cascata

### 5.21 - Condotto di scarico gas combusti ed aspirazione aria comburente


**!** **ATTENZIONE!!!** Questo apparecchio deve essere collegato ad un sistema di scarico dei fumi in grado di portare i fumi all'aperto, al di fuori dell'edificio.


**!** **ATTENZIONE!!!** Per l'allacciamento del condotto di scarico dei gas combusti ed aspirazione dell'aria comburente, occorre rispettare le normative nazionali e locali vigenti.


**!** **ATTENZIONE!!!** Seguire tutte le precauzioni in materia di ventilazione dei locali prescritte dalle norme nazionali e/o locali (vedi anche capitolo 5.1.1).

**!** **ATTENZIONE!!!** Questo apparecchio ha la temperatura dei fumi che può raggiungere, in determinate condizioni, 90°C. Utilizzare quindi condotti di scarico fumi in materiali plastici in grado di resistere a tale temperatura.

**!** **ATTENZIONE!!!** Questo apparecchio è a "condensazione". Per la realizzazione dello scarico fumi utilizzare materiali in acciaio inox AISI 316L o materiali plastici in polipropilene, per evitare le corrosioni dovute all'acidità della condensa.

 A tal proposito si ricorda che gli apparecchi di questo tipo devono avere i condotti di scarico ed aspirazione omologati per tale destinazione d'uso.

 I terminali metallici installati devono essere conformi alla **EN 1856 e 1859**.

 Le tipologie di scarico per cui l'apparecchio è approvato, sono riportate sulla tabella al capitolo 9, alla voce "tipo", e sulla targhetta delle caratteristiche apposta sulla caldaia, sempre alla voce "tipo".

La simbologia utilizzata per definire il tipo di scarico è di seguito riportata:

- B23 e B23P, aspirazione in ambiente e scarico fumi a parete o a tetto.
- C63, l'apparecchio può essere raccordato a condotti di scarico ed aspirazione, omologati, di altre marche.

**!** **ATTENZIONE!!!** Con la tipologia di scarico C63 la condensa che proviene dal camino non può essere convogliata nell'apparecchio.

**!** **ATTENZIONE!!!** Con la tipologia di scarico C63 l'apparecchio non può essere collegato ad una canna fumaria comune funzionante in condizioni di pressione positiva.

Durante il funzionamento, soprattutto invernale, a causa dell'elevato rendimento, è possibile che dallo scarico fumi dell'apparecchio, esca del fumo bianco. Questo è esclusivamente un fenomeno naturale e non dovrà preoccupare in nessun caso, poichè è il vapore acqueo presente nei fumi che a contatto con l'aria esterna, condensa.

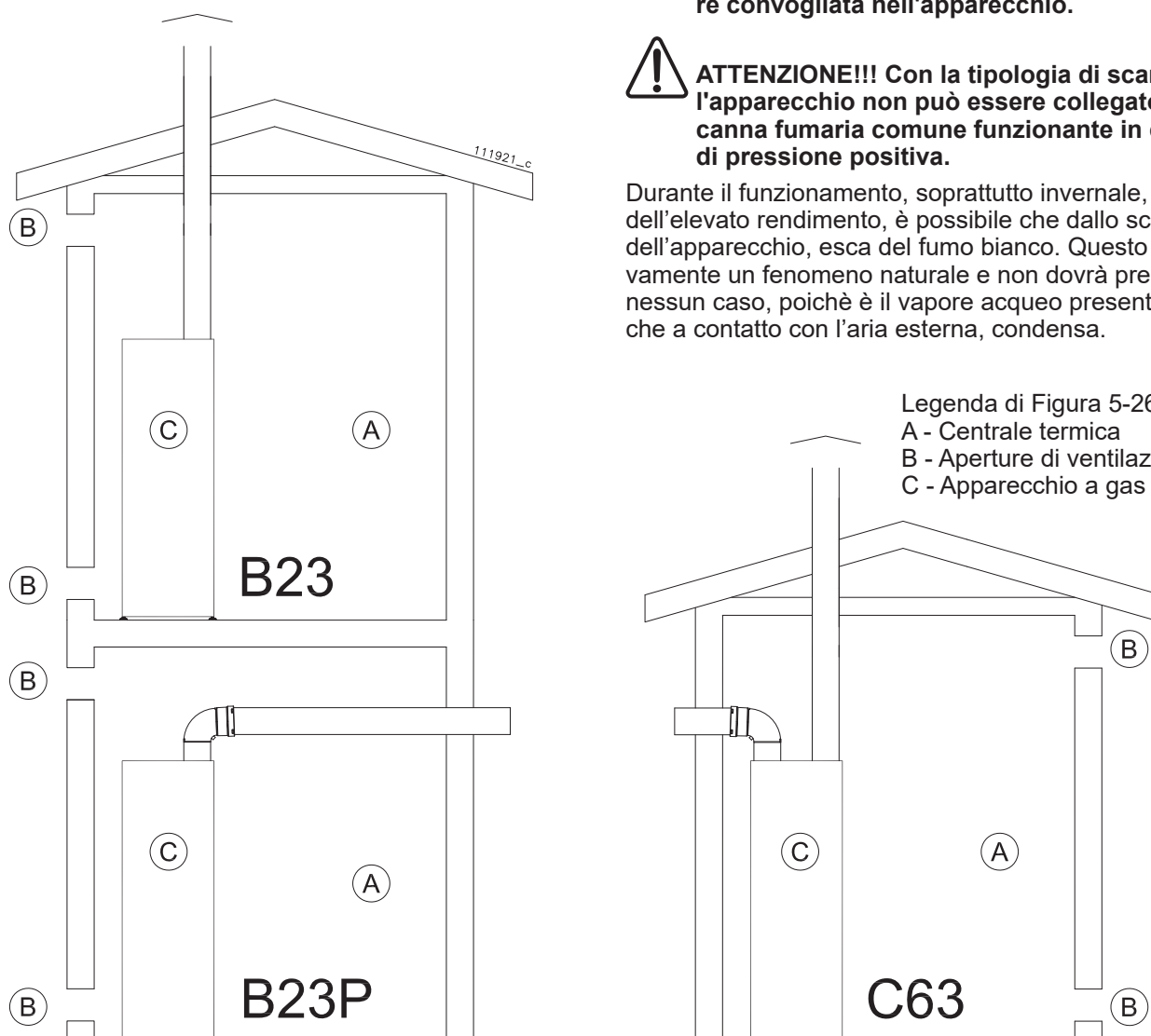


Figura 5-26 - Sistemi di aspirazione/scarico

### 5.21.1 - Tipologia di aspirazione/scarico singolo B23 e B23P

Nel caso di sistemi di aspirazione aria comburente / scarico fumi combusto tipo B23 e B23P, l'apparecchio aspirerà l'aria dal locale nel quale è installato. E' indispensabile che nei locali in cui sono installati questi apparecchi, possa affluire almeno tanta aria quanta ne viene richiesta dalla combustione e dalla ventilazione del locale (vedi capitolo 5.1.1). Per collegare il tubo di scarico fumi all'apparecchio, operare come di seguito, fare riferimento alla Figura 5-28:


1.-applicare del silicone all'interno del raccordo di scarico "A", come in Figura 5-27;


**ATTENZIONE!!! Utilizzare un tipo di silicone che resista alle alte temperature.**


2.-inserire il tubo di scarico "B" all'interno del raccordo "A" per tutta la sua lunghezza;


3.-stringere la fascetta antisfilo "C";

4.-dopo l'installazione accendere l'apparecchio ed eseguire un test di tenuta del giunto fra "A" e "B", utilizzando una soluzione a base di sapone.

 Nel lato scarico fumi è obbligatoria l'installazione di condotti in polipropilene o acciaio inox, più resistenti a formazioni di condensa.

 Curare in particolare l'installazione dei condotti nella parte che attraversa la parete verso l'esterno; devono essere sempre possibili le normali operazioni di manutenzione, installare perciò i tubi in una guaina, in modo da poterli sfilare.

 I tratti orizzontali devono sempre avere una inclinazione di almeno il 2% verso dispositivi di scarico condensa.

 L'apparecchio è già predisposto di un raccoglitore di condensa che deve essere raccordato ad un tubo di scarico (vedi capitolo 5.17).

**ATTENZIONE!!! L'apparecchio preleverà l'aria per la combustione dalla presa "32" di Figura 3-2, perciò non deve essere ostruita.**

**ATTENZIONE!!! Questo scarico condensa è progettato per far defluire tutto il liquido prodotto da un singolo apparecchio. In caso di installazione di più apparecchi prevedete per ognuno il proprio scarico condensa.**

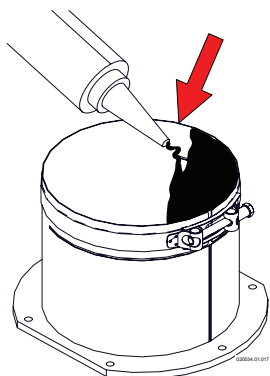


Figura 5-27 - Silicone all'interno del raccordo di scarico

Il sistema scarico fumi/aspirazione aria, può essere prolungato fino ad una distanza massima come indicato al capitolo 9. Ogni curva a 90° ha una perdita equivalente a quanto riportato al capitolo 9.

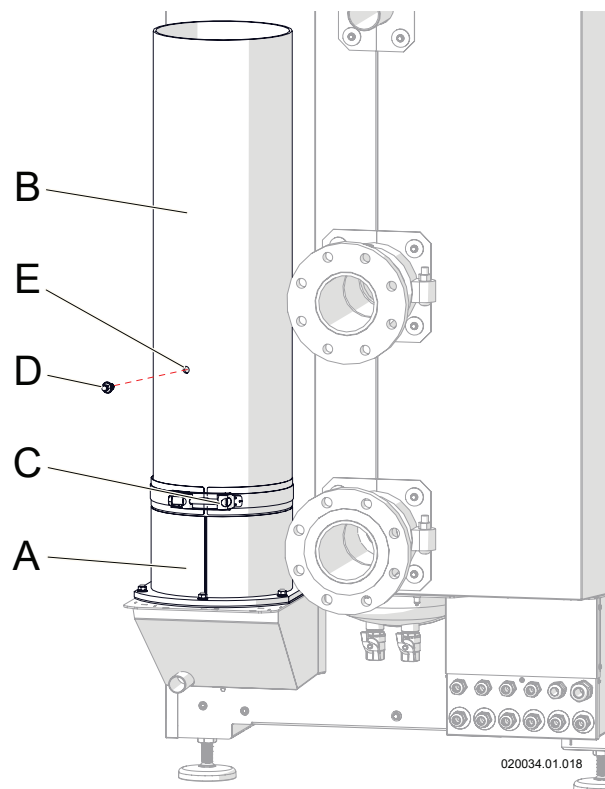
**ATTENZIONE!!! Il terminale di scarico dei fumi deve essere opportunamente protetto contro gli effetti del vento.**

**ATTENZIONE!!! Assicurate meccanicamente gli incastri fra i vari elementi componenti il condotto di scarico e di aspirazione, mediante l'utilizzo di sistemi di fissaggio o sistemi equivalenti. Vedi Figura 5-30.**

**ATTENZIONE!!! La temperatura del tubo di scarico durante il funzionamento può raggiungere i 90°C. In caso di attraversamento di pareti sensibili a queste temperature, inserite una guaina termoisolante di protezione.**

**ATTENZIONE!!! Se i terminali di aspirazione aria e scarico fumi, vengono posizionati sulla stessa parete, devono rimanere alla distanza minima di 1 metro.**

**ATTENZIONE!!! I condotti di scarico e di aspirazione devono essere opportunamente sorretti tramite staffe rigide posizionate a non più di 1 m l'una dall'altra. Le staffe devono essere fissate a delle pareti rigide e che possano sopportare il peso del condotto stesso.**




A - Raccordo di scarico  
B - Tubo di scarico (a cura dell'installatore)  
C - Fascetta antisfilo per tubo di scarico  
D - Tappo (a cura dell'installatore)


Figura 5-28 - Scarico fumi


### 5.21.2 - Aspirazione aria e scarico fumi tipo C63


Per l'installazione di sistemi aspirazione aria comburente/scarico fumi combusto di tipo C63 procedere come riportato di seguito:

- 1.- smontare il mantello posteriore come indicato al capitolo 8.3.3;
- 2.- collegare il tubo di scarico fumi come indicato al capitolo 5.21.1 e fare riferimento alle Figure 5-27 e 5-28;
- 3.- inserire il tubo di aspirazione "I" all'interno del raccordo "L" per tutta la sua lunghezza (Figura 5-29);
- 4.- stringere la fascetta antisfilo "M" (Figura 5-29).


 Curare in particolare l'installazione dei condotti nella parte che attraversa la parete verso l'esterno; devono essere sempre possibili le normali operazioni di manutenzione, installare perciò i tubi in una guaina, in modo da poterli sfilare.


 I tratti orizzontali devono sempre avere una inclinazione di almeno il 2% verso dispositivi di scarico condensa.


 L'apparecchio è già predisposto di un raccoglitore di condensa che deve essere raccordato ad un tubo di scarico (vedi capitolo 5.17).


 **ATTENZIONE!!!** Questo scarico condensa è progettato per far defluire tutto il liquido prodotto da un singolo apparecchio. In caso di installazione di più apparecchi prevedete per ognuno il proprio scarico condensa.

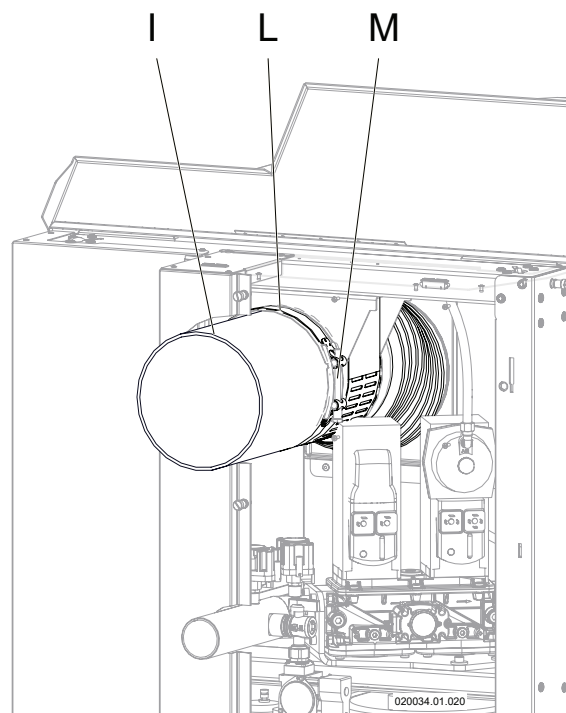
Il sistema scarico fumi/aspirazione aria, può essere prolungato fino ad una distanza massima come indicato al capitolo 9. Ogni curva a 90° ha una perdita equivalente a quanto riportato al capitolo 9.

 **ATTENZIONE!!!** Assicurate meccanicamente gli incastri fra i vari elementi componenti il condotto di scarico e di aspirazione, mediante l'utilizzo di sistemi di fissaggio o sistemi equivalenti. Vedi Figura 5-30.

 **ATTENZIONE!!!** Se i terminali di aspirazione aria e scarico fumi, vengono posizionati sulla stessa parete, devono rimanere alla distanza minima di 1 metro.

 **ATTENZIONE!!!** I condotti di scarico e di aspirazione devono essere opportunamente sorretti tramite staffe rigide posizionate a non più di 1 m l'una dall'altra. Le staffe devono essere fissate a delle pareti rigide e che possano sopportare il peso del condotto stesso.

 **ATTENZIONE!!!** Con la tipologia di scarico C63 l'apparecchio non può avere aspirazione aria e scarico fumi in pareti opposte dell'edificio.



- I - Tubo di aspirazione (a cura dell'installatore)
- L - Raccordo aspirazione
- M - Fascetta antisfilo per tubo aspirazione

Figura 5-29 - Installazione tubo aspirazione

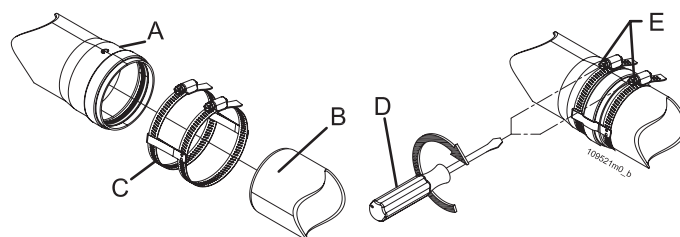







Figura 5-30 - Fissaggio dei condotti di scarico ed aspirazione

### 6.1 - Messa in funzione

Prima di mettere in funzione l'apparecchio occorre eseguire le seguenti operazioni.

#### 6.1.1 - Istruzione all'utente

-  Istruire l'utente sull'uso corretto dell'apparecchio e di tutto l'impianto in genere.
-  Consegnare all'utente il manuale di installazione ed uso e tutta la documentazione contenuta nell'imballo.
-  Istruire l'utente riguardo le misure speciali per lo scarico dei gas combustivi, informandoli che non devono essere modificati.
-  Informare l'utente del controllo della pressione dell'acqua necessaria nell'impianto e delle misure necessarie per riempire e sfiatare l'aria.
-  Informare l'utente riguardo la regolazione corretta delle temperature, centraline/termostati ambiente e radiatori per risparmiare energia.

#### 6.1.2 - Riempimento del sifone scarico condensa


Il sifone che si trova all'interno dell'apparecchio deve essere riempito d'acqua per creare il battente in grado di evitare la fuoriuscita di fumi dal condotto "F" di Figura 6-1.

Allo scopo procedere come di seguito:

(Quando non è diversamente specificato fare riferimento alla Figura 6-1).


- 1.- togliere tensione all'apparecchio e chiudere l'alimentazione gas;
- 2.- svitare e rimuovere il tappo "D";
- 3.- inserire un tubo di gomma nell'apertura "E" e dall'altra parte del tubo posizionare un imbuto;
- 4.- tramite l'imbuto versare lentamente circa 2 litri di acqua;
- 5.- ripristinare lo stato dell'apparecchio rimontando il tutto in ordine inverso a quello utilizzato per le fasi di smontaggio.


 **ATTENZIONE!!!** Se l'apparecchio rimane spento per più di 3 mesi il riempimento del sifone, come spiegato sopra, deve essere ripetuto.

 **PERICOLO!!!** Una volta riacceso l'apparecchio controllare che dal tappo "D" non ci siano delle fuoriuscite di fumi, eseguendo un test con soluzione a base di sapone.

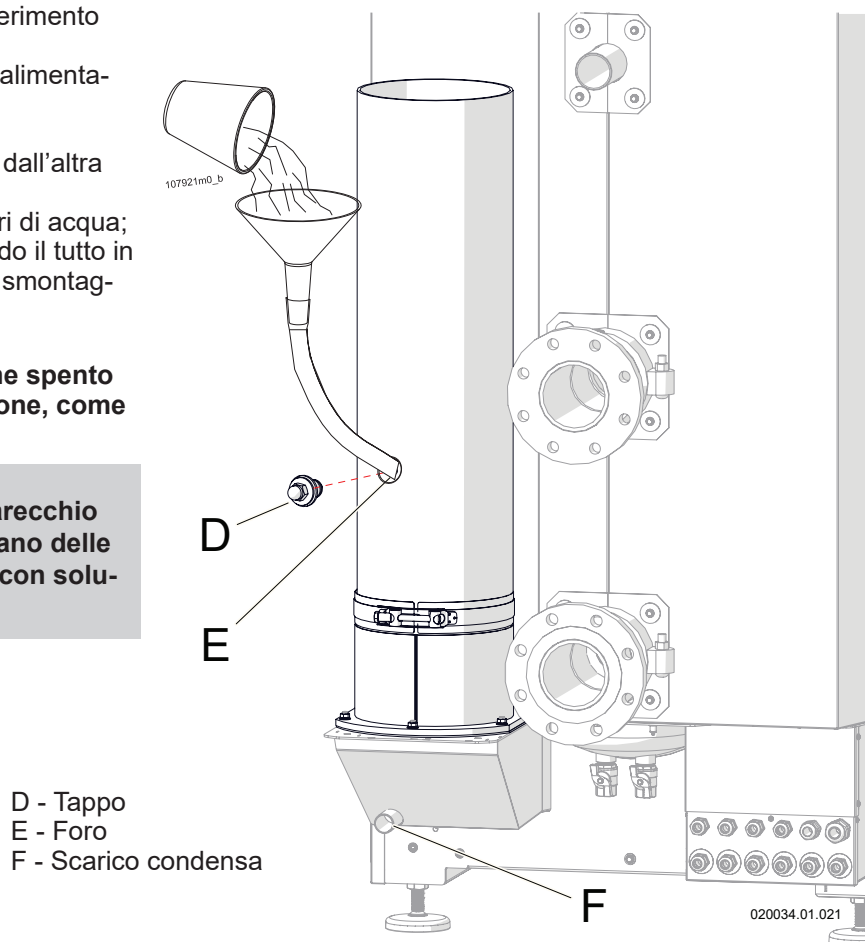
#### 6.1.3 - Riempimento impianto di riscaldamento

Se al momento dell'alimentazione elettrica dell'apparecchio sul visore appare la scritta "ERR 56" (capitolo 7.18) significa che occorre eseguire il riempimento dell'impianto. Procedere come di seguito:

 Utilizzare acqua avente caratteristiche come descritto al capitolo 5.11.1.

 **ATTENZIONE!!!** L'aggiunta di sostanze chimiche (quali antigelo) deve essere eseguita in ottemperanza alle istruzioni del prodotto. In ogni caso tali sostanze non devono essere inserite direttamente all'interno dell'apparecchio.

- 1.- aprire le valvole sfiato aria (particolare "38" di Figura 3-1);
- 2.- aprire il dispositivo di riempimento previsto dall'installatore a monte dell'apparecchio ed eseguire il riempimento fino alla pressione opportuna richiesta (normalmente la pressione deve essere di 1 bar superiore alla colonna idrostatica sovrastante l'apparecchio), indicata nel display (particolare "G" di Figura 7-2);
- 3.- controllare che non vi siano fughe d'acqua dai raccordi;
- 4.- richiudere il dispositivo di riempimento previsto dall'installatore a monte dell'apparecchio;
- 5.- sfiatare gli elementi riscaldanti;
- 6.- controllare nuovamente la pressione sul display dell'apparecchio. Se è diminuita eseguire nuovamente il carico fino al valore desiderato.



D - Tappo  
E - Foro  
F - Scarico condensa

Figura 6-1 - Riempimento del sifone scarico condensa

## 6.2 - Avvertenze generali sull'alimentazione del gas



**ATTENZIONE!!! Per la prima messa in funzione fare effettuare da un tecnico professionalmente qualificato le seguenti verifiche:**

- Che l'apparecchio sia alimentato per il tipo di combustibile per il quale è predisposto;
- Che la pressione di alimentazione del gas sia compresa entro i valori massimo e minimo indicati nella tabella al capitolo 9;
- Che l'impianto di adduzione gas sia previsto di tutti gli organi di sicurezza e controllo previsti dalla normativa vigente nazionale e locale;
- Che il terminale dello scarico fumi e quello di aspirazione dell'aria comburente siano liberi da qualsiasi ostruzione;
- Che il terminale dello scarico fumi sia posizionato all'esterno dell'edificio;
- Che il collegamento dello scarico della condensa sia collegato;
- Che le aperture di ventilazione del locale siano aperte e libere da qualsiasi ostruzione, anche parziale.



**È vietato alimentare l'apparecchio con un tipo di gas diverso da quelli previsti.**



**ATTENZIONE!!! Verificare che il gas e la pressione di alimentazione siano quelli per cui l'apparecchio è regolato: se corrispondono provvedere all'allacciamento; in caso contrario convertire l'apparecchio per il tipo di gas e la pressione di alimentazione corrispondenti a quelli disponibili utilizzando l'apposito kit di conversione gas.**

L'apparecchio è fornito dell'apposito kit di conversione gas.

- Prima dell'installazione si consiglia di effettuare un'accurata pulizia interna del tubo di adduzione gas;
- Sul tubo di adduzione gas è obbligatorio installare sempre un rubinetto di intercettazione (particolare "A" di Figura 5-7);
- Per evitare danneggiamenti al gruppo di controllo gas dell'apparecchio, effettuare la prova di tenuta ad una pressione non superiore a 50 mbar;
- Se il collaudo dell'impianto gas deve essere eseguito a pressioni superiori a 50 mbar, agire sul rubinetto posto immediatamente a monte dell'apparecchio per isolare lo stesso dall'impianto;

In Figura 5-6 potete verificare il posizionamento del raccordo gas. Le sezioni delle tubazioni costituenti l'impianto di adduzione gas, devono sempre garantire una fornitura di gas sufficiente a coprirne la massima richiesta.



**PERICOLO!!! In presenza di odore di gas:**

- 1 - Non azionare nessun apparecchio elettrico, telefono compreso;
- 2 - Aerare il locale;
- 3 - Chiamare immediatamente, da un altro locale o in assenza da un vicino di casa, un tecnico professionalmente qualificato o la compagnia erogatrice del gas. In loro assenza chiamare i vigili del fuoco.

## 6.3 - Tipo di gas per cui l'apparecchio è regolato

Sul fronte dell'apparecchio è riportata una etichetta attestante il tipo e la pressione di alimentazione del gas per cui l'apparecchio è regolato. L'apparecchio può avere le seguenti diciture:

### 2H-G20-20mbar METANO

significa che l'apparecchio è regolato per funzionare con il gas G20 (metano) del gruppo H della seconda famiglia, ad una pressione di alimentazione di 20 mbar.

### 3P-G31-37mbar G.P.L.

significa che l'apparecchio è regolato per funzionare con il gas G31 (Propano detto anche GPL) del gruppo P della terza famiglia, ad una pressione di alimentazione di 37 mbar.

## 6.4 - Conversione da un tipo di gas ad un altro

### 6.4.1 - Conversione del gas del bruciatore pilota



**ATTENZIONE!!!** Leggere attentamente queste istruzioni prima di eseguire il cambio gas:

- L'installazione, la taratura o la modifica dell'apparato a gas devono essere compiute da personale specializzato secondo i termini di legge;
- Verificare ed essere certi che il tipo di gas a cui si sta alimentando l'apparecchio sia compatibile con il kit di regolazione in vostro possesso;
- Non alimentare l'apparecchio con gas diversi da quelli previsti.

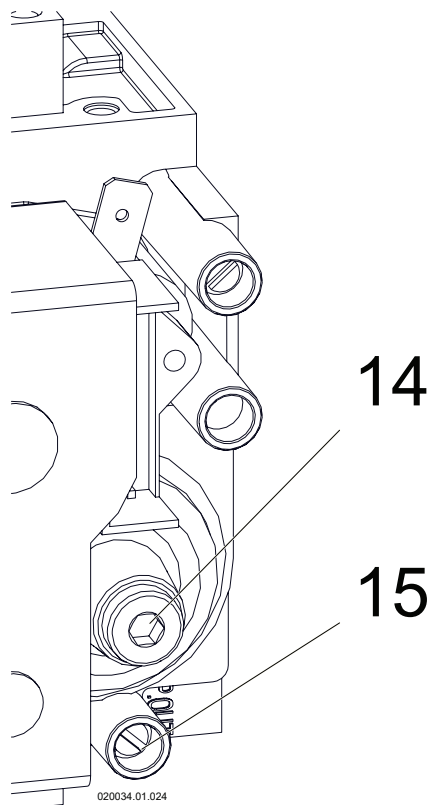
Per la conversione del gas del bruciatore pilota (particolare "7" di Figura 5-8) procedere come di seguito (fare riferimento alla Figura 6-2):

- 1.- togliere tensione all'apparecchio e chiudere alimentazione gas (particolare "A" di Figura 5-7);
- 2.- accedere ai componenti interni dell'apparecchio (capitolo 8.3);
- 3.- collegare un misuratore di pressione alla presa "15" della valvola del gas del bruciatore pilota (particolare "19" di Figura 5-8);



**ATTENZIONE!!!** Le misurazioni eseguite devono essere effettuate con strumenti calibrati e garantiti che assicurino un'accurata lettura.

- 4.- ridare tensione all'apparecchio, aprire il gas e accenderlo tramite l'interruttore "T" di Figura 7-1;
- 5.- accedere al parametro **Impostazioni-> Manuale->Abilita** ed impostarlo in "Test Pilota";
- 6.- attendere l'accensione del bruciatore pilota;
- 7.- rimuovere il tappo "14" ed agire sulla vite retrostante per regolare la pressione del bruciatore pilota a quanto riportato in Figura 6-5;
- 8.- una volta che la pressione è regolata correttamente, chiudere la presa "15" ed eseguire un test di tenuta della pressione con soluzione a base di sapone sulla stessa.
- 9.- reinstallare il tappo "14";
- 10.- reimpostare il parametro **Impostazioni-> Manuale->Abilita = Disabilita**.



Legenda Figura 6-2

- 14 = Tappo dietro il quale è presente il regolatore della pressione gas al bruciatore pilota
- 15 = Presa di pressione del bruciatore pilota

Figura 6-2 - Valvola gas del bruciatore pilota

### 6.4.2 - Conversione del gas del bruciatore principale

**⚠ ATTENZIONE!!!** Leggere attentamente queste istruzioni prima di eseguire il cambio gas:

- L'installazione, la taratura o la modifica dell'apparato a gas devono essere compiute da personale specializzato secondo i termini di legge;
- Verificare ed essere certi che il tipo di gas a cui si sta alimentando l'apparecchio sia compatibile con il kit di regolazione in vostro possesso;
- Non alimentare l'apparecchio con gas diversi da quelli previsti.

Fare riferimento alla Figura 6-3 se non diversamente specificato:

- 1.-togliere tensione all'apparecchio e chiudere l'alimentazione gas (particolare "A" di Figura 5-7);
- 2.-accedere ai componenti interni dell'apparecchio (capitolo 8.3);
- 3.-smontare il tubo "C" svitando i bulloni "A" e i dadi "B";
- 4.-sostituire l'ugello del gas "D" con quello presente nel kit verificando la corrispondenza del diametro nella tabella di Figura 6-8. Assicurarsi di rimettere nella corretta posizione gli o-ring "E" ed "F";
- 5.-reinstallare il tubo del gas "C" avendo cura di riposizionare correttamente l'o-ring "H";
- 6.-dare tensione all'apparecchio e aprire l'alimentazione gas;
- 7.-accendere l'apparecchio tramite l'interruttore "T" di Figura 7-1;
- 8.-portare il Regolatore di CO2 alla massima potenza "G" al valore 10;

9.-eseguire il controllo e regolazione del CO2 (seguendo il capitolo 6.8);

**⚠ ATTENZIONE!!!** Le misurazioni eseguite devono essere effettuate con strumenti calibrati e garantiti che assicurino un'accurata lettura.

10.-verificare la potenza dell'apparecchio seguendo il capitolo 6.9;

11.-applicare nel fianco sinistro dell'apparecchio, al posto dell'etichetta che identificava il vecchio stato di regolazione, la targhetta autoadesiva (Figura 6-4) attestante il nuovo stato di regolazione dell'apparecchio, nel seguente modo: applicare l'etichetta "B" se l'apparecchio è stato convertito da metano a GPL; applicare l'etichetta "A" se l'apparecchio è stato convertito da GPL a metano.

**⚠ PERICOLO!!!** In presenza di odore di gas:

- 1 - Non azionare nessun apparecchio elettrico, telefono compreso;
- 2 - Aerare il locale;
- 3 - Chiamare immediatamente, da un altro locale o in assenza da un vicino di casa, un tecnico professionalmente qualificato o la compagnia erogatrice del gas. In loro assenza chiamare i vigili del fuoco.

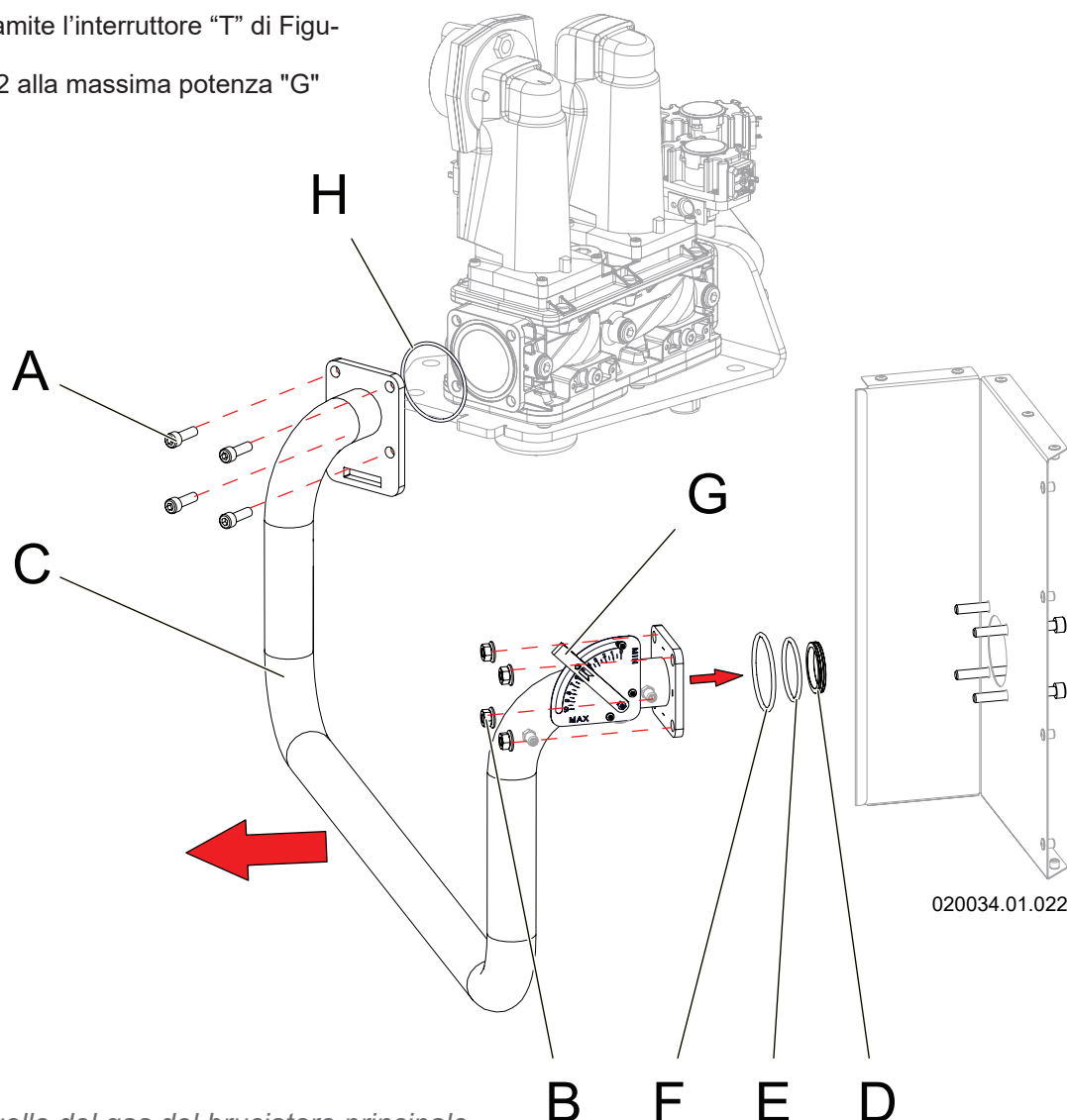


Figura 6-3 - Sostituzione ugello del gas del bruciatore principale

## 6 - MESSA IN FUNZIONE

<p style="text-align: center;"><b>A</b></p> <p style="text-align: center;">AT-BG-CH-CY-CZ DK-EE-ES-FI-GB GR-HR-HU-IE-IT LT-LU-LV-NO-PT RO-SE-SI-SK-TR</p> <p style="text-align: center;">2H-G20-20mbar 2H-G20-25mbar</p>	<p style="text-align: center;"><b>B</b></p> <p style="text-align: center;">AT-BG-CH-CY-CZ DE-DK-EE-ES-FI-FR GB-GR-HR-HU-IE IT-LT-NL-NO-PL PT-RO-SE-SI-SK</p> <p style="text-align: center;">3B/P-G30/G31-30/37/50mbar 3B-G30-30/50mbar 3P-G31-37/50mbar</p>
<p style="text-align: center;"><b>C</b></p> <p style="text-align: center;">FR-DE-NL-PL-RO</p> <p style="text-align: center;">2E-G20-20mbar 2EK-G20-20mbar 2Er-G20-20mbar 2Es-G20-20mbar</p>	<p style="text-align: center;"><b>D</b></p> <p style="text-align: center;">FR-DE-NL-RO</p> <p style="text-align: center;">2EK-G25.3-25mbar 2Ei-G25-25mbar 2Er-G25-25mbar 2LL-G25-20mbar 2L-G25-20mbar</p>

62408090m14

Figura 6-4 - Etichette attestanti il nuovo stato di regolazione dell'apparecchio

Descrizione valori	Tipo di gas	495	750	1100	Bruciatore pilota
Pressione minima alimentazione gas (mbar)	G20	17	17	17	10
	G31	17	17	17	5
Pressione massima alimentazione gas (mbar)	G20	50	50	50	50
	G31	57	57	57	50
Diametro ugello gas (mm)	G20	29	29	30	Assente
	G31	24	24	25	3
Pressione gas al bruciatore pilota (mbar)	G20	da 10,0 a 10,5			
	G31	da 5,0 a 6,0			
CO2 Potenza massima (%)	G20	da 8,8 a 9,2			0,2
CO2 Potenza minima (%)	G20	da 7,3 a 7,9			0,1
O2 Potenza massima (%)	G20	da 4,5 a 5,2			20,9
O2 Potenza minima (%)	G20	da 6,8 a 7,9			20,9
CO2 Potenza massima (%)	G31	da 9,3 a 9,7	da 10,0 a 10,4	da 10,0 a 10,4	0,2
CO2 Potenza minima (%)	G31	da 8,3 a 8,9	da 8,3 a 8,9	da 8,3 a 8,9	0,2
O2 Potenza massima (%)	G31	da 6,2 a 6,6	da 5,2 a 5,6	da 5,2 a 5,6	20,9
O2 Potenza minima (%)	G31	da 7,5 a 8,1	da 7,5 a 8,1	da 7,5 a 8,1	20,9

Figura 6-5 - Settaggio per ogni tipo di gas

## 6.5 - Accensione

- 1.-dare tensione all'apparecchio e aprire l'alimentazione gas;
- 2.-accendere l'apparecchio tramite l'interruttore "T" di Figura 7-1;
- 3.-regolare la temperatura desiderata per il servizio di riscaldamento in **Menu diretto->Riscaldamento->Setpoint** oppure tramite **Impostazioni->Riscaldamento->Setpoint**;
- 4.-se la sonda esterna è collegata (capitolo 5.18.9) verificare che la temperatura calcolata ("Riscaldamento" di Figura 7-2) sia superiore all'attuale temperatura di mandata (particolare "I" di Figura 7-2) e la "T. Esterna" (Figura 7-2) sia inferiore a **Impostazioni->Estivo->Temperatura Minima**;
- 5.-se l'apparecchio è collegato ad un bollitore (capitolo 5.19) regolare la temperatura desiderata per il servizio sanitario su **Menu diretto->Sanitario->Setpoint** oppure tramite il menu **Impostazioni->Sanitario->Setpoint**;
- 6.-se il display indica errore di bassa pressione acqua (capitolo 7.18) ripetere l'operazione di spurgo aria.

## 6.6 - Controllo pressione gas in alimentazione

L'apparecchio è provvisto di un pressostato di minima pressione gas e un pressostato di massima pressione gas (particolari "2" e "3" di Figura 5-8). Nel caso in cui intervengano significa che la pressione di alimentazione del gas è fuori dal campo di valori minimo e massimo riportati al capitolo 9.



In caso di intervento del pressostato di minima controllare che l'impianto di adduzione del gas ed un eventuale riduttore di pressione siano dimensionati correttamente. Non intervenire sull'apparecchio.



In caso di intervento del pressostato di massima controllare che la pressione di adduzione del gas non sia superiore al valore massimo riportato al capitolo 9 "Pressione massima di alimentazione gas". In questo caso ridurre la pressione dal riduttore installato a monte dell'apparecchio.

Per verificare la pressione di alimentazione del gas, procedere come di seguito:

- 1.-togliere tensione all'apparecchio e chiudere alimentazione gas;
- 2.-accedere ai componenti interni dell'apparecchio (capitolo 8.3);
- 3.-allentare la presa di pressione "13" di Figura 5-8;
- 4.-collegarvi un manometro con risoluzione di almeno 0,1 mbar (1 mmH<sub>2</sub>O);
- 5.-dare tensione all'apparecchio e aprire l'alimentazione gas;
- 6.-verificare che la pressione non superi i 50 mbar (pressione massima). Se la pressione è più alta non tentare di operare regolazioni sull'apparecchio, ma agire a monte dello stesso;
- 7.-accendere l'apparecchio;
- 8.-generare una richiesta di calore e portare **Impostazioni->Riscaldamento->Setpoint** al valore massimo; verificare che la temperatura settata sia più alta della temperatura in uscita e che l'impianto sia nelle condizioni di dissipare il calore generato;
- 9.-attendere che il bruciatore funzioni alla massima potenza (Riscontrabile dai parametri "Set" e "Attuale" in Figura 7-2);
- 10.-con l'apparecchio alla massima potenza controllare che la pressione di alimentazione del gas non scenda al di sotto di 10 mbar. Se la pressione è più bassa, non tentare di operare regolazioni sull'apparecchio, ma operare a monte dello stesso;



**È vietato toccare i regolatori "6" e "17" di Figura 5-8, in quanto sono settati di fabbrica per la corretta portata e pressione gas.**

- 11.-riportare il parametro **Impostazioni->Riscaldamento->Setpoint** al valore desiderato;
- 12.-chiudere l'alimentazione gas;
- 13.-disconnettere il manometro e richiudere la presa di pressione "13" di Figura 5-8;
- 14.-verificare eventuali fughe di gas dalla presa di pressione "13" di Figura 5-8 con opportuni mezzi di controllo;



**ATTENZIONE!!! Non forzare le viti di chiusura delle prese di pressione per non danneggiare la valvola gas.**



**PERICOLO!!! Eseguire la prova di tenuta gas esclusivamente con soluzione acquosa a base di sapone, è assolutamente vietato l'uso di fiamme libere.**



**ATTENZIONE!!! Le misurazioni devono essere effettuate con strumenti calibrati e garantiti per un'accurata lettura.**

### 6.7 - Controllo pressione gas bruciatore pilota

**!** **ATTENZIONE!!!** Leggere attentamente queste istruzioni prima di eseguire questa operazione:

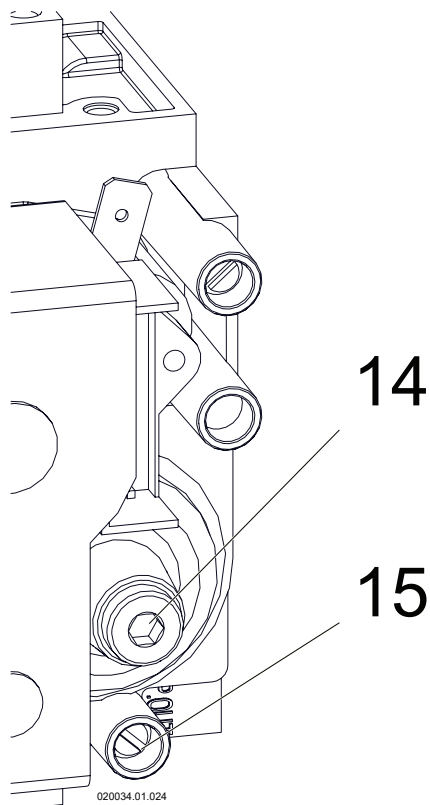
- L'installazione, la taratura o la modifica dell'apparato a gas devono essere compiute da personale specializzato secondo i termini di legge;

Per il controllo della pressione del gas al bruciatore pilota (particolare "7" di Figura 5-8) procedere come di seguito (fare riferimento alla Figura 6-6):

- 1.- togliere tensione all'apparecchio e chiudere alimentazione gas (particolare "A" di Figura 5-7);
- 2.- accedere ai componenti interni dell'apparecchio (capitolo 8.3);
- 3.- collegare un misuratore di pressione alla presa "15" della valvola del gas del bruciatore pilota (particolare "19" di Figura 5-8);

**!** **ATTENZIONE!!!** Le misurazioni eseguite devono essere effettuate con strumenti calibrati e garantiti che assicurino un'accurata lettura.

- 4.- ridare tensione all'apparecchio, aprire il gas e accenderlo tramite l'interruttore "T" di Figura 7-1;
- 5.- accedere al parametro **Impostazioni-> Manuale->Abilita** ed impostarlo in "Test Pilota";
- 6.- attendere l'accensione del bruciatore pilota;
- 7.- rimuovere il tappo "14" ed agire sulla vite retrostante per regolare la pressione del bruciatore pilota a quanto riportato nella tabella in Figura 6-5;
- 8.- una volta che la pressione è regolata correttamente, chiudere la presa "15" ed eseguire un test di tenuta della pressione con soluzione a base di sapone sulla stessa.
- 9.- reinstallare il tappo "14";
- 10.- reimpostare il parametro **Impostazioni-> Manuale->Abilita = Disabilita**.



Legenda Figura 6-6

- 14 = Tappo dietro il quale è presente il regolatore della pressione gas al bruciatore pilota  
 15 = Presa di pressione del bruciatore pilota

Figura 6-6 - Valvola gas del bruciatore pilota


## 6.8 - Controllo del tenore di CO2 ed eventuale regolazione

**ATTENZIONE!!!** L'apparecchio, a richiesta può essere previsto di lettore del tenore di ossigeno (parametro "Tenore O2" di Figura 7-2). Tale lettore non deve essere considerato uno strumento di misura ma solo un indicatore, per cui non valido ai fini delle verifiche di combustione richieste dalle norme nazionali o locali.

Nella tabella in Figura 6-5 sono indicati i corretti valori di CO2 per un apparecchio in funzione in normali condizioni, con altitudine inferiore a 1000 metri. Un valore diverso da quello riportato può causare delle disfunzioni. Per la verifica ed eventuale regolazione di tale valore occorre eseguire un'analisi di combustione seguendo quanto riportato di seguito (fare riferimento alla Figura 6-7):

**PERICOLO!!!** Se durante questa procedura si rileva un valore di CO più alto di 350 ppm, fermare l'apparecchio e contattare il rivenditore.

- 1.- se non fosse già presente occorre creare un foro "E" per le analisi di combustione, posizionato circa a 200 mm dal raccordo di scarico gas combusti;
- 2.- accendere l'apparecchio;
- 3.- generare una richiesta di calore;
- 4.- alzare la temperatura richiesta al riscaldamento in **Impostazioni->Riscaldamento->Set point** al valore massimo;
- 5.- attendere che l'apparecchio funzioni alla massima potenza;
- 6.- inserire la sonda per la lettura del valore di CO2 nella presa "E";
- 7.- confrontare il valore misurato con il valore "CO2 Potenza massima" riportato nella tabella di Figura 6-5;
- 8.- se il valore misurato si discosta dal valore letto, occorre riportarlo all'interno del valore dato nella tabella di Figura 6-5. Operare sul regolatore di CO2 alla potenza massima ("A" di Figura 6-8).

 Agire con piccole correzioni, attendendo sempre che il valore di CO2 si stabilizzi prima di procedere a ulteriori spostamenti, fino al raggiungimento del valore desiderato;

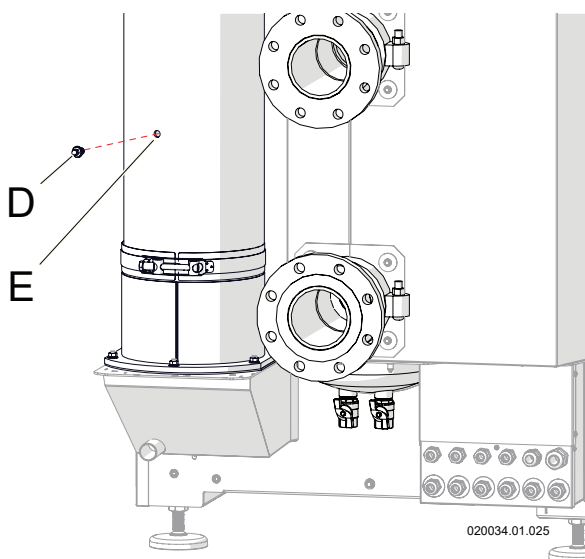


Figura 6-7 - Foro per analisi combustione

- 9.- una volta terminato il controllo sigillare con vernice rossa o sistema equivalente la vite "A" del regolatore CO2 (Figura 6-8) per scoraggiarne la manomissione;
- 10.- accedere al menù **Impostazioni->Manuale->Abilita** e impostarlo in "Manuale";

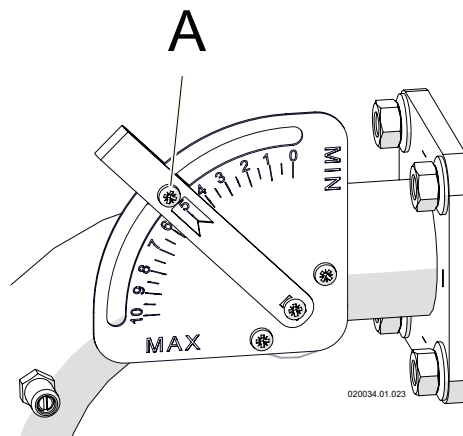


Figura 6-8 - Regolatore CO2 alla massima potenza

- 11.- nello stesso menu scegliere "Numero di giri" e impostarlo al valore minimo;
- 12.- ora l'apparecchio funzionerà alla minima potenza;
- 13.- attendere che la misura del CO2 si stabilizzi;
- 14.- confrontare il valore misurato con il valore "CO2 Potenza minima" riportato nella tabella di Figura 6-5;
- 15.- assicurarsi di leggere il valore per il tipo di gas in uso. Il valore di CO2 misurato deve essere entro i valori riportati, se ciò non fosse occorre correggerlo tramite la vite del regolatore di CO2 alla minima potenza (la vite di regolazione "C" si trova sotto al tappo "B" di Figura 6-9):
  - a.- Ruotare la vite in senso orario per aumentare il tenore di CO2;
  - b.- Ruotare la vite in senso antiorario per ridurre il tenore di CO2;

Legenda Figura 6-9

B = Tappo da svitare per raggiungere la vite di regolazione;  
C = Vite di regolazione CO2 alla minima potenza.

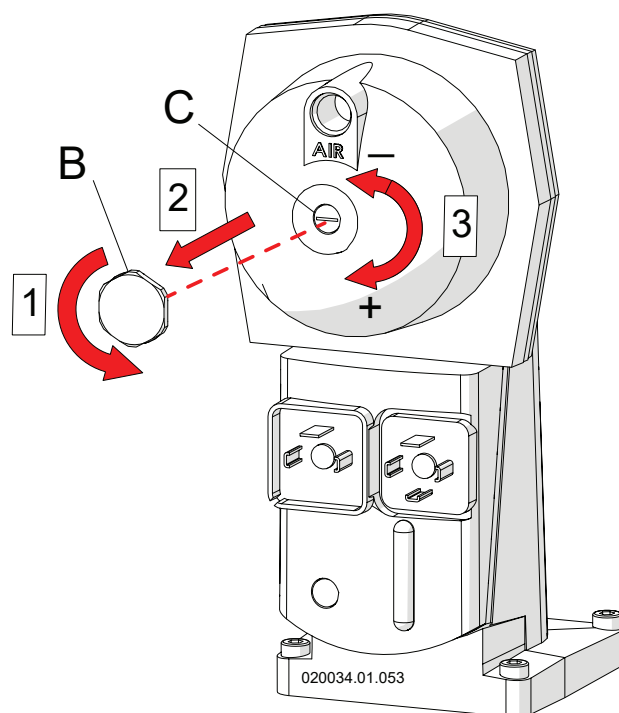


Figura 6-9 - Regolatore CO2 alla minima potenza



Agire con piccole rotazioni, attendendo sempre che il valore di CO<sub>2</sub> si stabilizzi prima di procedere a ulteriori spostamenti, fino al raggiungimento del valore desiderato;

16.-accedere al parametro **Impostazioni->Manuale->Abilita** e scegliere "Disabilita". Ora l'apparecchio tornerà a funzionare in modo normale;

17.-chiudere il foro per l'analisi di combustione con il tappo "D" adeguato come da istruzioni del costruttore del tubo di scarico;



**PERICOLO!!! Una volta posizionato il tappo "D" con l'apparecchio alla massima potenza, verificare l'assenza di perdite di gas combustibili.**



**ATTENZIONE!!! Le misurazioni eseguite devono essere effettuate con strumenti calibrati e garantiti che assicurino un'accurata lettura.**



Se non si riesce a regolare la CO<sub>2</sub> alla potenza minima, occorre verificare il differenziale di pressione alla valvola gas (Offset), come da capitolo 6.11

### 6.9 - Controllo della potenza dell'apparecchio

Per il controllo della potenza dell'apparecchio, procedere come di seguito:

- 1.-accendere l'apparecchio;
- 2.-generare una richiesta di calore impostando **Impostazioni->Riscaldamento->Setpoint** fino al valore massimo, verificare che la temperatura settata sia più alta della temperatura in uscita e che l'impianto sia nelle condizioni di dissipare tutto il calore generato;
- 3.-ora l'apparecchio funzionerà alla massima potenza;

4.-eseguire un controllo ed eventuale regolazione della CO<sub>2</sub>, come riportato al capitolo 6.8;

5.-accedere al menù **Manutentore->I/O Analogici->APS 1** e verificare che il valore di pressione sia come indicato in Figura 6-5;



Se il valore "Pressione aria comburente a potenza massima" combina con la Figura 6-5, l'apparecchio sta funzionando alla potenza massima di targa.



Se il valore della pressione dell'aria è inferiore al valore "Pressione aria comburente a potenza massima" verificare che:

- il filtro di aspirazione aria (particolare "25" di Figura 3-3) sia pulito;
- lo scambiatore di calore sia pulito;
- le lunghezze dei condotti di aspirazione aria e scarico fumi corrispondano con quanto riportato al capitolo 9;
- non vi siano ostruzioni nei terminali di aspirazione aria e scarico fumi.

6.-se la pressione dell'aria è in tolleranza riportare il parametro **Manutentore->I/O Analogici->APS 1** al valore desiderato.

### 6.10 - Portata minima acqua

L'apparecchio è dotato di un dispositivo di misurazione della portata dell'acqua (particolare "11" di Figura 3-1) il cui valore è riportato sulla schermata principale ("F" di Figura 7-2). Se la portata dell'acqua scende sotto al valore "Portata minima acqua" di cui al capitolo 9, l'apparecchio si ferma e sul display compare l'errore relativo (capitolo 7.18).

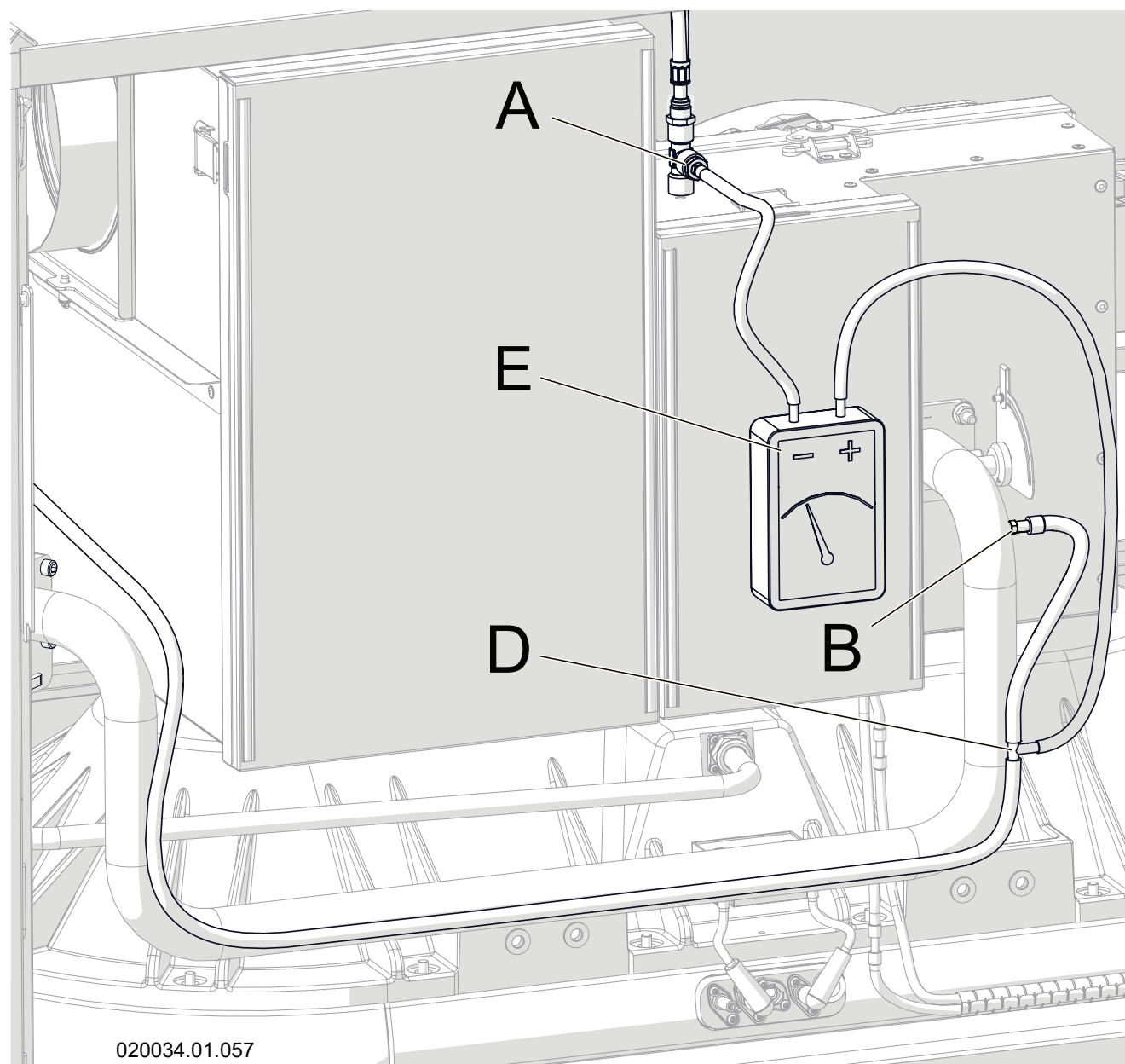
### 6.11 - Regolazione Offset valvola gas

Quando non diversamente specificato fare riferimento a Figura 6-10.

Se non si riesce a regolare la CO<sub>2</sub> alla potenza minima, potrebbe essere necessario controllare il differenziale di pressione (Offset) che si esercita sulla valvola del gas. Procedere come riportato di seguito:

- 1.-collegare un misuratore di pressione differenziale (con risoluzione minima di almeno 1 Pa) alle due prese di pressione "A" e "B". Il T (particolare "D") ed il tubetto in silicone utilizzati per il collegamento devono essere predisposti dall'installatore come riportato nella Figura.
- 2.-accendere l'apparecchio;
- 3.-generare una richiesta di calore;
- 4.-alzare la temperatura richiesta al riscaldamento in **"Impostazioni->Riscaldamento->Set point al valore massimo"**;

- 5.-attendere che l'apparecchio si metta in funzione, quindi accedere al menù **"Impostazioni->Manuale->Abilita"** e impostarlo in **"Manuale"**;
- 6.-nello stesso menù scegliere **"Numero di giri"** e impostarlo a circa **3000 g/min**;
- 7.-ora l'apparecchio funzionerà alla potenza media;
- 8.-controllare la lettura sul misuratore di pressione differenziale. Il valore deve essere fra -20 Pa e -30 Pa (meno 20 e meno 30 Pascal).
- 9.-se il valore non è entro i limiti di cui sopra, operare sulla vite "C" di Figura 6-9, ruotandola in senso orario per aumentare la pressione, viceversa per diminuirla.
- 10.-procedere nuovamente al controllo della CO<sub>2</sub> alla potenza minima come da Capitolo 6.8, dal punto "11".

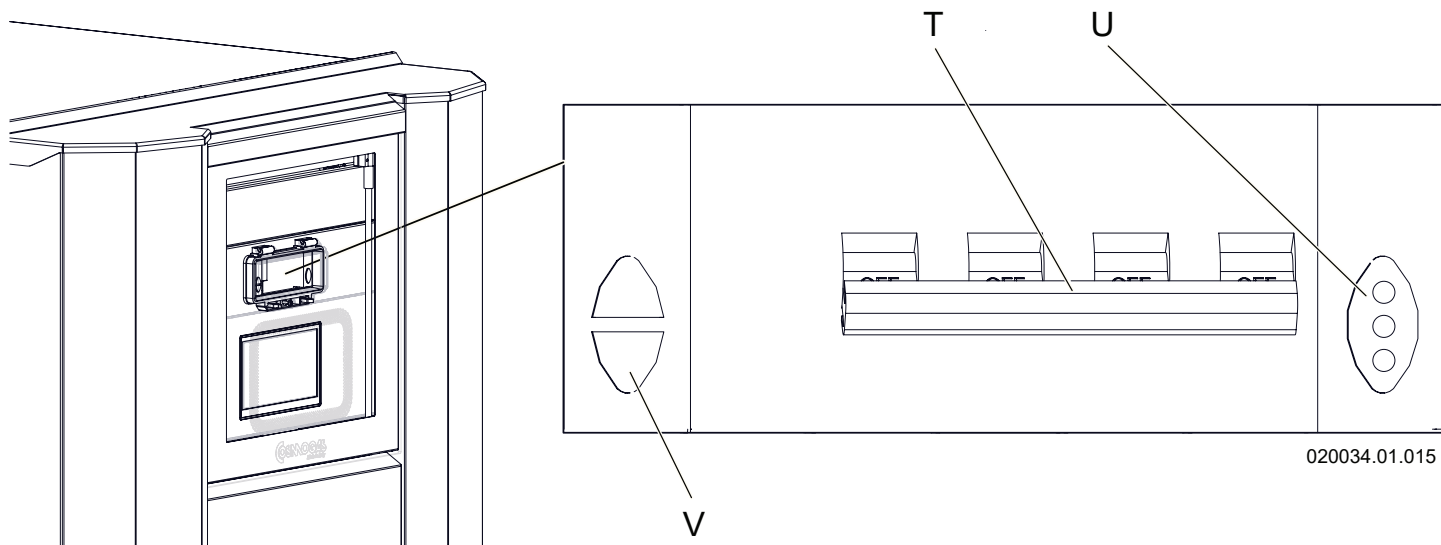


020034.01.057

Legenda Figura 6-10

- A - Presa di pressione apparecchio "-";
- B - Presa di pressione apparecchio "+";
- D - Tubo a T per collegamento manometro differenziale;
- E - Misuratore di pressione differenziale (con risoluzione minima di almeno 1 Pa).

Figura 6-10 - Controllo del differenziale di pressione (Offset)



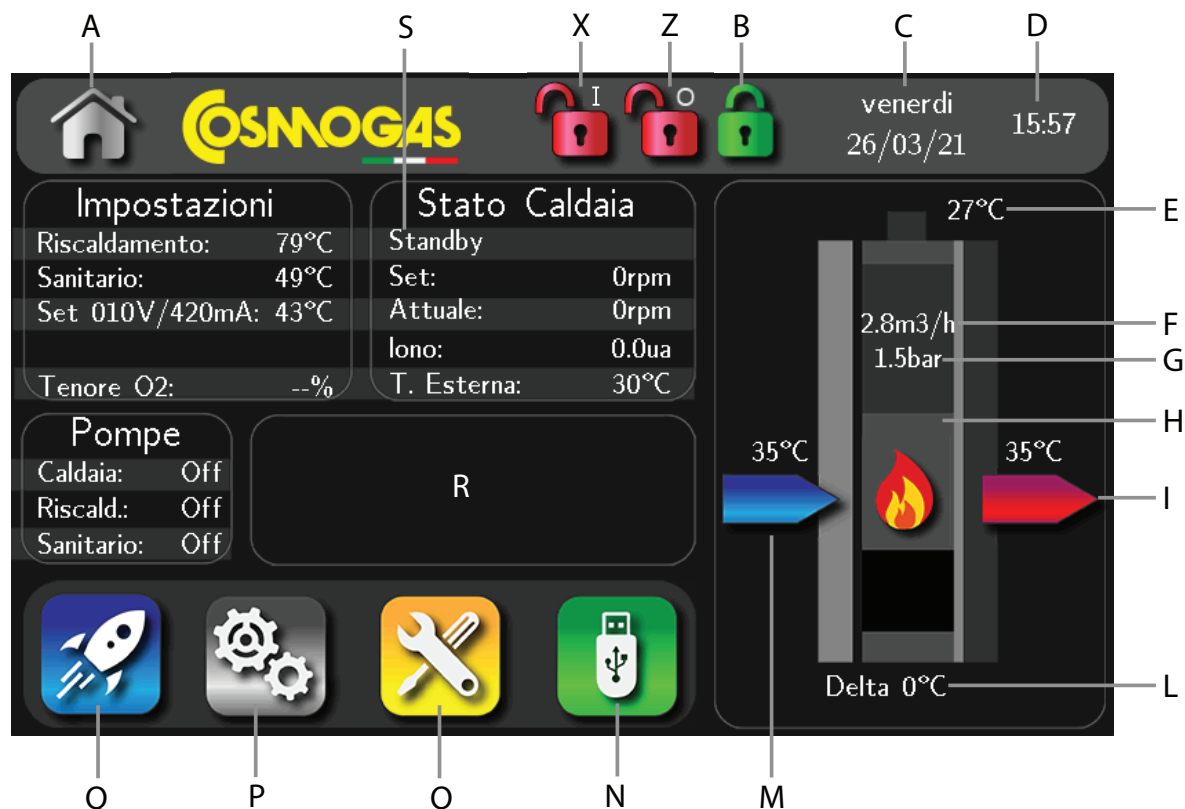
Legenda Figura 7-1

T - Interruttore generale (particolare "26" di Figura 3-3): alzarlo per accendere l'apparecchio, abbassarlo per spegnerlo.

U - Spia di presenza delle fasi (una luce per i modelli 495 e 750; tre luci per i modelli 1100)

V - Spia allarme

Figura 7-1 - Interruttore generale



A - Pagina principale

B - Lucchetto chiuso verde = Profilazione di accesso come Utente

C - Giorno della settimana e data

D - Orario

E - Temperatura dei fumi

F - Portata acqua

G - Pressione acqua

H - Presenza fiamma

I - Temperatura uscita acqua

L - Differenza di temperatura tra l'acqua in ingresso e in uscita

M - Temperatura ingresso acqua

N - Menu Memoria USB: questa icona appare solo quando viene collegata una memoria USB al display; premendo su questa icona si entra nel menù descritto al capitolo 7.17.

O - Menù Manutentore: premendo su questa icona si entra nel menù come descritto al capitolo 7.16.

P - Menù Impostazioni: premendo su questa icona si entra nel menù come descritto al capitolo 7.15.

Q - Menù Diretto: premendo su questa icona si entra nel menù come descritto al capitolo 7.14.

R - Icone del servizio attualmente attivo (capitolo 7.1)

S - Indica lo stato attuale di funzionamento dell'apparecchio (capitolo 7.2)

Z - Lucchetto aperto rosso con "O" = Profilazione di accesso come Fabbrica;

X - Lucchetto aperto rosso con "I" = Profilazione di accesso come Installatore;

Riscaldamento - Temperatura desiderata di mandata riscaldamento / temperatura calcolata in caso di sonda esterna;  
Sanitario - Temperatura desiderata sanitario;

Set 010V / 420mA - Attuale valore di setpoint (°C) o valore della potenza al bruciatore (%) in funzione di quello che è impostato in **Impostazioni->Input 0-10V/4-20mA->Modalità**;

Tenore O2 - Percentuale di ossigeno misurato nella combustione (su richiesta);

Set - Velocità desiderata ventilatore

Attuale - Velocità attuale ventilatore

Iono - Segnale di ionizzazione di fiamma (in microampere)

T. Esterna - Temperatura esterna

Caldaia - Stato pompa di caldaia








Riscald. - Stato pompa riscaldamento

Sanitario - Stato pompa sanitario

Figura 7-2 - Display

## 7.1 - Servizio attivo corrente

Durante il normale funzionamento il visore "R" di Figura 7-2 mostra le seguenti indicazioni:

Icona	Descrizione
	L'apparecchio è controllato da un segnale esterno 0-10V/4-20mA (vedi capitolo 5.18.10 o 5.18.11).
	L'apparecchio sta facendo riscaldamento. La chiamata arriva dall'ingresso "28" e "29", particolare "44" di Figura 5-20.
	La temperatura di mandata è controllata sul sensore di mandata riscaldamento (vedi capitolo 5.14).
	Il riscaldamento è controllato dalla sonda esterna (vedi capitolo 5.18.9).
	Il riscaldamento è controllato dalla sonda esterna (capitolo 5.18.9) e la temperatura di mandata è controllata sul sensore di mandata riscaldamento (capitolo 5.14).
	L'apparecchio sta facendo sanitario. La chiamata avviene per mezzo dell'ingresso "26" e "27", particolare "43" di Figura 5-20.
	L'apparecchio sta facendo sanitario. La chiamata avviene per mezzo del sensore del bollitore.

## 7.2 - Stato attuale di funzionamento

Durante il normale funzionamento, il campo "S" di Figura 7-2 mostra continuamente lo stato di lavoro dell'apparecchio tramite le seguenti indicazioni:

Stato	Descrizione
Start	Inizio sequenza di accensione del bruciatore.
Standby	Nessuna richiesta di calore attiva.
In funzione	Bruciatore acceso.
Preventilazione	Fase di preventilazione.
Preaccensione	Accensione generatore di scintille.
Accensione pilota	Accensione bruciatore pilota.
Accensione	Accensione bruciatore principale.
Post ventilazione	Fase di post ventilazione.
Inter ventilazione	Fase di interventilazione.
Blocco	Apparecchio in blocco "Loc" (vedi capitolo 7.18).
Blocco errore	Apparecchio in errore "Err" (vedi capitolo 7.18).
Catena sicurezza aperta	La catena di sicurezza presenta un contatto (digitale) aperto. Controllare gli input digitali in <b>Manutentore-&gt;I/O Digitali</b> .
Controllo EV1	Fase del VPS (prova di tenuta della valvola del gas) in cui si controlla la tenuta della valvola 1 (particolare "4" di Figura 5-8) ( <b>Manutentore-&gt;VPS-&gt;VPS Test 1 e VPS Test 2</b> , capitolo 7.16).
Controllo EV2	Fase del VPS (prova di tenuta della valvola del gas) in cui si controlla la tenuta della valvola 2 (particolare "5" di Figura 5-8) ( <b>Manutentore-&gt;VPS-&gt;VPS Test 3 e VPS Test 4</b> , capitolo 7.16).
Fine VPS	Fine del test VPS (prova di tenuta della valvola del gas).
Blocco VPS	Test VPS (prova di tenuta della valvola del gas) fallito (vedi "Diagnostica" capitolo 7.18).
Test Pilota	Apparecchio in modalità "Test Pilota" ( <b>Impostazioni-&gt;Manuale-&gt;Abilita=Test Pilota</b> , capitolo 7.15).

## 7.3 - Generalità

L'apparecchio esce di fabbrica settato con parametri standard. Tuttavia è possibile consultare o apportare una serie di modifiche ai parametri mediante l'utilizzo del "Menù Impostazioni" (capitolo 7.15). Durante il funzionamento sul display si può vedere lo stato di funzionamento dell'apparecchio oltre ad altre informazioni come indicato in Figura 7-2 e blocchi ed errori come riportato al capitolo 7.18 (Diagnostica).

## 7.4 - Profilo di accesso

In questo apparecchio esistono 3 tipi diversi di profilo di accesso: Utente, Installatore e Fabbrica. In base al profilo con il quale si accede si potranno modificare solo determinati parametri. Nelle tabelle dei capitoli 7.14, 7.15 e 7.16 alla colonna "Profilo di accesso" viene specificato con quale profilo si accede a ciascun parametro.


Per profilarsi come "Installatore" o "Fabbrica" occorre entrare nel menù **Impostazioni->Login** ed inserire la password relativa ad uno dei due profili.

Dopo 10 minuti che non vengono fatte operazioni sul display l'apparecchio torna automaticamente al profilo "Utente". Nel caso in cui si voglia anticipare questa operazione occorre andare in **Impostazioni->Login** e selezionare "Logout".

## 7.5 - Modifica dei parametri

Ogni parametro può essere modificato in base al profilo di accesso che si utilizza (capitolo 7.4).

All'interno degli stessi parametri è scritto se con il profilo attuale è abilitata o no la modifica (Figura 7-3). Dopo aver modificato un parametro occorre confermare il valore

premendo ; successivamente si apre una finestra per procedere con il salvataggio della modifica.

## 7.6 - Display

Durante il normale funzionamento è possibile eseguire delle consultazioni di ulteriori parametri attraverso il Menù **Manutentore->I/O Digitali** oppure **Manutentore->I/O Analogici** oppure **Manutentore->Storico** (vedi Capitolo 7.16), utili a comprendere il funzionamento dell'apparecchio ed a controllare gli ultimi blocchi o errori avvenuti. Dopo 10 minuti di normale funzionamento il display si spegne completamente per risparmiare energia. È sufficiente premere un qualsiasi tasto per riaccenderlo. In caso di anomalia, il display si riaccende automaticamente.



Figura 7-3 - Modifica di un parametro

## 7.7 - Procedura di accensione

Per accendere l'apparecchio, procedere come di seguito:

- 1.- dare tensione all'apparecchio e aprire l'alimentazione gas;
- 2.- accendere l'apparecchio alzando l'interruttore "T" di Figura 7-1;
- 3.- regolare la temperatura desiderata del sanitario (se presente) e del riscaldamento come da capitoli 7.8 e 7.9. L'apparecchiatura di comando e controllo farà accendere il bruciatore pilota, dopodiché tenderà di accendere il bruciatore principale. Se l'accensione non avviene entro 1 minuto, l'apparecchio ritenta automaticamente l'accensione per tre volte, dopodiché se continua a non accendersi, si pone in blocco (capitolo 7.18).
- 4.- premere l'icona RESET per ripristinare le normali condizioni di funzionamento;
- 5.- l'apparecchio tenderà automaticamente una nuova accensione.



**ATTENZIONE!!!** Se l'arresto per blocco si ripete frequentemente, contattare un tecnico qualificato per ripristinare le normali condizioni di funzionamento.

Una volta avviato correttamente l'apparecchio continuerà a funzionare per il servizio richiesto.

## 7.8 - Regolazione del sanitario

Se l'apparecchio è installato per eseguire il doppio servizio (riscaldamento e produzione di acqua calda sanitaria), la regolazione della temperatura di acqua calda sanitaria si esegue tramite il comando **Impostazioni->Sanitario->Setpoint** oppure **Menu diretto->Sanitario->Setpoint**.



**PERICOLO!!!** Una temperatura dell'acqua più elevata di 51°C può causare danni anche permanenti alle persone agli animali ed alle cose. Soprattutto bambini, anziani e persone diversamente abili devono essere protetti contro potenziali rischi da scottature, inserendo dispositivi che limitano la temperatura di utilizzo dell'acqua sanitaria alle utenze.

## 7.9 - Regolazione del riscaldamento

La regolazione della temperatura di riscaldamento si esegue tramite **Impostazioni->Riscaldamento->Setpoint** oppure **Menu diretto->Riscaldamento->Setpoint**. La chiusura dell'ingresso "28" e "29" di Figura 5-20 accende la pompa caldaia e la pompa riscaldamento al fine di soddisfare le richieste di riscaldamento.

### 7.9.1 - Regolazione a temperatura costante

Di fabbrica l'apparecchio regola la temperatura di mandata in modo termostatico (senza sonda esterna e senza segnale esterno) ovvero l'apparecchio fornisce acqua calda all'impianto del riscaldamento ad una temperatura regolata in **Impostazioni->Riscaldamento->Setpoint** oppure **Menu diretto->Riscaldamento->Setpoint**.

Per sfruttare a pieno le prestazioni dell'apparecchio è consigliato regolare la temperatura ad un valore appena sufficiente per ottenere la temperatura desiderata degli ambienti. Se la stagione si fa sempre più fredda, aumentare progressivamente il valore della temperatura del riscaldamento. Procedere nella maniera inversa quando la stagione va verso temperature più miti.

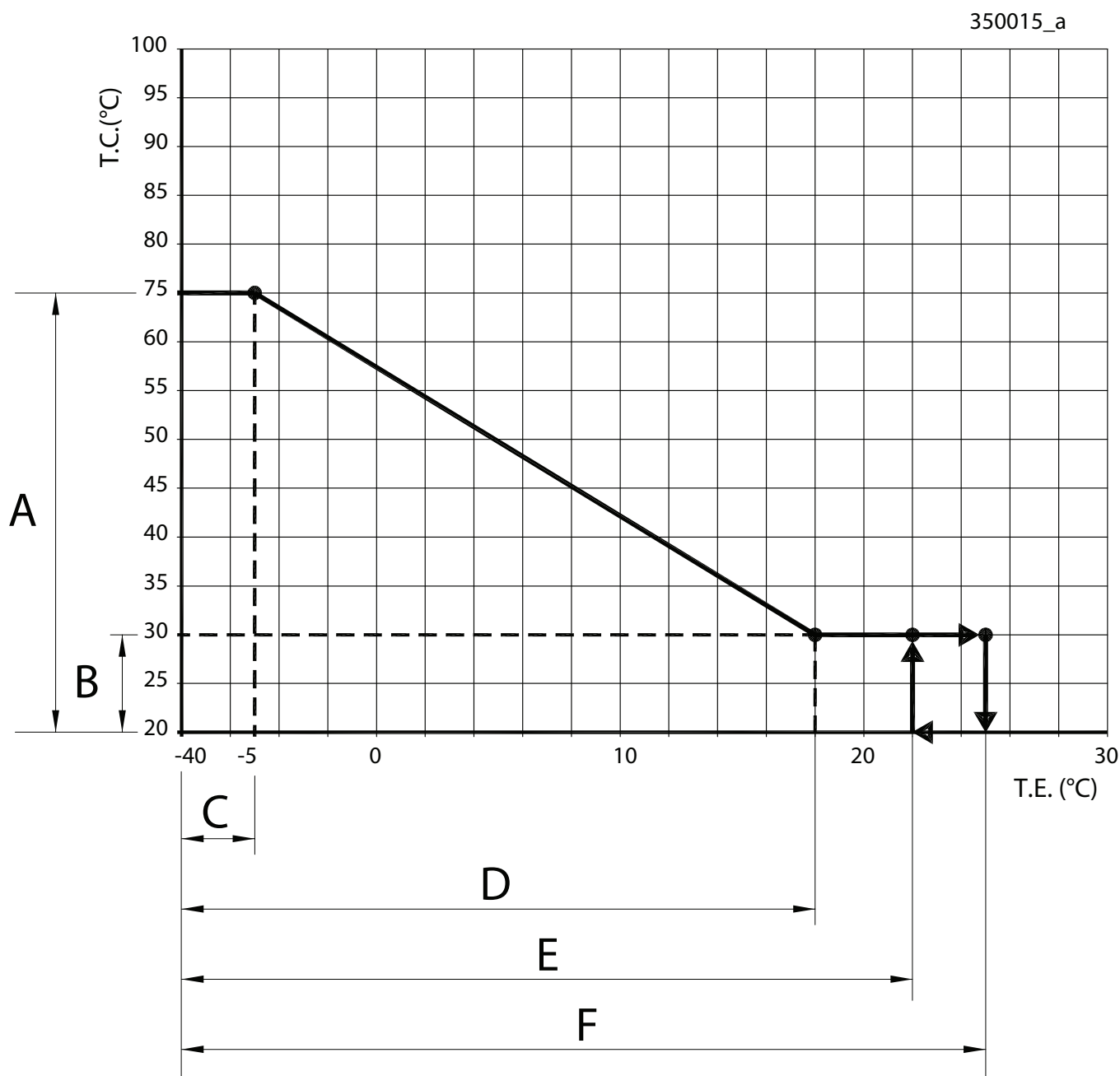
### 7.9.2 - Regolazione climatica

Per attivare la regolazione climatica impostare il parametro **Impostazioni->Temperatura esterna->Abilita = Abilita**. Quindi impostare i parametri di regolazione della curva climatica presenti all'interno del menu **Impostazioni->Temperatura esterna** per adeguarli alle esigenze dell'edificio. La temperatura di mandata riscaldamento viene relazionata dal sensore della temperatura esterna secondo l'algoritmo di cui alla Figura 7-4. Per adattare la retta di calcolo alle varie abitazioni/condizioni climatiche occorre impostare i seguenti parametri di regolazione:

- "Abilita" = Abilitazione o disabilitazione del controllo della temperatura di mandata in funzione della temperatura esterna;
- "T. Esterna Max" = Temperatura esterna primaverile a cui corrisponderà la temperatura di mandata primaverile (parametro "T. Acqua Min");

- "T. Esterna Min" = Temperatura esterna invernale a cui corrisponderà la temperatura di mandata invernale (parametro **Impostazioni->Riscaldamento->Setpoint**);
- "T. Acqua Min" = temperatura dell'acqua corrispondente a "T. Esterna Max";
- **Impostazioni->Riscaldamento->Setpoint** = Temperatura di mandata corrispondente alla "T. Esterna Min".

Il servizio di regolazione climatica, è completamente automatico, anche per quanto riguarda lo spegnimento a fine stagione e la successiva riaccensione a inizio stagione. Quando la temperatura esterna sale oltre **Impostazioni->Varie->Estivo->Temperatura Massima**, il servizio riscaldamento viene spento. Quando la temperatura esterna scende sotto a **Impostazioni->Varie->Estivo->Temperatura Minima**, il servizio riscaldamento viene avviato nuovamente.



A = **Impostazioni->Riscaldamento->Setpoint**;  
 B = **Impostazioni->Temperatura esterna->T. Acqua Min**;  
 C = **Impostazioni->Temperatura esterna->T. Esterna Min**;  
 D = **Impostazioni->Temperatura esterna->T. Esterna Max**;

E = **Impostazioni->Varie->Estivo->Temperatura Minima**;  
 F = **Impostazioni->Varie->Estivo->Temperatura Massima**;  
 T.E.(°C) - Temperatura esterna (°C)  
 T.C.(°C) - Temperatura di mandata calcolata (°C)

Figura 7-4 - Grafico della regolazione climatica

## 7.10 - Procedura di spegnimento

Se l'apparecchio deve rimanere spento per un tempo relativamente breve (qualche giorno e senza che vi possa essere un rischio di gelo), è sufficiente togliere tensione dall'interruttore "T" di Figura 7-1 abbassandolo.

Se durante la vostra assenza c'è pericolo di gelo:

- lasciare l'apparecchio con l'alimentazione elettrica attiva e l'interruttore "T" di Figura 7-1 alzato;
- il gas aperto;
- eseguire la procedura di spegnimento dei servizi, impostando **Impostazioni->Riscaldamento->Abilita = Disabilita** e **Impostazioni->Sanitario->Abilita = Disabilita**.

Ora l'apparecchio si trova con i due servizi spenti e la protezione antigelo attivo (vedi capitolo 7.12).

Se non utilizzate l'apparecchio per un lungo periodo (oltre un anno) consigliamo di eseguirne lo svuotamento. Contattare un tecnico professionalmente qualificato.

## 7.11 - Antibloccaggio pompa

All'interno del menu **Impostazioni->Varie->Estivo** sono presenti i parametri di "Impulso Estivo" che servono a gestire la frequenza di accensione e spegnimento delle pompe per evitare che si blocchino durante il periodo in cui sono ferme.

## 7.12 - Protezione antigelo



**ATTENZIONE!!!** Affinchè la protezione antigelo possa essere efficace è necessario lasciare l'apparecchio con l'alimentazione elettrica e l'alimentazione del gas presenti e i due servizi (sanitario e riscaldamento) disabilitati attraverso i comandi **Impostazioni->Riscaldamento->Abilita=Disabilita** e **Impostazioni->Sanitario->Abilita=Disabilita**.



**ATTENZIONE!!!** Il servizio di protezione antigelo offerto dall'apparecchio non può garantire la protezione antigelo dell'impianto di riscaldamento, dell'impianto sanitario, ne tantomeno dell'edificio asservito o parti di esso.

Se il sensore di temperatura ingresso acqua (particolare "15" di Figura 3-1) raggiunge la temperatura di **Impostazioni->Varie->Antigelo->Setpoint** la pompa si accende e si spegnerà quando il sensore di ingresso acqua tornerà maggiore di **Impostazioni->Varie->Antigelo->Setpoint** con aggiunto il valore **Impostazioni->Varie->Antigelo->Isteresi**. Se contemporaneamente alla pompa si vuole accendere anche il bruciatore occorre impostare **Impostazioni->Varie->Antigelo->Abilita = Pompa e Bruciatore**. E' possibile selezionare quale pompa utilizzare come antigelo nel menù **Impostazioni->Varie->Antigelo->Controllo Pompe**.

Se non utilizzate l'apparecchio per un lungo periodo (oltre un anno) consigliamo di svuotarlo seguendo le procedure di cui al capitolo 8.12.

## 7.13 - Energy Saving

Per ridurre il consumo di energia del display (Figura 7-2), dopo 10 minuti dall'ultima operazione eseguita, esso si spegne automaticamente. Il display si attiverà toccandolo semplicemente oppure in caso di errore/blocco.



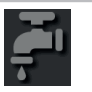

## 7.14 - "Menù Diretto"

Dalla pagina principale del display si può accedere a questo menù premendo sull'icona "Q" di Figura 7-2. In questo menù possono essere interrogati/modificati i seguenti parametri:

Icona	Parametro	Descrizione	Profilo di accesso	UM	Campo di regolazione	Valore di default
	Menù diretto	Menu veloce di accesso ai comandi più comuni				
	Riscaldamento					
	Abilita	Abilitare o disabilitare il riscaldamento	Installatore	/	Abilita/Disabilita	Abilita
	Setpoint	Temperatura desiderata di mandata o temperatura massima di mandata quando è presente la sonda esterna o l'ingresso 0-10V/4-20mA	Utente	°C	4...90	60
	Sanitario					
	Abilita	Parametro per abilitare o disabilitare il sanitario	Installatore	/	Abilita/Disabilita	Disabilita
	Setpoint	Setpoint sanitario	Utente	°C	4...80	50
	Temperatura Esterna	Vedere il capitolo 7.9.2 per come impostare i parametri della sonda esterna				
	Abilita	Parametro per abilitare o disabilitare il controllo del riscaldamento tramite sonda esterna	Installatore	/	Abilita/Disabilita	Disabilita
	T. Esterna Max	Temperatura esterna primaverile	Installatore	°C	-5...30	21
	T. Esterna Min	Temperatura esterna invernale, a cui corrisponde la temperatura di mandata Menù diretto->Riscaldamento->Setpoint (vedi anche capitolo 7.9)	Installatore	°C	-40...25	-5
	T. Acqua Min	Temperatura di mandata primaverile	Installatore	°C	4...50	20
	Estivo	Gestione dello spegnimento automatico del riscaldamento durante la primavera.				
	Temperatura Minima	Minima temperatura esterna di accensione del riscaldamento	Installatore	°C	10...60	20
	Temperatura Massima	Massima temperatura esterna di spegnimento del riscaldamento	Installatore	°C	10...60	21
	Opzioni	- Disabilita = Disabilita la funzione di spegnimento in funzione della temperatura esterna; - Spegni Subito = Superata la soglia di temperatura esterna di spegnimento, la funzione riscaldamento si spegne subito anche se è ancora presente la richiesta di calore; - Spegni Dopo Domanda = Superata la soglia di temperatura esterna di spegnimento, l'apparecchio continuerà a funzionare finché non si interrompe la domanda di calore;	Installatore	/	- Disabilita; - Spegni dopo domanda; - Spegni subito;	Disabilita
	ASC	Gestione della frequenza di accensione del bruciatore				
	Durata Ciclo	Ritardo minimo fra uno spegnimento del bruciatore e la successiva riaccensione	Installatore	sec	1...240	60
	Data/Ora	Impostazione data e ora				
	Ora	Impostazione dell'ora	Installatore	h	0...23	
	Minuto	Impostazione dei minuti	Installatore	min	0...59	
	Giorno	Impostazione del giorno	Installatore	gg	1...31	
	Mese	Impostazione del mese	Installatore	mm	1...12	
	Anno	Impostazione dell'anno	Installatore	aa	2020...2199	

## 7.15 - Menù "Impostazioni"


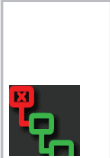

Dalla pagina principale del comando di controllo si può accedere a questo menù premendo sull'icona "N" di Figura 7-2. In questo menù possono essere interrogati/modificati i seguenti parametri:

Icona	Parametro	Descrizione	Profilo di accesso	UM	Campo di regolazione	Valore di default
	Impostazioni	Menu di impostazione del generatore di calore				
	Riscaldamento	Menu di gestione del riscaldamento				
	Abilita	Parametro per abilitare o disabilitare il riscaldamento	Installatore	/	Abilita/Disabilita	Abilita
	Setpoint	Temperatura desiderata di mandata o temperatura massima di mandata quando è presente la sonda esterna o l'ingresso 0-10V/4-20mA	Utente	°C	4...90	60
	Isteresi Acc.	Isteresi negativa di accensione del bruciatore rispetto al setpoint	Installatore	°C	0...11	5
	Isteresi Spegn.	Isteresi positiva di spegnimento del bruciatore rispetto al setpoint	Installatore	°C	0...11	5
	Potenza Minima	Livello potenza minima riscaldamento	Installatore	%	1...Potenza Massima	1
	Potenza Massima	Limitazione della potenza in funzione riscaldamento	Installatore	%	Potenza Minima...100	80
	PID	Parametri PID riscaldamento				
	Proporzionale	Componente proporzionale del controllo PID del bruciatore, in riscaldamento	Installatore	/	0...900	400
	Integrativa	Componente integrale del controllo PID del bruciatore, in riscaldamento	Installatore	sec	0...900	100
	Derivativa	Componente derivativa del controllo PID del bruciatore, in riscaldamento	Installatore	sec	0...900	0
	Sanitario	Menu di gestione del sanitario				
	Abilita	Abilita o disabilita il sanitario	Installatore	/	Abilita/Disabilita	Disabilita
	Setpoint	Setpoint sanitario	Utente	°C	4...80	60
	Isteresi Acc.	Isteresi negativa di accensione del bruciatore rispetto al setpoint in sanitario	Installatore	°C	0...11	3
	Isteresi Spegn.	Isteresi positiva di spegnimento del bruciatore rispetto al setpoint in sanitario	Installatore	°C	0...11	3
	Offset	Incremento temperatura di mandata rispetto al setpoint sanitario	Installatore	°C	0...22	10
	Potenza Minima	Livello potenza minima sanitario	Installatore	%	1...Potenza Massima	1
	Potenza Massima	Limitazione della potenza in funzione sanitario	Installatore	%	Potenza Minima...100	80
	PID	Parametri PID sanitario				
	Proporzionale	Componente proporzionale del controllo PID del bruciatore, in sanitario	Installatore	/	0...900	400
	Integrativa	Componente integrale del controllo PID del bruciatore, in sanitario	Installatore	sec	0...900	100
	Derivativa	Componente Derivativa del controllo PID del bruciatore, in sanitario	Installatore	sec	0...900	0
	Temperatura esterna	Menu di gestione della sonda esterna. Vedere anche il capitolo 7.9.2				
	Abilita	Abilita o disabilita il controllo del riscaldamento tramite sonda esterna	Installatore	/	Abilita/Disabilita	Disabilita
	T. Esterna Max	Temperatura esterna primaverile	Installatore	°C	-5...30	21
	T. Esterna Min	Temperatura esterna invernale, a cui corrisponde la temperatura di mandata Menù diretto->Riscaldamento->Setpoint (vedi anche capitolo 7.9.2)	Installatore	°C	-40...25	-5



## 7 - USO

Icona	Parametro	Descrizione	Profilo di accesso	UM	Campo di regolazione	Valore di default
	T. Acqua Min	Temperatura di mandata primaverile	Installatore	°C	4...50	20
	Cascata	Menu di gestione della cascata				
	Impostazioni cascata					
	Setpoint di backup	Se "Impostazioni -> Cascata -> Configurazione di backup = Setpoint di Backup", nel caso in cui gli Slave perdano la comunicazione con il Master, continueranno a funzionare a questo setpoint di backup. In questo caso la potenza a cui si pongono gli slave è uguale all'ultimo valore ricevuto dalla Master (Gli slave funzionano ON/OFF su questo setpoint)	Installatore	°C	4...90	45
	Menù Indirizzamento					
	Indirizzo statico	Comando di indirizzamento manuale degli apparecchi nella cascata.	Installatore	/	0...8	0
	Indirizzo dinamico	Indirizzo che viene dato automaticamente lanciando il comando "Impostazioni -> Cascata-> Impostazioni -> Autoconfigurazione = Inizia". Prima di lanciare tale comando occorre impostare manualmente, tramite il comando "Impostazioni -> Cascata-> Impostazioni -> Menu indirizzamento -> Indirizzo statico" l'indirizzo "1" nell'apparecchio considerato come Master e nel quale sono collegati tutti i sensori (vedi capitolo 5.20)	Installatore	/	0...8	0
	Menù Carichi					
	Carico di attesa	Livello di potenza di abilitazione accensione apparecchio successivo.	Installatore	%	40...100	65
	Carico minimo	Carico minimo a cui si portano tutti gli apparecchi prima di spegnerne uno.	Installatore	%	20...100	20
	Tempo Min On	Tempo di attesa dopo l'accensione di un apparecchio in cascata.	Installatore	sec/10	300...6000	600
	Tempo Min Off	Tempo di attesa dopo lo spegnimento di un apparecchio in cascata.	Installatore	sec/10	300...6000	600
	Menù Isteresi Backup					
	Isteresi On	Isteresi di accensione dell'apparecchio rispetto a "Impostazioni -> Cascata-> Impostazioni -> Massima temperatura".	Installatore	°C	0...11	5
	Isteresi Off	Isteresi di spegnimento dell'apparecchio rispetto a "Impostazioni -> Cascata-> Impostazioni -> Massima temperatura".	Installatore	°C	0...11	5
	Massima Temperatura	Setpoint a cui si pongono gli slave nel caso in cui il master perda la comunicazione con la sonda di cascata.	Installatore	°C	4...90	45
	Potenza Massima di Backup	Potenza massima a cui si pone uno slave nel caso la master perda la comunicazione con la sonda di cascata.	Installatore	%	20...100	75
	Auto configurazione	- Standby = Autoconfigurazione non lanciata; - Inizia = Comando di indirizzamento automatico degli slave all'interno della cascata. Prima di questo comando, occorre definire l'apparecchio Master impostando l'indirizzo ""1"" con il comando "Impostazioni -> Cascata-> Impostazioni -> Menu indirizzamento -> Indirizzo statico".	Installatore	/	- Stanby - Inizia	Standby





## 7 - USO

Icona	Parametro	Descrizione	Profilo di accesso	UM	Campo di regolazione	Valore di default
	Rilascio domanda	- Domanda presente = L'apparecchio ha la domanda di calore perennemente presente perché ha perso la comunicazione con il Master; - Rilascia domanda = Comando per togliere la richiesta di calore ad un apparecchio Slave che ha perso la comunicazione con il Master;	Installatore	/	- Domanda presente - Rilascia domanda	Domanda presente
	Stato della cascata	Menu di visualizzazione dello stato della cascata				
	Configurazione rotazione	Questo menù è presente solo nell'apparecchio master.				
	Rotazione	Scelta del criterio di rotazione degli apparecchi in cascata. - Tempo di esecuzione= si gestisce la rotazione degli apparecchi in modo da uniformarne il tempo di funzionamento; - Ricorrente = ogni "tempo di rotazione", viene modificata la sequenza di accensione degli apparecchi".	Installatore	/	-Tempo di esecuzione - Ricorrente	Tempo di esecuzione
	Tempo di rotazione	Frequenza di modifica della sequenza di accensione apparecchi in cascata.	Installatore	hrs	23...744	24
	Configurazione di Backup	Menu di impostazione automatica di Backup (in caso di perdita di comunicazione con il master o con la sonda di cascata). - Setpoint di Backup = Setpoint a cui si pongono gli Slave; - Master di Backup = Lo Slave con indirizzo 2 diventa master (settare come da capitolo 5.20.2); - Disabilita Backup = Servizio di backup disabilitato	Installatore	/	- Setpoint di Backup; - Master di Backup; -Disabilita Backup;	Disabilita Backup
	Pompe	Menu di gestione delle pompe				
	Pompa Caldaia	- Auto = Pompa caldaia accesa in funzione della chiamata riscaldamento e/o sanitario; - Sempre On = Pompa caldaia sempre accesa; - Off durante Sanitario = Pompa caldaia rimane spenta quando è attiva la funzione sanitario.	Installatore	/	- Auto; - Sempre On; - Off durante Sanitario;	Auto
	Pompa Caldaia Post Circolazione	Post-circolazione pompa caldaia	Installatore	sec	0...600	120
	Pompa Sanitario	- Auto = La pompa sanitario si accende solo in corrispondenza della chiamata sanitario; - Disabilitata = La pompa sanitario è disabilitata e non funziona mai; - Sempre On = La pompa sanitario è sempre accesa.	Installatore	/	- Auto; - Disabilitata; - Sempre On;	Auto
	Pompa Sanitario Post Circolazione	Postcircolazione pompa sanitario	Installatore	sec	0...600	120
	Pompa Riscaldamento	- Auto = La pompa riscaldamento si accende solo in corrispondenza della chiamata riscaldamento; - Sempre On = Pompa riscaldamento sempre accesa; - Off durante Sanitario = Pompa riscaldamento rimane spenta quando è attiva la funzione sanitario; - Disabilitato = Pompa riscaldamento disabilitata.	Installatore	/	- Auto; - Sempre On; - Off durante Sanitario; - Disabilitato;	Auto
	Pompa Riscaldamento Post Circolazione	Postcircolazione pompa riscaldamento	Installatore	sec	0...600	120


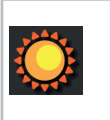

## 7 - USO

Icona	Parametro	Descrizione	Profilo di accesso	UM	Campo di regolazione	Valore di default
	Pompa Modulante					
	Ritardo Accensione	Ritardo avviamento modulazione pompa	Installatore	sec	0...120	0
	Ritardo Spegnimento	Ritardo spegnimento modulazione pompa	Installatore	sec	0...600	60
	Proporzionale	Componente Proporzionale PID	Installatore	/	0...900	400
	Integrale	Componente Integrale PID	Installatore	sec	0...900	100
	Derivativa	Componente Derivativa PID	Installatore	sec	0...900	0
	Delta T	Delta T obiettivo per la modulazione della pompa	Installatore	°C	0...33	10
	Velocità Minima	Voltaggio corrispondente alla velocità minima della pompa	Installatore	mV	0...10000	5000
	Velocità Massima	Voltaggio corrispondente alla velocità massima della pompa	Installatore	mV	0...10000	10000
	Manuale	Menu di gestione della forzatura manuale dell'apparecchio				
	Abilita	- Disabilita = Forzatura manuale disabilitata; - Manuale = Forzatura manuale abilitata. Il bruciatore funzionerà al regime di giri impostati nel parametro successivo "Numero di giri"; - Test Pilota = Accensione del solo bruciatore pilota.	Installatore	/	- Disabilita; - Manuale; - Test Pilota;	Disabilita
	Numero di Giri	Velocità di forzatura ventilatore	Installatore	rpm	2100...6200	3000
	Timeout	Ritardo all'uscita dal controllo manuale.	Installatore	sec	60...3600	600
	Limiti Temperatura	Menu di gestione delle massime e minime temperature di lavoro dell'apparecchio				
	Auto Reset Uscita	Quando la mandata raggiunge questo valore il bruciatore si spegne e l'apparecchio va in errore (vedi capitolo 7.18)	Installatore	°C	38...99	91
	Reset Manuale Uscita	Quando la mandata raggiunge questo valore l'apparecchio si spegne e si pone in blocco non volatile	Installatore	°C	38...99	93
	Reset Differenziale	Differenziale negativo per ripristino da errore	Installatore	°C	1...6	3
	Parametri Delta T					
	Abilita	Abilita la modulazione della velocità del ventilatore sulla base della differenza di temperatura fra mandata e ritorno (la potenza massima non dipende dal limite impostato nel parametro Impostazioni->Riscaldamento->Potenza Massima).	Installatore	/	Abilita/Disabilita	Abilita
	Delta T Min Temp	Differenza di temperatura fra mandata e ritorno, al di sopra della quale il ventilatore comincia a modulare la sua potenza.	Installatore	°C	0...39	28
	Delta T Max Temp	Differenza di temperatura fra mandata e ritorno, per la quale la caldaia lavora alla minima velocità. Al di sopra di tale valore la caldaia va in errore.	Installatore	°C	0...39	33
	Limiti Fumi					
	Fumi Reset Manuale	Massima temperatura dei fumi. Oltre questo valore l'apparecchio si pone in blocco non volatile (vedi capitolo 7.16)	Installatore	°C	91...104	104
	Fumi Temp Min	Al di sopra di questa temperatura dei fumi il ventilatore comincia a modulare	Installatore	°C	91...104	96
	Fumi Temp Max	Al di sopra di questa temperatura dei fumi il ventilatore funziona solo alla minima potenza.	Installatore	°C	91...104	104
	Limiti Uscita					
	Uscita Temp Min	Al di sopra di questa temperatura di mandata il ventilatore comincia a modulare	Installatore	°C	82...99	83
	Uscita Temp Max	Al di sopra di questa temperatura di mandata il ventilatore funziona solo alla minima velocità.	Installatore	°C	88...99	90





## 7 - USO

Icona	Parametro	Descrizione	Profilo di accesso	UM	Campo di regolazione	Valore di default	
	Input 0-10V/4-20mA	Menu di gestione dell'ingresso 0-10V o 4-20mA collegato ai morsetti "14" e "15" di Figura 5-20, per la regolazione della temperatura di mandata o della potenza del bruciatore.					
	Modalità	Abilitazione o meno del controllo dell'apparecchio da ingresso esterno 0-10V o 4-20mA. - Disabilita = ingresso esterno disabilitato; - Setpoint = l'ingresso esterno regola la temperatura di mandata secondo l'algoritmo del capitolo 5.18.10; - Potenza = l'ingresso esterno regola la potenza del bruciatore secondo l'algoritmo del capitolo 5.18.11;	Installatore	/	- Disabilita; - Setpoint; - Potenza;	Disabilita	
	Setpoint	L'ingresso esterno (0-10V o 4-20mA) regola il setpoint di caldaia (capitolo 5.18.10 e 5.18.11)					
	Setpoint Massimo	Massimo setpoint corrispondente al parametro successivo "Domanda Massima"	Installatore	°C	4...90	60	
	Setpoint Minimo	Minimo setpoint corrispondente al parametro successivo "Domanda Minima"	Installatore	°C	4...80	20	
	Domanda Massima	Percentuale di segnale esterno a cui corrisponde il "Setpoint Massimo" (parametro precedente)	Installatore	%	0...100	100	
	Domanda Minima	Percentuale di segnale esterno a cui corrisponde il "Setpoint Minimo" (parametro precedente)	Installatore	%	0...100	20	
	Domanda On	Percentuale di segnale esterno a cui corrisponde l'accensione dell'apparecchio	Installatore	%	0...25	15	
	Domanda Off	Percentuale di segnale esterno a cui corrisponde lo spegnimento dell'apparecchio	Installatore	%	0...25	10	
	Tipo input	Tipo di segnale esterno	Installatore	/	- 0-10V; - 4-20mA;	0-10V	
	Potenza	L'ingresso esterno (0-10V o 4-20mA) regola la potenza di caldaia (capitolo 5.18.10 e 5.18.11)					
	Potenza Massima	Potenza massima corrispondente al parametro successivo "Domanda Massima"	Installatore	%	1...100	100	
	Potenza Minima	Potenza minima corrispondente al parametro successivo "Domanda Minima"	Installatore	%	1...100	1	
	Domanda Massima	Percentuale di segnale esterno a cui corrisponde il parametro precedente "Potenza Massima"	Installatore	%	0...100	100	
	Domanda Minima	Percentuale di segnale esterno a cui corrisponde il parametro precedente "Potenza Minima"	Installatore	%	0...100	20	
	Domanda On	Percentuale di segnale esterno a cui corrisponde l'accensione dell'apparecchio	Installatore	%	0...25	15	
	Domanda Off	Percentuale di segnale esterno a cui corrisponde lo spegnimento dell'apparecchio	Installatore	%	0...25	10	
	Tipo input	Tipo di segnale esterno	Installatore	/	- 0-10V; - 4-20mA;	0-10V	
		Data/Ora	Menu di impostazione della data e dell'orario presenti nella schermata principale				
		Ora	Impostazione dell'ora	Installatore	h	0...23	
		Minuto	Impostazione dei minuti	Installatore	min	0...59	
Giorno		Impostazione del giorno	Installatore	gg	1...31		
Mese		Impostazione del mese	Installatore	mm	1...12		
Anno		Impostazione dell'anno	Installatore	aa	2020...2199		
	Varie	Menu di gestione di varie funzionalità di seguito elencate					
		Priorità	Menu di gestione della priorità con cui le funzioni sono erogate dall'apparecchio. Con "1" si intende la priorità più alta, con "5" la priorità più bassa.				
Priorità Domanda Riscaldamento		Livello di priorità della domanda di riscaldamento	Installatore	/	1...5	2	

## 7 - USO


Icona	Parametro	Descrizione	Profilo di accesso	UM	Campo di regolazione	Valore di default
	Priorità Domanda Sanitario	Livello di priorità della domanda di sanitario	Installatore	/	1...5	1
	Priorità Domanda Cascata	Livello di priorità della domanda Cascata	Installatore	/	1...5	4
	Priorità Domanda 0-10V/4-20mA	Livello di priorità della domanda 0-10V/4-20mA	Installatore	/	1...5	3
	ASC	Gestione della frequenza di accensione del bruciatore				
	Durata Ciclo	Ritardo minimo che deve intercorrere fra lo spegnimento del bruciatore e la successiva riaccensione	Installatore	sec	1...240	60
	Estivo	Menu di gestione dello spegnimento automatico della funzione riscaldamento in funzione della temperatura esterna e menu di gestione delle accensioni delle pompe per evitare che si blocchino.				
	Temperatura Minima	Temperatura esterna di accensione apparecchio	Installatore	°C	10...60	20
	Temperatura Massima	Temperatura esterna di spegnimento apparecchio	Installatore	°C	10...60	21
	Opzioni	- Disabilita = Disabilita la funzione di spegnimento in funzione della temperatura esterna; - Spegni Subito = Superata la soglia di temperatura esterna di spegnimento, la funzione riscaldamento si spegne subito anche se è ancora presente la richiesta di calore; - Spegni Dopo Domanda = Superata la soglia di temperatura esterna di spegnimento, l'apparecchio continuerà a funzionare finché non si interrompe la domanda di calore;	Installatore	/	- Disabilita; - Spegni dopo domanda; - Spegni subito;	Disabilita
	Impulso Estivo Caldaia	Durata dell'impulso alla pompa di caldaia per evitare che si blocchi	Installatore	sec	0...600	30
	Impulso Estivo Sanitario	Durata dell'impulso alla pompa sanitario per evitare che si blocchi	Installatore	sec	0...600	30
	Impulso Estivo Riscald.	Durata dell'impulso alla pompa riscaldamento per evitare che si blocchi	Installatore	sec	0...600	30
	Impulso Estivo Intervallo	Intervallo di tempo fra un impulso e quello successivo	Installatore	min	10...2000	1440
	RS 485	Menu di gestione dei protocolli di comunicazione				
	Protocollo	Menu di gestione dei protocolli di comunicazione	Installatore	/	- ModBus; - BACNet;	ModBus
	Baudrate	Velocità di comunicazione del protocollo MODBUS o BACNET scelto	Installatore	/	- 9600; - 19200; - 38400; - 76800;	19200
	Indirizzo	Indirizzo di comunicazione nella rete MODBUS o BACNET scelta	Installatore	/	0...255	127
	Timeout	Tempo massimo per ristabilire la comunicazione dopo che era stata persa.	Installatore	sec	0...300	300
	Nome Modello	Nome apparecchio visibile nella rete BACNET	Installatore	/	/	Cosmogas Mega
	Nome Oggetto	Nome oggetto visibile nella rete BACNET	Installatore	/	/	Cosmogas Mega
	Istanza	La quantità di oggetti dell'apparecchio nella rete BACNET.	Installatore	/	0...4194303	600000

## 7 - USO

Icona	Parametro	Descrizione	Profilo di accesso	UM	Campo di regolazione	Valore di default
	Selezione Unità					
	Unità di Misura	Unità di misura con la quale vengono visualizzati i parametri	Installatore	/	- Celsius/Bar; - Fahrenheit/PSI;	Celsius/ Bar
	Antigelo	Menu di gestione della protezione antigelo				
	Abilita	- Disabilita = Disabilita la protezione antigelo; - Solo Pompa = Il servizio antigelo viene espletato dalla sola accensione della pompa; - Pompa e Bruciatore = Il servizio antigelo viene espletato dalla accensione della pompa e del bruciatore.	Installatore	/	- Disabilita; - Solo Pompa; - Pompa e Bruciatore;	Pompa e Bruciatore
	Setpoint	Se la temperatura dell'acqua di ingresso caldaia è inferiore a questo valore la funzione antigelo viene attivata.	Installatore	°C	0...49	4
	Isteresi	Isteresi positiva sul precedente parametro di spegnimento della funzione antigelo.	Installatore	°C	1...6	3
	Controllo pompe	- Caldaia = abilita l'accensione della pompa di caldaia quanto la funzione antigelo è attiva; - Sanitario = abilita l'accensione della pompa del sanitario quanto la funzione antigelo è attiva; - Sistema= abilita l'accensione della pompa di riscaldamento quanto la funzione antigelo è attiva.	Installatore	°C	- Caldaia; - Sanitario; - Riscaldamento;	Caldaia
	Selezione Lingua					
	Lingua	Selezione lingua display	Installatore	/	- English; - Italiano;	Italiano
	Login	Menu di inserimento della password per profilarsi come "Installatore" o "Fabbrica"				
	Inserimento password di login	Password di profilazione Installatore: 17	Utente			

## 7.16 - Menù "Manutentore"

Dalla pagina principale del comando di controllo si può accedere a questo menù premendo sull'icona "M" di Figura 7-2. In questo menù possono essere interrogati/modificati i seguenti parametri:

Icona	Parametro	Descrizione	Profilo di accesso	UM	Campo di regolazione	Valore di default
	Manutentore	Menu manutentore.				
	Reset	Permette di resettare tutti i parametri e scegliere il modello di caldaia	Fabbrica	/	Reset/ Indietro	
	Reset Parametri	Riporta i parametri ai valori di fabbrica	Installatore	/	Reset/ Indietro	
	Ventilatore	Menù parametri ventilatore				
	Minimo	Velocità minima del ventilatore	Fabbrica	rpm	0...10000	495 = 1550 750 = 1550 1100 = 2100
	Massimo	Velocità massima del ventilatore	Fabbrica	rpm	0...10000	495 = 3400 750 = 4800 1100 = 6200
	Accensione	Velocità del ventilatore all'accensione della fiamma	Fabbrica	rpm	0...10000	3000
	Alto	Velocità del ventilatore in preventilazione e interventi-lazione	Fabbrica	rpm	0...10000	495 = 3000 750 = 3500 1100 = 5000
	Errore	Massima velocità di deviazione del ventilatore dal suo setpoint.	Fabbrica	rpm	0...1000	500
	Tempo Di Validazione	Tempo del ventilatore per raggiungere la velocità di setpoint.	Fabbrica	sec/10	0...1200	1200
	VPS	Prova di tenuta della valvola del gas				
	VPS Test 1	Tempo della prova 1 di tenuta della valvola del gas 1 (particolare "4" di Figura 5-8).	Fabbrica	sec/10	0...6000	50
	VPS Test 2	Tempo della prova 2 di tenuta della valvola del gas 1 (particolare "4" di Figura 5-8).	Fabbrica	sec/10	0...6000	100
	VPS Test 3	Tempo della prova 3 di tenuta della valvola del gas 2 (particolare "5" di Figura 5-8).	Fabbrica	sec/10	0...6000	50
	VPS Test 4	Tempo della prova 4 di tenuta della valvola del gas 2 (particolare "5" di Figura 5-8).	Fabbrica	sec/10	0...6000	100
	PID Vent	Menù di regolazione del ventilatore				
	Proporzionale	Banda proporzionale del controllo PID del ventilatore	Fabbrica	/	0...32767	10000
	Tempo Integrabile	Banda integrale del controllo PID del ventilatore	Fabbrica	sec	0...32767	1000
	Tempo Derivativo	Componente derivativa del controllo PID del ventilatore	Fabbrica	sec	0...32767	250
	Max Inc Rate Run	Massimo rateo di incremento della velocità del ventilatore, con bruciatore acceso.	Fabbrica	rpm/ sec	1...2000	200
	Max Dec Rate Run	Massimo rateo di decremento della velocità del ventilatore, con bruciatore acceso.	Fabbrica	rpm/ sec	1...2000	400
	Max Inc Rate	Massimo rateo di incremento della velocità del ventilatore, con bruciatore spento.	Fabbrica	rpm/ sec	1...2000	2000
	Max Dec Rate	Massimo rateo di decremento della velocità del ventilatore, con bruciatore spento.	Fabbrica	rpm/ sec	1...2000	2000
	Impulsi	Numero di impulsi per ogni giro del ventilatore.	Fabbrica	pl	1...10	495 = 3 750 = 3 1100 = 4
	Flusso Acqua	Menù dei parametri del sensore portata acqua				
	Abilita	Abilita o disabilita il controllo sulla portata dell'acqua.	Fabbrica	/	Disabilita/ Abilita	Abilita
	Tempo Misura	Tempo di attesa dall'accensione della pompa prima dell'attivazione del controllo sulla portata acqua	Fabbrica	sec/10	0...3000	10
	Isteresi Minima	Isteresi negativa rispetto al valore di setpoint.	Fabbrica	/	0...5000	150

## 7 - USO

Icona	Parametro	Descrizione	Profilo di accesso	UM	Campo di regolazione	Valore di default
	Tempo Minimo	Tempo minimo in cui il sensore portata acqua legge una portata inferiore al valore di setpoint meno il valore di "Isteresi Minima" (parametro precedente) prima di generare un blocco della caldaia.	Fabbrica	sec/10	0...10000	1200
	Ku 1000	Parametro per convertire il segnale di tensione letto dal sensore portata acqua in m <sup>3</sup> /h	Fabbrica	/	0...10000	5000
	Setpoint	Valore di setpoint della minima portata d'acqua.	Fabbrica	/	1000... 5000	495 = 1700 750 = 1700 1100 = 2180
	Convertitore portata acqua	Fattore di conversione del valore letto dal misuratore di portata dell'acqua	Fabbrica	/	1... 1000	495 = 29 750 = 29 1100 = 31
	Pressione Acqua	Menù parametri sensore pressione acqua				
	Abilita	Tramite questo parametro si abilita o disabilita il controllo sulla pressione dell'acqua.	Fabbrica	/	Disabilita/ Abilita	Abilita
	Isteresi	Isteresi negativa rispetto al valore di setpoint.	Fabbrica	mBar	0...10000	300
	P1 Tensione	Tensione per pressione minima (P1 Pressione)	Fabbrica	mV	0...10000	500
	P1 Pressione	Pressione minima	Fabbrica	mBar	0...10000	0
	P2 Tensione	Tensione per pressione massima (P2 Pressione)	Fabbrica	mV	0...10000	4500
	P2 Pressione	Pressione massima	Fabbrica	mBar	0...10000	10000
	Setpoint	Pressione minima di lavoro dell'apparecchio	Fabbrica	mBar	500...3000	1300
	Pressione Aria	Menù dei parametri sul controllo del segnale di pressione dell'aria comburente				
	Tempo Filtro	Tempo massimo in cui è tollerato che la pressione aria sia fuori dai limiti di massima e minima pressione aria.	Fabbrica	sec/10	0...200	100
	Curva Min	Menù dei parametri relativi alla curva di pressione minima dell'aria				
	a	Coefficiente quadratico della curva di pressione minima dell'aria	Fabbrica	/	/	495 = 4,00E-05 750 = 4,00E-05 1100 = 2,32E-05
	b	Coefficiente lineare della curva di pressione minima dell'aria	Fabbrica	/	/	495 = 0,001 750 = 0,001 1100 = -1,37E-02
	c	Termine noto della curva di pressione minima dell'aria	Fabbrica	/	/	495 = -103 750 = -103 1100 = -5,53E+00
	Curva Max	Menù dei parametri relativi alla curva di pressione massima dell'aria				
	a	Coefficiente quadratico della curva di pressione massima dell'aria	Fabbrica	/	/	495 = 8,00E-05 750 = 8,00E-05 1100 = 0
	b	Coefficiente lineare della curva di pressione massima dell'aria	Fabbrica	/	/	495 = -1,90E-01 750 = -1,90E-01 1100 = 2,76E-01
	c	Termine noto della curva di pressione massima dell'aria	Fabbrica	/	/	495 = 3,47E+02 750 = 3,47E+02 1100 = -3,09E02
	Trasduttore	Parametri del sensore di pressione aria				
	P1 Tensione	Tensione per la pressione minima (P1 Pressione)	Fabbrica	mV	0...5000	500
	P1 Pressione	Pressione minima	Fabbrica	uBar	0...5000	0
	P2 Tensione	Tensione per la pressione massima (P2 Pressione)	Fabbrica	mV	0...5000	4500
	P2 Pressione	Pressione massima	Fabbrica	uBar	0...5000	8000
	Tempo di Blocco	Tempo di blocco tra un tentativo di accensione e l'altro	Fabbrica	sec/10	0...1000	600
	I/O Digitali	Ingressi/uscite digitali				
	Flussostato	Ingresso morsetti "34" e "35" (particolare "50" di Figura 5-20). Se il flussostato interviene apre la catena di sicurezza	Utente	/	- Spia verde; - Spia rossa;	

## 7 - USO

Icona	Parametro	Descrizione	Profilo di accesso	UM	Campo di regolazione	Valore di default
	Bassa portata acqua	Contatto "32" e "33" (particolare "48" di Figura 5-20) per flussosimetro esterno. Parametro di lettura: contatto chiuso = spia verde (normale funzionamento); contatto aperto = spia rossa. Alla spia rossa è dovuto il blocco in caldaia (bassa portata d'acqua).	Utente	/	- Spia verde; - Spia rossa;	
	Termostato limite temp. acqua	Termostato esterno di massima temperatura dell'acqua contatto "80" e "81", particolare "5" di Figura 8-27. Se il termostato apre il contatto l'apparecchio va in blocco non volatile.	Utente	/	- Spia verde; - Spia rossa;	
	Galleggiante sifone condensa	Galleggiante sifone condensa. Se il livello dell'acqua nel sifone scende oltre al limite il contatto si apre e l'apparecchio va in blocco non volatile (per ripristinare vedere capitolo 6.1.2).	Utente	/	- Spia verde; - Spia rossa;	
	Pressostato alta pressione gas	Pressostato massima pressione ingresso gas. Se il pressostato apre il contatto l'apparecchio va in blocco non volatile.	Utente	/	- Spia verde; - Spia rossa;	
	Pressostato bassa pressione gas	Pressostato minima pressione ingresso gas. Se il pressostato apre il contatto l'apparecchio va in blocco non volatile.	Utente	/	- Spia verde; - Spia rossa;	
	Sicurezze esterne	Dispositivi di sicurezza esterni collegati ai morsetti "30" e "31" (particolare "45" di Figura 5-20).	Utente	/	- Spia verde; - Spia rossa;	
	Fusibile porticina bruciatore	Filo fusibile collegato ai morsetti "74" e "75" particolare "14" dello schema elettrico al capitolo 8.19.	Utente	/	- Spia verde; - Spia rossa;	
	Ingresso sicurezza ausiliaria (N/A)	(N/A)	Utente	/	- Spia verde; - Spia rossa;	
	Riscaldamento	Richiesta di calore (morsetti "28" e "29", particolare "44" di Figura 5-20). Se il contatto è aperto la spia è rossa, se è chiuso la spia è verde.	Utente	/	- Spia verde; - Spia rossa;	
	Sanitario	Richiesta sanitario (morsetti "26" e "27", particolare "43" di Figura 5-20). Se il contatto è aperto la spia è rossa, se è chiuso la spia è verde.	Utente	/	- Spia verde; - Spia rossa;	
	Output	Uscite digitali				
	Funzione	Funzionamento caldaia (morsetti "118"-"120" di Figura 5-20). Contatto aperto = spia rossa (caldaia spenta o in blocco).	Utente	/	- Spia verde; - Spia rossa;	
	Pompa riscaldamento	Uscita digitale (morsetti "105" e "106", particolare "19" di Figura 5-20). Contatto chiuso = spia verde (pompa attiva); contatto aperto = spia rossa (pompa spenta).	Utente	/	- Spia verde; - Spia rossa;	
	Pompa sanitario	Uscita digitale (morsetti "107" e "108", particolare "55" di Figura 5-20). Contatto chiuso = spia verde (pompa attiva); contatto aperto = spia rossa (pompa spenta).	Utente	/	- Spia verde; - Spia rossa;	
	Allarme	Uscita digitale (morsetti "115"-"117", particolare "26" di Figura 5-20). Contatto aperto = spia rossa (nessun errore o blocco); contatto chiuso = spia verde (errore o blocco presente).	Utente	/	- Spia verde; - Spia rossa;	
	Valvola Pilota	Uscita digitale. Contatto chiuso = spia verde (valvola pilota aperta); contatto aperto = spia rossa (valvola pilota chiusa).	Utente	/	- Spia verde; - Spia rossa;	
	Valvola principale	Uscita digitale. Contatto chiuso = spia verde (valvola principale aperta); contatto aperto = spia rossa (valvola principale chiusa).	Utente	/	- Spia verde; - Spia rossa;	
	Pompa caldaia	Uscita digitale (morsetti "111" e "112", particolare "22" di Figura 5-20). Contatto chiuso = spia verde (pompa caldaia attiva); contatto aperto = spia rossa (pompa caldaia spenta).	Utente	/	- Spia verde; - Spia rossa;	
	I/O Analogici	Ingressi/uscite Analogici				
	Ingresso	Temperatura dell'ingresso acqua.	Utente	°C	0...110	
	Uscita 1	Sensore 1 di temperatura uscita acqua	Utente	°C	0...110	
	Uscita 2	Sensore 2 di temperatura uscita acqua	Utente	°C	0...110	
	Fumi 1	Sensore 1 di temperatura dei fumi	Utente	°C	0...110	
	Fumi 2	Sensore 2 di temperatura dei fumi	Utente	°C	0...110	

## 7 - USO

Icona	Parametro	Descrizione	Profilo di accesso	UM	Campo di regolazione	Valore di default
	Sanitario	Sensore di temperatura dell'acqua calda sanitaria	Utente	°C	0...110	
	Mandata	Sensore di temperatura dell'acqua di mandata del circuito di riscaldamento (capitolo 5.14)	Utente	°C	0...110	
	Ritorno	Sensore di temperatura dell'acqua di ritorno del circuito di riscaldamento (capitolo 5.14)	Utente	°C	0...110	
	Esterna	Sensore di temperatura esterna	Utente	°C	-40...110	
	Iono	Corrente di ionizzazione	Utente	uA	0...25	
	APS 1	Sensore 1 di pressione aria comburente	Utente	Pa	-10...300	
	APS 2	Sensore 2 di pressione aria comburente	Utente	Pa	-10...300	
	INPUT VDC/mA	Ingresso 0-10V/4-20mA	Utente	/	0...100	
	Output	Menù dei parametri di lettura delle uscite analogiche				
	Pompa Caldaia	Tensione applicata per il controllo della pompa modulante (Morsetti "12" e "13" di Figura 5-20)	Fabbrica	/	0...100	
	Impostazioni Display	Impostazioni del display				
	Timeout Retroll.	Tempo durante il quale il display rimane illuminato senza che venga usato.	Fabbrica	sec	60...3600	600
	Timeout Logout	Tempo dopo il quale avviene il logout della profilazione attuale, senza che venga usato il display.	Fabbrica	sec	60...3600	600
	Info	Menù dei parametri relativi alle informazioni sulla versione del firmware				
	Revisione Comfort	Versione Firmware	Utente	/	/	366.01.874
	Revisione Sicurezza	Versione Firmware	Utente	/	/	607.00.200
	Revisione HMI	Versione Firmware	Utente	/	/	598.01.553
	Revisione uSD	Versione Firmware	Utente	/	/	598.01.553
	Storico	Aggiornato ogni 20 minuti.				
	Cicli Domande: Sanitario, Riscald., Cascata	Numero di richieste di calore in sanitario, riscaldamento e cascata da quando l'apparecchio è stato acceso la prima volta.	Utente			
	Cicli Bruciatore: Bruciatore	Numero di volte che il bruciatore si è acceso da quando l'apparecchio è stato acceso la prima volta.	Utente			
	Cicli Pompe: Caldaia, Sanitario, Riscald.	Numero di volte che la pompa si è accesa da quando l'apparecchio è stato acceso la prima volta.	Utente			
	Statistiche Temp. : Massimo, Minimo	Massima e minima temperatura di uscita che sono state registrate da quando l'apparecchio è stato acceso la prima volta.	Utente			
	Ultimi 10 Blocchi o Errori	Elenco degli ultimi dieci blocchi o errori.	Utente			
	Ore Bruciatore	Totale delle ore che il bruciatore ha lavorato.	Utente			
	Serranda aria/fumi					
	Abilita	Abilita il controllo sullo stato della serranda	Installatore	/	Abilita/Disabilita	Disabilita
	Tempo di attesa	Tempo di attesa per la movimentazione della serranda	Installatore	sec/10	10...3000	150
	Tempi di sicurezza					
	Tempo di sicurezza principale	Tempo di rilevazione fiamma bruciatore principale	Fabbrica	sec/10	10...45	45
	Tempo di sicurezza pilota	Tempo di rilevazione fiamma bruciatore pilota	Fabbrica	sec/10	10...90	90

## 7.17 - Menù Memoria USB

La scheda del display dispone di un ingresso USB, che si trova nella parte posteriore della scheda stessa, all'interno del quadro elettrico.

Se si collega una memoria USB sul display apparirà l'icona "N" di Figura 7-2, premendo tale icona si entra nel seguente menù:




- "Download Parametri Alla Caldaia": carica i valori dei parametri della memoria USB nella caldaia;
- "Upload Parametri Dalla Caldaia": scarica tutti i valori dei parametri della caldaia nella memoria USB. I parametri che vengono scaricati dipendono dal profilo di accesso attivo in quel momento;
- "Upload Dati Dalla Caldaia": scarica nella memoria USB lo storico degli errori/blocchi della caldaia.

Figura 7-5 - Menù Memoria USB

## 7.18 - Diagnostica

Nel caso in cui l'apparecchio vada in errore o in blocco, sul display apparirà una banda rossa con il relativo codice blocco/errore come in Figura 7-6.

Premendo sull'icona  è possibile interrompere un eventuale segnale acustico collegato all'uscita "Allarme". Premendo l'icona "RESET" è possibile ripristinare un blocco.


 **ATTENZIONE!!! Se il RESET viene ripetuto per 5 volte in 15 minuti occorre togliere e ridare tensione all'apparecchio per procedere con ulteriori tentativi di RESET.**



Figura 7-6 - Visualizzazione blocco nel display

### 7.18.1 - Diagnostica: blocchi "Loc"

Blocco	Descrizione	Verifiche	Soluzioni
Loc 0: flussostato	Apertura contatto flussostato ("I/O Digitali")	Controllare la portata d'acqua.	Ripristinare la corretta portata d'acqua all'impianto
Loc 1: bassa portata acqua	Apertura contatto flusso (esterno) (LWCO) bassa portata acqua ("I/O Digitali")	Controllare la portata d'acqua.	Ripristinare la corretta portata d'acqua all'impianto
Loc 2: alta temperatura acqua	Apertura contatto digitale ("Termostato limite temp. acqua"). Raggiunto temperatura di mandata superiore al limite di alta.	Controllare che la pompa di caldaia funzioni.	Ripristinare la circolazione d'acqua oppure sostituire la scheda di comando e controllo
		Controllare l'eventuale intervento del termostato	Nel caso sostituirlo, verificare il rendimento dell'apparecchio. <b>Attenzione!!! Se il rendimento non è nei limiti prescritti NON TENTARE DI RIPRISTINARLO ma contattare il costruttore.</b>
Loc 3: Sifone condensa vuoto	Apertura contatto galleggiante sifone condensa.	Verificare il livello della condensa nel sifone	Se del caso ripristinare il livello come da capitolo 6.1.2
		Verificare lo stato del galleggiante	Se del caso sostituirlo
Loc 4: pressione gas elevata	Apertura contatto pressostato alta pressione gas. La pressione del gas è superiore al valore massimo ammesso.	Verificare la pressione del gas in alimentazione (capitolo 6.6)	Se del caso ripristinarla (capitolo 6.6)
Loc 5: pressione gas bassa	Apertura contatto pressostato bassa pressione gas. La pressione del gas è inferiore al valore minimo ammesso.	Verificare la pressione del gas in alimentazione (capitolo 6.6)	Se del caso ripristinarla (capitolo 6.6)
Loc 6: Sicurezze esterne	Apertura contatto sicurezze esterne ("I/O Digitali")	Verificare lo stato dei dispositivi di sicurezza esterna	Se del caso ripristinare o sostituirli
Loc 7: Fusibile porticina bruciatore	Apertura contatto fusibile porticina bruciatore ("I/O Digitali")	Controllare che il termofusibile di protezione scambiatore non sia intervenuto	Se il termofusibile di protezione scambiatore è intervenuto (il contatto è aperto) occorre sostituire lo scambiatore
Loc 8: sensore uscita	Sensore di mandata a contatto aperto o cortocircuitato.	Controllare il contatto elettrico.	Se il contatto elettrico è intatto, sostituire il sensore.
Loc 9: deriva sensori uscita	Temperatura letta dai due sensori di mandata troppo distante.	Controllare i valori delle due temperature in <b>Manutentore-&gt;I/O Analogici</b>	Sostituire i sensori
Loc 10: limite superiore sensori uscita	Temperatura di mandata superiore al valore limite <b>Impostazioni-&gt;Limiti Temperatura-&gt;Reset Manuale Uscita</b>	Controllare che la resistenza del sensore combini con il grafico di cui al capitolo 8.17	Se la resistenza elettrica del sensore non combina, occorre sostituirlo.
Loc 11: sensore fumi	Sensore fumi cortocircuitato o aperto.	Controllare i valori letti in <b>Manutentore-&gt;I/O Analogici</b>	Se del caso sostituirli
		Controllare che la resistenza del sensore combini con il grafico di cui al capitolo 8.17	Se la resistenza elettrica del sensore non combina, occorre sostituirlo.

## 7 - USO

Blocco	Descrizione	Verifiche	Soluzioni
Loc 13: deriva sensore fumi	Temperatura letta dai due sensori dei fumi troppo distante.	Controllare i valori letti in Manutentore->I/O Analogici	
		Controllare che la resistenza del sensore combini con il grafico di cui al capitolo 8.17	Se la resistenza elettrica del sensore non combina, occorre sostituirlo.
Loc 14: limite superiore sensore fumi	Temperatura dei fumi troppo elevata.	Verificare il rendimento di combustione del bruciatore oggetto dell'errore, il rendimento deve essere superiore ai requisiti normativi.	Se il rendimento risulta inferiore ai rendimenti normativi, provare a pulire il lato fumi e il lato acqua dello scambiatore di calore.
		Controllare che la resistenza del sensore fumi combini con il grafico di cui al capitolo 8.17	Se la resistenza elettrica del sensore non combina, occorre sostituirlo.
Loc 15: sensore ingresso	Sensore temperatura acqua ingresso caldaia cortocircuitato.	Controllare che la resistenza del sensore fumi combini con il grafico di cui al capitolo 8.17	Se la resistenza elettrica del sensore non combina, occorre sostituirlo.
Loc 16: delta temperatura acqua	Eccessiva differenza di temperatura tra uscita e ingresso acqua	Controllare la portata d'acqua.	Ripristinare la corretta portata d'acqua all'impianto
		Controllare che la resistenza del sensore fumi combini con il grafico di cui al capitolo 8.17	Se la resistenza elettrica del sensore non combina, occorre sostituirlo.
Loc 17: bassa portata acqua	Portata d'acqua rilevata dal sensore portata acqua troppo bassa.	Controllare il sensore portata acqua.	Ripristinare la corretta portata d'acqua all'impianto o sostituire il sensore.
Loc 18: sensore pressione aria comburente	La pressione dell'aria comburente è fuori dai limiti ammessi.	Verificare eventuale ostruzione all'aspirazione e allo scarico fumi.	Eliminare eventuali ostruzioni.
		Verificare il corretto collegamento pneumatico tra i particolari "44" e "45" di Figura 3-4.	Se del caso ripristinare
Loc 19: deriva sensori pressione aria comburente	La pressione aria letta dai due sensori diverge.	Controllare i valori letti in Manutentore->I/O Analogici	Se del caso sostituire.
		Verificare il corretto collegamento pneumatico tra i particolari "44" e "45" di Figura 3-4.	Se del caso ripristinare
Loc 20: configurazione VPS errata	Errore software interno alla scheda di comando.		Sostituire la scheda di comando
Loc 21: serranda fumi / aria	Mancato intervento del contatto serranda entro il tempo di attesa	Verificare lo stato del motore della serranda	Se del caso sostituire il motore
Loc 25: fiamma parassita	Rilevata corrente di ionizzazione in fase di preventilazione		Sostituire la valvola gas
Loc 27: massimo numero di tentativi di accensione	Il bruciatore non è riuscito ad accendersi dopo tre tentativi consecutivi.	Verificare la pressione del gas in alimentazione al bruciatore pilota (capitolo 6.7)	Se del caso ripristinarla (capitolo 6.7)
		Scintille sugli elettrodi di accensione	Ripristinare il corretto posizionamento degli elettrodi (vedere capitolo 8.8).
		Alimentazione elettrica di 230Vac alla valvola del gas.	Se la tensione alla valvola del gas non è 230Vac occorre sostituire la scheda di comando;
		Controllare se il bruciatore principale si accende e si spegne al termine del tentativo di accensione, che la corrente di ionizzazione sia ad un valore superiore a 6 (vedere capitolo 8.14).	Se la corrente di ionizzazione non è superiore a 6 occorre verificare il CO2 (vedere capitolo 6.8) e ripristinare il valore corretto. Verificare la candele di ionizzazione e se del caso sostituirla. Verificare l'integrità dei cavi del circuito elettrico della corrente di ionizzazione.



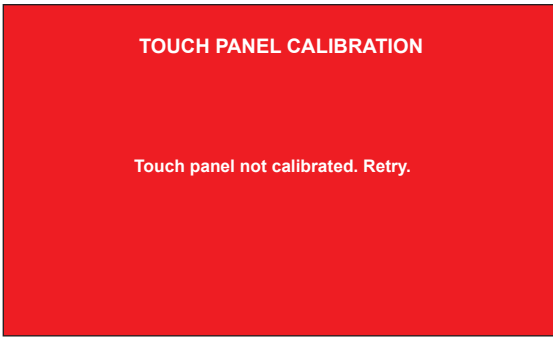
Blocco	Descrizione	Verifiche	Soluzioni
Loc 33: velocità ventilatore	Il ventilatore non è in grado di raggiungere la velocità di setpoint.	Controllare che sia alimentato a 230Vac.	Se l'alimentazione non corrisponde sostituire la scheda di comando.
		Controllare il buono stato del collegamento PWM al ventilatore.	Se non c'è dialogo PWM al ventilatore sostituire la scheda di comando.
		Controllare il buono stato dei cavi elettrici di collegamento al ventilatore	Provare a sostituire il ventilatore.
Loc 35: VPS valvola 1	Elettrovalvola V1 potrebbe avere una perdita di gas o non chiudere bene.	Verificare l'assenza di perdite di gas dal circuito della valvola 1	In caso di perdite sostituire la valvola
Loc 36: VPS valvola 2	Elettrovalvola V2 potrebbe avere una perdita di gas o non chiudere bene.	Verificare l'assenza di perdite di gas dal circuito della valvola 1	In caso di perdite sostituire la valvola
Loc 39: Contatto VPS	Contatto VPS (morsetti "72"- "73") aperto	Verificare i settaggi dei pressostati gas (alta pressione, bassa pressione e VPS)	Ripristinare i settaggi dei pressostati gas (alta pressione, bassa pressione e VPS)
		Verificare il collegamento del pressostato ai morsetti "72" e "73"	Sostituire il pressostato controllo tenuta valvole gas 1 e 2

### 7.18.2 - Diagnostica: errori "Err"

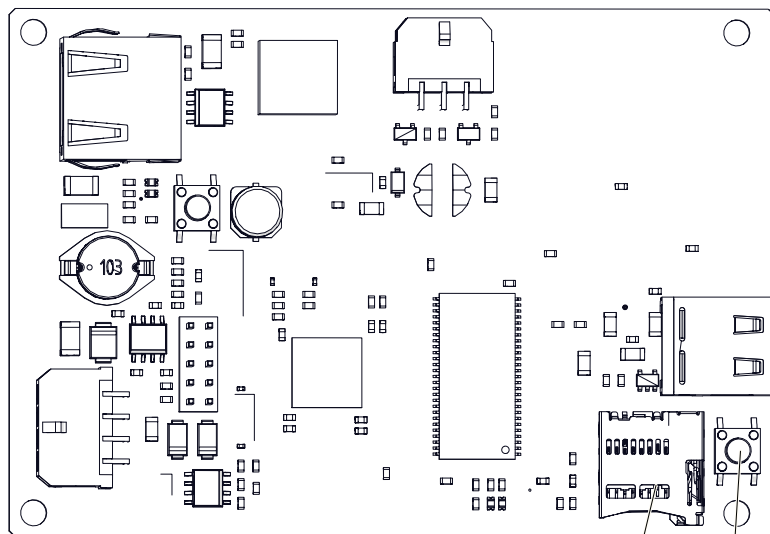
Errore	Descrizione	Verifiche	Soluzioni
Err 52: alta temperatura uscita	Temperatura di uscita superiore al valore limite di <b>Impostazioni-&gt;Limiti Temperatura-&gt; Auto Reset Uscita</b>	Controllare che la resistenza del sensore combini con il grafico di cui al capitolo 8.17	Se la resistenza elettrica del sensore non combina, occorre sostituirlo.
Err 54: Errore microprocessore	Errore software interno alla scheda di comando.		Sostituire la scheda di comando
Err 55: ostruzione scarico condensa	Sensore di livello condensa con contatto aperto.	Controllare lo scarico della condensa, potrebbe essere ostruito.	Ripristinare
Err 56: bassa portata acqua	Portata acqua rilevata dal sensore troppo bassa.	Controllare il valore letto dal sensore portata acqua	Ripristinare la corretta portata
Err 57: bassa pressione acqua	Pressione acqua rilevata dal sensore troppo bassa.	Verificare la pressione dell'impianto	se del caso aumentarla (capitolo 6.1.3). Se la pressione rilevata è superiore al limite predefinito, sostituire il misuratore di pressione
		Controllare che non vi siano fughe d'acqua dall'impianto	Se l'impianto ha una perdita, occorre ripararla.
Err 58: bassa pressione aria comburente	Pressione aria comburente minore del valore limite.	Verificare che non siano ostruiti lo scarico e l'aspirazione.	Ripristinare
		Verificare le connessioni dei tubi di silicone ("C" di Figura 8-7).	Ripristinare
Err 59: alta pressione aria comburente	Pressione aria comburente maggiore del valore limite.	Verificare le connessioni dei tubi di silicone ("C" di Figura 8-7).	Ripristinare
È presente la scintilla al bruciatore pilota ma la valvola gas del pilota non viene alimentata elettricamente		Verificare che il termostato sicurezza di alta temperatura (particolare "9" di figura 3-1), abbia una resistenza elettrica inferiore a 10 ohm	Se la resistenza elettrica è superiore a 10 ohm, sostituire il termostato di sicurezza di alta temperatura

### 7.18.3 - Diagnostica display

Fare riferimento alla Figura 7-7:

Blocco	Descrizione	Verifiche	Soluzioni
	<p>a.- La scheda SD non è presente;                      b.- La scheda SD non è inserita correttamente;                      c.- Il contenuto della scheda SD non è compatibile con la versione del firmware del display;</p>	<p>Verificare che:                      a.- scheda SD sia presente;                      b.- scheda SD sia inserita correttamente;                      c.- il contenuto della scheda SD sia compatibile con la versione del firmware del display;</p>	<p>Inserire correttamente la scheda SD o sostituirla.</p>
	<p>La scheda di controllo e il display sono disallineati. Questo può avvenire dopo l'aggiornamento del firmware del display o dopo la sostituzione dello stesso.</p>		<p>a.- Riavviare il display tenendo premuto il bottone SW1, particolare "2";                      b.- Attendere che il display si riavvii un paio di volte, sempre tenendo premuto il bottone SW1, particolare "2".</p>
	<p>Vedi capitolo 8.18.</p>		

020034.01.046



Legenda Figura 7-7  
 1 - Porta per scheda SD  
 2 - Bottone SW1

Figura 7-7 - Scheda del display

### 8.1 - Avvertenze generali

Questo capitolo deve essere portato all'attenzione dell'utente a cura dell'installatore, evidenziando i compiti per il mantenimento del corretto funzionamento dell'impianto. L'installatore è tenuto inoltre ad informare l'utente che la mancata cura e manutenzione di questo apparecchio potrebbe causare dei malfunzionamenti.

È consigliato eseguire una regolare manutenzione annuale per:

- mantenere un rendimento elevato e gestire l'impianto in modo economico (a basso consumo);
- raggiungere una elevata sicurezza di esercizio;
- mantenere alto il livello di compatibilità ambientale della combustione.



**ATTENZIONE!!!** La manutenzione dell'apparecchio deve essere eseguita solo da un tecnico professionalmente qualificato.



**ATTENZIONE!!!** Durante le operazioni di manutenzione, per garantire il buon funzionamento dell'apparecchio, è necessario verificare il buono stato, il corretto funzionamento e l'eventuale presenza di perdite di acqua da tutte le valvole di sfiato aria presenti nell'apparecchio.



**PERICOLO!!!** Prima di ogni operazione di manutenzione disinserire l'apparecchio dall'alimentazione elettrica utilizzando l'apposito interruttore sito nelle vicinanze.



**PERICOLO!!!** Prima di ogni operazione di manutenzione chiudere il rubinetto del gas.

### 8.2 - Protocollo di manutenzione

1. - Pulizia del bruciatore principale e dello scambiatore primario lato fumi, verifica del buono stato degli isolanti termici e delle guarnizioni presenti (capitolo 8.5);
2. - Verificare la pressione dell'acqua all'impianto e l'assenza di perdite (capitolo 8.2.1);
3. - Verificare la pressione di alimentazione gas e l'assenza di perdite di gas (capitoli 6.6 e 8.2.2);
4. - Verificare e pulire il sistema di scarico condensa (capitolo 8.11);
5. - Verificare il buono stato della valvola di sicurezza (capitolo 8.2.3);
6. - Verificare il buono stato del vaso d'espansione (capitolo 8.2.11);
7. - Verificare il buono stato dell'impianto elettrico (capitolo 8.2.4);
8. - Verificare la corretta taratura del bruciatore principale e del bruciatore pilota (capitolo 6.8);
9. - Verificare il funzionamento dell'interruttore generale e la corretta regolazione della temperatura in sanitario e riscaldamento (capitoli 8.2.5 e 8.2.6);
10. - Verificare l'intervento del dispositivo contro la mancanza di gas e il relativo tempo di intervento (capitolo 8.2.7);
11. - Verificare il buono stato del sistema di aspirazione aria, scarico fumi e aperture di ventilazione del locale (capitolo 8.2.8);
12. - Verificare e pulire il filtro di aspirazione aria (capitolo 8.10);
13. - Verificare gli elettrodi di accensione e rilevazione (capitoli 8.2.9 e 8.8);
14. - Verificare il sensore di O<sub>2</sub> (se presente) (capitolo 8.7);
15. - Verificare il buono stato e il funzionamento delle valvole di sfiato presenti (capitolo 8.2.10);
16. - Verificare le prestazioni dell'apparecchio (capitolo 8.15);

#### 8.2.1 - Verifica della pressione dell'acqua all'impianto ed eventuali perdite

- 1.-verificare che l'impianto sia pieno d'acqua e in pressione (capitolo 9);



Verifica da eseguire ad impianto freddo e dopo ogni avvenuta ricarica dello stesso.

- 2.-verificare l'assenza di perdite nei collegamenti idraulici;



**ATTENZIONE!!!** Il continuo apporto di acqua nuova comporta un aumento di minerali che riducono la sezione di passaggio, diminuendo lo scambio termico e causando surriscaldamento degli scambiatori di calore. Tutto questo comporterà guasti e riduzione della vita dell'apparecchio stesso.

#### 8.2.2 - Verifica della pressione gas ed eventuali perdite

- 1.-verificare la corretta pressione del gas in alimentazione (capitolo 6.6);
- 2.-verificare la presenza di fughe di gas mediante l'utilizzo di un rilevatore di fughe (a bolle o similare) o sistema equivalente, controllando accuratamente l'intero percorso gas dal contatore all'apparecchio;



**PERICOLO!!!** Eseguire la prova di tenuta gas esclusivamente con soluzione acquosa a base di sapone, è assolutamente vietato l'uso di fiamme libere.

#### 8.2.3 - Verifica del buono stato della valvola di sicurezza

- 1.-verificare visivamente che il componente non presenti ostruzioni nel condotto di scarico;
- 2.-in caso di ostruzioni nel condotto di scarico procedere con la pulizia dello stesso;
- 3.-verificare visivamente che il componente non presenti segni di corrosione, danni fisici, macchie d'acqua o segni di ruggine;
- 4.-in caso di rilevazione di danni indicati sopra sostituire il componente.

### 8.2.4 - Verifica del buono stato dell'impianto elettrico

- 1.- accedere ai componenti interni (capitolo 8.3);
- 2.- verificare visivamente che i cablaggi siano correttamente alloggiati nei relativi passacavi, che i collegamenti ad innesto siano fissati correttamente e che non presentino segni di annerimento o bruciatore;
- 3.- in caso di rilevazione di danni indicati sopra sostituire i cablaggi rovinati.

### 8.2.5 - Verifica del funzionamento dell'interruttore generale

- 1.- verificare lo spegnimento dell'apparecchio se si abbassa l'interruttore generale e viceversa l'accensione quando lo stesso viene alzato;
- 2.- in caso di malfunzionamento sostituire l'interruttore.

### 8.2.6 - Verifica della corrispondenza delle temperature regolate in riscaldamento ed in sanitario

- 1.- verificare la corrispondenza tra temperatura regolata e quella effettiva ottenuta in modalità riscaldamento e in modalità sanitario;
- 2.- in caso di mancata corrispondenza delle temperature sostituire la sonda interessata, se il problema persiste sostituire la scheda di comando e controllo.

### 8.2.7 - Verifica dell'intervento del dispositivo contro la mancanza di gas

- 1.- verificare che dopo i tentativi di accensione dell'apparecchio, con la valvola di intercettazione gas chiusa, lo stesso vada in blocco e sul display compaia il blocco relativo;
- 2.- in caso di mancata comparsa del blocco sostituire la scheda di comando e controllo.

### 8.2.8 - Verifica del buono stato dei condotti aspirazione aria, scarico fumi e aperture ventilazione del locale

- 1.- verificare che i condotti di aspirazione aria e scarico fumi non presentino ostruzioni, segni di corrosione, danni fisici, macchie d'acqua o segni di ruggine;
- 2.- in caso di rilevazione di danni indicati sopra sostituire il componente;
- 3.- verificare che griglie di aspirazione e terminali di scarico fumi montati esternamente siano privi di qualsiasi residuo e puliti;
- 4.- verificare che le aperture di ventilazione del locale non siano ostruite.

### 8.2.9 - Verifica degli elettrodi di accensione e rilevazione

- 1.- accedere ai componenti interni (capitolo 8.3);
- 2.- accedere al bruciatore principale (capitolo 8.4);
- 3.- ripulire gli elettrodi di qualsiasi deposito di materiale avvenuto durante l'operatività;
- 4.- verificare la corretta posizione degli elettrodi (capitolo 8.8);
- 5.- ripristinare lo stato dell'apparecchio rimontando il tutto in ordine inverso a quello utilizzato per le fasi di smontaggio.

### 8.2.10 - Verifica del buono stato delle valvole di sfiato aria

- 1.- verificare visivamente che il componente non presenti ostruzioni nel condotto di scarico;
- 2.- in caso di ostruzioni nel condotto di scarico procedere con la pulizia dello stesso;
- 3.- verificare visivamente che il componente non presenti segni di corrosione, danni fisici, macchie d'acqua o segni di ruggine;
- 4.- in caso di rilevazione di danni indicati sopra sostituire il componente.

### 8.2.11 - Controllo vaso di espansione

- 1.- verificare visivamente che il componente non presenti segni di corrosione, danni fisici, macchie d'acqua o segni di ruggine;
- 2.- in caso di rilevazione di danni indicati sopra sostituire il componente;
- 3.- controllare la corretta pressione di precarica del vaso di espansione;
- 4.- se la pressione è inferiore procedere al ripristino.

### 8.3 - Smontaggio del mantello ed accesso ai componenti interni

#### 8.3.1 - Smontaggio mantello frontale ed accesso al quadro elettrico

Procedere come riportato di seguito, fare riferimento alla Figura 8-1:

- 1.-aprire il pannello "A" verso l'alto;
- 2.-aprire i due pannelli laterali "F" come da capitolo 8.3.2;
- 3.-sganciare il pannello "C" agendo sulle due leve "B", dall'interno dell'apparecchio, facendo attenzione a sostenerlo durante l'operazione (Figura 8-2);
- 4.-tirare verso di sé la parte superiore del pannello "C", la parte inferiore farà da perno;
- 5.-sfilare il pannello "C" verso l'alto e rimuoverlo;
- 6.-aprire il quadro elettrico andando ad agire sulle due viti "D".

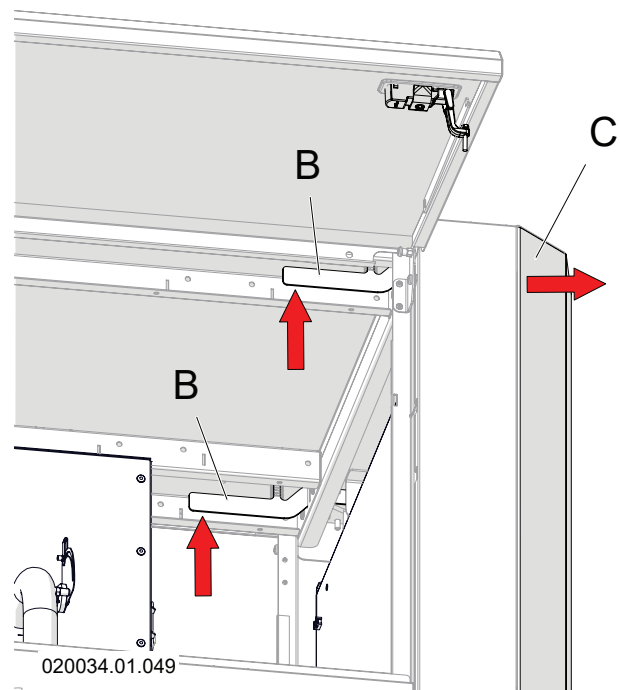


Figura 8-2 - Leve per sbloccaggio pannello frontale superiore

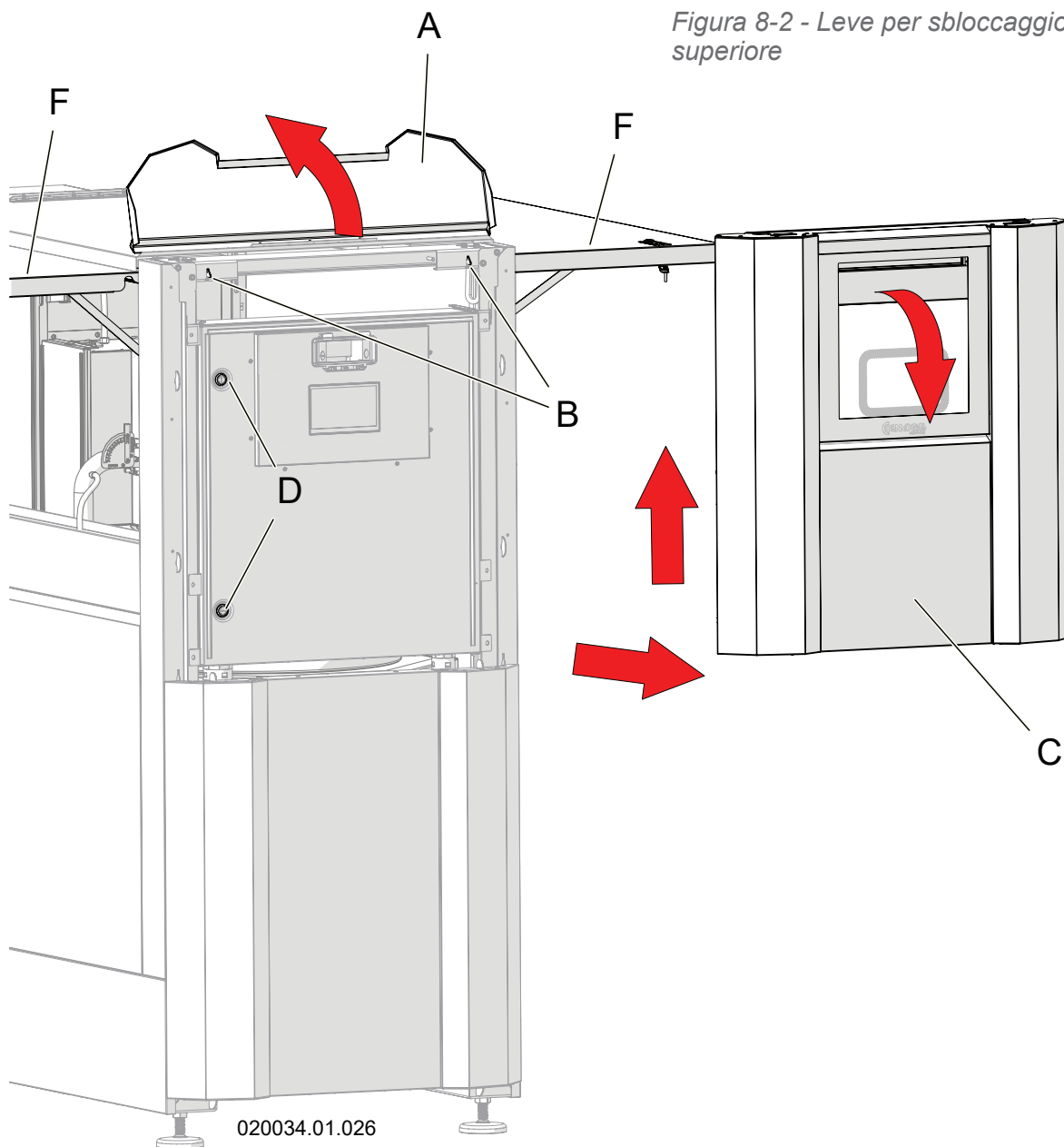


Figura 8-1 - Smontaggio mantello frontale ed accesso al quadro elettrico

### 8.3.2 - Smontaggio mantello laterale ed accesso ai componenti interni

Procedere come riportato di seguito per smontare il mantello laterale destro/sinistro, fare riferimento alla Figura 8-5:

1.- andare sul pulsante di apertura "E" e con un cacciavite girare di 1/4 di giro in senso orario il punto "M" (Figura 8-3);

2.- premere sul punto "M" dei due pulsanti di apertura "E" (Figura 8-3);

3.- aprire verso l'alto il pannello laterale "F" e tenerlo in posizione alzata attraverso le due staffe "G". Assicurarsi di fissarle in modo corretto, fare riferimento alla Figura 8-4;

4.- sfilare verso l'alto il pannello "H" e rimuoverlo. Ripetere la stessa operazione per il pannello "Z";

5.- tirare verso di sé la parte superiore del pannello "L" e sfilarlo verso il basso.

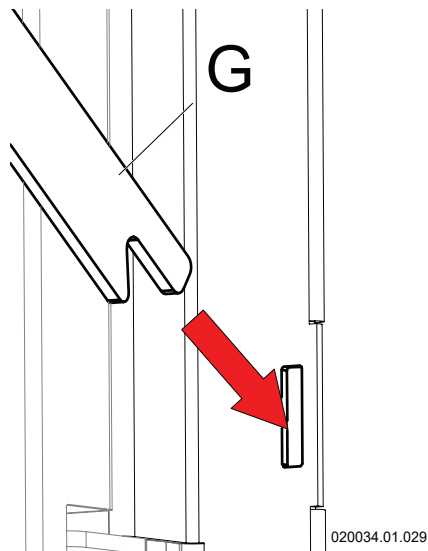


Figura 8-4 - Sede delle staffe

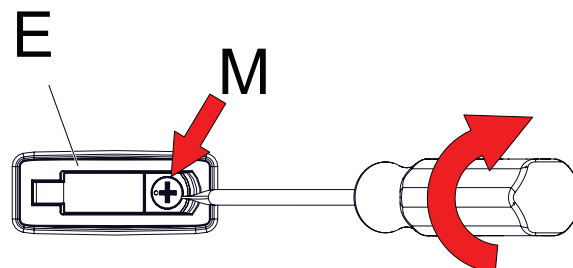


Figura 8-3 - Pulsante di apertura

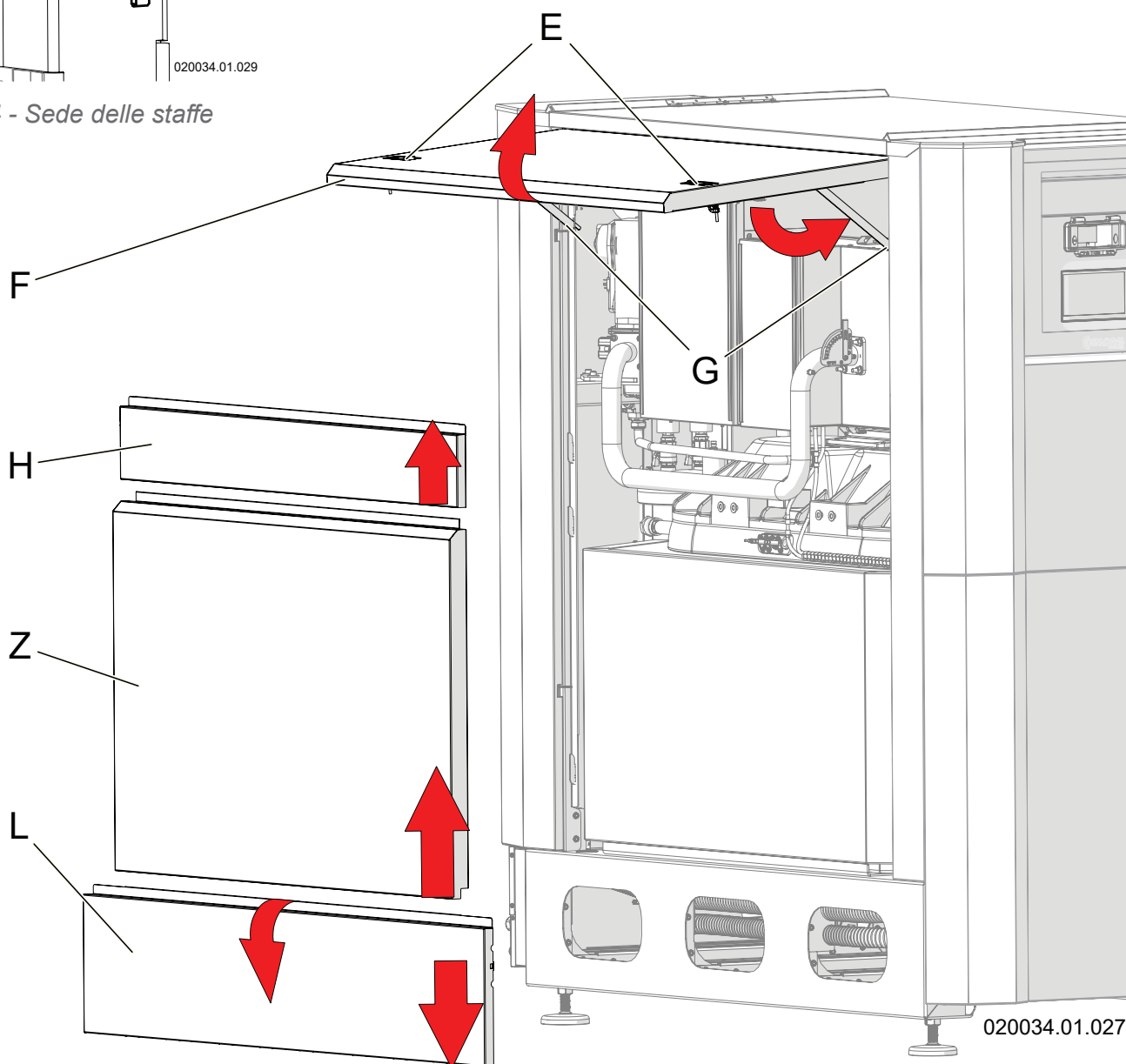


Figura 8-5 - Smontaggio mantello laterale ed accesso ai componenti interni

### 8.3.3 - Smontaggio mantello posteriore ed accesso ai componenti interni

Procedere come riportato di seguito, fare riferimento alla Figura 8-6:

- 1.-aprire il pannello "N" verso l'alto;
- 2.-andare sul pulsante di apertura "E" e con un cacciavite girare di 1/4 di giro in senso orario il punto "M" (Figura 8-3);
  - Premere sul punto "M" dei due pulsanti di apertura "E" (Figura 8-3);
  - Aprire verso l'alto il pannello laterale "F" e tenerlo in posizione alzata attraverso le due staffe "G".

- 3.-svitare la vite "V" come indicato nel riquadro "3";
- 4.-aprire i due plungher "R" come indicato nel riquadro "4";
- 5.-ruotare leggermente il pannello "P" come indicato dalla freccia "5";
- 6.-sfilare il pannello "P" come indicato dalla freccia "6".

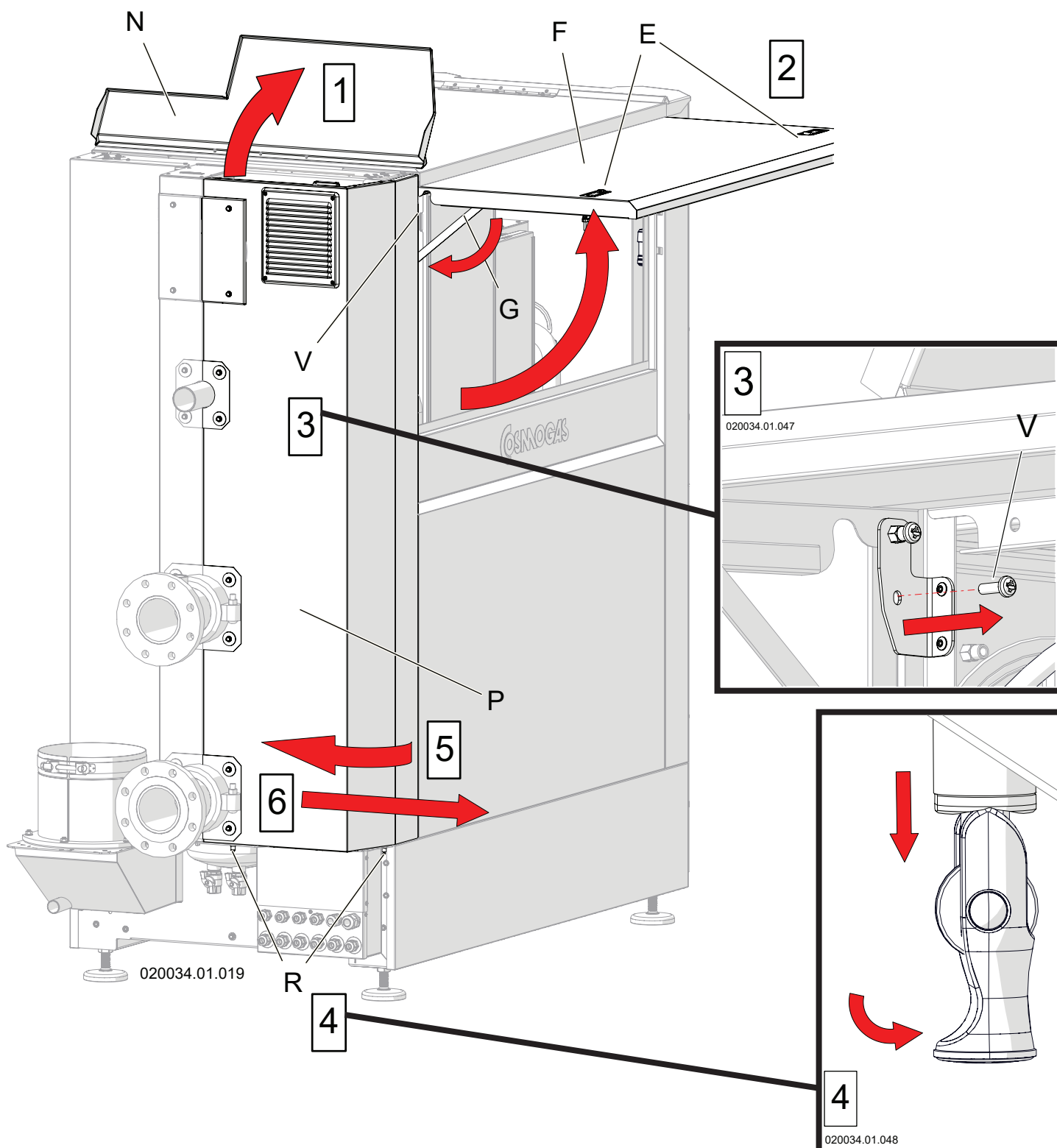


Figura 8-6 - Smontaggio mantello posteriore ed accesso ai componenti interni

### 8.4 - Accesso al bruciatore principale

Procedere come riportato di seguito:

- 1.-togliere tensione all'apparecchio e chiudere l'alimentazione gas;
- 2.-smontare le mantellature laterali dell'apparecchio (capitolo 8.3.2);
- 3.-fare riferimento alla Figura 8-7 e scollegare:
  - a.- il tubo "A" ;
  - b.- il tubo di silicone "B" ;
  - c.- i due tubi di silicone "C";
  - d.- i cavetti di accensione "E", il cavo di rilevazione "W" e il sensore di O<sub>2</sub> "D" (se presente);
- 4.-facendo riferimento alla Figura 8-8:
  - a.- svitare le viti "F" e i dadi "G". Quindi rimuovere il tubo del gas "H";
  - b.- svitare i raccordi "L" e rimuovere il tubo del gas "I".

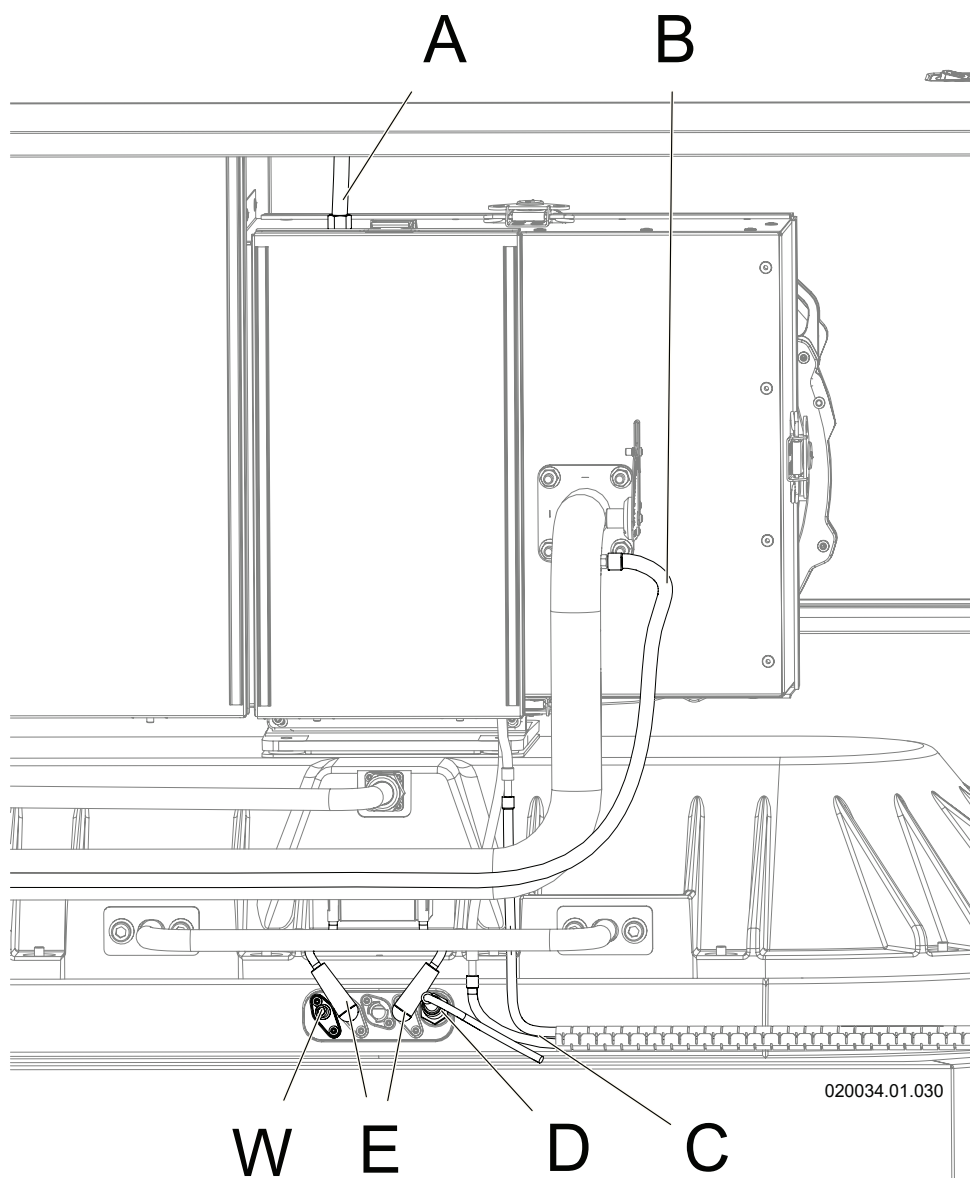
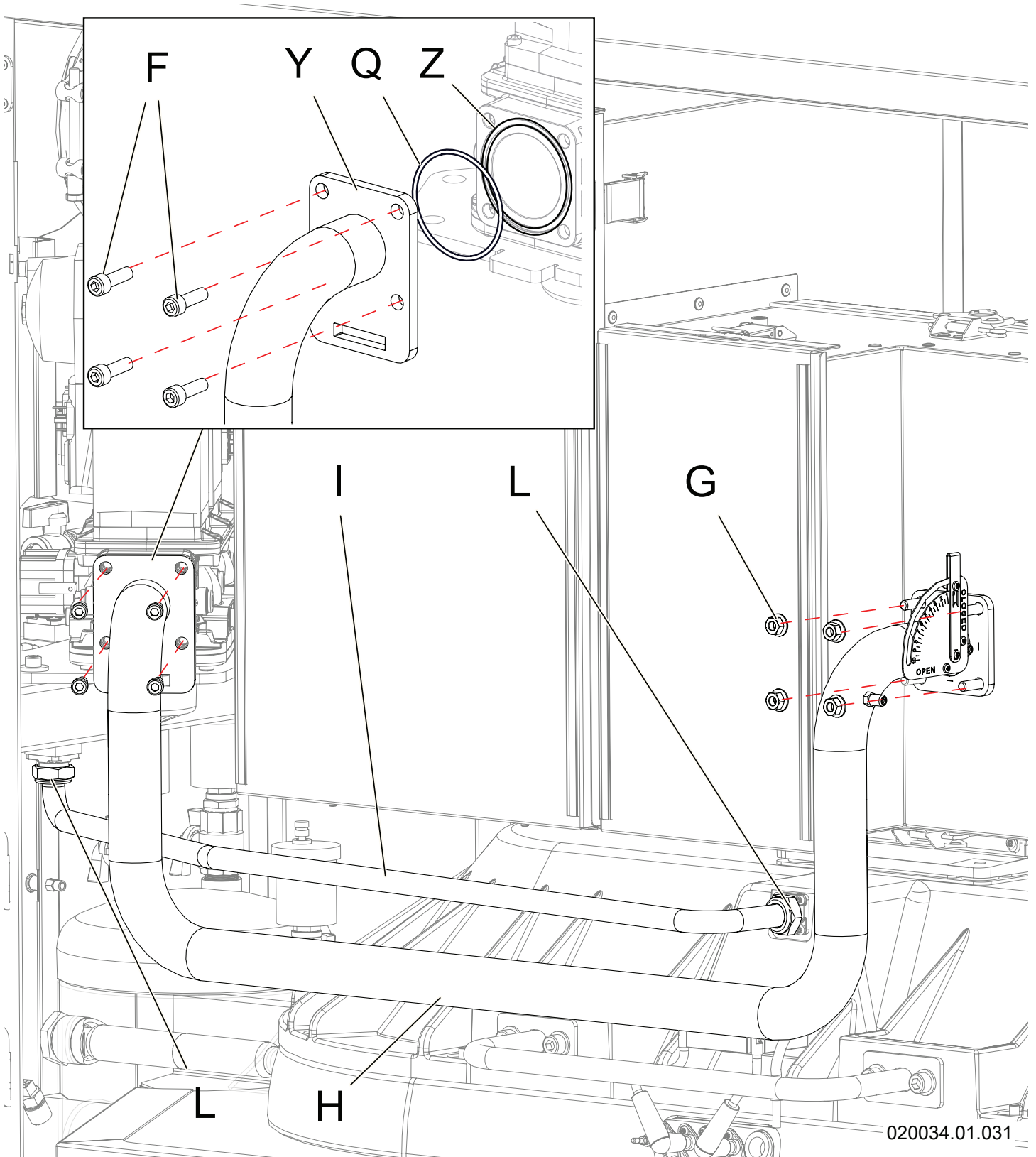


Figura 8-7 - Rimozione dei collegamenti dal gruppo aspirazione aria



020034.01.031

Figura 8-8 - Rimozione dei tubi del gas

## 8 - MANUTENZIONE

5.-tirare verso il basso il perno "M", ruotarlo e fermarlo in posizione come in Figura 8-9;

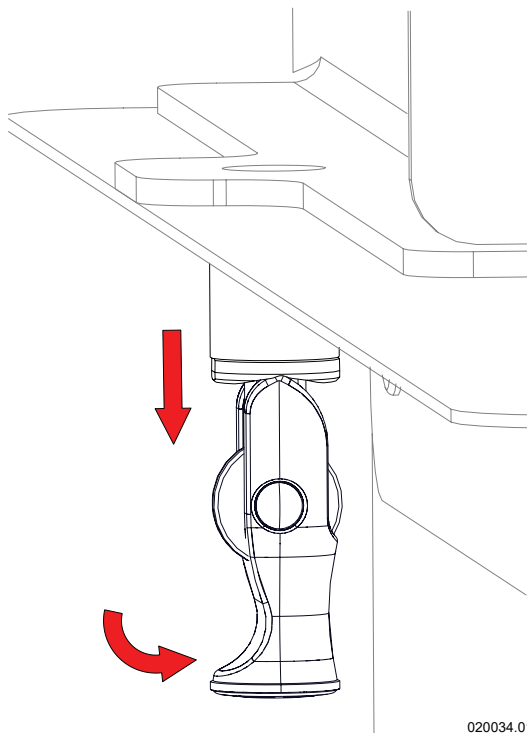


Figura 8-9 - Perno di serraggio

6.-ruotare leggermente la lamiera dell'aspirazione aria "N", sfilarla verso il basso e sganciarla dal gruppo aspirazione aria (Figura 8-10);

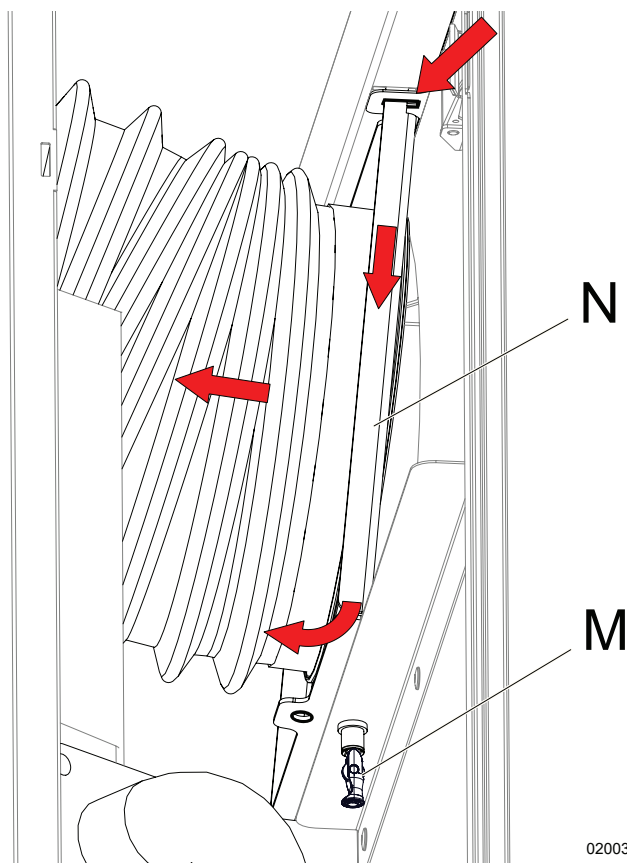


Figura 8-10 - Rimozione tubo aspirazione aria

7.-aprire le tre cerniere "P" ruotandole in senso orario di 180 gradi (Figura 8-11);

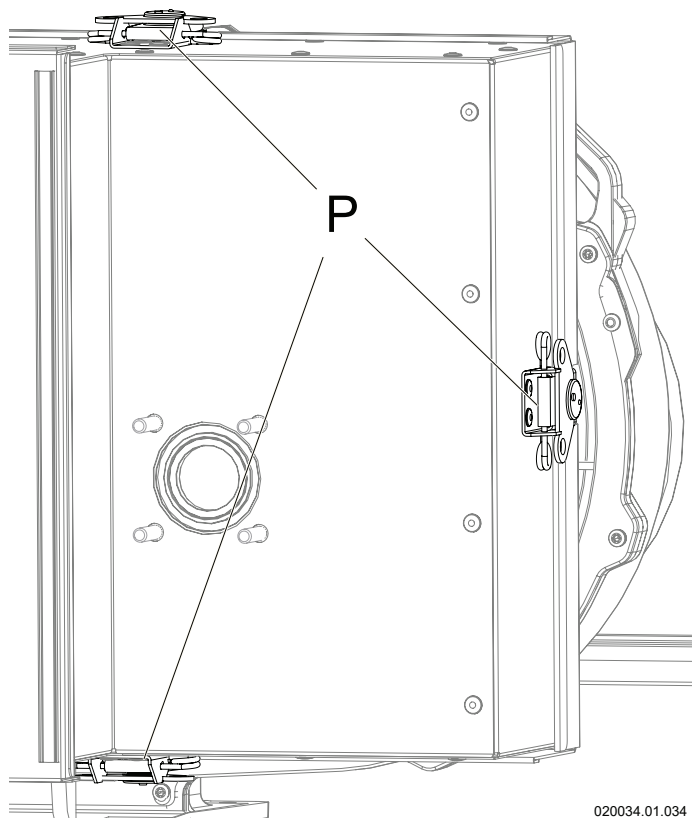


Figura 8-11 - Apertura cerniere del gruppo aspirazione aria

8.-ora rimuovere tutto il gruppo aspirazione aria (particolare "R" di Figura 8-12);

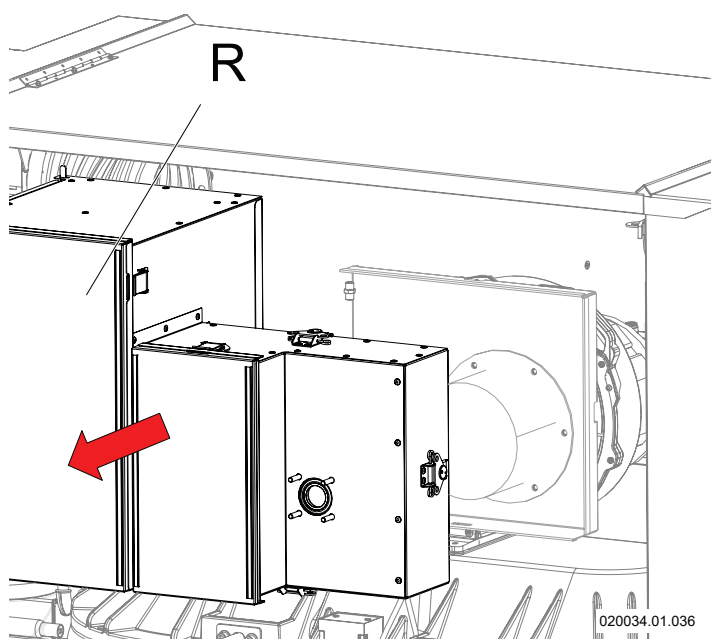


Figura 8-12 - Rimozione gruppo aspirazione aria

## 8 - MANUTENZIONE

9.-svitare tutti i dadi "S" sulla circonferenza dello scambiatore (Figura 8-13);

10.-tramite la maniglia "T" (Figura 8-13) sollevare la parte superiore del bruciatore ed accedere così al bruciatore stesso "V" (Figura 8-14);

Per riassemble tutto procedere nel modo inverso rispetto allo smontaggio.

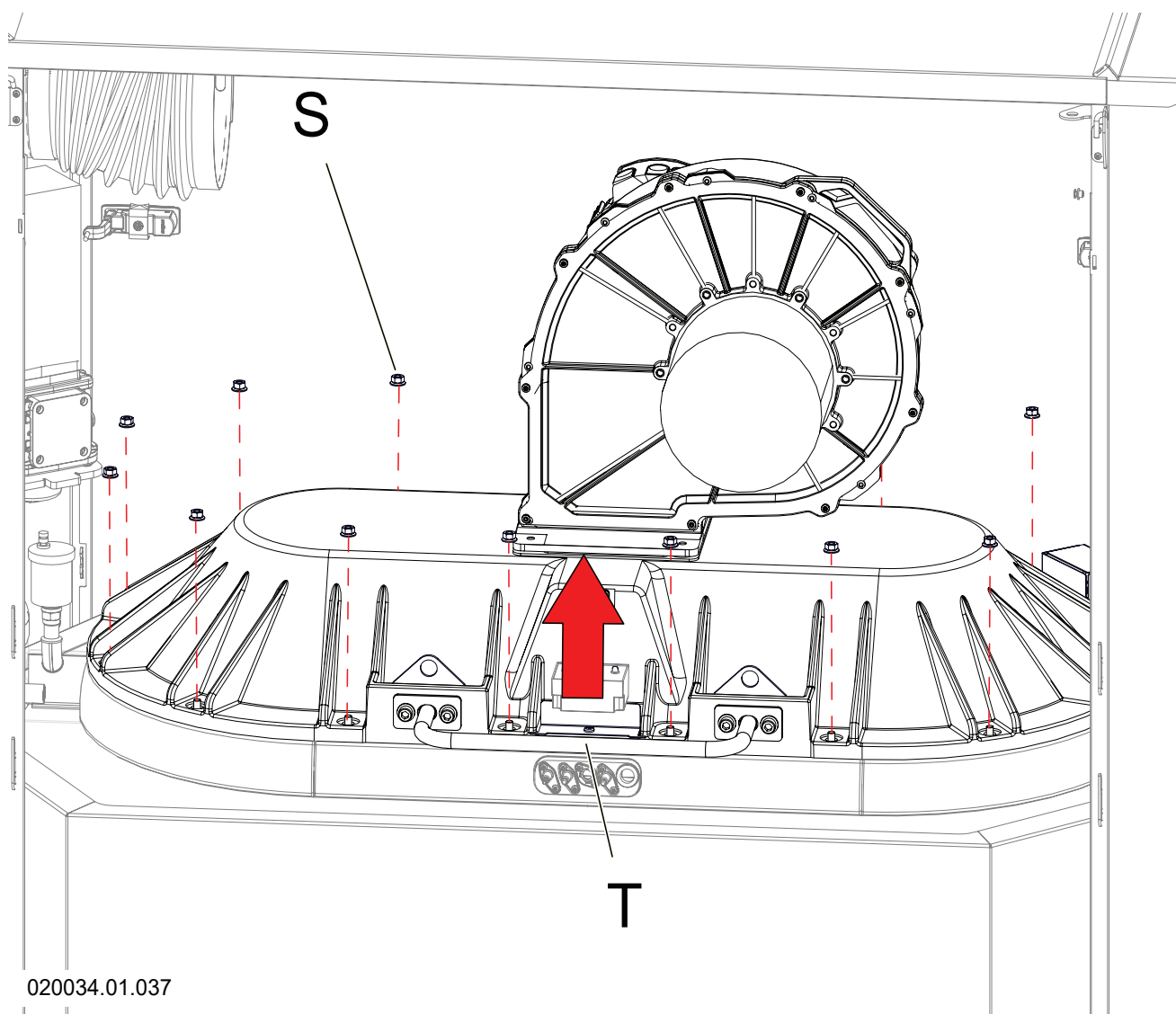


**PERICOLO!!!** Reinstallare il tubo del gas "H" avendo cura di riposizionare correttamente tutti gli o-ring. In particolare, quando si posiziona la flangia "Y" per montarla, assicurarsi che l'o-ring "Q" sia correttamente posizionato all'interno della sede "Z" (vedi Figura 8-8).

Una volta riassemble tutto aprire l'alimentazione del gas e fare una prova di tenuta sui raccordi "L" (Figura 8-8), quando il bruciatore pilota è in funzione.



**PERICOLO!!!** Eseguire la prova di tenuta gas esclusivamente con soluzione acquosa a base di sapone, è assolutamente vietato l'uso di fiamme libere.



020034.01.037

Figura 8-13 - Rimozione dadi e apertura del bruciatore

### 8.5 - Pulizia del bruciatore principale e dello scambiatore primario lato fumi

Per eseguire una corretta pulizia del bruciatore e dello scambiatore di calore (lato fumi), procedere come di seguito:

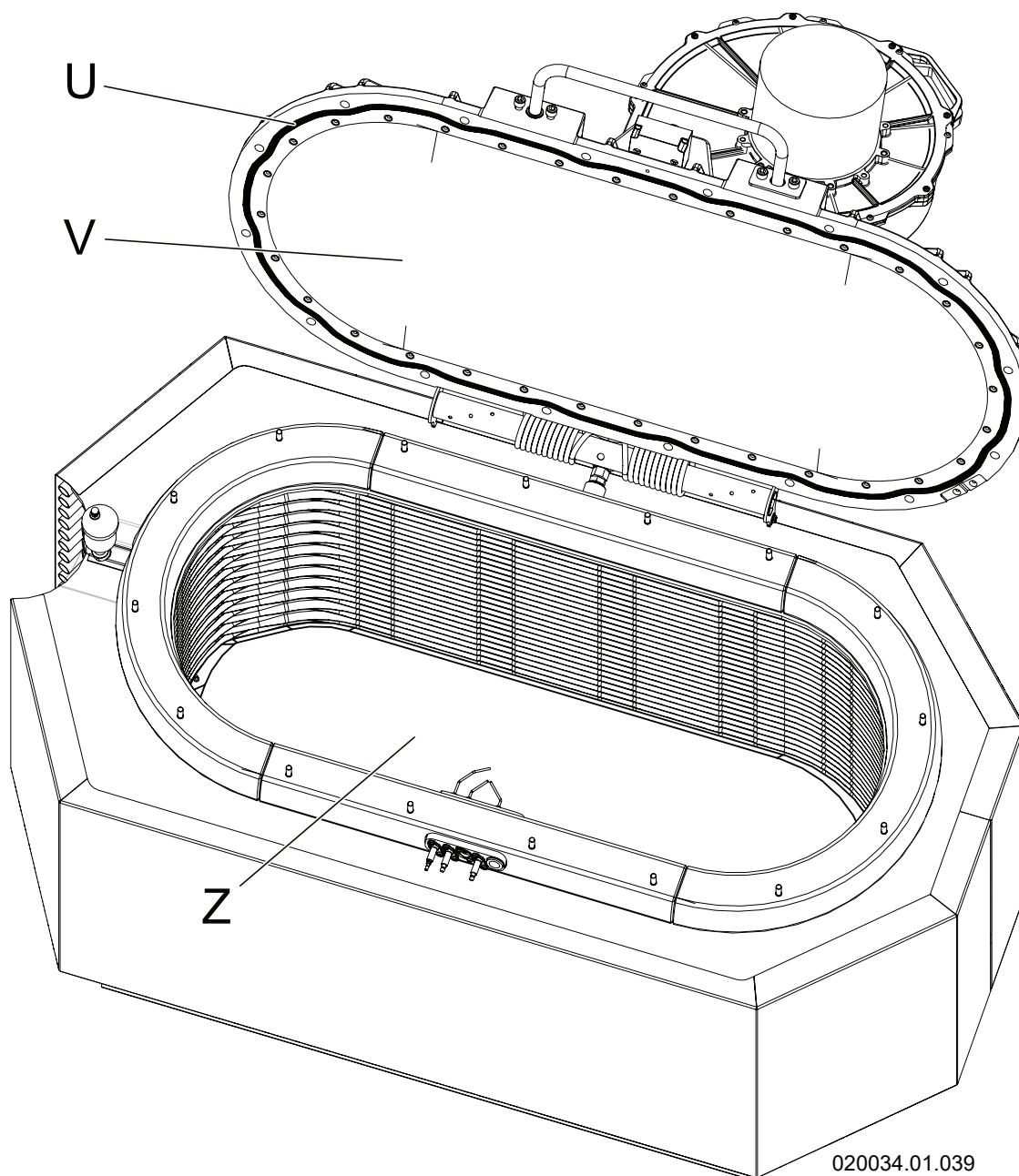
- 1.- accedere al bruciatore principale (capitolo 8.4);
- 2.- passare una spazzola cilindrica, a setole di plastica fra i tubi dello scambiatore di calore;
- 3.- facendo uso di un aspiratore, aspirare i residui incombusti presenti all'interno dalla camera di combustione;
- 4.- con il medesimo aspiratore aspirare la superficie del bruciatore e attorno agli elettrodi;
- 5.- verificare visivamente il buono stato del bruciatore e della camera di combustione;

**! ATTENZIONE!!!** Ogni volta che si effettua la pulizia del bruciatore e dello scambiatore primario occorre verificare il buono stato dell'isolante termico "Z" di Figura 8-14. Se necessario sostituirlo richiedendo l'apposito kit.

- 6.- verificare visivamente il buono stato della guarnizione "U" (Figura 8-14) e se del caso procedere con la sostituzione;
- 7.- ripristinare lo stato dell'apparecchio rimontando il tutto in ordine inverso;
- 8.- dare tensione all'apparecchio e aprire l'alimentazione gas;
- 9.- accendere l'apparecchio;
- 10.- verificare che non vi siano perdite di gas fra i giunti rimossi.



**PERICOLO!!!** Eseguire la prova di tenuta gas esclusivamente con soluzione acquosa a base di sapone, è assolutamente vietato l'uso di fiamme libere.



020034.01.039

Figura 8-14 - Camera di combustione

### 8.6 - Smontaggio degli elettrodi di accensione e di rilevazione

Quando non è diversamente specificato fare riferimento a Figura 8-15.

- 1.-accedere al bruciatore principale (capitolo 8.4);
- 2.-smontare gli elettrodi da sostituire "A", "B" o "C" tramite le relative viti "D";
- 3.-rimuovere anche le relative guarnizioni "E";
- 4.-montare i nuovi elettrodi con le nuove guarnizioni;
- 5.-verificare il corretto posizionamento degli elettrodi montati (capitolo 8.8);
- 6.-ripristinare lo stato dell'apparecchio rimontando il tutto in ordine inverso;
- 7.-dare tensione all'apparecchio e aprire l'alimentazione gas;
- 8.-accendere l'apparecchio;
- 9.-verificare eventuali fughe di gas combusti nelle guarnizioni "E" con appositi mezzi di controllo.

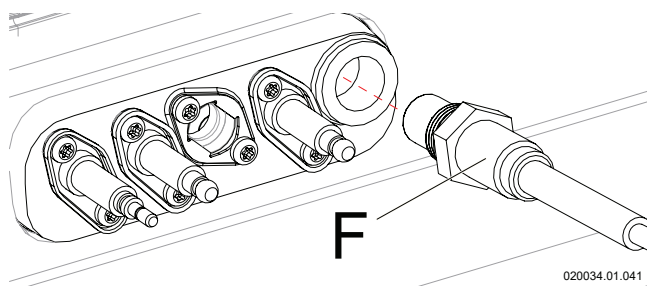
**! PERICOLO!!!** Eseguire la prova di tenuta esclusivamente con soluzione acquosa a base di sapone, è assolutamente vietato l'uso di fiamme libere.

### 8.7 - Sensore di O2 (se presente)

Il sensore di O2 (Figura 8-16) deve essere verificato annualmente rispetto ad un analizzatore di combustione calibrato. Se il sensore di O2 non legge più correttamente deve essere sostituito. Allo scopo procedere come di seguito: (quando non è diversamente specificato fare riferimento a Figura 8-16)

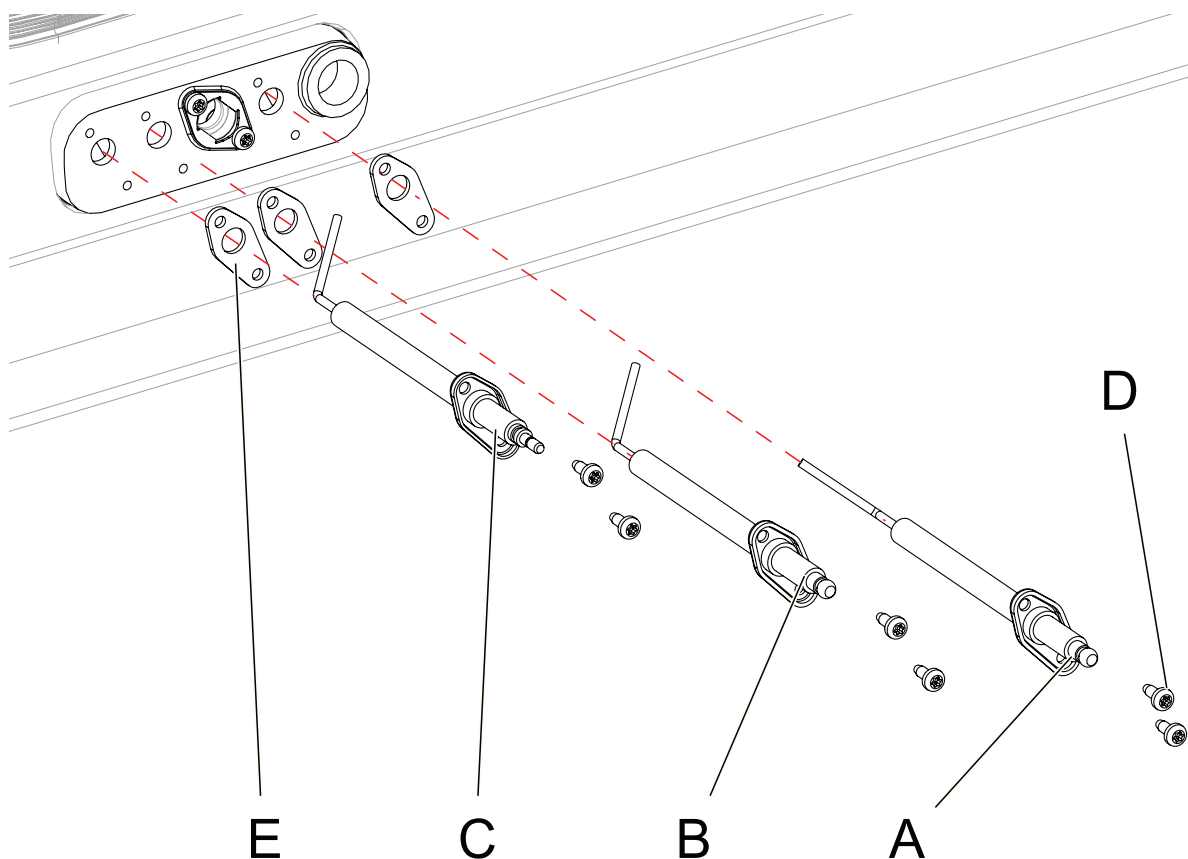
- 1.-accedere al bruciatore principale (capitolo 8.4);
- 2.-smontare il sensore di O2 "F";
- 3.-montare il nuovo sensore;
- 4.-ripristinare lo stato dell'apparecchio rimontando il tutto in ordine inverso;
- 5.-dare tensione all'apparecchio e aprire l'alimentazione gas;
- 6.-accendere l'apparecchio;
- 7.-verificare eventuali fughe di gas combusti nel sensore "F" con appositi mezzi di controllo;

**! PERICOLO!!!** Eseguire la prova di tenuta esclusivamente con soluzione acquosa a base di sapone, è assolutamente vietato l'uso di fiamme libere.



020034.01.041

Figura 8-16 - Smontaggio sensore di O2



020034.01.040

Figura 8-15 - Smontaggio elettrodi di accensione e rilevazione

### 8.8 - Corretto posizionamento degli elettrodi di accensione e di rilevazione

Per un buon funzionamento dell'apparecchio, è indispensabile che gli elettrodi siano posizionati correttamente.

Procedere come indicato di seguito:

- 1.- accedere al bruciatore principale (capitolo 8.4);
- 2.- verificare che la distanza fra gli elettrodi di accensione "A" e "B" sia di 3 mm (Figura 8-17);
- 3.- verificare che la distanza fra l'elettrodo di accensione "B" e l'elettrodo di rilevazione "C" sia 27 mm (Figura 8-17);
- 4.- posizionare un tubolare quadrato "D" o similare, sullo scambiatore (vedi Figura 8-18), assicurarsi che sia in piano e sopra agli elettrodi di accensione e rilevazione;
- 5.- verificare che la distanza degli elettrodi di accensione "A" - "B" e di rilevazione "C" dalla superficie del tubolare sia di 20 mm (Figura 8-18);

**⚠ ATTENZIONE!!!** Utilizzare un calibro a corsoio per misurare correttamente le distanze tra gli elettrodi.

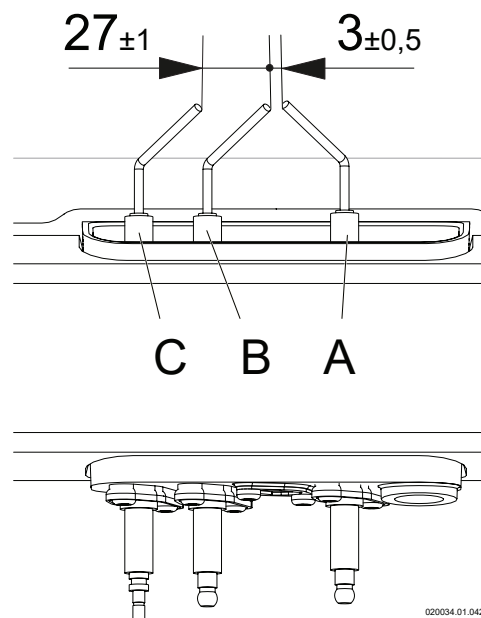


Figura 8-17 - Distanza in mm tra gli elettrodi

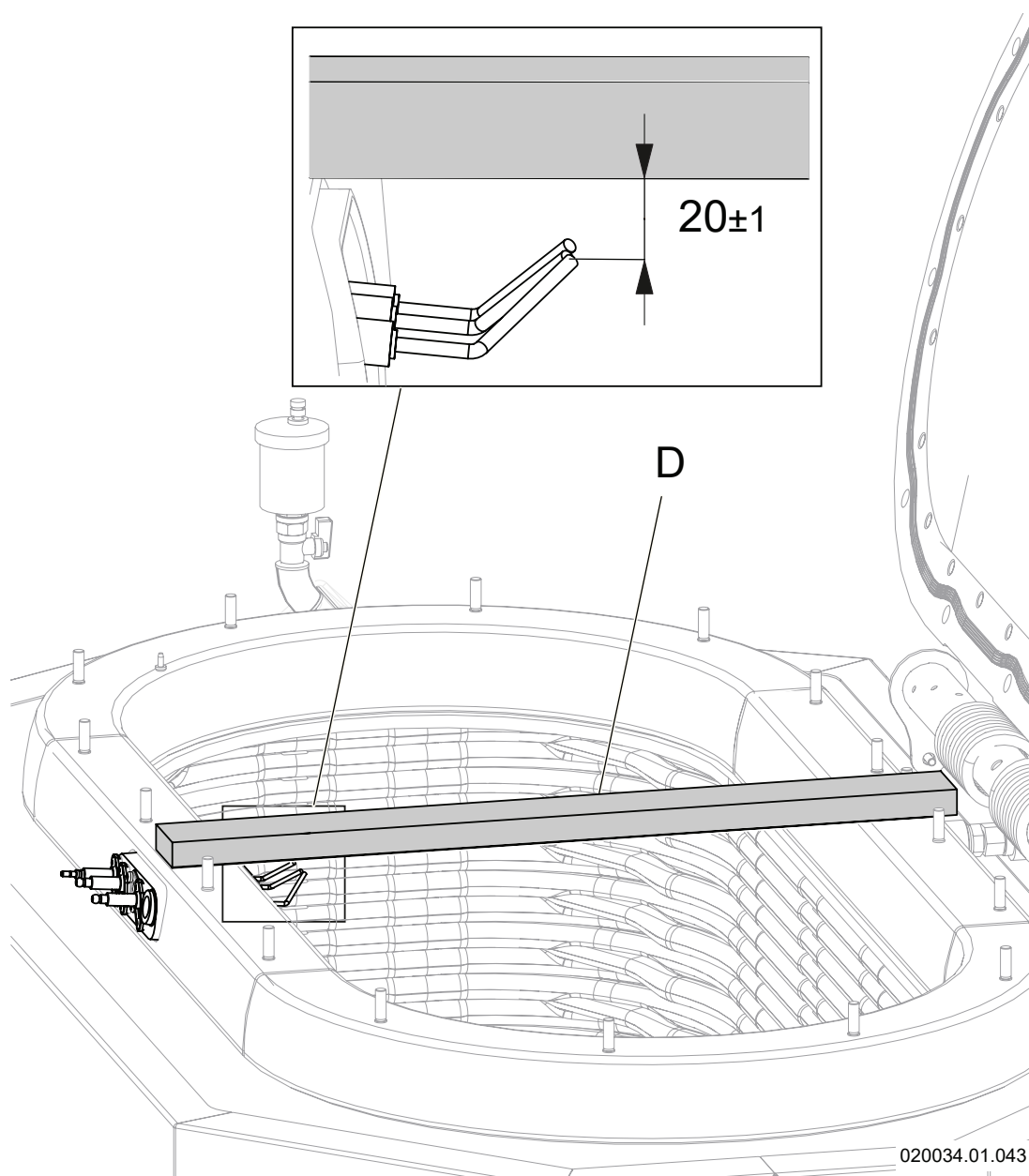


Figura 8-18 - Distanza in mm degli elettrodi di accensione e di rilevazione dal bruciatore

### 8.9 - Smontaggio e sostituzione della valvola del gas

Quando non è diversamente specificato fare riferimento a Figura 8-19.

- 1.-togliere tensione all'apparecchio e chiudere alimentazione gas;
- 2.-accedere ai componenti interni (capitolo 8.3);
- 3.-facendo riferimento alla Figura 8-8 svitare le viti "F" e i dadi "G". Quindi rimuovere il tubo del gas "Y";
- 4.-rimuovere gli attuatori "A" e "B" tramite le viti "C";
- 5.-disconnettere il cavo dal pressostato di controllo tenuta "F";
- 6.-svitare le viti "D" e rimuovere la valvola gas "E" verso l'alto;
- 7.-smontare il pressostato di controllo tenuta "F" dalla valvola gas "E" svitandolo;
- 8.-sostituire la valvola gas "E";
- 9.-ripristinare lo stato dell'apparecchio rimontando il tutto in ordine inverso a quello utilizzato per le fasi di smontaggio;
- 10.-dare tensione all'apparecchio e aprire l'alimentazione gas;
- 11.-accendere l'apparecchio;
- 12.-verificare eventuali fughe di gas con appositi mezzi di controllo.



**ATTENZIONE!!!** Eseguire la prova di tenuta gas esclusivamente con soluzione acquosa a base di sapone, è assolutamente vietato l'uso di fiamme libere.

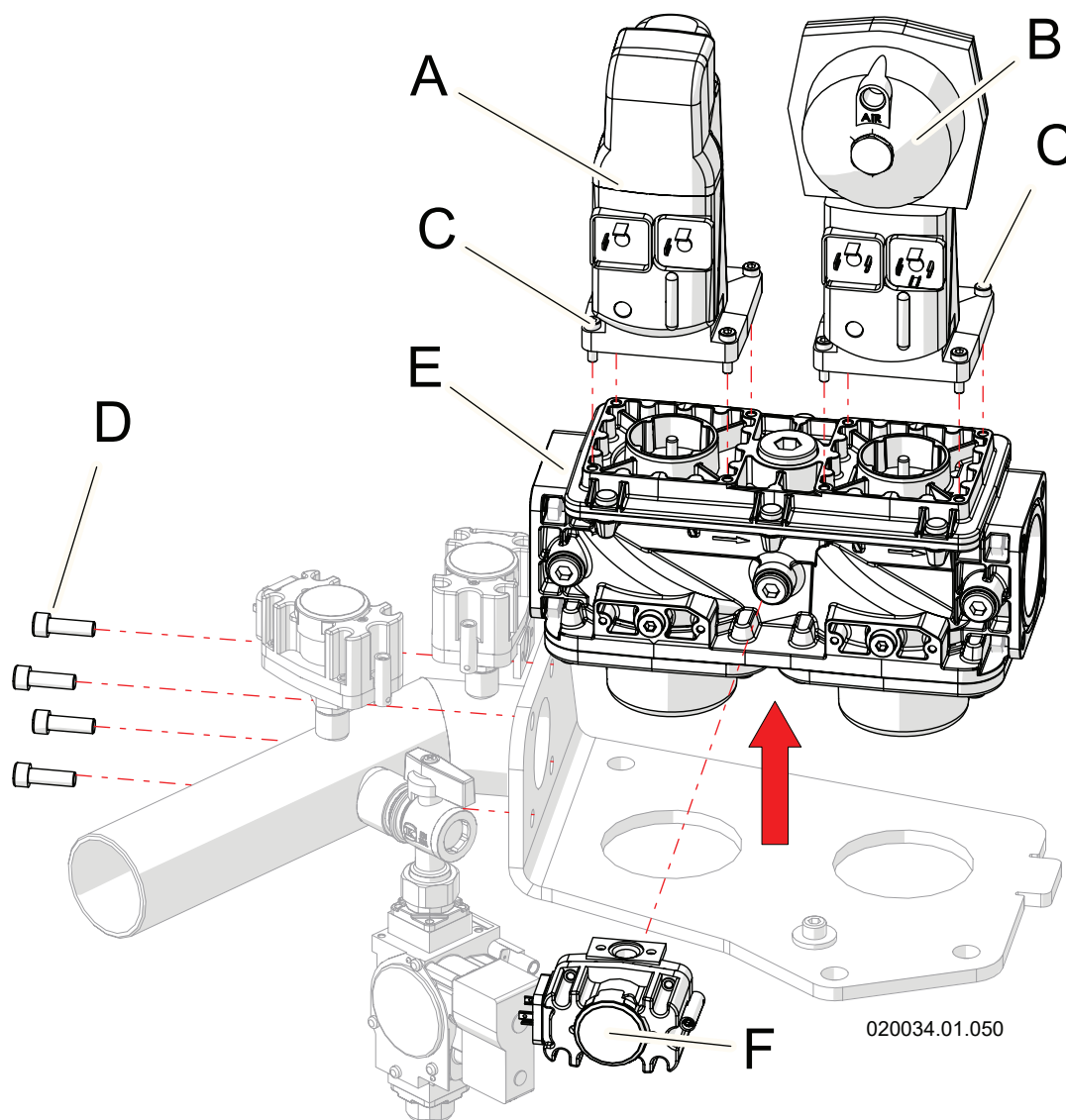


Figura 8-19 - Smontaggio e sostituzione valvola gas

### 8.10 - Pulizia del filtro aspirazione aria

Per il corretto funzionamento dell'apparecchio occorre pulire il filtro dell'aria. Procedere come di seguito:

Quando non è diversamente specificato fare riferimento a Figura 8-20.

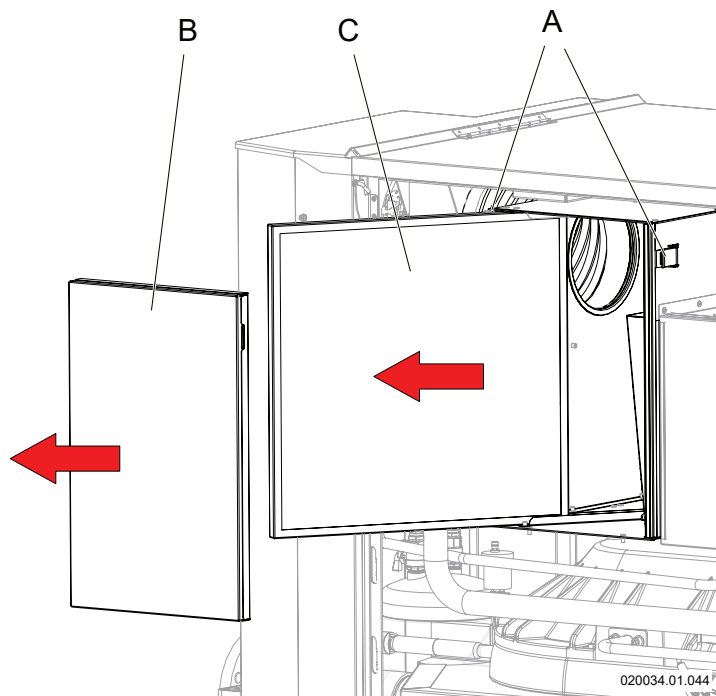


Figura 8-20 - Smontaggio filtro aspirazione aria


- 1.-togliere tensione all'apparecchio e chiudere l'alimentazione del gas;
- 2.-smontare la mantellatura laterale dell'apparecchio (capitolo 8.3.2);
- 3.-rimuovere il pannello "B" tramite l'apertura delle due cerniere laterali "A";
- 4.-sfilare il filtro "C";
- 5.-pulire il filtro con aria compressa in tutta la superficie;
- 6.-rimontare il filtro e la mantellatura dell'apparecchio.

### 8.11 - Pulizia e manutenzione del sistema di scarico condensa

Il tubo di scarico condensa (particolare "20" di Figura 3-2) durante la manutenzione dell'apparecchio va smontato e ripulito da eventuali residui.

### 8.12 - Svuotamento dell'apparecchio


- 1.-togliere tensione all'apparecchio e chiudere l'alimentazione del gas;
- 2.-attendere che l'acqua all'interno dell'apparecchio si raffreddi al di sotto di 40°C circa;
- 3.-chiudere il rubinetto di carico impianto previsto dall'installatore;
- 4.-collegare ai rubinetti di scarico "12" di Figura 3-1 un tubo flessibile di gomma e convogliarlo ad uno scarico;
- 5.-aprire lentamente i rubinetti di scarico;
- 6.-aprire le valvole di sfiato degli elementi riscaldanti. Iniziare dagli elementi riscaldanti più in alto e proseguire con quelli più in basso;
- 7.-una volta evacuata tutta l'acqua richiudere gli sfiati degli elementi riscaldanti ed i rubinetti di scarico.

 **È assolutamente vietato recuperare e/o riutilizzare a qualsiasi scopo l'acqua evacuata dal circuito di riscaldamento, questa potrebbe essere inquinata.**

### 8.13 - Forzatura della potenza minima e massima

È possibile forzare il funzionamento dell'apparecchio alla potenza minima o massima. Procedere come di seguito:

- 1.-accertarsi che il calore generato dall'apparecchio possa essere dissipato dall'impianto;

 **ATTENZIONE!!! Durante la forzatura la temperatura di consegna si pone automaticamente a 93°C per dare la possibilità di smaltire quanto più possibile il calore generato dall'apparecchio. Verificare se l'impianto di riscaldamento può sopportare questa temperatura. Se la potenza erogata dall'apparecchio è molto superiore alla potenza assorbita dall'impianto, l'apparecchio si spegne in continuazione per raggiungimento della temperatura massima ammessa (93°C).**

- 2.-per forzare il bruciatore alla potenza massima impostare il parametro **Impostazioni-> Manuale-> Abilita=Manuale** e il parametro **Impostazioni->Manuale-> Numero di giri** al valore massimo impostabile;
- 3.-ora il bruciatore funzionerà alla potenza massima per 600 secondi. Se si desidera uscire prima di 600 secondi dalla forzatura impostare il parametro **Impostazioni->Manuale-> Abilita=Disabilita**;
- 4.-per forzare il bruciatore alla potenza minima impostare il parametro **Impostazioni-> Manuale-> Abilita=Manuale** e il parametro **Impostazioni->Manuale-> Numero di giri** al valore minimo impostabile;
- 5.-ora il bruciatore funzionerà alla minima potenza per 600 secondi. Se si desidera uscire prima dalla forzatura operare come descritto al precedente punto 3.

### 8.14 - Verifica della corrente di ionizzazione

In qualsiasi stato di funzionamento, anche durante le verifiche della potenza minima e massima (capitolo 8.13), è possibile consultare il valore della corrente di ionizzazione sul parametro "Iono" sul display (Figura 7-2). Tale valore deve essere fra 10 e 15 uA (microampere).

### 8.15 - Verifica del rendimento di combustione

In base alle leggi nazionali sugli apparecchi a gas è necessario verificare periodicamente il rendimento di combustione. A tale scopo operare esattamente come riportato al capitolo 6.8 e controllare, assieme alla potenza anche il rendimento di combustione il quale deve essere superiore ai requisiti normativi.

### 8.16 - Sensore temperatura esterna

Il sensore di temperatura esterna è riportato al menù **Manutentore->I/O Analogici->Esterna** (vedi capitolo 7.16). Le resistenza elettrica esistente fra i due contatti del sensore deve corrispondere con quanto riportato in Figura 8-21.

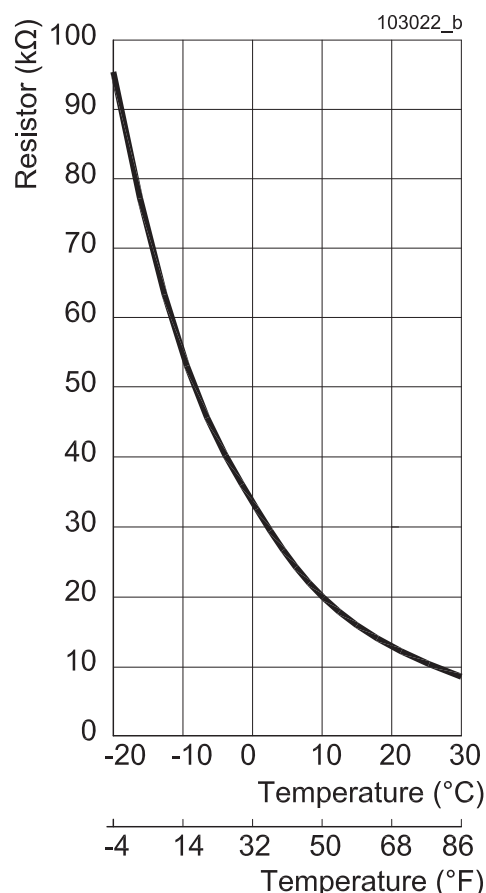


Figura 8-21 - Curva sensore di temperatura esterna

## 8.17 - Sonde di misura della temperatura dell'acqua e dei fumi

Sul corpo scambiatore dell'apparecchio sono posizionati vari sensori di temperatura.

Le sonde di temperatura sono riportate nel menù **Manuten-tore->I/O Analogici** (capitolo 7.16).

La resistenza elettrica esistente fra i due contatti del sensore "Fumi 1", "Uscita 1", "Ingresso", "Sanitario", "Mandata" e "Ritorno" deve corrispondere con quanto riportato in Figura 8-22.

La resistenza elettrica esistente fra i due contatti del sensore "Fumi 2" e "Uscita 2" deve corrispondere con quanto riportato in Figura 8-23.

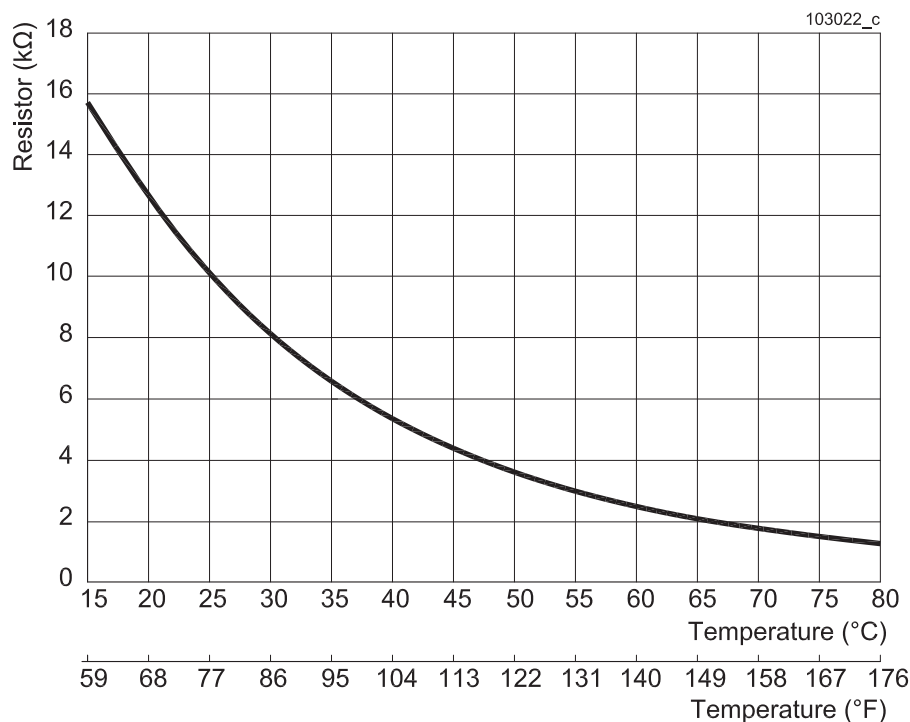


Figura 8-22 - Curva sensori di temperatura acqua e fumi

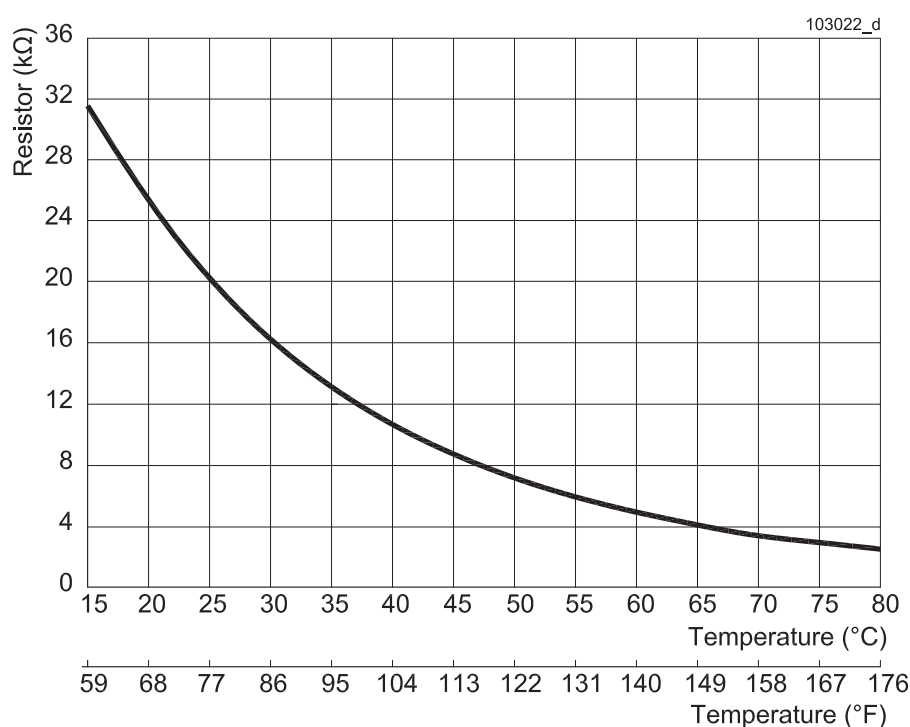


Figura 8-23- Curva sensori di temperatura acqua e fumi

### 8.18 - Calibrazione display

La calibrazione è una procedura necessaria se il display non è reattivo al tocco, se compare la schermata 8-26 o se viene sostituito il display.

Procedere come riportato di seguito:

- 1.-alimentare il display e contemporaneamente premere su di esso;
- 2.-toccare il display nei punti indicati con "X" (Figura 8-24);
- 3.-se la calibrazione è avvenuta con successo comparirà la schermata di Figura 8-25 e qualche secondo dopo verrà caricata la pagina principale del display;
- 4.-se la calibrazione non è avvenuta con successo comparirà la schermata di Figura 8-26 e dopo qualche secondo si riavvierà il processo di calibrazione.

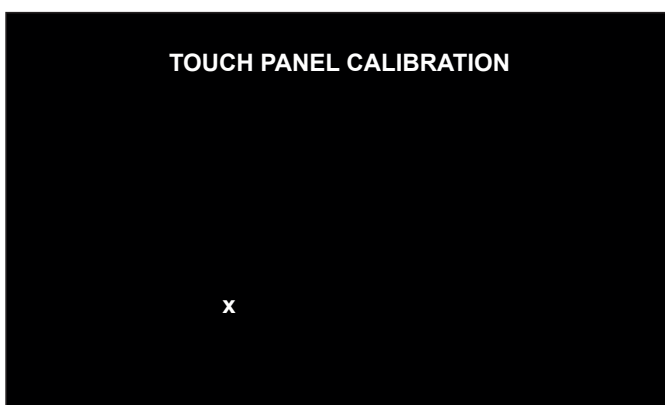


Figura 8-24

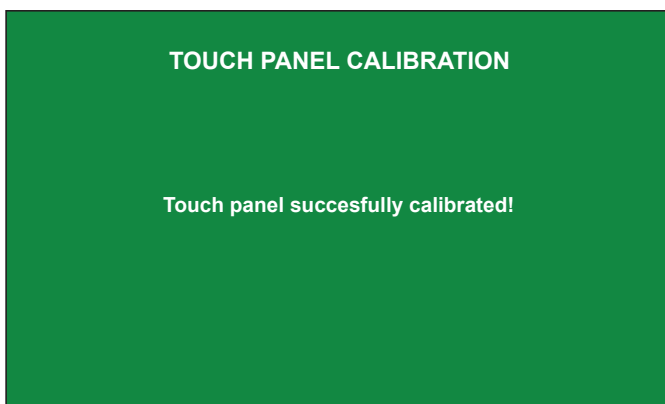


Figura 8-25

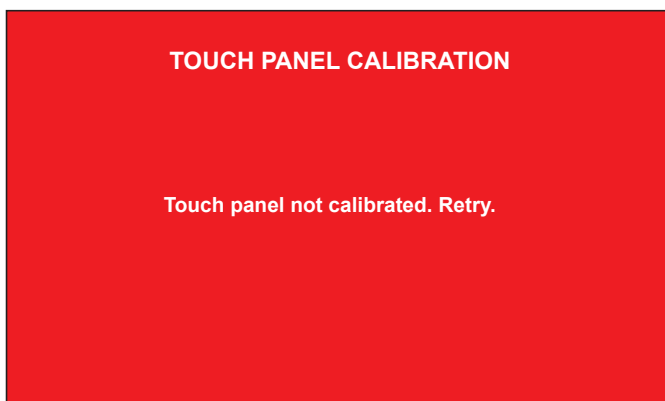


Figura 8-26

8.19 - Schema elettrico

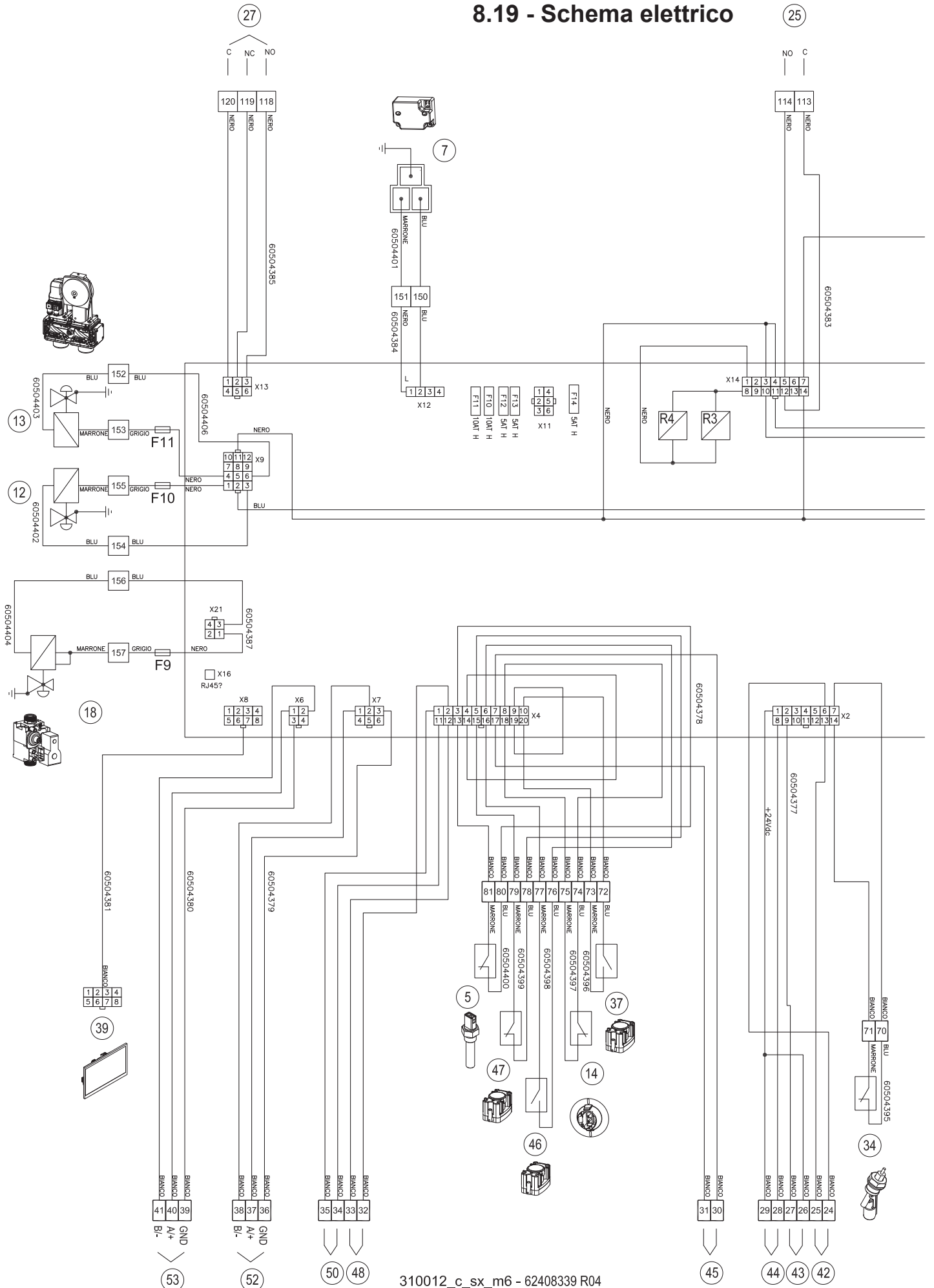
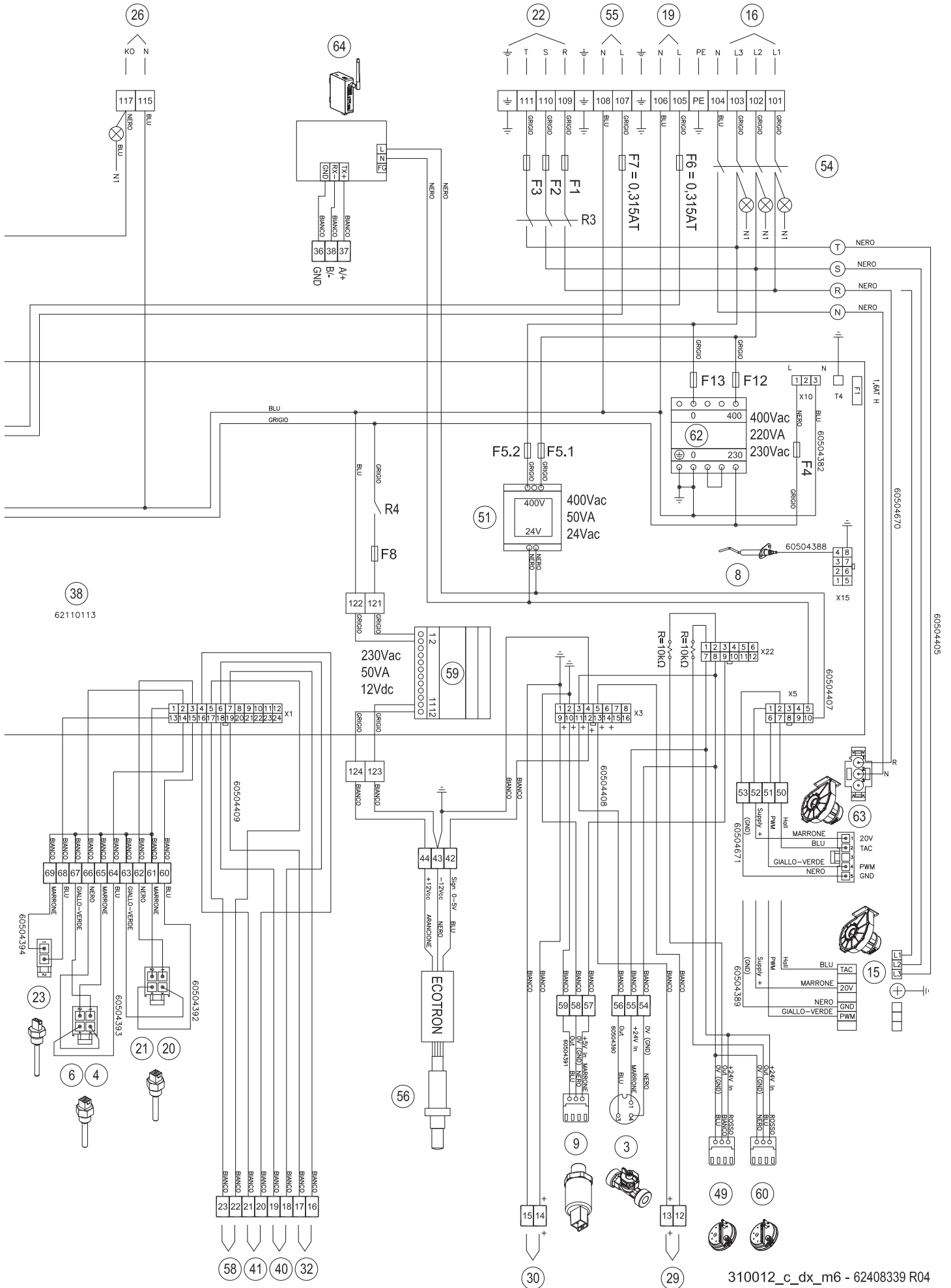


Figura 8-27 - Schema elettrico

# 8 - MANUTENZIONE



310012\_c\_dx\_m6 - 62408339 R04

Legenda alla fine degli schemi

Legenda schema elettrico Figura 8-27

- 3 - Sensore portata acqua
  - 4 - Sensore temperatura uscita acqua 1
  - 5 - Termostato di sicurezza acqua calda
  - 6 - Sensore temperatura uscita acqua 2
  - 7 - Generatore di scintille
  - 8 - Elettrodo di rilevazione fiamma
  - 9 - Sensore pressione acqua
  - 12 - Attuatore valvola gas 1
  - 13 - Attuatore valvola gas 2
  - 14 - Filo fusibile
  - 15 - Ventilatore trifase (400Vac modelli 1100)
  - 16 - Alimentazione elettrica
  - 18 - Valvola gas del bruciatore pilota
  - 19 - Pompa riscaldamento
  - 20 - Sensore temperatura fumi 1
  - 21 - Sensore temperatura fumi 2
  - 22 - Pompa caldaia
  - 23 - Sensore temperatura ingresso acqua
  - 25 - Motore serranda controllo aria
  - 26 - Uscita indicatrice di allarme
  - 27 - Uscita indicatrice di funzione
  - 29 - Uscita 0-10V temperatura riscaldamento o controllo potenza
  - 30 - 0-10V temperatura riscaldamento o controllo potenza
  - 32 - Sensore temperatura esterna
  - 34 - Sensore livello condensa
  - 37 - Pressostato controllo tenuta valvole gas 1 e 2 (VPS)
  - 38 - Scheda di controllo
  - 39 - Display
  - 40 - Sensore sanitario
  - 41 - Sensore mandata riscaldamento (su richiesta)
  - 42 - Fine corsa serranda controllo aria
  - 43 - Richiesta sanitario
  - 44 - Richiesta di calore
  - 45 - Dispositivi di sicurezza esterni
  - 46 - Pressostato minima pressione gas
  - 47 - Pressostato massima pressione gas
  - 48 - Livello acqua
  - 49 - Sensore di pressione aria comburente 1
  - 50 - Flussostato
  - 51 - Trasformatore 230Vac - 24Vac
  - 52 - Modbus per gestione esterna
  - 53 - Modbus per cascata
  - 54 - Interruttore generale
  - 55 - Pompa sanitario
  - 56 - Sensore di O<sub>2</sub> (su richiesta)
  - 58 - Sensore ritorno riscaldamento (su richiesta)
  - 59 - Trasformatore 230Vac - 12Vdc
  - 60 - Sensore di pressione aria comburente 2
  - 62 - Trasformatore 400Vac - 230Vac
  - 63 - Ventilatore monofase (230Vac modelli 495 e 750)
  - 64 - Processore
- 
- F1 - Fusibile 16AT
  - F2 - Fusibile 16AT
  - F3 - Fusibile 16AT
  - F4 - Fusibile 2AT
  - F5.1 - Fusibile 0,5AT
  - F5.2 - Fusibile 0,5AT
  - F6 - Fusibile 0,315AT
  - F7 - Fusibile 0,315AT
  - F8 - Fusibile 1AT
  - F9 - Fusibile 0,315AT
  - F10 - Fusibile 8AT
  - F11 - Fusibile 4AT
  - F12 - Fusibile 1AT
  - F13 - Fusibile 1AT

## 9 - DATI TECNICI

DATI TECNICI MEGA H		UM	495H	750H	1100H
Tipo (Tipologia di scarico fumi/aspirazione aria)			B23; B23P;C63;		
Categoria			I12H3P	I12H3P	I12H3P
Certificato UE di tipo (PIN)			0476DN5426	0476DN5426	0476DN5426
Portata termica max riscaldamento "Qn" PCI (PCS)		kW	500 (555)	700 (777)	950 (1055)
Portata termica minima riscaldamento PCI (PCS)		kW	200 (222)	200 (222)	280 (311)
Potenza utile max riscaldamento 80/60 "Pn"		kW	495	688	934
Rendimento al 100% del carico 80/60 PCI (PCS)		%	98,9 (89,1)	98,3 (88,5)	98,3 (88,5)
Potenza utile minima 80/60		kW	196	196	275
Rendimento alla potenza utile minima 80/60 PCI (PCS)		%	98,2 (88,4)	98,2 (88,4)	98,2 (88,4)
Potenza utile max riscaldamento 50/30		kW	542	760	1029
Rendimento alla potenza utile max riscaldamento 50/30 PCI (PCS)		%	108,3 (97,5)	108,3 (97,5)	108,3 (97,5)
Potenza utile minima 50/30		kW	218	218	305
Rendimento alla potenza utile minima 50/30 PCI (PCS)		%	108,9 (98,1)	108,9 (98,1)	108,9 (98,1)
Rendimento al 30% del carico PCI (PCS)		%	109,2 (98,3)	109,2 (98,3)	109,2 (98,3)
Perdite al camino bruciatore acceso 80/60		%	1,5	1,5	1,5
Perdite al camino bruciatore spento		%	0,5	0,5	0,5
Perdite al mantello bruciatore acceso 80/60		%	0,5	0,5	0,5
Perdite al mantello bruciatore spento		%	0,2	0,2	0,2
Portata gas	G20	m3/h	52,9	74,0	100,5
	G31	kg/h	38,8	54,3	73,7
Pressione di alimentazione gas	G20	mbar	20	20	20
	G31	mbar	30 / 37 / 50	30 / 37 / 50	30 / 37 / 50
Pressione minima di alimentazione gas	G20	mbar	17	17	17
	G31	mbar	17	17	17
Pressione massima di alimentazione gas	G20	mbar	50	50	50
	G31	mbar	50	50	50
Contenuto d'acqua dello scambiatore primario		l	150	150	180
Portata minima acqua		m3/h	20	30	40
Campo di regolazione A.C.S. con bollitore		°C	20-80	20-80	20-80
Temperatura massima di intervento sicurezza		°C	95	95	95
Temperatura massima riscaldamento		°C	90	90	90
Temperatura minima riscaldamento		°C	20	20	20
Pressione massima riscaldamento "PMS"		bar	11	11	11
Pressione minima riscaldamento		bar	1	1	1
Tensione di alimentazione nominale		V ~	230	230	400
Frequenza di alimentazione nominale		Hz	50	50	50
Potenza elettrica assorbita		W	1800	1800	3000
Grado di protezione elettrico			IPX4D	IPX4D	IPX4D
Potenza elettrica bruciatore		W	600	600	600
Diametro condotto aspirazione aria / scarico fumi		mm	200 / 200	200 / 200	200 / 250
Max. lungh. condotto scarico fumi		m	50	50	50
CO ponderato (0% O2)	G20	ppm	44	79	65
NOx ponderato (0% O2) (classe 6 EN 15502) PCS	G20	mg/kWh	38	36	37
CO2 (%) alla potenza minima / massima	G20	%	7,6/9,0	7,6/9,0	7,6/9,0
	G31	%	8,6/9,5	8,6/10,2	8,6/10,2
O2 (%) alla potenza minima/potenza massima	G20	%	7,4/4,9	7,4/4,9	7,4/4,9
	G31	%	7,8/6,4	7,8/5,4	7,8/5,4
Massima ricircolazione di fumi ammessa in caso di vento		%	10	10	10
Temperatura massima fumi allo sbocco dell'apparecchio		°C	80	80	80
Temperatura minima dei fumi allo sbocco dell'apparecchio		°C	40	40	40
Δt temperatura fumi/Ritorno 100% del carico 80/60		°C	13	14	14
Δt temperatura fumi/Ritorno 30% del carico 37/30		°C	8	14	14

## 9 - DATI TECNICI

DATI TECNICI MEGA H	UM	495H	750H	1100H
CO massimo nei fumi di scarico	ppm	150	150	200
Portata massica dei fumi a potenza massima	g/s	228	319	434
Portata massica dei fumi a potenza minima	g/s	106	106	148
Prevalenza disponibile allo scarico	Pa	200	250	250
Massima temperatura dell'aria comburente	°C	50	50	50
Massimo contenuto di CO2 nell'aria comburente	%	0,9	0,9	0,9
Massima temperatura fumi per surriscaldamento	°C	104	104	104
Max depressione ammissibile nel sistema scarico fumi/aspirazione	Pa	200	250	250
Portata massima di condensa	l/h	63	88	119
Grado di acidità medio della condensa	pH	4	4	4
Campo della temperatura ambiente di funzionamento	°C	0,5 - 50	0,5 - 50	0,5 - 50
Peso dell'apparecchio (a vuoto)	kg	1070	1070	1150

### 10.1 - Condizioni generali di garanzia

Tutti i prodotti **COSMOGAS** sono garantiti contro vizi di materiali e difetti di costruzione per **24 mesi** dalla data di prima accensione.

Entro il termine suddetto **COSMOGAS** si impegna a riparare o sostituire i pezzi difettosi di costruzione e che siano riconosciuti tali, restando escluso il normale deterioramento di funzionamento.

La garanzia copre esclusivamente il costo del pezzo di ricambio. Sono esclusi tutti gli altri costi accessori quali: manodopera, spese di trasferta e spese di trasporto del materiale.

La garanzia non si estende alla rifusione del danno, di qualunque natura, eventualmente occorso a persone o cose. Il materiale difettoso sostituito in garanzia è di proprietà di **COSMOGAS** e deve essere reso franco ns. stabilimento, senza ulteriori danni, entro **30 giorni** dalla sostituzione. Tutti i prodotti **COSMOGAS** sono gravati del patto di riservato dominio fino al completo pagamento degli apparecchi venduti.

### 10.2 - Istruzioni per la compilazione della cartolina di garanzia

- 1.-fare applicare dal vostro installatore il proprio timbro sul certificato di garanzia.
- 2.-richiedere sempre l'intervento del nostro tecnico autorizzato per la prima accensione dell'apparecchio e per la convalida della garanzia;

Al fine della registrazione della cartolina di garanzia è necessario che l'utente acconsenta al trattamento dei dati ai fini della privacy (parte retrostante della nuova cartolina di garanzia).

Per la convalida della garanzia sarà cura del tecnico eseguire tutti i controlli dell'apparecchio in conformità alle istruzioni contenute nel presente manuale ed alle Norme Vigenti nazionali e/o locali.

L'elenco dei tecnici autorizzati si trova allegato al manuale di istruzioni oppure è reperibile sulle Pagine Gialle alla voce "Caldaie a gas".

**ATTENZIONE !!!** - Il tecnico autorizzato, eseguita la prima accensione come suddetto, dovrà compilare il certificato di garanzia in tutti i campi specificati. Nella parte che poi recapiterà a **COSMOGAS** per la convalida della garanzia stessa e nella parte (da distaccare nella preforazione) che consegnerà all'utente come prova di convalida (entrambe le parti riportano i dati identificativi del prodotto e la data di prima accensione che corrisponde alla data di inizio decorrenza della garanzia). Consigliamo all'utente di tenere il cedolino insieme al manuale dell'apparecchio per una facile consultazione.

### 10.3 - Limiti della garanzia

La garanzia non è valida:

- se l'apparecchio viene installato da personale non qualificato;
- se l'apparecchio viene installato in modo non conforme alle istruzioni di **COSMOGAS** e/o di quanto stabilito dalle Norme Vigenti nazionali e/o locali;
- qualora la conduzione e/o manutenzione dell'impianto non vengano effettuati in conformità alle istruzioni stesse e/o alle Norme Vigenti nazionali e locali;
- qualora il prodotto presenti avarie causate da sbalzi di tensione;
- qualora il prodotto presenti anomalie non dipendenti da **COSMOGAS**;
- qualora il prodotto sia stato manomesso con opere di adattamento, riparazione o sostituzione con pezzi non originali;
- qualora la riparazione venga eseguita da personale non autorizzato;
- Qualora il certificato di garanzia non venga spedito a **COSMOGAS** entro **15 gg** dalla data di **1° accensione**.

**COSMOGAS** non assume alcuna responsabilità per qualsiasi incidente che possa verificarsi o che sia causato dall'utente stesso, restando escluso ogni indennizzo che non riguardi parti dell'apparecchio riconosciute difettose di fabbricazione.

Per ogni controversia Foro competente è Forlì, ITALIA.

## CERTIFICATO DI COLLAUDO IDRAULICO

Ai sensi del D.M. 1 Dicembre 1975 art. 17, l'azienda **COSMOGAS srl** costruttrice di caldaie murali e a basamento funzionanti con combustibili gassosi,

### CERTIFICA

che questo generatore di calore:

Fare riferimento ai dati di identificazione del prodotto  
(MATRICOLA, MODELLO e FABBRICAZIONE)  
indicati nella dichiarazione CE di conformità

è stato sottoposto alla prova idraulica di **16,5** bar con esito positivo.

Funzionante a combustibile gassoso tipo\*\*:

G20  G25  G30  G31

\*\* (da compilare a cura dell'installatore una volta constatato il tipo di gas di funzionamento dell'apparecchio)

Potenza termica riferita al PCI (portata termica "Q"): \_\_\_\_\_ kW

Potenza utile "P": \_\_\_\_\_ kW

Pressione massima di esercizio: **11** Bar

Pressione di collaudo: **16,5** Bar

Pressione massima di taratura della valvola di sicurezza: **9** Bar



---

Alessandrini Arturo  
Amministratore Unico

Il sottoscritto amministratore unico della ditta **COSMOGAS s.r.l.**, con sede legale in via Leonardo Da Vinci n° 16 - 47014 Meldola (FC) Italia,

## DICHIARA

sotto la propria responsabilità esclusiva che la caldaia a condensazione:

MATRICOLA N°
MODELLO
DATA DI FABBRICAZIONE

oggetto di questa dichiarazione è conforme al certificato di esame **UE** di tipo, rilasciato dall'ente notificato n° 0476 (Kiwa Cermet Italia SpA), il cui riferimento (PIN) è riportato nella tabella al capitolo "Dati tecnici" del presente manuale, e rispondente a quanto richiesto dal Regolamento sugli apparecchi a gas (**2016/426/UE**) e Direttiva sui rendimenti (**92/42/CEE** modificata dal Reg. **UE 813/2013**) applicando le norme **EN 15502-1:2021** ed **EN 15502-2-1:2022** e alla Direttiva sulla bassa tensione (**2014/35/UE**) applicando le norme **EN 60335-1:2012+A15:2021** ed **EN 60335-2-102:2016** e alla Direttiva sulla compatibilità elettromagnetica (**2014/30/UE**) applicando le norme **EN 55014-1:2021** ed **EN 55014-2:2021**, Regolamento sull'etichettatura energetica (**2017/1369/UE**), Direttiva sulla progettazione ecocompatibile (**2009/125/CE**), Direttiva sull'uso di sostanze pericolose (**2011/65/UE**).

La sorveglianza sul prodotto è effettuata dall'ente notificato n° 0476 secondo il modulo C2.

Questa dichiarazione si emette per quanto stabilito dai suddetti Regolamenti.

Il numero di matricola corrisponde al numero di garanzia.

Meldola (FC) ITALY.



---

Alessandrini Arturo  
Amministratore Unico



COSMOGAS s.r.l.  
Via L. da Vinci 16 - 47014  
MELDOLA (FC) ITALY  
[info@cosmogas.com](mailto:info@cosmogas.com)  
[www.cosmogas.com](http://www.cosmogas.com)