

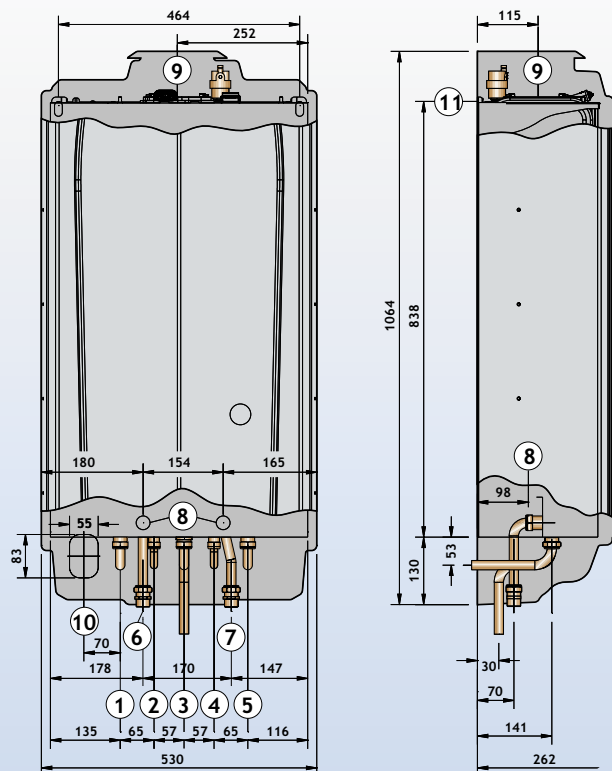
CARATTERISTICHE TECNICHE MODELLO		CIELOdens 24	CIELOdens 24B	CIELOdens 34	CIELOdens 34B
Certificato CE di tipo	PIN	0694BR1222			
Portata termica nominale "Q"	kW	25,0		34,8	
Portata termica minima	kW	5,0		8,0	
Potenza utile nominale (80/60) "P"	kW	24,5		34,1	
Potenza utile nominale (50/30) "P"	kW	26,2		36,2	
Certificazione rendimenti (92/42/CEE)	STELLE	4 ★★★★★			
Rendimento alla potenza utile nominale (80/60)	%	98			
Rendimento alla potenza utile nominale (50/30)	%	104			
Potenza utile minima (80/60)	kW	4,9		7,8	
Potenza utile minima (50/30)	kW	5,2		8,3	
Rendimento alla potenza utile minima (80/60)	%	97			
Rendimento alla potenza utile minima (50/30)	%	104			
Rendimento al 30% del carico	%	108,10		108,20	
Pressione alimentazione con funzionamento a gas metano	mbar	20			
Pressione alimentazione con funzionamento a gas GPL	mbar	37			
Contenuto d'acqua dello scambiatore primario C.R.R.	l	2			
Contenuto d'acqua dello scambiatore secondario con microaccumulo	l	10	-	10	-
Potenza utile sanitario	kW	24,5		34,1	
Produzione di A.C.S. con microaccumulo nei primi 10' (Δt 30 °C)	l	125	-	172	-
Produzione di A.C.S. istantanea (Δt 30 °C)	l/min	11,7	-	16,3	-
Temperatura massima (riscaldamento)	°C	80			
Temperatura minima (riscaldamento)	°C	20			
Pressione massima riscaldamento "PMS"	bar	3			
Pressione minima riscaldamento	bar	1			
Pressione minima A.C.S.	bar	0,05			
Capacità del vaso d'espansione	l	8			
Tensione nominale	V	230			
Frequenza nominale	Hz	50			
Potenza assorbita	W	170			
Grado di protezione elettrica	IP	IP X4D			
Diametro condotto fumi sdoppiato	mm	80 e 60			
Lunghezza massima condotto fumi sdoppiato ø80	m	40		25	
Lunghezza massima condotto fumi sdoppiato ø60	m	15		10	
Diametro condotto fumi coassiale ø60/100	mm	60/100			
Lunghezza massima condotto fumi coassiale ø60/100	m	10			
Portata massima acqua di condensa	l/h	3,8		5,6	
Peso	kg	51	45	51	45
Dimensioni LxPxH	mm	530 - 262 - 1.064			



IL SISTEMA HYDROPLUS

Le caldaie CIELOdens sono dotate del rivoluzionario sistema HYDROPLUS che si avvale di una scheda elettronica costruita con i più moderni circuiti a microprocessore ed un software dedicato che controlla le temperature dell'acqua e del riscaldamento. Il microprocessore reagisce adattando (modulando) la potenza del bruciatore per mantenere costante la temperatura del riscaldamento e dell'acqua calda sanitaria ai valori richiesti.

DIMENSIONI E ATTACCHI



CIELOdens 24 - 34 e CIELOdens 24B - 34B			
N°	Descrizione	Attacco	
		CIELOdens 24	CIELOdens 34
1	MANDATA RISCALDAMENTO	3/4"	1"
2	ACQUA CALDA*	1/2"	
3	GAS	3/4"	
4	ACQUA FREDDA	1/2"	
5	RITORNO RISCALDAMENTO	3/4"	1"
6	MANDATA BWR**	3/4"	
7	RITORNO BWR**	3/4"	
8	POSIZIONI ATTACCHI COLLEGAMENTO TUBI 6 e 7		
9	CENTRO SCARICO FUMI		
10	AREA UTILE CAVO ALIMENTAZIONE		
11	POSIZIONI DISPONIBILI SOSTEGNO CALDAIA		

* ASSENTE NEI MODELLI "CIELOdens B"
 ** PRESENTE SOLO NEI MODELLI "CIELOdens B"

SCARICA QUESTO DEPLIANT SU:
www.cosmogas.com