



COSMOGAS[®]

MADE IN ITALY

CALDAIA MURALE

MYdens[®]

DOPPIA CONDENSAZIONE

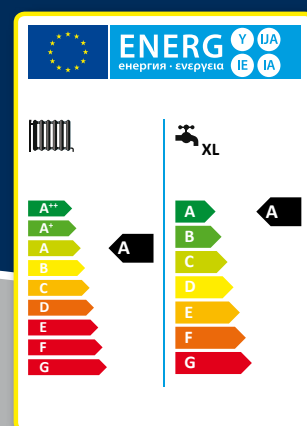


DOPPIA CONDENSAZIONE
Riscaldamento e A.C.S.



CALDAIA MURALE

- ▶ **A CONDENSAZIONE
PREMISCELATA
ECOLOGICA
fino a 35 kW
per riscaldamento
e produzione
di A.C.S.**





MYdens: benessere, ecologia, risparmio ...la mia caldaia a doppia condensazione



DOPPIA CONDENSAZIONE
Riscaldamento e A.C.S.

Con **MYdens Cosmogas** stabilisce un nuovo traguardo nella condensazione per il settore residenziale autonomo. Una caldaia di nuova concezione per soddisfare le nuove esigenze abitative, contraddistinte da spazi sempre più esigui, esigenze di risparmio energetico, comfort, facilità d'uso, affidabilità e basso impatto ambientale. Solamente 30,5 cm racchiudono la potenza di **MYdens**, in un design elegante e raffinato adatto ad essere inserito in ogni ambiente domestico, anche all'interno di nicchie o mobili. **MYdens** non solo riscalda gli ambienti donando il giusto tepore di casa, ma grazie alla doppia condensazione (condensa anche durante la produzione di acqua calda sanitaria) fa risparmiare un ulteriore 10% rispetto alla condensazione tradizionale.

MYdens®

► murale per interno

Potenza

fino a 34,8 kW

Rendimento

certificato ★★★★★

Ecologia

NOx classe 5 (EN 483)

Protezione

elettrica IP X4D

Scambiatore

inox al titanio

Le dimensioni contenute e la leggerezza di **MYdens** semplificano l'installazione, ma grande attenzione è stata prestata anche alla fruibilità da parte dell'utilizzatore, con comandi semplici ed intuitivi, e alla facilità di manutenzione grazie all'accesso frontale della caldaia. **MYdens** è disponibile in una gamma ricca di modelli diversi per potenze (14, 25,5 e 34,8 kW) e opzioni (riscaldamento e modalità di produzione di A.C.S.).

Con **MYdens**, Cosmogas ha avviato una rivoluzione progettuale che definisce un nuovo corso all'insegna del risparmio energetico e del rispetto dell'ambiente. Ne è un esempio l'assenza di saldature che migliora l'affidabilità e riduce l'impiego di energia primaria richiesto nel processo produttivo, in linea con i canoni dell'eco-design che prevedono il recupero di singoli materiali omogenei.



Perché scegliere MYdens:

► Extrarisparmio

- Scambiatore C.R.V.: risparmio fino al 35%* sul riscaldamento
- Scambiatore a piastre maggiorato: condensa anche in fase di produzione A.C.S. risparmio fino al 10%** su produzione di A.C.S.
- Bassi consumi elettrici

► Comfort

- Immediata disponibilità di acqua calda in grande quantità a temperatura costante
- Design elegante con display retroilluminato
- Silenziosa e facile da usare
- Facilità di installazione e manutenzione
- Dimensioni e peso ridotti
- Funziona in tutti i tipi di impianto: radiatori, pannelli radianti, ecc..

► Efficienza

- Rendimento certificato 109%

► Qualità di costruzione

- Scambiatore C.R.V. in acciaio inox 316 Ti
- Scambiatore A.C.S. maggiorato in acciaio inox
- Campo di modulazione 1:8

► Ecologia

- Ridotte emissioni dei gas in atmosfera
- Oltre la classe 5 (13 mg/kWh di NOx)

* riferito a caldaie di venti anni fa senza termoregolazione

** riferito a caldaie che non condensano in fase di produzione di A.C.S.



Con l'acqua calda di MYdens bagni e docce donano relax e la giusta carica di energia

ALCUNE SOLUZIONI IMPIANTISTICHE



MYdens P

+



radiatore

+



docce

Riscaldamento immediato tramite radiatori o pannelli radianti, in tutta la casa e acqua calda sanitaria su più utenze: la soluzione ideale per abitazioni di piccole e medie superfici.



MYdens P

+



S.I.M. A

+



docce

Soluzione semplice e veloce che comprende: caldaia, separatore idraulico S.I.M. tipo A, circuito di riscaldamento a radiatori e a pannelli radianti e acqua calda sanitaria su più utenze.



MYdens B

+



S.I.M. E/F

+



bollitore

+



pannello solare
circol. forzata

Per abitazioni di prestigio, con più bagni, per soddisfare esigenze importanti di prelievo, come vasche idromassaggio e doccia a pioggia di grande portata. Massimo risparmio grazie al recupero del calore solare e all'ottimale gestione della temperatura.

CONDENSA ANCHE QUANDO PRODUCE ACQUA CALDA SANITARIA



L'A.C.S. viene prodotta tramite uno scambiatore a piastre in acciaio inox, di dimensioni maggiorate (L=320 mm), che consente grandi disponibilità di A.C.S. e rapidità di servizio.

Inoltre **MYdens** lavora sempre in condensazione, anche in fase di erogazione di A.C.S., riducendo così i consumi e i relativi costi nella produzione di acqua calda sanitaria di un ulteriore 10%**.

** riferito a caldaie che non condensano in fase di produzione di A.C.S.

DOPPIA CONDENSAZIONE
Riscaldamento e A.C.S.

C.R.V. COSTRUITO E BREVETTATO IN COSMOGAS

TITANIO



Il cuore di **MYdens** è il nuovo scambiatore C.R.V. (Circolazione Radiale Variabile) in acciaio inox 316 Ti (Titanio), altamente resistente alla corrosione e allo sporco, costituito da una serie di tubi di grande diametro all'interno dei quali la circolazione è variabile e inversa. I fumi attraversano 3 serie di tubi d'acqua (sistema brevettato) e permettono un rendimento eccezionale di **MYdens** pari al 109%: ciò garantisce risparmi sul riscaldamento fino al 35%*. I tubi senza saldature sono collegati direttamente ai raccordi di mandata e ritorno, non hanno contatti con la scocca esterna e quindi una ridotta inerzia termica e ridotte dispersioni di calore.

* riferito a caldaie di venti anni fa senza termoregolazione

Tutti i componenti di **MYdens** hanno accesso frontale. Ogni operazione di manutenzione, regolazione e controllo risulta semplice e veloce. Il pannello frontale è dotato di "spioncino" smontabile per accedere alle regolazioni di prima accensione.

MYdens alimenta tutti gli impianti di riscaldamento a radiatori, a pannelli radianti, a ventilconvettori, ecc..

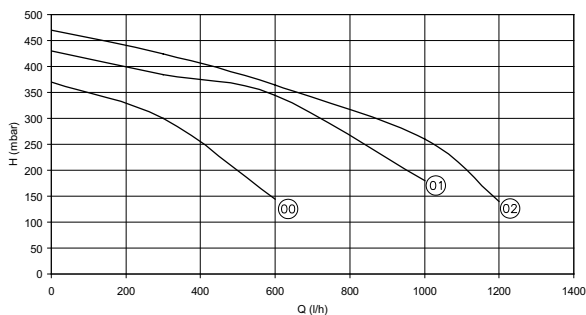


CARATTERISTICHE TECNICHE e DIMENSIONI

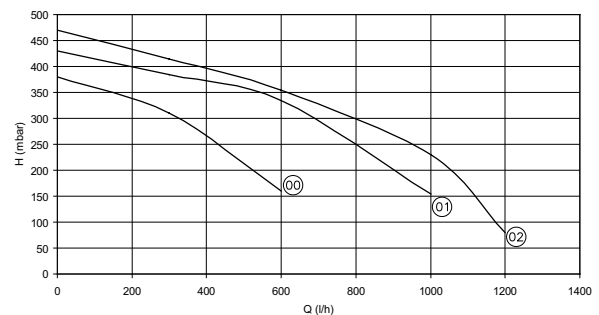
DATI		MYDENS		
		15	24	34
Circuito di combustione	tipo	camera stagna - tiraggio forzato		
Potenza utile massima riscaldamento (50/30)	kW	15,1	27,5	37,6
Rendimento alla potenza utile massima (50/30)	%	108		
Potenza utile minima (50/30)	kW	3,49		4,8
Rendimento alla potenza utile minima (50/30)	%	109		
Rendimento al 30% del carico o intermedio	%	110		
Contenuto d'acqua totale della caldaia	l	2		2,2
Contenuto d'acqua dello scambiatore secondario	l	-	0,5	
Produzione di A.C.S. istantanea (Δt 30 °C)	l/min	-	13,1	18,0
Tensione/Frequenza nominale	V/Hz	230/50		
Potenza assorbita	W	120		
Peso a vuoto	kg	36		38
Dimensioni LxPxH	mm	445x305x770		
Connessioni	"	M-R = 3/4"; C-F = 1/2"; GAS = 3/4"		M-R = 1"; C-F = 1/2"; GAS = 3/4"

CURVE DELLA PREVALENZA RESIDUA ALL'IMPIANTO

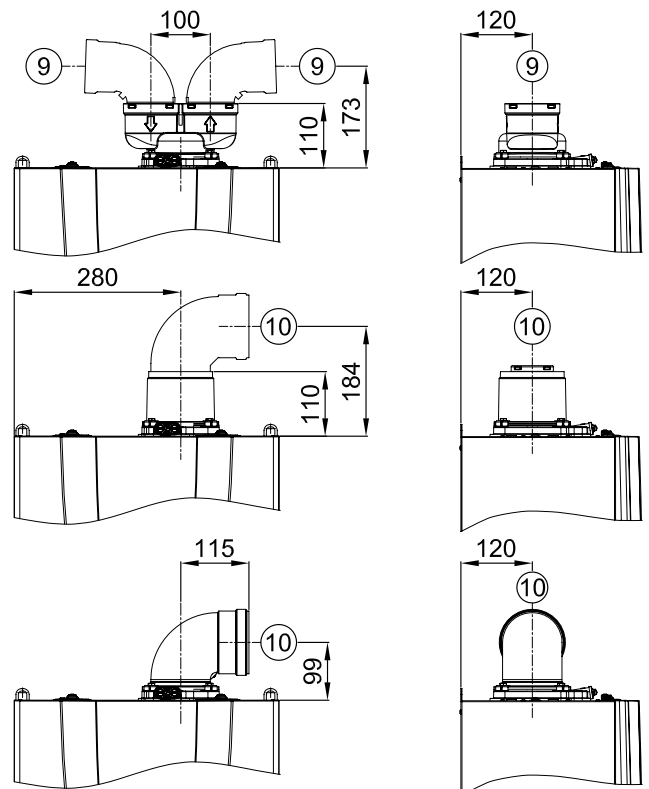
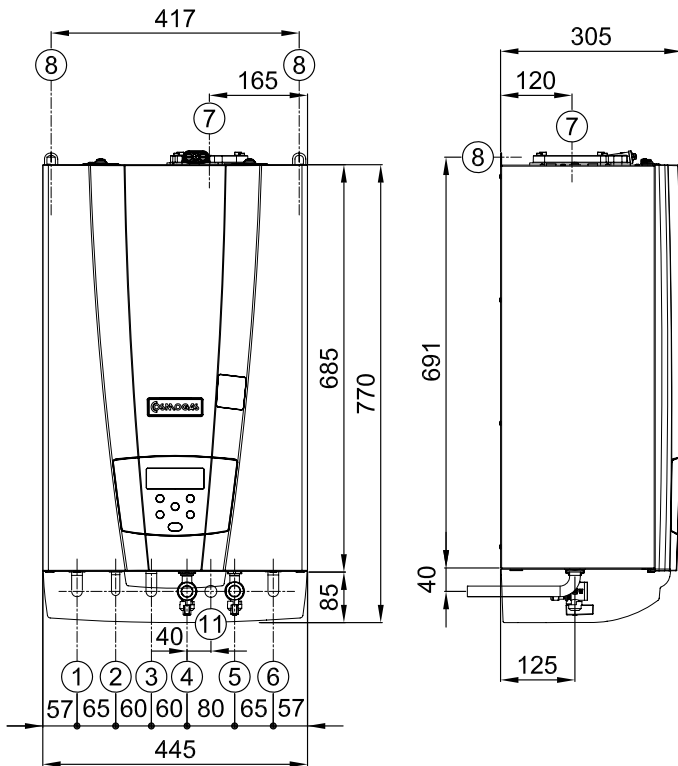
Pompa da 6 metri per MYdens 24 (di serie)



Pompa da 6 metri per MYdens 34 (di serie)



00 01 02 VELOCITÀ DELLA POMPA



- 1 - MANDATA RISCALDAMENTO 3/4" NEI MODELLI 15 E 24 1" NEL MODELLO 34
- 2 - USCITA A.C.S. 1/2" *
- 3 - RITORNO BOLLITORE 3/4" **
- 4 - ENTRATA GAS 3/4"
- 5 - ENTRATA ACQUA FREDDA 1/2"
- 6 - RITORNO RISCALDAMENTO 3/4" NEI MODELLI 15 E 24 1" NEL MODELLO 34

- 7 - SCARICO FUMI
 - 8 - ATTACCHI DI SOSTEGNO
 - 9 - SCARICO FUMI CONDOTTO SDOPPIATO
 - 10 - SCARICO FUMI COND. COASSIALE
 - 11 - SCARICO CONDENSA Ø20
- * - MAND. BOLLITORE 3/4" IN MYDENS B
** - DISPON. SOLO PER MYDENS B

LUNGHEZZA MASSIMA COMPLESSIVA DEI CONDOTTI

MODELLO CONDOTTO	MYDENS 24	MYDENS 34
SDOPPIATO LISCIO	Ø80/80 PP = 40 mt.	Ø80/80 PP = 25 mt.
	Ø60/60 PP = 15 mt.	Ø60/60 PP = 9 mt.
SDOPPIATO FLESSIBILE	Ø80/80 PP = 20 mt.	Ø80/80 PP = 13 mt.
COASSIALE	Ø60/100 PP = 10 mt.	
PER OGNI CURVA A 90° CONSIDERARE UNA PERDITA LINEARE DI 1 mt		

CONSULENZA PERSONALIZZATA

Un unico referente per una soluzione su misura

Lo staff Cosmogas si cala completamente nel contesto del cliente per capire fino in fondo la reale esigenza, eseguendo anche sopralluoghi per valutare eventuali vincoli. Con la partecipazione dei vari professionisti coinvolti e dell'ufficio tecnico, viene presentata una **soluzione personalizzata**, con le possibili alternative ed opportunità.

Le soluzioni Cosmogas sono versatili, modulari, in modo da **soddisfare totalmente le necessità del cliente**. Questo lavoro di squadra è fondamentale in progetti complessi, dove la **consulenza preliminare è garanzia di successo ed efficienza**.



ASSISTENZA POST VENDITA

Filo diretto con l'azienda

Sul territorio nazionale è attiva una **rete capillare di Centri di Assistenza** che si avvalgono della collaborazione della sede centrale in caso di necessità. La **reperibilità degli interlocutori in azienda**, che parlano la lingua del professionista, è parte fondamentale e distintiva dell'assistenza Cosmogas, come proseguimento dei corsi di aggiornamento.



ASSISTENZA UTENTI FINALI

Professionisti sempre aggiornati

I Centri di Assistenza Tecnica Autorizzati Cosmogas sono distribuiti in modo **capillare in tutta Italia** per un servizio sempre veloce ed efficiente. Il personale è costantemente aggiornato su tutte le soluzioni Cosmogas per poter garantire **interventi professionali**.



SERVIZIO UTENTI
☎ 0543 49 84 84

FORMAZIONE CONTINUA

Essere sempre aggiornati

Da sempre Cosmogas investe con grande sforzo e passione sulla **formazione continua**. Per questo ha attrezzato un **centro di formazione** nel quale i partecipanti possono seguire lezioni teoriche e operare direttamente sugli impianti. Grande spazio viene riservato alla simulazione dei guasti, per raggiungere la massima efficacia di apprendimento. Per garantire un costante livello di servizio, in linea con la politica dell'azienda, i Centri di Assistenza e gli Installatori sono invitati a partecipare con regolarità ai corsi di aggiornamento.





I nostri contatti:

VENDITE - ordini@cosmogas.com

RICAMBI - ricambi@cosmogas.com

MARKETING - marketing@cosmogas.com

SERVIZIO UTENTI
☎ 0543 49 84 84

Certificazioni Internazionali COSMOGAS



RIVENDITORE AUTORIZZATO

COSMOGAS srl • Via L. da Vinci, 16 • 47014 MELDOLA (FC) ITALY • Tel. 0543.49.83.83 • Fax 0543.49.83.93
www.cosmogas.com • info@cosmogas.com