

**MYplus**<sup>TM</sup>

caldaie murali a condensazione  
da 24 a 34 kW





## Tranquillità e comfort: risparmia subito investi nel futuro

Con **MYplus** non si acquista solo una caldaia, ma una vera **garanzia di serenità**.

Con **Cosmogas Easy Pay** si può **diluire la spesa** grazie a formule di finanziamento su misura per ogni esigenza e senza anticipo.

La tranquillità continua nel tempo: sottoscrivendo il contratto di manutenzione programmata **Qualità Garantita 5+5**, la rete di Centri Assistenza autorizzati Cosmogas assicura fino a **10 anni di garanzia totale**.

Più sicurezza, meno pensieri, massimo comfort.

FINANZIAMENTO  
**COSMOGAS**  
easy pay

**5** ANNI **più 5**  
qualità **garantita**



## MYplus doppia condensazione elettronicamente evoluta

Cosmogas ridefinisce gli standard con **MYplus**, la nuova gamma di caldaie a condensazione progettata per chi non accetta compromessi tra tecnologia, comfort e stile.

Evoluzione diretta di MYdens, dietro i **soli 30,5 cm di profondità** di **MYplus** si nasconde una potenza straordinaria: la piattaforma elettronica **CIMA** (Cosmogas Integrated Modular Architecture), interamente sviluppata in Italia secondo rigorose specifiche Cosmogas, che sfrutta microprocessori di ultima generazione per garantire prestazioni elevate, consumi ridotti e piena compatibilità con i sistemi domotici più diffusi.

Ogni dettaglio è pensato per semplificare la vita: riempimento sifone, prevenzione allagamenti, degasazione circuito, asciugatura massetto e dialogo con protocolli intelligenti (0-10 Volt e Modbus). In più, l'innovativo **tappetino fonoassorbente** riveste completamente il mantello, rendendo **MYplus sorprendentemente silenziosa**, anche negli ambienti più piccoli.

Comandi semplici e intuitivi completano l'esperienza, consentendo di gestire con facilità impianti a radiatori, pannelli radianti, ventilconvettori e molto altro.

**MYplus** è disponibile in due potenze, 24 e 34 kW e differenti versioni (riscaldamento e modalità di produzione di acqua calda sanitaria).



# comodo



## Comodo connetti, regola, risparmia

Le caldaie **MYplus** possono essere dotate su richiesta di **Comodo**, un elegante e innovativo cronocomando remoto che permette all'utente di programmare, regolare e controllare, comodamente da dentro casa, sul display touch screen da 5", la temperatura per diverse fasce orarie durante la giornata e la settimana.

Così come per le funzioni di riscaldamento, può anche programmare la produzione di acqua calda sanitaria, oltre a una verifica dei parametri di funzionamento della caldaia, visualizzazione di eventuali allarmi e sblocco da remoto.

I dati di funzionamento sono riportati anche nel pannello sinottico "Syn Check" per monitorare istantaneamente tutti i parametri del sistema.

**Comodo** fa parte dei dispositivi di classe **ERP V** e, con sonda esterna a richiesta, raggiunge la classe **ERP VI** (Comunicazione della Commissione Europea 2014/C 207/02).



## Cosmo+ controllo a portata di mano

Per completare le funzionalità di **Comodo** e renderlo ancora più "smart" è stata sviluppata **Cosmo+**, un'apposita App utilissima per l'utente che preferisce gestire il proprio impianto da smartphone e avere la possibilità di monitorare il comfort a distanza.

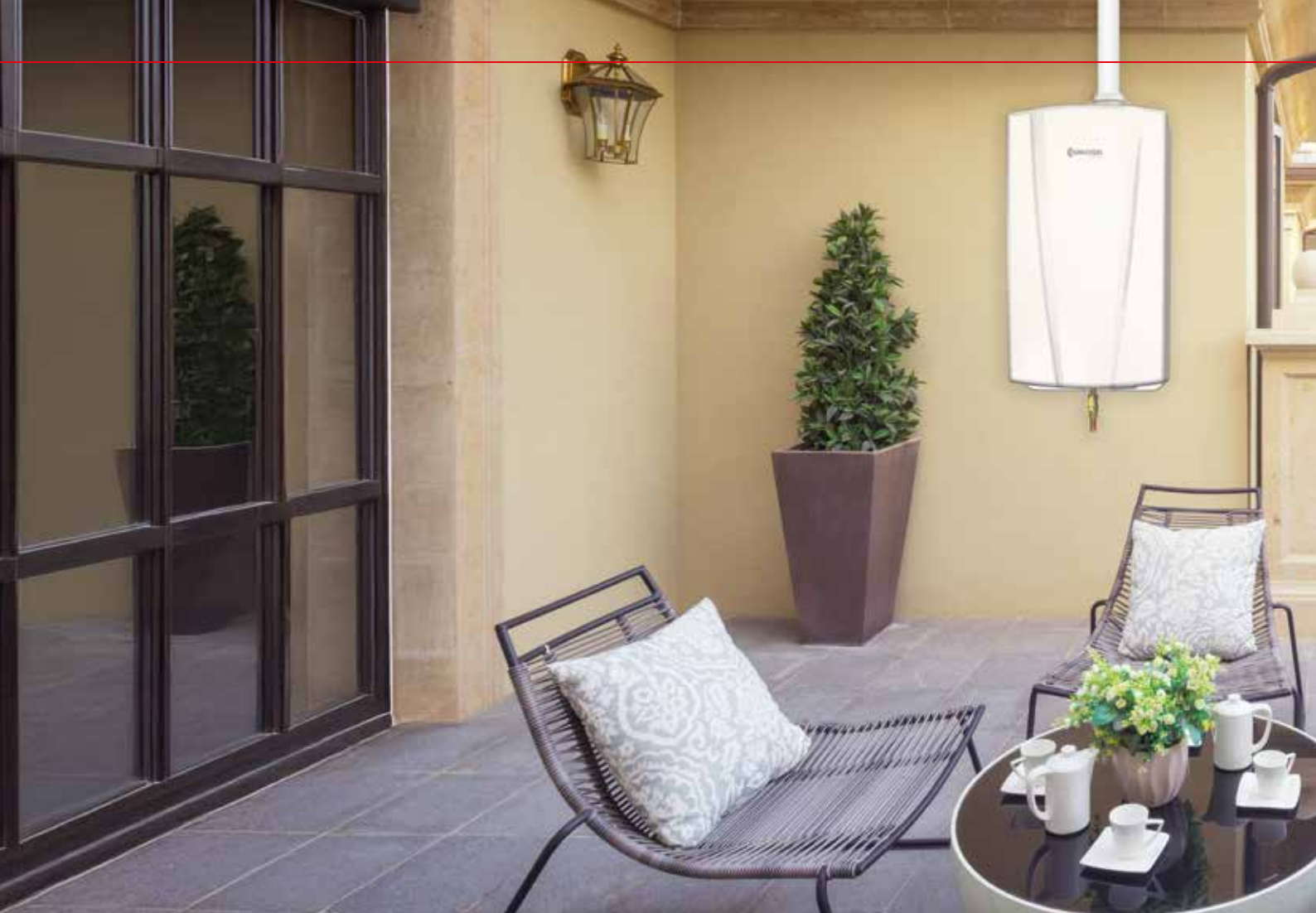
Nell'ottica di ridurre l'impatto ambientale, tramite l'App **Cosmo+**, il Centro Assistenza può intervenire da remoto (RAM - Remote Asset Monitoring); ne consegue un vantaggio in termini di tempi e costi di viaggio risparmiati ma soprattutto meno CO<sub>2</sub> immessa in atmosfera.



## Connettiti al comfort

Funzioni **Comodo** e **Cosmo+**:

- Programmazione e regolazione fasce orarie indipendenti per temperatura ambiente e acqua calda sanitaria
- Programmazione settimanale dell'eventuale ciclo antilegionella
- Programmazione fasce orarie dell'eventuale anello di ricircolo sanitario
- Funzione "Boost" per incrementare velocemente la temperatura impostata
- Funzione "Fuori Casa" per risparmiare quando ci si allontana da casa per poche ore
- Funzione "Vacanza" per mantenere gli ambienti alla temperatura desiderata per assenze prolungate
- "Syn Check" pannello sinottico per rilevare in tempo reale parametri di funzionamento del sistema
- Aggiornamenti OTA (over the air) dell'interfaccia grafica
- Reset da remoto



## Con COVER-BOX sotto controllo anche all'esterno

Per installare **MYplus** all'esterno è disponibile, come accessorio su richiesta, **COVER-BOX**, la copertura coibentata in ABS anti-UV, resistente agli agenti atmosferici.

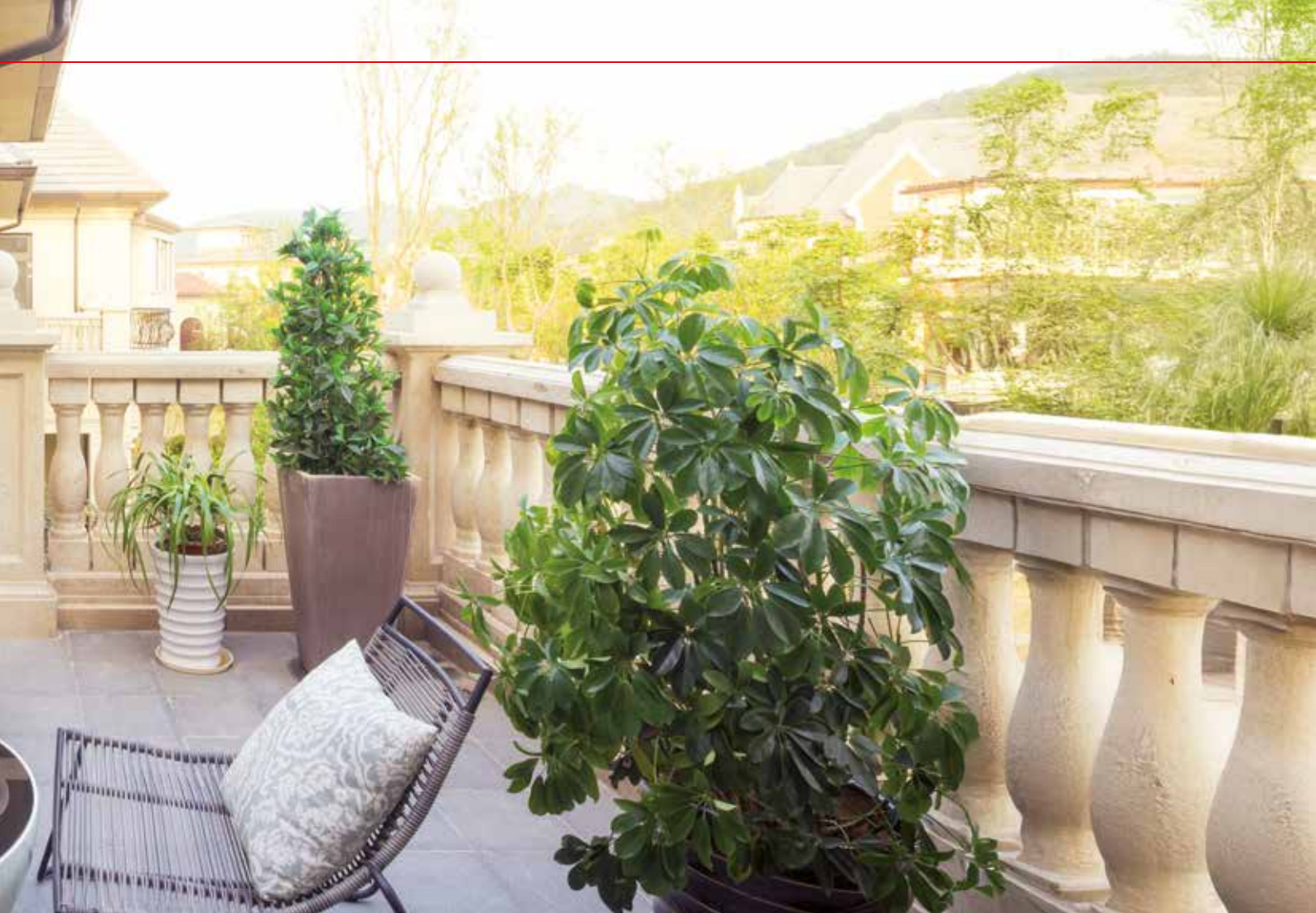
La coibentazione in polietilene, ad alto potere isolante, ignifuga, conferisce un grado di protezione IP X5D e protegge la caldaia dal freddo e dalle intemperie.

**MYplus** è protetta dal gelo in quanto si attiva automaticamente quando regolarmente alimentata e la temperatura scende sotto i 7°C.



MYplus 24 - 34  
con COVER-BOX



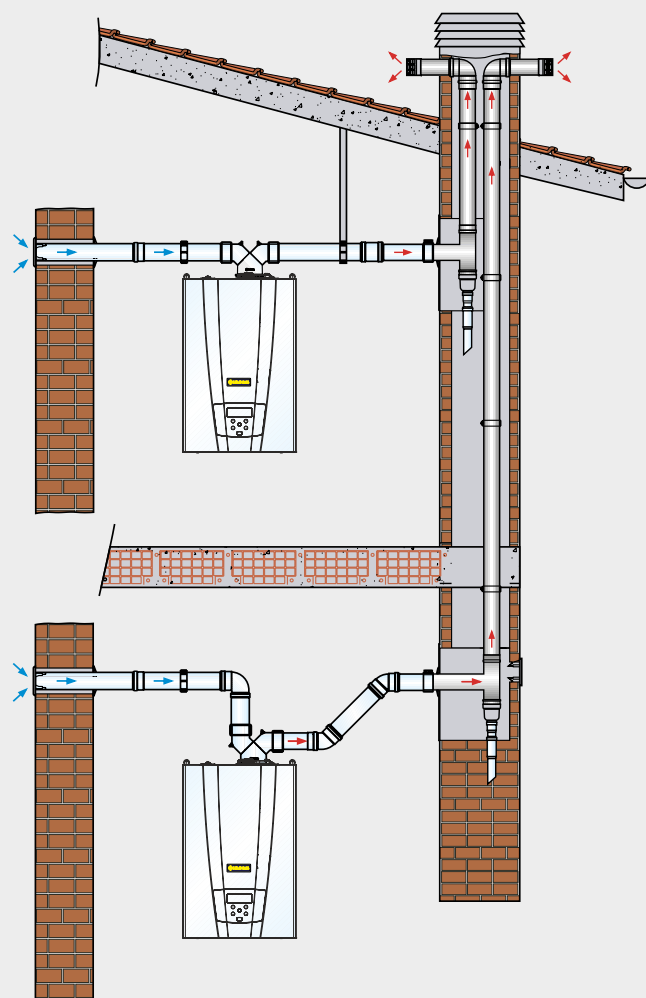


## L'importanza dello scarico fumi Ø50 mm

Mentre per le tradizionali caldaie era possibile l'utilizzo di tubi di scarico fumi in alluminio, con l'avvento delle caldaie a condensazione ciò non è più possibile a causa della produzione di condensa acida che andrebbe ad intaccare l'alluminio, materiale non resistente alla condensa.

Nel caso di sostituzione di una caldaia tradizionale con una nuova a condensazione, si potrebbero riscontrare delle problematiche relative alle canne fumarie, ai condotti di scarico e allo scarico condensa. Per questo sono disponibili, tra gli accessori, **tubi di scarico Ø50 mm in polipropilene**, che consente un **facile intubamento in canne fumarie in alluminio esistenti**.

Le basse temperature dei fumi, delle caldaie a condensazione, consentono di utilizzare specifici materiali plastici in sostituzione all'alluminio.





## Condensazione in produzione di acqua calda sanitaria

La cultura dell'abitare è sempre più orientata all'uso corretto delle risorse in un'ottica di sostenibilità delle energie, con fabbisogni di riscaldamento sempre più ridotti.

Per contro, abitudini e stili di vita moderni favoriti dalla diffusione di docce multigetto, soffioni a cascata e vasche idromassaggio incentivano una **più alta produzione di acqua calda sanitaria**.

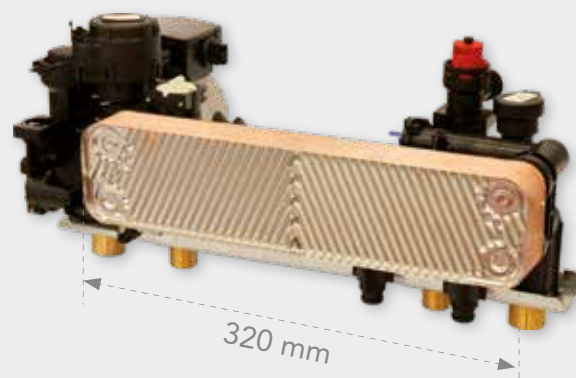
Se consideriamo che l'acqua calda viene utilizzata 365 giorni all'anno e a tutte le latitudini scegliere la doppia condensazione di **MYplus** significa aumentare notevolmente il risparmio.

**MYplus** infatti **condensa tutto l'anno**, sia in riscaldamento sia in produzione di acqua calda sanitaria, **perché lavora in condensazione anche alle alte temperature**.

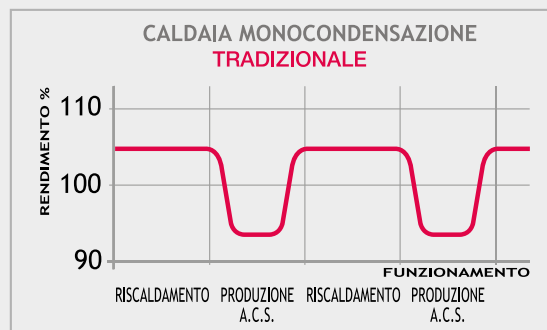
Per ottenere la doppia condensazione è necessario avere scambi termici efficienti, notevolmente superiori rispetto alle caldaie a condensazione tradizionali. Il segreto è racchiuso nell'utilizzo di **scambiatori brevettati di grande superficie** che permettono la condensazione già a temperature del circuito primario di 55°C, come il **C.R.V.** unico nel suo genere, che abbinato allo **scambiatore secondario maggiorato** garantisce alte prestazioni con costi decisamente contenuti.

## Maggiore efficienza meno consumi più risparmio tutto l'anno

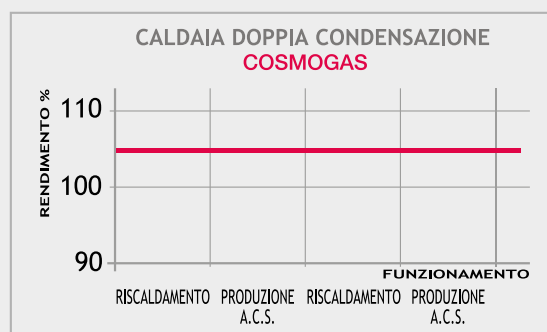
Il protagonista nella produzione di acqua calda sanitaria è appunto lo scambiatore a piastre in acciaio inox, di dimensioni maggiorate (L=320 mm), che consente **grandi disponibilità di acqua calda sanitaria e rapidità di servizio con tempi di attesa molto ridotti**, notevole efficienza e conseguente risparmio considerevole sui consumi di gas.



MYplus quindi, **lavorando sempre in condensazione, anche in fase di erogazione di acqua calda sanitaria**, riduce consumi e relativi costi nella produzione di acqua calda sanitaria di un ulteriore 10% (riferito a caldaie che non condensano in fase di produzione di acqua calda sanitaria).



La caldaia tradizionale (monocondensazione) ha significativi cali di rendimento nel momento in cui viene richiesta acqua calda. Una "perdita" energetica che penalizza ambiente e risparmio.



Con le caldaie a doppia condensazione Cosmogas il rendimento rimane sempre elevato sia in riscaldamento sia in produzione di acqua calda sanitaria.

## L'efficienza di 3 scambiatori nelle dimensioni di uno

**C.R.V.** scambiatore brevettato, a Circolazione Radiale Variabile, in acciaio inox AISI 316Ti (Titanio) **senza saldature**.

Studiato per condensare facilmente e recuperare la maggiore quantità di calore latente nei fumi, lo scambiatore **C.R.V.** è dotato in realtà di "3 scambiatori" collegati idraulicamente fra loro.

Lo scambiatore N°1, di grande diametro, avvolge il bruciatore per assorbire una grande quantità di calore, il N°2 avvolge il primo e abbassa ulteriormente la temperatura dei fumi e il N°3 avvolge i precedenti e ha funzione di condensatore.

La superficie di scambio elevata dei "3 scambiatori" permette di ottenere **rendimenti fino al 108,5%** con risparmi sui consumi di gas fino al 30%.



## Bruciatore premiscelato ecologico

- Combustione ad alta efficienza
- Basse emissioni inquinanti NOx
- Basse emissioni effetto serra CO2
- Funziona con gas metano, GPL e miscela metano/idrogeno

Nelle caldaie premiscelate ecologiche, il rapporto fra gas e aria è costante in ogni punto del campo di modulazione del bruciatore, riducendo le emissioni inquinanti ed ottimizzando il rendimento. Di forma cilindrica e costruito con una speciale fibra di metallo in "Fecralloy", il **bruciatore premiscelato ecologico prodotto da Cosmogas** sviluppa fiamme corte e perfettamente carburate.

Il sistema di premiscelazione brevettato, **Cosmomix**, adottato nelle caldaie a condensazione **MYplus**, permette un campo di modulazione eccezionale con un **rapporto di 1:8**.



3° Scambiatore (condensatore) Ø16 mm

2° Scambiatore (media temperatura) Ø16 mm

1° Scambiatore (alta temperatura) Ø18 mm



## Tre scambiatori in uno

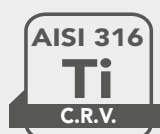
- Design esclusivo brevettato
- Eccezionale resistenza contro la corrosione
- Elevato rendimento
- Grandi passaggi
- Grande superficie di scambio
- Basse perdite di carico
- Elevata affidabilità nel tempo

## Triplo scambiatore in acciaio inox AISI 316Ti al Titanio

Lo scambiatore primario brevettato C.R.V., cuore del sistema MYplus, è frutto di studi e test intensivi uniti all'esperienza Cosmogas che, da oltre 50 anni, progetta e brevetta sistemi per il riscaldamento.

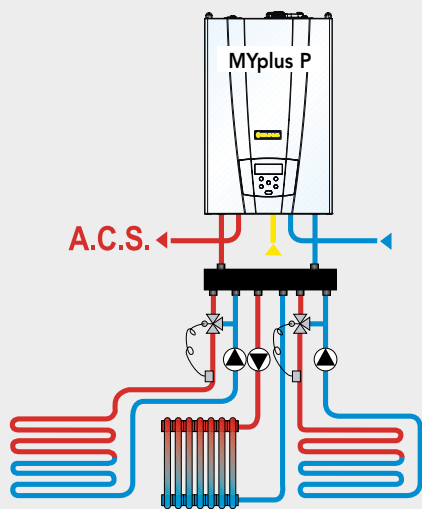
Durante il funzionamento, l'acqua di ritorno si ripartisce sulle tre spire che costituiscono lo scambiatore C.R.V. Cosmogas di diametro 18 e 16 mm.

I 3 scambiatori in acciaio inox AISI 316Ti (Titanio), che costituiscono lo scambiatore C.R.V., non presentano saldature ciò permette un'eccezionale resistenza alla corrosione e conferisce la corretta resistenza ai fenomeni chimici negli impianti di riscaldamento.



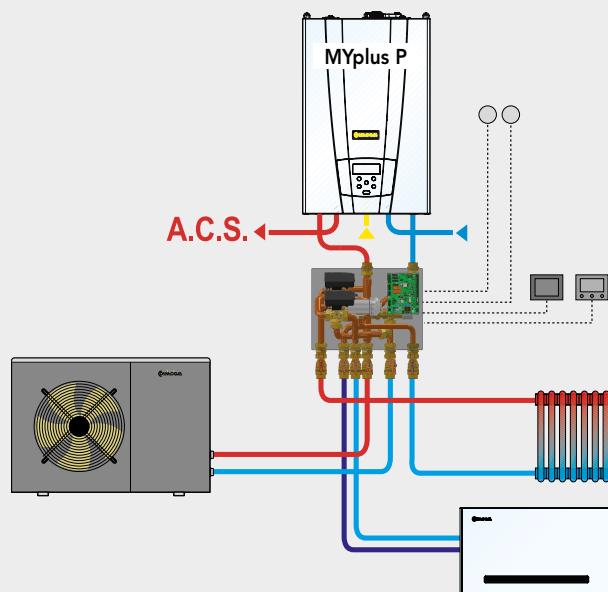
# Soluzioni impiantistiche

## COLLEGAMENTO CON S.I.M. D



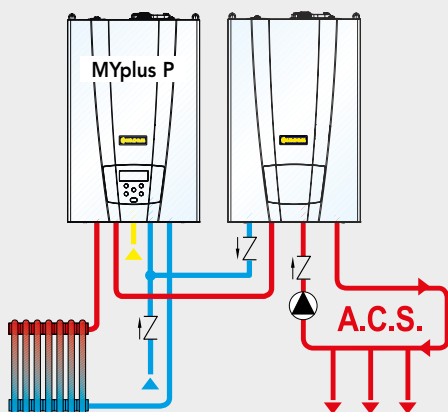
**MYplus**, in abbinamento al gruppo idraulico S.I.M. D, completo di separatore idraulico, può gestire allo stesso tempo fino a 3 circuiti di riscaldamento. Il dialogo con caldaia e sonda esterna permette il funzionamento a temperatura scorrevole.

## COLLEGAMENTO CON ECOHYBRID



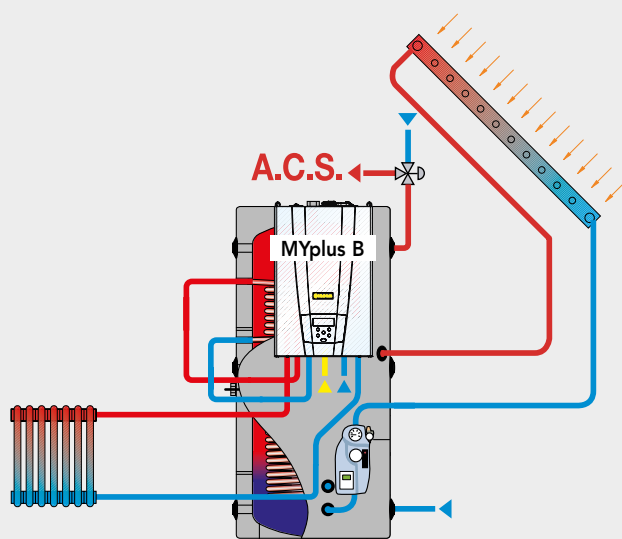
**MYplus** è inseribile nel sistema ibrido "Factory-Made" ECOhybrid, con la pompa di calore collegata si ottimizza l'efficienza dell'impianto ed il risparmio energetico.

## COLLEGAMENTO CON B50



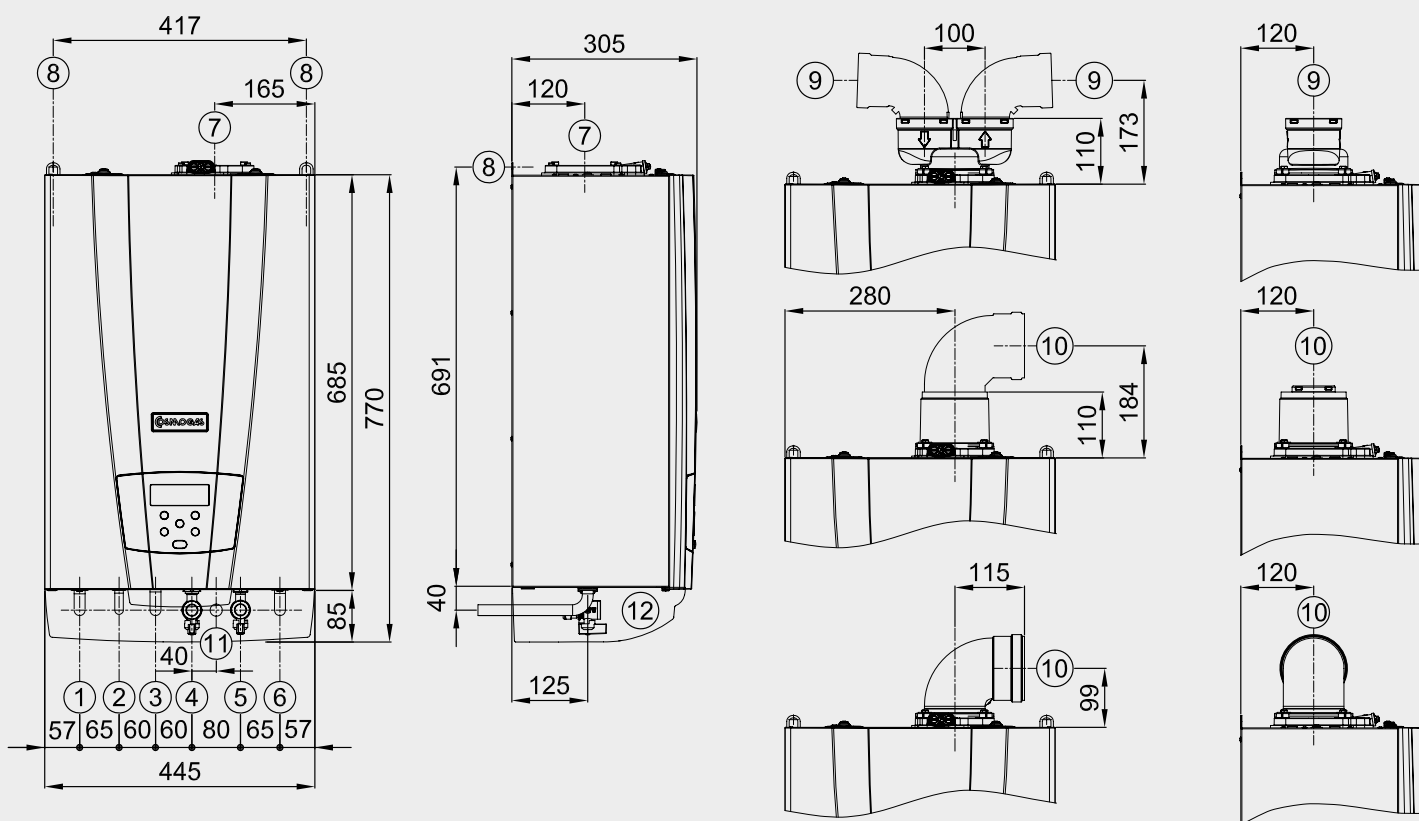
In caso di elevate esigenze di acqua calda sanitaria, **MYplus** può essere abbinata all'accumulo **B50**. Un sodalizio efficace e affidabile con un'estetica coordinata ed elegante.

## COLLEGAMENTO CON ACCUMULO + SOLARE



**MYplus** può essere abbinata a zaino ad un bollitore a doppio serpentino, dando vita ad un produttore autonomo di A.C.S. collegabile ad impianto solare. È la soluzione ideale in presenza di elevate richieste di punta di acqua calda e riscaldamento. Non necessita di locale adibito a centrale termica.

# Dimensioni e connessioni



- 1 · Mandata riscaldamento 1"
- 2 · Uscita A.C.S. 1/2" (solo MYplus P) \*
- 3 · Ritorno bollitore 3/4" (solo MYplus B)
- 4 · Entrata gas 3/4"
- 5 · Entrata acqua fredda 1/2"

- 6 · Ritorno riscaldamento 1"
- 7 · Scarico fumi
- 8 · Attacchi di sostegno
- 9 · Scarico fumi condotto sdoppiato
- 10 · Scarico fumi condotto coassiale

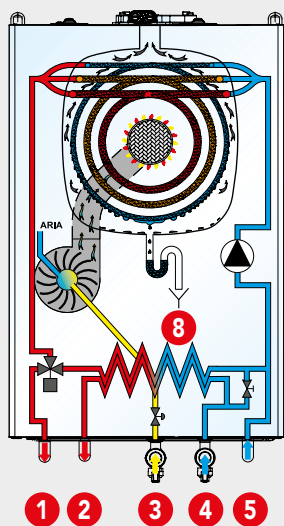
- 11 · Scarico condensa Ø20
- 12 · Copertura inferiore (a richiesta)

\* · Mandata bollitore 3/4" in MYplus B  
Assente in MYplus C

# Le versioni disponibili

## MYplus P

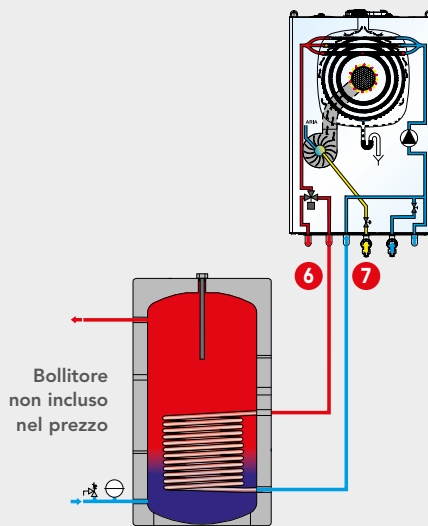
A.C.S. istantanea e riscaldamento



- 1 · Mandata riscaldamento
- 2 · Uscita A.C.S.

## MYplus B

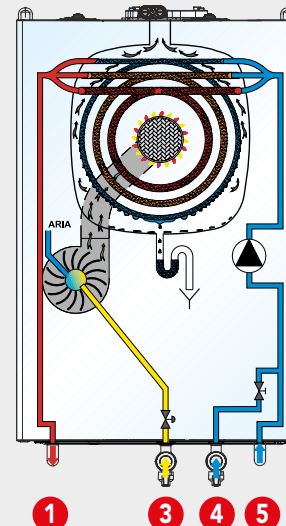
A.C.S. da bollitore e riscaldamento



- 3 · Entrata gas
- 4 · Entrata acqua fredda
- 5 · Ritorno riscaldamento
- 6 · Mandata bollitore
- 7 · Ritorno bollitore

## MYplus C

Solo riscaldamento



- 3 · Entrata gas
- 4 · Entrata acqua fredda
- 5 · Ritorno riscaldamento
- 7 · Ritorno bollitore
- 8 · Scamb. a piastre maggior.

# Caratteristiche tecniche

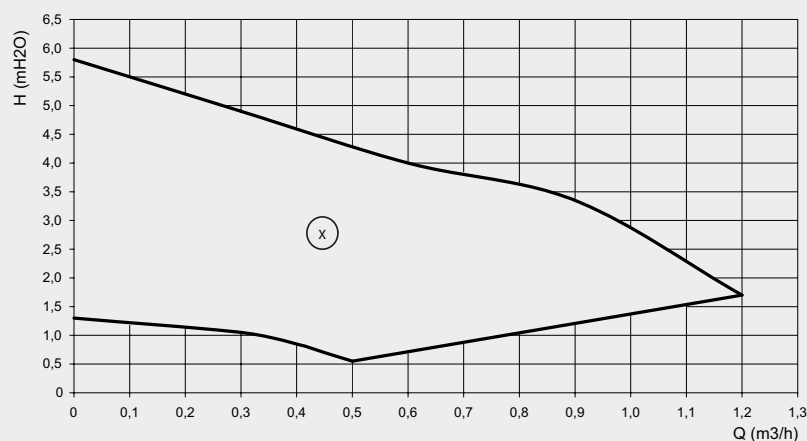
MYPLUS		UM	24	34
Tipo (Tipologia di scarico fumi/aspirazione aria)			B23; B23P; C13; C33; C43; C53; C63; C83; C93	
Categoria			I12HY203P	I12HY203P
Certificato UE di tipo (PIN)			0476DO2031	0476DO2031
Range Rated Boiler			APPROVATO	APPROVATO
Portata termica max riscaldamento "Qn" PCI (PCS)	G20/G31	kW	25,5 (28,3)	32,0 (35,5)
Portata termica max riscaldamento "Qrn" PCI (PCS)	G20Y20	kW	24,0 (26,7)	31,0 (34,4)
Portata termica max sanitario "Qnw" PCI (PCS)	G20/G31	kW	25,5 (28,3)	32,0 (35,5)
	G20Y20	kW	24,0 (26,7)	31,0 (34,4)
Portata termica minima riscaldamento PCI (PCS)	G20/G31	kW	3,2 (3,6)	6,0 (6,7)
	G20Y20	kW	3,0 (3,3)	5,5 (6,1)
Portata termica minima sanitario PCI (PCS)	G20/G31	kW	3,2 (3,6)	6,0 (6,7)
	G20Y20	kW	3,0 (3,3)	5,5 (6,1)
Potenza utile max riscaldamento (80/60) "Pn"	G20/G31	kW	24,8	30,9
Potenza utile max riscaldamento (80/60) "Prn"	G20Y20	kW	23,3	30,0
Rendimento al 100% del carico (80/60) PCI (PCS)		%	97,3 (87,6)	96,8 (87,2)
Potenza utile minima (80/60)	G20/G31	kW	3,02	5,75
	G20Y20	kW	2,83	5,27
Rendimento alla potenza utile minima (80/60) PCI (PCS)		%	94,5 (85,1)	95,8 (86,3)
Potenza utile max riscaldamento (50/30) "Pn"	G20/G31	kW	27,0	33,5
Potenza utile max riscaldamento (50/30) "Prn"	G20Y20	kW	25,4	32,5
Rendimento alla potenza utile max riscaldamento (50/30) PCI (PCS)		%	105,7 (95,2)	104,7 (94,3)
Potenza utile minima (50/30)	G20/G31	kW	3,30	6,14
	G20Y20	kW	3,09	5,63
Rendimento alla potenza utile minima (50/30) PCI (PCS)		%	103,0 (92,8)	102,4 (92,3)
Rendimento al 30% del carico PCI (PCS)		%	108,5 (97,7)	107,0 (96,3)
Perdite al camino bruciatore acceso (80/60) / spento		%	1,5 / 0,1	1,5 / 0,1
Perdite al mantello bruciatore acceso (80/60) / spento		%	0,5 / 0,1	0,5 / 0,1
Portata gas	G20	m <sup>3</sup> /h	2,70	3,38
	G31	kg/h	1,98	2,48
	G20Y20	m <sup>3</sup> /h	2,94	3,79
Pressione di alimentazione gas	G20	mbar	20	20
	G31	mbar	37	37
	G20Y20	mbar	20	20
Pressione di alimentazione gas minima / massima	G20	mbar	10 / 45	10 / 45
	G31	mbar	10 / 45	10 / 45
	G20Y20	mbar	10 / 45	10 / 45
Contenuto d'acqua dello scambiatore primario		l	2,9	2,9
Contenuto d'acqua scambiatore secondario		l	0,5	0,5
Potenza utile sanitaria		kW	27,0	33,5
Portata minima A.C.S.		l/min	2	2
Produzione A.C.S. istantanea ( $\Delta t$ 30°C)		l/min	12,9	16,0
Campo di regolazione A.C.S. istantanea		°C	35-80	35-80
Campo di regolazione A.C.S. con bollitore		°C	35-80	35-80
Temperatura di progetto		°C	95	95
Temperatura riscaldamento minima / massima		°C	20 / 93	20 / 93
Pressione massima riscaldamento "PMS"		bar	3	3
Pressione minima riscaldamento		bar	0,8	0,8
Pressione massima circuito sanitario "PMW"		bar	7	7
Pressione minima A.C.S.		bar	0,1	0,1
Pressione di precarica del vaso d'espansione		bar	1	1
Capacità del vaso d'espansione		l	10	10
Tensione/Frequenza di alimentazione nominale		V ~/Hz	230/50	230
Potenza elettrica assorbita		W	120	120
Grado di protezione elettrico			IP X4D	IP X4D
Potenza elettrica bruciatore		W	70	70
Potenza elettrica assorbita dalla pompa		W	50	50
Max. lungh. condotto aspirazione aria / scarico fumi 80 (sdoppiato)		m	20	16
Max. lungh. condotto aspirazione aria / scarico fumi 60 (sdoppiato)		m	11	10
Max. lungh. condotto aspirazione aria / scarico fumi 50 (sdoppiato)		m	10	9

MYPLUS	UM	24	34
Diametro minimo utilizzabile canna di aspirazione collettiva ( tipo C93)	mm	100	100
Max. lungh. condotto fumi 60/100 (coassiale)	m	12	8
Max. lungh. condotto fumi 80/125 (coassiale)	m	30	25
Lunghezza equivalente di una curva	m	Curva a 45° = 0,5 m, curva a 90° = 1 m	
CO ponderato (0% O2)	G20 ppm	20	25
NOx ponderato (0% O2) (classe 6 EN 15502) PCS	G20 mg/kWh	31	24
CO2 (%) alla potenza minima / massima	G20 %	8,5 / 9,0	8,5 / 9,0
	G31 %	9,5 / 10,5	10,0 / 10,5
	G20Y20 %	N/A	N/A
O2 (%) alla potenza minima / massima	G20 %	5,8 / 4,9	5,8 / 4,9
	G31 %	6,4 / 4,9	5,6 / 4,9
	G20Y20 %	5,8 / 4,9	5,8 / 4,9
Massima ricircolazione di fumi in caso di vento	%	10	10
Temperatura dei fumi allo sbocco della caldaia minima / massima	°C	30 / 90	30 / 90
Δt temperatura fumi/Ritorno (100% del carico) (80/60)	°C	15	28
Δt temperatura fumi/Ritorno (30% del carico) (37/30)	°C	5	3
CO massimo nei fumi di scarico	ppm	250	250
Portata massica dei fumi a potenza minima / massima	g/s	1,5 / 11,6	3,4 / 14,6
Prevalenza disponibile allo scarico	Pa	110	80
Massima temperatura dell'aria comburente	°C	50	50
Massimo contenuto di CO2 nell'aria comburente	%	0,9	0,9
Massima temperatura fumi per surriscaldamento	°C	90	90
Max depressione ammissibile nel sistema scarico fumi/aspirazione	Pa	110	80
Portata massima di condensa	l/h	3,2	4,0
Grado di acidità medio della condensa	pH	4	4
Temperatura ambiente di funzionamento	°C	0,5 ; 50	0,5 ; 50
Peso della caldaia	B / C / P kg	38 / 36 / 38	38 / 36 / 38

## PRODUZIONE DI ACQUA CALDA SANITARIA Istantanea

Modello		MYplus 24			MYplus 34		
Temperatura acqua calda	Δt	25°C	30°C	35°C	25°C	30°C	35°C
Dopo i primi 5 minuti	l	77	64	55	96	80	68
Dopo i primi 10 minuti	l	155	129	110	192	160	137
Continuo	l/min	15,5	12,9	11,0	19,2	16,0	13,7

## Curve della prevalenza



(X) CAMPO DI MODULAZIONE

Pompa inverter a velocità variabile tipo 15-70 (di serie)

Tutti i prodotti Cosmogas sono progettati, brevettati e costruiti da noi

COSMOGAS srl  
Via Leonardo da Vinci, 16  
47014 MELDOLA (FC) ITALY  
Tel. 0543.49.83.83  
Fax 0543.49.83.93  
www.cosmogas.com  
info@cosmogas.com

VENDITE - ordini@cosmogas.com  
RICAMBI - ricambi@cosmogas.com  
MARKETING - marketing@cosmogas.com

**SERVIZIO UTENTI**  
**0543 49 84 84**

RIVENDITORE AUTORIZZATO

Certificazioni Internazionali COSMOGAS



Paesi UE



USA/Canada



Canada



USA



USA



USA/Canada



Canada



Corea



Corea