

# **Generatori di Calore a Condensazione WALLCON 115**



# **ENERGIA**

## **Catalogo Tecnico**

Edizione Maggio 2014



## INDICE

<b>1</b>	<b>GENERALITA'</b> .....	<b>5</b>
1.1	Peculiarità .....	6
1.2	Certificazioni .....	6
1.3	Componenti.....	7
1.4	Dimensioni .....	10
1.5	Dati tecnici .....	11
<b>2</b>	<b>CARATTERISTICHE TECNICHE</b> .....	<b>12</b>
2.1	Bruciatore e modulazione potenza .....	12
2.2	Rampa gas e adduzione aria .....	13
2.3	Bruciatore.....	14
2.4	Kit ionizzazione e accensione .....	14
<b>3</b>	<b>PANNELLO DI CONTROLLO</b> .....	<b>15</b>
3.1	Display.....	17
3.2	Informazioni disponibili da pannello .....	22
<b>4</b>	<b>COLLEGAMENTI ELETTRICI</b> .....	<b>30</b>
4.1	Schema elettrico WALLCON 115.....	31
4.2	Posizionamento sonda esterna.....	32
4.3	Parametri base circuito riscaldamento.....	32
4.4	Parametri base circuito acqua calda sanitaria.....	33
4.5	Sicurezze .....	34
<b>5</b>	<b>INSTALLAZIONE</b> .....	<b>35</b>
5.1	Sollevamento generatori ed installazione a parete .....	35

---

5.2	Centrale termica .....	36
5.3	Alimentazione gas .....	37
5.4	Scarico condensa.....	37
5.5	Condotto fumi .....	38
5.6	Connessioni idrauliche .....	40
<b>6</b>	<b>ESECUZIONE CASCATA TERMICA.....</b>	<b>42</b>
6.1	Schemi cascata termica .....	44
<b>7</b>	<b>ESECUZIONE DA ESTERNO “ROOF TOP” .....</b>	<b>46</b>
<b>8</b>	<b>CODICE DI ERRORE .....</b>	<b>48</b>
<b>9</b>	<b>AVVIAMENTO .....</b>	<b>50</b>
9.1	Regolazione del gas .....	50
<b>10</b>	<b>MANUTENZIONE .....</b>	<b>59</b>
10.1	Procedura.....	59
10.2	Soluzioni guasti .....	62

## 1 GENERALITA'



La comunità internazionale considera ormai inderogabile l'esigenza di migliorare l'efficienza energetica sia degli edifici che degli impianti di climatizzazione che ne sono al servizio.

L'anidride carbonica CO<sub>2</sub>, gas prodotto nella combustione delle risorse energetiche fossili è uno dei gas serra che rimane il più lungo in atmosfera. Secondo la IEO2007, si prevede che le emissioni di CO<sub>2</sub> saranno pari 33,9 miliardi di tonnellate nel 2015 e 42,9 nel 2030.

Per questo motivo la campagna europea denominata "20-20-20 entro il 2020" ha come obiettivo, tra gli altri, quello di ridurre le emissioni di anidride carbonica del 20% entro il 2020.

In tale contesto DAE Energia propone WALLCON, una serie di generatori frutto di una evoluzione tecnologica nel settore dei generatori di calore a gas con le seguenti caratteristiche principali:

- ❑ massima efficienza in ogni contesto impiantistico e per ogni temperatura di funzionamento
- ❑ certificazione 4 stelle
- ❑ rendimento fino al 108,4%.
- ❑ temperatura di mandata fino a 90 ° C
- ❑ nessun limite di temperatura di ritorno
- ❑ scambiatore di calore in acciaio inox
- ❑ gamma potenze da 105,4 kW (80-60°C)
- ❑ regolazione secondo logica climatica
- ❑ ampia modulazione di potenza con conseguente abbattimento dei cicli di accensione e spegnimento
- ❑ modulazione di potenza a mezzo di ventilatore a velocità variabile
- ❑ minime perdite al mantello per convezione e irraggiamento
- ❑ perdite al camino trascurabili con caldaia non in funzione
- ❑ riduzione dei consumi di energia elettrica grazie all'adozione di ventilatore a velocità

- variabile
- ❑ combustione ecologica (bruciatore "Premix" di design innovativo):  
Classe 5 NOx
  - ❑ possibilità di gestione in cascata
  - ❑ facilità di installazione

## 1.1 Peculiarità

I generatori WALLCON offrono i seguenti vantaggi:

- ❑ rendimento fino al 108,4 %
- ❑ corpo caldaia in acciaio inox
- ❑ nessun limite alla temperatura di ritorno impianto
- ❑ alta resistenza a corrosione ed elevate temperature di funzionamento
- ❑ bruciatore premiscelato in lega refrattaria
- ❑ bassa inerzia termica
- ❑ modulazione dal 25 al 100% della potenza nominale
- ❑ ventilatore a velocità variabile continua
- ❑ valvola gas modulante
- ❑ componentistica di marche primarie: Siemens, Grundfos
- ❑ bassa rumorosità
- ❑ basso impatto ambientale : Classe 5 NOx
- ❑ consumi elettrici ridottissimi
- ❑ alta resistenza alla formazione di calcare
- ❑ facilità d'installazione e manutenzione grazie all'accesso frontale
- ❑ parti di ricambio comuni a tutto il range
- ❑ tempi di investimento contenuti
- ❑ sistema di regolazione Siemens

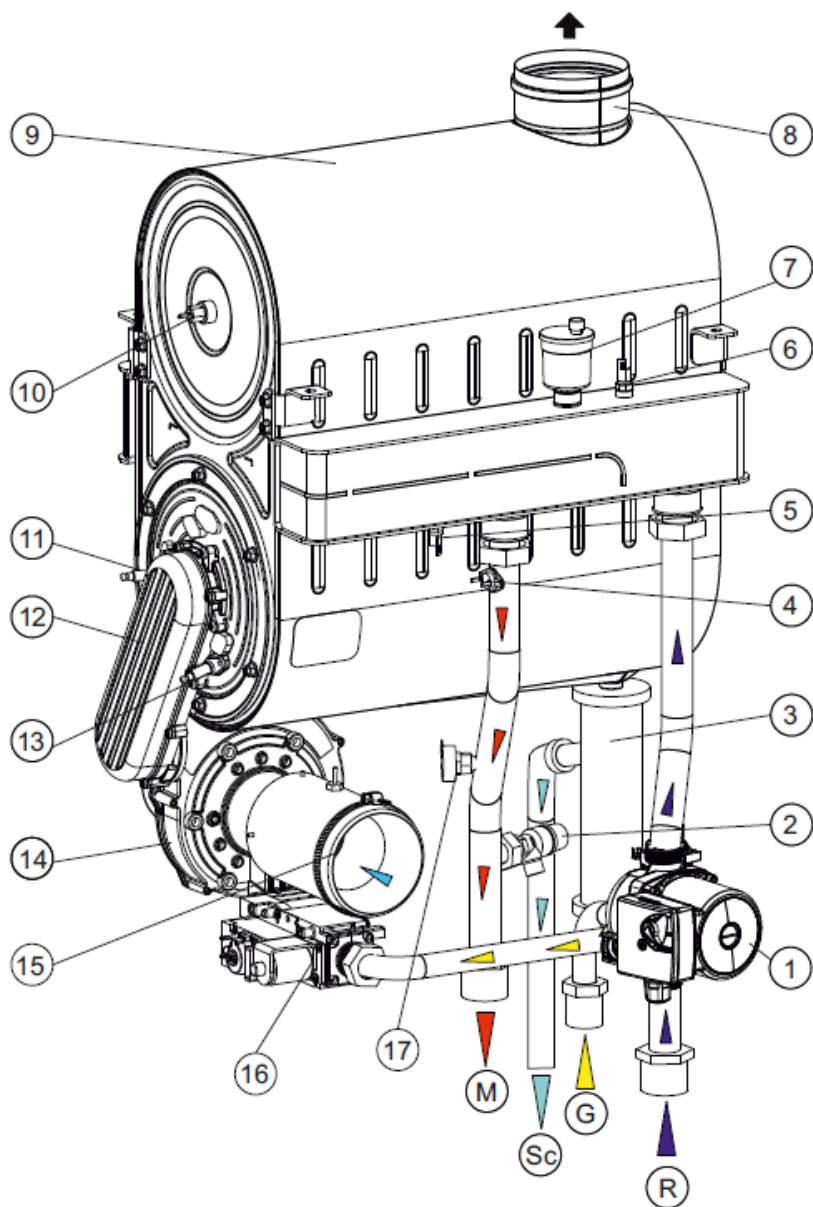
## 1.2 Certificazioni

I generatori hanno ottenuto le seguenti certificazioni:

### **CE 0051 CN4241**

Direttiva 2009/142/CE

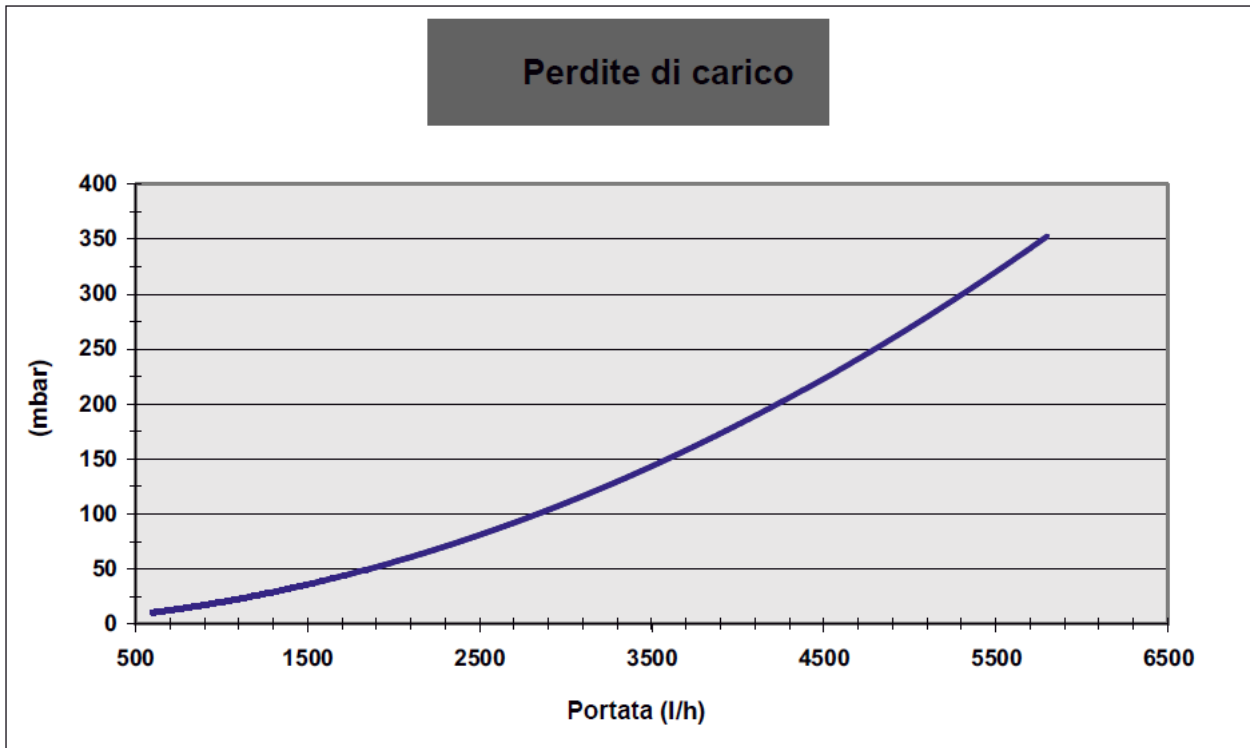
### 1.3 Componenti



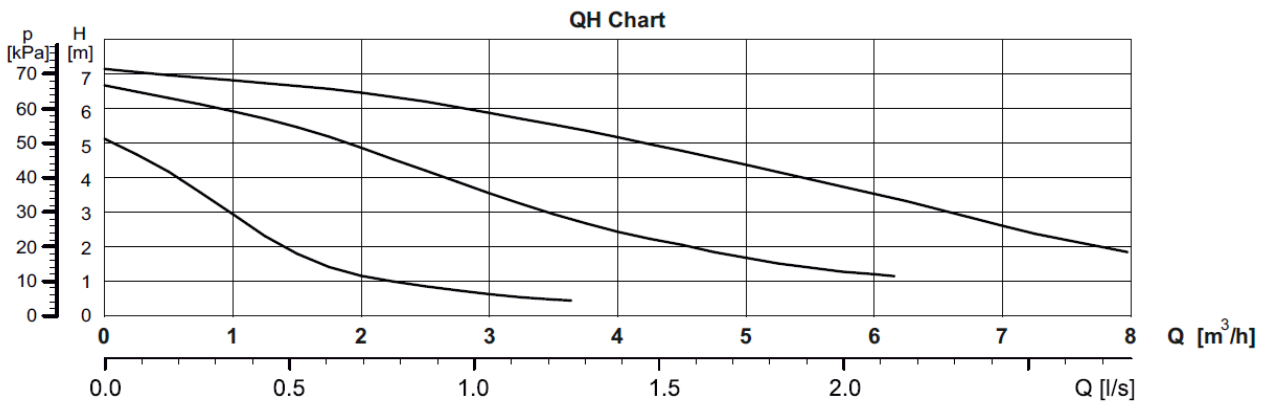
#### LEGENDA

- |                             |                             |
|-----------------------------|-----------------------------|
| 1 - Circolatore             | 9 - Scambiatore inox        |
| 2 - Valvola di sicurezza    | 10 - Sensore fumi           |
| 3 - Sifone scarico condensa | 11 - Elettrodo accensione   |
| 4 - Termostato sicurezza    | 12 - Raccordo               |
| 5 - Sensore acqua mandata   | 13 - Elettrodo ionizzazione |
| 6 - Sensore acqua ritorno   | 14 - Ventilatore            |
| 7 - Spurgo aria manuale     | 15 - Venturi                |
| 8 - Uscita fumi             | 16 - Valvola gas            |
|                             | 17 - Pressostato            |

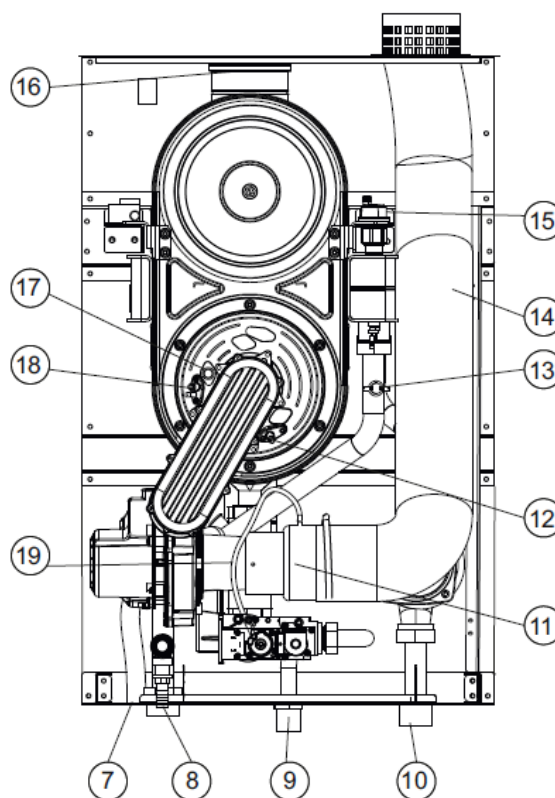
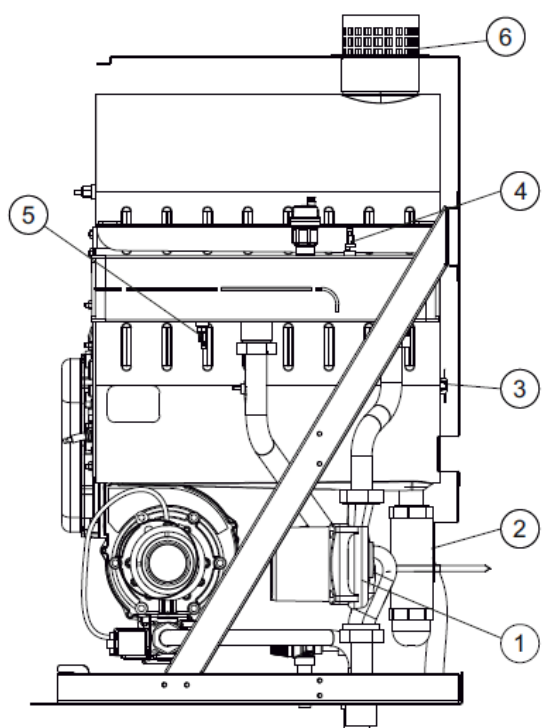
**PERDITE DI CARICO SCAMBIATORE CALDAIA**



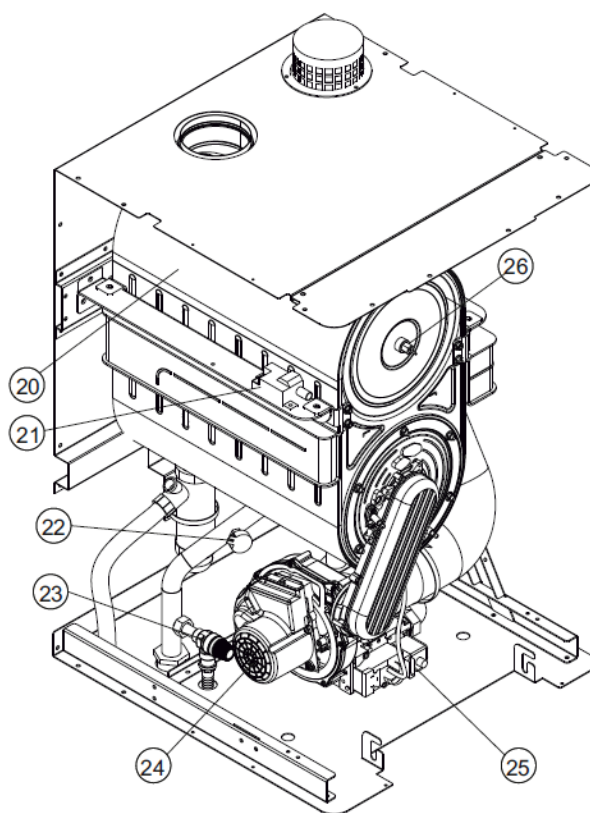
**DIAGRAMMA CIRCOLATORE A BORDO CALDAIA**



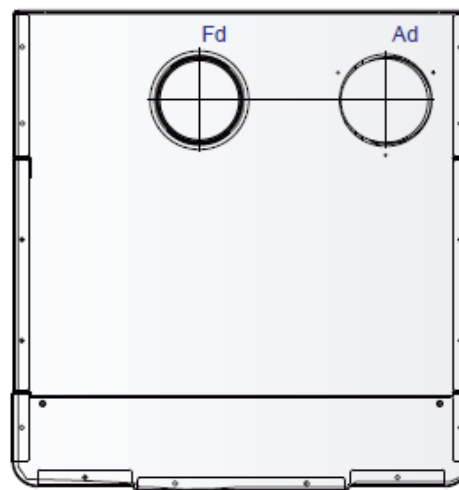
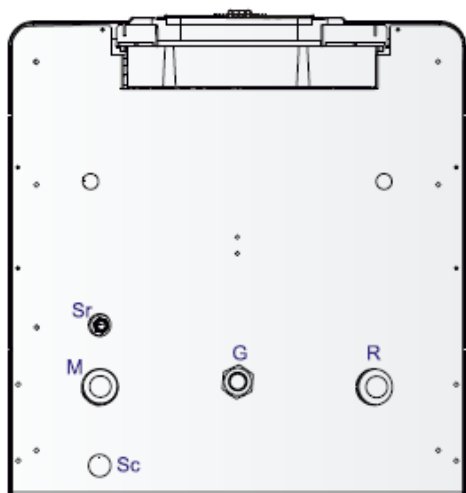
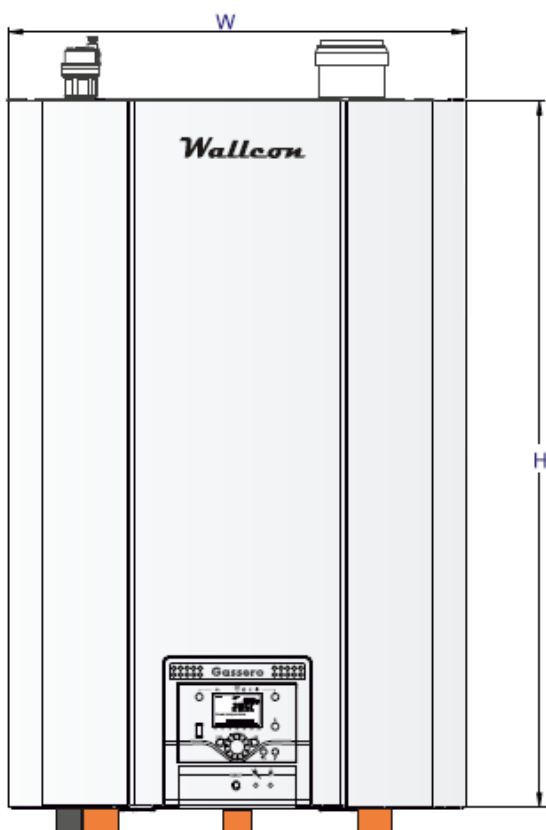




- 1 - Circolatore
- 2 - Sifone scarico condensa
- 3 - Termostato sicurezza
- 4 - Sensore acqua ritorno
- 5 - Sensore acqua mandata
- 6 - Ingresso aria
- 7 - Uscita condensa
- 8 - Attacco mandata caldaia
- 9 - Attacco gas
- 10 - Attacco ritorno caldaia
- 11 - Venturi (adattatore)
- 12 - Elettrodo ionizzazione
- 13 - Termostato acqua
- 14 - Condotto flessibile aspirazione aria
- 15 - Disaeratore automatico
- 16 - Uscita fumi
- 17 - Visore fiamma
- 18 - Elettrodo accensione
- 19 - Venturi
- 20 - Scambiatore inox
- 21 - Trasformatore accensione
- 22 - Pressostato
- 23 - Valvola di sicurezza
- 24 - Ventilatore
- 25 - Valvola gas
- 26 - Sensore fumi



## 1.4 Dimensioni



### Attacchi:

Sc : scarico condensa diam. 25 mm  
 M : Mandata caldaia 1"1/4  
 Sr :valvola di sicurezza diam. 27 mm  
 G : Entrata gas 1"  
 R : Ritorno caldaia 1"1/4  
 Fd : Uscita fumi diam. 100 mm  
 Ad : Ingresso aria diam. 100 mm

### Dimensioni :

W : 557 mm    L : 580 mm    H : 865 mm

## 1.5 Dati tecnici

MODELLO	WALLCON 115	
	min.	max.
Tipologia installazione		
Categoria prodotto		
Tipo di gas		
Portata nominale Qn	kW	27      108,5
Potenza nominale Pn (80-60) °C	kW	26,1      105,4
Potenza nominale Pn (50-30) °C	kW	29,3      116,1
Pressione circuito idraulico	bar	0,8      6
Temperatura massima mandata	°C	90
Contenuto d'acqua	l	11,7
Condensa	kg/h	16
<b>Rendimenti ed emissioni</b>		
Rendimento Q min (80-60) °C	%	96,8
Rendimento Q max (80-60) °C	%	97,1
Rendimento Q min (50-30) °C	%	108,4
Rendimento Q max (50-30) °C	%	107,0
Rendimento 30°C al 30%	%	107,6
<b>Classificazione (Dir. 92/42/CEE)</b>		
Temperatura fumi (80-60) °C	°C	33      64
Temperatura fumi (50-30) °C	°C	59      77
Ugello gas (G20)	mm	10,7
Ugello gas (G25)	mm	10,7
Ugello gas (G30)	mm	7,0
CO <sub>2</sub> fumi (G20)	%	8,8      9,3
CO <sub>2</sub> fumi (G25)	%	8,7      9,2
CO <sub>2</sub> fumi (G30)	%	10,3      10,9
Emissioni NO <sub>x</sub> (G20)	mg/kWh	17,1
Emissioni NO <sub>x</sub> (G25)	mg/kWh	26,43
Emissioni NO <sub>x</sub> (G30)	mg/kWh	38,61
<b>Classe NO<sub>x</sub></b>		
Massa fumi (G20)	g/sec	12,60      48,40
Massa fumi (G25)	g/sec	12,70      48,90
Massa fumi (G30)	g/sec	12,20      46,30
Consumo gas (G20)	m <sup>3</sup> /h	2,90      11,50
Consumo gas (G25)	m <sup>3</sup> /h	3,30      13,40
Consumo gas (G30)	m <sup>3</sup> /h	0,80      3,40
Velocità ventilatore (G20)	rpm	1650      5850
Velocità ventilatore (G25)	rpm	1650      5850
Velocità ventilatore (G30)	rpm	1500      5350
<b>Collegamenti</b>		
Attacco mandata caldaia	"	1 1/4
Attacco ritorno caldaia	"	1 1/4
Attacco gas	"	1
Uscita valvola sicurezza	"	1/2
Attacco scarico condensa	∅	25
Diametro uscita fumi	∅	100
Preso aria comburente	∅	100
<b>Elettrico</b>		
Alimentazione elettrica	V/Hz	230 - 50
Potenza elettrica	W	300
Grado di protezione	IP	X4D
<b>Dimensioni</b>		
Dimensioni	mm	557x580x865
Peso	kg	92

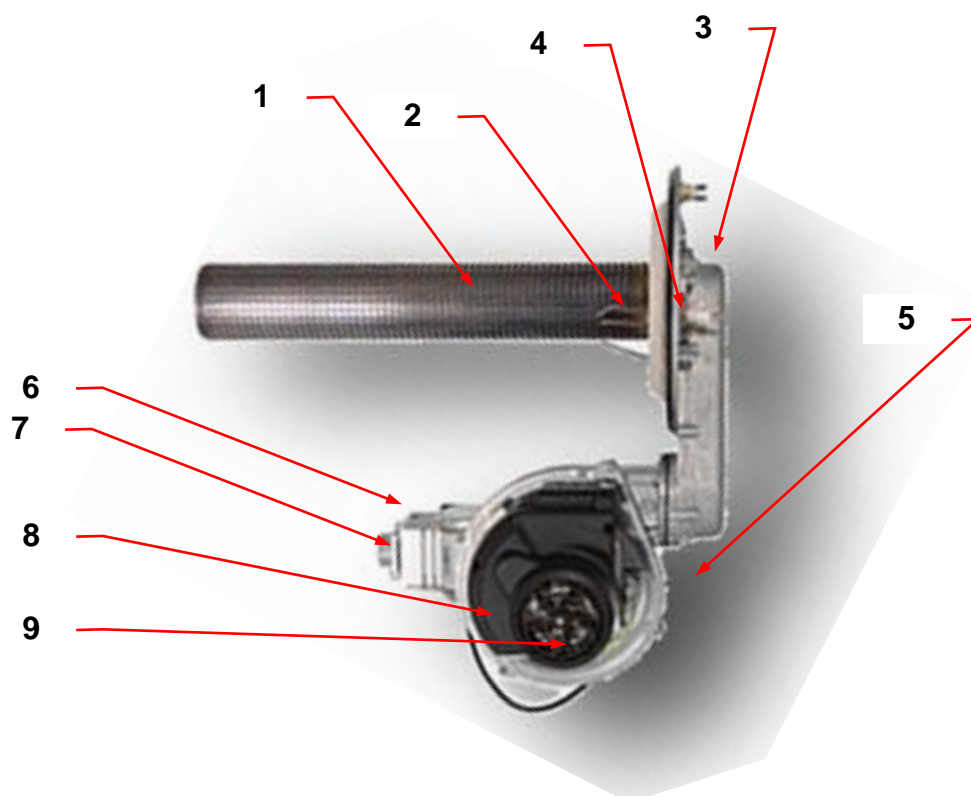
## 2 CARATTERISTICHE TECNICHE

Il corpo caldaia è interamente in acciaio inox di lega particolare per una migliore resistenza alla corrosione e alle alte temperature.

Il corpo caldaia viene sottoposto a severi controlli qualitativi, soprattutto per quel che concerne la tenuta.

Il corpo caldaia è provvisto di sfiato automatico e manuale sulla parte superiore per un perfetto riempimento dello stesso.

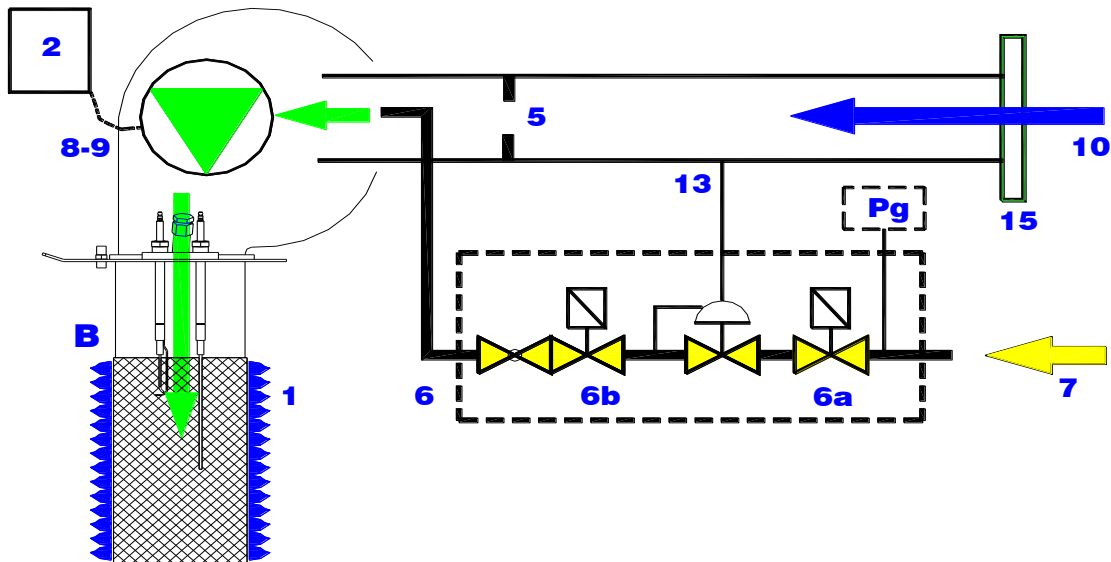
### 2.1 Bruciatore e modulazione potenza



1. Bruciatore in acciaio
2. Elettrodo di ionizzazione (controllo presenza fiamma)
3. Elettrodo di accensione
4. Visore fiamma
5. Venturi per miscelazione aria-gas
6. Elettrovalvola gas
7. Ingresso gas valvola
8. Ventilatore
9. Motore ventilatore a velocità variabile

## 2.2 Rampa gas e adduzione aria

I generatori sono provvisti di un sistema di premiscelazione aria gas composto da:



- V. Venturi con funzione di miscelatore aria-gas che assicura una combustione con miscela combustibile-comburente sempre costante in tutto il range di modulazione. Il tubo Venturi causa una depressione grazie alla quale il gas entra nel dispositivo di premiscelazione. Esso opera anche come un dispositivo di sicurezza aggiuntiva: in assenza di flusso d'aria non viene immesso gas in camera di combustione.
- VV. La valvola gas multistadio regola la pressione di uscita del gas in funzione della pressione presente nel tubo di Venturi.
- M. La modulazione di potenza viene effettuata variando la velocità del ventilatore variando così l'apporto di miscela aria-gas in camera di combustione (B).

## 2.3 Bruciatore

Il generatore è provvisto di bruciatore premiscelato, inserito nel corpo caldaia, di design innovativo con le seguenti caratteristiche:

- ❑ Combustione omogenea e stabile su tutto il range di modulazione
- ❑ Alta resistenza meccanica e alle alte temperature
- ❑ Inerzia termica minima con tempi di raffreddamento ridotti per una più facile manutenzione
- ❑ Risposta veloce al variare del carico termico
- ❑ Bassissima rumorosità e assenza di fenomeni di risonanza

**La conformazione cilindrica del bruciatore permette una distribuzione omogenea della fiamma.**

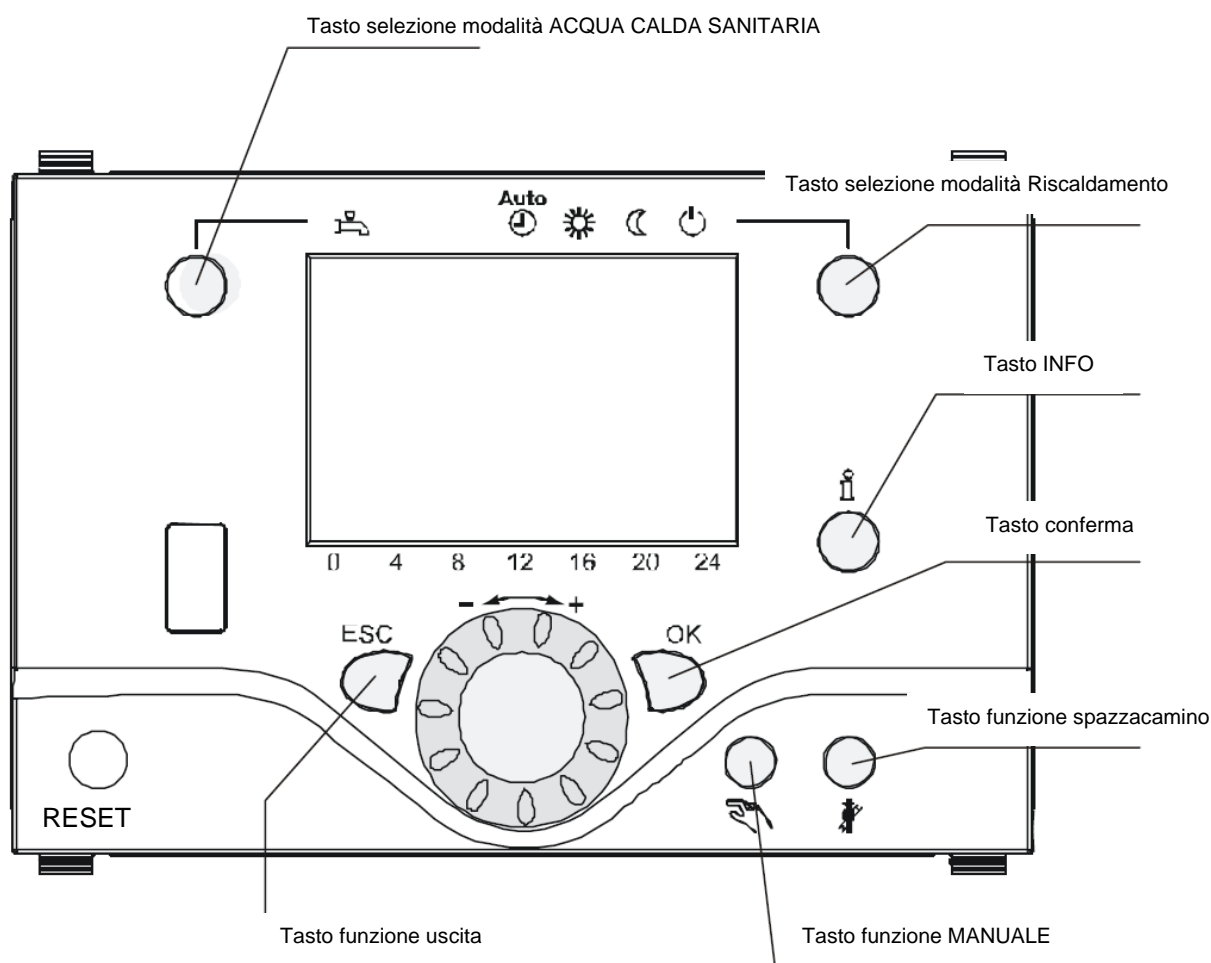
## 2.4 Kit ionizzazione e accensione


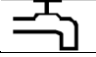
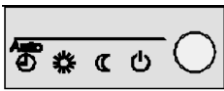



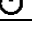

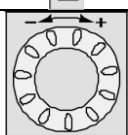



L'accensione è elettronica a mezzo di trasformatore che produce una sequenza di scintille a livello dell'elettrodo di accensione.


Il generatore è provvisto di controllo fiamma a ionizzazione. Il valore minimo di ionizzazione deve sempre essere superiore ai 5 microampere.

### 3 PANNELLO DI CONTROLLO

Il dispositivo di controllo è posizionato superiormente sul pannello frontale

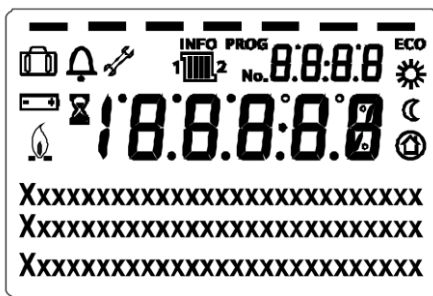


Elemento	Tasto	Funzione
1		Tasto di RESET – tenere premuto per almeno 1 secondo
2		ACS on/off
3		Tasto di selezione circuito riscaldamento 1 (T3). Modo operativo <ul style="list-style-type: none"> <li>• Automatico: il circuito 1 funziona con programma orario <b>Auto</b> </li> <li>• Funzionamento modalità comfort , controllo di default</li> <li>• Funzionamento in modalità ridotto </li> <li>• Standby: modalità antigelo attivata </li> </ul>
4		Tasto Informazioni
5		Rotella per selezione parametri. In modalità normale incrementa o decrementa la temperature di comfort della modalità riscaldamento
6		Tasto funzione MANUALE. Se premuto per più di 3 secondi attiva la modalità spurgo aria.
7		Tasto per entrare in modalità programmazione. Per confermare i valori in programmazione
8		Tasto per uscire senza modificare i parametri.
6		Funzione manutenzione: arresto controllo. Se premuto per più di 3 secondi attiva la funzione spazzacamino.

Per ritornare alla schermata iniziale premere 



### 3.1 Display



- Riscaldamento al setpoint Comfort
- Riscaldamento al setpoint ridotto
- Riscaldamento al setpoint protezione antigelo
- In elaborazione – prego attendere
- Sostituzione batteria
- Bruciatore in funzione (solo bruciatore olio/gas)

- INFO Livello info attivo
- PROG Programmazione attiva
- ECO Sistema riscaldamento temporaneamente Off  
Funzioni ECO attive
- Funzione vacanze attiva
- Riferimento al circuito di riscaldamento
- Modalità speciale / manutenzione
- Messaggio d'errore

#### 3.1.1 Selezione modo riscaldamento

	Questa impostazione viene utilizzata per passare da una modalità di funzionamento all'altra. La modalità di selezione è indicata da una barra che appare sotto il rispettivo simbolo.
--	---

#### Modo Automatico

- Riscaldamento segue l'orologio di programmazione
- Temperatura di comfort come da impostazione o setpoint ridotto notturno
- Funzioni protezione attive
- Cambio estate/inverno automatico e limite riscaldamento 24 ore attivo (funzione ECO)

#### Modo Continuo oppure


	Setpoint comfort
	Setpoint ridotto

- Riscaldamento non in modalità orologio
- Funzioni protezione attive
- Cambio estate/inverno automatico e limite riscaldamento 24 ore (funzione ECO) non attivo se modo continuo in comfort

## Modo Protezione


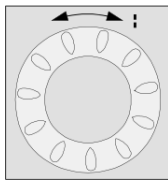
- Riscaldamento Off
- Temperatura antigelo attiva
- Funzioni protezione attive
- Cambio estate/inverno automatico e limite riscaldamento 24 ore attivo (funzione ECO)

### 3.1.2 Selezione modalità ACS

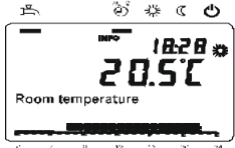

Il tasto abilita o disabilita la richiesta di ACS. La modalità di selezione è indicata da una barra che appare sotto il rispettivo simbolo 

<ul style="list-style-type: none"> <li>• On: ACS come da programma orario</li> <li>• Off: Nessuna richiesta di ACS.</li> </ul>	
--	---

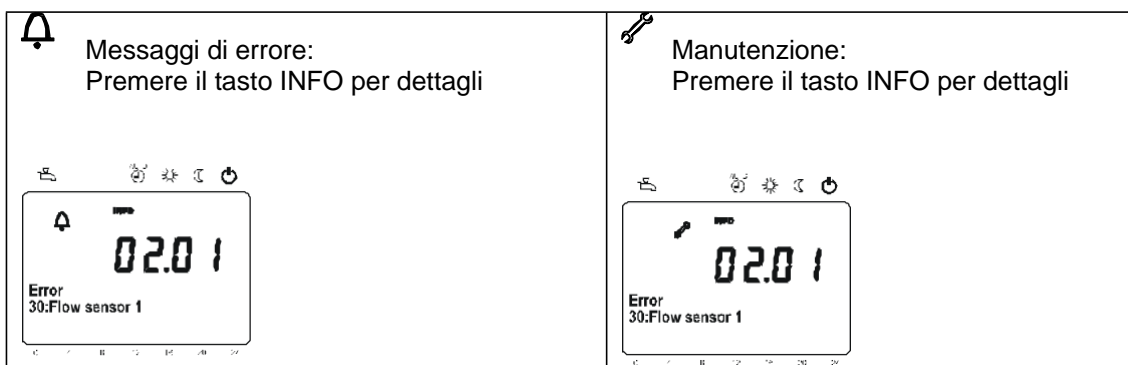
### 3.1.3 Selezione setpoint comfort

<p>Girare la rotella per aumentare o diminuire il setpoint comfort </p> <p>Per cambiare il setpoint ridotto</p> <ul style="list-style-type: none"> <li>- Premere il tasto OK,</li> <li>- Selezionare Circuito Riscaldamento</li> <li>- Modificare il valore</li> </ul>	
---	--


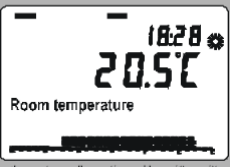


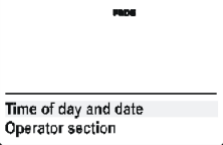
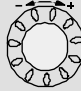
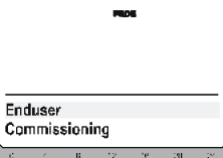

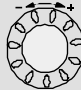
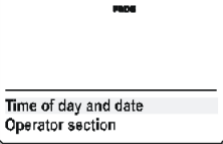
## Informazioni a display

<p>Premere il tasto INFO per visualizzare in sequenza</p> 	
---	---

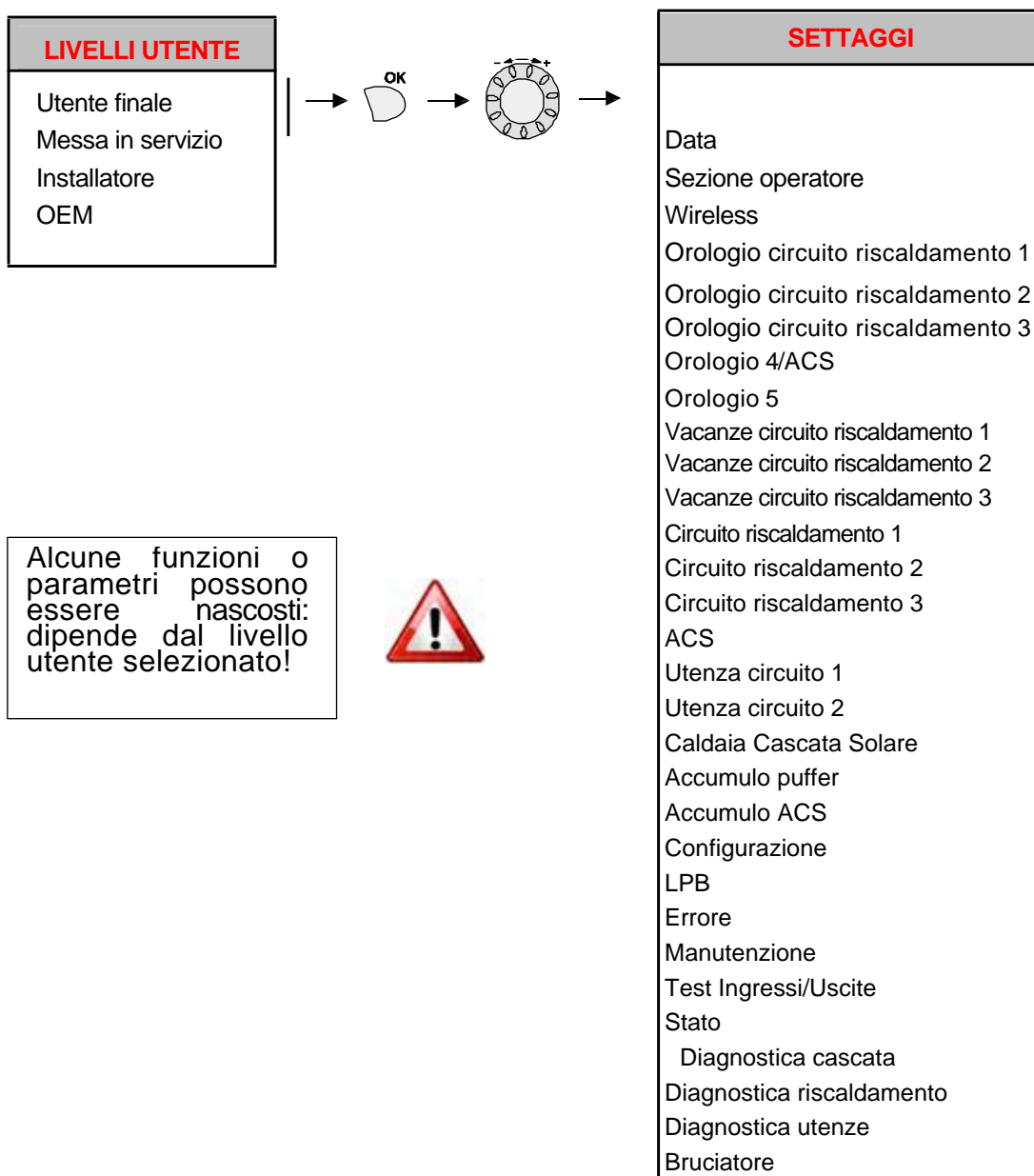
- Informazioni visibili**
- Messaggi di errore
  - Messaggi di manutenzione
  - Messaggi operativi
  - Temperatura ambiente
  - Temperatura di caldaia
  - Temperatura esterna
  - Temperatura ACS
  - Stato riscaldamento
  - Stato ACS
  - Stato caldaia
  - Stato solare
  - Data e giorno
  - Telefono centro assistenza



### 3.1.4 Parametri impostabili a livello utente

	Operazione	Esempio	Descrizione
1			Questa è la condizione di partenza. Se ciò non fosse premere il tasto ESC.
			Premere <b>OK</b> .
2			Menù Utente Finale Muovere la rotella per selezionare i parametri da modificare.
3			Selezionare il livello di accesso Muovere la rotella per selezionare il livello di utente.
			Premere <b>OK</b> .
4			Menù del livello selezionato. Muovere la rotella per selezionare i parametri da modificare.

### 3.1.5 Panoramica di settaggio

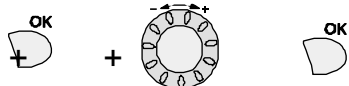


#### Settaggio parametri

Gli esempi sottostanti sono esemplificativi:

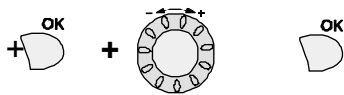
#### Impostazione della lingua

A display acceso premere il tasto OK e selezionare “Unità di comando” ruotando la rotella. Premere il tasto OK. Viene visualizzato il parametro numero 20 “Lingua”.



Premere il tasto OK e il valore lampeggia, ruotare la rotella fino a trovare quella

desiderata. Confermare con il tasto OK.



### Settaggio della data e dell'ora

A display acceso premere il tasto OK e selezionare “**Ora e data**”. Premere il tasto OK di conferma e settare al parametro 1 “**Ora/minuti**” il valore desiderato. Per impostare il valore ruotare la manopola per aumentare o diminuire il valore, per impostare confermare con il tasto OK.

Spostarsi al parametro 2 “**Mese/giorno**” e ripetere l’operazione.

Spostarsi al parametro 3 “**Anno**” e ripetere l’operazione.

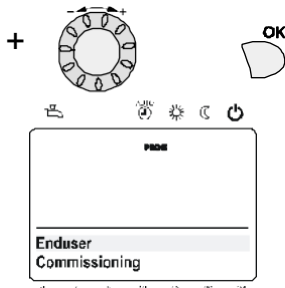
Al termine uscire con il tasto ESC.

### Temperatura di lavoro di caldaia

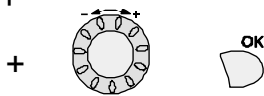
A display acceso, schiacciare il pulsante OK e poi tenere premuto il tasto INFO per 3 secondi: compare il menù per la scelta del livello utente.



Ruotare la rotella e selezionare il livello “**Messa in servizio**”. Premere il tasto OK per confermare.

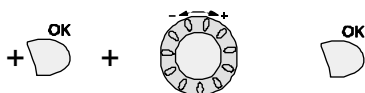


Ruotare la rotella e selezionare la voce “**Circuito riscaldamento 1**”. Premere il tasto OK per confermare.



Il primo parametro, numero 1859, “**Temperatura consegna caldaia**” è la temperatura di mandata (setpoint).


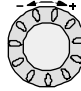
Premere il tasto OK e il valore lampeggia, ruotare la rotella per aumentare o diminuire il valore fino a quello desiderato. Confermare con il tasto OK.




Premere il tasto ESC per ritornare al display principale.

## 3.2 Informazioni disponibili da pannello



### 3.2.1 Livello utente

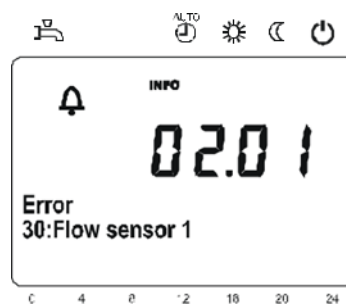
- A display acceso premere il tasto  ed entrare nel menu "Utente finale".
- Scegliere il parametro desiderato ruotando la rotella  e confermare con il tasto OK. Procedere poi alla modifica dei valori desiderati.

Livello	Riga	Funzione
Ora e data	1	Ore/minuti
	2	Mese/giorno
	3	Anno
Unità di comando	20	Lingua
Programma orario circuito riscaldamento 1	500-516	Preselezione, Periodi
Programma orario circuito riscaldamento 2	520-536	Preselezione, Periodi
Programma orario 3/HC	540-556	Preselezione, Periodi
Programma orario 4/ACS	560-576	Preselezione, Periodi
Programma orario 5	600-616	Preselezione, Periodi
Vacanze CR 1	641-648	Periodi, Inizio-Fine
Vacanze CR 2	651-658	Periodi, Inizio-Fine
Vacanze CR 3	661-668	Periodi, Inizio-Fine
Circuito riscaldamento 1	710	Comfort
	712	Ridotto
	714	Antigelo
	720	Curva climatica
	730	Passaggio estate/inverno
Circuito riscaldamento 2	1010	Comfort
	1012	Ridotto
	1014	Antigelo
	1020	Curva climatica
	1030	Passaggio estate/inverno
Circuito riscaldamento 3	1310	Comfort
	1312	Ridotto
	1314	Antigelo
	1320	Curva climatica
	1330	Passaggio estate/inverno
ACS	1610	Temperatura accumulo acs
Caldaia	2214	Temperatura manuale di lavoro
Errore	6705	Codice di errore
Manutenzione/operazioni speciali	7130	Funzione spazzacamino
	7131	Potenza bruciatore
	7140	Controllo manuale
Diagnostica caldaia	8338	Ore funzionamento bruciatore
	8527	Energia solare prodotta
	8530	Ore funzionamento solare
Diagnostica utenza	8701-8702	Temperatura esterna min-max

- Premere il tasto  per uscire dal livello Utente Finale.
- Se non viene effettuato nessun cambiamento o non viene premuto nessun tasto, dopo 8 minuti si ritorna al display di base senza salvare i cambiamenti.


### 3.2.2 Codici di blocco

Significato
In caso di blocco caldaia o di guasto nell'installazione viene visualizzato a display il simbolo  . Premere il tasto INFO  e viene visualizzato il codice e relativo significato




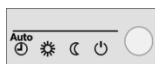
Per riconoscere il tipo di errore vedi “**Lista di codice errore**” alla fine di questo manuale

Una volta risolta la causa del guasto premer il tasto di RESET per almeno 1 secondo.

Per ritornare al display iniziale premere il tasto 

### 3.2.3 Funzione di manutenzione caldaia

A display acceso tenere premuto il tasto  per almeno 3 secondi. A display appare la scritta “Contr. stop funzione On”.



per almeno 3 secondi. A display

Premere il tasto INFO e a display compare la percentuale (%) di potenza di lavoro del bruciatore.

Premere il tasto OK e il valore lampeggerà. Utilizzare la rotella per aumentare o diminuire il valore. Confermare con il tasto OK. Questa funzione è utile durante l’analisi di combustione per portare al minimo e al massimo la potenza della caldaia.

Per uscire dalla funzione tenere premuto per 3 secondi il tasto



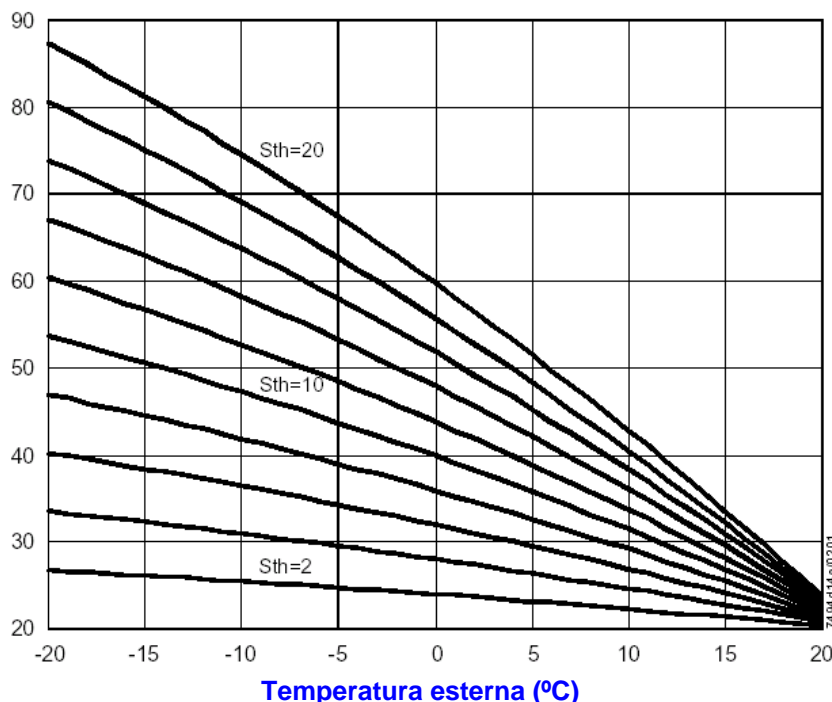
### 3.2.4 Informazioni visualizzabili

DIAGNOSTICA	
DATI DI CALDAIA	LINEA NR.
Temperatura di caldaia	8310
Setpoint caldaia	8311
Temperatura fumi	8316
Velocità ventilatore	8323
Velocità richiesta al ventilatore	8324
Corrente al ventilatore	8325
Modulazione di fiamma	8326
Corrente di ionizzazione	8329
Ore di funzionamento	8330

### 3.2.5 Regolazione climatica

Questa funzione è opzionale e deve essere attivata in fase di avviamento da personale qualificato. Il generatore o la cascata di caldaie, deve essere provvisto di sonda esterna connessa ai morsetti M-B9 della morsettiera del regolatore LMS. Il diagramma seguente illustra le curve operative disponibili.

Temperatura mandata caldaia (°C)



### 3.2.6 Regolazione in cascata

La centralina a bordo caldaia LMS è in grado di gestire fino a 16 generatori in cascata, il generatore con l'indirizzo 1 assume il ruolo di MASTER di cascata.

LPB		
Linea nr.	Funzione	Valore
6600	Indirizzo BUS	1 (Master) - 2...16 (Slaves)

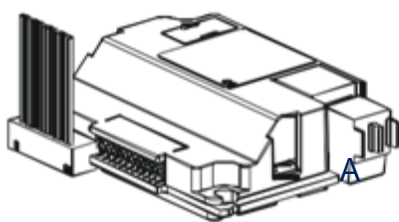
Una volta collegate tra loro via bus LPB tutti i messaggi di errore o di diagnostica vengono visualizzati sul display della caldaia con indirizzo 1 (Master). Il generatore Master regola la sequenza caldaie, a questo devono essere collegate le sonde acqua (QAZ36.222) e la sonda esterna.

Configurazione		
Linea nr.	Funzione	Valore
5930	Sensore BX1	Sensore mandata cascata B10
5931	Sensore BX2	Sensore ritorno cascata

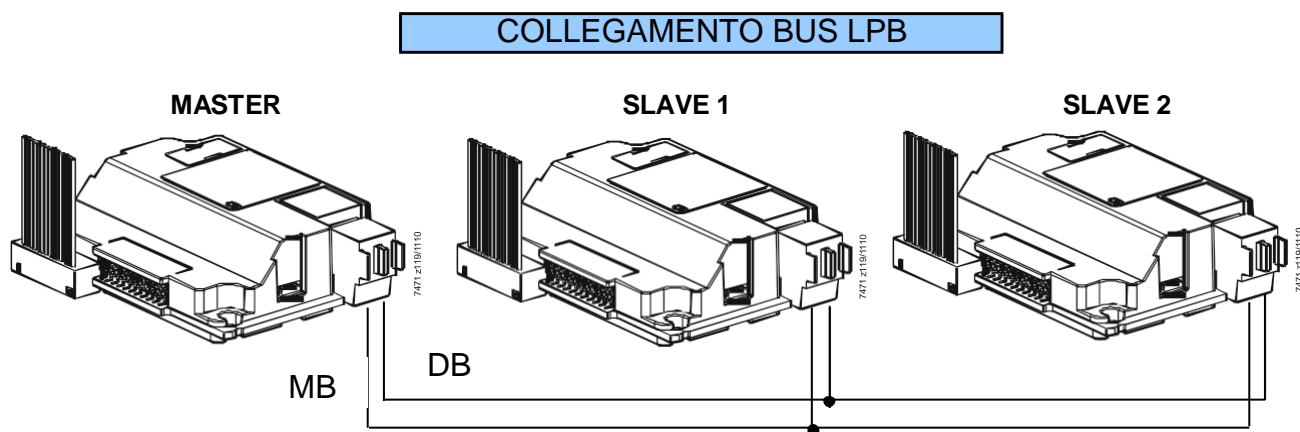


Per ogni caldaia:

- Prevedere l'interfaccia di comunicazione per bus LPB modello OCI345.06/101
- Collegare l'interfaccia OCI345.06/101 sulla basetta X11 (vedi schema elettrico posizione 18) della scheda LMS
- Eseguire collegamento in serie tra le interfacce OCI345.06/101 rispettando la polarità del bus (morsetto DB –MB).



(A) Interfaccia OCI345.06/101 (B) Basetta di collegamento su morsetto X11 - LMS



Parametri Cascata			
Linea nr.	Funzione	Valore	Unità
3510	Strategia	Accensione anticipata spegnimento ritardato	
3511	Banda minima uscita	40	%
3512	Banda massima uscita	90	%
3530	Rilascio della sequenza integrale della sorgente	20	°Cmin
3531	Reset della sequenza integrale della sorgente	300	°Cmin
3532	Blocco riavvio	120	s
3533	Rallentamento allo spegnimento	2	min
3540	Commutazione automatica successione del produttore	150	h
3541	Limitazione automatica successione del produttore	Nessuna	
3544	Fonte principale	Fonte 1	
3560	Punto di funzionamento del minimo di ritorno	60	°C
3562	Influenza del ritorno sugli utilizzatori	On	

### ALTERNATIVA 1

Nel caso di semplice sequenza, se si dispone di un regolatore tradizionale ON/Off su più stadi, viene controllata la sequenza di accensione e spegnimento di ogni generatore in funzione del carico termico mantenendo la temperatura di mandata assegnata.

Ogni generatore poi è autonomo nella gestione della potenza più idonea a mantenere la temperatura di set-point individuale programmata. Il valore di set-point mandata comune, dato dal regolatore di cascata, dovrà essere maggiore di quello assegnato ad ogni generatore.

### ALTERNATIVA 2

Se si dispone di regolatore con comando proporzionale 0-10 V ogni generatore ha un ingresso analogico 0-10 V che permette di gestire il generatore in modulazione di potenza in modo proporzionale. Il segnale deve essere portato al morsetto sulla scheda LMS (vedasi schemi elettrici).

Il segnale 0-10 V trasmette alla caldaia un valore di temperatura

La linearità del segnale è definita da 2 punti fissi. Questi sono predefiniti e descritti in tabella (F1/U1 e F2/U2)

		Linea nr.	Valori predefiniti
F1	Valore funzione 1 H1	5954	150 (15°C)
F2	Valore funzione 2 H1	5956	850 (85°C)
U1	Livello voltaggio 1 H1	5953	0
U2	Livello voltaggio 2 H1	5955	10

Questi sono i setpoint temperatura:

Voltaggio (V)	Setpoint (°C)
1	22
2	29
3	36
4	43
5	50
6	57
7	64
8	71
9	78
10	85

Se fosse necessario modificare i valori di temperatura si devono cambiare I parametri come da indicazione :

$$m = (F2-F1) / (U2-U1)$$

F2 = Temperatura finale (°C)

F1 = Temperatura iniziale (°C)

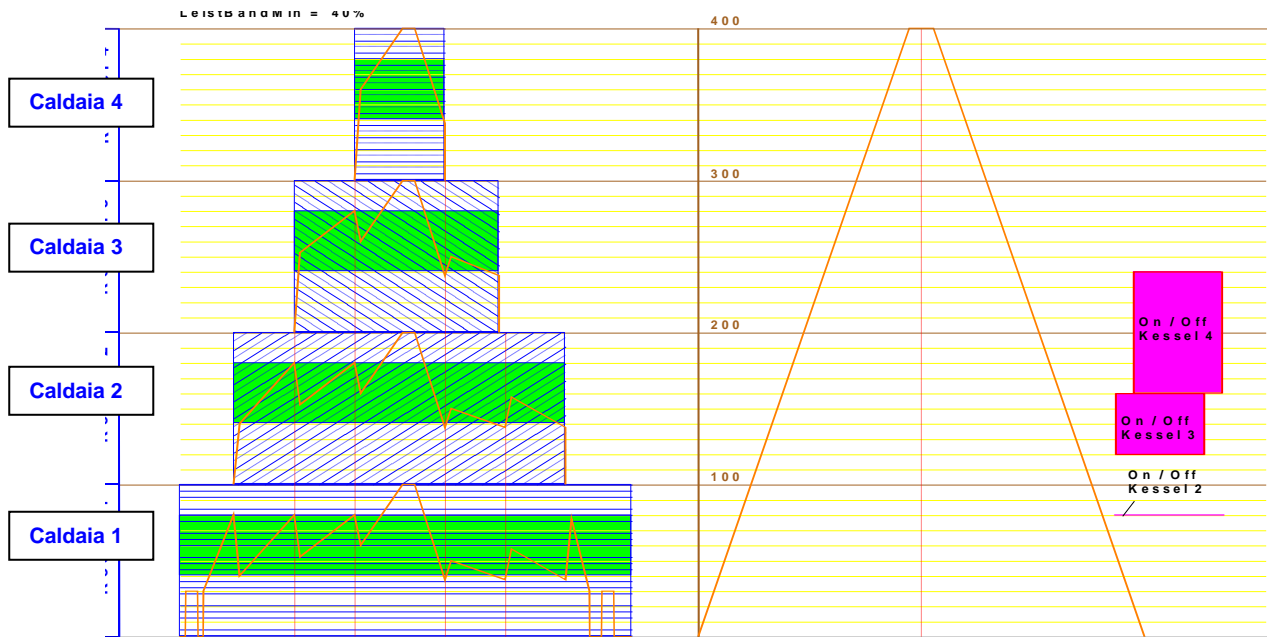
U2 = Voltaggio finale (V)

U1 = Voltaggio iniziale (V)

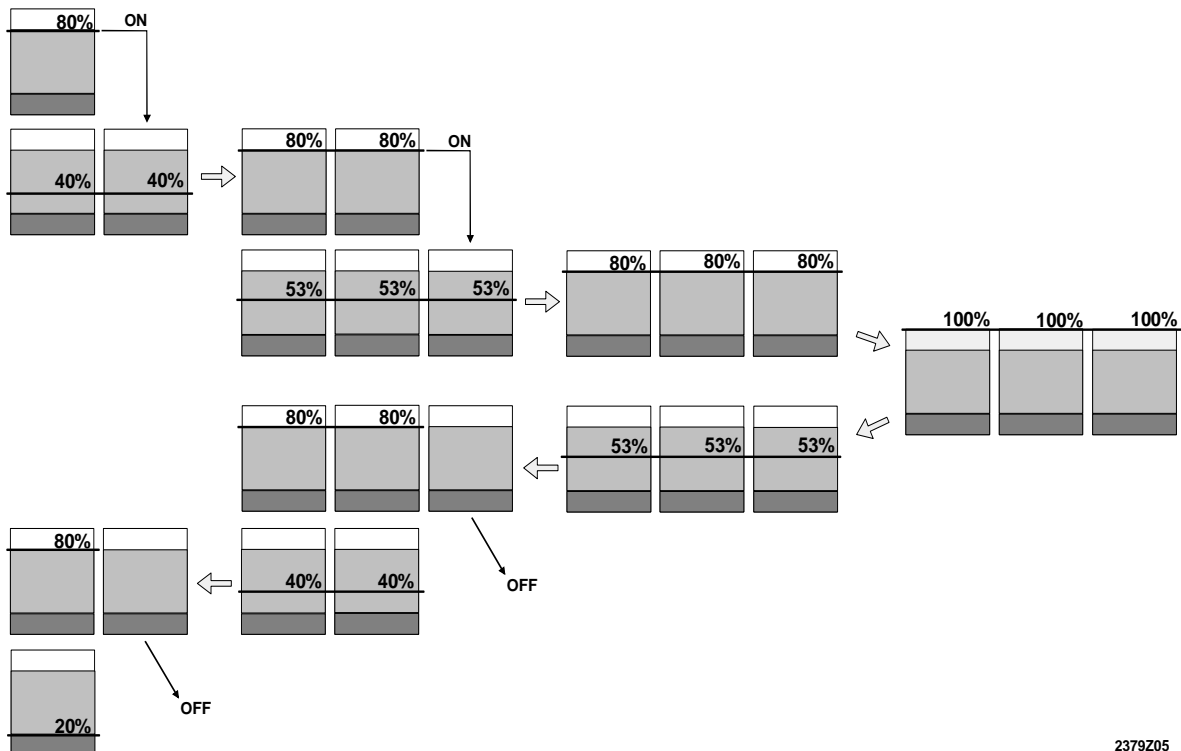
Prima ti tutto calcolare il coefficiente lineare utilizzando i valori di inizio e fine. Una volta trovata la relazione °C/V usare il nuovo rapporto per determinare il setpoint desiderato.

$$F2 = m \cdot (U2-U1) + F1$$

Esempi di strategie di sequenza e ripartizione e potenza (varie opzioni disponibili)



In tale esempio l'attivazione dei vari generatori sarà la seguente:



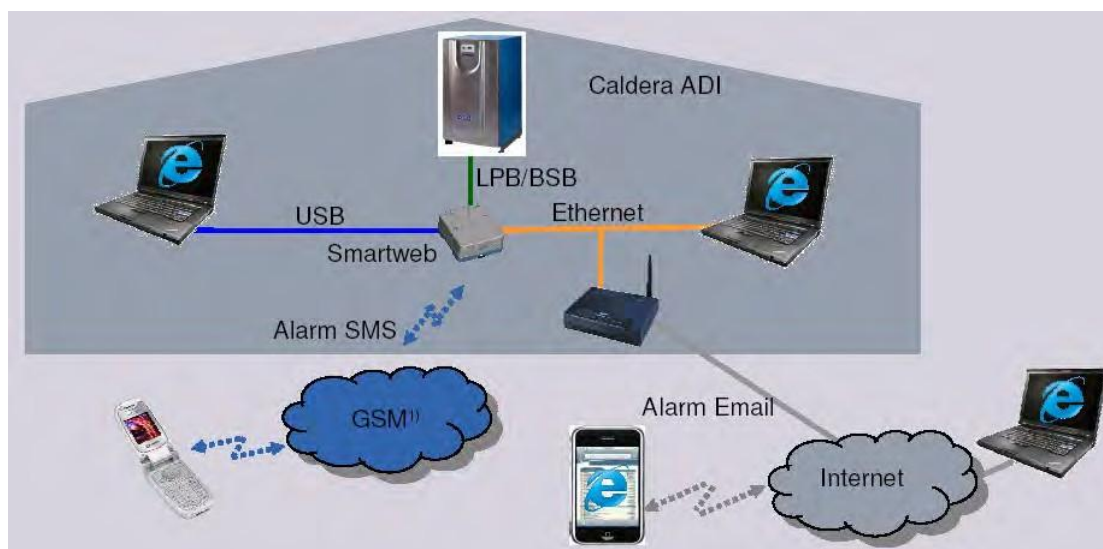
2379205

### 3.2.7 Telegestione remota

Il singolo generatore o una cascata termica di più generatori, può essere monitorata e telegestita via rete INTERNET grazie all'utilizzo del WebServer OZW672.

Le funzioni possono essere:

- Operatività via web PC/Laptop o Smartphone.
- Connessione Ethernet.
- Visualizzazione messaggi via web browser.
- Invio messaggi di errore fino a 4 indirizzi email.
- Customizzazione con immagini dell'impianto.



Requisiti necessari:

Web server OZW672 disponibile in 2 versioni:

- per 1 caldaia
- fino a 4 caldaie

Connessione internet con IP fisso sull'impianto ( a cura del cliente)

Web browser Internet Explorer V6.0 o maggiore / Firefox V3.0 o maggiore.

## 4 COLLEGAMENTI ELETTRICI

L'impianto elettrico deve essere conforme alle norme vigenti. Per gli assorbimenti elettrici di ogni generatore vedasi la scheda tecnica al paragrafo 1.5.

Per generatori l'alimentazione elettrica deve essere 220/230 V, 50 Hz, monofase, con collegamento a terra. (Nota bene: in caso di alimentazione a 220/230 V doppia fase, è necessario installare un trasformatore di isolamento con una delle fasi del secondario collegata a terra in qualità di neutro).

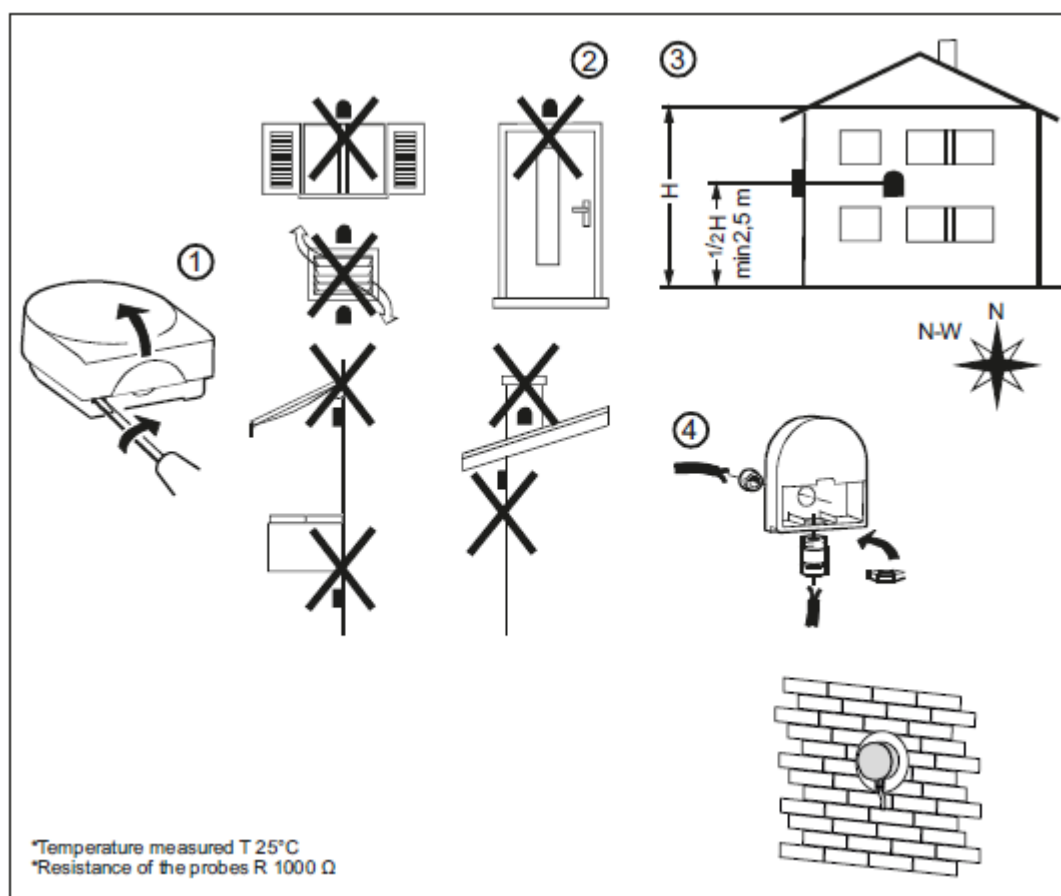
Tutto il cablaggio è collegato ai connettori che sono montati in una presa. I connettori possono essere tolti dalle prese sul PCB senza allentare il cablaggio. Gli attacchi sono posizionati nella parte posteriore del display e si possono raggiungere rimuovendo il pannello anteriore della caldaia e il coperchio di protezione del connettore. L'alimentazione deve essere rimossa quando si lavora sulla caldaia. Il cablaggio elettrico deve essere fatto secondo normative vigenti. I cablaggi devono essere effettuati da un tecnico qualificato.

- 1 - Rispettare il collegamento L (Line) - N (Neutral) e connessioni della terra (Ground).
- 2 - Utilizzare cavi con una sezione maggiore o uguale a 1,5 mm<sup>2</sup>, completi di terminali a puntalino;
- 3 - Fare riferimento agli schemi in questo manuale per eventuali interventi sul sistema elettrico;
- 4 - Collegare l'apparecchio ad un impianto di terra efficace.
- 5 - Il cavo di alimentazione e quello del termostato ambiente non devono passare in prossimità di superfici calde (tubi di scarico).



## 4.2 Posizionamento sonda esterna

Il corretto posizionamento della sonda esterna è fondamentale per il corretto funzionamento della compensazione climatica. La sonda deve essere installata all'esterno dell'edificio da riscaldare, ad un'altezza di circa 1/2 della parete esposta a nord o nord-ovest e lontano da canne fumarie, porte, finestre e zone esposte alla luce solare diretta.



## 4.3 Parametri base circuito riscaldamento

Il generatore può controllare, con i clip-in aggiuntivi, fino a 3 circuiti di riscaldamento, e 1 circuito acqua calda sanitaria. Di seguito vengono indicati i parametri base per poter attivare le varie funzione e la modifica dei valori dei parametri di riscaldamento.


Configurazione		
Linea Nr.	Funzione	Assegnazione
5710	Circuito riscaldamento 1	On
5715	Circuito riscaldamento 2	On
5721	Circuito riscaldamento 3	On
6020	Modulo funzione estensione 1	Circuito riscaldamento 1
6021	Modulo funzione estensione 2	Circuito riscaldamento 2
6022	Modulo funzione estensione 3	Circuito riscaldamento 3



## Valori preimpostati

HC1	HC2	HC3			
Linea Nr.	Linea Nr.	Linea Nr.	Funzione	Valore di fabbrica	Unità
710	1010	1310	Setpoint comfort	20	°C
712	1012	1312	Setpoint ridotto	15	°C
714	1014	1314	Antigelo	6	°C
716	1016	1316	Max setpoint comfort	25	°C
720	1020	1320	Curva climatica	2,5	-
721	1021	1321	Spostamento parallelo curva	0	°C
730	1030	1330	Limite di commutazione estate/inverno	---	°C
732	1032	1332	Limite riscaldamento 24 ore	---	-
740	1040	1340	Min. temperatura setpoint	25	°C
741	1041	1341	Max. temperatura setpoint	85	°C
770	1070	1370	Riscaldamento accelerato	2	°C
780	1080	1380	Spegnimento accelerato	Fino al setpoint ridotto	-
809	1109	1409	Pompa sempre in funzione	No	
812	1112	1412	Antigelo acqua	On	
830	1130	1430	Boost valvola miscelatrice	5	°C
832	1132	1432	Tipo di attuatore	3 posizioni	-
834	1134	1434	Tempo di corsa attuatore	120	s

#### 4.4 Parametri base circuito acqua calda sanitaria

Per poter gestire il circuito acqua calda sanitaria si deve collegare al morsetto M-B3 (16) della scheda LMS la sonda QAZ36 in dotazione. A questo punto dalla tastiera di caldaia attivare la funzione acqua calda sanitaria premendo il tasto 

Per prima cosa attivare la funzione di carico acqua calda come di seguito (essa abilita il controllo della pompa bollitore):

Configurazione		
Linea Nr.	Funzione	Assegnazione
5892	Uscita relè QX3	DHW ctrl elem Q3

Di seguito vengono indicati i parametri con i valori di fabbrica:

ACS			
Linea Nr.	Funzione	Valore di fabbrica	Unità
1610	Setpoint nominale	60	°C
1612	Setpoint ridotto	55	°C
1614	Max. setpoint nominale	65	°C
1620	Rilascio	24h/ al giorno	
1630	Priorità di carico	Nessuna	

1640	Funzione antilegionella	Giorno della settimana fisso	
1641	Funz. antilegionella periodicamente	7	giorno
1642	Funzione antilegionella giornaliera	Wednesday	
1644	Ora del giorno per la funzione antilegionella	2:00:00	hh:mm
1645	Setpoint antilegionella	70	°C
1646	Durata funzione antilegionella	60	min

## 4.5 Sicurezze

Di seguito sono descritte le sicurezze a bordo generatore:

Anomalia	Dispositivo di sicurezza	Sblocco caldaia
Mancanza fiamma	Elettrodo ionizzazione	Riarmo manuale
Anomalia ventilatore	LMS (bassi numeri di giri del ventilatore)	Riarmo manuale
Surriscaldamento	Termostato di sicurezza	> 90°C+- isteresi: arresto caldaia > 95°C: blocco caldaia, visualizzazione errore, reset manuale > 100°C: ventilatore max potenza per raffreddamento caldaia Circa 103°C: blocco caldaia, visualizzazione errore, reset manuale.
Mancanza gas	Pressostato di minima gas	Riarmo automatico
Portata acqua alla caldaia non sufficiente	Regolazione caldaia	<u>Sicurezza 1</u> : se il DT del generatore è maggiore del massimo consentito (20°K), la potenza viene ridotta del 20% <u>Sicurezza 2</u> : se il DT supera di 5°C il massimo consentito (20+5=25°K) la potenza viene ridotta al minimo <u>Sicurezza 3</u> : per DT maggiori la caldaia si arresta e un messaggio di errore viene visualizzato (E 110/428)
Bassa pressione acqua	Pressostato acqua	Il generatore si arresta se la pressione è inferiore a 0,8 bar

## 5 INSTALLAZIONE

Si raccomanda di seguire attentamente le istruzioni di seguito riportate per un'installazione corretta e per la massima sicurezza degli operatori preposti all'installazione.

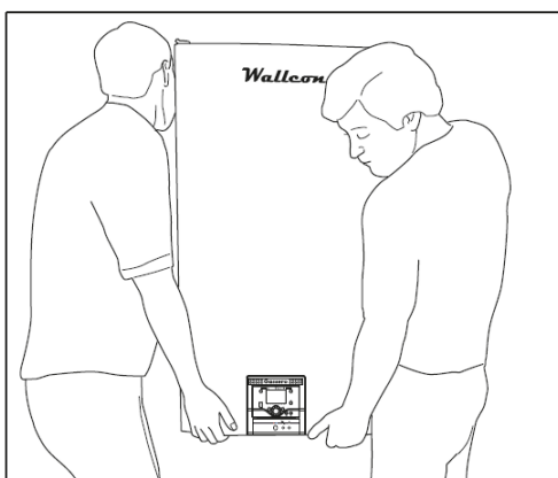
### 5.1 Sollevamento generatori ed installazione a parete

**ATTENZIONE:** Danni all'impianto a causa di urti.

La caldaia contiene parti che possono essere danneggiate da urti.

Durante il trasporto tutte le parti devono essere protette contro gli urti.

Leggere la simbologia di trasporto ed eseguire le istruzioni sulla confezione.

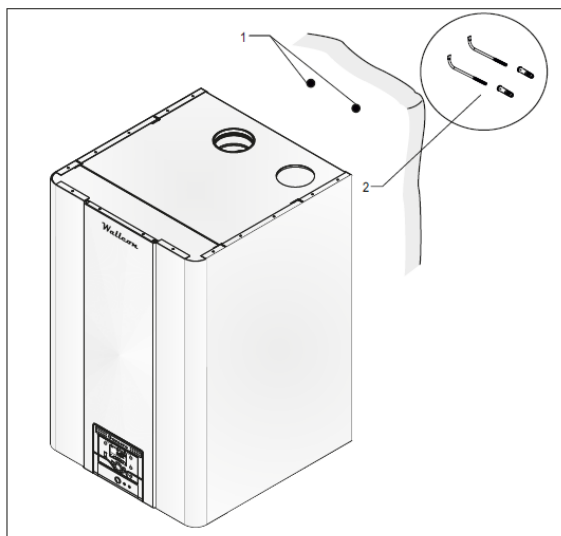


Per sollevare e trasportare la caldaia, mettere una mano sul fondo della stessa e l'altra sulla sua sommità.

**ATTENZIONE:** Danni all'unità a causa di un errato sollevamento e trasporto.

Non tenere la caldaia sopra il pannello di controllo per sollevare e trasportare.

Trasportare con cura la caldaia al luogo di installazione



La caldaia deve essere fissata ad un muro solido con le apposite staffe da parete.

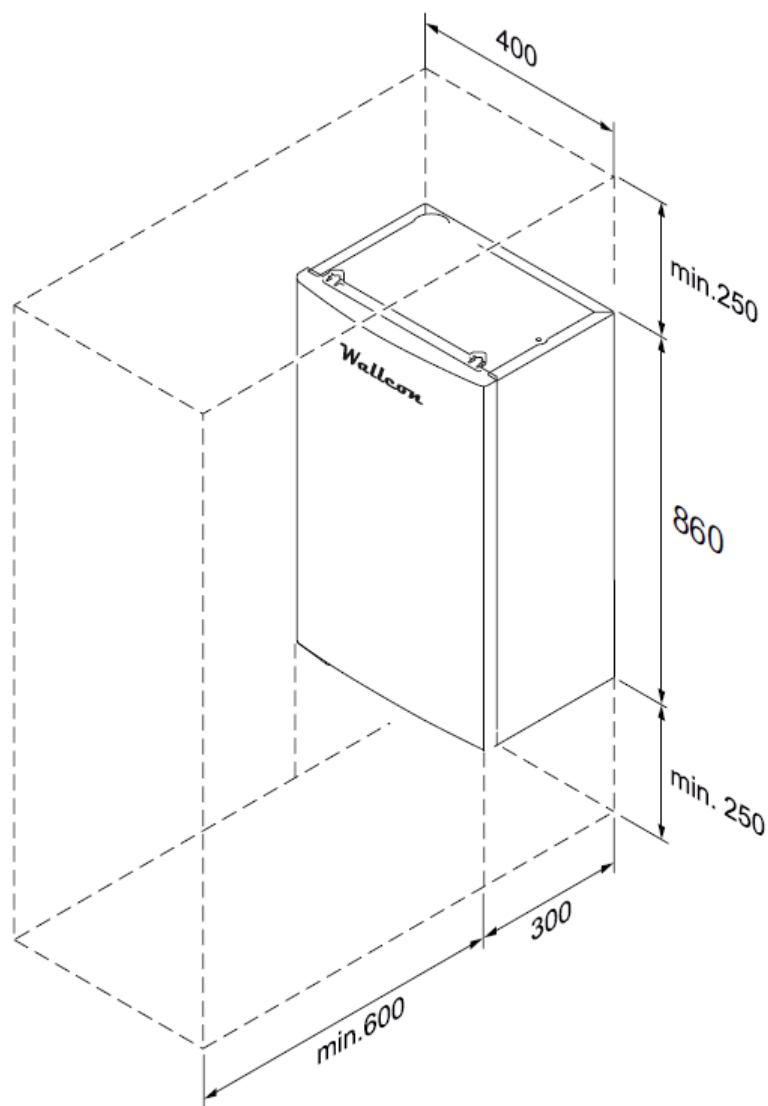
Per l'installazione:

- Posizionare la staffa a parete utilizzando una bolla per fare in modo che i fori siano perfettamente orizzontali (1)
- Segnare i fori di fissaggio sulla parete (1)
- Praticare i fori ed inserire i tasselli ad espansione (2)
- Fissare la staffa al muro con le viti
- Agganciare la caldaia alla staffa.

## 5.2 Centrale termica

La centrale termica deve essere opportunamente pulita, ben ventilata ed illuminata, nonché in conformità alle normative vigenti.

Si raccomanda di evitare ambienti umidi, polverosi e con presenza di vapori corrosivi. Se in centrale sono in corso opere murarie il generatore deve essere spento e protetto dalle polveri. Per una agevole manutenzione è importante rispettare le distanze minime indicate dalle normative e dal costruttore: ogni singolo componente del generatore deve essere facilmente accessibile. In caso di più generatori in cascata mantenere una distanza minima di 10 cm: la manutenzione viene effettuata dalla parte frontale.



## 5.3 Alimentazione gas

La pressione di alimentazione gas, la portata e le dimensioni della linea di alimentazione dipendono dal tipo di gas usato.

La connessione gas deve essere realizzata con opportuni giunti per un facile smontaggio e manutenzione.

Si raccomanda l'installazione di filtro a monte per evitare il deposito di detriti a livello di caldaia.

In caso di valori di pressione maggiori di quelli di seguito elencati, si deve prevedere un opportuno riduttore di pressione. La linea alimentazione gas deve essere dimensionata per la massima portata gas indicata nei dati tecnici.

### 5.3.1 Pressione gas

Prevedere un riduttore di pressione per ricondurre la pressione a valori conformi a quanto indicato nei dati tecnici.

## 5.4 Scarico condensa

Essendo il corpo caldaia interamente in acciaio inox, non esiste limite per la temperatura di ritorno impianto. Di conseguenza il generatore è caratterizzato da:

- Resa sensibile: calore trasmesso dal raffreddamento dei prodotti della combustione senza cambio di fase
- Resa latente: calore trasmesso dal cambiamento di fase dei prodotti della combustione

La resa latente può essere, almeno in linea teorica, pari all'11% in caso di gas metano con produzione di condensa pari a circa 1,63 kg/m<sup>3</sup>.

### 5.4.1 Neutralizzazione condensa

Per il gas metano il pH della condensa varia da 3,5 a 5,5. Si raccomanda di prevedere un opportuno trattamento della condensa prima dell'immissione nello scarico generale.

A tale proposito si possono usare prodotti a base di carbonato di calcio, idrolite di magnesio (sale formato da calcio ibrido, CaH<sub>2</sub> e magnesio) o similari, che possono incrementare il pH a valori compresi fra 6,5 e 9. Si raccomanda di provvedere a periodiche misure del livello di acidità della condensa a valle del neutralizzatore e di ripristinare il livello dei carbonati e sali quando il pH è inferiore a 6,5.

In ogni caso il trattamento delle condense deve essere realizzato in conformità con le normative vigenti. Il neutralizzatore deve essere collocato ad un livello inferiore dello scarico caldaia. Se ciò non fosse possibile prevedere una pompa di scarico.

### 5.4.2 Tubazione scarico condensa

Lo scarico condensa della caldaia deve essere provvisto di sifone (riempire il sifone con acqua pulita prima dell'avvio della caldaia).

Si consiglia l'installazione di imbuto di scarico per rendere visibile il condensato prima dello scarico. Il materiale da usare deve essere resistente alle condense acide (PVC o similare). La tubazione deve prevedere una pendenza minima di 30 mm/m.

### 5.4.3 Evacuazione fumi

Il condotto di evacuazione dei prodotti di combustione deve essere realizzato in materiale resistente agli agenti acidi. Le guarnizioni devono essere a tenuta e l'intero sistema di evacuazione rispondente alle normative vigenti.

## 5.5 Condotto fumi

Il condotto fumi deve permettere, in conformità alle norme vigenti, una corretta evacuazione dei prodotti di combustione senza flussi di ritorno e produzione di condensa.

### 5.5.1 Dimensionamento

Il diametro del condotto fumi dipende da:

- Potenza al focolare del generatore(i)
- Temperatura operativa circuito primario
- Sviluppo verticale
- Sviluppo orizzontale (pendenza minima 3-5%)
- Numero curve e relativo angolo (ridurre al minimo il numero di curve)

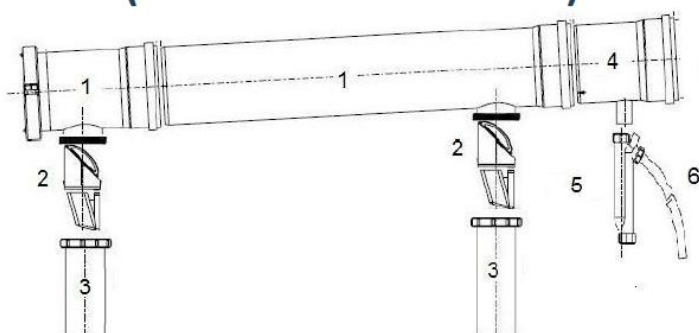
Materiale usato ed isolamento

Se più generatori sono serviti dallo stesso condotto, è di estrema importanza valutare la distanza reciproca e le dimensioni del collettore fumi.

La parte inferiore dello sviluppo verticale deve prevedere uno scarico della condensa.

Nel dimensionamento si considerino I seguenti parametri:

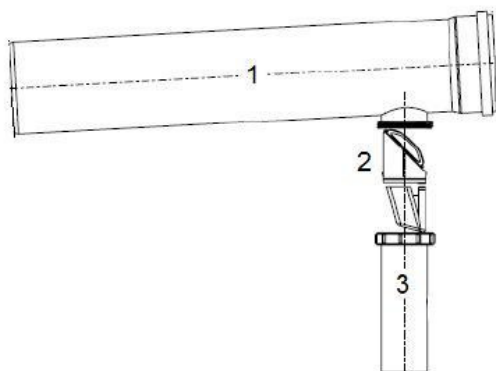
### Kit base (Cod. 3281-3283-3285)



Composizione:

1. collettore
2. Valvola clapet
3. Attacco caldaia DN100
4. Tronchetto scarico condensa
5. Sifone "long John"
6. Tubo 2 mt per scarico condensa

### Kit Ampl.to (Cod. 3282-3284-3286)



Composizione:

1. Ampliamento per 3/ n caldaia
2. Valvola clapet
3. Attacco caldaia DN100

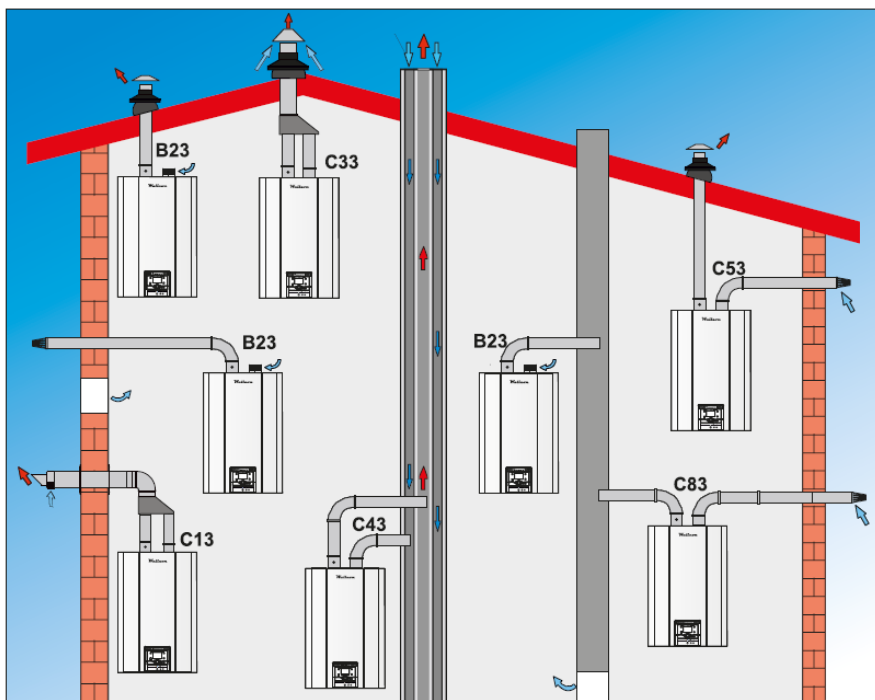
Valori di CO2 per metano: per tutti i modelli si raccomanda un funzionamento a 9,2% di CO2

Modelli	Range CO2 (%) per metano
WALLCON 115	8,8 - 9,3%

**Temperatura fumi:**

	MASSIMA POTENZA		MINIMA POTENZA	
Temp. media acqua →	Alta (70°C)	Bassa (40°C)	Alta (70°C)	Bassa (40°C)
Temperatura fumi	70 - 80°C	50 - 60°C	60 - 70°C	40°C

Modello WALLCON	Ø diametro esterno uscita fumi (mm)
115	100



Tipo installazione	B23	C13	C33	C43, C53 C63, C83
Ing. aria dia.(mm)	100	150	150	100
Uscita fumi dia.(mm)	100	100	100	100
Max. lunghezza(m)	25	2	2	25
$\Delta p$ a Max. Qn (Pa)	200	200	200	200

### 5.5.2 Riqualficazioni

Nel caso si utilizzino sistemi di evacuazione fumi in acciaio isolato esistenti, assicurarsi che le dimensioni siano idonee al generatore da installare, prevedendo un'opportuna pulizia interna.

Se la canna fumaria esistente è in muratura, prevederne l'intubamento. Se ciò non fosse possibile valutare l'installazione di una nuova canna fumaria.

## 5.6 Connessioni idrauliche

Si considerino i seguenti parametri per un corretto dimensionamento delle connessioni:

- Minima pressione operativa: 0,8 bar
- Massima pressione operativa WALLCON 115: 6 bar
- Massima temperatura mandata: 90 °C

### 5.6.1 Pressostato di minima

Il generatore è provvisto di pressostato di minima che ne arresta il funzionamento nel caso la pressione operativa sia inferiore alla minima: intervento a 0,8 + 0,1 bar, riarmo automatico a 1,0 + 0,2 bar.

### 5.6.2 Dispositivi da prevedere

- Valvole di intercettazione in mandata e ritorno per ogni generatore
- Non effettuare saldature fra caldaia e connessioni di mandata e ritorno
- Vaso di espansione opportunamente dimensionato
- Valvole di sicurezza e scarico caldaia in conformità alle normative vigenti
- Sfiato aria sulla tubazione di mandata o comunque in posizione più elevata della circuiteria idraulica
- Filtro a maglie di 0,3 mm sul ritorno di ogni caldaia
- Sistema di carica impianto con contalitri
- Imbuto di scarico per evacuazione condensa al sistema di scarico della centrale termica

### 5.6.3 Valvola di sicurezza

I generatori possono funzionare ad una pressione massima di 5 bar. Tale valore non deve mai essere superato e a tal fine è necessario prevedere le necessarie sicurezze.

E' obbligatorio provvedere ogni generatore di una valvola di sicurezza secondo le normative vigenti e come indicato dalle disposizioni INAIL.

### 5.6.4 Perdite di carico

La perdita di carico attraverso il corpo caldaia dipende dal differenziale di temperatura tra andata e ritorno previsto (massimo 15 °C).

### 5.6.5 Scambiatore a piastre

E' obbligatoria l'installazione di opportuno scambiatore a piastre che separi circuito primario, proprio del generatore di calore, dal circuito secondario al fine di:

- Prevenire depositi non desiderati nel generatore
- Garantire la portata di progetto sia a generatori che ai circuiti secondari

Il dimensionamento dello scambiatore a piastre deve essere effettuato tenendo in debita considerazione:



- Potenza generatore(i)
- Perdita di carico massima ammessa
- Fattore di sporcamento dello scambiatore

### 5.6.6 Acqua di riempimento

Il circuito primario deve essere riempito con acqua opportunamente trattata.

Periodici riempimenti con acqua non trattata comportano:

- Introduzione nel circuito di ossigeno e gas disciolti (causa di formazione di ossidi e corrosione), problematica che può essere contenuta con opportuni sfiati
- Introduzione di carbonati che comportano la formazione di calcare nel corpo caldaia

Pertanto si devono evitare al minimo successivi riempimenti dell'impianto. In ogni caso l'acqua di riempimento deve avere le seguenti caratteristiche:

Il valore del pH dell'acqua deve rientrare entro i seguenti limiti:

7 < pH < 9 in acqua non trattata. Questo valore di pH è realizzabile dopo le condizioni stazionarie quando, dopo il riempimento della rete di distribuzione dell'acqua (pH intorno a 7) all'interno dell'impianto e l'operazione di eliminazione dell'aria è stato eseguito. La durezza dell'acqua trattata deve essere entro i limiti di 7 < pH < 8,5

Se l'acqua contiene particelle di alluminio, questa dovrebbe essere al massimo 8,5 ppm. Se l'impianto non è libero da ogni tipo di detriti / contaminazione nel periodo dopo l'installazione, si dovrebbe installare uno scambiatore di calore a piastre per separare il circuito caldaia dal circuito di riscaldamento. Per evitare al massimo qualsiasi presenza di ossigeno nel sistema, si consiglia di evitare il più possibile ricambi di acqua. E' consigliabile eseguire lavaggio delle tubazioni e dei terminali di riscaldamento (ad es. radiatori) accuratamente per rimuovere tutti i detriti prima di collegare la caldaia all'impianto di riscaldamento centralizzato in conformità alla normativa vigente.

### **IL TRATTAMENTO DELL'ACQUA DI RIEMPIMENTO E' ASSOLUTAMENTE INDISPENSABILE NEI SEGUENTI CASI:**

1. Impianti con grande contenuto d'acqua
2. Durezza dell'acqua non conforme a quanto sopra specificato
3. Frequenti reintegri dovuti a perdite, operazioni di manutenzione anche con durezza dell'acqua inferiore a 12 °F
4. Superamento del massimo volume di reintegro indicato

**Prevedere un filtro a maglie di 0,3 mm sul ritorno caldaia/cascata termica.**

**Sfiato aria**

Nel caso il circuito primario preveda un collettore verticale comune, installare uno spurgo sulla sommità. In caso contrario prevedere uno sfiato sulla parte più elevata del circuito di ogni caldaia.

**Riqualificazioni**

Prima della sostituzione dei vecchi generatori con nuovi effettuare una pulizia dell'impianto. Nel caso si utilizzino prodotti chimici accertarsi della loro compatibilità con i materiali costituenti l'impianto.

Lo scarico da prevedere deve possibilmente essere aggiuntivo a quello del singolo generatore.

Prevedere un decantatore fanghi sul circuito di ritorno per scarico senza interruzione del funzionamento.

Vedasi tutte le note relative precedentemente elencate con particolare riguardo alla qualità dell'acqua.

**Si raccomanda in ogni caso di interporre uno scambiatore a piastre fra circuiti primario e secondario.**

## 6 ESECUZIONE CASCATA TERMICA

**Collettore idraulico e dispositivi accessori**

La soluzione in cascata termica prevede l'accoppiamento di due o più caldaie in cascata termica collegate tramite collettori idraulici.

Il collettore idraulico di mandata comprende i dispositivi INAIL e relativi accessori già posti in opera quali:

- Pressostato di blocco a riarmo manuale
- Pressostato di minima
- Termostato di regolazione massima temperatura 90°C
- Termostato di blocco a riarmo manuale 100°C
- Valvola di sfiato automatico
- Riccio elastico
- Rubinetto porta manometro con flangetta
- Valvola di sicurezza INAIL
- Termometro assiale 0-120°C
- Manometro radiale 0-6 bar
- Vaso di espansione con pressione di precarica 1,5 bar
- Valvola di sezionamento a valle degli accessori

Il collettore idraulico di ritorno comprende i seguenti elementi principali già posti in opera:

- Valvole di sezionamento
- Valvola di non ritorno

**Collettore gas e dispositivi accessori**

Il collettore gas comprende i seguenti elementi principali già posti in opera:

- Collettore gas
- Valvole a sfera di intercettazione (uno per generatore)

- Giunto antivibrante (uno per generatore)

**Collettore fumi (vedi paragrafo 5.5)**

Il collettore fumi comprende i seguenti elementi principali:

- Collettore
- Valvola clapet
- Attacco caldaia DN80
- Tronchetto scarico condensa
- Sifone "long John"
- Tubo 2 mt per scarico condensa

**Controllore cascata termica climatico**

Il controllore di cascata termica climatico comprende i seguenti elementi principali:

- QAZ36.522 Sonda immersione
- QAC34 Sonda esterna
- OCI345.06/101 CLIP-IN Comunicazione

**Scambiatore di calore a piastre**

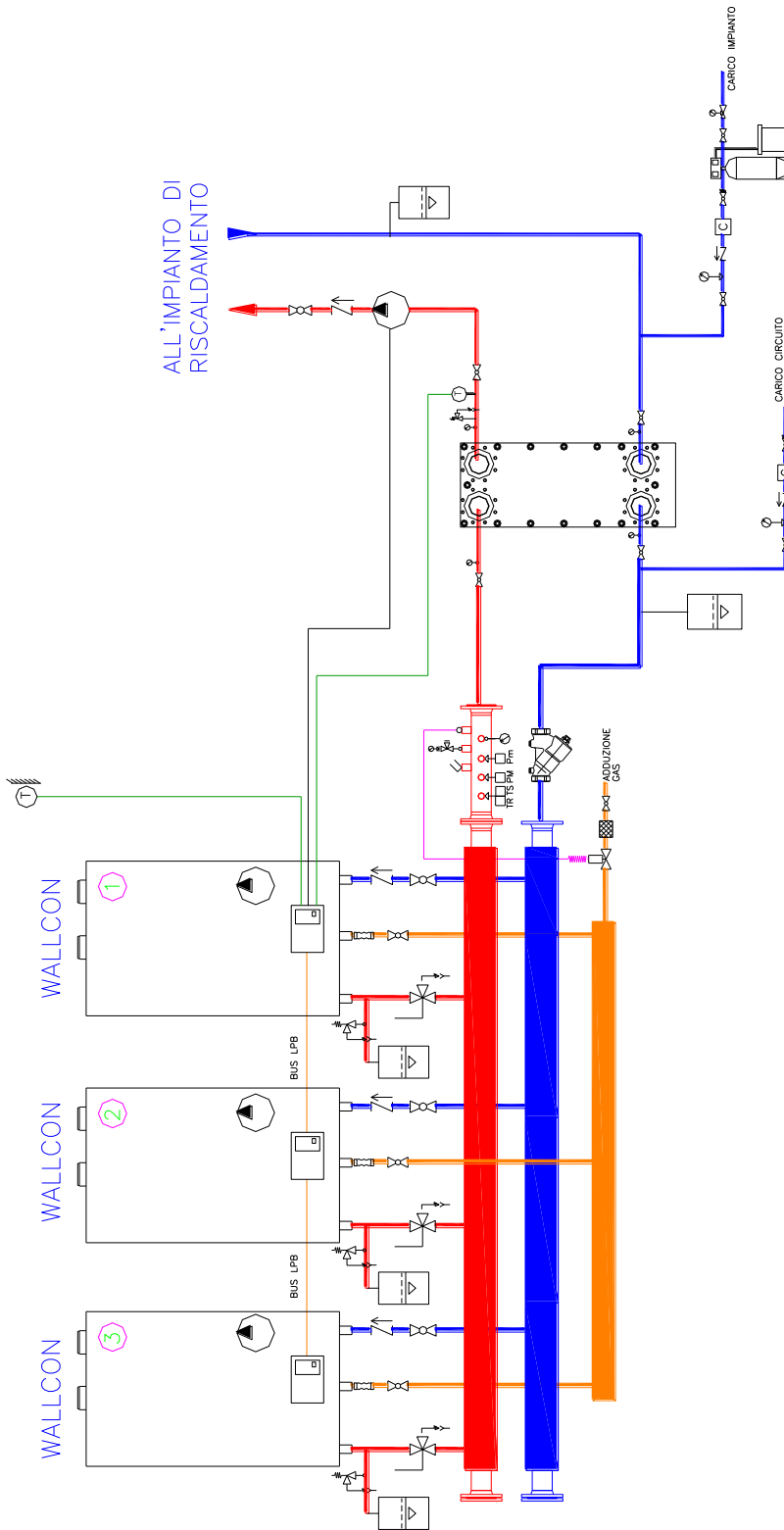
La separazione tra il circuito primario ed il circuito secondario di distribuzione, viene effettuata attraverso uno scambiatore a piastre realizzate in acciaio inox e guarnizioni in NBR, opportunamente dimensionato per garantire il miglior funzionamento del sistema di generazione del calore in relazione alla potenza ed alle condizioni operative previste.

**Neutralizzatore di condensa**

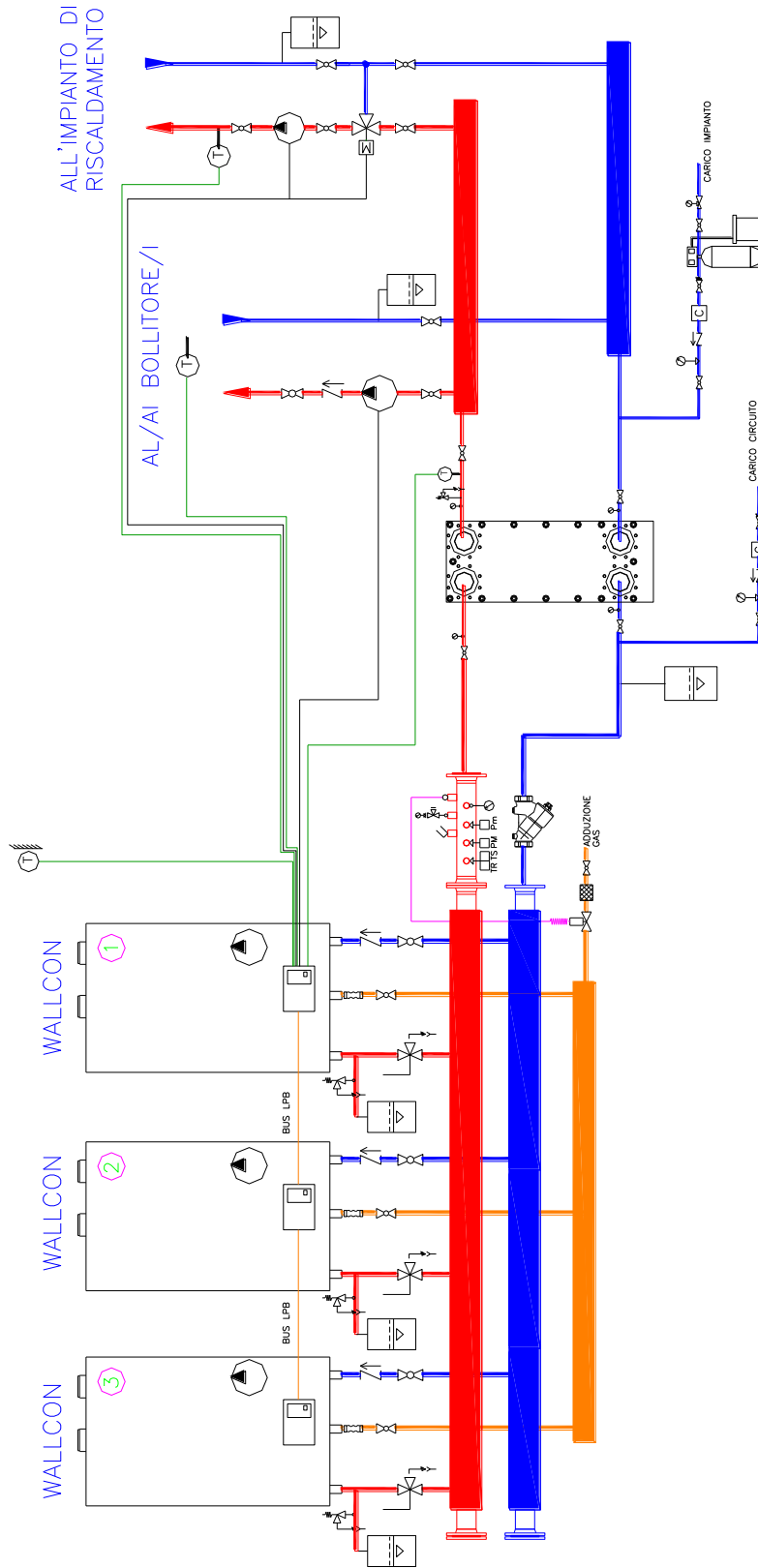
Il neutralizzatore di condensa è un contenitore per granulato e carboni attivi.

## 6.1 Schemi cascata termica

### SOLO RISCALDAMENTO



RISCALDAMENTO E PRODUZIONE SANITARIA



## 7 ESECUZIONE DA ESTERNO “ROOF TOP”



**MODULO TERMICO PREFABBRICATO IN STRUTTURA DI CONTENIMENTO DA ESTERNO**, posizionabile a cielo aperto in conformità alla Norme di Prevenzione Incendi (D.M. 12-04-96), adatto a contenere generatori pensili Wallcon e relative apparecchiature di servizio dell'impianto di riscaldamento. Involucro di lamiera verniciata grigio antiriflesso che garantisce un'ottima resistenza alla corrosione, anche in ambiente marino.

La **STRUTTURA DEL MODULO** presenta le seguenti caratteristiche:

- Pannelli in lamiera zincata 1 mm verniciato grigio chiaro;
- Pannello base rivestito con lamiera di calpestio 2 mm;
- Basamento in ferro nero spessore 2 mm, verniciato grigio scuro;
- Basamento adatto al sollevamento ed il trasporto;
- Griglia/e di areazione dimensionata secondo D.M. 12-04-96;
- Rete antitopo applicata a griglie di areazione;
- Tetto di copertura in lamiera zincata 1mm verniciato grigio scuro;

### ASSEMBLAGGIO IDRAULICO:

Sistema di distribuzione idraulica diretta e quindi il solo circuito primario

Attacchi di collegamento idraulico sul lato destro o sinistro;

La direzione di uscita specificata è applicata anche per uscita gas e condensa.

Apparecchiatura cablata con:

- Collettore di mandata;
- Collettore di ritorno;
- Valvole di intercettazione;
- **Pompa di circolazione per caldaia;**
- Valvola di sicurezza INAIL per caldaia;
- Tubazione di scarico condensa, e relativo neutralizzatore, realizzata in materiale plastico;

Installazione delle apparecchiature di sicurezza e controllo INAIL:

- A. Vaso di espansione p.max. d'esercizio 8 bar - precarica 1,5 bar;

- B. Pressostato di sicurezza a ripristino manuale p.max. d'esercizio 1-5 bar;
- C. Pressostato di minima a ripristino manuale p.max. d'esercizio 0,5-1,7 bar;
- D. Termometro di lettura temperatura scala 0°-120°C;
- E. Pozzetto per il termometro di controllo INAIL;
- F. Manometro scala 0-6 bar compreso di ricciolo ammortizzatore e flangia;
- G. Bitermostato a riarmo manuale 0-90°C

Assemblaggio della tubazione di alimentazione GAS:

Attacchi di collegamento gas segue parte idraulica quindi lato destro o sinistro specificato in fase d'ordine;

Apparecchiatura cablata con:

- Collettore gas verniciato colore giallo;
- Valvola di intercettazione interna (una per generatore);

Apparecchiature di sicurezza e controllo INAIL :

- A. Valvola di intercettazione combustibile ;
- B. Giunto antivibrante (uno per generatore);

#### **GAS COMBUSTO:**

- Sistema di scarico con uscita canne fumarie laterali;

#### **CABLAGGIO ELETTRICO:**

I collegamenti elettrici e cablaggi non all'interno di tubazione di raccolta sono realizzati con cavi a doppio isolamento di tipo FROR, altri con conduttori di tipo N07V-K intubati in materiale plastico autoestinguente.

Impianto elettrico con grado minimo di protezione a corpi alloggiati interno del box corrisponde a IP44; i corpi installati nella parte esterna del modulo compact quali centralina, sezionatore generale e scatole di derivazione hanno un grado di protezione IP65.

Il quadro elettrico interno è cablato con interruttore differenziale generale ad alta sensibilità che assicura una protezione addizionale in caso di contatto con parti in tensione, interruttori di protezione secondari ad elevato livello di sicurezza.

## 8 CODICE DI ERRORE

N°	DESCRIZIONE	CODICE	DIAGNOSTICA
0	Nessun errore		
10	Sensore temperatura esterna		Controllare il collegamento
20	Sensore temperatura caldaia mandata	439-440	Corto circuito sensore (B2) o mancato collegamento . Controllare il collegamento e il sensore
28	Sensore di temperatura gas di combustione	539..544	Corto circuito sensore fumi o mancato collegamento . Controllare il collegamento e il sensore
30	Sensore circuito riscaldamento 1		Corto circuito sensore (B1) o mancato collegamento . Controllare il collegamento e il sensore
32	Sensore circuito riscaldamento 2		Corto circuito sensore (B12) o mancato collegamento . Controllare il collegamento e il sensore
40	Sensore temperatura caldaia ritorno	441-442	Corto circuito sensore (B7) o mancato collegamento . Controllare il collegamento e il sensore
46	Sonda temperatura di ritorno cascata		Controllare il collegamento e il sensore (B70)
50	Sonda acqua sanitaria		Controllare il collegamento e il sensore (B3)
60	Sonda ambiente circuito 1		Controllare il collegamento e il sensore
65	Sonda ambiente circuito 2		Controllare il collegamento e il sensore
68	Sonda ambiente circuito 3		Controllare il collegamento e il sensore
73	Sonda solare		Controllare il collegamento e il sensore
81	LPB corto-circuito/comm		Controllare collegamento bus
82	LPB collisione indirizzo		Controllare indirizzi
83	BSB corto-circuito		Controllare l'unità ambiente
84	BSB collisione indirizzo		Controllare l'indirizzo dell'unità ambiente
85	Guasto BSB Comunicazioni Radio		Controllare collegamento bus
91	Perdita dati EEPROM		Errore interno, sostituire scheda
98	Modulo aggiuntivo 1		Controllare il collegamento e il modulo
99	Modulo aggiuntivo 2		Controllare il collegamento e il modulo
100	2 orologi master		Vedi LPB menu
102	Orologio master senza riserva di carica		Controllare orologio
105	Messaggio di manutenzione		Premere il tasto info e controllare i codici manutenzione
109	Supervisione temperature caldaia	503-504	
110	SLT lock-out	412	Non sufficiente portata acqua
110	SLT lock-out	419	SLT eccesso temperatura (2531). Non sufficiente portata acqua
110	SLT lock-out	436	SLT lock-out (3639.1). Non sufficiente portata acqua
110	SLT lock-out	420..438	Delta-T sicurezza. Non sufficiente portata acqua
111	Temp limitatore di sicurezza		Non sufficiente portata acqua
119	Pressostato acqua	563-564	Controllare la pressione dell'acqua
121	Temperatura mandata HC1 non raggiunta		Controllare componenti e installazione



122	Temperatura mandata HC2 non raggiunta		Controllare componenti e installazione
125	Superamento massima temp. di caldaia	501-502	Supervisione superato, nessuna modifica della temperatura di fiamma dopo
126	Temperatura sanitaria non raggiunta		Controllare componenti e installazione
127	Temperatura di antilegionella non raggiunta		Controllare componenti e installazione
128	Spegnimento di fiamma in funzionamento	394	Controllare elettrodo di alimentazione elettrica, la polarità e ionizzazione
128	Numero di spegnimento di fiamma superato	625	Controllare elettrodo di alimentazione elettrica, la polarità e ionizzazione
130	Temperatura max. fumi superata		Controllare il sensore, il collegamento e la canna fumaria
132	Gas pressostato di sicurezza arresto	409	Fornitura di gas insufficiente, controllare la pressione del gas
133	Tempo di sicurezza fiamma superato	625	Controllare elettrodo di alimentazione elettrica, la polarità e ionizzazione
151	Errore interno BMU		Controllare parametri
152	Errore di parametrizzazione	781	9525 LF > 9530 HF. Controllare giri ventilatore
152	Errore di parametrizzazione	782	9513 accensione > 9530 HF. Controllare giri ventilatore
152	Errore di parametrizzazione	575	9612 GP configurazione - H6 6008 doppia funzione. Controllare parametrizzazione
152	Errore di parametrizzazione	576	9611 LP configurazione - H7 6011 doppia funzione. Controllare parametrizzazione
152	Errore di parametrizzazione	altri	-
153	Unità in modalità manuale		-
160	Ventilatore	380	Velocità di soglia del ventilatore non raggiunta. Ventilatore difettoso, rettifiche negative, controllare i collegamenti
164	Flussostato/pressostato HC	562	Controllare la pressione dell'acqua, riempimento del circuito, controllare terminale elettrico
183	Unità in modalità parametrizzazione		-
260	Sensore acqua circuito 3		Corto circuito sensore (B14) o mancato collegamento. Controllare il collegamento e il sensore
317	Frequenza di rete fuori del campo ammesso		Verificare corretta alimentazione elettrica nei terminali della caldaia
324	BX stesse sonde		Verificare la configurazione nella lista parametri
325	BX/stessa sonda modulo aggiuntivo		Verificare la configurazione nella lista parametri
326	BX/stessa sonda gruppo valvola miscelazione		Verificare la configurazione nella lista parametri
327	Stessa funzione modulo aggiuntivo		Verificare la configurazione nella lista parametri
328	Stessa funzione gruppo valvola miscelazione		Verificare la configurazione nella lista parametri
329	Modulo esterno/circuito miscelato Modulo di espansione / stessa funzione gruppo valvola miscelazione		Verificare la configurazione nella lista parametri
330	BX1 nessuna funzione		Collegare il sensore di temperatura nel morsetto corretto
331	BX2 nessuna funzione		Collegare il sensore di temperatura nel morsetto corretto
332	BX3 nessuna funzione		Collegare il sensore di temperatura nel morsetto corretto
335	BX21 nessuna funzione		Collegare il sensore di temperatura nel morsetto corretto

336	BX22 nessuna funzione		Collegare il sensore di temperatura nel morsetto corretto
339	Manca la pompa di collettore Q5		Controllare componenti e installazione
341	Manca la sonda di collettore B6		Controllare componenti e installazione
343	Manca il collegamento solare		Controllare componenti e installazione
353	Manca sonda di cascata B10		Controllare componenti e installazione B10
373	Modulo 3 estensione		Controllare componenti e installazione
378	Ripetizione interno		-
382	Ripetizione velocità		-
384	Corrente esterna		Segnale di ionizzazione continua dopo lo spegnimento. Controllare bruciatore e valvola del gas.
385	Scarsa tensione		Verificare corretta alimentazione elettrica nei terminali della caldaia
386	Tolleranza velocità ventilatore	384	Controllare il filtro dell'aria, pulizia del bruciatore
432	Collegamento a terra		Controllare il collegamento di terra

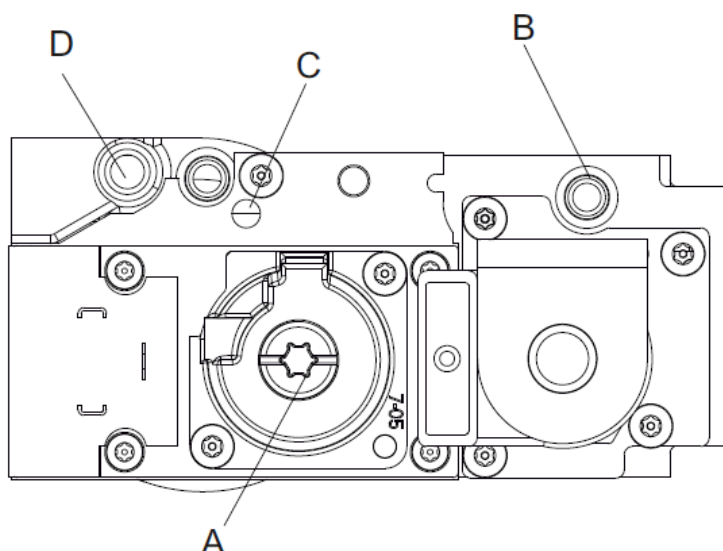
## 9 AVVIAMENTO

Vengono di seguito riportati alcuni schemi funzionali che illustrano applicazioni della caldaia per solo riscaldamento oppure riscaldamento e produzione di acs.

### 9.1 Regolazione del gas

Tutte le istruzioni scritte di seguito sono ad uso esclusivo di tecnici qualificati o installatori autorizzati. Tutte le caldaie vengono calibrate e testate prima della spedizione. Le regolazioni devono essere effettuate esclusivamente mediante idonea strumentazione.

#### 9.1.1 Descrizione dei punti di regolazione



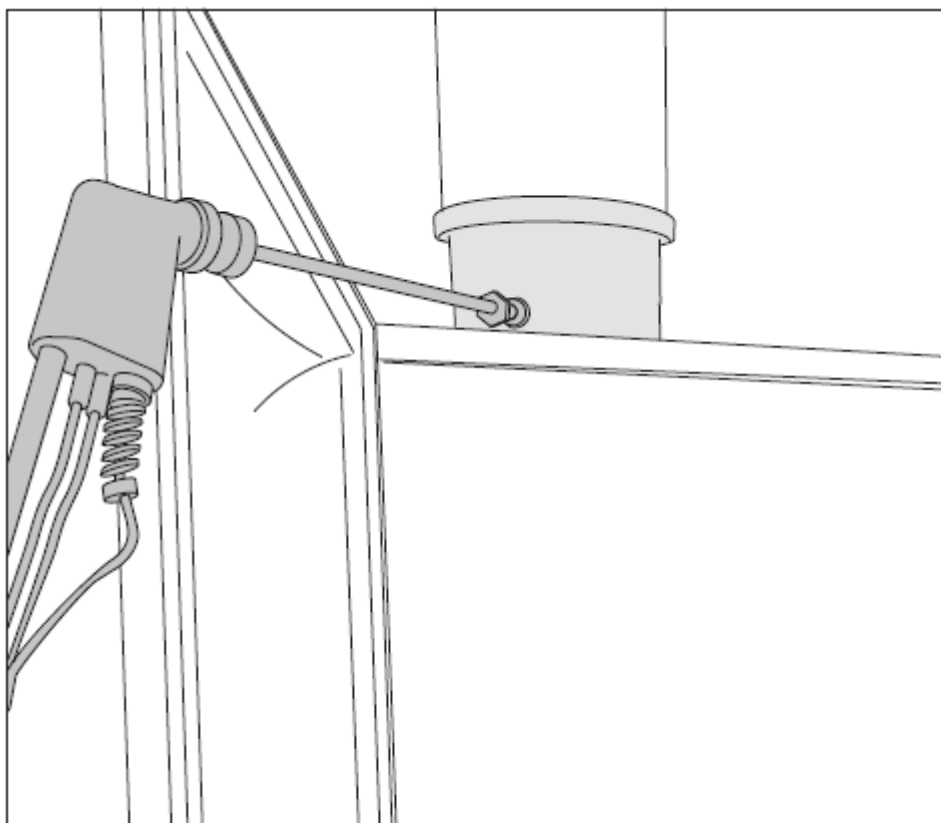
- A - Vite di regolazione minima potenza
- B - Presa di pressione in entrata
- C - Vite di regolazione massima potenza
- D - Presa di pressione in uscita


## 9.1.2 Tabella di regolazione valori di combustione

<b>Gas Type</b>	<b>G20</b>		<b>G 25</b>	
	min.	max.	min.	max.
<b>Q</b>				
<b>CO<sub>2</sub> %</b>	8,8	9,3	8,7	9,2
<b>CO ppm</b>	1	98	2	110
<b>Gas Flow Rate(m<sup>3</sup>/h)</b>	2,9	11,5	3,3	13,4
<b>Fan Speed (rpm)</b>	1650	5850	1650	5850
<b>Flue Gas Mass (g/sec)</b>	12,6	48,4	12,7	48,9
<b>Nozzle Diameter (mm)</b>	10,7		10,7	

### 9.1.3 Regolazione della massima potenza


1 - Collegare la sonda dell'analizzatore di gas al punto di test di campionamento sull'adattatore fumi

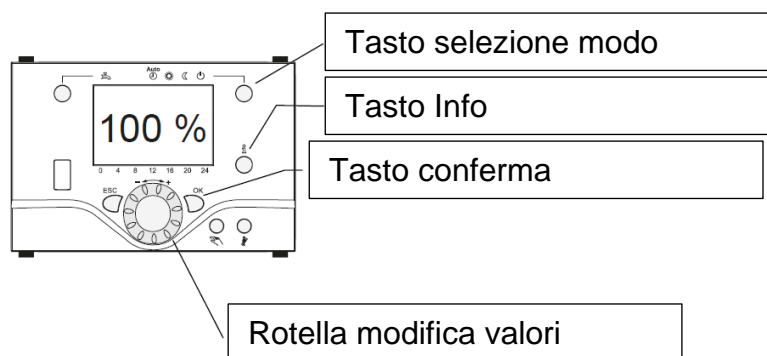


2- A display acceso tenere premuto il tasto  per almeno 3 secondi. A display appare la scritta "Contr. stop funzione On".

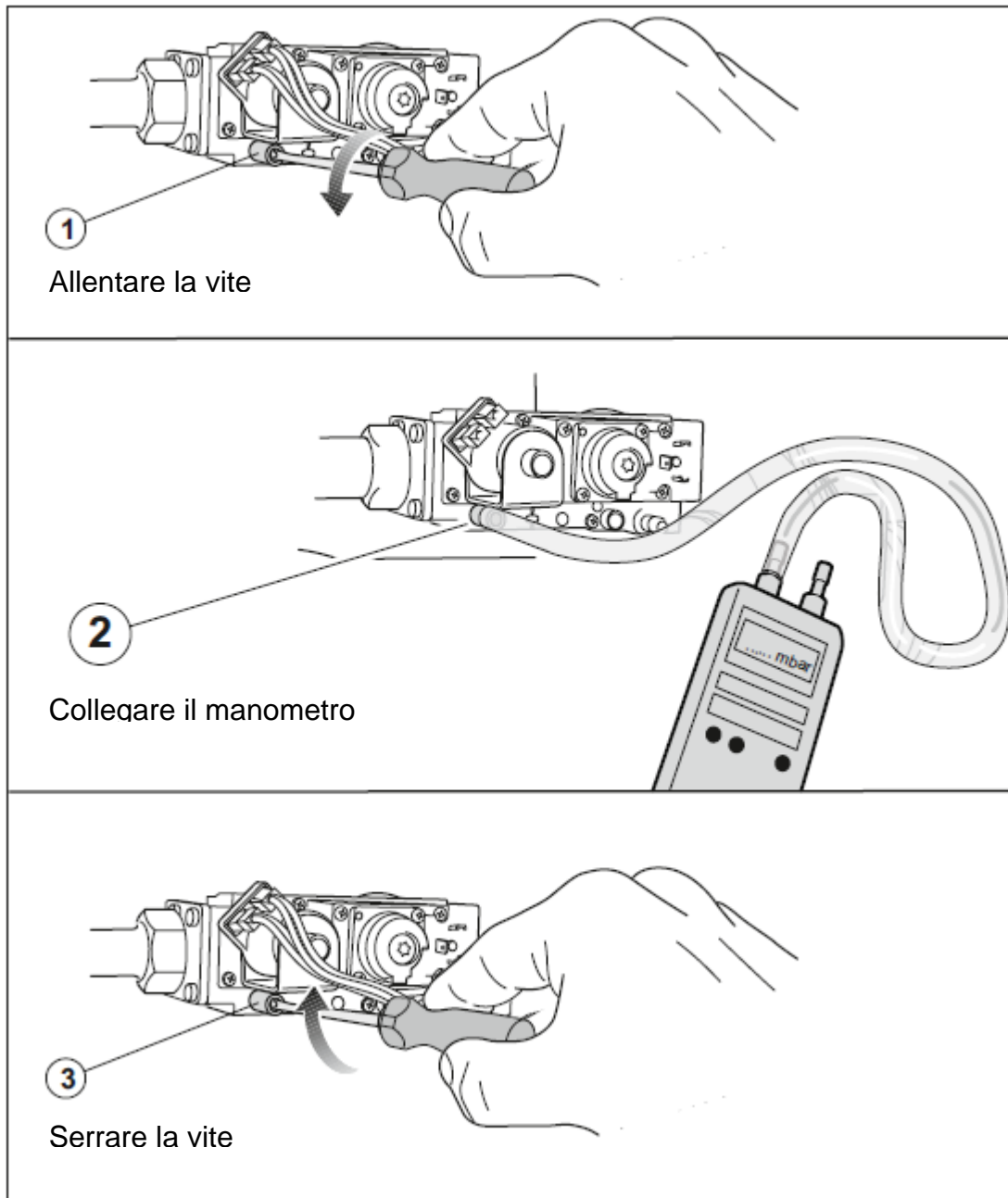
Premere il tasto INFO e a display compare la percentuale (%) di potenza di lavoro del bruciatore.

Premere il tasto OK e il valore lampeggerà. Utilizzare la rotella per aumentare o diminuire il valore. Confermare con il tasto OK. Questa funzione è utile durante l'analisi di combustione per portare al minimo e al massimo la potenza della caldaia.

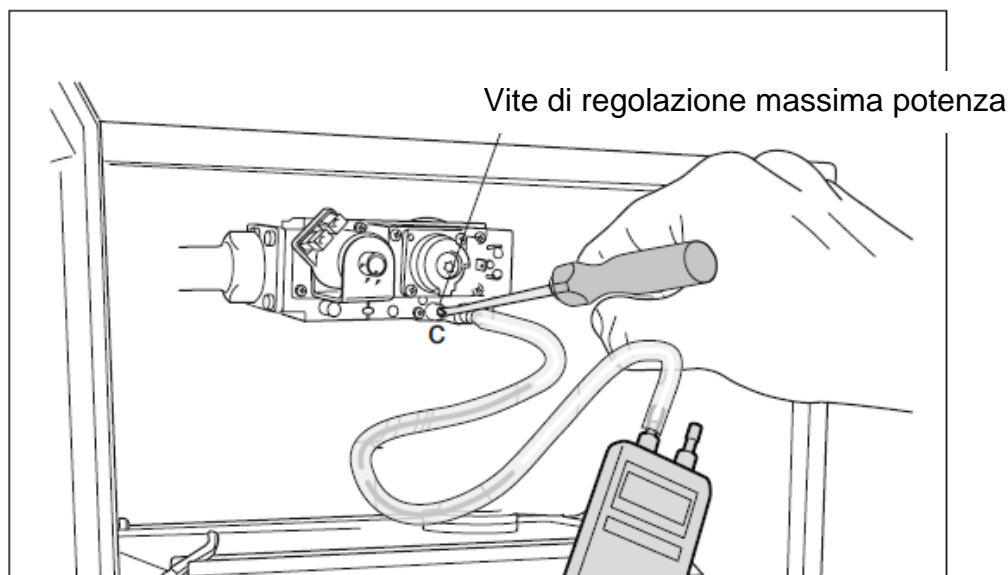
Per uscire dalla funzione tenere premuto per 3 secondi il tasto 




3 - Collegare il tubo di collegamento del manometro alla presa di pressione e controllare il valore.



4 - Collegare il tubo di collegamento manometro alla presa di pressione del bruciatore e verificare la pressione di alimentazione del bruciatore. La pressione al bruciatore deve essere regolare in base alla tabella. Verificare che i valori di CO2 siano entro i valori indicati in tabella. Correggere il valore ruotando la vite di regolazione (C) in senso orario per diminuire il valore e in senso antiorario per aumentare il valore.



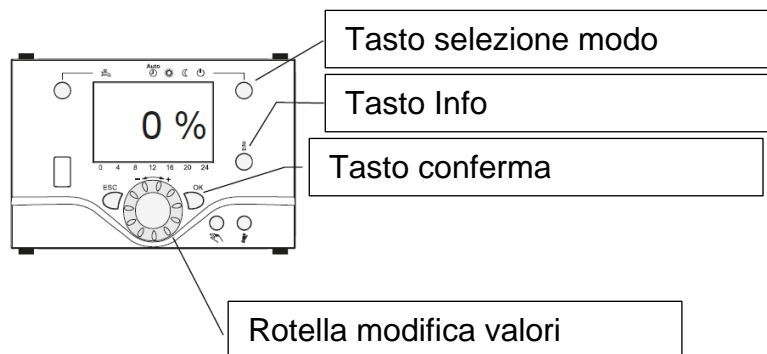
### 9.1.4 Regolazione della minima potenza

1- A display acceso tenere premuto il tasto  per almeno 3 secondi. A display appare la scritta "Contr. stop funzione On".

Premere il tasto INFO e a display compare la percentuale (%) di potenza di lavoro del bruciatore.

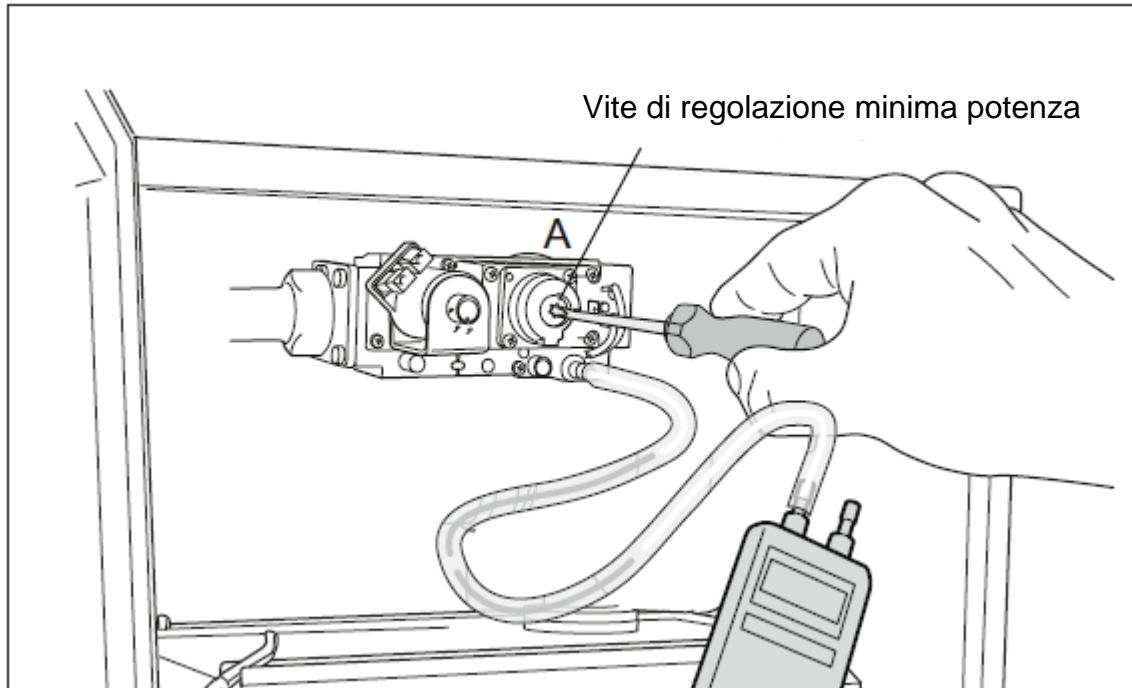
Premere il tasto OK e il valore lampeggerà. Utilizzare la rotella per aumentare o diminuire il valore. Confermare con il tasto OK. Questa funzione è utile durante l'analisi di combustione per portare al minimo e al massimo la potenza della caldaia.

Per uscire dalla funzione tenere premuto per 3 secondi il tasto



2 - Controllare i valori di CO2 alla potenza minima. Effettuare le regolazioni necessarie. I valori di CO2 devono essere adattati con estrema

cura rispettando i valori indicati in tabella. Correggere ruotando la vite di regolazione (A) in senso orario per aumentare il valore e in senso antiorario per diminuire il valore. Una volta finita la procedura chiudere il punto di test di campionamento sull'adattatore fumi con il tappo.

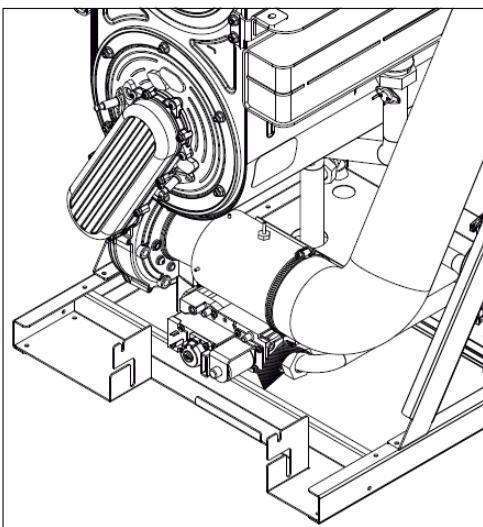


### 9.1.5 Trasformazione gas

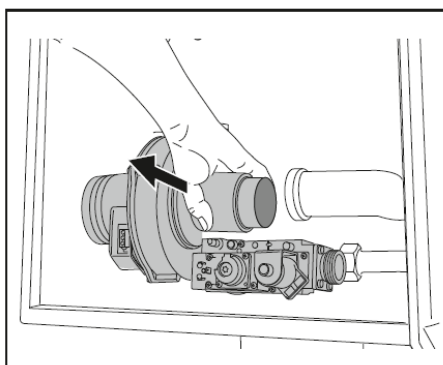
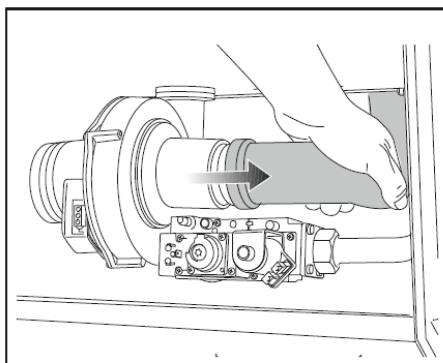
Tutte le istruzioni scritte di seguito sono ad uso esclusivo di tecnici di assistenza qualificato o installatori.

L'unità può funzionare a gas naturale o GPL e viene predisposto in fabbrica per l'uso con uno di questi due gas, come chiaramente riportato sull'imballo e sulla targhetta dati tecnici. Se un gas diverso da quello per cui è disposta l'unità deve essere utilizzato, sarà necessario un kit di trasformazione e operare come segue:

- 1 - Chiudere la valvola di alimentazione gas alla caldaia.
- 2 - Rimuovere il coperchio anteriore della caldaia.
- 3 - Rimuovere la tubazione gas dalla valvola

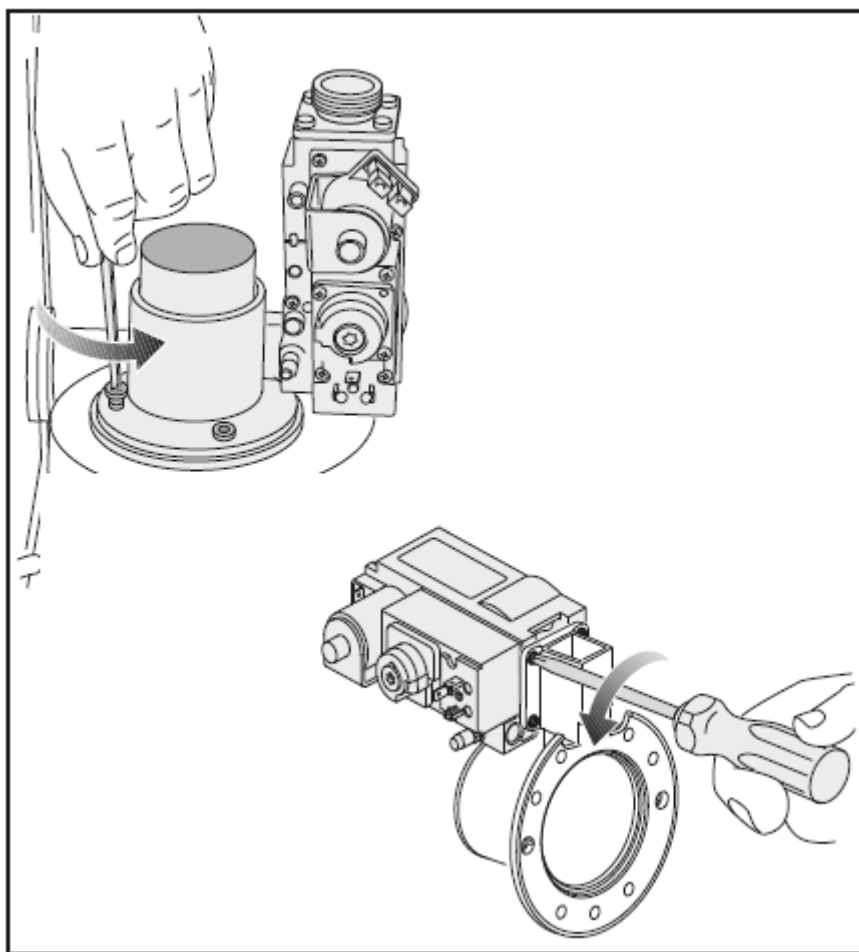


- 4 - Rimuovere il tubo flessibile di alimentazione aria sul venturi della valvola gas

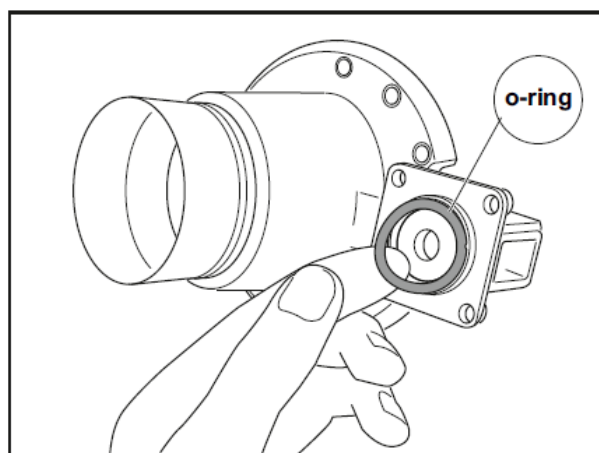




5 – Rimuovere il venturi dal ventilatore e dal corpo valvola



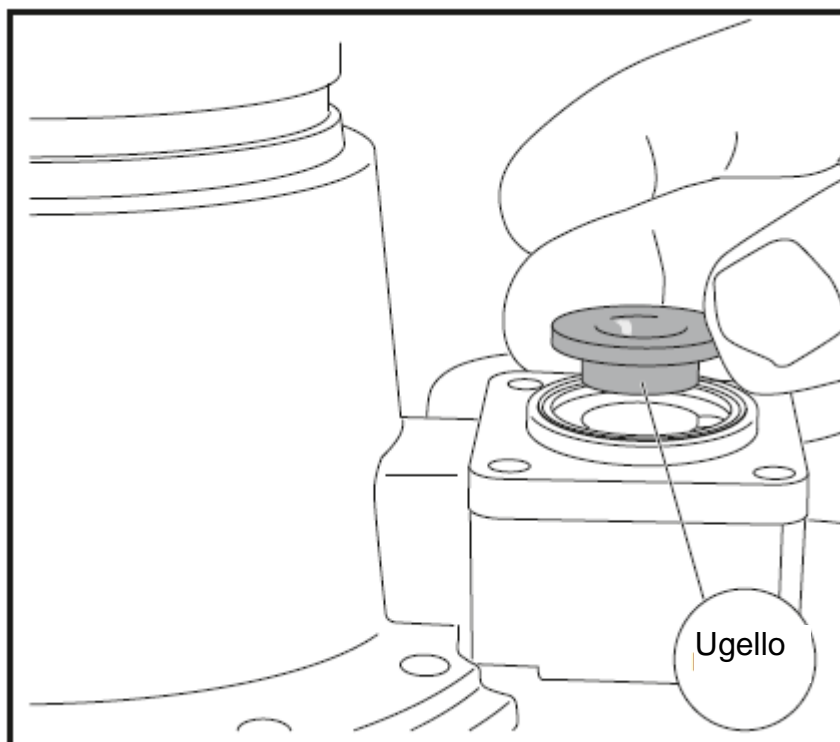
6 – Togliere l'o-ring dalla valvola gas



7 - Rimuovere l'ugello gas corrente e installare l'ugello del gas compreso l'O-ring corretto per il tipo di gas.

G20 / G25 diametro dell'ugello: 10,7 millimetri

G30 butano/G31 propano diametro dell'ugello: 7,0 millimetri



<b>Gas Type</b>	<b>G30</b>		<b>G 31</b>	
	min.	max.	min.	max.
<b>Q</b>				
<b>CO<sub>2</sub>%</b>	10,3	10,9	10,3	10,9
<b>CO ppm</b>	2	168	2	168
<b>Gas Flow Rate(m<sup>3</sup>/h)</b>	0,85	3,35	0,85	3,35
<b>Fan Speed (rpm)</b>	1500	5350	1500	5350
<b>Flue Gas Mass (g/sec)</b>	12,2	46,3	12,2	46,3
<b>Nozzle Diameter (mm)</b>	7,0		7,0	

## 10 MANUTENZIONE

AVVISO: danni all'impianto a causa di pulizia e manutenzione insufficiente o impropria.

Ispezionare e pulire l'impianto di riscaldamento una volta all'anno.

Effettuare la manutenzione, come richiesto. Porre immediatamente rimedio ai guasti. Questo permetterà di evitare ulteriori danni al sistema!

Generalmente, il normale periodo di servizio è di un anno. Ogni anno, la caldaia deve essere pulita e controllata in base alla procedura di manutenzione e istruzioni. Se c'è qualche dubbio se la caldaia funziona con l'acqua giusta o la qualità dell'aria di combustione, è consigliabile che un primo controllo viene fatto dopo un anno e mezzo per determinare il futuro periodo di servizio.

### 10.1 Procedura

La manutenzione e la sostituzione delle parti devono essere effettuate da un servizio tecnico autorizzato. Oltre a fare la manutenzione è fatto obbligo della compilazione del libretto di impianto.

Prima di effettuare qualsiasi intervento sulla caldaia:

- Spegnere l'alimentazione della caldaia con l'interruttore di servizi o staccare la spina dalla presa di corrente
- Chiudere il rubinetto del gas

Durante la manutenzione i seguenti punti devono essere controllati e / o le parti devono essere ispezionati e sottoposti a manutenzione.

#### **Perdite di acqua**

La pressione dell'impianto deve essere maggiore di 0,8 bar, e massima di 6 bar. Trova eventuali perdite nel sistema e hanno questi fissate.

#### **Perdite di gas di combustione**

Lo scarico dei fumi e delle tubazioni di aspirazione dell'aria devono essere controllati per fughe di gas. Controlla anche se la tubazione sia montato correttamente e non danneggiato. Controllare la parte superiore del mantello della caldaia per tracce di perdite d'acqua o tracce di acqua dallo sfiato aria, o perde la condensa dalla tubazione fumi.

#### **Linee Gas /connessioni**

Le linee del gas devono essere controllate per fughe di gas. Controlla anche che la tubazione sia montata correttamente e non danneggiata.

#### **Smontaggio del bruciatore**

Smontare l'unità del bruciatore: Rimuovere i 6 dadi M6 e i cavi degli elettrodi, spostare l'unità del bruciatore in avanti. Togliere la spina del cavo della ventola del ventilatore quando il bruciatore è stato tirato a metà strada dallo scambiatore di calore. Smontare il box di miscelazione aria gas sul lato di aspirazione del ventilatore e controllare la girante del ventilatore.

**Isolamento**

L'isolamento dello scambiatore di calore (che si trova sulla parete posteriore interna nello scambiatore di calore) deve essere controllato. Se questo disco d'isolamento mostra qualche segno di danno o deterioramento dovrebbe essere sostituito con uno nuovo. Controllare se ci sono segni di un livello di condensa troppo alto (causato da un sifone intasato), che potrebbero aver contatto con l'isolamento più volte. Quando si verificano questi casi, l'isolamento della parete posteriore deve essere sostituito. Utilizzare solo l'isolamento porta del bruciatore che viene fornito dal produttore.

La stessa procedura deve essere applicata all'isolamento e alle guarnizioni montate sulla porta del bruciatore.

**Guarnizioni del bruciatore e porta del bruciatore**

Quando questi mostrano segni di danni devono essere sostituiti.

**Sifone**

Smontare il coperchio del sifone inferiore e pulirlo. Controllare se il collegamento del sifone sullo scambiatore di calore non è bloccato, e pulire se necessario. Verificare poi se funziona correttamente.

Questo può essere fatto versando acqua di rubinetto pulita (quando la porta del bruciatore viene rimossa) dallo scambiatore di calore. Assicurarsi che l'isolamento non sia bagnato.

**Scambiatore di calore / camera di combustione**

Verificare se ci sono detriti / depositi nello scambiatore di calore. Gli scambiatori di calore possono essere puliti con una spazzola non metallica. Successivamente le particelle allentate possono essere rimosse con un aspirapolvere e / o con lavaggio d'acqua. Controllare il flusso di acqua dal sifone e pulire se necessario. Qualsiasi pulizia della camera di combustione con prodotti acidi o alcalini è proibito!

**Rapporto gas / aria**

Controllare sempre il rapporto gas / aria controllando la combustione e rilevando i valori di CO<sub>2</sub>. Se necessario regolare.

**Pompa**

Se la pompa è sempre rumorosa si raccomanda, per precauzione, la sua sostituzione.

**Bruciatore**

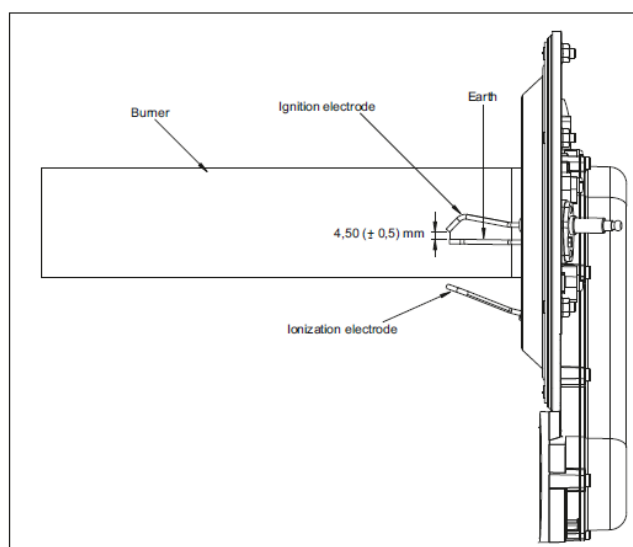
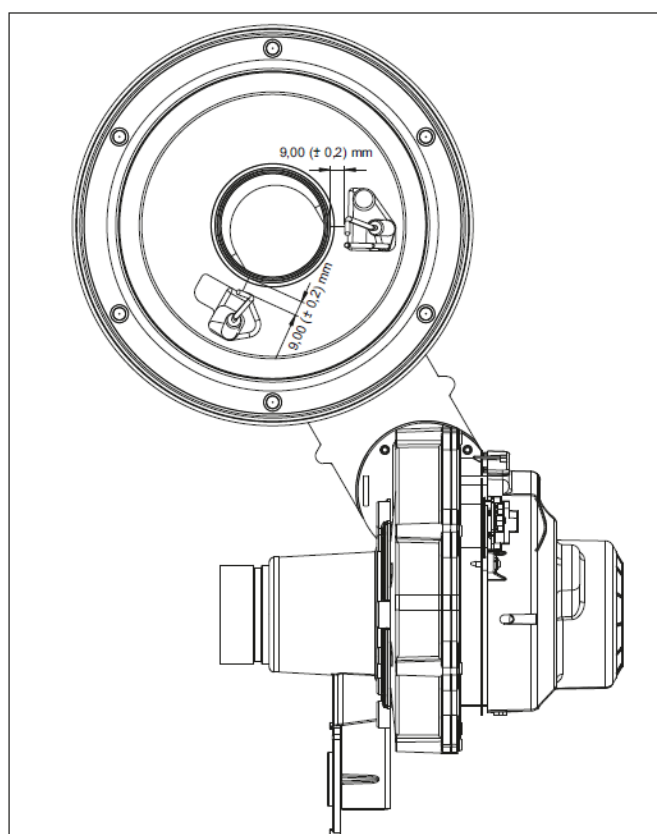
Il bruciatore può essere pulito con un pennello morbido (non metallico). La polvere può essere rimossa con un aspirapolvere o con aria compressa. Controllare se la superficie del bruciatore mostra segni di danneggiamento. Se la superficie del bruciatore è danneggiata (esempio: crepe nella superficie) il bruciatore deve essere sostituito.

**Ventilatore**

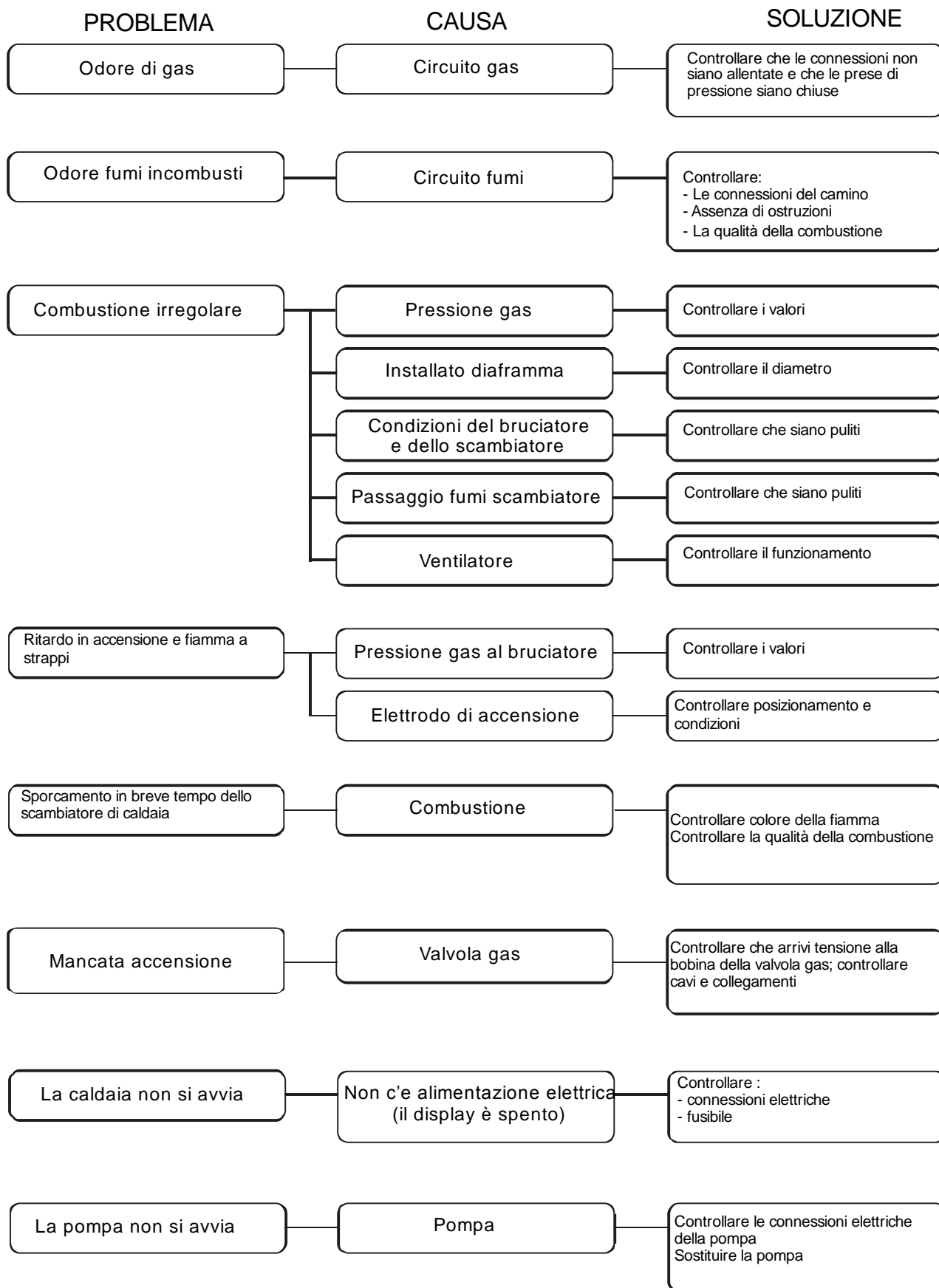
Se vi sono depositi sulle pale del ventilatore, pulire accuratamente le lame una ad una con una spazzola morbida finché il materiale delle pale è di nuovo visibile. Lavorare costantemente nella pulizia delle lame, e non usare troppa forza, altrimenti il ventilatore può sbilanciarsi e lavorare in modo irregolare.

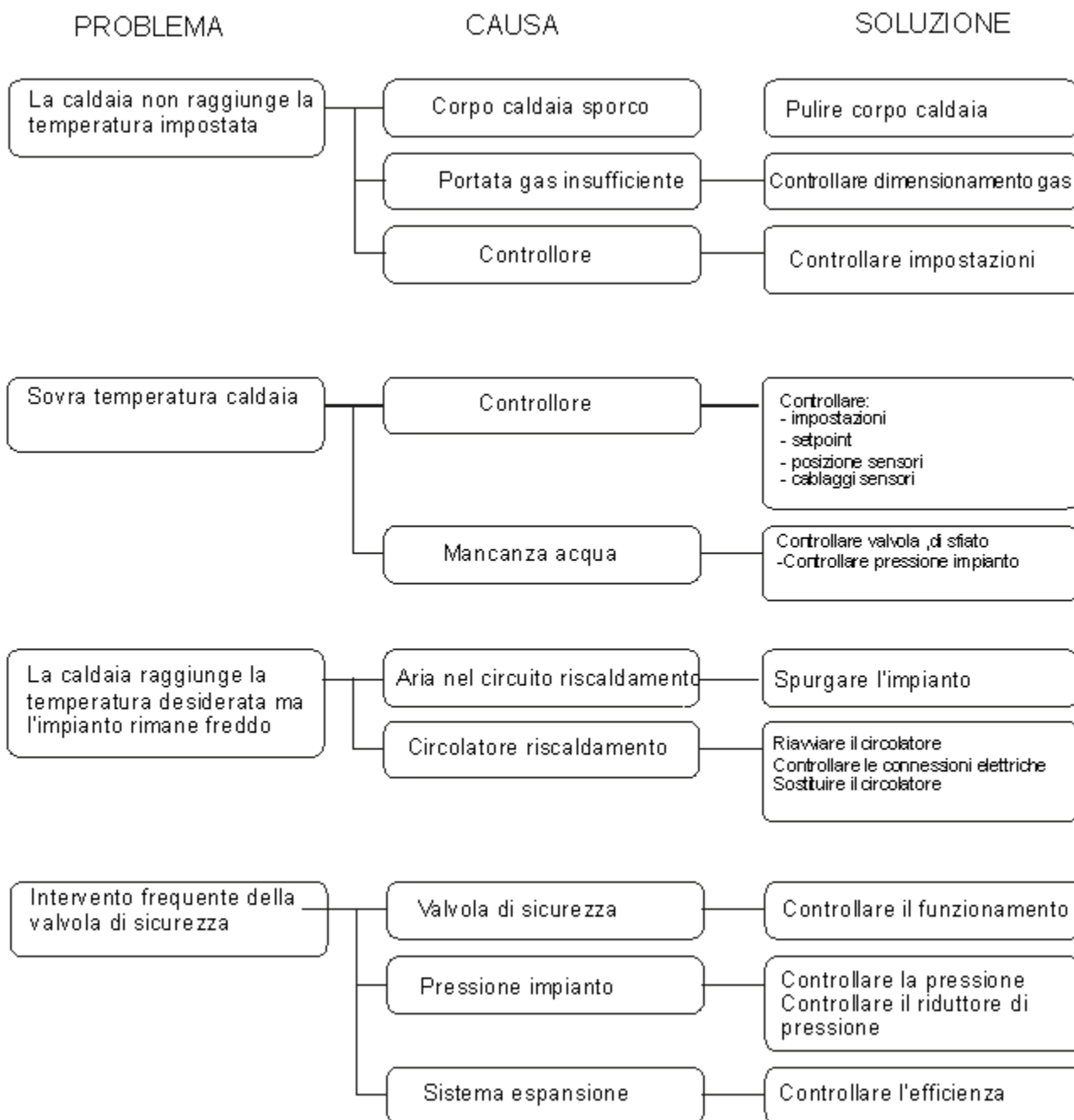
**Elettrodo di accensione / elettrodo di ionizzazione**

Controllare se le distanze tra gli elettrodi e tra gli elettrodi e il bruciatore sono conformi. Altrimenti cercare di piegare gli elettrodi nella giusta posizione. Gli elettrodi lavorano ad alta temperatura. Pertanto gli elettrodi diventano duri e sono difficili da piegare. Quando si cerca di piegare gli elettrodi utilizzati vi è il rischio di rottura o strappo dell'elettrodo. Verificare se ci sono lacrime / crepe negli elettrodi dopo averli piegati. Se è così allora sostituire l'elettrodo con uno nuovo. Sostituire l'elettrodo se si evidenziano eventuali crepe nell'isolamento in ceramica. Se l'elettrodo viene cambiata la guarnizione deve essere sostituita.



## 10.2 Soluzioni guasti







**DAE Srl - Via Trieste 4/E, 31025 Santa Lucia di Piave (TV)**  
Tel. 0438 460883 Fax. 0438 468985  
E-mail : [info@daeitaly.com](mailto:info@daeitaly.com)

Home page: <http://www.daeitaly.com>