

ECODENS

IT

Caldaia a gas a condensazione

DTG 1300-24 Eco / V130



Istruzioni Utilizzo

Indice

| | | |
|----------|---|-----------|
| 1 | Introduzione | 3 |
| 1.1 | Simboli e abbreviazioni | 3 |
| 1.2 | Generalità | 3 |
| 1.2.1 | Responsabilità del produttore | 3 |
| 1.2.2 | Responsabilità dell'installatore | 3 |
| 1.2.3 | Responsabilità dell'utente | 3 |
| 1.3 | Certificazioni | 4 |
| 2 | Avvertenze sulla sicurezza e raccomandazioni | 5 |
| 2.1 | Avvertenze sulla sicurezza | 5 |
| 2.2 | Raccomandazioni | 5 |
| 3 | Descrizione | 6 |
| 3.1 | Descrizione generale | 6 |
| 3.2 | Pannello di comando | 6 |
| 4 | Utilizzo | 8 |
| 4.1 | Avviare e arrestare la caldaia | 8 |
| 4.1.1 | Avviare la caldaia | 8 |
| 4.1.2 | Arrestare la caldaia | 8 |
| 4.2 | Modifica delle regolazioni | 8 |
| 4.2.1 | Selezionare la modalità di funzionamento | 8 |
| 4.2.2 | Modificare la temperatura di riscaldamento | 8 |
| 4.2.3 | Modificare la temperatura dell'acqua calda sanitaria | 8 |
| 4.3 | Assenza prolungata | 9 |
| 4.3.1 | Arresto dell'apparecchio | 9 |
| 4.3.2 | Protezione antigelo | 9 |
| 5 | Controllo e manutenzione | 10 |
| 5.1 | Prescrizioni generali | 10 |
| 5.2 | Verifiche periodiche | 10 |
| 5.3 | Riempimento dell'acqua nella caldaia (Se l'opzione è collegata) | 10 |
| 5.4 | Spurgo del riscaldamento | 11 |
| 5.5 | Svuotamento dell'impianto | 12 |
| 6 | In caso di cattivo funzionamento | 13 |
| 6.1 | Codici guasto | 13 |
| 6.1.1 | Allarmi di sicurezza | 13 |
| 6.1.2 | Allarmi sonde | 13 |
| 6.1.3 | Prima di rivolgersi all'installatore | 13 |
| 6.2 | Problemi e rimedi | 14 |
| 6.2.1 | Il bruciatore non funziona | 14 |
| 6.2.2 | Il bruciatore funziona, ma i radiatori sono freddi | 15 |
| 6.2.3 | L'acqua calda sanitaria non è abbastanza calda | 15 |
| 6.2.4 | L'acqua calda sanitaria impiega molto tempo per raggiungere alcuni punti di presa, ma non per altri | 15 |
| 7 | Caractéristiques techniques | 15 |
| 8 | Risparmio di energia | 17 |
| 8.1 | Consigli per il risparmio energetico | 17 |
| 8.2 | Termostato ambiente e regolazioni | 17 |

1 Introduzione

1.1 Simboli e abbreviazioni

In queste istruzioni, vengono utilizzati diversi simboli e icone per attirare l'attenzione su indicazioni particolari. **De Dietrich Thermique S.A.S** desidera in questo modo assicurare la sicurezza dell'utente, evitare qualsiasi problema e garantire il corretto funzionamento dell'apparecchio.

ACS: Acqua calda sanitaria



Attenzione pericolo

Rischio di lesioni e danni materiali. Rispettare scrupolosamente le istruzioni relative alla sicurezza delle persone e dei beni.



Informazione importante

Informazioni importanti per il comfort.



Rimando

Rimando verso altre istruzioni o altre pagine delle istruzioni.

1.2 Generalità

1.2.1 Responsabilità del produttore

I nostri prodotti sono fabbricati nel rispetto dei requisiti essenziali delle diverse direttive applicabili e sono pertanto forniti con marcatura **CE** e tutti i documenti necessari.

L'interesse per la qualità dei nostri prodotti ci spinge al loro costantemente miglioramento. Ci riserviamo pertanto il diritto di modificare in qualsiasi momento le caratteristiche indicate nel presente documento.

La nostra responsabilità in qualità di produttore non potrà essere reclamata nei casi seguenti:

- ▶ Cattivo uso o uso non pertinente dell'apparecchio.
- ▶ Mancanza o insufficienza di manutenzione dell'apparecchio.
- ▶ Errata installazione dell'apparecchio.

1.2.2 Responsabilità dell'installatore

L'installatore si assume la responsabilità dell'installazione e della prima messa in funzione dell'apparecchio.

L'installatore deve rispettare le seguenti prescrizioni:

- ▶ Leggere e rispettare le prescrizioni riportate nelle istruzioni fornite con l'apparecchio.
- ▶ Realizzare l'impianto in conformità alle vigenti leggi, norme e prescrizioni Nazionali e locali.

- ▶ Eseguire la prima messa in funzione e tutti i punti di controllo necessari.
- ▶ Illustrare l'installazione all'utente.
- ▶ Avvisare l'utente dell'obbligo di controllo e di manutenzione dell'apparecchio (una volta l'anno).
- ▶ Consegnare all'utente tutti i manuali d'istruzione.

1.2.3 Responsabilità dell'utente

Per garantire un funzionamento ottimale dell'apparecchio, l'utente deve rispettare le seguenti prescrizioni:

- ▶ Leggere e rispettare le istruzioni per l'uso fornite con l'apparecchio.
- ▶ Rivolgersi a professionisti qualificati per realizzare l'installazione ed eseguire la prima messa in funzione.
- ▶ Chiedere all'installatore di illustrare l'impianto.
- ▶ Fare eseguire i controlli e le manutenzioni necessarie.
- ▶ Conservare le istruzioni in buono stato vicino all'apparecchio.

Questo apparecchio non è stato realizzato per essere utilizzato da persone (incluso bambini) le cui capacità fisiche, sensoriali o mentali siano ridotte. Neanche da persone senza esperienza o conoscenze, a meno che loro non possano avvalersi di una persona esperta e/o della lettura delle istruzioni, che preceda l'utilizzo dell'apparecchio.

1.3 Certificazioni

| | |
|--------------------------|--|
| N. di identificazione CE | CE-0085BQ0052 |
| Tipo di collegamento | Canna fumaria: B _{23P} - B ₃₃ |
| | Camera stagna: C _{13(x)} - C _{33(x)} - C _{43(x)} - C ₅₃ - C _{63(x)} * - C _{83(x)} - C _{93(x)} |
| Accensione | Automatica |

* Eccetto Belgio

(x) solo per la Germania

2 Avvertenze sulla sicurezza e raccomandazioni

2.1 Avvertenze sulla sicurezza

PERICOLO

In caso di odore di gas:

1. Non utilizzare fiamme libere, non fumare, non azionare contatti o interruttori elettrici (campanelli, luci, motori, ascensore, ecc.).
2. Interrompere l'alimentazione del gas.
3. Aprire le finestre.
4. Evacuare i locali.
5. Rivolgersi all'installatore.


A seconda delle regolazioni dell'apparecchio:

- ▶ La temperatura dei condotti dei fumi può superare i 60 °C.
- ▶ La temperatura dei radiatori può raggiungere gli 85 °C.
- ▶ La temperatura dell'acqua calda sanitaria può raggiungere i 65 °C.

PERICOLO

In caso di esalazioni di fumo:

1. Spegnerne l'apparecchio.
2. Aprire le finestre.
3. Evacuare i locali.
4. Rivolgersi all'installatore.

 **Non lasciare l'apparecchio senza manutenzione: Per un funzionamento ottimale e in tutta sicurezza, far controllare regolarmente la caldaia da un professionista qualificato.**

2.2 Raccomandazioni

L'installazione e la prima messa in funzione devono essere effettuate da personale qualificato.

Solo il servizio tecnico autorizzato può intervenire sull'apparecchio e sull'impianto.

- ▶ Verificare regolarmente la pressione dell'acqua dell'impianto (pressione minima 0.8 bar, pressione consigliata compresa tra 1.5 e 2 bar).
- ▶ L'apparecchio deve essere accessibile in qualsiasi momento.
- ▶ Non rimuovere nè coprire le etichette e targhette di identificazione apposte sugli apparecchi. Le etichette e le targhette di identificazione devono essere leggibili per tutta la durata di vita dell'apparecchio.

■ Aerazione

L'ingresso dell'aria nel locale non deve essere ostruito in alcun caso, nemmeno parzialmente..

■ Manutenzione

La manutenzione, la pulizia della caldaia, la ripulitura della canna fumaria e del cilindro di scarico devono essere eseguite obbligatoriamente almeno una volta all'anno da un professionista qualificato..

Si consiglia di sottoscrivere un contratto di manutenzione.

■ Precauzioni da prendere contro il gelo

La caldaia è dotata di un dispositivo antigelo. In caso di arresto totale del riscaldamento durante l'inverno, con rischio di gelo (chiusura dei radiatori, interruzioni di corrente), si consiglia di utilizzare un antigelo correttamente dosato, per evitare il congelamento dell'acqua di riscaldamento.. In caso contrario, svuotare completamente l'impianto (in tutti i casi, rivolgersi all'installatore).

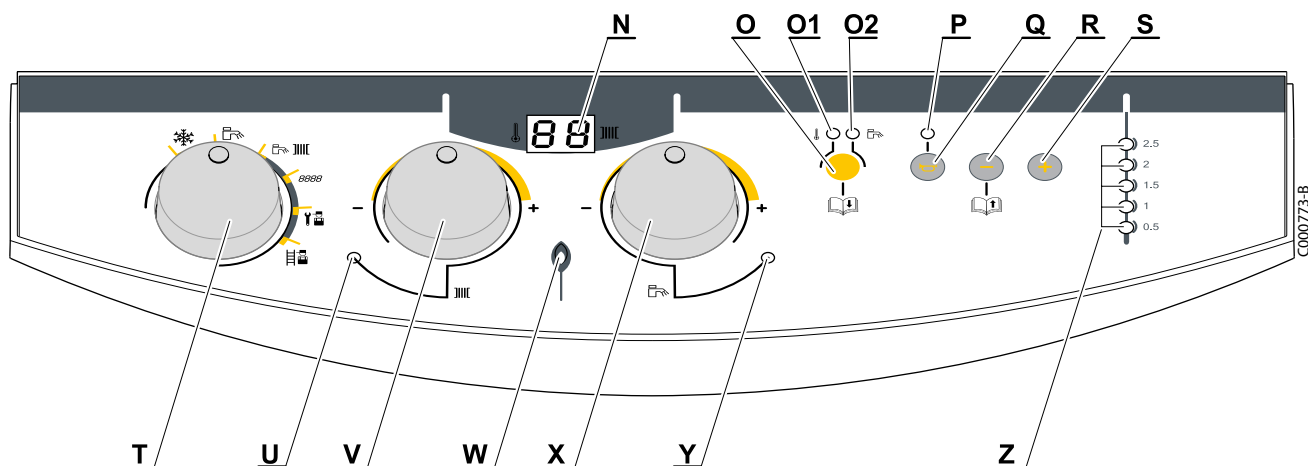
3 Descrizione

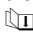









3.1 Descrizione generale

Le caldaie ECODENS sono caldaie a gas a condensazione a basamento. Sono associate a un bollitore da 130 litri, per garantire la produzione di acqua calda sanitaria e il riscaldamento centralizzato mediante radiatore o impianto a pavimento.

Le caldaie possono funzionare a metano o a butano/propano. Sono regolate in fabbrica per il metano H.

3.2 Pannello di comando





| | | |
|---|---|--|
| N | Display della temperatura | Il display indica la temperatura dell'acqua di mandata riscaldamento o la temperatura di mandata acqua calda sanitaria in caso di richiesta di quest'ultima. |
| O | Pulsante di deroga per il mantenimento a temperatura dell'acqua calda sanitaria  | Con comando a distanza Easymatic: Un impulso della durata di 1 secondo consente di derogare il caricamento del bollitore dell'acqua calda sanitaria al di fuori della fascia oraria programmata sul regolatore fino a mezzanotte (Spia O2 lampeggiante). - Spia O1 accesa : il bruciatore è acceso per riscaldare il bollitore di acqua sanitaria. - Spia O2 spenta : nessuna deroga né programma in corso. - Spia O2 accesa : programma comfort attivo. |
| P | Spia di messa in sicurezza | Indica un difetto della caldaia. |
| Q | Pulsante di riarmo  | Per riavviare la caldaia in caso di messa in sicurezza. |
| R | Pulsante - | Serve unicamente in modalità misura 8888 , installatore  e spazzacamino  . |
| S | Pulsante + | Serve unicamente in modalità spazzacamino  . |
| T | Commutatore 6 posizioni | -  : Off / Antigelo / Spurgo. -  : Acqua calda sanitaria (Estate). -  : Riscaldamento e acqua calda sanitaria (Inverno). - 8888 : Modalità misurazioni (Tasto di accesso ai parametri riservati al professionista). -  : Modalità installatore (Tasto di accesso ai parametri riservati al professionista). -  : Modalità spazzacamino (Tasto di accesso ai parametri riservati al professionista). |
| U | Spia di funzionamento "riscaldamento" | La spia è accesa quando la valvola deviatrice riscaldamento/acqua calda sanitaria è in posizione riscaldamento e il circolatore è attivato. |
| V | Regolazione della temperatura di riscaldamento | Campo di regolazione : 30 °C a 90 °C (Punto preimpostato a 68°C). |
| W | Spia presenza di fiamma | La spia è accesa quando il bruciatore è in funzione. |
| X | Regolazione della temperatura dell'acqua sanitaria | Campo di regolazione : 40 °C a 60 °C (Punto preimpostato a 55°C). |

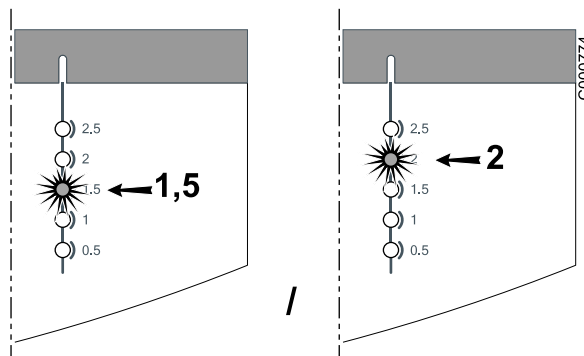
| | | |
|----------|--|---|
| Y | Spia di funzionamento "acqua calda sanitaria" | La spia è accesa quando la valvola deviatrice riscaldamento/acqua calda sanitaria è in posizione acqua calda sanitaria e il circolatore è attivato. |
| Z | Indicatore di pressione | Indica la pressione nel circuito di riscaldamento da 0.5 a 2.5 bar. |

4 Utilizzo


4.1 Avviare e arrestare la caldaia

4.1.1 Avviare la caldaia

1. Verificare la pressione dell'acqua nell'impianto. Se necessario, rabboccare l'acqua nella caldaia. La pressione dell'acqua nella caldaia deve situarsi fra 1.5 e 2 bar.
2. Aprire il rubinetto del gas.
3. Mettere il commutatore 6 posizioni T su  (modalità estate) o  (modalità inverno).



4.1.2 Arrestare la caldaia


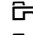

- ▶ Mettere il commutatore 6 posizioni T su  (arresto / antigelo / spurgo). La caldaia si mette in stand-by. Il display indica " .. ".

i In queste condizioni di funzionamento, solo la caldaia è protetta contro i rischi di gelo.

4.2 Modifica delle regolazioni

4.2.1 Selezionare la modalità di funzionamento

- ▶ Mettere il commutatore 6 posizioni T sul modo di funzionamento desiderato.

-  : Off / Antigelo / Spurgo.
-  : Acqua calda sanitaria (Estate).
-  : Riscaldamento e acqua calda sanitaria (Inverno).

4.2.2 Modificare la temperatura di riscaldamento

- ▶ Regolare la temperatura dell'acqua di riscaldamento mediante il tasto V. La temperatura impostata è indicata nel display.

i In presenza di una sonda esterna, la temperatura di mandata riscaldamento si regola automaticamente.

4.2.3 Modificare la temperatura dell'acqua calda sanitaria

- ▶ Regolare la temperatura dell'acqua calda sanitaria mediante il tasto X. La temperatura impostata è indicata nel display.

4.3 Assenza prolungata

4.3.1 Arresto dell'apparecchio

Se la caldaia non è utilizzata per un periodo prolungato, si consiglia di togliere l'alimentazione alla caldaia.

1. Spegnerne la caldaia.

2. Interrompere l'alimentazione elettrica della caldaia.

3. Chiudere il rubinetto di ingresso gas.

4.3.2 Protezione antigelo



La caldaia deve essere installate in un locale al riparo dal gelo.



In presenza di un impianto classico, si consiglia di regolare il termostato caldaia su un valore inferiore a 10°C.


Se la temperatura dell'acqua di riscaldamento centralizzato della caldaia si abbassa troppo, entra in funzione il dispositivo di protezione integrato:


- Se la temperatura dell'acqua è inferiore a 7 °C, si attiva la pompa di circolazione.
- Se la temperatura dell'acqua è inferiore a 3 °C, la caldaia si attiva.
- Se la temperatura dell'acqua è superiore a 10 °C, la caldaia si spegne e la pompa di circolazione gira ancora per 15 minuti.

5 Controllo e manutenzione

5.1 Prescrizioni generali

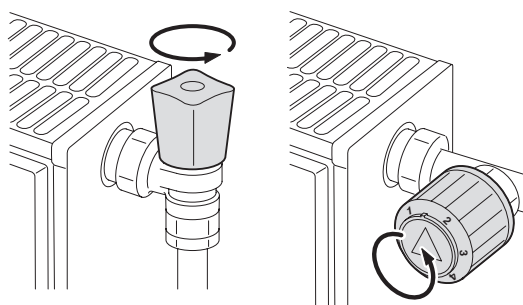
-  È obbligatorio effettuare un controllo annuale.
-  Si consiglia di sottoscrivere un contratto di manutenzione.

 Le operazioni di manutenzione devono essere eseguite da un professionista qualificato.

 Utilizzare soltanto pezzi di ricambio originali..


5.2 Verifiche periodiche

- ▶ Verificare regolarmente la pressione dell'acqua dell'impianto (pressione minima 0.8 bar, pressione consigliata compresa tra 1.5 e 2 bar).
Se la pressione dell'acqua è troppo bassa, aggiungere acqua nell'impianto (Vedere Riempimento dell'acqua nella caldaia).
- ▶ Verificare visivamente la presenza di eventuali perdite d'acqua.
- ▶ Aprire e chiudere le valvole dei radiatori varie volte all'anno (in questo modo si evita che le valvole si blocchino).

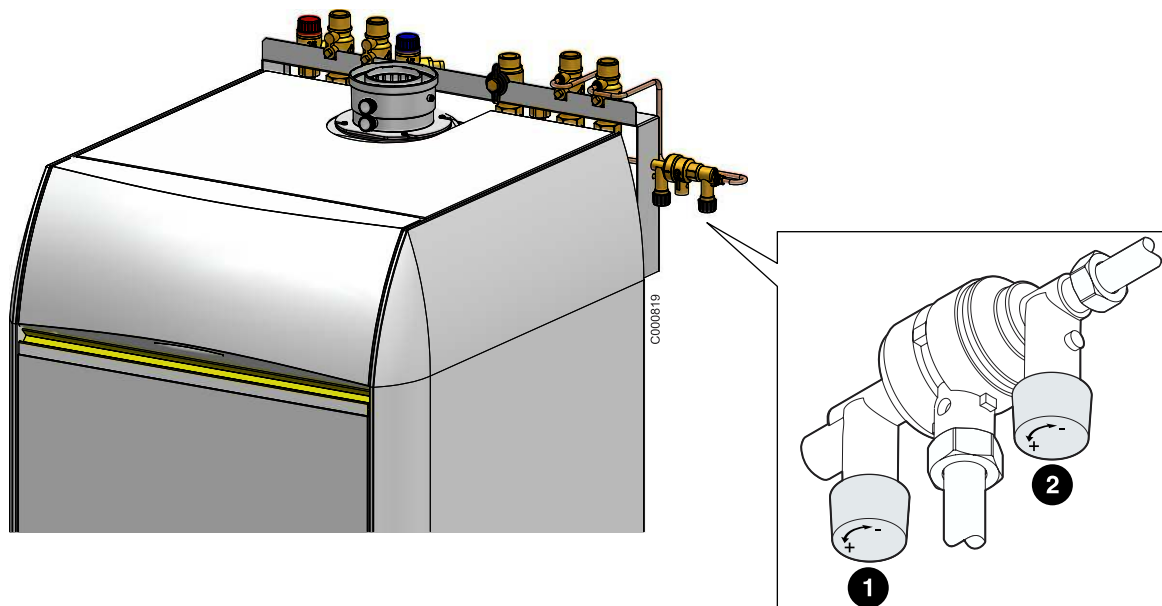


T000181-B

- ▶ Pulire l'esterno della caldaia con un panno umido e con un detergente delicato.

 Solo un professionista qualificato è abilitato alla pulizia dell'interno della caldaia.

5.3 Riempimento dell'acqua nella caldaia (Se l'opzione è collegata)



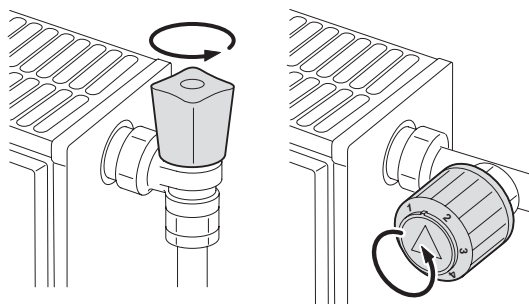
1. Aprire i rubinetti ❶ e ❷ (ruotando verso il +).
La pressione dell'acqua nella caldaia deve situarsi fra 1 e 2 bar
2. Richiudere i 2 rubinetti (ruotando verso il -).

5.4 Spurgo del riscaldamento

E' indispensabile fare uscire l'aria eventualmente rimasta nell'apparecchio, nei condotti o nella rubinetteria per evitare inconvenienti sonori che potrebbero verificarsi durante il riscaldamento o il tiraggio dell'acqua.

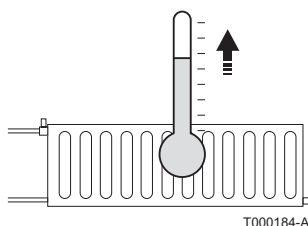
Per fare ciò, procedere come segue:

1. Aprire le valvole di tutti i radiatori collegati al sistema di riscaldamento.



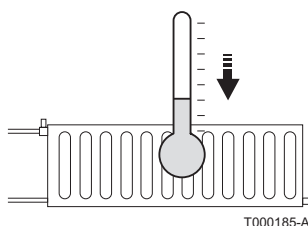
T000181-B

2. Regolare la temperatura di riscaldamento sulla temperatura più elevata possibile.
3. Attendere che i radiatori siano caldi.



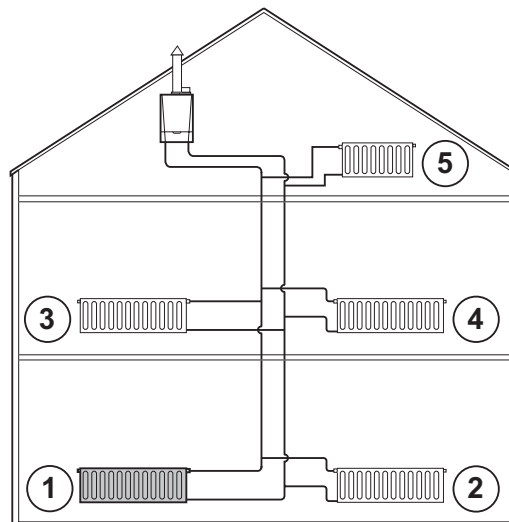
T000184-A

4. Spegner la caldaia.
5. Attendere circa 10 minuti, fino a quando i radiatori sono freddi.



T000185-A

6. Sfiatare i radiatori.
Iniziare dai piani inferiori.



T000854-A

7. Aprire il raccordo di spurgo con l'ausilio della chiave di spurgo, spingendo uno straccio contro il raccordo.
8. Attendere fino alla fuoriuscita dell'acqua dalla valvola di spurgo, quindi chiudere il raccordo di spurgo.

⚠ L'acqua potrebbe essere ancora calda.

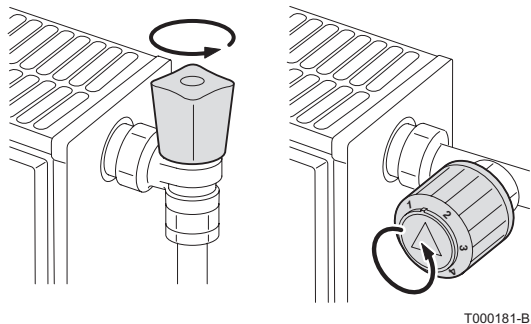
9. Accendere la caldaia.
10. Controllare la pressione dell'impianto.
Se la pressione dell'acqua è troppo bassa, aggiungere acqua nell'impianto (Vedere Riempimento dell'acqua nella caldaia).
11. Regolare la temperatura di riscaldamento.

5.5 Svuotamento dell'impianto

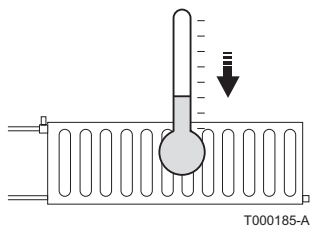
In caso di sostituzione dei radiatori, forte perdita d'acqua e rischio di gelo, può essere necessario svuotare l'impianto di riscaldamento dell'acqua presente al suo interno.

Per fare ciò, procedere come segue:

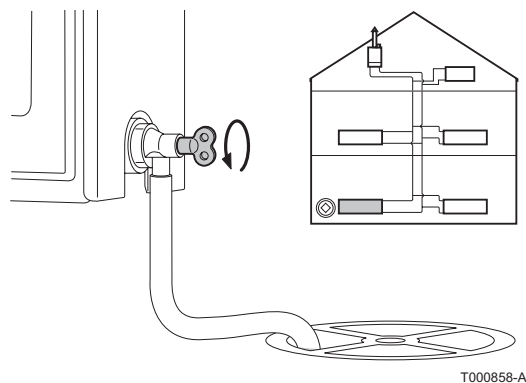
1. Aprire le valvole di tutti i radiatori collegati al sistema di riscaldamento.



2. Interrompere l'alimentazione elettrica della caldaia.
3. Attendere circa 10 minuti, fino a quando i radiatori sono freddi.



4. Collegare un flessibile di scarico sulla presa situata al livello più basso.
5. Posizionare l'estremità del flessibile in un pozzo di smaltimento o in un luogo in cui l'acqua del rubinetto scaricata non possa far danni.



6. Aprire il rubinetto di riempimento/presa dell'impianto di riscaldamento. Spurgare l'impianto.

⚠ L'acqua potrebbe essere ancora calda.

7. Quando l'acqua non fuoriesce più dalla presa di scarico, richiudere il rubinetto di scarico.

6 In caso di cattivo funzionamento

In caso di anomalia, il display visualizza un messaggio d'allarme, riportando alternatamente **AL** e un codice che permette di individuare la tipologia del problema.

6.1 Codici guasto

6.1.1 Allarmi di sicurezza

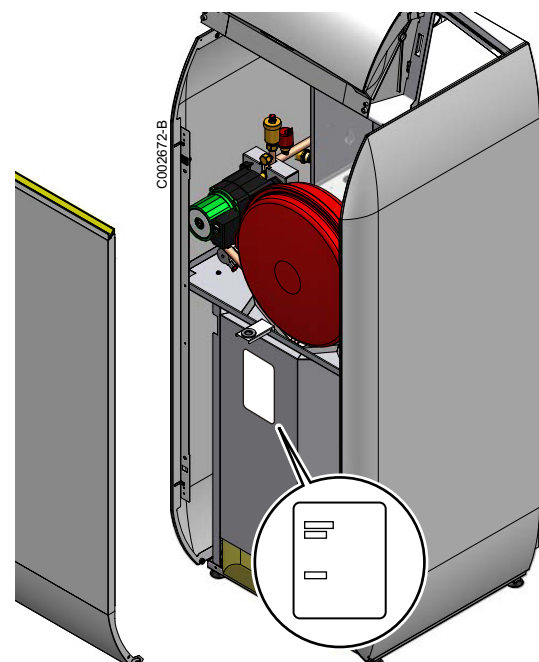
| Codice | Significato |
|-----------|--|
| cA | Anomalia di accensione |
| cl | Anomalia di ionizzazione |
| tS | Allarme surriscaldamento |
| PA | Mancanza di acqua |
| cd | Errore di comunicazione con il contenitore di sicurezza (lato scheda) |
| c8 | Errore interno connettore di sicurezza |
| A1 | Errore di comunicazione con il connettore di sicurezza (lato connettore) |
| TH | Comunicazione con il comando a distanza comunicante interrotta |

6.1.2 Allarmi sonde

| Codice | Significato |
|----------------|--|
| 40 | Anomalia sonda esterna |
| 41 | Assenza di sonda esterna all'avvio in presenza di sonda di mandata B |
| 42 | Guasto sonda di mandata B |
| 50 o 51 | Anomalia sonda temperatura di partenza riscaldamento |
| 54 o 44 | Guasto sonda di mandata acqua calda sanitaria |
| 58 o 59 | Anomalia manometro elettronico |

6.1.3 Prima di rivolgersi all'installatore

- ▶ Effettuare 1 tentativo di riattivazione della caldaia premendo il pulsante **Q** del pannello di controllo.
- ▶ Qualora anche il secondo tentativo di riattivazione fallisse, avvertire il tecnico incaricato della manutenzione della caldaia.
- ▶ Recuperare le seguenti informazioni sulla targhetta tecnica dell'apparecchio:
 - Tipo di caldaia
 - Data di fabbricazione
 - N. di serie dell'apparecchio
 - Tipo di gas utilizzato.



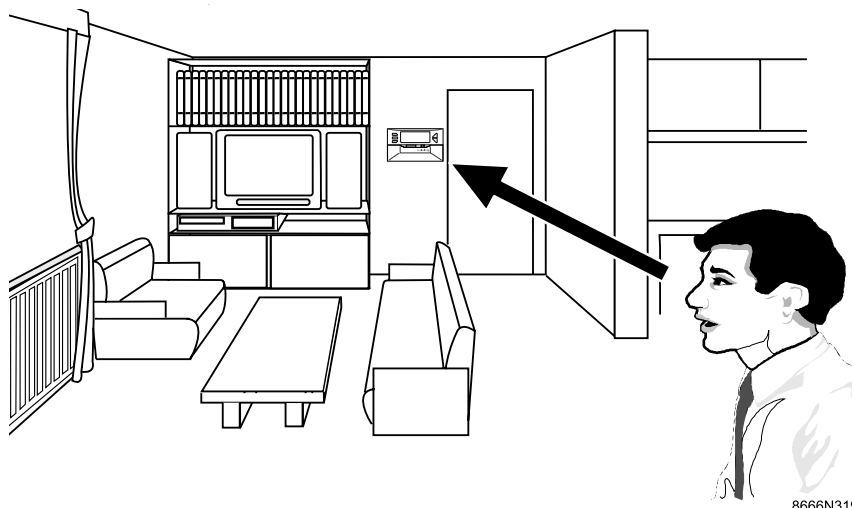
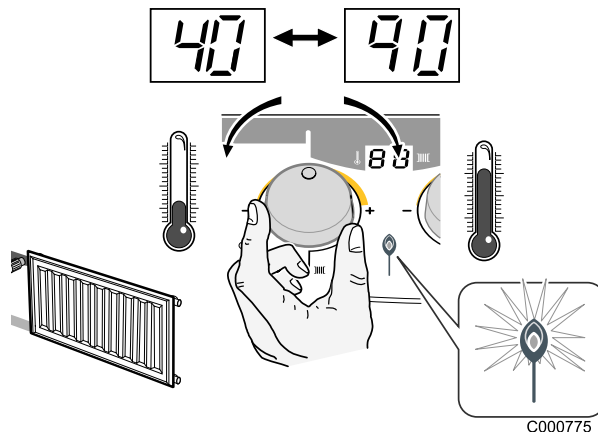
6.2 Problemi e rimedi

i Verifiche da eseguire prima di chiamare l'installatore

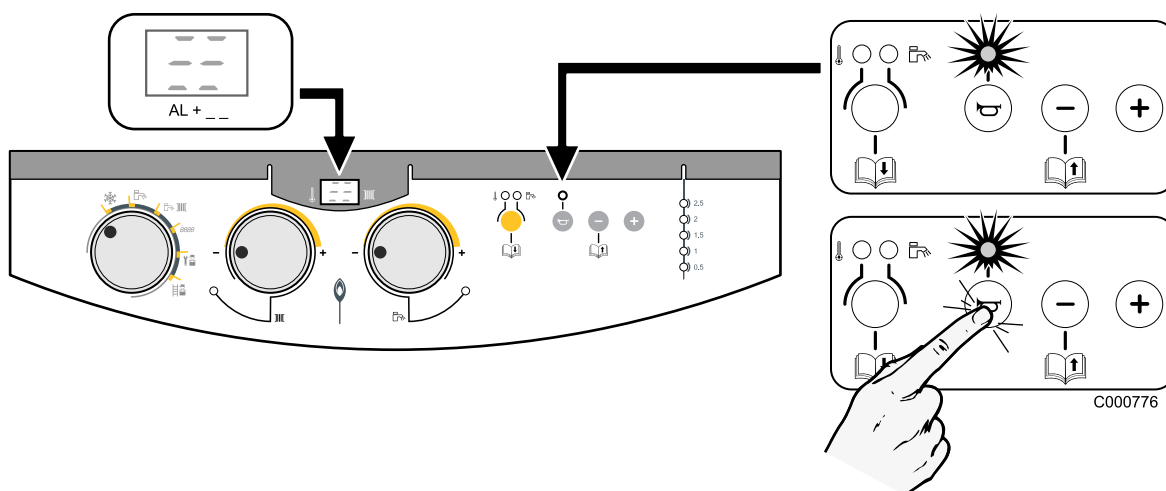
6.2.1 Il bruciatore non funziona

■ Fa freddo.

- Verificare le regolazioni del termostato della caldaia.
- Se è presente un termostato ambiente o si dispone di un comando a distanza (Easymatic o Easyradio), verificarne la regolazione seguendo le istruzioni relative..



■ Fa freddo. Non è disponibile l'acqua calda sanitaria



- Leggere il codice visualizzato **AL + __**.
- Tenere premuto il pulsante **Q** (☀️) fino a quando si spegne la spia rossa.
- Rilasciare il pulsante. La caldaia si riavvia.
- In caso di problemi, contattare il tecnico dell'installazione, precisando il codice dell'allarme.

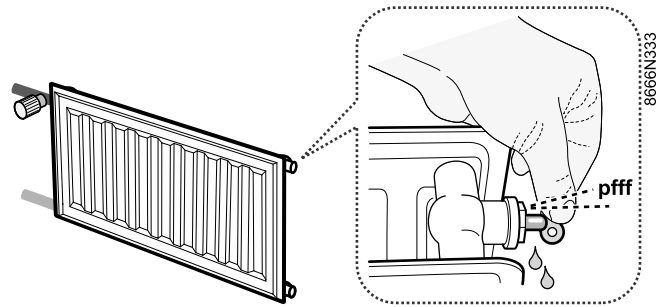
6.2.2 Il bruciatore funziona, ma i radiatori sono freddi

■ Rumori di aria e acqua nei radiatori

- Sfiatare i radiatori.
- Riempire l'acqua nel circuito di riscaldamento.
- Qualora fosse necessario introdurre spesso acqua nell'impianto, contattare l'installatore.
- Se il problema persiste, rivolgersi al tecnico dell'installazione.

■ Il bruciatore funziona, ma i radiatori sono freddi

- Verificare che l'acceleratore della caldaia funzioni correttamente.
- Se il problema persiste, rivolgersi al tecnico dell'installazione.



6.2.3 L'acqua calda sanitaria non è abbastanza calda

- ▶ Portata d'acqua al rubinetto eccessiva. Più la portata è elevata, più si abbassa la temperatura.
 - Ridurre la portata al rubinetto dell'acqua calda.
 - Se sono aperti più punti di presa nello stesso momento, chiudere uno dei punti di presa.

6.2.4 L'acqua calda sanitaria impiega molto tempo per raggiungere alcuni punti di presa, ma non per altri

Questo problema si deve alla lunghezza delle tubature dell'acqua calda sanitaria fra il punto di presa e la caldaia. Più le tubature sono lunghe, maggiore è il tempo necessario perché l'acqua calda sanitaria sostituisca l'acqua fredda presente nelle tubature stesse.

7 Dati tecnici

| DTG 1300-24 Eco / V130 | | | | |
|---|---|----------------|-------------------|--------------|
| Caldaia | Potenza utile nominale 50/30 (Modalità riscaldamento) | | kW | 23.7 |
| | Potenza utile nominale (modalità sanitaria) | | kW | 23.7 |
| | Portata termica nominale (Modalità riscaldamento e sanitario) | | kW | 22.8 |
| | Potenza utile minima 50/30 (Modalità riscaldamento) | | kW | 6.0 |
| | Portata termica minima (Modalità riscaldamento e sanitario) | | kW | 5.9 |
| | Portata gas a Pn (à 15°C - 1013 mbar) | Metano H (G20) | m ³ /h | 2.41 |
| | | Metano L (G25) | m ³ /h | 2.80 |
| | Portata gas a Pn | Butano (G30) | kg/h | 1.79 |
| | Rendimento nominale 80/60 | | % | 96.8 |
| | Rendimento nominale 40/30 | | % | 108 |
| | Temperatura massima (Interruzione termostato di sicurezza) | | °C | 110 |
| Specifiche del circuito di riscaldamento | Portata acqua nominale ($\Delta T = 20$ K) | | l/h | 1000 |
| | Altezza manometrica (à 1000 l/h) | | mCE | 1 |
| | Temperatura di mandata | | °C | 30 - 90 |
| | Pressione massima | | bar | 3 |
| | Pressione di esercizio minima | | bar | 0.3 |
| Specifiche acqua calda sanitaria | Temperatura nominale mandata | | °C | 40 - 60 |
| | Portata specifica a $\Delta T = 30$ K (2) (3) | | L/min | 22.5 |
| | Portata oraria a $\Delta T = 35$ K (1) (3) | | l/h | 580 |
| | Portata 10 min a $\Delta T = 30$ K (2) (3) | | l/10 min. | 225 |
| Specifiche elettriche | Collegamento elettrico | | V / Hz / A | 230 / 50 / 6 |
| | Potenza assorbita | | W | 30 - 200 |
| | Grado di protezione | | | IPX2D |
| Dimensioni | Altezza | | mm | 1520 |
| | Larghezza | | mm | 600 |
| | Profondità | | mm | 647 |
| | Peso di spedizione | | kg | 196 |

(1) Temperatura entrata scambiatore : 80 °C
Temperatura acqua calda sanitaria : 45 °C

(2) Valore nominale sanitario : 60 °C
Temperatura media acqua calda sanitaria : 40 °C
Valore nominale caldaia : 80 °C

(3) Temperatura acqua fredda sanitaria : 10 °C

8 Risparmio di energia

8.1 Consigli per il risparmio energetico

- ▶ Areare bene la stanza in cui è installata la caldaia.
- ▶ Non ostruire le aperture di ventilazione.
- ▶ Non coprire i radiatori. Non posizionare le tende davanti ai radiatori.
- ▶ Posizionare pannelli riflettenti sul retro dei radiatori per evitare perdite di calore.
- ▶ Isolare le tubazioni nelle stanze non riscaldate (cantine e soffitte).
- ▶ Chiudere i radiatori nelle stanze non utilizzate.
- ▶ Non lasciare scorrere inutilmente l'acqua calda (e fredda).
- ▶ Installare un soffione per doccia a basso consumo per risparmiare fino al 40 % di energia.
- ▶ Preferire una doccia anziché un bagno. Durante il bagno si utilizza il doppio di acqua ed energia.

8.2 Termostato ambiente e regolazioni

Il tipo di termostato e la relativa regolazione influiscono molto sul consumo energetico.

Alcuni consigli:

- ▶ Un termostato modulabile, eventualmente in combinazione con radiatori con valvola termostatica, consuma poco e offre un notevole comfort. Questa combinazione consente di regolare la temperatura su ogni mandata. Nella stanza in cui si trova il termostato ambiente, non installare radiatori con valvola termostatica.
- ▶ Chiudere o aprire completamente le valvole termostatiche dei radiatori provoca oscillazioni di temperatura non desiderate. Aprire e chiudere le valvole termostatiche a piccoli stadi.
- ▶ Abbassare il termostato ambiente durante l'aerazione delle stanze.
- ▶ In fase di regolazione di un termostato orario programmabile, tenere conto dei giorni di assenza e delle ferie.

Garanzia

La ringraziamo per la fiducia che ci ha dimostrato acquistando uno dei nostri apparecchi.

Ci permettiamo di richiamare la Sua attenzione sulle qualità primarie dell'apparecchio, che resteranno costanti nel tempo, se la manutenzione sarà effettuata regolarmente.

Resta inteso che il Suo installatore e tutto il nostro staff sono a Sua disposizione.

■ Condizioni di garanzia

Le condizioni di garanzia dell'apparecchio da Lei acquistato copre qualunque difetto di fabbricazione a partire dalla data d'acquisto riportata sulla fattura originale rilasciata dall'installatore.

La durata della garanzia è indicata nel nostro listino.

Come produttori, non ci assumiamo alcuna responsabilità in caso di cattivo uso dell'apparecchio, di mancanza o insufficienza di manutenzione dello stesso, o installazione scorretta (spetta a Lei, a questo proposito, assicurarsi che sia eseguita da un installatore professionista).

In particolare, non ci assumiamo alcuna responsabilità per danni materiali, perdite non materiali o incidenti a persone conseguenti a un'installazione non conforme:

- alle disposizioni legali e normative o imposto dalle autorità legali
- alle disposizioni nazionali o locali e particolari regolanti l'impianto
- ai nostri manuali tecnici e prescrizioni d'installazione, in particolare per quanto riguarda la manutenzione regolare degli apparecchi
- a regola d'arte

La garanzia contrattuale è limitata alla sostituzione o alla riparazione dei soli pezzi riconosciuti difettosi dal nostro servizio tecnico, sono esclusi i costi di manodopera, di spostamento e di trasporto.

La garanzia contrattuale non copre la sostituzione o la riparazione di pezzi soggetti a normale usura o danneggiati a causa di un uso errato, di interventi di terzi non qualificati, di mancanza o insufficienza di controllo e manutenzione, di alimentazione elettrica non conforme e di impiego di combustibili non adatti o di scarsa qualità.

I sottogruppi, quali motori, pompe, valvole elettriche, ecc..., sono garantiti solo se non sono mai stati smontati.

■ Francia

Le suddette disposizioni non escludono che l'acquirente possa beneficiare della garanzia legale stipulata ai sensi degli articoli 1641-1648 del Codice Civile.

■ Belgio

Le suddette disposizioni per quanto riguarda la garanzia contrattuale non escludono il beneficio di legge eventuale a favore dell'acquirente derivante dalle disposizioni in materia di vizi occulti in vigore nello stato Belgio.

■ Italia

Le condizioni di garanzia sono indicate nel certificato a corredo dell'apparecchio.

Come produttori, non ci assumiamo alcuna responsabilità in caso di cattivo uso dell'apparecchio, di mancanza o insufficiente manutenzione dello stesso, o installazione scorretta (spetta a Lei, a questo proposito, assicurarsi che le operazioni di installazione e manutenzione siano eseguite rispettivamente da un installatore professionista e da un Centro Assistenza Tecnico Autorizzato).

Restano impregiudicati i diritti stabiliti dalla Direttiva Europea 99/44/CEE, recepita con Decreto Legislativo n.24 del 2 febbraio 2002 pubblicato sulla G.U. n. 57 dell'8 marzo 2002.

■ Svizzera

L'AC della garanzia è soggetta alle condizioni di vendita, di consegna e di garanzia dell'azienda che commercializza i nostri prodotti.

■ Polonia

I termini della garanzia sono indicati sul certificato di garanzia.

■ Altri paesi

Le suddette disposizioni non escludono il beneficio di legge eventuale a favore dell'acquirente derivante dalle disposizioni in materia di vizi occulti in vigore nello stato dell'acquirente.

DE DIETRICH THERMIQUE S.A.S.www.dedietrich-thermique.fr

Direction des Ventes France
57, rue de la Gare
F- 67580 MERTZWILLER
☎ +33 (0)3 88 80 27 00
☎ +33 (0)3 88 80 27 99



T000249-B

DE DIETRICH REMEHA GmbHwww.dedietrich-remeha.de

Rheiner Strasse 151
D- 48282 EMSDETTEN
☎ +49 (0)25 72 / 23-5
☎ +49 (0)25 72 / 23-102
info@dedietrich.de

NEUBERG S.A.www.dedietrich-heating.com

39 rue Jacques Stas
L- 2010 LUXEMBOURG
☎ +352 (0)2 401 401

VAN MARCKEwww.vanmarcke.be

Wegveoerdenlaan 5
B- 8500 KORTRIJK
☎ +32 (0)56/23 75 11

DE DIETRICHwww.dedietrich-otoplenie.ru

Россия
109044 г. Москва
ул. Крутицкий Вал, д. 3
корп. 2, оф. 35
☎ +7 495 988-43-04
☎ +7 495 988-43-04
dedietrich@nnt.ru

DE DIETRICHwww.dedietrich-heating.com

Room 512, Tower A, Kelun Building
12A Guanghua Rd, Chaoyang District
C-100020 BEIJING
☎ +86 (0)106.581.4017
☎ +86 (0)106.581.4018
☎ +86 (0)106.581.7056
☎ +86 (0)106.581.4019
contactBJ@dedietrich.com.cn

ÖAG AGwww.oeag.at

Schemmelstrasse 66-70
A-1110 WIEN
☎ +43 (0)50406 - 61624
☎ +43 (0)50406 - 61569
dedietrich@oeag.at

WALTER MEIER (Klima Schweiz) AGwww.waltermeier.com

Bahnstrasse 24
CH-8603 SCHWERZENBACH
☎ +41 (0) 44 806 44 24
Serviceline +41 (0)8 00 846 846
☎ +41 (0) 44 806 44 25
ch.klima@waltermeier.com

WALTER MEIER (Climat Suisse) SAwww.waltermeier.com

Z.I. de la Veyre B, St-Légier
CH-1800 VEVEY 1
☎ +41 (0) 21 943 02 22
Serviceline +41 (0)8 00 846 846
☎ +41 (0) 21 943 02 33
ch.climat@waltermeier.com

AD007NU-AB

© Premessa

Tutte le informazioni tecniche contenute nelle presenti istruzioni, nonché i disegni e schemi elettrici, sono di nostra proprietà e non possono essere riprodotti senza nostra previa autorizzazione scritta.

Salvo modifiche.

11/09/09



300011614-001-B

De Dietrich

DE DIETRICH THERMIQUE

57, rue de la Gare F- 67580 MERTZWILLER - BP 30