

Talita TNC - Caldaia a condensazione

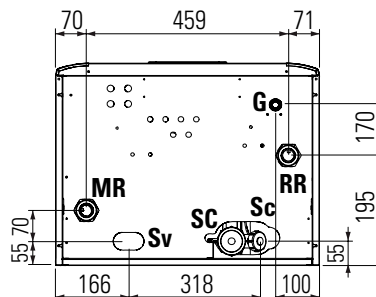
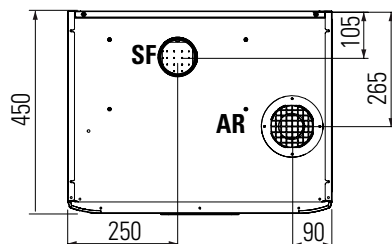
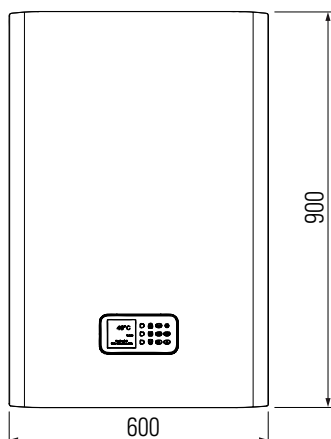
Caldaie a condensazione modulati Talita TNC

Descrizione	u.m.	TN34C	TN54C	TN69C	TN94C	TN115C
Potenza termica nominale P _{nom}	kW	33	50	67	89	110
Efficienza energetica stagionale del riscaldamento d'ambiente η_s	%	90	91	91	91	90
Potenza termica utile alla potenza nominale (80-60 °C) P ₄	kW	32,8	50,1	66,7	89,1	109,7
Efficienza utile alla potenza termica nominale (80-60 °C) η_4	%	86,8	86,8	87,2	87,0	87,3
Potenza termica utile al 30% potenza nominale (50-30 °C) P ₁	kW	10,8	16,7	22,1	29,4	36,4
Efficienza utile al 30% della potenza termica nominale (50-30 °C) η_1	%	96,5	96,4	96,2	96,0	96,8
Classe energetica in riscaldamento		A	A	A	/	/
Portata termica nominale	kW	34,0	52,0	69,0	92,0	113,0
Consumo nominale di gas in riscaldamento G20 (metano)	m ³ /h	3,64	5,50	7,30	9,95	11,96
Consumo nominale in riscaldamento G30 (butano)	kg/h	2,68	4,10	5,44	7,41	/
Consumo nominale in riscaldamento G31 (propano)	kg/h	2,64	4,04	5,36	7,30	8,78
Pressione nominale di alimentazione gas (G20)	mbar	20	20	20	20	20
Pressione alimentazione gas min - max (G20)	mbar	17-25	17-25	17-25	17-25	17-25
Pressione nominale di alimentazione gas (G30)	mbar	30	30	30	30	/
Pressione alimentazione gas min - max (G30)	mbar	20-35	20-35	20-35	20-35	/
Pressione nominale di alimentazione gas (G31)	mbar	30	30	30	30	30
Pressione alimentazione gas min - max (G31)	mbar	20-35	20-35	20-35	20-35	20-35
Massima produzione di condensa in riscaldamento	kg/h	5,4	8,3	11,0	15,0	18,1
Temperatura gas esausti (80-60 °C) - G20	°C	66	77	67	76	81
Temperatura gas esausti (50-30 °C) - G20	°C	46	59	46	58	55
Massima perdita di carico (aspirazione + scarico)	Pa	35	100	85	190	200
Temperatura massima di esercizio	°C	90	90	90	90	92
Pressione massima di esercizio (circuito caldaia)	bar	6,0	6,0	6,0	6,0	6,0
Pressione valvola di sicurezza	bar	5,0	5,0	5,0	5,0	5,0
Pressione minima di esercizio	bar	1,3	1,3	1,3	1,3	1,3
Contenuto acqua caldaia	l	5,2	5,2	9,1	9,1	11,1
CO2 Potenza nominale (G20)	%	9,2-9,8	9,2-9,8	9,3-9,7	9,3-9,7	9,0-9,4
CO2 Potenza nominale (G31)	%	12,0-12,6	11,5-12,1	11,5-12,1	11,5-12,1	/
CO2 Potenza nominale (G31)	%	9,5-10,5	9,5-10,5	9,5-10,5	9,5-10,5	9,9-10,4
Emiss. CO (rif. 0% O2 nei fumi secchi) Potenza max - min (G20)	ppm	47-1	106-1	99-3	147-3	92-1
Perdita al camino con bruciatore on	%	2,0	2,5	2,9	2,1	2,1
Perdita al camino con bruciatore off	%	0,1	0,1	0,1	0,1	0,1
Perdita al mantello	%	1,4	1,5	1,5	1,2	1,2
Alimentazione elettrica	V/Hz	230/50	230/50	230/50	230/50	230/50
Consumo energetico annuo QHE (riscaldamento d'ambiente)	GJ	61,920	88,615	123,270	158,716	196,960
Consumo ausiliario di elettricità a pieno carico elmax	kW	0,106	0,142	0,202	0,260	0,472
Consumo ausiliario di elettricità a pieno parziale elmin	kW	0,061	0,063	0,112	0,112	0,324
Consumo ausiliario di elettricità in modo stand-by PSB	kW	0,003	0,003	0,003	0,003	0,003
Potenza elettrica installata max	W	106	142	202	260	472
Grado di protezione (*)		IPX4D	IPX4D	IPX4D	IPX4D	IPX4D
Tipo apparecchio		C63-B23P				
Peso a vuoto	kg	64,5	64,5	84,0	84,0	103,0
Dimensioni (HxLxP)	mm	900x600x450	900x600x450	900x600x450	900x600x450	900x600x535
Livello sonoro Lwa	dB(A)	58	60	62	63	64
Classe NOx		5	5	5	5	5
Emissioni di ossidi di azoto NOx	mg/kWh	37	65	34	38	21
Marcatura direttiva rendimenti 92/42/CEE		****	****	****	****	****
Estremi certificazione CE		51CQ4599/ED04 (Apparecchi a gas) - 51CQ4600DR/ED04 (Rendimenti)				



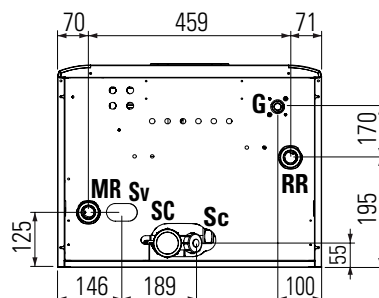
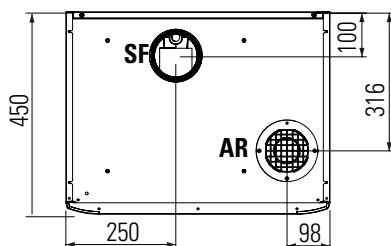
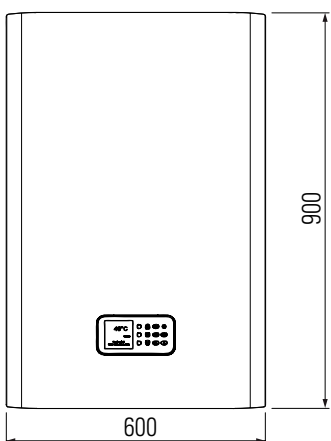
Dimensioni e attacchi

Talita TN34C - TN54C



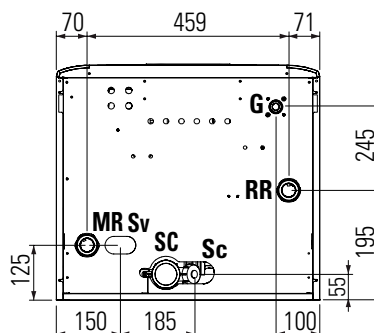
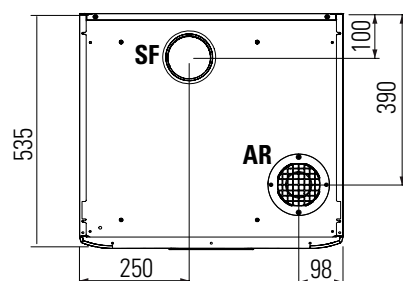
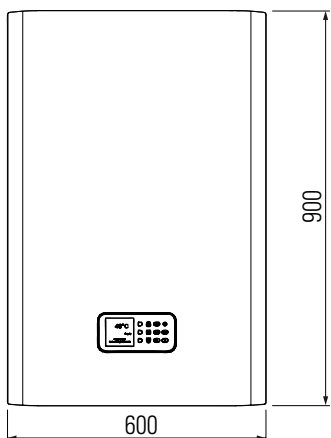
- MR:** Mandata riscaldamento (1"1/2)
- G:** Gas (3/4")
- RR:** Ritorno riscaldamento (1"1/2)
- Sd:** Scarico sifone condensa (Ø 30 mm)
- Sv:** Scarico valvola di sicurezza (Ø 30 mm)
- SC:** Scarico caldaia
- SF:** Scarico fumi (Ø 80 mm)
- AR:** Aspirazione aria (Ø 100 mm)

Talita TN69C - TN94C



- MR:** Mandata riscaldamento (1"1/2)
- G:** Gas (3/4")
- RR:** Ritorno riscaldamento (1"1/2)
- Sd:** Scarico sifone condensa (Ø 30 mm)
- Sv:** Scarico valvola di sicurezza (Ø 30 mm)
- SC:** Scarico caldaia
- SF:** Scarico fumi (Ø 100 mm)
- AR:** Aspirazione aria (Ø 100 mm)

Talita TN115C

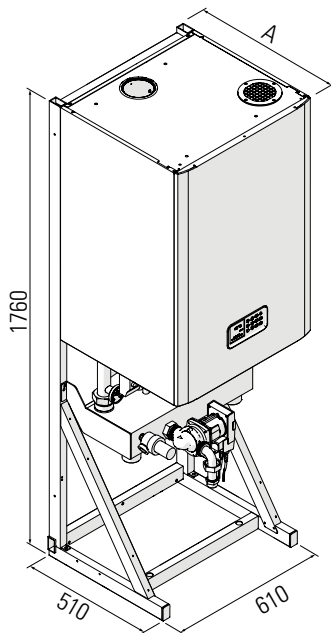


- MR:** Mandata riscaldamento (1"1/2)
- G:** Gas (3/4")
- RR:** Ritorno riscaldamento (1"1/2)
- Sd:** Scarico sifone condensa (Ø 30 mm)
- Sv:** Scarico valvola di sicurezza (Ø 30 mm)
- SC:** Scarico caldaia
- SF:** Scarico fumi (Ø 100 mm)
- AR:** Aspirazione aria (Ø 100 mm)

Talita TNC - Caldaia a condensazione

Dimensioni e ingombri

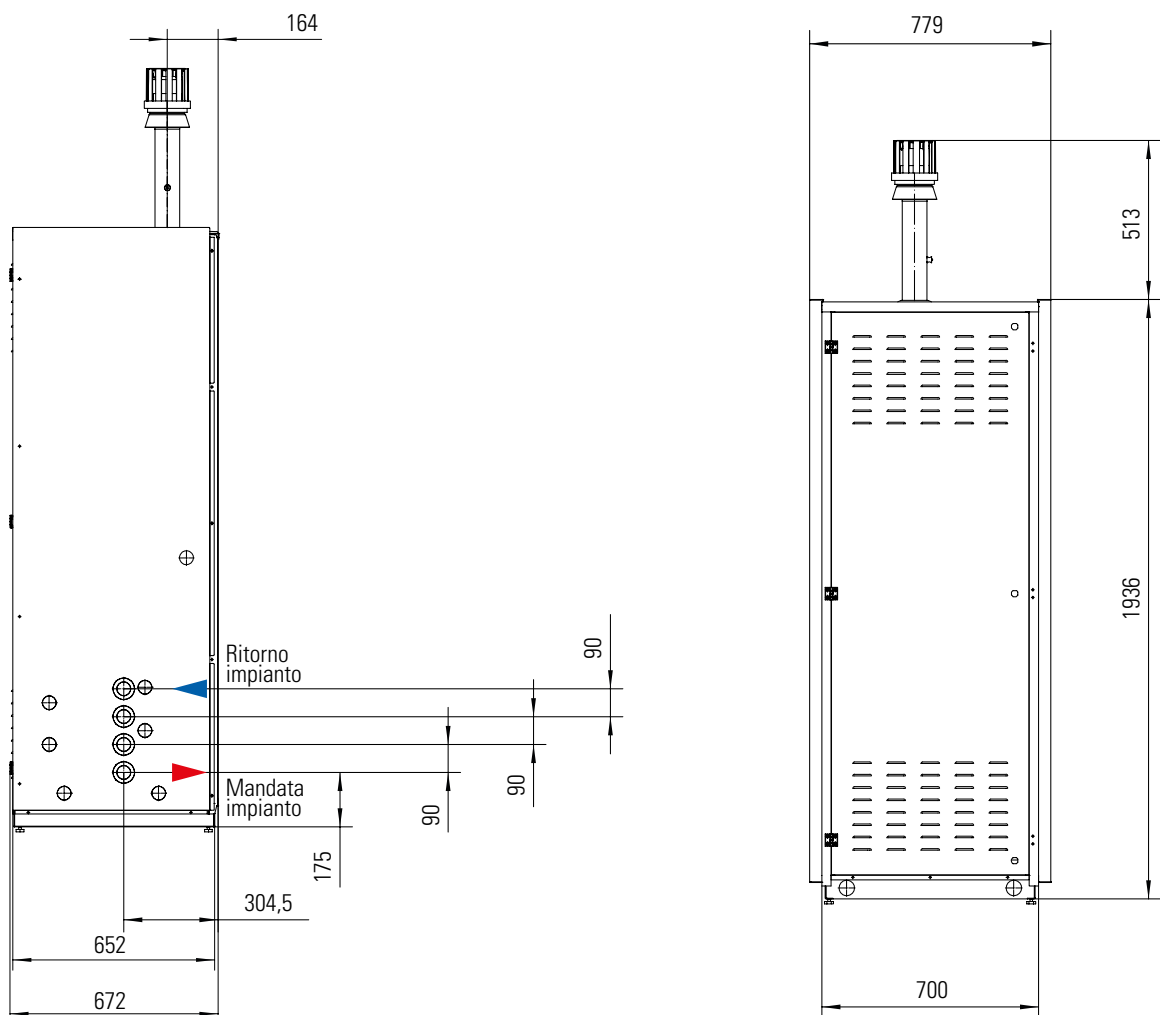
Installazione con Kit struttura STR1TNC e kit applicazione KAPTNCSSR o KAPTNCSSV



A = 501 mm con caldaie TN34C, TN54C, TN69C e TN94C

A = 586 mm con caldaia TN115C

Moduli per esterni per installazione singola

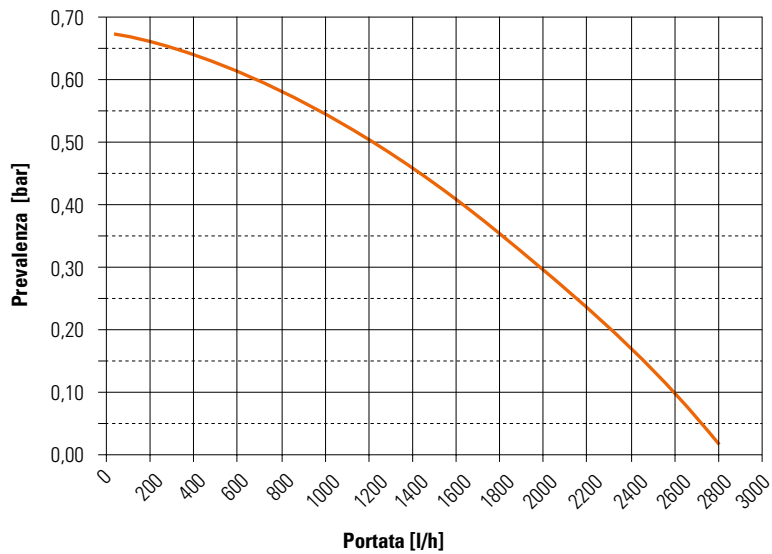




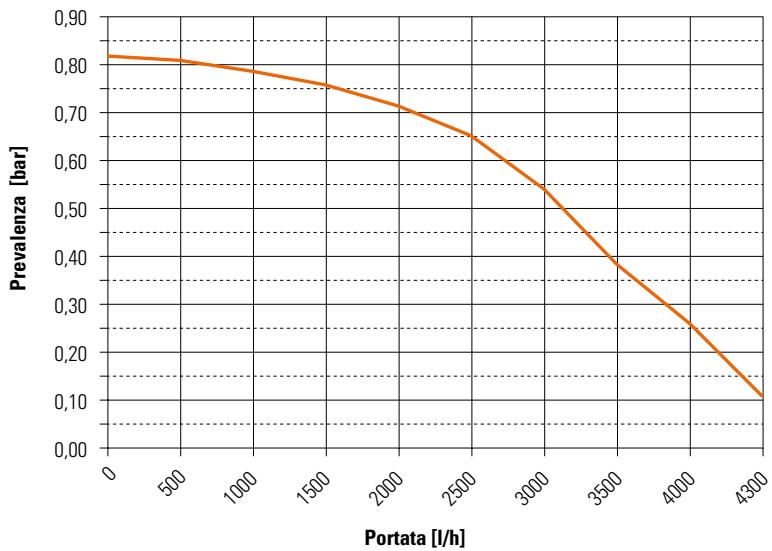
Prevalenza disponibile all'impianto

Differenza tra prevalenza del circolatore e perdita di carico del modulo per un determinato valore della portata

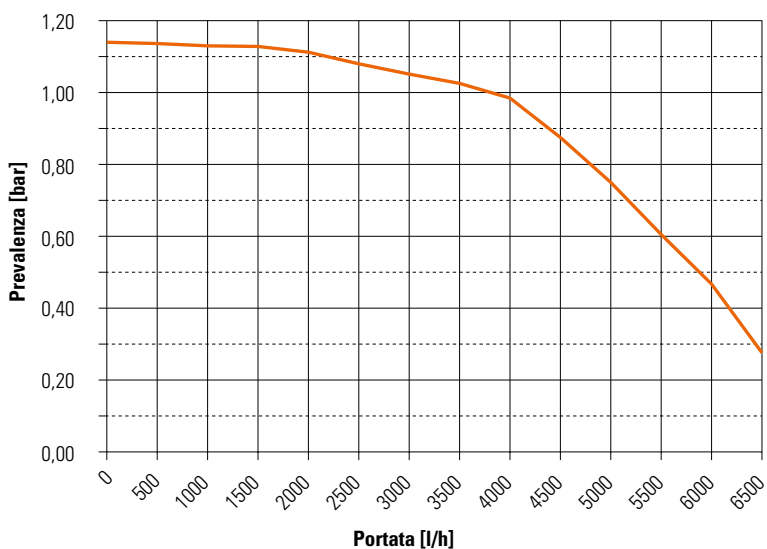
Modelli Talita TN34C - Talita TN54C



Modelli Talita TN69C - Talita TN94C



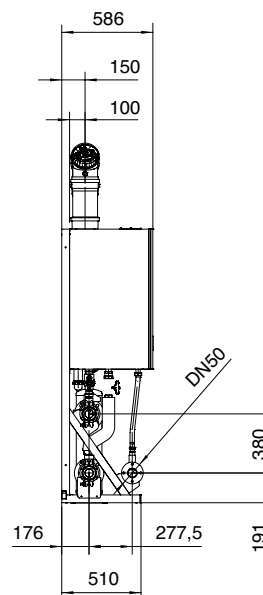
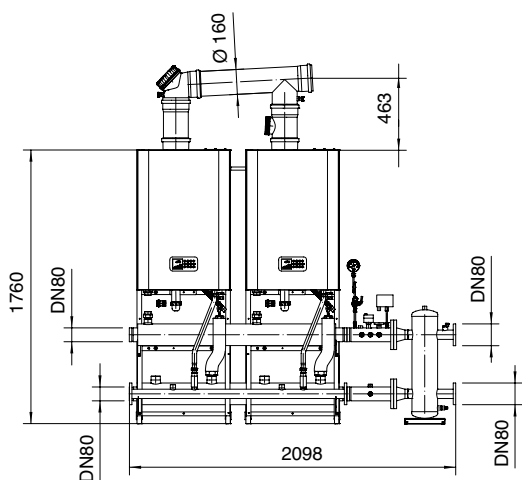
Modello Talita TN115C



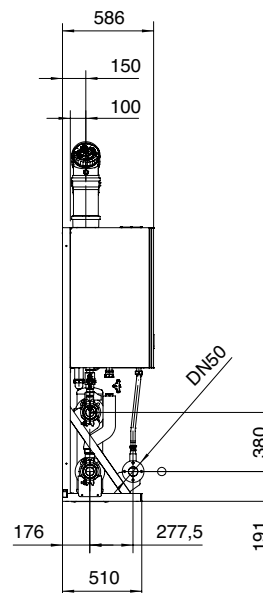
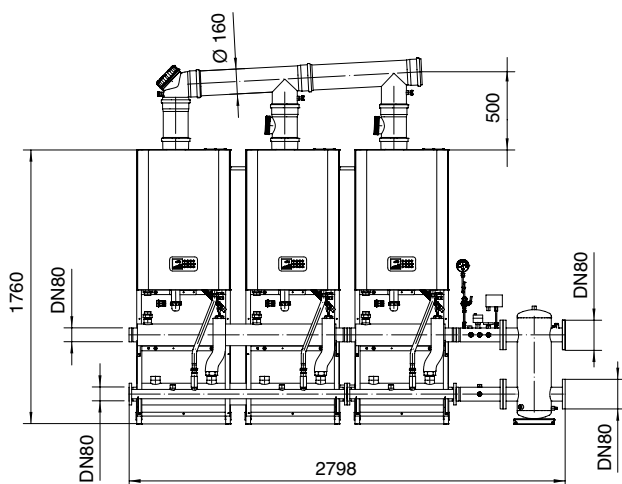
Talita TNC - Installazione in cascata

Configurazioni in cascata con moduli in linea per interni

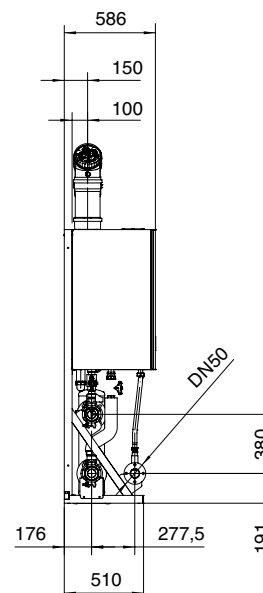
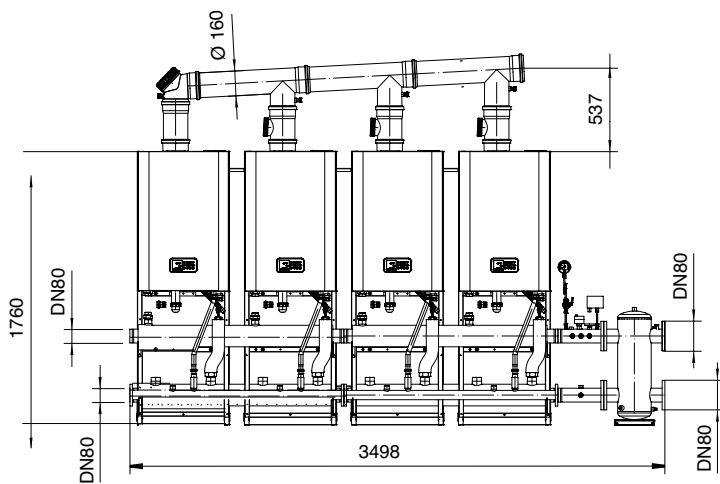
Dimensioni e ingombri 2 caldaie in linea



Dimensioni e ingombri 3 caldaie in linea



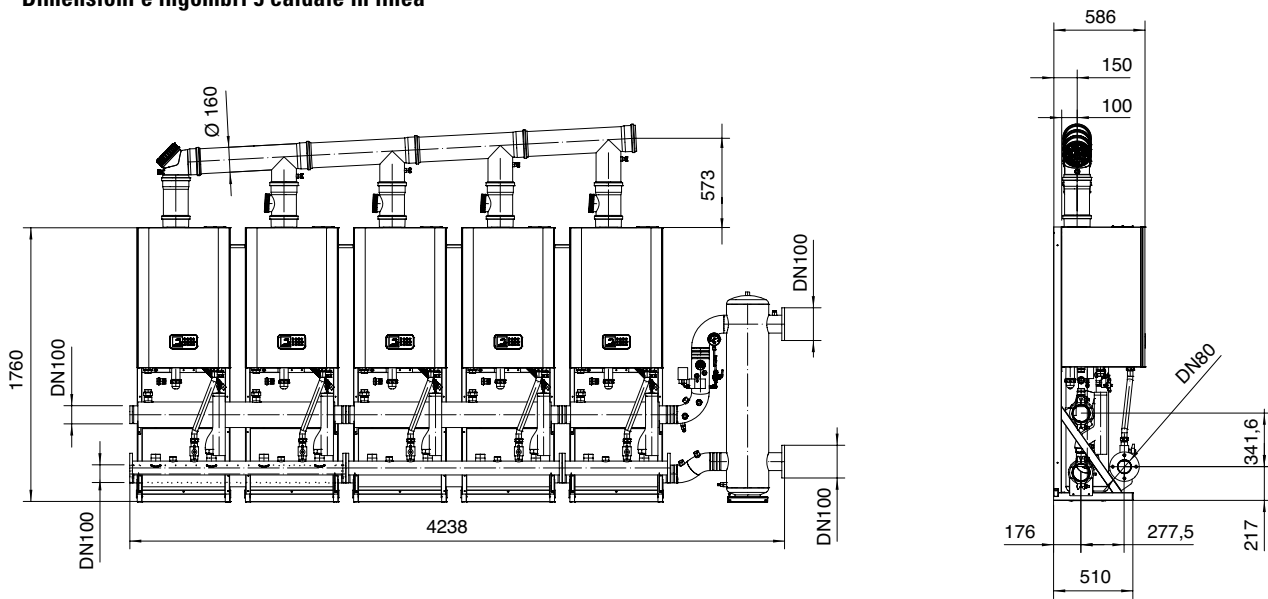
Dimensioni e ingombri 4 caldaie in linea



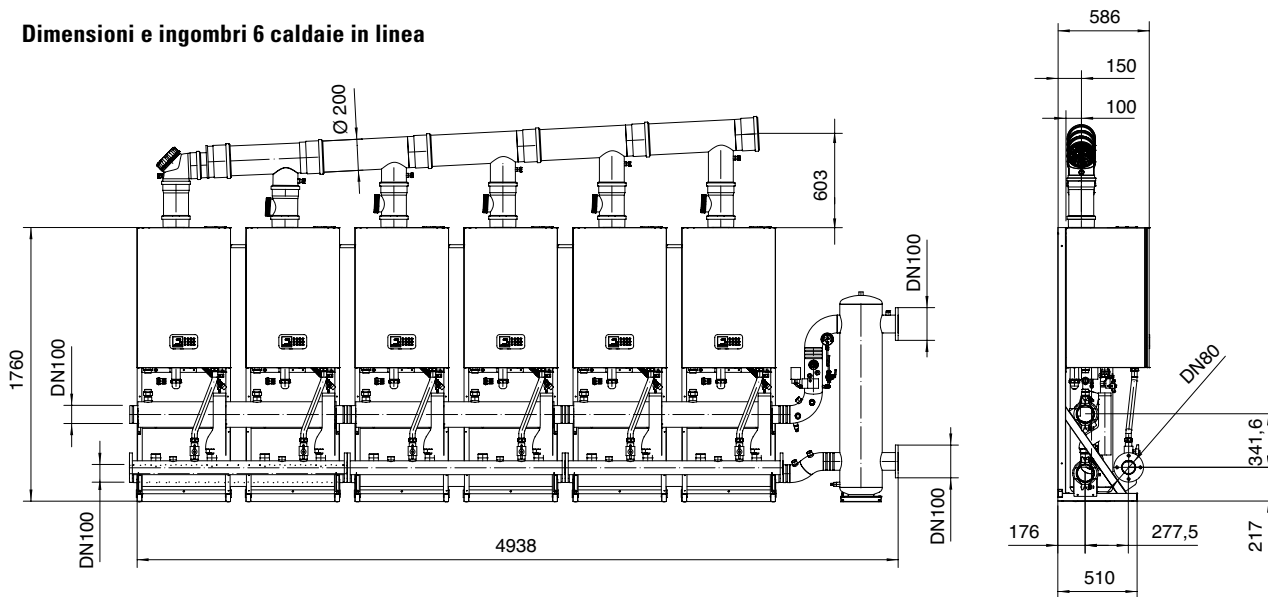


Configurazioni in cascata con moduli in linea per interni

Dimensioni e ingombri 5 caldaie in linea



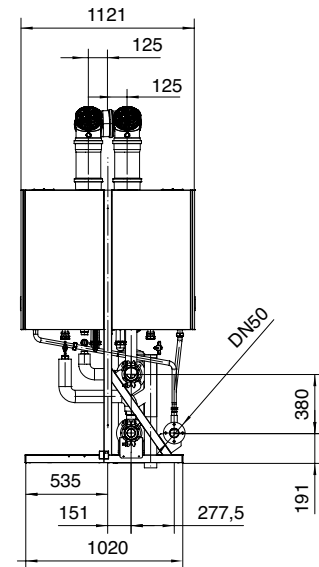
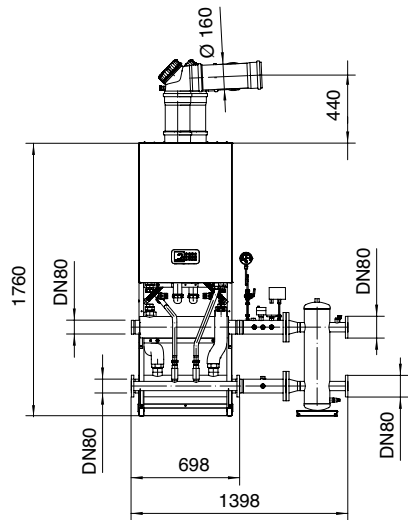
Dimensioni e ingombri 6 caldaie in linea



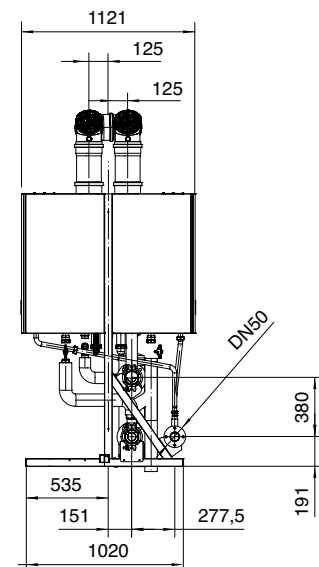
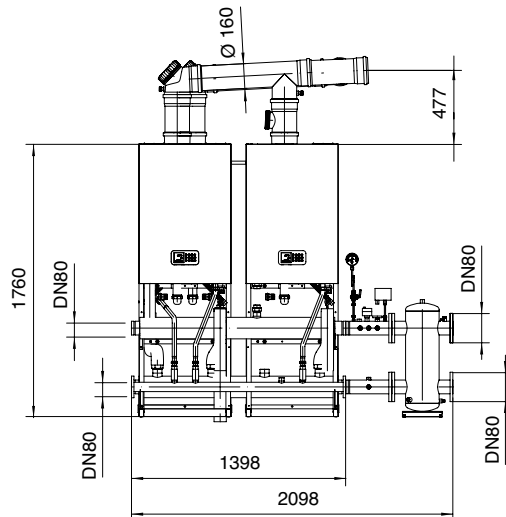
Talita TNC - Installazione in cascata

Configurazioni in cascata con moduli contrapposti per interni

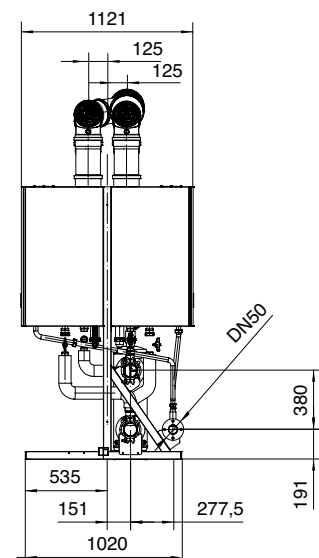
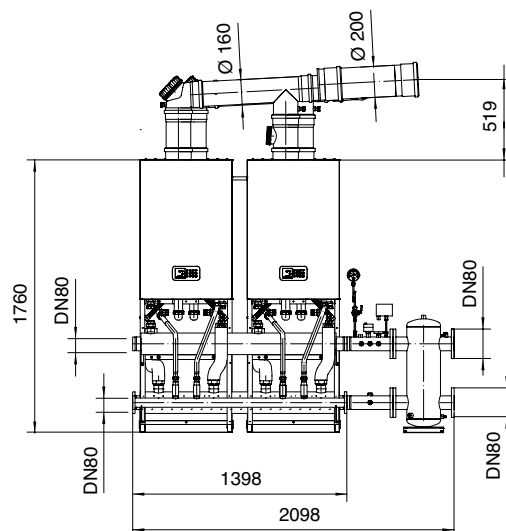
Dimensioni e ingombri 2 caldaie contrapposte



Dimensioni e ingombri 3 caldaie contrapposte



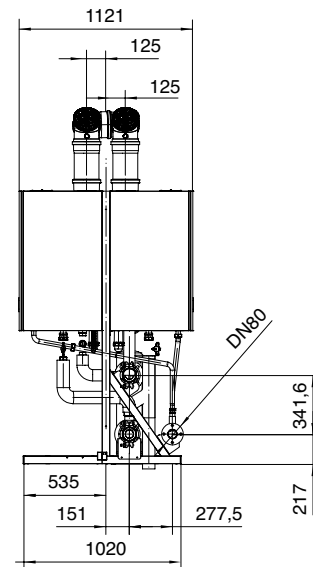
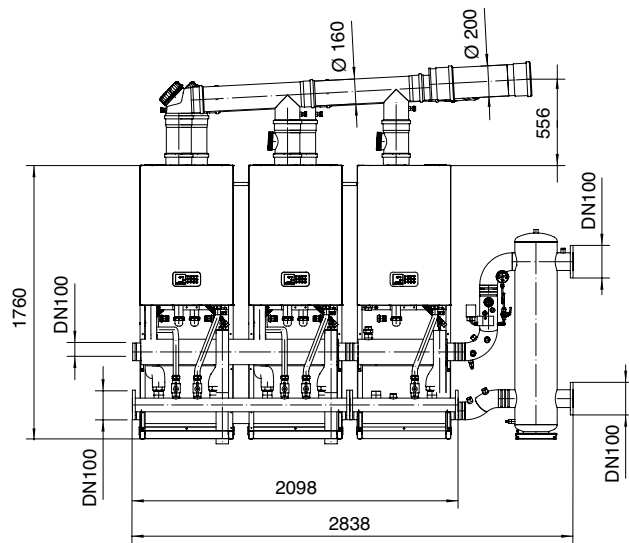
Dimensioni e ingombri 4 caldaie contrapposte



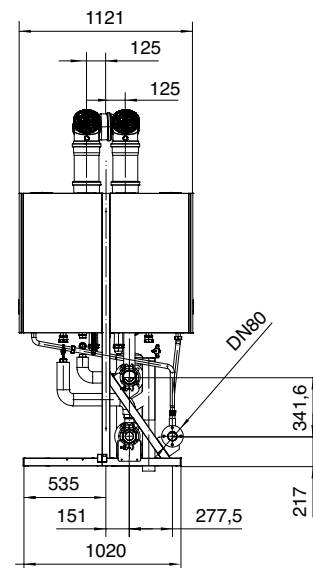
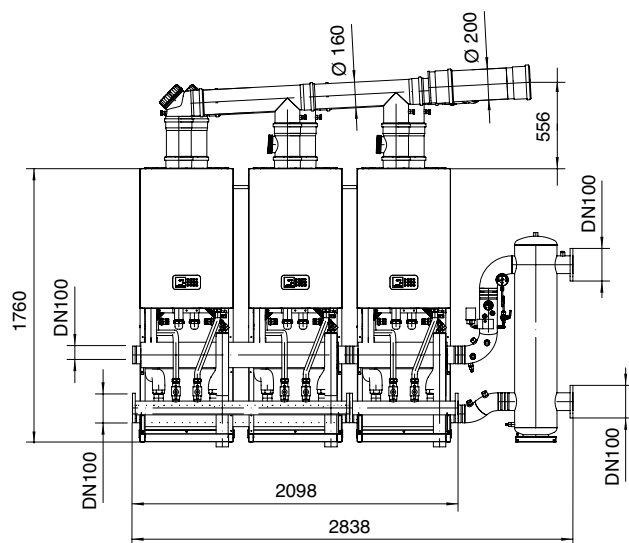


Configurazioni in cascata con moduli contrapposti per interni

Dimensioni e ingombri 5 caldaie contrapposte



Dimensioni e ingombri 6 caldaie contrapposte

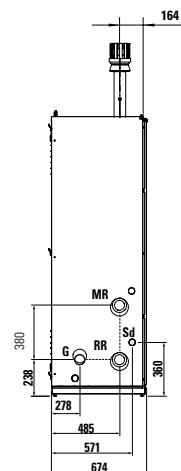
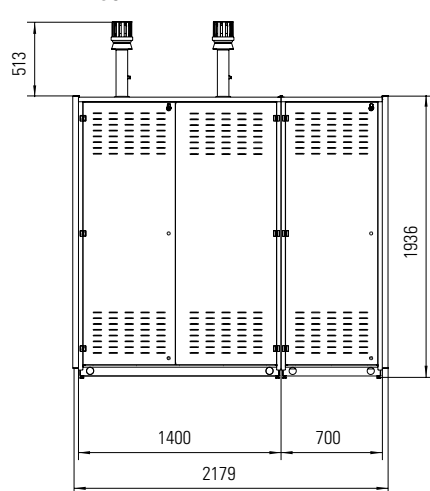


Talita TNC - Installazione in cascata

Configurazioni in cascata con moduli per esterni in linea

Dimensioni ed ingombri 2 moduli in linea

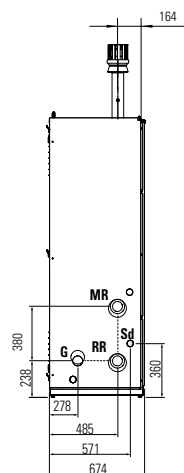
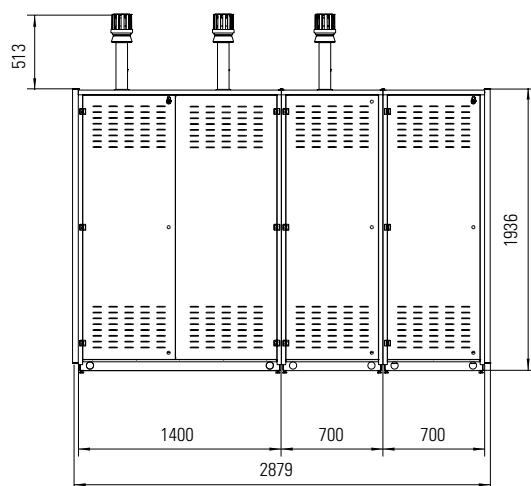
Modelli: MD2TN34C, MDTN34CTN54C, MD2TN54C, MDTN34CTN94C, MDTN54CTN94C, MDTN54CTN115C, MD2TN94C, MDTN94CTN115C, MD2TN115C



MR = mandata riscaldamento RR = ritorno riscaldamento G = gas Sd = scarico condensa

Dimensioni ed ingombri 3 moduli in linea

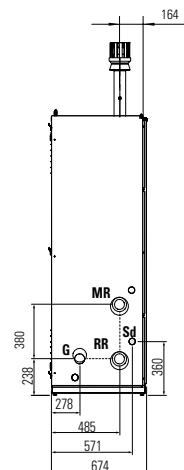
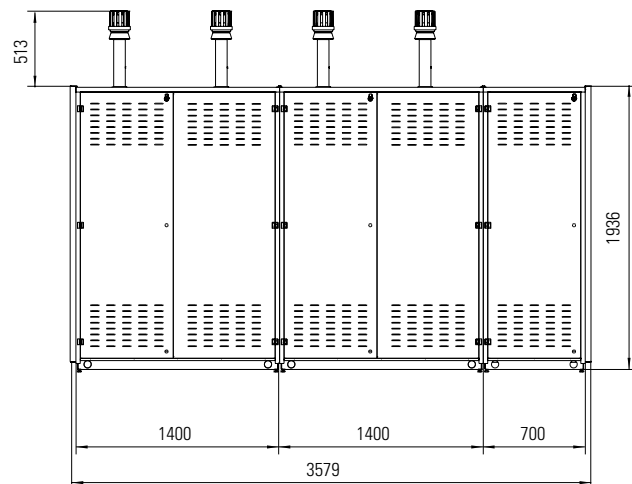
Modelli: MDTN54C2TN94C, MD3TN94C, MD2TN94CTN115C, MD3TN115C



MR = mandata riscaldamento RR = ritorno riscaldamento G = gas Sd = scarico condensa

Dimensioni ed ingombri 4 moduli in linea

Modelli: MD4TN94C, MD2TN94C2TN115C, MD4TN115C



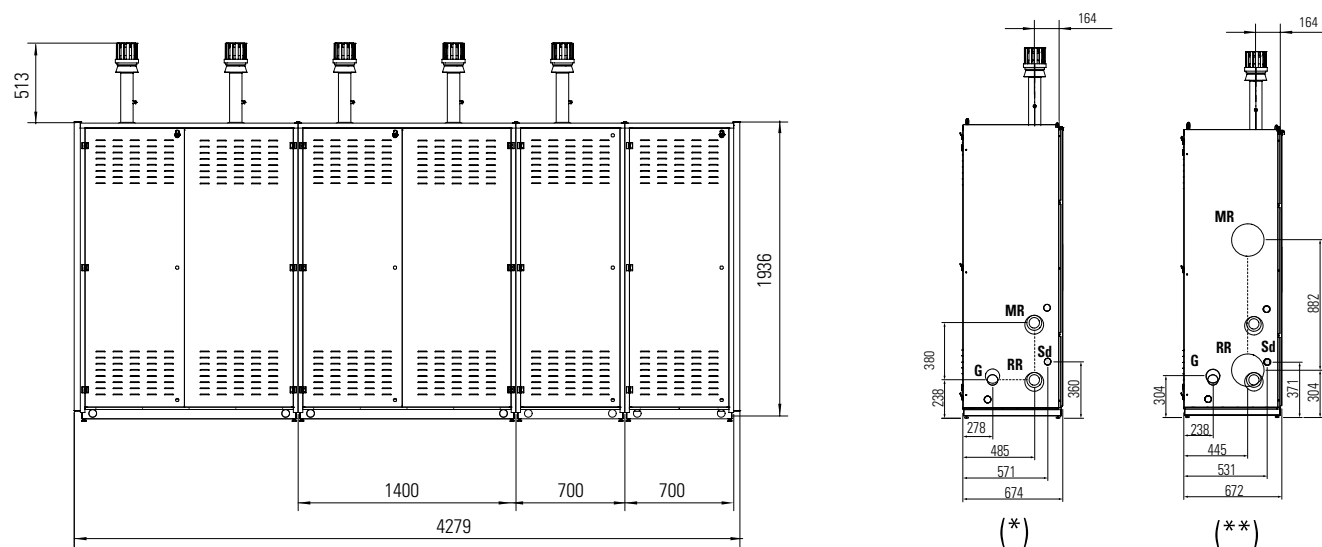
MR = mandata riscaldamento RR = ritorno riscaldamento G = gas Sd = scarico condensa



Configurazioni in cascata con moduli per esterni in linea

Dimensioni ed ingombri 5 moduli in linea

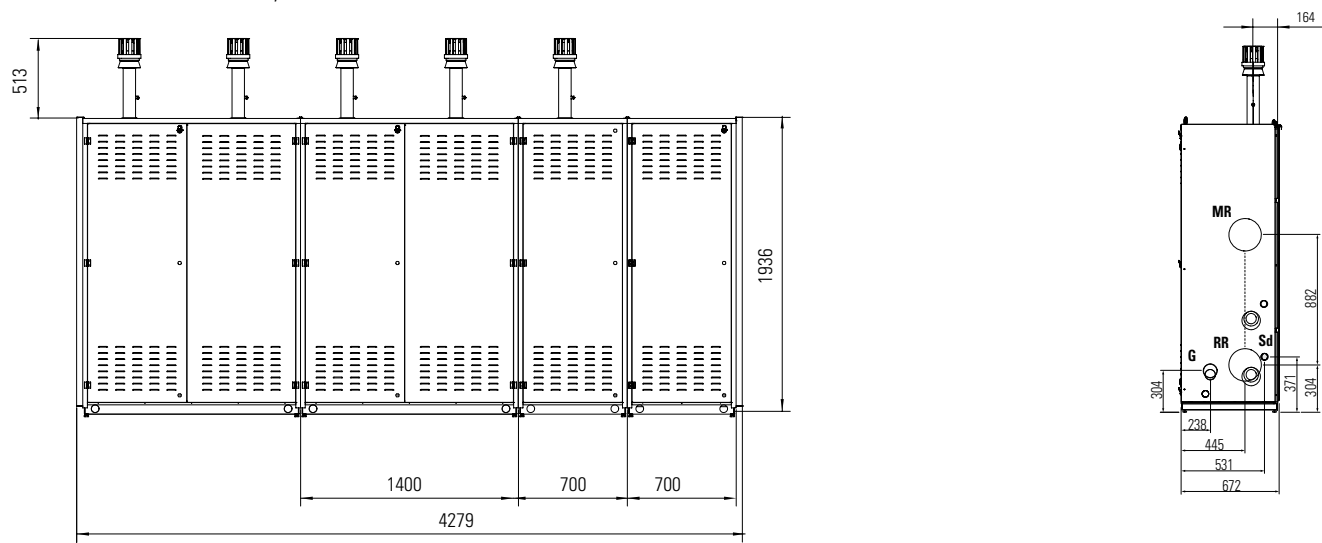
Modelli: MD5TN94C (*), MD2TN94C3TN115C (**), MD5TN115C (**)



MR = mandata riscaldamento RR = ritorno riscaldamento G = gas Sd = scarico condensa

Dimensioni ed ingombri 6 moduli in linea

Modelli: MD3TN94C3TN115C, MD6TN115C



MR = mandata riscaldamento RR = ritorno riscaldamento G = gas Sd = scarico condensa

Dimensione attacchi

MR (mandata riscaldamento): DN50 per modelli con portata termica nominale da 68 a 226 kW, DN80 da 236 a 460 kW, DN100 da 527 a 678 kW

RR (ritorno riscaldamento): DN50 per modelli con portata termica nominale da 68 a 226 kW, DN80 da 236 a 460 kW, DN100 da 527 a 678 kW

G (gas): DN50 per modelli con portata termica nominale da 68 a 460 kW, DN80 da 527 a 678 kW

Sd (scarico condensa): Ø 45 mm