



FERE

FERELLAzip F 24

**CALDAIA MURALE A GAS, CAMERA STAGNA
PER SANITARIO E RISCALDAMENTO**

**CALDERA MURAL DE GAS, CÁMARA ESTANCA
PARA AGUA SANITARIA Y CALEFACCIÓN**



**ISTRUZIONI PER L'USO
L'INSTALLAZIONE E LA MANUTENZIONE..... 2**

**INSTRUCCIONES PARA EL USO,
LA INSTALACIÓN Y EL MANTENIMIENTO..... 36**





- Leggere attentamente le avvertenze contenute in questo libretto di istruzioni in quanto forniscono importanti indicazioni riguardanti la sicurezza di installazione, l'uso e la manutenzione.
- Il libretto di istruzioni costituisce parte integrante ed essenziale del prodotto e deve essere conservato dall'utilizzatore con cura per ogni ulteriore consultazione.
- Se l'apparecchio dovesse essere venduto o trasferito ad un altro proprietario o se si dovesse traslocare, assicurarsi sempre che il libretto accompagni la caldaia in modo che possa essere consultato dal nuovo proprietario e/o dall'installatore.
- L'installazione e la manutenzione devono essere effettuate in ottemperanza alle norme vigenti, secondo le istruzioni del costruttore e devono essere eseguite da personale professionalmente qualificato.
- Un'errata installazione o una cattiva manutenzione possono causare danni a persone, animali o cose. È esclusa qualsiasi responsabilità del costruttore per i danni causati da errori nell'installazione e nell'uso e comunque per inosservanza delle istruzioni date dal costruttore stesso
- Prima di effettuare qualsiasi operazioni di pulizia o di manutenzione, disinserire l'apparecchio dalla rete di alimentazione agendo sull'interruttore dell'impianto e/o attraverso gli appositi organi di intercettazione.
- In caso di guasto e/o cattivo funzionamento dell'apparecchio, disattivarlo, astenendosi da qualsiasi tentativo di riparazione o di intervento diretto. Rivolgersi esclusivamente a personale professionalmente qualificato.
- L'eventuale riparazione-sostituzione dei prodotti dovrà essere effettuata solamente da personale professionalmente qualificato utilizzando esclusivamente ricambi originali. Il mancato rispetto di quanto sopra può compromettere la sicurezza dell'apparecchio.
- Per garantire il buon funzionamento dell'apparecchio è indispensabile fare effettuare da personale qualificato la manutenzione annuale.
- Questo apparecchio dovrà essere destinato solo all'uso per il quale è stato espressamente previsto. Ogni altro uso è da considerarsi improprio e quindi pericoloso.
- Dopo aver rimosso l'imballaggio assicurarsi dell'integrità del contenuto.
- Gli elementi dell'imballaggio non devono essere lasciati alla portata di bambini in quanto potenziali fonti di pericolo.
- In caso di dubbio non utilizzare l'apparecchio e rivolgersi al fornitore.



Questo simbolo indica **"Attenzione"** ed è posto in corrispondenza di tutte le avvertenze relative alla sicurezza. Attenersi scrupolosamente a tali prescrizioni per evitare pericolo e danni a persone, animali e cose.



Questo simbolo richiama l'attenzione su una nota o un'avvertenza importante

Dichiarazione di conformità



Il costruttore dichiara che questo apparecchio è conforme alle seguenti direttive CEE:

- Direttiva Apparecchi a Gas 90/396
- Direttiva Rendimenti 92/42
- Direttiva Bassa Tensione 73/23 (modificata dalla 93/68)
- Direttiva Compatibilità Elettromagnetica 89/336 (modificata dalla 93/68)

Presidente e Legale rappresentante

Car. del Lavoro
Dante Ferrulli



1. Istruzioni d'uso	4
1.1 Presentazione.....	4
1.2 Pannello comandi.....	5
1.3 Accensione e spegnimento.....	6
1.4 Regolazioni.....	6
1.5 Manutenzione	8
1.6 Anomalie	8



2. Installazione	9
2.1 Disposizioni Generali	9
2.2 Luogo di installazione	9
2.3 Collegamenti idraulici	11
2.4 Collegamento gas.....	13
2.5 Collegamenti elettrici	13
2.6 Condotti fumi.....	15



3. Servizio e manutenzione.....	21
3.1 Regolazioni.....	21
3.2 Messa in servizio	23
3.3 Manutenzione	25
3.4 Risoluzione dei problemi	27



4 Caratteristiche e dati tecnici.....	28
4.1 Dimensioni e attacchi.....	28
4.2 Vista generale e componenti principali	29
4.3 Schema idraulico	30
4.4 Tabella dati tecnici	31
4.5 Diagrammi.....	32
4.6 Schema elettrico	33

1. ISTRUZIONI D'USO

1.1 Presentazione

Gentile Cliente,

La ringraziamo di aver scelto **Ferellazip F 24**, una caldaia murale Fer di concezione avanzata, tecnologia d'avanguardia, elevata affidabilità e qualità costruttiva. La preghiamo di leggere attentamente il presente manuale e di conservarlo con cura per ogni riferimento futuro.

Ferellazip F 24 è un generatore termico per riscaldamento e produzione di acqua calda sanitaria ad **alto rendimento** funzionante a gas naturale o GPL (configurabile al momento dell'installazione) e governato da un avanzato sistema di controllo a **microprocessore**.

Il corpo caldaia si compone di uno scambiatore lamellare in rame, la cui particolare conformazione garantisce un'elevata efficienza di scambio in tutte le condizioni di funzionamento, e di un bruciatore **atmosferico** dotato di accensione elettronica con controllo di fiamma a ionizzazione.

La caldaia è completamente **stagna** rispetto l'ambiente di installazione: l'aria necessaria alla combustione è aspirata dall'esterno e l'espulsione fumi è effettuata tramite ventilatore. La dotazione di caldaia comprende inoltre un circolatore a velocità variabile, vaso di espansione, flussostato, valvola di sicurezza, rubinetto di carico, pressostato aria, pressostato d'acqua, sensori di temperatura e termostato di sicurezza.

Grazie al sistema di controllo e regolazione a **microprocessore** con autodiagnosi avanzata il funzionamento dell'apparecchio è in massima parte automatico. La potenza per il riscaldamento viene regolata automaticamente dal sistema di controllo mentre la potenza in sanitario è regolata automaticamente ed in modo continuo per assicurare rapidità di erogazione e comfort in tutte le condizioni di prelievo. Inoltre uno speciale dispositivo interno garantisce una produzione di acqua sanitaria estremamente rapida.

All'utente è sufficiente impostare la temperatura desiderata all'interno dell'abitazione (tramite il termostato ambiente o il cronocomando remoto, opzionale, ma di cui si raccomanda l'installazione) o regolare la temperatura impianto per quanto riguarda il riscaldamento ed impostare la temperatura di uscita desiderata per l'acqua calda sanitaria. Il sistema di regolazione e controllo provvederà ad un funzionamento ottimale per tutto il periodo dell'anno.

I tre LED forniscono in continuo indicazioni sullo stato di funzionamento dell'apparecchio: eventuali anomalie di funzionamento legate alla caldaia o all'impianto vengono immediatamente segnalate e, se possibile, corrette automaticamente.

1.2 Pannello comandi

Il pannello di controllo è composto da un tasto multifunzione, due manopole e 3 leds.

Legenda

- 1 Regolazione temperatura impianto e commutazione Estate/Inverno/Spengimento
- 2 Regolazione temperatura sanitario e spegnimento
- 3 Tasto multifunzione (ECO/RESET/TEST)
- 4 Leds indicazione funzionamento e segnalazione anomalie

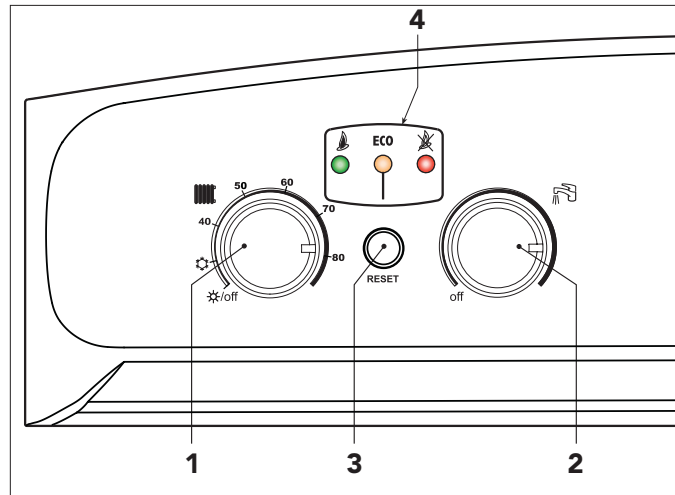


fig. 1

Indicazioni durante il funzionamento

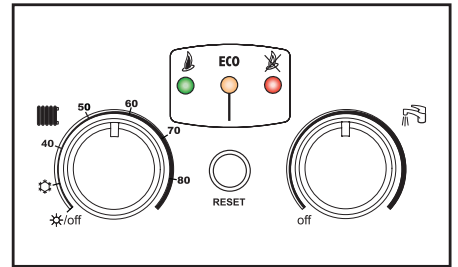
Durante il normale funzionamento, il controllo diagnostico della caldaia invia delle informazioni riguardanti lo stato della stessa tramite i leds (4 - fig.1):

Legenda leds			
			○ Acceso ● Spento ☀ Lampeggiante
Verde	ECO Giallo	Rosso	
●	●	●	Caldaia spenta
☀	●	●	Caldaia in stand-by
☀	○	●	Caldaia in stand-by / ECO attivato
○	●	●	Funzionamento in riscaldamento o sanitario comfort (bruciatore acceso)
○	○	●	Funzionamento in sanitario economy (bruciatore acceso)
●	☀	●	Anomalie - (Vedi cap. 1,6 o 3,0)
●	●	○	
●	●	☀	
☀	☀	☀	Funzionamento modalità TEST
☀	☀	☀	

1.3 Accensione e spegnimento

Accensione

- Aprire il rubinetto del gas a monte della caldaia.
- Sfiatare l'aria presente nel tubo a monte della valvola gas.
- Chiudere l'eventuale interruttore o inserire la spina a monte della caldaia.
- Posizionare la manopola riscaldamento e sanitario alle temperature desiderate (vedi par. 1.4).
- A questo punto la caldaia è pronta per funzionare automaticamente ogni qualvolta si prelevi acqua calda sanitaria o vi è una richiesta al termostato ambiente.

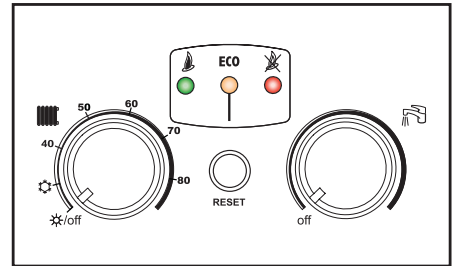


Spegnimento

Ruotare al minimo entrambe le manopole (rif. 1 e 2 fig. 1).

Quando la caldaia viene spenta, la scheda elettronica è ancora alimentata elettricamente.

È disabilitato il funzionamento sanitario e riscaldamento, tutti i led sono spenti; rimane però attiva la funzione antigelo.



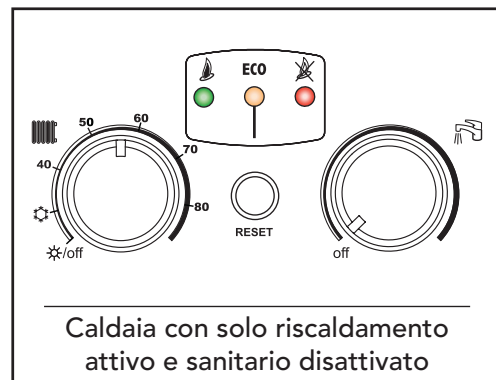
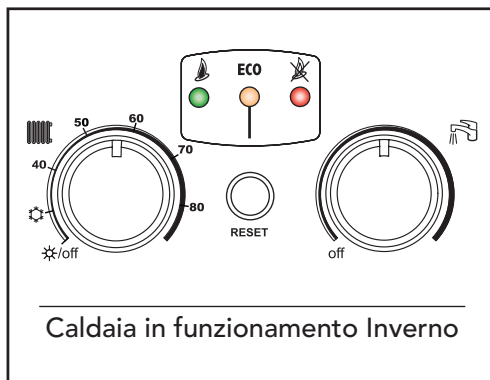
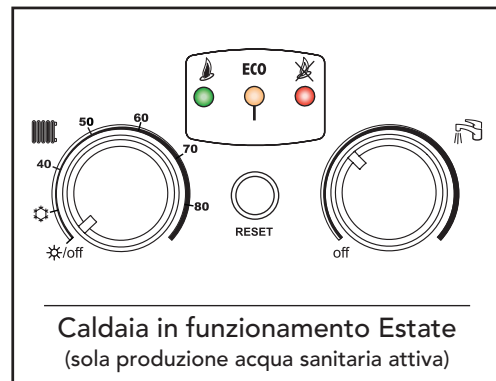
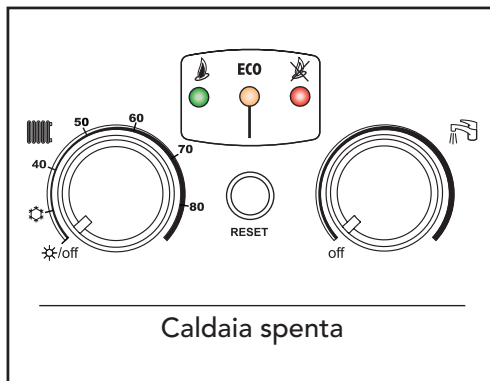
Togliendo alimentazione elettrica e/o gas all'apparecchio il sistema antigelo non funziona.


Per lunghe soste durante il periodo invernale, al fine di evitare danni dovuti al gelo, è consigliabile scaricare tutta l'acqua della caldaia, quella sanitaria e quella dell'impianto; oppure scaricare solo l'acqua sanitaria e introdurre l'apposito antigelo nell'impianto di riscaldamento, conforme a quanto prescritto al cap. 2.3.

1.4 Regolazioni

Commutazione Estate/Inverno

A seconda della posizione delle manopole "1" e "2" è possibile spegnere la caldaia, effettuare la commutazione estate/inverno oppure disattivare il sanitario.



 Se alla caldaia è collegato il cronocomando remoto (opzionale), lo spegnimento della caldaia, la commutazione estate/inverno e la disattivazione del sanitario hanno la priorità sullo stesso.

Regolazione della temperatura ambiente (con termostato ambiente inserito)

Impostare tramite il termostato ambiente la temperatura desiderata all'interno dei locali. Su comando del termostato ambiente la caldaia si accende e porta l'acqua impianto alla temperatura di setpoint mandata impianto impostata. Al raggiungimento della temperatura desiderata all'interno dei locali il generatore si spegne.

Nel caso non sia presente il termostato ambiente la caldaia provvede a mantenere l'impianto alla temperatura di setpoint mandata impianto impostata.

Regolazione della temperatura ambiente (con cronocomando remoto inserito)

Impostare tramite il cronocomando remoto la temperatura ambiente desiderata all'interno dei locali. La caldaia regolerà l'acqua impianto in funzione della temperatura ambiente richiesta. Per quanto riguarda il funzionamento con cronocomando remoto, fare riferimento al relativo manuale d'uso.

Regolazione temperatura riscaldamento


Per impostare la temperatura di mandata impianto ruotare l'apposita manopola (rif. 1 - fig. 1).

Essa può essere variata da un minimo di 30 °C ad un massimo di 85 °C; si consiglia comunque di non far funzionare la caldaia al di sotto dei 45 °C. Ruotando la manopola viene impostata la temperatura desiderata (in senso orario aumenta, in senso antiorario diminuisce).

Regolazione temperatura sanitario

Per impostare la temperatura dell'acqua sanitaria ruotare l'apposita manopola (rif. 2 - fig. 1).


Essa può essere varia da un minimo di 40 °C ad un massimo di 55 °C. Ruotando la manopola viene impostata la temperatura desiderata (in senso orario aumenta, in senso antiorario diminuisce).

 Se alla caldaia è collegato il cronocomando remoto (opzionale), le regolazioni sopra descritte (temperatura impianto e sanitario) possono essere effettuate solo dal comando remoto stesso.

Selezione ECO/COMFORT

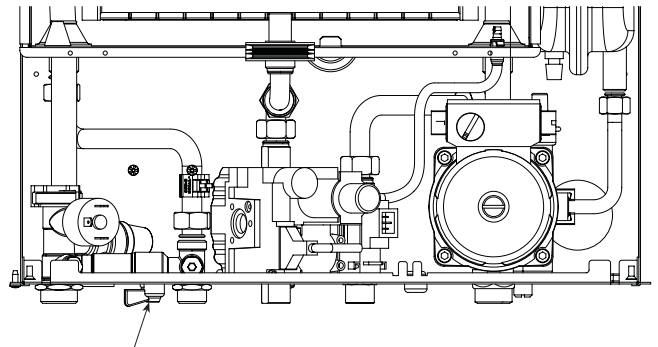
L'apparecchio è dotato di uno speciale dispositivo interno che assicura un'elevata velocità di erogazione di acqua calda sanitaria e massimo comfort per l'utente. Quando il dispositivo è attivo (modalità COMFORT), l'acqua contenuta in caldaia viene mantenuta in temperatura, permettendo quindi l'immediata disponibilità di acqua calda in uscita caldaia all'apertura del rubinetto, evitando tempi di attesa.

Il dispositivo può essere disattivato dall'utente (modalità ECO) premendo, con caldaia in stand-by, il tasto multifunzione per 2 secondi. In modalità ECO il relativo led giallo ECO si accende. Per attivare la modalità COMFORT premere nuovamente per 2 secondi il tasto multifunzione, il led giallo ECO si spegne.

 Premendo 3 volte in 3 secondi il tasto multifunzione si attiva la modalità TEST (i 3 leds lampeggiano contemporaneamente - vedi par. 3.1). Qualora si attivasse accidentalmente la modalità TEST, premere nuovamente 3 volte in 3 secondi il tasto per uscire.

Regolazione pressione idraulica impianto

La caldaia è dotata di un rubinetto per il caricamento manuale dell'impianto di riscaldamento. La pressione di caricamento ad impianto freddo, letta sull'idrometro caldaia, deve essere di circa 1,0 - 1,5 bar. Qualora durante il funzionamento la pressione dell'impianto scendesse (a causa dell'evaporazione dei gas disciolti nell'acqua) a valori inferiori al minimo sopra descritto, l'Utente dovrà, agendo sul rubinetto di caricamento, riportarla al valore iniziale. A fine operazione richiudere sempre il rubinetto di riempimento.



Rubinetto di carico impianto fig. 2

1.5 Manutenzione

Secondo quanto richiesto dal D.P.R. 412 del 1993 è obbligatorio per l'utente fare eseguire almeno una manutenzione annuale dell'impianto termico da personale qualificato ed almeno una verifica biennale della combustione. Consultare il cap. 3.3 nel presente manuale per maggiori informazioni.

La pulizia del mantello, del cruscotto e delle parti estetiche della caldaia può essere eseguita con un panno morbido e umido eventualmente imbevuto con acqua saponata. Tutti i detersivi abrasivi e i solventi sono da evitare.

1.6 Anomalie

La caldaia è dotata di un avanzato sistema di autodiagnosi, che segnala attraverso l'accensione combinata dei leds eventuali anomalie. Alcune anomalie (evidenziate dall'accensione permanente o intermittente del led rosso) causano il blocco permanente di caldaia. In questo caso il funzionamento deve essere ripristinato manualmente attraverso la pressione del pulsante multifunzione (RESET) per 1 secondo oppure dal cronocomando remoto (opzionale) se installato. Altre anomalie causano blocchi temporanei di caldaia che vengono ripristinati automaticamente non appena il valore che ha causato l'anomalia rientra nel campo di funzionamento normale della caldaia.

Di seguito sono riportate le anomalie che possono essere causate da semplici inconvenienti risolvibili dall'utente.

Se dopo due tentativi di ripristino il problema persiste rivolgersi al più vicino Centro Assistenza.

Per altre anomalie consultare il capitolo 3.4 "Risoluzione dei problemi".

ECO	Anomalie	Soluzione
		Verificare se il rubinetto gas a monte della caldaia e sul contatore sono aperti. Premere il pulsante Multifunzione (per 1 secondo) (fig. 1). In caso di ripetuti blocchi caldaia, contattare il più vicino centro assistenza.
	Pressione impianto insufficiente	Caricare l'impianto fino a 1-1,5 bar a freddo tramite l'apposito rubinetto posto in caldaia. Chiudere il rubinetto dopo l'uso.
Legenda leds		

Prima di chiamare il servizio assistenza verificare che il problema non sia imputabile a mancanza di gas o a mancanza di alimentazione elettrica.

2. INSTALLAZIONE

2.1 Disposizioni Generali



Questo apparecchio deve essere destinato solo all'uso per il quale è stato espressamente previsto. Questo apparecchio serve a riscaldare acqua ad una temperatura inferiore a quella di ebollizione a pressione atmosferica e deve essere allacciato ad un impianto di riscaldamento e/o ad un impianto di distribuzione acqua calda per uso sanitario, compatibilmente alle sue caratteristiche e prestazioni ed alla sua potenzialità termica. Ogni altro uso deve considerarsi improprio.

L'INSTALLAZIONE DELLA CALDAIA DEVE ESSERE EFFETTUATA SOLTANTO DA PERSONALE SPECIALIZZATO E DI SICURA QUALIFICAZIONE, OTTEMPERANDO A TUTTE LE ISTRUZIONI RIPORTATE NEL PRESENTE MANUALE TECNICO, ALLE DISPOSIZIONI DI LEGGE VIGENTI, ALLE PRESCRIZIONI DELLE NORME UNI E CEI E DI EVENTUALI NORMATIVE LOCALI E SECONDO LE REGOLE DELLA BUONA TECNICA.

Un'errata installazione può causare danni a persone, animali e cose, nei confronti dei quali il costruttore non può essere ritenuto responsabile.

2.2 Luogo di installazione

Il circuito di combustione dell'apparecchio è stagno rispetto l'ambiente di installazione e quindi l'apparecchio può essere installato in qualunque locale. L'ambiente di installazione tuttavia deve essere sufficientemente ventilato per evitare che si creino condizioni di pericolo in caso di, seppur piccole, perdite di gas. Questa norma di sicurezza è imposta dalla Direttiva CEE n° 90/396 per tutti gli apparecchi utilizzatori di gas, anche per quelli cosiddetti a camera stagna.

Il luogo di installazione deve comunque essere privo di polveri, oggetti o materiali infiammabili o gas corrosivi. L'ambiente deve essere asciutto e non soggetto al gelo.

La caldaia è predisposta per l'installazione pensile a muro. Sul telaio posteriore dell'apparecchio sono presenti delle asole per il fissaggio al muro, tramite viti a tassello metallico. Il fissaggio alla parete deve garantire un sostegno stabile ed efficace del generatore.

La caldaia deve essere fissata in una porzione di parete chiusa, priva di aperture o fori posteriormente al telaio della caldaia stessa, che possano permettere il raggiungimento dei componenti interni della caldaia.

Se l'apparecchio viene racchiuso entro mobili o montato affiancato lateralmente, deve essere previsto lo spazio per le normali attività di manutenzione. In fig. 3 e tab. sono riportati gli spazi minimi e consigliati da lasciare attorno all'apparecchio.

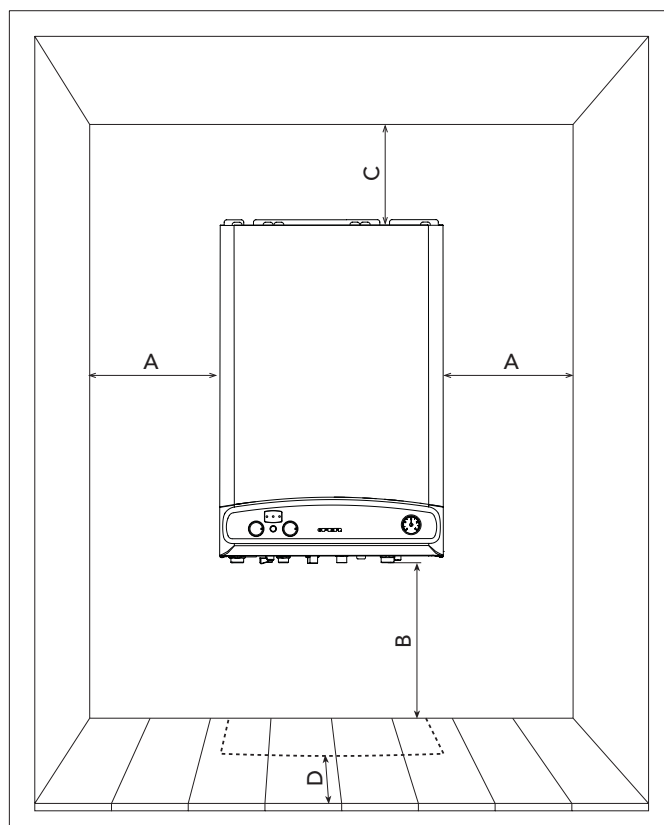


fig. 3

	Minimo	Consigliato
A	3 cm	15 cm
B	10 cm	30 cm
C	15 cm	20 cm
D	1,5 cm (da eventuale pannello apribile)	> 25 cm

Aggancio a muro

La caldaia è dotata di serie di una staffa di aggancio a muro.

É disponibile a richiesta una dima a muro in metallo che serve unicamente per tracciare sul muro i punti di sostegno e di allacciamento della caldaia, e potrà, dopo l'uso, essere riutilizzata per altre caldaie.

Posizionare la dima sulla parete prescelta per l'installazione della caldaia; con l'aiuto di una livella a bolla d'aria, controllare che la staffa inferiore **D** sia perfettamente orizzontale. Fissare provvisoriamente la dima al muro tramite due chiodi o due viti nei fori **B**. Tracciare i punti di fissaggio **C**.

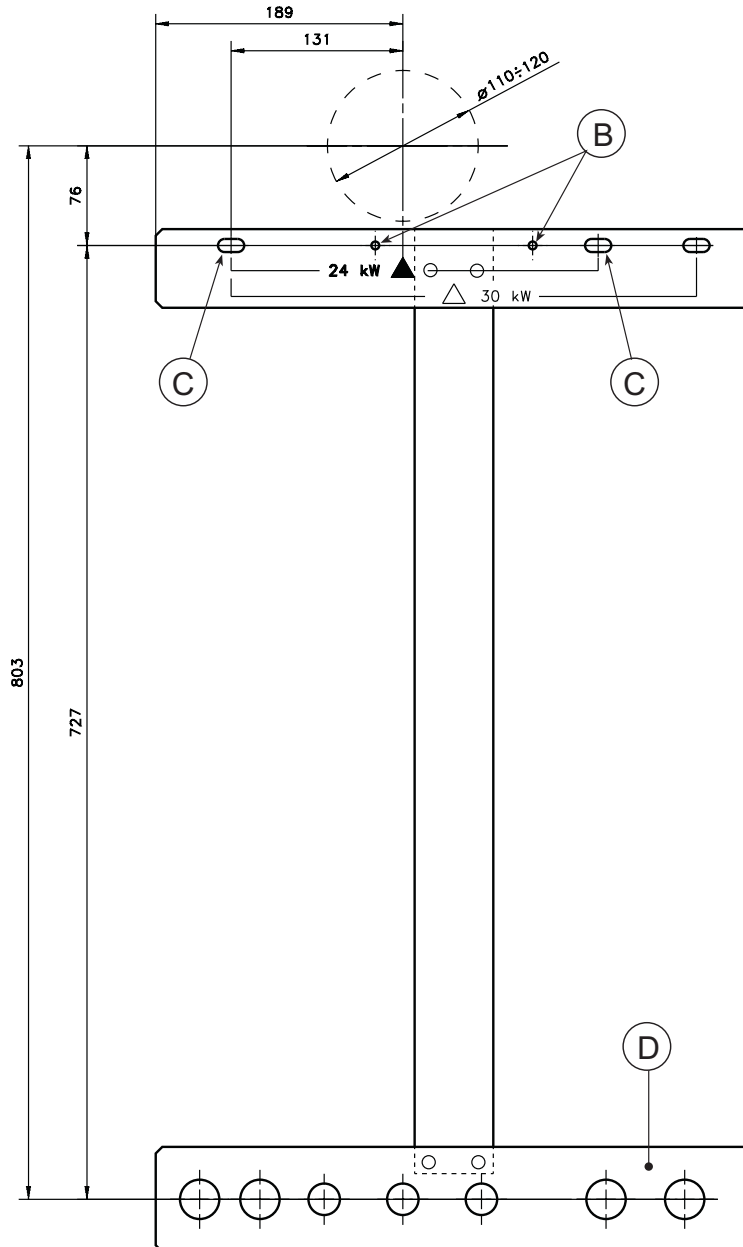


fig. 4

2.3 Collegamenti idraulici

La potenzialità termica dell'apparecchio va stabilita preliminarmente con un calcolo del fabbisogno di calore dell'edificio secondo le norme vigenti. Per il buon funzionamento e per la durata della caldaia, l'impianto idraulico deve essere ben proporzionato e sempre completo di tutti quegli accessori che garantiscono un funzionamento ed una conduzione regolare.

Nel caso in cui le tubazioni di mandata e ritorno impianto seguano un percorso tale per cui, in alcuni punti si possono formare delle sacche d'aria, è opportuno installare, su questi punti, una valvola di sfianto. Installare inoltre un organo di scarico nel punto più basso dell'impianto per permetterne il completo svuotamento.

Se la caldaia è installata ad un livello inferiore a quello dell'impianto, è opportuno prevedere una valvola flow-stop per impedire la circolazione naturale dell'acqua nell'impianto.

E' consigliabile che il salto termico tra il collettore di mandata e quello di ritorno in caldaia, non superi i 20 °C.



Non utilizzare i tubi degli impianti idraulici come messa a terra di apparecchi elettrici.

Prima dell'installazione effettuare un lavaggio accurato di tutte le tubazioni dell'impianto per rimuovere residui o impurità che potrebbero compromettere il buon funzionamento dell'apparecchio.

Effettuare gli allacciamenti ai corrispettivi attacchi, come indicato in fig. 5.

Legenda

- 1 Mandata impianto riscaldamento Ø 3/4"
- 2 Uscita acqua sanitaria Ø 1/2"
- 3 Entrata gas 1/2"
- 4 Entrata acqua sanitaria Ø 1/2"
- 5 Ritorno impianto riscaldamento Ø 3/4"

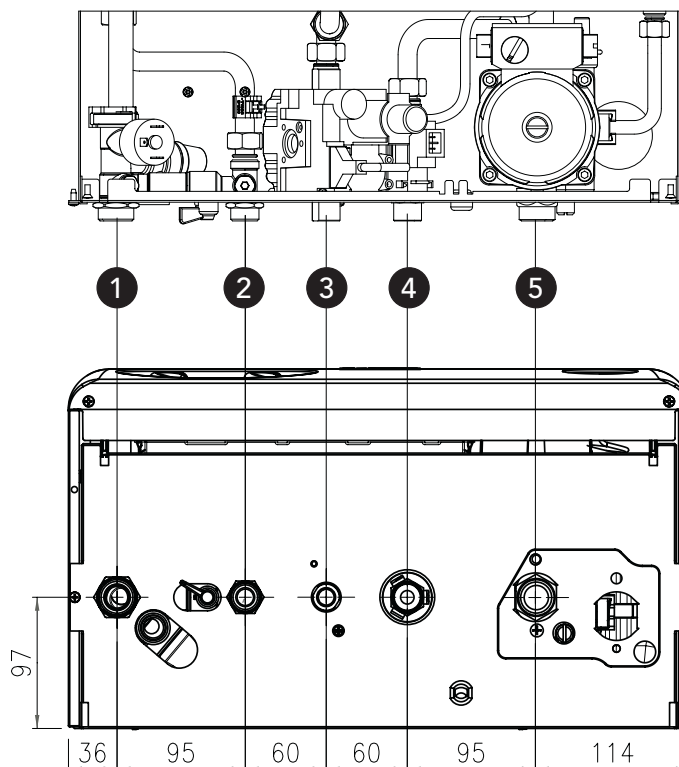


fig. 5

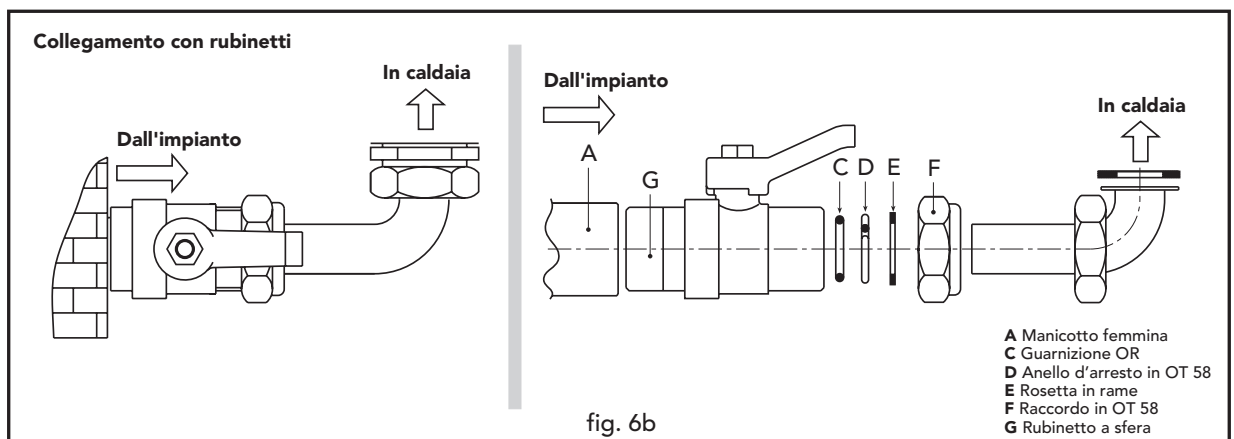
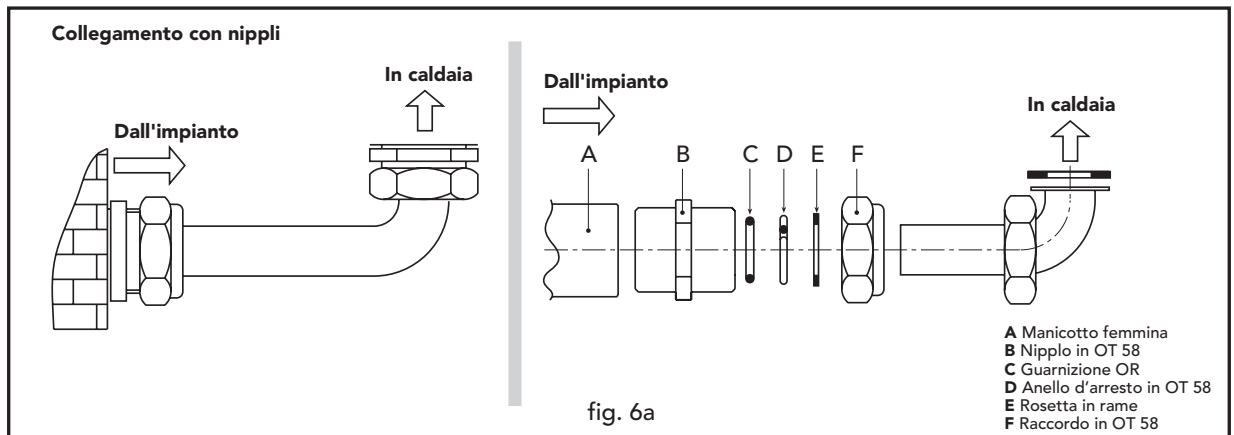
Si consiglia d'interporre, fra caldaia ed impianto di riscaldamento, delle valvole d'intercettazione che permettano, se necessario, d'isolare la caldaia dall'impianto.



Lo scarico della valvola di sicurezza deve essere collegato ad un imbuto o tubo di raccolta, per evitare lo sgorgo di acqua a terra in caso di sovrappressione nel circuito di riscaldamento. In caso contrario, se la valvola di scarico dovesse intervenire allagando il locale, il costruttore della caldaia non potrà essere ritenuto responsabile.

Effettuare il collegamento della caldaia in modo che i suoi tubi interni siano liberi da tensioni.

Su richiesta possono essere forniti i kit di collegamento mostrati in fig. 6a e 6b.



Caratteristiche dell'acqua impianto

In presenza di acqua con durezza superiore ai 25° Fr, si prescrive l'uso di acqua opportunamente trattata, al fine di evitare possibili incrostazioni in caldaia, causate da acque dure, o corrosioni, prodotte da acque aggressive. E' opportuno ricordare che anche piccole incrostazioni di qualche millimetro di spessore provocano, a causa della loro bassa conduttività termica, un notevole surriscaldamento delle pareti della caldaia, con conseguenti gravi inconvenienti.

È indispensabile il trattamento dell'acqua utilizzata nel caso di impianti molto estesi (con grossi contenuti d'acqua) o di frequenti immissioni di acqua di reintegro nell'impianto. Se in questi casi si rendesse successivamente necessario lo svuotamento parziale o totale dell'impianto, si prescrive di effettuare nuovamente il riempimento con acqua trattata.

Riempimento caldaia e impianto

La caldaia è dotata di un rubinetto a sfera per il caricamento manuale dell'impianto di riscaldamento. La pressione di caricamento ad impianto freddo, deve essere di circa 1 - 1,5 bar. Qualora durante il funzionamento la pressione dell'impianto scendesse (a causa dell'evaporazione dei gas disciolti nell'acqua) a valori inferiori al minimo sopra descritto, L'Utente dovrà, agendo sul rubinetto di caricamento, riportarla al valore iniziale. Per un corretto funzionamento della caldaia, la pressione in essa, a caldo, deve essere di circa 1,5÷2 bar. A fine operazione richiudere sempre il rubinetto di riempimento.

Sistema antigelo, liquidi antigelo, additivi ed inibitori.

La caldaia è equipaggiata di un sistema antigelo che attiva la caldaia in modo riscaldamento quando la temperatura dell'acqua di mandata impianto scende sotto i 6 °C.

Quando la temperatura di mandata raggiunge i 35 °C il bruciatore si spegne mentre il circolatore funziona per 6 minuti.

Il dispositivo non è attivo se viene tolta alimentazione elettrica e/o gas all'apparecchio.

Qualora si renda necessario, è consentito l'uso di liquidi antigelo, additivi e inibitori, solo ed esclusivamente se il produttore di suddetti liquidi o additivi fornisce una garanzia che assicuri che i suoi prodotti sono idonei all'uso e non arrecano danni allo scambiatore di caldaia o ad altri componenti e/o materiali di caldaia ed impianto. E' proibito l'uso di liquidi antigelo, additivi e inibitori generici, non espressamente adatti all'uso in impianti termici e compatibili con i materiali di caldaia ed impianto.

2.4 Collegamento gas



Prima di effettuare l'allacciamento, verificare che l'apparecchio sia predisposto per il funzionamento con il tipo di combustibile disponibile ed effettuare una accurata pulizia di tutte le tubature gas dell'impianto, per rimuovere eventuali residui che potrebbero compromettere il buon funzionamento della caldaia.

L'allacciamento gas deve essere effettuato all'attacco relativo (vedi fig. 5) in conformità alla normativa in vigore, con tubo metallico rigido oppure con tubo flessibile a parete continua in acciaio inox, interponendo un rubinetto gas tra impianto e caldaia. Verificare che tutte le connessioni gas siano a tenuta.

La portata del contatore gas deve essere sufficiente per l'uso simultaneo di tutti gli apparecchi ad esso collegati. Il diametro del tubo gas, che esce dalla caldaia, non è determinante per la scelta del diametro del tubo tra l'apparecchio ed il contatore; esso deve essere scelto in funzione della sua lunghezza e delle perdite di carico, in conformità alla normativa in vigore.



Non utilizzare i tubi del gas come messa a terra di apparecchi elettrici.

2.5 Collegamenti elettrici

Collegamento alla rete elettrica

La caldaia va collegata ad una linea elettrica monofase, 230 Volt-50 Hz .



La sicurezza elettrica dell'apparecchio è raggiunta soltanto quando lo stesso è correttamente collegato ad un efficace impianto di messa a terra eseguito come previsto dalle vigenti norme di sicurezza. Far verificare da personale professionalmente qualificato l'efficienza e l'adeguatezza dell'impianto di terra, il costruttore non è responsabile per eventuali danni causati dalla mancanza di messa a terra dell'impianto. Far verificare inoltre che l'impianto elettrico sia adeguato alla potenza massima assorbita dall'apparecchio, indicata in targhetta dati caldaia, accertando in particolare che la sezione dei cavi dell'impianto sia idonea alla potenza assorbita dall'apparecchio.

La caldaia è precablata e dotata di cavo di allacciamento alla linea elettrica di tipo "Y" sprovvisto di spina. I collegamenti alla rete devono essere eseguiti con allacciamento fisso e dotati di un interruttore bipolare i cui contatti abbiano una apertura di almeno 3 mm, interponendo fusibili da 3A max tra caldaia e linea. E' importante rispettare le polarità (LINEA: cavo marrone / NEUTRO: cavo blu / TERRA: cavo giallo-verde) negli allacciamenti alla linea elettrica. In fase di installazione o sostituzione del cavo di alimentazione, il conduttore di terra deve essere lasciato 2 cm più lungo degli altri.



Il cavo di alimentazione dell'apparecchio non deve essere sostituito dall'utente. In caso di danneggiamento del cavo, spegnere l'apparecchio e, per la sua sostituzione, rivolgersi esclusivamente a personale professionalmente qualificato. In caso di sostituzione del cavo elettrico di alimentazione, utilizzare esclusivamente cavo "HAR H05 VV-F" 3x0,75 mm² con diametro esterno massimo di 8 mm.

Termostato ambiente



ATTENZIONE: IL TERMOSTATO AMBIENTE DEVE ESSERE A CONTATTI PULITI. COLLEGANDO 230 V. AI MORSETTI DEL TERMOSTATO AMBIENTE SI DANNEGGIA IRRIMEDIABILMENTE LA SCHEDA ELETTRONICA.

Nel collegare un eventuale termostato ambiente con programma giornaliero o settimanale, o un interruttore orario (timer), evitare di prendere l'alimentazione di questi dispositivi dai loro contatti di interruzione. La loro alimentazione deve essere effettuata tramite collegamento diretto dalla rete o tramite pile, a seconda del tipo di dispositivo.

Accesso alla morsettiera elettrica

Per accedere alla morsettiera dove collegare il termostato ambiente (contatto pulito) oppure il cronocomando remoto, eseguire le seguenti operazioni:

- 1 Svitare le due viti "A" (fig. 7 a)
- 2 Abbassare il cruscotto (fig. 7 b)
- 3 Ruotare il cruscotto (fig. 7 c)

A questo punto si può accedere alla morsettiera "B" (fig. 7 c)



fig. 7a



fig. 7b

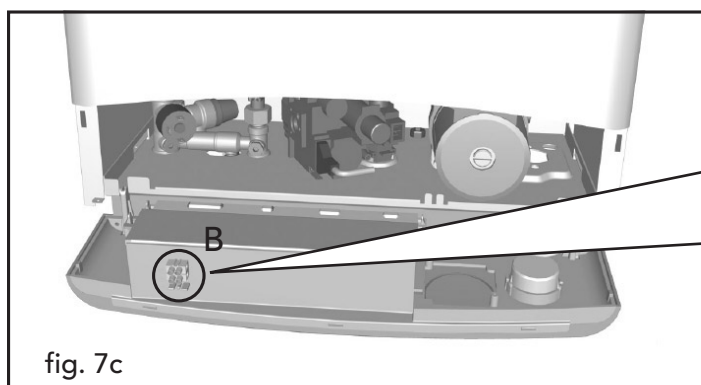
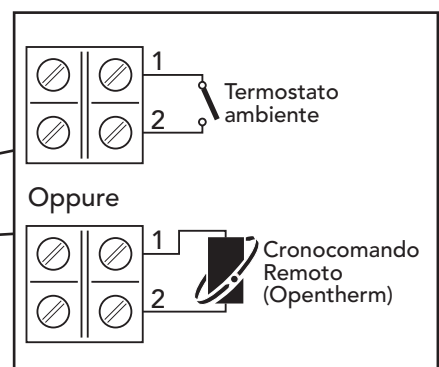


fig. 7c



2.6 Condotti fumi

L'apparecchio è di "tipo C" a **camera stagna** e tiraggio forzato, l'ingresso aria e l'uscita fumi devono essere collegati ad uno dei sistemi di evacuazione/aspirazione indicati di seguito. Con l'ausilio delle tabelle e dei metodi di calcolo riportati deve essere verificato preliminarmente, prima di procedere all'installazione, che i condotti fumi non superino le massime lunghezze consentite. Devono essere rispettate le normative vigenti ed i regolamenti locali.



Questo apparecchio di tipo C deve essere installato utilizzando i condotti di aspirazione e scarico fumi forniti dalla **Fer** secondo UNI-CIG 7129/92. Il mancato utilizzo degli stessi fa decadere automaticamente ogni garanzia e responsabilità della **Fer**.

Diaframmi

Per il funzionamento della caldaia è necessario montare i diaframmi forniti con l'apparecchio, secondo le indicazioni riportate nelle tabelle sottostanti.

Scelta del diaframma utilizzando tubi coassiali

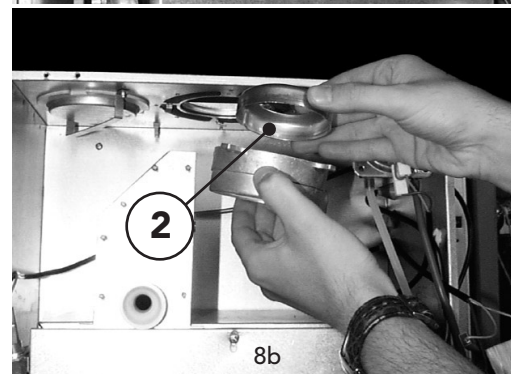
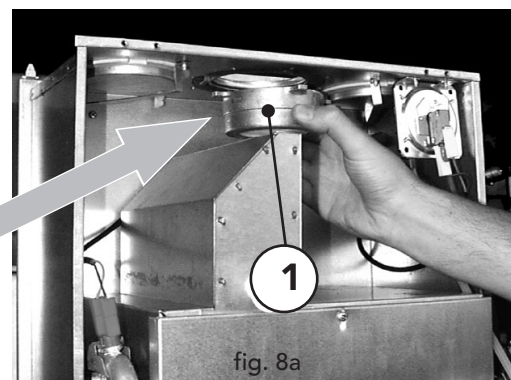
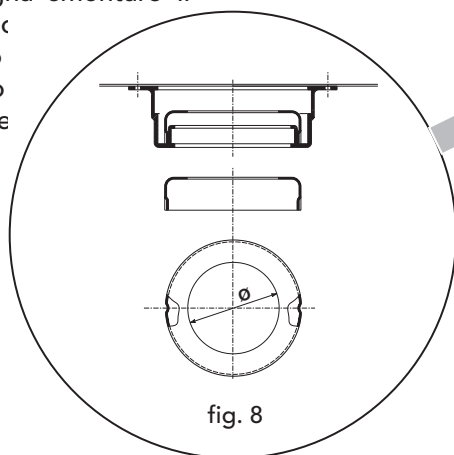
Tipo	Lunghezza fino a:	Diaframma da utilizzare
Coassiale 60/100	1 curva + 1 metro	50 mm
	1 curva + 3 metri	Nessun diaframma
Coassiale 80/125	1 curva + 3 metri	45 mm
	1 curva + 4 metri	50 mm
	1 curva + 5 metri	No diaframma

Scelta del diaframma utilizzando tubi separati

Lunghezza del tubo calcolata in metri aria		Diaframma da utilizzare
Min	Max	
0 m	13 m	45 mm
13 m	23 m	47 mm
23 m	38 m	50 mm
38 m	48 m	Nessun diaframma

Sostituzione del diaframma

Nel caso si dovesse inserire oppure cambiare il diaframma bisogna smontare il gruppo ventilatore il raccordo **1** (come indicato fig. 8a) ed inserire il diaframma desiderato **2** (come indicato in fig. 8b).

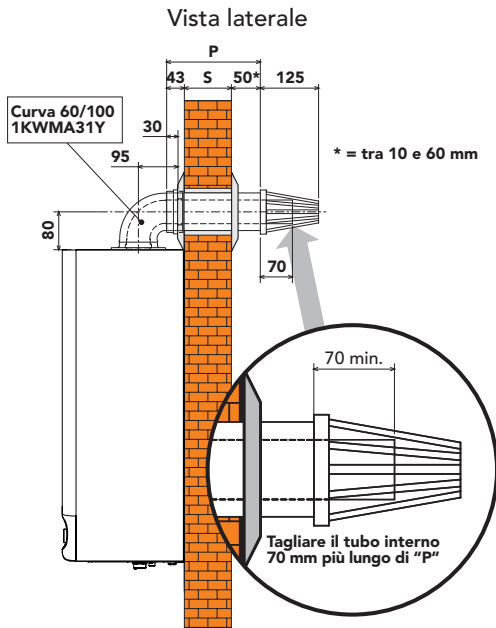


Nelle caldaie è montato di serie il diaframma Ø45. Prima di inserire il tubo di scarico fumi è quindi d'obbligo verificare che vi sia il corretto diaframma (quando questo sia da utilizzare) e che esso sia correttamente posizionato.

Collegamento con tubi coassiali

L'apparecchio può essere collegato ad un condotto coassiale aria/fumi con uscita a parete o a tetto come evidenziato nei disegni successivi. Numerosi accessori sono disponibili a richiesta per soddisfare le diverse esigenze di installazione. Consultare il catalogo accessori fumi o il listino.

Uscita Posteriore



$P = S + 93 \text{ mm}$

Vista dall'alto

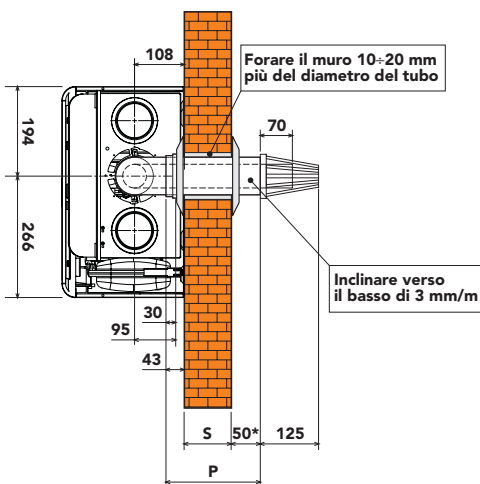
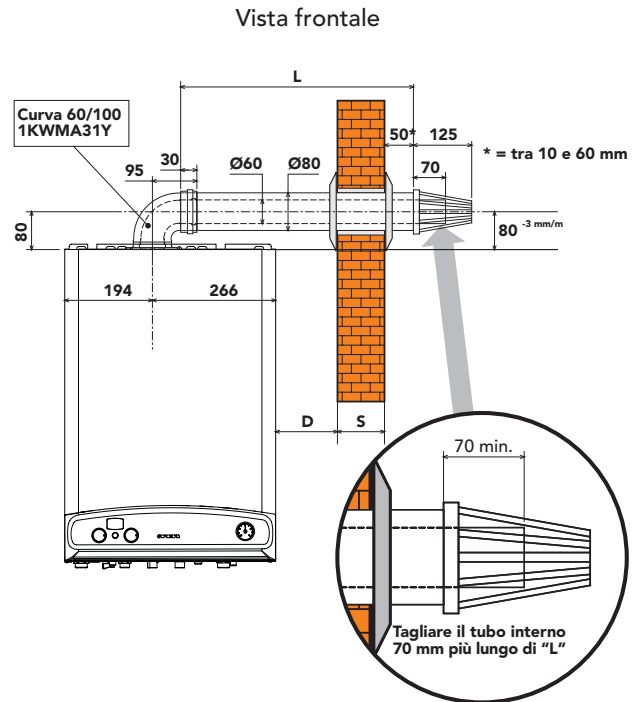


fig. 9a

Uscita Laterale



$L = S + D + 251 \text{ mm con uscita dx}$
 $S + D + 179 \text{ mm con uscita sx}$

Vista dall'alto

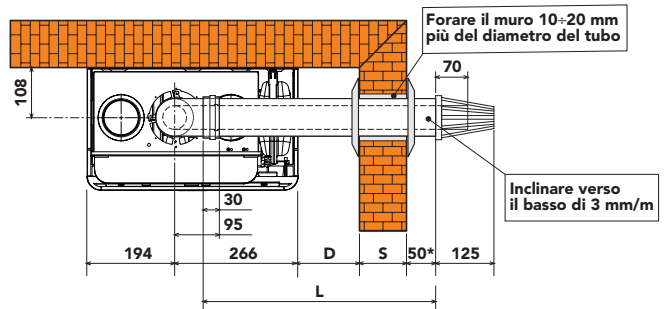


fig. 9b

La lunghezza totale in metri lineari del condotto coassiale non deve superare le lunghezze massime indicate nella tabella sottostante, considerando che ogni curva dà luogo alla riduzione indicata. Ad esempio, un condotto D= 60/100 composto da 1 curva 90° + 1 metro orizzontale + 2 curve 45° + 1 metro orizzontale ha una lunghezza totale equivalente di 4 metri.

	Ø mm 60/100	Ø mm 80/125
Lunghezza condotti massima permessa	4 m	5 m

Fattori di riduzione per curve	
Curva coassiale a 90° - Ø 60/100 mm	1 m
Curva coassiale a 45° - Ø 60/100 mm	0,5 m
Curva coassiale a 90° - Ø 80/125 mm	0,5 m
Curva coassiale a 45° - Ø 80/125 mm	0,25 m

Per l'installazione:

1. Definire la posizione di installazione dell'apparecchio
2. Forare la parete per l'uscita del tubo aria/fumi secondo i riferimenti indicati nelle figure, considerando che i tratti orizzontali di tubazione devono avere una pendenza di circa 3 mm per metro di lunghezza verso il basso, per evitare che eventuale acqua piovana entri in caldaia.
3. Effettuare un foro di diametro 10 - 20 mm superiore al diametro nominale del tubo coassiale utilizzato per facilitare l'inserimento.
4. Se necessario, tagliare la tubazione terminale a misura, considerando che la tubazione esterna dovrà sporgere dal muro per un tratto compreso tra 10 e 60 mm (fig. 9a e 9b). Eliminare le sbavature da taglio.
5. Collegare i condotti alla caldaia, posizionando correttamente le guarnizioni e sigillare con gli appositi manicotti di tenuta i punti di raccordo al muro.

Uscita Verticale

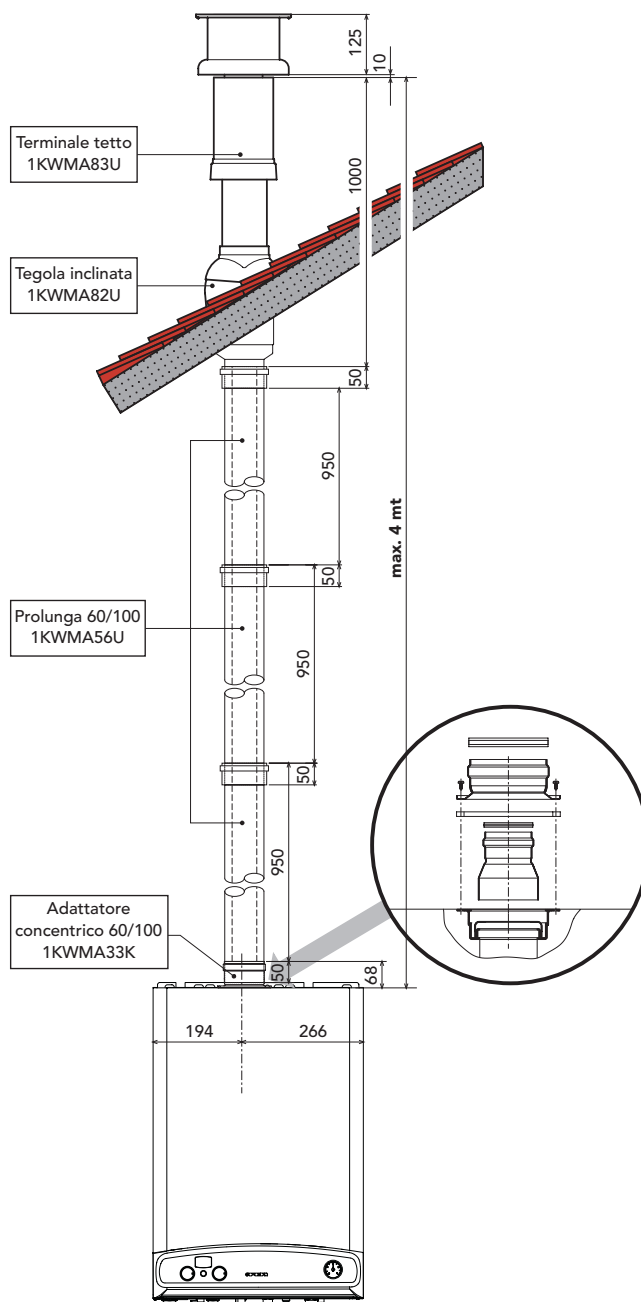


fig. 9c

Collegamento con tubi separati

L'apparecchio può essere collegato ad un sistema di condotti separati aria/fumi per uscita a parete o a tetto come evidenziato nei disegni 10-11 a lato. Numerosi accessori sono disponibili a richiesta per soddisfare le diverse esigenze di installazione. I componenti di più frequente utilizzo sono riportate nelle tabelle.

Consultare il catalogo accessori fumi o il listino per ulteriori componenti.


Per verificare di non eccedere la massima lunghezza di condotti consentita occorre effettuare prima dell'installazione un semplice calcolo:

1. Per ogni componente viene fornita nelle tabelle una perdita di carico "equivalente in metri-aria", dipendente dalla posizione di installazione del componente stesso (in aspirazione aria o evacuazione fumi, verticale o orizzontale).

La perdita viene detta "equivalente in metri-aria" poiché è rapportata alla perdita di un metro di condotto posto in aspirazione aria (definita uguale ad 1). Ad esempio, una curva a 90° di Ø80 posta in evacuazione fumi ha una perdita equivalente di 2,5 metri-aria, ovvero ha una perdita pari a quella di 2,5 metri lineari di condotto posto in aspirazione aria.

2. Una volta definito completamente lo schema del sistema di camini sdoppiati sommare le perdite in metri-equivalenti, a seconda della posizione di installazione, di tutti i componenti ed accessori nel sistema.

3. Verificare che la perdita totale calcolata sia inferiore o uguale a **48 metri** equivalenti, cioè il massimo permesso per questo modello di caldaia.

 Nel caso il sistema di camini prescelto ecceda il limite massimo consentito, si consiglia di adottare per alcuni tratti dei condotti di diametro superiore.

Ref.	N° Pezzi	Descrizione	Perdita equivalente
1	1	Curva aria Ø80	1,5 m
2	1	Tubo orizzontale aria Ø80	1,0 m
3	1	Terminale antivento	2,0 m
4	1	Innesto bicchierato raccogli condensa	3,0 m
5	36	Tubo verticale fumi Ø80	36,0 m
6	1	Camino scarico + raccordo	4,0 m
Totale			47,5 m

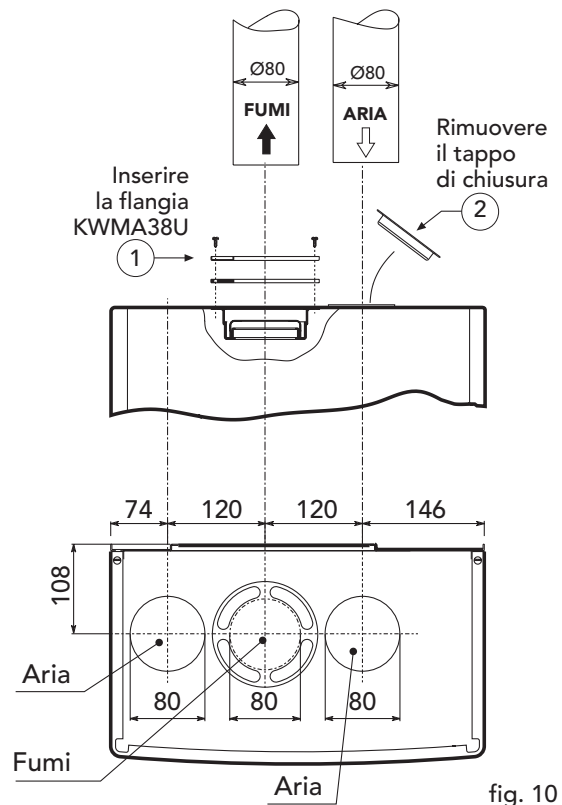


fig. 10

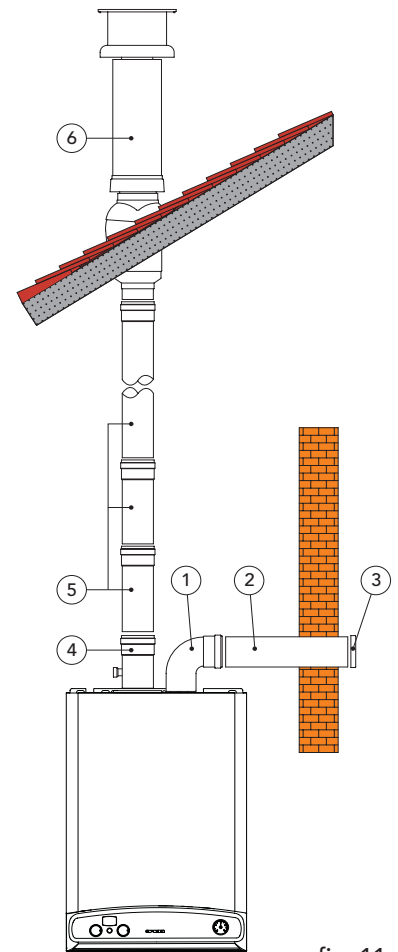


fig. 11

Tabelle perdite tubazioni ed accessori

Descrizione		Perdite equivalenti in metri (aria)			
		Aspiraz.		Scarico	
		Verticale	Orizzontale	Verticale	Orizzontale
Tubo Ø 80 maschio-femmina					
	KWMA38A • 0,50 m	0,5	0,5	0,5	1
	KWMA83A • 1,00 m	1	1	1	2
	KWMA06K • 1,95 m KWMA07K • 4,00 m	2 4	2 4	2 4	4 8
Curva 45° Ø 80 mm	 KWMA01K KWMA65A	1,2	2,2		
Curva 90° Ø 80 mm femmina-femmina	 KWMA02K	2	3		
Curva 90° Ø 80 mm maschio-femmina	 KWMA82A	1,5	2,5		
Raccordo a T /M/F 80 mm con tappo ispezione+sifone per scarico condensa	 KWMA05K			7	
Innesto bicchierato raccogli condensa	 KWMA55U			3	
Riduzione bicchierata Ø 80/100 mm	 KWMA03U			0	

Descrizione		Perdite equivalenti in metri (aria)				
		Aspiraz.		Scarico		
		Verticale	Orizzontale	Verticale	Orizzontale	
Accessori Ø 80	Terminali antivento prodotti della combustione Ø 80 mm	 KWMA86A				5
	Terminale aria di protezione aspirazione Ø 80 mm	 KWMA85A	2			
	Camino scarico fumi aspirazione aria per attacco coassiale					
	Raccordo per camino scarico fumi Ø 80 mm	 KWMA83U KWMA86U				4
	Camino scarico fumi aspirazione aria per attacco sdoppiato Ø 80 mm.	 KWMA84U				12



I valori di perdita riportati si riferiscono a condotti ed accessori originali Fer.

T U B O f i e s s i b i l e	Descrizione	Perdite equivalenti in metri (aria)					
		Aspirazione			Scarico		
		Verticale	Orizzontale	Curvato 90°	Verticale	Orizzontale	Curvato 90°
	Tubo flessibile rotolo 30 m, interno liscio, Ø int. 72 mm, Ø est. 77 mm, AISI 316L 						
	KWMA18K	2,5	2,5	3,5	2	4,5	7
	Manicotto terminale tubo flessibile Ø 72/79 mm a 80 mm AISI 316L 						
	KWMA21K	0			0		
	Manicotto terminale tubo flessibile Ø 79/72 mm a 80 mm AISI 316L 						
	KWMA21K	2			4		

I valori di perdita riportati si riferiscono a condotti ed accessori originali Fer.

A c c e s s o r i Ø 1 0 0	Descrizione	Perdite equivalenti in metri (aria)			
		Aspiraz.		Scarico	
		Verticale	Orizzontale	Verticale	Orizzontale
	Tubo Ø 100 maschio-femmina KWMA08K • 1,00 m KWMA09K • 1,95 m	0,4 0,8	0,4 0,8	0,4 0,8	0,8 1,6
	Curva 45° Ø 100 mm maschio-femmina KWMA03K		0,6		1
	Curva 90° Ø 100 mm maschio-femmina KWMA04K		0,8		1,3
	Terminali antivento prodotti della combustione Ø 100 KWMA29K				3
	Terminale aria di protezione aspirazione Ø 100 mm KWMA14K		1,5		
	Riduzione bicchierata Ø 100/80 mm KWMA03U		1,5		3

Collegamento a canne fumarie collettive o camini singoli a tiraggio naturale

La norma UNI 10641 prescrive i criteri di progettazione e verifica delle dimensioni interne delle canne fumarie collettive e dei camini singoli a tiraggio naturale per apparecchi a camera stagna dotati di ventilatore nel circuito di combustione.

Se quindi si intende collegare la caldaia **Ferellazip F 24** ad una canna fumaria collettiva o ad un camino singolo a tiraggio naturale, canna fumaria o camino devono essere espressamente progettati da personale tecnico professionalmente qualificato in conformità alla norma UNI 10641.

In particolare, è previsto che camini e canne fumarie debbano avere le seguenti caratteristiche:

- Essere dimensionati/e secondo il metodo di calcolo riportato nella norma stessa
- Essere a tenuta dei prodotti della combustione, resistenti ai fumi ed al calore ed impermeabili alle condense
- Avere sezione circolare o quadrangolare (ammesse alcune sezioni idraulicamente equivalenti), con andamento verticale ed essere prive di strozzature
- Avere i condotti che convogliano i fumi caldi adeguatamente distanziati o isolati da materiali combustibili
- Essere allacciati ad un solo apparecchio per piano, per un massimo di 6 apparecchi totali (8 se presente apertura o condotto di compensazione)
- Essere privi di mezzi meccanici di aspirazione nei condotti principali
- Essere in depressione, per tutto lo sviluppo, in condizioni di funzionamento stazionario
- Avere alla base una camera di raccolta di materiali solidi o eventuali condense di almeno 0,5 m, munita di sportello metallico di chiusura a tenuta d'aria.

3. SERVIZIO E MANUTENZIONE

3.1 Regolazioni

Tutte le operazioni di regolazione e trasformazione devono essere effettuate da Personale Qualificato e di sicura qualificazione come il personale del Servizio Tecnico Assistenza Clienti di Zona.

Fer declina ogni responsabilità per danni a cose e/o persone derivanti dalla manomissione dell'apparecchio da parte di persone non qualificate e non autorizzate.

Trasformazione gas di alimentazione

L'apparecchio può funzionare con alimentazione a gas Metano o G.P.L. e viene predisposto in fabbrica per l'uso di uno dei due gas, come chiaramente riportato sull'imballo e sulla targhetta dati tecnici dell'apparecchio stesso. Qualora si renda necessario utilizzare l'apparecchio con gas diverso da quello preimpostato, è necessario dotarsi dell'apposito kit di trasformazione e operare come indicato di seguito:

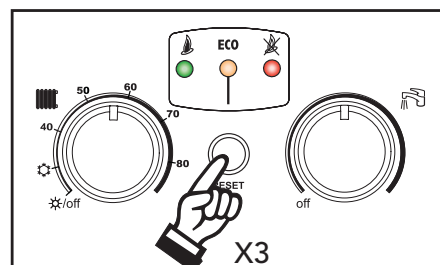
1. Sostituire gli ugelli al bruciatore principale, inserendo gli ugelli indicati in tabella dati tecnici al cap. 4, a seconda del tipo di gas utilizzato
2. Regolare le pressioni minima e massima al bruciatore (rif. paragrafo relativo), impostando i valori indicati in tabella dati tecnici per il tipo di gas utilizzato.
3. Modificare il parametro relativo al tipo di gas:
 - portare la caldaia in modo stand-by
 - premere il tasto RESET per 10 secondi: leds lampeggianti veloce per due secondi
 - led rosso acceso
 - premere il tasto RESET per 5 secondi: leds lampeggianti veloce per per due secondi
 - ruotare la manopola del sanitario (rif. 2 - fig 1) al minimo (per funzionamento a Metano) o al massimo (per funzionamento a GPL)
 - Led rosso lampeggiante (funzionamento a GPL) o Led rosso spento (funzionamento a Metano)
 - premere il tasto RESET per 5 secondi: leds lampeggianti veloce per due secondi
 - Led giallo acceso
 - ruotare la manopola del riscaldamento (rif. 1 - fig 1) al minimo e poi al massimo
 - la caldaia torna in modo stand-by
 - posizionare le manopole sulle temperature impostate.
4. Applicare la targhetta adesiva contenuta nel kit di trasformazione vicino alla targhetta dei dati tecnici per comprovare l'avvenuta trasformazione.

Attivazione modalità TEST

Premere per 3 volte entro 3 secondi il tasto multifunzione per attivare la modalità TEST.

Premere per altre 3 volte entro 3 secondi il tasto multifunzione per uscire dalla modalità TEST.

La modalità TEST si disabilita comunque automaticamente dopo 15 minuti.



Regolazione pressione al bruciatore

Questo apparecchio, essendo del tipo a modulazione di fiamma, ha due valori di pressione fissi: quello di minima e quello di massima, che devono essere quelli indicati in tabella dati tecnici in base al tipo di gas.

- Collegare un idoneo manometro alla presa di pressione "B" posta a valle della valvola gas.
- Scollegare il tubetto di compensazione pressione "H".
- Togliere il cappuccio di protezione "D".
- Far funzionare la caldaia in modo TEST (premere per 3 volte entro 3 secondi il tasto multifunzione):
 - modo TEST attivo: ruotare la manopola del riscaldamento (rif. 1 - fig. 1) al massimo
- Regolare la pressione massima attraverso la vite "G", in senso orario per aumentarla ed in senso antiorario per diminuirla.
- Scollegare uno dei due faston dal modureg "C" sulla valvola gas.
- Regolare la pressione minima attraverso la vite "E", in senso orario per diminuirla ed in senso antiorario per aumentarla.
- Ricollegare il faston staccato da modureg sulla valvola gas.
- Verificare che la pressione massima non sia cambiata.
- Ricollegare il tubetto di compensazione pressione "H".
- Rimettere il cappuccio di protezione "D".
- Per terminare il modo TEST ripetere la sequenza d'attivazione oppure aspettare 15 minuti.

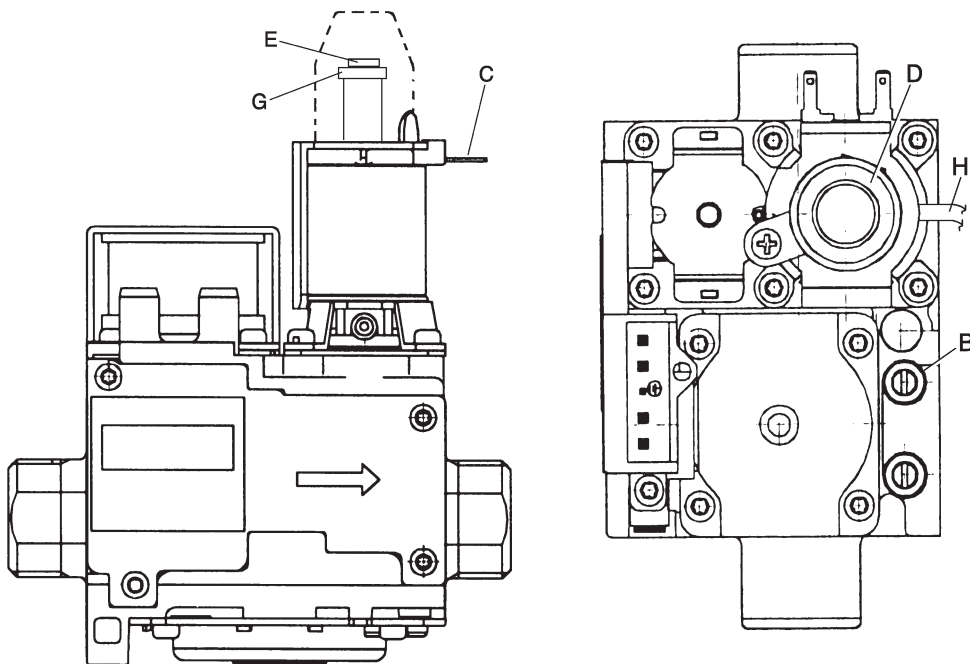


fig. 12

Legenda

- B** Presa di pressione
- C** Cavo modureg
- D** Cappuccio di protezione
- E** Regolazione pressione minima
- G** Regolazione pressione massima
- H** Tubetto di compensazione



Una volta effettuato il controllo della pressione o la regolazione della stessa è obbligatorio sigillare con vernice o apposito sigillo la vite di regolazione.

Regolazione della potenza massima riscaldamento

Per regolare la potenza in riscaldamento posizionare la caldaia in funzionamento TEST (vedi par. 3.1). Ruotare la manopola di regolazione temperatura riscaldamento (rif. 1 - fig. 1) in senso orario per aumentare la potenza o in senso antiorario per diminuirla (vedere diagramma pressione/potenza fig. 18). Uscire dal funzionamento TEST (vedi par. 3.1). La potenza massima riscaldamento resterà quella impostata durante il TEST.

Regolazione della potenza di accensione

Per regolare la potenza di accensione posizionare la caldaia in funzionamento TEST (vedi par. 3.1). Ruotare la manopola di regolazione temperatura sanitario (rif. 2 - fig. 1) in senso orario per aumentare la potenza o in senso antiorario per diminuirla (vedere diagramma pressione/potenza fig. 18). Uscire dal funzionamento TEST (vedi par. 3.1). La potenza d'accensione resterà quella impostata durante il TEST.

Regolazione del Δt riscaldamento variando la portata-prevalenza del circolatore

Il salto termico Δt (differenza di temperatura dell'acqua di riscaldamento tra mandata e ritorno impianto) deve essere inferiore ai 20°C e si ottiene variando la portata prevalenza del circolatore, agendo sul variatore (o sull'interruttore) a più velocità dello stesso. Si noti che aumentando la velocità del circolatore diminuisce il Δt e viceversa.

3.2 Messa in servizio



La messa in servizio deve essere effettuata da Personale Qualificato e di sicura qualificazione come il personale della nostra Organizzazione di vendita ed il Servizio Tecnico Assistenza Clienti di zona.

La prima accensione è gratuita e deve essere richiesta secondo le modalità indicate dall'adesivo posto in evidenza sulla caldaia.

Verifiche da eseguire alla prima accensione, e dopo tutte le operazioni di manutenzione che abbiano comportato la disconnessione dagli impianti o un intervento su organi di sicurezza o parti della caldaia:

Prima di accendere la caldaia:

- Aprire le eventuali valvole di intercettazione tra caldaia ed impianti.
- Verificare la tenuta dell'impianto gas, procedendo con cautela ed usando una soluzione di acqua saponata per la ricerca di eventuali perdite dai collegamenti.
- Riempire l'impianto idraulico ed assicurare un completo sfiato dell'aria contenuta nella caldaia e nell'impianto, aprendo la valvola di sfiato aria posta caldaia e le eventuali valvole di sfiato sull'impianto.
- Verificare che non vi siano perdite di acqua nell'impianto, nei circuiti acqua sanitaria, nei collegamenti o in caldaia.
- Verificare l'esatto collegamento dell'impianto elettrico.
- Verificare che l'apparecchio sia collegato ad un buon impianto di terra.
- Verificare che il valore di pressione e portata gas per il riscaldamento sia quello richiesto.
- Verificare che non vi siano liquidi o materiali infiammabili nelle immediate vicinanze della caldaia.

Accensione della caldaia

- Aprire il rubinetto del gas a monte della caldaia.
- Sfiatare l'aria presente nel tubo a monte della valvola gas.
- Chiudere o inserire l'eventuale interruttore o spina a monte della caldaia
- Posizionare la manopola "1" (Fig. 1) sulla posizione Inverno in corrispondenza ad un valore superiore a 50°C e quella dell'eventuale termostato ambiente sul valore di temperatura desiderato. A questo punto il bruciatore si accende e la caldaia inizia a funzionare automaticamente, controllata dai suoi dispositivi di regolazione e sicurezza.



Se dopo aver eseguito correttamente le manovre di accensione, i bruciatori non si accendono e la spia blocco (led c) si illumina, premere il pulsante RESET per 1 secondo e rilasciarlo. La centralina ripeterà il ciclo d'accensione nei successivi 30 secondi. Se, anche dopo il secondo tentativo, i bruciatori non si accendessero, consultare il paragrafo "Ricerca guasti".



In caso venisse a mancare l'alimentazione elettrica alla caldaia, mentre quest'ultima è in funzione, i bruciatori si spegneranno e si riaccenderanno automaticamente, al ripristino della tensione di rete.

Verifiche durante il funzionamento

- Assicurarsi della tenuta del circuito del combustibile e degli impianti acqua.
- Controllare l'efficienza del camino e condotti aria-fumi durante il funzionamento della caldaia.
- Controllare che la circolazione dell'acqua, tra caldaia ed impianti, avvenga correttamente.
- Assicurarsi che la valvola gas moduli correttamente sia nella fase di riscaldamento che in quella di produzione d'acqua sanitaria.
- Verificare la buona accensione della caldaia, effettuando diverse prove di accensione e spegnimento, per mezzo del termostato ambiente o del comando remoto.
- Assicurarsi che il consumo del combustibile indicato al contatore, corrisponda a quello indicato nella tabella dati tecnici al cap. 4.
- Controllare che vi sia la giusta portata d'acqua sanitaria con il Δt dichiarato in tabella: non fidarsi di misure effettuate con sistemi empirici. La misura va effettuata con appositi strumenti ed in un punto il più vicino possibile alla caldaia, considerando anche le dispersioni di calore delle tubazioni.
- Assicurarsi che senza richiesta di riscaldamento il bruciatore si accenda correttamente all'apertura di un rubinetto dell'acqua calda sanitaria. Controllare che durante il funzionamento in riscaldamento, all'apertura di un rubinetto dell'acqua calda, si arresti il circolatore riscaldamento, e vi sia produzione regolare di acqua sanitaria.
- Verificare la corretta programmazione dei parametri ed eseguire le eventuali personalizzazioni richieste (curva di compensazione, potenza, temperature, ecc.)

Spegnimento

Ruotare al minimo entrambe le manopole (rif. 1 e 2 fig. 1).

Quando la caldaia viene spenta, la scheda elettronica è ancora alimentata elettricamente.

È disabilitato il funzionamento sanitario e riscaldamento, tutti i leds sono spenti; rimane però attiva la funzione antigelo.



Togliendo alimentazione elettrica e/o gas all'apparecchio il sistema antigelo non funziona. Per lunghe soste durante il periodo invernale, al fine di evitare danni dovuti al gelo, è consigliabile scaricare tutta l'acqua della caldaia, quella sanitaria e quella dell'impianto; oppure scaricare solo l'acqua sanitaria e introdurre l'apposito antigelo nell'impianto di riscaldamento, conforme a quanto prescritto al cap. 2.3.

3.3 Manutenzione



Le seguenti operazioni sono strettamente riservate a Personale Qualificato e di sicura qualificazione, come il personale della nostra Organizzazione di vendita e del Servizio Tecnico Assistenza Clienti di zona.

Controllo stagionale della caldaia e del camino

Si consiglia di far effettuare sull'apparecchio almeno una volta all'anno i seguenti controlli:

- I dispositivi di comando e di sicurezza (valvola gas, flussometro, termostati, ecc.) devono funzionare correttamente.
- I condotti ed il terminale aria-fumi devono essere liberi da ostacoli e non presentare perdite.
- Gli impianti gas e acqua devono essere a tenuta.
- Il bruciatore e lo scambiatore devono essere puliti. Seguire le istruzioni al paragrafo successivo.
- L'elettrodo deve essere libero da incrostazioni e correttamente posizionato.
- La pressione dell'acqua dell'impianto a freddo deve essere di circa 1 bar; in caso contrario riportarla a questo valore.
- Il vaso d'espansione deve essere carico.
- La portata gas e la pressione devono corrispondere a quanto indicato nelle rispettive tabelle.
- La pompa di circolazione non deve essere bloccata.

Apertura del mantello

Per aprire il mantello della caldaia:

- 1 Svitare le due viti **A**
- 2 Abbassare il cruscotto
- 3 Ruotare il cruscotto
- 4 Svitare completamente le due viti **B**
- 5 Alzare e togliere il mantello **C**



Prima di effettuare qualsiasi operazione all'interno della caldaia, disinserire l'alimentazione elettrica e chiudere il rubinetto gas a monte



fig. 13a



fig. 13b

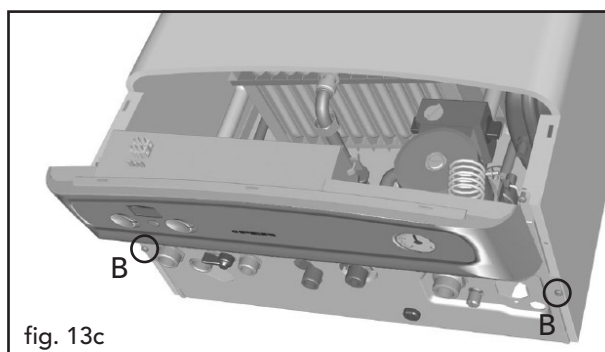


fig. 13c

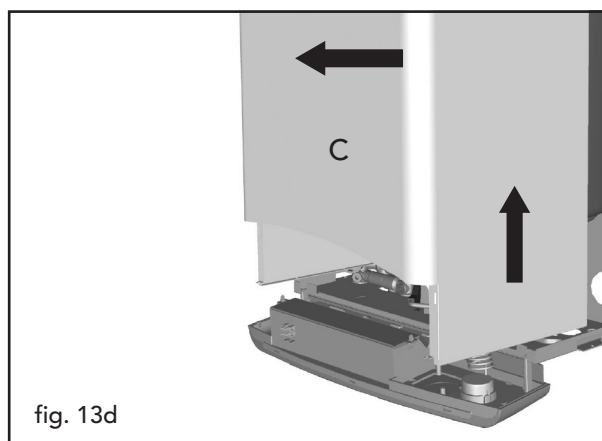



fig. 13d

Pulizia della caldaia e del bruciatore

Il corpo ed il bruciatore non devono essere puliti con prodotti chimici o spazzole d'acciaio. Particolare cura si dovrà avere per tutti i sistemi di tenuta relativi alla camera stagna (guarnizioni, pressacavi, ecc.). Dopo l'esecuzione di tutte le operazioni, nel controllare ed eseguire tutte le fasi di accensione e di funzionamento dei termostati, della valvola gas e della pompa di circolazione.


 Dopo tali controlli, accertarsi che non vi siano fughe di gas.

Analisi della combustione

All'interno della caldaia sono stati inseriti due punti di prelievo, uno per i fumi e l'altro per l'aria.

Per poter effettuare i prelievi occorre:

- 1) Togliere il mantello caldaia
- 2) Aprire i punti di prelievo aria e fumi sulla camera stagna;
- 3) Introdurre le sonde fino al fermo;
- 4) Aprire un rubinetto dell'acqua calda;
- 5) Regolare la temperatura del sanitario al massimo.
- 6) Attendere 10-15 minuti per far giungere la caldaia in stabilità*
- 7) Effettuare la misura.

 Analisi effettuate con caldaia non stabilizzata possono causare errori di misura.

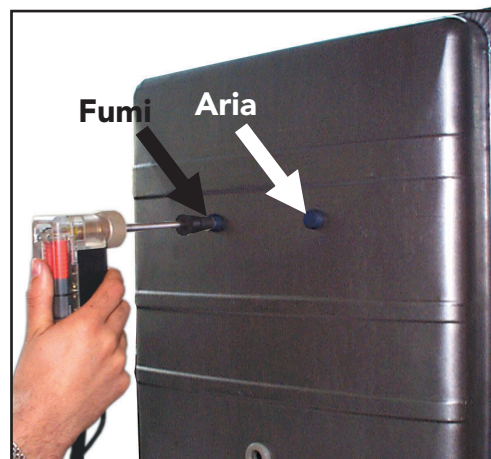


fig. 14



























3.4 Risoluzione dei problemi

Diagnostica

La caldaia è dotata di un avanzato sistema di autodiagnosi. Nel caso di un'anomalia alla caldaia, i 3 leds indicheranno il codice dell'anomalia.

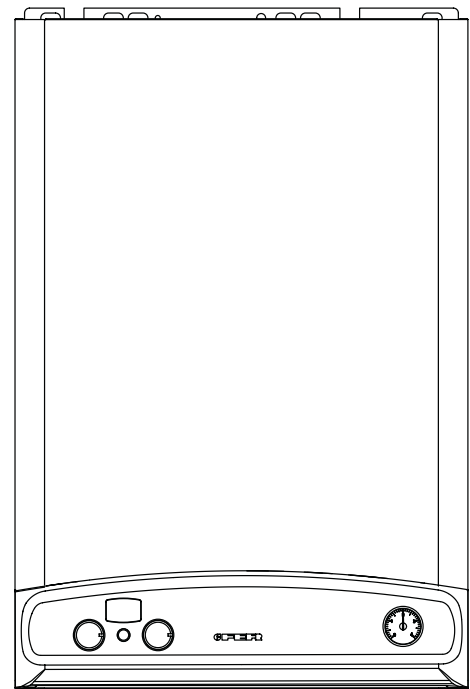
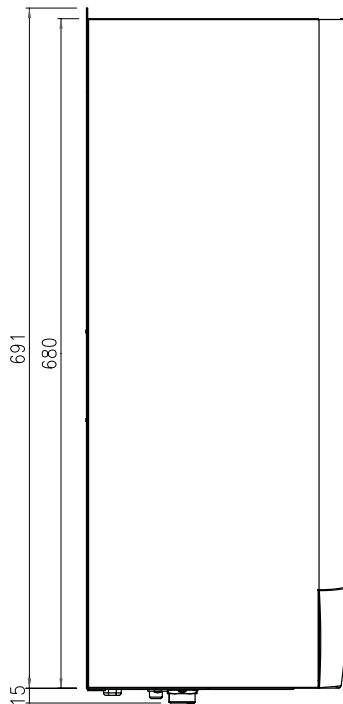
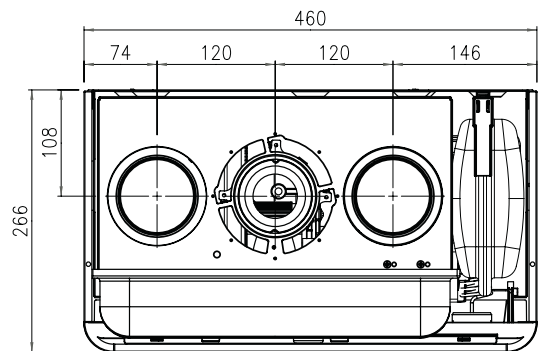
Vi sono anomalie che causano blocchi permanenti: per il ripristino del funzionamento è sufficiente premere il tasto RESET per 1 secondo (rif. 2 - fig. 1) oppure attraverso il RESET del cronocomando remoto (opzionale) se installato; se la caldaia non riparte è necessario risolvere l'anomalia che viene indicata nei leds di funzionamento.

Altre anomalie causano blocchi temporanei che vengono ripristinati automaticamente non appena il valore rientra nel campo di funzionamento normale della caldaia.

Anomalia	 Verde	ECO Giallo	 Rosso	Possibile causa	Soluzione
Mancata accensione bruciatore				<ul style="list-style-type: none"> Mancanza di gas Anomalia elettrodo di rivelazione/accensione Valvola gas difettosa Potenza di accensione troppo bassa 	<ul style="list-style-type: none"> Controllare che l'afflusso di gas alla caldaia sia regolare e che sia stata eliminata l'aria dalle tubazioni Controllare il cablaggio dell'elettrodo e che lo stesso sia posizionato correttamente e privo di incrostazioni Verificare e sostituire la valvola a gas Regolare la potenza di accensione
Intervento termostato di sicurezza				<ul style="list-style-type: none"> Sensore riscaldamento danneggiato Mancanza di circolazione d'acqua nell'impianto Presenza aria nell'impianto 	<ul style="list-style-type: none"> Controllare il corretto posizionamento e funzionamento del sensore di riscaldamento Verificare il circolatore Sfiatare l'impianto
Segnale fiamma presente con bruciatore spento				<ul style="list-style-type: none"> Anomalia elettrodo Anomalia scheda 	<ul style="list-style-type: none"> Verificare il cablaggio dell'elettrodo di ionizzazione Verificare la scheda
Pressostato aria (non chiude i contatti entro 60 sec. dall'attivazione del ventilatore)				<ul style="list-style-type: none"> Contatto pressostato aria aperto Cablaggio al pressostato aria errato Diaframma errato Camino non correttamente dimensionato o ostruito 	<ul style="list-style-type: none"> Verificare il cablaggio Verificare il ventilatore Verificare il pressostato Sostituire il diaframma
Pressione impianto insufficiente				<ul style="list-style-type: none"> Impianto scarico Pressostato acqua non collegato o danneggiato 	<ul style="list-style-type: none"> Caricare impianto Verificare il sensore
Anomalia sensore mandata				<ul style="list-style-type: none"> Sensore danneggiato Cablaggio in cortocircuito Cablaggio interrotto 	<ul style="list-style-type: none"> Verificare cablaggio o sostituire il sensore
Anomalia sensore sanitario				<ul style="list-style-type: none"> Sensore danneggiato Cablaggio in cortocircuito Cablaggio interrotto 	<ul style="list-style-type: none"> Verificare cablaggio o sostituire il sensore
Legenda leds  Acceso  Spento  Lampeggiante					

4 CARATTERISTICHE E DATI TECNICI

4.1 Dimensioni e attacchi

Vista Superiore

Legenda

- 1 Mandata impianto riscaldamento Ø 3/4"
- 2 Uscita acqua sanitaria Ø 1/2"
- 3 Entrata gas 1/2"
- 4 Entrata acqua sanitaria Ø 1/2"
- 5 Ritorno impianto riscaldamento Ø 3/4"

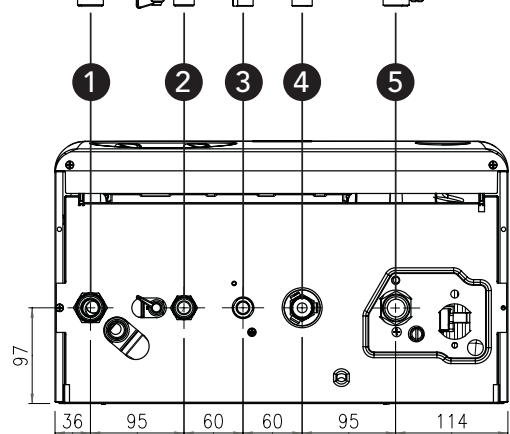
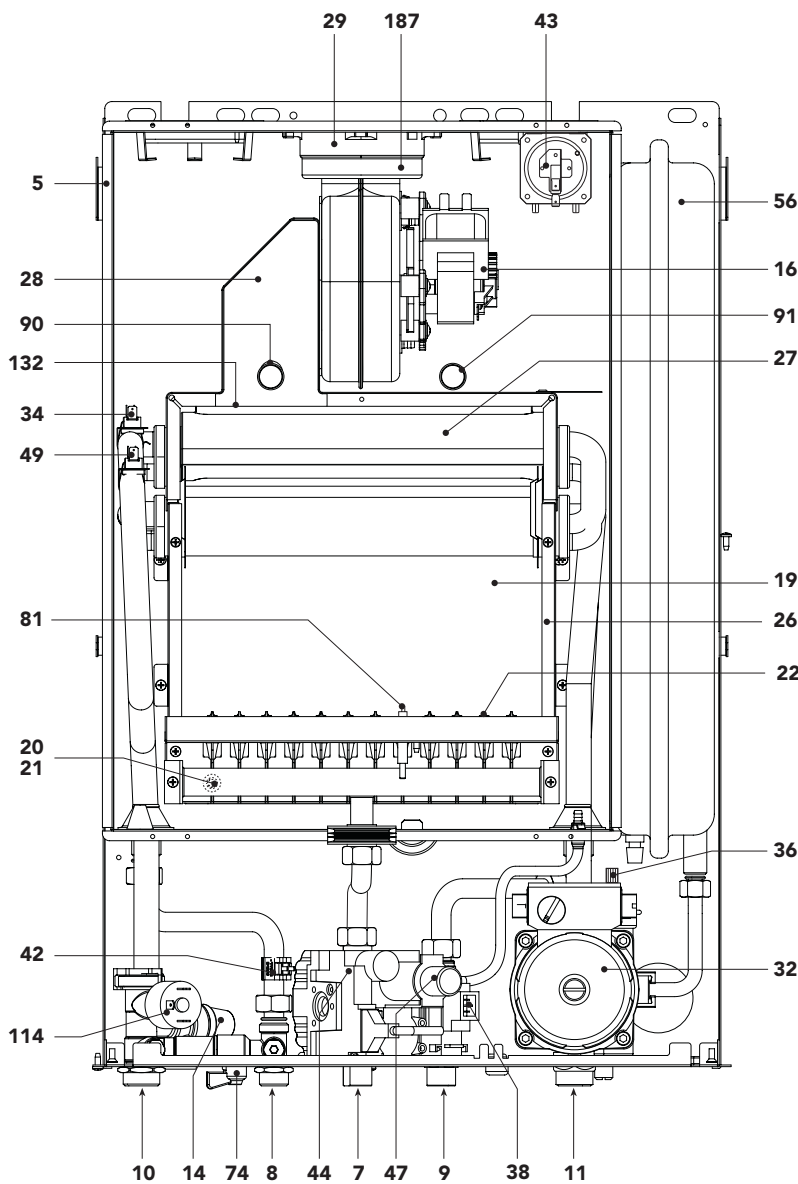


fig. 15

Vista Inferiore

4.2 Vista generale e componenti principali



Legenda

- 5 Camera stagna
- 7 Entrata gas
- 8 Uscita acqua sanitaria
- 9 Entrata acqua sanitaria
- 10 Mandata impianto
- 11 Ritorno impianto
- 14 Valvola di sicurezza
- 16 Ventilatore
- 19 Camera combustione
- 20 Gruppo bruciatori
- 21 Ugello principale
- 22 Bruciatore
- 26 Isolante camera combustione
- 27 Scambiatore in rame per riscal. e sanitario
- 28 Collettore fumi
- 29 Collettore uscita fumi
- 32 Circolatore riscaldamento
- 34 Sensore temp. riscaldamento
- 36 Sfiato aria automatico
- 38 Flussostato
- 42 Sensore di temperatura sanitaria
- 43 Pressostato aria
- 44 Valvola gas
- 47 Modureg
- 49 Termostato di sicurezza
- 56 Vaso espansione
- 74 Rubinetto di riempimento impianto
- 81 Elettrodo d'accensione e rilevazione
- 90 Presa di rilevazione fumi
- 91 Presa di rilevazione aria
- 114 Pressostato acqua
- 132 Deflettore fumi
- 187 Diaframma fumi

fig. 16

4.3 Schema idraulico

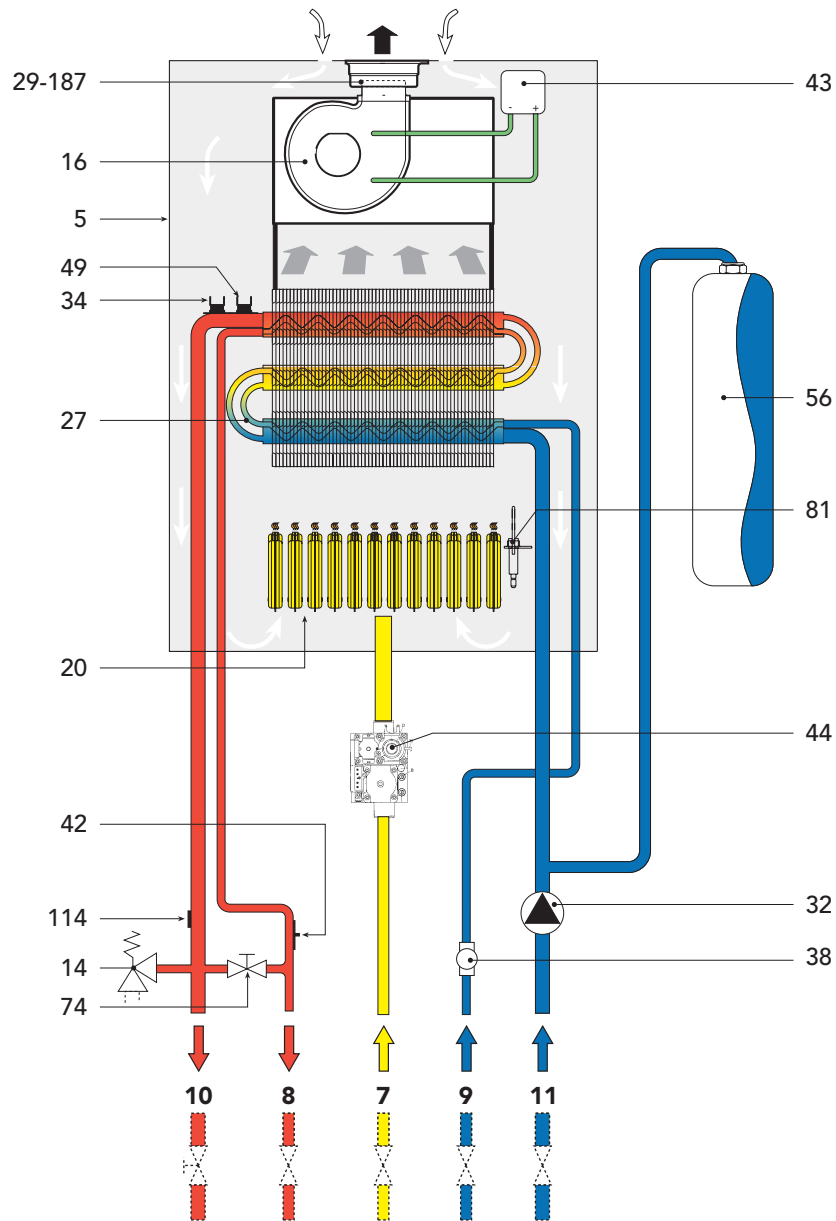


fig. 17

Legenda

- | | |
|---|--|
| 5 Camera stagna | 38 Flussostato |
| 7 Entrata gas | 42 Sensore temperatura sanitario |
| 8 Uscita acqua sanitaria | 43 Pressostato aria |
| 9 Entrata acqua sanitaria | 44 Valvola gas |
| 10 Mandata impianto | 49 Termostato di sicurezza |
| 11 Ritorno impianto | 56 Vaso di espansione |
| 14 Valvola di sicurezza | 74 Rubinetto di riempimento impianto |
| 16 Ventilatore | 81 Elettrodo d'accensione e rilevazione |
| 20 Gruppo bruciatori | 114 Pressostato acqua |
| 27 Scambiatore di calore | 187 Diaframma fumi |
| 29 Collare uscita fumi | |
| 32 Circolatore riscaldamento | |
| 34 Sensore temperatura riscaldamento | |

4.4 Tabella dati tecnici

Potenze		Pmax	Pmin
Portata Termica (Potere Calorifico Inferiore - Hi)	kW	25,8	11,5
Potenza Termica Utile 80°C - 60°C	kW	23,8	9,7
Potenza Termica Sanitario	kW	23,8	9,7
Alimentazione gas		Pmax	Pmin
Ugelli principali Gas Metano (G20)	mm	12 x 1,30	
Pressione alimentazione Gas Metano (G20)	mbar	20,0	
Pressione al bruciatore Gas Metano (G20)	mbar	11,8	2,5
Portata Gas Metano (G20)	nm ³ /h	2,73	1,22
Ugelli principali GPL (G31)	mm	12 x 0,77	
Pressione alimentazione GPL (G31)	mbar	37,0	
Pressione al bruciatore GPL (G31)	mbar	36,0	7,8
Portata GPL (G31)	nm ³ /h	2,00	0,89
Riscaldamento			
Temperatura massima di esercizio riscaldamento	°C	90	
Pressione massima di esercizio riscaldamento	bar	3	
Valvola di sicurezza	bar	3	
Pressione minima di esercizio riscaldamento	bar	0,8	
Capacità vaso di espansione	litri	8	
Pressione di precarica vaso di espansione	bar	1	
Contenuto d'acqua caldaia	litri	0,8	
Sanitario			
Produzione sanitaria massima Δt 25°C	l/min	13,6	
Produzione sanitaria massima Δt 30°C	l/min	11,3	
Pressione massima di esercizio sanitario	bar	9	
Pressione minima di esercizio sanitario	bar	0,25	
Contenuto d'acqua sanitario	litri	0,8	
Dimensioni, pesi attacchi			
Altezza	mm	680	
Larghezza	mm	460	
Profondità	mm	266	
Peso con imballo	kg	38	
Attacco impianto gas	poll.	1/2"	
Attacchi impianto riscaldamento	poll.	3/4"	
Attacchi circuito sanitario	poll.	1/2"	
Alimentazione elettrica			
Max Potenza Elettrica Assorbita	W	125	
Tensione di alimentazione/frequenza	V/Hz	230/50	
Indice di protezione elettrica	IP	X4D	

4.5 Diagrammi

Diagrammi pressione - potenza

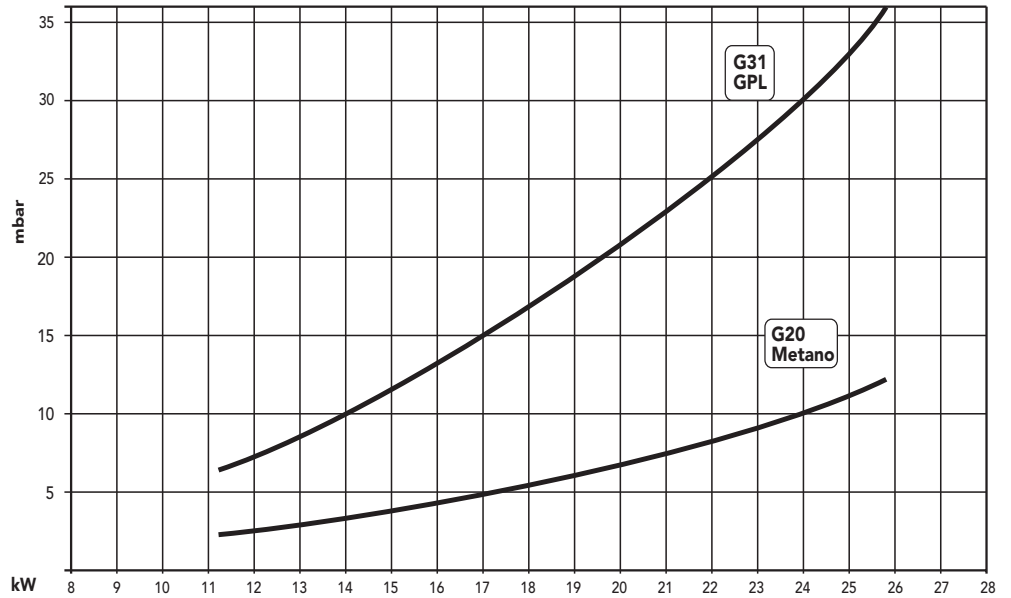
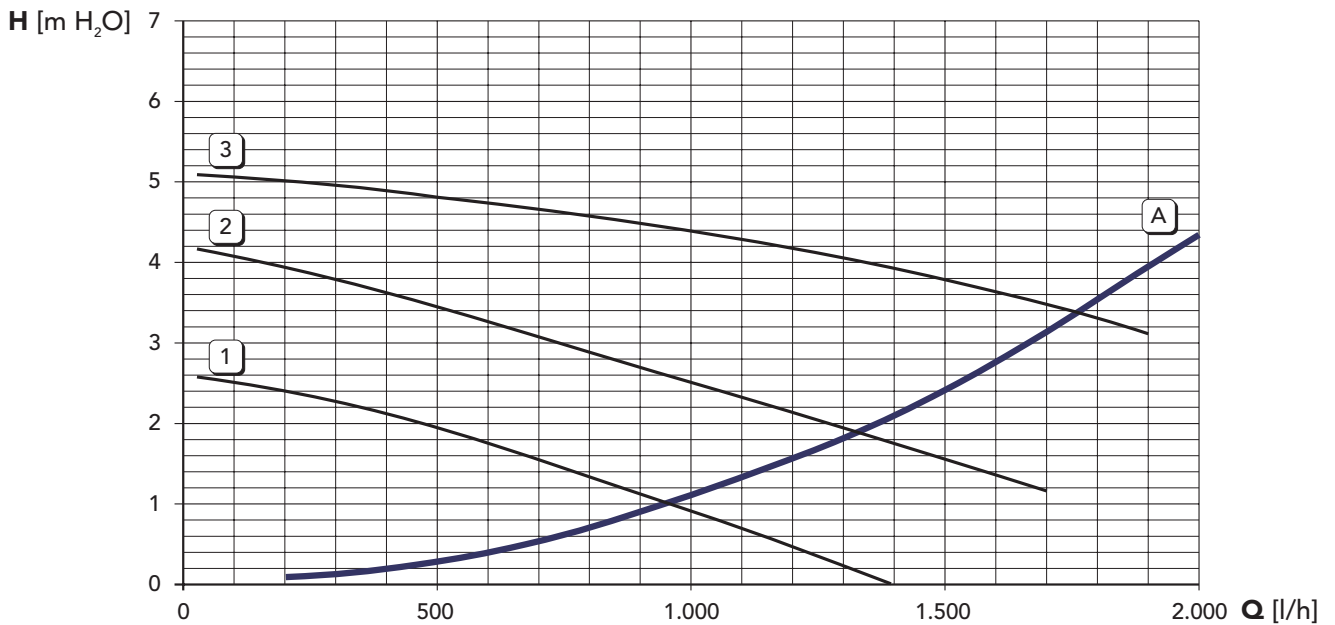


fig. 18

Perdite di carico/prevalenza circolatori



1 2 3 = Velocità circolatore

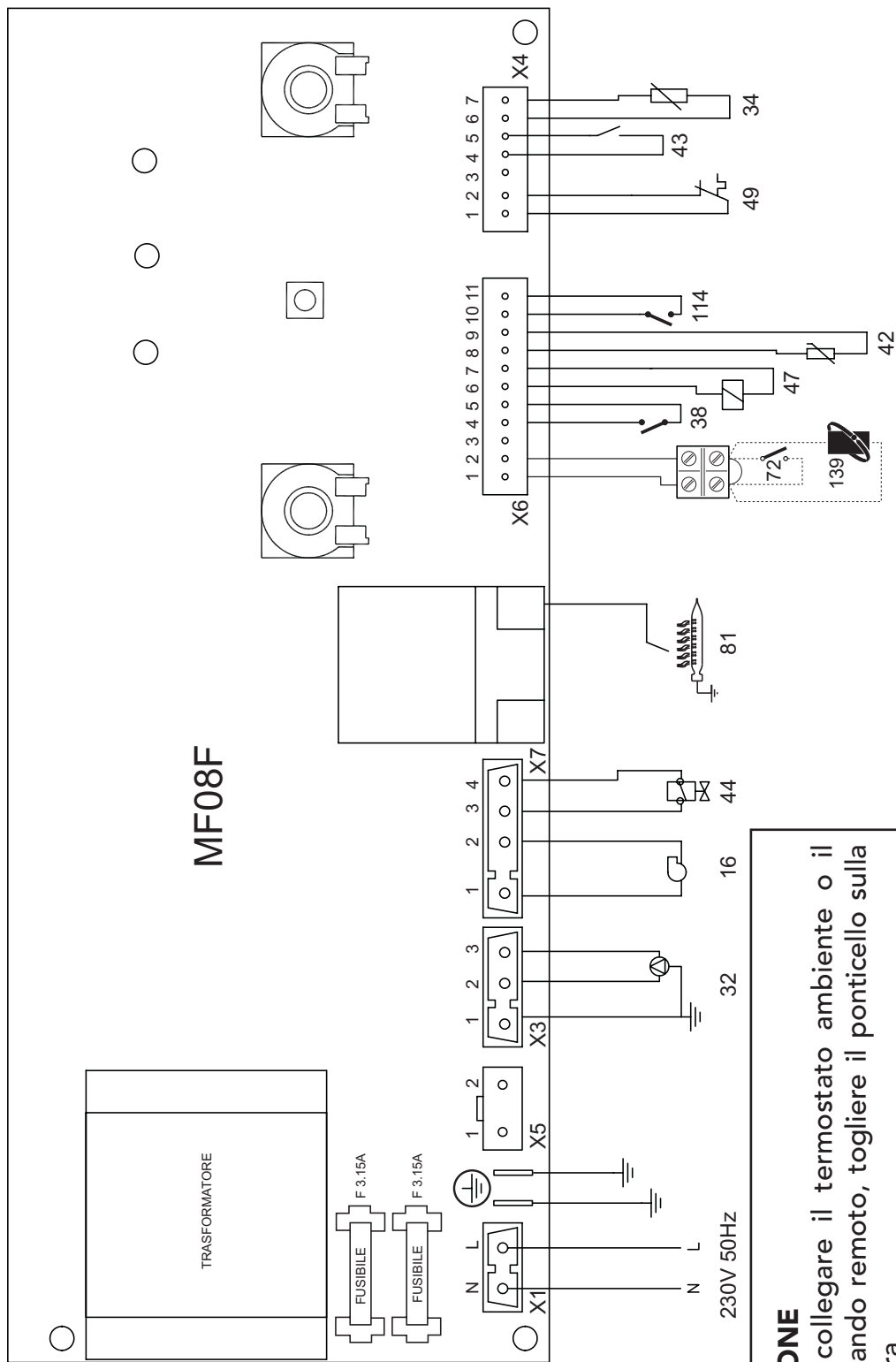
A = Perdite di carico caldaia

fig. 19

4.6 Schema elettrico

Legenda

- | | | | |
|----|----------------------------------|-----|------------------------------------|
| 16 | Ventilatore | 47 | Modureg |
| 32 | Circolatore riscaldamento | 49 | Termostato di sicurezza |
| 34 | Sensore temp. riscaldamento | 72 | Termostato ambiente |
| 38 | Flussostato | 81 | Elettrodo d'accensione/rivelazione |
| 42 | Sensore di temperatura sanitario | 98 | Interruttore Spento-Acceso-Reset |
| 43 | Pressostato aria | 114 | Pressostato acqua |
| 44 | Valvola gas | 139 | Cronocomando remoto (Opentherm) |



MF08F

ATTENZIONE

Prima di collegare il termostato ambiente o il cronocomando remoto, togliere il ponticello sulla morsettiera.

fig. 20

Certificato di garanzia

Oggetto della Garanzia e Durata

L'azienda produttrice garantisce da tutti i difetti di fabbricazione e di funzionamento gli apparecchi venduti per 2 anni dalla data di consegna, documentata attraverso regolare documento di acquisto.

Ad esclusione dei prodotti a basamento in ghisa non equipaggiati di bruciatore dalla fabbrica, individuati sui listini ufficiali dell'azienda produttrice, il Cliente può richiedere ad un centro di assistenza autorizzato la prima accensione gratuita, entro 30 giorni dalla messa in servizio del prodotto, effettuata a cura della società installatrice, e la prima accensione potrà avvenire entro 30 gg. dalla richiesta. In questo caso la garanzia decorre dalla data della prima accensione e si intende estesa – sulle sole caldaie murali - per un anno supplementare (quindi per tre anni) sullo scambiatore principale del prodotto.

Modalità per far valere la presente Garanzia

In caso di guasto, il cliente può contattare la rete dei Centri Assistenza, richiedendone l'intervento.

La rete dei Centri Assistenza è reperibile

- attraverso la consultazione del volume Pagine Gialle, alla voce "Caldaie a gas".
- attraverso il servizio "Pronto Pagine Gialle", componendo il numero 89.24.24
- attraverso il servizio "Pagine Gialle on line", consultando il sito internet <http://www.paginegialle.it/gruppoferroli>
- attraverso il sito internet dell'azienda costruttrice
- attraverso il numero verde 800-59-60-40

I costi di intervento sono a carico dell'azienda produttrice, fatte salve le esclusioni previste e riportate nella presente Dichiarazione.

Gli interventi in garanzia non modificano la data di decorrenza o la durata della stessa.

Estensione territoriale

- La garanzia è valida per tutti gli apparecchi destinati alla commercializzazione, venduti ed installati sul territorio italiano.

Esclusioni

Sono escluse dalla presente garanzia i guasti e gli eventuali danni causati da:

- trasporto non effettuato a cura dell'azienda;
- inosservanza delle istruzioni e delle avvertenze previste dall'azienda produttrice e riportate sui manuali di utilizzo a corredo del prodotto;
- errata installazione o inosservanza delle prescrizioni di installazione, previste dall'azienda produttrice e riportate sui manuali di installazione a corredo del prodotto;
- inosservanza di norme e/o disposizioni previste da leggi e/o regolamenti vigenti, in particolare per assenza o difetto di manutenzione periodica;
- anomalie o anomalie di qualsiasi genere nell'alimentazione degli impianti idraulici, elettrici, di erogazione del combustibile, di camini e/o scarichi;
- inadeguati trattamenti dell'acqua di alimentazione, trattamenti disincrostanti erroneamente condotti;
- corrosioni causate da condensa o aggressività d'acqua;
- gelo, correnti vaganti e/o effetti dannosi di scariche atmosferiche;
- mancanza di dispositivi di protezione contro le scariche atmosferiche;
- trascuratezza, incapacità d'uso, manomissioni effettuate da personale non autorizzato o interventi tecnici errati effettuati sul prodotto da qualsiasi terzo;
- parti soggette a normale usura di impiego (anodi, guarnizioni, manopole, lampade spia, ecc.)
- cause di forza maggiore indipendenti dalla volontà e dal controllo dell'azienda produttrice

Responsabilità

Il personale autorizzato dalla società produttrice interviene a titolo di assistenza tecnica nei confronti del Cliente; l'installatore resta comunque l'unico responsabile dell'installazione che deve rispettare le prescrizioni di legge e le prescrizioni tecniche riportate sui manuali di installazione a corredo del prodotto.

Nessun terzo è autorizzato a modificare i termini della presente garanzia né a rilasciarne altri verbali o scritti.

Diritti di legge

La presente garanzia si aggiunge e non pregiudica i diritti dell'acquirente previsti dalla direttiva 99/44/CEE e relativo decreto nazionale di attuazione.

Istruzioni per la compilazione della garanzia

- Compilare i campi sottostanti relativi la sezione "A" con i propri dati anagrafici.
- Al momento della prima accensione far compilare dal Centro Assistenza la sezione "B" facendo applicare l'adesivo con i codici a barre contenuto all'interno dell'apparecchio.

PARTE DA COMPILARE A CURA DEL CLIENTE

DATI DEL CLIENTE

Cognome _____

Nome _____

Via _____ N° _____

CAP _____ Città _____

Provincia _____

A

PARTE DA COMPILARE A CURA DEL CENTRO ASSISTENZA CLIENTI

DATA DI CONSEGNA _____ / _____ / _____

DATA DI PRIMA ACCENSIONE _____ / _____ / _____

Timbro e firma del Centro Assistenza Tecnica

*Far applicare qui dal centro assistenza
l'adesivo con i codici a barre contenuto
all'interno dell'apparecchio*

B



FER

Via Ritonda 78/a
37047 San Bonifacio
Verona
ITALY



- Leer atentamente las advertencias de este manual de instrucciones ya que proporcionan información importante sobre la instalación, el uso y el mantenimiento del aparato.
- Este manual de instrucciones es parte integrante y esencial del producto y el usuario debe guardarlo con esmero para poderlo consultar en cualquier momento.
- Si el aparato se vende o cede a otro propietario, o se cambia de lugar, también hay que entregar el manual para que el nuevo propietario o el instalador puedan consultarlo.
- La instalación y el mantenimiento han de ser efectuados por parte de personal profesional cualificado según las normas vigentes y las instrucciones del fabricante
- Una mala instalación o un mantenimiento erróneo pueden provocar serios daños a personas, animales u objetos.
El fabricante no se hace responsable por los daños provocados por una instalación y un uso incorrectos, y, en cualquier caso, por el incumplimiento de las instrucciones proporcionadas.
- Antes de efectuar cualquier operación de limpieza o mantenimiento, hay que desconectar el aparato de la red de alimentación eléctrica mediante el interruptor de la instalación o mediante los correspondientes equipos de corte.
- En caso de avería o funcionamiento incorrecto del aparato, desconectarlo y hacerlo reparar por técnicos cualificados. Acuda exclusivamente a personal cualificado.
- Las reparaciones del aparato y las sustituciones de los componentes han de ser efectuadas solamente por personal profesionalmente cualificado, utilizando recambios originales. En caso contrario, puede comprometerse la seguridad del aparato.
- Para garantizar el correcto funcionamiento del aparato es indispensable encargar el mantenimiento anual a personal cualificado.
- Este aparato se ha de destinar sólo al uso para el cual ha sido expresamente proyectado.
Todo otro uso ha de considerarse impropio y, por lo tanto, peligroso.
- Tras desembalar el aparato hay que comprobar que esté en perfecto estado.
- No dejar los elementos del embalaje al alcance de los niños ya que son peligrosos.
- En caso de duda sobre el correcto funcionamiento del aparato, no utilizarlo y llamar al proveedor.



Declaración de conformidad

El fabricante declara que este equipo satisface las siguientes directivas CEE:

- Directiva de Aparatos de Gas 90/396
- Directiva de Rendimientos 92/42
- Directiva de Baja Tensión 73/23 (modificada por la 93/68)
- Directiva de Compatibilidad Electromagnética 89/336 (modificada por la 93/68)

Presidente y representante legal
 Caballero del Trabajo
 Danilo Ferroli

1. Instrucciones de uso

2. Instalación

3. Servicio y mantenimiento

4 Características y datos técnicos

1. INSTRUCCIONES DE USO

1.1 Presentación

Apreciado Cliente:

Muchas gracias por elegir **FERELLAzip F 24**, una caldera mural FER de diseño avanzado, tecnología de vanguardia, elevada fiabilidad y calidad constructiva. Le rogamos que lea atentamente este manual y lo guarde con esmero para poderlo consultar en cualquier momento.

FERELLAzip F 24 es un generador térmico de **alto rendimiento** para calefacción y producción de agua caliente sanitaria, alimentado con gas natural o GLP (configurable a la hora de la instalación) y gobernado por un avanzado sistema de control con **microprocesador**.

El cuerpo de la caldera se compone de un intercambiador de placas de cobre, cuya forma especial asegura una elevada eficacia de intercambio en cualquier condición de funcionamiento, y de un quemador **atmosférico** dotado de encendido electrónico con control de llama por ionización.

La caldera es completamente **estanca** respecto al ambiente de instalación; el aire para la combustión se aspira del exterior y los humos se expulsan con un ventilador. El equipo incluye una bomba de circulación de velocidad variable, vaso de expansión, caudalímetro, válvula de seguridad, llave de carga, presostatos para aire y agua, sensores de temperatura y termostato de seguridad.

Gracias al sistema de control y regulación con **microprocesador** y autodiagnóstico avanzado, casi todo el funcionamiento del aparato es automático. El sistema de control regula automáticamente la potencia de calefacción, mientras que la potencia para el agua sanitaria se regula de modo automático y continuo para asegurar rapidez de suministro y temperatura adecuada en cada extracción. Además, está dotado con un dispositivo interno especial que garantiza una producción de agua caliente sanitaria muy rápida.

El usuario sólo tiene que programar la temperatura interior de la vivienda (con el termostato de ambiente o el reloj programador a distancia, opcional, pero del cual se aconseja la instalación) o regular la temperatura del agua de calefacción y programar la temperatura de salida deseada del agua caliente sanitaria. El sistema de regulación y control mantendrá de forma automática las temperaturas especificadas.

Los tres LEDs proporcionan siempre indicaciones sobre el funcionamiento del aparato: se indica cualquier anomalía de funcionamiento de la caldera o de la instalación y, si es posible, se corrigen automáticamente.

1.2 Panel de mandos

En el panel de mandos hay una tecla multifunción, dos mandos y tres leds.

Leyenda

- 1 Regulación de la temperatura de la calefacción y conmutación Verano/Invierno/ Apagado
- 2 Regulación de la temperatura del agua caliente sanitaria y apagado
- 3 Tecla multifunción (ECO/RESET/TEST)
- 4 Leds de indicación del funcionamiento y señalización de anomalías

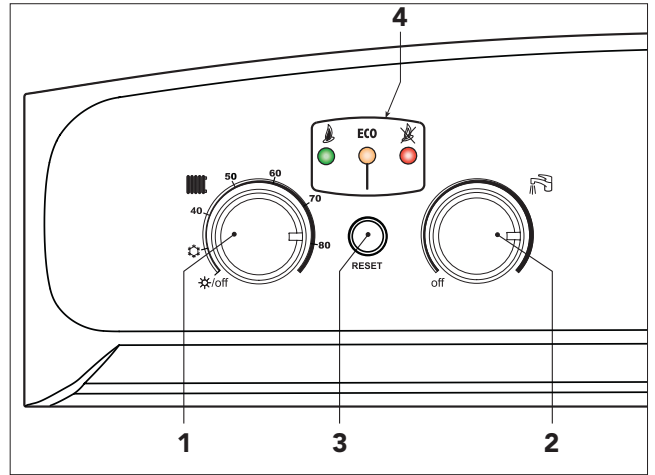


Fig. 1

Indicaciones durante el funcionamiento

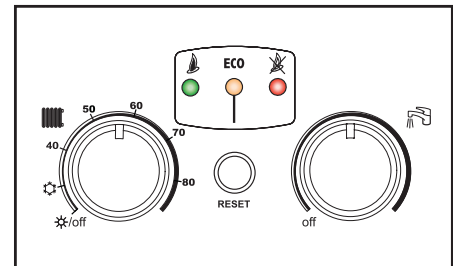
Durante el funcionamiento normal, el control de diagnóstico informa sobre el estado de la caldera mediante los leds (4 - fig.1):

Leyenda de los leds						
<input type="radio"/>	Encendido	<input type="radio"/>	Apagado	<input type="radio"/>	Parpadeante	
	ECO		Verde	Amarillo	Rojo	
<input type="radio"/>	<input type="radio"/>	<input type="radio"/>				Caldera apagada
<input type="radio"/>	<input type="radio"/>	<input type="radio"/>				Caldera en stand-by
<input type="radio"/>	<input type="radio"/>	<input type="radio"/>				Caldera en stand-by / ECO activado
<input type="radio"/>	<input type="radio"/>	<input type="radio"/>				Funcionamiento de la calefacción o del agua caliente sanitaria en modalidad confort (quemador encendido)
<input type="radio"/>	<input type="radio"/>	<input type="radio"/>				Funcionamiento del agua caliente sanitaria en modalidad ahorro (quemador apagado)
<input type="radio"/>	<input type="radio"/>	<input type="radio"/>				Anomalías - (Véase cap. 1.6 o 3.0)
<input type="radio"/>	<input type="radio"/>	<input type="radio"/>				
<input type="radio"/>	<input type="radio"/>	<input type="radio"/>				
<input type="radio"/>	<input type="radio"/>	<input type="radio"/>				Funcionamiento en modalidad TEST

1.3 Encendido y apagado

Encendido

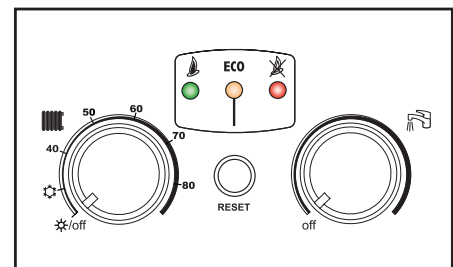
- Abrir la llave del gas ubicada aguas arriba de la caldera.
- Purgar el aire del tubo que est aguas arriba de la válvula de gas.
- Cerrar el eventual interruptor o conectar la clavija, aguas arriba de la caldera.
- Seleccionar la temperatura de la calefacción y del agua sanitaria mediante los mandos correspondientes (véase pár. 1.4).
- A continuación, la caldera se pondr en marcha automáticamente cada vez que se tome agua caliente sanitaria o lo requiera el termostato de ambiente.



Apagado

Girar hasta el mínimo los dos mandos (ref. 1 y 2, fig. 1).

- Cuando la caldera se apaga, la tarjeta electrónica permanece conectada.
- Se inhabilitan la producción de agua sanitaria y la calefacción, los leds se apagan y solamente permanece activada la función antihielo.



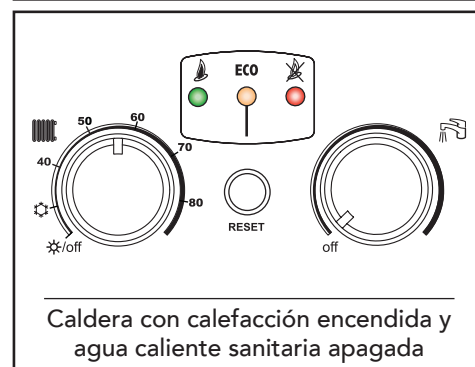
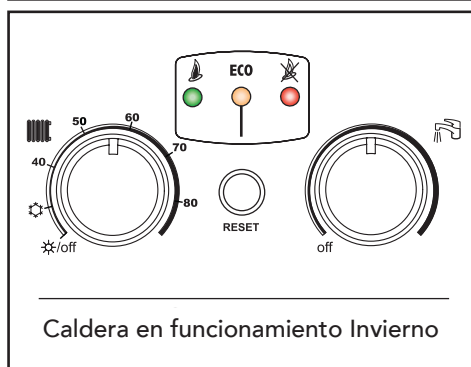
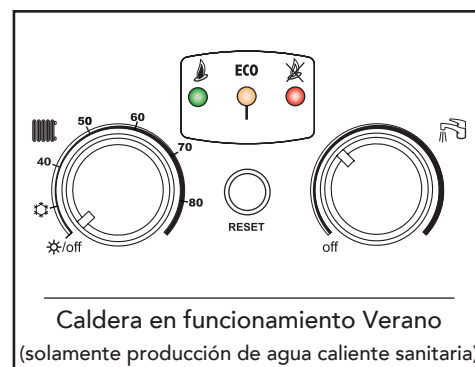
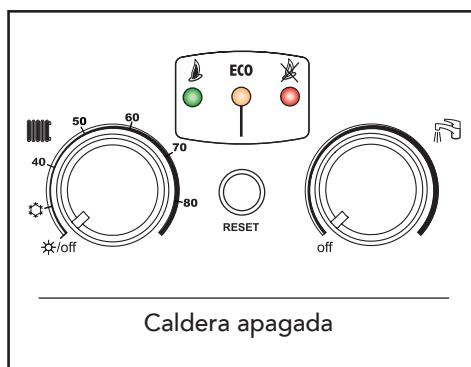
Al quitar la alimentacin eléctrica y/o del gas al aparato, el sistema antihielo no funciona.


Si se desea apagar la caldera por mucho tiempo durante el invierno, para evitar daños causados por las heladas, es aconsejable descargar toda el agua de la caldera, tanto sanitaria como de calefacción, o descargar slo el agua sanitaria e introducir un anticongelante apropiado en el circuito de calefacción, según cuanto indicado en el cap. 2.3.

1.4 Regulaciones

Conmutación verano / invierno

En función de la posición de los mandos "1" y "2", es posible apagar la caldera, efectuar la conmutación verano / invierno o desactivar el agua caliente sanitaria.



 Si la caldera tiene conectado el reloj programador a distancia (opcional), el apagado de la caldera, la conmutación verano/invierno y la desactivación del agua sanitaria tienen prioridad con relación a aquél.

Regulación de la temperatura ambiente (con el termostato de ambiente montado)

Mediante el termostato de ambiente, programar la temperatura deseada en el interior de la vivienda. Cuando el termostato de ambiente lo requiere, la caldera se enciende y calienta el agua de calefacción a la temperatura de ida prefijada. Cuando se alcanza la temperatura ambiente deseada, el generador se apaga.

Si no se dispone de termostato de ambiente, la caldera mantiene el agua de calefacción a la temperatura de ida prefijada.

Regulación de la temperatura ambiente (con el reloj programador a distancia montado)

Mediante el reloj programador a distancia, programar la temperatura ambiente deseada en el interior de la vivienda. La caldera regular el agua de la calefacción en función de la temperatura ambiente requerida. Por lo que se refiere al funcionamiento con el reloj programador a distancia, consultar su manual de uso.

Regulación de la temperatura de la calefacción


La temperatura de ida de la calefacción se programa mediante el correspondiente mando (ref. 1 - fig. 1).

La temperatura puede regularse entre 30 °C y 85 °C, pero se aconseja no hacer funcionar la caldera a menos de 45 °C. Al girar el mando se define la temperatura deseada (hacia la derecha aumenta y hacia la izquierda disminuye).

Regulación de la temperatura del agua sanitaria

La temperatura del agua sanitaria se programa mediante el mando (ref. 2 - fig. 1).


La temperatura puede regularse entre 40 °C y 55 °C. Al girar el mando se define la temperatura deseada (hacia la derecha aumenta y hacia la izquierda disminuye).

 Si la caldera tiene conectado el reloj programador a distancia (opcional), los ajustes anteriormente descritos (temperatura de calefacción y temperatura del agua sanitaria) pueden realizarse sólo con dicho mando.

Selección ECO/COMFORT

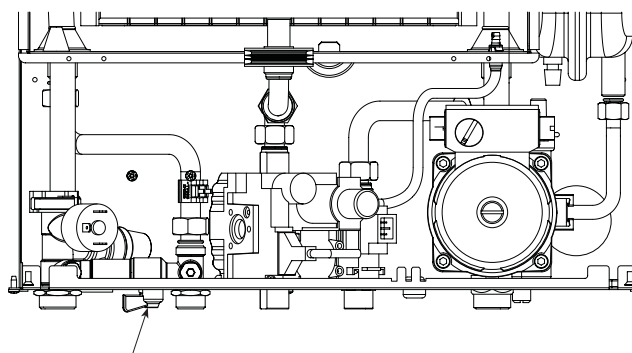
El aparato está dotado con un dispositivo interno especial que asegura una elevada velocidad de suministro de agua caliente sanitaria y un máximo confort para el usuario. Cuando el dispositivo se encuentra activado (modalidad CONFORT), el agua de la caldera se mantiene caliente y esto permite disponer inmediatamente de agua a la temperatura deseada al abrir el grifo, sin tener que esperarse.

El usuario puede desactivar este dispositivo (modalidad ECO) pulsando la tecla multifunción durante 2 segundos con la caldera en stand-by. En modalidad ECO, el correspondiente led amarillo se enciende. Para activar la modalidad CONFORT, pulsar nuevamente, durante 2 segundos, la tecla multifunción. El led amarillo ECO se apaga.

 Pulsando 3 veces durante 3 segundos la tecla multifunción, se activa la modalidad TEST (los 3 leds parpadean simultáneamente - véase pr. 3.1). Si se activa accidentalmente la modalidad TEST, para salir de ella hay que pulsar nuevamente la tecla durante 3 segundos por 3 veces.

Regulación de la presión hidráulica del agua de calefacción

La caldera posee una llave para llenar manualmente la instalación de calefacción. La presión de carga con la instalación fría, leída en el hidrometro de la caldera, tiene que estar alrededor de 1,0 - 1,5 bar. Si la presión de la instalación disminuye durante el funcionamiento (debido a la evaporación de los gases disueltos en el agua) por debajo del valor citado, el usuario ha de restablecer el valor inicial mediante la llave de llenado. Al finalizar la operación, cerrar siempre la llave de llenado.



Llave de carga de la instalación

Fig. 2

1.5 Mantenimiento

De acuerdo con las normas vigentes, el usuario tiene la obligación de hacer realizar por un técnico autorizado, como mínimo, un mantenimiento anual de la instalación térmica y un control de la combustión cada dos años. Consultar el cap. 3.3 del presente manual para mayor información.

Para limpiar la carcasa, el panel de mandos y las partes estéticas de la caldera puede utilizarse un paño suave y húmedo, si hace falta con agua jabonosa. No emplear detergentes abrasivos ni disolventes.

1.6 Anomalías

La caldera está dotada de un avanzado sistema de autodiagnóstico, que señala las posibles anomalías mediante el encendido combinado de leds. Algunas anomalías (indicadas por el encendido permanente o parpadeante del led rojo) provocan el bloqueo permanente de la caldera. En este caso, el funcionamiento se debe restablecer manualmente accionando el pulsador multifunción (RESET) durante 1 segundo o mediante el reloj programador a distancia (opcional) si está instalado. Otras anomalías causan bloqueos transitorios que se resuelven automáticamente apenas el valor vuelve al campo de funcionamiento normal de la caldera.

A continuación se describen algunas anomalías que pueden ser provocadas por pequeños inconvenientes y que el usuario puede resolver.

Si el problema persiste después del segundo intento de restablecimiento, llamar al centro de asistencia.

Para otras anomalías, consultar el capítulo 3.4 "Solución de problemas".

ECO	Anomalías	Solución
	Caldera bloqueada	Controlar que la llave del gas instalada aguas arriba de la caldera y la instalada en el contador estén abiertas. Accionar el pulsador multifunción por un segundo (fig. 1). Si la caldera se bloquea repetidamente, ponerse en contacto con el centro de asistencia.
	Baja presión de la instalación	Cargar la instalación hasta 1-1,5 bar en frío mediante la llave correspondiente situada en la caldera. Cerrar la llave una vez usada.
Leyenda de los leds		
	Encendido	
	Apagado	
	Parpadeante	

Antes de llamar al servicio de asistencia, controlar que el problema no se deba a la falta de gas o a la falta de alimentación eléctrica.

2. INSTALACIÓN

2.1 Disposiciones generales



Este aparato se ha de destinar sólo al uso para el cual ha sido expresamente proyectado. Este aparato sirve para calentar agua a una temperatura inferior a la de ebullición a presión atmosférica, y debe conectarse a una instalación de calefacción y/o de distribución de agua caliente sanitaria conforme a sus características, prestaciones y potencia térmica. Todo otro uso ha de considerarse impropio.

LA CALDERA TIENE QUE SER INSTALADA ÚNICAMENTE POR PERSONAL ESPECIALIZADO Y DEBIDAMENTE CUALIFICADO, RESPETANDO TODAS LAS INSTRUCCIONES DEL PRESENTE MANUAL TÉCNICO, LAS LEYES GENERALES Y LAS EVENTUALES NORMAS LOCALES ASÍ COMO LAS REGLAS DE LA TÉCNICA.

Una instalación incorrecta del aparato puede causar daños a personas, animales y cosas con relación a los cuales el fabricante queda libre de cualquier responsabilidad.

2.2 Lugar de instalación

El circuito de combustión es estanco respecto al ambiente de instalación, por lo cual el aparato puede instalarse en cualquier habitación. No obstante, el local de instalación debe ser lo suficientemente aireado para evitar situaciones de peligro si hubiera una pérdida de gas. Esta norma de seguridad está impuesta por la Directiva CEE nº 90/396 para todos los aparatos que funcionan con gas, incluidos los de cámara estanca.

En cualquier caso, la caldera se ha de instalar en un lugar sin polvo ni objetos o materiales inflamables o gases corrosivos. El lugar tiene que ser seco y reparado de posibles heladas.

La caldera puede colgarse de la pared. En el bastidor posterior del aparato hay unas ranuras para fijarlo a la pared con tirafondos metálicos. La fijación a la pared debe ser firme y estable.

La caldera se debe instalar en un sector de pared ciego, sin aberturas ni agujeros detrás del bastidor, y en una posición que permita alcanzar los componentes internos.

Si el aparato se instala dentro de un mueble o se adosa a otros elementos, ha de quedar un espacio libre para las actividades normales de mantenimiento. En la figura 3 y en la tabla se indican los espacios mínimos que se aconseja dejar alrededor del aparato.

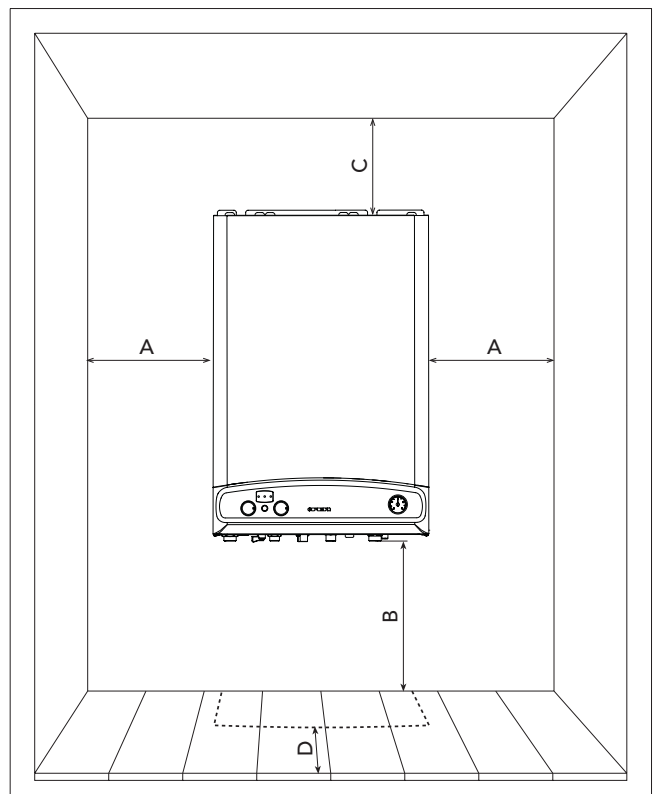


fig. 3

	Mínimo	Aconsejado
A	3 cm	15 cm
B	10 cm	30 cm
C	15 cm	20 cm
D	1,5 cm (desde el panel abrible, si se incluye)	> 25 cm

Fijación mural

La caldera est equipada de serie con una brida de sujeción a la pared.

Es posible solicitar una plantilla metálica, reutilizable, para marcar en la pared los puntos de sujeción y de conexión de la caldera.

Apoyar la plantilla en la pared elegida para instalar la caldera; con ayuda de un nivel de burbuja, controlar que la parte inferior **D** est perfectamente horizontal. Sujetar provisionalmente la plantilla a la pared mediante dos clavos o dos tornillos en los orificios **B**. Marcar los puntos de fijación **C**.

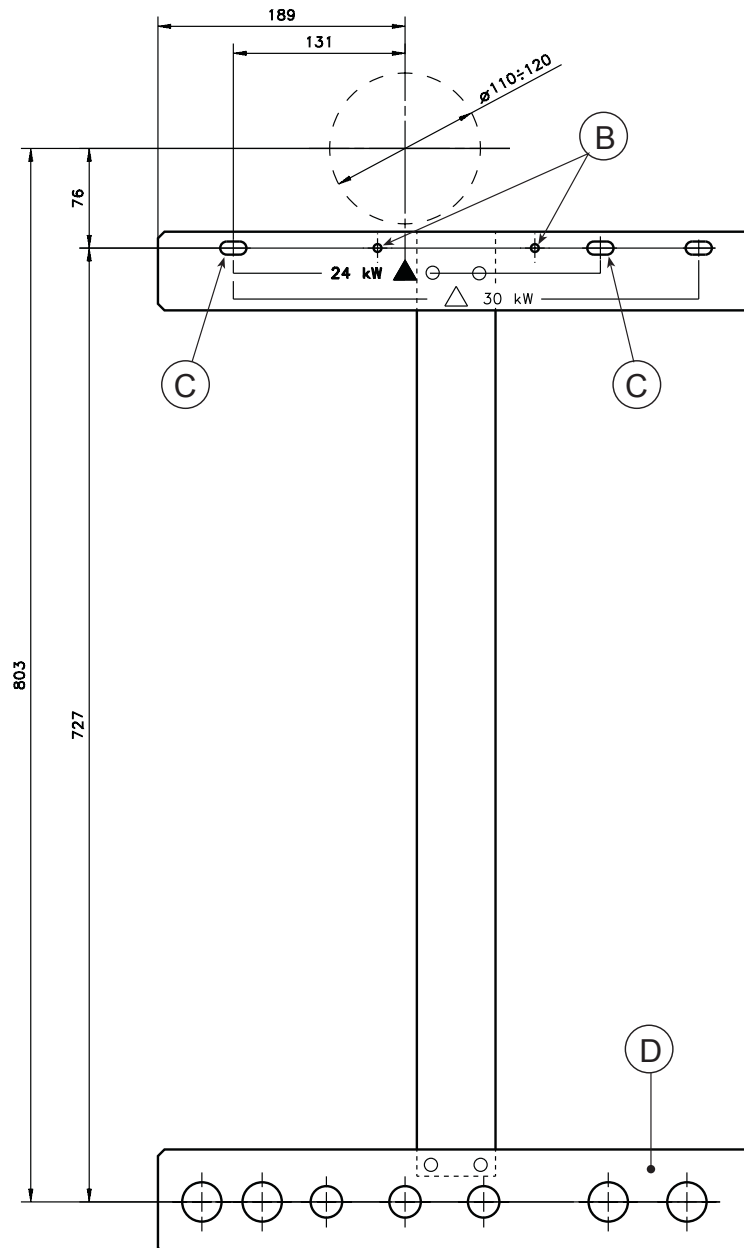


fig. 4

2.3 Conexiones hidráulicas

La potencialidad térmica del aparato tiene que establecerse antes de su instalación con un cálculo de las necesidades de calor del edificio según las normativas vigentes. Para el buen funcionamiento y duración de la caldera, la instalación hidráulica ha de estar bien dimensionada y dotada con los accesorios necesarios.

Si los tubos de ida y retorno de la instalación siguen un recorrido que puede provocar la formación de bolsas de aire, es aconsejable instalar purgadores automáticos de aire en dichos puntos. Instalar también un dispositivo de desage en el punto más bajo de la instalación para poder vaciarla por completo.

Si la caldera está instalada a un nivel inferior al de la instalación de calefacción, es oportuno instalar una válvula flow-stop para impedir la circulación natural del agua en la instalación.

Es aconsejable que el salto térmico entre el colector de ida y el de retorno a la caldera no sea superior a 20 °C.



No utilizar los tubos de las instalaciones hidráulicas para poner a tierra aparatos eléctricos.

Antes de instalar la caldera, lavar cuidadosamente todos los tubos de la instalación para eliminar los eventuales residuos o las impurezas que pueden comprometer el correcto funcionamiento de la caldera.

Efectuar las conexiones como se ilustra en la fig. 5.

Leyenda

- 1 Salida de la calefacción Ø 3/4"
- 2 Salida de agua caliente sanitaria Ø 1/2"
- 3 Entrada de gas 1/2"
- 4 Entrada de agua fría Ø 1/2"
- 5 Retorno de la calefacción Ø 3/4"

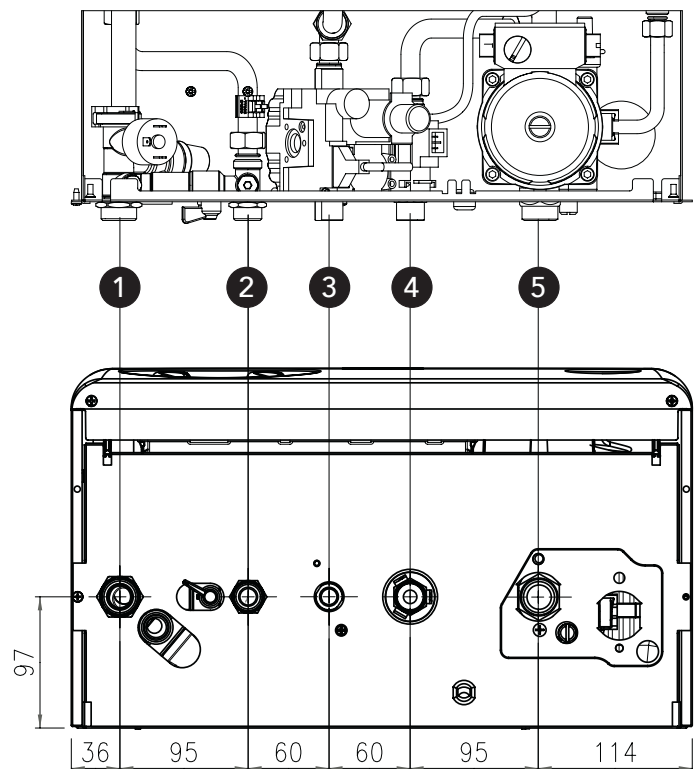


Fig. 5

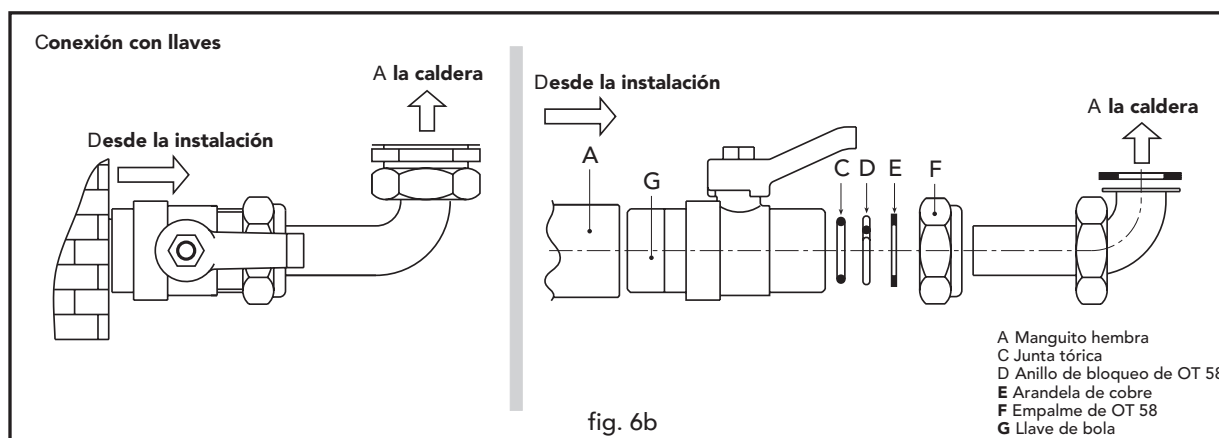
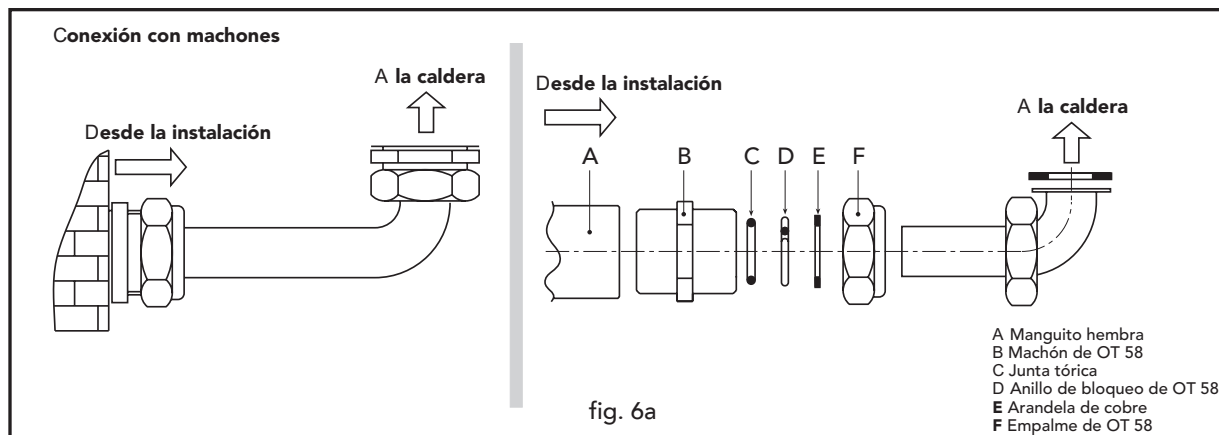
Se aconseja instalar una válvula de interceptación entre la caldera y la instalación de calefacción para aislar la caldera con relación a la instalación siempre que sea necesario.



La salida de la válvula de seguridad se ha de conectar a un embudo o tubo de recogida para evitar el derrame de agua en el suelo en caso de sobrepresión en el circuito de calefacción. Si esto no se hace y la válvula de descarga interviene y se inunda el local, el fabricante de la caldera no se considerará responsable.

Conectar la caldera de manera que sus tubos internos no sufran tensiones.

Bajo pedido, se suministran los kits de conexión ilustrados en las figuras 6a y 6b.



Características del agua de la instalación

Si la dureza del agua es superior a 25 °f, es necesario tratar el agua para evitar posibles incrustaciones o corrosiones en la caldera. Cabe recordar que es suficiente la presencia de una pequeña incrustación, incluso de tan sólo algunos milímetros de espesor, para provocar graves inconvenientes ya que tienen una conductividad térmica muy baja y, por consiguiente, las paredes de la caldera se recalientan.

Es indispensable tratar el agua utilizada en caso de instalaciones muy grandes (con elevado contenido de agua) o de frecuentes llenados con agua para reintegrar la instalación. Si, en estos casos, es necesario vaciar parcial o totalmente la instalación, el sucesivo llenado se ha de efectuar con agua tratada.

Llenado de la caldera y de la instalación

La caldera posee una llave de bola para llenar manualmente la instalación de calefacción. La presión de llenado con la instalación fría ha de ser de aproximadamente de 1 - 1,5 bar. Si la presión de la instalación disminuye durante el funcionamiento (debido a la evaporación de los gases disueltos en el agua) por debajo del valor citado, el usuario ha de restablecer el valor inicial mediante la llave de llenado. Para un correcto funcionamiento de la caldera, su presión en caliente tiene que estar comprendida aproximadamente entre 1,5 y 2 bar. Al finalizar la operación, cerrar siempre la llave de llenado.

Sistema antihielo, líquidos anticongelantes, aditivos e inhibidores.


La caldera posee un sistema antihieladas que activa la calefacción cuando la temperatura del agua de la instalación disminuye por debajo de 6 °C.

Cuando la temperatura de ida llega a 35 °C, el quemador se apaga y la bomba de circulación continúa funcionando durante 6 minutos.

El dispositivo no se encuentra activado si se corta la alimentación eléctrica y/o del gas del aparato.


Si es necesario, se permite usar líquidos anticongelantes, aditivos e inhibidores, a condición de que el fabricante de dichos productos garantice que sus productos están indicados para este uso y que no daan el intercambiador de la caldera ni ningún otro componente o material de la caldera y de la instalación. Se prohíbe usar líquidos anticongelantes, aditivos e inhibidores genéricos, no expresamente adecuados al uso de instalaciones trmicas e incompatibles con los materiales de la caldera y de la instalación.

2.4 Conexión del gas

 Antes de efectuar la conexión, controlar que el aparato est preparado para funcionar con el tipo de combustible disponible y limpiar esmeradamente todos los tubos del gas para eliminar eventuales residuos que pueden comprometer el correcto funcionamiento de la caldera.

El gas se ha de conectar al correspondiente empalme (véase fig. 5) según la normativa en vigor, con un tubo metálico rgido o con un tubo flexible de pared continua de acero inoxidable, interponiendo una llave del gas entre la instalación y la caldera. Controlar que todas las conexiones del gas sean herméticas.


La capacidad del contador del gas debe ser suficiente para el uso simultáneo de todos los aparatos conectados. El diámetro del tubo del gas que va del contador a la caldera se ha de calcular en función de su longitud y de las prdidas de carga conforme a la normativa vigente, y no debe ser necesariamente igual al diámetro del tubo de conexión a la caldera.

 No utilizar los tubos del gas para poner a tierra aparatos eléctricos.


2.5 Conexiones eléctricas

Conexión a la red eléctrica

La caldera tiene que conectarse a una línea eléctrica monofásica de 230 V - 50 Hz.

 La seguridad eléctrica del aparato sólo se logra cuando éste se encuentra conectado a una toma de tierra eficiente, segn lo previsto por las normas de seguridad. Solicitar a personal profesionalmente cualificado que controle la eficacia y la adecuación de la instalación de tierra ya que el fabricante no se hace responsable por los eventuales daos provocados por la falta de puesta a tierra de la instalación. También se ha de controlar que la instalación eléctrica sea adecuada a la potencia máxima absorbida por el aparato, indicada en la chapa de datos, y comprobar que la seccin de los cables de la instalación sea adecuada a la potencia absorbida por el aparato.

La caldera se suministra con un cable para la conexión a la red elctrica de tipo "Y" sin enchufe. Las conexiones a la red se han de efectuar con un empalme fijo y un interruptor bipolar cuyos contactos han de tener una abertura de 3 mm como mínimo, interponiendo unos fusibles de 3 A como máximo entre la caldera y la línea. Es importante respetar la polaridad de las conexiones a la línea eléctrica (LÍNEA: cable marrón / NEUTRO: cable azul / TIERRA: cable amarillo-verde). Cuando se instale o sustituya el cable de alimentacin, el conductor de tierra se ha de dejar 2 cm más largo que los demás.

 El cable de alimentación del aparato no debe ser sustituido por el usuario. Si el cable se daña, apagar y el aparato y llamar a un tcnico autorizado para que lo sustituya. Si hay que sustituir el cable eléctrico de alimentación, utilizar sólo cable **HAR H05 VV-F** de 3x0,75 mm² con diámetro exterior de 8 mm como máximo.

Termostato de ambiente



ATENCIÓN: EL TERMOSTATO DE AMBIENTE DEBE TENER LOS CONTACTOS LIBRES DE POTENCIAL. SI SE CONECTAN 230 V A LOS BORNES DEL TERMOSTATO DE AMBIENTE, LA TARJETA ELECTRÓNICA SE DAÑA IRREMEDIABLEMENTE.

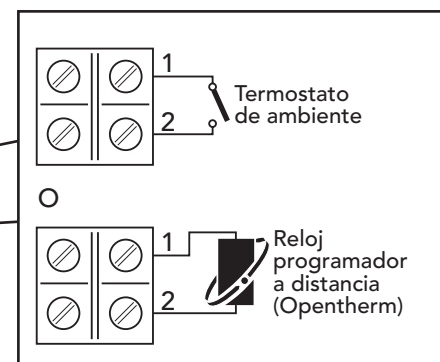
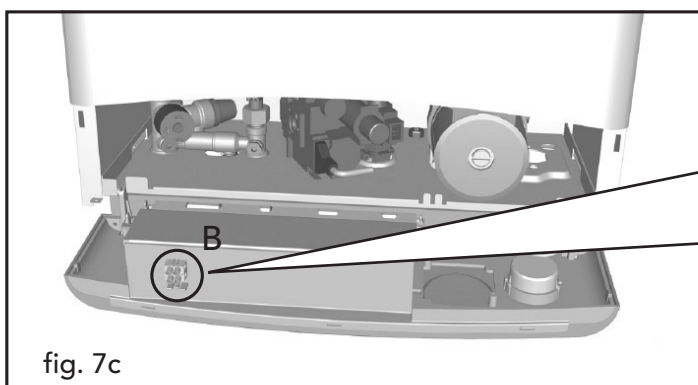
Al conectar un termostato de ambiente con programa diario o semanal, o un temporizador, no tomar la alimentación de estos dispositivos de sus contactos de interrupción. Conectarlos directamente a la red o a las pilas, según el tipo de dispositivo.

Acceso a la regleta de conexiones

Para acceder a la regleta de conexiones a la cual hay que conectar el termostato de ambiente (contacto libre de potencial) o el reloj programador a distancia, efectuar las operaciones siguientes:

- 1 Desenroscar los dos tornillos "A" (fig. 7 a).
- 2 Bajar el panel de mandos (fig. 7 b).
- 3 Girar el panel de mandos (fig. 7 c).

Luego, se puede acceder a la regleta de conexiones "B" (fig. 7 c).



2.6 Conductos de humos

El aparato es de tipo C con **cámara estanca** y tiro forzado, la entrada de aire y la salida de humos deben conectarse a sistemas como los que se indican ms adelante. Antes de realizar la instalación es preciso comprobar, con las tablas y los métodos de cálculo indicados, que los conductos de los humos no superen las longitudes mximas admitidas. Es obligatorio respetar las normas vigentes y la reglamentación local.



Para instalar este aparato de tipo C deben utilizarse los conductos de entrada de aire y salida de humos suministrados por FER con arreglo a UNI-CIG 7129/92. El uso de otros elementos anula automáticamente la garanta y la responsabilidad de FER.

Diafragmas

Para utilizar la caldera es necesario montar los diafragmas que se incluyen en el suministro, según lo indicado en las tablas siguientes.

Elección del diafragma para el uso de tubos coaxiales

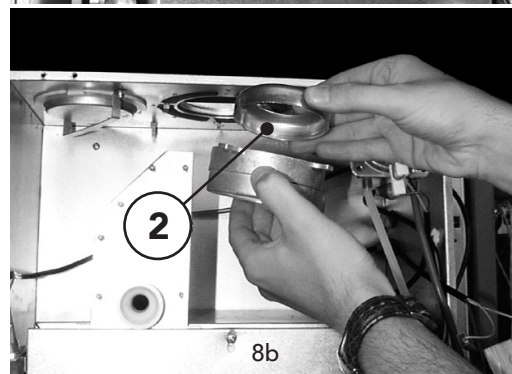
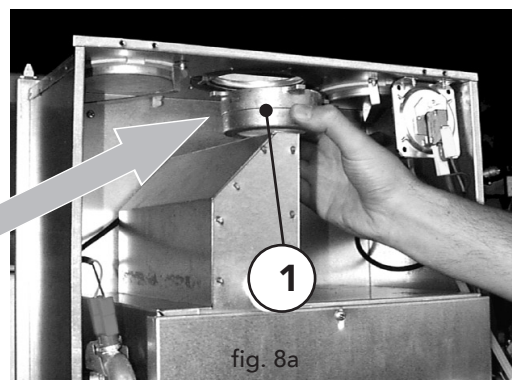
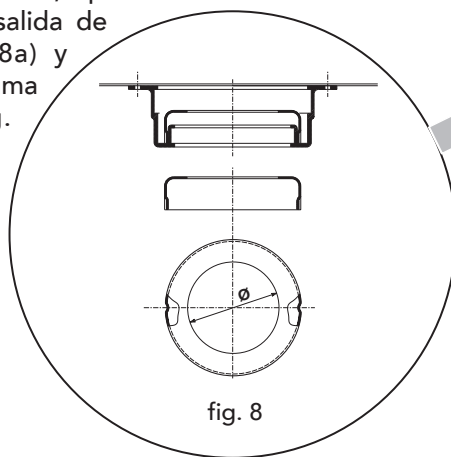
Tipo	Longitud hasta:	Diafragma
Coaxial 60/100	1 codo + 1 metro	50 mm
	1 codo + 3 metros	Ningún diafragma
Coaxial 80/125	1 codo + 3 metros	45 mm
	1 codo + 4 metros	50 mm
	1 codo + 5 metros	Ningún diafragma

Elección del diafragma para el uso de tubos separados

Longitud del tubo calculada en metros-aire		Diafragma
Min	Max	
0 m	13 m	45 mm
13 m	23 m	47 mm
23 m	38 m	50 mm
38 m	48 m	Ningún diafragma

Sustitución del diafragma

Para instalar o cambiar el diafragma, desmontar el grupo ventilador, quitar la conexión de la salida de humos **1** (fig. 8a) y colocar el diafragma deseado **2** (fig. 8b).

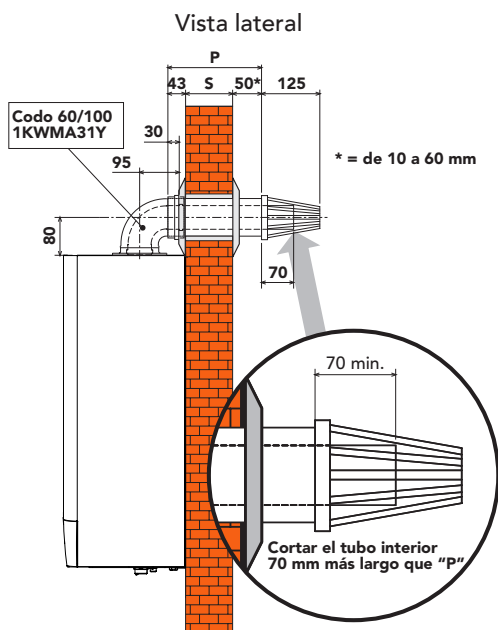


Las calderas se suministran con el diafragma Ø 45. Antes de instalar el tubo de salida de humos en la caldera, hay que controlar que el diafragma montado sea correcto y est bien colocado.

Conexión con tubos coaxiales

El aparato puede conectarse a un conducto coaxial de aire/humos con salida por la pared o por el techo, como se ilustra a continuación. Existen numerosos accesorios opcionales para resolver las diversas exigencias de instalación. Consultar el catálogo de accesorios para salida de humos o la tarifa.

Salida posterior



$$P = S + 93 \text{ mm}$$

Vista superior

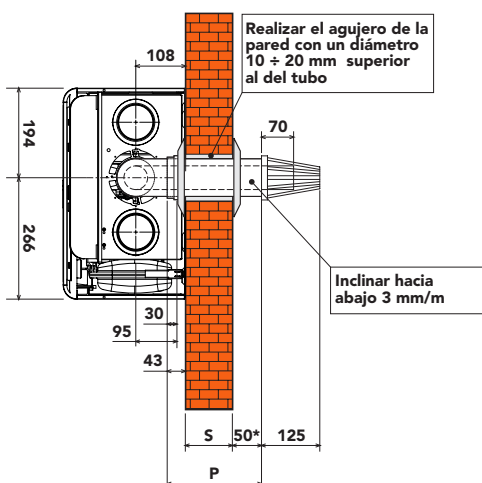
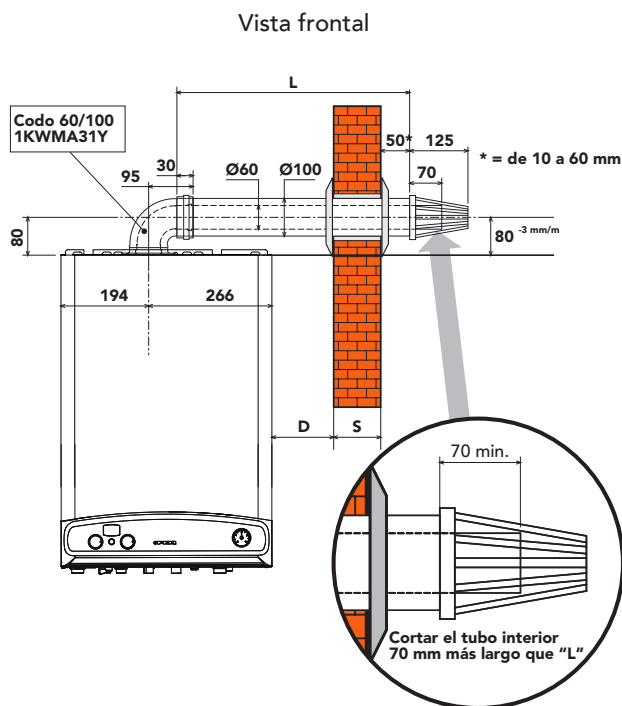


fig. 9a

Salida lateral



$$L = S + D + 251 \text{ mm con salida derecha}$$

$$S + D + 179 \text{ mm con salida izquierda}$$

Vista superior

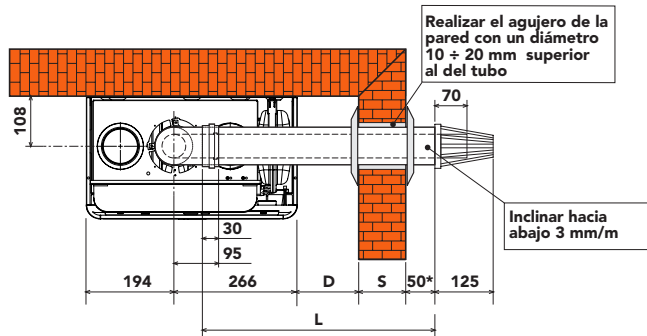


fig. 9b

La longitud total del conducto coaxial, en metros lineales, no debe superar el valor máximo indicado en la tabla siguiente, considerando que cada codo provoca la reducción indicada. Por ejemplo, un conducto D = 60/100 formado por un codo a 90° + 1 m horizontal + 2 codos a 45° + 1 m horizontal tiene una longitud total equivalente de 4 m.

	Ø mm 60/100	Ø mm 80/125
Longitud máxima admisible de los conductos	4 m	5 m

Factores de reducción para codos	
Codo coaxial a 90° - Ø 60/100 mm	1 m
Codo coaxial a 45° - Ø 60/100 mm	0,5 m
Codo coaxial a 90° - Ø 80/125 mm	0,5 m
Codo coaxial a 45° - Ø 80/125 mm	0,25 m

Para la instalación:

1. Establecer la posición de instalación del aparato.
2. Perforar la pared para la salida del tubo de aire/humos como se indica en las figuras, considerando que los tramos horizontales de tubería deben tener una pendiente hacia abajo de aproximadamente 3 mm por metro de longitud, para evitar que entre agua de lluvia en la caldera.
3. Realizar un agujero cuyo diámetro sea 10-20 mm superior al diámetro nominal del tubo coaxial, a fin de facilitar la introducción.
4. Si es necesario, cortar el tubo terminal a medida, considerando que la tubería exterior debe sobresalir de la pared de 10 a 60 mm (figs. 9a y 9b). Eliminar las rebabas del corte.
5. Conectar los conductos a la caldera, colocando debidamente las juntas, y sellar con manguitos de estanqueidad los puntos de fijación a la pared.

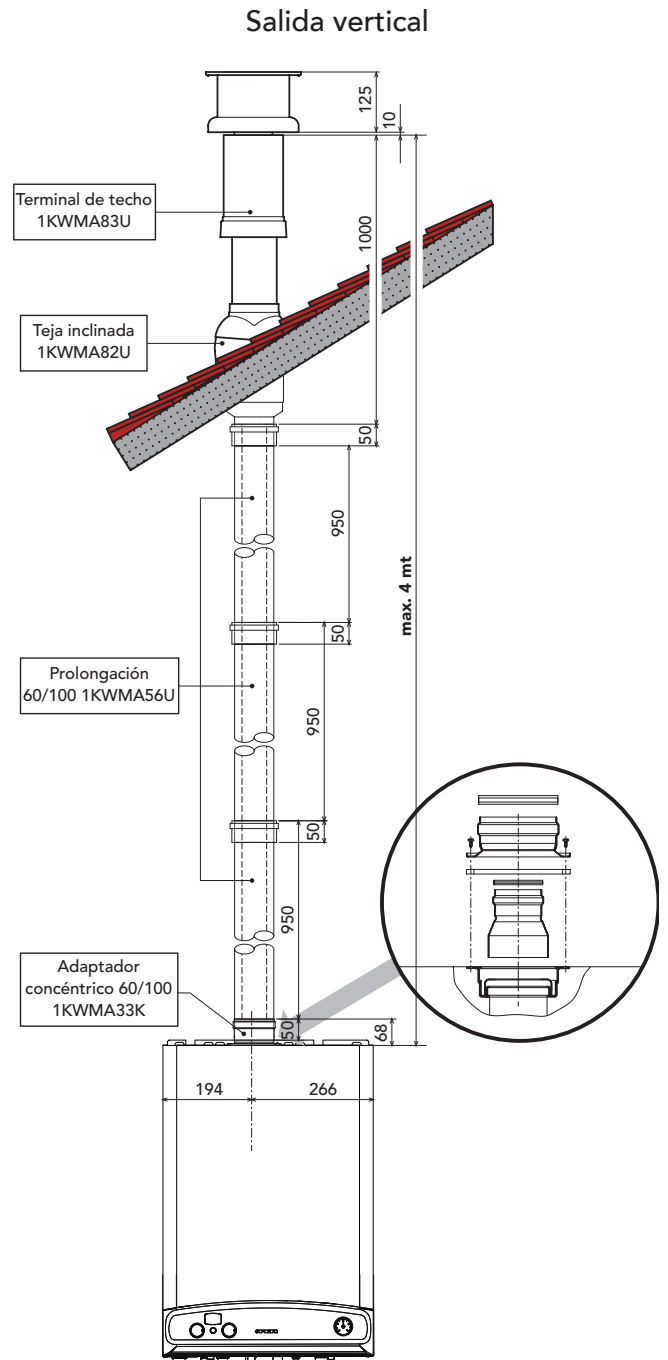


fig. 9c

Conexión con tubos separados

El aparato puede conectarse a un sistema de conductos separados de aire y humos con salida por la pared o por el techo, como se ilustra en las figuras 10 y 11 junto a estas líneas. Existen numerosos accesorios opcionales para resolver las diversas exigencias de instalación. Los componentes de uso más frecuente se detallan en las tablas "Tablas de pérdidas en tuberías y accesorios". Para ver otros componentes, consultar el catálogo de accesorios para salida de humos o la tarifa.

A fin de comprobar que no se supere la longitud máxima admisible de los conductos, antes de la instalación hay que hacer un sencillo cálculo:

1. Para cada componente, en las tablas se indica una pérdida de carga "equivalente en metros-aire" que depende de la posición del componente (en la entrada de aire o la salida de humos, vertical u horizontal).

La pérdida se denomina "equivalente en metros-aire" porque se toma como unidad la pérdida de un metro de conducto de entrada de aire. Por ejemplo, un codo a 90° de Ø 80 situado en la salida de humos tiene una pérdida equivalente de 2,5 metros-aire, o sea, igual a la que tendría un conducto de 2,5 m lineales ubicado en la entrada de aire.

2. Una vez que se ha definido todo el sistema de chimeneas separadas, sumar las pérdidas en metros equivalentes de todos los componentes y accesorios según su posición en dicho sistema.

3. Controlar que la pérdida total calculada sea inferior o igual a **48 metros** equivalentes, que es el máximo permitido para este modelo de caldera.

Si el sistema de chimeneas diseñado supera el límite máximo admisible, se aconseja utilizar un diámetro superior en algunos tramos de los conductos.

Ref.	Nº Piezas	Descripción	Pérdida equivalente
1	1	Codo aire Ø80	1,5 m
2	1	Tubo horizontal aire Ø80	1,0 m
3	1	Terminal antiviento	2,0 m
4	1	Conexión acampanada recogida condensados	3,0 m
5	36	Tubo vertical humos Ø80	36,0 m
6	1	Chimenea salida + empalme	4,0 m
Total			47,5 m

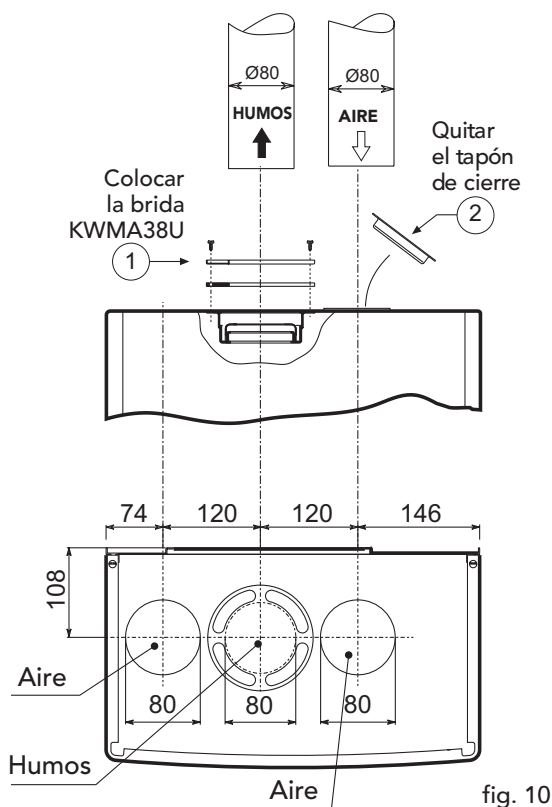


fig. 10

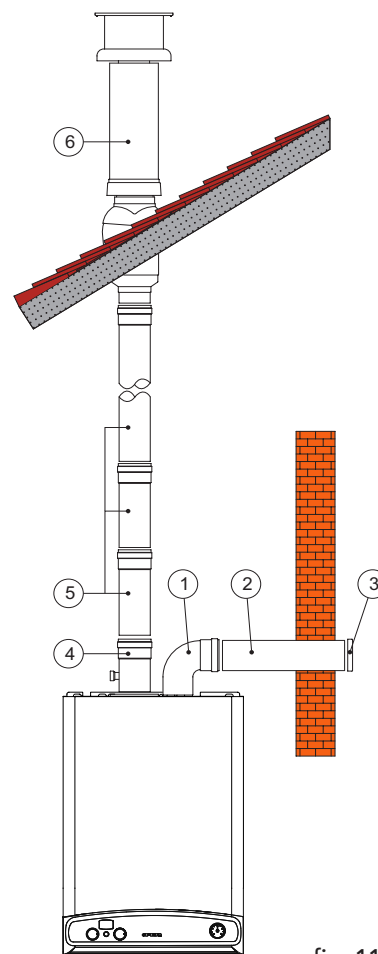



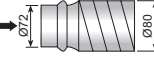

fig. 11

Tablas de pérdidas en tuberías y accesorios

Descripción		Pérdidas en metros equivalentes (aire)			
		Entrada de aire		Salida de humos	
		Vertical	Horizontal	Vertical	Horizontal
Tubo Ø 80 macho-hembra					
	KWMA38A • 0,50 m	0,5	0,5	0,5	1
	KWMA83A • 1,00 m	1	1	1	2
	KWMA06K • 1,95 m	2	2	2	4
	KWMA07K • 4,00 m	4	4	4	8
Codo 45° Ø 80 mm					
	KWMA01K KWMA65A		1,2		2,2
Codo 90° Ø 80 mm hembra-hembra					
	KWMA02K		2		3
Codo 90° Ø 80 mm macho-hembra					
	KWMA82A		1,5		2,5
Empalme en T /MIF 80 mm con tapón de inspección + sifón para drenaje de condensados					
	KWMA05K				7
Conexión acampanada recogida condensados					
	KWMA55U				3
Reducción acampanada Ø 80/100 mm					
	KWMA03U				0

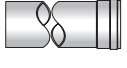
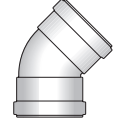
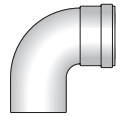


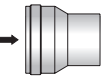
Descripción		Pérdidas en metros equivalentes (aire)			
		Entrada de aire		Salida de humos	
		Vertical	Horizontal	Vertical	Horizontal
Terminales antiviento productos de combustión Ø 80 mm					
	KWMA86A				5
Terminal de protección entrada de aire Ø 80 mm					
	KWMA85A		2		
Chimenea salida de humos entrada de aire para empalme coaxial					
Empalme para chimenea salida humos Ø 80 mm					
	KWMA83U + KWMA86U				4
Chimenea salida humos entrada de aire para empalme separado Ø 80 mm					
	KWMA84U				12

Las prdidas indicadas se refieren a conductos y accesorios originales FER.

Descripción	Pérdidas en metros equivalentes (aire)					
	Entrada de aire			Salida de humos		
	Vertical	Horizontal	Curvado a 90°	Vertical	Horizontal	Curvado a 90°
Tubo flexible Tubo flexible en rollo de 30 m, interior liso, Ø int. 72 mm, Ø ext. 79 mm, AISI 316L  KWMA18K	2,5	2,5	3,5	2	4,5	7
Manguito terminal tubo flexible Ø 72/79 mm a 80 mm AISI 316L  KWMA21K	0			0		
Manguito terminal tubo flexible Ø 79/72 mm a 80 mm AISI 316L  KWMA21K	2			4		



Las prdidas indicadas se refieren a conductos y accesorios originales FER.

Descripción	Pérdidas en metros equivalentes (aire)			
	Entrada de aire		Salida de humos	
	Vertical	Horizontal	Vertical	Horizontal
Tubo Ø 100 macho-hembra  KWMA08K • 1,00 m KWMA09K • 1,95 m	0,4 0,8	0,4 0,8	0,4 0,8	0,8 1,6
Codo 45° Ø 100 mm macho-hembra  KWMA03K	0,6		1	
Codo 90° Ø 100 mm macho-hembra  KWMA04K	0,8		1,3	
Terminales antiviento productos de combustión Ø 100  KWMA29K				3
Terminal de protección entrada de aire Ø 100  KWMA14K		1,5		
Reducción acampanada Ø 100/80 mm  KWMA03U	1,5		3	

Conexión a chimeneas colectivas o individuales con tiro natural

La norma UNI 10641 establece los criterios para proyectar y verificar las dimensiones interiores de las chimeneas colectivas e individuales con tiro natural para aparatos de cmara estanca dotados de ventilador en el circuito de combustión.

Si se desea conectar la caldera **FERELLAzip F 24** a una chimenea colectiva o individual con tiro natural, la chimenea debe ser proyectada por personal técnico cualificado, de conformidad con la norma UNI 10641.

En particular, los conductos y las chimeneas han de:

- Estar dimensionados según el método de cálculo descrito en la norma.
- Ser estancos a los productos de la combustión, resistentes a los humos y al calor, e impermeables a la condensación.
- Tener sección circular o cuadrangular (se admiten algunas secciones hidráulicamente equivalentes) con recorrido vertical y sin estrangulaciones.
- Estar adecuadamente distanciados o aislados de cualquier material combustible.
- Estar conectados a un sólo aparato por planta, con un máximo de 6 aparatos en total (8 si hay abertura o conducto de compensación).
- No tener medios mecánicos de aspiración en los conductos principales.
- Estar en depresión, en todo su recorrido, en condiciones de funcionamiento estacionario.
- Tener, en la base, una cámara de recogida de materiales sólidos o eventuales condensados de al menos 0,5 m, provista de puerta metálica de cierre estanco al aire.

3. SERVICIO Y MANTENIMIENTO

3.1. Regulaciones

Todas las operaciones de regulación y transformación han de ser realizadas por personal cualificado, como por ejemplo, un técnico del Servicio de Asistencia Técnica local.

FER declina toda responsabilidad por daños materiales o personales provocados por la manipulación del aparato por parte de personas que no estén debidamente cualificadas y autorizadas.

Cambio de gas

El equipo puede funcionar con gas metano o GLP. Al salir de fábrica, el aparato está preparado para uno de los dos gases, como se indica claramente en el embalaje y en la chapa de datos técnicos. Para utilizarlo con otro gas, es preciso montar el kit de transformación de la siguiente manera:

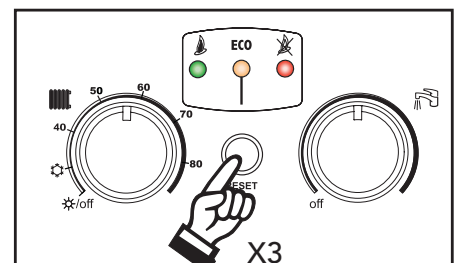
1. Quitar los inyectores del quemador principal y montar los indicados en la tabla de Datos Técnicos (cap. 4) para el tipo de gas empleado.
2. Ajustar la presión mínima y máxima del quemador (ver el apartado respectivo) con los valores indicados en la tabla de Datos Técnicos para el tipo de gas empleado.
3. Modificar el parámetro correspondiente al tipo de gas:
 - colocar la caldera en modalidad stand-by
 - pulsar la tecla RESET durante 10 segundos: los leds parpadean rápidamente durante dos segundos
 - led rojo encendido
 - pulsar la tecla RESET durante 5 segundos: los leds parpadean rápidamente durante dos segundos
 - girar el mando del agua caliente sanitaria (ref. 2 - fig. 1) hasta el mínimo (para funcionamiento con gas Metano) o hasta el máximo (para funcionamiento con GPL)
 - led rojo parpadeante (para funcionamiento con GPL) o led rojo apagado (para funcionamiento con Metano)
 - pulsar la tecla RESET durante 5 segundos: los leds parpadean rápidamente durante dos segundos
 - led amarillo encendido
 - girar el mando de la calefacción (ref. 1 - fig. 1) hasta el mínimo y, luego, hasta el máximo
 - la caldera vuelve a la modalidad stand-by
 - programar las temperaturas deseadas mediante los correspondientes mandos.
4. Pegar el adhesivo suministrado con el kit de cambio de gas cerca de la chapa de los datos técnicos para informar sobre el cambio.

Activación de la modalidad TEST

Para activar la modalidad TEST, pulsar 3 veces durante 3 segundos la tecla multifunción.

Para salir de la modalidad TEST, pulsar de nuevo 3 veces durante 3 segundos la tecla multifunción.

La modalidad TEST se inhabilita automáticamente transcurridos 15 minutos.



Regulación de la presión del quemador

Este aparato está dotado de modulación de llama y, por lo tanto, tiene dos valores de presión fijos, uno mínimo y otro máximo, que deben ser los que se indican en la tabla de Datos Técnicos para cada tipo de gas.

- Conectar un manómetro apropiado a la toma de presión "B" situada aguas abajo de la válvula de gas.
- Desconectar el tubo de compensación de la presión "H".
- Quitar el capuchón de protección "D".
- Hacer funcionar la caldera en modalidad TEST (pulsar 3 veces durante 3 segundos la tecla multifunción):
 - modalidad TEST activada: girar el mando de la calefacción (ref. 1 - fig. 1) hasta el máximo
- Regular la presión máxima con el tornillo "G" (girar a la derecha para aumentarla y a la izquierda para disminuirla).
- Desconectar uno de los dos conectores Faston del cable Modureg "C" en la válvula del gas.
- Regular la presión mínima con el tornillo "E" (girar a la derecha para disminuirla y a la izquierda para aumentarla).
- Conectar el conector Faston desconectado del cable Modureg en la válvula del gas.
- Comprobar que la presión máxima no haya cambiado.
- Volver a conectar el tubo de compensación de la presión "H".
- Colocar el capuchón de protección "D".
- Para terminar la modalidad TEST, repetir la secuencia de activación o esperar a que transcurran 15 minutos.

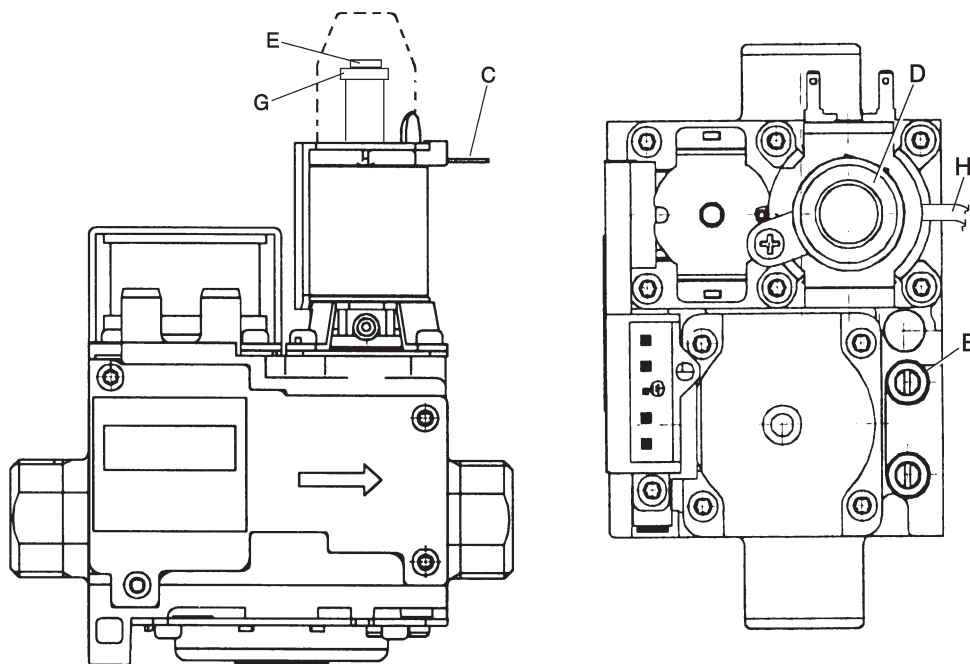


fig. 12

Leyenda

- B** Toma de presión
- C** Cable Modureg
- D** Capuchón de protección
- E** Regulación de la presión mínima
- G** Regulación de la presión máxima



Tras controlar la presión o regularla, es obligatorio sellar el tornillo de regulación con pintura o con un precinto.

Regulación de la potencia máxima de calefacción

Para ajustar la potencia de calefacción se debe poner la caldera en modalidad TEST (véase pár. 3.1). Girar el mando de temperatura de calefacción (ref. 1 - fig. 1) hacia la derecha para aumentar la potencia o hacia la izquierda para disminuirla (véase diagrama presión/potencia fig. 18). Salir de la modalidad TEST (véase pár. 3.1). La potencia máxima de la calefacción ser la programada durante la modalidad TEST.

Regulación de la potencia de encendido

Para ajustar la potencia de encendido se debe poner la caldera en modalidad TEST (véase pár. 3.1). Girar el mando de la temperatura del agua sanitaria (ref. 3 - fig. 1) hacia la derecha para aumentar la potencia o hacia la izquierda para disminuirla (véase diagrama presión/potencia fig. 18). Salir de la modalidad TEST (véase pr. 3.1). La potencia de encendido ser la programada en la modalidad TEST.

Regulación del Δt de la calefacción variando el caudal - carga hidrostática de la bomba de circulación

El salto térmico Δt (diferencia de temperatura del agua de calefacción entre la ida y el retorno) ha de ser inferior a 20 °C y se obtiene variando el caudal y la carga hidrostática de la bomba de circulación mediante el correspondiente selector o interruptor. Al aumentar la velocidad de la bomba, disminuye el t y viceversa.

3.2 Puesta en servicio



La puesta en servicio tiene que ser efectuada por personal cualificado, como por ejemplo, un técnico del Servicio de Asistencia Técnica local.

El primer encendido es gratuito y debe solicitarse como se indica en la etiqueta aplicada a la caldera.

Controles que se han de efectuar durante el primer encendido y después de todas las operaciones de mantenimiento que hayan comportado la desconexión del aparato con relación a las instalaciones o una intervención en los rganos de seguridad o los componentes de la caldera.

Antes de encender la caldera:

- Abrir las eventuales válvulas de interceptación entre la caldera y las instalaciones.
- Controlar la estanqueidad de la instalación de gas, con mucho cuidado y usando una solución de agua y jabón para buscar pérdidas por las conexiones.
- Llenar la instalación hidráulica y comprobar que no haya aire ni en la caldera ni en la instalación; para ello, abrir el purgador de aire de la caldera y los otros purgadores eventualmente presentes en la instalación.
- Controlar que no haya pérdidas de agua en la instalación, los circuitos de agua sanitaria, las conexiones o la caldera.
- Controlar que la conexión a la instalación eléctrica sea correcta.
- Controlar que el aparato est conectado a una buena toma de tierra.
- Controlar que la presión y el caudal del gas de calefacción tengan los valores indicados.
- Controlar que no haya líquidos o materiales inflamables cerca de la caldera.

Encendido de la caldera

- Abrir la llave del gas ubicada aguas arriba de la caldera.
- Purgar el aire del tubo que est aguas arriba de la válvula de gas.
- Cerrar el interruptor o conectar la clavija aguas arriba de la caldera.
- Poner el mando "1" (Fig. 1) en la posición Invierno con un valor superior a 50 °C y el termostato de ambiente (si est instalado) en el valor deseado. El quemador se enciende y la caldera comienza a funcionar automáticamente, controlado por los dispositivos de regulación y de seguridad.



Si, después de haber efectuado correctamente las operaciones de encendido, los quemadores no se encienden y el testigo de bloqueo (led c) se enciende, pulsar la tecla RESET durante 1 segundo y soltarla. La centralita repetir el ciclo de encendido transcurridos 30 segundos. Si, después del segundo intento, el generador sigue sin encenderse, consultar al párrafo "Solución de problemas".



Si se interrumpe el suministro eléctrico mientras la caldera está en marcha, los quemadores se apagan y se vuelven a encender automáticamente cuando se reactiva la corriente.

Controles durante el funcionamiento

- Comprobar que las instalaciones de gas y de agua sean estancas.
- Controlar la eficacia de la chimenea y de los conductos de aire y humos durante el funcionamiento de la caldera.
- Controlar que el agua circule correctamente entre la caldera y las instalaciones.
- Cerciorarse de que la válvula del gas module correctamente, tanto en calefacción como en producción de agua sanitaria.
- Controlar que la caldera se encienda correctamente efectuando varias pruebas de encendido y apagado con el termostato de ambiente o el mando a distancia.
- Comprobar que el consumo de gas, indicado en el contador, corresponda al indicado en las tablas de los datos técnicos del cap. 4.
- Controlar que el caudal de agua sanitaria sea correcto con el \dot{V}_t indicado en la tabla; no confiar en mediciones efectuadas con sistemas empíricos. La medición tiene que efectuarse con instrumentos adecuados y en un punto que esté lo más cerca posible de la caldera, debido a la dispersión de calor por los tubos.
- Comprobar que, cuando no hay demanda de calefacción, al abrir un grifo de agua caliente sanitaria el quemador se encienda correctamente. Durante el funcionamiento de la calefacción, controlar que, al abrir un grifo de agua caliente sanitaria, la bomba de circulación de la calefacción se detenga y la producción de agua sanitaria sea correcta.
- Verificar la programación de los parámetros y efectuar los ajustes necesarios (curva de compensación, potencia, temperaturas, etc.)

Apagado

Girar hasta el mínimo los dos mandos (ref. 1 y 2 fig. 1).

Cuando la caldera se apaga, la tarjeta electrónica permanece conectada.

Se inhabilitan la producción de agua sanitaria y la calefacción, los leds se apagan y solamente permanece activa la función antihielo.



Al quitar la alimentación eléctrica y/o del gas al aparato, el sistema antihielo no funciona.

Si se desea apagar la caldera por mucho tiempo durante el invierno, para evitar daños causados por las heladas, es aconsejable descargar toda el agua de la caldera, tanto sanitaria como de calefacción, o descargar sólo el agua sanitaria e introducir un anticongelante apropiado en el circuito de calefacción, según cuanto indicado en el cap. 2.3.

3.3. Mantenimiento



Las operaciones descritas a continuación deben ser realizadas por personal cualificado, como por ejemplo, un técnico del Servicio de Asistencia Técnica local.

Control anual de la caldera y de la chimenea

Al menos una vez al año, controlar que:

- Los dispositivos de mando y seguridad (válvula de gas, caudalímetro, termostatos, etc.) funcionen correctamente.
- Los conductos y el terminal de aire y humos estén libres de obstáculos y no tengan pérdidas.
- Las instalaciones de gas y agua sean estancas.
- El quemador y el intercambiador estén limpios. (siga las instrucciones del apartado siguiente).
- El electrodo no presente incrustaciones y est correctamente colocado.
- La presión del agua en la instalación, en frío, sea de 1 bar; en caso contrario, restablecerla.
- El vaso de expansión est lleno.
- El caudal de gas y la presión se mantengan dentro de los valores indicados en las tablas.
- La bomba de circulación no est bloqueada.

Apertura de la carcasa

Para abrir la carcasa de la caldera:

- 1 Desenroscar los dos tornillos **A**
- 2 Bajar el panel de mandos
- 3 Girar el panel de mandos
- 4 Desenroscar completamente los dos tornillos **B**
- 5 Levantar y quitar la carcasa **C**



Antes de efectuar cualquier operación en el interior de la caldera, desconectar la alimentación eléctrica y cerrar la llave del gas.



fig. 13a



fig. 13b

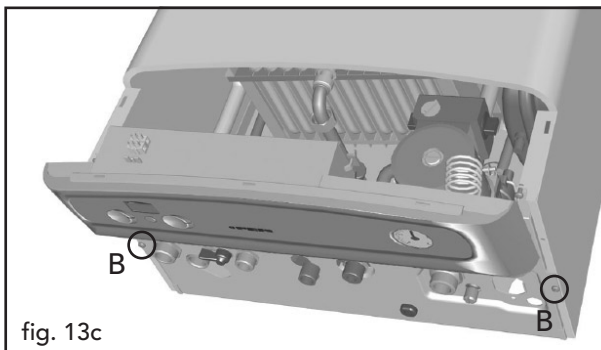


fig. 13c

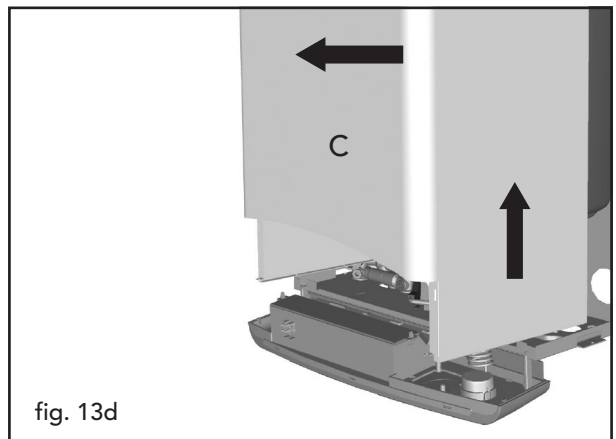


fig. 13d

Limpieza de la caldera y del quemador

El cuerpo y el quemador no se han de limpiar con productos químicos ni cepillos de acero. Se ha de prestar una especial atención a todos los sistemas de estanqueidad relativos a la cámara estanca (juntas, prensacables, etc.) Terminadas dichas operaciones, controlar atentamente todas las fases de encendido y funcionamiento de los termostatos, de la válvula del gas y de la bomba de circulación.



Después de dichos controles, controlar que no existan fugas de gas.

Análisis de la combustión

En el interior de la caldera hay dos puntos de toma, uno de humos y otro de aire.

Para efectuar las tomas hay que:

- 1) Quitar la carcasa de la caldera
- 2) Abrir los puntos de toma de aire y de humos en la cámara estanca.
- 3) Introducir las sondas hasta el tope.
- 4) Abrir un grifo de agua caliente.
- 5) Regular la temperatura del agua sanitaria al máximo.
- 6) Esperar a que transcurran unos diez o quince minutos para que la caldera se estabilice*
- 7) Efectuar la medición.



Si los análisis se efectúan cuando la caldera no está estabilizada, los valores pueden ser inexactos.

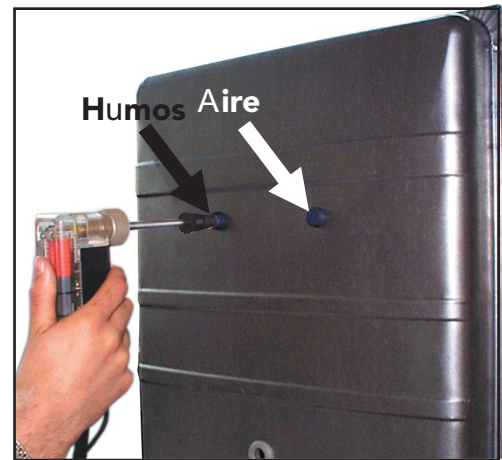


fig. 14
























3.4 Solución de problemas

Diagnóstico




La caldera está dotada de un avanzado sistema de autodiagnóstico. Si se presenta una anomalía, los 3 leds indicarán el código correspondiente.

Existen anomalías que provocan bloqueos permanentes: para restablecer el funcionamiento es suficiente pulsar la tecla RESET durante 1 segundo (ref. 2 - fig. 1) o la RESET del reloj programador a distancia (opcional) si se ha instalado; si la caldera no se vuelve a poner en marcha, se debe solucionar la anomalía indicada por los leds.

Otras anomalías causan bloqueos transitorios que se resuelven automáticamente apenas el valor vuelve al campo de funcionamiento normal de la caldera.

Anomalía	 Verde	ECO Amarillo	 Rojo	Posible causa	Solución
El quemador no se enciende				<ul style="list-style-type: none"> Falta de gas Anomalía del electrodo de detección o de encendido Válvula del gas estropeada Potencia de encendido demasiado baja 	<ul style="list-style-type: none"> Controlar que el gas llegue a la caldera correctamente y que no haya aire en los tubos. Controlar que los electrodos estén correctamente colocados y conectados, y que no tengan incrustaciones. Controlar la válvula del gas y cambiarla si es necesario. Regular la potencia de encendido
Actuación del termostato de seguridad				<ul style="list-style-type: none"> Sensor de la calefacción dañado No circula agua en la instalación Aire en la instalación 	<ul style="list-style-type: none"> Controlar la posición y el funcionamiento del sensor de la calefacción Controlar la bomba de circulación Purgar la instalación
Señal de llama presente con quemador apagado				<ul style="list-style-type: none"> Anomalía del electrodo Anomalía de la tarjeta 	<ul style="list-style-type: none"> Controlar el cableado del electrodo de detección Controlar la tarjeta
Presostato del aire (no cierra los contactos en los 60 s siguientes a la activación del ventilador)				<ul style="list-style-type: none"> Contacto del presostato de aire abierto Presostato del aire mal conectado Diafragma equivocado Chimenea mal dimensionada u obstruida 	<ul style="list-style-type: none"> Controlar el cableado Controlar el ventilador Controlar el presostato Sustituir el diafragma
Baja presión de la instalación				<ul style="list-style-type: none"> Instalación descargada Presostato del agua desconectado o estropeado 	<ul style="list-style-type: none"> Cargar la instalación Controlar el sensor
Anomalía del sensor de ida				<ul style="list-style-type: none"> Sensor estropeado Cableado en cortocircuito Cableado interrumpido 	<ul style="list-style-type: none"> Controlar el conexionado o sustituir el sensor
Anomalía del sensor del ACS				<ul style="list-style-type: none"> Sensor estropeado Cableado en cortocircuito Cableado interrumpido 	<ul style="list-style-type: none"> Controlar el conexionado o sustituir el sensor

Leyenda de los leds

 Encendido
  Apagado
  Parpadeante

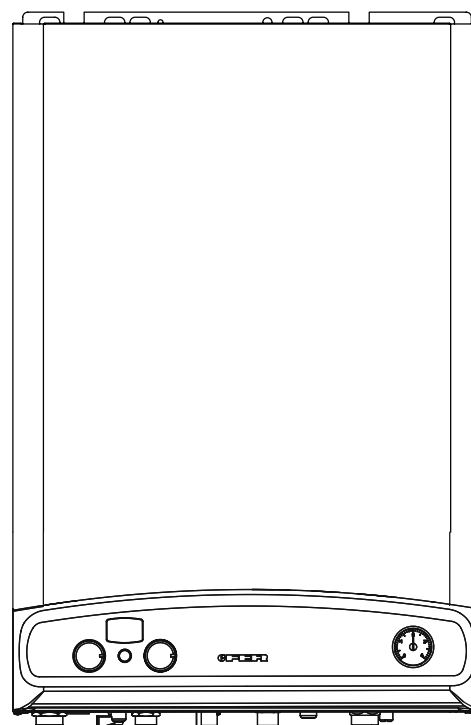
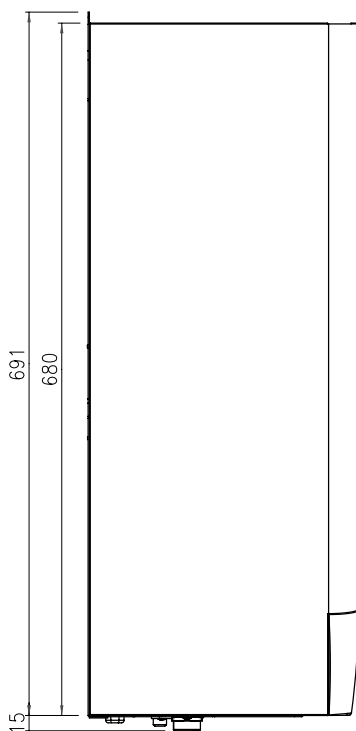
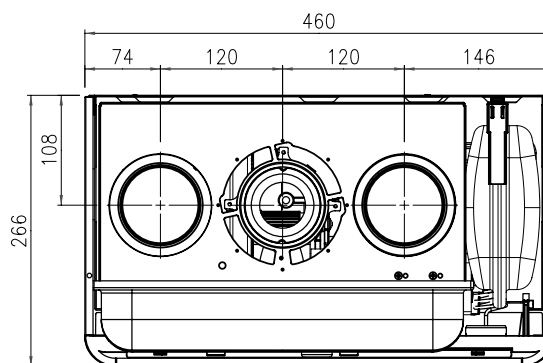
4 CARACTERÍSTICAS Y DATOS TÉCNICOS

ITALIANO

ESPAÑOL

4.1 Dimensiones y conexiones

Vista superior



Leyenda

- 1 Salida de la calefacción Ø 3/4"
- 2 Salida de agua caliente sanitaria Ø 1/2"
- 3 Entrada de gas 1/2"
- 4 Entrada de agua fría Ø 1/2"
- 5 Retorno de la calefacción Ø 3/4"

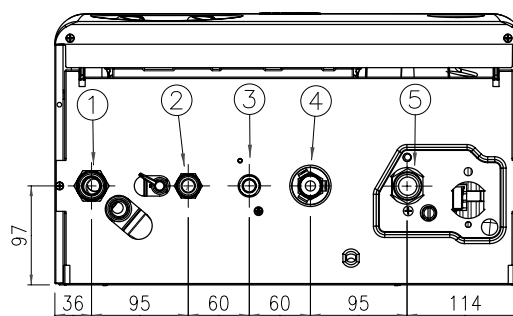
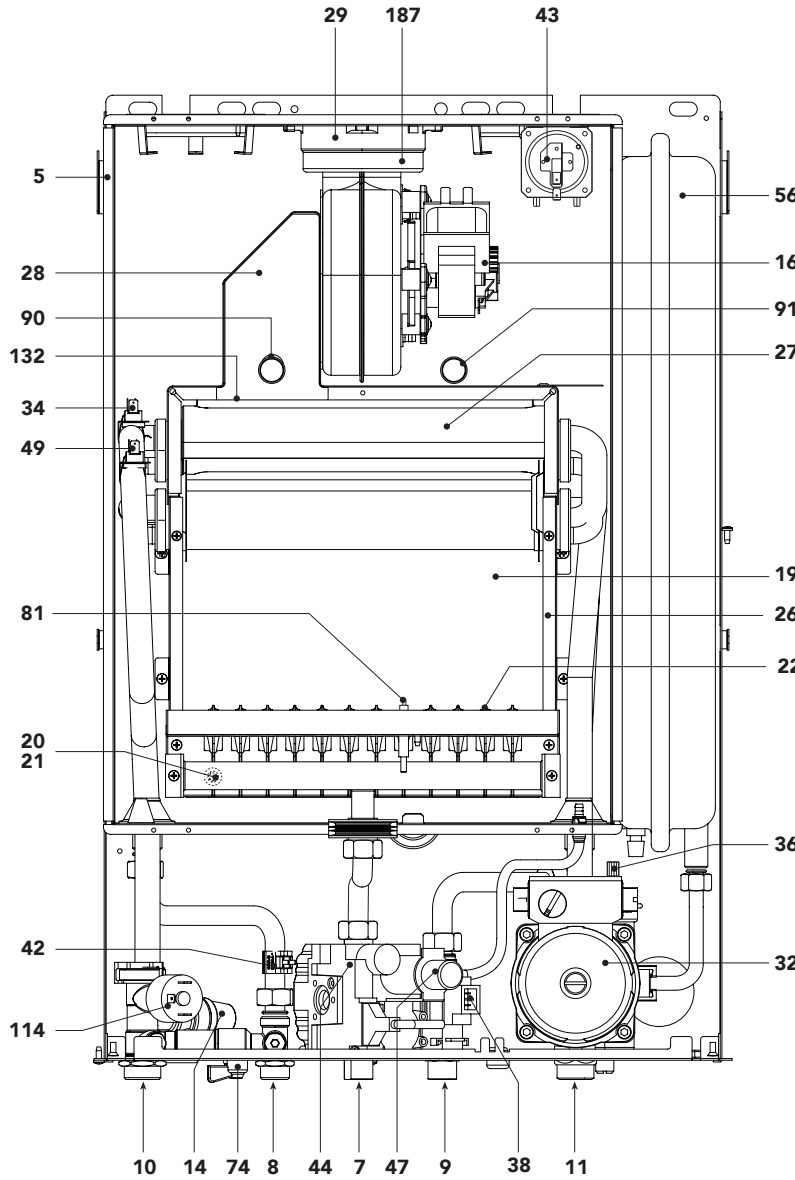


fig. 15

Vista inferior

4.2 Vista general y componentes principales



Leyenda

- 5** Cámara estanca
- 7** Entrada de gas
- 8** Salida de agua caliente sanitaria
- 9** Entrada de agua fría
- 10** Salida de la calefacción
- 11** Retorno de la calefacción
- 14** Válvula de seguridad
- 16** Ventilador
- 19** Cámara de combustión
- 20** Grupo de quemadores
- 21** Inyector principal
- 22** Quemador
- 26** Aislante de la cámara de combustión
- 27** Intercambiador de cobre para calefacción y agua sanitaria
- 28** Colector de humos
- 29** Colector de salida de humos
- 32** Bomba de circulación de la calefacción
- 34** Sensor de la temperatura de la calefacción
- 36** Purgador de aire automático
- 38** Caudalímetro
- 42** Sensor de temperatura del agua caliente sanitaria
- 43** Presostato del aire
- 44** Válvula de gas
- 47** Cable Modureg
- 49** Termostato de seguridad
- 56** Vaso de expansión
- 74** Llave de llenado de la instalación
- 81** Electrodo de encendido y detección
- 90** Toma de detección de humos
- 91** Toma de detección de aire
- 114** Presostato del agua
- 132** Deflector de humos
- 187** Diafragma de los humos

fig. 16

4.3 Esquema hidráulico

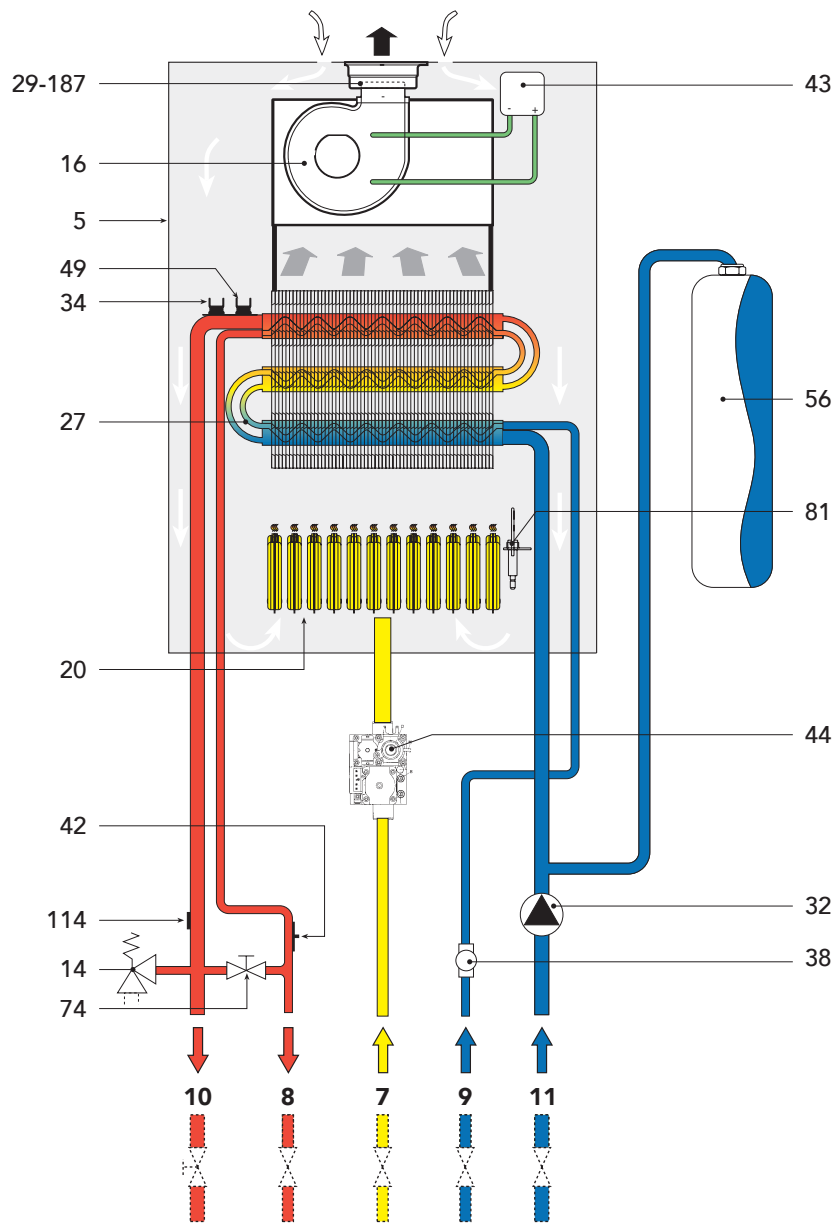


fig. 17

Leyenda

- | | | | |
|----|--|-----|---|
| 5 | Cámara estanca | 38 | Caudalímetro |
| 7 | Entrada de gas | 42 | Sensor de temperatura del agua caliente sanitaria |
| 8 | Salida de agua caliente sanitaria | 43 | Presostato del aire |
| 9 | Entrada de agua fría | 44 | Válvula del gas |
| 10 | Salida de la calefacción | 49 | Termostato de seguridad |
| 11 | Retorno de la calefacción | 56 | Vaso de expansión |
| 14 | Válvula de seguridad | 74 | Llave de llenado de la instalación |
| 16 | Ventilador | 81 | Electrodo de encendido y detección |
| 20 | Grupo de quemadores | 114 | Presostato del agua |
| 27 | Intercambiador de calor | 187 | Diafragma de los humos |
| 29 | Collar salida de humos | | |
| 32 | Bomba de circulación de la calefacción | | |
| 34 | Sensor de la temperatura de la calefacción | | |

4.4 Tabla de datos técnicos

Potencias		Pmáx	Pmin
Capacidad térmica (Poder calorífico inferior - Hi)	kW	25,8	11,5
Potencia térmica útil 80 °C - 60 °C	kW	23,8	9,7
Potencia térmica ACS	kW	23,8	9,7
Alimentación de gas		Pmáx	Pmin
Inyectores principales gas metano (G20)	mm	12 x 1,30	
Presión de alimentación gas metano (G20)	mbar	20,0	
Presión en el quemador gas metano (G20)	mbar	11,8	2,5
Caudal gas metano (G20)	nm ³ /h	2,73	1,22
Inyectores principales GLP (G31)	mm	12 x 0,77	
Presión de alimentación GLP (G31)	mbar	37,0	
Presión en el quemador GLP (G31)	mbar	36,0	7,8
Caudal GLP (G31)	nm ³ /h	2,00	0,89
Calefacción			
Temperatura máxima de funcionamiento	°C	90	
Presión máxima de funcionamiento	bar	3	
Válvula de seguridad	bar	3	
Presión mínima de funcionamiento	bar	0,8	
Capacidad del vaso de expansión	litros	8	
Presión de precarga del vaso de expansión	bar	1	
Capacidad de agua de la caldera	litros	1,5	
ACS			
Producción máxima de agua caliente sanitaria Δt 25 °C	l/min	13,6	
Producción máxima de agua caliente sanitaria Δt 30 °C	l/min	11,3	
Presión máxima de funcionamiento	bar	9	
Presión mínima de funcionamiento	bar	0,25	
Capacidad de agua del circuito sanitario	litros	0,5	
Dimensiones, pesos y conexiones			
Altura	mm	680	
Ancho	mm	460	
Profundidad	mm	266	
Peso con embalaje	kg	38	
Conexión a la instalación de gas	pulgadas	1/2"	
Conexiones del circuito de la calefacción	pulgadas	3/4"	
Conexiones del circuito sanitario	pulgadas	1/2"	
Alimentación eléctrica			
Máxima potencia eléctrica absorbida	W	125	
Tensión de alimentación/frecuencia	V/Hz	230/50	
Índice de protección eléctrica	IP	X4D	

4.5 Diagramas

Diagramas presión - potencia

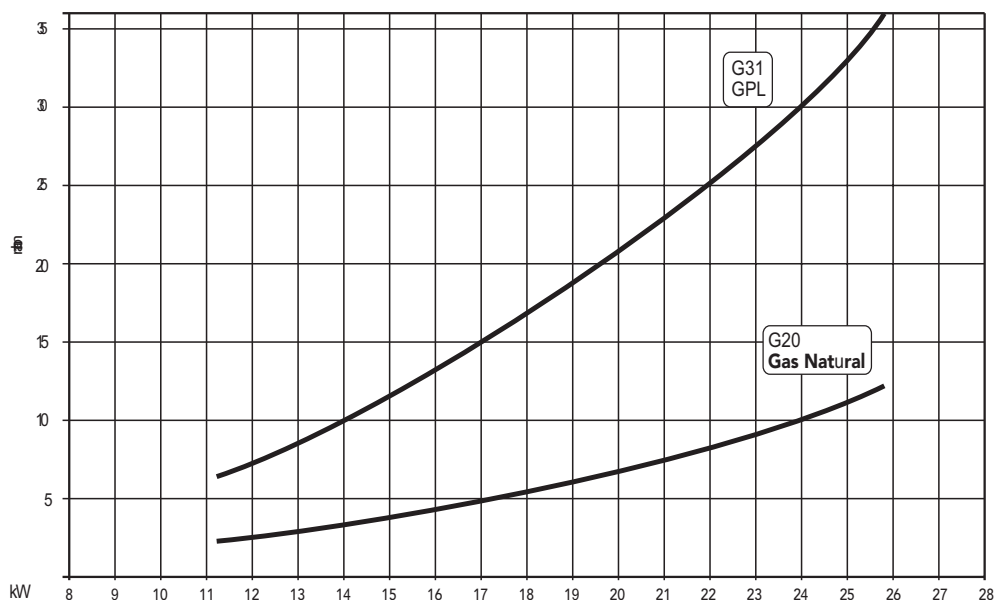
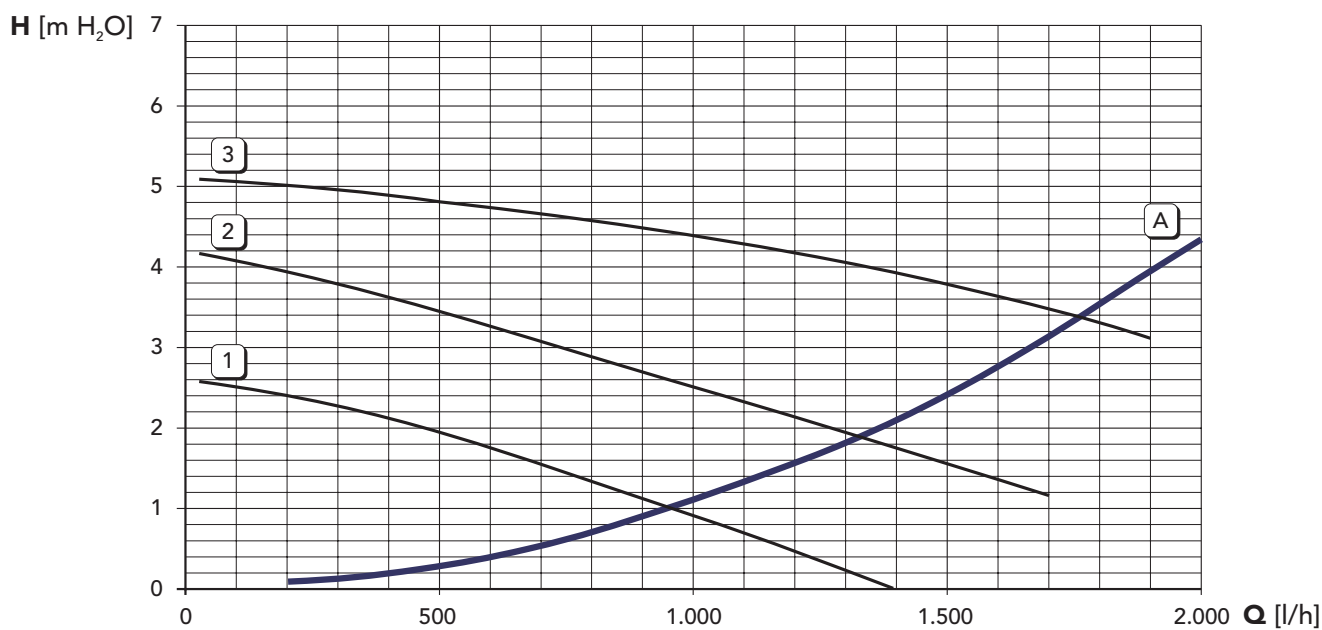


fig. 18

Pérdidas de carga/carga hidrostática de las bombas



1 2 3 = Velocidad de la bomba de circulación

A = Pérdidas de cargas de la caldera

fig. 19

4.6 Esquema eléctrico

Leyenda

- | | | | |
|----|---|-----|---|
| 16 | Ventilador | 47 | Cable Modureg |
| 32 | Bomba de circulación de la calefacción | 49 | Termostato de seguridad |
| 34 | Sensor de la temperatura de la calefacción | 72 | Termostato de ambiente |
| 38 | Caudalímetro | 81 | Electrodo de encendido/detección |
| 42 | Sensor de temperatura del agua caliente sanitaria | 98 | Interruptor de Apagado - Encendido - Restablecimiento |
| 43 | Presostato del aire | 114 | Presostato del agua |
| 44 | Válvula de gas | 139 | Reloj programador a distancia (opentherm) |

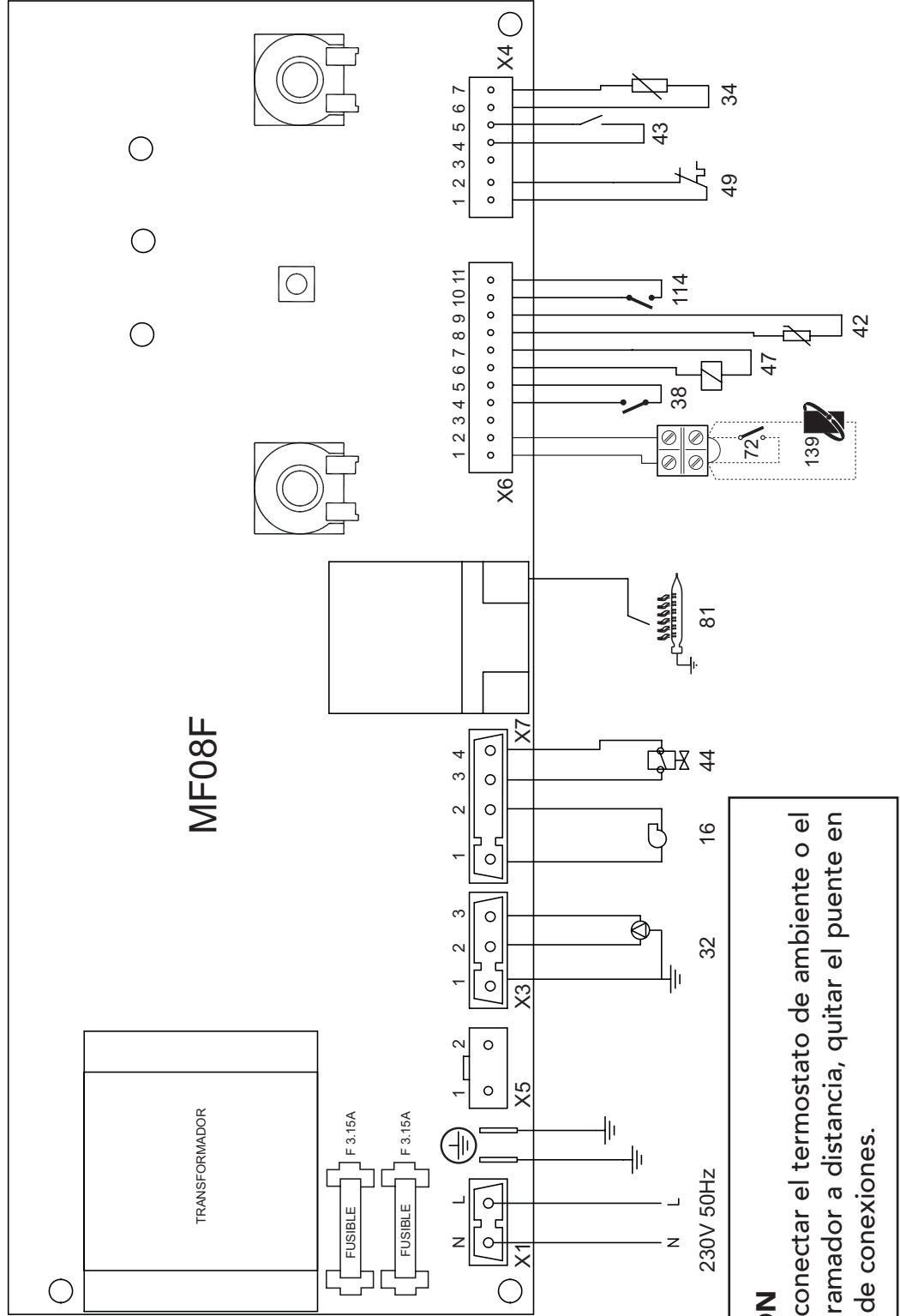


fig. 20

AFFRANCARE



TERMOCLUB

Pol. Ind. Gaserans - Calle B esquina calle D
17451 ST. FELIU DE BUIXALLEU (Girona)

