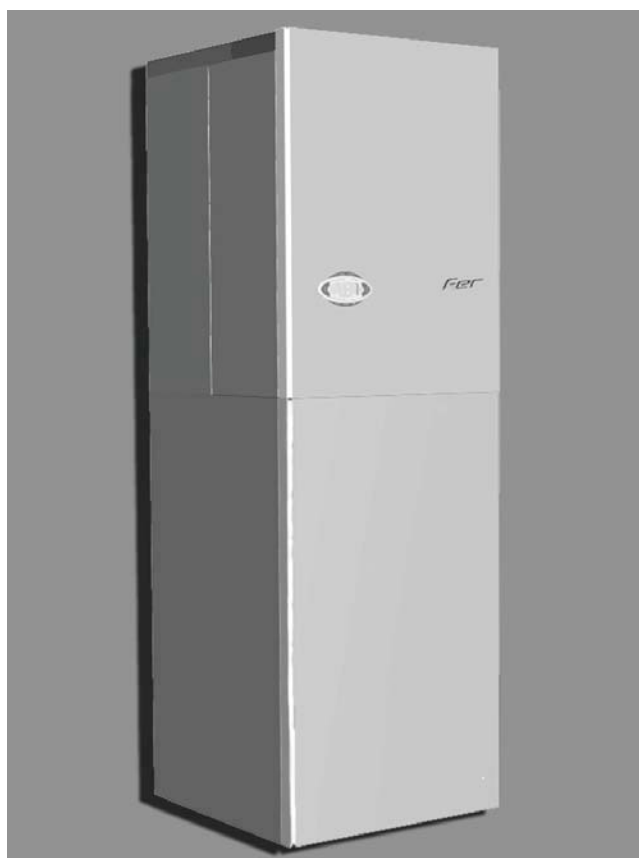


FERSYSTEM SOLAR PW



ISTRUZIONI PER L'USO L'INSTALLAZIONE E LA MANUTENZIONE

cod. 3540P230 - 09/2008 (Rev. 00)

ISO 9001 : 2000
CERTIFIED COMPANY



Fer



- Leggere attentamente le avvertenze contenute in questo libretto di istruzioni in quanto forniscono importanti indicazioni riguardanti la sicurezza di installazione, l'uso e la manutenzione.
- Il libretto di istruzioni costituisce parte integrante ed essenziale del prodotto e deve essere conservato dall'utilizzatore con cura per ogni ulteriore consultazione.
- Se l'apparecchio dovesse essere venduto o trasferito ad un altro proprietario o se si dovesse traslocare, assicurarsi sempre che il libretto accompagni la caldaia in modo che possa essere consultato dal nuovo proprietario e/o dall'installatore.
- L'installazione e la manutenzione devono essere effettuate in ottemperanza alle norme vigenti, secondo le istruzioni del costruttore e devono essere eseguite da personale professionalmente qualificato.
- Un'errata installazione o una cattiva manutenzione possono causare danni a persone, animali o cose. È esclusa qualsiasi responsabilità del costruttore per i danni causati da errori nell'installazione e nell'uso e comunque per inosservanza delle istruzioni date dal costruttore stesso.
- Prima di effettuare qualsiasi operazione di pulizia o di manutenzione, disinserire l'apparecchio dalla rete di alimentazione agendo sull'interruttore dell'impianto e/o attraverso gli appositi organi di intercettazione.
- In caso di guasto e/o cattivo funzionamento dell'apparecchio, disattivarlo, astenendosi da qualsiasi tentativo di riparazione o di intervento diretto. Rivolgersi esclusivamente a personale professionalmente qualificato. L'eventuale riparazione-sostituzione dei prodotti dovrà essere effettuata solamente da personale professionalmente qualificato utilizzando esclusivamente ricambi originali. Il mancato rispetto di quanto sopra può compromettere la sicurezza dell'apparecchio.
- Per garantire il buon funzionamento dell'apparecchio è indispensabile fare effettuare da personale qualificato una manutenzione periodica.
- Questo apparecchio dovrà essere destinato solo all'uso per il quale è stato espressamente previsto. Ogni altro uso è da considerarsi improprio e quindi pericoloso.
- Dopo aver rimosso l'imballaggio assicurarsi dell'integrità del contenuto. Gli elementi dell'imballaggio non devono essere lasciati alla portata di bambini in quanto potenziali fonti di pericolo.
- In caso di dubbio non utilizzare l'apparecchio e rivolgersi al fornitore.
- Le immagini riportate nel presente manuale sono una rappresentazione semplificata del prodotto. In questa rappresentazione possono esserci lievi e non significative differenze con il prodotto fornito.



Questo simbolo indica “**Attenzione**” ed è posto in corrispondenza di tutte le avvertenze relative alla sicurezza. Attenersi scrupolosamente a tali prescrizioni per evitare pericolo e danni a persone, animali e cose.



Questo simbolo richiama l'attenzione su una nota o un'avvertenza importante





Dichiarazione di conformità



Il costruttore dichiara che questo apparecchio è conforme alle seguenti direttive CEE:

- Direttiva Apparecchi a Gas 90/396
- Direttiva Rendimenti 92/42
- Direttiva Bassa Tensione 73/23 (modificata dalla 93/68)
- Direttiva Compatibilità Elettromagnetica 89/336 (modificata dalla 93/68)

Presidente e Legale rappresentante
Cav. del Lavoro
Dante Ferrolì

1 Istruzioni d'uso	4	
1.1 Presentazione	4	
1.2 Pannello comandi	5	
1.3 Accensione e spegnimento	7	
1.4 Regolazioni.....	8	
2 Installazione	13	
2.1 Disposizioni generali	13	
2.2 Luogo d'installazione	13	
2.3 Collegamenti idraulici	13	
2.4 Collegamento gas	15	
2.5 Collegamenti elettrici	15	
2.6 Condotti fumo	17	
2.7 Collegamento scarico condensa	21	
3 Servizio e manutenzione	22	
3.1 Regolazioni.....	22	
3.2 Messa in servizio.....	23	
3.3 Manutenzione.....	28	
3.4 Risoluzione dei problemi	29	
4 Caratteristiche e dati tecnici	31	
4.1 Dimensioni e attacchi	31	
4.2 Vista generale e componenti principali.....	32	
4.3 Circuito idraulico	34	
4.4 Tabella dati tecnici.....	36	
4.5 Diagrammi	38	
4.6 Schema elettrico.....	40	

1. Istruzioni d'uso

1.1 Presentazione

La ringraziamo di aver scelto **FERSYSTEM SOLAR PW**, una caldaia a basamento con **bollitore solare** integrato **FER** di concezione avanzata, tecnologia d'avanguardia, elevata affidabilità e qualità costruttiva. La preghiamo di leggere attentamente il presente manuale perché fornisce importanti indicazioni riguardanti la sicurezza di installazione, uso e manutenzione.

FERSYSTEM SOLAR PW è un generatore termico a camera stagna per riscaldamento e produzione di acqua calda sanitaria **premiscelato a condensazione** ad altissimo rendimento e bassissime emissioni, funzionante a gas naturale o GPL e dotato di sistema di controllo a microprocessore. Il **corpo caldaia** è composto da uno scambiatore lamellare in alluminio e da un **bruciatore premiscelato**, ceramico, dotato di accensione elettronica con controllo di fiamma a ionizzazione, di ventilatore a velocità modulante e valvola gas modulante.

La caldaia è predisposta per il collegamento ad uno o più collettori solari, che vengono utilizzati per la produzione di acqua calda sanitaria. Nell'apparecchio è infatti integrato uno speciale **bollitore solare a stratificazione** ed un avanzato circuito con pompa solare a velocità variabile, che permette di massimizzare il risparmio ottenibile da un impianto a pannelli solari.

Per quanto riguarda la produzione di acqua calda per riscaldamento, **FERSYSTEM SOLAR PW** è dotata di serie di una doppia circuitazione interna, che permette la gestione contemporanea ed indipendente di due zone riscaldamento: una zona a **bassa temperatura** (impianto a pavimento) ed una zona ad **alta temperatura** (radiatori, scaldasalviette, etc.).



1.2 Pannello comandi

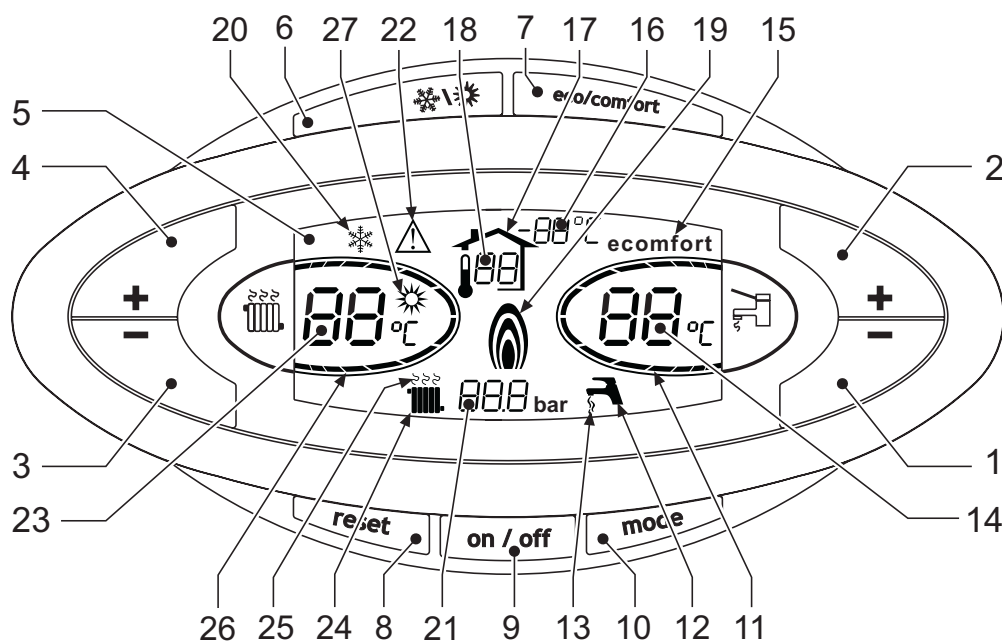


fig. 1 - Pannello di controllo

Legenda

- | | |
|--|---|
| 1 = Tasto decremento impostazione temperatura acqua calda sanitaria | 21 = Indicazione pressione impianto riscaldamento |
| 2 = Tasto incremento impostazione temperatura acqua calda sanitaria | 22 = Indicazione Anomalia |
| 3 = Tasto decremento impostazione temperatura impianto riscaldamento | 23 = Impostazione / temperatura mandata riscaldamento (lampeggiante durante la funzione "Protezione scambiatore") |
| 4 = Tasto incremento impostazione temperatura impianto riscaldamento | 24 = Simbolo riscaldamento |
| 5 = Display | 25 = Indicazione funzionamento riscaldamento |
| 6 = Tasto selezione modalità Estate / Inverno | 26 = Indicazione raggiungimento temperatura mandata riscaldamento impostata |
| 7 = Tasto selezione modalità Economy / Comfort | 27 = Indicazione modalità Estate |
| 8 = Tasto Ripristino / caricamento impianto | |
| 9 = Tasto accensione / spegnimento apparecchio | |
| 10 = Tasto menù "Temperatura Scorrevole" | |
| 11 = Indicazione raggiungimento temperatura acqua calda sanitaria impostata | |
| 12 = Simbolo acqua calda sanitaria | |
| 13 = Indicazione funzionamento sanitario | |
| 14 = Impostazione / temperatura uscita acqua calda sanitaria (lampeggiante durante la funzione "Protezione scambiatore") | |
| 15 = Indicazione modalità Eco (Economy) o Comfort | |
| 16 = Temperatura sensore esterno (con sonda esterna opzionale) | |
| 17 = Compare collegando la Sonda esterna o il Cronocomando Remoto (opzionali) | |
| 18 = Temperatura ambiente (con Cronocomando Remoto opzionale) | |
| 19 = Indicazione bruciatore acceso e potenza attuale (lampeggiante durante la funzione "Protezione fiamma") | |
| 20 = Indicazione funzionamento antigelo | |

Indicazione durante il funzionamento

Riscaldamento

La richiesta riscaldamento (generata da Termostato Ambiente o Cronocomando Remoto) è indicata dal lampeggio dell'aria calda sopra il radiatore (part. 24 e 25 - fig. 1).

Il display (part. 23 - fig. 1) visualizza l'attuale temperatura della mandata riscaldamento e durante il tempo di attesa riscaldamento la scritta "d2".

Le tacche di graduazione riscaldamento (part. 26 - fig. 1), si accendono man mano che la temperatura del sensore riscaldamento raggiunge il valore impostato.

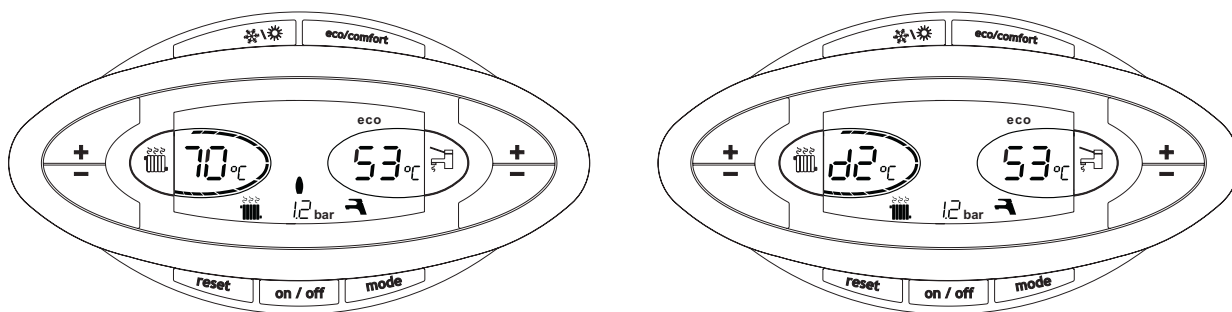


fig. 2

Sanitario

La richiesta riscaldamento bollitore è indicata dal lampeggio dell'acqua calda sotto il rubinetto (part. 12 e 13 - fig. 1).

Il display (part. 14 - fig. 1) visualizza l'attuale temperatura d'uscita dell'acqua calda sanitaria e durante il tempo di attesa sanitario la scritta "d1".

Le tacche di graduazione sanitario (part. 11 - fig. 1), si accendono man mano che la temperatura del sensore bollitore raggiunge il valore

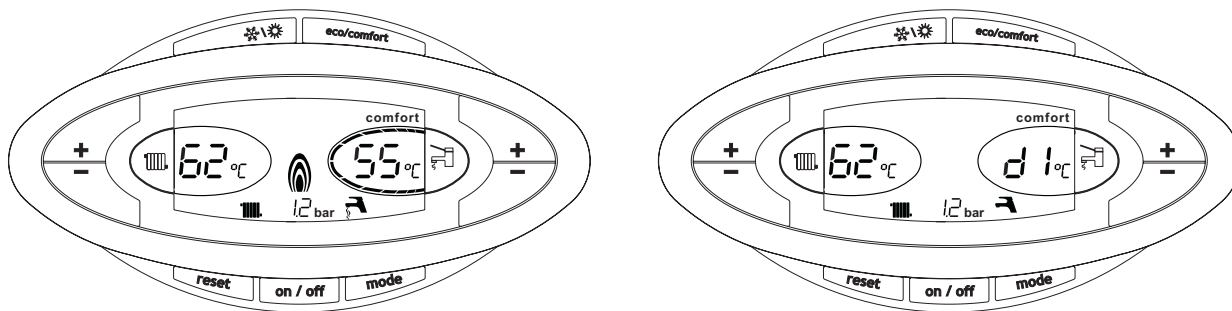




fig. 3

Esclusione bollitore (economy)

Il riscaldamento/mantenimento in temperatura del bollitore può essere escluso dall'utente. In caso di esclusione, non vi sarà erogazione di acqua calda sanitaria.

Quando il riscaldamento del bollitore è attivo (impostazione di default), sul display è attivo il simbolo comfort (part. 15 - fig. 1), mentre quando è disinserito, sul display è attivo il simbolo eco (part. 15 - fig. 1).

Il bollitore può essere disattivato dall'utente (modalità ECO) premendo, il tasto  (part. 7 - fig. 1). Per attivare la modalità COMFORT premere nuovamente il tasto  (part. 7 - fig. 1).

1.3 Accensione e spegnimento

Caldaia non alimentata elettricamente

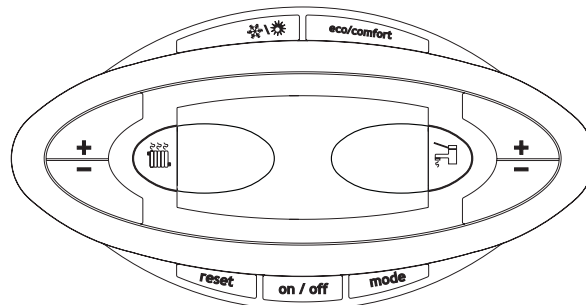


fig. 4 - Caldaia non alimentata elettricamente



Togliendo alimentazione elettrica e/o gas all'apparecchio il sistema antigelo non funziona. Per lunghe soste durante il periodo invernale, al fine di evitare danni dovuti al gelo, è consigliabile scaricare tutta l'acqua della caldaia, quella sanitaria e quella dell'impianto; oppure scaricare solo l'acqua sanitaria e introdurre l'apposito antigelo nell'impianto di riscaldamento, conforme a quanto prescritto alla sez. 2.3.

Accensione caldaia

Fornire alimentazione elettrica all'apparecchio.

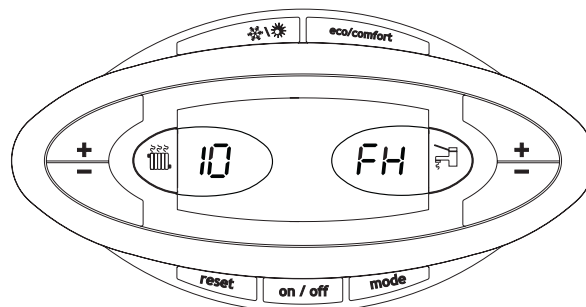


fig. 5 - Accensione caldaia

- Per i successivi 120 secondi il display visualizza FH che identifica il ciclo di sfiato aria dall'impianto riscaldamento.
- Durante i primi 5 secondi il display visualizza anche la versione software della scheda.
- Aprire il rubinetto del gas a monte della caldaia.
- Scomparsa la scritta FH, la caldaia è pronta per funzionare automaticamente ogni qualvolta si prelevi acqua calda sanitaria o vi sia una richiesta al termostato ambiente.

Spegnimento caldaia

Premere il tasto **on / off** (part. 9 - fig. 1) per 1 secondo.

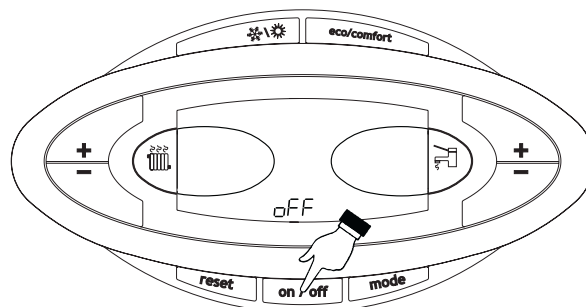


fig. 6 - Spegnimento caldaia

Quando la caldaia viene spenta, la scheda elettronica è ancora alimentata elettricamente.

È disabilitato il funzionamento sanitario e riscaldamento. Rimane attivo il sistema antigelo.

Per riaccendere la caldaia, premere nuovamente il tasto **on / off** (part. 9 fig. 1) per 1 secondo.

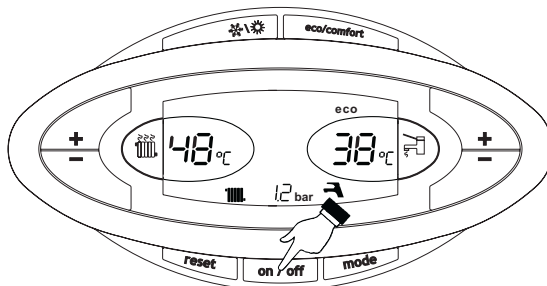



fig. 7

La caldaia sarà immediatamente pronta per funzionare ogni qualvolta si prelevi acqua calda sanitaria o vi sia una richiesta al termostato ambiente.

1.4 Regolazioni

Commutazione Estate/Inverno

Premere il tasto  (part. 6 - fig. 1) per 1 secondo.

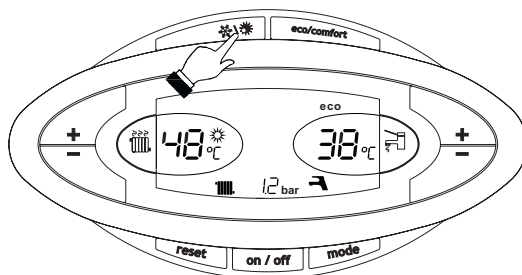



fig. 8

Il display attiva il simbolo Estate (part. 27 - fig. 1): la caldaia erogherà solo acqua sanitaria. Rimane attivo il sistema antigelo.

Per disattivare la modalità Estate, premere nuovamente il tasto  (part. 6 - fig. 1) per 1 secondo.

Regolazione temperatura riscaldamento (zona alta temperatura)

Agire sui tasti riscaldamento (part. 3 e 4 - fig. 1) per variare la temperatura da un minimo di 20°C ad un massimo di 90°C.

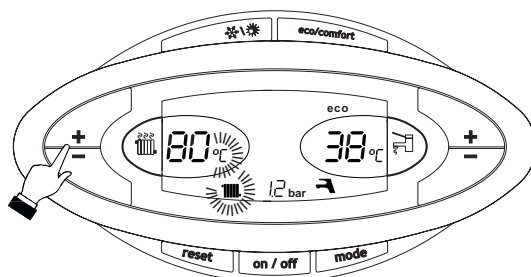


fig. 9

Questa temperatura diviene la massima temperatura di mandata impianto anche per la zona bassa temperatura. Non impostare ad un valore più basso di quello della "Regolazione temperatura riscaldamento (zona bassa temperatura)":

Regolazione temperatura riscaldamento (zona bassa temperatura)

Con cronocomando remoto opzionale installato

Agire sul tasto "Regolazione temperatura riscaldamento" (vedi relativo manuale) per variare la temperatura da un minimo di 10°C ad un massimo di 40°C.

Senza cronocomando remoto opzionale installato

La regolazione della temperatura riscaldamento per la zona bassa temperatura è fissata a 40° C.

La modifica di tale impostazione dovrà essere effettuata solo da Personale qualificato.

Regolazione della temperatura ambiente

La regolazione ambiente della zona alta temperatura può essere gestita solo da un termostato ambiente. Mentre la regolazione ambiente della zona bassa temperatura può essere gestita da un termostato ambiente o da un cronocomando remoto.

Regolazione della temperatura ambiente (con termostato ambiente opzionale)

Impostare tramite il termostato ambiente la temperatura desiderata all'interno dei locali. Nel caso non sia presente il termostato ambiente la caldaia provvede a mantenere l'impianto alla temperatura di setpoint mandata impianto impostata.

Regolazione della temperatura ambiente (con cronocomando remoto opzionale)

Impostare tramite il cronocomando remoto la temperatura ambiente desiderata all'interno dei locali. La caldaia regolerà l'acqua impianto in funzione della temperatura ambiente richiesta. Per quanto riguarda il funzionamento con cronocomando remoto, fare riferimento al relativo manuale d'uso.

Regolazione temperatura sanitario

Agire sui tasti sanitario (part. 1 e 2 - fig. 1) per variare la temperatura da un minimo di 10°C ad un massimo di 65°C.

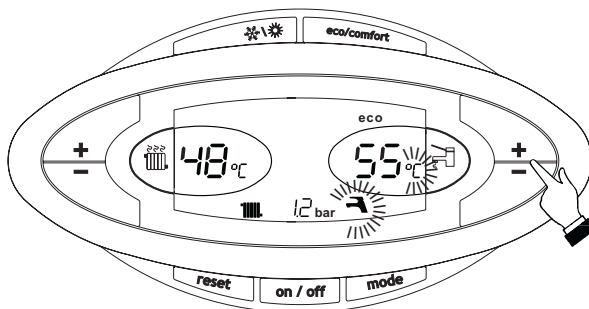


fig. 10

Temperatura scorrevole

Quando viene installata la sonda esterna (opzionale) sul display del pannello comandi (part. 5 - fig. 1) è visualizzata l'attuale temperatura esterna rilevata dalla sonda esterna stessa. Il sistema di regolazione caldaia lavora con "Temperatura Scorrevole". In questa modalità, la temperatura dell'impianto di riscaldamento viene regolata a seconda delle condizioni climatiche esterne, in modo da garantire un elevato comfort e risparmio energetico durante tutto il periodo dell'anno. In particolare, all'aumentare della temperatura esterna viene diminuita la temperatura di mandata impianto, a seconda di una determinata "curva di compensazione".

Con regolazione a Temperatura Scorrevole, la temperatura impostata attraverso i tasti riscaldamento (part. 3 e 4 - fig. 1) diviene la massima temperatura di mandata impianto (zona alta e bassa temperatura). Si consiglia di impostare al valore massimo per permettere al sistema di regolare in tutto il campo utile di funzionamento.

La caldaia deve essere regolata in fase di installazione dal personale qualificato. Eventuali adattamenti possono essere comunque apportati dall'utente per il miglioramento del comfort.

Curva di compensazione e spostamento delle curve - Zona Alta Temperatura

Premendo una volta il tasto MODE (part. 10 - fig. 1) viene visualizzata l'attuale curva di compensazione (fig. 11) ed è possibile modificarla con i tasti sanitario (part. 1 e 2 - fig. 1).

Regolare la curva desiderata da 1 a 10 secondo la caratteristica (fig. 13).

Regolando la curva a 0, la regolazione a temperatura scorrevole risulta disabilitata.

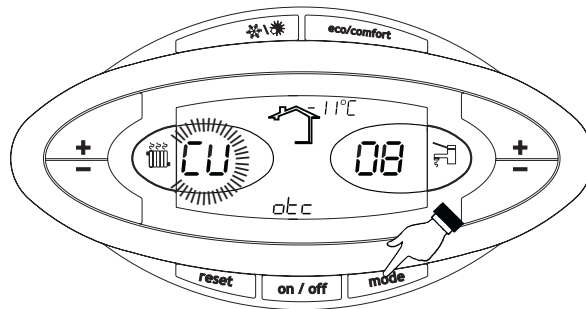


fig. 11 - Curva di compensazione

Premendo i tasti riscaldamento (part. 3 e 4 - fig. 1) si accede allo spostamento parallelo delle curve (fig. 14), modificabile con i tasti sanitario (part. 1 e 2 - fig. 1).

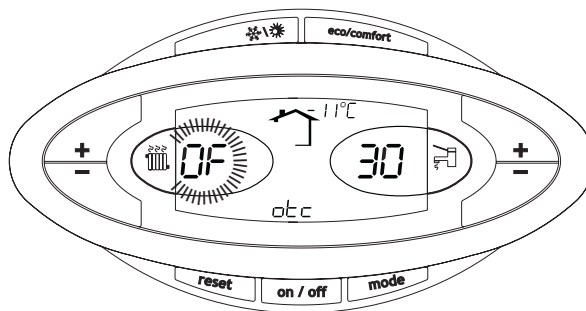


fig. 12 - Spostamento parallelo delle curve

Premendo nuovamente il tasto MODE (part. 10 - fig. 1) si esce dalla modalità regolazione curve parallele.

Curva di compensazione e spostamento delle curve - Zona Bassa Temperatura con Cronocomando Remoto opzionale collegato

Fare riferimento al relativo manuale d'uso.

Curva di compensazione e spostamento delle curve - Zona Bassa Temperatura senza Cronocomando Remoto opzionale collegato

Premere il tasto ECONOMY/COMFORT (part.7 - fig. 1) per 10 secondi; viene visualizzato il parametro o01 ossia l'attuale curva di compensazione ed è possibile modificarla con i tasti sanitario (part.1 e 2 - fig. 1).

Regolare la curva desiderata da 1 a 10 secondo la caratteristica (fig. 13). Regolando la curva a 0, la regolazione a temperatura scorrevole risulta disabilitata.

Premendo il tasto riscaldamento (part. 4 - fig. 1) si accede al parametro o02 ossia lo spostamento parallelo delle curve (fig. 14), modificabile con i tasti sanitario (part. 1 e 2 - fig. 1).

Premendo nuovamente il tasto ECONOMY/COMFORT (part. 7 - fig. 1) per 10 secondi, si esce dalla modalità regolazione curve parallele.

Riferimenti per Curva di compensazione e spostamento delle curve

Se la temperatura ambiente risulta inferiore al valore desiderato si consiglia di impostare una curva di ordine superiore e viceversa. Procedere con incrementi o diminuzioni di una unità e verificare il risultato in ambiente.

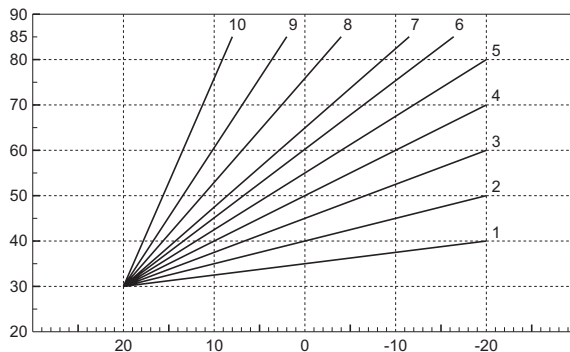


fig. 13 - Curve di compensazione

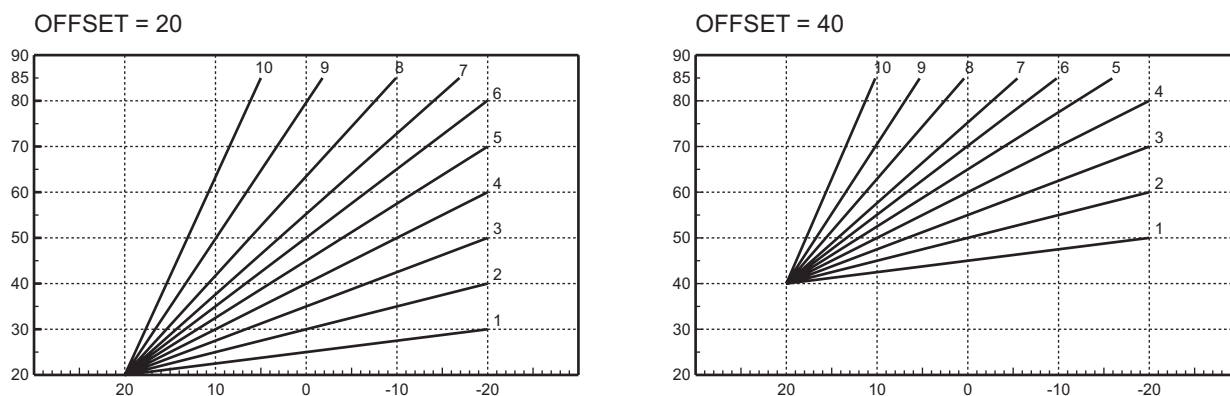


fig. 14 - Esempio di spostamento parallelo delle curve di compensazione

Regolazioni da cronocomando remoto (solo per Zona Bassa Temperatura)



Se alla caldaia è collegato il Cronocomando Remoto (opzionale), le regolazioni descritte in precedenza vengono gestite secondo quanto riportato nella tabella 1. Inoltre, sul display del pannello comandi (part. 5 - fig. 1), è visualizzata l'attuale temperatura ambiente rilevata dal Cronocomando Remoto stesso.

Tabella. 1

Regolazione temperatura sanitario (con bollitore opzionale installato)	La regolazione può essere eseguita sia dal menù del Cronocomando Remoto sia dal pannello comandi caldaia.
Selezione Eco/Comfort	Disabilitando il sanitario dal menù del Cronocomando Remoto, la caldaia seleziona la modalità Economy. In questa condizione, il tasto ECONOMY/COMFORT (part. 7 - fig. 1) sul pannello caldaia, è disabilitato.
	Abilitando il sanitario dal menù del Cronocomando Remoto, la caldaia seleziona la modalità Comfort. In questa condizione, con il tasto ECONOMY/COMFORT (part. 7 - fig. 1) sul pannello caldaia, è possibile selezionare una delle due modalità.

Regolazione pressione idraulica impianto

La pressione di caricamento ad impianto freddo, letta sull'idrometro caldaia, deve essere di circa 1,0 bar. Se la pressione dell'impianto scende a valori inferiori al minimo, la scheda caldaia attiverà l'anomalia F37 (fig. 15).

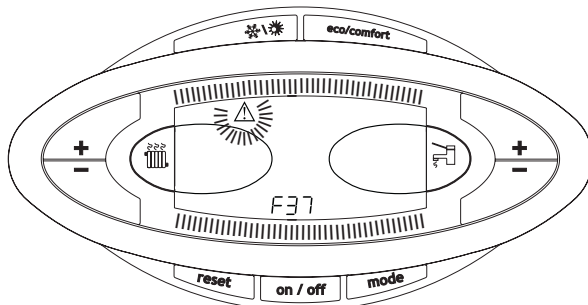


fig. 15 - Anomalia pressione impianto insufficiente

Agendo sul rubinetto di caricamento (Part.1 - fig. 16), riportare la pressione dell'impianto ad un valore superiore a 1,0 bar.

Nella parte inferiore della caldaia è presente un manometro (part. 2 - fig. 16) per la visualizzazione della pressione anche in assenza di alimentazione.

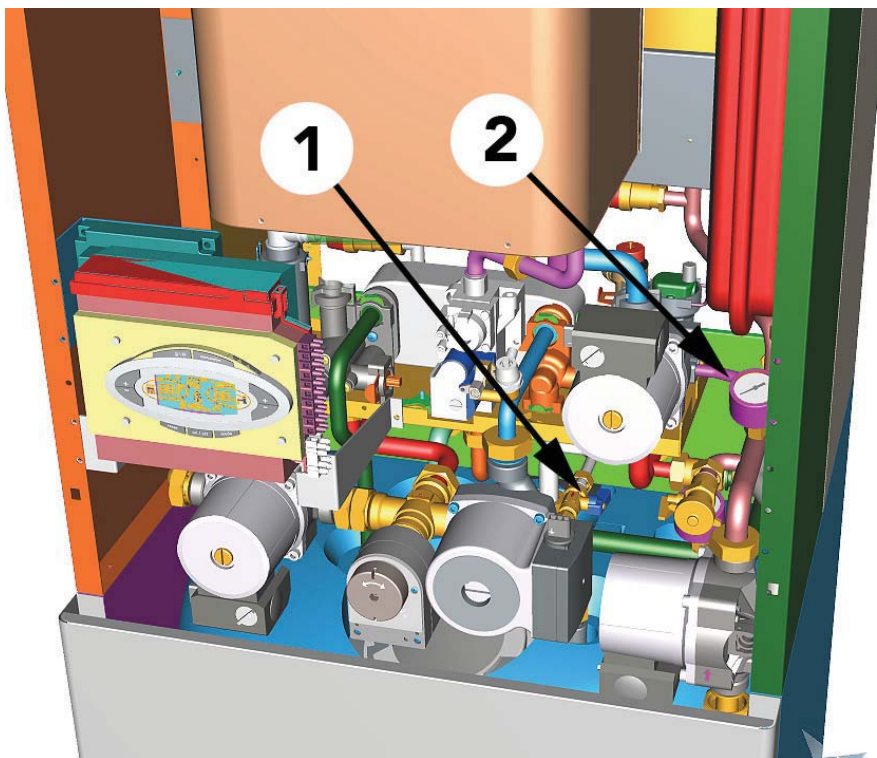



fig. 16 - Rubinetto di caricamento

 Una volta ripristinata la pressione impianto, la caldaia attiverà il ciclo di sfiato aria di 120 secondi identificato dal display con FH.

A fine operazione, richiudere sempre il rubinetto di caricamento (part. 1 - fig. 16)

2. Installazione

2.1 Disposizioni generali

L'INSTALLAZIONE DELLA CALDAIA DEVE ESSERE EFFETTUATA SOLTANTO DA PERSONALE SPECIALIZZATO E DI SICURA QUALIFICAZIONE, OTTEMPERANDO A TUTTE LE ISTRUZIONI RIPORTATE NEL PRESENTE MANUALE TECNICO, ALLE DISPOSIZIONI DI LEGGE VIGENTI, ALLE PRESCRIZIONI DELLE NORME NAZIONALI E LOCALI E SECONDO LE REGOLE DELLA BUONA TECNICA

2.2 Luogo d'installazione

Il circuito di combustione dell'apparecchio è stagno rispetto l'ambiente di installazione e quindi l'apparecchio può essere installato in qualunque locale. L'ambiente di installazione tuttavia deve essere sufficientemente ventilato per evitare che si creino condizioni di pericolo in caso di, seppur piccole, perdite di gas. Questa norma di sicurezza è imposta dalla Direttiva CEE n° 90/396 per tutti gli apparecchi utilizzatori di gas, anche per quelli cosiddetti a camera stagna.

Il luogo di installazione deve essere privo di polveri, oggetti o materiali infiammabili o gas corrosivi. L'ambiente deve essere asciutto e non soggetto al gelo.



Se l'apparecchio viene racchiuso entro mobili o montato affiancato lateralmente, deve essere previsto lo spazio per lo smontaggio della mantellatura e per le normali attività di manutenzione

2.3 Collegamenti idraulici

Avvertenze

La potenzialità termica dell'apparecchio va stabilita preliminarmente con un calcolo del fabbisogno di calore dell'edificio secondo le norme vigenti. L'impianto deve essere corredato di tutti i componenti per un corretto e regolare funzionamento. Si consiglia d'interporre, fra caldaia ed impianto di riscaldamento, delle valvole d'intercettazione che permettano, se necessario, d'isolare la caldaia dall'impianto.



Lo scarico della valvola di sicurezza deve essere collegato ad un imbuto o tubo di raccolta, per evitare lo sgorgio di acqua a terra in caso di sovrappressione nel circuito di riscaldamento. In caso contrario, se la valvola di scarico dovesse intervenire allagando il locale, il costruttore della caldaia non potrà essere ritenuto responsabile.

Non utilizzare i tubi degli impianti idraulici come messa a terra di apparecchi elettrici.

Prima dell'installazione effettuare un lavaggio accurato di tutte le tubazioni dell'impianto per rimuovere residui o impurità che potrebbero compromettere il buon funzionamento dell'apparecchio.



Deve essere prevista inoltre l'installazione di un filtro sulla tubazione di ritorno impianto per evitare che impurità o fanghi provenienti dall'impianto possano intasare e danneggiare i generatori di calore.

L'installazione del filtro è assolutamente necessaria in caso di sostituzione dei generatori in impianti esistenti. Il costruttore non risponde di eventuali danni causati al generatore dalla mancanza o non adeguata installazione di tale filtro.

Effettuare gli allacciamenti ai corrispondenti attacchi secondo il disegno alla sez. 4.1 ed ai simboli riportati sull'apparecchio.

L'apparecchio è dotato di una doppia circuitazione interna, che permette la gestione di due zone riscaldamento: una zona a **bassa temperatura** (impianto a pavimento) ed una zona ad **alta temperatura** (radiatori, scaldasalviette, etc.).

Impianto solare

L'apparecchio è provvisto di uno specifico circuito interno per il collegamento ad uno o più collettori solari esterni. Il circuito interno di **FERSYSTEM SOLAR PW** comprende: bollitore solare a stratificazione con serpentino solare, limitatore di flusso, gruppo riempimento, valvola di sicurezza solare, pompa di circolazione a velocità variabile e vaso di espansione solare. Effettuare gli allacciamenti ai corrispettivi attacchi, rispettando le prescrizioni riportate di seguito.

- Nel circuito solare usare preferibilmente tubi in acciaio o rame. Date le elevate temperature che il fluido termovettore può raggiungere, non è consentito l'uso di tubazioni in plastica, ad esempio di tubi in PE o in materiali simili. La deformazione o la rottura delle tubature causa un'avaria generale del sistema!
- I diametri delle tubature devono essere correttamente dimensionati. In particolare, un dimensionamento eccessivo rallenta la velocità dell'impianto e riduce il rendimento del sistema. Per ridurre al massimo la perdita di pressione nel circuito solare, la velocità di flusso nel tubo in rame non dovrebbe superare gli 1,5 m/s. Per una trasmissione ideale del calore, per i collettori è necessario un flusso nominale di 40 l/h per ogni m² di superficie lorda del collettore.
- Tutti i componenti dell'impianto devono essere dimensionati in modo da assicurare una portata volumetrica uniforme con la portata nominale richiesta.
- Le tubature esterne alla caldaia vanno dotate di adeguata protezione termica, per evitare un'eccessiva dispersione. In particolare, in caso di tubazioni posate all'aperto, scegliere isolamento resistente agli agenti atmosferici, ai raggi UV e ai danni da volatili.
- Il circuito solare deve essere a perfetta tenuta. Verificare tutte le giunzioni tra tubature e la corretta esecuzione delle eventuali saldature. Usare raccordi a compressione soltanto se la resistenza termica confermata dal loro costruttore è pari a 200° C.
- La presenza di aria nel circuito solare ne influenza notevolmente il rendimento. E' necessario quindi installare idonei dispositivi di sfiato sui punti più alti del circuito solare (ad es. in corrispondenza dei vertici delle colonne montanti) ed assicurare che l'impianto sia completamente sfiato dopo la messa in servizio e dopo ogni operazione di manutenzione. I tubi di mandata e di ritorno devono essere posti in opera con adeguate pendenze rivolte verso gli sfiati, evitando la formazione di sacche d'aria. Come dispositivi di sfiato è possibile utilizzare dispositivi automatici o manuali (raccomandati). I dispositivi di sfiato devono resistere a temperature fino a 150° C. Se l'impianto non è in funzione e i dispositivi di sfiato automatico non sono bloccati, ne può fuoriuscire vapore. Pertanto i dispositivi di sfiato automatico devono essere bloccati mentre l'impianto è in funzione.
- Il circuito solare deve essere riempito con apposito fluido termovettore, specifico per impianti solari. Si raccomanda l'utilizzo del prodotto "FERSOL LT" o "FERSOL ULTRA LT" che forniscono rispettivamente una adeguata protezione antigelo per temperature fino a -12°C e fino a -25°C, rispettivamente. La tipologia di fluido andrà selezionata in genere avendo come riferimento la temperatura esterna di progetto dell'impianto di riscaldamento nella zona di installazione. A tale temperatura (es. -5°C) occorre aggiungere circa 7°C come fattore di sicurezza: quindi nell'esempio citato sarà sufficiente la protezione antigelo del fluido "FERSOL LT". Il fluido solare premiscelato FERSOL contiene glicole propilenico atossico e inibitori della corrosione termostabili fino a 300°C (condizione limite di temperatura di picco raggiungibile per tempi molto brevi).
- Per le operazioni di riempimento impianto solare e sfiato dell'impianto solare fare riferimento alla sez. 3.2. Per le operazioni di verifica periodica sullo stato del fluido e di manutenzione fare riferimento alla sez. 3.3.

Caratteristiche dell'acqua impianto

In presenza di acqua con durezza superiore ai 25° Fr (1°F = 10ppm CaCO₃), si prescrive l'uso di acqua opportunamente trattata, al fine di evitare possibili incrostazioni in caldaia. Il trattamento non deve comunque ridurre la durezza a valori inferiori a 15°F (DPR 236/88 per utilizzi d'acqua destinati al consumo umano). È indispensabile il trattamento dell'acqua utilizzata nel caso di impianti molto estesi o di frequenti immissioni di acqua di reintegro nell'impianto. Se in questi casi si rendesse successivamente necessario lo svuotamento parziale o totale dell'impianto, si prescrive di effettuare nuovamente il riempimento con acqua trattata.

Sistema antigelo, liquidi antigelo, additivi ed inibitori

La caldaia è equipaggiata di un sistema antigelo che attiva la caldaia in modo riscaldamento quando la temperatura dell'acqua di mandata impianto scende sotto i 6 °C. Il dispositivo non è attivo se viene tolta alimentazione elettrica e/o gas all'apparecchio. Qualora si renda necessario, è consentito l'uso di liquidi antigelo, additivi e inibitori, solo ed esclusivamente se il produttore di suddetti liquidi o additivi fornisce una garanzia che assicuri che i suoi prodotti sono idonei all'uso e non arrecano danni allo scambiatore di caldaia o ad altri componenti e/o materiali di caldaia ed impianto. E' proibito l'uso di liquidi antigelo, additivi e inibitori generici, non espressamente adatti all'uso in impianti termici e compatibili con i materiali di caldaia ed impianto.

2.4 Collegamento gas



Prima di effettuare l'allacciamento, verificare che l'apparecchio sia predisposto per il funzionamento con il tipo di combustibile disponibile ed effettuare una accurata pulizia di tutte le tubature gas dell'impianto, per rimuovere eventuali residui che potrebbero compromettere il buon funzionamento della caldaia.

L'allacciamento gas deve essere effettuato all'attacco relativo (vedi fig. 33) in conformità alla normativa in vigore, con tubo metallico rigido oppure con tubo flessibile a parete continua in acciaio inox, interponendo un rubinetto gas tra impianto e caldaia. Verificare che tutte le connessioni gas siano a tenuta. La portata del contatore gas deve essere sufficiente per l'uso simultaneo di tutti gli apparecchi ad esso collegati. Il diametro del tubo gas, che esce dalla caldaia, non è determinante per la scelta del diametro del tubo tra l'apparecchio ed il contatore; esso deve essere scelto in funzione della sua lunghezza e delle perdite di carico, in conformità alla normativa in vigore.



Non utilizzare i tubi del gas come messa a terra di apparecchi elettrici.

2.5 Collegamenti elettrici

Collegamento alla rete elettrica



La sicurezza elettrica dell'apparecchio è raggiunta soltanto quando lo stesso è correttamente collegato ad un efficace impianto di messa a terra eseguito come previsto dalle vigenti norme di sicurezza. Far verificare da personale professionalmente qualificato l'efficienza e l'adeguatezza dell'impianto di terra, il costruttore non è responsabile per eventuali danni causati dalla mancanza di messa a terra dell'impianto. Far verificare inoltre che l'impianto elettrico sia adeguato alla potenza massima assorbita dall'apparecchio, indicata in targhetta dati caldaia.

La caldaia è precablata e dotata di cavo di allacciamento alla linea elettrica di tipo "Y" sprovvisto di spina. I collegamenti alla rete devono essere eseguiti con allacciamento fisso e dotati di un interruttore bipolare i cui contatti abbiano una apertura di almeno 3 mm, interponendo fusibili da 3A max tra caldaia e linea. E' importante rispettare le polarità (LINEA: cavo marrone / NEUTRO: cavo blu / TERRA: cavo giallo-verde) negli allacciamenti alla linea elettrica. In fase di installazione o sostituzione del cavo di alimentazione, il conduttore di terra deve essere lasciato 2 cm più lungo degli altri.



Il cavo di alimentazione dell'apparecchio non deve essere sostituito dall'utente. In caso di danneggiamento del cavo, spegnere l'apparecchio e, per la sua sostituzione, rivolgersi esclusivamente a personale professionalmente qualificato. In caso di sostituzione del cavo elettrico di alimentazione, utilizzare esclusivamente cavo "HAR H05 VV-F" 3x0,75 mm² con diametro esterno massimo di 8 mm.

Sonda temperatura collettore solare

In dotazione con l'apparecchio è fornita una sonda di temperatura da posizionare nel circuito in uscita all'ultimo collettore. La sonda deve essere collegata alla centralina di controllo dopo aver effettuato le operazioni di riempimento del circuito solare descritte alla sez. 2.3. La centralina di controllo è posizionata sul retro della scatola elettrica, lato sinistro. La sonda va collegata tra i morsetti 5 e 6, rimuovendo la resistenza da 1,3 KOhm (da conservare per usi futuri).

Termostato ambiente (optional)



ATTENZIONE: IL TERMOSTATO AMBIENTE DEVE ESSERE A CONTATTI PULITI. COLLEGANDO 230 V. AI MORSETTI DEL TERMOSTATO AMBIENTE SI DANNEGGIA IRRIMEDIABILMENTE LA SCHEDA ELETTRONICA.

Nel collegare cronocomandi o timer, evitare di prendere l'alimentazione di questi dispositivi dai loro contatti di interruzione. La loro alimentazione deve essere effettuata tramite collegamento diretto dalla rete o tramite pile, a seconda del tipo di dispositivo.

Sonda esterna (optional)

Collegare la sonda ai rispettivi morsetti. La massima lunghezza consentita del cavo elettrico di collegamento caldaia – sonda esterna è di 50 m. Può essere usato un comune cavo a 2 conduttori. La sonda esterna va installata preferibilmente sulla parete Nord, Nord-Ovest o su quella su cui si affaccia la maggioranza del locale principale di soggiorno. La sonda non deve mai essere esposta al sole di primo mattino, ed in genere, per quanto possibile, non deve ricevere irraggiamento solare diretto; se necessario, va protetta. La sonda non deve in ogni caso essere montata vicino a finestre, porte, aperture di ventilazione, camini, o fonti di calore che potrebbero alterarne la lettura.

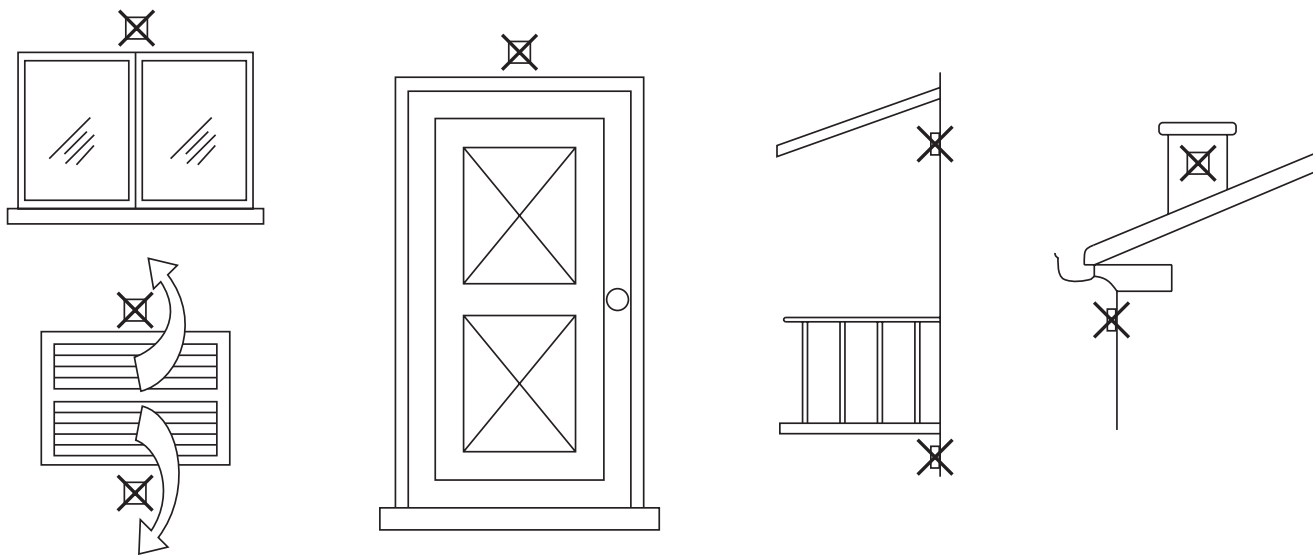


fig. 17 - Posizionamento sconsigliato sonda esterna

Accesso alla morsettiera elettrica

Seguire le indicazioni riportate in fig. 18 per accedere alla morsettiera collegamenti elettrici. La disposizione dei morsetti per i diversi allacciamenti è riportata anche nello schema elettrico alla fig. 36.

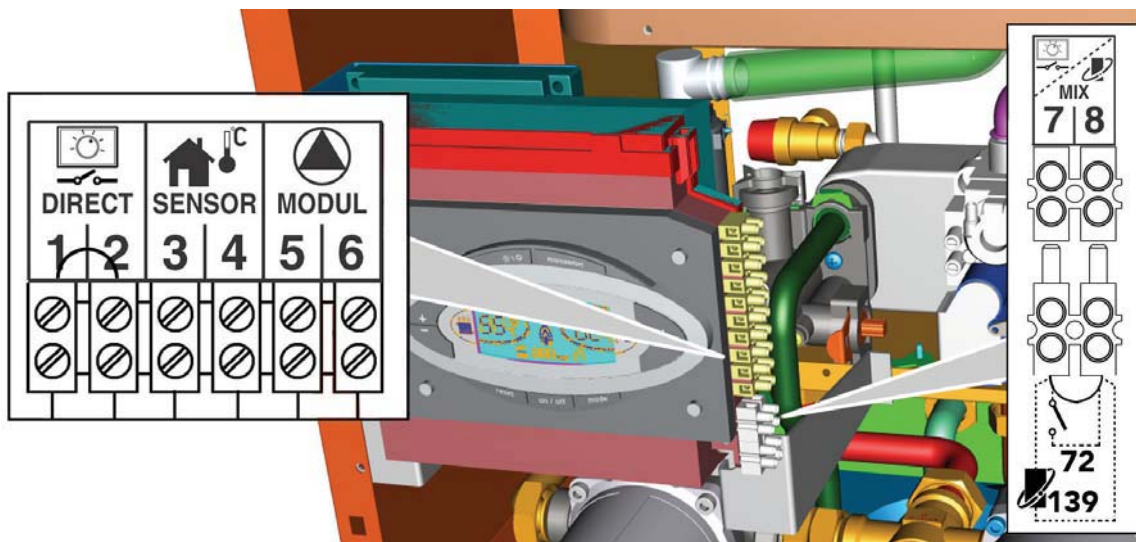


fig. 18 - Accesso alla morsettiera

2.6 Condotti fumo

L'apparecchio è di "tipo C" a camera stagna e tiraggio forzato, l'ingresso aria e l'uscita fumi devono essere collegati ad uno dei sistemi di evacuazione/aspirazione indicati di seguito. L'apparecchio è omologato per il funzionamento con tutte le configurazioni camini Cxy riportate nella targhetta dati tecnici (alcune configurazioni sono riportate a titolo di esempio nel presente capitolo). E' possibile tuttavia che alcune configurazioni siano espressamente limitate o non consentite da leggi, norme o regolamenti locali. Prima di procedere con l'installazione verificare e rispettare scrupolosamente le prescrizioni in oggetto. Rispettare inoltre le disposizioni inerenti il posizionamento dei terminali a parete e/o tetto e le distanze minime da finestre, pareti, aperture di aerazione, ecc.



Questo apparecchio di tipo C deve essere installato utilizzando i condotti di aspirazione e scarico fumi forniti dal costruttore secondo UNI-CIG 7129/92. Il mancato utilizzo degli stessi fa decadere automaticamente ogni garanzia e responsabilità del costruttore.



Nei condotti fumo di lunghezza superiore al metro, in fase di installazione deve essere tenuto conto della naturale dilatazione dei materiali durante il funzionamento.

Per evitare deformazioni lasciare ad ogni metro di condotto uno spazio di dilatazione di circa $2 \div 4$ mm.

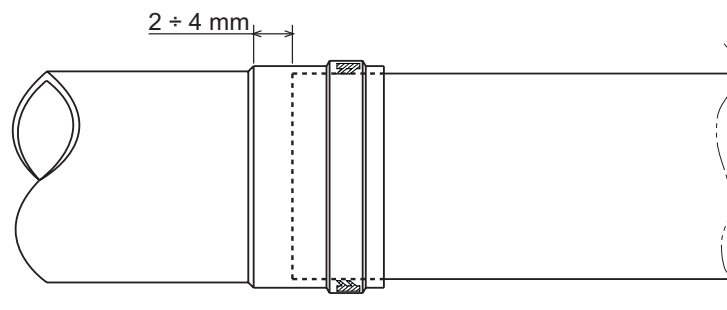


fig. 19 - Dilatazione



Collegamento con tubi coassiali

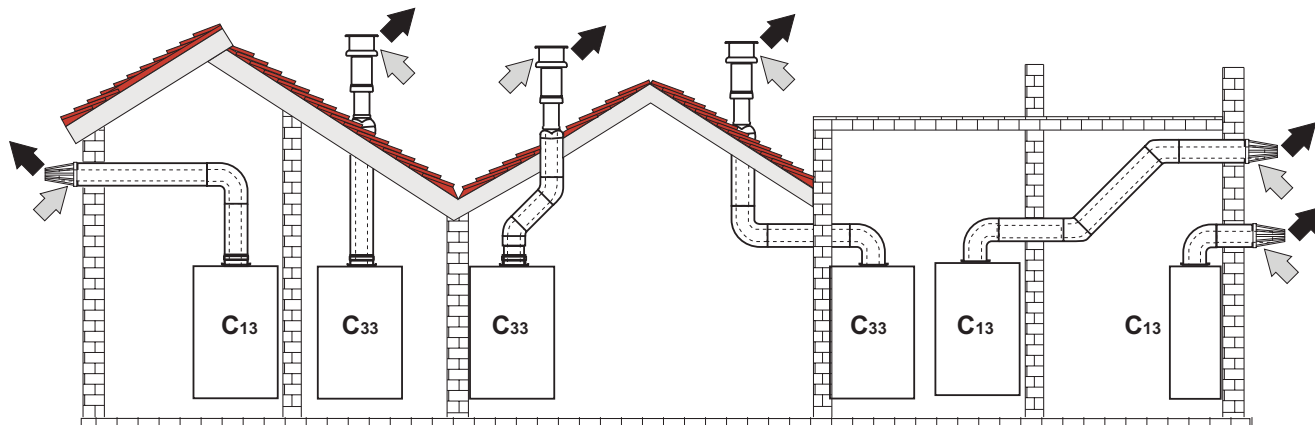


fig. 20 - Esempi di collegamento con tubi coassiali (⇐ = Aria / ⇨ = Fumi)

Per il collegamento coassiale montare sull'apparecchio uno dei seguenti accessori di partenza. Per le quote di foratura a muro riferirsi alla sez. 4.1. È necessario che eventuali tratti orizzontali dello scarico fumi siano mantenuti in leggera pendenza verso la caldaia per evitare che eventuale condensa rifluisca verso l'esterno causando gocciolamento.

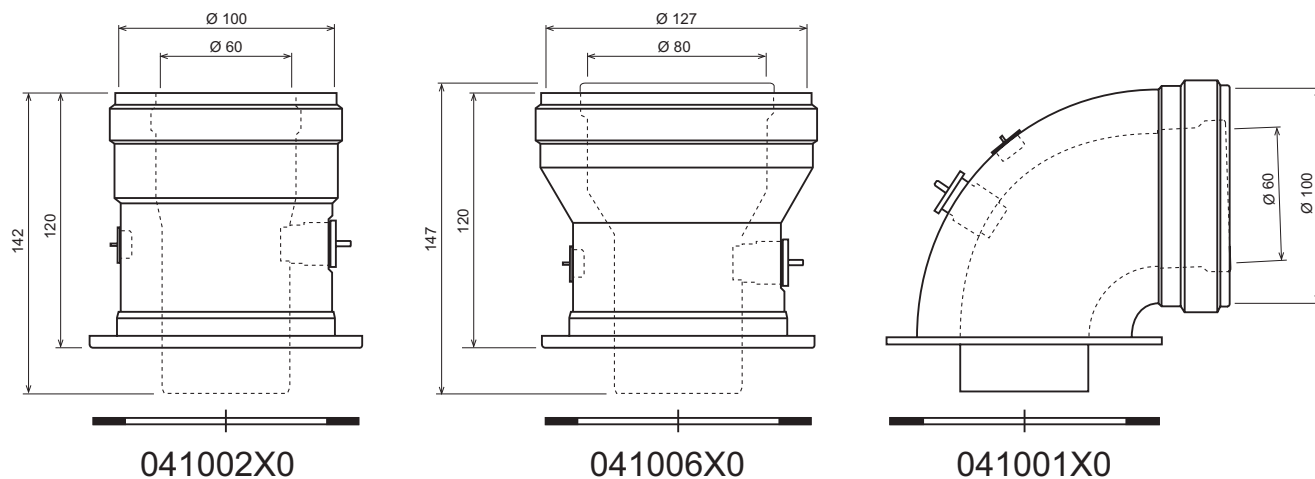


fig. 21 - Accessori di partenza per condotti coassiali

Prima di procedere con l'installazione, verificare con la tabella 2 che non sia superata la massima lunghezza consentita tenendo conto che ogni curva coassiale dà luogo alla riduzione indicata in tabella. Ad esempio un condotto Ø 60/100 composto da una curva 90° + 1 metro orizzontale ha una lunghezza tot. equivalente di 2 metri.

Tabella. 2 - Massima lunghezza condotti coassiali

	FERSYSTEM SOLAR PW 18		FERSYSTEM SOLAR PW 25	
	Coassiale 60/100	Coassiale 80/125	Coassiale 60/100	Coassiale 80/125
Massima lunghezza consentita	6 m	16 m	5 m	15 m
Fattore di riduzione curva 90°	1 m	0.5 m	1 m	0.5 m
Fattore di riduzione curva 45°	0.5 m	0.25 m	0.5 m	0.25 m

Collegamento con tubi separati

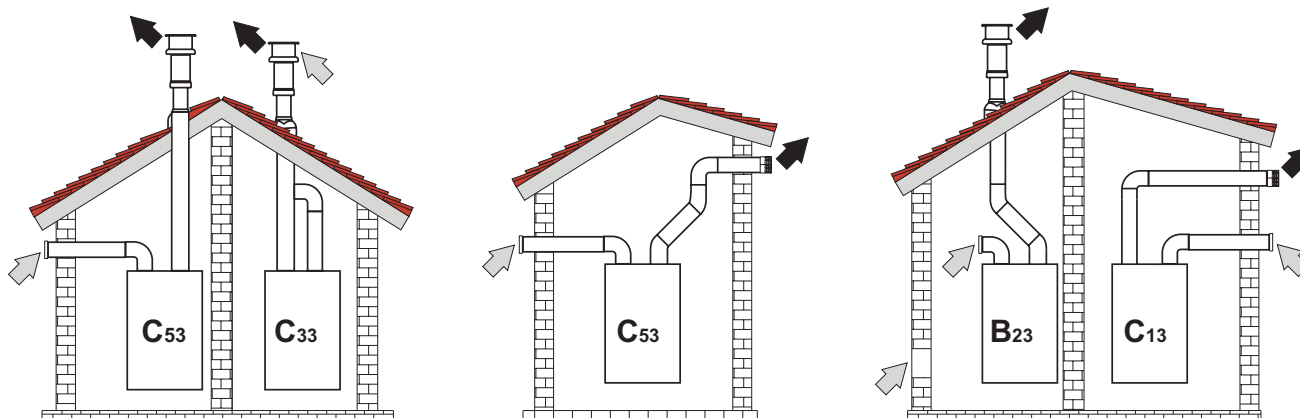


fig. 22 - Esempi di collegamento con tubi separati (⇨ = Aria / ⇨ = Fumi)

Per il collegamento dei condotti separati montare sull'apparecchio il seguente accessorio di partenza:

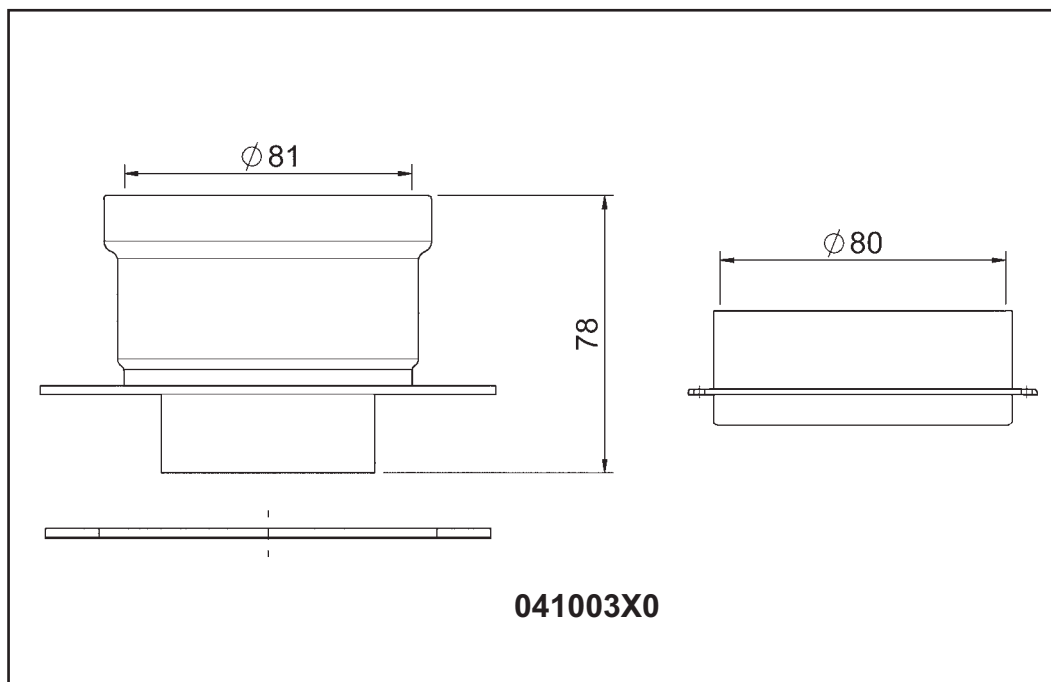


fig. 23 - Accessorio di partenza per condotti separati

Prima di procedere con l'installazione, verificare che non sia superata la massima lunghezza consentita tramite un semplice calcolo:

1. Definire completamente lo schema del sistema di camini sdoppiati, inclusi accessori e terminali di uscita.
2. Consultare la tabella 4 ed individuare le perdite in m_{eq} (metri equivalenti) di ogni componente, a seconda della posizione di installazione.
3. Verificare che la somma totale delle perdite sia inferiore o uguale alla massima lunghezza consentita in tabella 3.

Tabella. 3 - Massima lunghezza condotti separati

	Condotti separati	
	FERSYSTEM SOLAR PW 18	FERSYSTEM SOLAR PW 25
Massima lunghezza consentita	80 m_{eq}	75 m_{eq}

Tabella. 4 - Accessori

				Perdite in m_{eq}		
				Aspirazione aria	Scarico fumi	
					Verticale	Orizzontale
Ø 80	TUBO	1 m M/F	1KWMA83W	1.0	1.6	2.0
	CURVA	45° M/F	1KWMA65W	1.2	1.8	
		90° M/F	1KWMA01W	1.5	2.0	
	TRONCHETTO	con presa test	1KWMA70W	0.3	0.3	
	TERMINALE	aria a parete	1KWMA85A	2.0	-	
		fumi a parete con antivento	1KWMA86A	-	5.0	
	CAMINO	Aria/fumi sdoppiato 80/80	1KWMA84U	-	12.0	

Collegamento a canne fumarie collettive

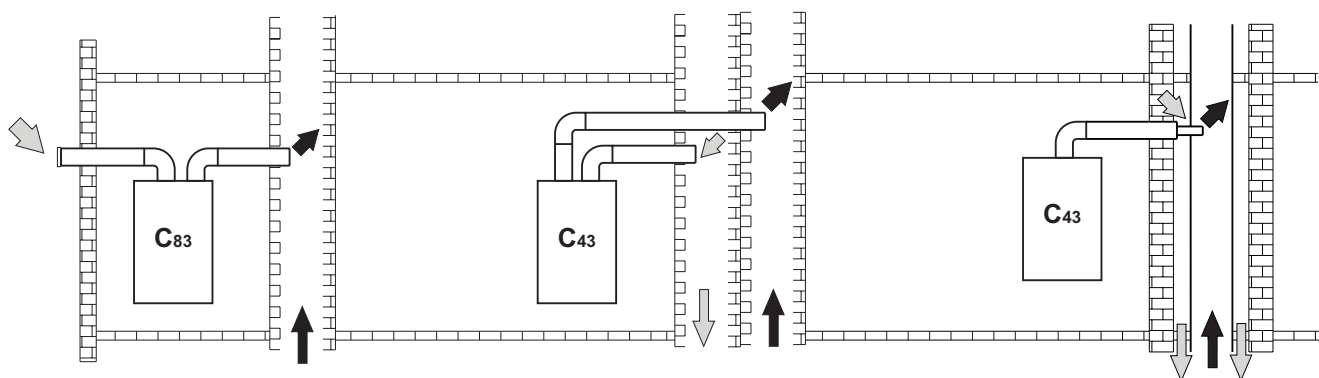


fig. 24 - Esempi di collegamento a canne fumarie (⇨ = Aria / ⇨ = Fumi)

Se si intende collegare la caldaia **FERSYSTEM SOLAR PW** ad una canna fumaria collettiva o ad un camino singolo a tiraggio naturale, canna fumaria o camino devono essere espressamente progettati da personale tecnico professionalmente qualificato in conformità alle norme vigenti ed essere idonee per apparecchi a camera stagna dotati di ventilatore.

In particolare, camini e canne fumarie devono avere le seguenti caratteristiche:

- Essere dimensionati/e secondo il metodo di calcolo riportato nelle norme vigenti.
- Essere a tenuta dei prodotti della combustione, resistenti ai fumi ed al calore ed impermeabili alle condense.
- Avere sezione circolare o quadrangolare, con andamento verticale ed essere prive di strozzature.
- Avere i condotti che convogliano i fumi caldi adeguatamente distanziati o isolati da materiali combustibili.
- Essere allacciati ad un solo apparecchio per piano.
- Essere allacciati ad un'unica tipologia di apparecchi (o tutti e solo apparecchi a tiraggio forzato oppure tutti e solo apparecchi a tiraggio naturale).
- Essere privi di mezzi meccanici di aspirazione nei condotti principali.
- Essere in depressione, per tutto lo sviluppo, in condizioni di funzionamento stazionario.
- Avere alla base una camera di raccolta di materiali solidi o eventuali condense munita di sportello metallico di chiusura a tenuta d'aria.

2.7 Collegamento scarico condensa

La caldaia è dotata di sifone interno per lo scarico condensa. Montare il raccordo d'ispezione **A** ed il tubo flessibile **B**, innestandolo a pressione per circa 3 cm e fissandolo con una fascetta. Riempire il sifone con circa 0,5 lt. di acqua e collegare il tubo flessibile all'impianto di smaltimento.

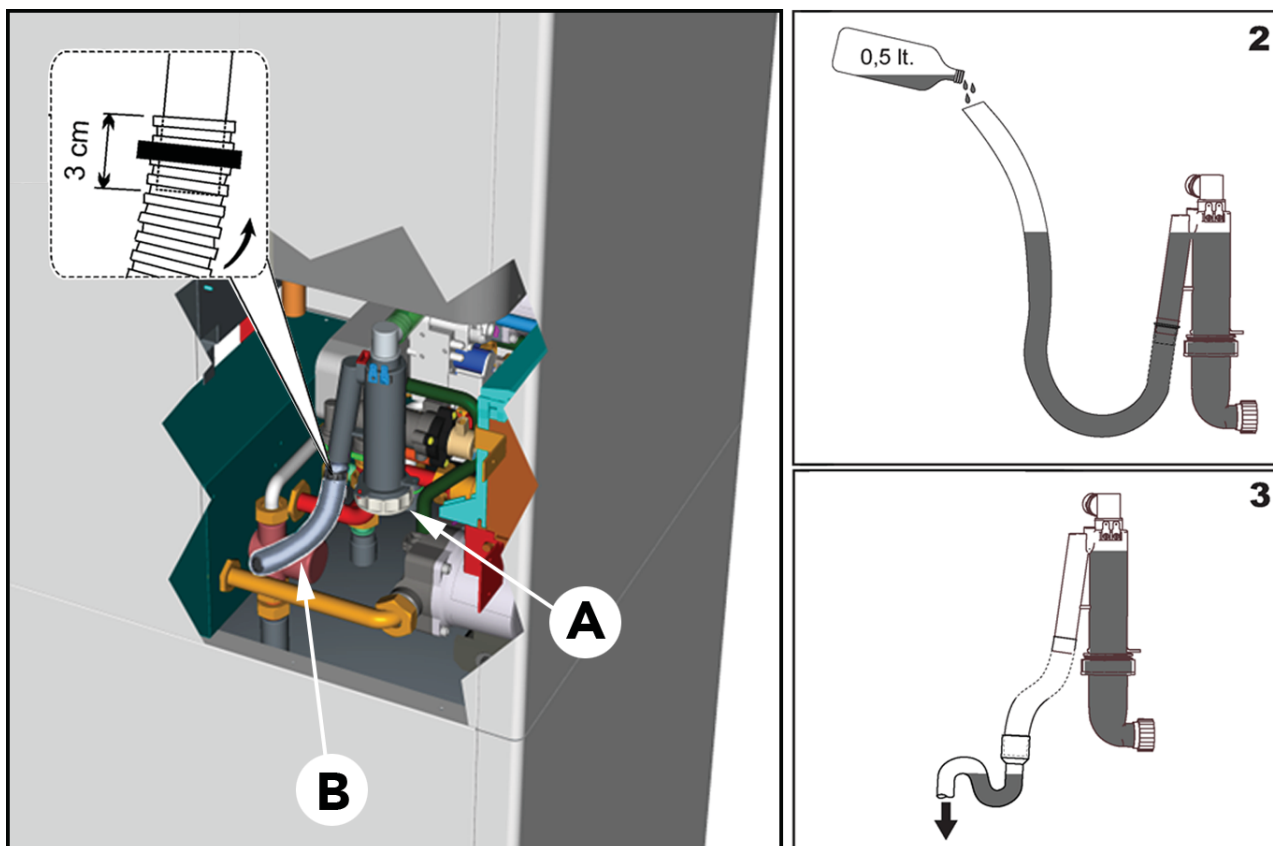


fig. 25



3. Servizio e manutenzione

Tutte le operazioni di regolazione, trasformazione, messa in servizio, manutenzione descritte di seguito, devono essere effettuate solo da Personale Qualificato e di sicura qualificazione (in possesso dei requisiti tecnici professionali previsti dalla normativa vigente) come il personale del Servizio Tecnico Assistenza Clienti di Zona.

FER declina ogni responsabilità per danni a cose e/o persone derivanti dalla manomissione dell'apparecchio da parte di persone non qualificate e non autorizzate.

3.1 Regolazioni

Trasformazione gas di alimentazione

L'apparecchio può funzionare con alimentazione a gas Metano o G.P.L. e viene predisposto in fabbrica per l'uso di uno dei due gas, come chiaramente riportato sull'imballo e sulla targhetta dati tecnici dell'apparecchio stesso. Qualora si renda necessario utilizzare l'apparecchio con gas diverso da quello preimpostato, è necessario dotarsi dell'apposito kit di trasformazione e operare come indicato di seguito:

1. Rimuovere il mantello.
2. Aprire la camera stagna.
3. Sostituire l'ugello **A** inserito nel miscelatore con quello contenuto nel kit di trasformazione.
4. Riasssemblare e verificare la tenuta della connessione.
5. Applicare la targhetta contenuta nel kit di trasformazione vicino alla targhetta dati tecnici.
6. Rimontare camera stagna e mantello.
7. Modificare il parametro relativo al tipo di gas:
 - portare la caldaia in modo stand-by
 - premere i tasti sanitario (part. 1 e 2 - fig. 1) per 10 secondi: il display visualizza "P01" lampeggiante.
 - premere i tasti sanitario (part. 1 e 2 - fig. 1) per impostare il parametro **00** (per il funzionamento a metano) oppure **01** (per il funzionamento a GPL).
 - premere i tasti sanitario (part. 1 e 2 - fig. 1) per 10 secondi.
 - la caldaia torna in modo stand-by
8. Controllare la pressione di esercizio.
9. Tramite un analizzatore di combustione, collegato all'uscita fumi della caldaia, verificare che il tenore di CO₂ nei fumi, con caldaia in funzionamento a potenza massima e minima, corrisponda a quello previsto in tabella dati tecnici per il corrispettivo tipo di gas.

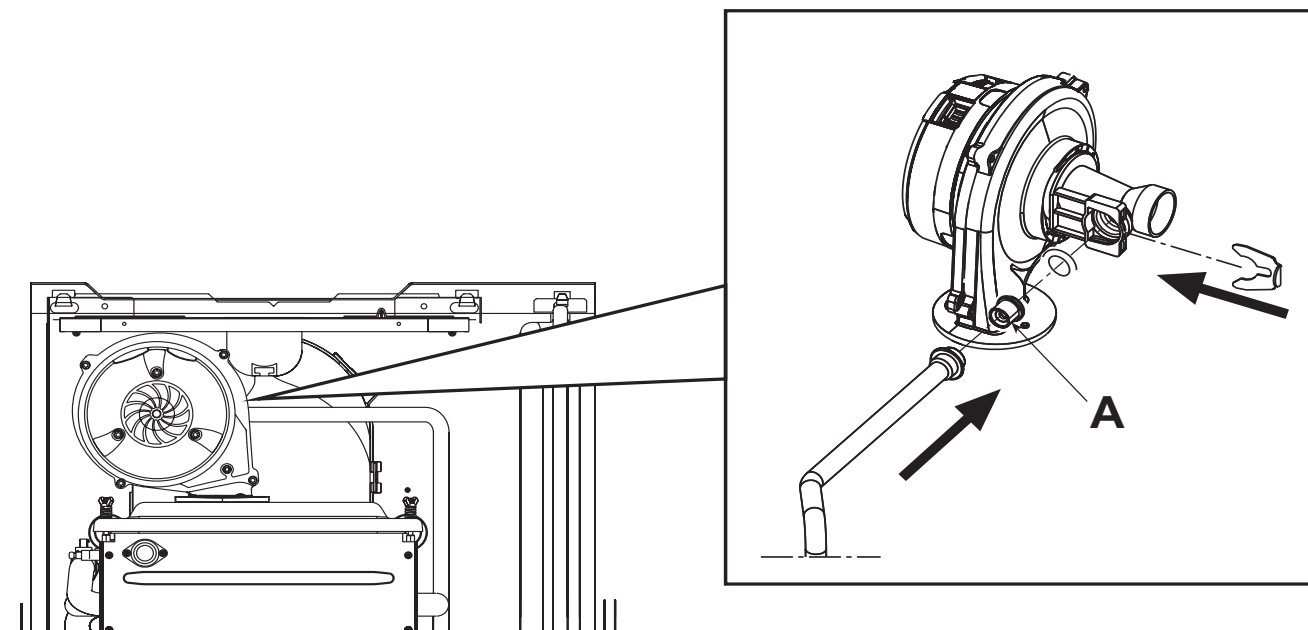


fig. 26 - Sostituzione ugello gas

Attivazione modalità TEST

Premere contemporaneamente i tasti riscaldamento (part. 3 e 4 - fig. 1) per 5 secondi per attivare la modalità **TEST**. La caldaia si accende al massimo della potenza di riscaldamento impostata come al paragrafo successivo.

Sul display, i simboli riscaldamento (part. 24 - fig. 1) e sanitario (part. 12 - fig. 1) lampeggiano; accanto verranno visualizzate rispettivamente la potenza riscaldamento e l'attuale valore della corrente di fiamma (uA x 10).

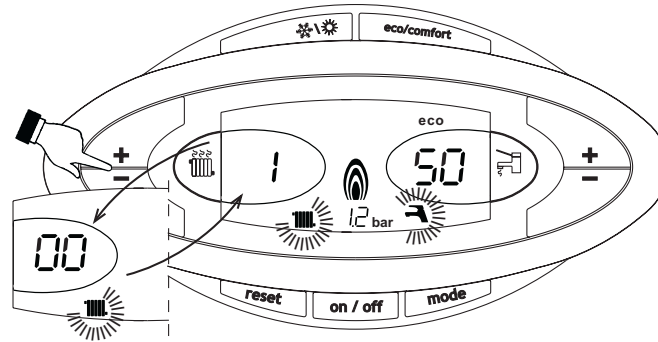


fig. 27 - Modalità TEST (potenza riscaldamento = 100%)

Premere i tasti riscaldamento (part. 3 e 4 - fig. 1) per aumentare o diminuire la potenza (Minima=0%, Massima=100%). Premendo il tasto sanitario “-” (part. 1 - fig. 1) la potenza della caldaia viene regolata immediatamente al minimo (0%). Premendo il tasto sanitario “+” (part. 2 - fig. 1) la potenza della caldaia viene regolata immediatamente al massimo (100%).

Nel caso in cui sia attiva la modalità TEST e vi sia un prelievo d’acqua calda sanitaria, sufficiente ad attivare la modalità Sanitario, la caldaia resta in modalità TEST ma la Valvola 3 vie si posiziona in sanitario.

Per disattivare la modalità TEST, ripetere la sequenza d’attivazione.

La modalità TEST si disabilita comunque automaticamente dopo 15 minuti oppure chiudendo il prelievo d’acqua calda sanitaria (nel caso vi sia stato un prelievo d’acqua calda sanitaria sufficiente ad attivare la modalità Sanitario).

Regolazione della potenza riscaldamento

Per regolare la potenza in riscaldamento posizionare la caldaia in funzionamento TEST (vedi sez. 3.1). Premere i tasti riscaldamento (part. 3 e 4 - fig. 1) per aumentare o diminuire la potenza (minima = 00 - Massima = 100). Premendo il tasto RESET entro 5 secondi, la potenza massima resterà quella appena impostata. Uscire dal funzionamento TEST (vedi sez. 3.1).

3.2 Messa in servizio

Prima di accendere la caldaia

- Aprire le eventuali valvole di intercettazione tra caldaia ed impianti.
- Verificare la tenuta dell’impianto gas, procedendo con cautela ed usando una soluzione di acqua saponata per la ricerca di eventuali perdite dai collegamenti.
- Verificare la corretta precarica del vaso di espansione (rif. sez. 4.4).
- Riempire l’impianto idraulico ed assicurare un completo sfiato dell’aria contenuta nella caldaia e nell’impianto, aprendo la valvola di sfiato aria posta nella caldaia e le eventuali valvole di sfiato sull’impianto.
- Riempire il sifone di scarico condensa e verificare il corretto collegamento all’impianto di smaltimento condensa.
- Verificare che non vi siano perdite di acqua nell’impianto, nei circuiti acqua sanitaria, nei collegamenti o in caldaia.
- Verificare l’esatto collegamento dell’impianto elettrico e la funzionalità dell’impianto di terra
- Verificare che il valore di pressione gas per il riscaldamento sia quello richiesto
- Verificare che non vi siano liquidi o materiali infiammabili nelle immediate vicinanze della caldaia

Verifiche durante il funzionamento

- Accendere l'apparecchio come descritto nella sez. 1.3.
- Assicurarsi della tenuta del circuito del combustibile e degli impianti acqua.
- Controllare l'efficienza del camino e condotti aria-fumi durante il funzionamento della caldaia.
- Verificare la corretta tenuta e funzionalità del sifone e dell'impianto di smaltimento condensa.
- Controllare che la circolazione dell'acqua, tra caldaia ed impianti, avvenga correttamente.
- Assicurarsi che la valvola gas moduli correttamente sia nella fase di riscaldamento che in quella di produzione d'acqua sanitaria.
- Verificare la buona accensione della caldaia, effettuando diverse prove di accensione e spegnimento, per mezzo del termostato ambiente o del comando remoto.
- Tramite un analizzatore di combustione, collegato all'uscita fumi della caldaia, verificare che il tenore di CO₂ nei fumi, con caldaia in funzionamento a potenza massima e minima, corrisponda a quello previsto in tabella dati tecnici per il corrispettivo tipo di gas.
- Assicurarsi che il consumo del combustibile indicato al contatore, corrisponda a quello indicato nella tabella dati tecnici alla sez. 4.4.
- Verificare la corretta programmazione dei parametri ed eseguire le eventuali personalizzazioni richieste (curva di compensazione, potenza, temperature, ecc.).



Circuito solare

Per la messa in servizio dell'impianto solare è necessario dotarsi della apposita pompa di riempimento e seguire la procedura seguente, rispettando l'ordine delle fasi di seguito descritte. Eseguire sempre a collettori freddi cioè alla mattina o alla sera. Se ciò non è possibile coprire i pannelli con coperture opache ai raggi solari.

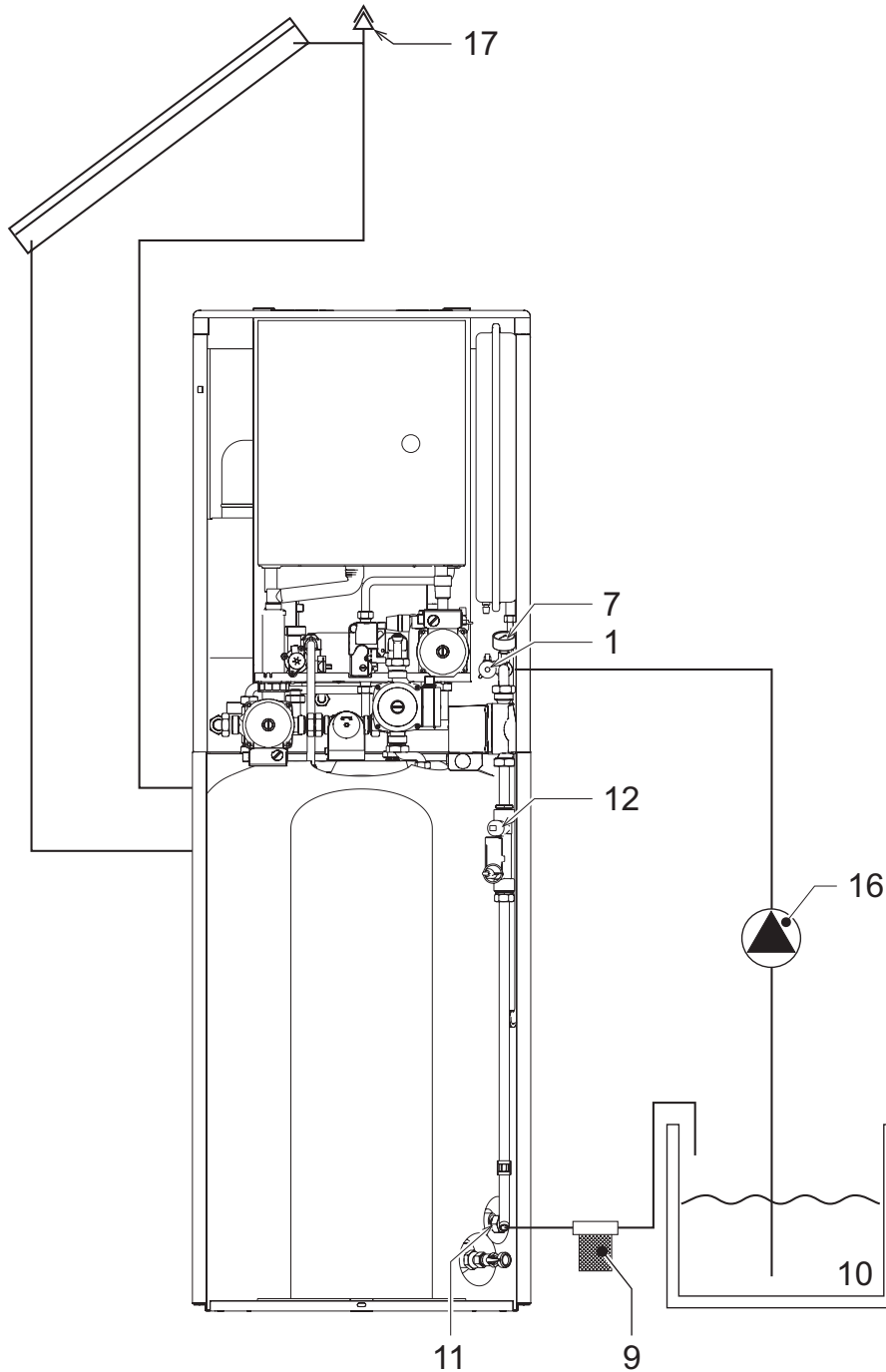


fig. 28 - Circuito solare

Legenda

- | | | | |
|----|--------------------------|----|--------------------------|
| 1 | Rubinetto di riempimento | 11 | Rubinetto di svuotamento |
| 7 | Manometro | 12 | Limitatore di portata |
| 9 | Filtro | 16 | Pompa |
| 10 | Contenitore | 17 | Sfiato |

1. Prova di tenuta del circuito solare

Aprire il dispositivo di sfiato nel circuito collettori solari (rif. 17 - fig. 28).

Rimuovere i pannelli anteriori del mantello caldaia. Aprire il rubinetto di riempimento (rif. 1 - fig. 28) e quello di svuotamento (rif. 11 - fig. 28) circuito solare.

Applicare un tubo flessibile dal rubinetto (rif. 11) al contenitore (rif. 10 - fig. 28) e dalla pompa (rif. 16 - fig. 28) al rubinetto (rif. 1).

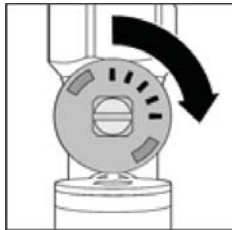


fig. 29 - Chiuso

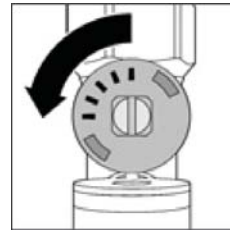


fig. 30 - Aperto

Girare in posizione orizzontale (fig. 29) la vite di regolazione del limitatore di portata (rif. 12 - fig. 28) che quindi viene così chiuso.

Pompare il fluido termovettore nel circuito con la pompa di riempimento (rif. 16), finché non esce dal rubinetto di svuotamento (rif. 11 - fig. 28)

Mantenere la circolazione del fluido sfiatando l'impianto dallo sfiato dei collettori (rif. 17 - fig. 28).

Terminato lo sfiato, chiudere il rubinetto di svuotamento (11) ed il dispositivo di sfiato (rif. 17).

Portare la pressione a 4,5 bar e chiudere il rubinetto (rif. 1 - fig. 28).

Attendere alcuni minuti, effettuando un controllo visivo dei raccordi e delle saldature, e riverificare la pressione che deve rimanere stabile sul manometro (rif. 7 - fig. 28).

Eliminare eventuali perdite riscontrate e se del caso effettuare un nuovo controllo di tenuta con fluido termovettore solare.

2. Risciaquo del circuito solare

Mantenendo l'impianto carico e la vite del limitatore di portata (12) in posizione orizzontale (chiuso), collegare un filtro (9) sul tubo di svuotamento allacciato al rubinetto (11)

Aprire il rubinetto (11) e il rubinetto (1), depressurizzando il circuito solare

Verificare la chiusura del dispositivo di sfiato impianto (17)

Pompare con la pompa (16) il fluido termovettore solare dal contenitore (10) nel circuito solare, per circa 10-15 minuti (in funzione della lunghezza delle tubazioni dell'impianto)

Controllare il filtro (9) ed eventualmente pulirlo.

3. Riempimento del circuito solare

Verificare la pressione di precarica del vaso di espansione solare (rif. 308 - fig. 34), che dovrebbe essere di circa 0,3-0,5 bar al di sotto della pressione (finale) di riempimento in modo che anche a freddo la membrana del vaso sia leggermente in tensione (valore consigliato: 1,5 bar).

Chiudere il rubinetto (11) e riempire il circuito solare mettendolo in pressione.

Se si raggiunge una pressione pari a 2 bar (valore consigliato a freddo per impianti fino a 15 metri di dislivello tra il punto più alto del collettore solare e il vaso di espansione), chiudere anche il rubinetto (1) e girare la vite del limitatore di portata (12) in posizione verticale (aperto).

Scollegare i tubi flessibili e la pompa di riempimento dai rubinetti rif. 1 e rif. 11 di fig. 28.

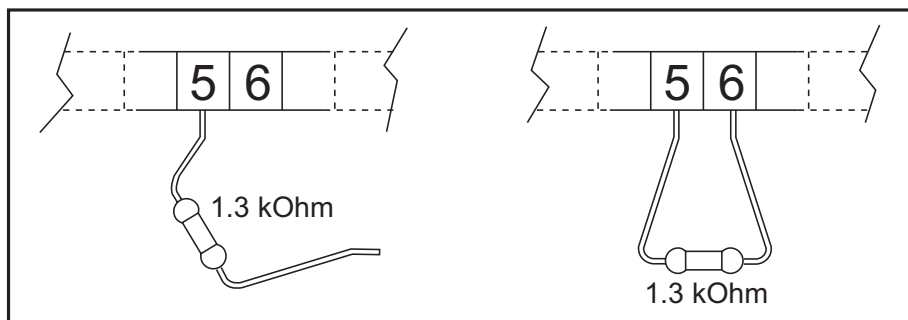


fig. 31 - Resistenza

Accedere quindi alla centralina di controllo posizionata sul retro della scatola elettrica (lato sinistro). Collegare la resistenza da 1,3 kOhm (già fissata ad uno dei morsetti) tra i morsetti 5 e 6 (fig. 31).

Dare alimentazione elettrica all'apparecchio.

Aprire lo sfiato impianto (rif. 17 - fig. 28) ed assicurare un completo sfiato.

Al termine, chiudere lo sfiato impianto, togliere alimentazione elettrica, scollegare la resistenza tra i morsetti 5 e 6 e collegarvi la sonda solare.



La resistenza collegata tra i morsetti 5 e 6 mette in funzione continuativa la pompa solare. E' obbligatorio scollegarla dopo le operazioni di riempimento.

Il manometro (rif. 7 - fig. 28) dovrebbe indicare 1,5 - 2 bar nel circuito, se necessario riportare in pressione ripetendo le operazioni precedenti.

4. Regolazione del limitatore di portata

FERSYSTEM SOLAR PW è dotata di una pompa solare a velocità variabile controllata da un avanzato sistema di regolazione, che ottimizza la portata nel circuito solare al variare delle condizioni di lavoro ed a seconda delle richieste di calore.

Per un corretto funzionamento, la portata nel circuito solare deve essere preregolata in fase di messa in servizio tramite il limitatore di portata (12 - fig. 28) al valore di 6 lt/min.

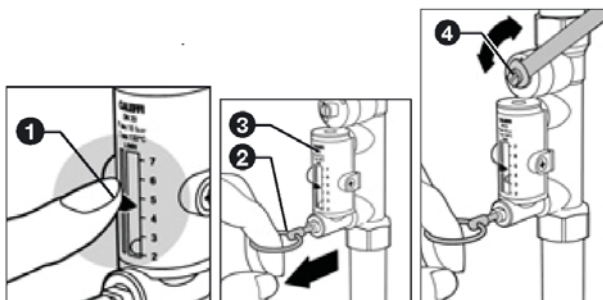


fig. 32 - Limitatore di portata

Posizionare l'indicatore (1 - fig. 32) sulla portata di riferimento da ottenere.

Aprire, mediante l'anello (2 - fig. 32), l'otturatore che permette il passaggio del fluido nel flussometro.

Mantenendo aperto l'otturatore, agire con una chiave di manovra (da 9 mm) sul comando del limitatore (4 - fig. 32) ed effettuare la regolazione della portata.

3.3 Manutenzione

Controllo periodico

Per mantenere nel tempo il corretto funzionamento dell'apparecchio, è necessario far eseguire da personale qualificato un controllo annuale che preveda le seguenti verifiche:

- I dispositivi di comando e di sicurezza (valvola gas, flussometro, termostati, ecc.) devono funzionare correttamente.
- Il circuito di evacuazione fumi deve essere in perfetta efficienza.
(Caldaia a camera stagna: ventilatore, pressostato, ecc. - La camera stagna deve essere a tenuta: guarnizioni, pressacavi ecc.)
(Caldaia a camera aperta: antirefoleur, termostato fumi, ecc.)
- I condotti ed il terminale aria-fumi devono essere liberi da ostacoli e non presentare perdite
- Il bruciatore e lo scambiatore devono essere puliti ed esenti da incrostazioni. Per l'eventuale pulizia non usare prodotti chimici o spazzole di acciaio.
- L'elettrodo deve essere libero da incrostazioni e correttamente posizionato.
- Gli impianti gas e acqua devono essere a tenuta.
- La pressione dell'acqua dell'impianto a freddo deve essere di circa 1 bar; in caso contrario riportarla a questo valore.
- La pompa di circolazione non deve essere bloccata.
- Il vaso d'espansione deve essere carico.
- La portata gas e la pressione devono corrispondere a quanto indicato nelle rispettive tabelle.



L'eventuale pulizia del mantello, del cruscotto e delle parti estetiche della caldaia può essere eseguita con un panno morbido e umido eventualmente imbevuto con acqua saponata. Tutti i detersivi abrasivi e i solventi sono da evitare.

Circuito solare

Si raccomanda di verificare periodicamente lo stato e la pressione a freddo del fluido nel circuito, in particolare almeno una volta ogni due-tre anni, possibilmente al termine del periodo più critico in relazione al rischio di stagnazione prolungata del fluido nei collettori (surriscaldamento del fluido dovuto alla massima insolazione con contemporaneo fermo/inutilizzo dell'impianto: es. la verifica andrebbe condotta subito dopo i mesi delle ferie estive).

Nel caso di utilizzo del fluido solare FERSOL lo stato del fluido, ovvero la stabilità della protezione, è indicata visivamente dalla colorazione rosa/violacea del fluido e il viraggio a una colorazione diversa (incolore) indica il degrado ad un livello di protezione minimo. A questo punto si raccomanda la completa sostituzione del fluido, o comunque di verificare che il Ph non sia inferiore a 8 e in tal caso procedere comunque alla sostituzione del liquido per non avere inconvenienti.

Non effettuare diluizioni del fluido con acqua o altri fluidi. Rabboccare all'occorrenza solo con lo stesso prodotto.

Non utilizzare in impianti realizzati con materiali non compatibili con liquidi moderatamente alcalini (PH 8 - 10).

Avvertenze per lo smaltimento: il fluido non è considerato pericoloso per la salute e per l'ambiente, tuttavia non va smaltito o diluito in acque potabili (es. acque di falda) o per alimenti.

3.4 Risoluzione dei problemi

Diagnostica

La caldaia è dotata di un avanzato sistema di autodiagnosi. Nel caso di un'anomalia alla caldaia, il display lampeggia insieme al simbolo anomalia (part. 22 - fig. 1) indicando il codice dell'anomalia (part. 21 - fig. 1).

Vi sono anomalie che causano blocchi permanenti (contraddistinte con la lettera "A"): per il ripristino del funzionamento è sufficiente premere il tasto RESET (part. 8 - fig. 1) per 1 secondo oppure attraverso il RESET del cronocomando remoto (opzionale) se installato; se la caldaia non riparte è necessario, prima, risolvere l'anomalia.

Altre anomalie causano blocchi temporanei (contraddistinte con la lettera "F") che vengono ripristinati automaticamente non appena il valore rientra nel campo di funzionamento normale della caldaia.

Lista anomalie scheda caldaia DBM05C

Tabella. 5 - Lista anomalie

Codice anomalia	Anomalia	Possibile causa	Soluzione
A01	Mancata accensione del bruciatore	Mancanza di gas	Controllare che l'afflusso di gas alla caldaia sia regolare e che sia stata eliminata l'aria dalle tubazioni
		Anomalia elettrodo di rivelazione/accensione	Controllare il cablaggio dell'elettrodo e che lo stesso sia posizionato correttamente e privo di incrostazioni
		Valvola gas difettosa	Verificare e sostituire la valvola a gas
		Pressione gas di rete insufficiente	Verificare la pressione del gas di rete
		Sifone ostruito	Verificare ed eventualmente pulire il sifone
A02	Segnale fiamma presente con bruciatore spento	Anomalia elettrodo	Verificare il cablaggio dell'elettrodo di ionizzazione
		Anomalia scheda	Verificare la scheda
A03	Intervento protezione sovratemperatura	Sensore riscaldamento danneggiato	Controllare il corretto posizionamento e funzionamento del sensore di riscaldamento
		Mancanza di circolazione d'acqua nell'impianto	Verificare il circolatore
		Presenza aria nell'impianto	Sfiatare l'impianto
A04	Intervento sicurezza condotto evacuazione fumi	Anomalia F07 generata 3 volte nelle ultime 24 ore	Vedi anomalia F07
A05	Intervento protezione ventilatore	Anomalia F15 generata per 1 ora consecutiva	Vedi anomalia F15
A06	Mancanza fiamma dopo fase di accensione (6 volte in 4 min.)	Anomalia elettrodo di ionizzazione	Controllare la posizione dell'elettrodo di ionizzazione ed eventualmente sostituirlo
		Fiamma instabile	Controllare il bruciatore
		Anomalia Offset valvola gas	Verificare taratura Offset alla minima potenza
		condotti aria/fumi ostruiti	Liberare l'ostruzione da camino, condotti di evacuazione fumi e ingresso aria e terminali
		Sifone ostruito	Verificare ed eventualmente pulire il sifone
F07	Temperatura fumi elevata	Camino parzialmente ostruito o insufficiente	Verificare l'efficienza del camino, dei condotti di evacuazione fumi e del terminale di uscita
		Posizione sensore fumi	Verificare il corretto posizionamento e funzionamento del sensore fumi
F10	Anomalia sensore di mandata 1	Sensore danneggiato	Verificare il cablaggio o sostituire il sensore
		Cablaggio in corto circuito	
		Cablaggio interrotto	
F11	Anomalia sensore ritorno	Sensore danneggiato	Verificare il cablaggio o sostituire il sensore
		Cablaggio in corto circuito	
		Cablaggio interrotto	
F12	Anomalia sensore sanitario	Sensore danneggiato	Verificare il cablaggio o sostituire il sensore
		Cablaggio in corto circuito	
		Cablaggio interrotto	
F13	Anomalia sensore fumi	Sensore danneggiato	Verificare il cablaggio o sostituire il sensore
		Cablaggio in corto circuito	
		Cablaggio interrotto	

Codice anomalia	Anomalia	Possibile causa	Soluzione
F14	Anomalia sensore di mandata 2	Sensore danneggiato	Verificare il cablaggio o sostituire il sensore
		Cablaggio in corto circuito	
		Cablaggio interrotto	
F15	Anomalia ventilatore	Mancanza di tensione alimentazione 230V	Verificare il cablaggio del connettore 3 poli
		Segnale tachimetrico interrotto	Verificare il cablaggio del connettore 5 poli
		Ventilatore danneggiato	Verificare il ventilatore
F21	Pressione acqua impianto non corretta	La pressione sta raggiungendo il valore massimo	Verificare l'impianto Verificare la valvola di sicurezza Verificare il vaso di espansione
A26	Intervento protezione impianto	Anomalia F40 generata 3 volte nell'ultima ora	Vedi anomalia F40
F34	Tensione di alimentazione inferiore a 170V	Problemi alla rete elettrica	Verificare l'impianto elettrico
F35	Frequenza di rete anomala	Problemi alla rete elettrica	Verificare l'impianto elettrico
F37	Pressione acqua impianto non corretta	Pressione troppo bassa	Caricare impianto
		Sensore danneggiato	Verificare il sensore
F39	Anomalia sonda esterna	Sonda danneggiata o corto circuito cablaggio	Verificare il cablaggio o sostituire il sensore
		Sonda scollegata dopo aver attivato la temperatura scorrevole	Ricollegare la sonda esterna o disabilitare la temperatura scorrevole
F40	Pressione acqua impianto non corretta	Pressione troppo alta	Verificare l'impianto
			Verificare la valvola di sicurezza
			Verificare il vaso di espansione
A41	Posizionamento sensori	Sensore mandata staccato dal tubo	Controllare il corretto posizionamento e funzionamento del sensore di riscaldamento
F42	Anomalia sensore riscaldamento	Sensore danneggiato	Sostituire il sensore
F47	Anomalia sensore di pressione acqua impianto	Cablaggio interrotto	Verificare il cablaggio

Lista anomalie scheda solare DBM26 con Cronocomando remoto collegato

Le possibili condizioni di errore di funzionamento, vengono visualizzate sul display LCD del Comando Remoto.

Codice guasto Comando Remoto	Descrizione Anomalia	Tipologia Anomalia
81	Sensore NTC Ritorno Collettore Solare	Il guasto, inteso come corto circuito o circuito aperto, del sensore causa la disattivazione della Pompa Solare. Risolvendo il guasto, la protezione viene immediatamente disattivata.
83	Sensore PT1000 Collettore Solare	Il guasto, inteso come corto circuito o circuito aperto, del sensore causa la disattivazione della Pompa Solare e la chiusura della tapparella. Risolvendo il guasto, la protezione viene immediatamente disattivata.

Anomalia scheda zona bassa temperatura FZ4

La centralina indica il modo di funzionamento della caldaia e le proprie anomalie attraverso il display integrato: "St" significa Stand-by (nessuna richiesta in corso), "CH" significa che la centralina controllo zone richiede l'attivazione della modalità riscaldamento alla caldaia, "DH" significa produzione Acqua Calda Sanitaria. Di seguito i codici della anomalie:

F70	Anomalia sensore NTC mandata zona miscelata1 (T1)	Con circuito / Contatto aperto
F74	Comunicazione con scheda caldaia non presente	
F75	Comunicazione con Comando Remoto (RT1) non presente	(Solo con Comando Remoto collegato)

I codici delle anomalie vengono visualizzati anche sul relativo menù del Comando Remoto durante il normale funzionamento.

4. Caratteristiche e dati tecnici

4.1 Dimensioni e attacchi

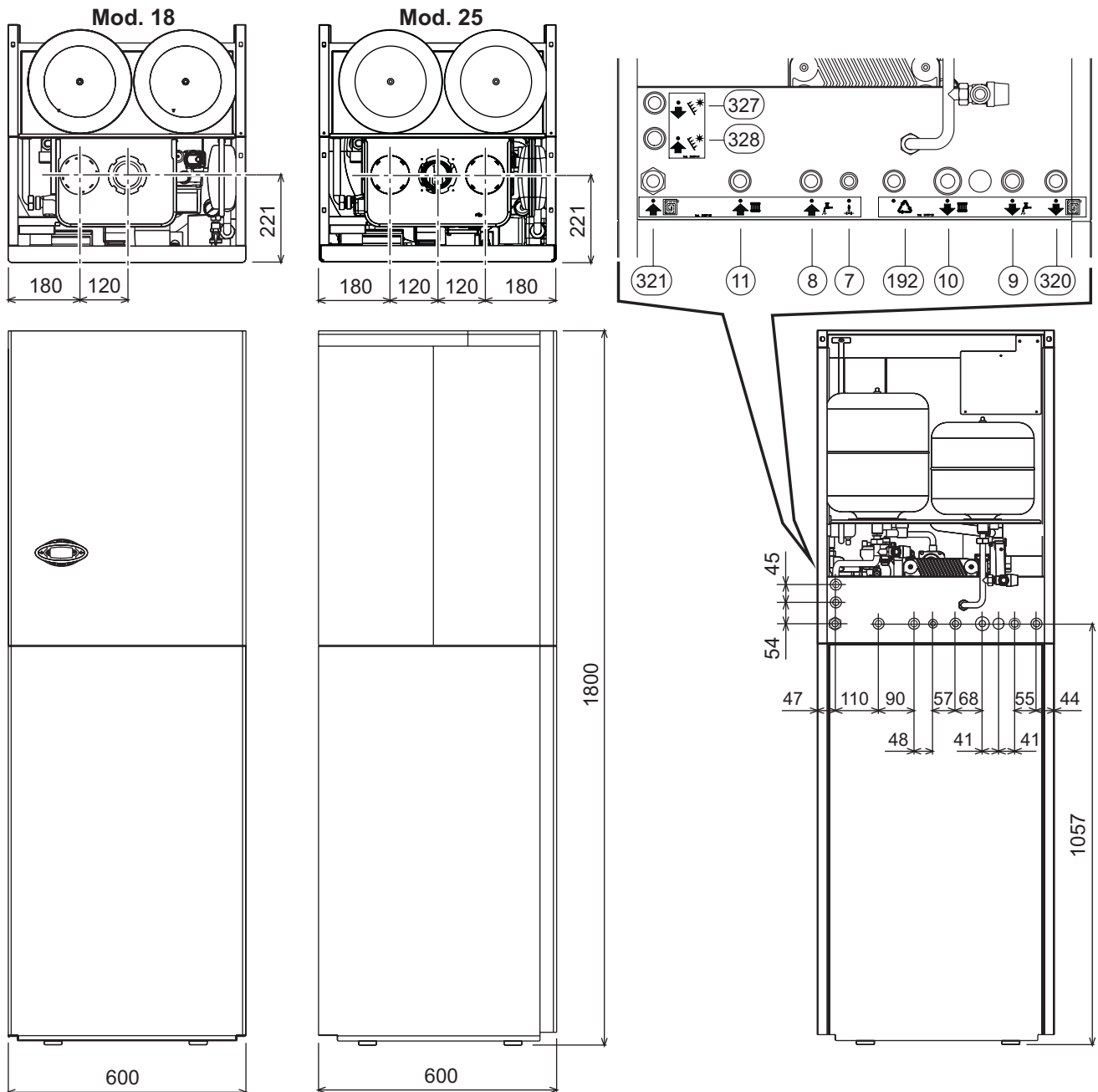


fig. 33 - Dimensioni e attacchi

- | | | | |
|-----|---------------------------|-----|-------------------------|
| 7 | Entrata gas | 327 | Mandata impianto solare |
| 8 | Uscita acqua sanitario | 328 | Ritorno impianto solare |
| 9 | Entrata acqua sanitario | | |
| 10 | Mandata impianto | | |
| 11 | Ritorno impianto | | |
| 192 | Ricircolo | | |
| 320 | Mandata bassa temperatura | | |
| 321 | Ritorno bassa temperatura | | |

4.2 Vista generale e componenti principali

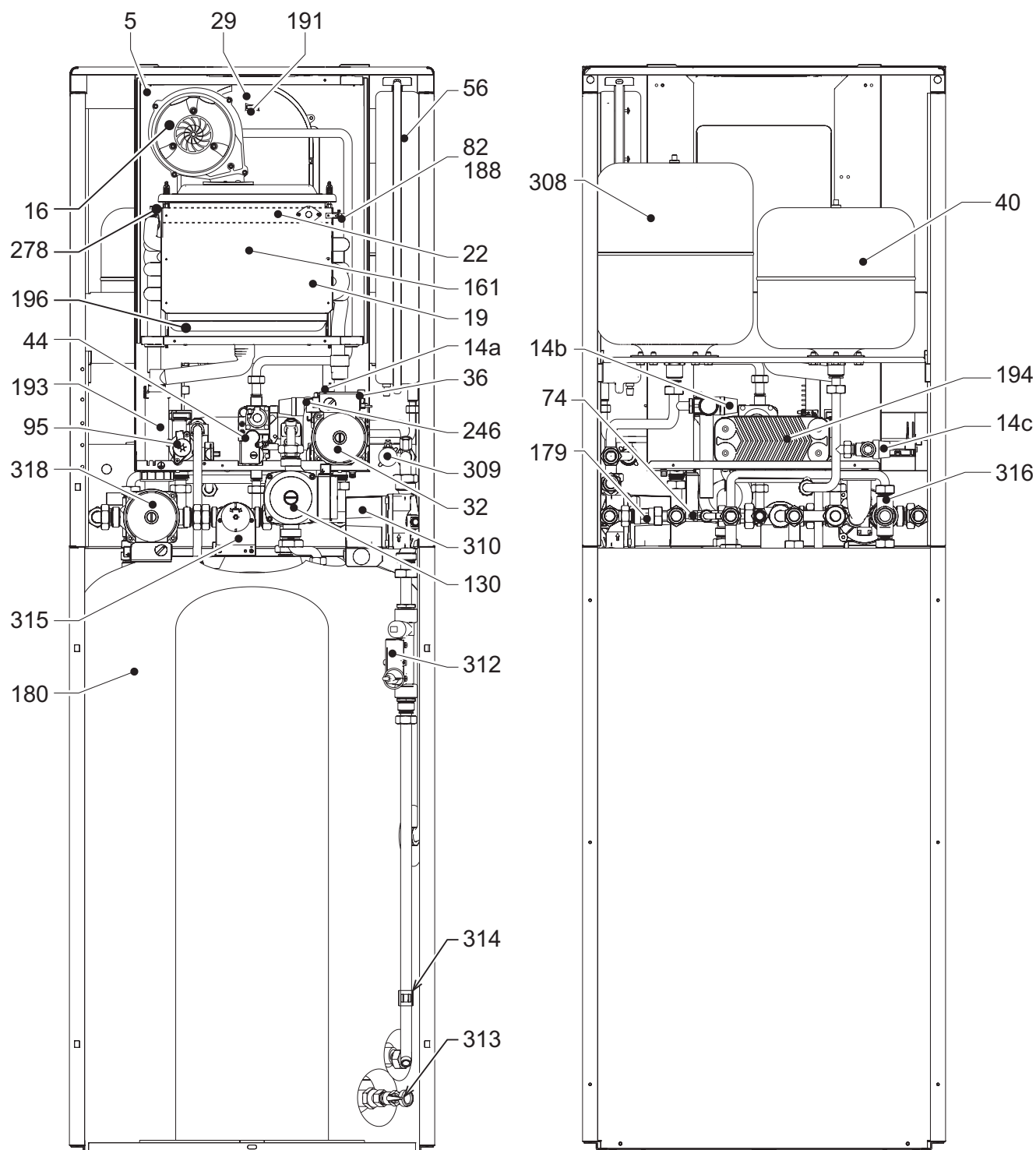


fig. 34 - Componenti principali

Legenda fig. 34

5	Camera stagna	188	Elettrodo d'accensione
14a	Valvola di sicurezza	191	Sensore temperatura fumi
14b	Valvola di sicurezza	193	Sifone
14c	Valvola di sicurezza	194	Scambiatore
16	Ventilatore	196	Bacinella condensa
22	Brucciato	197	Sfiato manuale
29	Collettore uscita fumi	233	Rubinetto scarico bollitore
32	Circolatore riscaldamento	246	Trasduttore di pressione
36	Sfiato aria automatico	278	Sensore doppio (Sicurezza + Riscaldamento)
40	Vaso espansione sanitario	308	Vaso espansione solare
44	Valvola gas	309	Rubinetto di riempimento impianto solare
56	Vaso di espansione	310	Circolatore impianto solare
74	Rubinetto di riempimento impianto	312	Gruppo flussimetro
82	Elettrodo di rilevazione	313	Rubinetto scarico impianto solare
95	Valvola deviatrice	314	Sensore ritorno solare
130	Circolatore bollitore	315	Valvola miscelatrice bassa temperatura
161	Scambiatore di calore a condensa	316	Valvola miscelatrice acqua sanitaria
179	Valvola di non ritorno	318	Circolatore bassa temperatura
180	Bollitore		



4.3 Circuito idraulico

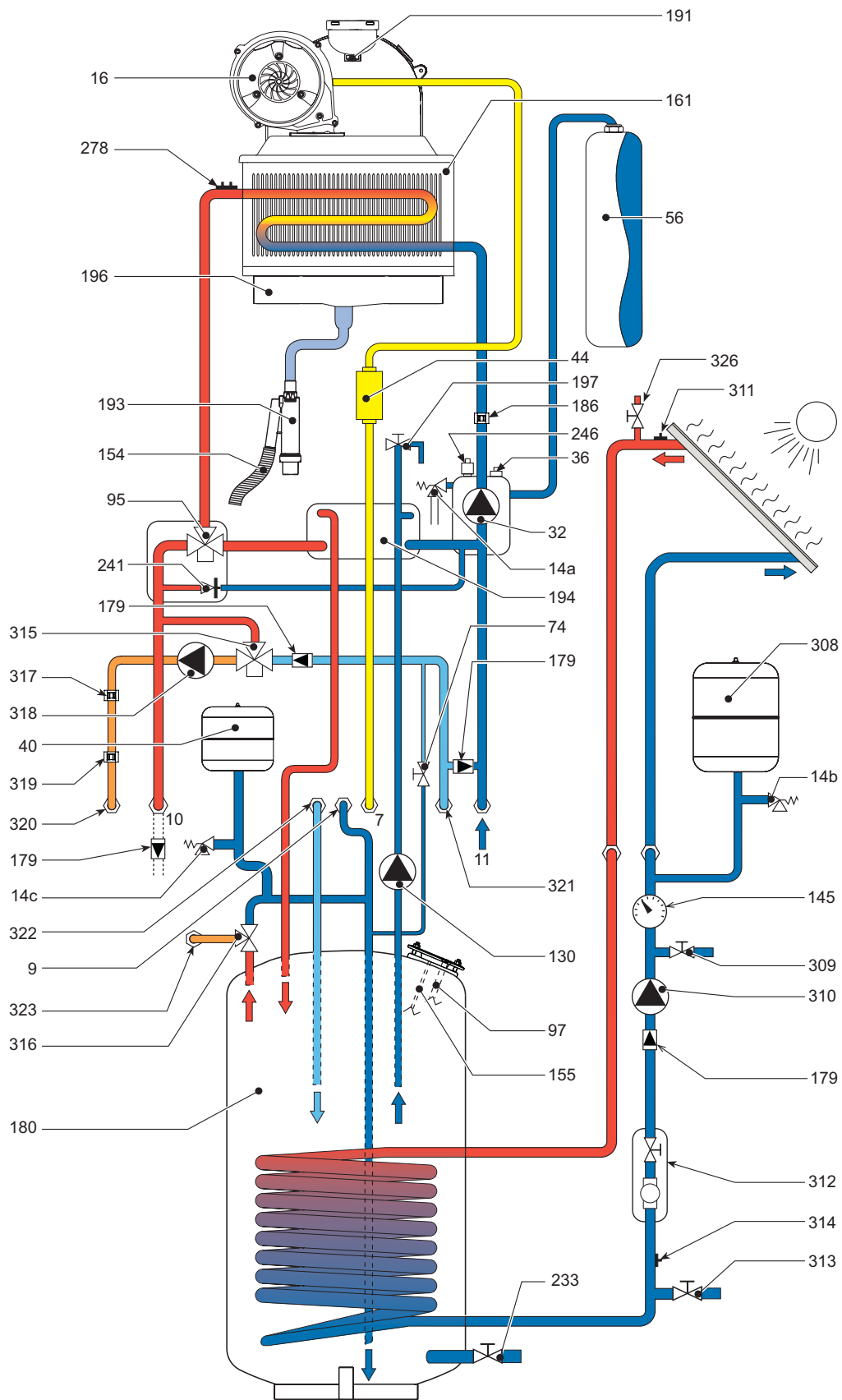


fig. 35 - Circuito idraulico

Legenda fig. 35

7	Entrata gas	193	Sifone
8	Uscita acqua sanitaria	194	Scambiatore
9	Entrata acqua sanitaria	196	Bacinella condensa
10	Mandata impianto	197	Sfiato manuale
11	Ritorno impianto	233	Rubinetto scarico bollitore
14a	Valvola di sicurezza	241	By-pass
14b	Valvola di sicurezza	246	Trasduttore di pressione
14c	Valvola di sicurezza	278	Sensore doppio (Sicurezza + Riscaldamento)
16	Ventilatore	308	Vaso espansione solare
32	Circolatore riscaldamento	309	Rubinetto di riempimento impianto solare
36	Sfiato aria automatico	310	Circolatore impianto solare
40	Vaso espansione sanitario	311	Sensore temperatura collettore
44	Valvola gas	312	Gruppo flussimetro
56	Vaso di espansione	313	Rubinetto scarico impianto solare
74	Rubinetto di riempimento impianto	314	Sensore ritorno solare
95	Valvola deviatrice	315	Valvola miscelatrice bassa temperatura
97	Anodo di magnesio	316	Valvola miscelatrice acqua sanitaria
130	Circolatore bollitore	317	Termostato di sicurezza bassa temperatura
154	Uscita condensa	318	Circolatore bassa temperatura
155	Sonda temperatura bollitore	319	Sensore modulazione bassa temperatura
161	Scambiatore di calore a condensa	320	Mandata bassa temperatura
179	Valvola di non ritorno	321	Ritorno bassa temperatura
180	Bollitore	322	Ritorno ricircolo acqua sanitaria
186	Sensore di ritorno	323	Uscita acqua sanitaria
191	Sensore temperatura fumi	326	Rubinetto di sfiato impianto solare



4.4 Tabella dati tecnici

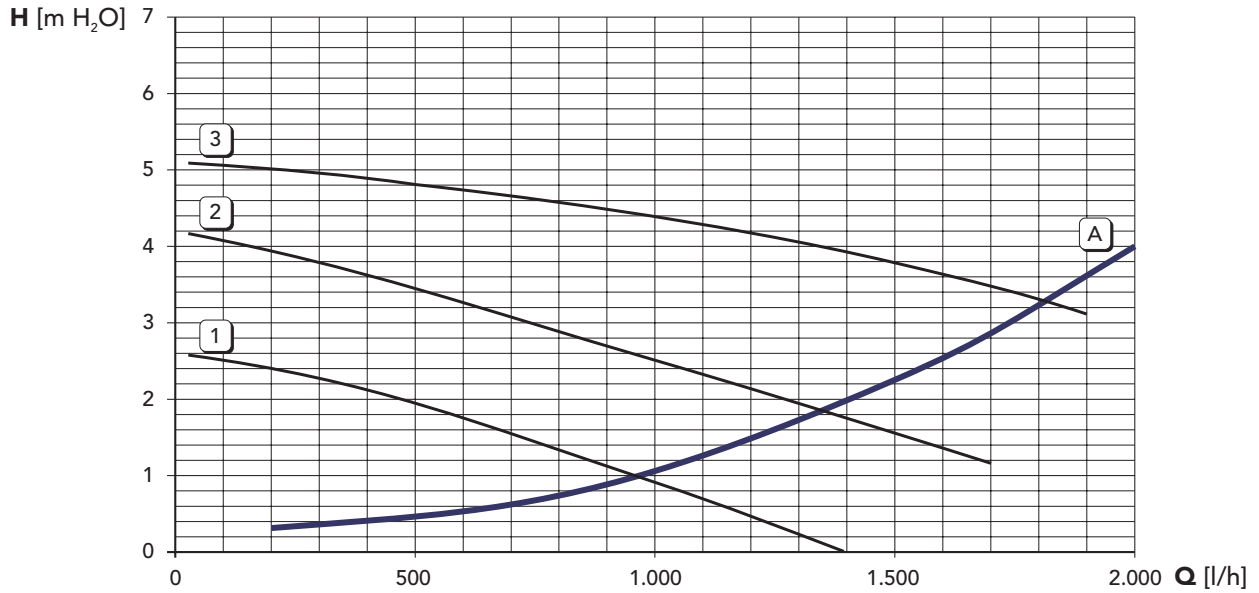
Dato	Unità	FERSYSTEM SOLAR PW 18	FERSYSTEM SOLAR PW 25	
		Valore	Valore	
Portata termica max riscaldamento	kW	18	25.2	(Q)
Portata termica min riscaldamento	kW	3	5.3	(Q)
Potenza Termica max riscaldamento (80/60°C)	kW	17.7	24.6	(P)
Potenza Termica min riscaldamento (80/60°C)	kW	2.9	5.2	(P)
Potenza Termica max riscaldamento (50/30°C)	kW	19	26.6	
Potenza Termica min riscaldamento (50/30°C)	kW	3.2	5.7	
Rendimento Pmax (80-60°C)	%	98.3	98.3	
Rendimento Pmin (80-60°C)	%	97.3	97.3	
Rendimento Pmax (50-30°C)	%	105.4	105.4	
Rendimento Pmin (50-30°C)	%	107.2	107.2	
Rendimento 30%	%	109.1	109.1	
Portata termica max sanitario	kW	18	27	
Portata termica min sanitario	kW	3	5.3	
Potenza Termica max sanitario	kW	17.7	26.5	
Potenza Termica min sanitario	kW	2.9	5.2	
Pressione gas alimentazione G20	mbar	20	20	
Portata gas max G20	m ³ /h	1.9	2.86	
Portata gas min G20	m ³ /h	0.32	0.56	
Pressione gas alimentazione G31	mbar	37	37	
Portata gas max G31	kg/h	1.41	2.11	
Portata gas min G31	kg/h	0.23	0.41	

		FERSYSTEM SOLAR PW 18	FERSYSTEM SOLAR PW 25	
Dato	Unità	Valore	Valore	
Classe efficienza direttiva 92/42 EEC	-	★★★★		
Classe di emissione NOx	-	5	5	(NOx)
Pressione max esercizio riscaldamento	bar	3	3	(PMS)
Pressione min esercizio riscaldamento	bar	0.8	0.8	
Temperatura max riscaldamento	°C	95	95	(tmax)
Contenuto acqua riscaldamento	litri	1	1.5	
Capacità vaso di espansione riscaldamento	litri	8	8	
Pressione precarica vaso di espansione riscaldamento	bar	1	1	
Pressione max di esercizio sanitario	bar	9	9	(PMW)
Pressione min di esercizio sanitario	bar	0.25	0.25	
Contenuto acqua sanitario	litri	180	180	
Capacità vaso di espansione sanitario	litri	12	12	
Pressione precarica vaso di espansione sanitario	bar	3	3	
Portata sanitaria Dt 30°C	l/10min	230	260	
Portata sanitaria Dt 30°C	l/h	650	845	(D)
Capacità vaso di espansione solare	litri	18	18	
Grado protezione	IP	X5D	X5D	
Tensione di alimentazione	V/Hz	230V/50Hz	230V/50Hz	
Potenza elettrica assorbita	W	280	280	
Potenza elettrica assorbita sanitario	W	190	190	
Peso a vuoto	kg	120	125	
Tipo di apparecchio		C13-C23-C33-C43-C53-C63-C83-B23-B33		
PIN CE		0461BT0920	0063BR3161	



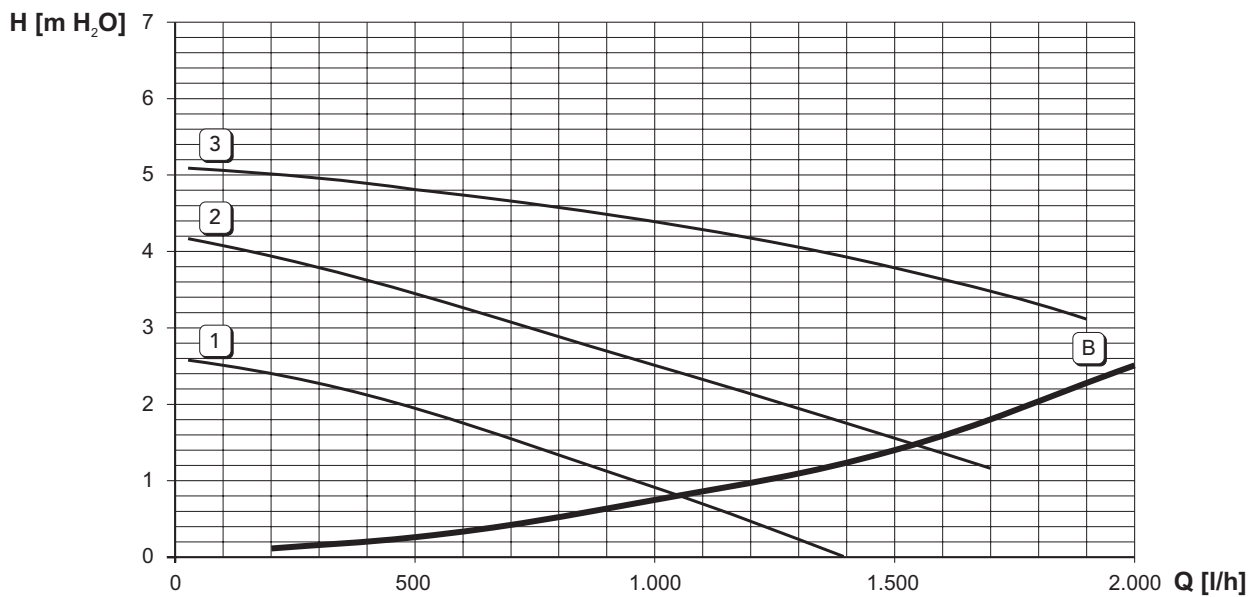
4.5 Diagrammi

Perdita di carico/Prevalenza circolatori zona Alta Temperatura (FERSYSTEM SOLAR PW 18)



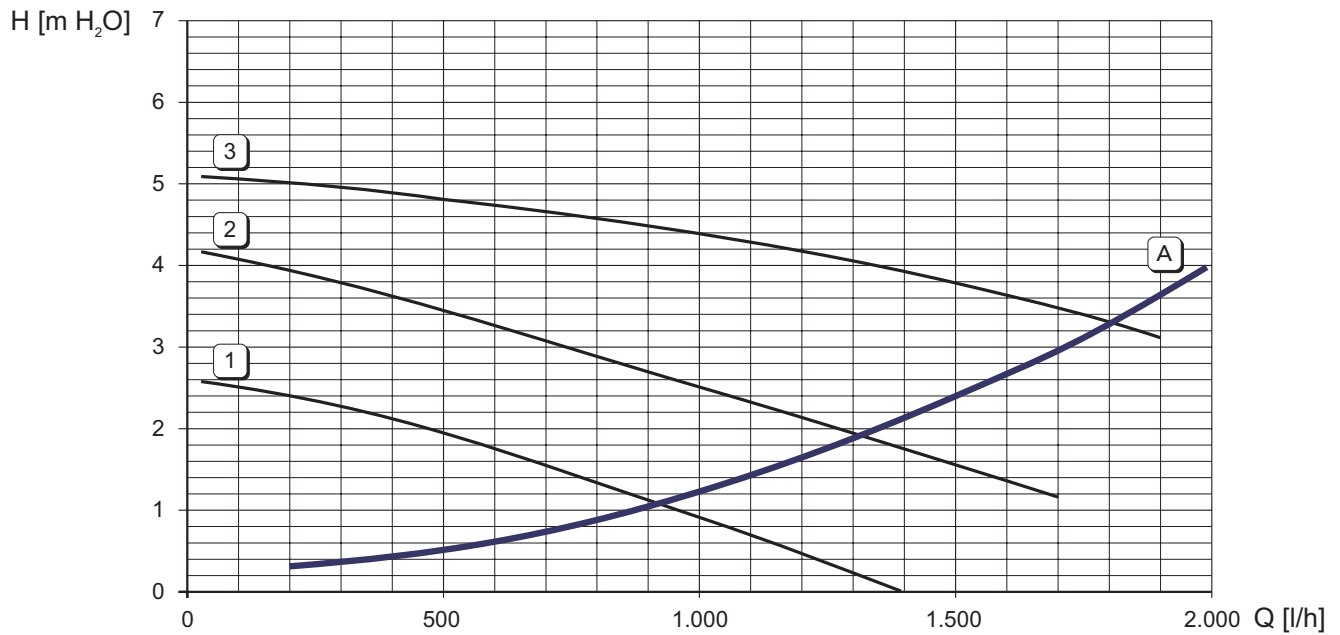
A Perdite di carico caldaia
1 - 2 - 3 Velocità circolatore

Perdita di carico/Prevalenza circolatori zona Bassa Temperatura (FERSYSTEM SOLAR PW 18)



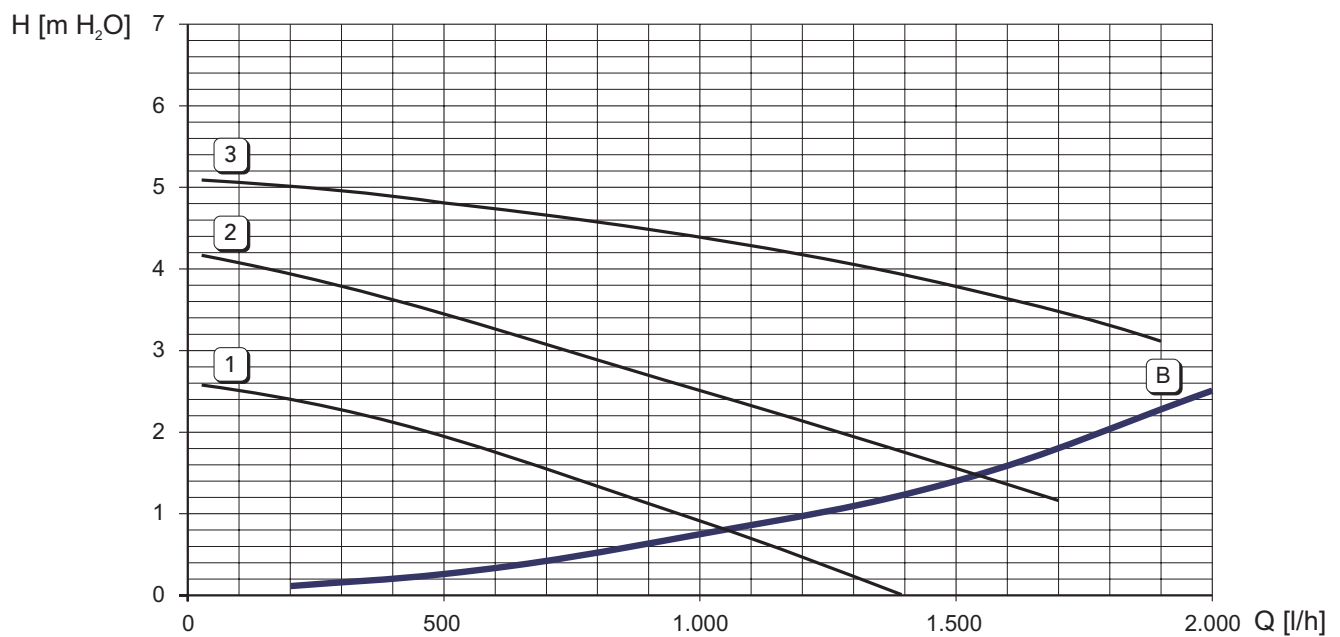
B Perdite di carico caldaia
1 - 2 - 3 Velocità circolatore

Perdita di carico/Prevalenza circolatori zona Alta Temperatura (FERSYSTEM SOLAR PW 25)



A Perdite di carico caldaia
1 - 2 - 3 Velocità circolatore

Perdita di carico/Prevalenza circolatori zona Bassa Temperatura (FERSYSTEM SOLAR PW 25)



B Perdite di carico caldaia
1 - 2 - 3 Velocità circolatore

4.6 Schema elettrico

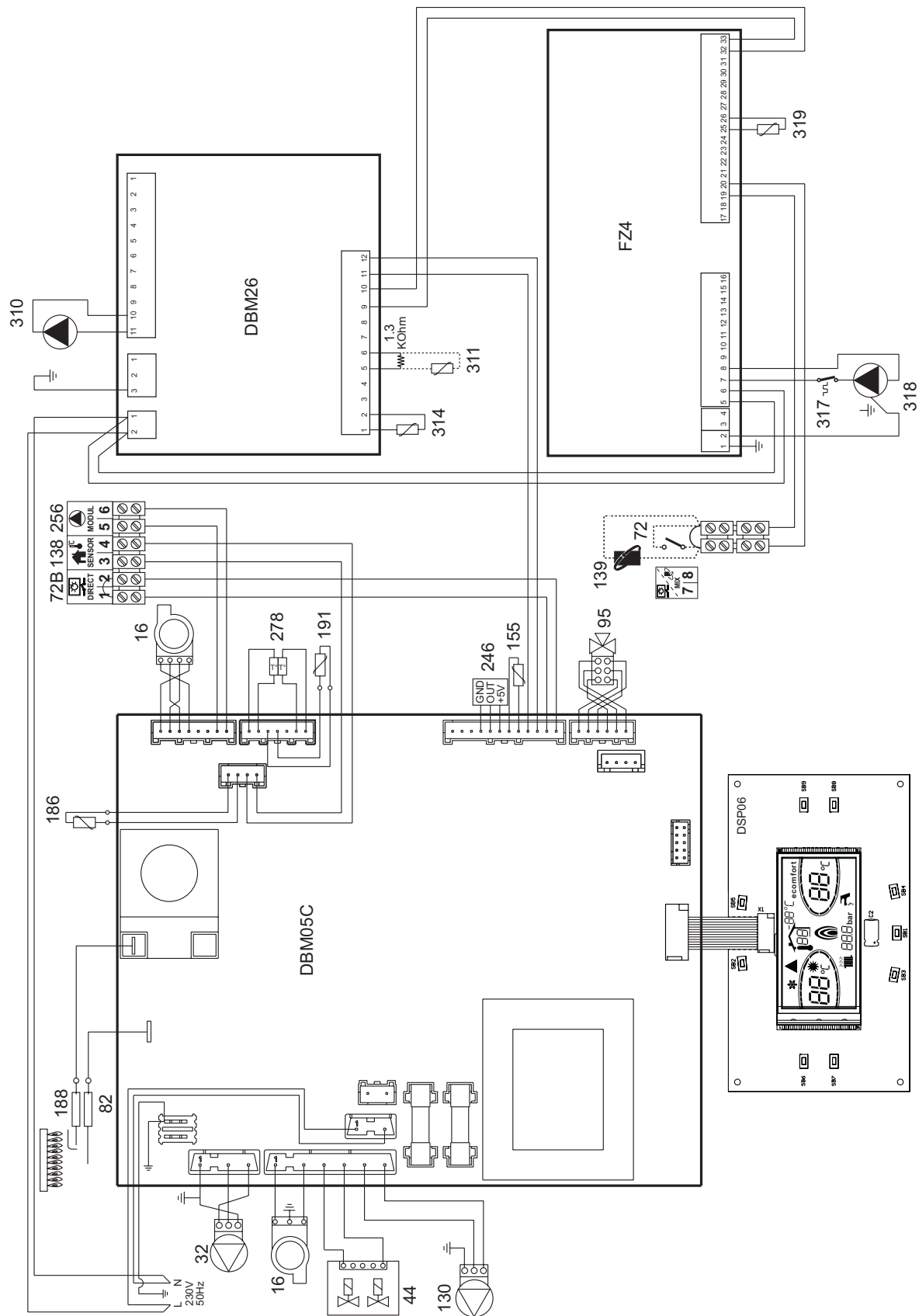




fig. 36 - Schema elettrico

 **Attenzione:** Prima di collegare il **termostato ambiente** o il **cronocomando remoto**, togliere il ponticello sulla morsettiera.

 **Attenzione:** Collegando il **cronocomando remoto** sarà necessario configurare nuovamente la centralina **FZ4**. La modifica di tale impostazione dovrà essere effettuata da **Personale qualificato**.

Legenda fig. 36

16	Ventilatore	188	Elettrodo d'accensione
32	Circolatore riscaldamento	191	Sensore temperatura fumi
44	Valvola gas	246	Trasduttore di pressione
72	Termostato ambiente (non fornito)	256	Segnale circolatore riscaldamento modulante
72B	Secondo termostato ambiente (non fornito)	278	Sensore doppio (Sicurezza + Riscaldamento)
82	Elettrodo di rilevazione	310	Circolatore impianto solare
95	Valvola deviatrice	311	Sensore temperatura collettore
130	Circolatore bollitore	314	Sensore ritorno solare
138	Sonda esterna (non fornita)	317	Termostato di sicurezza bassa temperatura
139	Cronocomando remoto (non fornito)	318	Circolatore bassa temperatura
155	Sonda temperatura bollitore	319	Sensore modulazione bassa temperatura
186	Sensore di ritorno		



Certificato di Garanzia

La presente garanzia convenzionale è valida per gli apparecchi destinati alla commercializzazione, venduti ed installati sul solo territorio italiano

La Direttiva Europea 99/44/CE ha per oggetto taluni aspetti della vendita e delle garanzie dei beni di consumo e regola il rapporto tra venditore finale e consumatore. La direttiva in oggetto prevede che in caso di difetto di conformità del prodotto, il consumatore ha diritto a rivalersi nei confronti del venditore finale per ottenerne il ripristino senza spese, per un periodo di 24 mesi dalla data di acquisto.

L'azienda produttrice, pur non essendo venditore finale nei confronti del consumatore, intende comunque supportare le responsabilità del venditore finale con una propria Garanzia Convenzionale, fornita tramite la propria rete di assistenza tecnica autorizzata alle condizioni riportate di seguito.

Oggetto della Garanzia e Durata

Con la presente garanzia convenzionale l'azienda produttrice garantisce da tutti i difetti di fabbricazione e di funzionamento gli apparecchi venduti per 24 mesi dalla data di consegna, documentata attraverso regolare documento di acquisto, purché avvenuta entro 3 anni dalla data di fabbricazione del prodotto. La messa in servizio del prodotto deve essere effettuata a cura della società installatrice. Entro 30 giorni dalla messa in servizio il Cliente può richiedere ad un Centro di Assistenza autorizzato il primo controllo gratuito. In questo caso i 2 anni di garanzia decorrono sempre dalla data di consegna ma sullo scambiatore principale viene esteso un ulteriore anno di garanzia (quindi 3 anni).

Modalità per far valere la presente Garanzia

In caso di guasto, il cliente deve richiedere entro il termine di decadenza di 30 giorni l'intervento del Centro Assistenza di zona autorizzato FER.

I nominativi dei Centri Assistenza autorizzati sono reperibili:

- attraverso il sito internet dell'azienda costruttrice;
- attraverso il numero verde 800-59-60-40.

I costi di intervento sono a carico dell'azienda produttrice, fatte salve le esclusioni previste e riportate nella presente Dichiarazione. Gli interventi in garanzia non modificano la data di decorrenza o la durata della stessa.

Esclusioni

Sono escluse dalla presente garanzia i guasti e gli eventuali danni causati da:

- trasporto non effettuato a cura dell'azienda;
- inosservanza delle istruzioni e delle avvertenze previste dall'azienda produttrice e riportate sui manuali di utilizzo a corredo del prodotto;
- errata installazione o inosservanza delle prescrizioni di installazione, previste dall'azienda produttrice e riportate sui manuali di installazione a corredo del prodotto;
- inosservanza di norme e/o disposizioni previste da leggi e/o regolamenti vigenti, in particolare per assenza o difetto di manutenzione periodica;
- anomalie o anomalie di qualsiasi genere nell'alimentazione degli impianti idraulici, elettrici, di erogazione del combustibile, di camini e/o scarichi;
- inadeguati trattamenti dell'acqua di alimentazione, trattamenti disincrostanti erroneamente effettuati;
- corrosioni causate da condensa o aggressività d'acqua;
- gelo, correnti vaganti e/o effetti dannosi di scariche atmosferiche;
- mancanza di dispositivi di protezione contro le scariche atmosferiche;
- trascuratezza, incapacità d'uso, manomissioni effettuate da personale non autorizzato o interventi tecnici errati effettuati sul prodotto da soggetti estranei alla rete di assistenza autorizzata FER;
- impiego di parti di ricambio non originali;
- manutenzione inadeguata o mancante;
- parti soggette a normale usura di impiego (anodi, guarnizioni, manopole, lampade spia, ecc.);
- cause di forza maggiore indipendenti dalla volontà e dal controllo dell'azienda produttrice;
- non rientrano nella garanzia le operazioni di pulizia e manutenzione ordinaria, né eventuali attività o operazioni per accedere al prodotto (smontaggio mobili o coperture, allestimento ponteggi, ecc.).

Responsabilità

Il personale autorizzato dalla azienda produttrice interviene a titolo di assistenza tecnica nei confronti del Cliente; l'installatore resta comunque l'unico responsabile dell'installazione che deve rispettare le prescrizioni di legge e le prescrizioni tecniche riportate sui manuali di installazione a corredo del prodotto.

Le condizioni di garanzia convenzionale qui elencate sono le uniche offerte dall'azienda produttrice. Nessun terzo è autorizzato a modificare i termini della presente garanzia né a rilasciarne altri verbali o scritti.

Diritti di legge

- La presente garanzia si aggiunge e non pregiudica i diritti dell'acquirente previsti dalla direttiva 99/44/CEE e relativo decreto nazionale di attuazione.



FER