

# FERTEKNA B



**ISTRUZIONI PER L'USO L'INSTALLAZIONE E LA MANUTENZIONE**  
**INSTRUCCIONES DE USO, INSTALACIÓN Y MANTENIMIENTO**



- Leggere attentamente le avvertenze contenute in questo libretto di istruzioni in quanto forniscono importanti indicazioni riguardanti la sicurezza di installazione, l'uso e la manutenzione.
- Il libretto di istruzioni costituisce parte integrante ed essenziale del prodotto e deve essere conservato dall'utilizzatore con cura per ogni ulteriore consultazione.
- Se l'apparecchio dovesse essere venduto o trasferito ad un altro proprietario o se si dovesse traslocare, assicurarsi sempre che il libretto accompagni la caldaia in modo che possa essere consultato dal nuovo proprietario e/o dall'installatore.
- L'installazione e la manutenzione devono essere effettuate in ottemperanza alle norme vigenti, secondo le istruzioni del costruttore e devono essere eseguite da personale professionalmente qualificato.
- Un'errata installazione o una cattiva manutenzione possono causare danni a persone, animali o cose. È esclusa qualsiasi responsabilità del costruttore per i danni causati da errori nell'installazione e nell'uso e comunque per inosservanza delle istruzioni date dal costruttore stesso.
- Prima di effettuare qualsiasi operazione di pulizia o di manutenzione, disinserire l'apparecchio dalla rete di alimentazione agendo sull'interruttore dell'impianto e/o attraverso gli appositi organi di intercettazione.
- In caso di guasto e/o cattivo funzionamento dell'apparecchio, disattivarlo, astenendosi da qualsiasi tentativo di riparazione o di intervento diretto. Rivolgersi esclusivamente a personale professionalmente qualificato. L'eventuale riparazione-sostituzione dei prodotti dovrà essere effettuata solamente da personale professionalmente qualificato utilizzando esclusivamente ricambi originali. Il mancato rispetto di quanto sopra può compromettere la sicurezza dell'apparecchio.
- Per garantire il buon funzionamento dell'apparecchio è indispensabile fare effettuare da personale qualificato una manutenzione periodica.
- Questo apparecchio dovrà essere destinato solo all'uso per il quale è stato espressamente previsto. Ogni altro uso è da considerarsi improprio e quindi pericoloso.
- Dopo aver rimosso l'imballaggio assicurarsi dell'integrità del contenuto. Gli elementi dell'imballaggio non devono essere lasciati alla portata di bambini in quanto potenziali fonti di pericolo.
- In caso di dubbio non utilizzare l'apparecchio e rivolgersi al fornitore.
- Le immagini riportate nel presente manuale sono una rappresentazione semplificata del prodotto. In questa rappresentazione possono esserci lievi e non significative differenze con il prodotto fornito.



Questo simbolo indica “**Attenzione**” ed è posto in corrispondenza di tutte le avvertenze relative alla sicurezza. Attenersi scrupolosamente a tali prescrizioni per evitare pericolo e danni a persone, animali e cose.



Questo simbolo richiama l'attenzione su una nota o un'avvertenza importante





## Dichiarazione di conformità



Il costruttore dichiara che questo apparecchio è conforme alle seguenti direttive CEE:

- Direttiva Apparecchi a Gas 90/396
- Direttiva Rendimenti 92/42
- Direttiva Bassa Tensione 73/23 (modificata dalla 93/68)
- Direttiva Compatibilità Elettromagnetica 89/336 (modificata dalla 93/68)

Presidente e Legale rappresentante  
*Cav. del Lavoro*  
*Dante Ferroli*

<b>1 Istruzioni d'uso .....</b>	<b>4</b>	
1.1 Presentazione .....	4	
1.2 Pannello comandi .....	5	
1.3 Accensione e spegnimento .....	7	
1.4 Regolazioni.....	8	
<b>2 Installazione .....</b>	<b>12</b>	
2.1 Disposizioni generali .....	12	
2.2 Luogo d'installazione .....	15	
2.3 Collegamenti idraulici e gas .....	15	
2.4 Collegamenti elettrici .....	26	
2.5 Collegamento camini .....	30	
2.6 Scarico condensa .....	34	
<b>3 Servizio e manutenzione .....</b>	<b>35</b>	
3.1 Regolazioni.....	35	
3.2 Messa in servizio .....	37	
3.3 Manutenzione .....	37	
3.4 Risoluzione dei problemi .....	38	
<b>4 Caratteristiche e dati tecnici .....</b>	<b>40</b>	
4.1 Dimensioni e attacchi .....	40	
4.2 Vista generale e componenti principali.....	42	
4.3 Circuito idraulico .....	44	
4.4 Tabella dati tecnici.....	46	
4.5 Diagrammi .....	47	
4.6 Schema elettrico.....	48	

# 1. Istruzioni d'uso

## 1.1 Presentazione

Gentile cliente,

la ringraziamo di aver scelto **FERTEKNA B**, un generatore di calore **FER** di ultima generazione, di concezione avanzata e tecnologia d'avanguardia. La preghiamo di leggere attentamente il presente manuale perchè fornisce importanti indicazioni riguardanti la sicurezza di installazione, uso e manutenzione.

**FERTEKNA B** è un generatore termico modulare per riscaldamento **premiscelato a condensazione** ad altissimo rendimento e bassissime emissioni, funzionante a gas naturale o GPL predisposto per l'installazione in cascata.

Ogni modulo **FERTEKNA B** è dotato di uno (versione **FERTEKNA B 80 - 125**) o due (versione **FERTEKNA B 160 - 250**) scambiatori in alluminio a tubo alettato con bruciatori premiscelati in acciaio, inseriti all'interno di un armadio a sviluppo verticale in acciaio verniciato con polveri epossidiche resistenti agli agenti atmosferici.

I circuiti idraulici degli scambiatori, ognuno dotato di propria pompa di circolazione locale, confluiscono su collettori di mandata e di ritorno impianto interni al modulo. Il sistema di controllo è dotato di microprocessore, interfaccia utente con ampio display e funzioni avanzate di controllo cascata.



## 1.2 Pannello comandi

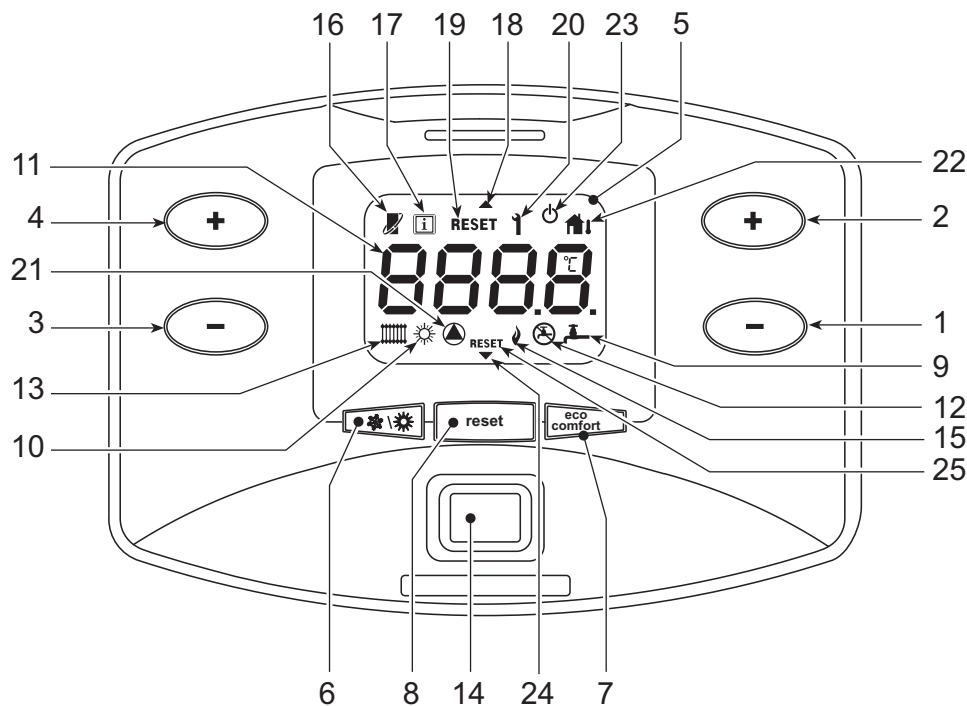


fig. 1 - Pannello di controllo

Il pannello comandi è situato all'interno dell'armadio. Per accedervi, aprire la porta anteriore attraverso l'apposita chiave in dotazione.

### Legenda

- |   |  |
|---|--|
| <p>1 = Tasto decremento impostazione temperatura acqua calda sanitaria (con bollitore opzionale installato)</p> <p>2 = Tasto incremento impostazione temperatura acqua calda sanitaria (con bollitore opzionale installato)</p> <p>3 = Tasto decremento impostazione temperatura impianto riscaldamento</p> <p>4 = Tasto incremento impostazione temperatura impianto riscaldamento</p> <p>5 = Display</p> <p>6 = Tasto selezione modalità Estate/Inverno</p> <p>7 = Tasto selezione modalità Economy/Comfort (con bollitore opzionale installato) e accensione/spegnimento apparecchio</p> <p>8 = Tasto ripristino</p> <p>9 = Indicazione funzionamento sanitario (con bollitore opzionale installato)</p> <p>10 = Indicazione modalità Estate</p> <p>11 = Indicazione multi-funzione</p> <p>12 = Indicazione modo Eco (Economy) (con bollitore opzionale installato)</p> <p>13 = Indicazione funzionamento riscaldamento</p> <p>14 = Tasto Accensione / Spegnimento apparecchio</p> <p>15 = Indicazione bruciatore acceso</p> <p>16 = Compare collegando il cronocomando Remoto (opzionale)</p> | <p>17 = Simbolo informazioni</p> <p>18 = Indicazione corpo caldaia superiore</p> <p>19 = Indicazione richiesta sblocco anomalia corpo caldaia superiore</p> <p>20 = Indicazione anomalia</p> <p>21 = Indicazione funzionamento circolatore</p> <p>22 = Compare collegando la sonda esterna (opzionale)</p> <p>23 = Indicazione spegnimento caldaia</p> <p>24 = Indicazione corpo caldaia inferiore</p> <p>25 = Indicazione richiesta sblocco anomalia corpo caldaia inferiore (solo modello <b>FERTEKNA B 160 - 250</b>)</p> |
|---|--|

## Indicazione durante il funzionamento

### Riscaldamento

La richiesta riscaldamento (generata da Termostato Ambiente o Cronocomando Remoto o segnale 0-10 Vdc) è indicata dall'attivazione del circolatore e del radiatore (part. 13 e 21 - fig. 1).

Il display (part. 11 - fig. 1) visualizza l'attuale temperatura della mandata riscaldamento e durante il tempo di attesa riscaldamento la scritta "d". L'attivazione delle frecce (part. 18 e 24 - fig. 1) indica quale corpo caldaia è attualmente acceso.

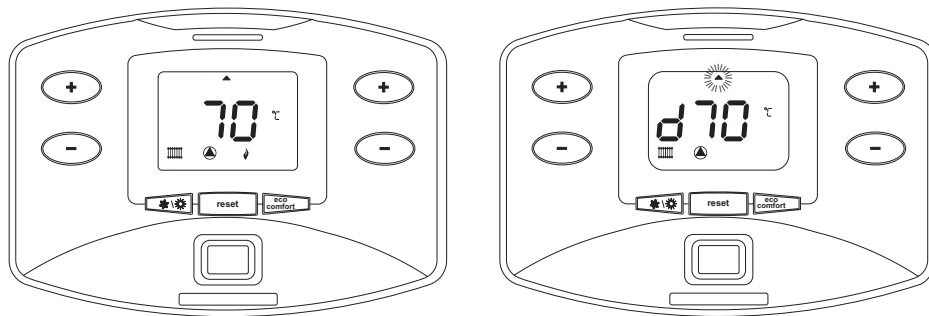


fig. 2

### Sanitario (con bollitore opzionale installato)

La richiesta riscaldamento bollitore è indicata dall'attivazione del circolatore e del rubinetto (part. 9 e 21 - fig. 1). Il display (part. 11 - fig. 1) visualizza l'attuale temperatura del sensore bollitore e durante il tempo di attesa sanitario, la scritta "d". L'attivazione delle frecce (part. 18 e 24 - fig. 1) indica quale corpo caldaia è attualmente acceso.

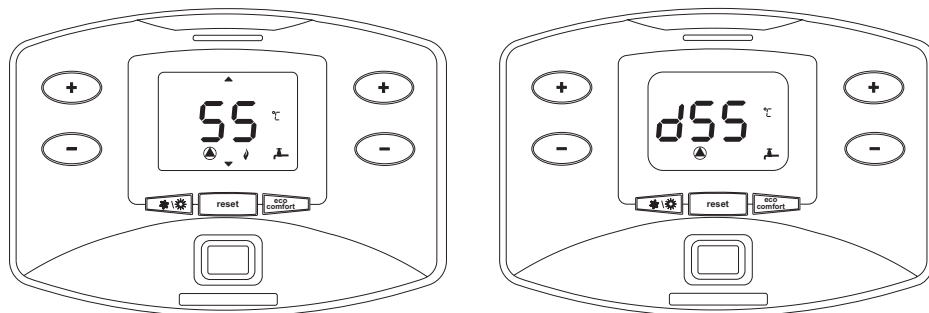





fig. 3 -

### Esclusione bollitore (economy)

Il riscaldamento/mantenimento in temperatura del bollitore può essere escluso dall'utente. In caso di esclusione, non vi sarà erogazione di acqua calda sanitaria. Il bollitore può essere disattivato dall'utente (modalità ECO) premendo il tasto  (part. 7 - fig. 1). In modalità ECO il display attiva il simbolo  (part. 12 - fig. 1). Per attivare la modalità COMFORT premere nuovamente il tasto  (part. 7 - fig. 1).

## 1.3 Accensione e spegnimento

### Accensione caldaia

Premere il tasto d'accensione/spegnimento (part 14 fig. 1).

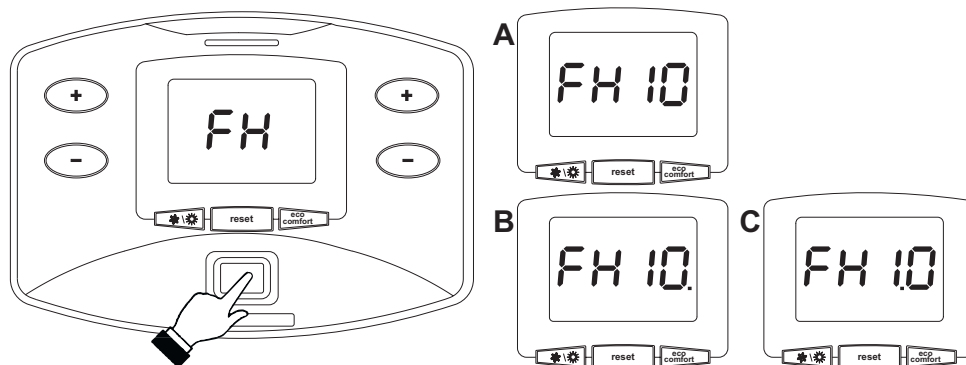


fig. 4 - Accensione caldaia

- Per i successivi 120 secondi il display visualizza FH che identifica il ciclo di sfiato aria dall'impianto riscaldamento.
- Durante i primi 10 secondi il display visualizza anche la versione software delle schede:
  - A** = Versione software scheda Display
  - B** = Versione software centralina corpo caldaia superiore
  - C** = Versione software centralina corpo caldaia inferiore (solo modello **FERTEKNA B 160 - 250**)
- Aprire il rubinetto del gas a monte della caldaia.
- Scomparsa la scritta FH, la caldaia è pronta per funzionare automaticamente ogni qualvolta vi sia una richiesta al termostato ambiente.

### Spegnimento caldaia

Premere il tasto  (part. 7 - fig. 1) per 5 secondi.

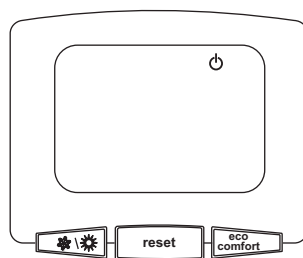


fig. 5 - Spegnimento caldaia

Quando la caldaia viene spenta, la scheda elettronica è ancora alimentata elettricamente.

È disabilitato il funzionamento sanitario (con bollitore opzionale installato) e riscaldamento. Rimane attivo il sistema anti-gelo.

Per riaccendere la caldaia, premere nuovamente il tasto  (part. 7 fig. 1) per 5 secondi.

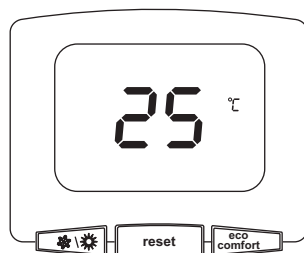


fig. 6

La caldaia sarà immediatamente pronta per funzionare ogni qualvolta si prelevi acqua calda sanitaria (con bollitore opzionale installato) o vi sia una richiesta al termostato ambiente.

Per togliere completamente l'alimentazione elettrica all'apparecchio premere il tasto part 14 fig. 1.



Togliendo alimentazione elettrica e/o gas all'apparecchio il sistema antigelo non funziona. Per lunghe soste durante il periodo invernale, al fine di evitare danni dovuti al gelo, è consigliabile scaricare tutta l'acqua della caldaia, quella sanitaria e quella dell'impianto; oppure scaricare solo l'acqua sanitaria e introdurre l'apposito antigelo nell'impianto di riscaldamento, conforme a quanto prescritto alla sez. 2.3.

## 1.4 Regolazioni

### Commutazione Estate/Inverno

Premere il tasto  part. 6 - fig. 1 per 1 secondo.

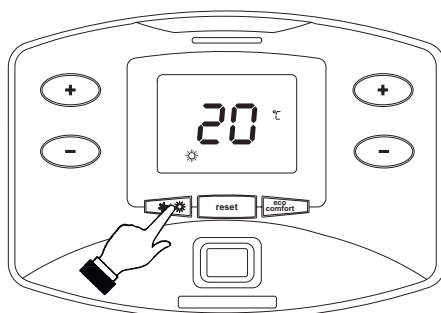





fig. 7

Il display attiva il simbolo Estate part. 10 - fig. 1. La funzione riscaldamento viene disattivata mentre rimane attiva l'eventuale produzione di acqua sanitaria (con bollitore esterno opzionale). Rimane attivo il sistema antigelo.

Per disattivare la modalità Estate, premere nuovamente il tasto  (part. 6 - fig. 1) per 1 secondo.

### Regolazione temperatura riscaldamento

Agire sui tasti riscaldamento   (part. 3 e 4 - fig. 1) per variare la temperatura da un minimo di 20°C ad un massimo di 90°.

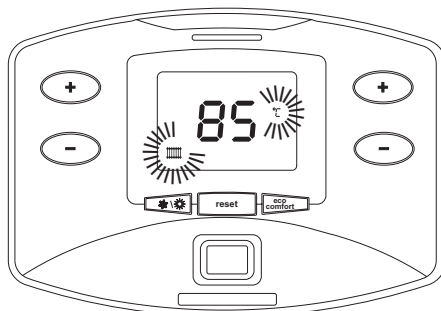




fig. 8



## Regolazione temperatura sanitario (con bollitore opzionale installato)

Agire sui tasti sanitario   (part. 1 e 2 - fig. 1) per variare la temperatura da un minimo di 10°C ad un massimo di 65°C.

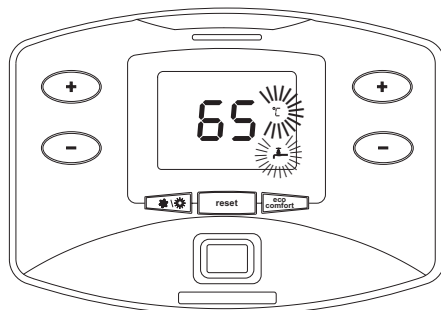


fig. 9

## Regolazione della temperatura ambiente (con termostato ambiente opzionale)



Impostare tramite il termostato ambiente la temperatura desiderata all'interno dei locali.

## Regolazione della temperatura ambiente (con cronocomando remoto opzionale)

Impostare tramite il cronocomando remoto la temperatura ambiente desiderata all'interno dei locali. La caldaia regolerà l'acqua impianto in funzione della temperatura ambiente richiesta. Per quanto riguarda il funzionamento con cronocomando remoto, fare riferimento al relativo manuale d'uso.




## Temperatura scorrevole

Quando viene installata la sonda esterna (opzionale) sul display del pannello comandi (part. 5 - fig. 1) viene attivato il relativo simbolo (part. 22 fig. 1). Il sistema di regolazione caldaia lavora con "Temperatura Scorrevole". In questa modalità, la temperatura dell'impianto di riscaldamento viene regolata a seconda delle condizioni climatiche esterne, in modo da garantire un elevato comfort e risparmio energetico durante tutto il periodo dell'anno. In particolare, all'aumentare della temperatura esterna viene diminuita la temperatura di mandata impianto, a seconda di una determinata "curva di compensazione".

Con regolazione a Temperatura Scorrevole, la temperatura impostata attraverso i tasti riscaldamento   (part. 3 e 4 - fig. 1) diviene la massima temperatura di mandata impianto. Si consiglia di impostare al valore massimo per permettere al sistema di regolare in tutto il campo utile di funzionamento.

La caldaia deve essere regolata in fase di installazione dal personale qualificato. Eventuali adattamenti possono essere comunque apportati dall'utente per il miglioramento del comfort.

## Curva di compensazione e spostamento delle curve

Premendo il tasto  (part. 8 - fig. 1) per 5 secondi, viene visualizzata l'attuale curva di compensazione (fig. 10) ed è possibile modificarla con i tasti sanitario   (part. 1 e 2 - fig. 1).

Regolare la curva desiderata da 1 a 10 secondo la caratteristica (fig. 12).

Regolando la curva a 0, la regolazione a temperatura scorrevole risulta disabilitata.

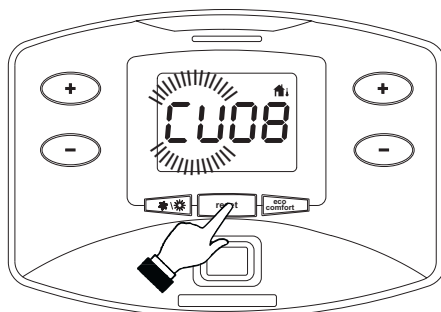


fig. 10 - Curva di compensazione

Premendo i tasti riscaldamento  $\oplus$   $\ominus$  (part. 3 e 4 - fig. 1) si accede allo spostamento parallelo delle curve (fig. 13), modificabile con i tasti sanitario  $\oplus$   $\ominus$  (part. 1 e 2 - fig. 1).

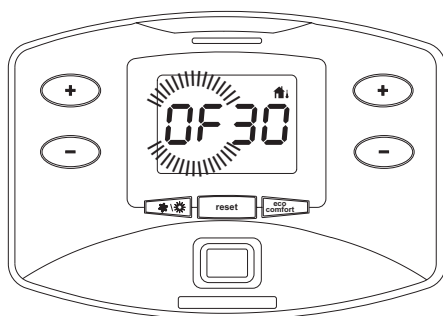


fig. 11 - Spostamento parallelo delle curve

Premendo nuovamente il tasto  $\text{reset}$  (part. 8 - fig. 1) per 5 secondi si esce dalla modalità regolazione curve parallele. Se la temperatura ambiente risulta inferiore al valore desiderato si consiglia di impostare una curva di ordine superiore e viceversa. Procedere con incrementi o diminuzioni di una unità e verificare il risultato in ambiente.

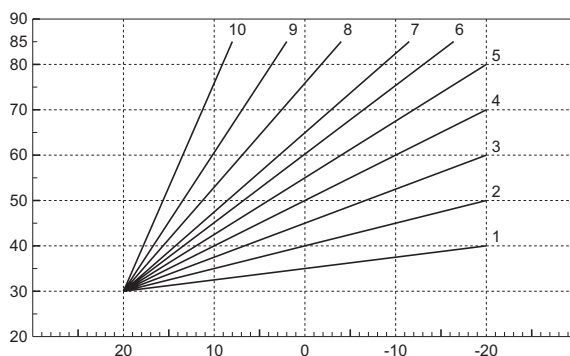


fig. 12 - Curve di compensazione

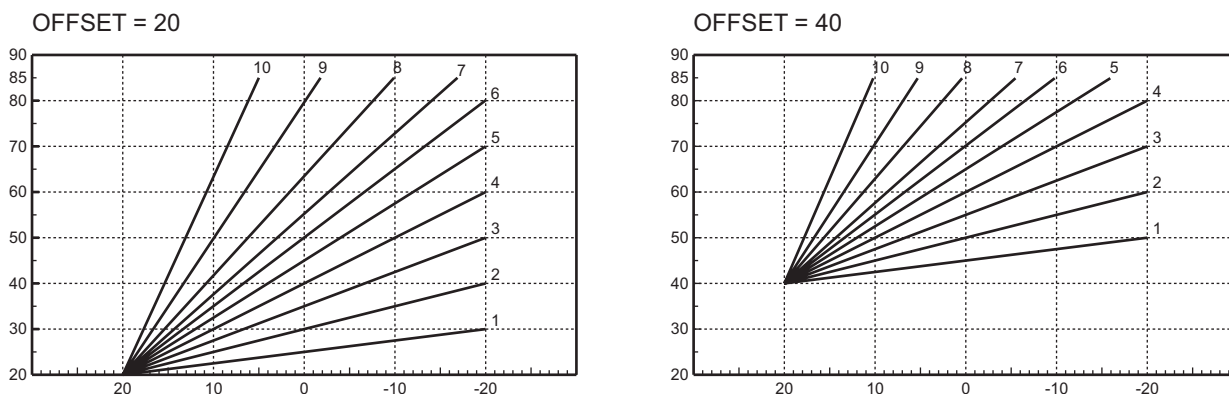




fig. 13 - Esempio di spostamento parallelo delle curve di compensazione



Se alla caldaia è collegato il Cronocomando Remoto (opzionale), le regolazioni descritte in precedenza vengono gestite secondo quanto riportato nella tabella 1.

Tabella. 1

<b>Regolazione temperatura riscaldamento</b>	La regolazione può essere eseguita sia dal menù del Cronocomando Remoto sia dal pannello comandi caldaia.
<b>Regolazione temperatura sanitario (con bollitore opzionale installato)</b>	La regolazione può essere eseguita sia dal menù del Cronocomando Remoto sia dal pannello comandi caldaia.
<b>Commutazione Estate/Inverno</b>	La modalità Estate ha priorità su un'eventuale richiesta riscaldamento del Cronocomando Remoto.
<b>Selezione Eco/Comfort</b> (con bollitore opzionale installato)	Disabilitando il sanitario dal menù del Cronocomando Remoto, la caldaia seleziona la modalità Economy. In questa condizione, il tasto  (part. 7 - fig. 1) sul pannello caldaia, è disabilitato.
	Abilitando il sanitario dal menù del Cronocomando Remoto, la caldaia seleziona la modalità Comfort. In questa condizione, con il tasto  (part. 7 - fig. 1) sul pannello caldaia, è possibile selezionare una delle due modalità.
<b>Temperatura Scorrevole</b>	Sia il Cronocomando Remoto sia la scheda caldaia gestiscono la regolazione a Temperatura Scorrevole: tra i due, ha priorità la Temperatura Scorrevole della scheda caldaia.

### Regolazione pressione idraulica impianto

La pressione di caricamento ad impianto freddo deve essere di circa 1,0 bar. Se la pressione dell'impianto scende a valori inferiori al minimo, la scheda caldaia attiverà l'anomalia F37 (fig. 14). Il lampeggio delle frecce (part. 18 e 24 - fig. 1) insieme al codice di errore indica quale corpo caldaia è attualmente in anomalia.

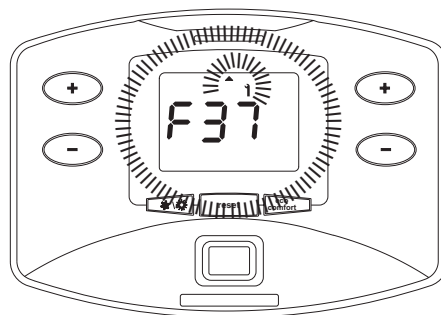



fig. 14 - Anomalia pressione impianto insufficiente

 Una volta ripristinata la pressione impianto, la caldaia attiverà il ciclo di sfiato aria di 120 secondi identificato dal display con FH.

## 2. Installazione

### 2.1 Disposizioni generali

L'INSTALLAZIONE DELLA CALDAIA DEVE ESSERE EFFETTUATA SOLTANTO DA PERSONALE SPECIALIZZATO E DI SICURA QUALIFICAZIONE, OTTEMPERANDO A TUTTE LE ISTRUZIONI RIPORTATE NEL PRESENTE MANUALE TECNICO, ALLE DISPOSIZIONI DI LEGGE VIGENTI, ALLE PRESCRIZIONI DELLE NORME NAZIONALI E LOCALI E SECONDO LE REGOLE DELLA BUONA TECNICA.

FERTEKNA B è un generatore termico predisposto per funzionare singolarmente o in cascata (batteria). Quando due o più generatori FERTEKNA B sono installati in cascata con i kit originali FER, rispettando le prescrizioni del presente manuale, possono essere considerati come un unico generatore termico equivalente di potenzialità totale pari alla somma delle potenze di tutti gli apparecchi collegati in cascata.

E' necessario che siano soddisfatti tutti i requisiti imposti da norme e regolamenti vigenti applicabili a tale generatore "equivalente" di potenzialità termica totale. In particolare il locale di installazione, i dispositivi di sicurezza ed il sistema di evacuazione fumi devono essere adeguati alla potenzialità termica totale della batteria di apparecchi.

Si sottolinea che ogni FERTEKNA B è di fatto un completo generatore termico indipendente, dotato di propri dispositivi di sicurezza. In caso di sovratemperatura, mancanza d'acqua o mancanza di circolazione nell'apparecchio, i dispositivi di protezione causano lo spegnimento o il blocco dell'apparecchio, impedendone il funzionamento.

Le prescrizioni per l'installazione riportate nei successivi paragrafi riguardano sia il singolo apparecchio, sia il collegamento in cascata.

Di seguito si riportano le possibili configurazioni per il collegamento in cascata.

#### Configurazioni in linea

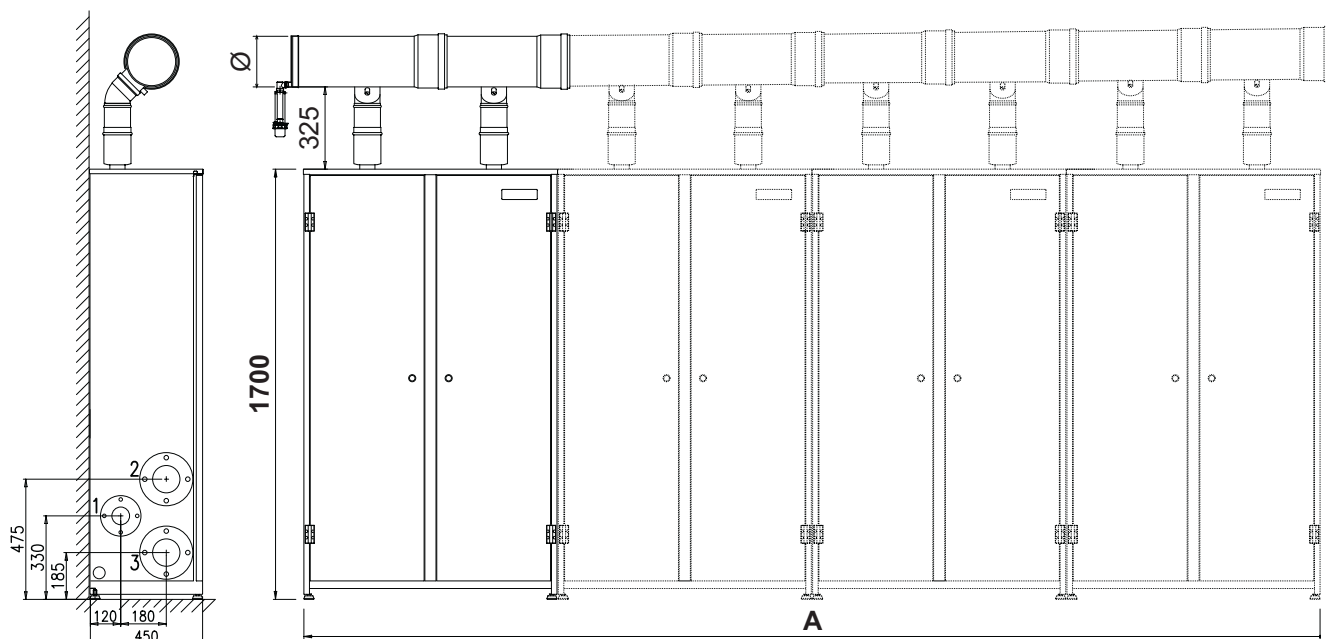


fig. 15 - Configurazione - in linea

**Tabella. 2 - Configurazioni in linea**

Potenza totale	Combinazioni				Ø	A
kW	Modulo 1	Modulo 2	Modulo 3	Modulo 4		
80	80	/	/	/	/	500
125	125	/	/	/	/	500
160	160		/	/	200	1000
250	250		/	/	200	1000
240	160	80	/	/	200	1500
285	160	125	/	/	200	1500
330	250	80	/	/	200	1500
375	250	125	/	/	200	1500
320	160	160	/	/	200	2000
410	250	160	/	/	200	2000
500	250	250	/	/	200	2000
400	160	160	80	/	200	2500
445	160	160	125	/	200	2500
490	250	160	80	/	200	2500
535	250	160	125	/	300	2500
580	250	250	80	/	300	2500
625	250	250	125	/	300	2500
480	160	160	160	/	300	3000
570	250	160	160	/	300	3000
660	250	250	160	/	300	3000
750	250	250	250	/	300	3000
560	160	160	160	80	300	3500
605	160	160	160	125	300	3500
650	250	160	160	80	300	3500
695	250	160	160	125	300	3500
740	250	250	160	80	300	3500
785	250	250	160	125	300	3500
830	250	250	250	80	300	3500
875	250	250	250	125	300	3500
640	160	160	160	160	300	4000
730	250	160	160	160	300	4000
820	250	250	160	160	300	4000
910	250	250	250	160	300	4000
1000	250	250	250	250	300	4000



## Configurazioni contrapposte

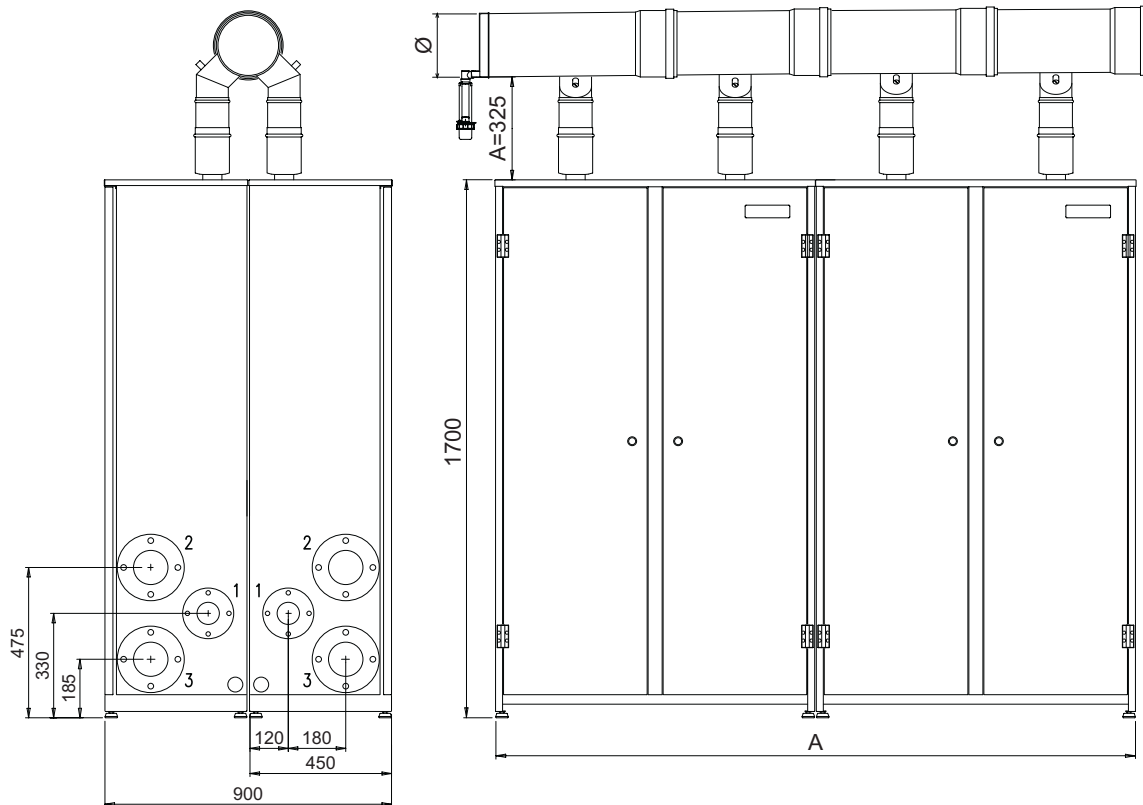


fig. 16 - Configurazione contrapposte

Tabella. 3 - Configurazioni contrapposte

Potenza totale kW	Combinazioni				Ø	A
	Modulo 1	Modulo 2	Modulo 3	Modulo 4		
160	80	80	/	/	200	1000
205	125	80	/	/	200	1000
250	125	125	/	/	200	1000
320	160	160	/	/	200	2000
410	250	160	/	/	200	2000
500	250	250	/	/	200	2000
400	160	160	80	/	200	2500
445	160	160	125	/	200	2500
490	250	160	80	/	200	2500
535	250	160	125	/	300	2500
580	250	250	80	/	300	2500
625	250	250	125	/	300	2500
640	160	160	160	160	300	4000
730	250	160	160	160	300	4000
820	250	250	160	160	300	4000
910	250	250	250	160	300	4000
1000	250	250	250	250	300	4000

## 2.2 Luogo d'installazione

Il generatore può essere installato direttamente all'esterno oppure in apposito locale con aperture di aerazione verso l'esterno secondo quanto prescritto dalle norme vigenti. Se nello stesso locale vi sono più bruciatori o aspiratori che possono funzionare assieme, le aperture di aerazione devono essere dimensionate per il funzionamento contemporaneo di tutti gli apparecchi. Il luogo di installazione deve essere privo di oggetti o materiali infiammabili, gas corrosivi polveri o sostanze volatili. Per il posizionamento, lasciare sufficiente spazio attorno ai moduli per le normali operazioni di manutenzione. Accertarsi in particolare che la porta anteriore possa aprirsi senza impedimenti.



L'aspirazione dell'aria necessaria alla combustione avviene attraverso apposite feritoie nella parte inferiore e superiore dell'apparecchio. Assicurarsi di non ostruire in nessun modo tali passaggi d'aria.

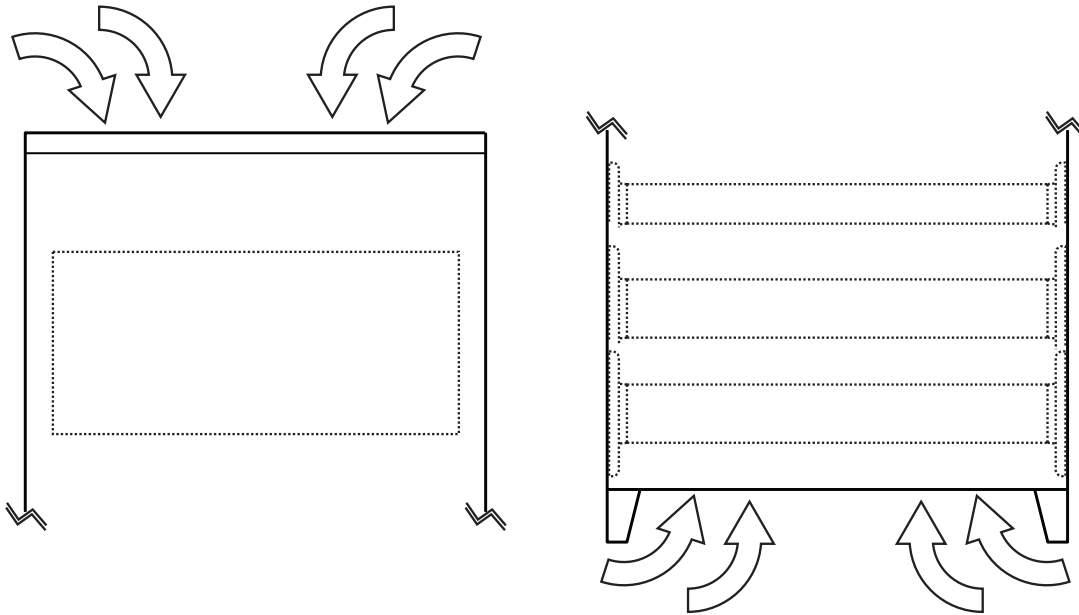


fig. 17 - Aspirazione aria

## 2.3 Collegamenti idraulici e gas

### Collegamenti idraulici

Eseguire gli allacciamenti ai corrispondenti attacchi, secondo le istruzioni indicate successivamente. Effettuare il collegamento del generatore in modo che i suoi tubi interni siano liberi da tensioni. Per il buon funzionamento e per la durata del generatore, l'impianto idraulico deve essere ben proporzionato e sempre completo di tutti quegli accessori che garantiscono un funzionamento ed una conduzione regolare.

In particolare, prevedere tutti i dispositivi di protezione e sicurezza prescritti dalle norme vigenti per il generatore modulare completo. Essi devono essere installati sulla tubazione di mandata del circuito di acqua calda, immediatamente a valle dell'ultimo modulo, entro una distanza non superiore a 0.5 metri, senza interposizione di organi di intercettazione. È disponibile a richiesta un "modulo Disgiuntore e Sicurezza" dotato di disgiuntore idraulico interno ed organi di sicurezza con certificazione ISPESL. Fare riferimento al listino oppure contattare la nostra rete di vendita. L'apparecchio non viene fornito di vaso d'espansione, il suo collegamento pertanto, deve essere effettuato a cura dell'Installatore.



Deve essere prevista inoltre l'installazione di un filtro sulla tubazione di ritorno impianto per evitare che impurità o fanghi provenienti dall'impianto possano intasare e danneggiare i generatori di calore.

L'installazione del filtro è assolutamente necessaria in caso di sostituzione di generatori in impianti esistenti. Il costruttore non risponde di eventuali danni causati al generatore dalla mancanza o non adeguata installazione di tale filtro.

## Caratteristiche dell'acqua impianto

In presenza di acqua con durezza superiore ai 25° Fr, si prescrive l'uso di acqua opportunamente trattata, al fine di evitare possibili incrostazioni in caldaia, causate da acque dure, o corrosioni, prodotte da acque aggressive. E' opportuno ricordare che anche piccole incrostazioni di qualche millimetro di spessore provocano, a causa della loro bassa conduttività termica, un notevole surriscaldamento delle pareti del generatore, con conseguenti gravi inconvenienti.

È indispensabile il trattamento dell'acqua utilizzata nel caso di impianti molto estesi (con grossi contenuti d'acqua) o di frequenti immissioni di acqua di reintegro nell'impianto. Se in questi casi si rendesse successivamente necessario lo svuotamento parziale o totale dell'impianto, si prescrive di effettuare nuovamente il riempimento con acqua trattata.

## Collegamento gas

L'allacciamento gas deve essere effettuato all'attacco relativo con tubo metallico rigido.

La portata del contatore gas deve essere sufficiente per l'uso simultaneo di tutti gli apparecchi ad esso collegati. Effettuare il collegamento gas del generatore, secondo le prescrizioni in vigore. Il diametro del tubo gas, che esce dal generatore, non è determinante per la scelta del diametro del tubo tra l'apparecchio ed il contatore; esso deve essere scelto in funzione della sua lunghezza e delle perdite di carico.



Si raccomanda di installare una valvola di intercettazione combustibile esterna ai moduli, allo scopo di permettere l'interruzione dell'alimentazione gas anche senza aprire i singoli moduli dotati di chiusura a chiave.

## Istruzioni di collegamento

**FERTEKNA B** è dotato al suo interno di 3 collettori (gas, mandata e ritorno impianto) e tubo scarico condensa che facilitano sia il collegamento in cascata sia il collegamento del singolo modulo all'impianto. I collettori sono dimensionati per un collegamento in serie fino a 1000 kW.

Nell'armadio è contenuto un set di 3 guarnizioni (2 per collettori idraulici, 1 per collettore gas) con relativi bulloni e dadi, da utilizzarsi per il collegamento ad un modulo successivo (collegamento in cascata). Per il collegamento all'impianto è disponibile a richiesta il kit opzionale codice 042027X0 contenente 3 flange cieche, 3 flange forate con relative guarnizioni e viterie.

## Per il collegamento del singolo modulo

- Una volta determinato su quale lato del modulo avverranno gli allacciamenti idraulici e gas, collegare su tale lato le flange con tronchetto contenute nel kit, dopo averle opportunamente saldate a tenuta sulle tubazioni impianto. Aver cura di interporre correttamente le apposite guarnizioni, sempre contenute nel kit.
- Collegare al tubo di scarico condensa una tubazione Ø40 per l'evacuazione della condensa prodotta durante il funzionamento (vedi fig. 37).
- Sul lato opposto del modulo montare le flange cieche contenute nel kit, interponendovi le apposite guarnizioni.

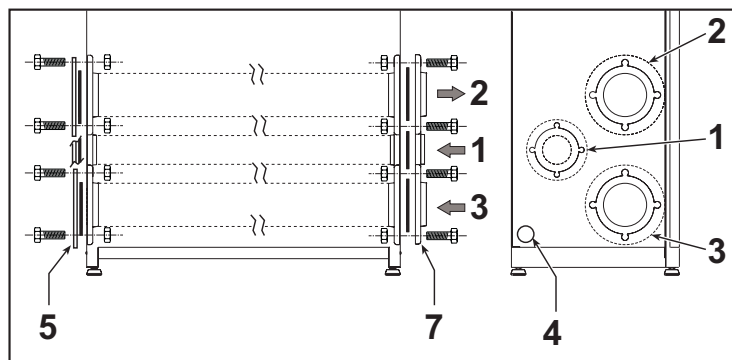


fig. 18

- 1 Ingresso gas
- 2 Mandata impianto
- 3 Ritorno impianto
- 4 Scarico condensa
- 5 Flange cieche - kit 042027X0 (opzionale)
- 7 Flange con tronchetto - kit 042027X0 (opzionale)



## Per il collegamento di più moduli in linea - fig. 19

- Collegare il primo modulo alle tubazioni impianto e gas, come descritto precedentemente, ma senza montare sul modulo le flange cieche sul lato opposto al collegamento.
- Affiancare invece su tale lato il secondo modulo, avendo cura di allineare le flange di attacco ed il tubo di scarico condensa. Interporre tra le flange dei due moduli le guarnizioni contenute nel kit.
- Inserire i bulloni contenuti nel kit sulle flange dall'interno del primo modulo, facendoli fuoriuscire dalle flange all'interno del secondo modulo. Avvitare parzialmente i dadi sui bulloni dall'interno del secondo modulo.
- Prima di serrare i dadi, verificare il corretto posizionamento di tutte le guarnizioni ed innestare tra loro i tubi di scarico condensa dei due moduli (vedi fig. 38).
- Serrare i dadi e ripetere le operazioni di collegamento per i successivi moduli.

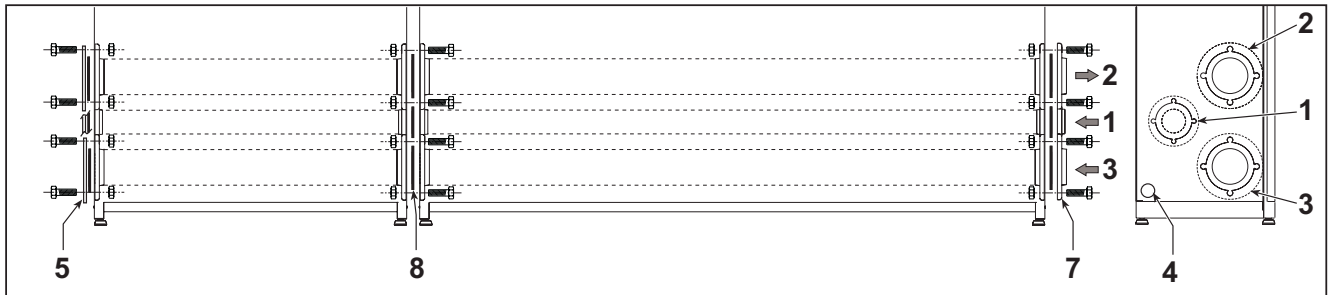


fig. 19

- 1 Ingresso gas
- 2 Mandata impianto
- 3 Ritorno impianto
- 4 Scarico condensa
- 5 Flange cieche - kit 042027X0 (opzionale)
- 7 Flange con tronchetto - kit 042027X0 (opzionale)
- 8 Guarnizioni (di serie)

## Per il collegamento di più moduli contrapposti

È disponibile il kit opzionale codice 042026X0 che permette il collegamento in serie dei collettori idraulici e gas. Il kit contiene 3 flange cieche, 3 flange con tronchetto, 3 tubazioni a "U" flangiata con relative guarnizioni e viteria.

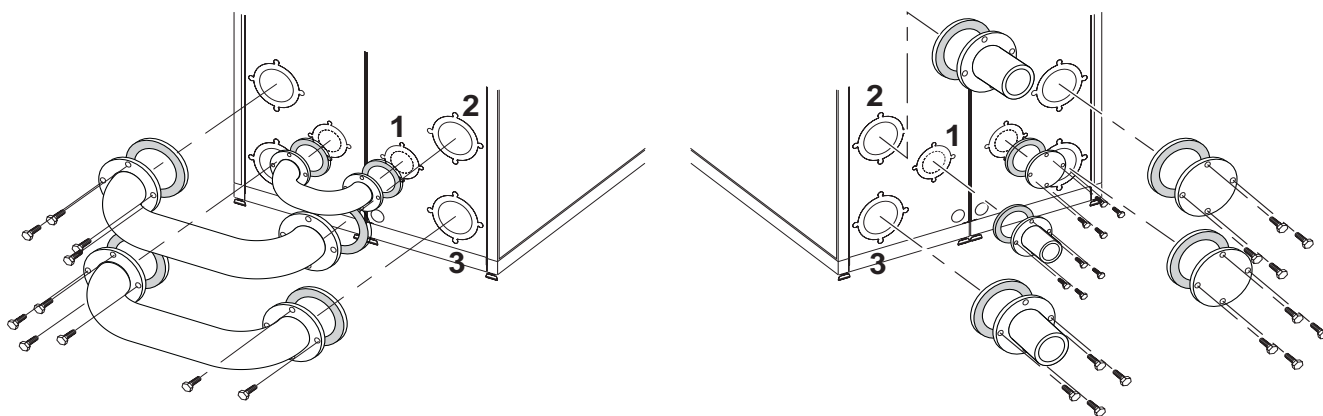
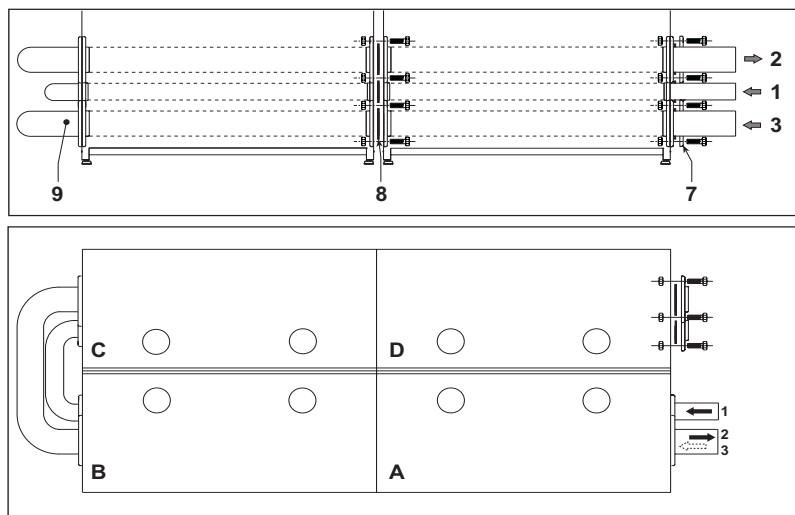


fig. 20 - Kit per il collegamento di moduli contrapposti

- |          |                  |          |                              |
|----------|------------------|----------|------------------------------|
| <b>A</b> | 1° Modulo        | <b>3</b> | Ritorno impianto             |
| <b>B</b> | 2° Modulo        | <b>4</b> | Scarico condensa             |
| <b>C</b> | 3° Modulo        | <b>5</b> | Flange cieche - kit 042026X0 |
| <b>D</b> | 4° Modulo        | <b>7</b> | Flange con tronchetto        |
| <b>1</b> | Ingresso gas     | <b>8</b> | Guarnizioni                  |
| <b>2</b> | Mandata impianto |          |                              |

- Predisporre i moduli secondo lo schema di fig. 20.
- Collegare il primo modulo alle tubazioni impianto e gas utilizzando le flange con tronchetto e relative guarnizioni contenute nel kit.
- Affiancare il secondo modulo, avendo cura di allineare le flange di attacco ed il tubo di scarico condensa. Interporre tra le flange dei due moduli le guarnizioni contenute nel kit.
- Inserire i bulloni contenuti nel kit sulle flange dall'interno del primo modulo, facendoli fuoriuscire dalle flange all'interno del secondo modulo. Avvitare parzialmente i dadi sui bulloni dall'interno del secondo modulo.
- Prima di serrare i dadi, verificare il corretto posizionamento di tutte le guarnizioni ed innestare tra loro i tubi di scarico condensa dei due moduli (vedi fig. 38).
- Serrare i dadi e ripetere le operazioni di collegamento per le tubazioni a "U" ed i successivi moduli. Montare sull'ultimo modulo le flange cieche.

## Modulo disgiuntore e sicurezze (opzionale)

Il **Modulo Disgiuntore e Sicurezze** per generatori modulari serie **FERTEKNA B** è un modulo certificato ISPESL contenente un disgiuntore idraulico ed i dispositivi di sicurezza, protezione e controllo previsti dalla raccolta "R" capitolo R3A e R3B, destinato all'utilizzo con i generatori modulari serie FERTEKNA B.

Ogni Modulo Sicurezze **ISPESL** si compone di un armadio delle medesime dimensioni ed estetica dei generatori modulari FERTEKNA B all'interno del quale è contenuto un disgiuntore idraulico con valvola di sfiato d'aria ed isolamento termico, i relativi collettori idraulici di mandata e ritorno impianto, un collettore gas, un collettore di scarico per la valvola di sicurezza. Sui collettori idraulici e sul corpo del disgiuntore idraulico sono montati i dispositivi di sicurezza previsti dalla raccolta "R" capitolo R3A e R3B. E' previsto inoltre un pozzetto per sonda di eventuale valvola di intercettazione combustibile, da installarsi in impianto, esternamente alla batteria di moduli.

Il **disgiuntore idraulico** contenuto nel modulo permette di rendere indipendente il circuito idraulico dei moduli **FERTEKNA B** (circuito primario) dal circuito idraulico dell'impianto termico asservito (circuito secondario). Il disgiuntore è dimensionato per un corretto funzionamento fino a 1000 kW ed i principali vantaggi che consente di ottenere sono:

- Non è necessario l'utilizzo di una pompa di circolazione esterna per il circuito primario. La circolazione nel circuito primario è infatti assicurata dalle sole pompe di circolazione contenute all'interno dei generatori **FERTEKNA B**.
- Quando la pompa del secondario viene spenta, si ferma anche la circolazione nel circuito impianto; tutta la portata spinta dalle pompe di circolazione contenute all'interno dei generatori **FERTEKNA B** viene by-passata attraverso il disgiuntore idraulico.
- La portata nel circuito primario può rimanere costante, mentre il circuito secondario può funzionare a portata variabile o intermittente.
- Non vi sono condizioni di funzionamento anomalo in cui le pompe impianto interagiscono con le pompe di circolazione all'interno dei generatori **FERTEKNA B**, creando variazioni indesiderate delle portate e delle prevalenze ai circuiti.
- Il dimensionamento della pompa di circolazione impianto può essere effettuato sulla base delle sole necessità del circuito secondario.

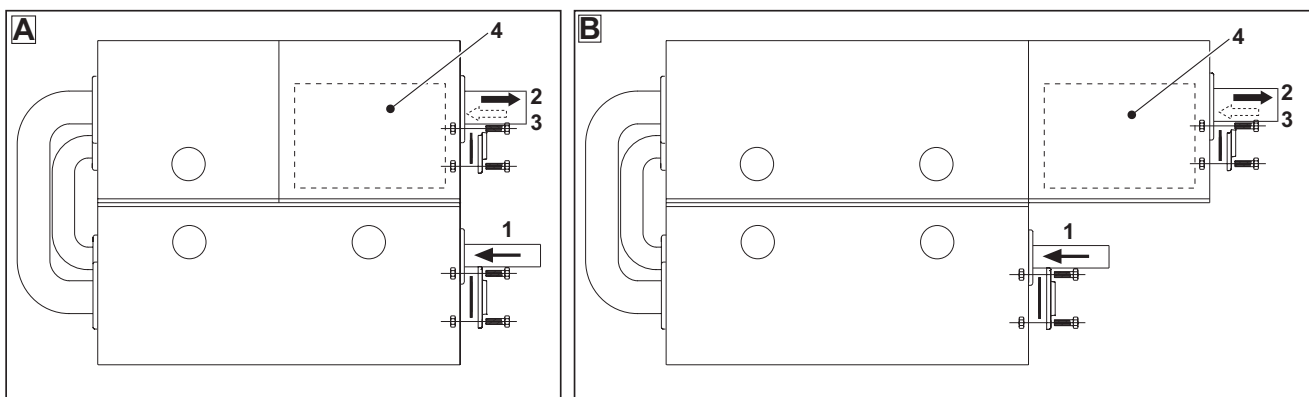


fig. 21 - Configurazioni contrapposte

- A 1° Modulo
- B 2° Modulo
- 1 Ingresso gas
- 2 Mandata impianto
- 3 Ritorno impianto
- 4 Disgiuntore idraulico

Il modulo disgiuntore e sicurezze va installato direttamente affiancato all'ultimo modulo **FERTEKNA B** costituente il generatore modulare. La particolare conformazione simmetrica del modulo ne permette il montaggio in affiancamento sia sul lato destro che in quello sinistro della batteria di generatori. Di seguito si riportano alcuni possibili esempi di collegamento.

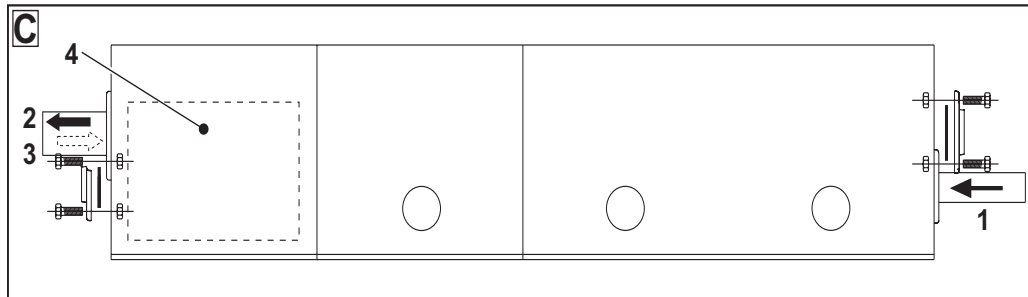


fig. 22 - Configurazione il linea

**C** 3° Modulo  
**1** Ingresso gas  
**2** Mandata impianto

**3** Ritorno impianto  
**4** Disgiuntore idraulico

## Esempi circuiti idraulici

### Legenda degli esempi

<b>I</b> Dispositivi di sicurezza ISPESL	<b>139</b> Comando Remoto (non fornito)
<b>D</b> Disgiuntore idraulico	<b>298</b> Sensore di temperatura cascata (non fornito)
<b>42</b> Sensore di temperatura sanitario (non fornito)	<b>306</b> Circolatore impianto riscaldamento (non fornito)
<b>72</b> Termostato ambiente (non fornito)	<b>307</b> Secondo circolatore impianto riscaldamento (non fornito)
<b>72b</b> Termostato ambiente (non fornito)	<b>SM</b> Sonda mandata (fornito con kit FZ4)
<b>95</b> Valvola a tre vie - con ritorno a molla: a riposo su lato sanitario (non fornito)	<b>TS</b> Termostato di sicurezza (non fornito)
<b>130</b> Circolatore bollitore (non fornito)	<b>PZ</b> Pompa zona (non fornito)
<b>138</b> Sonda esterna (non fornito)	<b>FZ4</b> Regolatore di zona

### Parametri

Ogni impianto necessita di una diversa parametrizzazione. Seguire la procedura d'accesso ai due menù riportata di seguito; per i parametri da modificare, fare riferimento alle tabelle riportate accanto agli schemi idraulici di principio.

#### "Menù Service"

L'accesso al Menù Service della scheda avviene premendo il tasto Reset per 10 secondi.

Premendo i tasti Riscaldamento sarà possibile scegliere "tS", "In", "Hi" oppure "rE". "tS" significa Menù Parametri Trasparenti, "In" significa Menù Informazioni, "Hi" significa Menù History, "rE" significa Reset del Menù History. Selezionare il "tS" e premere il tasto Reset.

La scheda è dotata di 29 parametri trasparenti modificabili anche da Comando Remoto (Menù Service).

Premendo i tasti Riscaldamento sarà possibile scorrere la lista dei parametri, rispettivamente in ordine crescente o decrescente. Per modificare il valore di un parametro basterà premere i tasti Sanitario: la modifica verrà salvata automaticamente.

Per tornare al Menù Service è sufficiente una pressione del tasto Reset. L'uscita dal Menù Service della scheda avviene premendo il tasto Reset per 10 secondi.

#### "Menù Tipo Impianto"

L'accesso al Menù Tipo Impianto della scheda avviene premendo il tasto Estate/Inverno per 10 secondi.

La scheda è dotata di 21 parametri trasparenti.

Premendo i tasti Riscaldamento sarà possibile scorrere la lista dei parametri, rispettivamente in ordine crescente o decrescente. Per modificare il valore di un parametro basterà premere i tasti Sanitario: la modifica verrà salvata automaticamente.

L'uscita dal Menù Tipo Impianto della scheda avviene premendo il tasto Estate/Inverno per 10 secondi.

## Un circuito riscaldamento diretto

Verificare/Modificare parametro P02 del "Menù Parametri Trasparenti" a 1 per FERTEKNA B 80 - 160 e 4 per FERTEKNA B 125 - 250.

Modificare parametro P.02 del "Menù Tipo Impianto" a 1.

Modificare parametro P.09 del "Menù Tipo Impianto" a 1.

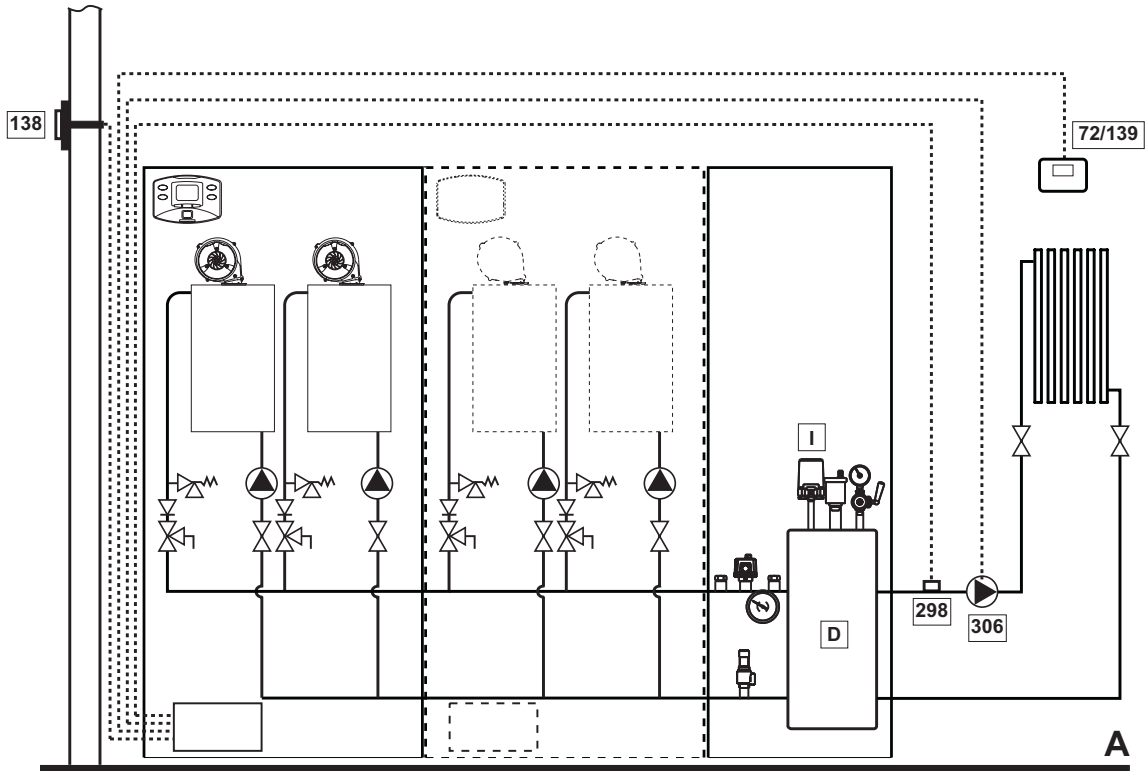


fig. 23

## Un circuito riscaldamento diretto e un circuito sanitario con pompa

Verificare/Modificare parametro P02 del "Menù Parametri Trasparenti" a 2 per FERTEKNA B 80 - 160 e 5 per FERTEKNA B 125 - 250.

Modificare parametro P.02 del "Menù Tipo Impianto" a 1.

Modificare parametro P.09 del "Menù Tipo Impianto" a 1.

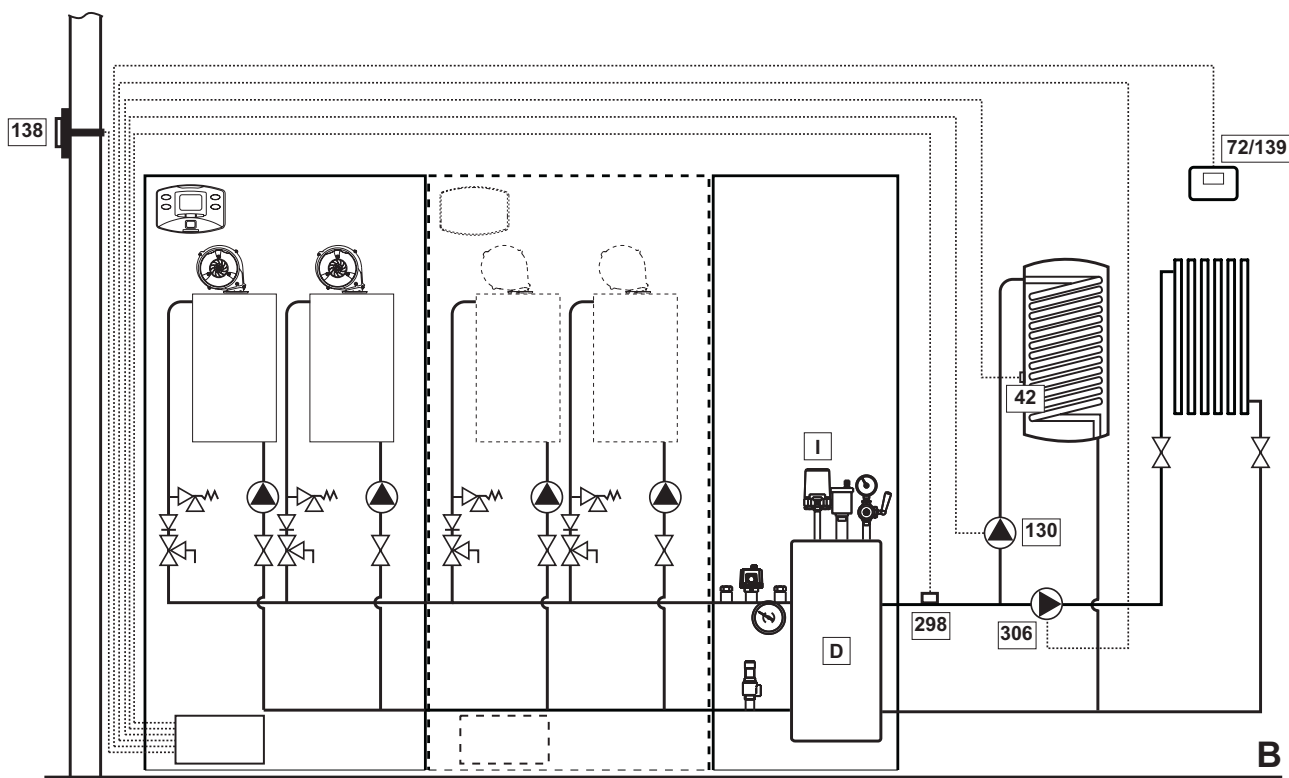


fig. 24

## Un circuito riscaldamento diretto e un circuito sanitario con valvola deviatrice

Verificare/Modificare parametro P02 del "Menù Parametri Trasparenti" a 3 per FERTEKNA B 80 - 160 e 6 per FERTEKNA B 125 - 250.

Modificare parametro P.02 del "Menù Tipo Impianto" a 1.

Modificare parametro P.09 del "Menù Tipo Impianto" a 1.

Modificare parametro P.11 del "Menù Tipo Impianto" a 1.

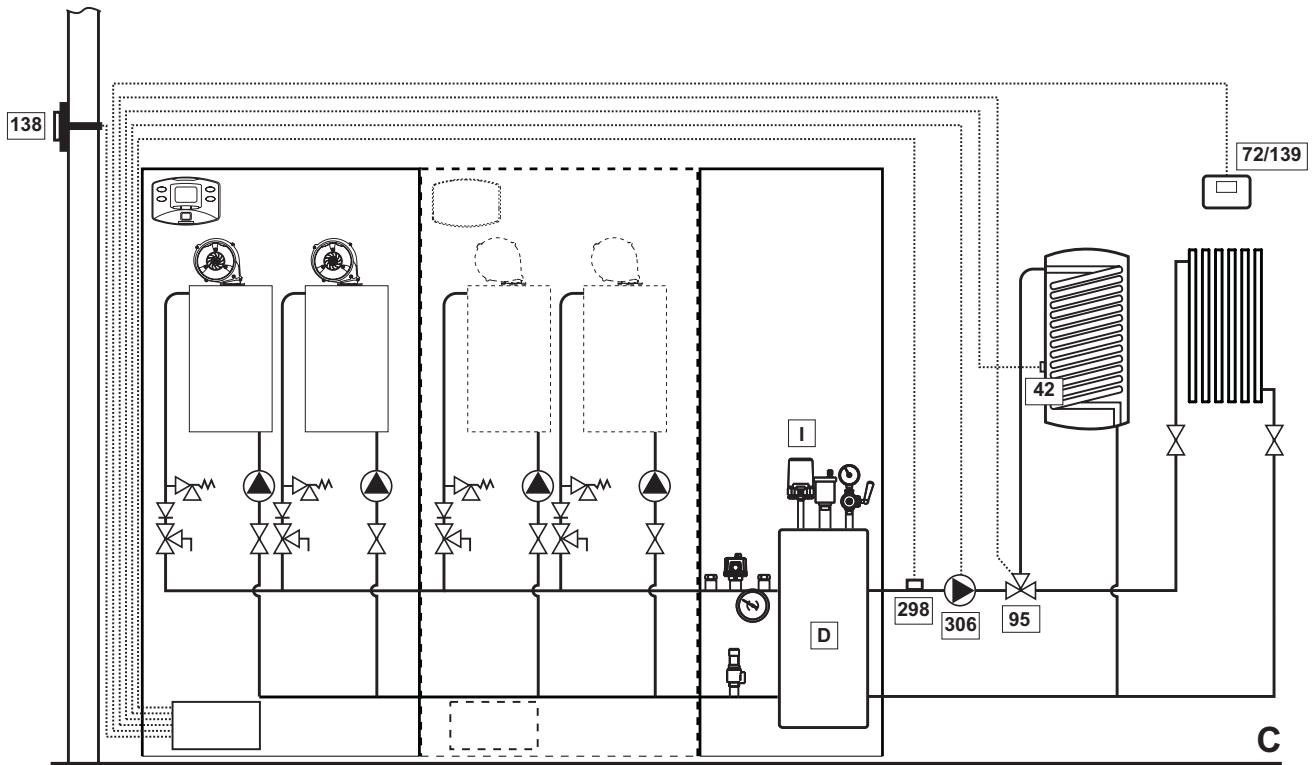


fig. 25

## Due circuiti riscaldamento diretti

Verificare/Modificare parametro P02 del "Menù Parametri Trasparenti" a 1 per FERTEKNA B 80 - 160 e 4 per FERTEKNA B 125 - 250.

Modificare parametro P.01 del "Menù Tipo Impianto" a 4.

Modificare parametro P.02 del "Menù Tipo Impianto" a 1.

Modificare parametro P.09 del "Menù Tipo Impianto" a 1.

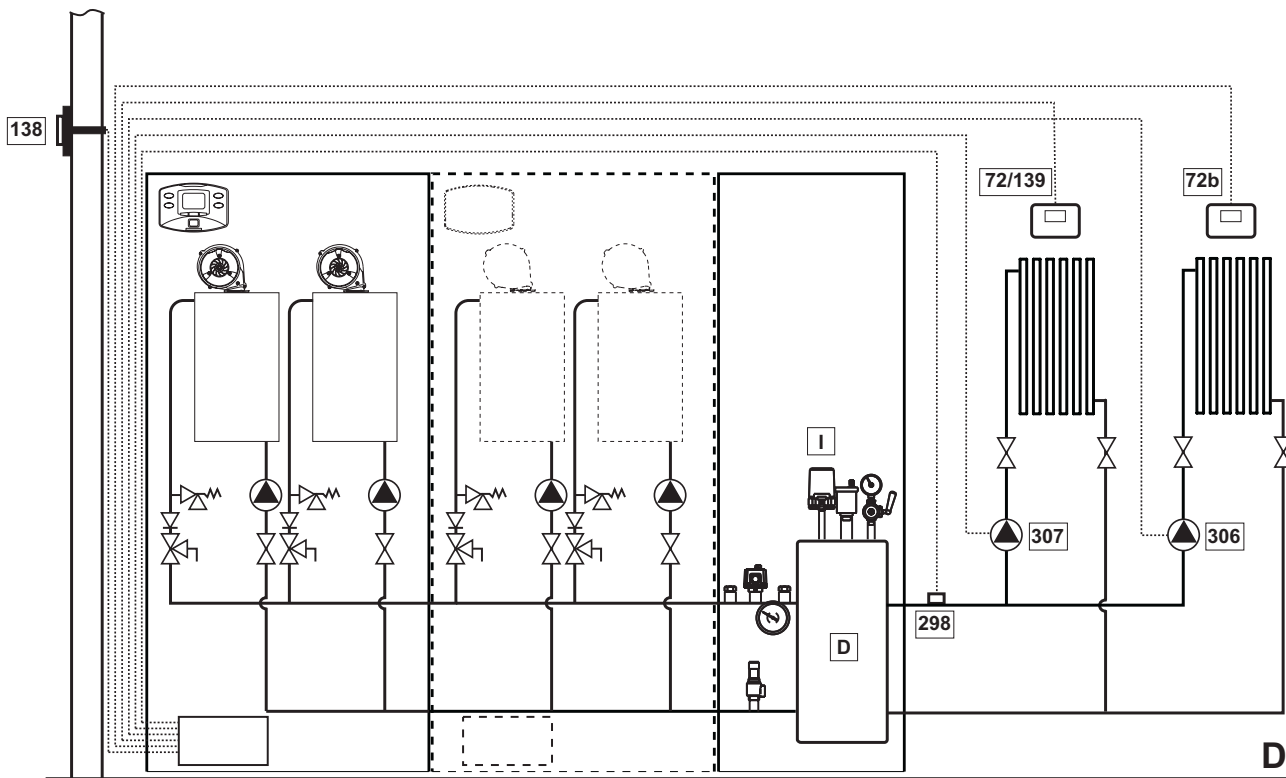


fig. 26



## Due circuiti riscaldamento miscelati e un circuito riscaldamento diretto

Verificare/Modificare parametro P02 del "Menù Parametri Trasparenti" a 1 per FERTEKNA B 80 - 160 e 4 per FERTEKNA B 125 - 250.

Modificare parametro P.02 del "Menù Tipo Impianto" a 1.

Modificare parametro P.09 del "Menù Tipo Impianto" a 1.

Per il collegamento elettrico e le impostazioni dell'impianto a zone, vedi libretto "Regolatore di zona FZ4"

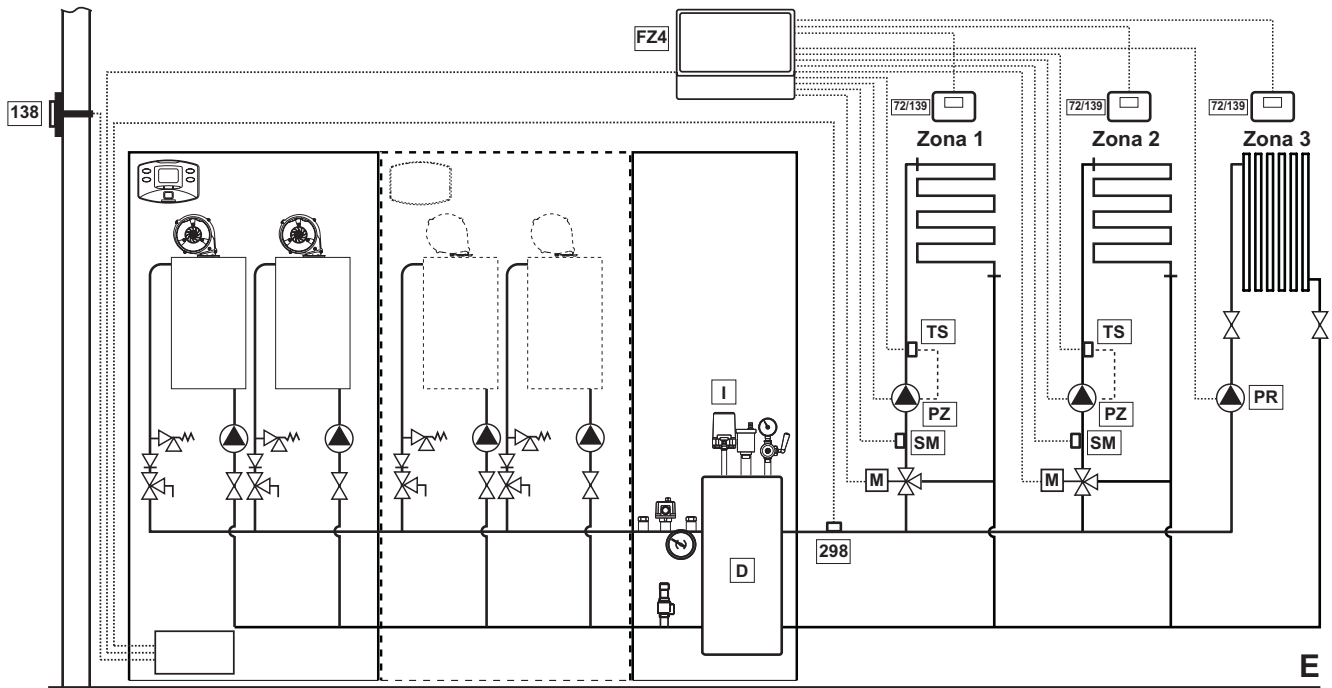


fig. 27

**Due circuiti riscaldamento miscelati, un circuito riscaldamento diretto e un circuito sanitario con pompa**

Verificare/Modificare parametro P02 del "Menù Parametri Trasparenti" a 2 per FERTEKNA B 80 - 160 e 5 per FERTEKNA B 125 - 250.

Modificare parametro P.02 del "Menù Tipo Impianto" a 1.

Modificare parametro P.09 del "Menù Tipo Impianto" a 1.

Per il collegamento elettrico e le impostazioni dell'impianto a zone, vedi libretto "Regolatore di zona FZ4"

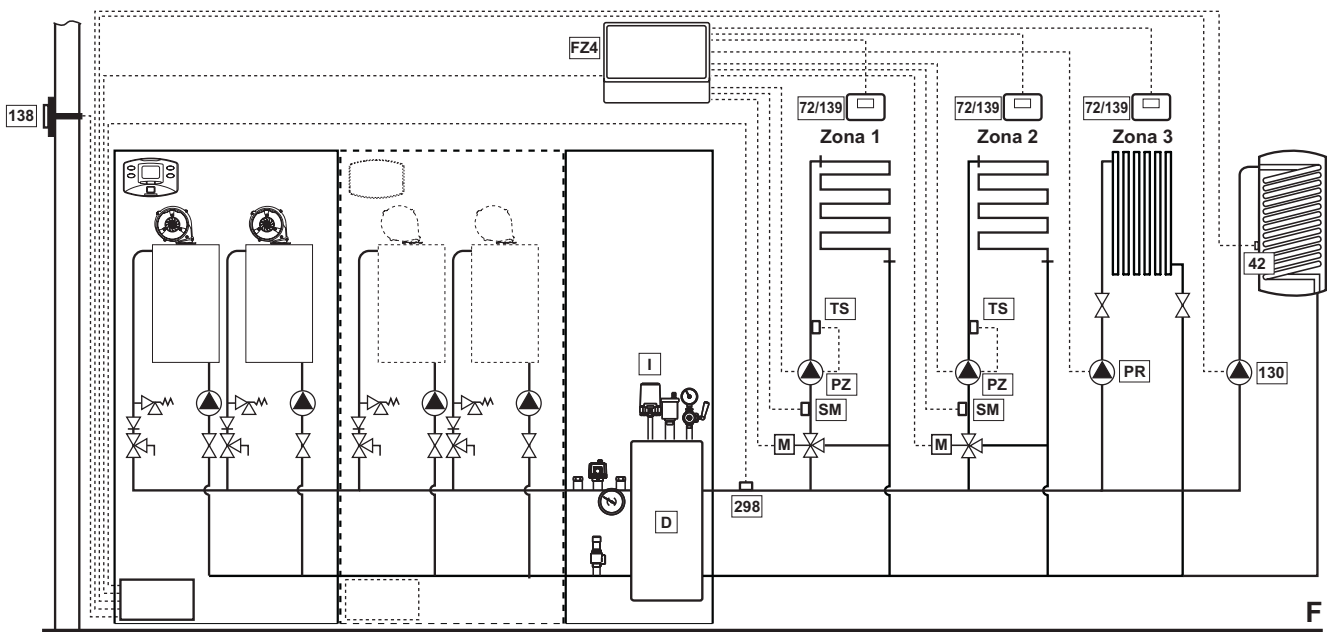


fig. 28

**2.4 Collegamenti elettrici**

**Collegamento alla rete elettrica**



La sicurezza elettrica dell'apparecchio è raggiunta soltanto quando lo stesso è correttamente collegato ad un efficace impianto di messa a terra eseguito come previsto dalle vigenti norme di sicurezza. Far verificare da personale professionalmente qualificato l'efficienza e l'adeguatezza dell'impianto di terra, il costruttore non è responsabile per eventuali danni causati dalla mancanza di messa a terra dell'impianto. Far verificare inoltre che l'impianto elettrico sia adeguato alla potenza massima assorbita dall'apparecchio, indicata in targhetta dati caldaia.

La caldaia è precablatà e dotata di cavo di allacciamento alla linea elettrica di tipo "Y" sprovvisto di spina. I collegamenti alla rete devono essere eseguiti con allacciamento fisso e dotati di un interruttore bipolare i cui contatti abbiano una apertura di almeno 3 mm, interponendo fusibili da 3A max tra caldaia e linea. E' importante rispettare le polarità (LINEA: cavo marrone / NEUTRO: cavo blu / TERRA: cavo giallo-verde) negli allacciamenti alla linea elettrica. In fase di installazione o sostituzione del cavo di alimentazione, il conduttore di terra deve essere lasciato 2 cm più lungo degli altri.



Il cavo di alimentazione dell'apparecchio non deve essere sostituito dall'utente. In caso di danneggiamento del cavo, spegnere l'apparecchio e, per la sua sostituzione, rivolgersi esclusivamente a personale professionalmente qualificato. In caso di sostituzione del cavo elettrico di alimentazione, utilizzare esclusivamente cavo "HAR H05 VV-F" 3x0,75 mm<sup>2</sup> con diametro esterno massimo di 8 mm.

**Termostato ambiente (optional)**



ATTENZIONE: IL TERMOSTATO AMBIENTE DEVE ESSERE A CONTATTI PULITI. COLLEGANDO 230 V. AI MORSETTI DEL TERMOSTATO AMBIENTE SI DANNEGGIA IRRIMEDIABILMENTE LA SCHEDA ELETTRONICA.

Nel collegare cronocomandi o timer, evitare di prendere l'alimentazione di questi dispositivi dai loro contatti di interruzione. La loro alimentazione deve essere effettuata tramite collegamento diretto dalla rete o tramite pile, a seconda del tipo di dispositivo.

## Sonda esterna (optional)

Collegare la sonda ai rispettivi morsetti. La massima lunghezza consentita del cavo elettrico di collegamento caldaia – sonda esterna è di 50 m. Può essere usato un comune cavo a 2 conduttori. La sonda esterna va installata preferibilmente sulla parete Nord, Nord-Ovest o su quella su cui si affaccia la maggioranza del locale principale di soggiorno. La sonda non deve mai essere esposta al sole di primo mattino, ed in genere, per quanto possibile, non deve ricevere irraggiamento solare diretto; se necessario, va protetta. La sonda non deve in ogni caso essere montata vicino a finestre, porte, aperture di ventilazione, camini, o fonti di calore che potrebbero alterarne la lettura.

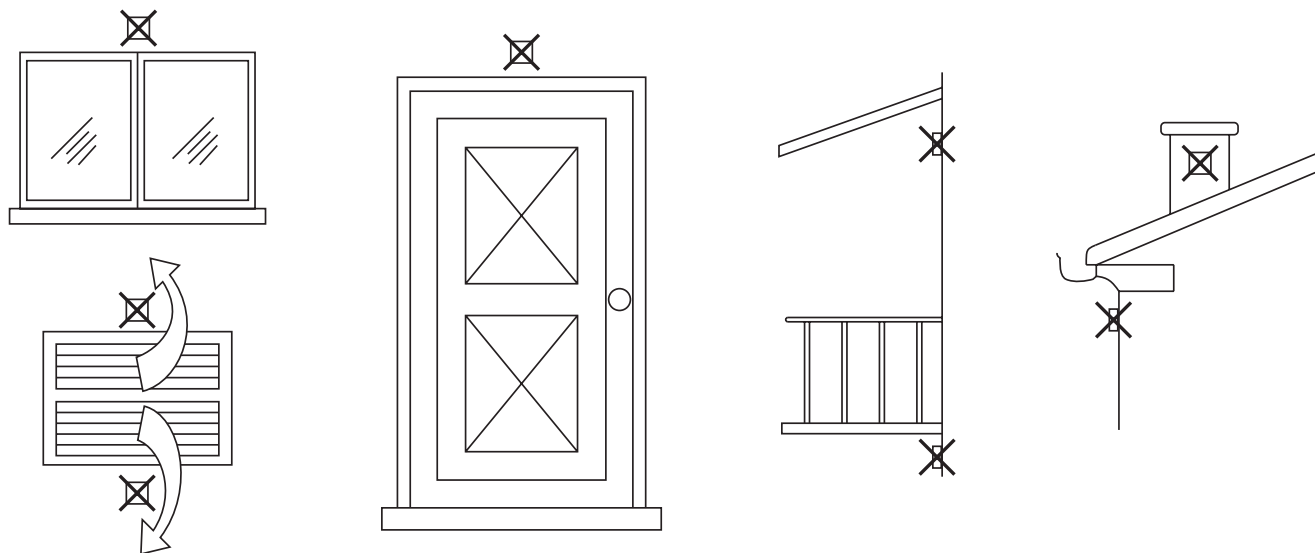


fig. 29 - Posizionamento sconsigliato sonda esterna



## Accesso alla morsettiere elettrica

La morsettiere elettrica è situata nella parte inferiore sinistra dell'armadio all'interno di una scatola stagna. Effettuare i collegamenti come indicato nello schema elettrico alla sez. 49 e far fuoriuscire i cavi attraverso gli appositi passacavi.

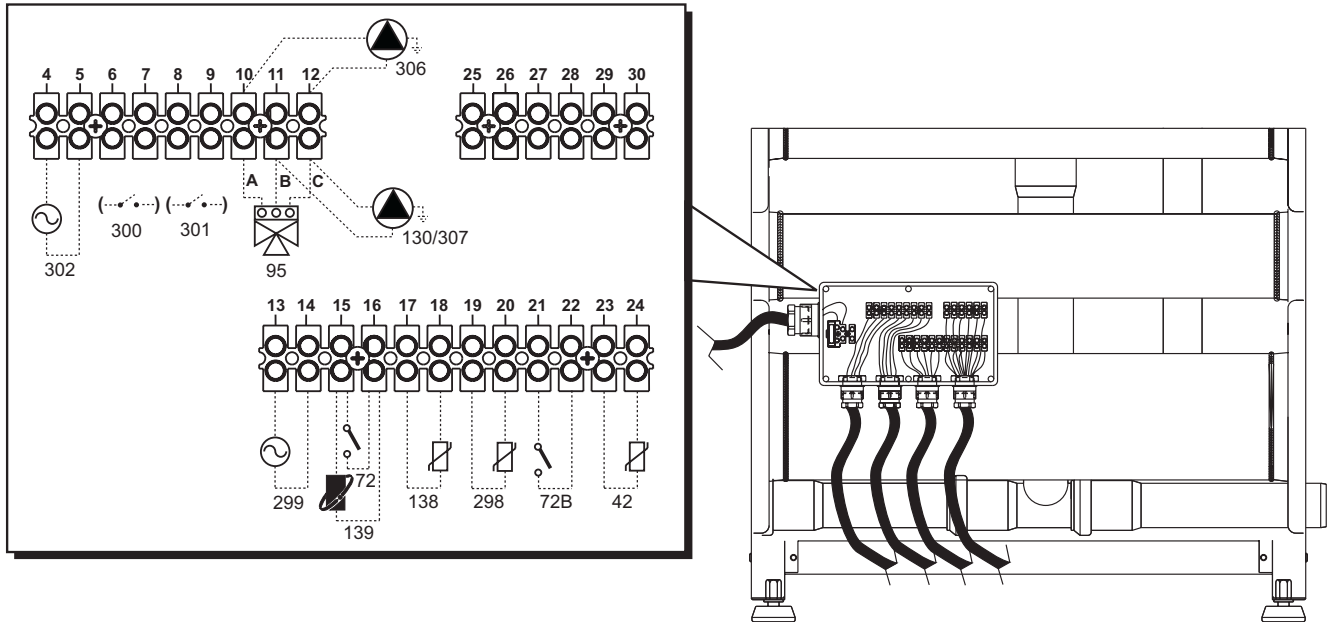


fig. 30 - Morsettiere elettrica

- 42 Sensore di temperatura sanitario (non fornito)
- 72 Termostato ambiente (non fornito)
- 72b Termostato ambiente (non fornito)
- 95 Valvola deviatrice (non fornita)
- A = Fase riscaldamento
- B = Fase sanitario
- C = Neutro
- NOTA:** Per valvole a 2 fili con ritorno a molla, utilizzare le connessioni B e C
- 130 Circolatore sanitario (non fornito)
- 138 Sonda esterna (non fornita)
- 139 Cronocomando remoto (non fornito)
- 298 Sensore di temperatura cascata (non fornito)
- 299 Ingresso 0-10 Vdc
- 300 Contatto bruciatore acceso (contatto pulito)
- 301 Contatto anomalia (contatto pulito)
- 302 Ingresso reset remoto (230 Volt)
- 306 Circolatore impianto riscaldamento (non fornito)
- 307 Secondo circolatore impianto riscaldamento (non fornito)

## Per il collegamento in cascata

1. Collegare i moduli come mostrato in fig. 31

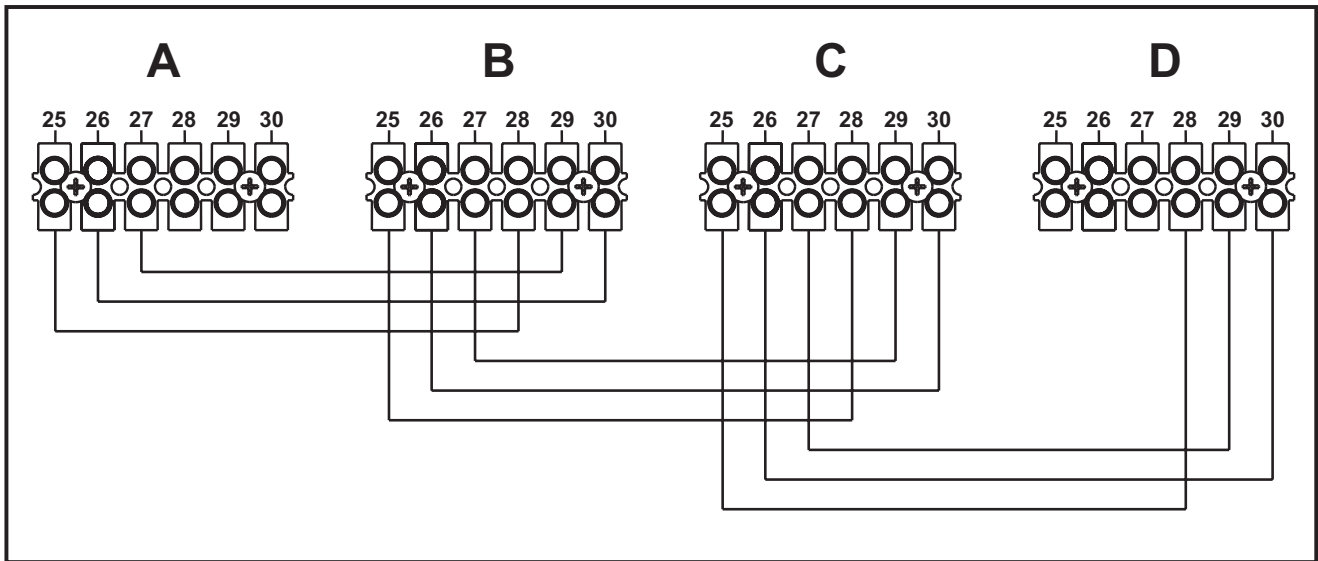


fig. 31 - Collegamento in cascata

A 1° Modulo  
B 2° Modulo

C 3° Modulo  
D 4° Modulo

2. Effettuare tutti i collegamenti elettrici (morsetti da 4 a 24) sul modulo n°1
3. Sui restanti moduli collegare solo l'alimentazione elettrica ed eventualmente i contatti relativi a: bruciatore acceso (300), contatto anomalia (301) ed ingresso reset remoto (302).
4. Fornire alimentazione elettrica a tutta la cascata
5. Terminata la procedura "FH", verificare il funzionamento corretto della cascata:
  - Modulo 1: simbolo freccia in alto a sinistra del display
  - Modulo 2: simbolo freccia in basso a destra del display
  - Modulo 3: simbolo freccia in basso a destra del display
  - Modulo 4: simbolo freccia in alto a destra del display

Se questo non avviene, togliere alimentazione elettrica e controllare il cablaggio in fig. 31.

### Impostazioni

Tutte le regolazioni dovranno essere fatte sul modulo n°1.

### Possibili anomalie

Se per qualche motivo si interrompe l'allacciamento elettrico di un modulo, il modulo 1 attiverà l'anomalia F70.

Se per qualche motivo si interrompe l'allacciamento elettrico di un modulo, il modulo successivo attiverà l'anomalia F71.

## 2.5 Collegamento camini

### Avvertenze

L'apparecchio è di tipo B23 con aspirazione dell'aria comburente dal locale di installazione ed evacuazione fumi tramite ventilatore (funzionamento con camino in pressione) e deve essere collegato ad uno dei sistemi di scarico indicati di seguito. Prima di procedere con l'installazione verificare e rispettare scrupolosamente le prescrizioni di norme e regolamenti locali. Rispettare inoltre le disposizioni inerenti il posizionamento dei terminali a parete e/o tetto e le distanze minime da finestre, pareti, aperture di aereazione, ecc...

Collettore, condotti e canna fumaria devono essere opportunamente dimensionati, progettati e costruiti nel rispetto delle norme vigenti. Devono essere di materiale adatto allo scopo, cioè resistente alla temperatura ed alla corrosione, internamente lisci ed a tenuta ermetica. In particolare, le giunzioni devono essere a tenuta di condensa. Prevedere inoltre opportuni punti di drenaggio condensa, collegati a sifone per evitare che la condensa prodotta nei camini confluisca entro i generatori.



L'apparecchio è dotato di una (modelli **FERTEKNA B 80 - 125**) o due (modelli **FERTEKNA B 160 - 250**) connessioni camino Ø80 indipendenti per i due gruppi bruciatore - scambiatore.

I circuiti di combustione dei due gruppi sono totalmente indipendenti. Qualora si raccordassero le due uscite fumi ad un unico camino o collettore (sia nel caso di un singolo modulo o di un collegamento in cascata) è **obbligatorio installare su ogni uscita una valvola antireflusso fumi** per evitare anomalie di funzionamento o l'insorgere condizioni di pericolo. Si raccomanda l'uso dei kit opzionali FER, dotati di apposite valvole anti-reflusso.



Prima di effettuare il collegamento camini assicurarsi di riempire il sifone condensa con circa 0,5 litri di acqua attraverso le connessioni camino.

### Collegamento con tubi separati

I condotti separati Ø80 possono essere collegati direttamente all'apparecchio. Inserire sulle tubazioni Ø80 in uscita dall'apparecchio la guarnizione 1KWMA84A e farla aderire alla parete superiore dell'armadio.

Prima di procedere con l'installazione, verificare che non sia superata la massima lunghezza consentita tramite un semplice calcolo:

1. Definire completamente lo schema del sistema di camini sdoppiati, inclusi accessori e terminali di uscita per ognuno dei due corpi scambiatore/bruciatore.
2. Consultare la tabella 5 ed individuare le perdite in meq (metri equivalenti) di ogni componente, a seconda della posizione di installazione.
3. Verificare che la somma totale delle perdite sia inferiore o uguale alla massima lunghezza consentita in tabella 4.

**Tabella. 4 - Massima lunghezza condotti separati**

	Condotti separati
	Per ogni singolo Corpo Bruciatore/Scambiatore
Massima lunghezza consentita	20 m <sub>eq</sub>

**Tabella. 5 - Accessori**

				Perdite in m <sub>eq</sub>	
				Scarico fumi	
				Verticale	Orizzontale
Ø 80	TUBO	1 m M/F	1KWMA83W	1.6	2.0
	CURVA	45° M/F	1KWMA65W	1.8	
		90° M/F	1KWMA01W	2.0	
	TRONCHETTO	con presa test	1KWMA70W	0.3	
	TERMINALE	fumi a parete con antivento	1KWMA86A	5.0	
	CAMINO	Aria/fumi sdoppiato 80/80	1KWMA84U	5.0	

## Collegamento diretto terminali Ø 80 cod. 041013X0

Ogni singolo modulo, anche nel caso di collegamento in batteria, può essere collegato direttamente ai kit terminali 041013X0 come riportato in fig. 32.

Ogni kit comprende un terminale Ø80 con griglia (rif. 3), una guarnizione (rif. 1) ed una ghiera di centraggio (non utilizzata su questo modello di apparecchi). Sui modelli **FERTEKNA B 160 - 250** utilizzare n° 2 kit per modulo, sui modelli **FERTEKNA B 80 - 125** n°1 kit.

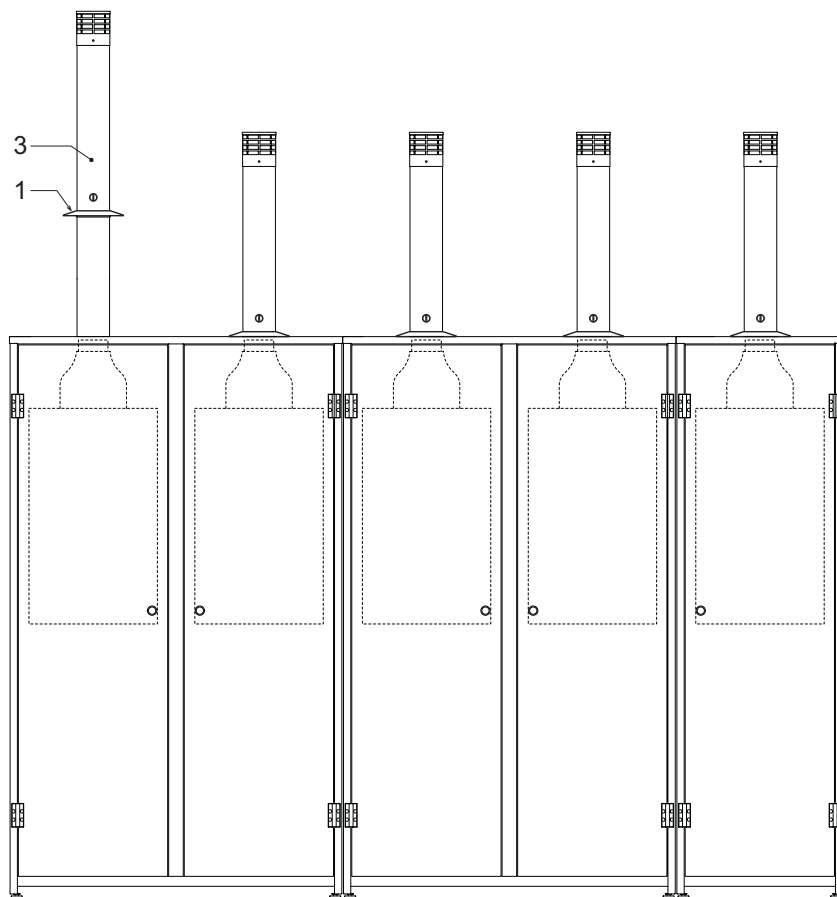


fig. 32



Prima dell'installazione dei camini riempire il sifone con circa 0,5 lt. di acqua attraverso le connessioni camino.



Nelle installazioni all'esterno si raccomanda di fare aderire perfettamente la guarnizione 1 alla parte superiore dell'armadio per evitare possibili infiltrazioni di pioggia ed agenti atmosferici.



## Collegamento con collettori

Per il collegamento di uno o più moduli in batteria ad un'unica canna fumaria è consigliabile utilizzare gli appositi collettori (opzionali) riportati in tabella. La scelta del diametro deve essere fatta in funzione della potenza totale della batteria di apparecchi, rispettando quanto riportato in tabella. Utilizzare un kit di partenza per ogni batteria (contenente sifone e tappo collettore) ed un numero adeguato di collettori (uno per ogni FERTEKNA B 80 - 125 e due per ogni FERTEKNA B 160 - 250).

Per il raccordo in canna fumaria sono disponibili anche curve a 90° e prolunghe collettore.

Portata termica batteria	Diametro collettore		Kit di partenza	Kit collettore L=500	Prolunga collettore M/F L=1000	Curva 90° collettore
Fino a 500 kW	200 mm	in linea	041026X0	C 041028X0	041019X0	041016X0
		contrapposto		E 041030X0		
Fino a 1000 kW	300 mm	in linea	041027X0	D 041029X0	041036X0	041035X0
		contrapposto		F 041031X0		

### Esempi di installazione con moduli in linea

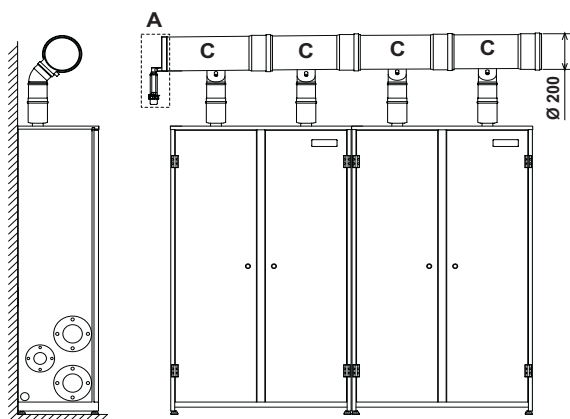


fig. 33

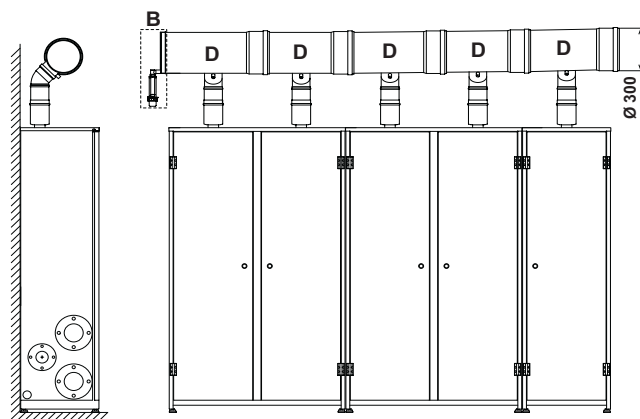


fig. 34

- A - 041026X0 - Kit partenza Ø200
- B - 041027X0 - Kit partenza Ø300
- C - 041028X0 - Kit collettore Ø200 in linea
- D - 041029X0 - Kit collettore Ø300 in linea



## Esempi di installazione con moduli contrapposti

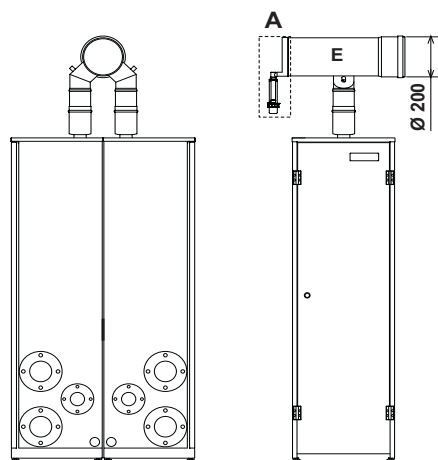


fig. 35

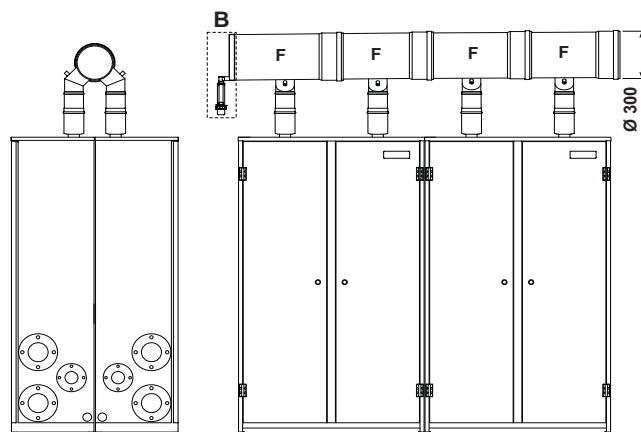


fig. 36

- A - 041026X0** - Kit partenza  $\varnothing 200$
- B - 041027X0** - Kit partenza  $\varnothing 300$
- E - 041030X0** - Kit collettore  $\varnothing 200$  contrapposto
- F - 041031X0** - Kit collettore  $\varnothing 300$  contrapposto



## 2.6 Scarico condensa



La caldaia è dotata di sifone interno per lo scarico condensa collegato ad un collettore di scarico condensa interno.

### Collegamento scarico condensa utilizzando un generatore

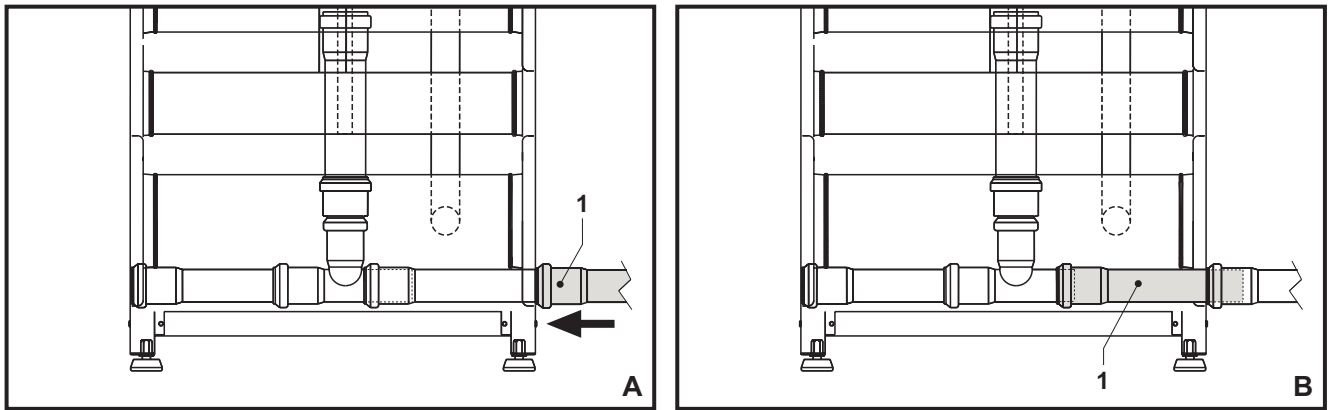


fig. 37 - Collegamento scarico condensa con un generatore

- A Appoggiare sul lato del generatore il tubo 1 Ø40 (non fornito).
- B Far scorrere il tubo 2 verso il lato della freccia per almeno 2-3 cm in modo da inserirlo nell'interno del tubo 1.

### Collegamento scarico condensa utilizzando due o più generatori

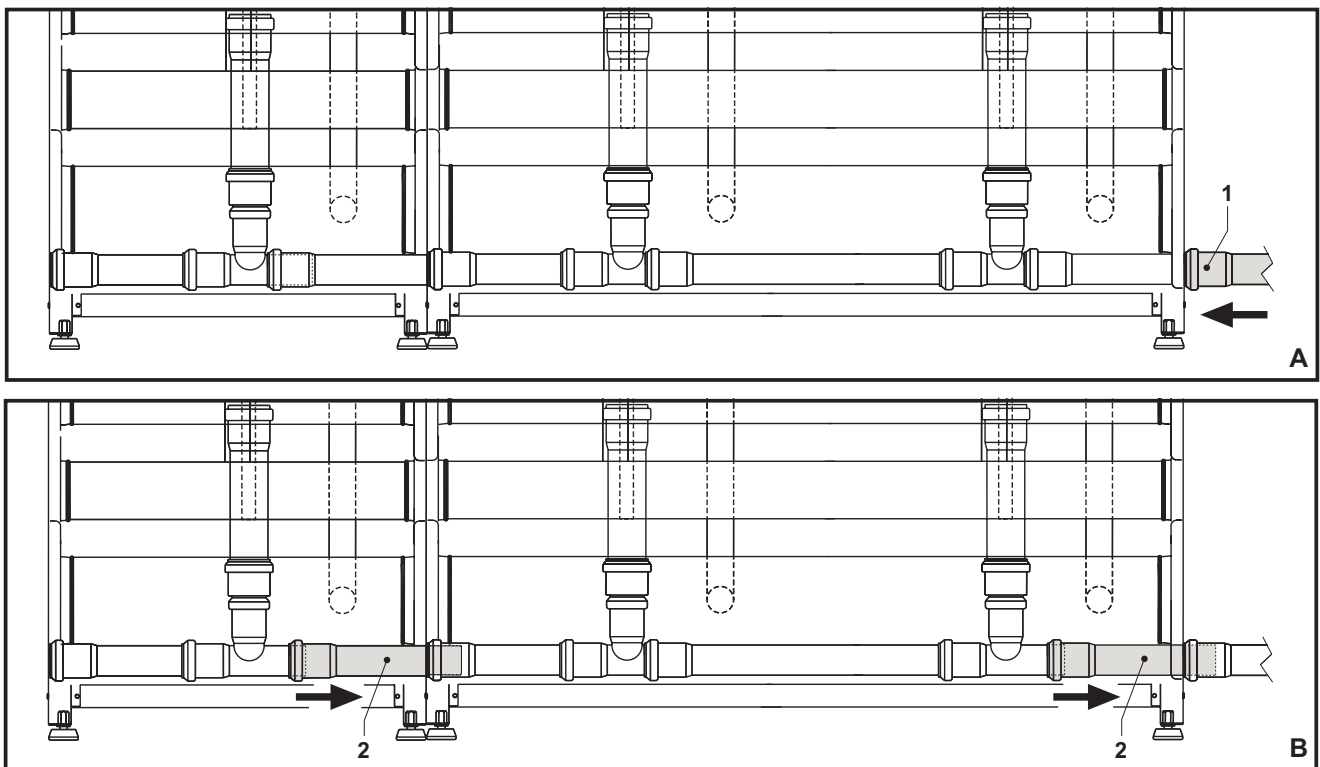


fig. 38 - Collegamento scarico condensa con più generatori

- A Appoggiare sul lato del generatore il tubo 1 Ø40 (non fornito)
- B Far scorrere il tubo 2 (di ogni generatore) verso il lato della freccia per almeno 2-3 cm in modo da inserirlo nell'interno del tubo 1.

## 3. Servizio e manutenzione

Tutte le operazioni di regolazione, trasformazione, messa in servizio, manutenzione descritte di seguito, devono essere effettuate solo da Personale Qualificato e di sicura qualificazione (in possesso dei requisiti tecnici professionali previsti dalla normativa vigente) come il personale del Servizio Tecnico Assistenza Clienti di Zona.

**FER** declina ogni responsabilità per danni a cose e/o persone derivanti dalla manomissione dell'apparecchio da parte di persone non qualificate e non autorizzate.

### 3.1 Regolazioni

#### Trasformazione gas di alimentazione

L'apparecchio può funzionare con alimentazione a gas Metano o G.P.L. e viene predisposto in fabbrica per l'uso di uno dei due gas, come chiaramente riportato sull'imballo e sulla targhetta dati tecnici dell'apparecchio stesso. Qualora si renda necessario utilizzare l'apparecchio con gas diverso da quello preimpostato, è necessario dotarsi dell'apposito kit di trasformazione e operare come indicato di seguito:

1. Aprire l'armadio tramite l'apposita chiave in dotazione del corpo scambiatore superiore.
2. Allentare il girello "A" di fissaggio della valvola gas.
3. Svitare le tre viti di fissaggio "B" e togliere la valvola gas "C".
4. Sostituire l'ugello gas "D" posizionandolo all'interno della guarnizione "E" con quello contenuto nel kit di trasformazione. Rimontare i componenti e verificare le tenute.
5. Ripetere le operazioni 2, 3 e 4 per il corpo scambiatore inferiore (solo modello **FERTEKNA B 160 - 250**)
6. Modificare il parametro su sistema di controllo.
  - portare la caldaia in modo stand-by
  - premere i tasti sanitario (part. 1 e 2 - fig. 1) per 10 secondi: il display visualizza "P01" lampeggiante.
  - premere i tasti sanitario (part. 1 e 2 - fig. 1) per impostare il parametro **00** (per il funzionamento a metano) oppure **01** (per il funzionamento a GPL).
  - premere i tasti sanitario (part. 1 e 2 - fig. 1) per 10 secondi.
  - la caldaia torna in modo stand-by
7. Applicare la targhetta contenuta nel kit di trasformazione vicino alla targhetta dati tecnici.
8. Tramite un analizzatore di combustione, collegato all'uscita fumi della caldaia, verificare che il tenore di CO<sub>2</sub> nei fumi, con caldaia in funzionamento a potenza massima e minima, corrisponda a quello previsto nella tabella dati tecnici per il corrispettivo tipo di gas.

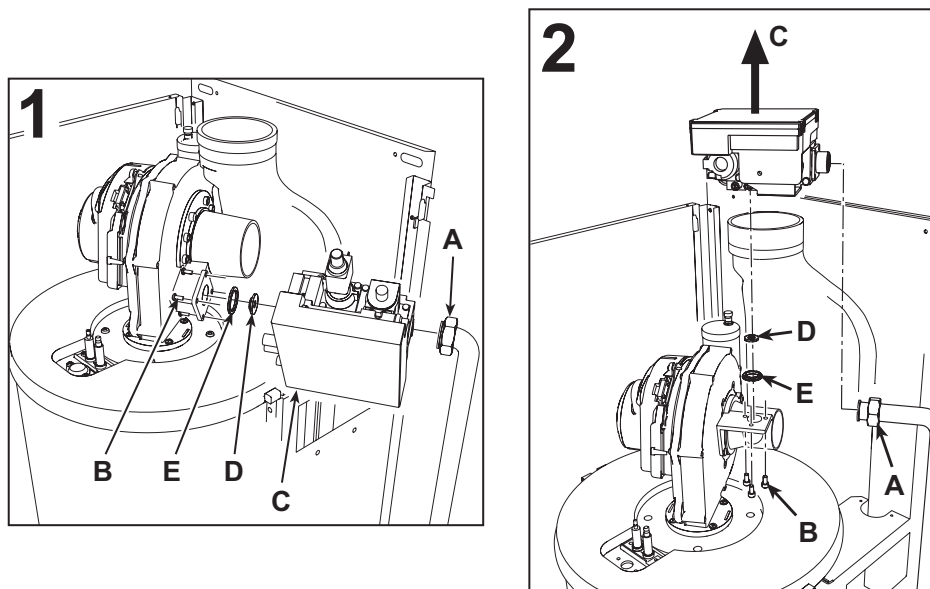


fig. 39 - Trasformazione gas

- 1 Modello **FERTEKNA B 125 - 250**
- 2 Modello **FERTEKNA B 80 - 160**

## Attivazione modalità TEST

Premere contemporaneamente i tasti riscaldamento (+) (-) (part. 3 e 4 - fig. 1) per 5 secondi per attivare la modalità TEST. La caldaia si accende al massimo della potenza di riscaldamento impostata come al paragrafo successivo.

Sul display, i simboli riscaldamento (part. 13 - fig. 1) e sanitario (part. 9 - fig. 1) lampeggiano; accanto verrà visualizzata la potenza riscaldamento.

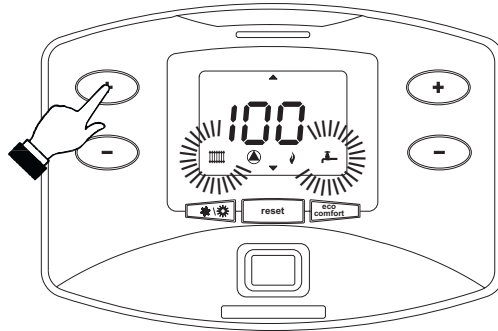


fig. 40 - Modalità TEST (potenza riscaldamento = 100%)

Per disattivare la modalità TEST, ripetere la sequenza d'attivazione.

La modalità TEST si disabilita comunque automaticamente dopo 15 minuti.

## **Solo per modello FERTEKNA B 160 - 250**

In modalità TEST, premendo il tasto (part. 7 - fig. 1) si avrà il seguente funzionamento:

- Corpo caldaia superiore acceso, corpo caldaia inferiore spento.
- Corpo caldaia superiore spento, corpo caldaia inferiore acceso.
- Corpo caldaia superiore acceso, corpo caldaia inferiore acceso.

## Regolazione della potenza riscaldamento

Per regolare la potenza in riscaldamento posizionare la caldaia in funzionamento TEST (vedi sez. 3.1).

Premere i tasti riscaldamento (+) (-) (part. 3 e 4 - fig. 1) per aumentare o diminuire la potenza (minima = 00 - Massima = 100).

Premendo il tasto **reset** (part. 8 - fig. 1) entro 5 secondi, la potenza massima resterà quella appena impostata. Uscire dal funzionamento TEST (vedi sez. 3.1).

## 3.2 Messa in servizio



Verifiche da eseguire alla prima accensione, e dopo tutte le operazioni di manutenzione che abbiano comportato la disconnessione dagli impianti o un intervento su organi di sicurezza o parti della caldaia:

### Prima di accendere la caldaia

- Aprire le eventuali valvole di intercettazione tra caldaia ed impianti.
- Verificare la tenuta dell'impianto gas, procedendo con cautela ed usando una soluzione di acqua saponata per la ricerca di eventuali perdite dai collegamenti.
- Verificare la corretta precarica del vaso di espansione (rif. sez. 4.4).
- Riempire l'impianto idraulico ed assicurare un completo sfiato dell'aria contenuta nella caldaia e nell'impianto, aprendo la valvola di sfiato aria posta nella caldaia e le eventuali valvole di sfiato sull'impianto.
- Riempire il sifone di scarico condensa e verificare il corretto collegamento all'impianto di smaltimento condensa.
- Verificare che non vi siano perdite di acqua nell'impianto, nei circuiti acqua sanitaria, nei collegamenti o in caldaia.
- Verificare l'esatto collegamento dell'impianto elettrico e la funzionalità dell'impianto di terra
- Verificare che il valore di pressione gas per il riscaldamento sia quello richiesto
- Verificare che non vi siano liquidi o materiali infiammabili nelle immediate vicinanze della caldaia

### Verifiche durante il funzionamento

- Accendere l'apparecchio come descritto nella sez. 1.3.
- Assicurarsi della tenuta del circuito del combustibile e degli impianti acqua.
- Controllare l'efficienza del camino e condotti aria-fumi durante il funzionamento della caldaia.
- Verificare la corretta tenuta e funzionalità del sifone e dell'impianto di smaltimento condensa.
- Controllare che la circolazione dell'acqua, tra caldaia ed impianti, avvenga correttamente.
- Assicurarsi che la valvola gas moduli correttamente sia nella fase di riscaldamento che in quella di produzione d'acqua sanitaria.
- Verificare la buona accensione della caldaia, effettuando diverse prove di accensione e spegnimento, per mezzo del termostato ambiente o del comando remoto.
- Tramite un analizzatore di combustione, collegato all'uscita fumi della caldaia, verificare che il tenore di CO<sub>2</sub> nei fumi, con caldaia in funzionamento a potenza massima e minima, corrisponda a quello previsto in tabella dati tecnici per il corrispettivo tipo di gas.
- Assicurarsi che il consumo del combustibile indicato al contatore, corrisponda a quello indicato nella tabella dati tecnici alla sez. 4.4.
- Verificare la corretta programmazione dei parametri ed eseguire le eventuali personalizzazioni richieste (curva di compensazione, potenza, temperature, ecc.).

## 3.3 Manutenzione

### Controllo periodico

Per mantenere nel tempo il corretto funzionamento dell'apparecchio, è necessario far eseguire da personale qualificato un controllo annuale che preveda le seguenti verifiche:

- I dispositivi di comando e di sicurezza (valvola gas, flussometro, termostati, ecc.) devono funzionare correttamente.
- Il circuito di evacuazione fumi deve essere in perfetta efficienza.
- La camera stagna deve essere a tenuta
- I condotti ed il terminale aria-fumi devono essere liberi da ostacoli e non presentare perdite
- Il sistema di evacuazione delle condense deve essere in efficienza e non deve presentare perdite o ostruzioni.
- Il bruciatore e lo scambiatore devono essere puliti ed esenti da incrostazioni. Per l'eventuale pulizia non usare prodotti chimici o spazzole di acciaio.
- L'elettrodo deve essere libero da incrostazioni e correttamente posizionato.
- Gli impianti gas e acqua devono essere a tenuta.
- La pressione dell'acqua dell'impianto a freddo deve essere di circa 1 bar; in caso contrario riportarla a questo valore.
- La pompa di circolazione non deve essere bloccata.
- Il vaso d'espansione deve essere carico.
- La portata gas e la pressione devono corrispondere a quanto indicato nelle rispettive tabelle.



L'eventuale pulizia del mantello, del cruscotto e delle parti estetiche della caldaia può essere eseguita con un panno morbido e umido eventualmente imbevuto con acqua saponata. Tutti i detersivi abrasivi e i solventi sono da evitare.

### 3.4 Risoluzione dei problemi

#### Diagnostica

La caldaia è dotata di un avanzato sistema di autodiagnosi. Nel caso di un'anomalia alla caldaia, il display lampeggia insieme al simbolo anomalia (part. 20 - fig. 1) indicando il codice dell'anomalia. Il lampeggio delle frecce (part. 18 e 24 - fig. 1) insieme al codice di errore indica quale corpo caldaia è attualmente in anomalia.

Vi sono anomalie che causano blocchi permanenti (contraddistinte con la lettera "A"): per il ripristino del funzionamento è sufficiente premere il tasto RESET (part. 8 - fig. 1) per 1 secondo oppure attraverso il RESET del cronocomando remoto (opzionale) se installato; se la caldaia non riparte è necessario prima risolvere l'anomalia.

Altre anomalie causano blocchi temporanei (contraddistinte con la lettera "F") che vengono ripristinati automaticamente non appena il valore rientra nel campo di funzionamento normale della caldaia.

**Tabella. 6 - Lista anomalie**

Codice anomalia	Anomalia	Possibile causa	Soluzione
A01	Mancata accensione del bruciatore	Mancanza di gas	Controllare che l'afflusso di gas alla caldaia sia regolare e che sia stata eliminata l'aria dalle tubazioni
		Anomalia elettrodo di rivelazione/accensione	Controllare il cablaggio dell'elettrodo e che lo stesso sia posizionato correttamente e privo di incrostazioni
		Valvola gas difettosa	Verificare e sostituire la valvola a gas
		Pressione gas di rete insufficiente	Verificare la pressione del gas di rete
		Sifone ostruito	Verificare ed eventualmente pulire il sifone
A02	Segnale fiamma presente con bruciatore spento	Anomalia elettrodo	Verificare il cablaggio dell'elettrodo di ionizzazione
		Anomalia scheda	Verificare la scheda
A03	Intervento protezione sovratemperatura	Sensore riscaldamento danneggiato	Controllare il corretto posizionamento e funzionamento del sensore di riscaldamento
		Mancanza di circolazione d'acqua nell'impianto	Verificare il circolatore
		Presenza aria nell'impianto	Sfiatare l'impianto
A04	Intervento sicurezza condotto evacuazione fumi	Anomalia F07 generata 3 volte nelle ultime 24 ore	Vedi anomalia F07
A05	Intervento protezione ventilatore	Anomalia F15 generata per 1 ora consecutiva	Vedi anomalia F15
A06	Mancanza fiamma dopo fase di accensione (6 volte in 4 min.)	Anomalia elettrodo di ionizzazione	Controllare la posizione dell'elettrodo di ionizzazione ed eventualmente sostituirlo
		Fiamma instabile	Controllare il bruciatore
		Anomalia Offset valvola gas	Verificare taratura Offset alla minima potenza
		condotti aria/fumi ostruiti	Liberare l'ostruzione da camino, condotti di evacuazione fumi e ingresso aria e terminali
		Sifone ostruito	Verificare ed eventualmente pulire il sifone
F07	Temperatura fumi elevata	Camino parzialmente ostruito o insufficiente	Verificare l'efficienza del camino, dei condotti di evacuazione fumi e del terminale di uscita
		Posizione sensore fumi	Verificare il corretto posizionamento e funzionamento del sensore fumi
F10	Anomalia sensore di mandata 1	Sensore danneggiato	Verificare il cablaggio o sostituire il sensore
		Cablaggio in corto circuito	
		Cablaggio interrotto	
F11	Anomalia sensore ritorno	Sensore danneggiato	Verificare il cablaggio o sostituire il sensore
		Cablaggio in corto circuito	
		Cablaggio interrotto	

Codice anomalia	Anomalia	Possibile causa	Soluzione
F13	Anomalia sensore fumi	Sensore danneggiato	Verificare il cablaggio o sostituire il sensore
		Cablaggio in corto circuito	
		Cablaggio interrotto	
F14	Anomalia sensore di mandata 2	Sensore danneggiato	Verificare il cablaggio o sostituire il sensore
		Cablaggio in corto circuito	
		Cablaggio interrotto	
F15	Anomalia ventilatore	Mancanza di tensione alimentazione 230V	Verificare il cablaggio del connettore 3 poli
		Segnale tachimetrico interrotto	Verificare il cablaggio del connettore 5 poli
		Ventilatore danneggiato	Verificare il ventilatore
F34	Tensione di alimentazione inferiore a 170V	Problemi alla rete elettrica	Verificare l'impianto elettrico
F35	Frequenza di rete anomala	Problemi alla rete elettrica	Verificare l'impianto elettrico
F37	Pressione acqua impianto non corretta	Pressione troppo bassa	Caricare impianto
		Pressostato acqua non collegato o danneggiato	Verificare il sensore
F39	Anomalia sonda esterna	Sonda danneggiata o corto circuito cablaggio	Verificare il cablaggio o sostituire il sensore
		Sonda scollegata dopo aver attivato la temperatura scorrevole	Ricollegare la sonda esterna o disabilitare la temperatura scorrevole
A41	Posizionamento sensori	Sensore mandata staccato dal tubo	Controllare il corretto posizionamento e funzionamento del sensore di riscaldamento
F42	Anomalia sensore riscaldamento	Sensore danneggiato	Sostituire il sensore
A62	Mancanza di comunicazione tra centralina e valvola gas	Centralina non connessa	Connettere la centralina alla valvola gas
		Valvola danneggiata	Sostituire valvola



## 4. Caratteristiche e dati tecnici

### 4.1 Dimensioni e attacchi

**Modello FERTEKNA B 80 - 125**

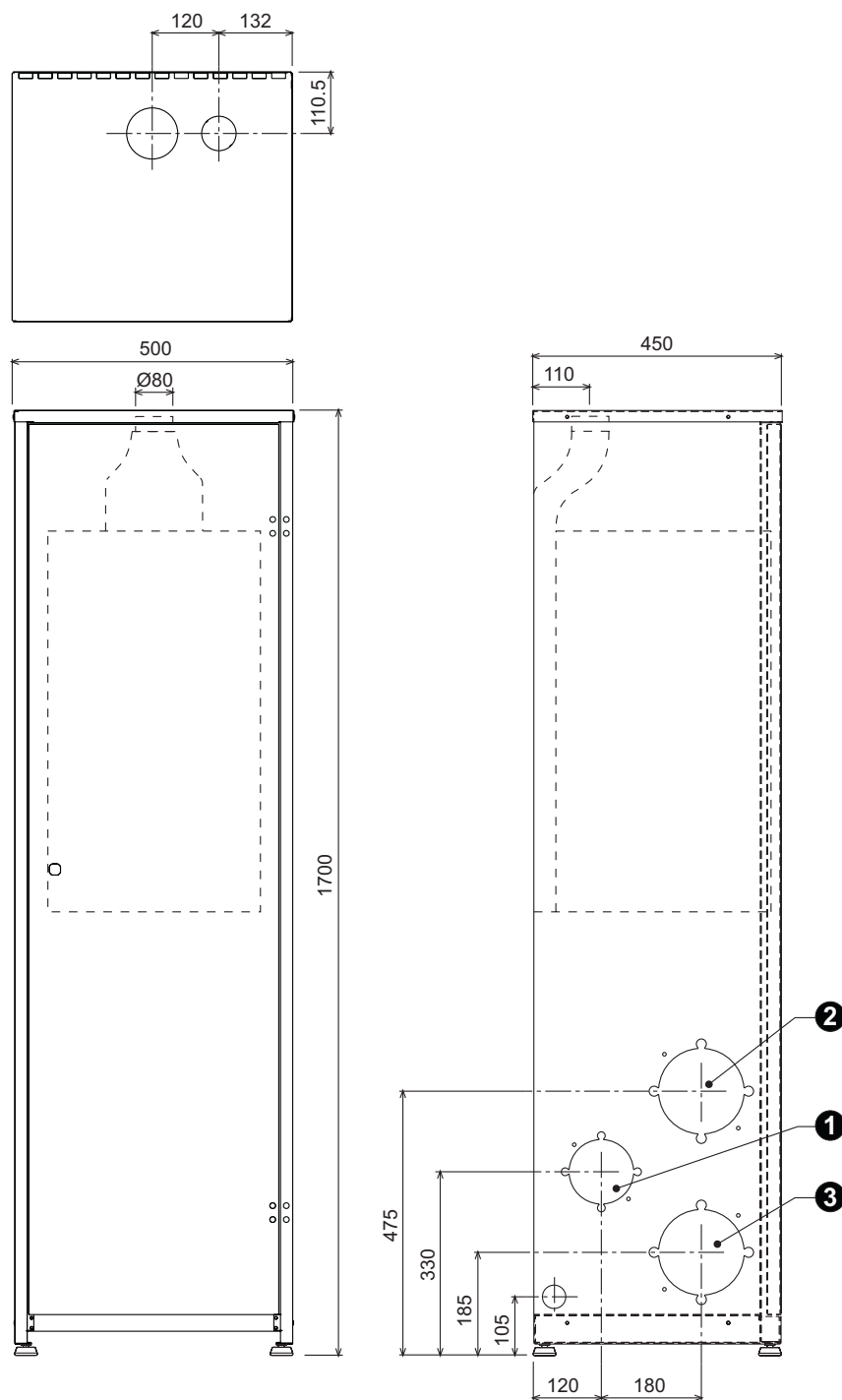


fig. 41 - Dimensioni e attacchi modello FERTEKNA B 80 - 125

- 1 = Entrata gas
- 2 = Mandata impianto riscaldamento
- 3 = Ritorno impianto riscaldamento



## Modello FERTEKNA B 160 - 250

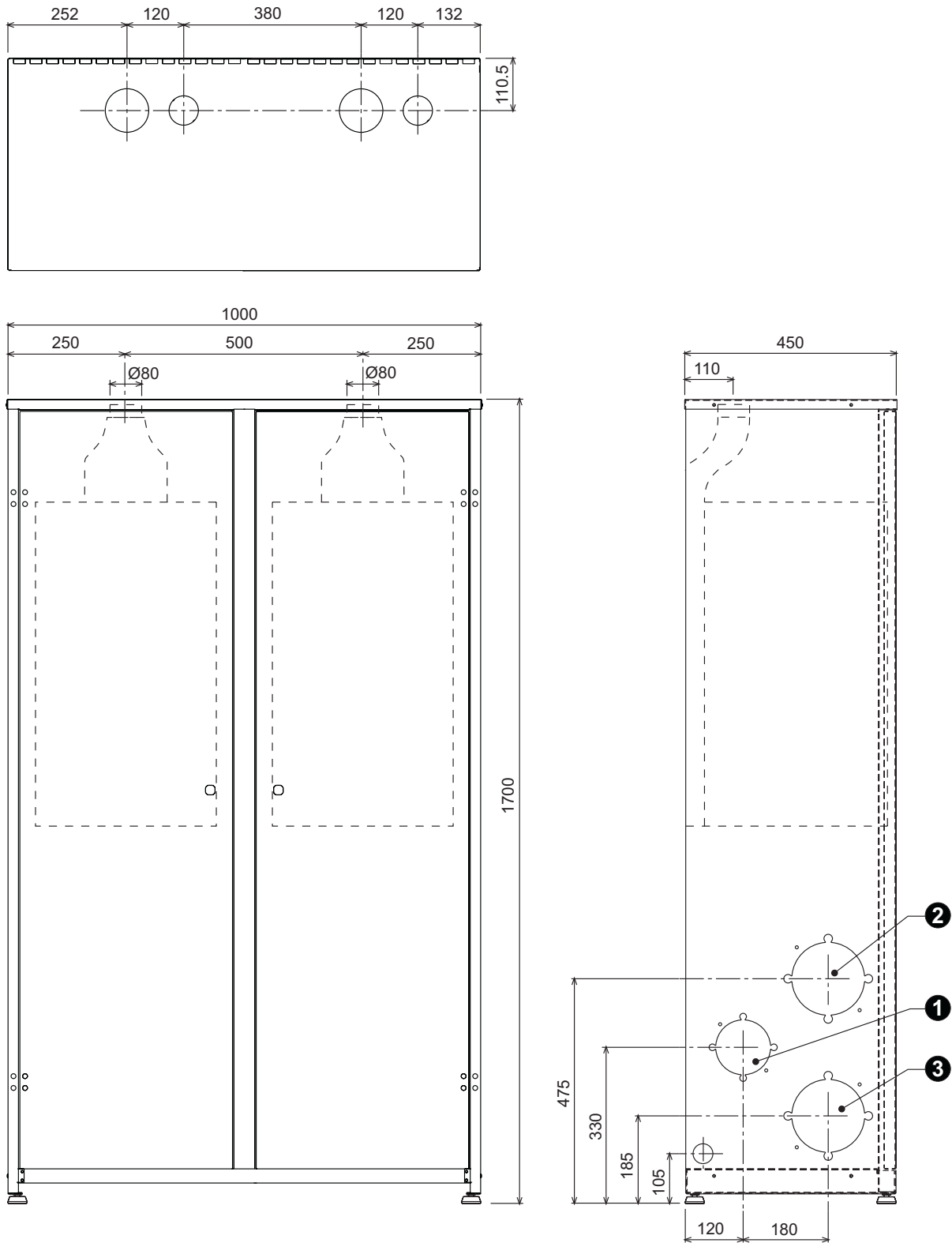


fig. 42 - Dimensione e attacchi modello FERTEKNA B 160 - 250

- 1 = Entrata gas
- 2 = Mandata impianto riscaldamento
- 3 = Ritorno impianto riscaldamento

## 4.2 Vista generale e componenti principali

### Modello FERTEKNA B 80 - 125

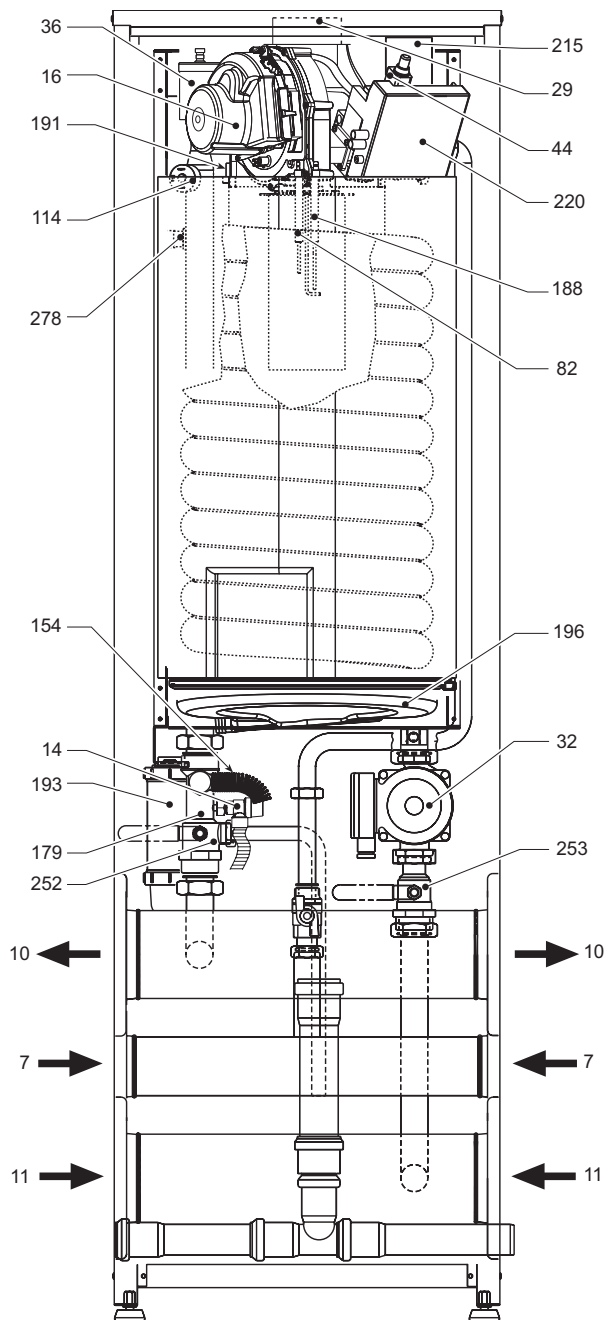


fig. 43 - Vista generale modello FERTEKNA B 80 - 125

- |     |                           |     |  |
|-----|---------------------------|-----|--|
| 7   | Entrata gas               | 154 | Tubo scarico condensa                            |
| 10  | Mandata impianto          | 188 | elettrodo d'accensione                           |
| 11  | Ritorno impianto          | 191 | Sensore temperatura fumi                         |
| 16  | Ventilatore               | 193 | Sifone   |
| 29  | Collettore uscita fumi    | 196 | Bacinella condensa                               |
| 32  | Circolatore riscaldamento | 215 | Riduzione ingresso aria                          |
| 36  | Sfiato aria automatico    | 220 | Scheda di accensione                             |
| 44  | Valvola gas               | 252 | Rubinetto di intercettazione e scarico a tre vie |
| 82  | Elettrodo di rilevazione  | 253 | Rubinetto di intercettazione                     |
| 114 | Pressostato acqua         | 278 | Sensore doppio (sicurezza + riscaldamento)       |

## Modello FERTEKNA B 160 - 250

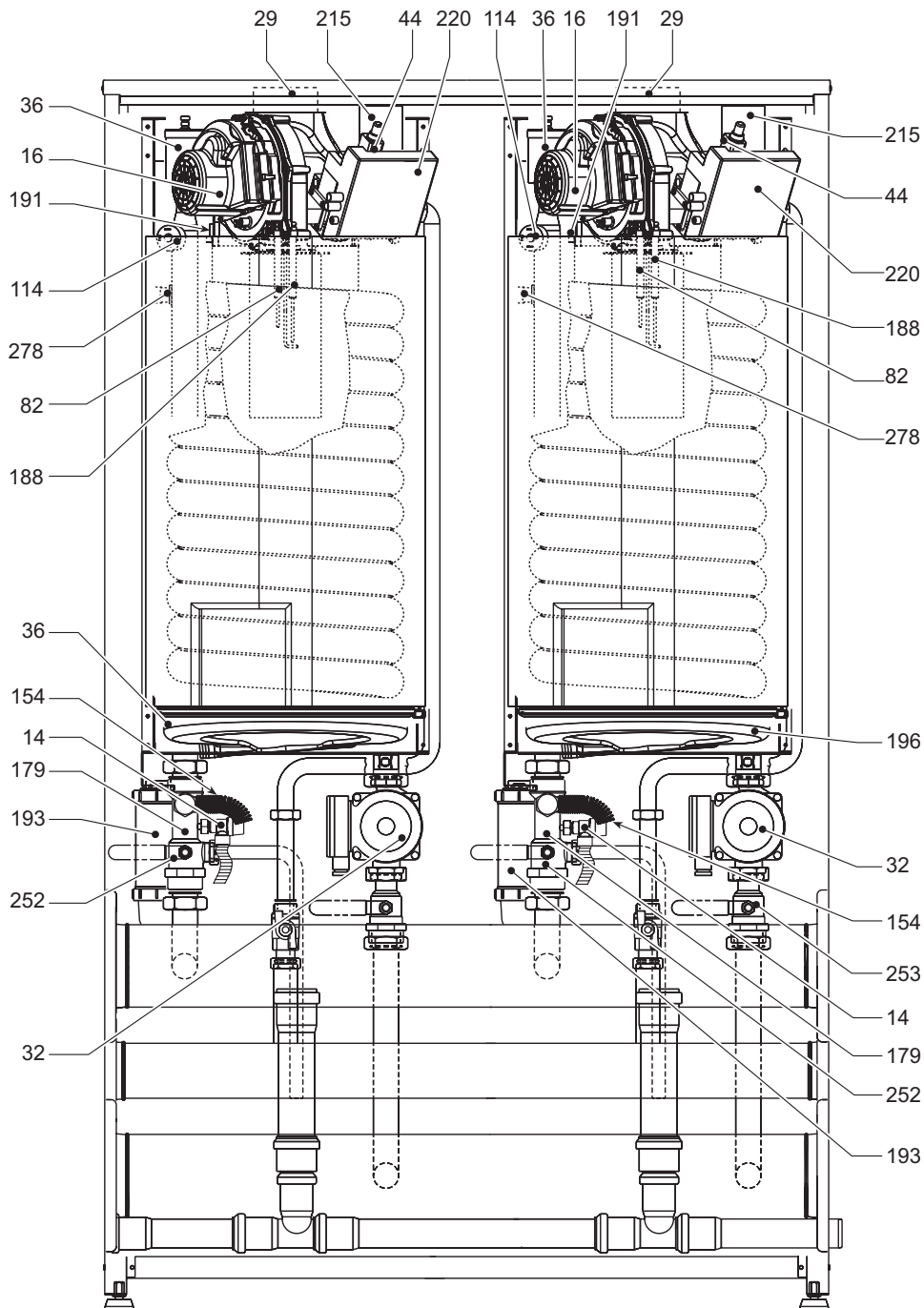


fig. 44 - Vista generale modello FERTEKNA B 160 - 250

- |     |                           |     |  |
|-----|---------------------------|-----|--|
| 7   | Entrata gas               | 154 | Tubo scarico condensa                            |
| 10  | Mandata impianto          | 188 | elettrodo d'accensione                           |
| 11  | Ritorno impianto          | 191 | Sensore temperatura fumi                         |
| 16  | Ventilatore               | 193 | Sifone   |
| 29  | Collettore uscita fumi    | 196 | Bacinella condensa                               |
| 32  | Circolatore riscaldamento | 215 | Riduzione ingresso aria                          |
| 36  | Sfiato aria automatico    | 220 | Scheda di accensione                             |
| 44  | Valvola gas               | 252 | Rubinetto di intercettazione e scarico a tre vie |
| 82  | Elettrodo di rilevazione  | 253 | Rubinetto di intercettazione                     |
| 114 | Pressostato acqua         | 278 | Sensore doppio (sicurezza + riscaldamento)       |

**4.3 Circuito idraulico**

**Modello FERTEKNA B 80 - 125**

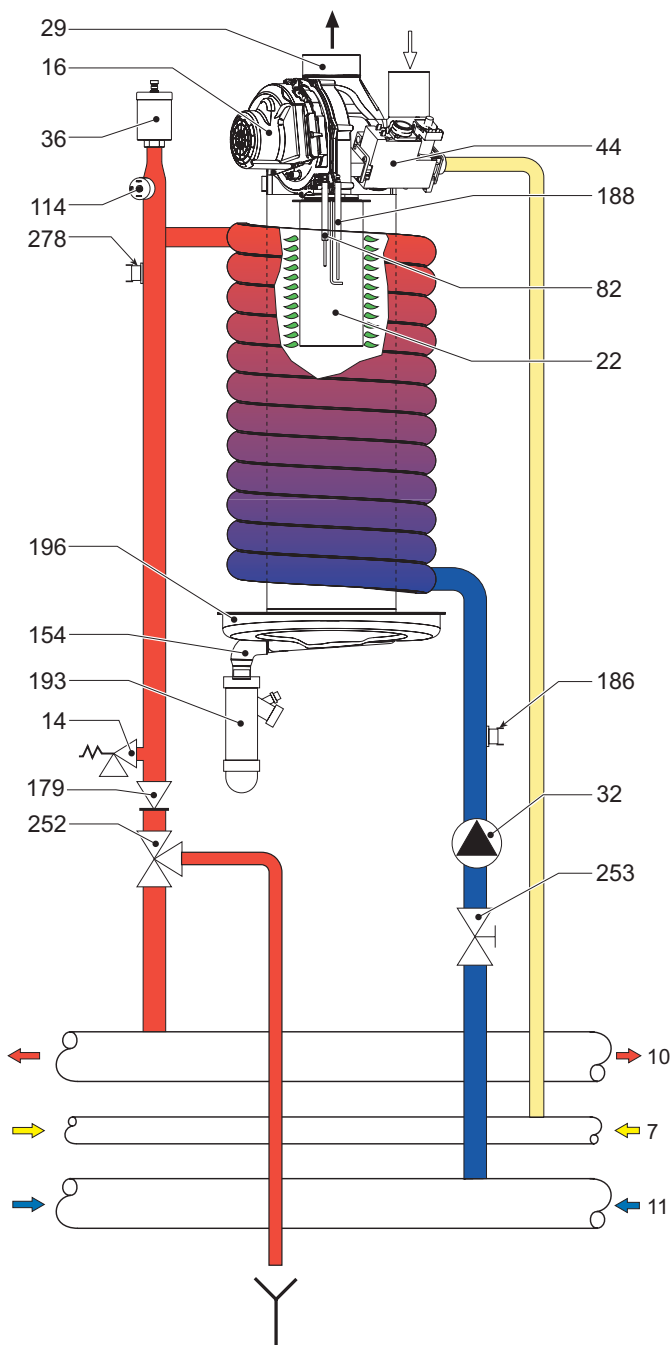


fig. 45 - Circuito idraulico modello FERTEKNA B 80 - 125

- |    |                           |     |  |
|----|---------------------------|-----|--|
| 7  | Entrata gas               | 82  | Elettrodo di rilevazione                         |
| 10 | Mandata impianto          | 114 | Pressostato acqua                                |
| 11 | Ritorno impianto          | 154 | Tubo scarico condensa                            |
| 16 | Ventilatore               | 188 | elettrodo d'accensione                           |
| 22 | Bruciatore                | 193 | Sifone   |
| 29 | Collettore uscita fumi    | 196 | Bacinella condensa                               |
| 32 | Circolatore riscaldamento | 252 | Rubinetto di intercettazione e scarico a tre vie |
| 36 | Sfiato aria automatico    | 253 | Rubinetto di intercettazione                     |
| 44 | Valvola gas               | 278 | Sensore doppio (sicurezza + riscaldamento)       |

## Modello FERTEKNA B 160 - 250

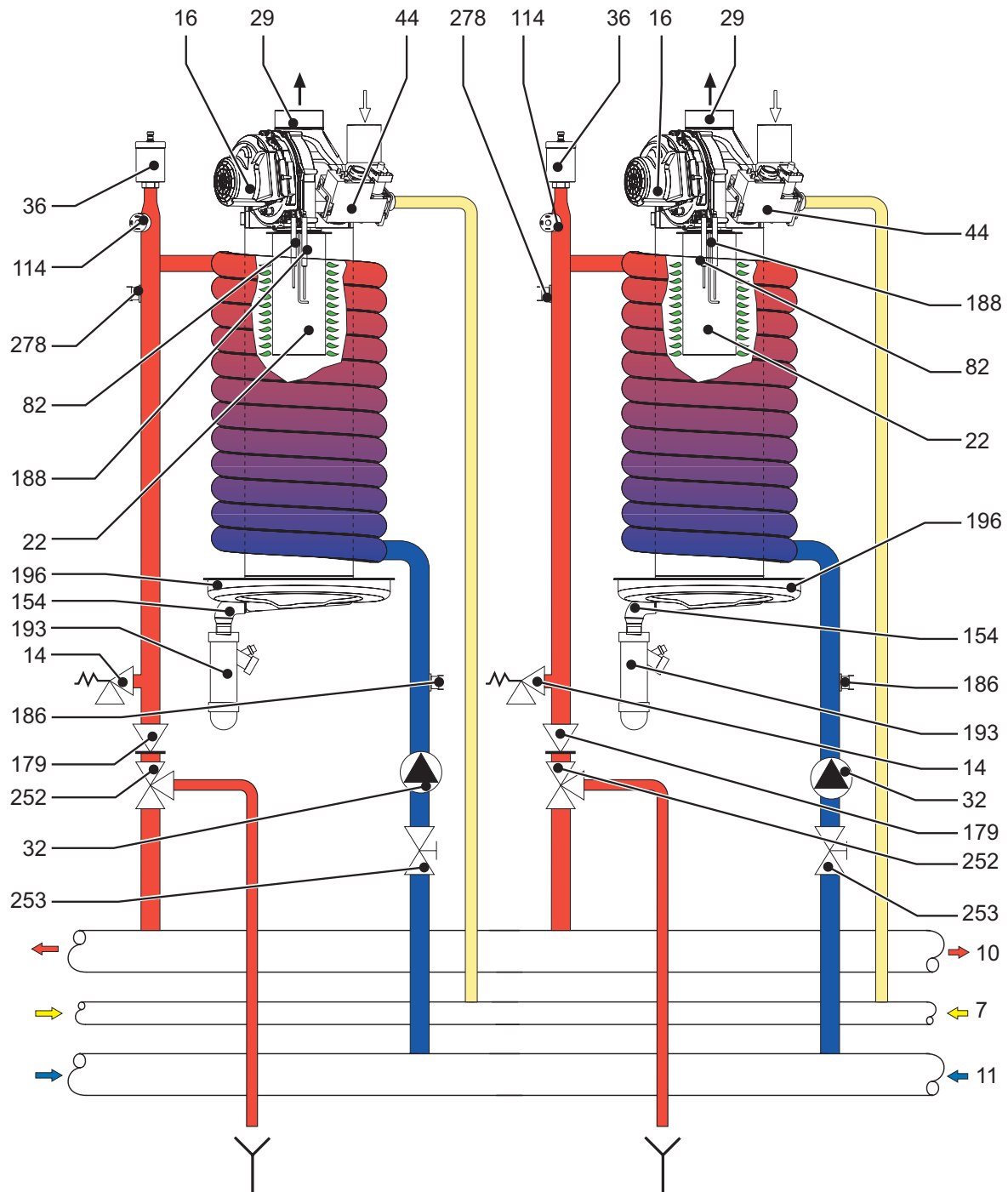


fig. 46 - Circuito idraulico modello FERTEKNA B 160 - 250

- |    |                           |     |  |
|----|---------------------------|-----|--|
| 7  | Entrata gas               | 82  | Elettrodo di rilevazione                         |
| 10 | Mandata impianto          | 114 | Pressostato acqua                                |
| 11 | Ritorno impianto          | 154 | Tubo scarico condensa                            |
| 16 | Ventilatore               | 188 | elettrodo d'accensione                           |
| 22 | Brucciato                 | 193 | Sifone   |
| 29 | Collettore uscita fumi    | 196 | Bacinella condensa                               |
| 32 | Circolatore riscaldamento | 252 | Rubinetto di intercettazione e scarico a tre vie |
| 36 | Sfiato aria automatico    | 253 | Rubinetto di intercettazione                     |
| 44 | Valvola gas               | 278 | Sensore doppio (sicurezza + riscaldamento)       |

## 4.4 Tabella dati tecnici

Nella colonna a destra viene indicata l'abbreviazione utilizzata nella targhetta dati tecnici.

Dato	Unit à	FERTEKNA B 80	FERTEKNA B 125	FERTEKNA B 160	FERTEKNA B 250	
Portata termica max riscaldamento	kW	75.0	116.0	150.0	232.0	(Q)
Portata termica min riscaldamento	kW	17.0	25.0	17.0	25.0	(Q)
Potenza Termica max riscaldamento (80/60°C)	kW	73.5	113.7	147.0	227.4	(P)
Potenza Termica min riscaldamento (80/60°C)	kW	16.7	24.6	16.7	24.6	(P)
Potenza Termica max riscaldamento (50/30°C)	kW	79.5	123.0	159.0	246.0	
Potenza Termica min riscaldamento (50/30°C)	kW	18.3	26.9	18.3	26.9	
Rendimento Pmax (80-60°C)	%	98.0	98.0	98.0	98.0	
Rendimento Pmin(80-60°C)	%	98.5	98.5	98.5	98.5	
Rendimento Pmax (50-30°C)	%	106	106	106	106	
Rendimento Pmin (50-30°C)	%	107.5	107.5	107.5	107.5	
Rendimento 30%	%	109	109	109	109	
Pressione gas alimentazione G20	mbar	20	20	20	20	
Portata gas max G20	m <sup>3</sup> /h	7.94	12.38	15.88	24.76	
Portata gas min G20	m <sup>3</sup> /h	1.8	2.65	1.8	2.65	
Pressione gas alimentazione G31	mbar	37	37	37	37	
Portata gas max G31	kg/h	5.87	9.08	11.74	18.16	
Portata gas min G31	kg/h	1.33	1.96	1.33	1.96	

Classe efficienza direttiva 92/42 EEC	-	★★★★	★★★★	★★★★	★★★★	
Classe di emissione NOx	-	5	5	5	5	(NOx)
Pressione max esercizio riscaldamento	bar	6	6	6	6	(PMS)
Pressione min esercizio riscaldamento	bar	0.8	0.8	0.8	0.8	
Temperatura max riscaldamento	°C	95	95	95	95	(tmax)
Contenuto acqua riscaldamento	litri	13	15	26	30	
Grado protezione	IP	X5D	X5D	X5D	X5D	
Tensione di alimentazione	V/Hz	230V/50Hz	230V/50Hz	230V/50Hz	230V/50Hz	
Potenza elettrica assorbita	W	285	390	570	780	
Peso a vuoto	kg	110	115	190	210	
Tipo di apparecchio		B23				
PIN CE		0461BS0879				

## 4.5 Diagrammi

### Perdite di carico / prevalenza circolatori

Perdite di carico modello FERTEKNA B 80 - 125

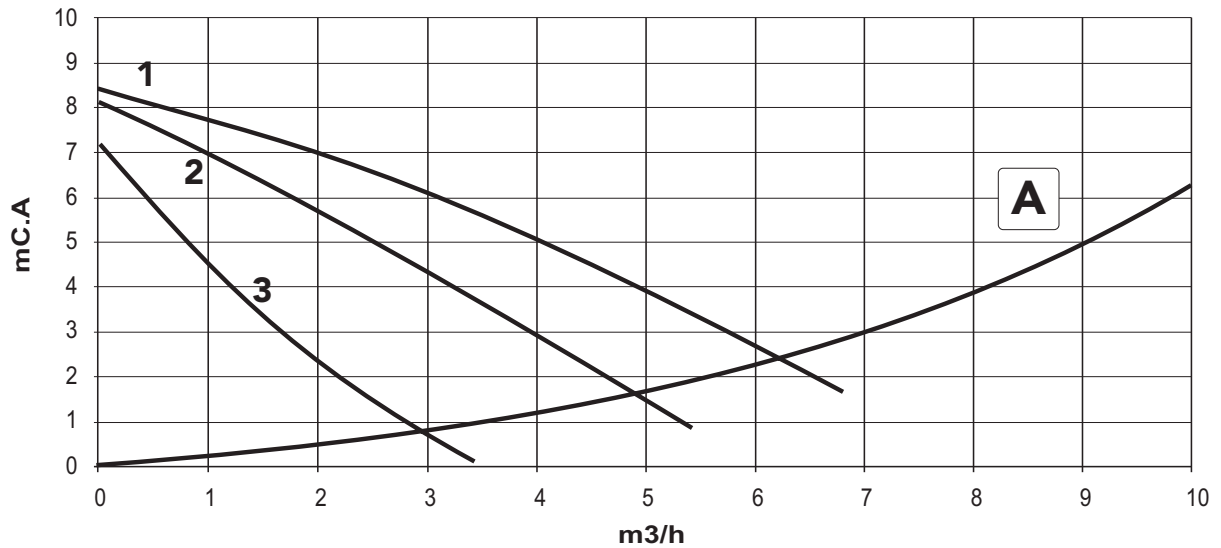


fig. 47

**A** Perdite di carico caldaia  
**1 - 2 - 3** Velocità circolatore

Perdite di carico modello FERTEKNA B 160 - 250

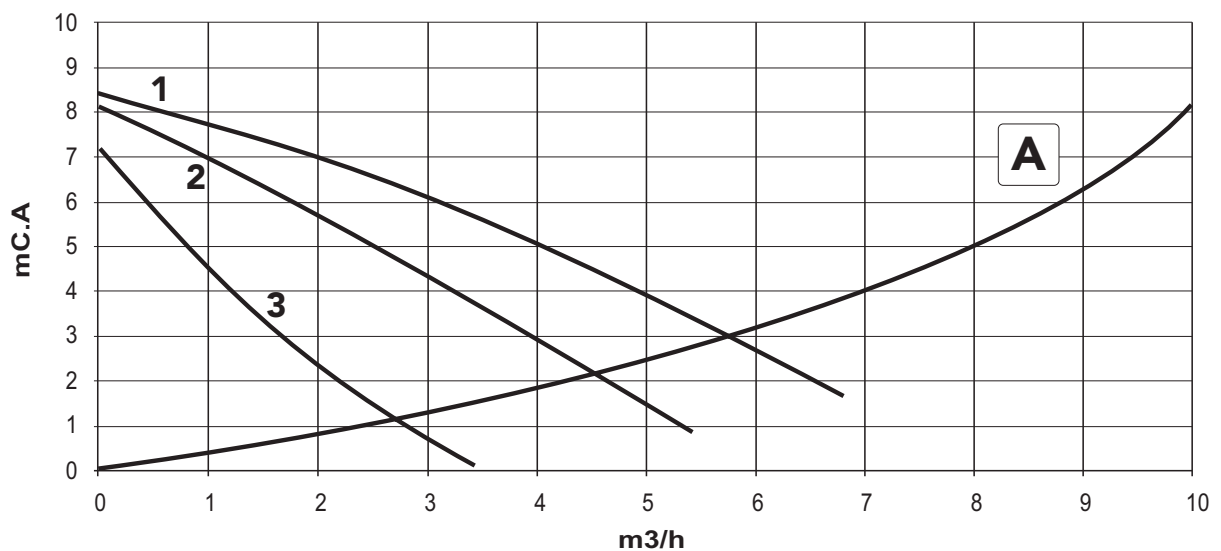


fig. 48

**A** Perdite di carico caldaia  
**1 - 2 - 3** Velocità circolatore

## 4.6 Schema elettrico

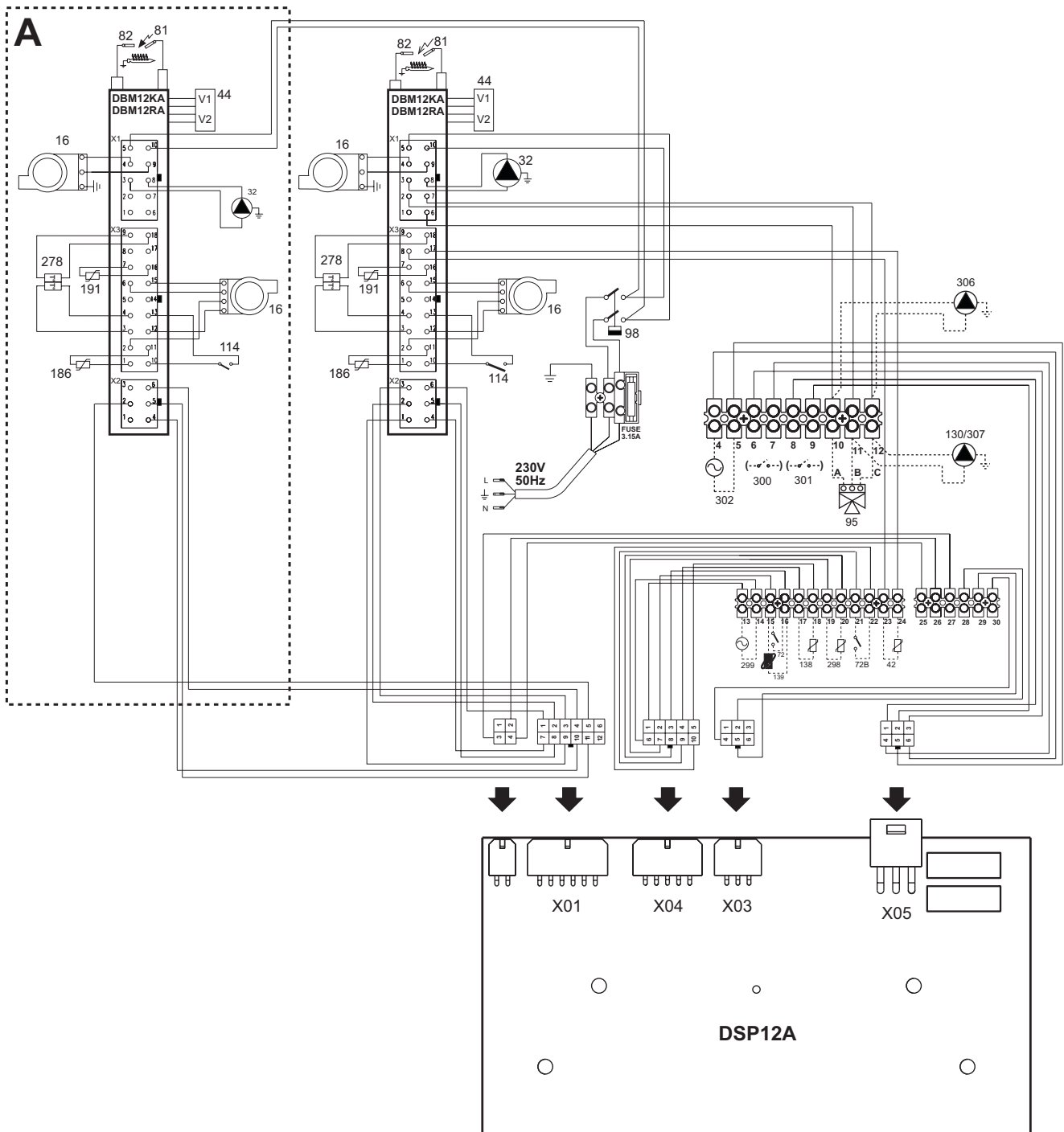


fig. 49 - Schema elettrico



Attenzione : Prima di collegare il **termostato ambiente** o il **cronocomando remoto**, togliere il ponticello sulla morsettiera



## Legenda fig. 49

**A** Solo modello **FERTEKNA B 160 - 250**

- 16** Ventilatore
- 32** Circolatore riscaldamento
- 42** Sensore di temperatura sanitario (non fornito)
- 44** Valvola gas
- 72** Termostato ambiente (non fornito)
- 72b** Secondo Termostato ambiente (non fornito)
- 81** Elettrodo d'accensione
- 82** Elettrodo di rilevazione
- 95** Valvola deviatrice (non fornita)

**A** = Fase riscaldamento

**B** = Fase sanitario

**C** = Neutro

**NOTA:** Per valvole a 2 fili con ritorno a molla, utilizzare le connessioni B e C

- 98** Interruttore
- 114** Pressostato acqua
- 130** Circolatore sanitario (non fornito)
- 138** Sonda esterna (non fornita)
- 139** Cronocomando remoto (non fornito)
- 186** Sensore ritorno
- 191** Sensore temperatura fumi
- 278** Sensore doppio (Sicurezza + Riscaldamento)
- 298** Sensore di temperatura cascata (non fornito)
- 299** Ingresso 0-10 Vdc
- 300** Contatto bruciatore acceso (contatto pulito)
- 301** Contatto anomalia (contatto pulito)
- 302** Ingresso reset remoto (230 Volt)
- 306** Circolatore impianto riscaldamento (non fornito)
- 307** Secondo circolatore impianto riscaldamento (non fornito)



# Certificato di Garanzia

## La presente garanzia convenzionale è valida per gli apparecchi destinati alla commercializzazione, venduti ed installati sul solo territorio italiano

La Direttiva Europea 99/44/CE ha per oggetto taluni aspetti della vendita e delle garanzie dei beni di consumo e regola il rapporto tra venditore finale e consumatore. La direttiva in oggetto prevede che in caso di difetto di conformità del prodotto, il consumatore ha diritto a rivalersi nei confronti del venditore finale per ottenerne il ripristino senza spese, per un periodo di 24 mesi dalla data di acquisto.

L'azienda produttrice, pur non essendo venditore finale nei confronti del consumatore, intende comunque supportare le responsabilità del venditore finale con una propria Garanzia Convenzionale, fornita tramite la propria rete di assistenza tecnica autorizzata alle condizioni riportate di seguito.

### Oggetto della Garanzia e Durata

Con la presente garanzia convenzionale l'azienda produttrice garantisce da tutti i difetti di fabbricazione e di funzionamento gli apparecchi venduti per 24 mesi dalla data di consegna, documentata attraverso regolare documento di acquisto, purché avvenuta entro 3 anni dalla data di fabbricazione del prodotto. La messa in servizio del prodotto deve essere effettuata a cura della società installatrice. Entro 30 giorni dalla messa in servizio il Cliente può richiedere ad un Centro di Assistenza autorizzato il primo controllo gratuito. In questo caso i 2 anni di garanzia decorrono sempre dalla data di consegna ma sullo scambiatore principale viene esteso un ulteriore anno di garanzia (quindi 3 anni).

### Modalità per far valere la presente Garanzia

In caso di guasto, il cliente deve richiedere entro il termine di decadenza di 30 giorni l'intervento del Centro Assistenza di zona autorizzato FER.

I nominativi dei Centri Assistenza autorizzati sono reperibili:

- attraverso il sito internet dell'azienda costruttrice;
- attraverso il numero verde 800-59-60-40.

I costi di intervento sono a carico dell'azienda produttrice, fatte salve le esclusioni previste e riportate nella presente Dichiarazione. Gli interventi in garanzia non modificano la data di decorrenza o la durata della stessa.

### Esclusioni

Sono escluse dalla presente garanzia i guasti e gli eventuali danni causati da:

- trasporto non effettuato a cura dell'azienda;
- inosservanza delle istruzioni e delle avvertenze previste dall'azienda produttrice e riportate sui manuali di utilizzo a corredo del prodotto;
- errata installazione o inosservanza delle prescrizioni di installazione, previste dall'azienda produttrice e riportate sui manuali di installazione a corredo del prodotto;
- inosservanza di norme e/o disposizioni previste da leggi e/o regolamenti vigenti, in particolare per assenza o difetto di manutenzione periodica;
- anomalie o anomalie di qualsiasi genere nell'alimentazione degli impianti idraulici, elettrici, di erogazione del combustibile, di camini e/o scarichi;
- inadeguati trattamenti dell'acqua di alimentazione, trattamenti disincrostanti erroneamente effettuati;
- corrosioni causate da condensa o aggressività d'acqua;
- gelo, correnti vaganti e/o effetti dannosi di scariche atmosferiche;
- mancanza di dispositivi di protezione contro le scariche atmosferiche;
- trascuratezza, incapacità d'uso, manomissioni effettuate da personale non autorizzato o interventi tecnici errati effettuati sul prodotto da soggetti estranei alla rete di assistenza autorizzata FER;
- impiego di parti di ricambio non originali;
- manutenzione inadeguata o mancante;
- parti soggette a normale usura di impiego (anodi, guarnizioni, manopole, lampade spia, ecc.);
- cause di forza maggiore indipendenti dalla volontà e dal controllo dell'azienda produttrice;
- non rientrano nella garanzia le operazioni di pulizia e manutenzione ordinaria, né eventuali attività o operazioni per accedere al prodotto (smontaggio mobili o coperture, allestimento ponteggi, ecc.).

### Responsabilità

Il personale autorizzato dalla azienda produttrice interviene a titolo di assistenza tecnica nei confronti del Cliente; l'installatore resta comunque l'unico responsabile dell'installazione che deve rispettare le prescrizioni di legge e le prescrizioni tecniche riportate sui manuali di installazione a corredo del prodotto.

Le condizioni di garanzia convenzionale qui elencate sono le uniche offerte dall'azienda produttrice. Nessun terzo è autorizzato a modificare i termini della presente garanzia né a rilasciarne altri verbali o scritti.

### Diritti di legge

- La presente garanzia si aggiunge e non pregiudica i diritti dell'acquirente previsti dalla direttiva 99/44/CEE e relativo decreto nazionale di attuazione.



# FER