

TWIST TECH



**caldaie murali a condensazione, premiscelate
a camera stagna con produzione sanitaria
istantanea a doppio scambiatore**

Fer
CLIMA CON CARATTERE

EFFICIENZA, RAZIONALITÀ E ROBUSTEZZA

Nuova serie di caldaie a condensazione con la quale FER intende soddisfare i sempre più severi limiti sui consumi energetici richiesti dalle recenti normative. La gamma di generatori è stata progettata con il nuovo scambiatore brevettato in acciaio inox AISI 316 TI in grado di garantire **efficienza energetica e prestazioni**, sia in riscaldamento che nell'erogazione di acqua calda sanitaria, **al top della sua categoria**.



LA GAMMA

2 modelli, funzionanti sia a metano che a GPL

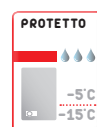
mod. 25C

PER RISCALDAMENTO E PRODUZIONE Istantanea DI ACQUA CALDA SANITARIA
PORTATA TERMICA 27,5 kW
A.C.S. 15,5 L/MIN A ΔT 25°C

mod. 35C

PER RISCALDAMENTO E PRODUZIONE Istantanea DI ACQUA CALDA SANITARIA
PORTATA TERMICA 34,8 kW
A.C.S. 19,5 L/MIN A ΔT 25°C

- > **Corpo caldaia** con il nuovo scambiatore primario **brevettato** in acciaio inox AISI 316 TI ad elevato spessore
- > **Produzione istantanea** di acqua calda sanitaria con scambiatore sanitario a piastre dedicato
- > **Bruciatore a premiscelazione totale in acciaio inox**
- > **Modulazione elettronica** di fiamma sia in riscaldamento che in sanitario
- > **Pannello** di comando digitale
- > Abbinabile al **cronocomando remoto modulante**
- > **Circulatore** riscaldamento **modulante**
- > **Design raffinato e dimensioni compatte**
- > **Mantellatura** verniciata di bianco per anafresi a polveri epossidiche
- > Funzione **ECO** in sanitario per un maggior **risparmio** nel periodo di scarso utilizzo di acqua calda
- > **Comfort certificato a 3 stelle** in produzione sanitaria secondo EN 13203
- > **Funzionamento a temperatura scorrevole** tramite sonda esterna opzionale
- > **Controllo fiamma digitale** con tre tentativi di riaccensione in caso di blocco di funzionamento per mancanza rilevazione di fiamma (mod. a metano)
- > Predisposizione impianti solari: predisposta per la produzione di acqua calda sanitaria combinata con impianti a pannelli solari
- > **By-pass** di serie
- > **Luogo di installazione:** anche per esterno in luogo parzialmente protetto fino a -5°C di serie e fino a -15°C con l'ausilio del kit resistenze antigelo opzionale



Apparecchio idoneo al funzionamento in **luogo parzialmente protetto** (EN297 pr A6) con temperatura minima di -5°C di serie e, se dotato dell'apposito kit antigelo, fino a -15°C



Controllo remoto dei parametri della caldaia tramite comando a distanza (OMERO)



Apparecchio appartenente alla **classe 5**, la più **ecologica** prevista dalle norme europee (UNI EN 297 e 483)



Apparecchio abbinabile con sistemi di **preriscaldamento** per l'**acqua calda sanitaria**



Scambiatore primario monotermico ad alte prestazioni in **acciaio inox AISI 316 TI brevettato**



Massimo **comfort sanitario** certificato a 3 stelle (EN 13203)



Apparecchio funzionante in **regolazione climatica** a temperatura di impianto scorrevole (sonda di temperatura esterna opzionale)



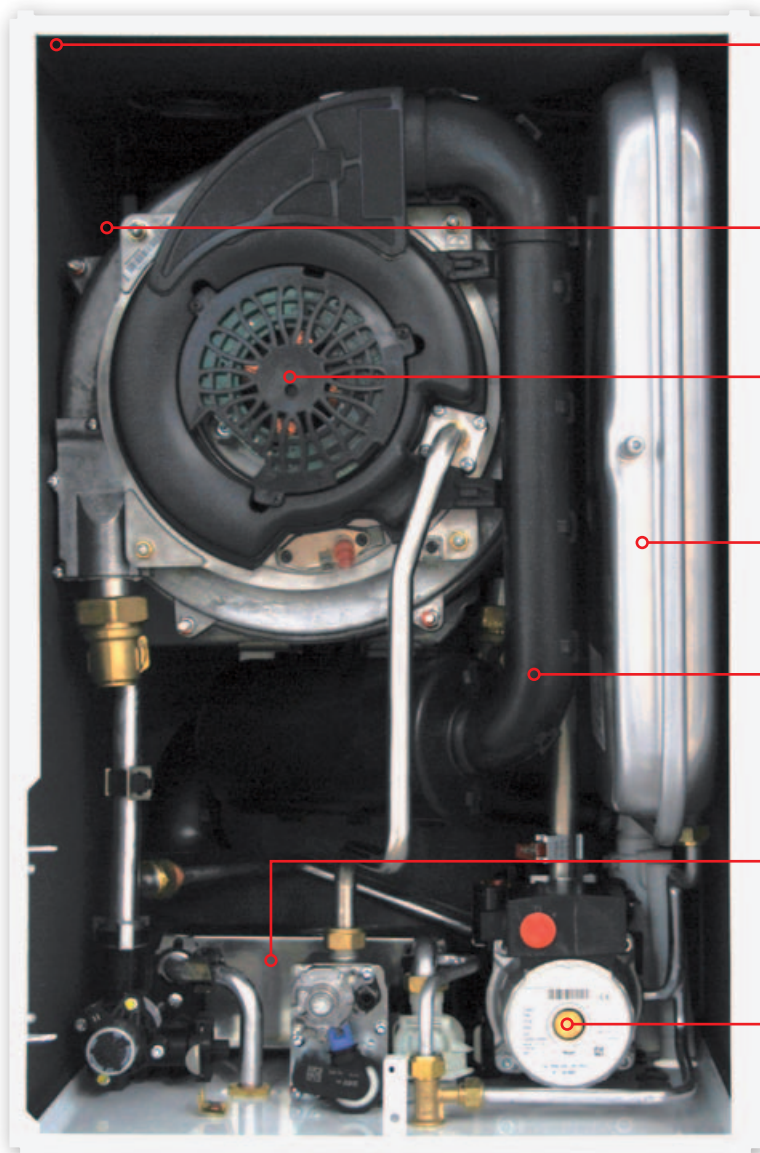
Apparecchio dotato di **circulatore riscaldamento** funzionante a **giri variabili**



Prodotti che rientrano nelle **agevolazioni fiscali** previste dalla Legge Finanziaria in vigore

COMPONENTI

PLUS DI PRODOTTO



COIBENTAZIONE TOTALE

Rivestimento interno termoisolante e fonoassorbente per ridurre il rumore in ambiente ed aumentare l'efficienza termica del prodotto

SCAMBIATORE PRIMARIO

In acciaio inox AISI 316 TI ad alta efficienza brevettato

GRUPPO DI PREMISCELAZIONE/BRUCIATORE

Ventilatore, gruppo di premiscelazione aria/gas e bruciatore inox integrati

VASO DI ESPANSIONE

8 litri per modello 25C, 10 litri per modello 35C

SILENZIATORE

Condotto di aspirazione aria con gruppo silenziatore integrato per ridurre al minimo il rumore in ambiente

SCAMBIATORE SECONDARIO SANITARIO

Scambiatore sanitario a piastre in acciaio inox ad alta efficienza

CIRCOLATORE MODULANTE

Tutti i modelli sono dotati di circolatore modulante in grado di adattare la portata termica della caldaia alle effettive esigenze dell'impianto

SCAMBIATORE
IN ACCIAIO INOX AISI 316 TI
AD ALTA EFFICIENZA
RESISTENTE ALLE
CONDENSE ACIDE DEI FUMI,
BREVETTATO

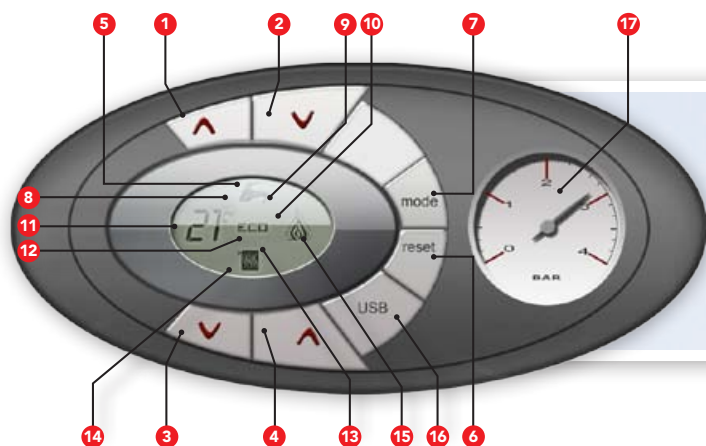


BRUCIATORE
IN ACCIAIO INOX
AD AMPIA SUPERFICIE
A MICROFIAMMA FRONTALE



IL CONTROLLO IN CALDAIA QUADRO COMANDI E FUNZIONI

L'elettronica di controllo e gestione di TWIST TECH permette all'utente di personalizzare il funzionamento dell'apparecchio in modo da gestire il comfort ambientale secondo le proprie esigenze. Il pannello di comando a tasti ed il semplice display LCD, rendono estremamente facili ed intuitive le operazioni di programmazione per la produzione di acqua calda, sia per il sanitario che per il riscaldamento.



1-2 Regolazione temperatura acqua calda sanitaria **3-4** Regolazione temperatura impianto riscaldamento **5** Display **6** Tasto Ripristino / Selezione modalità Estate-Inverno / Menù "Temperatura Scorrevole" **7** Tasto selezione modalità Economy-Comfort / on-off apparecchio **8** Simbolo acqua calda sanitaria **9** Indicazione funzionamento sanitario **10** Indicazione modalità Estate **11** Indicazione multi-funzione **12** Indicazione modalità Economy **13** Indicazione funzione riscaldamento **14** Simbolo riscaldamento **15** Indicazione bruciatore acceso e livello potenza attuale (lampeggiante durante funzione anomalia combustione) **16** Connessione Service Tool **17** Idrometro

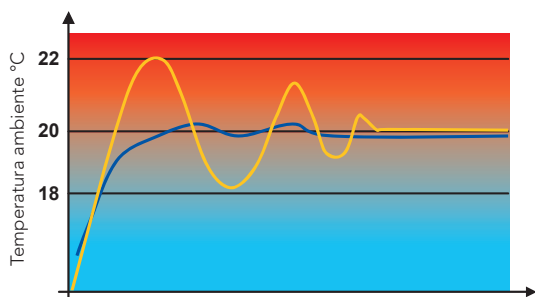
IL CONTROLLO IN REMOTO CRONOCOMANDO "OMERO"

Le caldaie TWIST TECH sono abbinabili ad un'ampia gamma di cronocomandi remoti che permettono la regolazione e la conduzione dell'apparecchio a distanza. La serie OMERO è composta da 4 modelli, rispettivamente con programmazione del comfort settimanale o giornaliera e con la possibilità di scegliere per entrambi tra il collegamento a fili o di tipo wireless.



CON OMERO PUOI

Regolare le temperature di riscaldamento e sanitaria | Conoscere lo stato di funzionamento della caldaia | Visualizzare le temperature interne ed esterne alla casa | Riavviare la caldaia in caso di blocco temporaneo | Programmare il comfort ambientale giornaliero o settimanale | Accendere e spegnere la caldaia attraverso il telefono



La funzione modulante di OMERO consente una modulazione della potenza della caldaia man mano che si tende a raggiungere il valore della temperatura ambiente impostato. Ciò migliora la qualità del comfort eliminando i picchi di calore e permette un certo risparmio energetico.

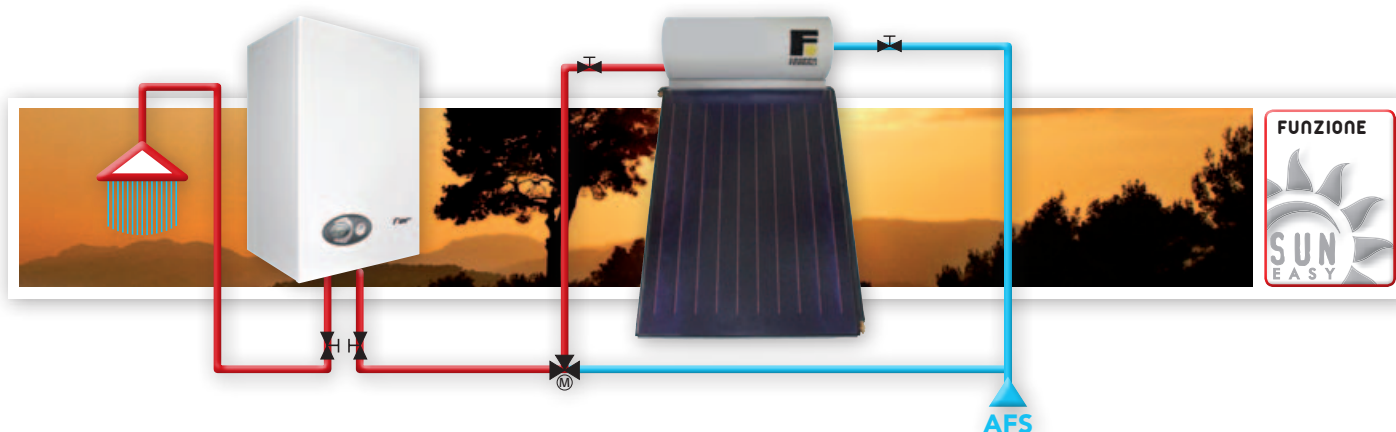
CON CRONOCOMANDO REMOTO OMERO

CON TERMOSTATO AMBIENTE NON MODULANTE

CON I SISTEMI SOLARI

FUNZIONE SUN EASY

TWIST TECH è stata progettata per essere facilmente inserita negli impianti realizzati con le più recenti tecnologie. La caldaia è infatti dotata di un'elettronica che semplifica l'abbinamento con i pannelli solari sia a circolazione naturale che forzata. Tramite un sensore posto sul circuito sanitario controlla in maniera continua la temperatura dell'acqua proveniente dai pannelli solari prevedendo l'accensione del bruciatore solo nel caso che quest'ultima scenda sotto il livello necessario a garantire il comfort ottimale all'utente.



COMFORT E SICUREZZA

FUNZIONI

I progettisti hanno pensato ad una serie di funzioni in grado di garantire la qualità dell'acqua sanitaria, la miglior erogazione della potenza all'impianto di riscaldamento abbinati a una più lunga durata dell'apparecchio.

> FUNZIONE ECO-COMFORT

In funzionamento COMFORT, grazie al particolare sistema di mantenimento in temperatura dello scambiatore di calore, l'erogazione di acqua calda sanitaria diventa ancora più rapida e confortevole. In funzionamento ECO la produzione di acqua calda sanitaria avviene secondo gli standard tradizionali.

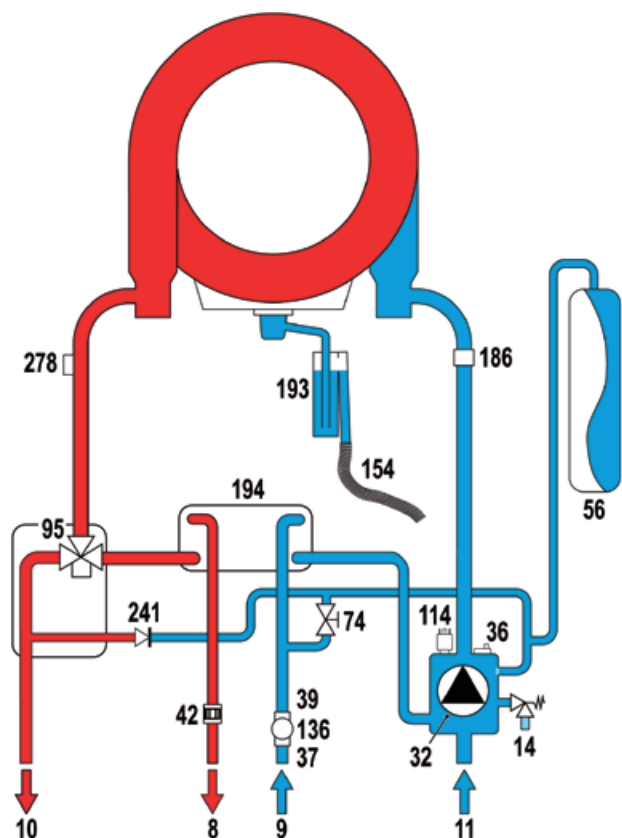
> FUNZIONAMENTO IN TEMPERATURA SCORREVOLE

Con l'installazione del kit "Sonda esterna" è possibile far funzionare la caldaia in temperatura scorrevole. Ciò significa che senza agire sui tasti di regolazione della temperatura di impianto, la caldaia si autoregolerà in funzione delle variazioni delle temperature esterne. Tutto questo si traduce in risparmio energetico pur garantendo il massimo comfort all'utente.

> FUNZIONE ANTIGELO

Nell'eventualità che la temperatura in caldaia scenda a 5°C, automaticamente si accende il bruciatore e si attiva il circolatore al fine di preservare l'apparecchio dai danni causati dal gelo. Tale funzione è attiva con la caldaia alimentata dal circuito gas e sotto tensione elettrica.

CARATTERISTICHE IDRAULICA



LEGENDA

- 8** Uscita acqua sanitaria
- 9** Entrata acqua sanitaria
- 10** Mandata impianto
- 11** Ritorno impianto
- 14** Valvola di sicurezza
- 32** Circolatore riscaldamento
- 36** Sfiato aria automatico
- 37** Filtro entrata acqua fredda
- 39** Limitatore di portata acqua
- 42** Sensore di temperatura sanitaria
- 56** Vaso di espansione
- 74** Rubinetto di riempimento impianto
- 95** Valvola deviatrice
- 114** Pressostato acqua
- 136** Flussometro
- 154** Tubo scarico condensa
- 186** Sensore di ritorno
- 193** Sifone
- 194** Scambiatore acqua sanitaria
- 241** Bypass automatico
- 278** Sensore doppio (Sicurezza+Riscaldamento)

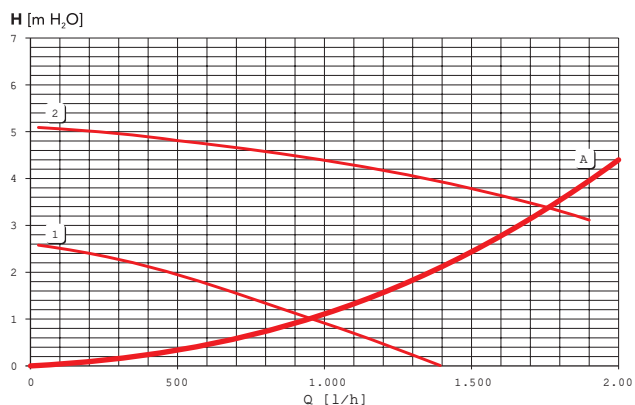
DATI TECNICI TABELLA RIEPILOGATIVA

MODELLO			25 C	35 C
Portata termica (P.C.I.)	Min	kW	5,8	6,7
	Max Riscaldamento	kW	25,0	32,0
	Max Sanitario	kW	27,5	34,8
Potenza termica 80°C-60°C	Min	kW	5,7	6,6
	Max Riscaldamento	kW	24,5	31,4
	Max Sanitario	kW	27,0	34,1
	50°C-30°C	Min	kW	6,2
	Max Riscaldamento	kW	26,5	34,0
Rendimento termico utile	80°C-60°C	Pmax %	98,0	98,0
		Pmin %	97,8	97,8
	50°C-30°C	Pmax %	106,1	106,1
		Pmin %	107,5	107,5
Carico ridotto 30%	Pmax %	108,8	108,8	
Certificazione energetica (92/42 EEC)			★★★★	★★★★
Produzione acqua calda sanitaria	Δt 30°C	l/min	12,9	16,3
	Δt 25°C	l/min	15,5	19,5
Pressione di esercizio riscaldamento	Max	bar	3	3
	Min	bar	0,8	0,8
Peso a vuoto		kg	29	31,5
Grado di protezione		IP	X5D	X5D

DATI TECNICI

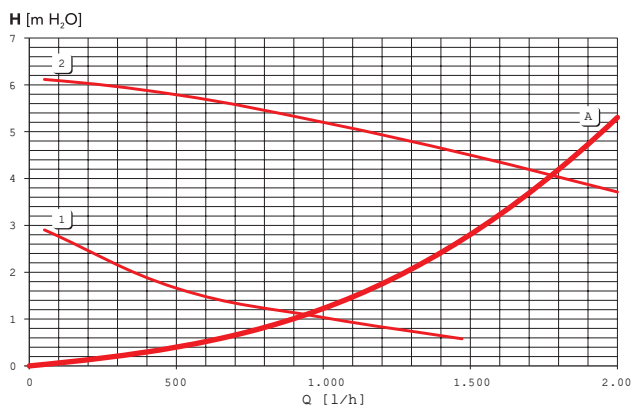
DIAGRAMMI PERDITE DI CARICO/PREVALENZA-DIMENSIONI

TWIST TECH 25 C



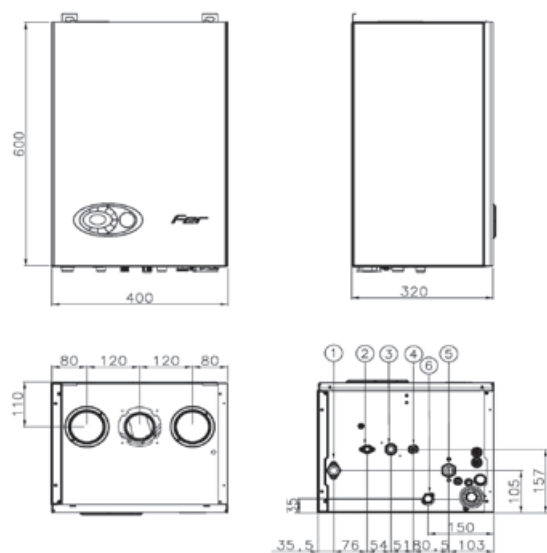
A Perdite di carico caldaia
1 - 2 Velocità circolatore (Min - Max)

TWIST TECH 35 C



A Perdite di carico caldaia
1 - 2 Velocità circolatore (Min - Max)

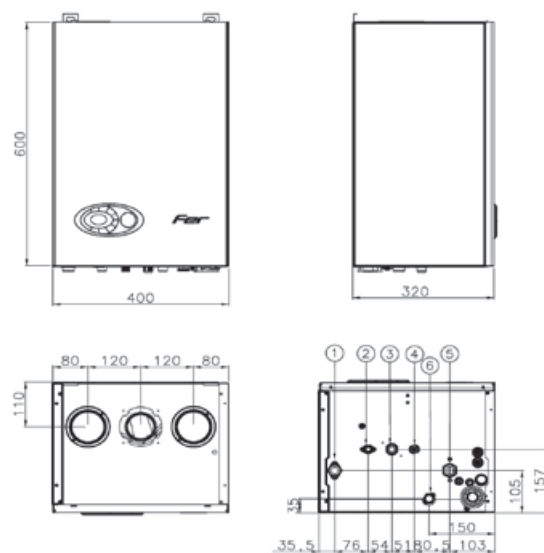
TWIST TECH 25 C



VISTA SUPERIORE

VISTA INFERIORE

TWIST TECH 35 C



VISTA SUPERIORE

VISTA INFERIORE

LEGENDA

1 mandata impianto riscaldamento \varnothing 3/4" 2 uscita acqua sanitaria \varnothing 1/2" 3 entrata gas \varnothing 1/2" 4 entrata acqua sanitaria \varnothing 1/2" 5 ritorno impianto riscaldamento \varnothing 3/4" 6 scarico valvola di sicurezza

Nell'ottica della ricerca del miglioramento continuo della propria gamma produttiva, al fine di aumentare il livello di soddisfazione del Cliente, l'Azienda precisa che le caratteristiche estetiche e/o dimensionali, i dati tecnici e gli accessori possono essere soggetti a variazione.

Per conoscere la nostra Organizzazione Commerciale e/o l'elenco dei Centri di Assistenza: visitate il sito internet www.industriefer.it

Per qualsiasi informazione riguardante i prodotti e l'Assistenza Tecnica contattare:



CONSULENZA: prevendita@ferroli.it
POST-VENDITA: postvendita@ferroli.it



Fer
CLIMA CON CARATTERE