

# Ferrolì

## SFL

caldaia a legna

abbinabile a un bruciatore di pellet **SUN P**



# IL RISCALDAMENTO ALTERNATIVO

FERROLI ha sempre riservato particolare attenzione ai temi ecologici e alla tutela dell'ambiente, avendo sempre lo sguardo rivolto alle energie rinnovabili ed ecocompatibili.

FERROLI presenta la nuova linea di caldaie a legna e a pellet in un'ampia gamma di potenza, elevate prestazioni e basse emissioni. Un'estetica essenziale, piacevole e dalle dimensioni contenute. Ampia camera di combustione per un facile accesso e il massimo scambio termico.

Il pellet è un combustibile sempre più utilizzato per:

- > La totale naturalezza del prodotto, privo di additivi chimici o coloranti.
- > L'alta resa termica, dovuta all'alta densità e al basso contenuto di umidità.
- > La semplicità di utilizzo, grazie al ridotto spazio di stoccaggio e all'ottima autonomia di funzionamento grazie al serbatoio di accumulo.
- > Il facile approvvigionamento e la semplicità di trasporto in comodi sacchi.
- > La ridotta produzione di cenere, con minima manutenzione e la massima pulizia.

## DESCRIZIONE IN PILLOLE



Apparecchio ideato al funzionamento solo in **luogo interno**



Prodotti che rientrano nelle agevolazioni fiscali previste dalla Legge Finanziaria in vigore.



## MODELLI

> SFL 3 kW 22

> SFL 4 kW 30

> SFL 5 kW 36

> SFL 6 kW 42

> SFL 7 kW 48

## CON BRUCIATORE

> SUN P 7 kW 34,1

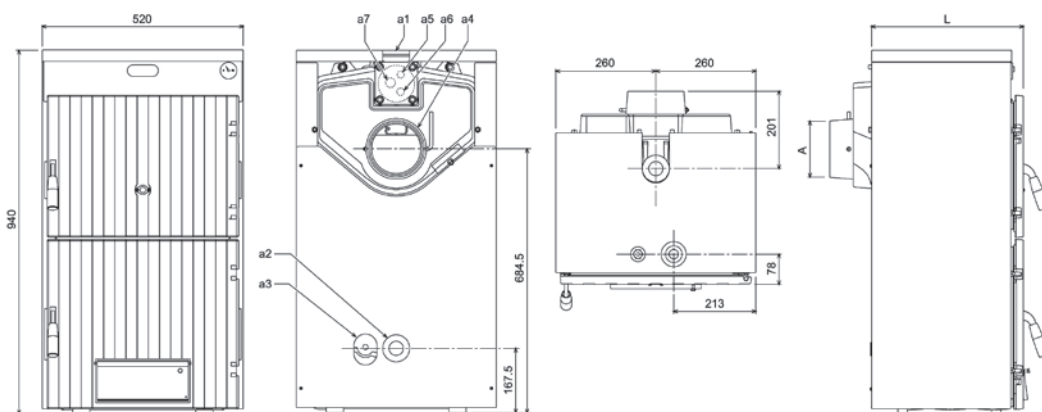
> SUN P 12 kW 55

## SFL - SUN P

## > PUNTI FORZA VANTAGGI



- > **Generatore termico a basamento** in ghisa per la combustione di legna o carbone in versione base o di pellet con kit di trasformazione
- > **Corpo in ghisa G20** ad elementi preassemblati, isolato con materassino di lana di vetro rivestita esternamente da pellicola di alluminio antistrappo
- > **Ampia porta di carico** con accesso frontale
- > **Porta di scarico ceneri frontale** e cassetto di raccolta estraibile
- > **Serranda di regolazione manuale** sull'uscita fumi posteriore
- > **Kit di sicurezza mancanza circolazione** tarato per l'intervento a 95°C (optional)
- > **Regolatore termostatico** (tarato 30°C - 90°C) di serie
- > **Elevate efficienza termica** garantita dall'ampia superficie di scambio degli elementi in ghisa e la camera di combustione completamente bagnata
- > La **qualità della combustione** è garantita dal sistema di apertura dello sportellino aria comandato dalla valvola termostatica



### LEGENDA

- a1** Mandata impianto 1" 1/2
- a2** Ritorno impianto 1" 1/2
- a3** Scarico caldaia 1/2"
- a4** Camino
- a5** Attacco regolatore termostatico 3/4"

MOD.	L mm	a4 mm
3	510	150
4	620	150
5	730	150
6	840	180
7	950	180

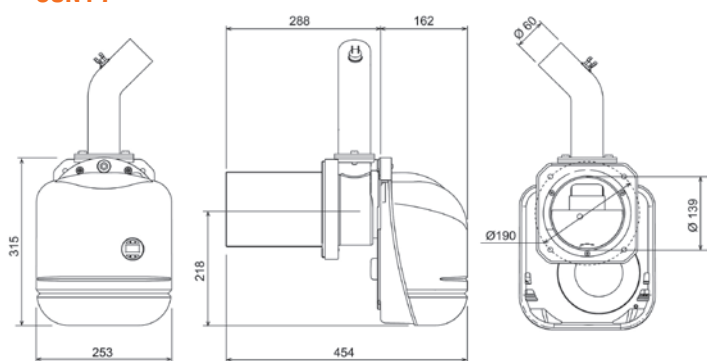
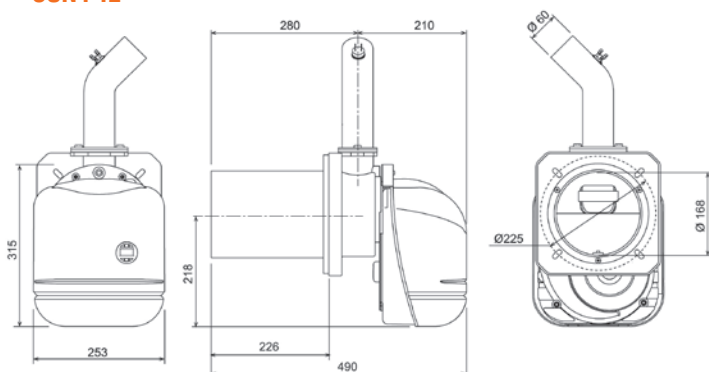
MODELLO		3	4	5	6	7
Potenza termica resa (legna)	kW	19	27	36	43	50
Potenza termica resa (coke)	kW	22,5	32,5	42,5	52,5	63,5
Potenza termica resa (pellet)	kW	22	30	36	42	48
Classe efficienza direttiva EN 303-5		3	3	3	3	3
Numero di elementi	nr.	3	4	5	6	7
Pressione max di esercizio	bar	4	4	4	4	4
Peso a vuoto	kg	193	241	289	337	385

# SFL - SUN P

## > PUNTI FORZA VANTAGGI



- > **Bruciatore di pellet** ad aria soffiata con funzionamento di tipo monostadio o modulante su cinque step di potenza
- > Fornito di **sistema di carico del pellet** completo di motore, coclea
- > **Abbinabile ad un box di stoccaggio** (opzionale)
- > **Scheda elettronica di controllo** e gestione del sistema bruciatore/carico
- > **Display e tastiera di comando** sul cofano di copertura per la regolazione del bruciatore e la segnalazione delle anomalie
- > **Morsettiera di collegamento** elettrico a bordo macchina
- > **Termostato sicurezza** ritorno fumi tarato a 85°C
- > **Accensione pellet tramite resistenza elettrica** e rilevamento fiamma con fotoresistenza

**SUN P7**

**SUN P12**


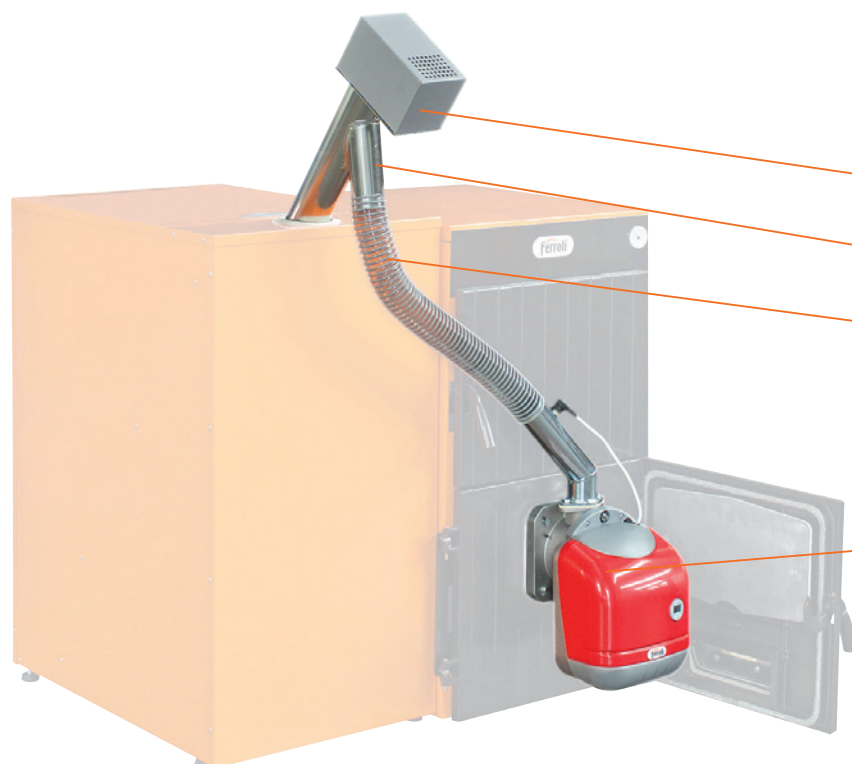
MODELLO			7	12
Portata termica	Max	kW	34,1	55,0
	Min	kW	13,7	30,0
Portata combustibile	Max	kg/h	7,2	11,6
	Min	kg/h	2,9	6,3
Dimensione max pellet	diametro	mm	6	6
	lunghezza	mm	35	35
Indice di protezione elettrica		IP	X0D	X0D
Alimentazione		V/Hz	230/50	230/50

**> TABELLA ABBINAMENTI CALDAIE/BRUCIATORE**

GENERATORE	BRUCIATORE
SFL 3	SUN P7
SFL 4	
SFL 5	
SFL 6	SUN P12
SFL 7	

## SFL - SUN P

## &gt; COMPONENTI



SUN P viene fornito completo in due cartoni.

**Una scatola con:**

- A** Motore di alimentazione
- B** Coclea di alimentazione
- C** Tubo di alimentazione flessibile in PVC

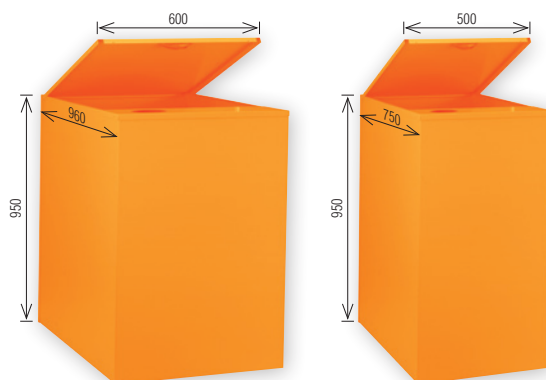
**Una scatola con:**

- D** Bruciatore

## > BOX DI STOCCAGGIO PELLETT OPZIONALE



Il box di stoccaggio pellet, esteticamente simile alla caldaia, può essere posizionato sul lato destro o sinistro della caldaia stessa. Dotato di apertura superiore per la carica dall'alto ed è verniciato di colore arancione, con processo di anafresi a polveri epossidiche. Disponibile sia nella capacità di 195 o di 350 litri, è stato appositamente studiato per consentire l'alimentazione regolare e fluida al bruciatore. L'utilizzo del sistema FERROLI (stoccaggio, alimentatore, bruciatore e caldaia) significa una perfetta e completa sincronizzazione operativa e di funzionalità.



contenitore pellet da 350 dm<sup>3</sup>  
(fornito in kit da assemblare)

contenitore pellet da 195 dm<sup>3</sup>  
(fornito in kit da assemblare)

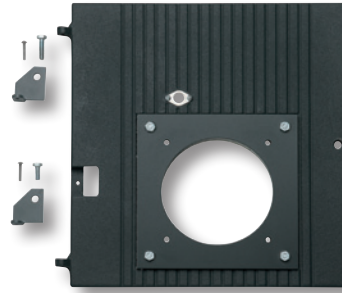
## > ACCESSORI

### KIT DI CONVERSIONE PELLET

#### > SOLUZIONE PORTA SINGOLA

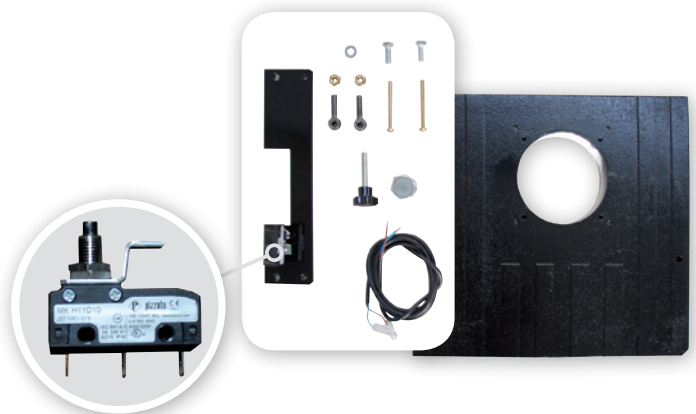
È possibile adattare la caldaia per l'installazione del bruciatore di pellet. A tale scopo è disponibile una porta con isolamento e foro per il bruciatore, che sostituisce la porta in dotazione.

*opzionale porta bruciatore a pellet*



#### > SOLUZIONE DOPPIA PORTA

Per il funzionamento del pellet, è disponibile un kit di conversione che comprende una porta specifica incernierata sul lato sinistro della caldaia, installabile senza rimuovere quella originale per la legna, che rimane incernierata sul lato destro. Il kit reversibile comprende anche un microinterruttore da installare sul supporto porta bruciatore, per interrompere l'alimentazione elettrica, nel caso la porta del bruciatore venisse aperta.



#### > PREDISPOSIZIONE PER FUNZIONAMENTO A LEGNA



## SFL - SUN P



*Grazie a questa soluzione, è possibile cambiare tipo di combustibile velocemente, permettendo così di godere dei vantaggi del pellet o di quelli della legna, secondo le necessità. Il funzionamento a legna, semplice ed economico, può essere alternato con quello a pellet, nel caso di programmazione per diversi giorni, con la massima flessibilità.*



**> PREDISPOSIZIONE  
PER FUNZIONAMENTO  
A PELLETT**



## AVVISO PER GLI OPERATORI COMMERCIALI:

Nell'ottica della ricerca del miglioramento continuo della propria gamma produttiva, al fine di aumentare il livello di soddisfazione del Cliente, l'Azienda precisa che le caratteristiche estetiche e/o dimensionali, i dati tecnici e gli accessori possono essere soggetti a variazione.

Occorre pertanto prestare la massima cura affinché ogni documento tecnico e/o commerciale (listini, cataloghi, depliant ecc..) fornito al Cliente finale risulti essere aggiornato con l'ultima edizione. I prodotti del presente documento possono essere considerati coperti da garanzia se acquistati e installati in Italia.

L'Organizzazione Commerciale e quella dei Centri di Assistenza Tecnica sono reperibili sul sito internet [www.ferrolì.it](http://www.ferrolì.it).

**Per qualsiasi informazione riguardante  
i prodotti e l'Assistenza Tecnica contattare:**



CONSULENZA: [prevendita@ferrolì.it](mailto:prevendita@ferrolì.it)  
POST-VENDITA: [postvendita@ferrolì.it](mailto:postvendita@ferrolì.it)

