

1. DIMENSIONI E DATI TECNICI

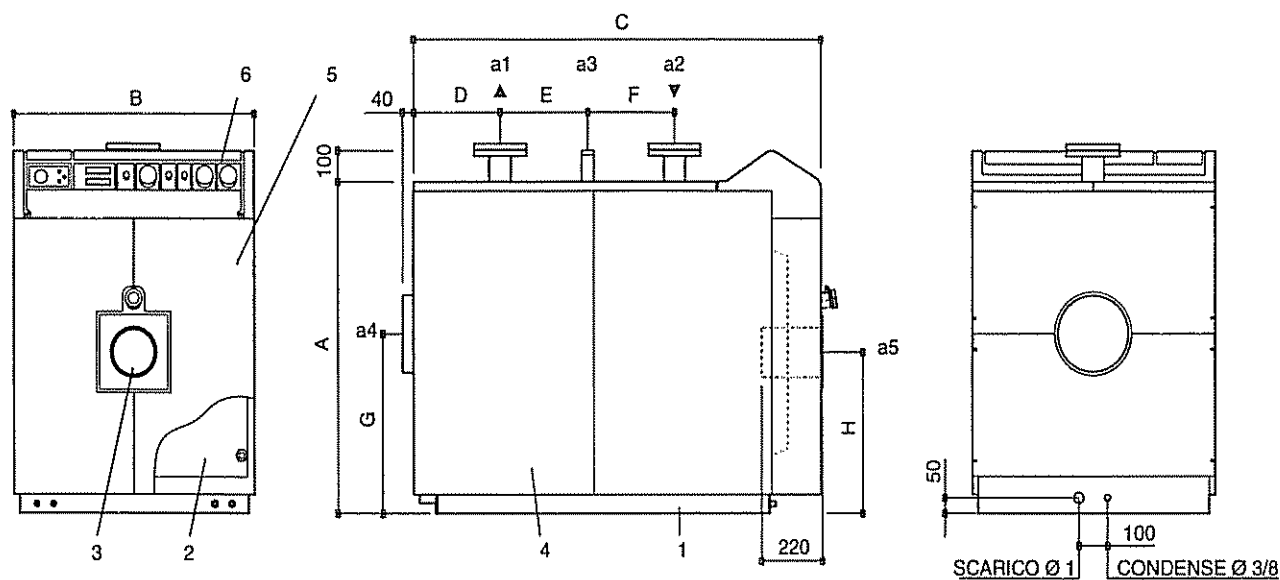


Fig. 1

Legenda

- | | | | |
|---|---------------------------|----|--------------------|
| 1 | Corpo caldaia | a1 | Mandata |
| 2 | Porta apribile | a2 | Ritorno |
| 3 | Piastra bruciatore | a3 | Attacco sicurezza |
| 4 | Mantello | a4 | Attacco camino |
| 5 | Isolamento porta | a5 | Attacco bruciatore |
| 6 | Cruscotto porta strumenti | | |

URANUS	A	B	C	D	E	F	G	H	a1 - a2	a3	a4	a5
100	970	760	1110	235	215	145	540	470	DN 50	1" 1/4	200	135
125	970	760	1260	235	365	145	540	470	DN 50	1" 1/4	200	135
150	970	760	1410	235	465	195	540	470	DN 50	1" 1/4	200	135
200	1060	850	1452	306	415	205	585	515	DN 65	1" 1/4	250	160
250	1060	850	1652	306	515	305	585	515	DN 65	1" 1/4	250	160
300	1060	850	1852	306	615	405	585	515	DN 65	1" 1/4	250	160
350	1230	1040	1832	484	405	395	670	600	DN 80	1" 1/2	300	190
400	1230	1040	2032	484	605	395	670	600	DN 80	1" 1/2	300	190
470	1230	1040	2232	484	805	395	670	600	DN 80	1" 1/2	300	190

URANUS	Potenza termica kW	Portata ter. kW	Volume foc. m ³	Cont. acqua dm ³	Perdite di carico lato fumi mbar acqua mbar		pres. esercizio bar	Peso kg
100	100	109	0,083	120	0,6	4	4,8	270
125	125	136	0,102	142	0,9	7	4,8	290
150	150	163	0,124	162	1,1	10	4,8	320
200	200	218	0,174	214	0,8	7	4,8	430
250	250	272	0,204	247	1,1	10	4,8	490
300	300	327	0,241	283	1,4	16	4,8	560
350	350	381	0,286	528	1,8	11	4,8	830
400	400	436	0,332	598	2,7	15	4,8	910
470	470	512	0,378	667	3,6	19	4,8	980

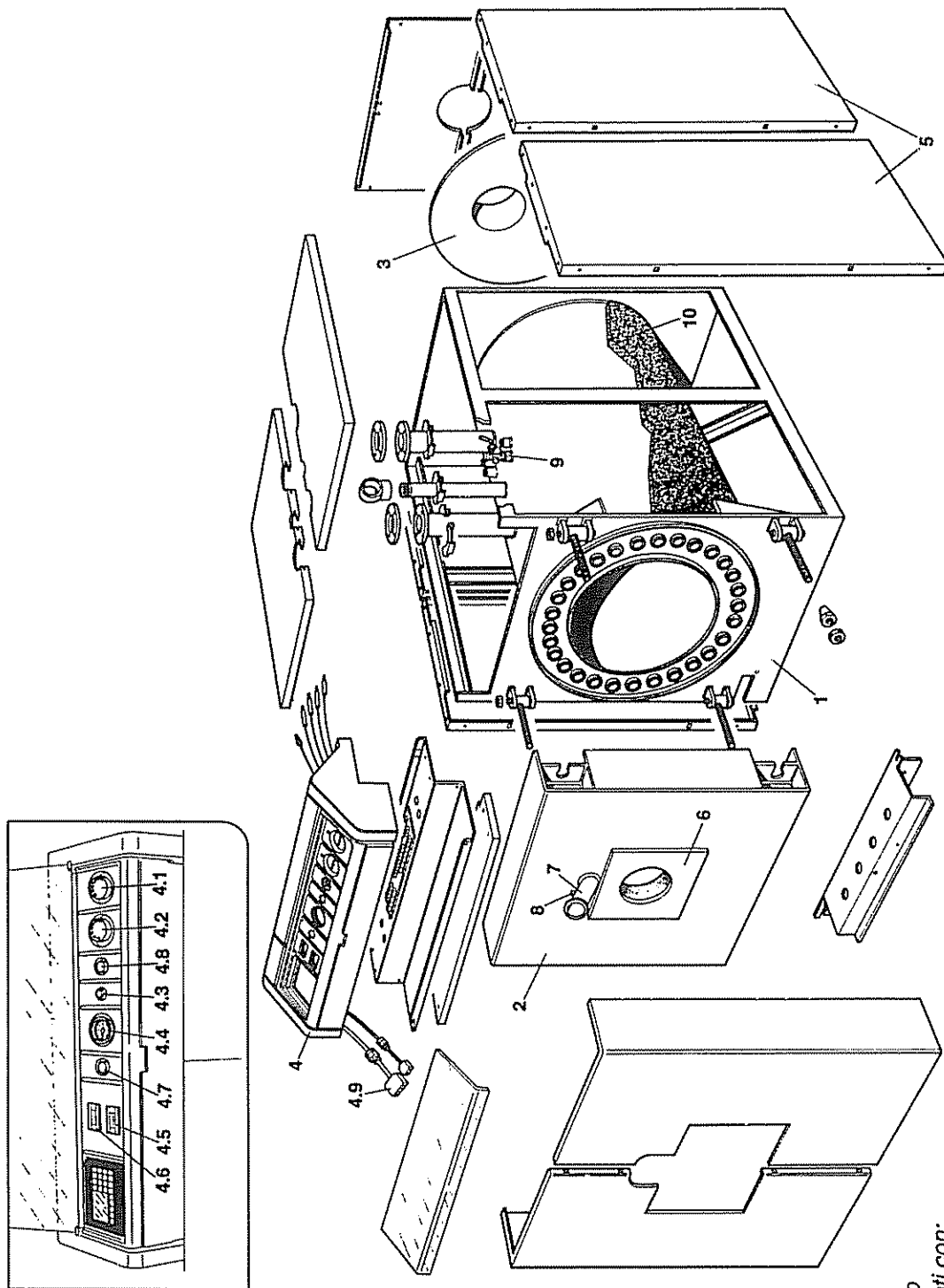


Fig. 2

Legenda

- 1 Corpo caldaia
- 2 Porta
- 3 Coperchio camera fumo
- 4 Cruscotto portastrumenti con:

- 4.1 Termostato regolazione 1° stadio
- 4.2 Termostato regolazione 2° stadio
- 4.3 Termostato di sicurezza
- 4.4 Termoidrometro
- 4.5 Contatore 1° stadio
- 4.6 Contatore 2° stadio
- 4.7 Lampada spia blocco
- 4.8 Interruttore luminoso
- 4.9 Connettori per bruciatori

- 5 Mantello (montaggio vedi pagina seguente)
- 6 Piastra portabruccioli
- 7 Spia controllo combustione
- 8 Presa di pressione
- 9 Rubinetto portamanometro e pozzetto per controllo strumenti
- 10 Isolamento termico

**Rendimenti caldaie pressurizzate
FERROLI in acciaio serie Uranus**

Caldaia	Modello	Potenza nominale kW	rend. minimo richiesto (30% Pn)	rendimento misurato (30% Pn)	rend. minimo richiesto (100% Pn)	rendimento misurato (100% Pn)
URANUS	100	100	86	94.1	88	93
URANUS	125	125	86.29	94.8	88.19	92.9
URANUS	150	150	86.53	94.2	88.35	92.6
URANUS	200	200	86.9	94.7	88.6	92.4
URANUS	250	250	87.19	96.2	88.8	93
URANUS	300	300	87.43	96.1	88.95	92.7
URANUS	350	350	87.63	94.7	89.09	93
URANUS	400	400	87.81	95.1	89.2	92.5
URANUS	470	470	87.81	95.3	89.2	92.5

Le prove sono state effettuate con bruciatori a doppio stadio, con i seguenti valori di combustione:

Gasolio: contenuto di CO₂ nei fumi 13% - Temperatura fumi (al netto dell'ambiente) 150 °C

Gas: contenuto di CO₂ nei fumi 10% - Temperatura fumi (al netto dell'ambiente) 155 °C

Le prove di rendimento sono conformi a quanto indicato nell'allegato E del D.P.R. 26/08/93 n° 412.