

Ferrolì

DIVATOP MICRO

caldaia murale per solo riscaldamento
o con produzione sanitaria istantanea
predisposta per impianti a pannelli solari



DIVATOP MICRO

ELEVATE PRESTAZIONI E SEMPLICITÀ D'UTILIZZO

La serie DIVATOP MICRO è stata progettata con l'intento di realizzare un prodotto dalle elevate prestazioni e semplice nell'utilizzo. La caldaia è caratterizzata da un design moderno ed accattivante, da comandi facili ed intuitivi e da un display completo e di facile lettura.

L'efficienza di DIVATOP MICRO è la massima per la sua categoria. Lo scambiatore sanitario maggiorato in acciaio che può essere mantenuto in temperatura, garantisce l'uscita di acqua calda sanitaria dal generatore in tempi brevissimi in maniera costante e senza le fastidiose variazioni di temperatura.

È l'ideale per la sostituzione del classico impianto composto da un bollitore ad accumulo di grande capacità e la caldaia a basamento.

DIVATOP MICRO è completa di serie dei sistemi AIR CONTROL, che ne aumenta l'efficienza, e SUN EASY per un facile abbinamento ai sistemi solari termici.

Tutti i modelli sono predisposti in linea per funzionare a gas naturale (Metano), oppure a GPL e per installazioni anche all'esterno in luoghi parzialmente coperti.



DESCRIZIONE IN PILLOLE

PROTETTO
Apparecchio idoneo al funzionamento in **luogo parzialmente protetto** (EN297 pr A6) con temperatura minima di **-5°C di serie** e, se dotato dell'apposito kit antigelo, fino a **-15°C**

FUNZIONE
Apparecchio abbinabile con sistemi di preriscaldamento per l'acqua calda sanitaria

CLIMATICA
Apparecchio funzionante in **regolazione climatica** a temperatura di impianto scorrevole (sonda di temperatura esterna opzionale)

SANITARIO
Massimo **comfort sanitario** certificato a 3 stelle (EN 13203)

REMOTE
Controllo remoto dei parametri della caldaia tramite comando a distanza (ROMEO)

VENTILATORE
Funzionamento con **ventilatore a giri variabili** in grado di autoadattarsi alle perdite di carico del camino (ove presente, solo per modelli a camera stagna)

MODELLI DIVATOP MICRO

> C24 - C32

camera aperta, tiraggio naturale con produzione di acqua calda sanitaria

> F24 - F32

camera stagna, tiraggio forzato con produzione di acqua calda sanitaria

> HF24 - HF32

camera stagna, tiraggio forzato per solo riscaldamento

> LOW NOx C24

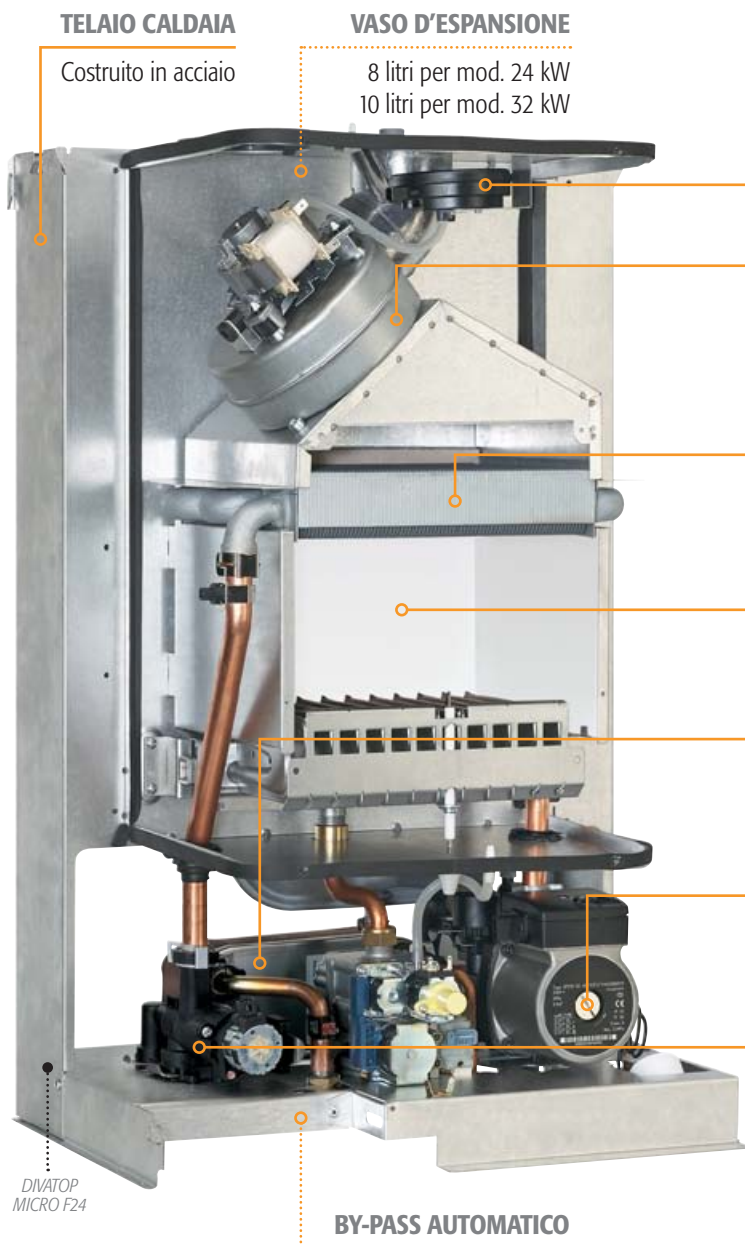
camera aperta, tiraggio naturale a bassissime immissioni inquinanti, con produzione di acqua calda sanitaria

> LOW NOx F24

camera stagna, tiraggio forzato a bassissime immissioni inquinanti, con produzione di acqua calda sanitaria

DIVATOP MICRO

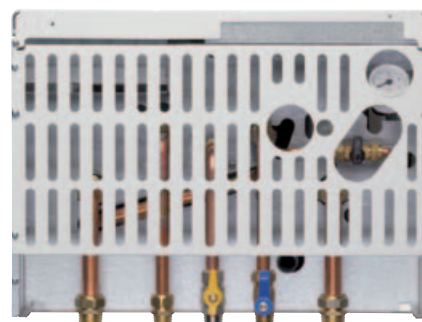
> COMPONENTI PLUS DI PRODOTTO



DIVATOP MICRO LOW NOx F24



COLLEGAMENTI



	M	AC	G	AF	R
M	MANDATA IMPIANTO				
AC	ACQUA CALDA SANITARIA				
G	GAS				
AF	ACQUA FREDDA SANITARIA				
R	RITORNO IMPIANTO				

DIVATOP MICRO

> CONTROLLI / FUNZIONI PROGRAMMAZIONE, COMFORT E SICUREZZA

> **PROGRAMMAZIONE: IL COMFORT A MODO MIO** L'elettronica di controllo e gestione di DIVATOP MICRO permette all'utente di personalizzare il funzionamento dell'apparecchio in modo da gestire il comfort ambientale secondo le proprie esigenze. Il pannello di comando a tasti e il display LCD di grandi dimensioni, rendono estremamente semplici e intuitive le operazioni di programmazione per la produzione di acqua calda, sia per il sanitario che per il riscaldamento.



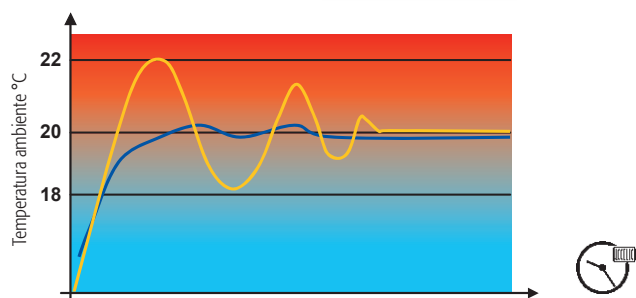
- 1 SELETTORI temperatura sanitario
- 2 SELETTORI temperatura riscaldamento
- 3 DISPLAY LCD
- 4 ESTATE solo sanitario / INVERNO sanitario e riscaldamento
- 5 ECO-COMFORT preriscaldamento scambiatore sanitario
- 6 ON-OFF
- 7 RESET ripristino blocco - menù manutentore
- 8 MODE attivazione temperatura scorrevole

> **IL CONTROLLO IN REMOTO: CRONOCOMANDO "ROMEO"** La caldaia DIVATOP MICRO è abbinabile a un'ampia gamma di cronocomandi remoti che permettono la regolazione e la conduzione dell'apparecchio a distanza. La serie ROMEO è composta da 4 modelli, rispettivamente con programmazione del comfort settimanale o giornaliera e con la possibilità di scegliere per entrambi tra il collegamento a fili o di tipo wireless.



CON ROMEO PUOI

Regolare le temperature di riscaldamento e sanitaria | Conoscere lo stato di funzionamento della caldaia | Visualizzare le temperature interne ed esterne alla casa | Riavviare la caldaia in caso di blocco temporaneo | Programmare il comfort ambientale giornaliero o settimanale | Accendere e spegnere la caldaia attraverso il telefono



La funzione modulante di ROMEO consente una modulazione della potenza della caldaia man mano che si tende a raggiungere il valore della temperatura ambiente impostato. Ciò migliora la qualità del comfort eliminando i picchi di calore e permette un certo risparmio energetico.

CON CRONOCOMANDO REMOTO ROMEO

CON TERMOSTATO AMBIENTE NON MODULANTE

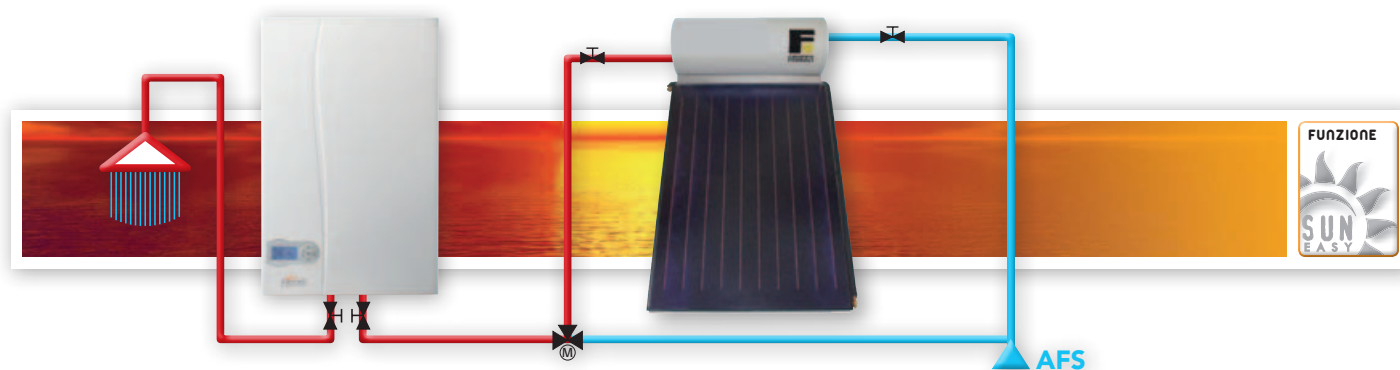
> **FUNZIONE ECO-COMFORT** Attivando la funzione COMFORT viene mantenuto in temperatura lo scambiatore sanitario e di conseguenza vengono diminuiti sensibilmente i tempi di attesa dell'acqua calda sanitaria.

> **FUNZIONE ANTIGELO** Nell'eventualità che la temperatura in caldaia scenda a 5°C, automaticamente si accende il bruciatore e si attiva il circolatore al fine di preservare l'apparecchio dai danni causati dal gelo. Tale funzione è attiva con la caldaia alimentata dalla rete gas e sotto tensione elettrica.

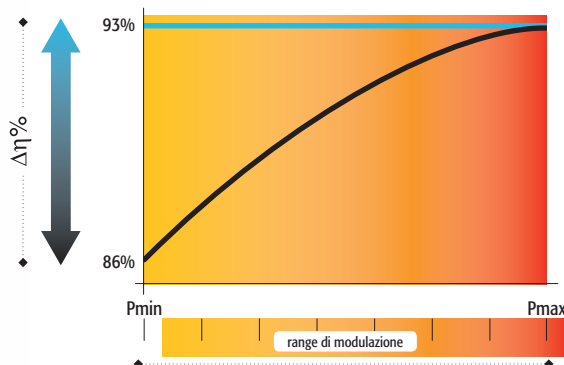
DIVATOP MICRO

> IL RISPARMIO ENERGETICO FUNZIONI

> **LA FUNZIONE "SUN EASY"** DIVATOP MICRO è stata progettata per essere facilmente inserita negli impianti realizzati con le più recenti tecnologie. Il sistema SUN EASY, di serie sulla caldaia, si avvale di un'elettronica che semplifica l'abbinamento con i pannelli solari sia a circolazione naturale che forzata. Tramite un sensore posto sul circuito sanitario controlla in maniera continua la temperatura dell'acqua proveniente dai pannelli solari prevedendo l'accensione del bruciatore solo nel caso che quest'ultima scenda sotto il livello necessario a garantire il comfort ottimale all'utente.



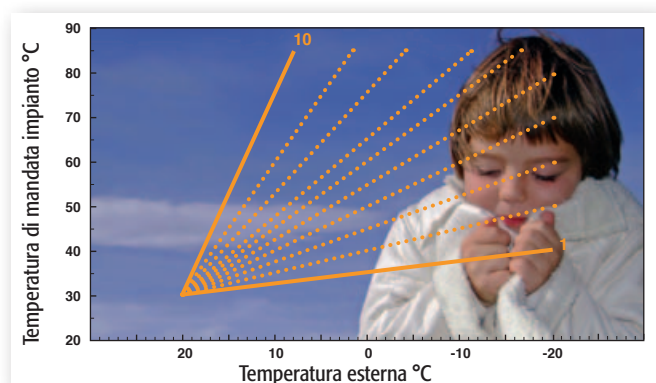
> **IL SISTEMA AIR CONTROL** Il circuito aria di DIVATOP MICRO si avvale di un sistema modulante costituito da un ventilatore a portata variabile, controllato dal trasduttore di pressione e comandato dal microprocessore in scheda elettronica. AIR CONTROL consente di fornire la giusta quantità di aria alla combustione in ogni condizione di funzionamento del generatore, garantendo efficienza dove le caldaie tradizionali sono invece carenti. Nell'arco dell'anno infatti, per un generatore che funziona per la maggior parte del tempo tra il 30 e il 50% della sua potenza, cioè nella condizione in cui una caldaia con ventilatore ON-OFF funziona con minor efficienza, il sistema AIR CONTROL di DIVATOP MICRO, riesce ad offrire comunque il massimo rendimento.



Curve di rendimento

DIVATOP MICRO

CALDAIA TRADIZIONALE



> FUNZIONAMENTO IN TEMPERATURA SCORREVOLE

Con l'installazione del kit "SONDA ESTERNA" è possibile far funzionare la caldaia in temperatura scorrevole. Ciò significa che senza agire sui tasti di regolazione della temperatura di impianto, la caldaia si autoregolerà in funzione delle variazioni delle temperature esterne. Ciò si traduce in un risparmio energetico pur garantendo il massimo comfort all'utente.

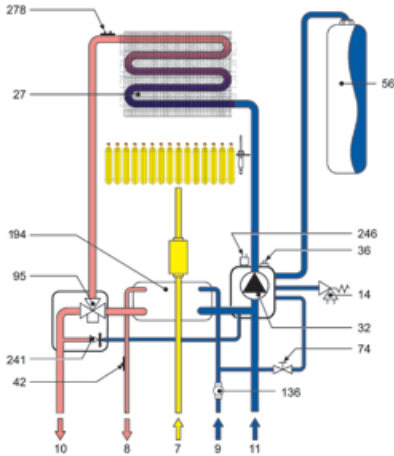
NB: Il Kit sonda esterna è collegabile direttamente alla morsetteria caldaia



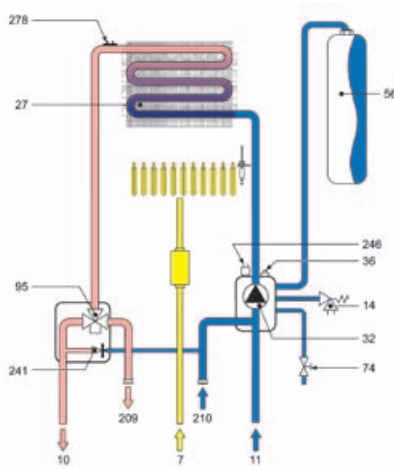
> DATI TECNICI

IDRAULICA - PERDITE DI CARICO/PREVALENZA

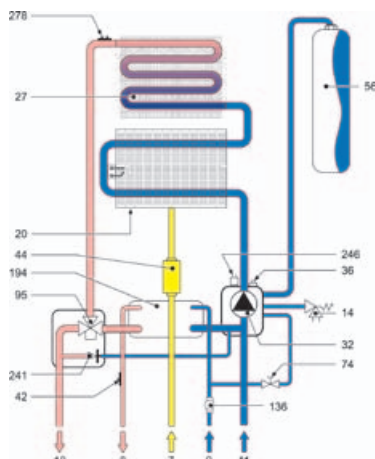
> SCHEMA IDRAULICO MOD. C/F



> SCHEMA IDRAULICO MOD. HF



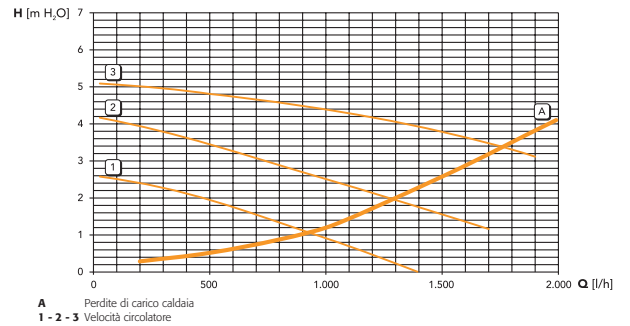
> SCHEMA IDRAULICO MOD. LOW NOx



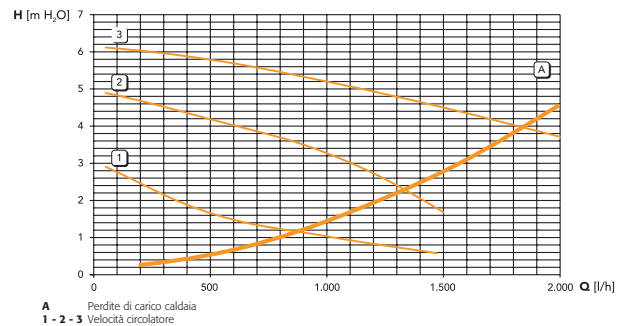
LEGENDA

- 7 Entrata gas
- 8 Uscita acqua sanitaria
- 9 Entrata acqua sanitaria
- 10 Mandata impianto
- 11 Ritorno impianto
- 14 Valvola di sicurezza
- 27 Scambiatore primario
- 32 Circolatore riscaldamento
- 36 Sfiato aria automatico
- 42 Sensore di temperatura sanitaria
- 56 Vaso di espansione
- 74 Rubinetto di riempimento impianto
- 95 Valvola deviatrice
- 136 Flussometro
- 194 Scambiatore sanitario
- 209 Mandata bollitore
- 210 Ritorno bollitore
- 241 By-pass automatico
- 246 Trasduttore di pressione
- 278 Sensore sicurezza e riscaldamento

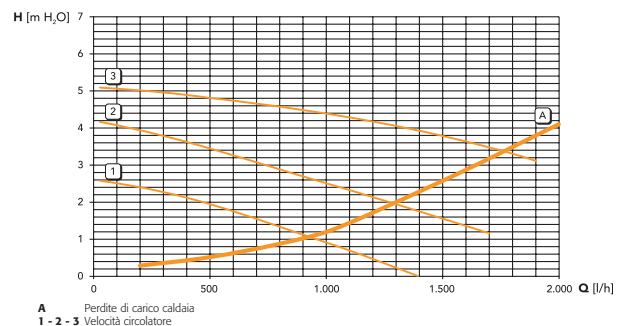
> PERDITE DI CARICO/PREVALENZA CIRCOLATORI MOD. C/F 24 kW E HC/HF 24 kW



> PERDITE DI CARICO/PREVALENZA CIRCOLATORI MOD. C/F 32 kW E HC/HF 32 kW



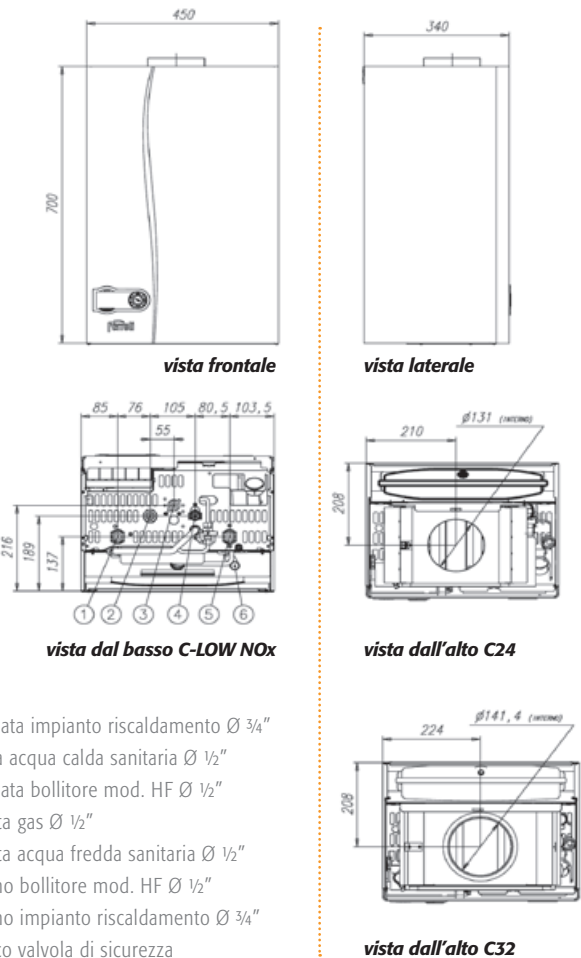
> PERDITE DI CARICO/PREVALENZA CIRCOLATORI MOD. LOW NOx C/F 24 kW



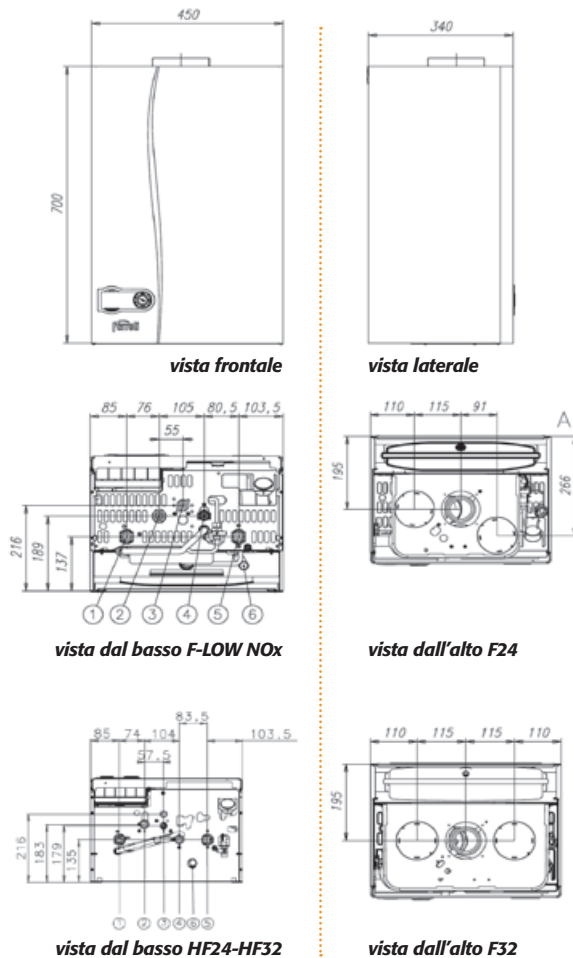
DIVATOP MICRO

> DATI TECNICI DIMENSIONI - TABELLA RIEPILOGATIVA

MODELLI C - LOW NOx C



MODELLI F - HF - LOW NOx F



- 1 Mandata impianto riscaldamento Ø 3/4"
- 2 Uscita acqua calda sanitaria Ø 1/2"
Mandata bollitore mod. HF Ø 1/2"
- 3 Entrata gas Ø 1/2"
- 4 Entrata acqua fredda sanitaria Ø 1/2"
Ritorno bollitore mod. HF Ø 1/2"
- 5 Ritorno impianto riscaldamento Ø 3/4"
- 6 Scarico valvola di sicurezza

DIVATOP MICRO			C24	C32	F24	F32	HF24	HF32	LOW NOx C 24	LOW NOx F 24
Portata termica	max	kW	25,8	34,4	25,8	34,4	25,8	34,4	25,8	25,8
	min	kW	8,3	11,5	8,3	11,5	8,3	11,5	10,0	10,0
Potenza termica riscaldamento	max	kW	23,5	31,3	24,0	32,0	24,0	32,0	24,0	24,0
	min	kW	7,0	9,7	7,2	9,9	7,2	9,9	9,2	9,2
Potenza termica sanitario	max	kW	23,5	31,3	24,0	32,0	-	-	24,0	24,0
	min	kW	7,0	9,7	7,2	9,9	-	-	9,2	9,2
Rendimento Pmax (80-60°C)		%	91,0	91,0	93,0	93,1	93,0	93,1	93,0	93,0
Rendimento 30% (50°C)		%	89,6	89,8	90,5	91,0	90,5	91,0	92,7	92,7
Marcatura energetica (direttiva 92/42 ECC)			★★	★★	★★★	★★★	★★★	★★★	★★★	★★★
Classe emissioni NOx (direttiva EN 297A5)			3	3	3	3	3	3	5	5
Pressione esercizio riscaldamento	max	bar	3	3	3	3	3	3	3	3
	min	bar	0,8	0,8	0,8	0,8	0,8	0,8	0,8	0,8
Temperatura riscaldamento	max	°C	90	90	90	90	90	90	90	90
Contenuto acqua riscaldamento		litri	1,0	1,2	1,0	1,2	1,0	1,2	1,2	1,2
Capacità vaso di espansione riscaldamento		litri	8	10	8	10	8	10	10	10
Pressione esercizio sanitario	max	bar	9	9	9	9	-	-	9	9
	min	bar	0,25	0,25	0,25	0,25	-	-	0,25	0,25
Contenuto acqua sanitaria		litri	0,2	0,3	0,2	0,3	-	-	0,2	0,2
Portata sanitaria	Δt 25°C	l/min	13,4	17,9	13,7	18,3	-	-	13,7	13,7
	Δt 30°C	l/min	11,2	14,9	11,4	15,2	-	-	11,4	11,4
Classe energetica sanitario (EN 13203)			★★★	★★★	★★★	★★★	★★★	★★★	★★★	★★★
Grado di protezione		IP	X5D	X5D	X5D	X5D	X5D	X5D	X5D	X5D
Tensione di alimentazione		V/Hz	230/50	230/50	230/50	230/50	230/50	230/50	230/50	230/50
Potenza elettrica assorbita		W	80	90	110	135	110	135	80	110
Potenza elettrica assorbita sanitario		W	80	90	110	135	110	135	80	110
Peso a vuoto		Kg	28	31	33	35	32	35	32	37



AVVISO PER GLI OPERATORI COMMERCIALI:

Nell'ottica della ricerca del miglioramento continuo della propria gamma produttiva, al fine di aumentare il livello di soddisfazione del Cliente, l'Azienda precisa che le caratteristiche estetiche e/o dimensionali, i dati tecnici e gli accessori possono essere soggetti a variazione.

Occorre pertanto prestare la massima cura affinché ogni documento tecnico e/o commerciale (listini, cataloghi, depliant ecc..) fornito al Cliente finale risulti essere aggiornato con l'ultima edizione. I prodotti del presente documento possono essere considerati coperti da garanzia se acquistati e installati in Italia.

L'Organizzazione Commerciale e quella dei Centri di Assistenza Tecnica sono reperibili sul sito internet www.ferrolì.it.

**Per qualsiasi informazione riguardante
i prodotti e l'Assistenza Tecnica contattare:**



CONSULENZA: prevendita@ferrolì.it
POST-VENDITA: postvendita@ferrolì.it

