

## DOMI INSERT F 32

ISO 9001 : 2000  
CERTIFIED COMPANY





- Leggere attentamente le avvertenze contenute in questo libretto di istruzioni in quanto forniscono importanti indicazioni riguardanti la sicurezza di installazione, l'uso e la manutenzione.
- Il libretto di istruzioni costituisce parte integrante ed essenziale del prodotto e deve essere conservato dall'utilizzatore con cura per ogni ulteriore consultazione.
- Se l'apparecchio dovesse essere venduto o trasferito ad un altro proprietario o se si dovesse traslocare, assicurarsi sempre che il libretto accompagni la caldaia in modo che possa essere consultato dal nuovo proprietario e/o dall'installatore.
- L'installazione e la manutenzione devono essere effettuate in ottemperanza alle norme vigenti, secondo le istruzioni del costruttore e devono essere eseguite da personale professionalmente qualificato.
- Un'errata installazione o una cattiva manutenzione possono causare danni a persone, animali o cose. È esclusa qualsiasi responsabilità del costruttore per i danni causati da errori nell'installazione e nell'uso e comunque per inosservanza delle istruzioni date dal costruttore stesso.
- Prima di effettuare qualsiasi operazione di pulizia o di manutenzione, disinserire l'apparecchio dalla rete di alimentazione agendo sull'interruttore dell'impianto e/o attraverso gli appositi organi di intercettazione.
- In caso di guasto e/o cattivo funzionamento dell'apparecchio, disattivarlo, astenendosi da qualsiasi tentativo di riparazione o di intervento diretto. Rivolgersi esclusivamente a personale professionalmente qualificato. L'eventuale riparazione-sostituzione dei prodotti dovrà essere effettuata solamente da personale professionalmente qualificato utilizzando esclusivamente ricambi originali. Il mancato rispetto di quanto sopra può compromettere la sicurezza dell'apparecchio.
- Per garantire il buon funzionamento dell'apparecchio è indispensabile fare effettuare da personale qualificato una manutenzione periodica.
- Questo apparecchio dovrà essere destinato solo all'uso per il quale è stato espressamente previsto. Ogni altro uso è da considerarsi improprio e quindi pericoloso.
- Dopo aver rimosso l'imballaggio assicurarsi dell'integrità del contenuto. Gli elementi dell'imballaggio non devono essere lasciati alla portata di bambini in quanto potenziali fonti di pericolo.
- In caso di dubbio non utilizzare l'apparecchio e rivolgersi al fornitore.
- Le immagini riportate nel presente manuale sono una rappresentazione semplificata del prodotto. In questa rappresentazione possono esserci lievi e non significative differenze con il prodotto fornito.

	<p>Questo simbolo indica “<b>Attenzione</b>” ed è posto in corrispondenza di tutte le avvertenze relative alla sicurezza. Attenersi scrupolosamente a tali prescrizioni per evitare pericolo e danni a persone, animali e cose.</p>
	<p>Questo simbolo richiama l'attenzione su una nota o un'avvertenza importante</p>

## Dichiarazione di conformità







Il costruttore: FERROLI S.p.A.

Indirizzo: Via Ritonda 78/a 37047 San Bonifacio VR

dichiara che questo apparecchio è conforme alle seguenti direttive CEE:

- Direttiva Apparecchi a Gas 90/396
- Direttiva Rendimenti 92/42
- Direttiva Bassa Tensione 73/23 (modificata dalla 93/68)
- Direttiva Compatibilità Elettromagnetica 89/336 (modificata dalla 93/68)

Presidente e Legale rappresentante  
 Cav. del Lavoro  
 Dante Ferrolì

<b>1 Istruzioni d'uso .....</b>	<b>4</b>	
1.1 Presentazione .....	4	
1.2 Pannello comandi .....	4	
1.3 Accensione e spegnimento .....	5	
1.4 Regolazioni.....	6	
<b>2 Installazione .....</b>	<b>8</b>	
2.1 Disposizioni generali .....	8	
2.2 Luogo d'installazione .....	8	
2.3 Collegamenti idraulici .....	9	
2.4 Collegamento gas .....	11	
2.5 Collegamenti elettrici .....	11	
2.6 Condotti aria/fumi .....	12	
<b>3 Servizio e manutenzione .....</b>	<b>17</b>	
3.1 Regolazioni.....	17	
3.2 Messa in servizio .....	19	
3.3 Manutenzione .....	19	
3.4 Risoluzione dei problemi .....	21	
<b>4 Caratteristiche e dati tecnici .....</b>	<b>22</b>	
4.1 Dimensioni e attacchi .....	22	
4.2 Vista generale e componenti principali.....	23	
4.3 Circuito idraulico .....	24	
4.4 Tabella dati tecnici.....	25	
4.5 Diagrammi .....	26	
4.6 Schema elettrico.....	27	

# 1. Istruzioni d'uso

## 1.1 Presentazione

Gentile cliente

La ringraziamo di aver scelto, una caldaia murale **FERROLI** di concezione avanzata, tecnologia d'avanguardia, elevata affidabilità e qualità costruttiva. La preghiamo di leggere attentamente il presente manuale perchè fornisce importanti indicazioni riguardanti la sicurezza di installazione, uso e manutenzione.

**DOMI INSERT F 32** è un generatore termico per riscaldamento e produzione di acqua calda sanitaria ad alto rendimento funzionante a gas naturale o GPL, dotato di bruciatore atmosferico ad accensione elettronica, camera stagna a ventilazione forzata, sistema di controllo a microprocessore, destinata all'installazione **ad incasso** in interno o esterno in luogo parzialmente protetto (secondo EN 297/A6) per temperature fino a -10°C (-15°C con kit antigelo opzionale).

L'apparecchio può essere dotato di un cronocomando remoto opzionale per facilitare le operazioni di regolazione dall'interno dell'abitazione.

## 1.2 Pannello comandi

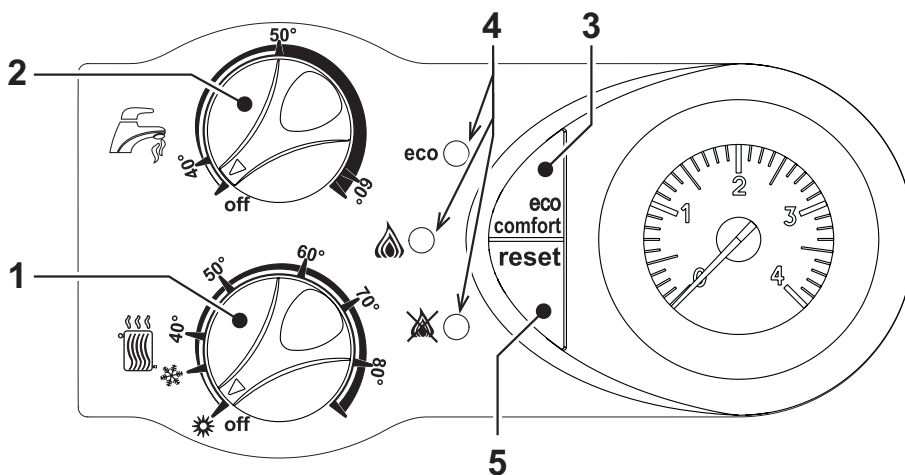


fig. 1 - Pannello di controllo

- 1 = Regolazione temperatura impianto e commutazione Estate/Inverno.
- 2 = Regolazione temperatura sanitario e disattivazione sanitario.
- 3 = Tasto (ECO/COMFORT).
- 4 = Leds indicazione funzionamento e segnalazione anomalie.
- 5 = Tasto RESET.

## Indicazioni durante il funzionamento

Durante il normale funzionamento, il controllo diagnostico della caldaia invia delle informazioni riguardanti lo stato della stessa tramite i leds (4 - fig. 1):

**Tabella. 1 - Legenda LEDS** (● = Spento / ○ = Acceso / ☀ = Lampeggiante / ☀☀ = Lampeg. veloce)

	ECO				ECO		
●	●	●	Caldaia spenta	●	☀	●	Anomalie (vedi sez. 3.4)
☀	●	●	Caldaia in stand-by	●	●	○	
☀	○	●	Caldaia in Stand-by / Modalità ECO	●	●	☀	
○	●	●	Funzionamento in riscaldamento (bruciatore acceso) / modalità COMFORT	●	☀	☀	
○	☀	●	Funzionamento in sanitario (bruciatore acceso)	☀	☀	☀	Funzionamento in modalità TEST

## 1.3 Accensione e spegnimento

### Accensione

- Aprire il rubinetto del gas a monte della caldaia.
- Fornire l'alimentazione elettrica all'apparecchio.
- Posizionare la manopola riscaldamento e sanitario alle temperature desiderate.
- La caldaia è pronta per funzionare automaticamente ogni qualvolta si prelevi acqua calda sanitaria o vi sia una richiesta al termostato ambiente.



Se i bruciatori non si accendono e la spia blocco (☀) si illumina, premere il pulsante RESET. La centralina ripeterà il ciclo d'accensione nei successivi 30 secondi. Se, anche dopo il terzo tentativo, i bruciatori non si accendessero, consultare la sez. 3.4.



In caso venisse a mancare l'alimentazione elettrica alla caldaia, mentre quest'ultima è in funzione, i bruciatori si spegneranno e si riaccenderanno automaticamente, al ripristino della tensione di rete.

### Spegnimento

Ruotare al minimo entrambe le manopole (part. 1 e 2 fig. 2).

Quando la caldaia viene spenta, la scheda elettronica è ancora alimentata elettricamente.

È disabilitato il funzionamento sanitario e riscaldamento, tutti i led sono spenti; rimane però attiva la funzione antigelo.

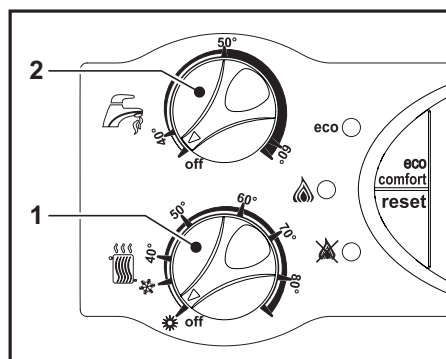


fig. 2 - Caldaia spenta



Togliendo alimentazione elettrica e/o gas all'apparecchio il sistema antigelo non funziona. Per lunghe soste durante il periodo invernale, al fine di evitare danni dovuti al gelo, è consigliabile scaricare tutta l'acqua della caldaia, quella sanitaria e quella dell'impianto; oppure scaricare solo l'acqua sanitaria e introdurre l'apposito antigelo nell'impianto di riscaldamento, conforme a quanto prescritto alla sez. 2.3.

## 1.4 Regolazioni

### Commutazione Estate/Inverno

A seconda della posizione delle manopole "1" e "2" è possibile spegnere la caldaia, effettuare la commutazione estate/inverno oppure disattivare il sanitario.

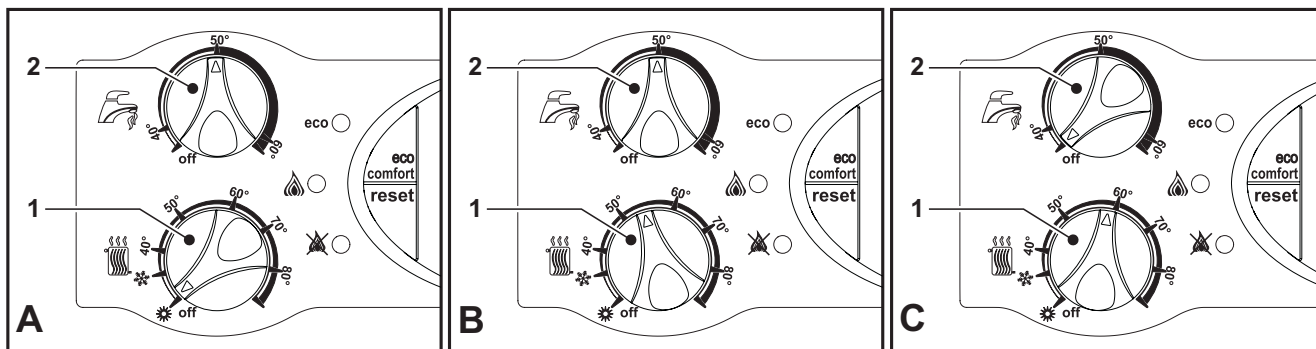


fig. 3 - A = Funz. ESTATE (solo sanitario) / B = Funz. INVERNO (Riscaldamento + sanitario) / C = Sanitario disattivato (solo riscaldamento)

### Regolazione temperatura riscaldamento

Agire sulla manopola (part. 1 fig. 1), la temperatura può essere variata da un minimo di 30 °C ad un massimo di 85 °C; si consiglia comunque di non far funzionare la caldaia al di sotto dei 45 °C.

### Regolazione temperatura sanitario

Agire sulla manopola (part. 2 fig. 1), la temperatura può essere variata da un minimo di 40 °C ad un massimo di 60 °C.

### Regolazione della temperatura ambiente (con termostato ambiente opzionale)

Impostare tramite il termostato ambiente la temperatura desiderata all'interno dei locali. Nel caso non sia presente il termostato ambiente la caldaia provvede a mantenere l'impianto alla temperatura di setpoint mandata impianto impostata.

### Regolazione della temperatura ambiente (con cronocomando remoto opzionale)

Impostare tramite il cronocomando remoto la temperatura ambiente desiderata all'interno dei locali. La caldaia regolerà l'acqua impianto in funzione della temperatura ambiente richiesta. Per quanto riguarda il funzionamento con cronocomando remoto, fare riferimento al relativo manuale d'uso.



Se alla caldaia è collegato il cronocomando remoto (opzionale), le regolazioni della temperatura riscaldamento e della temperatura sanitario possono essere effettuate solamente dal cronocomando stesso. Lo spegnimento della caldaia, la commutazione estate/inverno e la disattivazione del sanitario, devono comunque essere effettuate dal pannello comandi della caldaia.

### Selezione ECO/COMFORT

L'apparecchio è dotato di uno speciale dispositivo interno che assicura un'elevata velocità di erogazione di acqua calda sanitaria e massimo comfort per l'utente. Quando il dispositivo è attivo (modalità COMFORT), l'acqua contenuta in caldaia viene mantenuta in temperatura, permettendo quindi l'immediata disponibilità di acqua calda in uscita caldaia all'apertura del rubinetto, evitando tempi di attesa.

Il dispositivo può essere disattivato dall'utente (modalità ECO) premendo, con caldaia in stand-by, il tasto ECO/COMFORT. In modalità ECO il relativo led giallo ECO si accende. Per attivare la modalità COMFORT premere nuovamente il tasto ECO/COMFORT, il led giallo ECO si spegne.

## Regolazione pressione idraulica impianto

La caldaia è dotata di un sistema di caricamento impianto semiautomatico (o automatico con cronocomando remoto opzionale collegato). In caso di pressione idraulica insufficiente il **led giallo** (rif. 1 - fig. 4) lampeggia (anomalia F37 su cronocomando remoto opzionale). In questa condizione premere il tasto **RESET** (rif. 2 - fig. 4) per attivare il caricamento impianto

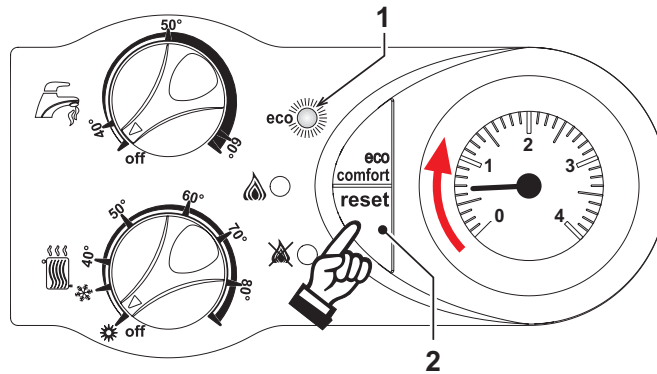


fig. 4 - Caricamento impianto



## 2. Installazione

### 2.1 Disposizioni generali

L'INSTALLAZIONE DELLA CALDAIA DEVE ESSERE EFFETTUATA SOLTANTO DA PERSONALE SPECIALIZZATO E DI SICURA QUALIFICAZIONE, OTTEMPERANDO A TUTTE LE ISTRUZIONI RIPORTATE NEL PRESENTE MANUALE TECNICO, ALLE DISPOSIZIONI DI LEGGE VIGENTI, ALLE PRESCRIZIONI DELLE NORME NAZIONALI E LOCALI E SECONDO LE REGOLE DELLA BUONA TECNICA.

### 2.2 Luogo d'installazione

La caldaia **DOMI INSERT F 32** è stata progettata appositamente per essere installata ad incasso nel muro, esternamente in un luogo parzialmente protetto (secondo EN 297/A6) con temperatura minima di funzionamento  $-10^{\circ}\text{C}$  ( $-15^{\circ}\text{C}$  con kit resistenze antigelo opzionali installate) o internamente dove esistono particolari problemi di spazio.

Il prelievo dell'aria necessaria alla combustione può avvenire tramite le feritoie di aereazione presenti sul pannello frontale dell'involucro oppure tramite i condotti aria/fumo concentrici o separati (vedi sez. 2.6).

Nel caso il prelievo d'aria avvenga tramite il pannello frontale il locale di installazione deve essere provvisto di adeguata ventilazione secondo le norme vigenti. Con l'utilizzo di condotti aria/fumo concentrici o separati il circuito di combustione dell'apparecchio è invece stagno rispetto l'ambiente di installazione e quindi l'apparecchio può essere installato in qualunque locale. In ogni caso l'ambiente di installazione deve essere sufficientemente ventilato per evitare che si creino condizioni di pericolo in caso di, seppur piccole, perdite di gas. Questa norma di sicurezza è imposta dalla Direttiva CEE n° 90/396 per tutti gli apparecchi utilizzatori di gas, anche per quelli cosiddetti a camera stagna.

L'installazione all'esterno deve invece avvenire in un luogo parzialmente protetto, ad esempio sotto lo spiovente di un tetto o all'interno di un balcone.

Il luogo di installazione deve comunque essere privo di polveri, oggetti o materiali infiammabili o gas corrosivi. Per l'installazione, ricavare nella parete una nicchia delle dimensioni dell'involucro. Piegare le lame che si trovano sui fianchi ed assicurare un idoneo ed efficace fissaggio alla parete con adeguata opera muraria.

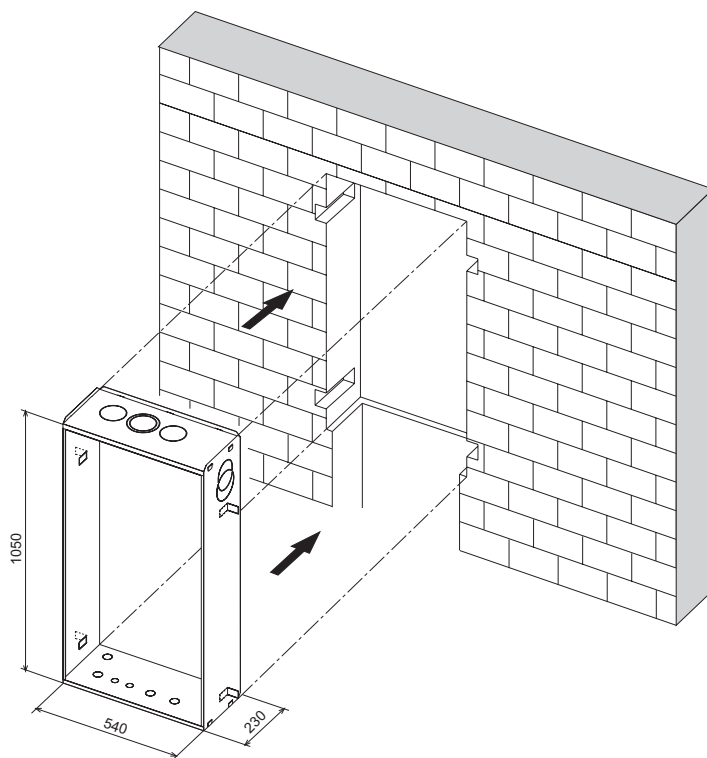


fig. 5 - Fissaggio dell'involucro alla parete



Durante il fissaggio porre attenzione a non deformare l'involucro. Una riduzione dello spazio utile interno può compromettere il corretto alloggiamento del corpo caldaia.



## 2.3 Collegamenti idraulici

La potenzialità termica dell'apparecchio va stabilita preliminarmente con un calcolo del fabbisogno di calore dell'edificio secondo le norme vigenti. L'impianto deve essere corredato di tutti i componenti per un corretto e regolare funzionamento. Si consiglia d'interporre, fra caldaia ed impianto di riscaldamento, delle valvole d'intercettazione che permettano, se necessario, d'isolare la caldaia dall'impianto.



Lo scarico della valvola di sicurezza deve essere collegato ad un imbuto o tubo di raccolta, per evitare lo sgorgo di acqua a terra in caso di sovrappressione nel circuito di riscaldamento. In caso contrario, se la valvola di scarico dovesse intervenire allagando il locale, il costruttore della caldaia non potrà essere ritenuto responsabile.

Non utilizzare i tubi degli impianti idraulici come messa a terra di apparecchi elettrici.

Prima dell'installazione effettuare un lavaggio accurato di tutte le tubazioni dell'impianto per rimuovere residui o impurità che potrebbero compromettere il buon funzionamento dell'apparecchio.

Eeguire gli allacciamenti (idraulici, elettrici, gas) all'involucro (fig. 6) secondo le posizioni riportate alla sez. 4.1.

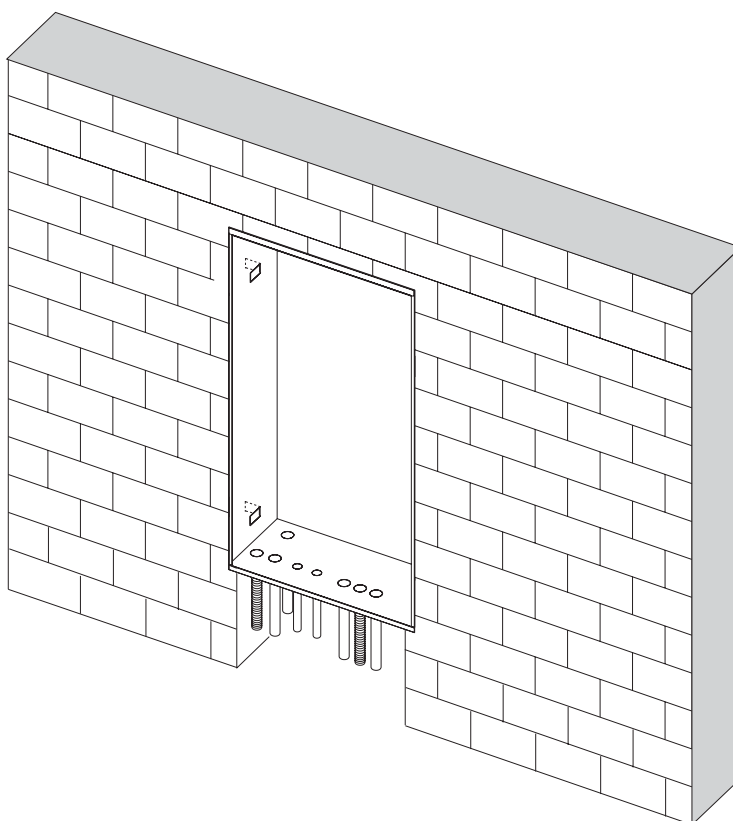


fig. 6 - Allacciamenti all'involucro

Agganciare alla apposita staffa interna (A - fig. 7) il corpo caldaia ed il vaso di espansione. Collegare il vaso di espansione alla pompa tramite il tubo in dotazione (B - fig. 7), verificando di inserire a fondo la molletta di fissaggio (C - fig. 7) sulla pompa.

Collegare gli attacchi idraulici e gas sull'involucro al corpo caldaia tramite l'apposito kit tubi in dotazione (D - fig. 7).

Collegare lo scarico valvola di sicurezza ad un tubo di raccolta (F - fig. 7)

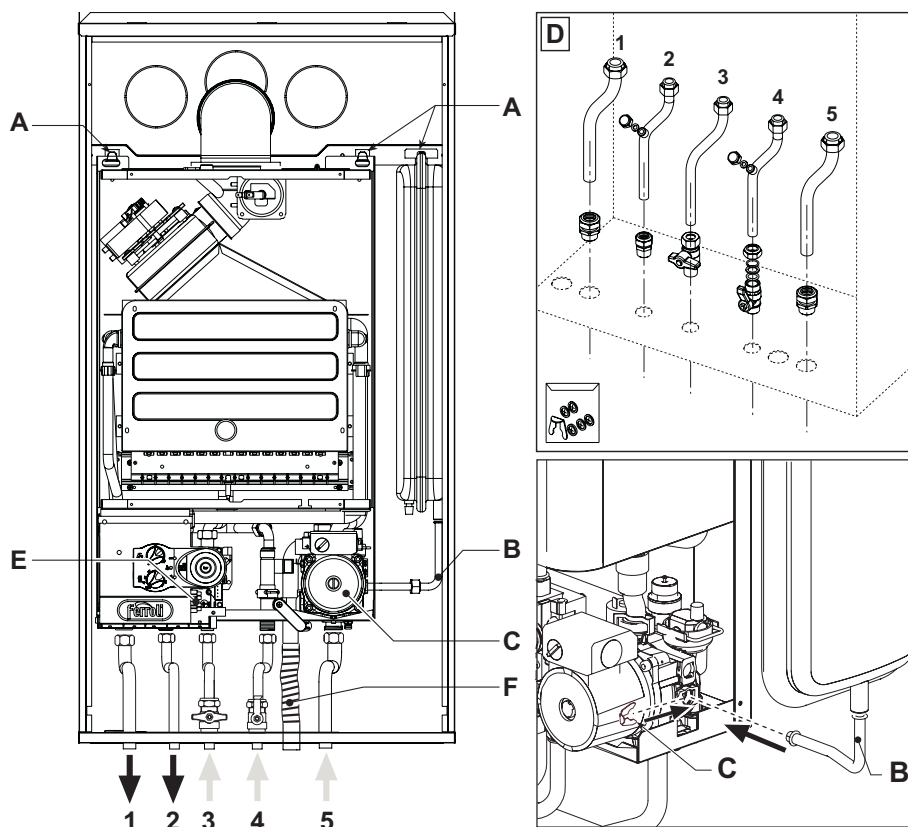


fig. 7 - Collegamento attacchi idraulici e gas / Kit tubi attacchi

**Legenda**

- 1 = Mandata impianto riscaldamento
- 2 = Uscita acqua sanitaria
- 3 = Entrata gas
- 4 = Entrata acqua sanitaria
- 5 = Ritorno impianto riscaldamento

**Caratteristiche dell'acqua impianto**

In presenza di acqua con durezza superiore ai 25° Fr (1°F = 10ppm CaCO<sub>3</sub>), si prescrive l'uso di acqua opportunamente trattata, al fine di evitare possibili incrostazioni in caldaia. Il trattamento non deve comunque ridurre la durezza a valori inferiori a 15°F (DPR 236/88 per utilizzi d'acqua destinati al consumo umano). È indispensabile il trattamento dell'acqua utilizzata nel caso di impianti molto estesi o di frequenti immissioni di acqua di reintegro nell'impianto. Se in questi casi si rendesse successivamente necessario lo svuotamento parziale o totale dell'impianto, si prescrive di effettuare nuovamente il riempimento con acqua trattata.

**Sistema antigelo. liquidi antigelo, additivi ed inibitori**

La caldaia è equipaggiata di un sistema antigelo che attiva la caldaia in modo riscaldamento quando la temperatura dell'acqua di mandata impianto scende sotto i 6 °C. Il dispositivo non è attivo se viene tolta alimentazione elettrica e/o gas all'apparecchio. Qualora si renda necessario, è consentito l'uso di liquidi antigelo, additivi e inibitori, solo ed esclusivamente se il produttore di suddetti liquidi o additivi fornisce una garanzia che assicuri che i suoi prodotti sono idonei all'uso e non arrecano danni allo scambiatore di caldaia o ad altri componenti e/o materiali di caldaia ed impianto. E' proibito l'uso di liquidi antigelo, additivi e inibitori generici, non espressamente adatti all'uso in impianti termici e compatibili con i materiali di caldaia ed impianto.

**Kit antigelo per installazione all'esterno (optional)**

In caso di installazione all'esterno in luogo parzialmente protetto per temperature inferiori a -10°C e fino a -15°C, la caldaia deve essere dotata dell'apposito kit antigelo per la protezione del circuito sanitario. Il kit è composto da un termostato e dei riscaldatori elettrici. Collegare il kit alla scheda e posizionare termostato e riscaldatori sulle tubazioni sanitario come indicato nelle istruzioni allegate al kit.

**2.4 Collegamento gas**

Prima di effettuare l'allacciamento, verificare che l'apparecchio sia predisposto per il funzionamento con il tipo di combustibile disponibile ed effettuare una accurata pulizia di tutte le tubature gas dell'impianto, per rimuovere eventuali residui che potrebbero compromettere il buon funzionamento della caldaia.

L'allacciamento gas deve essere effettuato all'ingresso dell'involucro in conformità alla normativa in vigore.

Utilizzare il rubinetto gas ed il relativo tubo in dotazione per effettuare il collegamento tra corpo caldaia ed involucro.

Verificare che tutte le connessioni gas siano a tenuta. La portata del contatore gas deve essere sufficiente per l'uso simultaneo di tutti gli apparecchi ad esso collegati. Il diametro del tubo gas, che esce dalla caldaia, non è determinante per la scelta del diametro del tubo tra l'apparecchio ed il contatore; esso deve essere scelto in funzione della sua lunghezza e delle perdite di carico, in conformità alla normativa in vigore.



Non utilizzare i tubi del gas come messa a terra di apparecchi elettrici.

**2.5 Collegamenti elettrici****Collegamento alla rete elettrica**

La sicurezza elettrica dell'apparecchio è raggiunta soltanto quando lo stesso è correttamente collegato ad un efficace impianto di messa a terra eseguito come previsto dalle vigenti norme di sicurezza. Far verificare da personale professionalmente qualificato l'efficienza e l'adeguatezza dell'impianto di terra, il costruttore non è responsabile per eventuali danni causati dalla mancanza di messa a terra dell'impianto. Far verificare inoltre che l'impianto elettrico sia adeguato alla potenza massima assorbita dall'apparecchio, indicata in targhetta dati caldaia.

La caldaia è precablata e dotata di cavo di allacciamento alla linea elettrica di tipo "Y" sprovvisto di spina. I collegamenti alla rete devono essere eseguiti con allacciamento fisso e dotati di un interruttore bipolare i cui contatti abbiano una apertura di almeno 3 mm, interponendo fusibili da 3A max tra caldaia e linea. E' importante rispettare le polarità (LINEA: cavo marrone / NEUTRO: cavo blu / TERRA: cavo giallo-verde) negli allacciamenti alla linea elettrica. In fase di installazione o sostituzione del cavo di alimentazione, il conduttore di terra deve essere lasciato 2 cm più lungo degli altri.



Il cavo di alimentazione dell'apparecchio non deve essere sostituito dall'utente. In caso di danneggiamento del cavo, spegnere l'apparecchio e, per la sua sostituzione, rivolgersi esclusivamente a personale professionalmente qualificato. In caso di sostituzione del cavo elettrico di alimentazione, utilizzare esclusivamente cavo "HAR H05 VV-F" 3x0,75 mm<sup>2</sup> con diametro esterno massimo di 8 mm.

**Termostato ambiente (opzionale)**

ATTENZIONE: IL TERMOSTATO AMBIENTE DEVE ESSERE A CONTATTI PULITI. COLLEGANDO 230 V. AI MORSETTI DEL TERMOSTATO AMBIENTE SI DANNEGGIA IRRIMEDIABILMENTE LA SCHEDA ELETTRONICA.

Nel collegare cronocomandi o timer, evitare di prendere l'alimentazione di questi dispositivi dai loro contatti di interruzione. La loro alimentazione deve essere effettuata tramite collegamento diretto dalla rete o tramite pile, a seconda del tipo di dispositivo.

**Accesso alla morsettiera elettrica**

La morsettiera per il collegamento del termostato ambiente oppure del cronocomando remoto è accessibile dalla parte laterale destra della scatola elettrica (E - fig. 7).

## 2.6 Condotti aria/fumi

### Avvertenze

L'apparecchio è di "tipo C" a camera stagna e tiraggio forzato, l'ingresso aria e l'uscita fumi devono essere collegati ad uno dei sistemi di evacuazione/aspirazione indicati di seguito. L'apparecchio è omologato per il funzionamento con tutte le configurazioni camini Cxy riportate nella targhetta dati tecnici (alcune configurazioni sono riportate a titolo di esempio nel presente capitolo). E' possibile tuttavia che alcune configurazioni siano espressamente limitate o non consentite da leggi, norme o regolamenti locali. Prima di procedere con l'installazione verificare e rispettare scrupolosamente le prescrizioni in oggetto. Rispettare inoltre le disposizioni inerenti il posizionamento dei terminali a parete e/o tetto e le distanze minime da finestre, pareti, aperture di aerazione, ecc.



Questo apparecchio di tipo C deve essere installato utilizzando i condotti di aspirazione e scarico fumi forniti dal costruttore secondo UNI-CIG 7129/92. Il mancato utilizzo degli stessi fa decadere automaticamente ogni garanzia e responsabilità del costruttore.

### Dilatazione



Nei condotti fumo di lunghezza superiore al metro, in fase di installazione deve essere tenuto conto della naturale dilatazione dei materiali durante il funzionamento.

Per evitare deformazioni lasciare ad ogni metro di condotto uno spazio di dilatazione di circa 2 ÷ 4 mm.

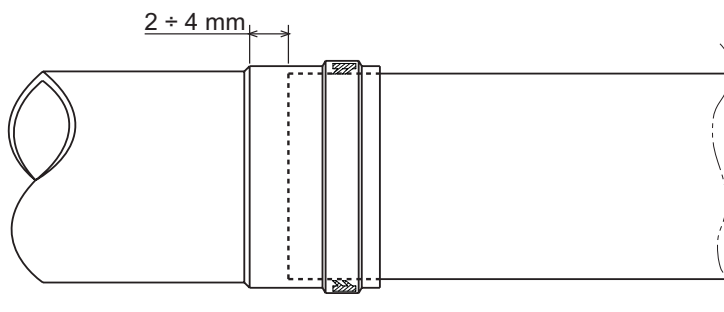


fig. 8 - Dilatazione

### Diaframmi

Per il funzionamento della caldaia è necessario montare i diaframmi forniti con l'apparecchio, secondo le indicazioni riportate nelle tabelle successive.

Prima di inserire il tubo di scarico fumi è quindi d'obbligo verificare che vi sia il corretto diaframma (quando questo sia da utilizzare) e che esso sia correttamente posizionato. Nelle caldaie è montato di serie il diaframma di diametro più piccolo. Per la sostituzione del diaframma, procedere come indicato in fig. 9.

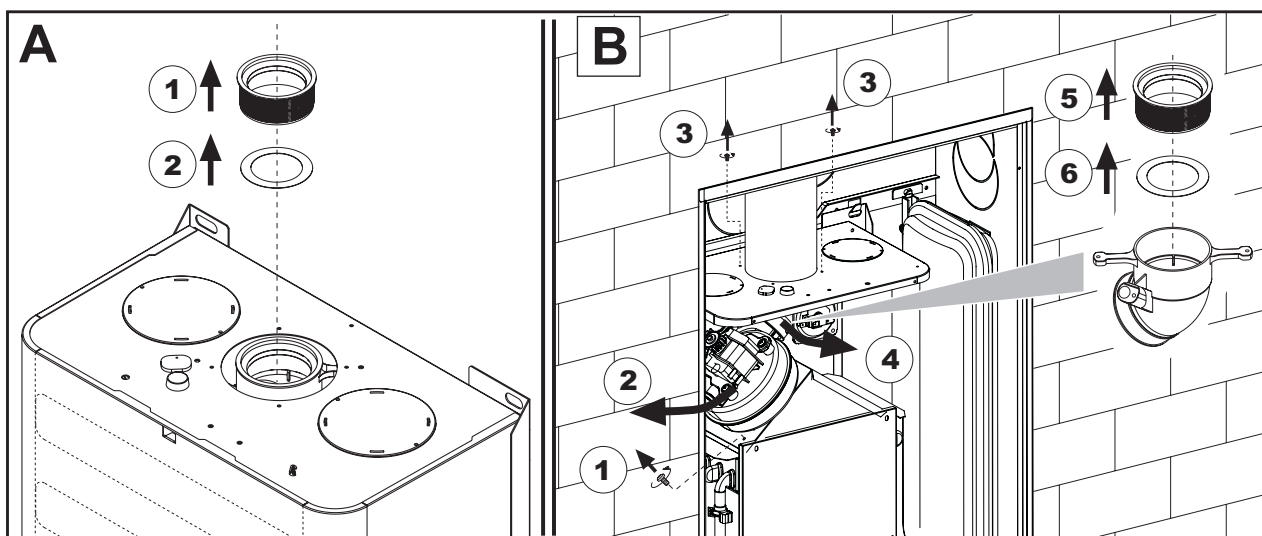


fig. 9 - Sostituzione diaframma (A = Con caldaia non installata / B = Con caldaia e condotti fumo già installati)

## Collegamento con tubi coassiali

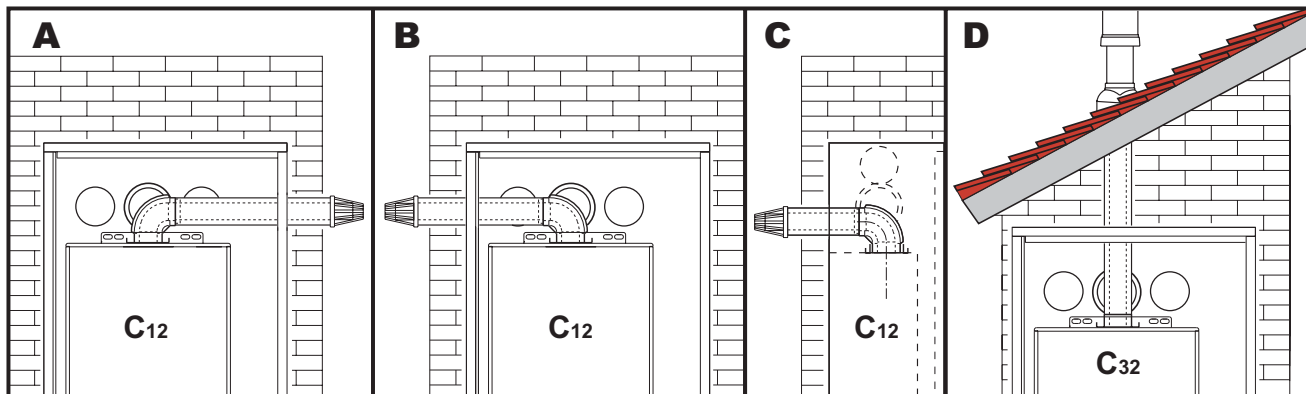


fig. 10 - Esempi di collegamento con tubi coassiali

- A Uscita a destra
- B Uscita a sinistra
- C Uscita posteriore
- D Uscita superiore

Per il collegamento coassiale montare sull'apparecchio uno dei seguenti accessori di partenza. Sull'involucro da incasso sono presenti dei pretranci per il passaggio dei condotti coassiali come indicato in fig. 10. È necessario che eventuali tratti orizzontali dello scarico fumi siano mantenuti in leggera pendenza verso l'esterno per evitare che eventuale condensa rifluisca verso l'apparecchio.

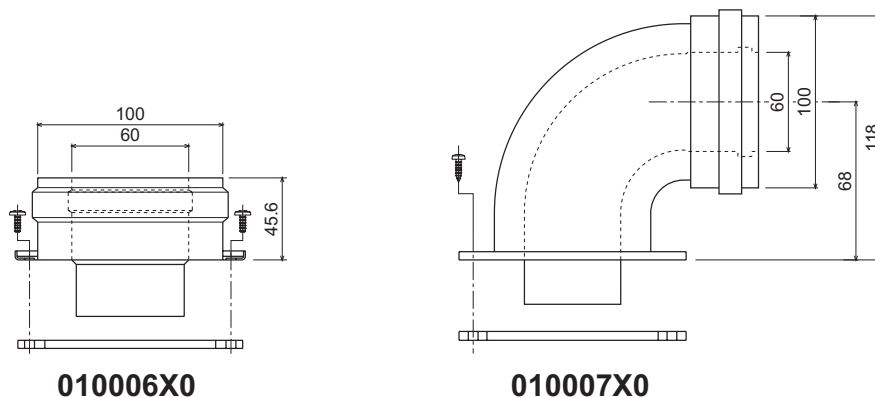


fig. 11 - Accessori di partenza per condotti coassiali

Prima di procedere con l'installazione, verificare con la tabella 2 il diaframma da utilizzare e che non sia superata la massima lunghezza consentita tenendo conto che ogni curva coassiale dà luogo alla riduzione indicata in tabella. Ad esempio un condotto  $\varnothing 60/100$  composto da una curva  $90^\circ + 1$  metro orizzontale ha una lunghezza tot. equivalente di 2 metri.

Tabella. 2 - Diaframmi per condotti coassiali

	Coassiale 60/100	
Massima lunghezza consentita	5 m	
Fattore di riduzione curva $90^\circ$	1 m	
Fattore di riduzione curva $45^\circ$	0.5 m	
Diaframma da utilizzare	0 + 2 m	$\varnothing 45$
	2 + 5 m	no diaframma

**Collegamento con tubi separati**

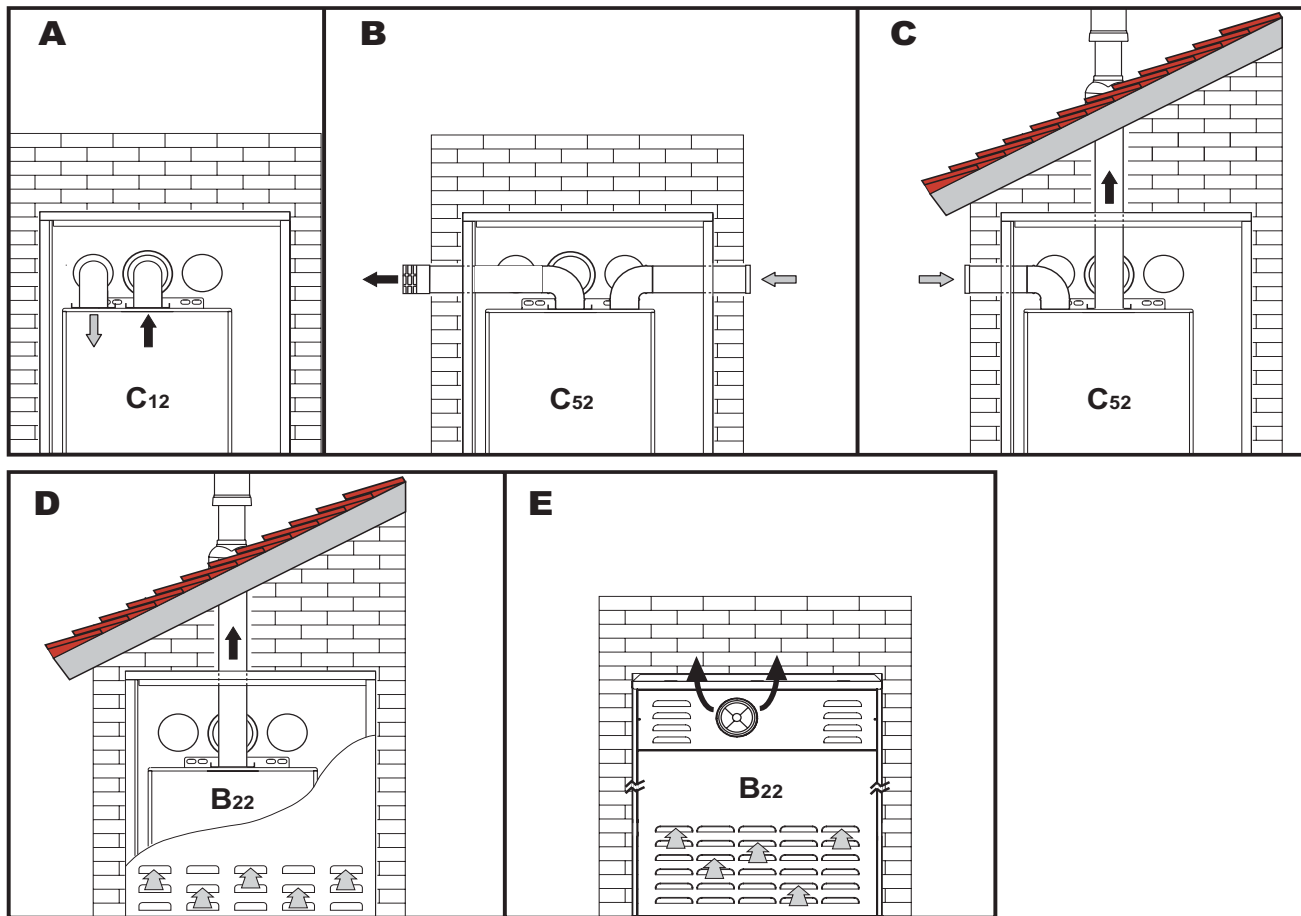


fig. 12 - Esempi di collegamento con tubi separati (⇨ = Aria / ⇨ = Fumi)

- A** Uscita posteriore
- B** Uscita fumi a destra - Entrata aria a sinistra
- C** Uscita fumi verticale - Entrata aria a sinistra
- D** Uscita fumi verticale - Entrata aria dal pannello anteriore
- E** Uscita fumi anteriore - Entrata aria dal pannello anteriore

Per il collegamento dei condotti separati montare sull'apparecchio il seguente accessorio di partenza:

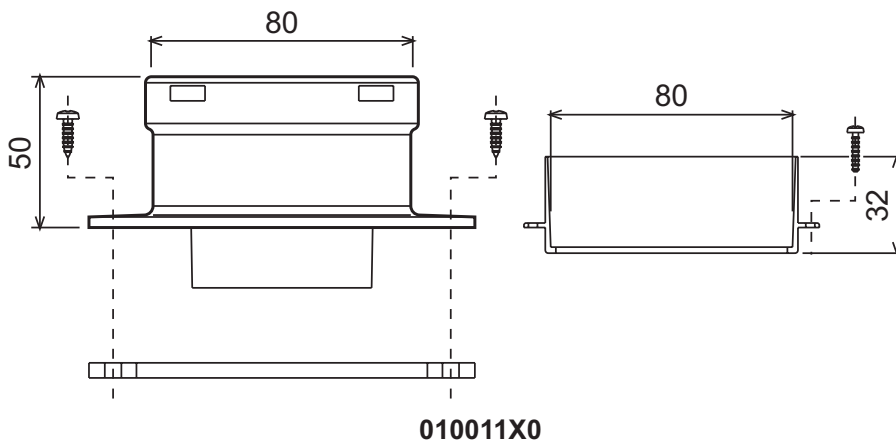


fig. 13 - Accessorio di partenza per condotti separati

Il prelievo di aria comburente può avvenire anche attraverso le apposite feritoie di aereazione presenti sul pannello frontale dell'involucro. In questo caso montare il kit 010011X0 utilizzando l'ingresso aria di destra e non collegarvi nessun condotto.

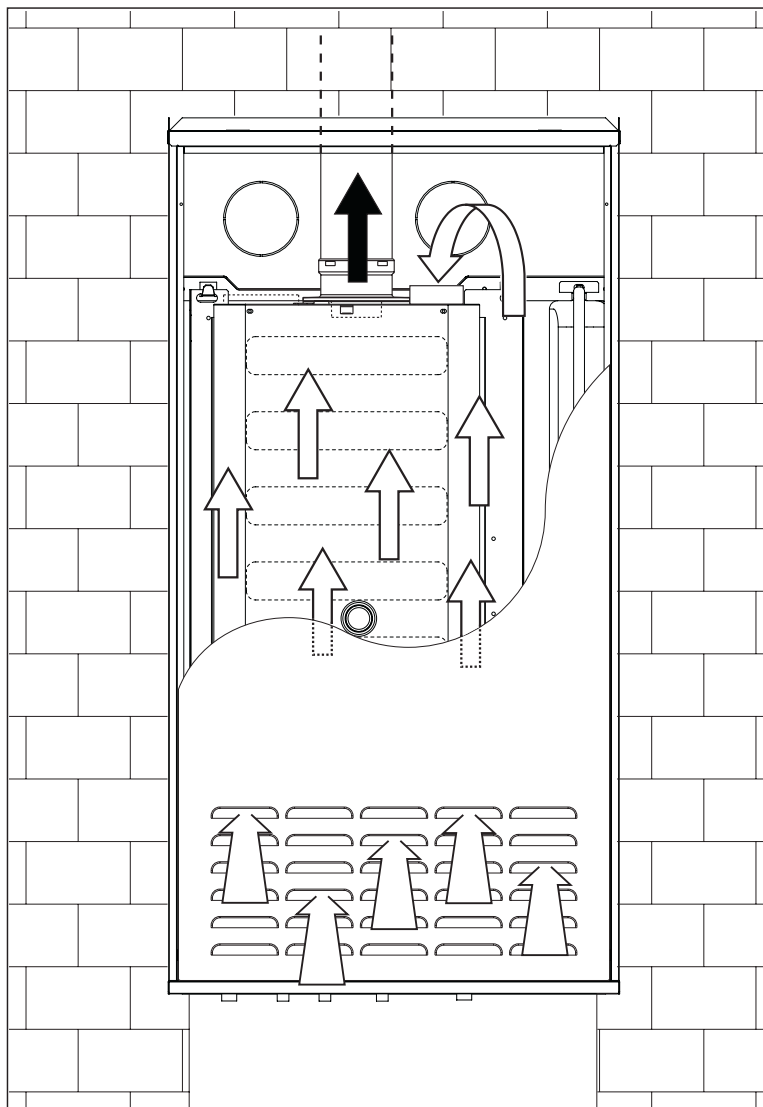


fig. 14 - Prelievo aria

Prima di procedere con l'installazione, verificare il diaframma da utilizzare e che non sia superata la massima lunghezza consentita tramite un semplice calcolo:

1. Definire completamente lo schema del sistema di camini sdoppiati, inclusi accessori e terminali di uscita.
2. Consultare la tabella 4 ed individuare le perdite in  $m_{eq}$  (metri equivalenti) di ogni componente, a seconda della posizione di installazione.
3. Verificare che la somma totale delle perdite sia inferiore o uguale alla massima lunghezza consentita in tabella 3.

**Tabella. 3 - Diaframmi per condotti separati**

	Condotti separati	
Massima lunghezza consentita	48 $m_{eq}$	
Diaframma da utilizzare	0 - 15 $m_{eq}$	Ø 45
	15 - 35 $m_{eq}$	Ø 50
	35 - 48 $m_{eq}$	No diaframma

Tabella. 4 - Accessori

				Perdite in m <sub>eq</sub>		
				Aspirazione aria	Scarico fumi	
					Verticale	Orizzontale
Ø 80	TUBO	0.5 m M/F	1KWMA38A	0,5	0,5	1,0
		1 m M/F	1KWMA83A	1,0	1,0	2,0
		2 m M/F	1KWMA06K	2,0	2,0	4,0
	CURVA	45° F/F	1KWMA01K	1,2	2,2	
		45° M/F	1KWMA65A	1,2	2,2	
		90° F/F	1KWMA02K	2,0	3,0	
		90° M/F	1KWMA82A	1,5	2,5	
		90° M/F + Presa test	1KWMA70U	1,5	2,5	
		TRONCHETTO	con presa test	1KWMA16U	0,2	0,2
	per scarico condensa		1KWMA55U	-	3,0	
	TEE	con scarico condensa	1KWMA05K	-	7,0	
	TERMINALE	aria a parete	1KWMA85A	2,0	-	
		fumi a parete con antivento	1KWMA86A	-	5,0	
	CAMINO	Aria/fumi sdoppiato 80/80	1KWMA84U	-	12,0	
Solo uscita fumi Ø80		1KWMA83U + 1KWMA86U	-	4,0		
Ø 100	RIDUZIONE	da Ø80 a Ø100	1KWMA03U	0,0	0,0	
		da Ø100 a Ø80		1,5	3,0	
	TUBO	1 m M/F	1KWMA08K	0,4	0,4	0,8
	CURVA	45° M/F	1KWMA03K	0,6	1,0	
		90° M/F	1KWMA04K	0,8	1,3	
	TERMINALE	aria a parete	1KWMA14K	1,5	-	
		fumi a parete antivento	1KWMA29K	-	3,0	

Collegamento a canne fumarie collettive

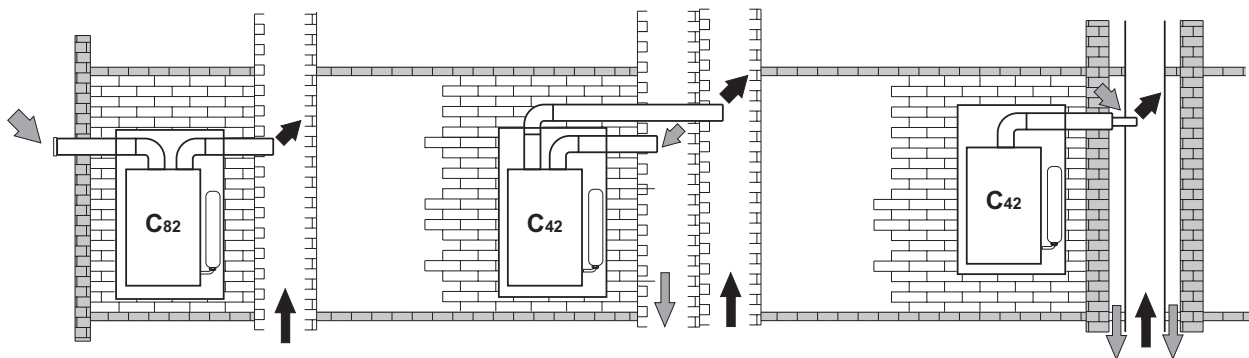


fig. 15 - Esempi di collegamento a canne fumarie (⇨ = Aria / ⇨ = Fumi)

Se si intende collegare la caldaia **DOMI INSERT F 32** ad una canna fumaria collettiva o ad un camino singolo a tiraggio naturale, canna fumaria o camino devono essere espressamente progettati da personale tecnico professionalmente qualificato in conformità alle norme vigenti ed essere idonee per apparecchi a camera stagna dotati di ventilatore.

In particolare, camini e canne fumarie devono avere le seguenti caratteristiche:

- Essere dimensionati/e secondo il metodo di calcolo riportato nelle norme vigenti.
- Essere a tenuta dei prodotti della combustione, resistenti ai fumi ed al calore ed impermeabili alle condense.
- Avere sezione circolare o quadrangolare, con andamento verticale ed essere prive di strozzature.
- Avere i condotti che convogliano i fumi caldi adeguatamente distanziati o isolati da materiali combustibili.
- Essere allacciati ad un solo apparecchio per piano.
- Essere allacciati ad un'unica tipologia di apparecchi (o tutti e solo apparecchi a tiraggio forzato oppure tutti e solo apparecchi a tiraggio naturale).
- Essere privi di mezzi meccanici di aspirazione nei condotti principali.
- Essere in depressione, per tutto lo sviluppo, in condizioni di funzionamento stazionario.
- Avere alla base una camera di raccolta di materiali solidi o eventuali condense munita di sportello metallico di chiusura a tenuta d'aria.



## 3. Servizio e manutenzione

Tutte le operazioni di regolazione, trasformazione, messa in servizio, manutenzione descritte di seguito, devono essere effettuate solo da Personale Qualificato e di sicura qualificazione (in possesso dei requisiti tecnici professionali previsti dalla normativa vigente) come il personale del Servizio Tecnico Assistenza Clienti di Zona.

**FERROLI** declina ogni responsabilità per danni a cose e/o persone derivanti dalla manomissione dell'apparecchio da parte di persone non qualificate e non autorizzate.

### 3.1 Regolazioni

#### Trasformazione gas di alimentazione

L'apparecchio può funzionare con alimentazione a gas Metano o G.P.L. e viene predisposto in fabbrica per l'uso di uno dei due gas, come chiaramente riportato sull'imballo e sulla targhetta dati tecnici dell'apparecchio stesso. Qualora si renda necessario utilizzare l'apparecchio con gas diverso da quello preimpostato, è necessario dotarsi dell'apposito kit di trasformazione e operare come indicato di seguito:

1. Sostituire gli ugelli al bruciatore principale, inserendo gli ugelli indicati in tabella dati tecnici alla sez. 4.4, a seconda del tipo di gas utilizzato
2. Togliere il diaframma gas
3. Modificare il parametro relativo al tipo di gas:
  - portare la caldaia in modo stand-by
  - premere il tasto RESET per 10 secondi: leds lampeggianti veloce per due secondi
  - led rosso acceso
  - premere il tasto RESET per 5 secondi: leds lampeggianti veloce per due secondi
  - ruotare la manopola del sanitario (rif. 2 - fig. 1) al minimo (per funzionamento a Metano) o al massimo (per funzionamento a GPL)
  - premere il tasto RESET per 5 secondi: leds lampeggianti veloce per due secondi
  - Led verde acceso
  - ruotare la manopola del riscaldamento (rif. 1 - fig. 1) al minimo e poi al massimo
  - la caldaia torna in modo stand-by
  - posizionare le manopole sulle temperature impostate
4. Regolare la pressione minima e controllare la pressione massima al bruciatore (rif. paragrafo relativo), impostando i valori indicati in tabella dati tecnici per il tipo di gas utilizzato
5. Applicare la targhetta adesiva contenuta nel kit di trasformazione vicino alla targhetta dei dati tecnici per comprovare l'avvenuta trasformazione.

#### Attivazione modalità TEST

Premere per 3 volte entro 3 secondi il tasto **RESET** per attivare la modalità **TEST**. La caldaia si accende al massimo della potenza di riscaldamento impostata come al paragrafo successivo.

Per essere certi che la caldaia lavori al 100% di potenza, ruotare al minimo e poi al massimo la manopola del riscaldamento (part. 1 fig. 1).

Premere per altre 3 volte entro 3 secondi il tasto **RESET** per uscire dalla modalità **TEST**. Uscendo dalla modalità **TEST**, la potenza massima riscaldamento impostata non verrà modificata.

La modalità TEST si disabilita comunque automaticamente dopo 15 minuti.

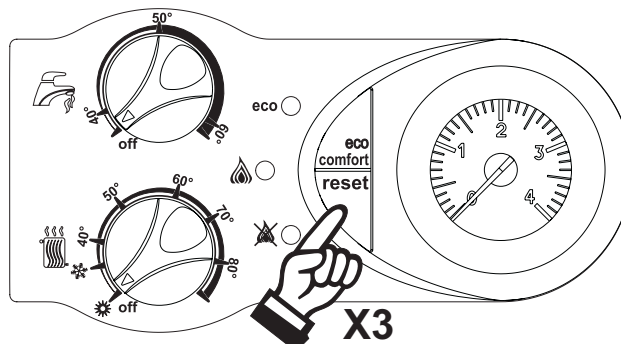



fig. 16 - Modalità TEST

**Regolazione pressione al bruciatore**

Questo apparecchio, essendo del tipo a modulazione di fiamma, ha due valori di pressione fissi: quello di minima e quello di massima, che devono essere quelli indicati in tabella dati tecnici in base al tipo di gas.

- Collegare un idoneo manometro alla presa di pressione "B" fig. 17 posta a valle della valvola gas
- Premere 3 volte entro 3 secondi il tasto **RESET** per attivare la modalità **TEST**.
- Ruotare al minimo la manopola del riscaldamento (part. 1 fig. 1).
- Regolare la pressione minima attraverso la vite "D" fig. 17, in senso orario per diminuirla ed in senso antiorario per aumentarla.
- Ruotare al massimo la manopola del riscaldamento (part. 1 fig. 1).
- Verificare la pressione massima.
- Premere 3 volte entro 3 secondi il tasto **RESET** per uscire dalla modalità **TEST**.

 Una volta effettuato il controllo della pressione o la regolazione della stessa è obbligatorio sigillare con vernice o apposito sigillo la vite di regolazione.

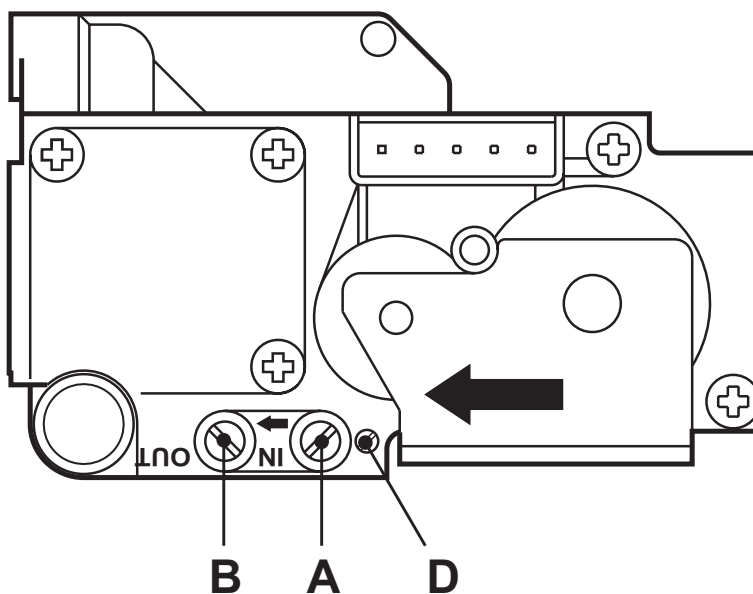


fig. 17 - Valvola gas

- A Presa di pressione a monte
- B Presa di pressione a valle
- D Vite di regolazione pressione minima

**Regolazione della potenza riscaldamento**

Per regolare la potenza in riscaldamento posizionare la caldaia in funzionamento TEST (vedi sez. 3.1). Ruotare la manopola di regolazione temperatura riscaldamento (rif. 1 - fig. 1) in senso orario per aumentare la potenza o in senso antiorario per diminuirla (vedere sez. 4.5). Premendo il tasto **RESET** entro 5 secondi, la potenza massima resterà quella appena impostata. Uscire dal funzionamento TEST (vedi sez. 3.1).

**Regolazione della potenza di accensione**

Per regolare la potenza di accensione posizionare la caldaia in funzionamento TEST (vedi sez. 3.1). Ruotare la manopola di regolazione temperatura sanitario (rif. 2 - fig. 1) in senso orario per aumentare la potenza o in senso antiorario per diminuirla (vedere sez. 4.5). Premendo il tasto **RESET** entro 5 secondi, la potenza di accensione resterà quella appena impostata. Uscire dal funzionamento TEST (vedi sez. 3.1).

### 3.2 Messa in servizio



Verifiche da eseguire alla prima accensione, e dopo tutte le operazioni di manutenzione che abbiano comportato la disconnessione dagli impianti o un intervento su organi di sicurezza o parti della caldaia:

#### Prima di accendere la caldaia

- Aprire le eventuali valvole di intercettazione tra caldaia ed impianti.
- Verificare la tenuta dell'impianto gas, procedendo con cautela ed usando una soluzione di acqua saponata per la ricerca di eventuali perdite dai collegamenti.
- Verificare la corretta precarica del vaso di espansione (rif. sez. 4.4)
- Riempire l'impianto idraulico ed assicurare un completo sfiato dell'aria contenuta nella caldaia e nell'impianto, aprendo la valvola di sfiato aria posta nella caldaia e le eventuali valvole di sfiato sull'impianto.
- Verificare che non vi siano perdite di acqua nell'impianto, nei circuiti acqua sanitaria, nei collegamenti o in caldaia.
- Verificare l'esatto collegamento dell'impianto elettrico e la funzionalità dell'impianto di terra
- Verificare che il valore di pressione gas per il riscaldamento sia quello richiesto
- Verificare che non vi siano liquidi o materiali infiammabili nelle immediate vicinanze della caldaia

#### Verifiche durante il funzionamento

- Accendere l'apparecchio come descritto nella sez. 1.3.
- Assicurarsi della tenuta del circuito del combustibile e degli impianti acqua.
- Controllare l'efficienza del camino e condotti aria-fumi durante il funzionamento della caldaia.
- Controllare che la circolazione dell'acqua, tra caldaia ed impianti, avvenga correttamente.
- Assicurarsi che la valvola gas moduli correttamente sia nella fase di riscaldamento che in quella di produzione d'acqua sanitaria.
- Verificare la buona accensione della caldaia, effettuando diverse prove di accensione e spegnimento, per mezzo del termostato ambiente o del comando remoto.
- Assicurarsi che il consumo del combustibile indicato al contatore, corrisponda a quello indicato nella tabella dati tecnici alla sez. 4.4.
- Assicurarsi che senza richiesta di riscaldamento il bruciatore si accenda correttamente all'apertura di un rubinetto dell'acqua calda sanitaria. Controllare che durante il funzionamento in riscaldamento, all'apertura di un rubinetto dell'acqua calda, si arresti il circolatore riscaldamento, e vi sia produzione regolare di acqua sanitaria.
- Verificare la corretta programmazione dei parametri ed eseguire le eventuali personalizzazioni richieste (curva di compensazione, potenza, temperature, ecc.).

### 3.3 Manutenzione

#### Controllo periodico

Per mantenere nel tempo il corretto funzionamento dell'apparecchio, è necessario far eseguire da personale qualificato un controllo annuale che preveda le seguenti verifiche:

- I dispositivi di comando e di sicurezza (valvola gas, flussometro, termostati, ecc.) devono funzionare correttamente.
- Il circuito di evacuazione fumi deve essere in perfetta efficienza.  
(Caldaia a camera stagna: ventilatore, pressostato, ecc. - La camera stagna deve essere a tenuta: guarnizioni, pressacavi ecc.)  
(Caldaia a camera aperta: antirefoleur, termostato fumi, ecc.)
- I condotti ed il terminale aria-fumi devono essere liberi da ostacoli e non presentare perdite
- Il bruciatore e lo scambiatore devono essere puliti ed esenti da incrostazioni. Per l'eventuale pulizia non usare prodotti chimici o spazzole di acciaio.
- L'elettrodo deve essere libero da incrostazioni e correttamente posizionato.
- Gli impianti gas e acqua devono essere a tenuta.
- La pressione dell'acqua dell'impianto a freddo deve essere di circa 1 bar; in caso contrario riportarla a questo valore.
- La pompa di circolazione non deve essere bloccata.
- Il vaso d'espansione deve essere carico.
- La portata gas e la pressione devono corrispondere a quanto indicato nelle rispettive tabelle.



L'eventuale pulizia del mantello, del cruscotto e delle parti estetiche della caldaia può essere eseguita con un panno morbido e umido eventualmente imbevuto con acqua saponata. Tutti i detersivi abrasivi e i solventi sono da evitare.

**Apertura e chiusura del mantello**

Per aprire il mantello della caldaia:

- Con una moneta o un cacciavite agire sulla serratura (1 = chiuso - 2 = Aperto - fig. 18).
- Aprire il portellone anteriore.
- Quando si richiude il portellone, verificare che le linguette inferiori siano in posizione corretta (rif. 3 - fig. 18) e si incastrino nelle apposite sedi sull'involucro.



Prima di effettuare qualsiasi operazione all'interno della caldaia, disinserire l'alimentazione elettrica e chiudere il rubinetto gas a monte

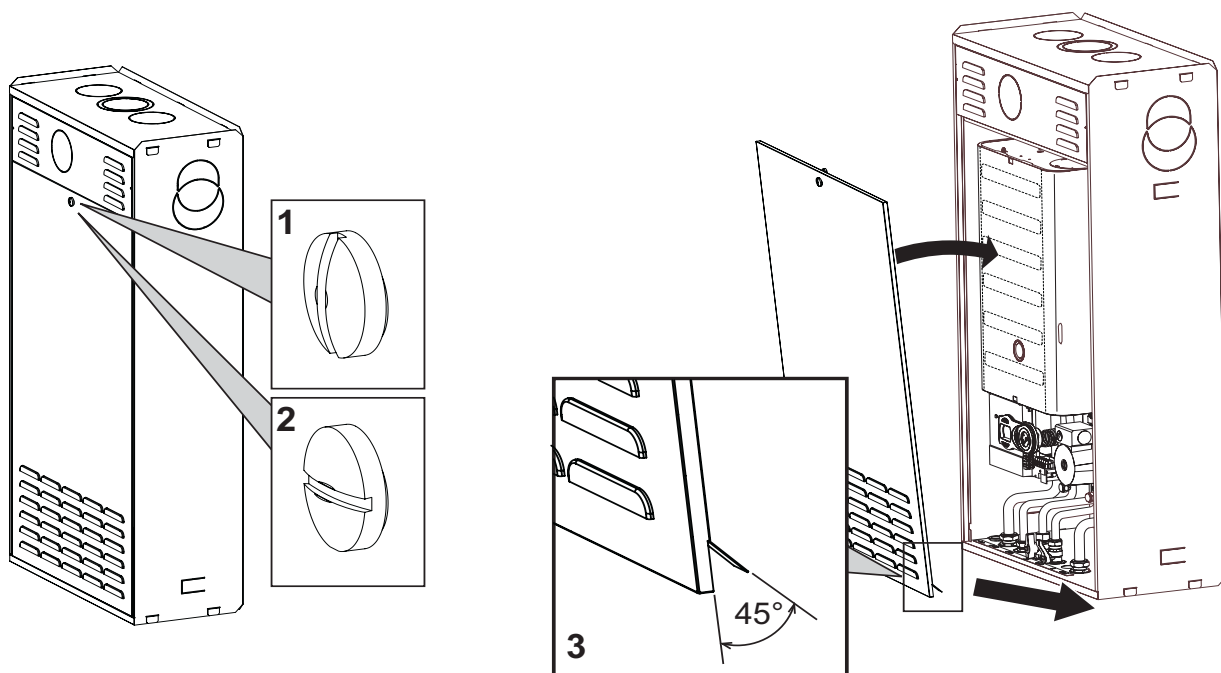


fig. 18 - Apertura e chiusura mantello

**Analisi della combustione**

Nella parte superiore della caldaia sono stati previsti due punti di prelievo, uno per i fumi e l'altro per l'aria. Per poter effettuare i prelievi occorre:

1. Aprire il tappino di chiusura prese aria/fumi;
2. Introdurre le sonde fino al fermo;
3. Verificare che la valvola di sicurezza sia collegata ad un imbuto di scarico;
4. Attivare la modalità TEST;
5. Attendere 10 minuti per far giungere la caldaia in stabilità;
6. Effettuare la misura.

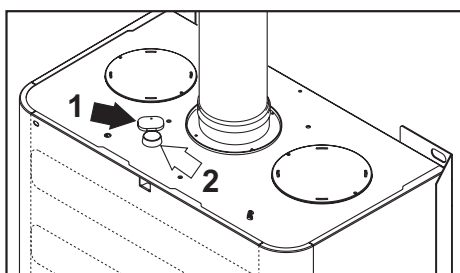


fig. 19 - Analisi fumi

- 1 = Fumi
- 2 = Aria

## 3.4 Risoluzione dei problemi

### Diagnostica

La caldaia è dotata di un avanzato sistema di autodiagnosi. Nel caso di un'anomalia alla caldaia, i 3 leds indicheranno il codice dell'anomalia.

Vi sono anomalie che causano blocchi permanenti: per il ripristino del funzionamento è sufficiente premere il tasto RESET per 1 secondo (rif. 5 - fig. 1) oppure attraverso il RESET del cronocomando remoto (opzionale) se installato; se la caldaia non riparte è necessario risolvere l'anomalia che viene indicata nei leds di funzionamento.

Altre anomalie causano blocchi temporanei che vengono ripristinati automaticamente non appena il valore rientra nel campo di funzionamento normale della caldaia.

**Tabella. 5 - Lista anomalia (Legenda Leds = Spento / = Acceso / = Lampeg. veloce)**

Anomalia	 Verde	ECO Giallo	 Rosso	Possibile causa	Soluzione
Mancata accensione del bruciatore				Mancanza di gas	Controllare che l'afflusso di gas alla caldaia sia regolare e che sia stata eliminata l'aria dalle tubazioni
				Anomalia elettrodo di rivelazione/accensione	Controllare il cablaggio dell'elettrodo e che lo stesso sia posizionato correttamente e privo di incrostazioni
				Valvola gas difettosa	Verificare e sostituire la valvola a gas
				Potenza di accensione troppo bassa	Regolare la potenza di accensione
Intervento protezione sovratemperatura				Sensore riscaldamento danneggiato	Controllare il corretto posizionamento e funzionamento del sensore di riscaldamento
				Mancanza di circolazione d'acqua nell'impianto	Verificare il circolatore
				Presenza aria nell'impianto	Sfiatare l'impianto
Segnale fiamma presente con bruciatore spento				Anomalia elettrodo	Verificare il cablaggio dell'elettrodo di ionizzazione
				Anomalia scheda	Verificare la scheda
Pressostato aria (non chiude i contatti entro 60 sec. dall'attivazione del ventilatore)				Contatto pressostato aria aperto	Verificare il cablaggio
				Cablaggio al pressostato aria errato	Verificare il ventilatore
				Diaframma errato	Verificare il pressostato
				Camino non correttamente dimensionato o ostruito	Sostituire il diaframma
Pressione impianto insufficiente				Impianto scarico	Caricare l'impianto
				Pressostato acqua non collegato o danneggiato	Verificare il sensore
Anomalia sensore di mandata				Sensore danneggiato	Verificare il cablaggio o sostituire il sensore
				Cablaggio in corto circuito	
				Cablaggio interrotto	
Anomalia sensore sanitario				Sensore danneggiato	Verificare il cablaggio o sostituire il sensore
				Cablaggio in corto circuito	
				Cablaggio interrotto	
Intervento protezione scambiatore. (1 leds lampeggiano alternativamente)				Mancanza di circolazione H <sub>2</sub> O impianto	Verificare il circolatore
				Aria nell'impianto	Sfiatare l'impianto

## 4. Caratteristiche e dati tecnici

### 4.1 Dimensioni e attacchi

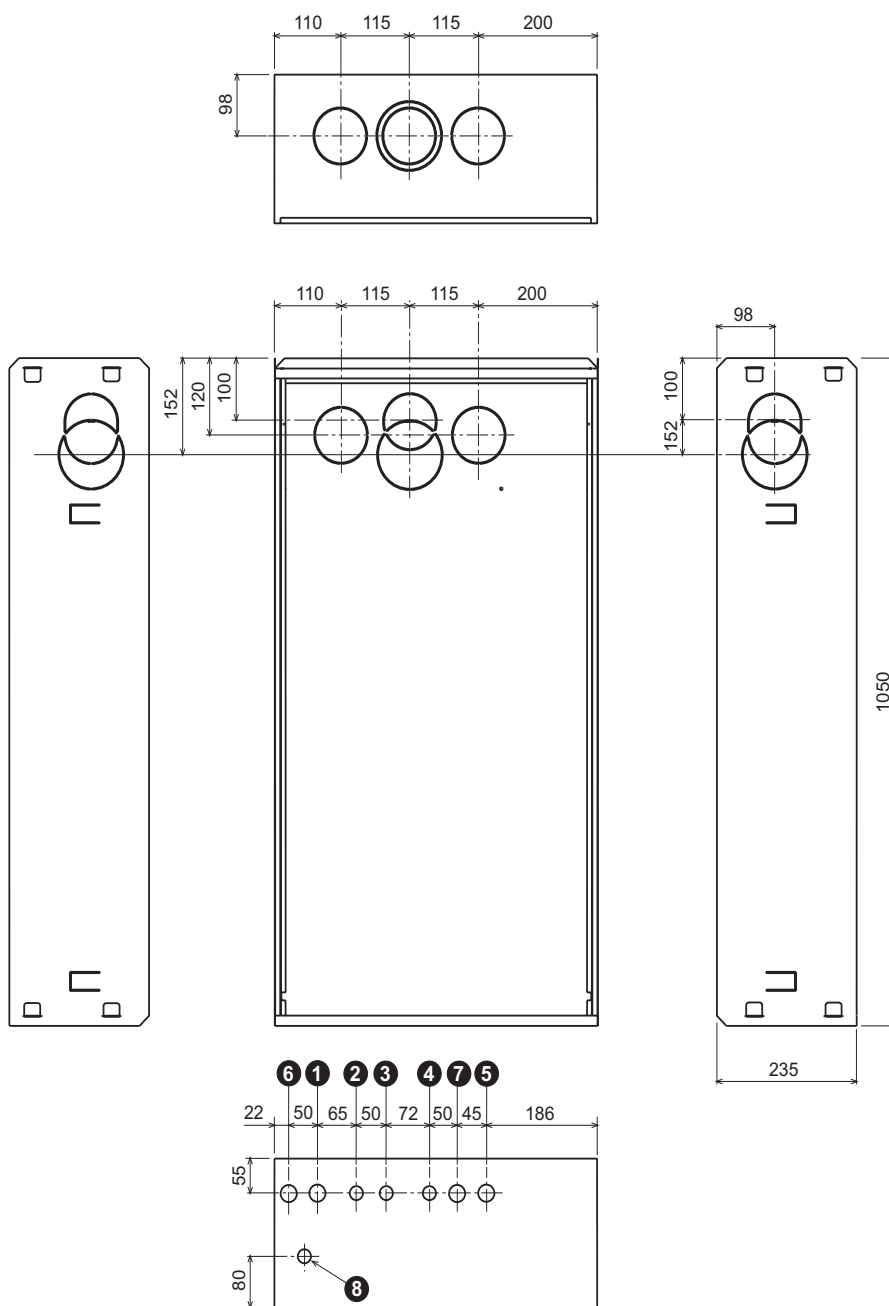


fig. 20 - Dimensioni e attacchi

- 1 = Mandata impianto riscaldamento
- 2 = Uscita acqua sanitaria
- 3 = Entrata gas
- 4 = Entrata acqua sanitaria
- 5 = Ritorno impianto riscaldamento
- 6 = Non utilizzato in questo prodotto
- 7 = Scarico valvola di sicurezza
- 8 = Allacciamento elettrico

## 4.2 Vista generale e componenti principali

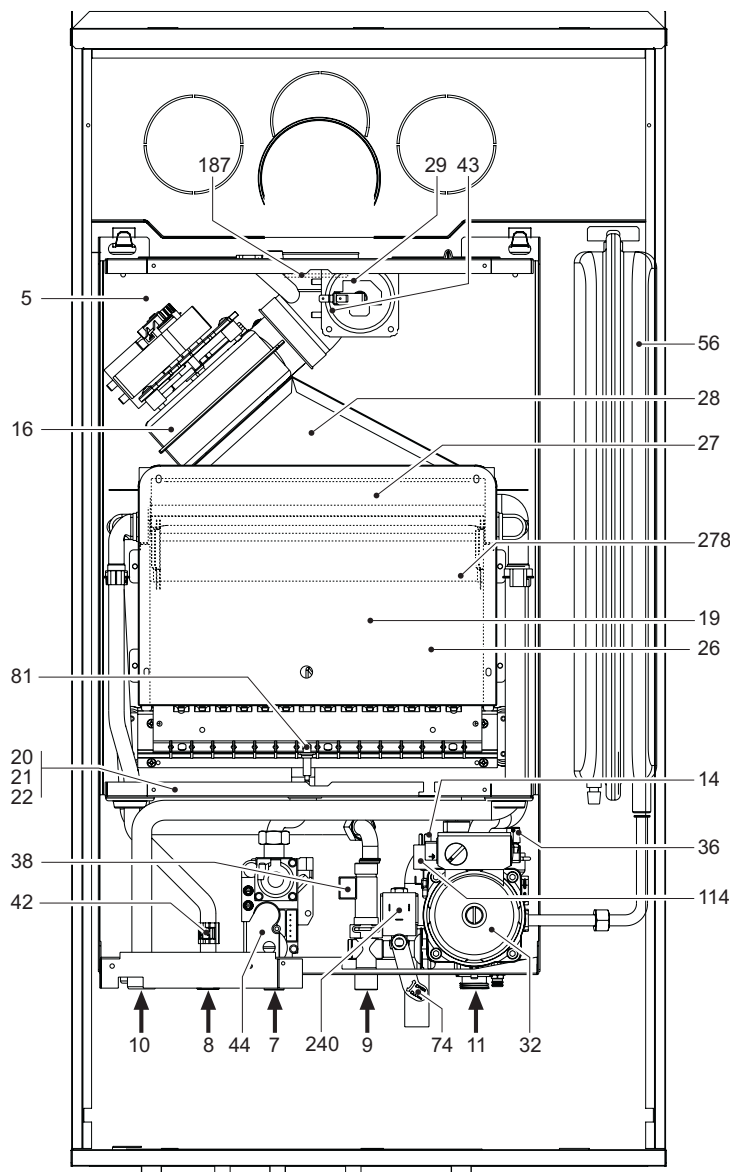


fig. 21 - Vista generale

- |    |   |     |  |
|----|---|-----|--|
| 5  | Camera stagna                                     | 28  | Collettore fumi                            |
| 7  | Entrata gas                                       | 29  | Collettore uscita fumi                     |
| 8  | Uscita acqua sanitaria                            | 32  | Circolatore riscaldamento                  |
| 9  | Entrata acqua sanitaria                           | 36  | Sfiato aria automatico                     |
| 10 | Mandata impianto                                  | 38  | Flussostato                                |
| 11 | Ritorno impianto                                  | 42  | Sensore di temperatura sanitaria           |
| 14 | Valvola di sicurezza                              | 43  | Pressostato aria                           |
| 16 | Ventilatore                                       | 44  | Valvola gas                                |
| 19 | Camera combustione                                | 56  | Vaso di espansione                         |
| 20 | Gruppo bruciatori                                 | 74  | Rubinetto di riempimento impianto          |
| 21 | Ugello principale                                 | 81  | Elettrodo d'accensione e rilevazione       |
| 22 | Bruciatore  | 114 | Pressostato acqua                          |
| 26 | Isolante camera di combustione                    | 187 | Diaframma fumi                             |
| 27 | Scambiatore in rame per riscaldamento e sanitario | 240 | Elettrovalvola caricamento impianto        |
|    |   | 278 | Sensore doppio (Sicurezza + Riscaldamento) |

4.3 Circuito idraulico

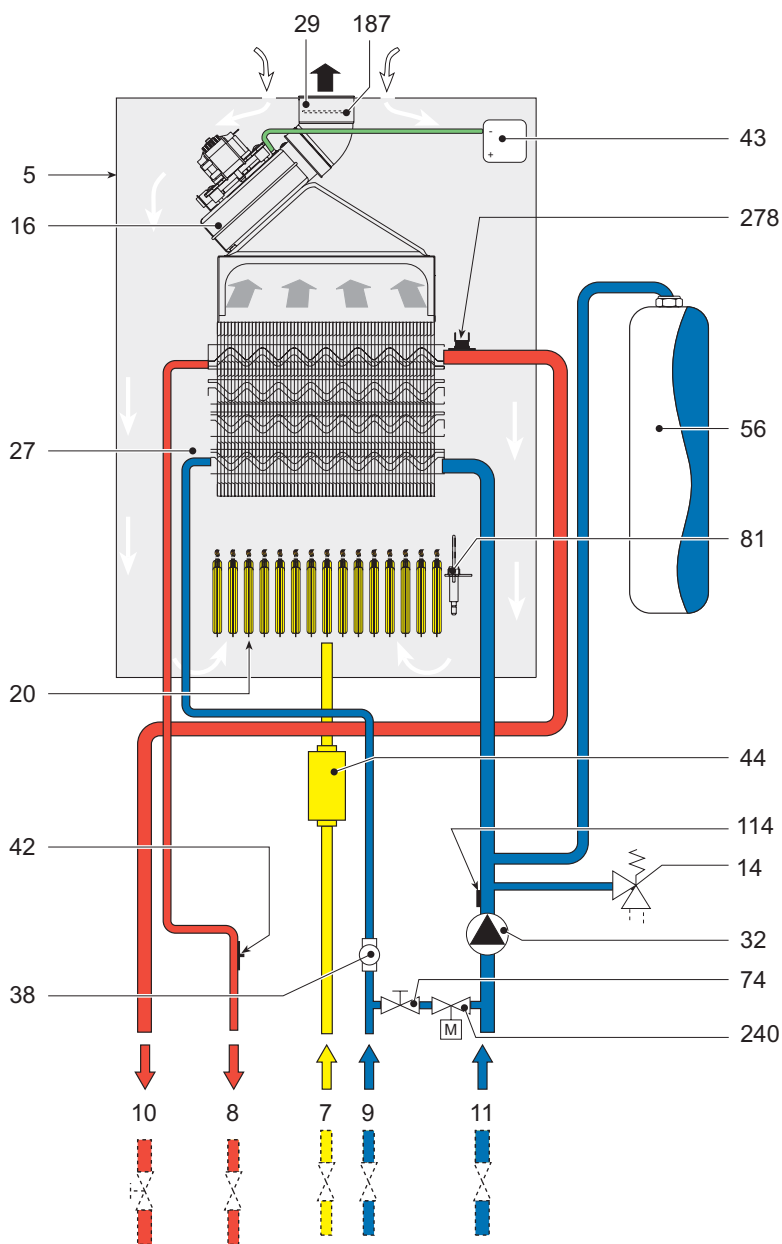


fig. 22 - Circuito idraulico

- |    |   |     |  |
|----|---|-----|--|
| 5  | Camera stagna                                     | 38  | Flussostato                                |
| 7  | Entrata gas                                       | 42  | Sensore di temperatura sanitaria           |
| 8  | Uscita acqua sanitaria                            | 43  | Pressostato aria                           |
| 9  | Entrata acqua sanitaria                           | 44  | Valvola gas                                |
| 10 | Mandata impianto                                  | 56  | Vaso di espansione                         |
| 11 | Ritorno impianto                                  | 74  | Rubinetto di riempimento impianto          |
| 14 | Valvola di sicurezza                              | 81  | Elettrodo d'accensione e rilevazione       |
| 16 | Ventilatore                                       | 114 | Pressostato acqua                          |
| 20 | Gruppo bruciatori                                 | 187 | Diaframma fumi                             |
| 27 | Scambiatore in rame per riscaldamento e sanitario | 240 | Elettrovalvola caricamento impianto        |
| 29 | Collettore uscita fumi                            | 278 | Sensore doppio (Sicurezza + Riscaldamento) |
| 32 | Circolatore riscaldamento                         |     |  |



## 4.4 Tabella dati tecnici

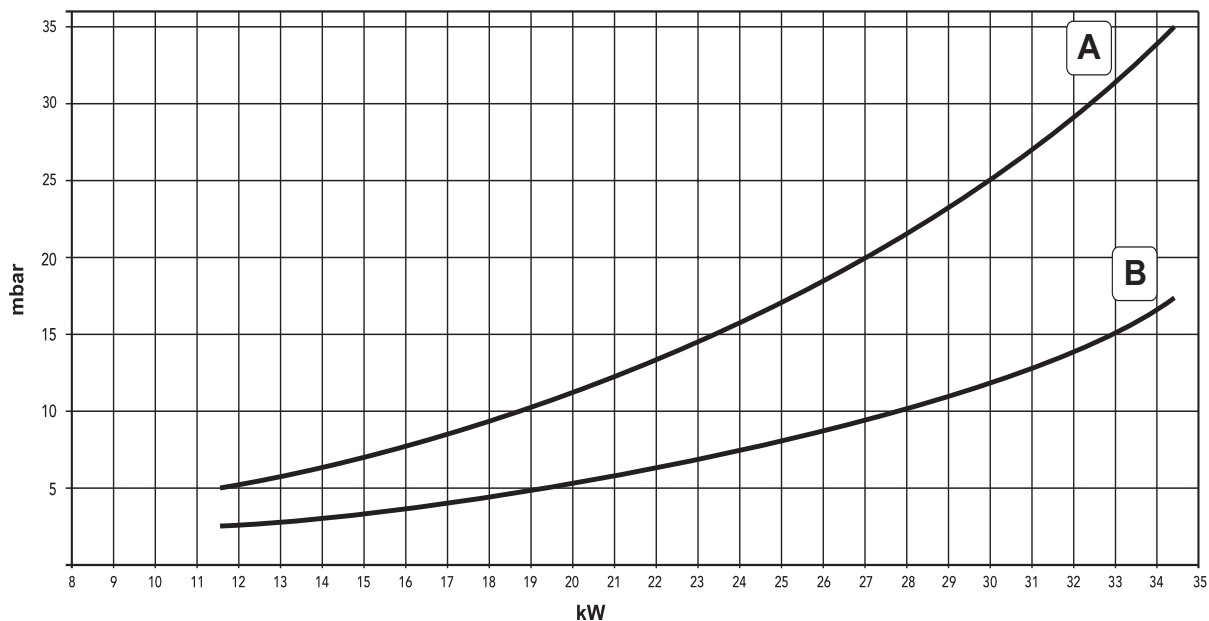
Nella colonna a destra viene indicata l'abbreviazione utilizzata nella targhetta dati tecnici.

Dato	Unità	Valore	
Portata termica max	kW	34.4	(Q)
Portata termica min	kW	11.5	(Q)
Potenza Termica max riscaldamento	kW	32.0	(P)
Potenza Termica min riscaldamento	kW	9.9	(P)
Potenza Termica max sanitario	kW	32.0	
Potenza Termica min sanitario	kW	9.9	
Ugelli bruciatore G20	n° x Ø	15 x 1.35	
Diaframma gas G20	Ø	5.6	
Pressione gas alimentazione G20	mbar	20	
Pressione max a valle valvola a gas (G20)	mbar	17.5	
Pressione min a valle valvola a gas (G20)	mbar	2.2	
Portata gas max G20	m <sup>3</sup> /h	3.64	
Portata gas min G20	m <sup>3</sup> /h	1.22	
Ugelli bruciatore G31	n° x Ø	15 x 0.79	
Diaframma gas G31	Ø	no diaframma	
Pressione gas alimentazione G31	mbar	37	
Pressione max a valle valvola a gas (G31)	mbar	35	
Pressione min a valle valvola a gas (G31)	mbar	5	
Portata gas max G31	kg/h	2.69	
Portata gas min G31	kg/h	0.90	

Classe efficienza direttiva 92/42 EEC	-	★★★	
Classe di emissione NOx	-	3 (<150 mg/kWh)	(NOx)
Pressione max esercizio riscaldamento	bar	3	(PMS)
Pressione min esercizio riscaldamento	bar	0.8	
Temperatura max riscaldamento	°C	90	(tmax)
Contenuto acqua riscaldamento	litri	1.2	
Capacità vaso di espansione riscaldamento	litri	10	
Pressione precarica vaso di espansione riscaldamento	bar	1	
Pressione max di esercizio sanitario	bar	9	(PMW)
Pressione min di esercizio sanitario	bar	0.25	
Contenuto acqua sanitario	litri	0.5	
Portata sanitaria t 25°C	l/min	18.3	
Portata sanitaria t 30°C	l/min	15.2	(D)
Grado protezione	IP	X5D	
Tensione di alimentazione	V/Hz	230V/50Hz	
Potenza elettrica assorbita	W	135	
Potenza elettrica assorbita sanitario	W	55	
Peso a vuoto	kg	35	
Tipo di apparecchio		C12-C22-C32-C42-C52- C62-C72-C82-B22	
PIN CE		0461BR0842	

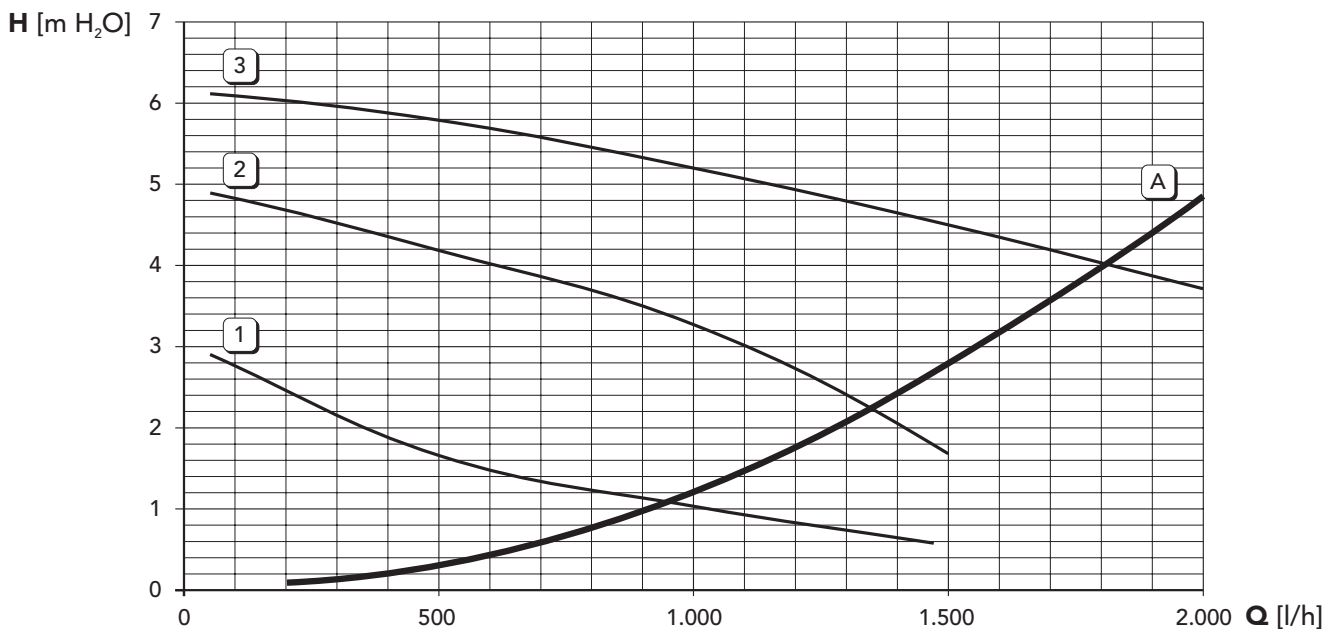
### 4.5 Diagrammi

#### Diagrammi pressione - potenza



- A GPL
- B METANO

#### Perdite di carico / prevalenza circolatori



- A Perdite di carico caldaia
- 1 - 2 - 3 Velocità circolatore

## 4.6 Schema elettrico

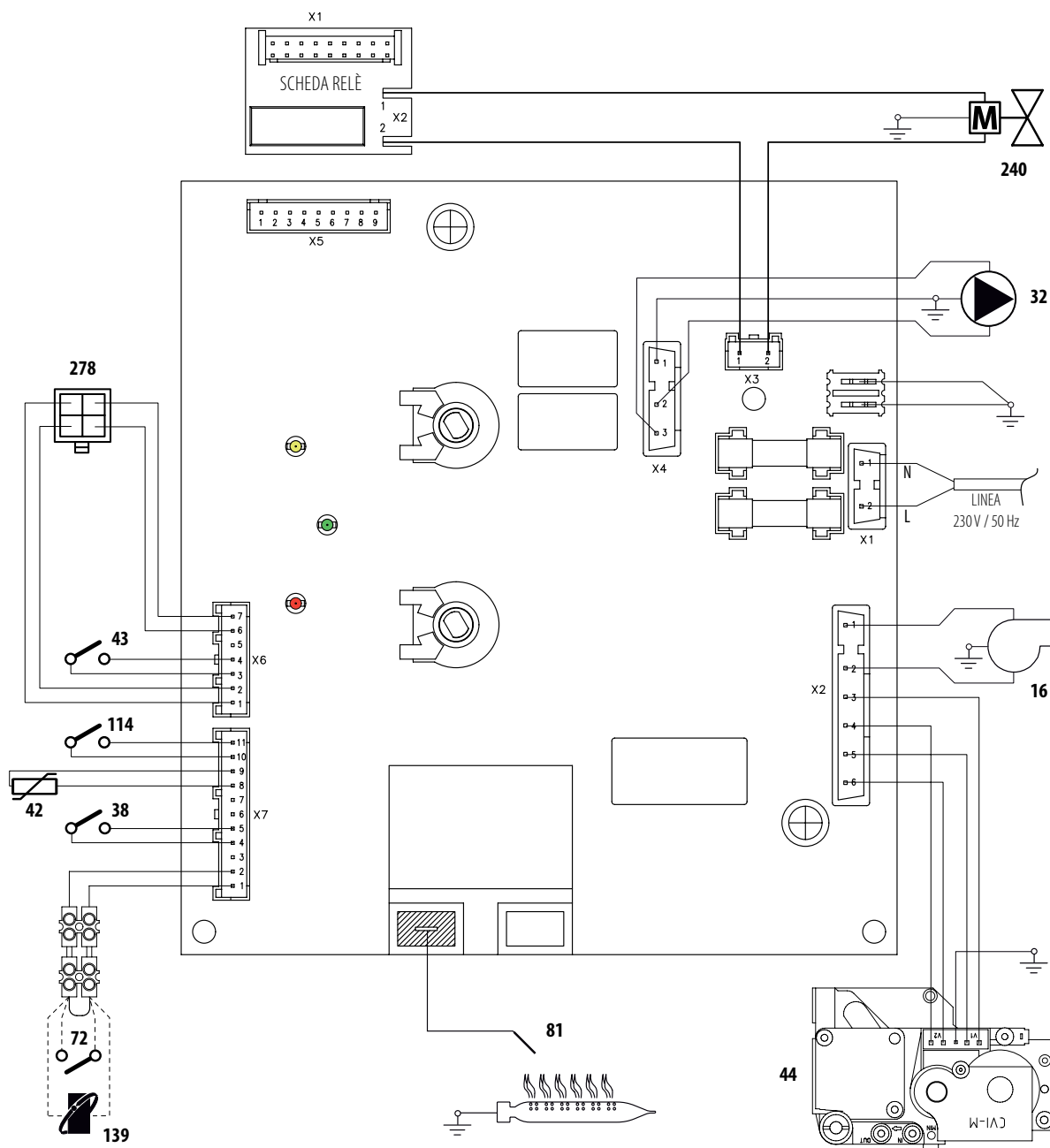


fig. 23 - Schema elettrico



**Attenzione:** Prima di collegare il **termostato ambiente** o il **cronocomando remoto**, togliere il ponticello sulla morsettiera.

### Legenda

- |    |                               |     |  |
|----|-------------------------------|-----|--|
| 16 | Ventilatore                   | 81  | Elettrodo d'accensione/rivelazione         |
| 32 | Circolatore riscaldamento     | 114 | Pressostato acqua                          |
| 38 | Flussostato                   | 139 | Cronocomando remoto (OpenTherm)            |
| 42 | Sensore temperatura sanitario | 240 | Elettrovalvola caricamento impianto        |
| 43 | Pressostato aria              | 278 | Sensore doppio (Sicurezza + riscaldamento) |
| 44 | Valvola gas                   |     |  |
| 72 | Termostato ambiente           |     |  |

# Certificato di Garanzia

## La presente garanzia convenzionale è valida per gli apparecchi destinati alla commercializzazione, venduti ed installati sul solo territorio italiano

La Direttiva Europea 99/44/CE ha per oggetto taluni aspetti della vendita e delle garanzie dei beni di consumo e regola il rapporto tra venditore finale e consumatore. La direttiva in oggetto prevede che in caso di difetto di conformità del prodotto, il consumatore ha diritto a rivalersi nei confronti del venditore finale per ottenerne il ripristino senza spese, per un periodo di 24 mesi dalla data di acquisto.

Ferrolì S.p.A., pur non essendo venditore finale nei confronti del consumatore, intende comunque supportare le responsabilità del venditore finale con una propria Garanzia Convenzionale, fornita tramite la propria rete di assistenza tecnica autorizzata alle condizioni riportate di seguito.

### Oggetto della Garanzia e Durata

Con la presente garanzia convenzionale l'azienda produttrice garantisce da tutti i difetti di fabbricazione e di funzionamento gli apparecchi venduti per 24 mesi dalla data di consegna, documentata attraverso regolare documento di acquisto, purché avvenuta entro 3 anni dalla data di fabbricazione del prodotto. La messa in servizio del prodotto deve essere effettuata a cura della società installatrice. Entro 30 giorni dalla messa in servizio il Cliente può richiedere ad un Centro di Assistenza autorizzato il primo controllo gratuito. In questo caso i 2 anni di garanzia decorrono sempre dalla data di consegna ma sullo scambiatore principale viene esteso un ulteriore anno di garanzia (quindi 3 anni).

### Modalità per far valere la presente Garanzia

In caso di guasto, il cliente deve richiedere entro il termine di decadenza di 30 giorni l'intervento del Centro Assistenza di zona, autorizzato Ferrolì S.p.A.

I nominativi dei Centri Assistenza autorizzati sono reperibili:

- attraverso il sito internet dell'azienda costruttrice;
- attraverso il numero verde 800-59-60-40.

I costi di intervento sono a carico dell'azienda produttrice, fatte salve le esclusioni previste e riportate nella presente Dichiarazione. Gli interventi in garanzia non modificano la data di decorrenza o la durata della stessa.

### Esclusioni

Sono escluse dalla presente garanzia i guasti e gli eventuali danni causati da:

- trasporto non effettuato a cura dell'azienda;
- inosservanza delle istruzioni e delle avvertenze previste dall'azienda produttrice e riportate sui manuali di utilizzo a corredo del prodotto;
- errata installazione o inosservanza delle prescrizioni di installazione, previste dall'azienda produttrice e riportate sui manuali di installazione a corredo del prodotto;
- inosservanza di norme e/o disposizioni previste da leggi e/o regolamenti vigenti, in particolare per assenza o difetto di manutenzione periodica;
- anomalie o anomalie di qualsiasi genere nell'alimentazione degli impianti idraulici, elettrici, di erogazione del combustibile, di camini e/o scarichi;
- inadeguati trattamenti dell'acqua di alimentazione, trattamenti disincrostanti erroneamente effettuati;
- corrosioni causate da condensa o aggressività d'acqua;
- gelo, correnti vaganti e/o effetti dannosi di scariche atmosferiche;
- mancanza di dispositivi di protezione contro le scariche atmosferiche;
- trascuratezza, incapacità d'uso, manomissioni effettuate da personale non autorizzato o interventi tecnici errati effettuati sul prodotto da soggetti estranei alla rete di assistenza autorizzata Ferrolì;
- impiego di parti di ricambio non originali Ferrolì;
- manutenzione inadeguata o mancante;
- parti soggette a normale usura di impiego (anodi, guarnizioni, manopole, lampade spia, ecc.);
- cause di forza maggiore indipendenti dalla volontà e dal controllo dell'azienda produttrice;
- non rientrano nella garanzia le operazioni di pulizia e manutenzione ordinaria, né eventuali attività o operazioni per accedere al prodotto (smontaggio mobili o coperture, allestimento ponteggi, ecc.).

### Responsabilità

Il personale autorizzato dalla azienda produttrice interviene a titolo di assistenza tecnica nei confronti del Cliente; l'installatore resta comunque l'unico responsabile dell'installazione che deve rispettare le prescrizioni di legge e le prescrizioni tecniche riportate sui manuali di installazione a corredo del prodotto.

Le condizioni di garanzia convenzionale qui elencate sono le uniche offerte da Ferrolì Spa. Nessun terzo è autorizzato a modificare i termini della presente garanzia né a rilasciarne altri verbali o scritti.

### Diritti di legge

- La presente garanzia si aggiunge e non pregiudica i diritti dell'acquirente previsti dalla direttiva 99/44/CEE e relativo decreto nazionale di attuazione.



# ferrolì