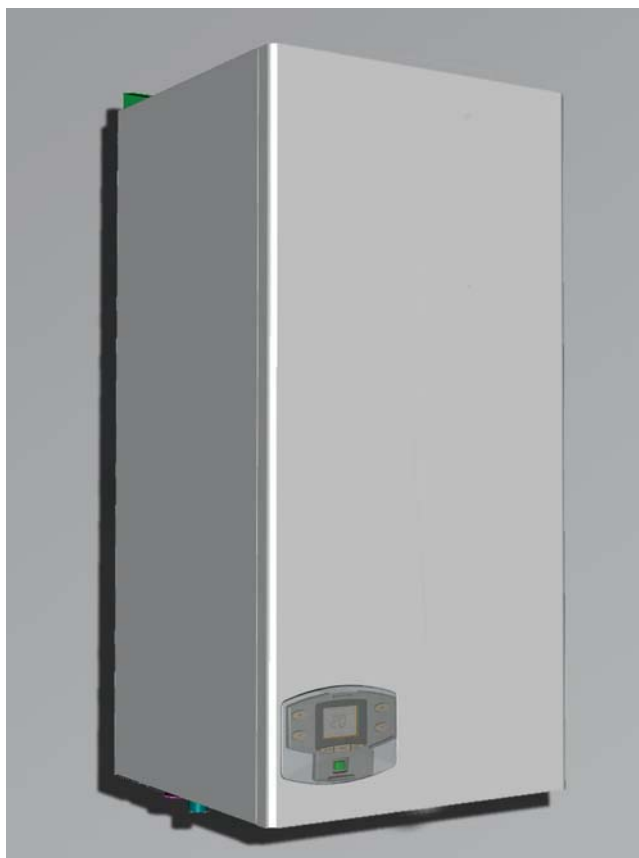






## ENERGY TOP W 70

ISO 9001 : 2000  
CERTIFIED COMPANY



**CE**

INSTRUCTIONS FOR USE, INSTALLATION AND MAINTENANCE  
INSTRUCTIONS D'UTILISATION, D'INSTALLATION ET D'ENTRETIEN  
ISTRUZIONE PER L'USO L'INSTALLAZIONE E LA MANUTENZIONE  
INSTRUCCIONES DE USO, INSTALACIÓN Y MANTENIMIENTO  
BETRIEBS-, INSTALLATIONS- UND WARTUNGSANLEITUNG

<b>1 Istruzioni d'uso .....</b>	<b>68</b>	
1.1 Presentazione .....	68	
1.2 Pannello comandi .....	68	
1.3 Accensione e spegnimento .....	70	
1.4 Regolazioni.....	71	
<b>2 Installazione .....</b>	<b>75</b>	
2.1 Disposizioni generali .....	75	
2.2 Luogo d'installazione .....	75	
2.3 Collegamenti idraulici .....	76	
2.4 Collegamento gas .....	78	
2.5 Collegamenti elettrici .....	78	
2.6 Condotti fumo .....	80	
2.7 Collegamento scarico condensa .....	83	
<b>3 Servizio e manutenzione .....</b>	<b>84</b>	
3.1 Regolazioni.....	84	
3.2 Messa in servizio .....	85	
3.3 Manutenzione .....	86	
3.4 Risoluzione dei problemi .....	88	
<b>4 Caratteristiche e dati tecnici .....</b>	<b>90</b>	
4.1 Dimensioni e attacchi .....	90	
4.2 Vista generale e componenti principali.....	91	
4.3 Circuito idraulico .....	92	
4.4 Tabella dati tecnici.....	93	
4.5 Diagrammi .....	94	
4.6 Schema elettrico.....	95	

# 1. Istruzioni d'uso

## 1.1 Presentazione

Gentile cliente,

La ringraziamo di aver scelto **ENERGY TOP W 70**, una caldaia murale **FERROLI** di concezione avanzata, tecnologia d'avanguardia, elevata affidabilità e qualità costruttiva. La preghiamo di leggere attentamente il presente manuale perchè fornisce importanti indicazioni riguardanti la sicurezza di installazione, uso e manutenzione.

**ENERGY TOP W 70** è un generatore termico a camera stagna per riscaldamento, **premiscelato a condensazione** ad altissimo rendimento e bassissime emissioni, funzionante a gas naturale o GPL e dotato di sistema di controllo a microprocessore.

Il **corpo caldaia** è composto da uno scambiatore in alluminio a tubo alettato e da un **bruciatore premiscelato** in acciaio, dotato di accensione elettronica con controllo di fiamma a ionizzazione, di ventilatore a velocità modulante e valvola gas modulante. **ENERGY TOP W 70** è un generatore termico predisposto per funzionare singolarmente o in cascata.

## 1.2 Pannello comandi

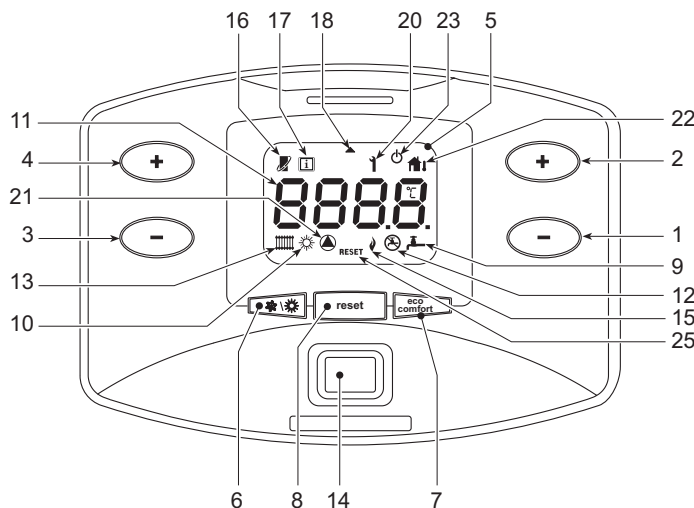


fig. 1 - Pannello di controllo

### Legenda

- |   |   |
|---|---|
| <ul style="list-style-type: none"> <li>1 = Tasto decremento impostazione temperatura acqua calda sanitaria (con bollitore opzionale installato)</li> <li>2 = Tasto incremento impostazione temperatura acqua calda sanitaria (con bollitore opzionale installato)</li> <li>3 = Tasto decremento impostazione temperatura impianto riscaldamento</li> <li>4 = Tasto incremento impostazione temperatura impianto riscaldamento</li> <li>5 = Display</li> <li>6 = Tasto selezione modalità Estate/Inverno</li> <li>7 = Tasto selezione modalità Economy/Comfort (con bollitore opzionale installato) e accensione/ spegnimento apparecchio</li> <li>8 = Tasto ripristino</li> <li>9 = Indicazione funzionamento sanitario (con bollitore opzionale installato)</li> </ul> | <ul style="list-style-type: none"> <li>10 = Indicazione modalità Estate</li> <li>11 = Indicazione multi-funzione</li> <li>12 = Indicazione modo Eco (Economy) (con bollitore opzionale installato)</li> <li>13 = Indicazione funzionamento riscaldamento</li> <li>14 = Tasto Accensione / Spegnimento apparecchio</li> <li>15 = Indicazione bruciatore acceso</li> <li>16 = Compare collegando il cronocomando Remoto (opzionale)</li> <li>17 = Simbolo informazioni</li> <li>18 = Simbolo freccia</li> <li>20 = Indicazione anomalia</li> <li>21 = Indicazione funzionamento circolatore</li> <li>22 = Compare collegando la sonda esterna (opzionale)</li> <li>23 = Indicazione spegnimento caldaia</li> <li>25 = Indicazione richiesta sblocco anomalia</li> </ul> |
|---|---|

### Indicazione durante il funzionamento

#### Riscaldamento

La richiesta riscaldamento (generata da Termostato Ambiente o Cronocomando Remoto o segnale 0-10 Vdc) è indicata dall'attivazione del circolatore e del radiatore (part. 13 e 21 - fig. 1).

Il display (part. 11 - fig. 1) visualizza l'attuale temperatura della mandata riscaldamento e durante il tempo di attesa sanitario la scritta "d".

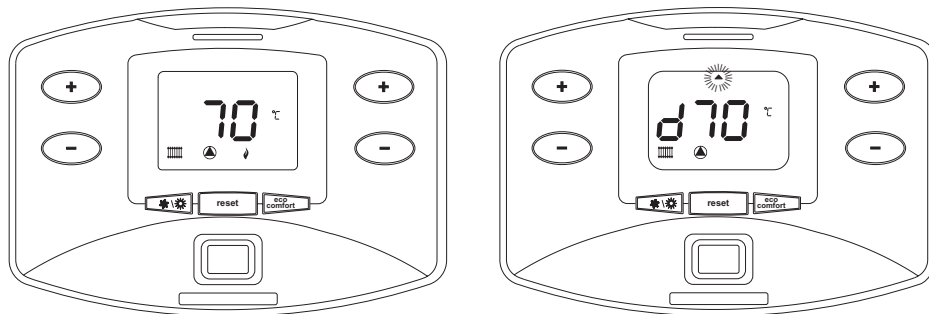


fig. 2

#### Sanitario (con bollitore opzionale installato)

La richiesta riscaldamento bollitore è indicata dall'attivazione del circolatore e del rubinetto (part. 9 e 21 - fig. 1). Il display (part. 11 - fig. 1) visualizza l'attuale temperatura del sensore bollitore e durante il tempo di attesa riscaldamento, la scritta "d".

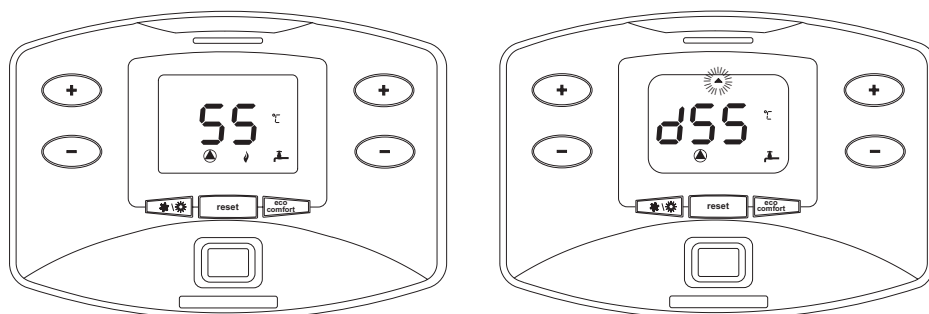





fig. 3 -

#### Esclusione bollitore (economy)

Il riscaldamento/mantenimento in temperatura del bollitore può essere escluso dall'utente. In caso di esclusione, non vi sarà erogazione di acqua calda sanitaria. Il bollitore può essere disattivato dall'utente (modalità ECO) premendo il tasto  (part. 7 - fig. 1). In modalità ECO il display attiva il simbolo  (part. 12 - fig. 1). Per attivare la modalità COMFORT premere nuovamente il tasto  (part. 7 - fig. 1).

### 1.3 Accensione e spegnimento

#### Accensione caldaia

Premere il tasto d'accensione/spegnimento (part 14 fig. 1).

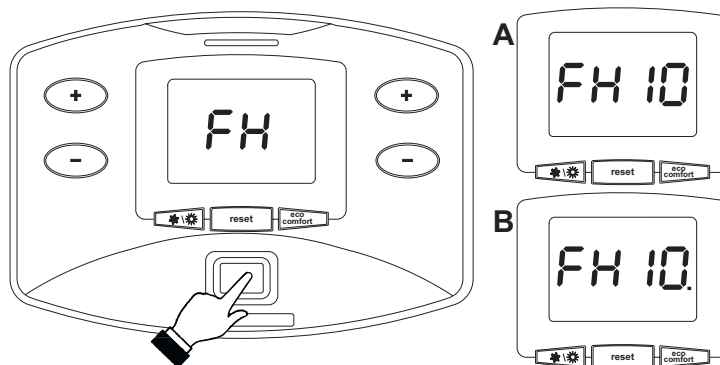



fig. 4 - Accensione caldaia

- Per i successivi 120 secondi il display visualizza FH che identifica il ciclo di sfiato aria dall'impianto riscaldamento.
- Durante i primi 10 secondi il display visualizza anche la versione software delle schede (A = Versione software scheda display / B = Versione software centralina).
- Aprire il rubinetto del gas a monte della caldaia.
- Scomparsa la scritta FH, la caldaia è pronta per funzionare automaticamente ogni qualvolta vi sia una richiesta al termostato ambiente.

#### Spegnimento caldaia

Premere il tasto  (part. 7 - fig. 1) per 5 secondi.

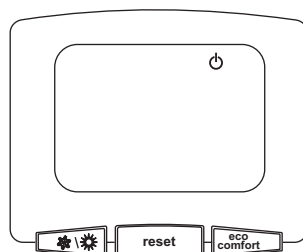


fig. 5 - Spegnimento caldaia

Quando la caldaia viene spenta, la scheda elettronica è ancora alimentata elettricamente.

È disabilitato il funzionamento sanitario (con bollitore opzionale installato) e riscaldamento. Rimane attivo il sistema antigelo.

Per riaccendere la caldaia, premere nuovamente il tasto  (part. 7 fig. 1) per 5 secondi.

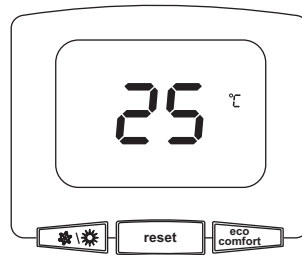


fig. 6

La caldaia sarà immediatamente pronta per funzionare ogni qualvolta si prelevi acqua calda sanitaria (con bollitore opzionale installato) o vi sia una richiesta al termostato ambiente.

Per togliere completamente l'alimentazione elettrica all'apparecchio premere il tasto part 14 fig. 1.



Togliendo alimentazione elettrica e/o gas all'apparecchio il sistema antigelo non funziona. Per lunghe soste durante il periodo invernale, al fine di evitare danni dovuti al gelo, è consigliabile scaricare tutta l'acqua della caldaia, quella sanitaria e quella dell'impianto; oppure scaricare solo l'acqua sanitaria e introdurre l'apposito antigelo nell'impianto di riscaldamento, conforme a quanto prescritto alla sez. 2.3.

## 1.4 Regolazioni

### Commutazione Estate/Inverno

Premere il tasto  part. 6 - fig. 1 per 1 secondo.

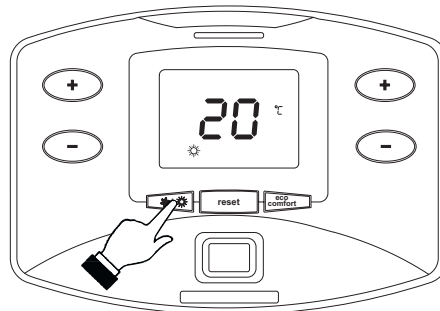





fig. 7

Il display attiva il simbolo Estate part. 10 - fig. 1. La funzione riscaldamento viene disattivata mentre rimane attiva l'eventuale produzione di acqua sanitaria (con bollitore esterno opzionale). Rimane attivo il sistema antigelo.

Per disattivare la modalità Estate, premere nuovamente il tasto  (part. 6 - fig. 1) per 1 secondo.

### Regolazione temperatura riscaldamento

Agire sui tasti riscaldamento   (part. 3 e 4 - fig. 1) per variare la temperatura da un minimo di 20°C ad un massimo di 90°.

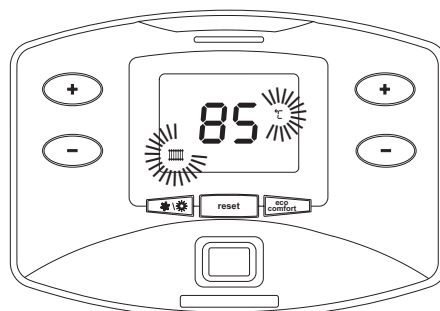


fig. 8

**Regolazione temperatura sanitario (con bollitore opzionale installato)**

Agire sui tasti sanitario (+) (-) (part. 1 e 2 - fig. 1) per variare la temperatura da un minimo di 10°C ad un massimo di 65°C.

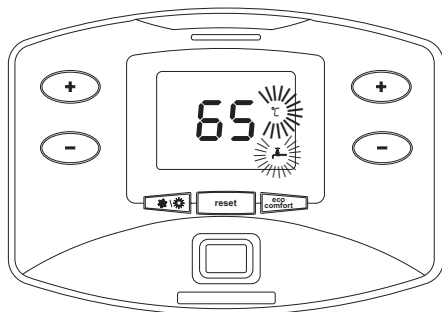


fig. 9

**Regolazione della temperatura ambiente (con termostato ambiente opzionale)**

Impostare tramite il termostato ambiente la temperatura desiderata all'interno dei locali.

**Regolazione della temperatura ambiente (con cronocomando remoto opzionale)**

Impostare tramite il cronocomando remoto la temperatura ambiente desiderata all'interno dei locali. La caldaia regolerà l'acqua impianto in funzione della temperatura ambiente richiesta. Per quanto riguarda il funzionamento con cronocomando remoto, fare riferimento al relativo manuale d'uso.

**Temperatura scorrevole**

Quando viene installata la sonda esterna (opzionale) sul display del pannello comandi (part. 5 - fig. 1) viene attivato il relativo simbolo (part. 22 fig. 1). Il sistema di regolazione caldaia lavora con "Temperatura Scorrevole". In questa modalità, la temperatura dell'impianto di riscaldamento viene regolata a seconda delle condizioni climatiche esterne, in modo da garantire un elevato comfort e risparmio energetico durante tutto il periodo dell'anno. In particolare, all'aumentare della temperatura esterna viene diminuita la temperatura di mandata impianto, a seconda di una determinata "curva di compensazione".

Con regolazione a Temperatura Scorrevole, la temperatura impostata attraverso i tasti riscaldamento (+) (-) (part. 3 e 4 - fig. 1) diviene la massima temperatura di mandata impianto. Si consiglia di impostare al valore massimo per permettere al sistema di regolare in tutto il campo utile di funzionamento.

La caldaia deve essere regolata in fase di installazione dal personale qualificato. Eventuali adattamenti possono essere comunque apportati dall'utente per il miglioramento del comfort.

**Curva di compensazione e spostamento delle curve**

Premendo il tasto  (part. 8 - fig. 1) per 5 secondi, viene visualizzata l'attuale curva di compensazione (fig. 10) ed è possibile modificarla con i tasti sanitario (+) (-) (part. 1 e 2 - fig. 1).

Regolare la curva desiderata da 1 a 10 secondo la caratteristica (fig. 12).

Regolando la curva a 0, la regolazione a temperatura scorrevole risulta disabilitata.

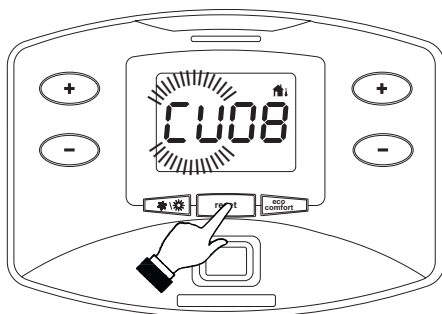


fig. 10 - Curva di compensazione

Premendo i tasti riscaldamento  $\oplus$   $\ominus$  (part. 3 e 4 - fig. 1) si accede allo spostamento parallelo delle curve (fig. 13), modificabile con i tasti sanitario  $\oplus$   $\ominus$  (part. 1 e 2 - fig. 1).

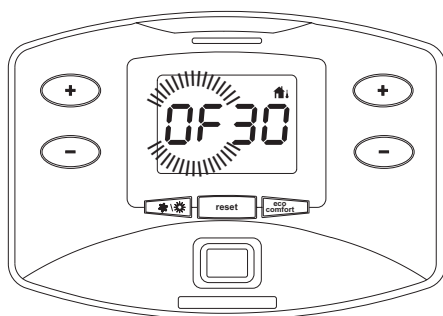


fig. 11 - Spostamento parallelo delle curve

Premendo nuovamente il tasto  $\text{reset}$  (part. 8 - fig. 1) per 5 secondi si esce dalla modalità regolazione curve parallele. Se la temperatura ambiente risulta inferiore al valore desiderato si consiglia di impostare una curva di ordine superiore e viceversa. Procedere con incrementi o diminuzioni di una unità e verificare il risultato in ambiente.

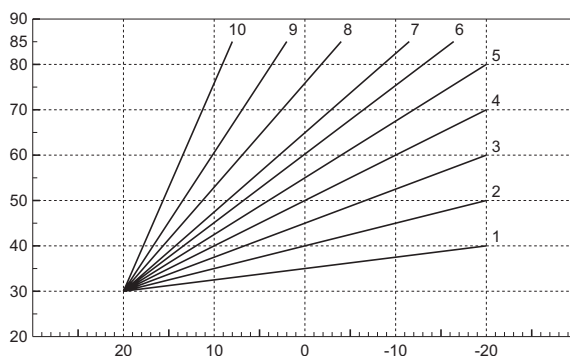


fig. 12 - Curve di compensazione

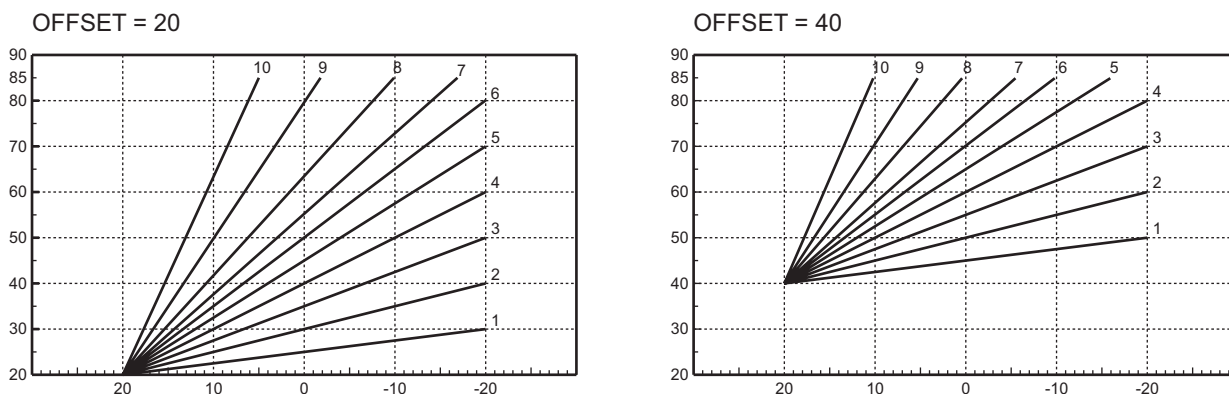




fig. 13 - Esempio di spostamento parallelo delle curve di compensazione



Se alla caldaia è collegato il Cronocomando Remoto (opzionale), le regolazioni descritte in precedenza vengono gestite secondo quanto riportato nella tabella 1.



Tabella. 1

<b>Regolazione temperatura riscaldamento</b>	La regolazione può essere eseguita sia dal menù del Cronocomando Remoto sia dal pannello comandi caldaia.
<b>Regolazione temperatura sanitario (con bollitore opzionale installato)</b>	La regolazione può essere eseguita sia dal menù del Cronocomando Remoto sia dal pannello comandi caldaia.
<b>Commutazione Estate/Inverno</b>	La modalità Estate ha priorità su un'eventuale richiesta riscaldamento del Cronocomando Remoto.
<b>Selezione Eco/Comfort (con bollitore opzionale installato)</b>	<p>Disabilitando il sanitario dal menù del Cronocomando Remoto, la caldaia seleziona la modalità Economy. In questa condizione, il tasto  (part. 7 - fig. 1) sul pannello caldaia, è disabilitato.</p> <p>Abilitando il sanitario dal menù del Cronocomando Remoto, la caldaia seleziona la modalità Comfort. In questa condizione, con il tasto  (part. 7 - fig. 1) sul pannello caldaia, è possibile selezionare una delle due modalità.</p>
<b>Temperatura Scorrevole</b>	Sia il Cronocomando Remoto sia la scheda caldaia gestiscono la regolazione a Temperatura Scorrevole: tra i due, ha priorità la Temperatura Scorrevole della scheda caldaia.

**Regolazione pressione idraulica impianto**

La pressione di caricamento ad impianto freddo deve essere di circa 1,0 bar. Se la pressione dell'impianto scende a valori inferiori al minimo, la scheda caldaia attiverà l'anomalia F37 (fig. 14).

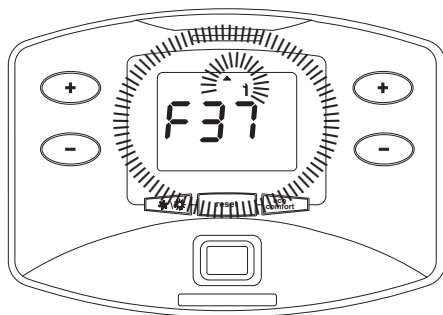



fig. 14 - Anomalia pressione impianto insufficiente

 Una volta ripristinata la pressione impianto, la caldaia attiverà il ciclo di sfiato aria di 120 secondi identificato dal display con FH.

## 2. Installazione

### 2.1 Disposizioni generali

L'INSTALLAZIONE DELLA CALDAIA DEVE ESSERE EFFETTUATA SOLTANTO DA PERSONALE SPECIALIZZATO E DI SICURA QUALIFICAZIONE, OTTEMPERANDO A TUTTE LE ISTRUZIONI RIPORTATE NEL PRESENTE MANUALE TECNICO, ALLE DISPOSIZIONI DI LEGGE VIGENTI, ALLE PRESCRIZIONI DELLE NORME NAZIONALI E LOCALI E SECONDO LE REGOLE DELLA BUONA TECNICA.

ENERGY TOP W 70 è un generatore termico predisposto per funzionare singolarmente o in cascata (batteria). Quando due o più generatori ENERGY TOP W 70 sono installati in cascata con i kit originali FERROLI, rispettando le prescrizioni del presente manuale, possono essere considerati come un unico generatore termico equivalente di potenzialità totale pari alla somma delle potenze di tutti gli apparecchi collegati in cascata.

E' necessario che siano soddisfatti tutti i requisiti imposti da norme e regolamenti vigenti applicabili a tale generatore "equivalente" di potenzialità termica totale. In particolare il locale di installazione, i dispositivi di sicurezza ed il sistema di evacuazione fumi devono essere adeguati alla potenzialità termica totale della batteria di apparecchi.

Si sottolinea che ogni ENERGY TOP W 70 è di fatto un completo generatore termico indipendente, dotato di propri dispositivi di sicurezza. In caso di sovratemperatura, mancanza d'acqua o mancanza di circolazione nell'apparecchio, i dispositivi di protezione causano lo spegnimento o il blocco dell'apparecchio, impedendone il funzionamento.

Le prescrizioni per l'installazione riportate nei successivi paragrafi riguardano sia il singolo apparecchio, sia il collegamento in cascata.

### 2.2 Luogo d'installazione

Il circuito di combustione dell'apparecchio è stagno rispetto l'ambiente di installazione e quindi l'apparecchio può essere installato in qualunque locale. L'ambiente di installazione tuttavia deve essere sufficientemente ventilato per evitare che si creino condizioni di pericolo in caso di, seppur piccole, perdite di gas. Questa norma di sicurezza è imposta dalla Direttiva CEE n° 90/396 per tutti gli apparecchi utilizzatori di gas, anche per quelli cosiddetti a camera stagna.

L'apparecchio può funzionare anche con aspirazione aria dal locale di installazione (tipo B). In questo caso il locale deve essere provvisto di adeguata ventilazione, secondo le norme vigenti.

Il luogo di installazione deve comunque essere privo di polveri, oggetti o materiali infiammabili o gas corrosivi. L'ambiente deve essere asciutto e non soggetto al gelo.

La caldaia è predisposta per l'installazione pensile a muro. Il fissaggio alla parete deve garantire un sostegno stabile ed efficace del generatore.



Se l'apparecchio viene racchiuso entro mobili o montato affiancato lateralmente, deve essere previsto lo spazio per lo smontaggio della mantellatura e per le normali attività di manutenzione



## 2.3 Collegamenti idraulici

La potenzialità termica dell'apparecchio va stabilita preliminarmente con un calcolo del fabbisogno di calore dell'edificio secondo le norme vigenti. L'impianto deve essere corredato di tutti i componenti per un corretto e regolare funzionamento. In particolare, prevedere tutti i dispositivi di protezione e sicurezza prescritti dalle norme vigenti per il generatore modulare completo. Essi devono essere installati sulla tubazione di mandata del circuito di acqua calda, immediatamente a valle dell'ultimo modulo, entro una distanza non superiore a 0.5 metri, senza interposizione di organi di intercettazione. L'apparecchio non viene fornito di vaso d'espansione, il suo collegamento pertanto, deve essere effettuato a cura dell'Installatore.



Lo scarico della valvola di sicurezza deve essere collegato ad un imbuto o tubo di raccolta, per evitare lo sgorgio di acqua a terra in caso di sovrappressione nel circuito di riscaldamento. In caso contrario, se la valvola di scarico dovesse intervenire allagando il locale, il costruttore della caldaia non potrà essere ritenuto responsabile.

Non utilizzare i tubi degli impianti idraulici come messa a terra di apparecchi elettrici.

Prima dell'installazione effettuare un lavaggio accurato di tutte le tubazioni dell'impianto per rimuovere residui o impurità che potrebbero compromettere il buon funzionamento dell'apparecchio.



Deve essere prevista inoltre l'installazione di un filtro sulla tubazione di ritorno impianto per evitare che impurità o fanghi provenienti dall'impianto possano intasare e danneggiare i generatori di calore.

L'installazione del filtro è assolutamente necessaria in caso di sostituzione dei generatori in impianti esistenti. Il costruttore non risponde di eventuali danni causati al generatore dalla mancanza o non adeguata installazione di tale filtro.

Effettuare gli allacciamenti ai corrispettivi attacchi secondo il disegno alla sez. 4.1 ed ai simboli riportati sull'apparecchio.

### **Caratteristiche dell'acqua impianto**

In presenza di acqua con durezza superiore ai 25° Fr (1°F = 10ppm CaCO<sub>3</sub>), si prescrive l'uso di acqua opportunamente trattata, al fine di evitare possibili incrostazioni in caldaia. Il trattamento non deve comunque ridurre la durezza a valori inferiori a 15°F (DPR 236/88 per utilizzi d'acqua destinati al consumo umano). È indispensabile il trattamento dell'acqua utilizzata nel caso di impianti molto estesi o di frequenti immissioni di acqua di reintegro nell'impianto. Se in questi casi si rendesse successivamente necessario lo svuotamento parziale o totale dell'impianto, si prescrive di effettuare nuovamente il riempimento con acqua trattata.

### **Sistema antigelo, liquidi antigelo, additivi ed inibitori**

La caldaia è equipaggiata di un sistema antigelo che attiva la caldaia in modo riscaldamento quando la temperatura dell'acqua di mandata impianto scende sotto i 6 °C. Il dispositivo non è attivo se viene tolta alimentazione elettrica e/o gas all'apparecchio. Qualora si renda necessario, è consentito l'uso di liquidi antigelo, additivi e inibitori, solo ed esclusivamente se il produttore di suddetti liquidi o additivi fornisce una garanzia che assicuri che i suoi prodotti sono idonei all'uso e non arrecano danni allo scambiatore di caldaia o ad altri componenti e/o materiali di caldaia ed impianto. È proibito l'uso di liquidi antigelo, additivi e inibitori generici, non espressamente adatti all'uso in impianti termici e compatibili con i materiali di caldaia ed impianto.

**Kit opzionali**

A Richiesta sono disponibili i seguenti kit:

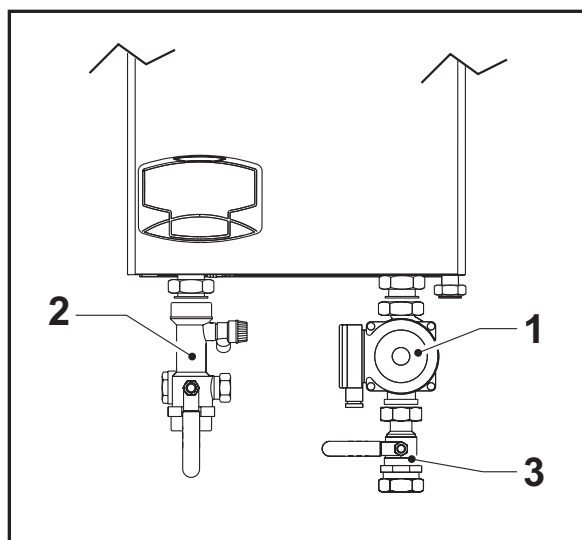


fig. 15 - Kit opzionali

1) cod. 042021X0- KIT POMPA ad elevata prevalenza

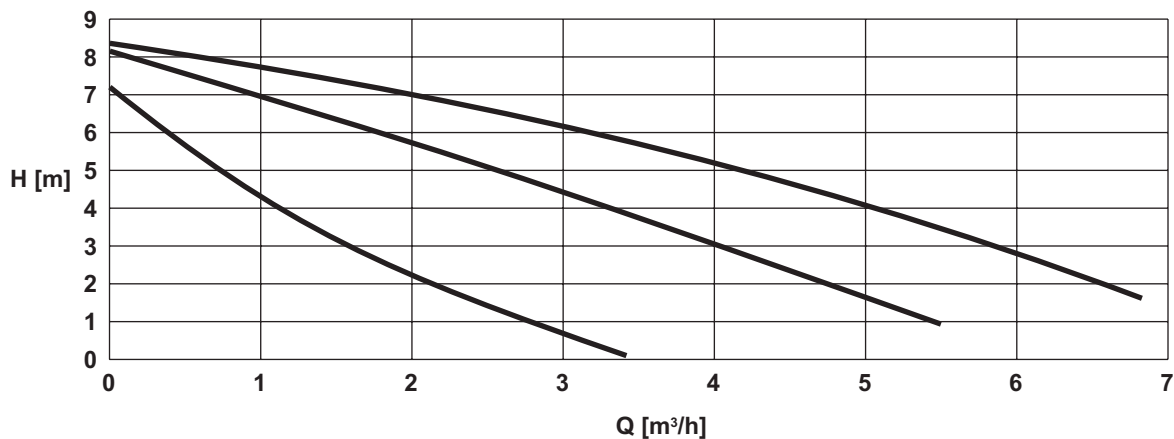


fig. 16 - Prevalenza pompa

2) cod. 042023X0- KIT RUBINETTO 3 Vie - Maschio 1"1/2 con valvola di non ritorno e valvola di sicurezza

Permette l'intercettazione (per operazioni di manutenzione) in conformità ai requisiti **ISPESL** e può essere utilizzata come intercettazione locale nel collegamento di più apparecchi in batteria. La terza via deve essere obbligatoriamente collegata ad un collettore di scarico in atmosfera. In tal modo con valvola in posizione "aperto" lo scambiatore di caldaia è in collegamento con il collettore idraulico di mandata ed in posizione "chiuso", tramite la terza via, lo scambiatore è in comunicazione con il collettore di scarico in atmosfera. Tale valvola funziona quindi anche da scarico della caldaia.

3) cod. 042022X0- KIT RUBINETTO Maschio/Femmina 1"1/2

In abbinamento con la valvola a 3 vie precedente, permette l'intercettazione (per operazioni di manutenzione) in conformità ai requisiti **ISPESL** e può essere utilizzata come intercettazione locale nel collegamento di più apparecchi in batteria.

## 2.4 Collegamento gas



Prima di effettuare l'allacciamento, verificare che l'apparecchio sia predisposto per il funzionamento con il tipo di combustibile disponibile ed effettuare una accurata pulizia di tutte le tubature gas dell'impianto, per rimuovere eventuali residui che potrebbero compromettere il buon funzionamento della caldaia.

L'allacciamento gas deve essere effettuato all'attacco relativo (vedi cap. 2.3) in conformità alla normativa in vigore, con tubo metallico rigido oppure con tubo flessibile a parete continua in acciaio inox, interponendo un rubinetto gas tra impianto e caldaia. Verificare che tutte le connessioni gas siano a tenuta. La portata del contatore gas deve essere sufficiente per l'uso simultaneo di tutti gli apparecchi ad esso collegati. Il diametro del tubo gas, che esce dalla caldaia, non è determinante per la scelta del diametro del tubo tra l'apparecchio ed il contatore; esso deve essere scelto in funzione della sua lunghezza e delle perdite di carico, in conformità alla normativa in vigore.



Non utilizzare i tubi del gas come messa a terra di apparecchi elettrici.

In caso di collegamento in cascata, si raccomanda di installare una valvola di intercettazione combustibile esterna ai moduli.

## 2.5 Collegamenti elettrici

### Collegamento alla rete elettrica



La sicurezza elettrica dell'apparecchio è raggiunta soltanto quando lo stesso è correttamente collegato ad un efficace impianto di messa a terra eseguito come previsto dalle vigenti norme di sicurezza. Far verificare da personale professionalmente qualificato l'efficienza e l'adeguatezza dell'impianto di terra, il costruttore non è responsabile per eventuali danni causati dalla mancanza di messa a terra dell'impianto. Far verificare inoltre che l'impianto elettrico sia adeguato alla potenza massima assorbita dall'apparecchio, indicata in targhetta dati caldaia.

La caldaia è precablata e dotata di cavo di allacciamento alla linea elettrica di tipo "Y" sprovvisto di spina. I collegamenti alla rete devono essere eseguiti con allacciamento fisso e dotati di un interruttore bipolare i cui contatti abbiano una apertura di almeno 3 mm, interponendo fusibili da 3A max tra caldaia e linea. E' importante rispettare le polarità (LINEA: cavo marrone / NEUTRO: cavo blu / TERRA: cavo giallo-verde) negli allacciamenti alla linea elettrica. In fase di installazione o sostituzione del cavo di alimentazione, il conduttore di terra deve essere lasciato 2 cm più lungo degli altri.



Il cavo di alimentazione dell'apparecchio non deve essere sostituito dall'utente. In caso di danneggiamento del cavo, spegnere l'apparecchio e, per la sua sostituzione, rivolgersi esclusivamente a personale professionalmente qualificato. In caso di sostituzione del cavo elettrico di alimentazione, utilizzare esclusivamente cavo "HAR H05 VV-F" 3x0,75 mm<sup>2</sup> con diametro esterno massimo di 8 mm.

### Termostato ambiente (optional)



ATTENZIONE: IL TERMOSTATO AMBIENTE DEVE ESSERE A CONTATTI PULITI. COLLEGANDO 230 V. AI MORSETTI DEL TERMOSTATO AMBIENTE SI DANNEGGIA IRRIMEDIABILMENTE LA SCHEDA ELETTRONICA.

Nel collegare cronocomandi o timer, evitare di prendere l'alimentazione di questi dispositivi dai loro contatti di interruzione. La loro alimentazione deve essere effettuata tramite collegamento diretto dalla rete o tramite pile, a seconda del tipo di dispositivo.

**Sonda esterna (optional)**

Collegare la sonda ai rispettivi morsetti. La massima lunghezza consentita del cavo elettrico di collegamento caldaia – sonda esterna è di 50 m. Può essere usato un comune cavo a 2 conduttori. La sonda esterna va installata preferibilmente sulla parete Nord, Nord-Ovest o su quella su cui si affaccia la maggioranza del locale principale di soggiorno. La sonda non deve mai essere esposta al sole di primo mattino, ed in genere, per quanto possibile, non deve ricevere irraggiamento solare diretto; se necessario, va protetta. La sonda non deve in ogni caso essere montata vicino a finestre, porte, aperture di ventilazione, camini, o fonti di calore che potrebbero alterarne la lettura.

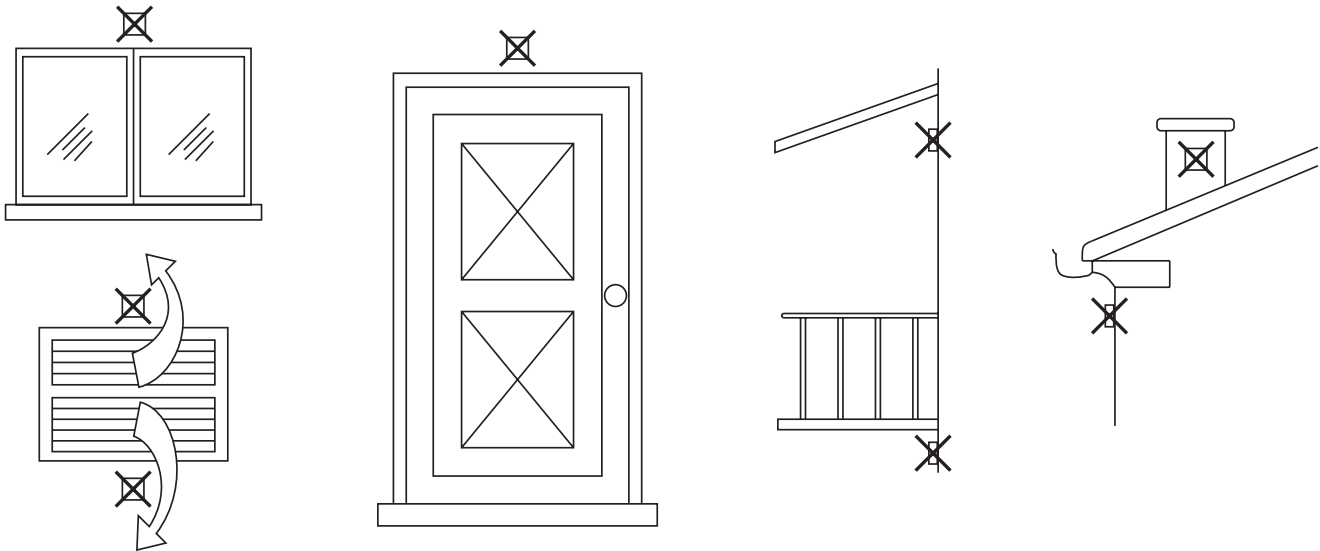


fig. 17 - Posizionamento sconsigliato sonda esterna

**Accesso alla morsettiera elettrica**

Per accedere alla morsettiera (A - fig. 18) è necessario togliere il pannello anteriore (vedi fig. 26), togliere la vite di fissaggio B e ruotare il cruscotto come indicato in fig. 18. La disposizione dei morsetti per i diversi allacciamenti è riportata anche nello schema elettrico alla fig. 32.

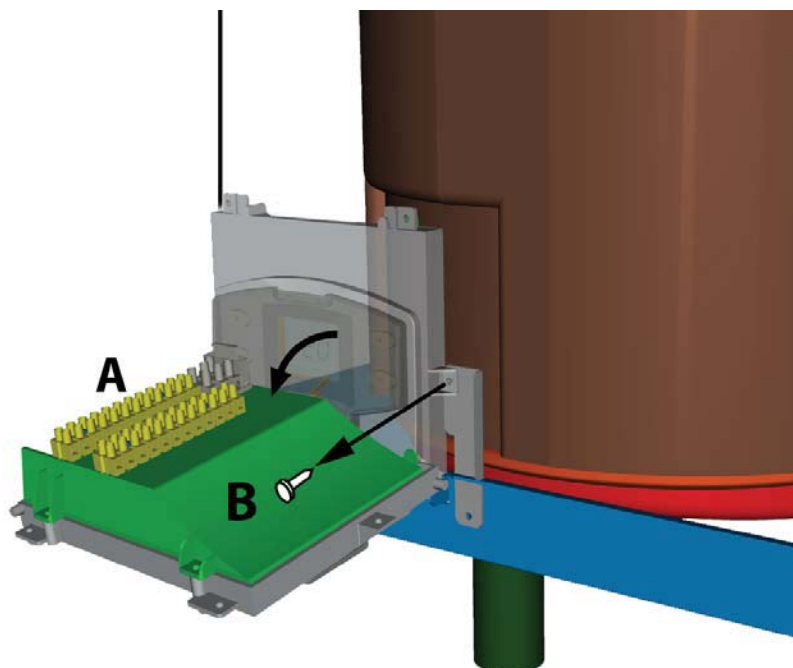


fig. 18 - Accesso alla morsettiera

## 2.6 Condotti fumo

L'apparecchio è di "tipo C" a camera stagna e tiraggio forzato, l'ingresso aria e l'uscita fumi devono essere collegati ad uno dei sistemi di evacuazione/aspirazione indicati di seguito. L'apparecchio è omologato per il funzionamento con tutte le configurazioni camini Cxy e Bxy riportate nella targhetta dati tecnici (alcune configurazioni sono riportate a titolo di esempio nel presente capitolo). E' possibile tuttavia che alcune configurazioni siano espressamente limitate o non consentite da leggi, norme o regolamenti locali. Prima di procedere con l'installazione verificare e rispettare scrupolosamente le prescrizioni in oggetto. Rispettare inoltre le disposizioni inerenti il posizionamento dei terminali a parete e/o tetto e le distanze minime da finestre, pareti, aperture di aerazione, ecc.



Questo apparecchio di tipo C deve essere installato utilizzando i condotti di aspirazione e scarico fumi forniti dal costruttore secondo UNI-CIG 7129/92. Il mancato utilizzo degli stessi fa decadere automaticamente ogni garanzia e responsabilità del costruttore.



Nei condotti fumo di lunghezza superiore al metro, in fase di installazione deve essere tenuto conto della naturale dilatazione dei materiali durante il funzionamento.

Per evitare deformazioni lasciare ad ogni metro di condotto uno spazio di dilatazione di circa  $2 \div 4$  mm.

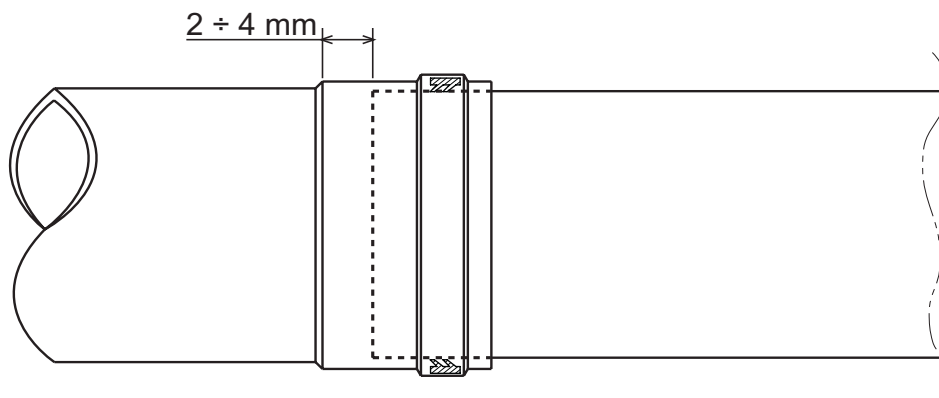


fig. 19 - Dilatazione



## Collegamento con tubi coassiali

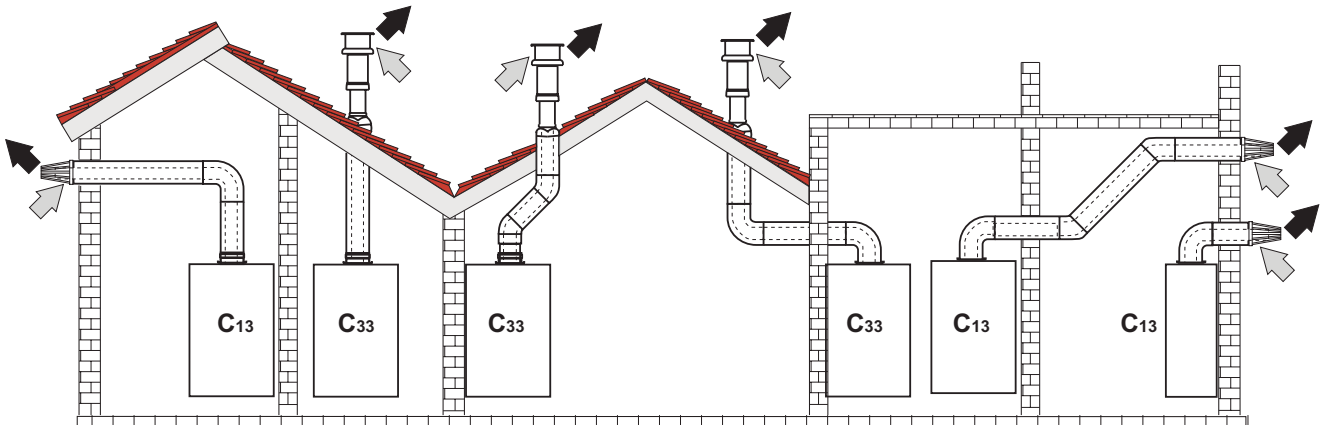


fig. 20 - Esempi di collegamento con tubi coassiali (⇨ = Aria / ⇨ = Fumi)

Per il collegamento coassiale montare sull'apparecchio uno dei seguenti accessori di partenza. Per le quote di foratura a muro riferirsi alla sez. 4.1. È necessario che eventuali tratti orizzontali dello scarico fumi siano mantenuti in leggera pendenza verso la caldaia per evitare che eventuale condensa rifluisca verso l'esterno causando gocciolamento.

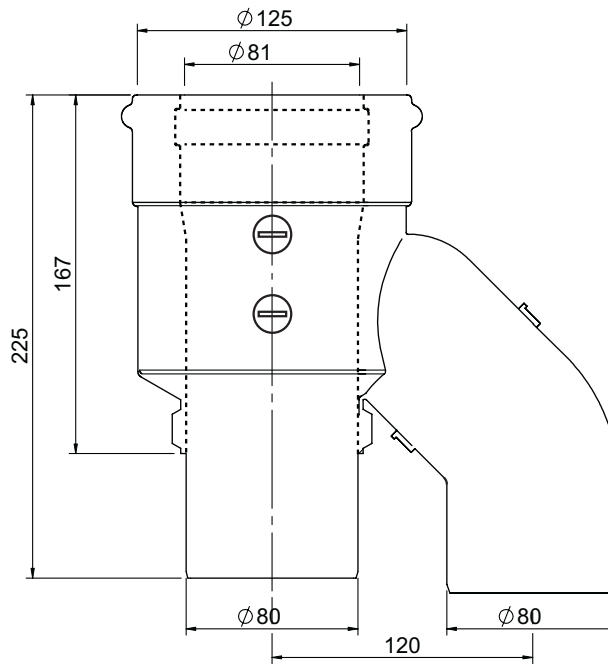


fig. 21 - Accessori di partenza per condotti coassiali 041007X0

Prima di procedere con l'installazione, verificare con la tabella 2 che non sia superata la massima lunghezza consentita tenendo conto che ogni curva coassiale dà luogo alla riduzione indicata in tabella. Ad esempio un condotto Ø 80/125 composto da una curva 90° + 1 metro orizzontale ha una lunghezza tot. equivalente di 1,5 metri.

**Tabella. 2 - Massima lunghezza condotti coassiali**

	ENERGY TOP W 70
	Coassiale 80/125
Massima lunghezza consentita	4 m
Fattore di riduzione curva 90°	0.5 m
Fattore di riduzione curva 45°	0.25 m



**Collegamento con tubi separati**

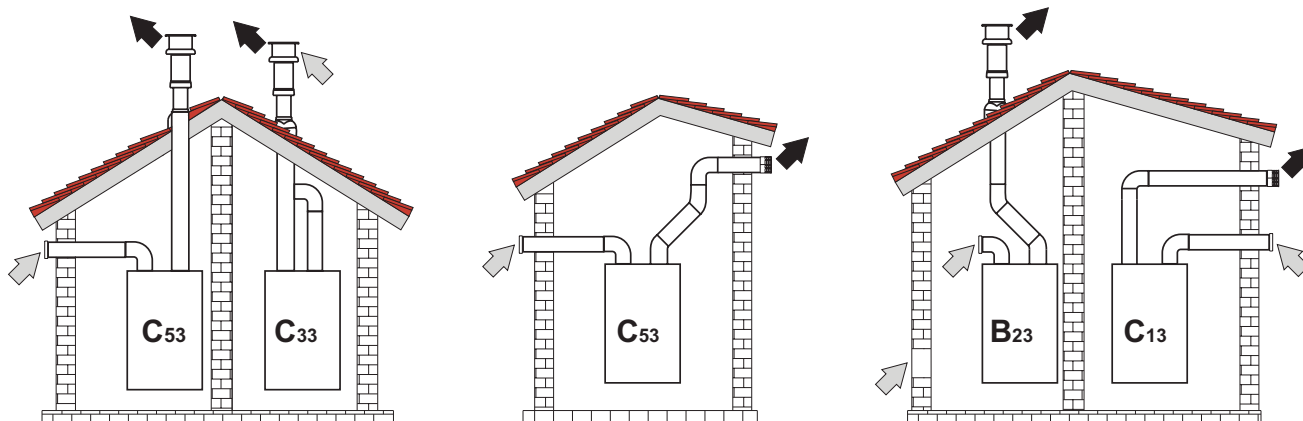


fig. 22 - Esempi di collegamento con tubi separati (⇨ = Aria / ⇨ = Fumi)

I condotti separati Ø80 possono essere collegati direttamente all'apparecchio.

Prima di procedere con l'installazione, verificare che non sia superata la massima lunghezza consentita tramite un semplice calcolo:

1. Definire completamente lo schema del sistema di camini sdoppiati, inclusi accessori e terminali di uscita.
2. Consultare la tabella 4 ed individuare le perdite in  $m_{eq}$  (metri equivalenti) di ogni componente, a seconda della posizione di installazione.
3. Verificare che la somma totale delle perdite sia inferiore o uguale alla massima lunghezza consentita in tabella 3.

**Tabella. 3 - Massima lunghezza condotti separati**

	Condotti separati
	ENERGY TOP W 70
Massima lunghezza consentita	20 $m_{eq}$

**Tabella. 4 - Accessori**

Ø 80	TUBO			Perdite in $m_{eq}$		
				Aspirazione aria	Scarico fumi	
					Verticale	Orizzontale
	TUBO	1 m M/F	1KWMA83W	1.0	1.6	2.0
	CURVA	45° M/F	1KWMA65W	1.2	1.8	
		90° M/F	1KWMA01W	1.5	2.0	
	TRONCHETTO	con presa test	1KWMA70W	0.3	0.3	
	TERMINALE	aria a parete	1KWMA85A	2.0	-	
		fumi a parete con antivento	1KWMA86A	-	5.0	
	CAMINO	Aria/fumi sdoppiato 80/80	1KWMA84U	-	12.0	

## 2.7 Collegamento scarico condensa

La caldaia è dotata di sifone per lo scarico condensa. Seguire le seguenti istruzioni per effettuare il montaggio.

1. Fissare la staffa "A" di sostegno al fondo caldaia.
2. Collegare il tubo preformato nero "B" allo scarico condensa "S" sul fondo caldaia, fissandolo con una fascetta.
3. Smontare la ghiera "C" del sifone ed inserire il tubo preformato nero "B" nell'apposita sede, avendo cura di imboccare la guarnizione di tenuta "D".
4. Rimontare la ghiera del sifone, inserirlo nella staffa e fissarlo con l'apposita molletta "E".
5. Collegare il tubo flessibile "F" dal sifone all'impianto di scarico condensa.

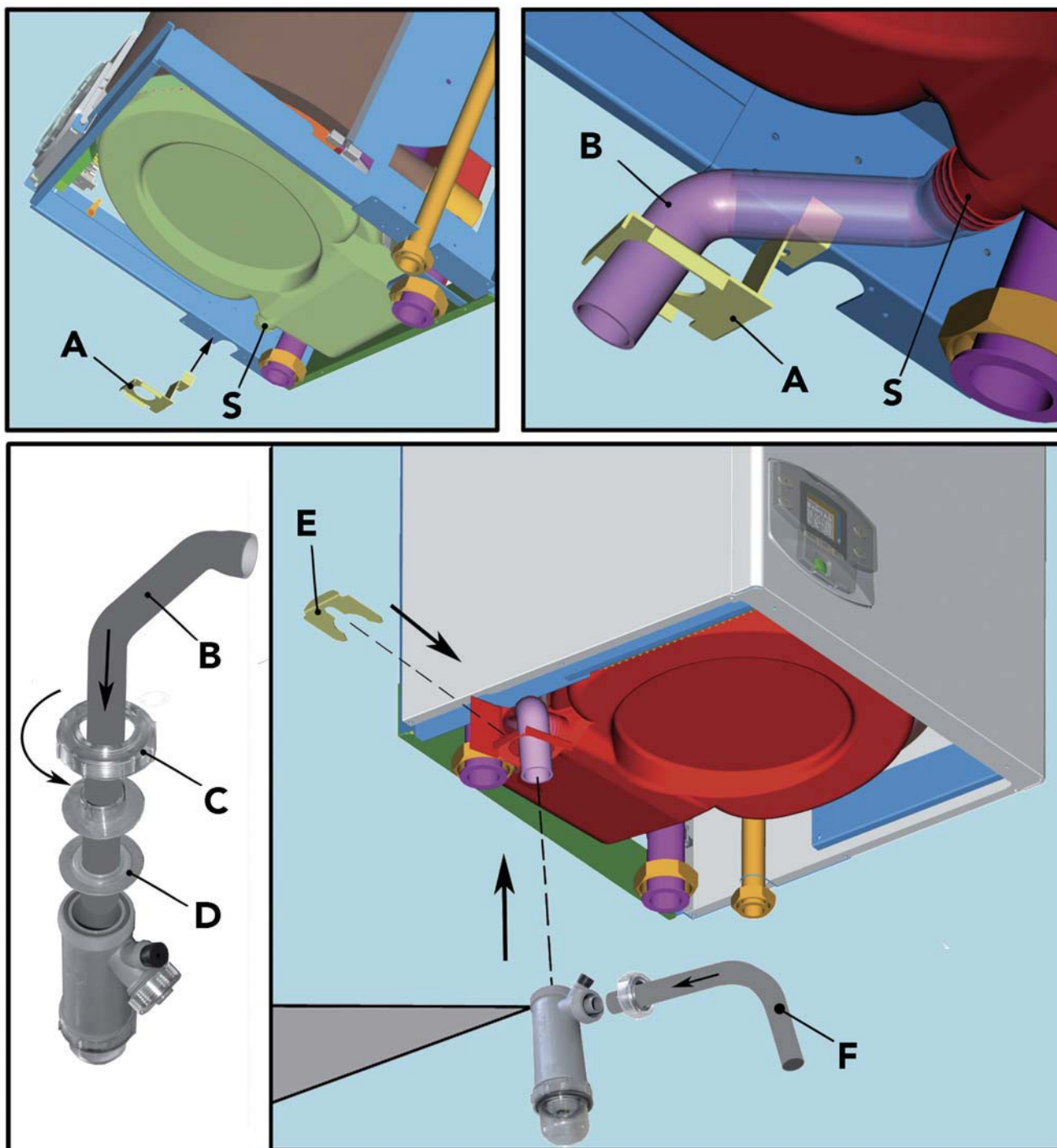


fig. 23 - Collegamento scarico condensa

### 3. Servizio e manutenzione

Tutte le operazioni di regolazione, trasformazione, messa in servizio, manutenzione descritte di seguito, devono essere effettuate solo da Personale Qualificato e di sicura qualificazione (in possesso dei requisiti tecnici professionali previsti dalla normativa vigente) come il personale del Servizio Tecnico Assistenza Clienti di Zona.

**FERROLI** declina ogni responsabilità per danni a cose e/o persone derivanti dalla manomissione dell'apparecchio da parte di persone non qualificate e non autorizzate.

#### 3.1 Regolazioni

##### Trasformazione gas di alimentazione

L'apparecchio può funzionare con alimentazione a gas Metano o G.P.L. e viene predisposto in fabbrica per l'uso di uno dei due gas, come chiaramente riportato sull'imballo e sulla targhetta dati tecnici dell'apparecchio stesso. Qualora si renda necessario utilizzare l'apparecchio con gas diverso da quello preimpostato, è necessario dotarsi dell'apposito kit di trasformazione e operare come indicato di seguito:

1. Rimuovere il mantello.
2. Allentare il girello "A" di fissaggio della valvola gas.
3. Svitare le tre viti di fissaggio "B" e togliere la valvola gas "C".
4. Sostituire l'ugello gas "D" posizionandolo all'interno della guarnizione "E" con quello contenuto nel kit di trasformazione. Rimontare i componenti e verificare le tenute.
5. Modificare il parametro relativo al tipo di gas:
  - portare la caldaia in modo stand-by
  - premere contemporaneamente i tasti sanitario (part. 1 e 2 - fig. 1) per 10 secondi: il display visualizza "P01" lampeggiante.
  - premere contemporaneamente i tasti sanitario (part. 1 e 2 - fig. 1) per impostare il parametro 00 (per il funzionamento a metano) oppure 01 (per il funzionamento a GPL).
  - premere contemporaneamente i tasti sanitario (part. 1 e 2 - fig. 1) per 10 secondi.
  - la caldaia torna in modo stand-by
6. Applicare la targhetta contenuta nel kit di trasformazione vicino alla targhetta dati tecnici.
7. Tramite un analizzatore di combustione, collegato all'uscita fumi della caldaia, verificare che il tenore di CO<sub>2</sub> nei fumi, con caldaia in funzionamento a potenza massima e minima, corrisponda a quello previsto nella tabella dati tecnici per il corrispettivo tipo di gas.

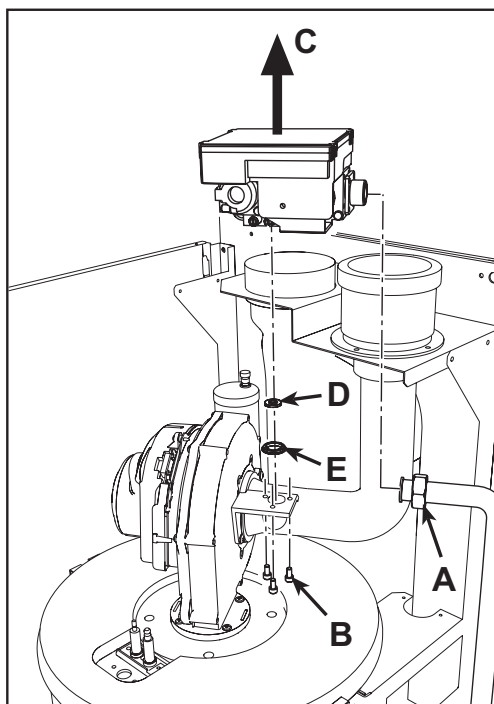


fig. 24 - Trasformazione gas

**Attivazione modalità TEST**

Premere contemporaneamente i tasti riscaldamento (+) (-) (part. 3 e 4 - fig. 1) per 5 secondi per attivare la modalità TEST. La caldaia si accende al massimo della potenza di riscaldamento impostata come al paragrafo successivo. Sul display, i simboli riscaldamento (part. 13 - fig. 1) e sanitario (part. 9 - fig. 1) lampeggiano; accanto verrà visualizzata la potenza riscaldamento.

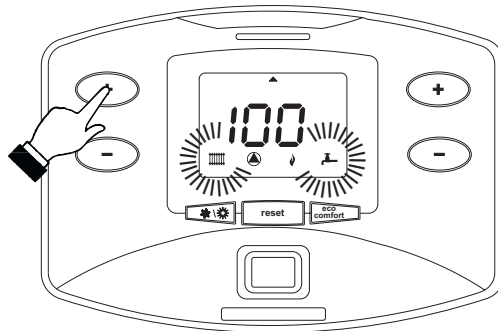


fig. 25 - Modalità TEST (potenza riscaldamento = 100%)

Per disattivare la modalità TEST, ripetere la sequenza d'attivazione.

La modalità TEST si disabilita comunque automaticamente dopo 15 minuti.

**Regolazione della potenza riscaldamento**

Per regolare la potenza in riscaldamento posizionare la caldaia in funzionamento TEST (vedi sez. 3.1).

Premere i tasti riscaldamento (+) (-) (part. 3 e 4 - fig. 1) per aumentare o diminuire la potenza (minima = 00 - Massima = 100).

Premendo il tasto **reset** (part. 8 - fig. 1) entro 5 secondi, la potenza massima resterà quella appena impostata. Uscire dal funzionamento TEST (vedi sez. 3.1).

**3.2 Messa in servizio**

Verifiche da eseguire alla prima accensione, e dopo tutte le operazioni di manutenzione che abbiano comportato la disconnessione dagli impianti o un intervento su organi di sicurezza o parti della caldaia:

**Prima di accendere la caldaia**

- Aprire le eventuali valvole di intercettazione tra caldaia ed impianti.
- Verificare la tenuta dell'impianto gas, procedendo con cautela ed usando una soluzione di acqua saponata per la ricerca di eventuali perdite dai collegamenti.
- Verificare la corretta precarica del vaso di espansione (rif. sez. 4.4).
- Riempire l'impianto idraulico ed assicurare un completo sfiato dell'aria contenuta nella caldaia e nell'impianto, aprendo la valvola di sfiato aria posta nella caldaia e le eventuali valvole di sfiato sull'impianto.
- Riempire il sifone di scarico condensa e verificare il corretto collegamento all'impianto di smaltimento condensa.
- Verificare che non vi siano perdite di acqua nell'impianto, nei circuiti acqua sanitaria, nei collegamenti o in caldaia.
- Verificare l'esatto collegamento dell'impianto elettrico e la funzionalità dell'impianto di terra
- Verificare che il valore di pressione gas per il riscaldamento sia quello richiesto
- Verificare che non vi siano liquidi o materiali infiammabili nelle immediate vicinanze della caldaia

## Verifiche durante il funzionamento

- Accendere l'apparecchio come descritto nella sez. 1.3.
- Assicurarsi della tenuta del circuito del combustibile e degli impianti acqua.
- Controllare l'efficienza del camino e condotti aria-fumi durante il funzionamento della caldaia.
- Verificare la corretta tenuta e funzionalità del sifone e dell'impianto di smaltimento condensa.
- Controllare che la circolazione dell'acqua, tra caldaia ed impianti, avvenga correttamente.
- Assicurarsi che la valvola gas moduli correttamente sia nella fase di riscaldamento che in quella di produzione d'acqua sanitaria.
- Verificare la buona accensione della caldaia, effettuando diverse prove di accensione e spegnimento, per mezzo del termostato ambiente o del comando remoto.
- Tramite un analizzatore di combustione, collegato all'uscita fumi della caldaia, verificare che il tenore di CO<sub>2</sub> nei fumi, con caldaia in funzionamento a potenza massima e minima, corrisponda a quello previsto in tabella dati tecnici per il corrispettivo tipo di gas.
- Assicurarsi che il consumo del combustibile indicato al contatore, corrisponda a quello indicato nella tabella dati tecnici alla sez. 4.4.
- Verificare la corretta programmazione dei parametri ed eseguire le eventuali personalizzazioni richieste (curva di compensazione, potenza, temperature, ecc.).

## 3.3 Manutenzione

### Controllo periodico

Per mantenere nel tempo il corretto funzionamento dell'apparecchio, è necessario far eseguire da personale qualificato un controllo annuale che preveda le seguenti verifiche:

- I dispositivi di comando e di sicurezza (valvola gas, flussometro, termostati, ecc.) devono funzionare correttamente.
- Il circuito di evacuazione fumi deve essere in perfetta efficienza.
- La camera stagna deve essere a tenuta
- I condotti ed il terminale aria-fumi devono essere liberi da ostacoli e non presentare perdite
- Il sistema di evacuazione delle condense deve essere in efficienza e non deve presentare perdite o ostruzioni.
- Il bruciatore e lo scambiatore devono essere puliti ed esenti da incrostazioni. Per l'eventuale pulizia non usare prodotti chimici o spazzole di acciaio.
- L'elettrodo deve essere libero da incrostazioni e correttamente posizionato.
- Gli impianti gas e acqua devono essere a tenuta.
- La pressione dell'acqua dell'impianto a freddo deve essere di circa 1 bar; in caso contrario riportarla a questo valore.
- La pompa di circolazione non deve essere bloccata.
- Il vaso d'espansione deve essere carico.
- La portata gas e la pressione devono corrispondere a quanto indicato nelle rispettive tabelle.



L'eventuale pulizia del mantello, del cruscotto e delle parti estetiche della caldaia può essere eseguita con un panno morbido e umido eventualmente imbevuto con acqua saponata. Tutti i detersivi abrasivi e i solventi sono da evitare.

**Apertura del mantello**

Per aprire il mantello della caldaia (fig. 26):

1. Svitare le viti (A)
2. Aprire ruotando il mantello (B)
3. Sollevare e togliere il mantello (B)

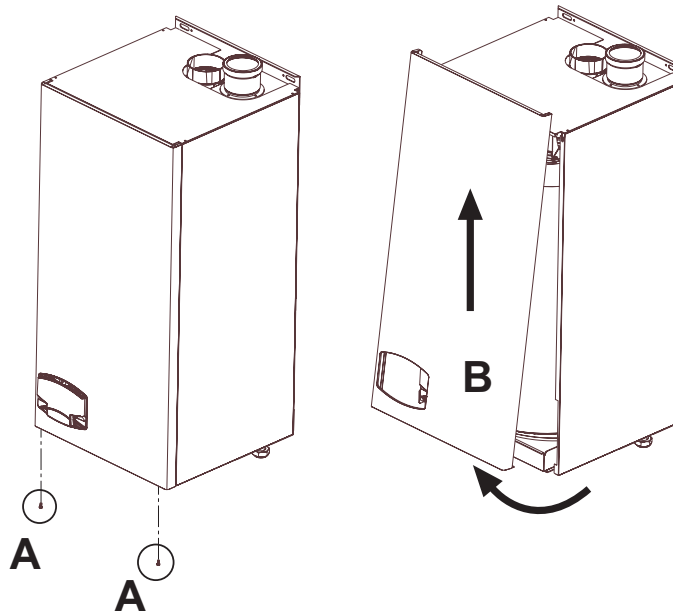


fig. 26 - Apertura del mantello

**Analisi della combustione**


É possibile effettuare l'analisi della combustione attraverso i punti di prelievo aria (part. 2) e fumi (part. 1) raffigurati in fig. 27.

Per effettuare la misurazione occorre:

1. Aprire i punti di prelievo aria e fumi
2. Introdurre le sonde
3. Premere i tasti "+" e "-" per 5 secondi in modo da attivare la modalità TEST
4. Attendere 10 minuti per far giungere la caldaia in stabilità
5. Effettuare la misura

Per il metano la lettura del CO<sub>2</sub> deve essere compresa tra 8,7 ed il 9 %.

Per il GPL la lettura del CO<sub>2</sub> deve essere compresa tra 9,5 ed il 10 %.

 Analisi effettuate con caldaia non stabilizzata possono causare errori di misura.

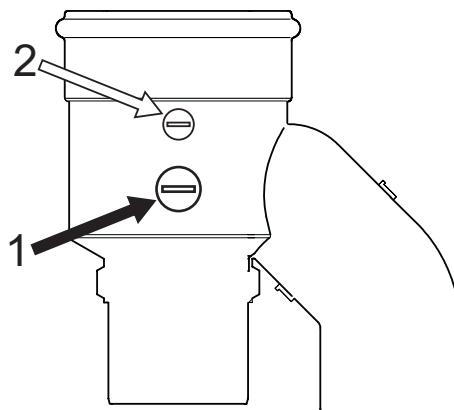


fig. 27 - Analisi della combustione

## 3.4 Risoluzione dei problemi

### Diagnostica

La caldaia è dotata di un avanzato sistema di autodiagnosi. Nel caso di un'anomalia alla caldaia, il display lampeggia insieme al simbolo anomalia (part. 20 - fig. 1) indicando il codice dell'anomalia.

Vi sono anomalie che causano blocchi permanenti (contraddistinte con la lettera "A"): per il ripristino del funzionamento è sufficiente premere il tasto RESET (part. 8 - fig. 1) per 1 secondo oppure attraverso il RESET del cronocomando remoto (opzionale) se installato; se la caldaia non riparte è necessario prima risolvere l'anomalia.

Altre anomalie causano blocchi temporanei (contraddistinte con la lettera "F") che vengono ripristinati automaticamente non appena il valore rientra nel campo di funzionamento normale della caldaia.

**Tabella. 5 - Lista anomalie**

Codice anomalia	Anomalia	Possibile causa	Soluzione
A01	Mancata accensione del bruciatore	Mancanza di gas	Controllare che l'afflusso di gas alla caldaia sia regolare e che sia stata eliminata l'aria dalle tubazioni
		Anomalia elettrodo di rivelazione/accensione	Controllare il cablaggio dell'elettrodo e che lo stesso sia posizionato correttamente e privo di incrostazioni
		Valvola gas difettosa	Verificare e sostituire la valvola a gas
		Pressione gas di rete insufficiente	Verificare la pressione del gas di rete
		Sifone ostruito	Verificare ed eventualmente pulire il sifone
A02	Segnale fiamma presente con bruciatore spento	Anomalia elettrodo	Verificare il cablaggio dell'elettrodo di ionizzazione
		Anomalia scheda	Verificare la scheda
A03	Intervento protezione sovratemperatura	Sensore riscaldamento danneggiato	Controllare il corretto posizionamento e funzionamento del sensore di riscaldamento
		Mancanza di circolazione d'acqua nell'impianto	Verificare il circolatore
		Presenza aria nell'impianto	Sfiatare l'impianto
A04	Intervento sicurezza condotto evacuazione fumi	Anomalia F07 generata 3 volte nelle ultime 24 ore	Vedi anomalia F07
A05	Intervento protezione ventilatore	Anomalia F15 generata per 1 ora consecutiva	Vedi anomalia F15
A06	Mancanza fiamma dopo fase di accensione (6 volte in 4 min.)	Anomalia elettrodo di ionizzazione	Controllare la posizione dell'elettrodo di ionizzazione ed eventualmente sostituirlo
		Fiamma instabile	Controllare il bruciatore
		Anomalia Offset valvola gas	Verificare taratura Offset alla minima potenza
		condotti aria/fumi ostruiti	Liberare l'ostruzione da camino, condotti di evacuazione fumi e ingresso aria e terminali
		Sifone ostruito	Verificare ed eventualmente pulire il sifone
F07	Temperatura fumi elevata	Camino parzialmente ostruito o insufficiente	Verificare l'efficienza del camino, dei condotti di evacuazione fumi e del terminale di uscita
		Posizione sensore fumi	Verificare il corretto posizionamento e funzionamento del sensore fumi
F10	Anomalia sensore di mandata 1	Sensore danneggiato	Verificare il cablaggio o sostituire il sensore
		Cablaggio in corto circuito	
		Cablaggio interrotto	
F11	Anomalia sensore ritorno	Sensore danneggiato	Verificare il cablaggio o sostituire il sensore
		Cablaggio in corto circuito	
		Cablaggio interrotto	
F13	Anomalia sensore fumi	Sensore danneggiato	Verificare il cablaggio o sostituire il sensore
		Cablaggio in corto circuito	
		Cablaggio interrotto	

Codice anomalia	Anomalia	Possibile causa	Soluzione
F14	Anomalia sensore di mandata 2	Sensore danneggiato	Verificare il cablaggio o sostituire il sensore
		Cablaggio in corto circuito	
		Cablaggio interrotto	
F15	Anomalia ventilatore	Mancanza di tensione alimentazione 230V	Verificare il cablaggio del connettore 3 poli
		Segnale tachimetrico interrotto	Verificare il cablaggio del connettore 5 poli
		Ventilatore danneggiato	Verificare il ventilatore
F34	Tensione di alimentazione inferiore a 170V	Problemi alla rete elettrica	Verificare l'impianto elettrico
F35	Frequenza di rete anomala	Problemi alla rete elettrica	Verificare l'impianto elettrico
F37	Pressione acqua impianto non corretta	Pressione troppo bassa	Caricare impianto
		Pressostato acqua non collegato o danneggiato	Verificare il sensore
F39	Anomalia sonda esterna	Sonda danneggiata o corto circuito cablaggio	Verificare il cablaggio o sostituire il sensore
		Sonda scollegata dopo aver attivato la temperatura scorrevole	Ricollegare la sonda esterna o disabilitare la temperatura scorrevole
A41	Posizionamento sensori	Sensore mandata staccato dal tubo	Controllare il corretto posizionamento e funzionamento del sensore di riscaldamento
F42	Anomalia sensore riscaldamento	Sensore danneggiato	Sostituire il sensore
A62	Mancanza di comunicazione tra centralina e valvola gas	Centralina non connessa	Connettere la centralina alla valvola gas
		Valvola danneggiata	Sostituire valvola





## 4. Caratteristiche e dati tecnici

### 4.1 Dimensioni e attacchi

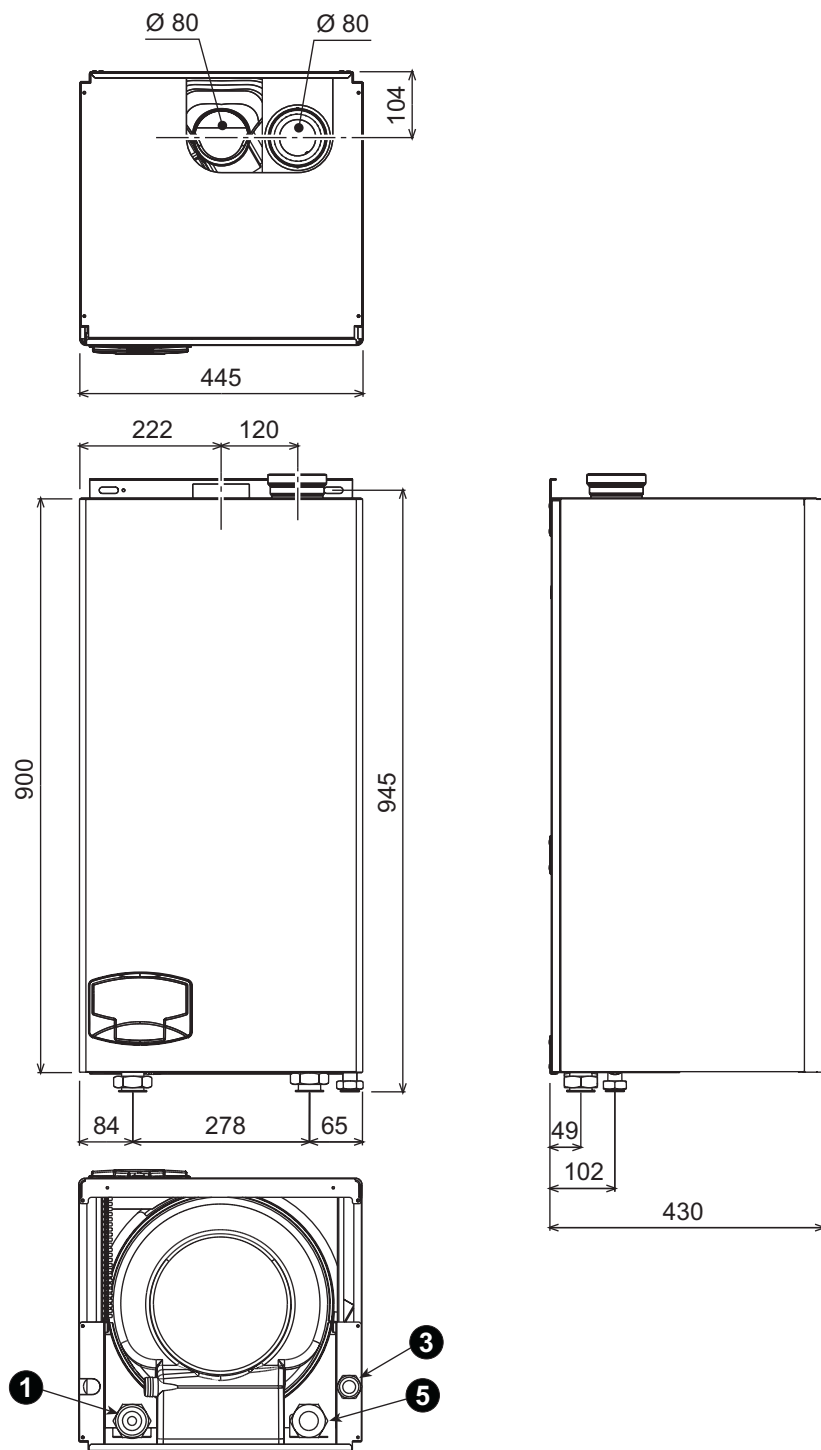


fig. 28 - Dimensioni e attacchi

- 1 = Mandata impianto riscaldamento
- 3 = Entrata gas
- 5 = Ritorno impianto riscaldamento

## 4.2 Vista generale e componenti principali

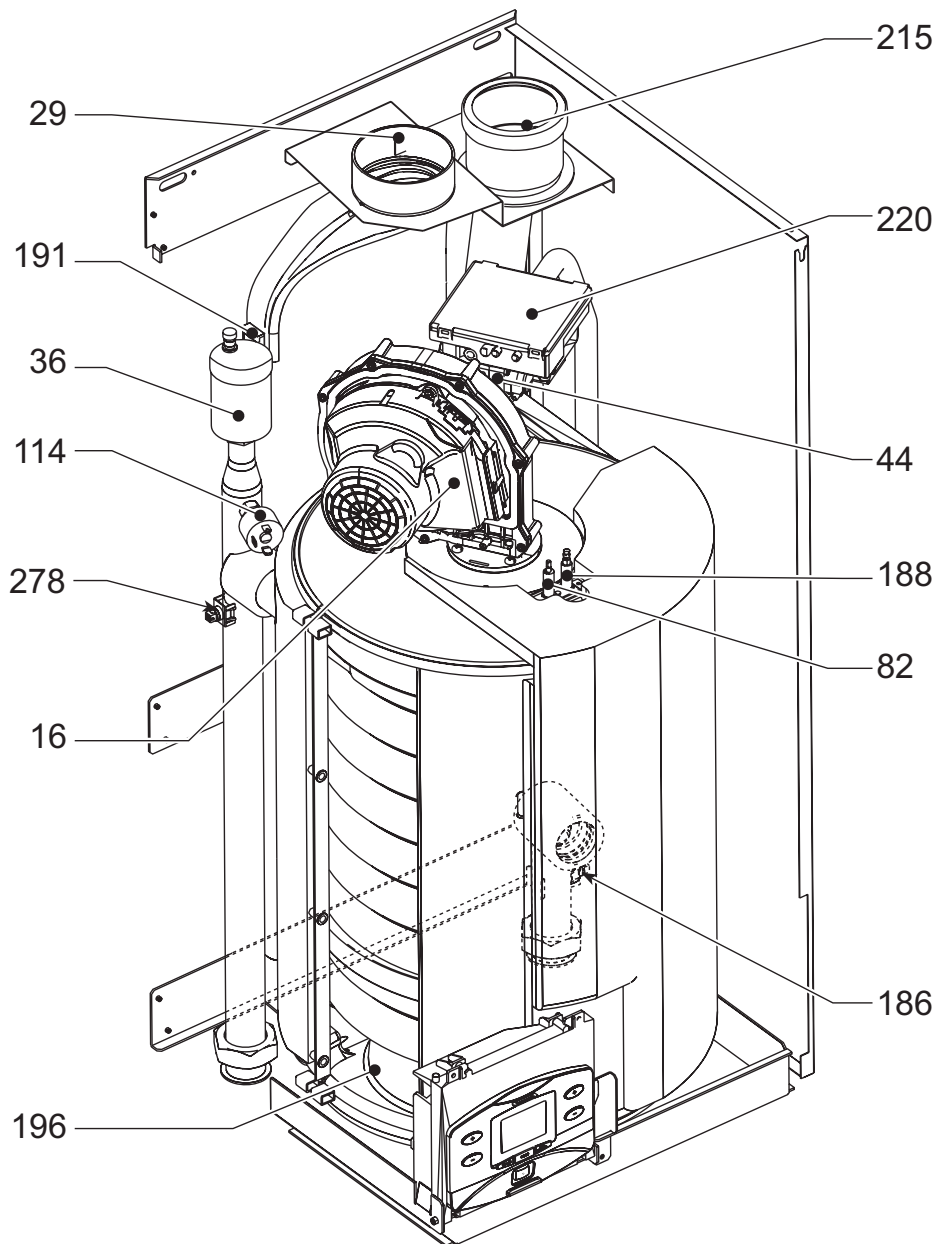


fig. 29 - Vista generale

- 16 Ventilatore
- 29 Collettore uscita fumi
- 36 Sfiato aria automatico
- 44 Valvola gas
- 82 Elettrodo di rilevazione
- 114 Pressostato acqua
- 186 Sensore ritorno
- 188 Elettrodo d'accensione
- 191 Sensore temperatura fumi
- 196 Bacinella condensa
- 215 Riduzione ingresso aria
- 220 Scheda di accensione
- 278 Sensore doppio (Sicurezza + Riscaldamento)

4.3 Circuito idraulico

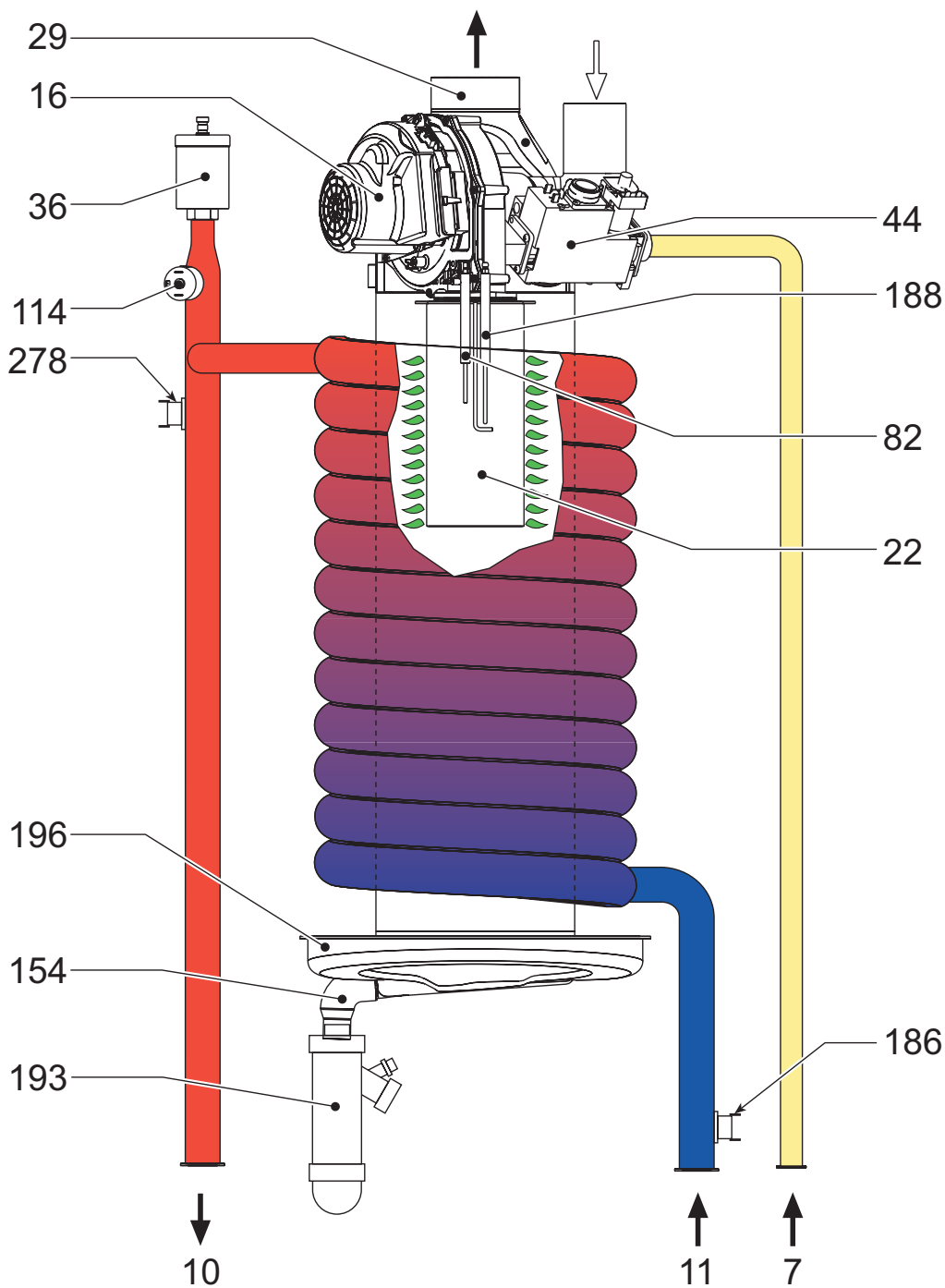


fig. 30 - Circuito idraulico

- |    |                        |     |  |
|----|------------------------|-----|--|
| 7  | Entrata gas            | 82  | Elettrodo di rilevazione                   |
| 10 | Mandata impianto       | 114 | Pressostato acqua                          |
| 11 | Ritorno impianto       | 154 | Tubo scarico condensa                      |
| 16 | Ventilatore            | 186 | Sensore ritorno                            |
| 22 | Bruciatore principale  | 188 | Elettrodo d'accensione                     |
| 29 | Collettore uscita fumi | 193 | Sifone                                     |
| 36 | Sfiato aria automatico | 196 | Bacinella condensa                         |
| 44 | Valvola gas            | 278 | Sensore doppio (Sicurezza + Riscaldamento) |

## 4.4 Tabella dati tecnici

Nella colonna a destra viene indicata l'abbreviazione utilizzata nella targhetta dati tecnici.

Dato	Unità	Valore	
<b>Modello</b>		<b>ENERGY TOP W 70</b>	
Portata termica max riscaldamento	kW	65.9	(Q)
Portata termica min riscaldamento	kW	17	(Q)
Potenza Termica max riscaldamento (80/60 °C)	kW	64.6	(P)
Potenza Termica min riscaldamento (80/60 °C)	kW	16.7	(P)
Potenza Termica max riscaldamento (50/30 °C)	kW	69.9	(P)
Potenza Termica min riscaldamento (50/30 °C)	kW	18.3	(P)
Rendimento Pmax (80/60 °C)	%	98	
Rendimento Pmin (80/60 °C)	%	98.5	
Rendimento Pmax (50/30 °C)	%	106	
Rendimento Pmin(50/30 °C)	%	107.5	
Rendimento 30%	%	109	
Diaframma gas (G20)	Ø	8.50	
Pressione gas alimentazione G20	mbar	20	
CO <sub>2</sub> max (G20)	%	9	
CO <sub>2</sub> min (G20)	%	8.5	
Portata gas max G20	m <sup>3</sup> /h	6.97	
Portata gas min G20	m <sup>3</sup> /h	1.8	
Diaframma gas (G31)	Ø	5.8	
Pressione gas alimentazione G31	mbar	37	
CO <sub>2</sub> max (G31)	%	10	
CO <sub>2</sub> min (G31)	%	9.2	
Portata gas max G31	kg/h	5.16	
Portata gas min G31	kg/h	1.33	

Classe efficienza direttiva 92/42 EEC	-	★★★★★	
Classe di emissione NOx	-	5	(NOx)
Temperatura fumi max (80 °C - 60° C)	°C	65	
Temperatura fumi min (80 °C - 60° C)	°C	60	
Temperatura fumi max (50 °C - 30° C)	°C	43	
Temperatura fumi min (50 °C - 30° C)	°C	33	
Portata fumi max	kg/h	127.5	
Portata fumi min	kg/h	31.4	
Pressione max esercizio riscaldamento	bar	6	(PMS)
Pressione min esercizio riscaldamento	bar	0.8	
Temperatura max riscaldamento	°C	95	(tmax)
Contenuto acqua riscaldamento	litri	5	
Grado protezione	IP	X5D	
Tensione di alimentazione	V/Hz	230V/50Hz	
Potenza elettrica assorbita	W	70	
Peso a vuoto	kg	46	
Tipo di apparecchio		C <sub>13</sub> - C <sub>23</sub> - C <sub>33</sub> - C <sub>43</sub> - C <sub>53</sub> - C <sub>63</sub> - C <sub>83</sub> - B <sub>23</sub> - B <sub>33</sub>	
PIN CE		0461BS0879	

### 4.5 Diagrammi

Perdite di carico

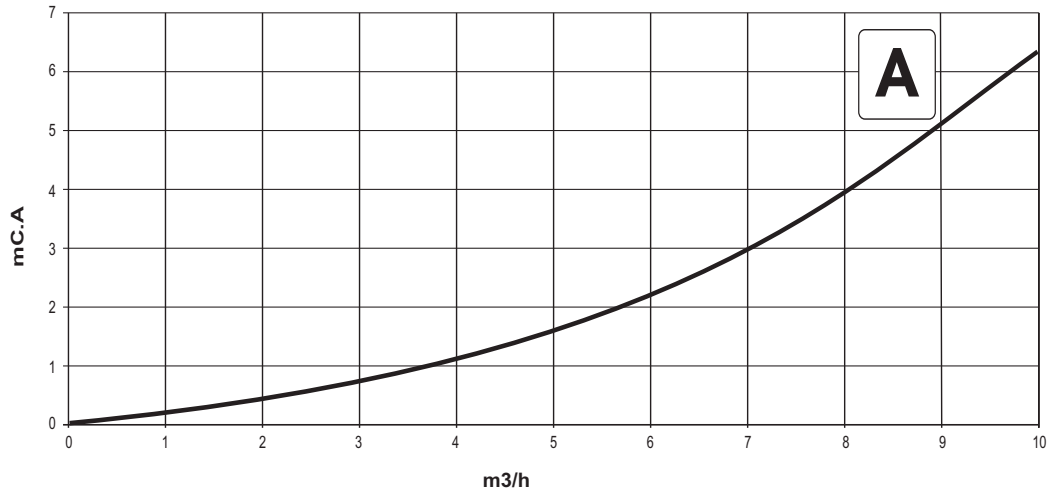


fig. 31 - Diagrammi perdite di carico

**A** Perdite di carico caldaia



## 4.6 Schema elettrico

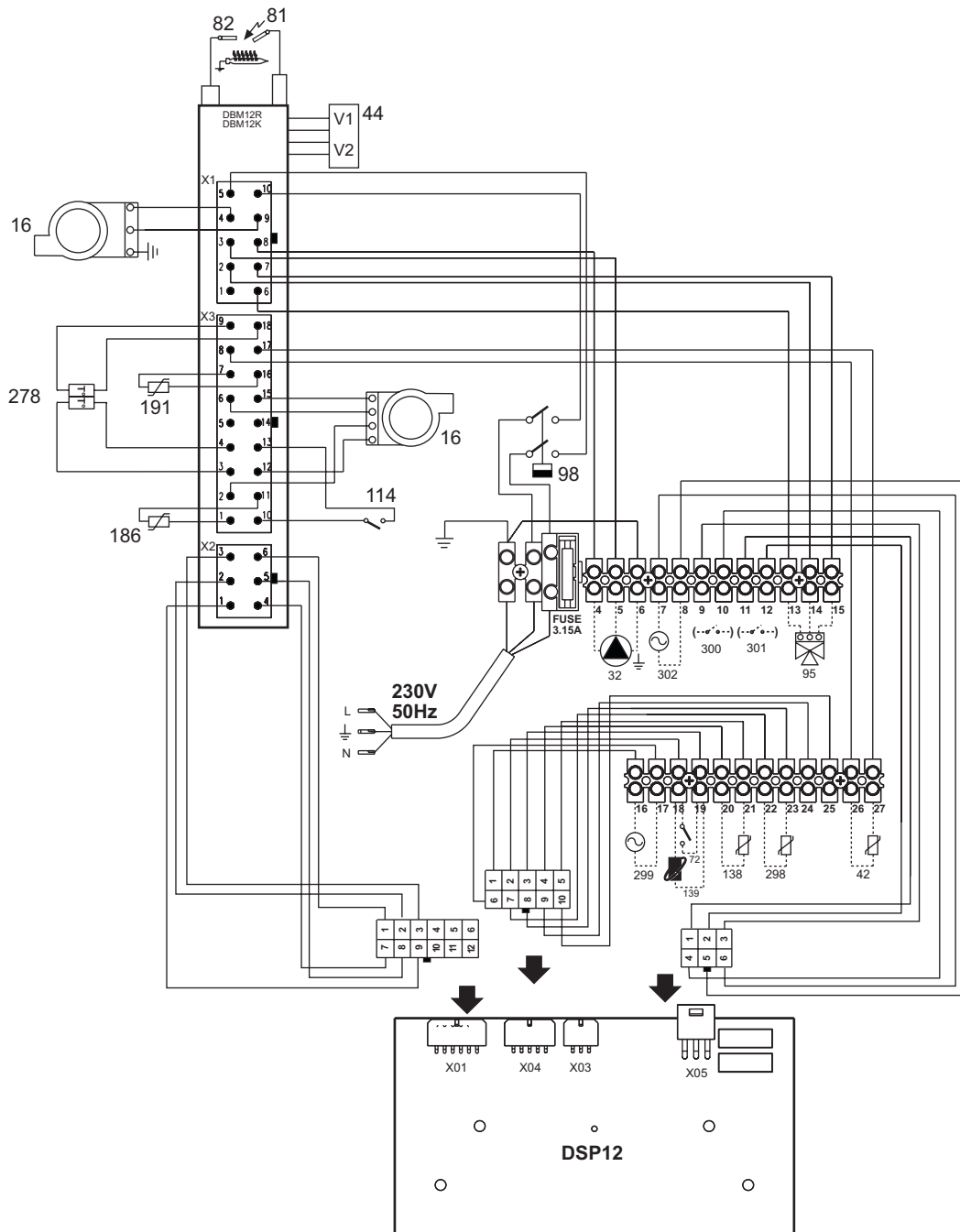


fig. 32 - Schema elettrico

- |     |  |     |  |
|-----|--|-----|--|
| 16  | Ventilatore                                    | 138 | Sonda esterna (non fornita)                  |
| 32  | Circolatore riscaldamento (non fornito)        | 139 | Cronocomando remoto (non fornito)            |
| 42  | Sensore di temperatura sanitario (non fornito) | 186 | Sensore ritorno                              |
| 44  | Valvola gas                                    | 191 | Sensore temperatura fumi                     |
| 72  | Termostato ambiente (non fornito)              | 278 | Sensore doppio (Sicurezza + Riscaldamento)   |
| 81  | Elettrodo d'accensione                         | 298 | Sensore di temperatura cascata (non fornito) |
| 82  | Elettrodo di rilevazione                       | 299 | Ingresso 0-10 Vdc                            |
| 95  | Valvola deviatrice (non fornita)               | 300 | Contatto bruciatore acceso (contatto pulito) |
| 98  | Interruttore                                   | 301 | Contatto anomalia (contatto pulito)          |
| 114 | Pressostato acqua                              | 302 | Ingresso reset remoto (230 Volt)             |

# Certificato di Garanzia

## La presente garanzia convenzionale è valida per gli apparecchi destinati alla commercializzazione, venduti ed installati sul solo territorio italiano

La Direttiva Europea 99/44/CE ha per oggetto taluni aspetti della vendita e delle garanzie dei beni di consumo e regola il rapporto tra venditore finale e consumatore. La direttiva in oggetto prevede che in caso di difetto di conformità del prodotto, il consumatore ha diritto a rivalersi nei confronti del venditore finale per ottenerne il ripristino senza spese, per un periodo di 24 mesi dalla data di acquisto.

Ferroli S.p.A., pur non essendo venditore finale nei confronti del consumatore, intende comunque supportare le responsabilità del venditore finale con una propria Garanzia Convenzionale, fornita tramite la propria rete di assistenza tecnica autorizzata alle condizioni riportate di seguito.

### Oggetto della Garanzia e Durata

Con la presente garanzia convenzionale l'azienda produttrice garantisce da tutti i difetti di fabbricazione e di funzionamento gli apparecchi venduti per 24 mesi dalla data di consegna, documentata attraverso regolare documento di acquisto, purché avvenuta entro 3 anni dalla data di fabbricazione del prodotto. La messa in servizio del prodotto deve essere effettuata a cura della società installatrice. Entro 30 giorni dalla messa in servizio il Cliente può richiedere ad un Centro di Assistenza autorizzato il primo controllo gratuito. In questo caso i 2 anni di garanzia decorrono sempre dalla data di consegna ma sullo scambiatore principale viene esteso un ulteriore anno di garanzia (quindi 3 anni).

### Modalità per far valere la presente Garanzia

In caso di guasto, il cliente deve richiedere entro il termine di decadenza di 30 giorni l'intervento del Centro Assistenza di zona, autorizzato Ferroli S.p.A.

I nominativi dei Centri Assistenza autorizzati sono reperibili:

- attraverso il sito internet dell'azienda costruttrice;
- attraverso il numero verde 800-59-60-40.

I costi di intervento sono a carico dell'azienda produttrice, fatte salve le esclusioni previste e riportate nella presente Dichiarazione. Gli interventi in garanzia non modificano la data di decorrenza o la durata della stessa.

### Esclusioni

Sono escluse dalla presente garanzia i guasti e gli eventuali danni causati da:

- trasporto non effettuato a cura dell'azienda;
- inosservanza delle istruzioni e delle avvertenze previste dall'azienda produttrice e riportate sui manuali di utilizzo a corredo del prodotto;
- errata installazione o inosservanza delle prescrizioni di installazione, previste dall'azienda produttrice e riportate sui manuali di installazione a corredo del prodotto;
- inosservanza di norme e/o disposizioni previste da leggi e/o regolamenti vigenti, in particolare per assenza o difetto di manutenzione periodica;
- anomalie o anomalie di qualsiasi genere nell'alimentazione degli impianti idraulici, elettrici, di erogazione del combustibile, di camini e/o scarichi;
- inadeguati trattamenti dell'acqua di alimentazione, trattamenti disincrostanti erroneamente effettuati;
- corrosioni causate da condensa o aggressività d'acqua;
- gelo, correnti vaganti e/o effetti dannosi di scariche atmosferiche;
- mancanza di dispositivi di protezione contro le scariche atmosferiche;
- trascuratezza, incapacità d'uso, manomissioni effettuate da personale non autorizzato o interventi tecnici errati effettuati sul prodotto da soggetti estranei alla rete di assistenza autorizzata Ferroli;
- impiego di parti di ricambio non originali Ferroli;
- manutenzione inadeguata o mancante;
- parti soggette a normale usura di impiego (anodi, guarnizioni, manopole, lampade spia, ecc.);
- cause di forza maggiore indipendenti dalla volontà e dal controllo dell'azienda produttrice;
- non rientrano nella garanzia le operazioni di pulizia e manutenzione ordinaria, né eventuali attività o operazioni per accedere al prodotto (smontaggio mobili o coperture, allestimento ponteggi, ecc.).

### Responsabilità

Il personale autorizzato dalla azienda produttrice interviene a titolo di assistenza tecnica nei confronti del Cliente; l'installatore resta comunque l'unico responsabile dell'installazione che deve rispettare le prescrizioni di legge e le prescrizioni tecniche riportate sui manuali di installazione a corredo del prodotto.

Le condizioni di garanzia convenzionale qui elencate sono le uniche offerte da Ferroli Spa. Nessun terzo è autorizzato a modificare i termini della presente garanzia né a rilasciarne altri verbali o scritti.

### Diritti di legge

- La presente garanzia si aggiunge e non pregiudica i diritti dell'acquirente previsti dalla direttiva 99/44/CEE e relativo decreto nazionale di attuazione.



# ferroli