

ferroli

ARENA DGT F32 N



cod. 35411512 - Rev. 00 - 12/2017

CE

ES - INSTRUCCIONES DE USO, INSTALACIÓN Y MANTENIMIENTO
PT - INSTRUÇÕES DE INSTALAÇÃO, UTILIZAÇÃO E MANUTENÇÃO

1. ADVERTENCIAS GENERALES

- Leer atentamente las advertencias de este manual de instrucciones.
- Una vez instalado el equipo, describir su funcionamiento al usuario y entregarle este manual de instrucciones, el cual es parte integrante y esencial del producto y debe guardarse en un lugar seguro y accesible para futuras consultas.
- La instalación y el mantenimiento deben ser realizados por un técnico autorizado, en conformidad con las normas vigentes y las instrucciones del fabricante. Se prohíbe manipular los dispositivos de regulación precintados.
- La instalación incorrecta del equipo o la falta del mantenimiento apropiado puede causar daños materiales o personales. El fabricante no se hace responsable de los daños causados por errores de instalación o de uso y, en cualquier caso, por el incumplimiento de las instrucciones dadas.
- Antes de efectuar cualquier operación de limpieza o mantenimiento, desconectar el equipo de la red eléctrica mediante el interruptor de la instalación u otro dispositivo de corte.
- En caso de avería o funcionamiento incorrecto del equipo, desconectarlo y hacerlo reparar únicamente por un técnico autorizado. Acudir exclusivamente a personal autorizado. Las reparaciones del equipo y la sustitución de los componentes han de ser efectuadas solamente por técnicos autorizados y utilizando recambios originales. En caso contrario, se puede comprometer la seguridad del equipo.
- Este equipo se ha de destinar solo al uso para el cual ha sido expresamente diseñado. Todo otro uso ha de considerarse impropio y, por lo tanto, peligroso.
- Los materiales de embalaje son una fuente potencial de peligro: no dejarlos al alcance de los niños.
- El equipo no debe ser utilizado por niños ni por adultos que tengan limitadas sus capacidades físicas, sensoriales o mentales, o que no cuenten con la experiencia y los conocimientos debidos, salvo que estén instruidos o supervisados por otra persona que se haga responsable de su seguridad.
- Desechar el equipo y sus accesorios con arreglo a las normas vigentes.
- Las imágenes contenidas en este manual son una representación simplificada del equipo. Dicha representación puede tener diferencias ligeras y no significativas con respecto al producto suministrado.

2. INSTRUCCIONES DE USO

2.1 Presentación

ARENA DGT F32 N es un generador térmico de alto rendimiento para calefacción y producción de agua caliente sanitaria, alimentado con gas natural y dotado de quemador atmosférico con encendido electrónico, cámara estanca de ventilación forzada y sistema de control con microprocesador, para instalar en el interior o en un sitio exterior parcialmente protegido (según la norma EN 297/A6) con temperaturas no inferiores a -5 °C.

2.2 Panel de mandos

Panel

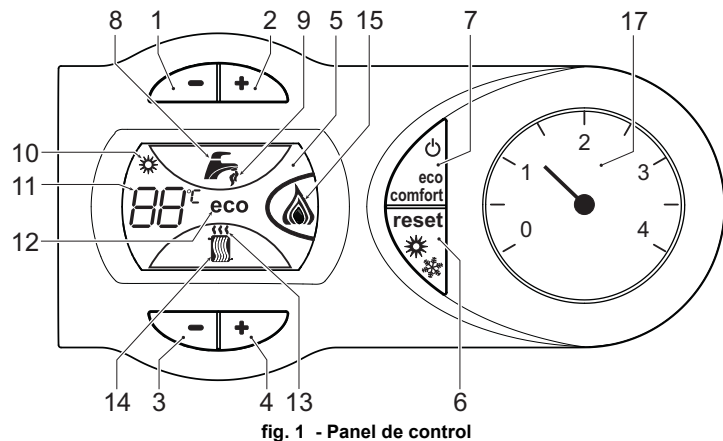


fig. 1 - Panel de control

Leyenda del panel fig. 1

- 1 Tecla para disminuir la temperatura del ACS
- 2 Tecla para aumentar la temperatura del ACS
- 3 Tecla para disminuir la temperatura de la calefacción
- 4 Tecla para aumentar la temperatura de la calefacción
- 5 Pantalla
- 6 Tecla de rearme - selección de modo Verano/Invierno
- 7 Tecla para seleccionar el modo Economy/Comfort - Encendido/Apagado del aparato
- 8 Símbolo de agua caliente sanitaria
- 9 Indicación de funcionamiento en ACS
- 10 Indicación de modo Verano
- 11 Indicación multifunción
- 12 Indicación de modo Eco (Economy)
- 13 Indicación de funcionamiento en calefacción
- 14 Símbolo de calefacción
- 15 Indicación de quemador encendido y potencia actual
- 17 Higrómetro

Indicación durante el funcionamiento

Calefacción

La demanda de calefacción (generada por el termostato de ambiente o el reloj programador a distancia) se indica mediante el parpadeo del símbolo de aire caliente arriba del símbolo del radiador.

La pantalla (11 - fig. 1) muestra la temperatura actual de la ida a la calefacción y "d2" durante el tiempo de espera".

Agua caliente sanitaria

La solicitud de agua sanitaria (generada por la toma de agua caliente sanitaria) se indica mediante el parpadeo del símbolo del agua caliente debajo del símbolo del grifo, en el display.

La pantalla (11 - fig. 1) muestra la temperatura actual de salida del agua caliente sanitaria y "d1" durante el tiempo de espera".

Comfort

La demanda Comfort (restablecimiento de la temperatura interior de la caldera) es señalizada por el parpadeo del símbolo del agua debajo del grifo. La pantalla (11 - fig. 1) muestra la temperatura actual del agua contenida en la caldera.

Anomalia

En caso de anomalía (ver cap. 4.4) en la pantalla aparece el código de fallo (part. 11 - fig. 1) y, durante los tiempos de espera de seguridad, las indicaciones "d3".

2.3 Encendido y apagado

Conexión a la red eléctrica

- Durante los 5 primeros segundos, en la pantalla se visualiza la versión del software de la tarjeta.
- Abrir la llave del gas ubicada antes de la caldera.
- En adelante, la caldera se pondrá en marcha automáticamente cada vez que se extraiga agua caliente sanitaria o haya una demanda de calefacción generada por el termostato de ambiente o el reloj programador a distancia.

Apagado y encendido de la caldera

Pulsar la tecla **encendido/apagado** (part. 7 - fig. 1) durante cinco segundos.

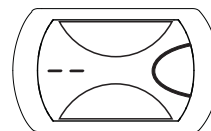


fig. 2 - Apagado de la caldera

Cuando la caldera se apaga, la tarjeta electrónica permanece conectada. Se inhabilitan la producción de agua sanitaria y la calefacción. El sistema antihielo permanece operativo. Para volver a activar la caldera, pulsar nuevamente la tecla **encendido/apagado** (part. 7 - fig. 1) durante cinco segundos.

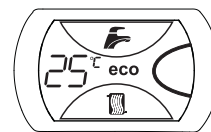


fig. 3

La caldera se pondrá en marcha cada vez que se extraiga agua caliente sanitaria o haya una demanda de calefacción (generada por el termostato de ambiente o el mando a distancia).



Si la caldera se desconecta de la electricidad o del gas, el sistema antihielo no funciona. Antes de apagar la caldera por mucho tiempo durante el invierno, para evitar daños causados por las heladas, es aconsejable descargar toda el agua de la caldera, tanto sanitaria como de calefacción, o descargar sólo el agua sanitaria e introducir un anticongelante apropiado en el circuito de calefacción, según lo indicado en la sec. 3.3.

2.4 Regulaciones

Conmutación Verano / Invierno

Pulsar la tecla **verano/invierno** (6 - fig. 1) durante dos segundos.

En la pantalla se visualiza el símbolo Verano (10 - fig. 1): la caldera sólo suministra agua sanitaria. El sistema antihielo permanece operativo.

Para desactivar la modalidad Verano, pulsar nuevamente la tecla **verano/invierno** (6 - fig. 1) durante dos segundos.

Regulación de la temperatura de calefacción

Mediante las teclas de la calefacción (part. 3 e 4 - fig. 1) se puede regular la temperatura del agua de calefacción entre 30°C y 80°C, pero se aconseja no hacer funcionar la caldera a menos de 45°C.

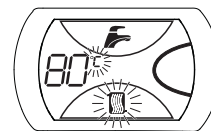


fig. 4

Regulación de la temperatura del agua sanitaria

Mediante las teclas (1 e 2 - fig. 1) se puede regular la temperatura del agua sanitaria entre 40°C y 55°C.

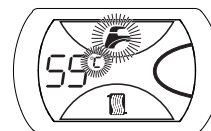


fig. 5

Regulación de la temperatura ambiente (con termostato de ambiente opcional)

Mediante el termostato de ambiente, programar la temperatura deseada en el interior de la vivienda. Si no se dispone de termostato de ambiente, la caldera mantiene el agua de calefacción a la temperatura de ida prefijada.

Regulación de la temperatura ambiente (con el reloj programador a distancia opcional)

Mediante el reloj programador a distancia, programar la temperatura ambiente deseada en el interior de la vivienda. La caldera regulará el agua de la calefacción en función de la temperatura ambiente requerida. Por lo que se refiere al funcionamiento con el reloj programador a distancia, consultar su manual de uso.

Selección ECO/COMFORT

El equipo está dotado de un dispositivo que asegura una elevada velocidad de suministro de agua caliente sanitaria con el máximo confort para el usuario. Cuando el dispositivo está activado (modo COMFORT), el agua de la caldera se mantiene caliente y esto permite disponer de agua a la temperatura deseada al abrir el grifo, sin tener que esperar.

El usuario puede desactivar este dispositivo y volver al modo ECO pulsando la tecla **eco/comfort** (7 - fig. 1). En modo ECO, la pantalla muestra el símbolo correspondiente (12 - fig. 1). Para volver al modo COMFORT, pulsar otra vez la tecla **eco/comfort** (7 - fig. 1).

Ajustes desde el reloj programador a distancia

Si la caldera tiene conectado el reloj programador a distancia (opcional), los ajustes descritos anteriormente se efectúan según lo indicado en la tabla 1.

Tabla. 1

Regulación de la temperatura de calefacción	La regulación se puede efectuar desde el menú del reloj programador a distancia o desde el panel de mandos de la caldera.
Regulación de la temperatura del agua sanitaria	La regulación se puede efectuar desde el menú del reloj programador a distancia o desde el panel de mandos de la caldera.
Conmutación Verano / Invierno	La modalidad Verano tiene prioridad sobre la demanda de calefacción desde el reloj programador a distancia.
Selección Eco/Confort	La selección sólo se puede efectuar desde el panel de mandos de la caldera.

Regulación de la presión del agua en la instalación

La presión de carga con la instalación fría, leída en el higrometro de la caldera (17 - fig. 1), debe ser de aproximadamente 1 bar. Si la presión de la instalación cae por debajo del mínimo, la caldera se apaga y la pantalla indica la anomalía F37. Abra la llave de llenado (1 - fig. 6) para restablecer el valor inicial. Al final de la operación, cierre siempre la llave de llenado.

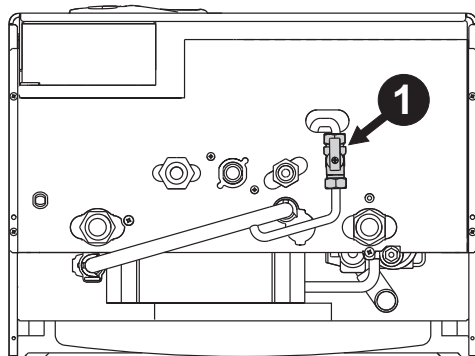


fig. 6 - Llave de llenado

3. INSTALACIÓN DEL APARATO

3.1 Disposiciones generales

LA CALDERA TIENE QUE SER INSTALADA ÚNICAMENTE POR PERSONAL ESPECIALIZADO Y DEBIDAMENTE CUALIFICADO, RESPETANDO TODAS LAS INSTRUCCIONES DEL PRESENTE MANUAL TÉCNICO, LAS LEYES NACIONALES Y LOCALES ASÍ COMO LAS REGLAS DE LA TÉCNICA.

3.2 Lugar de instalación

El circuito de combustión es estanco respecto al ambiente de instalación, por lo cual el aparato puede instalarse en cualquier habitación. No obstante, el local de instalación debe ser lo suficientemente aireado para evitar situaciones de peligro si hubiera una pérdida de gas. La Directiva CE 2009/142 establece esta norma de seguridad para todos los aparatos que funcionan con gas, incluidos los de cámara estanca.

El aparato es idóneo para funcionar en un lugar parcialmente protegido según la norma EN 297 pr A6, con temperaturas no inferiores a -5 °C. Se aconseja instalar la caldera bajo el alero de un tejado, en un balcón o en una cavidad protegida.

Como regla general, en el lugar de instalación no debe haber polvo, gases corrosivos ni objetos o materiales inflamables.

Esta caldera se cuelga de la pared mediante el soporte que se entrega de serie. Fije el soporte a la pared, respetando las medidas indicadas en la fig. 17, y enganche en él la caldera. La fijación del generador a la pared debe ser firme y estable.

Si el aparato se instala dentro de un mueble o lado a lado con otros elementos, ha de quedar un espacio libre para desmontar la cubierta y realizar las actividades normales de mantenimiento.

3.3 Conexiones hidráulicas

Advertencias



La salida de la válvula de seguridad se ha de conectar a un embudo o tubo de recogida para evitar que se derrame agua al suelo en caso de sobrepresión en el circuito de calefacción. Si no se cumple esta advertencia, en el caso de que actúe la válvula de descarga y se inunde el local, el fabricante de la caldera no se considerará responsable.



Antes de efectuar la conexión, controle que el aparato esté preparado para funcionar con el tipo de combustible disponible y limpie esmeradamente todos los tubos de la instalación.

Haga las conexiones de acuerdo con el dibujo de la fig. 19 y los símbolos presentes en el aparato.

Nota: el aparato está dotado de un baipás interno en el circuito de calefacción.

Características del agua de la instalación

En presencia de agua de dureza superior a 25° Fr (1 °F = 10 ppm CaCO₃), es necesario usar agua adecuadamente tratada a fin de evitar posibles incrustaciones en la caldera.

Sistema antihielo, líquidos anticongelantes, aditivos e inhibidores

Si es necesario, se permite utilizar líquidos anticongelantes, aditivos e inhibidores, a condición de que el fabricante de dichos productos garantice que están indicados para este uso y que no dañan el intercambiador de la caldera ni otros componentes o materiales del aparato o de la instalación. Se prohíbe usar líquidos anticongelantes, aditivos e inhibidores genéricos, que no estén expresamente indicados para el uso en instalaciones térmicas o sean incompatibles con los materiales de la caldera y de la instalación.

3.4 Conexión del gas

La caldera se suministra con una reducción para la línea del gas (fig. 7).

Instale la reducción en la conexión del gas como se ilustra en la figura.

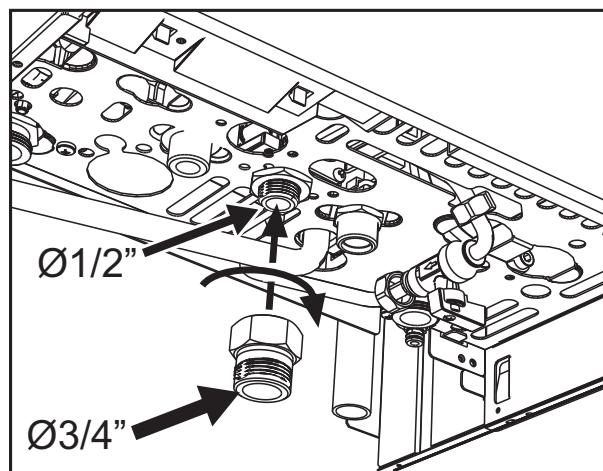


fig. 7 - Reducción de 1/2" a 3/4"

Conecte el gas a la conexión correspondiente (fig. 19) según la normativa vigente, con un tubo metálico rígido o con un tubo flexible de pared continua de acero inoxidable, interponiendo una llave de corte entre la instalación y la caldera. **Controle que todas las conexiones del gas sean estancas.**

3.5 Conexiones eléctricas

Advertencias



El equipo se debe conectar a una toma de tierra eficaz, según lo establecido por las normas de seguridad. Solicitar a un técnico especializado que controle la eficacia y la compatibilidad de la instalación de tierra. El fabricante no se hace responsable por daños debidos a la falta de puesta a tierra de la instalación.

La caldera se suministra con un cable de conexión a la red eléctrica de tipo "Y" sin enchufe. El enlace a la red se ha de efectuar con una conexión fija y un interruptor bipolar cuyos contactos tengan una apertura no inferior a 3 mm, interponiendo fusibles de 3 A como máximo entre la caldera y la línea. Es importante respetar las polaridades (LÍNEA: cable marrón / NEUTRO: cable azul/TIERRA: cable amarillo-verde) de las conexiones a la línea eléctrica.



El cable de alimentación del equipo no debe ser sustituido por el usuario. Si el cable se daña, apagar el equipo y llamar a un técnico autorizado para que lo sustituya. Para la sustitución, utilizar sólo cable **HAR H05 VV-F** de 3x0,75 mm² con diámetro exterior de 8 mm como máximo.

Termostato de ambiente (opcional)



ATENCIÓN: EL TERMOSTATO DE AMBIENTE DEBE TENER LOS CONTACTOS LIBRES DE POTENCIAL. SI SE CONECTAN 230 V A LOS BORNES DEL TERMOSTATO DE AMBIENTE, LA TARJETA ELECTRÓNICA SE DAÑA IRREMEDIABLEMENTE.

Al conectar un mando a distancia o un temporizador, no tomar la alimentación de estos dispositivos de sus contactos de interrupción. Conectarlos directamente a la red o a las pilas, según el tipo de dispositivo.

Acceso a la regleta eléctrica

Quite la cubierta para acceder a la regleta de conexión. La posición de los bornes para las diferentes conexiones también se ilustra en el esquema eléctrico de la fig. 24.

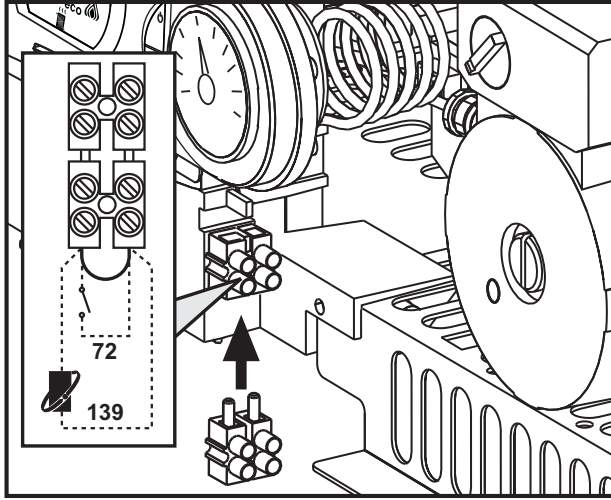


fig. 8 - Acceso a la regleta eléctrica

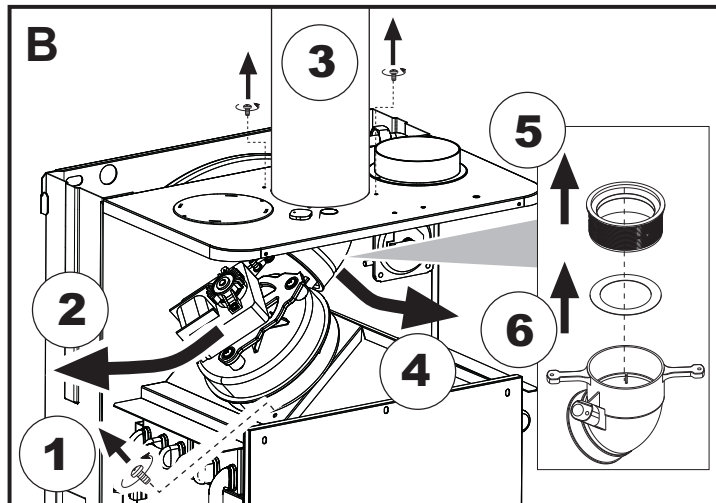
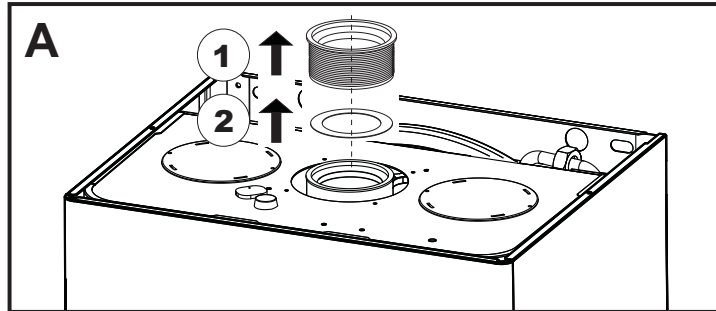
3.6 Conductos de humos

Advertencias

El equipo es de tipo C con cámara estanca y tiro forzado, la entrada de aire y la salida de humos deben conectarse a sistemas como los que se indican más adelante. El equipo está homologado para funcionar con todas las configuraciones de chimeneas Cny indicadas en la placa de datos técnicos. Sin embargo, es posible que algunas configuraciones estén limitadas o prohibidas por leyes, normas o reglamentos locales. Antes de efectuar la instalación, controlar y respetar escrupulosamente las normas pertinentes. Respetar también las disposiciones sobre la posición de los terminales en la pared o en el techo y las distancias mínimas a ventanas, paredes, aberturas de aireación, etc.

Diafragmas

Para utilizar la caldera es necesario montar los diafragmas que se incluyen en el suministro. Controlar que el diafragma de la caldera, si se utiliza, esté correctamente instalado.



A Sustitución del diafragma con la caldera sin montar

B Sustitución del diafragma con la caldera y los conductos de humos instalados

Conexión con tubos coaxiales

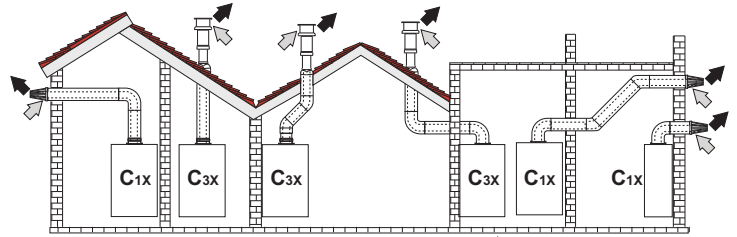
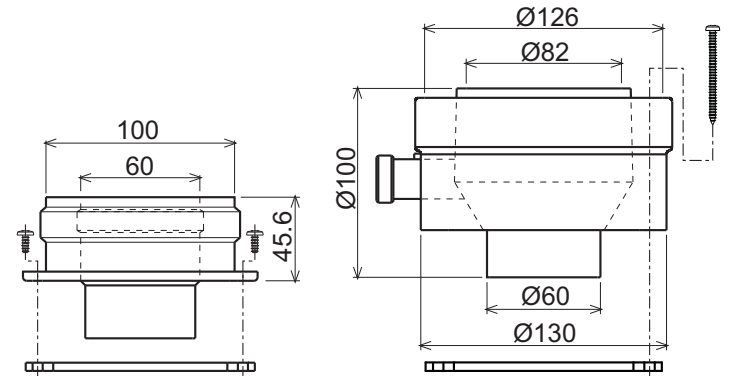


fig. 9 - Ejemplos de conexión con tubos coaxiales (⇨ = aire / ⇨ = humos)

Tabla. 2 - Tipo

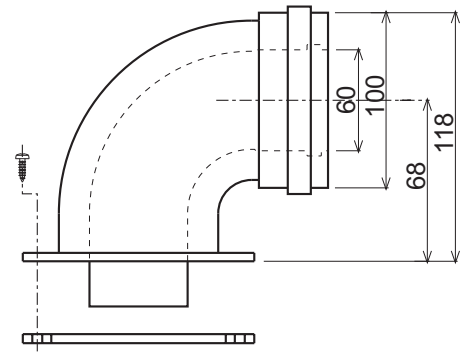
Tipo	Descripción
C1X	Aspiración y evacuación horizontales en pared
C3X	Aspiración y evacuación verticales en el techo

Para la conexión coaxial, montar en el equipo uno de los siguientes accesorios iniciales. Para las cotas de taladrado en la pared, ver la figura de portada.



010006X0

010018X0



010007X0

fig. 10 - Accesorios iniciales para conductos coaxiales

Tabla. 3 - Diafragmas para conductos coaxiales

Longitud máxima permitida	Coaxial 60/100		Coaxial 80/125	
	5 m		10 m	
Factor de reducción codo de 90°	1 m		0,5 m	
Factor de reducción codo de 45°	0,5 m		0,25 m	
Diafragma necesario	0 + 2 m	Ø 50	0 + 3 m	Ø 45
	2 + 5 m	sin diafragma	3 + 10 m	sin diafragma

Conexión con tubos separados

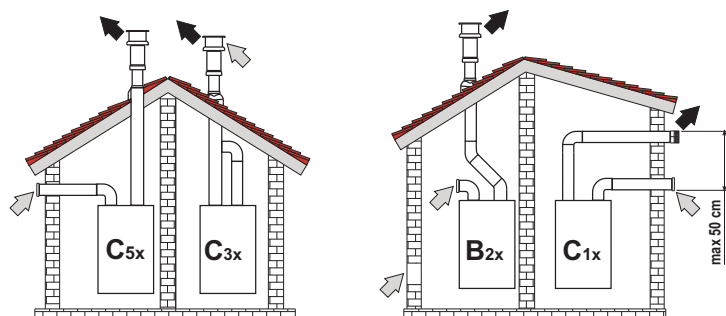
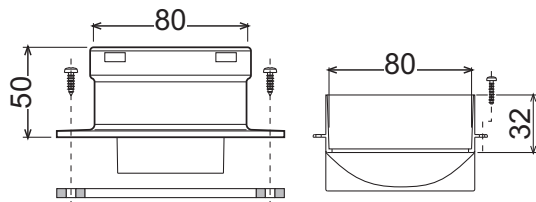


fig. 11 - Ejemplos de conexión con tubos separados (⇨ = aire / ⇩ = humos)

Tabla. 4 - Tipo

Tipo	Descripción
C1X	Aspiración y evacuación horizontales en pared. Los terminales de entrada y salida deben ser concéntricos o estar lo suficientemente cerca (distancia máxima 50 cm) para que estén expuestos a condiciones de viento similares.
C3X	Aspiración y evacuación verticales en el techo. Terminales de entrada/salida como para C12
C5X	Aspiración y evacuación separadas en pared o techo o, de todas formas, en zonas a distinta presión. La aspiración y la evacuación no deben estar en paredes opuestas.
C6X	Aspiración y evacuación con tubos certificados separados (EN 1856/1)
B2X	Aspiración del ambiente de instalación y evacuación en pared o techo ⚠ IMPORTANTE - EL LOCAL DEBE ESTAR DOTADO DE VENTILACIÓN APROPIADA.

Para conectar los conductos separados, montar en el equipo el siguiente accesorio inicial:



010011X0

fig. 12 - Accesorio inicial para conductos separados

Antes de efectuar la instalación, verificar el diafragma que se va a utilizar y comprobar que no se supere la longitud máxima permitida, mediante un simple cálculo:

1. Diseñar todo el sistema de chimeneas separadas, incluidos los accesorios y los terminales de salida.
2. Consultar la tabla 6 y determinar las pérdidas en m_{eq} (metros equivalentes) de cada componente según la posición de instalación.
3. Verificar que la suma total de las pérdidas sea inferior o igual a la longitud máxima permitida en tabla 5.

Tabla. 5 - Diafragmas para conductos separados

Longitud máxima permitida	ARENA DGT F32 N	
		48 m_{eq}
Diafragma necesario	0 - 15 m_{eq}	Ø 45
	15 - 35 m_{eq}	Ø 50
	35 - 48 m_{eq}	Sin diafragma

Tabla. 6 - Accesorios

			Pérdidas en m_{eq}			
			Entrada de aire	Salida de humos		
				Vertical	Horizontal	
Ø 80	TUBO	0,5 m M/H	1KWMA38A	0,5	0,5	1,0
		1 m M/H	1KWMA83A	1,0	1,0	2,0
		2 m M/H	1KWMA06K	2,0	2,0	4,0
	CODO	45° H/H	1KWMA01K	1,2	-	2,2
		45° M/H	1KWMA65A	1,2	-	2,2
		90° H/H	1KWMA02K	2,0	-	3,0
		90° M/H	1KWMA82A	1,5	-	2,5
		90° M/H + toma para prueba	1KWMA70U	1,5	-	2,5
	MANGUITO	con toma para prueba	1KWMA16U	0,2	-	0,2
		para descarga de condensados	1KWMA55U	-	-	3,0
	T	para descarga de condensados	1KWMA05K	-	-	7,0
		aire de pared	1KWMA85A	2,0	-	-
TERMINAL	humos de pared con antiviento	1KWMA86A	-	-	5,0	
	Aire/humos separada 80/80	1KWMA84U	-	-	12,0	
CHIMENEA	Solo salida de humos Ø 80	1KWMA83U + 1KWMA86U	-	-	4,0	
	REDUCCIÓN	de Ø 80 a Ø 100	1KWMA03U	0,0	-	0,0
Ø 100	TUBO	de Ø 100 a Ø 80	-	-	1,5	3,0
		1 m M/H	1KWMA08K	0,4	0,4	0,8
	CODO	45° M/H	1KWMA03K	0,6	-	1,0
		90° M/H	1KWMA04K	0,8	-	1,3
	TERMINAL	aire de pared	1KWMA14K	1,5	-	-
		humos de pared con antiviento	1KWMA29K	-	-	3,0
Ø 60	TUBO	1 m M/H	010028X0	-	2,0	6,0
	CODO	90° M/H	010029X0	-	-	6,0
	REDUCCIÓN	80 - 60	010030X0	-	-	8,0
	TERMINAL	humos de pared	1KWMA90A	-	-	7,0
			⚠	ATENCIÓN: DADAS LAS ALTAS PÉRDIDAS DE CARGA DE LOS ACCESORIOS Ø 60, UTILIZARLOS SOLO SI ES NECESARIO Y EN EL ÚLTIMO TRAMO DE LA SALIDA DE HUMOS.		

Conexión a chimeneas colectivas

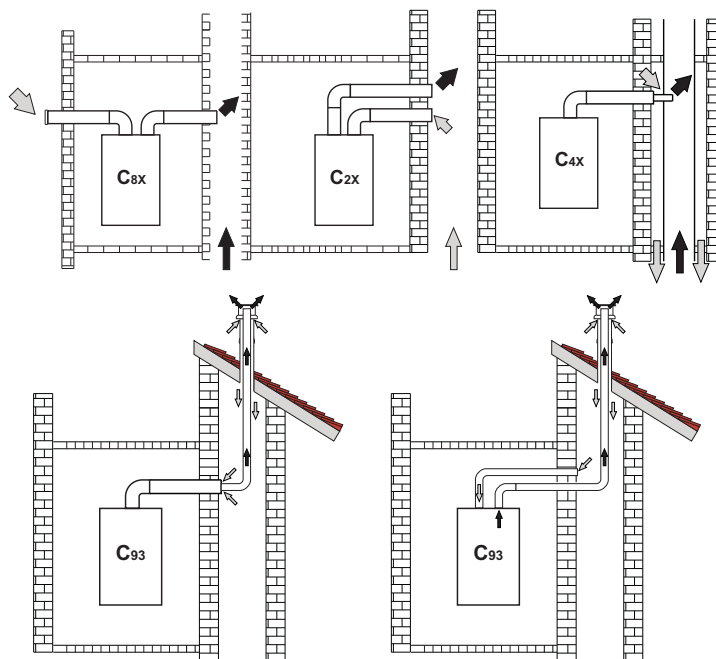


fig. 13 - Ejemplos de conexión a chimeneas (⇨ = aire / ⇩ = humos)

Tabla. 7 - Tipo

Tipo	Descripción
C2X	Aspiración y evacuación en chimenea comunitaria (ambas en el mismo conducto)
C4X	Aspiración y evacuación en chimeneas comunitarias separadas pero expuestas a condiciones similares de viento
C8X	Evacuación en chimenea individual o comunitaria y aspiración en pared
B3X	Aspiración del local de instalación mediante conducto concéntrico (que contiene la salida) y evacuación en chimenea comunitaria de tiro natural ⚠ IMPORTANTE - EL LOCAL DEBE ESTAR DOTADO DE VENTILACIÓN ADECUADA
C93	Evacuación por un terminal vertical y aspiración de chimenea existente.

Si se desea conectar la caldera ARENA DGT F32 N a una chimenea colectiva o individual de tiro natural, la chimenea debe estar expresamente diseñada por un técnico autorizado de acuerdo con las normas vigentes, y ser adecuada para aparatos de cámara estanca dotados de ventilador.

4. SERVICIO Y MANTENIMIENTO

4.1 Regulaciones

Cambio de gas

El aparato puede funcionar con gas metano o GLP. Sale de fábrica preparado para uno de los dos gases, que se indica en el embalaje y en la placa de datos técnicos. Para utilizarlo con otro gas, es preciso montar el kit de transformación de la siguiente manera:

1. Desconecte la caldera de la electricidad y cierre la llave de paso del gas.
2. Quite los inyectores del quemador principal y monte los que se indican en la tabla de datos técnicos del cap. 5 para el tipo de gas empleado.
3. Conecte la caldera a la electricidad y abra el paso del gas.
4. Modifique el parámetro correspondiente al tipo de gas:
 - Ponga la caldera en standby.
 - Pulse las teclas del agua sanitaria (1 y 2 - fig. 1) durante 10 segundos: en pantalla parpadea **b01**.
 - Pulse las teclas del agua sanitaria (1 y 2 - fig. 1) para configurar **00** (metano) o **01** (GLP).
 - Pulse las teclas del agua sanitaria (1 y 2 - fig. 1) durante 10 segundos.
 - La caldera vuelve al modo standby.
5. Ajuste la presión mínima y máxima del quemador (vea el apartado respectivo) con los valores indicados en la tabla de datos técnicos para el tipo de gas empleado.
6. Pegue la etiqueta incluida en el kit de conversión junto a la placa de los datos técnicos, para informar del cambio.

Activación del modo TEST

Pulsar simultáneamente las teclas de regulación de la temperatura de la calefacción (part. 3 - fig. 1) durante cinco segundos para activar la modalidad **TEST**. La caldera se enciende con la potencia de calefacción máxima programada como se ilustra en el apartado siguiente.

En la pantalla parpadean los símbolos de la calefacción y del ACS (fig. 14) y, al lado, se indica la potencia de calefacción.

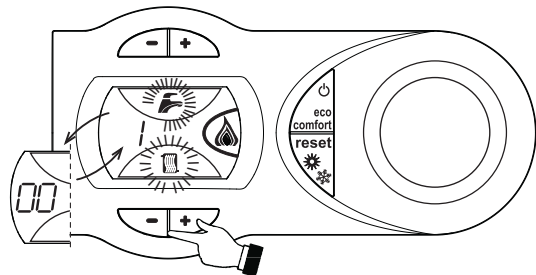


fig. 14 - Modalidad TEST (potencia de la calefacción = 100%)

Pulsar las teclas de calefacción (part. 3 e 4 - fig. 1) para aumentar o disminuir la potencia (mínima = 0 %, máxima = 100 %).

Si está seleccionado el modo TEST y hay una extracción de agua caliente sanitaria suficiente para activar el modo ACS, la caldera queda en modo TEST pero la válvula de 3 vías se dispone en ACS.

Para salir del modo TEST, presionar simultáneamente las teclas de temperatura de calefacción (part. 3 e 4 - fig. 1) durante 5 segundos.

El modo TEST se desactiva automáticamente a los 15 minutos o cuando termina la extracción de agua caliente sanitaria, siempre que dicha extracción haya sido suficiente para activar el modo ACS.

Regulación de la presión del quemador

Este aparato está dotado de modulación de llama y, por lo tanto, tiene dos valores de presión fijos, uno mínimo y otro máximo, que deben ser los que se indican en la tabla de datos técnicos para cada tipo de gas.

- Conectar un manómetro apropiado a la toma de presión "B" situada aguas abajo de la válvula de gas
- Quitar el capuchón de protección "D" aflojando el tornillo "A".
- Hacer funcionar la caldera en modalidad **TEST**.
- Ajustar la potencia máxima con el valor máximo.
- Regular la presión máxima con el tornillo "G" (girar a la derecha para aumentarla y a la izquierda para disminuirla)
- Desconectar uno de los dos conectores Faston del cable Modureg "C" en la válvula del gas.
- Regular la presión mínima con el tornillo "E" (girar a la derecha para disminuirla y a la izquierda para aumentarla).
- Conecte el Faston desconectado del Modureg en la válvula del gas.
- Compruebe que la presión máxima no haya cambiado.
- Colocar el capuchón de protección "D".
- Para salir del modo **TEST**, repetir la secuencia de activación o dejar pasar quince minutos.

Una vez realizado el control o el ajuste de la presión, es obligatorio inmovilizar el tornillo de regulación con pintura o con un precinto.

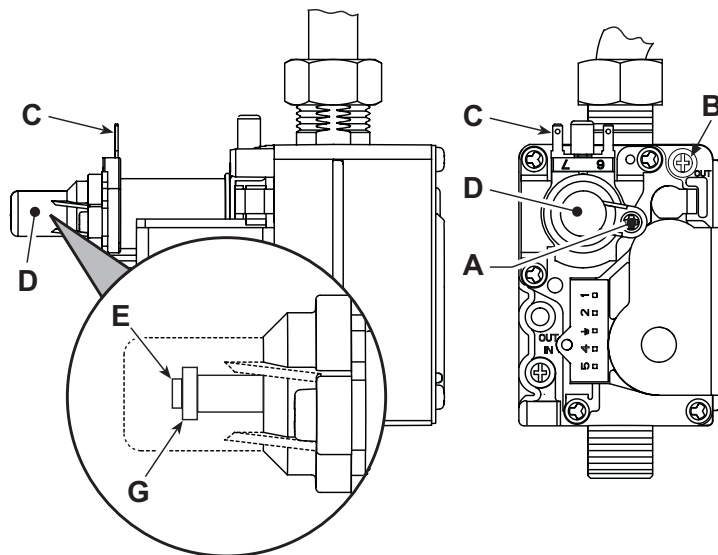


fig. 15 - Válvula del gas

- A - Tornillo del capuchón de protección
- B - Toma de presión posterior
- C - Cable Modureg
- D - Capuchón de protección
- E - Regulación de la presión mínima
- G - Regulación de la presión máxima

Regulación de la potencia de calefacción

Para ajustar la potencia de calefacción se debe poner la caldera en modalidad TEST (véase sec. 4.1). Pulsar las teclas de regulación de la temperatura de la calefacción (3 - fig. 1) para aumentar o disminuir la potencia (mínima = 00 - máxima = 100). Si se pulsa la tecla **RESET** en un plazo de 5 segundos, la potencia máxima será la que se acaba de programar. Salir de la modalidad TEST (véase sec. 4.1).

Regulación de la potencia de encendido

Para ajustar la potencia de encendido se debe poner la caldera en modalidad TEST (véase sec. 4.1). Pulsar las teclas de regulación de la temperatura del agua sanitaria (part. 1 - fig. 1) para aumentar o disminuir la potencia (mínima = 00 - Massima = 60). Si se pulsa la tecla **reset** en un plazo de 5 segundos, la potencia de encendido será la que se acaba de programar. Salir de la modalidad TEST (véase sec. 4.1).

4.2 Puesta en servicio

Antes de encender la caldera

- Controlar la estanqueidad de la instalación del gas.
- Controlar la correcta precarga del vaso de expansión.
- Llenar la instalación hidráulica y comprobar que no haya aire ni en la caldera ni en el circuito.
- Controlar que no haya pérdidas de agua en la instalación, en los circuitos de agua sanitaria, en las conexiones ni en la caldera.
- Controlar que la conexión a la instalación eléctrica y la puesta a tierra sean adecuadas.
- Controlar que la presión del gas de calefacción tenga el valor indicado.
- Controlar que no haya líquidos o materiales inflamables cerca de la caldera

Controles durante el funcionamiento

- Encender el aparato.
- Comprobar que las instalaciones de gas y de agua sean estancas.
- Controlar la eficacia de la chimenea y de los conductos de aire y humos durante el funcionamiento de la caldera.
- Controlar que el agua circule correctamente entre la caldera y las instalaciones.
- Comprobar que la válvula del gas module correctamente durante las fases de calefacción y producción de agua sanitaria.
- Controlar que la caldera se encienda correctamente efectuando varias pruebas de encendido y apagado con el termostato de ambiente o el mando a distancia.
- Comprobar que el consumo de gas, indicado en el contador, corresponda al indicado en la tabla de los datos técnicos del cap. 5.
- Comprobar que, cuando no hay demanda de calefacción, al abrir un grifo de agua caliente sanitaria, el quemador se encienda correctamente. Durante el funcionamiento en calefacción, controlar que, al abrir un grifo de agua caliente sanitaria, la bomba de circulación de la calefacción se detenga y la producción de agua sanitaria sea correcta.
- Verificar la programación de los parámetros y efectuar los ajustes necesarios (curva de compensación, potencia, temperaturas, etc.).

4.3 Mantenimiento

Control periódico

Para asegurar el funcionamiento correcto del aparato se debe hacer una revisión anual por parte de un técnico autorizado, comprobando que:

- Los dispositivos de mando y seguridad (válvula del gas, flujostato, termostatos, etc.) funcionen correctamente.
- El conducto de salida de humos sea perfectamente eficiente. (Caldera con cámara estanca: ventilador, presostato, etc. - Hermeticidad de la cámara estanca: juntas, prensacables, etc.) (Caldera con cámara abierta: cortatiro, termostato de humos, etc.)
- Los conductos y el terminal de aire y humos no tengan atascos ni fugas.
- El quemador y el intercambiador no tengan suciedad ni incrustaciones. No utilice productos químicos ni cepillos de acero para limpiarlos.
- El electrodo no presente incrustaciones y esté bien ubicado.

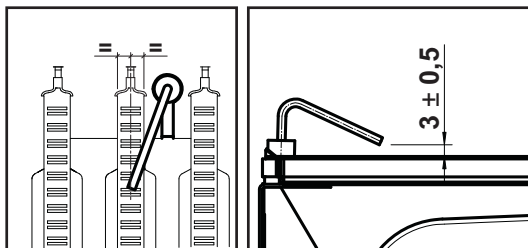


fig. 16 - Ubicación del electrodo

- Las instalaciones de gas y agua sean perfectamente estancas.
- La presión del agua en la instalación, en frío, sea de 1 bar (en caso contrario, hay que restablecerla).
- La bomba de circulación no esté bloqueada.
- El vaso de expansión esté cargado.
- El caudal de gas y la presión se mantengan dentro de los valores indicados en las tablas.

4.4 Solución de problemas

Diagnóstico

La caldera está dotada de un avanzado sistema de autodiagnóstico. En caso de que se presente una anomalía en la caldera, la pantalla parpadea junto con el símbolo de anomalía (11 - fig. 1) y se visualiza el código correspondiente.

Algunas anomalías, identificadas con la letra "A", provocan bloqueos permanentes. Para restablecer el funcionamiento es suficiente pulsar la tecla RESET (6 - fig. 1) durante un segundo o efectuar el RESET del reloj programador a distancia (opcional) si se ha instalado; si la caldera no se vuelve a poner en marcha, es necesario solucionar la anomalía.

Otras anomalías (indicadas con la letra "F") provocan bloqueos temporales que se resuelven automáticamente cuando el valor vuelve al campo de funcionamiento normal de la caldera.

Tabla de anomalías

Tabla. 8 - Lista de anomalías

Código anomalía	Anomalía	Causa posible	Solución
A01	El quemador no se enciende	No hay gas	Controlar que el gas llegue correctamente a la caldera y que no haya aire en los tubos
		Anomalía del electrodo de detección/encendido	Controlar que el electrodo esté bien ubicado y conectado y que no tenga incrustaciones
		Válvula del gas averiada	Controlar la válvula del gas y cambiarla si es necesario
		Potencia de encendido demasiado baja	Ajustar la potencia de encendido
A02	Señal de llama presente con quemador apagado	Anomalía del electrodo	Controlar el cableado del electrodo de ionización
		Anomalía de la tarjeta	Controlar la tarjeta
A03	Actuación de la protección contra sobretemperaturas	Sensor de calefacción averiado	Controlar la posición y el funcionamiento del sensor de calefacción
		No circula agua en la instalación	Controlar el circulador
		Aire en la instalación	Purgar de aire la instalación
F04	Anomalía de los parámetros de la tarjeta	Actuación del termostato de seguridad	Controlar el funcionamiento del termostato de seguridad
		Parámetro de la tarjeta mal configurado	Controlar el parámetro de la tarjeta y modificarlo si es necesario
F05	Presostato del aire (no cierra los contactos en los 20 s siguientes a la activación del ventilador)	Contacto del presostato del aire abierto	Controlar presostato / ventilador / toma del ventilador
		Presostato del aire mal conectado	Controlar el cableado
		Diafragma incorrecto	Controlar que el diafragma sea adecuado
		Chimenea mal dimensionada u obstruida	Controlar la longitud de las chimeneas / Limpiar las chimeneas
A06	No hay llama tras la fase de encendido	Baja presión en la tubería del gas	Controlar la presión del gas
		Calibración presión mínima quemador	Controlar la presión del gas
F07	Presostato del aire (contactos cerrados al activarse el ventilador)	Contacto del presostato del aire abierto	Controlar presostato / ventilador / toma del ventilador
		Presostato del aire mal conectado	Controlar el cableado
		Diafragma incorrecto	Controlar que el diafragma sea adecuado
		Chimenea mal dimensionada u obstruida	Controlar la longitud de las chimeneas / Limpiar las chimeneas
A09	Anomalía válvula del gas	Cableado interrumpido	Controlar el cableado
		Válvula del gas averiada	Controlar la válvula del gas y cambiarla si corresponde
F10	Anomalía del sensor de ida	Sensor averiado	Controlar el cableado o cambiar el sensor
		Cableado en cortocircuito	
		Cableado interrumpido	
F11	Anomalía del sensor de ACS	Sensor averiado	Controlar el cableado o cambiar el sensor
		Cableado en cortocircuito	
		Cableado interrumpido	
A16	Anomalía válvula del gas	Cableado interrumpido	Controlar el cableado
		Válvula del gas averiada	Controlar la válvula del gas y cambiarla si corresponde
A23	Anomalía de los parámetros de la tarjeta	Parámetro de la tarjeta mal configurado	Controlar el parámetro de la tarjeta y modificarlo si es necesario
A24	Anomalía de los parámetros de la tarjeta	Parámetro de la tarjeta mal configurado	Controlar el parámetro de la tarjeta y modificarlo si es necesario
F34	Tensión de alimentación inferior a 140 V c.a.	Problemas en la red eléctrica	Controlar la instalación eléctrica
F35	Frecuencia de red anómala	Problemas en la red eléctrica	Controlar la instalación eléctrica
F37	Presión incorrecta del agua de la instalación	Presión demasiado baja	Cargar la instalación
		Presostato del agua desconectado o averiado	Controlar el sensor
F43	Actuación protección intercambiador	No circula agua en la instalación	Controlar el circulador
		Aire en la instalación	Purgar de aire la instalación
F50	Anomalía de la centralita DBM32	Error interno de la centralita DBM32	Controlar la conexión de tierra y cambiar la centralita si es necesario
F51	Anomalía de la centralita DBM32	Error interno de la centralita DBM32	Controlar la conexión de tierra y cambiar la centralita si es necesario

5. CARACTERÍSTICAS Y DATOS TÉCNICOS

Tabla. 9 - Legenda fig. 19, fig. 21, fig. 22 y fig. 23

5 Cámara estanca	37 Filtro de entrada de agua fría
7 Entrada de gas - Ø 3/4"	38 Flujoestado
8 Salida de ACS - Ø 1/2"	39 Limitador del caudal de agua
9 Entrada de AS - Ø 1/2"	42 Sensor de temperatura AS
10 Ida a calefacción - Ø 3/4"	43 Presostato del aire
11 Retorno de calefacción - Ø 3/4"	44 Válvula del gas
14 Válvula de seguridad	49 Termostato de seguridad
16 Ventilador	56 Vaso de expansión
19 Cámara de combustión	74 Llave de llenado de la instalación
22 Quemador	81 Electrodo de encendido y detección
27 Intercambiador de cobre para calefacción y ACS	95 Válvula desviadora
28 Colector de humos	114 Presostato del agua
29 Colector salida de humos	187 Diafragma de humos
32 Circulador de calefacción	194 Intercambiador AS
34 Sensor temperatura calefacción	241 Baipás automático
36 Purgador de aire automático	364 Empalme anticondensación

5.1 Dimensiones y conexiones

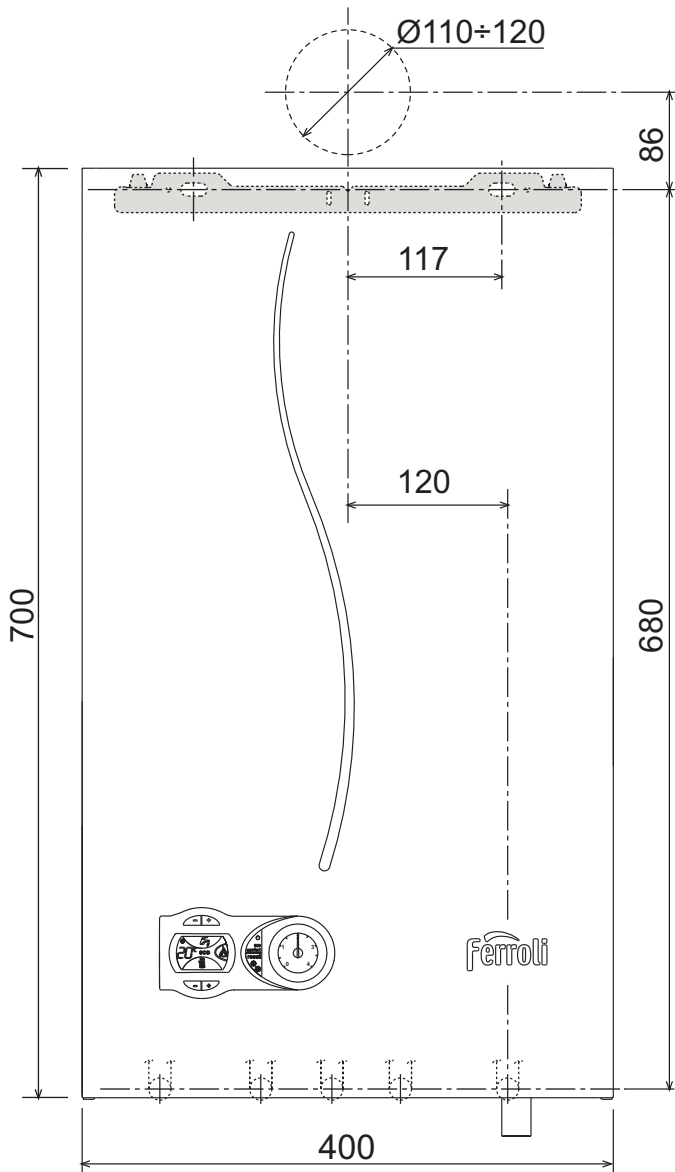


fig. 17 - Vista frontal

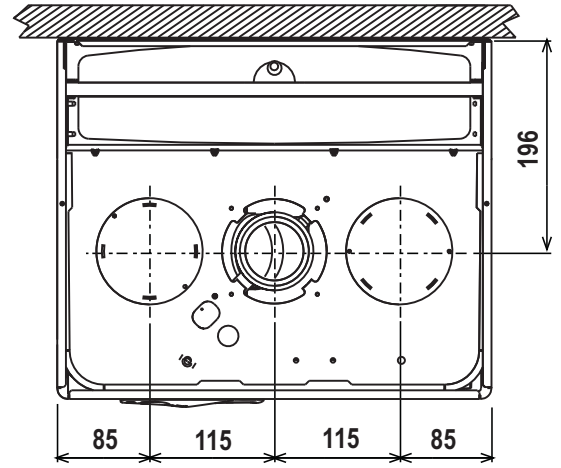


fig. 18 - Vista superior

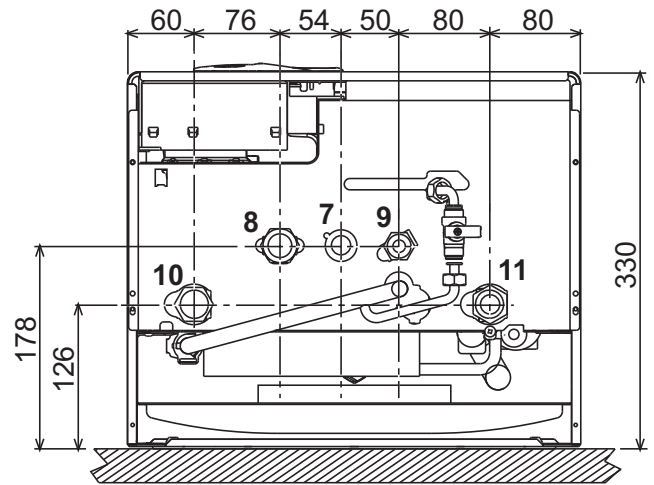


fig. 19 - Vista inferior

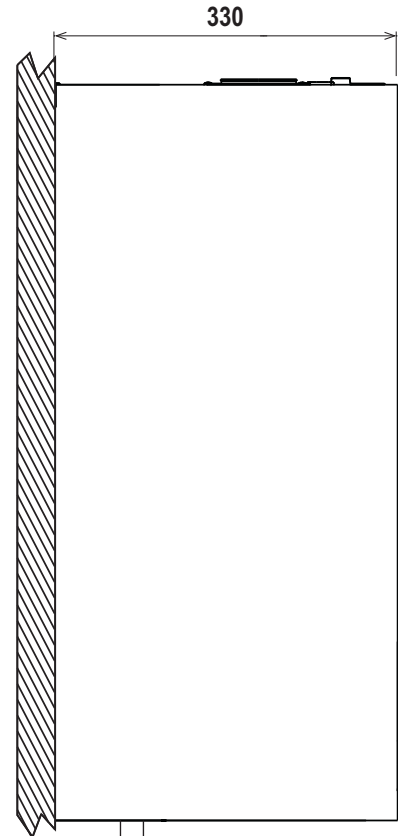


fig. 20 - Vista lateral

5.2 Vista general y componentes principales

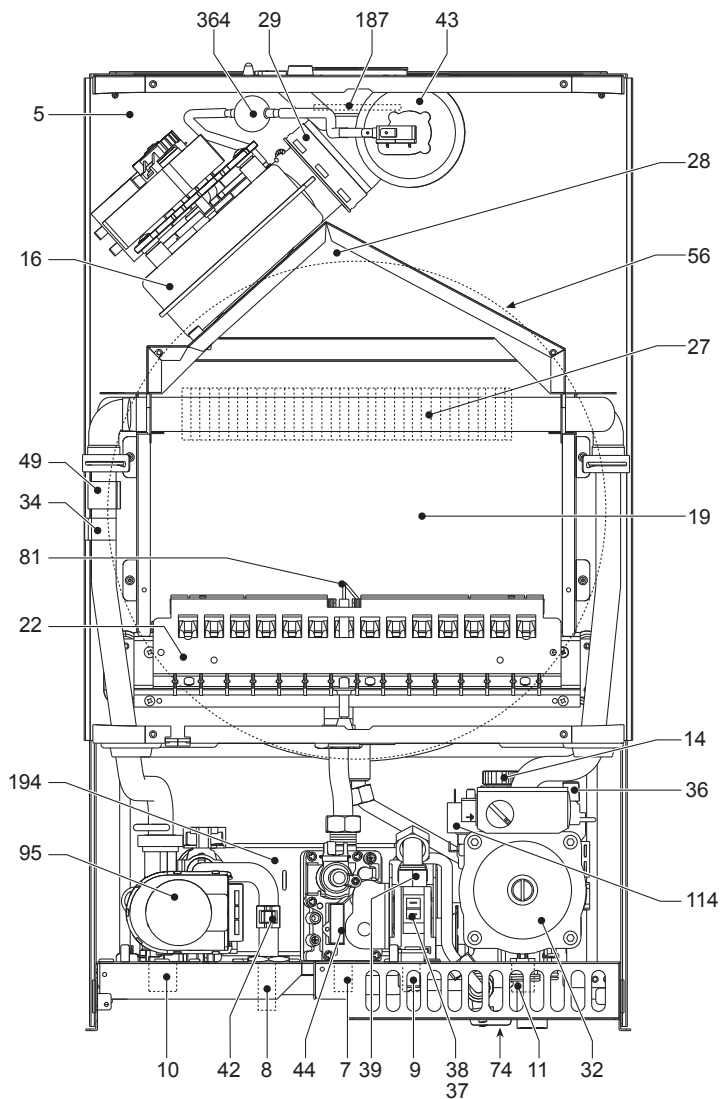


fig. 21 - Vista general

5.3 Circuito hidráulico

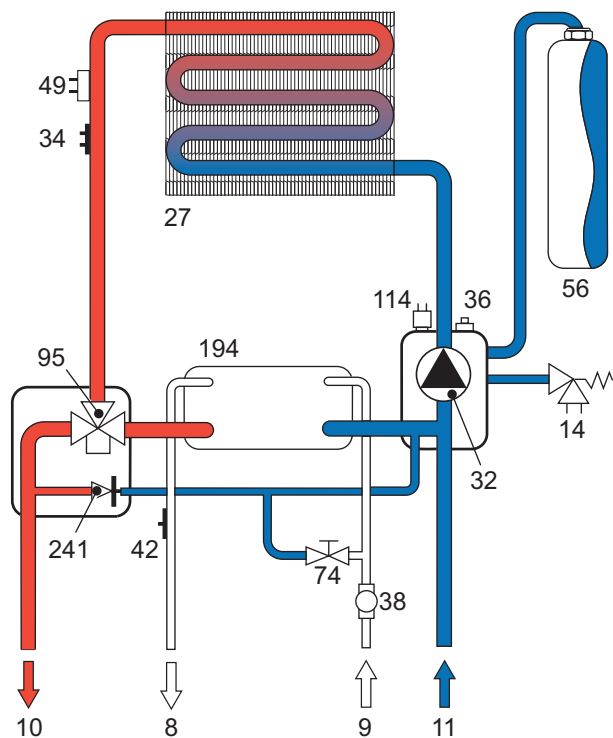


fig. 22 - Circuito de calefacción

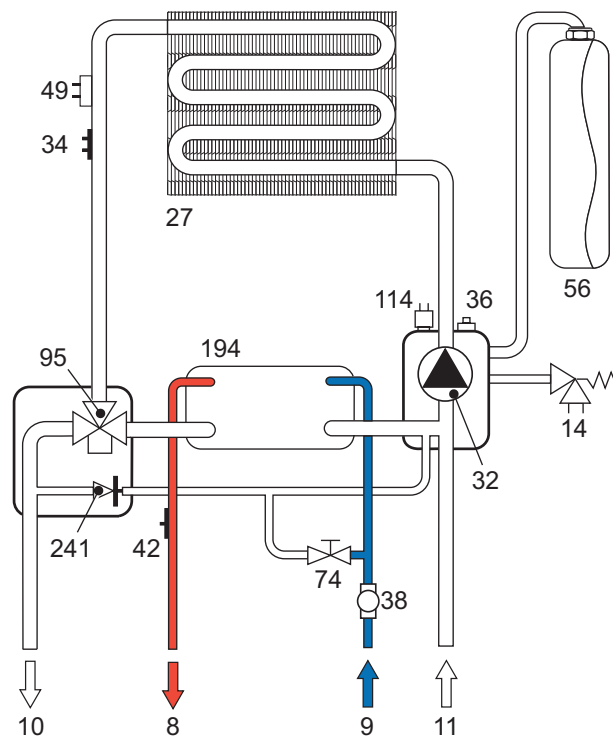


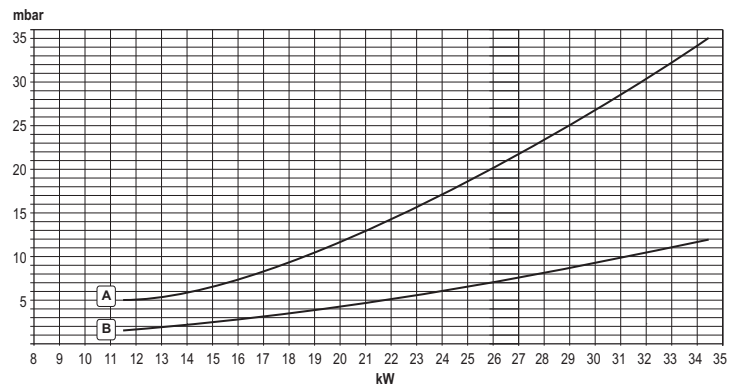
fig. 23 - Circuito de agua sanitaria

5.4 Tabla de datos técnicos

		GAS NATURAL	GAS LICUADO
Potencia Consumida Mínima	kcal/h	12993	12428
Potencia Consumida Mínima	W	15110	14453
Potencia Consumida Máxima	kcal/h	34000	28000
Potencia Consumida Máxima	W	39542	32564
Presión de Alimentación al Quemador	mm.c.a	122	255
Presión de Trabajo Calefacción Máxima	Mpa	0.30	0.30
Presión de Trabajo ACS Máxima	Mpa	0.45	0.45
Caudal ACS DT: 20°C	l/min	24	19
Tensión Eléctrica	V/Hz	230V/50Hz	230V/50Hz
Potencia Eléctrica	W	135	135
Grado de Protección	IP	X5D	X5D
Matrícula de aprobación eléctrica	n°	E-1583-001	E-1583-001
Matrícula de aprobación de gas	n°	01-1583-14-002	02-1583-14-002

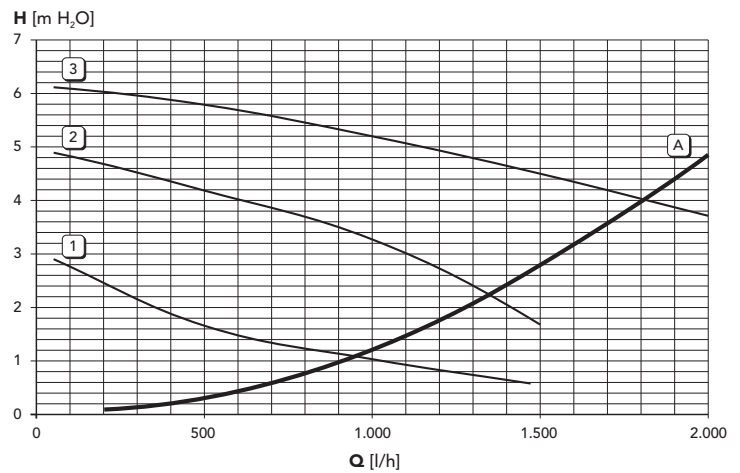
5.5 Diagramas

Diagramas presión - caudal



A = GLP - B = METANO

Pérdidas de carga / altura manométrica circuladores



A = Pérdidas de carga caldera - 1,2 e 3 = Velocidad circulador

5.6 Esquema eléctrico

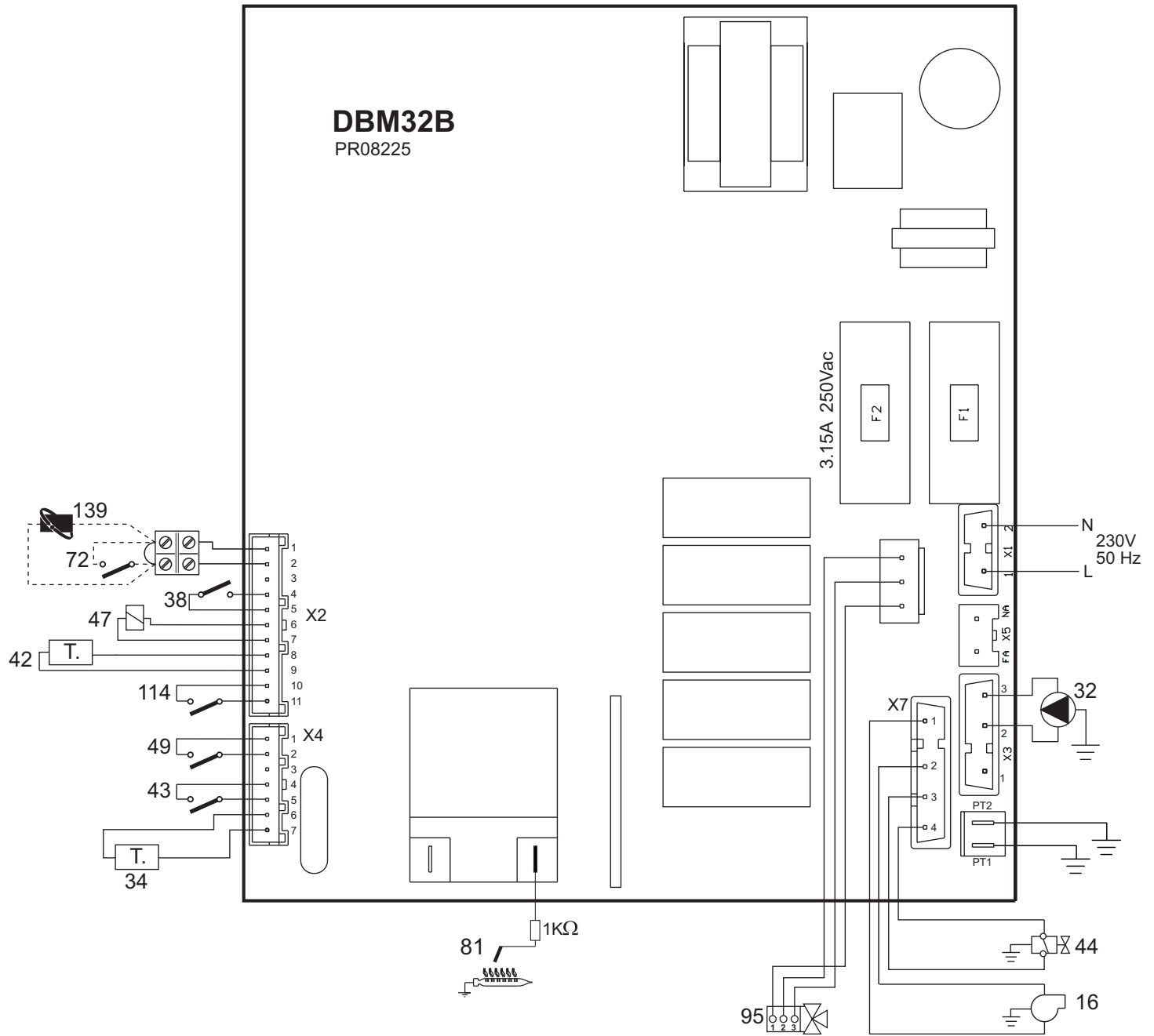


fig. 24 - Esquema eléctrico

Atención: Antes de conectar el termostato de ambiente o el cronomando remoto, quite el puente de la regleta.

- 16 Ventilador
- 32 Circulador de calefacción
- 34 Sensor de calefacción
- 38 Flujostato
- 42 Sensor temperatura AS
- 43 Presostato del aire
- 44 Válvula del gas
- 47 Modureg
- 49 Termostato de seguridad
- 72 Termostato de ambiente (opcional)
- 81 Electrodo de encendido y detección
- 95 Válvula desviadora
- 114 Presostato del agua
- 139 Cronomando remoto (opcional)

1. ADVERTÊNCIAS GERAIS

- Leia e cumpra atentamente as advertências contidas neste manual de instruções.
- Após a instalação da caldeira, informe o utilizador sobre o funcionamento e entre-gue-lhe o presente manual, que constitui parte integrante e essencial do produto e deve ser cuidadosamente conservado para eventuais consultas futuras.
- A instalação e a manutenção devem ser realizadas por pessoal profissionalmente qualificado segundo as normas em vigor e as instruções do fabricante. É proibida toda e qualquer intervenção nos órgãos de regulação selados.
- Uma instalação errada ou uma manutenção negligente podem provocar danos a pessoas, animais e bens materiais. O fabricante declina quaisquer responsabilidades por danos resultantes de erros cometidos na instalação e na utilização e da inobservância das instruções.
- Antes de efectuar quaisquer operações de limpeza ou manutenção, desligue o aparelho da rede de alimentação eléctrica mediante o interruptor do circuito e/ou mediante dispositivos de corte.
- Em caso de avaria e/ou mau funcionamento do aparelho, desactive-o, abstendo-se de qualquer tentativa de reparação ou de intervenção directa. Contacte exclusivamente pessoal técnico qualificado. A reparação ou substituição dos componentes deverá ser efectuada apenas por pessoal profissionalmente qualificado utilizando exclusivamente peças sobresselentes originais. A não observância destas normas pode comprometer a segurança do aparelho.
- Este aparelho deve ser utilizado apenas para a finalidade para a qual foi expressamente previsto. Qualquer outra utilização é considerada imprópria e, por conseguinte, perigosa.
- Os elementos da embalagem não devem ser deixados ao alcance das crianças dado que constituem potenciais fontes de perigo.
- O aparelho não deve ser usado por pessoas (incluindo crianças) com capacidades físicas, sensoriais ou mentais reduzidas ou com falta de experiência e conhecimentos, a menos que uma pessoa responsável pela sua segurança lhes forneça supervisão ou instruções relativas à utilização do aparelho.
- A eliminação do aparelho e dos seus acessórios deve ser realizado de forma adequada e em conformidade com as normas vigentes.
- As imagens incluídas no presente manual são uma representação simplificada do produto. Esta representação poderá ter ligeiras diferenças, embora não significativas, do produto fornecido.

2. INSTRUÇÕES DE UTILIZAÇÃO

2.1 Apresentação

ARENA DGT F32 N é um gerador térmico para o aquecimento e produção de água quente sanitária com grande rendimento que funciona a gás natural, fornecido com um queimador atmosférico com acendimento electrónico, câmara estanque com ventilação forçada, sistema de controlo com microprocessor, destinado à instalação no interior ou no exterior dum local em parte protegido (segundo EN 297/A6) para temperaturas até -5°C.

2.2 Painel de comandos

Painel

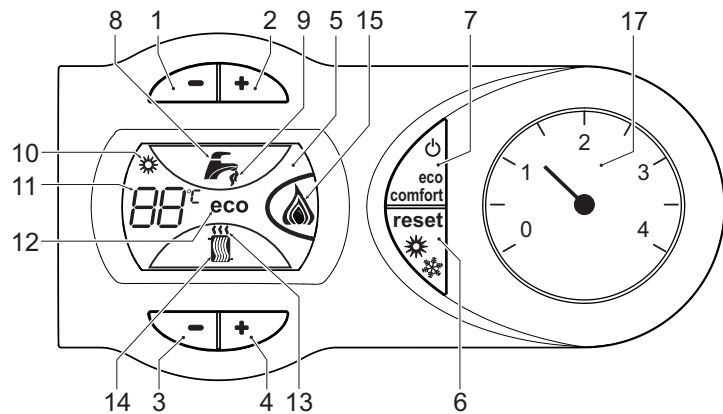


fig. 1 – Painel de comandos

Legenda painel fig. 1

- 1 Tecla para diminuir a temperatura da água quente sanitária
- 2 Tecla para aumentar a temperatura da água quente sanitária
- 3 Tecla para diminuir a temperatura do circuito de aquecimento
- 4 Tecla para aumentar a temperatura do circuito de aquecimento
- 5 Visor
- 6 Tecla de restabelecimento – selecção do modo Verão/Inverno
- 7 Tecla de selecção modo Eco/Comfort – ligar/desligar aparelho
- 8 Símbolo de água quente sanitária
- 9 Indicação de funcionamento da função de água quente sanitária
- 10 Indicação do modo Verão
- 11 Indicação multi-funções
- 12 Indicação do modo Eco (Economy)
- 13 Indicação da função de aquecimento
- 14 Símbolo da função de aquecimento
- 15 Indicação de queimador aceso e nível de potência actual
- 17 Hidrómetro

Indicação durante o funcionamento

Aquecimento

A solicitação de aquecimento (gerada pelo termóstato ambiente ou pelo controlo remoto temporizado) é assinalada com o símbolo de ar quente a piscar por cima do radiador no visor.

O visor (porm. 11 - fig. 1) apresenta a actual temperatura de envio de aquecimento e, durante o tempo de espera de aquecimento, a mensagem "d2".

Água quente sanitária

A solicitação de água quente sanitária (gerada pela abertura de uma torneira de água quente) é assinalada com o símbolo da água quente a piscar por baixo da torneira no visor.

O visor (porm. 11 - fig. 1) apresenta a actual temperatura de saída da água quente sanitária e, durante o tempo de espera de água quente sanitária, a mensagem "d1".

Comfort

A solicitação do modo "Comfort" (restabelecimento da temperatura interna da caldeira) é indicada pelo piscar da água sob a torneira no visor. O visor (porm. 11 - fig. 1) apresenta a actual temperatura da água contida na caldeira.

Anomalia

Em caso de anomalia (ver cap. 4.4), o visor apresenta o código de avaria (porm. 11 - fig. 1) e durante os tempos de espera de segurança, a indicação "d3".

2.3 Activar e desactivar a caldeira

Ligação à rede eléctrica

- Durante os primeiros 5 segundos, o visor exhibe a versão do software da placa.
- Abra a válvula do gás a montante da caldeira.
- A caldeira está pronta para funcionar automaticamente todas as vezes que se abrir uma torneira de água quente ou quando houver uma solicitação de aquecimento (gerada pelo Termóstato Ambiente ou pelo Controlo remoto de temporização).

Como ligar e desligar a caldeira

Prima a tecla on/off (porm. 7 - fig. 1) por 5 segundos.

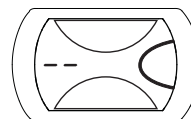


fig. 2 - Desactivação da caldeira

Quando se desliga a caldeira, a placa electrónica é ainda alimentada electricamente. É desactivado o funcionamento da função de água quente sanitária e de aquecimento. O sistema anti-gelo permanece activado. Para voltar a activar a caldeira, prima novamente a tecla on/off (porm. 7 - fig. 1) por 5 segundos.



fig. 3

A caldeira está pronta para funcionar todas as vezes que se abrir uma torneira de água quente ou quando houver uma solicitação de aquecimento (gerada pelo Termóstato Ambiente ou pelo Controlo remoto de temporização).



Se desligar a alimentação eléctrica e/ou do gás do aparelho, o sistema anticongelante não funciona. No caso de inactividade prolongada durante o Inverno, para evitar avarias provocadas pelo gelo, drene toda a água da caldeira, a do circuito de água quente sanitária e a do circuito de aquecimento; ou drene apenas a água quente sanitária e introduza o anticongelante adequado no circuito de aquecimento, como indicado em sez. 3.3.

2.4 Regulações

Comutação Verão/Inverno

Carregue na tecla Verão/Inverno (porm. 6 - fig. 1) durante 2 segundos.

O visor activa o símbolo Verão (porm. 10 - fig. 1): a caldeira fornecerá apenas água quente sanitária. O sistema anti-gelo permanece activo.

Para desactivar o modo Verão, carregue novamente na tecla Verão/Inverno (porm. 6 - fig. 1) durante 2 segundos.

Regulação da temperatura de aquecimento

Prima as teclas de aquecimento (porm. 3 e 4 - fig. 1) para mudar a temperatura entre um mínimo de 30 °C e um máximo de 80 °C; é aconselhável não utilizar a caldeira a uma temperatura inferior a 45 °C.

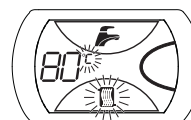


fig. 4

Regulação da temperatura da água quente sanitária

Prima as teclas do circuito sanitário (porm. 1 e 2 - fig. 1) para mudar a temperatura de um mínimo de 40 °C a um máximo de 55 °C.

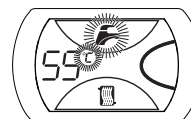


fig. 5

Regulação da temperatura ambiente (com termostato ambiente opcional)

Programa com o termostato ambiente a temperatura desejada para cada compartimento. Se o termostato ambiente não estiver disponível, a caldeira mantém o circuito à temperatura desejada.

Regulação da temperatura ambiente (com controlo remoto opcional)

Através do controlo remoto de temporização, programe a temperatura ambiente desejada em todos os compartimentos. A caldeira regulará a água do sistema em função da temperatura ambiente definida. Consulte o manual de utilização no que respeita ao funcionamento do controlo remoto de temporização.

Seleção ECO/COMFORT

O aparelho está equipado com uma função que assegura uma elevada velocidade de distribuição da água quente sanitária e o máximo conforto para o utilizador. Quando o dispositivo é activado (modo COMFORT), a água contida na caldeira é mantida à temperatura desejada, permitindo assim a disponibilidade imediata de água quente ao abrir uma torneira, evitando os tempos de espera.

O dispositivo pode ser desactivado pelo utilizador (modo ECO) premindo a tecla **eco/comfort** (porm. 7 - fig. 1). No modo ECO o visor activa o símbolo ECO (porm. 12 - fig. 1). Para activar o modo COMFORT, prima novamente a tecla **eco/comfort** (porm. 7 - fig. 1).

Regulações a partir do controlo remoto de temporização

Se a caldeira estiver ligada a um controlo remoto temporizado (opcional), as regulações acima descritas serão controladas segundo os valores indicados na tabela 1.

Tabela. 1

Regulação da temperatura de aquecimento	A regulação pode ser efectuada quer a partir do menu do Controlo remoto temporizado, quer através do painel de comandos da caldeira.
Regulação da temperatura da água quente sanitária	A regulação pode ser efectuada quer a partir do menu do Controlo remoto temporizado, quer através do painel de comandos da caldeira.
Comutação Verão/Inverno	O modo Verão tem prioridade em relação a uma eventual solicitação de aquecimento feita com o Controlo remoto temporizado.
Seleção Eco/Comfort	A regulação pode ser efectuada através do painel de comandos da caldeira.

Regulação da pressão hidráulica do circuito

A pressão de enchimento, com o circuito frio, lida no hidrómetro da caldeira (porm. 17 - fig. 1), deve ser de cerca de 1,0 bar. Se a pressão do circuito descer para valores inferiores ao mínimo, a caldeira pára e o visor apresenta a anomalia F37. Abra a torneira de enchimento (porm. 1 - fig. 6), e volte a colocá-la no valor inicial. No final da operação, volte a fechar a torneira de enchimento.

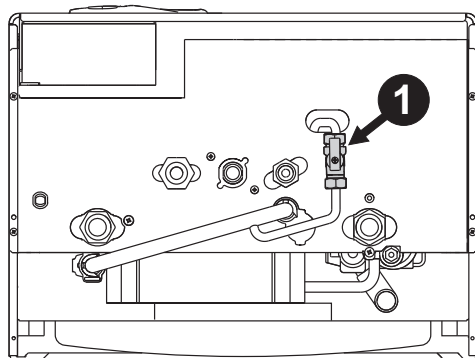


fig. 6 – Torneira de enchimento

3. INSTALAÇÃO

3.1 Disposições gerais

A INSTALAÇÃO DA CALDEIRA SÓ DEVE SER REALIZADA POR PESSOAL ESPECIALIZADO E COM QUALIFICAÇÃO CERTIFICADA, CONFORME TODAS AS INSTRUÇÕES DO PRESENTE MANUAL TÉCNICO, AS DISPOSIÇÕES DAS LEIS EM VIGOR, AS PRESCRIÇÕES DAS NORMAS NACIONAIS E LOCAIS E SEGUNDO AS REGRAS DA BOA TÉCNICA.

3.2 Local de instalação

O circuito de combustão do aparelho é estanque em relação ao ambiente de instalação, pelo que o aparelho pode ser instalado em qualquer local. No entanto, o ambiente de instalação deve ser suficientemente ventilado, para evitar situações perigosas no caso de fugas de gás, mesmo que de pequena dimensão. Esta norma de segurança é imposta pela Directiva CEE n.º 2009/142 para todos os aparelhos que funcionam a gás, inclusive para os de câmara estanque.

O aparelho é adequado a um funcionamento em local parcialmente protegido ao abrigo da EN 297 pr A6, com uma temperatura mínima de -5 °C. Recomenda-se instalar a caldeira sob um tecto inclinado, no interior de uma varanda ou num nicho abrigo.

O local de instalação deve estar livre de poeiras, objectos ou materiais inflamáveis ou gases corrosivos.

A caldeira está preparada para ser instalada suspensa na parede e é fornecida de série com um suporte de fixação. Fixe o suporte na parede segundo as quotas indicadas na fig. 17 e encaixe a caldeira. A fixação na parede deve garantir um suporte estável e eficaz do gerador.

Se o aparelho for montado entre móveis ou na parte lateral de um deles, deverá providenciar-se o espaço necessário à desmontagem do revestimento e às operações normais de manutenção.

3.3 Ligações hidráulicas

Advertências



A descarga da válvula de segurança deve estar ligada a um funil ou um tubo de recolha, para evitar que a água transborde em caso de excesso de pressão do circuito de aquecimento. Caso contrário, se a válvula de descarga actuar e inundar o local, o fabricante não pode ser considerado responsável.



Antes de efectuar a ligação, verifique se o aparelho está preparado para funcionar com o tipo de combustível disponível e lave cuidadosamente todos os tubos do gás do circuito.

Efectue as ligações às respectivas uniões segundo o desenho da fig. 19 e os símbolos indicados no aparelho.

Nota: o aparelho possui by-pass interno no circuito de aquecimento.

Características da água do circuito

Se a dureza da água for superior a 25° Fr (1°F = 10ppm CaCO₃), é necessário utilizar água devidamente tratada para evitar possíveis incrustações de cálcio na caldeira.

Sistema anticongelante, líquidos anticongelantes, aditivos e inibidores

Sempre que necessário, pode utilizar líquido anticongelante, aditivos e inibidores, desde que o fabricante desses produtos garanta que são adequados e não provocam danos no permutador ou noutros componentes da caldeira e/ou materiais da caldeira e do circuito. Não é permitida a utilização de líquidos anticongelantes, aditivos e inibidores genéricos, não expressamente adaptados para a utilização em circuitos térmicos e incompatíveis com os materiais da caldeira e do circuito.

3.4 Ligação do gás

A caldeira possui um redutor de gás (fig. 7).

Instalar a redução à união do gás como na figura.

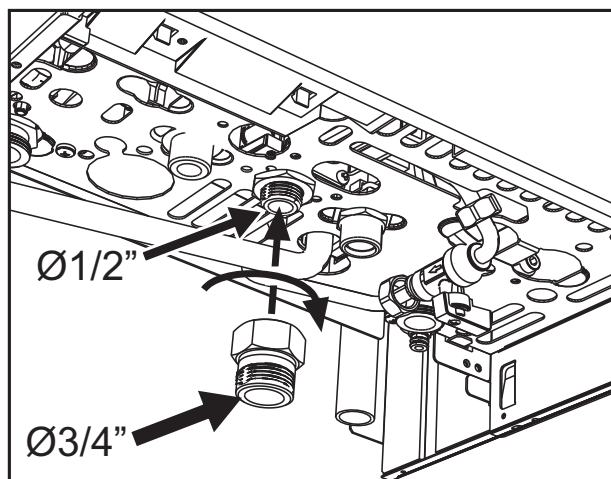


fig. 7 – Redutor de 1/2" a 3/4"

A ligação do gás deve ser efectuada à respectiva união (consulte fig. 19) de acordo com as normas em vigor, com um tubo metálico rígido ou flexível com parede contínua em aço inoxidável, colocando uma torneira de gás entre o circuito e a caldeira. **Verifique se todas as ligações estão estanques.**

3.5 Ligações eléctricas

Advertências



O aparelho deve estar ligado a um sistema eficaz de ligação à terra, como previsto pelas normas de segurança em vigor. Mande verificar o sistema de ligação à terra por um técnico especializado; o fabricante não é responsável por eventuais danos provocados pela ausência de ligação à terra do sistema eléctrico.

A caldeira está pré-cabeada e possui um cabo de ligação à rede eléctrica de tipo "Y" sem ficha. As ligações à rede eléctrica devem ser feitas com um cabo fixo, com um interruptor bipolar com abertura mínima dos contactos de 3 mm., colocando fusíveis de 3 A. (máximo) entre a caldeira e a rede. É importante respeitar as polaridades (LINHA: cabo castanho/NEUTRO: cabo azul/TERRA: cabo amarelo-verde) nas ligações à rede eléctrica.



O cabo de alimentação do aparelho não deve ser substituído pelo utilizador. Se o cabo estiver danificado, desligue o aparelho e contacte exclusivamente pessoal especializado para proceder à sua substituição. Em caso de substituição, utilize exclusivamente um cabo "HAR H05 VV-F" 3x0,75 mm² com diâmetro externo máximo de 8 mm.

Termostato ambiente (opção)



ATENÇÃO: O TERMOSTATO AMBIENTE DEVE TER OS CONTACTOS LIMPOS. AO LIGAR 230 V. AOS TERMINAIS DO TERMOSTATO AMBIENTE PODERÁ DANIFICAR IRREMEDIAVELMENTE A PLACA ELECTRÓNICA.

Ao ligar unidades de controlo remoto ou temporizadores, não ligue estes dispositivos aos respectivos contactos de corte de corrente. A alimentação destes dispositivos deve ser efectuada através de uma ligação directa à rede ou com pilhas, conforme o tipo de dispositivo.

Acesso à régua de terminais eléctrica

Após retirar o painel frontal, é possível aceder à régua de terminais eléctrica. A disposição dos terminais para as diversas ligações está ilustrada no esquema eléctrico da fig. 24.

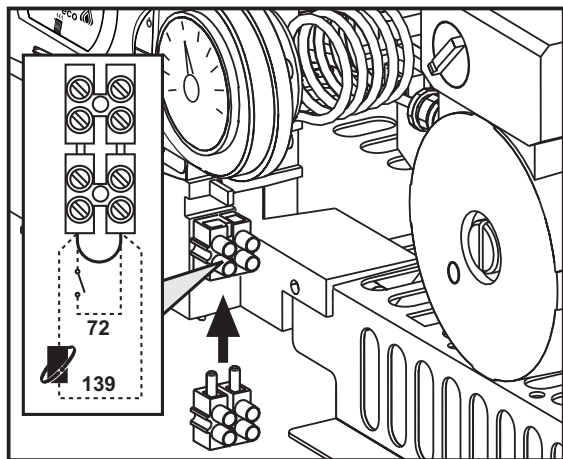


fig. 8 – Acesso à régua de terminais

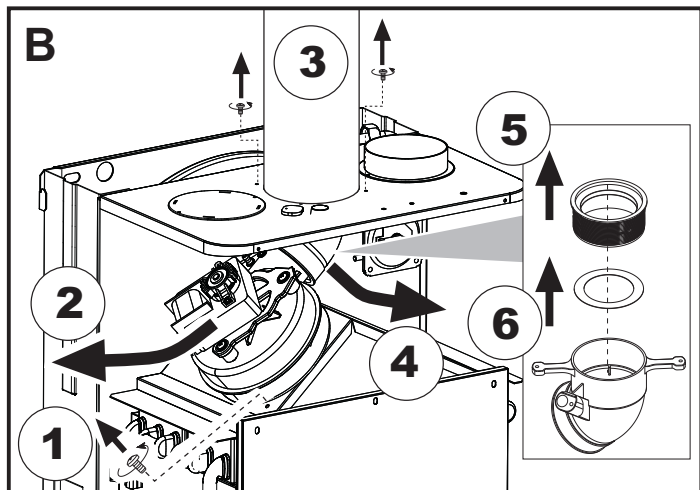
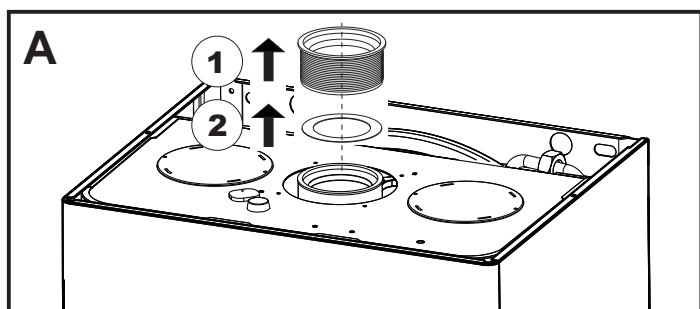
3.6 Condutas de fumos

Advertências

O aparelho é do "tipo C" com câmara estanque e tiragem forçada; a entrada do ar e a saída dos fumos devem estar ligadas a um dos sistemas de evacuação/aspiração indicados a seguir. O aparelho está homologado para o funcionamento com todas as configurações de chaminés **Cny** indicadas na chapa de dados técnicos. É, no entanto, possível que algumas configurações sejam expressamente limitadas ou não permitidas por leis, normas ou regulamentações locais. Antes de proceder com a instalação, verifique e cumpra rigorosamente as recomendações fornecidas. Cumpra ainda as disposições inerentes ao posicionamento dos terminais de parede e/ou tecto e as distâncias mínimas em relação a janelas, paredes, aberturas de ventilação, etc.

Diafragmas

Para o funcionamento da caldeira, é necessário instalar os diafragmas fornecidos com o aparelho. Verifique se na caldeira está montado o diafragma correcto (se recomendado) e se está bem colocado.



A Substituição do diafragma com caldeira não instalada
B Substituição do diafragma com caldeira e as condutas de fumo já instaladas

Ligação com tubos coaxiais

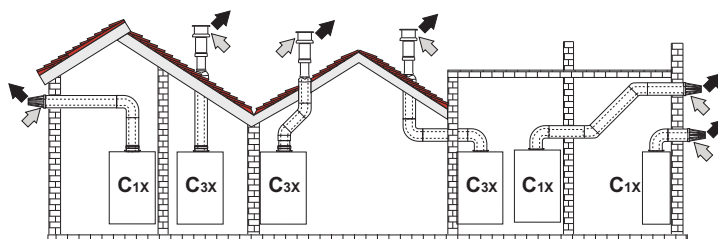
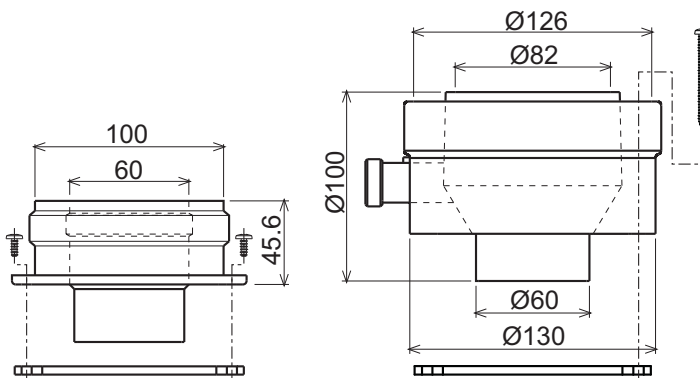


fig. 9 - Exemplos de ligação com tubos coaxiais (⇨ = Ar / ⇨ = Fumos)

Tabela. 2 - Tipologia

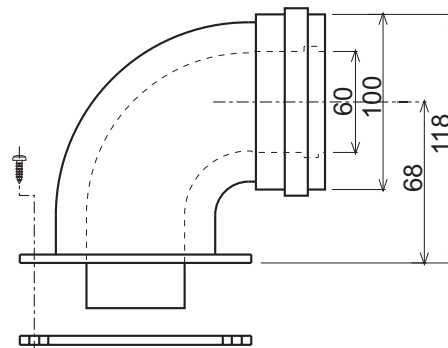
Tipo	Descrição
C1X	Aspiração e evacuação horizontal da parede
C3X	Aspiração e evacuação vertical no tecto

Para a ligação coaxial, monte no aparelho um dos seguintes acessórios iniciais. Para as quotas de perfuração na parede, consulte a figura na capa.



010006X0

010018X0



010007X0

fig. 10 – Acessórios iniciais para condutas coaxiais

Tabela. 3 - Diafragmas para condutas coaxiais

Comprimento máximo permitido	Coaxial 60/100		Coaxial 80/125	
		5 m		10 m
Factor de redução curva 90°	1 m		0,5 m	
Factor de redução curva 45°	0,5 m		0,25 m	
Diafragma a utilizar	0 + 2 m	Ø 50	0 + 3 m	Ø 45
	2 + 5 m	Nenhum diafragma	3 + 10 m	Nenhum diafragma

Ligação com tubos separados

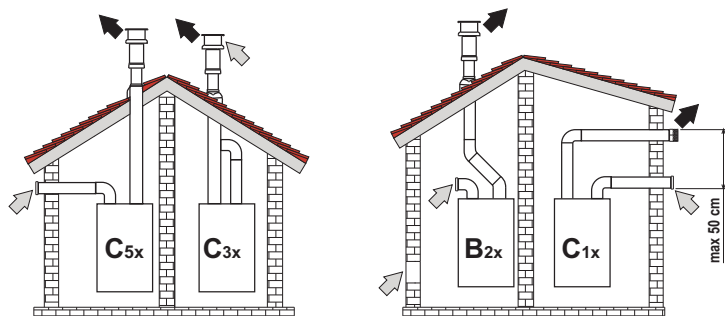
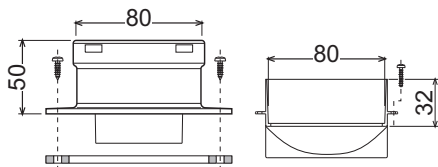


fig. 11 - Exemplos de ligação com tubos separados (⇨ = Ar / ⇨ = Fumos)

Tabela. 4 - Tipologia

Tipo	Descrição
C1X	Aspiração e evacuação horizontal da parede. Os terminais de entrada/saída devem ser concêntricos ou devem estar bastante juntos de forma a poderem ser submetidos a condições de vento semelhantes (entre 50 cm)
C3X	Aspiração e evacuação vertical no tecto. Terminais de entrada/saída como para C12
C5X	Aspiração e evacuação separadas na parede ou no tecto e contudo numa zona de diferentes pressões. A evacuação e a aspiração não devem ser colocadas em paredes opostas
C6X	Aspiração e evacuação com tubos certificados e separados (EN 1856/1)
B2X	Aspiração do local de instalação e evacuação da parede ou no tecto
⚠ IMPORTANTE - O LOCAL DEVE POSSUIR VENTILAÇÃO APROPRIADA	

Para a ligação das condutas separadas, monte no aparelho o seguinte acessório inicial:



010011X0

fig. 12 - Acessório inicial para condutas separadas

Antes de proceder à instalação, verifique o diafragma a utilizar e certifique-se de que não ultrapassa o comprimento máximo permitido, através de um simples cálculo:

1. Defina completamente o esquema do sistema de chaminés separadas, incluindo os acessórios e terminais de saída.
2. Consulte tabela 6 e identifique as quedas de pressão em m_{eq} (metros equivalentes) de cada componente, consoante a posição de instalação.
3. Certifique-se de que a soma total das perdas é inferior ou igual ao comprimento máximo permitido na tabela 5.

Tabela. 5 - Diafragmas para condutas separadas

Comprimento máximo permitido	ARENA DGT F32 N	
		48 m_{eq}
Diafragma a utilizar	0 - 15 m_{eq}	Ø 45
	15 - 35 m_{eq}	Ø 50
	35 - 48 m_{eq}	Nenhum diafragma

Tabela. 6 - Acessórios

			Quedas de pressão em m_{eq}			
			Aspiração ar	Evacuação de fumos		
				Vertical	Horizontal	
Ø 80	TUBO	0,5 m M/F	1KWMA38A	0,5	0,5	1,0
		1 m M/F	1KWMA83A	1,0	1,0	2,0
		2 m M/F	1KWMA06K	2,0	2,0	4,0
	CURVA	45° F/F	1KWMA01K	1,2	-	2,2
		45° M/F	1KWMA65A	1,2	-	2,2
		90° F/F	1KWMA02K	2,0	-	3,0
		90° M/F	1KWMA82A	1,5	-	2,5
		90° M/F + Tomada teste	1KWMA70U	1,5	-	2,5
	UNIÃO	com tomada de teste	1KWMA16U	0,2	-	0,2
		para evacuação da condensação	1KWMA55U	-	-	3,0
	TEE	para evacuação da condensação	1KWMA05K	-	-	7,0
	TERMINAL	ar na parede	1KWMA85A	2,0	-	-
fumos na parede com anti-vento		1KWMA86A	-	-	5,0	
CHAMINE	Ar/fumos separada 80/80	1KWMA84U	-	-	12,0	
	Apenas saída de fumos Ø80	1KWMA83U + 1KWMA86U	-	-	4,0	
Ø 100	REDUÇÃO	de Ø80 a Ø100	1KWMA03U	0,0	-	0,0
		de Ø100 a Ø80		1,5	-	3,0
	TUBO	1 m M/F	1KWMA08K	0,4	0,4	0,8
		45° M/F	1KWMA03K	0,6	-	1,0
	CURVA	90° M/F	1KWMA04K	0,8	-	1,3
		ar na parede	1KWMA14K	1,5	-	-
TERMINAL	fumos na parede com anti-vento	1KWMA29K	-	-	3,0	
				⚠ ATENÇÃO: CONSIDERE AS ELEVADAS PERDAS DE PRESSÃO DOS ACESSÓRIOS Ø60, UTILIZE-OS APENAS SE NECESSÁRIO E EM CORRESPONDÊNCIA COM O ÚLTIMO TROÇO DE EVACUAÇÃO DE FUMOS.		
Ø 60	TUBO	1 m M/F	010028X0	-	2,0	6,0
		90° M/F	010029X0	-	-	6,0
	REDUÇÃO	80 - 60	010030X0	-	-	8,0
		Fumos na parede	1KWMA90A	-	-	7,0

Ligação a tubos de evacuação de fumos colectivos

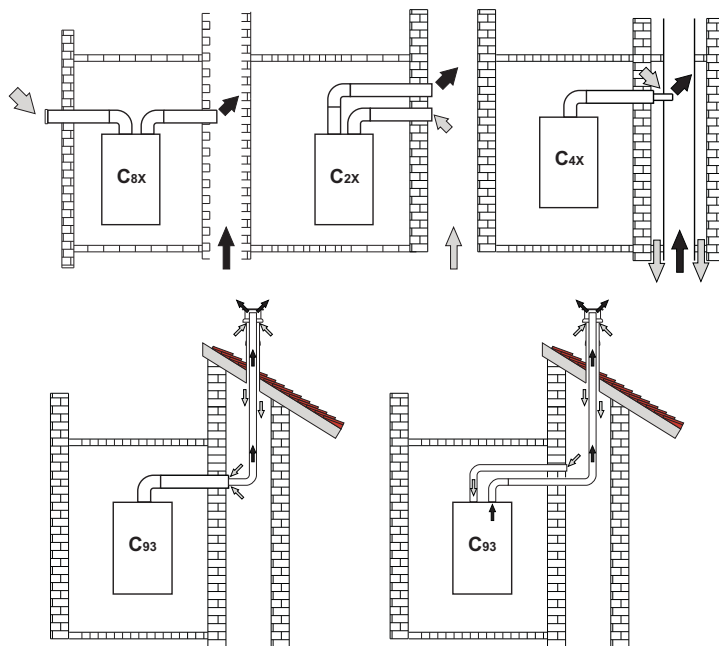


fig. 13 - Exemplos de ligação a tubos de evacuação de fumos (⇨ = Ar / ⇨ = Fumos)

Tabela. 7 - Tipologia

Tipo	Descrição
C2X	Aspiração e evacuação pelo tubo de evacuação de fumos comum (aspiração e evacuação pelo mesmo tubo)
C4X	Aspiração e evacuação por tubos de evacuação de fumos comuns separados, mas submetidos a condições de vento semelhantes
C8X	Evacuação por tubo de evacuação individual ou comum e aspiração da parede
B3X	Aspiração do local de instalação através de conduta concêntrica (que contém a evacuação) e evacuação por tubo de evacuação de fumos comum de tiragem natural
⚠ IMPORTANTE - O LOCAL DEVE POSSUIR VENTILAÇÃO APROPRIADA	
C93	Descarga para um terminal vertical e aspiração a partir do tubo de evacuação de fumos existente.

Se pretender ligar a caldeira ARENA DGT F32 N a um tubo de evacuação de fumos colectivo ou a uma chaminé individual com tiragem natural, o tubo de evacuação de fumos ou a chaminé devem ser projectados por pessoal técnico qualificado segundo as normas vigentes, e ser adequados para aparelhos de câmara estanque dotados de ventilador.

4. ASSISTÊNCIA E MANUTENÇÃO

4.1 Regulações

Transformação do tipo de gás

O aparelho pode ser alimentado com gás Metano ou GLP e é entregue pelo fabricante já preparado para utilizar um dos dois tipos de gás, como está claramente indicado na embalagem e na chapa dos dados técnicos do próprio aparelho. Caso seja necessário utilizar o aparelho com um tipo de gás diferente do predefinido, é necessário utilizar o kit opcional de transformação e proceder do seguinte modo:

1. desligue a corrente eléctrica da caldeira e feche a válvula de gás.
2. substitua os bicos do queimador principal, inserindo os bicos indicados na tabela dos dados técnicos na cap. 5, segundo o tipo de gás utilizado
3. alimente a caldeira e abra a válvula de gás.
4. Modifique o parâmetro relativo ao tipo de gás:
 - coloque a caldeira no modo stand-by
 - prima as teclas do circuito sanitário (porm. 1 e 2 - fig. 1) por 10 segundos: o visor apresenta "b01" intermitente.
 - prima as teclas do circuito sanitário (porm. 1 e 2 - fig. 1) para programar o parâmetro 00 (para o funcionamento a metano) ou 01 (para o funcionamento a GPL).
 - prima as teclas do circuito sanitário (porm. 1 e 2 - fig. 1) por 10 segundos.
 - a caldeira regressa ao modo stand-by
5. Regule as pressões mínima e máxima do queimador (consulte o respectivo parágrafo), programando os valores indicados na tabela dos dados técnicos para o tipo de gás utilizado
6. Aplique o adesivo contido no kit de transformação junto à placa dos dados técnicos para comprovar a transformação

Activação do modo TESTE

Prima simultaneamente as teclas de aquecimento (porm. 3 - fig. 1) por 5 segundos para activar o modo TESTE. A caldeira liga-se no máximo da potência de aquecimento definida conforme indicado no parágrafo seguinte.

No visor, os símbolos de aquecimento e água quente sanitária (fig. 14) piscam. Ao lado é apresentada a potência de aquecimento.

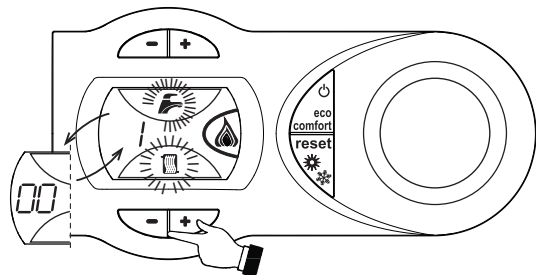


fig. 14 – Modo de TESTE (potência de aquecimento = 100%)

Premir as teclas de aquecimento (porm. 3 e 4 - fig. 1) para aumentar ou diminuir a potência (Mínima=0%, Máxima=100%).

Caso o modo TESTE esteja activo e haja uma solicitação de água quente sanitária, suficiente para activar o modo Sanitário, a caldeira mantém-se no modo TESTE mas a Válvula de 3 vias coloca-se no modo sanitário.

Para desactivar o modo TESTE, premir em simultâneo as teclas de aquecimento (porm. 3 e 4 - fig. 1) por 5 segundos.

O modo TESTE desactiva-se automaticamente passados 15 minutos ou fechando a solicitação de água quente sanitária (caso tenha havido uma solicitação de água quente sanitária suficiente para activar o modo Sanitário).

Regulação da pressão do queimador

Este aparelho, que trabalha com modulação da chama, tem dois valores de pressão fixos: o mínimo e o máximo, que devem ser os indicados na tabela dos dados técnicos segundo o tipo de gás utilizado.

- Ligue um manómetro adequado à tomada de pressão "B" colocada a jusante da válvula de gás.
- Retire a tampa de protecção "D" desapertando o parafuso "A".
- Ponha a caldeira a funcionar no modo TESTE.
- Regule a potência máxima ao valor máximo.
- Regule a pressão máxima com o parafuso "G", para a direita para a aumentar e para a esquerda para a diminuir.
- Desligue um dos dois fastons da modureg "C" na válvula de gás.
- Regule a pressão mínima com o parafuso "E", para a direita para a diminuir e para a esquerda para a aumentar.
- Volte a ligar o faston retirado da modureg na válvula de gás
- Certifique-se de que a pressão máxima não foi alterada
- Volte a colocar a tampa de protecção "D".
- Para terminar o modo TESTE repita a sequência de activação ou aguarde 15 minutos.

Depois de controlar ou regular a pressão, é obrigatório vedar o parafuso de regulação com vedante adequado.

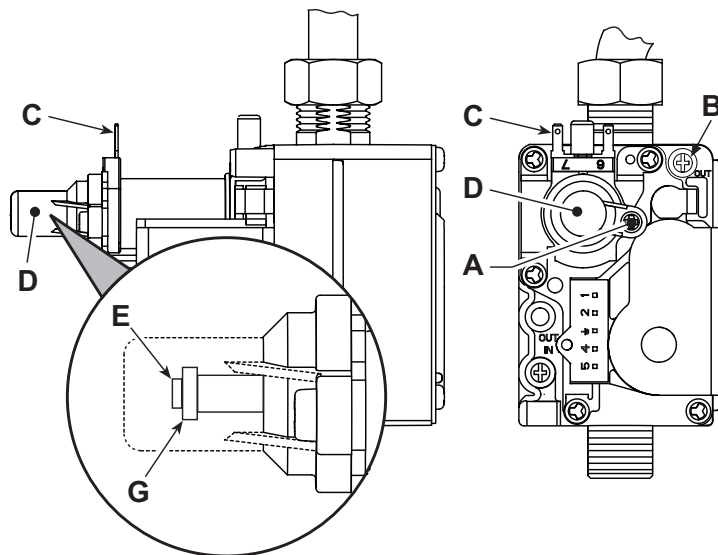


fig. 15 – Válvula de gás

- A – Tampa de parafuso de protecção
- B – Tomada de pressão a jusante
- C – Cabo modureg
- A – Tampa de protecção
- E – Regulação da pressão mínima
- G – Regulação da pressão máxima

Regulação da potência de aquecimento

Para regular a potência de aquecimento, coloque a caldeira em funcionamento TESTE (vide sez. 4.1). Pressione as teclas da aquecimento (porm. 3 - fig. 1) para aumentar ou diminuir a potência (mínima = 00 - Máxima = 100). Premindo a tecla RESET no espaço de 5 segundos, a potência máxima permanece a que tiver acabado de ser definida. Saia do funcionamento TESTE (vide sez. 4.1).

Regulação da potência de ignição

Para regular a potência de ignição coloque a caldeira no modo de funcionamento TESTE (consulte sez. 4.1). Prima as teclas do circuito sanitário (porm. 1 - fig. 1) para aumentar ou diminuir a potência (mínima=00, máxima=60). Ao premir a tecla "Reset" no espaço de 5 segundos, a potência de ignição permanece a que tiver acabado de ser definida. Saia do funcionamento TESTE (consulte sez. 4.1).

4.2 Funcionamento

Antes de ligar a caldeira

- Verifique a vedação do circuito de gás.
- Verifique a pré-carga do depósito de expansão.
- Encha o circuito hidráulico e expurgue todo o ar contido na caldeira e no circuito.
- Certifique-se de que não existem fugas de água no sistema, nos circuitos da água quente sanitária, nas ligações ou na caldeira.
- Verifique a conformidade da ligação do sistema eléctrico e a funcionalidade do sistema de terra.
- Certifique-se de que o valor da pressão do gás para o aquecimento é o adequado.
- Certifique-se de que não existem, perto da caldeira, líquidos ou materiais inflamáveis

Controlos durante o funcionamento

- Ligue o aparelho.
- Verifique a estanquicidade do circuito de combustível e dos circuitos de água.
- Controle a eficiência da chaminé e das condutas de ar/fumos durante o funcionamento da caldeira.
- Verifique se a circulação da água, entre a caldeira e os circuitos, está a decorrer correctamente.
- Verifique se a válvula do gás faz a alimentação correcta tanto na fase de aquecimento como na produção de água quente sanitária.
- Controle a fase de ignição da caldeira, ligando-a e desligando-a várias vezes, com o termóstato ambiente ou com o controlo remoto.
- Certifique-se de que o consumo de combustível indicado no contador corresponde ao indicado na tabela de dados técnicos no cap. 5.
- Certifique-se de que, sem solicitação de aquecimento, o queimador se acende correctamente quando se abre uma torneira de água quente. Verifique se, durante o funcionamento do aquecimento, quando se abre uma torneira de água quente, o circulador de aquecimento deixa de funcionar sem interferir na produção regular de água quente sanitária.
- Controle se os parâmetros estão bem programados e efectue as eventuais personalizações (curva de compensação, potência, temperaturas, etc.).

4.3 Manutenção

Controlo periódico

Para manter o funcionamento correcto do aparelho ao longo do tempo, é necessário recorrer a pessoal qualificado para um controlo anual que preveja as seguintes verificações:

- Os dispositivos de comando e de segurança (válvula de gás, fluxómetro, termóstato, etc.) devem funcionar correctamente.
- O circuito de evacuação de fumos deve estar perfeitamente eficiente. (Caldeira com câmara estanque: ventilador, pressóstato, etc. A câmara estanque deve estar em perfeitas condições: juntas de retenção, prensa-cabos, etc.) (Caldeira com câmara aberta: dispositivo anti-retorno da tiragem, termóstato de fumos, etc.)
- As condutas e os terminais ar-fumos devem estar desobstruídos e não apresentar fugas.
- O queimador e o permutador de calor devem estar limpos e sem incrustações. Para a eventual limpeza, não utilize produtos químicos ou escovas de aço.
- O eléctrodo não deve apresentar incrustações e deve estar correctamente posicionado.

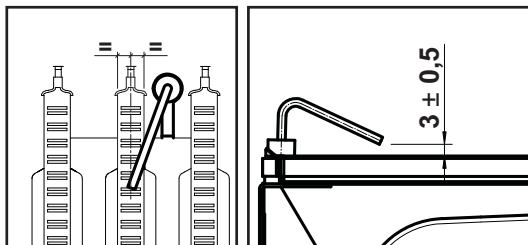


fig. 16 - Colocação do eléctrodo

- A vedação dos circuitos de gás e água deve estar em perfeitas condições.
- A pressão da água do circuito a frio deve ser de cerca de 1 bar; caso contrário, restabeleça este valor.
- A bomba de circulação não deve estar bloqueada.
- O depósito de expansão deve estar cheio.
- O fluxo de gás e a pressão devem corresponder aos valores indicados nas respectivas tabelas.

4.4 Resolução de problemas

Diagnóstico

A caldeira está equipada com um avançado sistema de autodiagnóstico. No caso de uma anomalia na caldeira, o visor pisca juntamente com o símbolo de anomalia (porm. 11 - fig. 1) indicando o respectivo código.

Existem anomalias que provocam bloqueios permanentes (assinaladas com a letra "A"): para retomar o funcionamento, basta premir a tecla RESET (porm. 6 - fig. 1) durante 1 segundo ou através da tecla RESET do controlo remoto de temporização (opcional), se instalado; se a caldeira não funcionar, é necessário resolver a anomalia.

As anomalias assinaladas com a letra "F" bloqueiam temporariamente a caldeira, a qual retoma o funcionamento regular assim que o valor em questão regressa ao normal.

Tabela de anomalias

Tabela. 8 – Lista de anomalias

Código da anomalia	Anomalia	Causa possível	Solução
A01	Falta de ignição do queimador	Falta de gás	Verifique se o fluxo de gás para a caldeira é regular e se o ar foi eliminado das tubagens
		Anomalia no eléctrodo de medição/ignição	Verifique a cablagem do eléctrodo e certifique-se de que o mesmo está correctamente posicionado e sem incrustações
		Válvula de gás defeituosa	Verifique e substitua a válvula de gás
		Potência de ignição demasiado baixa	Regule a potência de ignição
A02	Sinal de chama presente com o queimador desligado	Anomalia no eléctrodo	Verifique a cablagem do eléctrodo de ionização
		Anomalia na placa	Verifique a placa
A03	Intervenção de protecção contra sobretemperatura	Sensor de aquecimento danificado	Verifique o correcto posicionamento e funcionamento do sensor de aquecimento
		Falta de circulação de água no circuito	Verifique o circulador
		Presença de ar no circuito	Faça a purga de ar do circuito
A03	Intervenção de protecção contra sobretemperatura	Intervenção do termóstato de segurança	Verifique o funcionamento do termóstato de segurança
F04	Anomalia dos parâmetros da placa	Programação errada dos parâmetros da placa	Verifique e, se necessário, modifique o parâmetro da placa
F05	Pressóstato de ar (não fecha os contactos 20 seg. após a activação do ventilador)	Contacto do pressóstato de ar aberto	Verificar o pressóstato/ventilador/tomada de ventilação
		Cablagem errada do pressóstato de ar	Verifique a cablagem
		Diafragma errado	Verificar se o diafragma é o correcto
F05	Pressóstato de ar (não fecha os contactos 20 seg. após a activação do ventilador)	Percurso incorrectamente dimensionado ou obstruído	Verificar o comprimento das chaminés/limpar as chaminés
A06	Falta da chama após a fase de ignição	Baixa pressão na instalação do gás	Verifique a pressão do gás
		Tara da pressão mínima do queimador	Verifique as pressões do gás
F07	Pressóstato de ar (contactos fechados aquando da activação do ventilador)	Contacto do pressóstato de ar aberto	Verificar o pressóstato/ventilador/tomada de ventilação
		Cablagem errada do pressóstato de ar	Verifique a cablagem
		Diafragma errado	Verificar se o diafragma é o correcto
F07	Pressóstato de ar (contactos fechados aquando da activação do ventilador)	Percurso incorrectamente dimensionado ou obstruído	Verificar o comprimento das chaminés/limpar as chaminés
A09	Anomalia da válvula de gás	Cablagem interrompida	Verifique a cablagem
		Válvula de gás defeituosa	Verifique e, se necessário, substitua a válvula de gás
F10	Anomalia no sensor de saída	Sensor danificado	Verifique a cablagem ou substitua o sensor
		Cablagem em curto-circuito	
		Cablagem interrompida	
F11	Anomalia no sensor da água quente sanitária	Sensor danificado	Verifique a cablagem ou substitua o sensor
		Cablagem em curto-circuito	
		Cablagem interrompida	
A16	Anomalia da válvula de gás	Cablagem interrompida	Verifique a cablagem
		Válvula de gás defeituosa	Verifique e, se necessário, substitua a válvula de gás
A23	Anomalia dos parâmetros da placa	Programação errada dos parâmetros da placa	Verifique e, se necessário, modifique o parâmetro da placa
A24	Anomalia dos parâmetros da placa	Programação errada dos parâmetros da placa	Verifique e, se necessário, modifique o parâmetro da placa
F34	Tensão de alimentação inferior a 140 V AC	Problemas na rede eléctrica	Verifique o sistema eléctrico
F35	Frequência da rede anómala	Problemas na rede eléctrica	Verifique o sistema eléctrico
F37	Pressão da água do circuito incorrecta	Pressão demasiado baixa	Carregue o circuito
		Pressóstato da água desligado ou avariado	Verifique o sensor
F43	Intervenção de protecção do permutador	Falta de circulação de H ₂ O no sistema	Verifique o circulador
		Presença de ar no sistema	Faça a purga de ar do circuito
F50	Anomalia na centralina DBM32	Erro interno da centralina DBM32	Verifique a ligação de terra e, se necessário, substitua a centralina.
F51	Anomalia na centralina DBM32	Erro interno da centralina DBM32	Verifique a ligação de terra e, se necessário, substitua a centralina.

5. CARACTERÍSTICAS E DADOS TÉCNICOS

Tabela. 9 – Legenda fig. 19, fig. 21, fig. 22 e fig. 23

5 Câmara estanque	37 Filtro de entrada da água fria
7 Entrada do gás – Ø3/4"	38 Fluxostato
8 Saída da água sanitária – Ø1/2"	39 Limitador do caudal de água
9 Entrada da água sanitária – Ø1/2"	42 Sensor de temperatura da água quente sanitária
10 Saída do circuito – Ø3/4"	43 Pressóstato de ar
11 Retorno do circuito – Ø3/4"	44 Válvula de gás
14 Válvula de segurança	49 Termóstato de segurança
16 Ventilador	56 Depósito de expansão
19 Câmara de combustão	74 Tomeira de enchimento do circuito
22 Queimador	81 Eléctrodo de ignição e medição
27 Permutador de cobre para aquecimento e água quente sanitária	95 Válvula de desvio
28 Colector de fumos	114 Pressóstato de água
29 Colector de saída de fumos	187 Diafragma de fumos
32 Circulador do circuito de aquecimento	194 Permutador de água quente sanitária
34 Sensor de temperatura do circuito de calefação	241 By-pass automático
36 Purga automática do ar	364 União anticondensação

5.1 Dimensões e uniões

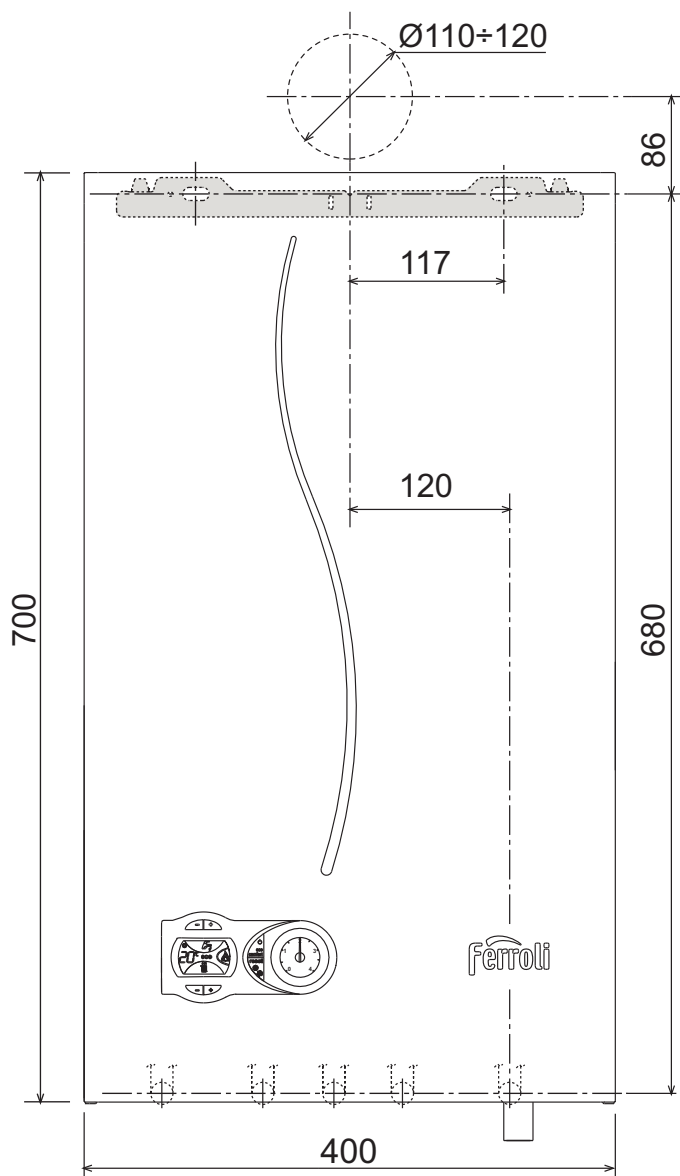


fig. 17 – Vista frontal

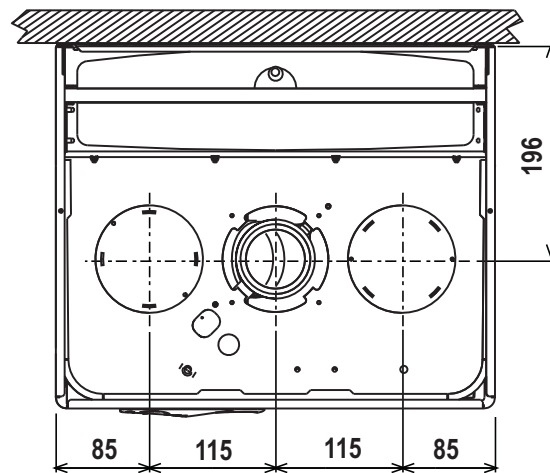


fig. 18 – Vista de cima

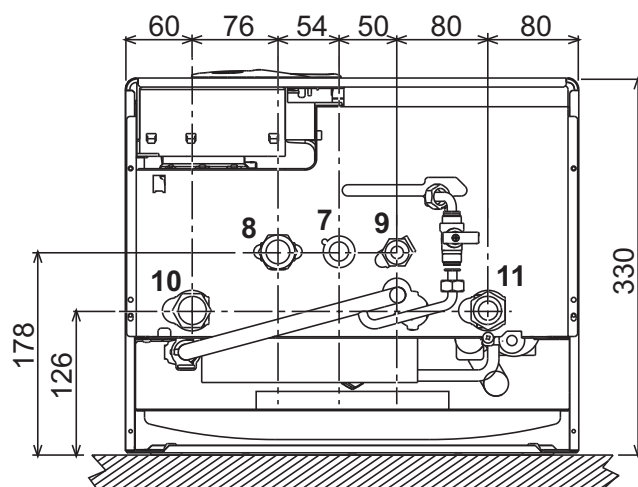


fig. 19 – Vista por baixo

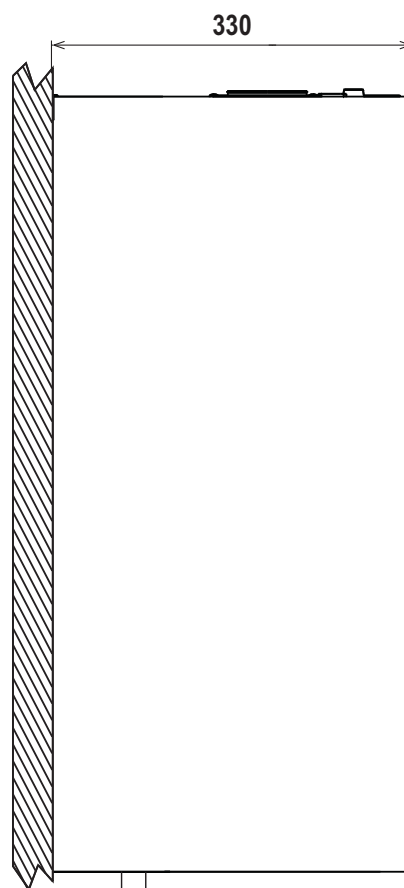


fig. 20 – Vista lateral

5.2 Vista geral e componentes principais

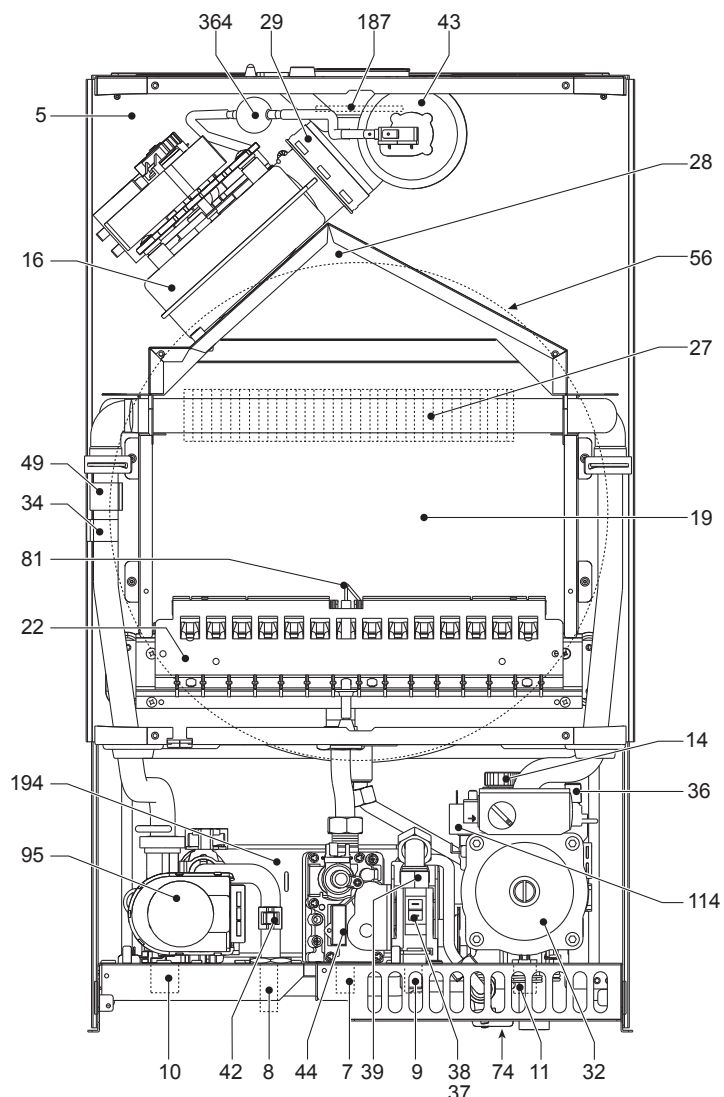


fig. 21 - Vista geral

5.3 Circuito hidráulico

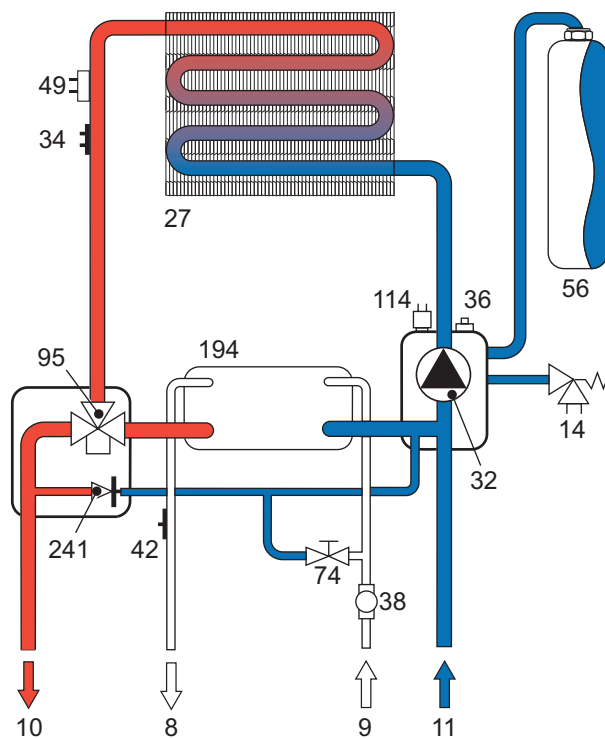


fig. 22 - Circuito de aquecimento

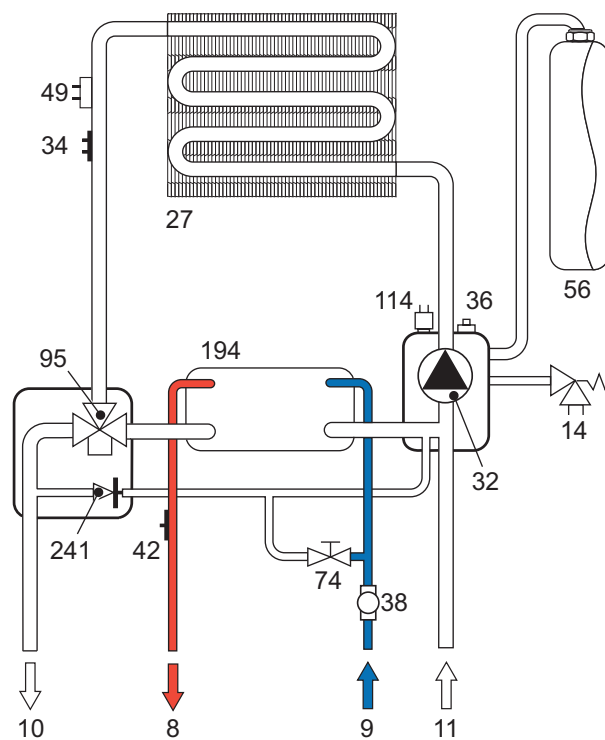


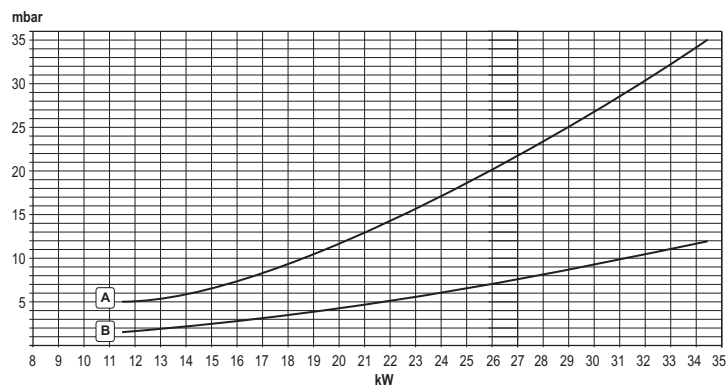
fig. 23 - Circuito sanitário

5.4 Tabela de dados técnicos

		GAS NATURAL	GAS LICUADO
Potência Mínima Consumida	kcal/h	12993	12428
Potência Mínima Consumida	W	15110	14453
Máximo consumo de energia	kcal/h	34000	28000
Máximo consumo de energia	W	39542	32564
Pressão de poder do queimador	mm.c.a	122	255
Pressão de trabalho Aquecimento máximo	Mpa	0.30	0.30
Pressão máxima de trabalho ACS	Mpa	0.45	0.45
Fluxo ACS DT: 20 ° C	l/min	24	19
Tensão elétrica	V/Hz	230V/50Hz	230V/50Hz
Potência elétrica	W	135	135
Grau de Proteção	IP	X5D	X5D
Licença de aprovação elétrica	n°	E-1583-001	E-1583-001
Licença de aprovação de gás	n°	01-1583-14-002	02-1583-14-002

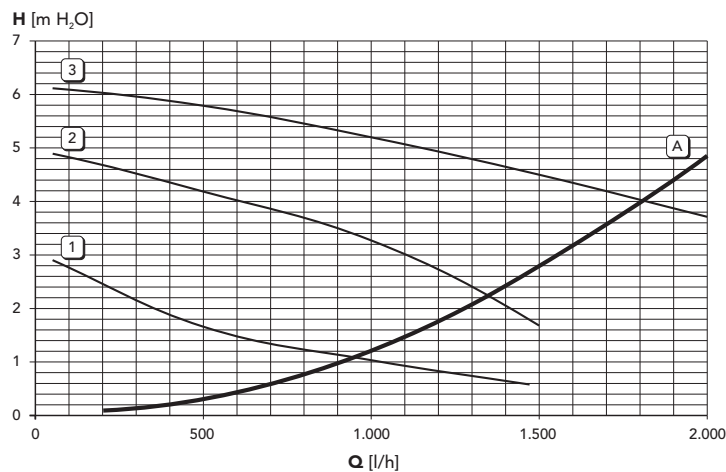
5.5 Diagramas

Diagramas de pressão – caudal



A = GPL – B = METANO

Quedas de pressão/potência dos circuladores



A = Perdas de pressão da caldeira – 1,2 e 3 = Velocidade do circulador

5.6 Esquema eléctrico

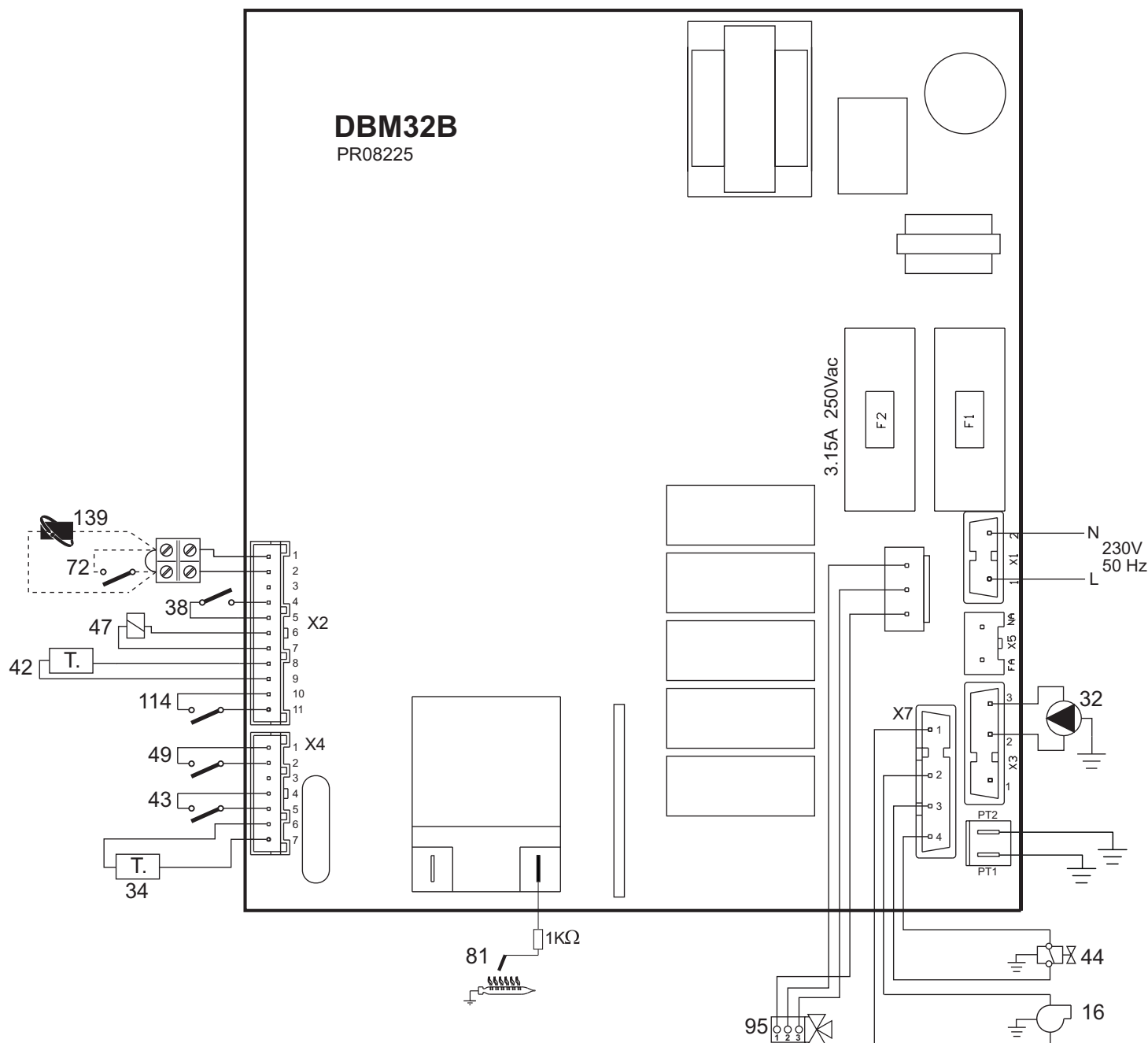


fig. 24 – Esquema eléctrico

Atenção: Antes de ligar o **termóstato ambiente** ou o **controlo remoto de temporização**, retire o comutador de derivação (jumper) da régua de terminais.

- 16 Ventilador
- 32 Circulador do circuito de aquecimento
- 34 Sensor de aquecimento
- 38 Fluxostato
- 42 Sensor de temperatura da água quente sanitária
- 43 Pressóstato de ar
- 44 Válvula de gás
- 47 Modureg
- 49 Termóstato de segurança
- 72 Termóstato ambiente (opcional)
- 81 Eléctrodo de ignição e medição
- 95 Válvula de desvio
- 114 Pressóstato de água
- 139 Controlo remoto temporizado (opcional)

ES

EL MERCADO  CREDITA QUE LOS PRODUCTOS CUMPLEN LOS REQUISITOS FUNDAMENTALES DE LAS DIRECTIVAS APLICABLES.

LA DECLARACIÓN DE CONFORMIDAD PUEDE SOLICITARSE AL FABRICANTE

DH

A MARCAÇÃO  CERTIFICA QUE OS PRODUTOS SATISFAZEM OS REQUISITOS FUNDAMENTAIS DAS DIRECTIVAS PERTINENTES EM VIGOR.

A DECLARAÇÃO DE CONFORMIDADE PODE SER SOLICITADA AO FABRICANTE

The logo features the word "ferroli" in a bold, lowercase, sans-serif font. A grey, curved graphic element arches over the top of the letters "e" and "r".

ferroli

FERROLI S.p.A.
Via Ritonda 78/a
37047 San Bonifacio - Verona - ITALY
www.ferroli.com

Fabricado en Italia - Fabricado em Itália