

## BLUEHELIX PRO RRT 28 C



3541Q440

cod. 3541Q440 - Rev. 00 - 10/2018



Type Approved  
Energy Efficiency  
Class A  
Regular  
Surveillance



www.tuv.com  
ID 000058203

# CE

- IT** ISTRUZIONE PER L'USO L'INSTALLAZIONE E LA MANUTENZIONE
- ES** INSTRUCCIONES DE USO, INSTALACIÓN Y MANTENIMIENTO
- RO** INSTRUCȚIUNI DE UTILIZARE, INSTALARE ȘI ÎNTRETINERE
- EN** INSTRUCTIONS FOR USE, INSTALLATION AND MAINTENANCE



- Leggere attentamente le avvertenze contenute in questo libretto di istruzioni in quanto forniscono importanti indicazioni riguardanti la sicurezza di installazione, l'uso e la manutenzione.
- Il libretto di istruzioni costituisce parte integrante ed essenziale del prodotto e deve essere conservato dall'utilizzatore con cura per ogni ulteriore consultazione.
- Se l'apparecchio dovesse essere venduto o trasferito ad un altro proprietario o se si dovesse traslocare, assicurarsi sempre che il libretto accompagni la caldaia in modo che possa essere consultato dal nuovo proprietario e/o dall'installatore.
- L'installazione e la manutenzione devono essere effettuate in ottemperanza alle norme vigenti, secondo le istruzioni del costruttore e devono essere eseguite da personale professionalmente qualificato.
- Un'errata installazione o una cattiva manutenzione possono causare danni a persone, animali o cose. È esclusa qualsiasi responsabilità del costruttore per i danni causati da errori nell'installazione e nell'uso e comunque per inosservanza delle istruzioni date dal costruttore stesso.
- Prima di effettuare qualsiasi operazione di pulizia o di manutenzione, disinserire l'apparecchio dalla rete di alimentazione agendo sull'interruttore dell'impianto e/o attraverso gli appositi organi di intercettazione.
- In caso di guasto e/o cattivo funzionamento dell'apparecchio, disattivarlo, astenendosi da qualsiasi tentativo di riparazione o di intervento diretto. Rivolgersi esclusivamente a personale professionalmente qualificato. L'eventuale riparazione-sostituzione dei prodotti dovrà essere effettuata solamente da personale professionalmente qualificato utilizzando esclusivamente ricambi originali. Il mancato rispetto di quanto sopra può compromettere la sicurezza dell'apparecchio.
- Per garantire il buon funzionamento dell'apparecchio è indispensabile fare effettuare da personale qualificato una manutenzione periodica.
- Questo apparecchio dovrà essere destinato solo all'uso per il quale è stato espressamente previsto. Ogni altro uso è da considerarsi improprio e quindi pericoloso.
- Dopo aver rimosso l'imballaggio assicurarsi dell'integrità del contenuto. Gli elementi dell'imballaggio non devono essere lasciati alla portata di bambini in quanto potenziali fonti di pericolo.
- L'apparecchio può essere utilizzato da bambini di età non inferiore a 8 anni e da persone con ridotte capacità fisiche, sensoriali o mentali, o prive di esperienza o della necessaria conoscenza, purché sotto sorveglianza oppure dopo che le stesse abbiano ricevuto istruzioni relative all'uso sicuro dell'apparecchio o alla comprensione dei pericoli ad esso inerenti. I bambini non devono giocare con l'apparecchio. La pulizia e la manutenzione destinata ad essere effettuata dall'utilizzatore può essere effettuata da bambini con almeno 8 anni solo se sottoposti a sorveglianza.
- In caso di dubbio non utilizzare l'apparecchio e rivolgersi al fornitore.
- Lo smaltimento dell'apparecchio e dei suoi accessori deve essere effettuato in modo adeguato, in conformità alle norme vigenti.
- Le immagini riportate nel presente manuale sono una rappresentazione semplificata del prodotto. In questa rappresentazione possono esserci lievi e non significative differenze con il prodotto fornito.





	Questo simbolo indica "ATTENZIONE" ed è posto in corrispondenza di tutte le avvertenze relative alla sicurezza. Attenersi scrupolosamente a tali prescrizioni per evitare pericolo e danni a persone, animali e cose.
	Questo simbolo richiama l'attenzione su una nota o un'avvertenza importante.
	Questo simbolo che appare sul prodotto o sulla confezione o sulla documentazione, indica che il prodotto al termine del ciclo di vita utile non deve essere raccolto, recuperato o smaltito assieme ai rifiuti domestici. Una gestione impropria del rifiuto di apparecchiatura elettrica ed elettronica può causare il rilascio di sostanze pericolose contenute nel prodotto. Allo scopo di evitare eventuali danni all'ambiente o alla salute, si invita l'utilizzatore a separare questa apparecchiatura da altri tipi di rifiuti e di conferirla al servizio municipale di raccolta o a richiederne il ritiro al distributore alle condizioni e secondo le modalità previste dalle norme nazionali di recepimento della Direttiva 2012/19/UE. La raccolta separata e il riciclo delle apparecchiature dismesse favoriscono la conservazione delle risorse naturali e garantiscono che tali rifiuti siano trattati nel rispetto dell'ambiente e assicurando la tutela della salute. Per ulteriori informazioni sulle modalità di raccolta dei rifiuti di apparecchiature elettriche ed elettroniche è necessario rivolgersi ai Comuni o alle Autorità pubbliche competenti al rilascio delle autorizzazioni.



La marcatura CE certifica che i prodotti soddisfano i requisiti fondamentali delle direttive pertinenti in vigore.

La dichiarazione di conformità può essere richiesta al produttore.

PAESI DI DESTINAZIONE: IT - ES - RO

<b>1 Istruzioni d'uso .....</b>	<b>4</b>	
1.1 Presentazione .....	4	
1.2 Pannello comandi .....	4	
1.3 Collegamento alla rete elettrica, accensione e spegnimento .....	5	
1.4 Regolazioni.....	6	
<b>2 Installazione .....</b>	<b>10</b>	
2.1 Disposizioni generali .....	10	
2.2 Luogo d'installazione.....	10	
2.3 Collegamenti idraulici .....	10	
2.4 Collegamento gas .....	12	
2.5 Collegamenti elettrici .....	12	
2.6 Condotti fumi .....	15	
2.7 Collegamento scarico condensa .....	20	
<b>3 Servizio e manutenzione .....</b>	<b>21</b>	
3.1 Regolazioni.....	21	
3.2 Messa in servizio.....	32	
3.3 Manutenzione.....	33	
3.4 Risoluzione dei problemi .....	42	
<b>4 Caratteristiche e dati tecnici .....</b>	<b>45</b>	
4.1 Dimensioni e attacchi .....	45	
4.2 Vista generale .....	47	
4.3 Circuito idraulico.....	47	
4.4 Tabella dati tecnici.....	48	
4.5 Diagrammi .....	50	
4.6 Schema elettrico.....	50	

# 1. Istruzioni d'uso

## 1.1 Presentazione

Gentile cliente,

**BLUEHELIX PRO RRT 28 C** è un generatore termico con **scambiatore in acciaio inossidabile** con produzione sanitaria integrata, **premiscelato a condensazione** ad alto rendimento e basse emissioni, funzionante a gas naturale o GPL e dotato di sistema di controllo a microprocessore.

L'apparecchio è a camera stagna ed è adatto all'installazione in interno o all'esterno in **luogo parzialmente protetto** (secondo **EN 15502**) con temperature fino a **-5°C** (-15°C con kit antigelo opzionale).

## 1.2 Pannello comandi

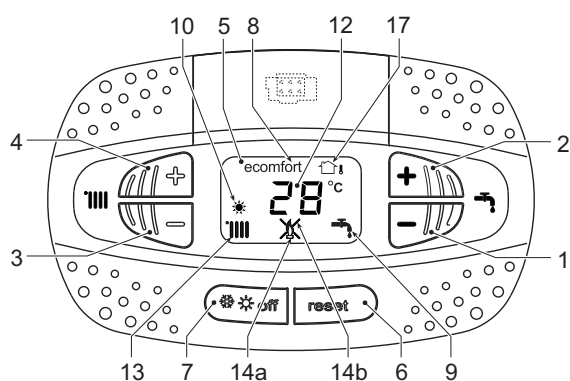


fig. 1 - Pannello di controllo

### Legenda pannello fig. 1

- 1 Tasto decremento impostazione temperatura acqua calda sanitaria
- 2 Tasto incremento impostazione temperatura acqua calda sanitaria

### Indicazione durante il funzionamento

#### Riscaldamento

La richiesta riscaldamento (generata da Termostato Ambiente o Cronocomando Remoto) è indicata dall'attivazione del radiatore.

Il display (part. 12 - fig. 1) visualizza l'attuale temperatura della mandata riscaldamento e durante il tempo di attesa riscaldamento la scritta "d2".

- 3 Tasto decremento impostazione temperatura impianto riscaldamento
- 4 Tasto incremento impostazione temperatura impianto riscaldamento
- 5 Display
- 6 Tasto Ripristino - Menù "Temperatura Scorrevole"
- 7 Tasto selezione modalità "Inverno", "Estate", "OFF apparecchio", "ECO", "COMFORT"
- 8 Indicazione modalità Eco (Economy) oppure Comfort
- 9 Indicazione funzionamento sanitario
- 10 Indicazione modalità Estate
- 12 Indicazione multifunzione (lampeggiante durante la funzione protezione scambiatore)
- 13 Indicazione funzione riscaldamento
- 14a Indicazione bruciatore acceso (lampeggiante durante la funzione calibrazione e le fasi di auto-diagnosi)
- 14b Compare quando si è verificata un'anomalia che ha comportato il blocco dell'apparecchio. Per ripristinare il funzionamento dell'apparecchio è necessario premere il tasto RESET (part. 6)
- 17 Sensore esterno rilevato (con sonda esterna opzionale)

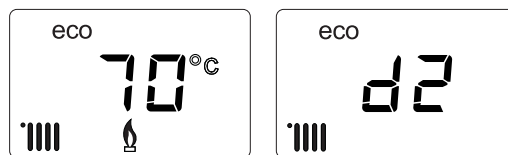


fig. 2

#### Sanitario

La richiesta sanitario (generata dal prelievo d'acqua calda sanitaria) è indicata dall'attivazione del rubinetto.

Il display (part. 12 - fig. 1) visualizza l'attuale temperatura d'uscita dell'acqua calda sanitaria e durante il tempo di attesa sanitario la scritta "d1".

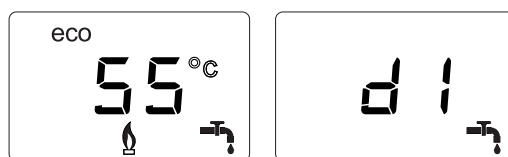


fig. 3

## Comfort

La richiesta Comfort (ripristino della temperatura interna della caldaia), è indicata dal lampeggio del simbolo **Comfort**. Il display (part. 12 - fig. 1) visualizza l'attuale temperatura dell'acqua contenuta in caldaia.

## Anomalia

In caso di anomalia (vedi cap. 3.4) il display visualizza il codice di guasto (part. 12 - fig. 1) e durante i tempi di attesa di sicurezza le scritte "d3" e "d4".

## 1.3 Collegamento alla rete elettrica, accensione e spegnimento

### Caldaia non alimentata elettricamente



Per lunghe soste durante il periodo invernale, al fine di evitare danni dovuti al gelo, è consigliabile scaricare tutta l'acqua della caldaia.



fig. 4 - Caldaia non alimentata elettricamente

### Caldaia alimentata elettricamente

Fornire alimentazione elettrica alla caldaia.

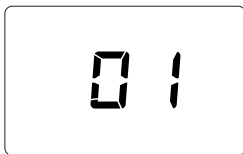


fig. 5 - Accensione / Versione software

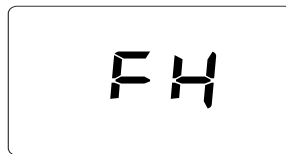


fig. 6 - Sfiato con ventilatore attivo

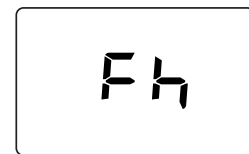


fig. 7 - Sfiato con ventilatore spento

- Durante i primi 5 secondi il display visualizza la versione software della scheda (fig. 5).
- Per i successivi 20 secondi il display visualizza **FH** che identifica il ciclo di sfiato aria dall'impianto riscaldamento con il ventilatore in funzione (fig. 6).
- Nei successivi 280 secondi, prosegue il ciclo di sfiato con il ventilatore spento (fig. 7).
- Aprire il rubinetto del gas a monte della caldaia
- Scomparsa la scritta **Fh**, la caldaia è pronta per funzionare automaticamente ogni qualvolta si prelevi acqua calda sanitaria o vi sia una richiesta al termostato ambiente

### Spegnimento e accensione caldaia

È possibile passare da una modalità all'altra premendo il tasto **inverno/estate/off**, per circa un secondo, seguendo la successione riportata in fig. 8.

**A** = Modalità **Inverno**

**B** = Modalità **Estate**

**C** = Modalità **Off**

Per spegnere la caldaia, premere ripetutamente il tasto **inverno/estate/off** (part. 7 - fig. 1) fino a visualizzare i trattini sul display.

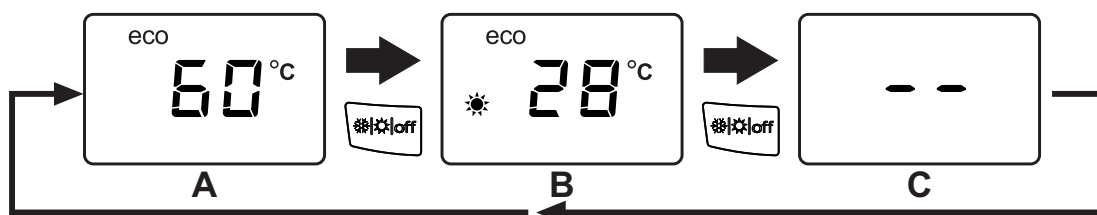


fig. 8 - Spegnimento caldaia

Quando la caldaia viene spenta, la scheda elettronica è ancora alimentata elettricamente. È disabilitato il funzionamento sanitario e riscaldamento. Rimane attivo il sistema antigelo. Per riaccendere la caldaia, premere nuovamente il tasto **inverno/estate/off** (part. 7 - fig. 1).

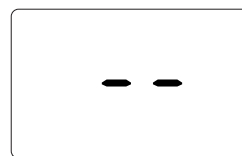


fig. 9

La caldaia sarà immediatamente pronta in modalità Inverno e sanitario.



Togliendo alimentazione elettrica e/o gas all'apparecchio il sistema antigelo non funziona. Per lunghe soste durante il periodo invernale, al fine di evitare danni dovuti al gelo, è consigliabile scaricare tutta l'acqua della caldaia, quella sanitaria e quella dell'impianto; oppure scaricare solo l'acqua sanitaria e introdurre l'apposito antigelo nell'impianto di riscaldamento, conforme a quanto prescritto alla sez. 2.3.

**NOTA** - Se sul display non compare il simbolo del **sole** ma sono presenti i numeri multifunzione, la caldaia è in modalità "Inverno".

## 1.4 Regolazioni

### Commutazione inverno/estate

Premere il tasto **inverno/Estate/off** (part. 7 - fig. 1) fino a visualizzare il simbolo Estate (part. 10 - fig. 1): la caldaia erogherà solo acqua sanitaria. Rimane attivo il sistema antigelo.



fig. 10

Per riattivare la modalità Inverno, premere 2 volte il tasto **inverno/Estate/off** (part. 7 - fig. 1).

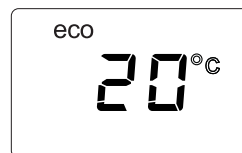


fig. 11

### Regolazione temperatura riscaldamento

Agire sui tasti riscaldamento (part. 3 e 4 - fig. 1) per variare la temperatura da un minimo di 20°C ad un massimo di 80°C.

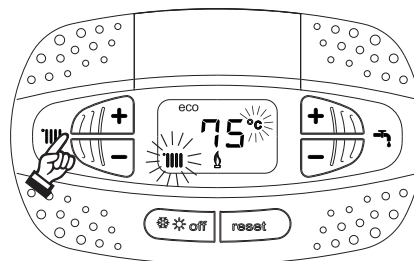


fig. 12

## Regolazione temperatura sanitario

Agire sui tasti sanitario (part. 1 e 2 - fig. 1) per variare la temperatura da un minimo di 40°C ad un massimo di 55°C.



Con bassi prelievi e/o con temperatura di ingresso acqua sanitaria elevata, la temperatura di uscita dell'acqua calda sanitaria potrebbe differire dalla temperatura impostata.

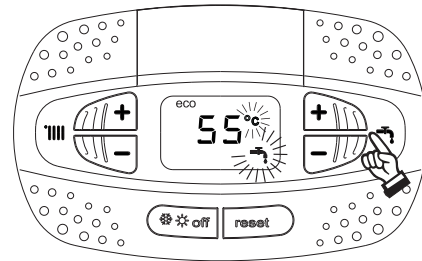


fig. 13

## Regolazione della temperatura ambiente (con termostato ambiente opzionale)

Impostare tramite il termostato ambiente la temperatura desiderata all'interno dei locali. Nel caso non sia presente il termostato ambiente la caldaia provvede a mantenere l'impianto alla temperatura di setpoint mandata impianto impostata.

## Regolazione della temperatura ambiente (con cronocomando remoto opzionale)

Impostare tramite il cronocomando remoto la temperatura ambiente desiderata all'interno dei locali. La caldaia regolerà l'acqua impianto in funzione della temperatura ambiente richiesta. Per quanto riguarda il funzionamento con cronocomando remoto, fare riferimento al relativo manuale d'uso.

## Selezione ECO/COMFORT

L'apparecchio è dotato di una funzione che assicura un'elevata velocità di erogazione di acqua calda sanitaria e massimo comfort per l'utente. Quando il dispositivo è attivo (modalità **COMFORT**), l'acqua contenuta in caldaia viene mantenuta in temperatura, permettendo quindi l'immediata disponibilità di acqua calda in uscita caldaia all'apertura del rubinetto, evitando tempi di attesa.

Il dispositivo può essere disattivato dall'utente (modalità **ECO**) premendo, il tasto **inverno/estate/off** (part. 7 - fig. 1) per 5 secondi. In modalità **ECO** il display attiva il simbolo **ECO** (part. 12 - fig. 1). Per attivare la modalità **COMFORT** premere nuovamente il tasto **inverno/estate/off** (part. 7 - fig. 1) per 5 secondi.

## Temperatura scorrevole

Quando viene installata la sonda esterna (opzionale) il sistema di regolazione caldaia lavora con "Temperatura Scorrevole". In questa modalità, la temperatura dell'impianto di riscaldamento viene regolata a seconda delle condizioni climatiche esterne, in modo da garantire un elevato comfort e risparmio energetico durante tutto il periodo dell'anno. In particolare, all'aumentare della temperatura esterna viene diminuita la temperatura di mandata impianto, a seconda di una determinata "curva di compensazione".

Con regolazione a Temperatura Scorrevole, la temperatura impostata attraverso i tasti riscaldamento (part. 3 e 4 - fig. 1) diviene la massima temperatura di mandata impianto. Si consiglia di impostare al valore massimo per permettere al sistema di regolare in tutto il campo utile di funzionamento.

La caldaia deve essere regolata in fase di installazione dal personale qualificato. Eventuali adattamenti possono essere comunque apportati dall'utente per il miglioramento del comfort.

## Curva di compensazione e spostamento delle curve

Premendo il tasto **reset** (part. 6 - fig. 1) per 5 secondi si accede al menù "Temperatura scorrevole"; viene visualizzato "CU" lampeggiante.

Agire sui tasti sanitario (part. 1 - fig. 1) per regolare la curva desiderata da 1 a 10 secondo la caratteristica (fig. 14). Regolando la curva a 0, la regolazione a temperatura scorrevole risulta disabilitata.

Premendo i tasti riscaldamento (part. 3 - fig. 1) si accede allo spostamento parallelo delle curve; viene visualizzato "OF" lampeggiante. Agire sui tasti sanitario (part. 1 - fig. 1) per regolare lo spostamento parallelo delle curve secondo la caratteristica (fig. 15).

Premendo i tasti riscaldamento (part. 3 - fig. 1) si accede al menu "spegnimento per temperatura esterna"; viene visualizzato "SH" lampeggiante. Agire sui tasti sanitario (part. 1 - fig. 1) per regolare la temperatura esterna di spegnimento. Se impostato a 0 la funzione è disabilitata, il range varia da 1 a 40°C. L'accensione avviene quando la temperatura della sonda esterna è più bassa di 2°C a quella impostata.

Premendo nuovamente il tasto **reset** (part. 6 - fig. 1) per 5 secondi si esce dal menù "Temperatura Scorrevole".

Se la temperatura ambiente risulta inferiore al valore desiderato si consiglia di impostare una curva di ordine superiore e viceversa. Procedere con incrementi o diminuzioni di una unità e verificare il risultato in ambiente.

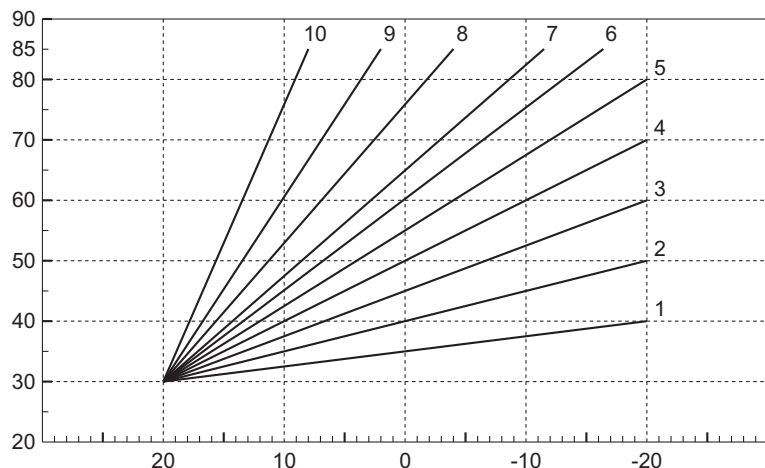


fig. 14 - Curve di compensazione

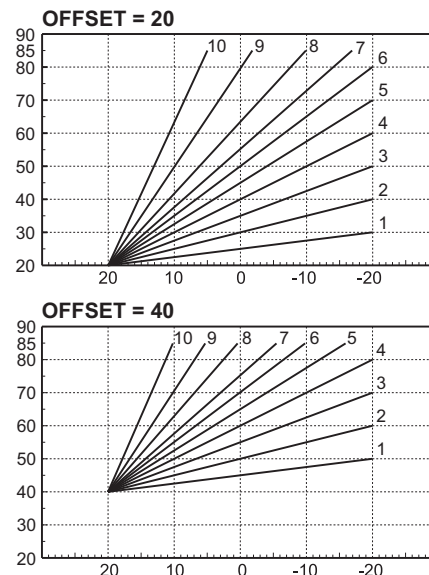


fig. 15 - Esempio di spostamento parallelo delle curve di compensazione

**Regolazioni da Cronocomando Remoto**


 Se alla caldaia è collegato il Cronocomando Remoto (opzionale), le regolazioni descritte in precedenza vengono gestite secondo quanto riportato nella tabella 1.

Tabella. 1

<b>Regolazione temperatura riscaldamento</b>	La regolazione può essere eseguita sia dal menù del Cronocomando Remoto sia dal pannello comandi caldaia.
<b>Regolazione temperatura sanitario</b>	La regolazione può essere eseguita sia dal menù del Cronocomando Remoto sia dal pannello comandi caldaia.
<b>Commutazione Estate/Inverno</b>	La modalità Estate ha priorità su un'eventuale richiesta riscaldamento del Cronocomando Remoto.
<b>Selezione Eco/Comfort</b>	Disabilitando il sanitario dal menù del Cronocomando Remoto, la caldaia seleziona la modalità Economy. In questa condizione, il tasto <b>eco/comfort</b> da pannello caldaia, è disabilitata.
	Abilitando il sanitario dal menù del Cronocomando Remoto, la caldaia seleziona la modalità Comfort. In questa condizione, da pannello caldaia, è possibile selezionare una delle due modalità.
<b>Temperatura Scorrevole</b>	Con l'utilizzo del cronocomando remoto, fare tutte le regolazioni da quest'ultimo.



## Regolazione pressione idraulica impianto

La pressione di caricamento ad impianto freddo, letta sull'idrometro caldaia (part. 2 - fig. 16), deve essere di circa 1,0 bar. Se la pressione dell'impianto scende a valori inferiori al minimo, la caldaia si arresta e il display visualizza l'anomalia **F37**. Ruotare la manopola di caricamento (part. 1 - fig. 16) e ruotarla in senso antiorario per riportare la pressione al valore iniziale. Ri-chiudere sempre a fine operazione.

Una volta ripristinata la pressione impianto, la caldaia attiverà il ciclo di sfiato aria di 300 secondi identificato dal display con **Fh**.

Per evitare il blocco della caldaia, è consigliabile verificare periodicamente, ad impianto freddo, la pressione letta sul manometro. In caso di pressione inferiore a 0,8 bar si consiglia di ripristinarla.

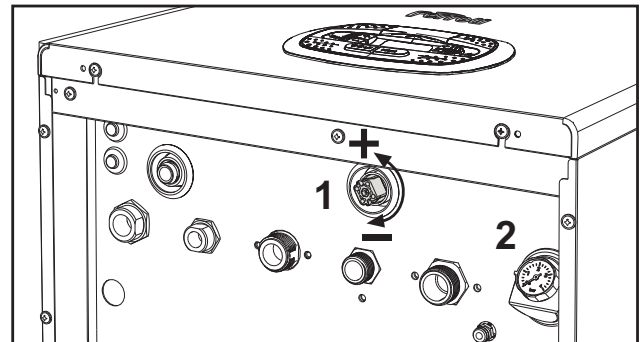


fig. 16 - Manopola di carico

## Scarico impianto

La ghiera del rubinetto di scarico è posizionata sotto la valvola di sicurezza posta all'interno della caldaia.

Per scaricare l'impianto, ruotare la ghiera (rif. 1 - fig. 17) in senso antiorario per aprire il rubinetto. Evitare l'uso di qualsiasi utensile ed agire solo con le mani.

Per scaricare solamente l'acqua in caldaia, chiudere preventivamente le valvole di intercettazione tra impianto e caldaia prima di agire sulla ghiera.

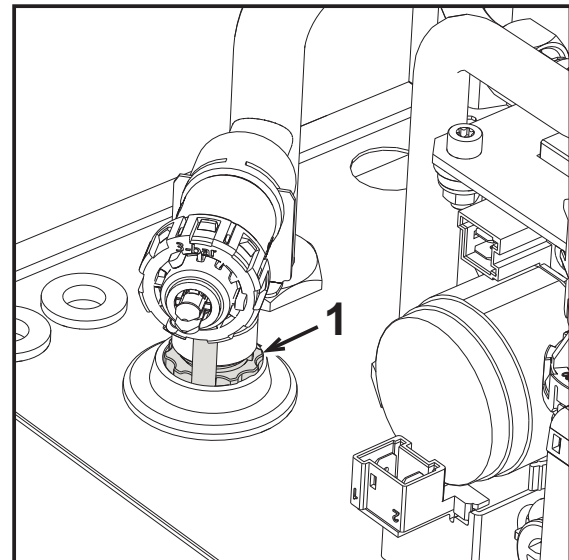


fig. 17 - Valvola di sicurezza con rubinetto di scarico

## 2. Installazione

### 2.1 Disposizioni generali

L'INSTALLAZIONE DELLA CALDAIA DEVE ESSERE EFFETTUATA SOLTANTO DA PERSONALE SPECIALIZZATO E DI SICURA QUALIFICAZIONE, OTTEMPERANDO A TUTTE LE ISTRUZIONI RIPORTATE NEL PRESENTE MANUALE TECNICO, ALLE DISPOSIZIONI DI LEGGE VIGENTI, ALLE PRESCRIZIONI DELLE NORME NAZIONALI E LOCALI E SECONDO LE REGOLE DELLA BUONA TECNICA.

### 2.2 Luogo d'installazione



Il circuito di combustione dell'apparecchio è stagno rispetto l'ambiente di installazione e quindi l'apparecchio può essere installato in qualunque locale ad esclusione di garage o autorimesse. L'ambiente di installazione tuttavia deve essere sufficientemente ventilato per evitare che si creino condizioni di pericolo in caso di, seppur piccole, perdite di gas. In caso contrario può sussistere il pericolo di asfissia e intossicazione oppure esplosione e incendio. Questa norma di sicurezza è imposta dalla Direttiva CEE n° 2009/142 per tutti gli apparecchi utilizzatori di gas, anche per quelli cosiddetti a camera stagna.

L'apparecchio è idoneo al funzionamento in luogo parzialmente protetto, con temperatura minima di -5°C. Se dotato dell'apposito kit antigelo può essere utilizzato con temperatura minima fino a -15°C. La caldaia deve essere installata in posizione riparata, ad esempio sotto lo spiovente di un tetto, all'interno di un balcone o in una nicchia riparata.

Il luogo di installazione deve comunque essere privo di polveri, oggetti o materiali infiammabili o gas corrosivi.

La caldaia è predisposta per l'installazione pensile a muro ed è dotata di serie di una staffa di aggancio. Il fissaggio alla parete deve garantire un sostegno stabile ed efficace del generatore.



Se l'apparecchio viene racchiuso entro mobili o montato affiancato lateralmente, deve essere previsto lo spazio per lo smontaggio della mantellatura e per le normali attività di manutenzione

### 2.3 Collegamenti idraulici

#### Avvertenze



Lo scarico della valvola di sicurezza deve essere collegato ad un imbuto o tubo di raccolta, per evitare lo sgorgio di acqua a terra in caso di sovrappressione nel circuito di riscaldamento. In caso contrario, se la valvola di scarico dovesse intervenire allagando il locale, il costruttore della caldaia non potrà essere ritenuto responsabile.



Prima dell'installazione effettuare un lavaggio accurato di tutte le tubazioni dell'impianto per rimuovere residui o impurità che potrebbero compromettere il buon funzionamento dell'apparecchio.

In caso di sostituzione di generatori in installazioni esistenti, l'impianto deve essere completamente svuotato e adeguatamente ripulito da fanghi e contaminanti. Utilizzare a tale scopo solo prodotti idonei e garantiti per impianti termici (rif. paragrafo successivo), che non intacchino metalli, plastiche o gomma. **Il costruttore non risponde di eventuali danni causati al generatore dalla mancata o non adeguata pulizia dell'impianto.**

Effettuare gli allacciamenti ai corrispettivi attacchi (vedi fig. 55, fig. 56 e fig. 57) e ai simboli riportati sull'apparecchio.

#### Kit idraulico (opzionale)

È disponibile a richiesta un Kit attacchi (cod. 012043W0) che permette l'allacciamento idraulico della caldaia al muro.

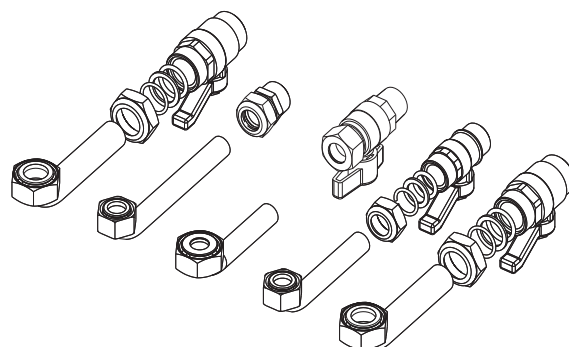


fig. 18 - Kit idraulico

## **Sistema antigelo, liquidi antigelo, additivi ed inibitori**

Qualora si renda necessario, è consentito l'uso di liquidi antigelo, additivi e inibitori, solo ed esclusivamente se il produttore di suddetti liquidi o additivi fornisce una garanzia che assicuri che i suoi prodotti sono idonei all'uso e non arrecano danni allo scambiatore di caldaia o ad altri componenti e/o materiali di caldaia ed impianto. È proibito l'uso di liquidi antigelo, additivi e inibitori generici, non espressamente adatti all'uso in impianti termici e compatibili con i materiali di caldaia ed impianto.

## **Caratteristiche dell'acqua impianto**



Le caldaie **BLUEHELIX PRO RRT 28 C** sono idonee all'installazione in sistemi di riscaldamento con ingresso di ossigeno non significativo (rif. sistemi "caso I" norma EN14868). In sistemi con immissione di ossigeno continua (ad es. impianti a pavimento senza tubi antidiffusione o a vaso aperto), oppure intermittente (inferiore del 20% del contenuto d'acqua dell'impianto) deve essere previsto un separatore fisico (es. scambiatore a piastre).

L'acqua all'interno di un impianto di riscaldamento deve ottemperare alle leggi e regolamenti vigenti, alle caratteristiche indicate dalla norma UNI 8065 e devono essere osservate le indicazioni della norma EN14868 (protezione dei materiali metallici contro la corrosione).

L'acqua di riempimento (primo riempimento e rabbocchi successivi) deve essere limpida, con una durezza inferiore a 15°F e trattata con condizionanti chimici riconosciuti idonei a garantire che non si inneschino incrostazioni, fenomeni corrosivi o aggressivi sui metalli e sulle materie plastiche, non si sviluppino gas e negli impianti a bassa temperatura non proliferino masse batteriche o microbiche.

L'acqua contenuta nell'impianto deve essere verificata con periodicità (almeno due volte all'anno durante la stagione di utilizzo degli impianti, come previsto dalla UNI8065) e avere: un aspetto possibilmente limpido, una durezza inferiore a 15°F per impianti nuovi o 20°F per impianti esistenti, un PH superiore a 7 e inferiore ad 8,5, un contenuto di ferro (come Fe) inferiore 0,5 mg/l, un contenuto di rame (come Cu) inferiore a 0,1 mg/l, un contenuto di cloruro inferiore a 50mg/l, una conducibilità elettrica inferiore a 200 µs/cm e deve contenere condizionanti chimici nella concentrazione sufficiente a proteggere l'impianto almeno per un anno. Negli impianti a bassa temperatura non devono essere presenti cariche batteriche o microbiche.

I condizionanti, additivi, inibitori e liquidi antigelo devono essere dichiarati dal produttore idonei all'uso in impianti di riscaldamento e non arrecanti danni allo scambiatore di caldaia o ad altri componenti e/o materiali di caldaia ed impianto.

I condizionanti chimici devono assicurare una completa deossigenazione dell'acqua, devono contenere specifici protettivi per i metalli gialli (rame e sue leghe), anti incrostanti per il calcare, stabilizzatori di PH neutro e, negli impianti a bassa temperatura biocidi specifici per l'uso in impianti di riscaldamento.

### **Condizionanti chimici consigliati:**

SENTINEL X100 e SENTINEL X200

FERNOX F1 e FERNOX F3

L'apparecchio è equipaggiato di un sistema antigelo che attiva la caldaia in modo riscaldamento quando la temperatura dell'acqua di mandata impianto scende sotto i 6 °C. Il dispositivo non è attivo se viene tolta alimentazione elettrica e/o gas all'apparecchio. Se necessario, utilizzare per la protezione dell'impianto idoneo liquido antigelo, che risponda agli stessi requisiti sopra esposti e previsti dalla norma UNI 8065.

In presenza di adeguati trattamenti chimico-fisici dell'acqua sia di impianto che di alimento e relativi controlli ad elevata ciclicità in grado di assicurare i parametri richiesti, per applicazioni esclusivamente di processo industriale, è consentita l'installazione del prodotto in impianti a vaso aperto con altezza idrostatica del vaso tale da garantire il rispetto della pressione minima di funzionamento riscontrabile nelle specifiche tecniche di prodotto.

**La presenza di depositi sulle superfici di scambio della caldaia dovuti alla non osservanza delle suddette prescrizioni comporterà il non riconoscimento della garanzia.**

## **Kit antigelo per installazione all'esterno (optional - 013022X0)**

In caso di installazione all'esterno in luogo parzialmente protetto per temperature inferiori a -5°C e fino a -15°C, la caldaia deve essere dotata dell'apposito kit antigelo. Per il corretto montaggio, fare riferimento alle istruzioni all'interno del kit.

## 2.4 Collegamento gas



Prima di effettuare l'allacciamento, verificare che l'apparecchio sia predisposto per il funzionamento con il tipo di combustibile disponibile.

L'allacciamento gas deve essere effettuato all'attacco relativo (vedi fig. 55) in conformità alla normativa in vigore, con tubo metallico rigido oppure con tubo flessibile a parete continua in acciaio inox, interponendo un rubinetto gas tra impianto e caldaia. Verificare che tutte le connessioni gas siano a tenuta. In caso contrario può sussistere il pericolo di incendio, esplosione oppure asfissia.

## 2.5 Collegamenti elettrici

### AVVERTENZE



**PRIMA DI QUALSIASI OPERAZIONE CHE PREVEDA LA RIMOZIONE DEL MANTELLO, SCOLLEGARE LA CALDAIA DALLA RETE ELETTRICA ATTRAVERSO L'INTERRUTTORE GENERALE.**

**NON TOCCARE IN NESSUN CASO I COMPONENTI ELETTRICI O I CONTATTI CON L'INTERRUTTORE GENERALE ACCESO! SUSSISTE IL PERICOLO DI SCOSSA ELETTRICA CON RISCHIO DI LESIONI O MORTE!**



L'apparecchio deve essere collegato ad un efficace impianto di messa a terra eseguito come previsto dalle vigenti norme di sicurezza. Far verificare da personale professionalmente qualificato l'efficienza e l'adeguatezza dell'impianto di terra, il costruttore non è responsabile per eventuali danni causati dalla mancanza di messa a terra dell'impianto.

La caldaia è precablata e dotata di cavo di allacciamento alla linea elettrica di ripo tripolare sprovvisto di spina. I collegamenti alla rete devono essere eseguiti con allacciamento fisso e dotati di un interruttore bipolare i cui contatti abbiano una apertura di almeno 3 mm, interponendo fusibili da 3A max tra caldaia e linea. È importante rispettare le polarità (LINEA: cavo marrone / NEUTRO: cavo blu / TERRA: cavo giallo-verde) negli allacciamenti alla linea elettrica..



Il cavo di alimentazione dell'apparecchio **NON DEVE ESSERE SOSTITUITO DALL'UTENTE. In caso di danneggiamento del cavo, spegnere l'apparecchio e, per la sua sostituzione, rivolgersi esclusivamente a personale professionalmente qualificato.** In caso di sostituzione, utilizzare esclusivamente cavo "HAR H05 VV-F" 3x0,75 mm<sup>2</sup> con diametro esterno massimo di 8 mm.

### Termostato ambiente (opzionale)



**ATTENZIONE: IL TERMOSTATO AMBIENTE DEVE ESSERE A CONTATTI PULITI. COLLEGANDO 230 V. AI MORSETTI DEL TERMOSTATO AMBIENTE SI DANNEGGIA IRRIMEDIABILMENTE LA SCHEDA ELETTRONICA.**

Nel collegare cronocomandi o timer, evitare di prendere l'alimentazione di questi dispositivi dai loro contatti di interruzione. La loro alimentazione deve essere effettuata tramite collegamento diretto dalla rete o tramite pile, a seconda del tipo di dispositivo.

## Accesso alla morsettiera elettrica e al fusibile

Dopo aver tolto il pannello frontale ( sez. "Apertura del pannello frontale" a pag. 33) è possibile accedere alla morsettiera (M) e al fusibile (F) seguendo le indicazioni descritte di seguito (fig. 19 e fig. 20). **I morsetti indicati nella fig. 20 devono essere a contatti puliti (non 230V).** La disposizione dei morsetti per i diversi allacciamenti è riportata anche nello schema elettrico alla fig. 61.

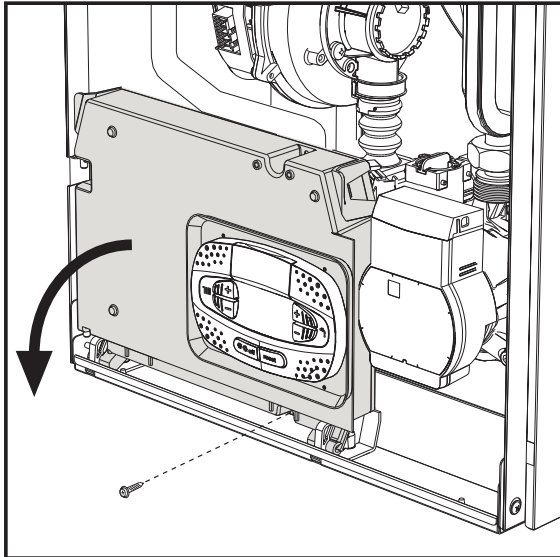


fig. 19

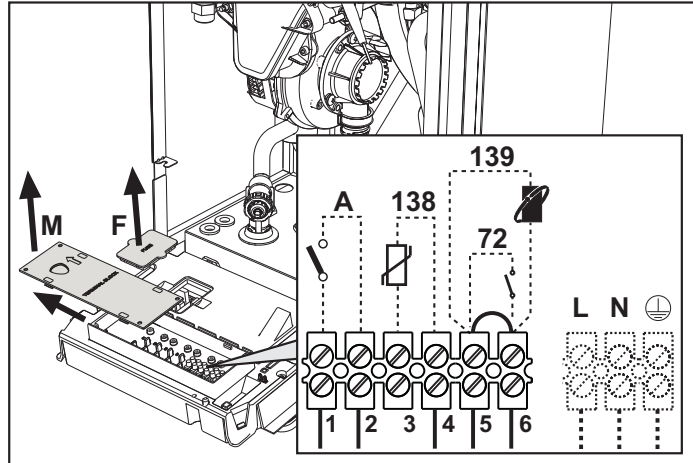


fig. 20

## Scheda relè di uscita variabile LC32 (opzionale - 043011X0)

Il relè di uscita variabile **LC32**, consiste in una piccola schedina con uno scambio di contatti liberi (chiuso significa contatto tra C e NA). La funzionalità è gestita dal software.

Per l'installazione seguire attentamente le istruzioni che si trovano nella confezione del kit e sullo schema elettrico di fig. 61.

Per utilizzare la funzione desiderata fare riferimento alla tabella 2.

**Tabella. 2 - Settaggi LC32**

Parametro b07	Funzione LC32	Azione LC32
0	Gestisce una valvola del gas secondaria (predefinita)	I contatti vengono chiusi quando la valvola del gas (in caldaia) è alimentata
1	Utilizzo come uscita di allarme (accensione spia)	I contatti vengono chiusi quando è presente una condizione di errore (generico)
2	Gestisce una valvola di riempimento dell'acqua	I contatti vengono chiusi fino a quando la pressione dell'acqua del circuito di riscaldamento viene ripristinata al livello normale (dopo un rabbocco manuale o automatico)
3	Gestisce una valvola 3 vie solare	I contatti vengono chiusi quando la modalità sanitario è attiva
	Gestisce una pompa legionella (solo con b01=2)	I contatti vengono chiusi quando la protezione legionella è in esecuzione
4	Gestisce una seconda pompa riscaldamento	I contatti vengono chiusi quando la modalità riscaldamento è attiva
5	Utilizzo come uscita di allarme (spegnimento spia)	I contatti vengono aperti quando è presente una condizione di errore (generico)
6	Indica l'accensione del bruciatore	I contatti vengono chiusi quando la fiamma è presente
7	Gestisce il riscaldatore del sifone	I contatti vengono chiusi quando la modalità antigelo è attiva

## Configurazione Interruttore ON/OFF (A fig. 20)

**Tabella. 3 - Settaggi interruttore A**

Configurazione DHW	Parametro b06	
<b>b01 = 1 o 3</b>	<b>b06=0</b>	Se il contatto è aperto disabilita il sanitario, se è chiuso lo riabilita.
	<b>b06=1</b>	Se il contatto è aperto disabilita il riscaldamento e visualizza <b>F50</b> . Se il contatto è chiuso abilita il riscaldamento.
	<b>b06=2</b>	Il contatto funziona come termostato ambiente.
	<b>b06=3</b>	Se contatto è aperto visualizza <b>F51</b> e la caldaia continua a funzionare. Viene usato come allarme.
	<b>b06=4</b>	Il contatto funziona come termostato limite, se è aperto visualizza <b>F53</b> e spegne la richiesta.
<b>b01 = 2 o 4</b>	<b>b06=0</b>	Se contatto aperto mette la caldaia in <b>ECO</b> . Se contatto chiuso mette la caldaia in <b>COMFORT</b> .
	<b>b06=1</b>	Se il contatto aperto disabilita il riscaldamento e visualizza <b>F50</b> . Se contatto chiuso abilita il riscaldamento.
	<b>b06=2</b>	Il contatto funziona come termostato ambiente
	<b>b06=3</b>	Se contatto è aperto visualizza <b>F51</b> e la caldaia continua a funzionare. Viene usato come allarme.
	<b>b06=4</b>	Il contatto funziona come termostato limite, se è aperto visualizza <b>F53</b> e spegne la richiesta.

## 2.6 Condotti fumi



LE CALDAIA DEVONO ESSERE INSTALLATE IN LOCALI CHE RISPONDONO AI REQUISITI DI AEREAZIONE FONDAMENTALI. IN CASO CONTRARIO SUSSISTE PERICOLO DI ASFISSIA O DI INTOSSICAZIONE.

LEGGERE LE ISTRUZIONI DI INSTALLAZIONE E DI MANUTENZIONE PRIMA DI INSTALLARE L'APPARECCHIO.

RISPETTARE ANCHE LE INTRUZIONI DI PROGETTAZIONE.

NEL CASO DI PRESSIONI ALL'INTERNO DELLE TUBAZIONI SCARICO FUMI SUPERIORI A 200 Pa, È OBBLIGATORIO L'UTILIZZO DI CAMINI IN CLASSE "H1".

### Avvertenze

L'apparecchio è di "tipo C" a camera stagna e tiraggio forzato, l'ingresso aria e l'uscita fumi devono essere collegati ad uno dei sistemi di evacuazione/aspirazione indicati di seguito. Prima di procedere con l'installazione verificare e rispettare scrupolosamente le prescrizioni in oggetto. Rispettare inoltre le disposizioni inerenti il posizionamento dei terminali a parete e/o tetto e le distanze minime da finestre, pareti, aperture di aerazione, ecc.

### Collegamento con tubi coassiali

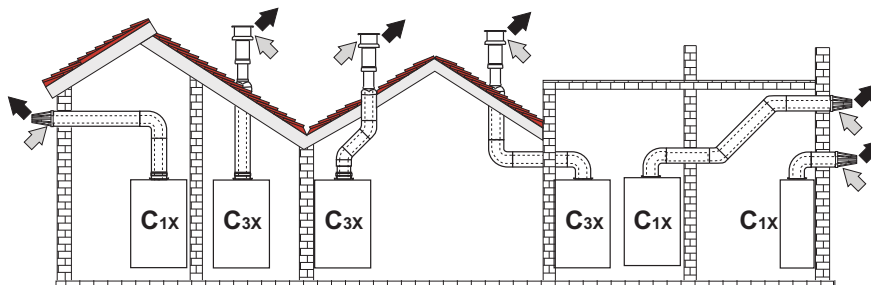


fig. 21 - Esempi di collegamento con tubi coassiali (⇐ = Aria / ➡ = Fumi)

Per il collegamento coassiale montare sull'apparecchio uno dei seguenti accessori di partenza. Per le quote di foratura a muro riferirsi alla figura in copertina. È necessario che eventuali tratti orizzontali dello scarico fumi siano mantenuti in leggera pendenza verso la caldaia per evitare che eventuale condensa rifluisca verso l'esterno causando gocciolamento.

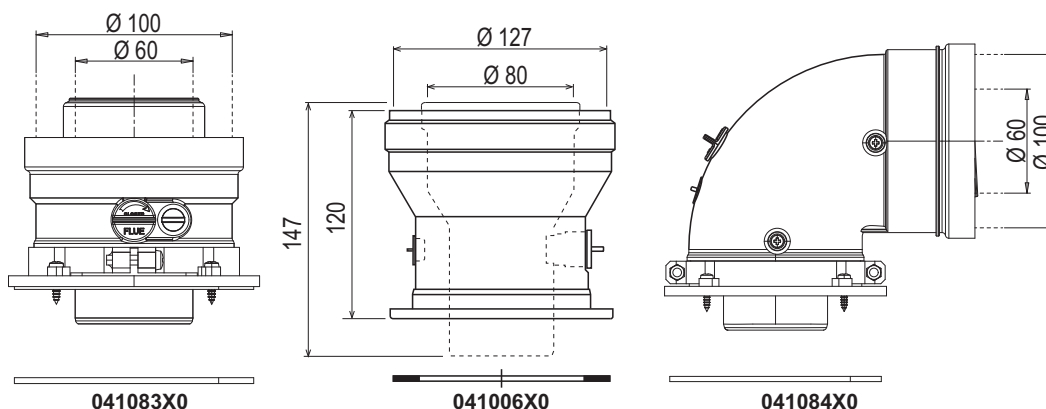


fig. 22 - Accessori di partenza per condotti coassiali

Tabella. 4 - Massima lunghezza condotti coassiali

	Coassiale 60/100	Coassiale 80/125
Massima lunghezza consentita (orizzontale)	7 m	20 m
Massima lunghezza consentita (verticale)	8 m	
Fattore di riduzione curva 90°	1 m	0.5 m
Fattore di riduzione curva 45°	0.5 m	0.25 m

**Collegamento con tubi separati**

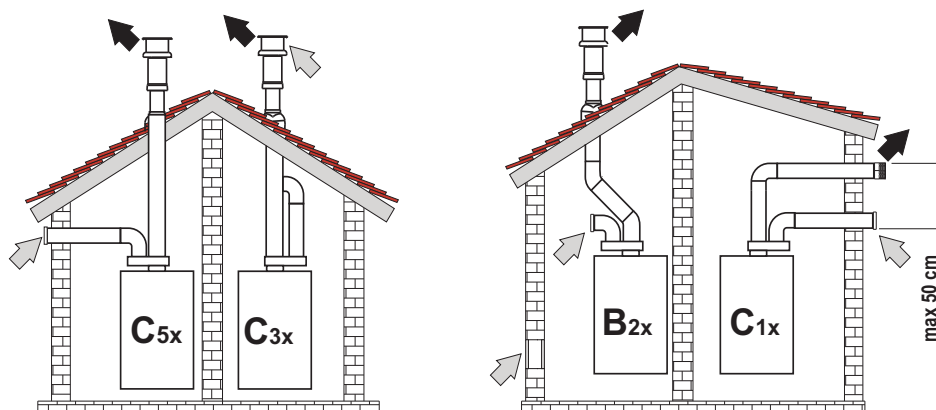


fig. 23 - Esempi di collegamento con tubi separati (⇨ = Aria / ⇨ = Fumi)

**Tabella. 5 - Tipologia**

Tipo	Descrizione
C1X	Aspirazione e scarico orizzontale a parete. I terminali di ingresso/uscita devono essere o concentrici o abbastanza vicini da essere sottoposti a condizioni di vento simili (entro 50 cm)
C3X	Aspirazione e scarico verticale a tetto. Terminali di ingresso/uscita come per C12
C5X	Aspirazione e scarico separati a parete o a tetto e comunque in zone a pressioni diverse. Lo scarico e l'aspirazione non devono essere posizionati su pareti opposte
C6X	Aspirazione e scarico con tubi certificati separatamente (EN 1856/1)
B2X	Aspirazione dal locale di installazione e scarico a parete o tetto ⚠ <b>IMPORTANTE - IL LOCALE DEVE ESSERE DOTATO DI VENTILAZIONE APPROPRIATA</b>

Per il collegamento dei condotti separati montare sull'apparecchio il seguente accessorio di partenza:

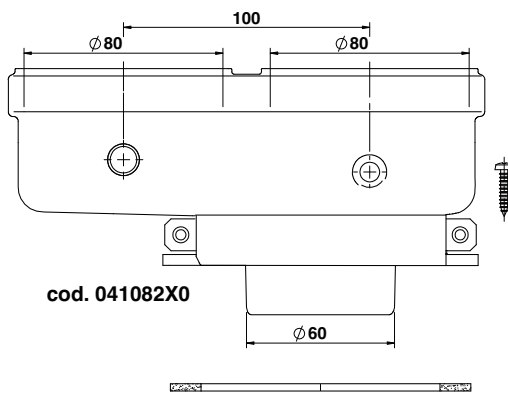


fig. 24 - Accessorio di partenza per condotti separati

Prima di procedere con l'installazione, verificare che non sia superata la massima lunghezza consentita tramite un semplice calcolo:

1. Definire completamente lo schema del sistema di camini sdoppiati, inclusi accessori e terminali di uscita.
2. Consultare la tabella 7 ed individuare le perdite in  $m_{eq}$  (metri equivalenti) di ogni componente, a seconda della posizione di installazione.
3. Verificare che la somma totale delle perdite sia inferiore o uguale alla massima lunghezza consentita in tabella 6.

**Tabella. 6 - Massima lunghezza condotti separati**

Massima lunghezza consentita	70 $m_{eq}$
------------------------------	-------------



Tabella. 7 - Accessori

				Perdite in $m_{eq}$		
				Aspirazione aria	Scarico fumi	
					Verticale	Orizzontale
Ø 80	<b>TUBO</b>	1 m M/F	1KWMA83W	1,0	1,6	2,0
	<b>CURVA</b>	45° M/F	1KWMA65W	1,2	1,8	
		90° M/F	1KWMA01W	1,5	2,0	
	<b>TRONCHETTO</b>	con presa test	1KWMA70W	0,3	0,3	
	<b>TERMINALE</b>	aria a parete	1KWMA85A	2,0	-	
		fumi a parete con antivento	1KWMA86A	-	5,0	
	<b>CAMINO</b>	Aria/fumi sdoppiato 80/80	010027X0	-	12,0	
		Solo uscita fumi Ø80	010026X0 + 1KWMA86U	-	4,0	
Ø 60	<b>TUBO</b>	1 m M/F	1KWMA89W		6,0	
	<b>CURVA</b>	90° M/F	1KWMA88W		4,5	
	<b>RIDUZIONE</b>	80/60	041050X0		5,0	
	<b>TERMINALE</b>	fumi a parete con antivento	1KWMA90A		7,0	
Ø 50	<b>TUBO</b>	1 m M/F	041086X0		12	
	<b>CURVA</b>	90° M/F	041085X0		9	
	<b>RIDUZIONE</b>	80/50	041087X0		10	
		<b>ATTENZIONE: CONSIDERATE LE ALTE PERDITE DI CARICO DEGLI ACCESSORI Ø50 e Ø60, UTILIZZARLI SOLO SE NECESSARIO ED IN CORRISPONDENZA DELL'ULTIMO TRATTO SCARICO FUMI.</b>				



**Utilizzo del tubo flessibile Ø50 e Ø60 (solo per intubamento)**

Nel grafico sono compresi gli accessori di partenza cod. 041087X0 per il Ø50 e cod. 041050X0 per il Ø60.

Si possono utilizzare al massimo, 4 metri di camino Ø80 mm tra la caldaia e il passaggio al diametro ridotto (Ø50 o Ø60), e al massimo 4 metri di camino Ø80 mm sull'aspirazione (con la massima lunghezza dei camini da Ø50 e Ø60).

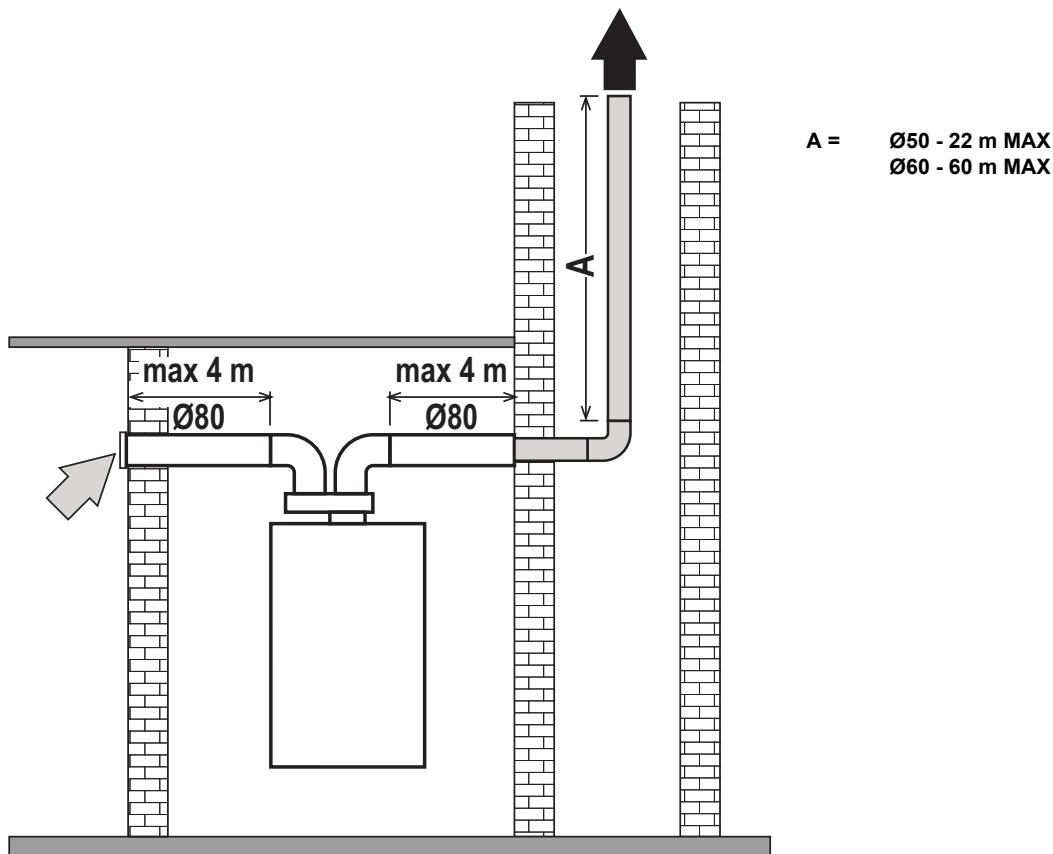


fig. 25

Per l'utilizzo di questo diametro seguire le indicazioni riportate di seguito.

Entrare nel menù **SC** (seguire le indicazioni riportate nel paragrafo "“Sc” - Menù Parametri Controllo Combustione” a pag. 29) e portare il parametro **SC04** al valore corrispondente alla lunghezza del camino utilizzato.

**SC04**

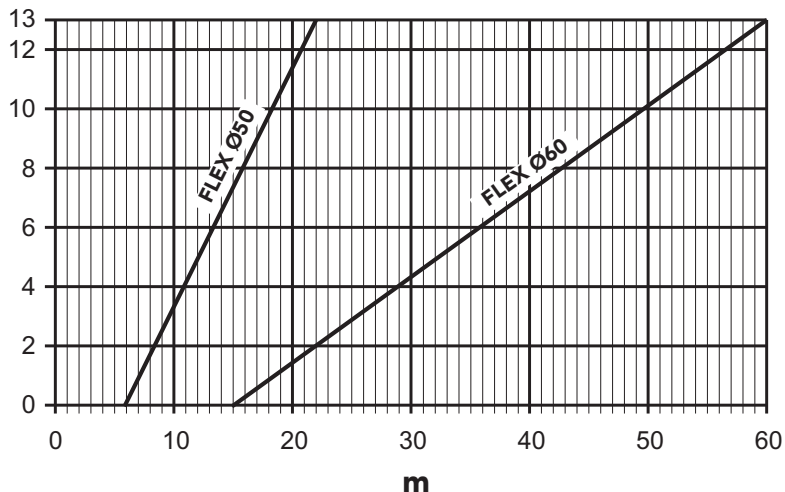


fig. 26 - Grafico per scelta parametro camino

## Collegamento a canne fumarie collettive

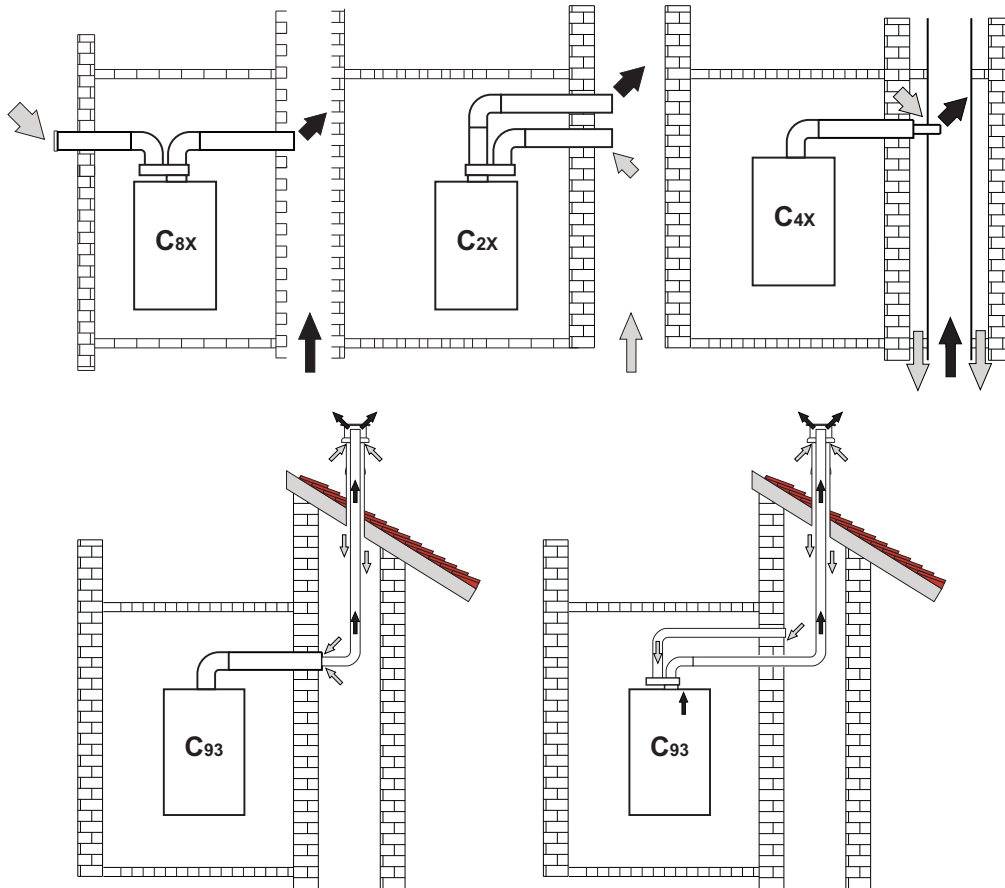


fig. 27 - Esempi di collegamento a canne fumarie (⇨ = Aria / ⇨ = Fumi)

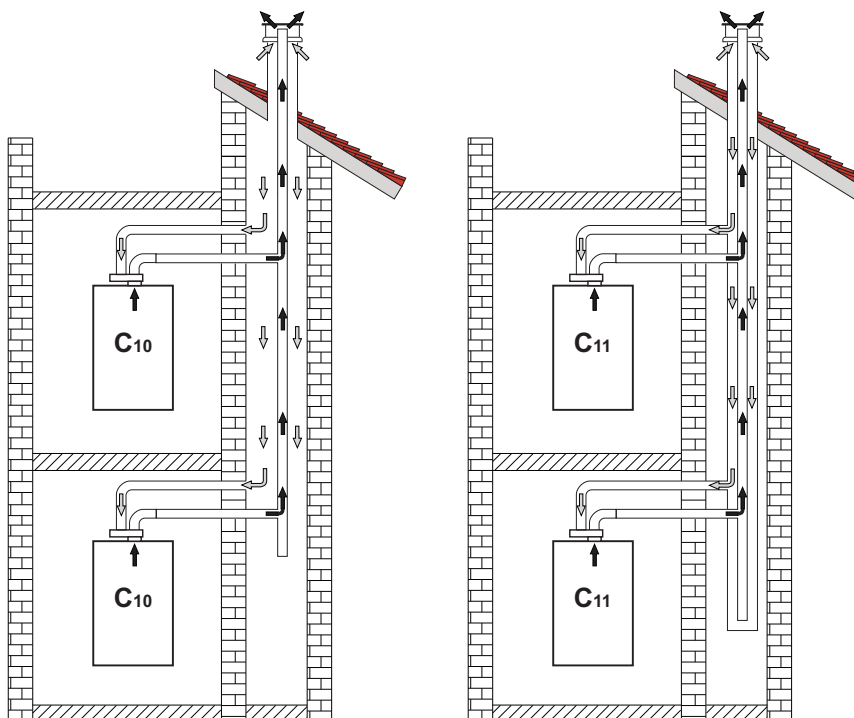


fig. 28 - Esempi di collegamento sistema C10 e C11 (⇨ = Aria / ⇨ = Fumi)

Tabella. 8 - Tipologia

Tipo	Descrizione
C10	Apparecchio collegato attraverso i propri condotti ad un sistema di canali comuni in pressione ricavati nella struttura
C11	Apparecchio collegato attraverso i propri condotti ad un sistema di canali comuni in pressione
C2X	Aspirazione e scarico in canna fumaria comune (aspirazione e scarico nella medesima canna)
C4X	Aspirazione e scarico e in canne fumarie comuni separate, ma sottoposte a simili condizioni di vento
C8X	Scarico in canna fumaria singola o comune e aspirazione a parete
B3X	Aspirazione dal locale di installazione tramite condotto concentrico (che racchiude lo scarico) e scarico in canna fumaria comune a tiraggio naturale ⚠ <b>IMPORTANTE - IL LOCALE DEVE ESSERE DOTATO DI VENTILAZIONE APPROPRIATA</b>
C93	Scarico ad un terminale verticale e aspirazione da canna fumaria esistente.

Se si intende collegare la caldaia **BLUEHELIX PRO RRT 28 C** ad una canna fumaria collettiva o ad un camino singolo a tiraggio naturale, canna fumaria o camino devono essere espressamente progettati da personale tecnico professionalmente qualificato in conformità alle norme vigenti ed essere idonee per apparecchi a camera stagna dotati di ventilatore.

**SOLO PER IL MERCATO ITALIANO**

In accordo al D.M. 37/08 Art. 5 Comma 2 lett. f) e lett. g) si ricorda che gli impianti gas, i camini, canne fumarie e i sistemi fumari di portata superiore 50 kW e in ogni caso tutte le canne fumarie collettive ramificate installate in Italia devono essere progettate da un Professionista iscritto negli albi professionali di competenza.

**Valvola antiriflusso a clapet**

La caldaia **BLUEHELIX PRO RRT 28 C** è equipaggiata di serie con una Valvola antiriflusso a clapet (sistema antiriflusso) perciò può essere collegata, **solamente se funzionante a gas G20**, a canne fumarie collettive in pressione positiva.

**2.7 Collegamento scarico condensa**

**AVVERTENZE**

La caldaia è dotata di sifone interno per lo scarico condensa. Installare il tubo flessibile "B" innestandolo a pressione. Prima della messa in servizio, riempire il sifone con circa 0,5 lt. di acqua e collegare il tubo flessibile all'impianto di smaltimento.

**⚠ ATTENZIONE: L'APPARECCHIO NON DEVE ESSERE MAI MESSO IN FUNZIONE CON SIFONE VUOTO! IN CASO CONTRARIO SUSSISTE PERICOLO DI ASFISSIA DOVUTO ALLA FUORIUSCITA DEI FUMI DELLA COMBUSTIONE.**

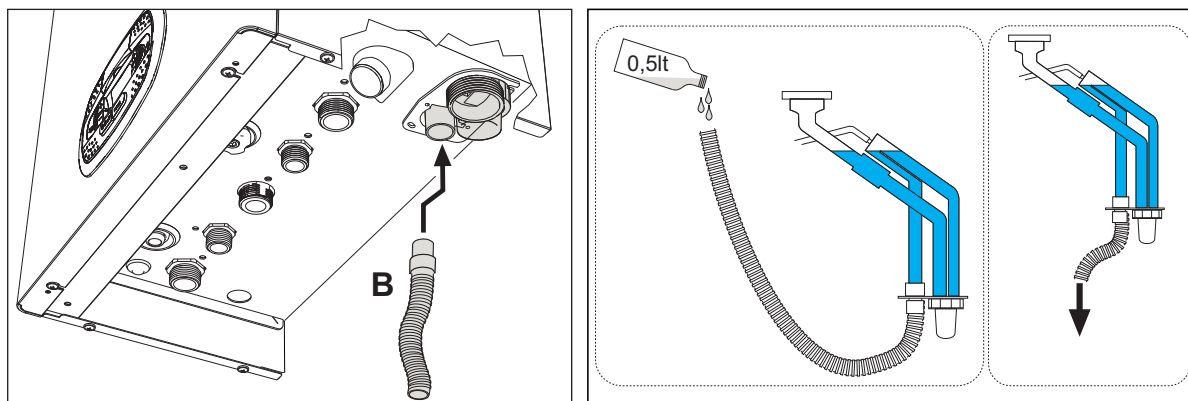


fig. 29 - Collegamento scarico condensa

## 3. Servizio e manutenzione



TUTTE LE REGOLAZIONI DESCRITTE IN QUESTO CAPITOLO POSSONO ESSERE EFFETTUATE SOLAMENTE DA PERSONALE QUALIFICATO.

### 3.1 Regolazioni

#### Trasformazione gas di alimentazione

L'apparecchio può funzionare con alimentazione a gas della II<sup>a</sup> famiglia oppure dell III<sup>a</sup> ed è chiaramente indicato sull'imballo e sulla targhetta dati tecnici dell'apparecchio stesso. Qualora si renda necessario utilizzare l'apparecchio con gas diverso da quello preimpostato, è necessario operare come indicato di seguito:

1. Togliere l'alimentazione elettrica e chiudere il gas.
2. Rimuovere il pannello frontale (vedi sez. "Apertura del pannello frontale" a pag. 33).
3. Ruotare il Throttle (fig. 31) secondo la posizione indicata nella tabella 9.
4. Applicare la targhetta contenuta nel kit di trasformazione vicino alla targhetta dati tecnici.
5. Rimontare il pannello frontale e alimentare la caldaia elettricamente.
6. **Modificare il parametro relativo al tipo di gas:**
  - Portare la caldaia in modo stand-by e premere il tasto **Reset** (part. 6 - fig. 1) per 10 secondi.
  - Il display visualizza **100** ed il testo "**co**" lampeggiante; premere il tasto "**Riscaldamento +**" (part. 4 - fig. 1) fino ad impostare e visualizzare **120**.  
Dopodiché premere il tasto "**Sanitario +**" (part. 2 - fig. 1) fino ad impostare **123**.
  - Premere 1 volta il tasto **Reset** (part. 6 - fig. 1).
  - Il display visualizza **tS** lampeggiante; premere 1 volta il tasto "**Riscaldamento +**" (part. 4 - fig. 1).
  - Il display visualizza **Sc** lampeggiante; premere 1 volta il tasto **Reset** (part. 6 - fig. 1).
  - Il display visualizza **Sc** alternato a **01** lampeggiante;
  - Premere i tasti sanitario per impostare il parametro come da tabella 9.
  - premere il tasto "**Riscaldamento +**" (part. 4 - fig. 1).
  - Il display visualizza **Sc** alternato a **02** lampeggiante;
  - Premere il tasto **Reset** (part. 6 - fig. 1) per 10 secondi; la caldaia torna in standby.  
Il ventilatore si attiverà per circa 20 secondi.
  - Aprire il gas.
7. **ACCERTARSI CHE IL MANTELLO FRONTALE SIA CHIUSO ED I CONDOTTI DI ASPIRAZIONE/SCARICO FUMI COMPLETAMENTE ASSEMBLATI**  
Portare la caldaia in modalità riscaldamento o sanitario per almeno 2 minuti. In questo periodo la caldaia effettua una calibrazione ed il simbolo fiamma lampeggia sul display. La fine della calibrazione viene indicata dal simbolo, fisso, della fiamma sul display.  
Procedere con la verifica dei valori di combustione (vedi paragrafo seguente).



Tabella. 9 - Posizione THROTTLE e impostazione parametro

Famiglia gas	Tipo di Gas	Posizione Throttle	Settaggio Parametro
II <sup>a</sup>	G20 - G25 - G27 - G25.1 - G25.3	1	nA
II <sup>a</sup>	G230	1	LP
III <sup>a</sup>	G30 - G31	2	LP

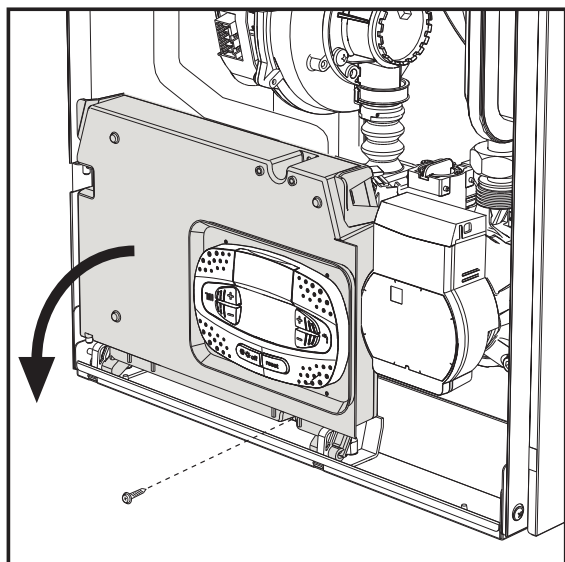


fig. 30

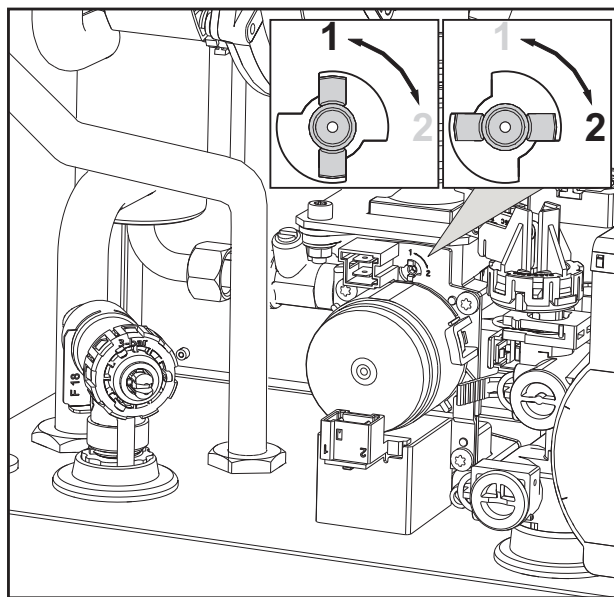


fig. 31

**Verifica dei valori di combustione**

ACCERTARSI CHE IL MANTELLO FRONTALE SIA CHIUSO ED I CONDOTTI DI ASPIRAZIONE/ SCARICO FUMI COMPLETAMENTE ASSEMBLATI.

1. Portare la caldaia in modalità riscaldamento o sanitario per almeno 2 minuti. In questo periodo se il simbolo fiamma lampeggia sul display, significa che la caldaia sta effettuando una calibrazione. Attendere fino a quando il simbolo della fiamma diventa fisso (termine della calibrazione).
2. Attivare la modalità TEST (vedi sez. "Attivazione modalità TEST" a pag. 24).
3. Tramite un analizzatore di combustione, collegato alle predisposizioni che si trovano sugli accessori di partenza sopra alla caldaia, verificare che il tenore di CO<sub>2</sub> nei fumi, con caldaia in funzionamento a potenza massima e minima, corrisponda a quanto indicato nella seguente tabella.

Casistica		G20	G30/G31	G230
A	Caldaia nuova (prima accensione/trasformazione o sostituzione elettrodo)	7,5%-9,9%	9%-11,5%	9%-11,5%
B	Caldaia con almeno 500 ore di funzionamento	9%+/-0,8	10%+/-0,8	10%+/-0,8

4. Se i valori di combustione non corrispondono, eseguire la **Calibrazione 100%** come descritto nel paragrafo seguente.
5. **Caso A:** se i valori non corrispondono ancora, non attivare altre calibrazioni in quanto il sistema ha bisogno di lavorare più tempo per riuscire ad **auto-adattarsi**.
6. **Caso B:** se i valori non corrispondono ancora, procedere con l'attivazione del parametro **SC12** o **SC13**, a seconda del tipo di aggiustamento necessario (vedi sez. ""Sc" - Menù Parametri Controllo Combustione" a pag. 29)

## Calibrazione 100%

**IMPORTANTE: DURANTE LA PROCEDURA DI TARATURA AUTOMATICA E LA VERIFICA DEL VALORE DEL CO<sub>2</sub> È NECESSARIO CHE LA CALDAIA ABBAIA IL MANTELLO FRONTALE CHIUSO ED I CONDOTTI DI ASPIRAZIONE/SCARICO FUMI COMPLETAMENTE ASSEMBLATI.**

### Calibrazione 100% manuale

**Procedura per effettuare la calibrazione.**

- Portare la caldaia, preferibilmente, in modalità riscaldamento oppure in alternativa in modalità sanitario. Premere il tasto **Reset** (rif. 6 fig. 1) per 10 secondi.
- Il display visualizza 100 ed il testo "Co" lampeggiante; premere il tasto "riscaldamento +", (rif. 4 fig. 1) fino ad impostare e visualizzare 120.
- Dopodiché premere il tasto "sanitario +" (rif. 2 fig. 1) fino ad impostare 123.
- Premere una volta il tasto **Reset** (rif. 6 fig. 1).
- Il display visualizza **Ts** lampeggiante; premere una volta il tasto "riscaldamento +" (rif. 4 fig. 1).
- Il display visualizza **Sc** lampeggiante; premere una volta il tasto **reset**.
- Il display visualizza **Sc** alternato a 01 lampeggiante;
- Premere il tasto "riscaldamento +" (rif. 4 fig. 1) fino a visualizzare **Sc** alternato a 15 lampeggiante;
- Premere il tasto "sanitario +" e il display visualizza "00";
- Premere il tasto "sanitario +" e il display visualizza "01";
- Premere il tasto "riscaldamento +" (rif. 4 fig. 1) e si attiverà la modalità calibrazione al 100% visualizzando sul display la scritta "CA" e "LI" alternato.
- Al termine della calibrazione si visualizzerà sul display la scritta **Sc** alternato a 15 lampeggiante.
- Premere il Reset (rif. 6 fig. 1) per 10 secondi per uscire dal menu **Sc**.

### Calibrazione 100% automatica

L'auto calibrazione può avvenire in determinate circostanze oppure dopo un reset dovuto ad una anomalia ed è indicata sul display dal simbolo della fiamma lampeggiante.

### Caricamento parametri con "BCC KEY"

Il dispositivo "BCC KEY" permette l'aggiornamento dei parametri di combustione per tipologia di caldaia.

Viene utilizzato in caso di sostituzione della scheda elettronica di alcuni modelli di caldaia.

Per l'utilizzo della "BCC KEY", fare riferimento alle istruzioni contenute nel **kit cod. 3980H730**.



**Attivazione modalità TEST**

**Effettuare una richiesta riscaldamento oppure sanitario.**

Premere contemporaneamente i tasti riscaldamento (part. 3 e 4 - fig. 1) per 5 secondi per attivare la modalità **TEST**. La caldaia si accende al massimo della potenza di riscaldamento impostata come al paragrafo successivo.

Sul display, i simboli riscaldamento e sanitario (fig. 32) lampeggiano; accanto verrà visualizzata la potenza riscaldamento.

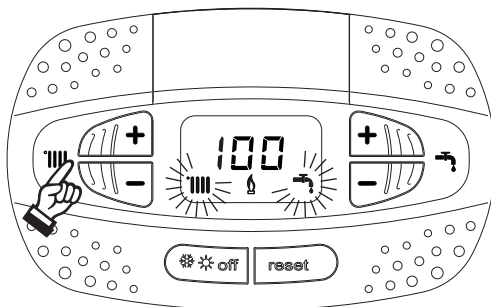


fig. 32 - Modalità TEST (potenza riscaldamento = 100%)

Premere i tasti riscaldamento (part. 3 e 4 - fig. 1) per aumentare o diminuire la potenza (Minima=0%, Massima=100%). Premendo il tasto sanitario “-” (part. 1 - fig. 1) la potenza della caldaia viene regolata immediatamente al minimo (0%). Attendere circa 1 minuto per la stabilizzazione.

Premendo il tasto sanitario “+” (part. 2 - fig. 1) la potenza della caldaia viene regolata immediatamente al massimo (100%).

Nel caso in cui sia attiva la modalità TEST e vi sia un prelievo d’acqua calda sanitaria, sufficiente ad attivare la modalità Sanitario, la caldaia resta in modalità TEST.

Per disattivare la modalità TEST, premere contemporaneamente i tasti riscaldamento (part. 3 e 4 - fig. 1) per 5 secondi. La modalità TEST si disabilita comunque automaticamente dopo 15 minuti.

**Regolazione della potenza riscaldamento**

Per regolare la potenza in riscaldamento posizionare la caldaia in funzionamento TEST (vedi sez. 3.1). Premere i tasti riscaldamento part. 3 - fig. 1 per aumentare o diminuire la potenza (minima = 00 - Massima = 100). Premendo il tasto **reset** entro 5 secondi, la potenza massima resterà quella appena impostata. Uscire dal funzionamento TEST (vedi sez. 3.1).





## Menù service

**L'ACCESSO AL MENÙ SERVICE E LA MODIFICA DEI PARAMETRI PUÒ ESSERE EFFETTUATA SOLO DA PERSONALE QUALIFICATO.**

L'accesso al Menù Service della scheda avviene premendo il tasto Reset per 10 secondi.

Il display visualizzerà: "100" ed il testo "co" lampeggiante.

Dopodiché con i tasti Sanitario bisognerà impostare "103", con i tasti riscaldamento bisognerà impostare "123" e confermare tramite pressione del tasto Reset.

Sono disponibili 5 sotto menù: premendo i tasti Riscaldamento sarà possibile scegliere, rispettivamente in ordine crescente o decrescente, "tS", "sC", "In", "Hi" oppure "rE".

Per entrare nel menù scelto, premere una volta il tasto **reset**.

## "tS" - Menù Parametri Trasparenti

Premendo i tasti Riscaldamento sarà possibile scorrere la lista dei parametri, rispettivamente in ordine crescente o decrescente. Per visualizzare o modificare il valore di un parametro basterà premere i tasti Sanitario: la modifica verrà salvata automaticamente.

Indice	Descrizione	Range	Default
b01	Selezione tipo caldaia	1 = BITERMICA ISTANTANEA 2 = MONOTERMICA solo RISCALDAMENTO (anche con BOLLITORE OPZIONALE) 3 = MONOTERMICA COMBINATA 4 = MONOTERMICA con BOLLITORE	1
b02	Tipo scambiatore	1 ÷ 4	2
b03	Potenza Massima Assoluta Riscaldamento (b02=1)	0 ÷ 100% ( <b>Non modificare il valore</b> )	83%
	Potenza Massima Assoluta Riscaldamento (b02=2)	0 ÷ 100% ( <b>Non modificare il valore</b> )	85%
	Potenza Massima Assoluta Riscaldamento (b02=3)	0 ÷ 100% ( <b>Non modificare il valore</b> )	85%
	Potenza Massima Assoluta Riscaldamento (b02=4)	0 ÷ 100% ( <b>Non modificare il valore</b> )	90%
b04	Selezione protezione pressione impianto acqua	0=Pressostato, 1=Trasduttore di Pressione	0=Pressostato
b05	Funzione Estate/Inverno	0 = INVERNO - ESTATE - OFF 1 = INVERNO - OFF	0 = Abilitato
b06	Selezione funzionamento contatto d'ingresso variabile (b01=1)	0=Esclusione flussometro, 1=Termostato impianto, 2=Secondo Term. Ambiente, 3=Warning/Notifica, 4=Termostato Sicurezza	2=Secondo Term. Ambiente
	Selezione funzionamento contatto d'ingresso variabile (b01=2)	0=Comfort Continuo, 1=Termostato impianto, 2=Secondo Term. Ambiente, 3=Warning/Notifica, 4=Termostato Sicurezza	2=Secondo Term. Ambiente
	Selezione funzionamento contatto d'ingresso variabile (b01=3)	0=Esclusione flussometro, 1=Termostato impianto, 2=Secondo Term. Ambiente, 3=Warning/Notifica, 4=Termostato Sicurezza	2=Secondo Term. Ambiente
	Selezione funzionamento contatto d'ingresso variabile (b01=4)	0=Comfort Continuo, 1=Termostato impianto, 2=Secondo Term. Ambiente, 3=Warning/Notifica, 4=Termostato Sicurezza	2=Secondo Term. Ambiente
b07	Selezione funzionamento scheda relè LC32 (b01=1)	0=Valvola gas esterna, 1=Allarme, 2=Elettrovalvola caricamento impianto, 3=Valvola 3 vie solare, 4=Seconda pompa riscaldamento, 5=Allarme2, 6=Bruciatore Acceso, 7=Antigelo attivo.	0=Valvola gas esterna
	Selezione funzionamento scheda relè LC32 (b01=2)	0=Valvola gas esterna, 1=Allarme, 2=Elettrovalvola caricamento impianto, 3=Pompa legionella, 4=Seconda pompa riscaldamento, 5=Allarme2, 6=Bruciatore Acceso, 7=Antigelo attivo.	0=Valvola gas esterna
	Selezione funzionamento scheda relè LC32 (b01=3)	0=Valvola gas esterna, 1=Allarme, 2=Elettrovalvola caricamento impianto, 3=Valvola 3 vie solare, 4=Seconda pompa riscaldamento, 5=Allarme2, 6=Bruciatore Acceso, 7=Antigelo attivo.	0=Valvola gas esterna
	Selezione funzionamento scheda relè LC32 (b01=4)	0=Valvola gas esterna, 1=Allarme, 2=Elettrovalvola caricamento impianto, 3=Valvola 3 vie solare, 4=Seconda pompa riscaldamento, 5=Allarme2, 6=Bruciatore Acceso, 7=Antigelo attivo.	0=Valvola gas esterna

Indice	Descrizione	Range	Default
b08	Ore senza prelievo d'acqua calda sanitaria (b01=1)	0-24 ore (tempo per disattivazione temporanea del comfort senza prelievo)	24 ore
	Ininfluyente sulla regolazione (b01=2)	0-24 ore (tempo per disattivazione temporanea del comfort senza prelievo)	24 ore
	Ore senza prelievo d'acqua calda sanitaria (b01=3)	0-24 ore (tempo per disattivazione temporanea del comfort senza prelievo)	24 ore
	Ininfluyente sulla regolazione (b01=4)	0-24 ore (tempo per disattivazione temporanea del comfort senza prelievo)	24 ore
b09	Selezione stato Anomalia 20	0=Disattivata, 1=Abilitata (Solo per versioni con trasduttore di pressione)	0=Disattivata
b10	Tempo bruciatore acceso Comfort (b01=1)	0-40 secondi	15 secondi
	Non implementato (b01=2)	--	--
	Non implementato (b01=3)	--	--
	Non implementato (b01=4)	--	--
b11	Temporizzazione flussometro (b01=1)	0=Disattivato, 1-10=secondi	0=Disattivato
	Modalità preparazione bollitore (b01=2)	0=Primario fisso, 1=Legato al setpoint, 2=Rampa	0=Primario fisso
	Temporizzazione flussometro (b01=3)	0=Disattivato, 1-10=secondi	0=Disattivato
	Modalità preparazione bollitore (b01=4)	0=Primario fisso, 1=Legato al setpoint, 2=Rampa	0=Primario fisso
b12	Delta Modulazione (b01=1)	0-30°C/10	0°C/10
	Over-ride priorità - Attivazione (b01=2)	0-255 minuti	30 minuti
	Delta Modulazione (b01=3)	0-30°C/10	0°C/10
	Over-ride priorità - Attivazione (b01=4)	0-255 minuti	30 minuti
b13	Non implementato (b01=1)	--	--
	Over-ride priorità - Disattivazione (b01=2)	0-255 minuti	15 minuti
	Non implementato (b01=3)	--	--
	Over-ride priorità - Disattivazione (b01=4)	0-255 minuti	15 minuti
b14	Tempo funzionamento antiblocco pompa	0-20 secondi	5 secondi
b15	Selezione tipo flussometro (b01=1)	0=Fluss. (450 imp/l), 1=Fluss. (700 imp/l), 2= Fluss (190 imp/l)	2= Flussometro (190 imp/l)
	Ininfluyente sulla regolazione (b01=2)	0=Fluss. (450 imp/l), 1=Fluss. (700 imp/l), 2= Fluss (190 imp/l)	2= Flussometro (190 imp/l)
	Selezione tipo flussometro (b01=3)	0=Fluss. (450 imp/l), 1=Fluss. (700 imp/l), 2= Fluss (190 imp/l)	2= Flussometro (190 imp/l)
	Ininfluyente sulla regolazione (b01=4)	0=Fluss. (450 imp/l), 1=Fluss. (700 imp/l), 2= Fluss (190 imp/l)	2= Flussometro (190 imp/l)
b16	Frequenza ventilatore in stand-by	0-100%	0%
b17	Visualizzazione simbolo Estate/Inverno	0 = Disabilitato, 1 = Abilitato	0 = Disabilitato
b18	Portata attivazione modalità Sanitario (b01=1)	0-100Lt/min/10	25
	Ininfluyente sulla regolazione (b01=2)	0-100Lt/min/10	25
	Portata attivazione modalità Sanitario (b01=3)	0-100Lt/min/10	25
	Ininfluyente sulla regolazione (b01=4)	0-100Lt/min/10	25
b19	Portata disattivazione modalità Sanitario (b01=1)	0-100Lt/min/10	20
	Ininfluyente sulla regolazione (b01=2)	0-100Lt/min/10	20
	Portata disattivazione modalità Sanitario (b01=3)	0-100Lt/min/10	20
	Ininfluyente sulla regolazione (b01=4)	0-100Lt/min/10	20
b20	Selezione materiale camino	0=Standard, 1=PVC, 2=CPVC	0=Standard
b21	Temperatura massima camino PVC	60-110°C	88°C
b22	Temperatura massima camino CPVC	60-110°C	93°C
b23	Temperatura massima spegnimento camino Standard	60-110°C	100°C
b24	Temperatura massima spegnimento camino PVC	60-110°C	93°C
b25	Temperatura massima spegnimento camino CPVC	60-110°C	98°C
b26	Limite temperatura di mandata in auto calibrazione	25°C ÷ 55°C	30°C
b27	Massima temperatura durante la calibrazione in modalità sanitaria	75°C ÷ 95°C	80°C
b28	Fattore sensibilità flussometro	0 ÷ 60 (0 = disabilitato)	20
b29	Ripristino Valori Fabbrica	Variare il valore da 0 a 10 premendo il tasto "sani- tario +". Confermare premendo il tasto "riscalda- mento +".	-

Indice	Descrizione	Range	Default
P30	Rampa riscaldamento	1-20°C/minuto	4°C/minuto
P31	Temperatura minima setpoint virtuale (b01=1)	0=Disattivato, 1-80°C	0=Disattivato
	Temperatura minima setpoint virtuale (b01=2)	0=Disattivato, 1-80°C	0=Disattivato
	Temperatura minima setpoint virtuale (b01=3)	0=Disattivato, 1-80°C	0=Disattivato
	Temperatura minima setpoint virtuale (b01=4)	0=Disattivato, 1-80°C	0=Disattivato
P32	Tempo attesa riscaldamento	0-10 minuti	4 minuti
P33	Post Circolazione riscaldamento	0-255 minuti	15 minuti
P34	Funzionamento pompa	0-3 = Strategia di funzionamento	2
P35	Velocità minima pompa modulante	30-100%	30%
P36	Velocità partenza pompa modulante	90-100%	90%
P37	Velocità massima pompa modulante	90-100%	100%
P38	Temperatura spegnimento pompa durante Post Circolazione (b01=1)	0-100°C	50°C
	Temperatura spegnimento pompa durante Post Circolazione (b01=2)	0-100°C	55°C
	Temperatura spegnimento pompa durante Post Circolazione (b01=3)	0-100°C	55°C
	Temperatura spegnimento pompa durante Post Circolazione (b01=4)	0-100°C	55°C
P39	Temperatura isteresi accensione pompa durante Post Circolazione (b01=1)	0-100°C	10°C
	Temperatura isteresi accensione pompa durante Post Circolazione (b01=2)	0-100°C	25°C
	Temperatura isteresi accensione pompa durante Post Circolazione (b01=3)	0-100°C	25°C
	Temperatura isteresi accensione pompa durante Post Circolazione (b01=4)	0-100°C	25°C
P40	Massimo setpoint utente riscaldamento	20-90°C	80°C
P41	Potenza massima riscaldamento	0-100%	80%
P42	Spegnimento bruciatore in sanitario (b01=1)	0=Fisso, 1=Legato al setpoint, 2=Solare	0=Fisso
	Protezione Legionella (b01=2)	0-7=Giorni d'attivazione (1 = Una volta ogni 24 ore / 7= Una volta ogni 168 ore)	0=No protezione
	Spegnimento bruciatore in sanitario(b01=3)	0=Fisso, 1=Legato al setpoint, 2=Solare	0=Fisso
	Protezione Legionella (b01=4)	0-7=Giorni d'attivazione	0=No protezione
P43	Temperatura attivazione Comfort (b01=1)	0-50°C	40°C
	Isteresi bollitore (b01=2)	0-60°C	2°C
	Temperatura attivazione Comfort (b01=3)	0-80°C	40°C
	Isteresi bollitore (b01=4)	0-60°C	2°C
P44	Non utilizzato (b01=1)	Non modificare	0
	Setpoint primario (b01=2)	70-85°C (Regolazione temperatura circuito primario in sanitario)	80°C
	Isteresi disattivazione Comfort (b01=3)	0-20°C	20°C
	Setpoint primario (b01=4)	70-85°C (Regolazione temperatura circuito primario in sanitario)	80°C
P45	Tempo attesa sanitario (b01=1)	30-255 secondi	60 secondi
	Tempo attesa sanitario (b01=2)	30-255 secondi	120 secondi
	Tempo attesa sanitario (b01=3)	30-255 secondi	120 secondi
	Tempo attesa sanitario (b01=4)	30-255 secondi	120 secondi
P46	Massimo setpoint utente sanitario (b01=1)	40-70°C	55°C
	Massimo setpoint utente sanitario (b01=2)	40-70°C	65°C
	Massimo setpoint utente sanitario (b01=3)	40-70°C	55°C
	Massimo setpoint utente sanitario (b01=4)	40-70°C	65°C
P47	Post Circolazione pompa sanitario (b01=1)	0-255 secondi	50 secondi
	Post Circolazione pompa sanitario (b01=2)	0-255 secondi	30 secondi
	Post Circolazione pompa sanitario (b01=3)	0-255 secondi	30 secondi
	Post Circolazione pompa sanitario (b01=4)	0-255 secondi	30 secondi



Indice	Descrizione	Range	Default
P48	Potenza massima sanitario (b02=1)	0-100%	100%
	Potenza massima sanitario (b02=2)	0-100%	100%
	Potenza massima sanitario (b02=3)	0-100%	94%
	Potenza massima sanitario (b02=4)	0-100%	100%
P49	Tempo attesa Comfort1 (b01=1)	0-100minuti	20 minuti
	Non implementato (b01=2)	--	--
	Non implementato (b01=3)	--	--
	Non implementato (b01=4)	--	--
P50	Tempo attesa Comfort2 (b01=1)	0-100 minuti	42 minuti
	Non implementato (b01=2)	--	--
	Non implementato (b01=3)	--	--
	Non implementato (b01=4)	--	--
P51	Temperatura spegnimento Solare (b01=1)	0-100°C	10°C
	DeltaT setpoint (b01=2)	0-20°C	0°C
	Temperatura spegnimento Solare (b01=3)	0-100°C	10°C
	DeltaT setpoint (b01=4)	0-20°C	0°C
P52	Temperatura accensione Solare (b01=1)	0-100°C	10°C
	Rampa Sanitario (b01=2)	1-20°C/minuto	5°C/minuto
	Temperatura accensione Solare (b01=3)	0-100°C	10°C
	Rampa Sanitario (b01=4)	1-20°C/minuto	5°C/minuto
P53	Tempo attesa Solare (b01=1)	0-255 secondi	10 secondi
	Ininfluyente sulla regolazione (b01=2)	0-255 secondi	0 secondi
	Tempo attesa Solare (b01=3)	0-255 secondi	10 secondi
	Ininfluyente sulla regolazione (b01=4)	0-255 secondi	0 secondi
P54	Temperatura regolazione deltaT riscaldamento (b01=1)	0-60°C	18°C
	Temperatura regolazione deltaT riscaldamento (b01=2)	0-60°C	18°C
	Temperatura regolazione deltaT riscaldamento (b01=3)	0-60°C	18°C
	Temperatura regolazione deltaT riscaldamento (b01=4)	0-60°C	18°C
P55	Temperatura protezione scambiatore Primario (b01=1)	0-150°C	43°C
	Temperatura protezione scambiatore Primario (b01=2)	0-150°C	43°C
	Temperatura protezione scambiatore Primario (b01=3)	0-150°C	43°C
	Temperatura protezione scambiatore Primario (b01=4)	0-150°C	43°C
P56	Valore minimo pressione impianto	0-8bar/10 (Solo per caldaie con sensore di pressione acqua)	4 bar/10
P57	Valore nominale pressione impianto	5-20bar/10 (Solo per caldaie con sensore di pressione acqua)	7 bar/10
P58	Intervento protezione scambiatore (b01=1)	0=No F43, 1-15=1-15°C/secondo	10°C/secondo
	Intervento protezione scambiatore (b01=2)	0=No F43, 1-15=1-15°C/secondo	10°C/secondo
	Intervento protezione scambiatore (b01=3)	0=No F43, 1-15=1-15°C/secondo	10°C/secondo
	Intervento protezione scambiatore (b01=4)	0=No F43, 1-15=1-15°C/secondo	10°C/secondo
P59	Isteresi riscaldamento dopo accensione	6-30°C	10°C
P60	Timer isteresi riscaldamento dopo accensione	60-180 secondi	60 secondi
P61	Disattivazione pompa con OpenTherm ( <b>ATTIVO SOLO CON FW 3</b> )	0-1	0

### Note:

1. I parametri che presentano più di una descrizione variano il proprio funzionamento e/o range in relazione all'impostazione del parametro riportato tra parentesi.
2. I parametri che presentano più di una descrizione vengono ripristinati al valore di default qualora venga modificato il parametro riportato tra parentesi.
3. Il parametro Potenza Massima Riscaldamento può essere modificato anche in Modalità Test.

Per tornare al Menù Service è sufficiente una pressione del tasto Reset. L'uscita dal Menù Service della scheda avviene premendo il tasto Reset per 20 secondi oppure automaticamente dopo 15 minuti.

## “Sc” - Menù Parametri Controllo Combustione

**L'ACCESSO AL MENÙ “Sc” E LA MODIFICA DEI RELATIVI PARAMETRI PUÒ ESSERE EFFETTUATA SOLO DA PERSONALE QUALIFICATO.**

Premendo i tasti Riscaldamento sarà possibile scorrere la lista dei parametri, rispettivamente in ordine crescente o decrescente. Per visualizzare o modificare il valore di un parametro basterà premere i tasti Sanitario. Per salvare il parametro modificato premere indifferentemente il **tasto riscaldamento “+”** oppure **“-”** (part. 3 e 4 - fig. 1).

Indice	Descrizione	Descrizione funzionale	Range	Default
Sc01	Selezione tipo gas	Permette il cambio del tipo di gas. Vedi “Trasformazione gas di alimentazione” a pag. 21	na / LP	na
Sc02	Taratura gas accensione	Permette di aumentare o diminuire la quantità del gas in fase accensione in caso di avvio difficoltoso.	-9 ÷ 20	0
Sc03	Potenza di accensione	Permette di aumentare o diminuire la velocità del ventilatore nella fase di accensione caso di avvio difficoltoso.	-16 ÷ 14	0
Sc04	Lunghezza camini	Permette di predisporre la caldaia in funzione del diametro e della lunghezza del camino utilizzato. Da utilizzare solamente con camini Ø50 o Ø60. Vedi fig. 26.	-2 ÷ 13	0
Sc05	Taratura potenza minima	Permette di aumentare, se necessario, la potenza minima.	0 ÷ 25	0
Sc06	Taratura valvola gas minima	Parametro autoadattante. <b>NON MODIFICARE.</b>		
Sc07	Segnale ionizzazione fiamma	Visualizza il segnale attuale della corrente di ionizzazione.	Solo lettura	
Sc08	Potenza attuale rif. DHW	Visualizza la potenza attuale riferita alla potenza massima in DHW.	Solo lettura	
Sc09	Valore ionizzazione MAX	Visualizza il valore massimo di ionizzazione raggiunto.	Solo lettura	
Sc10	Valore minimo di ionizzazione in accensione	Visualizza il valore minimo di ionizzazione raggiunto durante la fase di accensione.	Solo lettura	
Sc11	Tempo di accensione	Visualizza il tempo impiegato dall'accensione del ventilatore alla ionizzazione.	Solo lettura	
Sc12*	Valore di riduzione ionizzazione (BASE)	Permette di regolare la CO <sub>2</sub> contemporaneamente a potenza massima e minima, traslando l'intera curva valori.	-5 ÷ 10	0
Sc13**	Valore di riduzione ionizzazione (minima)	Permette di regolare la CO <sub>2</sub> a potenza minima.	-5 ÷ 10	0
Sc14	Errore interno K1	Visualizza il codice errore del sistema SCOT.	Solo lettura	
Sc15	CALIBRAZIONE 100%	Permette di effettuare la Calibrazione 100% (vedi “Calibrazione 100%” a pag. 23) in caso di sostituzione di alcuni componenti (vedi “Manutenzione straordinaria e sostituzione componenti” a pag. 34)	0 - CAL	0
Sc16	<b>NON MODIFICARE.</b>			

**LA MODIFICA DEI PARAMETRI “SC12” E “SC13” DEVE ESSERE ESEGUITA SE STRETTAMENTE NECESSARIO, DA PERSONALE QUALIFICATO E SOLO QUANDO I VALORI DI CO<sub>2</sub> NON RIENTRANO NEL RANGE INDICATO IN “- Tabella dati tecnici” a pag. 48. ESEGUIRE LA PROCEDURA DOPO UN FUNZIONAMENTO DELLA CALDAIA DI ALMENO 500 ORE.**

\* **SC12** regola la CO<sub>2</sub> contemporaneamente a potenza massima e minima. Aumentando il valore del parametro la CO<sub>2</sub> diminuisce, diminuendo il valore del parametro la CO<sub>2</sub> aumenta.

\*\* **SC13** regola la CO<sub>2</sub> alla potenza minima. Aumentando il valore del parametro la CO<sub>2</sub> diminuisce, diminuendo il valore del parametro la CO<sub>2</sub> aumenta.

## Procedura per la modifica del parametro SC12:

- Portare la caldaia in modalità riscaldamento o sanitario e premere il **reset** (rif. 6 fig. 1) per 10 secondi.
- Il display visualizza 100 ed il testo "Co" lampeggiante; premere il tasto "riscaldamento +", (rif. 4 fig. 1) fino ad impostare e visualizzare 120.
- Dopodiché premere il tasto "sanitario +" (rif. 2 fig. 1) fino ad impostare 123.
- Premere una volta il tasto **reset** (rif. 6 fig. 1).
- Il display visualizza **Ts** lampeggiante; premere una volta il tasto "riscaldamento +" (rif. 4 fig. 1).
- Il display visualizza **Sc** lampeggiante; premere una volta il tasto **reset**.
- Il display visualizza **Sc** alternato a 01 lampeggiante;
- Premere il tasto "riscaldamento +" (rif. 4 fig. 1) fino a visualizzare **Sc** alternato a 15 lampeggiante;
- Premere il tasto "sanitario +" e il display visualizza "00";
- Premere il tasto "sanitario +" finché display visualizza "02";
- Premere il tasto "riscaldamento +" (rif. 4 fig. 1) per confermare e si attiverà la modalità calibrazione al 100% visualizzando sul display la scritta "CA" e "LI" alternato.
- dopo poco più di un minuto terminerà la modalità calibrazione e sul display comparirà la scritta "C" alternata a "12" con il simbolo fiamma continua.
- premere il tasto "sanitario +" o "sanitario -" per impostare il valore del parametro "SC12" al valore che permetta l'ottimizzazione della CO<sub>2</sub>.
- premere il tasto "riscaldamento +" per confermare il valore. Apparirà sul display la scritta "Sc" alternato a "15".
- Per tornare al Menù Service è sufficiente una pressione del tasto Reset. L'uscita dal Menù Service della scheda avviene premendo il tasto Reset per 10 secondi oppure automaticamente dopo 15 minuti
- portare la caldaia in modalità TEST e con uno strumento di analisi verificare il valore di CO<sub>2</sub> a potenza massima e minima.

## Procedura per la modifica del parametro SC12 e SC13:

- Portare la caldaia in modalità riscaldamento o sanitario e premere il **Reset** (rif. 6 fig. 1) per 10 secondi.
- Il display visualizza 100 ed il testo "Co" lampeggiante; premere il tasto "riscaldamento +", (rif. 4 fig. 1) fino ad impostare e visualizzare 120.
- Dopodiché premere il tasto "sanitario +" (rif. 2 fig. 1) fino ad impostare 123.
- Premere una volta il tasto **Reset** (rif. 6 fig. 1).
- Il display visualizza **Ts** lampeggiante; premere una volta il tasto "riscaldamento +" (rif. 4 fig. 1).
- Il display visualizza **Sc** lampeggiante; premere una volta il tasto **reset**.
- Il display visualizza **Sc** alternato a 01 lampeggiante;
- Premere il tasto "riscaldamento +" (rif. 4 fig. 1) fino a visualizzare **Sc** alternato a 15 lampeggiante;
- Premere il tasto "sanitario +" e il display visualizza "00";
- Premere il tasto "sanitario +" finché display visualizza "03";
- Premere il tasto "riscaldamento +" (rif. 4 fig. 1) per confermare e si attiverà la modalità calibrazione al 100% visualizzando sul display la scritta "CA" e "LI" alternato.
- dopo poco più di un minuto terminerà la modalità calibrazione e sul display comparirà la scritta "C" alternata a "12" con il simbolo fiamma continua.
- premere il tasto "sanitario +" o "sanitario -" per impostare il valore del parametro "SC12" al valore che permetta l'ottimizzazione della CO<sub>2</sub>.
- premere il tasto "riscaldamento +" per confermare il valore. Apparirà sul display la scritta "CA" e "LI" alternato per indicare che si sta effettuando un'ulteriore calibrazione.
- dopo poco più di un minuto terminerà la modalità calibrazione e sul display comparirà la scritta "C" alternata a "15" con il simbolo fiamma continua.
- premere il tasto "sanitario +" o "sanitario -" per impostare il valore del parametro "SC13" al valore che permetta l'ottimizzazione della CO<sub>2</sub>.
- premere il tasto "riscaldamento +" per confermare il valore. Apparirà sul display la scritta "SC" alternato a "15".
- Per tornare al Menù Service è sufficiente una pressione del tasto Reset. L'uscita dal Menù Service della scheda avviene premendo il tasto Reset per 10 secondi oppure automaticamente dopo 15 minuti
- portare la caldaia in modalità TEST e con uno strumento di analisi verificare il valore di CO<sub>2</sub> a potenza massima e minima.

## “In” - Menù Informazioni

Sono disponibili 12 informazioni.

Premendo i tasti Riscaldamento sarà possibile scorrere la lista delle informazioni, rispettivamente in ordine crescente o decrescente. Per visualizzarne il valore basterà premere i tasti Sanitario.

Indice	Descrizione	Range
t01	Sensore NTC Riscaldamento (°C)	0÷125 °C
t02	Sensore NTC Ritorno (°C)	0÷125 °C
t03	Sensore NTC Sanitario (°C)	0÷125 °C
t04	Sensore NTC Esterno (°C)	+70 ÷ -30°C (I valori negativi lampeggiano)
t05	Sensore NTC Fumi (°C)	0÷125 °C
F06	Giri/minuto ventilatore attuali	00÷120 x100RPM
L07	Potenza bruciatore attuale (%)	00%=Minimo, 100%=Massimo
F08	Prelievo d'acqua sanitaria attuale (Lt/min/10)	00÷99 Lt/min/10
P09	Pressione acqua impianto attuale (bar/10)	00=Con Pressostato aperto, 14=Con Pressostato chiuso, 00-99 bar/10 con Trasduttore di pressione
P10	Velocità pompa modulante attuale (%)	00÷100%
P11	Ore funzionamento bruciatore	00÷99 x 100 ore
F12	Stato fiamma	00÷255

### Note:

1. In caso di Sensore danneggiato, la scheda visualizzerà i trattini.

Per tornare al Menù Service è sufficiente una pressione del tasto Reset. L'uscita dal Menù Service della scheda avviene premendo il tasto Reset per 10 secondi oppure automaticamente dopo 15 minuti.

## “Hi” - Menù History

La scheda è in grado di memorizzare le ultime 8 anomalie: il dato Storico H1: rappresenta l'anomalia più recente che si è verificata; il dato Storico H08: rappresenta l'anomalia meno recente che si è verificata.

I codici delle anomalie salvate vengono visualizzati anche sul relativo menù del Cronocomando Remoto.

Premendo i tasti Riscaldamento sarà possibile scorrere la lista delle anomalie, rispettivamente in ordine crescente o decrescente. Per visualizzarne il valore basterà premere i tasti Sanitario.

Per tornare al Menù Service è sufficiente una pressione del tasto Reset. L'uscita dal Menù Service della scheda avviene premendo il tasto Reset per 10 secondi oppure automaticamente dopo 15 minuti.

## “rE” - Reset History

Premendo per 3 secondi il tasto Inverno/Estate/Off-On sarà possibile cancellare tutte le anomalie memorizzate nel Menù History: automaticamente la scheda uscirà dal Menù Service, in modo da confermare l'operazione.

L'uscita dal Menù Service della scheda avviene premendo il tasto Reset per 10 secondi oppure automaticamente dopo 15 minuti.

## 3.2 Messa in servizio

### Prima di accendere la caldaia

- Verificare la tenuta dell'impianto gas.
- Verifica la corretta precarica del vaso espansione.
- Riempire l'impianto idraulico ed assicurare un completo sfiato dell'aria contenuta nella caldaia e nell'impianto.
- Verificare che non vi siano perdite di acqua nell'impianto, nei circuiti acqua sanitaria, nei collegamenti o in caldaia.
- Verificare che non vi siano liquidi o materiali infiammabili nelle immediate vicinanze della caldaia.
- Verificare l'esatto collegamento dell'impianto elettrico e la funzionalità dell'impianto di terra.
- Accertarsi che la valvola gas sia regolata per il gas da utilizzare (vedi tabella 9 a pag. 22 e fig. 31 a pag. 22 del cap. 3.1).
- Eseguire il riempimento del sifone (vedi cap. 2.7).



**SE LE SUDETTE INDICAZIONI NON SONO RISPETTATE PUÒ SUSSISTERE IL PERICOLO DI SOFFOCAMENTO O AVVELENAMENTO PER FUORIUSCITA DEI GAS O DEI FUMI, PERICOLO DI INCENDIO O ESPLOSIONE. INOLTRE PUÒ SUSSISTERE PERICOLO DI SHOCK ELETTRICO O ALLAGAMENTO DEL LOCALE.**

### Prima accensione della caldaia

- Assicurarsi che non vi siano prelievi di acqua calda sanitaria e richieste da termostato ambiente.
- Aprire il gas e verificare che il valore di pressione di alimentazione gas a monte dell'apparecchio sia conforme a quello presente nella tabella dati tecnici o comunque alla tolleranza prevista da normativa.
- Alimentare elettricamente la caldaia, sul display compare il numero della versione software e successivamente FH e FH ciclo di sfiato aria (vedi cap. 1.3 a pag. 5).
- Al termine del ciclo FH sul display apparirà la schermata modalità inverno (fig. 8), effettuare le regolazioni delle temperature: mandata riscaldamento e uscita acqua calda sanitaria (fig. 12 e fig. 13).
- Verificare se il valore del parametro camini ("Sc" - Menù Parametri Controllo Combustione" a pag. 29) è adatto alla lunghezza del camino installato.
- In caso di cambio gas (G20 - G30 - G31) verificare se il parametro relativo è adatto al tipo di gas presente nell'impianto di alimentazione ("Sc" - Menù Parametri Controllo Combustione" a pag. 29 e cap. 3.1 a pag. 21).
- Portare la caldaia in modalità sanitario o riscaldamento (vedi cap. 1.3 a pag. 5).
- In Modalità riscaldamento eseguire una richiesta: sul display appare il simbolo del radiatore e viene visualizzata l'attuale temperatura impianto di riscaldamento; quando apparirà il simbolo di fiamma lampeggiante significa che il bruciatore è acceso e il sistema sta eseguendo la calibrazione. Attendere la fine della calibrazione che verrà indicata con il simbolo di fiamma fissa.
- Modalità sanitaria con prelievo acqua calda presente: sul display appare il simbolo del rubinetto e viene visualizzata l'attuale temperatura sanitaria; quando apparirà il simbolo fiamma lampeggiante significa che il bruciatore è acceso e il sistema sta eseguendo la calibrazione; attendere la fine della calibrazione che verrà indicata con il simbolo di fiamma fissa.
- Eseguire la verifica di combustibile come descritto nel paragrafo "Verifica dei valori di combustione" a pag. 22.



## 3.3 Manutenzione

### AVVERTENZE



**TUTTE LE OPERAZIONI DI MANUTENZIONE E SOSTITUZIONE DEVONO ESSERE EFFETTUATE DA PERSONALE SPECIALIZZATO E DI SICURA QUALIFICAZIONE.**

Prima di effettuare qualsiasi operazione all'interno della caldaia, disinserire l'alimentazione elettrica e chiudere il rubinetto gas a monte. In caso contrario può sussistere pericolo di esplosione, shock elettrico, soffocamento o avvelenamento.

### Apertura del pannello frontale



Alcuni componenti interni alla caldaia possono raggiungere temperature elevate tali da provocare gravi ustioni. Prima di effettuare qualsiasi operazione, attendere che tali componenti si raffreddino o in alternativa indossare guanti adeguati.

Per aprire il mantello della caldaia:

1. Svitare parzialmente le viti **A** (vedi fig. 33).
2. Tirare a sé il pannello **B** e sganciarlo dai fissaggi superiori.

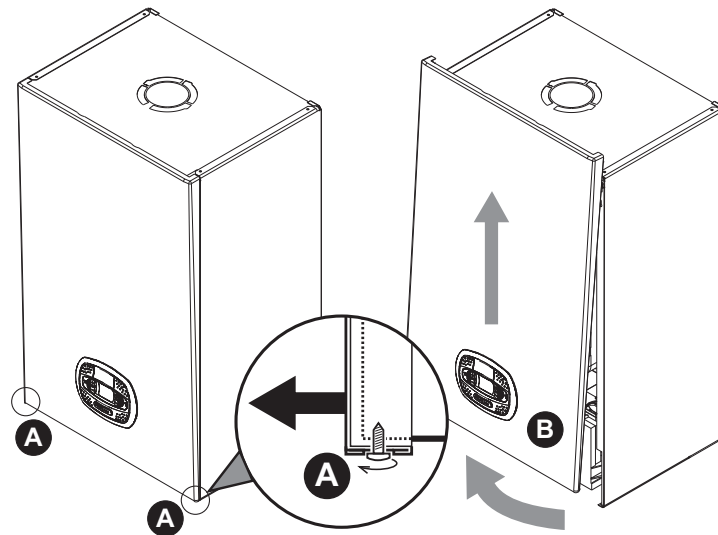


fig. 33 - Apertura pannello frontale



In questo apparecchio la mantellatura svolge anche la funzione di camera stagna. Dopo ogni operazione che comporti l'apertura della caldaia, verificare attentamente il corretto rimontaggio del pannello anteriore e la sua tenuta.

Procedere in ordine inverso per rimontare il pannello anteriore. Assicurarsi che sia correttamente agganciato ai fissaggi superiori e sia completamente in appoggio sui fianchi. La testa della vite "A", una volta serrata, non deve trovarsi sotto la piega inferiore di riscontro (vedi fig. 34).

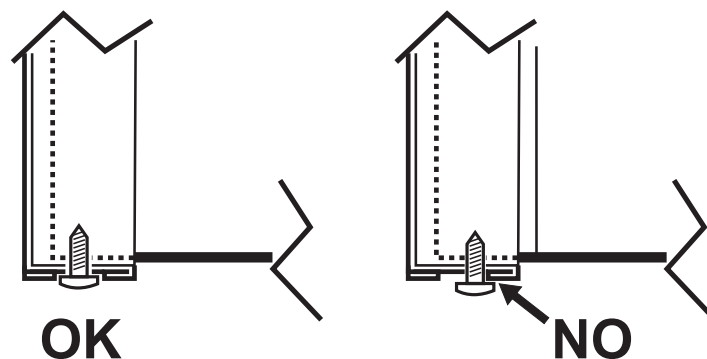


fig. 34 - Posizione corretta pannello frontale

**Controllo periodico**

Per mantenere nel tempo il corretto funzionamento dell'apparecchio, è necessario far eseguire da personale qualificato un controllo annuale che preveda le seguenti verifiche:

- I dispositivi di comando e di sicurezza (valvola gas, flussometro, termostati, ecc.) devono funzionare correttamente.
- Il circuito di evacuazione fumi deve essere in perfetta efficienza.
- La camera stagna deve essere a tenuta.
- I condotti ed il terminale aria-fumi devono essere liberi da ostacoli e non presentare perdite
- Il bruciatore e lo scambiatore devono essere puliti ed esenti da incrostazioni. Per l'eventuale pulizia utilizzare spazzole adeguate. Non utilizzare in nessun caso prodotti chimici.
- L'elettrodo deve essere libero da incrostazioni e correttamente posizionato.  
L'elettrodo può essere liberato da incrostazioni solo mediante spazzolatura a setola non metallica e NON deve essere carteggiato.
- Gli impianti gas e acqua devono essere a tenuta.
- La pressione dell'acqua dell'impianto a freddo deve essere di circa 1 bar; in caso contrario riportarla a questo valore.
- La pompa di circolazione non deve essere bloccata.
- Il vaso d'espansione deve essere carico.
- La portata gas e la pressione devono corrispondere a quanto indicato nelle rispettive tabelle.
- Il sistema di evacuazione delle condense deve essere in efficienza e non deve presentare perdite o ostruzioni.
- Il sifone deve essere pieno d'acqua.
- Controllare la qualità dell'acqua dell'impianto.
- Controllare lo stato dell'isolante dello scambiatore.
- Controllare la connessione di collegamento gas tra valvola e venturi.
- Se necessario, perchè danneggiata, sostituire la guarnizione del bruciatore.
- Al termine del controllo verificare sempre i parametri di combustione (vedi "verifica dei valori di combustione").

**Manutenzione straordinaria e sostituzione componenti**

Dopo la sostituzione della valvola a gas, bruciatore, elettrodo e della scheda elettronica, è necessario effettuare la calibrazione 100% (vedi "Calibrazione 100%" a pag. 23). Successivamente attenersi alle istruzioni del paragrafo "Verifica dei valori di combustione" a pag. 22.

**Valvola a gas**

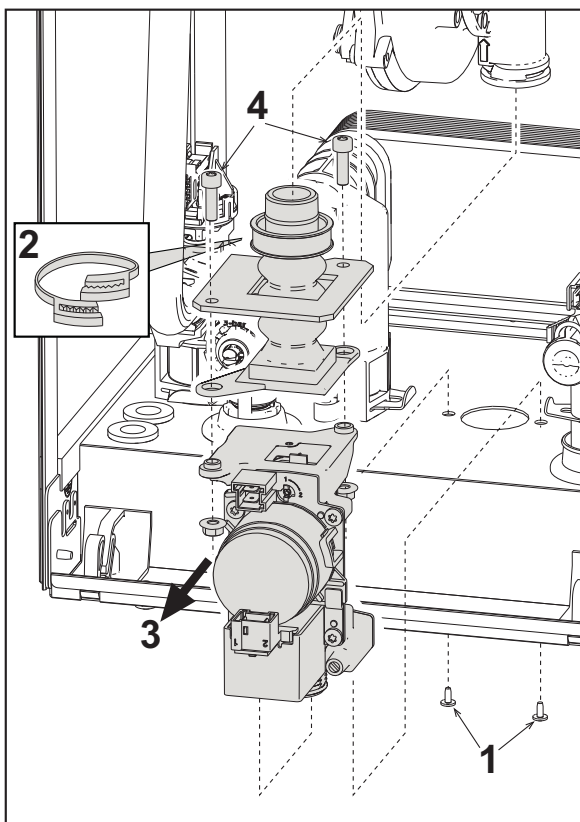


fig. 35 - Sostituzione valvola a gas

- Togliere l'alimentazione elettrica e chiudere il rubinetto del gas a monte della valvola.
- Scollegare i connettori
- Scollegare il tubo di alimentazione gas
- Svitare le viti "1"
- Togliere la fascietta "2"
- Estrarre la valvola a gas
- Successivamente svitare le viti "4"
- Montare la nuova valvola seguendo le istruzioni sopra descritte in senso contrario.

Per l'eventuale sostituzione del diaframma gas, fare riferimento al foglio istruzioni inserito all'interno del kit.

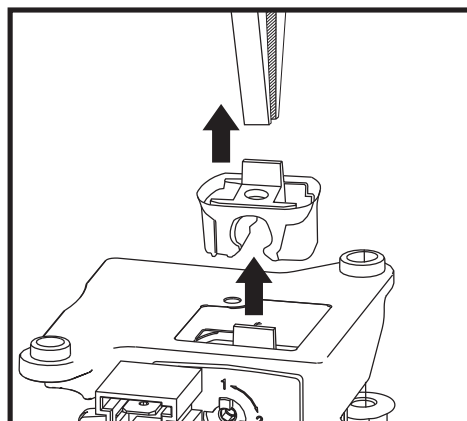


fig. 36 - Sostituzione diaframma gas

## Circolatore



Prima di iniziare con le istruzioni seguenti, si consiglia di organizzarsi con delle protezioni al fine di proteggere l'ambiente interno e la scatola elettrica della caldaia da eventuali fuoriuscite accidentali di acqua.

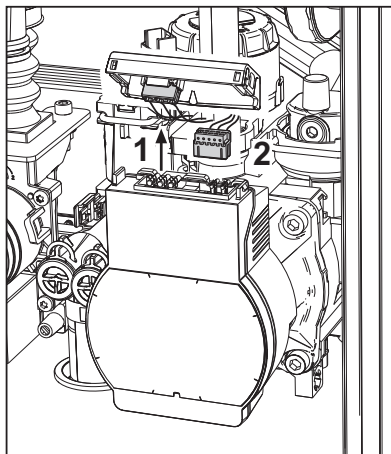


fig. 37

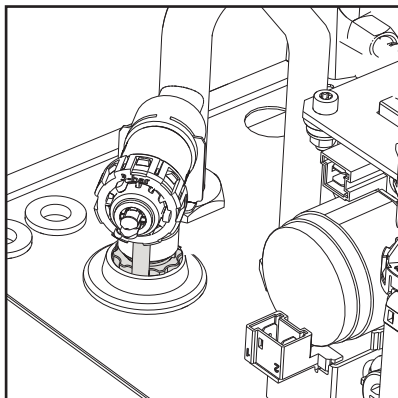


fig. 38

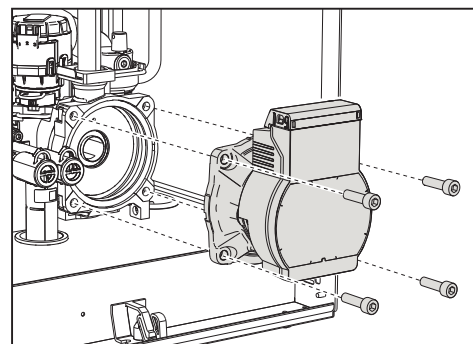



fig. 39

- Togliere l'alimentazione elettrica e chiudere il rubinetto del gas a monte della valvola.
- Sconnettere elettricamente il circolatore sbloccando le connessioni alzando il particolare "1" di fig. 37.
- Scaricare l'acqua in caldaia (vedi "Scarico impianto" a pag. 9).
- Svitare e togliere il gruppo motore del circolatore (fig. 39)



**Sostituzione scambiatore principale**

 Prima di iniziare con le istruzioni seguenti, si consiglia di organizzarsi con delle protezioni al fine di proteggere l'ambiente interno e la scatola elettrica della caldaia da eventuali fuoriuscite accidentali di acqua.

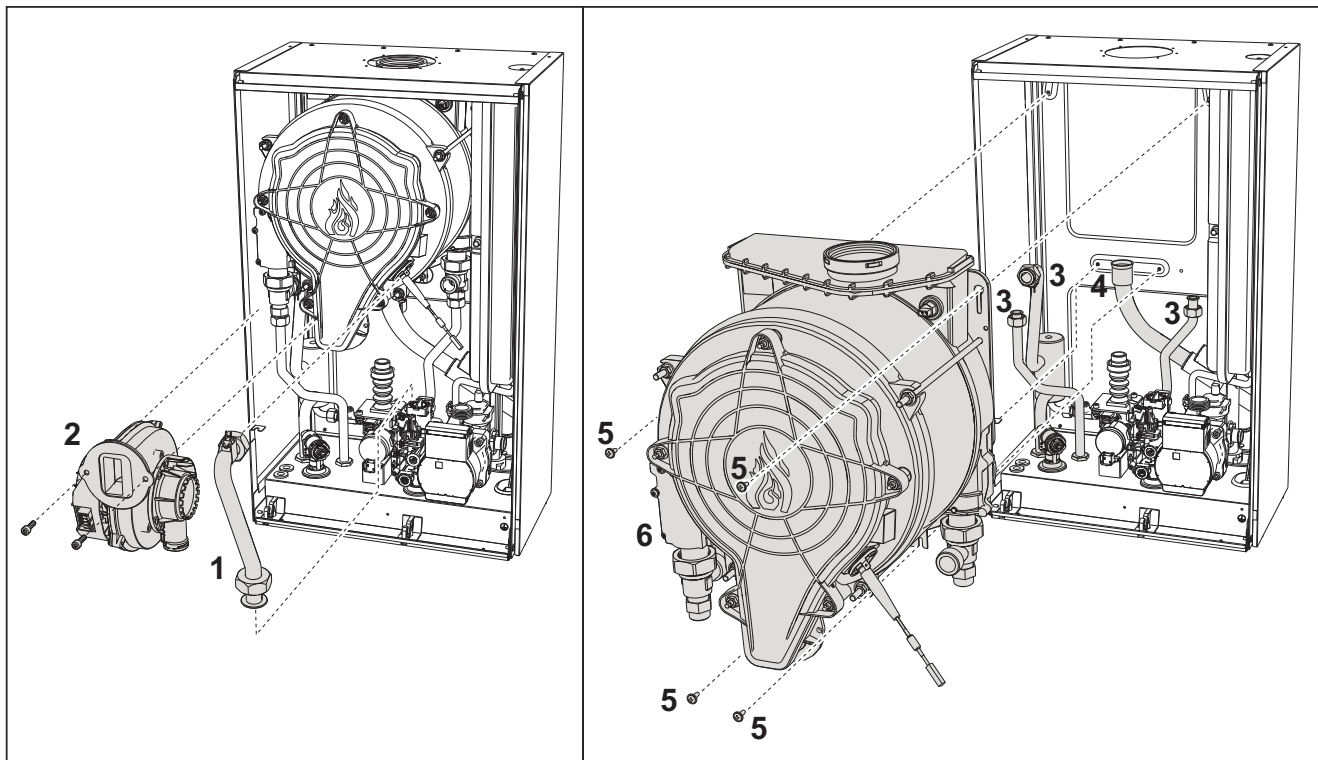


fig. 40 - Scambiatore principale

- Togliere alimentazione elettrica e chiudere il rubinetto del gas a monte della valvola
- Scollegare il connettore del sensore fumi
- Scollegare il connettore del ventilatore
- Scollegare il connettore dell'elettrodo di accensione collegato in scheda.
- Scaricare l'acqua del circuito riscaldamento e sanitario della caldaia.
- Estrarre il collegamento camini (concentrico o accessorio per separati)
- Togliere il ventilatore
- Svitare le ghiere dei due tubi sullo scambiatore, sulla pompa e sul gruppo idraulico
- Togliere le 2 viti **superiori "5"** di fissaggio scambiatore al telaio (fig. 40)
- Allentare le 2 viti **inferiori "5"** di fissaggio scambiatore al telaio (fig. 40)
- Estrarre lo scambiatore
- Inserire lo scambiatore nuovo appoggiandolo sulle viti **inferiori "5"**
- Per il montaggio, procedere con le operazioni in senso inverso

## Smontaggio bruciatore e pulizia scambiatore

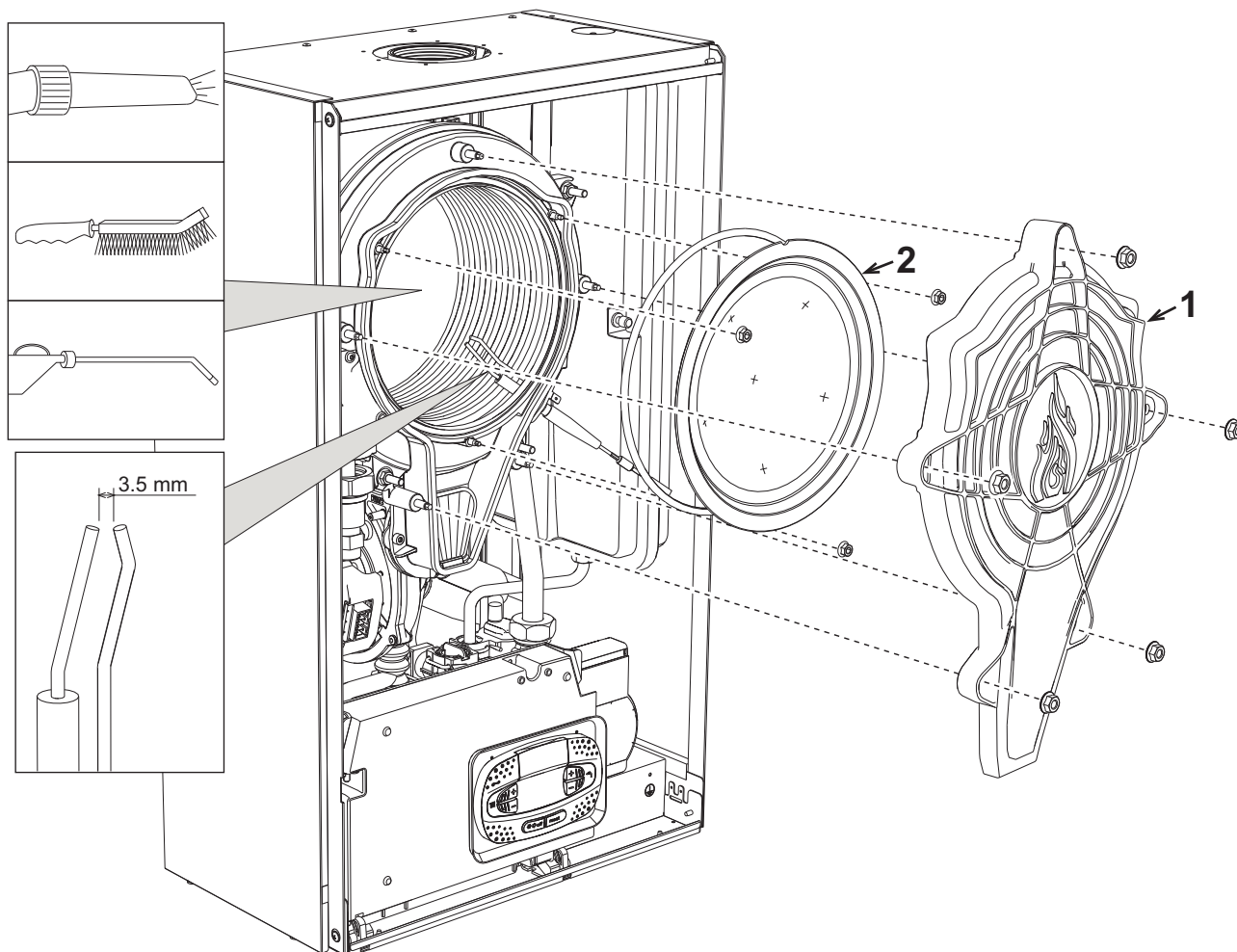
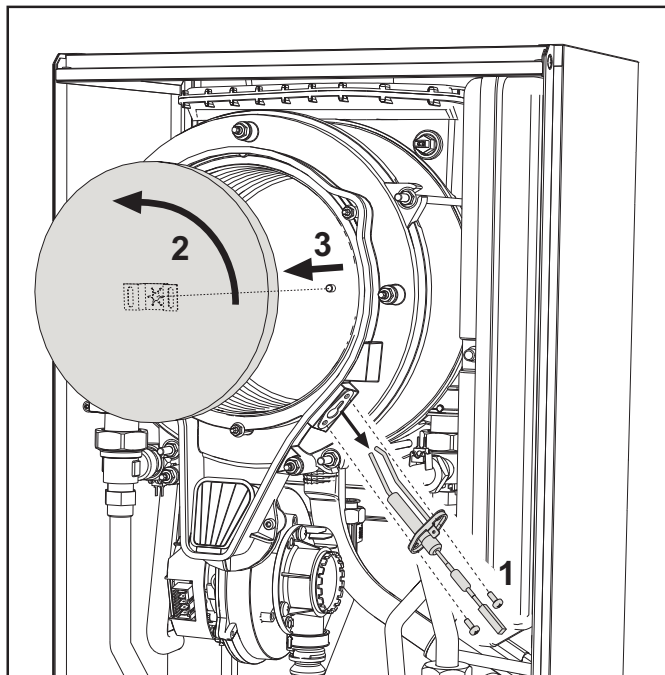


fig. 41

- Togliere l'alimentazione elettrica e chiudere il rubinetto del gas a monte della valvola.
  - Svitare le 5 viti che fissano il coperchio dello scambiatore.
  - Svitare le 3 viti che fissano il bruciatore.
  - Verificare la corretta distanza degli elettrodi.
  - Per effettuare la pulizia dello scambiatore si ritiene utile togliere l'elettrodo (vedi fig. 44)
  - Pulire l'interno dello scambiatore con gli accessori indicati in fig. 41.
- Non utilizzare spazzole metalliche le quali danneggerebbero lo scambiatore.**



Sostituzione isolante scambiatore



- Togliere l'alimentazione elettrica e chiudere il rubinetto del gas a monte della valvola.
- Togliere il coperchio dello scambiatore e il bruciatore (vedi fig. 41).
- Sfilare l'elettrodo "1".
- Ruotare il disco isolante "2" e rimuoverlo.

Ventilatore

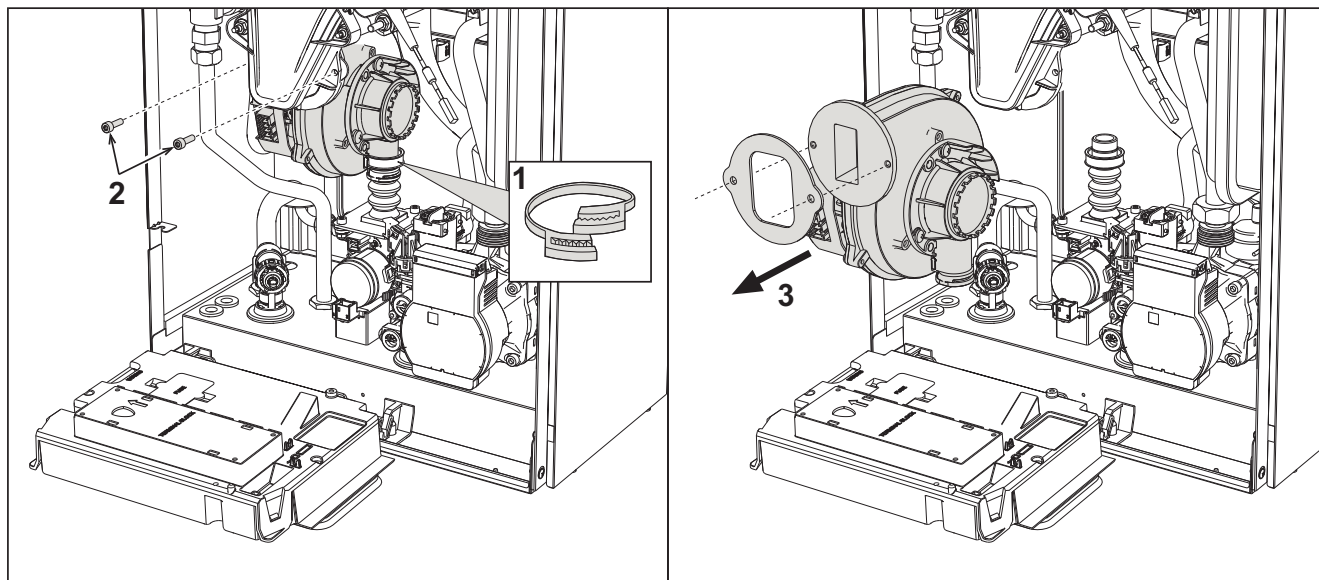


fig. 42

- Togliere l'alimentazione elettrica e chiudere il rubinetto del gas a monte della valvola.
- Sfilare il connettore dal ventilatore
- Togliere la fascietta "1" del tubo gas e svitare le viti "2".
- Rimuovere le connessioni elettriche del ventilatore e successivamente rimuoverlo.

## Sostituzione scheda elettronica

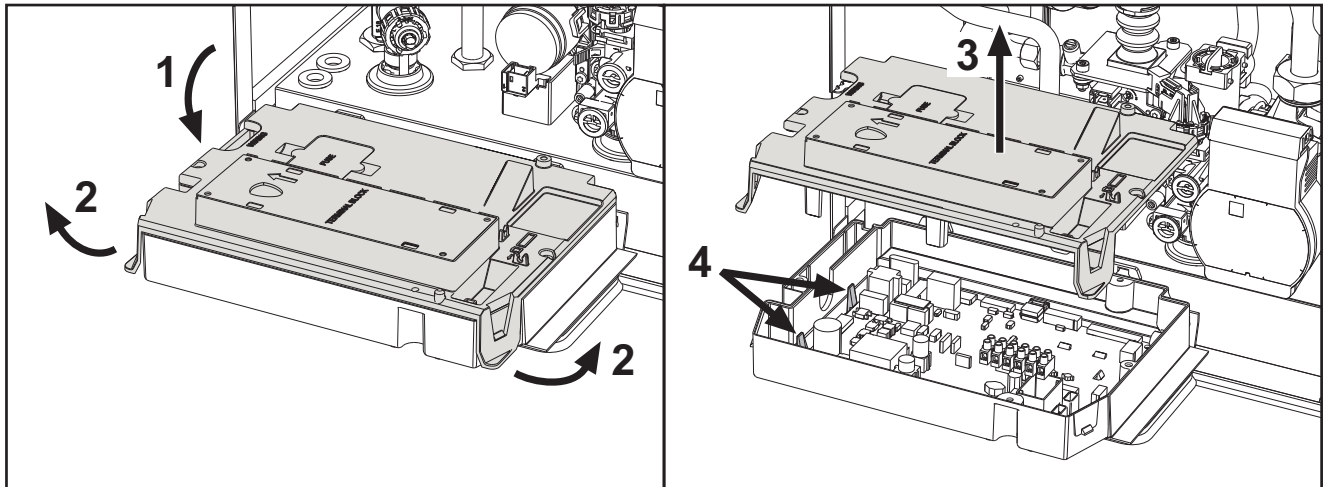


fig. 43

- Togliere l'alimentazione elettrica e chiudere il rubinetto del gas a monte della valvola.
- Dopo avere ruotato il cruscotto sollevare il coperchio agendo sulle alette "2".
- Togliere tutti i connettori elettrici
- Alzare la scheda agendo sulle alette laterali "4".
- Inserire la nuova scheda e ricollegare le connessioni elettriche.

Per l'aggiornamento dei dati della scheda elettronica è necessario utilizzare il dispositivo "KEY" seguendo le istruzioni allegate al kit.

## Sostituzione e manutenzione dell'elettrodo

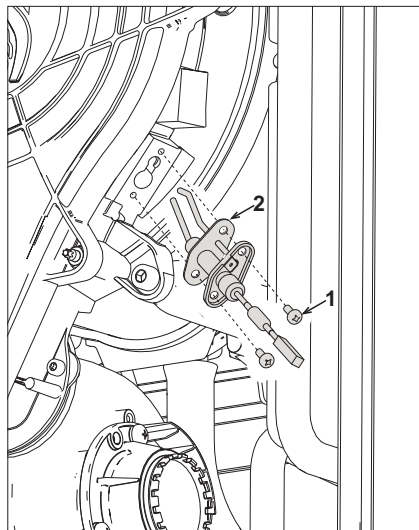



fig. 44

- Togliere l'alimentazione elettrica e chiudere il rubinetto del gas a monte della valvola.
- Sconnettere elettricamente l'elettrodo e sfilarlo svitando le viti "1".
- Togliere il coperchio dello scambiatore e togliere il bruciatore (vedi fig. 41).
- Pulire l'elettrodo (vedi fig. 41).
- Riposizionare l'elettrodo pulito oppure nuovo e fissarlo interponendo la guarnizione "2".
- Dopo il fissaggio, controllare accuratamente la distanza tra gli elettrodi (vedi fig. 41).
- Rimontare e fissare il bruciatore (vedi fig. 41)
- Rimontare e fissare il coperchio bruciatore (vedi fig. 41)

**Sostituzione del pressostato acqua**

 Prima di iniziare con le istruzioni seguenti, si consiglia di organizzarsi con delle protezioni al fine di proteggere l'ambiente interno e la scatola elettrica della caldaia da eventuali fuoriuscite accidentali di acqua.

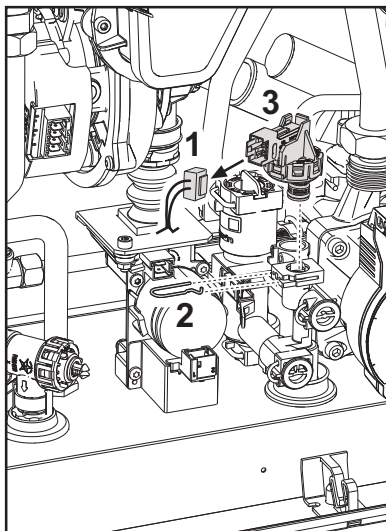

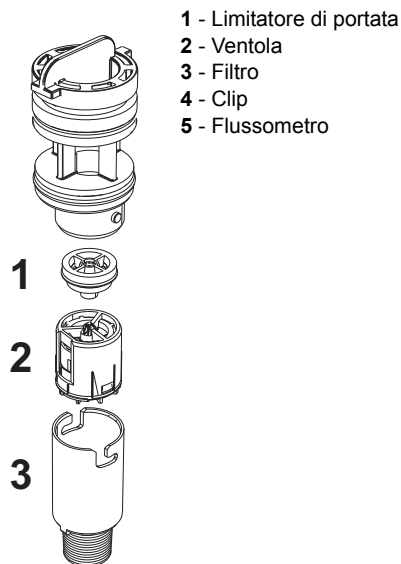
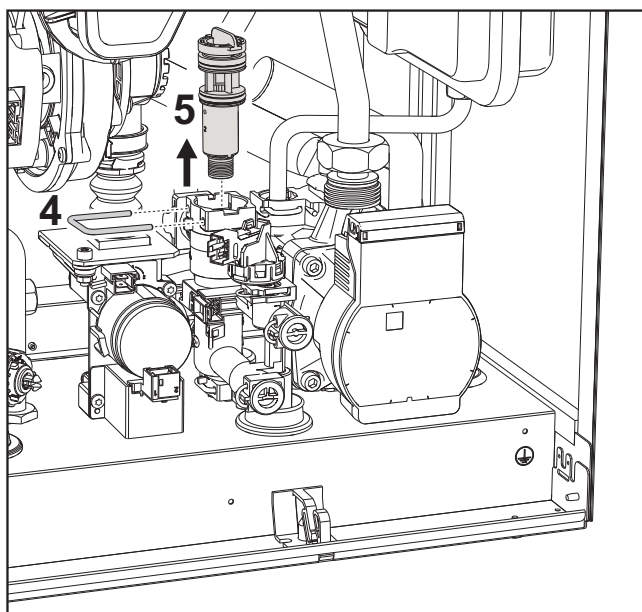


fig. 45

- Togliere l'alimentazione elettrica e chiudere il rubinetto del gas a monte della valvola.
- Scaricare l'acqua del circuito riscaldamento.
- Rimuovere il connettore "1" e la clip di fissaggio "2".
- Sfilare il pressostato acqua "3".

**Pulizia o sostituzione del flussometro**

 Prima di iniziare con le istruzioni seguenti, si consiglia di organizzarsi con delle protezioni al fine di proteggere l'ambiente interno e la scatola elettrica della caldaia da eventuali fuoriuscite accidentali di acqua.



- 1 - Limitatore di portata
- 2 - Ventola
- 3 - Filtro
- 4 - Clip
- 5 - Flussometro

fig. 46 - Flussometro

- Togliere l'alimentazione elettrica e chiudere il rubinetto del gas a monte della valvola.
- Chiudere l'ingresso sanitario e aprire i rubinetti impianto sanitario
- Sganciare la forcella "4" e sfilare il gruppo flussometro "5".
- È così possibile pulire il flussometro (vedi fig. 47 e fig. 48) oppure sostituirne i componenti.



Pulire il filtro con acqua pulita.

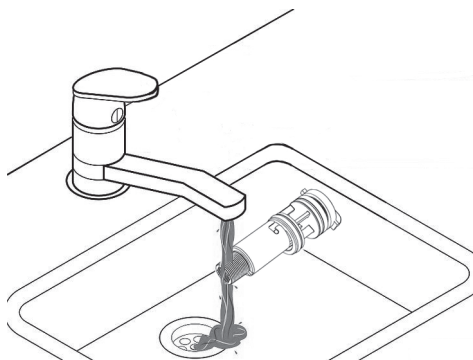


fig. 47

Lubrificare con grasso silicico le guarnizioni del flussometro.

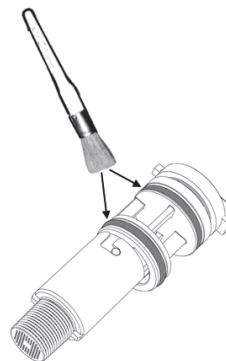


fig. 48

### Pulizia filtro ingresso acqua

- Togliere l'alimentazione elettrica e chiudere il rubinetto del gas a monte della valvola.
- Isolare la caldaia agendo sulle valvole di intercettazione dell'ingresso sanitario e dell'impianto.
- Pulire il filtro ingresso acqua.

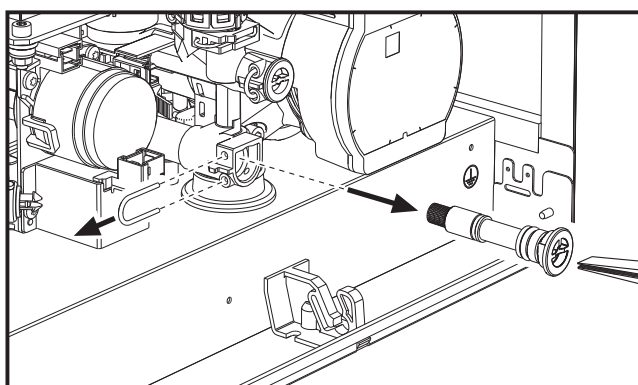


fig. 49

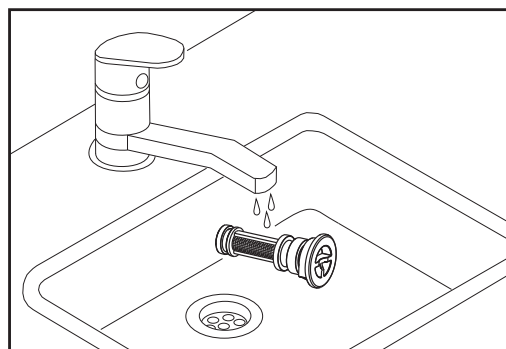


fig. 50



### 3.4 Risoluzione dei problemi

#### Diagnostica

#### Display LCD Spento

Verificare che la scheda sia alimentata elettricamente: tramite un multimetro digitale, verificare la presenza della tensione di alimentazione.

Nel caso in cui, non sia presente, verificare il cablaggio.

Nel caso in cui vi sia una tensione sufficiente (Range 195 – 253 Vac), verificare lo stato del fusibile (**3.15AL@230VAC**). Il fusibile si trova sulla scheda. Per accedervi vedi fig. 19 e fig. 51.

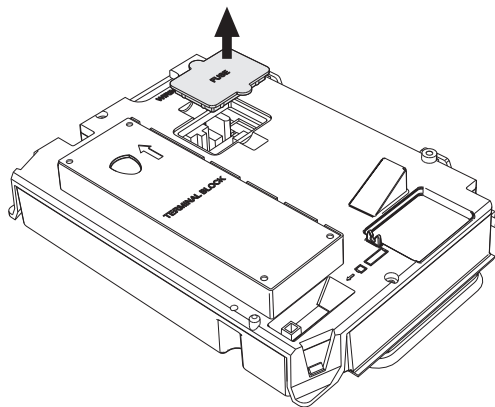


fig. 51 - Alloggiamento fusibile

#### Display LCD Acceso

In caso di anomalie o problemi di funzionamento, il display lampeggia ed appare il codice identificativo dell'anomalia.

Vi sono anomalie che causano blocchi permanenti (contraddistinte con la lettera "A"): per il ripristino del funzionamento è sufficiente premere il tasto **reset** (part. 6 - fig. 1) per 1 secondo oppure attraverso il RESET del cronocomando remoto (opzionale) se installato; se la caldaia non riparte è necessario, prima, risolvere l'anomalia.

Altre anomalie causano blocchi temporanei (contraddistinte con la lettera "F") che vengono ripristinati automaticamente non appena il valore rientra nel campo di funzionamento normale della caldaia.



## Tabella anomalie

Tabella. 10 - Lista anomalie

Codice anomalia	Anomalia	Possibile causa	Soluzione
A01	Mancata accensione del bruciatore	Mancanza di gas	Controllare che l'afflusso di gas alla caldaia sia regolare e che sia stata eliminata l'aria dalle tubazioni
		Anomalia elettrodo di rivelazione/accensione	Controllare il cablaggio dell'elettrodo e che lo stesso sia posizionato correttamente e privo di incrostazioni ed eventualmente sostituire l'elettrodo.
		Valvola gas difettosa	Verificare e sostituire la valvola a gas
		Pressione gas di rete insufficiente	Verificare la pressione del gas di rete
		Sifone ostruito	Verificare ed eventualmente pulire il sifone
		Condotti aria/fumi ostruiti	Liberare l'ostruzione da camino, condotti di evacuazione fumi, ingresso aria e terminali.
A02	Segnale fiamma presente con bruciatore spento	Anomalia elettrodo	Verificare il cablaggio dell'elettrodo di ionizzazione
			Controllare l'integrità dell'elettrodo
			Elettrodo a massa
		Cavo a massa	
Anomalia scheda	Verificare ed eventualmente pulire il sifone		
A05	Anomalia ventilatore	Mancanza di tensione alimentazione 230V	Verificare il cablaggio del connettore 5 poli
		Segnale tachimetrico interrotto	
		Ventilatore danneggiato	Verificare il ventilatore
A06	Mancanza fiamma dopo fase di accensione	Anomalia elettrodo di ionizzazione	Controllare la posizione dell'elettrodo di ionizzazione ed eventualmente sostituirlo
		Fiamma instabile	Controllare il bruciatore
		condotti aria/fumi ostruiti	Liberare l'ostruzione da camino, condotti di evacuazione fumi e ingresso aria e terminali
		Sifone ostruito	Verificare ed eventualmente pulire il sifone
F07 - F14 F15 - A07	Temperatura fumi elevata	La sonda fumi rileva una temperatura eccessiva	Controllare lo scambiatore
			Verificare la sonda fumi
			Verificare parametro materiale camino
F08 A08	Intervento protezione sovratemperatura	Sensore riscaldamento danneggiato	Controllare il corretto posizionamento e funzionamento del sensore di riscaldamento ed eventualmente sostituirlo
		Mancanza di circolazione d'acqua nell'impianto	Verificare il circolatore
		Presenza aria nell'impianto	Sfiatare l'impianto
F09 A09	Intervento protezione sovratemperatura	Sensore di ritorno danneggiato	Controllare il corretto posizionamento e funzionamento del sensore di ritorno ed eventualmente sostituirlo
		Mancanza di circolazione d'acqua nell'impianto	Verificare il circolatore
		Presenza aria nell'impianto	Sfiatare l'impianto
F10 A10	Anomalia sensore di mandata	Sensore danneggiato	Verificare il cablaggio o sostituire il sensore
		Cablaggio in corto circuito	
		Cablaggio interrotto	
F11 A11	Anomalia sensore ritorno	Sensore danneggiato	Verificare il cablaggio o sostituire il sensore
		Cablaggio in corto circuito	
		Cablaggio interrotto	
F12	Anomalia sensore sanitario	Sensore danneggiato	Verificare il cablaggio o sostituire il sensore
		Cablaggio in corto circuito	
		Cablaggio interrotto	
F13 A13	Anomalia sonda fumi	Sonda danneggiata	Verificare il cablaggio o sostituire la sonda fumi
		Cablaggio in corto circuito	
		Cablaggio interrotto	
A14	Intervento sicurezza condotto evacuazione fumi	Anomalia F07 generata 3 volte nelle ultime 24 ore	Vedi anomalia F07
F34	Tensione di alimentazione inferiore a 170V	Problemi alla rete elettrica	Verificare l'impianto elettrico
F37	Pressione acqua impianto non corretta	Pressione troppo bassa	Caricare impianto
		Pressostato acqua non collegato o danneggiato	Verificare il pressostato acqua

Codice anomalia	Anomalia	Possibile causa	Soluzione
F39	Anomalia sonda esterna	Sonda danneggiata o corto circuito cablaggio	Verificare il cablaggio o sostituire il sensore
		Sonda scollegata dopo aver attivato la temperatura scorrevole	Ricollegare la sonda esterna o disabilitare la temperatura scorrevole
F41	Intervento protezione massimo DELTA T	Sensore riscaldamento danneggiato	Controllare il corretto posizionamento e funzionamento del sensore di riscaldamento
		Sensore ritorno danneggiato	Controllare il corretto posizionamento e funzionamento del sensore di ritorno
		Mancanza di circolazione d'acqua nell'impianto	Verificare il circolatore
		Presenza aria nell'impianto	Sfiatare l'impianto
F42 A42	Intervento protezione controllo sensori	Sensore ritorno e/o mandata danneggiato o scollegato	Controllare il corretto posizionamento e funzionamento del sensore di ritorno e/o mandata
		Sensore ritorno danneggiato o scollegato	Controllare il corretto posizionamento e funzionamento del sensore di ritorno
F43	Intervento protezione scambiatore.	Mancanza di circolazione H <sub>2</sub> O impianto	Verificare il circolatore
		Aria nell'impianto	Sfiatare l'impianto
A23 - A24 - A26 F20 - F21 - F40 F47 - F51	Anomalia parametri scheda	Errata impostazione parametro scheda	Verificare ed eventualmente modificare i parametri scheda
F50 - F53	Anomalia termostato limite con parametro b06 = 1 o 4	Mancanza/scarsa circolazione d'acqua nell'impianto	Verificare il circolatore
		Presenza aria nell'impianto	Sfiatare l'impianto
		Parametro non corretto	Verificare corretta impostazione parametro
F56 - A56	Anomalia calibrazione	Parametri non corretti	Verifica parametri e eseguire una calibrazione 100%
		Elettrodo non posizionato correttamente o danneggiato.	Verificare il posizionamento dell'elettrodo, eventualmente sostituirlo. Dopo la sostituzione ripetere la calibrazione 100%
	Procedura calibrazione non conclusa	Ricircolo dei fumi all'interno della caldaia	Verificare la tenuta del condotto fumi e la tenuta delle guarnizioni
F61 - A61	Anomalia centralina AGC01	Scarsa circolazione circuito primario o scarso smaltimento durante la calibrazione	Resettare l'anomalia. Aprire il rubinetto acqua calda e aspettare che la fiamma finisca di lampeggiare (circa 2 minuti)
		Errore interno della centralina AGC01	Controllare la connessione di terra. Controllare l'elettrodo. Ripetere la procedura di calibrazione 100%. Eventualmente sostituire la centralina.
A63	Anomalia centralina AGC01	Alimentazione elettrica instabile	Controllare l'alimentazione elettrica
A54 - A55 F62 - F63	Anomalia combustione	Errore interno della centralina AGC01	Eventualmente sostituire la centralina
		Pressione gas impianto insufficiente	Controllare pressione alimentazione Gas
		Tensione di rete instabile	Controllare tensione di alimentazione
		Elettrodo non posizionato correttamente o danneggiato	Controllare elettrodo di accensione e massa
F67			Togliere alimentazione elettrica per 10", resettare l'anomalia ed effettuare una calibrazione al 100% (Sc15=1).
F67		BCC Service key collegata	Caricare i parametri
F68 - A68	Errore BCC Service key	Errore caricamento file BCC Service key	Ripetere la procedura di caricamento entro 5 minuti dall'alimentazione elettrica della caldaia ed eventualmente sostituire BCC Service key
A62	Mancanza di comunicazione tra centralina e valvola gas	Centralina non connessa	Connettere la centralina alla valvola
		Valvola danneggiata Sostituire valvola	Controllare il cablaggio o sostituire valvola
A64	Superamento numero massimo di Reset consecutivi	Superamento numero massimo di Reset consecutivi	Togliere alimentazione alla caldaia per <b>60 secondi</b> e successivamente ripristinare la caldaia
F66		Caricamento firmware non andato a buon fine	Ricaricare il firmware o sostituire la scheda

## 4. Caratteristiche e dati tecnici

### 4.1 Dimensioni e attacchi

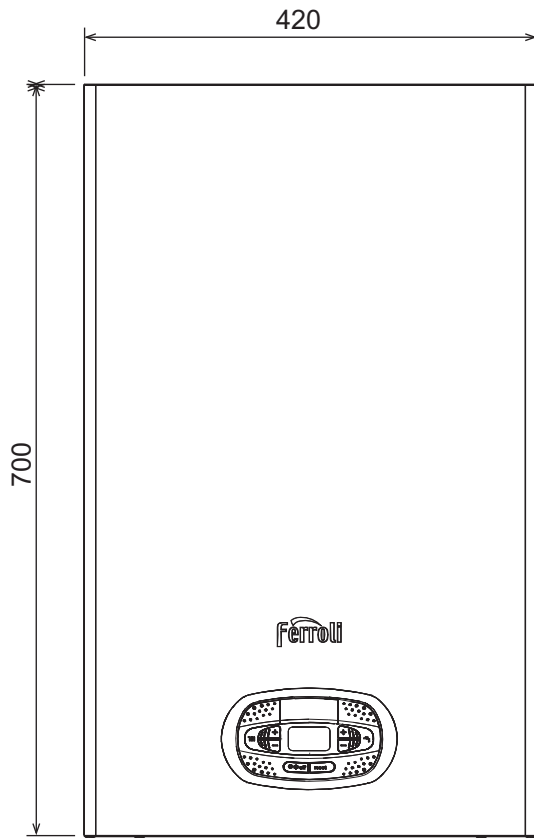


fig. 52 - Vista frontale

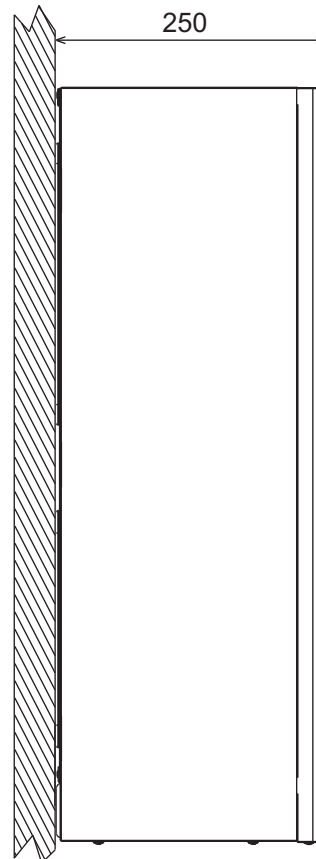


fig. 53 - Vista laterale

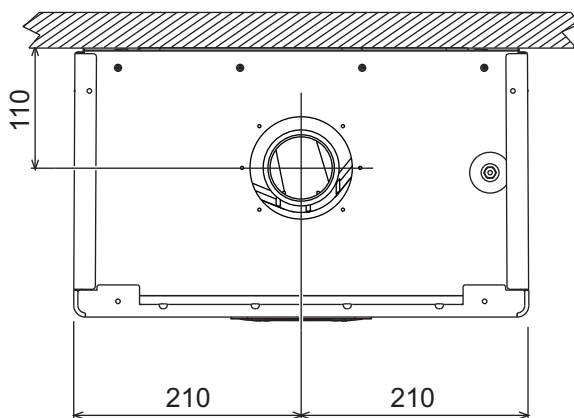


fig. 54 - Vista dall'alto

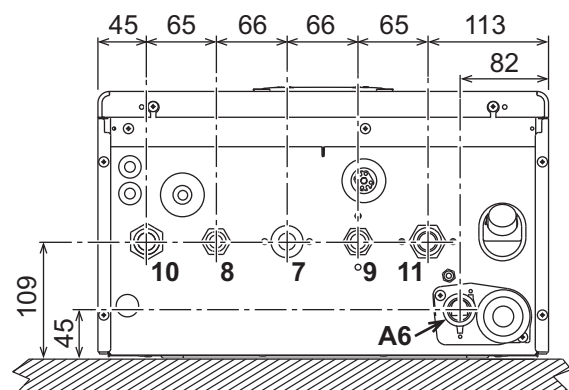


fig. 55 - Vista dal basso

- 7 Entrata gas - Ø 3/4"
- 8 Uscita acqua sanitario - Ø 1/2"
- 9 Entrata acqua sanitario - Ø 1/2"
- 10 Mandata impianto - Ø 3/4"
- 11 Ritorno impianto - Ø 3/4"
- A6 Attacco scarico condensa

**Dima metallica (cod. 046049X0) e forature a muro**

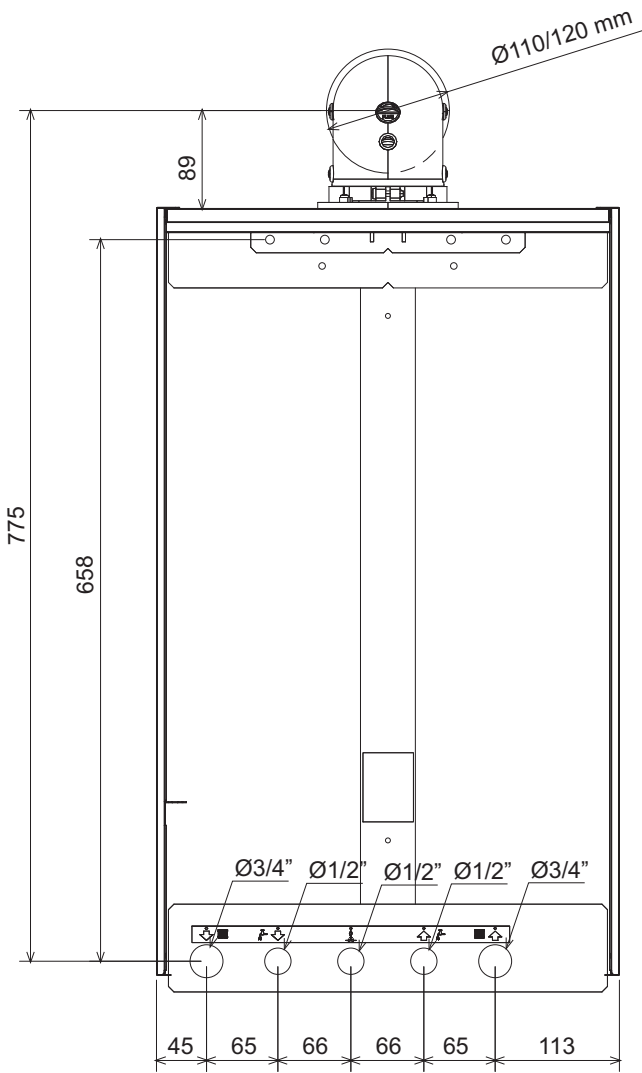


fig. 56

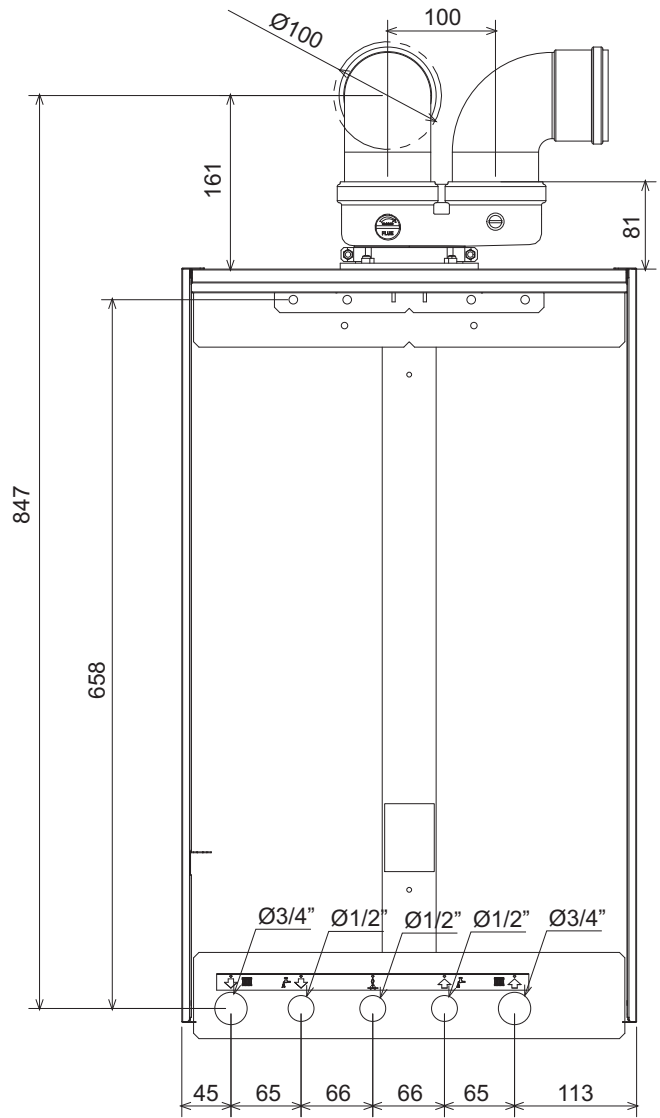


fig. 57

## 4.2 Vista generale

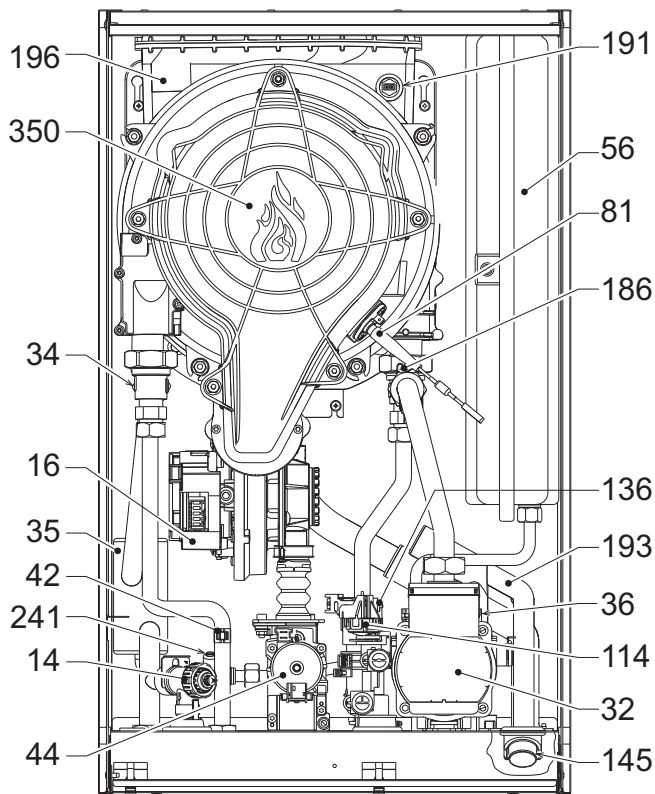


fig. 58 - Vista generale

- 14 Valvola di sicurezza
- 16 Ventilatore
- 32 Circolatore riscaldamento
- 34 Sensore temperatura riscaldamento
- 35 Separatore d'aria
- 36 Sfiato aria automatico
- 42 Sonda temperatura sanitario
- 44 Valvola gas
- 56 Vaso di espansione
- 81 Elettrodo d'accensione/Ionizzazione
- 114 Pressostato acqua
- 136 Flussometro
- 145 Idrometro
- 186 Sensore di ritorno
- 191 Sensore temperatura fumi
- 193 Sifone
- 196 Bacinella condensa
- 241 By-Pass
- 350 Gruppo Bruciatore/Ventilatore

## 4.3 Circuito idraulico

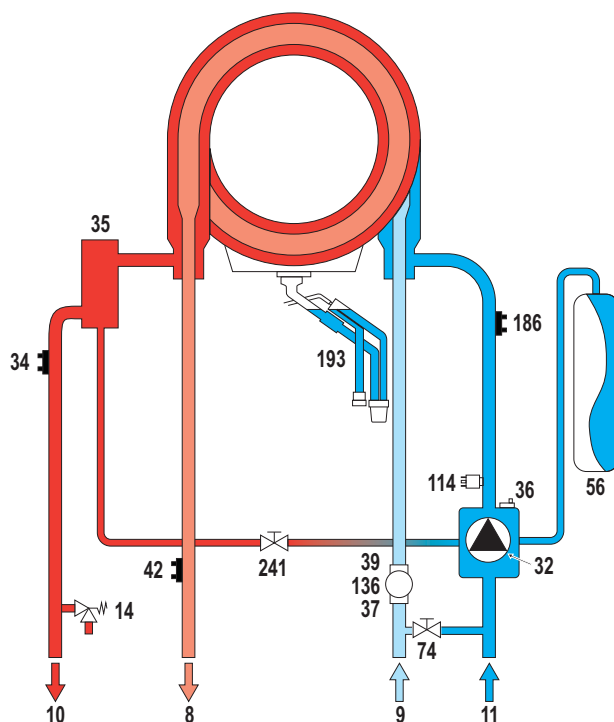


fig. 59 - Circuito idraulico

- 8 Uscita acqua sanitario
- 9 Entrata acqua sanitario
- 10 Mandata impianto
- 11 Ritorno impianto
- 14 Valvola di sicurezza
- 32 Circolatore riscaldamento
- 34 Sensore temperatura riscaldamento
- 35 Separatore d'aria
- 36 Sfiato aria automatico
- 37 Filtro ingresso acqua impianto
- 39 Limitatore di portata
- 42 Sonda temperatura sanitario
- 56 Vaso di espansione
- 74 Rubinetto di riempimento impianto
- 114 Pressostato acqua
- 136 Flussometro
- 186 Sensore di ritorno
- 193 Sifone
- 241 Bypass automatico (interno al gruppo pompa)

## 4.4 Tabella dati tecnici

Tabella. 11 - Tabella dati tecnici

Dato	Unità	BLUEHELIX PRO RRT 28 C	
<b>CODICI IDENTIFICATIVI DEI PRODOTTI</b>		<b>0T3B2IWA</b>	
<b>PAESI DI DESTINAZIONE</b>		<b>IT - ES - RO</b>	
<b>CATEGORIA GAS</b>		<b>II2HM3+ (IT)</b>	
Portata termica max riscaldamento	kW	24,5	<b>Q</b>
Portata termica min riscaldamento	kW	5,0	<b>Q</b>
Potenza Termica max risc. (80/60°C)	kW	24,0	<b>P</b>
Potenza Termica min risc. (80/60°C)	kW	4,9	<b>P</b>
Potenza Termica max risc. (50/30°C)	kW	26,0	
Potenza Termica min risc. (50/30°C)	kW	5,4	
Portata termica max sanitario	kW	27,5	
Portata termica min sanitario	kW	5,0	
Potenza Termica max sanitario	kW	27,5	
Potenza Termica min sanitario	kW	4,9	
Rendimento Pmax (80-60°C)	%	98,1	
Rendimento Pmin (80-60°C)	%	97,8	
Rendimento Pmax (50-30°C)	%	106,1	
Rendimento Pmin (50-30°C)	%	107,5	
Rendimento 30%	%	109,7	
Pressione gas alimentazione G20	mbar	20	
Portata gas max G20	m <sup>3</sup> /h	2,91	
Portata gas min G20	m <sup>3</sup> /h	0,53	
CO <sub>2</sub> - G20	%	9 ±0,8	
Pressione gas alimentazione G31	mbar	37	
Portata gas max G31	kg/h	2,14	
Portata gas min G31	kg/h	0,39	
CO <sub>2</sub> - G31	%	10 ±0,8	
Classe di emissione NOx	-	6	<b>NOx</b>
Pressione max esercizio riscaldamento	bar	3	<b>PMS</b>
Pressione min esercizio riscaldamento	bar	0,8	
Temperatura max di regolazione riscaldamento	°C	95	<b>tmax</b>
Contenuto acqua riscaldamento	litri	2,6	
Capacità vaso di espansione riscaldamento	litri	8	
Pressione precarica vaso di espansione riscaldamento	bar	0,8	
Pressione max di esercizio sanitario	bar	9	<b>PMW</b>
Pressione min di esercizio sanitario	bar	0,3	
Portata sanitaria Δt 25°C	l/min	15,8	
Portata sanitaria Δt 30°C	l/min	13,1	<b>D</b>
Grado protezione	IP	X5D	
Tensione di alimentazione	V/Hz	230V/50Hz	
Potenza elettrica assorbita	W	70	
Peso a vuoto	kg	29	
Tipo di apparecchio		C13-C23-C33-C43-C53 C63-C83-B23-B33	
PIN CE			



## Scheda prodotto ErP

### MODELLO: BLUEHELIX PRO RRT 28 C

<b>Marchio: FERROLI</b>			
Caldaia a condensazione: SI			
Caldaia a bassa temperatura (**): SI			
Caldaia di tipo B1: NO			
Apparecchio di riscaldamento misto: SI			
Apparecchio di cogenerazione per il riscaldamento d'ambiente: NO			
Elemento	Simbolo	Unità	Valore
Classe di efficienza energetica stagionale del riscaldamento d'ambiente (da <b>A++</b> a <b>G</b> )			
Potenza termica nominale	<b>Pn</b>	<b>kW</b>	24
Efficienza energetica stagionale del riscaldamento d'ambiente	$\eta_s$	%	94
<b>Potenza termica utile</b>			
Alla potenza termica nominale e a un regime di alta temperatura (*)	<b>P4</b>	<b>kW</b>	24,0
Al 30% della potenza termica nominale e a un regime di bassa temperatura (**)	<b>P1</b>	<b>kW</b>	4,8
<b>Efficienza utile</b>			
Alla potenza termica nominale e a un regime di alta temperatura (*)	$\eta_4$	%	88,3
Al 30% della potenza termica nominale e a un regime di bassa temperatura (**)	$\eta_1$	%	98,8
<b>Consumo ausiliario di elettricità</b>			
A pieno carico	<b>elmax</b>	<b>kW</b>	0,028
A carico parziale	<b>elmin</b>	<b>kW</b>	0,011
In modo Standby	<b>PSB</b>	<b>kW</b>	0,003
<b>Altri elementi</b>			
Dispersione termica in standby	<b>Pstby</b>	<b>kW</b>	0,042
Consumo energetico del bruciatore di accensione	<b>Pign</b>	<b>kW</b>	0,000
Consumo energetico annuo	<b>QHE</b>	<b>GJ</b>	44
Livello della potenza sonora all'interno	<b>LWA</b>	<b>dB</b>	50
Emissioni di ossidi di azoto	<b>NOx</b>	<b>mg/kWh</b>	39
<b>Per gli apparecchi di riscaldamento misti</b>			
Profilo di carico dichiarato			XL
Classe di efficienza energetica di riscaldamento dell'acqua (da <b>A</b> a <b>G</b> )			
Consumo giornaliero di energia elettrica	<b>Qelec</b>	<b>kWh</b>	0,026
Consumo annuo di energia elettrica	<b>AEC</b>	<b>kWh</b>	6
Efficienza energetica di riscaldamento dell'acqua	$\eta_{wh}$	%	93
Consumo giornaliero di combustibile	<b>Qfuel</b>	<b>kWh</b>	20,985
Consumo annuo di combustibile	<b>AFC</b>	<b>GJ</b>	17

(\*) Regime ad alta temperatura: temperatura di ritorno di 60 °C all'entrata nell'apparecchio e 80 °C di temperatura di fruizione all'uscita dell'apparecchio.

(\*\*) Bassa temperatura: temperatura di ritorno (all'entrata della caldaia) per le caldaie a condensazione 30 °C, per gli apparecchi a bassa temperatura di 37 °C e per gli altri apparecchi di 50 °C.

## 4.5 Diagrammi

### Prevalenza residua disponibile all'impianto

#### BLUEHELIX PRO RRT 28 C

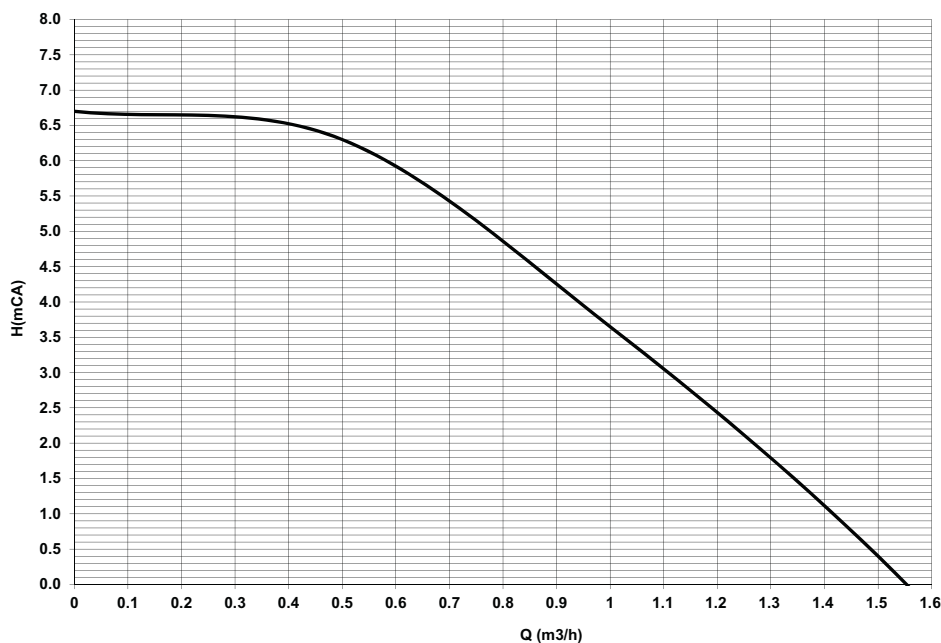


fig. 60 - Prevalenza residua disponibile all'impianto

## 4.6 Schema elettrico

- 16 Ventilatore
- 32 Circolatore riscaldamento
- 34 Sensore temperatura riscaldamento
- 42 Sonda temperatura sanitario
- 44 Valvola gas
- 72 Termostato ambiente (non fornito)
- 81 Elettrodo d'accensione/Ionizzazione
- 114 Pressostato acqua
- 136 Flussometro
- 138 Sonda esterna (opzionale)
- 139 Cronocomando remoto (opzionale)
- 186 Sensore di ritorno
- 191 Sensore temperatura fumi
- 288 Kit antigelo
- A Interruttore ON/OFF (configurabile)

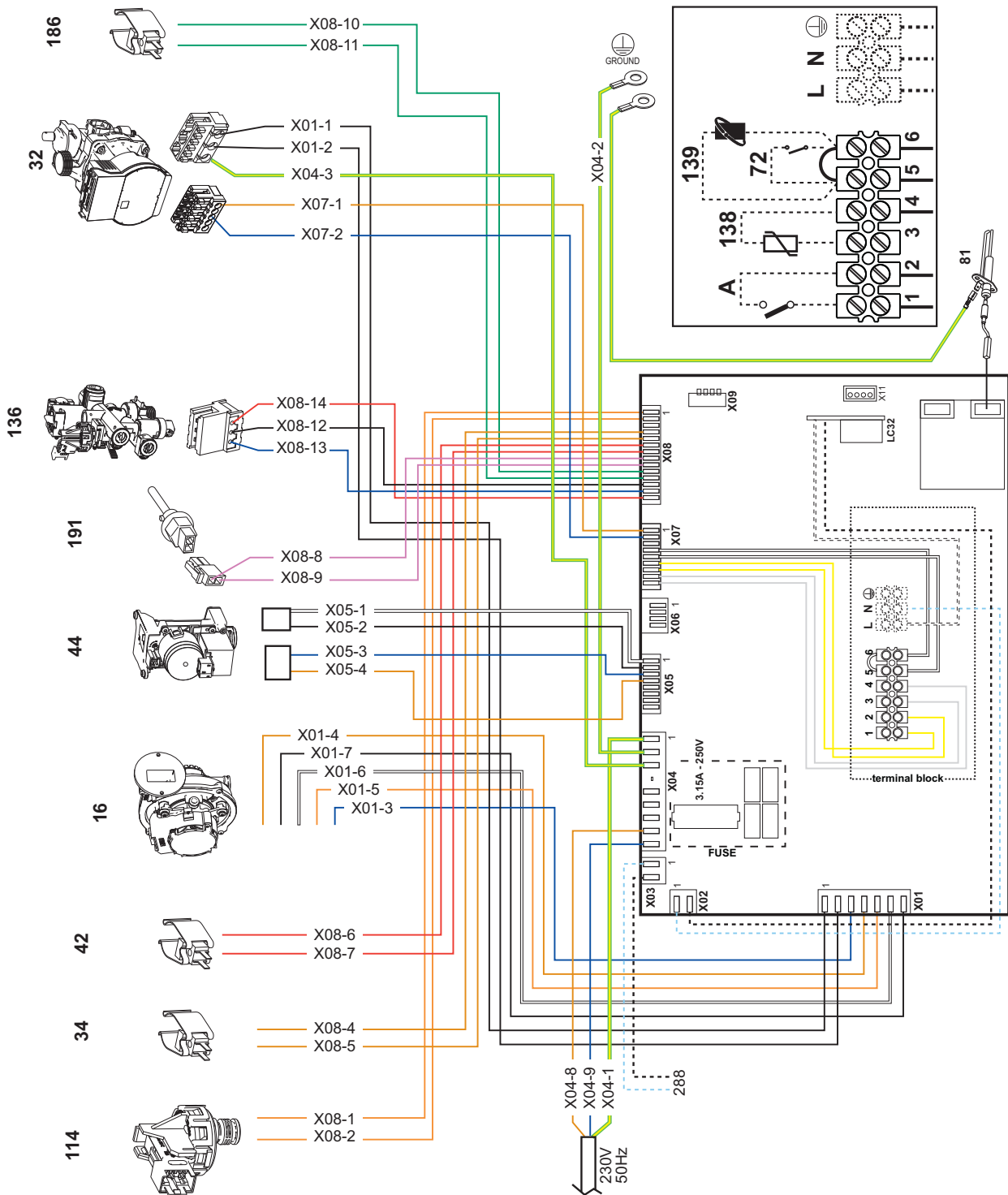


fig. 61 - Schema elettrico



**Attenzione:** Prima di collegare il **termostato ambiente** o il **cronocomando remoto**, togliere il ponticello sulla morsettiere.

In caso si voglia collegare più zone dell'impianto idraulico controllate da termostati con contatto pulito e ci sia la necessità di utilizzare il cronocomando in funzione di remotazione dei comandi di caldaia, è necessario collegare i contatti puliti delle zone ai morsetti 1-2 ed il cronocomando ai morsetti 5-6.

**TUTTI I COLLEGAMENTI ALLA MORSETTIERA DEVONO ESSERE A CONTATTI PULITI (NO 230V).**

# Certificato di Garanzia

La presente garanzia convenzionale è valida per gli apparecchi  
**destinati alla commercializzazione, venduti ed installati sul solo territorio italiano**

La Direttiva Europea 99/44/CE ha per oggetto taluni aspetti della vendita e delle garanzie dei beni di consumo e regola il rapporto tra venditore finale e consumatore. La direttiva in oggetto prevede che in caso di difetto di conformità del prodotto, il consumatore ha diritto a rivalersi nei confronti del venditore finale per ottenerne il ripristino senza spese, per un periodo di 24 mesi dalla data di acquisto.

Ferrolì S.p.A., pur non essendo venditore finale nei confronti del consumatore, intende comunque supportare le responsabilità del venditore finale con una propria Garanzia Convenzionale, fornita tramite la propria Rete di Assistenza Tecnica Autorizzata alle condizioni riportate di seguito.

## **Oggetto della Garanzia e Durata**

L'oggetto della presente garanzia convenzionale consiste nel ripristino della conformità del bene senza spese per il consumatore, alle condizioni qui di seguito specificate. L'Azienda produttrice garantisce dai difetti di fabbricazione e di funzionamento gli apparecchi venduti ai consumatori, per un periodo di 24 mesi dalla data di consegna, purché avvenuta entro 3 anni dalla data di fabbricazione del prodotto e documentata attraverso regolare documento di acquisto. La iniziale messa in servizio del prodotto deve essere effettuata a cura della società installatrice o di altra ditta in possesso dei previsti requisiti di legge.

Entro 30 giorni dalla messa in servizio il Cliente deve richiedere ad un Centro di Assistenza Autorizzato da Ferrolì S.p.A. l'intervento gratuito per la verifica iniziale del prodotto e l'attivazione, tramite registrazione, della garanzia convenzionale. Trascorsi oltre 30 giorni dalla messa in servizio la presente Garanzia Convenzionale non sarà più attivabile.

## **Modalità per far valere la presente Garanzia**

In caso di guasto, il Cliente deve richiedere, entro il termine di decadenza di 30 giorni, l'intervento del Centro Assistenza di zona, autorizzato Ferrolì S.p.A. I nominativi dei Centri Assistenza Autorizzati sono reperibili:

- attraverso il sito internet dell'Azienda produttrice;
- attraverso il Numero Verde 800 59 60 40.

I Centri Assistenza e/o l'Azienda produttrice potranno richiedere di visionare il documento fiscale d'acquisto e/o il modulo/ricevuta di avvenuta attivazione della Garanzia Convenzionale timbrato e firmato da un Centro Assistenza Autorizzato; conservare con cura tali documenti per tutta la durata della garanzia. I costi di intervento sono a carico dell'Azienda produttrice, fatte salve le esclusioni previste e riportate nel presente Certificato. Gli interventi in garanzia non modificano la data di decorrenza della garanzia e non prolungano la durata della stessa.

## **Esclusioni**

Sono esclusi dalla presente garanzia i difetti di conformità causati da:

- trasporto non effettuato a cura dell'azienda produttrice;
- anomalie o anomalie di qualsiasi genere nell'alimentazione degli impianti idraulici, elettrici, di erogazione del combustibile, di camini e/o scarichi;
- calcare, inadeguati trattamenti dell'acqua e/o trattamenti disincrostanti erroneamente effettuati;
- corrosioni causate da condensa o aggressività d'acqua;
- gelo, correnti vaganti e/o effetti dannosi di scariche atmosferiche;
- mancanza di dispositivi di protezione contro le scariche atmosferiche;
- trascuratezza, incapacità d'uso o manomissioni/modifiche effettuate da personale non autorizzato;
- cause di forza maggiore indipendenti dalla volontà e dal controllo dell'Azienda produttrice.

È esclusa qualsiasi responsabilità dell'Azienda produttrice per danni diretti e/o indiretti, a qualsiasi titolo dovuti.

## **La presente Garanzia Convenzionale decade nel caso di:**

- assenza del documento fiscale d'acquisto e/o del modulo/ricevuta di avvenuta attivazione della Garanzia Convenzionale timbrato e firmato dal Centro Assistenza Autorizzato;
- inosservanza delle istruzioni e delle avvertenze previste dall'azienda produttrice e riportate sui manuali di utilizzo a corredo del prodotto;
- errata installazione o inosservanza delle prescrizioni di installazione, previste dall'azienda produttrice e riportate sui manuali di installazione a corredo del prodotto;
- inosservanza di norme e/o disposizioni previste da leggi e/o regolamenti vigenti, in particolare per assenza o difetto di manutenzione periodica;
- interventi tecnici effettuati sul prodotto da soggetti estranei alla Rete di Assistenza Autorizzata dall'Azienda produttrice;
- impiego di parti di ricambio non originali Ferrolì S.p.A.

Non rientrano nella presente Garanzia Convenzionale la sostituzione delle parti soggette a normale usura di impiego (anodi, guarnizioni, manopole, lampade spia, resistenze elettriche, ecc.), le operazioni di pulizia e manutenzione ordinaria e le eventuali attività od operazioni per accedere al prodotto (smontaggio mobili o coperture, allestimento ponteggi, noleggio gru/cestelli, ecc.)

## **Responsabilità**

Il personale autorizzato dall'Azienda produttrice interviene a titolo di assistenza tecnica nei confronti del Cliente; l'installatore resta comunque l'unico responsabile dell'installazione che deve rispettare le prescrizioni di legge e le prescrizioni tecniche riportate sui manuali di installazione a corredo del prodotto.

Le condizioni di Garanzia Convenzionale qui elencate sono le uniche offerte da Ferrolì S.p.A.. Nessun terzo è autorizzato a modificare i termini della presente garanzia né a rilasciarne altri verbali o scritti.

## **Diritti di legge**

La presente Garanzia Convenzionale si aggiunge e non pregiudica i diritti del consumatore previsti dalla direttiva 99/44/CEE e relativo decreto nazionale di attuazione D. Lgs. 06/09/2005 n. 206. Qualsiasi controversia relativa alla presente garanzia sarà devoluta alla competenza esclusiva del Tribunale di Verona.

The logo for Ferrolì, featuring the brand name in a bold, lowercase sans-serif font. A stylized grey swoosh or arc is positioned above the 'i' in 'ferrolì'.



- Le rogamos leer atentamente las advertencias contenidas en este manual de instrucciones, ya que proporcionan información importante sobre la instalación, el uso y el mantenimiento.
- Este manual de instrucciones es parte integrante y esencial del producto, y el usuario debe guardarlo con esmero para consultarlo cuando sea necesario.
- Si el aparato se vende o cede a otro propietario, o se cambia de lugar, el manual debe acompañarlo para que el nuevo propietario o el instalador puedan consultarlo.
- La instalación y el mantenimiento deben ser realizados por un técnico autorizado, en conformidad con las normas vigentes y las instrucciones del fabricante.
- La instalación incorrecta o la falta del mantenimiento apropiado pueden causar daños materiales o personales. Se excluye cualquier responsabilidad del fabricante en caso de daños causados por errores en la instalación y el uso o por incumplimiento de las instrucciones del fabricante.
- Antes de efectuar cualquier operación de limpieza o mantenimiento, desconecte el aparato de la red de alimentación eléctrica mediante el interruptor general u otro dispositivo de corte.
- En caso de avería o funcionamiento incorrecto del aparato, desconéctelo y hágalo reparar únicamente por un técnico autorizado. Acuda exclusivamente a personal autorizado. Las reparaciones del aparato y la sustitución de los componentes deben ser efectuadas solamente por técnicos autorizados y con recambios originales. En caso contrario, se puede comprometer la seguridad del aparato.
- Para garantizar el buen funcionamiento del aparato es necesario que el mantenimiento periódico sea realizado por personal cualificado.
- Este aparato debe destinarse solamente al uso para el cual ha sido expresamente diseñado. Todo otro uso ha de considerarse impropio y, por lo tanto, peligroso.
- Desembale el aparato y compruebe que esté en perfecto estado. Los materiales de embalaje son una fuente potencial de peligro: no los deje al alcance de los niños.
- Este aparato puede ser utilizado por niños de no menos de 8 años de edad y por personas con capacidades físicas, sensoriales o mentales reducidas, o carentes de experiencia o del conocimiento necesario, pero sólo bajo vigilancia e instrucciones sobre el uso seguro y después de comprender bien los peligros inherentes. Los niños no deben jugar con el aparato. La limpieza y el mantenimiento del aparato a cargo del usuario pueden ser efectuados por niños de al menos 8 años de edad siempre que sean vigilados.
- En caso de duda, no utilice el aparato y consulte a su proveedor.
- Deseche el aparato y los accesorios de acuerdo con las normas vigentes.
- Las imágenes contenidas en este manual son una representación simplificada del producto. Dicha representación puede tener diferencias ligeras y no significativas con respecto al producto suministrado.

	Este símbolo indica “ <b>ATENCIÓN</b> ” y se encuentra junto a las advertencias de seguridad. Respetar escrupulosamente dichas advertencias para evitar situaciones peligrosas o daños a personas, animales y cosas.
	Este símbolo destaca una nota o advertencia importante.
	Este símbolo que aparece en el producto, en el embalaje o en la documentación indica que el producto, al final de su vida útil, no debe recogerse, recuperarse o desecharse junto con los residuos domésticos. Una gestión inadecuada de los residuos de aparatos eléctricos y electrónicos podría provocar la liberación de sustancias peligrosas contenidas en el producto. Para evitar posibles daños para el medio ambiente o la salud, se recomienda al usuario que separe este aparato de otros tipos de residuos y lo entregue al servicio municipal encargado de la recogida o solicite su recogida al distribuidor en las condiciones y de acuerdo con las modalidades establecidas por las normas nacionales de transposición de la Directiva 2012/19/UE. La recogida diferenciada y el reciclaje de los aparatos desechados favorece la conservación de los recursos naturales y garantiza que estos residuos se traten de manera respetuosa con el medio ambiente y garantizando la protección de la salud. Para obtener más información sobre las modalidades de recogida de los residuos de aparatos eléctricos y electrónicos, es necesario acudir a los ayuntamientos o las autoridades públicas competentes para la concesión de autorizaciones.



**El marcado ce acredita que los productos cumplen los requisitos fundamentales de las directivas aplicables.**

**La declaración de conformidad puede solicitarse al fabricante.**

**PAÍSES DE DESTINO: IT - ES - RO**





**1 Instrucciones de uso ..... 55**

1.1 Presentación ..... 55

1.2 Panel de mando ..... 55

1.3 Conexión a la red eléctrica, encendido y apagado ..... 56

1.4 Regulaciones..... 57



**2 Instalación del aparato ..... 61**

2.1 Disposiciones generales ..... 61

2.2 Lugar de instalación ..... 61

2.3 Conexiones de agua ..... 61

2.4 Conexión del gas..... 63

2.5 Conexiones eléctricas ..... 63

2.6 Conductos de humos ..... 66

2.7 Conexión de la descarga de condensado ..... 71



**3 Servicio y mantenimiento ..... 72**

3.1 Regulaciones..... 72

3.2 Puesta en servicio ..... 83

3.3 Mantenimiento ..... 84

3.4 Solución de problemas ..... 93



**4 Características y datos técnicos ..... 96**

4.1 Dimensiones y conexiones..... 96

4.2 Vista general ..... 98

4.3 Circuito de agua ..... 98

4.4 Tabla de datos técnicos ..... 99

4.5 Diagramas ..... 101

4.6 Esquema eléctrico ..... 101

## 1. Instrucciones de uso

### 1.1 Presentación

Estimado cliente:

**BLUEHELIX PRO RRT 28 C** es un generador térmico dotado de **intercambiador de acero inoxidable** con producción de agua caliente sanitaria integrada, **de alto rendimiento y bajas emisiones**, con sistema de premezcla y condensación, alimentado con gas natural o GLP y equipado con un sistema de control con microprocesador.

El aparato es de cámara estanca y se puede instalar en el interior o en el exterior, en un **lugar parcialmente protegido** (según la norma **EN 15502**) con temperaturas no inferiores a  $-5\text{ }^{\circ}\text{C}$  ( $-15\text{ }^{\circ}\text{C}$  con kit antihielo opcional).

### 1.2 Panel de mando

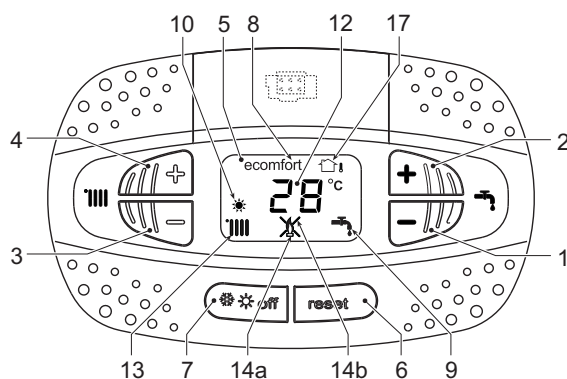


fig. 1- Panel de control

#### Leyenda del panel fig. 1

- 1 Tecla para disminuir la consigna de temperatura del ACS
- 2 Tecla para aumentar la consigna de temperatura del ACS

#### Indicación durante el funcionamiento

##### Calefacción

La demanda de calefacción, generada por el termostato de ambiente o el cronomando remoto, se indica con el símbolo del radiador.

La pantalla ( 12 - fig. 1) muestra la temperatura actual de ida a calefacción y, durante el tiempo de espera, la indicación "d2".

##### Agua caliente sanitaria

La demanda de agua caliente sanitaria, generada por una extracción, se indica con el símbolo del grifo.

La pantalla ( 12 - fig. 1) muestra la temperatura actual de salida del agua caliente sanitaria y, durante el tiempo de espera, la indicación "d1".

- 3 Tecla para disminuir la consigna de temperatura de calefacción
- 4 Tecla para aumentar la consigna de temperatura de calefacción
- 5 Pantalla
- 6 Tecla Rearme - Menú "Temperatura adaptable"
- 7 Tecla de selección modo "Invierno", "Verano", "OFF aparato", "ECO" o "COMFORT"
- 8 Indicación de modo Economy o Comfort
- 9 Indicación de funcionamiento en ACS
- 10 Indicación de modo Verano
- 12 Indicación multifunción (parpadea durante la función de protección del intercambiador)
- 13 Indicación de funcionamiento en calefacción
- 14a Indicación de quemador encendido (parpadea durante la función de calibración y la fase de autodiagnóstico)
- 14b Aparece cuando una anomalía bloquea el aparato. Para restablecer el funcionamiento del aparato, pulse la tecla RESET ( 6)
- 17 Sensor exterior detectado (con sonda exterior opcional)

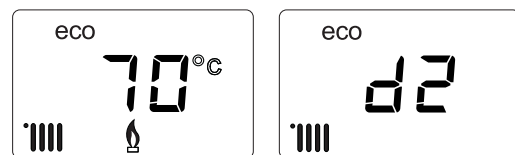


fig. 2

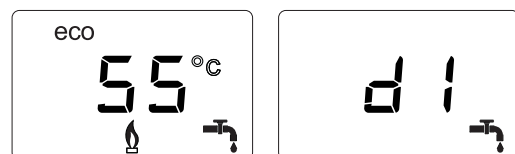


fig. 3



**Modo Comfort**

La necesidad de restablecer la temperatura interior de la caldera (modo **Comfort**) se señala con el parpadeo del símbolo respectivo. La pantalla ( 12 - fig. 1) muestra la temperatura actual del agua contenida en la caldera.

**Anomalía**

En caso de anomalía (cap. 3.4) la pantalla muestra el código de error ( 12 - fig. 1) y, durante los tiempos de espera por seguridad, las indicaciones "d3" y "d4".

**1.3 Conexión a la red eléctrica, encendido y apagado**

**Caldera sin alimentación eléctrica**



Antes de una inactividad prolongada en invierno, para evitar daños causados por las heladas, se aconseja descargar toda el agua de la caldera.



fig. 4- Caldera sin alimentación eléctrica

**Caldera con alimentación eléctrica**

Conectar la alimentación eléctrica de la caldera.

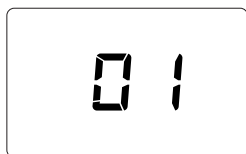


fig. 5- Encendido / Versión del software

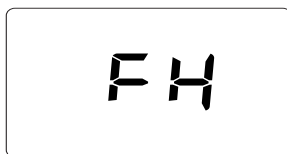


fig. 6- Purga de aire con ventilador en marcha

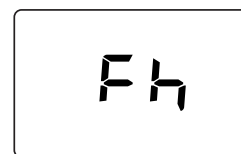


fig. 7- Purga de aire con ventilador apagado

- En los cinco primeros segundos, la pantalla muestra la versión del software de la tarjeta (fig. 5).
- Durante los 20 segundos siguientes, en la pantalla aparece el código **Fh**, que indica el ciclo de purga de aire del circuito de calefacción con el ventilador en marcha (fig. 6).
- En los próximos 280 segundos, continúa el ciclo de purga de aire con el ventilador apagado (fig. 7).
- Abra la llave del gas situada antes de la caldera.
- Tras el apagado de la indicación **Fh**, la caldera se pondrá en marcha automáticamente cada vez que se extraiga agua caliente sanitaria o haya una demanda de calefacción desde el termostato de ambiente.

**Apagado y encendido de la caldera**

Es posible cambiar el modo pulsando la tecla **invierno/verano/off** durante un segundo, con la secuencia indicada en fig. 8.

**A** = Modalidad **Invierno**

**B** = Modalidad **Verano**

**C** = Modalidad **Off**

Para apagar la caldera, pulse varias veces la tecla **invierno/verano/off** ( 7 - fig. 1) hasta que aparezcan los guiones en la pantalla.

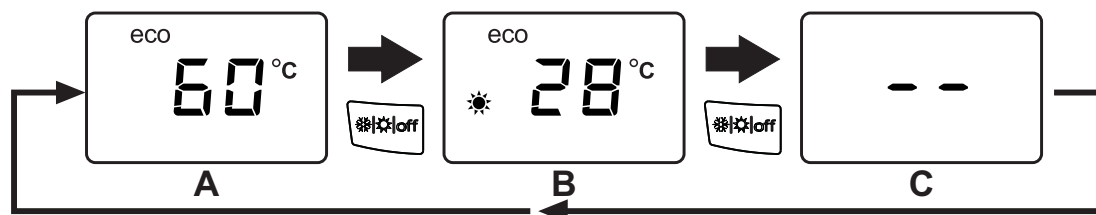


fig. 8- Apagado de la caldera



Cuando la caldera se apaga, la tarjeta electrónica permanece conectada. Se desactivan la producción de agua sanitaria y la calefacción. El sistema antihielo permanece operativo. Para reactivar la caldera, pulse nuevamente la tecla **invierno/verano/off** ( 7 - fig. 1).

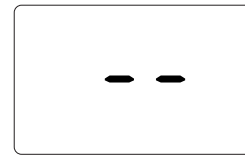


fig. 9

La caldera queda dispuesta en modo Invierno y ACS.



Si el equipo se desconecta de la alimentación eléctrica o de gas, el sistema antihielo no funciona. Antes de una inactividad prolongada en invierno, para evitar daños causados por las heladas, se aconseja descargar toda el agua de la caldera (sanitaria y de calefacción) o descargar solo el agua sanitaria e introducir un anti-congelante apropiado en la instalación de calefacción, como se indica en la sec. 2.3.

**NOTA** - Si en la pantalla no aparece el símbolo del **sol** y se visualizan los números multifunción, la caldera están en modo **"Invierno"**.

## 1.4 Regulaciones

### Conmutación invierno/verano

Pulse la tecla **invierno/verano/off** ( 7 - fig. 1) hasta que aparezca el símbolo de Verano ( 10 - fig. 1): la caldera solo suministra agua sanitaria. El sistema antihielo permanece operativo.

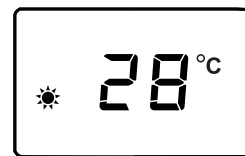


fig. 10

Para reactivar el modo Invierno, pulse dos veces la tecla **invierno/verano/off** ( 7 - fig. 1).



fig. 11

### Regulación de la temperatura de calefacción

Pulse las teclas de la calefacción ( 3 y 4 - fig. 1) para regular la temperatura entre 20 °C y 80 °C.

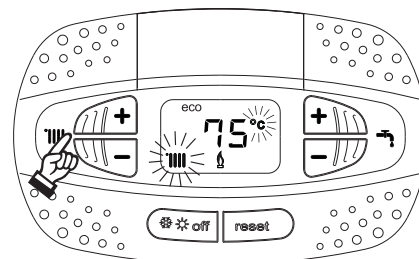


fig. 12



**Regulación de la temperatura del agua sanitaria**

Utilice las teclas del agua sanitaria ( 1 y 2 - fig. 1) para regular la temperatura desde un mínimo de 40 °C hasta un máximo de 55 °C.



**Si hay poca extracción y la temperatura de entrada del agua sanitaria es elevada, la temperatura de salida del ACS puede ser distinta de la programada.**

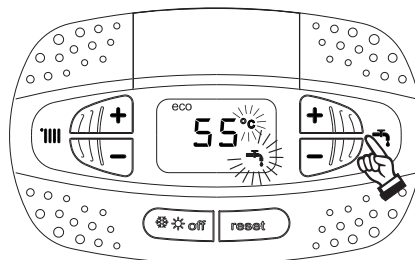


fig. 13

**Regulación de la temperatura ambiente (con termostato de ambiente opcional)**

Mediante el termostato de ambiente, programar la temperatura deseada en el interior de la vivienda. Si no se dispone de termostato de ambiente, la caldera mantiene el agua de calefacción a la temperatura de ida prefijada.

**Regulación de la temperatura ambiente (con el reloj programador a distancia opcional)**

Mediante el reloj programador a distancia, programar la temperatura ambiente deseada en el interior de la vivienda. La caldera regulará el agua de la calefacción en función de la temperatura ambiente requerida. Por lo que se refiere al funcionamiento con el reloj programador a distancia, consultar su manual de uso.

**Selección ECO/CONFORT**

El aparato dispone de un dispositivo que asegura una producción rápida de agua caliente sanitaria y el máximo confort para el usuario. Cuando el dispositivo está activado (modo **COMFORT**), el agua contenida en la caldera se mantiene a la temperatura prefijada para eliminar la espera tras la apertura del grifo.

Para desactivar el dispositivo y establecer el modo **ECO**, pulse la tecla **invierno/verano/off** ( 7 - fig. 1) durante 5 segundos. En el modo **ECO** la pantalla muestra el símbolo **ECO** ( 12 - fig. 1). Para activar el modo **COMFORT**, pulse otra vez la tecla **invierno/verano/off** ( 7 - fig. 1) durante 5 segundos.

**Temperatura adaptable**

Si se utiliza la sonda exterior (opcional), el sistema de regulación de la caldera funciona con temperatura adaptable. En esta modalidad, la temperatura del circuito de calefacción se regula en función de las condiciones climáticas exteriores, para garantizar mayor confort y ahorro de energía durante todo el año. En particular, cuando aumenta la temperatura exterior disminuye la temperatura de ida a calefacción, de acuerdo con una curva de compensación determinada.

Si está activada la regulación con temperatura adaptable, la temperatura programada con las teclas de la calefacción ( 3 y 4 - fig. 1) se convierte en la temperatura máxima de ida a calefacción. Se aconseja definir el valor máximo para que el sistema pueda regular la temperatura en todo el campo útil de funcionamiento.

La caldera debe ser configurada por un técnico autorizado a la hora de la instalación. Más tarde, el usuario puede realizar modificaciones de acuerdo con sus preferencias.

**Curva de compensación y desplazamiento de las curvas**

Pulsando la tecla **Reset** ( 6 - fig. 1) durante 5 segundos, se accede al menú "Temperatura adaptable". En la pantalla parpadea el código "CU".

Utilice las teclas del agua sanitaria ( 1 - fig. 1) para regular la curva deseada de 1 a 10 según la característica (fig. 14). Si se elige la curva 0, la regulación de temperatura adaptable queda inhabilitada.

Pulsando las teclas de la calefacción ( 3 - fig. 1) se accede al desplazamiento paralelo de las curvas. En la pantalla parpadea "OF". Utilice las teclas del agua sanitaria ( 1 - fig. 1) para regular el desplazamiento paralelo de las curvas según la característica (fig. 15).

Pulsando las teclas de la calefacción ( 3 - fig. 1), se abre el menú "apagado por temperatura exterior"; se visualiza **"SH"** parpadeante. Utilice las teclas del agua sanitaria ( 1 - fig. 1) para ajustar la temperatura exterior de apagado. Si el valor es 0, la función está desactivada. El rango varía de 1 a 40 °C. El encendido se produce cuando la temperatura de la sonda exterior es 2 °C más baja que el valor de temperatura ajustado.

Pulsando otra vez la tecla **Reset** ( 6 - fig. 1) durante 5 segundos, se sale del menú "Temperatura adaptable".

Si la temperatura ambiente es inferior al valor deseado, se aconseja seleccionar una curva de orden superior, y vice-versa. Probar con aumentos o disminuciones de una unidad y controlar el resultado en el ambiente.

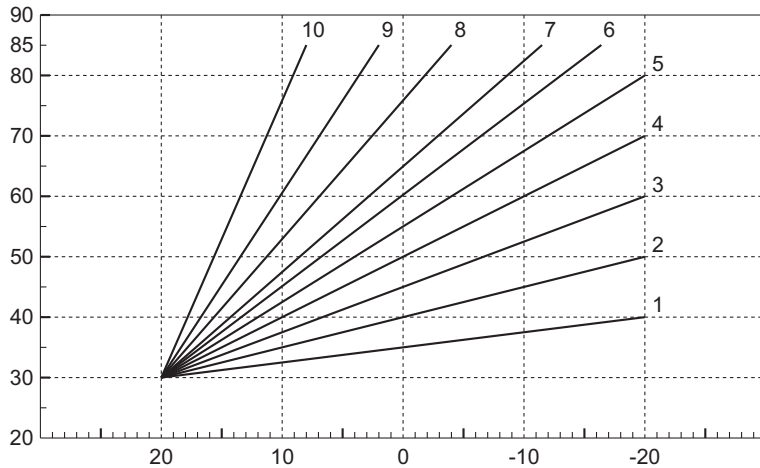


fig. 14- Curvas de compensación

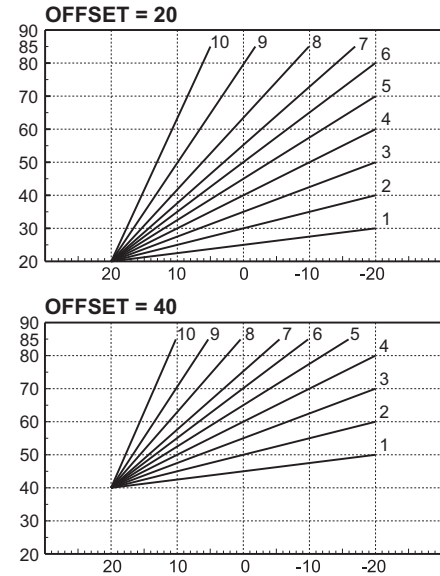


fig. 15- Ejemplo de desplazamiento paralelo de las curvas de compensación

### Regulaciones con el cronomando remoto



Si la caldera tiene conectado el cronomando remoto (opcional), las regulaciones anteriormente descritas se realizan de acuerdo con la tabla 1.

Tabla. 1

<b>Regulación de la temperatura de calefacción</b>	Este ajuste se puede hacer tanto en el menú del cronomando remoto como en el panel de mandos de la caldera.
<b>Regulación de la temperatura del agua sanitaria</b>	Este ajuste se puede hacer tanto en el menú del cronomando remoto como en el panel de mandos de la caldera.
<b>Conmutación Verano/Invierno</b>	El modo Verano tiene prioridad sobre cualquier demanda de calefacción desde el cronomando remoto.
<b>Selección Eco/Comfort</b>	Si se desactiva el ACS desde el menú del cronomando remoto, la caldera selecciona el modo Economy. En esta condición, la tecla <b>eco/comfort</b> del panel de la caldera está desactivada.
	Si se activa el ACS desde el menú del cronomando remoto, la caldera selecciona el modo Comfort. En esta condición, desde el panel de la caldera se puede seleccionar una u otra modalidad.
<b>Temperatura adaptable</b>	Si está conectado el cronomando remoto, haga todas las regulaciones con este dispositivo.



**Regulación de la presión del agua en la instalación**

La presión de carga con la instalación fría, leída en el higrómetro de la caldera ( 2 - fig. 16), debe ser de aproximadamente 1 bar. Si la presión de la instalación cae por debajo del mínimo, la caldera se apaga y la pantalla indica la anomalía **F37**. Gire la llave de llenado ( 1 - fig. 16) en sentido antihorario para restablecer la presión al valor inicial. Al final de la operación, cierre siempre la llave de llenado.

Una vez restablecida la presión correcta en la instalación, la caldera efectúa un ciclo de purga de aire de 300 segundos, que se indica en la pantalla con la sigla **Fh**.

Para evitar que la caldera se bloquee, se recomienda controlar periódicamente la presión en el manómetro

con la instalación fría. Si la presión es inferior a 0,8 bar, se la debe restablecer.

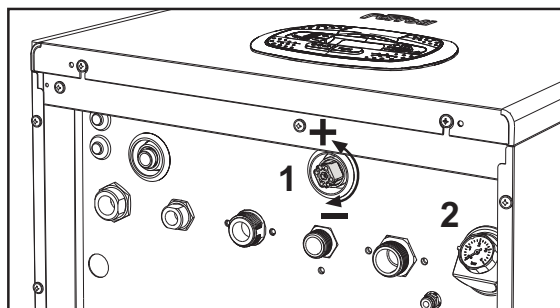


fig. 16- Llave de llenado

**Descarga de la instalación**

La tuerca de la llave de vaciado está debajo de la válvula de seguridad situada dentro de la caldera.

Para descargar la instalación, gire la tuerca ( 1 - fig. 17) en sentido antihorario para abrir la llave. Haga esta operación sólo con las manos, sin utilizar ninguna herramienta.

Para descargar solamente el agua de la caldera, cierre las válvulas de corte entre la instalación y la caldera antes de girar la tuerca.

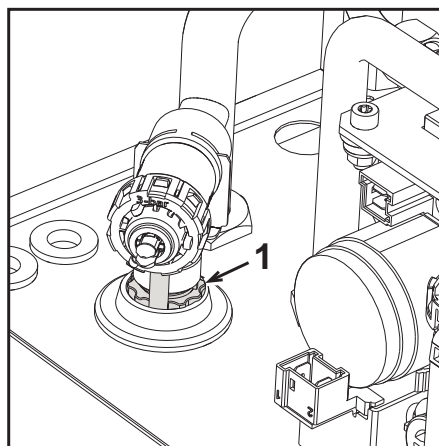


fig. 17- Válvula de seguridad con grifo de descarga



## 2. Instalación del aparato

### 2.1 Disposiciones generales

LA CALDERA TIENE QUE SER INSTALADA ÚNICAMENTE POR PERSONAL ESPECIALIZADO Y DEBIDAMENTE CUALIFICADO, RESPETANDO TODAS LAS INSTRUCCIONES DEL PRESENTE MANUAL TÉCNICO, LAS LEYES NACIONALES Y LOCALES ASÍ COMO LAS REGLAS DE LA TÉCNICA.

### 2.2 Lugar de instalación



El circuito de combustión es estanco respecto al ambiente de instalación, por lo cual el aparato puede instalarse en cualquier local menos en garajes o talleres. No obstante, el lugar de instalación debe tener la ventilación adecuada para evitar situaciones de peligro si hubiera una fuga de gas. En caso contrario, puede haber peligro de asfixia, intoxicación, explosión o incendio. La Directiva 2009/142/CE establece esta norma de seguridad para todos los aparatos que funcionan con gas, incluidos los de cámara estanca.

El aparato es idóneo para funcionar en un lugar parcialmente protegido, con temperatura no inferior a -5 °C. Provisto del kit antihielo, se puede utilizar con temperaturas mínimas de hasta -15 °C. La caldera se debe instalar en una posición resguardada, por ejemplo bajo el alero de un tejado, en un balcón o en una cavidad protegida.

Como regla general, en el lugar de instalación no debe haber polvo, gases corrosivos ni objetos o materiales inflamables.

Esta caldera se cuelga de la pared mediante el soporte que se entrega de serie. La fijación a la pared debe ser firme y estable.



Si el aparato se instala dentro de un mueble o se une lateralmente a otros elementos, se debe dejar un espacio libre para desmontar la cubierta y realizar las actividades normales de mantenimiento.

### 2.3 Conexiones de agua

#### Advertencias



La salida de la válvula de seguridad se ha de conectar a un embudo o tubo de recogida para evitar que se derrame agua al suelo en caso de sobrepresión en el circuito de calefacción. Si no se cumple esta advertencia, en el caso de que actúe la válvula de descarga y se inunde el local, el fabricante de la caldera no se considerará responsable.



Antes de instalar la caldera, lave cuidadosamente todos los tubos de la instalación para eliminar los residuos o impurezas, ya que podrían comprometer el funcionamiento correcto del aparato.

Para sustituir un generador en una instalación existente, se debe vaciar el sistema y quitar todos los sedimentos y contaminantes. Utilice solo productos de limpieza idóneos y garantizados para instalaciones térmicas (vea el apartado siguiente), que no dañen los metales, los plásticos ni las gomas. **El fabricante no se hace responsable de los daños que sufra el generador por falta de una limpieza adecuada de la instalación.**

Haga las conexiones de acuerdo con los dibujos de las fig. 55, fig. 56 y fig. 57 y los símbolos presentes en el aparato.

#### Kit hidráulico (opcional)

Se ofrece como opción un kit de conexiones (cód. 012043W0) para hacer el enlace del agua entre la caldera y la pared.

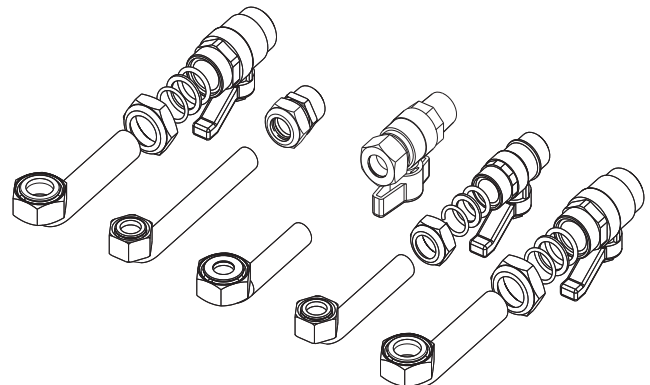


fig. 18- Kit hidráulico



## **Sistema antihielo, líquidos anticongelantes, aditivos e inhibidores**

Si es necesario, se permite utilizar líquidos anticongelantes, aditivos e inhibidores, a condición de que el fabricante de dichos productos garantice que están indicados para este uso y que no dañan el intercambiador de la caldera ni otros componentes o materiales del aparato o de la instalación. Se prohíbe usar líquidos anticongelantes, aditivos e inhibidores genéricos, que no estén expresamente indicados para el uso en instalaciones térmicas o sean incompatibles con los materiales de la caldera y de la instalación.

## **Características del agua de la instalación**



Las calderas **BLUEHELIX PRO RRT 28 C** son idóneas para el montaje en sistemas de calefacción con baja entrada de oxígeno (ver sistemas "caso I" norma UNE-EN 14868). En los sistemas con introducción de oxígeno continua (instalaciones de suelo sin tubos antidifusión o con vaso abierto) o intermitente (menos del 20 % del contenido de agua de la instalación) se debe montar un separador físico; por ejemplo, un intercambiador de placas.

El agua que circula por el sistema de calefacción debe tener las características indicadas en la norma italiana UNI 8065 y cumplir los requisitos del documento UNE-EN 14868 sobre protección de materiales metálicos contra la corrosión.

El agua de llenado (primera carga y rellenos) debe ser límpida, con dureza inferior a 15 hF°, y estar tratada mediante acondicionadores químicos con idoneidad certificada para evitar que se inicien incrustaciones, fenómenos de corrosión o agresión en los metales y materiales plásticos, que se generen gases y, en los sistemas de baja temperatura, que proliferen masas bacterianas o microbianas.

El agua presente en la instalación debe controlarse a intervalos regulares (como mínimo dos veces al año durante la temporada de uso, según la norma italiana UNI 8065) y tener aspecto preferiblemente límpido, dureza inferior a 15 hF° en sistemas nuevos o a 20 hF° en los existentes, pH superior a 7 e inferior a 8,5; contenido de hierro (como Fe) inferior a 0,5 mg/l, contenido de cobre (como Cu) inferior a 0,1 mg/l, contenido de cloruro inferior a 50 mg/l, conductividad eléctrica inferior a 200 µS/cm y una concentración de acondicionadores químicos suficiente para proteger el sistema durante al menos un año. En las instalaciones de baja temperatura no debe haber cargas bacterianas o microbianas.

Los acondicionadores, aditivos, inhibidores y líquidos anticongelantes utilizados deben contar con la declaración del fabricante de que son idóneos para el uso en instalaciones de calefacción y que no dañarán el intercambiador de la caldera ni otros componentes o materiales de la caldera o de la instalación.

Los acondicionadores químicos deben asegurar una desoxigenación total del agua, contener protectores específicos para los metales amarillos (cobre y sus aleaciones), anticrustantes de sales de calcio, estabilizadores de pH neutro y, en los sistemas de baja temperatura, biocidas específicos para instalaciones de calefacción.

### **Acondicionadores químicos aconsejados:**

SENTINEL X100 y SENTINEL X200

FERNOX F1 y FERNOX F3

El aparato está dotado de un dispositivo antihielo que activa la caldera en modo calefacción cuando la temperatura del agua de ida a calefacción se hace inferior a 6 °C. Para que este dispositivo funcione, el aparato debe estar conectado a la electricidad y al gas. Si es necesario, introduzca en la instalación un líquido anticongelante que cumpla los requisitos de la norma italiana UNI 8065 antes mencionados.

Si el agua (tanto la del sistema como la de alimentación) se somete a tratamientos químicos y físicos adecuados y a controles frecuentes que aseguren los valores indicados, y solo en aplicaciones de proceso industrial, se permite instalar el aparato en sistemas con vaso abierto, siempre que la altura hidrostática del vaso garantice la presión mínima de funcionamiento indicada en las especificaciones técnicas del producto.

**En presencia de depósitos sobre las superficies de intercambio de la caldera por inobservancia de estas indicaciones, la garantía queda anulada.**

## **Kit antihielo para instalación exterior (opcional - 013022X0)**

En caso de instalación exterior, en un lugar parcialmente resguardado para temperaturas inferiores a -5 °C y hasta -15 °C, se debe instalar el kit antihielo. Para el montaje del kit, consulte las instrucciones que lo acompañan.

## 2.4 Conexión del gas



Antes de hacer la conexión, controle que el aparato esté preparado para funcionar con el tipo de combustible disponible.

Conecte el gas al empalme correspondiente (fig. 55) según la normativa vigente, con un tubo metálico rígido o con un tubo flexible de pared continua de acero inoxidable, interponiendo una llave de corte entre la instalación y la caldera. Controle que todas las conexiones del gas sean estancas. En caso contrario, puede haber peligro de incendio, explosión o asfixia.

## 2.5 Conexiones eléctricas

### ADVERTENCIAS



**ANTES DE HACER CUALQUIER OPERACIÓN CON LA CUBIERTA EXTRAÍDA, DESCONECTE LA CALDERA DE LA RED ELÉCTRICA CON EL INTERRUPTOR GENERAL.**

**NO TOQUE EN NINGÚN CASO LOS COMPONENTES ELÉCTRICOS O LOS CONTACTOS CON EL INTERRUPTOR GENERAL CONECTADO. ¡PELIGRO DE MUERTE O LESIONES POR DESCARGA ELÉCTRICA!**



El aparato se ha de conectar a una toma de tierra eficaz, según lo establecido por las normas de seguridad. Haga controlar por un técnico autorizado la eficacia y compatibilidad del sistema de puesta a tierra. El fabricante no se hace responsable de daños ocasionados por la falta de puesta a tierra de la instalación.

La caldera se suministra con un cable tripolar, sin enchufe, para conectarla a la red eléctrica. El enlace a la red se ha de efectuar con una conexión fija dotada de un interruptor bipolar cuyos contactos tengan una apertura no inferior a 3 mm, interponiendo fusibles de 3 A como máximo entre la caldera y la línea. Es importante respetar la polaridad de las conexiones a la línea eléctrica (LÍNEA: cable marrón / NEUTRO: cable azul / TIE-RRRA: cable amarillo-verde).



El cable de alimentación del aparato **NO DEBE SER SUSTITUIDO POR EL USUARIO. Si el cable se daña, apague el aparato y llame a un técnico autorizado para que haga la sustitución.** Para la sustitución se ha de utilizar solo cable **HAR H05 VV-F** de 3 x 0,75 mm<sup>2</sup> con diámetro exterior de 8 mm como máximo.

### Termostato de ambiente (opcional)



**ATENCIÓN: EL TERMOSTATO DE AMBIENTE DEBE TENER CONTACTOS SECOS. SI SE CONECTAN LOS 230 V A LOS BORNES DEL TERMOSTATO DE AMBIENTE, LA TARJETA ELECTRÓNICA SE DAÑA IRREMEDIABLEMENTE.**

Para conectar cronomandos o temporizadores, no tome la alimentación de los contactos de interrupción de estos dispositivos. Conéctelos directamente a la red o utilice pilas, según el tipo de dispositivo.



**Acceso a la caja de conexiones y al fusible**

Tras quitar el panel frontal ( \*\*\* 'Apertura del panel frontal' on page 84 \*\*\*), es posible acceder a la regleta de conexión (M) y al fusible (F) según las indicaciones siguientes (fig. 19 e fig. 20). **Los bornes indicados en la fig. 20 deben tener contactos secos (no 230V).** La posición de los bornes para las diferentes conexiones también se ilustra en el esquema eléctrico de la fig. 61.

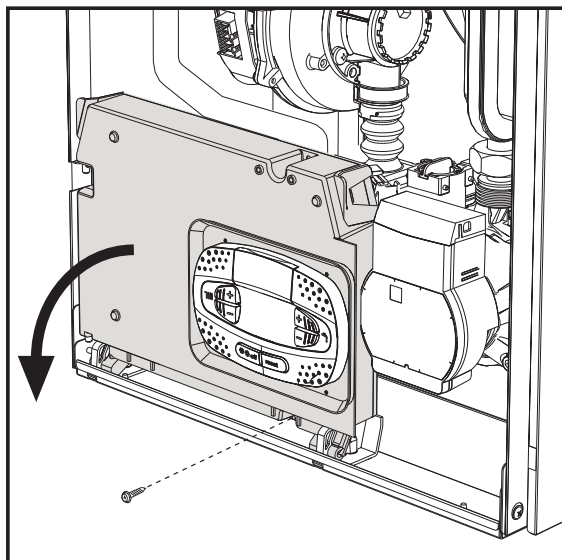


fig. 19

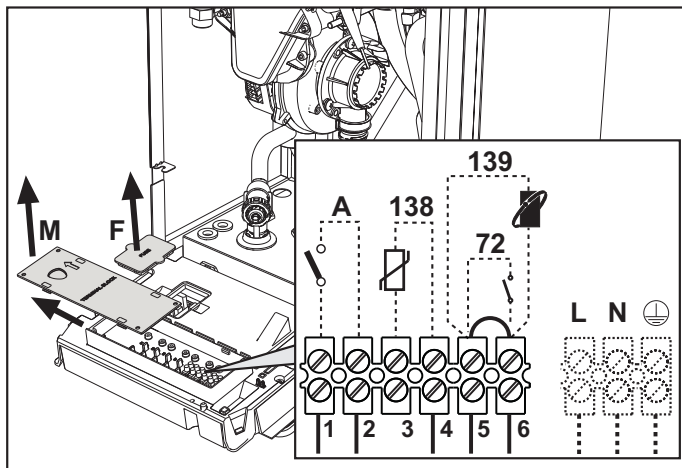


fig. 20

**Tarjeta relé de salida variable LC32 (opcional - 043011X0)**

El relé de salida variable **LC32** consiste en una pequeña tarjeta de conmutación con contactos secos (cerrado significa contacto entre C y NA). El funcionamiento está controlado por el software.

Para la instalación, siga atentamente las instrucciones suministradas con el kit y en el esquema eléctrico de la fig. 61. Para utilizar la función deseada, consulte la tabla 2.

**Tabla. 2- Ajustes LC32**

Parámetro b07	Función LC32	Acción LC32
0	Gestiona una válvula de gas secundaria (predefinida)	Los contactos se cierran cuando la válvula de gas (en la caldera) está alimentada
1	Uso como salida de alarma (encendido testigo)	Los contactos se cierran cuando hay una condición de error (genérico)
2	Gestiona una válvula de llenado de agua	Los contactos se cierran hasta cuando la presión del agua del circuito de calefacción se restablece en el nivel normal (después de un llenado manual o automático)
3	Gestiona una válvula de 3 vías solar	Los contactos se cierran cuando el modo sanitario está activo
	Gestiona una bomba legionella (sólo con b01=2)	Los contactos se cierran cuando la protección legionella está en ejecución
4	Gestiona una segunda bomba de calefacción	Los contactos se cierran cuando el modo calefacción está activo
5	Uso como salida de alarma (apagado testigo)	Los contactos se abren cuando hay una condición de error (genérico)
6	Indica el encendido del quemador	Los contactos se cierran cuando la llama está presente
7	Gestiona el calentador del sifón	Los contactos se cierran cuando el modo antihielo está activo



## Configuración del interruptor ON/OFF (A. fig. 20)

**Tabla. 3- Ajustes del interruptor A**

Configuración de DHW	Parámetro b06	
<b>b01 = 1 o 3</b>	<b>b06 = 0</b>	El contacto abierto deshabilita el ACS y cerrado la rehabilita.
	<b>b06 = 1</b>	El contacto abierto deshabilita la calefacción y se visualiza <b>F50</b> . El contacto cerrado habilita la calefacción.
	<b>b06 = 2</b>	El contacto funciona como termostato de ambiente.
	<b>b06 = 3</b>	Con el contacto abierto se visualiza <b>F51</b> y la caldera continúa funcionando. Se utiliza como alarma.
	<b>b06 = 4</b>	El contacto funciona como termostato de límite, si está abierto se visualiza <b>F53</b> y se apaga la demanda.
<b>b01 = 2 o 4</b>	<b>b06 = 0</b>	El contacto abierto pone la caldera en <b>ECO</b> . El contacto cerrado pone la caldera en <b>COMFORT</b> .
	<b>b06 = 1</b>	El contacto abierto deshabilita la calefacción y se visualiza <b>F50</b> . El contacto cerrado habilita la calefacción.
	<b>b06 = 2</b>	El contacto funciona como termostato de ambiente.
	<b>b06 = 3</b>	Con el contacto abierto se visualiza <b>F51</b> y la caldera continúa funcionando. Se utiliza como alarma.
	<b>b06 = 4</b>	El contacto funciona como termostato de límite, si está abierto se visualiza <b>F53</b> y se apaga la demanda.



## 2.6 Conductos de humos



EL LOCAL DONDE SE INSTALE LA CALDERA DEBE CUMPLIR LOS REQUISITOS DE VENTILACIÓN FUNDAMENTALES. EN CASO CONTRARIO, EXISTE PELIGRO DE ASFIXIA O INTOXICACIÓN.

LEA LAS INSTRUCCIONES DE INSTALACIÓN Y MANTENIMIENTO ANTES DE INSTALAR EL APARATO. RESPETE TAMBIÉN LAS CARACTERÍSTICAS DE DISEÑO.

SI LA PRESIÓN DENTRO DE LOS TUBOS DE SALIDA DE HUMOS SUPERA LOS 200 Pa, ES OBLIGATORIO UTILIZAR CHIMENEAS DE CLASE "H1".

### Advertencias

El aparato es de tipo C con cámara estanca y tiro forzado, la entrada de aire y la salida de humos deben conectarse a sistemas como los que se indican más adelante. Antes de efectuar la instalación, controlar y respetar escrupulosamente las prescripciones en cuestión. Respetar también las disposiciones sobre la posición de los terminales en la pared y/o el techo y las distancias mínimas a ventanas, paredes, aberturas de aireación, etc.

### Conexión con tubos coaxiales

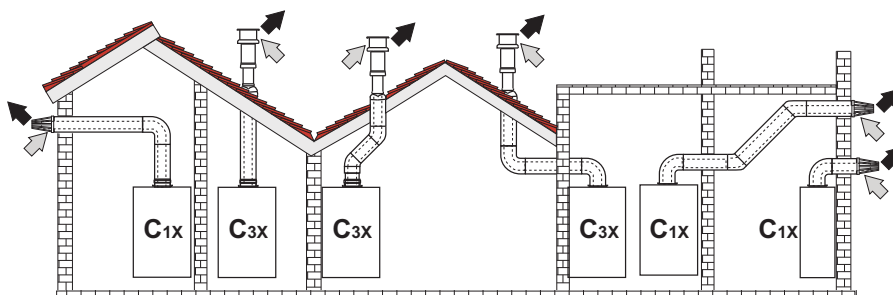


fig. 21 - Ejemplos de conexión con tubos coaxiales (⇨ = aire / ⇨ = humos)

Para la conexión coaxial, se debe montar uno de los siguientes accesorios iniciales en el aparato. Para las cotas de taladrado en la pared, vea la figura de portada. Los tramos horizontales de salida de humos han de mantener una ligera pendiente hacia la caldera para evitar que la eventual condensación fluya al exterior y gotee.

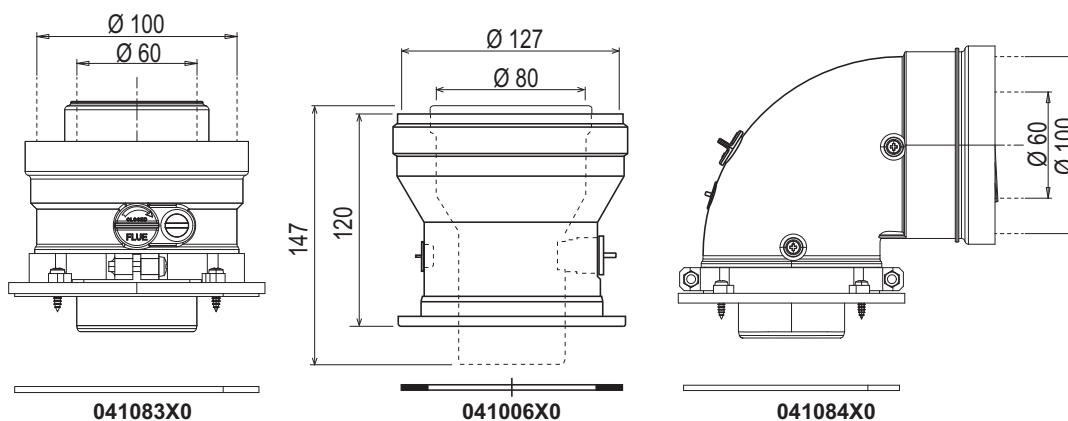


fig. 22- Accesorios iniciales para conductos coaxiales

Tabla. 4- Longitud máxima de los conductos coaxiales

	Coaxial 60/100	Coaxial 80/125
Longitud máxima permitida (horizontal)	7 m	20 m
Longitud máxima permitida (vertical)	8 m	
Factor de reducción codo 90°	1 m	0,5 m
Factor de reducción codo 45°	0,5 m	0.25 m

## Conexión con tubos separados

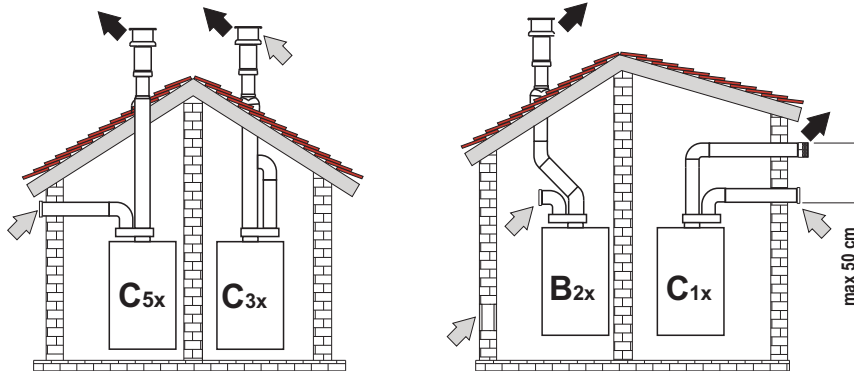


fig. 23- Ejemplos de conexión con tubos separados (⇨ = aire / ⇨ = humos)

Tabla. 5 - Tipo

Tipo	Descripción
C1X	Aspiración y evacuación horizontales en pared. Los terminales de entrada y salida deben ser concéntricos o estar lo suficientemente cerca (distancia máxima 50 cm) para que estén expuestos a condiciones de viento similares.
C3X	Aspiración y evacuación verticales en el techo. Terminales de entrada/salida como para C12
C5X	Aspiración y evacuación separadas en pared o techo o, de todas formas, en zonas a distinta presión. La aspiración y la evacuación no deben estar en paredes opuestas.
C6X	Aspiración y evacuación con tubos certificados separados (EN 1856/1)
B2X	Aspiración del ambiente de instalación y evacuación en pared o techo ⚠ <b>IMPORTANTE - EL LOCAL DEBE ESTAR DOTADO DE VENTILACIÓN APROPIADA.</b>

Para conectar los conductos separados, monte en el aparato el siguiente accesorio inicial:

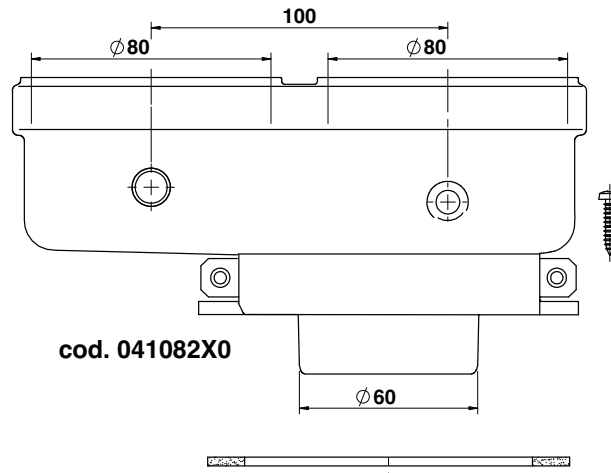


fig. 24- Accesorio inicial para conductos separados


Antes de efectuar la instalación, compruebe que no se supere la longitud máxima permitida, mediante un sencillo cálculo:

1. Diseñe todo el sistema de chimeneas separadas, incluidos los accesorios y los terminales de salida.
2. Consulte la tabla 7 para determinar las pérdidas en  $m_{eq}$  (metros equivalentes) de cada componente según la posición de montaje.
3. Compruebe que la suma total de las pérdidas sea inferior o igual a la longitud máxima indicada en la tabla 6.

Tabla. 6- Longitud máxima de los conductos separados

Longitud máxima permitida	70 $m_{eq}$
---------------------------	-------------

Tabla. 7- Accesorios

				Pérdidas en m <sub>eq</sub>		
				Entrada de aire	Salida de humos	
					Vertical	Horizontal
Ø 80	<b>TUBO</b>	1 m M/H	1KWMA83W	1	1,6	2
	<b>CODO</b>	45° M/H	1KWMA65W	1,2	1,8	
		90° M/H	1KWMA01W	1,5	2	
	<b>MANGUITO</b>	con toma para prueba	1KWMA70W	0,3	0,3	
	<b>TERMINAL</b>	aire de pared	1KWMA85A	2	-	
		humos de pared con antiviento	1KWMA86A	-	5	
	<b>CHIMENEA</b>	Aire/humos separada 80/80	010027X0	-	12	
Solo salida de humos Ø 80		010026X0 + 1KWMA86U	-	4		
Ø 60	<b>TUBO</b>	1 m M/H	1KWMA89W		6	
	<b>CODO</b>	90° M/H	1KWMA88W		4,5	
	<b>REDUCCIÓN</b>	80/60	041050X0		5	
	<b>TERMINAL</b>	humos de pared con antiviento	1KWMA90A		7	
Ø 50	<b>TUBO</b>	1 m M/H	041086X0		12	
	<b>CODO</b>	90° M/H	041085X0		9	
	<b>REDUCCIÓN</b>	80/50	041087X0		10	
		<b>ATENCIÓN: DADAS LAS ALTAS PÉRDIDAS DE CARGA DE LOS ACCESORIOS Ø50 Y Ø60, UTILÍCELOS SOLO SI ES NECESARIO Y EN EL ÚLTIMO TRAMO DE LA SALIDA DE HUMOS.</b>				

## Uso del tubo flexible Ø 50 y Ø 60 (solo para entubamiento)

En el gráfico se incluyen los accesorios iniciales cód. 041087X0 para Ø 50 y cód. 041050X0 para Ø 60.

Se pueden utilizar, como máximo, 4 m de chimenea Ø 80 mm entre la caldera y el paso al diámetro reducido (Ø 50 o Ø 60), y como máximo 4 m de chimenea Ø 80 mm en la aspiración (con la longitud máxima de las chimeneas de Ø 50 y Ø 60).

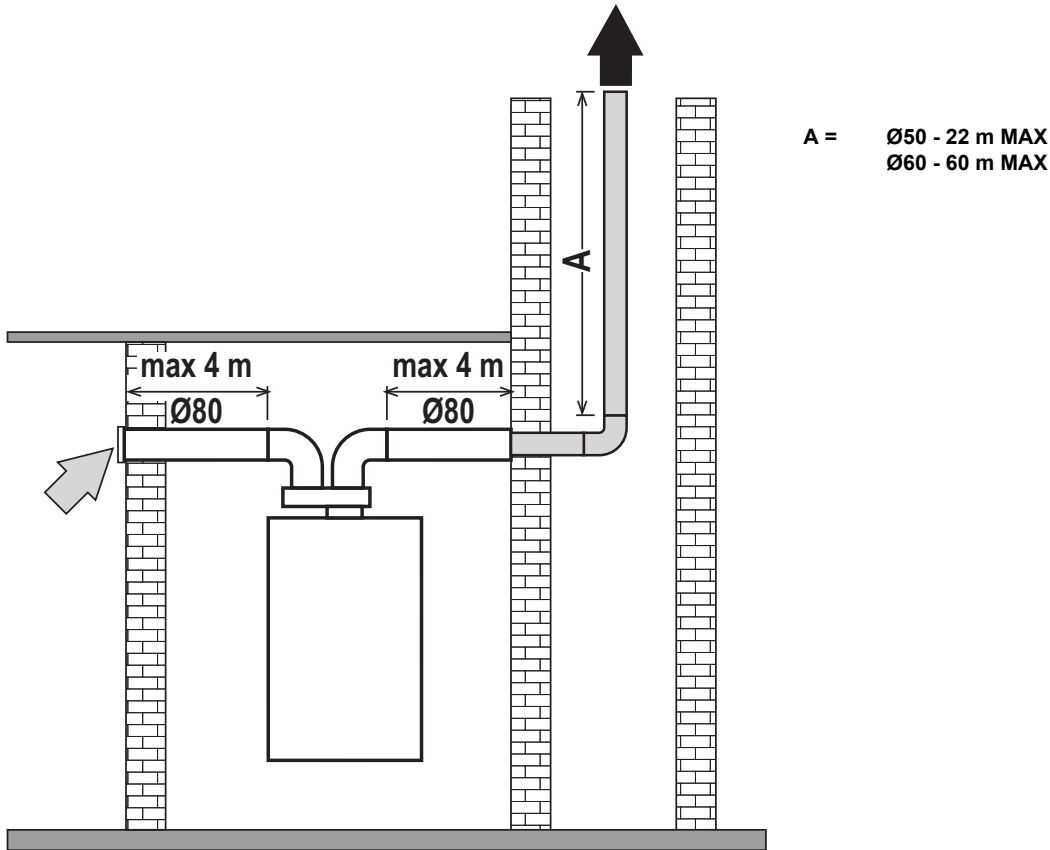


fig. 25

Para utilizar este diámetro, proceda como se indica a continuación.

Entre en el menú **SC** (siga las instrucciones dadas en el apartado "Sc" - Menú Parámetros de control de la combustión" on page 80) y configure el parámetro **SC04** con el valor correspondiente a la longitud de la chimenea utilizada.

### SC04

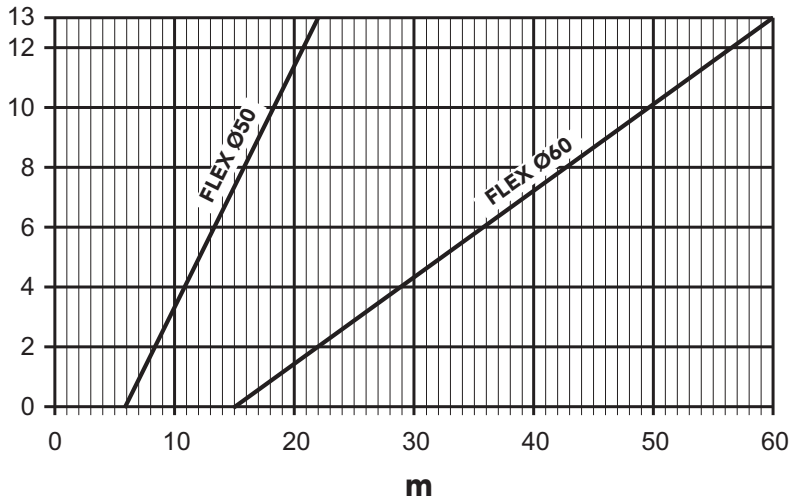


fig. 26- Gráfico para seleccionar el parámetro chimenea

**Conexi3n a chimeneas colectivas**

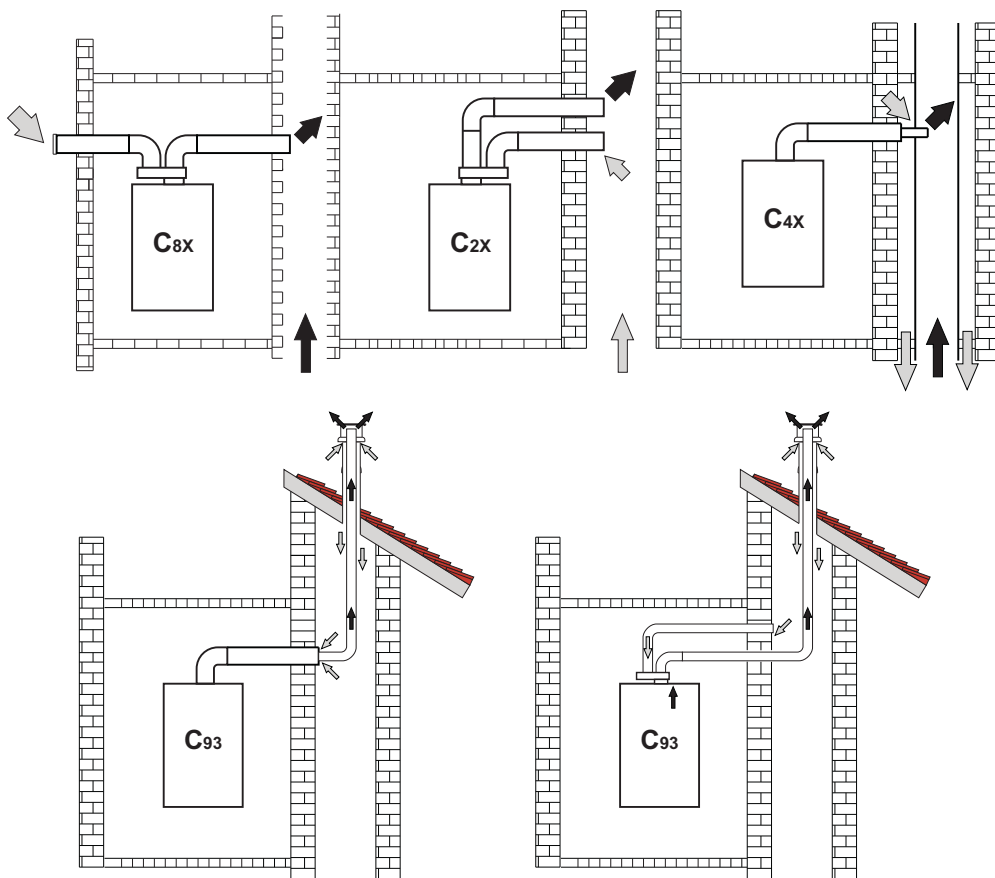


fig. 27- Ejemplos de conexi3n a chimeneas (⇨ = aire / ⇨ = humos)

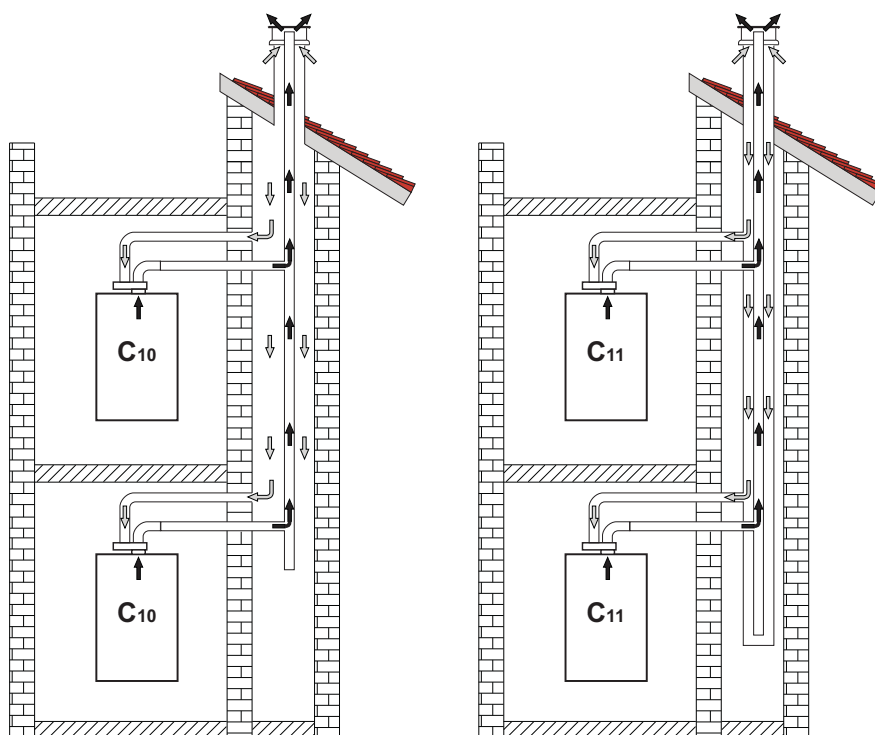


fig. 28- Ejemplos de conexi3n de los sistemas C10 y C11 (⇨ = aire / ⇨ = humos)

**Tabla. 8- Tipo**

Tipo	Descripción
C10	Aparato conectado a través de sus propios conductos a un sistema de canales comunes a presión realizados en la estructura
C11	Aparato conectado a través de sus propios conductos a un sistema de canales comunes a presión
C2X	Aspiración y evacuación en chimenea comunitaria (ambas en el mismo conducto)
C4X	Aspiración y evacuación en chimeneas comunitarias separadas pero expuestas a condiciones similares de viento
C8X	Evacuación en chimenea individual o comunitaria y aspiración en pared
B3X	Aspiración del local de instalación mediante conducto concéntrico (que contiene la salida) y evacuación en chimenea comunitaria de tiro natural ⚠ <b>IMPORTANTE - EL LOCAL DEBE ESTAR DOTADO DE VENTILACIÓN ADECUADA</b>
C93	Evacuación por un terminal vertical y aspiración de chimenea existente.

Si se desea conectar la caldera **BLUEHELIX PRO RRT 28 C** a una chimenea colectiva o individual de tiro natural, la chimenea debe estar expresamente diseñada por un técnico autorizado de acuerdo con las normas vigentes, y ser adecuada para aparatos de cámara estanca dotados de ventilador.

### SOLO PARA EL TERRITORIO ITALIANO

En conformidad con el Decreto Ministerial italiano 37/08 Art. 5 Apartado 2 letras f) y g), se recuerda que las instalaciones de gas, las chimeneas y los sistemas de evacuación de humos para potencias superiores a 50 kW, y, en general, todas las chimeneas colectivas ramificadas instaladas en Italia, deben ser diseñados por un profesional matriculado.

### Válvula atirretorno

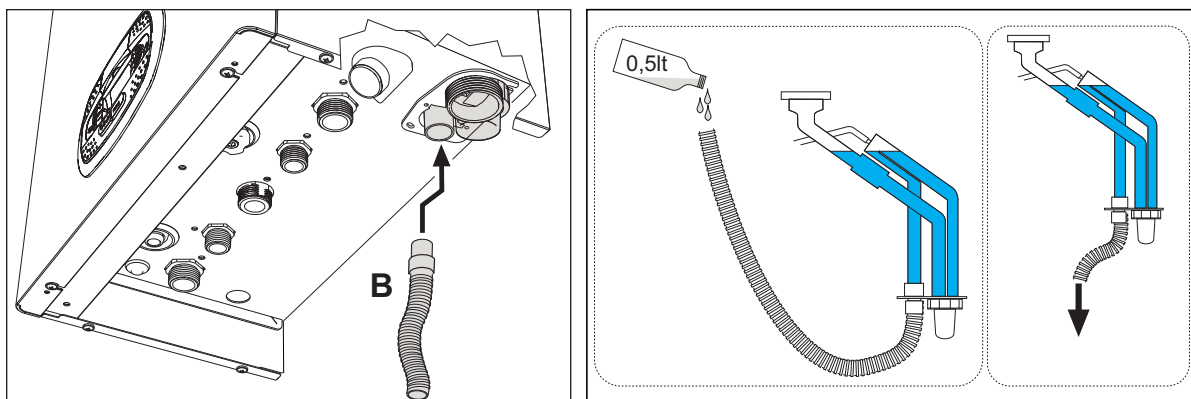
La caldera **BLUEHELIX PRO RRT 28 C** incorpora de serie una válvula antirretorno (sistema antirretorno) y por ello solo se puede conectar, cuando se utiliza con gas **G20**, a chimeneas colectivas con presión positiva.

## 2.7 Conexión de la descarga de condensado

### ADVERTENCIAS

La caldera está dotada de un condensador interno para descargar el condensado. Instalar el tubo flexible "B" encasándolo a presión. Antes de la puesta en servicio, llene el sifón con 0,5 l de agua y conecte el tubo flexible al desagüe.

**⚠ ¡ATENCIÓN! ¡EL APARATO NO DEBE FUNCIONAR NUNCA CON EL SIFÓN VACÍO!**  
**EN CASO CONTRARIO, HAY PELIGRO DE ASFIXIA POR SALIDA DE LOS HUMOS DE COMBUSTIÓN.**



**fig. 29- Conexión de la descarga de condensados**

## 3. Servicio y mantenimiento



TODAS LAS REGULACIONES DESCRITAS EN ESTE CAPÍTULO DEBEN SER REALIZADAS SOLO POR PERSONAL AUTORIZADO.

### 3.1 Regulaciones

#### Cambio de gas

El aparato puede funcionar con gases de la **2ª o 3ª familia**, según lo indicado en el embalaje y en la placa de datos técnicos. Para utilizarlo con otro gas, proceda de la siguiente manera:

1. Desconecte la caldera de la electricidad y cierre la llave de paso del gas.
2. Quite el panel frontal (vea \*\*\* 'Apertura del panel frontal' on page 84 \*\*\*).
3. Gire el regulador (fig. 31) según la posición indicada en la tabla 9.
4. Aplique junto a la placa de datos técnicos la etiqueta suministrada con el kit de cambio de gas.
5. Monte el panel frontal y restablezca la alimentación eléctrica de la caldera.
6. **Modifique el parámetro correspondiente al tipo de gas:**
  - Ponga la caldera en modo espera y pulse la tecla **Reset** ( 6 - fig. 1) durante 10 segundos.
  - La pantalla muestra **100** y la indicación "**co**" parpadeante; pulse la tecla "**Calefacción +**" ( 4 - fig. 1) hasta que se lea el valor **120**.  
A continuación, pulse la tecla "**ACS +**" ( 2 - fig. 1) hasta llegar al valor **123**.
  - Pulse una vez la tecla **Reset** ( 6 - fig. 1).
  - La pantalla muestra **tS** parpadeante; pulse una vez la tecla "**Calefacción +**" ( 4 - fig. 1).
  - La pantalla muestra **Sc** parpadeante; pulse una vez la tecla **Reset** ( 6 - fig. 1).
  - La pantalla muestra **Sc** alternado con **01** parpadeante.
  - Pulse las teclas del agua sanitaria para ajustar el parámetro de acuerdo con la tabla 9.
  - Pulse la tecla "**Calefacción +**" ( 4 - fig. 1).
  - La pantalla muestra **Sc** alternado con **02** parpadeante.
  - Pulse la tecla **Reset** ( 6 - fig. 1) durante 10 segundos; la caldera vuelve al modo espera.  
El ventilador funciona alrededor de 20 segundos.
  - Abra el gas.
7. **COMPRUEBE QUE LA CUBIERTA FRONTAL ESTÉ CERRADA Y QUE LOS CONDUCTOS DE ENTRADA DE AIRE / SALIDA DE HUMOS ESTÉN TOTALMENTE ENSAMBLADOS.**  
Ponga la caldera en modo Calefacción o ACS durante al menos 2 minutos. En este periodo, la caldera efectúa una calibración y en la pantalla parpadea el símbolo de la llama. Cuando termina la calibración, el símbolo de la llama queda fijo en la pantalla.  
Proceda con el control de los valores de combustión como se indica en el apartado siguiente.



**Tabla. 9- Posición del regulador y ajuste del parámetro**

Familia del gas	Tipo de gas	Posición regulador	Ajuste parámetro
2 <sup>a</sup>	G20 - G25 - G27 - G25.1 - G25.3	1	nA
2 <sup>a</sup>	G230	1	LP
3 <sup>a</sup>	G30 - G31	2	LP

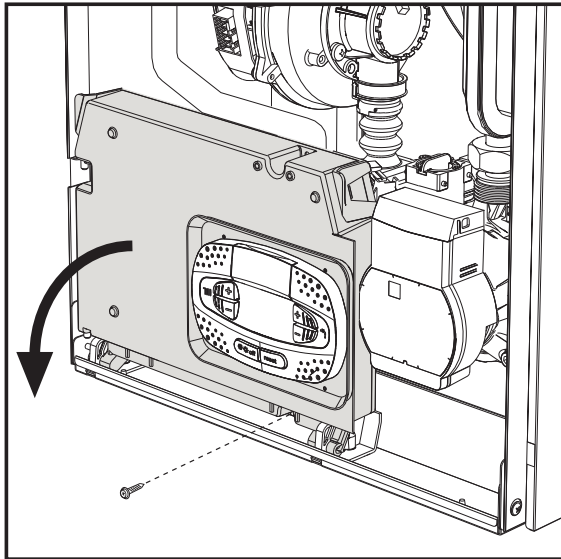


fig. 30

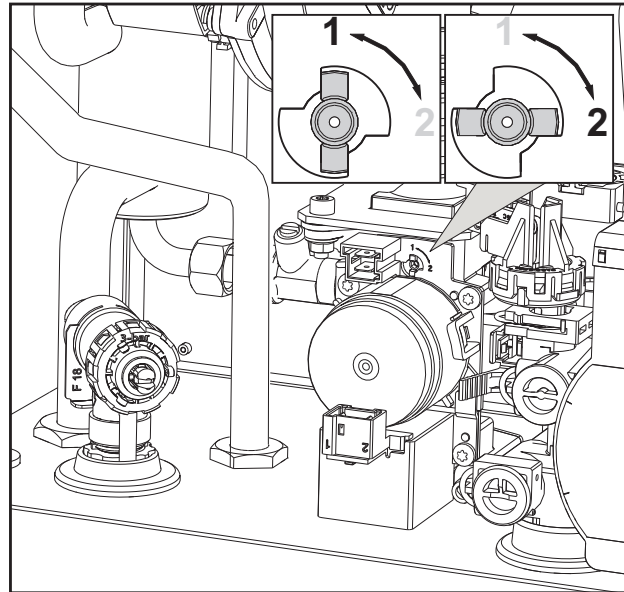


fig. 31

### Control de los valores de combustión

COMPRUEBE QUE LA CUBIERTA FRONTAL ESTÉ CERRADA Y QUE LOS CONDUCTOS DE ENTRADA DE AIRE / SALIDA DE HUMOS ESTÉN TOTALMENTE ENSAMBLADOS.

1. Ponga la caldera en modo Calefacción o ACS durante al menos 2 minutos. En este periodo, si el símbolo de la llama parpadea en la pantalla, significa que la caldera está efectuando una calibración. Espere a que el símbolo de la llama quede fijo (final de la calibración).
2. Active el modo TEST (\*\* 'Activación del modo TEST' on page 75 \*\*).
3. Conecte un analizador de combustión a una toma situada en los accesorios de salida sobre la caldera y compruebe que la cantidad de CO<sub>2</sub> en los humos, con la caldera en marcha a potencia máxima y mínima, cumpla lo indicado en la tabla siguiente.

Casos prácticos		G20	G30/G31	G230
A	Caldera nueva (primer encendido/transformación o sustitución del electrodo)	7,5 %-9,9 %	9 %-11,5 %	9 %-11,5 %
B	Caldera con al menos 500 horas de funcionamiento	9 % +/-0,8	10 % +/-0,8	10 % +/-0,8

4. Si los valores de combustión no corresponden, efectúe la **Calibración 100 %** como se describe en el apartado siguiente.
5. **Caso A:** si los valores aún no corresponden, no repita la calibración porque el sistema necesita funcionar más tiempo para **adaptarse**.
6. **Caso B:** si los valores aún no corresponden, active el parámetro **SC12** o **SC13**, según el tipo de ajuste necesario (\*\* 'Sc' - Menú Parámetros de control de la combustión' on page 80 \*\*).

## Calibración 100 %

**IMPORTANTE: DURANTE LA CALIBRACIÓN AUTOMÁTICA Y EL CONTROL DEL CO<sub>2</sub>, LA CALDERA DEBE TENER LA CUBIERTA FRONTAL CERRADA Y LOS CONDUCTOS DE ENTRADA DE AIRE / SALIDA DE HUMOS TOTALMENTE ENSAMBLADOS.**

### Calibración 100% manual

#### Procedimiento de calibración.

- Ponga la caldera preferiblemente en modo calefacción o, como alternativa, en modo ACS. Pulsar la tecla **Reset** (ref. 6 fig. 1) 10 segundos.
- La pantalla muestra 100 y el código "**Co**" parpadeante; pulse la tecla "Calefacción +" (4, fig. 1) hasta que se lea el valor 120.
- A continuación, pulse la tecla "ACS +" (2, fig. 1) hasta llegar al valor 123.
- Pulse una vez la tecla **Reset** (6, fig. 1).
- La pantalla muestra **Ts** parpadeante; pulse una vez la tecla "Calefacción +" (4, fig. 1).
- La pantalla muestra **Sc** parpadeante; pulse una vez la tecla **Reset**.
- La pantalla muestra **Sc** alternado con 01 parpadeante.
- Pulse la tecla "Calefacción +" (4, fig. 1) hasta visualizar **Sc** alternado con 15 parpadeante.
- Pulse la tecla "ACS +", la pantalla muestra "00".
- Pulse la tecla "ACS +", la pantalla muestra "01".
- Pulse la tecla "Calefacción +" (4, fig. 1); se activa el modo Calibración 100 % y la pantalla muestra los códigos "CA" y "LI" alternados.
- Cuando concluye la calibración, se visualiza el código **Sc** alternado con 15 parpadeante.
- Pulse la tecla **Reset** (6, fig. 1) durante 10 segundos para salir del menú **Sc**.

### Calibración 100% automática

La autocalibración se puede producir en determinadas circunstancias o tras un reset debido a una anomalía, y se indica en la pantalla con el símbolo de la llama parpadeante.

### Carga de los parámetros con "BCC KEY"

El dispositivo "**BCC KEY**" permite actualizar los parámetros de combustión en cada tipo de caldera.

Se utiliza en caso de sustitución de la tarjeta electrónica de algunos modelos de caldera.

Para el uso de la "**BCC KEY**", consultar las instrucciones contenidas en el **kit cód. 3980H730**.

## Activación del modo TEST

Efectúe una demanda de calefacción o de ACS.

Pulse al mismo tiempo las teclas de la calefacción ( 3 y 4 - fig. 1) durante 5 segundos para activar el modo **TEST**. La caldera se enciende con la potencia de calefacción máxima programada como se ilustra en el apartado siguiente.

En la pantalla parpadean los símbolos de la calefacción y del ACS (fig. 32) y al lado se indica la potencia de calefacción.

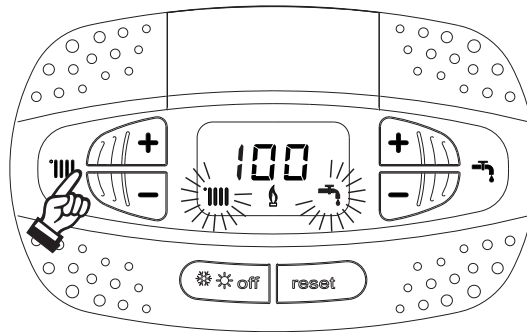


fig. 32- Modo TEST (potencia de calefacción = 100 %)

Pulse las teclas de la calefacción ( 3 y 4 - fig. 1) para aumentar o disminuir la potencia (mínima = 0 %, máxima = 100 %).

Al pulsar la tecla "ACS -" ( 1- fig. 1) la potencia de la caldera se ajusta inmediatamente al mínimo (0 %).

Espere un minuto a que se establezca.

Al pulsar la tecla "ACS +" ( 2 - fig. 1) la potencia de la caldera se ajusta inmediatamente al máximo (100 %).

Si está seleccionado el modo TEST y hay una extracción de agua caliente sanitaria suficiente para activar el modo ACS, la caldera queda en modo TEST.

Para desactivar el modo TEST, pulse al mismo tiempo las teclas de la calefacción ( 3 y 4 - fig. 1) durante 5 segundos.

El modo TEST también se desactiva automáticamente al cabo de 15 minutos.

## Regulación de la potencia de calefacción

Para ajustar la potencia de calefacción se debe poner la caldera en modalidad TEST (véase sec. 3.1). Pulsar las teclas de regulación de la temperatura de la calefacción 3 - fig. 1 para aumentar o disminuir la potencia (mínima = 00 - máxima = 100). Si se pulsa la tecla **RESET** en un plazo de 5 segundos, la potencia máxima será la que se acaba de programar. Salir de la modalidad TEST (véase sec. 3.1).



## Menú Service

**EL ACCESO AL MENÚ SERVICE Y LA MODIFICACIÓN DE LOS PARÁMETROS DEBEN SER EFECTUADOS SOLO POR PERSONAL AUTORIZADO.**

Para entrar en el Menú Service de la tarjeta, pulse la tecla Reset durante 10 segundos.

La pantalla muestra: "100" y la indicación "co" parpadeante.

A continuación, ajuste el valor "103" con las teclas del ACS, "123" con las teclas de la calefacción y confirme con la tecla Reset.

Hay cinco submenús disponibles: pulse las teclas de la calefacción para seleccionar (en orden creciente o decreciente) "tS", "sC", "In", "Hi" o "rE".

Para entrar en el menú escogido, pulse una vez la tecla **Reset**.

## "tS" - Menú Parámetros modificables

Pulsando las teclas de la calefacción es posible recorrer la lista de parámetros en orden creciente o decreciente. Para ver o modificar el valor de un parámetro, pulse las teclas del agua sanitaria; la modificación se guarda automáticamente.

Índice	Descripción	Rango	Predeterminado
b01	Selección del tipo de caldera	1 = BITÉRMICA INSTANTÁNEA 2 = MONOTÉRMICA solo CALEFACCIÓN (también con ACUMULADOR OPCIONAL) 3 = MONOTÉRMICA COMBINADA 4 = MONOTÉRMICA con ACUMULADOR	1
b02	Tipo de intercambiador	1 ÷ 4	2
b03	Potencia máxima absoluta calefacción (b02 = 1)	0 ÷ 100 % (no modificar el valor)	83 %
	Potencia máxima absoluta calefacción (b02 = 2)	0 ÷ 100 % (no modificar el valor)	85 %
	Potencia máxima absoluta calefacción (b02 = 3)	0 ÷ 100 % (no modificar el valor)	85 %
	Potencia máxima absoluta calefacción (b02 = 4)	0 ÷ 100 % (no modificar el valor)	90 %
b04	Selección protección presión instalación de agua	0 = presostato, 1 = transductor de presión	0 = presostato
b05	Función Verano/Invierno	0 = INVIERNO - VERANO - OFF 1 = INVIERNO - OFF	0 = habilitado
b06	Selección funcionamiento contacto de entrada variable (b01 = 1)	0 = desactivación caudalímetro, 1 = termostato instalación, 2 = segundo term. ambiente, 3 = advertencia/aviso, 4 = termostato seguridad	2 = segundo term. ambiente
	Selección funcionamiento contacto de entrada variable (b01 = 2)	0 = Comfort continuo, 1 = termostato instalación, 2 = segundo term. ambiente, 3 = advertencia/aviso, 4 = termostato seguridad	2 = segundo term. ambiente
	Selección funcionamiento contacto de entrada variable (b01 = 3)	0 = desactivación caudalímetro, 1 = termostato instalación, 2 = segundo term. ambiente, 3 = advertencia/aviso, 4 = termostato seguridad	2 = segundo term. ambiente
	Selección funcionamiento contacto de entrada variable (b01 = 4)	0 = Comfort continuo, 1 = termostato instalación, 2 = segundo term. ambiente, 3 = advertencia/aviso, 4 = termostato seguridad	2 = segundo term. ambiente
b07	Selección funcionamiento tarjeta relé LC32 (b01 = 1)	0 = válvula de gas externa, 1 = alarma, 2 = electroválvula carga instalación, 3 = válvula de 3 vías solar, 4 = segunda bomba de calefacción, 5 = Alarma2, 6 = quemador encendido, 7 = antihielo activado.	0 = válvula de gas externa
	Selección funcionamiento tarjeta relé LC32 (b01 = 2)	0 = válvula de gas externa, 1 = alarma, 2 = electroválvula carga instalación, 3 = bomba legionela, 4 = segunda bomba de calefacción, 5 = Alarma2, 6 = quemador encendido, 7 = antihielo activado.	0 = válvula de gas externa
	Selección funcionamiento tarjeta relé LC32 (b01 = 3)	0 = válvula de gas externa, 1 = alarma, 2 = electroválvula carga instalación, 3 = válvula de 3 vías solar, 4 = segunda bomba de calefacción, 5 = Alarma2, 6 = quemador encendido, 7 = antihielo activado.	0 = válvula de gas externa
	Selección funcionamiento tarjeta relé LC32 (b01 = 4)	0 = válvula de gas externa, 1 = alarma, 2 = electroválvula carga instalación, 3 = válvula de 3 vías solar, 4 = segunda bomba de calefacción, 5 = Alarma2, 6 = quemador encendido, 7 = antihielo activado.	0 = válvula de gas externa

Índice	Descripción	Rango	Predeterminado
b08	Horas sin extracción de ACS (b01 = 1)	0 - 24 h (tiempo para desactivación temporal de Comfort sin extracción)	24 h
	No influye en la regulación (b01 = 2)	0 - 24 h (tiempo para desactivación temporal de Comfort sin extracción)	24 h
	Horas sin extracción de ACS (b01 = 3)	0 - 24 h (tiempo para desactivación temporal de Comfort sin extracción)	24 h
	No influye en la regulación (b01 = 4)	0 - 24 h (tiempo para desactivación temporal de Comfort sin extracción)	24 h
b09	Selección estado Anomalía 20	0 = desactivada, 1 = activada (solo en versiones con transductor de presión)	0 = desactivada
b10	Tiempo quemador encendido Comfort (b01 = 1)	0-40 s	15 s
	No implementado (b01 = 2)	--	--
	No implementado (b01 = 3)	--	--
	No implementado (b01 = 4)	--	--
b11	Temporización caudalímetro (b01 = 1)	0 = desactivada, 1-10 = segundos	0 = desactivada
	Modo preparación acumulador (b01 = 2)	0 = primario fijo, 1 = según consigna, 2 = rampa	0 = primario fijo
	Temporización caudalímetro (b01 = 3)	0 = desactivada, 1-10 = segundos	0 = desactivada
	Modo preparación acumulador (b01 = 4)	0 = primario fijo, 1 = según consigna, 2 = rampa	0 = primario fijo
b12	Delta modulación (b01 = 1)	0-30 °C/10	0 °C/10
	Anulación prioridad - Activación (b01 = 2)	0-255 min	30 min
	Delta modulación (b01 = 3)	0-30 °C/10	0 °C/10
	Anulación prioridad - Activación (b01 = 4)	0-255 min	30 min
b13	No implementado (b01 = 1)	--	--
	Anulación prioridad - Desactivación (b01 = 2)	0-255 min	15 min
	No implementado (b01 = 3)	--	--
	Anulación prioridad - Desactivación (b01 = 4)	0-255 min	15 min
b14	Tiempo funcionamiento antibloqueo bomba	0-20 s	5 s
b15	Selección tipo caudalímetro (b01 = 1)	0 = caudalím. (450 imp/l), 1 = caudalím. (700 imp/l), 2 = caudalím. (190 imp/l)	2 = caudalímetro (190 imp/l)
	No influye en la regulación (b01 = 2)	0 = caudalím. (450 imp/l), 1 = caudalím. (700 imp/l), 2 = caudalím. (190 imp/l)	2 = caudalímetro (190 imp/l)
	Selección tipo caudalímetro (b01 = 3)	0 = caudalím. (450 imp/l), 1 = caudalím. (700 imp/l), 2 = caudalím. (190 imp/l)	2 = caudalímetro (190 imp/l)
	No influye en la regulación (b01 = 4)	0 = caudalím. (450 imp/l), 1 = caudalím. (700 imp/l), 2 = caudalím. (190 imp/l)	2 = caudalímetro (190 imp/l)
b16	Frecuencia ventilador en espera	0-100 %	0 %
b17	Visualización símbolo verano/invierno	0 = deshabilitado, 1 = habilitado	0 = deshabilitado
b18	Caudal activación modo ACS (b01 = 1)	0-100 l/min/10	25
	No influye en la regulación (b01 = 2)	0-100 l/min/10	25
	Caudal activación modo ACS (b01 = 3)	0-100 l/min/10	25
	No influye en la regulación (b01 = 4)	0-100 l/min/10	25
b19	Caudal desactivación modo ACS (b01 = 1)	0-100 l/min/10	20
	No influye en la regulación (b01 = 2)	0-100 l/min/10	20
	Caudal desactivación modo ACS (b01 = 3)	0-100 l/min/10	20
	No influye en la regulación (b01 = 4)	0-100 l/min/10	20
b20	Selección material chimenea	0 = estándar, 1 = PVC, 2 = CPVC	0 = estándar
b21	Temperatura máxima chimenea PVC	60-110 °C	88 °C
b22	Temperatura máxima chimenea CPVC	60-110 °C	93 °C
b23	Temperatura máxima apagado chimenea estándar	60-110 °C	100 °C
b24	Temperatura máxima apagado chimenea PVC	60-110 °C	93 °C
b25	Temperatura máxima apagado chimenea CPVC	60-110 °C	98 °C
b26	Límite temperatura de ida en autocalibración	25 °C + 55 °C	30 °C
b27	Temperatura máxima durante la calibración en modo ACS	75 °C + 95 °C	80 °C
b28	Factor sensibilidad caudalímetro	0 + 60 (0 = desactivado)	20
b29	Restablecer valores de fábrica	El valor se puede variar de 0 a 10 pulsando la tecla "ACS +". Confirme con la tecla "Calefacción +".	-

Índice	Descripción	Rango	Predeterminado
P30	Rampa de calefacción	1-20 °C/min	4 °C/min
P31	Temperatura mínima consigna virtual (b01 = 1)	0 = desactivada, 1-80 °C	0 = desactivada
	Temperatura mínima consigna virtual (b01 = 2)	0 = desactivada, 1-80 °C	0 = desactivada
	Temperatura mínima consigna virtual (b01 = 3)	0 = desactivada, 1-80 °C	0 = desactivada
	Temperatura mínima consigna virtual (b01 = 4)	0 = desactivada, 1-80 °C	0 = desactivada
P32	Tiempo espera calefacción	0-10 min	4 min
P33	Postcirculación calefacción	0-255 min	15 min
P34	Funcionamiento de la bomba	0-3 = estrategia de funcionamiento	2
P35	Velocidad mínima bomba modulante	30-100 %	30 %
P36	Velocidad arranque bomba modulante	90-100 %	90 %
P37	Velocidad máxima bomba modulante	90-100 %	100 %
P38	Temperatura apagado bomba durante postcirculación (b01 = 1)	0-100 °C	50 °C
	Temperatura apagado bomba durante postcirculación (b01 = 2)	0-100 °C	55 °C
	Temperatura apagado bomba durante postcirculación (b01 = 3)	0-100 °C	55 °C
	Temperatura apagado bomba durante postcirculación (b01 = 4)	0-100 °C	55 °C
P39	Temperatura histéresis encendido bomba durante postcirculación (b01 = 1)	0-100 °C	10 °C
	Temperatura histéresis encendido bomba durante postcirculación (b01 = 2)	0-100 °C	25 °C
	Temperatura histéresis encendido bomba durante postcirculación (b01 = 3)	0-100 °C	25 °C
	Temperatura histéresis encendido bomba durante postcirculación (b01 = 4)	0-100 °C	25 °C
P40	Consigna máxima de usuario calefacción	20-90 °C	80 °C
P41	Potencia máxima calefacción	0-100 %	80 %
P42	Apagado quemador en ACS (b01 = 1)	0 = fijo, 1 = según consigna, 2 = solar	0 = fijo
	Protección contra legionela (b01 = 2)	0-7 = días de activación (1 = una vez cada 24 h / 7 = una vez cada 168 h)	0 = sin protección
	Apagado quemador en ACS (b01 = 3)	0 = fijo, 1 = según consigna, 2 = solar	0 = fijo
	Protección contra legionela (b01 = 4)	0-7 = días de activación	0 = sin protección
P43	Temperatura activación Comfort (b01 = 1)	0-50 °C	40 °C
	Histéresis acumulador (b01 = 2)	0-60 °C	2 °C
	Temperatura activación Comfort (b01 = 3)	0-80 °C	40 °C
	Histéresis acumulador (b01 = 4)	0-60 °C	2 °C
P44	No se utiliza (b01 = 1)	No modificar	0
	Consigna del primario (b01 = 2)	70-85 °C (regulación temperatura circuito primario en ACS)	80 °C
	Histéresis desactivación Comfort (b01 = 3)	0-20 °C	20 °C
	Consigna del primario (b01 = 4)	70-85 °C (regulación temperatura circuito primario en ACS)	80 °C
P45	Tiempo espera ACS (b01 = 1)	30-255 s	60 s
	Tiempo espera ACS (b01 = 2)	30-255 s	120 s
	Tiempo espera ACS (b01 = 3)	30-255 s	120 s
	Tiempo espera ACS (b01 = 4)	30-255 s	120 s
P46	Consigna máxima de usuario ACS (b01 = 1)	40-70 °C	55 °C
	Consigna máxima de usuario ACS (b01 = 2)	40-70 °C	65 °C
	Consigna máxima de usuario ACS (b01 = 3)	40-70 °C	55 °C
	Consigna máxima de usuario ACS (b01 = 4)	40-70 °C	65 °C
P47	Postcirculación bomba ACS (b01 = 1)	0-255 s	50 s
	Postcirculación bomba ACS (b01 = 2)	0-255 s	30 s
	Postcirculación bomba ACS (b01 = 3)	0-255 s	30 s
	Postcirculación bomba ACS (b01 = 4)	0-255 s	30 s

Índice	Descripción	Rango	Predeterminado
P48	Potencia máxima ACS (b02 = 1)	0-100 %	100 %
	Potencia máxima ACS (b02 = 2)	0-100 %	100 %
	Potencia máxima ACS (b02 = 3)	0-100 %	94 %
	Potencia máxima ACS (b02 = 4)	0-100 %	100 %
P49	Tiempo espera Comfort1 (b01 = 1)	0-100 min	20 min
	No implementado (b01 = 2)	--	--
	No implementado (b01 = 3)	--	--
	No implementado (b01 = 4)	--	--
P50	Tiempo espera Comfort2 (b01 = 1)	0-100 min	42 min
	No implementado (b01 = 2)	--	--
	No implementado (b01 = 3)	--	--
	No implementado (b01 = 4)	--	--
P51	Temperatura apagado Solar (b01 = 1)	0-100 °C	10 °C
	DeltaT consigna (b01 = 2)	0-20 °C	0 °C
	Temperatura apagado Solar (b01 = 3)	0-100 °C	10 °C
	DeltaT consigna (b01 = 4)	0-20 °C	0 °C
P52	Temperatura encendido Solar (b01 = 1)	0-100 °C	10 °C
	Rampa ACS (b01 = 2)	1-20 °C/min	5 °C/min
	Temperatura encendido Solar (b01 = 3)	0-100 °C	10 °C
	Rampa ACS (b01 = 4)	1-20 °C/min	5 °C/min
P53	Tiempo espera Solar (b01 = 1)	0-255 s	10 s
	No influye en la regulación (b01 = 2)	0-255 s	0 s
	Tiempo espera Solar (b01 = 3)	0-255 s	10 s
	No influye en la regulación (b01 = 4)	0-255 s	0 s
P54	Temperatura regulación deltaT calefacción (b01 = 1)	0-60 °C	18 °C
	Temperatura regulación deltaT calefacción (b01 = 2)	0-60 °C	18 °C
	Temperatura regulación deltaT calefacción (b01 = 3)	0-60 °C	18 °C
	Temperatura regulación deltaT calefacción (b01 = 4)	0-60 °C	18 °C
P55	Temperatura protección intercambiador primario (b01 = 1)	0-150 °C	43 °C
	Temperatura protección intercambiador primario (b01 = 2)	0-150 °C	43 °C
	Temperatura protección intercambiador primario (b01 = 3)	0-150 °C	43 °C
	Temperatura protección intercambiador primario (b01 = 4)	0-150 °C	43 °C
P56	Presión mínima instalación	0-8 bar/10 (solo calderas con sensor de presión de agua)	4 bar/10
P57	Presión nominal instalación	5-20 bar/10 (solo calderas con sensor de presión de agua)	7 bar/10
P58	Actuación protección intercambiador (b01 = 1)	0 = No F43, 1-15 = 1-15 °C/s	10 °C/s
	Actuación protección intercambiador (b01 = 2)	0 = No F43, 1-15 = 1-15 °C/s	10 °C/s
	Actuación protección intercambiador (b01 = 3)	0 = No F43, 1-15 = 1-15 °C/s	10 °C/s
	Actuación protección intercambiador (b01 = 4)	0 = No F43, 1-15 = 1-15 °C/s	10 °C/s
P59	Histéresis calefacción tras encendido	6-30 °C	10 °C
P60	Tempor. histéresis calefacción tras encendido	60-180 s	60 s
P61	Desactivación bomba con OpenTherm <b>(ACTIVO SOLO CON FW 3)</b>	0-1	0

### Notas:

1. Los parámetros que tienen más de una descripción modifican su funcionamiento o rango en función del valor asignado al parámetro, que se indica entre paréntesis.
2. Los parámetros que tienen más de una descripción vuelven a la configuración de fábrica si se modifica el valor indicado entre paréntesis.
3. El parámetro de la potencia máxima de calefacción también se puede modificar en el modo Test.

Para volver al menú Service, pulse la tecla Reset. La salida del menú Service de la tarjeta se produce tras presionar la tecla Reset durante 20 segundos o automáticamente al cabo de 15 minutos.

## "Sc" - Menú Parámetros de control de la combustión

**EL ACCESO AL MENÚ "Sc" Y LA MODIFICACIÓN DE LOS PARÁMETROS RESPECTIVOS DEBEN SER EFECTUADOS SOLO POR PERSONAL AUTORIZADO.**

Pulsando las teclas de la calefacción es posible recorrer la lista de parámetros en orden creciente o decreciente. Para ver o modificar el valor de un parámetro, presione las teclas del agua sanitaria. Para guardar el parámetro modificado pulsar indiferentemente la **tecla calefacción "+"** o **"-"** ( 3 y 4 - fig. 1).

Índice	Descripción	Descripción funcional	Rango	Predeterminado
Sc01	Selección tipo de gas	Permite cambiar el tipo de gas. Vea "Cambio de gas" on page 72	na / LP	na
Sc02	Calibración gas encendido	Permite aumentar o disminuir la cantidad de gas en caso de encendido dificultoso.	-9 ÷ 20	0
Sc03	Potencia de encendido	Permite aumentar o disminuir la velocidad del ventilador en caso de encendido dificultoso.	-16 ÷ 14	0
Sc04	Longitud chimeneas	Permite preparar la caldera en función del diámetro y la longitud de la chimenea utilizada. Emplear solo con chimeneas Ø 50 o Ø 60. Ver fig. 26.	-2 ÷ 13	0
Sc05	Calibración potencia mínima	Permite aumentar la potencia mínima si es necesario.	0 ÷ 25	0
Sc06	Calibración válvula gas mínima	Parámetro autoadaptable. <b>NO MODIFICAR.</b>		
Sc07	Señal ionización llama	Muestra la señal actual de la corriente de ionización.	Solo lectura	
Sc08	Potencia actual ref. DHW	Muestra la potencia actual referida a la potencia máxima en DHW.	Solo lectura	
Sc09	Valor máximo ionización	Muestra el valor máximo de ionización alcanzado.	Solo lectura	
Sc10	Valor mínimo ionización en encendido	Muestra el valor mínimo de ionización alcanzado durante el encendido.	Solo lectura	
Sc11	Tiempo de encendido	Muestra el tiempo transcurrido entre el encendido del ventilador y la ionización.	Solo lectura	
Sc12*	Valor de reducción de la ionización (BASE)	Permite ajustar el CO <sub>2</sub> simultáneamente a la potencia máxima y mínima, desplazando toda la curva de valores.	-5 ÷ 10	0
Sc13**	Valor de reducción de la ionización (mínima)	Permite ajustar el CO <sub>2</sub> a la potencia mínima.	-5 ÷ 10	0
Sc14	Error interno K1	Muestra el código de error del sistema SCOT.	Solo lectura	
Sc15	CALIBRACIÓN 100 %	Permite realizar la Calibración 100 % ("Calibración 100 %" on page 74) cuando se sustituyen algunos componentes ("Mantenimiento extraordinario y sustitución de componentes" on page 85).	0 - CAL	0
Sc16	<b>NO MODIFICAR.</b>			

**LA MODIFICACIÓN DE LOS PARÁMETROS "SC12" Y "SC13" DEBE SER REALIZADA SI ES ESTRICTAMENTE NECESARIO, POR PERSONAL AUTORIZADO Y SOLO SI LOS VALORES DEL CO<sub>2</sub> ESTÁN FUERA DEL RANGO INDICADO EN "- Tabla de datos técnicos" on page 99. EFECTÚE EL PROCEDIMIENTO TRAS UN FUNCIONAMIENTO DE LA CALDERA DE 500 HORAS COMO MÍNIMO.**

\* **SC12** regula el CO<sub>2</sub> simultáneamente a la potencia máxima y mínima. Si se aumenta el parámetro, el CO<sub>2</sub> disminuye; si se reduce el parámetro, el CO<sub>2</sub> aumenta.

\*\* **SC13** regula el CO<sub>2</sub> a la potencia mínima. Si se aumenta el parámetro, el CO<sub>2</sub> disminuye; si se reduce el parámetro, el CO<sub>2</sub> aumenta.



## Procedimiento para modificar el parámetro SC12:

- Ponga la caldera en modo Calefacción o ACS y pulse la tecla **Reset** (6, fig. 1) durante 10 segundos.
- La pantalla muestra 100 y el código "Co" parpadeante; pulse la tecla "Calefacción +" (4, fig. 1) hasta que se lea el valor 120.
- A continuación, pulse la tecla "ACS +" (2, fig. 1) hasta llegar al valor 123.
- Pulse una vez la tecla **Reset** (6, fig. 1).
- La pantalla muestra **Ts** parpadeante; pulse una vez la tecla "Calefacción +" (4, fig. 1).
- La pantalla muestra **Sc** parpadeante; pulse una vez la tecla **Reset-**
- La pantalla muestra **Sc** alternado con 01 parpadeante.
- Pulse la tecla "Calefacción +" (4, fig. 1) hasta visualizar **Sc** alternado con 15 parpadeante.
- Pulse la tecla "ACS +", la pantalla muestra "00".
- Pulse la tecla "ACS +" hasta que la pantalla muestre "02".
- Pulse la tecla "Calefacción +" (4, fig. 1) para confirmar; se activa el modo Calibración 100 % y la pantalla muestra los códigos "CA" y "LI" alternados.
- Al cabo de poco más de un minuto, el modo Calibración termina y en la pantalla aparece la indicación "C" alternada con "12", con el símbolo de la llama fijo.
- Pulse la tecla "ACS +" o "ACS -" para ajustar el parámetro "SC12" al valor que permita la optimización del CO<sub>2</sub>.
- Pulse la tecla "Calefacción +" para confirmar el ajuste. En la pantalla aparece la indicación "Sc" alternada con "15".
- Para volver al menú Service, pulse la tecla **Reset**. La salida del menú Service de la tarjeta se produce tras presionar la tecla **Reset** durante 10 segundos o automáticamente al cabo de 15 minutos.
- Ponga la caldera en modo Test y, con un instrumento de análisis, controle el valor de CO<sub>2</sub> a potencia máxima y mínima.

## Procedimiento para modificar los parámetros SC12 y SC13:

- Ponga la caldera en modo Calefacción o ACS y pulse la tecla **Reset** (6, fig. 1) durante 10 segundos.
- La pantalla muestra 100 y el código "Co" parpadeante; pulse la tecla "Calefacción +" (4, fig. 1) hasta que se lea el valor 120.
- A continuación, pulse la tecla "ACS +" (2, fig. 1) hasta llegar al valor 123.
- Pulse una vez la tecla **Reset** (6, fig. 1).
- La pantalla muestra **Ts** parpadeante; pulse una vez la tecla "Calefacción +" (4, fig. 1).
- La pantalla muestra **Sc** parpadeante; pulse una vez la tecla **Reset-**
- La pantalla muestra **Sc** alternado con 01 parpadeante.
- Pulse la tecla "Calefacción +" (4, fig. 1) hasta visualizar **Sc** alternado con 15 parpadeante.
- Pulse la tecla "ACS +", la pantalla muestra "00".
- Pulse la tecla "ACS +" hasta que la pantalla muestre "03".
- Pulse la tecla "Calefacción +" (4, fig. 1) para confirmar; se activa el modo Calibración 100 % y la pantalla muestra los códigos "CA" y "LI" alternados.
- Al cabo de poco más de un minuto, el modo Calibración termina y en la pantalla aparece la indicación "C" alternada con "12", con el símbolo de la llama fijo.
- Pulse la tecla "ACS +" o "ACS -" para ajustar el parámetro "SC12" al valor que permita la optimización del CO<sub>2</sub>.
- Pulse la tecla "Calefacción +" para confirmar el ajuste. La pantalla muestra "CA" y "LI" alternados para indicar que se está realizando otra calibración.
- Al cabo de poco más de un minuto, el modo Calibración termina y en la pantalla aparece la indicación "C" alternada con "15", con el símbolo de la llama fijo.
- Pulse la tecla "ACS +" o "ACS -" para ajustar el parámetro "SC13" al valor que permita la optimización del CO<sub>2</sub>.
- Pulse la tecla "Calefacción +" para confirmar el ajuste. En la pantalla aparece la indicación "Sc" alternada con "15".
- Para volver al menú Service, pulse la tecla **Reset**. La salida del menú Service de la tarjeta se produce tras presionar la tecla **Reset** durante 10 segundos o automáticamente al cabo de 15 minutos.
- Ponga la caldera en modo Test y, con un instrumento de análisis, controle el valor de CO<sub>2</sub> a potencia máxima y mínima.



## "In" - Menú Información

Contiene doce informaciones.

Pulsando las teclas de la calefacción se puede recorrer la lista de informaciones en orden creciente o decreciente. Para ver el valor, pulse las teclas del agua sanitaria.

Índice	Descripción	Rango
t01	Sensor NTC calefacción (°C)	0÷125 °C
t02	Sensor NTC retorno (°C)	0÷125 °C
t03	Sensor NTC agua sanitaria (°C)	0÷125 °C
t04	Sensor NTC exterior (°C)	+70 ÷ -30 °C (los valores negativos parpadean)
t05	Sensor NTC humos (°C)	0÷125 °C
F06	r/min actuales ventiladores	00÷120 x 100 r/min
L07	Potencia actual del quemador (%)	00 % = mínimo, 100 % = máximo
F08	Extracción actual de ACS (L/min/10)	00÷99 L/min/10
P09	Presión actual agua instalación (bar/10)	00 = con presostato abierto, 14 = con presostato cerrado, 00-99 bar/10 con transductor de presión
P10	Velocidad actual bomba modulante (%)	00÷100 %
P11	Horas de funcionamiento del quemador	00÷99 x 100 horas
F12	Estado de la llama	00÷255

### Notas:

1. Si el sensor está averiado, la tarjeta visualiza una línea discontinua.

Para volver al menú Service, pulse la tecla Reset. La salida del menú Service de la tarjeta se produce tras presionar la tecla Reset durante 10 segundos o automáticamente al cabo de 15 minutos.

## "Hi" - Menú Histórico

La tarjeta memoriza las ocho últimas anomalías: H1 es la más reciente y H08 la menos reciente.

Los códigos de las anomalías guardadas se visualizan también en el menú respectivo del cronomando remoto.

Pulsando las teclas de la calefacción es posible recorrer la lista de anomalías en orden creciente o decreciente. Para ver el valor, pulse las teclas del agua sanitaria.

Para volver al menú Service, pulse la tecla Reset. La salida del menú Service de la tarjeta se produce tras presionar la tecla Reset durante 10 segundos o automáticamente al cabo de 15 minutos.

## "rE" - Borrar Histórico

Si se presiona la tecla Invierno/Verano/Off-On durante 3 segundos, se borran todas las anomalías guardadas en el menú Histórico. La tarjeta sale automáticamente del menú Service para confirmar la operación.

La salida del menú Service de la tarjeta se produce tras presionar la tecla Reset durante 10 segundos o automáticamente al cabo de 15 minutos.

## 3.2 Puesta en servicio

### Antes de encender la caldera

- Controle la estanqueidad del sistema de gas.
- Controle la correcta precarga del vaso de expansión
- Llenar la instalación hidráulica y comprobar que no haya aire ni en la caldera ni en el circuito
- Controlar que no haya pérdidas de agua en la instalación, en los circuitos de agua sanitaria, en las conexiones ni en la caldera.
- Controlar que no haya líquidos o materiales inflamables cerca de la caldera.
- Controlar que la conexión a la instalación eléctrica y la puesta a tierra sean adecuadas.
- Compruebe que la válvula del gas esté regulada para el gas que se ha de utilizar (\*\*' - Posición del regulador y ajuste del parámetro' on page 73 \*\*\* y fig. 31 en page 73 del cap. 3.1).
- Llene el sifón (cap. 2.7).



**LA INOBSERVANCIA DE LAS INDICACIONES ANTERIORES PUEDE CAUSAR ASFIXIA O INTOXICACIÓN POR FUGA DE GASES O HUMOS, ADEMÁS DE PELIGRO DE INCENDIO O EXPLOSIÓN. TAMBIÉN PUEDE HABER PELIGRO DE CHOQUE ELÉCTRICO O INUNDACIÓN DEL LOCAL.**

### Antes de encender la caldera

- Compruebe que no haya extracción de agua caliente sanitaria ni demanda del termostato de ambiente.
- Abra el gas y controle que la presión de alimentación del aparato sea conforme al valor indicado en la tabla de datos técnicos o establecido por las normas.
- Conecte la corriente a la caldera. En la pantalla aparece la versión del software y, a continuación, Fh y FH ciclo de purga de aire (cap. 1.3 en page 56).
- Al final del ciclo FH, en la pantalla aparece la vista del modo Invierno (fig. 8). Ajuste las temperaturas de ida a calefacción y salida de agua caliente sanitaria (fig. 12 y fig. 13).
- Controle que el valor del parámetro Chimeneas ("Sc" - Menú Parámetros de control de la combustión" on page 80) sea adecuado para la longitud de la chimenea instalada.
- En caso de cambio de gas (G20 - G30 - G31), compruebe que esté seleccionado el gas disponible ("Sc" - Menú Parámetros de control de la combustión" on page 80 y cap. 3.1 en la page 72).
- Ponga la caldera en modo ACS o calefacción (cap. 1.3 en la page 56).
- En modo Calefacción, fuerce la activación: en la pantalla aparecen el símbolo del radiador y la temperatura actual del sistema de calefacción; cuando el símbolo de la llama parpadea en la pantalla, significa que el quemador está encendido y el sistema está realizando la calibración. Espere a que el símbolo de la llama se encienda con luz fija, indicando que la calibración se ha terminado.
- Modo ACS con extracción de agua caliente en curso: la pantalla muestra el símbolo del grifo y la temperatura del agua caliente sanitaria. Cuando el símbolo de la llama parpadea en la pantalla, significa que el quemador está encendido y el sistema está realizando la calibración. Espere a que el símbolo de la llama se encienda con luz fija, indicando que la calibración se ha terminado.
- Controle el combustible como se describe en el apartado "Control de los valores de combustión" on page 73.



### 3.3 Mantenimiento

#### ADVERTENCIAS



TODAS LAS OPERACIONES DE MANTENIMIENTO Y SUSTITUCIÓN DEBEN SER REALIZADAS POR UN TÉCNICO AUTORIZADO.

Antes de efectuar cualquier operación en el interior de la caldera, desconecte la alimentación eléctrica y cierre la llave de paso del gas. De lo contrario, puede existir peligro de explosión, choque eléctrico, asfixia o intoxicación.

#### Apertura del panel frontal



Algunos componentes internos de la caldera están a temperaturas muy altas y pueden causar quemaduras graves. Antes de hacer cualquier operación, espere a que esos componentes se enfríen o colóquese guantes aislantes.

Para abrir la cubierta de la caldera:

1. Desenrosque parcialmente los tornillos **A** (fig. 33).
2. Tire del panel **B** y desengánchelo de las fijaciones superiores.

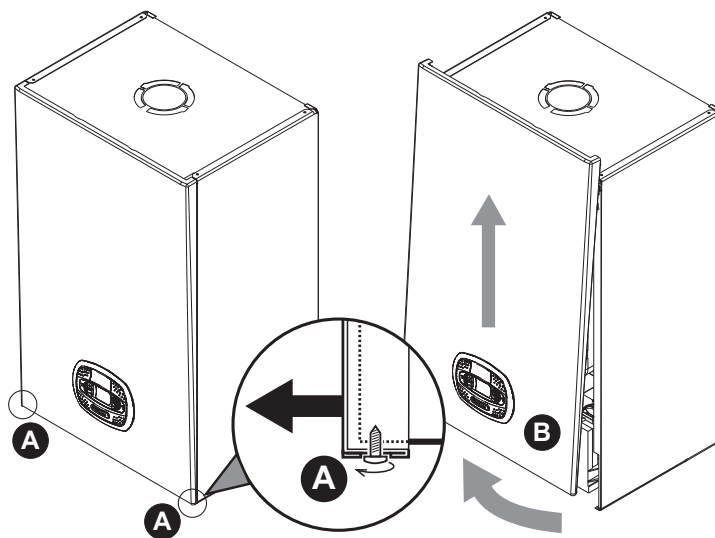


fig. 33- Apertura del panel frontal



En este aparato, la cubierta hace también de cámara estanca. Después de cada operación que exija la apertura de la caldera, verifique atentamente que el panel frontal esté quede bien montado y sea estanco.

Proceda en orden contrario para montar el panel frontal. Asegúrese de que el panel esté bien enganchado en las fijaciones superiores y completamente apoyado en los laterales. Tras el apriete, la cabeza del tornillo "A" no debe quedar debajo del pliegue inferior de tope (fig. 34).

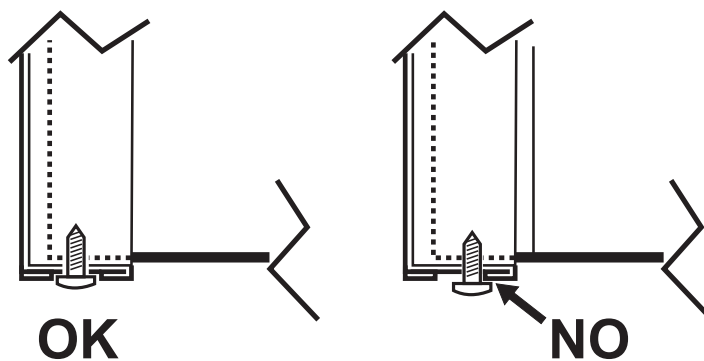


fig. 34 - Posición correcta del panel frontal

## Control periódico

Para que el aparato funcione correctamente a lo largo del tiempo, es necesario que un técnico autorizado efectúe una revisión anual, comprobando que:

- Los dispositivos de mando y seguridad (válvula de gas, caudalímetro, termostatos, etc.) funcionen correctamente.
- El conducto de salida de humos sea perfectamente eficiente.
- La cámara estanca no tenga fugas.
- Los conductos y el terminal de aire y humos no tengan atascos ni fugas.
- El quemador y el intercambiador estén limpios de suciedad e incrustaciones. Si es necesario, limpiarlos con un cepillo adecuado. No utilizar productos químicos en ningún caso.
- El electrodo no presente incrustaciones y esté bien ubicado.  
El electrodo se puede limpiar de incrustaciones solo con un cepillo de cerdas no metálicas. NO se debe lijar.
- Las instalaciones de gas y agua sean perfectamente estancas.
- La presión del agua en la instalación, en frío, sea de 1 bar aproximadamente (en caso contrario, restablecer este valor).
- La bomba de circulación no esté bloqueada.
- El vaso de expansión esté cargado.
- El caudal del gas y la presión se mantengan dentro de los valores indicados en las tablas.
- El sistema de descarga de condensados funcione correctamente y no tenga pérdidas ni obstrucciones.
- El sifón esté lleno de agua.
- La calidad del agua de la instalación sea adecuada.
- El aislante del intercambiador esté en buen estado.
- La conexión del gas entre la válvula y el Venturi sea correcta.
- Cambiar la junta del quemador si está dañada.
- Al final del control, verifique siempre los parámetros de combustión (vea Control de los valores de combustión).

## Mantenimiento extraordinario y sustitución de componentes

Después de cambiar la válvula del gas, el quemador, el electrodo o la tarjeta electrónica, se debe efectuar la Calibración 100 % ("Calibración 100 %" on page 74). A continuación, siga las instrucciones del apartado "Control de los valores de combustión" on page 73.

### Válvula de gas

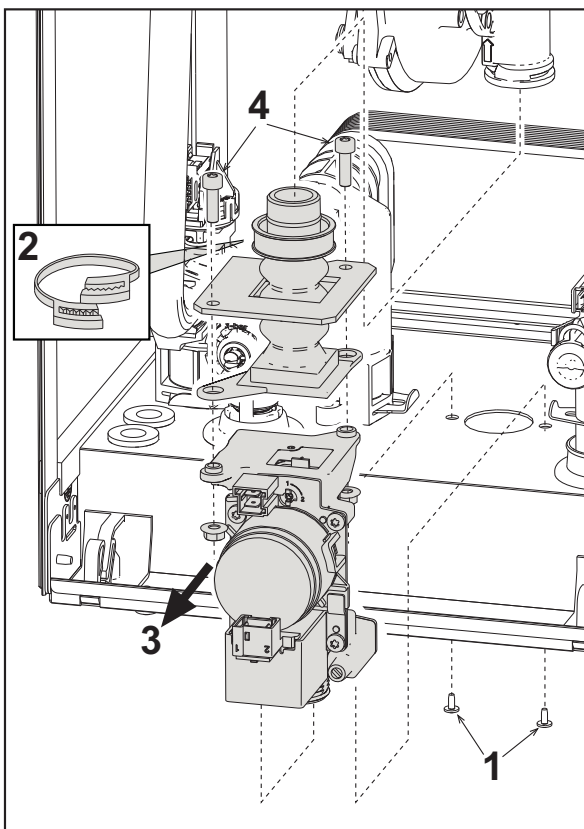


fig. 35- Sustitución de la válvula de gas

- Desconecte la alimentación eléctrica y cierre la llave de paso del gas anterior a la válvula.
- Desconecte los conectores.
- Desconecte el tubo de entrada de gas,
- Desenrosque los tornillos "1".
- Quite la abrazadera "2".
- Extraiga la válvula de gas.
- A continuación, desenrosque los tornillos "4".
- Monte la válvula nueva siguiendo las instrucciones anteriores en orden contrario.

**Para la sustitución del diafragma del gas, consulte la hoja de instrucciones incluida en el kit.**

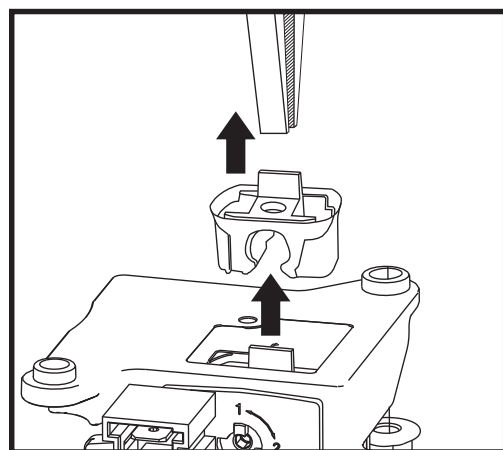


fig. 36- Sustitución diafragma gas



**Circulador**



Antes de comenzar las operaciones siguientes, se recomienda tomar las medidas necesarias para proteger el ambiente interior y la caja eléctrica de la caldera en caso de fugas de agua.

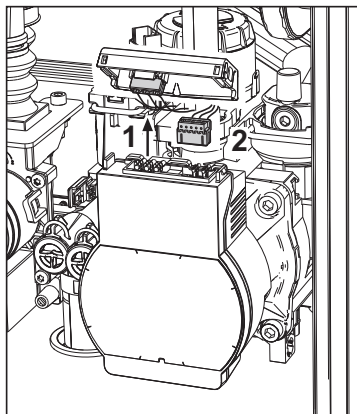


fig. 37

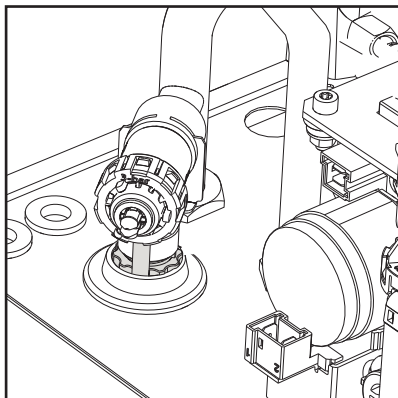


fig. 38

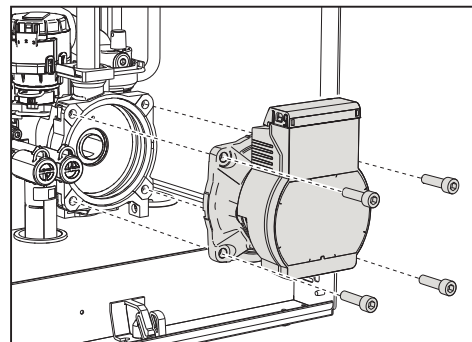



fig. 39

- Desconecte la alimentación eléctrica y cierre la llave de paso del gas anterior a la válvula.
- Desconecte la corriente del circulador abriendo las conexiones y levantando el elemento "1" de la fig. 37.
- Descargue el agua de la caldera ("Descarga de la instalación" on page 60).
- Desatornille y extraiga el grupo motor del circulador (fig. 39).

## Sustitución del intercambiador principal

 Antes de comenzar las operaciones siguientes, se recomienda tomar las medidas necesarias para proteger el ambiente interior y la caja eléctrica de la caldera en caso de fugas de agua.

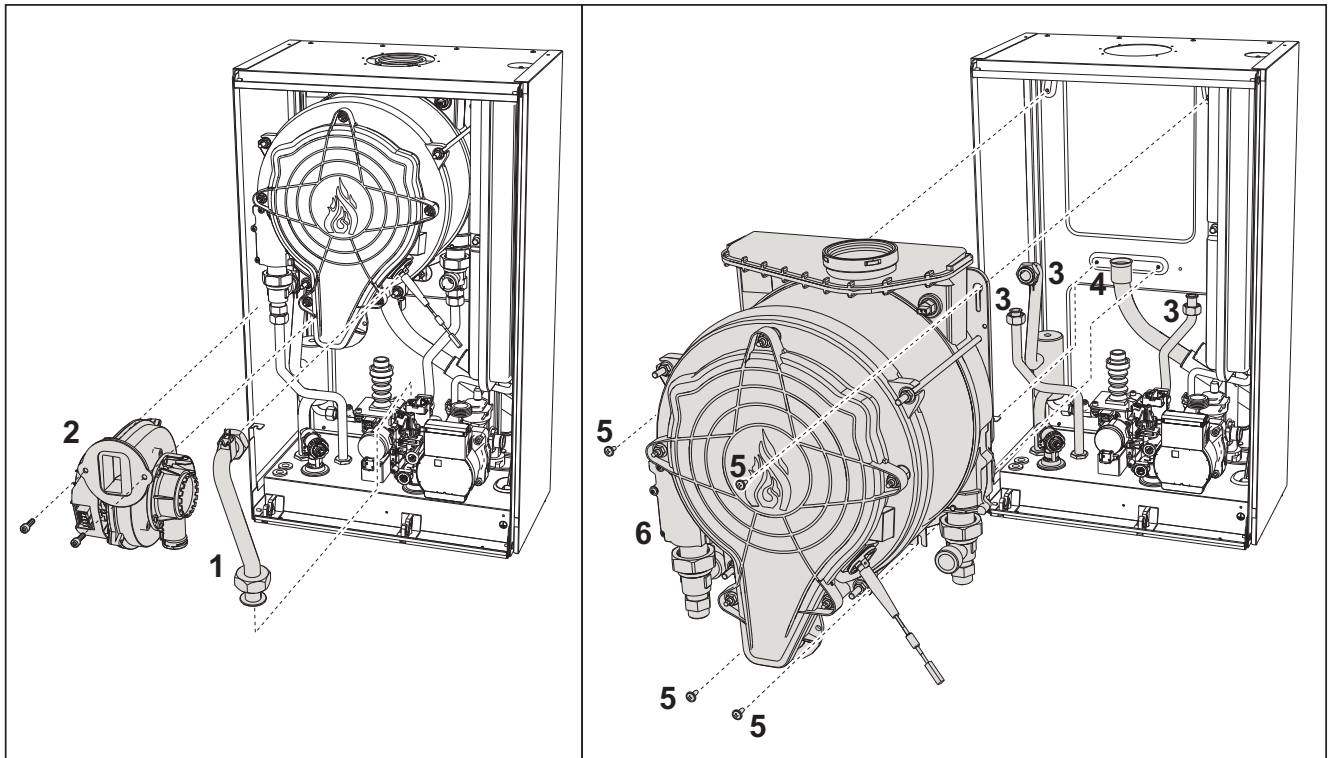


fig. 40- Intercambiador principal

- Desconecte la alimentación eléctrica y cierre la llave de paso del gas anterior a la válvula.
- Desconecte el conector del sensor de humos.
- Desconecte el conector del ventilador.
- Desconecte el conector del electrodo de encendido conectado a la tarjeta.
- Descargue el agua de los circuitos de calefacción y ACS de la caldera.
- Retire la conexión de las chimeneas (concéntrica o accesorio para separadas).
- Desmonte el ventilador.
- Quite las fijaciones de los dos tubos en el intercambiador, en la bomba y en el grupo hidráulico.
- Extraiga los dos tornillos **superiores "5"** que fijan el intercambiador al bastidor (fig. 40).
- Afloje los dos tornillos **inferiores "5"** que fijan el intercambiador al bastidor (fig. 40).
- Extraiga el intercambiador.
- Monte el intercambiador nuevo apoyándolo en los tornillos **inferiores "5"**.
- Para el montaje, realice las operaciones de desmontaje en orden contrario.



Desmontaje del quemador y limpieza del intercambiador

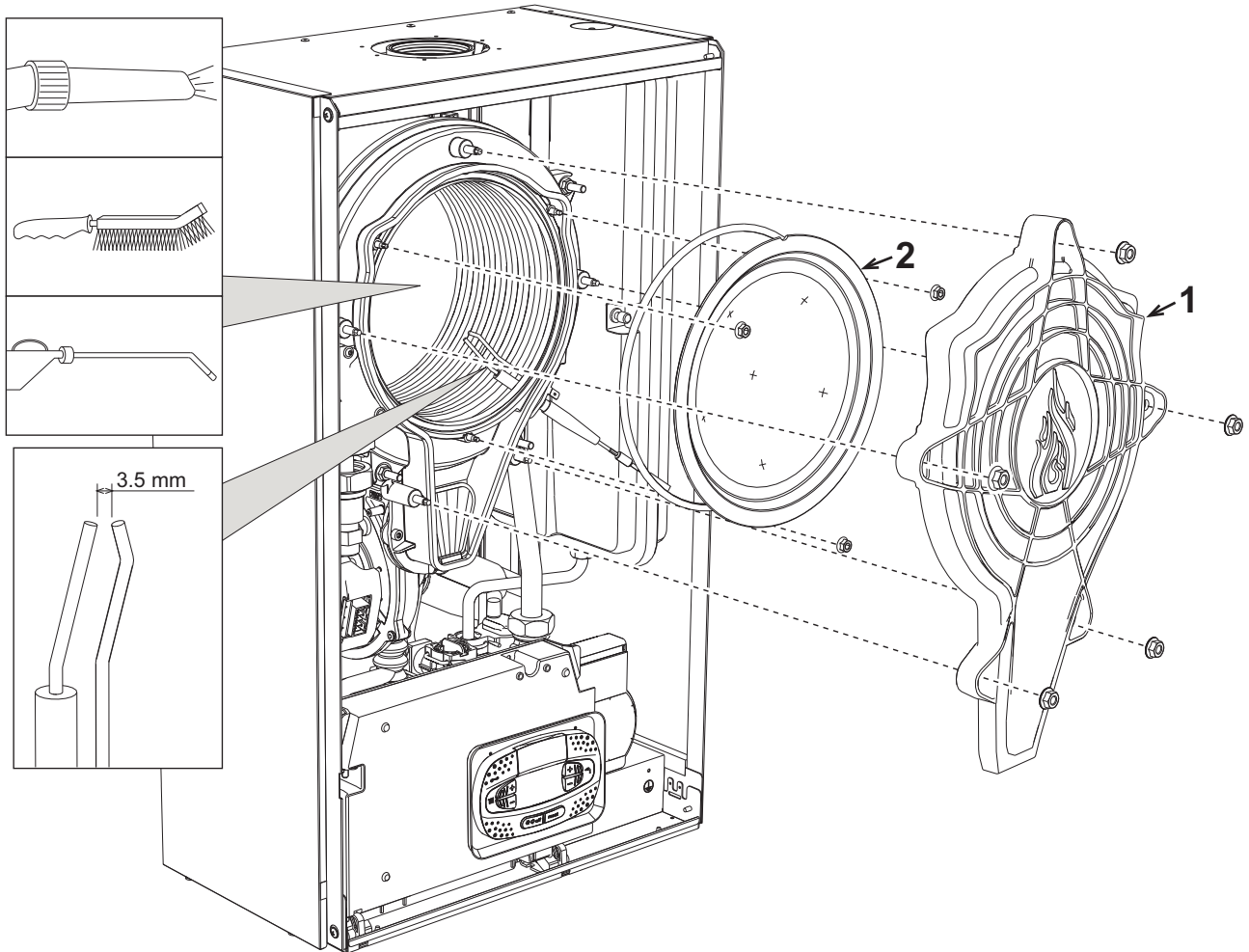
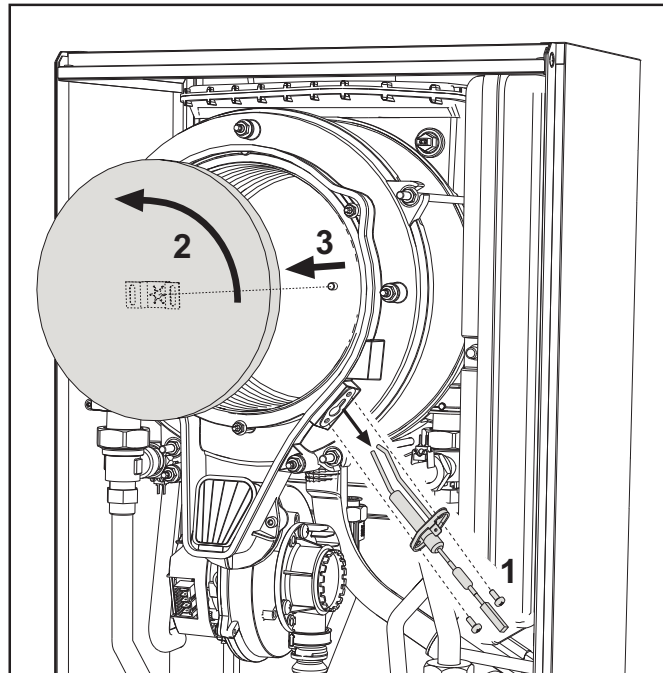


fig. 41

- Desconecte la alimentación eléctrica y cierre la llave de paso del gas anterior a la válvula.
  - Desenrosque los cinco tornillos que fijan la tapa del intercambiador.
  - Desenrosque los tres tornillos que fijan el quemador.
  - Controle la distancia de los electrodos.
  - Para limpiar el intercambiador, es útil quitar el electrodo (fig. 44).
  - Limpie el interior del intercambiador con los accesorios indicados en la fig. 41.
- No utilizar cepillos metálicos, ya que dañarían el intercambiador.**



## Sustitución del aislante del intercambiador



- Desconecte la alimentación eléctrica y cierre la llave de paso del gas anterior a la válvula.
- Quite la tapa del intercambiador y el quemador (fig. 41).
- Extraiga el electrodo "1".
- Gire y extraiga el disco aislante "2".

## Ventilador

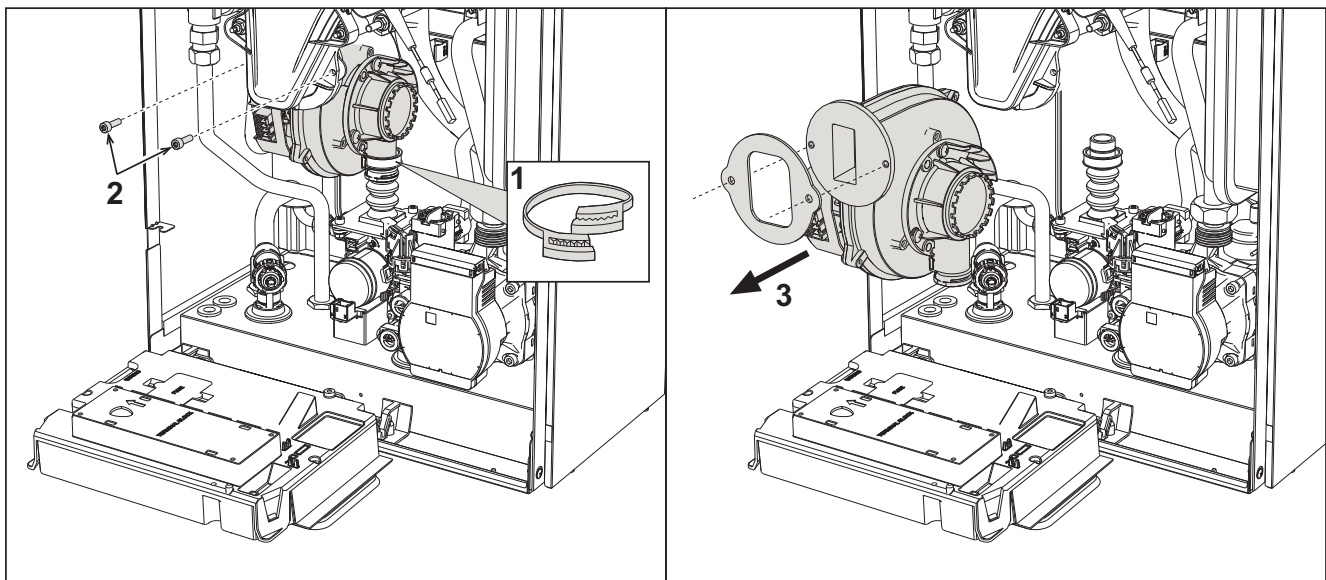


fig. 42

- Desconecte la alimentación eléctrica y cierre la llave de paso del gas anterior a la válvula.
- Extraiga el conector del ventilador.
- Quite la abrazadera "1" del tubo del gas y desenrosque los tornillos "2".
- Separe las conexiones eléctricas del ventilador y extráigalo.



Sustitución de la tarjeta electrónica

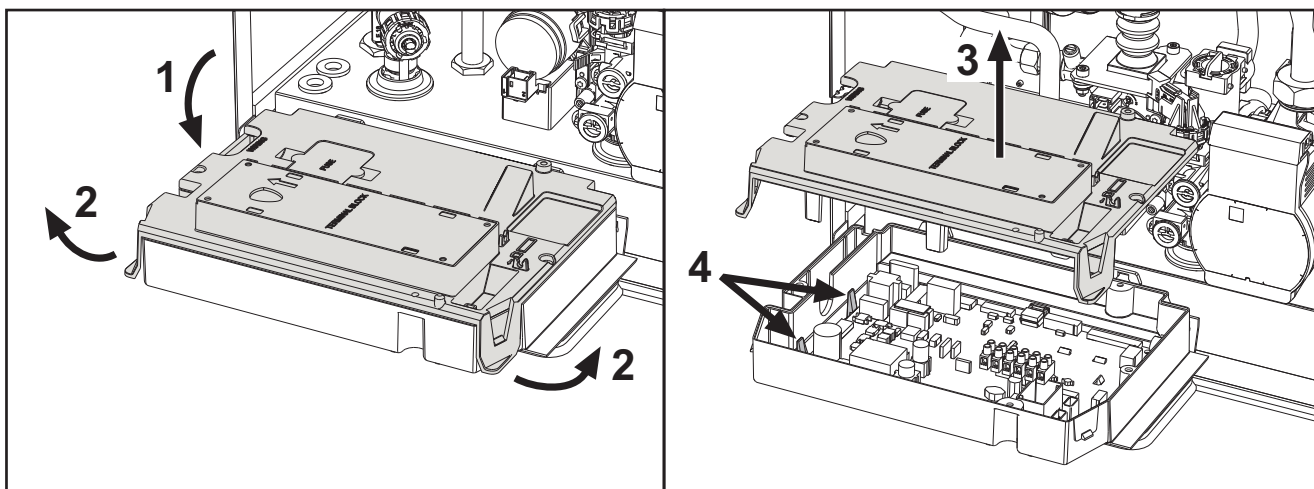


fig. 43

- Desconecte la alimentación eléctrica y cierre la llave de paso del gas anterior a la válvula.
- Gire el panel de mandos y levante la tapa mediante las aletas "2".
- Quite todos los conectores eléctricos.
- Levante la tarjeta mediante las aletas laterales "4".
- Introduzca la tarjeta nueva y restablezca las conexiones eléctricas.

Para actualizar los datos de la tarjeta electrónica, es necesario utilizar el dispositivo "KEY" de acuerdo con las instrucciones incluidas en el kit.

Sustitución y mantenimiento del electrodo

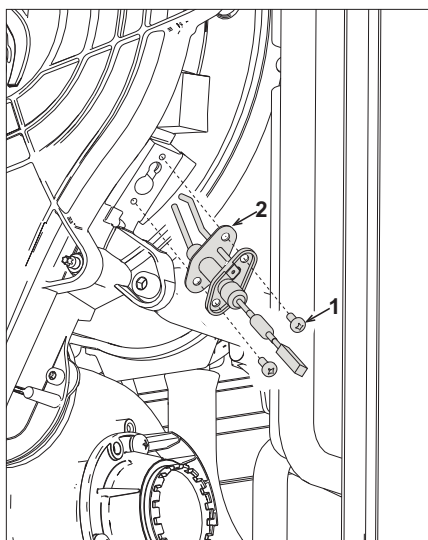


fig. 44

- Desconecte la alimentación eléctrica y cierre la llave de paso del gas anterior a la válvula.
- Desconecte el electrodo de la corriente, desenrosque los tornillos "1" y extraiga el electrodo.
- Quite la tapa del intercambiador y el quemador (fig. 41).
- Limpie el electrodo (fig. 41).
- Monte y fije el electrodo limpio o uno nuevo, interponiendo la junta "2".
- Tras la fijación, controle atentamente la distancia entre los electrodos (fig. 41).
- Monte y fije el quemador (fig. 41).
- Monte y fije la tapa del quemador (fig. 41).

## Sustitución del presostato del agua

Antes de comenzar las operaciones siguientes, se recomienda tomar las medidas necesarias para proteger el ambiente interior y la caja eléctrica de la caldera en caso de fugas de agua.

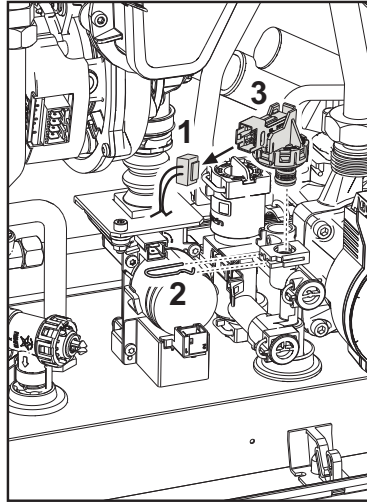


fig. 45

- Desconecte la alimentación eléctrica y cierre la llave de paso del gas anterior a la válvula.
- Descargue el agua del circuito de calefacción.
- Extraiga el conector "1" y el clip de fijación "2".
- Desmonte el presostato del agua "3".

## Limpeza o sustitución del caudalímetro

Antes de comenzar las operaciones siguientes, se recomienda tomar las medidas necesarias para proteger el ambiente interior y la caja eléctrica de la caldera en caso de fugas de agua.

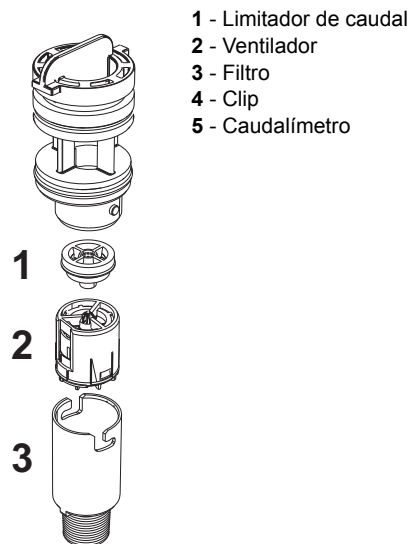
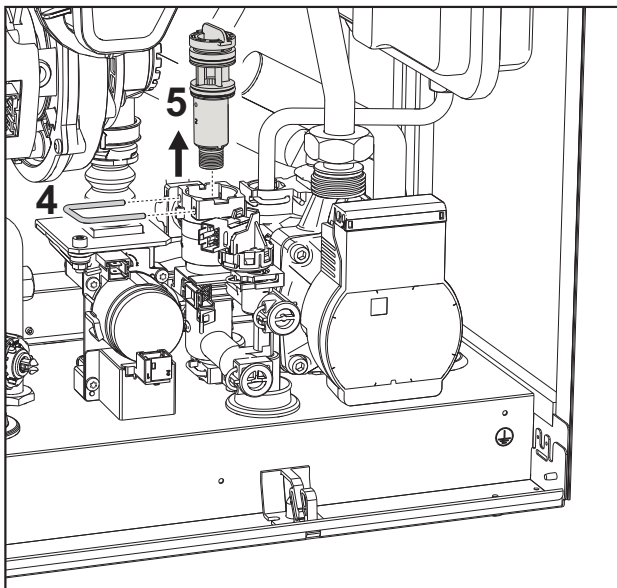


fig. 46- Caudalímetro

- Desconecte la alimentación eléctrica y cierre la llave de paso del gas anterior a la válvula.
- Cierre la entrada de agua sanitaria y abra los grifos del agua sanitaria.
- Desenganche la horquilla "4" y extraiga el grupo caudalímetro "5".
- Ahora es posible limpiar el caudalímetro (fig. 47 y fig. 48) o sustituir los componentes.



Limpie el filtro con agua limpia.

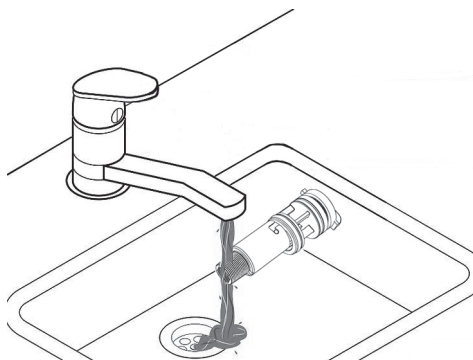


fig. 47

Lubrique con grasa de silicona las juntas del caudalímetro.

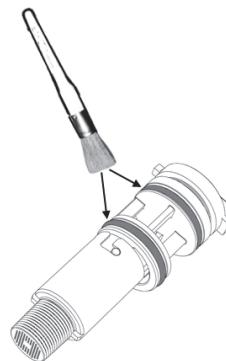


fig. 48

**Limpieza del filtro de entrada de agua**

- Desconecte la alimentación eléctrica y cierre la llave de paso del gas anterior a la válvula.
- Aísle la caldera, cerrando las válvulas de paso de agua sanitaria y de calefacción.
- Limpie el filtro de entrada de agua.

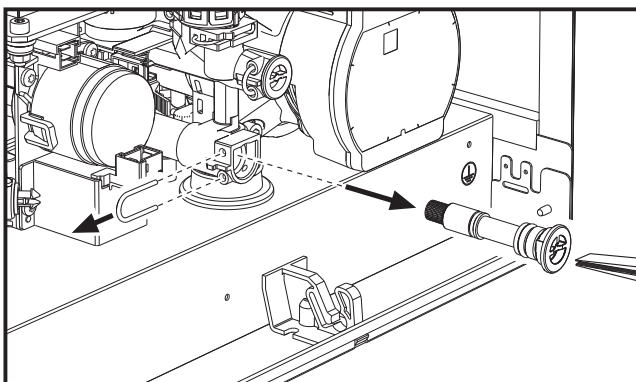


fig. 49

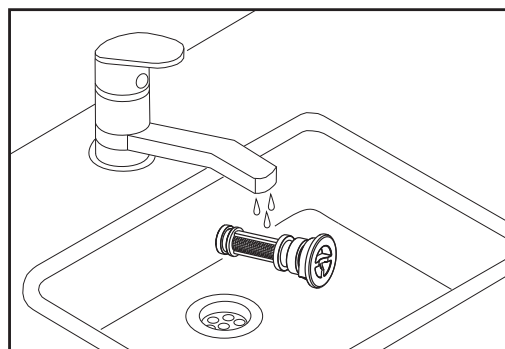


fig. 50

## 3.4 Solución de problemas

### Diagnóstico

#### Pantalla LCD apagada

Verificar que la tarjeta tenga alimentación eléctrica: controlar con un multímetro digital que haya tensión de alimentación.

Si no hay tensión, controlar el cableado.

Si hay tensión suficiente (195 – 253 Vca), controlar el fusible (**3,15 A L - 230 Vca**). El fusible está en la tarjeta. Para el acceso, ver fig. 19 y fig. 51.

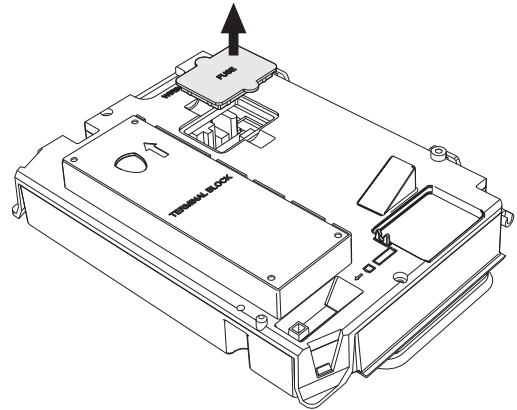


fig. 51- Alojamiento del fusible

#### Pantalla LCD encendida

En caso de anomalías o problemas de funcionamiento, la pantalla parpadea y visualiza el código del fallo

Algunas anomalías (indicadas con la letra **A**) provocan bloqueos permanentes: para restablecer el funcionamiento es suficiente pulsar la tecla **reset** ( 6 - fig. 1) durante un segundo o efectuar el **RESET** del cronomando remoto (opcional) si está instalado. Si la caldera no se reactiva, es necesario solucionar la anomalía.

Las anomalías que se indican con la letra **F** causan bloqueos transitorios que se resuelven automáticamente cuando el valor vuelve al campo de funcionamiento normal de la caldera.



## Tabla de anomalías

Tabla. 10- Lista de anomalías

Código anomalía	Anomalía	Causa posible	Solución
A01	El quemador no se enciende	No hay gas	Controlar que el gas llegue correctamente a la caldera y que no haya aire en los tubos
		Anomalía del electrodo de detección/encendido	Controlar que el electrodo esté bien ubicado y conectado y que no tenga incrustaciones; cambiarlo si es necesario.
		Válvula de gas averiada	Controlar la válvula de gas y cambiarla si corresponde
		Presión insuficiente de la red de gas	Controlar la presión del gas en la red
		Sifón obstruido	Controlar el sifón y limpiarlo si corresponde
		Conductos de aire o humo obstruidos	Desatascar la chimenea, los conductos de salida de humos y entrada de aire y los terminales.
A02	Señal de llama presente con quemador apagado	Anomalía del electrodo	Controlar el cableado del electrodo de ionización
			Controlar el estado del electrodo
			Electrodo a masa
		Cable a masa	
Anomalía de la tarjeta	Controlar la tarjeta		
A05	Anomalía del ventilador	Falta la tensión de alimentación de 230 V	Controlar el cableado del conector de 5 polos
		Señal taquimétrica interrumpida	
		Ventilador averiado	Controlar el ventilador
A06	No hay llama tras la fase de encendido	Anomalía del electrodo de ionización	Controlar la posición del electrodo de ionización y cambiarlo si corresponde
		Llama inestable	Controlar el quemador
		Conductos de aire o humo obstruidos	Desatascar la chimenea, los conductos de salida de humos y entrada de aire y los terminales
		Sifón obstruido	Controlar el sifón y limpiarlo si corresponde
F07 - F14 F15 - A07	Alta temperatura de los humos	La sonda de humos detecta una temperatura excesiva	Controlar el intercambiador
			Controlar la sonda de humos
			Controlar el parámetro Material chimenea
F08 A08	Actuación de la protección contra sobretensiones	Sensor de calefacción averiado	Controlar la posición y el funcionamiento del sensor de calefacción y cambiarlo si corresponde
		No circula agua en la instalación	Controlar el circulador
		Aire en la instalación	Purgar de aire la instalación
F09 A09	Actuación de la protección contra sobretensiones	Sensor de retorno averiado	Controlar la posición y el funcionamiento del sensor de retorno y cambiarlo si corresponde
		No circula agua en la instalación	Controlar el circulador
		Aire en la instalación	Purgar de aire la instalación
F10 A10	Fallo del sensor de salida	Sensor averiado	Controlar el cableado o cambiar el sensor
		Cableado en cortocircuito	
		Cableado interrumpido	
F11 A11	Anomalía del sensor de retorno	Sensor averiado	Controlar el cableado o cambiar el sensor
		Cableado en cortocircuito	
		Cableado interrumpido	
F12	Anomalía del sensor de ACS	Sensor averiado	Controlar el cableado o cambiar el sensor
		Cableado en cortocircuito	
		Cableado interrumpido	
F13 A13	Anomalía de la sonda de humos	Sonda averiada	Controlar el cableado o cambiar la sonda de humos
		Cableado en cortocircuito	
		Cableado interrumpido	
A14	Actuación del dispositivo de seguridad de la salida de humos	Anomalía F07 generada 3 veces en las últimas 24 horas	Ver anomalía F07
F34	Tensión de alimentación inferior a 170 V	Problemas en la red eléctrica	Controlar la instalación eléctrica

Código anomalía	Anomalía	Causa posible	Solución
F37	Presión incorrecta del agua de la instalación	Presión demasiado baja	Cargar la instalación
		Presostato del agua desconectado o averiado	Controlar el presostato del agua
F39	Anomalía de la sonda exterior	Sonda averiada o cableado en cortocircuito	Controlar el cableado o cambiar el sensor
		Sonda desconectada tras activar la temperatura adaptable	Conectar la sonda exterior o desactivar la temperatura adaptable
F41	Actuación de la protección deltaT máximo	Sensor de calefacción averiado	Controlar la posición y el funcionamiento del sensor de calefacción
		Sensor de retorno averiado	Controlar la posición y el funcionamiento del sensor de retorno
		No circula agua en la instalación	Controlar el circulador
		Aire en la instalación	Purgar de aire la instalación
F42 A42	Actuación de la protección control de sensores	Sensor de ida y/o retorno averiado o desconectado	Controlar la posición y el funcionamiento del sensor de ida y/o retorno
		Sensor de retorno averiado o desconectado	Controlar la posición y el funcionamiento del sensor de retorno
F43	Actuación de la protección del intercambiador	No circula agua en la instalación	Controlar el circulador
		Aire en la instalación	Purgar de aire la instalación
A23 - A24 - A26 F20 - F21 - F40 F47 - F51	Anomalía de los parámetros de la tarjeta	Parámetro de la tarjeta mal configurado	Controlar los parámetros de la tarjeta y modificarlos si corresponde
F50 - F53	Anomalía del termostato de límite con parámetro b06 = 1 o 4	Circulación de agua en la instalación escasa o nula	Controlar el circulador
		Aire en la instalación	Purgar de aire la instalación
		Parámetro incorrecto	Controlar el ajuste del parámetro
F56 - A56	Calibración incorrecta	Parámetros incorrectos	Controlar los parámetros y hacer una Calibración 100 %
		Electrodo mal ubicado o dañado.	Controlar la posición del electrodo, cambiarlo si es necesario. Tras la sustitución, repetir la Calibración 100 %.
		Recirculación de humos dentro de la caldera	Controlar la estanqueidad del conducto de humos y de las juntas
	Procedimiento de calibración no terminado	Poca circulación en el circuito primario o salida escasa durante la calibración	Anular la anomalía. Abrir el grifo del agua caliente y esperar a que la llama deje de parpadear (aprox. 2 minutos)
F61 - A61	Anomalía de la centralita AGC01	Error interno de la centralita AGC01	Controlar la conexión de tierra. Controlar el electrodo. Repetir la Calibración 100 %. Cambiar la centralita si es necesario.
A63	Anomalía de la centralita AGC01	Alimentación eléctrica inestable	Controlar la alimentación eléctrica
		Error interno de la centralita AGC01	Cambiar la centralita si es necesario
A54 - A55 F62 - F63	Anomalía de la combustión	Baja presión de gas en la instalación	Controlar la presión de alimentación del gas
		Tensión de red inestable	Controlar la tensión de alimentación
		Electrodo mal ubicado o dañado	Controlar el electrodo de encendido y masa
F67		BCC Service key conectada	Desconectar la corriente por 10 s, anular la anomalía y hacer una Calibración 100 % (Sc15 = 1)
F68 - A68	Error BCC Service key	BCC Service key conectada	Cargar los parámetros
A62	No hay comunicación entre la centralita y la válvula del gas	Centralita desconectada	Repetir el procedimiento de carga en los 5 minutos siguientes a la alimentación eléctrica de la caldera y cambiar la BCC Service key si corresponde
		Válvula averiada, cambiarla	Conectar la centralita a la válvula
A64	Superado el número máximo de Reset consecutivos	Válvula averiada, cambiarla	Controlar el cableado o cambiar la válvula
A64	Superado el número máximo de Reset consecutivos	Superado el número máximo de Reset consecutivos	Desconectar la alimentación de la caldera por <b>60 s</b> y conectarla
F66		Carga del firmware no terminada correctamente	Recargar el firmware o cambiar la tarjeta



## 4. Características y datos técnicos

### 4.1 Dimensiones y conexiones

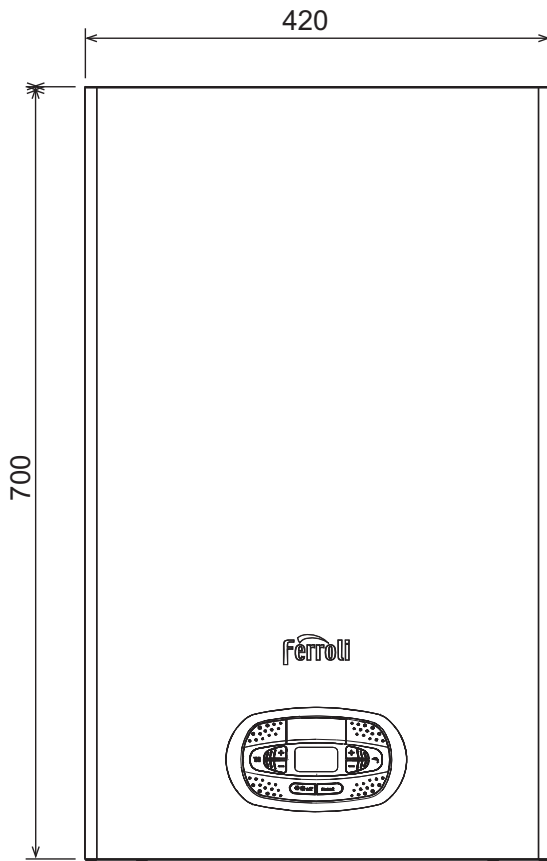


fig. 52- Vista frontal

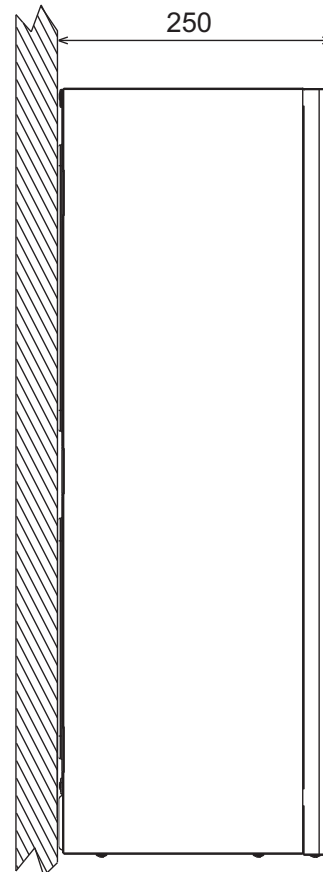


fig. 53- Vista lateral

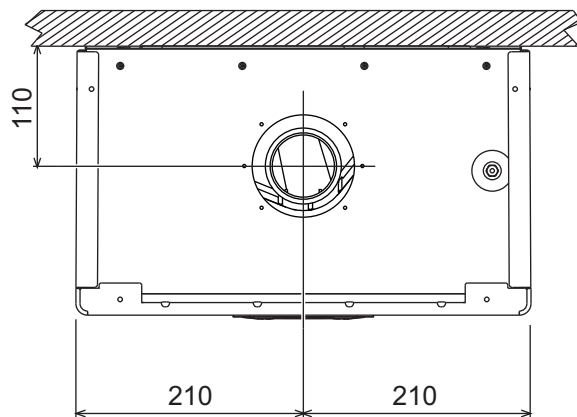


fig. 54- Vista superior

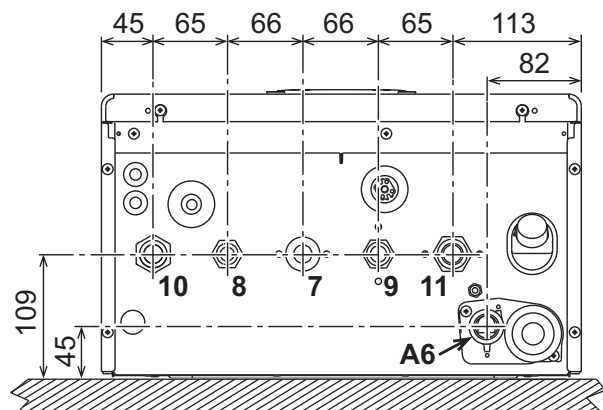


fig. 55- Vista inferior

- 7 Entrada de gas - Ø 3/4"
- 8 Salida de ACS - Ø 1/2"
- 9 Entrada de AS - Ø 1/2"
- 10 Ida a calefacción - Ø 3/4"
- 11 Retorno de calefacción - Ø 3/4"
- A6 Conexión descarga de condensado



**Plantilla metálica (cód. 046049X0) y taladrado de la pared**

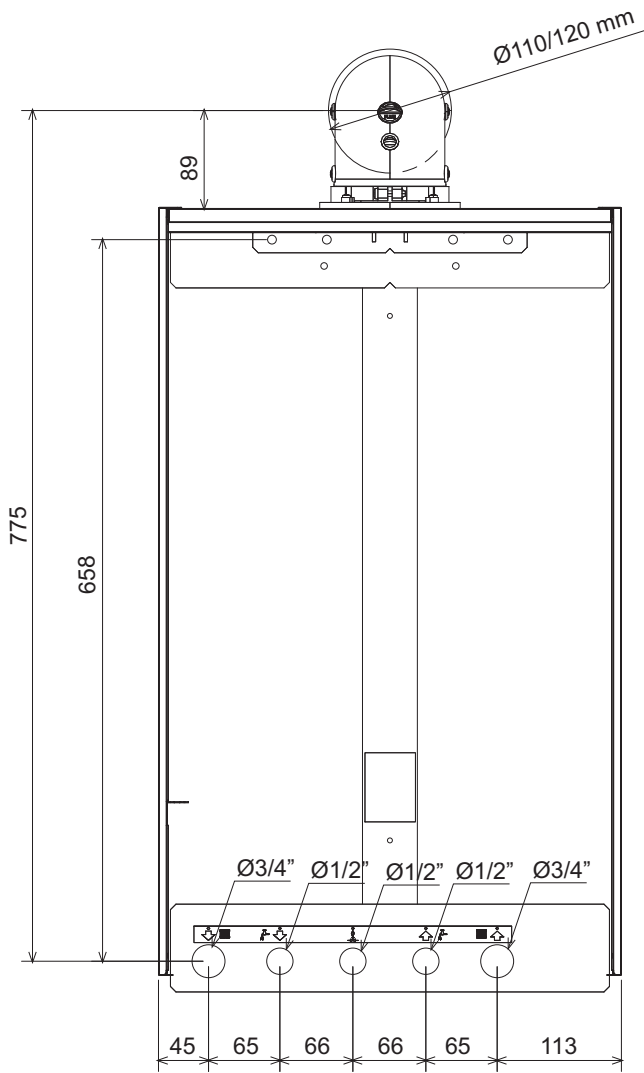


fig. 56

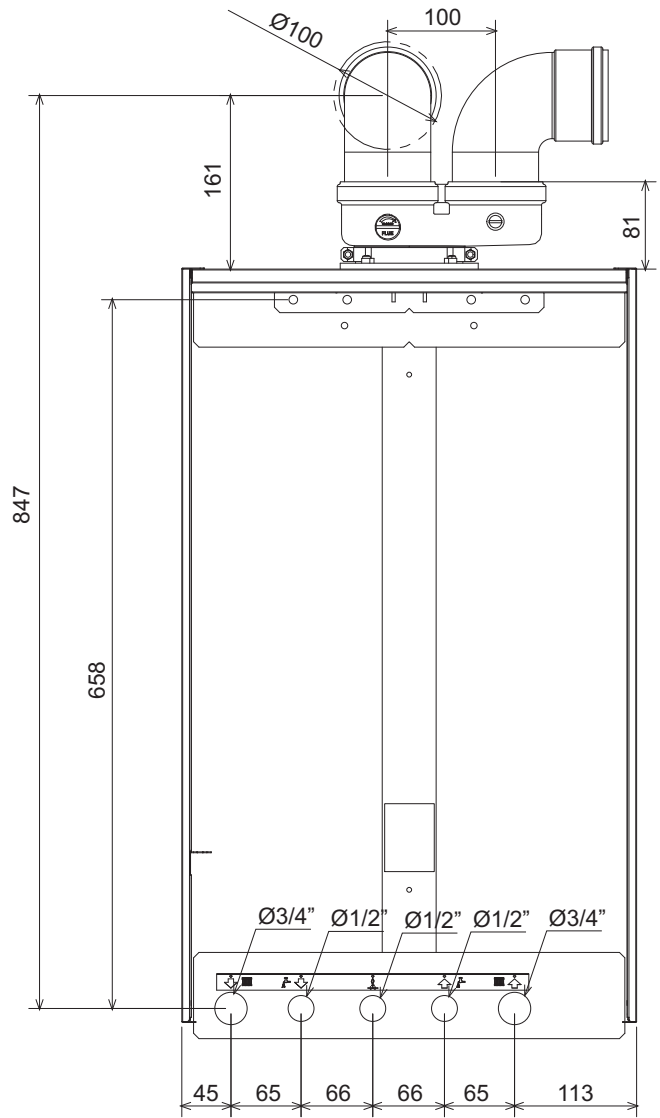
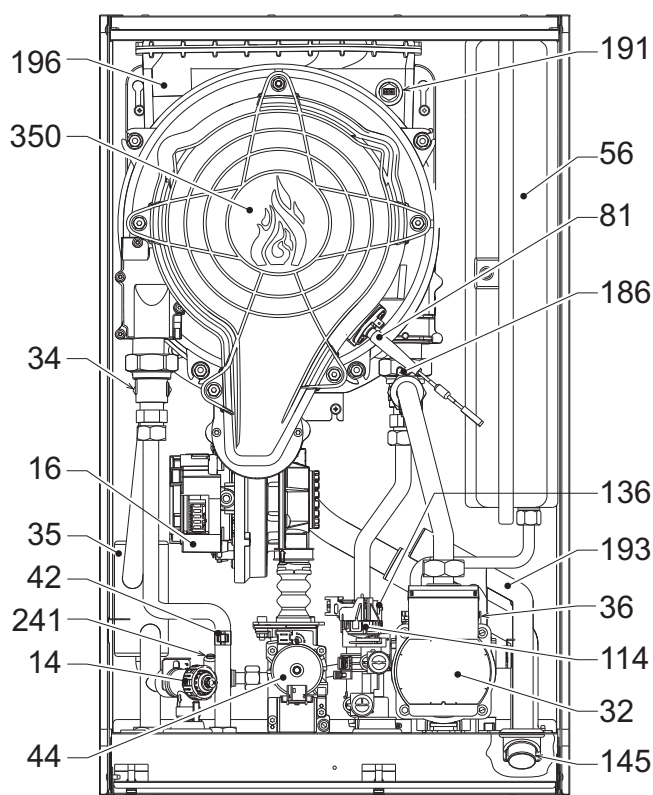


fig. 57



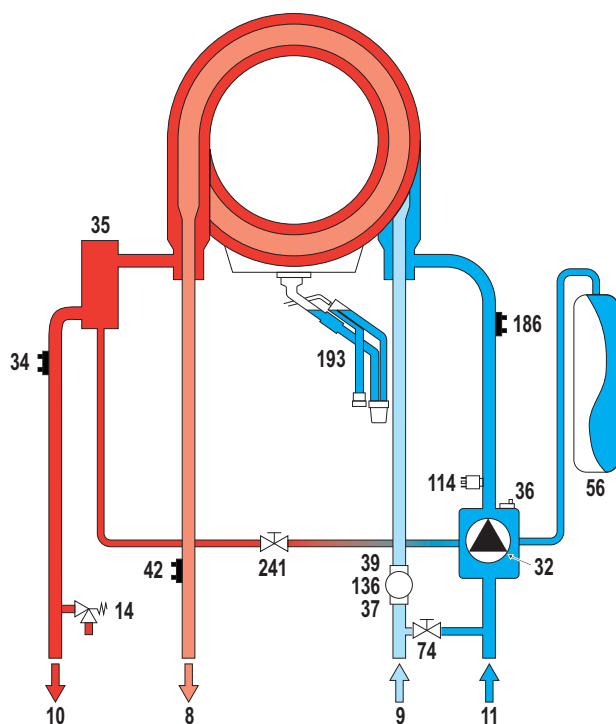
### 4.2 Vista general



- 14 Válvula de seguridad
- 16 Ventilador
- 32 Circulador de calefacción
- 34 Sensor temperatura calefacción
- 35 Separador de aire
- 36 Purgador de aire automático
- 42 Sonda de temperatura AS
- 44 Válvula de gas
- 56 Vaso de expansión
- 81 Electrodo de encendido/ionización
- 114 Presostato del agua
- 136 Caudalímetro
- 145 Higrómetro
- 186 Sensor de retorno
- 191 Sensor de temperatura de humos
- 193 Sifón
- 196 Depósito de condensados
- 241 Baipás
- 350 Grupo quemador/ventilador

fig. 58- Vista general

### 4.3 Circuito de agua



- 8 Salida de ACS
- 9 Entrada de AS
- 10 Ida a calefacción
- 11 Retorno de calefacción
- 14 Válvula de seguridad
- 32 Circulador de calefacción
- 34 Sensor temperatura calefacción
- 35 Separador de aire
- 36 Purgador de aire automático
- 37 Filtro entrada de agua instalación
- 39 Limitador de caudal
- 42 Sonda de temperatura AS
- 56 Vaso de expansión
- 74 Llave de llenado de la instalación
- 114 Presostato del agua
- 136 Caudalímetro
- 186 Sensor de retorno
- 193 Sifón
- 241 Baipás automático (dentro del grupo bomba)

fig. 59- Circuito de agua

## 4.4 Tabla de datos técnicos

Tabla. 11- Tabla de datos técnicos

Dato	Unidad	BLUEHELIX PRO RRT 28 C	
<b>CÓDIGOS DE IDENTIFICACIÓN DE LOS PRODUCTOS</b>		<b>0T3B2IWA</b>	
<b>PAÍSES DE DESTINO</b>		<b>IT - ES - RO</b>	
<b>CATEGORÍA DE GAS</b>		<b>II2HM3+ (IT)</b>	
Capacidad térmica máxima calefacción	kW	24,5	<b>Q</b>
Capacidad térmica mínima calefacción	kW	5,0	<b>Q</b>
Potencia térmica máxima calefacción (80/60 °C)	kW	24,0	<b>P</b>
Potencia térmica mínima calefacción (80/60 °C)	kW	4,9	<b>P</b>
Potencia térmica máxima calefacción (50/30 °C)	kW	26,0	
Potencia térmica mínima calefacción (50/30 °C)	kW	5,4	
Capacidad térmica máxima ACS	kW	27,5	
Capacidad térmica mínima ACS	kW	5,0	
Potencia térmica máxima ACS	kW	27,5	
Potencia térmica mínima ACS	kW	4,9	
Rendimiento Pmáx. (80/60 °C)	%	98,1	
Rendimiento Pmín. (80/60 °C)	%	97,8	
Rendimiento Pmáx. (50/30 °C)	%	106,1	
Rendimiento Pmín. (50/30 °C)	%	107,5	
Rendimiento 30 %	%	109,7	
Presión de alimentación G20	mbar	20	
Caudal máximo G20	m <sup>3</sup> /h	2,91	
Caudal mínimo G20	m <sup>3</sup> /h	0,53	
CO <sub>2</sub> - G20	%	9 ±0,8	
Presión de alimentación G31	mbar	37	
Caudal máximo G31	kg/h	2,14	
Caudal mínimo G31	kg/h	0,39	
CO <sub>2</sub> - G31	%	10 ±0,8	
Clase de emisión NOx	-	6	<b>NOx</b>
Presión máxima en calefacción	bar	3	<b>PMS</b>
Presión mínima en calefacción	bar	0,8	
Temperatura máxima agua calefacción	°C	95	<b>tmáx.</b>
Contenido agua de calefacción	litros	2,6	
Capacidad vaso expansión calefacción	litros	8	
Presión de precarga vaso expansión calefacción	bar	0,8	
Presión máxima en ACS	bar	9	<b>PMW</b>
Presión mínima en ACS	bar	0,3	
Caudal de AS Δt 25 °C	l/min	15,8	
Caudal de AS Δt 30 °C	l/min	13,1	<b>D</b>
Grado de protección	IP	X5D	
Tensión de alimentación	V/Hz	230V/50Hz	
Potencia eléctrica absorbida	W	70	
Peso sin carga	kg	29	
Tipo de aparato		C13-C23-C33-C43-C53 C63-C83-B23-B33	
PIN CE			

## Ficha del producto ErP

### MODELO: BLUEHELIX PRO RRT 28 C

<b>Marca comercial: FERROLI</b>			
Caldera de condensación: Sí			
Caldera de baja temperatura (**): Sí			
Caldera B1: NO			
Calefactor combinado: Sí			
Aparato de calefacción de cogeneración: NO			
<b>Elemento</b>	<b>Simbolo</b>	<b>Unità</b>	<b>Valor</b>
<b>Potencia calorífica útil</b>			
Clase de eficiencia energética estacional de calefacción (de A++ a G)			A
Potencia calorífica nominal	Pn	kW	24
Eficiencia energética estacional de calefacción	$\eta_s$	%	94
<b>Potencia calorífica útil</b>			
A potencia calorífica nominal y régimen de alta temperatura (*)	P4	kW	24,0
A 30 % de potencia calorífica nominal y régimen de baja temperatura (**)	P1	kW	4,8
<b>Eficiencia útil</b>			
A potencia calorífica nominal y régimen de alta temperatura (*)	$\eta_4$	%	88,3
A 30 % de potencia calorífica nominal y régimen de baja temperatura (**)	$\eta_1$	%	98,8
<b>Consumo de electricidad auxiliar</b>			
A plena carga	elmax	kW	0,028
A carga parcial	elmin	kW	0,011
En modo de espera	PSB	kW	0,003
<b>Otros elementos</b>			
Pérdida de calor en modo de espera	Pstby	kW	0,042
Consumo de electricidad del quemador de encendido	Pign	kW	0,000
Consumo anual de energía	QHE	GJ	44
Nivel de potencia acústica	LWA	dB	50
Emisiones de óxidos de nitrógeno	NOx	mg/kWh	39
<b>Para calefactores combinados</b>			
Perfil de carga declarado			XL
Clase eficiencia energética del caldeo de agua (de A a G)			A
Consumo diario de electricidad	Qelec	kWh	0,026
Consumo anual de electricidad	AEC	kWh	6
Eficiencia energética del caldeo de agua	$\eta_{wh}$	%	93
Consumo diario de combustible	Qfuel	kWh	20,985
Consumo anual de combustible	AFC	GJ	17

(\*) Régimen de alta temperatura significa una temperatura de retorno de 60 °C a la entrada del calefactor y una temperatura de alimentación de 80 °C a la salida del calefactor.

(\*\*) Baja temperatura se refiere a una temperatura de retorno (en la entrada del calefactor) de 30 °C para las calderas de condensación, 37 °C para las calderas de baja temperatura y 50 °C para los demás calefactores.

## 4.5 Diagramas

### Carga hidrostática residual disponible en la instalación

#### BLUEHELIX PRO RRT 28 C

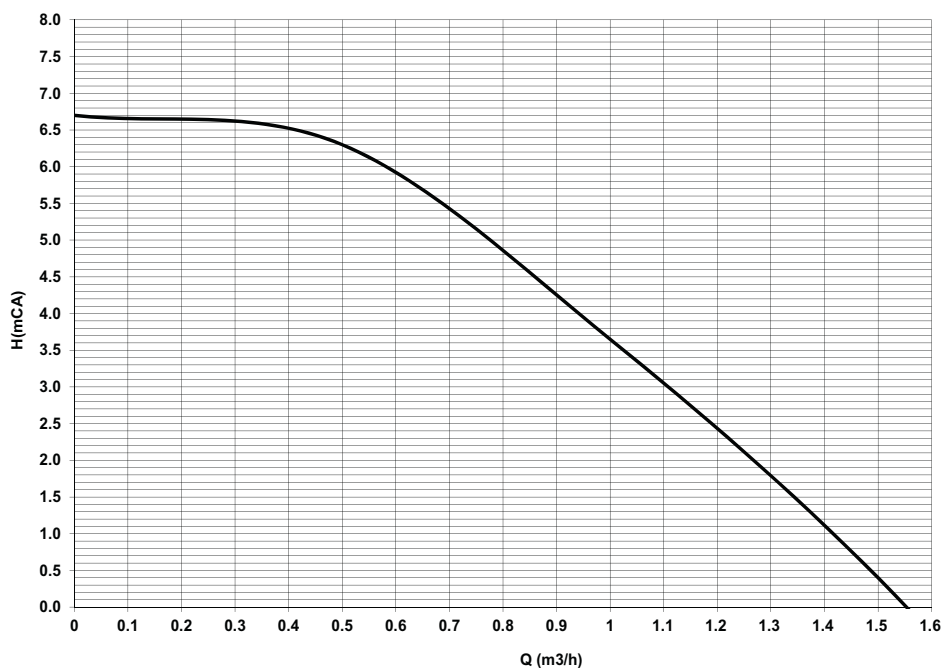


fig. 60- Carga hidrostática residual disponible en la instalación

## 4.6 Esquema eléctrico

- 16 Ventilador
- 32 Circulador de calefacción
- 34 Sensor temperatura calefacción
- 42 Sonda de temperatura AS
- 44 Válvula de gas
- 72 Termostato de ambiente (no suministrado)
- 81 Electrodo de encendido/ionización
- 114 Presostato del agua
- 136 Caudalímetro
- 138 Sonda exterior (opcional)
- 139 Cronomando remoto (opcional)
- 186 Sensor de retorno
- 191 Sensor de temperatura de humos
- 288 Kit antihielo
- A Interruptor ON/OFF (configurable)

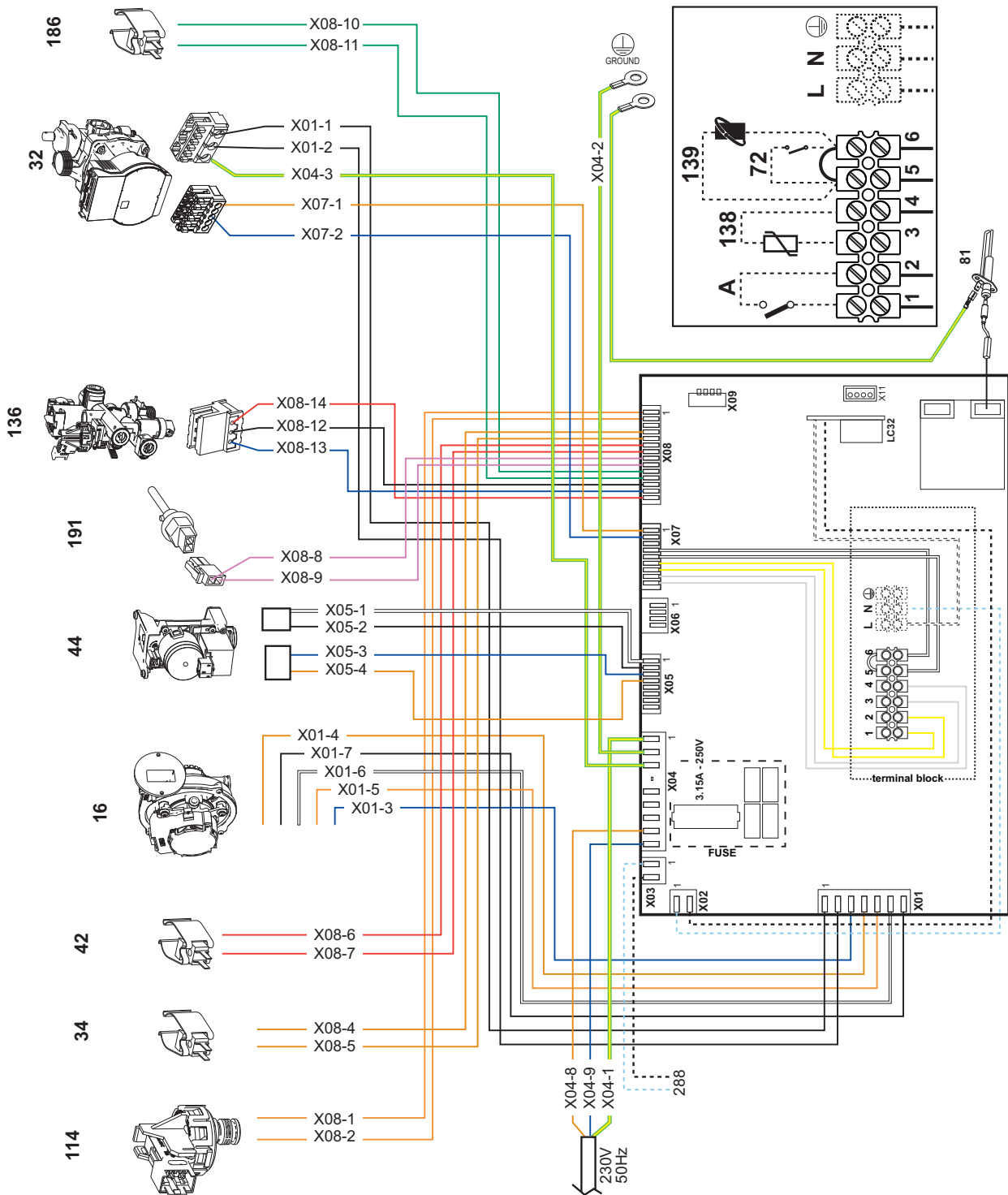


fig. 61- Esquema eléctrico



**Atención:** Antes de conectar el **termostato de ambiente** o el **cronomando remoto**, quite el puente de la caja de conexiones.

Si se desea conectar varias zonas de la instalación hidráulica controladas por termostatos con contacto seco, y se debe utilizar el cronomando como mando a distancia de la caldera, es necesario conectar los contactos secos de las zonas a los bornes 1-2 y el cronomando a los bornes 5-6.

**TODAS LAS CONEXIONES A LA CAJA DE BORNES DEBEN TENER CONTACTOS SECOS (SIN 230 V).**

# Certificado de garantía

**Esta garantía es válida para los equipos destinados a ser comercializados, vendidos e instalados sólo en el territorio español**

**FÉRROLI ESPAÑA, S.L.U.** garantiza las calderas y quemadores que suministra de acuerdo con la Real Decreto Legislativo 1/2007 de 16 de noviembre, por el que se aprueba el texto refundido de la Ley General para la Defensa de los Consumidores y Usuarios y otras leyes complementarias.

El período de garantía de dos años indicado en dicho R.D. comenzará a contar desde la Puesta en Servicio por nuestro Servicio Técnico Oficial o, en su defecto, a partir de la fecha de compra.

Dicha garantía tiene validez solo y exclusivamente para las calderas y quemadores vendidos e instalados en el territorio español.

## **GARANTÍA COMERCIAL**

Adicionalmente **FÉRROLI ESPAÑA, S.L.U.** garantiza en las condiciones y plazos que se indican, la sustitución sin cargo de los componentes, siendo por cuenta del usuario la mano de obra y el desplazamiento:

- Cuerpo de las calderas de chapa: **Un año (no incluye mano de obra ni desplazamiento).**
  - Cuerpo de las calderas de hierro fundido: **Un año cada elemento (no incluye mano de obra ni desplazamiento).**
  - Cuerpo de cobre de las calderas murales: **Un año (no incluye mano de obra ni desplazamiento).**
  - Acumuladores de los grupos térmicos (montados en calderas): **Tres años (no incluye mano de obra ni desplazamiento).**
- Esta garantía comercial es válida siempre que se realicen las operaciones normales de mantenimiento descritas en las instrucciones técnicas suministradas con los equipos.

## **La garantía no cubre las incidencias producidas por:**

- Transporte no efectuado a cargo de la empresa.
- Manipulación del producto por personal ajeno a **FÉRROLI ESPAÑA, S.L.U.** durante el período de garantía.
- Si el montaje no respeta las instrucciones que se suministran en la máquina.
- La instalación de la máquina no respeta las Leyes y Reglamentaciones en vigor (electricidad, hidráulicas, combustibles, etc.).
- Defectos de instalación hidráulica, eléctrica, alimentación de combustible, de evacuación de los productos de la combustión, chimeneas y desagües.
- Anomalías por incorrecto tratamiento del agua de alimentación, por tratamiento desincrustante mal realizado, etc.
- Anomalías causadas por condensaciones.
- Anomalías por agentes atmosféricos (hielos, rayos, inundaciones, etc.) así como por corrientes erráticas.
- Corrosiones por causas de almacenamiento inadecuado.

El material sustituido en garantía quedará en propiedad de **FÉRROLI ESPAÑA, S.L.U.**

**NOTA:** Es imprescindible la cumplimentación de la totalidad de los datos en el Certificado de Garantía. La convalidación de la garantía deberá realizarse inmediatamente a la Puesta en Servicio y consignar la fecha correctamente enviándola seguidamente a **FÉRROLI ESPAÑA, S.L.U.** En caso contrario la Garantía quedará anulada automáticamente.

Las posibles reclamaciones deberán efectuarse ante el organismo competente en esta materia.

# ferroli

## **Sede Central y Fábrica:**

Polígono Industrial de Villayuda  
Apartado de Correos 267 - 09007 Burgos  
Tel. 947 48 32 50 • Fax 947 48 56 72  
e.mail: [ferroli@ferroli.es](mailto:ferroli@ferroli.es)  
<http://www.ferroli.es>

## **Dirección Comercial:**

Avda. Italia, 2  
28820 Coslada (Madrid)  
Tel. 91 661 23 04 • Fax 91 661 09 91  
e.mail: [marketing@ferroli.es](mailto:marketing@ferroli.es)

## **Jefaturas Regionales de Ventas**

<b>CENTRO</b>	Tel.: 91 661 23 04 - Fax: 91 661 09 73
<b>CENTRO – NORTE</b>	Tel.: 94 748 32 50 - Fax: 94 748 56 72
<b>NOROESTE</b>	Tel.: 98 179 50 47 - Fax: 98 179 57 34
<b>LEVANTE – CANARIAS</b>	Tel.: 96 378 44 26 - Fax: 96 139 12 26
<b>NORTE</b>	Tel.: 94 748 32 50 - Fax: 94 748 56 72
<b>CATALUÑA – BALEARES</b>	Tel.: 93 729 08 64 - Fax: 93 729 12 55
<b>ANDALUCIA</b>	Tel.: 95 560 03 12 - Fax: 95 418 17 76



## **Certificado de garantía**

Rellene el cupón incluido

e.mail: [madrid@ferroli.es](mailto:madrid@ferroli.es)  
e.mail: [burgos@ferroli.es](mailto:burgos@ferroli.es)  
e.mail: [coruna@ferroli.es](mailto:coruna@ferroli.es)  
e.mail: [levante@ferroli.es](mailto:levante@ferroli.es)  
e.mail: [jnorte@ferroli.es](mailto:jnorte@ferroli.es)  
e.mail: [barna@ferroli.es](mailto:barna@ferroli.es)  
e.mail: [sevilla@ferroli.es](mailto:sevilla@ferroli.es)



- Citiți cu atenție avertizările din acest manual de instrucțiuni întrucât oferă indicații importante referitoare la siguranța de instalare, utilizare și întreținere.
- Manualul de instrucțiuni constituie parte integrantă și esențială a produsului și trebuie să fie păstrat cu grijă de către utilizator, pentru orice consultare ulterioară.
- În cazul în care aparatul trebuie vândut sau transferat unui alt proprietar sau dacă trebuie mutat, asigurați-vă întotdeauna că manualul însoțește centrala, astfel încât să poată fi consultat de către noul proprietar și/sau de către instalator.
- Instalarea și operațiunile de întreținere trebuie efectuate respectând normele în vigoare, în conformitate cu instrucțiunile producătorului, și trebuie să fie realizate de personal calificat profesional.
- O instalare greșită sau întreținerea în condiții necorespunzătoare pot cauza pagube persoanelor, animalelor sau bunurilor. Este exclusă orice responsabilitate din partea producătorului pentru pagube cauzate de greșeli în instalare și în utilizare, și în general pentru nerespectarea instrucțiunilor oferite de producător.
- Înainte de efectuarea oricărei operații de curățare sau de întreținere, deconectați aparatul de la rețeaua de alimentare acționând întrerupătorul instalației și/sau cu ajutorul dispozitivelor corespunzătoare de blocare.
- În caz de defecțiune și/sau de funcționare defectuoasă a aparatului, dezactivați-l, evitând orice încercare de reparare sau de intervenție directă. Adresați-vă exclusiv personalului calificat profesional. Eventuala reparare sau înlocuire a produselor va trebui efectuată numai de către personalul calificat profesional, utilizându-se exclusiv piese de schimb originale. Nerespectarea celor menționate mai sus poate compromite siguranța aparatului.
- Pentru a garanta buna funcționare a aparatului este indispensabil să solicitați personalului calificat efectuarea operațiilor de întreținere periodică.
- Acest aparat trebuie să fie destinat numai utilizării pentru care a fost proiectat în mod expres. Orice altă utilizare este considerată necorespunzătoare și, prin urmare, periculoasă.
- După despachetare, verificați integritatea conținutului. Materialele de ambalaj nu trebuie lăsate la îndemâna copiilor întrucât constituie o potențială sursă de pericol.
- Aparatul poate fi utilizat de copii începând de la vârsta de 8 ani și de persoane cu capacități fizice, senzoriale sau mentale reduse, sau lipsite de experiență și de cunoștințele necesare, dacă sunt supravegheate sau dacă au fost instruite în legătură cu folosirea aparatului în siguranță și dacă înțeleg care sunt pericolele care pot fi cauzate de acesta. Copiii nu trebuie să se joace cu aparatul. Curățarea și întreținerea care pot fi realizate de către utilizator pot fi efectuate de copiii cu vârsta de cel puțin 8 ani numai dacă sunt supravegheați.
- Dacă aveți îndoieli, nu utilizați aparatul și adresați-vă furnizorului.
- Eliminarea aparatului și a accesoriilor sale trebuie să se efectueze în mod adecvat, în conformitate cu reglementările în vigoare.
- Imaginile din acest manual sunt o reprezentare simplificată a produsului. În această reprezentare pot exista mici și nesemnificative diferențe față de produsul furnizat.

	Acest simbol indică "ATENȚIE" și apare alături de toate avertismentele referitoare la siguranță. Respectați cu strictețe aceste indicații pentru a evita pericolul și pagubele cauzate persoanelor, animalelor și bunurilor.
	Acest simbol atrage atenția asupra unei observații sau a unui avertisment important.
	Acest simbol care apare pe produs sau pe ambalaj ori documentație indică faptul că, la terminarea ciclului de viață utilă, nu trebuie colectat, recuperat sau eliminat împreună cu deșeurile menajere. O gestionare necorespunzătoare a deșeurilor de echipamente electrice și electronice poate cauza eliberarea substanțelor periculoase conținute în produs. Pentru a evita eventualele daune asupra mediului sau sănătății, utilizatorul este invitat să separe aceste echipamente de alte tipuri de deșeuri și să le predea serviciului municipal de colectare sau să solicite ridicarea lor de către distribuitor în condițiile și modalitățile prevăzute de normele naționale de aplicare a directivei 2012/19/UE. Colectarea separată și reciclarea echipamentelor scoase din funcțiune favorizează conservarea resurselor naturale și garantează faptul că aceste deșeuri sunt tratate respectând mediul și protejând sănătatea. Pentru informații suplimentare privind modalitățile de colectare a deșeurilor de echipamente electrice și electronice, trebuie să vă adresați primăriilor sau autorităților publice competente cu eliberarea autorizațiilor.







Marcajul CE certifica faptul ca produsele îndeplinesc cerintele de baza ale directivelor relevante în vigoare.

Declaratia de conformitate poate fi solicitata de la producator.

ȚĂRILE DE DESTINAȚIE: IT - ES - RO



<b>1 Instrucțiuni de utilizare.....</b>	<b>106</b>	
1.1 Prezentare .....	106	
1.2 Panoul de comandă .....	106	
1.3 Racordarea la rețeaua electrică, pornirea și oprirea.....	107	
1.4 Reglările .....	108	
<b>2 Instalarea .....</b>	<b>112</b>	
2.1 Dispoziții generale .....	112	
2.2 Locul de instalare .....	112	
2.3 Racordurile hidraulice.....	112	
2.4 Racordarea la gaz .....	114	
2.5 Racordurile electrice.....	114	
2.6 Conducte de evacuare gaze arse .....	117	
2.7 Racordare evacuare condens .....	122	
<b>3 Exploatarea și întreținerea.....</b>	<b>123</b>	
3.1 Reglările .....	123	
3.2 Punerea în funcțiune .....	134	
3.3 Întreținerea .....	135	
3.4 Rezolvarea problemelor .....	144	
<b>4 Caracteristici și date tehnice .....</b>	<b>147</b>	
4.1 Dimensiuni și racorduri .....	147	
4.2 Vedere generală.....	149	
4.3 Circuitul hidraulic .....	149	
4.4 Tabel cu datele tehnice .....	150	
4.5 Diagrame .....	152	
4.6 Schemă electrică .....	152	

# 1. Instrucțiuni de utilizare

## 1.1 Prezentare

Stimate Client,

**BLUEHELIX PRO RRT 28 C** este un generator termic cu **schimbător de căldură din oțel inoxidabil**, cu prepararea apei calde menajere integrată, **cu preamestec și condensare**, cu randament ridicat și emisii reduse, care funcționează cu gaz natural sau GPL și este dotat cu sistem de control cu microprocesor.

Aparatul este prevăzut cu cameră etanșă și este adecvat pentru instalarea la interior sau la exterior într-un **loc parțial protejat** (conform **EN 15502**), cu temperaturi până la **-5°C** (-15°C cu kit antiîngheț opțional).

## 1.2 Panoul de comandă

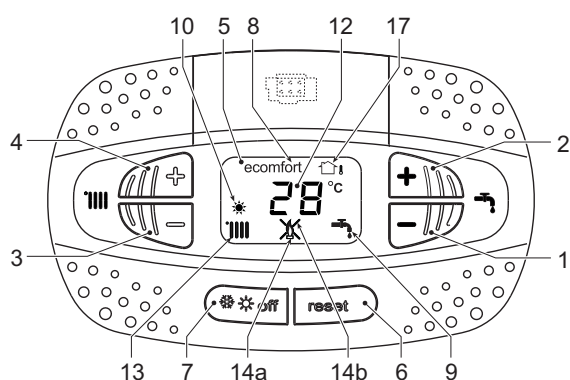


fig. 1- Panoul de control

### Legendă panou fig. 1

- 1 Tastă pentru micșorarea temperaturii apei calde menajere
- 2 Tastă pentru mărirea temperaturii apei calde menajere

### Indicații în timpul funcționării

#### Încălzire

Cererea de încălzire (generată de Contactul de cerere, Termostatul de cameră sau Cronocomanda la distanță) este indicată de activarea simbolului caloriferului.

Pe afișaj (det. 12 - fig. 1) afișează temperatura curentă din turul circuitului de încălzire, iar în intervalul de așteptare pentru încălzire apare mesajul "d2".

#### Apă caldă menajeră

Cererea de apă caldă menajeră (generată de deschiderea robinetului de apă caldă) este indicată de activarea simbolului robinetului.

Pe afișaj (det. 12 - fig. 1) afișează temperatura curentă de ieșire a apei calde menajere, iar în intervalul de așteptare pentru apă menajeră apare mesajul "d1".

- 3 Tastă pentru micșorarea temperaturii din instalația de încălzire
- 4 Tastă pentru mărirea temperaturii din instalația de încălzire
- 5 Afișaj
- 6 Tastă Resetare - Meniu "Temperatură variabilă"
- 7 Butonul de selectare a modului „Iarnă”, „Vară”, „Oprire aparat”, „ECO”, „COMFORT"
- 8 Indicator pentru modul Eco (Economy) sau Comfort
- 9 Indicator funcționare apă caldă menajeră
- 10 Indicator mod Vară
- 12 Indicator multi-funcție (clipește intermitent în timpul funcției de protecție a schimbătorului)
- 13 Indicator funcționare încălzire
- 14a Indicator arzător aprins (clipește intermitent în timpul funcției de calibrare și al fazelor de auto-diagnostic)
- 14b Apare atunci când se produce o anomalie care a dus la blocarea aparatului. Pentru a restabili funcționarea dispozitivului trebuie să apăsați tasta RESET (det. 6)
- 17 Senzor extern detectat (cu sondă externă opțională)

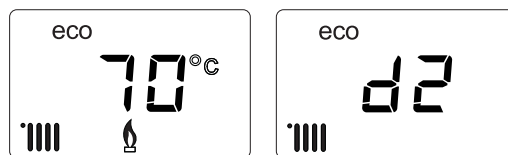


fig. 2

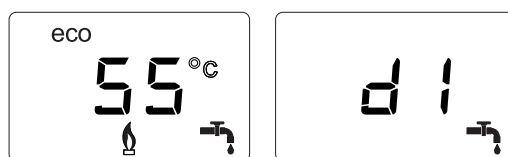


fig. 3

## Comfort

Cererea Comfort (resetarea temperaturii interne a centralei) este indicată de clipirea intermitentă a simbolului **Comfort**. Pe afișaj (det. 12 - fig. 1) afișează temperatura curentă a apei din centrală.

## Anomalie

În caz de anomalie (vezi cap. 3.4 "Rezolvarea problemelor"), pe afișaj este vizualizat codul defecțiunii (det. 12 - fig. 1) și, în intervalul de așteptare de siguranță, mesajele "d3" și "d4".

## 1.3 Racordarea la rețeaua electrică, pornirea și oprirea

### Centrala nu e alimentată cu energie electrică



Pe perioada întreruperilor de lungă durată în timpul iernii, pentru a evita defecțiunile cauzate de îngheț, se recomandă să evacuați toată apa din centrală.



fig. 4- Centrala nu este alimentată cu energie electrică

### Centrala este alimentată cu energie electrică

Alimentați cu energie electrică centrala.

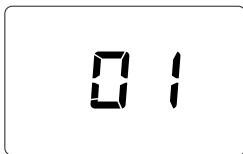


fig. 5- Pornire / Versiune software

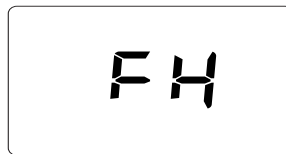


fig. 6- Purjare cu ventilatorul activat

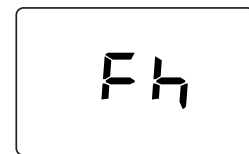


fig. 7- Purjare cu ventilatorul oprit

- În timpul primelor 5 secunde, pe afișaj apare versiunea software a cartelei (fig. 5).
- În următoarele 20 de secunde pe afișaj apare **FH**, care indică ciclul de evacuare a aerului din instalația de încălzire cu ventilatorul în funcțiune (fig. 6).
- În următoarele 280 de secunde continuă ciclul de evacuare a aerului cu ventilatorul oprit (fig. 7).
- Deschideți robinetul de gaz din amonte de centrală.
- După ce dispăre mesajul **FH**, centrala este gata să funcționeze automat de fiecare dată când deschideți robinetul de apă caldă sau când există o cerere la termostatul de cameră.

### Oprirea și pornirea centralei

Se poate trece de la o modalitate la alta apăsând pe tasta **iarnă/vară/oprit**, timp de aproximativ o secundă, în ordinea indicată în fig. 8.

**A** = Modul **Iarnă**

**B** = Modul **Vară**

**C** = Modul **Oprit**

Pentru a opri centrala, apăsați de mai multe ori pe tasta **iarnă/vară/oprit** (det. 7 - fig. 1) până când pe afișaj apar niște liniuțe.

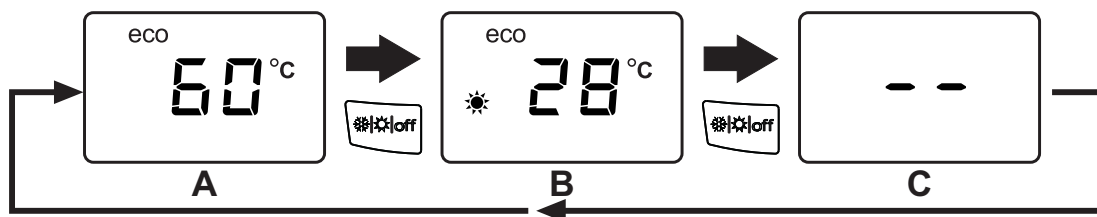


fig. 8- Oprirea centralei



Când centrala este oprită, cartela electronică mai este încă alimentată cu energie electrică. Este dezactivată funcționarea circuitului de apă caldă menajeră și a circuitului de încălzire. Rămâne activ sistemul antiîngheț. Pentru a porni din nou centrala, apăsați din nou pe tasta **iarnă/vară/oprit** (det. 7 - fig. 1).



fig. 9

Centrala va fi gata imediat să funcționeze în modul Iarnă și Apă caldă menajeră.



Dacă întrerupeți alimentarea cu energie electrică și/sau cu gaz a aparatului, sistemul antiîngheț nu mai funcționează. Pe perioada întreruperilor de lungă durată în timpul iernii, pentru a evita defecțiunile cauzate de îngheț, se recomandă să evacuați toată apa din centrală, atât apa menajeră cât și cea din instalație; sau să evacuați numai apa menajeră și să introduceți lichidul antiigel corespunzător în instalația de încălzire, conform instrucțiunilor din sez. 2.3.

**NOTĂ** - Dacă pe afișaj nu apare simbolul **soarelui**, dar există numerele multi-funcție, centrala este în modul "Iarnă".

## 1.4 Reglările

### Comutarea iarnă/vară

Apăsați pe tasta **iarnă/vară/off** (det. 7 - fig. 1) până când pe afișaj apare simbolul pentru Vară (det. 10 - fig. 1): centrala va prepara numai apă caldă menajeră. Rămâne activ sistemul antiîngheț.



fig. 10

Pentru a reactiva modul Iarnă, apăsați de 2 ori pe tasta **iarnă/vară/off** (det. 7 - fig. 1).

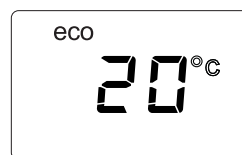


fig. 11

### Reglarea temperaturii în circuitul de încălzire

Cu ajutorul butoanelor pentru încălzire (det. 3 și 4 - fig. 1), modificați temperatura de la un minim de 20°C la un maxim de 80°C.

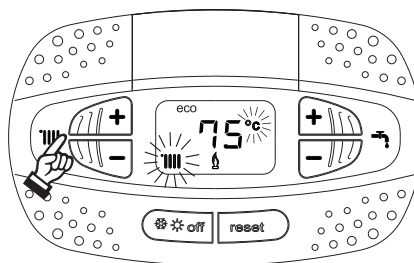


fig. 12

## Reglarea temperaturii în circuitul de apă menajeră

Cu ajutorul butoanelor pentru apa menajeră (det. 1 și 2 - fig. 1), modificați temperatura de la un minim de 40°C la un maxim de 55°C.



**Dacă cererile sunt reduse și/sau temperatura de intrare a apei menajere este ridicată, temperatura de ieșire a apei calde menajere ar putea fi diferită față de temperatura setată.**

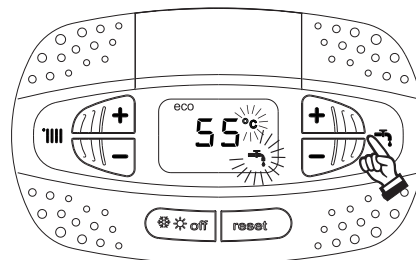


fig. 13

## Reglarea temperaturii ambientale (cu termostat ambiental optional)

Stabiliți cu ajutorul termostatului ambiental temperatura dorită în interiorul încăperilor. Dacă nu este prevăzută cu termostat ambiental, centrala asigură menținerea instalației la temperatura dorită, stabilită pentru turul instalației.

## Reglarea temperaturii ambientale (cu cronocomandă la distanță opțională)

Stabiliți cu ajutorul cronocomandei la distanță temperatura ambientală dorită în interiorul încăperilor. Centrala va regla temperatura apei din instalație în funcție de temperatura cerută în încăpere. În ceea ce privește funcționarea cu cronocomandă la distanță, urmați instrucțiunile din manualul de utilizare.

## Selectarea ECO/COMFORT

Aparatul este dotat cu o funcție care asigură o viteză ridicată de preparare a apei calde menajere și un confort maxim pentru utilizator. Când dispozitivul este activat (modul **COMFORT**), temperatura apei din centrală este menținută, permițând așadar ca apa caldă să fie disponibilă imediat, la ieșirea din centrală, la deschiderea robinetului, evitându-se timpii de așteptare.

Dispozitivul poate fi dezactivat de către utilizator (modul **ECO**) apăsând pe tasta **iarnă/vară/off** (det. 7 - fig. 1) timp de 5 secunde. În modul **ECO**, pe afișaj se activează simbolul **ECO** (det. 12 - fig. 1). Pentru a porni din nou modul **COMFORT**, apăsați din nou pe tasta **iarnă/vară/off** (det. 7 - fig. 1) timp de 5 secunde.

## Temperatură variabilă

Când este instalată sonda externă (opțional), sistemul de reglare al centralei lucrează cu "Temperatură variabilă". În acest mod, temperatura din instalația de încălzire este reglată în funcție de condițiile climatice externe, astfel încât să se garanteze un confort ridicat și economie de energie tot anul. În special când crește temperatura externă se reduce temperatura din turul instalației, în funcție de o anumită "curbă de compensare".

Când reglarea este pe "Temperatură variabilă", temperatura setată cu ajutorul tastelor de încălzire (det. 3 și 4 - fig. 1) devine temperatura maximă din turul instalației. Se recomandă să se regleze la valoarea maximă pentru a permite sistemului să regleze total intervalul util de funcționare.

Centrala trebuie reglată în faza de instalare de personal calificat. Utilizatorul poate efectua oricum eventuale modificări pentru îmbunătățirea confortului.

## Curba de compensare și deplasarea curbelor

Apăsând pe tasta **Reset** (det. 6 - fig. 1) timp de 5 secunde se accesează meniul "Temperatură variabilă"; se afișează mesajul "CU" care clipește intermitent.

Cu ajutorul butoanelor pentru apa menajeră (det. 1 - fig. 1) reglați curba dorită de la 1 la 10 în funcție de caracteristică (fig. 14). Reglând curba la 0, reglarea Temperatură Variabilă este dezactivată.

Apăsați pe tastele pentru încălzire (det. 3 - fig. 1) pentru a accesa deplasarea paralelă a curbelor; se afișează mesajul "OF" care clipește intermitent. Cu ajutorul butoanelor pentru apa menajeră (det. 1 - fig. 1) reglați deplasarea paralelă a curbelor în funcție de caracteristică (fig. 15).

Apăsați pe tastele pentru încălzire (det. 3 - fig. 1) pentru a accesa meniul "oprire din cauza temperaturii externe"; se afișează "SH" care clipește intermitent. Cu ajutorul butoanelor pentru apa menajeră (det. 1 - fig. 1) pentru a regla temperatura externă de oprire. Dacă este setat pe 0, funcția este dezactivată, intervalul variază de la 1 la 40°C. Pornirea are loc atunci când temperatura sondei externe este mai mică cu 2°C decât cea setată.

Apăsând din nou pe tasta **Reset** (det. 6 - fig. 1) timp de 5 secunde se iese din meniul "Temperatură variabilă".

Dacă temperatura ambiantă e mai mică față de valoarea dorită, se recomandă să selectați o curbă de ordin superior și invers. Continuați cu măririi sau micșorării de câte o unitate și verificați rezultatul în încăpere.

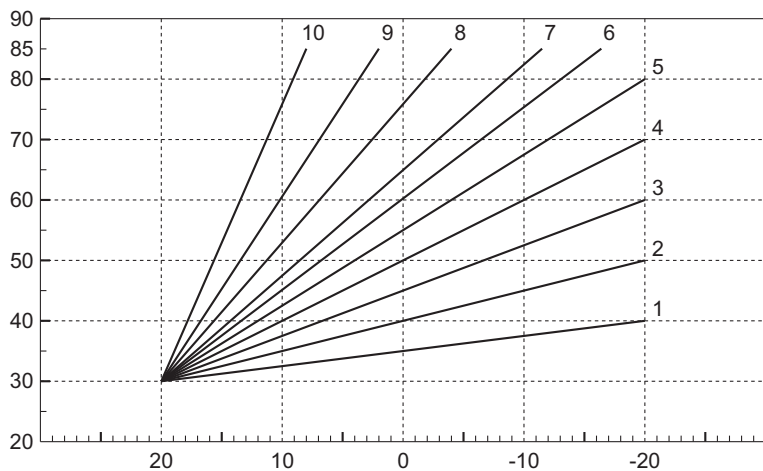


fig. 14- Curbe de compensare

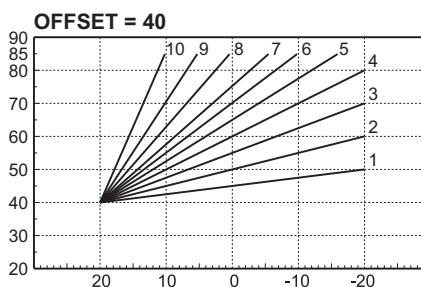
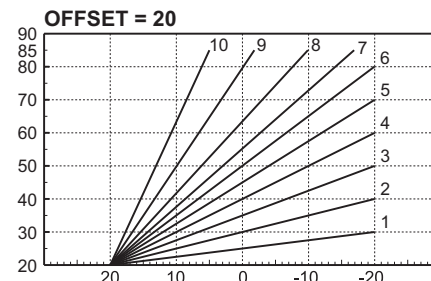


fig. 15- Exemplu de deplasare paralelă a curbelor de compensare

**Reglările de la cronocomanda la distanță**



Dacă la centrală este conectată Cronocomanda la distanță (opțional), reglările de mai sus trebuie efectuate conform indicațiilor din tabel 1.

Tabel. 1

<b>Reglarea temperaturii în circuitul de încălzire</b>	Reglarea poate fi efectuată fie din meniul Cronocomenzii la distanță, fie de la panoul de comandă al centralei.
<b>Reglarea temperaturii în circuitul de apă menajeră</b>	Reglarea poate fi efectuată fie din meniul Cronocomenzii la distanță, fie de la panoul de comandă al centralei.
<b>Comutarea Vară/Iarnă</b>	Modul Vară are prioritate față de o eventuală cerere de încălzire de la Cronocomanda la distanță.
<b>Selectarea Eco/Comfort</b>	Dezactivând circuitul de apă caldă menajeră din meniul Cronocomenzii la distanță, centrala selectează modul Economy. În această situație, tasta <b>eco/comfort</b> de pe panoul centralei este dezactivată.
	Activând circuitul de apă caldă menajeră din meniul Cronocomenzii la distanță, centrala selectează modul Comfort. În această situație, de pe panoul centralei se poate selecta unul dintre cele două moduri.
<b>Temperatură variabilă</b>	Cu ajutorul cronocomenzii la distanță, efectuați toate reglajele de la aceasta.

## Reglarea presiunii hidraulice din instalație

Presiunea de umplere a instalației reci, indicată de hidrometrul centralei (det. 2 - fig. 16), trebuie să fie de aproximativ 1,0 bar. Dacă presiunea în instalație coboară la valori inferioare celei minime, centrala se oprește, iar pe ecran se afișează anomalia **F37**. Scoateți butonul de umplere (det. 1 - fig. 16) și rotiți-l în sens antiorar pentru a readuce presiunea la valoarea inițială. Închideți-l întotdeauna la terminarea operației.

După restabilirea presiunii din instalație, centrala va activa ciclul de evacuare a aerului, de 300 secunde, identificat pe afișaj cu **Fh**.

Pentru a evita blocarea centralei, se recomandă să verificați periodic, cu instalația rece, presiunea citită

pe manometru. În caz că presiunea este mai mică de 0,8 bar, se recomandă să o restabiliți.

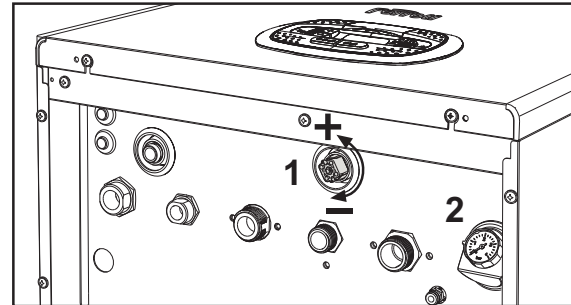


fig. 16- Buton de umplere

## Golirea instalației

Colierul robinetului de golire este poziționat sub supapa de siguranță situată în interiorul centralei.

Pentru a goli instalația, rotiți colierul (det. 1 - fig. 17) în sens antiorar, pentru a deschide robinetul. Evitați să folosiți orice fel de unelte și folosiți numai mâinile.

Pentru a goli doar apa din centrală, închideți preventiv supapele de izolare dintre instalație și centrală, înainte de a acționa asupra colierului.

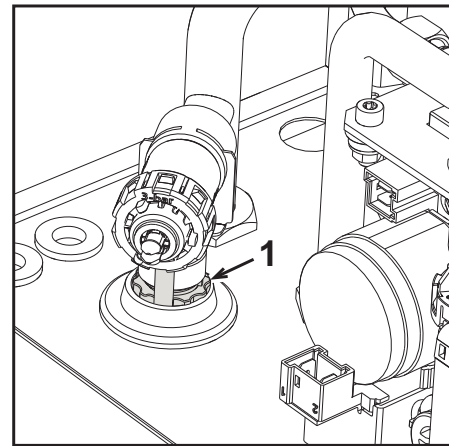


fig. 17- Supapă de siguranță cu robinete de golire



## 2. Instalarea

### 2.1 Dispoziții generale

INSTALAREA CENTRALEI TREBUIE EFECTUATĂ NUMAI DE PERSONAL SPECIALIZAT ȘI CU CALIFICARE RECUNOSCUTĂ, RESPECTÂNDU-SE TOATE INSTRUCȚIUNILE MENȚIONATE ÎN PREZENTUL MANUAL TEHNIC, DISPOZIȚIILE LEGALE ÎN VIGOARE, CERINȚELE NORMELOR NAȚIONALE ȘI LOCALE ȘI CONFORM REGULILOR DE BUNĂ FUNCȚIONARE TEHNICĂ.

### 2.2 Locul de instalare



Circuitul de combustie al aparatului este etanș față de mediul de instalare și, prin urmare, aparatul poate fi instalat în orice încăpere, în afară de garaje personale sau industriale. Cu toate acestea, mediul de instalare trebuie să fie suficient de ventilat, pentru a evita crearea condițiilor de pericol, în caz că se produc totuși mici pierderi de gaz. În caz contrar, poate exista riscul de asfixie și de intoxicare sau se pot produce explozii și incendii. Această normă de siguranță este impusă de Directiva CEE nr. 2009/142 pentru toate aparatele care utilizează gaz, chiar și pentru cele cu așa-numita "cameră etanșă".

Aparatul este adecvat pentru funcționarea într-un loc parțial protejat, cu o temperatură minimă de -5°C. Dacă este dotat cu kitul antiîngheț corespunzător, poate fi utilizat la o temperatură minimă de până la -15°C. Centrala trebuie să fie instalată într-un loc adăpostit, de exemplu sub streșina unui acoperiș, în interiorul unui balcon sau într-o nișă ferită.

În locul de instalare nu trebuie să existe praf, obiecte sau materiale inflamabile sau gaze corozive.

Centrala este proiectată pentru instalarea suspendată pe perete și este dotată în serie cu un cadru de fixare. Fixarea pe perete trebuie să garanteze o susținere stabilă și eficientă a generatorului.



Dacă aparatul este inclus într-un corp de mobilier sau este montat lângă piese de mobilier, trebuie asigurat spațiul necesar pentru demontarea carcasei și pentru desfășurarea activităților normale de întreținere.

### 2.3 Racordurile hidraulice

#### Măsurì de precauție



Orificiul de evacuare al supapei de siguranță trebuie racordat la o pâlnie sau la un tub de colectare, pentru a evita scurgerea apei pe jos în caz de suprapresiune în circuitul de încălzire. În caz contrar, dacă supapa de evacuare intervine, inundând încăperea, producătorul centralei nu va putea fi considerat răspunzător.



Înainte de instalare, efectuați o spălare corectă a tuturor țevilor instalației, pentru a îndepărta reziduurile sau impuritățile care ar putea compromite buna funcționare a aparatului.

În cazul înlocuirii generatoarelor în instalații existente, instalația trebuie să fie golită complet și trebuie curățată în mod corespunzător de nămol și de impurități. În acest scop utilizați numai produse corespunzătoare, garantate pentru instalațiile termice (vezi paragraful următor), care să nu deterioreze metalele, materialele plastice și cauciucul. **Producătorul nu răspunde de eventualele pagube cauzate generatorului de lipsa filtrului ori de curățarea necorespunzătoare a instalației.**

Efectuați conexiunile la racordurile corespunzătoare (vezi fig. 55, fig. 56 și fig. 57) și simbolurilor indicate pe aparat.

#### Kit hidraulic (optional)

Este disponibil la cerere un kit de racorduri (cod 012043W0) care permite racordarea hidraulică a centralei la zid.

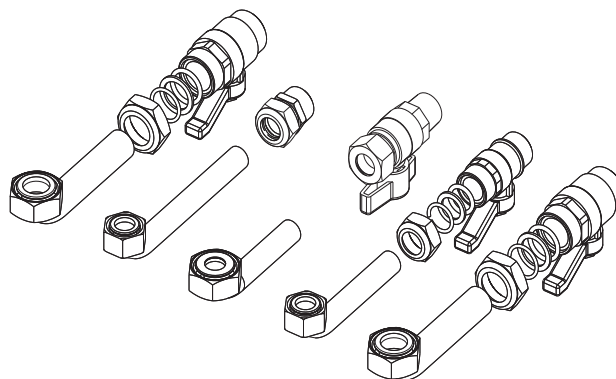


fig. 18- Kit hidraulic



## **Sistem antiîngheț, lichide antiîngheț, aditivi și inhibitori**

Dacă e necesar, este permisă utilizarea de lichide antigel, aditivi și inhibitori, numai dacă producătorul lichidelor sau al aditivilor respectivi oferă o garanție care să asigure că produsele sale sunt corespunzătoare și nu provoacă defectarea schimbătorului de căldură al centralei sau a altor componente și/sau materiale din centrală și din instalație. Este interzisă utilizarea lichidelor antigel, a aditivilor și a inhibitorilor generali, care nu sunt adecvați pentru utilizarea în instalațiile termice și care nu sunt compatibili cu materialele din centrală și din instalație.

## **Caracteristicile apei din instalație**



Centralele **BLUEHELIX PRO RRT 28 C** sunt adecvate pentru instalarea în sisteme de încălzire cu un aflux de oxigen nesemnificativ (cf. sistemele "cazul I" norma EN14868). În sistemele cu aflux de oxigen continuu (de ex. instalații în pardoseală fără țevi antidifuzie sau cu vas de expansiune deschis) sau intermitent (sub 20% din conținutul de apă din instalație) trebuie să fie prevăzut un separator fizic (de ex. un schimbător de căldură cu plăci).

Apa din interiorul unei instalații de încălzire trebuie să respecte legile și reglementările în vigoare, trebuie să corespundă caracteristicilor indicate de norma UNI 8065 și trebuie să se respecte prevederile normei EN14868 (protecția materialelor metalice împotriva coroziunii).

Apa de umplere (prima umplere și completările succesive) trebuie să fie limpede, cu o duritate sub 15°F, și trebuie tratată cu substanțe de tratare care să fie adecvate pentru a împiedica producerea de depuneri, de fenomene de coroziune și care să nu fie agresive cu metalele și cu materialele plastice, să nu dezvolte gaze și, în instalațiile la temperatură joasă, să împiedice proliferarea masei bacteriene sau microbiene.

Apa din instalație trebuie să fie verificată periodic (cel puțin de două ori pe an, în timpul sezonului de utilizare a instalației, conform prevederilor din UNI8065) și trebuie să aibă: un aspect cât mai limpede posibil, o duritate mai mică de 15°F pentru instalații noi sau de 20°F pentru instalații existente, un pH mai mare de 7 și mai mic de 8,5, un conținut de fier (Fe) mai mic de 0,5 mg/l, un conținut de cupru (Cu) mai mic de 0,1 mg/l, un conținut de cloruri mai mic de 50 mg/l, o conductibilitate electrică mai mică de 200 μs/cm și trebuie să conțină produse chimice de tratare cu o concentrație suficientă pentru a proteja instalația cel puțin un an. În instalațiile la temperatură joasă nu trebuie să fie prezente încărcături bacteriene sau microbiene.

Produsele de tratare, aditivii, inhibitorii și lichidele antigel trebuie să fie declarate de către producător ca fiind adecvate pentru utilizarea în instalații de încălzire și că nu produc deteriorarea schimbătorului de căldură al centralei sau a altor componente și/sau materiale din componența centralei și a instalației.

Produsele chimice de tratare trebuie să asigure o dezoxigenare completă a apei, trebuie să conțină substanțe protectoare specifice pentru metalele galbene (cuprul și aliajele sale), substanțe care să împiedice depunerile de calcar, stabilizatori de pH neutru și, în instalațiile la temperatură joasă, produse biocide specifice pentru utilizarea în instalațiile de încălzire.

### **Produse chimice de tratare recomandate:**

SENTINEL X100 și SENTINEL X200

FERNOX F1 și FERNOX F3

Aparatul este dotat cu un sistem antiîngheț care activează centrala în modul încălzire când temperatura apei din turul instalației scade sub 6 °C. Dispozitivul nu este activ dacă se întrerupe alimentarea electrică și/sau cu gaz a aparatului. Dacă este necesar, utilizați pentru protecția instalației un lichid antigel adecvat, care să corespundă cerințelor prezentate mai sus și prevăzute de norma UNI 8065.

În prezența unor tratamente fizico-chimice adecvate ale apei, atât ale celei din instalație, cât și ale celei de alimentare, și a unor controale corespunzătoare frecvente care să asigure parametrii necesari, exclusiv pentru aplicații de proces industrial, este permis să se instaleze produsul în instalații cu vas deschis, cu o înălțime hidrostatică a vasului care să garanteze respectarea presiunii minime de funcționare indicată în specificațiile tehnice ale produsului.

**Prezența depunerilor pe suprafețele de schimb de căldură ale centralei din cauza nerespectării indicațiilor de mai sus va duce la nerecunoașterea garanției.**

## **Kit antiîngheț pentru instalarea la exterior (opțional - 013022X0)**

În caz de instalare la exterior, într-un loc parțial protejat, pentru temperaturi mai mici de -5°C și până la -15°C, centrala trebuie să fie dotată cu kitul antiîngheț corespunzător. Pentru montarea corectă, consultați instrucțiunile din interiorul kitului.



## 2.4 Racordarea la gaz



Înainte de a efectua racordarea, verificați ca aparatul să fie prevăzut pentru funcționarea cu tipul de combustibil disponibil.

Branșarea la gaz trebuie să fie efectuată la racordul corespunzător (vezi fig. 55) în conformitate cu normele în vigoare, cu o țevă metalică rigidă, sau la perete cu o țevă flexibilă continuă din oțel inox, interpunând un robinet de gaz între instalație și centrală. Verificați ca toate racordurile de gaz să fie etanșe. În caz contrar, poate exista riscul de incendiu, explozie sau asfixie.

## 2.5 Racordurile electrice

### AVERTIZĂRI



**ÎNAINTE DE ORICE OPERAȚIE CARE PREVEDE ÎNLĂTURAREA CARCASEI, DECONECTAȚI CENTRALA DE LA REȚEAUA ELECTRICĂ DE LA ÎNTRERUPĂTORUL GENERAL.**

**NU ATINGEȚI ÎN NICIUN CAZ COMPONENTELE ELECTRICE SAU CONTACTELE CÂND ÎNTRERUPĂTORUL GENERAL ESTE CUPLAT! EXISTĂ PERICOLUL DE ELECTROCUTARE, CU RISCUL DE RĂNIRE SAU DECES!**



Aparatul trebuie să fie racordat la o instalație eficientă de împământare, realizată în conformitate cu normele de siguranță în vigoare. Solicitați personalului calificat profesional să verifice eficiența și compatibilitatea instalației de împământare, producătorul nefiind responsabil pentru eventualele pagube cauzate de neefectuarea împământării instalației.

Centrala este precablată și este dotată cu cablu de racordare la linia electrică de tip tripolar, fără ștecher. Conexiunile la rețea trebuie efectuate cu un racord fix și trebuie să fie dotate cu un întrerupător bipolar ale cărui contacte să aibă o deschidere de cel puțin 3 mm, interpunând siguranțe de max. 3A între centrală și rețea. Este important să respectați polaritățile (LINIE: cablu maro / NUL: cablu albastru / ÎMPĂMÂNTARE: cablu galben-verde) pentru conexiunile la rețeaua electrică.



Cablul de alimentare al aparatului **NU TREBUIE SĂ FIE ÎNLOCUIT DE UTILIZATOR. În cazul deteriorării cablului, opriți aparatul, iar pentru înlocuirea acestuia adresați-vă exclusiv personalului calificat profesional.** În caz de înlocuire, utilizați numai cabluri "HAR H05 VV-F" 3x0,75 mm<sup>2</sup> cu un diametru exterior maxim de 8 mm.

### Termostatul de cameră (optional)



**ATENȚIE: TERMOSTATUL DE CAMERĂ TREBUIE SĂ AIBĂ CONTACTELE CURATE DACĂ SE CONECTEAZĂ 230 V. LA PANOURILE DE BORNE ALE TERMOSTATULUI DE CAMERĂ, SE DETERIOREAZĂ IREMEDIABIL FIȘA ELECTRONICĂ.**

La racordarea unei cronocomenzi sau timer, evitați să alimentați aceste dispozitive de la contactele lor de întrerupere. Alimentarea lor trebuie efectuată prin intermediul unui racord direct, de la rețea sau prin baterii, în funcție de tipul de dispozitiv.

## Accesul la panoul de borne electric și la siguranța fuzibilă

După ce ați scos panoul frontal ( \*\*\* 'Deschiderea panoului frontal' on page 135 \*\*\* ) veți putea avea acces la panoul de borne (M) și la siguranța (F) urmând indicațiile descrise în continuare (fig. 19 și fig. 20). **Bornele indicate în fig. 20 trebuie să aibă contactele curate (nu 230 V).** Dispunerea bornelor pentru diferitele conexiuni este indicată și în diagrama electrică din fig. 61.

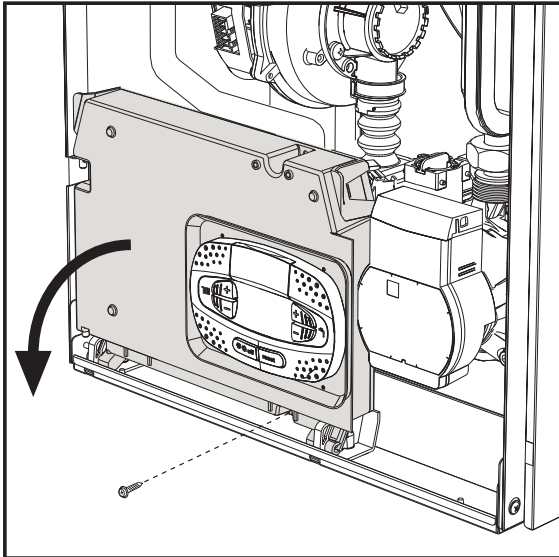


fig. 19

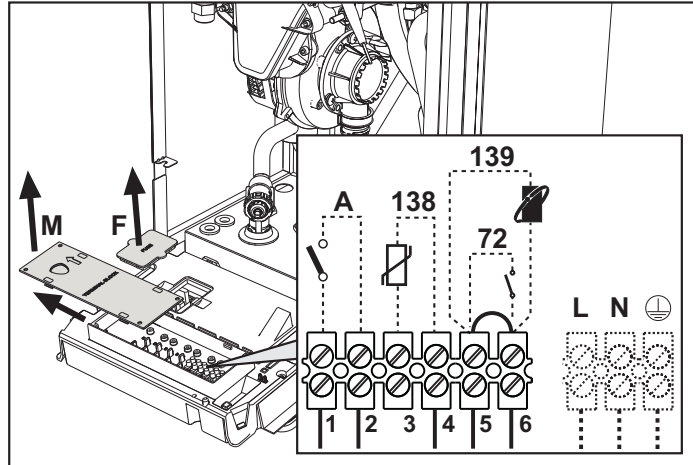


fig. 20

## Cartelă releu de ieșire variabil LC32 (opțional - 043011X0)

Releul de ieșire variabil **LC32** constă dintr-o cartelă mică cu un schimb de contacte libere (închis înseamnă contact între C și NA). Funcția este gestionată de software.

Pentru instalare, urmați cu atenție instrucțiunile din ambalajul kitului și în schema electrică din fig. 61.

Pentru a utiliza funcția dorită, consultați tabel 2.

**Tabel. 2- Setări LC32**

Parametrul b07	Funcția LC32	Acțiunea LC32
0	Gestionează o valvă de gaz secundară (predefinită)	Contactele sunt închise când valva de gaz (din centrală) este alimentată
1	Se utilizează ca ieșire de alarmă (aprinderea matorului)	Contactele sunt închise când apare o stare de eroare (generică)
2	Gestionează o valvă de umplere cu apă	Contactele sunt închise până când presiunea apei din circuitul de încălzire este readusă la nivelul normal (după o completare manuală sau automată)
3	Gestionează o vană cu 3 căi solară	Contactele sunt închise când este activat modul apă caldă menajeră
	Gestionează o pompă anti-Legionella (numai cu b01=2)	Contactele sunt închise când este în curs de executare protecția anti-Legionella
4	Gestionează o a doua pompă de încălzire	Contactele sunt închise când este activat modul încălzire
5	Se utilizează ca ieșire de alarmă (stingerea matorului)	Contactele sunt deschise când apare o stare de eroare (generică)
6	Indică aprinderea arzătorului	Contactele sunt închise când există flacără
7	Gestionează dispozitivul de încălzire al sifonului	Contactele sunt închise când este activat modul antiîngheț

## Configurarea întrerupătorului ON/OFF (A fig. 20)

**Tabel. 3- Setările întrerupătorului A**

Configurarea DHW	Parametrul b06	
<b>b01 = 1 sau 3</b>	<b>b06 = 0</b>	Când contactul este deschis, se dezactivează apa caldă menajeră, când este închis se reactivează.
	<b>b06 = 1</b>	Când contactul este deschis, se dezactivează încălzirea și se afișează <b>F50</b> . Când contactul este închis, se activează încălzirea.
	<b>b06 = 2</b>	Contactul funcționează ca un termostat de cameră.
	<b>b06 = 3</b>	Când contactul este deschis, se afișează <b>F51</b> , iar centrala continuă să funcționeze. Este utilizat ca alarmă.
	<b>b06 = 4</b>	Contactul funcționează ca un termostat limitator, dacă este deschis se afișează <b>F53</b> și se închide cererea.
<b>b01 = 2 sau 4</b>	<b>b06 = 0</b>	Când contactul este deschis, centrala este pusă în modul <b>ECO</b> . Când contactul este închis, centrala este pusă în modul <b>COMFORT</b> .
	<b>b06 = 1</b>	Când contactul este deschis, se dezactivează încălzirea și se afișează <b>F50</b> . Când contactul este închis, se activează încălzirea.
	<b>b06 = 2</b>	Contactul funcționează ca un termostat de cameră.
	<b>b06 = 3</b>	Când contactul este deschis, se afișează <b>F51</b> , iar centrala continuă să funcționeze. Este utilizat ca alarmă.
	<b>b06 = 4</b>	Contactul funcționează ca un termostat limitator, dacă este deschis se afișează <b>F53</b> și se închide cererea.

## 2.6 Conducte de evacuare gaze arse



**CENTRALELE TREBUIE SĂ FIE INSTALATE ÎN ÎNCĂPERI CARE CORESPUND CERINȚELOR DE VENTILAȚIE FUNDAMENTALE. ÎN CAZ CONTRAR EXISTĂ PERICOLUL DE ASFIXIERE SAU DE INTOXICARE. CITIȚI INSTRUCȚIUNILE DE INSTALARE ȘI DE ÎNTREȚINERE ÎNAINTE DE A INSTALA APARATUL. RESPECTAȚI, DE ASEMENEA, INSTRUCȚIUNILE DE PROIECTARE. ÎN CAZ CĂ ÎN INTERIORUL CONDUCTELOR DE EVACUARE A GAZELOR ARSE EXISTĂ PRESIUNI MAI MARI DE 200 Pa, ESTE OBLIGATORIU SĂ SE UTILIZEZE HORNURI DIN CLASA "H1".**

### Măsuri de precauție

Aparatul este de "tipul C" cu cameră etanșă și tiraj forțat, conductele de admisie aer și de evacuare a gazelor arse trebuie să fie racordate la unul dintre sistemele de evacuare/admisie indicate în continuare. Înainte de a trece la instalare verificați și respectați cu strictețe prevederile respective. Respectați, de asemenea, dispozițiile referitoare la poziționarea terminalelor pe perete și/sau acoperiș și distanțele minime față de ferestre, pereți, deschideri de aerisire etc.

### Racordarea cu tuburi coaxiale

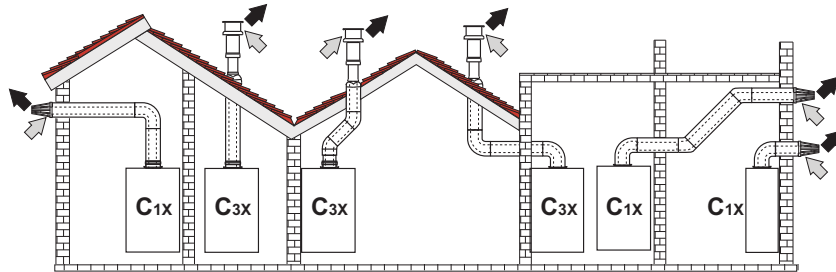


fig. 21 - Exemple de racordare cu tuburi coaxiale (⇐ = Aer / ⇨ = Gaze arse)

Pentru conectarea coaxială, montați pe aparat unul dintre următoarele accesorii de pornire. Pentru cotele pentru efectuarea orificiilor în perete, consultați figura de pe copertă. Este necesar ca eventualele porțiuni orizontale ale conductelor de evacuare a gazelor arse să aibă o ușoară înclinare către centrală, pentru a evita ca eventualul condens să se scurgă spre exterior și să picure.

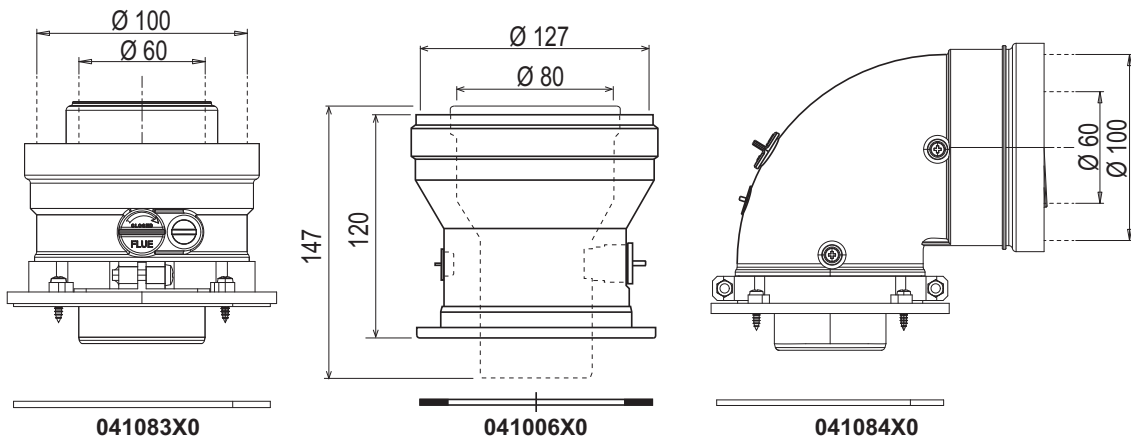


fig. 22- Accesorii de pornire pentru conducte coaxiale

Tabel. 4- Lungime maximă conducte coaxiale

	Coaxial 60/100	Coaxial 80/125
Lungime maximă permisă (orizontală)	7 m	20 m
Lungime maximă permisă (verticală)	8 m	
Factor de reducere cot 90°	1 m	0,5 m
Factor de reducere cot 45°	0,5 m	0.25 m

**Racordarea cu tuburi separate**

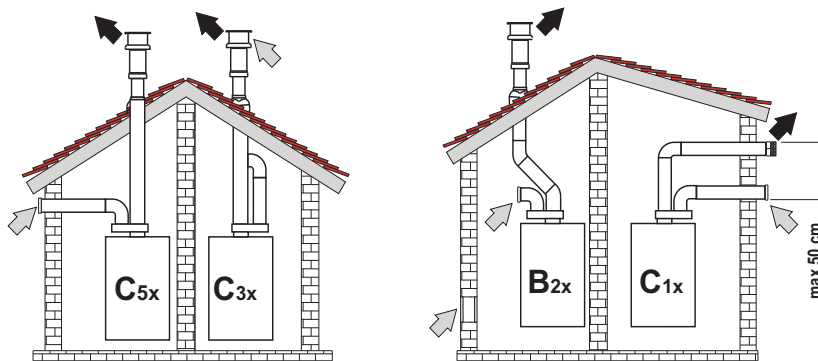


fig. 23- Exemple de racordare cu tuburi separate (⇐ = Aer / ⇨ = Gaze arse)

**Tabel. 5 - Tipologie**

Tip	Descriere
C1X	Admisie și evacuare orizontală, pe perete. Terminalele de intrare/ieșire trebuie să fie concentrice sau să fie suficient de apropiate, încât să fie supuse unor condiții de vânt similare (distanță de maxim 50 cm)
C3X	Admisie și evacuare verticală, pe acoperiș. Terminale de intrare/ieșire ca pentru C12
C5X	Admisie și evacuare separate, pe perete sau pe acoperiș, dar în orice caz în zone cu presiuni diferite. Evacuarea și admisia nu trebuie să fie poziționate pe pereți situați față în față
C6X	Admisie și evacuare cu conducte certificate separat (EN 1856/1)
B2X	Admisie din încăperea de instalare și evacuare pe perete sau pe acoperiș ⚠ <b>IMPORTANT - ÎNCĂPEREA TREBUIE SĂ FIE DOTATĂ CU O AERISIRE ADECVATĂ</b>

Pentru racordarea conductelor separate montați pe aparat următorul accesoriu de pornire:

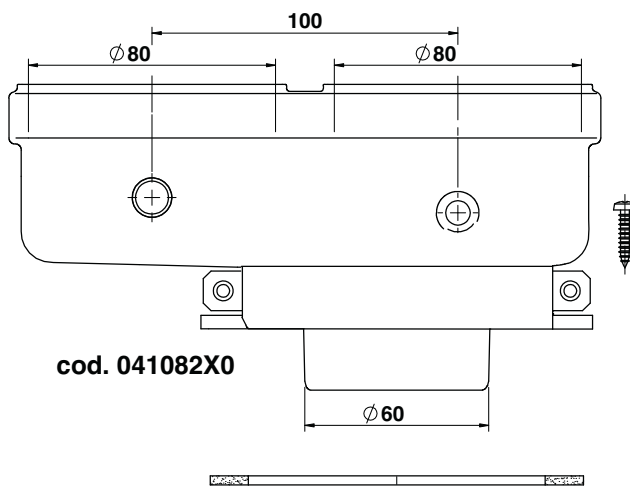


fig. 24- Accesoriu de pornire pentru conducte separate

Înainte de a trece la instalare, verificați să nu fie depășită lungimea maximă permisă, cu ajutorul unui calcul simplu:

1. Stabiliți complet schema sistemului cu coșuri duble, inclusiv accesoriile și terminalele de ieșire.
2. Consultați tabel 7 și identificați pierderile în  $m_{eq}$  (metri echivalenți) ale fiecărui component, în funcție de poziția de instalare.
3. Verificați ca suma totală a pierderilor să fie inferioară sau egală cu lungimea maximă permisă în tabel 6.

**Tabel. 6- Lungime maximă conducte separate**

Lungime maximă permisă	70 $m_{eq}$
------------------------	-------------

Tabel. 7- Accesorii

				Pierderi în $m_{eq}$		
				Aspirare aer	Evacuare gaze arse	
					Vertical	Orizontal
Ø 80	TUB	1 m M/F	1KWMA83W	1,0	1,6	2,0
	COT	45° M/F	1KWMA65W	1,2	1,8	
		90° M/F	1KWMA01W	1,5	2,0	
	TRONSON	cu priză test	1KWMA70W	0,3	0,3	
	TERMINAL	aer la perete	1KWMA85A	2,0	-	
		gaze arse la perete cu antivânt	1KWMA86A	-	5,0	
	COȘ DE FUM	Aer/gaze arse dublu 80/80	010027X0	-	12,0	
Numai ieșire gaze arse Ø80		010026X0 + 1KWMA86U	-	4,0		
Ø 60	TUB	1 m M/F	1KWMA89W		6,0	
	COT	90° M/F	1KWMA88W		4,5	
	REDUCȚIE	80/60	041050X0		5,0	
	TERMINAL	gaze arse la perete cu antivânt	1KWMA90A		7,0	
Ø 50	TUB	1 m M/F	041086X0		12	
	COT	90° M/F	041085X0		9	
	REDUCȚIE	80/50	041087X0		10	
		<b>ATENȚIE: ȚINEȚI CONT DE PIERDERILE RIDICATE DE SARCINĂ ALE ACCESORIILOR CU Ø50 ȘI Ø50, UTILIZAȚI-LE NUMAI DACĂ ESTE NECESAR ȘI MAI ALES ÎN DREPTUL ULTIMEI PORȚIUNI A TRASEULUI DE EVACUARE A GAZELOR ARSE.</b>				

**Utilizarea furtunului flexibil Ø50 și Ø60 (numai pentru tuburi)**

În grafic sunt cuprinse accesoriile de pornire cod 041087X0 pentru Ø50 și cod 041050X0 pentru Ø60.

Se pot utiliza maxim 4 metri de horn Ø80 mm între centrală și trecerea la diametrul redus (Ø50 sau Ø60) și maxim 4 metri de horn Ø80 mm pe aspirație (cu lungimea maximă a hornurilor de Ø50 și Ø60).

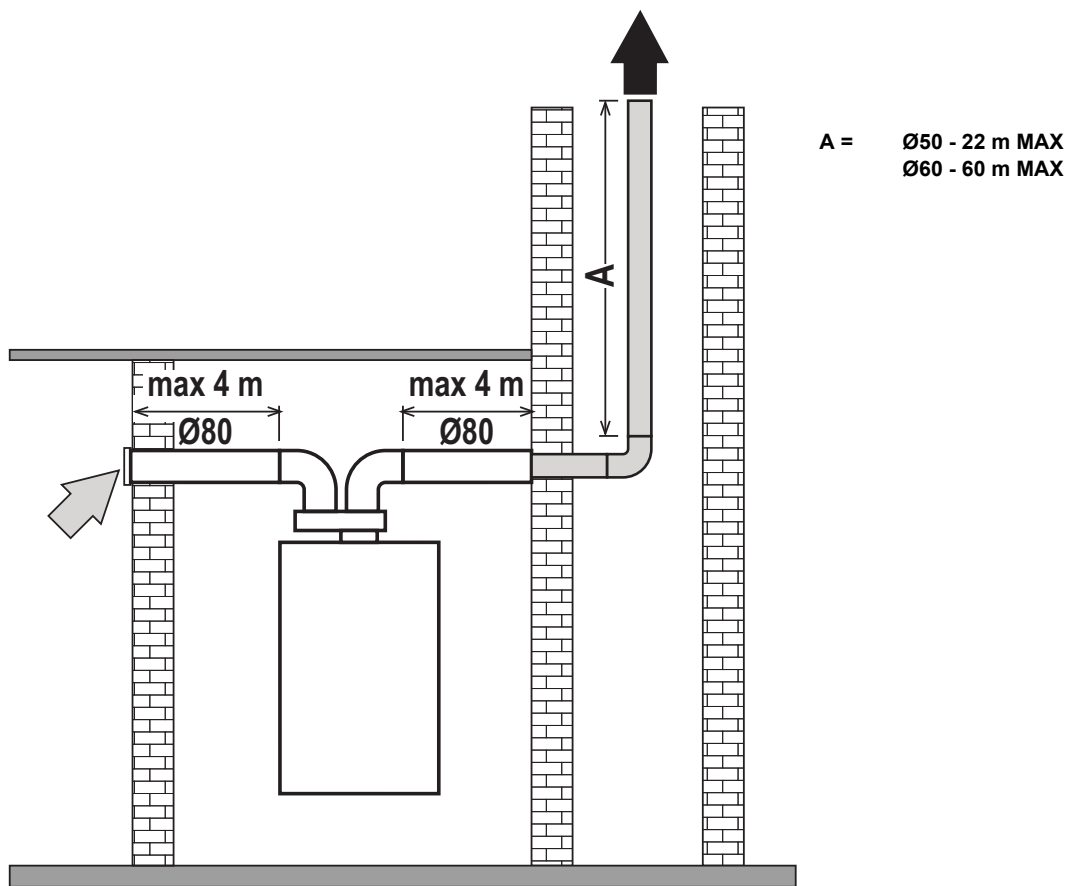


fig. 25

Pentru a utiliza acest diametru, urmați instrucțiunile de mai jos.

Intrați în meniul **SC** (urmați instrucțiunile din paragraful “Sc” - Meniul Parametri Control Combustie” on page 131) și aduceți parametrul **SC04** la valoarea corespunzătoare lungimii hornului utilizat.

**SC04**

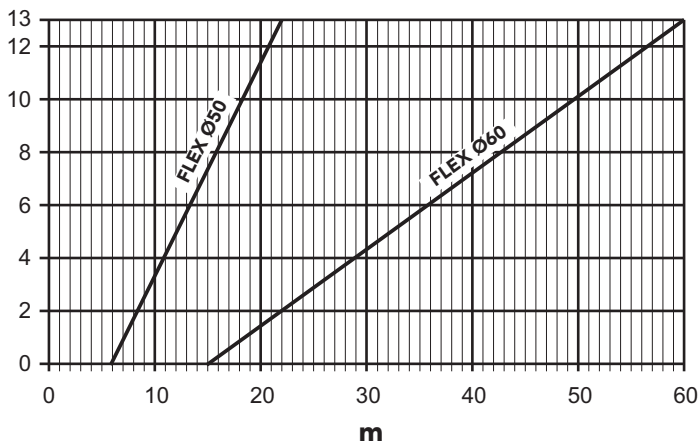


fig. 26- Grafic pentru alegerea parametrului pentru horn



## Racordarea la hornuri colective

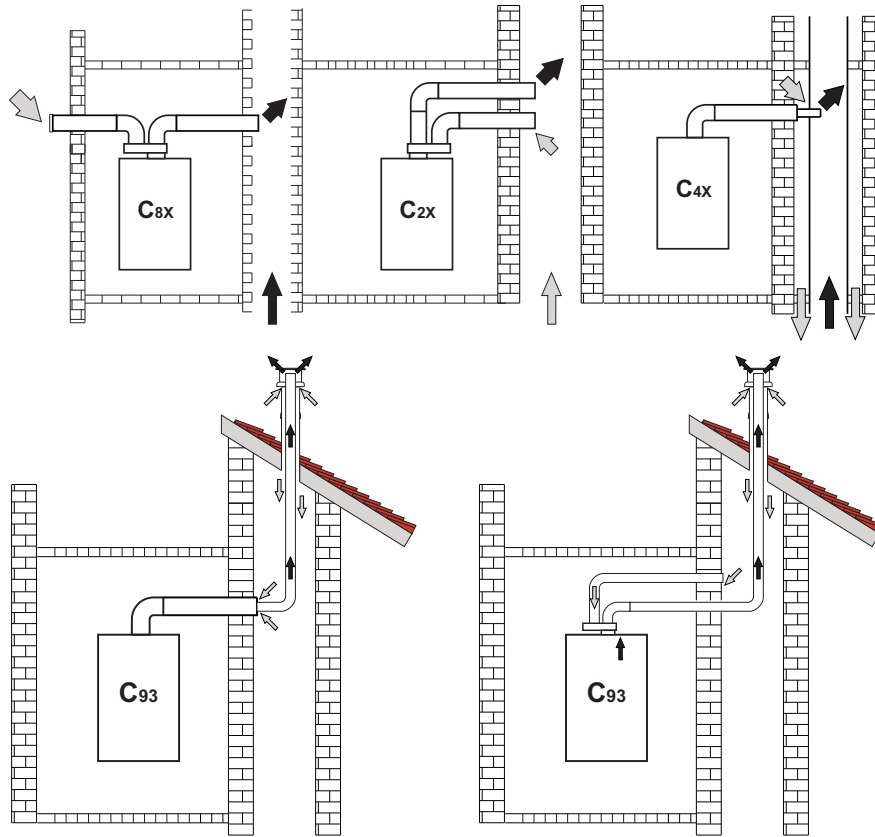


fig. 27- Exemple de racordare la hornuri (⇨ = Aer / ⇩ = Gaze arse)

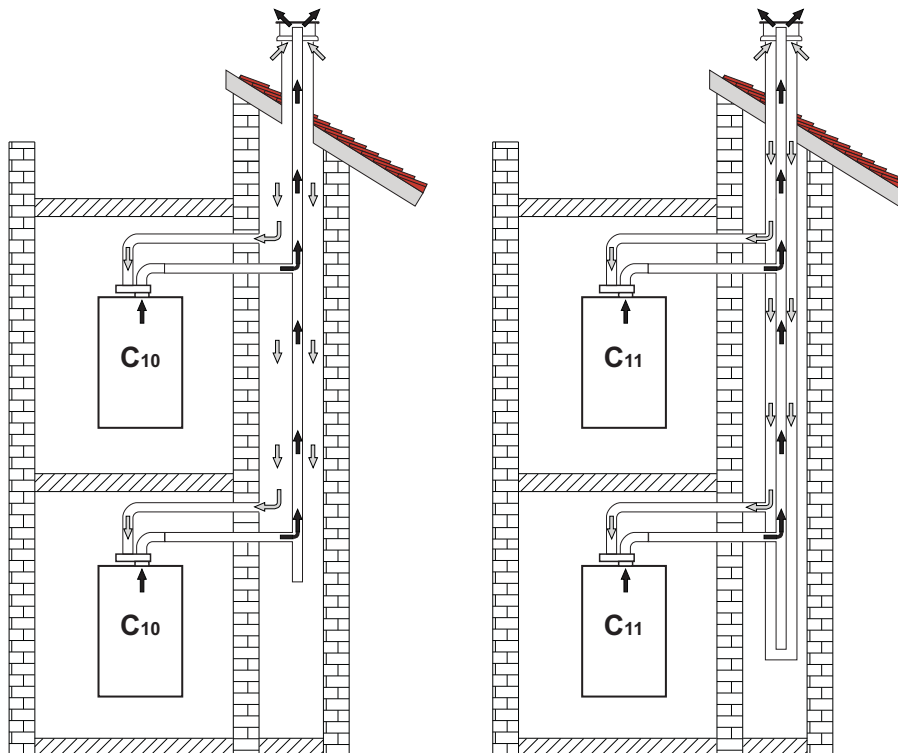


fig. 28- Exemple de racordare sistemul C10 și C11 (⇨ = Aer / ⇩ = Gaze arse)



Tabel. 8- Tipologie

Tip	Descriere
C10	Aparat conectat prin propriile sale conducte la un sistem de canale comune cu presiune, realizate în structură
C11	Aparat conectat prin propriile sale conducte la un sistem de canale comune cu presiune
C2X	Aspirație și evacuare prin horn comun (aspirație și evacuare prin același horn)
C4X	Aspirație și evacuare prin hornuri comune separate, dar supuse unor condiții similare în ceea ce privește vântul
C8X	Evacuare prin horn separat sau comun și aspirație prin perete
B3X	Aspirație din încăperea de instalare prin conductă concentrică (ce cuprinde evacuarea) și evacuare prin horn comun cu tiraj natural <b>⚠ IMPORTANT - ÎNCĂPEREA TREBUIE SĂ FIE DOTATĂ CU VENTILAȚIE ADECVATĂ</b>
C93	Evacuare prin terminal vertical și aspirație printr-un horn existent

Dacă intenționați să racordați centrala **BLUEHELIX PRO RRT 28 C** la un horn colectiv sau la un coș de fum separat cu tiraj natural, hornul sau coșul de fum trebuie să fie proiectate în mod expres de personal tehnic calificat profesional, în conformitate cu normele în vigoare, și trebuie să fie corespunzătoare pentru aparate cu cameră etanșă dotate cu ventilator.

**NUMAI PENTRU PIAȚA ITALIANĂ**

În conformitate cu D.M. 37/08 Art. 5 par. 2 lit. f) și lit. g), vă reamintim că instalațiile cu gaz, șemineele, hornurile și sistemele de evacuare a gazelor arse cu o capacitate mai mare de 50 kW și, în orice caz, toate hornurile colective ramificate instalate în Italia trebuie să fie proiectate de un Profesional înscris în registrul profesional corespunzător.

**Supapă antirefulare cu clapetă**

Centrala **BLUEHELIX PRO RRT 28 C** are în dotarea de serie o supapă antirefulare cu clapetă (sistem antirefulare), prin urmare poate fi conectată, numai dacă funcționează cu gaz G20, la hornuri colective cu presiune pozitivă.

**2.7 Racordare evacuare condens**

**AVERTIZĂRI**

Centrala este dotată cu un sifon intern pentru evacuarea condensului. Montați furtunul flexibil "B" introducându-l prin apăsare. Înainte de punerea în funcțiune, umpleți sifonul cu circa 0,5 l. de apă și racordați tubul flexibil la instalația de scurgere.

**⚠ ATENȚIE: APARATUL NU TREBUIE SĂ FIE PUS NICIODATĂ ÎN FUNCȚIUNE CU SIFONUL GOL!  
ÎN CAZ CONTRAR EXISTĂ PERICOLUL DE ASFIXIERE DIN CAUZA SCURGERII GAZELOR DE ARDERE.**

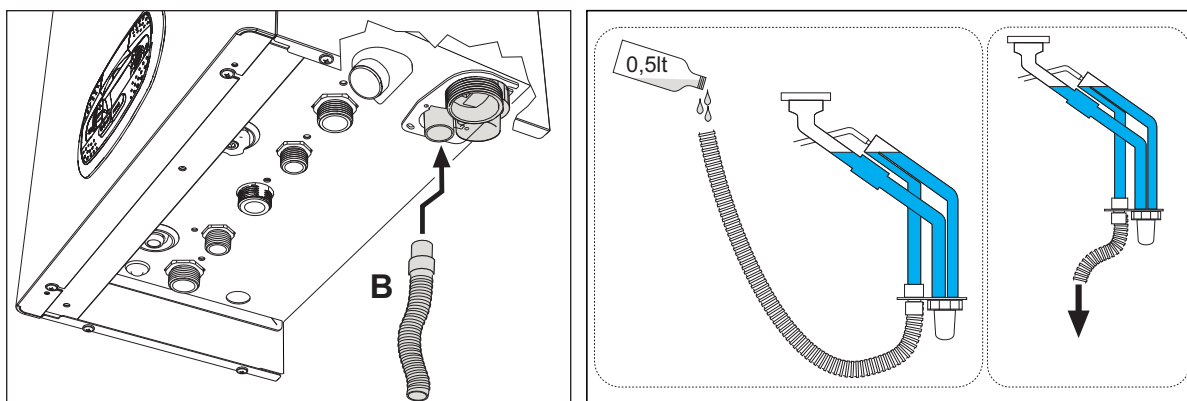


fig. 29- Racordarea evacuării condensului

## 3. Exploatarea și întreținerea



TOATE REGLĂRILE DESCRISE ÎN ACEST CAPITOL POT FI EFECTUATE NUMAI DE PERSONAL CALIFICAT.

### 3.1 Reglările

#### Transformarea gazului de alimentare

Aparatul poate funcționa alimentat cu gaze din familia a **II-a** sau a **III-a**, care sunt indicate în mod clar pe ambalaj și pe plăcuța cu datele tehnice ale aparatului. Dacă este necesar să se utilizeze aparatul cu un tip de gaz diferit de cel pre-stabilit, trebuie să procedați după cum urmează:

1. Deconectați alimentarea cu electricitate și închideți gazul.
2. Scoateți panoul frontal (vezi \*\*\* 'Deschiderea panoului frontal' on page 135 \*\*\*).
3. Rotiți Throttle (fig. 31) în funcție de poziția indicată în tabel 9.
4. Aplicați plăcuța din kitul de transformare alături de plăcuța cu datele tehnice.
5. Montați la loc panoul frontal și alimentați centrala cu electricitate.
6. **Modificați parametrul referitor la tipul de gaz:**
  - Aduceți centrala în modul stand-by și apăsați pe tasta **Reset** (det. 6 - fig. 1) timp de 10 secunde.
  - Pe afișaj apare **100** și mesajul "**co**" care clipește intermitent; apăsați pe tasta "**Încălzire +**" (det. 4 - fig. 1) până când se setează și se afișează **120**.  
După aceea, apăsați pe tasta "**Apă caldă menajeră +**" (det. 2 - fig. 1) până când se setează **123**.
  - Apăsați 1 dată pe tasta **Reset** (det. 6 - fig. 1).
  - Pe afișaj apare **tS** care clipește intermitent; apăsați 1 dată pe tasta "**Încălzire +**" (det. 4 - fig. 1).
  - Pe afișaj apare **Sc** care clipește intermitent; apăsați 1 dată pe tasta **Reset** (det. 6 - fig. 1).
  - Pe afișaj apare **Sc** alternativ cu **01** care clipește intermitent;
  - Apăsați pe tastele pentru apă caldă menajeră pentru a seta parametrul ca în tabel 9.
  - apăsați pe tasta "**Încălzire +**" (det. 4 - fig. 1).
  - Pe afișaj apare **Sc** alternativ cu **02** care clipește intermitent;
  - Apăsați pe tasta **Reset** (det. 6 - fig. 1) timp de 10 secunde; centrala revine în standby.  
Ventilatorul se va activa aproximativ 20 de secunde.
  - Deschideți gazul.
7. **ASIGURAȚI-VĂ CĂ PANOUL FRONTAL ESTE ÎNCHIS, IAR CONDUCTELE DE ASPIRAȚIE/EVACUARE GAZE ARSE SUNT ASAMBLATE COMPLET.**  
Aduceți centrala în modul Încălzire sau Apă caldă menajeră cel puțin 2 minute. În acest interval, centrala efectuează o calibrare, iar simbolul flăcării clipește intermitent pe afișaj. Terminarea calibrării este indicată de simbolul aprins al flăcării pe afișaj.  
Continuați cu verificarea valorilor de combustie (vezi paragraful următor).

**Tabel. 9- Poziția THROTTLE și setarea parametrului**

Familia de gaze	Tipul de gaz	Poziția Throttle	Setarea parametrului
a II-a	G20 - G25 - G27 - G25.1 - G25.3	1	nA
a II-a	G230	1	LP
a III-a	G30 - G31	2	LP



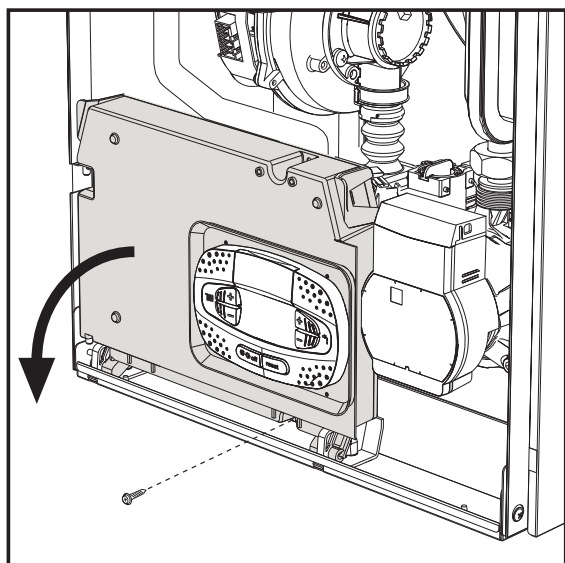


fig. 30

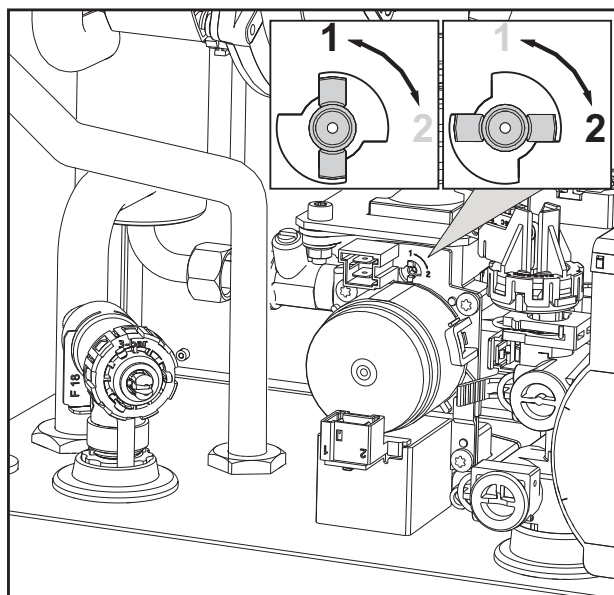


fig. 31

**Verificarea valorilor de combustie**

ASIGURAȚI-VĂ CĂ PANOUL FRONTAL ESTE ÎNCHIS, IAR CONDUCTELE DE ASPIRAȚIE/EVACUARE GAZE ARSE SUNT ASAMBLATE COMPLET.

1. Aduceți centrala în modul Încălzire sau Apă caldă menajeră cel puțin 2 minute. În acest interval, dacă simbolul flăcării clipește intermitent pe afișaj, înseamnă că centrala efectuează o calibrare. Așteptați până când simbolul flăcării rămâne aprins permanent (terminarea calibrării).
2. Activați modul TEST (vezi \*\*\* 'Activarea modului TEST' on page 126 \*\*\*).
3. Cu ajutorul unui analizor de combustie, conectat la elementele prevăzute care se găsesc pe accesoriile de pornire de deasupra centralei, verificați ca nivelul de CO2 din gazele arse, cu centrala în stare de funcționare la puterea maximă și minimă, să corespundă cu cel prevăzut în următorul tabel.

Cazuri	G20	G30/G31	G230
<b>A</b> Centrală nouă (prima pornire/transformarea sau înlocuirea electrodului)	7,5%-9,9%	9%-11,5%	9%-11,5%
<b>B</b> Centrală cu cel puțin 500 de ore de funcționare	9%+/-0,8	10%+/-0,8	10%+/-0,8

4. Dacă valorile pentru ardere nu corespund, efectuați **Calibrarea 100%** așa cum se arată în paragraful următor.
5. **Cazul A:** dacă valorile încă nu corespund, nu activați alte calibrări, deoarece sistemul trebuie să lucreze mai mult timp pentru a reuși să se **auto-adapteze**.
6. **Cazul B:** dacă valorile încă nu corespund, continuați cu activarea parametrului **SC12** sau **SC13**, în funcție de tipul de reglare necesar (vezi \*\*\* "Sc" - Meniul Parametri Control Combustie' on page 131 \*\*\*)

## Calibrare 100%

**IMPORTANT: ÎN TIMPUL PROCEDURII DE CALIBRARE AUTOMATĂ ȘI DE VERIFICARE A VALORII DE CO<sub>2</sub>, ESTE NECESAR CA PANOUL FRONTAL AL CENTRALEI SĂ FIE ÎNCHIS, IAR CONDUCTELE DE ASPIRAȚIE/ EVACUARE GAZE ARSE SĂ FIE COMPLET ASAMBLATE.**

## Calibrare 100% manuală

### Procedura pentru efectuarea calibrării.

- De preferat, puneți centrala în modul Încălzire sau, ca alternativă, în modul Apă caldă menajeră. Apăsăți pe tasta **Reset** (det. 6 - fig. 1) timp de 10 secunde.
- Pe afișaj apare 100 și mesajul "**Co**" care clipește intermitent; apăsăți pe tasta "Încălzire +" (det. 4 fig. 1) până când se setează și se afișează 120.
- După aceea apăsăți pe tasta "Apă caldă menajeră +" (det. 2 fig. 1) până când se setează 123.
- Apăsăți o dată pe tasta **Reset** (det. 6 fig. 1).
- Pe afișaj apare **Ts** care clipește intermitent; apăsăți o dată pe tasta "Încălzire +" (det. 4 fig. 1).
- Pe afișaj apare **Sc** care clipește intermitent; apăsăți o dată pe tasta **Reset**.
- Pe afișaj apare **Sc** alternativ cu 01 care clipește intermitent;
- Apăsăți pe tasta "Încălzire +" (det. 4 fig. 1) până când se afișează **Sc** alternativ cu 15 care clipește intermitent;
- Apăsăți pe tasta "Apă caldă menajeră +" și pe afișaj apare "00";
- Apăsăți pe tasta "Apă caldă menajeră +" și pe afișaj apare "01";
- Apăsăți pe tasta "Încălzire +" (det. 4 fig. 1) și se va activa modul de calibrare la 100%, iar pe afișaj apare mesajul "CA" și "LI" alternativ.
- La terminarea calibrării, pe afișaj va apărea mesajul **Sc** alternativ cu 15 care clipește intermitent.
- Apăsăți pe Reset (det. 6 fig. 1) timp de 10 secunde pentru a ieși din meniul **Sc**.

## Calibrare 100% automată

Calibrarea automată se poate produce în anumite circumstanțe sau după o resetare din cauza unei anomalii și este indicată pe afișaj de simbolul flăcării care clipește intermitent.

## Încărcarea parametrilor cu "BCC KEY"

Dispozitivul "**BCC KEY**" permite actualizarea parametrilor de combustie în funcție de tipul de centrală.

Este utilizat în cazul înlocuirii cartelei electronice a unor modele de centrală.

Pentru a utiliza "**BCC KEY**", consultați instrucțiunile din **kitul cod 3980H730**.



### **Activarea modului TEST**

#### **Efectuați o cerere de încălzire sau de apă caldă menajeră.**

Apăsați simultan pe tastele pentru încălzire (det. 3 și 4 - fig. 1) timp de 5 secunde, pentru a activa modul **TEST**. Centrala se activează la puterea maximă de încălzire reglată conform paragrafului următor.

Pe afișaj, simbolurile pentru încălzire și apă caldă menajeră (fig. 32) clipec intermitent; alături de ele va fi afișată puterea de încălzire.

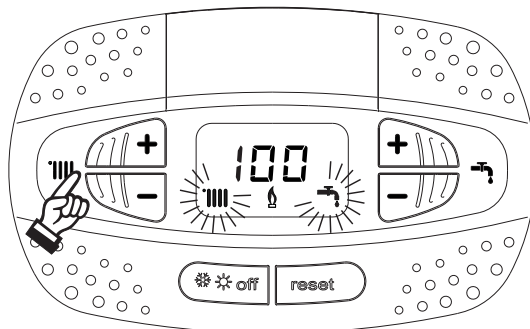


fig. 32- Modul TEST (putere de încălzire = 100%)

Apăsați pe tastele pentru încălzire (det. 3 și 4 - fig. 1) pentru a mări sau a micșora puterea (Minimă = 0%, Maximă = 100%).

Apăsând pe tasta pentru apă caldă menajeră “-” (det. 1 - fig. 1), puterea centralei este reglată imediat la minim (0%). Așteptați aproximativ 1 minut pentru stabilizare.

Apăsând pe tasta pentru apă caldă menajeră “+” (det. 2 - fig. 1), puterea centralei este reglată imediat la maxim (100%).

În cazul în care este activat modul TEST și există o cerere de apă caldă menajeră, suficientă pentru a activa modul Apă Caldă Menajeră, centrala rămâne în modul TEST.

Pentru a dezactiva modul TEST, apăsați simultan pe tastele de încălzire (det. 3 și 4 - fig. 1) timp de 5 secunde.

Modul TEST se dezactivează oricum automat, după 15 minute.

### **Reglarea puterii de încălzire**

Pentru a regla puterea în circuitul de încălzire, puneți centrala să funcționeze în modul TEST (vezi sez. 3.1). Apăsați pe tastele pentru încălzire (det. 3 - fig. 1) pentru mărirea sau micșorarea puterii (minimă = 00 - maximă = 100); Apăsând pe tasta **RESET** înainte să treacă 5 secunde, puterea maximă va rămâne cea pe care tocmai ați reglat-o. Ieșiți din modul TEST (vezi sez. 3.1).

## Meniul Service

**ACCESUL LA MENIUL SERVICE ȘI MODIFICAREA PARAMETRILOR POT FI EFECTUATE NUMAI DE PERSO-NAL CALIFICAT.**

Pentru a ajunge la Meniul Service al cartelei, apăsați tasta Reset timp de 10 secunde.

Pe afișaj vor apărea: "100" și mesajul "co" care clipește intermitent.

După aceea, cu tastele pentru Apă caldă menajeră, trebuie să setați "103", cu tastele pentru Încălzire trebuie să setați "123" și să confirmați apăsând pe tasta Reset.

Sunt disponibile 5 submeniuri: apăsând pe tastele pentru Încălzire se poate alege, în ordine crescătoare, respectiv de-screscătoare, "tS", "sC", "In", "Hi" sau "rE".

Pentru a intra în meniul ales, apăsați o dată pe tasta **reset**.

### "tS" - Meniul Parametri Transparenți

Apăsând pe tastele pentru Încălzire se poate derula lista parametrilor, în ordine crescătoare, respectiv descrescătoare. Pentru a afișa sau a modifica valoarea unui parametru este suficient să apăsați pe tastele Apă caldă menajeră: modi-ficarea va fi salvată automat.

Cuprins	Descriere	Interval	Implicit
b01	Selectarea tipului de centrală	1 = INSTANTANEE CU SCHIMBĂTOR BITER-MIC 2 = CU SCHIMBĂTOR MONOTERMIC numai ÎNCĂLZIRE (inclusiv cu BOILER OPȚIONAL) 3 = COMBINATĂ, CU SCHIMBĂTOR MONO-TERMIC 4 = CU SCHIMBĂTOR MONOTERMIC cu BOI-LER	1
b02	Tipul de schimbător de căldură	1 + 4	2
b03	Putere maximă absolută încălzire (b02=1)	0 + 100% (Nu modificați valoarea)	83%
	Putere maximă absolută încălzire (b02=2)	0 + 100% (Nu modificați valoarea)	85%
	Putere maximă absolută încălzire (b02=3)	0 + 100% (Nu modificați valoarea)	85%
	Putere maximă absolută încălzire (b02=4)	0 + 100% (Nu modificați valoarea)	90%
b04	Selectare protecție presiune instalație apă	0 = Presostat , 1=Transductor de presiune	0 = Presostat
b05	Funcția Vară/larnă	0 = IARNĂ - VARĂ - OPRIT 1 = IARNĂ - OPRIT	0 = Activat
b06	Selectare funcționare contact de intrare variabil (b01=1)	0=Excludere debitmetru, 1=Termostat instalație, 2=Al doilea term. de cameră, 3=Warning/Avertizare, 4=Termostat de siguranță	2=Al doilea term. de cameră
	Selectare funcționare contact de intrare variabil (b01=2)	0=Confort continuu, 1=Termostat instalație, 2=Al doilea term. de cameră, 3=Warning/Avertizare, 4=Termostat de siguranță	2=Al doilea term. de cameră
	Selectare funcționare contact de intrare variabil (b01=3)	0=Excludere debitmetru, 1=Termostat instalație, 2=Al doilea term. de cameră, 3=Warning/Avertizare, 4=Termostat de siguranță	2=Al doilea term. de cameră
	Selectare funcționare contact de intrare variabil (b01=4)	0=Confort continuu, 1=Termostat instalație, 2=Al doilea term. de cameră, 3=Warning/Avertizare, 4=Termostat de siguranță	2=Al doilea term. de cameră
b07	Selectarea funcționării cartelei releu LC32 (b01=1)	0=Valvă de gaz externă, 1=Alarmă, 2=Electro-valvă umplere instalație, 3=Vană cu 3 căi solară, 4=A doua pompă de încălzire, 5=Alarmă2, 6=Arzător aprins, 7=Antiîngheț activat.	0=Valvă de gaz externă
	Selectarea funcționării cartelei releu LC32 (b01=2)	0=Valvă de gaz externă, 1=Alarmă, 2=Electro-valvă umplere instalație, 3=Pompă anti-Legionella, 4=A doua pompă de încălzire, 5=Alarmă2, 6=Arzător aprins, 7=Antiîngheț activat.	0=Valvă de gaz externă
	Selectarea funcționării cartelei releu LC32 (b01=3)	0=Valvă de gaz externă, 1=Alarmă, 2=Electro-valvă umplere instalație, 3=Vană cu 3 căi solară, 4=A doua pompă de încălzire, 5=Alarmă2, 6=Arzător aprins, 7=Antiîngheț activat.	0=Valvă de gaz externă
	Selectarea funcționării cartelei releu LC32 (b01=4)	0=Valvă de gaz externă, 1=Alarmă, 2=Electro-valvă umplere instalație, 3=Vană cu 3 căi solară, 4=A doua pompă de încălzire, 5=Alarmă2, 6=Arzător aprins, 7=Antiîngheț activat.	0=Valvă de gaz externă

Cuprins	Descriere	Interval	Implicit
<b>b08</b>	Ore fără cerere de preparare apă caldă menajeră (b01=1)	0-24 ore (timp pentru dezactivarea temporară a modului Confort fără cerere de apă caldă)	24 ore
	Nu influențează reglarea (b01=2)	0-24 ore (timp pentru dezactivarea temporară a modului Confort fără cerere de apă caldă)	24 ore
	Ore fără cerere de preparare apă caldă menajeră (b01=3)	0-24 ore (timp pentru dezactivarea temporară a modului Confort fără cerere de apă caldă)	24 ore
	Nu influențează reglarea (b01=4)	0-24 ore (timp pentru dezactivarea temporară a modului Confort fără cerere de apă caldă)	24 ore
<b>b09</b>	Selectarea stării Anomalie 20	0=Dezactivată, 1=Activată (Numai pentru versiunile cu transductor de presiune)	0=Dezactivată
<b>b10</b>	Durată arzător aprins Comfort (b01=1)	0-40 secunde	15 secunde
	Nu este implementat (b01=2)	--	--
	Nu este implementat (b01=3)	--	--
	Nu este implementat (b01=4)	--	--
<b>b11</b>	Temporizare debitmetru (b01=1)	0=Dezactivat, 1-10=secunde	0=Dezactivat
	Modalitate pregătire boiler (b01=2)	0=Principal fix, 1=În funcție de setpoint, 2=Pantă	0=Principal fix
	Temporizare debitmetru (b01=3)	0=Dezactivat, 1-10=secunde	0=Dezactivat
	Modalitate pregătire boiler (b01=4)	0=Principal fix, 1=În funcție de setpoint, 2=Pantă	0=Principal fix
<b>b12</b>	Delta modulare (b01=1)	0-30°C/10	0°C/10
	Anulare prioritate - Activare (b01=2)	0-255 minute	30 minute
	Delta modulare (b01=3)	0-30°C/10	0°C/10
	Anulare prioritate - Activare (b01=4)	0-255 minute	30 minute
<b>b13</b>	Nu este implementat (b01=1)	--	--
	Anulare prioritate - Dezactivare (b01=2)	0-255 minute	15 minute
	Nu este implementat (b01=3)	--	--
	Anulare prioritate - Dezactivare (b01=4)	0-255 minute	15 minute
<b>b14</b>	Durată funcționare antiblocare pompă	0-20 secunde	5 secunde
<b>b15</b>	Selectare tip de debitmetru (b01=1)	0=Debitm. (450 imp/l), 1=Debitm. (700 imp/l), 2=Debitm. (190 imp/l)	2= Debitmetru (190 imp/l)
	Nu influențează reglarea (b01=2)	0=Debitm. (450 imp/l), 1=Debitm. (700 imp/l), 2=Debitm. (190 imp/l)	2= Debitmetru (190 imp/l)
	Selectare tip de debitmetru (b01=3)	0=Debitm. (450 imp/l), 1=Debitm. (700 imp/l), 2=Debitm. (190 imp/l)	2= Debitmetru (190 imp/l)
	Nu influențează reglarea (b01=4)	0=Debitm. (450 imp/l), 1=Debitm. (700 imp/l), 2=Debitm. (190 imp/l)	2= Debitmetru (190 imp/l)
<b>b16</b>	Frecvență ventilator în stand-by	0-100%	0%
<b>b17</b>	Afișare simbol Vară/Iarnă	0 = Dezactivată, 1 = Activată	0 = Dezactivat
<b>b18</b>	Debit activare modalitate Apă caldă menajeră (b01=1)	0-100 Lt/min/10	25
	Nu influențează reglarea (b01=2)	0-100 Lt/min/10	25
	Debit activare modalitate Apă caldă menajeră (b01=3)	0-100 Lt/min/10	25
	Nu influențează reglarea (b01=4)	0-100 Lt/min/10	25
<b>b19</b>	Debit dezactivare modalitate Apă caldă menajeră (b01=1)	0-100 Lt/min/10	20
	Nu influențează reglarea (b01=2)	0-100 Lt/min/10	20
	Debit dezactivare modalitate Apă caldă menajeră (b01=3)	0-100 Lt/min/10	20
	Nu influențează reglarea (b01=4)	0-100 Lt/min/10	20
<b>b20</b>	Selectare material horn	0=Standard, 1=PVC, 2=CPVC	0 = Standard
<b>b21</b>	Temperatură maximă horn PVC	60-110°C	88°C
<b>b22</b>	Temperatură maximă horn CPVC	60-110°C	93°C
<b>b23</b>	Temperatură maximă oprire horn Standard	60-110°C	100°C
<b>b24</b>	Temperatură maximă oprire horn PVC	60-110°C	93°C
<b>b25</b>	Temperatură maximă oprire horn CPVC	60-110°C	98°C
<b>b26</b>	Limită de temperatură din tur în curs de calibrare automată	25°C + 55°C	30°C
<b>b27</b>	Temperatura maximă în timpul calibrării în modul apă caldă menajeră	75°C + 95°C	80°C
<b>b28</b>	Factor sensibilitate debitmetru	0 + 60 (0 = dezactivat)	20
<b>b29</b>	Revenire la Valorile din fabrică	Modificați valoarea de la 0 la 10 apăsând pe tasta "Apă caldă menajeră +". Confirmați apăsând pe tasta "Încălzire +".	-
<b>P30</b>	Pantă încălzire	1-20°C/minut	4°C/minut



Cuprins	Descriere	Interval	Implicit
P31	Temperatură minimă setpoint virtual (b01=1)	0=Dezactivat, 1-80°C	0=Dezactivat
	Temperatură minimă setpoint virtual (b01=2)	0=Dezactivat, 1-80°C	0=Dezactivat
	Temperatură minimă setpoint virtual (b01=3)	0=Dezactivat, 1-80°C	0=Dezactivat
	Temperatură minimă setpoint virtual (b01=4)	0=Dezactivat, 1-80°C	0=Dezactivat
P32	Interval așteptare încălzire	0-10 minute	4 minute
P33	Post-circulație încălzire	0-255 minute	15 minute
P34	Funcționare pompă	0-3 = Strategie de funcționare	2
P35	Viteză minimă pompă modulantă	30-100%	30%
P36	Viteză de pornire pompă modulantă	90-100%	90%
P37	Viteză maximă pompă modulantă	90-100%	100%
P38	Temperatură oprire pompă în timpul post-circulației (b01=1)	0-100°C	50°C
	Temperatură oprire pompă în timpul post-circulației (b01=2)	0-100°C	55°C
	Temperatură oprire pompă în timpul post-circulației (b01=3)	0-100°C	55°C
	Temperatură oprire pompă în timpul post-circulației (b01=4)	0-100°C	55°C
P39	Temperatură histerezis pornire pompă în timpul post-circulației (b01=1)	0-100°C	10°C
	Temperatură histerezis pornire pompă în timpul post-circulației (b01=2)	0-100°C	25°C
	Temperatură histerezis pornire pompă în timpul post-circulației (b01=3)	0-100°C	25°C
	Temperatură histerezis pornire pompă în timpul post-circulației (b01=4)	0-100°C	25°C
P40	Setpoint maxim utilizator pentru încălzire	20-90°C	80°C
P41	Putere maximă încălzire	0-100%	80%
P42	Stingere arzător în circuitul de apă caldă menajeră (b01=1)	0=Fix, 1=În funcție de setpoint, 2=Pantă	0=Fix
	Protecție anti-Legionella (b01 = 2)	0-7=Zile de activare (1 = O dată la fiecare 24 ore / 7= O dată la fiecare 168 ore)	0=Fără protecție
	Stingere arzător în circuitul de apă caldă menajeră (b01=3)	0=Fix, 1=În funcție de setpoint, 2=Pantă	0=Fix
	Protecție anti-Legionella (b01 = 4)	0-7=Zile de activare	0=Fără protecție
P43	Temperatură activare Comfort (b01=1)	0-50°C	40°C
	Histerezis boiler (b01=2)	0-60°C	2°C
	Temperatură activare Comfort (b01=3)	0-80°C	40°C
	Histerezis boiler (b01=4)	0-60°C	2°C
P44	Neutilizat (b01=1)	Nu modificați	0
	Setpoint principal (b01=2)	70-85°C (Reglare temperatură circuit primar apă caldă menajeră)	80°C
	Histerezis dezactivare Comfort (b01=3)	0-20°C	20°C
	Setpoint principal (b01=4)	70-85°C (Reglare temperatură circuit primar apă caldă menajeră)	80°C
P45	Interval așteptare apă caldă menajeră (b01=1)	30-255 secunde	60 secunde
	Interval așteptare apă caldă menajeră (b01=2)	30-255 secunde	120 secunde
	Interval așteptare apă caldă menajeră (b01=3)	30-255 secunde	120 secunde
	Interval așteptare apă caldă menajeră (b01=4)	30-255 secunde	120 secunde
P46	Setpoint maxim utilizator apă caldă menajeră (b01=1)	40-70°C	55°C
	Setpoint maxim utilizator apă caldă menajeră (b01=2)	40-70°C	65°C
	Setpoint maxim utilizator apă caldă menajeră (b01=3)	40-70°C	55°C
	Setpoint maxim utilizator apă caldă menajeră (b01=4)	40-70°C	65°C
P47	Post-circulație pompă apă menajeră (b01=1)	0-255 secunde	50 secunde
	Post-circulație pompă apă menajeră (b01=2)	0-255 secunde	30 secunde
	Post-circulație pompă apă menajeră (b01=3)	0-255 secunde	30 secunde
	Post-circulație pompă apă menajeră (b01=4)	0-255 secunde	30 secunde

Cuprins	Descriere	Interval	Implicit
P48	Putere maximă încălzire (b02=1)	0-100%	100%
	Putere maximă încălzire (b02=2)	0-100%	100%
	Putere maximă încălzire (b02=3)	0-100%	94%
	Putere maximă încălzire (b02=4)	0-100%	100%
P49	Interval așteptare Comfort1 (b01=1)	0-100 minute	20 minute
	Nu este implementat (b01=2)	--	--
	Nu este implementat (b01=3)	--	--
	Nu este implementat (b01=4)	--	--
P50	Interval așteptare Comfort2 (b01=1)	0-100 minute	42 minute
	Nu este implementat (b01=2)	--	--
	Nu este implementat (b01=3)	--	--
	Nu este implementat (b01=4)	--	--
P51	Temperatură oprire Solar (b01=1)	0-100°C	10°C
	DeltaT setpoint (b01=2)	0-20°C	0°C
	Temperatură oprire Solar (b01=3)	0-100°C	10°C
	DeltaT setpoint (b01=4)	0-20°C	0°C
P52	Temperatură pornire Solar (b01=1)	0-100°C	10°C
	Pantă apă caldă menajeră (b01=2)	1-20°C/minut	5°C/minut
	Temperatură pornire Solar (b01=3)	0-100°C	10°C
	Pantă apă caldă menajeră (b01=4)	1-20°C/minut	5°C/minut
P53	Interval așteptare Solar (b01=1)	0-255 secunde	10 secunde
	Nu influențează reglarea (b01=2)	0-255 secunde	0 secunde
	Interval așteptare Solar (b01=3)	0-255 secunde	10 secunde
	Nu influențează reglarea (b01=4)	0-255 secunde	0 secunde
P54	Temperatură reglare deltaT încălzire (b01=1)	0-60°C	18°C
	Temperatură reglare deltaT încălzire (b01=2)	0-60°C	18°C
	Temperatură reglare deltaT încălzire (b01=3)	0-60°C	18°C
	Temperatură reglare deltaT încălzire (b01=4)	0-60°C	18°C
P55	Temperatură protecție schimbător de căldură principal (b01=1)	0-150°C	43°C
	Temperatură protecție schimbător de căldură principal (b01=2)	0-150°C	43°C
	Temperatură protecție schimbător de căldură principal (b01=3)	0-150°C	43°C
	Temperatură protecție schimbător de căldură principal (b01=4)	0-150°C	43°C
P56	Valoare minimă presiune instalație	0-8 bar/10 (Numai pentru centrale cu senzor de presiune apă)	4 bar/10
P57	Valoare nominală presiune instalație	5-20 bar/10 (Numai pentru centrale cu senzor de presiune apă)	7 bar/10
P58	Intervenție protecție schimbător de căldură (b01=1)	0=Fără F43, 1-15=1-15°C/secundă	10°C/secundă
	Intervenție protecție schimbător de căldură (b01=2)	0=Fără F43, 1-15=1-15°C/secundă	10°C/secundă
	Intervenție protecție schimbător de căldură (b01=3)	0=Fără F43, 1-15=1-15°C/secundă	10°C/secundă
	Intervenție protecție schimbător de căldură (b01=4)	0=Fără F43, 1-15=1-15°C/secundă	10°C/secundă
P59	Histerezis încălzire după aprindere	6-30°C	10°C
P60	Timer histerezis încălzire după aprindere	60-180 secunde	60 secunde
P61	Dezactivare pompă cu OpenTherm (ACTIV NUMAI CU FW 3)	0-1	0

### Note:

1. Parametrii care prezintă mai multe descrieri au o funcționare și/sau un interval de valori care variază în funcție de setarea parametrului indicat în paranteză.
2. Parametrii care prezintă mai multe descrieri sunt reșetați la valoarea implicită în cazul în care este modificat parametrul indicat în paranteză.
3. Parametrul "Putere maximă încălzire" poate fi modificat și în modul Test.

Pentru a reveni la Meniul Service este suficient să apăsați pe tasta Reset. Pentru a ieși din Meniul Service al cartelei, apăsați pe tasta Reset timp de 20 secunde; ieșirea se poate face și automat, după 15 minute.

## “Sc” - Meniul Parametri Control Combustie

**ACCESUL LA MENIUL “Sc” ȘI MODIFICAREA PARAMETRILOR RESPECTIVI POT FI EFECTUATE NUMAI DE PERSONAL CALIFICAT.**

Apăsând pe tastele pentru Încălzire se poate derula lista parametrilor, în ordine crescătoare, respectiv descrescătoare. Pentru a afișa sau a modifica valoarea unui parametru este suficient să se apese pe tastele Apă caldă menajeră. Pentru a salva parametrul modificat, apăsați pe **tasta încălzire “+”** sau **“-”** (det. 3 și 4 fig. 1 -).

Cuprins	Descriere	Descrierea funcțiilor	Interval	Implicat
Sc01	Selectarea tipului de gaz	Permite schimbarea tipului de gaz. Vezi “Transformarea gazului de alimentare” on page 123	na / LP	na
Sc02	Calibrarea gazului de aprindere	Permite să se mărească sau să se micșoreze cantitatea de gaz în faza de aprindere, în cazul unei porniri dificile.	-9 ÷ 20	0
Sc03	Putere de aprindere	Permite să se mărească sau să se reducă viteza ventilatorului în faza de aprindere, în cazul unei porniri dificile.	-16 ÷ 14	0
Sc04	Lungimea hornurilor	Permite să se regleze centrala în funcție de diametrul și de lungimea hornului utilizat. A se utiliza numai cu hornuri Ø50 sau Ø60. Vezi fig. 26.	-2 ÷ 13	0
Sc05	Calibrarea puterii minime	Permite să se mărească, dacă e nevoie, puterea minimă.	0 ÷ 25	0
Sc06	Calibrarea valvei de gaz minime	Parametru cu autoadaptare. <b>NU MODIFICAȚI.</b>		
Sc07	Semnal ionizare flacără	Vizualizează semnalul actual al curentului de ionizare.	Numai citire	
Sc08	Putere curentă det. DHW	Vizualizează puterea curentă în comparație cu puterea maximă din DHW.	Numai citire	
Sc09	Valoare ionizare MAX	Vizualizează valoarea maximă de ionizare atinsă.	Numai citire	
Sc10	Valoare minimă de ionizare la aprindere	Vizualizează valoarea minimă de ionizare atinsă în timpul fazei de aprindere.	Numai citire	
Sc11	Durată de aprindere	Vizualizează timpul trecut de la pornirea ventilatorului până la ionizare.	Numai citire	
Sc12*	Valoare de reducere ionizare (BAZĂ)	Permite să se regleze CO <sub>2</sub> simultan cu puterea maximă și minimă, trecând prin întreaga curbă de valori.	-5 ÷ 10	0
Sc13**	Valoare de reducere ionizare (minimă)	Permite să se regleze CO <sub>2</sub> la puterea minimă.	-5 ÷ 10	0
Sc14	Eroare internă K1	Vizualizează codul de eroare de sistem SCOT.	Numai citire	
Sc15	CALIBRARE 100%	Permite să se efectueze Calibrarea 100% (vezi “Calibrare 100%” on page 125) în cazul înlocuirii anumitor componente (vezi “Întreținerea extraordinară și înlocuirea componentelor.” on page 136)	0 - CAL	0
Sc16	<b>NU MODIFICAȚI.</b>			

**MODIFICAREA PARAMETRILOR “SC12” ȘI “SC13” TREBUIE SĂ FIE EFECTUATĂ, DACĂ ESTE STRICT NECESAR, DE PERSONAL CALIFICAT ȘI NUMAI CÂND VALORILE DE CO<sub>2</sub> NU SE ÎNCADREAZĂ ÎN INTERVALUL INDICAT ÎN “- Tabel cu datele tehnice” on page 150. EFECTUAȚI PROCEDURA DUPĂ CE CENTRALA A FUNCȚIONAT TIMP DE CEL PUȚIN 500 DE ORE.**

\* **SC12** reglează CO<sub>2</sub> simultan cu puterea maximă și minimă. Mărind valoarea parametrului, CO<sub>2</sub> se reduce; reducând valoarea parametrului, CO<sub>2</sub> se mărește.

\*\* **SC13** reglează CO<sub>2</sub> la puterea minimă. Mărind valoarea parametrului, CO<sub>2</sub> se reduce; reducând valoarea parametrului, CO<sub>2</sub> se mărește.

## Procedura pentru modificarea parametrului SC12:

- Aduceți centrala în modul Încălzire sau Apă caldă menajeră și apăsați pe **Reset** (det. 6 fig. 1) timp de 10 secunde.
- Pe afișaj apare 100 și mesajul **“Co”** care clipește intermitent; apăsați pe tasta **“Încălzire +”** (det. 4 fig. 1) până când se setează și se afișează 120.
- După aceea apăsați pe tasta **“Apă caldă menajeră +”** (det. 2 fig. 1) până când se setează 123.
- Apăsați o dată pe tasta **Reset** (det. 6 fig. 1).
- Pe afișaj apare **Ts** care clipește intermitent; apăsați o dată pe tasta **“Încălzire +”** (det. 4 fig. 1).
- Pe afișaj apare **Sc** care clipește intermitent; apăsați o dată pe tasta **Reset**.
- Pe afișaj apare **Sc** alternativ cu 01 care clipește intermitent;
- Apăsați pe tasta **“Încălzire +”** (det. 4 fig. 1) până când se afișează **Sc** alternativ cu 15 care clipește intermitent;
- Apăsați pe tasta **“Apă caldă menajeră +”** și pe afișaj apare **“00”**;
- Apăsați pe tasta **“Apă caldă menajeră +”** până când pe afișaj apare **“02”**;
- Apăsați pe tasta **“Încălzire +”** (det. 4 fig. 1) pentru a confirma și se va activa modul de calibrare la 100%, iar pe afișaj apar mesajele **“CA”** și **“LI”** alternativ.
- după puțin mai mult de un minut se va termina modul de calibrare, iar pe afișaj va apărea mesajul **“C”** alternativ cu **“12”**, cu simbolul flăcării aprins.
- apăsați pe tasta **“Apă caldă menajeră +”** sau **“Apă caldă menajeră -”** pentru a seta valoarea parametrului **“SC12”** la valoarea care să permită optimizarea CO<sub>2</sub>.
- apăsați pe tasta **Încălzire +** pentru a confirma valoarea. Pe afișaj va apărea mesajul **“Sc”** alternativ cu **“15”**.
- Pentru a reveni la Meniul Service este suficient să apăsați pe tasta **Reset**. Pentru a ieși din Meniul Service al cartelei, apăsați pe tasta **Reset** timp de 10 secunde; ieșirea se poate face și automat, după 15 minute.
- aduceți centrala în modul **TEST** și, cu ajutorul unui instrument de analiză, verificați valoarea de CO<sub>2</sub> la puterea maximă și minimă.

## Procedura pentru modificarea parametrilor SC12 și SC13:

- Aduceți centrala în modul Încălzire sau Apă caldă menajeră și apăsați pe **Reset** (det. 6 fig. 1) timp de 10 secunde.
- Pe afișaj apare 100 și mesajul **“Co”** care clipește intermitent; apăsați pe tasta **“Încălzire +”** (det. 4 fig. 1) până când se setează și se afișează 120.
- După aceea apăsați pe tasta **“Apă caldă menajeră +”** (det. 2 fig. 1) până când se setează 123.
- Apăsați o dată pe tasta **Reset** (det. 6 fig. 1).
- Pe afișaj apare **Ts** care clipește intermitent; apăsați o dată pe tasta **“Încălzire +”** (det. 4 fig. 1).
- Pe afișaj apare **Sc** care clipește intermitent; apăsați o dată pe tasta **Reset**.
- Pe afișaj apare **Sc** alternativ cu 01 care clipește intermitent;
- Apăsați pe tasta **“Încălzire +”** (det. 4 fig. 1) până când se afișează **Sc** alternativ cu 15 care clipește intermitent;
- Apăsați pe tasta **“Apă caldă menajeră +”** și pe afișaj apare **“00”**;
- Apăsați pe tasta **“Apă caldă menajeră +”** până când pe afișaj apare **“03”**;
- Apăsați pe tasta **“Încălzire +”** (det. 4 fig. 1) pentru a confirma și se va activa modul de calibrare la 100%, iar pe afișaj apar mesajele **“CA”** și **“LI”** alternativ.
- după puțin mai mult de un minut se va termina modul de calibrare, iar pe afișaj va apărea mesajul **“C”** alternativ cu **“12”**, cu simbolul flăcării aprins.
- apăsați pe tasta **“Apă caldă menajeră +”** sau **“Apă caldă menajeră -”** pentru a seta valoarea parametrului **“SC12”** la valoarea care să permită optimizarea CO<sub>2</sub>.
- apăsați pe tasta **Încălzire +** pentru a confirma valoarea. Pe afișaj vor apărea alternativ mesajele **“CA”** și **“LI”**, pentru a indica faptul că se efectuează o calibrare ulterioară.
- după puțin mai mult de un minut se va termina modul de calibrare, iar pe afișaj va apărea mesajul **“C”** alternativ cu **“15”**, cu simbolul flăcării aprins.
- apăsați pe tasta **“Apă caldă menajeră +”** sau **“Apă caldă menajeră -”** pentru a seta valoarea parametrului **“SC13”** la valoarea care să permită optimizarea CO<sub>2</sub>.
- apăsați pe tasta **Încălzire +** pentru a confirma valoarea. Pe afișaj va apărea mesajul **“SC”** alternativ cu **“15”**.
- Pentru a reveni la Meniul Service este suficient să apăsați pe tasta **Reset**. Pentru a ieși din Meniul Service al cartelei, apăsați pe tasta **Reset** timp de 10 secunde; ieșirea se poate face și automat, după 15 minute.
- aduceți centrala în modul **TEST** și, cu ajutorul unui instrument de analiză, verificați valoarea de CO<sub>2</sub> la puterea maximă și minimă.

## “In” - Meniul Informații

Sunt disponibile 12 informații.

Apăsând pe tastele pentru Încălzire se poate derula lista informațiilor, în ordine crescătoare, respectiv descrescătoare. Pentru a vizualiza valoarea acestora este suficient să se apese pe tastele Apă caldă menajeră.

Cuprins	Descriere	Interval
t01	Senzor NTC Încălzire (°C)	0÷125 °C
t02	Senzor NTC Retur (°C)	0÷125 °C
t03	Senzor NTC Apă menajeră (°C)	0÷125 °C
t04	Senzor NTC Extern (°C)	+70 ÷ -30°C (Valorile negative clipeșc intermitent)
t05	Senzor NTC gaze arse (°C)	0÷125 °C
F06	Rotații/minut curente ventilator	00÷120 x100RPM
L07	Putere arzător reală (%)	00%=Minimă, 100%=Maximă
F08	Debit de apă caldă menajeră curent (Lt/min/10)	00÷99 Lt/min/10
P09	Presiunea reală a apei din instalație (bar/10)	00=Cu presostatul deschis, 14=Cu presostatul închis, 00-99 bar/10 cu transductor de presiune
P10	Viteză curentă pompă modulată (%)	00÷100%
P11	Ore de funcționare a arzătorului	00÷99 x 100 ore
F12	Starea flăcării	00÷255

### Note:

1. În caz de senzor defect, cartela va afișa niște liniițe.

Pentru a reveni la Meniul Service este suficient să apăsați pe tasta Reset. Pentru a ieși din Meniul Service al cartelei, apăsați pe tasta Reset timp de 10 secunde; ieșirea se poate face și automat, după 15 minute.

### "Hi"- Meniul History (Cronologie)

Cartela poate memoriza ultimele 8 anomalii: data Cronologie H1: reprezintă anomalia cea mai recentă care s-a produs; data Cronologie H08 reprezintă anomalia cea mai puțin recentă care s-a produs.

Codurile anomaliilor salvate sunt vizualizate și în meniul respectiv al Cronocomenzii la distanță.

Apăsând pe tastele pentru Încălzire se poate derula lista anomaliilor, în ordine crescătoare, respectiv descrescătoare. Pentru a vizualiza valoarea acestora este suficient să se apese pe tastele Apă caldă menajeră.

Pentru a reveni la Meniul Service este suficient să apăsați pe tasta Reset. Pentru a ieși din Meniul Service al cartelei, apăsați pe tasta Reset timp de 10 secunde; ieșirea se poate face și automat, după 15 minute.

### "rE"- Reset History (Resetare cronologie)

Apăsând timp de 3 secunde pe tasta Iarnă/Vară/Off-On se pot șterge toate anomaliile memorizate în Meniul History: cartela iese în mod automat din Meniul Service, pentru a confirma operația.

Pentru a ieși din Meniul Service al cartelei, apăsați pe tasta Reset timp de 10 secunde; ieșirea se poate face și automat, după 15 minute.



## 3.2 Punerea în funcțiune

### Înainte de pornirea centralei

- Verificați etanșeitarea instalației de gaz.
- Verificați preîncărcarea corectă a vasului de expansiune.
- Umpleți instalația hidraulică și efectuați o evacuare completă a aerului din centrală și din instalație.
- Verificați să nu existe pierderi de apă în instalație, în circuitele de apă menajeră, la racorduri sau în centrală
- Verificați ca în imediata apropiere a centralei să nu existe lichide sau materiale inflamabile
- Verificați racordarea corectă a instalației electrice și buna funcționare a instalației de împământare
- Asigurați-vă că supapa de gaz este reglată pentru tipul de gaz ce urmează să fie utilizat (vezi \*\*\* '- Poziția THROTTLE și setarea parametrului' on page 123 \*\*\* și fig. 31 la page 124 din cap. 3.1 "Reglările").
- Efectuați umplerea sifonului (vezi cap. 2.7 "Racordare evacuare condens").



**DACĂ INSTRUCȚIUNILE DE MAI SUS NU SUNT RESPECTATE, POT EXISTA RISCUL DE SUFOCARE SAU DE OTRĂVIRE DIN CAUZA SCURGERILOR DE GAZ SAU DE FUM, PERICOLUL DE INCENDIU SAU DE EXPLOZIE. ÎN PLUS, POATE EXISTA RISCUL DE ELECTROCUTARE SAU DE INUNDARE A ÎNCĂPERII.**

### Prima pornire a centralei

- Asigurați-vă că nu există cereri de apă caldă menajeră și cereri de la termostatul de cameră.
- Deschideți gazul și verificați ca valoarea presiunii de alimentare cu gaz din amonte de aparat să fie conformă cu cea indicată în tabelul cu date tehnice sau oricum cu toleranța prevăzută în reglementări.
- Porniți alimentarea cu electricitate a centralei; pe afișaj apare numărul versiunii de software și apoi Fh și FH, ciclul de purjare a aerului (vezi cap. 1.3 "Racordarea la rețeaua electrică, pornirea și oprirea" la page 107).
- La terminarea ciclului FH pe afișaj va apărea ecranul pentru modul Iarnă (fig. 8), efectuați reglarea temperaturilor pentru: turul circuitului de încălzire și ieșirea pentru apă caldă menajeră (fig. 12 și fig. 13).
- Verificați dacă valoarea parametrului pentru horn ("Sc" - Meniul Parametri Control Combustie" on page 131) este adecvat pentru lungimea hornului instalat.
- În cazul schimbării tipului de gaz (G20 - G30 - G31), verificați dacă parametrul respectiv este adecvat pentru tipul de gaz din instalația de alimentare ("Sc" - Meniul Parametri Control Combustie" on page 131 și cap. 3.1 "Reglările" la page 123).
- Aduceți centrala în modul apă caldă menajeră sau încălzire (vezi cap. 1.3 "Racordarea la rețeaua electrică, pornirea și oprirea" la page 107).
- Efectuați o cerere în modul Încălzire: pe afișaj apare simbolul caloriferului și se afișează temperatura curentă din instalația de încălzire; când apare simbolul flăcării care clipește intermitent înseamnă că arzătorul este aprins, iar sistemul efectuează calibrarea. Așteptați terminarea calibrării, care va fi indicat de simbolul flăcării aprins permanent.
- Modul apă caldă menajeră cu cerere de apă caldă: pe afișaj apare simbolul robinetului și se afișează temperatura curentă din instalația de apă caldă menajeră; când apare simbolul flăcării care clipește intermitent înseamnă că arzătorul este aprins, iar sistemul efectuează calibrarea; așteptați terminarea calibrării, care va fi indicat de simbolul flăcării aprins permanent.
- Efectuați verificarea combustibilului așa cum se arată în paragraful "Verificarea valorilor de combustie" on page 124.

## 3.3 Întreținerea

### AVERTIZĂRI



TOATE OPERAȚIILE DE ÎNTREȚINERE ȘI DE ÎNLOCUIRE TREBUIE EFECTUATE DE PERSONAL CALIFICAT ȘI CU O CALIFICARE ATESTATĂ.

Înainte de efectuarea oricărei operațiuni în interiorul centralei, întrerupeți alimentarea cu energie electrică și închideți robinetul de gaz din amonte. În caz contrar poate să apară pericolul de explozie, electrocutare, sufocare sau otrăvire.

### Deschiderea panoului frontal



Unele componente interne ale centralei pot atinge temperaturi ridicate, care pot provoca arsuri grave. Înainte de a efectua orice operație, așteptați ca aceste componente să se răcească sau, ca alternativă, purtați mănuși adecvate.

Pentru a deschide carcasa centralei:

1. Deșurubați parțial șuruburile **A** (vezi fig. 33).
2. Trageți spre dv. panoul **B** și desprindeți-l din elementele de fixare superioare.

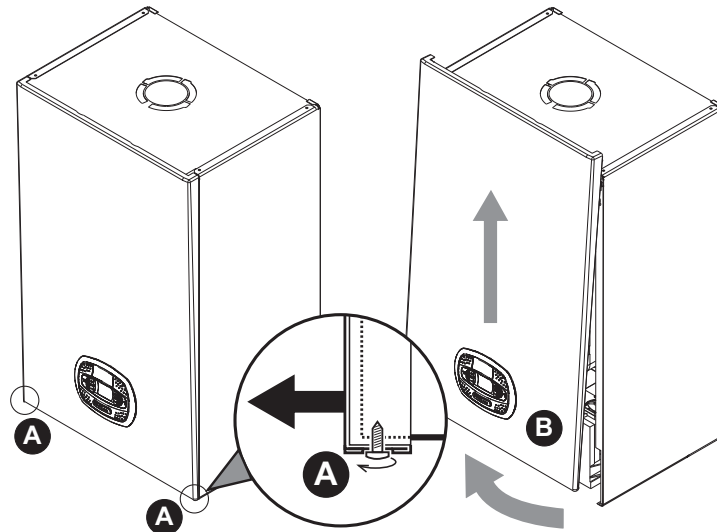


fig. 33- Deschiderea panoului frontal



La acest aparat, carcasa are și rol de cameră etanșă. După fiecare operație care necesită deschiderea centralei, verificați cu grijă montarea corectă a panoului anterior și etanșeitățile sa.

Procedați în ordine inversă pentru a monta la loc panoul anterior. Asigurați-vă că este suspendat corect de elementele de fixare superioare și că este sprijinit complet pe laturi. Capul șurubului "A", după ce acesta este strâns, nu trebuie să se afle sub pliul inferior de contact (vezi fig. 34).

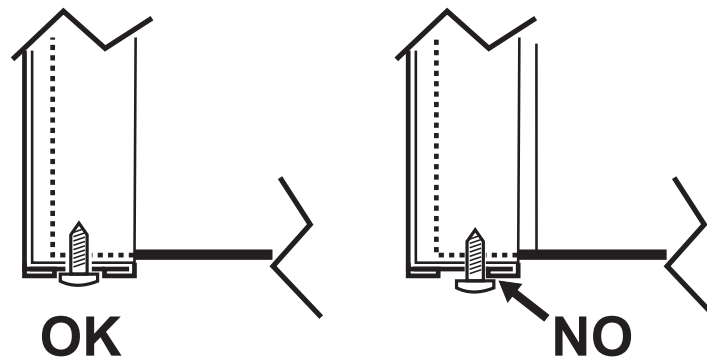


fig. 34 - Poziția corectă a panoului frontal



### Controlul periodic

Pentru a menține în timp funcționarea corectă a aparatului, trebuie să solicitați personalului calificat un control anual care să prevadă următoarele verificări:

- Dispozitivele de control și de siguranță (valvă de gaz, debitmetru, termostate etc.) trebuie să funcționeze corect.
- Circuitul de evacuare a gazelor arse trebuie să fie perfect eficient.
- Camera etanșă trebuie să fie ermetică.
- Conductele și terminalul aer-gaze arse nu trebuie să fie blocate și nu trebuie să prezinte pierderi.
- Arzătorul și schimbătorul de căldură trebuie să fie curate și fără incrustații. Pentru eventuala curățare folosiți perii adecvate. Nu utilizați în niciun caz produse chimice.
- Electrocul nu trebuie să prezinte depuneri și trebuie să fie poziționat corect. Electrocul poate fi curățat de depuneri numai prin periere cu o perie nemetalică și NU trebuie să fi curățat cu șmirghel.
- Instalațiile de gaz și de apă trebuie să fie etanșe.
- Presiunea apei din instalația rece trebuie să fie de aproximativ 1 bar; în caz contrar, aduceți-o din nou la această valoare.
- Pompa de circulație nu trebuie să fie blocată.
- Vasul de expansiune trebuie să fie încărcat.
- Debitul de gaz și presiunea trebuie să corespundă cu valorile indicate în tabelele respective.
- Sistemul de evacuare a condensului trebuie să fie perfect eficient și nu trebuie să aibă pierderi sau blocaje.
- Sifonul trebuie să fie plin cu apă.
- Controlați calitatea apei din instalație.
- Controlați starea izolatorului schimbătorului de căldură.
- Controlați conexiunea de racordare gaz dintre supapă și Venturi.
- Dacă este necesar, înlocuiți garnitura arzătorului dacă este deteriorată.
- La terminarea controlului verificați întotdeauna parametrii de combustie (vezi "verificarea valorilor de combustie").

### Întreținerea extraordinară și înlocuirea componentelor.

După înlocuirea valvei de gaz, a arzătorului, a electrocului și a cartelei electronice, trebuie să se efectueze calibrarea 100% (vezi "Calibrare 100%" on page 125). După aceea respectați instrucțiunile din paragraful "Verificarea valorilor de combustie" on page 124.

#### Valvă de gaz

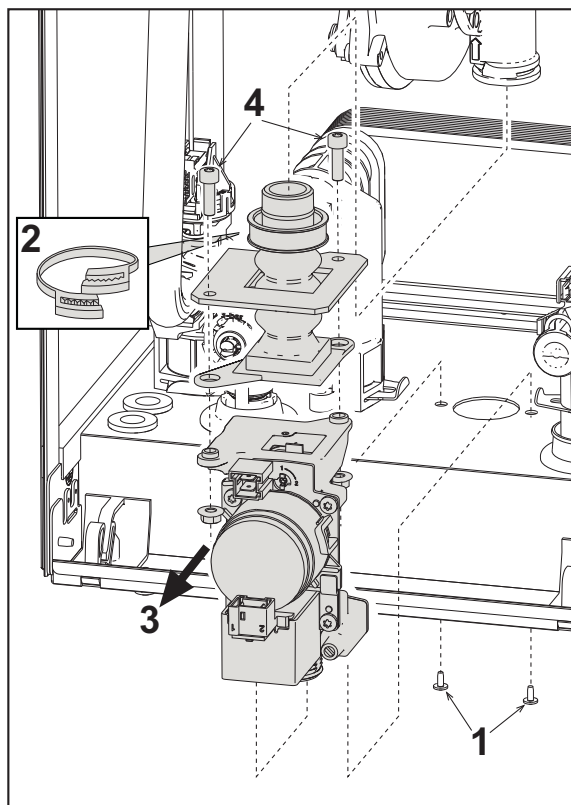


fig. 35- Înlocuirea valvei de gaz

- Deconectați alimentarea cu electricitate și închideți robinetul de gaz din amonte de valvă.
- Deconectați conectoarele
- Deconectați furtunul de alimentare cu gaz
- Deșurubați șuruburile "1"
- Scoateți colierul "2"
- Scoateți valva de gaz
- După aceea deșurubați șuruburile "4"
- Montați supapa nouă urmând instrucțiunile de mai sus în ordine inversă.

Pentru eventuala înlocuire a diafragmei de gaz, consultați fișa de instrucțiuni din interiorul kitului.

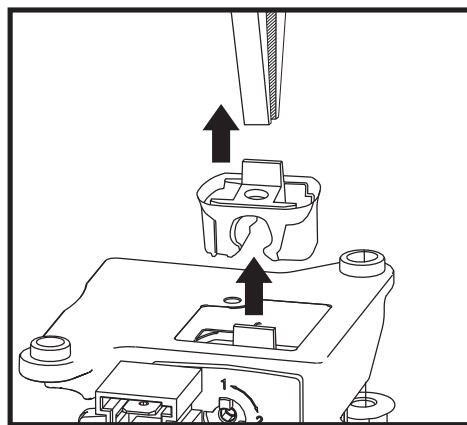


fig. 36- Înlocuirea diafragmei pentru gaz



## Pompă de circulație



Înainte de a începe efectuarea instrucțiunilor de mai jos, se recomandă să vă organizați și să protejați interiorul și cutia electrică a centralei de eventualele scurgeri accidentale de apă.

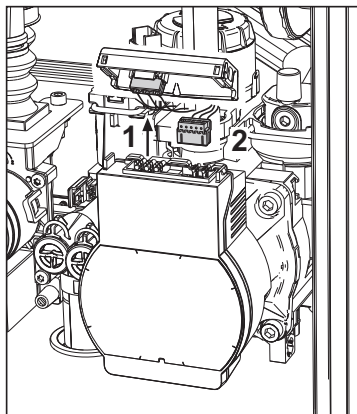


fig. 37

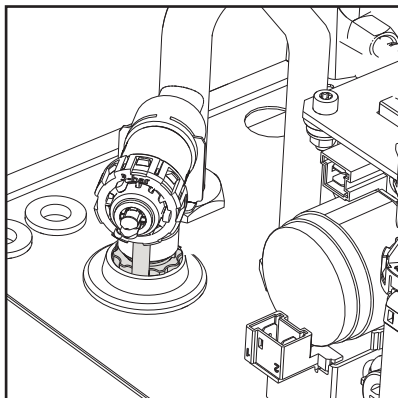


fig. 38

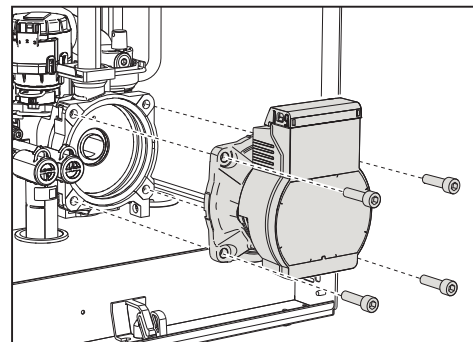


fig. 39

- Deconectați alimentarea cu electricitate și închideți robinetul de gaz din amonte de valvă.
- Deconectați de la electricitate pompa de circulație deblocând conexiunile și ridicând elementul "1" din fig. 37.
- Goliți apa din centrală (vezi "Golirea instalației" on page 111).
- Deșurubați și scoateți grupul motor al pompei de circulație (fig. 39)



### Înlocuirea schimbătorului principal



Înainte de a începe efectuarea instrucțiunilor de mai jos, se recomandă să vă organizați și să protejați interiorul și cutia electrică a centralei de eventualele scurgeri accidentale de apă.

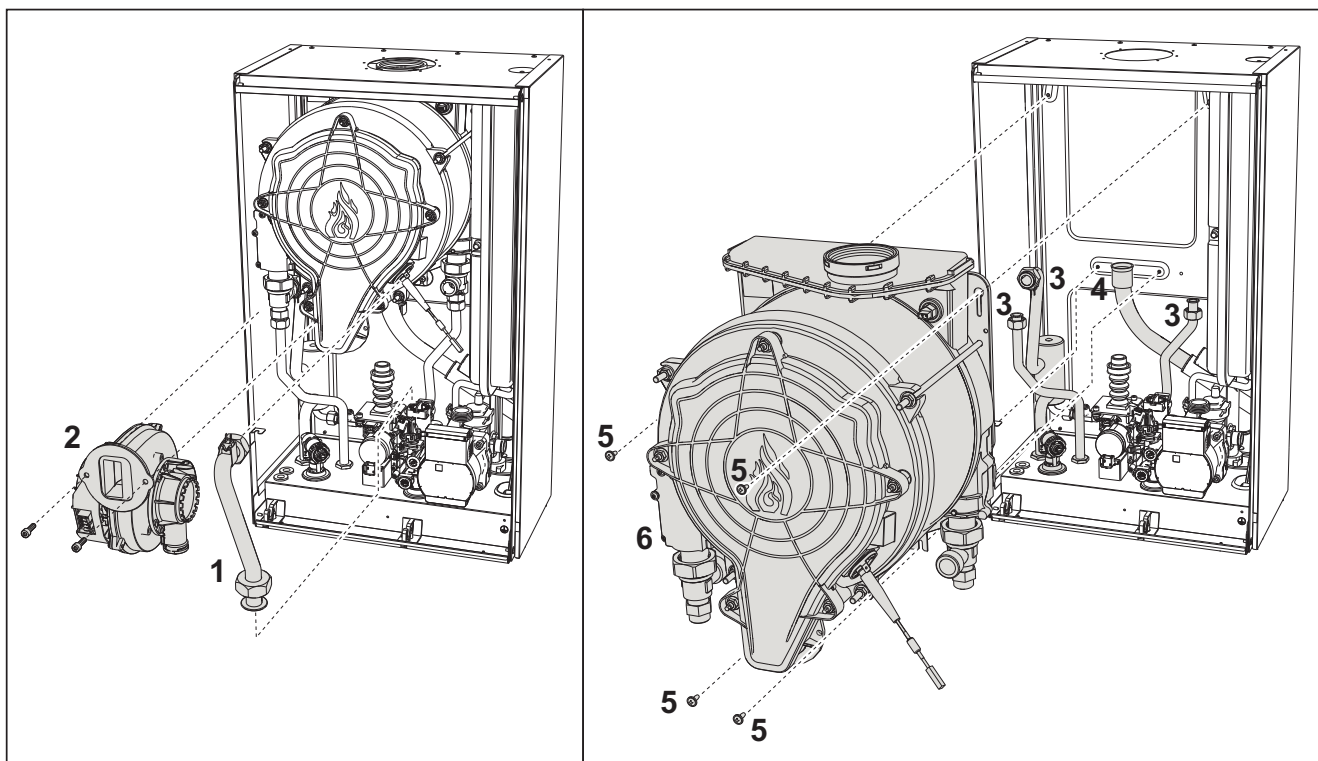


fig. 40- Schimbătorul principal

- Deconectați alimentarea cu electricitate și închideți robinetul de gaz din amonte de valvă
- Deconectați conectorul senzorului de gaze arse
- Deconectați conectorul ventilatorului
- Deconectați conectorul electrodului de aprindere conectat la cartelă.
- Goliți apa din circuitul de încălzire și de apă menajeră al centralei.
- Scoateți racordarea la hornuri (concentric sau accesoriu pentru separate)
- Scoateți ventilatorul
- Deșurubați colierele celor două tuburi de pe schimbător, de pe pompă și de pe grupul hidraulic
- Scoateți cele 2 șuruburi **superioare "5"** de fixare a schimbătorului de cadru (fig. 40)
- Slăbiți cele 2 șuruburi **inferioare "5"** de fixare a schimbătorului de cadru (fig. 40)
- Extrageți schimbătorul
- Introduceți noul schimbător sprijinindu-l pe șuruburile **inferioare "5"**.
- Pentru montare, efectuați operațiunile în ordine inversă

## Demontarea arzătorului și curățarea schimbătorului

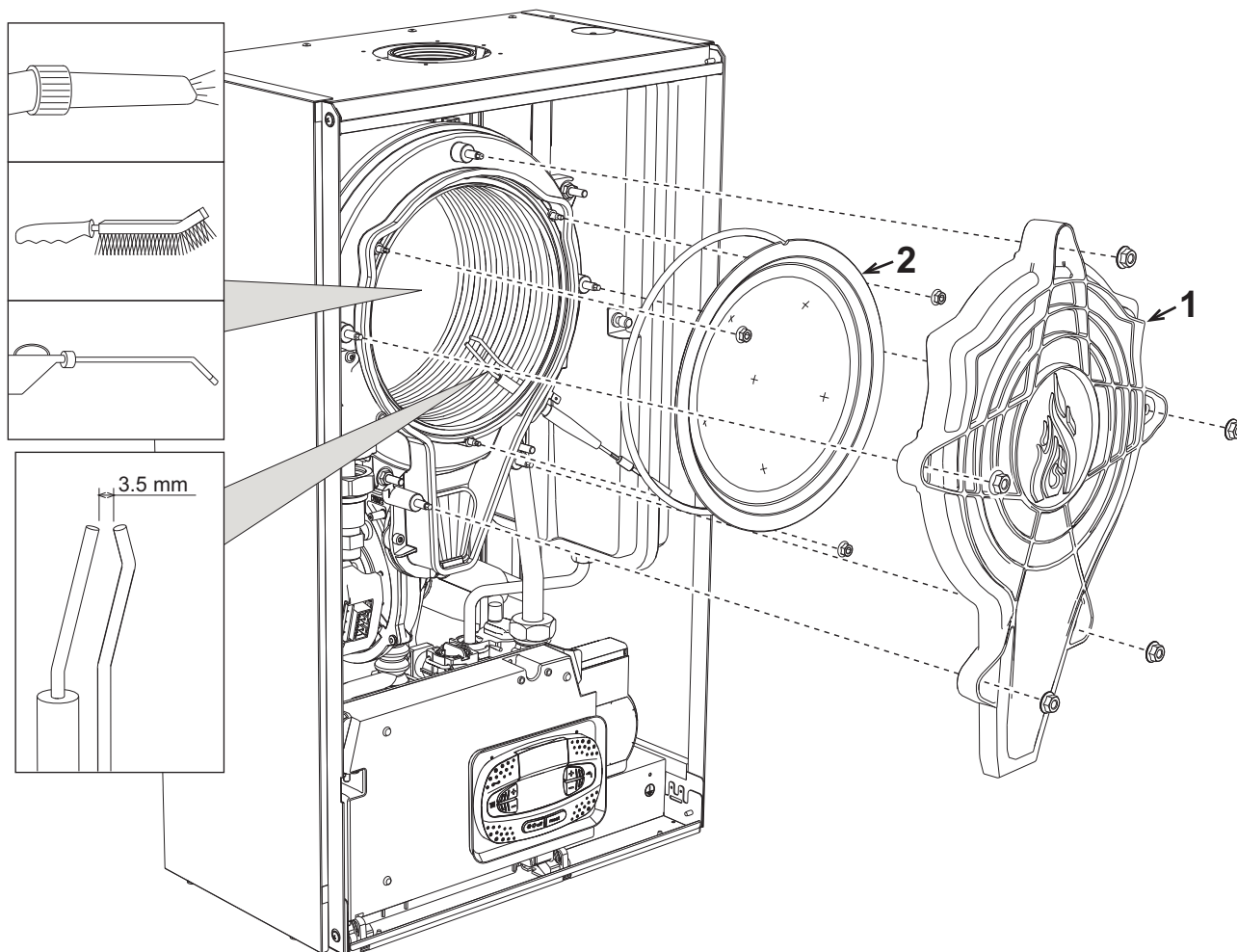
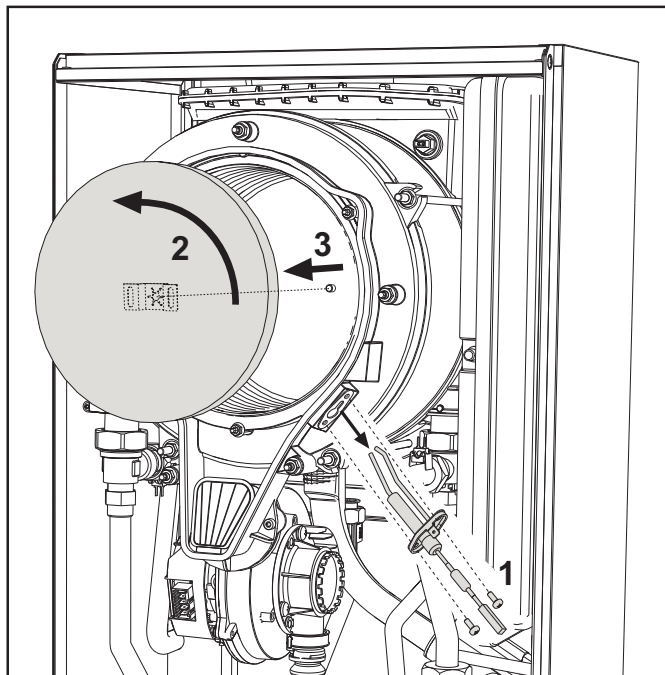


fig. 41

- Deconectați alimentarea cu electricitate și închideți robinetul de gaz din amonte de valvă.
  - Deșurubați cele 5 șuruburi care fixează capacul schimbătorului.
  - Deșurubați cele 3 șuruburi care fixează arzătorul.
  - Verificați distanța corectă a electrozilor.
  - Pentru a curăța schimbătorul de căldură este util să scoateți electrodul (vezi fig. 44)
  - Curățați interiorul schimbătorului cu accesoriile indicate în fig. 41.
- Nu utilizați perii metalice, deoarece pot deteriora schimbătorul de căldură.**

Înlocuirea izolatorului schimbătorului



- Deconectați alimentarea cu electricitate și închideți robinetul de gaz din amonte de valvă.
- Scoateți capacul schimbătorului și arzătorul (vezi fig. 41).
- Scoateți electrodul "1".
- Rotiți discul izolator "2" și scoateți-l.

Ventilator

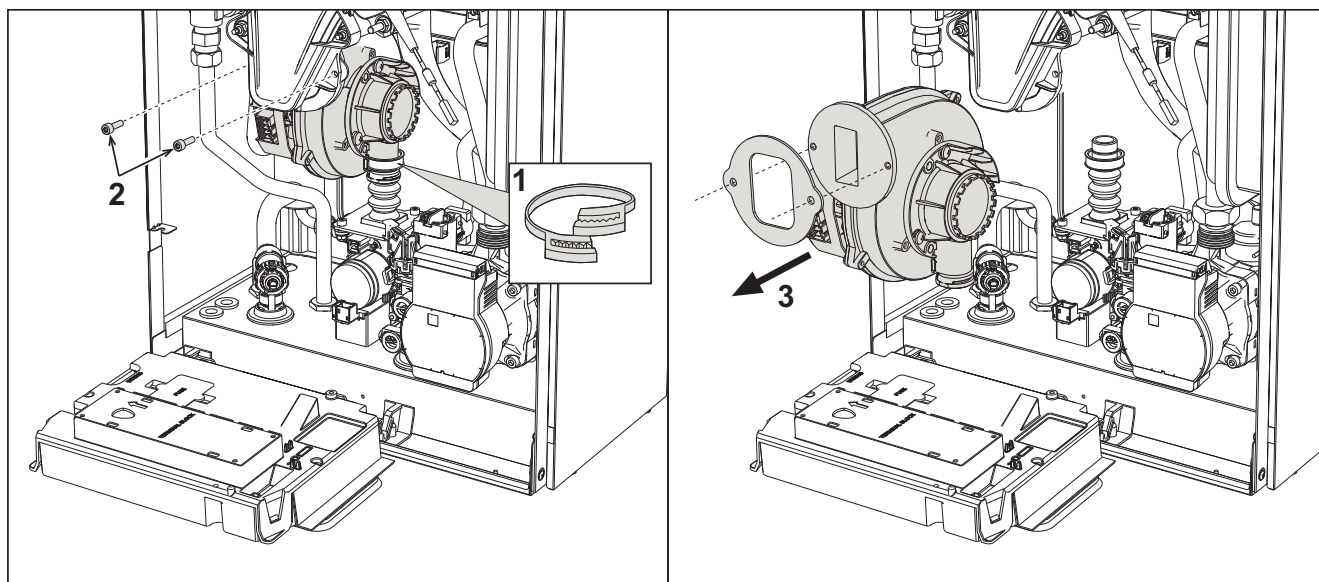


fig. 42

- Deconectați alimentarea cu electricitate și închideți robinetul de gaz din amonte de valvă.
- Scoateți conectorul de pe ventilator
- Scoateți colierul "1" al tubului de gaz și deșurubați șuruburile "2".
- Înlăturați conexiunile electrice ale ventilatorului și după aceea scoateți-l.

## Înlocuirea cartei electronice

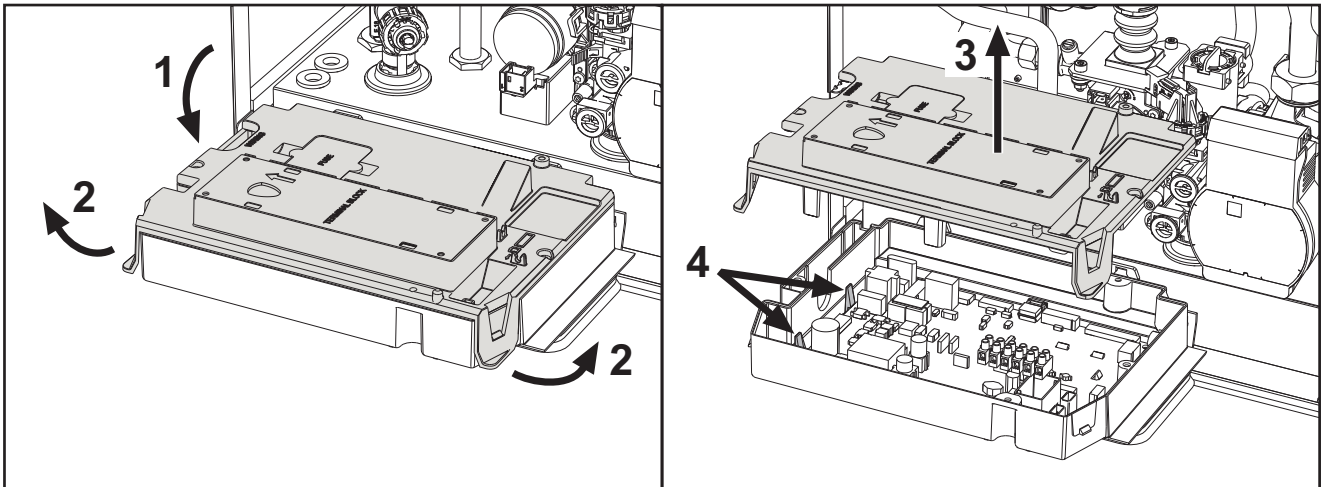


fig. 43

- Deconectați alimentarea cu electricitate și închideți robinetul de gaz din amonte de valvă.
- După ce ați rotit panoul, ridicați capacul acționând asupra clapetelor “2”.
- Scoateți toate conecctoarele electrice
- Ridicați cartela cu ajutorul clapetelor laterale “4”.
- Introduceți noua cartelă și cuplați din nou conexiunile electrice.

**Pentru actualizarea datelor cartei electronice trebuie să utilizați dispozitivul “KEY” urmând instrucțiunile anexate kitului.**

## Înlocuirea și întreținerea electrodului

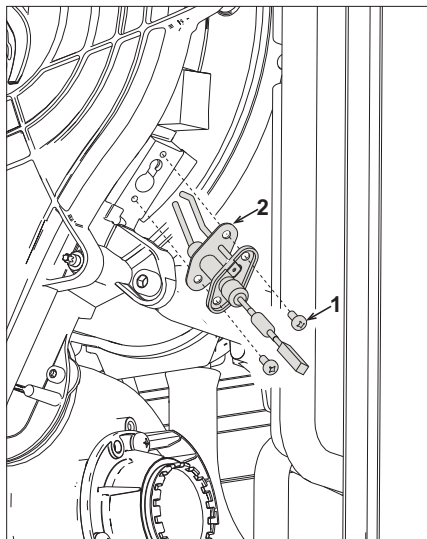



fig. 44

- Deconectați alimentarea cu electricitate și închideți robinetul de gaz din amonte de valvă.
- Deconectați de la electricitate electrodul și scoateți-l deșurubând șuruburile “1”.
- Scoateți capacul schimbătorului și scoateți arzătorul (vezi fig. 41).
- Curățați electrodul (vezi fig. 41).
- Puneți la loc electrodul curat sau nou și fixați-l introducând garnitura “2”.
- După fixare, controlați cu atenție distanța dintre electrozi (vezi fig. 41).
- Montați la loc și fixați arzătorul (vezi fig. 41)
- Montați la loc și fixați capacul arzătorului (vezi fig. 41)

### Înlocuirea presostatului de apă

 Înainte de a începe efectuarea instrucțiunilor de mai jos, se recomandă să vă organizați și să protejați interiorul și cutia electrică a centralei de eventualele scurgeri accidentale de apă.

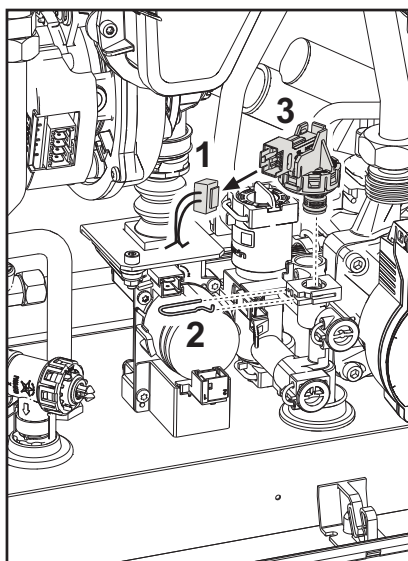



fig. 45

- Deconectați alimentarea cu electricitate și închideți robinetul de gaz din amonte de valvă.
- Goliți apa din circuitul de încălzire.
- Scoateți conectorul "1" și clema de fixare "2".
- Scoateți presostatul de apă "3".

### Curățarea sau înlocuirea debitmetrului

 Înainte de a începe efectuarea instrucțiunilor de mai jos, se recomandă să vă organizați și să protejați interiorul și cutia electrică a centralei de eventualele scurgeri accidentale de apă.

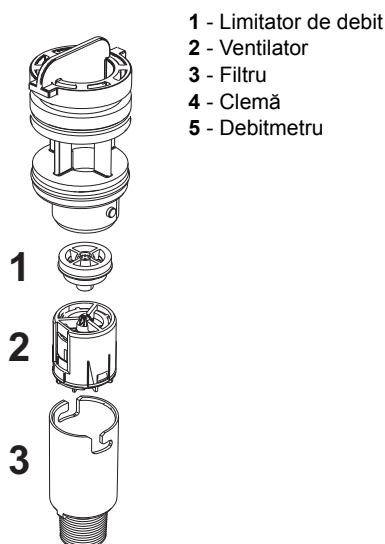
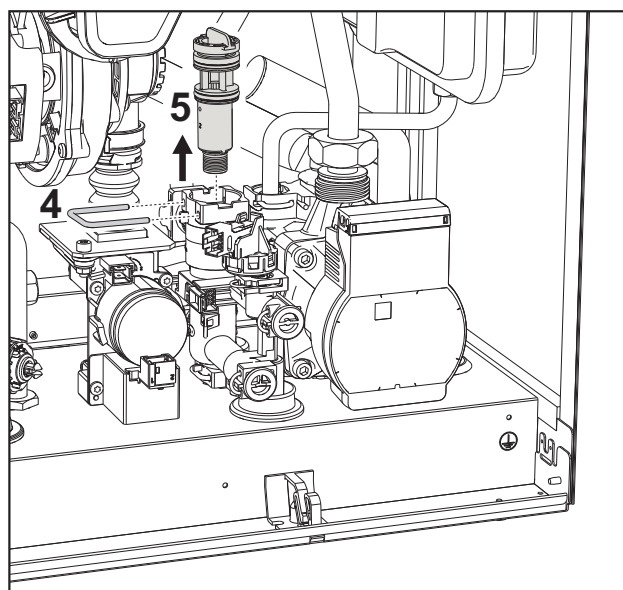


fig. 46- Debitmetru

- Deconectați alimentarea cu electricitate și închideți robinetul de gaz din amonte de valvă.
- Închideți intrarea apei menajere și deschideți robinetele de la instalația de apă caldă menajeră
- Despindeți furca "4" și scoateți grupul debitmetrului "5".
- În acest mod se poate curăța debitmetrul (vezi fig. 47 și fig. 48) sau înlocuiți componentele.

Curățați filtrul cu apă curată.

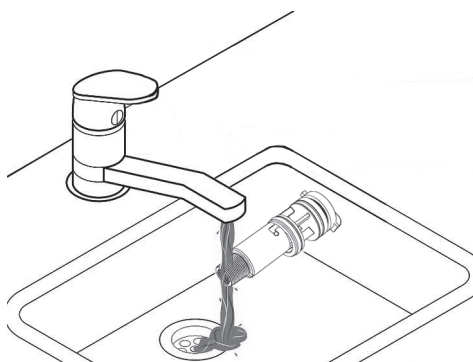


fig. 47

Lubrificați cu unsoare siliconică garniturile debitmetrului

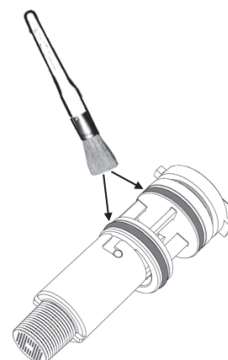


fig. 48

### Curățarea filtrului de intrare a apei

- Deconectați alimentarea cu electricitate și închideți robinetul de gaz din amonte de valvă.
- Izolați centrala cu ajutorul supapelor de izolare de pe intrarea apei calde menajere și a instalației.
- Curățați filtrul de intrare a apei.

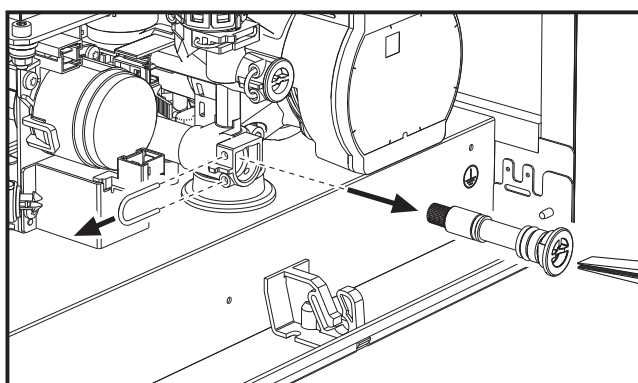


fig. 49

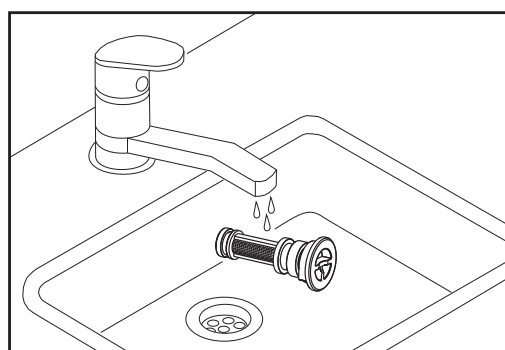


fig. 50



### 3.4 Rezolvarea problemelor

#### Diagnosticarea

#### Afișaj LCD stins

Verificați dacă este alimentată cu electricitate cartela: prin intermediul unui multi-metru digital, verificați prezența tensiunii de alimentare.

În cazul în care nu este prezentă, verificați cablajul.

În cazul în care există o tensiune suficientă (Interval 195 – 253 V c.a.), verificați starea siguranței fuzibile (**3.15AL Ia 230 V c.a.**). Siguranța fuzibilă se află pe cartelă. Pentru a avea acces la aceasta, vezi fig. 19 și fig. 51.

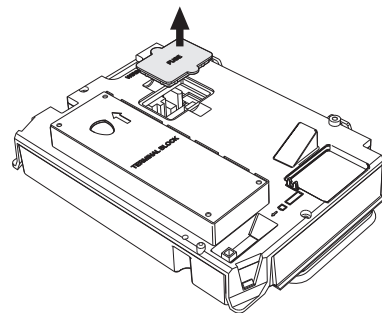


fig. 51- Locașul siguranței fuzibile

#### Afișaj LCD aprins

În caz de anomalii sau de probleme în funcționare, afișajul clipește intermitent și apare codul care identifică anomalia.

Există anomalii care cauzează blocări permanente (desemnate cu litera “**A**”): pentru reluarea funcționării este suficient să apăsați pe tasta **reset** (det. 6 - fig. 1) timp de 1 secundă, sau prin intermediul tastei RESET a cronocomenzii la distanță (opțional) dacă este instalată; dacă centrala nu pornește din nou, este necesar să rezolvați mai întâi anomalia.

Alte anomalii cauzează blocări temporare (desemnate cu litera “**F**”), care sunt restabilite automat, imediat ce valoarea revine în regimul de funcționare normal al centralei.





## Tabel anomalii

Tabel. 10- Listă anomalii

Cod anomalie	Anomalie	Cauză posibilă	Soluție
A01	Arzătorul nu se aprinde	Lipsa gazului	Controlați ca debitul de gaz la centrală să fie regulat, iar aerul din țevi să fi fost evacuat
		Anomalie electrod de detectare / aprindere	Controlați cablajul electrodului și verificați dacă acesta este poziționat corect și nu are depuneri și eventual înlocuiți electrodul.
		Valvă de gaz defectă	Verificați și înlocuiți valva de gaz
		Presiunea gazului din rețea este insuficientă	Verificați presiunea gazului din rețea
		Sifon înfundat	Verificați și eventual curățați sifonul
		Conducte aer/gaze arse înfundate	Îndepărtați blocajul din horn, din conductele de evacuare gaze arse și admisie aer și din terminale.
A02	Semnal prezență flacără cu arzătorul stins	Anomalie electrod	Verificați cablajul electrodului de ionizare
			Controlați integritatea electrodului
			Electrod de masă
A05	Anomalie ventilator	Lipsa tensiunii de alimentare 230V	Verificați cablajul conectorului cu 5 borne
		Semnal tahimetric întrerupt	
A06	Lipsa flăcării după faza de aprindere	Ventilator deteriorat	Verificați ventilatorul
		Anomalie electrod de ionizare	Controlați poziția electrodului de ionizare și eventual înlocuiți-l
		Flacără instabilă	Controlați arzătorul
		Conducte aer/gaze arse înfundate	Îndepărtați blocajul din horn, din conductele de evacuare gaze arse și admisie aer și din terminale
F07 - F14 F15 - A07	Temperatură gaze arse ridicată	Sifon înfundat	Verificați și eventual curățați sifonul
		Sonda pentru gaze arse detectează o temperatură excesivă	Controlați schimbătorul de căldură
			Verificați sonda de gaze arse
F08 A08	Intervenție protecție supratemperatură	Verificați parametrul material horn	Controlați poziționarea și funcționarea corectă a senzorului de încălzire și eventual înlocuiți-l
		Senzor circuit de încălzire defect	Verificați pompa de circulație
		Lipsa circulației apei în instalație	Evacuați aerul din instalație
F09 A09	Intervenție protecție supratemperatură	Prezență aer în instalație	Controlați poziționarea și funcționarea corectă a senzorului din retur și eventual înlocuiți-l
		Senzor de retur deteriorat	Verificați pompa de circulație
		Lipsa circulației apei în instalație	Evacuați aerul din instalație
F10 A10	Anomalie senzor de tur	Prezență aer în instalație	Verificați cablajul sau înlocuiți senzorul
		Senzor defect	
		Cablaj în scurtcircuit	
F11 A11	Anomalie senzor retur	Cablaj întrerupt	Verificați cablajul sau înlocuiți senzorul
		Senzor defect	
		Cablaj în scurtcircuit	
F12	Anomalie senzor apă caldă menajeră	Cablaj întrerupt	Verificați cablajul sau înlocuiți senzorul
		Senzor defect	
		Cablaj în scurtcircuit	
F13 A13	Anomalie sondă gaze arse	Cablaj întrerupt	Verificați cablajul sau înlocuiți sonda de gaze arse
		Sondă defectă	
		Cablaj în scurtcircuit	
A14	Intervenție siguranță conductă evacuare gaze arse	Anomalia F07 generată de 3 ori în ultimele 24 ore	Vezi anomalia F07
F34	Tensiune de alimentare mai mică de 170 V	Probleme la rețeaua electrică	Verificați instalația electrică

Cod anomalie	Anomalie	Cauză posibilă	Soluție
F37	Presiunea apei din instalație nu este corectă	Presiune prea scăzută	Umpleți instalația
		Presostatul de apă nu este conectat sau este defect	Verificați presostatul de apă
F39	Anomalie sondă externă	Sondă defectă sau scurtcircuit cablaj	Verificați cablajul sau înlocuiți senzorul
		Sondă deconectată după ce ați activat temperatura variabilă	Conectați din nou sonda externă sau dezactivați temperatura variabilă
F41	Intervenție protecție DELTA T maximă	Senzor circuit de încălzire defect	Controlați poziționarea și funcționarea corectă a senzorului din circuitul de încălzire
		Senzor de retur deteriorat	Controlați poziționarea și funcționarea corectă a senzorului de retur
		Lipsa circulației apei în instalație	Verificați pompa de circulație
		Prezență aer în instalație	Evacuați aerul din instalație
F42 A42	Intervenție protecție control senzori	Senzor de retur și/sau de tur deteriorat sau deconectat	Controlați poziționarea și funcționarea corectă a senzorului de retur și/sau de tur
		Senzor de retur deteriorat sau deconectat	Controlați poziționarea și funcționarea corectă a senzorului de retur
F43	Intervenție protecție schimbător de căldură.	Lipsește circulația H <sub>2</sub> O în instalație	Verificați pompa de circulație
		Prezență aer în instalație	Evacuați aerul din instalație
A23 - A24 - A26 F20 - F21 - F40 F47 - F51	Anomalie parametri cartelă	Setare eronată parametru cartelă	Verificați și eventual modificați parametrii cartelei
F50 - F53	Anomalie termostat limitator cu parametrul b06 = 1 sau 4	Lipsa circulației apei/circulație redusă a apei în instalație	Verificați pompa de circulație
		Prezență aer în instalație	Evacuați aerul din instalație
		Parametru incorect	Verificați setarea corectă a parametrului
F56 - A56	Anomalie de calibrare	Parametri incorecți	Verificați parametrii și efectuați o calibrare la 100%
		Electrod poziționat incorect sau deteriorat.	Verificați poziționarea electrodului, eventual înlocuiți-l. După înlocuire, repetați calibrarea la 100%
		Recircularea gazelor arse în interiorul centralei	Verificați etanșeitatea conductei de gaze arse și etanșeitatea garniturilor
	Procedura de calibrare nu a fost finalizată	Circulație redusă în circuitul primar sau evacuare redusă în timpul calibrării	Resetați anomalia. Deschideți robinetul de apă caldă și așteptați ca flacăra să termine de clipit intermitent (aproximativ 2 minute)
F61 - A61	Anomalie unitate de comandă AGC01	Eroare internă a unității de comandă AGC01	Controlați legarea la pământ. Controlați electrodul. Repetăți procedura de calibrare 100%. Eventual înlocuiți unitatea de comandă.
A63	Anomalie unitate de comandă AGC01	Alimentare electrică instabilă	Controlați alimentarea electrică
		Eroare internă a unității de comandă AGC01	Eventual înlocuiți unitatea de comandă
A54 - A55 F62 - F63	Anomalie combustie	Presiune gaz insuficientă în instalație	Controlați presiunea de alimentare a gazului
		Tensiune de rețea instabilă	Controlați tensiunea de alimentare
		Electrod poziționat incorect sau deteriorat	Controlați electrodul de aprindere și masa
			Întrerupeți alimentarea electrică timp de 10", resetați anomalia și efectuați o calibrare 100% (Sc15=1).
F67		BCC Service key conectată	Încărcați parametrii
F68 - A68	Eroare BCC Service key	Eroare încărcare fișier BCC Service key	Repetăți procedura de încărcare în interval de 5 minute de la alimentarea cu electricitate a centralei și eventual înlocuiți BCC Service key
A62	Lipsă de comunicare între unitatea de comandă și valva de gaz	Unitatea de comandă nu este conectată	Conectați unitatea de comandă la valvă
		Valvă deteriorată, Înlocuiți valva	Controlați cablajul sau înlocuiți valva
A64	S-a depășit numărul maxim de resetări consecutive	S-a depășit numărul maxim de resetări consecutive	Întrerupeți alimentarea centralei timp de <b>60 secunde</b> și apoi repuneți în funcțiune centrala
F66		Încărcarea firmware-ului nu s-a efectuat cu succes	Reîncărcați firmware-ul sau înlocuiți cartela

## 4. Caracteristici și date tehnice

### 4.1 Dimensiuni și racorduri

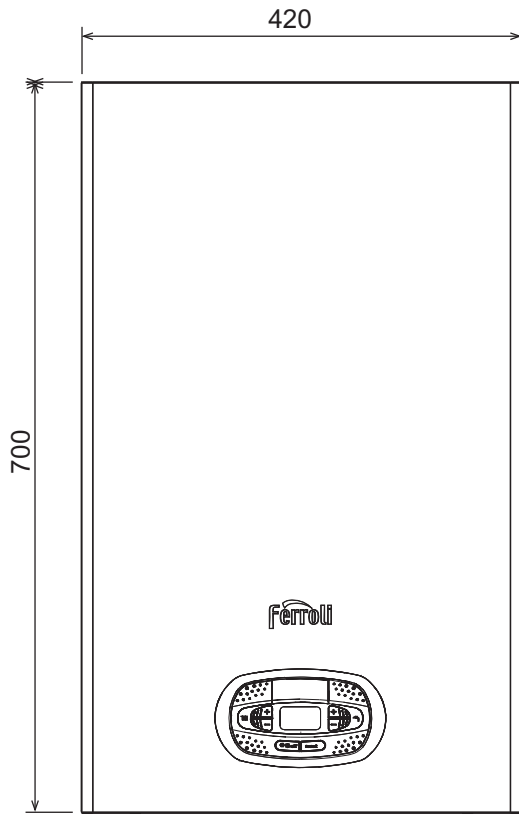


fig. 52- Vedere frontală

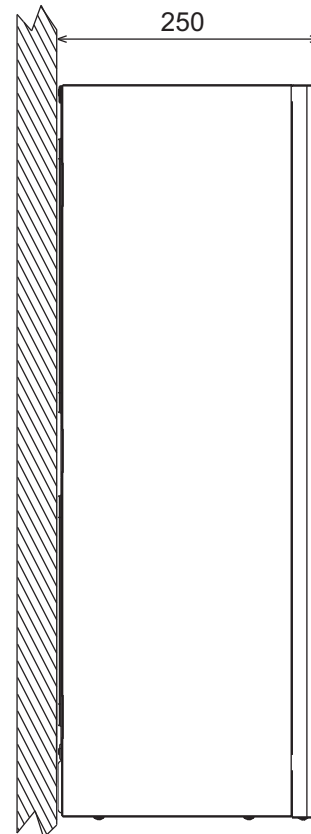


fig. 53- Vedere laterală

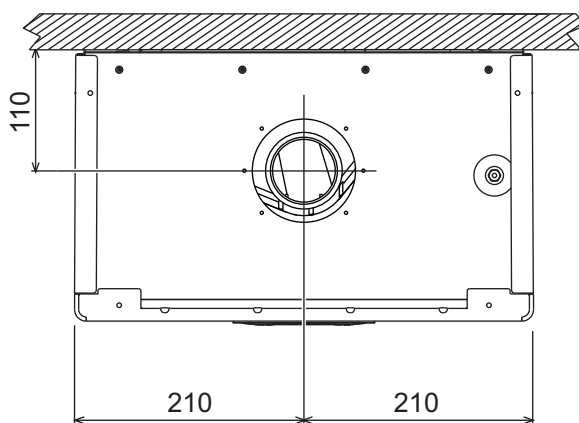


fig. 54- Vedere de sus

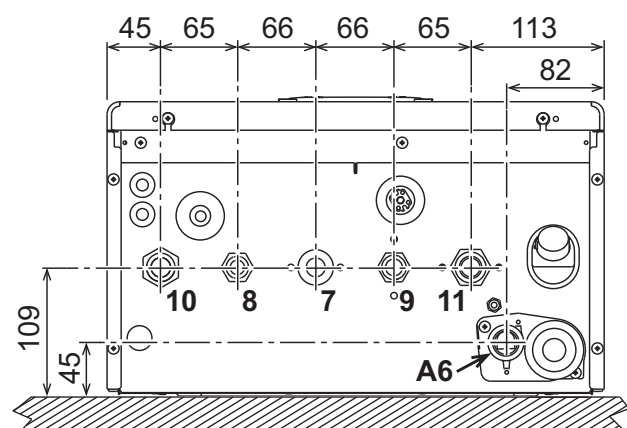


fig. 55- Vedere de jos

- 7 Intrare gaz - Ø 3/4"
- 8 Ieșire apă caldă menajeră - Ø 1/2"
- 9 Intrare apă menajeră - Ø 1/2"
- 10 Tur instalație - Ø 3/4"
- 11 Retur instalație - Ø 3/4"
- A6 Racord evacuare condens



**Sablon metalic (cod 046049X0) și orificii în perete**

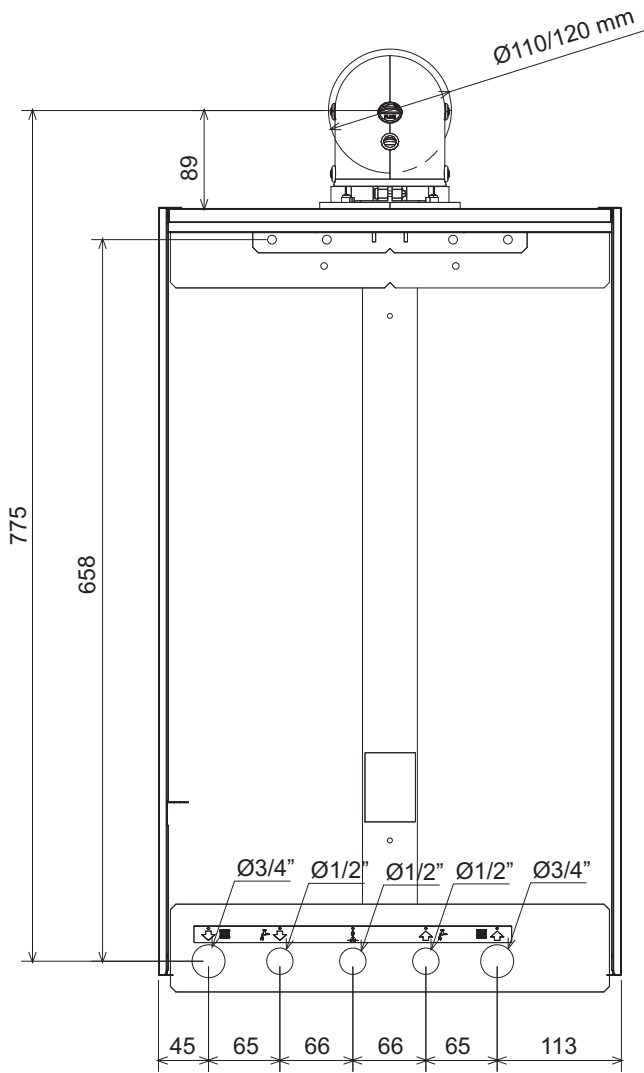


fig. 56

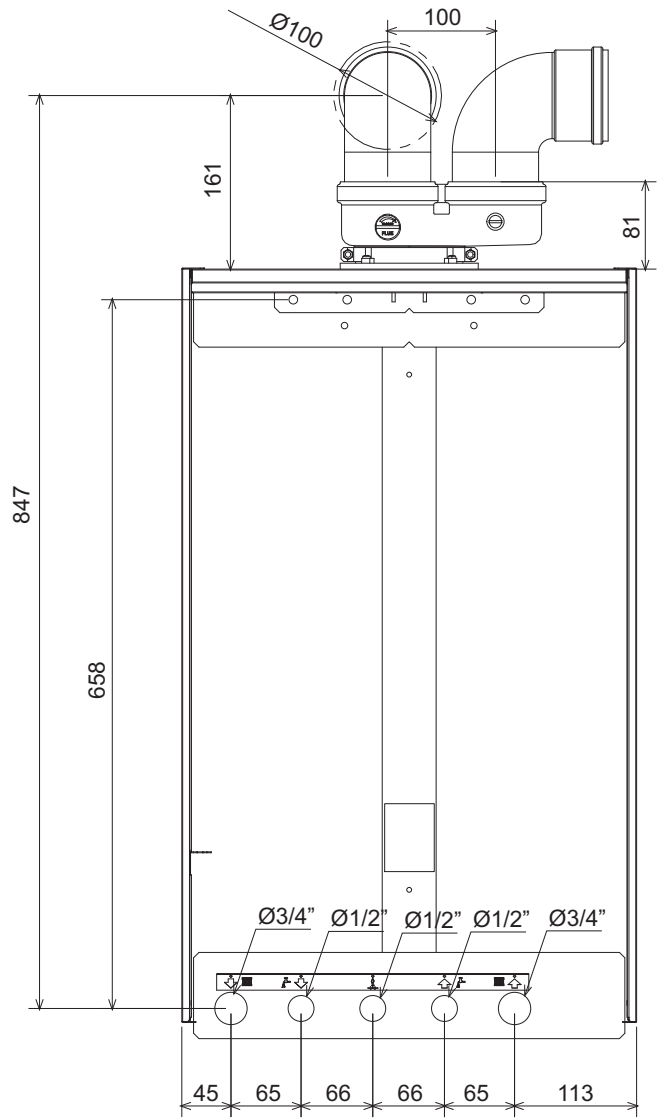


fig. 57

## 4.2 Vedere generală

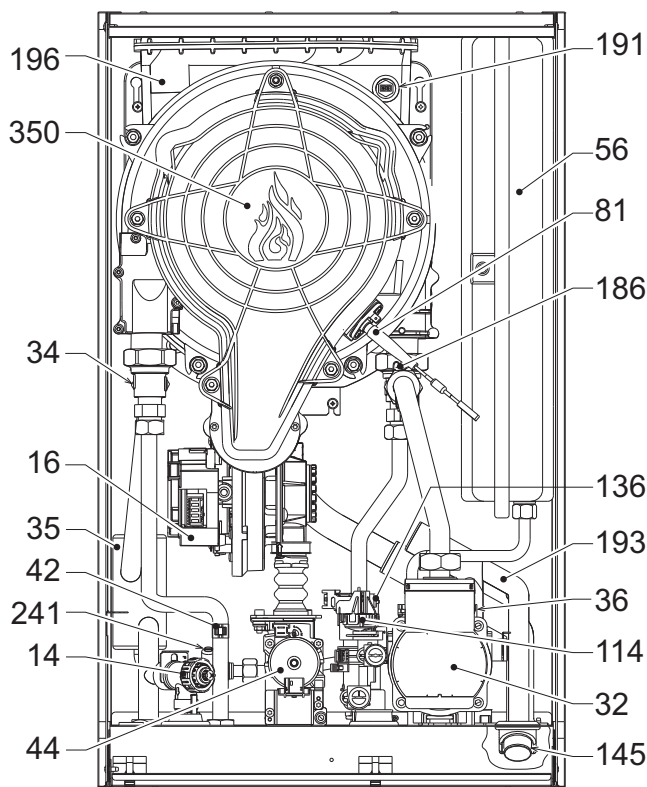


fig. 58- Vedere generală

- 14 Supapă de siguranță
- 16 Ventilator
- 32 Pompă de circulație încălzire
- 34 Senzor temperatură încălzire
- 35 Separator de aer
- 36 Evacuare automată aer
- 42 Sondă temperatură apă caldă menajeră
- 44 Valvă de gaz
- 56 Vas de expansiune
- 81 Electrode de aprindere/ionizare
- 114 Presostat apă
- 136 Debitmetru
- 145 Hidrometru
- 186 Senzor de retur
- 191 Senzor temperatură gaze arse
- 193 Sifon
- 196 Rezervor condens
- 241 By-pass
- 350 Grup arzător/ventilator

## 4.3 Circuitul hidraulic

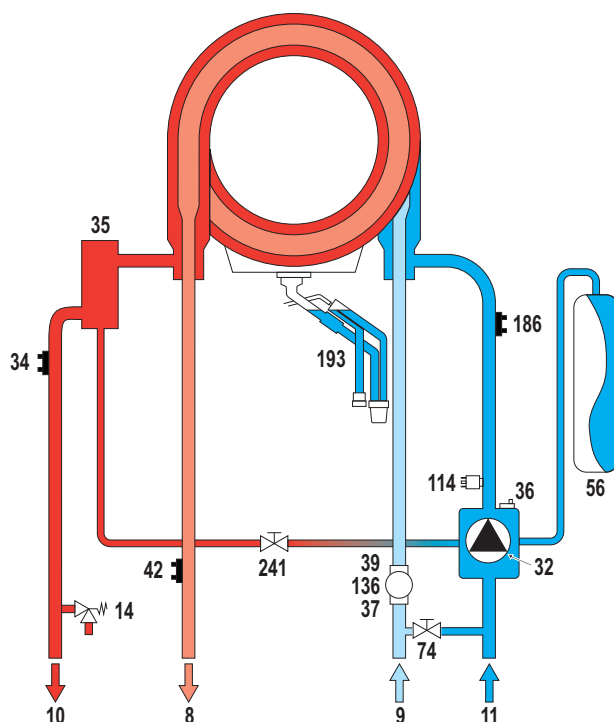


fig. 59- Circuitul hidraulic

- 8 Ieșire apă menajeră
- 9 Intrare apă menajeră
- 10 Tur instalație
- 11 Retur instalație
- 14 Supapă de siguranță
- 32 Pompă de circulație încălzire
- 34 Senzor temperatură încălzire
- 35 Separator de aer
- 36 Evacuare automată aer
- 37 Filtru intrare apă instalație
- 39 Limitator de debit
- 42 Sondă temperatură apă caldă menajeră
- 56 Vas de expansiune
- 74 Robinet de umplere instalație
- 114 Presostat apă
- 136 Debitmetru
- 186 Senzor de retur
- 193 Sifon
- 241 Bypass automat (în interiorul grupului pompei)

## 4.4 Tabel cu datele tehnice

Tabel. 11- Tabel cu datele tehnice

Data	Unitate	BLUEHELIX PRO RRT 28 C	
<b>CODURILE DE IDENTIFICARE ALE PRODUSELOR</b>		<b>0T3B2IWA</b>	
<b>ȚĂRILE DE DESTINAȚIE</b>		<b>IT - ES - RO</b>	
<b>CATEGORIE GAZ</b>		<b>II2HM3+ (IT)</b>	
Putere termică max. încălzire	kW	24,5	<b>Q</b>
Putere termică min. încălzire	kW	5,0	<b>Q</b>
Putere termică max. încălzire (80/60°C)	kW	24,0	<b>P</b>
Putere termică min. încălzire (80/60°C)	kW	4,9	<b>P</b>
Putere termică max. încălzire (50/30°C)	kW	26,0	
Putere termică min. încălzire (50/30°C)	kW	5,4	
Putere termică max. apă menajeră	kW	27,5	
Putere termică min. apă menajeră	kW	5,0	
Putere termică max. apă caldă menajeră	kW	27,5	
Putere termică min. apă caldă menajeră	kW	4,9	
Randament Pmax (80-60°C)	%	98,1	
Randament Pmin (80-60°C)	%	97,8	
Randament Pmax (50-30°C)	%	106,1	
Randament Pmin (50-30°C)	%	107,5	
Randament 30%	%	109,7	
Presiune gaz alimentare G20	mbar	20	
Debit gaz max. G20	m <sup>3</sup> /h	2,91	
Debit gaz min. G20	m <sup>3</sup> /h	0,53	
CO <sub>2</sub> - G20	%	9 ±0,8	
Presiune gaz alimentare G31	mbar	37	
Debit gaz max. G31	kg/h	2,14	
Debit gaz min. G31	kg/h	0,39	
CO <sub>2</sub> - G31	%	10 ±0,8	
Clasă de emisii NOx	-	6	<b>NOx</b>
Presiune max. de funcționare încălzire	bar	3	<b>PMS</b>
Presiune min. de funcționare încălzire	bar	0,8	
Temperatura max. de reglare încălzire	°C	95	<b>tmax</b>
Conținut apă încălzire	litri	2,6	
Capacitatea vasului de expansiune pentru circuitul de încălzire	litri	8	
Presiune de preîncărcare vas de expansiune încălzire	bar	0,8	
Presiune max. de funcționare apă caldă menajeră	bar	9	<b>PMW</b>
Presiune min. de funcționare apă caldă menajeră	bar	0,3	
Debit apă caldă menajeră Δt 25°C	l/min	15,8	
Debit apă caldă menajeră Δt 30°C	l/min	13,1	<b>D</b>
Grad de protecție	IP	X5D	
Tensiune de alimentare	V/Hz	230V/50Hz	
Putere electrică absorbită	W	70	
Greutate în gol	kg	29	
Tip de aparat		C13-C23-C33-C43-C53 C63-C83-B23-B33	
PIN CE			

## Fișa produsului ErP

### MODEL: BLUEHELIX PRO RRT 28 C

<b>Marca: FERROLI</b>			
Cazan cu condensare: DA			
Cazan pentru temperatură scăzută (**): DA			
Cazan de tip B1: NO			
Instalație de încălzire cu funcție dublă: DA			
Instalație cu cogenerare pentru încălzirea incintelor: NO			
Parametru	Simbol	Unitate	Valoare
Clasa de randament energetic sezonier aferent încălzirii incintelor (de la <b>A++</b> la <b>G</b> )			
Putere termică nominală	Pn	kW	24
Randamentul energetic sezonier aferent încălzirii incintelor	$\eta_s$	%	94
<b>Puterea termică utilă</b>			
La putere termică nominală și regim de temperatură ridicată (*)	P4	kW	24,0
La 30 % din puterea termică nominală și regim de temperatură scăzută (**)	P1	kW	4,8
<b>Randamentul util</b>			
La putere termică nominală și regim de temperatură ridicată (*)	$\eta_4$	%	88,3
La 30 % din puterea termică nominală și regim de temperatură scăzută (**)	$\eta_1$	%	98,8
<b>Consum auxiliar de energie electrică</b>			
La sarcină completă	elmax	kW	0,028
La sarcină parțială	elmin	kW	0,011
În mod standby	PSB	kW	0,003
<b>Alți parametri</b>			
Pierderea de căldură în mod standby	Pstby	kW	0,042
Consumul de energie electrică al arzătorului de aprindere	Pign	kW	0,000
Consumul anual de energie	QHE	GJ	44
Nivelul de putere acustică, în interior	LWA	dB	50
Emisiilor de oxizi de azot	NOx	mg/kWh	39
<b>Pentru instalații de încălzire cu funcție dublă</b>			
Profil de sarcină declarat			XL
Clasa de randament energetic aferent încălzirii apei (de la <b>A</b> la <b>G</b> )			
Consumul zilnic de energie electrică	Qelec	kWh	0,026
Consum anual de energie electrică	AEC	kWh	6
Randamentul energetic aferent încălzirii apei	$\eta_{wh}$	%	93
Consum zilnic de combustibil	Qfuel	kWh	20,985
Consum anual de combustibil	AFC	GJ	17

(\*) Regim de temperatură ridicată înseamnă o temperatură de retur de 60 °C la intrarea în instalația de încălzire și o temperatură de alimentare de 80 °C la ieșirea din instalația de încălzire.

(\*\*) Temperatură scăzută înseamnă o temperatură de retur de 30 °C pentru cazanele cu condensare, de 37 °C pentru cazanele pentru temperatură scăzută și de 50 °C pentru alte instalații de încălzire (la intrarea în instalația de încălzire).

## 4.5 Diagrame

### Înălțime de pompare reziduală disponibilă în instalație

#### BLUEHELIX PRO RRT 28 C

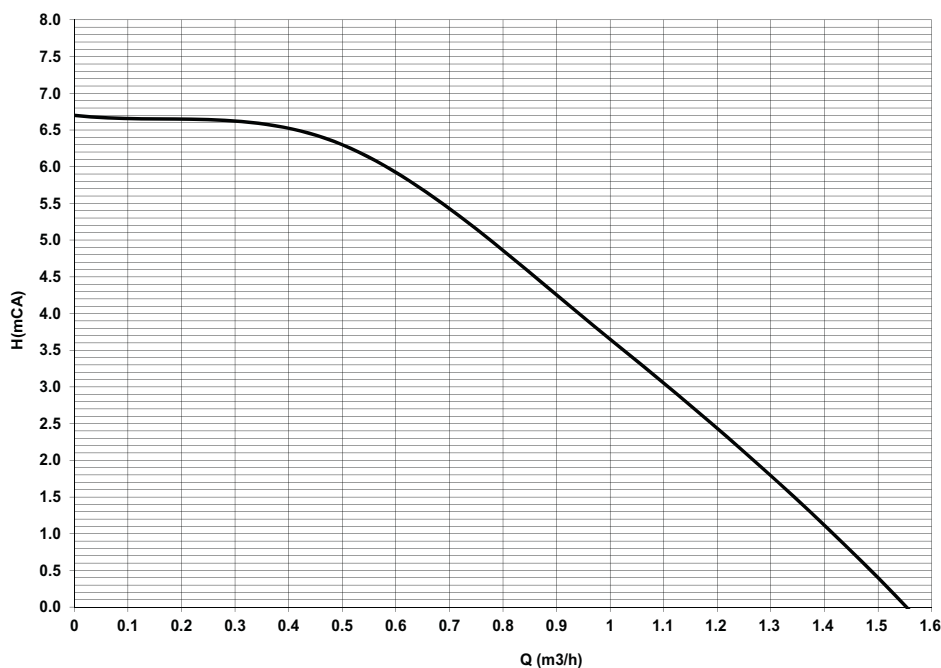


fig. 60- Înălțime de pompare reziduală disponibilă în instalație

## 4.6 Schemă electrică

- 16 Ventilator
- 32 Pompă de circulație încălzire
- 34 Senzor temperatură încălzire
- 42 Sondă temperatură apă caldă menajeră
- 44 Valvă de gaz
- 72 Termostat de cameră (nu este furnizat)
- 81 Electrode de aprindere/ionizare
- 114 Presostat apă
- 136 Debitmetru
- 138 Sondă externă (opțională)
- 139 Cronocomandă la distanță (opțional)
- 186 Senzor de retur
- 191 Senzor temperatură gaze arse
- 288 Kit antiîngheț
- A Înterupător ON/OFF (Pornit/Oprit) (configurabil)



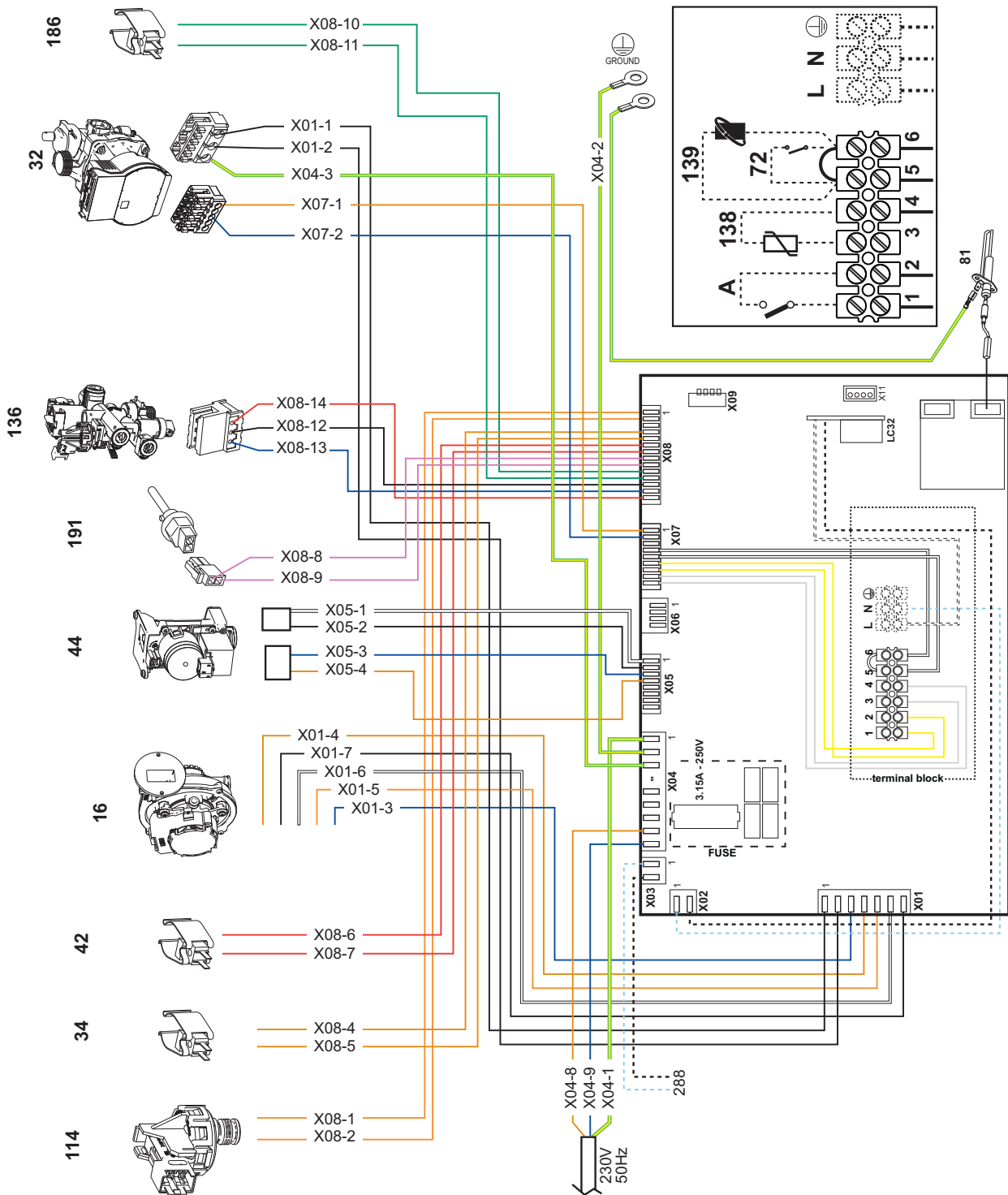


fig. 61- Schemă electrică



**Atenție:** Înainte de a racorda **termostatul de cameră** sau **cronocomanda la distanță**, scoateți puntea de pe panoul de borne.

Dacă doriți să conectați mai multe zone ale instalației hidraulice controlate de termostate cu contact curat și dacă există necesitatea de a utiliza cronocomanda în funcție de distanța la care se află comenzile centralei, trebuie să se conecteze contactele curate la zonele bornelor 1-2, iar cronocomanda la bornele 5-6.

**TOATE CONEXIUNILE LA PANOUL DE BORNE TREBUIE SĂ AIBĂ CONTACTELE CURATE (NU 230 V)**





- Read the warnings in this instruction booklet carefully since they provide important information on safe installation, use and maintenance.
- This instruction booklet is an integral and essential part of the product and must be kept with care by the user for future reference.
- If the unit is sold or transferred to another owner or if it is to be moved, always make sure the booklet stays with the boiler so that it can be consulted by the new owner and/or installer.
- Installation and maintenance must be carried out by professionally qualified personnel, according to current regulations and the manufacturer's instructions.
- Incorrect installation or inadequate maintenance can result in damage or injury. The manufacturer declines any liability for damage caused by errors in installation and use or by failure to follow the instructions provided.
- Before carrying out any cleaning or maintenance operation, disconnect the unit from the power supply using the system switch and/or the special cut-off devices.
- In case of a fault and/or poor operation, deactivate the unit and do not try to repair it or directly intervene. Contact professionally qualified personnel. Any repair/replacement of the products must only be carried out by qualified personnel using genuine parts. Failure to comply with the above can compromise the safety of the unit.
- Periodic maintenance performed by qualified personnel is essential in order to ensure proper operation of the unit.
- This unit must only be used for its intended purpose. Any other use is deemed improper and therefore hazardous.
- After unpacking, check the good condition of the contents. The packing materials are potentially hazardous and must not be left within the reach of children.
- The unit can be used by children aged at least 8 years and by persons with reduced physical, sensory or mental capabilities, or lacking experience or the necessary knowledge, only if under supervision or they have received instructions on its safe use and the related risks. Children must not play with the unit. Cleaning and maintenance intended to be done by the user can be carried out by children aged at least 8 years only if under supervision.
- In case of doubt, do not use the unit. Contact the supplier.
- The unit and its accessories must be appropriately disposed of in compliance with current regulations.
- The images given in this manual are a simplified representation of the product. In this representation there may be slight and insignificant differences with respect to the product supplied.

	This symbol indicates "CAUTION" and is placed next to all safety warnings. Strictly follow these instructions in order to avoid danger and damage to persons, animals and things
	This symbol calls attention to a note or important notice.
	This symbol, which is used on the product, packaging or documents, means that at the end of its useful life, this product must not be collected, recycled or disposed of together with domestic waste. Improper management of electric or electronic waste can lead to the leakage of hazardous substances contained in the product. For the purpose of preventing damage to health or the environment, users are kindly asked to separate this equipment from other types of waste and to ask for it to be dealt with by the municipal waste service or dealer under the conditions and according to the methods set down in national and international laws transposing the Directive 2012/19/EU.
	Separate waste collection and recycling of unused equipment helps to save natural resources and to guarantee that this waste is processed in a manner that is safe for health and the environment. For more information about how to collect electric and electronic equipment and appliances, please contact your local Council or Public Authority competent to issue the relevant permits.



The CE marking certifies that the products meet the essential requirements of the relevant directives in force.

The declaration of conformity may be requested from the manufacturer.

COUNTRIES OF DESTINATION: IT - ES - RO

<b>1 Operating instructions .....</b>	<b>156</b>
1.1 Introduction.....	156
1.2 Control panel.....	156
1.3 Connection to the power supply, switching on and off .....	157
1.4 Adjustments.....	158
<b>2 Installation .....</b>	<b>162</b>
2.1 General Instructions .....	162
2.2 Place of installation .....	162
2.3 Plumbing connections .....	162
2.4 Gas connection .....	164
2.5 Electrical connections.....	164
2.6 Fume ducts.....	167
2.7 Condensate drain connection.....	172
<b>3 Service and maintenance.....</b>	<b>173</b>
3.1 Adjustments.....	173
3.2 Commissioning.....	184
3.3 Maintenance.....	185
3.4 Troubleshooting.....	194
<b>4 Technical data and characteristics .....</b>	<b>197</b>
4.1 Dimensions and connections .....	197
4.2 General view .....	199
4.3 Hydraulic circuit .....	199
4.4 Technical data table .....	200
4.5 Diagrams .....	202
4.6 Wiring diagram .....	202



# 1. Operating instructions

## 1.1 Introduction

Dear Customer,

**BLUEHELIX PRO RRT 28 C** is a high-efficiency, low emissions **premix condensing** heat generator with **heat exchanger in s/steel** and incorporated DHW production, using natural gas or LPG and equipped with a microprocessor control system.

The sealed chamber unit is suitable for indoor installation or outdoors in a **partially protected place** (according to **EN 15502**) with temperatures to **-5°C** (-15°C with optional frost protection kit).

## 1.2 Control panel

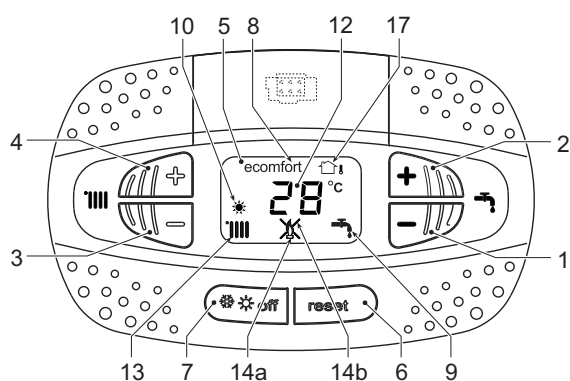


fig. 1- Control panel

### Panel legend fig. 1

- 1 DHW temperature setting decrease button
- 2 DHW temperature setting increase button

### Indication during operation

#### Heating

A heating demand (generated by the Room Thermostat or Remote Timer Control) is indicated by activation of the radiator.

The display (detail 12 - fig. 1) shows the actual heating delivery temperature and, during heating standby time, the message "d2".

- 3 Heating system temperature setting decrease button
- 4 Heating system temperature setting increase button
- 5 Display
- 6 "Sliding Temperature" Menu - Reset button
- 7 Mode selection button: "Winter", "Summer", "Unit OFF", "ECO", "COMFORT"
- 8 Eco (Economy) or Comfort mode
- 9 DHW mode
- 10 Summer mode
- 12 Multifunction (flashing during exchanger protection function)
- 13 Heating
- 14a Burner lit (flashing during calibration function and self-diagnosis phases)
- 14b Appears when a fault has occurred causing the unit to shut down. To restore unit operation, press the RESET button (detail 6)
- 17 External sensor detected (with optional external probe)

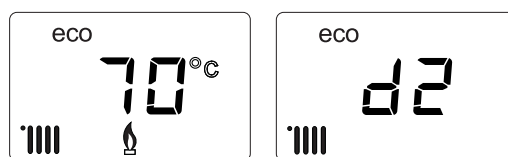


fig. 2

#### Domestic hot water (DHW)

A DHW demand (generated by drawing hot water) is indicated by activation of the faucet.

The display (detail 12 - fig. 1) shows the actual DHW outlet temperature and, during DHW standby time, the message "d1".

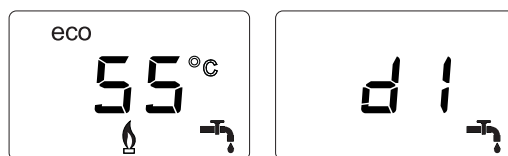


fig. 3

## Comfort

A Comfort demand (reinstatement of temperature inside the boiler) is indicated by flashing of the **Comfort** symbol. The display (detail 12 - fig. 1) shows the actual temperature of the water in the boiler.

## Fault

In case of a fault (see cap. 3.4 "Troubleshooting") the display shows the fault code (detail 12 - fig. 1) and during safety pause times the messages "d3" and "d4".

## 1.3 Connection to the power supply, switching on and off

### Boiler not electrically powered



To avoid damage caused by freezing during long idle periods in winter, it is advisable to drain all the water from the boiler.



fig. 4- Boiler not electrically powered

### Boiler electrically powered

Switch on the power to the boiler.



fig. 5- Switching on / Software version

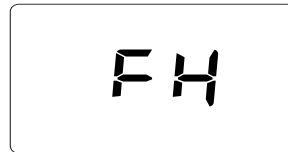


fig. 6- Vent with fan on

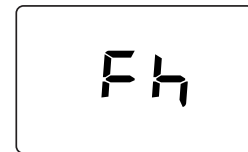


fig. 7- Vent with fan off

- During the first 5 seconds the display shows the card software version (fig. 5).
- For the following 20 seconds the display will show **FH** which identifies the heating system air venting cycle with the fan running (fig. 6).
- In the next 280 seconds, the venting cycle continues with the fan off (fig. 7).
- Open the gas valve ahead of the boiler
- When the message **Fh** disappears, the boiler is ready to operate automatically whenever domestic hot water is drawn or in case of a room thermostat demand

### Turning the boiler off and on

To switch modes, press the **winter/summer/off button**, for about 1 second, in the order indicated in fig. 8.

**A = Winter Mode**

**B = Summer Mode**

**C = Off Mode**

To turn the boiler off, press the **winter/summer/off button** (detail 7 - fig. 1) repeatedly until the display shows dashes.

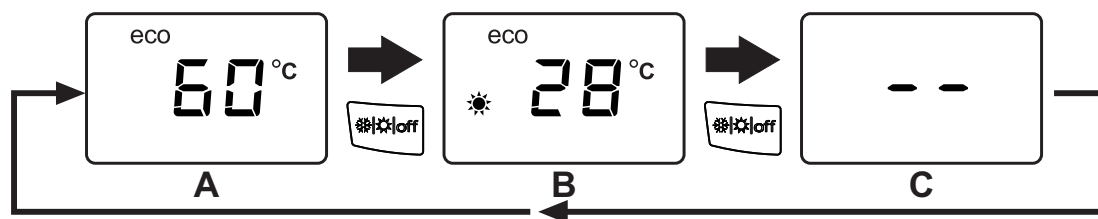


fig. 8- Turning the boiler off

When the boiler is turned off, the circuit board is still powered. Domestic hot water and heating are disabled. The frost protection system remains activated. To relight the boiler, press the **winter/summer/off button** (detail 7 - fig. 1) twice.

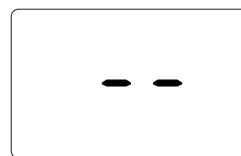


fig. 9

The boiler will be immediately ready in Winter and DHW mode.



The frost protection system does not work when the power and/or gas to the unit are turned off. To avoid damage caused by freezing during long shutdowns in winter, it is advisable to drain all water from the boiler, the DHW circuit and the heating system water; or drain just the DHW circuit and add a suitable antifreeze to the heating system, as prescribed in sec. 2.3.

**NOTE** - If the sun symbol does not appear on the **display** but the multifunction numbers are present, the boiler is in **“Winter” mode**.

## 1.4 Adjustments

### Winter/summer switchover

Press the **winter/Summer/off** button (detail 7 - fig. 1) until the display shows the Summer symbol (detail 10 - fig. 1): the boiler will only deliver domestic hot water. The frost protection system remains activated.



fig. 10

To reactivate the Winter mode, press the **winter/Summer/off** button (detail 7 - fig. 1) twice.



fig. 11

### Heating temperature adjustment

Use the heating buttons (details 3 and 4 - fig. 1) to adjust the temperature from a min. of 20°C to a max. of 80°C.

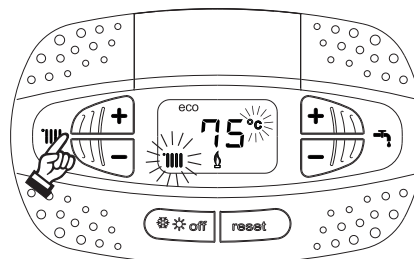


fig. 12

## DHW temperature adjustment

Use the DHW buttons (detail 1 and 2 - fig. 1) to adjust the temperature from a min. of 40°C to a max. of 55°C.



**If little water is drawn and/or with a high water inlet temperature, the DHW outlet temperature may differ from the set temperature.**

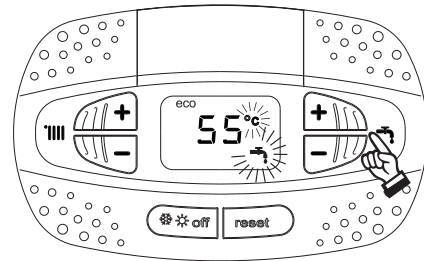


fig. 13

## Room temperature adjustment (with optional room thermostat)

Using the room thermostat, set the temperature required in the rooms. If the room thermostat is not installed, the boiler will keep the system at the set system delivery setpoint temperature.

## Room temperature adjustment (with optional remote timer control)

Using the remote timer control, set the required temperature in the rooms. The boiler will adjust the system water according to the required room temperature. For operation with remote timer control, please refer to the relevant instruction manual.

## ECO/COMFORT selection

The unit has a function that ensures a high domestic hot water delivery speed and maximum comfort for the user. When the device is activated (**COMFORT** mode), the water contained in the boiler is kept hot, therefore ensuring immediate availability of hot water on opening the faucet, without waiting times.

The device can be deactivated by the user (**ECO** mode) by pressing the **winter/summer/off** button (detail 7 - fig. 1) for 5 seconds. In **ECO** mode the display activates the **ECO** symbol (detail 12 - fig. 1). To activate the **COMFORT** mode, press the **winter/summer/off** button again (detail 7 - fig. 1) for 5 seconds.

## Sliding Temperature

When the external probe (optional) is installed, the boiler adjustment system works with "Sliding Temperature". In this mode, the heating system temperature is regulated according to weather conditions, to ensure high comfort and energy efficiency throughout the year. In particular, as the outside temperature increases the system delivery temperature decreases according to a specific "compensation curve".

With the Sliding Temperature adjustment, the temperature set with the heating buttons (details 3 and 4 - fig. 1) becomes the maximum system delivery temperature. It is advisable to set a maximum value to allow system adjustment throughout its useful operating range.

The boiler must be adjusted at the time of installation by qualified personnel. However, the user can make any further adjustments necessary to optimize comfort levels.

## Compensation curve and curve offset

Press the reset **button** (detail 6 - fig. 1) for 5 seconds to access the "Sliding temperature" menu; the display shows "CU" flashing.

Use the DHW buttons (detail 1 - fig. 1) to adjust the desired curve from 1 to 10 according to the characteristic (fig. 14). By setting the curve to 0, the sliding temperature adjustment is disabled.

Press the heating buttons (detail 3 - fig. 1) to access parallel curve offset; the display shows "OF" flashing. Use the DHW buttons (detail 1 - fig. 1) to adjust parallel curve offset according to the characteristic (fig. 15).

Press the heating buttons (detail 3 - fig. 1) to access the menu "shutdown for external temperature"; the display shows "SH" flashing. Use the DHW buttons (detail 1 - fig. 1) to adjust the shutdown external temperature. If set to 0 the function is disabled; the range varies from 1 to 40°C. Lighting occurs when the external probe temperature is 2°C lower than the set temperature.



Press the reset **button** (detail 6 - fig. 1) again for 5 seconds to exit the "Sliding Temperature" menu.

If the room temperature is lower than the required value, it is advisable to set a higher order curve and vice versa. Proceed by increasing or decreasing in steps of one and check the result in the room.

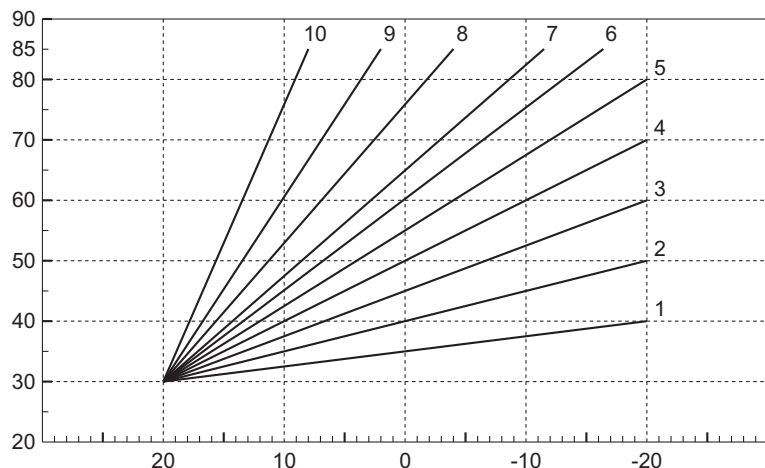


fig. 14- Compensation curves

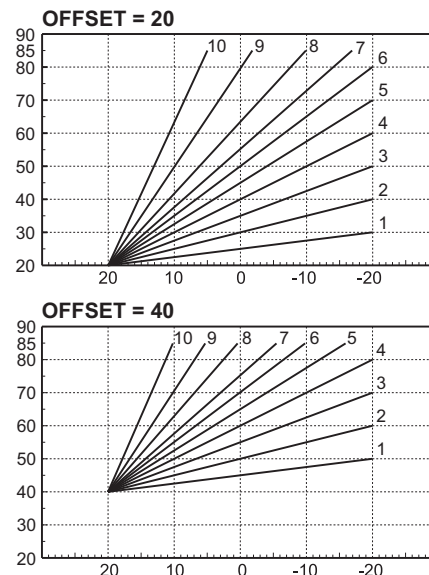


fig. 15- Example of compensation parallel curve offset

**Adjustments from Remote Timer Control**


 If the boiler is connected to the Remote Timer Control (optional), the previously described adjustments are managed as described in table 1.

Table. 1

<b>Heating temperature adjustment</b>	Adjustment can be made from the Remote Timer Control menu and the boiler control panel.
<b>DHW temperature adjustment</b>	Adjustment can be made from the Remote Timer Control menu and the boiler control panel.
<b>Summer/Winter Switchover</b>	Summer mode has priority over a possible Remote Timer Control heating demand.
<b>Eco/Comfort selection</b>	On disabling DHW from the Remote Timer Control menu, the boiler selects Economy mode. In this condition, the <b>eco/comfort</b> button on the boiler panel is disabled.
	By enabling DHW from the Remote Timer Control menu, the boiler selects Comfort mode. In this condition it is possible select one of the two modes on the boiler panel.
<b>Sliding Temperature</b>	You can make all the adjustments by using the remote timer control.



## System water pressure adjustment

The filling pressure read on the boiler water gauge (detail 2 - fig. 16) with system cold must be approx 1.0 bar. If the system pressure falls below minimum values, the boiler stops and fault **F37** is displayed. Turn the filling knob (detail 1 - fig. 16) counter-clockwise to restore the pressure to the initial value. Always close it afterwards.

Once the system pressure is restored, the boiler will activate the 300-second air venting cycle, indicated on the display by **Fh**.

To prevent boiler shutdown, it is advisable to periodically check the pressure on the gauge with system cold. In case of a pressure below 0.8 bar, it is advisable to restore it.

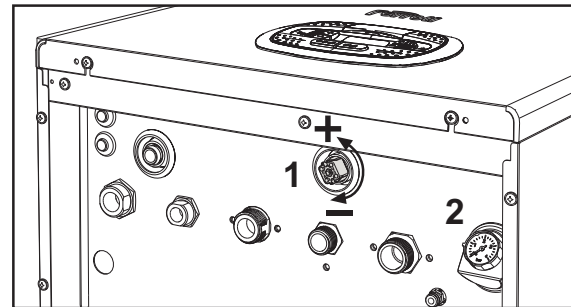


fig. 16- Filling knob

## System draining

The drain faucet ring nut is located under the safety valve inside the boiler.

To drain the system, turn the ring nut (ref. 1 - fig. 17) counter-clockwise to open the faucet. Do not use any tools; use hands only.

To drain only the water in the boiler, first close the shut-off valves between the system and boiler before turning the ring nut.

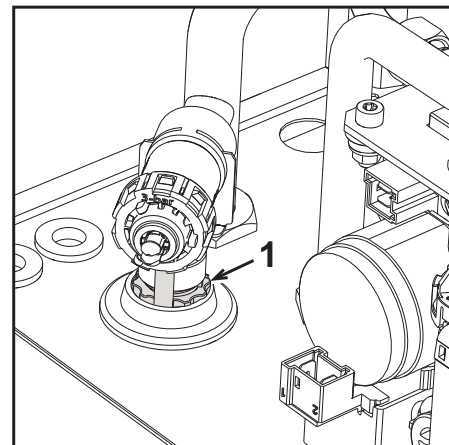


fig. 17- Safety valve with drain faucet



## 2. Installation

### 2.1 General Instructions

BOILER INSTALLATION MUST ONLY BE PERFORMED BY QUALIFIED PERSONNEL, IN ACCORDANCE WITH ALL THE INSTRUCTIONS GIVEN IN THIS TECHNICAL MANUAL, THE PROVISIONS OF CURRENT LAW, THE PRESCRIPTIONS OF NATIONAL AND LOCAL STANDARDS AND THE RULES OF PROPER WORKMANSHIP.

### 2.2 Place of installation



The combustion circuit is sealed with respect to the place of installation and therefore the unit can be installed in any room except in a garage. The place of installation must be sufficiently ventilated to prevent the creation of dangerous conditions in case of even small gas leaks. Otherwise there may be a risk of suffocation and intoxication or explosion and fire. This safety precaution is required by EEC Directive No. 2009/142 for all gas units, including so-called sealed chamber units.

The unit is designed to operate in a partially protected place, with a minimum temperature of -5°C. If provided with the special antifreeze kit, it can be used with a minimum temperature down to -15°C. The boiler must be installed in a sheltered place, for instance under the slope of a roof, inside a balcony or in a protected recess.

The place of installation must be free of flammable materials, objects and dusts or corrosive gases.

The boiler is arranged for wall mounting and comes as standard with a hooking bracket. Wall fixing must ensure stable and effective support for the generator.



If the unit is enclosed in a cabinet or mounted alongside, there must be sufficient space for removing the casing and for normal maintenance activities

### 2.3 Plumbing connections

#### Important



The safety valve outlet must be connected to a funnel or collection pipe to prevent water spurting onto the floor in case of overpressure in the heating circuit. Otherwise, if the discharge valve cuts in and floods the room, the boiler manufacturer cannot be held liable.



Before installation, flush all the pipes of the system thoroughly to remove any residuals or impurities that could affect proper operation of the unit.

In case of replacement of generators in existing installations, the system must be completely emptied and cleaned of any sludge and pollutants. For that purpose only use suitable guaranteed products for heating systems (see next section), that do not harm metals, plastics or rubber. **The manufacturer declines any liability for damage caused to the generator by failure to properly clean the system.**

Make the connections to the respective points (see fig. 55, fig. 56 and fig. 57) and to the symbols given on the unit.

#### Plumbing kit (optional)

A kit of fittings (code 012043W0) for the hydraulic connection of the boiler to the wall is available on request.

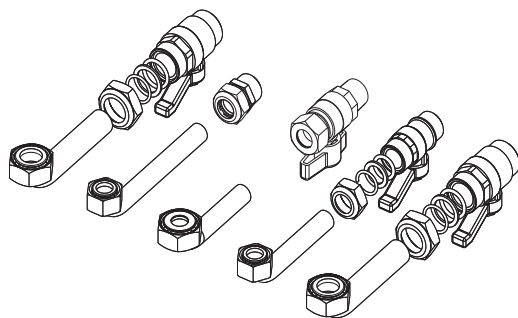


fig. 18- Plumbing kit

## **Antifreeze system, antifreeze fluids, additives and inhibitors**

When necessary, antifreeze fluids, additives and inhibitors can be used only if the manufacturer of such fluids or additives guarantees that they are suitable and do not cause damage to the exchanger or other components and/or materials of the boiler and system. Do not use generic antifreeze fluids, additives or inhibitors that are not specific for use in heating systems and compatible with the materials of the boiler and system.

## **System water characteristics**



**BLUEHELIX PRO RRT 28 C** boilers are suitable for installation in heating systems with non-significant entry of oxygen (ref. systems "case I" EN14868). A physical separator (e.g. plate heat exchanger) must be provided in systems with continuous entry of oxygen (e.g. underfloor systems without antidiffusion pipes or open vessel), or intermittent (less than 20% of system water content).

The water within a heating system must have the characteristics required by UNI 8065, and comply with laws and regulations in force and the provisions of EN14868 (protection of metallic materials against corrosion).

The filling water (first filling and subsequent replenishment) must be clear, with hardness below 15°F and treated with suitable chemical conditioners against the initiation of corrosion, that are not aggressive on metals and plastics, do not develop gases and, in low-temperature systems, do not cause proliferation of bacterial or microbial masses.

The water in the system must be periodically checked (at least twice a year during the season when the systems are used, as required by UNI8065) and have: possibly a clear appearance, hardness below 15°F for new systems or 20°F for existing systems, pH above 7 and below 8.5, iron content (Fe) below 0.5 mg/l, copper content (Cu) below 0.1 mg/l, chloride content below 50mg/l, electrical conductivity below 200 µs/cm, and must contain chemical conditioners in a concentration sufficient to protect the system for at least one year. Bacterial or microbial loads must not be present in low temperature systems.

Only use conditioners, additives, inhibitors and antifreeze liquids declared by the producer suitable for use in heating systems and that do not cause damage to the heat exchanger or other components and/or materials of the boiler and system.

Chemical conditioners must ensure complete deoxygenation of the water, contain specific protection for yellow metals (copper and its alloys), anti-fouling agents for scale, neutral pH stabilizers and, in low-temperature systems, specific biocides for use in heating systems.

### **Recommended chemical conditioners:**

SENTINEL X100 and SENTINEL X200

FERNOX F1 and FERNOX F3

The unit is equipped with a frost protection system that activates the boiler in heating mode when the system delivery water temperature falls below 6°C. The device is not active if the power and/or gas supply to the unit is turned off. If necessary, for system protection use a suitable antifreeze liquid that meets the same requirements as set out above and provided for by Standard UNI 8065.

In the presence of adequate chemical/physical system and feed water treatments and related high cyclicality controls able to ensure the required parameters, for industrial process applications the product can be installed in open-vessel systems with vessel hydrostatic height able to ensure compliance with the minimum operating pressure indicated in the product technical specifications.

**The presence of deposits on the boiler exchange surfaces due to non-compliance with the above requirements will involve non-recognition of the warranty.**

## **Frost protection kit for outdoor installation (optional - 013022X0)**

In case of installation outdoors in a partially protected place, for temperatures below -5°C and down to -15°C, the boiler must be fitted with the special frost protection kit. For proper installation, please refer to the instructions in the kit.



## 2.4 Gas connection



Before making the connection, ensure that the unit is arranged for operation with the type of fuel available.

The gas must be connected to the corresponding union (see fig. 55) in conformity with current regulations, with a rigid metal pipe or with a continuous flexible s/steel tube, installing a gas cock between the system and boiler. Make sure that all the gas connections are tight. Otherwise there may be a risk of fire, explosion or suffocation.

## 2.5 Electrical connections

### **IMPORTANT**



**BEFORE CARRYING OUT ANY OPERATION THAT REQUIRES REMOVING THE CASING, DISCONNECT THE BOILER FROM THE ELECTRIC MAINS WITH THE MAIN SWITCH.**

**NEVER TOUCH THE ELECTRICAL COMPONENTS OR CONTACTS WITH THE MAIN SWITCH TURNED ON! DANGER OF ELECTRIC SHOCK WITH RISK OF INJURY OR DEATH!**



The unit must be connected to an efficient grounding system in accordance with applicable safety regulations. Have the efficiency and suitability of the grounding system checked by professionally qualified personnel; the Manufacturer declines any liability for damage caused by failure to earth the system.

The boiler is prewired and provided with a three-pole cable, without a plug, for connection to the electric line. The connections to the grid must be made with a permanent connection and equipped with a bipolar switch whose contacts have a minimum opening of at least 3 mm, interposing fuses of max. 3A between the boiler and the line. Make sure to respect the polarities (LINE: brown wire / NEUTRAL: blue wire / GROUND: yellow-green wire) in the connections to the electric line.



The unit's supply cable **MUST NOT BE REPLACED BY THE USER. If the cable gets damaged, turn the unit off and have the cable replaced only by professionally qualified personnel.** In case of replacement, only use cable "HAR H05 VV-F" 3x0.75 mm<sup>2</sup> with max. external diameter of 8 mm.

### **Room thermostat (optional)**



**ATTENTION: THE ROOM THERMOSTAT MUST HAVE VOLTAGE-FREE CONTACTS. CONNECTING 230V TO THE ROOM THERMOSTAT TERMINALS WILL PERMANENTLY DAMAGE THE PCB.**

When connecting a time control or timer, do not take the power supply for such devices from their cutoff contacts. Their power supply must be via a direct connection from the grid or with batteries, depending on the kind of device.

## Accessing the electrical terminal block and fuse

Remove the front panel ( \*\*\* 'Opening the front panel' on page 185 \*\*\* ) to access the terminal block (M) and fuse (F) by proceeding as follows (fig. 19 and fig. 20). **The terminals indicated in fig. 20 must be with voltage-free contacts (not 230V).** The arrangement of the terminals for the various connections is also given in the wiring diagram in fig. 61.

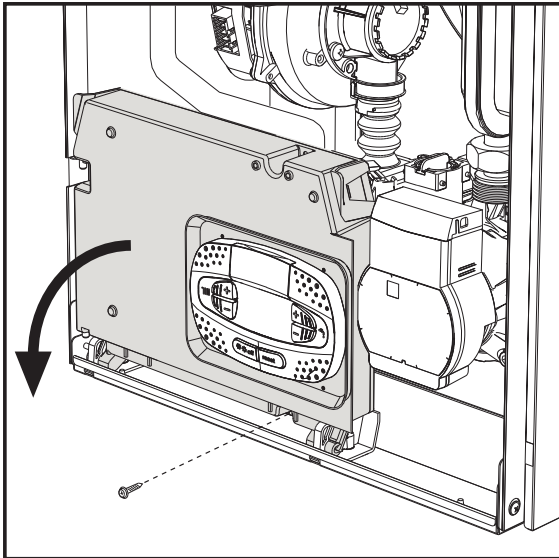


fig. 19

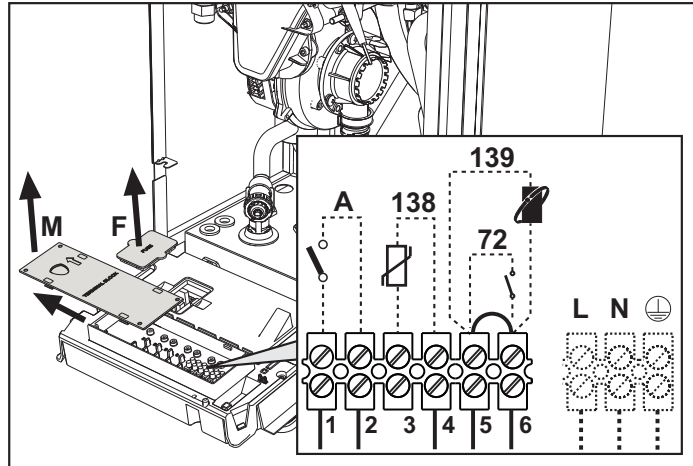


fig. 20

## Variable output relay LC32 card (optional - 043011X0)

The variable output relay **LC32** consists of a small card with a changeover of free contacts (closed means contact between C and NO). Operation is managed by the software.

For installation, carefully follow the instructions provided in the kit package and on the wiring diagram of fig. 61.

To use the desired function, refer to the table 2.

**Table. 2- Settings LC32**

Parameter b07	Function LC32	Action LC32
0	Manages a secondary gas valve (default)	The contacts are closed when the gas valve (in the boiler) is powered
1	Use as an alarm output (warning light comes on)	The contacts are closed when there is an error condition (generic)
2	Manages a water loading valve	The contacts are closed until the water pressure in the heating circuit is restored to the normal level (after manual or automatic topping up)
3	Manages a solar 3-way valve	The contacts are closed when the DHW mode is active
	Manages a Legionella pump (only with b01=2)	The contacts are closed when the Legionella protection is running
4	Manages a second heating pump	The contacts are closed when the heating mode is active
5	Use as an alarm output (warning light goes off)	The contacts are opened when there is an error condition (generic)
6	Indicates ignition of the burner	The contacts are closed when the flame is present
7	Manages the trap heater	The contacts are closed when the frost protection mode is active

## ON/OFF (A fig. 20) configuration

**Table. 3- Switch A setting**

DHW configuration	Parameter b06	
<b>b01 = 1 o 3</b>	<b>b06=0</b>	Contact open disables DHW and re-enables it if closed.
	<b>b06=1</b>	Contact open disables heating and displays <b>F50</b> . Contact closed enables heating.
	<b>b06=2</b>	The contact acts as a room thermostat.
	<b>b06=3</b>	Contact open displays <b>F51</b> and the boiler continues to operate. It is used as an alarm.
	<b>b06=4</b>	The contact acts as a limit thermostat, if open it displays <b>F53</b> and turns off the request.
<b>b01 = 2 o 4</b>	<b>b06=0</b>	Contact open puts the boiler in <b>ECO</b> mode. Contact closed puts the boiler in <b>COMFORT</b> mode.
	<b>b06=1</b>	Contact open disables heating and displays <b>F50</b> . Contact closed enables heating.
	<b>b06=2</b>	The contact acts as a room thermostat
	<b>b06=3</b>	Contact open displays <b>F51</b> and the boiler continues to operate. It is used as an alarm.
	<b>b06=4</b>	The contact acts as a limit thermostat, if open it displays <b>F53</b> and turns off the request.



## 2.6 Fume ducts



**THE BOILER MUST BE INSTALLED IN PLACES THAT MEET THE FUNDAMENTAL REQUIREMENTS FOR VENTILATION. OTHERWISE THERE IS A DANGER OF SUFFOCATION OR INTOXICATION.**

**READ THE INSTALLATION AND MAINTENANCE INSTRUCTIONS BEFORE INSTALLING THE UNIT.**

**ALSO FOLLOW THE DESIGN INSTRUCTIONS.**

**IN CASE OF PRESSURES ABOVE 200 Pa INSIDE THE FUME EXHAUST PIPES, CLASS "H1" FLUES MUST BE USED.**

### Important

The unit is "type C" with sealed chamber and forced draught; the air inlet and fume outlet must be connected to one of the following extraction/suction systems. Before installation, check and carefully observe the above prescriptions. Also, comply with the provisions concerning the positioning of wall and/or roof terminals and the minimum distances from windows, walls, vents, etc.

### Connection with coaxial pipes

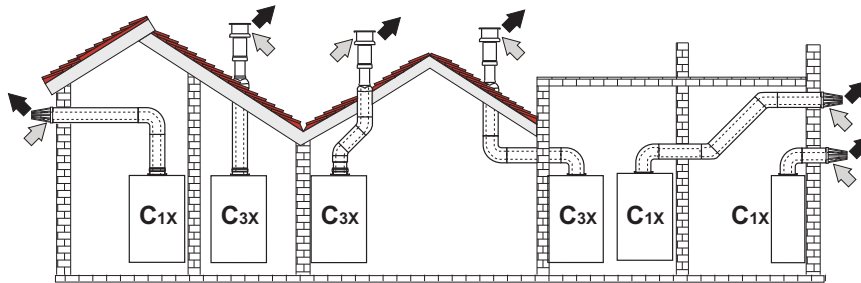


fig. 21 - Examples of connection with coaxial pipes (⇨ = Air / ⇨ = Fumes)

For coaxial connection, fit the unit with one of the following starting accessories. For the wall hole dimensions, refer to the figure on the cover. Any horizontal sections of the fume exhaust must be kept sloping slightly towards the boiler, to prevent possible condensate from flowing back towards the outside and causing dripping.

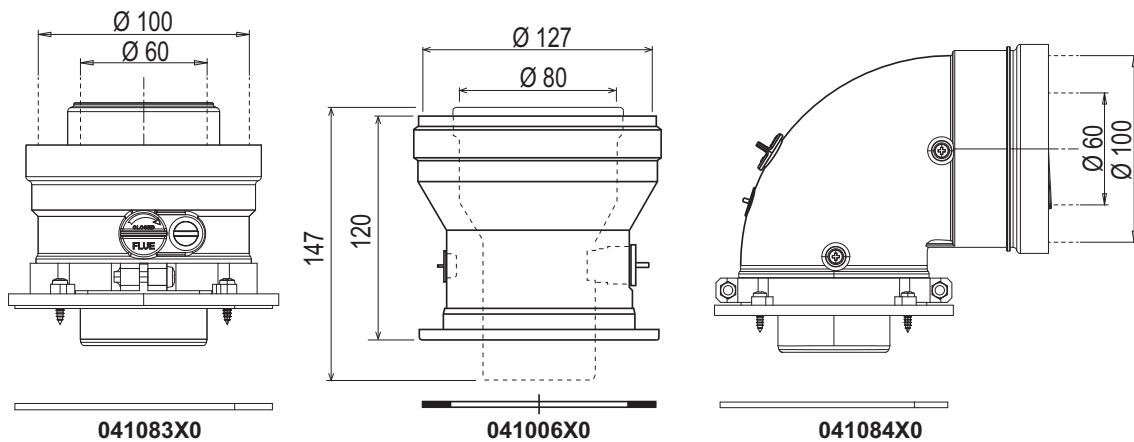


fig. 22- Starting accessories for coaxial ducts

Table. 4- Max. length coaxial ducts

	Coaxial 60/100	Coaxial 80/125
Max. permissible length (horizontal)	7 m	20 m
Max. permissible length (vertical)	8 m	
Reduction factor 90° bend	1 m	0.5 m
Reduction factor 45° bend	0.5 m	0.25 m

**Connection with separate pipes**

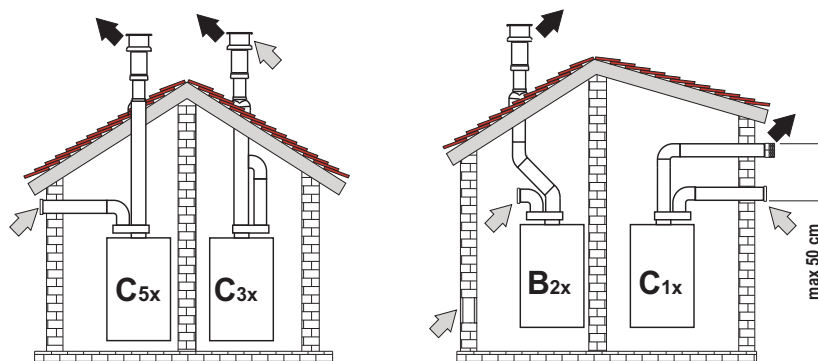


fig. 23- Examples of connection with separate pipes (⇐ = Air / ⇨ = Fumes)

**Table. 5 - Typology**

Type	Description
C1X	Wall horizontal exhaust and intake. The inlet/outlet terminals must be concentric or close enough to be undergo similar wind conditions (within 50 cm)
C3X	Roof vertical exhaust and intake. Inlet/outlet terminals like for C12
C5X	Wall or roof exhaust and intake separate or in any case in areas with different pressures. The exhaust and intake must not be positioned on opposite walls.
C6X	Intake and exhaust with separately certified pipes (EN 1856/1)
B2X	Intake from installation room and wall or roof exhaust ⚠ <b>IMPORTANT - THE ROOM MUST BE PROVIDED WITH APPROPRIATE VENTILATION</b>

For the connection of separate ducts, fit the unit with the following starting accessory:

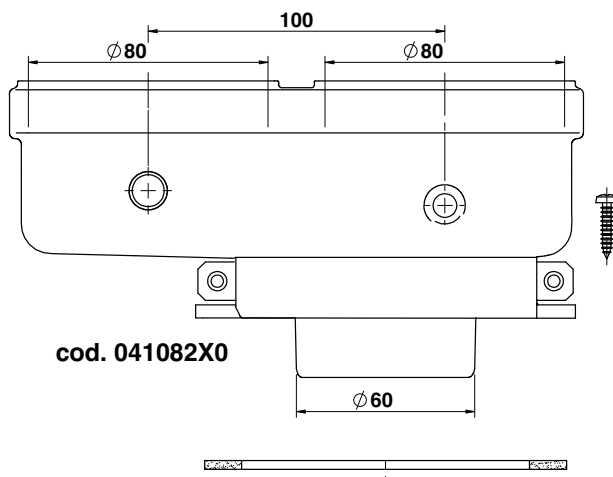


fig. 24- Starting accessory for separate ducts

Before installation, make sure the maximum permissible length has not been exceeded, by means of a simple calculation:

1. Establish the layout of the system of split flues, including accessories and outlet terminals.
2. Consult table 7 and identify the losses in  $m_{eq}$  (equivalent meters) of every component, according to the installation position.
3. Check that the sum total of losses is less than or equal to the maximum permissible length in table 6.

**Table. 6- Max. length separate ducts**

Max. permissible length	70 $m_{eq}$
-------------------------	-------------



Table. 7- Accessories

				Losses in $m_{eq}$		
				Air intake	Fume exhaust	
					Vertical	Horizontal
Ø 80	<b>PIPE</b>	1 m M/F	1KWMA83W	1.0	1.6	2.0
	<b>BEND</b>	45° M/F	1KWMA65W	1.2	1.8	
		90° M/F	1KWMA01W	1.5	2.0	
	<b>PIPE SECTION</b>	with test point	1KWMA70W	0.3	0.3	
	<b>TERMINAL</b>	air, wall	1KWMA85A	2.0	-	
		fumes, wall with antiwind	1KWMA86A	-	5.0	
	<b>FLUE</b>	Split air/fumes 80/80	010027X0	-	12.0	
		Fume outlet only Ø80	010026X0 + 1KWMA86U	-	4.0	
Ø 60	<b>PIPE</b>	1 m M/F	1KWMA89W		6.0	
	<b>BEND</b>	90° M/F	1KWMA88W		4.5	
	<b>REDUCTION</b>	80/60	041050X0		5.0	
	<b>TERMINAL</b>	fumes, wall with antiwind	1KWMA90A		7.0	
Ø 50	<b>PIPE</b>	1 m M/F	041086X0		12	
	<b>BEND</b>	90° M/F	041085X0		9	
	<b>REDUCTION</b>	80/50	041087X0		10	
		<b>ATTENTION: CONSIDER THE HIGH PRESSURE LOSSES OF Ø50 and Ø60 ACCESSORIES; USE THEM ONLY IF NECESSARY AND AT THE LAST FUME EXHAUST SECTION.</b>				



**Use of Ø50 and Ø60 flexible pipe (for ducting only)**

The chart includes the starting accessories code 041087X0 for Ø50 and code 041050X0 for Ø60.

Up to 4 m. of Ø80 mm flue can be used between the boiler and the passage with reduced width (Ø50 or Ø60), and up to 4 m. of Ø80 mm flue on the intake (with max. length of Ø50 and Ø60 flues).

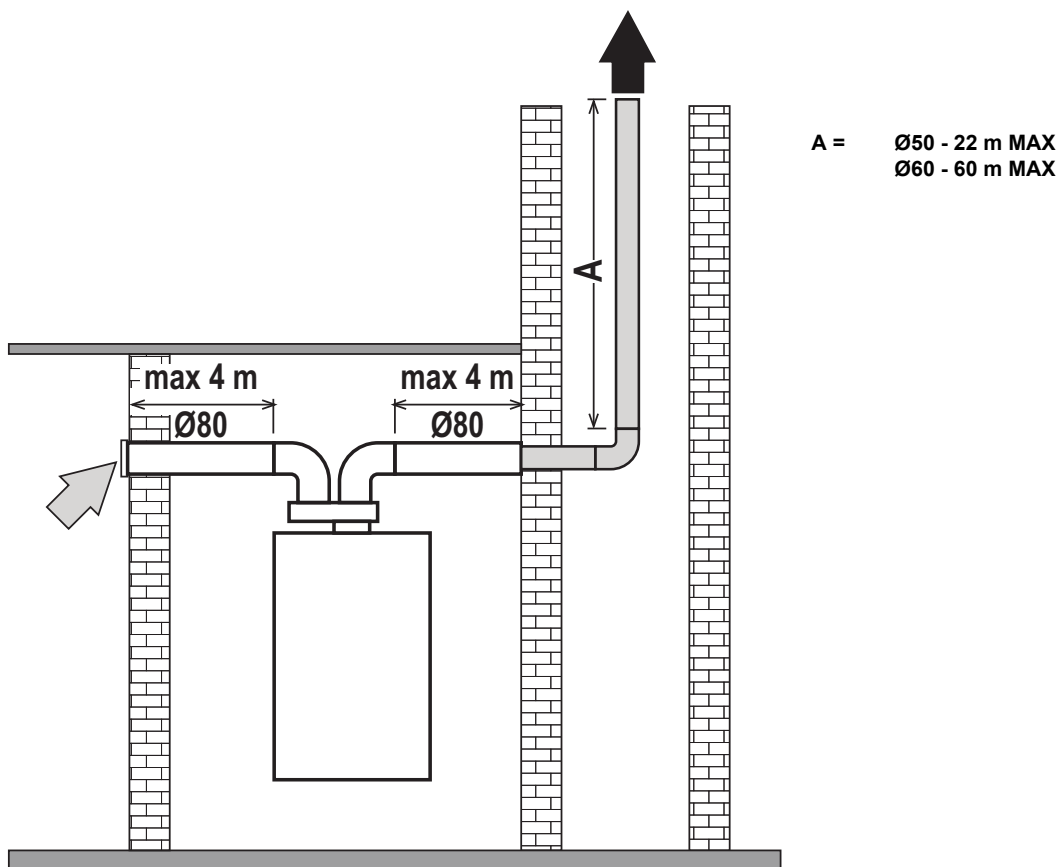


fig. 25

To use this width, follow the instructions below.

Access the **SC** menu (follow the instructions given in par. "Sc" - Combustion Control Parameters Menu" on page 181) and bring the parameter **SC04** to a value corresponding to the length of the flue used.

**SC04**

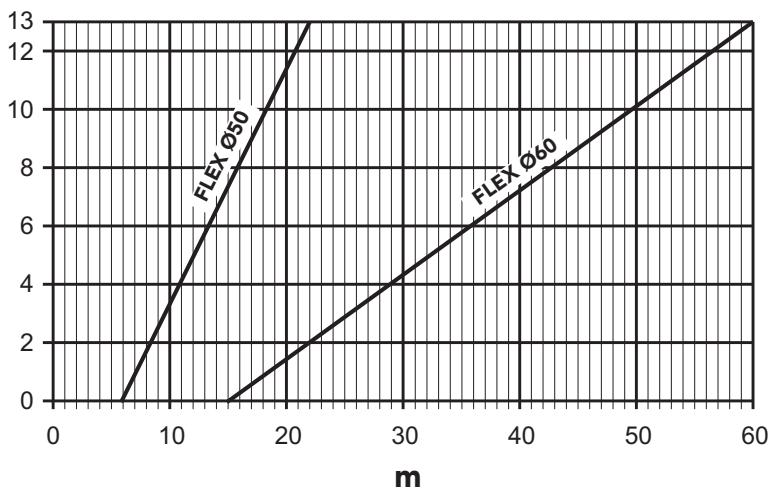


fig. 26- Chart for flue parameter choice

## Connection to collective flues

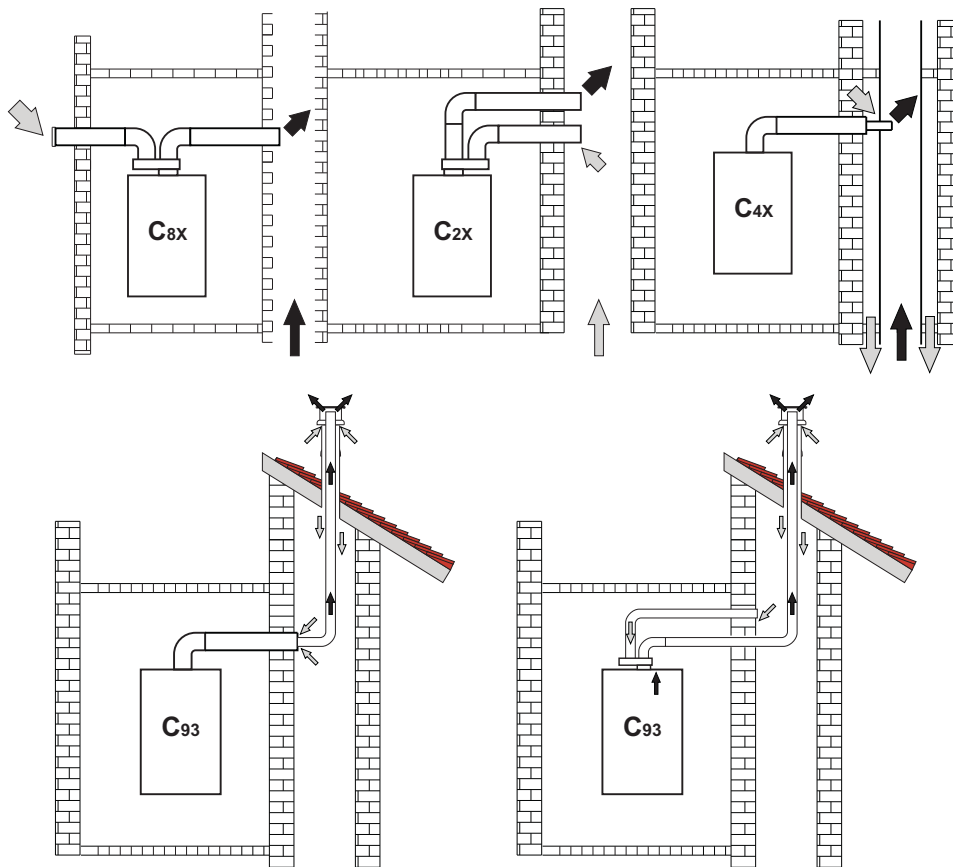


fig. 27- Examples of connection to collective flues (⇨ = Air / ⇨ = Fumes)

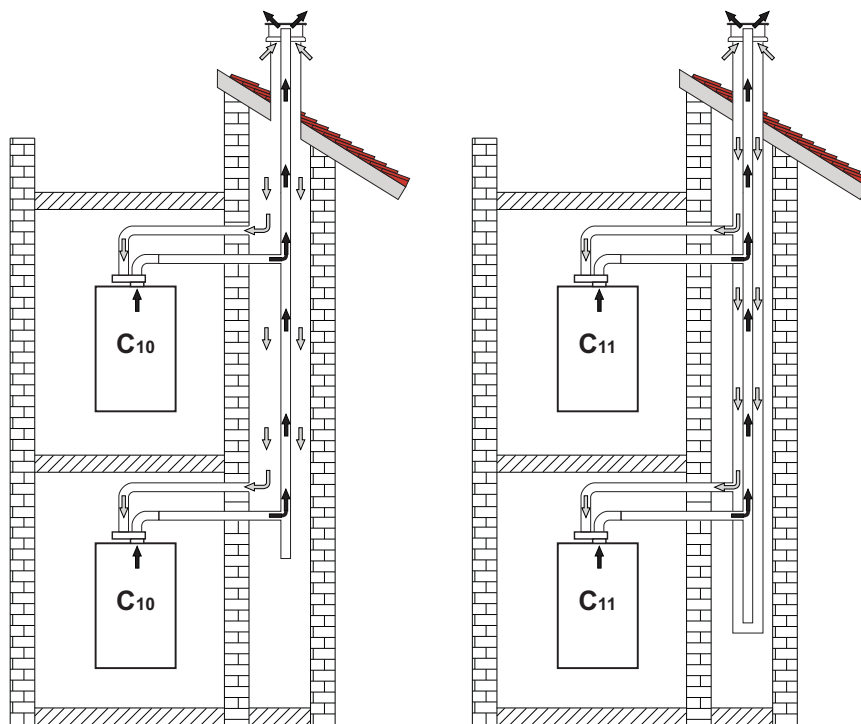


fig. 28- Connection examples - system C10 and C11 (⇨ = Air / ⇨ = Fumes)



Table. 8- Typology

Type	Description
C10	Unit connected through its ducts to a system of common flue pipes under pressure obtained in the structure
C11	Unit connected through its ducts to a system of common flue pipes under pressure
C2X	Intake and exhaust in common flue (intake and exhaust in same flue)
C4X	Intake and exhaust in common and separate flues, but undergoing similar wind conditions
C8X	Exhaust in single or common flue and wall intake
B3X	Intake from installation room by means of concentric duct (that encloses the exhaust) and exhaust in common flue with natural draft <b>⚠ IMPORTANT- THE ROOM MUST BE PROVIDED WITH APPROPRIATE VENTILATION</b>
C93	Exhaust to a vertical terminal and intake from existing flue.

If the boiler is to be connected **BLUEHELIX PRO RRT 28 C** to a collective flue or to a single flue with natural draft, the flue or chimney must be expressly designed by professionally qualified technical personnel in conformity with current regulations and be suitable for sealed chamber units equipped with fan.

**ONLY FOR THE ITALIAN MARKET**

According to Art. 5 Para. 2., f) and g) of Min. Decree 37/08, gas systems, chimneys, flues and smoke systems with a capacity of over 50 kW and in any case all multiple flues installed in Italy must be designed by a Professional registered in the appropriate professional registers.

**Backflow preventer valve**

The boiler **BLUEHELIX PRO RRT 28 C** is equipped as standard with a backflow preventer valve (anti-backflow system), therefore it can be connected to a positive pressure collective flue system, only if using G20 gas.

**2.7 Condensate drain connection**

**IMPORTANT**

The boiler has an internal trap for draining condensate. Install the hose "B" by pressing it into place. Before commissioning, fill the trap with approx. 0.5 L of water and connect the hose to the disposal system.



**ATTENTION: THE UNIT MUST NEVER BE OPERATED WITH THE TRAP EMPTY!  
 OTHERWISE THERE IS A DANGER OF SUFFOCATION DUE TO THE EMISSION OF THE COMBUSTION FUMES.**

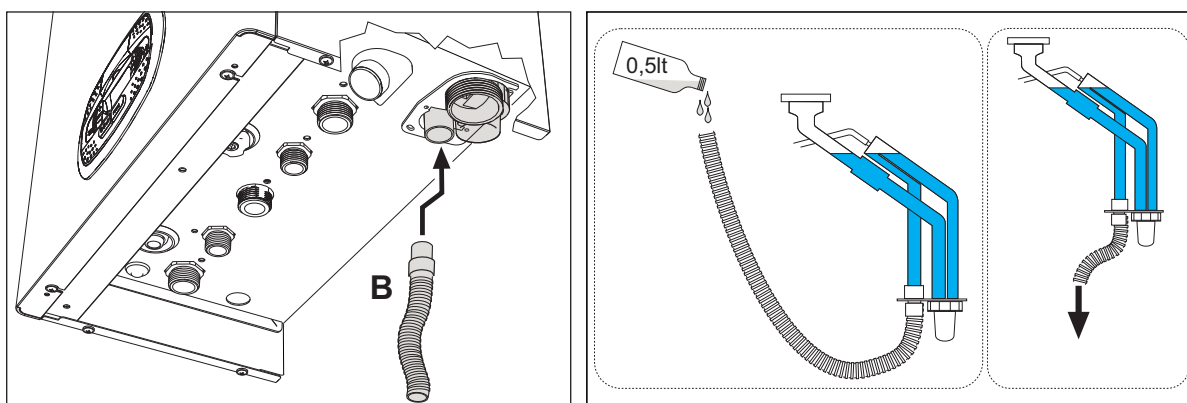


fig. 29- Condensate drain connection

## 3. Service and maintenance



ALL ADJUSTMENTS DESCRIBED IN THIS CHAPTER CAN ONLY BE CARRIED OUT BY QUALIFIED PERSONNEL.

### 3.1 Adjustments

#### Gas conversion

The unit can work with 2<sup>nd</sup> or 3<sup>rd</sup> family gases, and this is clearly indicated on the packaging and on the data plate of the unit. If the unit has to be used with a gas other than the factory-set one, proceed as follows:

1. Disconnect the power supply and turn off the gas.
2. Remove the front panel (see \*\*\* 'Opening the front panel' on page 185 \*\*\*).
3. Turn the Throttle (fig. 31) according to the position indicated in table 9.
4. Apply the label, contained in the conversion kit, near the data plate.
5. Refit the front panel and turn on the power to the boiler.
6. **Modify the parameter for the type of gas:**
  - Put the boiler in standby mode and press the **Reset** button (detail 6 - fig. 1) for 10 seconds.
  - The display shows **100** and the text "**co**" flashing; press the "**Heating +**" button (detail 4 - fig. 1) to set and view **120**. Then press the "**DHW +**" button (detail 2 - fig. 1) to set **123**.
  - Press the **Reset** button once (detail 6 - fig. 1).
  - The display shows **tS** flashing; press the "**Heating +**" button once (detail 4 - fig. 1).
  - The display shows **Sc** flashing; press the **Reset** button once (detail 6 - fig. 1).
  - The display shows **Sc** alternating with **01** flashing;
  - Press the DHW buttons to set the parameter as per table 9.
  - press the "**Heating +**" button (detail 4 - fig. 1).
  - The display shows **Sc** alternating with **02** flashing;
  - Press the **Reset** button (detail 6 - fig. 1) for 10 seconds; the boiler will return to standby. The fan will be activated for about 20 seconds.
  - Turn on the gas.

#### 7. **MAKE SURE THE FRONT CASING IS CLOSED AND THE INTAKE/FUME EXHAUST DUCTS ARE COMPLETELY ASSEMBLED**

Put the boiler in heating or DHW mode for at least 2 minutes. During this period the boiler performs a calibration and the flame symbol flashes on the display. The end of calibration is indicated by the flame symbol steady on the display. Check the combustion values (see following par.).



Table. 9- THROTTLE position and parameter setting

Gas family	Gas type	Throttle position	Parameter setting
2 <sup>nd</sup>	G20 - G25 - G27 - G25.1 - G25.3	1	nA
2 <sup>nd</sup>	G230	1	LP
3 <sup>rd</sup>	G30 - G31	2	LP

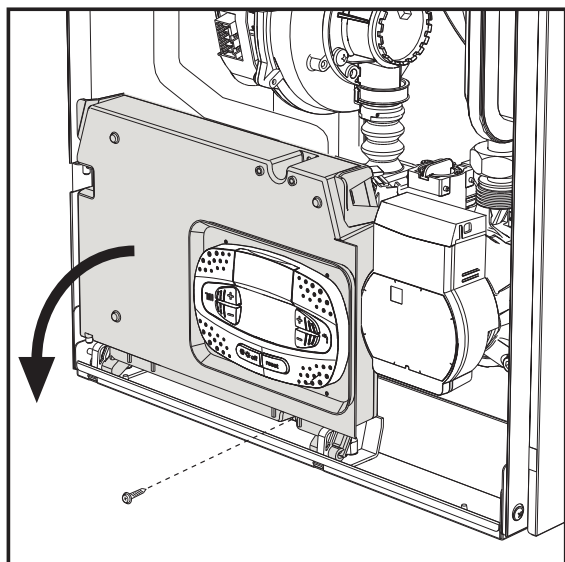


fig. 30

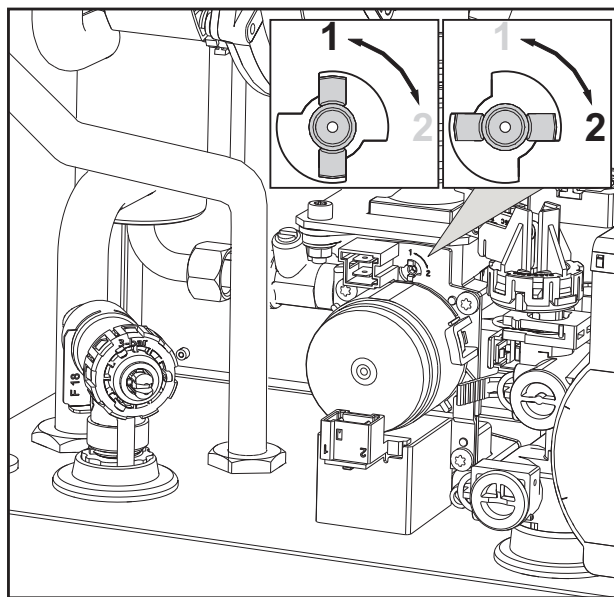


fig. 31

**Checking the combustion values**

MAKE SURE THE FRONT CASING IS CLOSED AND THE INTAKE/FUME EXHAUST DUCTS ARE COMPLETELY ASSEMBLED.

1. Put the boiler in heating or DHW mode for at least 2 minutes. During this period if the flame symbol flashes on the display, it means that the boiler is performing a calibration. Wait until the flame becomes steady (end of calibration).
2. Activate the TEST mode (see \*\*\* 'TEST mode activation' on page 176 \*\*\*).
3. By means of a combustion analyzer, connected to the points located on the starting accessories above the boiler, check that the CO<sub>2</sub> content in the fumes, with boiler working at maximum and minimum output, matches that given in the following table.

Case studies		G20	G30/G31	G230
A	New boiler (first ignition/conversion or electrode replacement)	7.5%-9.9%	9%-11.5%	9%-11.5%
B	Boiler with at least 500 hours of operation	9%+/-0.8	10%+/-0.8	10%+/-0.8

4. If the combustion values do not match, perform the **100% calibration** as described in the following paragraph.
5. **Case A:** if the values still do not match, do not activate other calibrations, as the system needs to work longer to be able to **self-adapt**.
6. **Case B:** if the values still do not match yet, proceed with activation of the parameter **SC12** or **SC13**, depending on the type of adjustment necessary (see \*\*\* "'Sc" - Combustion Control Parameters Menu' on page 181 \*\*\*)

## 100% calibration

**IMPORTANT: DURING THE AUTOMATIC CALIBRATION PROCEDURE AND CHECK OF THE CO<sub>2</sub> VALUE, THE FRONT CASING OF THE BOILER MUST BE CLOSED AND THE INTAKE/FUME EXHAUST DUCTS COMPLETELY ASSEMBLED.**

### 100% calibration, manual

#### Calibration procedure.

- Put the boiler (preferably) in heating mode or else in DHW mode. Press the **Reset** button (detail 6 - fig. 1) for 10 seconds.
- The display shows 100 and the text "**Co**" flashing; press the "Heating +" button (ref. 4 fig. 1) to set and view 120.
- Then press the "DHW +" button (ref. 2 fig. 1) to set 123.
- Press the **Reset** button (ref. 6 fig. 1) once.
- The display shows **Ts** flashing; press the "heating +" button (ref. 4 fig. 1) once.
- The display shows **Sc** flashing; press the **reset** button once.
- The display shows **Sc** alternating with 01 flashing;
- Press the "heating +" button (ref. 4 fig. 1) until displaying **Sc** alternately with 15 flashing;
- Press the "DHW +" button and the display shows "00";
- Press the "DHW +" button and the display shows "01";
- Press the "heating +" button (ref. 4 fig. 1) and the 100% calibration mode will activate, displaying the message "CA" and "LI" alternating.
- After calibration, the display will show **Sc** alternating with 15 flashing.
- Press Reset (ref. 6 fig. 1) for 10 seconds to exit the **Sc** menu.

### 100% calibration, automatic

Automatic calibration can take place in some cases or after a reset due to a fault and is indicated on the display by the flashing flame symbol.

## Loading parameters with "BCC KEY"

The "**BCC KEY**" device allows the updating of combustion parameters for boiler type.

It is used in case of replacement of the PCB of some boiler models.

To use the "**BCC KEY**", refer to the instructions contained in the **kit code 3980H730**.



**TEST mode activation**

**Perform a heating or DHW demand.**

Press the heating buttons (detail 3 and 4 - fig. 1) together for 5 seconds to activate **TEST mode**. The boiler lights at the maximum heating power set as described in the following section.

The heating and DHW symbols (fig. 32) flash on the display; the heating power will appear alongside.

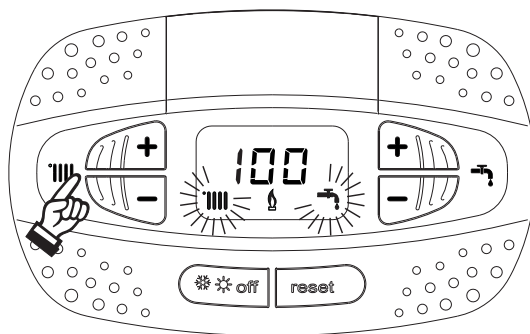


fig. 32- TEST mode (heating power = 100%)

Press the heating buttons (details 3 and 4 - fig. 1) to increase or decrease the power (Minimum=0%, Maximum=100%).

By pressing the DHW “-” button (detail 1 - fig. 1), boiler output is immediately adjusted to minimum (0%).

Wait about 1 minute for stabilization.

By pressing the DHW “+” button (detail 2 - fig. 1), boiler output is immediately adjusted to maximum (100%).

If the TEST mode is activated and enough hot water is drawn to activate the DHW mode, the boiler remains in TEST mode.

To deactivate the TEST mode, press the heating buttons (details 3 and 4 - fig. 1) at the same time for 5 seconds.

The TEST mode is automatically disabled in any case after 15 minutes.

**Heating power adjustment**

To adjust the heating power, switch the boiler to TEST mode (see sec. 3.1). Press the heating buttons detail 3 - fig. 1 to increase or decrease the power (min. = 00 - max. = 100). Press the **reset** button within 5 seconds and the max. power will remain that just set. Exit TEST mode (see sec. 3.1).



## Service menu

**ONLY QUALIFIED PERSONNEL CAN ACCESS THE SERVICE MENU AND MODIFY PARAMETERS.**

The card Service Menu is accessed by pressing the Reset button for 10 seconds.

The display will show: "100" and the message "co" flashing.

Then set "103" with the DHW buttons, with the heating buttons set "123" and confirm by pressing the Reset button.

Five submenus are available: press the Heating buttons to select, in increasing or decreasing order, "tS", "sC", "In", "Hi" or "rE".

To enter the selected menu, press the **reset** button once.

### "tS" - Transparent Parameters Menu

Press the Heating buttons to scroll the list of parameters in increasing or decreasing order. Press the DHW buttons to view or modify the value of a parameter: the change will be automatically saved.

Contents	Description	Range	Default
b01	Boiler type selection	1 = BITHERMAL INSTANTANEOUS 2 = MONOTHERMAL HEATING only (also with OPTIONAL STORAGE TANK) 3 = MONOTHERMAL COMBI 4 = MONOTHERMAL with STORAGE TANK	1
b02	Exchanger type	1 ÷ 4	2
b03	Absolute Maximum Heating Power (b02=1)	0 ÷ 100% ( <b>Do not modify the value</b> )	83%
	Absolute Maximum Heating Power (b02=2)	0 ÷ 100% ( <b>Do not modify the value</b> )	85%
	Absolute Maximum Heating Power (b02=3)	0 ÷ 100% ( <b>Do not modify the value</b> )	85%
	Absolute Maximum Heating Power (b02=4)	0 ÷ 100% ( <b>Do not modify the value</b> )	90%
b04	System water pressure protection selection	0=Pressure switch, 1=Pressure transducer	0=Pressure switch
b05	Summer / Winter function	0 = WINTER - SUMMER - OFF 1 = WINTER - OFF	0 = Enabled
b06	Variable input contact operation selection (b01=1)	0=Flowmeter off, 1=System thermostat, 2=Second room thermostat, 3=Warning/Notification, 4=Safety thermostat	2=Second room therm.
	Variable input contact operation selection (b01=2)	0=Continuous Comfort, 1=System thermostat, 2=Second room thermostat, 3=Warning/Notification, 4=Safety thermostat	2=Second room therm.
	Variable input contact operation selection (b01=3)	0=Flowmeter off, 1=System thermostat, 2=Second room thermostat, 3=Warning/Notification, 4=Safety thermostat	2=Second room therm.
	Variable input contact operation selection (b01=4)	0=Continuous Comfort, 1=System thermostat, 2=Second room thermostat, 3=Warning/Notification, 4=Safety thermostat	2=Second room therm.
b07	Relay card LC32 operation selection (b01=1)	0=External gas valve, 1=Alarm, 2=System loading solenoid valve, 3=solar 3-way valve, 4=Second heating pump, 5=Alarm2, 6=Burner On, 7=Frost protection active.	0=External gas valve
	Relay card LC32 operation selection (b01=2)	0=External gas valve, 1=Alarm, 2=System loading solenoid valve, 3=Legionella pump, 4=Second heating pump, 5=Alarm2, 6=Burner On, 7=Frost protection active.	0=External gas valve
	Relay card LC32 operation selection (b01=3)	0=External gas valve, 1=Alarm, 2=System loading solenoid valve, 3=solar 3-way valve, 4=Second heating pump, 5=Alarm2, 6=Burner On, 7=Frost protection active.	0=External gas valve
	Relay card LC32 operation selection (b01=4)	0=External gas valve, 1=Alarm, 2=System loading solenoid valve, 3=solar 3-way valve, 4=Second heating pump, 5=Alarm2, 6=Burner On, 7=Frost protection active.	0=External gas valve
b08	Hours without DHW drawn (b01=1)	0-24 hours (time for temporary deactivation of comfort mode without drawing)	24 hours
	No effect on adjustment (b01=2)	0-24 hours (time for temporary deactivation of comfort mode without drawing)	24 hours
	Hours without DHW drawn (b01=3)	0-24 hours (time for temporary deactivation of comfort mode without drawing)	24 hours
	No effect on adjustment (b01=4)	0-24 hours (time for temporary deactivation of comfort mode without drawing)	24 hours
b09	Fault 20 status selection	0=Deactivated, 1=Enabled (Only for versions with pressure transducer)	0=Deactivated



Contents	Description	Range	Default
b10	Comfort burner on time (b01=1)	0-40 seconds	15 seconds
	Not implemented (b01=2)	--	--
	Not implemented (b01=3)	--	--
	Not implemented (b01=4)	--	--
b11	Flowmeter timing (b01=1)	0=Deactivated, 1-10=seconds	0=Deactivated
	Storage tank preparation mode (b01=2)	0=Fixed primary, 1=Linked to setpoint, 2=Ramp	0=Fixed primary
	Flowmeter timing (b01=3)	0=Deactivated, 1-10=seconds	0=Deactivated
	Storage tank preparation mode (b01=4)	0=Fixed primary, 1=Linked to setpoint, 2=Ramp	0=Fixed primary
b12	Modulation delta (b01=1)	0-30°C/10	0°C/10
	Priority override - Activation (b01=2)	0-255 minutes	30 minutes
	Modulation delta (b01=3)	0-30°C/10	0°C/10
	Priority override - Activation (b01=4)	0-255 minutes	30 minutes
b13	Not implemented (b01=1)	--	--
	Priority override - Deactivation (b01=2)	0-255 minutes	15 minutes
	Not implemented (b01=3)	--	--
	Priority override - Deactivation (b01=4)	0-255 minutes	15 minutes
b14	Pump antiblock operation time	0-20 seconds	5 seconds
b15	Flowmeter type selection (b01=1)	0=Flow. (450 imp/l), 1=Flow. (700 imp/l), 2= Flow. (190 imp/l)	2= Flowmeter (190 imp/l)
	No effect on adjustment (b01=2)	0=Flow. (450 imp/l), 1=Flow. (700 imp/l), 2= Flow. (190 imp/l)	2= Flowmeter (190 imp/l)
	Flowmeter type selection (b01=3)	0=Flow. (450 imp/l), 1=Flow. (700 imp/l), 2= Flow. (190 imp/l)	2= Flowmeter (190 imp/l)
	No effect on adjustment (b01=4)	0=Flow. (450 imp/l), 1=Flow. (700 imp/l), 2= Flow. (190 imp/l)	2= Flowmeter (190 imp/l)
b16	Fan frequency in standby mode	0-100%	0%
b17	Summer/Winter symbol	0 = Disabled, 1 = Enabled	0 = Disabled
b18	DHW mode activation flow rate (b01=1)	0-100L/min/10	25
	No effect on adjustment (b01=2)	0-100L/min/10	25
	DHW mode activation flow rate (b01=3)	0-100L/min/10	25
	No effect on adjustment (b01=4)	0-100L/min/10	25
b19	DHW mode deactivation flow rate (b01=1)	0-100L/min/10	20
	No effect on adjustment (b01=2)	0-100L/min/10	20
	DHW mode deactivation flow rate (b01=3)	0-100L/min/10	20
	No effect on adjustment (b01=4)	0-100L/min/10	20
b20	Flue material selection	0=Standard, 1=PVC, 2=CPVC	0=Standard
b21	PVC flue maximum temperature	60-110°C	88°C
b22	CPVC flue maximum temperature	60-110°C	93°C
b23	Standard flue shutdown maximum temperature	60-110°C	100°C
b24	PVC flue shutdown maximum temperature	60-110°C	93°C
b25	CPVC flue shutdown maximum temperature	60-110°C	98°C
b26	Flow temperature limit in automatic calibration	25°C ÷ 55°C	30°C
b27	Maximum temperature during calibration in DHW mode	75°C ÷ 95°C	80°C
b28	Flowmeter sensitivity factor	0 ÷ 60 (0 = disabled)	20
b29	Restoring Factory Values	Change the value from 0 to 10 by pressing the "DHW +" button. Confirm by pressing the "heating +" button.	-
P30	Heating ramp	1-20°C/minute	4°C/minute
P31	Virtual setpoint min. temperature (b01=1)	0=Deactivated, 1-80°C	0=Deactivated
	Virtual setpoint min. temperature (b01=2)	0=Deactivated, 1-80°C	0=Deactivated
	Virtual setpoint min. temperature (b01=3)	0=Deactivated, 1-80°C	0=Deactivated
	Virtual setpoint min. temperature (b01=4)	0=Deactivated, 1-80°C	0=Deactivated
P32	Heating standby time	0-10 minutes	4 minutes
P33	Heating Post-Circulation	0-255 minutes	15 minutes

Contents	Description	Range	Default
P34	Pump operation	0-3 = Operation strategy	2
P35	Modulating pump min. speed	30-100%	30%
P36	Modulating pump start speed	90-100%	90%
P37	Modulating pump max. speed	90-100%	100%
P38	Pump deactivation temperature during Post-Circulation (b01=1)	0-100°C	50°C
	Pump deactivation temperature during Post-Circulation (b01=2)	0-100°C	55°C
	Pump deactivation temperature during Post-Circulation (b01=3)	0-100°C	55°C
	Pump deactivation temperature during Post-Circulation (b01=4)	0-100°C	55°C
P39	Pump activation hysteresis temperature during Post-Circulation (b01=1)	0-100°C	10°C
	Pump activation hysteresis temperature during Post-Circulation (b01=2)	0-100°C	25°C
	Pump activation hysteresis temperature during Post-Circulation (b01=3)	0-100°C	25°C
	Pump activation hysteresis temperature during Post-Circulation (b01=4)	0-100°C	25°C
P40	Heating user max. setpoint	20-90°C	80°C
P41	Max. output in heating	0-100%	80%
P42	Burner shutdown in DHW (b01=1)	0=Fixed, 1=Linked to setpoint, 2=Solar	0=Fixed
	Legionella protection (b01=2)	0-7=Days of activation (1 = Once every 24 hours / 7= Once every 168 hours)	0=No protection
	Burner shutdown in DHW (b01=3)	0=Fixed, 1=Linked to setpoint, 2=Solar	0=Fixed
	Legionella protection (b01=4)	0-7=Activation days	0=No protection
P43	Comfort activation temperature (b01=1)	0-50°C	40°C
	Storage tank hysteresis (b01=2)	0-60°C	2°C
	Comfort activation temperature (b01=3)	0-80°C	40°C
	Storage tank hysteresis (b01=4)	0-60°C	2°C
P44	Not used (b01=1)	Do not modify	0
	Primary setpoint (b01=2)	70-85°C (Primary circuit temperature adjustment in DHW)	80°C
	Comfort deactivation hysteresis (b01=3)	0-20°C	20°C
	Primary setpoint (b01=4)	70-85°C (Primary circuit temperature adjustment in DHW)	80°C
P45	DHW standby time (b01=1)	30-255 seconds	60 seconds
	DHW standby time (b01=2)	30-255 seconds	120 seconds
	DHW standby time (b01=3)	30-255 seconds	120 seconds
	DHW standby time (b01=4)	30-255 seconds	120 seconds
P46	DHW user max. setpoint (b01=1)	40-70°C	55°C
	DHW user max. setpoint (b01=2)	40-70°C	65°C
	DHW user max. setpoint (b01=3)	40-70°C	55°C
	DHW user max. setpoint (b01=4)	40-70°C	65°C
P47	DHW pump Post-Circulation (b01=1)	0-255 seconds	50 seconds
	DHW pump Post-Circulation (b01=2)	0-255 seconds	30 seconds
	DHW pump Post-Circulation (b01=3)	0-255 seconds	30 seconds
	DHW pump Post-Circulation (b01=4)	0-255 seconds	30 seconds
P48	DHW maximum power (b02=1)	0-100%	100%
	DHW maximum power (b02=2)	0-100%	100%
	DHW maximum power (b02=3)	0-100%	94%
	DHW maximum power (b02=4)	0-100%	100%
P49	Comfort1 standby time (b01=1)	0-100minutes	20 minutes
	Not implemented (b01=2)	--	--
	Not implemented (b01=3)	--	--
	Not implemented (b01=4)	--	--



Contents	Description	Range	Default
P50	Comfort2 standby time (b01=1)	0-100 minutes	42 minutes
	Not implemented (b01=2)	--	--
	Not implemented (b01=3)	--	--
	Not implemented (b01=4)	--	--
P51	Solar deactivation temperature (b01=1)	0-100°C	10°C
	Setpoint deltaT (b01=2)	0-20°C	0°C
	Solar deactivation temperature (b01=3)	0-100°C	10°C
	Setpoint deltaT (b01=4)	0-20°C	0°C
P52	Solar ignition temperature (b01=1)	0-100°C	10°C
	DHW ramp (b01=2)	1-20°C/minute	5°C/minute
	Solar ignition temperature (b01=3)	0-100°C	10°C
	DHW ramp (b01=4)	1-20°C/minute	5°C/minute
P53	Solar standby time (b01=1)	0-255 seconds	10 seconds
	No effect on adjustment (b01=2)	0-255 seconds	0 seconds
	Solar standby time (b01=3)	0-255 seconds	10 seconds
	No effect on adjustment (b01=4)	0-255 seconds	0 seconds
P54	Heating deltaT temperature adjustment (b01=1)	0-60°C	18°C
	Heating deltaT temperature adjustment (b01=2)	0-60°C	18°C
	Heating deltaT temperature adjustment (b01=3)	0-60°C	18°C
	Heating deltaT temperature adjustment (b01=4)	0-60°C	18°C
P55	Primary exchanger protection temperature (b01=1)	0-150°C	43°C
	Primary exchanger protection temperature (b01=2)	0-150°C	43°C
	Primary exchanger protection temperature (b01=3)	0-150°C	43°C
	Primary exchanger protection temperature (b01=4)	0-150°C	43°C
P56	System min. pressure value	0-8bar/10 (Only for boilers with water pressure sensor)	4 bar/10
P57	System nominal pressure value	5-20bar/10 (Only for boilers with water pressure sensor)	7 bar/10
P58	Exchanger protection intervention (b01=1)	0=No F43, 1-15=1-15°C/second	10°C/second
	Exchanger protection intervention (b01=2)	0=No F43, 1-15=1-15°C/second	10°C/second
	Exchanger protection intervention (b01=3)	0=No F43, 1-15=1-15°C/second	10°C/second
	Exchanger protection intervention (b01=4)	0=No F43, 1-15=1-15°C/second	10°C/second
P59	Heating hysteresis after ignition	6-30°C	10°C
P60	Timer for heating hysteresis after ignition	60-180 seconds	60 seconds
P61	Pump deactivation with OpenTherm (ACTIVE ONLY WITH FW 3)	0-1	0

### Notes:

- Parameters with more than one description vary their function and/or range in relation to the setting of the parameter given in brackets.
- Parameters with more than one description are reset to the default value if the parameter given in brackets is modified.
- The Maximum Heating Power parameter can also be modified in Test Mode.

Press the Reset button to return to the Service Menu. Press the Reset button for 20 seconds to exit the card Service Menu, or exiting occurs automatically after 15 minutes.

## "Sc" - Combustion Control Parameters Menu

**ONLY QUALIFIED PERSONNEL CAN ACCESS THE "SC" MENU AND MODIFY THE RELEVANT PARAMETERS.**

Press the Heating buttons to scroll the list of parameters in increasing or decreasing order. Press the DHW buttons to view or modify the value of a parameter. To save the edited parameter press either the **heating "+"** or **"-"** button (details 3 and 4 - fig. 1).

Contents	Description	Functional description	Range	Default
Sc01	Gas type selection	Allows the change of gas type. See "Gas conversion" on page 173	na / LP	na
Sc02	Ignition gas calibration	Allows the amount of gas to be increased or decreased in the ignition phase in case of difficult starting.	-9 ÷ 20	0
Sc03	Ignition power	Allows the fan speed to be increased or decreased in the ignition phase in case of difficult starting.	-16 ÷ 14	0
Sc04	Flue length	Allows the boiler to be arranged according to the width and length of the flue used. To be used only with Ø50 or Ø60 flues. See fig. 26.	-2 ÷ 13	0
Sc05	Minimum power calibration	Allows the minimum power to be increased, if necessary.	0 ÷ 25	0
Sc06	Minimum gas valve calibration	Self-adaptive parameter. <b>DO NOT MODIFY.</b>		
Sc07	Flame ionization signal	Displays the actual ionization current signal.	Read only	
Sc08	Current power ref. DHW	Displays the actual power referred to maximum power in DHW.	Read only	
Sc09	MAX ionization value	Displays the maximum ionization value reached.	Read only	
Sc10	Minimum ionization value during ignition	Displays the minimum ionization value reached during the ignition phase.	Read only	
Sc11	Ignition time	Displays the time from fan activation to ionization.	Read only	
Sc12*	Ionization reduction value (BASE)	Allows the adjustment of CO <sub>2</sub> at the same time as maximum and minimum power, translating the entire value curve.	-5 ÷ 10	0
Sc13**	Ionization reduction value (min.)	Allows the adjustment of CO <sub>2</sub> at minimum power.	-5 ÷ 10	0
Sc14	Internal error K1	Displays the SCOT system error code.	Read only	
Sc15	100% CALIBRATION	Allows 100% Calibration (see "100% calibration" on page 175) when replacing some components (see "Extraordinary maintenance and replacement of components" on page 186)	0 - CAL	0
Sc16	<b>DO NOT MODIFY.</b>			

**PARAMETERS "SC12" AND "SC13" MUST BE MODIFIED, IF STRICTLY NECESSARY, BY QUALIFIED PERSONNEL AND ONLY WHEN THE CO<sub>2</sub> VALUES ARE OUTSIDE THE RANGE INDICATED IN "Technical data table" on page 200. CARRY OUT THE PROCEDURE AFTER AT LEAST 500 HOURS OF BOILER OPERATION.**

\* **SC12** regulates the CO<sub>2</sub> at the same time at maximum and minimum power. By increasing the parameter value the CO<sub>2</sub> decreases; by decreasing the parameter value the CO<sub>2</sub> increases.

\*\* **SC13** regulates the CO<sub>2</sub> at minimum power. By increasing the parameter value the CO<sub>2</sub> decreases; by decreasing the parameter value the CO<sub>2</sub> increases.



## Procedure for modifying parameter SC12:

- Put the boiler in heating or DHW mode and press the **reset** button (ref. 6 fig. 1) for 10 seconds.
- The display shows 100 and the text "Co" flashing; press the "Heating +" button (ref. 4 fig. 1) to set and view 120.
- Then press the "DHW +" button (ref. 2 fig. 1) to set 123.
- Press the **reset** button (ref. 6 fig. 1) once.
- The display shows **Ts** flashing; press the "heating +" button (ref. 4 fig. 1) once.
- The display shows **Sc** flashing; press the **reset** button once.
- The display shows **Sc** alternating with 01 flashing;
- Press the "heating +" button (ref. 4 fig. 1) until displaying **Sc** alternately with 15 flashing;
- Press the "DHW +" button and the display shows "00";
- Press the "DHW +" button until the display shows "02";
- Press the "heating +" button (ref. 4 fig. 1) to confirm and the 100% calibration mode will activate displaying the message "CA" and "LI" alternating.
- after just over a minute the calibration mode will end and the display will show "C" alternating with "12" with the continuous flame symbol.
- press the "DHW +" or "DHW -" button to set the "SC12" parameter value to the value that allows CO<sub>2</sub> optimization.
- press the "heating +" button to confirm the value. The display shows "Sc" alternating with "15".
- Press the Reset button to return to the Service Menu. Press the Reset button for 10 seconds to exit the card Service Menu, or exiting occurs automatically after 15 minutes
- put the boiler in TEST mode and check the CO<sub>2</sub> value at maximum and minimum power with an analysis instrument.

## Procedure for modifying parameters SC12 and SC13:

- Put the boiler in heating or DHW mode and press the **Reset** button (ref. 6 fig. 1) for 10 seconds.
- The display shows 100 and the text "Co" flashing; press the "Heating +" button (ref. 4 fig. 1) to set and view 120.
- Then press the "DHW +" button (ref. 2 fig. 1) to set 123.
- Press the **Reset** button (ref. 6 fig. 1) once.
- The display shows **Ts** flashing; press the "heating +" button (ref. 4 fig. 1) once.
- The display shows **Sc** flashing; press the **reset** button once.
- The display shows **Sc** alternating with 01 flashing;
- Press the "heating +" button (ref. 4 fig. 1) until displaying **Sc** alternately with 15 flashing;
- Press the "DHW +" button and the display shows "00";
- Press the "DHW +" button until the display shows "03";
- Press the "heating +" button (ref. 4 fig. 1) to confirm and the 100% calibration mode will activate displaying the message "CA" and "LI" alternating.
- after just over a minute the calibration mode will end and the display will show "C" alternating with "12" with the continuous flame symbol.
- press the "DHW +" or "DHW -" button to set the "SC12" parameter value to the value that allows CO<sub>2</sub> optimisation.
- press the "heating +" button to confirm the value. The display shows "CA" and "LI" alternately to indicate that a further calibration is being performed.
- after just over a minute the calibration mode will end and the display will show "C" alternating with "15" with the continuous flame symbol.
- press the "DHW +" or "DHW -" button to set the "SC13" parameter value to the value that allows CO<sub>2</sub> optimization.
- press the "heating +" button to confirm the value. The display "SC" appears alternately to "15".
- Press the Reset button to return to the Service Menu. Press the Reset button for 10 seconds to exit the card Service Menu, or exiting occurs automatically after 15 minutes
- put the boiler in TEST mode and check the CO<sub>2</sub> value at maximum and minimum power with an analysis instrument.

## “In” - Information Menu

12 pieces of information are available.

Press the Heating buttons to scroll the list of information in increasing or decreasing order. Press the DHW buttons to display the value.

Contents	Description	Range
t01	NTC Heating sensor (°C)	0÷125 °C
t02	NTC Return sensor (°C)	0÷125 °C
t03	NTC DHW sensor (°C)	0÷125 °C
t04	NTC External sensor (°C)	+70 ÷ -30°C (negative values flash)
t05	NTC Fume sensor (°C)	0÷125 °C
F06	Actual fan rpm	00÷120 x100RPM
L07	Actual burner power (%)	00%=Min., 100%=Max.
F08	Actual DHW drawing (l/min/10)	00÷99 l/min/10
P09	Actual system water pressure (bar/10)	00=With Pressure switch open, 14=With Pressure switch open, 00-99 bar/10 with Pressure transducer
P10	Actual modulating pump speed (%)	00÷100%
P11	Burner operating hours	00÷99 x 100 hours
F12	Flame status	00÷255

### Notes:

1. In case of damaged sensor, the card displays hyphens.

Press the Reset button to return to the Service Menu. Press the Reset button for 10 seconds to exit the card Service Menu, or exiting occurs automatically after 15 minutes.

## “Hi” - History Menu

The card can store the last 8 faults: the History datum item H1 represents the most recent fault that occurred, whereas the History datum item H08 represents the least recent.

The codes of the faults saved are also displayed in the relevant menu of the Remote Timer Control.

Press the Heating buttons to scroll the list of faults in increasing or decreasing order. Press the DHW buttons to display the value.

Press the Reset button to return to the Service Menu. Press the Reset button for 10 seconds to exit the card Service Menu, or exiting occurs automatically after 15 minutes.

## “rE” - History Reset

Press the Winter/Summer/Off-On button for 3 seconds to delete all faults stored in the History Menu: the card automatically exits the Service Menu, in order to confirm the operation.

Press the Reset button for 10 seconds to exit the card Service Menu, or exiting occurs automatically after 15 minutes.



## 3.2 Commissioning

### Before lighting the boiler

- Check the tightness of the gas system.
- Check correct prefilling of the expansion vessel.
- Fill the hydraulic system and make sure that all air contained in the boiler and the system has been vented.
- Make sure there are no water leaks in the system, DHW circuits, connections or boiler.
- Make sure there are no flammable liquids or materials near the boiler.
- Check correct connection of the electrical system and efficiency of the grounding system.
- Make sure the gas valve is adjusted for the gas to be used (see \*\*\* '- THROTTLE position and parameter setting' on page 174 \*\*\* and fig. 31 on page 174 of cap. 3.1 "Adjustments").
- Fill the trap (see cap. 2.7 "Condensate drain connection").



**IF THE ABOVE INSTRUCTIONS ARE NOT OBSERVED THERE MAY BE RISK OF SUFFOCATION OR POISONING DUE TO GAS OR FUMES ESCAPING; DANGER OF FIRE OR EXPLOSION. ALSO, THERE MAY BE A RISK OF ELECTRIC SHOCK OR FLOODING THE ROOM.**

### First boiler ignition

- Make sure there is no drawing of hot water and room thermostat requests.
- Turn on the gas and check that the gas supply pressure ahead of the unit complies with the technical data table or in any case the tolerance provided for by the regulations.
- Electrically power the boiler; the display will show the software version number and then Fh and FH air venting cycle (see cap. 1.3 "Connection to the power supply, switching on and off" on page 157).
- At the end of the FH cycle, the winter mode screen (fig. 8) will appear on the display; make the temperature adjustments: heating delivery and DHW outlet (fig. 12 and fig. 13).
- Check if the flue parameter value ("Sc" - Combustion Control Parameters Menu" on page 181) is suitable for the length of flue installed.
- In case of gas change (G20 - G30 - G31), check if the relevant parameter is suitable for the type of gas present in the supply system ("Sc" - Combustion Control Parameters Menu" on page 181 and cap. 3.1 "Adjustments" on page 173).
- Set the boiler to DHW or heating mode (see cap. 1.3 "Connection to the power supply, switching on and off" on page 157).
- In Heating mode, carry out a demand: the display shows the radiator symbol and the actual heating system temperature; when the flashing flame symbol appears, the burner is lit and the system is performing the calibration. Wait for the end of calibration, indicated by the steady flame symbol.
- DHW mode with hot water drawing: the display shows the faucet symbol and the actual DHW temperature; when the flashing flame symbol appears, the burner is lit and the system is performing the calibration; wait for the end of the calibration, indicated by the steady flame symbol.
- Carry out the fuel check as described in par. "Checking the combustion values" on page 174.



## 3.3 Maintenance

### **IMPORTANT**



**ALL MAINTENANCE WORK AND REPLACEMENTS MUST BE CARRIED OUT BY SKILLED QUALIFIED PERSONNEL.**

Before carrying out any operation inside the boiler, disconnect the power and close the gas cock upstream. Otherwise there may be a danger of explosion, electric shock, suffocation or poisoning.

### **Opening the front panel**



Some internal components of the boiler can reach temperatures high enough to cause severe burns. Before carrying out any operation, wait for these components to cool or else wear suitable gloves.

To open the boiler casing:

1. Partially undo the screws **A** (see fig. 33).
2. Pull the panel **B** towards you and release it from the upper fastenings.

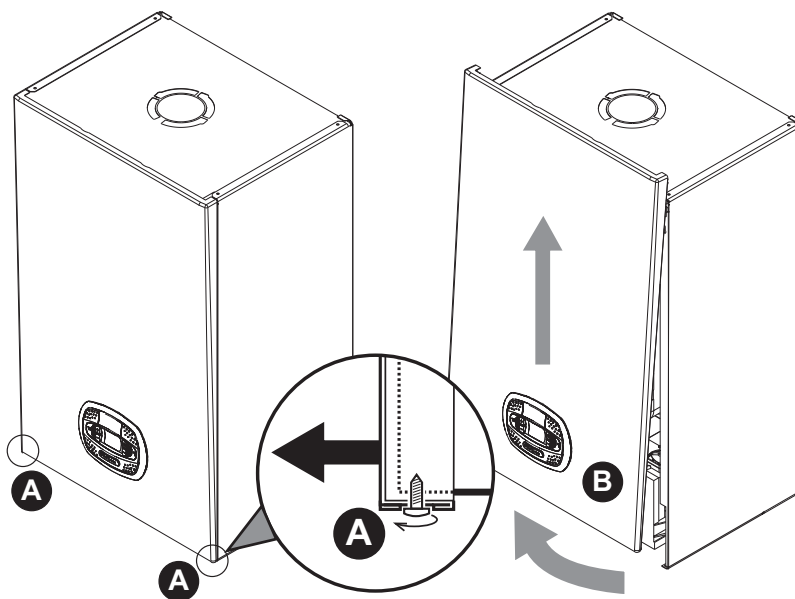


fig. 33- Front panel opening



On this unit, the casing also acts as a sealed chamber. After any operation involving opening the boiler, carefully check the correct refitting of the front panel and its seal.

Proceed in reverse order to refit the front panel. Make sure it is correctly hooked to the upper fastenings and is correctly positioned at the sides. When tightened, the head of screw "A" must not be below the lower fold (see fig. 34).

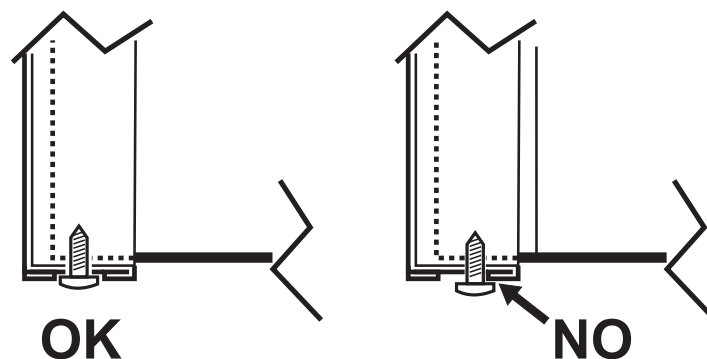


fig. 34 - Correct position of front panel



**Periodical check**

To ensure proper operation of the unit over time, have qualified personnel carry out a yearly inspection, providing for the following checks:

- The control and safety devices (gas valve, flow meter, thermostats, etc.) must function correctly.
- The fume exhaust circuit must be perfectly efficient.
- The sealed chamber must be tight.
- The air-fume end piece and ducts must be free of obstructions and leaks
- The burner and exchanger must be clean and free of deposits. Use suitable brushes for cleaning. Never use chemical products.
- The electrode must be properly positioned and free of scale.  
The electrode can be cleaned of incrustations only with a non-metallic brush, and must NOT be sanded.
- The gas and water systems must be tight.
- The water pressure in the system when cold must be approx. 1 bar; otherwise bring it to that value.
- The circulating pump must not be blocked.
- The expansion tank must be filled.
- The gas flow and pressure must match that given in the respective tables.
- The condensate evacuation system must be efficient with no leakage or obstructions.
- The trap must be full of water.
- Check the quality of the water in the system.
- Check the condition of the insulation of the exchanger.
- Check the gas connection between the valve and Venturi.
- Replace the burner gasket if damaged.
- At the end of the check, always check the combustion parameters (see "checking the combustion values").

**Extraordinary maintenance and replacement of components**

After replacing the gas valve, burner, electrode and circuit board, it is necessary to carry out the 100% calibration (see "100% calibration" on page 175). Then follow the instructions in par. "Checking the combustion values" on page 174.

**Gas valve**

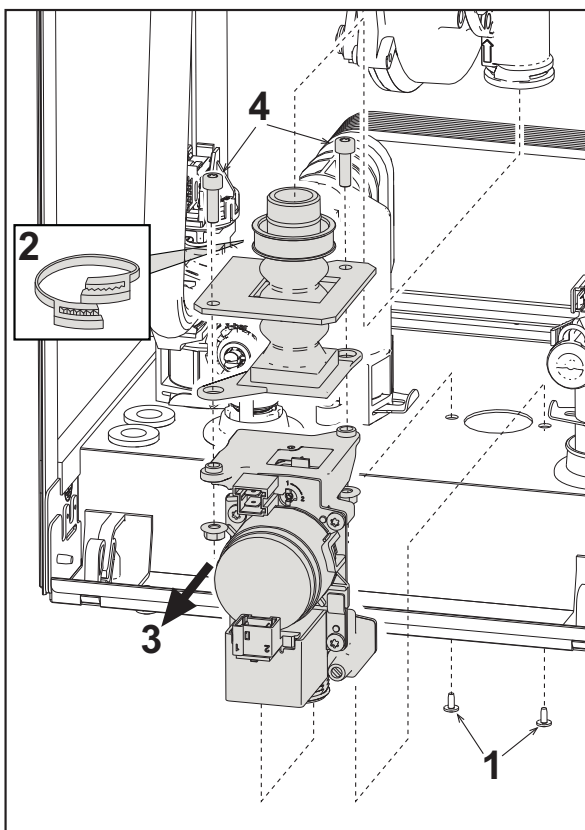


fig. 35- Gas valve replacement

- Disconnect the power supply and turn off the gas cock ahead of the valve.
- Disconnect the connectors
- Disconnect the gas supply pipe
- Undo the screws "1"
- Remove the clamp "2"
- Remove the gas valve
- Then undo the screws "4"
- Fit the new valve, carrying out the above steps in reverse order.

Refer to the instruction sheet included in the kit when replacing the gas diaphragm.

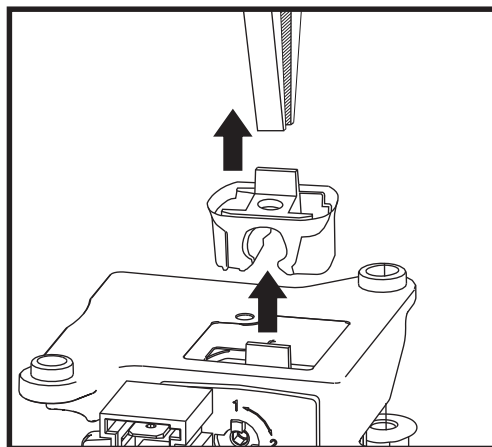


fig. 36- Gas diaphragm replacement

## Circulating pump



Before carrying out the following instructions it is advisable to protect the room and the boiler's electrical box against accidental water spillage.

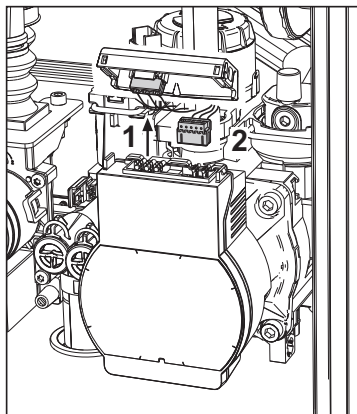


fig. 37

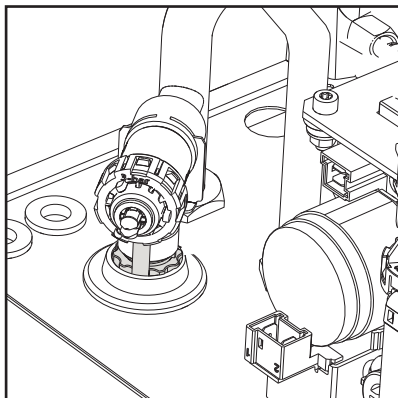


fig. 38

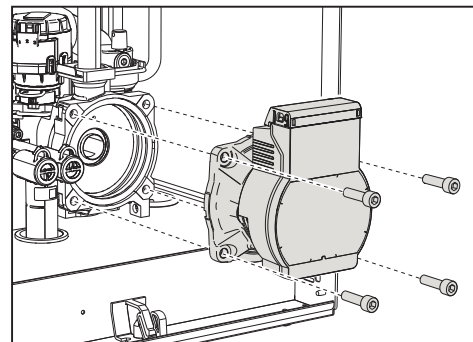



fig. 39

- Disconnect the power supply and turn off the gas cock ahead of the valve.
- Electrically disconnect the circulating pump, releasing the connections by raising detail "1" of fig. 37.
- Drain the water in the boiler (see "System draining" on page 161).
- Unscrew and remove the circulating pump motor assembly (fig. 39)



**Replacing the main exchanger**

 Before carrying out the following instructions it is advisable to protect the room and the boiler's electrical box against accidental water spillage.

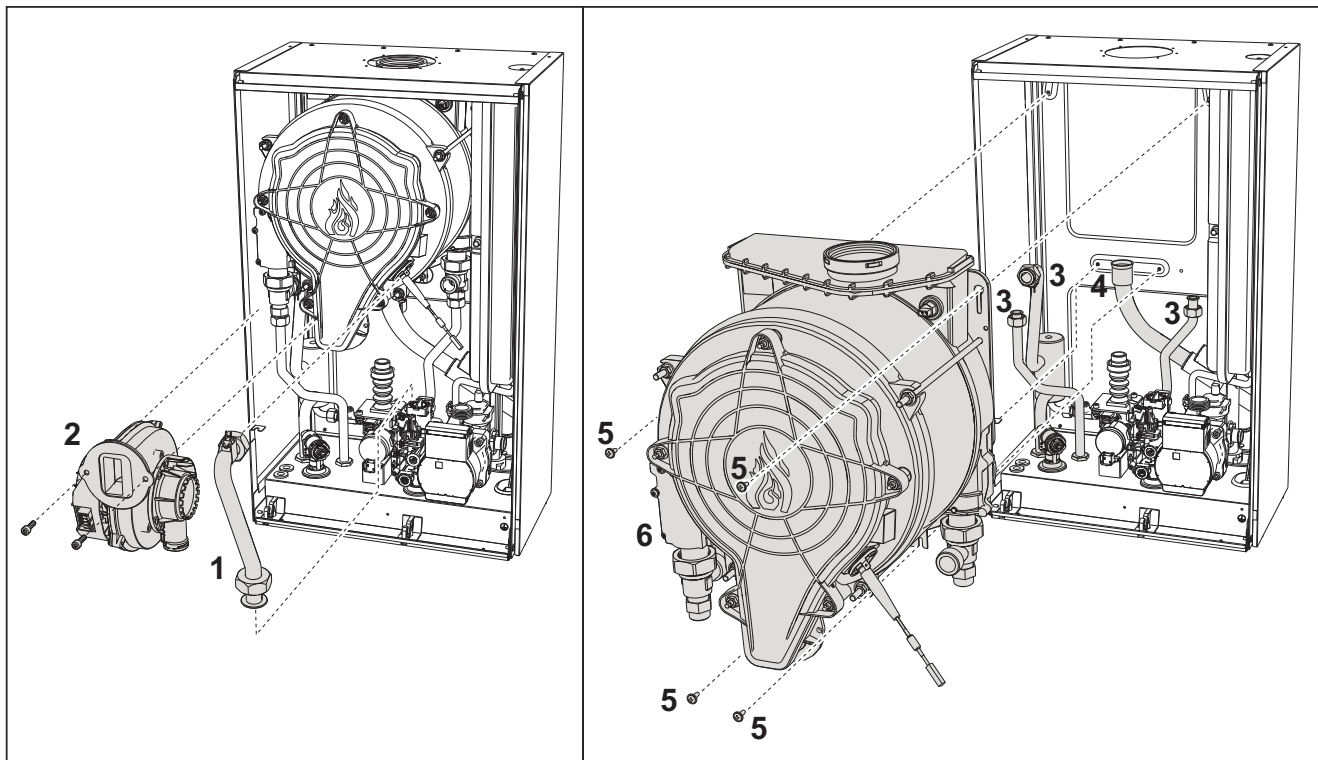


fig. 40- Main exchanger

- Disconnect the power supply and close the gas cock ahead of the valve
- Disconnect the fume sensor connector
- Disconnect the fan connector
- Disconnect the connector of the ignition electrode connected to the board.
- Drain the water from the boiler's heating and DHW circuit.
- Extract the flue connection (concentric or accessory for separate ducts)
- Remove the fan
- Undo the rings of the two pipes on the exchanger, pump and hydraulic unit
- Remove the 2 **top screws "5"** securing the exchanger to the frame (fig. 40)
- Loosen the 2 **bottom screws "5"** securing the exchanger to the frame (fig. 40)
- Remove the exchanger
- Insert the new exchanger, resting it on the **bottom** screws "5"
- For assembly, proceed in reverse order

## Disassembling the burner and cleaning the exchanger

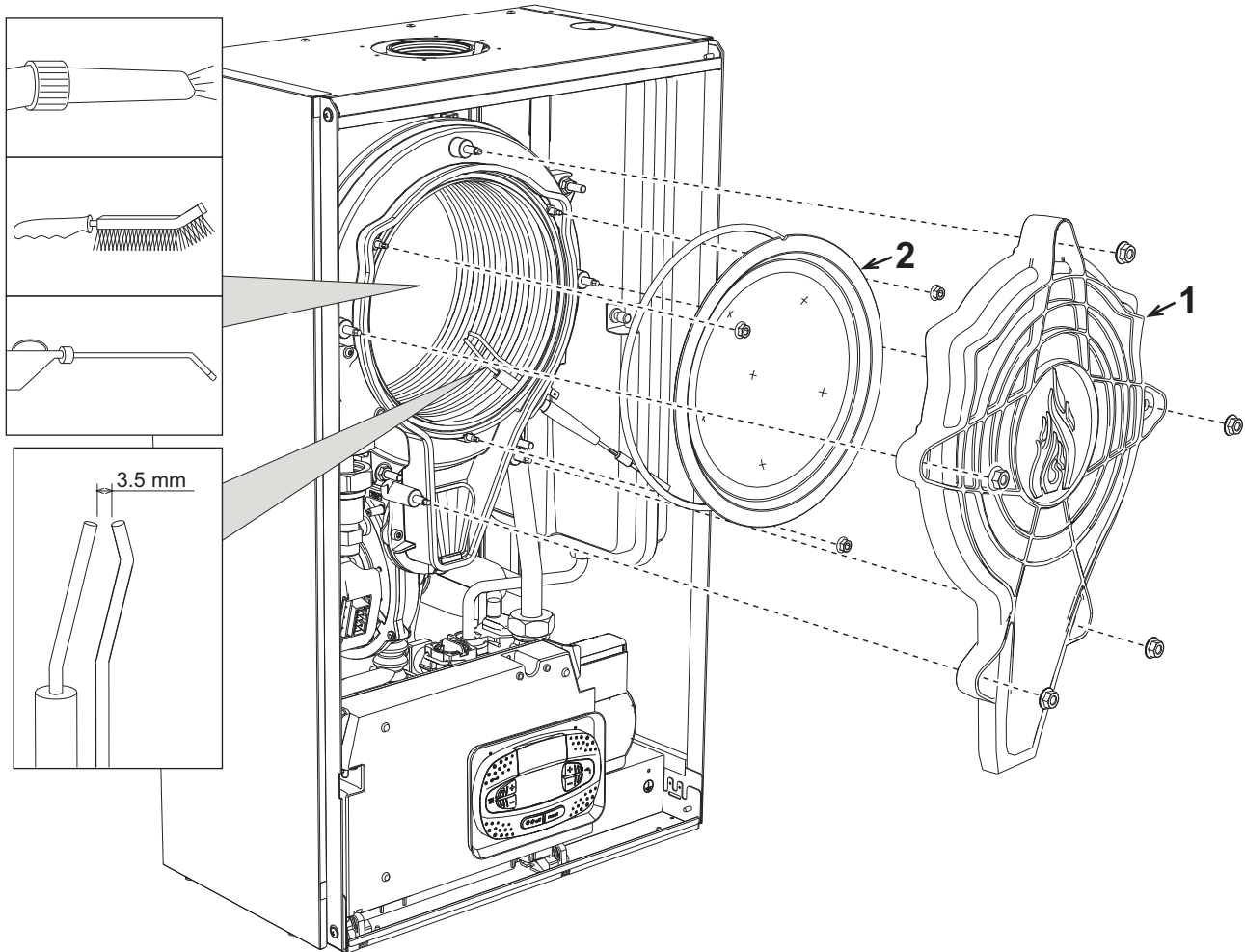
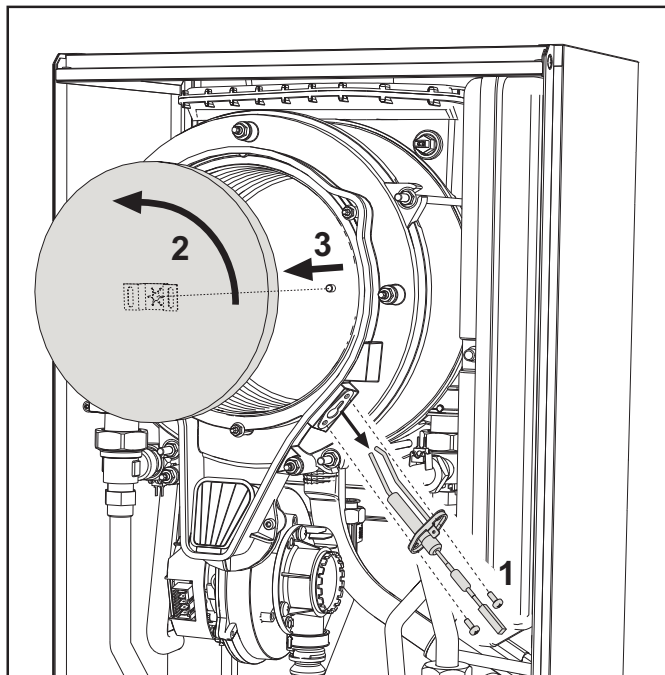


fig. 41

- Disconnect the power supply and turn off the gas cock ahead of the valve.
- Undo the 5 screws securing the exchanger cover.
- Undo the 3 screws securing the burner.
- Check the correct distance of the electrodes.
- To clean the exchanger, it is advisable to remove the electrode (see fig. 44)
- Clean the inside of the exchanger with the accessories indicated in fig. 41.  
**Do not use metal brushes which could damage the exchanger.**

Exchanger insulation replacement



- Disconnect the power supply and turn off the gas cock ahead of the valve.
- Remove the cover of the heat exchanger and the burner (see fig. 41).
- Pull out the electrode "1".
- Rotate the insulating disc "2" and remove it.

Fan

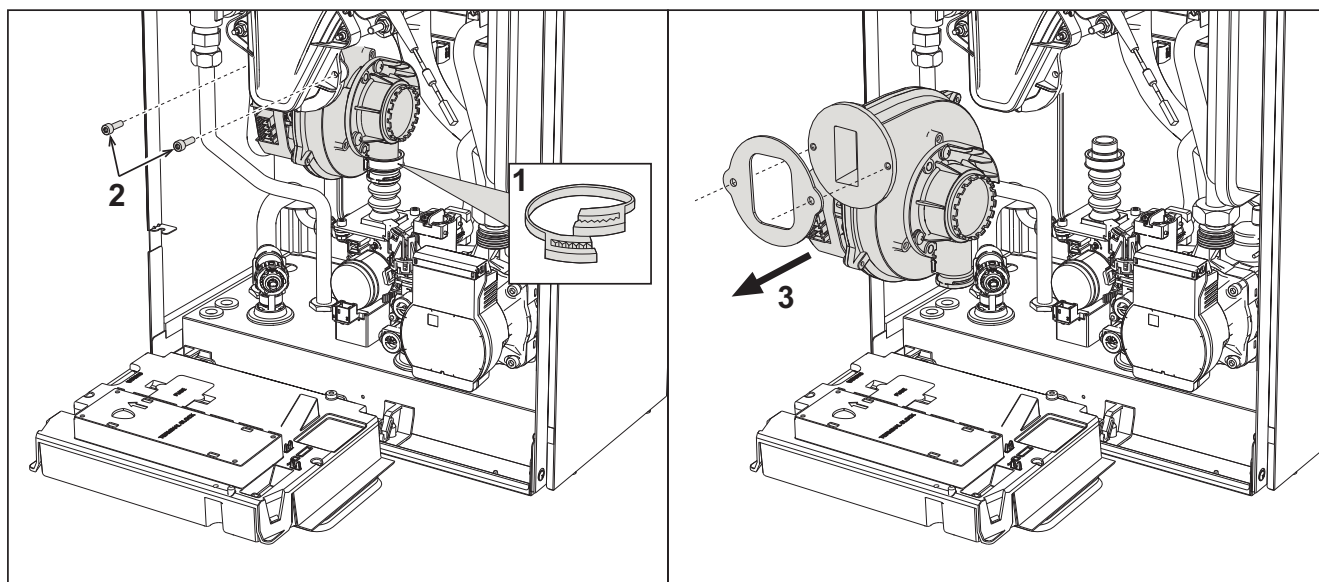


fig. 42

- Disconnect the power supply and turn off the gas cock ahead of the valve.
- Remove the connector from the fan
- Remove the gas pipe clamp "1" and undo the screws "2".
- Remove the fan electrical connections and then the fan.

## Replacing the circuit board

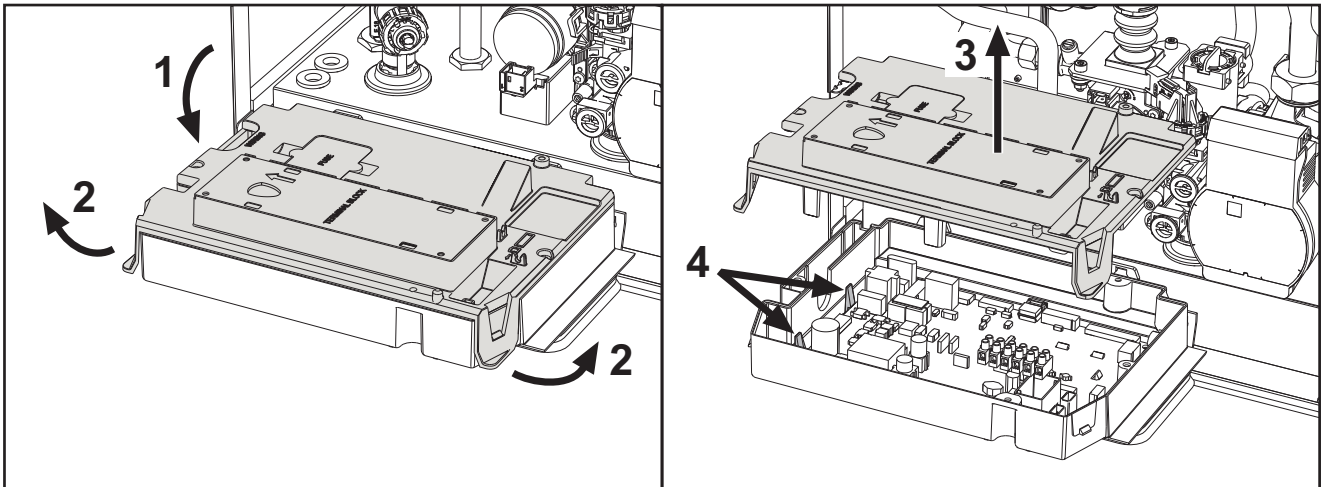


fig. 43

- Disconnect the power supply and turn off the gas cock ahead of the valve.
- After rotating the control panel, lift the cover by operating on the tabs "2".
- Remove all the electrical connectors
- Raise the board by operating on the side tabs "4".
- Insert the new board and reconnect the electrical connections.

To update the circuit board data, use the "KEY" device, following the instructions attached to the kit.

## Replacing the electrode and maintenance

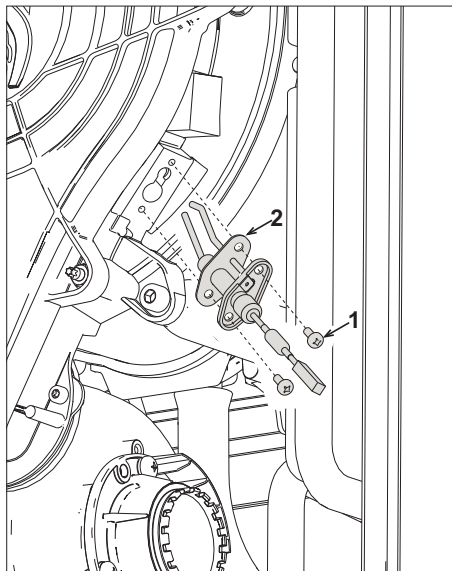



fig. 44

- Disconnect the power supply and turn off the gas cock ahead of the valve.
- Electrically disconnect the electrode and remove it by undoing the screws "1".
- Remove the exchanger cover and remove the burner (see fig. 41).
- Clean the electrode (see fig. 41).
- Refit the clean or new electrode and secure it, interposing the gasket "2".
- After fastening, carefully check the distance between the electrodes (see fig. 41).
- Refit and secure the burner (see fig. 41)
- Refit and secure the burner cover (see fig. 41)



**Replacing the water pressure switch**

 Before carrying out the following instructions it is advisable to protect the room and the boiler's electrical box against accidental water spillage.

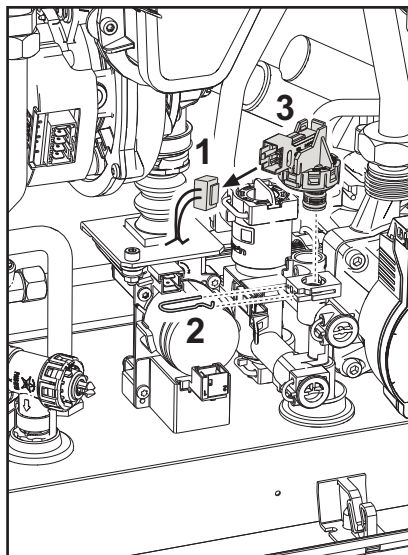

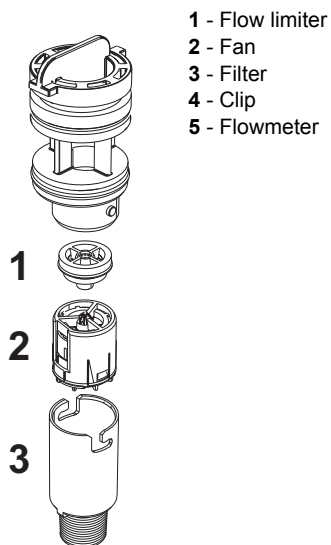
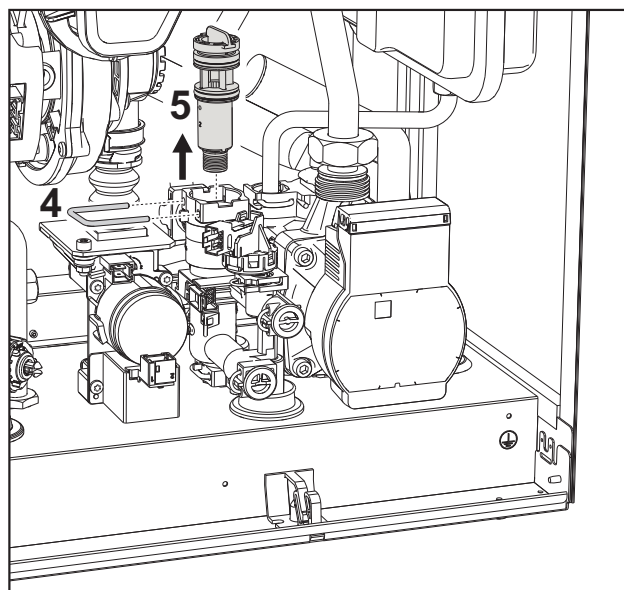


fig. 45

- Disconnect the power supply and turn off the gas cock ahead of the valve.
- Drain the water from the heating circuit.
- Remove the connector "1" and the fastening clip "2".
- Remove the water pressure switch "3".

**Cleaning or replacing the flowmeter**

 Before carrying out the following instructions it is advisable to protect the room and the boiler's electrical box against accidental water spillage.



- 1 - Flow limiter
- 2 - Fan
- 3 - Filter
- 4 - Clip
- 5 - Flowmeter

fig. 46- Flowmeter

- Disconnect the power supply and turn off the gas cock ahead of the valve.
- Close the cold water inlet and turn on the DHW system faucets
- Release the fork "4" and remove the flowmeter assembly "5".
- The flowmeter components can thus be cleaned (see fig. 47 and fig. 48) or replaced.



Wash the filter with clean water.

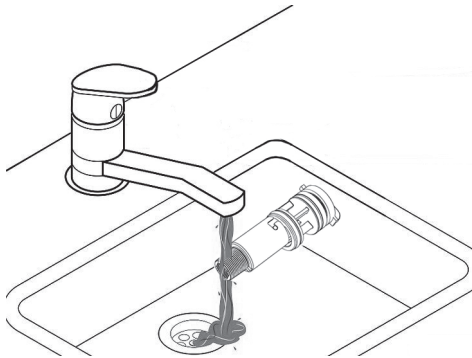


fig. 47

Lubricate the flowmeter gaskets with silicone grease.

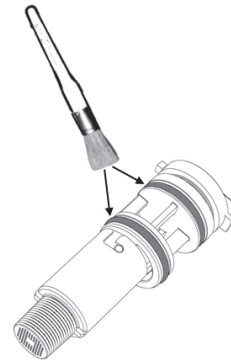


fig. 48

### Water inlet filter cleaning

- Disconnect the power supply and turn off the gas cock ahead of the valve.
- Isolate the boiler by operating the DHW inlet and system shut-off valves.
- Clean the water inlet filter.

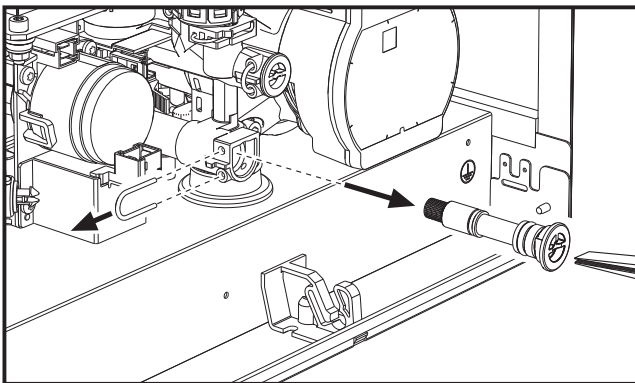


fig. 49

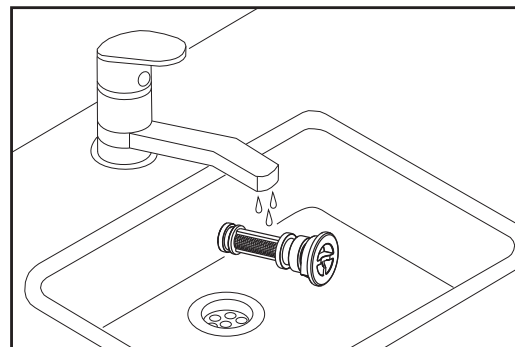


fig. 50



### 3.4 Troubleshooting

#### Diagnostics

#### LCD Off

Make sure that the card is powered: using a digital multimeter, check for the presence of supply voltage.

In case of no voltage, check the wiring.

If the voltage is sufficient ( Range 195 – 253 Vac ), check the fuse (3.15AL@230VAC). The fuse is on the card. To reach it, see fig. 19 and fig. 51.

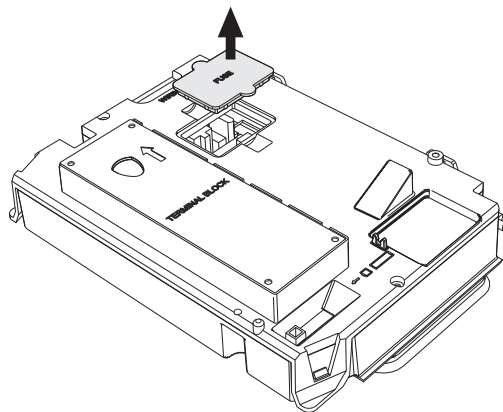


fig. 51- Fuse housing

#### LCD On

In case of operating problems or trouble, the display flashes and the fault identification code appears

There are faults that cause permanent shutdowns (marked with the letter "A"): to restore operation it is sufficient to press the **reset** button (detail 6 - fig. 1) for 1 second or use the RESET on the remote timer control (optional) if installed; if the boiler does not restart, it is necessary to, firstly, eliminate the fault.

Other faults cause temporary shutdowns (marked with the letter "F") which are automatically reset as soon as the value returns within the boiler's normal working range.



## Table of faults

Table. 10- List of faults

Fault code	Fault	Possible cause	Cure
A01	No burner ignition	No gas	Check the regular gas flow to the boiler and that the air has been eliminated from the pipes
		Ignition/detection electrode fault	Check the wiring of the electrode and that it is correctly positioned and free of any deposits; replace the electrode if necessary.
		Faulty gas valve	Check the gas valve and replace it if necessary
		Insufficient gas supply pressure	Check the gas supply pressure
		Trap blocked	Check the trap and clean it if necessary
		Air/fume ducts obstructed	Remove the obstruction from the flue, fume extraction ducts, air inlet and terminals.
A02	Flame present signal with burner off	Electrode fault	Check the ionization electrode wiring
			Check the condition of the electrode
			Electrode to earth
			Cable to earth
A05	Fan fault	Card fault	Check the card
		No 230V power supply	Check the 5-pin connector wiring
		Tachometric signal interrupted	
A06	No flame after the ignition phase	Fan damaged	Check the fan
		Ionization electrode fault	Check the position of the ionization electrode and replace it if necessary
		Flame unstable	Check the burner
		air/fume ducts obstructed	Remove the obstruction from the flue, fume extraction ducts, air inlet and terminals
F07 - F14 F15 - A07	High fume temperature	Trap blocked	Check the trap and clean it if necessary
		The fume probe detects an excessive temperature	Check the exchanger
			Check the flue gas probe
F08 A08	Overtemperature protection intervention	Check the flue material parameter	
		Heating sensor damaged	Check the correct positioning and operation of the heating sensor and replace it if necessary
		No water circulation in the system	Check the circulating pump
F09 A09	Overtemperature protection intervention	Air in the system	Vent the system
		Return sensor damaged	Check the correct positioning and operation of the return sensor and replace it if necessary
		No water circulation in the system	Check the circulating pump
F10 A10	Delivery sensor fault	Air in the system	Vent the system
		Sensor damaged	Check the wiring or replace the sensor
		Wiring shorted	
F11 A11	Return sensor fault	Wiring disconnected	
		Sensor damaged	Check the wiring or replace the sensor
		Wiring shorted	
F12	DHW sensor fault	Wiring disconnected	
		Sensor damaged	Check the wiring or replace the sensor
		Wiring shorted	
F13 A13	Fume probe fault	Wiring disconnected	
		Probe damaged	Check the wiring or replace the fume probe
		Wiring shorted	
A14	Fume extraction duct safety device intervention	Fault F07 generated 3 times in the last 24 hours	See fault F07
F34	Supply voltage under 170V	Electric mains trouble	Check the electrical system
F37	Incorrect system water pressure	Pressure too low	Fill the system
		Water pressure switch damaged or disconnected	Check the water pressure switch



Fault code	Fault	Possible cause	Cure
F39	External probe fault	Probe damaged or wiring shorted	Check the wiring or replace the sensor
		Probe disconnected after activating the sliding temperature	Reconnect the external probe or disable the sliding temperature
F41	Activation of maximum DELTA T protection	Heating sensor damaged	Check the correct positioning and operation of the heating sensor
		Return sensor damaged	Check the correct positioning and operation of the return sensor
		No water circulation in the system	Check the circulating pump
		Air in the system	Vent the system
F42 A42	Sensor control protection activation	Return and/or delivery sensor damaged or disconnected	Check the correct positioning and operation of the return and/or delivery sensor and/or replace it
		Return sensor damaged or disconnected	Check the correct positioning and operation of the return sensor
F43	Exchanger protection intervention.	No system H <sub>2</sub> O circulation	Check the circulating pump
		Air in the system	Vent the system
A23 - A24 - A26 F20 - F21 - F40 F47 - F51	Card parameter fault	Wrong card parameter setting	Check the card parameters and modify if necessary
F50 - F53	Limit thermostat fault with parameter b06 = 1 o 4	No/poor water circulation in the system	Check the circulating pump
		Air in the system	Vent the system
		Incorrect parameter	Check the correct parameter setting
F56 - A56	Calibration fault	Incorrect parameters	Check parameters and carry out a 100% calibration
		Electrode damaged or not correctly positioned.	Check the position of the electrode, replace it if necessary. After replacement, repeat the 100% calibration
		Recirculation of fumes inside the boiler	Check the tightness of the flue pipe and the seal of gaskets
	Calibration procedure not completed	Poor primary circuit circulation or poor dissipation during calibration	Reset the fault. Turn on the hot water faucet and wait for the flame to stop flashing (about 2 minutes)
F61 - A61	Controller AGC01 fault	Controller AGC01 internal error	Check the ground connection. Check the electrode. Repeat the 100% calibration procedure. If necessary replace the control unit.
A63	Controller AGC01 fault	Unstable power supply	Check the power supply
		Controller AGC01 internal error	If necessary replace the control unit
A54 - A55 F62 - F63	Combustion fault	Insufficient system gas pressure	Check the gas supply pressure
		Unstable grid voltage	Check the supply voltage
		Electrode damaged or not correctly positioned	Check ignition electrode and ground
			Turn off power supply for 10 seconds, reset the fault and perform a 100% calibration (Sc15=1).
F67		BCC Service key connected	Load the parameters
F68 - A68	BCC Service key error	Error loading BCC Service key file	Repeat the loading procedure within 5 minutes from the boiler power supply and replace the BCC Service key if necessary
A62	No communication between controller and gas valve	Controller not connected	Connect the controller to the valve
		Valve damaged Replace valve	Check the wiring or replace the valve
A64	Maximum number of consecutive Resets exceeded	Maximum number of consecutive Resets exceeded	Disconnect the power supply to the boiler for <b>60 seconds</b> and then reinstate the boiler
F66		Firmware not loaded successfully	Reload the firmware or replace the card

## 4. Technical data and characteristics

### 4.1 Dimensions and connections

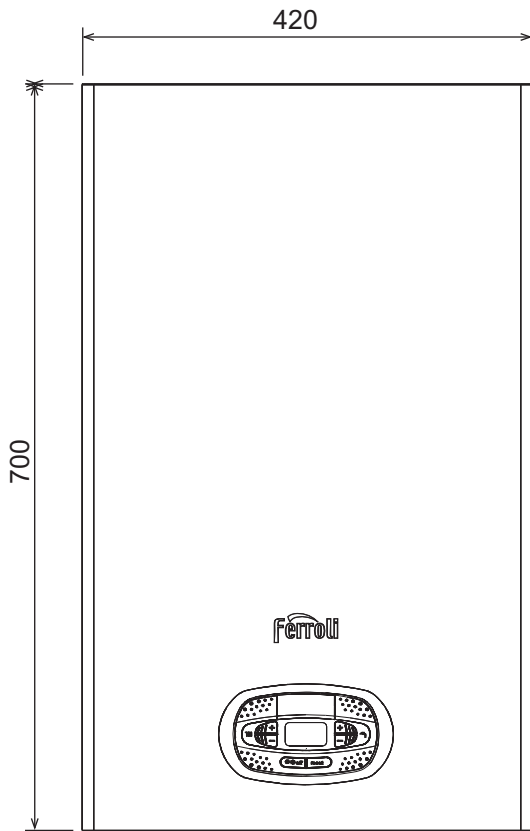


fig. 52- Front view

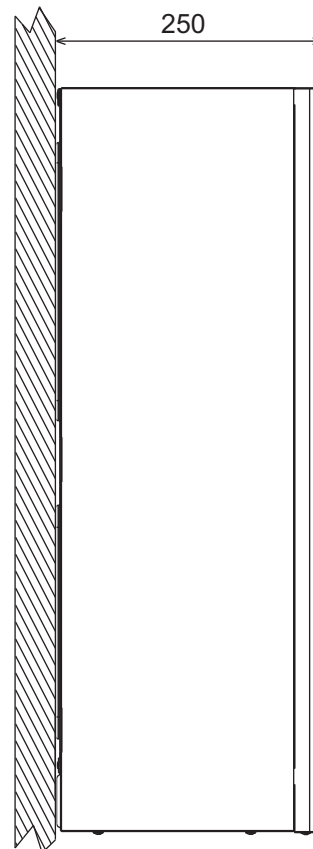


fig. 53- Side view

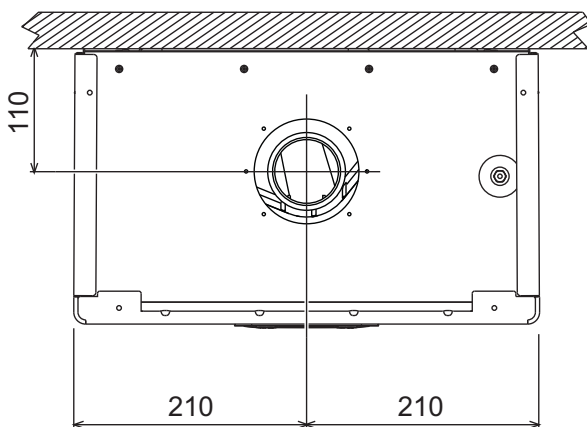


fig. 54- Top view

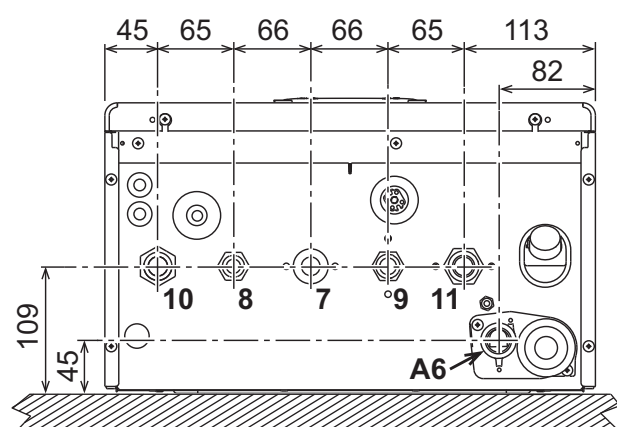


fig. 55- Bottom view

- 7 Gas inlet - Ø 3/4"
- 8 DHW outlet - Ø 1/2"
- 9 Cold water inlet - Ø 1/2"
- 10 System delivery - Ø 3/4"
- 11 System return - Ø 3/4"
- A6 Condensate discharge connection



**Metal template (code 046049X0) and wall holes**

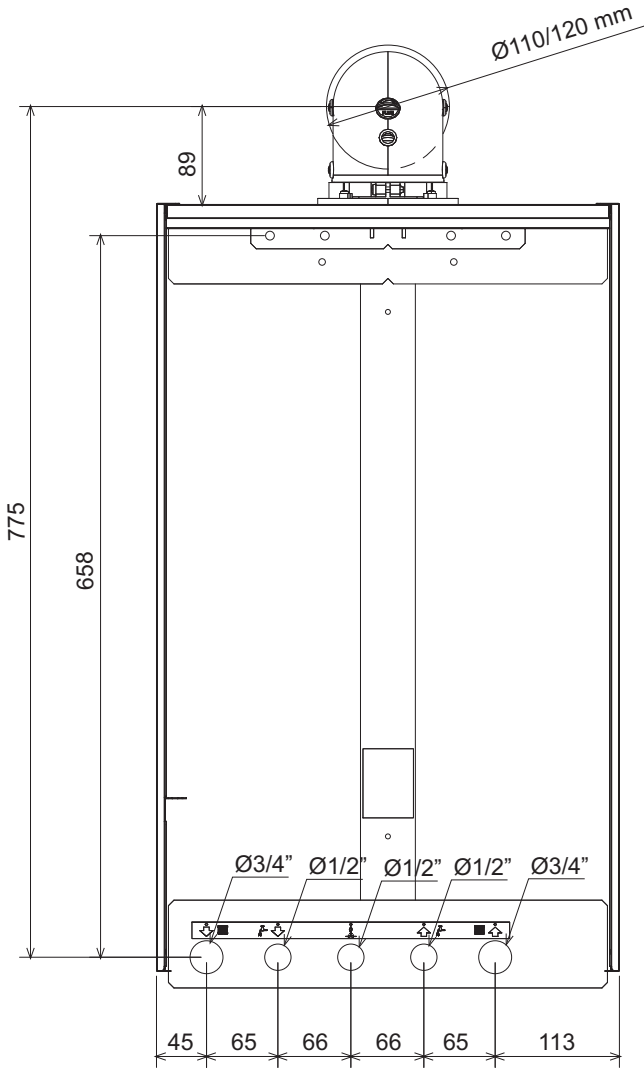


fig. 56

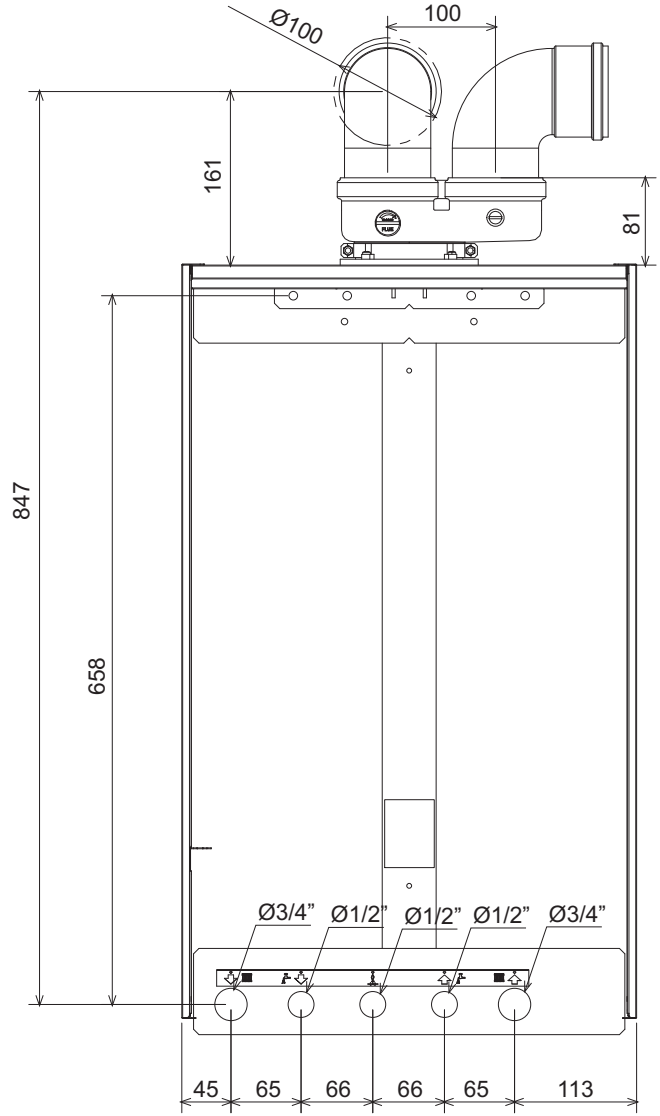


fig. 57

## 4.2 General view

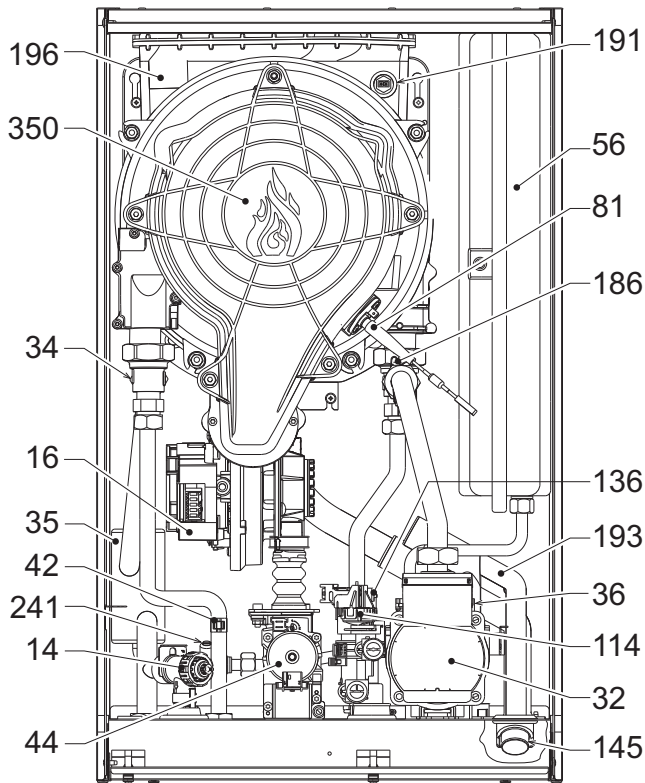


fig. 58- General view

- 14 Safety valve
- 16 Fan
- 32 Heating circulating pump
- 34 Heating temperature sensor
- 35 Air separator
- 36 Automatic air vent
- 42 DHW temperature probe
- 44 Gas valve
- 56 Expansion vessel
- 81 Ionization/ignition electrode
- 114 Water pressure switch
- 136 Flowmeter
- 145 Water gauge
- 186 Return sensor
- 191 Fume temperature sensor
- 193 Trap
- 196 Condensate tray
- 241 Bypass
- 350 Fan/Burner assembly

## 4.3 Hydraulic circuit

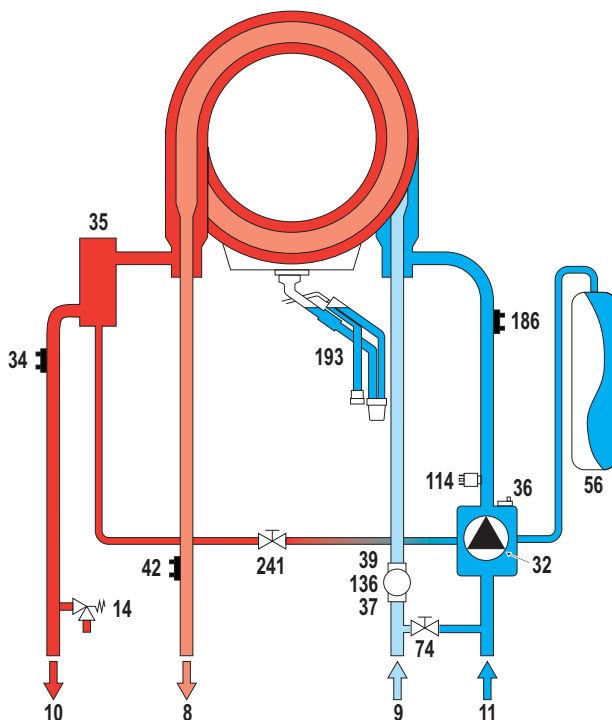


fig. 59- Hydraulic circuit

- 8 Domestic hot water outlet
- 9 Cold water inlet
- 10 System delivery
- 11 System return
- 14 Safety valve
- 32 Heating circulating pump
- 34 Heating temperature sensor
- 35 Air separator
- 36 Automatic air vent
- 37 System water inlet filter
- 39 Flow limiter
- 42 DHW temperature probe
- 56 Expansion vessel
- 74 System filling faucet
- 114 Water pressure switch
- 136 Flowmeter
- 186 Return sensor
- 193 Trap
- 241 Automatic bypass (inside the pump unit)



## 4.4 Technical data table

Table. 11- Technical data table

Data	Unit	BLUEHELIX PRO RRT 28 C	
<b>PRODUCT IDENTIFICATION CODES</b>		<b>0T3B2IWA</b>	
<b>COUNTRIES OF DESTINATION</b>		<b>IT - ES - RO</b>	
<b>GAS CATEGORY</b>		<b>II2HM3+ (IT)</b>	
Max. heating capacity	kW	24,5	<b>Q</b>
Min. heating capacity	kW	5,0	<b>Q</b>
Max. Heat Output in heating (80/60°C)	kW	24,0	<b>P</b>
Min. Heat Output in heating (80/60°C)	kW	4,9	<b>P</b>
Max. Heat Output in heating (50/30°C)	kW	26,0	
Min. Heat Output in heating (50/30°C)	kW	5,4	
Max. heating capacity in DHW	kW	27,5	
Min. heating capacity in DHW	kW	5,0	
Max. Heat Output in DHW	kW	27,5	
Min. Heat Output in DHW	kW	4,9	
Efficiency Pmax (80-60°C)	%	98,1	
Efficiency Pmin (80-60°C)	%	97,8	
Efficiency Pmax (50-30°C)	%	106,1	
Efficiency Pmin (50-30°C)	%	107,5	
Efficiency 30%	%	109,7	
Gas supply pressure G20	mbar	20	
Max. gas flow G20	m <sup>3</sup> /h	2,91	
Min. gas flow G20	m <sup>3</sup> /h	0,53	
CO <sub>2</sub> - G20	%	9 ±0,8	
Gas supply pressure G31	mbar	37	
Max. gas flow G31	kg/h	2,14	
Min. gas flow G31	kg/h	0,39	
CO <sub>2</sub> - G31	%	10 ±0,8	
NOx emissions class	-	6	<b>NOx</b>
Max. working pressure in heating	bar	3	<b>TDC</b>
Min. working pressure in heating	bar	0,8	
Heating adjustment max. temperature	°C	95	<b>tmax</b>
Heating water content	liters	2,6	
Heating expansion vessel capacity	liters	8	
Heating expansion vessel precharge pressure	bar	0,8	
Max. working pressure in DHW	bar	9	<b>PMW</b>
Min. working pressure in DHW	bar	0,3	
DHW flow rate Δt 25°C	l/min	15,8	
DHW flow rate Δt 30°C	l/min	13,1	<b>D</b>
Protection rating	IP	X5D	
Power supply voltage	V/Hz	230V/50Hz	
Electrical power input	W	70	
Empty weight	kg	29	
Type of unit		C13-C23-C33-C43-C53 C63-C83-B23-B33	
PIN CE			



## ErP product fiche

### MODEL: BLUEHELIX PRO RRT 28 C

<b>Trademark: FERROLI</b>			
Condensing boiler: YES			
Low-temperature boiler (**): YES			
B1 Boiler: NO			
Combination heater: YES			
Cogeneration space heater: NO			
Item	Symbol	Unit	Value
<b>Seasonal space heating energy efficiency class (from A++ to G)</b>			
Seasonal space heating energy efficiency class (from A++ to G)			A
Rated heat output	Pn	kW	24
Seasonal space heating energy efficiency	$\eta_s$	%	94
<b>Useful heat output</b>			
Useful heat output at rated heat output and high-temperature regime (*)	P4	kW	24,0
Useful heat output at 30% of rated heat output and low-temperature regime (**)	P1	kW	4,8
<b>Useful efficiency</b>			
Useful efficiency at rated heat output and high-temperature regime (*)	$\eta_4$	%	88,3
Useful efficiency at 30% of rated heat output and low-temperature regime (**)	$\eta_1$	%	98,8
<b>Auxiliary electricity consumption</b>			
At full load	elmax	kW	0,028
At part load	elmin	kW	0,011
In standby mode	PSB	kW	0,003
<b>Other items</b>			
Standby heat loss	Pstby	kW	0,042
Ignition burner power consumption	Pign	kW	0,000
Annual energy consumption	QHE	GJ	44
Sound power level	LWA	dB	50
Emissions of nitrogen oxides	NOx	mg/kWh	39
<b>For combination heaters</b>			
Declared load profile			XL
Water heating energy efficiency class (from A to G)			A
Daily electricity consumption	Qelec	kWh	0,026
Annual electricity consumption	AEC	kWh	6
Water heating energy efficiency	$\eta_{wh}$	%	93
Daily fuel consumption	Qfuel	kWh	20,985
Annual fuel consumption	AFC	GJ	17

(\*) High-temperature regime means 60°C return temperature at heater inlet and 80°C feed temperature at heater outlet.

(\*\*) Low temperature means for condensing boilers 30°C, for low-temperature boilers 37°C and for other heaters 50°C return temperature (at heater inlet).



## 4.5 Diagrams

### Residual head available for system

#### BLUEHELIX PRO RRT 28 C

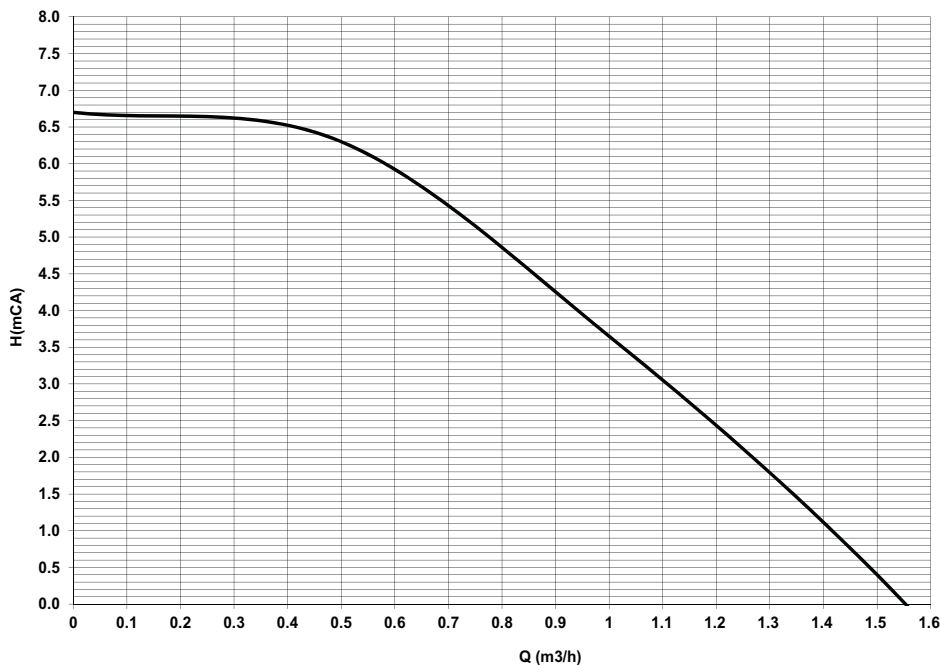


fig. 60- Residual head available for system

## 4.6 Wiring diagram

- 16 Fan
- 32 Heating circulating pump
- 34 Heating temperature sensor
- 42 DHW temperature probe
- 44 Gas valve
- 72 Room thermostat (not supplied)
- 81 Ionization/ignition electrode
- 114 Water pressure switch
- 136 Flowmeter
- 138 External probe (optional)
- 139 Remote timer control (optional)
- 186 Return sensor
- 191 Fume temperature sensor
- 288 Frost protection kit
- A ON/OFF switch (configurable)

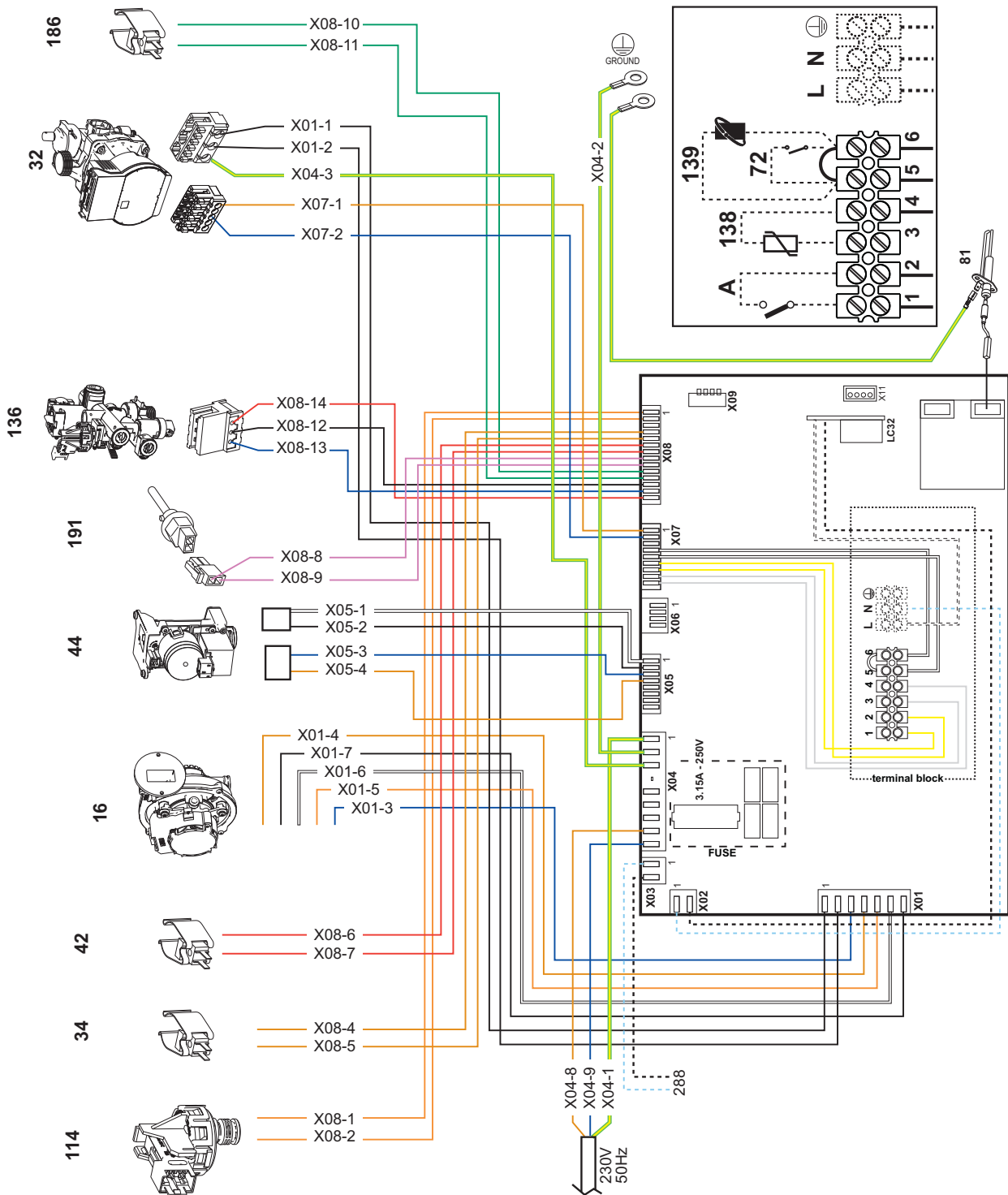


fig. 61- Wiring diagram



**Attention:** Remove the jumper on the terminal block before connecting the **room thermostat** or the **remote timer control**.

To connect multiple zones of the plumbing system controlled by thermostats with voltage-free contact and there is a need to use the timer control as a function of remote boiler controls, it is necessary to connect the voltage-free contacts of the zones to terminals 1-2 and the timer control to terminals 5-6.

**ALL CONNECTIONS TO THE TERMINAL BLOCK MUST BE WITH VOLTAGE-FREE CONTACTS (NOT 230V).**

The logo for Ferroli features the word "ferroli" in a bold, lowercase, sans-serif font. A grey, curved graphic element arches over the top of the letters "e" and "r".

**ferroli**

**FERROLI S.p.A.**

Via Ritonda 78/a

37047 San Bonifacio - Verona - ITALY

[www.ferroli.com](http://www.ferroli.com)

Fabbricato in Italia - Fabricado en Italia - Fabricat în Italia - Made in Italy