

# ferroli

## DIVACONDENS D PLUS F 24



3541P652



CE

IT - ISTRUZIONE PER L'USO L'INSTALLAZIONE E LA MANUTENZIONE  
ES - INSTRUCCIONES DE USO, INSTALACIÓN Y MANTENIMIENTO  
EN - INSTRUCTIONS FOR USE, INSTALLATION AND MAINTENANCE  
RO - INSTRUCȚIUNI DE UTILIZARE, INSTALARE ȘI ÎNTRETINERE  
PL - INSTRUKCJA UZYCIA, INSTALACJI I KONSERWACJI  
GR - ΟΔΗΓΙΕΣ ΧΡΗΣΗΣ, ΕΓΚΑΤΑΣΤΑΣΗΣ ΚΑΙ ΣΥΝΤΗΡΗΣΗΣ

### 1. AVVERTENZE GENERALI

- Leggere attentamente le avvertenze contenute in questo libretto di istruzioni in quanto forniscono importanti indicazioni riguardanti la sicurezza di installazione, l'uso e la manutenzione.
- Il libretto di istruzioni costituisce parte integrante ed essenziale del prodotto e deve essere conservato dall'utilizzatore con cura per ogni ulteriore consultazione.
- Se l'apparecchio dovesse essere venduto o trasferito ad un altro proprietario o se si dovesse traslocare, assicurarsi sempre che il libretto accompagni la caldaia in modo che possa essere consultato dal nuovo proprietario e/o dall'installatore.
- L'installazione e la manutenzione devono essere effettuate in ottemperanza alle norme vigenti, secondo le istruzioni del costruttore e devono essere eseguite da personale professionalmente qualificato.
- Un'errata installazione o una cattiva manutenzione possono causare danni a persone, animali o cose. È esclusa qualsiasi responsabilità del costruttore per i danni causati da errori nell'installazione e nell'uso e comunque per inosservanza delle istruzioni date dal costruttore stesso.
- Prima di effettuare qualsiasi operazione di pulizia o di manutenzione, disinserire l'apparecchio dalla rete di alimentazione agendo sull'interruttore dell'impianto e/o attraverso gli appositi organi di intercettazione.
- In caso di guasto e/o cattivo funzionamento dell'apparecchio, disattivarlo, astenendosi da qualsiasi tentativo di riparazione o di intervento diretto. Rivolgersi esclusivamente a personale professionalmente qualificato. L'eventuale riparazione-sostituzione dei prodotti dovrà essere effettuata solamente da personale professionalmente qualificato utilizzando esclusivamente ricambi originali. Il mancato rispetto di quanto sopra può compromettere la sicurezza dell'apparecchio.
- Per garantire il buon funzionamento dell'apparecchio è indispensabile fare effettuare da personale qualificato una manutenzione periodica.
- Questo apparecchio dovrà essere destinato solo all'uso per il quale è stato espressamente previsto. Ogni altro uso è da considerarsi improprio e quindi pericoloso.
- Dopo aver rimosso l'imballaggio assicurarsi dell'integrità del contenuto. Gli elementi dell'imballaggio non devono essere lasciati alla portata di bambini in quanto potenziali fonti di pericolo.
- L'apparecchio può essere utilizzato da bambini di età non inferiore a 8 anni e da persone con ridotte capacità fisiche, sensoriali o mentali, o prive di esperienza o della necessaria conoscenza, purché sotto sorveglianza oppure dopo che le stesse abbiano ricevuto istruzioni relative all'uso sicuro dell'apparecchio o alla comprensione dei pericoli ad esso inerenti. I bambini non devono giocare con l'apparecchio. La pulizia e la manutenzione destinata ad essere effettuata dall'utilizzatore può essere effettuata da bambini con almeno 8 anni solo se sottoposti a sorveglianza.
- In caso di dubbio non utilizzare l'apparecchio e rivolgersi al fornitore.
- Lo smaltimento dell'apparecchio e dei suoi accessori deve essere effettuato in modo adeguato, in conformità alle norme vigenti.
- Le immagini riportate nel presente manuale sono una rappresentazione semplificata del prodotto. In questa rappresentazione possono esserci lievi e non significative differenze con il prodotto fornito.

**CE** LA MARCATURA CE CERTIFICA CHE I PRODOTTI SODDISFANO I REQUISITI FONDAMENTALI DELLE DIRETTIVE PERTINENTI IN VIGORE.  
LA DICHIARAZIONE DI CONFORMITÀ PUÒ ESSERE RICHIESTA AL PRODUTTORE.

### 2. ISTRUZIONI D'USO

#### 2.1 Presentazione

Gentile cliente,

**DIVACONDENS D PLUS F 24** è un generatore termico a camera stagna per riscaldamento e produzione di acqua calda sanitaria, a **condensazione** ad altissimo rendimento, funzionante a gas naturale o GPL e dotato di sistema di controllo a microprocessore.

#### 2.2 Pannello comandi

Pannello

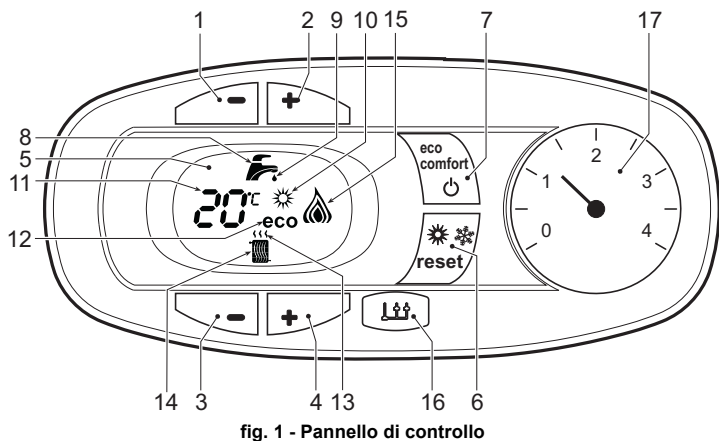


fig. 1 - Pannello di controllo

#### Legenda pannello fig. 1

- 1 Tasto decremento impostazione temperatura acqua calda sanitaria
- 2 Tasto incremento impostazione temperatura acqua calda sanitaria
- 3 Tasto decremento impostazione temperatura impianto riscaldamento

- 4 Tasto incremento impostazione temperatura impianto riscaldamento
- 5 Display
- 6 Tasto Ripristino - selezione modalità Estate/Inverno- Menù "Temperatura Scorrivole"
- 7 Tasto selezione modalità Economy/Comfort - on/off apparecchio
- 8 Simbolo acqua calda sanitaria
- 9 Indicazione funzionamento sanitario
- 10 Indicazione modalità Estate
- 11 Indicazione multi-funzione
- 12 Indicazione modalità Eco (Economy)
- 13 Indicazione funzione riscaldamento
- 14 Simbolo riscaldamento
- 15 Indicazione bruciatore acceso e livello di potenza attuale (Lampeggiante durante la funzione anomalia combustione)
- 16 Connessione Service Tool
- 17 Idrometro

#### Indicazione durante il funzionamento

##### Riscaldamento

La richiesta riscaldamento (generata da Termostato Ambiente o Cronocomando Remoto) è indicata dal lampeggio dell'aria calda sopra il radiatore sul display.

Il display (part. 11 - fig. 1) visualizza l'attuale temperatura della mandata riscaldamento e durante il tempo di attesa riscaldamento la scritta "d2".

##### Sanitario

La richiesta sanitario (generata dal prelievo d'acqua calda sanitaria) è indicata dal lampeggio dell'acqua calda sotto il rubinetto sul display.

Il display (part. 11 - fig. 1) visualizza l'attuale temperatura d'uscita dell'acqua calda sanitaria e durante il tempo di attesa sanitario la scritta "d1".

##### Comfort

La richiesta Comfort (ripristino della temperatura interna della caldaia), è indicata dal lampeggio dell'acqua sotto il rubinetto sul display. Il display (part. 11 - fig. 1) visualizza l'attuale temperatura dell'acqua contenuta in caldaia.

##### Anomalia

In caso di anomalia (vedi cap. 4.4) il display visualizza il codice di guasto (part. 11 - fig. 1) e durante i tempi di attesa di sicurezza le scritte "d3", "d4" e "d5".

#### 2.3 Accensione e spegnimento

##### Collegamento alla rete elettrica

- Durante i primi 5 secondi il display visualizza la versione software della scheda.
- Aprire il rubinetto del gas a monte della caldaia.
- La caldaia è pronta per funzionare automaticamente ogni qualvolta si prelevi acqua calda sanitaria o vi sia una richiesta riscaldamento (generata dal Termostato Ambiente oppure dal Cronocomando Remoto).

##### Spegnimento e accensione caldaia

Premere il tasto **on/off** (part. 7 - fig. 1) per 5 secondi.

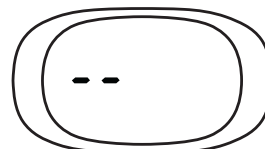


fig. 2 - Spegnimento caldaia

Quando la caldaia viene spenta, la scheda elettronica è ancora alimentata elettricamente. È disabilitato il funzionamento sanitario e riscaldamento. Rimane attivo il sistema antigelo. Per riaccendere la caldaia, premere nuovamente il tasto **on/off** (part. 7 fig. 1) per 5 secondi.

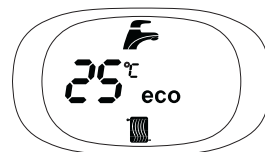


fig. 3

La caldaia sarà immediatamente pronta per funzionare ogni qualvolta si prelevi acqua calda sanitaria o vi sia una richiesta riscaldamento (generata dal Termostato Ambiente oppure dal Cronocomando Remoto).



Togliendo alimentazione elettrica e/o gas all'apparecchio il sistema antigelo non funziona. Per lunghe soste durante il periodo invernale, al fine di evitare danni dovuti al gelo, è consigliabile scaricare tutta l'acqua della caldaia, quella sanitaria e quella dell'impianto; oppure scaricare solo l'acqua sanitaria e introdurre l'apposito antigelo nell'impianto di riscaldamento, conforme a quanto prescritto alla sez. 3.3.

## 2.4 Regolazioni

### Commutazione Estate/Inverno

Premere il tasto **estate/inverno** (part. 6 - fig. 1) per 2 secondi.

Il display attiva il simbolo Estate (part. 10 - fig. 1): la caldaia erogherà solo acqua sanitaria. Rimane attivo il sistema antigelo.

Per disattivare la modalità Estate, premere nuovamente il tasto **estate/inverno** (part. 6 - fig. 1) per 2 secondi.

### Regolazione temperatura riscaldamento

Agire sui tasti riscaldamento (part. 3 e 4 - fig. 1) per variare la temperatura da un minimo di 30°C ad un massimo di 80°C; si consiglia comunque di non far funzionare la caldaia al di sotto dei 45°C.



fig. 4

### Regolazione temperatura sanitario

Agire sui tasti sanitario (part. 1 e 2 - fig. 1) per variare la temperatura da un minimo di 40°C ad un massimo di 55°C.

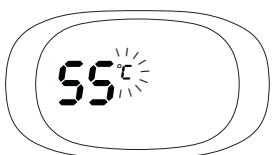


fig. 5

### Regolazione della temperatura ambiente (con termostato ambiente opzionale)

Impostare tramite il termostato ambiente la temperatura desiderata all'interno dei locali. Nel caso non sia presente il termostato ambiente la caldaia provvede a mantenere l'impianto alla temperatura di setpoint mandata impianto impostata.

### Regolazione della temperatura ambiente (con cronocomando remoto opzionale)

Impostare tramite il cronocomando remoto la temperatura ambiente desiderata all'interno dei locali. La caldaia regolerà l'acqua impianto in funzione della temperatura ambiente richiesta. Per quanto riguarda il funzionamento con cronocomando remoto, fare riferimento al relativo manuale d'uso.

### Selezione ECO/COMFORT

L'apparecchio è dotato di una funzione che assicura un'elevata velocità di erogazione di acqua calda sanitaria e massimo comfort per l'utente. Quando il dispositivo è attivo (modalità COMFORT), l'acqua contenuta in caldaia viene mantenuta in temperatura, permettendo quindi l'immediata disponibilità di acqua calda in uscita caldaia all'apertura del rubinetto, evitando tempi di attesa.

Il dispositivo può essere disattivato dall'utente (modalità ECO) premendo, il tasto **eco/comfort** (part. 7 - fig. 1). In modalità ECO il display attiva il simbolo ECO (part. 12 - fig. 1). Per attivare la modalità COMFORT premere nuovamente il tasto **eco/comfort** (part. 7 - fig. 1).

### Temperatura scorrevole

Quando viene installata la sonda esterna (opzionale) il sistema di regolazione caldaia lavora con "Temperatura Scorrevole". In questa modalità, la temperatura dell'impianto di riscaldamento viene regolata a seconda delle condizioni climatiche esterne, in modo da garantire un elevato comfort e risparmio energetico durante tutto il periodo dell'anno. In particolare, all'aumentare della temperatura esterna viene diminuita la temperatura di mandata impianto, a seconda di una determinata "curva di compensazione".

Con regolazione a Temperatura Scorrevole, la temperatura impostata attraverso i tasti riscaldamento (part. 3 - fig. 1) diviene la massima temperatura di mandata impianto. Si consiglia di impostare al valore massimo per permettere al sistema di regolare in tutto il campo utile di funzionamento.

La caldaia deve essere regolata in fase di installazione dal personale qualificato. Eventuali adattamenti possono essere comunque apportati dall'utente per il miglioramento del comfort.

### Curva di compensazione e spostamento delle curve

Premendo il tasto **reset** (part. 6 - fig. 1) per 5 secondi si accede al menù "Temperatura scorrevole"; viene visualizzato "CU" lampeggiante.

Agire sui tasti sanitario (part. 1 - fig. 1) per regolare la curva desiderata da 1 a 10 secondo la caratteristica (fig. 6). Regolando la curva a 0, la regolazione a temperatura scorrevole risulta disabilitata.

Premendo i tasti riscaldamento (part. 3 - fig. 1) si accede allo spostamento parallelo delle curve; viene visualizzato "OF" lampeggiante. Agire sui tasti sanitario (part. 1 - fig. 1) per regolare lo spostamento parallelo delle curve secondo la caratteristica (fig. 7).

Premendo nuovamente il tasto **reset** (part. 6 - fig. 1) per 5 secondi si esce dal menù "Temperatura Scorrevole".

Se la temperatura ambiente risulta inferiore al valore desiderato si consiglia di impostare una curva di ordine superiore e viceversa. Procedere con incrementi o diminuzioni di una unità e verificare il risultato in ambiente.

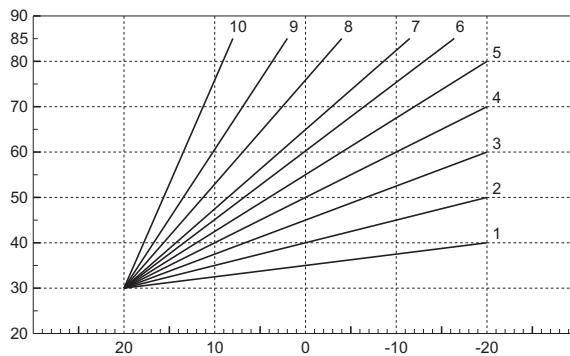


fig. 6 - Curve di compensazione

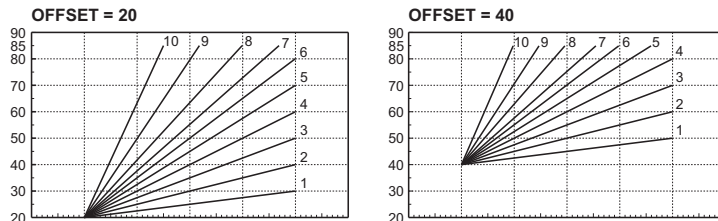


fig. 7 - Esempio di spostamento parallelo delle curve di compensazione

### Regolazioni da Cronocomando Remoto

Se alla caldaia è collegato il Cronocomando Remoto (opzionale), le regolazioni descritte in precedenza vengono gestite secondo quanto riportato nella tabella 1.

Tabella. 1

Regolazione temperatura riscaldamento	La regolazione può essere eseguita sia dal menù del Cronocomando Remoto sia dal pannello comandi caldaia.
Regolazione temperatura sanitario	La regolazione può essere eseguita sia dal menù del Cronocomando Remoto sia dal pannello comandi caldaia.
Commutazione Estate/Inverno	La modalità Estate ha priorità su un'eventuale richiesta riscaldamento del Cronocomando Remoto.
Selezione Eco/Comfort	Disabilitando il sanitario dal menù del Cronocomando Remoto, la caldaia seleziona la modalità Economy. In questa condizione, il tasto <b>eco/comfort</b> (part. 7 - fig. 1) sul pannello caldaia, è disabilitato. Abilitando il sanitario dal menù del Cronocomando Remoto, la caldaia seleziona la modalità Comfort. In questa condizione, con il tasto <b>eco/comfort</b> (part. 7 - fig. 1) sul pannello caldaia, è possibile selezionare una delle due modalità.
Temperatura Scorrevole	Sia il Cronocomando Remoto sia la scheda caldaia gestiscono la regolazione a Temperatura Scorrevole: tra i due, ha priorità la Temperatura Scorrevole della scheda caldaia.

### Regolazione pressione idraulica impianto

La pressione di caricamento ad impianto freddo, letta sull'idrometro caldaia (part. 2 - fig. 8), deve essere di circa 1,0 bar. Se la pressione dell'impianto scende a valori inferiori al minimo, la caldaia si arresta e il display visualizza l'anomalia **F37**. Estrarre la manopola di caricamento (part. 1 - fig. 8) e ruotarla in senso antiorario per riportarla al valore iniziale. Richiudere sempre a fine operazione.

Una volta ripristinata la pressione impianto, la caldaia attiverà il ciclo di sfiato aria di 300 secondi identificato dal display con **Fh**.

Per evitare il blocco della caldaia, è consigliabile verificare periodicamente, ad impianto freddo, la pressione letta sul manometro. In caso di pressione inferiore a 0,8 bar si consiglia di ripristinarla.

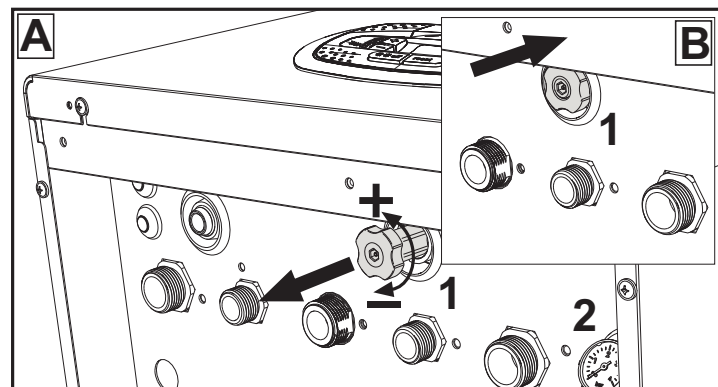


fig. 8 - Manopola di carico

## Scarico impianto

La ghiera del rubinetto di scarico è posizionata sotto la valvola di sicurezza posta all'interno della caldaia.

Per scaricare l'impianto, ruotare la ghiera (rif. 1 - fig. 9) in senso antiorario per aprire il rubinetto. Evitare l'uso di qualsiasi utensile ed agire solo con le mani.

Per scaricare solamente l'acqua in caldaia, chiudere preventivamente le valvole di intercettazione tra impianto e caldaia prima di agire sulla ghiera.

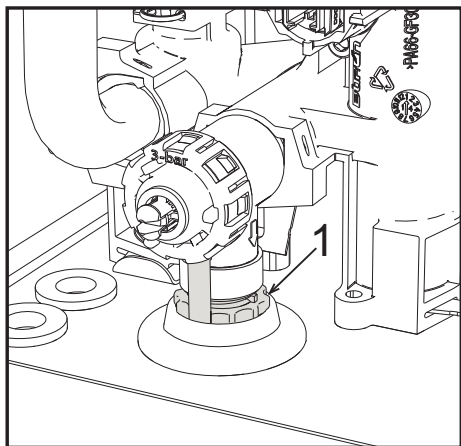


fig. 9 - Valvola di sicurezza con rubinetto di scarico

## 3. INSTALLAZIONE

### 3.1 Disposizioni generali

L'INSTALLAZIONE DELLA CALDAIA DEVE ESSERE EFFETTUATA SOLTANTO DA PERSONALE SPECIALIZZATO E DI SICURA QUALIFICAZIONE, OTTEMPERANDO A TUTTE LE ISTRUZIONI RIPORTATE NEL PRESENTE MANUALE TECNICO, ALLE DISPOSIZIONI DI LEGGE VIGENTI, ALLE PRESCRIZIONI DELLE NORME NAZIONALI E LOCALI E SECONDO LE REGOLE DELLA BUONA TECNICA.

### 3.2 Luogo d'installazione



**Il circuito di combustione dell'apparecchio è stagno rispetto l'ambiente di installazione e quindi l'apparecchio può essere installato in qualunque locale ad esclusione di garage o autorimesse. L'ambiente di installazione tuttavia deve essere sufficientemente ventilato per evitare che si creino condizioni di pericolo in caso di, seppur piccole, perdite di gas. In caso contrario può sussistere il pericolo di asfissia e intossicazione oppure esplosione e incendio. Questa norma di sicurezza è imposta dalla Direttiva CEE n° 2009/142 per tutti gli apparecchi utilizzatori di gas, anche per quelli cosiddetti a camera stagna.**

L'apparecchio è idoneo al funzionamento in luogo parzialmente protetto, con temperatura minima di -5°C. Se dotato dell'apposito kit antigelo può essere utilizzato con temperatura minima fino a -15°C. La caldaia deve essere installata in posizione riparata, ad esempio sotto lo spiovente di un tetto, all'interno di un balcone o in una nicchia riparata.

Il luogo di installazione deve comunque essere privo di polveri, oggetti o materiali infiammabili o gas corrosivi.

La caldaia è predisposta per l'installazione pensile a muro ed è dotata di serie di una staffa di aggancio. Il fissaggio alla parete deve garantire un sostegno stabile ed efficace del generatore.



Se l'apparecchio viene racchiuso entro mobili o montato affiancato lateralmente, deve essere previsto lo spazio per lo smontaggio della mantellatura e per le normali attività di manutenzione

### 3.3 Collegamenti idraulici

#### Avvertenze



Lo scarico della valvola di sicurezza deve essere collegato ad un imbuto o tubo di raccolta, per evitare lo sgorgo di acqua a terra in caso di sovrappressione nel circuito di riscaldamento. In caso contrario, se la valvola di scarico dovesse intervenire allagando il locale, il costruttore della caldaia non potrà essere ritenuto responsabile.



Prima di effettuare l'allacciamento, verificare che l'apparecchio sia predisposto per il funzionamento con il tipo di combustibile disponibile ed effettuare una accurata pulizia di tutte le tubature dell'impianto.

Effettuare gli allacciamenti ai corrispettivi attacchi secondo il disegno di fig. 24 e ai simboli riportati sull'apparecchio.

**Nota:** l'apparecchio è dotato di by-pass interno nel circuito riscaldamento.

#### Caratteristiche dell'acqua impianto



Le caldaie **DIVACONDENS D PLUS F 24** sono idonee all'installazione in sistemi di riscaldamento con ingresso di ossigeno non significativo (rif. sistemi "caso I" norma EN14868). In sistemi con immissione di ossigeno continua (ad es. impianti a pavimento senza tubi antidiffusione o a vaso aperto), oppure intermittente (inferiore del 20% del contenuto d'acqua dell'impianto) deve essere previsto un separatore fisico (es. scambiatore a piastre).

L'acqua all'interno di un impianto di riscaldamento deve ottemperare alle leggi e regolamenti vigenti, alle caratteristiche indicate dalla norma UNI 8065 e devono essere osservate le indicazioni della norma EN14868 (protezione dei materiali metallici contro la corrosione).

L'acqua di riempimento (primo riempimento e rabbocchi successivi) deve essere limpida, con durezza indicata nella tabella riportata di seguito e trattata con condizionanti chimici riconosciuti idonei a garantire che non si inneschino incrostazioni, fenomeni corrosivi o aggressivi sui metalli e sulle materie plastiche, non si sviluppino gas e negli impianti a bassa temperatura non proliferino masse batteriche o microbiche.

L'acqua contenuta nell'impianto deve essere verificata con periodicità (almeno due volte all'anno durante la stagione di utilizzo degli impianti, come previsto dalla UNI8065) e avere un aspetto possibilmente limpido e deve rispettare i limiti riportati nella tabella seguente.

PARAMETRO ACQUA	IMPIANTO ESISTENTE		IMPIANTO NUOVO	
	P < 150 kW	P > 150 kW	P < 150 kW	P > 150 kW
Durezza totale acqua riempimento (°F)	<10	<5	<10	<5
Durezza totale acqua impianto (°F)	<15	<10	<10	<5
PH	7 < Ph < 8,5		7 < Ph < 8,5	
Rame Cu (mg/l)	Cu < 0,5 mg/l		Cu < 0,5 mg/l	
Ferro Fe (mg/l)	Fe < 0,5 mg/l		Fe < 0,5 mg/l	
Cloruri (mg/l)	Cl < 30 mg/l		Cl < 30 mg/l	
Conducibilità (µS/cm)	< 200 µS/cm		< 200 µS/cm	

Deve contenere condizionanti chimici nella concentrazione sufficiente a proteggere l'impianto almeno per un anno. Negli impianti a bassa temperatura non devono essere presenti cariche batteriche o microbiche.

I condizionanti, additivi, inibitori e liquidi antigelo devono essere dichiarati dal produttore idonei all'uso in impianti di riscaldamento e non arrecanti danni allo scambiatore di caldaia o ad altri componenti e/o materiali di caldaia ed impianto.

I condizionanti chimici devono assicurare una completa deossigenazione dell'acqua, devono contenere specifici protettivi per i metalli gialli (rame e sue leghe), anti incrostanti per il calcare, stabilizzatori di PH neutro e , negli impianti a bassa temperatura biocidi specifici per l'uso in impianti di riscaldamento.

### Condizionanti chimici consigliati:

SENTINEL X100 e SENTINEL X200  
FERNOX F1 e FERNOX F3

L'apparecchio è equipaggiato di un sistema antigelo che attiva la caldaia in modo riscaldamento quando la temperatura dell'acqua di mandata impianto scende sotto i 6 °C. Il dispositivo non è attivo se viene tolta alimentazione elettrica e/o gas all'apparecchio. Se necessario, utilizzare per la protezione dell'impianto idoneo liquido antigelo, che risponda agli stessi requisiti sopra esposti e previsti dalla norma UNI 8065.

In presenza di adeguati trattamenti chimico-fisici dell'acqua sia di impianto che di alimento e relativi controlli ad elevata ciclicità in grado di assicurare i parametri richiesti, per applicazioni esclusivamente di processo industriale, è consentita l'installazione del prodotto in impianti a vaso aperto con altezza idrostatica del vaso tale da garantire il rispetto della pressione minima di funzionamento riscontrabile nelle specifiche tecniche di prodotto.

**La presenza di depositi sulle superfici di scambio della caldaia dovuti alla non osservanza delle suddette prescrizioni comporterà il non riconoscimento della garanzia.**

### Sistema antigelo, liquidi antigelo, additivi ed inibitori

Qualora si renda necessario, è consentito l'uso di liquidi antigelo, additivi e inibitori, solo ed esclusivamente se il produttore di suddetti liquidi o additivi fornisce una garanzia che assicuri che i suoi prodotti sono idonei all'uso e non arrecano danni allo scambiatore di caldaia o ad altri componenti e/o materiali di caldaia ed impianto. È proibito l'uso di liquidi antigelo, additivi e inibitori generici, non espressamente adatti all'uso in impianti termici e compatibili con i materiali di caldaia ed impianto.

### 3.4 Collegamento gas

L'allacciamento gas deve essere effettuato all'attacco relativo (vedi fig. 24) in conformità alla normativa in vigore, con tubo metallico rigido oppure con tubo flessibile a parete continua in acciaio inox, interponendo un rubinetto gas tra impianto e caldaia. Verificare che tutte le connessioni gas siano a tenuta.

### 3.5 Collegamenti elettrici

#### AVVERTENZE

**PRIMA DI QUALSIASI OPERAZIONE CHE PREVEDA LA RIMOZIONE DEL MANTELLO, SCOLLEGARE LA CALDAIA DALLA RETE ELETTRICA ATTRAVERSO L'INTERRUTTORE GENERALE.**

**NON TOCCARE IN NESSUN CASO I COMPONENTI ELETTRICI O I CONTATTI CON L'INTERRUTTORE GENERALE ACCESO! SUSSISTE IL PERICOLO DI SCOSSA ELETTRICA CON RISCHIO DI LESIONI O MORTE!**

L'apparecchio deve essere collegato ad un efficace impianto di messa a terra eseguito come previsto dalle vigenti norme di sicurezza. Far verificare da personale

professionalmente qualificato l'efficienza e l'adeguatezza dell'impianto di terra, il costruttore non è responsabile per eventuali danni causati dalla mancanza di messa a terra dell'impianto.

La caldaia è precablati e dotata di cavo di allacciamento alla linea elettrica di ripo tripolare sprovvisto di spina. I collegamenti alla rete devono essere eseguiti con allacciamento fisso e dotati di un interruttore bipolare i cui contatti abbiano una apertura di almeno 3 mm, interponendo fusibili da 3A max tra caldaia e linea. È importante rispettare le polarità (LINEA: cavo marrone / NEUTRO: cavo blu / TERRA: cavo giallo-verde) negli allacciamenti alla linea elettrica..



Il cavo di alimentazione dell'apparecchio **NON DEVE ESSERE SOSTITUITO DALL'UTENTE**. In caso di danneggiamento del cavo, spegnere l'apparecchio e, per la sua sostituzione, rivolgersi esclusivamente a personale professionalmente qualificato. In caso di sostituzione, utilizzare esclusivamente cavo "HAR H05 VV-F" 3x0,75 mm<sup>2</sup> con diametro esterno massimo di 8 mm.

### Termostato ambiente (opzionale)



**ATTENZIONE: IL TERMOSTATO AMBIENTE DEVE ESSERE A CONTATTI PULITI. COLLEGANDO 230 V. AI MORSETTI DEL TERMOSTATO AMBIENTE SI DANNEGGIA IRRIMEDIABILMENTE LA SCHEDA ELETTRONICA.**

Nel collegare cronocomandi o timer, evitare di prendere l'alimentazione di questi dispositivi dai loro contatti di interruzione. La loro alimentazione deve essere effettuata tramite collegamento diretto dalla rete o tramite pile, a seconda del tipo di dispositivo.

### Accesso alla morsettiere elettrica

Dopo aver tolto il mantello è possibile accedere alla morsettiere elettrica. La disposizione dei morsetti per i diversi allacciamenti è riportata anche nello schema elettrico alla fig. 28.

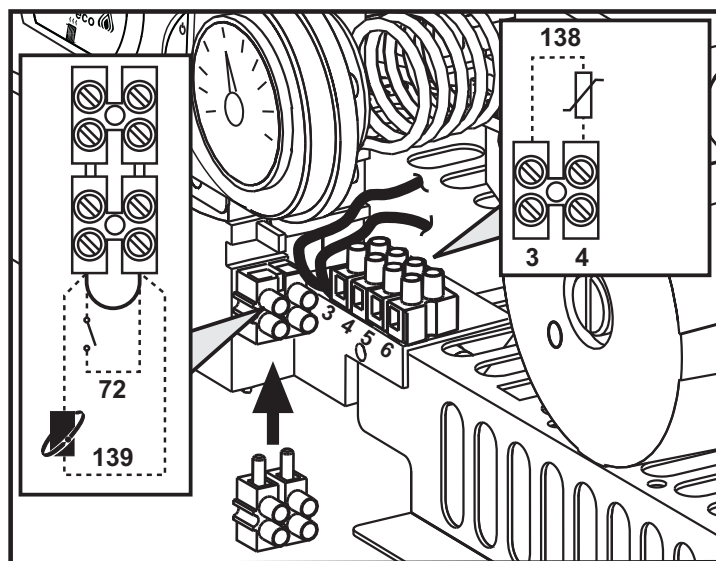


fig. 10 - Accesso alla morsettiere

## 3.6 Condotti fumi

### Avvertenze

L'apparecchio è di "tipo C" a camera stagna e tiraggio forzato, l'ingresso aria e l'uscita fumi devono essere collegati ad uno dei sistemi di evacuazione/aspirazione indicati di seguito. L'apparecchio è omologato per il funzionamento con tutte le configurazioni cammini **Cny** riportate nella targhetta dati tecnici. È possibile tuttavia che alcune configurazioni siano espressamente limitate o non consentite da leggi, norme o regolamenti locali. Prima di procedere con l'installazione verificare e rispettare scrupolosamente le prescrizioni in oggetto. Rispettare inoltre le disposizioni inerenti il posizionamento dei terminali a parete e/o tetto e le distanze minime da finestre, pareti, aperture di aerazione, ecc.

### Diaframmi

Per il funzionamento della caldaia è necessario montare i diaframmi forniti con l'apparecchio, secondo le indicazioni riportate nelle tabelle successive.

Per la sostituzione del diaframma (rif. 1 - fig. 11), procedere come indicato in fig. 11.

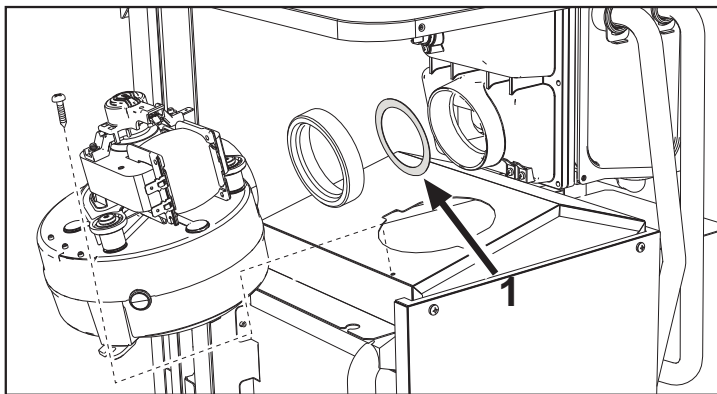


fig. 11

### Collegamento con tubi coassiali

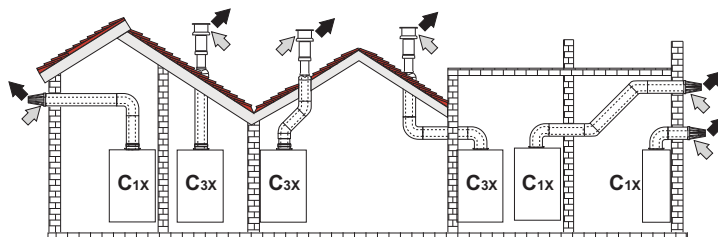


fig. 12 - Esempi di collegamento con tubi coassiali (⇨ = Aria / ⇨ = Fumi)

### Tabella. 2 - Tipologia

Tipo	Descrizione
C1X	Aspirazione e scarico orizzontale a parete
C3X	Aspirazione e scarico verticale a tetto

Per il collegamento coassiale montare sull'apparecchio uno dei seguenti accessori di partenza. Per le quote di foratura a muro riferirsi alla fig. 25. È necessario che eventuali tratti orizzontali dello scarico fumi siano mantenuti in leggera pendenza verso la caldaia per evitare che eventuale condensa rifluisca verso l'esterno causando gocciolamento.

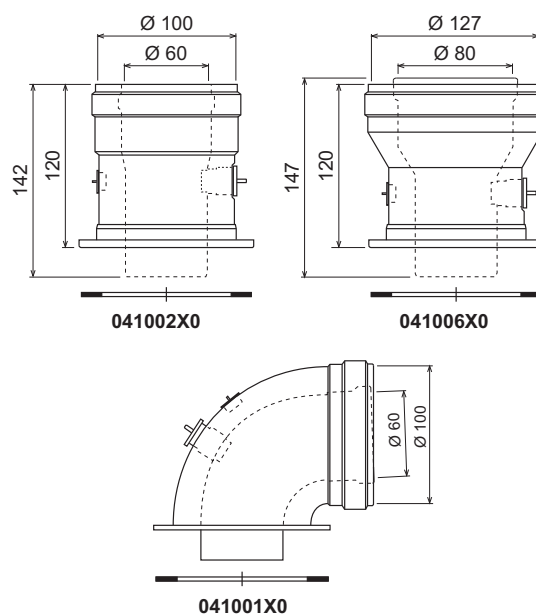


fig. 13 - Accessori di partenza per condotti coassiali

### Tabella. 3 - Diaframmi per condotti coassiali

	Coassiale 60/100		Coassiale 80/125	
	Metano	GPL	Metano	GPL
Massima lunghezza consentita	6 m		12 m	
Fattore di riduzione curva 90°	1 m		0.5 m	
Fattore di riduzione curva 45°	0.5 m		0.25 m	
Diaframma da utilizzare	0÷2 m = Ø45	0÷1 m = Ø43	0÷6 m = Ø45	0÷3 m = Ø43
	2÷4 m = Ø50	1÷4 m = Ø50	6÷12 m NO diaframma	3÷6 m = Ø50
	4÷6 m NO diaframma	4÷6 m NO diaframma		6÷12 m NO diaframma

## Collegamento con tubi separati

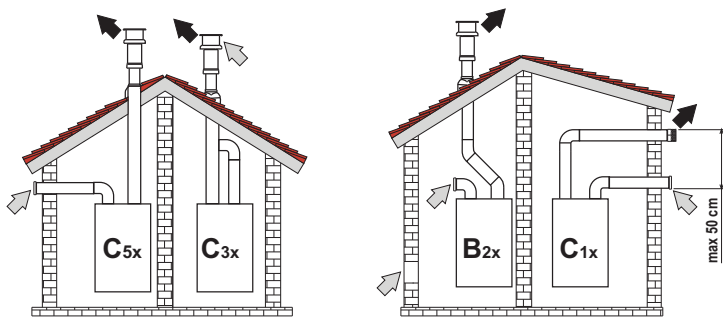


fig. 14 - Esempi di collegamento con tubi separati (⇨ = Aria / ⇨ = Fumi)

Tabella. 4 - Tipologia

Tipo	Descrizione
C1X	Aspirazione e scarico orizzontale a parete. I terminali di ingresso/uscita devono essere o concentrici o abbastanza vicini da essere sottoposti a condizioni di vento simili (entro 50 cm)
C3X	Aspirazione e scarico verticale a tetto. Terminali di ingresso/uscita come per C12
C5X	Aspirazione e scarico separati a parete o a tetto e comunque in zone a pressioni diverse. Lo scarico e l'aspirazione non devono essere posizionati su pareti opposte
C6X	Aspirazione e scarico con tubi certificati separatamente (EN 1856/1)
B2X	Aspirazione dal locale di installazione e scarico a parete o a tetto ⚠ <b>IMPORTANTE - IL LOCALE DEVE ESSERE DOTATO DI VENTILAZIONE APPROPRIATA</b>

Per il collegamento dei condotti separati montare sull'apparecchio i seguenti accessori di partenza:

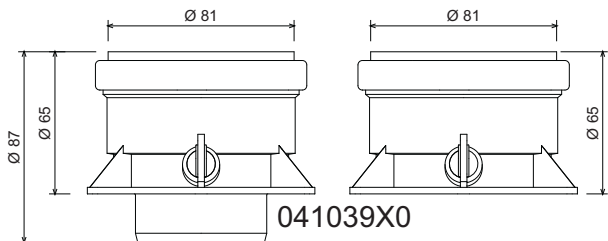
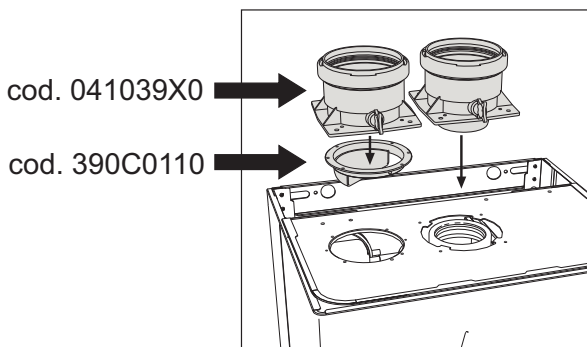


fig. 15 - Accessorio di partenza per condotti separati



Prima di procedere con l'installazione, verificare che non sia superata la massima lunghezza consentita tramite un semplice calcolo:

1. Definire completamente lo schema del sistema di camini sdoppiati, inclusi accessori e terminali di uscita.
2. Consultare la tabella 6 ed individuare le perdite in  $m_{eq}$  (metri equivalenti) di ogni componente, a seconda della posizione di installazione.
3. Verificare che la somma totale delle perdite sia inferiore o uguale alla massima lunghezza consentita in tabella 5.

Tabella. 5 - Diaframmi per condotti separati

	Condotti separati			
	Metano		GPL	
Massima lunghezza consentita	60 $m_{eq}$			
Diaframma da utilizzare	0 ÷ 20 $m_{eq}$	Ø 45	0 ÷ 30 $m_{eq}$	Ø 43
	20 ÷ 45 $m_{eq}$	Ø 50	30 ÷ 45 $m_{eq}$	Ø 50
	45 ÷ 60 $m_{eq}$	No diaframma	45 ÷ 60 $m_{eq}$	No diaframma

Tabella. 6 - Accessori

			Perdite in $m_{eq}$		
			Aspirazione aria	Scarico fumi	
				Verticale	Orizzontale
Ø 80	TUBO	1 m M/F	1,0	1,6	2,0
	CURVA	45° M/F	1,2		1,8
		90° M/F	1,5		2,0
			1,0		
	TRONCHETTO	con presa test	1,0		0,3
	TERMINALE	aria a parete	1,0		-
fumi a parete con antivento		1,0		5,0	
CAMINO	Aria/fumi sdoppiato 80/80	010027X0	-		12,0
	Solo uscita fumi Ø80	010026X0 + 1KWMA86U	-		4,0
Ø 60	TUBO	1 m M/F			6,0
	CURVA	90° M/F			4,5
	RIDUZIONE	80/60			5,0
	TERMINALE	fumi a parete con antivento	1,0		7,0
	<b>ATTENZIONE: CONSIDERATE LE ALTE PERDITE DI CARICO DEGLI ACCESSORI Ø60, UTILIZZARLI SOLO SE NECESSARIO ED IN CORRISPONDENZA DELL'ULTIMO TRATTO SCARICO FUMI.</b>				

## Collegamento a canne fumarie collettive

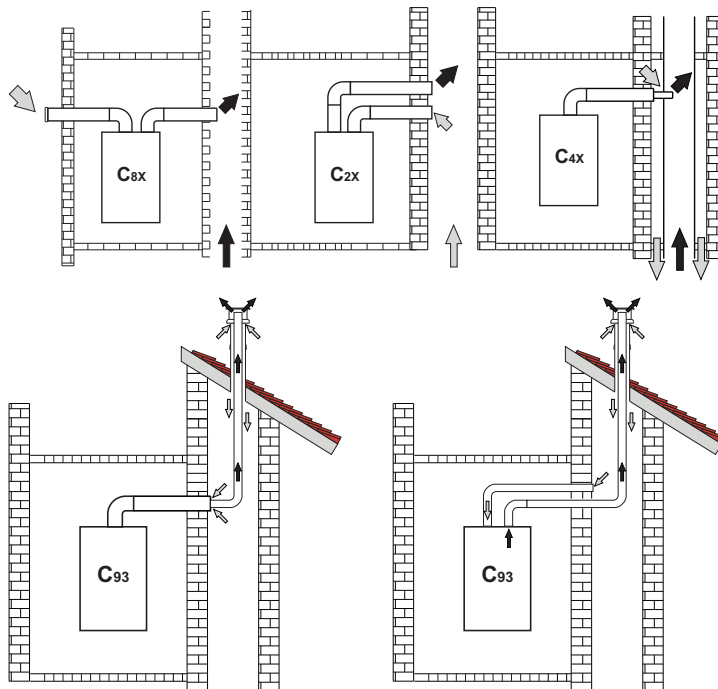


fig. 16 - Esempi di collegamento a canne fumarie collettive (⇨ = Aria / ⇨ = Fumi)

Tabella. 7 - Tipologia

Tipo	Descrizione
C2X	Aspirazione e scarico in canna fumaria comune (aspirazione e scarico nella medesima canna)
C4X	Aspirazione e scarico e in canne fumarie comuni separate, ma sottoposte a simili condizioni di vento
C8X	Scarico in canna fumaria singola o comune e aspirazione a parete
B3X	Aspirazione dal locale di installazione tramite condotto concentrico (che racchiude lo scarico) e scarico in canna fumaria comune a tiraggio naturale ⚠ <b>IMPORTANTE - IL LOCALE DEVE ESSERE DOTATO DI VENTILAZIONE APPROPRIATA</b>
C93	Scarico ad un terminale verticale e aspirazione da canna fumaria esistente.

Se si intende collegare la caldaia DIVACONDENS D PLUS F 24 ad una canna fumaria collettiva o ad un camino singolo a tiraggio naturale, canna fumaria o camino devono essere espressamente progettati da personale tecnico professionalmente qualificato in conformità alle norme vigenti ed essere idonee per apparecchi a camera stagna dotati di ventilatore.

## 4. SERVIZIO E MANUTENZIONE

### Avvertenze

**Tutte le operazioni di regolazione, trasformazione, messa in servizio, manutenzione descritte di seguito, devono essere effettuate solo da Personale Qualificato e di sicura qualificazione (in possesso dei requisiti tecnici professionali previsti dalla normativa vigente) come il personale del Servizio Tecnico Assistenza Clienti di Zona.**

**FERROLI declina ogni responsabilità per danni a cose e/o persone derivanti dalla manomissione dell'apparecchio da parte di persone non qualificate e non autorizzate.**

### 4.1 Regolazioni

#### Trasformazione gas di alimentazione

**TUTTI I COMPONENTI DANNEGGIATI DURANTE LE OPERAZIONI DI TRASFORMAZIONE, DEVONO ESSERE SOSTITUITI.**

L'apparecchio può funzionare con alimentazione a gas Metano o G.P.L. e viene predisposto in fabbrica per l'uso di uno dei due gas, come chiaramente riportato sull'imballo e sulla targhetta dati tecnici dell'apparecchio stesso. Qualora si renda necessario utilizzare l'apparecchio con gas diverso da quello preimpostato, è necessario dotarsi dell'apposito kit di trasformazione e operare come indicato di seguito:

- Togliere l'alimentazione elettrica della caldaia e chiudere il rubinetto gas.
- Sostituire gli ugelli al bruciatore principale, inserendo gli ugelli indicati in tabella dati tecnici al cap. 5, a seconda del tipo di gas utilizzato
- Dare alimentazione alla caldaia e aprire il rubinetto del gas.
- Modificare il parametro relativo al tipo di gas:
  - portare la caldaia in modo stand-by
  - premere i tasti sanitario part. 1 e 2 - fig. 1 per 10 secondi: il display visualizza "b01" lampeggiante.
  - premere i tasti sanitario part. 1 e 2 - fig. 1 per impostare il parametro 00 (per il funzionamento a metano) oppure 01 (per il funzionamento a GPL).
  - premere i tasti sanitario part. 1 e 2 - fig. 1 per 10 secondi.
  - la caldaia torna in modo stand-by
- Regolare le pressioni minima e massima al bruciatore (rif. paragrafo relativo), impostando i valori indicati in tabella dati tecnici per il tipo di gas utilizzato
- Applicare la targhetta adesiva contenuta nel kit di trasformazione vicino alla targhetta dei dati tecnici per comprovare l'avvenuta trasformazione.

#### Attivazione funzione Auto-setting per taratura valvola gas

**QUESTA PROCEDURA VA ESEGUITA SOLAMENTE NEI SEGUENTI CASI: SOSTITUZIONE DELLA VALVOLA GAS, SOSTITUZIONE DELLA SCHEDA, TRASFORMAZIONE PER CAMBIO GAS.**

La Valvola Gas B&P (con operatore modulante integrato) non prevede tarature meccaniche: le regolazioni della potenza minima e massima vengono quindi eseguite elettronicamente attraverso due parametri:

Indice	Descrizione	
q01	Offset corrente minima assoluta	0-150
q02	Offset corrente massima assoluta	0-150

#### Pre-Taratura valvola gas

- Collegare un manometro per monitorare la pressione in uscita alla valvola gas.
- Abilitare funzione **Auto-setting** (Parametro b12=1).
- Attivare la procedura di taratura premendo il tasto riscaldamento + ed il tasto Eco/Comfort insieme per 5 secondi. Immediatamente compare la scritta "Au-to" (in due lampeggi successivi) e viene acceso il bruciatore. Entro 8 secondi (metano e gpl) la caldaia trova il punto di accensione. I valori del punto di accensione, Offset corrente minima assoluta (Parametro q01) e Offset corrente massima assoluta (Parametro q02), vengono memorizzati dalla scheda.

#### Taratura valvola gas

- Il display indicherà il testo "q02" lampeggiante; la corrente di modulazione viene forzata al valore di pre-taratura del parametro Offset corrente massima assoluta (Parametro q02).
- Premere i tasti sanitario per regolare il parametro "q02" fintantoché sul manometro non viene raggiunta la pressione massima nominale meno 1mbar. Attendere 10 secondi affinché la pressione si stabilizzi.
- Premere il tasto **sanitario "+"** per regolare il parametro "q02" fintantoché sul manometro non viene raggiunta la pressione massima nominale. Attendere 10 secondi affinché la pressione si stabilizzi.
- Se la pressione letta sul manometro è diversa dalla pressione massima nominale, procedere ad incrementi di 1 o 2 unità del parametro "q02" attraverso la pressione

del tasto **sanitario "+"**: dopo ogni modifica, attendere 10 secondi affinché la pressione si stabilizzi.

- Quando la pressione letta sul Manometro è uguale alla pressione massima nominale (il valore appena tarato del parametro "q02" viene salvato automaticamente), premere il tasto **riscaldamento "-"**: il display indicherà il testo "q01" lampeggiante; la corrente di modulazione viene forzata al valore di pre-taratura del parametro Offset corrente minima assoluta (Parametro q01).
- Premere i tasti sanitario per regolare il parametro "q01" fintantoché sul manometro non viene raggiunta la pressione minima nominale più 0.5mbar. Attendere 10 secondi affinché la pressione si stabilizzi.
- Premere il tasto **sanitario "-"** per regolare il parametro "q01" fintantoché sul Manometro non viene raggiunta la pressione minima nominale. Attendere 10 secondi affinché la pressione si stabilizzi.
- Se la pressione letta sul manometro è diversa dalla pressione minima nominale, procedere a decrementi di 1 o 2 unità del parametro "q01" attraverso la pressione del tasto **sanitario "-"**: dopo ogni modifica, attendere 10 secondi affinché la pressione si stabilizzi.
- Quando la pressione letta sul manometro è uguale alla pressione minima nominale (il valore appena tarato del parametro "q01" viene salvato automaticamente.), rivverificare entrambe le regolazioni attraverso la pressione dei tasti riscaldamento ed eventualmente correggerle ripetendo la procedura descritta in precedenza.
- La procedura di taratura termina automaticamente dopo 15 minuti oppure premendo il tasto **riscaldamento "+"** ed il tasto Eco/Comfort insieme per 5 secondi.

#### Verifica dei valori di pressione gas e regolazione a range limitato

- Verificare che la pressione di alimentazione sia conforme a quella riportata nella tabella dati tecnici.
- Collegare un idoneo manometro alla presa di pressione "B" posta a valle della valvola gas.
- Attivare la modalità **TEST** e seguire le istruzioni per la verifica delle pressioni del gas alla potenza massima e alla potenza minima (Vedi paragrafo successivo).

Se le pressioni nominali massima e/o minima lette sul manometro sono diverse da quelle indicate in tabella dati tecnici, procedere con la sequenza successiva.

- Premendo il tasto Eco/Comfort per 2 secondi, si entra nella modalità Taratura valvola gas a range limitato.
- La scheda si porta sull'impostazione "q02"; visualizzando, con una pressione dei tasti sanitario, il valore attualmente salvato.
- Se la **pressione massima** letta sul manometro è diversa da quella nominale, procedere ad incrementi/decrementi di 1 o 2 unità del parametro "q02" attraverso la pressione dei tasti sanitario: dopo ogni modifica, il valore viene memorizzato; attendere 10 secondi affinché la pressione si stabilizzi.
- Premere il tasto riscaldamento "-" (rif. 3 - fig. 1).
- La scheda si porta sull'impostazione "q01"; visualizzando, con una pressione dei tasti sanitario, il valore attualmente salvato.
- Se la **pressione minima** letta sul manometro è diversa da quella nominale, procedere ad incrementi/decrementi di 1 o 2 unità del parametro "q01" attraverso la pressione dei tasti sanitario: dopo ogni modifica, il valore viene memorizzato; attendere 10 secondi affinché la pressione si stabilizzi.
- Rivverificare entrambe le regolazioni attraverso la pressione dei tasti riscaldamento ed eventualmente correggerle ripetendo la procedura descritta in precedenza.
- Premendo il tasto Eco/Comfort per 2 secondi, si ritorna alla modalità TEST.
- Disattivare la modalità **TEST** (Vedi paragrafo successivo).
- Scollegare il manometro.

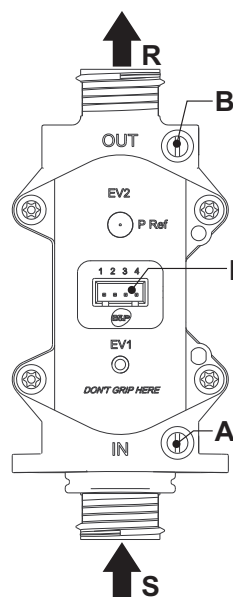


fig. 17 - Valvola gas

- A - Presa di pressione a monte
- B - Presa di pressione a valle
- I - Connessione elettrica Valvola gas
- R - Uscita gas
- S - Entrata gas

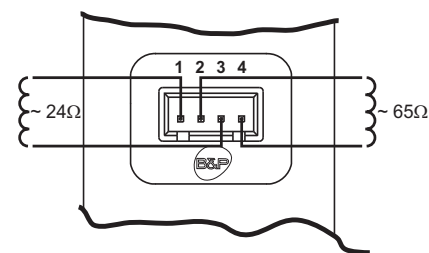


fig. 18 - Connessione valvola gas

TYPE SGV100  
Pi max 65 mbar  
24 Vdc - class B+A



## Attivazione modalità TEST

Premere contemporaneamente i tasti riscaldamento (part. 3 e 4 - fig. 1) per 5 secondi per attivare la modalità **TEST**. La caldaia si accende al massimo della potenza di riscaldamento impostata come al paragrafo successivo.

Sul display, i simboli riscaldamento e sanitario (fig. 19) lampeggiano; accanto verrà visualizzata la potenza riscaldamento.

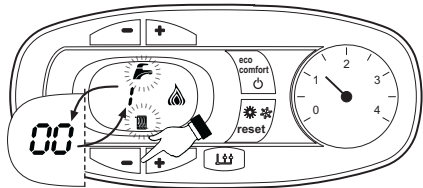


fig. 19 - Modalità TEST (potenza riscaldamento = 100%)

Premere i tasti riscaldamento (part. 3 e 4 - fig. 1) per aumentare o diminuire la potenza (Minima=0%, Massima=100%).

Premendo il tasto sanitario “-” (part. 1 - fig. 1) la potenza della caldaia viene regolata immediatamente al minimo (0%). Premendo il tasto sanitario “+” (part. 2 - fig. 1) la potenza della caldaia viene regolata immediatamente al massimo (100%).

Nel caso in cui sia attiva la modalità TEST e vi sia un prelievo d’acqua calda sanitaria, sufficiente ad attivare la modalità Sanitario, la caldaia resta in modalità TEST ma la Valvola 3 vie si posiziona in sanitario.

Per disattivare la modalità TEST, premere contemporaneamente i tasti riscaldamento (part. 3 e 4 - fig. 1) per 5 secondi.

La modalità TEST si disabilita comunque automaticamente dopo 15 minuti oppure chiudendo il prelievo d’acqua calda sanitaria (nel caso vi sia stato un prelievo d’acqua calda sanitaria sufficiente ad attivare la modalità Sanitario).

## Regolazione della potenza riscaldamento

Per regolare la potenza in riscaldamento posizionare la caldaia in funzionamento TEST (vedi sez. 4.1). Premere i tasti riscaldamento part. 3 - fig. 1 per aumentare o diminuire la potenza (minima = 00 - Massima = 100). Premendo il tasto **reset** entro 5 secondi, la potenza massima resterà quella appena impostata. Uscire dal funzionamento TEST (vedi sez. 4.1).

## Menù configurazione

L’accesso al Menù di configurazione avviene premendo i tasti sanitario insieme per 10 secondi. Sono disponibili **12 parametri** indicati dalla lettera “b”: i quali non sono modificabili da Cronocomando Remoto.

Premendo i tasti Riscaldamento sarà possibile scorrere la lista dei parametri, rispettivamente in ordine crescente o decrescente. Per visualizzare o modificare il valore di un parametro basterà premere i tasti Sanitario: la modifica verrà salvata automaticamente.

Indice	Descrizione	Range	Parametro
b01	Selezione tipo gas	0=Metano 1=GPL	0
b02	Selezione tipo caldaia	1=Istantanea bitemico 2=Istantanea monoteramico 3=Solo riscald. (valv. 3 vie) 4=Solo riscald. (circolatore)	2
b03	Selezione tipo camera combustione	0=Camera Stagna controllo combustione (senza PF) 1=Camera Aperta (con TF) 2=Camera Stagna (con PF) 3=Camera Stagna controllo Combustione (con TF su recuperatore) 4=LOW NOx Camera Stagna controllo Combustione (senza PF) 5=LOW NOx Camera Aperta (con TF)	4
b04	Selezione tipo Scambiatore Primario	0 ÷ 13	12
b05	Selezione funzionamento relè d’uscita variabile (b02=1)	0 = Valvola gas esterna 1 = Elettrovalvola caricamento impianto 2 =Valvola a 3 vie solare 3 = Alimentazione spia con anomalia presente 4 = Alimentazione spia con anomalia assente 5 = Circolatore esterno (durante richiesta e post circolazione)	Nonutilizzato
	Ininfluyente sulla regolazione (b02=2)	--	0
	Ininfluyente sulla regolazione (b02=3)	--	
	Ininfluyente sulla regolazione (b02=4)	--	
b06	Frequenza Tensione di Rete	0=50Hz 1=60Hz	0

Indice	Descrizione	Range	Parametro
b07	Tempo bruciatore acceso Comfort (b02=1)	0-20 secondi	5
	Ininfluyente sulla regolazione (b02=2)	--	
	Ininfluyente sulla regolazione (b02=3)	--	
	Ininfluyente sulla regolazione (b02=4)	--	
b08	Driver valvola gas	0 = Standard, 1	0
b09	Selezione tipo richiesta sanitario	0 = Flussostato	1
		1 = Flussometro (190 imp/l)	
		2 = Flussometro (450 imp/l)	
		3 = Flussometro (700 imp/l)	
b10	Temporizzazione flussometro (b02=1)	0 = Disattivato 1 ÷ 10=secondi	0
	Temporizzazione flussometro (b02=2)	0=Disattivato 1-10=secondi	
	Ininfluyente sulla regolazione (b02=3)	--	
	Ininfluyente sulla regolazione (b02=4)	--	
b11	Portata attivazione modalità Sanitario (b02=1)	10 ÷ 100 L/min/10	15
	Portata attivazione modalità Sanitario (b02=2)	10 ÷ 100 L/min/10	
	Ininfluyente sulla regolazione (b02=3)	--	
	Ininfluyente sulla regolazione (b02=4)	--	
b12	Abilitazione procedura Auto-Settings	0 = Disabilitata 1 = Abilitata	0

## Note:

- I parametri che presentano più di una descrizione variano il proprio funzionamento e/o range in relazione all’impostazione del parametro riportato tra parentesi.
- I parametri che presentano più di una descrizione vengono ripristinati al valore di default qualora venga modificato il parametro riportato tra parentesi.

L’uscita dal Menù di configurazione avviene premendo i tasti sanitario insieme per 10 secondi oppure automaticamente dopo 2 minuti.

## Menù service

L’accesso al Menù Service della scheda avviene premendo il tasto Reset per 20 secondi. Sono disponibili 4 sotto menù: premendo i tasti Riscaldamento sarà possibile scegliere, rispettivamente in ordine crescente o decrescente, “tS”, “In”, “Hi” oppure “rE”. “tS” significa Menù Parametri Trasparenti, “In” significa Menù Informazioni, “Hi” significa Menù History: una volta selezionato il sotto menù, per accedervi, sarà necessaria un’ulteriore pressione del tasto Reset; “rE” significa Reset del Menù History: vedi descrizione.

## “tS” - Menù Parametri Trasparenti

Sono disponibili **23** parametri indicati dalla lettera “P”: i quali sono modificabili anche da Cronocomando Remoto.

Premendo i tasti Riscaldamento sarà possibile scorrere la lista dei parametri, rispettivamente in ordine crescente o decrescente. Per visualizzare o modificare il valore di un parametro basterà premere i tasti Sanitario: la modifica verrà salvata automaticamente.

Indice	Descrizione	Range	Parametro
P01	Offset rampa d’accensione	0-40	20
P02	Rampa riscaldamento	1-20°C/minuto	5
P03	Tempo attesa riscaldamento	0-10 minuti	2
P04	Post Circolazione riscaldamento	0-20 minuti	6
P05	Massimo setpoint utente riscaldamento	31-85°C	80
P06	Potenza massima riscaldamento	0-100%	100
P07	Spegnimento bruciatore in sanitario (b02=1)	0=Fisso	0
		1=Legato al setpoint	
		2=Solare	
		3 = NON USARE 4 = NON USARE	
P07	Spegnimento bruciatore in sanitario (b02=2)	0=Fisso	0
		1=Legato al setpoint	
		2=Solare	
		3 = NON USARE 4 = NON USARE	
	Isteresi Bollitore (b02=3)	0 (non usare) 1-2-3-4°C	
	Isteresi Bollitore (b02=4)	0 (non usare) 1-2-3-4°C	
P08	Tempo attesa sanitario (b02=1)	0-60 secondi	60
	Tempo attesa sanitario (b02=2)	0-60 secondi	
	Tempo attesa sanitario (b02=3)	0-60 secondi	
	Tempo attesa sanitario (b02=4)	0-60 secondi	
P09	Massimo setpoint utente sanitario (b02=1)	50-65°C	55
	Massimo setpoint utente sanitario (b02=2)	50-65°C	
	Massimo setpoint utente sanitario (b02=3)	50-65°C	
	Massimo setpoint utente sanitario (b02=4)	50-65°C	

Indice	Descrizione	Range	
P10	Temperatura funzione Anti-inerzia (b02=1)	5-85°C	
	Ininfluente sulla regolazione (b02=2)	--	0
	Temperatura mandata in sanitario (b02=3)	70-85°C	
	Temperatura mandata in sanitario (b02=4)	70-85°C	
P11	Post Circolazione funzione Anti-inerzia (b02=1)	0-10 Secondi	
	Post Circolazione sanitario (b02=2)	0-60 Secondi	30
	Post Circolazione sanitario (b02=3)	0-60 Secondi	
	Post Circolazione sanitario (b02=4)	0-60 Secondi	
P12	Potenza massima sanitario	0-100%	100
P13	Potenza minima assoluta	0-100%	0
P14	Post-Ventilazione	0=Default	0
		1=50 secondi	
P15	Offset limite CO2 (b03=0)	0 (Minimo) 30 (Massimo)	20
	Ininfluente sulla regolazione (b03=1)	--	
	Ininfluente sulla regolazione (b03=2)	--	
	Offset limite CO2 (b03=3)	0 (Minimo) 30 (Massimo)	
	Offset limite CO2 (b03=4)	0 (Minimo) 30 (Massimo)	
P16	Intervento protezione scambiatore	0=No F43	10
		1-15=1-15°C/secondo	
P17	Velocità massima pompa modulante assoluta	0-100% non funzionante. In questo modello sempre al 100%	100
P18	Velocità massima pompa modulante post circolazione	0-100% non funzionante. In questo modello sempre al 100%	60
P19	Temperatura spegnimento Solare (b02=1)	0-20°C	10
	Temperatura spegnimento Solare (b02=2)	0-20°C	
	Ininfluente sulla regolazione (b02=3)	--	
	Ininfluente sulla regolazione (b02=4)	--	
P20	Temperatura accensione Solare (b02=1)	0-20°C	10
	Temperatura accensione Solare (b02=2)	0-20°C	
	Ininfluente sulla regolazione (b02=3)	--	
	Ininfluente sulla regolazione (b02=4)	--	
P21	Tempo attesa Solare (b02=1)	0-20 secondi	10
	Tempo attesa Solare (b02=2)	0-20 secondi	
	Ininfluente sulla regolazione (b02=3)	--	
	Ininfluente sulla regolazione (b02=4)	--	
P22	Minimo numero di giri ventilatore (Low NOx)	0= rpm predefiniti, 1-120 (rpm/10)	0 (rpm/10)
P23	Velocità di avvio del ventilatore (Low NOx)	80-180 (rpm/10)	120 (rpm/10)

#### Note:

- I parametri che presentano più di una descrizione variano il proprio funzionamento e/o range in relazione all'impostazione del parametro riportato tra parentesi.
- I parametri che presentano più di una descrizione vengono ripristinati al valore di default qualora venga modificato il parametro riportato tra parentesi.
- Il parametro Potenza Massima Riscaldamento può essere modificato anche in Modalità Test.
- Il parametro Minimo numero giri ventilatore (solo per versioni Low NOx), se lasciato a 0 non abilita la possibilità di modificare i valori del numero di giri predefiniti per il minimo e per l'avvio del ventilatore; se impostato superiore a 0 abilita questa possibilità, pertanto verranno utilizzati i valori che saranno impostati al parametro stesso (P22) e al successivo (P23); mentre il range impostabile del parametro P23 è limitato (80-180), nel P22 possono essere impostati anche valori inferiori compresi tra 1 e 79: in questi casi il software lavorerà sempre con il numero di giri minimo reale impostabile, ossia 800 rpm (che corrisponde al valore 80 nel parametro).

Per tornare al Menù Service è sufficiente una pressione del tasto Reset. L'uscita dal Menù Service della scheda avviene premendo il tasto Reset per 20 secondi oppure automaticamente dopo 15 minuti.

#### "In" - Menù Informazioni

Sono disponibili 9 informazioni.

Premendo i tasti Riscaldamento sarà possibile scorrere la lista delle informazioni, rispettivamente in ordine crescente o decrescente. Per visualizzarne il valore basterà premere i tasti Sanitario.

Indice	Descrizione	Range
t01	Sensore NTC Riscaldamento (°C)	tra 05 e 125 °C
t02	Sensore NTC Sicurezza (°C)	tra 05 e 125 °C
t03	Sensore NTC Sanitario (°C)	tra 05 e 125 °C
t04	Sensore NTC Esterno (°C)	tra -30 e 70°C (I valori negativi lampeggiano) Senza NTC = --
L05	Potenza bruciatore attuale (%)	00%=Minimo, 100%=Massimo

Indice	Descrizione	Range
F06	Resistenza Fiamma attuale (kOhm)	00-99 kOhm (-- = bruciatore spento)
St07	Velocità attuale ventilatore (rpm/10)	0-255 (0-2550 giri)
F08	Prelievo d'acqua sanitaria attuale (L min/10)	L min/10 oltre 99 lampeggio 3 cifre
PP09	Velocità pompa modulante attuale (%)	00-100% non funzionante in questo modello

#### Note:

- In caso di Sensore danneggiato, la scheda visualizzerà i trattini.

Per tornare al Menù Service è sufficiente una pressione del tasto Reset. L'uscita dal Menù Service della scheda avviene premendo il tasto Reset per 20 secondi oppure automaticamente dopo 15 minuti.

#### "Hi" - Menù History

La scheda è in grado di memorizzare le ultime 11 anomalie: il dato Storico H1: rappresenta l'anomalia più recente che si è verificata; il dato Storico H10: rappresenta l'anomalia meno recente che si è verificata.

I codici delle anomalie salvate vengono visualizzati anche sul relativo menù del Crono-comando Remoto.

Premendo i tasti Riscaldamento sarà possibile scorrere la lista delle anomalie, rispettivamente in ordine crescente o decrescente. Per visualizzarne il valore basterà premere i tasti Sanitario.

Per tornare al Menù Service è sufficiente una pressione del tasto Reset. L'uscita dal Menù Service della scheda avviene premendo il tasto Reset per 20 secondi oppure automaticamente dopo 15 minuti.

#### "rE" - Reset History

Premendo per 3 secondi il tasto Eco/comfort sarà possibile cancellare tutte le anomalie memorizzate nel Menù History: automaticamente la scheda uscirà dal Menù Service, in modo da confermare l'operazione.

L'uscita dal Menù Service della scheda avviene premendo il tasto Reset per 20 secondi oppure automaticamente dopo 15 minuti.

#### 4.2 Messa in servizio

##### Prima di accendere la caldaia

- Verificare la tenuta dell'impianto gas.
- Verificare la corretta precarica del vaso di espansione.
- Riempire l'impianto idraulico ed assicurare un completo sfogo dell'aria contenuta nella caldaia e nell'impianto.
- Verificare che non vi siano perdite di acqua nell'impianto, nei circuiti acqua sanitaria, nei collegamenti o in caldaia.
- Verificare l'esatto collegamento dell'impianto elettrico e la funzionalità dell'impianto di terra.
- Verificare che il valore di pressione gas per il riscaldamento sia quello richiesto.
- Verificare che non vi siano liquidi o materiali infiammabili nelle immediate vicinanze della caldaia



**SE LE SUDETTE INDICAZIONI NON SONO RISPETTATE PUÒ SUSSISTERE IL PERICOLO DI SOFFOCAMENTO O AVVELENAMENTO PER FUORIUSCITA DEI GAS O DEI FUMI, PERICOLO DI INCENDIO O ESPLOSIONE. INOLTRE PUÒ SUSSISTERE PERICOLO DI SHOCK ELETTRICO O ALLAGAMENTO DEL LOCALE.**

##### Verifiche durante il funzionamento

- Accendere l'apparecchio.
- Assicurarsi della tenuta del circuito del combustibile e degli impianti acqua.
- Controllare l'efficienza del camino e condotti aria-fumi durante il funzionamento della caldaia.
- Controllare che la circolazione dell'acqua, tra caldaia ed impianti, avvenga correttamente.
- Assicurarsi che la valvola gas moduli correttamente sia nella fase di riscaldamento che in quella di produzione d'acqua sanitaria.
- Verificare la buona accensione della caldaia, effettuando diverse prove di accensione e spegnimento, per mezzo del termostato ambiente o del comando remoto.
- Assicurarsi che il consumo del combustibile indicato al contatore, corrisponda a quello indicato nella tabella dati tecnici al cap. 5.
- Assicurarsi che senza richiesta di riscaldamento il bruciatore si accenda correttamente all'apertura di un rubinetto dell'acqua calda sanitaria. Controllare che durante il funzionamento in riscaldamento, all'apertura di un rubinetto dell'acqua calda, si arresti il circolatore riscaldamento, e vi sia produzione regolare di acqua sanitaria.
- Verificare la corretta programmazione dei parametri ed eseguire le eventuali personalizzazioni richieste (curva di compensazione, potenza, temperature, ecc.).

#### 4.3 Manutenzione

##### AVVERTENZE



**TUTTE LE OPERAZIONI DI MANUTENZIONE E SOSTITUZIONE DEVONO ESSERE EFFETTUATE DA PERSONALE SPECIALIZZATO E DI SICURA QUALIFICAZIONE.**

**Prima di effettuare qualsiasi operazione all'interno della caldaia, disinserire l'alimentazione elettrica e chiudere il rubinetto gas a monte. In caso contrario può sussistere pericolo di esplosione, shock elettrico, soffocamento o avvelenamento.**

### Controllo periodico

Per mantenere nel tempo il corretto funzionamento dell'apparecchio, è necessario far eseguire da personale qualificato un controllo annuale che preveda le seguenti verifiche:

- I dispositivi di comando e di sicurezza (valvola gas, flussostato, termostati, ecc.) devono funzionare correttamente.
- Il circuito di evacuazione fumi deve essere in perfetta efficienza. (Caldaia a camera stagna: ventilatore, pressostato, ecc. - La camera stagna deve essere a tenuta: guarnizioni, pressacavi ecc.) (Caldaia a camera aperta: antirefoleur, termostato fumi, ecc.)
- I condotti ed il terminale aria-fumi devono essere liberi da ostacoli e non presentare perdite
- Il bruciatore e lo scambiatore devono essere puliti ed esenti da incrostazioni. Per l'eventuale pulizia non usare prodotti chimici o spazzole di acciaio.
- L'elettrodo deve essere libero da incrostazioni e correttamente posizionato.

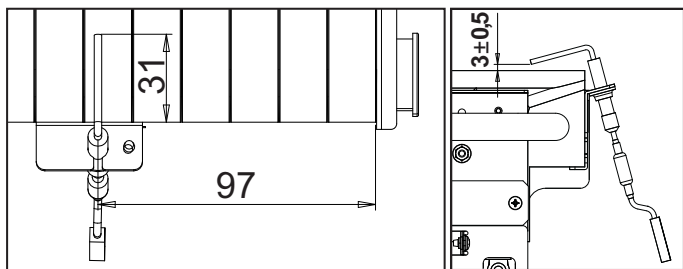


fig. 20 - Posizionamento elettrodo

- Gli impianti gas e acqua devono essere a tenuta.
- La pressione dell'acqua dell'impianto a freddo deve essere di circa 1 bar; in caso contrario riportarla a questo valore.
- La pompa di circolazione non deve essere bloccata.
- Il vaso d'espansione deve essere carico.
- La portata gas e la pressione devono corrispondere a quanto indicato nelle rispettive tabelle.

### 4.4 Risoluzione dei problemi

#### Diagnostica

La caldaia è dotata di un avanzato sistema di autodiagnosi. Nel caso di un'anomalia alla caldaia, il display lampeggia insieme al simbolo anomalia (part. 11 - fig. 1) indicando il codice dell'anomalia.

Vi sono anomalie che causano blocchi permanenti (contraddistinte con la lettera "A"): per il ripristino del funzionamento è sufficiente premere il tasto RESET (part. 6 - fig. 1) per 1 secondo oppure attraverso il RESET del cronocomando remoto (opzionale) se installato. A questo punto il display visualizzerà "d4" per circa **30 secondi** oppure "d5" per circa **5 minuti** che indica il tempo di attesa al termine del quale la caldaia riprenderà il normale funzionamento. Se il funzionamento non dovesse riprendere, è necessario risolvere l'anomalia.

Altre anomalie causano blocchi temporanei (contraddistinte con la lettera "F") che vengono ripristinati automaticamente non appena il valore rientra nel campo di funzionamento normale della caldaia.

#### Lista anomalie

Tabella. 8

Codice anomalia	Anomalia	Possibile causa	Soluzione
A01	Mancata accensione del bruciatore	Mancanza di gas	Controllare che l'afflusso di gas alla caldaia sia regolare e che sia stata eliminata l'aria dalle tubazioni
		Anomalia elettrodo di rivelazione/accensione	Controllare il cablaggio dell'elettrodo e che lo stesso sia posizionato correttamente e privo di incrostazioni
		Valvola gas difettosa	Verificare e sostituire la valvola a gas
		Cablaggio valvola gas interrotto	Verificare il cablaggio
		Potenza di accensione troppo bassa	Regolare la potenza di accensione
A02	Segnale fiamma presente con bruciatore spento	Anomalia elettrodo	Verificare il cablaggio dell'elettrodo di ionizzazione
		Anomalia scheda	Verificare la scheda
A03	Intervento protezione sovra-temperatura	Sensore riscaldamento danneggiato	Controllare il corretto posizionamento e funzionamento del sensore di riscaldamento
		Mancanza di circolazione d'acqua nell'impianto	Verificare il circolatore
		Presenza aria nell'impianto	Sfiatare l'impianto
F04	Anomalia parametri scheda	Errata impostazione parametro scheda	Verificare ed eventualmente modificare il parametro scheda

Codice anomalia	Anomalia	Possibile causa	Soluzione	
F05	Anomalia parametri scheda	Errata impostazione parametro scheda	Verificare ed eventualmente modificare il parametro scheda	
		Anomalia ventilatore	Cablaggio interrotto / scollegato	Verificare il cablaggio
			Ventilatore difettoso	Sostituire il ventilatore
	Anomalia sensore Hall	Anomalia scheda	Sostituire la scheda	
		Cablaggio interrotto / scollegato	Verificare il cablaggio	
		Sensore difettoso	Verificare / sostituire il sensore	
A06	Mancanza fiamma dopo fase di accensione	Anomalia scheda	Sostituire la scheda	
Bassa pressione nell'impianto gas		Verificare la pressione dal gas		
F07	Anomalia parametri scheda	Taratura pressione minima bruciatore	Verificare le pressioni	
A09	Anomalia valvola gas	Errata impostazione parametro scheda	Verificare ed eventualmente modificare il parametro scheda	
		Cablaggio interrotto	Verificare il cablaggio	
F10	Anomalia sensore di mandata 1	Valvola gas difettosa	Verificare ed eventualmente sostituire la valvola gas	
		Sensore danneggiato	Verificare il cablaggio o sostituire il sensore	
	Intervento termostato fumi	Connettore scollegato	Verificare il cablaggio o sostituire il sensore	
		Cablaggio interrotto	Verificare il cablaggio o sostituire il sensore	
F11	Anomalia sensore sanitario	Mancanza di circolazione H <sub>2</sub> O impianto	Verificare il circolatore	
		Aria nell'impianto	Sfiatare l'impianto	
		Sensore danneggiato	Verificare il cablaggio o sostituire il sensore	
F14	Anomalia sensore di mandata 2	Cablaggio in corto circuito	Verificare il cablaggio o sostituire il sensore	
		Cablaggio interrotto	Verificare il cablaggio o sostituire il sensore	
A16	Anomalia valvola gas	Sensore danneggiato	Verificare il cablaggio o sostituire il sensore	
		Cablaggio in corto circuito	Verificare il cablaggio o sostituire il sensore	
F20	Anomalia controllo combustione	Cablaggio interrotto	Verificare il cablaggio	
		Valvola gas difettosa	Verificare ed eventualmente sostituire la valvola gas	
		Anomalia ventilatore	Verificare ventilatore e cablaggio ventilatore	
A21	Anomalia cattiva combustione	Diaframma errato	Verificare ed eventualmente sostituire il diaframma	
		Camino non correttamente dimensionato oppure ostruito	Verificare il camino	
A23	Anomalia parametri scheda	Anomalia F20 generata 6 volte negli ultimi 10 minuti	Vedi anomalia F20	
A24	Anomalia parametri scheda	Errata impostazione parametro scheda	Verificare ed eventualmente modificare il parametro scheda	
F34	Tensione di alimentazione inferiore a 180V.	Errata impostazione parametro scheda	Verificare ed eventualmente modificare il parametro scheda	
F35	Frequenza di rete anomala	Problemi alla rete elettrica	Verificare l'impianto elettrico	
F37	Pressione acqua impianto non corretta	Problemi alla rete elettrica	Verificare l'impianto elettrico	
		Pressione troppo bassa	Caricare impianto	
F39	Anomalia sonda esterna	Pressostato acqua non collegato o danneggiato	Verificare il sensore	
		Sonda danneggiata o corto circuito cablaggio	Verificare il cablaggio o sostituire il sensore	
A41	Posizionamento sensori	Sonda scollegata dopo aver attivato la temperatura scorrevole	Ricollegare la sonda esterna o disabilitare la temperatura scorrevole	
F42	Anomalia sensore riscaldamento	Sensore mandata o sensore sanitario staccato dal tubo	Controllare il corretto posizionamento e funzionamento dei sensori	
F50	Anomalia Valvola Gas	Sensore danneggiato	Sostituire il sensore	
		Cablaggio Operatore modulante interrotto	Verificare il cablaggio	
A51	Anomalia Cattiva combustione	Valvola Gas difettosa	Verificare ed eventualmente sostituire la valvola gas	
		Ostruzione camino scarico/aspirazione	Verificare il camino	

## 5. CARATTERISTICHE E DATI TECNICI

### 5.1 Dimensioni e attacchi

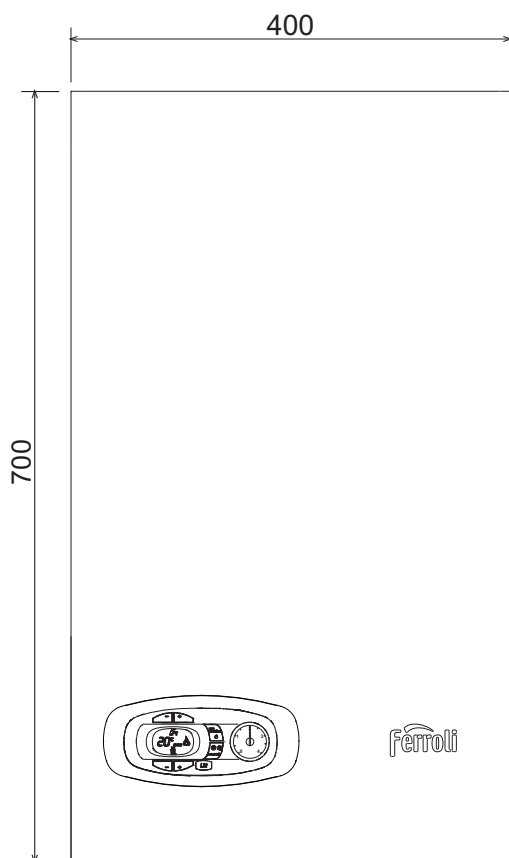


fig. 21 - Vista frontale

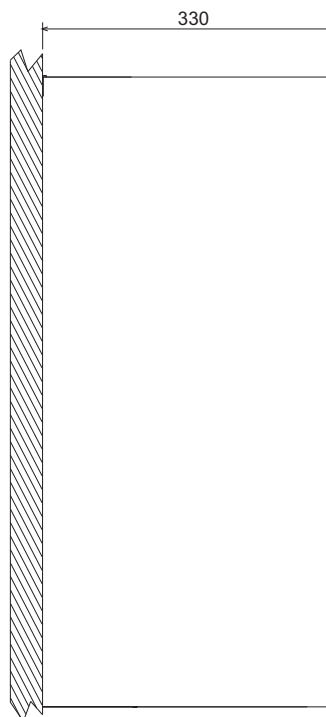


fig. 22 - Vista laterale

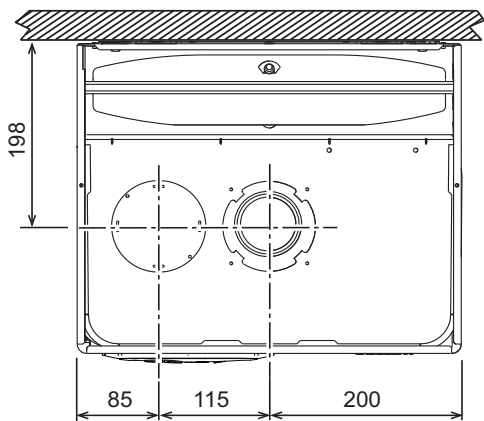


fig. 23 - Vista dall'alto

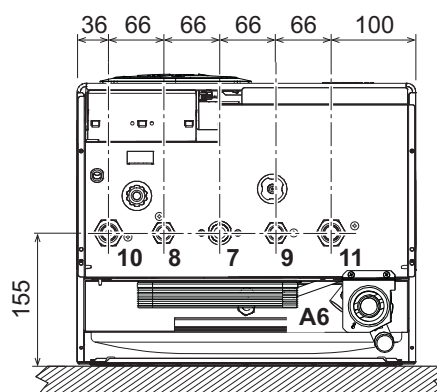
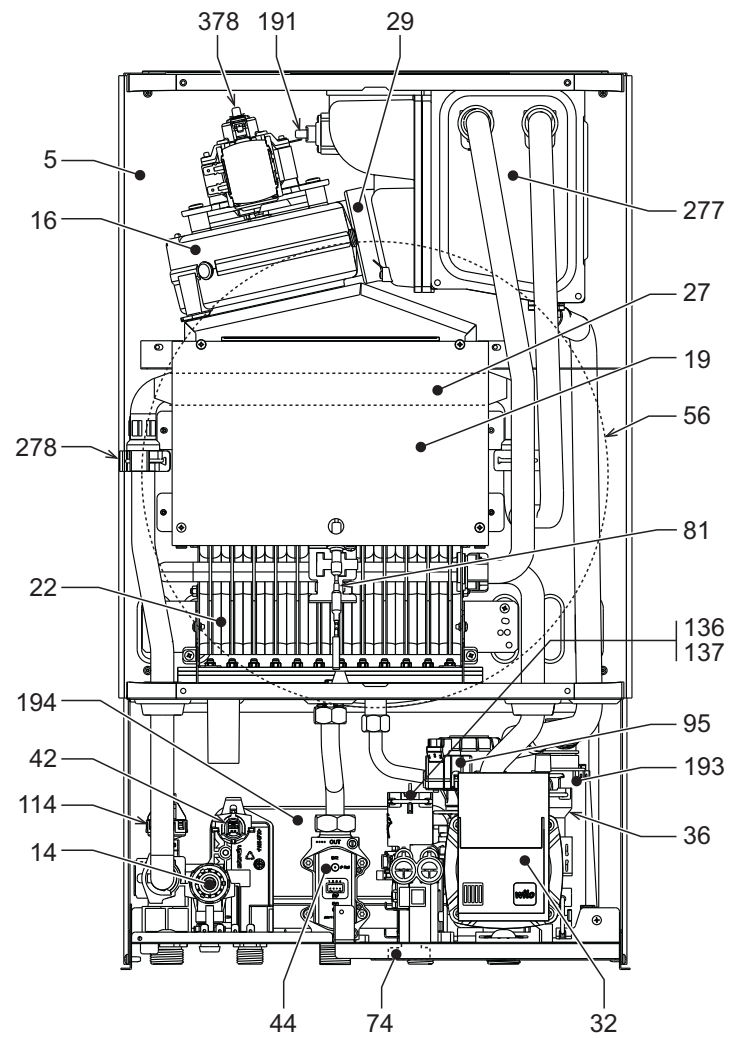
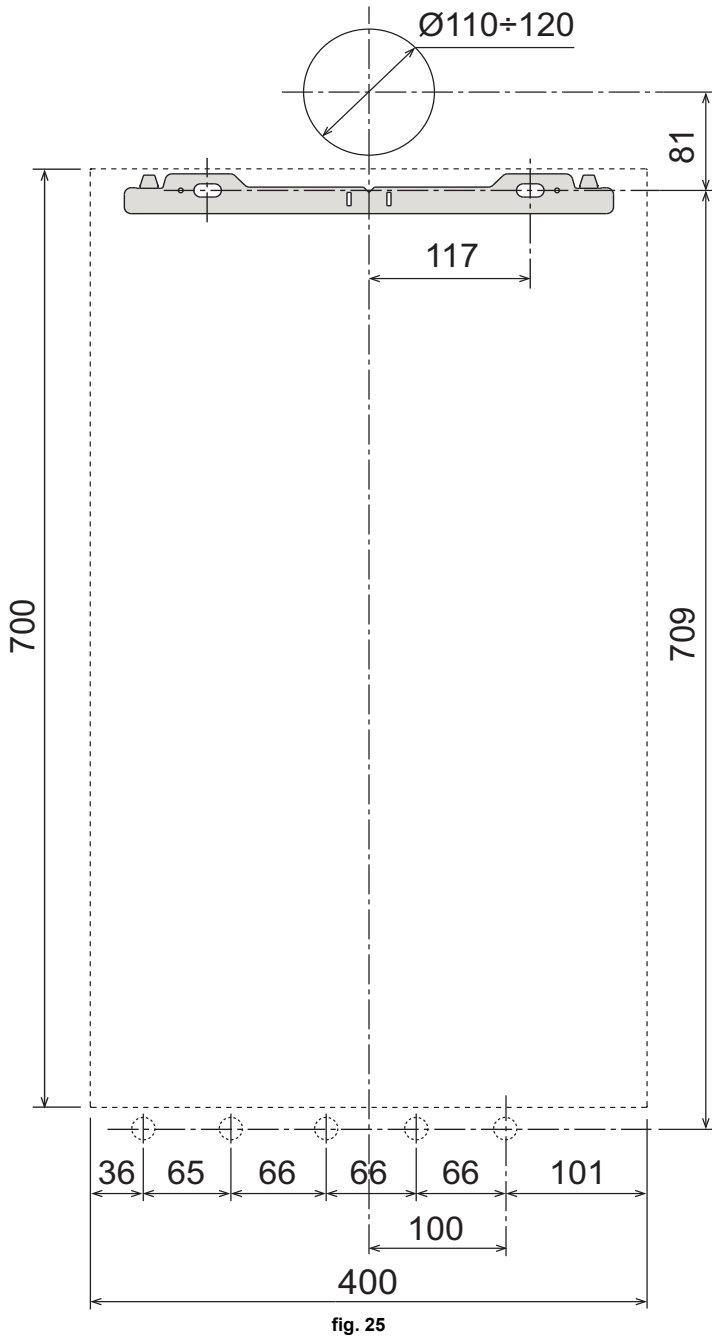


fig. 24 - Vista dal basso

- 7 Entrata gas - Ø 3/4"
- 8 Uscita acqua sanitario - Ø 1/2"
- 9 Entrata acqua sanitario - Ø 1/2"
- 10 Mandata impianto - Ø 3/4"
- 11 Ritorno impianto - Ø 3/4"
- A6 Attacco scarico condensa

Forature a muro

5.2 Vista generale e componenti principali



**fig. 26 - Vista generale**

**Tabella. 9 - Legenda, fig. 26, fig. 27 e fig. 28**

5 Camera stagna	74 Rubinetto di riempimento impianto
14 Valvola di sicurezza	81 Elettrodo d'accensione e rilevazione
16 Ventilatore	95 Valvola deviatrice
19 Camera combustione	114 Pressostato acqua
22 Bruciatore	136 Flussometro
27 Scambiatore in rame per riscaldamento e sanitario	137 Sensore di pressione
29 Collare uscita fumi	191 Termostato temperatura fumi
32 Circolatore riscaldamento	193 Sifone
36 Sfiato aria automatico	194 Scambiatore acqua sanitaria
37 Filtro entrata acqua fredda	241 Bypass automatico
42 Sensore di temperatura sanitaria	277 Recuperatore fumi
44 Valvola gas	278 Sensore doppio (Sicurezza + riscaldamento)
56 Vaso di espansione	378 Sensore "Hall"

### 5.3 Circuito idraulico

### 5.4 Tabella dati tecnici

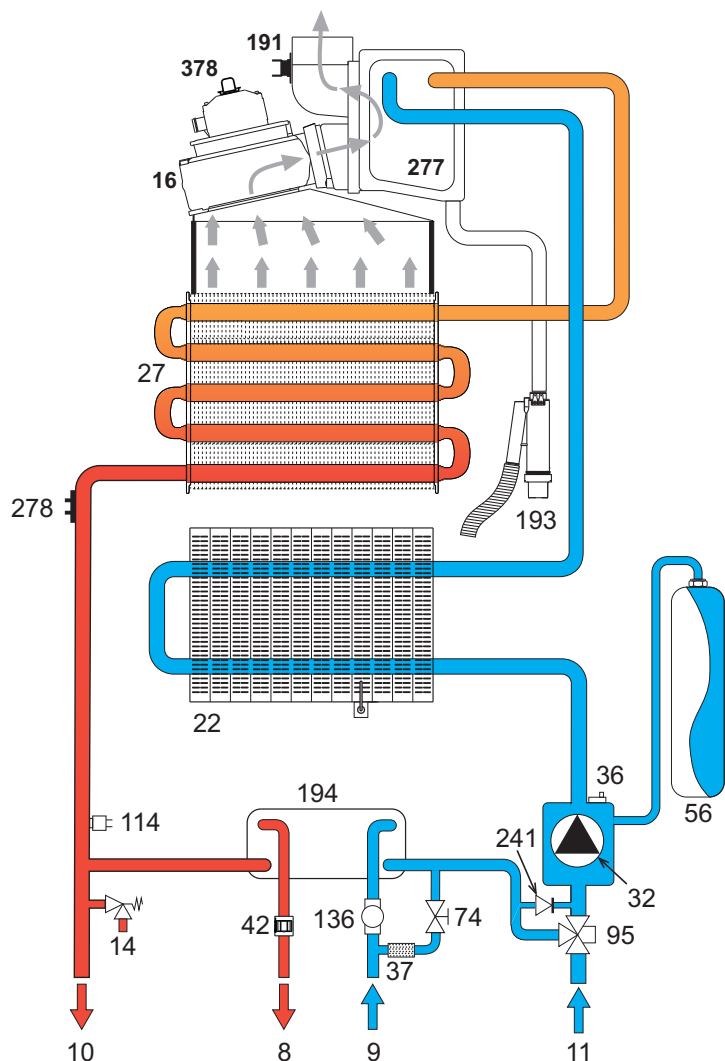


fig. 27 - Circuito riscaldamento

Dato	Unità	DIVACONDENS D PLUS F 24
<b>CODICI IDENTIFICATIVI DEI PRODOTTI - G20</b>		<b>0CCR4YWA</b>
<b>PAESI DI DESTINAZIONE</b>		<b>IT - ES - RO - PL - GR</b>
<b>CATEGORIA GAS: II2HM3+ (IT) - II2H3+ (ES) - II2E3B/P (RO)</b>		
Portata termica max riscaldamento	kW	25.0
Portata termica min riscaldamento	kW	7.5
Potenza Termica max riscaldamento (80/60°C)	kW	24.2
Potenza Termica min riscaldamento (80/60°C)	kW	7.2
Potenza Termica max riscaldamento (50/30°C)	kW	26.2
Potenza Termica min riscaldamento (50/30°C)	kW	7.7
Portata termica max sanitario	kW	25.0
Portata termica min sanitario	kW	7.5
Potenza termica max sanitario	kW	24.2
Potenza termica min sanitario	kW	7.2
Rendimento Pmax (80-60°C)	%	96.9
Rendimento Pmin (80-60°C)	%	96.0
Rendimento Pmax (50-30°C)	%	104.0
Rendimento Pmin (50-30°C)	%	102.4
Rendimento 30%	%	105.3
Ugelli bruciatore G20	n° x Ø	11 x 1.35
Pressione gas alimentazione G20	mbar	20
Max. pressione al bruciatore G20	mbar	15.5
Min. pressione al bruciatore G20	mbar	1.5
Portata gas max G20	m³/h	2.65
Portata gas min G20	m³/h	0.79
Ugelli bruciatore G31	n° x Ø	11 x 0.82
Pressione gas alimentazione G31	mbar	37
Max. pressione al bruciatore G31	mbar	36
Min. pressione al bruciatore G31	mbar	4.5
Portata gas max G31	kg/h	1.94
Portata gas min G31	kg/h	0.58
Portata fumi Pmax	g/s	14
Portata fumi Pmin	g/s	10
Temperatura fumi Pmax (80/60°C)	°C	68
Temperatura fumi Pmin (80/60°C)	°C	61
Temperatura fumi Pmax (50/30°C)	°C	50
Temperatura fumi Pmin (50/30°C)	°C	42
Classe di emissione NOx	-	6
Pressione max esercizio riscaldamento	bar	3
Pressione min esercizio riscaldamento	bar	0.8
Temperatura max riscaldamento	°C	90
Contenuto acqua riscaldamento	litres	1.5
Capacità vaso di espansione riscaldamento	litres	8
Pressione precarica vaso di espansione riscaldamento	bar	1
Pressione max di esercizio sanitario	bar	9
Pressione min di esercizio sanitario	bar	0.3
Portata sanitaria Δt 25°C	l/min	13.9
Portata sanitaria Δt 30°C	l/min	11.6
Grado protezione	IP	X5D
Tensione di alimentazione	V/Hz	230V/50Hz
Potenza elettrica assorbita	W	96
Peso a vuoto	kg	35
Tipo di apparecchio		C <sub>12</sub> -C <sub>22</sub> -C <sub>32</sub> -C <sub>42</sub> -C <sub>52</sub> -C <sub>62</sub> -C <sub>72</sub> -C <sub>82</sub> -C <sub>92</sub> B <sub>22</sub> -B <sub>32</sub>

## Scheda prodotto ErP

### MODELLO: DIVACONDENS D PLUS F24 - (0CCR4YWA)

<b>Marchio: FERROLI</b>			
Caldaia a condensazione: SI			
Caldaia a bassa temperatura (**): SI			
Caldaia di tipo B1: NO			
Apparecchio di riscaldamento misto: SI			
Apparecchio di cogenerazione per il riscaldamento d'ambiente: NO			
Elemento	Simbolo	Unità	Valore
Classe di efficienza energetica stagionale del riscaldamento d'ambiente (da A++ a G)			
			B
Potenza termica nominale	Pn	kW	24
Efficienza energetica stagionale del riscaldamento d'ambiente	$\eta_s$	%	89
<b>Potenza termica utile</b>			
Alla potenza termica nominale e a un regime di alta temperatura (*)	P4	kW	24,2
Al 30% della potenza termica nominale e a un regime di bassa temperatura (**)	P1	kW	7,6
<b>Efficienza utile</b>			
Alla potenza termica nominale e a un regime di alta temperatura (*)	$\eta_4$	%	87,3
Al 30% della potenza termica nominale e a un regime di bassa temperatura (**)	$\eta_1$	%	94,8
<b>Consumo ausiliario di elettricità</b>			
A pieno carico	elmax	kW	0,055
A carico parziale	elmin	kW	0,028
In modo Standby	PSB	kW	0,003
<b>Altri elementi</b>			
Dispersione termica in standby	Pstby	kW	0,600
Consumo energetico del bruciatore di accensione	Pign	kW	0,000
Consumo energetico annuo	QHE	GJ	54
Livello della potenza sonora all'interno	LWA	dB	57
Emissioni di ossidi di azoto	NOx	mg/kWh	24
<b>Per gli apparecchi di riscaldamento misti</b>			
Profilo di carico dichiarato			
			XL
Classe di efficienza energetica di riscaldamento dell'acqua (da A a G)			
			A
Consumo giornaliero di energia elettrica	Qelec	kWh	0,159
Consumo annuo di energia elettrica	AEC	kWh	35
Efficienza energetica di riscaldamento dell'acqua	$\eta_{wh}$	%	84
Consumo giornaliero di combustibile	Qfuel	kWh	23,176
Consumo annuo di combustibile	AFC	GJ	18

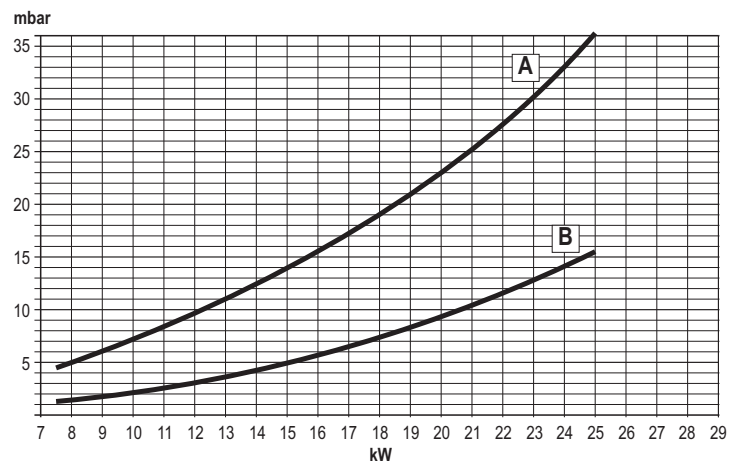
(\*) Regime ad alta temperatura: temperatura di ritorno di 60 °C all'entrata nell'apparecchio e 80 °C di temperatura di fruizione all'uscita dell'apparecchio.

(\*\*) Bassa temperatura: temperatura di ritorno (all'entrata della caldaia) per le caldaie a condensazione 30 °C, per gli apparecchi a bassa temperatura di 37 °C e per gli altri apparecchi di 50 °C.

## 5.5 Diagrammi

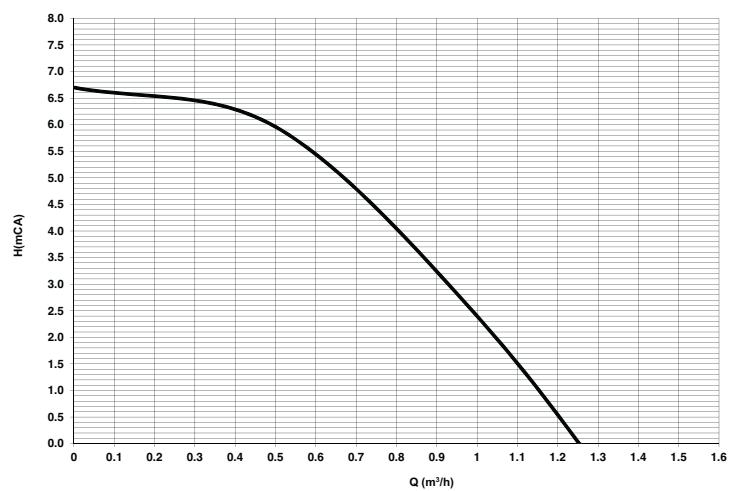
Diagrammi pressione - portata

Modello DIVACONDENS D PLUS F 24



A = GPL - B = METANO

Prevalenza residua disponibile all'impianto





## 5.6 Schema elettrico

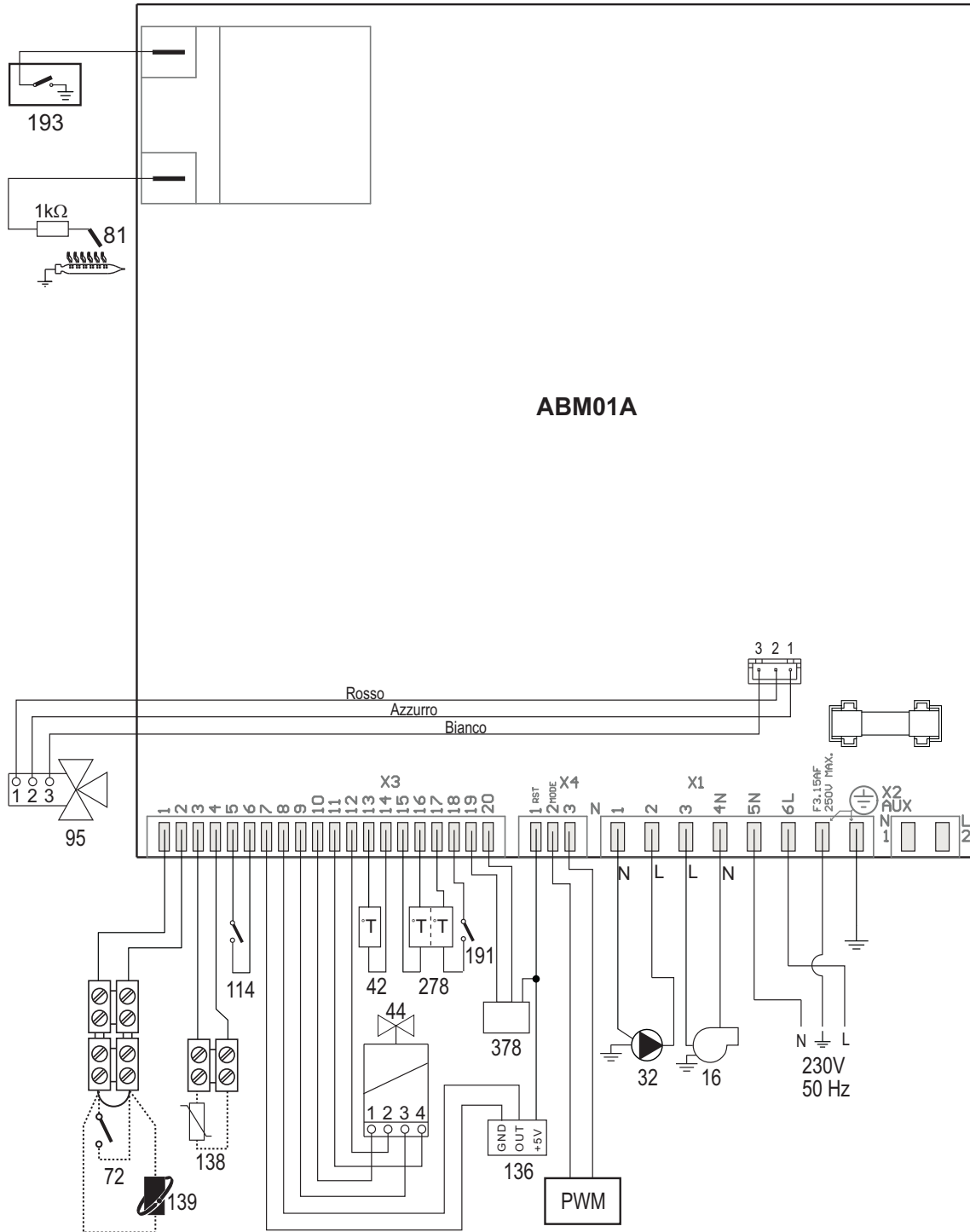


fig. 28 - Schema elettrico

**Attenzione:** Prima di collegare il termostato ambiente o il cronocomando remoto, togliere il ponticello sulla morsetteria.

- 16 Ventilatore
- 32 Circolatore riscaldamento
- 42 Sensore temperatura sanitario
- 44 Valvola gas
- 72 Termostato ambiente (opzionale)
- 81 Elettrodo d'accensione/rivelazione
- 95 Valvola deviatrice
- 114 Pressostato acqua
- 136 Flussometro
- 138 Sonda esterna (opzionale)
- 139 Cronocomando remoto (opzionale)
- 191 Termostato temperatura fumi
- 193 Sifone
- 278 Sensore doppio (Sicurezza + riscaldamento)
- 378 Sensore "Hall"

# Certificato di Garanzia

La presente garanzia convenzionale è valida per gli apparecchi  
**destinati alla commercializzazione, venduti ed installati sul solo territorio italiano**

La Direttiva Europea 99/44/CE ha per oggetto taluni aspetti della vendita e delle garanzie dei beni di consumo e regola il rapporto tra venditore finale e consumatore. La direttiva in oggetto prevede che in caso di difetto di conformità del prodotto, il consumatore ha diritto a rivalersi nei confronti del venditore finale per ottenerne il ripristino senza spese, per un periodo di 24 mesi dalla data di acquisto.

Ferrolì S.p.A., pur non essendo venditore finale nei confronti del consumatore, intende comunque supportare le responsabilità del venditore finale con una propria Garanzia Convenzionale, fornita tramite la propria Rete di Assistenza Tecnica Autorizzata alle condizioni riportate di seguito.

## **Oggetto della Garanzia e Durata**

L'oggetto della presente garanzia convenzionale consiste nel ripristino della conformità del bene senza spese per il consumatore, alle condizioni qui di seguito specificate. L'Azienda produttrice garantisce dai difetti di fabbricazione e di funzionamento gli apparecchi venduti ai consumatori, per un periodo di 24 mesi dalla data di consegna, purché avvenuta entro 3 anni dalla data di fabbricazione del prodotto e documentata attraverso regolare documento di acquisto. La iniziale messa in servizio del prodotto deve essere effettuata a cura della società installatrice o di altra ditta in possesso dei previsti requisiti di legge.

Entro 30 giorni dalla messa in servizio il Cliente deve richiedere ad un Centro di Assistenza Autorizzato da Ferrolì S.p.A. l'intervento gratuito per la verifica iniziale del prodotto e l'attivazione, tramite registrazione, della garanzia convenzionale. Trascorsi oltre 30 giorni dalla messa in servizio la presente Garanzia Convenzionale non sarà più attivabile.

## **Modalità per far valere la presente Garanzia**

In caso di guasto, il Cliente deve richiedere, entro il termine di decadenza di 30 giorni, l'intervento del Centro Assistenza di zona, autorizzato Ferrolì S.p.A. I nominativi dei Centri Assistenza Autorizzati sono reperibili:

- attraverso il sito internet dell'Azienda produttrice;
- attraverso il Numero Verde 800 59 60 40.

I Centri Assistenza e/o l'Azienda produttrice potranno richiedere di visionare il documento fiscale d'acquisto e/o il modulo/ricevuta di avvenuta attivazione della Garanzia Convenzionale timbrato e firmato da un Centro Assistenza Autorizzato; conservare con cura tali documenti per tutta la durata della garanzia. I costi di intervento sono a carico dell'Azienda produttrice, fatte salve le esclusioni previste e riportate nel presente Certificato. Gli interventi in garanzia non modificano la data di decorrenza della garanzia e non prolungano la durata della stessa.

## **Esclusioni**

Sono esclusi dalla presente garanzia i difetti di conformità causati da:

- trasporto non effettuato a cura dell'azienda produttrice;
- anomalie o anomalie di qualsiasi genere nell'alimentazione degli impianti idraulici, elettrici, di erogazione del combustibile, di camini e/o scarichi;
- calcare, inadeguati trattamenti dell'acqua e/o trattamenti disincrostanti erroneamente effettuati;
- corrosioni causate da condensa o aggressività d'acqua;
- gelo, correnti vaganti e/o effetti dannosi di scariche atmosferiche;
- mancanza di dispositivi di protezione contro le scariche atmosferiche;
- trascuratezza, incapacità d'uso o manomissioni/modifiche effettuate da personale non autorizzato;
- cause di forza maggiore indipendenti dalla volontà e dal controllo dell'Azienda produttrice.

È esclusa qualsiasi responsabilità dell'Azienda produttrice per danni diretti e/o indiretti, a qualsiasi titolo dovuti.

## **La presente Garanzia Convenzionale decade nel caso di:**

- assenza del documento fiscale d'acquisto e/o del modulo/ricevuta di avvenuta attivazione della Garanzia Convenzionale timbrato e firmato dal Centro Assistenza Autorizzato;
- inosservanza delle istruzioni e delle avvertenze previste dall'azienda produttrice e riportate sui manuali di utilizzo a corredo del prodotto;
- errata installazione o inosservanza delle prescrizioni di installazione, previste dall'azienda produttrice e riportate sui manuali di installazione a corredo del prodotto;
- inosservanza di norme e/o disposizioni previste da leggi e/o regolamenti vigenti, in particolare per assenza o difetto di manutenzione periodica;
- interventi tecnici effettuati sul prodotto da soggetti estranei alla Rete di Assistenza Autorizzata dall'Azienda produttrice;
- impiego di parti di ricambio non originali Ferrolì S.p.A.

Non rientrano nella presente Garanzia Convenzionale la sostituzione delle parti soggette a normale usura di impiego (anodi, guarnizioni, manopole, lampade spia, resistenze elettriche, ecc.), le operazioni di pulizia e manutenzione ordinaria e le eventuali attività od operazioni per accedere al prodotto (smontaggio mobili o coperture, allestimento ponteggi, noleggio gru/cestelli, ecc.)

## **Responsabilità**

Il personale autorizzato dall'Azienda produttrice interviene a titolo di assistenza tecnica nei confronti del Cliente; l'installatore resta comunque l'unico responsabile dell'installazione che deve rispettare le prescrizioni di legge e le prescrizioni tecniche riportate sui manuali di installazione a corredo del prodotto.

Le condizioni di Garanzia Convenzionale qui elencate sono le uniche offerte da Ferrolì S.p.A.. Nessun terzo è autorizzato a modificare i termini della presente garanzia né a rilasciarne altri verbali o scritti.

## **Diritti di legge**

La presente Garanzia Convenzionale si aggiunge e non pregiudica i diritti del consumatore previsti dalla direttiva 99/44/CEE e relativo decreto nazionale di attuazione D. Lgs. 06/09/2005 n. 206. Qualsiasi controversia relativa alla presente garanzia sarà devoluta alla competenza esclusiva del Tribunale di Verona.

The logo for Ferrolì, featuring the brand name in a bold, lowercase sans-serif font. A stylized, curved line above the 'i' in 'ferrolì' suggests a flame or a protective shield.

## ES

### 1. ADVERTENCIAS GENERALES

- Le rogamos leer atentamente las advertencias contenidas en este manual de instrucciones, ya que proporcionan información importante sobre la instalación, el uso y el mantenimiento.
- Este manual de instrucciones es parte integrante y esencial del producto, y el usuario debe guardarlo con esmero para consultarlo cuando sea necesario.
- Si el aparato se vende o cede a otro propietario, o se cambia de lugar, el manual debe acompañarlo para que el nuevo propietario o el instalador puedan consultarlo.
- La instalación y el mantenimiento deben ser realizados por un técnico autorizado, en conformidad con las normas vigentes y las instrucciones del fabricante.
- La instalación incorrecta o la falta del mantenimiento apropiado pueden causar daños materiales o personales. Se excluye cualquier responsabilidad del fabricante en caso de daños causados por errores en la instalación y el uso o por incumplimiento de las instrucciones del fabricante.
- Antes de efectuar cualquier operación de limpieza o mantenimiento, desconecte el aparato de la red de alimentación eléctrica mediante el interruptor general u otro dispositivo de corte.
- En caso de avería o funcionamiento incorrecto del aparato, desconéctelo y hágalo reparar únicamente por un técnico autorizado. Acuda exclusivamente a personal autorizado. Las reparaciones del aparato y la sustitución de los componentes deben ser efectuadas solamente por técnicos autorizados y con recambios originales. En caso contrario, se puede comprometer la seguridad del aparato.
- Para garantizar el buen funcionamiento del aparato es necesario que el mantenimiento periódico sea realizado por personal cualificado.
- Este aparato debe destinarse solamente al uso para el cual ha sido expresamente diseñado. Todo otro uso ha de considerarse impropio y, por lo tanto, peligroso.
- Desembale el aparato y compruebe que esté en perfecto estado. Los materiales de embalaje son una fuente potencial de peligro: no los deje al alcance de los niños.
- Este aparato puede ser utilizado por niños de no menos de 8 años de edad y por personas con capacidades físicas, sensoriales o mentales reducidas, o carentes de experiencia o del conocimiento necesario, pero sólo bajo vigilancia e instrucciones sobre el uso seguro y después de comprender bien los peligros inherentes. Los niños no deben jugar con el aparato. La limpieza y el mantenimiento del aparato a cargo del usuario pueden ser efectuados por niños de al menos 8 años de edad siempre que sean vigilados.
- En caso de duda, no utilice el aparato y consulte a su proveedor.
- Deseche el aparato y los accesorios de acuerdo con las normas vigentes.
- Las imágenes contenidas en este manual son una representación simplificada del producto. Dicha representación puede tener diferencias ligeras y no significativas con respecto al producto suministrado.

**CE** EL MARCADO CE ACREDITA QUE LOS PRODUCTOS CUMPLEN LOS REQUISITOS FUNDAMENTALES DE LAS DIRECTIVAS APLICABLES. LA DECLARACIÓN DE CONFORMIDAD PUEDE SOLICITARSE AL FABRICANTE.

### 2. INSTRUCCIONES DE USO

#### 2.1 Presentación

Estimado cliente:

**DIVACONDENS D PLUS F 24** es un generador térmico de cámara estanca para calefacción y producción de agua caliente sanitaria con funcionamiento **por condensación** y altísimo rendimiento, alimentado con gas natural o GLP y dotado de sistema de control con microprocesador.

#### 2.2 Panel de mando

Panel

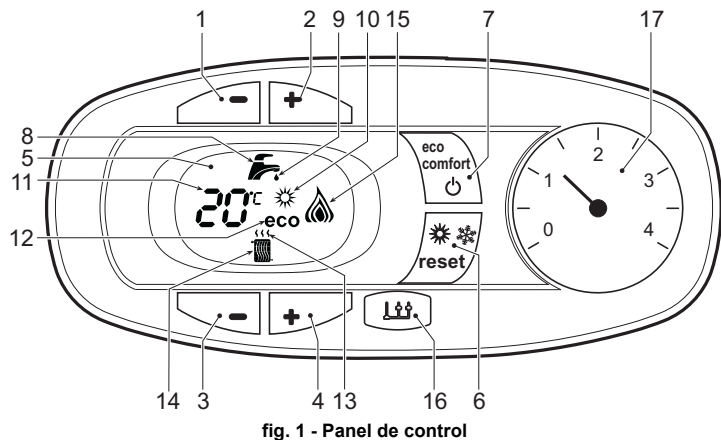


fig. 1 - Panel de control

#### Leyenda panel fig. 1

- 1 Tecla para disminuir la temperatura del ACS
- 2 Tecla para aumentar la temperatura del ACS
- 3 Tecla para disminuir la temperatura de calefacción
- 4 Tecla para aumentar la temperatura de calefacción
- 5 Pantalla
- 6 Tecla de rearme - selección de modo Verano/Invierno - Menú "Temperatura adaptable"
- 7 Tecla de selección modo Economy/Comfort - encendido/apagado del equipo
- 8 Símbolo de agua caliente sanitaria
- 9 Indicación de funcionamiento en ACS

- 10 Indicación de modo Verano
- 11 Indicación de multifunción
- 12 Indicación de modo Eco (Economy)
- 13 Indicación de funcionamiento en calefacción
- 14 Símbolo de calefacción
- 15 Indicación de quemador encendido y potencia actual (parpadeante durante la función de anomalía de combustión)
- 16 Conexión para Service Tool
- 17 Higrómetro

#### Indicación durante el funcionamiento

##### Calefacción

La demanda de calefacción (generada por el termostato de ambiente o el reloj programador a distancia) se indica mediante el parpadeo del símbolo de aire caliente arriba del símbolo del radiador.

La pantalla (11 - fig. 1) muestra la temperatura actual de la ida a la calefacción y "d2" durante el tiempo de espera".

##### Agua caliente sanitaria

La solicitud de agua sanitaria (generada por la toma de agua caliente sanitaria) se indica mediante el parpadeo del símbolo del agua caliente debajo del símbolo del grifo, en el display.

La pantalla (11 - fig. 1) muestra la temperatura actual de salida del agua caliente sanitaria y "d1" durante el tiempo de espera".

##### Comfort

La demanda Comfort (restablecimiento de la temperatura interior de la caldera) es señalizada por el parpadeo del símbolo del agua debajo del grifo. La pantalla (11 - fig. 1) muestra la temperatura actual del agua contenida en la caldera.

##### Anomalía

En caso de anomalía (cap. 4.4) la pantalla muestra el código de error (11 - fig. 1) y, durante los tiempos de espera por seguridad, las indicaciones "d3", "d4" y "d5".

#### 2.3 Encendido y apagado

##### Conexión a la red eléctrica

- Durante los 5 primeros segundos, en la pantalla se visualiza la versión del software de la tarjeta.
- Abrir la llave del gas ubicada antes de la caldera.
- En adelante, la caldera se pondrá en marcha automáticamente cada vez que se extraiga agua caliente sanitaria o haya una demanda de calefacción generada por el termostato de ambiente o el reloj programador a distancia.

##### Apagado y encendido de la caldera

Pulse la tecla **on/off** (7 - fig. 1) durante 5 segundos.

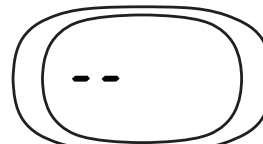


fig. 2 - Apagado de la caldera

Cuando la caldera se apaga, la tarjeta electrónica permanece conectada. Se desactivan la producción de agua sanitaria y la calefacción. El sistema antihielo permanece operativo. Para reactivar la caldera, pulse otra vez la tecla **on/off** (7 - fig. 1) durante 5 segundos.

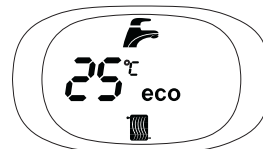


fig. 3

La caldera se pondrá en marcha cada vez que se extraiga agua caliente sanitaria o haya una demanda de calefacción (generada por el termostato de ambiente o el cronómetro remoto).



Si el aparato se desconecta de la alimentación eléctrica o de gas, el sistema antihielo no funciona. Antes de una inactividad prolongada en invierno, para evitar daños causados por las heladas, se aconseja descargar toda el agua de la caldera (sanitaria y de calefacción) o descargar solo el agua sanitaria e introducir un anticongelante apropiado en la instalación de calefacción, como se indica en la sec. 3.3.

## 2.4 Regulaciones

### Commutación Verano / Invierno

Pulsar la tecla **verano/invierno** (6 - fig. 1) durante dos segundos.

En la pantalla se visualiza el símbolo Verano (10 - fig. 1): la caldera sólo suministra agua sanitaria. El sistema antihielo permanece operativo.

Para desactivar la modalidad Verano, pulsar nuevamente la tecla **verano/invierno** (6 - fig. 1) durante dos segundos.

### Regulación de la temperatura de calefacción

Mediante las teclas de la calefacción (3 y 4 - fig. 1) se puede regular la temperatura del agua de calefacción entre 30 °C y 80 °C, pero se aconseja no hacer funcionar la caldera a menos de 45 °C.



fig. 4

### Regulación de la temperatura del agua sanitaria

Utilice las teclas del agua sanitaria (1 y 2 - fig. 1) para regular la temperatura desde un mínimo de 40 °C hasta un máximo de 55 °C.

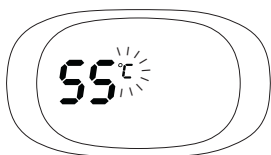


fig. 5

### Regulación de la temperatura ambiente (con termostato de ambiente opcional)

Mediante el termostato de ambiente, programar la temperatura deseada en el interior de la vivienda. Si no se dispone de termostato de ambiente, la caldera mantiene el agua de calefacción a la temperatura de ida prefijada.

### Regulación de la temperatura ambiente (con el reloj programador a distancia opcional)

Mediante el reloj programador a distancia, programar la temperatura ambiente deseada en el interior de la vivienda. La caldera regulará el agua de la calefacción en función de la temperatura ambiente requerida. Por lo que se refiere al funcionamiento con el reloj programador a distancia, consultar su manual de uso.

### Selección ECO/COMFORT

El equipo está dotado de un dispositivo que asegura una elevada velocidad de suministro de agua caliente sanitaria con el máximo confort para el usuario. Cuando el dispositivo está activado (modo COMFORT), el agua de la caldera se mantiene caliente y esto permite disponer de agua a la temperatura deseada al abrir el grifo, sin tener que esperar.

El usuario puede desactivar este dispositivo y volver al modo ECO pulsando la tecla **eco/comfort** (7 - fig. 1). En modo ECO, la pantalla muestra el símbolo correspondiente (12 - fig. 1). Para volver al modo COMFORT, pulsar otra vez la tecla **eco/comfort** (7 - fig. 1).

### Temperatura adaptable

Si se utiliza la sonda exterior (opcional), el sistema de regulación de la caldera funciona con temperatura adaptable. En esta modalidad, la temperatura del circuito de calefacción se regula en función de las condiciones climáticas exteriores, para garantizar mayor confort y ahorro de energía durante todo el año. En particular, cuando aumenta la temperatura exterior disminuye la temperatura de ida a calefacción, de acuerdo con una curva de compensación determinada.

Si está activada la regulación con temperatura adaptable, la temperatura programada con las teclas de la calefacción (3 - fig. 1) se convierte en la temperatura máxima de ida a calefacción. Se aconseja definir el valor máximo para que el sistema pueda regular la temperatura en todo el campo útil de funcionamiento.

La caldera debe ser configurada por un técnico autorizado a la hora de la instalación. Más tarde, el usuario puede realizar modificaciones de acuerdo con sus preferencias.

### Curva de compensación y desplazamiento de las curvas

Pulsando la tecla **reset** (6 - fig. 1) durante 5 segundos, se accede al menú "Temperatura adaptable". En la pantalla parpadea el código "CU".

Utilice las teclas del agua sanitaria (1 - fig. 1) para regular la curva deseada de 1 a 10 según la característica (fig. 6). Si se elige la curva 0, la regulación de temperatura adaptable queda inhabilitada.

Pulsando las teclas de la calefacción (3 - fig. 1) se accede al desplazamiento paralelo de las curvas. En la pantalla parpadea "OF". Utilice las teclas del agua sanitaria (1 - fig. 1) para regular el desplazamiento paralelo de las curvas según la característica (fig. 7).

Pulsando otra vez la tecla **reset** (6 - fig. 1) durante 5 segundos, se sale del menú "Temperatura adaptable".

Si la temperatura ambiente es inferior al valor deseado, se aconseja seleccionar una curva de orden superior, y viceversa. Probar con aumentos o disminuciones de una unidad y controlar el resultado en el ambiente.

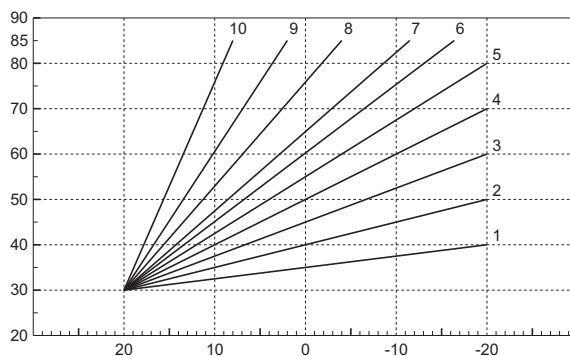


fig. 6 - Curvas de compensación

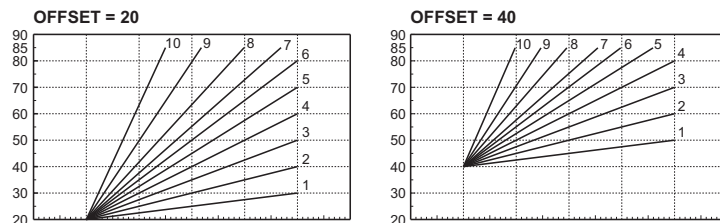


fig. 7 - Ejemplo de desplazamiento paralelo de las curvas de compensación

### Ajustes del reloj programador a distancia

Si la caldera tiene conectado el reloj programador a distancia (opcional), los ajustes descritos anteriormente se gestionan según lo indicado en la tabla 1.

Tabla. 1

<b>Regulación de la temperatura de calefacción</b>	La regulación se puede efectuar desde el menú del reloj programador a distancia o desde el panel de mandos de la caldera.
<b>Regulación de la temperatura del agua sanitaria</b>	La regulación se puede efectuar desde el menú del reloj programador a distancia o desde el panel de mandos de la caldera.
<b>Commutación Verano / Invierno</b>	La modalidad Verano tiene prioridad sobre la demanda de calefacción desde el reloj programador a distancia.
<b>Selección Eco/Comfort</b>	Si se desactiva el funcionamiento en sanitario desde el menú del reloj programador a distancia, la caldera selecciona la modalidad Economy. En esta condición, la tecla <b>eco/comfort</b> (7 - fig. 1) del panel de la caldera está inhabilitada. Si se vuelve a activar el funcionamiento en sanitario con el reloj programador a distancia, la caldera se dispone en modo Confort. En esta condición, con la tecla <b>eco/comfort</b> (7 - fig. 1) del panel de la caldera es posible pasar de una modalidad a otra.
<b>Temperatura adaptable</b>	Tanto el reloj programador a distancia como la tarjeta de la caldera gestionan la regulación con temperatura adaptable; entre los dos, es prioritaria la temperatura adaptable de la tarjeta de la caldera.

### Regulación de la presión del agua en la instalación

La presión de carga con la instalación fría, leída en el higrómetro de la caldera (2 - fig. 8), debe ser de aproximadamente 1 bar. Si la presión de la instalación cae por debajo del mínimo, la caldera se apaga y la pantalla indica la anomalía **F37**. Extraiga la llave de llenado (1 - fig. 8) y gírela en sentido antihorario para devolverla al valor inicial. Al final de la operación, cierre siempre la llave de llenado.

Una vez restablecida la presión correcta en la instalación, la caldera efectúa un ciclo de purga de aire de 300 segundos, que se indica en la pantalla con la sigla **Fh**.

Para evitar que la caldera se bloquee, se recomienda controlar periódicamente la presión en el manómetro con la instalación fría. Si la presión es inferior a 0,8 bar, se la debe restablecer.

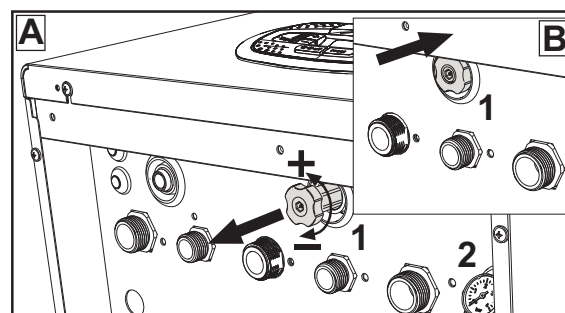


fig. 8 - Llave de llenado

## Descarga de la instalación

La tuerca de la llave de descarga está debajo de la válvula de seguridad situada dentro de la caldera.

Para descargar la instalación, gire la tuerca (1 - fig. 9) en sentido antihorario para abrir la llave. Haga esta operación solo con las manos, sin utilizar ninguna herramienta.

Para descargar solamente el agua de la caldera, cierre las válvulas de corte entre la instalación y la caldera antes de girar la tuerca.

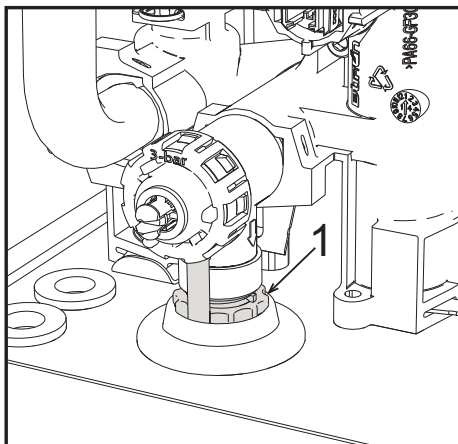


fig. 9- Válvula de seguridad con grifo de descarga

## 3. INSTALACIÓN DEL APARATO

### 3.1 Disposiciones generales

LA CALDERA TIENE QUE SER INSTALADA ÚNICAMENTE POR PERSONAL ESPECIALIZADO Y DEBIDAMENTE CUALIFICADO, RESPETANDO TODAS LAS INSTRUCCIONES DEL PRESENTE MANUAL TÉCNICO, LAS LEYES NACIONALES Y LOCALES ASÍ COMO LAS REGLAS DE LA TÉCNICA.

### 3.2 Lugar de instalación

**!** El circuito de combustión es estanco respecto al ambiente de instalación, por lo cual el aparato puede instalarse en cualquier local menos en garajes o talleres. No obstante, el lugar de instalación debe tener la ventilación adecuada para evitar situaciones de peligro si hubiera una fuga de gas. En caso contrario, puede haber peligro de asfixia, intoxicación, explosión o incendio. La Directiva 2009/142/CE establece esta norma de seguridad para todos los aparatos que funcionan con gas, incluidos los de cámara estanca.

El aparato es idóneo para funcionar en un lugar parcialmente protegido, con temperatura no inferior a -5 °C. Provisto del kit antihielo, se puede utilizar con temperaturas mínimas de hasta -15 °C. La caldera se debe instalar en una posición resguardada, por ejemplo bajo el alero de un tejado, en un balcón o en una cavidad protegida.

Como regla general, en el lugar de instalación no debe haber polvo, gases corrosivos ni objetos o materiales inflamables.

Esta caldera se cuelga de la pared mediante el soporte que se entrega de serie. La fijación a la pared debe ser firme y estable.

**!** Si el aparato se instala dentro de un mueble o se une lateralmente a otros elementos, se debe dejar un espacio libre para desmontar la cubierta y realizar las actividades normales de mantenimiento.

### 3.3 Conexiones de agua

#### Advertencias

**!** La salida de la válvula de seguridad se ha de conectar a un embudo o tubo de recogida para evitar que se derrame agua al suelo en caso de sobrepresión en el circuito de calefacción. Si no se cumple esta advertencia, en el caso de que actúe la válvula de descarga y se inunde el local, el fabricante de la caldera no se considerará responsable.

**!** Antes de efectuar la conexión, controle que el aparato esté preparado para funcionar con el tipo de combustible disponible y limpie esmeradamente todos los tubos de la instalación.

Haga las conexiones de acuerdo con el dibujo de la fig. 24 y los símbolos presentes en el aparato.

**Nota:** el aparato está dotado de un baipás interno en el circuito de calefacción.

## Características del agua de la instalación



Las calderas **DIVACONDENS D PLUS F 24** son idóneas para el montaje en sistemas de calefacción con baja entrada de oxígeno (ver sistemas "caso I" norma UNE-EN 14868). En los sistemas con introducción de oxígeno continua (instalaciones de suelo sin tubos antidifusión o con vaso abierto) o intermitente (menos del 20 % del contenido de agua de la instalación) se debe montar un separador físico; por ejemplo, un intercambiador de placas.

El agua que circula por el sistema de calefacción debe tener las características indicadas en la norma italiana UNI 8065 y cumplir los requisitos del documento UNE-EN 14868 sobre protección de materiales metálicos contra la corrosión.

El agua de llenado (primera carga y rellenados) debe ser límpida, tener la dureza indicada en la tabla siguiente y estar tratada con acondicionadores químicos de idoneidad certificada para evitar que se inicien incrustaciones, fenómenos de corrosión o agresión en los metales y materiales plásticos, que se generen gases y, en los sistemas de baja temperatura, que proliferen masas bacterianas o microbianas.

El agua contenida en la instalación debe controlarse con frecuencia (al menos dos veces al año durante la temporada de uso de las instalaciones, según la norma italiana UNI 8065), ser lo más límpida posible y cumplir los límites indicados en la tabla siguiente.

PARÁMETROS DEL AGUA	INSTALACIÓN EXISTENTE		INSTALACIÓN NUEVA	
	P < 150 kW	P > 150 kW	P < 150 kW	P > 150 kW
Dureza total agua de llenado (°fH)	< 10	< 5	< 10	< 5
Dureza total agua instalación (°fH)	< 15	< 10	< 10	< 5
pH	7 < pH < 8,5		7 < pH < 8,5	
Cobre Cu (mg/l)	Cu < 0,5 mg/l		Cu < 0,5 mg/l	
Hierro Fe (mg/l)	Fe < 0,5 mg/l		Fe < 0,5 mg/l	
Cloruros (mg/l)	Cl < 30 mg/l		Cl < 30 mg/l	
Conductividad (µS/cm)	< 200 µS/cm		< 200 µS/cm	

Debe contener acondicionadores químicos en concentración suficiente para proteger la instalación durante al menos un año. En las instalaciones de baja temperatura no debe haber cargas bacterianas o microbianas.

Los acondicionadores, aditivos, inhibidores y líquidos anticongelantes utilizados deben contar con la declaración del fabricante de que son idóneos para el uso en instalaciones de calefacción y que no dañarán el intercambiador de la caldera ni otros componentes o materiales de la caldera o de la instalación.

Los acondicionadores químicos deben asegurar una desoxigenación total del agua, contener protectores específicos para los metales amarillos (cobre y sus aleaciones), antincrustantes de sales de calcio, estabilizadores de pH neutro y, en los sistemas de baja temperatura, biocidas específicos para instalaciones de calefacción.

## Acondicionadores químicos aconsejados:

SENTINEL X100 y SENTINEL X200  
FERNOX F1 y FERNOX F3

El aparato está dotado de un dispositivo antihielo que activa la caldera en modo calefacción cuando la temperatura del agua de ida a calefacción se hace inferior a 6 °C. Para que este dispositivo funcione, el aparato debe estar conectado a la electricidad y al gas. Si es necesario, introduzca en la instalación un líquido anticongelante que cumpla los requisitos de la norma italiana UNI 8065 antes mencionados.

Si el agua (tanto la del sistema como la de alimentación) se somete a tratamientos químicos y físicos adecuados y a controles frecuentes que aseguren los valores indicados, y solo en aplicaciones de proceso industrial, se permite instalar el aparato en sistemas con vaso abierto, siempre que la altura hidrostática del vaso garantice la presión mínima de funcionamiento indicada en las especificaciones técnicas del producto.

**En presencia de incrustaciones o depósitos en las superficies de intercambio de la caldera por inobservancia de estas indicaciones, la garantía queda anulada.**

### Sistema antihielo, líquidos anticongelantes, aditivos e inhibidores

Si es necesario, se permite utilizar líquidos anticongelantes, aditivos e inhibidores, a condición de que el fabricante de dichos productos garantice que están indicados para este uso y que no dañan el intercambiador de la caldera ni otros componentes o materiales del aparato o de la instalación. Se prohíbe usar líquidos anticongelantes, aditivos e inhibidores genéricos, que no estén expresamente indicados para el uso en instalaciones térmicas o sean incompatibles con los materiales de la caldera y de la instalación.

### 3.4 Conexión del gas

Conecte el gas al empalme correspondiente (fig. 24) según la normativa vigente, con un tubo metálico rígido o con un tubo flexible de pared continua de acero inoxidable, interponiendo una llave de corte del gas entre la instalación y la caldera. Controle que todas las conexiones del gas sean estancas.

### 3.5 Conexiones eléctricas

#### ADVERTENCIAS

**ANTES DE HACER CUALQUIER OPERACIÓN CON LA CUBIERTA EXTRAÍDA, DESCONECTE LA CALDERA DE LA RED ELÉCTRICA CON EL INTERRUPTOR GENERAL.**

**NO TOQUE EN NINGÚN CASO LOS COMPONENTES ELÉCTRICOS O LOS CONTACTOS CON EL INTERRUPTOR GENERAL CONECTADO. ¡PELIGRO DE MUERTE O LESIONES POR DESCARGA ELÉCTRICA!**

El aparato se ha de conectar a una toma de tierra eficaz, según lo establecido por las normas de seguridad. Haga controlar por un técnico autorizado la eficacia y compatibilidad del sistema de puesta a tierra. El fabricante no se hace responsable de daños ocasionados por la falta de puesta a tierra de la instalación.

La caldera se suministra con un cable tripolar, sin enchufe, para conectarla a la red eléctrica. El enlace a la red se ha de efectuar con una conexión fija dotada de un interruptor bipolar cuyos contactos tengan una apertura no inferior a 3 mm, interponiendo fusibles de 3 A como máximo entre la caldera y la línea. Es importante respetar la

polaridad de las conexiones a la línea eléctrica (LÍNEA: cable marrón / NEUTRO: cable azul / TIERRA: cable amarillo-verde).



El cable de alimentación del aparato **NO DEBE SER SUSTITUIDO POR EL USUARIO. Si el cable se daña, apague el aparato y llame a un técnico autorizado para que haga la sustitución.** Para la sustitución se ha de utilizar solo cable **HAR H05 VV-F** de 3 x 0,75 mm<sup>2</sup> con diámetro exterior de 8 mm como máximo.

Termostato de ambiente (opcional)



**ATENCIÓN: EL TERMOSTATO DE AMBIENTE DEBE TENER LOS CONTACTOS LIBRES DE POTENCIAL. SI SE CONECTAN 230 V A LOS BORNES DEL TERMOSTATO DE AMBIENTE, LA TARJETA ELECTRÓNICA SE DAÑA IRREMEDIABLEMENTE.**

Al conectar un mando a distancia o un temporizador, no tomar la alimentación de estos dispositivos de sus contactos de interrupción. Conectarlos directamente a la red o a las pilas, según el tipo de dispositivo.

### Acceso a la caja de conexiones

Quite la cubierta para acceder a la caja de conexiones. La posición de los bornes para las diferentes conexiones también se ilustra en el esquema eléctrico de la fig. 28.

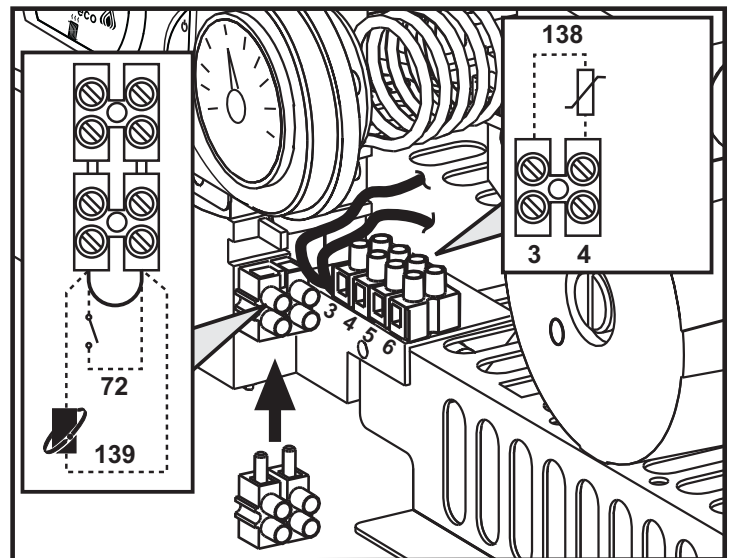


fig. 10- Acceso a la caja de conexiones

## 3.6 Conductos de humos

### Advertencias

El equipo es de tipo C con cámara estanca y tiro forzado, la entrada de aire y la salida de humos deben conectarse a sistemas como los que se indican más adelante. El equipo está homologado para funcionar con todas las configuraciones de chimeneas Cny indicadas en la placa de datos técnicos. Sin embargo, es posible que algunas configuraciones estén limitadas o prohibidas por leyes, normas o reglamentos locales. Antes de efectuar la instalación, controlar y respetar escrupulosamente las normas pertinentes. Respetar también las disposiciones sobre la posición de los terminales en la pared o en el techo y las distancias mínimas a ventanas, paredes, aberturas de aireación, etc.

### Diafragmas

Para el funcionamiento de la caldera es necesario montar los diafragmas que se incluyen en el suministro, de acuerdo con lo indicado en las tablas siguientes.

Para cambiar el diafragma (1 - fig. 11), proceda como se indica en la fig. 11.

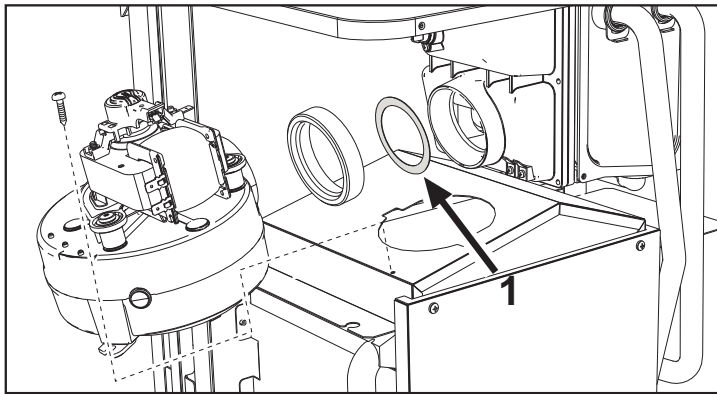


fig. 11

### Conexión con tubos coaxiales

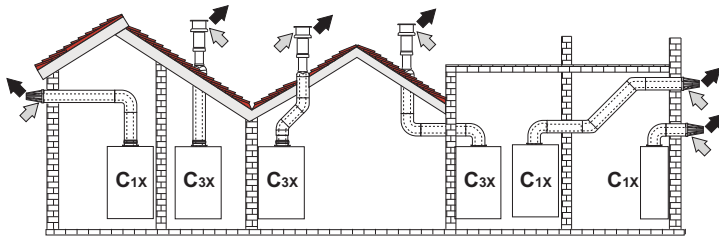


fig. 12 - Ejemplos de conexión con tubos coaxiales (⇨ = aire / ⇨ = humos)

Tabla. 2 - Tipo

Tipo	Descripción
C1X	Aspiración y evacuación horizontales en pared
C3X	Aspiración y evacuación verticales en el techo

Para la conexión coaxial, se debe montar uno de los siguientes accesorios iniciales en el aparato. Para las cotas de taladrado en la pared, vea la fig. 25. Los tramos horizontales de salida de humos han de mantener una ligera pendiente hacia la caldera para evitar que la eventual condensación fluya al exterior y gotee.

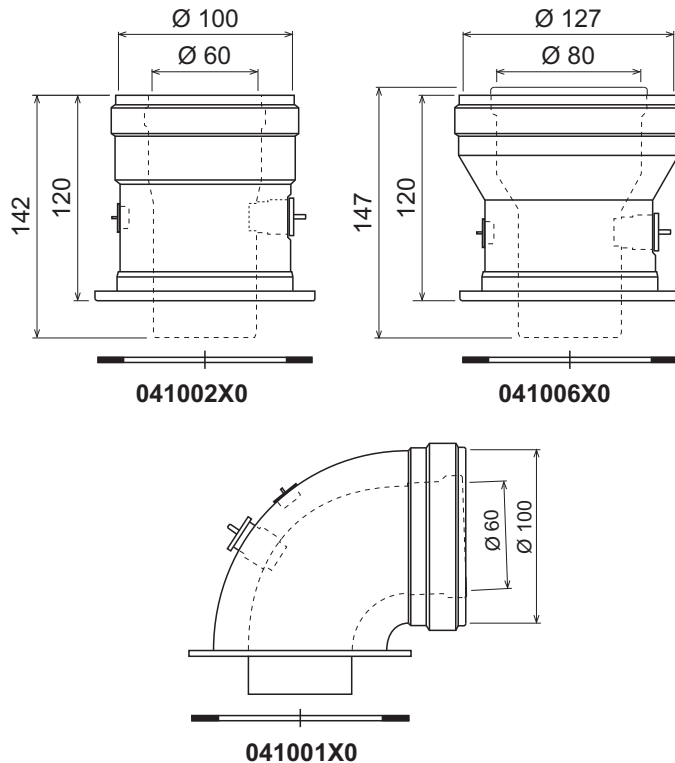


fig. 13 - Accesorios iniciales para conductos coaxiales

Tabla. 3 - Diafragmas para conductos coaxiales

	Coaxial 60/100		Coaxial 80/125	
	Metano	GLP	Metano	GLP
Longitud máxima permitida	6 m		12 m	
Factor de reducción codo 90°	1 m		0,5 m	
Factor de reducción codo 45°	0,5 m		0,25 m	
Diafragma	0÷2 m = Ø 45	0÷1 m = Ø 43	0÷6 m = Ø 45	0÷3 m = Ø 43
	2÷4 m = Ø 50	1÷4 m = Ø 50	6÷ 12 m SIN diafragma	3÷6 m = Ø 50
	4÷ 6 m SIN diafragma	4÷ 6 m SIN diafragma		6÷ 12 m SIN diafragma

## Conexión con tubos separados

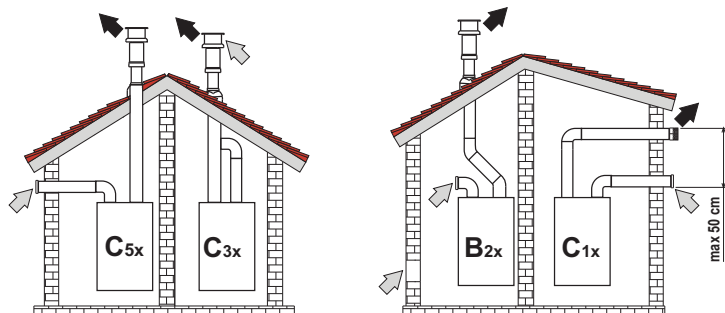


fig. 14 - Ejemplos de conexión con tubos separados (⇨ = aire / ⇩ = humos)

Tabla. 4 - Tipo

Tipo	Descripción
C1X	Aspiración y evacuación horizontales en pared. Los terminales de entrada y salida deben ser concéntricos o estar lo suficientemente cerca (distancia máxima 50 cm) para que estén expuestos a condiciones de viento similares.
C3X	Aspiración y evacuación verticales en el techo. Terminales de entrada/salida como para C12
C5X	Aspiración y evacuación separadas en pared o techo o, de todas formas, en zonas a distinta presión. La aspiración y la evacuación no deben estar en paredes opuestas.
C6X	Aspiración y evacuación con tubos certificados separados (EN 1856/1)
B2X	Aspiración del ambiente de instalación y evacuación en pared o techo ⚠ <b>IMPORTANTE - EL LOCAL DEBE ESTAR DOTADO DE VENTILACIÓN APROPIADA.</b>

Para conectar los conductos separados, monte en el aparato los siguientes accesorios iniciales:

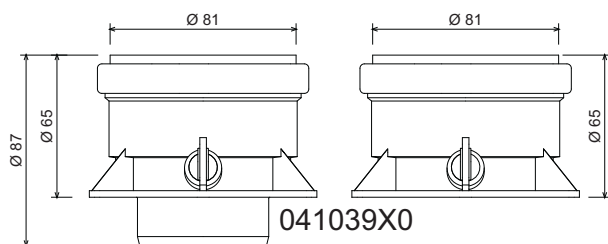
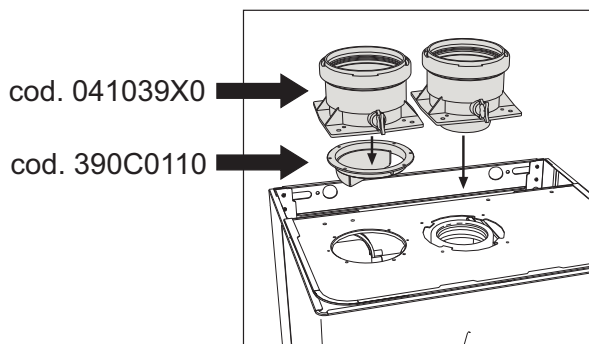


fig. 15 - Accesorio inicial para conductos separados



Antes de efectuar la instalación, compruebe que no se supere la longitud máxima permitida, mediante un sencillo cálculo:

- Diseñe todo el sistema de chimeneas separadas, incluidos los accesorios y los terminales de salida.
- Consulte la tabla 6 para determinar las pérdidas en  $m_{eq}$  (metros equivalentes) de cada componente según la posición de montaje.
- Compruebe que la suma total de las pérdidas sea inferior o igual a la longitud máxima indicada en la tabla 5.

Tabla. 5- Diafragmas para conductos separados

	Conductos separados			
	Metano		GLP	
Longitud máxima permitida	60 $m_{eq}$			
Diafragma	0 ÷ 20 $m_{eq}$	Ø 45	0 ÷ 30 $m_{eq}$	Ø 43
	20 ÷ 45 $m_{eq}$	Ø 50	30 ÷ 45 $m_{eq}$	Ø 50
	45 ÷ 60 $m_{eq}$	sin diafragma	45 ÷ 60 $m_{eq}$	sin diafragma

Tabla. 6 - Accesorios

			Pérdidas en $m_{eq}$			
			Entrada de aire	Salida de humos		
				Vertical	Horizontal	
Ø 80	TUBO	1 m M/H	1KWMA83W	1	1,6	2
	CODO	45° M/H	1KWMA85W	1,2	1,8	
		90° M/H	1KWMA01W	1,5	2	
	MANGUITO	con toma para prueba	1KWMA70W	0,3	0,3	
	TERMINAL	aire de pared	1KWMA85A	2	-	
		humos de pared con anti-viento	1KWMA86A	-	5	
CHIMENEA	Aire/humos separada 80/80	010027X0	-	12		
	Solo salida de humos Ø 80	010026X0 + 1KWMA86U	-	4		
Ø 60	TUBO	1 m M/H	1KWMA89W	6		
	CODO	90° M/H	1KWMA88W	4,5		
	REDUCCIÓN	80/60	041050X0	5		
	TERMINAL	humos de pared con anti-viento	1KWMA90A	7		
	<b>ATENCIÓN: DADAS LAS ALTAS PÉRDIDAS DE CARGA DE LOS ACCESORIOS Ø 60, UTILIZARLOS SOLO SI ES NECESARIO Y EN EL ÚLTIMO TRAMO DE LA SALIDA DE HUMOS.</b>					

## Conexión a chimeneas colectivas

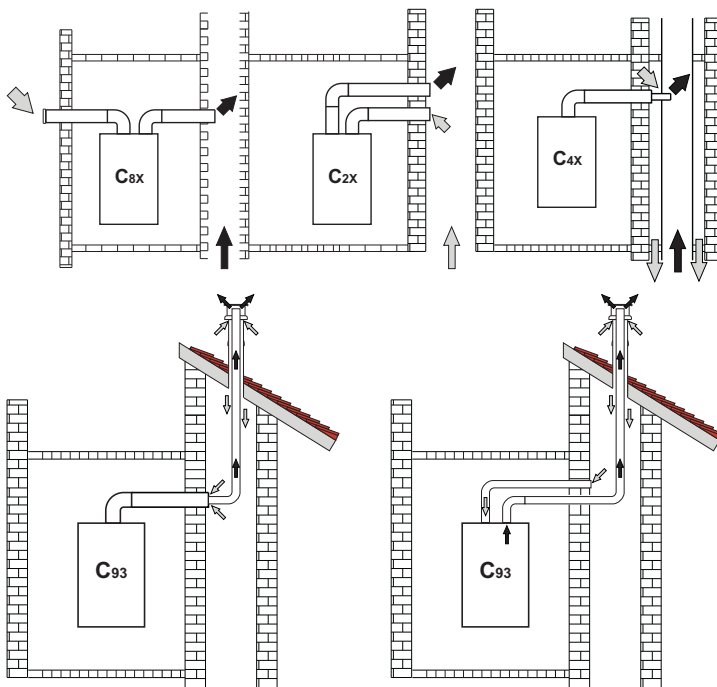


fig. 16 - Ejemplos de conexión a chimeneas (⇨ = aire / ⇩ = humos)

Tabla. 7 - Tipo

Tipo	Descripción
C2X	Aspiración y evacuación en chimenea comunitaria (ambas en el mismo conducto)
C4X	Aspiración y evacuación en chimeneas comunitarias separadas pero expuestas a condiciones similares de viento
C8X	Evacuación en chimenea individual o comunitaria y aspiración en pared
B3X	Aspiración del local de instalación mediante conducto concéntrico (que contiene la salida) y evacuación en chimenea comunitaria de tiro natural ⚠ <b>IMPORTANTE - EL LOCAL DEBE ESTAR DOTADO DE VENTILACIÓN ADECUADA</b>
C93	Evacuación por un terminal vertical y aspiración de chimenea existente.

Si se desea conectar la caldera DIVACONDENS D PLUS F 24 a una chimenea colectiva o individual de tiro natural, la chimenea debe estar expresamente diseñada por un técnico autorizado de acuerdo con las normas vigentes, y ser adecuada para aparatos de cámara estanca dotados de ventilador.



## 4. SERVICIO Y MANTENIMIENTO

### Advertencias

**⚠** Todas las operaciones de regulación, transformación, puesta en servicio y mantenimiento que se describen a continuación deben ser efectuadas exclusivamente por un técnico autorizado, por ejemplo del Servicio de Asistencia local.

**FERROLI declina toda responsabilidad por daños materiales o personales derivados de la manipulación del aparato por personas que no estén debidamente autorizadas.**

### 4.1 Regulaciones

#### Cambio de gas

**⚠** **TODOS LOS COMPONENTES QUE SE DAÑEN DURANTE LAS OPERACIONES DE TRANSFORMACIÓN DEBEN SUSTITUIRSE.**

El aparato puede funcionar con gas metano o GLP. Se suministra preparado para uno de estos gases, que se indica en el embalaje y en la placa de datos técnicos. Para utilizarlo con otro gas, es preciso montar el kit de transformación de la siguiente manera:

- Desconecte la caldera de la electricidad y cierre la llave de paso del gas.
- Quite los inyectores del quemador principal y monte los que se indican en la tabla de datos técnicos del cap. 5 para el tipo de gas empleado.
- Conecte la caldera a la electricidad y abra el paso del gas.
- Modifique el parámetro correspondiente al tipo de gas:
  - Ponga la caldera en modo espera (standby).
  - Pulse las teclas del agua sanitaria 1 y 2 - fig. 1 durante 10 segundos: en la pantalla parpadea **b01**.
  - Pulse las teclas del agua sanitaria 1 y 2 - fig. 1 para configurar **00** (metano) o **01** (GLP).
  - Pulse las teclas del agua sanitaria 1 y 2 - fig. 1 durante 10 segundos.
  - La caldera vuelve al modo espera.
- Ajuste la presión mínima y máxima del quemador (vea el apartado respectivo) con los valores indicados en la tabla de datos técnicos para el tipo de gas empleado.
- Aplique junto a la placa de datos técnicos la etiqueta suministrada con el kit de transformación, para indicar el cambio de gas.

**Activación de la función Auto-setting para calibrar la válvula del gas**  
**ESTA OPERACIÓN DEBE REALIZARSE SOLAMENTE EN LOS CASOS SIGUIENTES: SUSTITUCIÓN DE LA VÁLVULA DEL GAS, SUSTITUCIÓN DE LA TARJETA O TRANSFORMACIÓN PARA CAMBIO DE GAS..**

La válvula del gas B&P (con actuador modulante integrado) no se calibra por medios mecánicos: la regulación de la potencia mínima y máxima se efectúa de forma electrónica mediante dos parámetros:

Índice	Descripción	
q01	Offset corriente mínima absoluta	0-150
q02	Offset corriente máxima absoluta	0-150

#### Pre-calibración de la válvula del gas

- Conecte un manómetro para controlar la presión de salida de la válvula del gas.
- Habilite la función **Auto-setting** (parámetro b12=1).
- Active el procedimiento de calibración pulsando al mismo tiempo la tecla Calefacción+ y la tecla Eco/Comfort durante 5 segundos. Inmediatamente aparece la indicación "Au-to" (en dos destellos sucesivos) y se enciende el quemador. En los próximos ocho segundos (metano y GLP) la caldera encuentra el punto de encendido. Los valores de Punto de encendido, Offset corriente mínima absoluta (parámetro q01) y Offset corriente máxima absoluta (parámetro q02) se memorizan en la tarjeta.

#### Calibración de la válvula del gas

- En la pantalla parpadea "q02"; la corriente de modulación se fuerza al valor de pre-calibración del parámetro Offset corriente máxima absoluta (parámetro q02).
- Para ajustar el parámetro q02, pulse las teclas del agua sanitaria hasta que el manómetro indique la presión nominal máxima menos 1 mbar. Espere 10 segundos a que la presión se estabilice.
- Para ajustar el parámetro q02, pulse la tecla **ACS+** hasta que el manómetro indique la presión nominal máxima. Espere 10 segundos a que la presión se estabilice.
- Si la indicación del manómetro es distinta de la presión nominal máxima, aumente el parámetro q02 en pasos de 1 o 2 unidades con la tecla **ACS+**. Después de cada modificación, espere 10 segundos a que la presión se estabilice.
- Si la indicación del manómetro es igual a la presión nominal máxima (el valor recién asignado al parámetro q02 se guarda automáticamente), pulse la tecla **Calefacción-**: en la pantalla parpadea "q01"; la corriente de modulación se fuerza al valor de pre-calibración del parámetro Offset corriente mínima absoluta (parámetro q01).
- Para ajustar el parámetro q01, pulse las teclas del agua sanitaria hasta que el manómetro indique la presión nominal mínima más 0,5 mbar. Espere 10 segundos a que la presión se estabilice.
- Para ajustar el parámetro q01, pulse la tecla **ACS-** hasta que el manómetro indique la presión nominal mínima. Espere 10 segundos a que la presión se estabilice.

- Si la indicación del manómetro es distinta de la presión nominal mínima, disminuya el parámetro q01 en pasos de 1 o 2 unidades con la tecla **ACS-**. Después de cada modificación, espere 10 segundos a que la presión se estabilice.
- Si la indicación del manómetro es igual a la presión nominal mínima (el valor recién asignado al parámetro q01 se guarda automáticamente), vuelva a controlar las dos regulaciones pulsando las teclas de la calefacción y, si es necesario, corríjelas como se indicó anteriormente.
- El procedimiento de calibración termina automáticamente a los 15 minutos o pulsando al mismo tiempo las teclas **Calefacción+** y Eco/Comfort durante 5 segundos.

#### Control de las presiones del gas y ajuste del rango limitado

- Controle que la presión de alimentación sea conforme a la indicada en la tabla de datos técnicos.
- Conecte un manómetro adecuado a la toma de presión **B** situada a la salida de la válvula del gas.
- Active el modo **TEST** y siga las instrucciones para controlar la presión del gas a la potencia máxima y mínima (vea el apartado siguiente).

Si las presiones nominales máxima o mínima leídas en el manómetro son distintas de las indicadas en la tabla de datos técnicos, proceda como se describe a continuación.

- Presione la tecla Eco/Comfort durante 2 segundos para acceder al modo Calibración de la válvula del gas con rango limitado.
- La tarjeta se dispone en la configuración del parámetro **q02** y, al pulsar las teclas del agua sanitaria, muestra el valor actualmente guardado.
- Si la **presión máxima** leída en el manómetro es distinta de la nominal, aumente o disminuya el parámetro **q02** en pasos de 1 o 2 unidades con las teclas del agua sanitaria. Después de cada modificación, el valor queda guardado. Espere 10 segundos a que la presión se estabilice.
- Pulse la tecla Calefacción- (3 - fig. 1).
- La tarjeta se dispone en la configuración del parámetro **q01** y, al pulsar las teclas del agua sanitaria, muestra el valor actualmente guardado.
- Si la **presión mínima** leída en el manómetro es distinta de la nominal, aumente o disminuya el parámetro **q01** en pasos de 1 o 2 unidades con las teclas del agua sanitaria. Después de cada modificación, el valor queda guardado. Espere 10 segundos a que la presión se estabilice.
- Vuelva a controlar las dos regulaciones con las teclas de la calefacción y, si es necesario, corríjelas como se indicó anteriormente.
- Presionando la tecla Eco/Comfort durante 2 segundos se vuelve al modo **TEST**.
- Desactive el modo **TEST** (vea el apartado siguiente).
- Desconecte el manómetro.

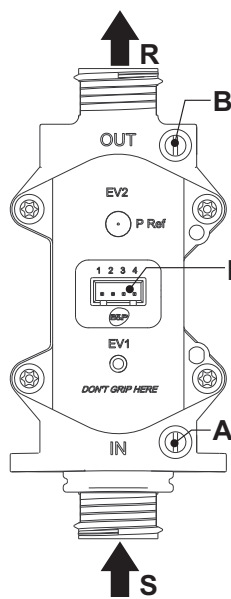


fig. 17 - Válvula del gas

- A - Toma de presión aguas arriba
- B - Toma de presión aguas abajo
- I - Conexión eléctrica de la válvula del gas
- R - Salida de gas
- S - Entrada de gas

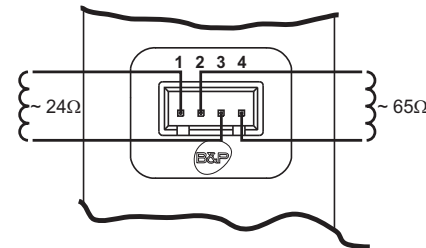


fig. 18 - Conexión de la válvula de gas

TYPE SGV100  
 Pi máx. 65 mbar  
 24 Vcc - clase B+A

## Activación del modo TEST

Pulsar al mismo tiempo las teclas de la calefacción ( 3 y 4 - fig. 1) durante 5 segundos para activar el modo **TEST**. La caldera se enciende con la potencia de calefacción máxima programada como se ilustra en el apartado siguiente.

En la pantalla parpadean los símbolos de la calefacción y del ACS (fig. 19) y, al lado, se indica la potencia de calefacción.

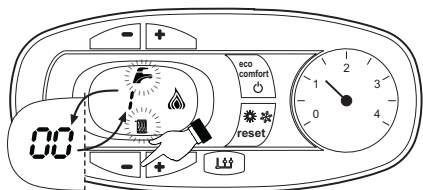


fig. 19 - Modo TEST (potencia de calefacción = 100 %)

Pulsar las teclas de la calefacción ( 3 y 4 - fig. 1) para aumentar o disminuir la potencia (mínima = 0 %, máxima = 100 %).

Al pulsar la tecla del agua sanitaria "-" ( 1 - fig. 1) la potencia de la caldera se ajusta inmediatamente al mínimo (0 %). Al pulsar la tecla del agua sanitaria "+" ( 2 - fig. 1) la potencia de la caldera se ajusta inmediatamente al máximo (100 %).

Si está seleccionado el modo TEST y hay una extracción de agua caliente sanitaria suficiente para activar el modo ACS, la caldera queda en modo TEST pero la válvula de 3 vías se dispone en ACS.

Para desactivar el modo TEST, pulsar al mismo tiempo las teclas de la calefacción ( 3 y 4 - fig. 1) durante 5 segundos.

El modo TEST se desactiva automáticamente a los 15 minutos o al finalizar la extracción de agua caliente sanitaria, siempre que dicha extracción haya sido suficiente para activar el modo ACS.

## Regulación de la potencia de calefacción

Para ajustar la potencia de calefacción se debe poner la caldera en modalidad TEST (véase sec. 4.1). Pulsar las teclas de regulación de la temperatura de la calefacción 3 - fig. 1 para aumentar o disminuir la potencia (mínima = 00 - máxima = 100). Si se pulsa la tecla **RESET** en un plazo de 5 segundos, la potencia máxima será la que se acaba de programar. Salir de la modalidad TEST (véase sec. 4.1).

## Menú Configuración

Para entrar en el menú de Configuración, pulse las teclas del agua sanitaria al mismo tiempo durante 10 segundos. Hay **12 parámetros** indicados con la letra "b", que no se pueden modificar con el cronomando remoto.

Pulsando las teclas de la calefacción es posible recorrer la lista de parámetros en orden creciente o decreciente. Para ver o modificar el valor de un parámetro, pulse las teclas del agua sanitaria; la modificación se guarda automáticamente.

Índice	Descripción	Rango	Parámetro
b01	Selección tipo de gas	0 = metano 1 = GLP	0
b02	Selección del tipo de caldera	1 = instantánea bitérmica 2 = instantánea monotérmica 3 = solo calef. (válv. 3 vías) 4 = solo calef. (circulador)	2
b03	Selección del tipo de cámara de combustión	0 = cámara estanca control combustión (sin PH) 1 = cámara abierta (con TH) 2 = cámara estanca (con PH) 3 = cámara estanca control combustión (con TH en recuperador) 4 = BAJO NOx cámara estanca control combustión (sin PH) 5 = BAJO NOx cámara abierta (con TH)	4
b04	Selección del tipo de intercambiador primario	0 + 13	12
b05	Selección funcionamiento relé de salida variable (b02 = 1)	0 = válvula del gas externa 1 = Electroválvula de carga de la instalación 2 = Válvula de 3 vías solar 3 = Alimentación testigo con anomalía presente 4 = Alimentación testigo con anomalía ausente 5 = Circulador externo (durante demanda y postcirculación)	No se utiliza
	No influye en la regulación (b02 = 2)	--	0
	No influye en la regulación (b02 = 3)	--	
	No influye en la regulación (b02 = 4)	--	
b06	Frecuencia de red	0 = 50 Hz 1 = 60 Hz	0

Índice	Descripción	Rango	Parámetro
b07	Tiempo quemador encendido Comfort (b02 = 1)	0-20 segundos	5
	No influye en la regulación (b02 = 2)	--	
	No influye en la regulación (b02 = 3)	--	
	No influye en la regulación (b02 = 4)	--	
b08	Accionamiento válvula gas	0 = Normal, 1	0
b09	Selección tipo de demanda ACS	0 = Flujostato 1 = Caudalímetro (190 imp/l) 2 = Caudalímetro (450 imp/l) 3 = Caudalímetro (700 imp/l)	1
	Temporización caudalímetro (b02 = 1)	0 = desactivada 1 + 10 = segundos	0
	Temporización caudalímetro (b02 = 2)	0 = desactivada 1-10 = segundos	
	No influye en la regulación (b02 = 3)	--	
	No influye en la regulación (b02 = 4)	--	
b11	Caudal activación modo ACS (b02 = 1)	10 + 100 L/min/10	15
	Caudal activación modo ACS (b02 = 2)	10 + 100 L/min/10	
	No influye en la regulación (b02 = 3)	--	
	No influye en la regulación (b02 = 4)	--	
b12	Habilitación procedimiento Auto-Settings	0 = Inhabilitada 1 = Habilitada	0

## Notas:

- Los parámetros que tienen más de una descripción modifican su funcionamiento o rango en función del valor asignado al parámetro, que se indica entre paréntesis.
- Los parámetros que tienen más de una descripción vuelven a la configuración de fábrica si se modifica el valor indicado entre paréntesis.

La salida del menú Configuración se produce tras presionar juntas las teclas del agua sanitaria durante 10 segundos o automáticamente al cabo de 2 minutos.

## Menú Service

Para entrar en el Menú Service de la tarjeta, presione la tecla Reset durante 20 segundos. Hay cuatro submenús disponibles: pulse las teclas de la calefacción para seleccionar (en orden creciente o decreciente) "tS", "In", "Hi" o "rE". "tS" significa menú Parámetros modificables, "In" significa menú Información e "Hi" significa menú Historial. Una vez seleccionado el submenú, pulse otra vez Reset para entrar en él. "rE" (reset) significa borrado del histórico: vea la descripción.

## "tS" - Menú Parámetros modificables

Están disponibles **23** los parámetros indicados con la letra "P", que se pueden modificar también con el cronomando remoto.

Pulsando las teclas de la calefacción es posible recorrer la lista de parámetros en orden creciente o decreciente. Para ver o modificar el valor de un parámetro, pulse las teclas del agua sanitaria; la modificación se guarda automáticamente.

Índice	Descripción	Rango	DIVACONDENS D PLUS F 24
P01	Offset rampa de encendido	0-40	20
P02	Rampa de calefacción	1-20 °C/min	5
P03	Tiempo espera calefacción	0-10 min	2
P04	Postcirculación calefacción	0-20 minutos	6
P05	Consigna máxima de usuario calefacción	31+85 °C	80
P06	Potencia máxima calefacción	0-100 %	100
P07	Apagado quemador ACS (b02 = 1)	0 = fijo	0
		1 = según consigna	
		2 = solar	
		3 = NO USAR	
P07	Apagado quemador ACS (b02 = 2)	0 = fijo	0
		1 = según consigna	
		2 = solar	
		3 = NO USAR	
	Histéresis acumulador (b02 = 3)	0 (no usar) 1-2-3-4 °C	
	Histéresis acumulador (b02 = 4)	0 (no usar) 1-2-3-4 °C	
P08	Tiempo espera ACS (b02 = 1)	0-60 segundos	60
	Tiempo espera ACS (b02 = 2)	0-60 segundos	
	Tiempo espera ACS (b02 = 3)	0-60 segundos	
	Tiempo espera ACS (b02 = 4)	0-60 segundos	

Índice	Descripción	Rango	DIVACONDENS D PLUS F 24
P09	Consigna máxima de usuario ACS (b02 = 1)	50-65 °C	55
	Consigna máxima de usuario ACS (b02 = 2)	50-65 °C	
	Consigna máxima de usuario ACS (b02 = 3)	50-65 °C	
	Consigna máxima de usuario ACS (b02 = 4)	50-65 °C	
P10	Temperatura función antinerficia (b02 = 1)	5+-85 °C	0
	No influye en la regulación (b02 = 2)	--	
	Temperatura ida AS (b02 = 3)	70+-85 °C	
	Temperatura ida AS (b02 = 4)	70+-85 °C	
P11	Postcirculación función antinerficia (b02 = 1)	0-10 segundos	30
	Postcirculación ACS (b02 = 2)	0-60 segundos	
	Postcirculación ACS (b02 = 3)	0-60 segundos	
	Postcirculación ACS (b02 = 4)	0-60 segundos	
P12	Potencia máxima ACS	0-100 %	100
P13	Potencia mínima absoluta	0-100 %	0
P14	Postventilación	0 = predeterminado	0
		1 = 50 segundos	
P15	Offset límite CO2 (b03 = 0)	0 (mínimo) 30 (máximo)	20
	No influye en la regulación (b03 = 1)	--	
	No influye en la regulación (b03 = 2)	--	
	Offset límite CO2 (b03 = 3)	0 (mínimo) 30 (máximo)	
	Offset límite CO2 (b03 = 4)	0 (mínimo) 30 (máximo)	
	No influye en la regulación (b03 = 5)	--	
P16	Actuación protección intercambiador	0 = No F43	10
		1-15 = 1-15 °C/s	
P17	Velocidad máxima bomba modulante absoluta	0-100 % no en funcionamiento; en este modelo siempre al 100 %	100
P18	Velocidad máxima bomba modulante postcirculación	0-100 % no en funcionamiento; en este modelo siempre al 100 %	60
P19	Temperatura apagado Solar (b02 = 1)	0±20 °C	10
	Temperatura apagado Solar (b02 = 2)	0±20 °C	
	No influye en la regulación (b02 = 3)	--	
	No influye en la regulación (b02 = 4)	--	
P20	Temperatura encendido Solar (b02 = 1)	0±20 °C	10
	Temperatura encendido Solar (b02 = 2)	0±20 °C	
	No influye en la regulación (b02 = 3)	--	
	No influye en la regulación (b02 = 4)	--	
P21	Tiempo espera Solar (b02 = 1)	0-20 s	10
	Tiempo espera Solar (b02 = 2)	0-20 s	
	No influye en la regulación (b02 = 3)	--	
	No influye en la regulación (b02 = 4)	--	
P22	Número mínimo revoluciones ventilador (Bajo NOx)	0 = rpm predefinidas, 1-120 (rpm/10)	0 (rpm/10)
P23	Velocidad de arranque del ventilador (Bajo NOx)	80-180 (rpm/10)	120 (rpm/10)

#### Notas:

- Los parámetros que tienen más de una descripción modifican su funcionamiento o rango en función del valor asignado al parámetro que se indica entre paréntesis.
- Los parámetros que tienen más de una descripción vuelven a la configuración de fábrica si se modifica el valor indicado entre paréntesis.
- El parámetro de la potencia máxima de calefacción también se puede modificar en el modo Test.
- Si el parámetro Número mínimo revoluciones ventilador (solo en versiones Bajo NOx) se deja a 0, no es posible modificar los números de revoluciones predefinidos para el mínimo y para el arranque del ventilador. Si se hace mayor que 0, la modificación es posible y, en tal caso, se utilizarán los valores que se asignen a dicho parámetro (P22) y al siguiente (P23). El campo de valores asignables a P23 es limitado (80-180), pero P22 acepta también valores más bajos, comprendidos entre 1 y 79. En estos casos, el software funcionará siempre con el número mínimo de revoluciones real configurable, es decir, 800 r/min, que corresponde al valor 80 del parámetro.

Para volver al menú Service, pulse la tecla Reset. La salida del menú Service de la tarjeta se produce tras presionar la tecla Reset durante 20 segundos o automáticamente al cabo de 15 minutos.

#### "In" - Menú Información

Están disponibles 9 las informaciones.

Pulsando las teclas de la calefacción se puede recorrer la lista de informaciones en orden creciente o decreciente. Para ver el valor, pulse las teclas del agua sanitaria.

Índice	Descripción	Rango
t01	Sensor NTC calefacción (°C)	05 a 125 °C
t02	Sensor NTC seguridad (°C)	05 a 125 °C
t03	Sensor NTC agua sanitaria (°C)	05 a 125 °C
t04	Sensor NTC exterior (°C)	entre -30 y 70 °C (los valores negativos parpadean) Sin NTC = --
L05	Potencia actual del quemador (%)	00 % = mínimo, 100 % = máximo
F06	Resistencia llama actual (k)	00-99 k (-- = quemador apagado)
S07	Velocidad actual ventilador (rpm/10)	0-255 (0-2550 rev.)
F08	Extracción actual de ACS (L min/10)	L min/10 más de 99 parpadeo 3 cifras
PP09	Velocidad actual bomba modulante (%)	00-100% no en condiciones de funcionamiento en este modelo

#### Notas:

1. Si el sensor está averiado, la tarjeta muestra una línea discontinua.

Para volver al menú Service, pulsar la tecla Reset. La salida del menú Service de la tarjeta se produce tras presionar la tecla Reset durante 20 segundos o automáticamente al cabo de 15 minutos.

#### "Hi" - Menú Historial

La tarjeta puede memorizar las once últimas anomalías: el dato Historial H1 representa la anomalía más reciente; el dato Historial H10 representa la anomalía menos reciente. Los códigos de las anomalías guardadas se visualizan también en el menú respectivo del reloj programador a distancia.

Pulsando las teclas de la calefacción es posible recorrer la lista de anomalías en orden creciente o decreciente. Para ver el valor, pulsar las teclas del agua sanitaria.

Para volver al menú Service, pulsar la tecla Reset. La salida del menú Service de la tarjeta se produce tras presionar la tecla Reset durante 20 segundos o automáticamente al cabo de 15 minutos.

#### "rE" - Reset del Historial

Pulsando la tecla Eco/Comfort durante 3 segundos se borran todas las anomalías memorizadas en el Menú Historial: la tarjeta sale del menú Service para confirmar que se ha realizado la operación.

La salida del menú Service de la tarjeta se produce tras presionar la tecla Reset durante 20 segundos o automáticamente al cabo de 15 minutos.

#### 4.2 Puesta en servicio

##### Antes de encender la caldera

- Controlar la estanqueidad de la instalación del gas.
- Controlar la correcta precarga del vaso de expansión.
- Llenar la instalación hidráulica y comprobar que no haya aire ni en la caldera ni en el circuito.
- Controlar que no haya pérdidas de agua en la instalación, en los circuitos de agua sanitaria, en las conexiones ni en la caldera.
- Controlar que la conexión a la instalación eléctrica y la puesta a tierra sean adecuadas.
- Controlar que la presión del gas de calefacción tenga el valor indicado.
- Controlar que no haya líquidos o materiales inflamables cerca de la caldera



**LA INOBSERVANCIA DE LAS INDICACIONES ANTERIORES PUEDE CAUSAR ASFIXIA O INTOXICACIÓN POR FUGA DE GASES O HUMOS, ADEMÁS DE PELIGRO DE INCENDIO O EXPLOSIÓN. TAMBIÉN PUEDE HABER PELIGRO DE CHOQUE ELÉCTRICO O INUNDACIÓN DEL LOCAL.**

##### Controles durante el funcionamiento

- Encender el aparato.
- Comprobar que las instalaciones de gas y de agua sean estancas.
- Controlar la eficacia de la chimenea y de los conductos de aire y humos durante el funcionamiento de la caldera.
- Controlar que el agua circule correctamente entre la caldera y las instalaciones.
- Comprobar que la válvula del gas module correctamente durante las fases de calefacción y producción de agua sanitaria.
- Controlar que la caldera se encienda correctamente efectuando varias pruebas de encendido y apagado con el termostato de ambiente o el mando a distancia.
- Comprobar que el consumo de gas, indicado en el contador, corresponda al indicado en la tabla de los datos técnicos del cap. 5.
- Comprobar que, cuando no hay demanda de calefacción, al abrir un grifo de agua caliente sanitaria, el quemador se encienda correctamente. Durante el funcionamiento en calefacción, controlar que, al abrir un grifo de agua caliente sanitaria, la bomba de circulación de la calefacción se detenga y la producción de agua sanitaria sea correcta.
- Verificar la programación de los parámetros y efectuar los ajustes necesarios (curva de compensación, potencia, temperaturas, etc.).

#### 4.3 Mantenimiento

##### ADVERTENCIAS



**TODAS LAS OPERACIONES DE MANTENIMIENTO Y SUSTITUCIÓN DEBEN SER REALIZADAS POR UN TÉCNICO AUTORIZADO.**

**Antes de efectuar cualquier operación en el interior de la caldera, desconecte la alimentación eléctrica y cierre la llave de paso del gas. De lo contrario, puede existir peligro de explosión, choque eléctrico, asfixia o intoxicación.**

### Control periódico

Para que el aparato funcione correctamente a lo largo del tiempo, es necesario que un técnico autorizado efectúe una revisión anual, comprobando que:

- Los dispositivos de mando y seguridad (válvula del gas, flujostato, termostatos, etc.) funcionen correctamente.
- El conducto de salida de humos sea perfectamente eficiente. (Caldera con cámara estanca: ventilador, presostato, etc. - Hermeticidad de la cámara estanca: juntas, prensacables, etc.) (Caldera con cámara abierta: cortatiro, termostato de humos, etc.)
- Los conductos y el terminal de aire y humos no tengan obstrucciones ni fugas.
- El quemador y el intercambiador estén limpios de suciedad e incrustaciones. No se deben utilizar productos químicos ni cepillos de acero para limpiarlos.
- El electrodo no presente incrustaciones y esté bien ubicado.

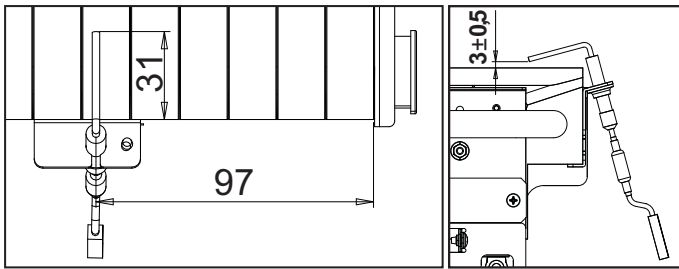


fig. 20- Posición del electrodo

- Las instalaciones de gas y agua sean perfectamente estancas.
- La presión del agua en la instalación, en frío, sea de 1 bar (en caso contrario, hay que restablecerla).
- La bomba de circulación no esté bloqueada.
- El vaso de expansión esté cargado.
- El caudal del gas y la presión se mantengan dentro de los valores indicados en las tablas.

### 4.4 Solución de problemas

#### Diagnóstico

La caldera está dotada de un avanzado sistema de autodiagnóstico. Si se presenta una anomalía en la caldera, la pantalla parpadea junto con el símbolo de fallo ( 11 - fig. 1) y se visualiza el código correspondiente.

Algunas anomalías (indicadas con la letra **A**) provocan bloqueos permanentes: para restablecer el funcionamiento es suficiente pulsar la tecla RESET ( 6 - fig. 1) durante 1 segundo o efectuar el RESET del reloj programador a distancia (opcional) si está instalado. El display indica "d4" durante aproximadamente **30 segundos** o "d5" durante aproximadamente **5 minutos**; después de este plazo la caldera reanuda el funcionamiento normal. Si el funcionamiento no se reanuda, es necesario solucionar la anomalía.

Las anomalías que se indican con la letra **F** causan bloqueos transitorios que se resuelven automáticamente cuando el valor vuelve al campo de funcionamiento normal de la caldera.

#### Lista de anomalías

Tabla. 8

Código anomalía	Anomalía	Causa posible	Solución
A01	El quemador no se enciende	No hay gas	Controlar que el gas llegue correctamente a la caldera y que no haya aire en los tubos
		Anomalía del electrodo de detección/encendido	Controlar que el electrodo esté bien ubicado y conectado y que no tenga incrustaciones
		Válvula del gas averiada	Controlar la válvula del gas y cambiarla si corresponde
		Cableado de la válvula del gas interrumpido	Controlar el cableado
		Potencia de encendido demasiado baja	Ajustar la potencia de encendido
A02	Señal de llama presente con quemador apagado	Anomalía del electrodo	Controlar el cableado del electrodo de ionización
		Anomalía de la tarjeta	Controlar la tarjeta
A03	Actuación de la protección contra sobretemperaturas	Sensor de calefacción averiado	Controlar la posición y el funcionamiento del sensor de calefacción
		No circula agua en la instalación	Controlar el circulador
		Aire en la instalación	Purgar de aire la instalación
F04	Anomalía de los parámetros de la tarjeta	Parámetro de la tarjeta mal configurado	Controlar el parámetro de la tarjeta y modificarlo si corresponde

Código anomalía	Anomalía	Causa posible	Solución
F05	Anomalía de los parámetros de la tarjeta	Parámetro de la tarjeta mal configurado	Controlar el parámetro de la tarjeta y modificarlo si corresponde
		Cableado interrumpido / desconectado	Controlar el cableado
	Anomalía del ventilador	Ventilador averiado	Cambiar el ventilador
		Anomalía de la tarjeta	Cambiar la tarjeta
A06	No hay llama tras la fase de encendido	Cableado interrumpido / desconectado	Controlar el cableado
		Sensor averiado	Controlar / cambiar el sensor
		Anomalía de la tarjeta	Cambiar la tarjeta
A06	No hay llama tras la fase de encendido	Baja presión en la tubería del gas	Controlar la presión del gas
F07	Anomalía de los parámetros de la tarjeta	Parámetro de la tarjeta mal configurado	Controlar el parámetro de la tarjeta y modificarlo si corresponde
A09	Anomalía de la válvula del gas	Cableado interrumpido	Controlar el cableado
		Válvula del gas averiada	Controlar la válvula del gas y cambiarla si corresponde
F10	Anomalía del sensor de ida 1	Sensor averiado	Controlar el cableado o cambiar el sensor
		Conector desconectado	Controlar el cableado o cambiar el sensor
		Cableado interrumpido	Controlar el cableado o cambiar el sensor
F10	Actuación del termostato de humos	No circula agua en la instalación	Controlar el circulador
		Aire en la instalación	Purgar de aire la instalación
F11	Anomalía del sensor de ACS	Sensor averiado	Controlar el cableado o cambiar el sensor
		Cableado en cortocircuito	Controlar el cableado o cambiar el sensor
		Cableado interrumpido	Controlar el cableado o cambiar el sensor
F14	Anomalía del sensor de ida 2	Sensor averiado	Controlar el cableado o cambiar el sensor
		Cableado en cortocircuito	Controlar el cableado o cambiar el sensor
A16	Anomalía de la válvula del gas	Cableado interrumpido	Controlar el cableado
		Válvula del gas averiada	Controlar la válvula del gas y cambiarla si corresponde
F20	Anomalía del control de combustión	Anomalía del ventilador	Controlar el ventilador y el respectivo cableado
		Diafragma incorrecto	Controlar el diafragma y cambiarlo si corresponde
		Chimenea mal dimensionada u obstruida	Controlar la chimenea
A21	Anomalía por mala combustión	Anomalía F20 generada 6 veces en los últimos 10 minutos	Ver anomalía F20
A23	Anomalía de los parámetros de la tarjeta	Parámetro de la tarjeta mal configurado	Controlar el parámetro de la tarjeta y modificarlo si corresponde
A24	Anomalía de los parámetros de la tarjeta	Parámetro de la tarjeta mal configurado	Controlar el parámetro de la tarjeta y modificarlo si corresponde
F34	Tensión de alimentación inferior a 180 V	Problemas en la red eléctrica	Controlar la instalación eléctrica
F35	Frecuencia de red anómala	Problemas en la red eléctrica	Controlar la instalación eléctrica
F37	Presión incorrecta del agua de la instalación	Presión demasiado baja	Cargar la instalación
		Presostato del agua desconectado o averiado	Controlar el sensor
F39	Anomalía de la sonda exterior	Sonda averiada o cableado en cortocircuito	Controlar el cableado o cambiar el sensor
		Sonda desconectada tras activar la temperatura adaptable	Conectar la sonda exterior o desactivar la temperatura adaptable
A41	Posición de los sensores	Sensor de ida o de ACS desprendido del tubo	Controlar la posición y el funcionamiento de los sensores
F42	Anomalía del sensor de calefacción	Sensor averiado	Cambiar el sensor
F50	Anomalía de la válvula del gas	Cableado del actuador modulante interrumpido	Controlar el cableado
		Válvula del gas averiada	Controlar la válvula del gas y cambiarla si corresponde
A51	Anomalía por mala combustión	Obstrucción del conducto de aspiración/evacuación	Controlar la chimenea

## 5. CARACTERÍSTICAS Y DATOS TÉCNICOS

### 5.1 Dimensiones y conexiones

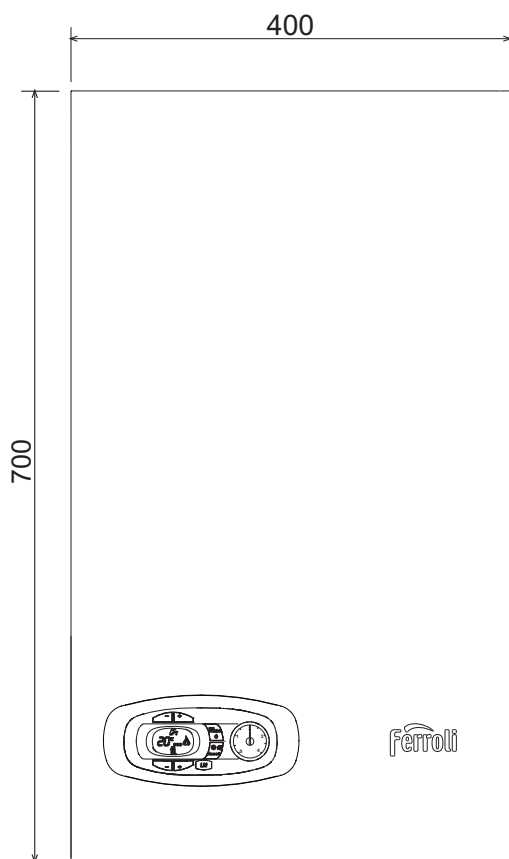


fig. 21- Vista frontal

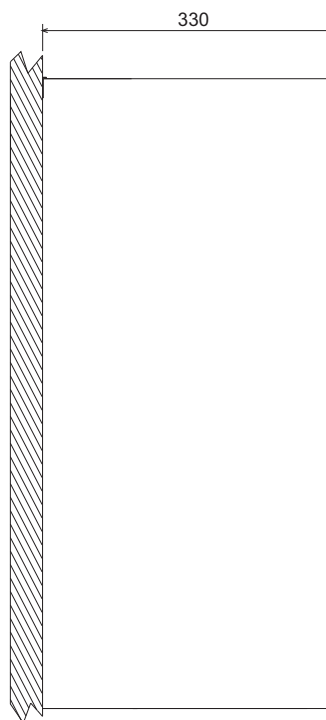


fig. 22- Vista lateral

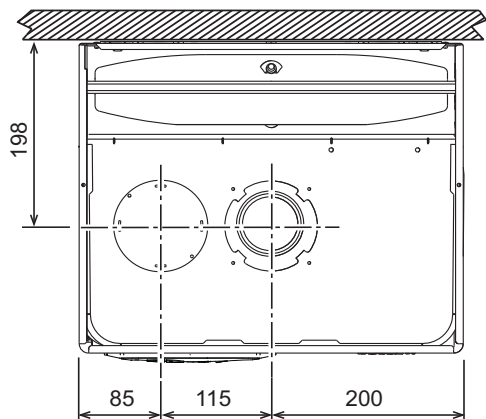


fig. 23- Vista superior

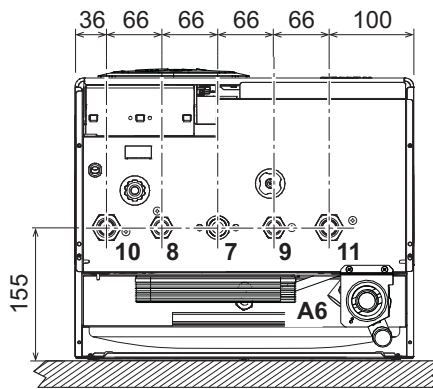
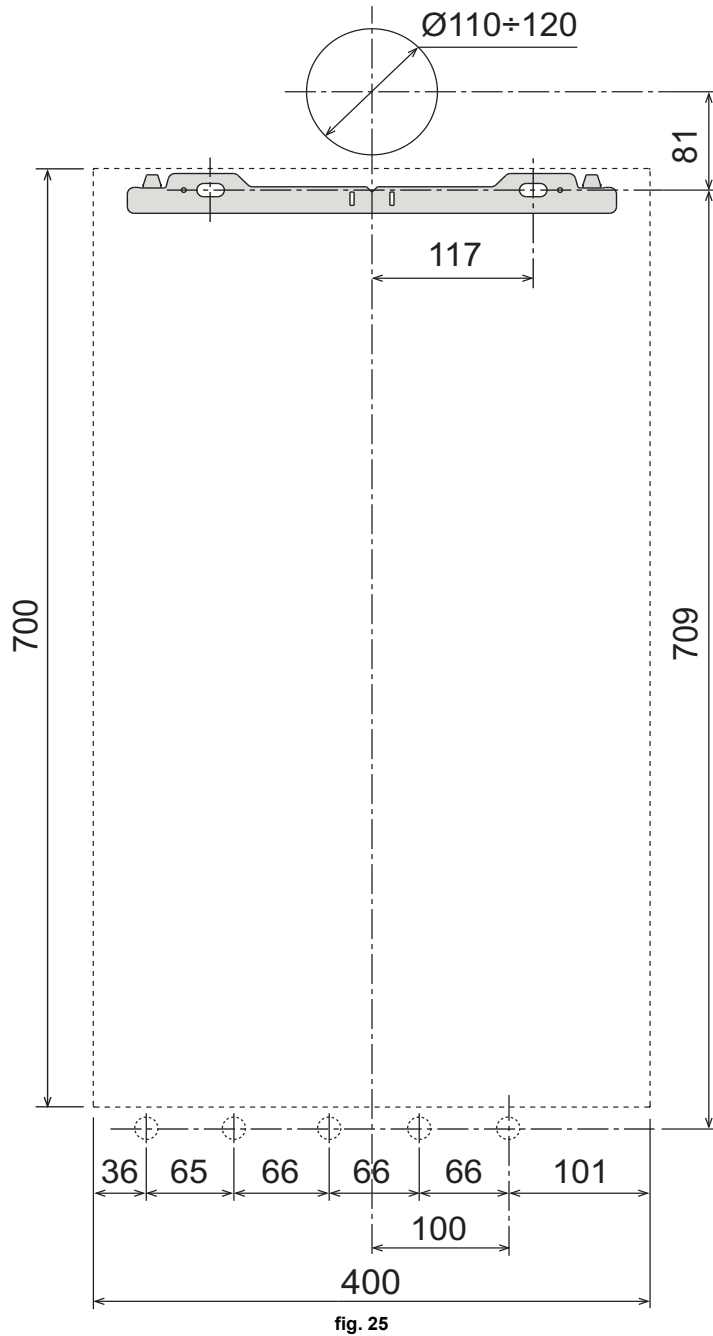


fig. 24- Vista inferior

- 7 Entrada de gas - Ø 3/4"
- 8 Salida de ACS - Ø 1/2"
- 9 Entrada de AS - Ø 1/2"
- 10 Ida a calefacción - Ø 3/4"
- 11 Retorno de calefacción - Ø 3/4"
- A6 Conexión descarga de condensado

Perforaciones pared



5.2 Vista general y componentes principales

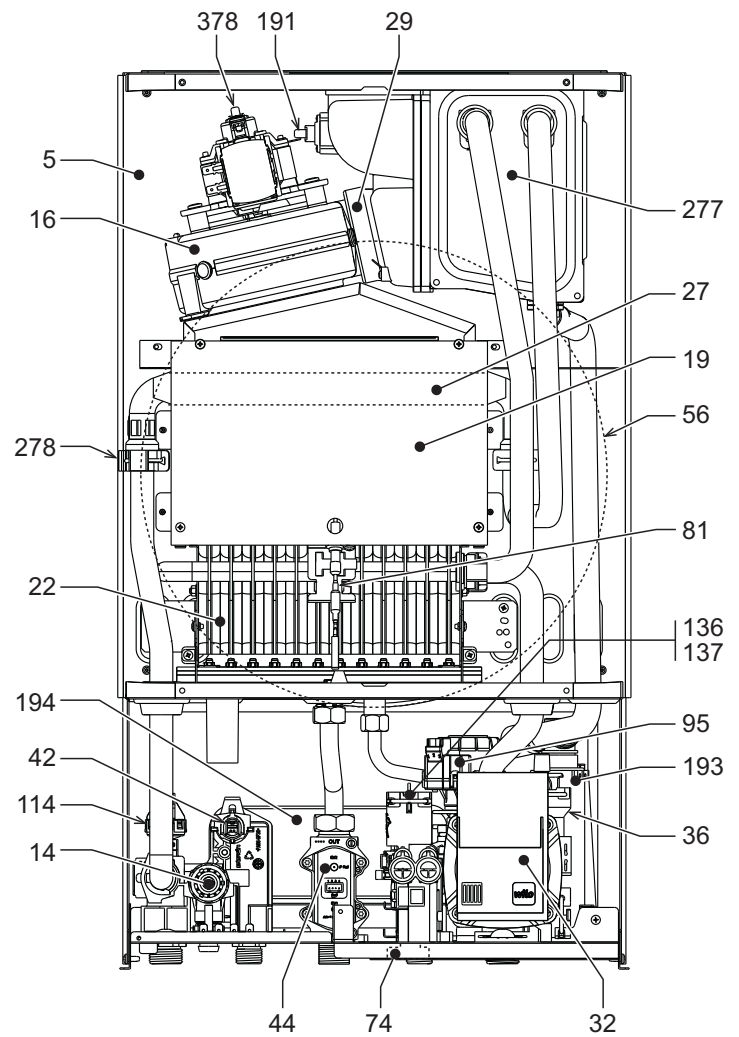


Tabla. 9- Leyenda, fig. 26, fig. 27 y fig. 28

5 Cámara estanca	74 Llave de llenado de la instalación
14 Válvula de seguridad	81 Electrodo de encendido y detección
16 Ventilador	95 Válvula desviadora
19 Cámara de combustión	114 Presostato del agua
22 Quemador	136 Caudalímetro
27 Intercambiador de cobre para calefacción y ACS	137 Sensor de presión
29 Collar salida de humos	191 Termostato de humos
32 Circulador de calefacción	193 Sifón
36 Purgador de aire automático	194 Intercambiador AS
37 Filtro de entrada de agua fría	241 Bypass automático
42 Sensor de temperatura AS	277 Recuperador de humos
44 Válvula del gas	278 Sensor doble (seguridad + calefacción)
56 Vaso de expansión	378 Sensor Hall

### 5.3 Circuito de agua

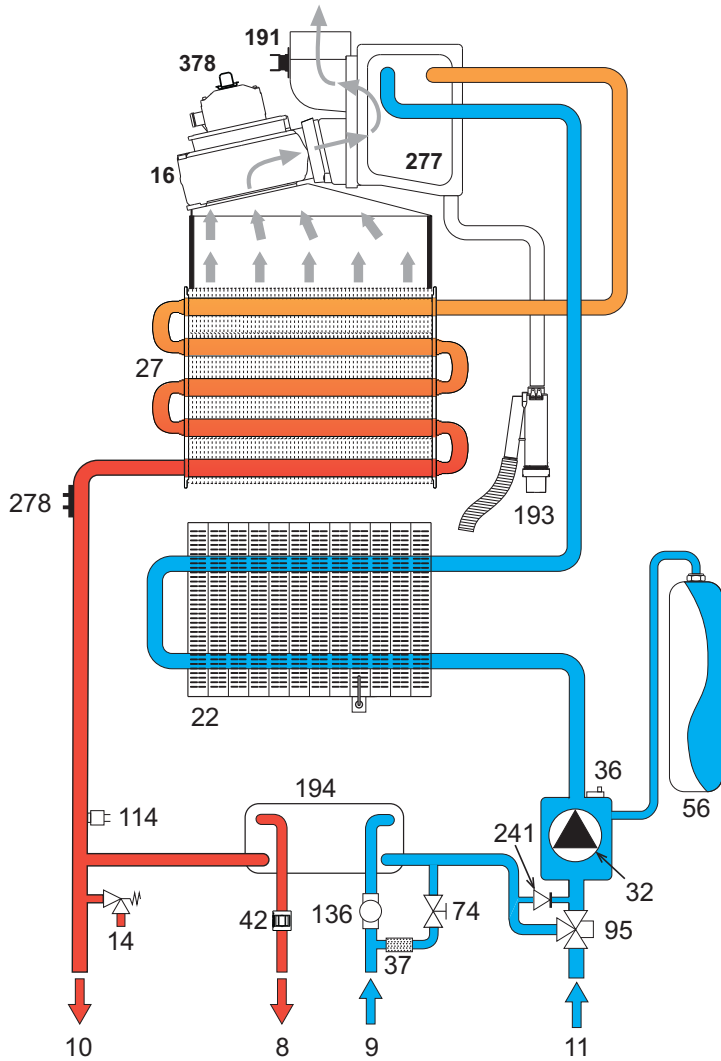


fig. 27 - Circuito de calefacción

### 5.4 Tabla de datos técnicos

Dato	Unidad	DIVACONDENS D PLUS F 24
CÓDIGOS DE IDENTIFICACIÓN DE LOS PRODUCTOS - G20		0CCR4YWA
PAÍSES DE DESTINO		IT - ES - RO - PL - GR
CATEGORIA DE GAS: I12HM3+ (IT) - I12H3+ (ES) - I12E3B/P (RO)		
Capacidad térmica máxima calefacción	kW	25
Capacidad térmica mínima calefacción	kW	7,5
Potencia térmica máxima calefacción (80/60 °C)	kW	24,2
Potencia térmica mínima calefacción (80/60 °C)	kW	7,2
Potencia térmica máxima calefacción (50/30 °C)	kW	26,2
Potencia térmica mínima calefacción (50/30 °C)	kW	7,7
Capacidad térmica máxima ACS	kW	25
Capacidad térmica mínima ACS	kW	7,5
Potencia térmica máxima ACS	kW	24,2
Potencia térmica mínima ACS	kW	7,2
Rendimiento Pmáx. (80/60 °C)	%	96,9
Rendimiento Pmín. (80/60 °C)	%	96
Rendimiento Pmáx. (50/30 °C)	%	104
Rendimiento Pmín. (50/30 °C)	%	102,4
Rendimiento 30 %	%	105,3
Inyectores quemador G20	n.º x Ø	11 x 1,35
Presión de alimentación G20	mbar	20
Presión máxima quemador G20	mbar	15,5
Presión mínima quemador G20	mbar	1,5
Caudal máximo G20	m³/h	2,65
Caudal mínimo G20	m³/h	0,79
Inyectores quemador G31	n.º x Ø	11 x 0,82
Presión de alimentación G31	mbar	37
Presión máxima quemador G31	mbar	36
Presión mínima quemador G31	mbar	4,5
Caudal máximo G31	kg/h	1,94
Caudal mínimo G31	kg/h	0,58
Caudal humos Pmáx.	g/s	14
Caudal humos Pmín.	g/s	10
Temperatura humos Pmáx. (80/60 °C)	°C	68
Temperatura humos Pmín. (80/60 °C)	°C	61
Temperatura humos Pmáx. (50/30 °C)	°C	50
Temperatura humos Pmín. (50/30 °C)	°C	42
Clase de emisión NOx	-	6
Presión máxima en calefacción	bar	3
Presión mínima en calefacción	bar	0,8
Temperatura máxima agua calefacción	°C	90
Contenido agua de calefacción	litros	1,5
Capacidad vaso expansión calefacción	litros	8
Presión de precarga vaso expansión calefacción	bar	1
Presión máxima en ACS	bar	9
Presión mínima en ACS	bar	0,3
Caudal de AS Δt 25 °C	l/min	13,9
Caudal de AS Δt 30 °C	l/min	11,6
Grado de protección	IP	X5D
Tensión de alimentación	V/Hz	230 V/50 Hz
Potencia eléctrica absorbida	W	96
Peso sin carga	kg	35
Tipo de aparato		C <sub>12</sub> -C <sub>22</sub> -C <sub>32</sub> -C <sub>42</sub> -C <sub>52</sub> -C <sub>62</sub> -C <sub>72</sub> -C <sub>82</sub> -C <sub>92</sub> B <sub>22</sub> -B <sub>32</sub>

## Ficha del producto ErP

### MODELO: DIVACONDENS D PLUS F24 - (OCCR4YWA)

<b>Marca comercial: FERROLI</b>			
Caldera de condensación: Sí			
Caldera de baja temperatura (**): Sí			
Caldera B1: NO			
Calefactor combinado: Sí			
Aparato de calefacción de cogeneración: NO			
Elemento	Simbolo	Unità	Valor
Clase de eficiencia energética estacional de calefacción (de A++ a G)			
			B
Potencia calorífica nominal	<b>Pn</b>	<b>kW</b>	24
Eficiencia energética estacional de calefacción	$\eta_s$	%	89
<b>Potencia calorífica útil</b>			
A potencia calorífica nominal y régimen de alta temperatura (*)	<b>P4</b>	<b>kW</b>	24,2
A 30 % de potencia calorífica nominal y régimen de baja temperatura (**)	<b>P1</b>	<b>kW</b>	7,6
<b>Eficiencia útil</b>			
A potencia calorífica nominal y régimen de alta temperatura (*)	$\eta_4$	%	87,3
A 30 % de potencia calorífica nominal y régimen de baja temperatura (**)	$\eta_1$	%	94,8
<b>Consumo de electricidad auxiliar</b>			
A plena carga	<b>elmax</b>	<b>kW</b>	0,055
A carga parcial	<b>elmin</b>	<b>kW</b>	0,028
En modo de espera	<b>PSB</b>	<b>kW</b>	0,003
<b>Otros elementos</b>			
Pérdida de calor en modo de espera	<b>Pstby</b>	<b>kW</b>	0,600
Consumo de electricidad del quemador de encendido	<b>Pign</b>	<b>kW</b>	0,000
Consumo anual de energía	<b>QHE</b>	<b>GJ</b>	54
Nivel de potencia acústica	<b>LWA</b>	<b>dB</b>	57
Emissiones de óxidos de nitrógeno	<b>NOx</b>	<b>mg/kWh</b>	24
<b>Para calefactores combinados</b>			
Perfil de carga declarado			XL
Clase eficiencia energética del caldeo de agua (de A a G)			A
Consumo diario de electricidad	<b>Qelec</b>	<b>kWh</b>	0,159
Consumo anual de electricidad	<b>AEC</b>	<b>kWh</b>	35
Eficiencia energética del caldeo de agua	$\eta_{wh}$	%	84
Consumo diario de combustible	<b>Qfuel</b>	<b>kWh</b>	23,176
Consumo anual de combustible	<b>AFC</b>	<b>GJ</b>	18

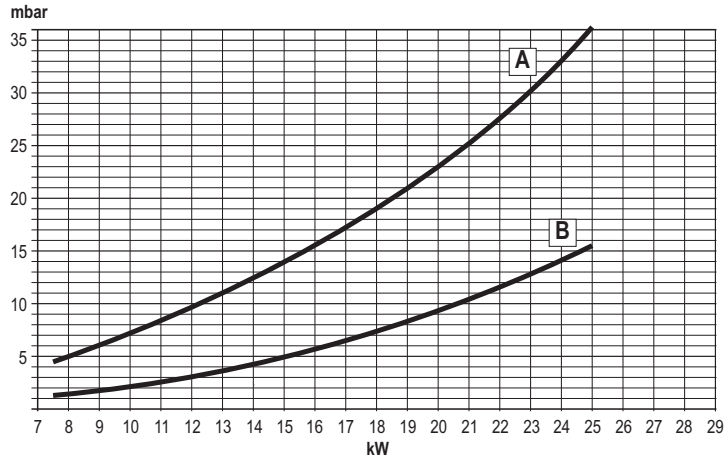
(\*) Régimen de alta temperatura significa una temperatura de retorno de 60 °C a la entrada del calefactor y una temperatura de alimentación de 80 °C a la salida del calefactor.

(\*\*) Baja temperatura se refiere a una temperatura de retorno (en la entrada del calefactor) de 30 °C para las calderas de condensación, 37 °C para las calderas de baja temperatura y 50 °C para los demás calefactores.



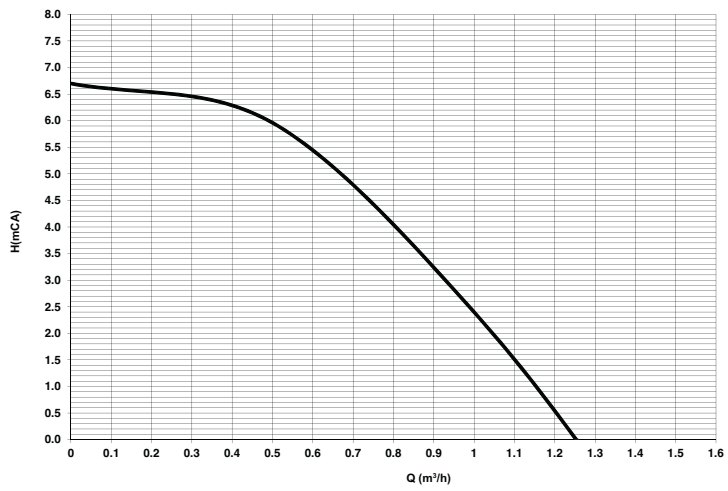
## 5.5 Diagramas

### Diagramas presión - caudal



A = GLP - B = METANO

### Carga hidrostática residual disponible en la instalación



## 5.6 Esquema eléctrico

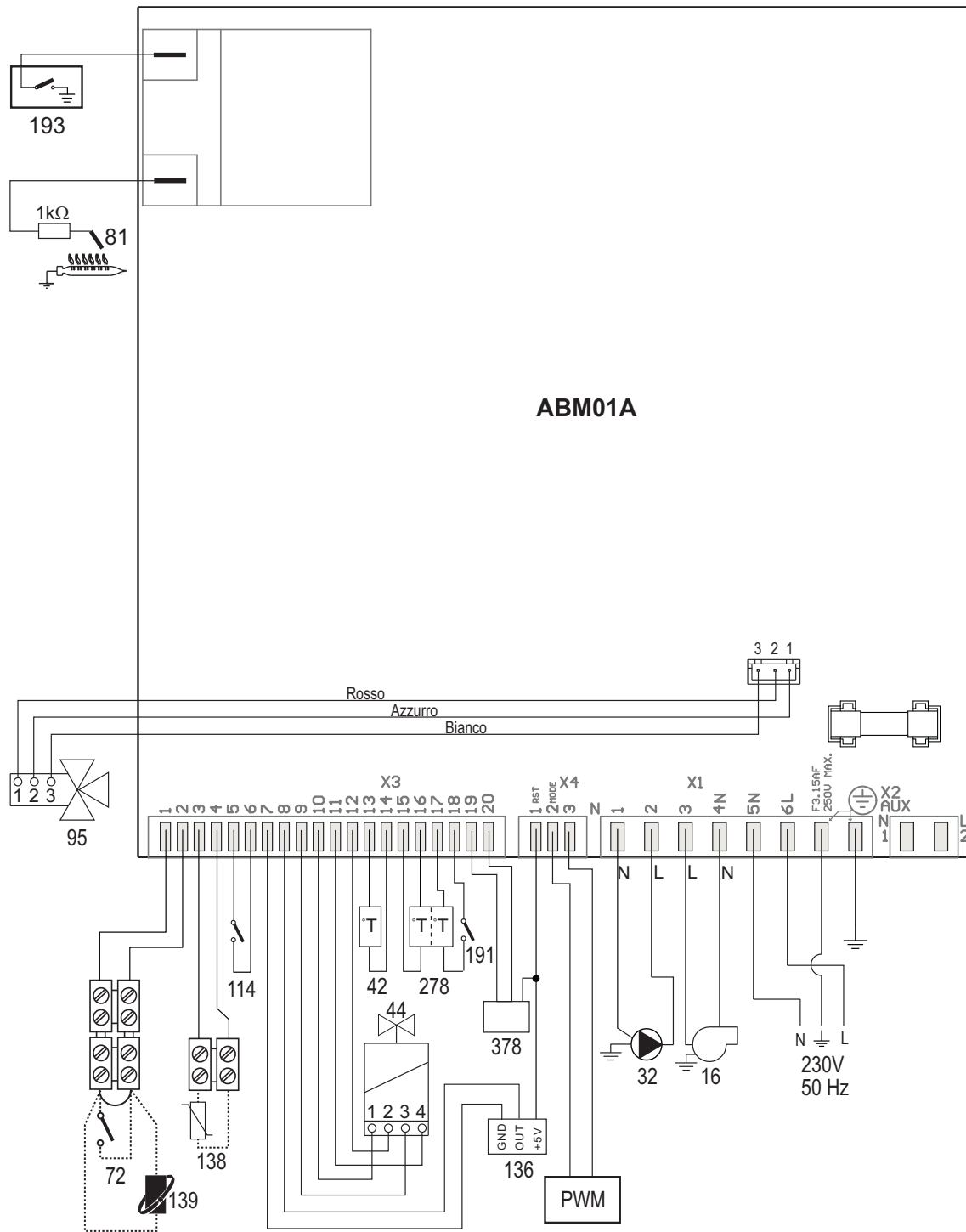


fig. 28- Esquema eléctrico

**Atención:** Antes de conectar el termostato de ambiente o el cronomando remoto, quite el puente de la caja de conexiones.

- 16 Ventilador
- 32 Circulador de calefacción
- 42 Sensor temperatura AS
- 44 Válvula del gas
- 72 Termostato de ambiente (opcional)
- 81 Electrodo de encendido y detección
- 95 Válvula desviadora
- 114 Presostato del agua
- 136 Caudalímetro
- 138 Sonda exterior (opcional)
- 139 Cronomando remoto (opcional)
- 191 Termostato de humos
- 193 Sifón
- 278 Sensor doble (seguridad + calefacción)
- 378 Sensor Hall

# Certificado de garantía

**Esta garantía es válida para los equipos destinados a ser comercializados, vendidos e instalados sólo en el territorio español**

**FÉRROLI ESPAÑA, S.L.U.** garantiza las calderas y quemadores que suministra de acuerdo con la Real Decreto Legislativo 1/2007 de 16 de noviembre, por el que se aprueba el texto refundido de la Ley General para la Defensa de los Consumidores y Usuarios y otras leyes complementarias.

El período de garantía de dos años indicado en dicho R.D. comenzará a contar desde la Puesta en Servicio por nuestro Servicio Técnico Oficial o, en su defecto, a partir de la fecha de compra.

Dicha garantía tiene validez solo y exclusivamente para las calderas y quemadores vendidos e instalados en el territorio español.

## **GARANTÍA COMERCIAL**

Adicionalmente **FÉRROLI ESPAÑA, S.L.U.** garantiza en las condiciones y plazos que se indican, la sustitución sin cargo de los componentes, siendo por cuenta del usuario la mano de obra y el desplazamiento:

- Cuerpo de las calderas de chapa: **Un año (no incluye mano de obra ni desplazamiento).**
  - Cuerpo de las calderas de hierro fundido: **Un año cada elemento (no incluye mano de obra ni desplazamiento).**
  - Cuerpo de cobre de las calderas murales: **Un año (no incluye mano de obra ni desplazamiento).**
  - Acumuladores de los grupos térmicos (montados en calderas): **Tres años (no incluye mano de obra ni desplazamiento).**
- Esta garantía comercial es válida siempre que se realicen las operaciones normales de mantenimiento descritas en las instrucciones técnicas suministradas con los equipos.

## **La garantía no cubre las incidencias producidas por:**

- Transporte no efectuado a cargo de la empresa.
- Manipulación del producto por personal ajeno a **FÉRROLI ESPAÑA, S.L.U.** durante el período de garantía.
- Si el montaje no respeta las instrucciones que se suministran en la máquina.
- La instalación de la máquina no respeta las Leyes y Reglamentaciones en vigor (electricidad, hidráulicas, combustibles, etc.).
- Defectos de instalación hidráulica, eléctrica, alimentación de combustible, de evacuación de los productos de la combustión, chimeneas y desagües.
- Anomalías por incorrecto tratamiento del agua de alimentación, por tratamiento desincrustante mal realizado, etc.
- Anomalías causadas por condensaciones.
- Anomalías por agentes atmosféricos (hielos, rayos, inundaciones, etc.) así como por corrientes erráticas.
- Corrosiones por causas de almacenamiento inadecuado.

El material sustituido en garantía quedará en propiedad de **FÉRROLI ESPAÑA, S.L.U.**

**NOTA:** Es imprescindible la cumplimentación de la totalidad de los datos en el Certificado de Garantía. La convalidación de la garantía deberá realizarse inmediatamente a la Puesta en Servicio y consignar la fecha correctamente enviándola seguidamente a **FÉRROLI ESPAÑA, S.L.U.** En caso contrario la Garantía quedará anulada automáticamente.

Las posibles reclamaciones deberán efectuarse ante el organismo competente en esta materia.

# ferroli

## **Sede Central y Fábrica:**

Polígono Industrial de Villayuda  
Apartado de Correos 267 - 09007 Burgos  
Tel. 947 48 32 50 • Fax 947 48 56 72  
e.mail: [ferroli@ferroli.es](mailto:ferroli@ferroli.es)  
<http://www.ferroli.es>

## **Dirección Comercial:**

Avda. Italia, 2  
28820 Coslada (Madrid)  
Tel. 91 661 23 04 • Fax 91 661 09 91  
e.mail: [marketing@ferroli.es](mailto:marketing@ferroli.es)

## **Jefaturas Regionales de Ventas**

<b>CENTRO</b>	Tel.: 91 661 23 04 - Fax: 91 661 09 73
<b>CENTRO – NORTE</b>	Tel.: 94 748 32 50 - Fax: 94 748 56 72
<b>NOROESTE</b>	Tel.: 98 179 50 47 - Fax: 98 179 57 34
<b>LEVANTE – CANARIAS</b>	Tel.: 96 378 44 26 - Fax: 96 139 12 26
<b>NORTE</b>	Tel.: 94 748 32 50 - Fax: 94 748 56 72
<b>CATALUÑA – BALEARES</b>	Tel.: 93 729 08 64 - Fax: 93 729 12 55
<b>ANDALUCIA</b>	Tel.: 95 560 03 12 - Fax: 95 418 17 76



## **Certificado de garantía**

Rellene el cupón incluido



e.mail: [madrid@ferroli.es](mailto:madrid@ferroli.es)  
e.mail: [burgos@ferroli.es](mailto:burgos@ferroli.es)  
e.mail: [coruna@ferroli.es](mailto:coruna@ferroli.es)  
e.mail: [levante@ferroli.es](mailto:levante@ferroli.es)  
e.mail: [jrnorte@ferroli.es](mailto:jrnorte@ferroli.es)  
e.mail: [barna@ferroli.es](mailto:barna@ferroli.es)  
e.mail: [sevilla@ferroli.es](mailto:sevilla@ferroli.es)

1. GENERAL INFORMATION

- Read the warnings in this instruction booklet carefully since they provide important information on safe installation, use and maintenance.
- This instruction booklet is an integral and essential part of the product and must be kept with care by the user for future reference.
- If the unit is sold or transferred to another owner or if it is to be moved, always make sure the booklet stays with the boiler so that it can be consulted by the new owner and/or installer.
- Installation and maintenance must be carried out by professionally qualified personnel, according to current regulations and the manufacturer's instructions.
- Incorrect installation or inadequate maintenance can result in damage or injury. The manufacturer declines any liability for damage caused by errors in installation and use or by failure to follow the instructions provided.
- Before carrying out any cleaning or maintenance operation, disconnect the unit from the power supply using the system switch and/or the special cut-off devices.
- In case of a fault and/or poor operation, deactivate the unit and do not try to repair it or directly intervene. Contact professionally qualified personnel. Any repair/replacement of the products must only be carried out by qualified personnel using genuine parts. Failure to comply with the above can compromise the safety of the unit.
- Periodic maintenance performed by qualified personnel is essential in order to ensure proper operation of the unit.
- This unit must only be used for its intended purpose. Any other use is deemed improper and therefore hazardous.
- After unpacking, check the good condition of the contents. The packing materials are potentially hazardous and must not be left within the reach of children.
- The unit can be used by children aged at least 8 years and by persons with reduced physical, sensory or mental capabilities, or lacking experience or the necessary knowledge, only if under supervision or they have received instructions on its safe use and the related risks. Children must not play with the unit. Cleaning and maintenance intended to be done by the user can be carried out by children aged at least 8 years only if under supervision.
- In case of doubt, do not use the unit. Contact the supplier.
- The unit and its accessories must be appropriately disposed of in compliance with current regulations.
- The images given in this manual are a simplified representation of the product. In this representation there may be slight and insignificant differences with respect to the product supplied.

**CE** THE CE MARKING CERTIFIES THAT THE PRODUCTS MEET THE ESSENTIAL REQUIREMENTS OF THE RELEVANT DIRECTIVES IN FORCE. THE DECLARATION OF CONFORMITY MAY BE REQUESTED FROM THE MANUFACTURER.

2. OPERATING INSTRUCTIONS

2.1 Introduction

Dear Customer,

DIVACONDENS D PLUS F 24 is a high-efficiency sealed chamber **condensing** heat generator for heating and hot water production running on natural gas or LPG, and equipped with a microprocessor control system.

2.2 Control panel

Panel

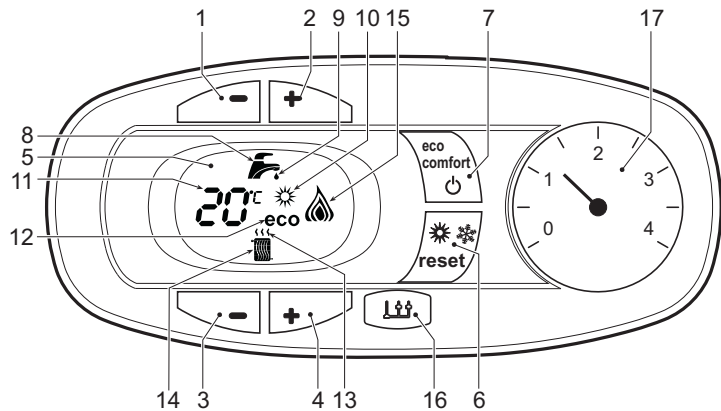


fig. 1 - Control panel

Key of panel fig. 1

- 1 DHW temperature setting decrease button
- 2 DHW temperature setting increase button
- 3 Heating system temperature setting decrease button
- 4 Heating system temperature setting increase button
- 5 Display
- 6 "Sliding Temperature" Menu - Summer/Winter mode selection - Reset button
- 7 Unit On/Off - Economy/Comfort mode selection button
- 8 DHW symbol
- 9 DHW mode
- 10 Summer mode
- 11 Multifunction

- 12 Eco (Economy) mode
- 13 Heating
- 14 Heating symbol
- 15 Burner lit and actual power level (flashing during combustion fault function)
- 16 Service Tool connection
- 17 Water gauge

Indication during operation

Heating

A heating demand (generated by the Room Thermostat or Remote Timer Control) is indicated by flashing of the hot air above the radiator on the display.

The display (detail 11 - fig. 1) shows the actual heating delivery temperature and, during heating standby time, the message "d2".

Domestic hot water (DHW)

A DHW demand (generated by drawing domestic hot water) is indicated by flashing of the hot water under the tap on the display.

The display (detail 11 - fig. 1) shows the actual DHW outlet temperature and, during DHW standby time, the message "d1".

Comfort

A Comfort demand (reinstatement of temperature inside the boiler) is indicated by flashing of the water under the tap on the display. The display (detail 11 - fig. 1) shows the actual temperature of the water in the boiler.

Fault

In case of a fault (see cap. 4.4) the display shows the fault code (detail 11 - fig. 1) and during safety pause times the messages "d3", "d4" and "d5".

2.3 Lighting and shutdown

Connection to the power supply

- During the first 5 seconds the display will also show the card software release.
- Open the gas cock ahead of the boiler.
- The boiler is now ready to function automatically whenever domestic hot water is drawn or in case of a heating demand (generated by Room Thermostat or Remote Temperature Control).

Turning the boiler off and on

Press the **on/off** button (detail 7 - fig. 1) for 5 seconds.

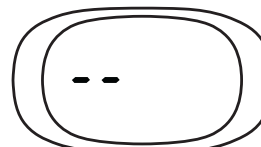


fig. 2 - Turning the boiler off

When the boiler is turned off, the circuit board is still powered. Domestic hot water and heating are disabled. The frost protection system remains activated. To relight the boiler, press the **on/off** button (detail 7 fig. 1) again for 5 seconds.

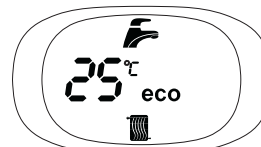


fig. 3

The boiler will be immediately ready to work whenever domestic hot water is drawn or in case of a heating demand (generated by the Room Thermostat or the Remote Timer control).



The frost protection system does not work when the power and/or gas to the unit are turned off. To avoid damage caused by freezing during long shutdowns in winter, it is advisable to drain all water from the boiler, the DHW circuit and the heating system water; or drain just the DHW circuit and add a suitable antifreeze to the heating system, as prescribed in sec. 3.3.

## 2.4 Adjustments

### Summer/Winter Switchover

Press the **summer/winter** button (detail 6 - fig. 1) for 2 seconds.

The display activates the Summer symbol (detail 10 - fig. 1): the boiler will only deliver domestic hot water. The antifreeze system remains activated.

To deactivate the Summer mode, press the **summer/winter** button (detail 6 - fig. 1) again for 2 seconds.

### Heating temperature adjustment

Use the heating buttons (details 3 and 4 - fig. 1) to adjust the temperature from a min. of 30°C to a max. of 80°C; in any case, it is advisable not to operate the boiler below 45°C.

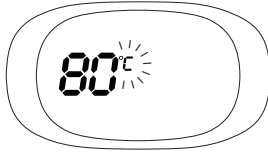


fig. 4

### DHW temperature adjustment

Use the DHW buttons (details 1 and 2 - fig. 1) to adjust the temperature from a min. of 40°C to a max. of 55°C.



fig. 5

### Room temperature adjustment (with optional room thermostat)

Using the room thermostat, set the temperature required in the rooms. If the room thermostat is not installed, the boiler will keep the system at the set system delivery setpoint temperature.

### Room temperature adjustment (with optional remote timer control)

Using the remote timer control, set the required temperature in the rooms. The boiler will adjust the system water according to the required room temperature. For operation with remote timer control, please refer to the relevant instruction manual.

### ECO/COMFORT selection

The unit has a function that ensures a high domestic hot water delivery speed and maximum comfort for the user. When the device is activated (COMFORT mode), the water contained in the boiler is kept hot, thereby ensuring immediate availability of hot water on opening the tap, without waiting times.

The user can deactivate the device (ECO mode) by pressing the **eco/comfort** button (detail 7 - fig. 1). In ECO mode the display activates the ECO symbol (detail 12 - fig. 1). To activate the COMFORT mode, press the **eco/comfort** button (detail 7 - fig. 1) again.

### Sliding Temperature

When the optional external probe is installed the boiler adjustment system works with "Sliding Temperature". In this mode, the heating system temperature is regulated according to weather conditions, to ensure the high comfort and energy efficiency throughout the year. In particular, as the outside temperature increases the system delivery temperature decreases according to a specific "compensation curve".

With the Sliding Temperature adjustment, the temperature set with the heating buttons (detail 3 - fig. 1) becomes the maximum system delivery temperature. It is advisable to set a maximum value to allow system adjustment throughout its useful operating range.

The boiler must be adjusted at the time of installation by qualified personnel. However, the user can make any further adjustments necessary to optimise comfort levels.

### Compensation curve and curve offset

Press the **reset** button (detail 6 - fig. 1) for 5 seconds to access the "Sliding temperature" menu; the display shows "CU" flashing.

Use the DHW buttons (detail 1 - fig. 1) to adjust the desired curve from 1 to 10 according to the characteristic (fig. 6). By setting the curve to 0, the sliding temperature adjustment is disabled.

Press the heating buttons (detail 3 - fig. 1) to access parallel curve offset; the display shows "OF" flashing. Use the DHW buttons (detail 1 - fig. 1) to adjust parallel curve offset according to the characteristic (fig. 7).

Press the **reset** button (detail 6 - fig. 1) again for 5 seconds to exit the "Sliding Temperature" menu.

If the room temperature is lower than the required value, it is advisable to set a higher order curve and vice versa. Proceed by increasing or decreasing in steps of one and check the result in the room.

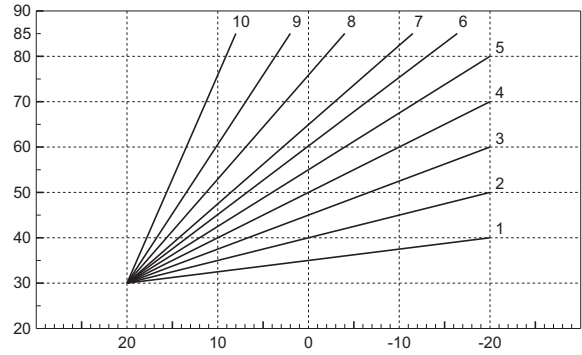


fig. 6 - Compensation curves

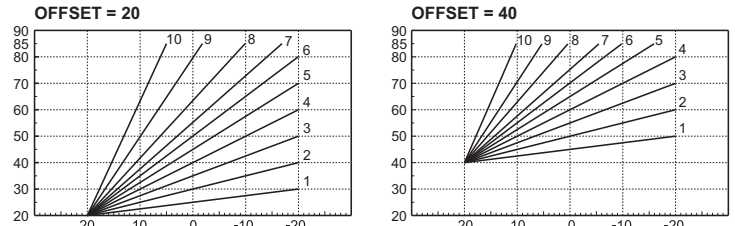


fig. 7 - Example of compensation parallel curve offset

### Adjustments from Remote Timer Control

If the Remote Timer Control (optional) is connected to the boiler, the above adjustments are managed according to that given in table 1.

Table. 1

Heating temperature setting	Adjustment can be made from the Remote Timer Control menu and the boiler control panel.
DHW temperature adjustment	Adjustment can be made from the Remote Timer Control menu and the boiler control panel.
Summer/Winter Switchover	Summer mode has priority over a possible Remote Timer Control heating demand.
Eco/Comfort selection	On disabling DHW from the Remote Timer Control menu, the boiler selects the Economy mode. In this condition, the <b>eco/comfort</b> button (detail 7 - fig. 1) on the boiler panel is disabled. On enabling DHW from the Remote Timer Control menu, the boiler selects the Comfort mode. In this condition it is possible select one of the two modes with the <b>eco/comfort</b> button (detail 7 - fig. 1) on the boiler panel.
Sliding Temperature	Both the Remote Timer Control and the boiler card manage Sliding Temperature adjustment: the boiler card Sliding Temperature has priority.

### System water pressure adjustment

The filling pressure read on the boiler water gauge (detail 2 - fig. 8) with system cold must be approx 1.0 bar. If the system pressure falls below minimum values, the boiler stops and fault **F37** is displayed. Pull out the filling knob (detail 1 - fig. 8) and turn it anticlockwise to return it to the initial value. Always close it afterwards.

Once the system pressure is restored, the boiler will activate the 300-second air venting cycle indicated on the display by **Fh**.

To prevent boiler shutdown, it is advisable to periodically check the pressure on the gauge with system cold. In case of a pressure below 0.8 bar, it is advisable to restore it.

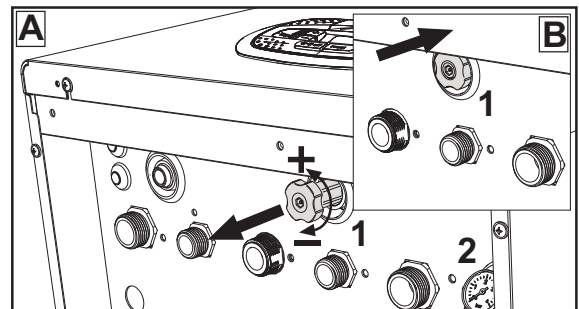


fig. 8 - Filling knob

### System draining

The drain faucet ring nut is located under the safety valve inside the boiler.

To drain the system, turn the ring (ref. 1 - fig. 9) counter-clockwise to open the faucet. Do not use any tools; use hands only.

To drain only the water in the boiler, first close the shut-off valves between the system and boiler before turning the ring.

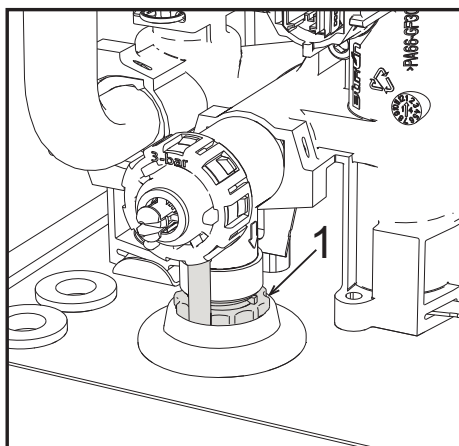


fig. 9- Safety valve with drain faucet

### 3. INSTALLATION

#### 3.1 General Instructions

BOILER INSTALLATION MUST ONLY BE PERFORMED BY QUALIFIED PERSONNEL, IN ACCORDANCE WITH ALL THE INSTRUCTIONS GIVEN IN THIS TECHNICAL MANUAL, THE PROVISIONS OF CURRENT LAW, THE PRESCRIPTIONS OF NATIONAL AND LOCAL STANDARDS AND THE RULES OF PROPER WORKMANSHIP.

#### 3.2 Place of installation

**!** The combustion circuit is sealed with respect to the place of installation and therefore the unit can be installed in any room except in a garage. The place of installation must be sufficiently ventilated to prevent the creation of dangerous conditions in case of even small gas leaks. Otherwise there may be a risk of suffocation and intoxication or explosion and fire. This safety precaution is required by EEC Directive No. 2009/142 for all gas units, including so-called sealed chamber units.

The unit is designed to operate in a partially protected place, with a minimum temperature of -5°C. If provided with the special antifreeze kit, it can be used with a minimum temperature down to -15°C. The boiler must be installed in a sheltered place, for instance under the slope of a roof, inside a balcony or in a protected recess.

The place of installation must be free of flammable materials, objects and dusts or corrosive gases.

The boiler is arranged for wall mounting and comes as standard with a hooking bracket. Wall fixing must ensure stable and effective support for the generator.

**!** If the unit is enclosed in a cabinet or mounted alongside, there must be sufficient space for removing the casing and for normal maintenance activities

#### 3.3 Plumbing connections

##### Important

**!** The safety valve outlet must be connected to a funnel or collection pipe to prevent water spurting onto the floor in case of overpressure in the heating circuit. Otherwise, if the discharge valve cuts in and floods the room, the boiler manufacturer cannot be held liable.

**!** Before making the connection, check that the unit is arranged for operation with the type of fuel available and carefully clean all the system pipes.

Carry out the relevant connections according to the diagram in fig. 24 and the symbols on the unit.

**Note:** The unit is equipped with an internal bypass in the heating circuit.

### System water characteristics



**DIVACONDENS D PLUS F 24** boilers are suitable for installation in heating systems with non-significant entry of oxygen (ref. systems "case I" EN14868). A physical separator (e.g. plate heat exchanger) must be provided in systems with continuous entry of oxygen (e.g. underfloor systems without antidiffusion pipes or open vessel), or intermittent (less than 20% of system water content).

The water within a heating system must have the characteristics required by UNI 8065, and comply with laws and regulations in force and the provisions of EN14868 (protection of metallic materials against corrosion).

The filling water (first filling and subsequent replenishment) must be clear, with the hardness indicated in the table below and treated with chemical conditioners that prevent encrustations, corrosive or aggressive phenomena on metals and plastics, the formation of gas, and the proliferation of bacterial or microbial masses in low temperature systems.

The water contained in the system must be checked periodically (at least twice a year during the seasons of use, as required by UNI8065) and possibly have a clear appearance and must comply with the limits given in the following table.

WATER PARAMETER	EXISTING SYSTEM		NEW SYSTEM	
	P < 150 kW	P > 150 kW	P < 150 kW	P > 150 kW
Total filling water hardness (°F)	<10	<5	<10	<5
Total system water hardness (°F)	<15	<10	<10	<5
PH	7 < Ph < 8,5		7 < Ph < 8,5	
Copper Cu (mg/l)	Cu < 0.5 mg/l		Cu < 0.5 mg/l	
Iron Fe (mg/l)	Fe < 0.5 mg/l		Fe < 0.5 mg/l	
Chlorides (mg/l)	Cl < 30 mg/l		Cl < 30 mg/l	
Conductivity (µS/cm)	< 200 µS/cm		< 200 µS/cm	

It must contain chemical conditioners in a concentration sufficient to protect the system for at least one year. Bacterial or microbial loads must not be present in low temperature systems.

Only use conditioners, additives, inhibitors and antifreeze liquids declared by the producer suitable for use in heating systems and that do not cause damage to the heat exchanger or other components and/or materials of the boiler and system.

Chemical conditioners must ensure complete deoxygenation of the water, contain specific protection for yellow metals (copper and its alloys), anti-fouling agents for scale, neutral pH stabilizers and, in low-temperature systems, specific biocides for use in heating systems.

#### Recommended chemical conditioners:

SENTINEL X100 and SENTINEL X200  
FERNOX F1 and FERNOX F3

The unit is equipped with a frost protection system that activates the boiler in heating mode when the system delivery water temperature falls below 6°C. The device is not active if the power and/or gas supply to the unit is turned off. If necessary, for system protection use a suitable antifreeze liquid that meets the same requirements as set out above and provided for by UNI 8065.

In the presence of adequate chemical/physical system and feed water treatments and related high cyclicity controls able to ensure the required parameters, for industrial process applications the product can be installed in open-vessel systems with vessel hydrostatic height able to ensure compliance with the minimum operating pressure indicated in the product technical specifications.

**The presence of deposits on the boiler exchange surfaces due to non-compliance with the above requirements will involve non-recognition of the warranty.**

#### Antifreeze system, antifreeze fluids, additives and inhibitors

When necessary, antifreeze fluids, additives and inhibitors can be used only if the manufacturer of such fluids or additives guarantees that they are suitable and do not cause damage to the exchanger or other components and/or materials of the boiler and system. Do not use generic antifreeze fluids, additives or inhibitors that are not specific for use in heating systems and compatible with the materials of the boiler and system.

#### 3.4 Gas connection

The gas must be connected to the relevant connection (see fig. 24) in conformity with the current standards, using a rigid metal pipe or a continuous surface flexible s/steel tube and installing a gas cock between the system and boiler. Make sure all the gas connections are tight.

#### 3.5 Electrical connections

##### IMPORTANT



**BEFORE CARRYING OUT ANY OPERATION THAT REQUIRES REMOVING THE CASING, DISCONNECT THE BOILER FROM THE ELECTRIC MAINS WITH THE MAIN SWITCH.**

**NEVER TOUCH THE ELECTRICAL COMPONENTS OR CONTACTS WITH THE MAIN SWITCH TURNED ON! DANGER OF ELECTRIC SHOCK WITH RISK OF INJURY OR DEATH!**



The unit must be connected to an efficient grounding system in accordance with applicable safety regulations. Have the efficiency and suitability of the grounding system checked by professionally qualified personnel; the Manufacturer declines any liability for damage caused by failure to earth the system.

The boiler is prewired and provided with a three-pole cable, without a plug, for connection to the electric line. The connections to the grid must be made with a permanent connection and equipped with a bipolar switch whose contacts have a minimum opening of at least 3 mm, interposing fuses of max. 3A between the boiler and the line. Make sure to respect the polarities (LINE: brown wire / NEUTRAL: blue wire / GROUND: yellow-green wire) in the connections to the electric line.



The unit's supply cable **MUST NOT BE REPLACED BY THE USER**. If the cable gets damaged, turn the unit off and have the cable replaced only by professionally

**qualified personnel**. In case of replacement, only use cable "HAR H05 VV-F" 3x0.75 mm<sup>2</sup> with max. external diameter of 8 mm.

#### Room thermostat (optional)

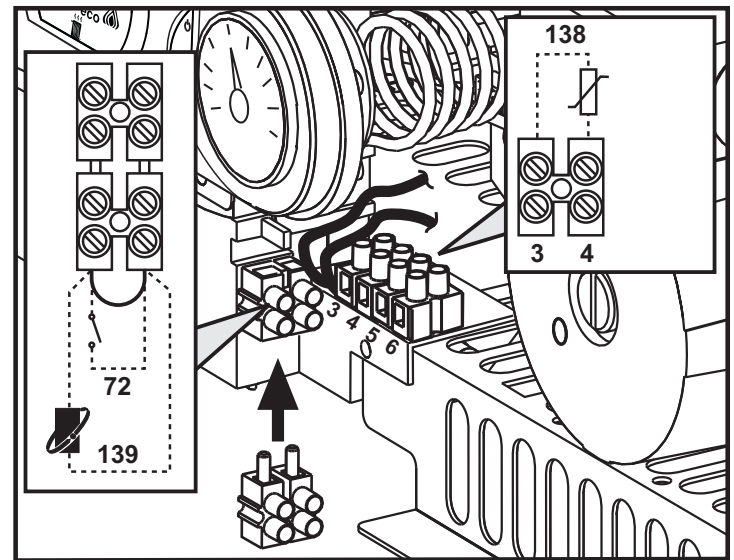


**IMPORTANT: THE ROOM THERMOSTAT MUST HAVE VOLTAGE-FREE CONTACTS. CONNECTING 230 V TO THE ROOM THERMOSTAT TERMINALS WILL PERMANENTLY DAMAGE THE ELECTRONIC BOARD.**

When connecting time controls or a timer, do not take the power supply for these devices from their breaking contacts. Their power supply must be by means of direct connection from the mains or with batteries, depending on the kind of device.

#### Accessing the electrical terminal block

The electrical terminal block can be accessed after removing the casing. The arrangement of the terminals for the various connections is also given in the wiring diagram in fig. 28.



### 3.6 Fume ducts

#### Important

The unit is a "C type" with sealed chamber and forced draught, the air inlet and fume outlet must be connected to one of the following extraction/suction systems. The unit is approved for operation with all the **Cny** flue configurations given on the dataplate. Some configurations may be expressly limited or not permitted by law, standards or local regulations. Before installation, check and carefully follow the instructions. Also, comply with the instructions on the positioning of wall and/or roof terminals and the minimum distances from windows, walls, ventilation openings, etc.

#### Baffles

Boiler operation requires fitting the baffles supplied with the unit, according to the following tables.

To replace the baffle (ref. 1 - fig. 11), proceed as indicated in fig. 11.

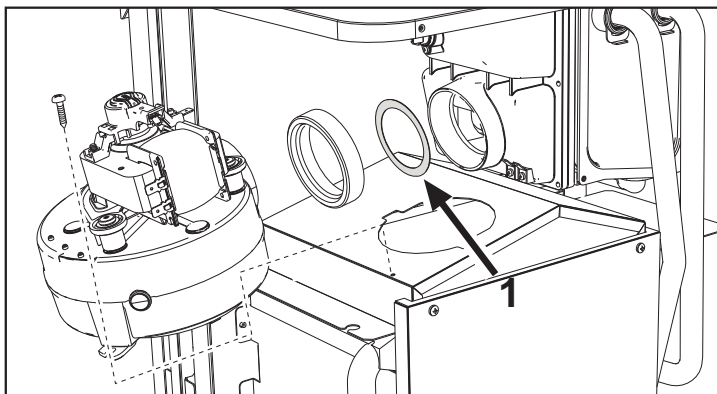


fig. 11

#### Connection with coaxial pipes

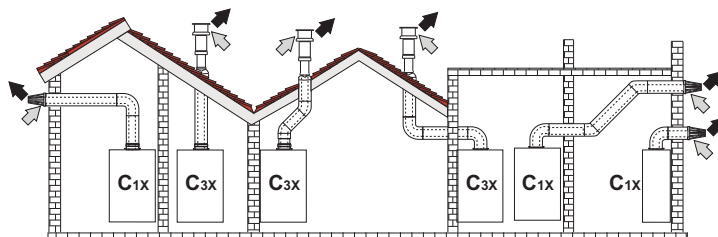


fig. 12 - Examples of connection with coaxial pipes (⇨ = Air / ⇨ = Fumes)

Table 2 - Typology

Type	Description
C1X	Wall horizontal exhaust and inlet
C3X	Roof vertical exhaust and inlet

For coaxial connection, fit the unit with one of the following starting accessories. For the wall hole dimensions, refer to fig. 25. Any horizontal sections of the fume exhaust must be kept sloping slightly towards the boiler, to prevent possible condensate from flowing back towards the outside and causing dripping.

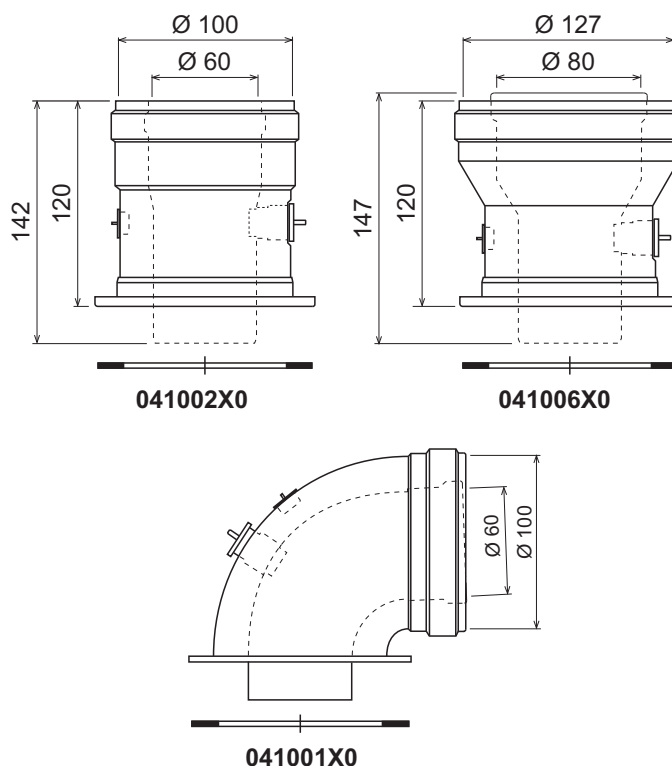


fig. 13 - Starting accessory for coaxial ducts

Table 3- Baffle for coaxial pipes

	Coaxial 60/100		Coaxial 80/125	
	Natural Gas	LPG	Natural Gas	LPG
Max. permissible length	6 m		12 m	
Reduction factor 90° bend	1 m		0.5 m	
Reduction factor 45° bend	0.5 m		0.25 m	
Baffle to use	0+2 m = Ø 45	0+1 m = Ø 43	0+6 m = Ø 45	0+3 m = Ø 43
	2+4 m = Ø 50	1+4 m = Ø 50	6+ 12 m NO baffle	3+6 m = Ø 50
	4+ 6 m NO baffle	4+ 6 m NO baffle		6+ 12 m NO baffle



## Connection with separate pipes

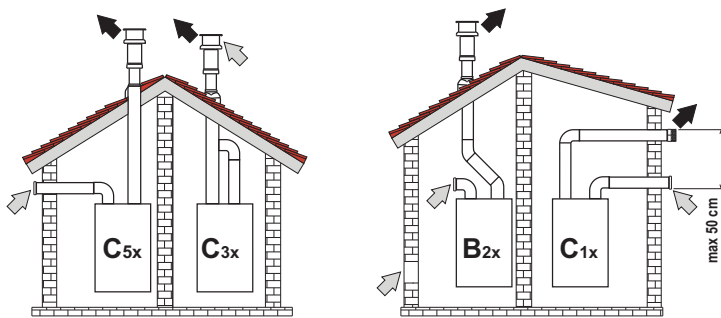


fig. 14 - Examples of connection with separate pipes (⇨ = Air / ⇨ = Fumes)

Table 4 - Typology

Type	Description
C1X	Wall horizontal exhaust and intake. The inlet/outlet terminals must be concentric or close enough to be undergo similar wind conditions (within 50 cm)
C3X	Roof vertical exhaust and intake. Inlet/outlet terminals like for C12
C5X	Wall or roof exhaust and intake separate or in any case in areas with different pressures. The exhaust and intake must not be positioned on opposite walls.
C6X	Intake and exhaust with separately certified pipes (EN 1856/1)
B2X	Intake from installation room and wall or roof exhaust ⚠ IMPORTANT - THE ROOM MUST BE PROVIDED WITH APPROPRIATE VENTILATION

For the connection of separate ducts, fit the unit with the following starting accessories:

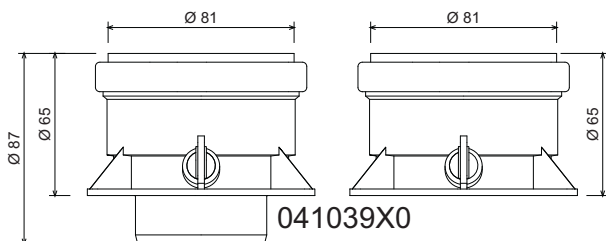
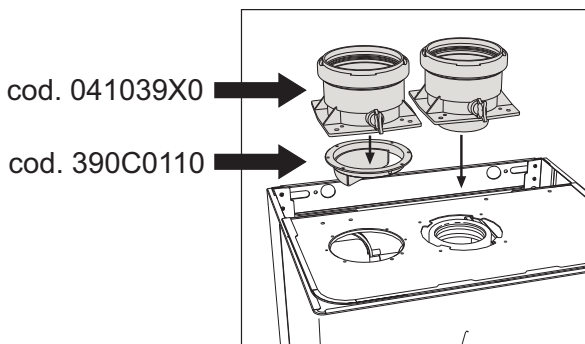


fig. 15 - Starting accessory for separate ducts



Before installation, make sure the maximum permissible length has not been exceeded by means of a simple calculation:

1. Establish the layout of the system of split flues, including accessories and outlet terminals.
2. Consult table 6 and identify the losses in  $m_{eq}$  (equivalent meters) of every component, according to the installation position.
3. Check that the sum total of losses is less than or equal to the maximum permissible length in table 5.

Table 5 - Baffles for separate ducts

	Separate ducts			
	Natural Gas		LPG	
Max. permissible length	60 $m_{eq}$			
Baffle to use	0 ÷ 20 $m_{eq}$	Ø 45	0 ÷ 30 $m_{eq}$	Ø 43
	20 ÷ 45 $m_{eq}$	Ø 50	30 ÷ 45 $m_{eq}$	Ø 50
	45 ÷ 60 $m_{eq}$	No baffle	45 ÷ 60 $m_{eq}$	No baffle

Table 6 - Accessories

			Losses in $m_{eq}$			
			Air inlet	Fume exhaust		
			Vertical	Horizontal		
Ø 80	PIPE	1 m M/F	1KWMA83W	1.0	1.6	2.0
	BEND	45° M/F	1KWMA85W	1.2	1.8	
		90° M/F	1KWMA01W	1.5	2.0	
	PIPE SECTION	with test point	1KWMA70W	0.3	0.3	
	TERMINAL	air, wall	1KWMA85A	2.0	-	
		fumes, wall with antiwind	1KWMA86A	-	5.0	
FLUE	Split air/fumes 80/80	010027X0	-	12.0		
	Fume outlet only Ø80	010026X0 + 1KWMA86U	-	4.0		
Ø 60	PIPE	1 m M/F	1KWMA89W	6.0		
	BEND	90° M/F	1KWMA88W	4.5		
	REDUCTION	80/60	041050X0	5.0		
	TERMINAL	fumes, wall with antiwind	1KWMA90A	7.0		
	ATTENTION: CONSIDER THE HIGH PRESSURE LOSSES OF Ø60 ACCESSORIES; USE THEM ONLY IF NECESSARY AND AT THE LAST FUME EXHAUST SECTION.					

## Connection to collective flues

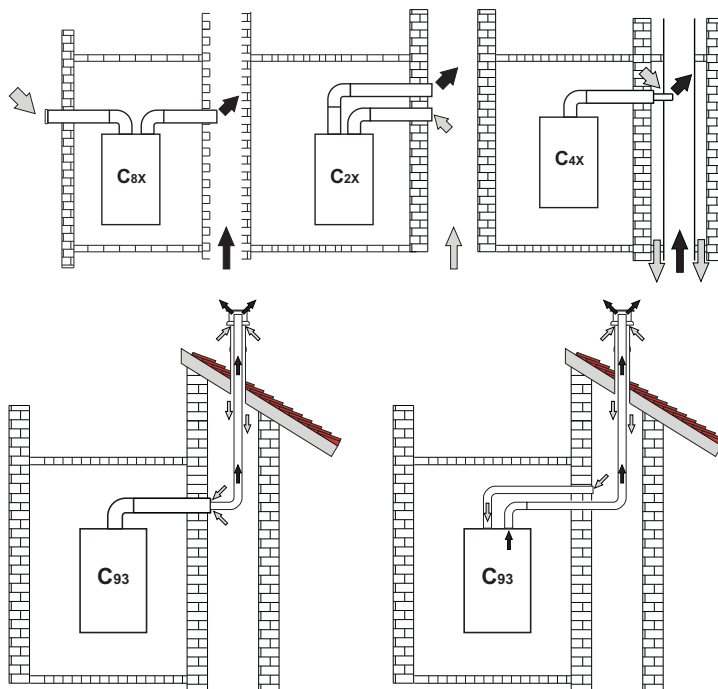


fig. 16 - Examples of connection to collective flues (⇨ = Air / ⇨ = Fumes)

Table 7 - Typology

Type	Description
C2X	Intake and exhaust in common flue (intake and exhaust in same flue)
C4X	Intake and exhaust in common and separate flues, but undergoing similar wind conditions
C8X	Exhaust in single or common flue and wall intake
B3X	Intake from installation room by means of concentric duct (that encloses the exhaust) and exhaust in common flue with natural draught ⚠ IMPORTANT - THE ROOM MUST BE PROVIDED WITH APPROPRIATE VENTILATION
C93	Exhaust to a vertical terminal and intake from existing flue.

If the boiler is to be connected DIVACONDENS D PLUS F 24 to a collective flue or to a single flue with natural draught, the flue or chimney must be expressly designed by professionally qualified technical personnel in conformity with the current regulations and be suitable for sealed chamber units equipped with fan.

4. SERVICE AND MAINTENANCE

Important

**All adjustment, conversion, commissioning and maintenance operations described below must only be carried out by Qualified Personnel (meeting the professional technical requirements of current regulations) such as the personnel of the Local After-Sales Technical Service.**

**FERROLI declines any liability for damage and/or injury caused by unqualified and unauthorized persons tampering with the unit.**

4.1 Adjustments

Gas conversion

**ALL COMPONENTS DAMAGED DURING CONVERSION OPERATIONS MUST BE REPLACED.**

The unit can operate on natural gas or LPG and is factory-set for use with one of these two gases, as clearly shown on the packing and on the data plate. Whenever a gas different from that for which the unit is arranged has to be used, the special conversion kit will be required, proceeding as follows:

1. Disconnect the boiler power supply and close the gas cock.
2. Replace the nozzles at the main burner, fitting the nozzles specified in the technical data table in cap. 5, according to the type of gas used
3. Switch the boiler power on and open the gas cock.
4. Modify the parameter for the type of gas:
  - put the boiler in standby mode
  - press the DHW buttons details 1 and 2 - fig. 1 for 10 seconds: the display shows "b01" flashing.
  - press the DHW buttons details 1 and 2 - fig. 1 to set the parameter 00 (for natural gas operation) or 01 (for LPG operation).
  - press the DHW buttons details 1 and 2 - fig. 1 for 10 seconds.
  - the boiler will return to standby mode
5. Adjust the minimum and maximum pressures at the burner (ref. relevant paragraph), setting the values given in the technical data table for the type of gas used
6. Apply the sticker contained in the conversion kit, near the data plate as proof of the conversion.

Activation of Auto-setting function for gas valve calibration

**THIS PROCEDURE MUST ONLY BE CARRIED OUT IN THE FOLLOWING CASES: GAS VALVE REPLACEMENT, CARD REPLACEMENT, CONVERSION FOR GAS CHANGE.**

The B&P Gas Valve (with integrated modulating operator) does not provide for mechanical calibration: the minimum and maximum power adjustments are therefore electronically done via two parameters:

Contents	Description	
q01	Absolute minimum current offset	0-150
q02	Absolute maximum current offset	0-150

Gas valve pre-calibration

1. Connect a pressure gauge to monitor the gas valve outlet pressure.
2. Enable the **Auto-setting** function (Parameter b12=1).
3. Activate the calibration procedure by pressing the heating + button and Eco/Comfort button together for 5 seconds. The message "Au-to" immediately appears (in two successive flashes) and the burner is lit. Within 8 seconds (natural gas and LPG) the boiler finds the ignition point. The ignition point, absolute minimum current Offset (Parameter q01) and absolute maximum current Offset (Parameter q02) values are stored by the card.

Gas valve calibration

1. The display will show "q02" flashing; the modulation current is forced to the pre-calibration value of the absolute maximum current Offset parameter (Parameter q02).
2. Press the DHW buttons to adjust the parameter "q02" until the maximum nominal pressure minus 1mbar is reached on the pressure gauge. Wait 10 seconds for the pressure to stabilise.
3. Press the DHW "+" button to set the parameter "q02" until the maximum nominal pressure is reached on the pressure gauge. Wait 10 seconds for the pressure to stabilise.
4. If the pressure read on the pressure gauge is different from the maximum nominal pressure, proceed in increments of 1 or 2 units of the parameter "q02" by pressing the DHW "+" button: after each change, wait 10 seconds for the pressure to stabilise.
5. When the pressure read on the pressure gauge is equal to the maximum nominal pressure (the newly calibrated value of the parameter "q02" is automatically saved), press the heating "-" button: the display will show "q01" flashing; the modulation current is forced to the pre-calibration value of the absolute minimum current Offset parameter (Parameter q01).

6. Press the DHW buttons to adjust the parameter "q01" until the minimum nominal pressure plus 0.5mbar is reached on the pressure gauge. Wait 10 seconds for the pressure to stabilise.
7. Press the DHW "-" button to adjust the parameter "q01" until the minimum nominal pressure is reached on the pressure gauge. Wait 10 seconds for the pressure to stabilise.
8. If the pressure read on the pressure gauge is different from the minimum nominal pressure, proceed in decrements of 1 or 2 units of the parameter "q01" by pressing the DHW "-" button: after each change, wait 10 seconds for the pressure to stabilise.
9. When the pressure read on the pressure gauge is equal to the minimum nominal pressure (the newly calibrated value of the parameter "q01" is automatically saved.), recheck both adjustments by pressing the heating buttons and correct them if necessary by repeating the procedure described above.
10. The calibration procedure ends automatically after 15 minutes or by pressing the heating "+" and Eco/Comfort buttons together for 5 seconds.

Checking of gas pressure values and adjustment with limited range

- Check that the supply pressure complies with that indicated in the technical data table.
- Connect a suitable pressure gauge to the pressure sampling point "B" located downstream from the gas valve.
- Activate the TEST mode and follow the instructions for checking the gas pressures at maximum power and minimum power (see next par.).

If the maximum and/or minimum nominal pressures read on the pressure gauge are different from those indicated in the technical data table, proceed with the next sequence.

- Press the Eco/Comfort button for 2 seconds to go to the gas valve Calibration with limited range mode.
- The card goes to the setting "q02"; displaying the currently saved value by pressing the DHW buttons.
- If the **maximum pressure** read on the pressure gauge is different from the nominal one, proceed in increments/decrements of 1 or 2 units of the parameter "q02" by pressing the DHW buttons: after each change, the value is stored; wait 10 seconds for the pressure to stabilise.
- Press the heating "-" button (ref. 3 - fig. 1).
- The card goes to the setting "q01"; displaying the currently saved value by pressing the DHW buttons.
- If the **minimum pressure** read on the pressure gauge is different from the nominal one, proceed in increments/decrements of 1 or 2 units of the parameter "q01" by pressing the DHW buttons: after each change, the value is stored; wait 10 seconds for the pressure to stabilise.
- Recheck both settings by pressing the heating buttons and if necessary correct them by repeating the procedure described above.
- Pressing the Eco/Comfort button for 2 seconds returns to TEST mode.
- Deactivate TEST mode (see next par.).
- Disconnect the pressure gauge.

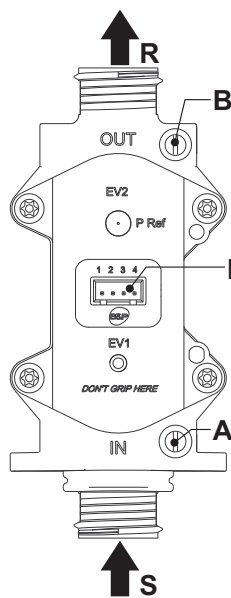


fig. 17 - Gas valve

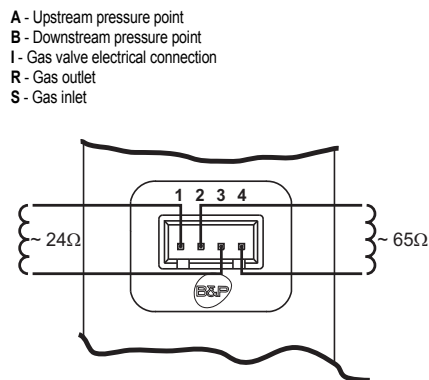


fig. 18 - Gas valve connection

TYPE SGV100  
Pi max 65 mbar  
24 Vdc - class B+A

## TEST mode activation

Press the heating buttons (details 3 and 4 - fig. 1) together for 5 seconds to activate the **TEST** mode. The boiler lights at the maximum heating power set as described in the following section.

The heating and DHW symbols (fig. 19) flash on the display; the heating power will appear alongside.

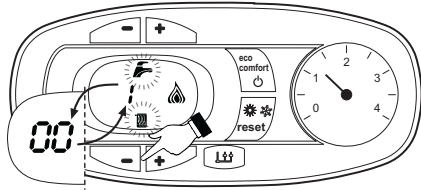


fig. 19 - TEST mode (heating power = 100%)

Press the heating buttons (details 3 and 4 - fig. 1) to increase or decrease the power (Min.=0%, Max.=100%).

By pressing the DHW “-” button (detail 1 - fig. 1), boiler output is immediately adjusted to min. (0%). By pressing the DHW “+” button (detail 2 - fig. 1), boiler output is immediately adjusted to max. (100%).

If the TEST mode is activated and enough hot water is drawn to activate the DHW mode, the boiler remains in TEST mode but the 3-way valve goes to DHW.

To deactivate the TEST mode, press the heating buttons (details 3 and 4 - fig. 1) together for 5 seconds.

The TEST mode is automatically deactivated in any case after 15 minutes or on stopping of hot water drawing (if enough hot water has been drawn to activate the DHW mode).

## Heating power adjustment

To adjust the heating power, switch the boiler to TEST mode (see sec. 4.1). Press the heating buttons detail 3 - fig. 1 to increase or decrease the power (min. = 00 - max. = 100). Press the **reset** button within 5 seconds and the max. power will remain that just set. Exit TEST mode (see sec. 4.1).

## Configuration Menu

The configuration Menu is accessed by pressing the DHW buttons together for 10 seconds. **12 parameters**, indicated by the letter “b” and not modifiable from Remote Timer Control, are available.

Press the Heating buttons to scroll the list of parameters in increasing or decreasing order. Press the DHW buttons to view or modify the value of a parameter: the change will be automatically saved.

Contents	Description	Range	Parameter
b01	Gas type selection	0=Natural Gas	0
		1=LPG	
b02	Boiler type selection	1=Bithermal instantaneous	2
		2=Monothermal instantaneous	
		3=Heating only (3-way valve)	
		4=Heating only (circulating pump)	
b03	Combustion chamber type selection	0=Sealed Chamber combustion control (without fume pressure switch)	4
		1=Open Chamber (with fume thermostat)	
		2=Sealed Chamber (with fume pressure switch)	
		3=Sealed Chamber Combustion control (with fume thermostat on recuperator)	
		4=LOW NOx Sealed Chamber Combustion control (without fume pressure switch)	
		5=LOW NOx Open Chamber (with fume thermostat)	
b04	Primary Exchanger type selection	0 ÷ 13	12
b05	Variable output relay operation selection (b02=1)	0 = External gas valve	Not used
		1 = System filling solenoid valve	
		2 = Solar 3-way valve	
		3 = Supply indicator with fault present	
		4 = Supply indicator without fault present	
		5 = External circulating pump (during demand and post circulation)	
b05	Variable output relay operation selection (b02=1)	No effect on adjustment (b02=2)	0
		No effect on adjustment (b02=3)	
		No effect on adjustment (b02=4)	
b06	Mains Voltage Frequency	0=50Hz	0
		1=60Hz	

Contents	Description	Range	Parameter
b07	Comfort burner on time (b02=1)	0-20 seconds	5
	No effect on adjustment (b02=2)	--	
	No effect on adjustment (b02=3)	--	
	No effect on adjustment (b02=4)	--	
b08	Gas valve driver	0 = Standard, 1	0
b09	DHW demand type selection	0 = Flow switch	1
		1 = Flowmeter (190 imp/l)	
		2 = Flowmeter (450 imp/l)	
		3 = Flowmeter (700 imp/l)	
b10	Flowmeter timing (b02=1)	0 = Deactivated 1 ÷ 10=seconds	0
	Flowmeter timing (b02=2)	0=Deactivated 1-10=seconds	
	No effect on adjustment (b02=3)	--	
	No effect on adjustment (b02=4)	--	
b11	DHW mode activation flow rate (b02=1)	10 ÷ 100 L/min/10	15
	DHW mode activation flow rate (b02=2)	10 ÷ 100 L/min/10	
	No effect on adjustment (b02=3)	--	
	No effect on adjustment (b02=4)	--	
b12	Enable Auto-Settings procedure	0 = Disabled	0
		1 = Enabled	

## Notes:

- Parameters with more than one description vary their function and/or range in relation to the setting of the parameter given in brackets.
- Parameters with more than one description are reset to the default value if the parameter given in brackets is modified.

To exit the configuration Menu press the DHW buttons together for 10 seconds, or exiting occurs automatically after 2 minutes.

## Service menu

The card Service Menu is accessed by pressing the Reset button for 20 seconds. 4 sub-menus are available: press the Heating buttons to select, in increasing or decreasing order, “tS”, “In”, “Hi” or “rE”. “tS” means Transparent Parameters Menu, “In” means Information Menu, “Hi” means History Menu: after selecting the submenu, press the Reset button again to access it; “rE” means History Menu Reset: see description.

## “tS” - Transparent Parameters Menu

Parameters **23** are available, indicated by the letter “P”, which are also modifiable from Remote Timer Control.

Press the Heating buttons to scroll the list of parameters in increasing or decreasing order. Press the DHW buttons to view or modify the value of a parameter: the change will be automatically saved.

Contents	Description	Range	Parameter
P01	Ignition ramp Offset	0-40	20
P02	Heating ramp	1-20°C/minute	5
P03	Heating standby time	0-10 minutes	2
P04	Heating Post-Circulation	0-20 minutes	6
P05	Heating user max. setpoint	31-85°C	80
P06	Max. output in heating	0-100%	100
P07	Burner shutdown in DHW (b02=1)	0=Fixed	0
		1=Linked to setpoint	
		2=Solar	
		3 = DO NOT USE	
P07	Burner shutdown in DHW (b02=2)	0=Fixed	0
		1=Linked to setpoint	
		2=Solar	
		3 = DO NOT USE	
P07	Burner shutdown in DHW (b02=2)	4 = DO NOT USE	0
P07	Hot water tank hysteresis (b02=3)	0 (do not use) 1-2-3-4°C	0
	Hot water tank hysteresis (b02=4)	0 (do not use) 1-2-3-4°C	
P08	DHW standby time (b02=1)	0-60 seconds	60
	DHW standby time (b02=2)	0-60 seconds	
	DHW standby time (b02=3)	0-60 seconds	
	DHW standby time (b02=4)	0-60 seconds	
P09	DHW user max. setpoint (b02=1)	50-65°C	55
	DHW user max. setpoint (b02=2)	50-65°C	
	DHW user max. setpoint (b02=3)	50-65°C	
	DHW user max. setpoint (b02=4)	50-65°C	

Contents	Description	Range	
P10	Anti-inertia function temperature (b02=1)	5-85°C	
	No effect on adjustment (b02=2)	--	0
	Delivery temperature in DHW (b02=3)	70-85°C	
	Delivery temperature in DHW (b02=4)	70-85°C	
P11	Anti-inertia function Post-Circulation (b02=1)	0-10 Seconds	
	DHW Post-Circulation (b02=2)	0-60 Seconds	30
	DHW Post-Circulation (b02=3)	0-60 Seconds	
	DHW Post-Circulation (b02=4)	0-60 Seconds	
P12	Max. output in DHW	0-100%	100
P13	Absolute min. power	0-100%	0
P14	Post-Ventilation	0=Default	0
		1=50 seconds	
P15	CO2 limit Offset (b03=0)	0 (Minimum) 30 (Maximum)	20
	No effect on adjustment (b03=1)	--	
	No effect on adjustment (b03=2)	--	
	CO2 limit Offset (b03=3)	0 (Minimum) 30 (Maximum)	
	CO2 limit Offset (b03=4)	0 (Minimum) 30 (Maximum)	
	No effect on adjustment (b03=5)	--	
P16	Exchanger protection activation	0=No F43 1-15=1-15°C/second	10
P17	Modulating pump max. speed - absolute	0-100% not working. Always at 100% in this model	100
P18	Modulating pump max. speed - post circulation	0-100% not working. Always at 100% in this model	60
P19	Solar deactivation temperature (b02=1)	0+20°C	10
	Solar deactivation temperature (b02=2)	0+20°C	
	No effect on adjustment (b02=3)	--	
	No effect on adjustment (b02=4)	--	
P20	Solar ignition temperature (b02=1)	0+20°C	10
	Solar ignition temperature (b02=2)	0+20°C	
	No effect on adjustment (b02=3)	--	
	No effect on adjustment (b02=4)	--	
P21	Solar standby time (b02=1)	0-20 seconds	10
	Solar standby time (b02=2)	0-20 seconds	
	No effect on adjustment (b02=3)	--	
	No effect on adjustment (b02=4)	--	
P22	Min. fan rpm (Low NOx)	0=rpms preset, 1-120 (rpm/10)	0 (rpm/10)
P23	Fan start speed (Low NOx)	80-180 (rpm/10)	120 (rpm/10)

**Notes:**

- Parameters with more than one description vary their function and/or range in relation to the setting of the parameter given in brackets.
- Parameters with more than one description are reset to the default value if the parameter given in brackets is modified.
- The Maximum Heating Power parameter can also be modified in Test Mode.
- If left at 0 the parameter Minimum fan rpm (for Low NOx versions only) does not enable the possibility to modify the preset rpm values for minimum and for fan start; if set above 0, this possibility is enabled, therefore the values that will be set for the parameter itself (P22) and for the next one (P23) will be used; while the settable range of parameter P23 is limited (80-180), lower values between 1 and 79 can also be set in P22: in such cases the software will always work with the real minimum rpm, i.e. 800 rpm (which corresponds to the value 80 in the parameter).

Press the Reset button to return to the Service Menu. Press the Reset button for 20 seconds to exit the card Service Menu, or exiting occurs automatically after 15 minutes.

**"In" - Information Menu**

Information 9 is available.

Press the Heating buttons to scroll the list of information in increasing or decreasing order. Press the DHW buttons to display the value.

Contents	Description	Range
t01	NTC Heating sensor (°C)	between 05 and 125°C
t02	NTC Safety sensor (°C)	between 05 and 125°C
t03	NTC DHW sensor (°C)	between 05 and 125°C
t04	NTC External sensor (°C)	between -30 and 70°C (negative values flash) Without NTC = --
L05	Actual burner power (%)	00%=Min., 100%=Max.
F06	Actual Flame resistance (kOhm)	00-99 kOhm (- = burner off)
St07	Actual fan speed (rpm/10)	0-255 (0-2550 revol.)
F08	Actual DHW drawing (L min/10)	L min/10 over 99 flashing 3 figures
PP09	Actual modulating pump speed (%)	00-100% not working in this model

**Notes:**

- In case of damaged sensor, the card displays hyphens.  
Press the Reset button to return to the Service Menu. Press the Reset button for 20 seconds to exit the card Service Menu or exiting occurs automatically after 15 minutes.

**"Hi" - History Menu**

The card can store the last 11 faults: the History datum item H1: represents the most recent fault that occurred; the History datum item H10: represents the least recent fault that occurred.

The codes of the faults saved are also displayed in the corresponding menu of the Remote Timer Control.

Press the Heating buttons to scroll the list of faults in increasing or decreasing order. Press the DHW buttons to display the value.

Press the Reset button to return to the Service Menu. Press the Reset button for 20 seconds to exit the card Service Menu, or exiting occurs automatically after 15 minutes.

**"rE" - History Reset**

Press the Eco/Comfort button for 3 seconds to delete all the faults stored in the History Menu: the card will automatically exit the Service Menu, in order to confirm the operation.

Press the Reset button for 20 seconds to exit the card Service Menu, or exiting occurs automatically after 15 minutes.

**4.2 Commissioning**

**Before lighting the boiler**

- Check the seal of the gas system.
- Check correct prefilling of the expansion tank.
- Fill the water system and make sure all air contained in the boiler and the system has been vented.
- Make sure there are no water leaks in the system, DHW circuits, connections or boiler.
- Check correct connection of the electrical system and efficiency of the earthing system.
- Make sure the gas pressure for heating is that required.
- Make sure there are no flammable liquids or materials in the immediate vicinity of the boiler



**IF THE ABOVE INSTRUCTIONS ARE NOT OBSERVED THERE MAY BE RISK OF SUFFOCATION OR POISONING DUE TO GAS OR FUMES ESCAPING; DANGER OF FIRE OR EXPLOSION. ALSO, THERE MAY BE A RISK OF ELECTRIC SHOCK OR FLOODING THE ROOM.**

**Checks during operation**

- Switch the unit on.
- Check the tightness of the fuel circuit and water systems.
- Check the efficiency of the flue and air/fume ducts while the boiler is working.
- Make sure the water is circulating properly between the boiler and the systems.
- Make sure the gas valve modulates correctly in the heating and domestic hot water production stages.
- Check correct boiler lighting by performing various tests, turning it on and off with the room thermostat or remote control.
- Make sure the fuel consumption indicated on the meter matches that given in the technical data table in cap. 5.
- Make sure that with no demand for heating, the burner lights correctly on opening a hot water tap. Check that in heating mode, on opening a hot water tap, the heating circulating pump stops and there is regular production of hot water.
- Make sure the parameters are programmed correctly and carry out any required customisation (compensation curve, power, temperatures, etc.).

**4.3 Maintenance**

**IMPORTANT**



**ALL MAINTENANCE WORK AND REPLACEMENTS MUST BE CARRIED OUT BY SKILLED QUALIFIED PERSONNEL.**

**Before carrying out any operation inside the boiler, disconnect the power and close the gas cock upstream. Otherwise there may be a danger of explosion, electric shock, suffocation or poisoning.**

**Periodical check**

To ensure proper operation of the unit over time, have qualified personnel carry out a yearly inspection, providing for the following checks:

- The control and safety devices (gas valve, flow switch, thermostats, etc.) must function correctly.
- The fume exhaust circuit must be perfectly efficient.  
(Sealed chamber boiler: fan, pressure switch, etc. - The sealed chamber must be tight: seals, cable glands, etc.)  
(Open chamber boiler: anti-backflow device, fume thermostat, etc.)
- The air-fume end piece and ducts must be free of obstructions and leaks

- The burner and exchanger must be clean and free of deposits. For cleaning do not use chemical products or wire brushes.
- The electrode must be properly positioned and free of any deposits.

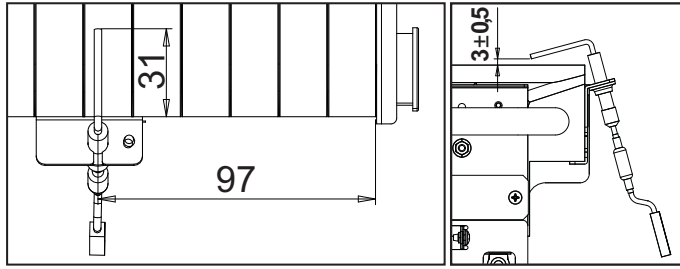


fig. 20- Electrode positioning

- The gas and water systems must be tight.
- The water pressure in the system when cold must be approx. 1 bar; otherwise bring it to that value.
- The circulating pump must not be blocked.
- The expansion vessel must be filled.
- The gas flow and pressure must match that given in the respective tables.

#### 4.4 Troubleshooting

##### Diagnostics

The boiler has an advanced self-diagnosis system. In case of a boiler fault, the display will flash together with the fault symbol (detail 11 - fig. 1) indicating the fault code.

There are faults that cause permanent shutdowns (marked with the letter "A"): to restore operation, press the RESET button (detail 6 - fig. 1) for 1 second or RESET on the optional remote timer control if installed. At this point the display will show "d4" for about 30 seconds or "d5" for about 5 minutes which indicates the waiting time after which the boiler will resume normal operation. If the boiler fails to restart, it is necessary to eliminate the fault.

Other faults cause temporary shutdowns (marked with the letter "F") which are automatically reset as soon as the value returns within the boiler's normal working range.

##### List of faults

Table. 8

Fault code	Fault	Possible cause	Cure	
A01	No burner ignition	No gas	Check the regular gas flow to the boiler and that the air has been eliminated from the pipes	
		Ignition/detection electrode fault	Check the wiring of the electrode and that it is correctly positioned and free of any deposits	
		Faulty gas valve	Check the gas valve and replace it if necessary	
		Gas valve wiring disconnected	Check the wiring	
		Ignition power too low	Adjust the ignition power	
A02	Flame present signal with burner off	Electrode fault	Check the ionization electrode wiring	
		Card fault	Check the card	
A03	Overtemperature protection activation	Heating sensor damaged	Check the correct positioning and operation of the heating sensor	
		No water circulation in the system	Check the circulating pump	
		Air in the system	Vent the system	
F04	Card parameter fault	Wrong card parameter setting	Check the card parameter and modify it if necessary	
F05	Card parameter fault	Wrong card parameter setting	Check the card parameter and modify it if necessary	
		Fan fault	Wiring interrupted / disconnected	Check the wiring
			Faulty fan	Replace the fan
	Hall sensor fault	Card fault	Replace the card	
		Wiring interrupted / disconnected	Check the wiring	
		Faulty sensor	Check / replace the sensor	
		Card fault	Replace the card	
A06	No flame after the ignition phase	Low pressure in the gas system	Check the gas pressure	
		Burner minimum pressure setting	Check the pressures	
F07	Card parameter fault	Wrong card parameter setting	Check the card parameter and modify it if necessary	
A09	Gas valve fault	Wiring disconnected	Check the wiring	
		Faulty gas valve	Check the gas valve and replace it if necessary	
F10	Delivery sensor 1 fault	Sensor damaged	Check the wiring or replace the sensor	
		Connector disconnected		
		Wiring disconnected		
	Fume thermostat intervention	No system H <sub>2</sub> O circulation	Check the circulating pump	
		Air in the system	Vent the system	

Fault code	Fault	Possible cause	Cure
F11	DHW sensor fault	Sensor damaged	Check the wiring or replace the sensor
		Wiring shorted	
		Wiring disconnected	
F14	Delivery sensor 2 fault	Sensor damaged	Check the wiring or replace the sensor
		Wiring shorted	
A16	Gas valve fault	Wiring disconnected	Check the wiring
		Faulty gas valve	Check the gas valve and replace it if necessary
F20	Combustion control fault	Fan fault	Check the fan and fan wiring
		Wrong baffle	Check the baffle and replace it if necessary
		Flue obstructed or not correctly sized	Check the flue
A21	Poor combustion fault	Fault F20 generated 6 times in the last 10 minutes	See fault F20
A23	Card parameter fault	Wrong card parameter setting	Check the card parameter and modify it if necessary
A24	Card parameter fault	Wrong card parameter setting	Check the card parameter and modify it if necessary
F34	Supply voltage under 180V.	Electric mains trouble	Check the electrical system
F35	Faulty mains frequency	Electric mains trouble	Check the electrical system
F37	Incorrect system water pressure	Pressure too low	Fill the system
		Water pressure switch damaged or disconnected	Check the sensor
F39	External probe fault	probe damaged or wiring shorted	Check the wiring or replace the sensor
		probe disconnected after activating the sliding temperature	Reconnect the external probe or disable the sliding temperature
A41	Sensor positioning	Delivery sensor or DHW sensor detached from the pipe	Check the correct positioning and operation of the sensors
F42	Heating sensor fault	Sensor damaged	Replace the sensor
F50	Gas valve fault	Modulating Operator wiring disconnected	Check the wiring
		Faulty gas valve	Check the gas valve and replace it if necessary
A51	Poor combustion fault	Inlet/exhaust flue obstruction	Check the flue

5. TECHNICAL DATA AND CHARACTERISTICS

5.1 Dimensions and connections

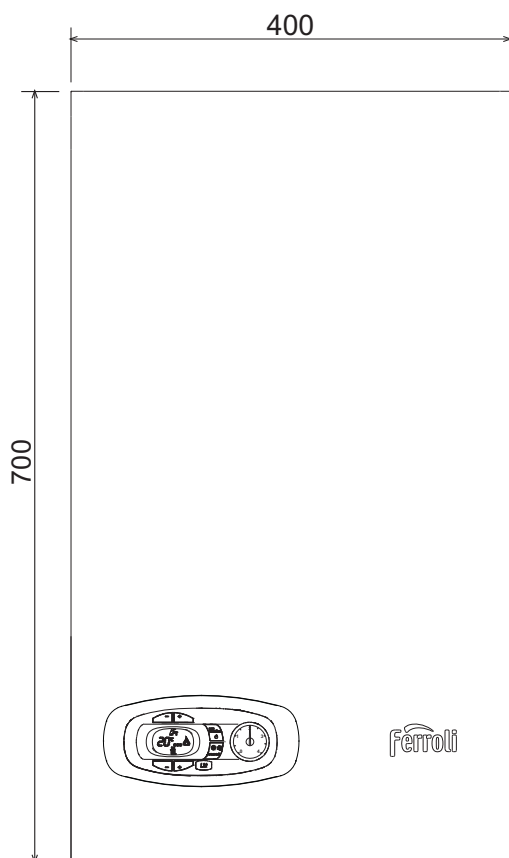


fig. 21- Front view

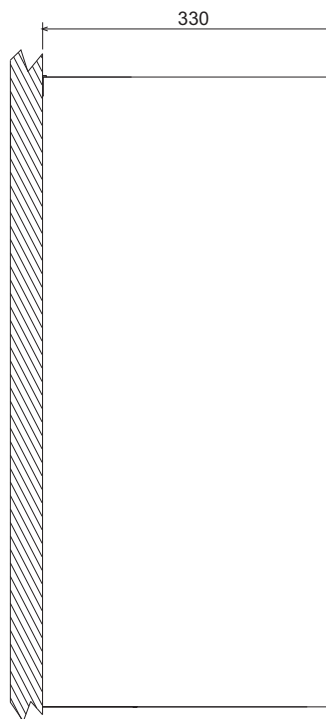


fig. 22- Side view

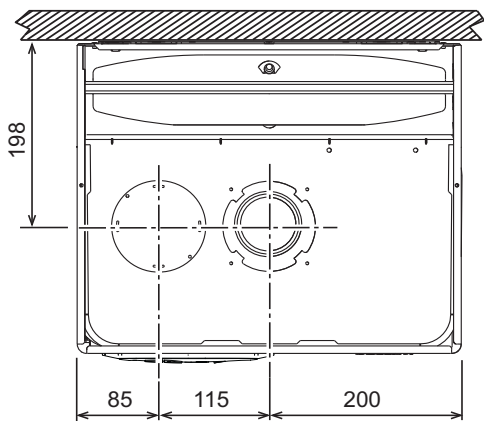


fig. 23- Top view

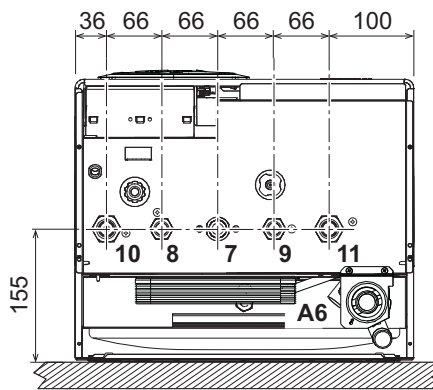
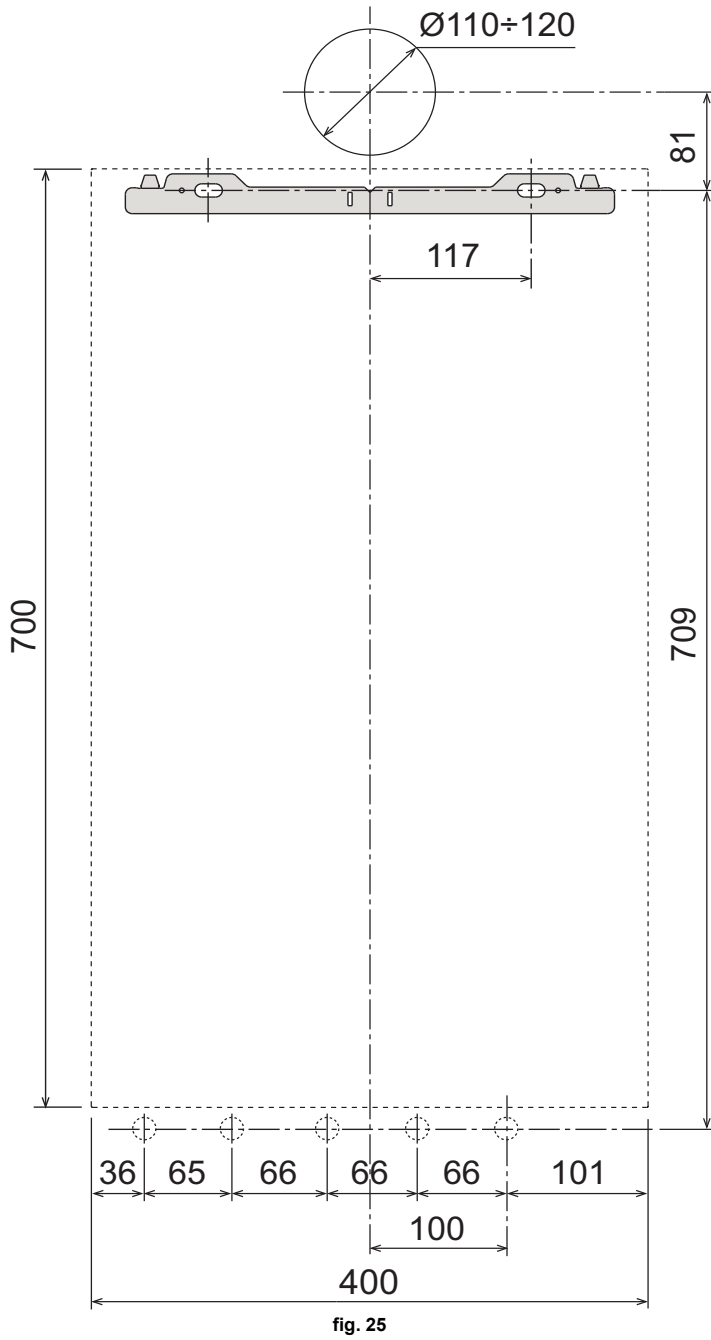


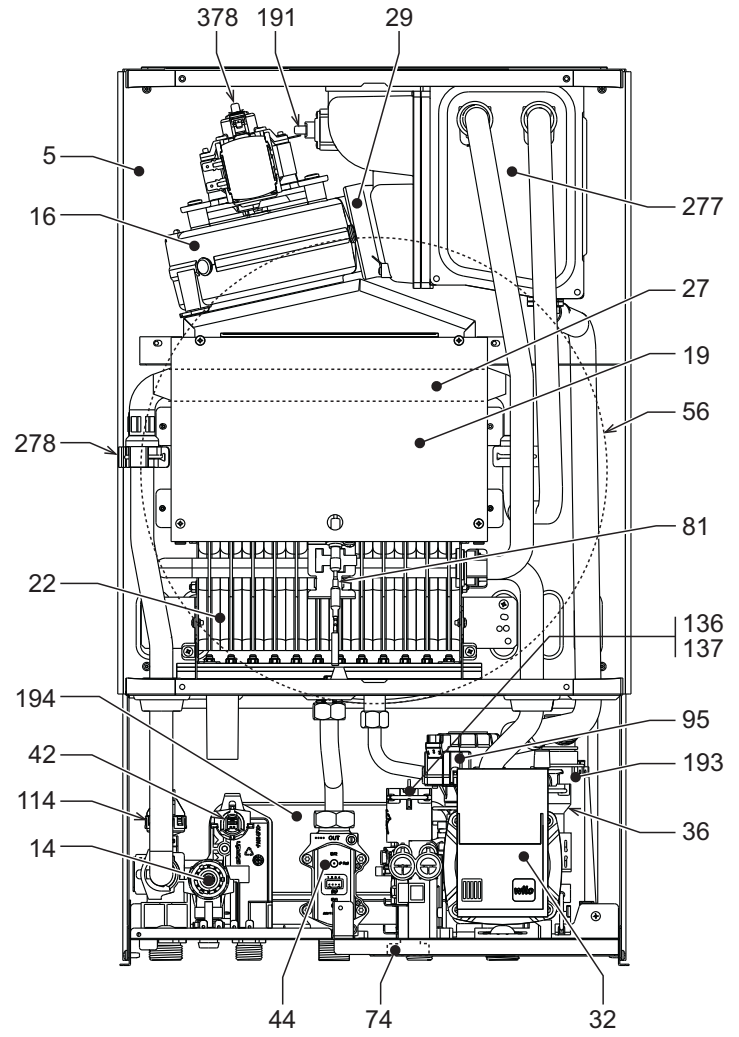
fig. 24- Bottom view

- 7 Gas inlet - Ø 3/4"
- 8 DHW outlet - Ø 1/2"
- 9 Cold water inlet - Ø 1/2"
- 10 System delivery - Ø 3/4"
- 11 System return - Ø 3/4"
- A6 Condensate discharge connection

Wall holes



## 5.2 General view and main components



**fig. 26- General view**

**Table 9- Legend, fig. 26, fig. 27 and fig. 28**

5 Sealed chamber	74 System filling faucet
14 Safety valve	81 Ignition and detection electrode
16 Fan	95 Diverter valve
19 Combustion chamber	114 Water pressure switch
22 Burner	136 Flowmeter
27 Copper exchanger for heating and DHW	137 Pressure sensor
29 Fume outlet collar	191 Fume temperature thermostat
32 Heating circulating pump	193 Trap
36 Automatic air vent	194 DHW exchanger
37 Cold water inlet filter	241 Automatic bypass
42 DHW temperature sensor	277 Fume recuperator
44 Gas valve	278 Double sensor (Safety + heating)
56 Expansion vessel	378 "Hall" sensor

### 5.3 Hydraulic circuit

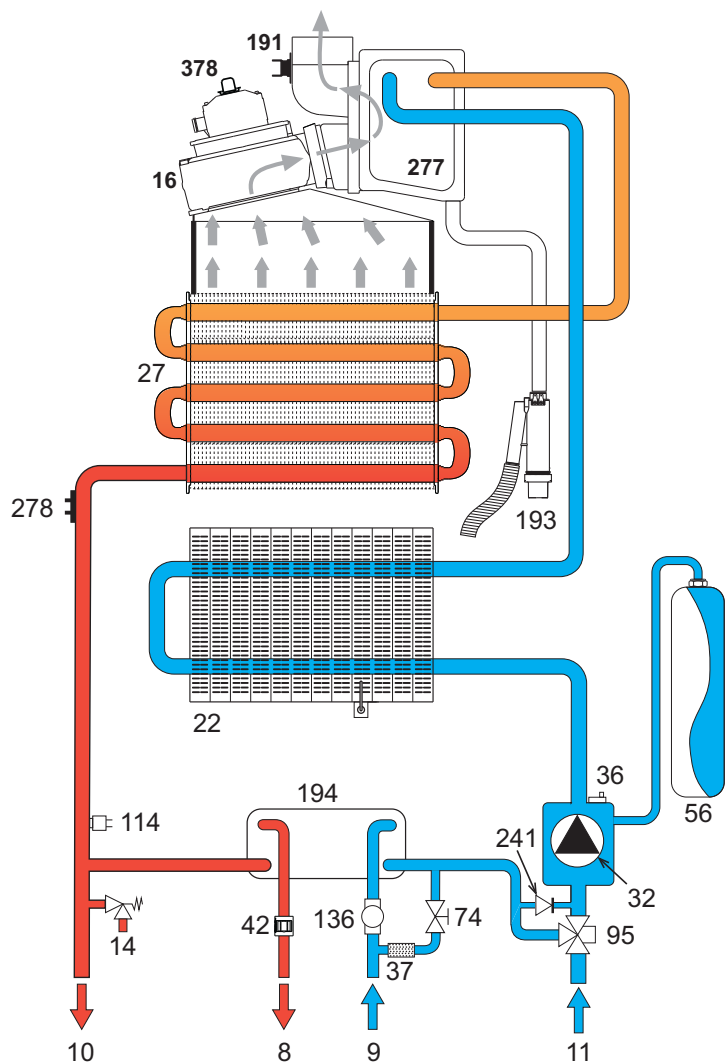


fig. 27- Heating circuit

### 5.4 Technical data table

Data	Unit	DIVACONDENS D PLUS F 24
PRODUCT IDENTIFICATION CODES - G20		0CCR4YWA
COUNTRIES OF DESTINATION		IT - ES - RO - PL - GR
GAS CATEGORY: II2HM3+ (IT) - II2H3+ (ES) - II2E3B/P (RO)		
Max. heating capacity	kW	25.0
Min. heating capacity	kW	7.5
Max. heat output in heating (80/60°C)	kW	24.2
Min. heat output in heating (80/60°C)	kW	7.2
Max. heat output in heating (50/30°C)	kW	26.2
Min. heat output in heating (50/30°C)	kW	7.7
Max. heating capacity in DHW	kW	25.0
Min. heating capacity in DHW	kW	7.5
Max. heat output in DHW	kW	24.2
Min. heat output in DHW	kW	7.2
Efficiency Pmax (80-60°C)	%	96.9
Efficiency Pmin (80-60°C)	%	96.0
Efficiency Pmax (50-30°C)	%	104.0
Efficiency Pmin (50-30°C)	%	102.4
Efficiency 30%	%	105.3
Burner nozzles G20	no. x Ø	11 x 1.35
Gas supply pressure G20	mbar	20
Max. pressure at burner G20	mbar	15.5
Min. pressure at burner G20	mbar	1.5
Max. gas flow G20	m³/h	2.65
Min. gas flow G20	m³/h	0.79
Burner nozzles G31	no. x Ø	11 x 0.82
Gas supply pressure G31	mbar	37
Max. pressure at burner G31	mbar	36
Min. pressure at burner G31	mbar	4.5
Max. gas flow G31	kg/h	1.94
Min. gas flow G31	kg/h	0.58
Fume flow rate Pmax	g/s	14
Fume flow rate Pmin	g/s	10
Fume temperature Pmax (80/60°C)	°C	68
Fume temperature Pmin (80/60°C)	°C	61
Fume temperature Pmax (50/30°C)	°C	50
Fume temperature Pmin (50/30°C)	°C	42
NOx emissions class	-	6
Max. working pressure in heating	bar	3
Min. working pressure in heating	bar	0.8
Max. heating temperature	°C	90
Heating water content	liters	1.5
Heating expansion vessel capacity	liters	8
Heating expansion vessel precharge pressure	bar	1
Max. working pressure in DHW	bar	9
Min. working pressure in DHW	bar	0.3
DHW flow rate Δt 25°C	l/min	13.9
DHW flow rate Δt 30°C	l/min	11.6
Protection rating	IP	X5D
Power supply voltage	V/Hz	230V/50Hz
Electrical power input	W	96
Empty weight	kg	35
Type of unit		C <sub>12</sub> C <sub>22</sub> C <sub>32</sub> C <sub>42</sub> C <sub>52</sub> C <sub>62</sub> C <sub>72</sub> C <sub>82</sub> C <sub>92</sub> B <sub>22</sub> -B <sub>32</sub>



## ErP product fiche

### MODEL: DIVACONDENS D PLUS F24 - (OCCR4YWA)

<b>Trademark: FERROLI</b>			
Condensing boiler: YES			
Low-temperature boiler (**): YES			
B1 Boiler: NO			
Combination heater: YES			
Cogeneration space heater: NO			
Item	Symbol	Unit	Value
<b>Seasonal space heating energy efficiency class (from A++ to G)</b>			
Seasonal space heating energy efficiency class (from A++ to G)			B
Rated heat output	Pn	kW	24
Seasonal space heating energy efficiency	$\eta_s$	%	89
<b>Useful heat output</b>			
Useful heat output at rated heat output and high-temperature regime (*)	P4	kW	24,2
Useful heat output at 30% of rated heat output and low-temperature regime (**)	P1	kW	7,6
<b>Useful efficiency</b>			
Useful efficiency at rated heat output and high-temperature regime (*)	$\eta_4$	%	87,3
Useful efficiency at 30% of rated heat output and low-temperature regime (**)	$\eta_1$	%	94,8
<b>Auxiliary electricity consumption</b>			
At full load	elmax	kW	0,055
At part load	elmin	kW	0,028
In standby mode	PSB	kW	0,003
<b>Other items</b>			
Standby heat loss	Pstby	kW	0,600
Ignition burner power consumption	Pign	kW	0,000
Annual energy consumption	QHE	GJ	54
Sound power level	LWA	dB	57
Emissions of nitrogen oxides	NOx	mg/kWh	24
<b>For combination heaters</b>			
Declared load profile			XL
Water heating energy efficiency class (from A to G)			A
Daily electricity consumption	Qelec	kWh	0,159
Annual electricity consumption	AEC	kWh	35
Water heating energy efficiency	$\eta_{wh}$	%	84
Daily fuel consumption	Qfuel	kWh	23,176
Annual fuel consumption	AFC	GJ	18

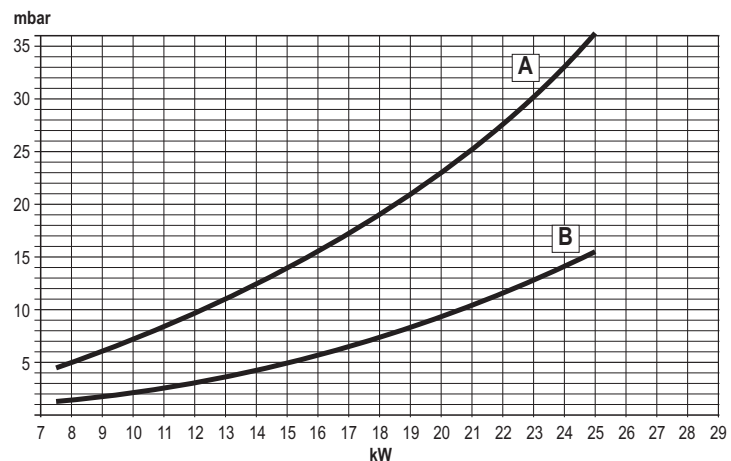
(\*) High-temperature regime means 60°C return temperature at heater inlet and 80°C feed temperature at heater outlet.

(\*\*) Low temperature means for condensing boilers 30°C, for low-temperature boilers 37°C and for other heaters 50°C return temperature (at heater inlet).

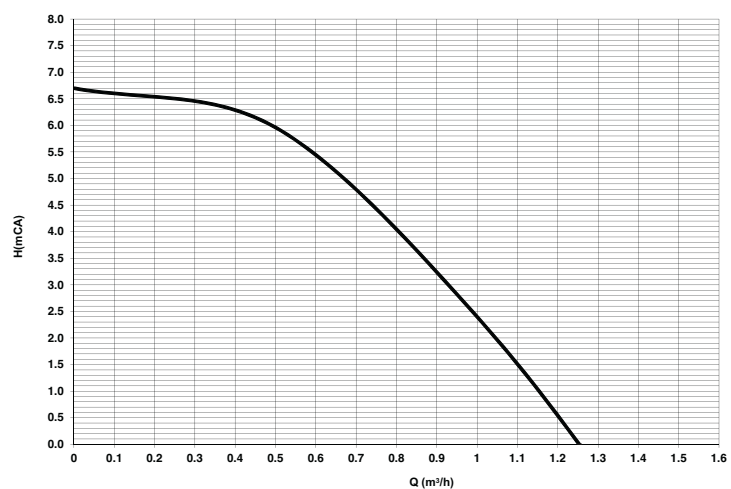
**5.5 Diagrams**

**Pressure - flow diagrams**

A = LPG - B = NATURAL GAS



**Residual head available for system**



## 5.6 Wiring diagram

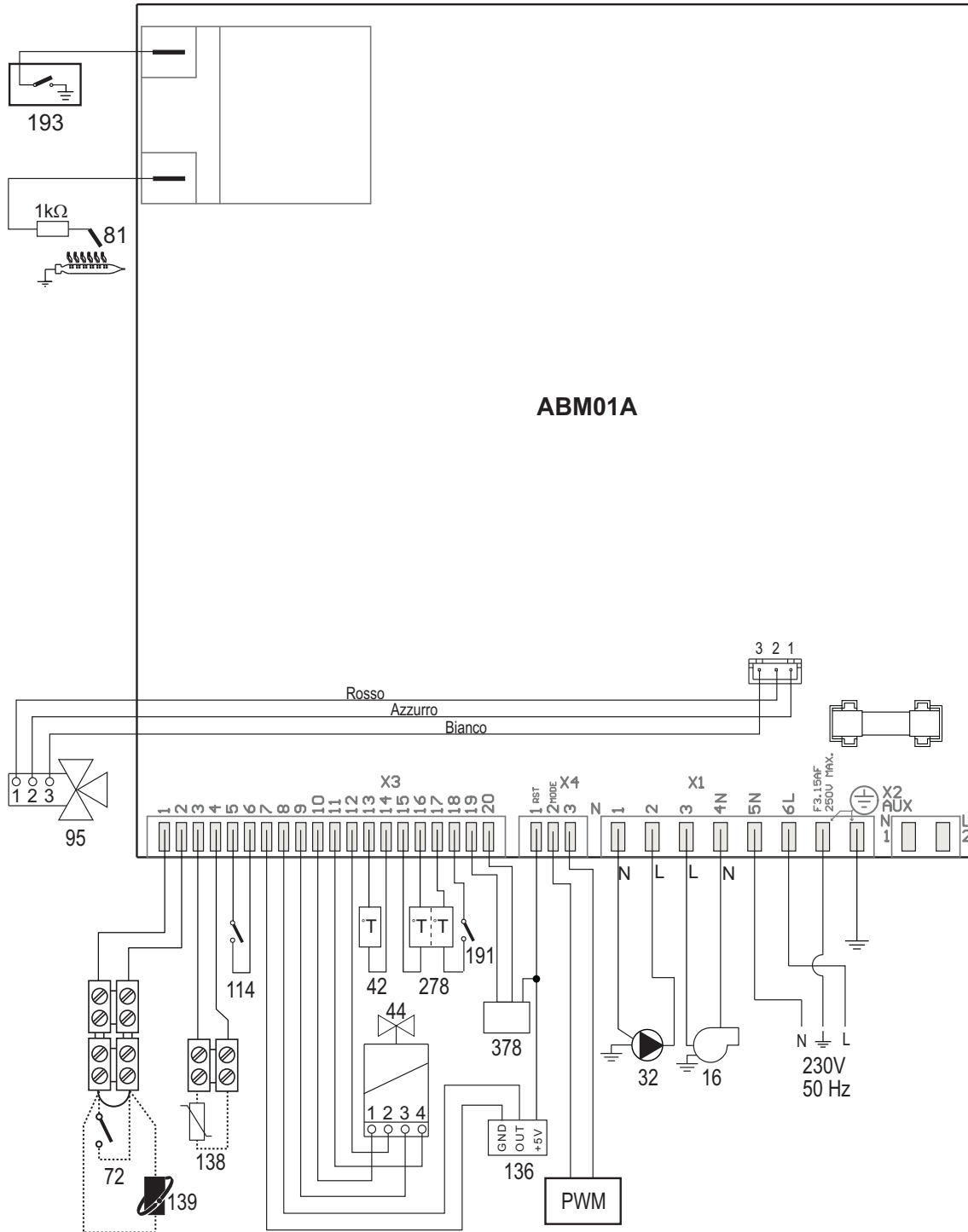


fig. 28- Wiring diagram

**Attention:** Remove the jumper on the terminal block before connecting the **room thermostat** or the **remote timer control**.

- 16 Fan
- 32 Heating circulating pump
- 42 DHW temperature sensor
- 44 Gas valve
- 72 Room thermostat (optional)
- 81 Ignition/detection electrode
- 95 Diverter valve
- 114 Water pressure switch
- 136 Flowmeter
- 138 External probe (optional)
- 139 Remote timer control (optional)
- 191 Fume temperature thermostat
- 193 Trap
- 278 Double sensor (Safety + heating)
- 378 "Hall" sensor

1. AVERTISMENTE GENERALE

- Citiți cu atenție avertizările din acest manual de instrucțiuni întrucât oferă indicații importante referitoare la siguranța de instalare, utilizare și întreținere.
- Manualul de instrucțiuni constituie parte integrantă și esențială a produsului și trebuie să fie păstrat cu grijă de către utilizator, pentru orice consultare ulterioară.
- În cazul în care aparatul trebuie vândut sau transferat unui alt proprietar sau dacă trebuie mutat, asigurați-vă întotdeauna că manualul însoțește centrala, astfel încât să poată fi consultat de către noul proprietar și/sau de către instalator.
- Instalarea și operațiunile de întreținere trebuie efectuate respectând normele în vigoare, în conformitate cu instrucțiunile producătorului, și trebuie să fie realizate de personal calificat profesional.
- O instalare greșită sau întreținerea în condiții necorespunzătoare pot cauza pagube persoanelor, animalelor sau bunurilor. Este exclusă orice responsabilitate din partea producătorului pentru pagubele cauzate de greșeli în instalare și în utilizare, și în general pentru nerespectarea instrucțiunilor oferite de producător.
- Înainte de efectuarea oricărei operații de curățare sau de întreținere, deconectați aparatul de la rețeaua de alimentare acționând întrerupătorul instalației și/sau cu ajutorul dispozitivelor corespunzătoare de blocare.
- În caz de defecțiune și/sau de funcționare defectuoasă a aparatului, dezactivați-l, evitând orice încercare de reparare sau de intervenție directă. Adresați-vă exclusiv personalului calificat profesional. Eventuala reparare sau înlocuire a produselor va trebui efectuată numai de către personal calificat profesional, utilizându-se exclusiv piese de schimb originale. Nerespectarea celor menționate mai sus poate compromite siguranța aparatului.
- Pentru a garanta buna funcționare a aparatului este indispensabil să solicitați personalului calificat efectuarea operațiilor de întreținere periodică.
- Acest aparat trebuie să fie destinat numai utilizării pentru care a fost proiectat în mod expres. Orice altă utilizare este considerată necorespunzătoare și, prin urmare, periculoasă.
- După despachetare, verificați integritatea conținutului. Materialele de ambalaj nu trebuie lăsate la îndemâna copiilor întrucât constituie o potențială sursă de pericol.
- Aparatul poate fi utilizat de copii începând de la vârsta de 8 ani și de persoane cu capacități fizice, senzoriale sau mentale reduse, sau lipsite de experiența și de cunoștințele necesare, dacă sunt supravegheate sau dacă au fost instruite în legătură cu folosirea aparatului în siguranță și dacă înțeleg care sunt pericolele care pot fi cauzate de acesta. Copiii nu trebuie să se joace cu aparatul. Curățarea și întreținerea care pot fi realizate de către utilizator pot fi efectuate de copiii cu vârsta de cel puțin 8 ani numai dacă sunt supravegheați.
- Dacă aveți îndoieli, nu utilizați aparatul și adresați-vă furnizorului.
- Eliminarea aparatului și a accesoriilor sale trebuie să se efectueze în mod adecvat, în conformitate cu reglementările în vigoare.
- Imaginile din acest manual sunt o reprezentare simplificată a produsului. În această reprezentare pot exista mici și ne semnificative diferențe față de produsul furnizat.

CE MARCAJUL CE CERTIFICĂ FAPTUL CĂ PRODUSELE ÎNDEPLINESC CERINȚELE DE BAZĂ ALE DIRECTIVELOR RELEVANTE ÎN VIGOARE. DECLARAȚIA DE CONFORMITATE POATE FI SOLICITATĂ DE LA PRODUCĂTOR.

2. INSTRUCȚIUNI DE UTILIZARE

2.1 Prezentare

Stimate Client,

DIVACONDENS D PLUS F 24 este un generator termic cu cameră etanșă, pentru încălzire și pentru prepararea apei calde menajere, cu condensare, cu randament foarte ridicat, care funcționează cu gaz natural sau GPL și este dotat cu sistem de control cu microprocesor.

2.2 Panoul de comandă

Panou

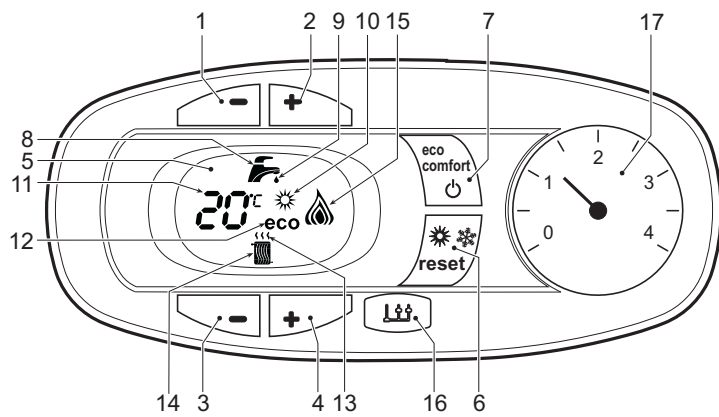


fig. 1 - Panoul de control

Legendă panou fig. 1

- 1 Tastă pentru micșorarea temperaturii apei calde menajere
- 2 Tastă pentru mărirea temperaturii apei calde menajere
- 3 Tastă pentru micșorarea temperaturii din instalația de încălzire
- 4 Tastă pentru mărirea temperaturii din instalația de încălzire

- 5 Afișaj
- 6 Tastă Resetare - selectare mod Vară/Iarnă - Meniu "Temperatură variabilă"
- 7 Tastă selectare mod Economy/Comfort - on/off aparat (Pornire/Oprire)
- 8 Simbol apă caldă menajeră
- 9 Indicator funcționare apă caldă menajeră
- 10 Indicator mod Vară
- 11 Indicator multi-funcție
- 12 Indicator modul Eco (Economy)
- 13 Indicator funcționare încălzire
- 14 Simbol încălzire
- 15 Indicator arzător aprins și nivel de putere curentă (Clipsește intermitent în timpul funcției de anomalie ardere)
- 16 Conexiune Service Tool
- 17 Hidrometru

Indicații în timpul funcționării

Încălzire

Cererea de încălzire (generată de Termostatul de cameră sau de Cronocomanda la distanță) e indicată de aprinderea cu intermitență a aerului cald de deasupra caloriferului pe afișaj.

Pe afișaj (det. 11 - fig. 1) apare temperatura curentă de la turul încălzirii iar în intervalul de așteptare pentru încălzire, mesajul "d2".

Circuit apă caldă menajeră

Cererea de apă caldă menajeră (generată de deschiderea robinetului de apă caldă menajeră) e indicată de către aprinderea cu intermitență a apei calde de sub robinet pe afișaj.

Pe afișaj (det. 11 - fig. 1) apare temperatura curentă de ieșire a apei calde menajere și, în intervalul de așteptare pentru apă menajeră, mesajul "d1".

Comfort

Cererea Comfort (resetarea temperaturii interne a centralei) este indicată de clipirea intermitentă a apei calde de sub robinetul de pe afișaj. Pe afișaj (det. 11 - fig. 1) apare temperatura curentă a apei din centrală.

Anomalie

În caz de anomalie (vezi cap. 4.4), pe afișaj este vizualizat codul defecțiunii (det. 11 - fig. 1) și, în intervalul de așteptare de siguranță, mesajele "d3", "d4" și "d5".

2.3 Pornirea și oprirea

Racordarea la rețeaua electrică

- În timpul primelor 5 secunde, pe afișaj apare versiunea software a cartelei.
- Deschideți robinetul de gaz din amonte de centrală.
- Centrala este pregătită pentru funcționarea automată de fiecare dată când deschideți robinetul de apă caldă menajeră sau când există o cerere de încălzire (generată de Termostatul de cameră sau de Cronocomanda la distanță).

Oprirea și pornirea centralei

Apăsăți pe tasta on/off (det. 7 - fig. 1) timp de 5 secunde.

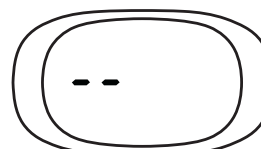


fig. 2 - Oprirea centralei

Când centrala este oprită, cartela electronică mai este încă alimentată cu energie electrică. Este dezactivată funcționarea circuitului de apă caldă menajeră și a circuitului de încălzire. Rămâne activ sistemul antiîngheț. Pentru a porni din nou centrala, apăsați din nou pe tasta on/off (det. 7 fig. 1) timp de 5 secunde.

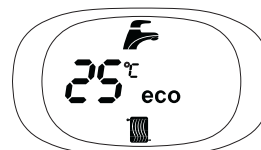


fig. 3

Centrala va fi pregătită imediat pentru funcționare, de fiecare dată când deschideți robinetul de apă caldă menajeră sau când există o cerere de încălzire (generată de Termostatul de cameră sau de Cronocomanda la distanță).



Dacă întrerupeți alimentarea cu energie electrică și/sau cu gaz a aparatului, sistemul antiîngheț nu mai funcționează. Pe perioada întreruperilor de lungă durată în timpul iernii, pentru a evita defecțiunile cauzate de îngheț, se recomandă să evacuați toată apa din centrală, atât apa menajeră cât și cea din instalație; sau să evacuați numai apa menajeră și să introduceți lichidul antigel corespunzător în instalația de încălzire, conform instrucțiunilor din sez. 3.3.

## 2.4 Reglările

### Comutarea Vară/Iarnă

Apăsăți pe tasta **vară/iarnă** (det. 6 - fig. 1) timp de 2 secunde.

Pe afișaj se activează simbolul Vară (det. 10 - fig. 1): centrala va prepara numai apă caldă menajeră. Rămâne activ sistemul antiîngheț.

Pentru a dezactiva modul Vară, apăsați din nou pe tasta **vară/iarnă** (det. 6 - fig. 1) timp de 2 secunde.

### Reglarea temperaturii în circuitul de încălzire

Cu ajutorul butoanelor pentru încălzire (det. 3 și 4 fig. 1), temperatura poate fi modificată de la o valoare minimă de 30°C la o valoare maximă de 80°C; oricum, se recomandă să nu lăsați centrala să funcționeze sub 45°C.

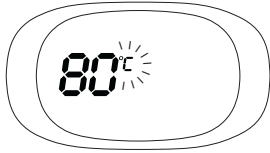


fig. 4

### Reglarea temperaturii în circuitul de apă menajeră

Cu ajutorul butoanelor pentru apa menajeră (det. 1 și 2 - fig. 1), modificați temperatura de la un minim de 40°C la un maxim de 55°C.

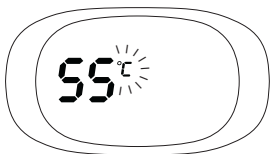


fig. 5

### Reglarea temperaturii ambientale (cu termostat ambiental opțional)

Stabiliți cu ajutorul termostatului ambiental temperatura dorită în interiorul încăperilor. Dacă nu este prevăzută cu termostat ambiental, centrala asigură menținerea instalației la temperatura dorită, stabilită pentru turul instalației.

### Reglarea temperaturii ambientale (cu cronocomandă la distanță opțională)

Stabiliți cu ajutorul cronocomandei la distanță temperatura ambientală dorită în interiorul încăperilor. Centrala va regla temperatura apei din instalație în funcție de temperatura cerută în încăpere. În ceea ce privește funcționarea cu cronocomandă la distanță, urmați instrucțiunile din manualul de utilizare.

### Selectarea ECO/COMFORT

Aparatul este dotat cu o funcție care asigură o viteză ridicată de preparare a apei calde menajere și un confort maxim pentru utilizator. Când dispozitivul este activat (modul COMFORT), temperatura apei din centrală este menținută, permițând așadar ca apa caldă să fie disponibilă imediat, la ieșirea din centrală, la deschiderea robinetului, evitându-se timpii de așteptare.

Dispozitivul poate fi dezactivat de către utilizator (modul ECO) apăsând tasta **eco/comfort** (det. 7 - fig. 1). În modul ECO, pe afișaj se activează simbolul ECO (det. 12 - fig. 1). Pentru a activa modul COMFORT apăsați din nou pe tasta **eco/comfort** (det. 7 - fig. 1).

### Temperatură variabilă

Când este instalată sonda externă (opțional), sistemul de reglare al centralei lucrează cu "Temperatură variabilă". În acest mod, temperatura din instalația de încălzire este reglată în funcție de condițiile climatice externe, astfel încât să se garanteze un confort ridicat și economie de energie tot anul. În special când crește temperatura externă se reduce temperatura din turul instalației, în funcție de o anumită "curbă de compensare".

Când reglarea este pe "Temperatură variabilă", temperatura setată cu ajutorul tasterelor de încălzire (det. 3 - fig. 1) devine temperatura maximă din turul instalației. Se recomandă să se regleze la valoarea maximă pentru a permite sistemului să regleze total intervalul util de funcționare.

Centrala trebuie reglată în faza de instalare de personal calificat. Utilizatorul poate efectua oricum eventuale modificări pentru îmbunătățirea confortului.

### Curba de compensare și deplasarea curbelor

Apăsând pe tasta **Reset** (det. 6 - fig. 1) timp de 5 secunde se accesează meniul "Temperatură variabilă"; se afișează mesajul "CU" care clipește intermitent.

Cu ajutorul butoanelor pentru apa menajeră (det. 1 - fig. 1) reglați curba dorită de la 1 la 10 în funcție de caracteristică (fig. 6). Reglând curba la 0, reglarea Temperatură Variabilă este dezactivată.

Apăsăți pe tastele pentru încălzire (det. 3 - fig. 1) pentru a accesa deplasarea paralelă a curbelor; se afișează mesajul "OF" care clipește intermitent. Cu ajutorul butoanelor pentru apa menajeră (det. 1 - fig. 1) reglați deplasarea paralelă a curbelor în funcție de caracteristică (fig. 7).

Apăsând din nou pe tasta **Reset** (det. 6 - fig. 1) timp de 5 secunde se iese din meniul "Temperatură variabilă".

Dacă temperatura ambientă e mai mică față de valoarea dorită, se recomandă să selectați o curbă de ordin superior și invers. Continuați cu măriri sau micșorări de câte o unitate și verificați rezultatul în încăpere.

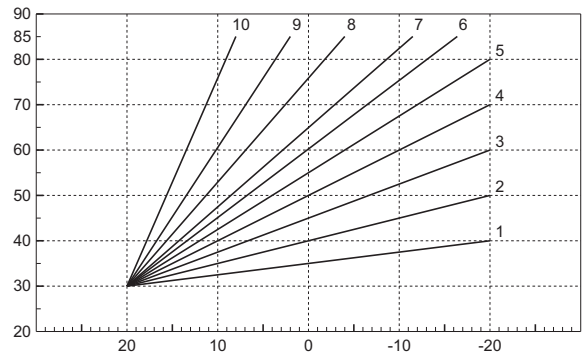


fig. 6 - Curbe de compensare

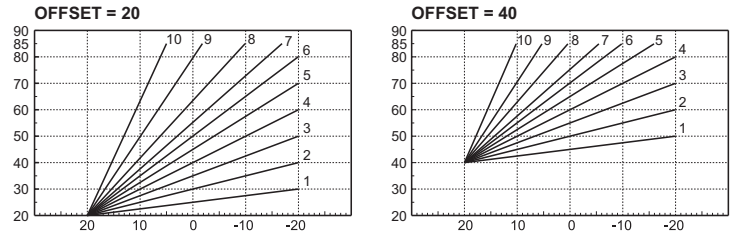


fig. 7 - Exemple de deplasare paralelă a curbelor de compensare

### Reglările de la cronocomandă la distanță

Dacă la centrală este conectată Cronocomandă la distanță (opțional), reglările de mai sus trebuie efectuate conform indicațiilor din tabel 1.

Tabel. 1

Reglarea temperaturii în circuitul de încălzire	Reglarea poate fi efectuată fie din meniul Cronocomenzii la distanță, fie de la panoul de comandă al centralei.
Reglarea temperaturii în circuitul de apă menajeră	Reglarea poate fi efectuată fie din meniul Cronocomenzii la distanță, fie de la panoul de comandă al centralei.
Comutarea Vară/Iarnă	Modul Vară are prioritate înaintea unei eventuale cereri de încălzire de la Cronocomandă la distanță.
Selectarea ECO/COMFORT	Dezactivând circuitul de apă caldă menajeră din meniul Cronocomenzii la distanță, centrala selectează modul Economy. În această situație, tasta <b>eco/comfort</b> (det. 7 - fig. 1) de pe panoul centralei este dezactivată. Activând circuitul de apă caldă menajeră din meniul Cronocomenzii la distanță, centrala selectează modul Comfort. În această situație, cu tasta <b>eco/comfort</b> (det. 7 - fig. 1) de pe panoul centralei se poate selecta unul dintre cele două moduri.
Temperatură variabilă	Atât Cronocomandă la distanță cât și cartela centralei efectuează reglarea Temperaturii Variabile: dintre cele două, are prioritate Temperatura Variabilă de la cartela centralei.

### Reglarea presiunii hidraulice din instalație

Presiunea de umplere a instalației reci, indicată de hidrometrul centralei (det. 2 - fig. 8), trebuie să fie de aproximativ 1,0 bar. Dacă presiunea în instalație coboară la valori inferioare celei minime, centrala se oprește, iar pe ecran se afișează anomalia **F37**. Scoateți butonul de umplere (det. 1 - fig. 8) și rotiți-l în sens antiorar pentru a-l readuce la valoarea inițială. Închideți-l întotdeauna la terminarea operației.

După restabilirea presiunii din instalație, centrala va activa ciclul de evacuare a aerului, de 300 secunde, identificat pe afișaj cu **Fh**.

Pentru a evita blocarea centralei, se recomandă să verificați periodic, cu instalația rece, presiunea citită pe manometru. În caz că presiunea este mai mică de 0,8 bar, se recomandă să o restabiliți.

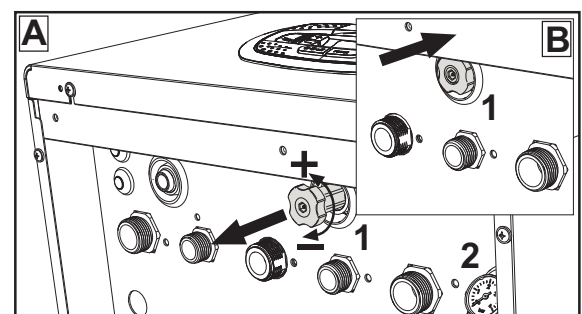


fig. 8 - Buton de umplere

**Golirea instalației**

Colierul robinetului de golire este poziționat sub supapa de siguranță situată în interiorul centralei.

Pentru a goli instalația, rotiți colierul (det. 1 - fig. 9) în sens antiorar, pentru a deschide robinetul. Evitați să folosiți orice fel de unelte și folosiți numai mâinile.

Pentru a goli doar apa din centrală, închideți preventiv supapele de izolare dintre instalație și centrală, înainte de a acționa asupra colierului.

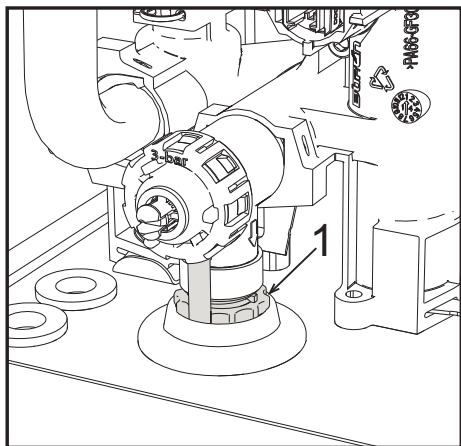


fig. 9- Supapă de siguranță cu robinete de golire

**3. INSTALAREA**

**3.1 Dispoziții generale**

INSTALAREA CENTRALEI TREBUIE EFECTUATĂ NUMAI DE PERSONAL SPECIALIZAT ȘI CU CALIFICARE RECUNOSCUTĂ, RESPECTÂNDU-SE TOATE INSTRUCȚIUNILE MENȚIONATE ÎN PREZENTUL MANUAL TEHNIC, DISPOZIȚIILE LEGALE ÎN VIGOARE, CERINȚELE NORMELOR NAȚIONALE ȘI LOCALE ȘI CONFORM REGULILOR DE BUNĂ FUNCȚIONARE TEHNICĂ.

**3.2 Locul de instalare**

**⚠** **Circuitul de combustie al aparatului este etanș față de mediul de instalare și, prin urmare, aparatul poate fi instalat în orice încăpere, în afară de garaje personale sau industriale. Cu toate acestea, mediul de instalare trebuie să fie suficient de ventilat, pentru a evita crearea condițiilor de pericol, în caz că se produc totuși mici pierderi de gaz. În caz contrar, poate exista riscul de asfixie și de intoxicare sau se pot produce explozii și incendii. Această normă de siguranță este impusă de Directiva CEE nr. 2009/142 pentru toate aparatele care utilizează gaz, chiar și pentru cele cu așa-numita "cameră etanșă".**

Aparatul este adecvat pentru funcționarea într-un loc parțial protejat, cu o temperatură minimă de -5°C. Dacă este dotat cu kitul antiîngheț corespunzător, poate fi utilizat la o temperatură minimă de până la -15°C. Centrala trebuie să fie instalată într-un loc adăpostit, de exemplu sub streșina unui acoperiș, în interiorul unui balcon sau într-o nișă ferită.

În locul de instalare nu trebuie să existe praf, obiecte sau materiale inflamabile sau gaze corozive.

Centrala este proiectată pentru instalarea suspendată pe perete și este dotată în serie cu un cadru de fixare. Fixarea pe perete trebuie să garanteze o susținere stabilă și eficientă a generatorului.

**👉** Dacă aparatul este inclus într-un corp de mobilier sau este montat lângă piese de mobilier, trebuie asigurat spațiul necesar pentru demontarea carcasei și pentru desfășurarea activităților normale de întreținere.

**3.3 Racordurile hidraulice**

**Măsuri de precauție**

**⚠** Orificiul de evacuare al supapei de siguranță trebuie să fie racordat la o pâlnie sau la un tub de colectare, pentru a evita scurgerea apei pe jos în caz de suprapresiune în circuitul de încălzire. În caz contrar, dacă supapa de evacuare intervine, inundând încăperea, producătorul centralei nu va putea fi considerat răspunzător. sau a altor componente și/sau materiale din componența

**⚠** Înainte de efectuarea racordării, verificați ca aparatul să fie pregătit pentru funcționarea cu tipul de combustibil disponibil și efectuați o curățare corectă a tuturor conductelor instalației.

Efectuați conexiunile la racordurile corespunzătoare, conform desenului din fig. 24 și simbolurilor de pe aparat.

**Notă:** aparatul este dotat cu bypass intern în circuitul de încălzire.

**Caracteristicile apei din instalație**

**⚠** Centralele **DIVACONDENS D PLUS F 24** sunt adecvate pentru instalarea în sisteme de încălzire cu un aflux de oxigen nesemnificativ (cf. sistemele "cazul I" norma EN14868). În sistemele cu aflux de oxigen continuu (de ex. instalații în pardoseală fără țevi antidifuzie sau cu vas de expansiune deschis) sau intermitent (sub 20% din conținutul de apă din instalație) trebuie să fie prevăzut un separator fizic (de ex. un schimbător de căldură cu plăci).

Apa din interiorul unei instalații de încălzire trebuie să respecte legile și reglementările în vigoare, trebuie să corespundă caracteristicilor indicate de norma UNI 8065 și trebuie să se respecte prevederile normei EN14868 (protecția materialelor metalice împotriva coroziunii).

Apa de umplere (prima umplere și completările succesive) trebuie să fie limpede, cu duritatea indicată în tabelul indicat mai jos, și trebuie tratată cu substanțe de tratare care să fie adecvate pentru a împiedica producerea de depuneri și de fenomene de coroziune și care să nu fie agresive cu metalele și cu materialele plastice, să nu dezvolte gaze și, în instalațiile la temperatură joasă, să împiedice proliferarea maselor bacteriene sau microbiene.

Apa din instalație trebuie să fie verificată periodic (cel puțin de două ori pe an, în timpul sezonului de utilizare a instalației, conform prevederilor din UNI8065) și trebuie să aibă un aspect cât mai limpede posibil și trebuie să respecte limitele indicate în tabelul următor.

PARAMETRI APA	INSTALAȚIE EXISTENTĂ		INSTALAȚIE NOUĂ	
	P < 150 kW	P > 150 kW	P < 150 kW	P > 150 kW
Duritate totală apă de umplere (°F)	<10	<5	<10	<5
Duritate totală apă din instalație (°F)	<15	<10	<10	<5
PH	7 < Ph < 8,5		7 < Ph < 8,5	
Cupru Cu (mg/l)	Cu < 0,5 mg/l		Cu < 0,5 mg/l	
Fier Fe (mg/l)	Fe < 0,5 mg/l		Fe < 0,5 mg/l	
Cloruri (mg/l)	Cl < 30 mg/l		Cl < 30 mg/l	
Conductibilitate (µS/cm)	< 200 µS/cm		< 200 µS/cm	

Trebuie să conțină produse chimice de tratare cu o concentrație suficientă pentru a proteja instalația cel puțin un an. În instalațiile la temperatură joasă nu trebuie să fie prezente încărcături bacteriene sau microbiene.

Produsele de tratare, aditivii, inhibitorii și lichidele antigel trebuie să fie declarate de către producător ca fiind adecvate pentru utilizarea în instalații de încălzire și că nu produc deteriorarea schimbătorului de căldură al centralei și a instalației.

Produsele chimice de tratare trebuie să asigure o dezoxigenare completă a apei, trebuie să conțină substanțe protectoare specifice pentru metalele galbene (cuprul și aliajele sale), substanțe care să împiedice depunerile de calcar, stabilizatori de pH neutru și, în instalațiile la temperatură joasă, produse biocide specifice pentru utilizarea în instalațiile de încălzire.

### Produse chimice de tratare recomandate:

SENTINEL X100 și SENTINEL X200  
FERNOX F1 și FERNOX F3

Aparatul este dotat cu un sistem antiîngheț care activează centrala în modul încălzire când temperatura apei din turul instalației scade sub 6 °C. Dispozitivul nu este activ dacă se întrerupe alimentarea electrică și/sau cu gaz a aparatului. Dacă este necesar, utilizați pentru protecția instalației un lichid antigel adecvat, care să corespundă cerințelor prezentate mai sus și prevăzute de norma UNI 8065.

În prezența unor tratamente fizico-chimice adecvate ale apei, atât ale celei din instalație, cât și ale celei de alimentare, și a unor controale corespunzătoare frecvente care să asigure parametrii necesari, exclusiv pentru aplicații de proces industrial, este permis să se instaleze produsul în instalații cu vas deschis, cu o înălțime hidrostatică a vasului care să garanteze respectarea presiunii minime de funcționare indicată în specificațiile tehnice ale produsului.

**Prezența depunerilor pe suprafețele de schimb de căldură ale centralei din cauza nerespectării indicațiilor de mai sus va duce la nerecunoașterea garanției.**

### Sistem antiîngheț, lichide antiîngheț, aditivi și inhibitori

Dacă e necesar, este permisă utilizarea de lichide antigel, aditivi și inhibitori, numai dacă producătorul lichidelor sau al aditivilor respectivi oferă o garanție care să asigure că produsele sale sunt corespunzătoare și nu provoacă defectarea schimbătorului de căldură al centralei sau a altor componente și/sau materiale din centrală și din instalație. Este interzisă utilizarea lichidelor antigel, a aditivilor și a inhibitorilor generali, care nu sunt adecvați pentru utilizarea în instalațiile termice și care nu sunt compatibili cu materialele din centrală și din instalație.

### 3.4 Racordarea la gaz

Branșarea la gaz trebuie să fie efectuată la racordul corespunzător (vezi fig. 24) în conformitate cu normele în vigoare, cu o țevă metalică rigidă, sau la perete cu o țevă flexibilă continuă din oțel inox, interpunând un robinet de gaz între instalație și centrală. Verificați ca toate racordurile la gaz să fie etanșe.

### 3.5 Racordurile electrice

#### AVERTIZĂRI

**ÎNAINTE DE ORICE OPERAȚIE CARE PREVEDE ÎNLĂTURAREA CARCASEI, DECONECTAȚI CENTRALA DE LA REȚEAUA ELECTRICĂ DE LA ÎNTRERUPĂTORUL GENERAL.**

**NU ATINGEȚI ÎN NICIUN CAZ COMPONENTELE ELECTRICE SAU CONTACTELE CÂND ÎNTRERUPĂTORUL GENERAL ESTE CUPLAT! EXISTĂ PERICOLUL DE ELECTROCUTARE, CU RISCUL DE RĂNIRE SAU DECES!**



Aparatul trebuie să fie racordat la o instalație eficientă de împământare, realizată în conformitate cu normele de siguranță în vigoare. Solicitați personalului calificat profesional să verifice eficiența și compatibilitatea instalației de împământare, producătorul nefiind responsabil pentru eventualele pagube cauzate de neefectuarea împământării instalației.

Centrala este precablată și este dotată cu cablu de racordare la linia electrică de tip tripolar, fără ștecher. Conexiunile la rețea trebuie efectuate cu un racord fix și trebuie să fie dotate cu un întrerupător bipolar ale cărui contacte să aibă o deschidere de cel puțin 3 mm, interpunând siguranțe de max. 3A între centrală și rețea. Este important să respectați polaritățile (LINIE: cablu maro / NUL: cablu albastru / ÎMPĂMÂNTARE: cablu galben-verde) pentru conexiunile la rețeaua electrică.



**Cablul de alimentare al aparatului NU TREBUIE SĂ FIE ÎNLOCUIT DE UTILIZATOR. În cazul deteriorării cablului, opriți aparatul, iar pentru înlocuirea acestuia adresați-vă exclusiv personalului calificat profesional. În caz de înlocuire, utilizați numai cabluri "HAR H05 VV-F" 3x0,75 mm<sup>2</sup> cu un diametru exterior maxim de 8 mm.**

### Termostatul de cameră (opțional)



**ATENȚIE: TERMOSTATUL DE CAMERĂ TREBUIE SĂ AIBĂ CONTACTELE CURATE. DACĂ SE CONECTEAZĂ 230 V. LA BORNELE TERMOSTATULUI DE CAMERĂ, SE DETERIOREAZĂ IREMEDIABIL CARTELA ELECTRONICĂ.**

La racordarea unei cronocomenzi sau timer, evitați să alimentați aceste dispozitive de la contactele lor de întrerupere. Alimentarea lor trebuie efectuată prin intermediul unui racord direct de la rețea sau prin baterii, în funcție de tipul de dispozitiv.

### Accesul la panoul de borne electric

După ce ați scos carcasa veți putea avea acces la panoul de borne electric. Dispunerea bornelor pentru diferitele conexiuni este indicată și în diagrama electrică din fig. 28.

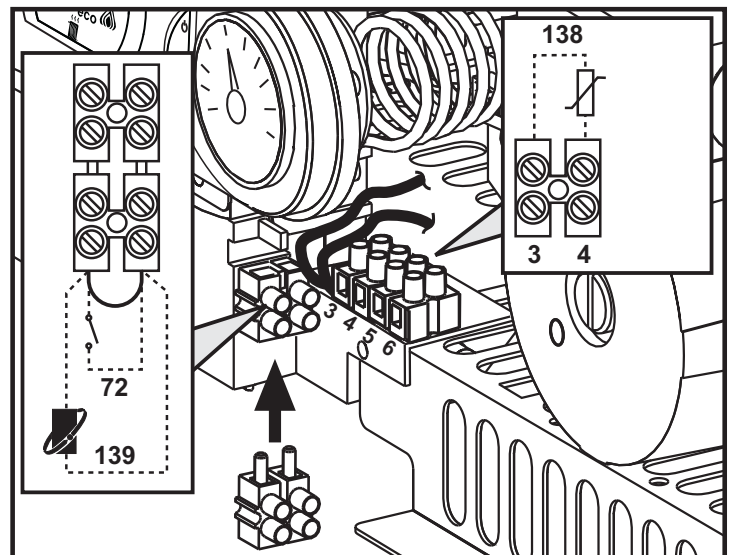


fig. 10- Accesul la panoul de borne

### 3.6 Conducte de evacuare gaze arse

#### Măsuri de precauție

Aparatul este de "tipul C" cu cameră etanșă și tiraj forțat, conductele de admisie aer și de evacuare a gazelor arse trebuie să fie racordate la unul dintre sistemele de evacuare/admisie indicate în continuare. Aparatul este omologat pentru a funcționa cu toate configurațiile de hornuri Cny indicate pe plăcuța cu datele tehnice. Cu toate acestea, e posibil ca unele configurații să fie limitate în mod expres sau să nu fie permise de legi, norme sau regulamente locale. Înainte de a trece la instalare verificați și respectați cu strictețe prevederile respective. Respectați, de asemenea, dispozițiile referitoare la poziționarea terminalelor pe perete și/sau acoperiș și distanțele minime față de ferestre, pereți, deschideri de aerisire etc.

#### Diafragme

Pentru funcționarea centralei este necesar să montați diafragmele livrate o dată cu aparatul, conform indicațiilor prezentate în tabelele de mai jos.

Pentru înlocuirea diafragmei (det. 1 - fig. 11), procedați așa cum se indică în fig. 11.

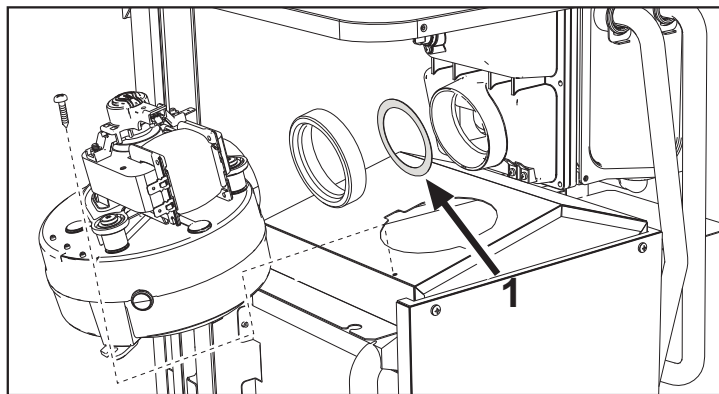


fig. 11

### Racordarea cu tuburi coaxiale

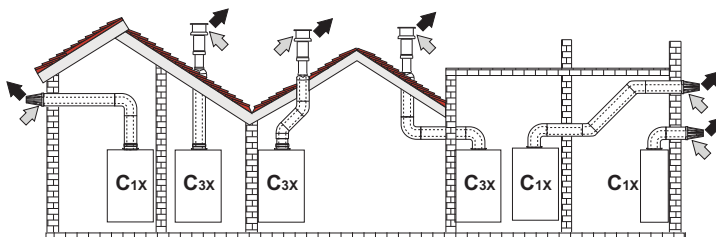


fig. 12 - Exemple de racordare cu tuburi coaxiale (⇨ = Aer / ⇨ = Gaze arse)

#### Tabel. 2 - Tipologie

Tip	Descriere
C1X	Admisie și evacuare orizontală, pe perete
C3X	Admisie și evacuare verticală, pe acoperiș

Pentru conectarea coaxială, montați pe aparat unul dintre următoarele accesorii de pornire. Pentru cotele pentru efectuarea orificiilor în perete, consultați fig. 25. Este necesar ca eventualele porțiuni orizontale ale conductelor de evacuare a gazelor arse să aibă o ușoară înclinare către centrală, pentru a evita ca eventualul condens să se scurgă spre exterior și să picure.

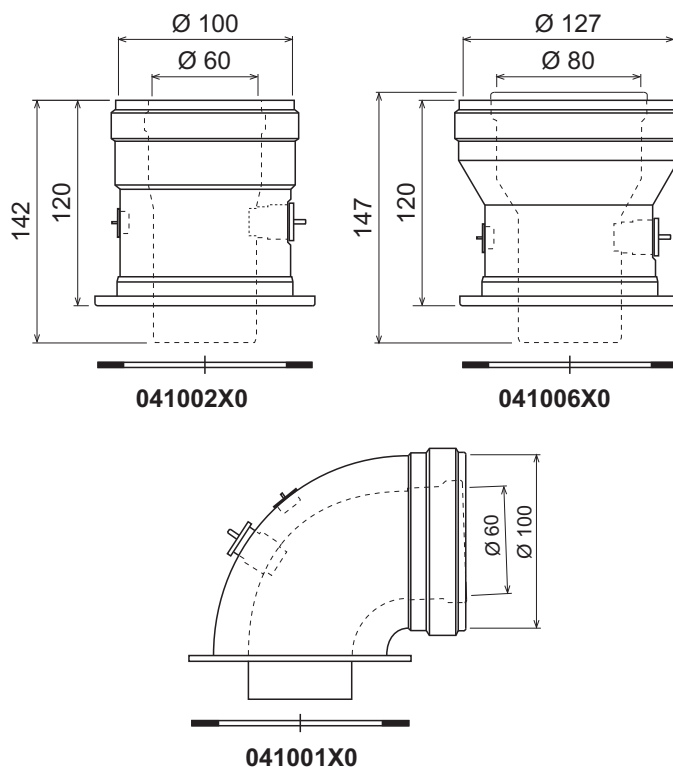


fig. 13 - Accesorii de pornire pentru conducte coaxiale

#### Tabel. 3- Diafragme pentru conducte coaxiale

	Coaxial 60/100		Coaxial 80/125	
	Metan	GPL	Metan	GPL
Lungime maximă permisă	6 m		12 m	
Factor de reducere cot 90°	1 m		0,5 m	
Factor de reducere cot 45°	0,5 m		0,25 m	
Diafragmă de utilizat	0 ÷ 2 m = Ṙ 45	0 ÷ 1 m = Ṙ 43	0 ÷ 6 m = Ṙ 45	0 ÷ 3 m = Ṙ 43
	2 ÷ 4 m = Ṙ 50	1 ÷ 4 m = Ṙ 50	6 ÷ 12 m Fără diafragmă	3 ÷ 6 m = Ṙ 50
	4 ÷ 6 m Fără diafragmă	4 ÷ 6 m Fără diafragmă		6 ÷ 12 m Fără diafragmă



## Racordarea cu tuburi separate

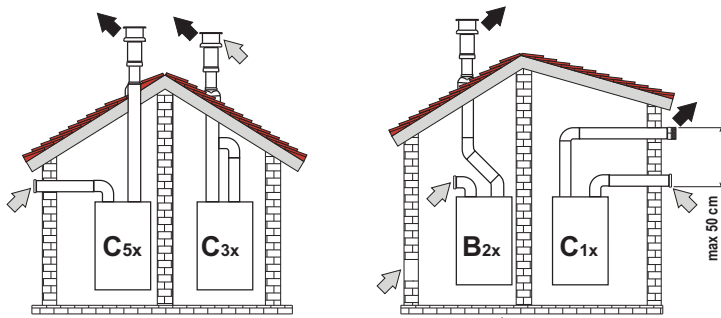


fig. 14 - Exemple de racordare cu conducte separate (⇨ = Aer / ⇨ = Gaze arse)

Tabel. 4 - Tipologie

Tip	Descriere
C1X	Admisie și evacuare orizontală, pe perete. Terminalele de intrare/ieșire trebuie să fie concentrice sau să fie suficient de apropiate, încât să fie supuse unor condiții de vânt similare (distanță de maxim 50 cm)
C3X	Admisie și evacuare verticală, pe acoperiș. Terminale de intrare/ieșire ca pentru C12
C5X	Admisie și evacuare separate, pe perete sau pe acoperiș, dar în orice caz în zone cu presiuni diferite. Evacuarea și admisia nu trebuie să fie poziționate pe pereți situați față în față
C6X	Admisie și evacuare cu conducte certificate separat (EN 1856/1)
B2X	Admisie din încăperea de instalare și evacuare pe perete sau pe acoperiș ⚠ <b>IMPORTANT - ÎNCĂPAREA TREBUIE SĂ FIE DOTATĂ CU O AERISIRE ADECVATĂ</b>

Pentru racordarea conductelor separate montați pe aparat următoarele accesorii de pornire:

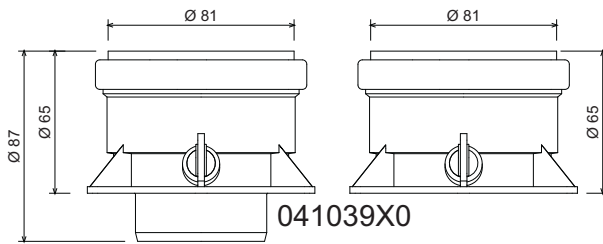
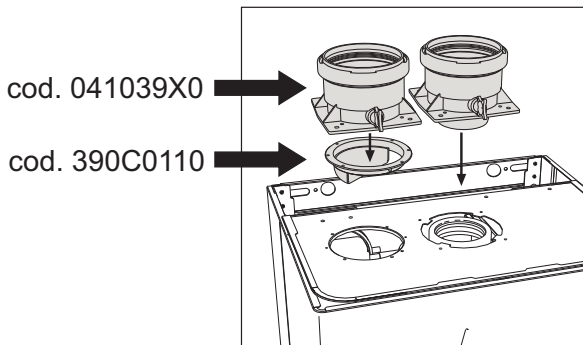


fig. 15 - Accesorii de pornire pentru conducte separate



Înainte de a trece la instalare, verificați să nu fie depășită lungimea maximă permisă, cu ajutorul unui calcul simplu:

1. Stabiliți complet schema sistemului cu coșuri duble, inclusiv accesoriile și terminalele de ieșire.
2. Consultați tabel 6 și identificați pierderile în  $m_{eq}$  (metri echivalenți) ale fiecărui component, în funcție de poziția de instalare.
3. Verificați ca suma totală a pierderilor să fie inferioară sau egală cu lungimea maximă permisă în tabel 5.

Tabel. 5 - Diafragme pentru conducte separate

	Conducte separate			
	Metan		GPL	
Lungime maximă permisă	60 $m_{eq}$			
Diafragmă de utilizat	0 ÷ 20 $m_{eq}$	Ř 45	0 ÷ 30 $m_{eq}$	Ř 43
	20 ÷ 45 $m_{eq}$	Ř 50	30 ÷ 45 $m_{eq}$	Ř 50
	45 ÷ 60 $m_{eq}$	Fără diafragmă	45 ÷ 60 $m_{eq}$	Fără diafragmă

Tabel. 6 - Accesorii

			Pierderi în $m_{eq}$			
			Aspirare aer	Evacuare gaze arse		
				Vertical	Orizontal	
O 80	TUB	1 m M/F	1,0	1,6	2,0	
	COT	45° M/F	1,2		1,8	
		90° M/F	1,5		2,0	
	TRONSON	cu priză test	1KWMA70W	0,3		0,3
	TERMINAL	aer la perete	1KWMA85A	2,0		-
		gaze arse la perete cu anti-vânt	1KWMA86A	-		5,0
	COȘ DE FUM	Aer/gaze arse dublu 80/80	010027X0	-		12,0
Numai ieșire gaze arse O80		010026X0 + 1KWMA86U	-		4,0	
O 60	TUB	1 m M/F			6,0	
	COT	90° M/F	1KWMA88W		4,5	
	REDUCȚIE	80/60	041050X0		5,0	
	TERMINAL	gaze arse la perete cu anti-vânt	1KWMA90A		7,0	
	<b>ATENȚIE: DATE FIIND PIERDERILE RIDICATE DE SARCINA ALE ACCESORIILOR O60, UTILIZAȚI-LE NUMAI DACĂ ESTE NECESAR ȘI ÎN DREPTUL ULTIMEI PORTIUNI A TRASEULUI DE EVACUARE A GAZELOR ARSE.</b>					

## Racordarea la hornuri colective

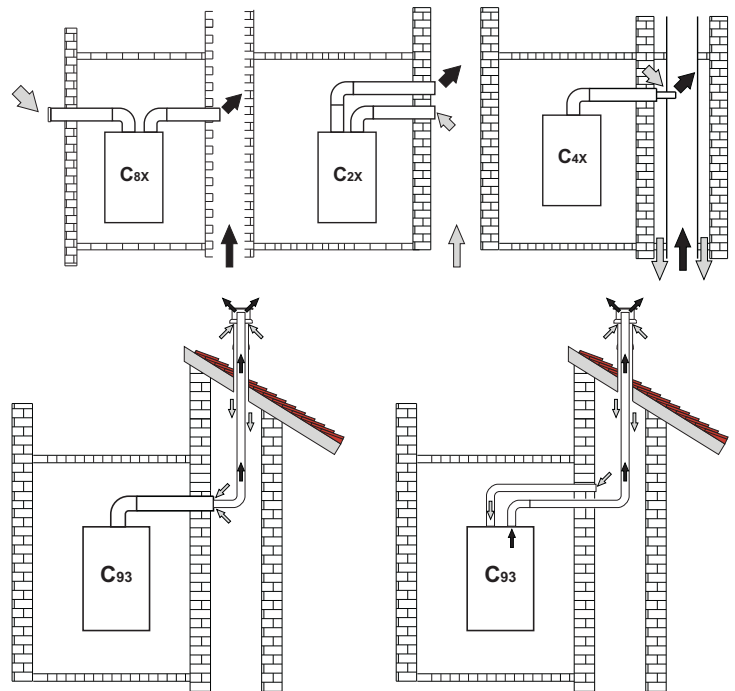


fig. 16 - Exemple de racordare la hornuri (⇨ = Aer / ⇨ = Gaze arse)

Tabel. 7 - Tipologie

Tip	Descriere
C2X	Aspirație și evacuare prin horn comun (aspirație și evacuare prin același horn)
C4X	Aspirație și evacuare prin hornuri comune separate, dar supuse unor condiții similare în ceea ce privește vântul
C8X	Evacuare prin horn separat sau comun și aspirație prin perete
B3X	Aspirație din încăperea de instalare prin conductă concentrică (ce cuprinde evacuarea) și evacuare prin horn comun cu tiraj natural ⚠ <b>IMPORTANT - ÎNCĂPAREA TREBUIE SĂ FIE DOTATĂ CU VENTILAȚIE ADECVATĂ</b>
C93	Evacuare prin terminal vertical și aspirație printr-un horn existent

Dacă intenționați să racordați centrala **DIVACONDENS D PLUS F 24** la un horn colectiv sau la un coș de fum separat cu tiraj natural, hornul sau coșul de fum trebuie să fie proiectate în mod expres de personal tehnic calificat profesional, în conformitate cu normele în vigoare, și trebuie să fie corespunzătoare pentru aparate cu cameră etanșă dotate cu ventilator.

4. EXPLOATAREA ȘI ÎNTREȚINEREA

Măsurii de precauție

**!** Toate operațiile de reglare, transformare, punere în funcțiune, întreținere descrise în continuare trebuie efectuate numai de Personal Calificat și cu o calificare atestată (în posesia cerințelor tehnice profesionale prevăzute de normele în vigoare), ca, de ex., personalul de la Serviciul Tehnic de Asistență Clienți din zonă.

**FERROLI își declină orice responsabilitate pentru pagubele produse bunurilor și/sau persoanelor ca urmare a intervențiilor efectuate asupra aparatului de persoane necalificate și neautorizate.**

4.1 Reglările

Transformarea gazului de alimentare

**!** TOATE COMPONENTELE DETERIORATE ÎN TIMPUL OPERAȚIILOR DE TRANSFORMARE TREBUIE SĂ FIE ÎNLOCUITE.

Aparatul poate funcționa ca alimentare cu gaz metan sau G.P.L. și este proiectat din fabrică pentru a utiliza unul dintre cele două tipuri de gaz, așa cum se menționează în mod clar pe ambalaj și pe plăcuța cu datele tehnice ale aparatului. Dacă e necesară utilizarea aparatului cu un tip de gaz diferit de cel prestabilit, trebuie să achiziționați kitul de transformare corespunzător și să procedați după cum urmează:

- Deconectați alimentarea cu electricitate a centralei și închideți robinetul de gaz.
- Înlocuiți duzele arzătorului principal, montând duzele indicate în tabelul cu datele tehnice de la cap. 5, în funcție de tipul de gaz utilizat
- Alimentați cu electricitate centrala și deschideți robinetul de gaz.
- Modificați parametrul referitor la tipul de gaz:
  - aduceți centrala în modul stand-by
  - apăsăți pe tastele pentru apă caldă menajeră, det. 1 și 2 - fig. 1, timp de 10 secunde: pe afișaj apare mesajul "b01" care clipește intermitent.
  - apăsăți pe tastele pentru apă caldă menajeră, det. 1 și 2 - fig. 1 pentru a regla parametrul 00 (pentru funcționarea cu gaz metan) sau 01 (pentru funcționarea cu GPL).
  - apăsăți pe tastele pentru apă caldă menajeră, det. 1 și 2 - fig. 1, timp de 10 secunde.
  - Centrala revine în modul stand-by
- Reglați presiunile minimă și maximă ale arzătorului (cf. paragraful respectiv), setând valorile indicate în tabelul cu datele tehnice pentru tipul de gaz utilizat
- Aplicați plăcuța adevzivă din kitul de transformare alături de plăcuța cu datele tehnice, pentru a dovedi efectuarea transformării.

Activarea funcției Auto-setting pentru calibrarea valvei de gaz

**ACEASTĂ PROCEDURĂ TREBUIE SĂ FIE EFECTUATĂ NUMAI ÎN URMĂTOARELE CAZURI: ÎNLOCUIREA VALVEI DE GAZ, ÎNLOCUIREA CARTELEI, TRANSFORMAREA DIN CAUZA SCHIMBĂRII GAZULUI.**

Supapa de gaz B&P (cu operator moduland integrat) nu prevede calibrări mecanice: reglajele puterii minime și maxime sunt efectuate electronic, prin doi parametri:

Cuprins	Descriere	
q01	Offset curent minim absolut	0-150
q02	Offset curent maxim absolut	0-150

Pre-calibrarea valvei de gaz

- Conectați un manometru pentru a monitoriza presiunea de ieșire a valvei de gaz.
- Activați funcția **Auto-setting** (Parametrul b12=1).
- Activați procedura de calibrare apăsând simultan tasta Încălzire + și tasta Eco/Comfort timp de 5 secunde. Imediat apare mesajul "Au-to" (în două clipi succesive), iar arzătorul se aprinde. În interval de 8 secunde (metan și GPL) centrala găsește punctul de aprindere. Valorile pentru punctul de aprindere, Offset curent minim absolut (Parametrul q01) și Offset curent maxim absolut (Parametrul q02) sunt memorate de cartela.

Calibrarea valvei de gaz

- Pe afișaj apare mesajul "q02" care clipește intermitent; curentul de modulare este forțat la valoarea de pre-calibrare a parametrului Offset curent maxim absolut (Parametrul q02).
- Apăsăți pe tastele "Apă caldă menajeră" pentru a regla parametrul "q02" până când pe manometru este atinsă presiunea maximă nominală minus 1 mbar. Așteptați 10 secunde pentru ca presiunea să se stabilizeze.
- Apăsăți pe tasta **Apă caldă menajeră "+"** pentru a regla parametrul "q02" până când pe manometru este atinsă presiunea maximă nominală. Așteptați 10 secunde pentru ca presiunea să se stabilizeze.

- Dacă presiunea citită pe manometru este diferită de presiunea maximă nominală, efectuați măriri cu câte 1 sau 2 unități ale parametrului "q02", prin apăsarea tastei **Apă caldă menajeră "+"**: după fiecare modificare, așteptați 10 secunde, pentru ca presiunea să se stabilizeze.
- Când presiunea citită pe Manometru este egală cu presiunea maximă nominală (valoarea calibrată a parametrului "q02" este salvată automat), apăsați pe tasta **Încălzire "-"**: pe afișaj apare mesajul "q01" care clipește intermitent; curentul de modulare este forțat la valoarea de pre-calibrare a parametrului Offset curent minim absolut (Parametrul q01).
- Apăsăți pe tastele Apă caldă menajeră pentru a regla parametrul "q01" până când pe manometru este atinsă presiunea minimă nominală plus 0,5 mbar. Așteptați 10 secunde pentru ca presiunea să se stabilizeze.
- Apăsăți pe tasta **Apă caldă menajeră "-"** pentru a regla parametrul "q01" până când pe manometru este atinsă presiunea minimă nominală. Așteptați 10 secunde pentru ca presiunea să se stabilizeze.
- Dacă presiunea citită pe manometru este diferită de presiunea minimă nominală, efectuați reduceri cu câte 1 sau 2 unități ale parametrului "q01", prin apăsarea tastei **Apă caldă menajeră "-"**: după fiecare modificare, așteptați 10 secunde, pentru ca presiunea să se stabilizeze.
- Când presiunea citită pe manometru este egală cu presiunea minimă nominală (valoarea calibrată a parametrului "q01" este salvată automat), verificați din nou ambele reglări, apăsând pe tastele Încălzire, și eventual corecți-le, repetând procedura descrisă mai sus.
- Procedura de calibrare se termină automat după 15 minute sau apăsând simultan pe tastele **Încălzire "+"** și Eco/comfort, timp de 5 secunde.

Verificarea valorilor de presiune a gazului și reglarea cu interval limitat

- Verificați ca presiunea de alimentare să fie conformă cu cea indicată în tabelul cu datele tehnice.
- Racordați un manometru adecvat la priza de presiune "B" situată în aval de valva de gaz.
- Activați modul **TEST** și urmați instrucțiunile pentru verificarea presiunilor gazului la puterea maximă și minimă (vezi paragraful succesiv).

Dacă presiunile nominale maximă și/sau minimă citite pe manometru sunt diferite de cele indicate în tabelul cu datele tehnice, continuați cu secvența succesivă.

- Apăsând pe tasta Eco/Comfort timp de 2 secunde, se intră în modul Calibrare valvă de gaz cu interval limitat.
- Cartela trece la setarea "q02" și afișează valoarea salvată în mod curent, prin apăsarea tastelor Apă caldă menajeră.
- Dacă **presiunea maximă** citită pe manometru este diferită de cea nominală, efectuați măriri/reduceri cu câte 1 sau 2 unități ale parametrului "q02", prin apăsarea tastelor Apă caldă menajeră: după fiecare modificare, valoarea este memorată; așteptați 10 secunde, pentru ca presiunea să se stabilizeze.
- Apăsăți tasta pentru Încălzire "-" (det. 3 - fig. 1).
- Cartela trece la setarea "q01" și afișează valoarea salvată în mod curent, prin apăsarea tastelor Apă caldă menajeră.
- Dacă **presiunea minimă** citită pe manometru este diferită de cea nominală, efectuați măriri/reduceri cu câte 1 sau 2 unități ale parametrului "q01", prin apăsarea tastelor Apă caldă menajeră: după fiecare modificare, valoarea este memorată; așteptați 10 secunde, pentru ca presiunea să se stabilizeze.
- Verificați din nou ambele reglări, apăsând pe tastele pentru încălzire, și eventual corecți-le, repetând procedura descrisă mai sus.
- Apăsând pe tasta Eco/Comfort timp de 2 secunde, se revine la modul TEST.
- Dezactivați modul **TEST** (vezi paragraful succesiv).
- Deconectați manometrul.

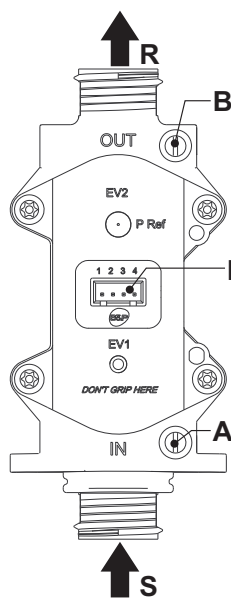


fig. 17 - Valvă de gaz

- A - Priza de presiune din amonte
- B - Priza de presiune din aval
- I - Conexiune electrică valvă gaz
- R - leșire gaz
- S - Intrare gaz

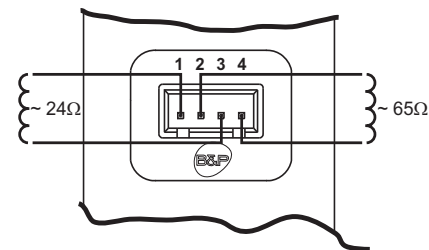


fig. 18 - Conexiune valvă gaz

TYPE SGV100  
Pi max 65 mbar  
24 Vdc - class B+A

## Activarea modului TEST

Apăsați simultan pe tastele pentru încălzire (det. 3 și 4 - fig. 1) timp de 5 secunde, pentru a activa modul **TEST**. Centrala se aprinde la puterea maximă de încălzire reglată conform paragrafului următor.

Pe afișaj, simbolurile pentru încălzire și apă caldă menajeră (fig. 19) clipeșc intermitent; alături de ele va fi afișată puterea de încălzire.

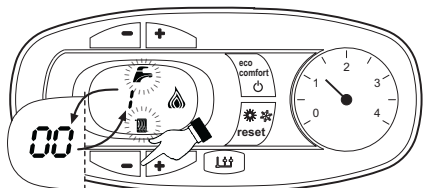


fig. 19 - Modul TEST (putere de încălzire = 100%)

Apăsați pe tastele pentru încălzire (det. 3 și 4 - fig. 1) pentru a mări sau a micșora puterea (Minimă = 0%, Maximă = 100%).

Apăsând pe tasta pentru apă caldă menajeră “-” (det. 1 - fig. 1), puterea centralei este reglată imediat la minim (0%). Apăsând pe tasta pentru apă caldă menajeră “+” (det. 2 - fig. 1), puterea centralei este reglată imediat la maxim (100%).

În cazul în care este activat modul TEST și există o cerere de apă caldă menajeră, suficientă pentru a activa modul Apă Caldă Menajeră, centrala rămâne în modul TEST, dar vana cu 3 căi se poziționează pe apă caldă menajeră.

Pentru a dezactiva modul TEST, apăsați simultan pe tastele de încălzire (det. 3 și 4 - fig. 1) timp de 5 secunde.

Modul TEST se dezactivează oricum în mod automat după 15 minute, sau prin închiderea robinetului de apă caldă menajeră (în cazul în care a existat o cerere de apă caldă menajeră, suficientă pentru a activa modul Apă Caldă Menajeră).

## Reglarea puterii de încălzire

Pentru a regla puterea în circuitul de încălzire, puneți centrala să funcționeze în modul TEST (vezi sez. 4.1). Apăsați pe tastele pentru încălzire (det. 3 - fig. 1) pentru mărirea sau micșorarea puterii (minimă = 00 - maximă = 100); Apăsând pe tasta **RESET** înainte să treacă 5 secunde, puterea maximă va rămâne cea pe care tocmai ați reglat-o. Ieșiți din modul TEST (vezi sez. 4.1).

## Meniul de configurare

Pentru a ajunge la Meniul de configurare, apăsați simultan pe tastele pentru apă menajeră, timp de 10 secunde. Sunt disponibili **12 parametri** indicați cu litera “b”, care nu pot fi modificați de la Cronocomanda la distanță.

Apăsând pe tastele pentru încălzire se poate derula lista parametrilor, în ordine crescătoare, respectiv descrescătoare. Pentru a afișa sau a modifica valoarea unui parametru este suficient să apăsați pe tastele Apă caldă menajeră: modificarea va fi salvată automat.

Cuprins	Descriere	Interval	Parametru
b01	Selectarea tipului de gaz	0 = Metan 1 = GPL	0
b02	Selectarea tipului de centrală	1 = Instantanee cu schimbător bitermic 2 = Instantanee cu schimbător monotermic 3 = Numai încălzire (vană 3 căi) 4 = Numai încălzire (pompă de circulație)	2
b03	Selectarea tipului de cameră de ardere	0 = Cameră etanșă cu controlul arderii (fără PF (presostat gaze arse)) 1 = Cameră deschisă (cu TF (termostat gaze arse)) 2 = Cameră etanșă (cu PF (presostat gaze arse)) 3 = Cameră etanșă cu controlul arderii (cu TF (termostat gaze arse) pe recuperator) 4 = LOW NOx Cameră etanșă cu controlul arderii (fără PF (presostat gaze arse)) 5 = LOW NOx Cameră deschisă (cu TF (termostat gaze arse))	4
b04	Selectarea tipului de schimbător de căldură primar	0 + 13	12
b05	Selectare funcționare releu de ieșire variabil (b02=1)	0 = Valvă de gaz externă 1 = Electrovalvă umplere instalație 2 = Vană cu 3 căi solară 3 = Alimentare maror cu prezență anomalie 4 = Alimentare maror cu absență anomalie 5 = Pompă de circulație externă (în timpul cererii și post-circulație)	Neutilizat
	Nu influențează reglarea (b02=2)	--	0
	Nu influențează reglarea (b02=3)	--	
	Nu influențează reglarea (b02=4)	--	

Cuprins	Descriere	Interval	Parametru
b06	Frecvența tensiunii din rețea	0=50Hz 1=60Hz	0
b07	Durată arzător aprins Comfort (b02 = 1) Nu influențează reglarea (b02=2) Nu influențează reglarea (b02=3) Nu influențează reglarea (b02=4)	0-20 secunde -- -- --	5
b08	Dispozitiv de acționare valvă de gaz	0 = Standard, 1	0
b09	Selectare tip cerere apă menajeră	0 = Fluxostat 1 = Debitmetru (190 imp/l) 2 = Debitmetru (450 imp/l) 3 = Debitmetru (700 imp/l)	1
b10	Temporizare debitmetru (b02=1) Temporizare debitmetru (b02=2) Nu influențează reglarea (b02=3) Nu influențează reglarea (b02=4)	0 = Dezactivat 1 + 10 = secunde 0=Dezactivat 1-10 = secunde -- --	0
b11	Debit activare modalitate Apă caldă menajeră (b02=1) Debit activare modalitate Apă caldă menajeră (b02=2) Nu influențează reglarea (b02=3) Nu influențează reglarea (b02=4)	10 + 100 L/min/10 10 + 100 L/min/10 -- --	15
b12	Activare procedură Auto-Settings	0 = Dezactivată 1 = Activată	0

## Note:

- Parametrii care prezintă mai multe descrieri au o funcționare și/sau un interval de valori care variază în funcție de setarea parametrului indicat în paranteză.
- Parametrii care prezintă mai multe descrieri sunt reseați la valoarea implicită în cazul în care este modificat parametrul indicat în paranteză.

Pentru a ieși din Meniul de configurare, apăsați simultan pe tastele pentru Apă menajeră timp de 10 secunde; ieșirea se poate face și automat, după 2 minute.

## Meniul Service

Pentru a ajunge la Meniul Service al cartelei, apăsați tasta Reset timp de 20 secunde. Sunt disponibile 4 submeniuuri: apăsând pe tastele pentru încălzire se poate alege, în ordine crescătoare, respectiv descrescătoare, “tS”, “In”, “Hi” sau “rE”. “tS” înseamnă Meniul Parametri Transparenți, “In” înseamnă Meniul Informații, “Hi” înseamnă Meniul History: după ce ați selectat submeniul, pentru a-l accesa este nevoie să apăsați iar pe tasta Reset; “rE” înseamnă Resetarea Meniului History: vezi descrierea.

## „tS” - Meniul Parametri transparenți

Sunt disponibili **23 parametri** indicați cu litera „P”, care pot fi modificați și de la Cronocomanda la distanță.

Apăsând pe tastele pentru încălzire se poate derula lista parametrilor, în ordine crescătoare, respectiv descrescătoare. Pentru a afișa sau a modifica valoarea unui parametru este suficient să apăsați pe tastele Apă caldă menajeră: modificarea va fi salvată automat.

Cuprins	Descriere	Interval	Parametru
P01	Offset rampă de aprindere	0-40	20
P02	Pantă încălzire	1-20°C/minut	5
P03	Interval așteptare încălzire	0-10 minute	2
P04	Post-circulație încălzire	0-20 minute	6
P05	Setpoint maxim utilizator pentru încălzire	31-85°C	80
P06	Putere maximă încălzire	0-100%	100
P07	Stingere arzător în circuitul de apă caldă menajeră (b02=1)	0 = Fix 1 = În funcție de setpoint 2 = Solar 3 = NU UTILIZAȚI 4 = NU UTILIZAȚI	
	Stingere arzător în circuitul de apă caldă menajeră (b02=2)	0 = Fix 1 = În funcție de setpoint 2 = Solar 3 = NU UTILIZAȚI 4 = NU UTILIZAȚI	0
	Histerezis boiler (b02=3)	0 (nu utilizați) 1-2-3-4°C	
	Histerezis boiler (b02=4)	0 (nu utilizați) 1-2-3-4°C	

Cuprins	Descriere	Interval	
P08	Interval așteptare apă caldă menajeră (b02=1)	0-60 secunde	60
	Interval așteptare apă caldă menajeră (b02=2)	0-60 secunde	
	Interval așteptare apă caldă menajeră (b02=3)	0-60 secunde	
	Interval așteptare apă caldă menajeră (b02=4)	0-60 secunde	
P09	Setpoint maxim utilizator apă caldă menajeră (b02=1)	50-65°C	55
	Setpoint maxim utilizator apă caldă menajeră (b02=2)	50-65°C	
	Setpoint maxim utilizator apă caldă menajeră (b02=3)	50-65°C	
	Setpoint maxim utilizator apă caldă menajeră (b02=4)	50-65°C	
P10	Temperatură funcție Anti-inerție (b02=1)	5-85°C	0
	Nu influențează reglarea (b02=2)	--	
	Temperatură tur în circuitul de apă caldă menajeră (b02=3)	70-85°C	
	Temperatură tur în circuitul de apă caldă menajeră (b02=4)	70-85°C	
P11	Post-circulație funcție Anti-inerție (b02=1)	0-10 secunde	30
	Post-circulație apă menajeră (b02=2)	0-60 secunde	
	Post-circulație apă menajeră (b02=3)	0-60 secunde	
	Post-circulație apă menajeră (b02=4)	0-60 secunde	
P12	Putere maximă apă menajeră	0-100%	100
P13	Putere minimă absolută	0-100%	0
P14	Post-ventilație	0=Implicit	0
		1=50 secunde	
P15	Offset limită CO2 (b03=0)	0 (Minim) 30 (Maxim)	20
	Nu influențează reglarea (b03=1)	--	
	Nu influențează reglarea (b03=2)	--	
	Offset limită CO2 (b03=3)	0 (Minim) 30 (Maxim)	
	Offset limită CO2 (b03=4)	0 (Minim) 30 (Maxim)	
	Nu influențează reglarea (b03=5)	--	
P16	Intervenție protecție schimbător	0 = Fără F43	10
		1-15=1-15°C/secundă	
P17	Viteză maximă pompă modulantă absolută	0-100% nu funcționează. La acest model înțotdeauna 100%	100
P18	Viteză maximă pompă modulantă post-circulație	0-100% nu funcționează. La acest model înțotdeauna 100%	60
P19	Temperatură oprire Solar (b02=1)	0+20°C	10
	Temperatură oprire Solar (b02=2)	0+20°C	
	Nu influențează reglarea (b02=3)	--	
	Nu influențează reglarea (b02=4)	--	
P20	Temperatură pornire Solar (b02=1)	0+20°C	10
	Temperatură pornire Solar (b02=2)	0+20°C	
	Nu influențează reglarea (b02=3)	--	
	Nu influențează reglarea (b02=4)	--	
P21	Interval așteptare Solar (b02=1)	0-20 secunde	10
	Interval așteptare Solar (b02=2)	0-20 secunde	
	Nu influențează reglarea (b02=3)	--	
	Nu influențează reglarea (b02=4)	--	
P22	Turația minimă a ventilatorului (NOx reduce)	0= rpm prestabilită, 1-120 (rpm/10)	0 (rpm/10)
P23	Viteză de pornire a ventilatorului (NOx reduce)	80-180 (rpm/10)	120 (rpm/10)

#### Note:

1. Parametrii care prezintă mai multe descrieri au o funcționare și/sau un interval de valori care variază în funcție de setarea parametrului indicat în paranteză.
  2. Parametrii care prezintă mai multe descrieri sunt reșetați la valoarea implicită în cazul în care este modificat parametrul indicat în paranteză.
  3. Parametrul "Putere maximă încălzire" poate fi modificat și în modul Test.
  4. Dacă este lăsat la 0, parametrul Turația minimă ventilator (numai pentru versiunile Low NOx) nu activează posibilitatea de a modifica valorile pentru turația predefinită pentru minim și pentru pornirea ventilatorului; dacă este setat la o valoare mai mare ca 0, activează această posibilitate, prin urmare vor fi utilizate valorile care vor fi setate pentru parametrul respectiv (P22) și pentru cel succesiv (P23); în timp ce intervalul care poate fi setat pentru parametrul P23 este limitat (80-180), în P22 pot fi setate și valori mai mici, cuprinse între 1 și 79: în aceste cazuri, software-ul va lucra mereu cu turația minimă reală care poate fi setată, adică 800 rpm (care corespunde valorii 80 din parametru).
- Verificați aprinderea în bune condiții a centralei, efectuând diferite încercări de aprindere și de stingere, cu ajutorul termostatului de cameră sau al comenzii la di-

Pentru a reveni la Meniul Service este suficient să apăsați pe tasta Reset. Pentru a ieși din Meniul Service al cartelei, apăsați pe tasta Reset timp de 20 secunde; ieșirea se poate face și automat, după 15 minute.

#### "In" - Meniul Informații

Sunt disponibile 9 informații.

Apăsând pe tastele pentru Încălzire se poate derula lista informațiilor, în ordine crescătoare, respectiv descrescătoare. Pentru a vizualiza valoarea acestora este suficient să se apese pe tastele Apă caldă menajeră.

Cuprins	Descriere	Interval
t01	Senzor NTC Încălzire (°C)	între 05 și 125 °C
t02	Senzor NTC Siguranță (°C)	între 05 și 125 °C
t03	Senzor NTC Apă menajeră (°C)	între 05 și 125 °C
t04	Senzor NTC Extern (°C)	între -30 și 70°C (Valorile negative clipeșc intermitent) Fără NTC = --
L05	Putere efectivă arzător (%)	00%=Minimă, 100%=Maximă
F06	Rezistență efectivă flacără (kOhm)	00-99 kOhm (-- = arzător stins)
S07	Viteză efectivă ventilator (rpm/10)	0-255 (0-2550 rotații)
F08	Debit efectiv de apă caldă menajeră (L min/10)	L min/10 peste 99 clipeșc intermitentă 3 cifre
PP09	Viteză efectivă pompă modulantă (%)	00-100% nu funcționează la acest model

#### Note:

1. În caz de senzor defect, cartela va afișa niște liniițe.

Pentru a reveni la Meniul Service este suficient să apăsați pe tasta Reset. Pentru a ieși din Meniul Service al cartelei, apăsați pe tasta Reset timp de 20 secunde; ieșirea se poate face și automat, după 15 minute.

#### "Hi" - Meniul History (Istoric)

Cartela poate memoriza ultimele 11 anomalii: data Istoric H1: reprezintă anomalia cea mai recentă care a apărut; data Istoric H10: reprezintă anomalia cea mai puțin recentă care a apărut.

Codurile anomaliilor salvate sunt vizualizate și în meniul respectiv al Cronocomenzii la distanță.

Apăsând pe tastele pentru Încălzire se poate derula lista anomaliilor, în ordine crescătoare, respectiv descrescătoare. Pentru a vizualiza valoarea acestora este suficient să se apese pe tastele Apă menajeră.

Pentru a reveni la Meniul Service este suficient să apăsați pe tasta Reset. Pentru a ieși din Meniul Service al cartelei, apăsați pe tasta Reset timp de 20 secunde; ieșirea se poate face și automat, după 15 minute.

#### "rE" - Reset History (Resetare istoric)

Apăsând timp de 3 secunde pe tasta Eco/comfort se pot șterge toate anomaliile memorizate în Meniul History: cartela va ieși în mod automat din Meniul Service, pentru a confirma operațiunea.

Pentru a ieși din Meniul Service al cartelei, apăsați pe tasta Reset timp de 20 secunde; ieșirea se poate face și automat, după 15 minute.

#### 4.2 Punerea în funcțiune

##### Înainte de pornirea centralei

- Verificați etanșeitarea instalației de gaz.
- Verificați preîncărcarea corectă a vasului de expansiune.
- Umpleți instalația hidraulică și asigurați o evacuare completă a aerului din centrală și din instalație.
- Verificați să nu existe pierderi de apă în instalație, în circuitele de apă menajeră, la racorduri sau în centrală.
- Verificați racordarea corectă a instalației electrice și buna funcționare a instalației de împământare.
- Verificați ca valoarea presiunii gazului pentru circuitul de încălzire să fie cea necesară.
- Verificați ca în imediata apropiere a centralei să nu existe lichide sau materiale inflamabile



**DACĂ INSTRUCȚIUNILE DE MAI SUS NU SUNT RESPECTATE, POT EXISTA RISCUL DE SUFOCARE SAU DE OTRĂVIRE DIN CAUZA SCURGERILOR DE GAZ SAU DE FUM, PERICOLUL DE INCENDIU SAU DE EXPLOZIE. ÎN PLUS, POATE EXISTA RISCUL DE ELECTROCUTARE SAU DE INUNDARE A ÎNCĂPERII.**

##### Verificări în timpul funcționării

- Porniți aparatul.
  - Verificați etanșeitarea circuitului de combustibil și a instalațiilor de apă.
  - Controlați eficiența coșului de fum și a conductelor aer-gaze arse în timpul funcționării centralei.
  - Controlați ca circulația apei, între centrală și instalații, să se desfășoare corect.
  - Asigurați-vă că valva de gaz modulează corect, atât în faza de încălzire, cât și în cea de preparare a apei calde menajere.
- stanță.

- Verificați ca valoarea consumului de combustibil indicată de contor să corespundă cu cea indicată în tabelul cu datele tehnice din cap. 5.
- Asigurați-vă că, fără cerere de căldură, arzătorul se aprinde corect când se deschide un robinet de apă caldă menajeră. Controlați ca, în timpul funcționării în circuitul de încălzire, la deschiderea unui robinet de apă caldă, să se oprească pompa de circulație din circuitul de încălzire, iar apa caldă menajeră să fie preparată în condiții normale.
- Verificați programarea corectă a parametrilor și efectuați eventualele personalizări necesare (curbă de compensare, putere, temperaturi etc.).

### 4.3 Întreținerea

#### AVERTIZĂRI



**TOATE OPERAȚIILE DE ÎNTREȚINERE ȘI DE ÎNLOCUIRE TREBUIE EFECTUATE DE PERSONAL CALIFICAT ȘI CU O CALIFICARE ATESTATĂ.**

**Înainte de efectuarea oricărei operațiuni în interiorul centralei, întrerupeți alimentarea cu energie electrică și închideți robinetul de gaz din amonte. În caz contrar poate să apară pericolul de explozie, electrocutare, sufocare sau otrăvire.**

#### Controlul periodic

Pentru a menține în timp funcționarea corectă a aparatului, trebuie să solicitați personalului calificat un control anual care să prevadă următoarele verificări:

- Dispozitivele de comandă și de siguranță (supapă de gaz, fluxostat, termostate etc.) trebuie să funcționeze corect.
- Circuitul de evacuare a gazelor arse trebuie să fie perfect eficient.  
(Centrală cu cameră etanșă: ventilator, presostat etc. - Camera etanșă trebuie să fie etanșă: garnituri, presetupe etc.)  
(Centrală cu cameră deschisă: dispozitiv antirefulare, termostat de gaze arse etc.)
- Conductele și terminalul aer-gaze arse nu trebuie să fie blocate și nu trebuie să prezinte pierderi.
- Arzătorul și schimbătorul de căldură trebuie să fie curate și fără incrustații. Pentru o eventuală curățare nu utilizați produse chimice sau perii de oțel.
- Electrocul nu trebuie să prezinte depuneri și trebuie să fie poziționat corect.

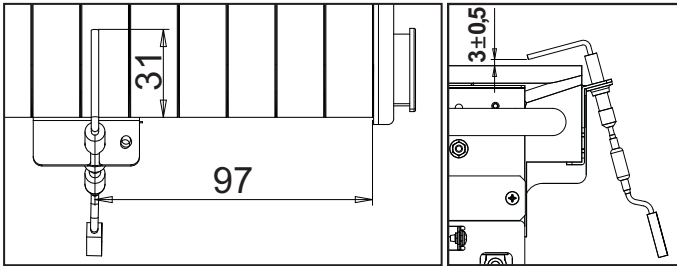


fig. 20- Poziționare electrod

- Instalațiile de gaz și de apă trebuie să fie etanșe.
- Presiunea apei din instalația rece trebuie să fie de aproximativ 1 bar; în caz contrar, aduceți-o din nou la această valoare.
- Pompa de circulație nu trebuie să fie blocată.
- Vasul de expansiune trebuie să fie încărcat.
- Debitul de gaz și presiunea trebuie să corespundă cu valorile indicate în tabelele respective.

### 4.4 Rezolvarea problemelor

#### Diagnosticarea

Centrala este dotată cu un sistem avansat de autodiagnosticare. În cazul apariției unei anomalii la centrală, afișajul clipește intermitent împreună cu simbolul anomaliei (det. 11 - fig. 1), indicând codul anomaliei.

Există anomalii care cauzează blocări permanente (desemnate cu litera "A"): pentru reluarea funcționării este suficient să apăsați pe tasta RESET (det. 6 - fig. 1) timp de 1 secundă sau se poate efectua RESET de la cronocomanda la distanță (optional), dacă este instalată. Acum, pe afișaj va apărea "d4" timp de aprox. 30 secunde sau "d5" timp de aprox. 5 minute, care indică timpul de așteptare după care centrala va relua funcționarea normală. Dacă centrala nu reia funcționarea, este necesar să rezolvați anomalia.

Alte anomalii cauzează blocări temporare (desemnate cu litera "F"), care sunt restabilete automat, imediat ce valoarea revine în regimul de funcționare normal al centralei.

### Listă anomalii

Tabel. 8

Cod anomalie	Anomalie	Cauză posibilă	Soluție
A01	Arzătorul nu se aprinde	Lipsa gazului	Controlați ca debitul de gaz la centrală să fie regulat, iar aerul din țevi să fi fost evacuat
		Anomalie electrod de detectare / aprindere	Controlați cablajul electrodului și dacă acesta este poziționat corect și nu are depuneri
		Valvă de gaz defectă	Verificați și înlocuiți valva de gaz
		Cablaj valvă gaz întrerupt	Verificați cablajul
		Putere de aprindere prea scăzută	Reglați puterea de aprindere
A02	Semnal prezență flacără cu arzătorul stins	Anomalie electrod	Verificați cablajul electrodului de ionizare
		Anomalie cartelă	Verificați cartela
A03	Intervenție protecție supra-temperatură	Senzor circuit de încălzire defect	Controlați poziționarea și funcționarea corectă a senzorului din circuitul de încălzire
		Lipsa circulației apei în instalație	Verificați pompa de circulație
		Prezență aer în instalație	Evacuați aerul din instalație
F04	Anomalie parametri cartelă	Setare eronată parametru cartelă	Verificați și eventual modificați parametrul cartelei
F05	Anomalie parametri cartelă	Setare eronată parametru cartelă	Verificați și eventual modificați parametrul cartelei
		Cablaj întrerupt / deconectat	Verificați cablajul
		Ventilator defect	Înlocuiți ventilatorul
	Anomalie ventilator	Anomalie cartelă	Înlocuiți cartela
		Cablaj întrerupt / deconectat	Verificați cablajul
Anomalie senzor Hall	Senzor defect	Verificați / înlocuiți senzorul	
	Anomalie cartelă	Înlocuiți cartela	
A06	Lipsa flăcării după faza de aprindere	Presiune scăzută în instalația de gaz	Verificați presiunea gazului
		Calibrare presiune minimă la arzător	Verificați presiunile
F07	Anomalie parametri cartelă	Setare eronată parametru cartelă	Verificați și eventual modificați parametrul cartelei
A09	Anomalie valvă gaz	Cablaj întrerupt	Verificați cablajul
		Valvă de gaz defectă	Verificați și eventual înlocuiți valva de gaz
F10	Anomalie senzor de tur 1	Senzor defect	Verificați cablajul sau înlocuiți senzorul
		Conector deconectat	
		Cablaj întrerupt	
Intervenția termostatului de gaze arse	Lipsește circulația H <sub>2</sub> O în instalație	Verificați pompa de circulație	
	Prezență aer în instalație	Evacuați aerul din instalație	
F11	Anomalie senzor apă caldă menajeră	Senzor defect	Verificați cablajul sau înlocuiți senzorul
		Cablaj în scurtcircuit	
		Cablaj întrerupt	
F14	Anomalie senzor de tur 2	Senzor defect	Verificați cablajul sau înlocuiți senzorul
		Cablaj în scurtcircuit	
A16	Anomalie valvă gaz	Cablaj întrerupt	Verificați cablajul
		Valvă de gaz defectă	Verificați și eventual înlocuiți valva de gaz
F20	Anomalie la controlul arderii	Anomalie ventilator	Verificați ventilatorul și cablajul ventilatorului
		Diafragmă necorespunzătoare	Verificați și eventual înlocuiți diafragma
		Coșul de fum nu este corect dimensionat sau este astupat	Verificați coșul
A21	Anomalie ardere neade-cvată	Anomalie F20 generată de 6 ori în ultimele 10 minute	Vezi anomalia F20
A23	Anomalie parametri cartelă	Setare eronată parametru cartelă	Verificați și eventual modificați parametrul cartelei
A24	Anomalie parametri cartelă	Setare eronată parametru cartelă	Verificați și eventual modificați parametrul cartelei
F34	Tensiune de alimentare mai mică de 180 V.	Probleme la rețeaua electrică	Verificați instalația electrică
F35	Frecvența din rețea este anormală	Probleme la rețeaua electrică	Verificați instalația electrică
F37	Presiunea apei din instalație nu este corectă	Presiune prea scăzută	Umpleți instalația
		Presostatul de apă nu este conectat sau este defect	Verificați senzorul
F39	Anomalie sondă externă	sondă defectă sau scurtcircuit cablaj	Verificați cablajul sau înlocuiți senzorul
		sondă deconectată după ce s-a activat temperatura variabilă	Conectați din nou sonda externă sau dezactivați temperatura variabilă
A41	Poziționarea senzorilor	Senzor tur sau senzor apă caldă menajeră deconectat de la tub	Controlați poziționarea și funcționarea corectă a senzorilor
F42	Anomalie senzor încălzire	Senzor defect	Înlocuiți senzorul
F50	Anomalie valvă gaz	Cablaj operator modulant întrerupt	Verificați cablajul
		Valvă de gaz defectă	Verificați și eventual înlocuiți valva de gaz
A51	Anomalie ardere neade-cvată	Înfundare coș evacuare/admisie	Verificați coșul

**5. CARACTERISTICI ȘI DATE TEHNICE**

**5.1 Dimensiuni și racorduri**

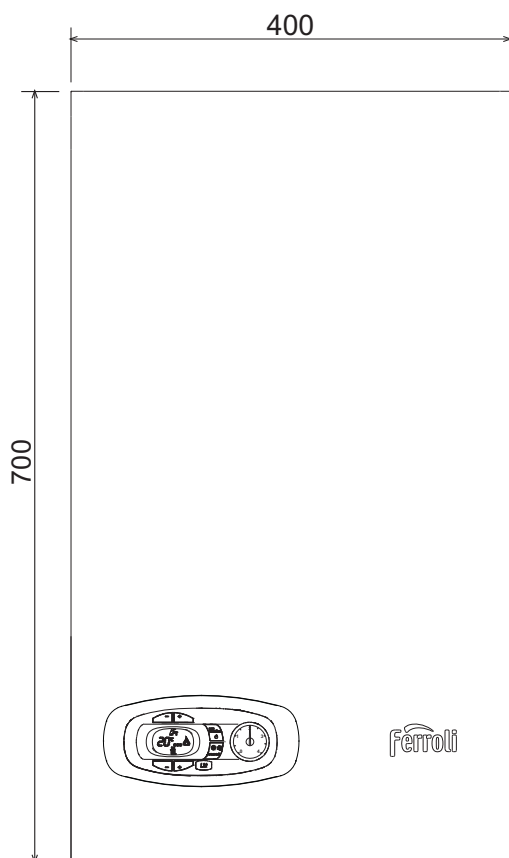


fig. 21- Vedere frontală

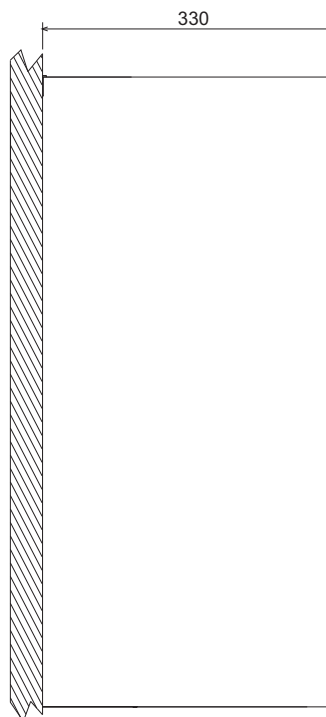


fig. 22- Vedere laterală

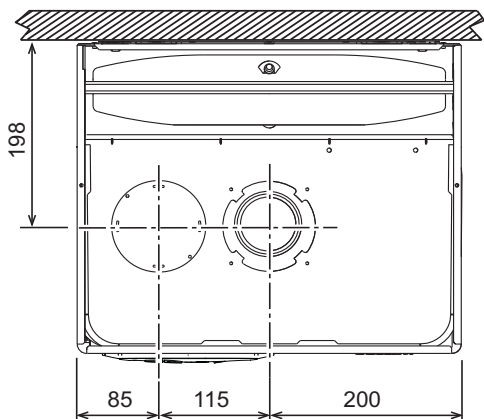


fig. 23- Vedere de sus

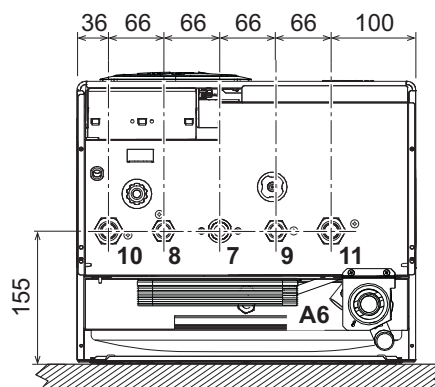


fig. 24- Vedere de jos

- 7 Intrare gaz - R̄ 3/4"
- 8 Ieșire apă caldă menajeră - R̄ 1/2"
- 9 Intrare apă menajeră - R̄ 1/2"
- 10 Tur instalație - R̄ 3/4"
- 11 Retur instalație - R̄ 3/4"
- A6 Racord evacuare condens

Orificii în perete

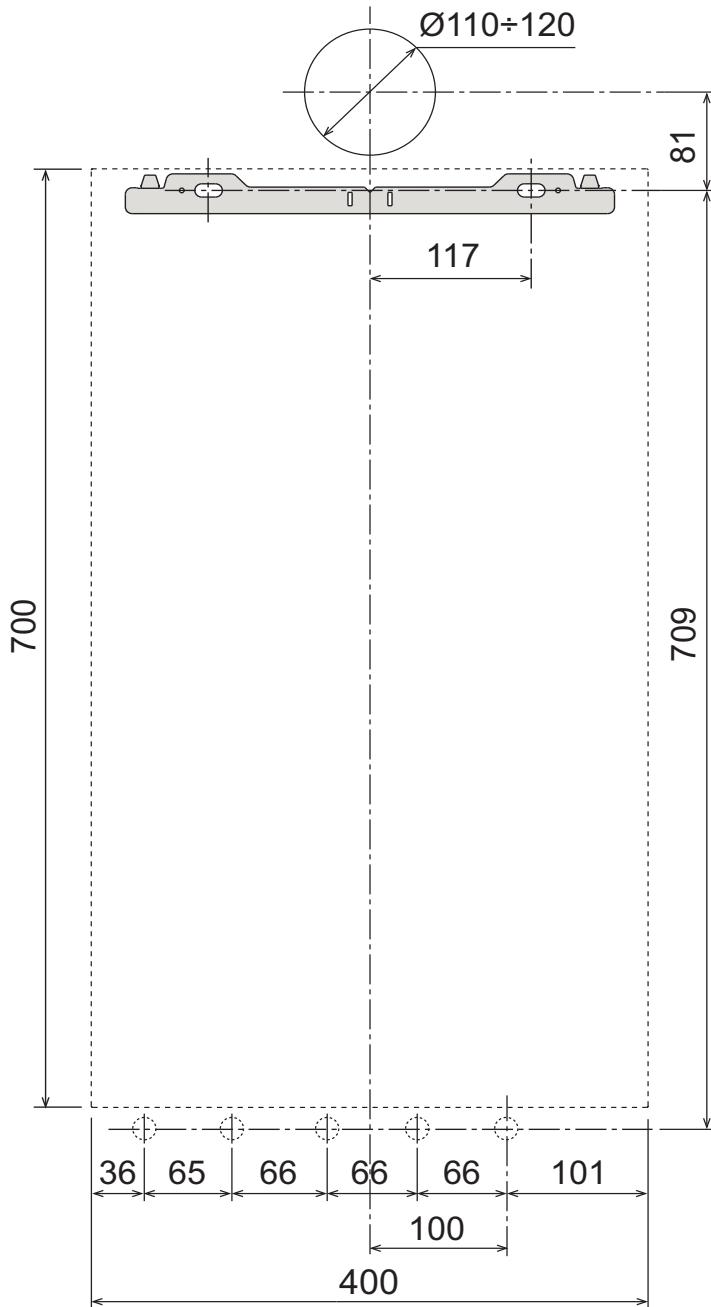


fig. 25

5.2 Vedere generală și componente principale

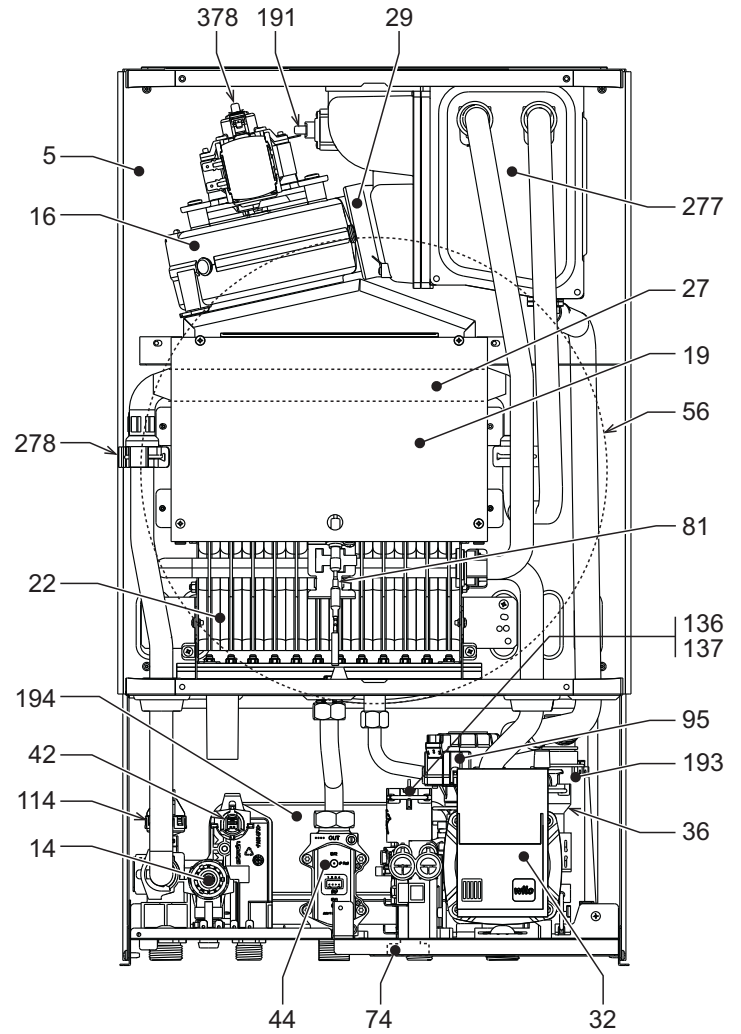


fig. 26- Vedere generală

Tabel. 9- Legendă , fig. 26, fig. 27 și fig. 28

5 Camera etanșă	74 Robinet de umplere instalație
14 Supapă de siguranță	81 Electrode de aprindere și detectare
16 Ventilator	95 Valvă deviatoare
19 Cameră de ardere	114 Presostat apă
22 Arzător	136 Debitmetru
27 Schimbător de căldură din cupru pentru încălzire și apă caldă menajeră	137 Senzor de presiune
29 Colier ieșire fum	191 Termostat temperatură gaze arse
32 Pompă de circulație încălzire	193 Sifon
36 Evacuare automată aer	194 Schimbător de căldură apă menajeră
37 Filtru intrare apă rece	241 Bypass automat
42 Senzor de temperatură apă menajeră	277 Recuperator gaze arse
44 Valvă de gaz	278 Senzor dublu (Siguranță + Încălzire)
56 Vas de expansiune	378 Senzor "Hall"

### 5.3 Circuitul hidraulic

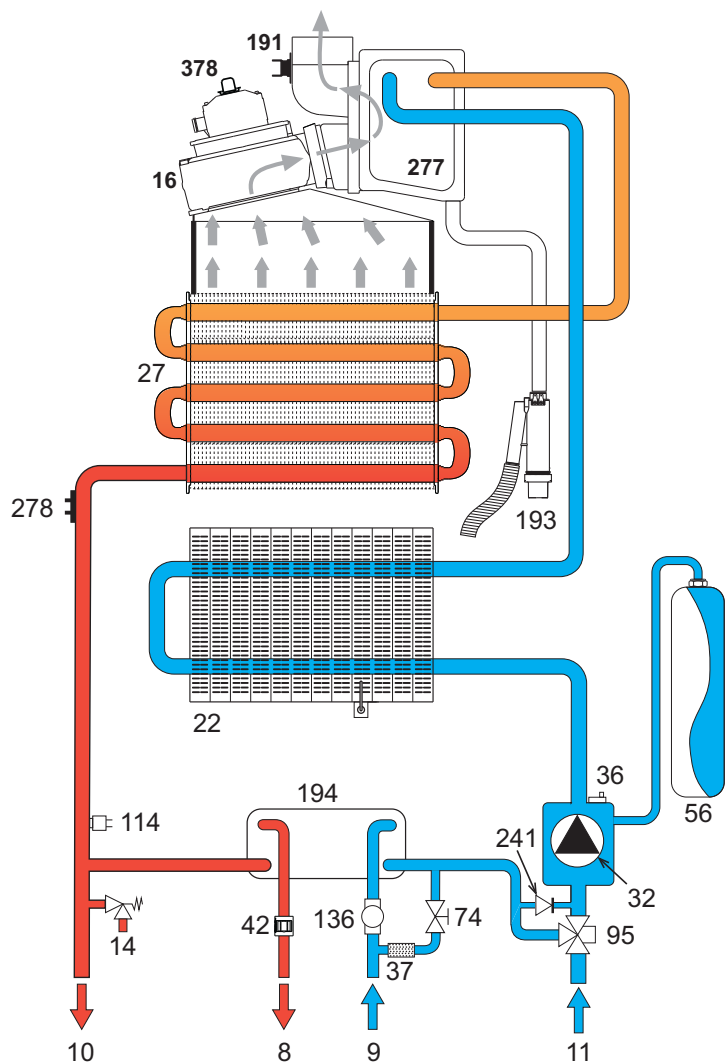


fig. 27- Circuitul de încălzire

### 5.4 Tabel cu datele tehnice

Data	Unitate	DIVACONDENS D PLUS F 24
<b>CODURILE DE IDENTIFICARE ALE PRODUSELOR - G20</b>		<b>0CCR4YWA</b>
<b>ȚĂRILE DE DESTINAȚIE</b>		<b>IT - ES - RO - PL - GR</b>
<b>CATEGORIE GAZ: II2HM3+ (IT) - II2H3+ (ES) - II2E3B/P (RO)</b>		
Putere termică max. încălzire	kW	25.0
Putere termică min. încălzire	kW	7.5
Putere termică max. încălzire (80/60°C)	kW	24.2
Putere termică min. încălzire (80/60°C)	kW	7.2
Putere termică max. încălzire (50/30°C)	kW	26.2
Putere termică min. încălzire (50/30°C)	kW	7.7
Putere termică max. apă caldă menajeră	kW	25.0
Putere termică min. apă caldă menajeră	kW	7.5
Putere termică max. apă caldă menajeră (50/30°C)	kW	24.2
Putere termică min. apă caldă menajeră (50/30°C)	kW	7.2
Randament Pmax (80-60°C)	%	96.9
Randament Pmin (80-60°C)	%	96.0
Randament Pmax (50-30°C)	%	104.0
Randament Pmin (50-30°C)	%	102.4
Randament 30%	%	105.3
Duze arzător G20	nr. x R	11 x 1.35
Presiune gaz alimentare G20	mbar	20
Presiune max. la arzător G20	mbar	15.5
Presiune min. la arzător G20	mbar	1.5
Debit gaz max. G20	m <sup>3</sup> /h	2.65
Debit gaz min. G20	m <sup>3</sup> /h	0.79
Duze arzător G31	nr. x R	11 x 0.82
Presiune gaz alimentare G31	mbar	37
Presiune max. la arzător G31	mbar	36
Presiune min. la arzător G31	mbar	4.5
Debit gaz max. G31	kg/h	1.94
Debit gaz min. G31	kg/h	0.58
Debit gaze arse Pmax	g/s	14
Debit gaze arse Pmin	g/s	10
Temperatură gaze arse Pmax (80/60°C)	°C	68
Temperatură gaze arse Pmin (80/60°C)	°C	61
Temperatură gaze arse Pmax (50/30°C)	°C	50
Temperatură gaze arse Pmin (50/30°C)	°C	42
Clasă de emisii NOx	-	6
Presiune max. de funcționare încălzire	bar	3
Presiune min. de funcționare încălzire	bar	0.8
Temperatură max. încălzire	°C	90
Conținut apă încălzire	litri	1.5
Capacitatea vasului de expansiune pentru circuitul de încălzire	litri	8
Presiune de preîncărcare vas de expansiune încălzire	bar	1
Presiune max. de funcționare apă caldă menajeră	bar	9
Presiune min. de funcționare apă caldă menajeră	bar	0.3
Debit apă caldă menajeră Δt 25°C	l/min	13.9
Debit apă caldă menajeră Δt 30°C	l/min	11.6
Grad de protecție	IP	X5D
Tensiune de alimentare	V/Hz	230 V/50 Hz
Putere electrică absorbită	W	96
Greutate în gol	kg	35
Tip de aparat		C <sub>12</sub> -C <sub>22</sub> -C <sub>32</sub> -C <sub>42</sub> -C <sub>52</sub> -C <sub>62</sub> -C <sub>72</sub> -C <sub>82</sub> -C <sub>92</sub> B <sub>22</sub> -B <sub>32</sub>



## Fișa produsului ErP

### MODEL: DIVACONDENS D PLUS F24 - (0CCR4YWA)

<b>Marca: FERROLI</b>			
Cazan cu condensare: DA			
Cazan pentru temperatură scăzută (**): DA			
Cazan de tip B1: NO			
Instalație de încălzire cu funcție dublă: DA			
Instalație cu cogenerare pentru încălzirea incintelor: NO			
<b>Parametru</b>	<b>Simbol</b>	<b>Unitate</b>	<b>Valoare</b>
Clasa de randament energetic sezonier aferent încălzirii incintelor (de la <b>A++</b> la <b>G</b> )			
			B
Putere termică nominală	<b>P<sub>n</sub></b>	<b>kW</b>	24
Randamentul energetic sezonier aferent încălzirii incintelor	$\eta_s$	%	89
<b>Puterea termică utilă</b>			
La putere termică nominală și regim de temperatură ridicată (*)	<b>P<sub>4</sub></b>	<b>kW</b>	24,2
La 30 % din puterea termică nominală și regim de temperatură scăzută (**)	<b>P<sub>1</sub></b>	<b>kW</b>	7,6
<b>Randamentul util</b>			
La putere termică nominală și regim de temperatură ridicată (*)	$\eta_4$	%	87,3
La 30 % din puterea termică nominală și regim de temperatură scăzută (**)	$\eta_1$	%	94,8
<b>Consum auxiliar de energie electrică</b>			
La sarcină completă	<b>elmax</b>	<b>kW</b>	0,055
La sarcină parțială	<b>elmin</b>	<b>kW</b>	0,028
În mod standby	<b>PSB</b>	<b>kW</b>	0,003
<b>Alți parametri</b>			
Pierderea de căldură în mod standby	<b>Pstby</b>	<b>kW</b>	0,600
Consumul de energie electrică al arzătorului de aprindere	<b>Pign</b>	<b>kW</b>	0,000
Consumul anual de energie	<b>QHE</b>	<b>GJ</b>	54
Nivelul de putere acustică, în interior	<b>LWA</b>	<b>dB</b>	57
Emisiilor de oxizi de azot	<b>NOx</b>	<b>mg/kWh</b>	24
<b>Pentru instalații de încălzire cu funcție dublă</b>			
Profil de sarcină declarat			XL
Clasa de randament energetic aferent încălzirii apei (de la <b>A</b> la <b>G</b> )			
			A
Consumul zilnic de energie electrică	<b>Qelec</b>	<b>kWh</b>	0,159
Consum anual de energie electrică	<b>AEC</b>	<b>kWh</b>	35
Randamentul energetic aferent încălzirii apei	$\eta_{wh}$	%	84
Consum zilnic de combustibil	<b>Qfuel</b>	<b>kWh</b>	23,176
Consum anual de combustibil	<b>AFC</b>	<b>GJ</b>	18

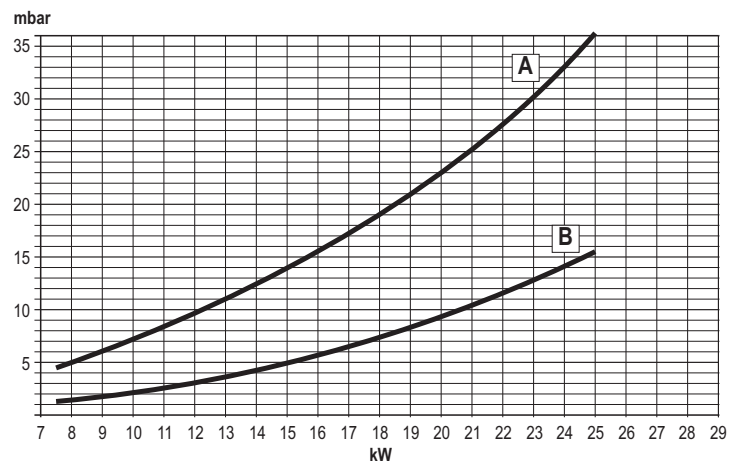
(\*) Regim de temperatură ridicată înseamnă o temperatură de retur de 60 °C la intrarea în instalația de încălzire și o temperatură de alimentare de 80 °C la ieșirea din instalația de încălzire.

(\*\*) Temperatură scăzută înseamnă o temperatură de retur de 30 °C pentru cazanele cu condensare, de 37 °C pentru cazanele pentru temperatură scăzută și de 50 °C pentru alte instalații de încălzire (la intrarea în instalația de încălzire).

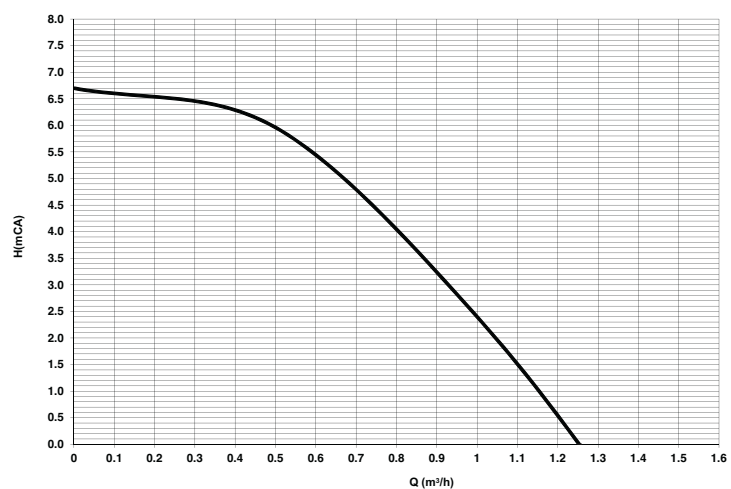
**5.5 Diagrame**

Diagrame presiune - debit

A = GPL - B = METAN



Înălțime de pompare reziduală disponibilă în instalație





### 1. OSTRZEŻENIA OGÓLNE

- Należy uważnie przeczytać ostrzeżenia zawarte w niniejszej instrukcji, ponieważ zawiera ona ważne wskazówki dotyczące bezpieczeństwa podczas montażu, eksploatacji i konserwacji.
- Niniejsza instrukcja obsługi stanowi integralną i istotną część produktu i powinna być starannie przechowywana przez użytkownika, aby w razie potrzeby można było z niej skorzystać w przyszłości.
- W przypadku sprzedaży lub przekazania urządzenia innemu właścicielowi bądź w razie przeprowadzki, zawsze należy się upewnić, że instrukcja została dołączona do kotła w sposób umożliwiający skorzystanie z niej przez nowego właściciela i/lub instalatora.
- Instalacja i konserwacja powinny być wykonane zgodnie z obowiązującymi normami, według instrukcji producenta i przeprowadzone przez wykwalifikowany personel.
- Niewłaściwa instalacja lub zła konserwacja może spowodować obrażenia u ludzi i zwierząt, a także szkody materialne. Producent nie ponosi jakiegokolwiek odpowiedzialności za szkody powstałe wskutek błędów podczas instalacji i eksploatacji ani wskutek nieprzestrzegania wskazówek udzielonych przez producenta.
- Przed jakimikolwiek czynnościami konserwacyjnymi lub czyszczeniem odłączyć urządzenie od zasilania elektrycznego za pomocą wyłącznika i/lub innych urządzeń odłączających.
- W razie usterki i/lub złego działania urządzenia wyłączyć je i powstrzymać się od jakichkolwiek prób napraw lub interwencji bezpośrednio w kotle. Zwracać się wyłącznie do wykwalifikowanych serwisantów. Ewentualna naprawa-wymiana może być przeprowadzona wyłącznie przez serwisanta z odpowiednimi kwalifikacjami zawodowymi i wyłącznie przy użyciu oryginalnych części zamiennych. Nieprzebranie powyższych zaleceń może negatywnie wpłynąć na bezpieczeństwo urządzenia.
- W celu zagwarantowania sprawnego działania urządzenia, niezbędne jest przeprowadzanie okresowej konserwacji przez wykwalifikowany personel.
- Urządzenie można stosować jedynie do celów, do jakich zostało przewidziane. Wszelkie inne zastosowania są uważane za niewłaściwe i mogą być niebezpieczne.
- Po zdjęciu opakowania upewnić się, że zawartość jest kompletna i nie jest uszkodzona. Elementów opakowania nie wolno zostawiać w zasięgu dzieci, ponieważ mogą one stanowić zagrożenie.
- Urządzenie nie może być obsługiwane przez dzieci w wieku poniżej 8 lat i osoby o ograniczonej sprawności fizycznej, sensorycznej lub umysłowej, bądź nieposiadające doświadczenia i niezbędnej wiedzy, chyba że pod nadzorem lub po uprzednim poinstruowaniu w zakresie bezpiecznej obsługi urządzenia lub związanych z nim zagrożeń. Pilnować, aby dzieci nie bawiły się urządzeniem. Czyszczenie i konserwacja leżące w gestii użytkownika mogą być wykonywane przez dzieci w wieku co najmniej 8 lat wyłącznie pod nadzorem osoby dorosłej.
- W razie wątpliwości nie używać urządzenia i zwrócić się do dostawcy.
- Urządzenie oraz jego akcesoria należy zutilizować w odpowiedni sposób, zgodnie z obowiązującymi przepisami.
- Ilustracje zamieszczone w niniejszej instrukcji obsługi przedstawiają produkt w uproszczony sposób. Niniejsza ilustracja może się nieznacznie różnić od dostarczonego produktu.

**CE** OZNAKOWANIE CE OZNACZA, ŻE PRODUKTY SPEŁNIAJĄ ZASADNICZE WYMAGI ODNOŚNYCH OBOWIAZUJĄCYCH DYREKTYW. DEKLARACJĘ ZGODNOŚCI MOŻNA UZYSKAĆ OD PRODUCENTA.

### 2. INSTRUKCJA OBSŁUGI

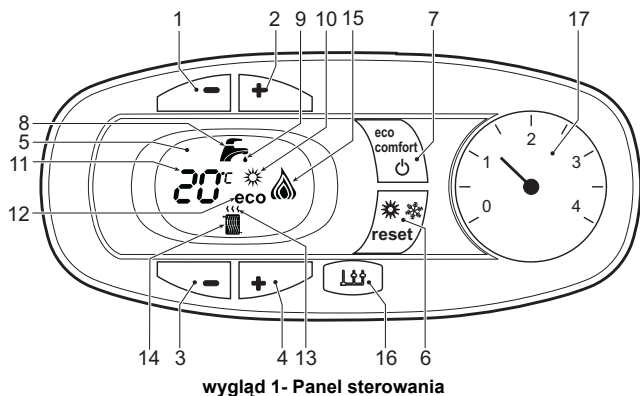
#### 2.1 Prezentacja

Szanowny Kliencie,

**DIVACONDENS D PLUS F 24** to generator ciepła z zamkniętą komorą spalania, służący do ogrzewania oraz produkcji ciepłej wody użytkowej - **kondensacyjny**, o wysokiej wydajności, opalany gazem ziemnym, LPG, z mikroprocesorowym systemem sterowania.

#### 2.2 Panel sterowania

Panel



wygląd 1- Panel sterowania

#### Objaśnienia do panelu fig. 1

- Przycisk zmniejszenia ustawienia temperatury instalacji c.w.u.
- Przycisk zwiększenia ustawienia temperatury instalacji c.w.u.
- Przycisk zmniejszenia ustawienia temperatury instalacji c.o.

- Przycisk zwiększenia ustawienia temperatury instalacji c.o.
- Wyświetlacz
- Przycisk Reset - wybór trybu Lato/Zima - Menu „Płynna Temperatura”
- Przycisk wyboru trybu Economy/Comfort- Włączanie/Wyłączanie urządzenia
- Symbol ciepłej wody użytkowej
- Wskaźnik działania instalacji c.w.u.
- Wskaźnik trybu Lato
- Wskaźnik wielofunkcyjny
- Wskaźnik trybu Eco (Economy)
- Wskaźnik działania instalacji c.o.
- Symbol ogrzewania
- Wskaźnik palnika włączony i aktualny poziom mocy (usterka spalania miga podczas działania funkcji)
- Podłączenie Service Tool
- Wodowskaz

#### Komunikat podczas pracy

##### Ogrzewanie

Komunikat o zapotrzebowaniu na ogrzewanie (wygenerowany przez termostat pokojowy lub zdalne sterowanie czasowe) wskazywany jest poprzez miganie symbolu gorącego powietrza nad symbolem grzejnika na wyświetlaczu.

Na wyświetlaczu (poz. 11 - fig. 1) pojawia się aktualna temperatura w przewodach tłocznych instalacji c.o., a podczas oczekiwania na ogrzewanie - komunikat „d2”.

##### Woda użytkowa

Komunikat o zapotrzebowaniu na wodę użytkową (generowany na skutek poboru ciepłej wody użytkowej) wskazywany jest poprzez miganie symbolu gorącej wody pod symbolem kranu na wyświetlaczu.

Na wyświetlaczu (poz. 11 - fig. 1) pojawia się aktualna temperatura na wylocie instalacji c.w.u., a podczas oczekiwania na ciepłą wodę użytkową - komunikat „d1”.

##### Tryb Comfort

Żądanie włączenia trybu Comfort (przywrócenie temperatury wewnętrznej w kotle) wskazywane jest poprzez miganie symbolu wody pod symbolem kranu na wyświetlaczu.

Na wyświetlaczu (poz. 11 - fig. 1) pojawia się aktualna temperatura wody znajdującej się w kotle.

##### Usterka

W przypadku usterki (patrz cap. 4.4) na wyświetlaczu pojawia się kod usterki (poz. 11 - fig. 1), a podczas oczekiwania zabezpieczającego komunikaty „d3”, „d4” oraz „d5”.

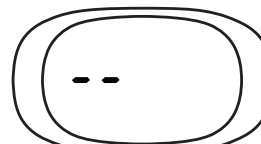
#### 2.3 Zapłon i wyłączenie

##### Podłączenie do sieci elektrycznej

- Przez pierwsze 5 sekund wyświetlacz pokazuje wersję oprogramowania płyty.
- Otworzyć zawór gazu przed kotłem.
- Kocioł jest gotowy do pracy automatycznej każdorazowo przy pobieraniu ciepłej wody użytkowej lub wysłaniu komunikatu o zapotrzebowaniu na ogrzewanie (z termostatu pokojowego lub zdalnego sterowania czasowego).

##### Wyłączanie i włączanie kotła

Nacisnąć przycisk **on/off (wł./wyl.)** (poz. 7 fig. 1-) na 5 sekund.



wygląd 2- Wyłączenie kotła

Gdy kocioł zostaje wyłączony, karta elektroniczna jest nadal zasilana elektrycznie. Wyłączone jest działanie obiegu c.w.u. i c.o. Aktywny pozostaje system zabezpieczający przed zamrażaniem. Aby ponownie włączyć kocioł, należy ponownie nacisnąć przycisk **on/off (wł./wyl.)** (poz. 7 fig. 1) na 5 sekund.



wygląd 3

Kocioł będzie gotowy do pracy każdorazowo przy pobieraniu ciepłej wody użytkowej lub wysłaniu komunikatu o zapotrzebowaniu na ogrzewanie (z termostatu pokojowego lub zdalnego sterowania czasowego).



Po wyłączeniu zasilania elektrycznego i/lub gazu urządzenia system zabezpieczający przed zamrażaniem nie działa. Przy dłuższych wyłączeniach w okresie zimowym, aby uniknąć uszkodzeń spowodowanych zamrażaniem, zaleca się spuszczenie całej wody z kotła - zarówno z obiegu c.w.u., jak i c.o. - lub spuszczenie tylko wody użytkowej i wprowadzenie odpowiedniej substancji zapobiegającej zamrażaniu do obiegu c.o., zgodnie z zaleceniami przedstawionymi w sez. 3.3.

## 2.4 Regulacje

### Przełączanie trybów Lato/Zima

Wcisnąć przycisk **Lato/Zima** (poz. 6 - fig. 1) na 2 sekundy.

Na wyświetlaczu pojawi się symbol Lato (poz. 10 - fig. 1); kocioł wytwarza tylko wodę użytkową. Aktywny pozostaje system zabezpieczający przed zamrażaniem.

Aby wyłączyć tryb Lato, należy wcisnąć ponownie przycisk **Lato/Zima** (poz. 6 - fig. 1) na 2 sekundy.

### Regulacja temperatury c.o.

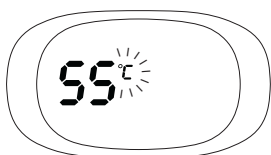
Przy pomocy przycisków ogrzewania (poz. 3 i 4 - fig. 1) można zmieniać temperaturę w zakresie od minimum 30°C do maksimum 80°C. Zaleca się jednak unikać pracy kotła przy temperaturze poniżej 45°C.



wygląd 4

### Regulacja temperatury c.w.u.

Przy pomocy przycisków wody użytkowej (poz. 1 i 2 - fig. 1) można zmieniać temperaturę w zakresie od minimum 40°C do maksimum 55°C.



wygląd 5

### Regulacja temperatury otoczenia (z opcjonalnym termostatem pokojowym)

Ustawić za pomocą termostatu pokojowego żądaną temperaturę w pomieszczeniach. W przypadku, gdy urządzenie nie jest wyposażone w termostat pokojowy, kocioł utrzymuje w instalacji żadaną temperaturę zasilania instalacji c.o.

### Regulacja temperatury otoczenia (z opcjonalnym zdalnym sterowaniem czasowym)

Ustawić za pomocą zdalnego sterowania czasowego żądaną temperaturę w pomieszczeniach. Kocioł wyreguluje temperaturę wody w instalacji c.o. stosownie do żądanej temperatury otoczenia. Informacje na temat zasady działania kotła ze zdalnym sterowaniem czasowym znajdują się w odnośnej instrukcji obsługi.

### Przełączanie trybów ECO/COMFORT

Kocioł jest wyposażony w specjalną funkcję, zapewniającą szybką produkcję ciepłej wody użytkowej i maksymalny komfort dla użytkownika. Gdy urządzenie jest włączone (tryb COMFORT), woda zawarta w kotle utrzymuje wysoką temperaturę, a zatem umożliwia natychmiastową dostępność gorącej wody na wylocie kotła po otwarciu kranu, bez konieczności oczekiwania.

Użytkownik może wyłączyć urządzenie (tryb ECO) wciskając przycisk **Eco/Comfort** (poz. 7 - fig. 1). W trybie ECO na wyświetlaczu pojawia się symbol ECO (poz. 12 - fig. 1). W celu włączenia trybu COMFORT należy wcisnąć ponownie przycisk **Eco/Comfort** (poz. 7 - fig. 1).

### Płynna Temperatura

Jeśli została zainstalowana sonda zewnętrzna (opcjonalnie), system regulacji kotła pracuje z „Płynną Temperaturą”. W tym trybie temperatura instalacji c.o. jest regulowana zależnie od zewnętrznych warunków pogodowych tak, by zapewnić wysoki komfort i oszczędność energii przez cały rok. W szczególności przy wzroście temperatury zewnętrznej zmniejszana jest temperatura zasilania instalacji c.o., według określonej „krzywej kompensacji”.

W przypadku regulacji z Temperaturą Płynna temperatura ustawiona za pomocą przycisków ogrzewania (poz. 3 - fig. 1) staje się maksymalną temperaturą zasilania instalacji. Zaleca się ustawienie na wartość maksymalną, aby umożliwić systemowi regulację w całym zakresie temperatur.

Kocioł musi być wyregulowany w fazie instalacji przez wykwalifikowany personel. Ewentualne korekty mogą być jednak przeprowadzone przez użytkownika w celu zwiększenia komfortu.

### Krzywa kompensacji oraz przesunięcie krzywych

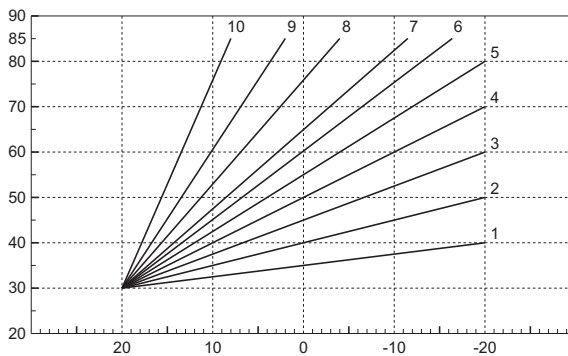
Po naciśnięciu przycisku **Reset** (poz. 6 - fig. 1) i przytrzymaniu przez 5 uzyskuje się dostęp do menu „Temperatura Płynna”; na wyświetlaczu miga „CU”.

Przy pomocy przycisków wody użytkowej (poz. 1 - fig. 1) wyregulować pożądaną krzywą od 1 do 10 w zależności od charakterystyki (fig. 6). Gdy krzywa jest ustawiona na 0, regulacja temperatury płynnej jest wyłączona.

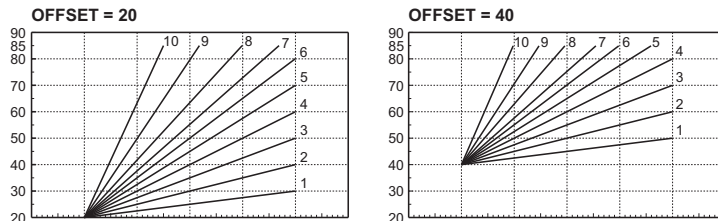
Po naciśnięciu przycisków ogrzewania (poz. 3 - fig. 1) uzyskuje się dostęp do równoległego przesunięcia krzywych; wyświetla się migający komunikat „OF”. Przy pomocy przycisków wody użytkowej (poz. 1 - fig. 1) wyregulować przesunięcie równoległe krzywych zgodnie z charakterystyką (fig. 7).

Po ponownym naciśnięciu przycisku **Reset** (poz. 6 - fig. 1) i przytrzymaniu przez 5 wychodzi się z menu „Temperatura Płynna”.

Jeśli temperatura otoczenia jest niższa od żądanej wartości zaleca się ustawienie krzywej wyższego rzędu i na odwrót. Dokonywać zmian o jedną jednostkę i sprawdzać efekt w pomieszczeniu.



wygląd 6 - Krzywe kompensacji



wygląd 7 - Przykład przesunięcia równoległego krzywych kompensacji

### Regulacje za pomocą zdalnego sterowania czasowego

Jeśli do kotła podłączono zdalne sterowanie (opcja), powyższe regulacje przeprowadzane są zgodnie z opisem przedstawionym w tabeli 1.

Tabela. 1

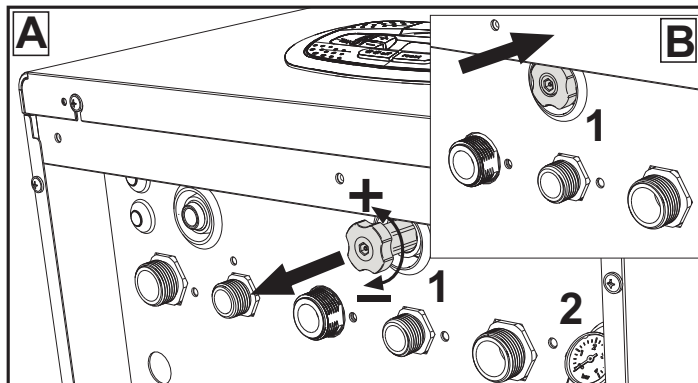
Regulacja temperatury c.o.	Regulację można przeprowadzić zarówno z menu zdalnego sterowania czasowego, jak i panelu sterowania kotła.
Regulacja temperatury c.w.u.	Regulację można przeprowadzić zarówno z menu zdalnego sterowania czasowego, jak i panelu sterowania kotła.
Przełączanie trybów Lato/Zima	Tryb Lato ma pierwszeństwo nad ewentualnym zapotrzebowaniem na ogrzewanie ze strony zdalnego sterowania czasowego.
Przełączanie trybów Eco/Comfort	Po odłączeniu obiegu c.w.u. z menu zdalnego sterowania czasowego, kocioł wybiera tryb Economy. W takiej sytuacji przycisk <b>Eco/Comfort</b> (poz. 7 - fig. 1) na panelu kotła jest nieaktywny. Po włączeniu obiegu c.w.u. z menu zdalnego sterowania czasowego kocioł wybiera tryb Comfort. W takiej sytuacji za pomocą przycisku <b>Eco/Comfort</b> (poz. 7 - fig. 1) na panelu kotła można wybrać jeden z dwóch trybów.
Płynna Temperatura	Zarówno zdalne sterowanie czasowe, jak płyta kotła zarządzają regulacją płynnej temperatury; priorytet wśród nich ma płynna temperatura płyty kotła.

### Regulacja ciśnienia hydraulicznego instalacji

Ciśnienie napełnienia przy zimnej instalacji, odczytywane na wodowskazie kotła (poz. 2 - fig. 8), powinno wynosić około 1,0 bara. Jeżeli ciśnienie w instalacji spadnie do wartości poniżej minimum, kocioł zatrzyma się, a na wyświetlaczu pojawi się kod usterki **F37**. Wyjąć pokrętło napełnienia (poz. 1 - fig. 8) i obrócić w kierunku przeciwnym do ruchu wskazówek zegara, aby przywrócić wartość początkową. Zawsze zamknąć z powrotem po zakończeniu czynności.

Po przywróceniu ciśnienia w instalacji kocioł uruchomi cykl odpowietrzenia trwający 300 sekund, oznaczony na wyświetlaczu symbolem **FH**.

Aby uniknąć zablokowania kotła, zaleca się okresowe sprawdzanie ciśnienia na manometrze. Podczas odczytu instalacja powinna być zimna. W sytuacji, gdy ciśnienie jest poniżej 0,8 bara, zaleca się przeprowadzenie resetowania.



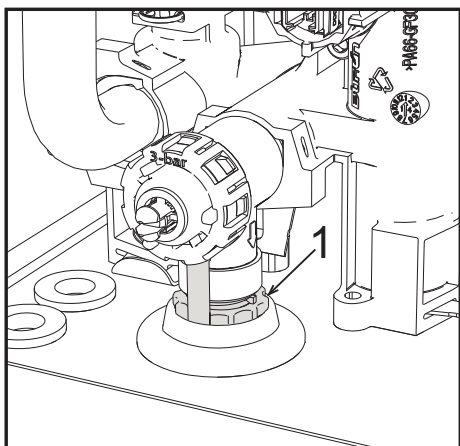
wygląd 8 - Pokrętło napełnienia

## Spust z instalacji

Pierścień zaworu spustowego znajduje się pod zaworem bezpieczeństwa wewnątrz kotła.

Aby opróżnić instalację, obrócić pierścień (poz. 1 - fig. 9) w kierunku przeciwnym do ruchu wskazówek zegara i w ten sposób otworzyć zawór. Nie używać żadnych narzędzi, lecz wykonać czynność wyłącznie rękami.

Aby jedynie opróżnić kocioł z wody, przed okręceniem pierścienia zamknąć wcześniej zawór odcinający znajdujący się pomiędzy kotłem a instalacją.



wzgląd 9- Zawór bezpieczeństwa z zaworem spustowym

## 3. INSTALACJA

### 3.1 Rozporządzenia ogólne

INSTALACJA KOTŁA MOŻE BYĆ PRZEPROWADZANA WYŁĄCZNIE PRZEZ WYPECJALIZOWANY PERSONEL, CO DO KTÓREGO KWALIFIKACJI JESTEŚMY PEWNI, W ZGODZIE ZE WSZYSTKIMI WSKAZÓWKAMI PODANYMI W NINIEJSZEJ INSTRUKCJI, OBOWIĄZUJĄCYMI PRZEPISAMI PRAWNYMI, NORMAMI KRAJOWYMI I LOKALNYMI I WEDŁUG REGUŁ RZETELNEGO WYKONAWSTWA.

### 3.2 Miejsce instalacji

**Obwód spalania urządzenia jest oddzielony szczelnie od powietrza w pomieszczeniu, a zatem urządzenie może być montowane w dowolnym lokalu za wyjątkiem garaży i zamkniętych parkingów. Pomieszczenie z kotłem musi posiadać jednak wystarczającą wentylację, aby uniknąć sytuacji zagrożenia w przypadku, niewielkich, jeśli już, wycieków gazu. W przeciwnym wypadku może zachodzić niebezpieczeństwo uduszenia i zatrucia lub wybuchu i pożaru. Ta norma bezpieczeństwa jest narzucona przez Dyrektywę EWG nr 2009/142 dotycząca wszystkich urządzeń spalających paliwa gazowe, również tych z tzw. zamkniętą komorą spalania.**

Urządzenie jest przeznaczone do pracy w miejscu częściowo zabezpieczonym, w którym panuje temperatura minimum  $-5^{\circ}\text{C}$ . W przypadku, gdy urządzenie jest wyposażone w zestaw zabezpieczający przed zamarzaniem, można je eksploatować w temperaturze minimalnej  $-15^{\circ}\text{C}$ . Kocioł powinien być zainstalowany w osłoniętym miejscu, np. pod zadaszeniem, na balkonie lub w osłoniętej niszy.

Miejsce instalacji musi być wolne od pyłów, przedmiotów lub materiałów palnych i gazów korozyjnych.

Kocioł jest przygotowany do montażu wiszącego na ścianie i jest wyposażony seryjnie we wspornik zaczepowy. Mocowanie na ścianie musi zapewniać stabilność generatora.

Jeśli urządzenie jest zamknięte między meblami lub montowane w rogu, należy zachować wolną przestrzeń niezbędną do demontażu płaszcza i normalnych czynności konserwacyjnych

### 3.3 Podłączenia hydrauliczne

#### Ostrzeżenia

Spust zaworu bezpieczeństwa powinien być podłączony do lejka lub rury zbiorczej, aby uniknąć wytrysku wody na podłogę w przypadku nadciśnienia w obwodzie c.o. W przeciwnym razie, jeśli zajdzie potrzeba zadziałania zaworu bezpieczeństwa i pomieszczenie zostanie zalane wodą,

producent kotła nie będzie ponosił żadnej odpowiedzialności.



Przed podłączeniem gazu sprawdzić, czy urządzenie jest przystosowane do pracy z dostępnym typem paliwa i dokładnie przeczyścić wszystkie rury instalacji.

Wykonać przyłącza do odpowiednich złączy według rysunku w fig. 24 i zgodnie z symbolami przedstawionymi na urządzeniu.

**Uwaga:** urządzenie wyposażone jest w wewnętrzny przewód obojętny w obwodzie c.o.

#### Charakterystyki wody w instalacji



Kotły **DIVACONDENS D PLUS F 24** są przeznaczone do instalacji ciepłowniczej o nieznacznym wlocie tlenu (por. systemy „typu I” wg normy EN14868). W układach z ciągłym wprowadzeniem tlenu (np. systemy podpodłogowe bez rur antydyfuzyjnych lub systemy z otwartym zbiornikiem) lub z wprowadzaniem okresowym (poniżej 20% zawartości wody w instalacji) należy przewidzieć fizyczny separator (np. wymiennik płytkowy).

Woda w układzie ciepłowniczym powinna spełniać wymogi określone w obowiązującym prawie oraz regulacjach, a także w przepisach normy UNI 8065. Należy również przestrzegać wymogów normy EN14868 (Ochrona materiałów metalowych przed korozją).

Woda napełniająca (pierwsze napełnienie i kolejne uzupełnianie) musi być czysta, o twardości określonej w poniższej tabeli i uzdatniona odpowiednimi środkami chemicznymi, które zapobiegają powstawaniu osadów, korozji oraz czynników agresywnych dla metali i tworzyw sztucznych i które nie powodują powstawania gazów oraz, w przypadku układów niskotemperaturowych, nie powodują namnażania się bakterii lub drobnoustrojów.

Woda w układzie musi być okresowo sprawdzana (co najmniej dwa razy w roku w sezonie, w którym jest używana, zgodnie z wymaganiami UNI8065) i powinna być możliwie jak najbardziej przezroczysta oraz spełniać wymogi graniczne podane w poniższej tabeli.

PARAMETR WODY	INSTALACJA ISTNIEJĄCA		INSTALACJA NOWA	
	P < 150 kW	P > 150 kW	P < 150 kW	P > 150 kW
Twardość całkowita wody napełnienia ( $^{\circ}\text{F}$ )	<10	<5	<10	<5
Twardość całkowita wody w instalacji ( $^{\circ}\text{F}$ )	<15	<10	<10	<5
PH	7 < Ph < 8,5		7 < Ph < 8,5	
Miedź Cu (mg/l)	Cu < 0,5 mg/l		Cu < 0,5 mg/l	
Żelazo Fe (mg/l)	Fe < 0,5 mg/l		Fe < 0,5 mg/l	
Chlorki (mg/l)	Cl < 30 mg/l		Cl < 30 mg/l	
Przewodność ( $\mu\text{S}/\text{cm}$ )	< 200 $\mu\text{S}/\text{cm}$		< 200 $\mu\text{S}/\text{cm}$	

Powinna zawierać środki chemiczne o stężeniu wystarczającym do zabezpieczenia instalacji na co najmniej rok. W instalacjach niskotemperaturowych nie mogą znajdować się bakterie ani drobnoustroje.

Środki chemiczne, dodatki, inhibitory oraz płyny przeciwzamarzaniowe powinny być wyposażone w deklarację producenta potwierdzającą, że są one przeznaczone do instalacji ciepłowniczych i nie uszkodzą wymiennika

ciepła w kotle ani żadnych innych komponentów oraz/lub materiałów kotła czy instalacji.

Środki chemiczne powinny zapewniać całkowite odtlenienie wody, powinny zawierać specjalne środki zabezpieczające przeznaczone dla metali żółtych (miedź i jej stopy), środki przeciwko tworzeniu się osadu kamiennego, stabilizatory neutralnego PH oraz - w instalacjach niskotemperaturowych - środki biobójcze przeznaczone do stosowania w instalacjach ciepłowniczych.

### Zalecane środki chemiczne:

SENTINEL X100 oraz SENTINEL X200  
FERNOX F1 oraz FERNOX F3

Urządzenie jest wyposażone w system zabezpieczający przed zamrażaniem, który aktywuje kocioł w trybie ogrzewania, kiedy temperatura wody zasilającej instalację spada poniżej 6 °C. Zabezpieczenie nie działa, kiedy urządzenie jest odłączone od zasilania elektrycznego oraz/lub gazowego. W razie konieczności do ochrony instalacji stosować specjalny płyn przeciwzamrazaniowy, który spełnia wymogi podane wyżej i określone w normie UNI 8065.

Jeśli zapewnione jest odpowiednie uzdatnianie chemiczno-fizyczne wody w instalacji oraz wody doprowadzanej, a także prowadzone są częste kontrole sprawdzające utrzymanie wymaganych parametrów, wyłącznie w przypadku przemysłowych zastosowań technologicznych, dopuszcza się instalację produktu w instalacjach z otwartym zbiornikiem o takiej wysokości hydrostatycznej, która jest w stanie zagwarantować minimalne ciśnienie robocze określone w specyfikacji technicznej urządzenia.

**Obecność osadów na powierzchniach wymiany ciepła w kotle, która wynika z nieprzestrzegania powyższych przepisów, oznacza utratę gwarancji.**

### System zabezpieczający przed zamrażaniem, płyny przeciwzamrazaniowe, domieszki i inhibitory

Jeśli jest to konieczne, dopuszcza się użycie płynów przeciwzamrazaniowych, domieszek i inhibitorów, tylko i wyłącznie, gdy producent powyższych płynów lub domieszek udziela gwarancji zapewniającej, że jego produkty są zgodne do takiego zastosowania i nie spowodują uszkodzenia wymiennika ciepła w kotle lub innych komponentów i/lub materiałów kotła i instalacji. Zabrania się użycia płynów przeciwzamrazaniowych, domieszek i inhibitorów ogólnego zastosowania nieprzeznaczonych wyraźnie do użytku w instalacjach ciepłych i niekompatybilnych z materiałami kotła i instalacji.

### 3.4 Podłączenie gazu

Podłączenie gazu należy wykonać do właściwego przyłącza (patrz fig. 24), zgodnie z obowiązującymi przepisami, za pomocą sztywnej rury metalowej lub węża o ścianie ciągłej ze stali nierdzewnej, wstawiając zawór gazu pomiędzy instalację a kocioł. Sprawdzić, czy wszystkie połączenia gazowe są szczelne.

### 3.5 Połączenia elektryczne

#### OSTRZEŻENIA

**PRZED KAŻDĄ CZYNNIŚCIĄ, KTÓRA WYMAGA ZDJĘCIA OSŁONY, ODŁĄCZYĆ KOCIOŁ OD ZASILANIA ELEKTRYCZNEGO ZA POMOCĄ WYŁĄCZNIKA GŁÓWNEGO.**

**W ŻADNYM PRZYPADKU NIE DOTYKAĆ KOMPOONENTÓW ELEKTRYCZNYCH ANI STYKÓW, KIEDY WYŁĄCZNIK GŁÓWNY JEST WŁĄCZONY! NIEBEZPIECZEŃSTWO PORAŻENIA PRĄDEM ORAZ**

### POWAŻNYCH OBRAŻEŃ CIELESNYCH, A NAWET ŚMIERCI!



Urządzenie należy podłączyć do stosownej instalacji uziemiającej, wykonanej zgodnie z obowiązującymi przepisami bezpieczeństwa. Zlecić wykwalifikowanemu personelowi kontrolę sprawności i zgodności instalacji uziemiającej, producent nie ponosi odpowiedzialności za ewentualne szkody spowodowane brakiem uziemienia urządzenia.

Kocioł jest wstępnie okablowany i wyposażony w trójżyłowy przewód przyłączeniowy do sieci elektrycznej bez wtyczki. Przyłączenia do sieci muszą być wykonane za pomocą przyłącza stałego i muszą być wyposażone w wyłącznik dwubiegunowy, którego styki mają rozwarście minimum 3 mm, z zamontowanymi bezpiecznikami max. 3A pomiędzy kotłem a siecią. Ważne jest przestrzeżenie polaryzacji (FAZA: kabel brązowy / ZERO: kabel niebieski / UZIEMIENIE: kabel żółto-zielony) podczas przyłączania do zasilania elektrycznego.



Przewód zasilający urządzenie **NIE MOŻE BYĆ WYMIENIANY PRZEZ UŻYTKOWNIKA. W razie uszkodzenia kabla, wyłączyć urządzenie i, w celu jego wymiany, zwrócić się wyłącznie do wykwalifikowanego elektryka. W razie wymiany stosować wyłącznie przewód „HAR H05 VV-F” 3x0,75 mm<sup>2</sup> o maksymalnej średnicy zewnętrznej 8 mm.**

#### Termostat pokojowy (opcja)

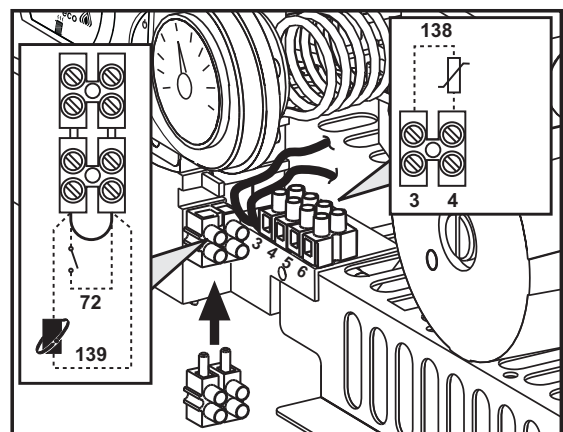


**UWAGA: TERMOSTAT POKOJOWY MUSI MIEĆ CZYSTE STYKI. PODŁĄCZENIE NAPIĘCIA 230 V. DO ZACISKÓW TERMOSTATU POKOJOWEGO POWODUJE NIEODWRACALNE USZKODZENIE KARTY ELEKTRONICZNEJ.**

Podłączając zdalne sterowanie czasowe lub wyłącznik czasowy (timer) należy unikać podłączania zasilania tych urządzeń do ich styków przerywających. Ich zasilanie należy wykonać poprzez bezpośrednie podłączenie do sieci lub do baterii, zależnie od typu urządzenia.

#### Dostęp do elektrycznej skrzynki zaciskowej

Do elektrycznej skrzynki zaciskowej można dostać się poprzez zdjęcie płaszczka kotła. Rozmieszczenie zacisków do różnych przyłączy podane jest również na schemacie elektrycznym w fig. 28.



wygląd 10-Dostęp do elektrycznej listwy zaciskowej

## 3.6 Przewody spalin

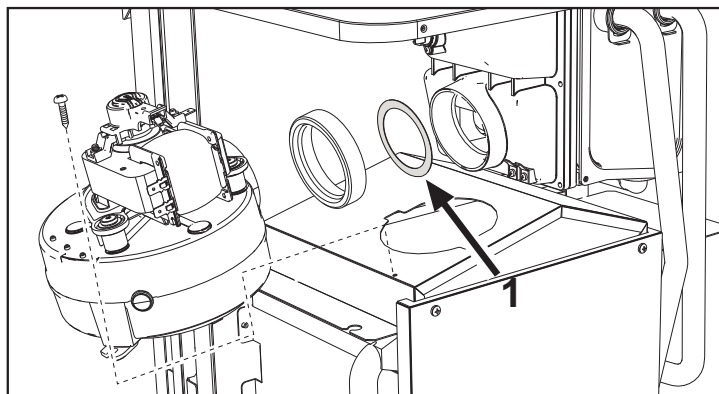
### Ostrzeżenia

Kocioł należy do urządzeń typu C z zamkniętą komorą spalania i sztucznym ciągiem, wlot powietrza i wylot spalin należy podłączyć do jednego ze wskazanych poniżej systemów odprowadzających/zasysających. Urządzenie uzyskało homologację na współpracę z wszystkimi konfiguracjami kominów **Cny** wymienionymi na tabliczce znamionowej. Istnieje jednak możliwość, że niektóre konfiguracje będą stwarzały ograniczenie lub nie będą zgodne z lokalnymi przepisami, normami lub innymi regulacjami prawnymi. Przed przystąpieniem do instalacji należy sprawdzić zgodność z przepisami oraz stosować się skrupulatnie do zaleceń w tym zakresie. Ponadto należy przestrzegać rozporządzeń dotyczących położenia końcówek na ścianie i/lub dachu oraz minimalnych odległości od okien, ścian, otworów nawiewowych itp.

### Kryzy

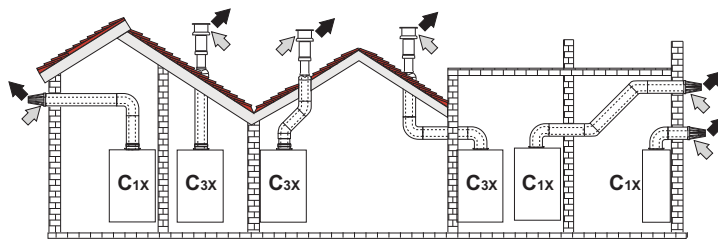
Do prawidłowego działania kotła konieczne jest zamontowanie kryz, dostarczanych z urządzeniem, według wskazówek podanych w poniższych tabelach.

W celu wymiany kryzy (poz. 1 - fig. 11) postępować zgodnie ze wskazówkami podanymi w fig. 11.



wygląd 11

### Połączenie rurami współosiowymi

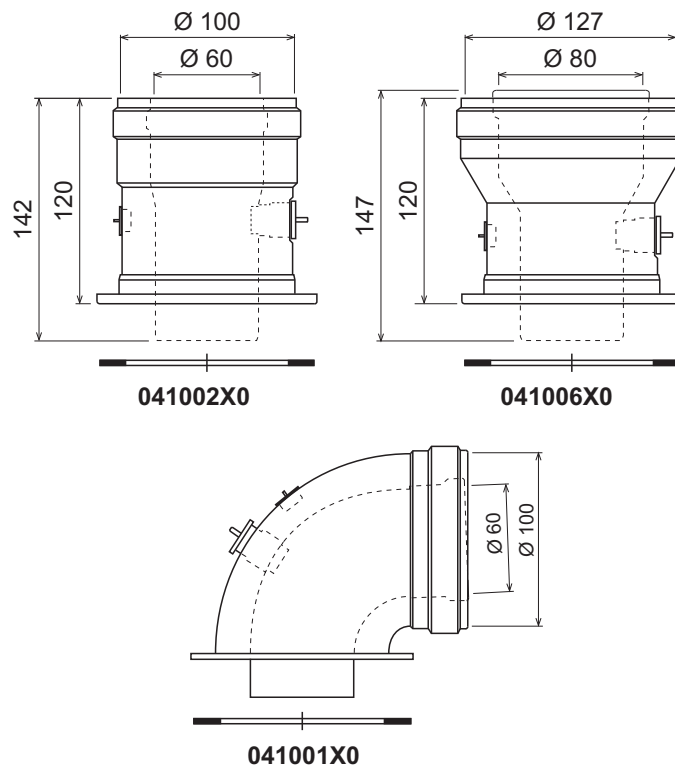


wygląd 12 - Przykłady połączeń rurami współosiowymi (⇨ = Powietrze / ⇨ = Spaliny)

Tabela. 2 - Typy

Typ	Opis
C1X	Przewody zasysające i odprowadzające poziomo na ścianie
C3X	Przewody zasysające i odprowadzające pionowo na dachu

W przypadku połączenia współosiowego należy zamontować na urządzeniu jedno z następujących akcesoriów wyjściowych. Punkty nawierzeń w ścianie wskazane zostały na fig. 25. Konieczne jest, by ewentualne odcinki poziome odprowadzenia spalin miały lekki spadek do zewnątrz, aby uniknąć wypływu kondensatu na zewnątrz i wyciekania



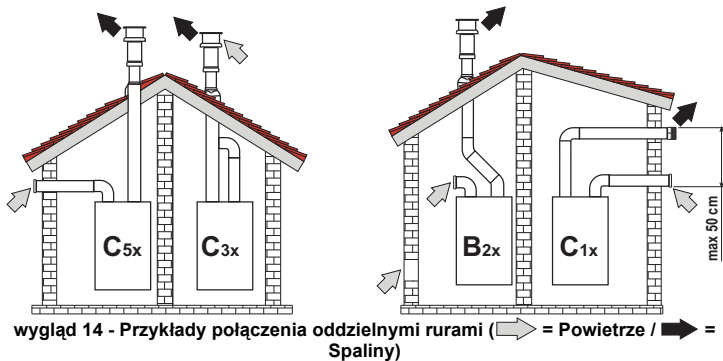
wygląd 13 - Akcesoria wyjściowe do przewodów współosiowych

Tabela. 3- Kryzy do przewodów współosiowych

	Współosiowa 60/100		Współosiowa 80/125	
	Metan	LPG	Metan	LPG
Maksymalna dozwolona długość	6 m		12 m	
Współczynnik redukcji kolanko 90°	1 m		0,5 m	
Współczynnik redukcji kolanko 45°	0,5 m		0,25 m	
Kryza do zastosowania	0÷2 m = R45	0÷1 m = R43	0÷6 m = R45	0÷3 m = R43
	2÷4 m = R50	1÷4 m = R50	6÷12 m Bez kryzy	3÷6 m = R50
	4÷6 m Bez kryzy	4÷6 m Bez kryzy		6÷12 m Bez kryzy



## Połączenie rurami oddzielnymi



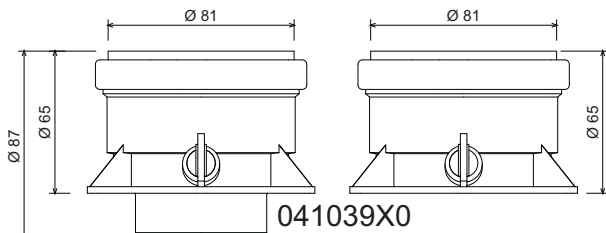
wygląd 14 - Przykłady połączenia oddzielnymi rurami (⇨ = Powietrze / ⇩ = Spaliny)

Tabela. 4 - Typy

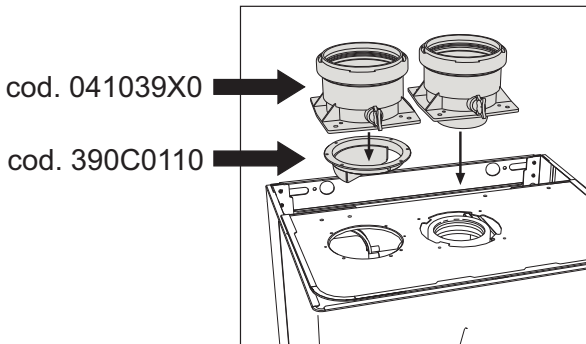
Typ	Opis
C1X	Przewód zasysający i odprowadzający poziomo na ścianie. Końcówki wlotowe/wylotowe powinny być ułożone współśrodkowo lub znajdować się na tyle blisko siebie, aby oddziaływał na nie taki sam wiatr (poniżej 50 cm).
C3X	Przewód zasysający i odprowadzający pionowo na dachu. Końcówki wlotowe/wylotowe jak dla C12
C5X	Rozdzielny przewód zasysający i odprowadzający na ścianie lub na dachu, w obszarach o różnym ciśnieniu. Przewodów odprowadzających i zasysających nie należy montować na przeciwległych ścianach.
C6X	Przewody zasysające i odprowadzające wykonane z rur o odrębnych certyfikacjach (EN 1856/1)
B2X	Przewód zasysający wyprowadzony z pomieszczenia, w którym zainstalowany jest kocioł oraz przewód odprowadzający na ścianie lub dachu

⚠️ **WAŻNE - W LOKALU NALEŻY ZAPEWNIĆ ODPOWIEDNIĄ WENTYLACJĘ**

Przy podłączeniu oddzielnych przewodów należy zamontować na urządzeniu następujące akcesoria wyjściowe:



wygląd 15 - Akcesoria wyjściowe do przewodów oddzielnych



Przed przystąpieniem do instalacji sprawdzić, czy nie jest przekroczona maksymalna dopuszczalna długość za pomocą prostego obliczenia:

- Sporządzić kompletny schemat systemu kominów rozgałęzionych, wraz z akcesoriami i końcówkami wylotowymi.
- Zapoznać się z tabelą 6 i określić straty w  $m_{ekw}$  (metry równoważne) każdego komponentu zależnie od położenia montażowego.
- Sprawdzić, czy całkowita suma strat jest niższa lub równa maksymalnej dopuszczalnej długości w tabeli 5.

Tabela. 5- Kryzy do przewodów oddzielnych

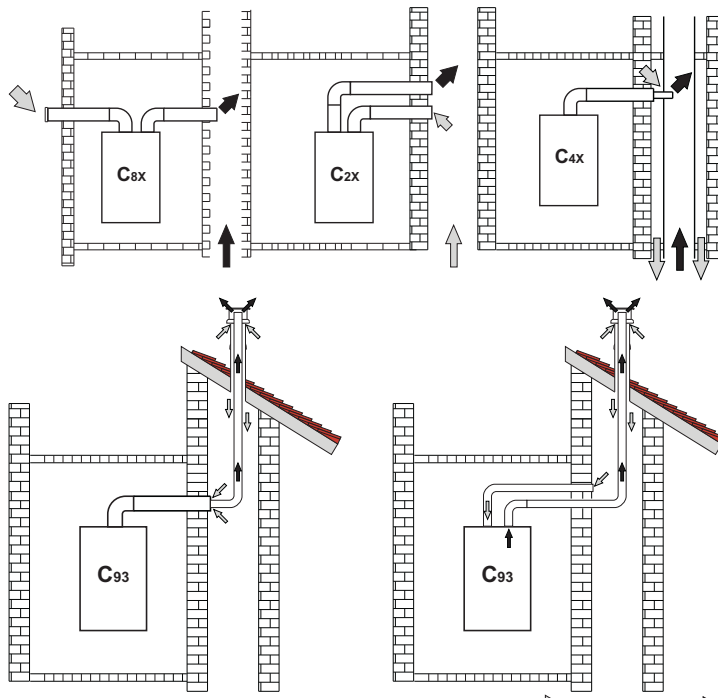
	Przewody oddzielne			
	Metan		LPG	
Maksymalna dozwolona długość	60 $m_{ekw}$			
Kryza do zastosowania	0 + 20 $m_{ekw}$	Ř 45	0 + 30 $m_{ekw}$	Ř 43
	20 + 45 $m_{ekw}$	Ř 50	30 + 45 $m_{ekw}$	Ř 50
	45 + 60 $m_{ekw}$	Bez kryzy	45 + 60 $m_{ekw}$	Bez kryzy

Tabela. 6 - Akcesoria

			Wycieki w $m_{eq}$			
			Zasysanie powietrza	Odprowadzanie spalin		
				Pionowo	Poziomo	
Ř 80	RURA	1 m M/Z	1KWMA83W	1,0	1,6	2,0
	KOLANKO	45° M/Z	1KWMA85W	1,2	-	1,8
		90° M/Z	1KWMA01W	1,5	-	2,0
	RURKA	z gniazdem testowym	1KWMA70W	0,3	-	0,3
	TERMINAL	powietrze do ściany	1KWMA85A	2,0	-	-
		spaliny do ściany z osłoną przeciwwietrzną	1KWMA86A	-	-	5,0
KOMIN	Powietrze/spaliny rozgałęziony 80/80	010027X0	-	-	12,0	
	Tylko wylot spalin R80	010026X0 + 1KWMA86U	-	-	4,0	
Ř 60	RURA	1 m M/Z	1KWMA89W	-	6,0	
	KOLANKO	90° M/Z	1KWMA88W	-	4,5	
	REDUKCJA	80/60	041050X0	-	5,0	
	TERMINAL	spaliny do ściany z osłoną przeciwwietrzną	1KWMA90A	-	7,0	

⚠️ **UWAGA: NALEŻY UWZGLĘDNIĆ STRATY CIŚNIENIA W OBRĘBIE AKCESORIÓW Ř60, NALEŻY ICH UŻYWAĆ TYLKO W RAZIE POTRZEBY I W POKRĘTU OSTATNIEGO ODCINKA PRZEWODU ODPROWADZAJĄCEGO SPALINY.**

## Podłączenie do zbiorczych kanałów dymowych



wygląd 16 - Przykłady podłączenia do kanałów dymowych (⇨ = Powietrze / ⇩ = Spaliny)

Tabela. 7 - Typy

Typ	Opis
C2X	Przewód zasysający i odprowadzający w zbiorczym kanale dymowym (przewód zasysający i odprowadzający w tym samym kanale)
C4X	Przewód zasysający i odprowadzający w oddzielnych zbiorczych kanałach dymowych, na które oddziałuje taki sam wiatr
C8X	Przewód odprowadzający w pojedynczym lub zbiorczym kanale dymowym, przewód zasysający na ścianie
B3X	Przewód zasysający wyprowadzony z pomieszczenia, w którym zainstalowany jest kocioł za pomocą przewodu współosiowego (zamykającego przewód odprowadzający), przewód odprowadzający w zbiorczym kanale dymowym z ciągiem naturalnym
	⚠️ <b>WAŻNE - W LOKALU NALEŻY ZAPEWNIĆ ODPOWIEDNIĄ WENTYLACJĘ</b>
C93	Przewód odprowadzający wyprowadzony do pionowej rury spalinowej, a przewód zasysający z istniejącego kanału dymowego.

Jeśli planuje się podłączenie kotła DIVACONDENS D PLUS F 24 do zbiorczego kanału dymowego lub do pojedynczego kominu z ciągiem naturalnym, kanał dymowy lub komin muszą być specjalnie zaprojektowane przez wykwalifikowany personel techniczny, zgodnie z obowiązującymi normami i muszą być dostosowane do urządzeń z zamkniętą kłomą spalania wyposażonych w wentylator.

## 4. OBSŁUGA I KONSERWACJA

### Ostrzeżenia



**Wszelkie czynności regulacyjne, przeobrażanie, oddanie do eksploatacji i konserwację opisane poniżej mogą być przeprowadzane wyłącznie przez wykwalifikowany personel, co do którego kwalifikacji jesteśmy pewni (posiadający przewidziane przez obowiązującą normę zawodowe kompetencje techniczne) jak np. personel lokalnego serwisu technicznego dla Klientów.**

**FERROLI nie ponosi żadnej odpowiedzialności za szkody majątkowe i/lub obrażenia ciała powstałe na skutek interwencji przy urządzeniu przez niewykwalifikowane i nieupoważnione osoby.**

### 4.1 Regulacje

#### Przeobrażanie na zasilanie innym rodzajem gazu



**WSZYSTKIE KOMPONENTY USZKODZONE PODCZAS PRZEZBRAJANIA POWINNY ZOSTAĆ WYMIENIONE.**

Urządzenie może działać z zasilaniem Metanem lub LPG i jest ustawiane fabrycznie na jeden z tych rodzajów, co jest wyraźnie podane na opakowaniu i na tabliczce znamionowej samego urządzenia. W razie konieczności zasilania urządzenia innym rodzajem gazu niż ustawiony fabrycznie, należy nabyć zestaw przeobrażeniowy i postępować w następujący sposób:

1. Odłączyć kocioł od zasilania elektrycznego i zamknąć kurek gazu.
2. Wymienić dysze palnika głównego, wstawiając dysze wskazane w tabeli danych technicznych w cap. 5, zależnie od używanego rodzaju gazu
3. Podłączyć zasilanie w kotle i otworzyć kurek gazu.
4. Zmienić parametr rodzaju gazu:
  - ustawić kocioł w trybie stand-by
  - nacisnąć przyciski wody użytkowej (poz. 1 i 2 - fig. 1) na 10 sekund: na wyświetlaczu pojawi się migający komunikat „b01”,
  - nacisnąć przyciski wody użytkowej (poz. 1 i 2 - fig. 1), aby ustawić parametr **00** (w przypadku metanu) lub **01** (w przypadku LPG).
  - nacisnąć przyciski wody użytkowej (poz. 1 i 2 - fig. 1) na 10 sekund.
  - kocioł powraca do trybu stand-by
5. Wyregulować ciśnienie minimalne i maksymalne palnika (por. odpowiedni rozdział), ustawiając wartości podane w tabeli danych technicznych dla używanego rodzaju gazu
6. Założyć przylepną tabliczkę z zestawu przeobrażeniowego w pobliżu tabliczki znamionowej, aby udokumentować przeprowadzone przeobrażenie.

#### Włączenie funkcji Auto-setting w celu skalibrowania zaworu gazowego

**NINIEJSZĄ PROCEDURĘ NALEŻY PRZEPROWADZAĆ WYŁĄCZNIE W NASTĘPUJĄCYCH PRZYPADKACH: WYMIANA ZAWORU GAZOWEGO, WYMIANA PŁYTY, PRZEBROJENIE NA INNY RODZAJ GAZU.**

Zawór gazowy B&P (ze zintegrowanym operatorem modulującym) nie przewiduje kalibrowania mechanicznego: regulacje mocy minimalnej i maksymalnej są zatem wykonywane elektronicznie za pomocą dwóch parametrów:

Indeks	Opis	
q01	Kompensata minimalnego prądu bezwzględnego	0-150
q02	Kompensata maksymalnego prądu bezwzględnego	0-150

#### Wstępna kalibracja zaworu gazowego

1. Podłączyć manometr do monitorowania ciśnienia na wyjściu z zaworu gazowego.
2. Włączyć funkcję **Auto-setting** (Parametr b12=1).
3. Uruchomić procedurę kalibrowania poprzez jednoczesne naciśnięcie przycisku c.o. + przycisku Eco/Comfort i przytrzymanie przez 5 sekund. Natychmiast pojawia się komunikat „Au-to” (migając na przemian) i włącza się palnik. W ciągu 8 sekund (meta oraz LPG) kocioł znajduje punkt zapłonu. Wartości punktu zapłonu, Kompensata minimalnego prądu bezwzględnego (Parametr q01) oraz Kompensata maksymalnego prądu bezwzględnego (Parametr q02) są zapamiętywane przez płytę.

#### Kalibracja zaworu gazowego

1. Na wyświetlaczu pojawi się migający komunikat „q02”; nastąpi wymuszenie prądu modulacji do wartości kalibracji wstępnej parametru Kompensata maksymalnego prądu bezwzględnego (Parametr q02).
2. Nacisnąć przyciski c.w.u., aby wyregulować parametr „q02”, dopóki na manometrze nie zostanie osiągnięte maksymalne ciśnienie nominalne poniżej 1 mbar. Odczekać 10 sekund, aby ciśnienie się ustabilizowało.

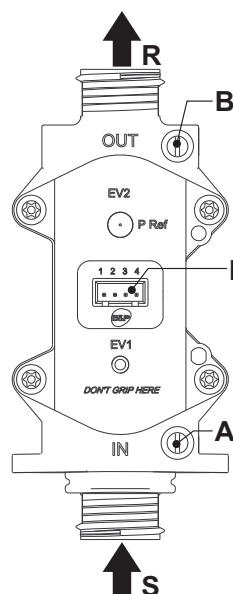
3. Nacisnąć przycisk c.w.u. „+”, aby wyregulować parametr „q02”, dopóki na manometrze nie zostanie osiągnięte maksymalne ciśnienie nominalne. Odczekać 10 sekund, aby ciśnienie się ustabilizowało.
4. Jeśli ciśnienie odczytane na manometrze jest inne niż maksymalne ciśnienie nominalne, zwiększyć o 1 lub 2 jednostki parametr „q02” poprzez naciśnięcie przycisku c.w.u. „+”; po każdej zmianie odczekać 10 sekund, aby ciśnienie się ustabilizowało.
5. Kiedy ciśnienie odczytane na manometrze jest równe maksymalnemu ciśnieniu nominalnemu (właśnie skalibrowana wartość parametru „q02” zostaje zapisana automatycznie), nacisnąć przycisk c.o. „-”; na wyświetlaczu pojawi się migający komunikat „q01”; nastąpi wymuszenie prądu modulacji do wartości kalibracji wstępnej parametru Kompensata minimalnego prądu bezwzględnego (Parametr q01).
6. Nacisnąć przyciski c.w.u. „-”, aby wyregulować parametr „q01”, dopóki na manometrze nie zostanie osiągnięte minimalne ciśnienie nominalne powyżej 0,5 mbar. Odczekać 10 sekund, aby ciśnienie się ustabilizowało.
7. Nacisnąć przycisk c.w.u. „-”, aby wyregulować parametr „q01”, dopóki na manometrze nie zostanie osiągnięte minimalne ciśnienie nominalne. Odczekać 10 sekund, aby ciśnienie się ustabilizowało.
8. Jeśli ciśnienie odczytane na manometrze jest inne niż minimalne ciśnienie nominalne, zmniejszyć o 1 lub 2 jednostki parametr „q01” poprzez naciśnięcie przycisku c.w.u. „-”; po każdej zmianie odczekać 10 sekund, aby ciśnienie się ustabilizowało.
9. Kiedy ciśnienie odczytane na manometrze jest równe minimalnemu ciśnieniu nominalnemu (właśnie skalibrowana wartość parametru „q01” zostaje zapisana automatycznie), ponownie sprawdzić obie regulacje poprzez naciśnięcie przycisków c.o. Ewentualnie dokonać kolejnych korekt, powtarzając powyżej opisaną procedurę.
10. Procedura kalibrowania kończy się automatycznie po 15 minutach. Można ją również zakończyć poprzez jednoczesne naciśnięcie przycisku c.o. „+” i przycisku Eco/Comfort oraz przytrzymanie przez 5 sekund.

#### Sprawdzenie wartości ciśnienia gazu oraz regulacja przy ograniczonym zakresie

- Sprawdzić, czy ciśnienie zasilania jest zgodne z wartościami podanymi w tabeli danych technicznych.
- Podłączyć odpowiedni manometr do króćca ciśnienia „B” znajdującego się za zaworem gazu.
- Włączyć tryb **TEST** i wykonać instrukcję dotyczące sprawdzenia ciśnienia gazy przy mocy maksymalnej i przy mocy minimalnej (Patrz następny rozdział).

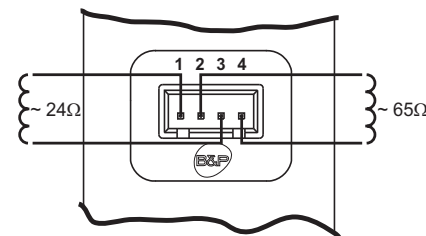
Jeśli maksymalne oraz/lub minimalne ciśnienia nominalne odczytane na manometrze są inne niż podane w tabeli danych technicznych, należy wykonać następujące czynności.

- Nacisnąć przycisk Eco/Comfort na 2 sekundy i wejść do trybu Kalibracji zaworu gazu z ograniczonym zakresem.
- Płyta przechodzi do ustawienia „q02”; po jednym naciśnięciu przycisków c.w.u. wyświetla się aktualnie zapisana wartość.
- Jeśli **maksymalne ciśnienie** odczytane na manometrze jest inne niż ciśnienie nominalne, zwiększyć/zmniejszyć o 1 lub 2 jednostki parametr „q02” poprzez naciśnięcie przycisków c.w.u.: po każdej zmianie wartość jest zapamiętywana. Odczekać 10 sekund, aby ciśnienie maksymalnej się ustabilizowało.
- Nacisnąć przycisk c.o. „-” (poz. 3 - fig. 1).
- Płyta przechodzi do ustawienia „q01”; po jednym naciśnięciu przycisków c.w.u. wyświetla się aktualnie zapisana wartość.
- Jeśli **minimalne ciśnienie** odczytane na manometrze jest inne niż ciśnienie nominalne, zwiększyć/zmniejszyć o 1 lub 2 jednostki parametr „q01” poprzez naciśnięcie przycisków c.w.u.: po każdej zmianie wartość jest zapamiętywana. Odczekać 10 sekund, aby ciśnienie maksymalnej się ustabilizowało.
- Ponownie sprawdzić obie regulacje poprzez naciśnięcie przycisków c.o. W razie konieczności skorygować poprzez ponowne przeprowadzenie powyżej opisaną procedurę.
- Po naciśnięciu przycisku Eco/Comfort i przytrzymaniu przez 2 sekundy następuje powrót do trybu **TEST**.
- Wyłączyć tryb **TEST** (Patrz następny rozdział).
- Odłączyć manometr.



wygląd 17- Zawór gazu

- A - Króciec ciśnienia przed urządzeniem
- B - Króciec ciśnienia za urządzeniem
- I - Podłączenie elektryczne zaworu gazu
- R - Wyjście gazu
- S - Wejście gazu



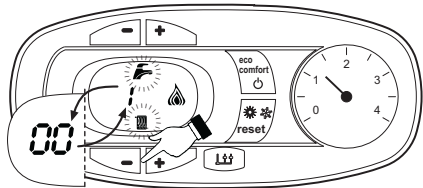
wygląd 18- Podłączenie zaworu gazowego

TYP SGV100  
Pi max 65 mbar  
24 Vdc - Klasa B+A

## Uruchomienie trybu TEST

Nacisnąć równocześnie przyciski ogrzewania (poz. 3 i 4 - fig. 1) na 5 sekund, aby aktywować tryb **TEST**. Kocioł włącza się na maksymalną moc ogrzewania, ustawioną jak w poprzednim rozdziale.

Na wyświetlaczu zaczynają migać symbole ogrzewania oraz wody użytkowej (fig. 19), obok natomiast wyświetlana jest moc ogrzewania.



wygląd 19- Tryb TEST (moc ogrzewania = 100%)

Nacisnąć przyciski ogrzewania (poz. 3 i 4 - fig. 1), aby zwiększyć lub zmniejszyć moc (Min.= 0%, Maks.= 100%).

Po naciśnięciu przycisku c.w.u. „-” (poz. 1 - fig. 1) moc kotła jest natychmiast ustawiana na minimum (0%). Po naciśnięciu przycisku c.w.u. „+” (poz. 2 - fig. 1) moc kotła jest natychmiast ustawiana na maksimum (100%).

W przypadku, gdy uruchomiony jest tryb TEST, a pobór ciepłej wody użytkowej jest wystarczający do uruchomienia trybu c.w.u., kocioł pozostaje w trybie TEST, ale zawór 3-drożny przełącza się w położenie c.w.u.

Aby wyłączyć tryb TEST, należy nacisnąć równocześnie przyciski ogrzewania (poz. 3 i 4 - fig. 1) i przytrzymać przez 5 sekund.

Tryb TEST wyłącza się automatycznie po 15 minutach lub można go wyłączyć, odcinając dopływ ciepłej wody użytkowej (w przypadku, gdy pobór ciepłej wody użytkowej jest wystarczający, aby uruchomić tryb c.w.u.).

## Regulacja mocy ogrzewania

Aby wyregulować moc w fazie ogrzewania, ustawić kocioł na działanie w trybie TEST (patrz sez. 4.1). Wcisnąć przyciski ogrzewania (poz. 3 - fig. 1), aby zwiększyć lub zmniejszyć moc (minimalna = 00 - maksymalna = 100). Wciśnięcie klawisza **RESET** w ciągu 5 sekund powoduje zachowanie właśnie ustawionej mocy maksymalnej. Wyjść z trybu TEST (patrz sez. 4.1).

## Menu konfiguracji

Aby wejść do Menu konfiguracji, należy nacisnąć jednocześnie przyciski wody użytkowej i przytrzymać przez 10 sekund. Dostępne są **parametry 12** oznaczone literą „b”: nie można ich modyfikować z poziomu zdalnego sterowania czasowego.

Za pomocą przycisków ogrzewania można przewinąć listę parametrów w kolejności rosnącej lub malejącej, odpowiednio. Aby wyświetlić lub zmienić wartość parametru, wystarczy nacisnąć przyciski wody użytkowej: zmiana zostanie zapisana automatycznie.

SPIS TREŚCI	Opis	Zakres	Parametr
b01	Wybór rodzaju gazu	0 = Metan 1 = LPG	0
b02	Wybór rodzaju kotła	1 = Natychmiastowy dwufunkcyjny 2 = Natychmiastowy jednofunkcyjny 3 = Tylko ogrzewanie (zawór 3-drożny) 4 = Tylko ogrzewanie (pompa obiegowa)	2
b03	Wybór rodzaju komory spalania	0 = Zamknięta komora spalania, kontrola spalania (bez PF) 1 = Otwarta komora spalania (z TF) 2 = Zamknięta komora spalania (z PF) 3 = Zamknięta komora spalania, kontrola spalania (z TF na rekuperatorze) 4 = Zamknięta komora spalania z niską emisją NOx, kontrola spalania (bez PF) 5 = Otwarta komora spalania z niską emisją NOx (z TF)	4
b04	Wybór rodzaju podstawowego wymiennika	0 + 13	12

SPIS TREŚCI	Opis	Zakres	Parametr
b05	Wybór działania zmiennego przekaźnika wyjścia (b02=1)	0 = Zewnętrzny zawór gazu	Nieużywany
		1 = Elektrozawór napełniania instalacji	
		2 = Zawór 3-drożny słoneczny	
		3 = Zasilanie kontrolki z obecną nieprawidłowością	
4 = Zasilanie kontrolki bez nieprawidłowości			
	5 = Zewnętrzna pompa obiegowa (podczas żądania i po obiegu)		
	Bez wpływu na regulację (b02=2)	--	0
	Bez wpływu na regulację (b02=3)	--	
	Bez wpływu na regulację (b02=4)	--	
b06	Częstotliwość napięcia sieciowego	0 = 50 Hz 1 = 60 Hz	0
b07	Czas włączonego palnika Tryb Comfort (b02 = 1)	0-20 sekund	5
	Bez wpływu na regulację (b02=2)	--	
	Bez wpływu na regulację (b02=3)	--	
	Bez wpływu na regulację (b02=4)	--	
b08	Napęd zaworu gazu	0 = Standard, 1	0
b09	Wybór rodzaju żądania wody użytkowej	0 = Regulator przepływu	1
		1 = Przepływomierz (190 imp/l)	
		2 = Przepływomierz (450 imp/l)	
	3 = Przepływomierz (700 imp/l)		
b10	Czasowe ustawienie przepływomierza (b02=1)	0 = Wyłączony 1 + 10 = sekundy	0
	Czasowe ustawienie przepływomierza (b02=2)	0 = Wyłączony 1-10 = sekundy	
	Bez wpływu na regulację (b02=3)	--	
	Bez wpływu na regulację (b02=4)	--	
b11	Natężenie przepływu włączenia trybu wody użytkowej (b02=1)	10 + 100 L/min/10	15
	Natężenie przepływu włączenia trybu wody użytkowej (b02=2)	10 + 100 L/min/10	
	Bez wpływu na regulację (b02=3)	--	
	Bez wpływu na regulację (b02=4)	--	
b12	Włączenie procedury Auto-Settings	0 = Wyłączona 1 = Włączona	0

## Uwagi:

1. Parametry, które posiadają więcej niż jeden opis, zmieniają działanie oraz/lub zakres odpowiednio do ustawienia parametru podanego w nawiasach.
2. Parametry, które posiadają więcej niż jeden opis, są resetowane do wartości domyślnej, kiedy zmieniony zostanie parametr podany w nawiasach.

Aby wyjść z Menu konfiguracji, należy nacisnąć jednocześnie przyciski wody użytkowej i przytrzymać przez 10 sekund. Wyjście następuje również automatycznie po upływie 2 minut.

## Menu serwisowe

Aby uzyskać dostęp do menu Serwis płyty, należy nacisnąć przycisk Reset i przytrzymać przez 20 sekund. Dostępne są 4 podmenu: po naciśnięciu przycisków ogrzewania można wybrać w kolejności rosnącej lub malejącej, odpowiednio, „tS”, „In”, „Hi” lub „rE”. „tS” oznacza Menu parametrów transparentnych, „In” oznacza Menu informacji, „Hi” oznacza Menu historii: po wybraniu podmenu należy jeszcze raz nacisnąć przycisk Reset, aby do niego wejść; „rE” oznacza Reset menu historii: patrz opis.

## „tS” - Menu parametrów transparentnych

Dostępne są **23** parametry oznaczone literą „P”. Można je modyfikować również z poziomu zdalnego panelu pokojowego.

Za pomocą przycisków ogrzewania można przewinąć listę parametrów w kolejności rosnącej lub malejącej, odpowiednio. Aby wyświetlić lub zmienić wartość parametru, wystarczy nacisnąć przyciski wody użytkowej: zmiana zostanie zapisana automatycznie.

Indeks	Opis	Zakres	Parametr
P01	Kompensata spadku zapłonu	0-40	20
P02	Spadek ogrzewania	1-20°C/minuta	5
P03	Czas oczekiwania na ogrzewanie	0-10 minut	2
P04	Obieg wtórny ogrzewania	0-20 minut	6
P05	Temperatura maks. ogrzewania	31-85°C	80
P06	Maksymalna moc ogrzewania	0-100%	100

Indeks	Opis	Zakres	
P07	Wyłączenie palnika w trybie ciepłej wody użytkowej (b02=1)	0 = Stałe 1 = Powiązane z określoną nastawą 2 = Słoneczne 3 = NIE UŻYWAC 4 = NIE UŻYWAC	0
	Wyłączenie palnika w trybie ciepłej wody użytkowej (b02=2)	0 = Stałe 1 = Powiązane z określoną nastawą 2 = Słoneczne 3 = NIE UŻYWAC 4 = NIE UŻYWAC	
	Histeresa podgrzewacza (b02=3)	0 (nie używać) 1-2-3-4°C	
	Histeresa podgrzewacza (b02=4)	0 (nie używać) 1-2-3-4°C	
P08	Czas oczekiwania na tryb wody użytkowej (b02=1)	0-60 sekund	60
	Czas oczekiwania na tryb wody użytkowej (b02=2)	0-60 sekund	
	Czas oczekiwania na tryb wody użytkowej (b02=3)	0-60 sekund	
	Czas oczekiwania na tryb wody użytkowej (b02=4)	0-60 sekund	
P09	Maksymalna nastawa użytkownika wody użytkowej (b02=1)	50-65°C	55
	Maksymalna nastawa użytkownika wody użytkowej (b02=2)	50-65°C	
	Maksymalna nastawa użytkownika wody użytkowej (b02=3)	50-65°C	
	Maksymalna nastawa użytkownika wody użytkowej (b02=4)	50-65°C	
P10	Temperatura działania antyincjacyjnego (b02=1)	5-85°C	0
	Bez wpływu na regulację (b02=2)	--	
	Temperatura zasilania w trybie wody użytkowej (b02=3)	70-85°C	
	Temperatura zasilania w trybie wody użytkowej (b02=4)	70-85°C	
P11	Obieg wtórny funkcji antyincjacyjnej (b02=1)	0-10 sekund	30
	Obieg wtórny tryb wody użytkowej (b02=2)	0-60 sekund	
	Obieg wtórny tryb wody użytkowej (b02=3)	0-60 sekund	
	Obieg wtórny tryb wody użytkowej (b02=4)	0-60 sekund	
P12	Maksymalna moc trybu wody użytkowej	0-100%	100
P13	Moc minimalna absolutna	0-100%	0
P14	Wentylacja wtórna	0= Domyślnie	0
		1= 50 sekund	
P15	Kompensata limitu CO2 (b03=0)	0 (minimum) 30 (maksimum)	20
	Bez wpływu na regulację (b03=1)	--	
	Bez wpływu na regulację (b03=2)	--	
	Kompensata limitu CO2 (b03=3)	0 (minimum) 30 (maksimum)	
	Kompensata limitu CO2 (b03=4)	0 (minimum) 30 (maksimum)	
P16	Zadziałanie zabezpieczenia wymiennika	0=No F43 1-15=1-15°C/s	10
P17	Maksymalna prędkość absolutna pompy modulującej	0-100% nie działa. W tym modelu zawsze 100%	100
P18	Prędkość maksymalna pompy modulującej obiegu wtórnego	0-100% nie działa. W tym modelu zawsze 100%	60
P19	Temperatura wyłączenia Tryb słoneczny (b02=1)	0=20°C	10
	Temperatura wyłączenia Tryb słoneczny (b02=2)	0=20°C	
	Bez wpływu na regulację (b02=3)	--	
	Bez wpływu na regulację (b02=4)	--	
P20	Temperatura włączenia Tryb słoneczny (b02=1)	0=20°C	10
	Temperatura włączenia Tryb słoneczny (b02=2)	0=20°C	
	Bez wpływu na regulację (b02=3)	--	
	Bez wpływu na regulację (b02=4)	--	
P21	Czas oczekiwania Tryb słoneczny (b02=1)	0-20 sekund	10
	Czas oczekiwania Tryb słoneczny (b02=2)	0-20 sekund	
	Bez wpływu na regulację (b02=3)	--	
	Bez wpływu na regulację (b02=4)	--	
P22	Minimalna liczba obrotów wentylatora (niska emisja NOx)	0 = wcześniej zdefiniowane obr./min., 1-120 (obr./min./10)	0 (obr./min./10)
P23	Prędkość uruchomienia wentylatora (niska emisja NOx)	80-180 (obr./min./10)	120 (obr./min./10)

#### Uwagi:

1. Parametry, które posiadają więcej niż jeden opis, zmieniają działanie oraz/lub zakres odpowiednio do ustawienia parametru podanego w nawiasach.
2. Parametry, które posiadają więcej niż jeden opis, są resetowane do wartości domyślnej, kiedy zmieniony zostanie parametr podany w nawiasach.
3. Parametr Moc Maksymalna Ogrzewania może być zmieniona również w trybie testowym.
4. Parametr Minimalna liczba obrotów wentylatora (jedynie w wersjach z niską emisją NOx) pozostawiony na 0 nie włącza możliwości modyfikowania wartości obrotów fabrycznie zdefiniowanych jako minimum oraz koniecznych do uruchomienia wenty-

latora; w razie ustawienia na wartość powyżej 0 daje taką możliwość, jednakże wykorzystywane będą wartości, które będą ustawione w tym samym parametrze (P22) oraz w następnym parametrze (P23). Podczas gdy zakres, jaki można ustawić dla parametru P23 jest ograniczony (80-180), w przypadku P22 można ustawić również wartości niższe w zakresie od 1 do 79: w takim przypadku oprogramowanie będzie zawsze pracowało przy minimalnej realnej liczbie obrotów, jaką można ustawić, tj. 800 obr./min. (co odpowiada wartości 80 w parametrze).

Aby powrócić do Menu serwisowego, wystarczy nacisnąć jeden raz przycisk Reset. Aby wyjść z Menu serwisowego płyty, należy nacisnąć przycisk Reset i przytrzymać przez 20 sekund. Wyjście następuje również automatycznie po upływie 15 minut.

#### „In” - Menu Informacje

Dostępnych jest 9 informacji.

Za pomocą przycisków ogrzewania można przewinąć listę informacji w kolejności rosnącej lub malejącej, odpowiednio. Aby wyświetlić wartość, wystarczy nacisnąć przyciski c.w.u.

Indeks	Opis	Zakres
t01	Czujnik NTC c.o. (°C)	między 05 a 125 °C
t02	Czujnik NTC bezpieczeństwa (°C)	między 05 a 125 °C
t03	Czujnik NTC c.w.u. (°C)	między 05 a 125 °C
t04	Czujnik NTC zewnętrzny (°C)	między -30 a 70°C (Wartości ujemne migają) Bez NTC = --
L05	Aktualna moc palnika (%)	00%= Min., 100%= Maks.
F06	Aktualny opór płomienia (kOhm)	00-99 kOhm (-- = palnik wyłączony)
St07	Rzeczywista prędkość wentylatora (obr./min./10)	0-255 (0-2550 obr.)
F08	Aktualne pobieranie c.w.u. (L min/10)	L min/10 powyżej 99 miganie 3 cyfr
PP09	Aktualna prędkość pompy modulującej (%)	00-100% nie działa w tym modelu

#### Uwagi:

1. W razie uszkodzonego czujnika płyta wyświetla myślniki.

Aby powrócić do Menu serwisowego, wystarczy nacisnąć jeden raz przycisk Reset. Aby wyjść z Menu serwisowego płyty, należy nacisnąć przycisk Reset i przytrzymać przez 20 sekund. Wyjście następuje również automatycznie po upływie 15 minut.

#### „Hi” - Menu historii

Płyta może zapamiętać ostatnich 11 usterek: dana Historia H1: przedstawia najnowszą zaistniałą usterkę; dana Historia H10: przedstawia najstarszą zaistniałą usterkę.

Kody zapisanych usterek są wyświetlane również w odpowiednim menu zdalnego sterowania czasowego.

Za pomocą przycisków ogrzewania można przewinąć listę usterek w kolejności rosnącej lub malejącej, odpowiednio. Aby wyświetlić wartość, wystarczy nacisnąć przyciski c.w.u.

Aby powrócić do Menu serwisowego, wystarczy nacisnąć jeden raz przycisk Reset. Aby wyjść z Menu serwisowego płyty, należy nacisnąć przycisk Reset i przytrzymać przez 20 sekund. Wyjście następuje również automatycznie po upływie 15 minut.

#### „rE” - Reset historii

Po naciśnięciu i przytrzymaniu przycisku Eco/Comfort przez 3 sekundy można skasować wszystkie usterki zapamiętane w Menu historii: płyta automatycznie wyjdzie z Menu serwisowego, aby potwierdzić tę czynność.

Aby wyjść z Menu serwisowego płyty, należy nacisnąć przycisk Reset i przytrzymać przez 20 sekund. Wyjście następuje również automatycznie po upływie 15 minut.

#### 4.2 Uruchamianie

##### Przed włączeniem kotła:

- Sprawdzić szczelność instalacji gazu.
- Sprawdzić, czy ciśnienie wstępne w zbiorniku wyrównawczym jest prawidłowe.
- Napełnić instalację hydrauliczną i przeprowadzić pełne odpowietrzenie kotła i instalacji, otwierając zawór odpowietrzający na kotle i w instalacji.
- Sprawdzić, czy nie ma wycieków wody z instalacji, z obwodów wody użytkowej, z połączeń lub z kotła.
- Sprawdzić podłączenie oraz działanie instalacji elektrycznej oraz uziemiającej.
- Sprawdzić, czy wartość ciśnienia gazu dla c.o. jest zgodna z wymaganą.
- Sprawdzić, czy w bezpośredniej bliskości kotła nie znajdują się żadne płyny lub materiały łatwopalne.



**W PRZYPADKU NIEPRZESTRZEGANIA WYŻEJ WYMIENIONYCH ZALECEŃ MOŻE ZACHODZIĆ NIEBEZPIECZEŃSTWO UDUSZENIA LUB ZATRUCIA WSKUTEK WYDZIELANIA GAZÓW LUB DYMU, JAK RÓWNIEŻ NIEBEZPIECZEŃSTWO POŻARU LUB WYBUCHU. PONADTO MOŻE ZACHODZIĆ NIEBEZPIECZEŃSTWO PORAŻENIA ELEKTRYCZNEGO LUB ZALANIA POMIESZCZENIA.**

## Kontrole podczas działania

- Włączyć urządzenie.
- Upewnić się, że obwód paliwa i instalacji wodnych są szczelne.
- Sprawdzić sprawność komina i przewodów powietrze-spaliny podczas działania kotła.
- Sprawdzić, czy cyrkulacja wody między kotłem a instalacjami, odbywa się w sposób prawidłowy.
- Upewnić się, że modulacja zaworu gazu jest prawidłowa zarówno w fazie ogrzewania, jak i produkcji wody użytkowej.
- Sprawdzić, czy zapłon kotła działa prawidłowo, wykonując kilka prób zapłonu i wyłączenia za pomocą termostatu pokojowego lub sterowania zdalnego.
- Upewnić się, że zużycie paliwa wskazywane przez gazomierz odpowiada podanemu w tabeli danych technicznych w cap. 5.
- Upewnić się, że przy braku żądania ogrzewania palnik zapala się prawidłowo po otwarciu kranu ciepłej wody użytkowej. Sprawdzić, czy podczas działania w trybie ogrzewania, po otwarciu kranu ciepłej wody zatrzymuje się pompa obiegowa ogrzewania, a produkcja wody użytkowej odbywa się w sposób regularny.
- Sprawdzić, czy parametry są zaprogramowane prawidłowo i wprowadzić ewentualne żądane ustawienia osobiste (krzywa kompensacji, moc, temperatury itp.).

## 4.3 Konserwacja

### OSTRZEŻENIA



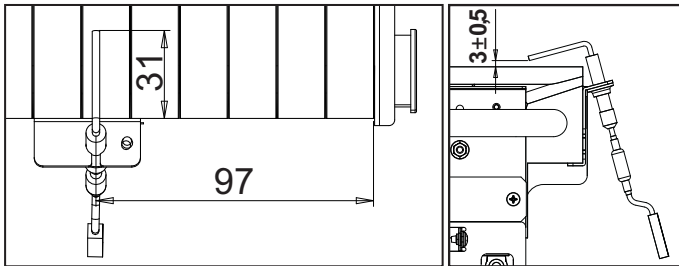
**WSZELKIE CZYNNOŚCI KONSERWACJI I WYMIANY MUSZĄ BYĆ PRZEPROWADZANE PRZEZ SPECJALISTYCZNY PERSONEL POSIADAJĄCY SPRAWDZONE KWALIFIKACJE.**

**Przed jakimikolwiek czynnościami wewnątrz kotła odłączyć zasilanie elektryczne i zamknąć zawór gazu przed kotłem. W przeciwnym wypadku istnieje ryzyko wybuchu, porażenia elektrycznego, uduszenia lub otrucia.**

### Kontrola okresowa

Aby zapewnić długotrwałe prawidłowe działanie urządzenia, należy zlecać wykwalifikowanemu personelowi coroczny przegląd, obejmujący następujące kontrole:

- Urządzenia sterownicze i zabezpieczające (zawór gazu, przepływomierz, termostaty itp.) muszą działać prawidłowo.
- Obwód odprowadzania spalin musi być w pełni sprawny. (Kocioł z zamkniętą komorą spalania: wentylator, presostat itp. - zamknięta komora spalania musi być szczelna: uszczelki, opaski kablowe itp.) (Kocioł z otwartą komorą spalania: przerywacz ciągu, termostat spalin itp.)
- Przewody i końcówka powietrze-spaliny nie mogą być zatkane ani nie może być na nich wycieków
- Palnik i wymiennik muszą być czyste i pozbawione kamienia kotłowego. Do ewentualnego czyszczenia nie używać produktów chemicznych ani szczotek stalowych.
- Elektroda nie może być obrosnięta kamieniem kotłowym i musi być prawidłowo ustawiona.



wygląd 20- Ustawienie elektrody

- Instalacje gazu i wody muszą być szczelne.
- Ciśnienie wody w zimnej instalacji powinno wynosić około 1 bar; w przeciwnym razie należy tę wartość przywrócić.
- Pompa obiegowa nie może być zablokowana.
- Zbiornik wyrównawczy musi być napełniony.
- Natężenie przepływu gazu i ciśnienie muszą odpowiadać wartościom podanym w odpowiednich tabelach.

## 4.4 Rozwiązywanie problemów

### Diagnostyka

Kocioł jest wyposażony w zaawansowany system autodiagnostyczny. W razie wystąpienia nieprawidłowości w pracy kotła na wyświetlaczu miga symbol usterki (poz. 11 - fig. 1) wraz z jej kodem.

Istnieją usterki powodujące trwałe zablokowanie (oznaczone literą „A”): w celu przywrócenia pracy kotła, wystarczy nacisnąć przycisk RESET (poz. 6 - fig. 1) i przytrzymać przez 1 sekundę lub za pomocą RESET na zdalnym sterowaniu czasowym (opcja), jeśli jest zainstalowane. W tym momencie na wyświetlaczu wyświetla się komunikat „d4” przez ok. 30 sekund lub „d5” przez ok. 5 minut, co oznacza czas oczekiwania, po zakończeniu którego kocioł wznowi normalne działanie. Jeśli działanie nie zostanie wznowione, należy usunąć usterkę.

Inne usterki powodują zablokowanie czasowe (oznaczone literą „F”), które jest wyłączane automatycznie, gdy tylko wartość powróci do zakresu normalnego funkcjonowania kotła.

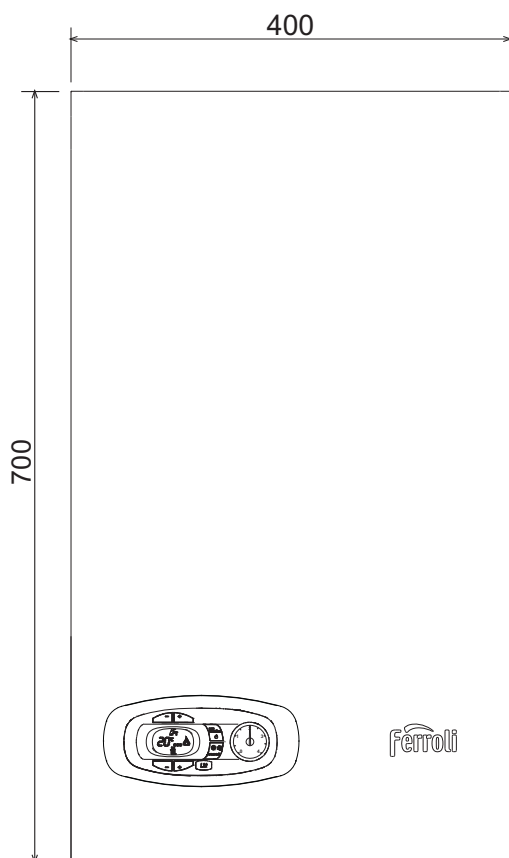
### Lista usterek

Tabela. 8

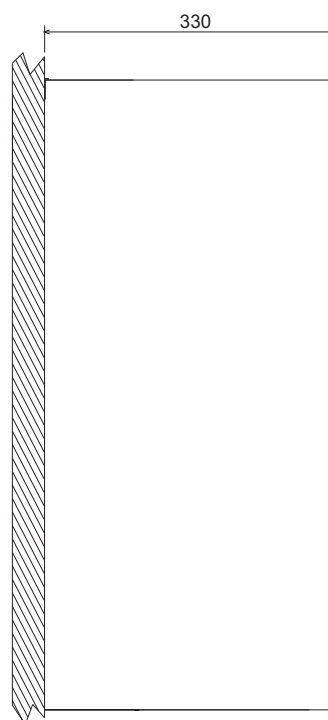
Kod usterki	Usterka	Możliwa przyczyna	Rozwiązanie	
A01	Brak zapłonu palnika	Brak gazu	Sprawdzić, czy dopływ gazu do kotła jest regularny i czy w rurach nie ma powietrza	
		Usterka elektrody wykrywania/zapłonu	Sprawdzić przewody elektrody, prawidłowość pozycjonowania elektrody oraz skontrolować ją pod kątem osadu kamiennego	
		Uszkodzony zawór gazu	Sprawdzić zawór i wymienić zawór gazu	
		Przerwane okablowanie zaworu gazu	Sprawdzić przewody	
		Zbyt niska moc zapłonu	Dokonać regulacji mocy zapłonu	
A02	Sygnal płomienia przy wyłączonym palniku	Usterka elektrody Usterka płyty	Sprawdzić przewody elektrody jonizacji Sprawdzić płytę	
A03	Zadziałanie zabezpieczenia przed nadmierną temperaturą	Uszkodzony czujnik ogrzewania Brak obiegu wody w instalacji Obecność powietrza w instalacji	Sprawdzić prawidłowość położenia oraz działanie czujnika ogrzewania Sprawdzić cyrkulator Odpowietrzyć instalację	
F04	Nieprawidłowe parametry płyty	Błędne ustawienie parametru płyty	Sprawdzić i ewentualnie zmienić parametr płyty	
F05	Usterka wentylatora	Nieprawidłowe parametry płyty	Błędne ustawienie parametru płyty	Sprawdzić i ewentualnie zmienić parametr płyty
		Przerwane/odłączone okablowanie	Sprawdzić przewody	
		Uszkodzony wentylator	Wymienić wentylator	
		Usterka płyty	Wymienić płytę	
		Przerwane/odłączone okablowanie	Sprawdzić przewody	
Usterka czujnika Halla	Uszkodzony czujnik	Sprawdzić lub wymienić czujnik		
	Usterka płyty	Wymienić płytę		
A06	Brak płomienia po fazie zapłonu	Niskie ciśnienie w instalacji gazowej Kalibracja minimalnego ciśnienia palnika	Sprawdzić ciśnienie gazu Sprawdzić ciśnienia	
F07	Nieprawidłowe parametry płyty	Błędne ustawienie parametru płyty	Sprawdzić i ewentualnie zmienić parametr płyty	
A09	Usterka zaworu gazu	Przerwany przewód	Sprawdzić przewody	
		Uszkodzony zawór gazu	Sprawdzić i ewentualnie wymienić zawór gazu	
F10	Usterka czujnika na odprowadzeniu 1	Uszkodzony czujnik	Sprawdzić przewody lub wymienić czujnik	
		Odłączony łącznik		
		Przerwany przewód		
Zadziałanie termostatu spalin	Brak cyrkulacji H <sub>2</sub> O w instalacji	Sprawdzić cyrkulator		
		Obecność powietrza w instalacji	Odpowietrzyć instalację	
F11	Usterka czujnika w obwodzie c.w.u.	Uszkodzony czujnik	Sprawdzić przewody lub wymienić czujnik	
		Zwarcie przewodów		
		Przerwany przewód		
F14	Usterka czujnika na odprowadzeniu 2	Uszkodzony czujnik	Sprawdzić przewody lub wymienić czujnik	
		Zwarcie przewodów		
A16	Usterka zaworu gazu	Przerwany przewód	Sprawdzić przewody	
		Uszkodzony zawór gazu	Sprawdzić i ewentualnie wymienić zawór gazu	
F20	Usterka kontroli spalania	Usterka wentylatora	Sprawdzić wentylator oraz okablowanie wentylatora	
		Nieprawidłowa kryza	Sprawdzić i ewentualnie wymienić kryzę	
		Zatkany lub nieprawidłowo wymiarowany przewód kominowy	Sprawdzić przewód kominowy	
A21	Usterka związana z niewłaściwym spalaniem	Usterka F20 wygenerowana 6 razy w ciągu ostatnich 10 minut	Patrz usterka F20	
A23	Nieprawidłowe parametry płyty	Błędne ustawienie parametru płyty	Sprawdzić i ewentualnie zmienić parametr płyty	
A24	Nieprawidłowe parametry płyty	Błędne ustawienie parametru płyty	Sprawdzić i ewentualnie zmienić parametr płyty	
F34	Napięcie zasilania niższe niż 180 V.	Problemy w sieci elektrycznej	Sprawdzić instalację elektryczną	
F35	Nieprawidłowa częstotliwość w sieci	Problemy w sieci elektrycznej	Sprawdzić instalację elektryczną	
F37	Ciśnienie wody instalacji niewłaściwe	Ciśnienie za niskie	Napełnić instalację	
		Niepodłączony lub uszkodzony presostat wody	Sprawdzić czujnik	
F39	Anomalia sondy zewnętrznej	sonda uszkodzona lub zwarcie okablowania	Sprawdzić przewody lub wymienić czujnik	
		sonda odłączona po włączeniu temperatury płynnej	Odłączyć zewnętrzną sondę lub wyłączyć temperaturę	
A41	Umieszczenie czujników	Czujnik na odprowadzeniu lub czujnik w instalacji c.w.u. odłączony od rury	Skontrolować prawidłowość ustawienia i działanie czujników	
F42	Usterka czujnika układu c.o	Uszkodzony czujnik	Wymienić czujnik	
F50	Usterka zaworu gazu	Przerwane okablowanie operatora modulującego	Sprawdzić przewody	
		Uszkodzony zawór gazu	Sprawdzić i ewentualnie wymienić zawór gazu	
A51	Usterka związana z niewłaściwym spalaniem	Niedrożność przewodu kominowego odprowadzanie/zasysanie	Sprawdzić przewód kominowy	

## 5. PARAMETRY I DANE TECHNICZNE

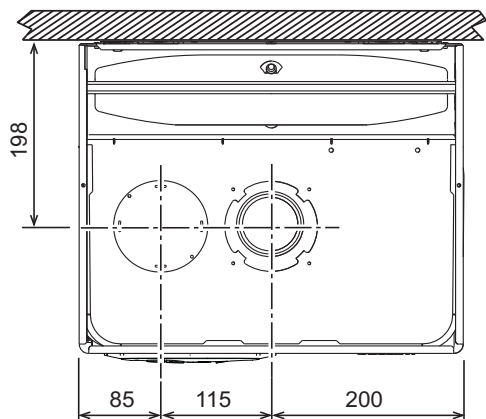
### 5.1 Wymiary i złącza



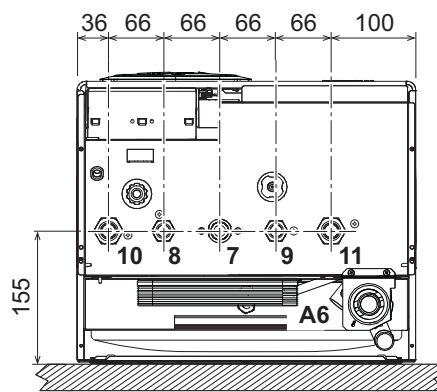
wygląd 21- Widok z przodu



wygląd 22- Widok z boku



wygląd 23- Widok z góry

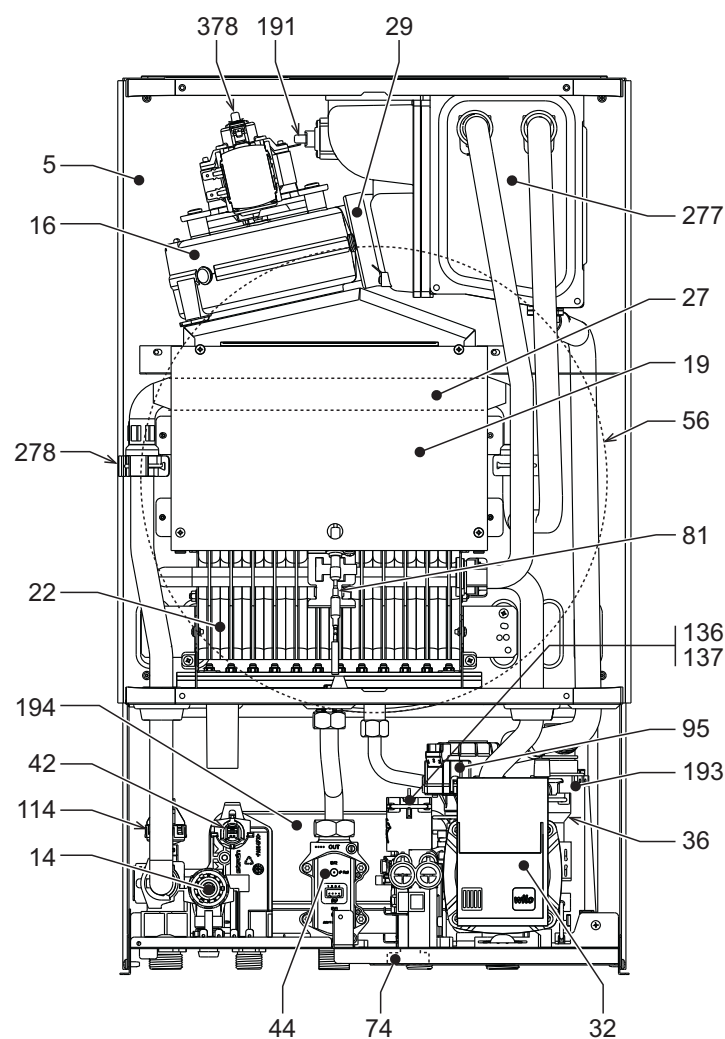
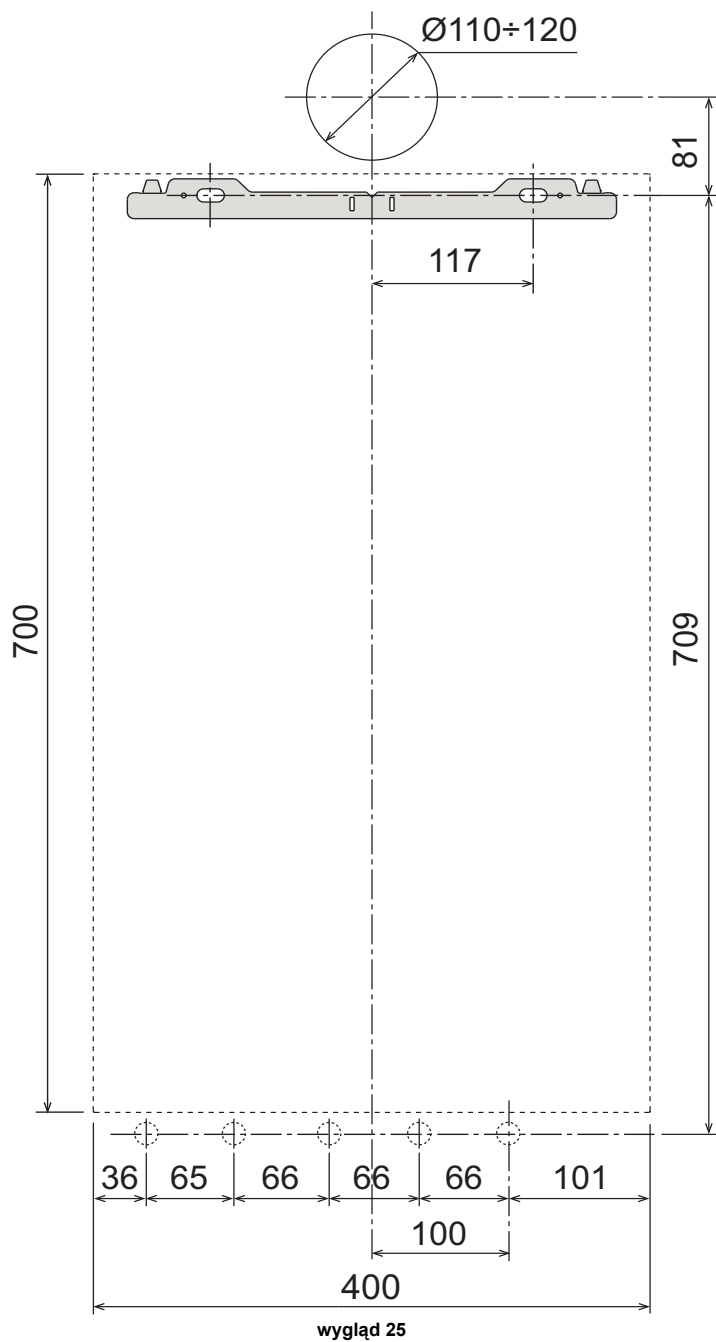


wygląd 24- Widok od dołu

- 7 Wlot gazu -  $\ddot{R}$  3/4"
- 8 Wylot wody instalacji c.w.u. -  $\ddot{R}$  1/2"
- 9 Wlot wody instalacji c.w.u. -  $\ddot{R}$  1/2"
- 10 Zasilanie instalacji -  $\ddot{R}$  3/4"
- 11 Powrót z instalacji -  $\ddot{R}$  3/4"
- A6 Złącze spustu kondensatu

Odwierty na ścianie

## 5.2 Widok ogólny i komponenty główne

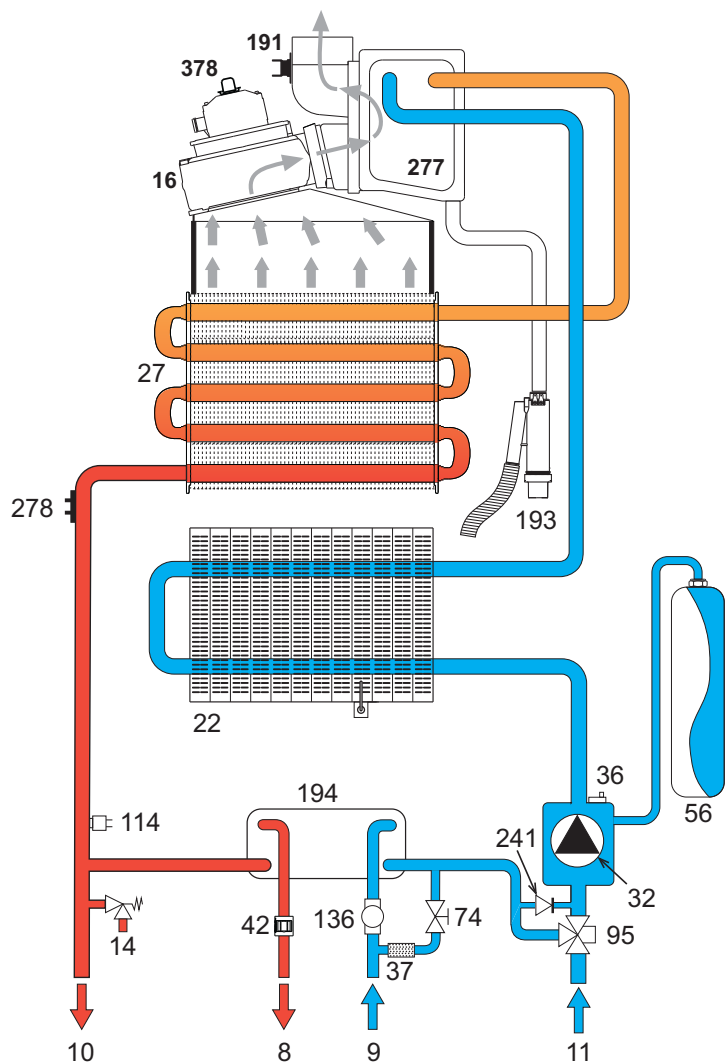


**wygląd 26- Widok ogólny**

**Tabela. 9- Legenda , fig. 26, fig. 27 i fig. 28**

5 Zamknięta komora spalania	74 Zawór napełniania instalacji
14 Zawór bezpieczeństwa	81 Elektroda zapłonowa i wykrywająca płomień
16 Wentylator	95 Zawór rozdzielczy
19 Komora spalania	114 Regulator ciśnienia wody
22 Palnik	136 Przepływomierz
27 Miedziany wymiennik do c.o. i c.w.u.	137 Czujnik ciśnienia
29 Kolnierz wylotowy spalin	191 Termostat temperatury spalin
32 Pompa obiegowa ogrzewania	193 Syfon
36 Odpowietrzanie automatyczne	194 Wymiennik wody użytkowej
37 Filtr wlotowy wody zimnej	241 Automatykne obejście
42 Czujnik temperatury wody użytkowej	277 Rekuperator spalin
44 Zawór gazu	278 Czujnik podwójny (Zabezpieczenie + c.o.)
56 Zbiornik wyrównawczy	378 Czujnik Halla

### 5.3 Obwód hydrauliczny



wygląd 27- Obwód c.o.

### 5.4 Tabela danych technicznych

Dane	Jednostka	DIVACONDENS D PLUS F 24
KODY IDENTYFIKACYJNE PRODUKTÓW - G20		0CCR4YWA
KRAJE PRZEZNACZENIA		IT - ES - RO - PL - GR
KATEGORIA GAZU: II2HM3+ (IT) - II2H3+ (ES) - II2E3B/P (RO)		
Maks. obciążenie cieplne instalacji c.o.	kW	25,0
Min. obciążenie cieplne instalacji c.o.	kW	7,5
Maks. moc cieplna instalacji c.o. (80 / 60°C)	kW	24,2
Min. moc cieplna instalacji c.o. (80 / 60°C)	kW	7,2
Maks. moc cieplna instalacji c.o. (50 / 30°C)	kW	26,2
Min. moc cieplna instalacji c.o. (50 / 30°C)	kW	7,7
Maks. obciążenie cieplne instalacji c.w.u.	kW	25,0
Min. obciążenie cieplne instalacji c.w.u.	kW	7,5
Maks. moc cieplna c.w.u.	kW	24,2
Min. moc cieplna c.w.u.	kW	7,2
Wydajność Pmax (80-60°C)	%	96,9
Wydajność Pmin (80-60°C)	%	96,0
Wydajność Pmax (50-30°C)	%	104,0
Wydajność Pmin (50-30°C)	%	102,4
Wydajność 30%	%	105,3
Dysze palnika G20	liczba x R	11 x 1,35
Ciśnienie gazu zasilanie G20	mbar	20
Maks. ciśnienie przy palniku G20	mbar	15,5
Min. ciśnienie przy palniku G20	mbar	1,5
Maks. natężenie przepływu gazu G20	m <sup>3</sup> /h	2,65
Min. natężenie przepływu gazu G20	m <sup>3</sup> /h	0,79
Dysze palnika G31	liczba x R	11 x 0,82
Ciśnienie gazu zasilanie G31	mbar	37
Maks. ciśnienie przy palniku G31	mbar	36
Min. ciśnienie przy palniku G31	mbar	4,5
Maks. natężenie przepływu gazu G31	kg/h	1,94
Min. natężenie przepływu gazu G31	kg/h	0,58
Natężenie przepływu spalin Pmax	g/s	14
Natężenie przepływu spalin Pmin	g/s	10
Temperatura spalin Pmax (80/60°C)	°C	68
Temperatura spalin Pmin (80/60°C)	°C	61
Temperatura spalin Pmax (50/30°C)	°C	50
Temperatura spalin Pmin (50/30°C)	°C	42
Klasa emisji NOx	-	6
Maks. ciśnienie robocze ogrzewania	bar	3
Min. ciśnienie robocze ogrzewania	bar	0,8
Temperatura maks. ogrzewania	°C	90
Zawartość wody obieg c.o	litry	1,5
Pojemność zbiornika wyrównawczego c.o.	litry	8
Ciśnienie wstępne w zbiorniku wyrównawczym ogrzewania	bar	1
Maks. ciśnienie robocze c.w.u	bar	9
Min. ciśnienie robocze c.w.u.	bar	0,3
Wydatek c.w.u. Dt 25°C	l/min	13,9
Wydatek c.w.u. Dt 30°C	l/min	11,6
Stopień ochrony	IP	X5D
Napięcie zasilania	V/Hz	230V/50Hz
Pobierana moc elektryczna	W	96
Ciężar pustego kotła	kg	35
Typ urządzenia		C <sub>12</sub> -C <sub>22</sub> -C <sub>32</sub> -C <sub>42</sub> -C <sub>52</sub> -C <sub>62</sub> -C <sub>72</sub> -C <sub>82</sub> -C <sub>92</sub> B <sub>22</sub> -B <sub>32</sub>



## Karta produktu ErP

### MODEL: DIVACONDENS D PLUS F24 - (0CCR4YWA)

<b>Marka: FERROLI</b>			
Kocioł kondensacyjny: TAK			
Kocioł niskotemperaturowy (**): TAK			
Kocioł typu B1: NIE			
Ogrzewacz wielofunkcyjny: TAK			
Kogeneracyjny ogrzewacz pomieszczeń: NIE			
<b>Parametr</b>	<b>Symbol</b>	<b>Jednostka</b>	<b>Wartość</b>
Klasa sezonowej efektywności energetycznej ogrzewania pomieszczeń (od A++ do G)			B
Znamionowa moc cieplna	<b>P<sub>n</sub></b>	<b>kW</b>	24
Sezonowa efektywność energetyczna ogrzewania pomieszczeń	$\eta_s$	%	89
<b>Wytworzone ciepło użytkowe</b>			
Przy znamionowej mocy cieplnej i w reżimie wysokotemperaturowym (*)	<b>P<sub>4</sub></b>	<b>kW</b>	24,2
Przy znamionowej mocy cieplnej na poziomie 30 % i w reżimie niskotemperaturowym (**)	<b>P<sub>1</sub></b>	<b>kW</b>	7,6
<b>Sprawność użytkowa</b>			
Przy znamionowej mocy cieplnej i w reżimie wysokotemperaturowym (*)	$\eta_4$	%	87,3
Przy znamionowej mocy cieplnej na poziomie 30 % i w reżimie niskotemperaturowym (**)	$\eta_1$	%	94,8
<b>Zużycie energii elektrycznej na potrzeby własne</b>			
Przy pełnym obciążeniu	<b>elmax</b>	<b>kW</b>	0,055
Przy częściowym obciążeniu	<b>elmin</b>	<b>kW</b>	0,028
W trybie czuwania	<b>PSB</b>	<b>kW</b>	0,003
<b>Inne parametry</b>			
Straty ciepła w trybie czuwania	<b>Pstby</b>	<b>kW</b>	0,600
Pobór mocy palnika zapłonowego	<b>Pign</b>	<b>kW</b>	0,000
Roczne zużycie energii	<b>QHE</b>	<b>GJ</b>	54
Poziom mocy akustycznej w pomieszczeniu	<b>LWA</b>	<b>dB</b>	57
Emisja NOx	<b>NOx</b>	<b>mg/kWh</b>	24
<b>Ogrzewacze wielofunkcyjne</b>			
Deklarowany profil obciążeń			XL
Klasę efektywności energetycznej podgrzewania wody (od A do G)			A
Dzienne zużycie energii elektrycznej	<b>Qelec</b>	<b>kWh</b>	0,159
Roczne zużycie energii elektrycznej	<b>AEC</b>	<b>kWh</b>	35
Efektywność energetyczna podgrzewania wody	$\eta_{wh}$	%	84
Dzienne zużycie paliwa	<b>Qfuel</b>	<b>kWh</b>	23,176
Roczne zużycie paliwa	<b>AFC</b>	<b>GJ</b>	18

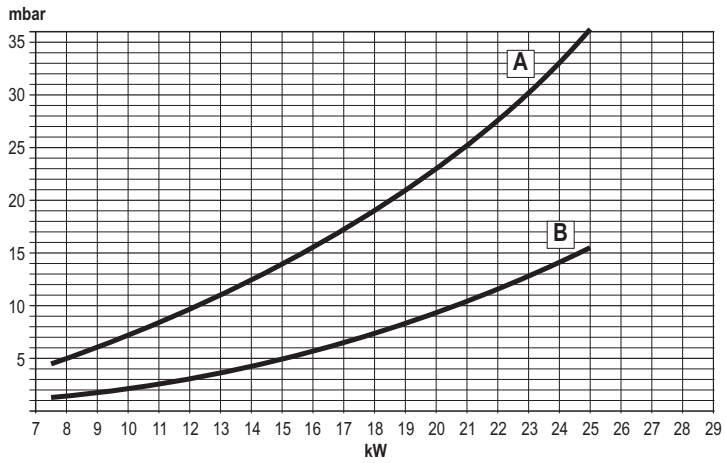
(\*) W reżimie wysokotemperaturowym temperatura wody powrotnej na wlocie ogrzewacza wynosi 60 °C, a wody zasilającej na jego wylocie 80 °C.

(\*\*) Niska temperatura oznacza 30°C w przypadku kotłów kondensacyjnych i 37 °C w przypadku kotłów niskotemperaturowych, a w przypadku innych ogrzewaczy oznacza temperaturę wody powrotnej 50 °C (na wlocie ogrzewacza).

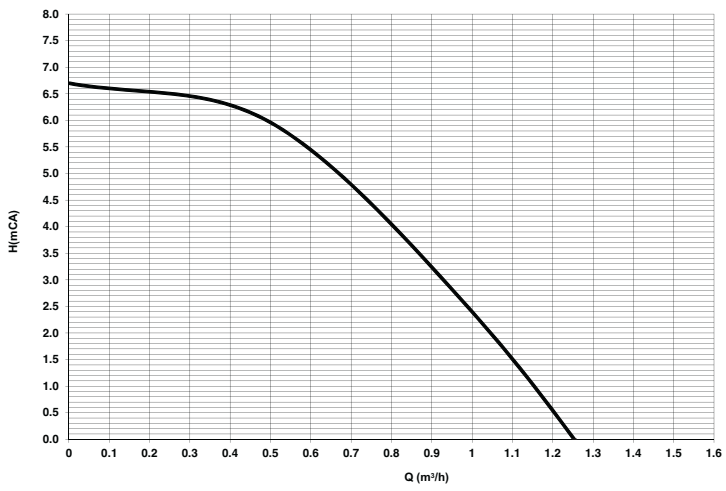
## 5.5 Wykresy

### Wykresy ciśnienia - wydatek

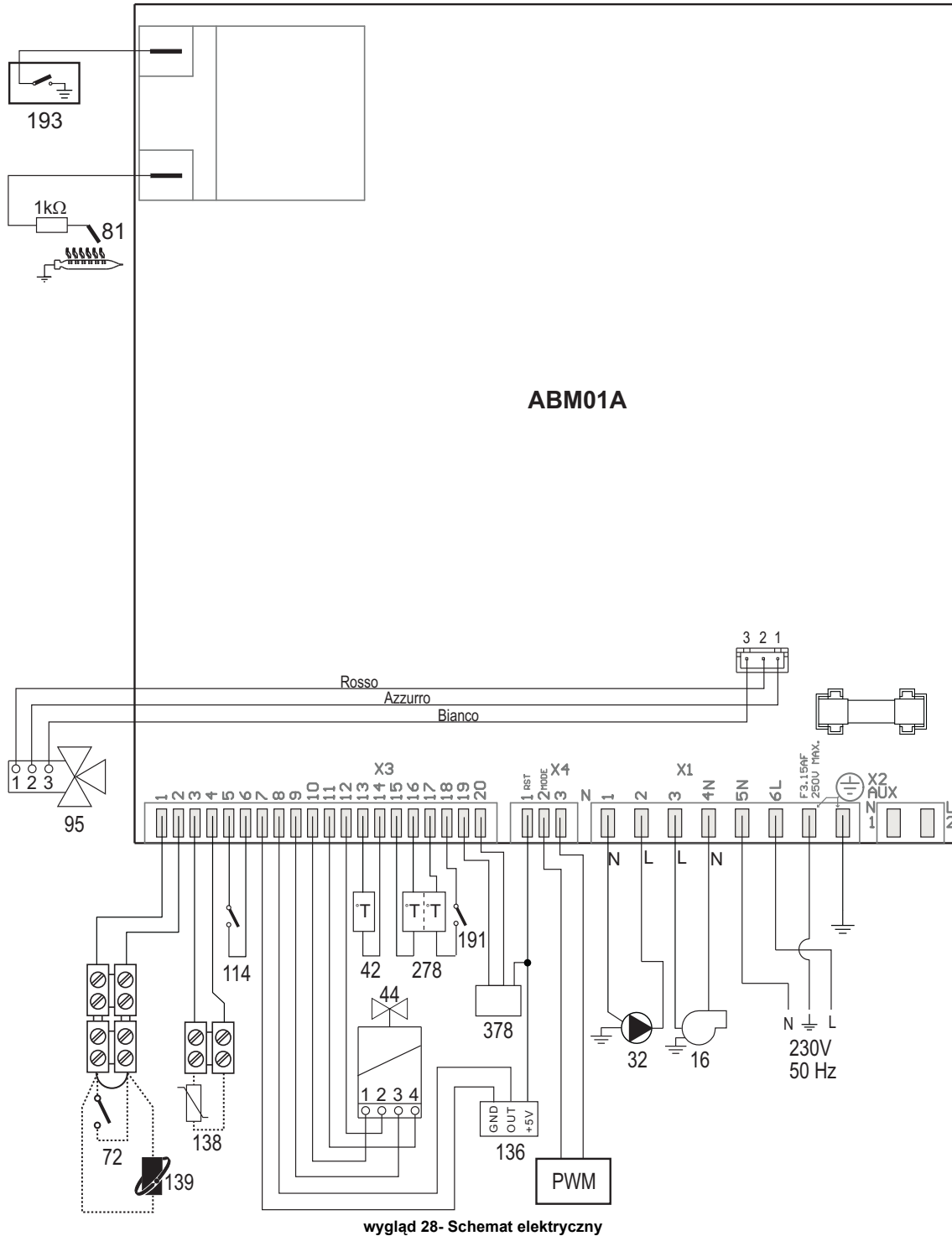
A = LPG B = METAN



### Wysokość ciśnienia resztkowego dostępna w instalacji



## 5.6 Schemat elektryczny



wygląd 28- Schemat elektryczny

**Uwaga:** Przed podłączeniem termostatu pokojowego lub zdalnego sterowania czasowego zdjąć mostek w skrzynce zaciskowej.

- 16 Wentylator
- 32 Pompa obiegowa ogrzewania
- 42 Czujnik temperatury c.w.u.
- 44 Zawór gazu
- 72 Termostat pokojowy (opcja)
- 81 Elektroda zapłonowa i wykrywająca płomień
- 95 Zawór rozdzielczy
- 114 Regulator ciśnienia wody
- 136 Przepływomierz
- 138 Sonda zewnętrzna (opcja)
- 139 Zdalne sterowanie czasowe (opcja)
- 191 Termostat temperatury spalin
- 193 Syfon
- 278 Czujnik podwójny (Zabezpieczenie + c.o.)
- 378 Czujnik Halla

1. ΓΕΝΙΚΕ  ΠΡΟΕΙΔΟΠΟΙΗΣΕΙ

- Διαβάστε προσεκτικά τις προειδοποιήσεις του παρόντος εγχειριδίου οδηγιών, καθώς παρέχουν σημαντικές πληροφορίες που αφορούν την ασφάλεια της εγκατάστασης, τη χρήση και τη συντήρηση.
- Το εγχειρίδιο οδηγιών αποτελεί αναπόσπαστο και βασικό τμήμα του προϊόντος και πρέπει να φυλάσσεται προσεκτικά από τον χρήστη για μελλοντική αναφορά.
- Σε περίπτωση πώλησης ή μεταβίβασης της συσκευής σε άλλο ιδιοκτήτη ή σε περίπτωση μετακόμισης, βεβαιωθείτε ότι ο λέβητας συνοδεύεται από το εγχειρίδιο, ώστε να είναι στη διάθεση του νέου ιδιοκτήτη ή/και του τεχνικού εγκατάστασης.
- Η εγκατάσταση και η συντήρηση πρέπει να εκτελούνται από εξειδικευμένο προσωπικό σύμφωνα με τους ισχύοντες κανονισμούς και τις οδηγίες του κατασκευαστή.
- Η εσφαλμένη εγκατάσταση ή η ανεπαρκής συντήρηση μπορεί να προκαλέσει τραυματισμούς ατόμων ή ζώων ή υλικές ζημιές. Ο κατασκευαστής δεν φέρει καμία ευθύνη για βλάβες που οφείλονται σε εσφαλμένη εγκατάσταση και χρήση, καθώς και σε μη τήρηση των οδηγιών του κατασκευαστή.
- Πριν από οποιαδήποτε εργασία καθαρισμού ή συντήρησης, αποσυνδέστε τη συσκευή από το δίκτυο τροφοδοσίας χρησιμοποιώντας τον διακόπτη της εγκατάστασης ή/και τα ειδικά χειριστήρια διακοπής λειτουργίας.
- Σε περίπτωση βλάβης ή/και δυσλειτουργίας της συσκευής, απενεργοποιήστε τη συσκευή και μην επιχειρήσετε να την επισκευάσετε μόνοι σας. Απευθυνθείτε αποκλειστικά και μόνο σε εξειδικευμένο προσωπικό. Η επισκευή-αντικατάσταση του προϊόντος θα πρέπει να εκτελείται μόνο από εξειδικευμένο προσωπικό με τη χρήση γνήσιων ανταλλακτικών. Η μη τήρηση των παραπάνω οδηγιών μπορεί να επηρεάσει την ασφάλεια της συσκευής.
- Για να διασφαλιστεί η σωστή λειτουργία της συσκευής, πρέπει να αναθέσετε την περιοδική συντήρηση σε εξειδικευμένο προσωπικό.
- Η παρούσα συσκευή πρέπει να χρησιμοποιείται αποκλειστικά για τον σκοπό για τον οποίο προορίζεται. Κάθε άλλη χρήση πρέπει να θεωρείται ακατάλληλη και, συνεπώς, επικίνδυνη.
- Μετά την αφαίρεση της συσκευασίας, ελέγξτε την ακεραιότητα των εξαρτημάτων. Τα υλικά της συσκευασίας πρέπει να φυλάσσονται μακριά από τα παιδιά, καθώς αποτελούν πιθανή εστία κινδύνου.
- Η συσκευή μπορεί να χρησιμοποιηθεί από παιδιά ηλικίας τουλάχιστον 8 ετών και από άτομα με μειωμένες σωματικές, αισθητήριες ή διανοητικές ικανότητες ή χωρίς εμπειρία ή τις απαιτούμενες γνώσεις, εφόσον βρίσκονται υπό επίτηρηση ή έχουν λάβει οδηγίες για την ασφαλή χρήση της συσκευής ή την κατανόηση των σχετικών κινδύνων. Τα παιδιά δεν πρέπει να παίζουν με τη συσκευή. Ο καθαρισμός και η συντήρηση που πρέπει να πραγματοποιούνται από τον χρήστη μπορούν να εκτελεστούν από παιδιά τουλάχιστον 8 ετών μόνο εφόσον βρίσκονται υπό επίτηρηση.
- Σε περίπτωση αμφιβολιών, μη χρησιμοποιείτε τη συσκευή. Απευθυνθείτε στον προμηθευτή.
- Η απόρριψη της συσκευής και των εξαρτημάτων της πρέπει να γίνεται με κατάλληλο τρόπο, σύμφωνα με τους ισχύοντες κανονισμούς.
- Οι εικόνες που υπάρχουν στο παρόν εγχειρίδιο αποτελούν απλοποιημένη απεικόνιση του προϊόντος. Η απεικόνιση αυτή μπορεί να διαφέρει ελαφρώς από το προϊόν που αγοράσατε.

**CE** Η ΣΗΜΑΝΣΗ CE ΠΙΣΤΟΠΟΙΕΙ ΟΤΙ ΤΑ ΠΡΟΪΟΝΤΑ ΙΚΑΝΟΠΟΙΟΥΝ ΤΙΣ ΒΑΣΙΚΕΣ ΑΠΑΙΤΗΣΕΙΣ ΤΩΝ ΣΧΕΤΙΚΩΝ ΟΔΗΓΙΩΝ ΠΟΥ ΒΡΙΣΚΟΝΤΑΙ ΣΕ ΙΣΧΥ. Η ΔΗΛΩΣΗ ΣΥΜΜΟΡΦΩΣΗΣ ΔΙΑΤΙΘΕΤΑΙ ΑΠΟ ΤΟΝ ΚΑΤΑΣΚΕΥΑΣΤΗ ΚΑΤΟΠΙΝ ΑΙΤΗΣΗΣ.

2. ΟΔΗΓΙΕ  ΧΡΗΣΗ

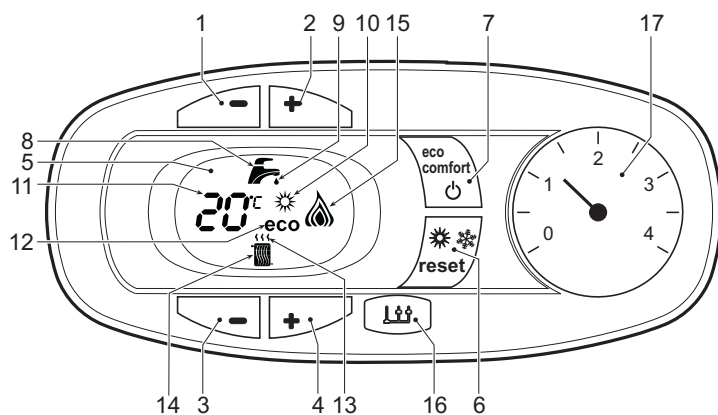
2.1 Παρουσίαση

Αγαπητοί πελάτες,

**DIVACONDENS D PLUS F 24** είναι μια θερμική γεννήτρια με στεγανό θάλαμο για θέρμανση και παραγωγή ζεστού νερού οικιακής χρήσης, με **συμπύκνωση** υψηλής απόδοσης, η οποία λειτουργεί με φυσικό αέριο ή υγραέριο (GPL) και διαθέτει σύστημα ελέγχου με μικροεπεξεργαστή.

2.2 Πίνακας χειριστηρίων

Πίνακας



εικ. 1- Πίνακας χειριστηρίων

Επεξήγηση συμβόλων πίνακα εικ. 1

- 1 Κουμπί μείωσης ρύθμισης θερμοκρασίας ζεστού νερού οικιακής χρήσης
- 2 Κουμπί αύξησης ρύθμισης θερμοκρασίας ζεστού νερού οικιακής χρήσης
- 3 Κουμπί μείωσης ρύθμισης θερμοκρασίας εγκατάστασης θέρμανσης
- 4 Κουμπί αύξησης ρύθμισης θερμοκρασίας εγκατάστασης θέρμανσης
- 5 Οθόνη
- 6 Κουμπί επαναφοράς - επιλογή θερμής/χειμερινής λειτουργίας - Μενού «Μεταβλητή θερμοκρασία»
- 7 Κουμπί επιλογής λειτουργίας Economy/Comfort - ενεργοποίηση/ απενεργοποίηση συσκευής
- 8 Σύμβολο ζεστού νερού οικιακής χρήσης
- 9 Ένδειξη λειτουργίας νερού οικιακής χρήσης
- 10 Ένδειξη θερμής λειτουργίας
- 11 Ένδειξη πολλαπλής λειτουργίας
- 12 Ένδειξη λειτουργίας Eco
- 13 Ένδειξη λειτουργίας θέρμανσης
- 14 Σύμβολο θέρμανσης
- 15 Ένδειξη ενεργοποιημένου καυστήρα και τρέχοντος επιπέδου ισχύος (αναβοσβήνει σε περίπτωση δυσλειτουργίας της καύσης)
- 16 Σύνδεση εργαλείου σέρβις
- 17 Υδρόμετρο

Ένδειξη κατά τη διάρκεια της λειτουργίας

Θέρμανση

Η εντολή θέρμανσης (μέσω θερμοστάτη χώρου ή τηλεχειριστήριου με χρονοδιακόπτη) υποδεικνύεται από το σύμβολο ζεστού αέρα που αναβοσβήνει πάνω από το καλοριφέρ στην οθόνη.

Στην οθόνη (λεπτ. 11 - ΕΙΚ. 1) εμφανίζεται η τρέχουσα θερμοκρασία της παροχής θέρμανσης και κατά το διάστημα αναμονής θέρμανσης η ένδειξη «d2».

Νερό οικιακής χρήσης

Η εντολή για νερό οικιακής χρήσης (ανοίγοντας μια βρύση ζεστού νερού οικιακής χρήσης) υποδεικνύεται από το σύμβολο ζεστού νερού που αναβοσβήνει κάτω από τη βρύση στην οθόνη.

Στην οθόνη (λεπτ. 11 - ΕΙΚ. 1) εμφανίζεται η τρέχουσα θερμοκρασία εξόδου ζεστού νερού οικιακής χρήσης και κατά το διάστημα αναμονής για νερό οικιακής χρήσης η ένδειξη «d1».

Comfort

Η εντολή για τη λειτουργία Comfort (επαναφορά της εσωτερικής θερμοκρασίας του λέβητα) υποδεικνύεται από το σύμβολο νερού που αναβοσβήνει κάτω από τη βρύση στην οθόνη. Στην οθόνη (λεπτ. 11 - ΕΙΚ. 1) εμφανίζεται η τρέχουσα θερμοκρασία του νερού στο λέβητα.

Δυσλειτουργία

Σε περίπτωση δυσλειτουργίας (βλ. cap. 4.4 "Επίλυση προβλημάτων"), στην οθόνη εμφανίζεται ο κωδικός βλάβης (λεπτ. 11 - ΕΙΚ. 1) και κατά το διάστημα αναμονής ασφαλείας εμφανίζονται οι ενδείξεις «d3», «d4» και «d5».

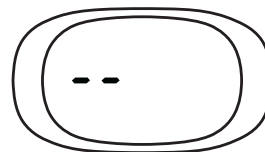
2.3 Ενεργοποίηση και απενεργοποίηση

Σύνδεση στο ηλεκτρικό δίκτυο

- Στα 5 πρώτα δευτερόλεπτα εμφανίζεται στην οθόνη η έκδοση λογισμικού της πλακέτας.
- Ανοίξτε τη στρόφιγγα αερίου πριν από το λέβητα.
- Ο λέβητας είναι έτοιμος για αυτόματη λειτουργία κάθε φορά που χρησιμοποιείται ζεστό νερό οικιακής χρήσης ή δίνεται η εντολή θέρμανσης (από το θερμοστάτη χώρου ή το τηλεχειριστήριο με χρονοδιακόπτη).

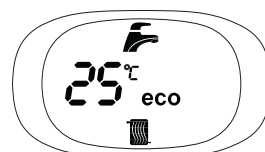
Απενεργοποίηση και ενεργοποίηση λέβητα

Πατήστε το κουμπί on/off (λεπτ. 7 - ΕΙΚ. 1) για 5 δευτερόλεπτα.



εικ. 2- Απενεργοποίηση λέβητα

Όταν απενεργοποιηθεί ο λέβητας, η ηλεκτρική τροφοδοσία της ηλεκτρονικής πλακέτας συνεχίζεται. Απενεργοποιείται η λειτουργία νερού οικιακής χρήσης και θέρμανσης. Το σύστημα προστασίας από τον παγετό παραμένει ενεργοποιημένο. Για να ενεργοποιήσετε και πάλι το λέβητα, πατήστε ξανά το κουμπί on/off (λεπτ. 7 - ΕΙΚ. 1) για 5 δευτερόλεπτα.



εικ. 3

Ο λέβητας θα είναι αμέσως έτοιμος για λειτουργία κάθε φορά που χρησιμοποιείται ζεστό νερό οικιακής χρήσης ή δίνεται μια εντολή θέρμανσης (από το θερμοστάτη χώρου ή από το τηλεχειριστήριο με χρονοδιακόπτη).

**⚠** Όταν διακοπεί η τροφοδοσία ηλεκτρικού ρεύματος ή/και αερίου της συσκευής, το σύστημα προστασίας από τον παγετό δεν λειτουργεί. Για να αποφευχθούν βλάβες λόγω

παγετού κατά τη διάρκεια μακροχρόνιων διαστημάτων διακοπής χρήσης τη χειμερινή περίοδο, συνιστάται η εκκένωση όλου του νερού από τον λέβητα, τόσο του νερού οικιακής χρήσης όσο και του νερού της εγκατάστασης ή η εκκένωση μόνο του νερού οικιακής χρήσης και η προσθήκη του κατάλληλου αντιψυκτικού υγρού στην εγκατάσταση σύμφωνα με τις οδηγίες στην sez. 3.3.

## 2.4 Ρυθμίσεις

### Επιλογή θερινής/χειμερινής λειτουργίας

Πατήστε το κουμπί **θερινής/χειμερινής λειτουργίας** (λεπτ. 6 - ΕΙΚ. 1) για 2 δευτερόλεπτα.

Στην οθόνη εμφανίζεται το σύμβολο θερινής λειτουργίας (λεπτ. 10 - ΕΙΚ. 1): ο λέβητας παρέχει μόνο ζεστό νερό οικιακής χρήσης. Το σύστημα προστασίας από τον παγετό παραμένει ενεργοποιημένο.

Για να απενεργοποιήσετε τη θερινή λειτουργία, πατήστε ξανά το κουμπί **θερινής/χειμερινής λειτουργίας** (λεπτ. 6 - ΕΙΚ. 1) για 2 δευτερόλεπτα.

### Ρύθμιση θερμοκρασίας θέρμανσης

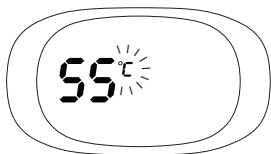
Πατήστε τα κουμπιά θέρμανσης (λεπτ. 3 και 4 - ΕΙΚ. 1) για να μεταβάλετε τη θερμοκρασία από τους 30°C το ελάχιστο έως τους 80°C το μέγιστο. Ωστόσο, συνιστάται να μη χρησιμοποιείτε το λέβητα σε θερμοκρασία κάτω από τους 45°C.



ΕΙΚ. 4

### Ρύθμιση θερμοκρασίας νερού οικιακής χρήσης

Πατήστε τα κουμπιά νερού οικιακής χρήσης (λεπτ. 1 και 2 - ΕΙΚ. 1) για να μεταβάλετε τη θερμοκρασία από τους 40°C το ελάχιστο έως τους 55°C το μέγιστο.



ΕΙΚ. 5

### Ρύθμιση της θερμοκρασίας χώρου (με προαιρετικό θερμοστάτη χώρου)

Ρυθμίστε μέσω του θερμοστάτη χώρου την επιθυμητή θερμοκρασία στο εσωτερικό των χώρων. Σε περίπτωση που δεν διατίθεται θερμοστάτης χώρου, ο λέβητας διατηρεί την εγκατάσταση στη θερμοκρασία ρύθμισης της παροχής της εγκατάστασης.

### Ρύθμιση της θερμοκρασίας χώρου (με προαιρετικό τηλεχειριστήριο με χρονοδιακόπτη)

Ρυθμίστε μέσω του τηλεχειριστηρίου με χρονοδιακόπτη την επιθυμητή θερμοκρασία περιβάλλοντος στο εσωτερικό των χώρων. Ο λέβητας ρυθμίζει τη θερμοκρασία του νερού της εγκατάστασης ανάλογα με την επιθυμητή θερμοκρασία περιβάλλοντος. Για τη λειτουργία με τηλεχειριστήριο με χρονοδιακόπτη, ανατρέξτε στο σχετικό εγχειρίδιο χρήσης.

### Επιλογή λειτουργίας ECO/COMFORT

Η συσκευή διαθέτει μια λειτουργία που διασφαλίζει υψηλή ταχύτητα στην παροχή ζεστού νερού οικιακής χρήσης και μέγιστη άνεση για το χρήστη. Όταν το σύστημα είναι ενεργοποιημένο (λειτουργία COMFORT), η θερμοκρασία νερού του λέβητα διατηρείται, ώστε να είναι δυνατή η άμεση παροχή ζεστού νερού στην έξοδο του λέβητα κατά το άνοιγμα της βρύσης χωρίς να απαιτείται χρόνος αναμονής.

Ο χρήστης μπορεί να απενεργοποιήσει το σύστημα (λειτουργία ECO) πατώντας το κουμπί **eco/comfort** (λεπτ. 7 - ΕΙΚ. 1). Στη λειτουργία ECO, στην οθόνη εμφανίζεται το σύμβολο ECO (λεπτ. 12 - ΕΙΚ. 1). Για να ενεργοποιήσετε τη λειτουργία COMFORT, πατήστε ξανά το κουμπί **eco/comfort** (λεπτ. 7 - ΕΙΚ. 1).

### Μεταβλητή θερμοκρασία

Όταν έχει εγκατασταθεί ο (προαιρετικός) εξωτερικός ανιχνευτής, το σύστημα ρύθμισης του λέβητα λειτουργεί με «μεταβλητή θερμοκρασία». Στη λειτουργία αυτή, η θερμοκρασία της εγκατάστασης θέρμανσης ρυθμίζεται ανάλογα με τις εξωτερικές κλιματικές συνθήκες, ώστε να διασφαλίζεται μέγιστη άνεση και εξοικονόμηση ενέργειας καθ' όλη τη διάρκεια του έτους. Συγκεκριμένα, όταν αυξάνεται η εξωτερική θερμοκρασία, μειώνεται η θερμοκρασία παροχής της εγκατάστασης σύμφωνα με προκαθορισμένη «καμπύλη αντιστάθμισης».

Στη ρύθμιση με «μεταβλητή θερμοκρασία», η ρυθμισμένη θερμοκρασία με τα κουμπιά θέρμανσης (λεπτ. 3 - ΕΙΚ. 1) γίνεται η μέγιστη θερμοκρασία παροχής της εγκατάστασης. Συνιστάται η επιλογή της μέγιστης τιμής, ώστε το σύστημα να μπορεί να ρυθμίσει τη θερμοκρασία σε όλο το εύρος λειτουργίας.

Ο λέβητας πρέπει να ρυθμίζεται κατά την εγκατάσταση από εξειδικευμένο προσωπικό. Ωστόσο, μπορούν να γίνουν προσαρμογές από τον χρήστη για μεγαλύτερη άνεση.

### Καμπύλη αντιστάθμισης και μετατόπιση των καμπυλών

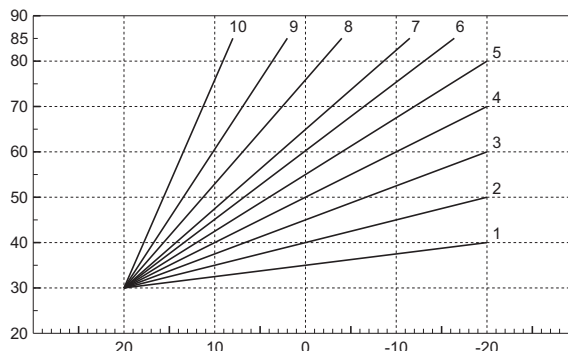
Εάν πατήσετε το κουμπί **reset** (λεπτ. 6 - ΕΙΚ. 1) για 5 δευτερόλεπτα, θα αποκτήσετε πρόσβαση στο μενού «Μεταβλητή θερμοκρασία». Εμφανίζεται η ένδειξη «CU» που αναβοσβήνει.

Πατήστε τα κουμπιά νερού οικιακής χρήσης (λεπτ. 1 - ΕΙΚ. 1) για να ρυθμίσετε την επιθυμητή καμπύλη από 1 έως 10 σύμφωνα με τα χαρακτηριστικά (ΕΙΚ. 6). Εάν ρυθμίσετε την τιμή 0 για την καμπύλη, η ρύθμιση με μεταβλητή θερμοκρασία απενεργοποιείται.

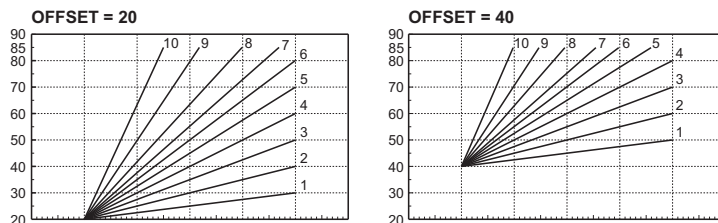
Εάν πατήσετε τα κουμπιά θέρμανσης (λεπτ. 3 - ΕΙΚ. 1) ενεργοποιείται η παράλληλη μετατόπιση των καμπυλών. Εμφανίζεται η ένδειξη «OF» που αναβοσβήνει. Πατήστε τα κουμπιά νερού οικιακής χρήσης (λεπτ. 1 - ΕΙΚ. 1) για να ρυθμίσετε την παράλληλη μετατόπιση των καμπυλών σύμφωνα με τα χαρακτηριστικά (ΕΙΚ. 7).

Πατώντας ξανά το κουμπί **reset** (λεπτ. 6 - ΕΙΚ. 1) για 5 δευτερόλεπτα, μπορείτε να κλείσετε το μενού «Μεταβλητή θερμοκρασία».

Εάν η θερμοκρασία χώρου είναι μικρότερη από την επιθυμητή τιμή, συνιστάται η ρύθμιση ανώτερης καμπύλης και αντίστροφα. Αυξήστε ή μειώστε την τιμή κατά μία μονάδα και ελέγξτε το αποτέλεσμα στον χώρο.



ΕΙΚ. 6 - Καμπύλες αντιστάθμισης



ΕΙΚ. 7 - Παράδειγμα παράλληλης μετατόπισης των καμπυλών αντιστάθμισης

### Ρυθμίσεις με το τηλεχειριστήριο με χρονοδιακόπτη

Εάν ο λέβητας είναι συνδεδεμένος στο (προαιρετικό) τηλεχειριστήριο με χρονοδιακόπτη, οι παραπάνω ρυθμίσεις πραγματοποιούνται σύμφωνα με τις οδηγίες που περιλαμβάνει ο ΠΙΝΑΚΑΣ 1.

### Πίνακας 1

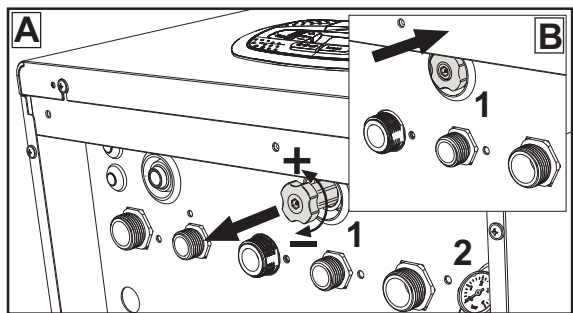
<b>Ρύθμιση θερμοκρασίας θέρμανσης</b>	Η ρύθμιση μπορεί να γίνει είτε από το μενού του τηλεχειριστηρίου με χρονοδιακόπτη είτε από τον πίνακα χειριστηρίων του λέβητα.
<b>Ρύθμιση θερμοκρασίας νερού οικιακής χρήσης</b>	Η ρύθμιση μπορεί να γίνει είτε από το μενού του τηλεχειριστηρίου με χρονοδιακόπτη είτε από τον πίνακα χειριστηρίων του λέβητα.
<b>Επιλογή θερινής/χειμερινής λειτουργίας</b>	Η θερινή λειτουργία έχει προτεραιότητα έναντι τυχόν εντολής θέρμανσης από το τηλεχειριστήριο με χρονοδιακόπτη.
<b>Επιλογή λειτουργίας Eco/Comfort</b>	Απενεργοποιώντας τη λειτουργία παραγωγής νερού οικιακής χρήσης από το μενού του τηλεχειριστηρίου με χρονοδιακόπτη, ο λέβητας επιλέγει τη λειτουργία Economy. Στην κατάσταση αυτή, το κουμπί <b>eco/comfort</b> (λεπτ. 7 - ΕΙΚ. 1) στον πίνακα του λέβητα είναι απενεργοποιημένο. Ενεργοποιώντας τη λειτουργία παραγωγής νερού οικιακής χρήσης από το μενού του τηλεχειριστηρίου με χρονοδιακόπτη, ο λέβητας επιλέγει τη λειτουργία Comfort. Στην κατάσταση αυτή, με το κουμπί <b>eco/comfort</b> (λεπτ. 7 - ΕΙΚ. 1) στον πίνακα του λέβητα, είναι δυνατή η επιλογή μίας εκ των δύο λειτουργιών.
<b>Μεταβλητή θερμοκρασία</b>	Η ρύθμιση της μεταβλητής θερμοκρασίας πραγματοποιείται τόσο από το τηλεχειριστήριο με χρονοδιακόπτη όσο και από τον πίνακα του λέβητα: προτεραιότητα μεταξύ των δύο έχει η ρύθμιση μεταβλητής θερμοκρασίας του πίνακα του λέβητα.

### Ρύθμιση υδραυλικής πίεσης εγκατάστασης

Η πίεση πλήρωσης με κρύα εγκατάσταση, η οποία αναγράφεται στο υδρόμετρο του λέβητα (λεπτ. 2 - ΕΙΚ. 8), πρέπει να είναι περίπου 1,0 bar. Εάν η πίεση της εγκατάστασης μειωθεί κάτω από την ελάχιστη τιμή, ο λέβητας απενεργοποιείται και στην οθόνη εμφανίζεται ο κωδικός δυσλειτουργίας **F37**. Τραβήξτε προς τα έξω τον διακόπτη πλήρωσης (λεπτ. 1 - ΕΙΚ. 8) και περιστρέψτε τον αριστερόστροφα για να την επαναφέρετε στην αρχική της τιμή. Κλείνετε πάντα τη στρόφιγγα στο τέλος της διαδικασίας.

Μετά την επαναφορά της πίεσης της εγκατάστασης στην κανονική τιμή, ο λέβητας θα ενεργοποιήσει τον κύκλο εξαέρωσης 300 δευτερολέπτων, ο οποίος επισημαίνεται στην οθόνη με την ένδειξη Fh.

Για να αποφευχθεί η διακοπή της λειτουργίας του λέβητα, συνιστάται να ελέγχετε περιοδικά, με κρύα εγκατάσταση, την πίεση που μετράται στο μανόμετρο. Στην περίπτωση πίεσης κάτω από τα 0,8 bar, συνιστάται η επαναφορά της.



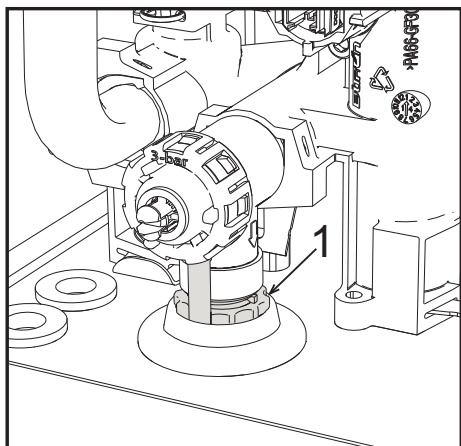
εικ. 8- Διακόπτης πλήρωσης

**Εκκένωση εγκατάστασης**

Ο δακτύλιος της στρόφιγγας εκκένωσης βρίσκεται κάτω από τη βαλβίδα ασφαλείας στο εσωτερικό του λέβητα.

Για εκκένωση της εγκατάστασης, περιστρέψτε τον δακτύλιο (στοιχείο 1 - ΕΙΚ. 9) αριστερόστροφα για να ανοίξετε τη στρόφιγγα. Χρησιμοποιήστε μόνο τα χέρια και όχι εργαλεία.

Για εκκένωση μόνο του νερού στον λέβητα, κλείστε εκ των προτέρων τις βαλβίδες διακοπής παροχής μεταξύ της εγκατάστασης και του λέβητα πριν περιστρέψετε τον δακτύλιο.



εικ. 9- Βαλβίδα ασφαλείας με στρόφιγγα εκκένωσης

**3. ΕΓΚΑΤΑΣΤΑΣΗ**

**3.1 Γενικές οδηγίες**

Η ΕΓΚΑΤΑΣΤΑΣΗ ΤΟΥ ΛΕΒΗΤΑ ΠΡΕΠΕΙ ΝΑ ΕΚΤΕΛΕΙΤΑΙ ΜΟΝΟ ΑΠΟ ΕΞΕΙΔΙΚΕΥΜΕΝΟ ΠΡΟΣΩΠΙΚΟ ΜΕ ΤΗΝ ΚΑΤΑΛΛΗΛΗ ΚΑΤΑΡΤΙΣΗ, ΤΗΡΩΝΤΑΣ ΟΛΕΣ ΤΙΣ ΟΔΗΓΙΕΣ ΤΟΥ ΠΑΡΟΝΤΟΣ ΤΕΧΝΙΚΟΥ ΕΓΧΕΙΡΙΔΙΟΥ, ΤΙΣ ΔΙΑΤΑΞΕΙΣ ΤΗΣ ΙΣΧΥΟΥΣΑΣ ΝΟΜΟΘΕΣΙΑΣ, ΤΟΥΣ ΕΘΝΙΚΟΥΣ ΚΑΙ ΤΟΠΙΚΟΥΣ ΚΑΝΟΝΙΣΜΟΥΣ ΚΑΙ ΤΟΥΣ ΚΑΝΟΝΕΣ ΤΗΣ ΤΕΧΝΙΚΗΣ.

**3.2 Χώρος εγκατάστασης**

**!** Το κύκλωμα καύσης της συσκευής είναι στεγανό σε σχέση με τον χώρο εγκατάστασης και, συνεπώς, η συσκευή μπορεί να εγκατασταθεί σε οποιονδήποτε χώρο, με εξαίρεση τα γκαράζ. Ωστόσο, ο χώρος εγκατάστασης πρέπει να αερίζεται επαρκώς, ώστε να αποφεύγονται επικίνδυνες συνθήκες σε περίπτωση ακόμη και μικρών διαρροών αερίου. Σε αντίθετη περίπτωση, μπορεί να υπάρχει κίνδυνος ασφυξίας και δηλητηρίασης ή έκρηξης και πυρκαγιάς. Αυτός ο κανονισμός ασφαλείας επιβάλλεται από την οδηγία 2009/142/ΕΟΚ για όλες τις συσκευές αερίου, συμπεριλαμβανομένων των συσκευών στεγανού θαλάμου.

Η συσκευή είναι κατάλληλη για λειτουργία σε μερικώς προστατευμένο χώρο, με ελάχιστη θερμοκρασία -5°C. Εάν διαθέτει το ειδικό kit προστασίας από τον παγετό μπορεί να χρησιμοποιηθεί με ελάχιστη θερμοκρασία -15°C. Ο λέβητας πρέπει να εγκατασταθεί σε

προστατευμένο χώρο, για παράδειγμα, κάτω από στέγαστρο, σε μπαλκόνι ή σε προστατευμένη εσοχή.

Ο χώρος εγκατάστασης δεν πρέπει να έχει σκόνη, εύφλεκτα αντικείμενα και υλικά ή διαβρωτικά αέρια.

Ο λέβητας προορίζεται για επιτοίχια εγκατάσταση και διαθέτει ως τυπικό εξοπλισμό ένα στήριγμα στερέωσης. Η στερέωση στον τοίχο πρέπει να παρέχει σταθερή και αποτελεσματική στήριξη της γεννήτριας.

**!** Εάν η συσκευή τοποθετηθεί μέσα ή δίπλα σε έπιπλο, πρέπει να υπάρχει ελεύθερος χώρος για την αφαίρεση του πλαισίου και τις συνήθεις εργασίες συντήρησης

**3.3 Υδραυλικές συνδέσεις**

**Προειδοποιήσεις**

**!** Η έξοδος της βαλβίδας ασφαλείας πρέπει να συνδέεται σε χοάνη ή σωλήνα συλλογής, ώστε να αποφευχθεί η εκροή του νερού στο δάπεδο σε περίπτωση υπερπίεσης στο κύκλωμα θέρμανσης. Σε αντίθετη περίπτωση, ο κατασκευαστής του λέβητα δεν μπορεί να θεωρηθεί υπεύθυνος, εάν ο χώρος πλημμυρίσει λόγω ενεργοποίησης της βαλβίδας εξαγωγής.

**!** Πριν από τη σύνδεση, ελέγξτε εάν η συσκευή είναι διαμορφωμένη για λειτουργία με το διαθέσιμο τύπου καυσίμου και καθαρίστε προσεκτικά όλες τις σωληνώσεις της εγκατάστασης.

Πραγματοποιήστε τις συνδέσεις στις αντίστοιχες υποδοχές σύμφωνα με το σχέδιο, ΕΙΚ. 24, και τα σύμβολα πάνω στη συσκευή.

**Σημείωση:** Η συσκευή διαθέτει εσωτερική παράκαμψη στο κύκλωμα θέρμανσης.

**Χαρακτηριστικά του νερού της εγκατάστασης**

**!** Οι λέβητες **DIVACONDENS D PLUS F 24** είναι κατάλληλοι για εγκατάσταση στα συστήματα θέρμανσης με μη σημαντική είσοδο οξυγόνου (βλ. συστήματα «περίπτωσης I» προτύπου EN14868). Σε συστήματα συνεχούς εισαγωγής οξυγόνου (για παράδειγμα, επιδαπέδιες εγκαταστάσεις χωρίς σωλήνες προστασίας από τη διάχυση ή ανοιχτού δοχείου) ή διαλείπουσας εισαγωγής (κάτω από το 20% της περιεκτικότητας του νερού της εγκατάστασης) πρέπει να προβλέπεται διαχωριστής (για παράδειγμα, πλακοειδής εναλλάκτης).

Το νερό στο εσωτερικό μιας εγκατάστασης θέρμανσης πρέπει να πληροί την ισχύουσα νομοθεσία και τους κανονισμούς, καθώς και τα χαρακτηριστικά που αναφέρονται στο πρότυπο UNI 8065. Επίσης, πρέπει να τηρούνται οι οδηγίες του προτύπου EN14868 (προστασία μεταλλικών υλικών από τη διάβρωση).

Το νερό πλήρωσης (πρώτη πλήρωση και επόμενες αναπληρώσεις) πρέπει να είναι διαυγές, με τη σκληρότητα που αναφέρεται στον παρακάτω πίνακα και να υποβάλλεται σε επεξεργασία με χημικούς παράγοντες που θεωρούνται κατάλληλοι για τη διασφάλιση του μη σχηματισμού αλάτων και φαινομένων διάβρωσης στα μέταλλα και στα πλαστικά υλικά, μη ανάπτυξης αερίων και, στις εγκαταστάσεις χαμηλής θερμοκρασίας, μη πολλαπλασιασμού της βακτηριδιακής ή μικροβιακής μάζας.

Το νερό που περιέχεται στην εγκατάσταση πρέπει να ελέγχεται τακτικά (τουλάχιστον δύο φορές ετησίως κατά την περίοδο χρήσης των εγκαταστάσεων, όπως προβλέπεται από το πρότυπο UNI8065) και να έχει διαυγή εμφάνιση, καθώς και να τηρεί τα όρια που αναφέρονται στον παρακάτω πίνακα.

ΠΑΡΑΜΕΤΡΟΣ ΝΕΡΟΥ	ΥΠΑΡΧΟΥΣΑ ΕΓΚΑΤΑΣΤΑΣΗ		ΚΑΙΝΟΥΡΙΑ ΕΓΚΑΤΑΣΤΑΣΗ	
	P < 150 kW	P > 150 kW	P < 150 kW	P > 150 kW
Συνολική σκληρότητα νερού πλήρωσης (°F)	<10	<5	<10	<5
Συνολική σκληρότητα νερού εγκατάστασης (°F)	<15	<10	<10	<5
PH	7 < Ph < 8,5		7 < Ph < 8,5	
Χαλκός Cu (mg/l)	Cu < 0,5 mg/l		Cu < 0,5 mg/l	
Σίδηρος Fe (mg/l)	Fe < 0,5 mg/l		Fe < 0,5 mg/l	
Χλωριούχο άλας (mg/l)	Cl < 30 mg/l		Cl < 30 mg/l	
Αγωγιμότητα (μS/cm)	< 200 μS/cm		< 200 μS/cm	

Πρέπει να περιέχει χημικούς παράγοντες σε επαρκή συγκέντρωση για την προστασία της εγκατάστασης τουλάχιστον για ένα έτος. Στις εγκαταστάσεις χαμηλής θερμοκρασίας δεν πρέπει να υπάρχει βακτηριδιακό ή μικροβιακό φορτίο.

Οι παράγοντες, τα πρόσθετα, οι αναστολείς και τα αντιψυκτικά υγρά πρέπει να δηλώνονται από τον παρασκευαστή ως κατάλληλα για χρήση σε εγκαταστάσεις θέρμανσης και μη ικανά να προκαλέσουν βλάβη στον εναλλάκτη του λέβητα ή σε άλλα εξαρτήματα ή/και υλικά του λέβητα και της εγκατάστασης.

Οι χημικοί παράγοντες πρέπει να διασφαλίζουν την πλήρη αποξυγόνωση του νερού, πρέπει να περιέχουν ειδικά προστατευτικά διαλύματα για τα κίτρινα μέταλλα (χαλκός και κράματά του), διαλύματα για την αποφυγή σχηματισμού αλάτων, σταθεροποιητές ουδέτερου PH και, στις εγκαταστάσεις χαμηλής θερμοκρασίας, ειδικά βιοκτόνα για χρήση σε εγκαταστάσεις θέρμανσης.

### Συνιστώμενοι χημικοί παράγοντες:

SENTINEL X100 και SENTINEL X200  
FERNOX F1 και FERNOX F3

Η συσκευή διαθέτει σύστημα προστασίας από τον παγετό που ενεργοποιεί τον λέβητα στη λειτουργία θέρμανσης όταν η θερμοκρασία του νερού παροχής της εγκατάστασης πέσει κάτω από τους 6°C. Το σύστημα δεν λειτουργεί εάν διακοπεί η ηλεκτρική τροφοδοσία ή/και η παροχή αερίου στη συσκευή. Εάν απαιτείται, χρησιμοποιήστε για την προστασία της εγκατάστασης κατάλληλο αντιψυκτικό υγρό που πληροί τις απαιτήσεις που αναφέρονται παραπάνω και προβλέπονται από το πρότυπο UNI 8065.

Εάν πραγματοποιείται κατάλληλη φυσικοχημική επεξεργασία του νερού τόσο της εγκατάστασης όσο και της τροφοδοσίας και εκτελούνται οι σχετικοί έλεγχοι αυξημένης κυκλικότητας που μπορούν να διασφαλίσουν τις απαιτούμενες παραμέτρους, για εφαρμογές αποκλειστικά βιομηχανικής επεξεργασίας, επιτρέπεται η εγκατάσταση του προϊόντος σε εγκαταστάσεις ανοικτού δοχείου με υδροστατικό ύψος δοχείου που εγγυάται την τήρηση της ελάχιστης πίεσης λειτουργίας που αναφέρεται στις τεχνικές προδιαγραφές του προϊόντος.

**Η παρουσία εναποθέσεων στις επιφάνειες εναλλαγής του λέβητα λόγω μη τήρησης των παραπάνω οδηγιών συνεπάγεται την ακύρωση της εγγύησης.**

### Σύστημα προστασίας από τον παγετό, αντιψυκτικά υγρά, πρόσθετα και αναστολείς

Εάν απαιτείται, επιτρέπεται η χρήση αντιψυκτικών υγρών, πρόσθετων και αναστολέων μόνο εάν ο κατασκευαστής αυτών των υγρών ή πρόσθετων εγγυάται ότι τα προϊόντα αυτά είναι κατάλληλα για χρήση και ότι δεν προκαλούν βλάβες στον εναλλάκτη του λέβητα ή σε άλλα εξαρτήματα ή/και υλικά του λέβητα και της εγκατάστασης. Απαγορεύεται η χρήση αντιψυκτικών υγρών, πρόσθετων και αναστολέων γενικής χρήσης που δεν είναι κατάλληλοι για χρήση σε θερμικές εγκαταστάσεις ή που δεν είναι συμβατοί με τα υλικά του λέβητα και της εγκατάστασης.

### 3.4 Σύνδεση αερίου

Το αέριο πρέπει να συνδέεται στη σχετική υποδοχή (βλ. ΕΙΚ. 24) σύμφωνα με τους ισχύοντες κανονισμούς, με άκαμπτο μεταλλικό σωλήνα ή με συνεχή εύκαμπτο σωλήνα από ανοξείδωτο ατσάλι και με την τοποθέτηση μεταξύ της εγκατάστασης και του λέβητα μιας στρόφιγγας αερίου. Βεβαιωθείτε ότι όλες οι συνδέσεις αερίου είναι στεγανές.

### 3.5 Ηλεκτρικές συνδέσεις

#### ΠΡΟΕΙΔΟΠΟΙΗΣΕΙΣ

**⚠ ΠΡΙΝ ΑΠΟ ΟΠΟΙΑΔΗΠΟΤΕ ΕΡΓΑΣΙΑ ΠΟΥ ΠΕΡΙΛΑΜΒΑΝΕΙ ΤΗΝ ΑΦΑΙΡΕΣΗ ΤΟΥ ΠΛΑΙΣΙΟΥ, ΑΠΟΣΥΝΔΕΣΤΕ ΤΟΝ ΛΕΒΗΤΑ ΑΠΟ ΤΟ ΗΛΕΚΤΡΙΚΟ ΔΙΚΤΥΟ ΜΕΣΩ ΤΟΥ ΓΕΝΙΚΟΥ ΔΙΑΚΟΠΤΗ.**

**ΜΗΝ ΑΓΓΙΖΕΤΕ ΣΕ ΚΑΜΙΑ ΠΕΡΙΠΤΩΣΗ ΤΑ ΗΛΕΚΤΡΙΚΑ ΕΞΑΡΤΗΜΑΤΑ Ή ΤΙΣ ΕΠΑΦΕΣ ΜΕ ΤΟΝ ΓΕΝΙΚΟ ΔΙΑΚΟΠΤΗ ΕΝΕΡΓΟΠΟΙΗΜΕΝΟ! ΥΠΑΡΧΕΙ ΚΙΝΔΥΝΟΣ ΗΛΕΚΤΡΟΠΛΗΞΙΑΣ ΜΕ ΚΙΝΔΥΝΟ ΤΡΑΥΜΑΤΙΣΜΟΥ Ή ΘΑΝΑΤΟΥ!**

**⚠** Η συσκευή πρέπει να συνδέεται σε αποτελεσματική εγκατάσταση γείωσης που συμμορφώνεται με τους ισχύοντες κανονισμούς ασφαλείας. Απευθυνθείτε σε εξειδικευμένο προσωπικό για τον έλεγχο της αποτελεσματικότητας και της καταλληλότητας της εγκατάστασης γείωσης. Ο κατασκευαστής δεν φέρει καμία ευθύνη για ενδεχόμενες βλάβες που οφείλονται στη μη γείωση της εγκατάστασης.

Ο λέβητας είναι προκαλωδιωμένος και διαθέτει καλώδιο σύνδεσης στην ηλεκτρική γραμμή τριπολικού τύπου χωρίς φως. Οι συνδέσεις στο δίκτυο πρέπει να είναι σταθερές και να διαθέτουν διπολικό διακόπτη με άνοιγμα επαφών τουλάχιστον 3 mm. Μεταξύ του λέβητα και της γραμμής πρέπει να τοποθετούνται ασφάλειες 3A το μέγιστο. Είναι σημαντικό να τηρείται η πολικότητα (ΓΡΑΜΜΗ: καφέ καλώδιο / ΟΥΔΕΤΕΡΟ: μπλε καλώδιο / ΓΕΙΩΣΗ: κίτρινο-πράσινο καλώδιο) στις συνδέσεις της ηλεκτρικής γραμμής.

**⚠** Το καλώδιο τροφοδοσίας της συσκευής **ΔΕΝ ΠΡΕΠΕΙ ΝΑ ΑΝΤΙΚΑΘΙΣΤΑΤΑΙ ΑΠΟ ΤΟΝ ΧΡΗΣΤΗ**. Σε περίπτωση φθοράς του καλωδίου, απενεργοποιήστε τη συσκευή και απευθυνθείτε αποκλειστικά και μόνο σε εξειδικευμένο επαγγελματικό προσωπικό για την αντικατάστασή του. Σε περίπτωση αντικατάστασης, χρησιμοποιείτε μόνο καλώδια «**HAR H05 VV-F**» 3x0,75 mm<sup>2</sup> με μέγιστη εξωτερική διάμετρο 8 mm.

#### Θερμοστάτης δωματίου (προαιρετικά)

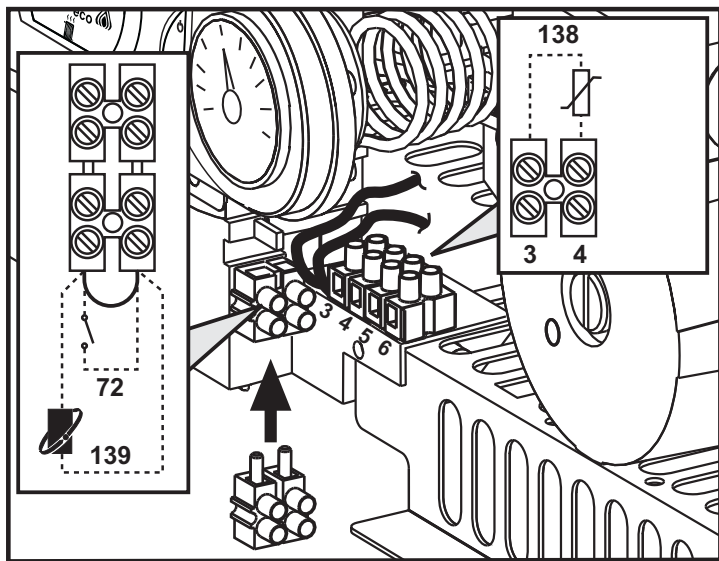
**⚠** ΠΡΟΣΟΧΗ: Ο ΘΕΡΜΟΣΤΑΤΗΣ ΔΩΜΑΤΙΟΥ ΠΡΕΠΕΙ ΝΑ ΕΙΝΑΙ ΜΕ ΚΑΘΑΡΕΣ ΕΠΑΦΕΣ. ΣΥΝΔΕΟΝΤΑΣ 230 V ΣΤΟΥΣ ΑΚΡΟΔΕΚΤΕΣ ΤΟΥ ΘΕΡΜΟΣΤΑΤΗ ΔΩΜΑΤΙΟΥ ΠΡΟΚΑΛΟΥΝΤΑΙ ΑΝΕΠΑΝΟΡΘΩΤΕΣ ΒΛΑΒΕΣ ΣΤΗΝ ΗΛΕΚΤΡΟΝΙΚΗ ΠΛΑΚΕΤΑ.

Κατά τη σύνδεση εξωτερικών χειριστηρίων ή χρονοδιακοπών, αποφύγετε τη λήψη της τροφοδοσίας για αυτές τις διατάξεις από τις επαφές διακοπής τους. Η τροφοδοσία τους πρέπει να γίνεται μέσω άμεσης

σύνδεσης από το δίκτυο ή με μπαταρίες, αναλόγως με τον τύπο της διάταξης.

**Πρόσβαση στην πλακέτα ακροδεκτών**

Για να αποκτήσετε πρόσβαση στην πλακέτα ακροδεκτών, πρέπει να αφαιρέσετε το πλαίσιο. Η διάταξη των ακροδεκτών για τις διάφορες συνδέσεις παρουσιάζεται επίσης στο ηλεκτρολογικό διάγραμμα στην ΕΙΚ. 28.



εικ. 10- Πρόσβαση στην πλακέτα ακροδεκτών

**3.6 Αγωγοί καυσαερίων**

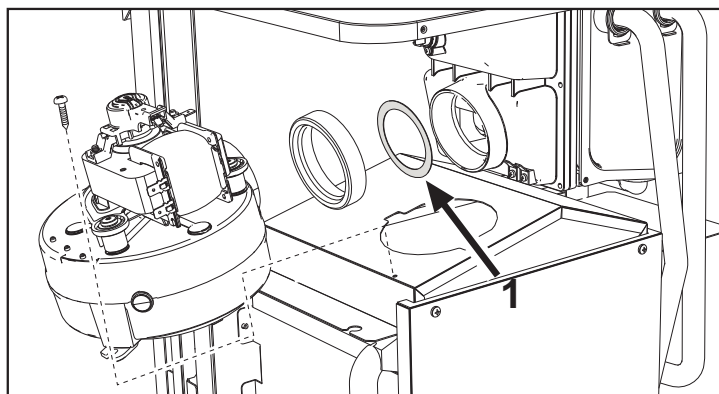
**Προειδοποιήσεις**

Η συσκευή είναι «τύπου C» με στεγανό θάλαμο και εξαναγκασμένο εκλυισμό. Η είσοδος αέρα και η έξοδος καυσαερίων πρέπει να συνδεθούν σε ένα από τα συστήματα απαγωγής/αναρρόφησης που αναφέρονται παρακάτω. Η συσκευή έχει εγκριθεί για λειτουργία με όλες τις διαμορφώσεις καπνοδόχων Cny που αναφέρονται στην πινακίδα τεχνικών στοιχείων. Ωστόσο, η χρήση ορισμένων διαμορφώσεων υπόκειται σε περιορισμούς ή απαγορεύεται από τοπικούς νόμους ή κανονισμούς. Πριν από την εγκατάσταση, ανατρέξτε και ακολουθήστε πιστά τους σχετικούς κανονισμούς. Τηρείτε επίσης τις διατάξεις που αφορούν την τοποθέτηση των απολήξεων των αγωγών στον τοίχο ή/και στην οροφή και τις ελάχιστες αποστάσεις από παράθυρα, τοίχους, ανοίγματα αερισμού, κλπ.

**Διαφράγματα**

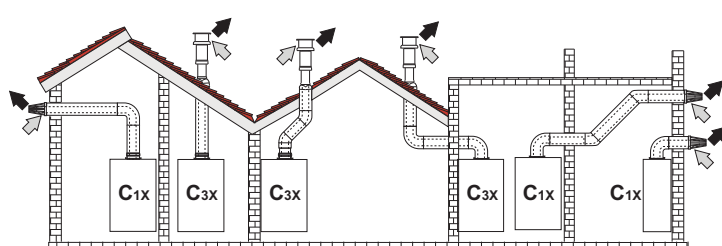
Για τη λειτουργία του λέβητα απαιτείται η τοποθέτηση των διαφραγμάτων που παρέχονται μαζί με τη συσκευή σύμφωνα με τις οδηγίες που αναφέρονται στους παρακάτω πίνακες.

Για να αντικαταστήσετε το διάφραγμα (βλ. 1 - ΕΙΚ. 11), ακολουθήστε τη διαδικασία που φαίνεται στην ΕΙΚ. 11.



εικ. 11

**Σύνδεση με ομοαξονικούς σωλήνες**

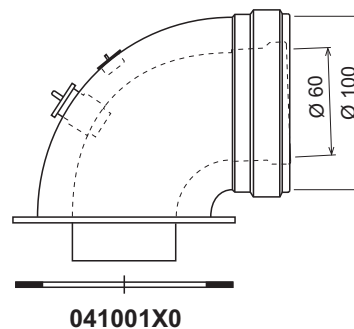
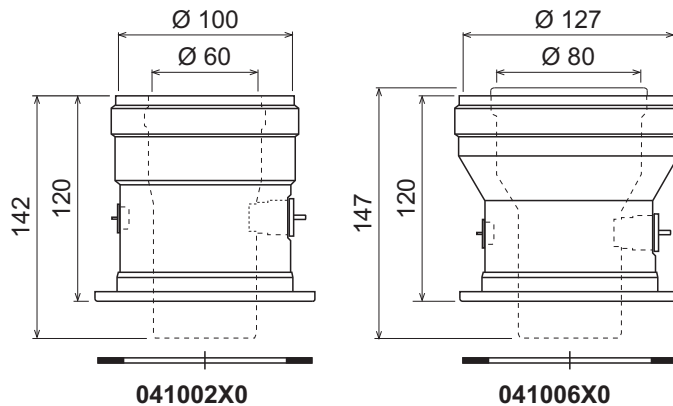


εικ. 12 - Παραδείγματα σύνδεσης με ομοαξονικούς σωλήνες (⇨ = Αέρας / ⇨ = Καυσαέρια)

**Πίνακας. 2 - Τυπολογία**

Όγιο	Διεύθυνση
C1X	Πλάγια/εξωτερικά αίαήπυόρος εάε αίααυαβ όγι διβ-ι
C3X	Εξοδευόρος αίαήπυόρος εάε αίααυαβ όγι ιήιόβ

Για ομοαξονική σύνδεση, τοποθετήστε στη συσκευή ένα από τα παρακάτω εξαρτήματα σύνδεσης. Για τις αποστάσεις των οπών στον τοίχο, ανατρέξτε στην ΕΙΚ. 25. Τυχόν οριζόντια τμήματα του σωλήνα απαγωγής καυσαερίων πρέπει να έχουν μικρή κλίση προς τον λέβητα, ώστε να αποφευχεται η πιθανή ροή του συμπυκνώματος προς τα έξω, η οποία προκαλεί τον σχηματισμό σταγόνων.

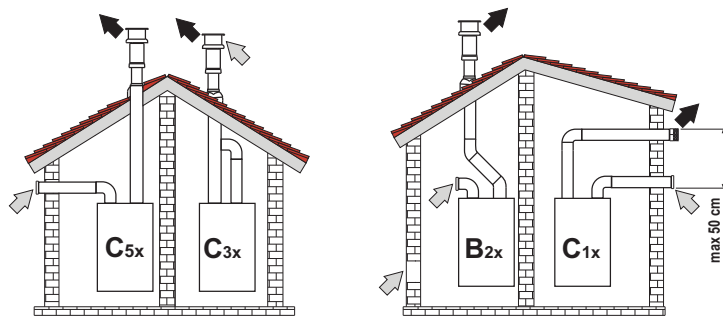


εικ. 13 - Εξαρτήματα σύνδεσης για ομοαξονικούς αγωγούς

**Πίνακας. 3- Διαφράγματα για ομοαξονικούς αγωγούς**

	Ομοαξονικός 60/100		Ομοαξονικός 80/125	
	Μεθάνιο	Υγραέριο	Μεθάνιο	Υγραέριο
Μέγιστο επιτρεπόμενο μήκος	6 m		12 m	
Συντελεστής μείωσης γωνίας 90°	1 m		0,5 m	
Συντελεστής μείωσης γωνίας 45°	0,5 m		0,25 m	
Κατάλληλο διάφραγμα	0x2 m = Ψ45	0x1 m = Ψ43	0x6 m = Ψ45	0x3 m = Ψ43
	2x4 m = Ψ50	1x4 m = Ψ50	6x12 m Χωρίς διάφραγμα	3x6 m = Ψ50
	4x6 m Χωρίς διάφραγμα	4x6 m Χωρίς διάφραγμα		6x12 m Χωρίς διάφραγμα

**Σύνδεση με ξεχωριστούς σωλήνες**



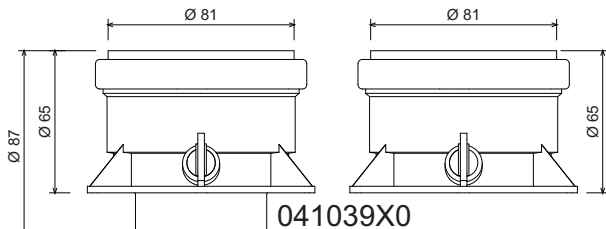
εικ. 14 - Παραδείγματα σύνδεσης με ξεχωριστούς σωλήνες (⇨ = Αέρας / ⇨ = Καυσαέρια)



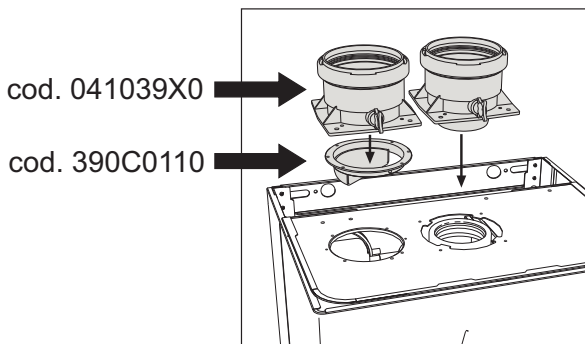
Πίνακας 4 - Τυπολογία

Τύπος	Περιγραφή
C1X	Οριζόντια αναρρόφηση και εξαγωγή στον τοίχο. Οι απολήξεις εισόδου/εξόδου πρέπει να είναι ομόκεντρες ή να βρίσκονται σε μικρή απόσταση μεταξύ τους, ώστε οι συνθήκες ανέμου να είναι παρόμοιες (σε απόσταση 50 cm)
C3X	Κατακόρυφη αναρρόφηση και εξαγωγή στην οροφή. Απολήξεις εισόδου/εξόδου όπως για το C12
C5X	Ξεχωριστή αναρρόφηση και εξαγωγή στον τοίχο ή στην οροφή και, συνεπώς, σε ζώνες διαφορετικής πίεσης. Η εξαγωγή και η αναρρόφηση δεν πρέπει να τοποθετούνται σε απέναντι τοίχους
C6X	Αναρρόφηση και εξαγωγή με σωλήνες που έχουν πιστοποιηθεί ξεχωριστά (EN 1856/1)
B2X	Αναρρόφηση από τον χώρο εγκατάστασης και εξαγωγή στον τοίχο ή στην οροφή ⚠ <b>ΣΗΜΑΝΤΙΚΟ - Ο ΧΩΡΟΣ ΠΡΕΠΕΙ ΝΑ ΑΕΡΙΖΕΤΑΙ ΕΠΑΡΚΩΣ</b>

Για τη σύνδεση ξεχωριστών αγωγών, τοποθετήστε στη συσκευή τα παρακάτω εξαρτήματα σύνδεσης:



εικ. 15 - Εξάρτημα σύνδεσης για ξεχωριστούς αγωγούς



Πριν προχωρήσετε στην εγκατάσταση, βεβαιωθείτε ότι δεν υπάρχει καμία υπέρβαση του μέγιστου επιτρεπόμενου μήκους κάνοντας έναν απλό υπολογισμό:

1. Προσδιορίστε με ακρίβεια το διάγραμμα του συστήματος διπλών καπνοδόχων, συμπεριλαμβανομένων των εξαρτημάτων και των απολήξεων εξόδου.
2. Με βάση τις πληροφορίες που περιλαμβάνει ο ΠΙΝΑΚΑΣ 6, υπολογίστε τις απώλειες σε  $m_{eq}$  (ισοδύναμα μέτρα) κάθε εξαρτήματος ανάλογα με τη θέση εγκατάστασης.
3. Βεβαιωθείτε ότι το συνολικό άθροισμα των απωλειών είναι μικρότερο ή ίσο με το μέγιστο επιτρεπόμενο μήκος που αναφέρει ο ΠΙΝΑΚΑΣ 5.

Πίνακας 5- Διαφράγματα για ξεχωριστούς αγωγούς DIVACONDENS D PLUS F 24

	Ξεχωριστοί αγωγοί			
	Μεθάνιο		Υγραέριο	
Μέγιστο επιτρεπόμενο μήκος	60 $m_{eq}$			
Κατάλληλο διάφραγμα	0 x 20 $m_{eq}$	Ψ 45	0 x 30 $m_{eq}$	Ψ 43
	20 x 45 $m_{eq}$	Ψ 50	30 x 45 $m_{eq}$	Ψ 50
	45 x 60 $m_{eq}$	Χωρίς διάφραγμα	45 x 60 $m_{eq}$	Χωρίς διάφραγμα

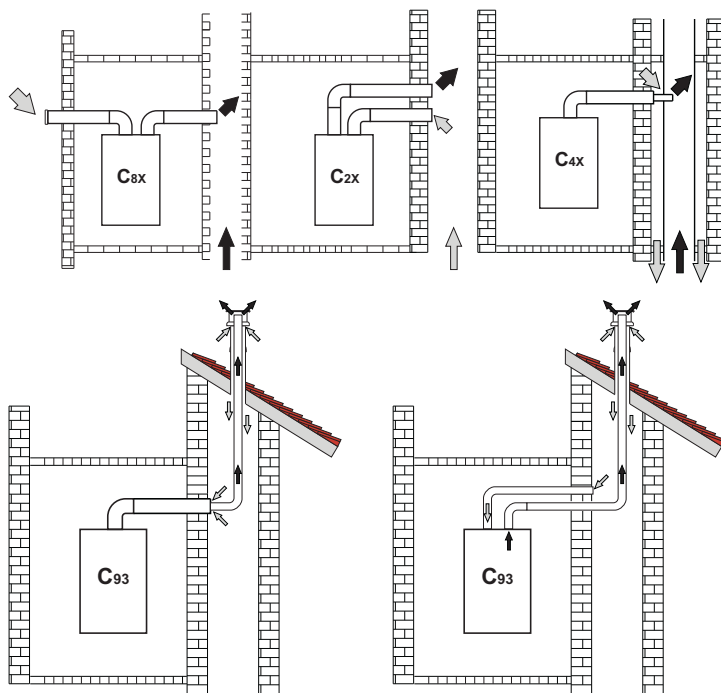
Πίνακας 6 - Εξαρτήματα

Τύπος	Περιγραφή	Απώλειες σε $m_{eq}$				
		Αναρρόφηση ή αέρα	Εξαγωγή καυσαερίων		Οριζόντια	
			Κατακόρυφη	Οριζόντια		
Ψ 80	ΣΩΛΗΝΑΣ 1 m M/F	1KWMA83W	1,0	1,6	2,0	
	ΓΩΝΙΑ 45° M/F	1KWMA65W	1,2	-	1,8	
		90° M/F	1KWMA01W	1,5	-	2,0
	ΣΩΛΗΝΑΣ με υποδοχή ελέγχου	1KWMA70W	0,3	-	0,3	
	ΑΠΟΛΗΞΗ αέρα στον τοίχο	1KWMA85A	2,0	-	-	
		καυσαερίων στον τοίχο με αντανεμική διάταξη	1KWMA86A	-	-	5,0
	ΚΑΠΝΟΔΟΧΟΣ αέρα/καυσαερίων, διπλή 80/80	010027X0	-	-	-	12,0
		Μόνο εξόδος καυσαερίων Ψ80	010026X0 + 1KWMA86U	-	-	4,0

Τύπος	Περιγραφή	Απώλειες σε $m_{eq}$			
		Αναρρόφηση ή αέρα	Εξαγωγή καυσαερίων		Οριζόντια
			Κατακόρυφη	Οριζόντια	
Ψ 60	ΣΩΛΗΝΑΣ 1 m M/F	1KWMA89W	-	-	6,0
	ΓΩΝΙΑ 90° M/F	1KWMA88W	-	-	4,5
	ΜΕΙΩΣΗ 80/60	041050X0	-	-	5,0
	ΑΠΟΛΗΞΗ καυσαερίων στον τοίχο με αντανεμική διάταξη	1KWMA90A	-	-	7,0

⚠ **ΠΡΟΣΟΧΗ: ΛΑΜΒΑΝΟΝΤΑΣ ΥΠΟΨΗ ΤΙΣ ΥΨΗΛΕΣ ΑΠΩΛΕΙΕΣ ΦΟΡΤΙΟΥ ΤΩΝ ΕΞΑΡΤΗΜΑΤΩΝ Ψ60, ΧΡΗΣΙΜΟΠΟΙΕΙΤΕ ΤΑ ΕΞΑΡΤΗΜΑΤΑ ΣΤΟ ΥΨΟΣ ΤΟΥ ΤΕΛΕΥΤΑΙΟΥ ΤΜΗΜΑΤΟΣ ΤΗΣ ΕΞΑΓΩΓΗΣ ΚΑΥΣΑΕΡΙΩΝ ΜΟΝΟ ΕΑΝ ΕΙΝΑΙ ΑΠΑΡΑΙΤΗΤΟ.**

Σύνδεση σε κεντρικές καπνοδόχους



εικ. 16 Παραδείγματα σύνδεσης σε καπνοδόχους (⇨ = Αέρας / ⇩ = Καυσαέρια)

Πίνακας 7 - Τύπος

Τύπος	Περιγραφή
C2X	Αναρρόφηση και εξαγωγή σε κοινή καπνοδόχο (αναρρόφηση και εξαγωγή στην ίδια καπνοδόχο)
C4X	Αναρρόφηση και εξαγωγή σε κοινές ξεχωριστές καπνοδόχους αλλά με παρόμοιες συνθήκες ανέμου
C8X	Εξαγωγή σε μεμονωμένη ή κοινή καπνοδόχο και αναρρόφηση στον τοίχο
B3X	Αναρρόφηση από τον χώρο εγκατάστασης μέσω ομόκεντρου αγωγού (που περιλαμβάνει την εξαγωγή) και εξαγωγή σε κοινή καπνοδόχο με φυσικό εκλυισμό ⚠ <b>ΣΗΜΑΝΤΙΚΟ - Ο ΧΩΡΟΣ ΠΡΕΠΕΙ ΝΑ ΑΕΡΙΖΕΤΑΙ ΕΠΑΡΚΩΣ</b>
C93	Εξαγωγή σε κατακόρυφη απόληξη και αναρρόφηση από υπάρχουσα καπνοδόχο.

Εάν πρόκειται να συνδέσετε το λέβητα **DIVACONDENS D PLUS F 24** σε κεντρική καπνοδόχο ή σε μεμονωμένη καπνοδόχο με φυσικό εκλυισμό, η καπνοδόχος πρέπει να έχει σχεδιαστεί κατάλληλα από εξειδικευμένο τεχνικό προσωπικό σύμφωνα με τους ισχύοντες κανονισμούς και να είναι κατάλληλη για συσκευές στεγανού θαλάμου με ανεμιστήρα.

4. ΣΕΡΒΙΟ ΚΑΙ ΣΥΝΤΗΡΗΣΗ

Προειδοποιήσεις

⚠ Όλες οι εργασίες ρύθμισης, μετατροπής, λειτουργίας και συντήρησης που περιγράφονται στη συνέχεια πρέπει να εκτελούνται μόνο από εξειδικευμένο προσωπικό με κατάλληλη κατάρτιση (με τις απαραίτητες επαγγελματικές τεχνικές γνώσεις που ορίζει η ισχύουσα νομοθεσία), όπως από το προσωπικό των τοπικών τμημάτων τεχνικής υποστήριξης πελατών.

Η FERROLI δεν φέρει καμία ευθύνη για υλικές ζημιές ή/και τραυματισμούς που οφείλονται σε επεμβάσεις

**στη συσκευή από μη εξειδικευμένο και μη εξουσιοδοτημένο προσωπικό.**

**4.1 Ρυθμίσεις**

**Μετατροπή αερίου τροφοδοσίας**

**⚠ ΟΛΑ ΤΑ ΕΞΑΡΤΗΜΑΤΑ ΠΟΥ ΕΧΟΥΝ ΥΠΟΣΤΕΙ ΖΗΜΙΑ ΚΑΤΑ ΤΙΣ ΔΙΑΔΙΚΑΣΙΕΣ ΜΕΤΑΤΡΟΠΗΣ ΠΡΕΠΕΙ ΝΑ ΑΝΤΙΚΑΘΙΣΤΑΝΤΑΙ.**

Η συσκευή μπορεί να λειτουργήσει με τροφοδοσία μεθανίου ή υγραερίου και διαμορφώνεται εκ των προτέρων στο εργοστάσιο για λειτουργία με ένα από τα δύο αέρια, όπως αναγράφεται στη συσκευασία και στην πινακίδα τεχνικών στοιχείων της συσκευής. Εάν η συσκευή πρέπει να χρησιμοποιηθεί με διαφορετικό από το επιλεγμένο αέριο, θα πρέπει να προμηθευτείτε το ειδικό kit μετατροπής και να ακολουθήσετε τις παρακάτω οδηγίες:

1. Διακόψτε την ηλεκτρική τροφοδοσία του λέβητα και κλείστε τη στρόφιγγα αερίου.
2. Αντικαταστήστε τα μπεκ του κύριου καυστήρα τοποθετώντας τα μπεκ που υποδεικνύονται στον πίνακα τεχνικών χαρακτηριστικών στο cap. 5 "Τεχνικά χαρακτηριστικά και στοιχεία", ανάλογα με τον τύπο του χρησιμοποιούμενου αερίου
3. Συνδέστε την τροφοδοσία του λέβητα και ανοίξτε τη στρόφιγγα αερίου.
4. Τροποποιήστε την παράμετρο που αφορά τον τύπο αερίου:
  - ρυθμίστε τον λέβητα σε κατάσταση αναμονής
  - πατήστε τα κουμπιά νερού οικιακής χρήσης, λεπτ. 1 και 2 - ΕΙΚ. 1, για 10 δευτερόλεπτα: στην οθόνη αναβοσβήνει η ένδειξη «b01».
  - πατήστε τα κουμπιά νερού οικιακής χρήσης, λεπτ. 1 και 2 - ΕΙΚ. 1, για να ρυθμίσετε την παράμετρο 00 (για λειτουργία με μεθάνιο) ή 01 (για λειτουργία με υγραέριο).
  - πατήστε τα κουμπιά νερού οικιακής χρήσης, λεπτ. 1 και 2 - ΕΙΚ. 1) για 10 δευτερόλεπτα.
  - ο λέβητας επιστρέφει στην κατάσταση αναμονής
5. Ρυθμίστε την ελάχιστη και μέγιστη πίεση στον καυστήρα (βλ. σχετική παράγραφο) επιλέγοντας τις τιμές του πίνακα τεχνικών χαρακτηριστικών για τον τύπο του χρησιμοποιούμενου αερίου
6. Τοποθετήστε την αυτοκόλλητη ετικέτα που περιλαμβάνεται στο kit μετατροπής κοντά στην πινακίδα τεχνικών στοιχείων για επισήμανση της μετατροπής.

**Ενεργοποίηση λειτουργίας αυτόματης ρύθμισης για βαθμονόμηση βαλβίδας αερίου**

**ΑΥΤΗ Η ΔΙΑΔΙΚΑΣΙΑ ΠΡΕΠΕΙ ΝΑ ΕΚΤΕΛΕΙΤΑΙ ΜΟΝΟ ΣΤΙΣ ΠΑΡΑΚΑΤΩ ΠΕΡΙΠΤΩΣΕΙΣ: ΑΝΤΙΚΑΤΑΣΤΑΣΗ ΒΑΛΒΙΔΑΣ ΑΕΡΙΟΥ, ΑΝΤΙΚΑΤΑΣΤΑΣΗ ΠΛΑΚΕΤΑΣ, ΜΕΤΑΤΡΟΠΗ ΓΙΑ ΑΛΛΑΓΗ ΑΕΡΙΟΥ..**

Για τη βαλβίδα αερίου B&P (με ενσωματωμένο μηχανισμό διαμόρφωσης) δεν προβλέπεται μηχανική βαθμονόμηση: επομένως, οι ρυθμίσεις ελάχιστης και μέγιστης ισχύος πραγματοποιούνται ηλεκτρονικά μέσω δύο παραμέτρων:

Ένδειξη	Περιγραφή	
q01	Αντιστάθμιση ελάχιστου απόλυτου ρεύματος	0x150
q02	Αντιστάθμιση μέγιστου απόλυτου ρεύματος	0-150

**Εκ των προτέρων βαθμονόμηση βαλβίδας αερίου**

1. Συνδέστε ένα μανόμετρο για την παρακολούθηση της πίεσης εξόδου στη βαλβίδα αερίου.
2. Ενεργοποιήστε τη λειτουργία **αυτόματης ρύθμισης** (Παράμετρος b12=1).
3. Ενεργοποιήστε τη διαδικασία βαθμονόμησης πατώντας το κουμπί θέρμανσης + και το κουμπί Eco/Comfort μαζί για 5 δευτερόλεπτα. Εμφανίζεται αμέσως η ένδειξη «Au-to» (Αυτόματα) (με δύο διαδοχές αναλαμπές) και ενεργοποιείται ο καυστήρας. Εντός 8 δευτερολέπτων (μεθάνιο και υγραέριο) ο λέβητας εντοπίζει το σημείο ανάφλεξης. Οι τιμές σημείου ανάφλεξης, αντιστάθμισης ελάχιστου απόλυτου ρεύματος (Παράμετρος q01) και αντιστάθμισης μέγιστου απόλυτου ρεύματος (Παράμετρος q02) αποθηκεύονται στην πλακέτα.

**Βαθμονόμηση βαλβίδας αερίου**

1. Στην οθόνη εμφανίζεται η ένδειξη «q02» που αναβοσβήνει. Ρυθμίζεται υποχρεωτικά η τιμή εκ των προτέρων βαθμονόμησης της παραμέτρου αντιστάθμισης μέγιστου απόλυτου ρεύματος για το ρεζύμ διαμόρφωσης (Παράμετρος q02).
2. Πατήστε τα κουμπιά νερού οικιακής χρήσης για να ρυθμίσετε την παράμετρο «q02» μέχρι στο μανόμετρο να επιτευχθεί μέγιστη ονομαστική πίεση κάτω από 1mbar. Περιμένετε 10 δευτερόλεπτα μέχρι να σταθεροποιηθεί η πίεση.
3. Πατήστε το κουμπί **νερού οικιακής χρήσης «+»** για να ρυθμίσετε την παράμετρο «q02» μέχρι στο μανόμετρο να επιτευχθεί η μέγιστη ονομαστική πίεση. Περιμένετε 10 δευτερόλεπτα μέχρι να σταθεροποιηθεί η πίεση.
4. Εάν η πίεση που μετρήθηκε στο μανόμετρο είναι διαφορετική από τη μέγιστη ονομαστική πίεση, αυξήστε κατά 1 ή 2 μονάδες την παράμετρο «q02» πατώντας το κουμπί **νερού οικιακής χρήσης «+»**: μετά από κάθε τροποποίηση, περιμένετε 10 δευτερόλεπτα μέχρι να σταθεροποιηθεί η πίεση.
5. Όταν η πίεση που μετράται στο μανόμετρο είναι ίση με τη μέγιστη ονομαστική πίεση (η τιμή της παραμέτρου «q02» που μόλις βαθμονομήθηκε αποθηκεύεται αυτόματα), πατήστε το κουμπί **θέρμανσης «-»**: στην οθόνη εμφανίζεται η ένδειξη «q01» που αναβοσβήνει. Ρυθμίζεται υποχρεωτικά η τιμή εκ των προτέρων βαθμονόμησης της παραμέτρου αντιστάθμισης ελάχιστου απόλυτου ρεύματος για το ρεζύμ διαμόρφωσης (Παράμετρος q01).
6. Πατήστε τα κουμπιά νερού οικιακής χρήσης για να ρυθμίσετε την παράμετρο «q01» μέχρι στο μανόμετρο να επιτευχθεί ελάχιστη ονομαστική πίεση πάνω από 0,5mbar. Περιμένετε 10 δευτερόλεπτα μέχρι να σταθεροποιηθεί η πίεση.

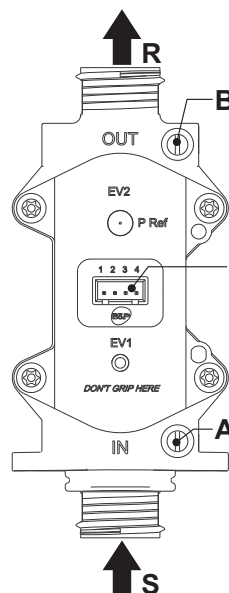
7. Πατήστε το κουμπί **νερού οικιακής χρήσης «-»** για να ρυθμίσετε την παράμετρο «q01» μέχρι στο μανόμετρο να επιτευχθεί η ελάχιστη ονομαστική πίεση. Περιμένετε 10 δευτερόλεπτα μέχρι να σταθεροποιηθεί η πίεση.
8. Εάν η πίεση που μετρήθηκε στο μανόμετρο είναι διαφορετική από την ελάχιστη ονομαστική πίεση, μειώστε κατά 1 ή 2 μονάδες την παράμετρο «q01» πατώντας το κουμπί νερού **οικιακής χρήσης «-»**: μετά από κάθε τροποποίηση, περιμένετε 10 δευτερόλεπτα μέχρι να σταθεροποιηθεί η πίεση.
9. Όταν η πίεση που μετράται στο μανόμετρο είναι ίση με την ελάχιστη ονομαστική πίεση (η τιμή της παραμέτρου «q01» που μόλις βαθμονομήθηκε αποθηκεύεται αυτόματα), ελέγξτε ξανά και τις δύο ρυθμίσεις πατώντας τα κουμπιά θέρμανσης και διορθώστε τις, εάν απαιτείται, επαναλαμβάνοντας τη διαδικασία που περιγράφηκε προηγουμένως.
10. Η διαδικασία βαθμονόμησης τερματίζεται αυτόματα μετά από 15 λεπτά ή πατώντας το κουμπί **θέρμανσης «+»** και το κουμπί Eco/Comfort μαζί για 5 δευτερόλεπτα.

**Επιβεβαίωση τιμών πίεσης αερίου και ρύθμισης περιορισμένου εύρους**

- Βεβαιωθείτε ότι η πίεση τροφοδοσίας συμφωνεί με αυτήν που αναφέρεται στον πίνακα τεχνικών στοιχείων.
- Συνδέστε κατάλληλο μανόμετρο στην παροχή πίεσης «B» που βρίσκεται μετά τη βαλβίδα αερίου.
- Ενεργοποιήστε τη λειτουργία **ΕΛΕΓΧΟΥ** και ακολουθήστε τις οδηγίες για την επιβεβαίωση των τιμών πίεσης αερίου στη μέγιστη και ελάχιστη ισχύ (ανατρέξτε στην επόμενη παράγραφο).

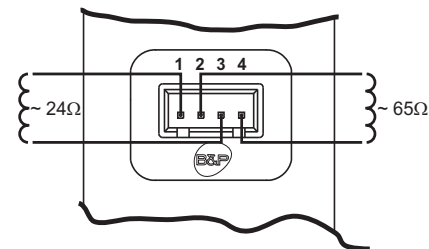
Εάν οι ονομαστικές τιμές μέγιστης ή/και ελάχιστης πίεσης που μετρώνται στο μανόμετρο είναι διαφορετικές από αυτές που αναφέρονται στον πίνακα τεχνικών στοιχείων, προχωρήστε στην επόμενη διαδικασία.

- Πατώντας το κουμπί Eco/Comfort για 2 δευτερόλεπτα, μπορείτε να ενεργοποιήσετε τη λειτουργία βαθμονόμησης της βαλβίδας αερίου περιορισμένου εύρους.
- Η πλακέτα μεταβαίνει στη ρύθμιση «q02» και εμφανίζει, με το πάτημα των κουμπιών νερού οικιακής χρήσης, την τρέχουσα αποθηκευμένη τιμή.
- Εάν η **μέγιστη πίεση** που μετρήθηκε στο μανόμετρο είναι διαφορετική από την ονομαστική πίεση, αυξήστε/μειώστε κατά 1 ή 2 μονάδες την παράμετρο «q02» πατώντας τα κουμπιά νερού οικιακής χρήσης: μετά από κάθε τροποποίηση, η τιμή αποθηκεύεται. Περιμένετε 10 δευτερόλεπτα μέχρι να σταθεροποιηθεί η πίεση.
- Πατήστε το κουμπί θέρμανσης «-» (βλ. 3 - ΕΙΚ. 1).
- Η πλακέτα μεταβαίνει στη ρύθμιση «q01» και εμφανίζει, με το πάτημα των κουμπιών νερού οικιακής χρήσης, την τρέχουσα αποθηκευμένη τιμή.
- Εάν η **ελάχιστη πίεση** που μετρήθηκε στο μανόμετρο είναι διαφορετική από την ονομαστική πίεση, αυξήστε/μειώστε κατά 1 ή 2 μονάδες την παράμετρο «q01» πατώντας τα κουμπιά νερού οικιακής χρήσης: μετά από κάθε τροποποίηση, η τιμή αποθηκεύεται. Περιμένετε 10 δευτερόλεπτα μέχρι να σταθεροποιηθεί η πίεση.
- Ελέγξτε ξανά και τις δύο ρυθμίσεις πατώντας τα κουμπιά θέρμανσης και διορθώστε τις, εάν απαιτείται, επαναλαμβάνοντας τη διαδικασία που περιγράφηκε προηγουμένως.
- Πατώντας το κουμπί Eco/Comfort για 2 δευτερόλεπτα, μπορείτε να επιστρέψετε στη λειτουργία **ΕΛΕΓΧΟΥ**.
- Απενεργοποιήστε τη λειτουργία **ΕΛΕΓΧΟΥ** (ανατρέξτε στην επόμενη παράγραφο).
- Αποσυνδέστε το μανόμετρο.



εικ. 17 - Βαλβίδα αερίου

- A - Υποδοχή ελέγχου πίεσης πριν από τη βαλβίδα
- B - Υποδοχή ελέγχου πίεσης μετά τη βαλβίδα
- I - Ηλεκτρική σύνδεση βαλβίδας αερίου
- R - Έξοδος αερίου
- S - Είσοδος αερίου



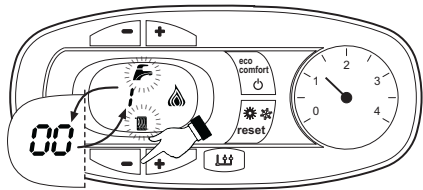
εικ. 18 - Σύνδεση βαλβίδας αερίου

**ΤΥΠΟΣ SGV100**  
 P1 65 mbar το μέγ.  
 24 Vdc - κατηγορία B+A

**Ενεργοποίηση λειτουργίας ΕΛΕΓΧΟΥ**

Πατήστε ταυτόχρονα τα κουμπιά θέρμανσης (λεπτ. 3 και 4 - ΕΙΚ. 1) για 5 δευτερόλεπτα, ώστε να ενεργοποιηθεί η λειτουργία **ΕΛΕΓΧΟΥ**. Ο λέβητας ενεργοποιείται στη μέγιστη ισχύ θέρμανσης που έχει ρυθμιστεί σύμφωνα με τις οδηγίες της επόμενης παραγράφου.

Στην οθόνη, αναβοσβήνουν τα σύμβολα θέρμανσης και νερού οικιακής χρήσης (ΕΙΚ. 19). Δίπλα στα σύμβολα εμφανίζεται η ισχύς θέρμανσης.



**εικ. 19- Λειτουργία ΕΛΕΓΧΟΥ (ισχύς θέρμανσης = 100%)**

Πατήστε τα κουμπιά θέρμανσης (λεπτ. 3 και 4 - **ΕΙΚ. 1**) για να αυξήσετε ή να μειώσετε την ισχύ (Ελάχιστη=0%, Μέγιστη=100%).

Πατήστε το κουμπί νερού οικιακής χρήσης «-» (λεπτ. 1 - **ΕΙΚ. 1**) για να ρυθμίσετε άμεσα την ισχύ του λέβητα στην ελάχιστη τιμή (0%). Πατήστε το κουμπί νερού οικιακής χρήσης «+» (λεπτ. 2 - **ΕΙΚ. 1**) για να ρυθμίσετε άμεσα την ισχύ του λέβητα στη μέγιστη τιμή (100%).

Εάν είναι ενεργοποιημένη η λειτουργία ΕΛΕΓΧΟΥ και ανοίξει μια βρύση ζεστού νερού οικιακής χρήσης που προκαλεί την ενεργοποίηση της λειτουργίας νερού οικιακής χρήσης, ο λέβητας παραμένει στη λειτουργία ΕΛΕΓΧΟΥ, αλλά η 3οδη βαλβίδα ρυθμίζεται στη λειτουργία νερού οικιακής χρήσης.

Για να απενεργοποιήσετε τη λειτουργία ΕΛΕΓΧΟΥ, πατήστε ταυτόχρονα τα κουμπιά θέρμανσης (λεπτ. 3 και 4 - **ΕΙΚ. 1**) για 5 δευτερόλεπτα.

Η λειτουργία ΕΛΕΓΧΟΥ απενεργοποιείται αυτόματα μετά από 15 λεπτά ή με κλείσιμο της παροχής ζεστού νερού οικιακής χρήσης (εάν είχε ανοίξει βρύση ζεστού νερού οικιακής χρήσης που προκάλεσε την ενεργοποίηση της λειτουργίας ζεστού νερού οικιακής χρήσης).

### Ρύθμιση ισχύος θέρμανσης

Για να ρυθμίσετε την ισχύ θέρμανσης, ενεργοποιήστε το λέβητα στη λειτουργία ΕΛΕΓΧΟΥ (βλ. **SEZ. 4.1**). Πατήστε τα κουμπιά θέρμανσης, λεπτ. 3 - **ΕΙΚ. 1**, για να αυξήσετε ή να μειώσετε την ισχύ (ελάχιστη = 00 - μέγιστη = 100). Πατώντας το κουμπί **reset** (επαναφορά) εντός 5 δευτερολέπτων, η μέγιστη ισχύς διατηρείται στην τιμή που μόλις ρυθμίσατε. Απενεργοποιήστε τη λειτουργία ΕΛΕΓΧΟΥ (βλ. **SEZ. 4.1**).

### Μενού διαμόρφωσης

Για πρόσβαση στο μενού διαμόρφωσης, πρέπει να πατήσετε ταυτόχρονα τα πλήκτρα νερού οικιακής χρήσης για 10 δευτερόλεπτα. Διατίθενται **12** παράμετροι που επισημαίνονται με την ένδειξη «b»: οι παράμετροι αυτές δεν μπορούν να τροποποιηθούν με το τηλεχειριστήριο με χρονοδιακόπτη.

Πατώντας τα κουμπιά θέρμανσης, μπορείτε να μετακινηθείτε στη λίστα παραμέτρων κατά αύξουσα ή φθίνουσα σειρά αντίστοιχα. Για να εμφανίσετε ή να τροποποιήσετε την τιμή παραμέτρου, πατήστε τα κουμπιά νερού οικιακής χρήσης: η τροποποίηση αποθηκεύεται αυτόματα.

Ένδειξη	Περιγραφή	Εύρος	Παράμετρος
b07	Χρόνος ενεργοποίησης καυστήρα στη λειτουργία Comfort (b02=1)	0-20 δευτερόλεπτα	5
	Δεν επηρεάζει τη ρύθμιση (b02=2)	--	
	Δεν επηρεάζει τη ρύθμιση (b02=3)	--	
	Δεν επηρεάζει τη ρύθμιση (b02=4)	--	
b08	Οδηγός βαλβίδας αερίου	0 = Τυπική ρύθμιση, 1	0
b09	Επιλογή τύπου εντολής νερού οικιακής χρήσης	0 = Ροοστάτης	1
		1 = Ροόμετρο (190 imp/l)	
		2 = Ροόμετρο (450 imp/l)	
		3 = Ροόμετρο (700 imp/l)	
b10	Χρονικός προγραμματισμός ροόμετρου (b02=1)	0 = Απενεργοποίηση 1 x 10=δευτερόλεπτα	0
	Χρονικός προγραμματισμός ροόμετρου (b02=2)	0=Απενεργοποίηση 1-10=δευτερόλεπτα	
	Δεν επηρεάζει τη ρύθμιση (b02=3)	--	
	Δεν επηρεάζει τη ρύθμιση (b02=4)	--	
b11	Παροχή ενεργοποίησης λειτουργίας νερού οικιακής χρήσης (b02=1)	10 x 100 L/min/10	15
	Παροχή ενεργοποίησης λειτουργίας νερού οικιακής χρήσης (b02=2)	10 x 100 L/min/10	
	Δεν επηρεάζει τη ρύθμιση (b02=3)	--	
	Δεν επηρεάζει τη ρύθμιση (b02=4)	--	
b12	Ενεργοποίηση διαδικασίας αυτόματων ρυθμίσεων	0 = Ανενεργή 1 = Ενεργοποίηση	0

### Σημειώσεις:

1. Η λειτουργία ή/και το εύρος των παραμέτρων με περισσότερες από μία περιγραφές διαφέρει ανάλογα με τη ρύθμιση της παραμέτρου εντός παρενθέσεων.
2. Οι προεπιλεγμένες τιμές των παραμέτρων με περισσότερες από μία περιγραφές επαναφέρονται όταν τροποποιηθεί η παράμετρος εντός παρενθέσεων.

Για έξοδο από το μενού διαμόρφωσης, πρέπει να πατήσετε ταυτόχρονα τα κουμπιά νερού οικιακής χρήσης για 10 δευτερόλεπτα. Εναλλακτικά, εκτελείται αυτόματα έξοδος μετά από 2 λεπτά.

### Μενού σέρβις

Για πρόσβαση στο Μενού σέρβις της πλακέτας, πρέπει να πατήσετε το κουμπί Reset (Επαναφορά) για 20 δευτερόλεπτα. Διατίθενται 4 υπομενού: πατώντας τα κουμπιά θέρμανσης, μπορείτε να επιλέξετε τις ρυθμίσεις «tS», «In», «Hi» ή «rE» με αύξουσα ή φθίνουσα σειρά αντίστοιχα. Η ένδειξη «tS» σημαίνει «Μενού παραμέτρων», η ένδειξη «In» «Μενού πληροφοριών» και η ένδειξη «Hi» «Μενού ιστορικού»: όταν επιλέξετε το υπομενού, πρέπει να πατήσετε ξανά το κουμπί Reset (Επαναφορά) για να αποκτήσετε πρόσβαση σε αυτό. Η ένδειξη «rE» σημαίνει επαναφορά του μενού ιστορικού: βλ. περιγραφή.

### «tS» - Μενού παραμέτρων

Διατίθενται **23** παράμετροι που επισημαίνονται με την ένδειξη «P»: οι παράμετροι αυτές μπορούν να τροποποιηθούν επίσης με το τηλεχειριστήριο με χρονοδιακόπτη.

Πατώντας τα κουμπιά θέρμανσης, μπορείτε να μετακινηθείτε στη λίστα παραμέτρων κατά αύξουσα ή φθίνουσα σειρά αντίστοιχα. Για να εμφανίσετε ή να τροποποιήσετε την τιμή παραμέτρου, πατήστε τα κουμπιά νερού οικιακής χρήσης: η τροποποίηση αποθηκεύεται αυτόματα.

Ένδειξη	Περιγραφή	Εύρος	Παράμετρος
b01	Επιλογή τύπου αερίου	0=Μεθάνιο 1=Υγραέριο	0
b02	Επιλογή τύπου λέβητα	1=Διθερμικός άμεσης λειτουργίας	2
		2=Μονοθερμικός άμεσης λειτουργίας	
		3=Μόνο θέρμανση (3οδη βαλβίδα)	
		4=Μόνο θέρμανση (κυκλοφορητής)	
b03	Επιλογή τύπου θαλάμου καύσης	0=Στεγανός θάλαμος ελέγχου καύσης (χωρίς PF)	4
		1=Ανοικτός θάλαμος (με TF)	
		2=Στεγανός θάλαμος (με PF)	
		3=Στεγανός θάλαμος ελέγχου καύσης (με TF στο σύστημα ανάκτησης)	
		4=Στεγανός θάλαμος ελέγχου καύσης LOW NOx (χωρίς PF)	
5=Ανοικτός θάλαμος LOW NOx (με TF)			
b04	Επιλογή τύπου κύριου εναλλάκτη	0 x 13	12
b05	Επιλογή μεταβλητής λειτουργίας ρελέ εξόδου (b02=1)	0 = Εξωτερική βαλβίδα αερίου	Δεν χρησιμοποιείται
		1 = Ηλεκτροβαλβίδα πλήρωσης εγκατάστασης	
		2=Ηλιακή 3οδη βαλβίδα	
		3 = Τροφοδοσία λυχνίας με βλάβη	
		4 = Τροφοδοσία λυχνίας χωρίς απουσία βλάβης	
5 = Εξωτερικός κυκλοφορητής (κατά τη διάρκεια εντολής και μετά την κυκλοφορία)			
	Δεν επηρεάζει τη ρύθμιση (b02=2)	--	0
	Δεν επηρεάζει τη ρύθμιση (b02=3)	--	
	Δεν επηρεάζει τη ρύθμιση (b02=4)	--	
b06	Συχνότητα τάσης δικτύου	0=50Hz	0
		1=60Hz	

Ένδειξη	Περιγραφή	Εύρος	Παράμετρος
P01	Αντιστάθμιση κλίμακας ανάφλεξης	0-40	20
P02	Κλίμακα θέρμανσης	1-20°C/λεπτό	5
P03	Χρόνος αναμονής θέρμανσης	0-10 λεπτά	2
P04	Μετα-κυκλοφορία θέρμανσης	0-20 λεπτά	6
P05	Μέγιστο σημείο ρύθμισης θέρμανσης από τον χρήστη	31-85°C	80
P06	Μέγιστη ισχύς θέρμανσης	0-100%	100
P07	Απενεργοποίηση καυστήρα στη λειτουργία νερού οικιακής χρήσης (b02=1)	0=Σταθερή τιμή	0
		1=Συνδέεται με το σημείο ρύθμισης	
		2=Ηλιακή εγκατάσταση	
		3 = NA ΜΗ ΧΡΗΣΙΜΟΠΟΙΕΙΤΑΙ	
P07	Απενεργοποίηση καυστήρα στη λειτουργία νερού οικιακής χρήσης (b02=2)	0=Σταθερή τιμή	0
		1=Συνδέεται με το σημείο ρύθμισης	
		2=Ηλιακή εγκατάσταση	
		3 = NA ΜΗ ΧΡΗΣΙΜΟΠΟΙΕΙΤΑΙ	
	4 = NA ΜΗ ΧΡΗΣΙΜΟΠΟΙΕΙΤΑΙ		
	Υτέρηση μπόιλερ (b02=3)	0 (να μη χρησιμοποιείται) 1-2-3-4°C	
	Υτέρηση μπόιλερ (b02=4)	0 (να μη χρησιμοποιείται) 1-2-3-4°C	

Ένδειξη	Περιγραφή	Εύρος	
P08	Χρόνος αναμονής για νερό οικιακής χρήσης (b02=1)	0-60 δευτερόλεπτα	60
	Χρόνος αναμονής για νερό οικιακής χρήσης (b02=2)	0-60 δευτερόλεπτα	
	Χρόνος αναμονής για νερό οικιακής χρήσης (b02=3)	0-60 δευτερόλεπτα	
	Χρόνος αναμονής για νερό οικιακής χρήσης (b02=4)	0-60 δευτερόλεπτα	
P09	Μέγιστο σημείο ρύθμισης νερού οικιακής χρήσης από τον χρήστη (b02=1)	50-65°C	55
	Μέγιστο σημείο ρύθμισης νερού οικιακής χρήσης από τον χρήστη (b02=2)	50-65°C	
	Μέγιστο σημείο ρύθμισης νερού οικιακής χρήσης από τον χρήστη (b02=3)	50-65°C	
	Μέγιστο σημείο ρύθμισης νερού οικιακής χρήσης από τον χρήστη (b02=4)	50-65°C	
P10	Θερμοκρασία λειτουργίας προστασίας από την αδράνεια (b02=1)	5-85°C	0
	Δεν επηρεάζει τη ρύθμιση (b02=2)	--	
	Θερμοκρασία παροχής στη λειτουργία νερού οικιακής χρήσης (b02=3)	70-85°C	
P11	Θερμοκρασία παροχής στη λειτουργία νερού οικιακής χρήσης (b02=4)	70-85°C	30
	Μετα-κυκλοφορία λειτουργίας προστασίας από την αδράνεια (b02=1)	0-10 δευτερόλεπτα	
	Μετα-κυκλοφορία νερού οικιακής χρήσης (b02=2)	0-60 δευτερόλεπτα	
	Μετα-κυκλοφορία νερού οικιακής χρήσης (b02=3)	0-60 δευτερόλεπτα	
P12	Μετα-κυκλοφορία νερού οικιακής χρήσης (b02=4)	0-60 δευτερόλεπτα	
P12	Μέγιστη ισχύς νερού οικιακής χρήσης	0-100%	100
P13	Απόλυτη ελάχιστη ισχύς	0-100%	0
P14	Φάση μετα-αερισμού	0=Προεπιλογή 1=50 δευτερόλεπτα	0
P15	Αντιστάθμιση ορίου CO2 (b03=0)	0 (Ελάχιστη τιμή) 30 (Μέγιστη τιμή)	20
	Δεν επηρεάζει τη ρύθμιση (b03=1)	--	
	Δεν επηρεάζει τη ρύθμιση (b03=2)	--	
	Αντιστάθμιση ορίου CO2 (b03=3)	0 (Ελάχιστη τιμή) 30 (Μέγιστη τιμή)	
	Αντιστάθμιση ορίου CO2 (b03=4)	0 (Ελάχιστη τιμή) 30 (Μέγιστη τιμή)	
P16	Δεν επηρεάζει τη ρύθμιση (b03=5)	--	
P16	Ενεργοποίηση προστασίας εναλλάκτη	0=Αρ. F43 1-15=1-15°C/δευτερόλεπτο	10
P17	Μέγιστη απόλυτη ταχύτητα αντλίας διαμόρφωσης	Μη λειτουργική 0-100%. Σε αυτό το μοντέλο, πάντα στο 100%	100
P18	Μέγιστη ταχύτητα αντλίας διαμόρφωσης μετά την κυκλοφορία	Μη λειτουργική 0-100%. Σε αυτό το μοντέλο, πάντα στο 100%	60
P19	Θερμοκρασία απενεργοποίησης ηλιακού συστήματος (b02=1)	0x20°C	10
	Θερμοκρασία απενεργοποίησης ηλιακού συστήματος (b02=2)	0x20°C	
	Δεν επηρεάζει τη ρύθμιση (b02=3)	--	
	Δεν επηρεάζει τη ρύθμιση (b02=4)	--	
P20	Θερμοκρασία ενεργοποίησης ηλιακού συστήματος (b02=1)	0x20°C	10
	Θερμοκρασία ενεργοποίησης ηλιακού συστήματος (b02=2)	0x20°C	
	Δεν επηρεάζει τη ρύθμιση (b02=3)	--	
	Δεν επηρεάζει τη ρύθμιση (b02=4)	--	
P21	Χρόνος αναμονής για ηλιακό σύστημα (b02=1)	0-20 δευτερόλεπτα	10
	Χρόνος αναμονής για ηλιακό σύστημα (b02=2)	0-20 δευτερόλεπτα	
	Δεν επηρεάζει τη ρύθμιση (b02=3)	--	
	Δεν επηρεάζει τη ρύθμιση (b02=4)	--	
P22	Ελάχιστος αριθμός στροφών ανεμιστήρα (Low NOx)	0=προκαθορισμένες σ.α.λ., 1-120 (σ.α.λ./10)	0 (σ.α.λ./10)
P23	Ταχύτητα εκκίνησης ανεμιστήρα (Low NOx)	80-180 (σ.α.λ./10)	120 (σ.α.λ./10)

**Σημειώσεις:**

- Η λειτουργία ή/και το εύρος των παραμέτρων με περισσότερες από μία περιγραφές διαφέρει ανάλογα με τη ρύθμιση της παραμέτρου εντός παρενθέσεων.
- Οι προεπιλεγμένες τιμές των παραμέτρων με περισσότερες από μία περιγραφές επαναφέρονται όταν τροποποιηθεί η παράμετρος εντός παρενθέσεων.
- Η παράμετρος Μέγιστη ισχύς θέρμανσης μπορεί να τροποποιηθεί επίσης στη λειτουργία ελέγχου.

4. Εάν η παράμετρος ελάχιστου αριθμού στροφών ανεμιστήρα (μόνο για τις εκδόσεις Low NOx) παραμείνει στην τιμή 0, δεν ενεργοποιείται η δυνατότητα τροποποίησης των τιμών αριθμού προκαθορισμένων στροφών για το ρελαντί και την εκκίνηση του ανεμιστήρα. Εάν ρυθμιστεί σε τιμή άνω του 0, ενεργοποιείται η δυνατότητα αυτή, επομένως θα χρησιμοποιηθούν οι τιμές που θα ρυθμιστούν σε αυτήν την παράμετρο (P22) και στην επόμενη (P23). Παρόλο που το ρυθμιζόμενο εύρος της παραμέτρου P23 είναι περιορισμένο (80-180), στην παράμετρο P22 μπορούν να ρυθμιστούν επίσης κατώτερες τιμές μεταξύ 1 και 79: σε αυτές τις περιπτώσεις, το λογισμικό θα λειτουργεί πάντα με τον πραγματικό ελάχιστο αριθμό στροφών που μπορεί να ρυθμιστεί, δηλ. 800 σ.α.λ. (αντιστοιχεί στην τιμή 80 στην παράμετρο).

Για να επιστρέψετε στο «Μενού σέρβις», πατήστε το κουμπί Reset (Επαναφορά). Για έξοδο από το Μενού σέρβις της πλακέτας, πρέπει να πατήσετε το κουμπί Reset (Επαναφορά) για 20 δευτερόλεπτα. Εναλλακτικά, εκτελείται αυτόματα έξοδος μετά από 15 λεπτά.

**«In» - Μενού πληροφοριών**

Διατίθενται 9 πληροφορίες.

Πατώντας τα κουμπιά θέρμανσης, μπορείτε να μετακινηθείτε στη λίστα πληροφοριών, με αύξουσα ή φθίνουσα σειρά αντίστοιχα. Για να εμφανίσετε την τιμή, πατήστε τα κουμπιά νερού οικιακής χρήσης.

Ένδειξη	Περιγραφή	Εύρος
t01	Αισθητήρας θέρμανσης NTC (°C)	μεταξύ 05 και 125°C
t02	Αισθητήρας ασφαλείας NTC (°C)	μεταξύ 05 και 125°C
t03	Αισθητήρας νερού οικιακής χρήσης NTC (°C)	μεταξύ 05 και 125°C
t04	Εξωτερικός αισθητήρας NTC (°C)	μεταξύ -30 και 70°C (οι αρνητικές τιμές αναβοσβήνουν) Χωρίς NTC = --
L05	Τρέχουσα ισχύς καυστήρα (%)	00%=Ελάχιστη τιμή, 100%=Μέγιστη τιμή
F06	Τρέχουσα αντίσταση φλόγας (kOhm)	00-99 kOhm (= απενεργοποιημένος καυστήρας)
S07	Τρέχουσα ταχύτητα ανεμιστήρα (σ.α.λ./10)	0-255 (0-2550 στροφές)
F08	Τρέχουσα παροχή νερού οικιακής χρήσης (L min/10)	L min/10 πάνω 99 αναβοσβήνουν 3 ψηφία min/10)
PP09	Τρέχουσα ταχύτητα αντλίας διαμόρφωσης (%)	Μη λειτουργική 00-100% σε αυτό μοντέλο

**Σημειώσεις:**

1. Σε περίπτωση βλάβης του αισθητήρα, η πλακέτα εμφανίζει παύλες.

Για να επιστρέψετε στο «Μενού σέρβις», πατήστε το κουμπί Reset (Επαναφορά). Για έξοδο από το «Μενού σέρβις» της πλακέτας, πρέπει να πατήσετε το κουμπί Reset (Επαναφορά) για 20 δευτερόλεπτα. Εναλλακτικά, εκτελείται αυτόματα έξοδος μετά από 15 λεπτά.

**«Hi» - Μενού ιστορικού**

Η πλακέτα μπορεί να αποθηκεύσει στη μνήμη τα τελευταία 11 συμβάντα δυσλειτουργίας: στο ιστορικό H1: υποδεικνύει το πιο πρόσφατο συμβάν δυσλειτουργίας, στοιχείο ιστορικού H10: υποδεικνύει το παλαιότερο συμβάν δυσλειτουργίας.

Οι κωδικοί των αποθηκευμένων δυσλειτουργιών εμφανίζονται επίσης στο σχετικό μενού του τηλεχειριστηρίου με χρονοδιακόπτη.

Πατώντας τα κουμπιά θέρμανσης, μπορείτε να μετακινηθείτε στη λίστα δυσλειτουργιών με αύξουσα ή φθίνουσα σειρά. Για να εμφανίσετε την τιμή, πατήστε τα κουμπιά νερού οικιακής χρήσης.

Για να επιστρέψετε στο «Μενού σέρβις», πατήστε το κουμπί Reset (Επαναφορά). Για έξοδο από το «Μενού σέρβις» της πλακέτας, πρέπει να πατήσετε το κουμπί Reset (Επαναφορά) για 20 δευτερόλεπτα. Εναλλακτικά, εκτελείται αυτόματα έξοδος μετά από 15 λεπτά.

**«E» - Επαναφορά ιστορικού**

Πατώντας για 3 δευτερόλεπτα το κουμπί Eco/comfort, μπορείτε να διαγράψετε όλες τις αποθηκευμένες δυσλειτουργίες στο «Μενού ιστορικού»: η πλακέτα κλείνει αυτόματα το «Μενού σέρβις» ως επιβεβαίωση της διαδικασίας.

Για έξοδο από το «Μενού σέρβις» της πλακέτας, πρέπει να πατήσετε το κουμπί Reset (Επαναφορά) για 20 δευτερόλεπτα. Εναλλακτικά, εκτελείται αυτόματα έξοδος μετά από 15 λεπτά.

**4.2 Λειτουργία**

**Πριν ενεργοποιήσετε το λέβητα**

- Ελέγξτε τη στεγανότητα της εγκατάστασης αερίου.
- Ελέγξτε εάν η προπλήρωση του δοχείου διαστολής είναι σωστή.
- Γεμίστε την υδραυλική εγκατάσταση και βεβαιωθείτε ότι έχει εκκονωθεί πλήρως ο αέρας που υπάρχει στο λέβητα και στην εγκατάσταση.
- Βεβαιωθείτε ότι δεν υπάρχουν διαρροές νερού στην εγκατάσταση, στα κυκλώματα νερού οικιακής χρήσης, στις συνδέσεις ή στο λέβητα.
- Βεβαιωθείτε ότι η σύνδεση της ηλεκτρικής εγκατάστασης και η λειτουργία της εγκατάστασης γείωσης είναι σωστή.
- Βεβαιωθείτε ότι η τιμή της πίεσης αερίου για τη θέρμανση είναι η απαιτούμενη.
- Βεβαιωθείτε ότι δεν υπάρχουν εύφλεκτα υγρά ή υλικά κοντά στο λέβητα.

**⚠ ΕΑΝ ΔΕΝ ΤΗΡΗΘΟΥΝ ΟΙ ΠΑΡΑΚΑΤΩ ΟΔΗΓΙΕΣ ΜΠΟΡΕΙ ΝΑ ΥΠΑΡΧΕΙ ΚΙΝΔΥΝΟΣ ΑΣΦΥΞΙΑΣ Ή ΔΗΛΗΤΗΡΙΑΣΗΣ ΛΟΓΩ ΔΙΑΦΥΓΗΣ ΑΕΡΙΩΝ Ή ΚΑΥΣΑΕΡΙΩΝ ΚΑΘΩΣ ΚΑΙ ΚΙΝΔΥΝΟΣ ΠΥΡΚΑΓΙΑ Ή**

## ΕΚΡΗΞΗΣ. ΕΠΙΣΗΣ ΜΠΟΡΕΙ ΝΑ ΥΠΑΡΧΕΙ ΚΙΝΔΥΝΟΣ ΝΑ ΠΡΟΚΛΗΘΕΙ ΗΛΕΚΤΡΟΠΛΗΞΙΑ Ή ΝΑ ΠΛΗΜΜΥΡΙΣΕΙ Ο ΧΩΡΟΣ.

### Έλεγχοι κατά τη διάρκεια της λειτουργίας

- Ενεργοποιήστε τη συσκευή.
- Ελέγξτε τη στεγανότητα του κυκλώματος καυσίμου και των εγκαταστάσεων νερού.
- Ελέγξτε την απόδοση της καπνοδόχου και των αγωγών αέρα-καυσαερίων κατά τη λειτουργία του λέβητα.
- Ελέγξτε τη σωστή κυκλοφορία του νερού στο λέβητα και στις εγκαταστάσεις.
- Βεβαιωθείτε ότι η βαλβίδα αερίου εκτελεί σωστά τις ρυθμίσεις τόσο στη φάση θέρμανσης όσο και στη φάση παραγωγής νερού οικιακής χρήσης.
- Ελέγξτε εάν ο λέβητας ανάβει σωστά, ενεργοποιώντας και απενεργοποιώντας τον πολλές φορές μέσω του θερμοστάτη χώρου ή του τηλεχειριστηρίου.
- Βεβαιωθείτε ότι η κατανάλωση καυσίμου που υποδεικνύεται στο μετρητή αντιστοιχεί στην κατανάλωση που αναγράφεται στον πίνακα τεχνικών στοιχείων στο Cap. 5 "Τεχνικά χαρακτηριστικά και στοιχεία".
- Βεβαιωθείτε ότι όταν δεν υπάρχει εντολή θέρμανσης ο καυστήρας ενεργοποιείται σωστά ανοίγοντας μια βρύση ζεστού νερού οικιακής χρήσης. Κατά τη λειτουργία θέρμανσης, βεβαιωθείτε ότι ανοίγοντας μια βρύση ζεστού νερού διακόπτεται η λειτουργία του κυκλοφορητή θέρμανσης και ότι η παραγωγή νερού οικιακής χρήσης είναι ομαλή.
- Ελέγξτε εάν οι παράμετροι έχουν προγραμματιστεί σωστά και προσαρμόστε τις ρυθμίσεις, εάν απαιτείται (καμπύλη αντιστάθμισης, ισχύς, θερμοκρασία, κλπ.).

### 4.3 Συντήρηση

#### ΠΡΟΕΙΔΟΠΟΙΗΣΕΙΣ

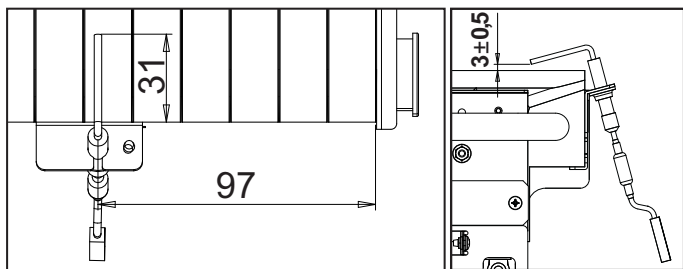
**⚠ ΟΛΕΣ ΟΙ ΕΡΓΑΣΙΕΣ ΣΥΝΤΗΡΗΣΗΣ ΚΑΙ ΑΝΤΙΚΑΤΑΣΤΑΣΗΣ ΠΡΕΠΕΙ ΝΑ ΠΡΑΓΜΑΤΟΠΟΙΟΥΝΤΑΙ ΑΠΟ ΕΞΕΙΔΙΚΕΥΜΕΝΟ ΠΡΟΣΩΠΙΚΟ ΜΕ ΚΑΤΑΛΛΗΛΗ ΚΑΤΑΡΤΙΣΗ.**

Πριν από την εκτέλεση εργασιών στο εσωτερικό του λέβητα, αποσυνδέστε την ηλεκτρική τροφοδοσία και κλείστε τη στρόφιγγα αερίου πριν από το λέβητα. Σε αντίθετη περίπτωση μπορεί να υπάρχει κίνδυνος έκρηξης, ηλεκτροπληξίας, ασφυξίας ή δηλητηρίασης.

#### Περιοδικός έλεγχος

Για να διασφαλιστεί η σωστή λειτουργία της συσκευής, πρέπει να αναθέσετε σε εξειδικευμένο προσωπικό την ετήσια συντήρηση που πρέπει να περιλαμβάνει τους παρακάτω ελέγχους:

- Τα συστήματα χειρισμού και ασφαλείας (βαλβίδα αερίου, ροόμετρο, θερμοστάτες, κλπ.) πρέπει να λειτουργούν σωστά.
- Το κύκλωμα απαγωγής καυσαερίων πρέπει να λειτουργεί σωστά. (Λέβητας στεγανού θαλάμου: ανεμιστήρας, διακόπτης πίεσης κλπ. - Ο στεγανός θάλαμος πρέπει να είναι ερμητικά σφραγισμένος: τσιμούχες, στυπιοθλιπτές καλωδίων κλπ.)
- (Λέβητας ανοικτού θαλάμου: εκτροπέας, θερμοστάτης καυσαερίων κλπ.)
- Οι αγωγοί και η απόληξη αέρα-καυσαερίων δεν πρέπει να είναι φραγμένοι ή να παρουσιάζουν διαρροές
- Ο καυστήρας και ο εναλλάκτης πρέπει να είναι καθαροί και χωρίς άλατα. Για τον καθαρισμό, μη χρησιμοποιείτε χημικά προϊόντα ή ατσάλινες βούρτσες.
- Το ηλεκτρόδιο πρέπει να είναι σωστά τοποθετημένο και χωρίς άλατα.



εικ. 20- Τοποθέτηση ηλεκτροδίου

- Οι εγκαταστάσεις αερίου και νερού πρέπει να είναι στεγανές.
- Η πίεση του νερού όταν η εγκατάσταση είναι κρύα πρέπει να είναι περίπου 1 bar. Σε αντίθετη περίπτωση, επαναφέρετε την πίεση στην τιμή αυτή.
- Η αντλία κυκλοφορίας δεν πρέπει να παρουσιάζει εμπλοκή.
- Το δοχείο διαστολής πρέπει να είναι γεμάτο.
- Η παροχή αερίου και η πίεση πρέπει να αντιστοιχούν στις τιμές που αναγράφονται στους σχετικούς πίνακες.

### 4.4 Επίλυση προβλημάτων

#### Διάγνωση

Ο λέβητας διαθέτει προηγμένο σύστημα αυτοδιάγνωσης. Σε περίπτωση δυσλειτουργίας του λέβητα, η οθόνη αναβοσβήνει μαζί με το σύμβολο δυσλειτουργίας (λεπτ. 11 - ΕΙΚ. 1) και υποδεικνύει τον κωδικό δυσλειτουργίας.

Υπάρχουν δυσλειτουργίες που προκαλούν μόνιμες εμπλοκές (επισημαίνονται με την ένδειξη «A»): για αποκατάσταση της λειτουργίας, πατήστε το κουμπί RESET (Επαναφορά) (λεπτ. 6 - ΕΙΚ. 1) για 1 δευτερόλεπτο ή με το RESET του

απομακρυσμένου χρονοδιακόπτη (προαιρετικός) εάν έχει εγκατασταθεί. Σε αυτό το σημείο, στην οθόνη θα εμφανιστεί η ένδειξη «d4» για περίπου 30 δευτερόλεπτα ή «d5» για περίπου 5 λεπτά, η οποία υποδεικνύει το χρονικό διάστημα αναμονής στο τέλος του οποίου θα συνεχιστεί η κανονική λειτουργία του λέβητα. Εάν η λειτουργία δεν συνεχιστεί, πρέπει να αποκαταστήσετε τη δυσλειτουργία.

Άλλες δυσλειτουργίες προκαλούν προσωρινές εμπλοκές (επισημαίνονται με την ένδειξη «F»), οι οποίες αποκαθίστανται αυτόματα μόλις η τιμή επανέλθει στο κανονικό εύρος λειτουργίας του λέβητα.

#### Κατάλογος ανωμαλιών

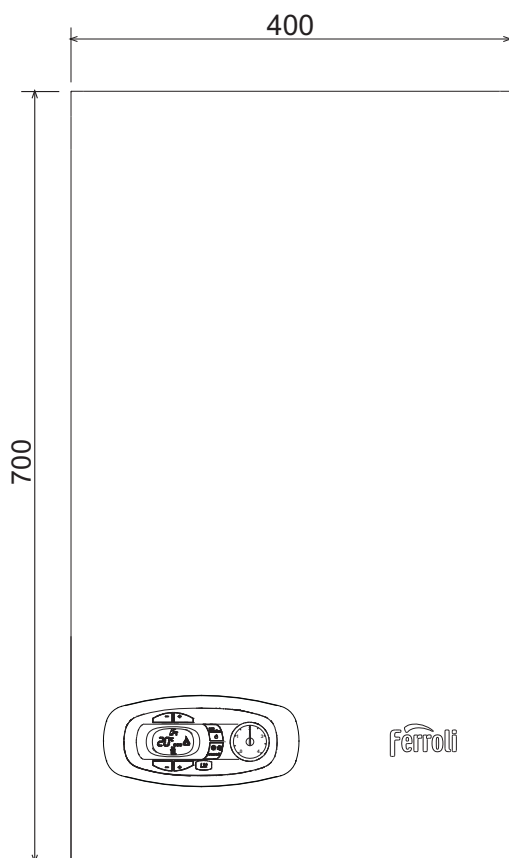
#### Πίνακας. 8

Κωδικός δυσλειτουργίας	Δυσλειτουργία	Πιθανή αιτία	Λύση
A01	Μη ενεργοποίηση καυστήρα	Απουσία αερίου	Ελέγξτε εάν η ροή του αερίου στο λέβητα είναι ομαλή και εάν έχουν εξεραρωθεί οι σωληνώσεις
		Δυσλειτουργία ηλεκτροδίου ανάφλεξης/ανάφλεξης	Ελέγξτε την καλωδίωση του ηλεκτροδίου, εάν το ηλεκτρόδιο είναι σωστά τοποθετημένο και εάν υπάρχουν εναποθέσεις αλάτων
		Ελαττωματική βαλβίδα αερίου	Ελέγξτε και αντικαταστήστε τη βαλβίδα αερίου
		Διακοπή καλωδίωσης βαλβίδας αερίου	Ελέγξτε την καλωδίωση
		Πολύ χαμηλή ισχύς ανάφλεξης	Ρυθμίστε την ισχύ ανάφλεξης
A02	Σήμα ύπαρξης φλόγας με απενεργοποιημένο καυστήρα	Δυσλειτουργία ηλεκτροδίου	Ελέγξτε την καλωδίωση του ηλεκτροδίου ισοιισμού
		Δυσλειτουργία πλακέτας	Ελέγξτε την πλακέτα
A03	Ενεργοποίηση προστασίας από υπερθέρμανση	Βλάβη αισθητήρα θέρμανσης	Ελέγξτε τη σωστή τοποθέτηση και λειτουργία του αισθητήρα θέρμανσης
		Μη κυκλοφορία νερού στην εγκατάσταση	Ελέγξτε τον κυκλοφορητή
		Αέρας στην εγκατάσταση	Εξαερώστε την εγκατάσταση
F04	Ακατάλληλες παράμετροι πλακέτας	Εσφαμμένη ρύθμιση παραμέτρου πλακέτας	Ελέγξτε και τροποποιήστε, εάν απαιτείται, την παράμετρο της πλακέτας
F05	Ακατάλληλες παράμετροι πλακέτας	Εσφαμμένη ρύθμιση παραμέτρου πλακέτας	Ελέγξτε και τροποποιήστε, εάν απαιτείται, την παράμετρο της πλακέτας
		Διακοπή / αποσύνδεση καλωδίωσης	Ελέγξτε την καλωδίωση
		Ελαττωματικός ανεμιστήρας	Αντικαταστήστε τον ανεμιστήρα
F06	Δυσλειτουργία αισθητήρα Hall	Διακοπή / αποσύνδεση καλωδίωσης	Ελέγξτε την καλωδίωση
		Ελαττωματικός αισθητήρας	Ελέγξτε / αντικαταστήστε τον αισθητήρα
		Δυσλειτουργία πλακέτας	Αντικαταστήστε την πλακέτα
A06	Απουσία φλόγας μετά τη φάση ανάφλεξης	Χαμηλή πίεση στην εγκατάσταση αερίου	Ελέγξτε την πίεση αερίου
		Βαθμονόμηση ελάχιστης πίεσης καυστήρα	Ελέγξτε τις πιέσεις
F07	Ακατάλληλες παράμετροι πλακέτας	Εσφαμμένη ρύθμιση παραμέτρου πλακέτας	Ελέγξτε και τροποποιήστε, εάν απαιτείται, την παράμετρο της πλακέτας
A09	Δυσλειτουργία βαλβίδας αερίου	Διακοπή καλωδίωσης	Ελέγξτε την καλωδίωση
		Ελαττωματική βαλβίδα αερίου	Ελέγξτε και αντικαταστήστε τη βαλβίδα αερίου, εάν απαιτείται
F10	Δυσλειτουργία αισθητήρα παροχής 1	Βλάβη αισθητήρα	Ελέγξτε την καλωδίωση ή αντικαταστήστε τον αισθητήρα
		Αποσυνδεδεμένος αισθητήρας	Ελέγξτε την καλωδίωση ή αντικαταστήστε τον αισθητήρα
		Διακοπή καλωδίωσης	Ελέγξτε την καλωδίωση
F11	Επέμβαση θερμοστάτη καυσαερίων	Απουσία κυκλοφορίας H <sub>2</sub> O εγκατάστασης	Ελέγξτε τον κυκλοφορητή
		Αέρας στην εγκατάσταση	Εξαερώστε την εγκατάσταση
		Βλάβη αισθητήρα	Ελέγξτε την καλωδίωση ή αντικαταστήστε τον αισθητήρα
F14	Δυσλειτουργία αισθητήρα νερού οικιακής χρήσης	Βραχυκύκλωμα καλωδίωσης	Ελέγξτε την καλωδίωση ή αντικαταστήστε τον αισθητήρα
		Διακοπή καλωδίωσης	Ελέγξτε την καλωδίωση
		Βλάβη αισθητήρα	Ελέγξτε την καλωδίωση ή αντικαταστήστε τον αισθητήρα
A16	Δυσλειτουργία βαλβίδας αερίου	Βραχυκύκλωμα καλωδίωσης	Ελέγξτε την καλωδίωση ή αντικαταστήστε τον αισθητήρα
		Διακοπή καλωδίωσης	Ελέγξτε την καλωδίωση
F20	Δυσλειτουργία ελέγχου καύσης	Ελαττωματική βαλβίδα αερίου	Ελέγξτε και αντικαταστήστε τη βαλβίδα αερίου, εάν απαιτείται
		Δυσλειτουργία ανεμιστήρα	Ελέγξτε τον ανεμιστήρα και την καλωδίωση του ανεμιστήρα
		Εσφαμμένο διάφραγμα	Ελέγξτε και αντικαταστήστε, εάν απαιτείται, το διάφραγμα
		Καπνοδόχος εσφαμμένων διαστάσεων ή με έμφραξη	Ελέγξτε την καπνοδόχο

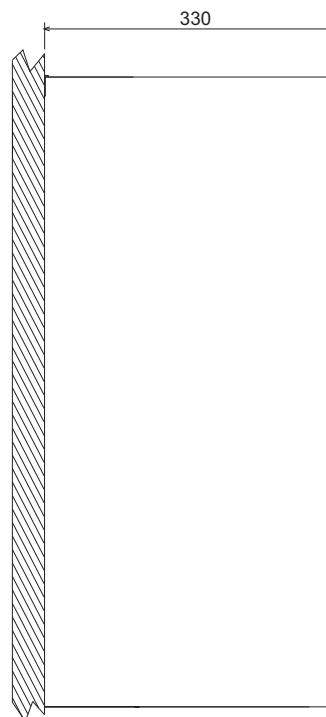
Κωδικός δυσλειτουργίας	Δυσλειτουργία	Πιθανή αιτία	Λύση
A21	Δυσλειτουργία καύσης	Ο κωδικός δυσλειτουργίας F20 εμφανίζεται 6 φορές στα τελευταία 10 λεπτά	Βλ. κωδικό δυσλειτουργίας F20
A23	Ακατάλληλος παράμετροι πλακέτας	Εσφαλμένη ρύθμιση παραμέτρου πλακέτας	Ελέγξτε και τροποποιήστε, εάν απαιτείται, την παράμετρο της πλακέτας
A24	Ακατάλληλος παράμετροι πλακέτας	Εσφαλμένη ρύθμιση παραμέτρου πλακέτας	Ελέγξτε και τροποποιήστε, εάν απαιτείται, την παράμετρο της πλακέτας
F34	Τάση τροφοδοσίας κάτω από 180V.	Προβλήματα στο ηλεκτρικό δίκτυο	Ελέγξτε την ηλεκτρική εγκατάσταση
F35	Ακατάλληλη συχνότητα δικτύου	Προβλήματα στο ηλεκτρικό δίκτυο	Ελέγξτε την ηλεκτρική εγκατάσταση
F37	Εσφαλμένη πίεση νερού εγκατάστασης	Πολύ χαμηλή πίεση	Γεμίστε την εγκατάσταση
		Αποσυνδεδεμένος ή ελαττωματικός διακόπτης πίεσης νερού	Ελέγξτε τον αισθητήρα
F39	Δυσλειτουργία εξωτερικού ανιχνευτή	Βλάβη ανιχνευτή ή βραχυκύκλωμα καλωδίωσης	Ελέγξτε την καλωδίωση ή αντικαταστήστε τον αισθητήρα
		Αποσυνδεδεμένος ανιχνευτής μετά την ενεργοποίηση της λειτουργίας μεταβλητής θερμοκρασίας	Συνδέστε ξανά τον εξωτερικό ανιχνευτή ή απενεργοποιήστε τη λειτουργία μεταβλητής θερμοκρασίας
A41	Τοποθέτηση αισθητήρων	Αποσύνδεση αισθητήρα κατάβλιψης ή αισθητήρα ζεστού νερού από το σωλήνα	Ελέγξτε τη σωστή τοποθέτηση και λειτουργία των αισθητήρων
F42	Δυσλειτουργία αισθητήρα θέρμανσης	Βλάβη αισθητήρα	Αντικαταστήστε τον αισθητήρα
F50	Δυσλειτουργία βαλβίδας αερίου	Διακοπή καλωδίωσης ενεργοποιητή διαμόρφωσης	Ελέγξτε την καλωδίωση
		Ελαττωματική βαλβίδα αερίου	Ελέγξτε και αντικαταστήστε τη βαλβίδα αερίου, εάν απαιτείται
A51	Δυσλειτουργία καύσης	Έμφραξη καπνοδόχου εξαγωγής/ αναρρόφησης	Ελέγξτε την καπνοδόχο

## 5. ΤΕΧΝΙΚΑ ΧΑΡΑΚΤΗΡΙΣΤΙΚΑ ΚΑΙ ΣΤΟΙΧΕΙΑ

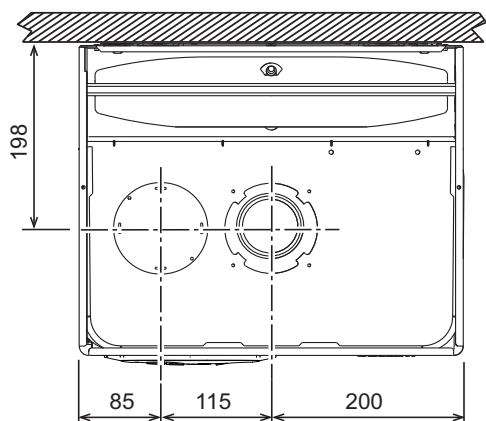
### 5.1 Διαστάσεις και συνδέσεις



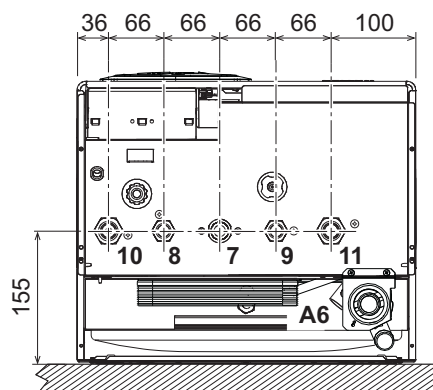
εικ. 21- Μπροστινή όψη



εικ. 22- Πλαϊνή όψη



εικ. 23- Κάτωψη



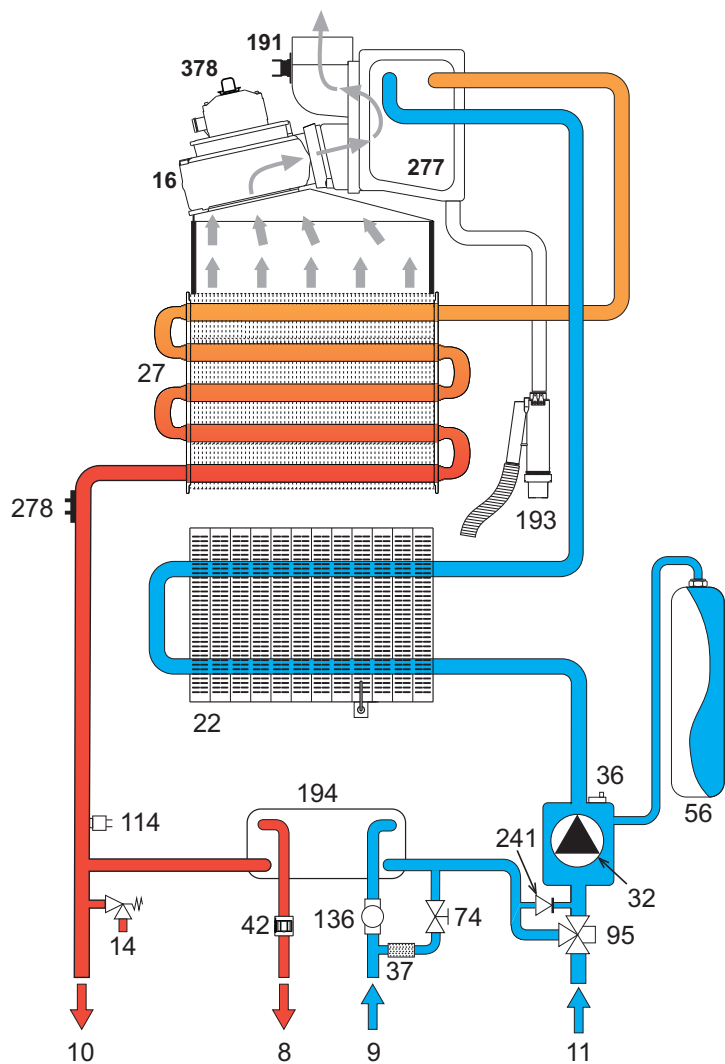
εικ. 24- Άνωψη

- 7 Είσοδος αερίου - Ψ 3/4"
- 8 Έξοδος νερού οικιακής χρήσης - Ψ 1/2"
- 9 Είσοδος νερού οικιακής χρήσης - Ψ 1/2"
- 10 Παροχή εγκατάστασης - Ψ 3/4"
- 11 Επιστροφή εγκατάστασης - Ψ 3/4"
- A6 Σύνδεση εξαγωγής συμπυκνώματος





### 5.3 Υδραυλικό κύκλωμα



εικ. 27- Κύκλωμα θέρμανσης

### 5.4 Πίνακας τεχνικών στοιχείων

Στοιχείο	Μονάδα	DIVACONDENS D PLUS F 24
ΚΩΔΙΚΟΙ ΑΝΑΓΝΩΡΙΣΗΣ ΠΡΟΪΟΝΤΩΝ - G20		0CCR4YWA
ΧΩΡΕΣ ΠΡΟΟΡΙΣΜΟΥ		IT - ES - RO - PL - GR
ΚΑΤΗΓΟΡΙΑ ΑΕΡΙΟΥ: II2HМ3+ (IT) - II2H3+ (ES) - II2E3B/P (RO)		
Μέγιστη θερμική παροχή θέρμανσης	kW	25.0
Ελάχιστη θερμική παροχή θέρμανσης	kW	7.5
Μέγιστη θερμική ισχύς θέρμανσης (80/60°C)	kW	24.2
Ελάχιστη θερμική ισχύς θέρμανσης (80/60°C)	kW	7.2
Μέγιστη θερμική ισχύς θέρμανσης (50/30°C)	kW	26.2
Ελάχιστη θερμική ισχύς θέρμανσης (50/30°C)	kW	7.7
Μέγιστη θερμική παροχή νερού οικιακής χρήσης	kW	25.0
Ελάχιστη θερμική παροχή νερού οικιακής χρήσης	kW	7.5
Μέγιστη θερμική ισχύς νερού οικιακής χρήσης	kW	24.2
Ελάχιστη θερμική ισχύς νερού οικιακής χρήσης	kW	7.2
Απόδοση Pmax (80-60°C)	%	96.9
Απόδοση Pmin (80-60°C)	%	96.0
Απόδοση Pmax (50-30°C)	%	104.0
Απόδοση Pmin (50-30°C)	%	102.4
Απόδοση 30%	%	105.3
Μπεκ καυστήρα G20	αρ. x Ψ	11 x 1.35
Πίεση αερίου τροφοδοσίας G20	mbar	20
Μέγιστη πίεση στον καυστήρα G20	mbar	15.5
Ελάχιστη πίεση στον καυστήρα G20	mbar	1.5
Μέγιστη παροχή αερίου G20	m <sup>3</sup> /h	2.65
Ελάχιστη παροχή αερίου G20	m <sup>3</sup> /h	0.79
Μπεκ καυστήρα G31	αρ. x Ψ	11 x 0.82
Πίεση αερίου τροφοδοσίας G31	mbar	37
Μέγιστη πίεση στον καυστήρα G31	mbar	36
Ελάχιστη πίεση στον καυστήρα G31	mbar	4.5
Μέγιστη παροχή αερίου G31	kg/h	1.94
Ελάχιστη παροχή αερίου G31	kg/h	0.58
Παροχή καυσαερίων Pmax	g/s	14
Παροχή καυσαερίων Pmin	g/s	10
Θερμοκρασία καυσαερίων Pmax (80/60°C)	°C	68
Θερμοκρασία καυσαερίων Pmin (80/60°C)	°C	61
Θερμοκρασία καυσαερίων Pmax (50/30°C)	°C	50
Θερμοκρασία καυσαερίων Pmin (50/30°C)	°C	42
Κατηγορία εκπομπής NOx	-	6
Μέγιστη πίεση λειτουργίας θέρμανσης	bar	3
Ελάχιστη πίεση λειτουργίας θέρμανσης	bar	0.8
Μέγιστη θερμοκρασία θέρμανσης	°C	90
Χωρητικότητα νερού θέρμανσης	λίτρα	1.5
Χωρητικότητα δοχείου διαστολής θέρμανσης	λίτρα	8
Πίεση προπλήρωσης δοχείου διαστολής θέρμανσης	bar	1
Μέγιστη πίεση λειτουργίας νερού οικιακής χρήσης	bar	9
Ελάχιστη πίεση λειτουργίας νερού οικιακής χρήσης	bar	0.3
Παροχή νερού οικιακής χρήσης Δt 25°C	l/min	13.9
Παροχή νερού οικιακής χρήσης Δt 30°C	l/min	11.6
Βαθμός προστασίας	IP	X5D
Τάση τροφοδοσίας	V/Hz	230V/50Hz
Απορροφούμενη ηλεκτρική ισχύς	W	96
Βάρος εν κενώ	kg	35
Τύπος συσκευής		C <sub>12</sub> -C <sub>22</sub> -C <sub>32</sub> -C <sub>42</sub> -C <sub>52</sub> -C <sub>62</sub> -C <sub>72</sub> -C <sub>82</sub> -C <sub>92</sub> B <sub>22</sub> -B <sub>32</sub>

## Δελτίο προϊόντος ErP

### ΜΟΝΤΕΛΟΥ: DIVACONDENS D PLUS F24 - (0CCR4YWA)

<b>εμπορικό σήμα: FERROLI</b>			
Λέβητας συμπύκνωσης: NAI			
Λέβητας χαμηλής θερμοκρασίας (**): NAI			
Λέβητας B1: ΟΧΙ			
Θερμαντήρας συνδυασμένης λειτουργίας: NAI			
Θερμαντήρας χώρου με συμπαραγωγή: ΟΧΙ			
<b>Χαρακτηριστικό</b>	<b>Σύμβολο</b>	<b>Τιμή</b>	<b>Μονάδα</b>
Τάξη ενεργειακής απόδοσης της εποχιακής θέρμανσης χώρου (από A++ έως G)			B
Ονομαστική θερμική ισχύς	Pn	kW	24
Ενεργειακή απόδοση της εποχιακής θέρμανσης χώρου	η <sub>s</sub>	%	89
<b>Ωφέλιμη θερμική ισχύς</b>			
σε ονομαστική θερμική ισχύ και υψηλές θερμοκρασίες (*)	P4	kW	24,2
στο 30 % της ονομαστικής θερμικής ισχύος και υψηλές θερμοκρασίες (**)	P1	kW	7,6
<b>Ωφέλιμη απόδοση</b>			
σε ονομαστική θερμική ισχύ και υψηλές θερμοκρασίες (*)	η <sub>4</sub>	%	87,3
στο 30 % της ονομαστικής θερμικής ισχύος και υψηλές θερμοκρασίες (**)	η <sub>1</sub>	%	94,8
<b>Βοηθητική κατανάλωση ηλεκτρικής ενέργειας</b>			
υπό πλήρες φορτίο	elmax	kW	0,055
υπό μερικό φορτίο	elmin	kW	0,028
σε κατάσταση αναμονής	PSB	kW	0,003
<b>Λοιπά χαρακτηριστικά</b>			
Απώλειες θερμότητας σε κατά- σταση αναμονής	Pstby	kW	0,600
Κατανάλωση ισχύος ανάφλεξης καυστήρα	Pign	kW	0,000
Ετήσια κατανάλωση ενέργειας	QHE	GJ	54
Στάθμη ηχητικής ισχύος εσω- τερικού χώρου	LWA	dB	57
Εκπομπές οξειδίων του αζώτου	NOx	mg/kWh	24
<b>Για θερμαντήρες συνδυασμένης λειτουργίας</b>			
δηλωμένο προφίλ φορτίου			XL
Τάξη ενεργειακής απόδοσης θέρμανσης νερού (από A έως G)			A
Ημερήσια κατανάλωση ηλεκτρικής ενέργειας	Qelec	kWh	0,159
Ετήσια κατανάλωση ηλεκτρικής ενέργειας	AEC	kWh	35
Ενεργειακή απόδοση θέρμανσης νερού	η <sub>wh</sub>	%	84
Ημερήσια κατανάλωση καυσίμου	Qfuel	kWh	23,176
Ετήσια κατανάλωση καυσίμου	AFC	GJ	18

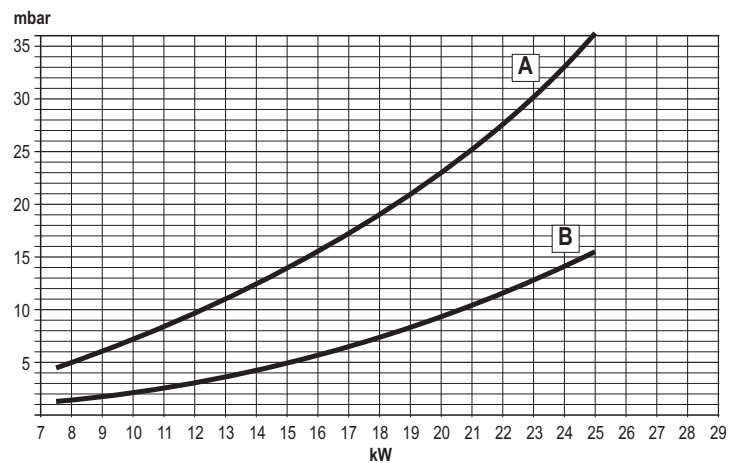
(\*) Καθεστώς υψηλής θερμοκρασίας: θερμοκρασία επιστροφής 60 °C στο στόμιο εισόδου του θερμαντήρα και θερμοκρασία τροφοδοσίας 80 °C στο στόμιο εξόδου του θερμαντήρα.

(\*\*) Χαμηλή θερμοκρασία: 30 °C για λέβητες συμπύκνωσης, 37 °C για λέβητες χαμηλής θερμοκρασίας και για τους λοιπούς θερμαντήρες θερμοκρασία επιστροφής 50 °C (στο στόμιο εισόδου του θερμαντήρα).

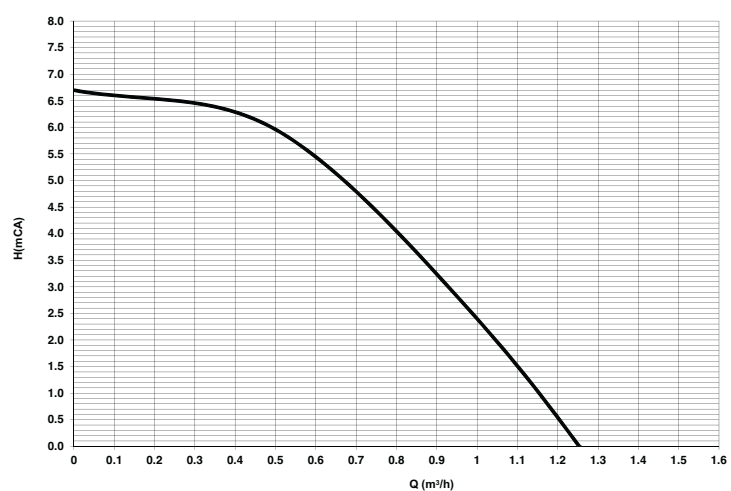
## 5.5 Διαγράμματα

Διαγράμματα πίεσης - παροχής

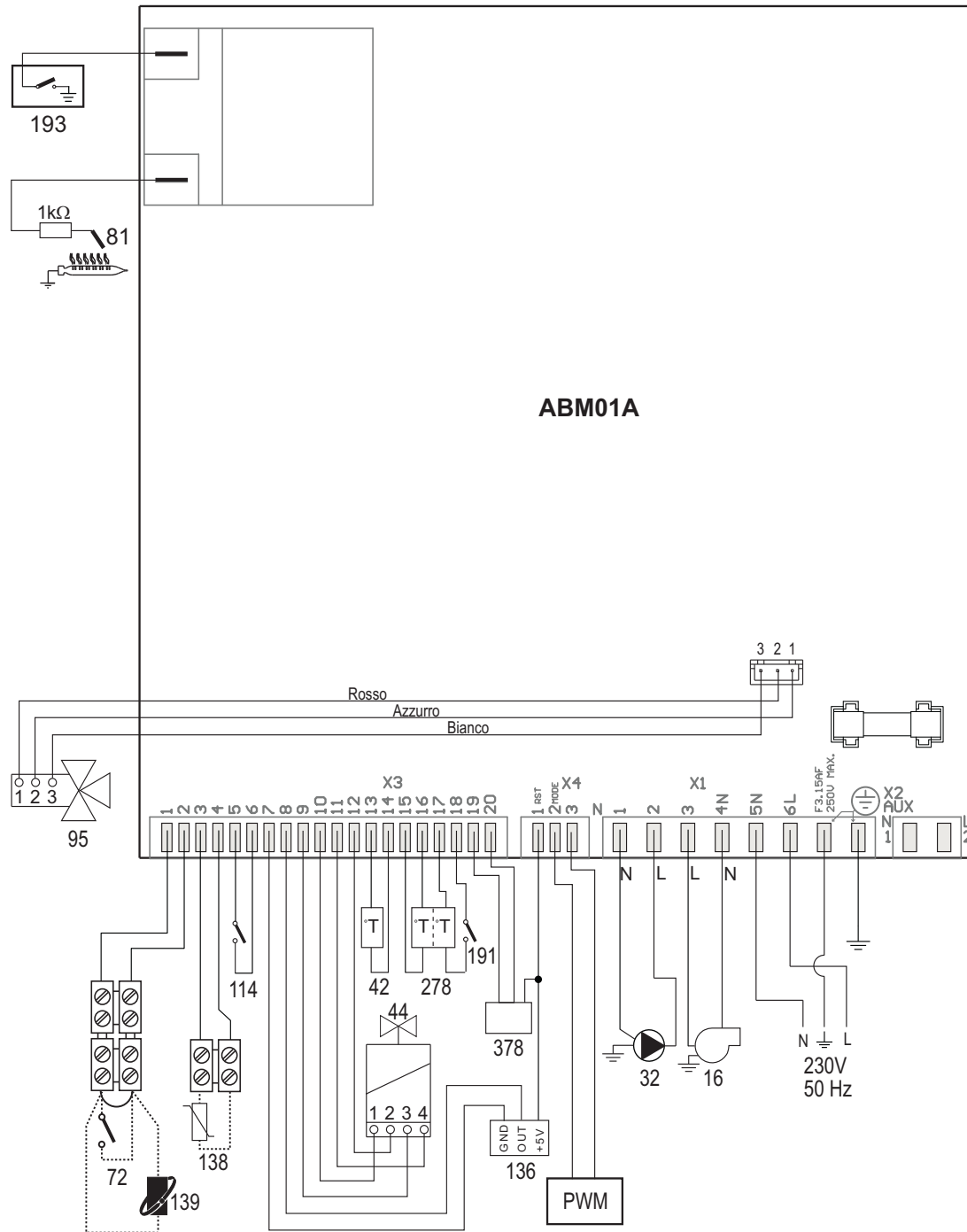
A = ΥΓΡΑΕΡΙΟ - B = ΜΕΘΑΝΙΟ



Διαθέσιμο υπολειπόμενο μονομετρικό ύψος στην εγκατάσταση



5.6 Ηλεκτρολογικό διάγραμμα



εικ. 28- Ηλεκτρολογικό διάγραμμα

**Προσοχή:** Πριν συνδέσετε τον θερμοστάτη χώρου ή το τηλεχειριστήριο με χρονοδιακόπτη, αφαιρέστε τον βραχυκυκλωτήρα από την πλακέτα ακροδεκτών.

- 16 Ανεμιστήρας
- 32 Κυκλοφορητής θέρμανσης
- 42 Αισθητήρας θερμοκρασίας νερού οικιακής χρήσης
- 44 Βαλβίδα αερίου
- 72 Θερμοστάτης χώρου (προαιρετικός)
- 81 Ηλεκτρόδιο ανάφλεξης/ανίχνευσης
- 95 Βαλβίδα εκτροπής
- 114 Διακόπτης πίεσης νερού
- 136 Ροόμετρο
- 138 Εξωτερικός ανιχνευτής (προαιρετικός)
- 139 Τηλεχειριστήριο με χρονοδιακόπτη (προαιρετικό)
- 191 Θερμοστάτης θερμοκρασίας καυσαερίων
- 193 Σιφόνι
- 278 Διπλός αισθητήρας (ασφαλείας + θέρμανσης)
- 378 Αισθητήρας «Hall»







The logo features the word "ferroli" in a bold, lowercase, sans-serif font. A grey, curved graphic element arches over the top of the letters "e" and "r".

**ferroli**

**FERROLI S.p.A.**

Via Ritonda 78/a

37047 San Bonifacio - Verona - ITALY

[www.ferroli.com](http://www.ferroli.com)

Fabbricato in Italia - Fabricado en Italia - Made in Italy

Fabricat în Italia - Wyprodukowano we Włoszech - Κατασκευάζεται στην Ιταλία