

DOMINA OASI C 24 E

caldaia murale a gas,
per sanitario e riscaldamento

ISO 9001 : 2000
CERTIFIED COMPANY



Appr. nr. B98.05 A - CE 0461 AT 0396

cod. 354323/4 - 10/2004

CE

ISTRUZIONI PER L'USO L'INSTALLAZIONE E LA MANUTENZIONE



- Leggere attentamente le avvertenze contenute in questo libretto di istruzioni in quanto forniscono importanti indicazioni riguardanti la sicurezza di installazione, l'uso e la manutenzione.
- Il libretto di istruzioni costituisce parte integrante ed essenziale del prodotto e deve essere conservato dall'utilizzatore con cura per ogni ulteriore consultazione.
- Se l'apparecchio dovesse essere venduto o trasferito ad un altro proprietario o se si dovesse traslocare, assicurarsi sempre che il libretto accompagni la caldaia in modo che possa essere consultato dal nuovo proprietario e/o dall'installatore.
- L'installazione e la manutenzione devono essere effettuate in ottemperanza alle norme vigenti, secondo le istruzioni del costruttore e devono essere eseguite da personale professionalmente qualificato.
- Un'errata installazione o una cattiva manutenzione possono causare danni a persone, animali o cose. È esclusa qualsiasi responsabilità del costruttore per i danni causati da errori nell'installazione e nell'uso e comunque per inosservanza delle istruzioni date dal costruttore stesso
- Prima di effettuare qualsiasi operazioni di pulizia o di manutenzione, disinserire l'apparecchio dalla rete di alimentazione agendo sull'interruttore dell'impianto e/o attraverso gli appositi organi di intercettazione.
- In caso di guasto e/o cattivo funzionamento dell'apparecchio, disattivarlo, astenendosi da qualsiasi tentativo di riparazione o di intervento diretto. Rivolgersi esclusivamente a personale professionalmente qualificato.
- L'eventuale riparazione-sostituzione dei prodotti dovrà essere effettuata solamente da personale professionalmente qualificato utilizzando esclusivamente ricambi originali. Il mancato rispetto di quanto sopra può compromettere la sicurezza dell'apparecchio.
- Per garantire il buon funzionamento dell'apparecchio è indispensabile fare effettuare da personale qualificato la manutenzione annuale.
- Questo apparecchio dovrà essere destinato solo all'uso per il quale è stato espressamente previsto. Ogni altro uso è da considerarsi improprio e quindi pericoloso.
- Dopo aver rimosso l'imballaggio assicurarsi dell'integrità del contenuto.
- Gli elementi dell'imballaggio non devono essere lasciati alla portata di bambini in quanto potenziali fonti di pericolo.
- In caso di dubbio non utilizzare l'apparecchio e rivolgersi al fornitore.



Questo simbolo indica **"Attenzione"** ed è posto in corrispondenza di tutte le avvertenze relative alla sicurezza. Attenersi scrupolosamente a tali prescrizioni per evitare pericolo e danni a persone, animali e cose.



Questo simbolo richiama l'attenzione su una nota o un'avvertenza importante

Dichiarazione di conformità

Il costruttore: FERROLI S.p.A.

Indirizzo: Via Ritonda 78/a 37047 San Bonifacio VR

dichiara che questo apparecchio è conforme alle seguenti direttive CEE:

- Direttiva Apparecchi a Gas 90/396
- Direttiva Rendimenti 92/42
- Direttiva Bassa Tensione 73/23 (modificata dalla 93/68)
- Direttiva Compatibilità Elettromagnetica 89/336 (modificata dalla 93/68)



Presidente e Legale rappresentante

Car. del Lavoro
Dante Ferroli



1. Istruzioni d'uso	4
1.1 Presentazione.....	4
1.2 Pannello comandi.....	5
1.3 Accensione e spegnimento.....	5
1.4 Regolazioni.....	6
1.5 Manutenzione	7
1.6 Anomalie	7



2. Installazione	8
2.1 Disposizioni Generali	8
2.2 Luogo di installazione	8
2.3 Collegamenti idraulici	10
2.4 Collegamento gas.....	12
2.5 Collegamenti elettrici	12



3. Servizio e manutenzione.....	14
3.1 Regolazioni.....	14
3.2 Messa in servizio	16
3.3 Manutenzione	17
3.4 Risoluzione dei problemi	19



4 Caratteristiche e dati tecnici.....	22
4.1 Dimensioni e attacchi.....	22
4.2 Vista generale e componenti principali	23
4.3 Schema idraulico	24
4.4 Tabella dati tecnici	25
4.5 Diagrammi.....	26
4.6 Schema elettrico	27

1. ISTRUZIONI D'USO

1.1 Presentazione

Gentile Cliente,

La ringraziamo di aver scelto **Domina Oasi C 24 E**, una caldaia murale FERROLI di concezione avanzata, tecnologia d'avanguardia, elevata affidabilità e qualità costruttiva. La preghiamo di leggere attentamente il presente manuale e di conservarlo con cura per ogni riferimento futuro.

Domina Oasi C 24 E è un generatore termico per riscaldamento ad **alto rendimento** funzionante a gas naturale o GPL (configurabile al momento dell'installazione) e governato da un avanzato sistema di controllo a **microprocessore**.

Il corpo caldaia si compone di uno **scambiatore lamellare in rame**, la cui particolare conformazione garantisce un'elevata efficienza di scambio in tutte le condizioni di funzionamento, e di un **bruciatore atmosferico** dotato di accensione elettronica con controllo di fiamma a ionizzazione.

Integrato in caldaia un **bollitore** in acciaio inox ad accumulo rapido assicura un'abbondante produzione di acqua calda sanitaria.

La dotazione di caldaia comprende inoltre un circolatore a velocità variabile per riscaldamento, vaso di espansione, valvola di sicurezza, rubinetto di carico, pressostato d'acqua, sensori di temperatura, termostato di sicurezza e termostato fumi "Total Security".

Grazie al sistema di controllo e regolazione a **microprocessore** il funzionamento dell'apparecchio è in massima parte automatico. La potenza per il riscaldamento viene regolata automaticamente dal sistema di controllo in base alle necessità dell'impianto. La potenza in sanitario è regolata automaticamente ed in modo continuo per assicurare comfort ed economia di esercizio.

All'utente è sufficiente impostare la temperatura desiderata all'interno dell'abitazione (tramite il termostato ambiente opzionale, ma di cui si raccomanda l'installazione) o regolare la temperatura impianto, impostare la temperatura di uscita desiderata per l'acqua calda sanitaria. Il sistema di regolazione e controllo provvederà ad un funzionamento ottimale per tutto il periodo dell'anno.



1.2 Pannello comandi

Per accedere al pannello comandi, aprire lo sportellino frontale.

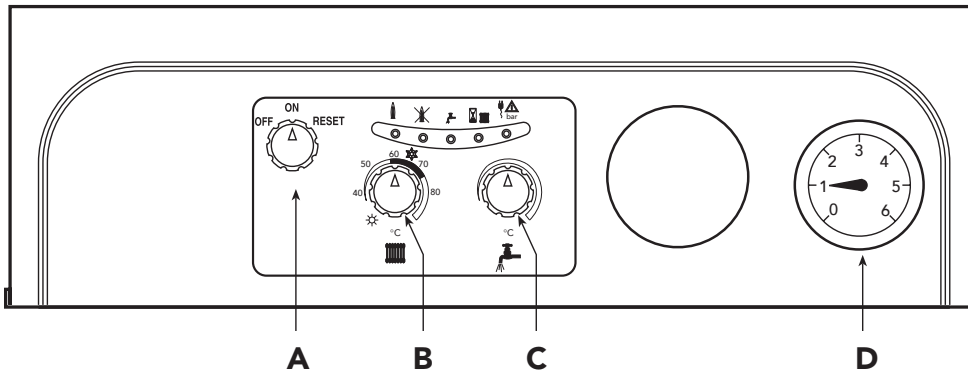


fig. 1

LED		POS.	DESCRIZIONE
1		A	Commutatore OFF/ON/RESET
2		B	Regolazione temperatura riscaldamento
3		C	Regolazione temperatura acqua sanitaria
4		D	Idrometro
5			

1.3 Accensione e spegnimento

Accensione

- Aprire il rubinetto del gas a monte della caldaia.
- Chiudere o inserire l'eventuale interruttore o spina a monte della caldaia
- Portare l'interruttore generale "A" sulla posizione ON.
- A questo punto scegliere se far funzionare la caldaia per il riscaldamento e la produzione d'acqua calda sanitaria, o per la sola produzione d'acqua sanitaria. Se si sceglie la prima condizione di funzionamento (riscaldamento + acqua calda sanitaria), posizionare la manopola "B" (fig. 1) sulla posizione Inverno in corrispondenza ad un valore superiore a 50°C e quella dell'eventuale termostato ambiente sul valore di temperatura desiderato. A questo punto il bruciatore si accende e la caldaia inizia a funzionare automaticamente controllata dai suoi dispositivi di regolazione e di sicurezza. Se si sceglie invece la seconda condizione di funzionamento (solo acqua calda sanitaria), posizionare la manopola "B" (fig. 1) sulla posizione Estate.

Se dopo aver eseguito correttamente le manovre di accensione, i bruciatori non si accendono e la spia blocco si illumina, attendere circa 15 secondi e quindi ruotare la manopola "A" sulla posizione **RESET** e rilasciarla. La centralina ripristinata ripeterà il ciclo di accensione. Se, anche dopo alcuni tentativi, i bruciatori non si accendessero, consultare il paragrafo anomalie.

Spegnimento

Chiudere il rubinetto del gas a monte della caldaia, portare la manopola "A" su OFF e togliere alimentazione elettrica all'apparecchio.



Con caldaia spenta la protezione antigelo caldaia non è attiva. Per lunghe soste durante il periodo invernale, al fine di evitare danni dovuti al gelo, è consigliabile scaricare tutta l'acqua della caldaia, quella sanitaria e quella dell'impianto; oppure scaricare solo l'acqua sanitaria e introdurre l'apposito antigelo nell'impianto di riscaldamento.

1.4 Regolazioni

Impostazione Estate/Inverno e regolazione temperatura impianto

Con la manopola "B" (fig. 1) posizionata sul simbolo ☀️ (Estate) la funzione riscaldamento è disattivata. È attiva solo la produzione di acqua calda sanitaria.

Con la manopola "B" (fig. 1) in corrispondenza del simbolo ❄️ (Inverno) è attivo sia il riscaldamento, sia il sanitario.

Ruotando la manopola in senso orario la temperatura dell'acqua di riscaldamento aumenta, in senso antiorario diminuisce. La temperatura può essere variata da un minimo di 35° ad un massimo di 85°. Consigliamo comunque di non far funzionare la caldaia al di sotto dei 45°.

Regolazione della temperatura ambiente (con termostato ambiente opzionale)

Impostare tramite il termostato ambiente o comando remoto la temperatura desiderata all'interno dei locali. Su comando del termostato ambiente la caldaia si accende e porta l'acqua impianto alla temperatura di setpoint mandata impianto impostata. Al raggiungimento della temperatura desiderata all'interno dei locali il generatore si spegne.

Nel caso non sia presente il termostato ambiente o il comando remoto la caldaia provvede a mantenere l'impianto alla temperatura di setpoint mandata impianto impostata.

Regolazione temperatura sanitario

Impostare tramite la manopola "D" (fig. 1) la temperatura per il bollitore.

Ruotando la manopola in senso orario la temperatura dell'acqua sanitaria aumenta, in senso antiorario diminuisce. La temperatura può essere variata da un minimo di 10° ad un massimo di 65°.

Regolazione pressione idraulica impianto

La caldaia è dotata di un rubinetto per il caricamento manuale dell'impianto di riscaldamento. La pressione di caricamento ad impianto freddo, letta sull'idrometro caldaia, deve essere di circa 1,0 - 1,5 bar. Qualora durante il funzionamento la pressione dell'impianto scendesse (a causa dell'evaporazione dei gas disciolti nell'acqua) a valori inferiori al minimo sopra descritto, l'Utente dovrà, agendo sul rubinetto di caricamento, riportarla al valore iniziale. A fine operazione richiudere sempre il rubinetto di riempimento.

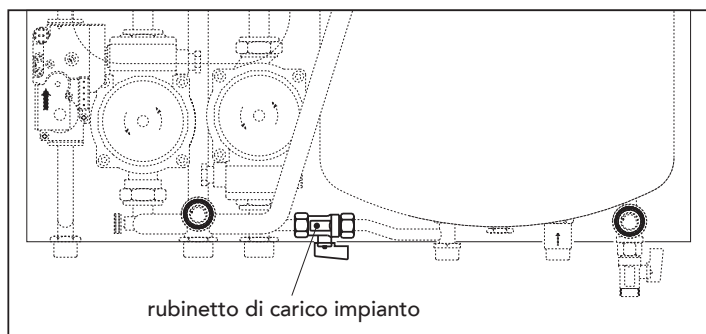


fig. 2

1.5 Manutenzione

Secondo quanto richiesto dal D.P.R. 412 del 1993 è obbligatorio per l'utente fare eseguire almeno una manutenzione annuale dell'impianto termico da personale qualificato ed almeno una verifica biennale della combustione. Consultare il cap. 3.3 nel presente manuale per maggiori informazioni.

La pulizia del mantello, del cruscotto e delle parti estetiche della caldaia può essere eseguita con un panno morbido e umido eventualmente imbevuto con acqua saponata. Tutti i detersivi abrasivi e i solventi sono da evitare.

Controllare almeno una volta all'anno il grado di usura dell'anodo di magnesio del bollitore. Sostituire se necessario

1.6 Anomalie

Eventuali anomalie o problemi di funzionamento vengono segnalate dai led posti sul pannello di controllo. Di seguito sono riportate le anomalie che possono essere causate da semplici inconvenienti risolvibili dall'utente.

Tabella 2		
LED	Anomalie	Soluzione
	Caldaia in blocco	Verificare se il rubinetto gas a monte della caldaia e sul contatore sono aperti. Ruotare la manopola "A" fig. 1 su "Reset" e rilasciarla. In caso di ripetuti blocchi caldaia, contattare il più vicino centro assistenza.
	Pressione impianto insufficiente (luce lampeggiante)	Caricare l'impianto fino a 1-1,5 bar a freddo tramite l'apposito rubinetto posto in caldaia. Chiudere il rubinetto dopo l'uso.

Prima di chiamare il servizio assistenza verificare che il problema non sia imputabile a mancanza di gas o a mancanza di alimentazione elettrica.

2. INSTALLAZIONE

2.1 Disposizioni Generali



Questo apparecchio deve essere destinato solo all'uso per il quale è stato espressamente previsto. Questo apparecchio serve a riscaldare acqua ad una temperatura inferiore a quella di ebollizione a pressione atmosferica e deve essere allacciato ad un impianto di riscaldamento e/o ad un impianto di distribuzione acqua calda per uso sanitario, compatibilmente alle sue caratteristiche e prestazioni ed alla sua potenzialità termica. Ogni altro uso deve considerarsi improprio.

L'INSTALLAZIONE DELLA CALDAIA DEVE ESSERE EFFETTUATA SOLTANTO DA PERSONALE SPECIALIZZATO E DI SICURA QUALIFICAZIONE, OTTEMPERANDO A TUTTE LE ISTRUZIONI RIPORTATE NEL PRESENTE MANUALE TECNICO, ALLE DISPOSIZIONI DI LEGGE VIGENTI, ALLE PRESCRIZIONI DELLE NORME UNI E CEI E DI EVENTUALI NORMATIVE LOCALI E SECONDO LE REGOLE DELLA BUONA TECNICA.

Un'errata installazione può causare danni a persone, animali e cose, nei confronti dei quali il costruttore non può essere ritenuto responsabile.

2.2 Luogo di installazione



Questo apparecchio è di tipo "a camera aperta" e può essere installato e funzionare solo in locali permanentemente ventilati secondo la norma UNI-CIG 7129. La caldaia, non raggiungendo il limite dei 34,8 kW (30.000 kcal/h) può essere installata in ogni ambiente domestico purché provvisto di adeguata ventilazione. Un apporto insufficiente di aria comburente alla caldaia ne compromette il normale funzionamento e l'evacuazione dei fumi. Inoltre i prodotti della combustione formati in queste condizioni (ossidi), se dispersi nell'ambiente domestico, risultano estremamente nocivi alla salute.

Il luogo di installazione deve comunque essere privo di polveri, oggetti o materiali infiammabili o gas corrosivi. L'ambiente deve essere asciutto e non soggetto al gelo.

La caldaia è predisposta per l'installazione pensile a muro. Sul telaio posteriore dell'apparecchio sono presenti delle asole per il fissaggio al muro, tramite viti a tassello metallico. Il fissaggio alla parete deve garantire un sostegno stabile ed efficace del generatore.

La caldaia deve essere fissata in una porzione di parete chiusa, priva di aperture o fori posteriormente al telaio della caldaia stessa, che possano permettere il raggiungimento dei componenti interni della caldaia. Se l'apparecchio viene racchiuso entro mobili o montato affiancato lateralmente, deve essere previsto lo spazio per le normali attività di manutenzione. In fig. 4 e tab. 4 sono riportati gli spazi minimi e consigliati da lasciare attorno all'apparecchio.

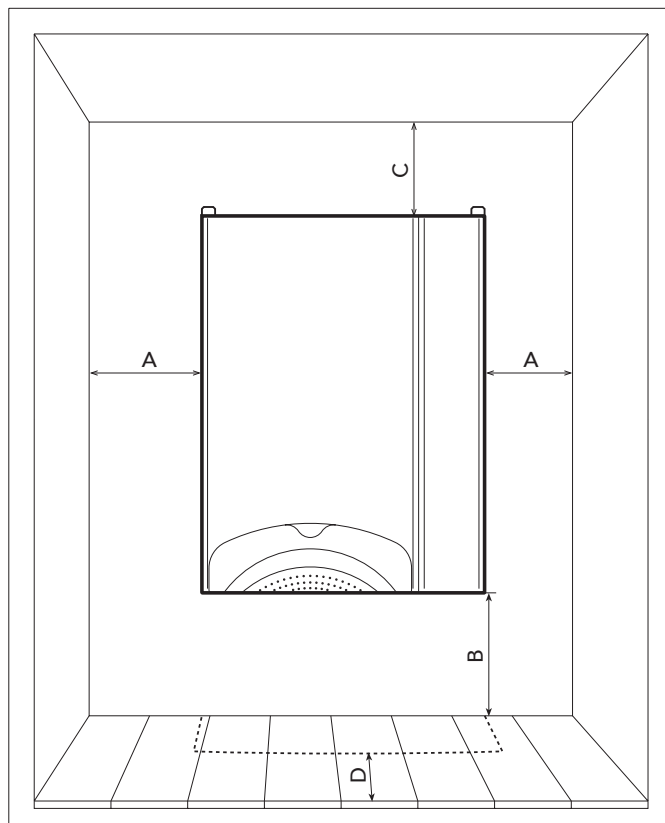


fig. 3

Tabella 3

	Minimo	Consigliato
A	3 cm	15 cm
B	15 cm	30 cm
C	15 cm	30 cm
D	1,5 cm (da eventuale pannello apribile)	> 50 cm

Aggancio a muro

É disponibile a richiesta una dima a muro in metallo che serve unicamente per tracciare sul muro i punti di sostegno e di allacciamento della caldaia, e potrà, dopo l'uso, essere riutilizzata per altre caldaie.

Posizionare la dima sulla parete prescelta per l'installazione della caldaia; con l'aiuto di una livella a bolla d'aria, controllare che la staffa inferiore **D** sia perfettamente orizzontale. Fissare provvisoriamente la dima al muro tramite due chiodi o due viti nei fori **B**. Tracciare i punti di fissaggio **C**.

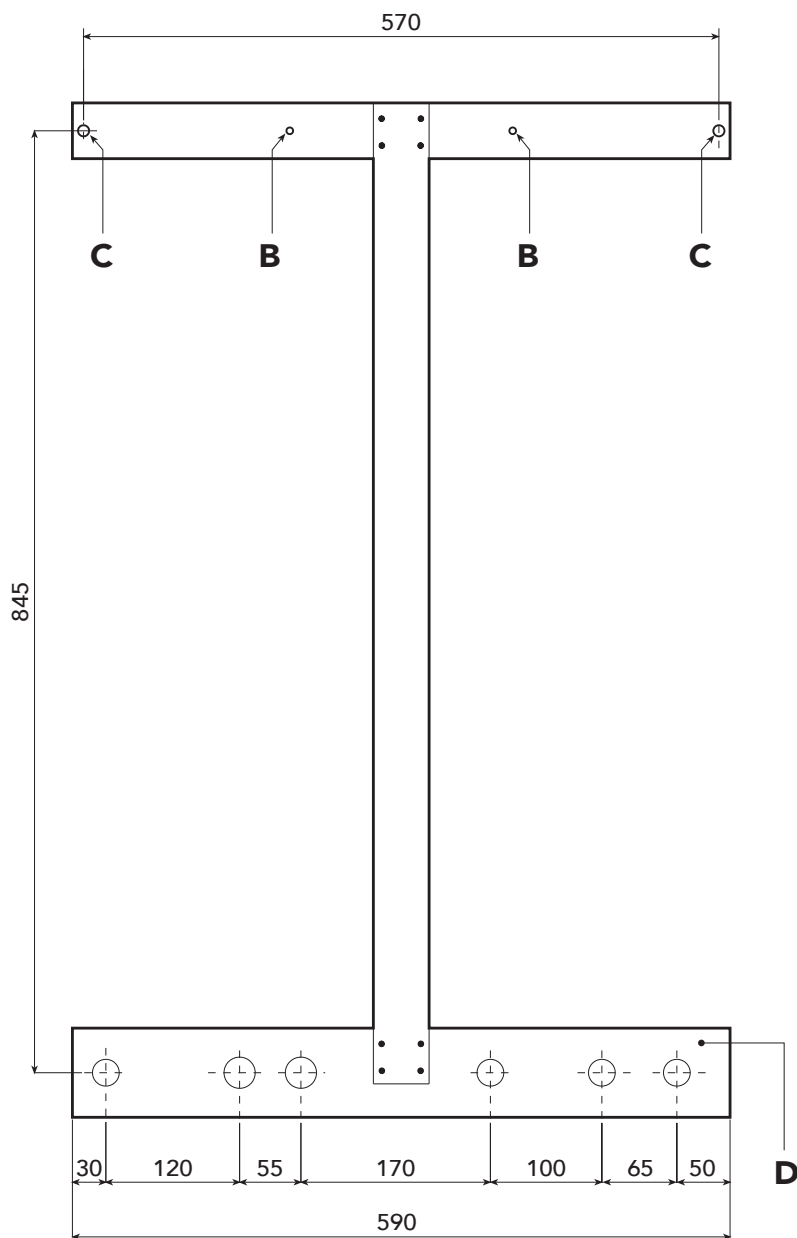


fig. 4

2.3 Collegamenti idraulici

La potenzialità termica dell'apparecchio va stabilita preliminarmente con un calcolo del fabbisogno di calore dell'edificio secondo le norme vigenti. Per il buon funzionamento e per la durata della caldaia, l'impianto idraulico deve essere ben proporzionato e sempre completo di tutti quegli accessori che garantiscono un funzionamento ed una conduzione regolare.

Nel caso in cui le tubazioni di mandata e ritorno impianto seguano un percorso tale per cui, in alcuni punti si possono formare delle sacche d'aria, è opportuno installare, su questi punti, una valvola di sfiato. Installare inoltre un organo di scarico nel punto più basso dell'impianto per permetterne il completo svuotamento.

Se la caldaia è installata ad un livello inferiore a quello dell'impianto, è opportuno prevedere una valvola flow-stop per impedire la circolazione naturale dell'acqua nell'impianto.

E' consigliabile che il salto termico tra il collettore di mandata e quello di ritorno in caldaia, non superi i 20 °C.



Non utilizzare i tubi degli impianti idraulici come messa a terra di apparecchi elettrici.

Prima dell'installazione effettuare un lavaggio accurato di tutte le tubazioni dell'impianto per rimuovere residui o impurità che potrebbero compromettere il buon funzionamento dell'apparecchio.

Effettuare gli allacciamenti ai corrispettivi attacchi, come indicato in fig. 5.

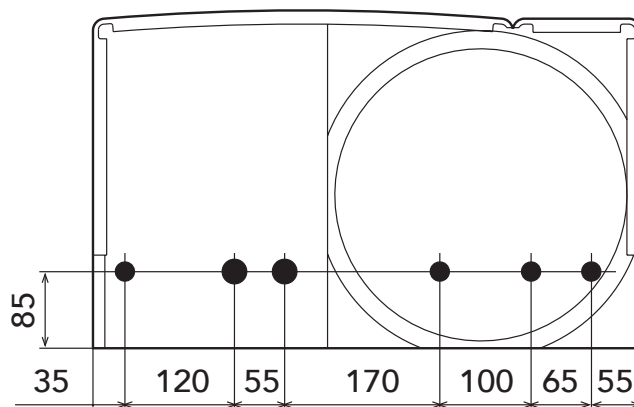
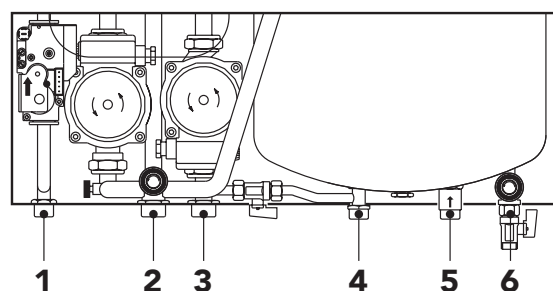


fig. 5

Legenda

- 1 Entrata gas 1/2"
- 2 Mandata impianto Ø 3/4"
- 3 Ritorno impianto Ø 3/4"
- 4 Acqua calda sanitaria Ø 1/2"
- 5 Acqua fredda sanitaria Ø 1/2"
- 6 Ricircolo Ø 1/2"



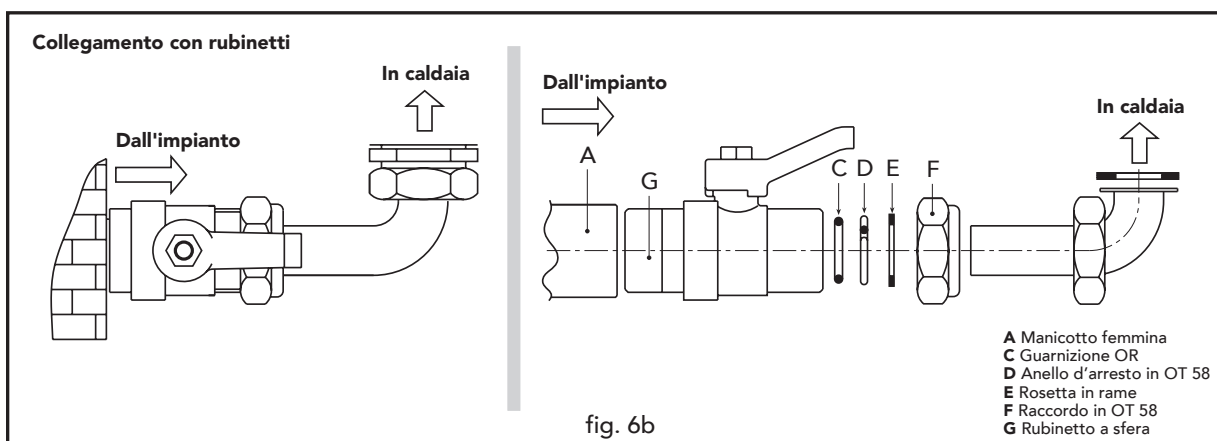
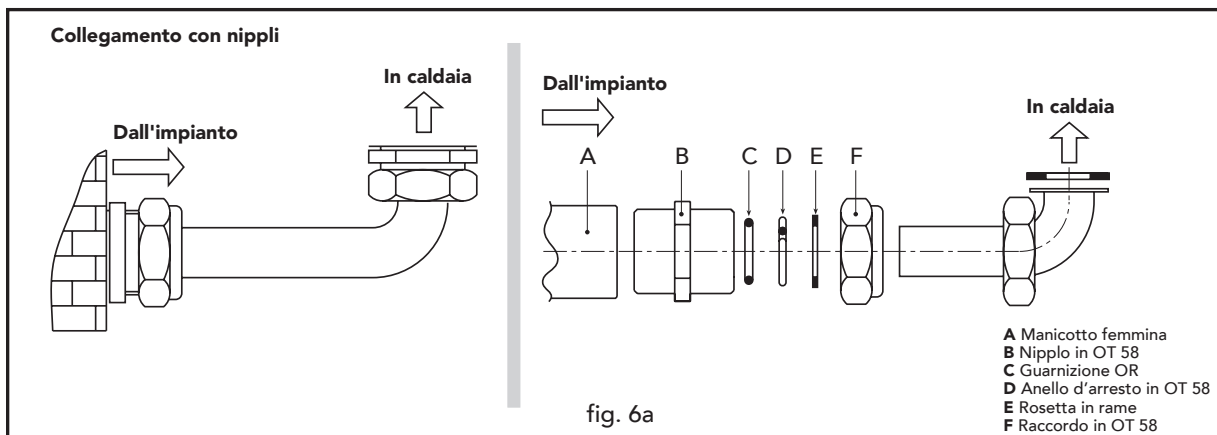
Si consiglia d'interporre, fra caldaia ed impianto di riscaldamento, delle valvole d'intercettazione che permettano, se necessario, d'isolare la caldaia dall'impianto.



Lo scarico della valvola di sicurezza deve essere collegato ad un imbuto o tubo di raccolta, per evitare lo sgorgo di acqua a terra in caso di sovrappressione nel circuito di riscaldamento. In caso contrario, se la valvola di scarico dovesse intervenire allagando il locale, il costruttore della caldaia non potrà essere ritenuto responsabile.

Effettuare il collegamento della caldaia in modo che i suoi tubi interni siano liberi da tensioni.

Su richiesta possono essere forniti i kit di collegamento mostrati in fig. 6a e 6b.



Caratteristiche dell'acqua impianto

In presenza di acqua con durezza superiore ai 25° Fr, si prescrive l'uso di acqua opportunamente trattata, al fine di evitare possibili incrostazioni in caldaia, causate da acque dure, o corrosioni, prodotte da acque aggressive. E' opportuno ricordare che anche piccole incrostazioni di qualche millimetro di spessore provocano, a causa della loro bassa conduttività termica, un notevole surriscaldamento delle pareti della caldaia, con conseguenti gravi inconvenienti.

È indispensabile il trattamento dell'acqua utilizzata nel caso di impianti molto estesi (con grossi contenuti d'acqua) o di frequenti immissioni di acqua di reintegro nell'impianto. Se in questi casi si rendesse successivamente necessario lo svuotamento parziale o totale dell'impianto, si prescrive di effettuare nuovamente il riempimento con acqua trattata.

Riempimento caldaia e impianto

La caldaia è dotata di un rubinetto a sfera per il caricamento manuale dell'impianto di riscaldamento. La pressione di caricamento ad impianto freddo, deve essere di circa 1 - 1,5 bar. Qualora durante il funzionamento la pressione dell'impianto scendesse (a causa dell'evaporazione dei gas disciolti nell'acqua) a valori inferiori al minimo sopra descritto, L'Utente dovrà, agendo sul rubinetto di caricamento, riportarla al valore iniziale. Per un corretto funzionamento della caldaia, la pressione in essa, a caldo, deve essere di circa 1,5÷2 bar. A fine operazione richiudere sempre il rubinetto di riempimento.

2.4 Collegamento gas



Prima di effettuare l'allacciamento, verificare che l'apparecchio sia predisposto per il funzionamento con il tipo di combustibile disponibile ed effettuare una accurata pulizia di tutte le tubature gas dell'impianto, per rimuovere eventuali residui che potrebbero compromettere il buon funzionamento della caldaia.

L'allacciamento gas deve essere effettuato all'attacco relativo (vedi fig. 5) in conformità alla normativa in vigore, con tubo metallico rigido oppure con tubo flessibile a parete continua in acciaio inox, interponendo un rubinetto gas tra impianto e caldaia. Verificare che tutte le connessioni gas siano a tenuta.

La portata del contatore gas deve essere sufficiente per l'uso simultaneo di tutti gli apparecchi ad esso collegati. Il diametro del tubo gas, che esce dalla caldaia, non è determinante per la scelta del diametro del tubo tra l'apparecchio ed il contatore; esso deve essere scelto in funzione della sua lunghezza e delle perdite di carico, in conformità alla normativa in vigore.



Non utilizzare i tubi del gas come messa a terra di apparecchi elettrici.

2.5 Collegamenti elettrici

Collegamento alla rete elettrica

La caldaia va collegata ad una linea elettrica monofase, 230 Volt-50 Hz .



La sicurezza elettrica dell'apparecchio è raggiunta soltanto quando lo stesso è correttamente collegato ad un efficace impianto di messa a terra eseguito come previsto dalle vigenti norme di sicurezza. Far verificare da personale professionalmente qualificato l'efficienza e l'adeguatezza dell'impianto di terra, il costruttore non è responsabile per eventuali danni causati dalla mancanza di messa a terra dell'impianto. Far verificare inoltre che l'impianto elettrico sia adeguato alla potenza massima assorbita dall'apparecchio, indicata in targhetta dati caldaia, accertando in particolare che la sezione dei cavi dell'impianto sia idonea alla potenza assorbita dall'apparecchio.

La caldaia è precablata e dotata di cavo di allacciamento alla linea elettrica. I collegamenti alla rete devono essere eseguiti con allacciamento fisso e dotati di un interruttore bipolare i cui contatti abbiano una apertura di almeno 3 mm, interponendo fusibili da 3A max tra caldaia e linea. E' importante rispettare le polarità (LINEA: cavo marrone / NEUTRO: cavo blu / TERRA : cavo giallo-verde) negli allacciamenti alla linea elettrica. In fase di installazione o sostituzione del cavo di alimentazione, il conduttore di terra deve essere lasciato 2 cm più lungo degli altri.

! Il cavo di alimentazione dell'apparecchio non deve essere sostituito dall'utente. In caso di danneggiamento del cavo, spegnere l'apparecchio e, per la sua sostituzione, rivolgersi esclusivamente a personale professionalmente qualificato. In caso di sostituzione del cavo elettrico di alimentazione, utilizzare esclusivamente cavo "HAR H05 VV-F" 3x0,75 mm² con diametro esterno massimo di 8 mm.

Accesso alla morsettiera elettrica

Seguire le indicazioni riportate in fig. 7a e 7b per accedere alla morsettiera collegamenti elettrici. La disposizione dei morsetti per i diversi allacciamenti è riportata nello schema elettrico al capitolo Dati Tecnici.

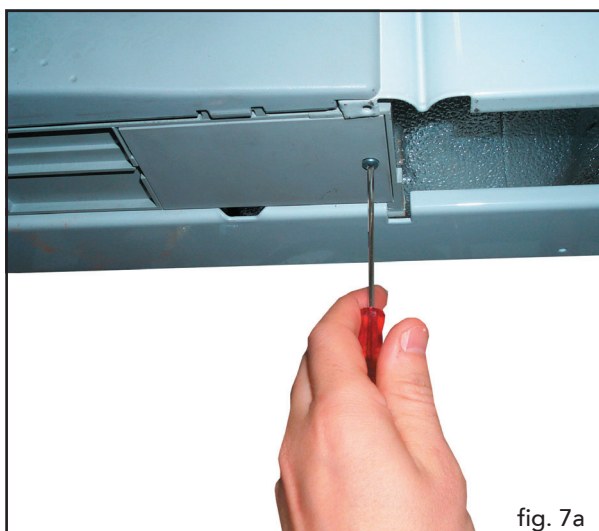


fig. 7a

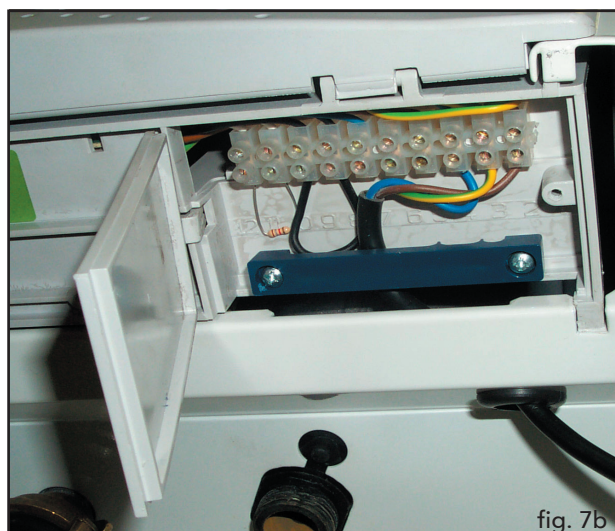


fig. 7b

Termostato ambiente

! ATTENZIONE: IL TERMOSTATO AMBIENTE DEVE ESSERE A CONTATTI PULITI. COLLEGANDO 230 V. AI MORSETTI DEL TERMOSTATO AMBIENTE SI DANNEGGIA IRRIMEDIABILMENTE LA SCHEDA ELETTRONICA.

Nel collegare un eventuale termostato ambiente con programma giornaliero o settimanale, o un interruttore orario (timer), evitare di prendere l'alimentazione di questi dispositivi dai loro contatti di interruzione. La loro alimentazione deve essere effettuata tramite collegamento diretto dalla rete o tramite pile, a seconda del tipo di dispositivo.

3. SERVIZIO E MANUTENZIONE

3.1 Regolazioni

Tutte le operazioni di regolazione e trasformazione devono essere effettuate da Personale Qualificato e di sicura qualificazione come il personale del Servizio Tecnico Assistenza Clienti di Zona.

FERROLI S.p.A. declina ogni responsabilità per danni a cose e/o persone derivanti dalla manomissione dell'apparecchio da parte di persone non qualificate e non autorizzate.

Trasformazione gas di alimentazione

L'apparecchio può funzionare con alimentazione a gas Metano o G.P.L. e viene predisposto in fabbrica per l'uso di uno dei due gas, come chiaramente riportato sull'imballo e sulla targhetta dati tecnici dell'apparecchio stesso. Qualora si renda necessario utilizzare l'apparecchio con gas diverso da quello preimpostato, è necessario dotarsi dell'apposito kit di trasformazione e operare come indicato di seguito:

- 1 Sostituire gli ugelli al bruciatore principale, inserendo gli ugelli indicati in tabella dati tecnici al cap. 4, a seconda del tipo di gas utilizzato
- 2 Regolare le pressioni minima e massima al bruciatore (rif. paragrafo relativo), impostando i valori indicati in tabella dati tecnici per il tipo di gas utilizzato.
- 3 Modificare la posizione del Jumper O2 sulla scheda elettronica (rif. paragrafo relativo).
- 4 Applicare la targhetta adesiva contenuta nel kit di trasformazione vicino alla targhetta dei dati tecnici per comprovare l'avvenuta trasformazione.

Regolazione pressione al bruciatore

Questo apparecchio, essendo del tipo a modulazione di fiamma, ha due valori di pressione fissi: quello di minima e quello di massima, che devono essere quelli indicati in tabella dati tecnici in base al tipo di gas.

- Collegare un idoneo manometro alla presa di pressione "B" posta a valle della valvola gas.
- Scollegare il tubetto di compensazione pressione "F".
- Togliere il cappuccio di protezione "C".
- Regolare il potenziometro P3 (posto sulla scheda di controllo) al minimo (senso orario).
- Fare funzionare la caldaia in modo riscaldamento.
- Regolare la pressione minima attraverso la vite "D", in senso orario per diminuirla ed in senso antiorario per aumentarla.
- Regolare il potenziometro P3 al massimo (senso antiorario).
- Regolare la pressione massima attraverso la vite "E", in senso orario per aumentarla ed in senso antiorario per diminuirla.
- Ricollegare il tubetto di compensazione pressione "F".
- Rimettere la vite di protezione "C".

 **Una volta effettuato il controllo della pressione o la regolazione della stessa è obbligatorio sigillare con vernice o apposito sigillo la vite di regolazione.**

Legenda

- A Presa di pressione a monte
- B Presa di pressione a valle
- C Vite di protezione
- D Vite di regolazione pressione minima
- E Vite di regolazione pressione massima
- F Tubetto di compensazione pressione

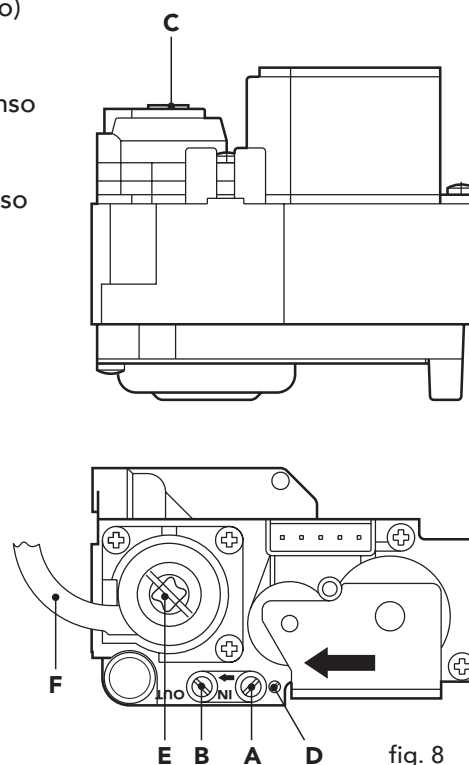
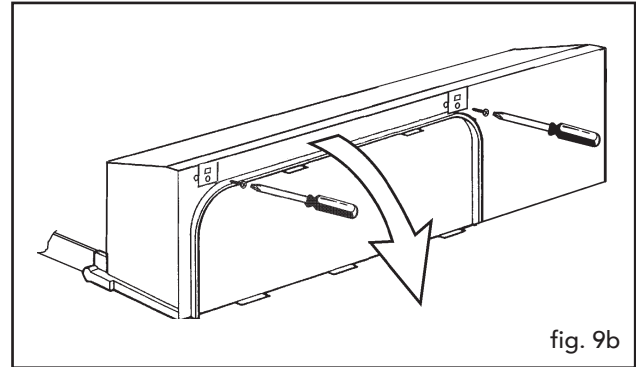
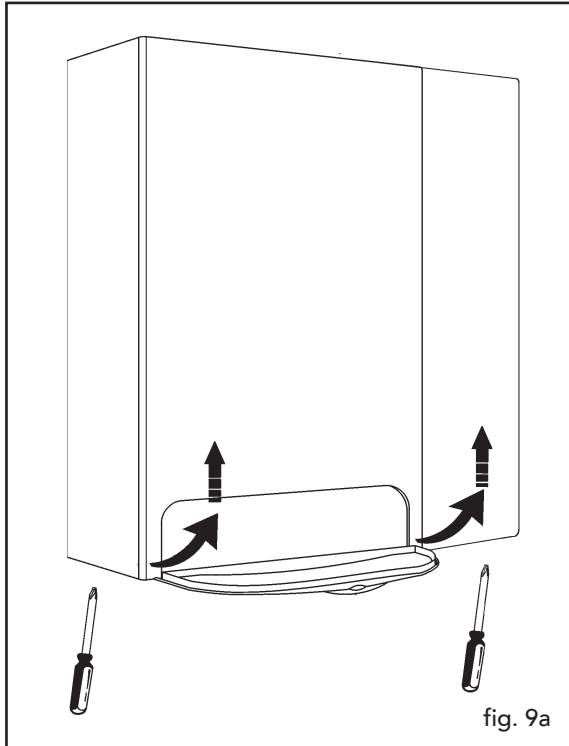


fig. 8

Regolazione su scheda elettronica

Seguire le indicazioni riportate in figura per accedere alla scheda elettronica.



Regolazione jumper

JP01 inserito = Tempo di attesa non attivo
JP01 non inserito = Tempo di attesa attivo

JP02



Jumper inserito per funzionamento a metano



Jumper inserito per funzionamento a GPL

Regolazione potenziometri

- P1** = Regolazione temperatura riscaldamento
- P2** = Regolazione temperatura sanitario
- P3** = Regolazione potenza riscaldamento
- P4** = Regolazione pressione gas in fase di accensione
- P5** = Tarato in fabbrica; non manomettere

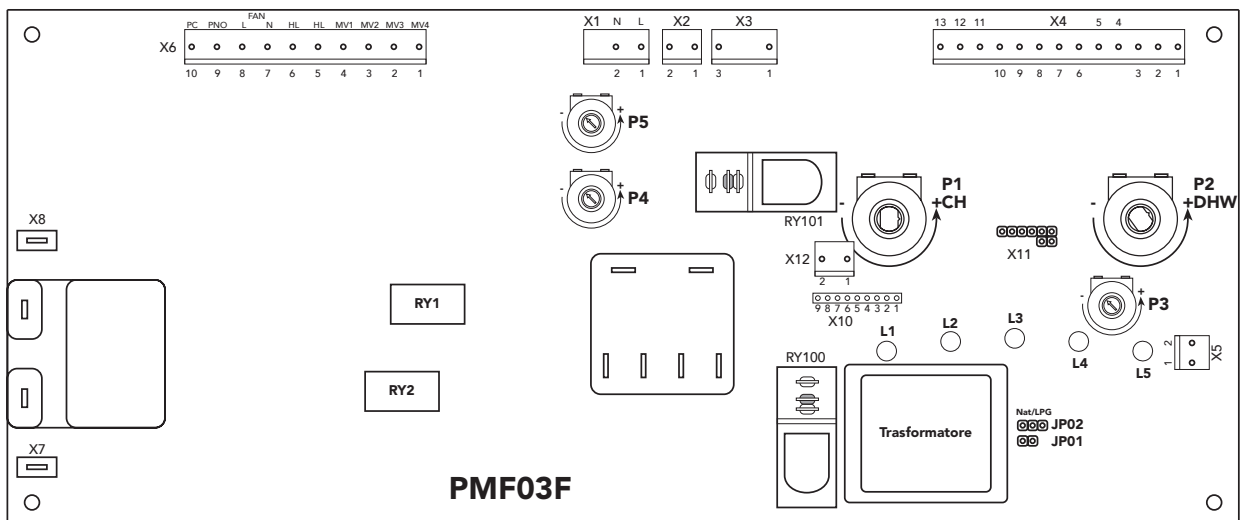


fig. 10

Regolazione della potenza massima riscaldamento

Questa regolazione può essere effettuata solo elettronicamente tramite il potenziometro di regolazione «P3», partendo con una temperatura dell'impianto inferiore a quella massima del termostato di regolazione (temperatura impianto di $50 \div 60^{\circ}\text{C}$).

Collegare un apposito manometro alla presa di pressione posta a valle della valvola gas; ruotare la manopola di regolazione temperatura sul valore massimo, regolare quindi la pressione al valore desiderato, avvalendosi del diagramma pressione-potenza al capitolo dati tecnici. Terminata questa operazione, accendere e spegnere 2 o 3 volte il bruciatore tramite il termostato e verificare che la pressione rimanga stabile al valore regolato. È necessario altrimenti un ulteriore ritocco, finché la pressione rimanga stabile sul valore. Quando si accende il bruciatore per un controllo della pressione di taratura, ruotare la manopola del termostato di regolazione sul valore massimo, altrimenti si commettono errori.

Regolazione del Δt riscaldamento variando la portata-prevalenza del circolatore

Il salto termico Δt (differenza di temperatura dell'acqua di riscaldamento tra mandata e ritorno impianto) deve essere inferiore ai 20°C e si ottiene variando la portata prevalenza del circolatore, agendo sul variatore (o sull'interruttore) a più velocità dello stesso. Si noti che aumentando la velocità del circolatore diminuisce il Δt e viceversa.

3.2 Messa in servizio



La messa in servizio deve essere effettuata da Personale Qualificato e di sicura qualificazione come il personale della nostra Organizzazione di vendita ed il Servizio Tecnico Assistenza Clienti di zona. La prima accensione è gratuita e deve essere richiesta secondo le modalità indicate dall'adesivo posto in evidenza sulla caldaia. Verifiche da eseguire alla prima accensione, e dopo tutte le operazioni di manutenzione che abbiano comportato la disconnessione dagli impianti o un intervento su organi di sicurezza o parti della caldaia:

Prima di accendere la caldaia:

- Aprire le eventuali valvole di intercettazione tra caldaia ed impianti.
- Verificare la tenuta dell'impianto gas, procedendo con cautela ed usando una soluzione di acqua saponata per la ricerca di eventuali perdite dai collegamenti.
- Riempire l'impianto idraulico ed assicurare un completo sfiato dell'aria contenuta nella caldaia e nell'impianto, aprendo la valvola di sfiato aria posta caldaia e le eventuali valvole di sfiato sull'impianto.
- Verificare che non vi siano perdite di acqua nell'impianto, nei circuiti acqua sanitaria, nei collegamenti o in caldaia.
- Verificare l'esatto collegamento dell'impianto elettrico.
- Verificare che l'apparecchio sia collegato ad un buon impianto di terra.
- Verificare che il valore di pressione e portata gas per il riscaldamento sia quello richiesto.
- Verificare che non vi siano liquidi o materiali infiammabili nelle immediate vicinanze della caldaia.

Accensione della caldaia

- Aprire il rubinetto del gas a monte della caldaia.
- Sfiatare l'aria presente nel tubo a monte della valvola gas.
- Chiudere o inserire l'eventuale interruttore o spina a monte della caldaia
- Portare l'interruttore generale sulla posizione ON.
- Posizionare la manopola **B** (Fig. 1) sulla posizione Inverno in corrispondenza ad un valore superiore a 50°C e quella dell'eventuale termostato ambiente sul valore di temperatura desiderato. A questo punto il bruciatore si accende e la caldaia inizia a funzionare automaticamente, controllata dai suoi dispositivi di regolazione e sicurezza.



Se dopo aver eseguito correttamente le manovre di accensione, i bruciatori non si accendono e la spia blocco si illumina, attendere circa 15 secondi e quindi ruotare la manopola **"A"** (Fig. 1) sulla posizione RESET e rilasciarla. La centralina ripristinata ripeterà il ciclo di accensione. Se, anche dopo il secondo tentativo, i bruciatori non si accendessero, consultare il paragrafo "Ricerca guasti".



In caso venisse a mancare l'alimentazione elettrica alla caldaia, mentre quest'ultima è in funzione, i bruciatori si spegneranno e si riaccenderanno automaticamente, al ripristino della tensione di rete.

Verifiche durante il funzionamento

- Assicurarsi della tenuta del circuito del combustibile e degli impianti acqua.
- Controllare l'efficienza del camino e condotti aria-fumi durante il funzionamento della caldaia.
- Controllare che la circolazione dell'acqua, tra caldaia ed impianti, avvenga correttamente.
- Assicurarsi che la valvola gas moduli correttamente sia nella fase di riscaldamento che in quella di produzione d'acqua sanitaria.
- Verificare la buona accensione della caldaia, effettuando diverse prove di accensione e spegnimento, per mezzo del termostato ambiente o del comando remoto.
- Assicurarsi che il consumo del combustibile indicato al contatore, corrisponda a quello indicato nella tabella dati tecnici al cap. 4.
- Controllare che vi sia la giusta portata d'acqua sanitaria con il Δt dichiarato in tabella: non fidarsi di misure effettuate con sistemi empirici. La misura va effettuata con appositi strumenti ed in un punto il più vicino possibile alla caldaia, considerando anche le dispersioni di calore delle tubazioni.
- Assicurarsi che senza richiesta di riscaldamento il bruciatore si accenda correttamente all'apertura di un rubinetto dell'acqua calda sanitaria. Controllare che durante il funzionamento in riscaldamento, all'apertura di un rubinetto dell'acqua calda, si arresti il circolatore riscaldamento, e vi sia produzione regolare di acqua sanitaria.

Spegnimento

Chiudere il rubinetto del gas a monte della caldaia e togliere alimentazione elettrica all'apparecchio.



Per lunghe soste durante il periodo invernale, al fine di evitare danni dovuti al gelo, è consigliabile scaricare tutta l'acqua della caldaia, quella sanitaria e quella dell'impianto; oppure scaricare solo l'acqua sanitaria e introdurre l'apposito antigelo nell'impianto di riscaldamento.

3.3 Manutenzione



Le seguenti operazioni sono strettamente riservate a Personale Qualificato e di sicura qualificazione, come il personale della nostra Organizzazione di vendita e del Servizio Tecnico Assistenza Clienti di zona.

Controllo stagionale della caldaia e del camino

Si consiglia di far effettuare sull'apparecchio almeno una volta all'anno i seguenti controlli:

- I dispositivi di comando e di sicurezza (valvola gas, flussometro, termostati, ecc.) devono funzionare correttamente.
- I condotti ed il terminale aria-fumi devono essere liberi da ostacoli e non presentare perdite.
- Gli impianti gas e acqua devono essere a tenuta.
- Il bruciatore e lo scambiatore devono essere puliti. Seguire le istruzioni al paragrafo successivo.
- Gli elettrodi devono essere liberi da incrostazioni e correttamente posizionati.
- La pressione dell'acqua dell'impianto a freddo deve essere di circa 1 bar; in caso contrario riportarla a questo valore.
- Il vaso d'espansione deve essere carico.
- La portata gas e la pressione devono corrispondere a quanto indicato nelle rispettive tabelle.
- Le pompe di circolazione non devono essere bloccate.



Bollitore

Controllare periodicamente (almeno una volta all'anno) il grado di usura dell'anodo di magnesio. Qualora risultasse eccessivamente consumato, provvedere alla sua sostituzione.



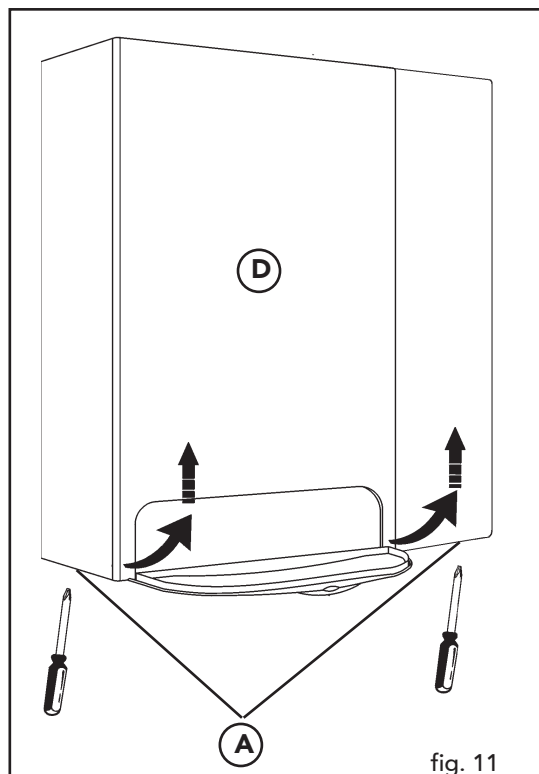
Apertura del mantello

Per aprire il mantello della caldaia:

- 1 Con l'ausilio di un cacciavite, svitare completamente le 2 viti "A"
- 2 Togliere il mantello "D".



Prima di effettuare qualsiasi operazione all'interno della caldaia, disinserire l'alimentazione elettrica e chiudere il rubinetto gas a monte

**Pulizia della caldaia e del bruciatore**

Il corpo ed il bruciatore non devono essere puliti con prodotti chimici o spazzole d'acciaio. Particolare cura si dovrà avere per tutti i sistemi di tenuta relativi alla camera stagna (guarnizioni, pressacavi, ecc.). Dopo l'esecuzione di tutte le operazioni, nel controllare ed eseguire tutte le fasi di accensione e di funzionamento dei termostati, della valvola gas e della pompa di circolazione.



Dopo tali controlli, accertarsi che non vi siano fughe di gas.

Analisi della combustione

Per l'analisi della combustione:

- 1) Togliere il mantello caldaia
- 2) Aprire un rubinetto dell'acqua calda;
- 3) Regolare la temperatura del sanitario al massimo.
- 4) Attendere 10-15 minuti per far giungere la caldaia in stabilità*
- 5) Effettuare la misura.



Analisi effettuate con caldaia non stabilizzata possono causare errori di misura.

3.4 Risoluzione dei problemi

Ricerca guasti

Diagramma di Flusso 1

Controllo Alimentazione Elettrica-Pressione Impianto e Protezione Antigelo

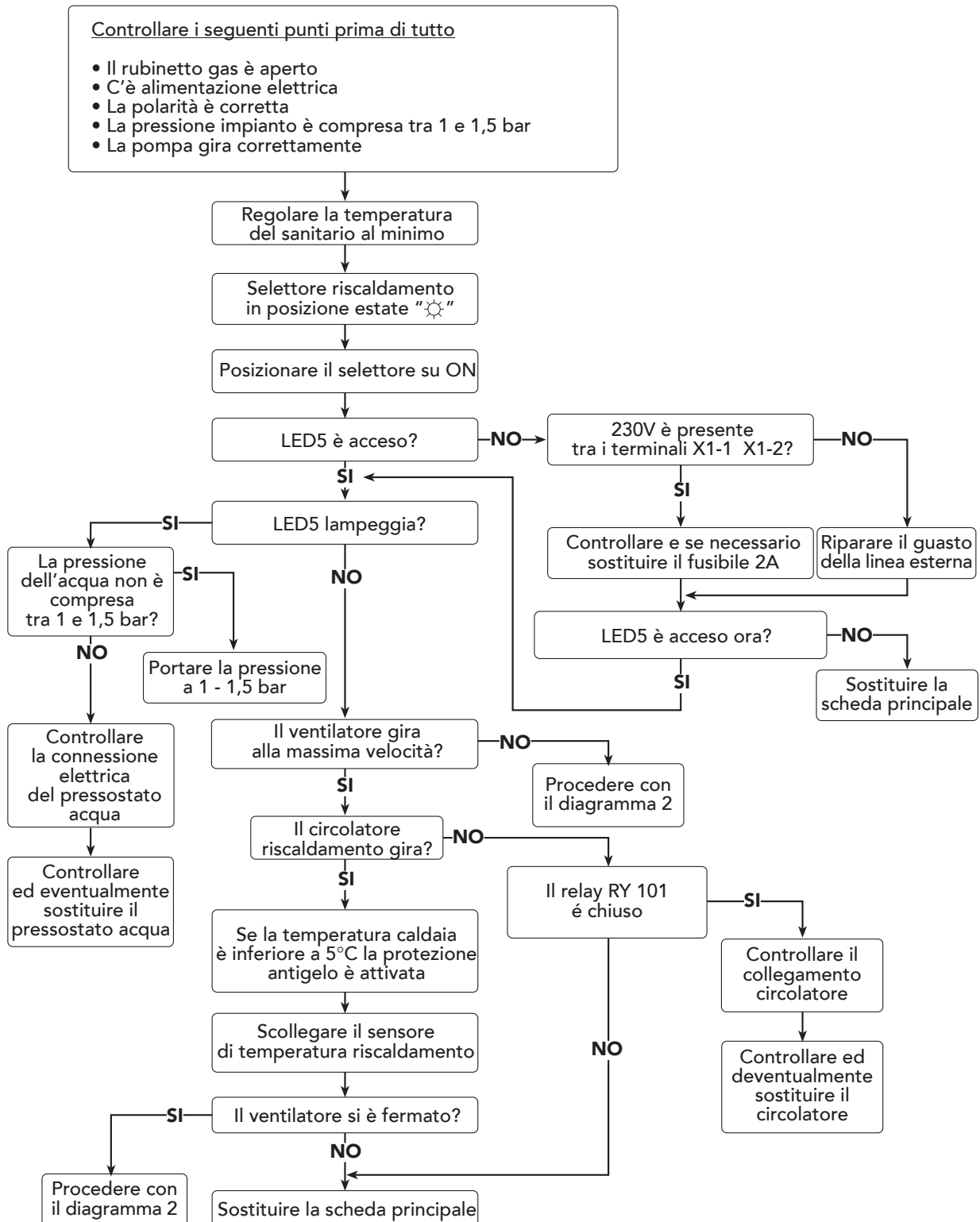


fig. 12a

Diagramma di Flusso 2
Controllo Funzionamento Sanitario

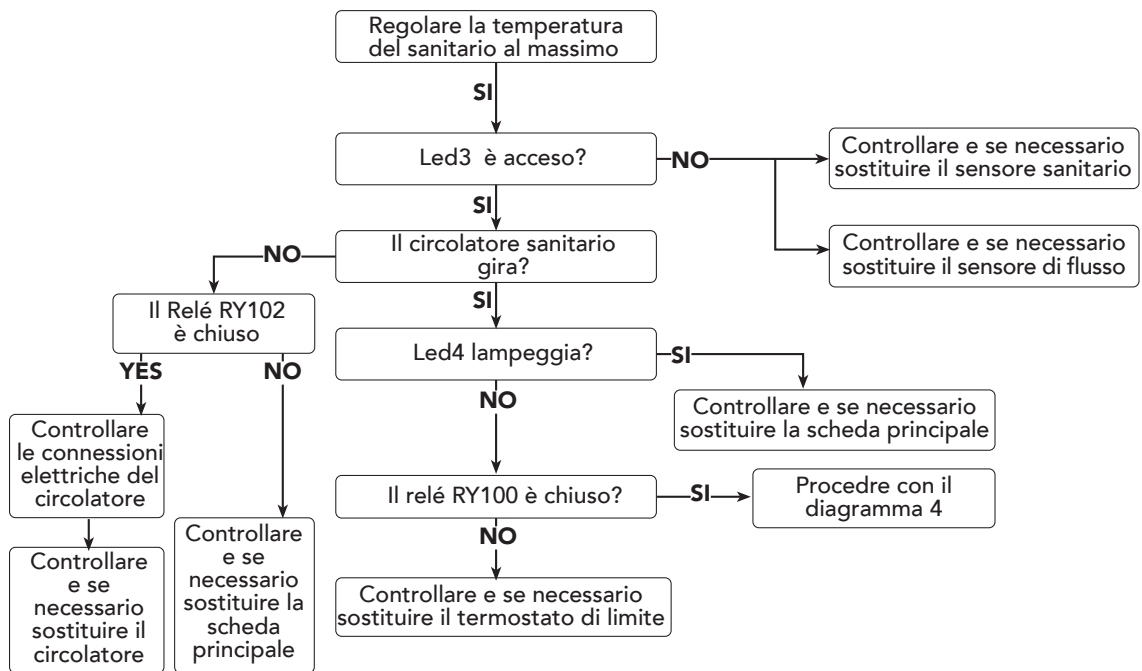


fig. 12b

Diagramma di Flusso 3
Controllo Funzionamento Riscaldamento

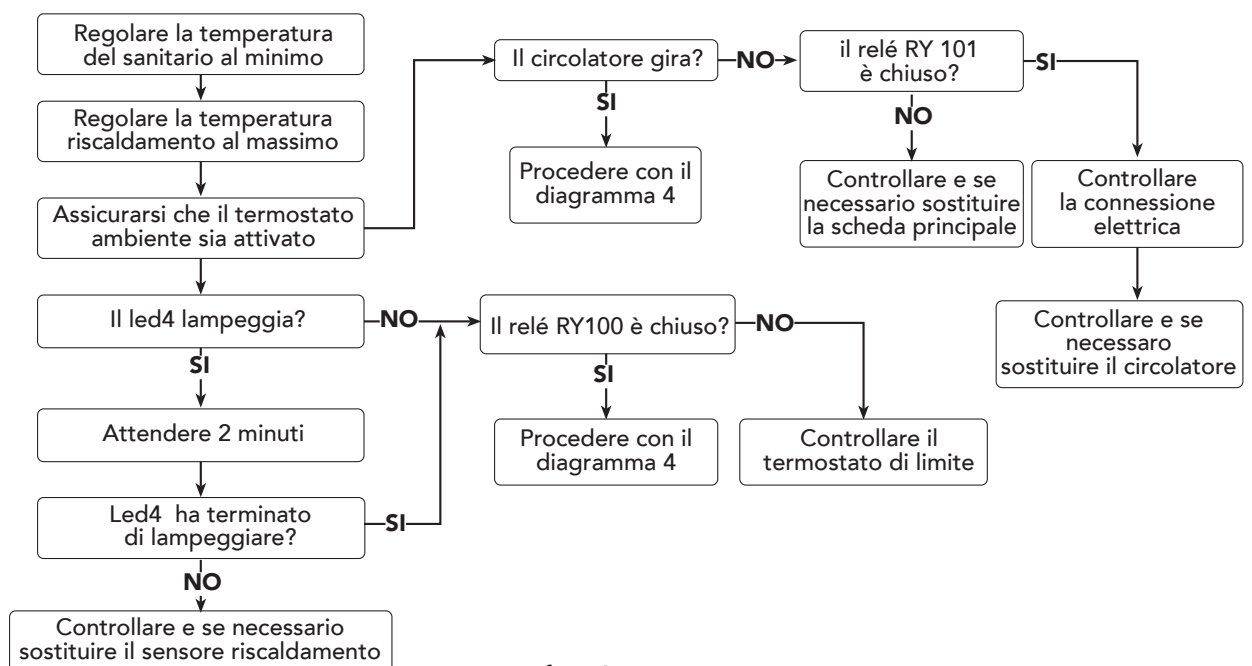


fig. 12c

Diagramma di Flusso 4
Controllo Accensione

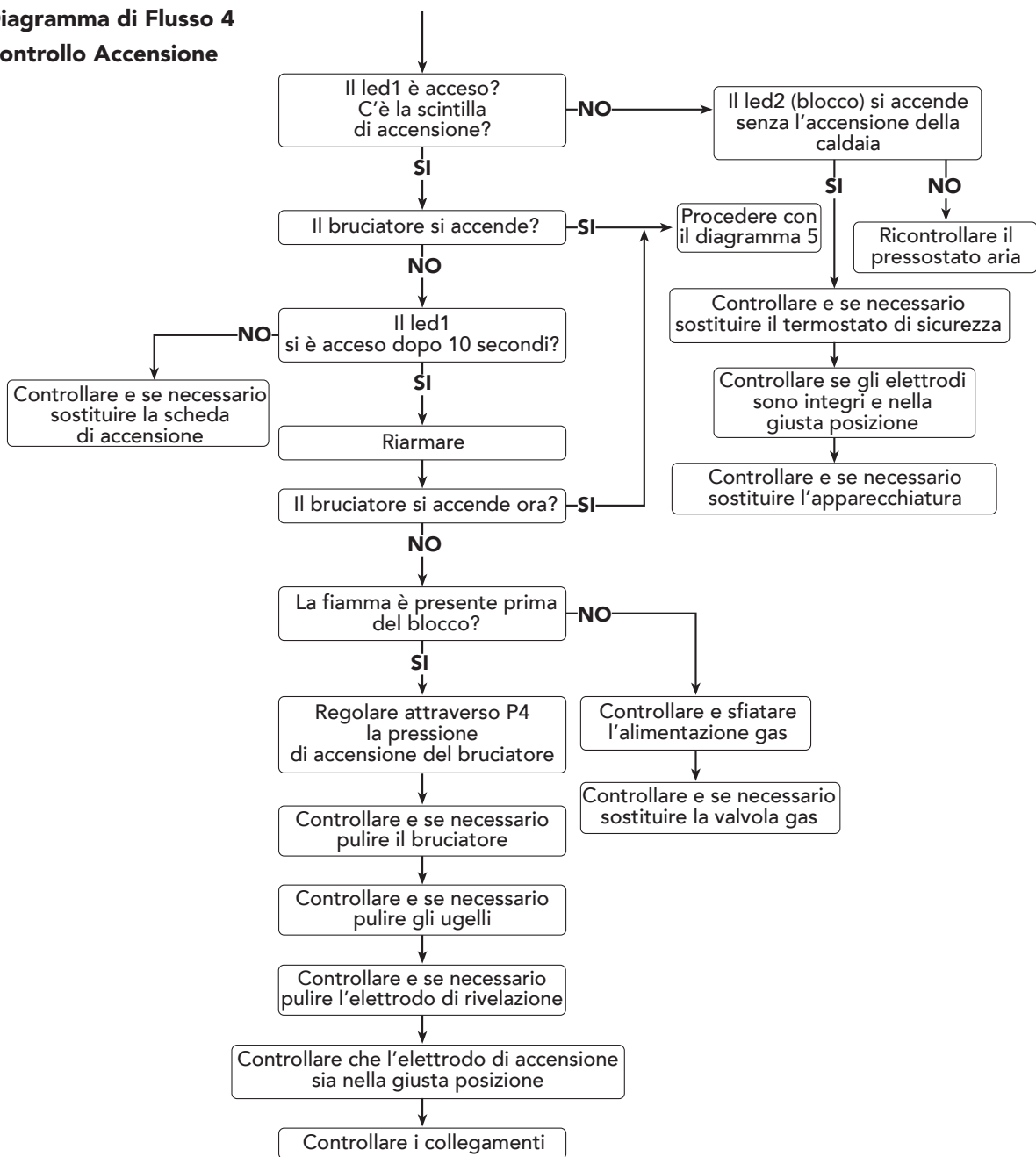


fig. 12d

Diagramma di Flusso 5

Controllare la Modulazione dell'Acqua Sanitaria e Riscaldamento

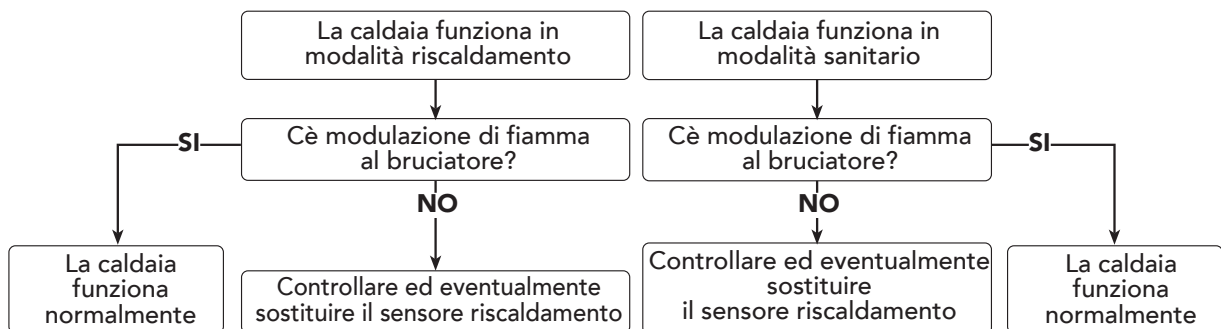
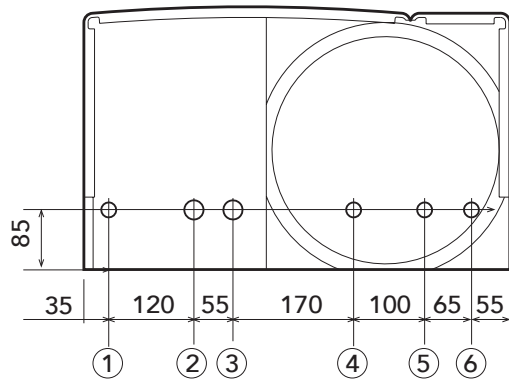
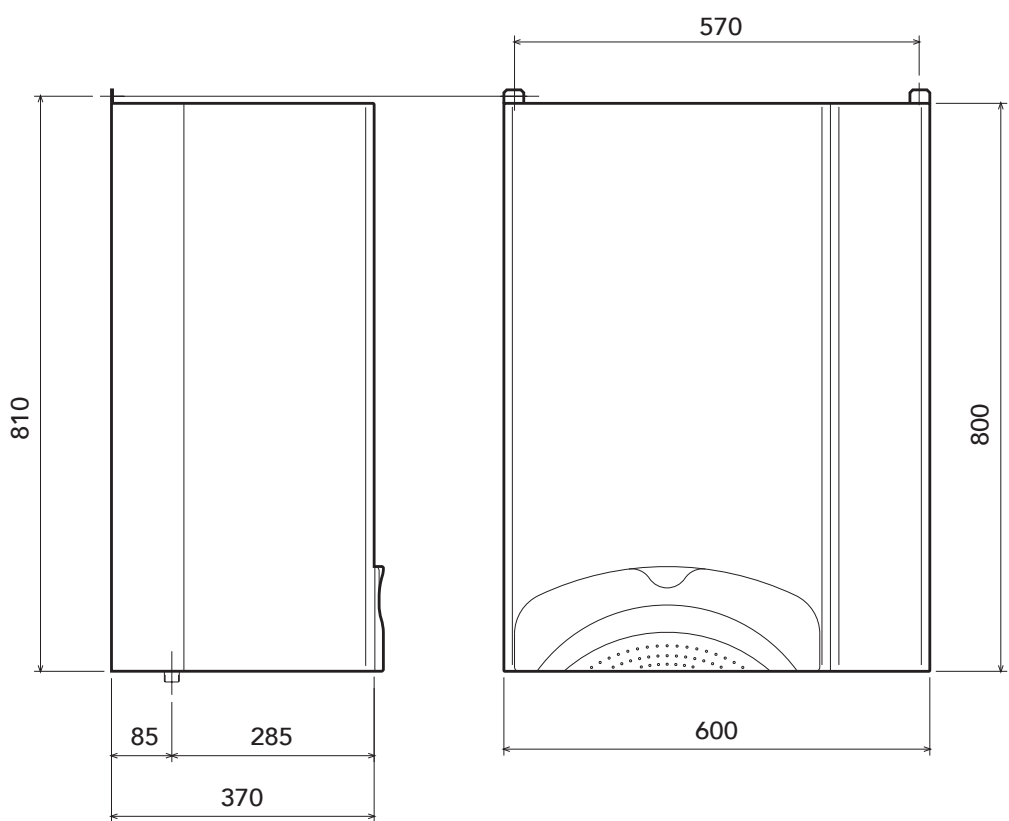
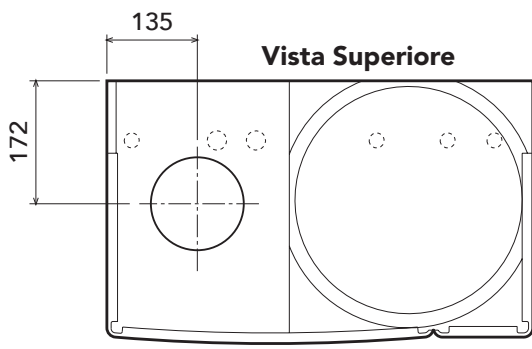


fig. 12e

4 CARATTERISTICHE E DATI TECNICI

4.1 Dimensioni e attacchi



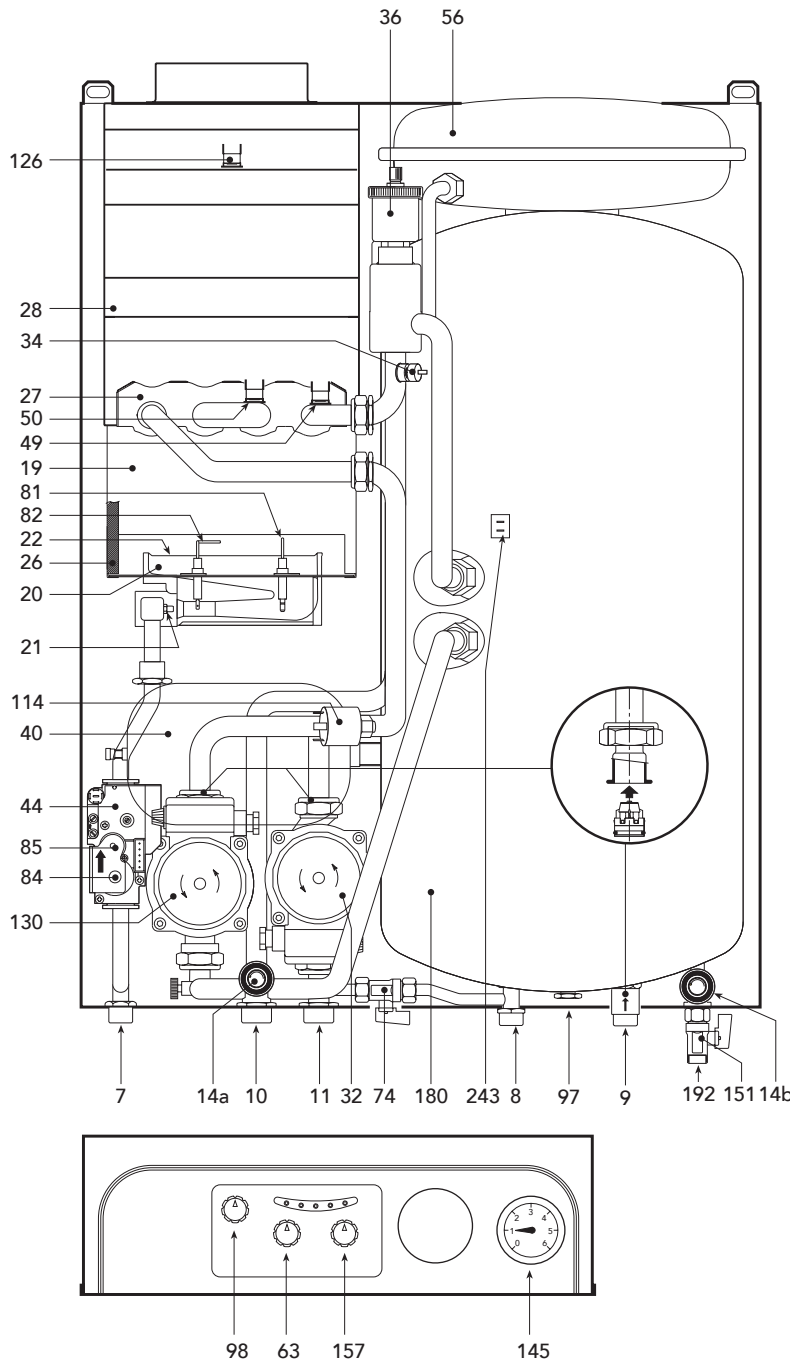
Legenda

- 1 Entrata gas 1/2"
- 2 Mandata impianto Ø 3/4"
- 3 Ritorno impianto Ø 3/4"
- 4 Acqua calda sanitaria Ø 1/2"
- 5 Acqua fredda sanitaria Ø 1/2"
- 6 Ricircolo Ø 1/2"

fig. 13

Vista Inferiore

4.2 Vista generale e componenti principali



Legenda

- 7** Entrata gas
- 8** Uscita acqua sanitaria
- 9** Entrata acqua sanitaria
- 10** Mandata impianto
- 11** Ritorno impianto
- 14a** Valvola di sicurezza 3 bar (riscaldamento)
- 14b** Valvola di sicurezza 9 bar (bollitore)
- 19** Camera combustione
- 20** Gruppo bruciatori
- 21** Ugello principale
- 22** Bruciatore
- 26** Isolante camera combustione
- 27** Scambiatore in rame per riscaldamento e sanitario
- 28** Collettore fumi
- 32** Circolatore riscaldamento
- 34** Sensore temperatura di mandata
- 36** Sfiato aria automatico
- 40** Vaso espansione sanitario
- 44** Valvola gas
- 49** Termostato di sicurezza
- 50** Termostato di limite riscaldamento
- 56** Vaso di espansione
- 63** Regolazione temperatura riscaldamento
- 74** Rubinetto di riempimento impianto
- 81** Elettrodo d'accensione
- 82** Elettrodo di rilevazione
- 84** 1° operatore valvola gas
- 85** 2° operatore valvola gas
- 97** Anodo in magnesio
- 98** Interruttore Spento-Acceso-Reset
- 114** Pressostato acqua
- 126** Termostato fumi
- 130** Circolatore bollitore
- 145** Idrometro
- 151** Rubinetto scarico bollitore
- 157** Regolazione temperatura acqua sanitaria
- 179** Valvola di non ritorno
- 180** Bollitore
- 192** Ricircolo (nel caso di collegamento interporre una distribuzione a T per collegare il rubinetto di scarico)
- 243** Sensore di temperatura bollitore

fig. 14

4.4 Tabella dati tecnici

Tabella 13			
Potenze		Pmax	Pmin
Portata Termica (Potere Calorifico Inferiore - Hi)	kW	25,8	11,5
	kcal/h	22.200	9.900
Potenza Termica Utile 80°C - 60°C	kW	23,3	9,7
	kcal/h	20.000	8.300
Potenza Termica Sanitario	kW	23,3	9,7
	kcal/h	20.000	8.300
Alimentazione gas		Pmax	Pmin
Ugelli principali Gas Metano (G20)	mm	12 x 1,25	
Pressione alimentazione Gas Metano (G20)	mbar	20,0	
Pressione al bruciatore Gas Metano (G20)	mbar	12,2	2,5
Portata Gas Metano (G20)	nm ³ /h	2,73	1,22
Ugelli principali GPL (G31)	mm	12 x 0,77	
Pressione alimentazione GPL (G31)	mbar	37,0	
Pressione al bruciatore GPL (G31)	mbar	35,0	7,8
Portata GPL (G31)	nm ³ /h	2,00	0,89
Riscaldamento			
Temperatura massima di esercizio riscaldamento	°C	90	
Pressione massima di esercizio riscaldamento	bar	3	
Valvola di sicurezza	bar	3	
Pressione minima di esercizio riscaldamento	bar	0,8	
Capacità vaso di espansione	litri	8	
Pressione di precarica vaso di espansione	bar	1	
Contenuto d'acqua caldaia	litri	1,5	
Sanitario			
Portata specifica con Δt 30°C	l/min	15	
Portata specifica con Δt 30°C	l/10 min	150	
Pressione massima di esercizio sanitario	bar	9	
Pressione minima di esercizio sanitario	bar	0,25	
Contenuto d'acqua sanitario	litri	55	
Dimensioni, pesi attacchi			
Altezza	mm	800	
Larghezza	mm	600	
Profondità	mm	370	
Peso con imballo	kg	52	
Attacco impianto gas	poll.	1/2"	
Attacchi impianto riscaldamento	poll.	3/4"	
Attacchi circuito sanitario	poll.	1/2"	
Alimentazione elettrica			
Max Potenza Elettrica Assorbita	W	85	
Tensione di alimentazione/frequenza	V/Hz	230/50	
Indice di protezione elettrica	IP	44	

4.5 Diagrammi

Diagrammi pressione - potenza

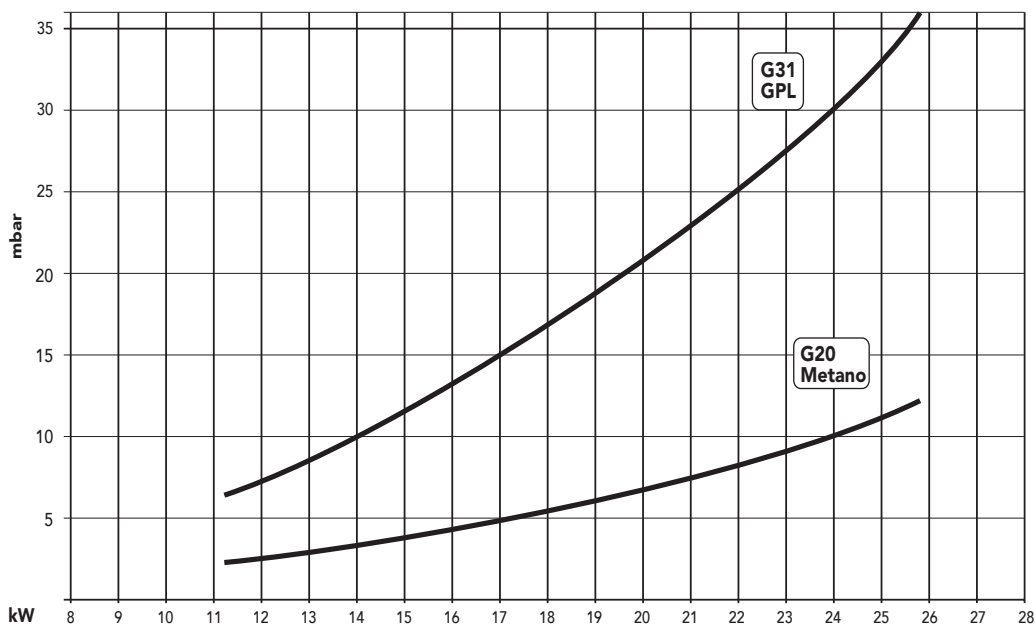


fig. 16

Prevalenza disponibile all'impianto

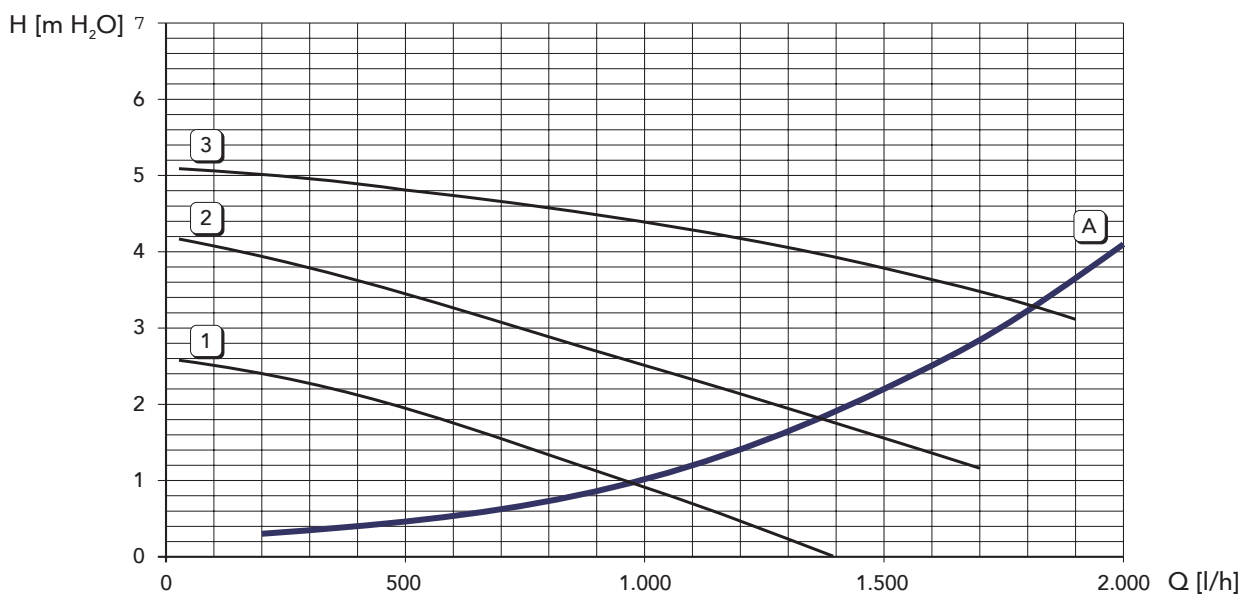
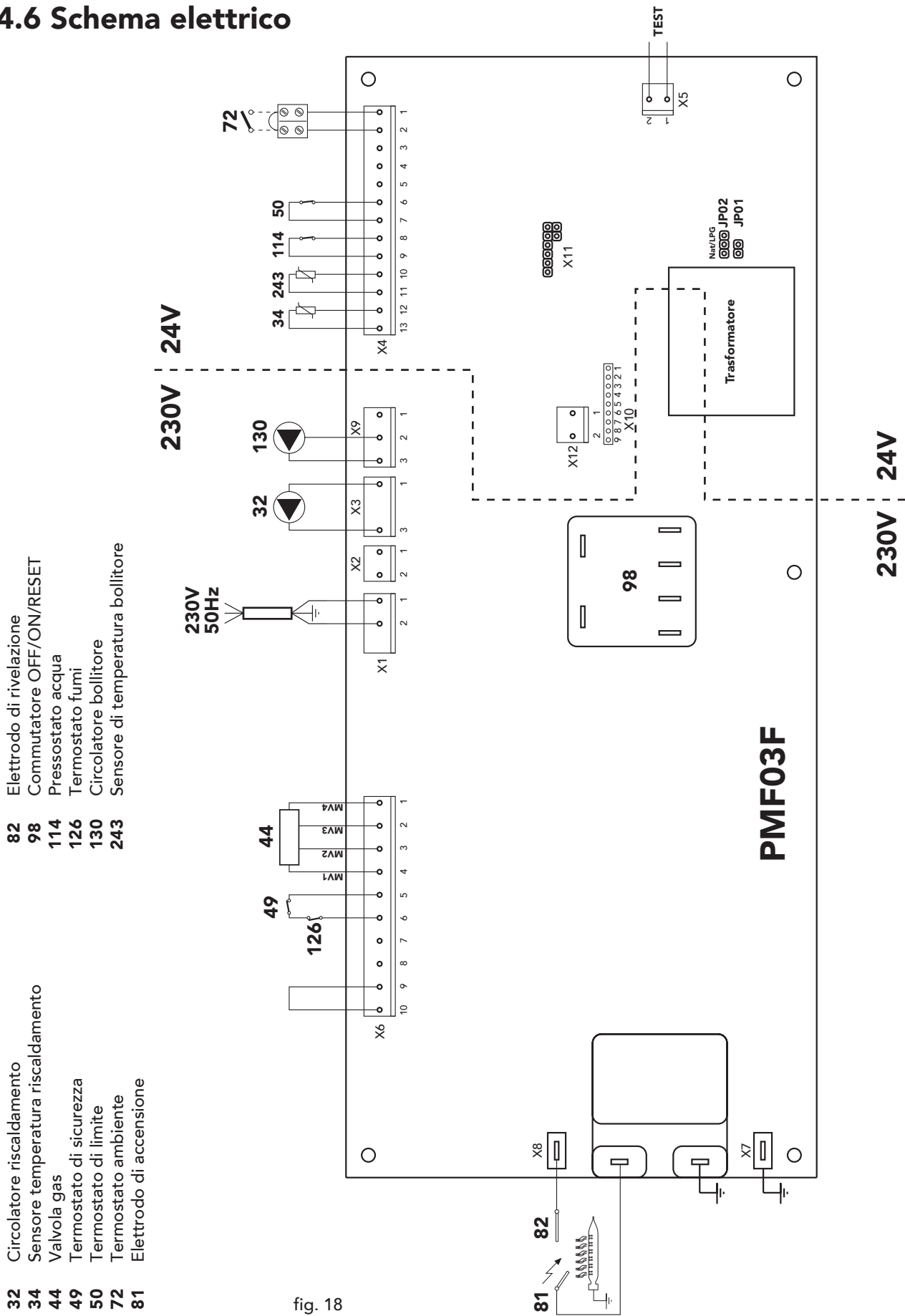


fig. 17

Legenda

- 1 - 2 - 3 = Velocità circolatore
- A = Perdite di carico caldaia

4.6 Schema elettrico



Certificato di garanzia

Oggetto della Garanzia e Durata

L'azienda produttrice garantisce da tutti i difetti di fabbricazione e di funzionamento gli apparecchi venduti per 2 anni dalla data di consegna, documentata attraverso regolare documento di acquisto.

Ad esclusione dei prodotti a basamento in ghisa non equipaggiati di bruciatore dalla fabbrica, individuati sui listini ufficiali dell'azienda produttrice, il Cliente può richiedere ad un centro di assistenza autorizzato la prima accensione gratuita, entro 30 giorni dalla messa in servizio del prodotto, effettuata a cura della società installatrice, e la prima accensione potrà avvenire entro 30 gg. dalla richiesta. In questo caso la garanzia decorre dalla data della prima accensione e si intende estesa - sulle sole caldaie murali - per un anno supplementare (quindi per tre anni) sullo scambiatore principale del prodotto.

Modalità per far valere la presente Garanzia

In caso di guasto, il cliente può contattare la rete dei Centri Assistenza, richiedendone l'intervento.

La rete dei Centri Assistenza è reperibile

- attraverso la consultazione del volume Pagine Gialle, alla voce "Caldaie a gas".
- attraverso il servizio "Pronto Pagine Gialle", componendo il numero 89.24.24
- attraverso il servizio "Pagine Gialle on line", consultando il sito internet <http://www.paginegialle.it/gruppoferroli>
- attraverso il sito internet dell'azienda costruttrice
- attraverso il numero verde 800-59-60-40

I costi di intervento sono a carico dell'azienda produttrice, fatte salve le esclusioni previste e riportate nella presente Dichiarazione.

Gli interventi in garanzia non modificano la data di decorrenza o la durata della stessa.

Estensione territoriale

- La garanzia è valida per tutti gli apparecchi destinati alla commercializzazione, venduti ed installati sul territorio italiano.

Esclusioni

Sono escluse dalla presente garanzia i guasti e gli eventuali danni causati da:

- trasporto non effettuato a cura dell'azienda;
- inosservanza delle istruzioni e delle avvertenze previste dall'azienda produttrice e riportate sui manuali di utilizzo a corredo del prodotto;
- errata installazione o inosservanza delle prescrizioni di installazione, previste dall'azienda produttrice e riportate sui manuali di installazione a corredo del prodotto;
- inosservanza di norme e/o disposizioni previste da leggi e/o regolamenti vigenti, in particolare per assenza o difetto di manutenzione periodica;
- anomalità o anomalie di qualsiasi genere nell'alimentazione degli impianti idraulici, elettrici, di erogazione del combustibile, di camini e/o scarichi;
- inadeguati trattamenti dell'acqua di alimentazione, trattamenti disincrostanti erroneamente condotti;
- corrosioni causate da condensa o aggressività d'acqua;
- gelo, correnti vaganti e/o effetti dannosi di scariche atmosferiche;
- mancanza di dispositivi di protezione contro le scariche atmosferiche;
- trascuratezza, incapacità d'uso, manomissioni effettuate da personale non autorizzato o interventi tecnici errati effettuati sul prodotto da qualsiasi terzo;
- parti soggette a normale usura di impiego (anodi, guarnizioni, manopole, lampade spia, ecc.)
- cause di forza maggiore indipendenti dalla volontà e dal controllo dell'azienda produttrice

Responsabilità

Il personale autorizzato dalla società produttrice interviene a titolo di assistenza tecnica nei confronti del Cliente; l'installatore resta comunque l'unico responsabile dell'installazione che deve rispettare le prescrizioni di legge e le prescrizioni tecniche riportate sui manuali di installazione a corredo del prodotto.

Nessun terzo è autorizzato a modificare i termini della presente garanzia né a rilasciarne altri verbali o scritti.

Diritti di legge

La presente garanzia si aggiunge e non pregiudica i diritti dell'acquirente previsti dalla direttiva 99/44/CEE e relativo decreto nazionale di attuazione.

Istruzioni per la compilazione della garanzia

- Compilare i campi sottostanti relativi la sezione "A" con i propri dati anagrafici.
- Al momento della prima accensione far compilare dal Centro Assistenza la sezione "B" facendo applicare l'adesivo con i codici a barre contenuto all'interno dell'apparecchio.

PARTE DA COMPILARE A CURA DEL CLIENTE

DATI DEL CLIENTE

A

Cognome _____

Nome _____

Via _____ N° _____

CAP _____ Città _____

Provincia _____

PARTE DA COMPILARE A CURA DEL CENTRO ASSISTENZA CLIENTI

DATA DI CONSEGNA _____ / _____ / _____

DATA DI PRIMA ACCENSIONE _____ / _____ / _____

B

Timbro e firma del Centro Assistenza Tecnica

*Far applicare qui dal centro assistenza
l'adesivo con i codici a barre contenuto
all'interno dell'apparecchio*



FERROLI S.p.A.
Via Ritonda 78/a
37047 San Bonifacio
Verona
ITALY