

DOMINA OASI PLUS F 24 E

caldaia murale a gas, camera stagna,
per sanitario e riscaldamento
per luogo esterno parzialmente protetto

ISO 9001 : 2000
CERTIFIED COMPANY



Appr. nr. B98.04 A - CE 0461 AT 0358

CE

ISTRUZIONI PER L'USO L'INSTALLAZIONE E LA MANUTENZIONE

cod. 3544251/3 - 10/2004



- Leggere attentamente le avvertenze contenute in questo libretto di istruzioni in quanto forniscono importanti indicazioni riguardanti la sicurezza di installazione, l'uso e la manutenzione.
- Il libretto di istruzioni costituisce parte integrante ed essenziale del prodotto e deve essere conservato dall'utilizzatore con cura per ogni ulteriore consultazione.
- Se l'apparecchio dovesse essere venduto o trasferito ad un altro proprietario o se si dovesse traslocare, assicurarsi sempre che il libretto accompagni la caldaia in modo che possa essere consultato dal nuovo proprietario e/o dall'installatore.
- L'installazione e la manutenzione devono essere effettuate in ottemperanza alle norme vigenti, secondo le istruzioni del costruttore e devono essere eseguite da personale professionalmente qualificato.
- Un'errata installazione o una cattiva manutenzione possono causare danni a persone, animali o cose. È esclusa qualsiasi responsabilità del costruttore per i danni causati da errori nell'installazione e nell'uso e comunque per inosservanza delle istruzioni date dal costruttore stesso
- Prima di effettuare qualsiasi operazioni di pulizia o di manutenzione, disinserire l'apparecchio dalla rete di alimentazione agendo sull'interruttore dell'impianto e/o attraverso gli appositi organi di intercettazione.
- In caso di guasto e/o cattivo funzionamento dell'apparecchio, disattivarlo, astenendosi da qualsiasi tentativo di riparazione o di intervento diretto. Rivolgersi esclusivamente a personale professionalmente qualificato.
- L'eventuale riparazione-sostituzione dei prodotti dovrà essere effettuata solamente da personale professionalmente qualificato utilizzando esclusivamente ricambi originali. Il mancato rispetto di quanto sopra può compromettere la sicurezza dell'apparecchio.
- Per garantire il buon funzionamento dell'apparecchio è indispensabile fare effettuare da personale qualificato la manutenzione annuale.
- Questo apparecchio dovrà essere destinato solo all'uso per il quale è stato espressamente previsto. Ogni altro uso è da considerarsi improprio e quindi pericoloso.
- Dopo aver rimosso l'imballaggio assicurarsi dell'integrità del contenuto.
- Gli elementi dell'imballaggio non devono essere lasciati alla portata di bambini in quanto potenziali fonti di pericolo.
- In caso di dubbio non utilizzare l'apparecchio e rivolgersi al fornitore.



Questo simbolo indica **"Attenzione"** ed è posto in corrispondenza di tutte le avvertenze relative alla sicurezza. Attenersi scrupolosamente a tali prescrizioni per evitare pericolo e danni a persone, animali e cose.



Questo simbolo richiama l'attenzione su una nota o un'avvertenza importante

Dichiarazione di conformità

Il costruttore: FERROLI S.p.A.

Indirizzo: Via Ritonda 78/a 37047 San Bonifacio VR

dichiara che questo apparecchio è conforme alle seguenti direttive CEE:

- Direttiva Apparecchi a Gas 90/396
- Direttiva Rendimenti 92/42
- Direttiva Bassa Tensione 73/23 (modificata dalla 93/68)
- Direttiva Compatibilità Elettromagnetica 89/336 (modificata dalla 93/68)



Presidente e Legale rappresentante

Car. del Lavoro
Dante Ferroli



1. Istruzioni d'uso	4
1.1 Presentazione.....	4
1.2 Pannello comandi.....	5
1.3 Accensione e spegnimento.....	6
1.4 Regolazioni.....	7
1.5 Manutenzione	9
1.6 Anomalie	9



2. Installazione	10
2.1 Disposizioni Generali	10
2.2 Luogo di installazione	10
2.3 Collegamenti idraulici	12
2.4 Collegamento gas.....	14
2.5 Collegamenti elettrici	15
2.6 Condotti fumi.....	18



3. Servizio e manutenzione.....	24
3.1 Regolazioni.....	24
3.2 Messa in servizio	26
3.3 Manutenzione	28
3.4 Risoluzione dei problemi	30



4 Caratteristiche e dati tecnici.....	31
4.1 Dimensioni e attacchi.....	31
4.2 Vista generale e componenti principali	32
4.3 Schema idraulico	33
4.4 Tabella dati tecnici	34
4.5 Diagrammi.....	35
4.6 Schema elettrico	36

1. ISTRUZIONI D'USO

1.1 Presentazione

Gentile Cliente,

La ringraziamo di aver scelto **Domina Oasi Plus F 24 E**, una caldaia murale FERROLI di concezione avanzata, tecnologia d'avanguardia, elevata affidabilità e qualità costruttiva. La preghiamo di leggere attentamente il presente manuale e di conservarlo con cura per ogni riferimento futuro.

Domina Oasi Plus F 24 E è un generatore termico per riscaldamento e produzione di acqua calda sanitaria ad **alto rendimento** funzionante a gas naturale o GPL (configurabile al momento dell'installazione) e governato da un avanzato sistema di controllo a **microprocessore**, destinata all'installazione in interno o esterno in luogo parzialmente protetto (secondo EN 297/A6) per temperature fino a -15°C.

La caldaia è dotata di una mantellatura in lamiera zincata a caldo e verniciata con polveri epossidiche, resistente agli agenti atmosferici che la rendono particolarmente adatta per l'installazione all'esterno dell'unità abitativa.

Il corpo caldaia si compone di uno scambiatore lamellare in rame, la cui particolare conformazione garantisce un'elevata efficienza di scambio in tutte le condizioni di funzionamento, e di un bruciatore **atmosferico** dotato di accensione elettronica con controllo di fiamma a ionizzazione.

Integrato in caldaia un **bollitore** in acciaio inox ad accumulo rapido assicura un'abbondante produzione di acqua calda sanitaria.

La caldaia è completamente **stagna** rispetto l'ambiente di installazione: l'aria necessaria alla combustione è aspirata dall'esterno e l'espulsione fumi è effettuata tramite ventilatore. La dotazione di caldaia comprende inoltre un circolatore a velocità variabile, vaso di espansione, flussometro, valvola di sicurezza, rubinetto di carico, pressostato aria, pressostato d'acqua, sensori di temperatura e termostato di sicurezza.

Grazie al sistema di controllo e regolazione a **microprocessore** con autodiagnosi avanzata il funzionamento dell'apparecchio è in massima parte automatico. La potenza per il riscaldamento viene regolata automaticamente dal sistema di controllo in base alle caratteristiche dell'ambiente interno ed esterno (con sonda esterna opzionale installata), alle caratteristiche dell'edificio e della sua ubicazione. La potenza in sanitario è regolata automaticamente ed in modo continuo per assicurare rapidità di erogazione e comfort in tutte le condizioni di prelievo.

All'utente è sufficiente impostare la temperatura desiderata all'interno dell'abitazione (tramite il termostato ambiente o il comando remoto, opzionali, ma di cui si raccomanda l'installazione) o regolare la temperatura impianto, impostare la temperatura di uscita desiderata per l'acqua calda sanitaria. Il sistema di regolazione e controllo provvederà ad un funzionamento ottimale per tutto il periodo dell'anno.

Il display fornisce in continuo indicazioni sullo stato di funzionamento dell'apparecchio ed è possibile ottenere facilmente informazioni aggiuntive sulle temperature dei sensori, l'impostazione dei set-point, ecc. o operare una configurazione degli stessi. Eventuali anomalie di funzionamento legate alla caldaia o all'impianto vengono immediatamente segnalate dal display e, se possibile, corrette automaticamen-

1.2 Pannello comandi

Il pannello di controllo è composto da 1 tasto, due manopole e 2 display.
 Nel momento in cui si preme il tasto si ha una conferma sonora (beep).

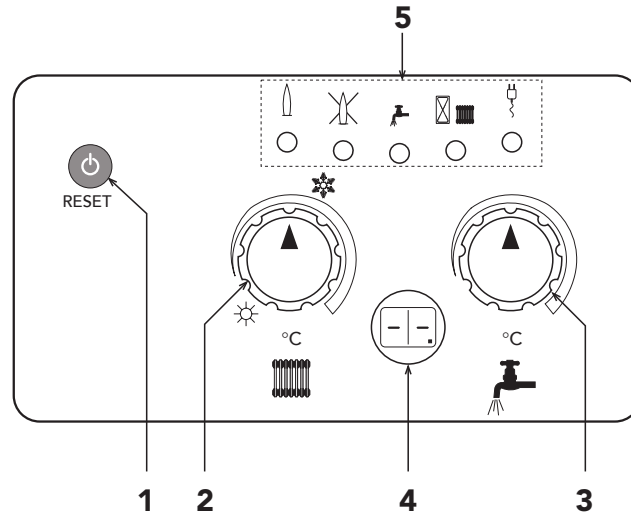


fig. 1

Legenda

1 ON-OFF / RESET / TEST

Premendo il tasto si ripristina il funzionamento della caldaia in caso di blocco.
 Tenendo premuto il tasto per almeno 5 sec. si spegne la caldaia. Per la riaccensione premere nuovamente il tasto per almeno 5 sec.
 Premendo il tasto per 3 volte entro 5 sec. si passa automaticamente al funzionamento TEST.

2 Regolazione temperatura impianto / selezione Estate-Inverno

Con questa manopola si effettua la regolazione della temperatura in riscaldamento e si può effettuare la commutazione Estate/Inverno

3 Regolazione temperatura acqua sanitaria

Con questa manopola si effettua la regolazione della temperatura dell'acqua calda sanitaria

4 Display di funzionamento

Indica la temperatura di funzionamento della caldaia in riscaldamento o in sanitario, la presenza di fiamma (punto in basso illuminato) oppure l'anomalia presente.

5 Led di funzionamento

Tabella 1	
LED	1 2 3 4 5
1	Segnalazione bruciatore acceso
2	Segnalazione blocco (luce fissa) - Premere RESET Segnalazione anomalia blocco (luce intermittente)
3	Richiesta sanitario (luce fissa) Attesa per funzionamento riscaldamento dopo funzionamento sanitario (luce lampeggiante)
4	Richiesta riscaldamento (luce fissa) Attesa per funzionamento riscaldamento dopo funzionamento riscaldamento (luce lampeggiante)
5	Alimentazione elettrica

Durante il normale funzionamento, il controllo diagnostico della caldaia invia delle informazioni riguardanti lo stato della stessa e rileva la temperatura dell'acqua. Questi rilievi vengono indicati automaticamente sul display a seconda del tipo di funzionamento.

Tabella 2

Funzionamento	LED attivato	Display
Attesa	L5	Temp. riscald. (per esempio 40 °C)
Riscaldamento	L5, L4 + L1	Temp. riscald. (per esempio 60 °C)
Sanitario	L5, L3 + L1	Temp. sanitario. (per esempio 50 °C)
Attesa per funz. riscaldamento (dopo funz. sanitario)	L5, L3 lampeggiante	Temp. sanitario. (per esempio 60 °C)
Attesa per funz. riscaldamento (dopo funz. riscaldamento)	L5, L4 lampeggiante	Temp. riscald. (per esempio 70 °C)
Anomalia 1 (ripristinare funz. premendo Reset)	L5, L2	Per esempio 1 (display intermittente)
Anomalia 2 (ripristinare funz. eliminando guasto)	L5, L2 lampeggiante	Per esempio 37 (display intermittente)

1.3 Accensione e spegnimento

Accensione

- Aprire il rubinetto del gas a monte della caldaia.
- Sfiatare l'aria presente nel tubo a monte della valvola gas.
- Chiudere l'eventuale interruttore o inserire la spina a monte della caldaia.
- A questo punto la caldaia è pronta per funzionare automaticamente ogni qualvolta si prelevi acqua calda sanitaria o vi è una richiesta al termostato ambiente.

Spegnimento

Premere il tasto  per 5 secondi.

Quando la caldaia viene spenta attraverso questo tasto la scheda elettronica è ancora alimentata elettricamente.

È disabilitato il funzionamento sanitario e riscaldamento, spento il display; rimane però attiva la funzione antigelo

Chiudere il rubinetto del gas a monte della caldaia e togliere alimentazione elettrica all'apparecchio.



Per lunghe soste durante il periodo invernale, al fine di evitare danni dovuti al gelo, è consigliabile scaricare tutta l'acqua della caldaia, quella sanitaria e quella dell'impianto; oppure scaricare solo l'acqua sanitaria e introdurre l'apposito antigelo nell'impianto di riscaldamento.

1.4 Regolazioni

Regolazione della temperatura ambiente (con termostato ambiente inserito)

Impostare tramite il termostato ambiente o comando remoto la temperatura desiderata all'interno dei locali. Su comando del termostato ambiente la caldaia si accende e porta l'acqua impianto alla temperatura di setpoint mandata impianto impostata. Al raggiungimento della temperatura desiderata all'interno dei locali il generatore si spegne.

Nel caso non sia presente il termostato ambiente o il comando remoto la caldaia provvede a mantenere l'impianto alla temperatura di setpoint mandata impianto impostata.

Regolazione temperatura riscaldamento

Per impostare la temperatura di mandata impianto ruotare l'apposita manopola (rif. 2 - fig. 1).

Essa può essere varia da un minimo di 30 °C ad un massimo di 85 °C; si consiglia comunque di non far funzionare la caldaia al di sotto dei 45 °C. Ruotando la manopola viene impostata la temperatura desiderata (in senso orario aumenta, in senso antiorario diminuisce) ed indicata sul display;

Durante l'impostazione il display lampeggia velocemente e un volta definito esso smette di lampeggiare dopo 2 sec. e ritorna all'indicazione della temperatura reale di funzionamento.

Tabella 3		
Regolazione	LED attivato	Temperatura sul display
Temperatura impianto	L5, L4	30 - 85 °C

Nel casi di collegamento ad un crono comando remoto (opzionale), la temperatura impianto viene

regolata solamente attraverso il comando remoto. Agendo sulla manopola regolazione temperatura riscaldamento (rif. 2 - fig. 1) posta in caldaia la temperatura può essere solamente visualizzata ma non modificata.

Regolazione temperatura sanitario

Per impostare la temperatura dell'acqua sanitaria ruotare l'apposita manopola (rif. 3 - fig. 1).

Essa può essere varia da un minimo di 10 °C ad un massimo di 65 °C. Ruotando la manopola viene impostata la temperatura desiderata (in senso orario aumenta, in senso antiorario diminuisce) ed indicata sul display;

Tabella 4		
Regolazione	LED attivato	Temperatura sul display
Temperatura sanitario	L5, L3	10 - 65 °C

Durante l'impostazione il display lampeggia velocemente e un volta definito esso smette di lampeggiare dopo 2 sec. e ritorna all'indicazione della temperatura reale di funzionamento.

Nel casi di collegamento ad un crono comando remoto (opzionale), la temperatura impianto viene regolata solamente attraverso il comando remoto. Agendo sulla manopola regolazione temperatura sanitario (rif. 3 - fig. 1) posta in caldaia la temperatura può essere solamente visualizzata ma non modificata.

Selezione Estate/Inverno

Per la selezione Estate/Inverno viene utilizzata la manopola 2 (fig. 1).

Posizionandola sul simbolo ☀ (Estate) la funzione riscaldamento è disattivata. È attiva solo la produzione di acqua calda sanitaria. In questa posizione la temperatura riscaldamento che apparirà sul display sarà di 20 °C.

Posizionandola sul simbolo ❄ (Inverno) è attivo sia il riscaldamento, sia il sanitario.

In modo "Estate" rimane attiva la funzione antigelo.

Temperatura Scorrevole

Quando viene installata la sonda esterna (opzionale) il sistema di regolazione caldaia lavora con "Temperatura Scorrevole". In questa modalità, la temperatura dell'impianto di riscaldamento viene regolata a seconda delle condizioni climatiche esterne, in modo da garantire un elevato comfort e risparmio energetico durante tutto il periodo dell'anno. In particolare, all'aumentare della temperatura esterna viene diminuita la temperatura di mandata impianto, a seconda di una determinata "curva di compensazione". Con regolazione a Temperatura Scorrevole, la temperatura impostata diviene la massima temperatura di mandata impianto. Si consiglia di impostare al valore massimo per permettere al sistema di regolare in tutto il campo utile di funzionamento. La caldaia deve essere regolata in fase di installazione dal personale qualificato. Eventuali adattamenti possono essere comunque apportati dall'utente per il miglioramento del comfort. La curva di compensazione è infatti modificabile per mezzo delle manopole **2** e **3** (fig. 1). Ruotando la manopola **2** (fig. 1) e tenendo contemporaneamente premuto il tasto RESET viene regolata la curva di compensazione; mentre ruotando la manopola **3** (fig. 1) e tenendo contemporaneamente premuto il tasto RESET viene regolato lo spostamento parallelo delle curve. Per poter eseguire queste regolazioni la caldaia deve essere in attesa di funzionamento (solo LED 5 acceso). Se la temperatura ambiente risulta inferiore al valore desiderato si consiglia di impostare una curva di ordine superiore e viceversa. Procedere con incrementi o diminuzioni di una unità e verificare il risultato in ambiente.

Tabella 5

Regolazione	LED attivato	Display
Curva di compensazione (manop. 2 - fig. 1)	L5	0 - 10
Spostamento parallelo delle curve (manop. 3- fig. 1)	L5	20 - 40 °C

Curve di compensazione

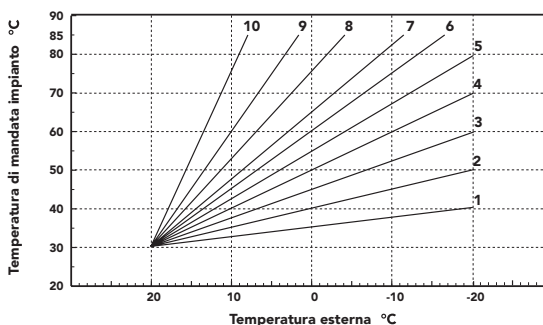


fig. 2

Esempio di spostamento parallelo delle curve

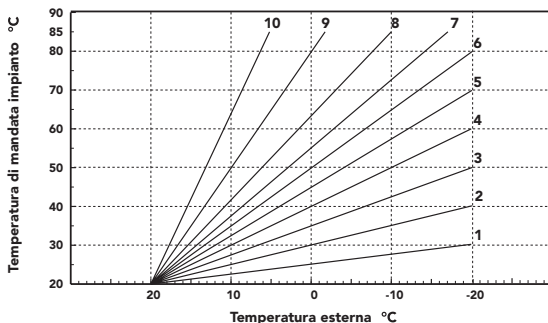


fig. 3a

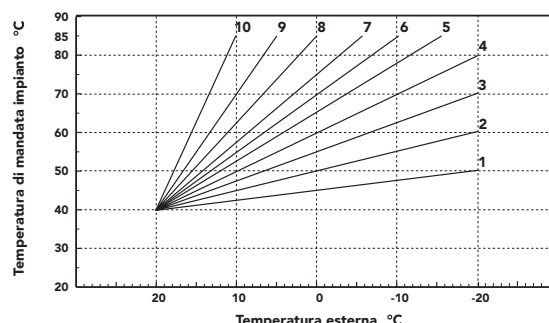
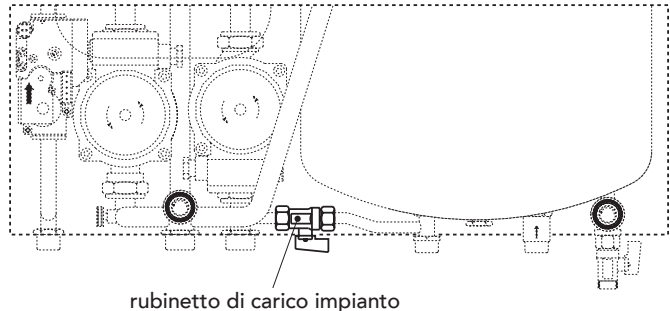


fig. 3b

Se alla caldaia è collegato il comando remoto (opzionale), le regolazioni sopra descritte (temperatura impianto, temperatura sanitario, curva di compensazione) possono essere effettuate solo dal comando remoto stesso. Il menù utente sul pannello caldaia è disabilitato e ha solo funzione di visualizzazione.

Regolazione pressione idraulica impianto

La caldaia è dotata di un rubinetto per il caricamento manuale dell'impianto di riscaldamento. La pressione di caricamento ad impianto freddo, letta sull'idrometro caldaia, deve essere di circa 1,0 - 1,5 bar. Qualora durante il funzionamento la pressione dell'impianto scendesse (a causa dell'evaporazione dei gas disciolti nell'acqua) a valori inferiori al minimo sopra descritto, l'Utente dovrà, agendo sul rubinetto di caricamento, riportarla al valore iniziale. A fine operazione richiudere sempre il rubinetto di riempimento.



rubinetto di carico impianto

fig. 4

1.5 Manutenzione


Secondo quanto richiesto dal D.P.R. 412 del 1993 è obbligatorio per l'utente fare eseguire almeno una manutenzione annuale dell'impianto termico da personale qualificato ed almeno una verifica biennale della combustione. Consultare il cap. 3.3 nel presente manuale per maggiori informazioni.


La pulizia del mantello, del cruscotto e delle parti estetiche della caldaia può essere eseguita con un panno morbido e umido eventualmente imbevuto con acqua saponata. Tutti i detersivi abrasivi e i solventi sono da evitare.

1.6 Anomalie

In caso di anomalie o problemi di funzionamento, il display lampeggia ed appare il codice identificativo dell'anomalia.


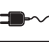


Di seguito sono riportate le anomalie che possono essere causate da semplici inconvenienti risolvibili dall'utente.

La caldaia è dotata di un avanzato sistema di autodiagnosi. Nel caso di un'anomalia alla caldaia, nel display appare il codice dell'anomalia. Vi sono anomalie che per il ripristino del funzionamento è sufficiente premere il tasto RESET  (rif. 1 - fig. 1); se il blocco persiste è necessario risolvere il problema

e successivamente premere il tasto RESET  (anomalie dal 1 al 25);

altre anomalie causano blocchi temporanei che vengono ripristinati automaticamente non appena il valore rientra nel campo di funzionamento normale della caldaia (anomalie dal 30 al 39).

Tabella 6

LED	DISPLAY	Anomalie	Soluzione
 Luce fissa +  Luce fissa	01	Caldaia in blocco	Verificare se il rubinetto gas a monte della caldaia e sul contatore sono aperti. Premere il pulsante 1 "Reset" (fig. 1). In caso di ripetuti blocchi caldaia, contattare il più vicino centro assistenza.
 Luce lamp. +  Luce fissa	37	Pressione impianto insufficiente	Caricare l'impianto fino a 1-1,5 bar a freddo tramite l'apposito rubinetto posto in caldaia. Chiudere il rubinetto dopo l'uso.

Se dopo due tentativi di ripristino il problema persiste rivolgersi al più vicino Centro Assistenza.

Per altre anomalie consultare il capitolo 3.4 "Risoluzione dei problemi".



Prima di chiamare il servizio assistenza verificare che il problema non sia imputabile a mancanza di gas o a mancanza di alimentazione elettrica.

2. INSTALLAZIONE

2.1 Disposizioni Generali



Questo apparecchio deve essere destinato solo all'uso per il quale è stato espressamente previsto. Questo apparecchio serve a riscaldare acqua ad una temperatura inferiore a quella di ebollizione a pressione atmosferica e deve essere allacciato ad un impianto di riscaldamento e/o ad un impianto di distribuzione acqua calda per uso sanitario, compatibilmente alle sue caratteristiche e prestazioni ed alla sua potenzialità termica. Ogni altro uso deve considerarsi improprio.

L'INSTALLAZIONE DELLA CALDAIA DEVE ESSERE EFFETTUATA SOLTANTO DA PERSONALE SPECIALIZZATO E DI SICURA QUALIFICAZIONE, OTTEMPERANDO A TUTTE LE ISTRUZIONI RIPORTATE NEL PRESENTE MANUALE TECNICO, ALLE DISPOSIZIONI DI LEGGE VIGENTI, ALLE PRESCRIZIONI DELLE NORME UNI E CEI E DI EVENTUALI NORMATIVE LOCALI E SECONDO LE REGOLE DELLA BUONA TECNICA.

Un'errata installazione può causare danni a persone, animali e cose, nei confronti dei quali il costruttore non può essere ritenuto responsabile.

2.2 Luogo di installazione

Il circuito di combustione dell'apparecchio è stagno rispetto l'ambiente di installazione e quindi l'apparecchio può essere installato in qualunque locale. L'ambiente di installazione tuttavia deve essere sufficientemente ventilato per evitare che si creino condizioni di pericolo in caso di, seppur piccole, perdite di gas. Questa norma di sicurezza è imposta dalla Direttiva CEE n° 90/396 per tutti gli apparecchi utilizzatori di gas, anche per quelli cosiddetti a camera stagna.

ATTENZIONE!!



La caldaia è idonea al funzionamento in luogo parzialmente protetto secondo EN 297 pr A6, con temperatura minima di -15°C.

Si consiglia di installare la caldaia sotto lo spiovente di un tetto, all'interno di un balcone o in una nicchia riparata.

Il luogo di installazione deve comunque essere privo di polveri, oggetti o materiali infiammabili o gas corrosivi. L'ambiente deve essere asciutto e non soggetto al gelo.

La caldaia è predisposta per l'installazione pensile a muro. Sul telaio posteriore dell'apparecchio sono presenti delle asole per il fissaggio al muro, tramite viti a tassello metallico. Il fissaggio alla parete deve garantire un sostegno stabile ed efficace del generatore.

La caldaia deve essere fissata in una porzione di parete chiusa, priva di aperture o fori posteriormente al telaio della caldaia stessa, che possano permettere il raggiungimento dei componenti interni della caldaia.

Se l'apparecchio viene racchiuso entro mobili o montato affiancato lateralmente, deve essere previsto lo spazio per le normali attività di manutenzione. In fig. 5 e tab. 7 sono riportati gli spazi minimi e consigliati da lasciare attorno all'apparecchio.

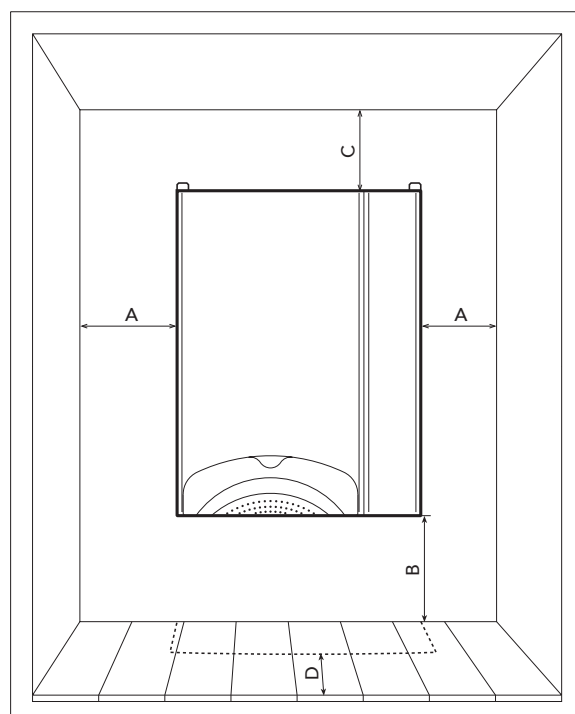


fig. 5

Tabella 7		
	Minimo	Consigliato
A	3 cm	15 cm
B	15 cm	30 cm
C	15 cm	30 cm
D	1,5 cm (da eventuale pannello apribile)	> 50 cm

Aggancio a muro

É disponibile a richiesta una dima a muro in metallo che serve unicamente per tracciare sul muro i punti di sostegno e di allacciamento della caldaia, e potrà, dopo l'uso, essere riutilizzata per altre caldaie.

Posizionare la dima sulla parete prescelta per l'installazione della caldaia; con l'aiuto di una livella a bolla d'aria, controllare che la staffa inferiore D sia perfettamente orizzontale. Fissare provvisoriamente la dima al muro tramite due chiodi o due viti nei fori B. Tracciare i punti di fissaggio C.

A	80 mm con curva in metallo cod. 1KWMA31K
	65 mm con curva in plastica cod. 1KWMA31Y

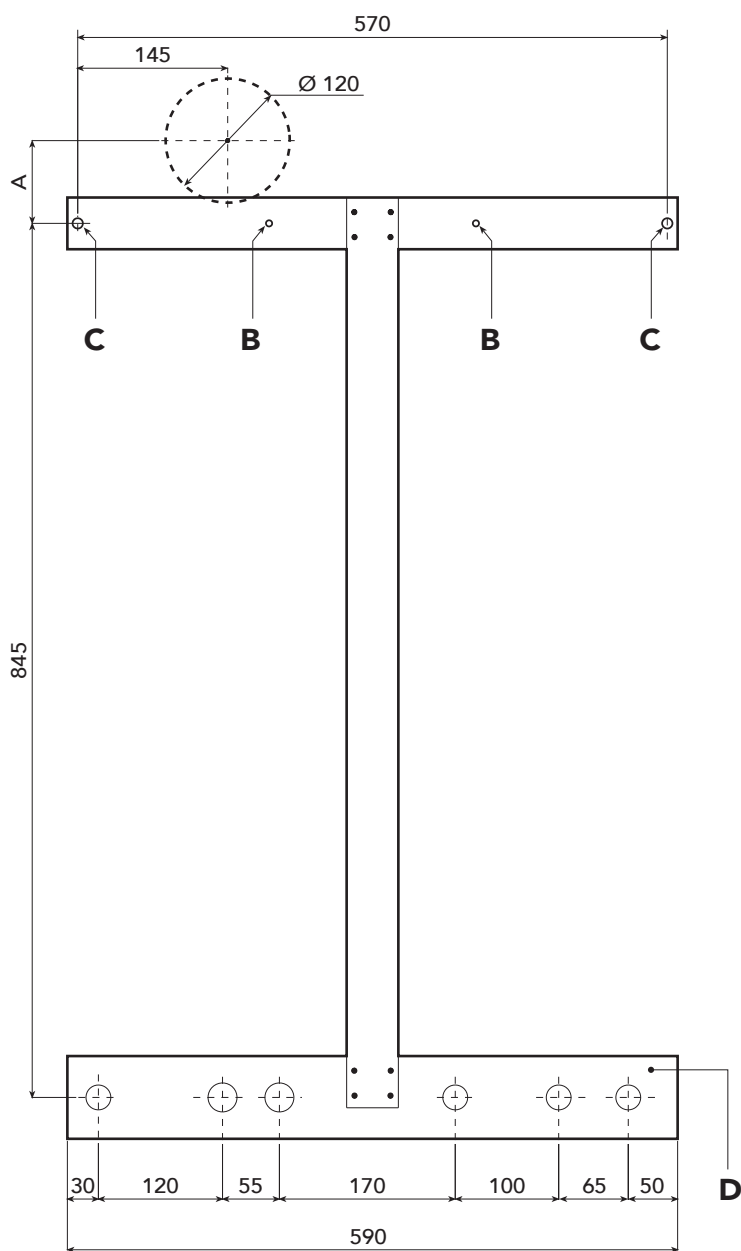


fig. 6

2.3 Collegamenti idraulici

La potenzialità termica dell'apparecchio va stabilita preliminarmente con un calcolo del fabbisogno di calore dell'edificio secondo le norme vigenti. Per il buon funzionamento e per la durata della caldaia, l'impianto idraulico deve essere ben proporzionato e sempre completo di tutti quegli accessori che garantiscono un funzionamento ed una conduzione regolare.

Nel caso in cui le tubazioni di mandata e ritorno impianto seguano un percorso tale per cui, in alcuni punti si possono formare delle sacche d'aria, è opportuno installare, su questi punti, una valvola di sfiato. Installare inoltre un organo di scarico nel punto più basso dell'impianto per permetterne il completo svuotamento.

Se la caldaia è installata ad un livello inferiore a quello dell'impianto, è opportuno prevedere una valvola flow-stop per impedire la circolazione naturale dell'acqua nell'impianto.

E' consigliabile che il salto termico tra il collettore di mandata e quello di ritorno in caldaia, non superi i 20 °C.



Non utilizzare i tubi degli impianti idraulici come messa a terra di apparecchi elettrici.

Prima dell'installazione effettuare un lavaggio accurato di tutte le tubazioni dell'impianto per rimuovere residui o impurità che potrebbero compromettere il buon funzionamento dell'apparecchio.

Effettuare gli allacciamenti ai corrispettivi attacchi, come indicato in fig. 7.

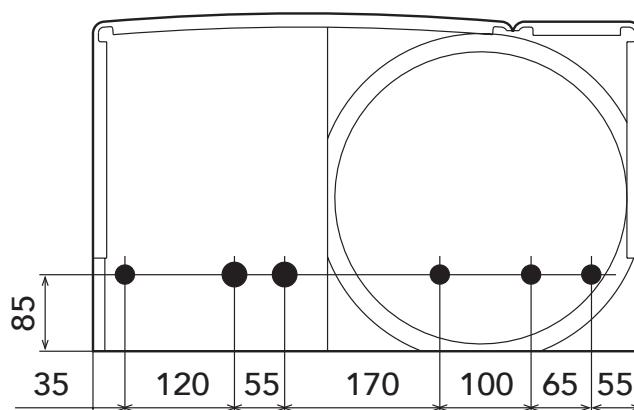
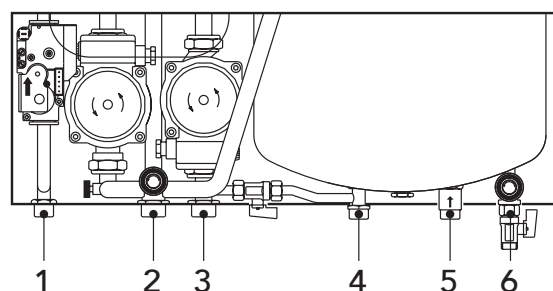


fig. 7

Legenda

- 1 Entrata gas 1/2"
- 2 Mandata impianto Ø 3/4"
- 3 Ritorno impianto Ø 3/4"
- 4 Acqua calda sanitaria Ø 1/2"
- 5 Acqua fredda sanitaria Ø 1/2"
- 6 Ricircolo Ø 1/2"



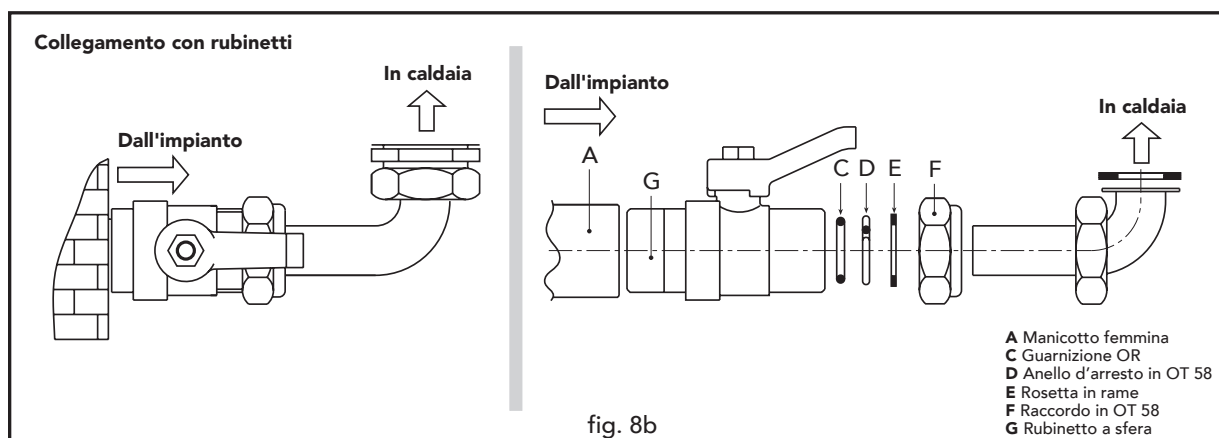
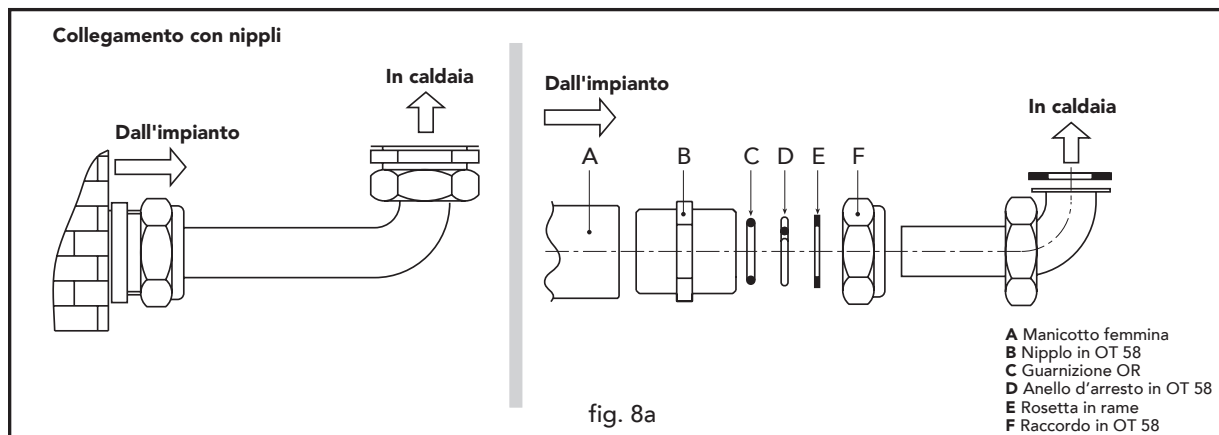
Si consiglia d'interporre, fra caldaia ed impianto di riscaldamento, delle valvole d'intercettazione che permettano, se necessario, d'isolare la caldaia dall'impianto.



Lo scarico della valvola di sicurezza deve essere collegato ad un imbuto o tubo di raccolta, per evitare lo sgorgo di acqua a terra in caso di sovrappressione nel circuito di riscaldamento. In caso contrario, se la valvola di scarico dovesse intervenire allagando il locale, il costruttore della caldaia non potrà essere ritenuto responsabile.

Effettuare il collegamento della caldaia in modo che i suoi tubi interni siano liberi da tensioni.

Su richiesta possono essere forniti i kit di collegamento mostrati in fig. 8a e 8b.



Caratteristiche dell'acqua impianto


In presenza di acqua con durezza superiore ai 25° Fr, si prescrive l'uso di acqua opportunamente trattata, al fine di evitare possibili incrostazioni in caldaia, causate da acque dure, o corrosioni, prodotte da acque aggressive. E' opportuno ricordare che anche piccole incrostazioni di qualche millimetro di spessore provocano, a causa della loro bassa conduttività termica, un notevole surriscaldamento delle pareti della caldaia, con conseguenti gravi inconvenienti.

È indispensabile il trattamento dell'acqua utilizzata nel caso di impianti molto estesi (con grossi contenuti d'acqua) o di frequenti immissioni di acqua di reintegro nell'impianto. Se in questi casi si rendesse successivamente necessario lo svuotamento parziale o totale dell'impianto, si prescrive di effettuare nuovamente il riempimento con acqua trattata.

Riempimento caldaia e impianto


La caldaia è dotata di un rubinetto a sfera per il caricamento manuale dell'impianto di riscaldamento. La pressione di caricamento ad impianto freddo, deve essere di circa 1 - 1,5 bar. Qualora durante il funzionamento la pressione dell'impianto scendesse (a causa dell'evaporazione dei gas disciolti nell'acqua) a valori inferiori al minimo sopra descritto, L'Utente dovrà, agendo sul rubinetto di caricamento, riportarla al valore iniziale. Per un corretto funzionamento della caldaia, la pressione in essa, a caldo, deve essere di circa 1,5÷2 bar. A fine operazione richiudere sempre il rubinetto di riempimento.

2.4 Collegamento gas

 Prima di effettuare l'allacciamento, verificare che l'apparecchio sia predisposto per il funzionamento con il tipo di combustibile disponibile ed effettuare una accurata pulizia di tutte le tubature gas dell'impianto, per rimuovere eventuali residui che potrebbero compromettere il buon funzionamento della caldaia.

L'allacciamento gas deve essere effettuato all'attacco relativo (vedi fig. 7) in conformità alla normativa in vigore, con tubo metallico rigido oppure con tubo flessibile a parete continua in acciaio inox, interponendo un rubinetto gas tra impianto e caldaia. Verificare che tutte le connessioni gas siano a tenuta.

La portata del contatore gas deve essere sufficiente per l'uso simultaneo di tutti gli apparecchi ad esso collegati. Il diametro del tubo gas, che esce dalla caldaia, non è determinante per la scelta del diametro del tubo tra l'apparecchio ed il contatore; esso deve essere scelto in funzione della sua lunghezza e delle perdite di carico, in conformità alla normativa in vigore.

 Non utilizzare i tubi del gas come messa a terra di apparecchi elettrici.

2.5 Collegamenti elettrici

Collegamento alla rete elettrica

La caldaia va collegata ad una linea elettrica monofase, 230 Volt-50 Hz .



La sicurezza elettrica dell'apparecchio è raggiunta soltanto quando lo stesso è correttamente collegato ad un efficace impianto di messa a terra eseguito come previsto dalle vigenti norme di sicurezza. Far verificare da personale professionalmente qualificato l'efficienza e l'adeguatezza dell'impianto di terra, il costruttore non è responsabile per eventuali danni causati dalla mancanza di messa a terra dell'impianto. Far verificare inoltre che l'impianto elettrico sia adeguato alla potenza massima assorbita dall'apparecchio, indicata in targhetta dati caldaia, accertando in particolare che la sezione dei cavi dell'impianto sia idonea alla potenza assorbita dall'apparecchio.

La caldaia è precablata e dotata di cavo di allacciamento alla linea elettrica. I collegamenti alla rete devono essere eseguiti con allacciamento fisso e dotati di un interruttore bipolare i cui contatti abbiano una apertura di almeno 3 mm, interponendo fusibili da 3A max tra caldaia e linea. E' importante rispettare le polarità (LINEA: cavo marrone / NEUTRO: cavo blu / TERRA : cavo giallo-verde) negli allacciamenti alla linea elettrica. In fase di installazione o sostituzione del cavo di alimentazione, il conduttore di terra deve essere lasciato 2 cm più lungo degli altri.



Il cavo di alimentazione dell'apparecchio non deve essere sostituito dall'utente. In caso di danneggiamento del cavo, spegnere l'apparecchio e, per la sua sostituzione, rivolgersi esclusivamente a personale professionalmente qualificato. In caso di sostituzione del cavo elettrico di alimentazione, utilizzare esclusivamente cavo "HAR H05 VV-F" 3x0,75 mm² con diametro esterno massimo di 8 mm.

Accesso alla morsettiera elettrica

Seguire le indicazioni riportate in fig. 9a e 9b per accedere alla morsettiera collegamenti elettrici. La disposizione dei morsetti per i diversi allacciamenti è riportata nello schema elettrico al capitolo Dati Tecnici.

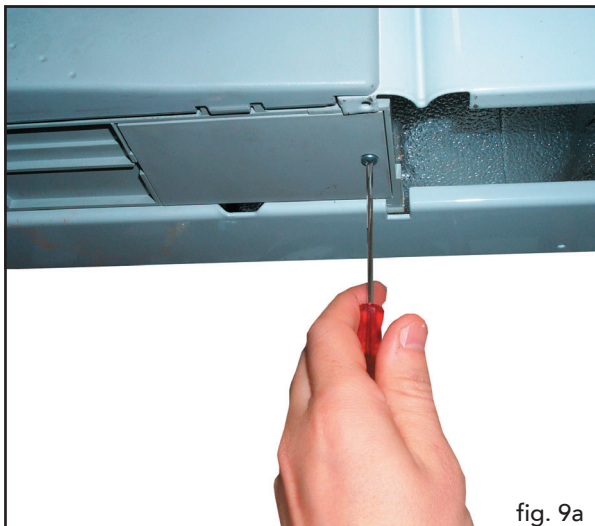


fig. 9a

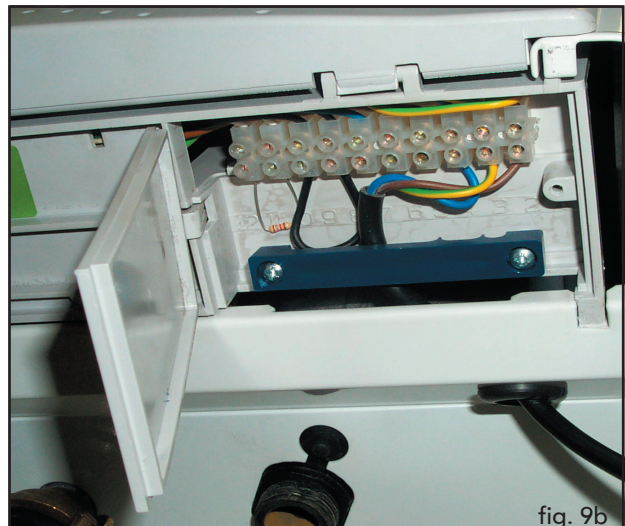


fig. 9b

Termostato ambiente



ATTENZIONE: IL TERMOSTATO AMBIENTE DEVE ESSERE A CONTATTI PULITI. COLLEGANDO 230 V. AI MORSETTI DEL TERMOSTATO AMBIENTE SI DANNEGGIA IRRIMEDIABILMENTE LA SCHEDA ELETTRONICA.

Nel collegare un eventuale termostato ambiente con programma giornaliero o settimanale, o un interruttore orario (timer), evitare di prendere l'alimentazione di questi dispositivi dai loro contatti di interruzione. La loro alimentazione deve essere effettuata tramite collegamento diretto dalla rete o tramite pile, a seconda del tipo di dispositivo.

Crono - comando remoto (optional)

La caldaia può funzionare con il crono-comando remoto modulante.

La temperatura di mandata è regolata in base alla temperatura esterna (quando la sonda è collegata) ed in base alla temperatura ambiente. Infatti quando la temperatura ambiente si avvicina al valore impostato, la temperatura di mandata diminuisce. Ciò consente di mantenere la temperatura ambiente più costante.

Caratteristiche: Programmazione settimanale

Sei diversi livelli di temperatura giornaliera

Programma incorporato

Esclusione temporanea del valore di temperatura impostato

Funzionamento automatico, manuale e programma vacanze

Regolazione climatica a temperatura scorrevole

Modulazione ambiente

Diagnostica e indicazione anomalie

Visualizzazione attività della caldaia

Indicazione del livello di potenza

Funzionamento senza pile

Connessione a 2 fili senza polarità



Sonda esterna (optional)

Collegare la sonda ai rispettivi morsetti. La massima lunghezza consentita del cavo elettrico di collegamento caldaia – sonda esterna è di 50 m. Può essere usato un comune cavo a 2 conduttori.

La sonda esterna va installata preferibilmente sulla parete Nord, Nord-Ovest o su quella su cui si affaccia la maggioranza del locale principale di soggiorno. La sonda non deve mai essere esposta al sole di primo mattino, ed in genere, per quanto possibile, non deve ricevere irraggiamento solare diretto; se necessario, va protetta.

La sonda non deve in ogni caso essere montata vicino a finestre, porte, aperture di ventilazione, camini, o fonti di calore che potrebbero alterarne la lettura.

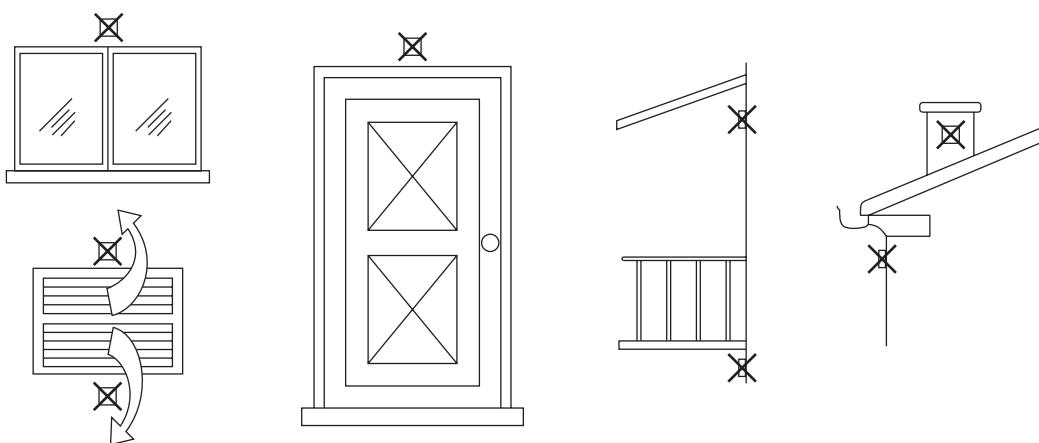


fig. 10a

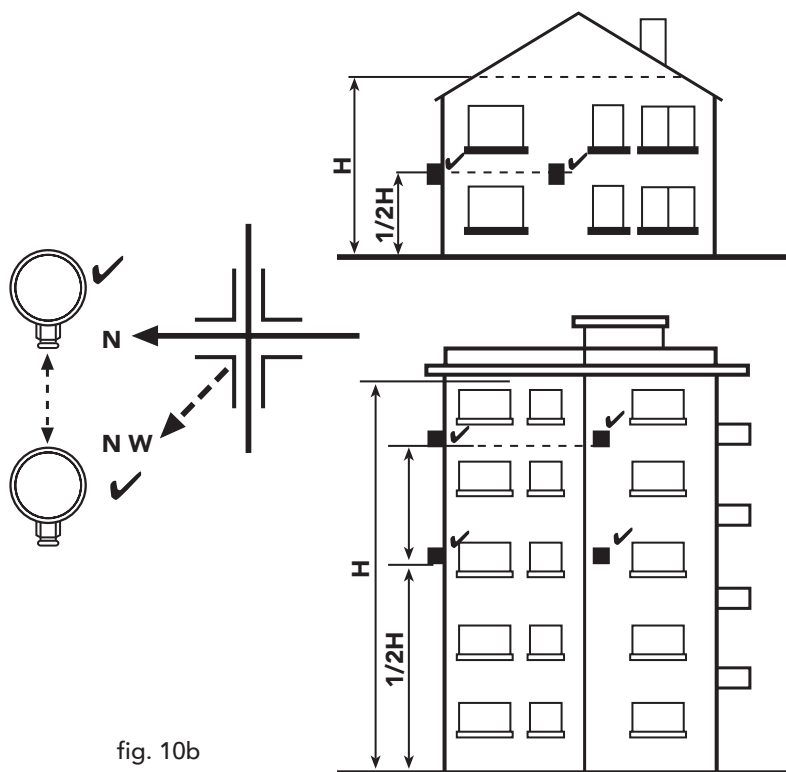


fig. 10b

2.6 Condotti fumi

L'apparecchio è di "tipo C" a **camera stagna** e tiraggio forzato, l'ingresso aria e l'uscita fumi devono essere collegati ad uno dei sistemi di evacuazione/aspirazione indicati di seguito. Con l'ausilio delle tabelle e dei metodi di calcolo riportati deve essere verificato preliminarmente, prima di procedere all'installazione, che i condotti fumi non superino le massime lunghezze consentite. Devono essere rispettate le normative vigenti ed i regolamenti locali.



Questo apparecchio di tipo C deve essere installato utilizzando i condotti di aspirazione e scarico fumi forniti dalla FERROLI S.p.A. secondo UNI-CIG 7129/92. Il mancato utilizzo degli stessi fa decadere automaticamente ogni garanzia e responsabilità della FERROLI S.p.A.

Diaframmi

Per il funzionamento della caldaia è necessario montare i diaframmi forniti con l'apparecchio, secondo le indicazioni riportate nelle tabelle sottostanti.

Scelta del diaframma utilizzando tubi coassiali

Tabella 8a		
Tipo	Lunghezza fino a:	Diaframma da utilizzare
Coassiale 60/100	1 curva + 1 metro	50 mm
	1 curva + 3 metri	Nessun diaframma
Coassiale 80/125	1 curva + 3 metri	45 mm
	1 curva + 4 metri	50 mm
	1 curva + 5 metri	No diaframma

Scelta del diaframma utilizzando tubi separati

Tabella 8b		
Lunghezza del tubo calcolata in metri aria		Diaframma da utilizzare
Min	Max	
0 m	7 m	45 mm
7 m	17 m	47 mm
17 m	32 m	50 mm
32 m	42 m	Nessun diaframma

Sostituzione del diaframma

Nel caso si dovesse inserire oppure cambiare il diaframma bisogna smontare il gruppo ventilatore, togliere il raccordo fumi **1** ed inserire il diaframma desiderato.

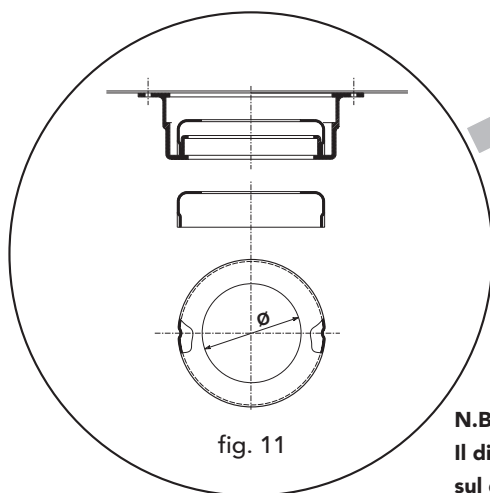


fig. 11

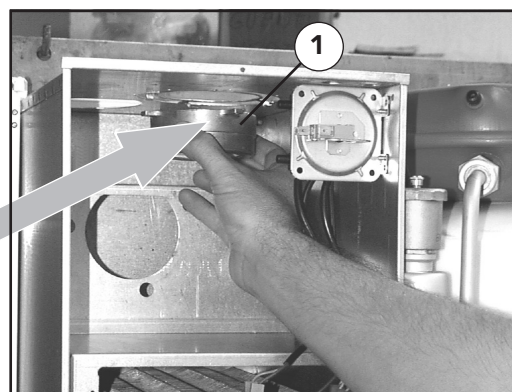


fig. 12

N.B.:
Il diametro Ø del foro è stampigliato sul diaframma

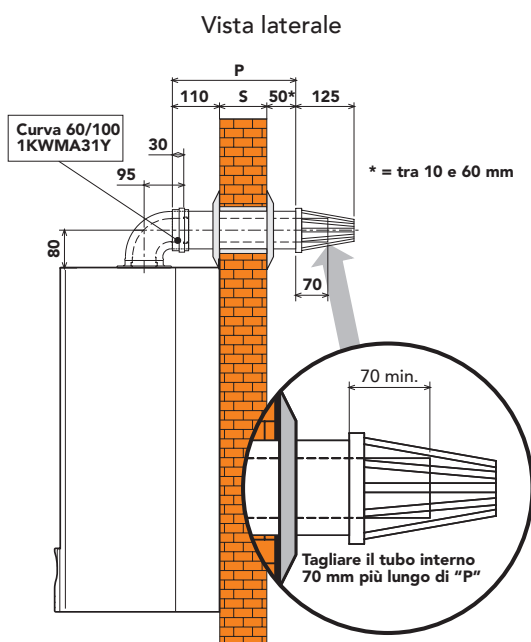


Nelle caldaie è montato di serie il diaframma Ø45. Prima di inserire il tubo di scarico fumi è quindi d'obbligo verificare che vi sia il corretto diaframma (quando questo sia da utilizzare) e che esso sia correttamente posizionato.

Collegamento con tubi coassiali

L'apparecchio può essere collegato ad un condotto coassiale aria/fumi con uscita a parete o a tetto come evidenziato nei disegni successivi. Numerosi accessori sono disponibili a richiesta per soddisfare le diverse esigenze di installazione. Consultare il catalogo accessori fumi o il listino.

Uscita Posteriore



$$P = S + 160 \text{ mm}$$

Vista dall'alto

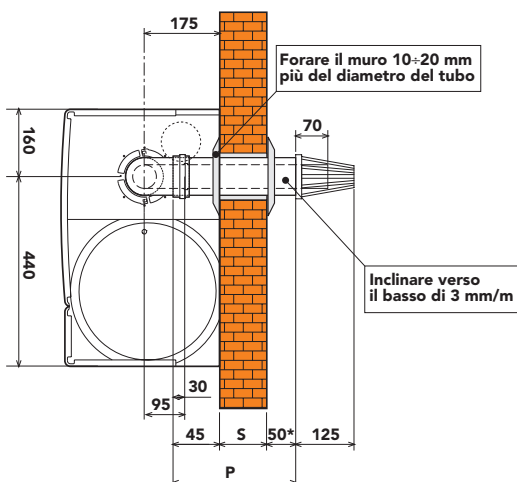
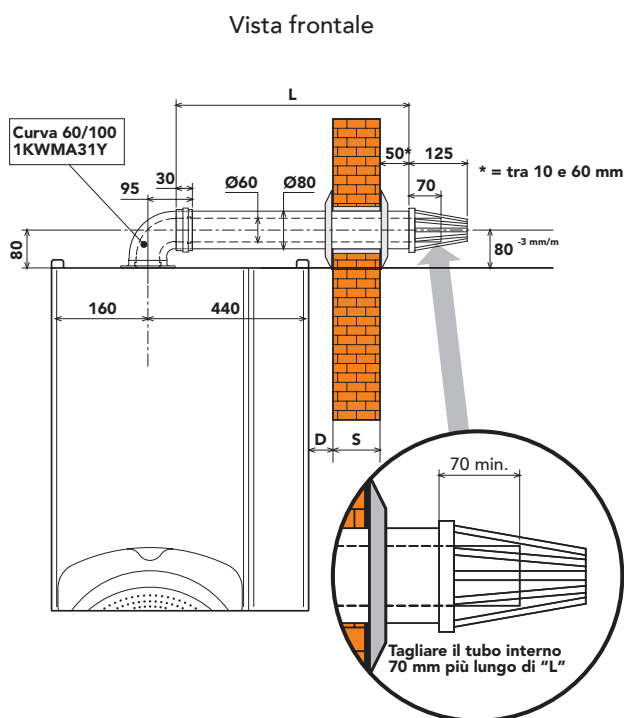


fig. 13a

Uscita Laterale



$$L = S + D + 425 \text{ mm uscita a destra (come in fig. 13b)}$$

$$S + D + 145 \text{ mm uscita a sinistra}$$

Vista dall'alto

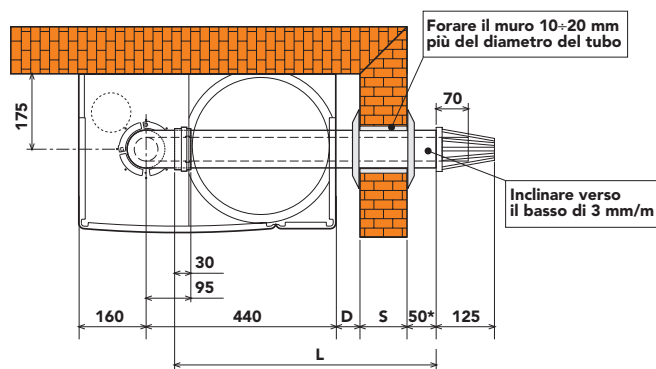


fig. 13b

La lunghezza totale in metri lineari del condotto coassiale non deve superare le lunghezze massime indicate nella tabella sottostante, considerando che ogni curva dà luogo alla riduzione indicata. Ad esempio, un condotto D= 60/100 composto da 1 curva 90° +1 metro orizzontale + 2 curve 45° + 1 metro orizzontale ha una lunghezza totale equivalente di 4 metri.

Tabella 9a

	Ø mm 60/100	Ø mm 80/125
Lunghezza condotti massima permessa	4 m	5 m

Tabella 9b

Fattori di riduzione per curve	
Curva coassiale a 90° - Ø 60/100 mm	1 m
Curva coassiale a 45° - Ø 60/100 mm	0,5 m
Curva coassiale a 90° - Ø 80/125 mm	0,5 m
Curva coassiale a 45° - Ø 80/125 mm	0,25 m

Per l'installazione:

1. Definire la posizione di installazione dell'apparecchio
2. Forare la parete per l'uscita del tubo aria/fumi secondo i riferimenti indicati nelle figure, considerando che i tratti orizzontali di tubazione devono avere una pendenza di circa 3 mm per metro di lunghezza verso il basso, per evitare che eventuale acqua piovana entri in caldaia.
3. Effettuare un foro di diametro 10 - 20 mm superiore al diametro nominale del tubo coassiale utilizzato per facilitare l'inserimento.
4. Se necessario, tagliare la tubazione terminale a misura, considerando che la tubazione esterna dovrà sporgere dal muro per un tratto compreso tra 10 e 60 mm (fig. 13a e 13b). Eliminare le sbavature da taglio.
5. Collegare i condotti alla caldaia, posizionando correttamente le guarnizioni e sigillare con gli appositi manicotti di tenuta i punti di raccordo al muro.

Uscita Verticale

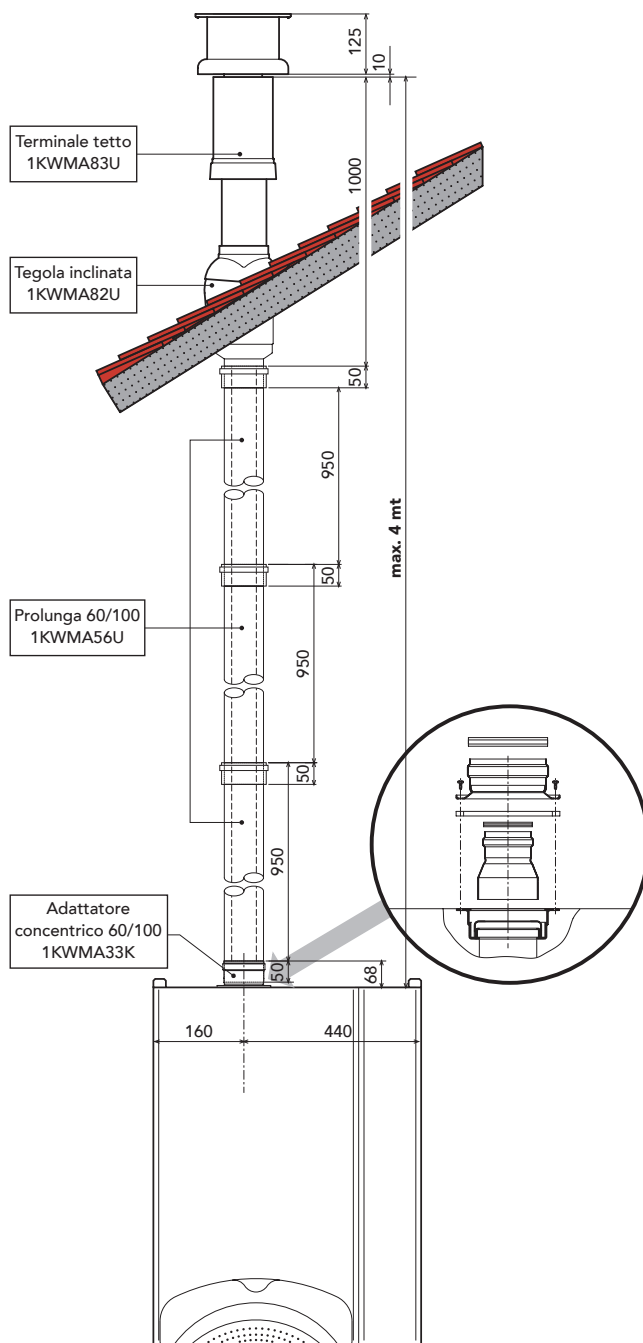


fig. 13c

Collegamento con tubi separati

L'apparecchio può essere collegato ad un sistema di condotti separati aria/fumi per uscita a parete o a tetto come evidenziato nella fig. 14 a lato. Numerosi accessori sono disponibili a richiesta per soddisfare le diverse esigenze di installazione. I componenti di più frequente utilizzo sono riportate nelle tabelle 11 - 12 - 13 - 14. Consultare il catalogo accessori fumi o il listino per ulteriori componenti.

Per verificare di non eccedere la massima lunghezza di condotti consentita occorre effettuare prima dell'installazione un semplice calcolo:

1. Per ogni componente viene fornita nelle tabelle 11 - 12 - 13 - 14 una perdita di carico "equivalente in metri-aria", dipendente dalla posizione di installazione del componente stesso (in aspirazione aria o evacuazione fumi, verticale o orizzontale).

La perdita viene detta "equivalente in metri-aria" poiché è rapportata alla perdita di un metro di condotto posto in aspirazione aria (definita uguale ad 1). Ad esempio, una curva a 90° di Ø80 posta in evacuazione fumi ha una perdita equivalente di 2,5 metri-aria, ovvero ha una perdita pari a quella di 2,5 metri lineari di condotto posto in aspirazione aria.

2. Una volta definito completamente lo schema del sistema di camini sdoppiati sommare le perdite in metri-equivalenti, a seconda della posizione di installazione, di tutti i componenti ed accessori nel sistema.
3. Verificare che la perdita totale calcolata sia inferiore o uguale a **42 metri** equivalenti, cioè il massimo permesso per questo modello di caldaia.


 Nel caso il sistema di camini prescelto ecceda il limite massimo consentito, si consiglia di adottare per alcuni tratti dei condotti di diametro superiore.

Tabella 10

Ref.	N° Pezzi	Descrizione	Perdita equivalente
1	1	Curva aria Ø80	1,5 m
2	1	Tubo orizzontale aria Ø80	1,0 m
3	1	Terminale antivento	2,0 m
4	1	Innesto bicchierato raccogli condensa	3,0 m
5	30	Tubo verticale fumi Ø80	30,0 m
6	1	Camino scarico + raccordo	4,0 m
Totale			41,5 m

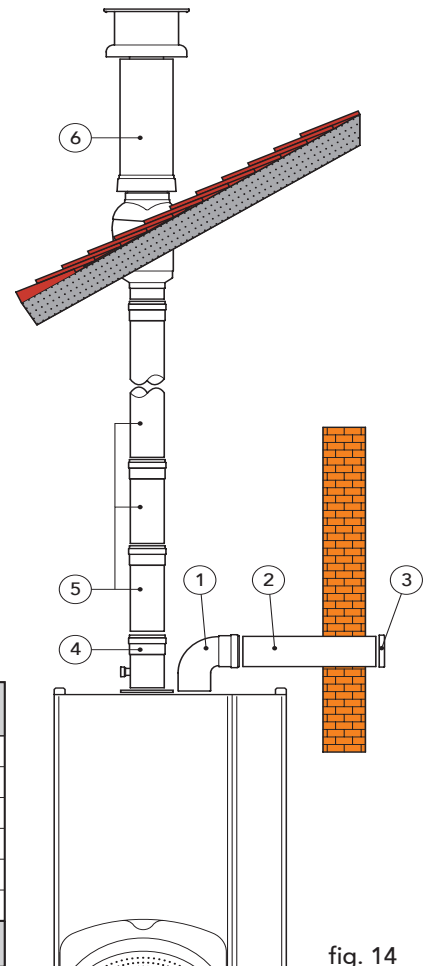
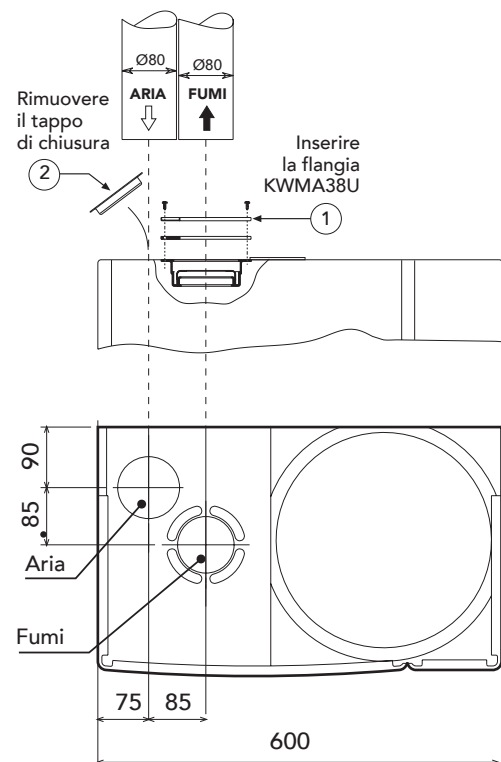


fig. 14

Tabelle perdite tubazioni ed accessori


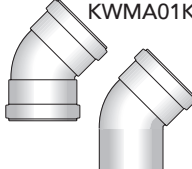
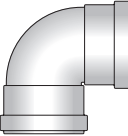
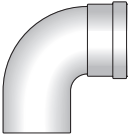
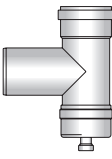
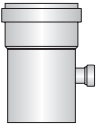
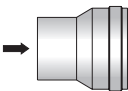



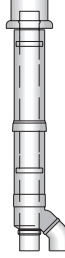

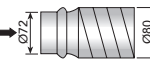
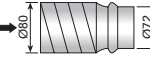
Tabella 11		Perdite equivalenti in metri (aria)			
		Aspiraz.		Scarico	
Descrizione		Verticale	Orizzontale	Verticale	Orizzontale
Tubo Ø 80 maschio-femmina					
	KWMA38A • 0,50 m	0,5	0,5	0,5	1
	KWMA83A • 1,00 m	1	1	1	2
	KWMA06K • 1,95 m	2	2	2	4
	KWMA07K • 4,00 m	4	4	4	8
Curva 45° Ø 80 mm					
	KWMA01K KWMA65A	1,2	2,2		
Curva 90° Ø 80 mm femmina-femmina					
	KWMA02K	2	3		
Curva 90° Ø 80 mm maschio-femmina					
	KWMA82A	1,5	2,5		
Raccordo a T /M/F 80 mm con tappo ispezione+sifone per scarico condensa					
	KWMA05K			7	
Innesto bicchierato raccogli condensa					
	KWMA55U			3	
Riduzione bicchierata Ø 80/100 mm					
	KWMA03U			0	

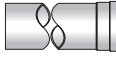
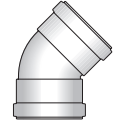
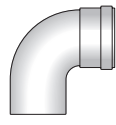


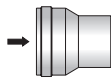
Tabella 12		Perdite equivalenti in metri (aria)			
		Aspiraz.		Scarico	
Descrizione		Verticale	Orizzontale	Verticale	Orizzontale
Terminali antivento prodotti della combustione Ø 80 mm					
	KWMA86A				5
Terminale aria di protezione aspirazione Ø 80 mm					
	KWMA85A		2		
Camino scarico fumi aspirazione aria per attacco coassiale					
Raccordo per camino scarico fumi Ø 80 mm	KWMA83U + KWMA86U				
					4
Camino scarico fumi aspirazione aria per attacco sdoppiato Ø 80 mm.					
	KWMA84U				12

 I valori di perdita riportati si riferiscono a condotti ed accessori originali Ferroli.

Tabella 13		Descrizione	Perdite equivalenti in metri (aria)					
			Aspirazione			Scarico		
T u b o f l e s s i b i l e	Verticale	Orizzontale	Curvato 90°	Verticale	Orizzontale	Curvato 90°		
	Tubo flessibile rotolo 30 m, interno liscio, Ø int. 72 mm, Ø est. 79 mm, AISI 316L  KWMA18K	2,5	2,5	3,5	2	4,5	7	
	Manicotto terminale tubo flessibile Ø 72/79 mm a 80 mm AISI 316L  KWMA21K	0			0			
Manicotto terminale tubo flessibile Ø 79/72 mm a 80 mm AISI 316L  KWMA21K	2			4				



I valori di perdita riportati si riferiscono a condotti ed accessori originali Ferroli.

Tabella 14		Descrizione	Perdite equivalenti in metri (aria)			
			Aspiraz.		Scarico	
A c c e s s o r i	Ø 1 0 0	Verticale	Orizzontale	Verticale	Orizzontale	
		Tubo Ø 100 maschio-femmina  KWMA08K • 1,00 m KWMA09K • 1,95 m	0,4 0,8	0,4 0,8	0,4 0,8	0,8 1,6
		Curva 45° Ø 100 mm maschio-femmina  KWMA03K	0,6		1	
		Curva 90° Ø 100 mm maschio-femmina  KWMA04K	0,8		1,3	
		Terminali antivento prodotti della combustione Ø 100  KWMA29K				3
		Terminale aria di protezione aspirazione Ø 100 mm  KWMA14K		1,5		
		Riduzione bicchierata Ø 100/80 mm  KWMA03U	1,5		3	

Collegamento a canne fumarie collettive o camini singoli a tiraggio naturale

La norma UNI 10641 prescrive i criteri di progettazione e verifica delle dimensioni interne delle canne fumarie collettive e dei camini singoli a tiraggio naturale per apparecchi a camera stagna dotati di ventilatore nel circuito di combustione.

Se quindi si intende collegare la caldaia **Domina Oasi Plus F 24 E** ad una canna fumaria collettiva o ad un camino singolo a tiraggio naturale, canna fumaria o camino devono essere espressamente progettati da personale tecnico professionalmente qualificato in conformità alla norma UNI 10641.

In particolare, è previsto che camini e canne fumarie debbano avere le seguenti caratteristiche:

- Essere dimensionati/e secondo il metodo di calcolo riportato nella norma stessa
- Essere a tenuta dei prodotti della combustione, resistenti ai fumi ed al calore ed impermeabili alle condense
- Avere sezione circolare o quadrangolare (ammesse alcune sezioni idraulicamente equivalenti), con andamento verticale ed essere prive di strozzature
- Avere i condotti che convogliano i fumi caldi adeguatamente distanziati o isolati da materiali combustibili
- Essere allacciati ad un solo apparecchio per piano, per un massimo di 6 apparecchi totali (8 se presente apertura o condotto di compensazione)
- Essere privi di mezzi meccanici di aspirazione nei condotti principali
- Essere in depressione, per tutto lo sviluppo, in condizioni di funzionamento stazionario
- Avere alla base una camera di raccolta di materiali solidi o eventuali condense di almeno 0,5 m, munita di sportello metallico di chiusura a tenuta d'aria.

3. SERVIZIO E MANUTENZIONE

3.1 Regolazioni

Tutte le operazioni di regolazione e trasformazione devono essere effettuate da Personale Qualificato e di sicura qualificazione come il personale del Servizio Tecnico Assistenza Clienti di Zona.

FERROLI S.p.A. declina ogni responsabilità per danni a cose e/o persone derivanti dalla manomissione dell'apparecchio da parte di persone non qualificate e non autorizzate.

Trasformazione gas di alimentazione

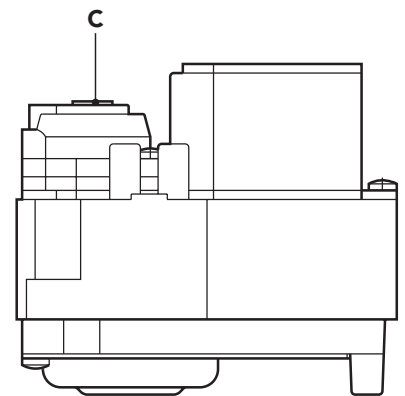
L'apparecchio può funzionare con alimentazione a gas Metano o G.P.L. e viene predisposto in fabbrica per l'uso di uno dei due gas, come chiaramente riportato sull'imballo e sulla targhetta dati tecnici dell'apparecchio stesso. Qualora si renda necessario utilizzare l'apparecchio con gas diverso da quello preimpostato, è necessario dotarsi dell'apposito kit di trasformazione e operare come indicato di seguito:

1. Sostituire gli ugelli al bruciatore principale, inserendo gli ugelli indicati in tabella dati tecnici al cap. 4, a seconda del tipo di gas utilizzato
2. Regolare le pressioni minima e massima al bruciatore (rif. paragrafo relativo), impostando i valori indicati in tabella dati tecnici per il tipo di gas utilizzato.
3. Applicare la targhetta adesiva contenuta nel kit di trasformazione vicino alla targhetta dei dati tecnici per comprovare l'avvenuta trasformazione.

Regolazione pressione al bruciatore

Questo apparecchio, essendo del tipo a modulazione di fiamma, ha due valori di pressione fissi: quello di minima e quello di massima, che devono essere quelli indicati in tabella dati tecnici in base al tipo di gas.

- Collegare un idoneo manometro alla presa di pressione "B" posta a valle della valvola gas.
- Scollegare il tubetto di compensazione pressione "F".
- Togliere il cappuccio di protezione "C".
- Fare funzionare la caldaia in modo **TEST** (premendo il tasto RESET per 3 volte consecutivamente entro 5 sec.).
- Ruotare la manopola **2** (fig. 1) al minimo.
- Regolare la pressione minima attraverso la vite "D", in senso orario per diminuirla ed in senso antiorario per aumentarla.
- Regolare la manopola **2** al massimo (senso orario).
- Regolare la pressione massima attraverso la vite "E", in senso orario per aumentarla ed in senso antiorario per diminuirla.
- Ricollegare il tubetto di compensazione pressione "F".
- Rimettere le vite di protezione "C".



Legenda

- A Presa di pressione a monte
- B Presa di pressione a valle
- C Vite di protezione
- D Vite di regolazione pressione minima
- E Vite di regolazione pressione massima
- F Tubetto di compensazione pressione

Una volta effettuato il controllo della pressione o la regolazione della stessa è obbligatorio sigillare con vernice o apposito sigillo la vite di regola-

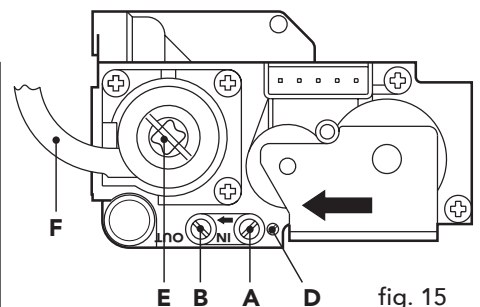
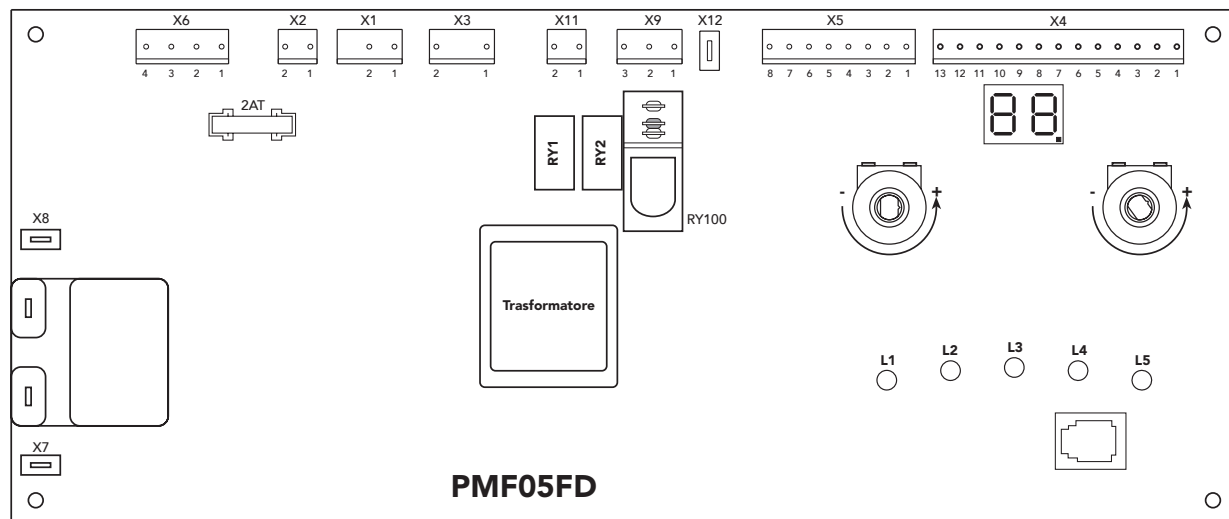
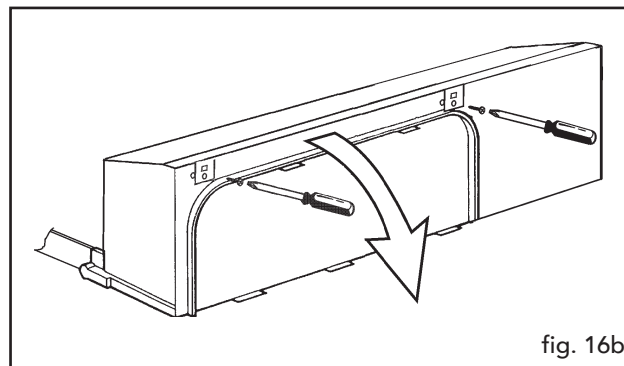
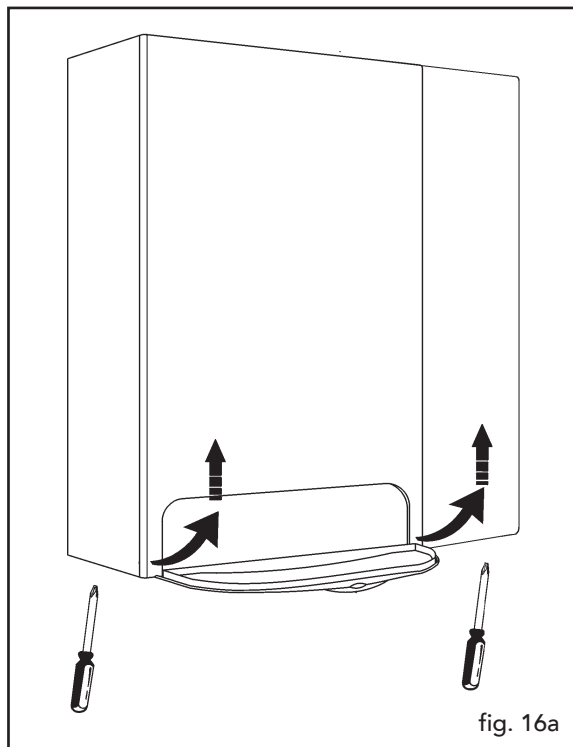


fig. 15

Regolazione su scheda elettronica

Seguire le indicazioni riportate in figura per accedere alla scheda elettronica.



Regolazione della potenza massima riscaldamento

Per regolare la potenza in riscaldamento posizionare la caldaia in funzionamento TEST. Durante la fase di accensione sul display viene indicata la potenza di accensione e subito dopo la potenza riscaldamento. Ruotare la manopola di regolazione temperatura riscaldamento (rif. 2 - fig. 1) in senso orario per aumentare la potenza o in senso antiorario per diminuirla. Sul display appare il valore della potenza impostata da 0 a 100% (il display lampeggia). Il sistema deve essere libero da eventuali errori.

Tabella 15

Regolazione (modo TEST attivo)	LED attivato	Display
Potenza impianto riscaldamento - manopola 2 (Fig. 1) -	L1, L4, L14 lampeggiante	0-100% (Tensione alla valvola per variare la potenza)

Regolazione della potenza di accensione

Per regolare la potenza di accensione posizionare la caldaia in funzionamento TEST. Durante la fase di accensione sul display viene indicata la potenza di accensione e subito dopo la potenza riscaldamento. Ruotare la manopola di regolazione temperatura sanitario (rif. 3 - fig. 1) in senso orario per aumentare la potenza o in senso antiorario per diminuirla. Sul display appare il valore della potenza impostata da 0 a 100% (il display lampeggia). La regolazione non può essere svolta in presenza di un'anomalia.

Tabella 16

Regolazione (modo TEST attivo)	LED attivato	Display
Potenza di accensione - manopola 3 (Fig. 1) -	L1, L4, L1 lampeggiante	0-100% (Tensione alla valvola per variare la potenza)

 Le regolazioni sopra descritte possono essere fatte solo se il comando remoto non è collegato.

Regolazione del Δt riscaldamento variando la portata-prevalenza del circolatore

Il salto termico Δt (differenza di temperatura dell'acqua di riscaldamento tra mandata e ritorno impianto) deve essere inferiore ai 20°C e si ottiene variando la portata prevalenza del circolatore, agendo sul variatore (o sull'interruttore) a più velocità dello stesso. Si noti che aumentando la velocità del circolatore diminuisce il Δt e viceversa.

3.2 Messa in servizio



La messa in servizio deve essere effettuata da Personale Qualificato e di sicura qualificazione come il personale della nostra Organizzazione di vendita ed il Servizio Tecnico Assistenza Clienti di zona.

La prima accensione è gratuita e deve essere richiesta secondo le modalità indicate dall'adesivo posto in evidenza sulla caldaia.

Verifiche da eseguire alla prima accensione, e dopo tutte le operazioni di manutenzione che abbiano comportato la disconnessione dagli impianti o un intervento su organi di sicurezza o parti della caldaia:

Prima di accendere la caldaia:

- Aprire le eventuali valvole di intercettazione tra caldaia ed impianti.
- Verificare la tenuta dell'impianto gas, procedendo con cautela ed usando una soluzione di acqua saponata per la ricerca di eventuali perdite dai collegamenti.
- Riempire l'impianto idraulico ed assicurare un completo sfiato dell'aria contenuta nella caldaia e nell'impianto, aprendo la valvola di sfiato aria posta caldaia e le eventuali valvole di sfiato sull'impianto.
- Verificare che non vi siano perdite di acqua nell'impianto, nei circuiti acqua sanitaria, nei collegamenti o in caldaia.
- Verificare l'esatto collegamento dell'impianto elettrico.
- Verificare che l'apparecchio sia collegato ad un buon impianto di terra.
- Verificare che il valore di pressione e portata gas per il riscaldamento sia quello richiesto.
- Verificare che non vi siano liquidi o materiali infiammabili nelle immediate vicinanze della caldaia.

Accensione della caldaia

- Aprire il rubinetto del gas a monte della caldaia.
- Sfiatare l'aria presente nel tubo a monte della valvola gas.
- Chiudere o inserire l'eventuale interruttore o spina a monte della caldaia
- Posizionare la manopola "2" (Fig. 1) sulla posizione Inverno in corrispondenza ad un valore superiore a 50°C e quella dell'eventuale termostato ambiente sul valore di temperatura desiderato. A questo punto il bruciatore si accende e la caldaia inizia a funzionare automaticamente, controllata dai suoi dispositivi di regolazione e sicurezza.



Se dopo aver eseguito correttamente le manovre di accensione, i bruciatori non si accendono e la spia blocco si illumina, attendere circa 15 secondi e quindi premere il pulsante RESET e rilasciarla. La centralina ripristinata ripeterà il ciclo di accensione. Se, anche dopo il secondo tentativo, i bruciatori non si accendessero, consultare il paragrafo "Ricerca guasti".



In caso venisse a mancare l'alimentazione elettrica alla caldaia, mentre quest'ultima è in funzione, i bruciatori si spegneranno e si riaccenderanno automaticamente, al ripristino della tensione di rete.

Verifiche durante il funzionamento

- Assicurarsi della tenuta del circuito del combustibile e degli impianti acqua.
- Controllare l'efficienza del camino e condotti aria-fumi durante il funzionamento della caldaia.
- Controllare che la circolazione dell'acqua, tra caldaia ed impianti, avvenga correttamente.
- Assicurarsi che la valvola gas moduli correttamente sia nella fase di riscaldamento che in quella di produzione d'acqua sanitaria.
- Verificare la buona accensione della caldaia, effettuando diverse prove di accensione e spegnimento, per mezzo del termostato ambiente o del comando remoto.
- Assicurarsi che il consumo del combustibile indicato al contatore, corrisponda a quello indicato nella tabella dati tecnici al cap. 4.
- Controllare che vi sia la giusta portata d'acqua sanitaria con il Δt dichiarato in tabella: non fidarsi di misure effettuate con sistemi empirici. La misura va effettuata con appositi strumenti ed in un punto il più vicino possibile alla caldaia, considerando anche le dispersioni di calore delle tubazioni.
- Assicurarsi che senza richiesta di riscaldamento il bruciatore si accenda correttamente all'apertura di un rubinetto dell'acqua calda sanitaria. Controllare che durante il funzionamento in riscaldamento, all'apertura di un rubinetto dell'acqua calda, si arresti il circolatore riscaldamento, e vi sia produzione regolare di acqua sanitaria.
- Verificare la corretta programmazione dei parametri ed eseguire le eventuali personalizzazioni richieste (curva di compensazione, potenza, temperature, ecc.)

Spegnimento

Premere il tasto  per 5 secondi.

Quando la caldaia viene spenta attraverso questo tasto la scheda elettronica è ancora alimentata elettricamente.

È disabilitato il funzionamento sanitario e riscaldamento, spento il display; rimane però attiva la funzione antigelo

Chiudere il rubinetto del gas a monte della caldaia e togliere alimentazione elettrica all'apparecchio.



Per lunghe soste durante il periodo invernale, al fine di evitare danni dovuti al gelo, è consigliabile scaricare tutta l'acqua della caldaia, quella sanitaria e quella dell'impianto; oppure scaricare solo l'acqua sanitaria e introdurre l'apposito antigelo nell'impianto di riscaldamento.



3.3 Manutenzione



Le seguenti operazioni sono strettamente riservate a Personale Qualificato e di sicura qualificazione, come il personale della nostra Organizzazione di vendita e del Servizio Tecnico Assistenza Clienti di zona.

controllo stagionale della caldaia e del camino

Si consiglia di far effettuare sull'apparecchio almeno una volta all'anno i seguenti controlli:

- I dispositivi di comando e di sicurezza (valvola gas, flussometro, termostati, ecc.) devono funzionare correttamente.
- I condotti ed il terminale aria-fumi devono essere liberi da ostacoli e non presentare perdite.
- Gli impianti gas e acqua devono essere a tenuta.
- Il bruciatore e lo scambiatore devono essere puliti. Seguire le istruzioni al paragrafo successivo.
- Gli elettrodi devono essere liberi da incrostazioni e correttamente posizionati.
- La pressione dell'acqua dell'impianto a freddo deve essere di circa 1 bar; in caso contrario riportarla a questo valore.
- Il vaso d'espansione deve essere carico.
- La portata gas e la pressione devono corrispondere a quanto indicato nelle rispettive tabelle.
- Le pompe di circolazione non devono essere bloccate.

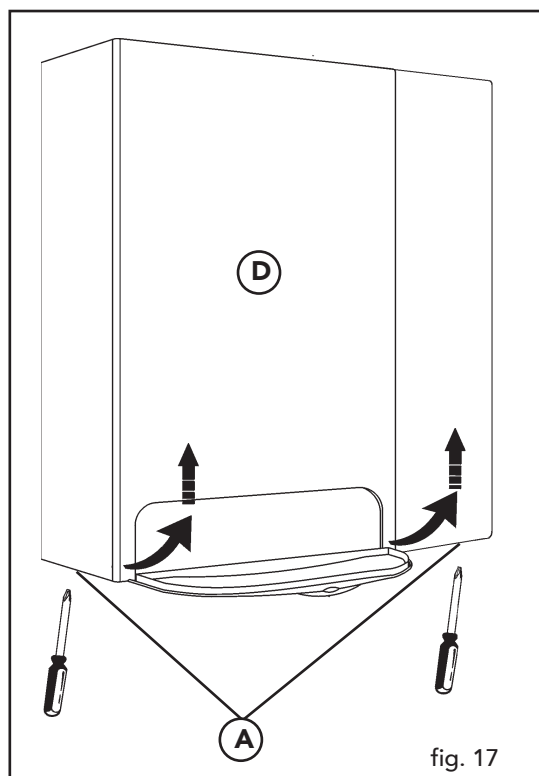
Apertura del mantello

Per aprire il mantello della caldaia:

- 1 Con l'ausilio di un cacciavite, svitare completamente le 2 viti "A"
- 2 Togliere il mantello "D".



Prima di effettuare qualsiasi operazione all'interno della caldaia, disinserire l'alimentazione elettrica e chiudere il rubinetto gas a monte



Pulizia della caldaia e del bruciatore

Il corpo ed il bruciatore non devono essere puliti con prodotti chimici o spazzole d'acciaio. Particolare cura si dovrà avere per tutti i sistemi di tenuta relativi alla camera stagna (guarnizioni, pressacavi, ecc.). Per evitare perdite d'aria che, causando un calo di pressione interna nella camera stessa, potrebbero far intervenire il pressostato differenziale, il quale manderebbe in blocco la caldaia. Particolare attenzione si deve inoltre avere dopo l'esecuzione di tutte le operazioni, nel controllare ed eseguire tutte le fasi di accensione e di funzionamento dei termostati, della valvola gas e della pompa di circolazione.



Dopo tali controlli, accertarsi che non vi siano fughe di gas.

Analisi della combustione

All'interno della caldaia sono stati inseriti due punti di prelievo, uno per i fumi e l'altro per l'aria.

Per poter effettuare i prelievi occorre:

- 1) Togliere il mantello caldaia
- 2) Aprire i punti di prelievo aria e fumi sulla camera stagna;
- 3) Introdurre le sonde fino al fermo;
- 4) Aprire un rubinetto dell'acqua calda;
- 5) Regolare la temperatura del sanitario al massimo.
- 6) Attendere 10-15 minuti per far giungere la caldaia in stabilità*
- 7) Effettuare la misura.


 Analisi effettuate con caldaia non stabilizzata possono causare errori di misura.



fig. 18




3.4 Risoluzione dei problemi

Diagnostica

La caldaia è dotata di un avanzato sistema di autodiagnosi.

Nel caso di un'anomalia alla caldaia, nel display appare il simbolo e il codice dell'anomalia.

La caldaia è dotata di un avanzato sistema di autodiagnosi. Nel caso di un'anomalia alla caldaia, nel display appare il codice dell'anomalia.

Vi sono anomalie che per il ripristino del funzionamento è sufficiente premere il tasto RESET  (rif. 1 - fig. 1); se la caldaia non riparte è necessario risolvere l'anomalia che viene indicata nei leds di funzionamento (anomalie dal n° 1 al n° 25);

alte anomalie causano blocchi temporanei che vengono ripristinati automaticamente non appena il valore rientra nel campo di funzionamento normale della caldaia (anomalie dal n° 30 al n° 39).

Quando la caldaia riprende il funzionamento normale, il display smette di lampeggiare e sparisce il codice dell'anomalia.

Tabella 17

Display	Anomalia	Possibile causa
01	Mancata accensione bruciatore	<ul style="list-style-type: none"> Mancanza di gas Anomalia elettrodo di rivelazione o di accensione Valvola gas difettosa
03	Intervento termostato di sicurezza	<ul style="list-style-type: none"> Termostato danneggiato Mancanza di circolazione d'acqua nell'impianto
04	Pressostato aria (con contatti chiusi prima dell'attivazione del ventilatore)	<ul style="list-style-type: none"> Contatto pressostato aria chiuso Cablaggio al pressostato aria errato
05	Pressostato aria (non chiude i contatti entro 60 sec. dall'attivazione del ventilatore)	<ul style="list-style-type: none"> Contatto pressostato aria aperto Cablaggio al pressostato aria errato Diaframma errato Camino non correttamente dimensionato
06	Pressostato aria (chiude e apre i contatti 5 volte entro 60 sec. dalla fase di accensione)	<ul style="list-style-type: none"> Diaframma errato Camino non correttamente dimensionato
08	Anomalia sul circuito controllo fiamma	<ul style="list-style-type: none"> Disturbi causati dalla rete elettrica Microprocessore scheda danneggiato
09	Mancata accensione al bruciatore	<ul style="list-style-type: none"> Connessione errata della valvola gas Cablaggio alla valvola gas interrotto
Da 10 a 25	Anomalia scheda	<ul style="list-style-type: none"> Disturbi causati dalla rete elettrica Microprocessore scheda danneggiato

Tabella 18

Display	Anomalia	Possibile causa
30	Anomalia sensore riscaldamento	<ul style="list-style-type: none"> Sensore danneggiato Cablaggio errato (cortocircuito)
31	Anomalia sensore riscaldamento	<ul style="list-style-type: none"> Sensore danneggiato Cablaggio errato (interrotto)
32	Anomalia sensore sanitario	<ul style="list-style-type: none"> Sensore danneggiato Cablaggio errato (cortocircuito)
33	Anomalia sensore sanitario	<ul style="list-style-type: none"> Sensore danneggiato Cablaggio errato (interrotto)
34	Tensione di rete	<ul style="list-style-type: none"> La tensione di rete è inferiore a 185 VAC
35	Frequenza di rete	<ul style="list-style-type: none"> La frequenza eccede la tolleranza di +/- 5%
36	Anomalia scheda	<ul style="list-style-type: none"> Hardware difettoso
37	Pressione impianto insufficiente	<ul style="list-style-type: none"> Impianto scarico Pressostato acqua non collegato o danneggiato
38	Tasto RESET bloccato	<ul style="list-style-type: none"> Pulsante ON/OFF danneggiato
39	Anomalia sonda esterna	<ul style="list-style-type: none"> Sonda danneggiata Cablaggio sonda cortocircuitato

4 CARATTERISTICHE E DATI TECNICI

4.1 Dimensioni e attacchi

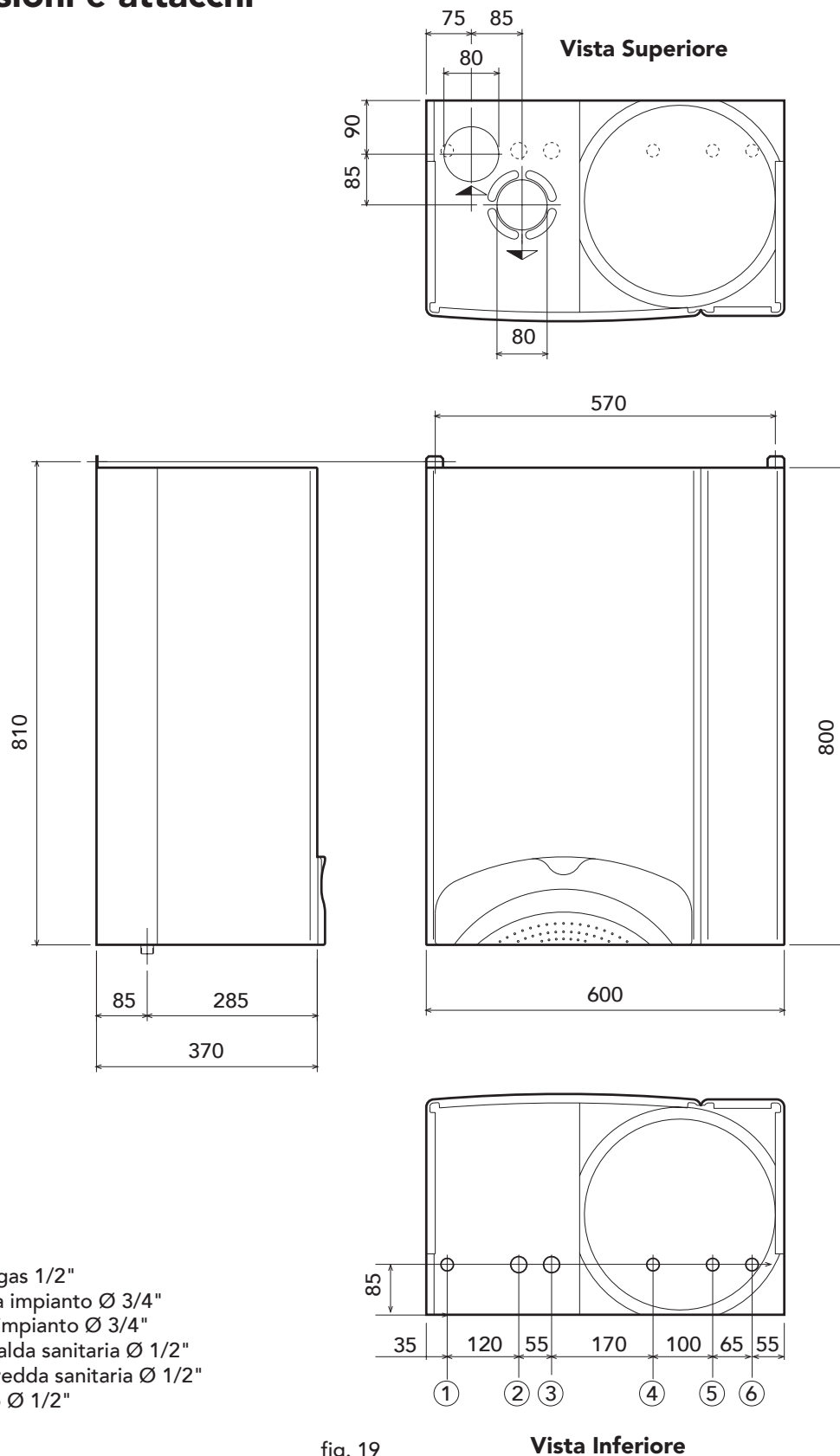
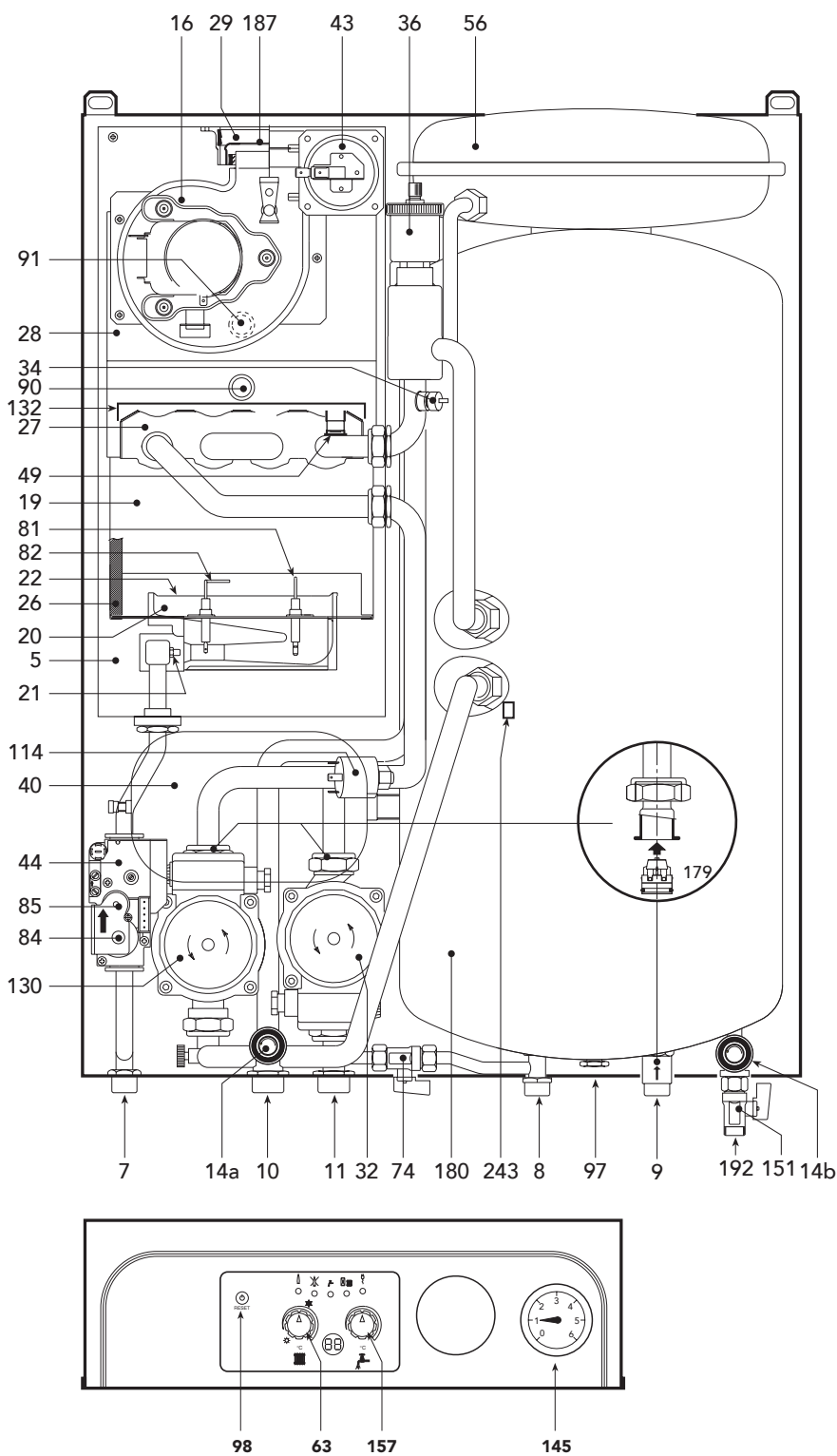


fig. 19

4.2 Vista generale e componenti principali



Legenda

- 5 Camera stagna
- 7 Entrata gas
- 8 Uscita acqua sanitaria
- 9 Entrata acqua sanitaria
- 10 Mandata impianto
- 11 Ritorno impianto
- 14a Valvola di sicurezza 3 bar (riscald.)
- 14b Valvola di sicurezza 9 bar (bollitore)
- 16 Ventilatore
- 19 Camera combustione
- 20 Gruppo bruciatori
- 21 Ugello principale
- 22 Bruciatore
- 26 Isolante camera combustione
- 27 Scambiatore in rame per riscaldamento e sanitario
- 28 Collettore fumi
- 29 Collettore uscita fumi
- 32 Circolatore riscaldamento
- 34 Sensore temperatura di mandata
- 36 Sfiato aria automatico
- 40 Vaso espansione sanitario
- 43 Pressostato aria
- 44 Valvola gas
- 49 Termostato di sicurezza
- 56 Vaso di espansione risc.
- 63 Regolazione temperatura riscaldamento
- 74 Rubinetto di riempimento impianto
- 81 Elettrodo d'accensione
- 82 Elettrodo di rilevazione
- 84 1° operatore valvola gas
- 85 2° operatore valvola gas
- 90 Presa di rilevazione fumi
- 91 Presa di rilevazione aria
- 97 Anodo in magnesio
- 98 Interruttore Spento-Acceso-Reset
- 114 Pressostato acqua
- 130 Circolatore bollitore
- 132 Deflettore fumi
- 145 Idrometro
- 151 Rubinetto scarico bollitore
- 157 Regolazione temperatura acqua sanitaria
- 179 Valvola di non ritorno
- 180 Bollitore
- 187 Diaframma fumi
- 192 Ricircolo (nel caso di collegamento interporre una distribuzione a T per collegare il rubinetto di scarico)
- 243 Sensore di temperatura bollitore

fig. 20

4.3 Schema idraulico

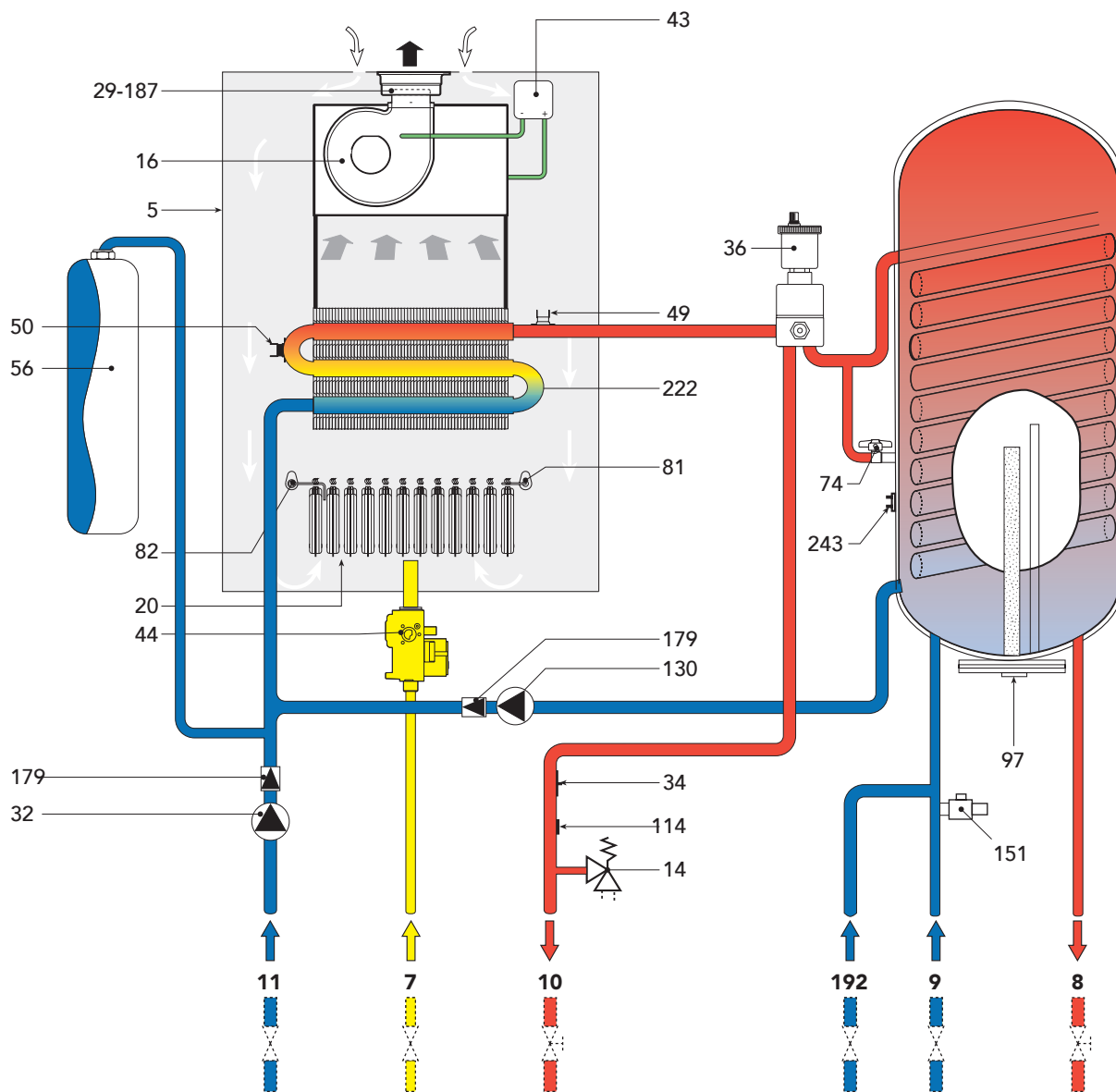


fig. 21

Legenda

- | | | | |
|----|-----------------------------------|-----|------------------------------------|
| 5 | Camera stagna | 49 | Termostato di sicurezza |
| 7 | Entrata gas | 50 | Termostato di limite riscaldamento |
| 8 | Uscita acqua sanitario | 56 | Vaso espansione |
| 9 | Entrata acqua sanitaria | 74 | Rubinetto di riempimento impianto |
| 10 | Mandata impianto | 81 | Elettrodo d'accensione |
| 11 | Ritorno impianto | 82 | Elettrodo di rilevazione |
| 14 | Valvola di sicurezza | 97 | Anodo in magnesio |
| 16 | Ventilatore | 114 | Pressostato acqua |
| 20 | Gruppo bruciatori | 130 | Circolatore bollitore |
| 29 | Collettore uscita fumi | 151 | Rubinetto scarico bollitore |
| 32 | Circolatore riscaldamento | 179 | Valvola di non ritorno |
| 34 | Sensore temperatura riscaldamento | 187 | Diaphragma fumi |
| 36 | Sfiato aria automatico | 192 | Ricircolo |
| 43 | Pressostato aria | 222 | Scambiatore in rame |
| 44 | Valvola gas | 243 | Sensore di temperatura bollitore |

4.4 Tabella dati tecnici

Tabella 19

Potenze		Pmax	Pmin
Portata Termica (Potere Calorifico Inferiore - Hi)	kW	25,8	11,5
Potenza Termica Utile 80°C - 60°C	kW	23,5	9,7
Potenza Termica Sanitario	kW	23,5	9,7
Alimentazione gas		Pmax	Pmin
Ugelli principali Gas Metano (G20)	mm	12 x 1,30	
Pressione alimentazione Gas Metano (G20)	mbar	20,0	
Pressione al bruciatore Gas Metano (G20)	mbar	11,8	2,5
Portata Gas Metano (G20)	nm ³ /h	2,73	1,22
Ugelli principali GPL (G31)	mm	12 x 0,77	
Pressione alimentazione GPL (G31)	mbar	37,0	
Pressione al bruciatore GPL (G31)	mbar	35,0	7,8
Portata GPL (G31)	nm ³ /h	2,00	0,89
Riscaldamento			
Temperatura massima di esercizio riscaldamento	°C	100	
Pressione massima di esercizio riscaldamento	bar	3	
Valvola di sicurezza	bar	3	
Pressione minima di esercizio riscaldamento	bar	0,8	
Capacità vaso di espansione	litri	8	
Pressione di precarica vaso di espansione	bar	1	
Contenuto d'acqua caldaia	litri	1,5	
Sanitario			
Portata specifica con Δt 30°C	l/min	15	
Portata specifica con Δt 30°C	l/10 min	150	
Pressione massima di esercizio sanitario	bar	9	
Pressione minima di esercizio sanitario	bar	0,25	
Contenuto d'acqua sanitario	litri	55	
Dimensioni, pesi attacchi			
Altezza	mm	800	
Larghezza	mm	600	
Profondità	mm	370	
Peso con imballo	kg	52	
Attacco impianto gas	poll.	1/2"	
Attacchi impianto riscaldamento	poll.	3/4"	
Attacchi circuito sanitario	poll.	1/2"	
Alimentazione elettrica			
Max Potenza Elettrica Assorbita	W	125	
Tensione di alimentazione/frequenza	V/Hz	230/50	
Indice di protezione elettrica	IP	X4D	

4.5 Diagrammi

Diagrammi pressione - potenza

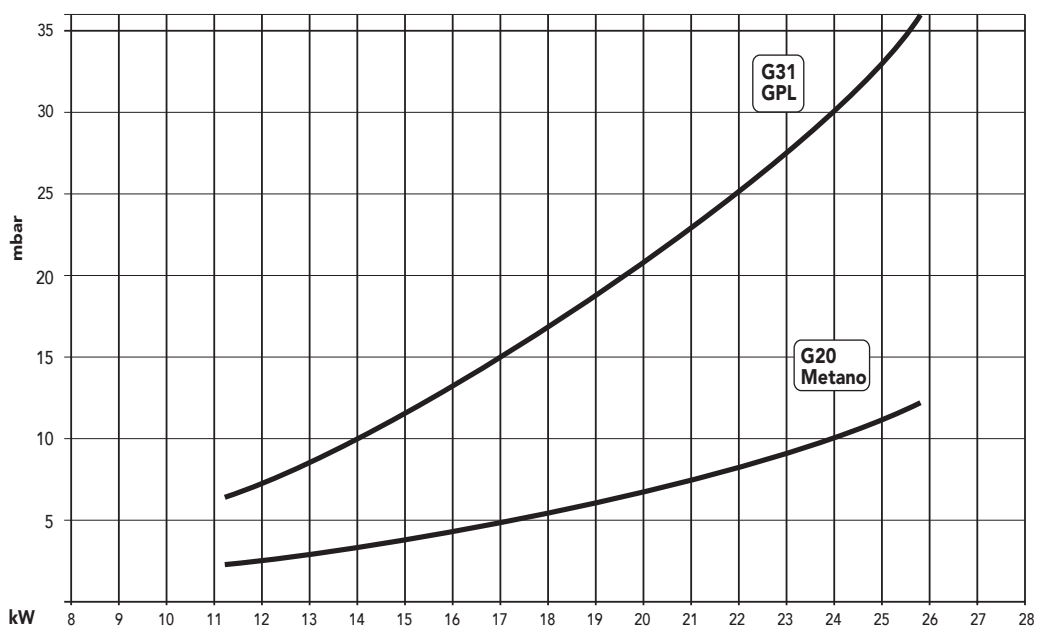


fig. 22

Prevalenza disponibile all'impianto

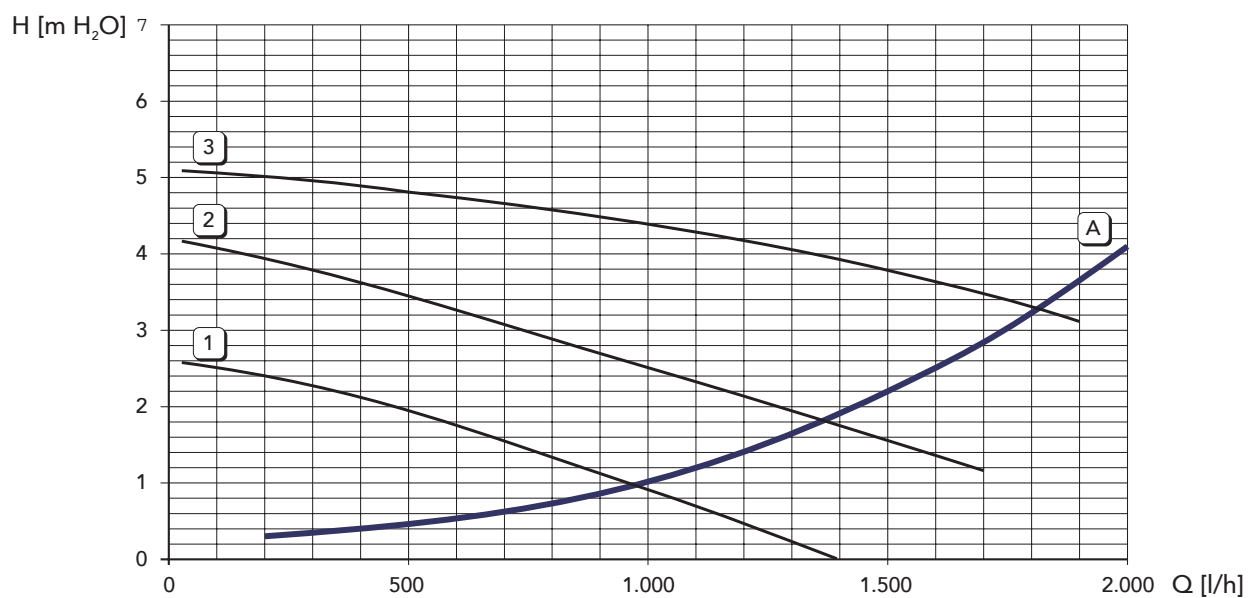


fig. 23

Legenda

- 1 - 2 - 3 = Velocità circolatore
- A = Perdite di carico caldaia

4.6 Schema elettrico

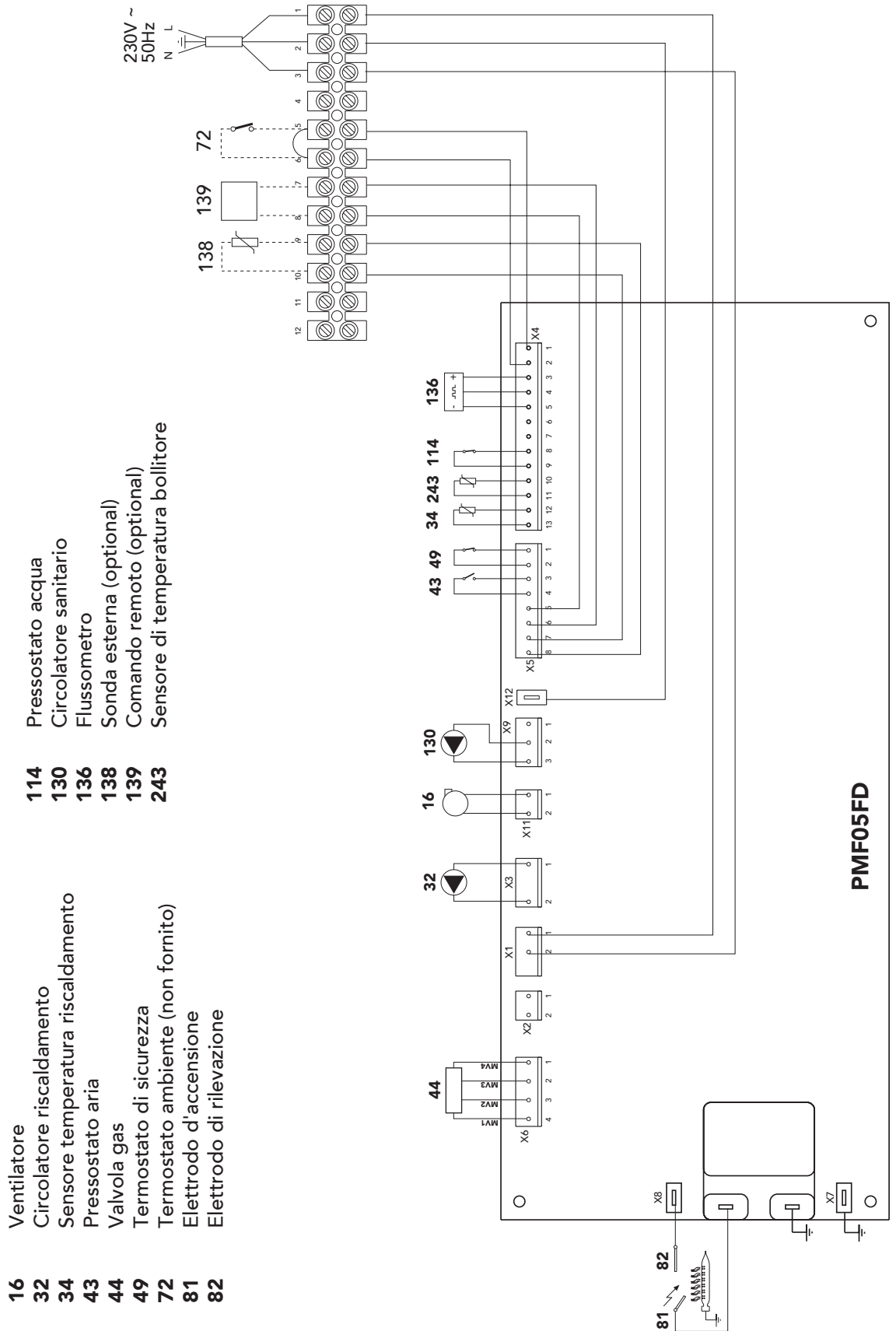


fig. 24

Legenda

- | | | | |
|-----------|-----------------------------------|------------|----------------------------------|
| 16 | Ventilatore | 114 | Pressostato acqua |
| 32 | Circolatore riscaldamento | 130 | Circolatore sanitario |
| 34 | Sensore temperatura riscaldamento | 136 | Flussometro |
| 43 | Pressostato aria | 138 | Sonda esterna (optional) |
| 44 | Valvola gas | 139 | Comando remoto (optional) |
| 49 | Termostato di sicurezza | 243 | Sensore di temperatura bollitore |
| 72 | Termostato ambiente (non fornito) | | |
| 81 | Elettrodo d'accensione | | |
| 82 | Elettrodo di rilevazione | | |

Certificato di garanzia

Oggetto della Garanzia e Durata

L'azienda produttrice garantisce da tutti i difetti di fabbricazione e di funzionamento gli apparecchi venduti per 2 anni dalla data di consegna, documentata attraverso regolare documento di acquisto.

Ad esclusione dei prodotti a basamento in ghisa non equipaggiati di bruciatore dalla fabbrica, individuati sui listini ufficiali dell'azienda produttrice, il Cliente può richiedere ad un centro di assistenza autorizzato la prima accensione gratuita, entro 30 giorni dalla messa in servizio del prodotto, effettuata a cura della società installatrice, e la prima accensione potrà avvenire entro 30 gg. dalla richiesta. In questo caso la garanzia decorre dalla data della prima accensione e si intende estesa - sulle sole caldaie murali - per un anno supplementare (quindi per tre anni) sullo scambiatore principale del prodotto.

Modalità per far valere la presente Garanzia

In caso di guasto, il cliente può contattare la rete dei Centri Assistenza, richiedendone l'intervento.

La rete dei Centri Assistenza è reperibile

- attraverso la consultazione del volume Pagine Gialle, alla voce "Caldaie a gas".
- attraverso il servizio "Pronto Pagine Gialle", componendo il numero 89.24.24
- attraverso il servizio "Pagine Gialle on line", consultando il sito internet <http://www.paginegialle.it/gruppoferroli>
- attraverso il sito internet dell'azienda costruttrice
- attraverso il numero verde 800-59-60-40

I costi di intervento sono a carico dell'azienda produttrice, fatte salve le esclusioni previste e riportate nella presente Dichiarazione.

Gli interventi in garanzia non modificano la data di decorrenza o la durata della stessa.

Estensione territoriale

- La garanzia è valida per tutti gli apparecchi destinati alla commercializzazione, venduti ed installati sul territorio italiano.

Esclusioni

Sono escluse dalla presente garanzia i guasti e gli eventuali danni causati da:

- trasporto non effettuato a cura dell'azienda;
- inosservanza delle istruzioni e delle avvertenze previste dall'azienda produttrice e riportate sui manuali di utilizzo a corredo del prodotto;
- errata installazione o inosservanza delle prescrizioni di installazione, previste dall'azienda produttrice e riportate sui manuali di installazione a corredo del prodotto;
- inosservanza di norme e/o disposizioni previste da leggi e/o regolamenti vigenti, in particolare per assenza o difetto di manutenzione periodica;
- anomalie o anomalie di qualsiasi genere nell'alimentazione degli impianti idraulici, elettrici, di erogazione del combustibile, di camini e/o scarichi;
- inadeguati trattamenti dell'acqua di alimentazione, trattamenti disincrostanti erroneamente condotti;
- corrosioni causate da condensa o aggressività d'acqua;
- gelo, correnti vaganti e/o effetti dannosi di scariche atmosferiche;
- mancanza di dispositivi di protezione contro le scariche atmosferiche;
- trascuratezza, incapacità d'uso, manomissioni effettuate da personale non autorizzato o interventi tecnici errati effettuati sul prodotto da qualsiasi terzo;
- parti soggette a normale usura di impiego (anodi, guarnizioni, manopole, lampade spia, ecc.)
- cause di forza maggiore indipendenti dalla volontà e dal controllo dell'azienda produttrice

Responsabilità

Il personale autorizzato dalla società produttrice interviene a titolo di assistenza tecnica nei confronti del Cliente; l'installatore resta comunque l'unico responsabile dell'installazione che deve rispettare le prescrizioni di legge e le prescrizioni tecniche riportate sui manuali di installazione a corredo del prodotto.

Nessun terzo è autorizzato a modificare i termini della presente garanzia né a rilasciarne altri verbali o scritti.

Diritti di legge

La presente garanzia si aggiunge e non pregiudica i diritti dell'acquirente previsti dalla direttiva 99/44/CEE e relativo decreto nazionale di attuazione.

Istruzioni per la compilazione della garanzia

- Compilare i campi sottostanti relativi la sezione "A" con i propri dati anagrafici.
- Al momento della prima accensione far compilare dal Centro Assistenza la sezione "B" facendo applicare l'adesivo con i codici a barre contenuto all'interno dell'apparecchio.

PARTE DA COMPILARE A CURA DEL CLIENTE

DATI DEL CLIENTE

Cognome _____

Nome _____

Via _____ N° _____

CAP _____ Città _____

Provincia _____

A

PARTE DA COMPILARE A CURA DEL CENTRO ASSISTENZA CLIENTI

DATA DI CONSEGNA ____ / ____ / ____

DATA DI PRIMA ACCENSIONE ____ / ____ / ____

Timbro e firma del Centro Assistenza Tecnica

Far applicare qui dal centro assistenza l'adesivo con i codici a barre contenuto all'interno dell'apparecchio

B

ferroli

FERROLI S.p.A.
Via Ritonda 78/a
37047 San Bonifacio
Verona
ITALY