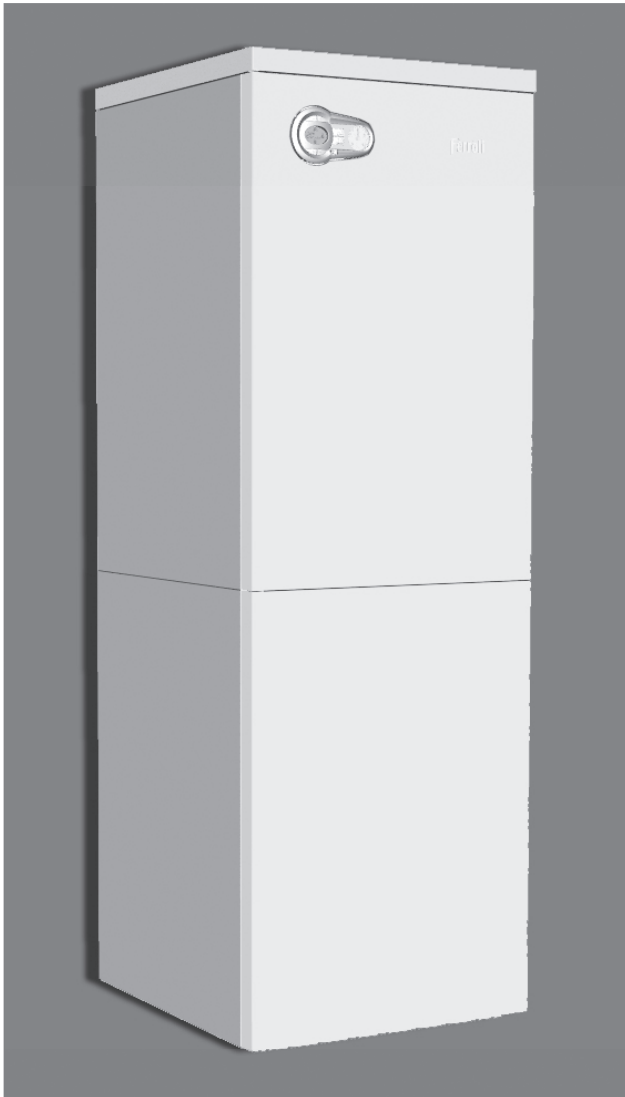


ferrolli

BLUEHELIX B S 32 K 100



cod. 3541G574 - Rev. 00 - 11/2018



CE

IT - ISTRUZIONE PER L'USO L'INSTALLAZIONE E LA MANUTENZIONE

ES - INSTRUCCIONES DE USO, INSTALACIÓN Y MANTENIMIENTO

TR - KULLANMA, KURULUM VE BAKIM TALIMATLARI

EN - INSTRUCTIONS FOR USE, INSTALLATION AND MAINTENANCE

FR - INSTRUCTIONS D'UTILISATION, D'INSTALLATION ET D'ENTRETIEN

RU - РУКОВОДСТВО ПО ЭКСПЛУАТАЦИИ, МОНТАЖУ И ТЕХОБСЛУЖИВАНИЮ

UK - ІНСТРУКЦІЯ З ЕКСПЛУАТАЦІЇ, МОНТАЖУ ТА ОБСЛУГОВУВАННЯ

1. AVVERTENZE GENERALI

- Leggere ed osservare attentamente le avvertenze contenute in questo libretto di istruzioni.
- Dopo l'installazione della caldaia, informare l'utilizzatore sul funzionamento e consegnargli il presente manuale che costituisce parte integrante ed essenziale del prodotto e deve essere conservato con cura per ogni ulteriore consultazione.
- L'installazione e la manutenzione devono essere effettuate in ottemperanza alle norme vigenti, secondo le istruzioni del costruttore e devono essere eseguite da personale professionalmente qualificato. È vietato ogni intervento su organi di regolazione sigillati.
- Un'errata installazione o una cattiva manutenzione possono causare danni a persone, animali o cose. È esclusa qualsiasi responsabilità del costruttore per i danni causati da errori nell'installazione e nell'uso e comunque per inosservanza delle istruzioni.
- Prima di effettuare qualsiasi operazione di pulizia o di manutenzione, disinserire l'apparecchio dalla rete di alimentazione agendo sull'interruttore dell'impianto e/o attraverso gli appositi organi di intercettazione.
- In caso di guasto e/o cattivo funzionamento dell'apparecchio, disattivarlo, astenendosi da qualsiasi tentativo di riparazione o di intervento diretto. Rivolgersi esclusivamente a personale professionalmente qualificato. L'eventuale riparazione-sostituzione dei prodotti dovrà essere effettuata solamente da personale professionalmente qualificato utilizzando esclusivamente ricambi originali. Il mancato rispetto di quanto sopra può compromettere la sicurezza dell'apparecchio.
- Questo apparecchio dovrà essere destinato solo all'uso per il quale è stato espressamente previsto. Ogni altro uso è da considerarsi improprio e quindi pericoloso.
- Gli elementi dell'imballaggio non devono essere lasciati alla portata di bambini in quanto potenziali fonti di pericolo.
- L'apparecchio non è destinato ad essere usato da persone (bambini compresi) le cui capacità fisiche, sensoriali o mentali siano ridotte, oppure con mancanza di esperienza o di conoscenza, a meno che esse abbiano potuto beneficiare, attraverso l'intermediazione di una persona responsabile della loro sicurezza, di una sorveglianza o di istruzioni riguardanti l'uso dell'apparecchio.
- Lo smaltimento dell'apparecchio e dei suoi accessori deve essere effettuato in modo adeguato, in conformità alle norme vigenti.
- Le immagini riportate nel presente manuale sono una rappresentazione semplificata del prodotto. In questa rappresentazione possono esserci lievi e non significative differenze con il prodotto fornito.

2. ISTRUZIONI D'USO

2.1 Presentazione

Gentile cliente,

BLUEHELIX B S 32 K 100 è un generatore termico a camera stagna con **scambiatore in acciaio** con produzione sanitaria integrata, **premiscelato a condensazione** ad altissimo rendimento e bassissime emissioni, funzionante a gas naturale o GPL e dotato di sistema di controllo a microprocessore.

Integrato in caldaia un **bollitore** in acciaio inox ad accumulo rapido assicura un'abbondante produzione di acqua calda sanitaria.

2.2 Pannello comandi

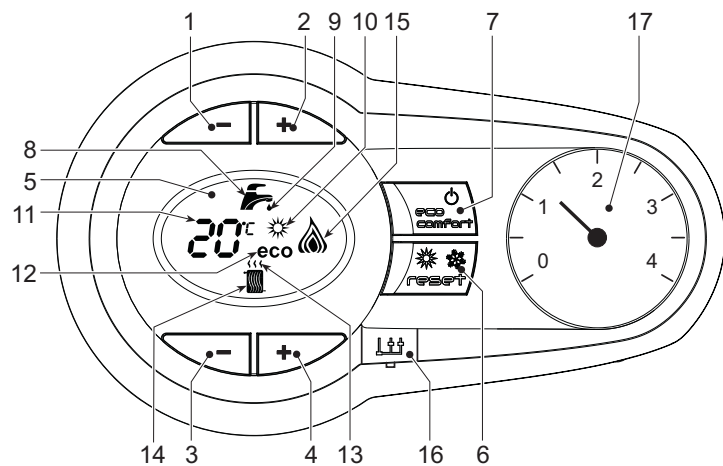


fig. 1 - Pannello di controllo

Legenda pannello fig. 1

- 1 Tasto decremento impostazione temperatura acqua calda sanitaria
- 2 Tasto incremento impostazione temperatura acqua calda sanitaria
- 3 Tasto decremento impostazione temperatura impianto riscaldamento
- 4 Tasto incremento impostazione temperatura impianto riscaldamento
- 5 Display
- 6 Tasto Ripristino - selezione modalità Estate/Inverno- Menù "Temperatura Scorrevole"
- 7 Tasto selezione modalità Economy/Comfort - on/off apparecchio
- 8 Simbolo acqua calda sanitaria
- 9 Indicazione funzionamento sanitario
- 10 Indicazione modalità Estate
- 11 Indicazione multi-funzione (lampeggiante durante la funzione protezione scambiatore)
- 12 Indicazione modalità Eco (Economy)
- 13 Indicazione funzione riscaldamento

- 14 Simbolo riscaldamento
- 15 Indicazione bruciatore acceso e livello di potenza attuale (lampeggiante durante la funzione protezione fiamma)
- 16 Connessione Service Tool
- 17 Idrometro

Indicazione durante il funzionamento

Riscaldamento

La richiesta riscaldamento (generata da Termostato Ambiente o Cronocomando Remoto) è indicata dal lampeggio dell'aria calda sopra il radiatore sul display.

Il display (part. 11 - fig. 1) visualizza l'attuale temperatura della mandata riscaldamento e durante il tempo di attesa riscaldamento la scritta "d2".

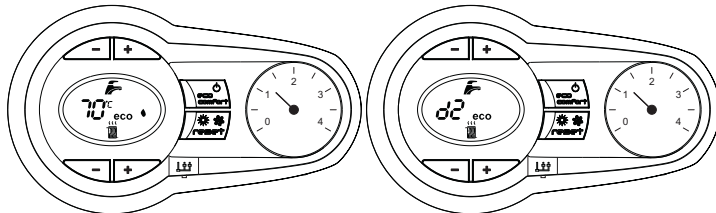


fig. 2

Sanitario

La richiesta sanitario (generata dal prelievo d'acqua calda sanitaria) è indicata dal lampeggio dell'acqua calda sotto il rubinetto sul display.

Il display (part. 11 - fig. 1) visualizza l'attuale temperatura d'uscita dell'acqua calda sanitaria e durante il tempo di attesa sanitario la scritta "d1".

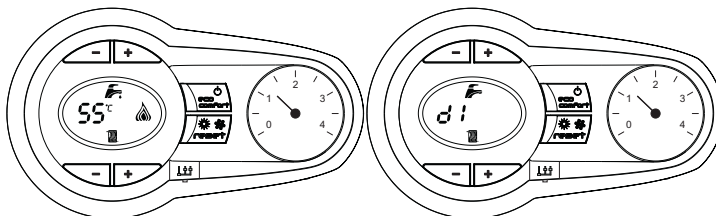


fig. 3

Anomalia

In caso di anomalia (vedi cap. 4.4) il display visualizza il codice di guasto (part. 11 - fig. 1) e durante i tempi di attesa di sicurezza le scritte "d3" e "d4".

2.3 Collegamento alla rete elettrica, accensione e spegnimento

Caldaia non alimentata elettricamente

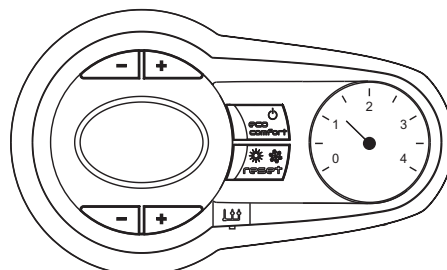


fig. 4 - Caldaia non alimentata elettricamente



Per lunghe soste durante il periodo invernale, al fine di evitare danni dovuti al gelo, è consigliabile scaricare tutta l'acqua della caldaia.

Caldia alimentata elettricamente

Fornire alimentazione elettrica alla caldaia.

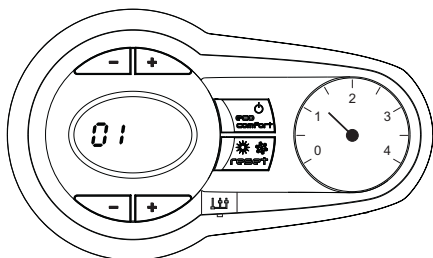


fig. 5 - Accensione / Versione software

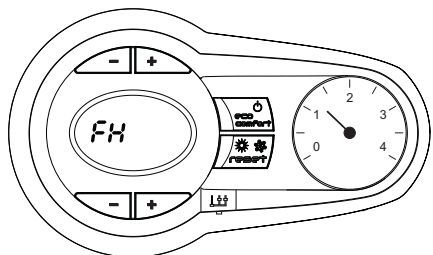


fig. 6 - Ciclo di sfiato

- Durante i primi 5 secondi il display visualizza anche la versione software della scheda
- Per i successivi 300 secondi il display visualizza FH che identifica il ciclo di sfiato aria dall'impianto riscaldamento.
- Aprire il rubinetto del gas a monte della caldaia
- Scomparsa la scritta FH, la caldaia è pronta per funzionare automaticamente ogni qualvolta si preleva acqua calda sanitaria o vi sia una richiesta al termostato ambiente

Spegnimento e accensione caldaia

Premere il tasto **on/off** (part. 7 - fig. 1) per 5 secondi.

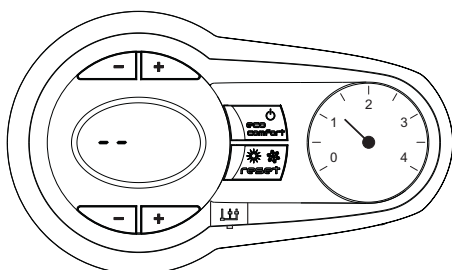


fig. 7 - Spegnimento caldaia

Quando la caldaia viene spenta, la scheda elettronica è ancora alimentata elettricamente. È disabilitato il funzionamento sanitario e riscaldamento. Rimane attivo il sistema antigelo. Per riaccendere la caldaia, premere nuovamente il tasto **on/off** (part. 7 - fig. 1) per 5 secondi.

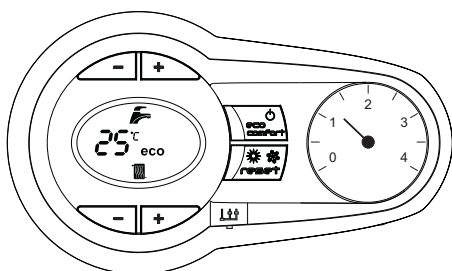


fig. 8

La caldaia sarà immediatamente pronta per funzionare ogni qualvolta si preleva acqua calda sanitaria o vi sia una richiesta al termostato ambiente.



Togliendo alimentazione elettrica e/o gas all'apparecchio il sistema antigelo non funziona. Per lunghe soste durante il periodo invernale, al fine di evitare danni dovuti al gelo, è consigliabile scaricare tutta l'acqua della caldaia, quella sanitaria e quella dell'impianto; oppure scaricare solo l'acqua sanitaria e introdurre l'apposito antigelo nell'impianto di riscaldamento, conforme a quanto prescritto alla sez. 3.3.

2.4 Regolazioni

Commutazione Estate/Inverno

Premere il tasto **estate/inverno** (part. 6 - fig. 1) per 2 secondi.

Il display attiva il simbolo Estate (part. 10 - fig. 1): la caldaia erogherà solo acqua sanitaria. Rimane attivo il sistema antigelo.

Per disattivare la modalità Estate, premere nuovamente il tasto **estate/inverno** (part. 6 - fig. 1) per 2 secondi.

Regolazione temperatura riscaldamento

Agire sui tasti riscaldamento (part. 3 e 4 - fig. 1) per variare la temperatura da un minimo di 20°C ad un massimo di 80°C.

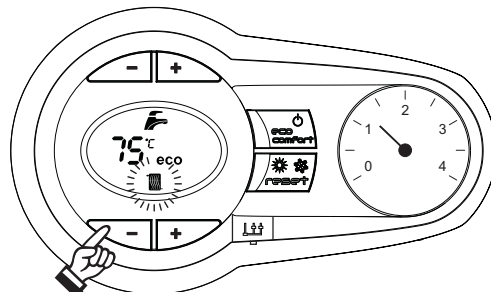


fig. 9

Regolazione temperatura sanitario

Agire sui tasti sanitario (part. 1 e 2 - fig. 1) per variare la temperatura da un minimo di 10°C ad un massimo di 65°C.

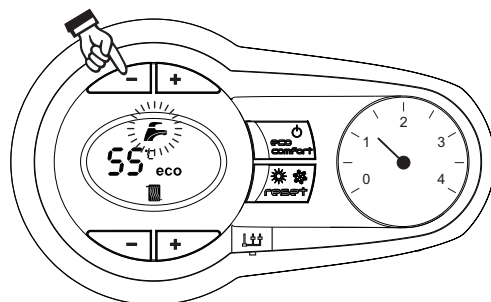


fig. 10

Regolazione della temperatura ambiente (con termostato ambiente opzionale)

Impostare tramite il termostato ambiente la temperatura desiderata all'interno dei locali. Nel caso non sia presente il termostato ambiente la caldaia provvede a mantenere l'impianto alla temperatura di setpoint mandata impianto impostata.

Regolazione della temperatura ambiente (con cronocomando remoto opzionale)

Impostare tramite il cronocomando remoto la temperatura ambiente desiderata all'interno dei locali. La caldaia regolerà l'acqua impianto in funzione della temperatura ambiente richiesta. Per quanto riguarda il funzionamento con cronocomando remoto, fare riferimento al relativo manuale d'uso.

Esclusione bollitore (economy)

Il riscaldamento/mantenimento in temperatura del bollitore può essere escluso dall'utente. In caso di esclusione, non vi sarà erogazione di acqua calda sanitaria.

Il bollitore può essere disattivato dall'utente (modalità ECO) premendo il tasto ECO/COMFORT (part. 7 - fig. 1). In modalità ECO il display attiva il simbolo ECO (part. 12 - fig. 1). Per attivare la modalità COMFORT premere nuovamente il tasto ECO/COMFORT (part. 7 - fig. 1).

Temperatura scorrevole

Quando viene installata la sonda esterna (opzionale) il sistema di regolazione caldaia lavora con "Temperatura Scorrevole". In questa modalità, la temperatura dell'impianto di riscaldamento viene regolata a seconda delle condizioni climatiche esterne, in modo da garantire un elevato comfort e risparmio energetico durante tutto il periodo dell'anno. In particolare, all'aumentare della temperatura esterna viene diminuita la temperatura di mandata impianto, a seconda di una determinata "curva di compensazione".

Con regolazione a Temperatura Scorrevole, la temperatura impostata attraverso i tasti riscaldamento (part. 3 - fig. 1) diviene la massima temperatura di mandata impianto. Si consiglia di impostare al valore massimo per permettere al sistema di regolare in tutto il campo utile di funzionamento.

La caldaia deve essere regolata in fase di installazione dal personale qualificato. Eventuali adattamenti possono essere comunque apportati dall'utente per il miglioramento del comfort.

Curva di compensazione e spostamento delle curve

Premendo il tasto **reset** (part. 6 - fig. 1) per 5 secondi si accede al menù "Temperatura scorrevole"; viene visualizzato "CU" lampeggiante.

Agire sui tasti sanitario (part. 1 - fig. 1) per regolare la curva desiderata da 1 a 10 secondo la caratteristica. Regolando la curva a 0, la regolazione a temperatura scorrevole risulta disabilitata.

Premendo i tasti riscaldamento (part. 3 - fig. 1) si accede allo spostamento parallelo delle curve; viene visualizzato "OF" lampeggiante. Agire sui tasti sanitario (part. 1 - fig. 1) per regolare lo spostamento parallelo delle curve secondo la caratteristica (fig. 11).

Premendo nuovamente il tasto **reset** (part. 6 - fig. 1) per 5 secondi si esce dal menù "Temperatura Scorrevole". Se la temperatura ambiente risulta inferiore al valore desiderato si consiglia di impostare una curva di ordine superiore e viceversa. Procedere con incrementi o diminuzioni di una unità e verificare il risultato in ambiente.

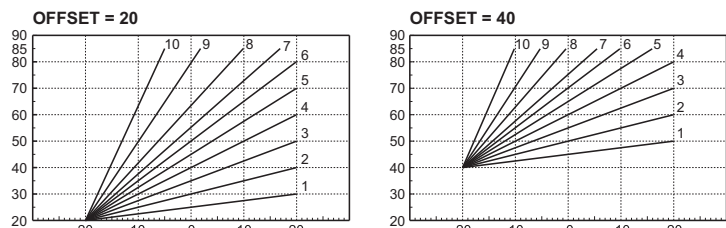


fig. 11 - Esempio di spostamento parallelo delle curve di compensazione

Regolazioni da Cronocomando Remoto

Se alla caldaia è collegato il Cronocomando Remoto (opzionale), le regolazioni descritte in precedenza vengono gestite secondo quanto riportato nella tabella 1.

Tabella. 1

Regolazione temperatura riscaldamento	La regolazione può essere eseguita sia dal menù del Cronocomando Remoto sia dal pannello comandi caldaia.
Regolazione temperatura sanitario	La regolazione può essere eseguita sia dal menù del Cronocomando Remoto sia dal pannello comandi caldaia.
Commutazione Estate/Inverno	La modalità Estate ha priorità su un'eventuale richiesta riscaldamento del Cronocomando Remoto.
Selezione Eco/Comfort	Disabilitando il sanitario dal menù del Cronocomando Remoto, la caldaia seleziona la modalità Economy. In questa condizione, il tasto eco/comfort (part. 7 - fig. 1) sul pannello caldaia, è disabilitato. Abilitando il sanitario dal menù del Cronocomando Remoto, la caldaia seleziona la modalità Comfort. In questa condizione, con il tasto eco/comfort (part. 7 - fig. 1) sul pannello caldaia, è possibile selezionare una delle due modalità.
Temperatura Scorrevole	Sia il Cronocomando Remoto sia la scheda caldaia gestiscono la regolazione a Temperatura Scorrevole: tra i due, ha priorità la Temperatura Scorrevole della scheda caldaia.

Regolazione pressione idraulica impianto

La pressione di caricamento ad impianto freddo, letta sull'idrometro caldaia, deve essere di circa 1,0 bar. Se la pressione dell'impianto scende a valori inferiori al minimo, la caldaia si arresta e il display visualizza l'anomalia **F37**. Agendo sul rubinetto di caricamento (part. 1 - fig. 12), riportarla al valore iniziale. Richiudere sempre a fine operazione.

Una volta ripristinata la pressione impianto, la caldaia attiverà il ciclo di sfiato aria di 300 secondi identificato dal display con **FH**.

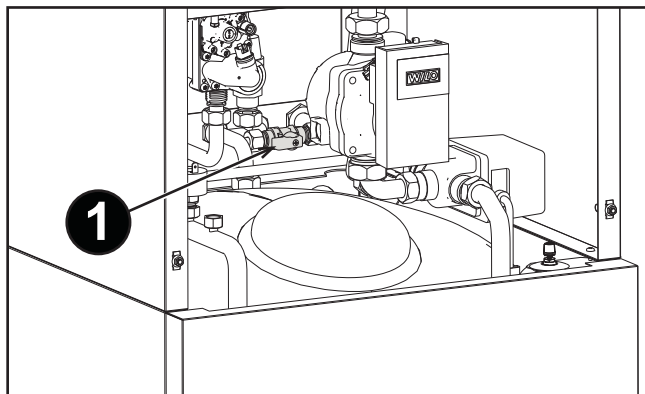


fig. 12 - Rubinetto di caricamento impianto

3. INSTALLAZIONE

3.1 Disposizioni generali

L'INSTALLAZIONE DELLA CALDAIA DEVE ESSERE EFFETTUATA SOLTANTO DA PERSONALE SPECIALIZZATO E DI SICURA QUALIFICAZIONE, OTTEMPERANDO A TUTTE LE ISTRUZIONI RIPORTATE NEL PRESENTE MANUALE TECNICO, ALLE DISPOSIZIONI DI LEGGE VIGENTI, ALLE PRESCRIZIONI DELLE NORME NAZIONALI E LOCALI E SECONDO LE REGOLE DELLA BUONA TECNICA.

3.2 Luogo d'installazione

! Il circuito di combustione dell'apparecchio è stagno rispetto l'ambiente di installazione e quindi l'apparecchio può essere installato in qualunque locale. L'ambiente di installazione tuttavia deve essere sufficientemente ventilato per evitare che si creino condizioni di pericolo in caso di, seppur piccole, perdite di gas. Questa norma di sicurezza è imposta dalla Direttiva CEE n° 2009/142 per tutti gli apparecchi utilizzatori di gas, anche per quelli cosiddetti a camera stagna.

L'apparecchio è idoneo ad una installazione all'interno.

Il luogo di installazione deve essere asciutto e non esposto a pioggia, neve o gelo e privo di polveri, oggetti o materiali infiammabili o gas corrosivi.

Se l'apparecchio viene racchiuso entro mobili o montato affiancato lateralmente, deve essere previsto lo spazio per lo smontaggio della mantellatura e per le normali attività di manutenzione.

3.3 Collegamenti idraulici

Avvertenze

! Lo scarico della valvola di sicurezza deve essere collegato ad un imbuto o tubo di raccolta, per evitare lo sgorgo di acqua a terra in caso di sovrappressione nel circuito di riscaldamento. In caso contrario, se la valvola di scarico dovesse intervenire allagando il locale, il costruttore della caldaia non potrà essere ritenuto responsabile.

! Prima dell'installazione effettuare un lavaggio accurato di tutte le tubazioni dell'impianto per rimuovere residui o impurità che potrebbero compromettere il buon funzionamento dell'apparecchio.

In caso di sostituzione di generatori in installazioni esistenti, l'impianto deve essere completamente svuotato e adeguatamente ripulito da fanghi e contaminanti. Utilizzare a tale scopo solo prodotti idonei e garantiti per impianti termici (rif. paragrafo successivo), che non attacchino metalli, plastiche o gomma. **Il costruttore non risponde di eventuali danni causati al generatore dalla mancata o non adeguata pulizia dell'impianto.**

Effettuare gli allacciamenti ai corrispettivi attacchi secondo il disegno alla fig. 13 ed ai simboli riportati sull'apparecchio.

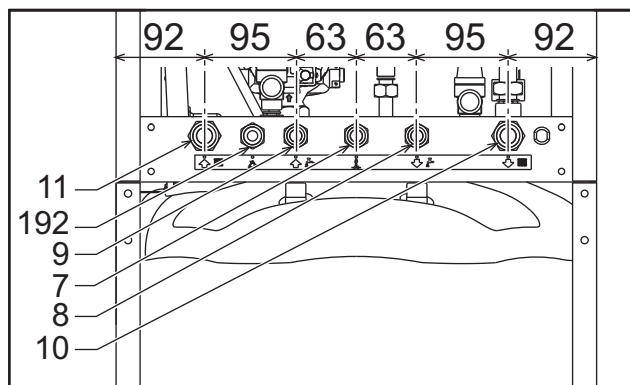


fig. 13 - Attacchi idraulici

- | | |
|-----------------------------|----------------------------|
| 7 Ingresso Gas - 1/2" | 10 Mandata impianto - 3/4" |
| 8 Uscita sanitario - 1/2" | 11 Ritorno impianto - 3/4" |
| 9 Ingresso sanitario - 1/2" | 192 Ricircolo - 1/2" |

Sistema antigelo, liquidi antigelo, additivi ed inibitori

Qualora si renda necessario, è consentito l'uso di liquidi antigelo, additivi e inibitori, solo ed esclusivamente se il produttore di suddetti liquidi o additivi fornisce una garanzia che assicuri che i suoi prodotti sono idonei all'uso e non arrecano danni allo scambiatore di caldaia o ad altri componenti e/o materiali di caldaia ed impianto. È proibito l'uso di liquidi antigelo, additivi e inibitori generici, non espressamente adatti all'uso in impianti termici e compatibili con i materiali di caldaia ed impianto.

Caratteristiche dell'acqua impianto

In presenza di acqua con durezza superiore ai 25° Fr (1°F = 10ppm CaCO₃), si prescrive l'uso di acqua opportunamente trattata, al fine di evitare possibili incrostazioni in caldaia.

3.4 Collegamento gas

! Prima di effettuare l'allacciamento, verificare che l'apparecchio sia predisposto per il funzionamento con il tipo di combustibile disponibile.

L'allacciamento gas deve essere effettuato all'attacco relativo (vedi fig. 13) in conformità alla normativa in vigore, con tubo metallico rigido oppure con tubo flessibile a parete continua in acciaio inox, interponendo un rubinetto gas tra impianto e caldaia. Verificare che tutte le connessioni gas siano a tenuta.

3.5 Collegamenti elettrici

! L'apparecchio deve essere collegato ad un efficace impianto di messa a terra eseguito come previsto dalle vigenti norme di sicurezza. Far verificare da personale professionalmente qualificato l'efficienza e l'adeguatezza dell'impianto di terra, il costruttore non è responsabile per eventuali danni causati dalla mancanza di messa a terra dell'impianto.

La caldaia è precablata e dotata di cavo di allacciamento alla linea elettrica di tipo "Y" sprovvisto di spina. I collegamenti alla rete devono essere eseguiti con allacciamento fisso e dotati di un interruttore bipolare i cui contatti abbiano una apertura di almeno 3 mm, interponendo fusibili da 3A max tra caldaia e linea. È importante rispettare le polarità (LINEA: cavo marrone / NEUTRO: cavo blu / TERRA: cavo giallo-verde) negli allacciamenti alla linea elettrica..

! Il cavo di alimentazione dell'apparecchio non deve essere sostituito dall'utente. In caso di danneggiamento del cavo, spegnere l'apparecchio e, per la sua sostituzione, rivolgersi esclusivamente a personale professionalmente qualificato. In caso di sostituzione, utilizzare esclusivamente cavo "HAR H05 VV-F" 3x0,75 mm2 con diametro esterno massimo di 8 mm.

Termostato ambiente (opzionale)

! ATTENZIONE: IL TERMOSTATO AMBIENTE DEVE ESSERE A CONTATTI PULITI. COLLEGANDO 230 V. AI MORSETTI DEL TERMOSTATO AMBIENTE SI DANNEGGIA IRRIMEDIABILMENTE LA SCHEDA ELETTRONICA.

Nel collegare cronocomandi o timer, evitare di prendere l'alimentazione di questi dispositivi dai loro contatti di interruzione. La loro alimentazione deve essere effettuata tramite collegamento diretto dalla rete o tramite pile, a seconda del tipo di dispositivo.

Accesso alla morsettieria elettrica

Dopo aver tolto il pannello frontale ("Apertura del pannello frontale" a pag. 7.) è possibile accedere alla morsettieria collegamenti elettrici (fig. 14). La disposizione dei morsetti per i diversi allacciamenti è riportata anche nello schema elettrico alla fig. 30.

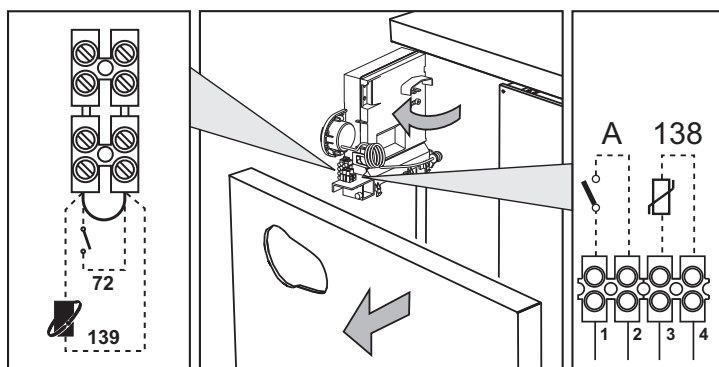


fig. 14 - Accesso alla morsettieria

3.6 Condotti fumi

Avvertenze

L'apparecchio è di "tipo C" a camera stagna e tiraggio forzato, l'ingresso aria e l'uscita fumi devono essere collegati ad uno dei sistemi di evacuazione/aspirazione indicati di seguito. Prima di procedere con l'installazione verificare e rispettare scrupolosamente le prescrizioni in oggetto. Rispettare inoltre le disposizioni inerenti il posizionamento dei terminali a parete e/o tetto e le distanze minime da finestre, pareti, aperture di aerazione, ecc.

Collegamento con tubi coassiali

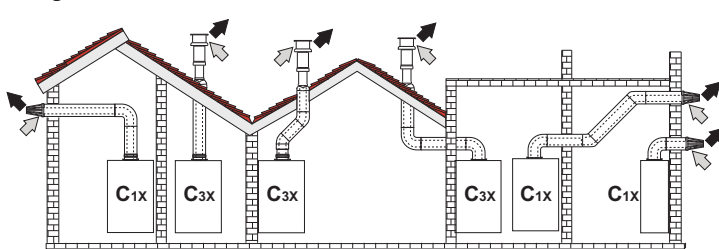
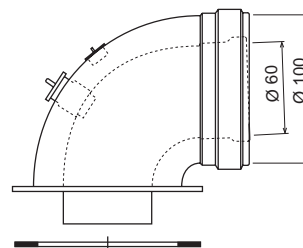


fig. 15 - Esempi di collegamento con tubi coassiali (⇐ = Aria / ⇨ = Fumi)

Tabella. 2 - Tipologia

Tipo	Descrizione
C1X	Aspirazione e scarico orizzontale a parete
C3X	Aspirazione e scarico verticale a tetto

Per il collegamento coassiale montare sull'apparecchio uno dei seguenti accessori di partenza. È necessario che eventuali tratti orizzontali dello scarico fumi siano mantenuti in leggera pendenza verso la caldaia per evitare che eventuale condensa rifluisca verso l'esterno causando gocciolamento.



041001X0

fig. 16 - Accessori di partenza per condotti coassiali

Tabella. 3 - Massima lunghezza condotti coassiali

	Coassiale 60/100	Coassiale 80/125
Massima lunghezza consentita (orizzontale)	7 m	28 m
Massima lunghezza consentita (verticale)	8 m	
Fattore di riduzione curva 90°	1 m	0.5 m
Fattore di riduzione curva 45°	0.5 m	0.25 m

Collegamento con tubi separati

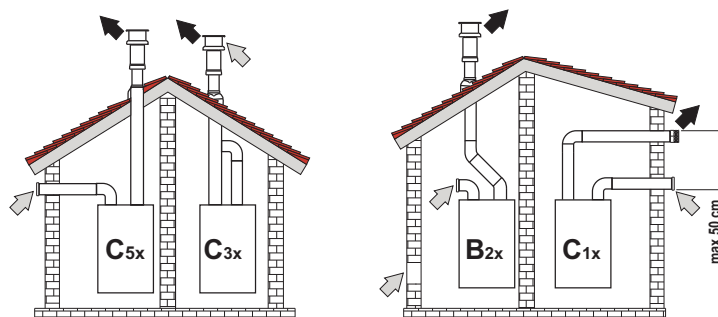


fig. 17 - Esempi di collegamento con tubi separati (⇐ = Aria / ⇨ = Fumi)

Tabella. 4 - Tipologia

Tipo	Descrizione
C1X	Aspirazione e scarico orizzontale a parete. I terminali di ingresso/uscita devono essere o concentrici o abbastanza vicini da essere sottoposti a condizioni di vento simili (entro 50 cm)
C3X	Aspirazione e scarico verticale a tetto. Terminali di ingresso/uscita come per C12
C5X	Aspirazione e scarico separati a parete o a tetto e comunque in zone a pressioni diverse. Lo scarico e l'aspirazione non devono essere posizionati su pareti opposte
C6X	Aspirazione e scarico con tubi certificati separatamente (EN 1856/1)
B2X	Aspirazione dal locale di installazione e scarico a parete o tetto
⚠ IMPORTANTE - IL LOCALE DEVE ESSERE DOTATO DI VENTILAZIONE APPROPRIATA	

Per il collegamento dei condotti separati montare sull'apparecchio il seguente accessorio di partenza (Aria = ⇐ - Fumi = ⇨)

Ingresso Aria = ⇐ / Uscita Fumi = ⇨

041065X0

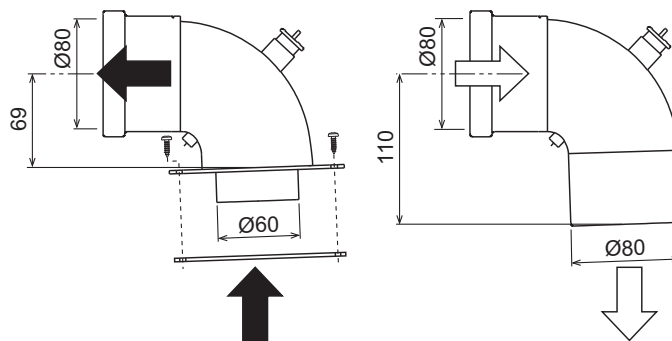


fig. 18 - Accessorio di partenza per condotti separati


Prima di procedere con l'installazione, verificare che non sia superata la massima lunghezza consentita tramite un semplice calcolo:

1. Definire completamente lo schema del sistema di camini sdoppiati, inclusi accessori e terminali di uscita.
2. Consultare la tabella 6 ed individuare le perdite in m_{eq} (metri equivalenti) di ogni componente, a seconda della posizione di installazione.
3. Verificare che la somma totale delle perdite sia inferiore o uguale alla massima lunghezza consentita in tabella 5.

Tabella. 5 - Massima lunghezza condotti separati

Massima lunghezza consentita	55 m_{eq}
------------------------------	-------------

Tabella. 6 - Accessori

			Perdite in m_{eq}			
			Aspirazione aria	Scarico fumi		
				Verticale	Orizzontale	
Ø 80	TUBO	1 m M/F	1KWMA83W	1,0	1,6	2,0
	CURVA	45° M/F	1KWMA65W	1,2		1,8
		90° M/F	1KWMA01W	1,5		2,0
	TRONCHETTO	con presa test	1KWMA70W	0,3		0,3
	TERMINALE	aria a parete	1KWMA85A	2,0		-
		fumi a parete con antivento	1KWMA86A	-		5,0
CAMINO	Aria/fumi sdoppiato 80/80	010027X0	-		12,0	
	Solo uscita fumi Ø80	010026X0 + 1KWMA86U	-		4,0	
Ø 60	TUBO	1 m M/F	1KWMA89W			6,0
	CURVA	90° M/F	1KWMA88W			4,5
	RIDUZIONE	80/60	041050X0			5,0
	TERMINALE	fumi a parete con antivento	1KWMA90A			7,0
				 ATTENZIONE: CONSIDERATE LE ALTE PERDITE DI CARICO DEGLI ACCESSORI Ø60, UTILIZZARLI SOLO SE NECESSARIO ED IN CORRISPONDENZA DELL'ULTIMO TRATTO SCARICO FUMI.		

Collegamento a canne fumarie collettive

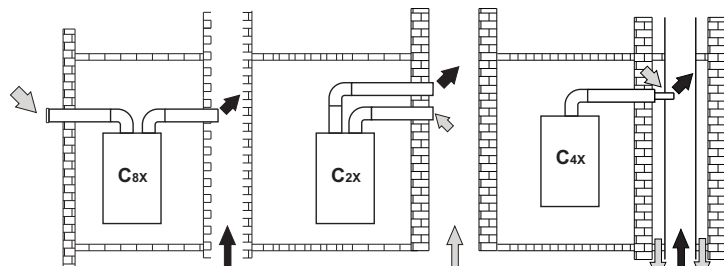



fig. 19 - Esempi di collegamento a canne fumarie (⇨ = Aria / ⇨ = Fumi)

Tabella. 7 - Tipologia

Tipo	Descrizione
C2X	Aspirazione e scarico in canna fumaria comune (aspirazione e scarico nella medesima canna)
C4X	Aspirazione e scarico in canne fumarie comuni separate, ma sottoposte a simili condizioni di vento
C8X	Scarico in canna fumaria singola o comune e aspirazione a parete
B3X	Aspirazione dal locale di installazione tramite condotto concentrico (che racchiude lo scarico) e scarico in canna fumaria comune a tiraggio naturale
 IMPORTANTE - IL LOCALE DEVE ESSERE DOTATO DI VENTILAZIONE APPROPRIATA	

Se si intende collegare la caldaia BLUEHELIX B S 32 K 100 ad una canna fumaria collettiva o ad un camino singolo a tiraggio naturale, canna fumaria o camino devono essere espressamente progettati da personale tecnico professionalmente qualificato in conformità alle norme vigenti ed essere idonee per apparecchi a camera stagna dotati di ventilatore.

3.7 Collegamento scarico condensa

La caldaia è dotata di sifone interno per lo scarico condensa. Montare il raccordo d'ispezione **A** ed il tubo flessibile **B**, innestandolo a pressione per circa 3 cm e fissandolo con una fascetta. Riempire il sifone con circa 0,5 lt. di acqua e collegare il tubo flessibile all'impianto di smaltimento.



ATTENZIONE: l'apparecchio non deve essere mai messo in funzione con sifone vuoto!

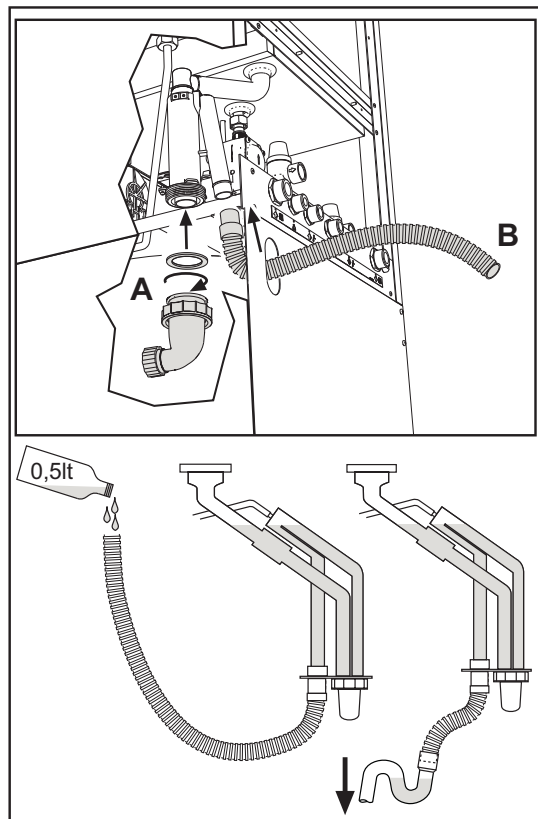


fig. 20 - Collegamento scarico condensa

4. SERVIZIO E MANUTENZIONE

4.1 Regolazioni

Trasformazione gas di alimentazione

L'apparecchio può funzionare con alimentazione a gas Metano o G.P.L. e viene predisposto in fabbrica per l'uso di uno dei due gas, come chiaramente riportato sull'imballo e sulla targhetta dati tecnici dell'apparecchio stesso. Qualora si renda necessario utilizzare l'apparecchio con gas diverso da quello preimpostato, è necessario dotarsi dell'apposito kit di trasformazione e operare come indicato di seguito:

1. **Togliere l'alimentazione elettrica della caldaia e chiudere il rubinetto gas.**
2. Rimuovere il pannello frontale (vedi fig. 24).
3. Svitare le viti e ruotare il pannello comandi (vedi fig. 21).
4. Svitare il girello **C** e rimuovere il tubo gas **A** dalla valvola gas (vedi fig. 22).
5. Sostituire l'ugello **B** inserito nel tubo gas con quello contenuto nel kit di trasformazione interponendo la guarnizione **D** (vedi fig. 22).
6. Riassemblare il tubo gas **A** e verificare la tenuta della connessione.
7. Applicare la targhetta contenuta nel kit di trasformazione vicino alla targhetta dati tecnici.
8. Rimontare il pannello frontale.
9. Dare alimentazione alla caldaia e aprire il rubinetto del gas.
10. **Modificare il parametro relativo al tipo di gas:**
 - portare la caldaia in modo stand-by
 - premere i tasti **sanitario** (part. 1 e 2 - fig. 1) per 10 secondi: il display visualizza "b01" lampeggiante.
 - premere i tasti **sanitario** (part. 1 o 2 - fig. 1) per impostare il parametro **00** (per il funzionamento a metano) oppure **01** (per il funzionamento a GPL).
 - premere il tasto **riscaldamento +** (part. 4 - fig. 1) fino a visualizzare sul display "b04" lampeggiante.
 - premere i tasti **sanitario** (part. 1 o 2 - fig. 1) per impostare il parametro **210** (per il funzionamento a metano) oppure **190** (per il funzionamento a GPL).
 - premere il tasto **riscaldamento +** (part. 4 - fig. 1) fino a visualizzare sul display "b05" lampeggiante
 - premere i tasti **sanitario** (part. 1 o 2 - fig. 1) per impostare il parametro **185** (per il funzionamento a metano) oppure **175** (per il funzionamento a GPL).
 - premere i tasti **sanitario** (part. 1 e 2 - fig. 1) per 10 secondi.
 - la caldaia torna in modo stand-by
11. Tramite un analizzatore di combustione, collegato all'uscita fumi della caldaia, verificare che il tenore di CO₂ nei fumi, con caldaia in funzionamento a potenza massima e minima, corrisponda a quello previsto in tabella dati tecnici per il corrispettivo tipo di gas.

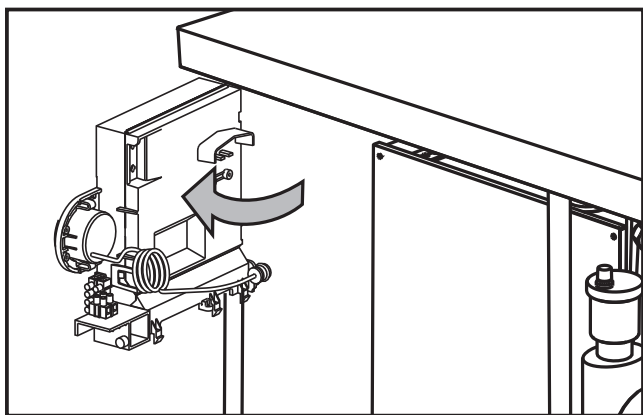


fig. 21

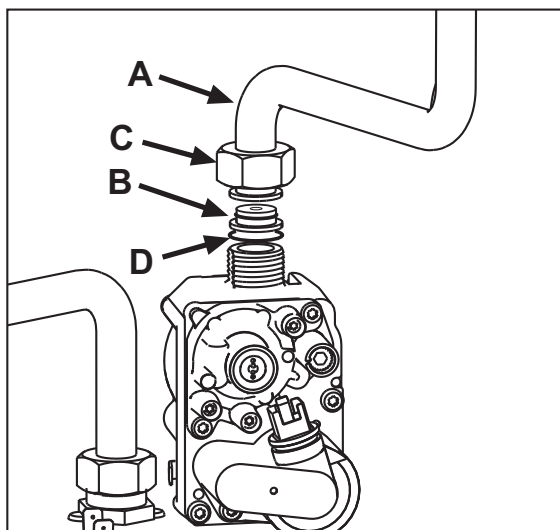


fig. 22

Attivazione modalità TEST

Premere contemporaneamente i tasti riscaldamento (part. 3 e 4 - fig. 1) per 5 secondi per attivare la modalità **TEST**. La caldaia si accende al massimo della potenza di riscaldamento impostata come al paragrafo successivo.

Sul display, i simboli riscaldamento e sanitario (fig. 23) lampeggiano; accanto verrà visualizzata la potenza riscaldamento.

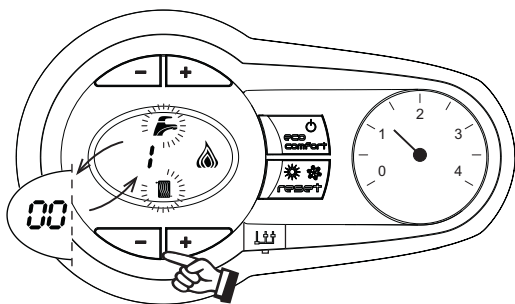


fig. 23 - Modalità TEST (potenza riscaldamento = 100%)

Premere i tasti riscaldamento (part. 3 e 4 - fig. 1) per aumentare o diminuire la potenza (Minima=0%, Massima=100%).

Premendo il tasto sanitario “-” (part. 1 - fig. 1) la potenza della caldaia viene regolata immediatamente al minimo (0%). Premendo il tasto sanitario “+” (part. 2 - fig. 1) la potenza della caldaia viene regolata immediatamente al massimo (100%).

Nel caso in cui sia attiva la modalità TEST e vi sia un prelievo d'acqua calda sanitaria, sufficiente ad attivare la modalità Sanitario, la caldaia resta in modalità TEST ma la Valvola 3 vie si posiziona in sanitario.

Per disattivare la modalità TEST, premere contemporaneamente i tasti riscaldamento (part. 3 e 4 - fig. 1) per 5 secondi.

La modalità TEST si disabilita comunque automaticamente dopo 15 minuti oppure chiudendo il prelievo d'acqua calda sanitaria (nel caso vi sia stato un prelievo d'acqua calda sanitaria sufficiente ad attivare la modalità Sanitario).

Regolazione della potenza riscaldamento

Per regolare la potenza in riscaldamento posizionare la caldaia in funzionamento TEST (vedi sez. 4.1). Premere i tasti riscaldamento (part. 3 e 4 - fig. 1) per aumentare o diminuire la potenza (minima = 00 - Massima = 100). Premendo il tasto RESET entro 5 secondi, la potenza massima resterà quella appena impostata. Uscire dal funzionamento TEST (vedi sez. 4.1).

4.2 Messa in servizio

Prima di accendere la caldaia

- Verificare la tenuta dell'impianto gas.
- Verificare la corretta precarica del vaso di espansione.
- Riempire l'impianto idraulico ed assicurare un completo sfiato dell'aria contenuta nella caldaia e nell'impianto.
- Verificare che non vi siano perdite di acqua nell'impianto, nei circuiti acqua sanitaria, nei collegamenti o in caldaia.
- Verificare l'esatto collegamento dell'impianto elettrico e la funzionalità dell'impianto di terra.
- Verificare che il valore di pressione gas per il riscaldamento sia quello richiesto.
- Verificare che non vi siano liquidi o materiali infiammabili nelle immediate vicinanze della caldaia

Verifiche durante il funzionamento

- Accendere l'apparecchio.
- Assicurarsi della tenuta del circuito del combustibile e degli impianti acqua.
- Controllare l'efficienza del camino e condotti aria-fumi durante il funzionamento della caldaia.
- Verificare la corretta tenuta e funzionalità del sifone e dell'impianto di smaltimento condensa.
- Controllare che la circolazione dell'acqua, tra caldaia ed impianti, avvenga correttamente.
- Assicurarsi che la valvola gas moduli correttamente sia nella fase di riscaldamento che in quella di produzione d'acqua sanitaria.
- Verificare la buona accensione della caldaia, effettuando diverse prove di accensione e spegnimento, per mezzo del termostato ambiente o del comando remoto.
- Assicurarsi che il consumo del combustibile indicato al contatore, corrisponda a quello indicato nella tabella dati tecnici al cap. 5.
- Assicurarsi che senza richiesta di riscaldamento il bruciatore si accenda correttamente all'apertura di un rubinetto dell'acqua calda sanitaria. Controllare che durante il funzionamento in riscaldamento, all'apertura di un rubinetto dell'acqua calda, si arresti il circolatore riscaldamento, e vi sia produzione regolare di acqua sanitaria.
- Verificare la corretta programmazione dei parametri ed eseguire le eventuali personalizzazioni richieste (curva di compensazione, potenza, temperature, ecc.).

4.3 Manutenzione

Apertura del pannello frontale

Per aprire il mantello della caldaia tirare a sé il pannello e sganciarlo (vedi fig. 24).



Prima di effettuare qualsiasi operazione all'interno della caldaia, disinserire l'alimentazione elettrica e chiudere il rubinetto gas a monte

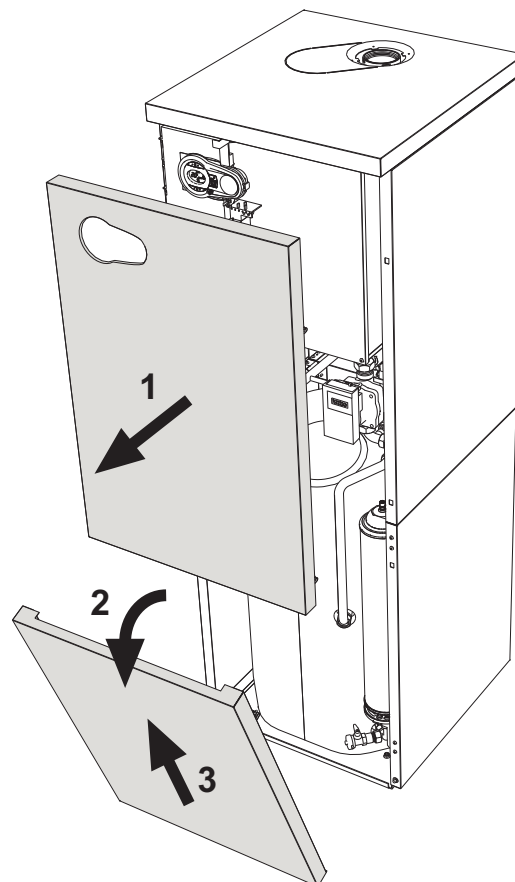


fig. 24 - Apertura pannello frontale

Controllo periodico

Per mantenere nel tempo il corretto funzionamento dell'apparecchio, è necessario far eseguire da personale qualificato un controllo annuale che preveda le seguenti verifiche:

- I dispositivi di comando e di sicurezza (valvola gas, flussometro, termostati, ecc.) devono funzionare correttamente.
- Il circuito di evacuazione fumi deve essere in perfetta efficienza.
- La camera stagna deve essere a tenuta.
- I condotti ed il terminale aria-fumi devono essere liberi da ostacoli e non presentare perdite
- Il bruciatore e lo scambiatore devono essere puliti ed esenti da incrostazioni. Per l'eventuale pulizia non usare prodotti chimici o spazzole di acciaio.
- L'elettrodo deve essere libero da incrostazioni e correttamente posizionato.
- Gli impianti gas e acqua devono essere a tenuta.
- La pressione dell'acqua dell'impianto a freddo deve essere di circa 1 bar; in caso contrario riportarla a questo valore.
- La pompa di circolazione non deve essere bloccata.
- Il vaso d'espansione deve essere carico.
- La portata gas e la pressione devono corrispondere a quanto indicato nelle rispettive tabelle.
- Il sistema di evacuazione delle condense deve essere in efficienza e non deve presentare perdite o ostruzioni.
- Il sifone deve essere pieno d'acqua.

4.4 Risoluzione dei problemi

Diagnostica

In caso di anomalie o problemi di funzionamento, il display lampeggia ed appare il codice identificativo dell'anomalia.

Vi sono anomalie che causano blocchi permanenti (contraddistinte con la lettera "A"): per il ripristino del funzionamento è sufficiente premere il tasto **reset** (part. 6 - fig. 1) per 1 secondo oppure attraverso il RESET del cronocomando remoto (opzionale) se installato; se la caldaia non riparte è necessario, prima, risolvere l'anomalia.

Altre anomalie causano blocchi temporanei (contraddistinte con la lettera "F") che vengono ripristinati automaticamente non appena il valore rientra nel campo di funzionamento normale della caldaia.

Tabella anomalie

Tabella. 8 - Lista anomalie

Codice anomalia	Anomalia	Possibile causa	Soluzione
A01	Mancata accensione del bruciatore	Mancanza di gas	Controllare che l'afflusso di gas alla caldaia sia regolare e che sia stata eliminata l'aria dalle tubazioni
		Anomalia elettrodo di rivelazione/accensione	Controllare il cablaggio dell'elettrodo e che lo stesso sia posizionato correttamente e privo di incrostazioni
		Valvola gas difettosa	Verificare e sostituire la valvola a gas
		Pressione gas di rete insufficiente	Verificare la pressione del gas di rete
		Sifone ostruito	Verificare ed eventualmente pulire il sifone
A02	Segnale fiamma presente con bruciatore spento	Anomalia elettrodo	Verificare il cablaggio dell'elettrodo di ionizzazione
		Anomalia scheda	Verificare la scheda
A03	Intervento protezione sovratemperatura	Sensore riscaldamento danneggiato	Controllare il corretto posizionamento e funzionamento del sensore di riscaldamento
		Mancanza di circolazione d'acqua nell'impianto	Verificare il circolatore
		Presenza aria nell'impianto	Sfiatare l'impianto
A04	Intervento sicurezza condotto evacuazione fumi	Anomalia F07 generata 3 volte nelle ultime 24 ore	Vedi anomalia F07
A05	Intervento protezione ventilatore	Anomalia F15 generata per 1 ora consecutiva	Vedi anomalia F15
A06	Mancanza fiamma dopo fase di accensione (6 volte in 4 min.)	Anomalia elettrodo di ionizzazione	Controllare la posizione dell'elettrodo di ionizzazione ed eventualmente sostituirlo
		Fiamma instabile	Controllare il bruciatore
		Anomalia Offset valvola gas	Verificare taratura Offset alla minima potenza
		condotti aria/fumi ostruiti	Liberare l'ostruzione da camino, condotti di evacuazione fumi e ingresso aria e terminali
F07	Temperatura fumi elevata	Sensore danneggiato	Controllare lo scambiatore
		Cablaggio in corto circuito	
F10	Anomalia sensore di mandata 1	Cablaggio interrotto	Verificare il cablaggio o sostituire il sensore
		Sensore danneggiato	
		Cablaggio in corto circuito	
F11	Anomalia sensore ritorno	Cablaggio interrotto	Verificare il cablaggio o sostituire il sensore
		Cablaggio in corto circuito	

Codice anomalia	Anomalia	Possibile causa	Soluzione
F12	Anomalia sensore sanitario	Sensore danneggiato	Verificare il cablaggio o sostituire il sensore
		Cablaggio in corto circuito	
		Cablaggio interrotto	
F13	Anomalia sonda fumi	Sonda danneggiata	Verificare il cablaggio o sostituire la sonda fumi
		Cablaggio in corto circuito	
		Cablaggio interrotto	
F14	Anomalia sensore di mandata 2	Sensore danneggiato	Verificare il cablaggio o sostituire il sensore
		Cablaggio in corto circuito	
		Cablaggio interrotto	
F15	Anomalia ventilatore	Mancanza di tensione alimentazione 230V	Verificare il cablaggio del connettore 3 poli
		Segnale tachimetrico interrotto	Verificare il cablaggio del connettore 5 poli
		Ventilatore danneggiato	Verificare il ventilatore
F34	Tensione di alimentazione inferiore a 170V	Problemi alla rete elettrica	Verificare l'impianto elettrico
F35	Frequenza di rete anomala	Problemi alla rete elettrica	Verificare l'impianto elettrico
F37	Pressione acqua impianto non corretta	Pressione troppo bassa	Caricare impianto
		Pressostato acqua non collegato o danneggiato	Verificare il sensore
F39	Anomalia sonda esterna	Sonda danneggiata o corto circuito cablaggio	Verificare il cablaggio o sostituire il sensore
		Sonda scollegata dopo aver attivato la temperatura scorrevole	Ricollegare la sonda esterna o disabilitare la temperatura scorrevole
A41 A44	Posizionamento sensore	Sensore riscaldamento staccato dal tubo	Controllare il corretto posizionamento e funzionamento del sensore riscaldamento
A42	Anomalia sensore riscaldamento	Sensore danneggiato	Sostituire il sensore
F43	Intervento protezione scambiatore.	Mancanza di circolazione H ₂ O impianto	Verificare il circolatore
		Aria nell'impianto	Sfiatare l'impianto
F52	Anomalia sensore riscaldamento	Sensore danneggiato	Sostituire il sensore
A61	Anomalia centralina ABM03D	Errore interno della centralina ABM03D	Controllare la connessione di terra ed eventualmente sostituire la centralina.
A62	Mancanza di comunicazione tra centralina e valvola gas	Centralina non connessa	Connettere la centralina alla valvola gas
		Valvola danneggiata	Sostituire valvola
A63 F64 A65 F66	Anomalia centralina ABM03D	Errore interno della centralina ABM03D	Controllare la connessione di terra ed eventualmente sostituire la centralina.
A23 A24 F20 F21 A26 F40 F47	Anomalia parametri scheda	Errata impostazione parametro scheda	Verificare ed eventualmente modificare il parametro scheda.

5. CARATTERISTICHE E DATI TECNICI

Tabella. 9 - Legenda figure cap. 5

- | | |
|--|---|
| 7 Entrata gas | 114 Pressostato acqua |
| 8 Uscita acqua sanitario | 138 Sonda esterna (opzionale) |
| 9 Entrata acqua sanitario | 139 Cronocomando remoto (opzionale) |
| 10 Mandata impianto | 154 Tubo scarico condensa |
| 11 Ritorno impianto | 180 Bollitore |
| 14a Valvola di sicurezza sanitario | 186 Sensore di ritorno |
| 14b Valvola di sicurezza impianto | 191 Sensore temperatura fumi |
| 16 Ventilatore | 192 Riciccolo |
| 32 Circolatore riscaldamento | 193 Sifone |
| 36 Sfiato aria automatico | 233 Rubinetto scarico bollitore |
| 40 Vaso espansione sanitario | 241 Bypass automatico |
| 44 Valvola gas | 243 Sensore di temperatura bollitore |
| 56 Vaso di espansione | 256 Segnale circolatore riscaldamento modulante |
| 72 Termostato ambiente (non fornito) | 278 Sensore doppio (Sicurezza + Riscaldamento) |
| 74 Rubinetto di riempimento impianto | 350 Gruppo Bruciatore/Ventilatore |
| 81 Elettrodo d'accensione/Ionizzazione | A Interruttore ON/OFF (configurabile) |
| 95 Valvola deviatrice | |

5.1 Vista generale e componenti principali

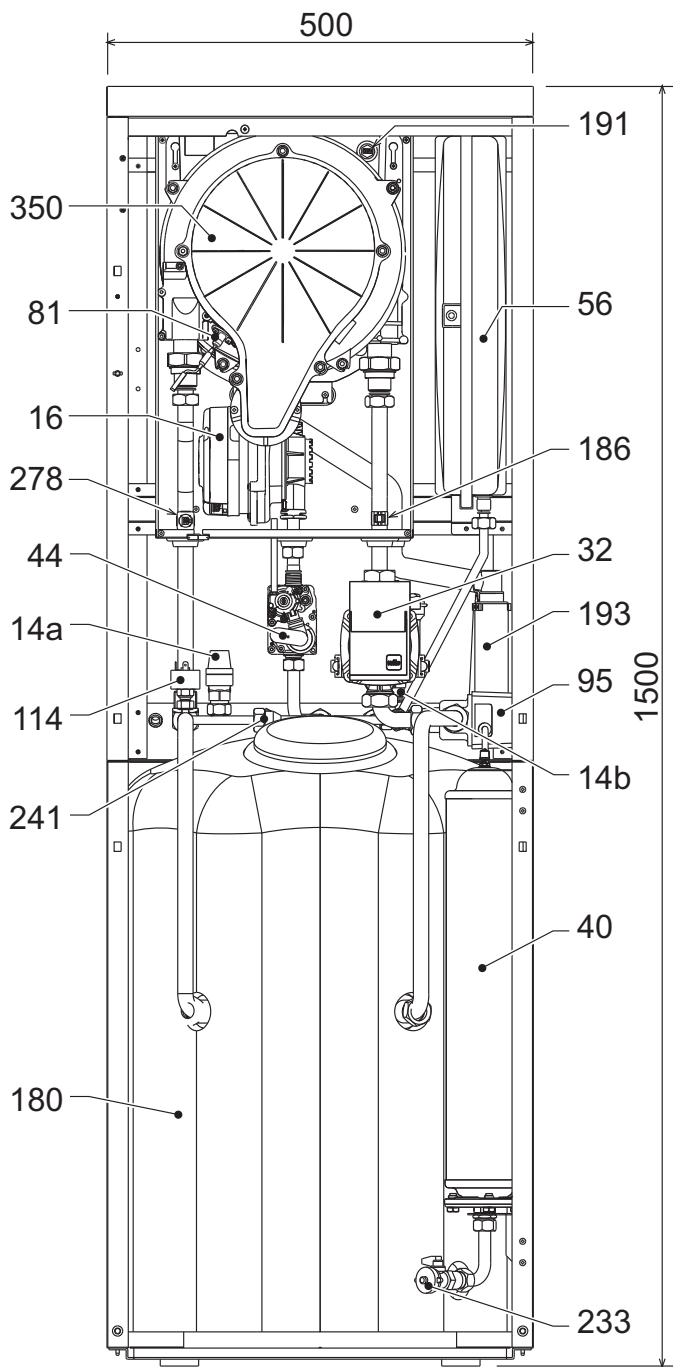


fig. 25 - Vista frontale

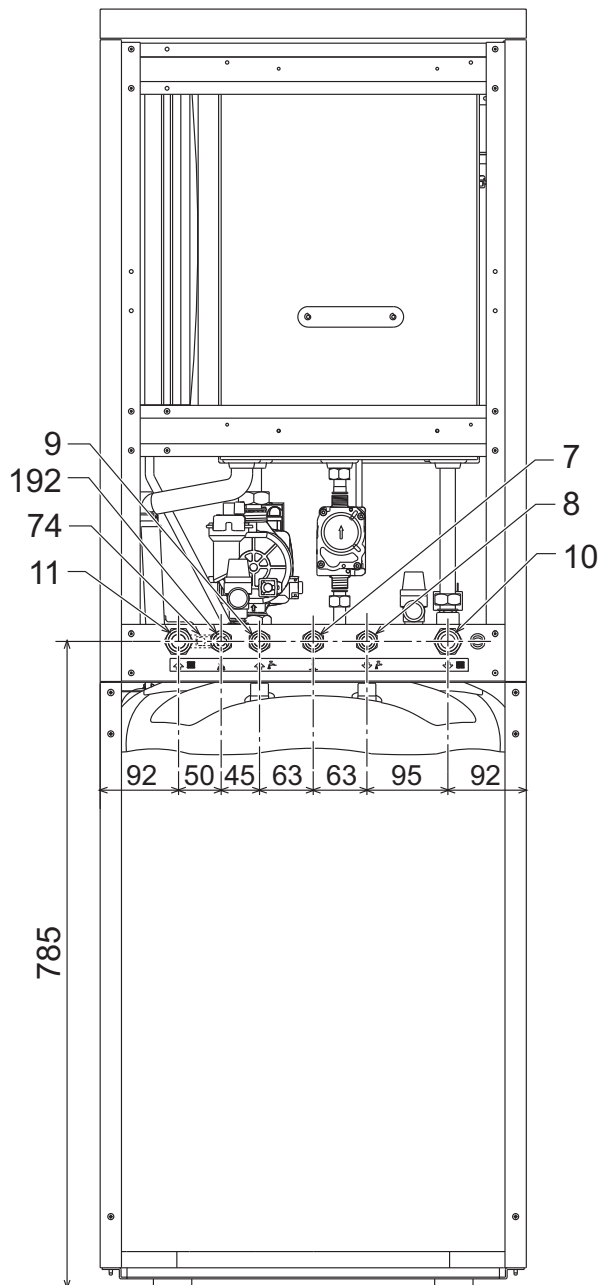


fig. 26 - Vista posteriore

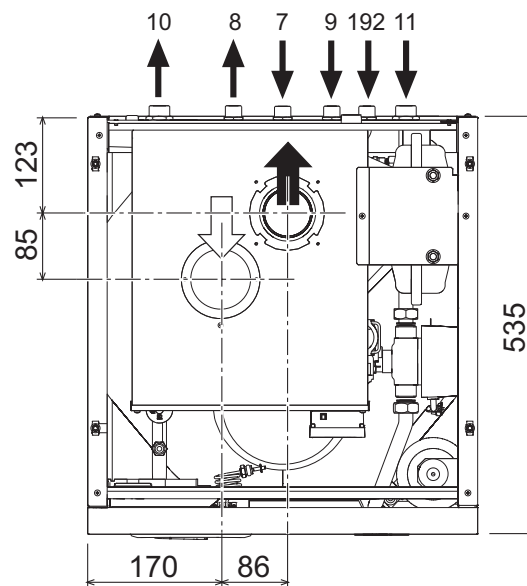


fig. 27 - Vista dall'alto (INGRESSO ARIA = □ / USCITA FUMI = ■)

5.2 Circuito idraulico

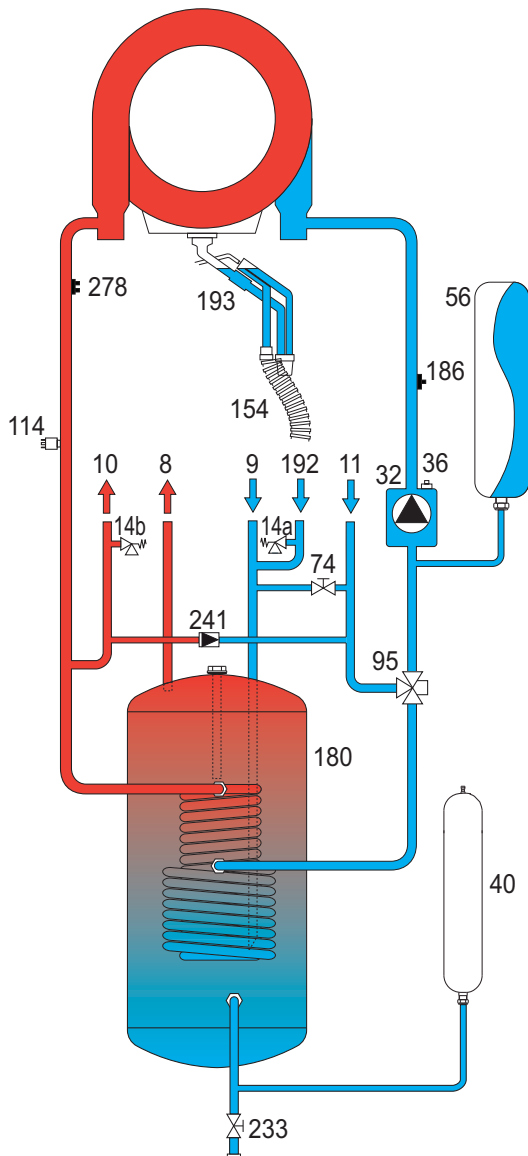


fig. 28 - Circuito idraulico

5.3 Diagrammi

Perdite di carico / prevalenza circolatori

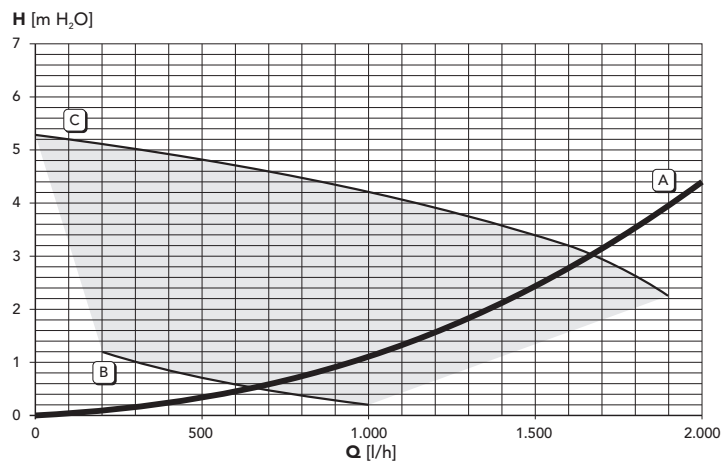


fig. 29 - Perdite di carico / prevalenza circolatore BLUEHELIX B S 32 K 100

A = Perdite di carico caldaia - B = Velocità min circolatore - C = Velocità Max Circolatore

5.4 Tabella dati tecnici

Nella colonna a destra viene indicata l'abbreviazione utilizzata nella targhetta dati tecnici.

Dato	Unità	BLUEHELIX B S 32 K 100	
Portata termica max riscaldamento	kW	29.5	(Q)
Portata termica min riscaldamento	kW	6.7	(Q)
Potenza Termica max risc. (80/60°C)	kW	28.9	(P)
Potenza Termica min risc. (80/60°C)	kW	6.6	(P)
Potenza Termica max risc. (50/30°C)	kW	31.3	
Potenza Termica min risc. (50/30°C)	kW	7.2	
Portata termica max sanitario	kW	32.0	
Portata termica min sanitario	kW	6.7	
Potenza Termica max sanitario	kW	31.4	
Potenza Termica min sanitario	kW	6.6	
Rendimento Pmax (80-60°C)	%	98.1	
Rendimento Pmin (80-60°C)	%	97.8	
Rendimento Pmax (50-30°C)	%	106.1	
Rendimento Pmin (50-30°C)	%	107.5	
Rendimento 30%	%	109.8	
Classe di emissione NOx	-	5	(NOx)
Pressione gas alimentazione G20	mbar	20	
Portata gas max G20	m ³ /h	3.39	
Portata gas min G20	m ³ /h	0.71	
CO ₂ max G20	%	9.30	
CO ₂ min G20	%	8.70	
Pressione gas alimentazione G31	mbar	37	
Portata gas max G31	kg/h	2.49	
Portata gas min G31	kg/h	0.52	
CO ₂ max G31	%	10.70	
CO ₂ min G31	%	9.80	
Pressione max esercizio riscaldamento	bar	3	(PMS)
Pressione min esercizio riscaldamento	bar	0.8	
Temperatura max riscaldamento	°C	90	(tmax)
Contenuto acqua riscaldamento	litri	4.6	
Capacità vaso di espansione riscaldamento	litri	8	
Pressione precarica vaso di espansione risc.	bar	0.8	
Pressione max di esercizio sanitario	bar	9	(PMW)
Pressione min di esercizio sanitario	bar	0,3	
Contenuto acqua sanitario	litri	100	
Capacità vaso espansione sanitario	litri	3	
Pressione di precarica vaso espansione san.	bar	3	
Portata sanitaria Δt 30°C	l/10min	275	
Portata sanitaria Δt 30°C	l/h	1000	(D)
Grado protezione	IP	X5D	
Tensione di alimentazione	V/Hz	230V/50Hz	
Potenza elettrica assorbita	W	80	
Peso a vuoto	kg	86	
Tipo di apparecchio		C13-C23-C33-C43-C53-C63-C83-B23-B33	
PIN CE		0461CM0988	

Scheda prodotto ErP

MODELLO: BLUEHELIX B S 32 K 100

Marchio: FERROLI			
Caldaia a condensazione: SI			
Caldaia a bassa temperatura (**): NO			
Caldaia di tipo B1: NO			
Apparecchio di riscaldamento misto: SI			
Apparecchio di cogenerazione per il riscaldamento d'ambiente: NO			
Elemento	Simbolo	Unità	Valore
Classe di efficienza energetica stagionale del riscaldamento d'ambiente			
			A
Potenza termica nominale	Pn	kW	29
Efficienza energetica stagionale del riscaldamento d'ambiente	η_s	%	94
Potenza termica utile			
Alla potenza termica nominale e a un regime di alta temperatura (*)	P4	kW	28,9
Al 30% della potenza termica nominale e a un regime di bassa temperatura (**)	P1	kW	5,9
Efficienza utile			
Alla potenza termica nominale e a un regime di alta temperatura (*)	η_4	%	88,3
Al 30% della potenza termica nominale e a un regime di bassa temperatura (**)	η_1	%	98,9
Consumo ausiliario di elettricità			
A pieno carico	elmax	kW	0,049
A carico parziale	elmin	kW	0,014
In modo Standby	PSB	kW	0,003
Altri elementi			
Dispersione termica in standby	Pstby	kW	0,043
Consumo energetico del bruciatore di accensione	Pign	kW	0,000
Consumo energetico annuo	QHE	GJ	54
Livello della potenza sonora all'interno	LWA	dB	55
Emissioni di ossidi d'azoto	NOx	mg/kWh	31
Per gli apparecchi di riscaldamento misti			
Profilo di carico dichiarato			XXL
Classe di efficienza energetica di riscaldamento dell'acqua			A
Consumo giornaliero di energia elettrica	Qelec	kWh	0,101
Consumo annuo di energia elettrica	AEC	kWh	22
Efficienza energetica di riscaldamento dell'acqua	η_{wh}	%	85
Consumo giornaliero di combustibile	Qfuel	kWh	28,579
Consumo annuo di combustibile	AFC	GJ	23

(*) Regime ad alta temperatura: temperatura di ritorno di 60 °C all'entrata nell'apparecchio e 80 °C di temperatura di fruizione all'uscita dell'apparecchio.

(**) Bassa temperatura: temperatura di ritorno (all'entrata della caldaia) per le caldaie a condensazione 30 °C, per gli apparecchi a bassa temperatura di 37 °C e per gli altri apparecchi di 50 °C.

5.5 Schema elettrico

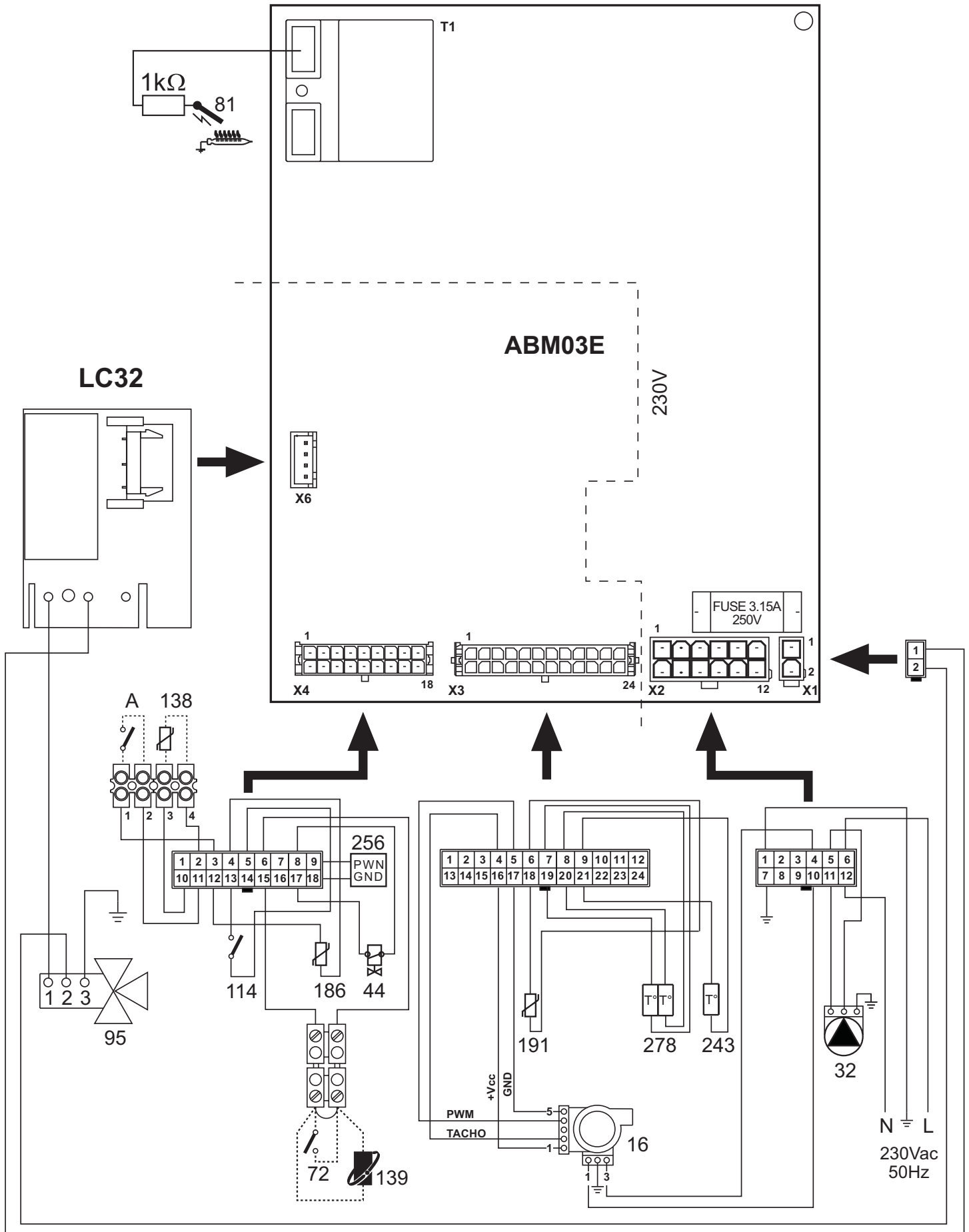


fig. 30 - Schema elettrico

Attenzione: Prima di collegare il termostato ambiente o il cronocomando remoto, togliere il ponticello sulla morsetteria.

Certificato di Garanzia

La presente garanzia convenzionale è valida per gli apparecchi
destinati alla commercializzazione, venduti ed installati sul solo territorio italiano

La Direttiva Europea 99/44/CE ha per oggetto taluni aspetti della vendita e delle garanzie dei beni di consumo e regola il rapporto tra venditore finale e consumatore. La direttiva in oggetto prevede che in caso di difetto di conformità del prodotto, il consumatore ha diritto a rivalersi nei confronti del venditore finale per ottenerne il ripristino senza spese, per un periodo di 24 mesi dalla data di acquisto.

Ferrolì S.p.A., pur non essendo venditore finale nei confronti del consumatore, intende comunque supportare le responsabilità del venditore finale con una propria Garanzia Convenzionale, fornita tramite la propria Rete di Assistenza Tecnica Autorizzata alle condizioni riportate di seguito.

Oggetto della Garanzia e Durata

L'oggetto della presente garanzia convenzionale consiste nel ripristino della conformità del bene senza spese per il consumatore, alle condizioni qui di seguito specificate. L'Azienda produttrice garantisce dai difetti di fabbricazione e di funzionamento gli apparecchi venduti ai consumatori, per un periodo di 24 mesi dalla data di consegna, purché avvenuta entro 3 anni dalla data di fabbricazione del prodotto e documentata attraverso regolare documento di acquisto. La iniziale messa in servizio del prodotto deve essere effettuata a cura della società installatrice o di altra ditta in possesso dei previsti requisiti di legge.

Entro 30 giorni dalla messa in servizio il Cliente deve richiedere ad un Centro di Assistenza Autorizzato da Ferrolì S.p.A. l'intervento gratuito per la verifica iniziale del prodotto e l'attivazione, tramite registrazione, della garanzia convenzionale. Trascorsi oltre 30 giorni dalla messa in servizio la presente Garanzia Convenzionale non sarà più attivabile.

Modalità per far valere la presente Garanzia

In caso di guasto, il Cliente deve richiedere, entro il termine di decadenza di 30 giorni, l'intervento del Centro Assistenza di zona, autorizzato Ferrolì S.p.A. I nominativi dei Centri Assistenza Autorizzati sono reperibili:

- attraverso il sito internet dell'Azienda produttrice;
- attraverso il Numero Verde 800 59 60 40.

I Centri Assistenza e/o l'Azienda produttrice potranno richiedere di visionare il documento fiscale d'acquisto e/o il modulo/ricevuta di avvenuta attivazione della Garanzia Convenzionale timbrato e firmato da un Centro Assistenza Autorizzato; conservare con cura tali documenti per tutta la durata della garanzia. I costi di intervento sono a carico dell'Azienda produttrice, fatte salve le esclusioni previste e riportate nel presente Certificato. Gli interventi in garanzia non modificano la data di decorrenza della garanzia e non prolungano la durata della stessa.

Esclusioni

Sono esclusi dalla presente garanzia i difetti di conformità causati da:

- trasporto non effettuato a cura dell'azienda produttrice;
- anomalie o anomalie di qualsiasi genere nell'alimentazione degli impianti idraulici, elettrici, di erogazione del combustibile, di camini e/o scarichi;
- calcare, inadeguati trattamenti dell'acqua e/o trattamenti disincrostanti erroneamente effettuati;
- corrosioni causate da condensa o aggressività d'acqua;
- gelo, correnti vaganti e/o effetti dannosi di scariche atmosferiche;
- mancanza di dispositivi di protezione contro le scariche atmosferiche;
- trascuratezza, incapacità d'uso o manomissioni/modifiche effettuate da personale non autorizzato;
- cause di forza maggiore indipendenti dalla volontà e dal controllo dell'Azienda produttrice.

È esclusa qualsiasi responsabilità dell'Azienda produttrice per danni diretti e/o indiretti, a qualsiasi titolo dovuti.

La presente Garanzia Convenzionale decade nel caso di:

- assenza del documento fiscale d'acquisto e/o del modulo/ricevuta di avvenuta attivazione della Garanzia Convenzionale timbrato e firmato dal Centro Assistenza Autorizzato;
- inosservanza delle istruzioni e delle avvertenze previste dall'azienda produttrice e riportate sui manuali di utilizzo a corredo del prodotto;
- errata installazione o inosservanza delle prescrizioni di installazione, previste dall'azienda produttrice e riportate sui manuali di installazione a corredo del prodotto;
- inosservanza di norme e/o disposizioni previste da leggi e/o regolamenti vigenti, in particolare per assenza o difetto di manutenzione periodica;
- interventi tecnici effettuati sul prodotto da soggetti estranei alla Rete di Assistenza Autorizzata dall'Azienda produttrice;
- impiego di parti di ricambio non originali Ferrolì S.p.A.

Non rientrano nella presente Garanzia Convenzionale la sostituzione delle parti soggette a normale usura di impiego (anodi, guarnizioni, manopole, lampade spia, resistenze elettriche, ecc.), le operazioni di pulizia e manutenzione ordinaria e le eventuali attività od operazioni per accedere al prodotto (smontaggio mobili o coperture, allestimento ponteggi, noleggio gru/cestelli, ecc.)

Responsabilità

Il personale autorizzato dall'Azienda produttrice interviene a titolo di assistenza tecnica nei confronti del Cliente; l'installatore resta comunque l'unico responsabile dell'installazione che deve rispettare le prescrizioni di legge e le prescrizioni tecniche riportate sui manuali di installazione a corredo del prodotto.

Le condizioni di Garanzia Convenzionale qui elencate sono le uniche offerte da Ferrolì S.p.A.. Nessun terzo è autorizzato a modificare i termini della presente garanzia né a rilasciarne altri verbali o scritti.

Diritti di legge

La presente Garanzia Convenzionale si aggiunge e non pregiudica i diritti del consumatore previsti dalla direttiva 99/44/CEE e relativo decreto nazionale di attuazione D. Lgs. 06/09/2005 n. 206. Qualsiasi controversia relativa alla presente garanzia sarà devoluta alla competenza esclusiva del Tribunale di Verona.

The logo for Ferrolì, featuring the brand name in a bold, lowercase sans-serif font. A stylized grey swoosh or arc is positioned above the 'i' in 'ferrolì'.

1. ADVERTENCIAS GENERALES

- Leer atentamente las advertencias de este manual de instrucciones.
- Una vez instalado el equipo, describir su funcionamiento al usuario y entregarle este manual de instrucciones, el cual es parte integrante y esencial del producto y debe guardarse en un lugar seguro y accesible para futuras consultas.
- La instalación y el mantenimiento deben ser realizados por un técnico autorizado, en conformidad con las normas vigentes y las instrucciones del fabricante. Se prohíbe manipular los dispositivos de regulación precintados.
- La instalación incorrecta del equipo o la falta del mantenimiento apropiado puede causar daños materiales o personales. El fabricante no se hace responsable de los daños causados por errores de instalación o de uso y, en cualquier caso, por el incumplimiento de las instrucciones dadas.
- Antes de efectuar cualquier operación de limpieza o mantenimiento, desconectar el equipo de la red eléctrica mediante el interruptor de la instalación u otro dispositivo de corte.
- En caso de avería o funcionamiento incorrecto del equipo, desconectarlo y hacerlo reparar únicamente por un técnico autorizado. Acudir exclusivamente a personal autorizado. Las reparaciones del equipo y la sustitución de los componentes han de ser efectuadas solamente por técnicos autorizados y utilizando recambios originales. En caso contrario, se puede comprometer la seguridad del equipo.
- Este equipo se ha de destinar solo al uso para el cual ha sido expresamente diseñado. Todo otro uso ha de considerarse impropio y, por lo tanto, peligroso.
- Los materiales de embalaje son una fuente potencial de peligro: no dejarlos al alcance de los niños.
- El equipo no debe ser utilizado por niños ni por adultos que tengan limitadas sus capacidades físicas, sensoriales o mentales, o que no cuenten con la experiencia y los conocimientos debidos, salvo que estén instruidos o supervisados por otra persona que se haga responsable de su seguridad.
- Desechar el equipo y sus accesorios con arreglo a las normas vigentes.
- Las imágenes contenidas en este manual son una representación simplificada del equipo. Dicha representación puede tener diferencias ligeras y no significativas con respecto al producto suministrado.

2. INSTRUCCIONES DE USO

2.1 Presentación

Estimado cliente:

BLUEHELIX B S 32 K 100 es un generador térmico de cámara estanca con **intercambiador de acero** y producción de agua caliente sanitaria integrada, de alto rendimiento y muy bajas emisiones, **con sistema de premezcla y condensación**, alimentado con gas natural o GLP y dotado de sistema de control con microprocesador.

Un **acumulador** rápido, realizado en acero inoxidable e integrado en la caldera, asegura una abundante producción de agua caliente sanitaria.

2.2 Panel de mandos

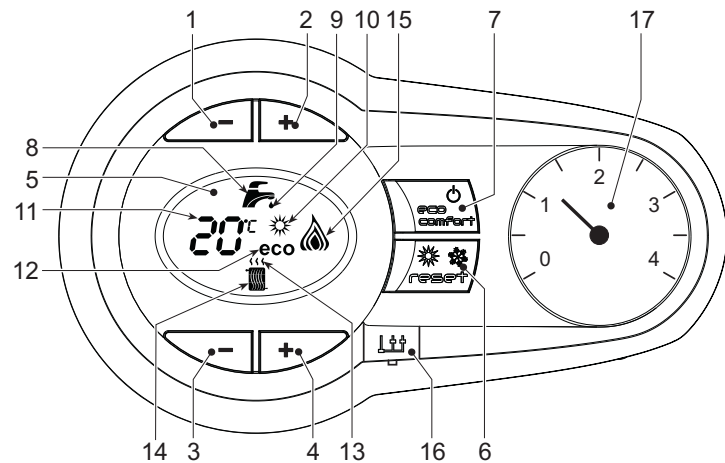


fig. 1 - Panel de control

Leyenda del panel fig. 1

- | | |
|----|---|
| 1 | Tecla para disminuir la temperatura del ACS |
| 2 | Tecla para aumentar la temperatura del ACS |
| 3 | Tecla para disminuir la temperatura de la calefacción |
| 4 | Tecla para aumentar la temperatura de la calefacción |
| 5 | Pantalla |
| 6 | Tecla de rearme - selección de modo Verano/Invierno - Menú "Temperatura adaptable" |
| 7 | Tecla para seleccionar el modo Economy/Comfort - Encendido/Apagado del aparato |
| 8 | Símbolo de agua caliente sanitaria |
| 9 | Indicación de funcionamiento en ACS |
| 10 | Indicación de modo Verano |
| 11 | Indicación multifunción (parpadeante durante la función de protección del intercambiador) |
| 12 | Indicación de modo Eco (Economy) |
| 13 | Indicación de funcionamiento en calefacción |
| 14 | Símbolo de calefacción |
| 15 | Indicación de quemador encendido y potencia actual (parpadeante durante la función de protección de la llama) |
| 16 | Conexión para Service Tool |
| 17 | Higrómetro |

Indicación durante el funcionamiento

Calefacción

La demanda de calefacción (generada por el termostato de ambiente o el cronomando a distancia) se indica mediante el parpadeo del símbolo del aire caliente arriba del símbolo del radiador.

La pantalla (11 - fig. 1) muestra la temperatura actual de ida a calefacción y, durante el tiempo de espera, la indicación "d2".

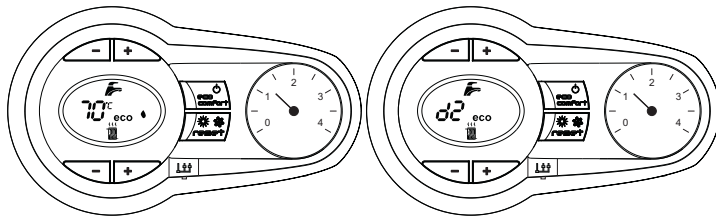


fig. 2

Agua caliente sanitaria

La demanda de agua caliente sanitaria (generada por la apertura de un grifo correspondiente) se indica con el parpadeo del símbolo del agua caliente bajo el símbolo del grifo. La pantalla (11 - fig. 1) muestra la temperatura actual de salida del agua caliente sanitaria y, durante el tiempo de espera, la indicación "d1".

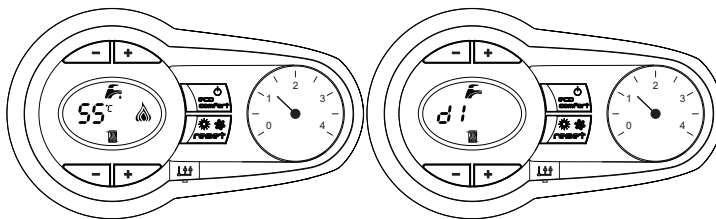


fig. 3

Anomalía

En caso de anomalía (ver cap. 4.4), en la pantalla (11 - fig. 1) aparece el código de fallo y, durante los tiempos de espera de seguridad, las indicaciones "d3" y "d4".

2.3 Conexión a la red eléctrica, encendido y apagado

Caldera sin alimentación eléctrica

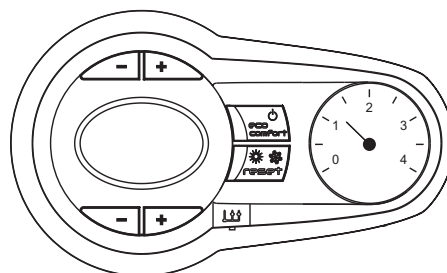


fig. 4 - Caldera sin alimentación eléctrica



Antes de una inactividad prolongada durante el invierno, a fin de evitar daños causados por las heladas, se aconseja descargar toda el agua de la caldera.

Caldera con alimentación eléctrica

Conectar la alimentación eléctrica de la caldera.

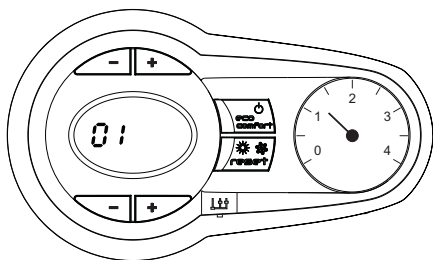


fig. 5 - Encendido / Versión del software

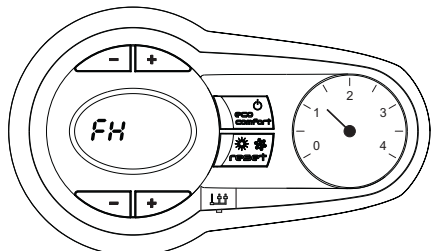


fig. 6 - Ciclo de purga de aire

- En los 5 primeros segundos, se visualiza también la versión del software de la tarjeta.
- En los 300 segundos siguientes, en la pantalla aparece la expresión FH, que indica el ciclo de purga de aire de la instalación de calefacción.
- Abrir la llave del gas ubicada antes de la caldera.
- Después que ha desaparecido la sigla FH, la caldera se pone en marcha automáticamente cada vez que se extrae agua caliente sanitaria o hay una demanda de calefacción desde el termostato de ambiente.

Apagado y encendido de la caldera

Pulsar la tecla **on/off** (7 - fig. 1) durante 5 segundos.

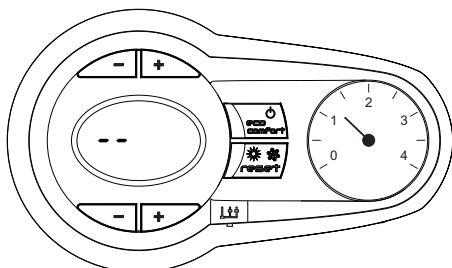


fig. 7 - Apagado de la caldera

Cuando la caldera se apaga, la tarjeta electrónica permanece conectada. Se desactivan la producción de agua caliente sanitaria y la calefacción. El sistema antihielo permanece operativo. Para reactivar la caldera, pulsar nuevamente la tecla **on/off** (7 - fig. 1) durante 5 segundos.

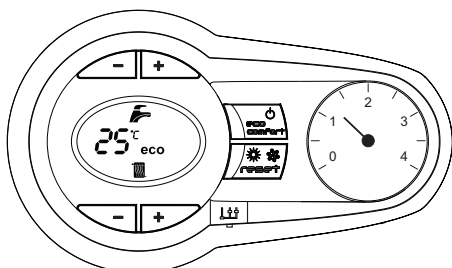


fig. 8

La caldera se pondrá en marcha cada vez que se extraiga agua caliente sanitaria o lo requiera el termostato de ambiente.



Si el equipo se desconecta de la electricidad o del gas, el sistema antihielo no funciona. Antes de una inactividad prolongada durante el invierno, para evitar daños causados por las heladas, se aconseja descargar toda el agua de la caldera (sanitaria y de calefacción) o descargar solo el agua sanitaria e introducir un anticongelante apropiado en la instalación de calefacción, como se indica en la sec. 3.3.

2.4 Regulaciones

Conmutación Verano / Invierno

Pulsar la tecla **verano/invierno** (6 - fig. 1) durante dos segundos.

En la pantalla se visualiza el símbolo Verano (10 - fig. 1); la caldera sólo suministra agua sanitaria. El sistema antihielo permanece operativo.

Para desactivar la modalidad Verano, pulsar nuevamente la tecla **verano/invierno** (6 - fig. 1) durante dos segundos.

Regulación de la temperatura de calefacción

Mediante las teclas de la calefacción (3 y 4 - fig. 1) se puede regular la temperatura desde un mínimo de 20 °C hasta un máximo de 80 °C.

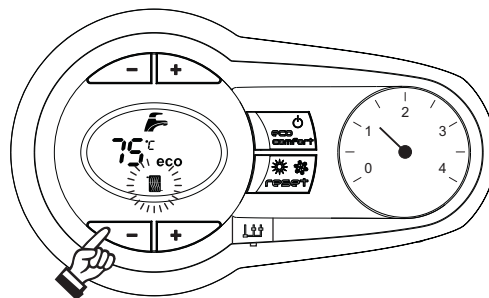


fig. 9

Regulación de la temperatura del agua sanitaria

Mediante las teclas del ACS (1 y 2 - fig. 1) se puede regular la temperatura desde un mínimo de 10 °C hasta un máximo de 65 °C.

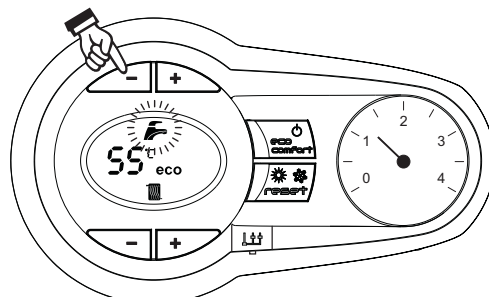


fig. 10

Regulación de la temperatura ambiente (con termostato de ambiente opcional)

Mediante el termostato de ambiente, programar la temperatura deseada en el interior de la vivienda. Si no se dispone de termostato de ambiente, la caldera mantiene el agua de calefacción a la temperatura de ida prefijada.

Regulación de la temperatura ambiente (con el reloj programador a distancia opcional)

Mediante el reloj programador a distancia, programar la temperatura ambiente deseada en el interior de la vivienda. La caldera regulará el agua de la calefacción en función de la temperatura ambiente requerida. Por lo que se refiere al funcionamiento con el reloj programador a distancia, consultar su manual de uso.

Exclusión del acumulador (Economy)

El funcionamiento del calentador (calentamiento del agua sanitaria y mantenimiento en temperatura) puede ser desactivado por el usuario. En tal caso, no hay suministro de agua caliente sanitaria.

El calentador puede ser desactivado por el usuario (modalidad ECO) presionando la tecla ECO/CONFORT (7 - fig. 1). En modalidad ECO, en la pantalla se visualiza el correspondiente símbolo (12 - fig. 1). Para activar la modalidad CONFORT, pulsar nuevamente la tecla ECO/CONFORT (7 - fig. 1).

Temperatura adaptable

Si está instalada la sonda exterior (opcional), el sistema de regulación de la caldera funciona con "Temperatura adaptable". En esta modalidad, la temperatura del circuito de calefacción se regula en función de las condiciones climáticas exteriores, con el fin de garantizar mayor confort y ahorro de energía durante todo el año. En particular, cuando aumenta la temperatura exterior disminuye la temperatura de ida a la calefacción, de acuerdo con una "curva de compensación" determinada.

Durante el funcionamiento con temperatura adaptable, la temperatura programada mediante las teclas de calefacción (3 - fig. 1) pasa a ser la temperatura máxima de ida a la instalación. Se aconseja definir el valor máximo para que la instalación pueda regular la temperatura en todo el campo útil de funcionamiento.

La caldera debe ser configurada por un técnico a la hora de la instalación. Más tarde, el usuario puede realizar modificaciones de acuerdo con sus preferencias.

Curva de compensación y desplazamiento de las curvas

Pulsando la tecla **reset** (6 - fig. 1) 5 segundos se entra en el menú "Temperatura adaptable"; parpadea "CU".

Con las teclas sanitario (1 - fig. 1) regular la curva entre 1 y 10 según la característica. Si se elige la curva 0, la regulación de temperatura adaptable queda inhabilitada.

Pulsando las teclas de la calefacción (3 - fig. 1) se accede al desplazamiento paralelo de las curvas; parpadea "OF". Con las teclas sanitario (1 - fig. 1) regular el desplazamiento paralelo de las curvas según la característica (fig. 11).

Pulsando nuevamente la tecla **RESET** (6 - fig. 1) 5 segundos se sale del menú "Temperatura adaptable".

Si la temperatura ambiente es inferior al valor deseado, se aconseja definir una curva de orden superior, y viceversa. Probar con aumentos o disminuciones de una unidad y controlar el resultado en el ambiente.

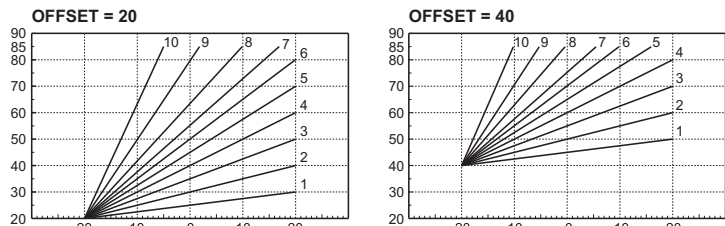


fig. 11 - Ejemplo de desplazamiento paralelo de las curvas de compensación

Ajustes del reloj programador a distancia

Si la caldera tiene conectado el reloj programador a distancia (opcional), los ajustes descritos anteriormente se gestionan según lo indicado en la tabla 1.

Tabla. 1

Regulación de la temperatura de calefacción	La regulación se puede efectuar desde el menú del reloj programador a distancia o desde el panel de mandos de la caldera.
Regulación de la temperatura del agua sanitaria	La regulación se puede efectuar desde el menú del reloj programador a distancia o desde el panel de mandos de la caldera.
Conmutación Verano / Invierno	La modalidad Verano tiene prioridad sobre la demanda de calefacción desde el reloj programador a distancia.
Selección Eco/Confort	Si se desactiva el funcionamiento en sanitario desde el menú del reloj programador a distancia, la caldera selecciona la modalidad Economy. En esta condición, la tecla eco/confort (7 - fig. 1) del panel de la caldera está inhabilitada.
	Si se vuelve a activar el funcionamiento en sanitario con el reloj programador a distancia, la caldera se dispone en modo Confort. En esta condición, con la tecla eco/confort (7 - fig. 1) del panel de la caldera es posible pasar de una modalidad a otra.
Temperatura adaptable	Tanto el reloj programador a distancia como la tarjeta de la caldera gestionan la regulación con temperatura adaptable: entre los dos, es prioritaria la temperatura adaptable de la tarjeta de la caldera.

Regulación de la presión hidráulica de la instalación

La presión de carga con la instalación fría, leída en el higrometro de la caldera, tiene que ser de aproximadamente 1 bar. Si la presión de la instalación cae por debajo del mínimo, la caldera se apaga y la pantalla indica la anomalía **F37**. Abra la llave de llenado (1 - fig. 12) para restablecer el valor inicial. Al final de la operación, cierre siempre la llave de llenado.

Una vez restablecida la presión correcta en la instalación, la caldera efectúa un ciclo de purga de aire de 300 segundos, que se indica en pantalla con la expresión **FH**.

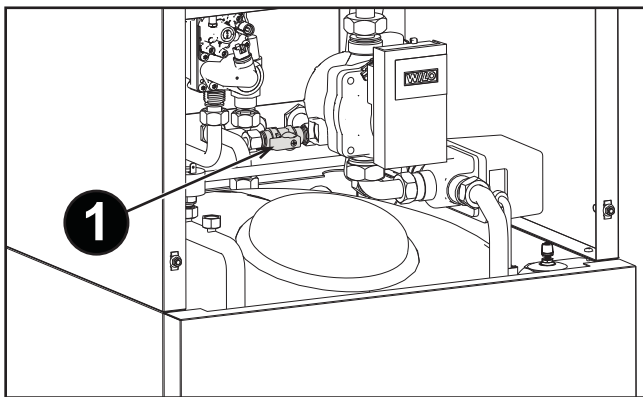


fig. 12 - Llave de llenado de la instalación

3. INSTALACIÓN DEL APARATO

3.1 Disposiciones generales

LA CALDERA TIENE QUE SER INSTALADA ÚNICAMENTE POR PERSONAL ESPECIALIZADO Y DEBIDAMENTE CUALIFICADO, RESPETANDO TODAS LAS INSTRUCCIONES DEL PRESENTE MANUAL TÉCNICO, LAS LEYES NACIONALES Y LOCALES ASÍ COMO LAS REGLAS DE LA TÉCNICA.

3.2 Lugar de instalación

El circuito de combustión es estanco respecto al ambiente de instalación, por lo cual el aparato puede instalarse en cualquier habitación. No obstante, el local de instalación debe ser lo suficientemente aireado para evitar situaciones de peligro si hubiera una pérdida de gas. La Directiva CE 2009/142 establece esta norma de seguridad para todos los aparatos que funcionan con gas, incluidos los de cámara estanca.

El aparato se puede instalar en el interior.

El lugar de instalación tiene que ser seco, no ha de estar expuesto a la lluvia, la nieve o las heladas ni debe contener polvo, gases corrosivos ni objetos o materiales inflamables.

Si el aparato se instala dentro de un mueble o se une lateralmente a otros elementos, se debe dejar un espacio libre para desmontar la cubierta y realizar las actividades normales de mantenimiento.

3.3 Conexiones hidráulicas

Advertencias

La salida de la válvula de seguridad se ha de conectar a un embudo o tubo de recogida para evitar que se derrame agua al suelo en caso de sobrepresión en el circuito de calefacción. Si no se cumple esta advertencia, en el caso de que actúe la válvula de descarga y se inunde el local, el fabricante de la caldera no se considerará responsable.

Antes de instalar la caldera, lave cuidadosamente todos los tubos de la instalación para eliminar los residuos o impurezas, ya que podrían comprometer el funcionamiento correcto del aparato.

Para sustituir un generador en una instalación existente, se debe vaciar el sistema y limpiarlo de todos los sedimentos y contaminantes. Utilice solo productos de limpieza idóneos y garantizados para instalaciones térmicas (vea el apartado siguiente), que no dañen los metales, plásticos o gomas. **El fabricante no se hace responsable de los daños que sufra el generador por falta de una limpieza adecuada de la instalación.**

Haga las conexiones de acuerdo con el dibujo de la fig. 13 y los símbolos presentes en el aparato.

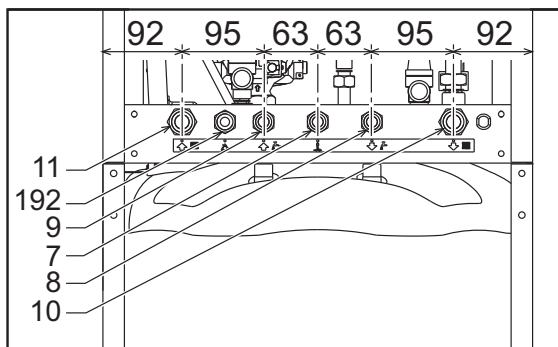


fig. 13 - Conexiones hidráulicas

- 7 Entrada de gas - 1/2"
- 8 Salida de ACS - 1/2"
- 9 Entrada de AS - 1/2"
- 10 Ida a calefacción - 3/4"
- 11 Retorno de calefacción - 3/4"
- 192 Recirculación - 1/2"

Sistema antihielo, líquidos anticongelantes, aditivos e inhibidores

Si es necesario, se permite utilizar líquidos anticongelantes, aditivos e inhibidores, a condición de que el fabricante de dichos productos garantice que están indicados para este uso y que no dañan el intercambiador de la caldera ni otros componentes o materiales del aparato o de la instalación. Se prohíbe usar líquidos anticongelantes, aditivos e inhibidores genéricos, que no estén expresamente indicados para el uso en instalaciones térmicas o sean incompatibles con los materiales de la caldera y de la instalación.

Características del agua de la instalación

En presencia de agua de dureza superior a 25° Fr (1 °F = 10 ppm CaCO₃), es necesario usar agua adecuadamente tratada a fin de evitar posibles incrustaciones en la caldera.

3.4 Conexión del gas

⚠ Antes de efectuar la conexión, controlar que el equipo esté preparado para funcionar con el tipo de combustible disponible.
Conectar el gas al empalme correspondiente (fig. 13) según la normativa en vigor, con un tubo metálico rígido o un tubo flexible de pared continua de acero inoxidable, interponiendo una llave de cierre del gas entre la instalación y la caldera. Controlar que todas las conexiones del gas sean estancas.

3.5 Conexiones eléctricas

⚠ El aparato se ha de conectar a una toma de tierra eficaz, según lo previsto por las normas de seguridad. Haga controlar por un técnico autorizado la eficacia y compatibilidad del sistema de puesta a tierra. El fabricante no se hace responsable de daños ocasionados por la falta de puesta a tierra de la instalación. La caldera se suministra con un cable para la conexión a la red eléctrica de tipo "Y" sin enchufe. El enlace a la red se ha de efectuar con una conexión fija y un interruptor bipolar cuyos contactos tengan una apertura no inferior a 3 mm, interponiendo fusibles de 3 A como máximo entre la caldera y la línea. Es importante respetar las polaridades (LÍNEA: cable marrón / NEUTRO: cable azul / TIERRA: cable amarillo-verde) cuando se hace la conexión a la red eléctrica.
El cable de alimentación del aparato no debe ser sustituido por el usuario. Si el cable se daña, apague el aparato y llame a un técnico autorizado para que lo sustituya. Para la sustitución, utilizar solo cable HAR H05 VV-F de 3x0,75 mm² con diámetro exterior de 8 mm como máximo.

Termostato de ambiente (opcional)

⚠ ATENCIÓN: EL TERMOSTATO DE AMBIENTE DEBE TENER LOS CONTACTOS LIBRES DE POTENCIAL. SI SE CONECTAN 230 V A LOS BORNES DEL TERMOSTATO DE AMBIENTE, LA TARJETA ELECTRÓNICA SE DAÑA IRREMEDIABLEMENTE.
Al conectar un mando a distancia o un temporizador, no tomar la alimentación de estos dispositivos de sus contactos de interrupción. Conectarlos directamente a la red o a las pilas, según el tipo de dispositivo.

Acceso a la regleta eléctrica

Quite el panel frontal (***) 'Apertura del panel frontal' on page 19 *** para acceder a la regleta de conexión (fig. 14). La posición de los bornes para las diferentes conexiones también se ilustra en el esquema eléctrico de la fig. 30.

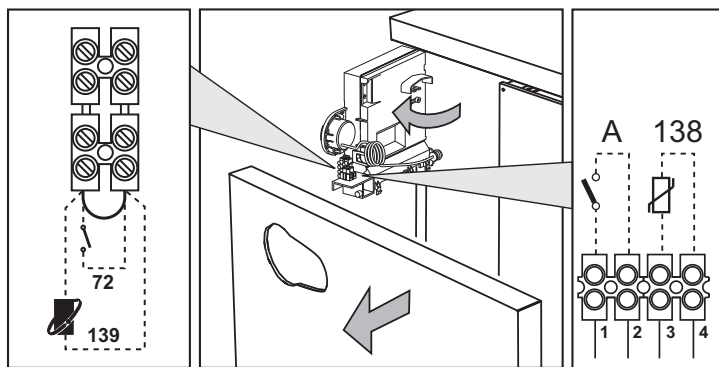


fig. 14 - Acceso a la regleta eléctrica

3.6 Conductos de humos

Advertencias

El aparato es de tipo C con cámara estanca y tiro forzado, la entrada de aire y la salida de humos deben conectarse a sistemas como los que se indican más adelante. Para hacer la instalación, consulte y respete escrupulosamente las normas pertinentes. Respete las disposiciones sobre la ubicación de los terminales en la pared o en el techo y las distancias mínimas a ventanas, paredes, aberturas de aireación, etc.

Conexión con tubos coaxiales

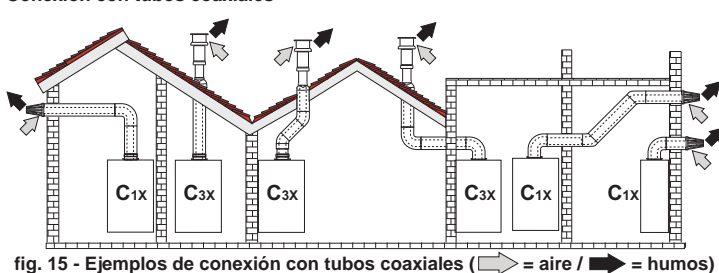


fig. 15 - Ejemplos de conexión con tubos coaxiales (⇐ = aire / ⇨ = humos)

Tabla. 2 - Tipo

Tipo	Descripción
C1X	Aspiración y evacuación horizontales en pared
C3X	Aspiración y evacuación verticales en el techo

Para la conexión coaxial, se debe montar uno de los siguientes accesorios iniciales en el aparato. Los tramos horizontales de salida de humos han de mantener una ligera pendiente hacia la caldera para evitar que la eventual condensación fluya al exterior y gotee.

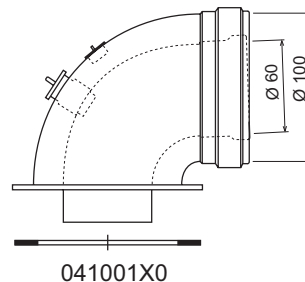


fig. 16 - Accesorios iniciales para conductos coaxiales

Tabla. 3 - Longitud máxima de los conductos coaxiales

	Coaxial 60/100	Coaxial 80/125
Longitud máxima permitida (horizontal)	7 m	28 m
Longitud máxima permitida (vertical)	8 m	
Factor de reducción codo 90°	1 m	0,5 m
Factor de reducción codo 45°	0,5 m	0,25 m

Conexión con tubos separados

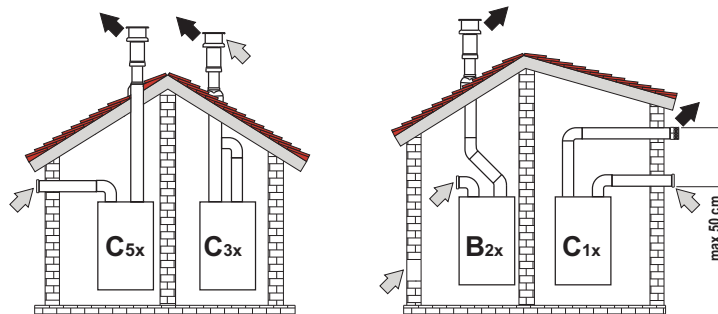


fig. 17 - Ejemplos de conexión con tubos separados (⇐ = aire / ⇨ = humos)

Tabla. 4 - Tipo

Tipo	Descripción
C1X	Aspiración y evacuación horizontales en pared. Los terminales de entrada y salida deben ser concéntricos o estar lo suficientemente cerca (distancia máxima 50 cm) para que estén expuestos a condiciones de viento similares.
C3X	Aspiración y evacuación verticales en el techo. Terminales de entrada/salida como para C12
C5X	Aspiración y evacuación separadas en pared o techo o, de todas formas, en zonas a distinta presión. La aspiración y la evacuación no deben estar en paredes opuestas.
C6X	Aspiración y evacuación con tubos certificados separados (EN 1856/1)
B2X	Aspiración del ambiente de instalación y evacuación en pared o techo ⚠ IMPORTANTE - EL LOCAL DEBE ESTAR DOTADO DE VENTILACIÓN APROPIADA.

Para conectar los conductos separados, monte en el aparato el siguiente accesorio inicial (aire = - humos =)

entrada de aire = ⇐ / salida de humos = ⇨

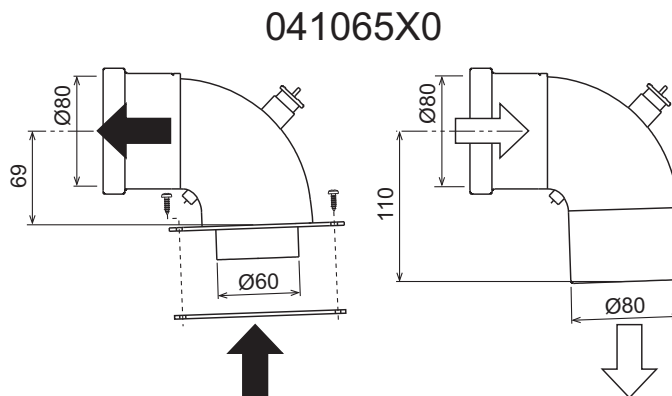


fig. 18 - Accesorio inicial para conductos separados


Antes de realizar el montaje, compruebe que no se supere la longitud máxima permitida, mediante un sencillo cálculo:

1. Diseñe todo el sistema de chimeneas separadas, incluidos los accesorios y los terminales de salida.
2. Consulte la tabla 6 y determine las pérdidas en m_{eq} (metros equivalentes) de cada componente según la posición de montaje.
3. Compruebe que la suma total de las pérdidas sea inferior o igual a la longitud máxima indicada en la tabla 5.

Tabla. 5 - Longitud máxima de los conductos separados

Longitud máxima permitida	55 m_{eq}
---------------------------	-------------

Tabla. 6 - Accesorios

				Pérdidas en m_{eq}		
				Entrada de aire	Salida de humos	
					Vertical	Horizontal
Ø 80	TUBO	1 m M/H	1KWMA83W	1	1,6	2
	CODO	45° M/H	1KWMA65W	1,2	1,8	
		90° M/H	1KWMA01W	1,5	2	
	MANGUITO	con toma para prueba	1KWMA70W	0,3	0,3	
	TERMINAL	aire de pared	1KWMA85A	2	-	
		humos de pared con antiviento	1KWMA86A	-	5	
CHIMENEA	Aire/humos separada 80/80	010027X0	-	12		
	Solo salida de humos Ø 80	010026X0 + 1KWMA86U	-	4		
Ø 60	TUBO	1 m M/H	1KWMA89W	6		
	CODO	90° M/H	1KWMA88W	4,5		
	REDUCCIÓN	80/60	041050X0	5		
	TERMINAL	humos de pared con antiviento	1KWMA90A	7		
 ATENCIÓN: DADAS LAS ALTAS PÉRDIDAS DE CARGA DE LOS ACCESORIOS Ø 60, UTILIZARLOS SOLO SI ES NECESARIO Y EN EL ÚLTIMO TRAMO DE LA SALIDA DE HUMOS.						

Conexión a chimeneas colectivas

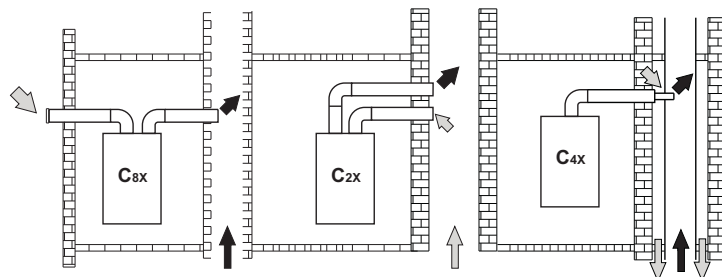



fig. 19 - Ejemplos de conexión a chimeneas (⇐ = aire / ⇨ = humos)

Tabla. 7 - Tipo

Tipo	Descripción
C2X	Aspiración y evacuación en chimenea común (ambas en el mismo conducto)
C4X	Aspiración y evacuación en chimeneas comunitarias separadas pero expuestas a condiciones similares de viento
C8X	Evacuación en chimenea individual o común y aspiración en pared
B3X	Aspiración del ambiente de instalación mediante conducto concéntrico (que contiene la salida) y evacuación en chimenea común de tiro natural
 IMPORTANTE - EL LOCAL DEBE ESTAR DOTADO DE VENTILACIÓN APROPIADA.	

Si se desea conectar la caldera BLUEHELIX B S 32 K 100 a una chimenea colectiva o a una individual con tiro natural, la chimenea debe estar diseñada por un técnico cualificado, con arreglo a las normas vigentes, y ser adecuada para equipos de cámara estanca dotados de ventilador.

3.7 Conexión de la descarga de condensados

La caldera está dotada de un sifón interno para descargar los condensados. Monte el empalme de inspección A, introduzca unos 3 cm la manguera B, encajándola a presión, y fíjela con una abrazadera. Llene el sifón con 0,5 l de agua y conecte la manguera al desagüe.



ATENCIÓN: ¡el aparato no se debe hacer funcionar nunca con el sifón vacío!

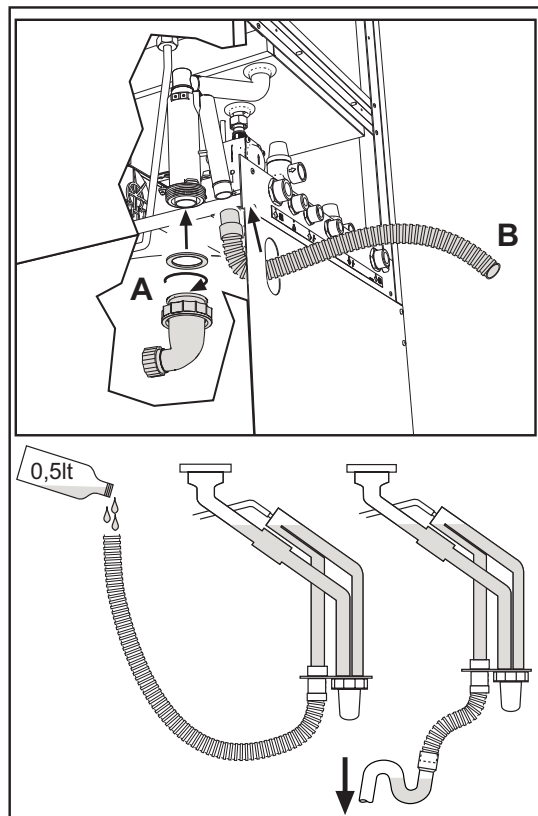


fig. 20 - Conexión de la descarga de condensados

4. SERVICIO Y MANTENIMIENTO

4.1 Regulaciones

Cambio de gas

El aparato puede funcionar con gas metano o GLP. Se suministra preparado para uno de estos gases, que se indica en el embalaje y en la placa de datos técnicos. Para utilizarlo con otro gas, es preciso montar el kit de transformación de la siguiente manera:

1. **Desconecte la caldera de la electricidad y cierre la llave de paso del gas.**
2. Quite el panel frontal (fig. 24).
3. Desenrosque el tornillo y gire el panel de mandos (fig. 21).
4. Desenrosque la tuerca C y desconecte el tubo A de la válvula del gas (fig. 22).
5. Reemplace el inyector B del tubo del gas por el que se incluye en el kit de transformación, interponiendo la junta D (fig. 22).
6. Monte nuevamente el tubo del gas A y compruebe la estanqueidad de la conexión.
7. Aplique junto a la placa de datos técnicos la etiqueta suministrada con el kit de cambio de gas.
8. Monte el panel frontal.
9. Conecte la caldera a la electricidad y abra el paso del gas.
10. **Modifique el parámetro correspondiente al tipo de gas:**
 - Ponga la caldera en modo espera (standby).
 - Pulse las teclas del **agua sanitaria** (1 y 2 - fig. 1) durante 10 segundos: en la pantalla parpadea **b01**.
 - Pulse las teclas del **agua sanitaria** (1 o 2 - fig. 1) para configurar **00** (metano) o **01** (GLP).
 - Pulse la tecla **calefacción +** (4 - fig. 1) hasta que en la pantalla parpadee **b04**.
 - Pulse las teclas del **agua sanitaria** (1 o 2 - fig. 1) para configurar **210** (metano) o **190** (GLP).
 - Pulse la tecla **calefacción +** (4 - fig. 1) hasta que en la pantalla parpadee **b05**.
 - Pulse las teclas del **agua sanitaria** (1 o 2 - fig. 1) para configurar **185** (metano) o **175** (GLP).
 - Pulse las teclas del **agua sanitaria** (1 y 2 - fig. 1) durante 10 segundos.
 - La caldera vuelve al modo espera (standby).
11. Conecte un analizador de combustión a la salida de humos de la caldera y compruebe que la proporción de CO₂ en los humos, con la caldera en marcha a potencia máxima y mínima, cumpla lo indicado en la tabla de datos técnicos para el gas correspondiente.

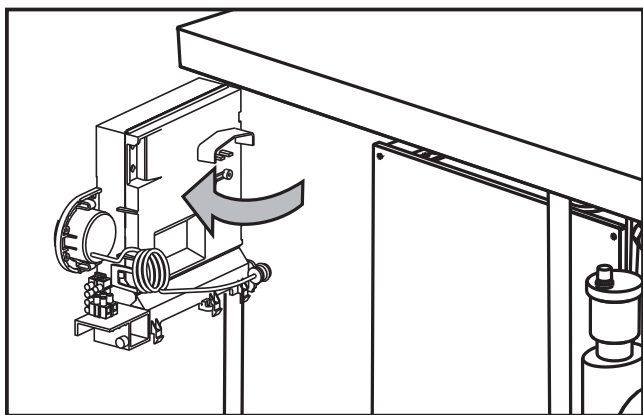


fig. 21

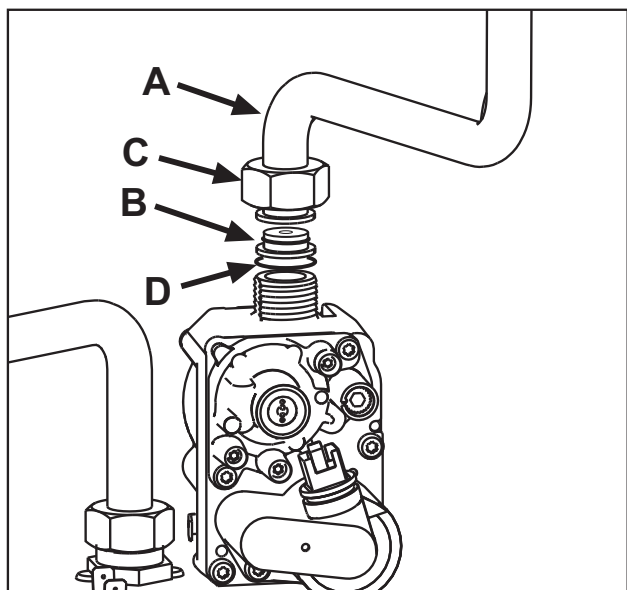


fig. 22

Activación del modo TEST

Pulsar al mismo tiempo las teclas de la calefacción (3 y 4 - fig. 1) durante 5 segundos para activar el modo TEST. La caldera se enciende con la potencia de calefacción máxima programada como se ilustra en el apartado siguiente.

En la pantalla parpadean los símbolos de la calefacción y del ACS (fig. 23) y, al lado, se indica la potencia de calefacción.

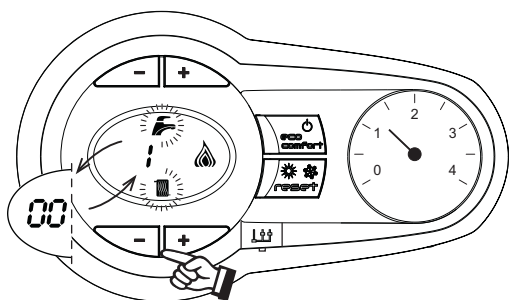


fig. 23 Modo TEST (potencia de calefacción = 100 %)

Pulsar las teclas de la calefacción (3 y 4 - fig. 1) para aumentar o disminuir la potencia (mínima = 0 %, máxima = 100 %).

Al pulsar la tecla del agua sanitaria "-" (1 - fig. 1) la potencia de la caldera se ajusta inmediatamente al mínimo (0 %). Al pulsar la tecla del agua sanitaria "+" (2 - fig. 1) la potencia de la caldera se ajusta inmediatamente al máximo (100 %).

Si está seleccionado el modo TEST y hay una extracción de agua caliente sanitaria suficiente para activar el modo ACS, la caldera queda en modo TEST pero la válvula de 3 vías se dispone en ACS.

Para desactivar el modo TEST, pulsar al mismo tiempo las teclas de la calefacción (3 y 4 - fig. 1) durante 5 segundos.

El modo TEST se desactiva automáticamente a los 15 minutos o al finalizar la extracción de agua caliente sanitaria, siempre que dicha extracción haya sido suficiente para activar el modo ACS.

Regulación de la potencia de calefacción

Para ajustar la potencia de calefacción se debe poner la caldera en modalidad TEST (véase sec. 4.1). Pulsar las teclas de regulación de la temperatura de la calefacción (3 y 4 - fig. 1) para aumentar o disminuir la potencia (mínima = 00 - máxima = 100). Si se pulsa la tecla RESET en un plazo de cinco segundos, la potencia máxima será la que se acaba de programar. Salir de la modalidad TEST (véase sec. 4.1).

4.2 Puesta en servicio

Antes de encender la caldera

- Controlar la estanqueidad de la instalación del gas.
- Controlar la correcta precarga del vaso de expansión.
- Llenar la instalación hidráulica y comprobar que no haya aire ni en la caldera ni en el circuito.
- Controlar que no haya pérdidas de agua en la instalación, en los circuitos de agua sanitaria, en las conexiones ni en la caldera.
- Controlar que la conexión a la instalación eléctrica y la puesta a tierra sean adecuadas.
- Controlar que la presión del gas de calefacción tenga el valor indicado.
- Controlar que no haya líquidos o materiales inflamables cerca de la caldera

Controles durante el funcionamiento

- Encender el aparato.
- Comprobar que las instalaciones de gas y de agua sean estancas.
- Controlar la eficacia de la chimenea y de los conductos de aire y humos durante el funcionamiento de la caldera.
- Controlar la estanqueidad y el funcionamiento del sifón y del sistema de eliminación de condensación.
- Controlar que el agua circule correctamente entre la caldera y las instalaciones.
- Comprobar que la válvula del gas module correctamente durante las fases de calefacción y producción de agua sanitaria.
- Controlar que la caldera se encienda correctamente efectuando varias pruebas de encendido y apagado con el termostato de ambiente o el mando a distancia.
- Comprobar que el consumo de gas, indicado en el contador, corresponda al indicado en la tabla de los datos técnicos del cap. 5.
- Comprobar que, cuando no hay demanda de calefacción, al abrir un grifo de agua caliente sanitaria, el quemador se encienda correctamente. Durante el funcionamiento en calefacción, controlar que, al abrir un grifo de agua caliente sanitaria, la bomba de circulación de la calefacción se detenga y la producción de agua sanitaria sea correcta.
- Verificar la programación de los parámetros y efectuar los ajustes necesarios (curva de compensación, potencia, temperaturas, etc.).

4.3 Mantenimiento

Apertura del panel frontal

Para abrir la cubierta de la caldera, tire del panel hasta desengancharlo (fig. 24).



Antes de efectuar cualquier operación en el interior de la caldera, desconecte la alimentación eléctrica y cierre la llave de paso del gas.

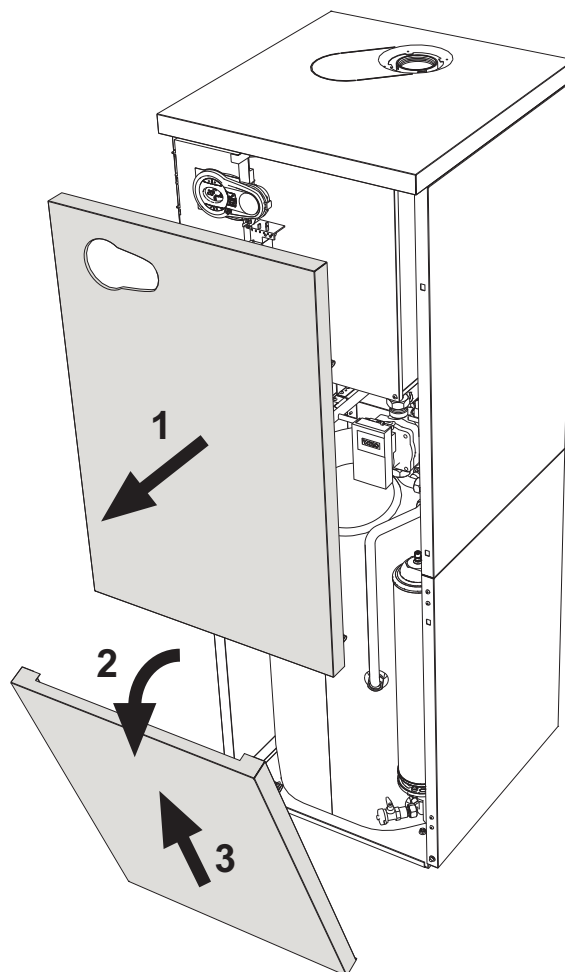


fig. 24 - Apertura del panel frontal

Control periódico

Para que el aparato funcione correctamente, es necesario que un técnico cualificado efectúe una revisión anual a fin de:

- Los dispositivos de mando y seguridad (válvula del gas, caudalímetro, termostatos, etc.) funcionen correctamente
- Comprobar la eficacia de la tubería de salida de humos.
- La cámara estanca no debe tener pérdidas
- Los conductos y el terminal de aire y humos tienen que estar libres de obstáculos y no han de tener pérdidas.
- Comprobar que el quemador y el intercambiador estén limpios de suciedad e incrustaciones. No utilizar productos químicos ni cepillos de acero para limpiarlos.
- El electrodo no presente incrustaciones y esté correctamente colocado
- Las instalaciones de gas y agua sean perfectamente estancas.
- La presión del agua en la instalación, en frío, sea de 1 bar (en caso contrario, restablecerla).
- La bomba de circulación no esté bloqueada.
- El vaso de expansión esté lleno.
- El caudal de gas y la presión se mantengan dentro de los valores indicados en las tablas
- El sistema de descarga de condensados funcione correctamente y no tenga pérdidas ni obstrucciones
- El sifón debe estar lleno de agua.

4.4 Solución de problemas

Diagnóstico

En caso de anomalías o problemas de funcionamiento, la pantalla parpadea y visualiza el código del fallo.

Existen anomalías que provocan bloqueos permanentes (se identifican con la letra "A"): para restablecer el funcionamiento es suficiente pulsar la tecla **reset** (part. 6 - fig. 1) durante un segundo o efectuar el RESET del reloj programador a distancia (opcional) si se ha instalado; si la caldera no se vuelve a poner en marcha, se debe solucionar la anomalía.

Las anomalías que se indican con la letra "F" causan bloqueos transitorios que se resuelven automáticamente apenas el valor vuelve al campo de funcionamiento normal de la caldera.

Tabla de anomalías

Tabla. 8 - Lista de anomalías

Código anomalía	Anomalia	Causa posible	Solución
A01	El quemador no se enciende.	No hay gas	Controlar que el gas llegue correctamente a la caldera y que no haya aire en los tubos.
		Anomalia del electrodo de detección/encendido	Controlar que el electrodo esté bien ubicado y conectado, y que no tenga incrustaciones.
		Válvula del gas averiada	Controlar la válvula del gas y cambiarla si es necesario.
		Presión insuficiente de la red de gas	Controlar la presión de la red de gas.
		Sifón obstruido	Controlar el sifón y limpiarlo si corresponde.
A02	Señal de llama presente con quemador apagado	Anomalia del electrodo	Controlar el cableado del electrodo de ionización.
		Anomalia de la tarjeta	Controlar la tarjeta.
A03	Actuación de la protección contra sobretensiones	Sensor de calefacción averiado	Controlar la posición y el funcionamiento del sensor de calefacción.
		No circula agua en la instalación	Controlar la bomba.
		Aire en la instalación	Purgar de aire la instalación.
A04	Actuación del dispositivo de seguridad de la salida de humos	Anomalia F07 generada 3 veces en las últimas 24 horas.	Ver anomalía F07.
A05	Actuación de la protección del ventilador	Anomalia F15 durante 1 hora consecutiva.	Ver anomalía F15.
A06	No hay llama tras la fase de encendido (6 veces en 4 min)	Anomalia del electrodo de ionización	Controlar la posición del electrodo de ionización y sustituirlo si es necesario.
		Llama inestable	Controlar el quemador.
		Anomalia offset válvula del gas	Controlar calibración offset a potencia mínima.
		Conductos de aire o humos obstruidos	Desatascar la chimenea, los conductos de salida de humos y entrada de aire y los terminales.
F07	Alta temperatura de los humos	Sifón obstruido	Controlar el sifón y limpiarlo si corresponde.
		La sonda de los humos detecta una temperatura excesiva	Controlar el intercambiador.
F10	Anomalia del sensor de ida 1	Sensor averiado	Controlar el cableado o cambiar el sensor.
		Cableado en cortocircuito	
		Cableado interrumpido	
F11	Anomalia del sensor de retorno	Sensor averiado	Controlar el cableado o cambiar el sensor.
		Cableado en cortocircuito	
		Cableado interrumpido	
F12	Anomalia del sensor de AS	Sensor averiado	Controlar el cableado o cambiar el sensor.
		Cableado en cortocircuito	
		Cableado interrumpido	

Código anomalía	Anomalia	Causa posible	Solución
F13	Anomalia de la sonda de los humos	Sonda averiada	Controlar el cableado o sustituir la sonda de los humos.
		Cableado en cortocircuito	
		Cableado interrumpido	
F14	Anomalia del sensor de ida 2	Sensor averiado	Controlar el cableado o cambiar el sensor.
		Cableado en cortocircuito	
		Cableado interrumpido	
F15	Anomalia del ventilador	Falta la tensión de alimentación de 230 V	Controlar el cableado del conector de 3 polos.
		Señal taquimétrica interrumpida	Controlar el cableado del conector de 5 polos.
		Ventilador averiado	Controlar el ventilador.
F34	Tensión de alimentación inferior a 170 V	Problemas en la red eléctrica	Controlar la instalación eléctrica.
F35	Frecuencia de red anómala	Problemas en la red eléctrica	Controlar la instalación eléctrica.
F37	Presión incorrecta del agua de la instalación	Presión demasiado baja	Cargar la instalación.
		Presostato del agua desconectado o averiado	Controlar el sensor.
F39	Anomalia de la sonda exterior	Sonda averiada o cableado en cortocircuito	Controlar el cableado o cambiar el sensor.
		Sonda desconectada tras activar la temperatura adaptable	Volver a conectar la sonda exterior o desactivar la temperatura adaptable.
A41 A44	Posición del sensor	Sensor de calefacción desprendido del tubo	Controlar posición y funcionamiento del sensor de calefacción
A42	Anomalia del sensor de calefacción	Sensor averiado	Cambiar el sensor.
F43	Actuación de la protección del intercambiador	No circula agua en la instalación	Controlar la bomba.
		Aire en la instalación	Purgar de aire la instalación.
F52	Anomalia del sensor de calefacción	Sensor averiado	Cambiar el sensor.
A61	Anomalia de la centralita ABM03D	Error interno de la centralita ABM03D	Controlar la conexión de tierra y cambiar la centralita si es necesario.
A62	No hay comunicación entre la centralita y la válvula del gas	Centralita desconectada	Conectar la centralita a la válvula del gas.
		Válvula averiada	Cambiar la válvula.
A63 F64 A65 F66	Anomalia de la centralita ABM03D	Error interno de la centralita ABM03D	Controlar la conexión de tierra y cambiar la centralita si es necesario.
A23 A24 F20 F21 A26 F40 F47	Anomalia de los parámetros de la tarjeta	Parámetro de la tarjeta mal configurado	Controlar el parámetro de la tarjeta y modificarlo si es necesario.

5. CARACTERÍSTICAS Y DATOS TÉCNICOS

Tabla. 9 - Leyenda de las figuras cap. 5

7 Entrata gas	114 Presostato del agua
8 Uscita acqua sanitario	138 Sonda exterior (opcional)
9 Entrata acqua sanitario	139 Cronomando a distancia (opcional)
10 Mandata impianto	154 Tubo descarga de condensados
11 Ritorno impianto	180 Acumulador
14a Valvola di sicurezza sanitario	186 Sensor de retorno
14b Valvola di sicurezza impianto	191 Sensor temperatura de humos
16 Ventilatore	192 Recirculación
32 Circolatore riscaldamento	193 Sifón
36 Sfiato aria automatico	233 Llave de descarga del acumulador
40 Vaso espansione sanitario	241 Bypass automático
44 Valvola gas	243 Sensor de temperatura del acumulador
56 Vaso di espansione	256 Señal circulador modulante calefacción
72 Termostato ambiente (non fornito)	278 Sensor doble (seguridad + calefacción)
74 Rubinetto di riempimento impianto	350 Grupo quemador/ventilador
81 Elettrodo d'accensione/Ionizzazione	A Interruptor ON/OFF (configurable)
95 Valvola deviatrice	

5.1 Vista general y componentes principales

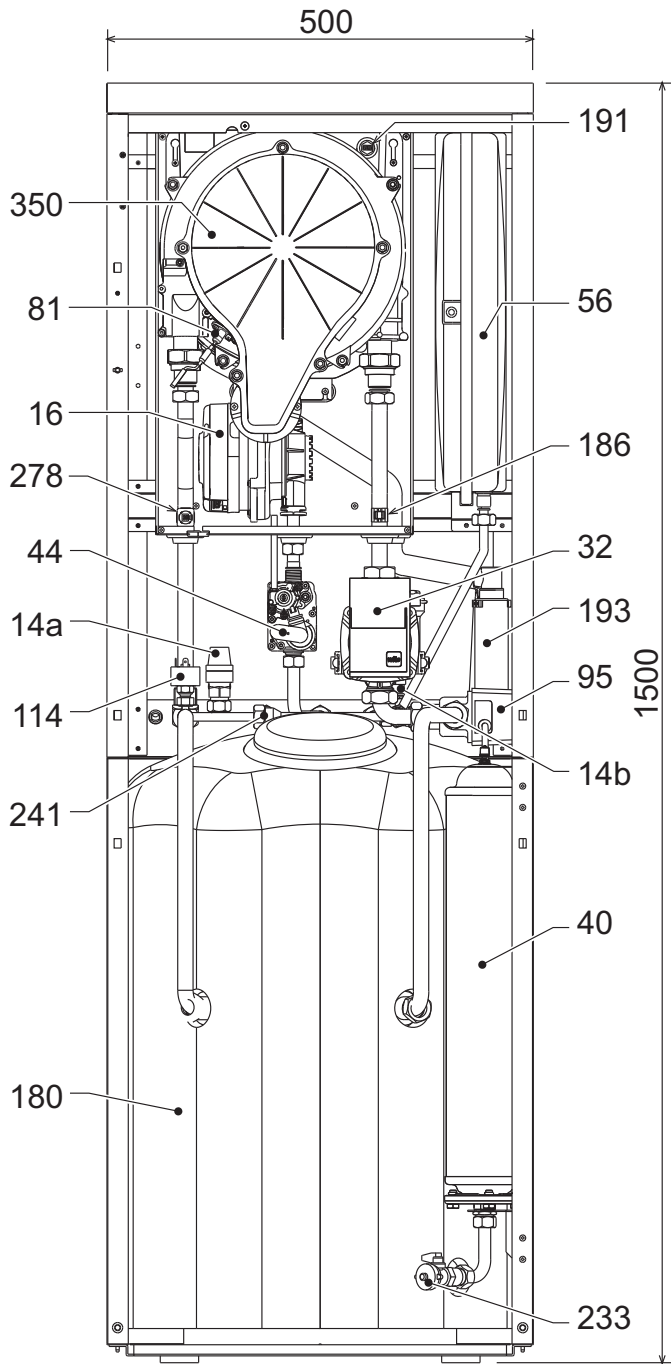


fig. 25 - Vista frontal

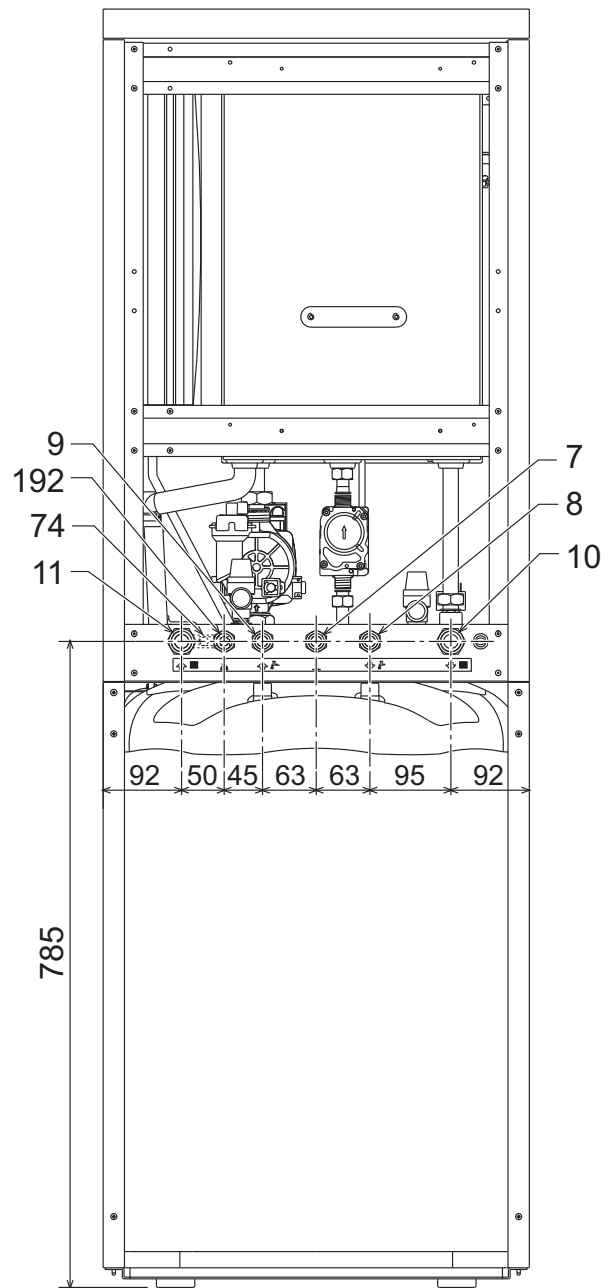


fig. 26 - Vista posterior

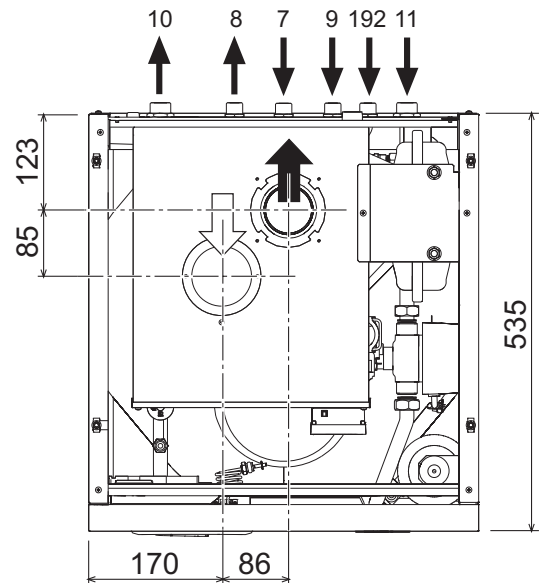


fig. 27 - Vista superior (ENTRADA DE AIRE = / SALIDA DE HUMOS =

5.2 Circuito hidráulico

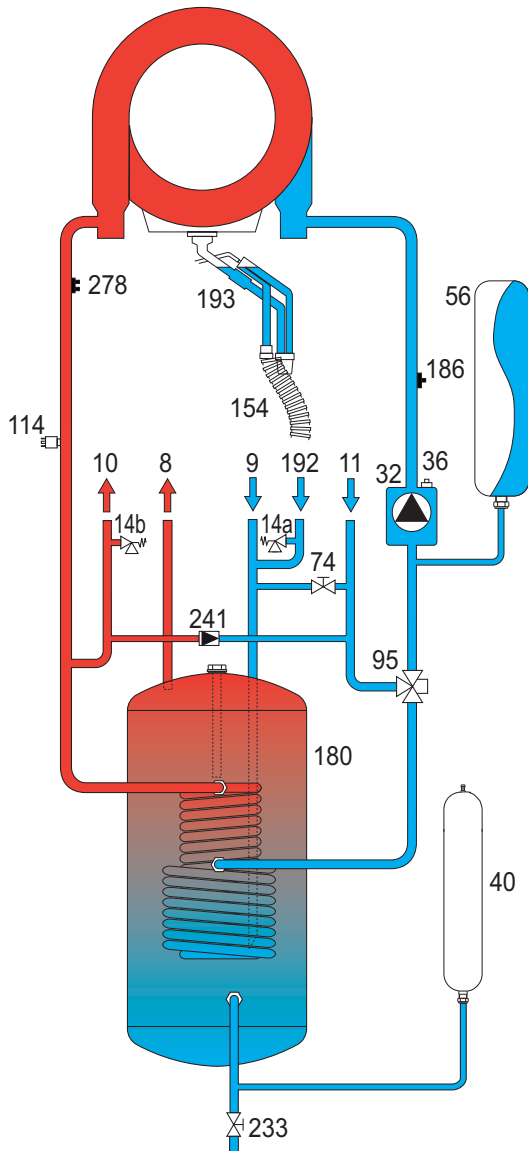


fig. 28 - Circuito hidráulico

5.3 Diagramas

Pérdidas de carga / altura manométrica bombas de circulación

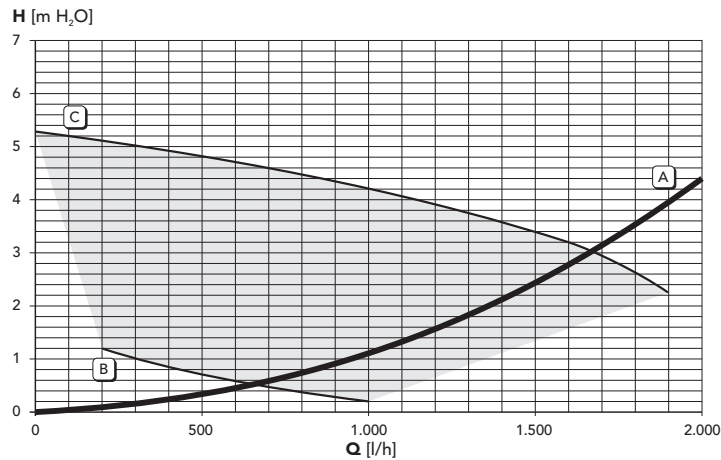


fig. 29 - Pérdida de carga/altura manométrica bomba BLUEHELIX B S 32 K 100

A = Pérdidas de carga caldera - B = Velocidad mínima bomba - C = Velocidad máxima bomba

5.4 Tabla de datos técnicos

En la columna de la derecha se indica la abreviatura utilizada en la placa de datos técnicos.

Dato	Unidad	BLUEHELIX B S 32 K 100	
Capacidad térmica máxima calefacción	kW	29.5	(Q)
Capacidad térmica mínima calefacción	kW	6.7	(Q)
Potencia térmica máxima calefacción (80/60 °C)	kW	28.9	(P)
Potencia térmica mínima calefacción (80/60 °C)	kW	6.6	(P)
Potencia térmica máxima calefacción (50/30 °C)	kW	31.3	
Potencia térmica mínima calefacción (50/30 °C)	kW	7.2	
Capacidad térmica máxima ACS	kW	32.0	
Capacidad térmica mínima ACS	kW	6.7	
Potencia térmica máxima ACS	kW	31.4	
Potencia térmica mínima ACS	kW	6.6	
Rendimiento Pmáx (80-60 °C)	%	98.1	
Rendimiento Pmín (80-60 °C)	%	97.8	
Rendimiento Pmáx (50-30 °C)	%	106.1	
Rendimiento Pmín (50-30 °C)	%	107.5	
Rendimiento 30 %	%	109.8	
Clase de emisión NOx	-	5	(NOx)
Presión de alimentación G20	mbar	20	
Caudal máximo G20	m³/h	3.39	
Caudal mínimo G20	m³/h	0.71	
CO ₂ máx. G20	%	9.30	
CO ₂ mín. G20	%	8.70	
Presión de alimentación G31	mbar	37	
Caudal máximo G31	kg/h	2.49	
Caudal mínimo G31	kg/h	0.52	
CO ₂ máx. G31	%	10.70	
CO ₂ mín. G31	%	9.80	
Presión máxima funcionamiento calefacción	bar	3	(PMS)
Presión mínima funcionamiento calefacción	bar	0.8	
Temperatura máxima agua calefacción	°C	90	(tmáx)
Contenido circuito de calefacción	litros	4.6	
Capacidad vaso expansión calefacción	litros	8	
Presión de precarga vaso de expansión calefacción	bar	0.8	
Presión máxima funcionamiento ACS	bar	9	(PMW)
Presión mínima funcionamiento ACS	bar	0.3	
Contenido circuito de AS	litros	100	
Capacidad vaso de expansión AS	litros	3	
Presión de precarga vaso expansión AS	bar	3	
Caudal de AS Δt 30 °C	l/10 min	275	
Caudal de AS Δt 30 °C	l/h	1000	(D)
Grado de protección	IP	X5D	
Tensión de alimentación	V/Hz	230V/50Hz	
Potencia eléctrica absorbida	W	80	
Peso sin carga	kg	86	
Tipo de aparato		C13-C23-C33-C43-C53-C63-C83-B23-B33	
PIN CE		0461CM0988	

Ficha del producto ErP

MODELO: BLUEHELIX B S 32 K 100

Marca comercial: FERROLI			
Caldera de condensación: SÍ			
Caldera de baja temperatura (**): NO			
Caldera B1: NO			
Calefactor combinado: SÍ			
Aparato de calefacción de cogeneración: NO			
Elemento	Simbolo	Unità	Valor
Clase de eficiencia energética estacional de calefacción			A
Potencia calorífica nominal	Pn	kW	29
Eficiencia energética estacional de calefacción	η_s	%	94
Potencia calorífica útil			
A potencia calorífica nominal y régimen de alta temperatura (*)	P4	kW	28,9
A 30 % de potencia calorífica nominal y régimen de baja temperatura (**)	P1	kW	5,9
Eficiencia útil			
A potencia calorífica nominal y régimen de alta temperatura (*)	η_4	%	88,3
A 30 % de potencia calorífica nominal y régimen de baja temperatura (**)	η_1	%	98,9
Consumo de electricidad auxiliar			
A plena carga	elmax	kW	0,049
A carga parcial	elmin	kW	0,014
En modo de espera	PSB	kW	0,003
Otros elementos			
Pérdida de calor en modo de espera	Pstby	kW	0,043
Consumo de electricidad del quemador de encendido	Pign	kW	0,000
Consumo anual de energía	QHE	GJ	54
Nivel de potencia acústica	LWA	dB	55
Emisiones de óxidos de nitrógeno	NOx	mg/kWh	31
Para calefactores combinados			
Perfil de carga declarado			XXL
Clase eficiencia energética del caldeo de agua			A
Consumo diario de electricidad	Qelec	kWh	0,101
Consumo anual de electricidad	AEC	kWh	22
Eficiencia energética del caldeo de agua	η_{wh}	%	85
Consumo diario de combustible	Qfuel	kWh	28,579
Consumo anual de combustible	AFC	GJ	23

(*) Régimen de alta temperatura significa una temperatura de retorno de 60 °C a la entrada del calefactor y una temperatura de alimentación de 80 °C a la salida del calefactor.

(**) Baja temperatura se refiere a una temperatura de retorno (en la entrada del calefactor) de 30 °C para las calderas de condensación, 37 °C para las calderas de baja temperatura y 50 °C para los demás calefactores.

5.5 Esquema eléctrico

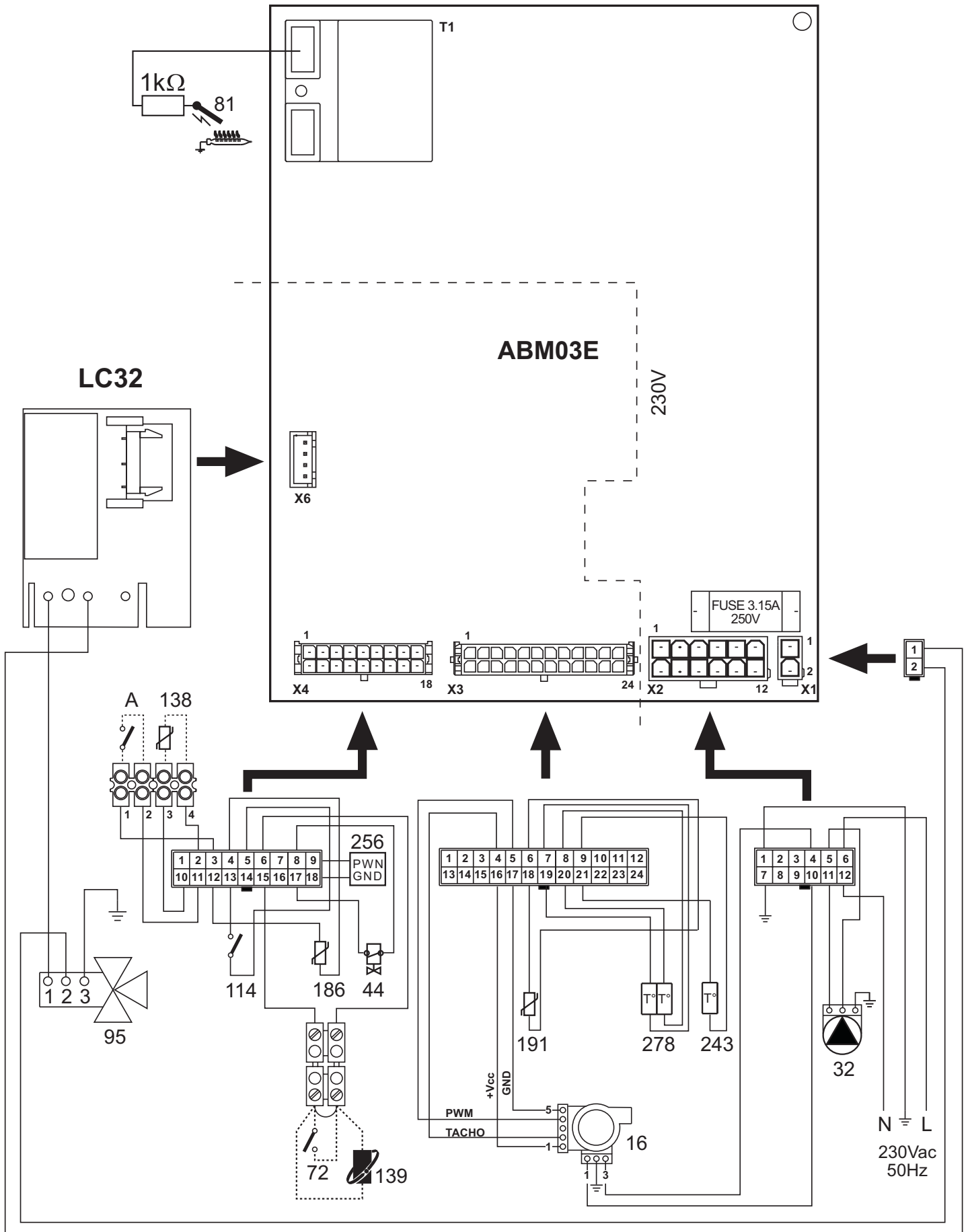


fig. 30 - Esquema eléctrico

Atención: Antes de conectar el termostato de ambiente o el cronomando a distancia, quite el puente de la regleta de conexiones.

Certificado de garantía

Esta garantía es válida para los equipos destinados a ser comercializados, vendidos e instalados sólo en el territorio español

FÉRROLI ESPAÑA, S.L.U. garantiza las calderas y quemadores que suministra de acuerdo con la Real Decreto Legislativo 1/2007 de 16 de noviembre, por el que se aprueba el texto refundido de la Ley General para la Defensa de los Consumidores y Usuarios y otras leyes complementarias.

El período de garantía de dos años indicado en dicho R.D. comenzará a contar desde la Puesta en Servicio por nuestro Servicio Técnico Oficial o, en su defecto, a partir de la fecha de compra.

Dicha garantía tiene validez solo y exclusivamente para las calderas y quemadores vendidos e instalados en el territorio español.

GARANTÍA COMERCIAL

Adicionalmente **FÉRROLI ESPAÑA, S.L.U.** garantiza en las condiciones y plazos que se indican, la sustitución sin cargo de los componentes, siendo por cuenta del usuario la mano de obra y el desplazamiento:

- Cuerpo de las calderas de chapa: **Un año (no incluye mano de obra ni desplazamiento).**
 - Cuerpo de las calderas de hierro fundido: **Un año cada elemento (no incluye mano de obra ni desplazamiento).**
 - Cuerpo de cobre de las calderas murales: **Un año (no incluye mano de obra ni desplazamiento).**
 - Acumuladores de los grupos térmicos (montados en calderas): **Tres años (no incluye mano de obra ni desplazamiento).**
- Esta garantía comercial es válida siempre que se realicen las operaciones normales de mantenimiento descritas en las instrucciones técnicas suministradas con los equipos.

La garantía no cubre las incidencias producidas por:

- Transporte no efectuado a cargo de la empresa.
- Manipulación del producto por personal ajeno a **FÉRROLI ESPAÑA, S.L.U.** durante el período de garantía.
- Si el montaje no respeta las instrucciones que se suministran en la máquina.
- La instalación de la máquina no respeta las Leyes y Reglamentaciones en vigor (electricidad, hidráulicas, combustibles, etc.).
- Defectos de instalación hidráulica, eléctrica, alimentación de combustible, de evacuación de los productos de la combustión, chimeneas y desagües.
- Anomalías por incorrecto tratamiento del agua de alimentación, por tratamiento desincrustante mal realizado, etc.
- Anomalías causadas por condensaciones.
- Anomalías por agentes atmosféricos (hielos, rayos, inundaciones, etc.) así como por corrientes erráticas.
- Corrosiones por causas de almacenamiento inadecuado.

El material sustituido en garantía quedará en propiedad de **FÉRROLI ESPAÑA, S.L.U.**

NOTA: Es imprescindible la cumplimentación de la totalidad de los datos en el Certificado de Garantía. La convalidación de la garantía deberá realizarse inmediatamente a la Puesta en Servicio y consignar la fecha correctamente enviándola seguidamente a **FÉRROLI ESPAÑA, S.L.U.** En caso contrario la Garantía quedará anulada automáticamente.

Las posibles reclamaciones deberán efectuarse ante el organismo competente en esta materia.

ferroli

Sede Central y Fábrica:

Polígono Industrial de Villayuda
Apartado de Correos 267 - 09007 Burgos
Tel. 947 48 32 50 • Fax 947 48 56 72
e.mail: ferroli@ferroli.es
http://www.ferroli.es

Dirección Comercial:

Avda. Italia, 2
28820 Coslada (Madrid)
Tel. 91 661 23 04 • Fax 91 661 09 91
e.mail: marketing@ferroli.es

Jefaturas Regionales de Ventas

CENTRO	Tel.: 91 661 23 04 - Fax: 91 661 09 73
CENTRO - NORTE	Tel.: 94 748 32 50 - Fax: 94 748 56 72
NOROESTE	Tel.: 98 179 50 47 - Fax: 98 179 57 34
LEVANTE - CANARIAS	Tel.: 96 378 44 26 - Fax: 96 139 12 26
NORTE	Tel.: 94 748 32 50 - Fax: 94 748 56 72
CATALUÑA - BALEARES	Tel.: 93 729 08 64 - Fax: 93 729 12 55
ANDALUCIA	Tel.: 95 560 03 12 - Fax: 95 418 17 76



Certificado de garantía

Rellene el cupón incluido



e.mail: madrid@ferroli.es
e.mail: burgos@ferroli.es
e.mail: coruna@ferroli.es
e.mail: levante@ferroli.es
e.mail: jrnorte@ferroli.es
e.mail: barna@ferroli.es
e.mail: sevilla@ferroli.es

1. GENEL UYARILAR

- Bu kullanım talimatları kitapçığında yer alan uyarıları dikkatlice okuyunuz.
- Kombi kurulumu yapıldıktan sonra, çalışması konusunda kullanıcıyı bilgilendiriniz ve ürünün tamamlayıcı parçası olan ve daha sonra gerekli oldukça başvurabileceği bu kılavuzu vererek saklamasını hatırlatınız.
- Kurulum ve bakım işlemleri, yürürlükteki standartlara ve imalatçının talimatlarına uygun şekilde gerçekleştirilmeli ve mesleki açıdan kalifiye bir personel tarafından yerine getirilmelidir. Cihazın mühürlü ayar parçalarına müdahale yapmak yasaktır.
- Hatalı kurulum ya da yetersiz bakım insanlara, hayvanlara ya da nesnelere zarar verebilir. Üretici tarafından sağlanan talimatlara uyulmamasından ve uygulamadaki hatalardan kaynaklanan hasarlardan üretici hiçbir şekilde sorumlu tutulamaz.
- Herhangi bir temizlik ya da bakım işlemi gerçekleştirmeden önce, sistem devre anahtarını ve/veya karşı gelen açma kapama aygıtlarını kullanarak, cihazın şebeke güç kaynağı ile bağlantısını kesiniz.
- Cihazda arızaların meydana gelmesi ve/veya yetersiz çalışması durumunda, cihaz kapatılmalıdır. Cihazı tamir etmeye kalkışmayınız. Sadece mesleki olarak kalifiye personele başvurunuz. Ürünlerin herhangi bir onarım-değiştirme işlemi, sadece mesleki olarak kalifiye personel tarafından ve sadece orijinal parçalar kullanılarak yerine getirilmelidir. Yukarıda yer alan koşula uygun hareket edilmemesi üretinin emniyetini tehlikeye sokabilir.
- Bu cihaz, sadece özel olarak tasarlanmış olduğu amaçlar için kullanılmalıdır. Bunun dışındaki herhangi bir kullanım, yanlış ve bu nedenle tehlikeli olarak değerlendirilir.
- Ambalaj parçaları, olası tehlike kaynağı olduğundan, çocukların erişebileceği yerlerde bırakılmamalıdır.
- Bu cihaz fiziksel kapasitesi olmayan, zeka geriliği olan veya duyu özrü olan insanlar (çocuklar dahil) veya tecrübe ve bilgi eksikliği olan kişiler tarafından kullanılmaya uygun değildir. Bu kişiler cihazın kullanımı ile ilgili güvenlik, denetim veya talimatlardan sorumlu bir kişinin bulunduğu zaman onun yardımı ile yararlanabilirler.
- Aygıtın ve buna ait aksesuarların imha edilmesi, yürürlükteki kanunlar çerçevesinde uygun bir şekilde gerçekleştirilmelidir.
- Bu kılavuzda yer alan resimler, ürünün sadeleştirilmiş görüntüsünü temsil etmektedir. Bu temsili görüntülerde, size temin edilen ürün ile küçük ve önemli olmayan farklar olabilir.

2. KULLANMA TALIMATLARI

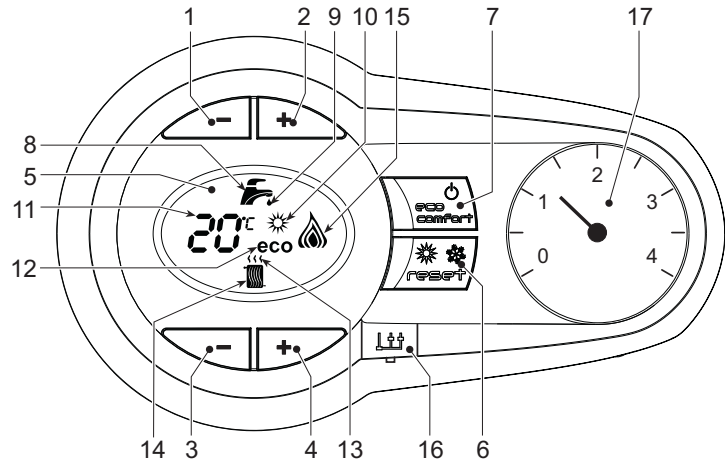
2.1 Tanıtım

Sayın Müşteri

BLUEHELIX B S 32 K 100 doğal gaz veya LPG ile çalışan, yüksek verimlilik performansına ve düşük emisyon oranına sahip ve mikroişlemci denetim sistemi ile donatılmış, sıcak sıhhi su üretimi fonksiyonuna sahip, çelik eşanjörlü, su geçirmez bölmeli yoğunmalı ön karışımli bir ısı jeneratörüdür.

Kombiye entegre monteli, paslanmaz çelikten bir kazan yüksek miktarda sıcak sıhhi su üretimini garanti eder.

2.2 Kumanda paneli



şek. 1 - Kontrol paneli

Panel açıklamaları şek. 1

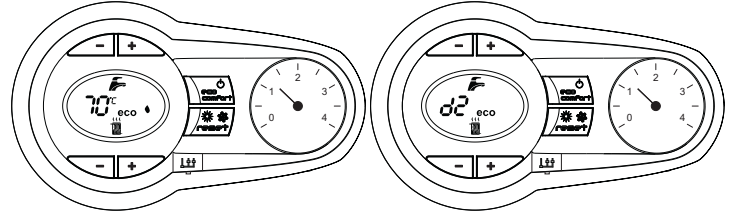
- Sıcak sıhhi su ısı ayarını azaltma tuşu
- Sıcak sıhhi su ısı ayarını artırma tuşu
- Isıtma sistemi ısı ayarını azaltma tuşu
- Isıtma sistemi ısı ayarını artırma tuşu
- Gösterge
- Resetleme - Yaz/Kış modu seçimi- "Sıcaklık Akış" Menü'sü tuşu
- Ekonomi/Konfor modu seçme - cihaz açma/kapama tuşu
- Sıcak sıhhi su sembolü
- Sıhhi su fonksiyonu gösterimi
- Yaz modu gösterimi
- Çoklu-fonksiyon gösterimi (eşanjör koruma fonksiyonu süresince yanıp söner halde)
- Eco (Ekonomi) modu gösterimi
- Isıtma fonksiyonu gösterimi
- Isıtma sembolü
- Yanık brülör ve aktüel güç seviyesi gösterimi (alev koruma fonksiyonu süresince yanıp söner halde)
- Servis Aracı Bağlantısı
- Hidrometre

Çalışma anındaki gösterim

Isıtma

Isıtma talebi (Ortam Termostatı veya Uzaktan Krono-Kumanda tarafından gerçekleştirilen) göstergede üzerinde sıcak hava olan radyatör simgesinin yanıp sönmeye başlama ile belirtilir.

Gösterge (kısım 11 - şek. 1) aktüel ısıtma çıkış sıcaklığını ve ısıtma bekleme süresi boyunca "d2" yazısını görüntüler.

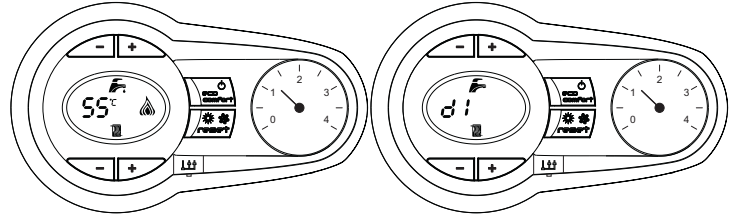


şek. 2

Sıhhi su

Tesisattan sıcak sıhhi su çekilmesiyle oluşan sıhhi su talebi göstergede altında sıcak su olan musluk simgesinin yanıp sönmeye başlama ile belirtilir.

Gösterge (kısım 11 - şek. 1) sıhhi su aktüel çıkış sıcaklığını ve sıhhi su bekleme süresi boyunca "d1" yazısını görüntüler.



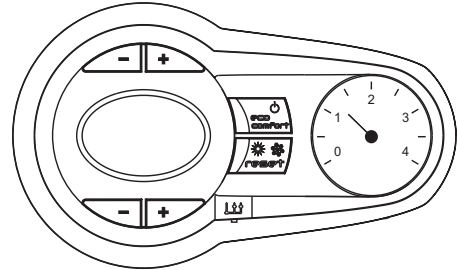
şek. 3

Arıza

Arıza durumunda (bkz. cap. 4.4) gösterge arıza kodunu (kısım 11 - şek. 1) ve bekleme süreleri boyunca "d3" ve "d4" yazılarını görüntüler.

2.3 Elektrik şebekesine bağlantı, açma-kapama

Kombiye elektrik beslemesi yok



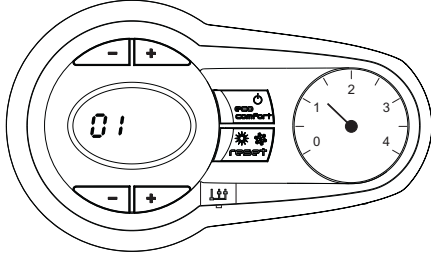
şek. 4 - Kombiye elektrik beslemesi yok



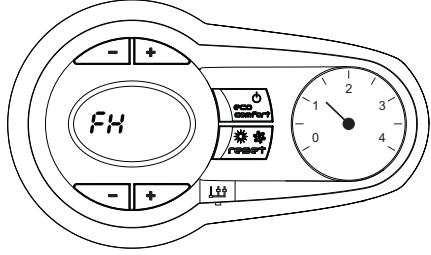
Kış döneminde uzun süreli olarak kapalı kalması durumunda donmadan korumak için, kombideki suyun tümünün tahliye edilmesi önerilmektedir.

Kombiye elektrik beslemesi var

Kombiye elektrik beslemesi sağlayın.



şek. 5 - Açma / Yazılım versiyonu

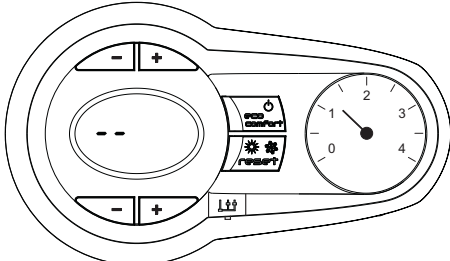


şek. 6 - Hava tahliye döngüsü

- İlk 5 saniye süresince, göstergede kart yazılımının versiyonu da görüntülenir
- Sonraki 300 saniye boyunca göstergede, ısıtma sisteminin hava tahliye döngüsünü tanımlayan FH mesajı görüntülenir.
- Kombi sistem girişindeki gaz valfini açınız
- FH mesajı kaybolduğunda, kombi her sıhhi sıcak su alımında veya ortam termostatına ısıtma talebi geldiğinde otomatik olarak çalışmak üzere hazır durumdadır.

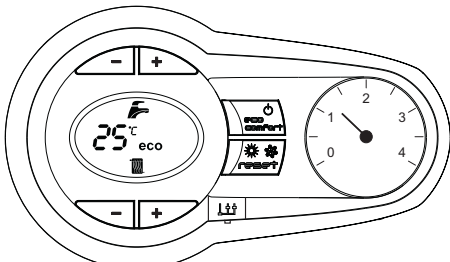
Kombiye kapama ve açma

On/off tuşuna (kısım 7 - şek. 1) 5 saniye basınız.



şek. 7 - Kombiye kapama

Kombi kapatıldığında, elektronik kartta halen elektrik beslemesi mevcuttur. Sıhhi su ve ısıtma işletimi devre dışıdır. Antifriz sistemi aktif kalır Kombiye yeniden açmak için, on/off tuşuna (kısım 7 - şek. 1) tekrar 5 saniye basınız.



şek. 8

Kombi, her sıcak sıhhi su alımında veya ortam termostatına ısıtma talebi geldiğinde derhal otomatik olarak çalışmak üzere hazır durumda olacaktır.



Cihaza gelen elektrik ve/veya gaz beslemesi kesilir ise anti-friz sistemi çalışmaya başlar. Kış mevsiminde kombinin uzun süre boyunca kapalı kalması durumunda, donmadan korumak için kombideki tüm suyun (sıcak su ve sistem suyunun) tahliye edilmesi önerilmektedir; veya sadece sıcak suyu tahliye ediniz ve ısıtma sistemine sez. 3.3 bölümünde belirtildiği gibi uygun bir antifriz ekleyiniz.

2.4 Ayarlamalar

Yaz/Kış Ayarı Değişikliği

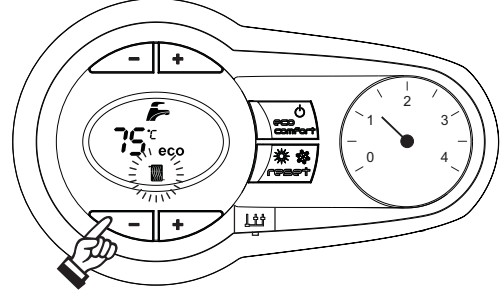
2 saniye süreyle yaz/kış (kısım 6 - şek. 1) tuşuna basınız.

Göstergede Yaz sembolü görüntülenir (kısım 10 - şek. 1): kombi sadece sıhhi su dağıtımını yapacaktır. Antifriz sistemi aktif kalır.

Yaz modunu devre dışı bırakmak için yaz/kış (kısım 6 - şek. 1) tuşuna yeniden 2 saniye basınız.

Isıtma sıcaklığı ayarı

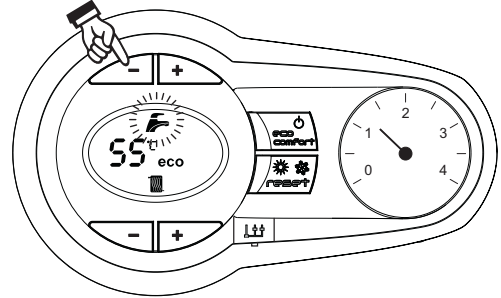
Isıtma tuşlarını kullanarak (kısım 3 ve 4 - şek. 1) sıcaklığı minimum 20°C ile maksimum 80°C arasında ayarlayınız.



şek. 9

Sıhhi su sıcaklık ayarı

Sıhhi su tuşlarını kullanarak (kısım 1 ve 2 - şek. 1) sıcaklığı minimum 10°C ile maksimum 65°C arasında ayarlayınız.



şek. 10

Ortam sıcaklığının ayarlanması (opsiyonel ortam termostatı ile)

Ortam termostatını kullanarak sıcaklık değerini oda için istenilen değere ayarlayınız. Eğer ortam termostatı monte edilmiş değil ise, kazan, sistemi ayarlanmış olan sistem çıkış sıcaklığı değerinde tutacaktır.

Ortam sıcaklığının ayarlanması (opsiyonel uzaktan kumandalı zamanlayıcı ile)

Uzaktan kumandalı zamanlayıcı kontrolünü kullanarak sıcaklık değerini oda için istenilen değere ayarlayınız. Kombi ünitesi, sistem suyunu istenilen ortam sıcaklığı değerine göre ayarlayacaktır. Uzaktan kumandalı zamanlayıcı kontrolü ile ilgili daha fazla bilgi için lütfen bu cihazın kullanım kılavuzuna bakınız.

Isıtıcı kazanın devre dışı bırakılması (ekonomi)

Isıtıcı kazanın haznesinin ısıtma yardımı/desteği devre dışı bırakılabilir. Devre dışı bırakma durumunda, sıcak sıhhi su dağıtımını olmayacaktır.

Kullanıcı, (kısım 7 - şek. 1) ECO/COMFORT tuşuna basarak (ECO modu) ısıtıcı kazanı kapatabilir. ECO modundayken, göstergede ECO sembolü görüntülenir (kısım 12 - şek. 1). COMFORT modunu aktive etmek için, ECO/COMFORT düğmesine tekrar basınız (kısım 7 - şek. 1).

Sıcaklık akışı

Harici sonda kurulumu (opsiyonel) yapıldığında ayarlama sistemi "Sıcaklık Akışı" ile çalışabilir. Bu modda, ısıtma sisteminin sıcaklığı dış iklim şartlarına göre ayarlanır, böylece yılın her mevsiminde yüksek bir konfor seviyesi sağlanırken enerjiden de tasarruf edilmiş olur. Özellikle, harici ortam sıcaklığı arttığı zaman sistem çıkış sıcaklığı tespit edilen "kompensasyon eğrisine" göre düşürülür.

Sıcaklık Akışı modu aktif durumdayken, ısıtma ayar tuşları kullanılarak sıcaklık ayarı, sistem çıkışının maksimum sıcaklık ayarına eşitlenir (kısım 3 - şek. 1) Ayarlama sisteminin her zaman etkin ve faydalı bir şekilde çalışmasını sağlamak için maksimum değerlerin ayarlanması tavsiye edilir.

Kombi, kurulum aşamasında kalifiye personelce ayarlanmalıdır. Bununla birlikte, rahatlığın daha da artırılması amacıyla kullanıcı tarafından başka ayarlar da yapılabilir.

Kompensasyon eğrisi ve eğrilerin kaydırılması

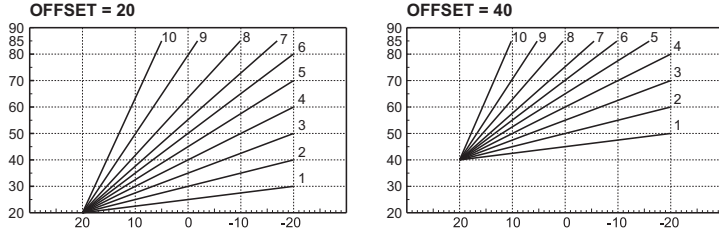
5 saniye süreyle reset tuşuna basıldığında (kısım 6 - şek. 1) "Sıcaklık Akışı" menüsüne erişilir. Yanıp sönen ışıkla "CU" görüntülenir.

Arzu edilen eğriyi özelliğine göre 1 ila 10 arasında ayarlamak için sıhhi su tuşlarını (kısım 1 - şek. 1) kullanınız. Eğri 0'a ayarlandığında, sıcaklık akışı ayarlaması devre dışı kalır.

Isıtma tuşlarına (kısım 3 - şek. 1) basıldığında eğrilerin paralel hareketi sağlanır; yanıp sönen ışıkla "OF" görüntülenir. Özelliklerine göre eğrilerin paralel hareketini ayarlamak için sıhhi su tuşlarına (kısım 1 - şek. 1) basınız (şek. 11).

Reset tuşuna (kısım 6 - şek. 1) yeniden 5 saniye süreye basıldığında "Sıcaklık Akışı" menüsünden çıkılır.

Eğer ortam sıcaklığı istenilen değerin altına düşerse, daha yüksek dereceden bir eğri ayarlanması veya tersi durumda bunun tersinin uygulanması tavsiye edilir. Bir derece artırma veya azaltma yapınız ve ortamdaki değişikliği kontrol ediniz.



şek. 11 - Kompensasyon eğrilerinin paralel hareketi için örnek

Uzaktan kumanda ile ayarlamalar

Eğer kombiye bir Uzaktan Kumanda (opsiyonel) takılı ise, önceki kısımda açıklanan ayarlamalar tabella 1 belirtilen değerlere göre yapılır .

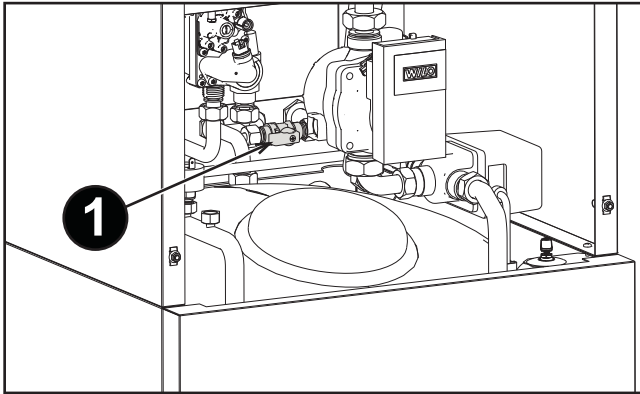
Çizelge 1

Isıtma sıcaklığı ayarı	Ayarlama işlemi, Uzaktan Kumanda menüsünde, kombi komut panelinden yapılabilir.
Sihhi suyu ısı ayarı	Ayarlama işlemi, Uzaktan Kumanda menüsünde, kombi komut panelinden yapılabilir.
Yaz/Kış Ayan Değişikliği	Yaz modu ayarı, Uzaktan Kumandanın yapılacak bir ısıtma talebine göre daha önceliklidir.
Eko/Konfor Seçimi	Uzaktan Kumanda ile sıcak sihhi su fonksiyonu kapatıldığında, kombi Ekonomi moduna geçer. Böyle bir durumda, kombi panelindeki eco/comfort tuşu (kısım 7 - şek. 1) devre dışı kalır. Uzaktan Kumanda ile sıcak musluk suyu fonksiyonu aktive edildiğinde, kombi Konfor moduna geçer. Böyle bir durumda, kombi panelindeki eco/comfort tuşu (kısım 7 - şek. 1) kullanılarak iki moddan birisini seçmek mümkündür.
Sıcaklık Akışı	Gerek Uzaktan Kumanda gerekse kombi kartı, Sıcaklık Akışı ayarını yönetmektedir: ikisi arasında, kombi kartı Sıcaklık Akışının önceliği vardır.

Sistem hidrolik basıncının ayarlanması

Sistem soğuk iken kombinin hidrometresinde okunan doldurma basıncı yaklaşık 1,0 bar olmalıdır. Eğer sistem basıncı minimum altındaki değerlere düşerse, kombi durur ve göstergede **F37** hata sinyalini görüntüler. Doldurma musluğunu kurcalayarak (kısım 1 - şek. 12) basıncı başlangıç değerine getiriniz. İşlem sonunda daima geri kapatınız.

Sistem basıncı düzeldikten sonra, kombi göstergede ekranında **FH** ile tanımlanan 300 saniyelik hava tahliye döngüsünü aktive edecektir.



şek. 12 - Sistem doldurma musluğu

3. KURULUM

3.1 Genel talimatlar

KOMBİ, BU TEKNİK KULLANIM KİTAPÇIĞINDA BELİRTİLMEMİŞ OLAN BÜTÜN TALİMATLARA, YÜRÜRLÜKTE OLAN İLGİLİ ULUSAL STANDARTLARA VE YEREL TÜZÜKLERE UYGUN BİR ŞEKİLDE, İŞÇİLİK KURALLARINA TAM OLARAK UYGUNLUK İÇİNDE VE SADECE KALİFİYE BİR PERSONEL TARAFINDAN MONTE EDİLMELİDİR.

3.2 Kurulum yeri

! Cihazın yanma devresi yalıtımlı odadan tamamen izole edilmiştir ve dolayısıyla bu ünite herhangi bir odaya monte edilebilir. Bununla birlikte, montajın yapılacağı odanın, ufak bir gaz kaçağı durumunda bile tehlikeli durumların oluşmasını önlemek için iyi havalandırmaya sahip olması gereklidir. Bu emniyet standardı, yalıtımlı odalı olarak anılanlar da dahil olmak üzere tüm gazlı cihazlar için geçerli 2009/142 sayılı EEC Direktifince gerekmektedir.

Bu cihaz iç mekana kurulum için uygundur.

Kurulum yeri kuru olmalı ve yağmur, kar veya doluya, toz veya yanıcı malzemeler ya da korozyon gazlarına maruz kalmamalıdır.

! Eğer cihaz bir mobilya içerisine veya yakınına monte edilecekse, muhafazanın çıkartılabilmesi için ve normal bakım işlemleri için bir açıklık bırakılmalıdır.

3.3 Su bağlantıları

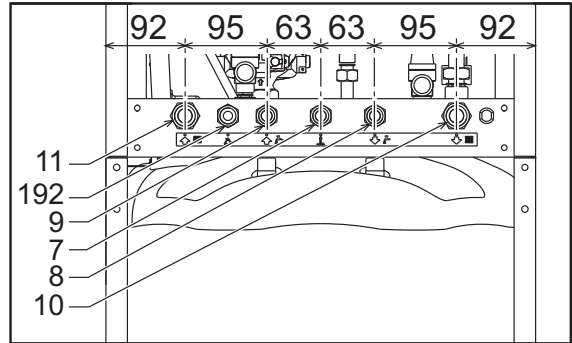
Uyarılar

! Isıtma devresinde bir aşırı-basınç olması durumunda suyun zemin üzerine dökülmesini önlemek için emniyet valfi çıkışı, bir bacaya veya toplama borusuna bağlanmalıdır. Aksi takdirde, tahliye valfinin devreye girmesi sonucunda odayı su basması halinde, kombinin üreticisi bu durumdan sorumlu tutulamaz.

! Cihazın etkin çalışmasını önleyebilecek kalıntı veya pislikleri gidermek için kurulum işleminden önce sistemin bütün borularını iyice yıkayınız.

Mevcut kurulumlardaki jeneratörlerin değiştirilmesi durumunda, sistem tamamen boşaltılmalı ve uygun şekilde çamur ve kirlerden arındırılmalıdır. Bu amaç için yalnızca uygun ve termik sistemler için garanti edilen (bkz. müteakip paragraf), metal, plastik veya kauçuk aşındırmayan ürünler kullanınız. **İmalatçı firma, sistemin temizlenmemesi veya uygun şekilde temizlenmemesinden dolayı jeneratörün uğrayabileceği zararlardan sorumlu değildir.**

Bağlantıları ilgili bağlantı noktalarına, şek. 13 kısmındaki çizime ve cihaz üzerinde belirtilen sembollere riayet ederek yapınız.



şek. 13 - Su bağlantıları

- 7 Gaz girişi - 1/2"
- 8 Sihhi su çıkışı - 1/2"
- 9 Sihhi su girişi - 1/2"
- 10 Tesisat/sistem çıkışı - 3/4"
- 11 Sistem girişi - 3/4"
- 192 Devridaim - 1/2"

Antifriz sistemi, antifriz sıvısı, katkı maddeleri ve inhibitörler

Eğer gerekirse, antifriz sıvısının, katkı maddelerinin ve inhibitörlerin kullanımına (eğer bu sıvıların veya kimyasal katkı maddelerinin üretici şirketi, bu ürünlerin bu amaç için kullanımının uygun olduğunu ve bunların ısı eşanjörüne veya diğer bileşenlere ve/veya kazan ünitesi ile sistemin aksamlarına zarar vermeyeceğini garanti ediyorsa) izin verilebilir. Isıtma sistemlerinde kullanılmalarının uygun olduğu ve kazan ünitesi ile sistemlerinin aksamları ile uyumlu olduğu açıkça beyan edilmeyen normal antifriz sıvılarının, katkı maddelerinin veya inhibitörlerin kullanılması yasaktır.

Sistem suyunun özellikleri

Suyun 25° Fr sertlik derecesinden (1°F = 10ppm CaCO₃) daha sert olması halinde, kombide sert suyun sebep olduğu kireç oluşumlarını önlemek amacıyla uygun su kullanımını öneririz.

3.4 Gaz bağlantısı

! Bağlantı işlemini gerçekleştirmeden önce, cihazın mevcut yakıt tipi ile çalışmaya uygun olduğundan emin olunuz.

Gaz bağlantısı ilgili bağlantı noktasına (bkz. şek. 13), yürürlükteki standartlara uygun şekilde, bükülmez metal boru ya da esnek körüklü paslanmaz çelik boru kullanılarak ve de sistem ile kombi arasında bir gaz musluğu yerleştirilerek yapılmalıdır. Tüm gaz bağlantılarının sızdırmaz olduğundan emin olunuz.

3.5 Elektrik bağlantıları

! Cihaz, yürürlükteki emniyet standartlarda öngörüldüğü şekilde uygulanmış etkin bir topraklama ünitesine bağlanmalıdır. Mesleki açıdan kalifiye bir personele, topraklama sisteminin verimliliğini ve uygunluğunu kontrol ettiriniz; üretici firma, topraklama sistemindeki arıza nedeniyle meydana gelebilecek hasarlardan sorumlu değildir.

Kombinin elektrik kablolarının tesisatı önceden yapılmış ve elektrik hattına bağlantı için bir "Y" tipi kablo ve de fiş ile birlikte temin edilmiştir. Elektrik şebekesine bağlantılar sabit bağlantı şeklinde olmalı ve kontaktları en az 3 mm açıklığa sahip iki kutuplu bir siviç ile donatılmalı ve kombi ile hat arasında maks. 3A'lık sigortalar yerleştirilmelidir. Elektrik bağlantılarında kutupların doğru olmasına dikkat edilmelidir (FAZ: kahverengi kablo / NÖTR: mavi kablo / TO-PRAK: sarı-yeşil kablo).

! Kullanıcının cihazın güç kablosunu asla değiştirmemesi gerekmektedir. Kablo-nun hasar görmesi halinde, cihazı kapatınız ve değiştirilmesi için sadece profesyonel açıdan kalifiye bir elemana başvurunuz. Değiştirilmesi halinde, sadece maksimum dış çeper çapı 8 mm olan bir "HAR H05 VV-F" 3x0,75 mm2 kablo-sunu kullanınız.

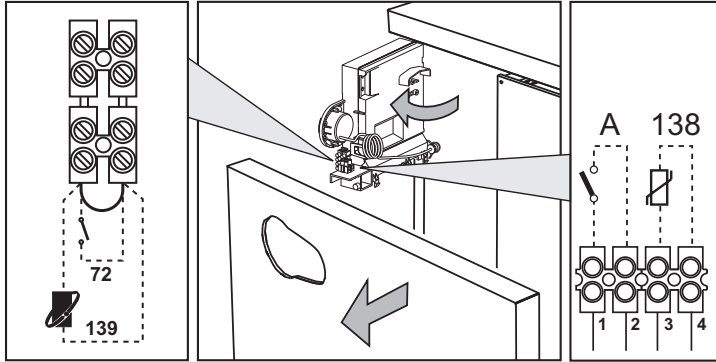
Ortam termostatı (opsiyonel)

! DİKKAT: ORTAM TERMOSTATININ KONTAKLARI TEMİZ DURUMDA OLMALIDIR. 230 V VOLTAJIN ORTAM TERMOSTATININ TERMINALLERİNE BAĞLANMASI, ELEKTRONİK KARTTA TAMİRİ MÜMKÜN OLMAYAN ARIZALARA NEDEN OLACAKTIR.

Bir uzaktan kumanda veya zamanlayıcı takarken, bu cihazlar için elektrik beslemesini bunların kontak kesim noktalarından yapmayınız. Bunlar için elektrik temini için, cihazın tipine bağlı olarak direk olarak ana hatta veya akülere bağlantı yapılmalıdır.

Elektrik terminal kutusuna erişim

Ön panel çıkarıldıktan sonra (*** 'Ön paneli açma' on page 31 ***) elektrik bağlantıları terminal kutusuna (şek. 14) erişim mümkündür. Çeşitli bağlantılar için klemplerin düzeni şek. 30 bölümündeki elektrik bağlantıları şemasında da verilmektedir.



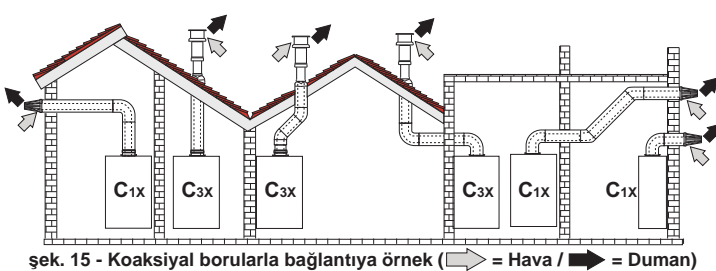
şek. 14 - Terminal kutusuna erişim

3.6 Duman kanalları

Uyarılar

Ünite, hava-geçirmez odalı ve güçlendirilmiş çekimli bir "tip C" tipidir, hava girişi ve duman çıkışı aşağıda yazılı olan çekme/emme sistemlerinden birisine bağlanmalıdır. Kurulum işlemine başlamadan önce, ilgili uyarıları ve talimatları kontrol ediniz ve bunlara harfiyen uyunuz. Ayrıca, terminallerin duvara ve/veya tavana konumlandırılması ile ilgili düzenlemelere ve pencereler, duvarlar, havalandırma açıklıklarından vs. bırakılacak minimum mesafelere riayet ediniz.

Koaksiyal borularla bağlantı

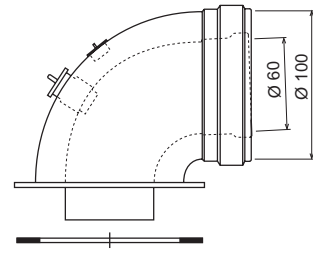


şek. 15 - Koaksiyal borularla bağlantıya örnek (⇨ = Hava / ⇩ = Duman)

Çizelge 2 - Tip

Tip	Açıklama
C1X	Duvara yatay emme ve tahliye
C3X	Tavana dik emme ve tahliye

Koaksiyal bağlantısı için, cihaza aşağıdaki çıkış aksesuarlarından birisini takınız. Oluşacak yoğunlaşma ürünlerin dışarıya doğru geri akıp damlamaya neden olmasını önlemek için, duman tahliyesinin yatay bölümlerinin kombiye doğru hafif eğimli şekilde tutulması gerekmektedir.



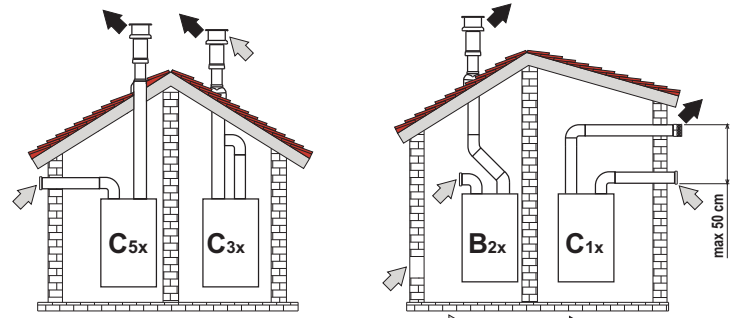
041001X0

şek. 16 - Koaksiyal kanallar için çıkış aksesuarları

Çizelge 3 - Koaksiyal kanallarda maksimum uzunluk

	Koaksiyal 60/100	Koaksiyal 80/125
İzin verilen maksimum uzunluk (yatay)	7 m	28 m
İzin verilen maksimum uzunluk (dikey)	8 m	
Dirsek indirgeme faktörü 90°	1 m	0.5 m
Dirsek indirgeme faktörü 45°	0.5 m	0.25 m

Ayrı borularla bağlantı



şek. 17 - Ayrı borularla bağlantıya örnek (⇨ = Hava / ⇩ = Duman)

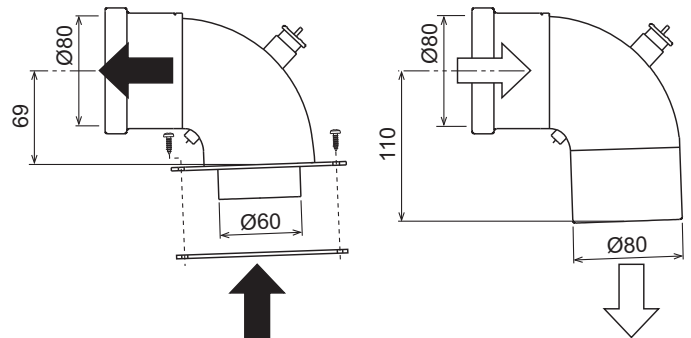
Çizelge 4 - Tip

Tip	Açıklama
C1X	Duvara yatay emme ve tahliye. Giriş/çıkış terminaleri ya eş-merkezi ya da benzer rüzgar koşullarına maruz bırakılmak için yeterince yakın olmalıdır (50 cm dahilinde)
C3X	Tavana dik emme ve tahliye. Giriş/çıkış terminaler C12 için olduğu gibi
C5X	Farklı basınçlara sahip bölgelerde duvara veya tavana bağımsız şekilde emme ve tahliye. Tahliye ve emme karşı duvarlara konumlandırılmamalıdır
C6X	Ayrı sertifikalandırılmış borularla sahip (EN 1856/1) emme ve tahliye
B2X	Kurulum yerinden emme ve duvara veya tavana tahliye
⚠ ÖNEMLİ - KURULUM YERİ UYGUN HAVALANDIRMAYA SAHİP OLMALIDIR	

Ayrı kanallarla bağlantı için, cihaza aşağıdaki çıkış aksesuarını takınız: (Hava = - Duman =)

Hava Girişi = ⇨ / Duman Çıkışı = ⇩

041065X0



şek. 18 - Ayrı kanallar için çıkış aksesuarı

Kurulum işlemine başlamadan önce, basit bir hesaplamayla izin verilen maksimum uzunluğu geçmemeye dikkat ediniz:

1. Ayrı kanallı sistemin genel hatlarını, aksesuarlar ve çıkış terminalleri de dahil olmak üzere tam olarak tanımlayınız.
2. Aşağıdaki tabella 6 kısmına bakarak her bir bileşenin kayıplarını, montaj konumuna göre m_{esd} (eşdeğer metre) olarak tespit ediniz.
3. Kayıplar toplamının, tabella 5'de izin verilen maksimum uzunluğun altında veya buna eşit olduğundan emin olunuz.

Çizelge 5 - Ayrı kanallarda maksimum uzunluk

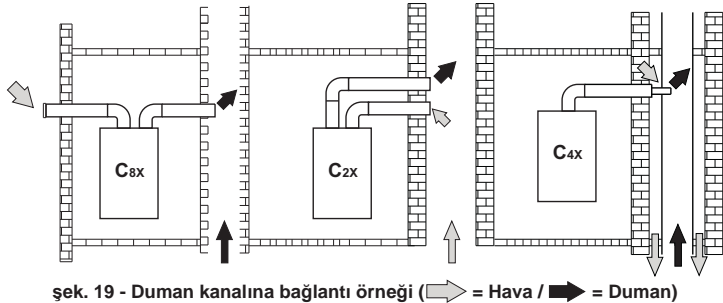
İzin verilen maksimum uzunluk	55 m_{esd}
-------------------------------	--------------

Çizelge 6 - Aksesuarlar

			m_{esd} cinsinden kayıplar			
			Hava emme	Duman tahliyesi		
				Dikey	Yatay	
Ø 80	BORU	1 m M/F	1KWMA83W	1,0	1,6	2,0
	DİRSEK	45° M/F	1KWMA65W	1,2		1,8
		90° M/F	1KWMA01W	1,5		2,0
	TIRNAKLI KLİPS	test çıkışı	1KWMA70W	0,3		0,3
	TERMINAL	duvara hava çıkışı	1KWMA85A	2,0		-
		rüzgar-kescicili duvara duman çıkışı	1KWMA86A	-		5,0
BACA	Hava/duman ayrık bağlantı 80/80	010027X0	-		12,0	
	Sadece duman çıkışı Ø80	010026X0 + 1KWMA86U	-		4,0	
Ø 60	BORU	1 m M/F	1KWMA89W			6,0
	DİRSEK	90° M/F	1KWMA88W			4,5
	İNDİRGEME	80/60	041050X0			5,0
	TERMINAL	rüzgar-kescicili duvara duman çıkışı	1KWMA90A			7,0

⚠ DİKKAT: Ø60 AKSESUARLARININ YÜKSEK YÜK KAYBINI GÖZ ÖNÜNDE BULUNDURUNUZ, BUNLARI SADECE GEREKTİKLERİNDE VE SON DUMAN TAHLİYE HATTINA KARŞILIK GELECEK ŞEKİLDE KULLANINIZ.

Toplayıcı duman kanallarına bağlantı



Çizelge 7 - Tip

Tip	Açıklama
C2X	Ortak duman kanalına emme ve tahliye (ayrı kanala emme ve tahliye)
C4X	Ayrı fakat benzer rüzgar koşullarına maruz kalan ortak duman kanallarına emme ve tahliye
C8X	Tek veya ortak duman kanalına tahliye ve duvara emme
B3X	Eş-merkezli kanal (tahliyeyi kapsayan) vasıtasıyla kurulum yerinden emme ve doğal çekimli ortak duman kanalına tahliye ⚠ ÖNEMLİ - KURULUM YERİ UYGUN HAVALANDIRMAYA SAHİP OLMALIDIR

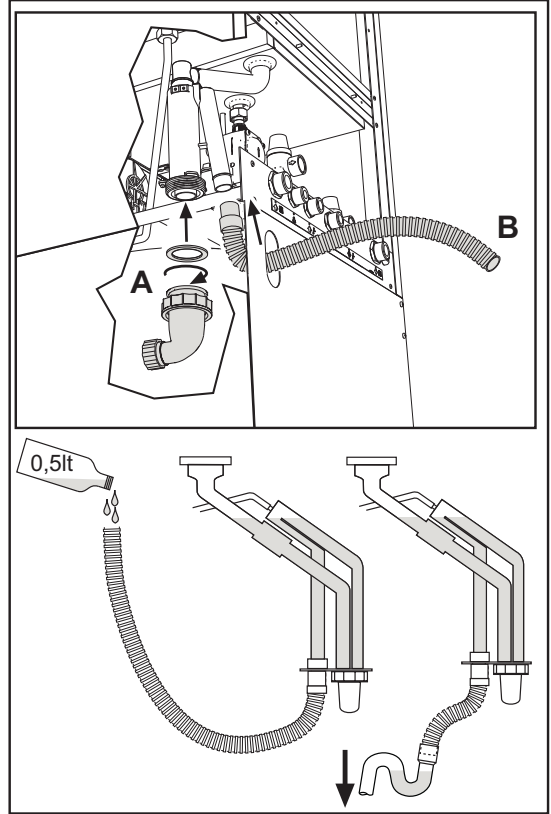
Dolayısıyla, eğer BLUEHELIX B S 32 K 100 kombisini doğal çekimli olan bir toplayıcı bacaya veya teki bacaya bağlayacaksınız, yürürlükteki normlar uyarınca bacanın tasarımının kesinlikle profesyonel açıdan kalifiye bir personele yaptırılması ve fan ile donatılmış yalıtımlı yanma odası olan cihazlar için uygun olması gerekmektedir.

3.7 Yoğuşma tahliye bağlantısı

Kombi, yoğunlaşma ürünlerinin tahliyesi için dahili bir sifon aparatı ile donatılmıştır. Bastırarak suretiyle yaklaşık 3 cm geçirip bir sargı ile sabitleyerek, gözlem aparatı A ve esnek hortum B bağlantısını yapınız. Sifonu yaklaşık 0,5 lt. su ile doldurunuz ve esnek boruyu imha sistemine bağlayınız.



DİKKAT: Cihaz, vakum sifonu ile çalıştırılmamalıdır!



şek. 20 - Yoğuşma tahliye bağlantısı

4. SERVIS VE BAKIM

4.1 Ayarlamalar

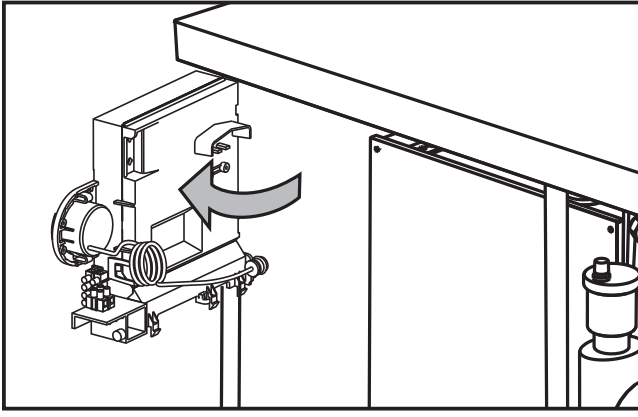
Gaz beslemesini dönüştürme

Bu cihaz Metan gazı veya LPG ile çalışabilir özellikle olup, bu iki gazdan birisi ile kullanım için gereken ayarları fabrikada, cihazın ambalajında ve teknik veriler etiketinde açıkça belirtildiği şekilde yapılmaktadır. Cihazın ayarlanmış olduğu gaz türünden farklı bir gaz ile kullanılması gerektiğinde, özel dönüştürme kiti tedarik edilip aşağıda açıklanan işlemlerin yapılması gerekmektedir:

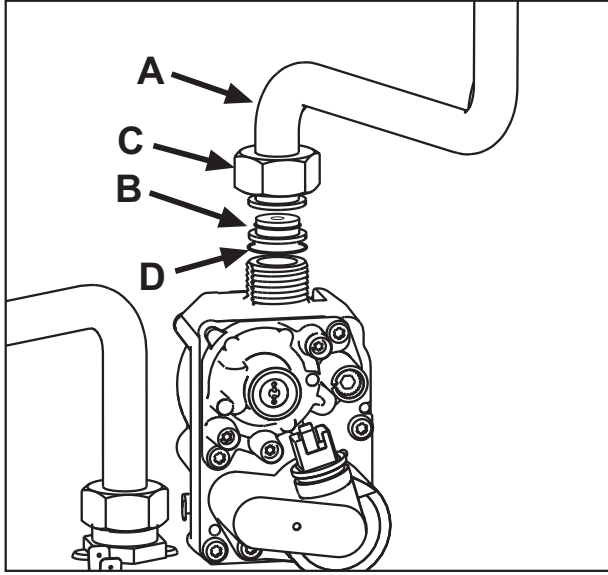
1. **Kombinin elektrik beslemesini kesiniz ve gaz musluğunu kapatınız.**
2. Ön paneli çıkarınız (bkz. şek. 24).
3. İki vidayı söküp kumanda panelini döndürünüz (bkz. şek. 21).
4. Döner mafsalı C sökünüz ve gaz borusunu A gaz valfindan çıkarınız (bkz. şek. 22).
5. Gaz borusuna takılı olan ucu B dönüşüm kitinde bulunan uçla, araya conta D takarak değiştiriniz (bkz. şek. 22).
6. Gaz borusunu A geri takınız ve bağlantının sızdırmazlığını kontrol ediniz.
7. Dönüşüm kiti içerisinde bulunan etiketi teknik veriler etiketinin yanına yapıştırınız
8. Ön paneli geri takınız.
9. Kombiye besleme veriniz ve gaz musluğunu açınız.
10. **Gaz tipi ile ilgili parametreyi değiştiriniz:**

- Kombiyi uyku moduna getiriniz
- **Sıcak su** tuşlarına (kısım 1 ve 2 - şek. 1 10 saniye basınız: gösterge yanıp sönen "b01" görüntülenir.
- **Sıcak su** tuşlarına (kısım 1 veya 2 - şek. 1 basıp, parametre **00** (metanla çalıştırmak için) veya **01** (LPG ile çalıştırmak için) ayarını yapınız.
- **Isıtma +** tuşuna (kısım 4 - şek. 1) göstergede yanıp sönen "b04" görüntülene kadar basınız.
- **sıcak su** tuşlarına (kısım 1 veya 2 - şek. 1) basıp, parametre **210** (metanla çalıştırmak için) veya **190** (LPG ile çalıştırmak için) ayarını yapınız.
- **Isıtma +** tuşuna (kısım 4 - şek. 1) göstergede yanıp sönen "b05" görüntülene kadar basınız.
- **Sıcak su** tuşlarına (kısım 1 veya 2 - şek. 1 basıp, parametre **185** (metanla çalıştırmak için) veya **175** (LPG ile çalıştırmak için) ayarını yapınız.
- **Sıcak su** tuşlarına (kısım 1 ve 2 - şek. 1 tekrar 10 saniye basınız.
- kombi, bekleme moduna döner

11. Kombi duman çıkışına bağlanan yanma ürünleri analizörü vasıtasıyla, kombi maksimum ve minimum güçte çalışırken çıkan CO₂ emisyonunun teknik veriler tablosunda ilgili gaz tipi için verilen değerlere denk olup olmadığını kontrol ediniz.



şek. 21

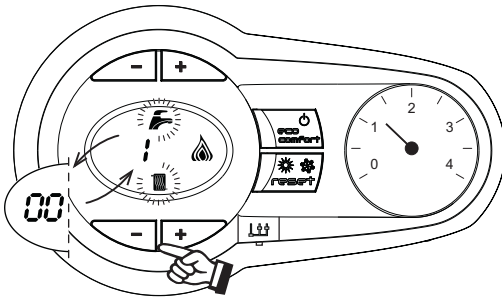


şek. 22

TEST modunun aktive edilmesi

Isıtma tuşlarına (kısım 3 ve 4 - şek. 1) aynı anda 5 saniye süreyle basıp **TEST** modunu aktive ediniz. Kombi, müteakip paragrafta belirtildiği şekilde ayarlanmış maksimum ısıtma ayarında çalışır.

Göstergede, ısıtma ve sıhhi su simgeleri (şek. 23) yanıp söner; hemen yanlarında ısıtma gücü görüntülenir.



şek. 23 - TEST Modu ısıtma gücü = %100

Isıtma tuşlarına (kısım 3 ve 4 - şek. 1) basarak gücü artırınız veya azaltınız (Minimum=%0, Maksimum=%100).

Sıhhi su tuşuna "-" basıldığında (kısım 1 - şek. 1) kombinin gücü derhal minimuma (%0) ayarlanır. Sıhhi su tuşuna "+" basıldığında (kısım 2 - şek. 1) kombinin gücü derhal maksimuma (%100) ayarlanır.

TEST modunun aktif olması ve sıhhi sıcak su alınması durumunda, Sıhhi moduna geçmek yeterlidir, kombi TEST modunda kalır ama 3 yollu valf sıhhi konumuna gelir.

TEST modunu devre dışı bırakmak için, ısıtma tuşlarına (kısım 3 ve 4 - şek. 1) aynı anda 5 saniye basınız.

Her durumda, TEST modu 15 dakika sonra otomatik olarak veya sıhhi sıcak su alımını kapatarak (Sıhhi modunu aktive etmek için yeterli sıhhi sıcak su alımının yapıldığı durumda) devre dışı kalır.

Isıtma gücünün ayarlanması

Isıtma gücünün ayarlanması için, kombiyi TEST moduna ayarlayınız (bkz. sez. 4.1). Isıtma tuşlarına (kısım 3 ve 4 - şek. 1) basarak gücü artırınız veya azaltınız (minimum = 00, Maksimum= 100). RESET düğmesine 5 saniye içinde basıldığında, maksimum güç ayarlandığı degerde kalacaktır. TEST işletim modundan çıkınız (bkz. sez. 4.1).

4.2 Servise alma

Kombiyi yakmadan önce

- Gaz sisteminin hava-sızdırmazlığını kontrol ediniz.
- Genleşme tankı ön-dolum basıncının doğru olduğundan emin olunuz.
- Su ünitesini doldurunuz ve kombi ile sistem içerisinde bulunan tüm havanın boşaltılmasını sağlayınız.
- Sistemde veya kombide herhangi bir su kaçağı olmadığından emin olunuz.
- Elektrik sisteminin doğru bir şekilde bağlanmış olduğundan ve topraklama sisteminin işlevsel olduğundan emin olunuz.
- Gaz basıncı değerinin ısıtma için gerekli olan seviyede olduğundan emin olunuz.
- Kombinin yakınlarında alev alıcı özellikte sıvılar veya malzemeler olmadığından emin olunuz

İşletim anındaki kontroller

- Cihazın çalıştırılması.
- Yakıt devresinin ve su sistemlerinin hava sızdırmazlığını kontrol ediniz.
- Kombi çalışırken, baca borusunun ve hava-duman kanallarının etkinliğini kontrol ediniz.
- Sifonun ve yoğunlaşma ürünlerini boşaltma sisteminin sızdırmazlığını ve çalışmasını kontrol ediniz.
- Kombi ile sistemler arasında su sirkülasyonunun doğru bir şekilde gerçekleştiğinden emin olunuz.
- Gaz valfi modüllerinin, sıcak su üretiminde ısıtma aşamasında doğru çalıştığından emin olunuz.
- Ortam termostatu veya uzaktan kumandalı zamanlayıcı kontrolü vasıtasıyla çeşitli ateşleme ve yakma testleri yapmak suretiyle kombinin iyi ateşleme yaptığından emin olunuz.
- Ölçek üzerinde belirtilmekte olan yakıt tüketim değerinin cap. 5 bölümündeki teknik veriler tablosunda verilen değer ile aynı olduğundan emin olunuz.
- Herhangi bir ısıtma talebi olmaksızın, brülörlerin sıcak su musluğu açıldığı anda doğru bir şekilde ateşlendiğinden emin olunuz. Isıtma işlemi süresince, sıcak su musluğunun açılması ile birlikte ısıtma sirkülatörünün durduğundan ve düzenli bir sıcak su üretimi olduğundan emin olunuz.
- Parametrelerin doğru bir şekilde programlanmış olduğundan ve istenilen özel bir ihtiyaca cevap verebildiğinden (kompensasyon eğrisi, güç, sıcaklıklar, vb) emin olunuz.

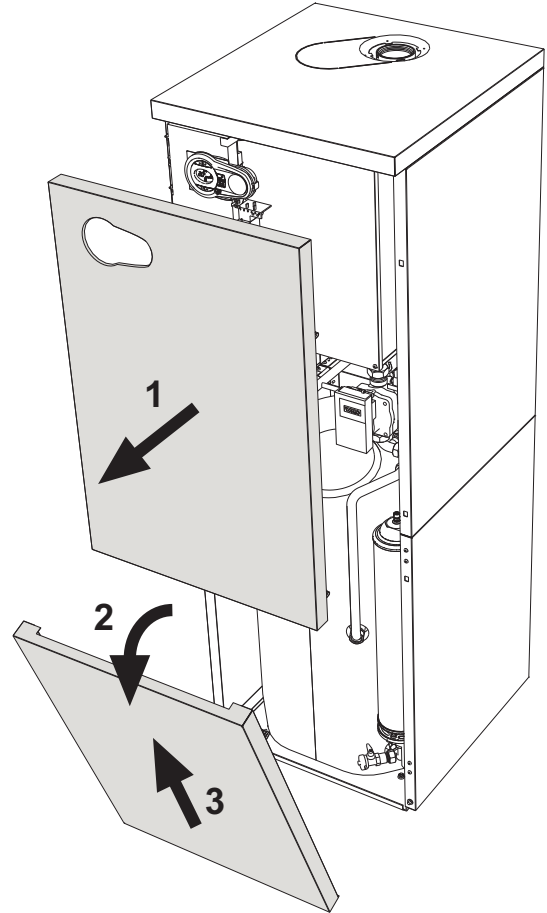
4.3 Bakım

Ön paneli açma

Kombinin muhafazasını açmak için paneli kendinize doğru çekiniz ve kancasını açınız (bkz. şek. 24).



Kombinin içerisinde herhangi bir işlem yapmadan önce, elektrik beslemesini kesiniz ve sistem girişindeki gaz musluğunu kapatınız



şek. 24 - Ön paneli açma

Periyodik kontrol

Cihazın zaman içinde düzgün şekilde çalışmaya devam etmesi için, aşağıdaki kontrol işlemlerini yıllık olarak kalifiye bir personele yaptırmanız gerekmektedir:

- Kontrol ve emniyet cihazları (gaz valfi, akış-ölçer, termostatlar, v.s.) doğru bir şekilde çalışıyor olmalıdır
- Duman tahliye devresi mükemmel verimlilikte olmalıdır.
- Su geçirmez bölme su sızdırmaz olmalıdır
- Hava-duman uç parçası ve duman kanallarında herhangi bir tıkanıklık ve kaçak olmamalıdır
- Brülör ve eşanjör temiz ve tortusuz olmalıdır. Temizlik işlemlerinde kimyasal ürünler veya metal fırçalar kullanmayınız.
- Elektrot tortusuz olmalı ve doğru şekilde konumlanmalıdır.
- Gaz ve su sistemleri sızdırmaz olmalıdır.
- Soğuk sistemde su basıncı yaklaşık olarak 1 bar olmalıdır; değilse bu değere getiriniz.
- Sirkülasyon pompası tıkalı olmamalıdır.
- Genleşme tankı dolu olmalıdır.
- Gaz kapasitesi ve basıncı ilgili tablolarda belirtilen değerlere karşılık gelmelidir.
- Yoğuşma boşaltma sistemi etkin bir şekilde çalışıyor olmalı ve verimi, kayıplar veya tıkanmalar ile azalmamalıdır
- Sifon aparatı su ile doldurulmalıdır.

4.4 Sorunların giderilmesi

Arıza teşhis

Çalışma ile ilgili bir arıza veya problem olması halinde, gösterge ekranı yanıp söner ve hata kodu görüntülenir.

Cihazın bloke olmasına neden olan sorunlar vardır (bunlar "A" harfi ile tanımlanır): kombin çalışmaya devam edebilmesi için **RESET tuşuna (kısm 6 - şek. 1)** 1 saniye süreyle basmak veya kurulu ise uzaktan kumandadan (opsiyonel) RESET işlemi yapmak yeterlidir; eğer kombi çalışmaz ise, öncelikle arızayı gidermek gereklidir.

Cihazın geçici olarak bloke olmasına neden olan diğer anormallikler ("F" harfi ile tanımlanır), ayar değerleri kombinin normal çalışma değer aralığına geri geldiğinde otomatik olarak ortadan kalkar.

Arıza tablosu

Çizelge 8 - Arıza listesi

Arıza kodu	Arıza	Olası neden	Çözüm
A01	Brülör ateşleme yapmıyor	Gaz yok	Kombiye gaz akışının normal olduğunu ve havanın borulardan tahliye edildiğini kontrol ediniz
		Elektrot tespit/ateşleme hatası	Elektrot kablo tesisatını kontrol ediniz, doğru konumlandığından ve herhangi bir tortu içermediğinden emin olunuz
		Arızalı gaz valfi	Gaz valfini kontrol ediniz ve değiştiriniz
		Şebeke gaz basıncı yetersiz	Şebeke gaz basıncını kontrol ediniz
		Sifon tıkalı	Sifonu kontrol ediniz ve gerekirse temizleyiniz
A02	Brülör kapalı iken alev var sinyali	Elektrot arızası	İyonizasyon elektrot kablolarını kontrol ediniz
		Kart arızası	Kartı kontrol ediniz
A03	Aşırı-sıcaklık korumasının devreye girmesi	Isıtma sensörü hasarlı	Isıtma sensörünün doğru konumlandığından ve düzgün çalıştığından emin olunuz
		Sistemde su devir-daimi (sirkülasyon) yok	Sirkülatörü kontrol ediniz
		Sistemde hava var	Sistemin havasını boşaltınız
A04	Duman tahliye emniyetinin devreye girmesi	Son 24 saat içerisinde 3 kez F07 arızası	F07 arızasına bakınız
A05	Fan korumasının devreye girmesi	1 saat boyunca art arda F15 arızası	F15 arızasına bakınız
A06	Ateşleme aşamasından sonra alev yetersizliği (4 dakikada 6 defa)	İyonizasyon elektrotu arızası	İyonizasyon elektrotunun pozisyonunu kontrol ediniz ve gerekirse değiştiriniz
		Düzensiz alev	Brülörü kontrol ediniz
		Gaz valfinda ofset arızası	Minimum güç ofset ayarını kontrol ediniz
		Hava/duman kanalları tıkalı	Bacanın, duman çıkış kanallarının ve hava girişi ile terminallerin tıkanıklığını gideriniz
		Sifon tıkalı	Sifonu kontrol ediniz ve gerekirse temizleyiniz
F07	Duman sıcaklığı yüksek	Duman sensörü aşırı bir sıcaklık tespit ediyor	Eşanjörü kontrol ediniz
F10	Çıkış sensörü 1 arızası	Sensör hasarlı	Sensörün kablo tesisatını kontrol ediniz veya sensörü değiştiriniz
		Kablo tesisatı kısa-devre	
		Kablolarda kopukluk var	
F11	Giriş sensörü arızası	Sensör hasarlı	Sensörün kablo tesisatını kontrol ediniz veya sensörü değiştiriniz
		Kablo tesisatı kısa-devre	
		Kablolarda kopukluk var	

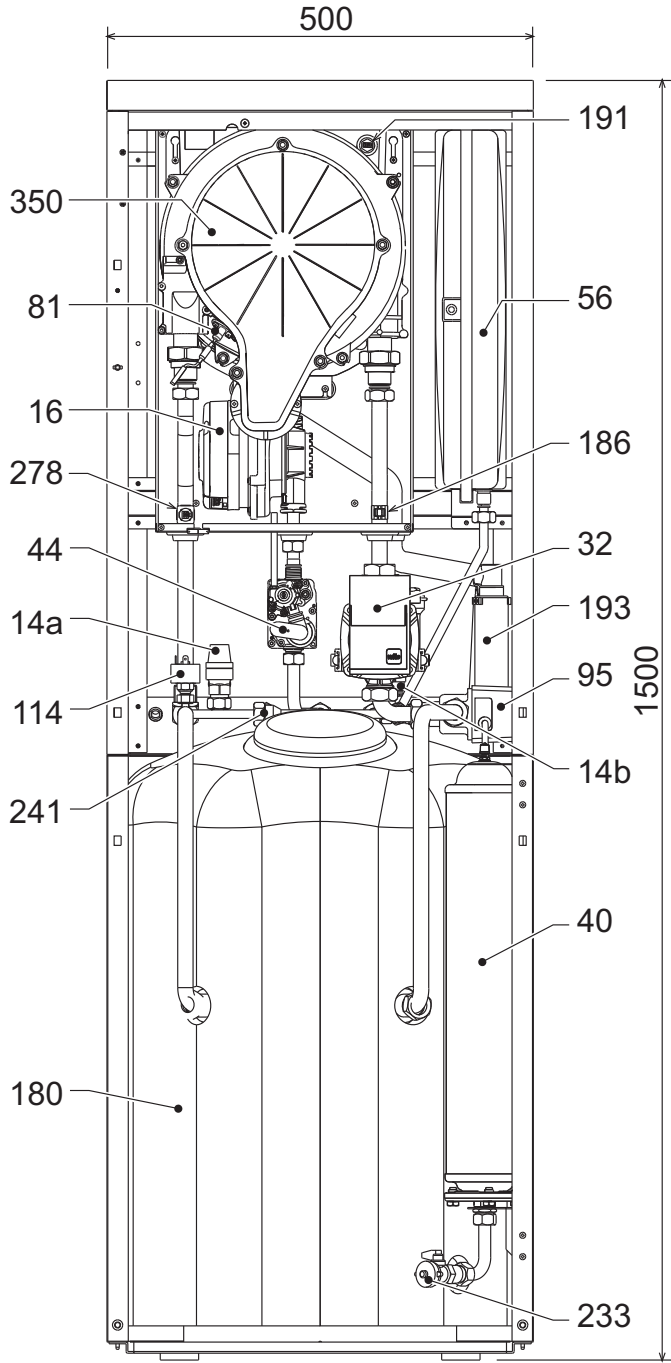
Arıza kodu	Arıza	Olası neden	Çözüm
F12	Sihhi su devresi sensöründe arıza	Sensör hasarlı	Sensörün kablo tesisatını kontrol ediniz veya sensörü değiştiriniz
		Kablo tesisatı kısa-devre	
		Kablolarda kopukluk var	
F13	Duman sensörü arızası	Sensör hasarlı	Kablo tesisatını kontrol ediniz veya duman sensörünü değiştiriniz
		Kablo tesisatı kısa-devre	
		Kablolarda kopukluk var	
F14	Çıkış sensörü 2 arızası	Sensör hasarlı	Sensörün kablo tesisatını kontrol ediniz veya sensörü değiştiriniz
		Kablo tesisatı kısa-devre	
		Kablolarda kopukluk var	
F15	Fan arızası	230V Besleme gerilimi yetersizliği	3 kutuplu konnektörün kablolarını kontrol ediniz
		Takimetre kesintisi sinyali	5 kutuplu konnektörün kablolarını kontrol ediniz
		Fan hasarlı	Fanı kontrol ediniz
F34	Besleme gerilimi 170V'dan az	Elektrik şebekesi problemi	Elektrik tesisatını kontrol ediniz
F35	Şebeke frekansı anormal	Elektrik şebekesi problemi	Elektrik tesisatını kontrol ediniz
F37	Sistem su basıncı doğru değil	Basınç çok düşük	Sistemi doldurunuz/ yüklemeyiniz
		Su presostatı bağlı değil veya hasarlı	Sensörü kontrol ediniz
F39	Harici sensör arızası	Sensör hasarlı veya kablo bağlantılarında kısa-devre	Sensörün kablo tesisatını kontrol ediniz veya sensörü değiştiriniz
		Sıcaklık akışı aktivasyonundan sonra sensörün bağlantısı kesilmiştir	Harici sensör bağlantısını tekrar yapınız veya sıcaklık akışını devre dışı bırakınız
A41 A44	Sensör konumlandırması	Isıtma sensörünün boru ile bağlantısı kesilmiş	Isıtma sensörünün doğru konumlandığından ve düzgün çalıştığından emin olun
A42	Isıtma sensöründe anormallik	Sensör hasarlı	Sensörü değiştiriniz
F43	Eşanjör korumasının devreye girmesi	Sistemde H ₂ O sirkülasyonu yok	Sirkülatörü kontrol ediniz
		Sistemde hava var	Sistemin havasını boşaltınız
F52	Isıtma sensöründe anormallik	Sensör hasarlı	Sensörü değiştiriniz
A61	Santral arızası - ABM03D	Santralde dahili arıza - ABM03D	Topraklama bağlantısını kontrol ediniz, gerekirse santrali değiştiriniz.
A62	Gaz valfi ile santral arasında iletim yok	Santral bağlı değil	Santrali gaz valfine bağlayınız
		Valf hasarlı	Valfi değiştiriniz
A63 F64 A65 F66	Santral arızası - ABM03D	Santralde dahili arıza - ABM03D	Topraklama bağlantısını kontrol ediniz, gerekirse santrali değiştiriniz.
A23 A24 F20 F21 A26 F40 F47	Kart parametreleri arızası	Kart parametre ayarı yanlış	Kontrol ediniz ve gerekirse kart parametresini değiştiriniz.

5. TEKNİK ÖZELLİKLER VE VERİLER

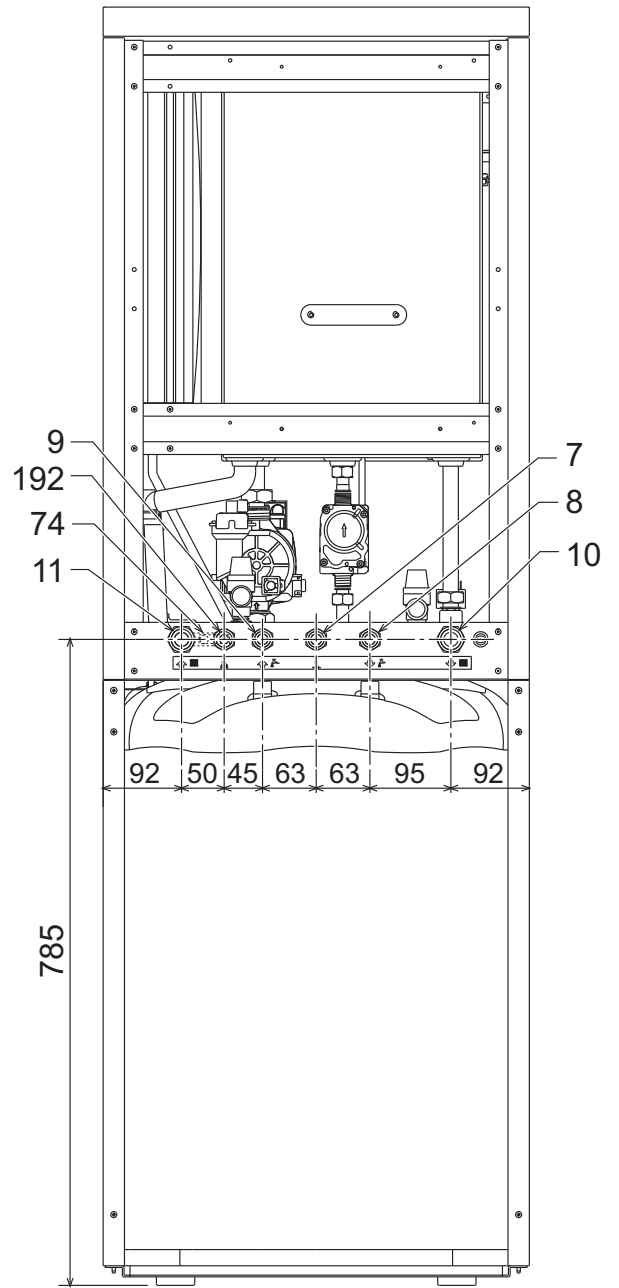
Çizelge 9 - Şekil açıklamaları cap. 5

7 Gaz girişi	114 Su presostatı
8 Sihhi su çıkışı	138 Harici sensör (opsiyonel)
9 Sıcak musluk suyu girişi	139 Uzaktan krono-kumanda (opsiyonel)
10 Sistem çıkışı	154 Yoğuşma tahliye borusu
11 Sistem girişi	180 Kazan
14a Sihhi su emniyet valfi	186 Giriş sensörü
14b Sistem emniyet valfi	191 Duman sıcaklık sensörü
16 Ventilator (Fan)	192 Devir-daim
32 Isıtma sirkülatörü	193 Sifon
36 Otomatik hava tahliyesi	233 Kazan boşaltma musluğu
40 Sihhi su genleşme tankı	241 Otomatik baypas
44 Gaz valfi	243 Kazan sıcaklık sensörü
56 Genleşme tankı	256 Ayarlı ısıtma devir daim pompasınıyalı
72 Oda termostatu (cihazla birlikte verilmek)	278 Çift sensör (Emniyet + Isıtma)
74 Sistem doldurma musluğu	350 Brülör/Fan grubu
81 Ateşleme/iyonizasyon elektrodu	A ON/OFF düğmesi (yapılandırılabilir)
95 Sapırtıcı valf	

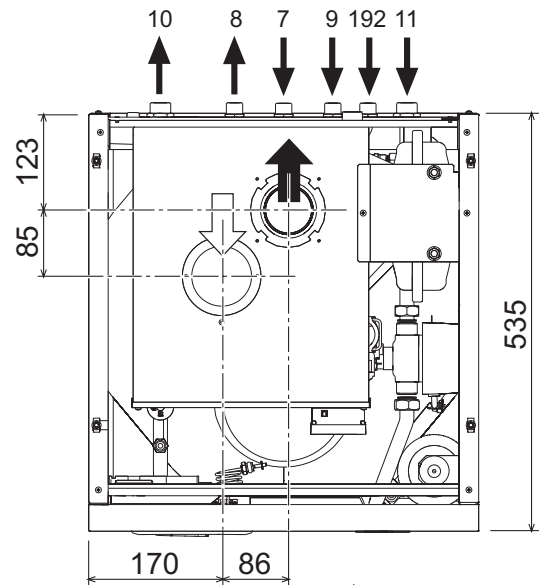
5.1 Genel görünüm ve ana bileşenler



şek. 25 - Önden görünüm

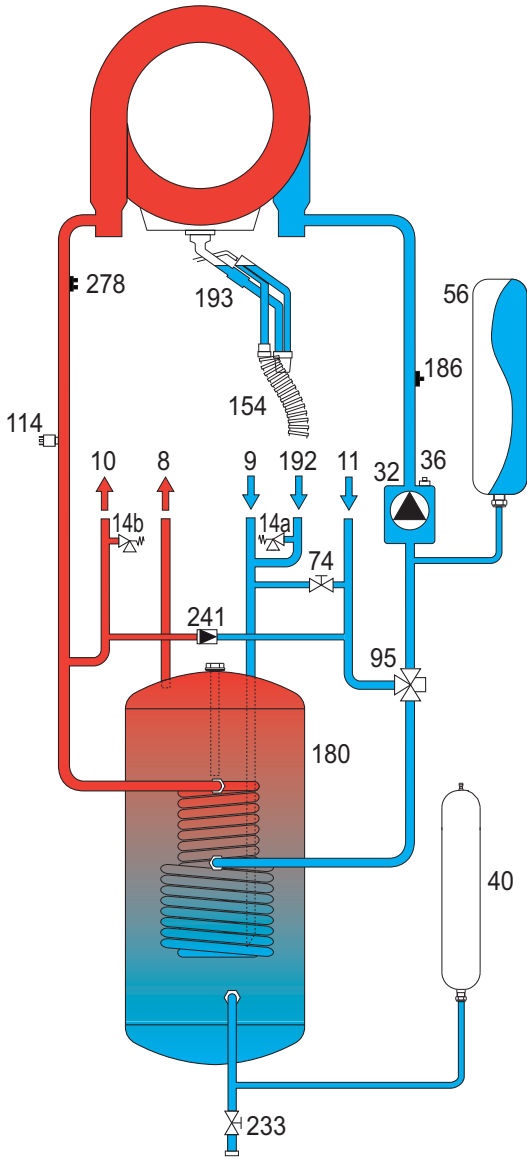


şek. 26 - Arkadan görünüm



şek. 27 - Üstten görünüm (HAVA GİRİŞİ = / DUMAN ÇIKIŞI =)

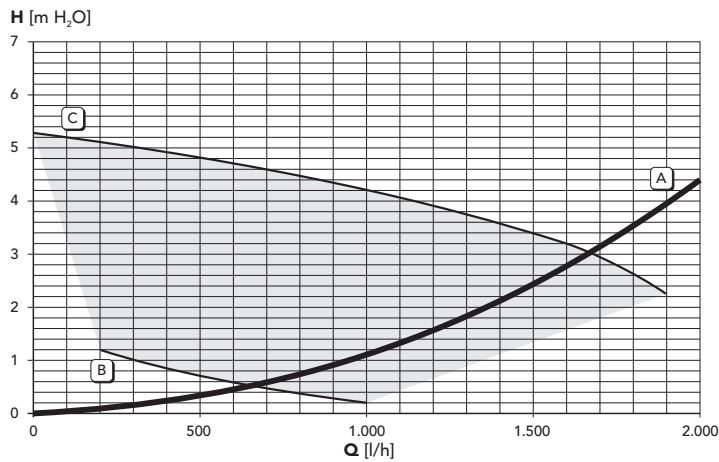
5.2 Hidrolik devre



şek. 28 - Hidrolik devre

5.3 Diyagramlar

Sirkülötör yük / basınç kayıpları



şek. 29 - Sirkülötör yük / basınç kayıpları BLUEHELIX B S 32 K 100

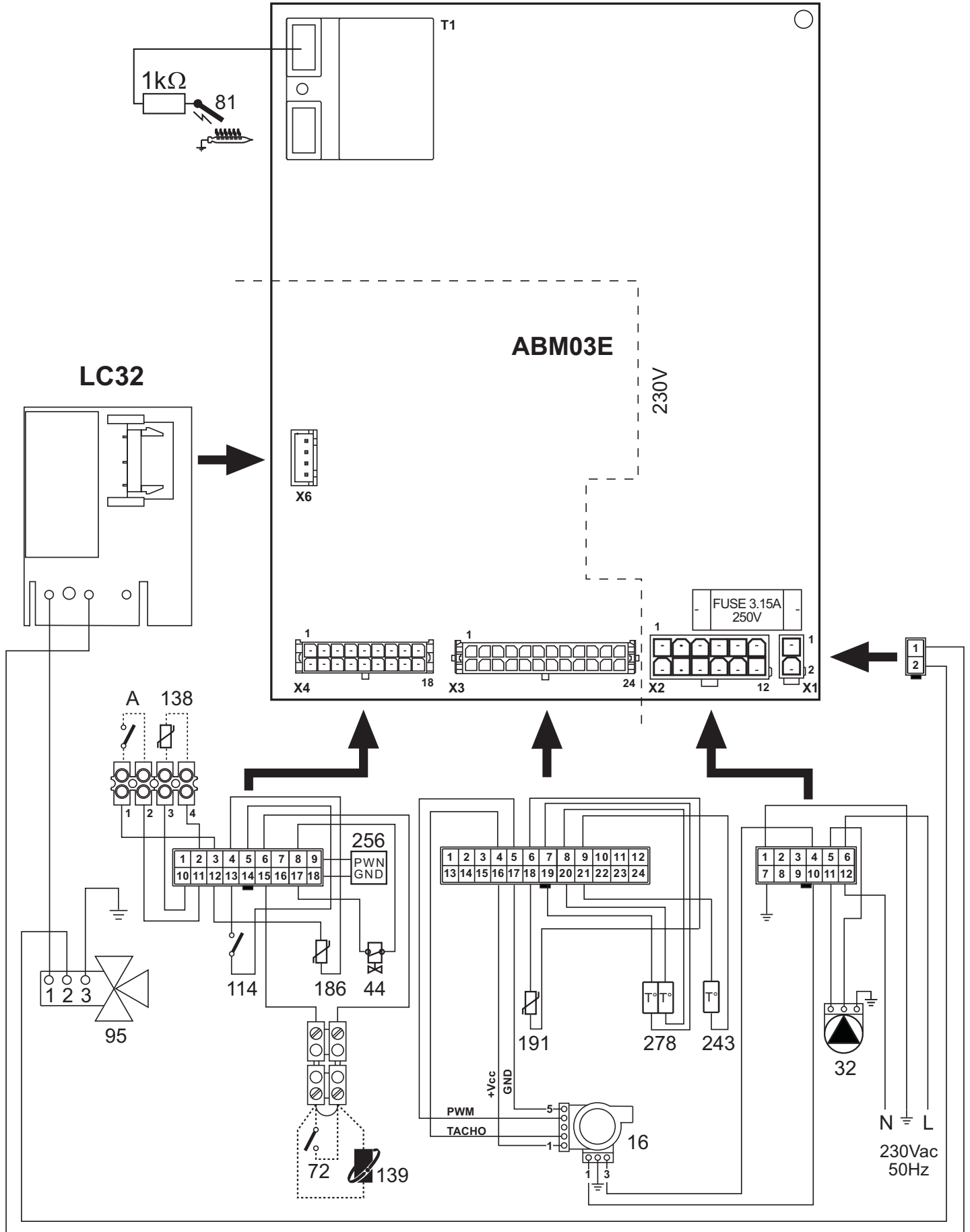
A = Kombi yük kayıpları - B = Min. sirkülötör hızı - C = Maks. Sirkülötör hızı

5.4 Teknik veriler tablosu

Sağ taraftaki sütunda, teknik veriler etiketinde kullanılan kısaltmalar belirtilmektedir.

Veri	Birim	BLUEHELIX B S 32 K 100	
Isıtma maks. termik kapasitesi	kW	29.5	(Q)
Isıtma min. termik kapasitesi	kW	6.7	(Q)
Isıtma maks. Termik Gücü (80/60°C)	kW	28.9	(P)
Isıtma min. Termik Gücü (80/60°C)	kW	6.6	(P)
Isıtma maks. Termik Gücü (50/30°C)	kW	31.3	
Isıtma min. Termik Gücü (50/30°C)	kW	7.2	
Sihhi su maks. termik kapasitesi	kW	32.0	
Sihhi su min. termik kapasitesi	kW	6.7	
Sihhi su maks. Termik Gücü	kW	31.4	
Sihhi su min. Termik Gücü	kW	6.6	
Verim Pmax (80-60°C)	%	98.1	
Verim Pmin (80-60°C)	%	97.8	
Verim Pmax (50-30°C)	%	106.1	
Verim Pmin (50-30°C)	%	107.5	
Verim %30	%	109.8	
NOx Emisyon sınıfı	-	5	(NOx)
Besleme gazı basıncı G20	mbar	20	
Maks. gaz kapasitesi G20	m ³ /sa	3.39	
Min. gaz kapasitesi G20	m ³ /sa	0.71	
CO ₂ maks. (G20)	%	9.30	
CO ₂ min. (G20)	%	8.70	
Gaz besleme basıncı G31	mbar	37	
Maks. gaz kapasitesi G31	kg/sa	2.49	
Min. gaz kapasitesi G31	kg/sa	0.52	
CO ₂ maks. (G31)	%	10.70	
CO ₂ min. (G31)	%	9.80	
Isıtmada maks. çalışma basıncı	bar	3	(PMS)
Isıtmada min. çalışma basıncı	bar	0.8	
Isıtma maks. sıcaklığı	°C	90	(tmax)
Isıtma su kapasitesi	litre	4.6	
Isıtma genişleme tankı kapasitesi	litre	8	
Isıtma genişleme tankı ön-dolum basıncı	bar	0.8	
Sihhi su üretimi için maks. çalışma basıncı	bar	9	(PMW)
Sihhi su üretimi için min. çalışma basıncı	bar	0.3	
Sihhi su kapasitesi	litre	100	
Sihhi su genişleme tankı kapasitesi	litre	3	
Sih. su genişleme tankı ön-dolum basıncı	bar	3	
Sihhi su çıkışı Δt 30°C	l/10 dak.	275	
Sihhi su çıkışı Δt 30°C	l/sa	1000	(D)
Koruma derecesi	IP	X5D	
Besleme gerilimi	V/Hz	230V/50Hz	
Çekilen elektrik gücü	W	80	
Boş ağırlık	kg	86	
Cihaz tipi		C13-C23-C33-C43-C53-C63-C83-B23-B33	
PIN CE		0461CM0988	

5.5 Elektrik şeması



şek. 30 - Elektrik şeması

Dikkat: Ortam termostatını veya uzaktan krono-kumandayı bağlamadan önce terminal blokundaki köprüyü çıkarınız.

1. GENERAL WARNINGS

- Carefully read and follow the instructions contained in this instruction booklet.
- After boiler installation, inform the user regarding its operation and give him this manual, which is an integral and essential part of the product and must be kept with care for future reference.
- Installation and maintenance must be carried out by professionally qualified personnel, in compliance with the current regulations and according to the manufacturer's instructions. Do not carry out any operation on the sealed control parts.
- Incorrect installation or inadequate maintenance can result in damage or injury. The Manufacturer declines any liability for damage due to errors in installation and use, or failure to follow the instructions.
- Before carrying out any cleaning or maintenance operation, disconnect the unit from the electrical power supply using the switch and/or the special cut-off devices.
- In case of a fault and/or poor operation, deactivate the unit and do not try to repair it or directly intervene. Contact professionally qualified personnel. Any repair/replacement of the products must only be carried out by qualified personnel using original replacement parts. Failure to comply with the above could affect the safety of the unit.
- This unit must only be used for its intended purpose. Any other use is deemed improper and therefore hazardous.
- The packing materials are potentially hazardous and must not be left within the reach of children.
- The unit must not be used by people (including children) with limited physical, sensory or mental abilities or without experience and knowledge of it, unless instructed or supervised in its use by someone responsible for their safety.
- The unit and its accessories must be appropriately disposed of, in compliance with the current regulations.
- The images given in this manual are a simplified representation of the product. In this representation there may be slight and insignificant differences with respect to the product supplied.

2. OPERATING INSTRUCTIONS

2.1 Introduction

Dear Customer,

BLUEHELIX B S 32 K 100 is a high-efficiency, low emissions **sealed chamber, premix condensing** heat generator with **heat exchanger in steel** and incorporated DHW production, using natural gas or LPG and equipped with a microprocessor control system.

The stainless steel quick **storage tank** incorporated in the boiler ensures plenty of domestic hot water.

2.2 Control panel

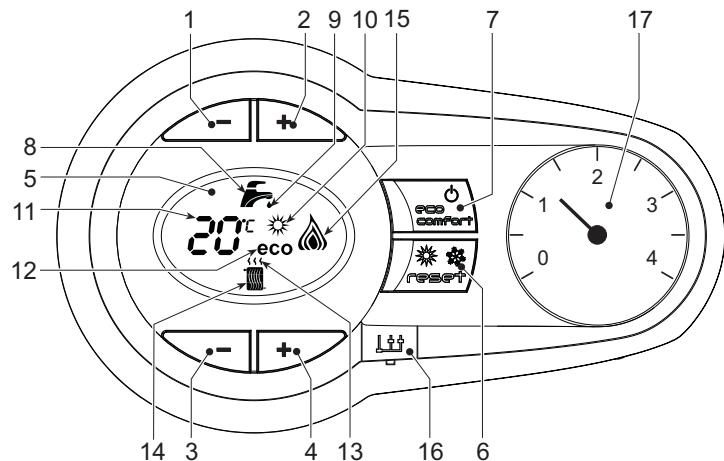


fig. 1 - Control panel

Panel - legend fig. 1

- 1 DHW temperature setting decrease button
- 2 DHW temperature setting increase button
- 3 Heating system temperature setting decrease button
- 4 Heating system temperature setting increase button
- 5 Display
- 6 "Sliding Temperature" Menu - Summer/Winter mode selection - Reset button
- 7 Unit On/Off - Economy/Comfort mode selection button
- 8 DHW symbol
- 9 DHW mode
- 10 Summer mode
- 11 Multifunction (flashing during exchanger protection function)
- 12 Eco (Economy) mode
- 13 Heating
- 14 Heating symbol
- 15 Burner lit and actual power level (flashing during flame protection function)
- 16 Service Tool connection
- 17 Water gauge

Indication during operation

Heating

A heating demand (generated by the Room Thermostat or Remote Timer Control) is indicated by flashing of the hot air above the radiator on the display.

The display (detail 11 - fig. 1) shows the actual heating delivery temperature and, during heating standby time, the message "d2".

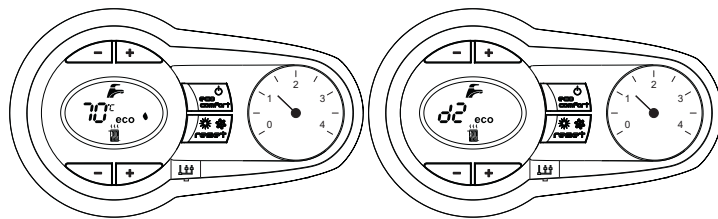


fig. 2

Domestic hot water (DHW)

A DHW demand (generated by drawing hot water) is indicated by flashing of the hot water under the tap on the display.

The display (detail 11 - fig. 1) displays the actual DHW outlet temperature and, during DHW standby time, the message "d1".

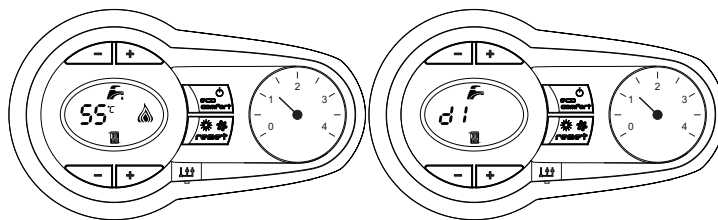


fig. 3

Fault

In case of a fault (see cap. 4.4) the display shows the fault code (detail 11 - fig. 1) and, during safety standby times, the messages "d3" and "d4".

2.3 Connection to the power supply, switching on and off

Boiler not electrically powered

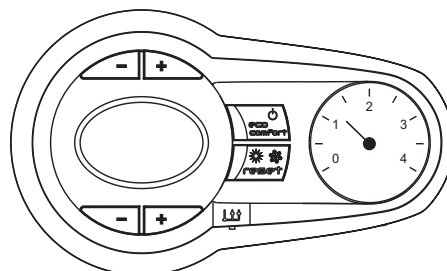


fig. 4 - Boiler not electrically powered



To avoid damage caused by freezing during long idle periods in winter, it is advisable to drain all the water from the boiler.

Boiler electrically powered

Switch on the power to the boiler.

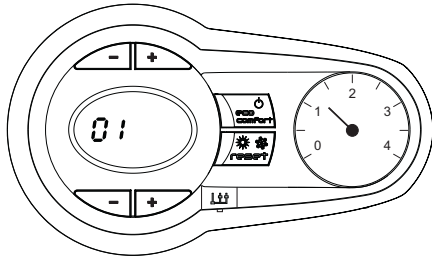


fig. 5 - Switching on / Software version

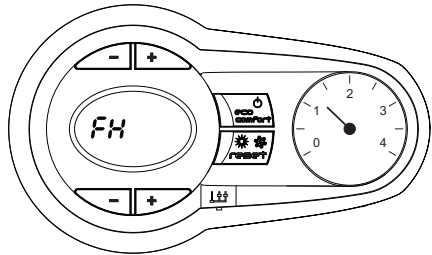


fig. 6 - Venting cycle

- During the first 5 seconds the display also shows the card software version
- For the following 300 seconds the display shows FH which identifies the heating system air venting cycle.
- Open the gas cock ahead of the boiler
- When the message FH disappears, the boiler is ready to operate automatically whenever domestic hot water is drawn or in case of a room thermostat demand

Switching the boiler off and on

Press the **on/off** button (detail 7 - fig. 1) for 5 seconds.

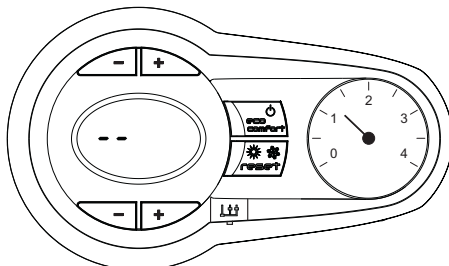


fig. 7 - Switching the boiler off

When the boiler is switched off, the electronic board is still powered. Domestic hot water and heating are disabled. The antifreeze system remains activated. To switch the boiler on, press the **on/off** button (detail 7 - fig. 1) again for 5 seconds.

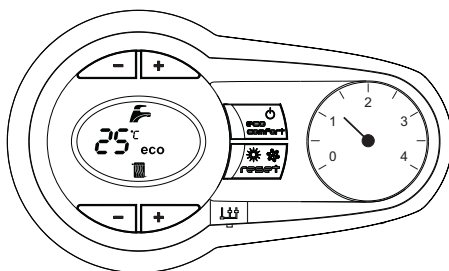


fig. 8

The boiler will be immediately ready to operate whenever domestic hot water is drawn or in case of a room thermostat demand.



The antifreeze system does not work when the power and/or gas to the unit are turned off. To avoid damage caused by freezing during long shutdowns in winter, it is advisable to drain all water from the boiler, the DHW circuit and the heating system water; or drain just the DHW circuit and add a suitable anti-freeze to the heating system, as prescribed in sec. 3.3.

2.4 Adjustments

Summer/Winter Switchover

Press the **summer/winter** button (detail 6 - fig. 1) for 2 seconds.

The display activates the Summer symbol (detail 10 - fig. 1): the boiler will only deliver domestic hot water. The antifreeze system remains activated.

To deactivate the Summer mode, press the **summer/winter** button (detail 6 - fig. 1) again for 2 seconds.

Heating temperature adjustment

Use the heating buttons (details 3 and 4 - fig. 1) to adjust the temperature from a min. of 20°C to a max. of 80°C.

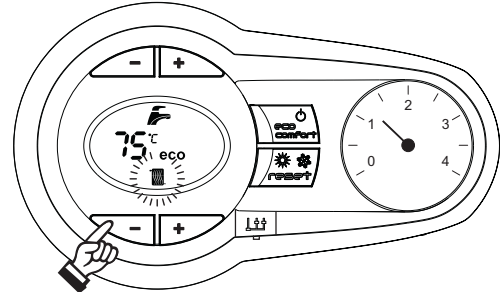


fig. 9

DHW temperature adjustment

Use the DHW buttons (details 1 and 2 - fig. 1) to adjust the temperature from a minimum of 10°C to a maximum of 65°C.

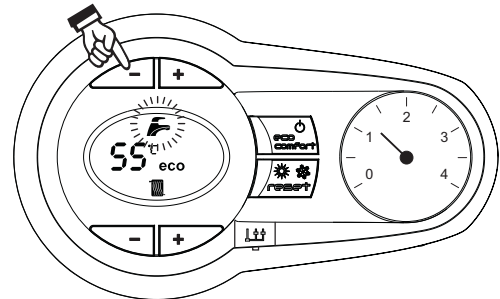


fig. 10

Room temperature adjustment (with optional room thermostat)

Using the room thermostat, set the temperature required in the rooms. If the room thermostat is not installed, the boiler will keep the system at the set system delivery setpoint temperature.

Room temperature adjustment (with optional remote timer control)

Using the remote timer control, set the required temperature in the rooms. The boiler will adjust the system water according to the required room temperature. For operation with remote timer control, please refer to the relevant instruction manual.

Hot water tank exclusion (economy)

Hot water tank temperature maintaining/heating can be excluded by the user. If excluded, domestic hot water will not be delivered.

The hot water tank can be deactivated by the user (ECO mode) by pressing the ECO/COMFORT button (detail 7 - fig. 1). In ECO mode the display activates the ECO symbol (detail 12 - fig. 1). To activate COMFORT mode, press the ECO/COMFORT button (detail 7 - fig. 1) again.

Sliding Temperature

When the optional external probe is installed, the boiler adjustment system works with "Sliding Temperature". In this mode, the temperature of the heating system is controlled according to the outside weather conditions, to ensure high comfort and energy saving throughout the year. In particular, the system delivery temperature is decreased as the outside temperature increases, according to a specific "compensation curve".

With Sliding Temperature adjustment, the temperature set with the heating buttons (detail 3 - fig. 1) becomes the maximum system delivery temperature. It is advisable to set a maximum value to allow system adjustment throughout its useful operating range.

The boiler must be adjusted at the time of installation by qualified personnel. Possible adjustments can in any case be made by the user to improve comfort.

Compensation curve and curve offset

Press the **reset** button (detail 6 - fig. 1) for 5 seconds to access the "Sliding temperature" menu; the display shows "CU" flashing.

Use the DHW buttons (detail 1 - fig. 1) to adjust the curve from 1 to 10 according to the characteristic. By setting the curve to 0, sliding temperature adjustment is disabled.

Press the heating buttons (detail 3 - fig. 1) to access parallel curve offset; the display shows "OF" flashing. Use the DHW buttons (detail 1 - fig. 1) to adjust the parallel curve offset according to the characteristic (fig. 11).

Press the **reset** button (detail 6 - fig. 1) again for 5 seconds to exit the "Sliding Temperature" menu.

If the room temperature is lower than the required value, it is advisable to set a higher order curve and vice versa. Proceed by increasing or decreasing in steps of one and check the result in the room.

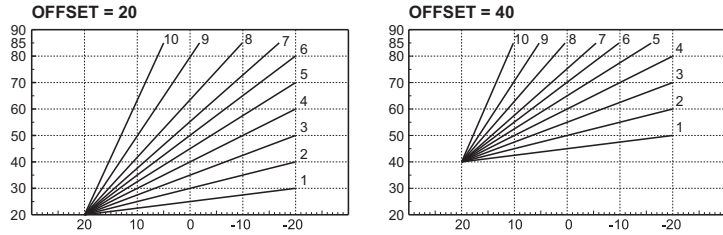


fig. 11 - Example of compensation parallel curve offset

Adjustments from Remote Timer Control

If the Remote Timer Control (optional) is connected to the boiler, the above adjustments are managed according to that given in table 1.

Table. 1

Heating temperature setting	Adjustment can be made from the Remote Timer Control menu and the boiler control panel.
DHW temperature adjustment	Adjustment can be made from the Remote Timer Control menu and the boiler control panel.
Summer/Winter Switchover	Summer mode has priority over a possible Remote Timer Control heating demand.
Eco/Comfort selection	On disabling DHW from the Remote Timer Control menu, the boiler selects the Economy mode. In this condition, the eco/comfort button (detail 7 - fig. 1) on the boiler panel is disabled. On enabling DHW from the Remote Timer Control menu, the boiler selects the Comfort mode. In this condition it is possible select one of the two modes with the eco/comfort button (detail 7 - fig. 1) on the boiler panel.
Sliding Temperature	Both the Remote Timer Control and the boiler card manage Sliding Temperature adjustment: the boiler card Sliding Temperature has priority.

System water pressure adjustment

The filling pressure read on the boiler water gauge with the system cold must be approx 1.0 bar. If the system pressure falls to values below minimum, the boiler stops and fault F37 is displayed. Operate the filling cock (detail 1 - fig. 12) and bring it to the initial value. Always turn it off afterwards.

Once the system pressure is restored, the boiler will activate the 300-second air venting cycle indicated on the display by **FH**.

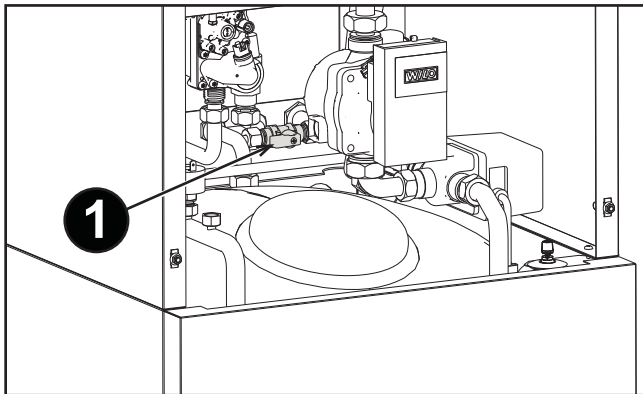


fig. 12 - System filling cock

3. INSTALLATION

3.1 General Instructions

BOILER INSTALLATION MUST ONLY BE PERFORMED BY QUALIFIED PERSONNEL, IN ACCORDANCE WITH ALL THE INSTRUCTIONS GIVEN IN THIS TECHNICAL MANUAL, THE PROVISIONS OF CURRENT LAW, THE PRESCRIPTIONS OF NATIONAL AND LOCAL STANDARDS AND THE RULES OF PROPER WORKMANSHIP.

3.2 Place of installation

! The combustion circuit is sealed with respect to the place of installation, therefore the unit can be installed in any room. The place of installation must be adequately ventilated to avoid the creation of dangerous conditions in case of any gas leaks. This safety standard is required by the EEC Directive no. 2009/142 for all gas units, including those with sealed chamber.

The unit is suitable for indoor installation.

The place of installation must be dry, not exposed to rain, snow or frost, and free of flammable dusts, objects and materials and corrosive gases.

! If the unit is enclosed in a cabinet or mounted alongside, a space must be provided for removing the casing and for normal maintenance operations.

3.3 Plumbing connections

Important

! The safety valve outlet must be connected to a funnel or collection pipe to prevent water spurting onto the floor in case of overpressure in the heating circuit. Otherwise, if the discharge valve cuts in and floods the room, the boiler manufacturer cannot be held liable.

! Before installation, carefully clean all the system pipes to remove any residuals or impurities that could affect proper operation of the unit.

In case of replacement of generators in existing installations, the system must be completely emptied and cleaned of any sludge and pollutants. For that purpose only use suitable guaranteed products for heating systems (see following section), that do not harm metals, plastics or rubber. **The manufacturer declines any liability for damage caused to the generator by failure to properly clean the system.**

Carry out the relevant connections according to the diagram in fig. 13 and the symbols on the unit.

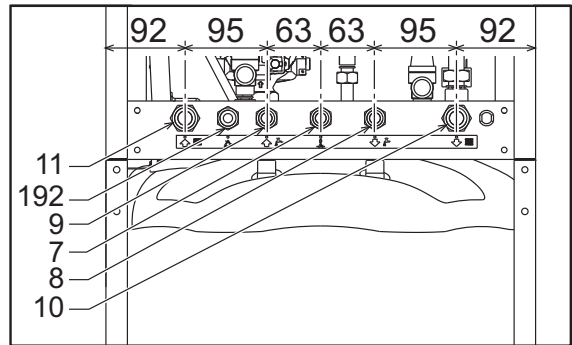


fig. 13 - Plumbing connections

- 7 Gas inlet - 1/2"
- 8 DHW outlet - 1/2"
- 9 DHW inlet - 1/2"
- 10 System delivery - 3/4"
- 11 System return - 3/4"
- 192 Recirculation - 1/2"

Antifreeze system, antifreeze fluids, additives and inhibitors

When necessary, antifreeze fluids, additives and inhibitors can be used only if the manufacturer of such fluids or additives guarantees that they are suitable and do not cause damage to the exchanger or other components and/or materials of the boiler and system. Do not use generic antifreeze fluids, additives or inhibitors that are not specific for use in heating systems and compatible with the materials of the boiler and system.

Water system characteristics

In the presence of water harder than 25° Fr (1°F = 10ppm CaCO₃), use suitably treated water in order to avoid possible scaling in the boiler.

3.4 Gas connection

! Before making the connection, ensure that the unit is arranged for operation with the type of fuel available.

The gas must be connected to the relevant connection (see fig. 13) in conformity with the current standards, using a rigid metal pipe or a continuous surface flexible s/steel tube and installing a gas cock between the system and boiler. Make sure all the gas connections are tight.

3.5 Electrical connections

! The unit must be connected to an efficient earthing system in accordance with the current safety standards. Have the efficiency and suitability of the earthing system checked by professionally qualified personnel; the Manufacturer declines any liability for damage caused by failure to earth the system.

The boiler is prewired and provided with a "Y" type cable (without plug) for connection to the electric line. The connection to the mains must be permanent and have a bipolar switch with contact gap of at least 3 mm, interposing fuses of max. 3A between the boiler and the line. Make sure to respect the polarities (LINE: brown wire / NEUTRAL: blue wire / EARTH: yellow-green wire) in the connections to the electric line.

! The power cable must not be replaced by the user. If the cable gets damaged, switch off the unit and have it changed by professionally qualified personnel. If replacing the power cable, only use "HAR H05 VV-F" 3x0.75 mm² cable with max. external diameter 8 mm.

Room thermostat (optional)

! IMPORTANT: THE ROOM THERMOSTAT MUST HAVE VOLTAGE-FREE CONTACTS. CONNECTING 230V TO THE ROOM THERMOSTAT TERMINALS WILL PERMANENTLY DAMAGE THE PCB.

When connecting a time control or timer, do not take the power supply for such devices from their cutoff contacts. Their power supply must be taken with a direct connection from the mains or with batteries, depending on the type of device.

Accessing the electrical terminal block

The electrical terminal block (fig. 14) can be accessed after removing the front panel (***) 'Opening the front panel' on page 41 ***). The arrangement of the terminals for the various connections is also given in the wiring diagram in fig. 30.

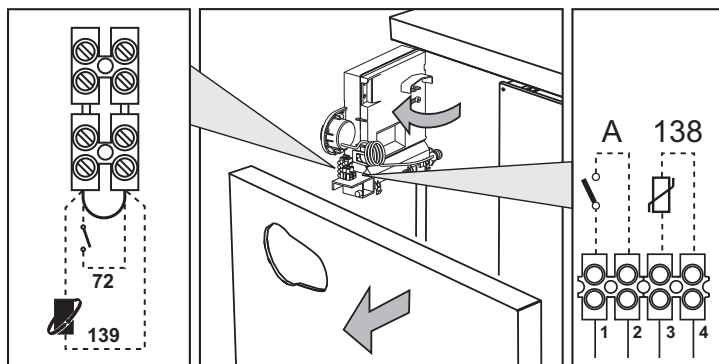


fig. 14 - Accessing the terminal block

3.6 Fume ducts

Important

The unit is a "C type" with sealed chamber and forced draught; the air inlet and fume outlet must be connected to one of the following extraction/suction systems. Before installation, check and carefully follow the instructions. Also, comply with the provisions on the positioning of wall and/or roof terminals and the minimum distances from windows, walls, ventilation openings, etc.

Connection with coaxial pipes

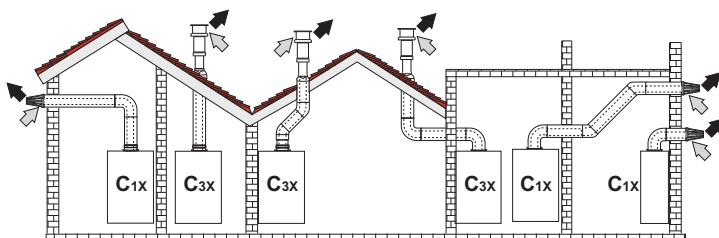


fig. 15 - Examples of connection with coaxial pipes (⇨ = Air / ⇩ = Fumes)

Table. 2 - Typology

Type	Description
C1X	Wall horizontal exhaust and inlet
C3X	Roof vertical exhaust and inlet

For coaxial connection, fit the unit with one of the following starting accessories. Any horizontal sections of the fume exhaust must be kept sloping slightly towards the boiler, to prevent possible condensate from flowing back towards the outside and causing dripping.

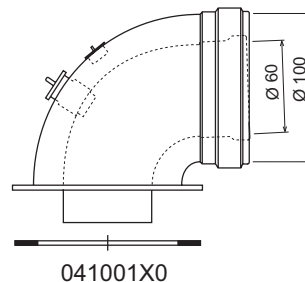


fig. 16 Starting accessories for coaxial ducts

Table. 3 - Max. length of coaxial pipes

	Coaxial 60/100	Coaxial 80/125
Max. permissible length (horizontal)	7 m	28 m
Max. permissible length (vertical)	8 m	
Reduction factor 90° bend	1 m	0.5 m
Reduction factor 45° bend	0.5 m	0.25 m

Connection with separate pipes

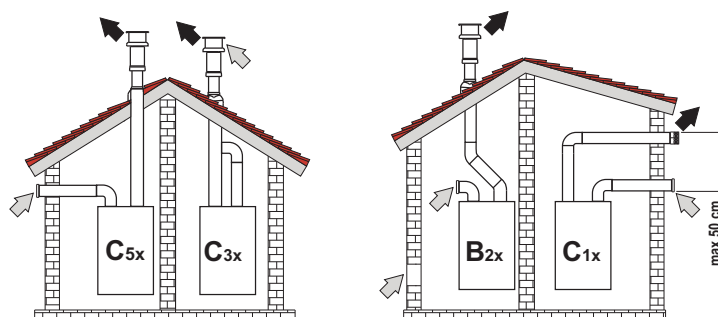


fig. 17 - Examples of connection with separate pipes (⇨ = Air / ⇩ = Fumes)

Table. 4 - Typology

Type	Description
C1X	Wall horizontal exhaust and intake. The inlet/outlet terminals must be concentric or close enough to be undergo similar wind conditions (within 50 cm)
C3X	Roof vertical exhaust and intake. Inlet/outlet terminals like for C12
C5X	Wall or roof exhaust and intake separate or in any case in areas with different pressures. The exhaust and intake must not be positioned on opposite walls.
C6X	Intake and exhaust with separately certified pipes (EN 1856/1)
B2X	Intake from installation room and wall or roof exhaust
⚠ IMPORTANT - THE ROOM MUST BE PROVIDED WITH APPROPRIATE VENTILATION	

For the connection of separate ducts, fit the unit with the following starting accessory (Air = - Fumes =)

Air inlet = ⇨ / Fume outlet = ⇩

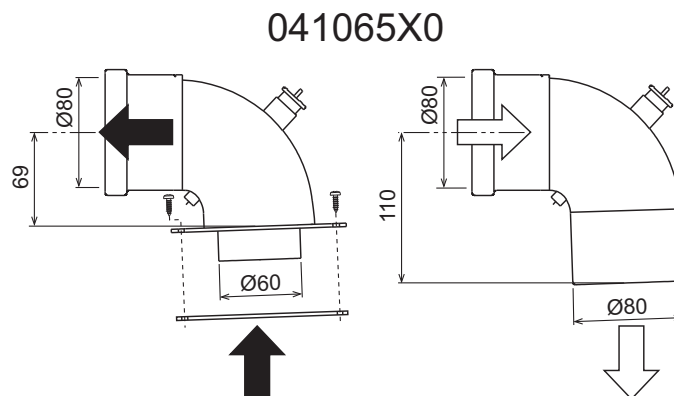


fig. 18 - Starting accessory for separate ducts


Before installation, make sure the maximum permissible length has not been exceeded, by means of a simple calculation:

1. Completely establish the layout of the system of split flues, including accessories and outlet terminals.
2. Consult the table 6 and identify the losses in m_{eq} (equivalent metres) of every component, according to the installation position.
3. Check that the sum total of losses is less than or equal to the maximum permissible length in table 5.

Table. 5 - Maximum length of separate ducts

Max. permissible length	55 m_{eq}
-------------------------	-------------

Table. 6 - Accessories

			Losses in m_{eq}				
			Air inlet	Fume exhaust			
				Vertical	Horizontal		
Ø 80	PIPE	1 m M/F	1KWMA83W	1.0	1.6	2.0	
	BEND	45° M/F	1KWMA65W	1.2		1.8	
		90° M/F	1KWMA01W	1,5		2.0	
	PIPE SECTION	with test point	1KWMA70W	0.3		0.3	
	TERMINAL	air, wall	1KWMA85A	2.0		-	
		fumes, wall with antiwind	1KWMA86A	-		5.0	
	FLUE	Split air/fumes 80/80	010027X0	-		12.0	
		Fume outlet only Ø80	010026X0 + 1KWMA86U	-		4.0	
	Ø 60	PIPE	1 m M/F	1KWMA89W			6.0
		BEND	90° M/F	1KWMA88W			4.5
REDUCTION		80/60	041050X0			5.0	
TERMINAL		fumes, wall with antiwind	1KWMA90A			7.0	
 ATTENTION: CONSIDER THE HIGH PRESSURE LOSSES OF Ø60 ACCESSORIES; USE THEM ONLY IF NECESSARY AND AT THE LAST FUME EXHAUST SECTION.							

Connection to collective flues

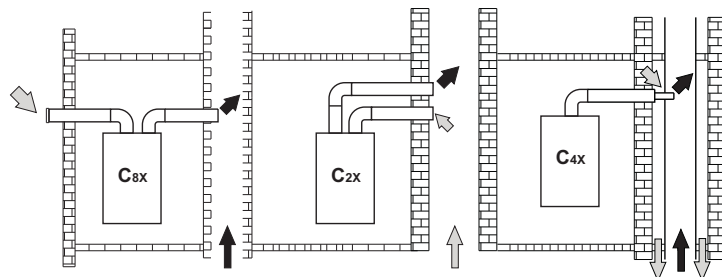



fig. 19 - Examples of connection to flues (↔ = Air / ➔ = Fumes)

Table. 7 - Typology

Type	Description
C2X	Intake and exhaust in common flue (intake and exhaust in same flue)
C4X	Intake and exhaust in common and separate flues, but undergoing similar wind conditions
C8X	Exhaust in single or common flue and wall intake
B3X	Intake from installation room by means of concentric duct (that encloses the exhaust) and exhaust in common flue with natural draught
 IMPORTANT - THE ROOM MUST BE PROVIDED WITH APPROPRIATE VENTILATION	

If the boiler is to be connected BLUEHELIX B S 32 K 100 to a collective flue or a single flue with natural draught, the flue or chimney must be expressly designed by professionally qualified technical personnel in conformity with the current regulations and be suitable for sealed chamber units equipped with fan.

3.7 Condensate drain connection

The boiler has an internal trap for draining condensate. Fit the inspection coupling A and the hose B, pressing it in for approx. 3 cm and securing it with a clamp. Fill the trap with approx. 0.5 L of water and connect the hose to the disposal system.



ATTENTION: The unit must never be operated with the trap empty!

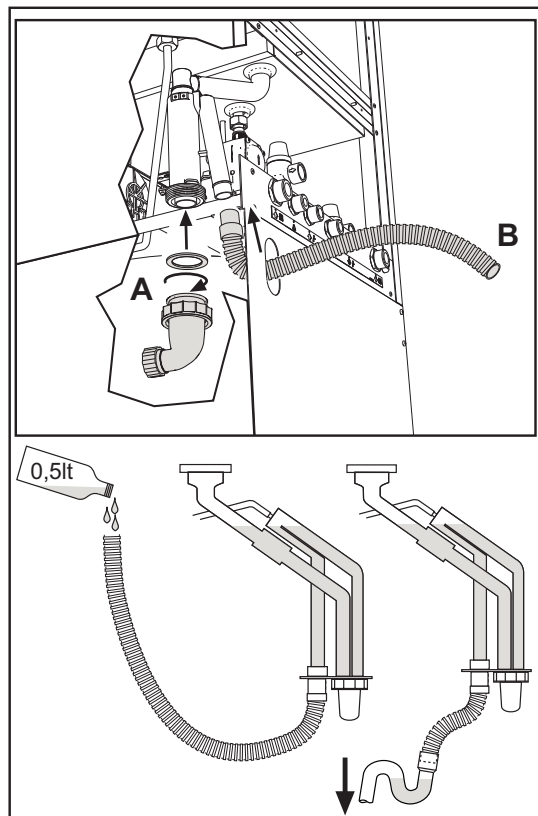


fig. 20 - Condensate outlet connection

4. SERVICE AND MAINTENANCE

4.1 Adjustments

Gas conversion

The unit can operate on Natural Gas or LPG and is factory-set for use with one of these two gases, as clearly shown on the packing and on the data plate. Whenever a different gas to that for which the unit is arranged has to be used, a conversion kit will be required, proceeding as follows:

1. Disconnect the boiler power supply and close the gas cock.
2. Remove the front panel (see fig. 24).
3. Undo the screw and rotate the control panel (see fig. 21).
4. Unscrew ring C and remove gas pipe A from the gas valve (see fig. 22).
5. Replace nozzle B inserted in the gas pipe with that contained in the conversion kit, interposing seal D (see fig. 22).
6. Refit gas pipe A and check the tightness of the connection.
7. Apply the label, contained in the conversion kit, near the data plate.
8. Refit the front panel.
9. Switch the boiler power on and open the gas cock.
10. **Modify the parameter for the type of gas:**
 - put the boiler in standby mode
 - press the DHW buttons (details 1 and 2 - fig. 1) for 10 seconds: the display shows "b01" flashing.
 - press the DHW buttons (details 1 or 2 - fig. 1) to set parameter 00 (for operation with natural gas) or 01 (for operation with LPG).
 - press the heating + button (detail 4 - fig. 1) until "b04" flashes on the display.
 - press the DHW buttons (details 1 or 2 - fig. 1) to set parameter 210 (for operation with natural gas) or 190 (for operation with LPG).
 - press the heating + button (detail 4 - fig. 1) until "b05" flashes on the display
 - press the DHW buttons (details 1 or 2 - fig. 1) to set parameter 185 (for operation with natural gas) or 175 (for operation with LPG).
 - press the DHW buttons (details 1 and 2 - fig. 1) for 10 seconds.
 - the boiler will return to standby mode
11. Using a combustion analyser connected to the boiler fume outlet, check that the CO₂ content in the fumes, with the boiler operating at max. and min. output, matches that given in the technical data table for the corresponding type of gas.

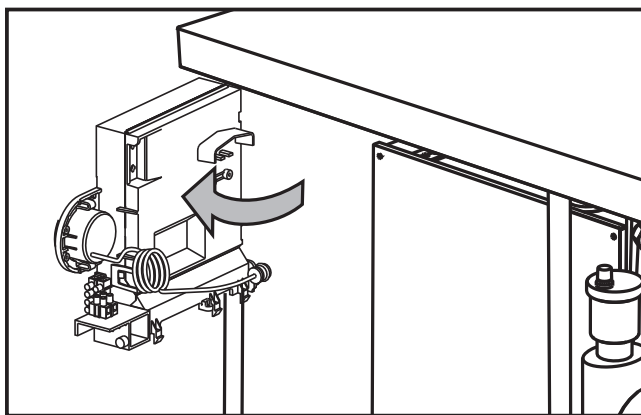


fig. 21

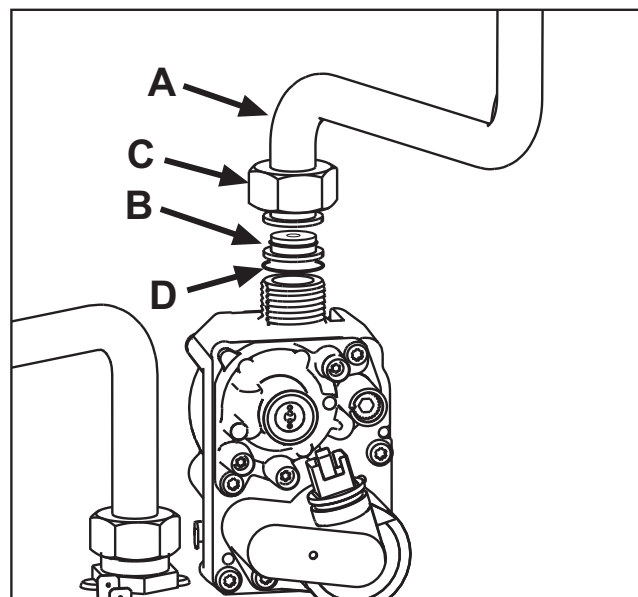


fig. 22

TEST mode activation

Press the heating buttons (details 3 and 4 - fig. 1) together for 5 seconds to activate the **TEST** mode. The boiler lights at the maximum heating power set as described in the following section.

The heating and DHW symbols (fig. 23) flash on the display; the heating power will appear alongside.

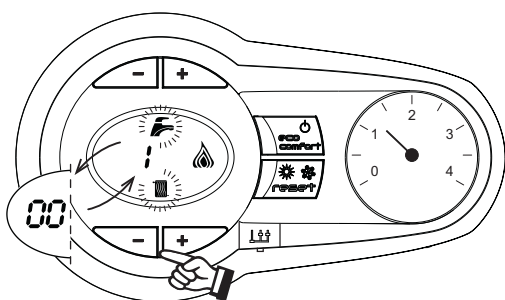


fig. 23 - TEST mode (heating power = 100%)

Press the heating buttons (details 3 and 4 - fig. 1) to increase or decrease the power (Min.=0%, Max.=100%).

By pressing the DHW “-” button (detail 1 - fig. 1), boiler output is immediately adjusted to min. (0%). By pressing the DHW “+” button (detail 2 - fig. 1), boiler output is immediately adjusted to max. (100%).

If the TEST mode is activated and enough hot water is drawn to activate the DHW mode, the boiler remains in TEST mode but the 3-way valve goes to DHW.

To deactivate the TEST mode, press the heating buttons (details 3 and 4 - fig. 1) together for 5 seconds.

The TEST mode is automatically deactivated in any case after 15 minutes or on stopping of hot water drawing (if enough hot water has been drawn to activate the DHW mode).

Heating power adjustment

To adjust the heating power, switch the boiler to TEST mode (see sec. 4.1). Press the heating buttons (details 3 and 4 - fig. 1) to increase or decrease the power (min. = 00 - max. = 100). Press the RESET button within 5 seconds and the max. power will remain that just set. Exit TEST mode (see sec. 4.1).

4.2 Startup

Before lighting the boiler

- Check the seal of the gas system.
- Check correct prefilling of the expansion tank.
- Fill the water system and make sure all air contained in the boiler and the system has been vented.
- Make sure there are no water leaks in the system, DHW circuits, connections or boiler.
- Check correct connection of the electrical system and efficiency of the earthing system.
- Make sure the gas pressure for heating is that required.
- Make sure there are no flammable liquids or materials in the immediate vicinity of the boiler

Checks during operation

- Switch the unit on.
- Check the tightness of the fuel circuit and water systems.
- Check the efficiency of the flue and air/fume ducts while the boiler is working.
- Check the correct tightness and efficiency of the condensate removal system and trap.
- Make sure the water is circulating properly between the boiler and systems.
- Make sure the gas valve modulates correctly in heating and domestic hot water production.
- Check proper lighting of the boiler by turning it on and off several times with the room thermostat or remote control.
- Make sure the fuel consumption indicated on the meter matches that given in the technical data table on cap. 5.
- Make sure that with no heating demand the burner correctly lights on opening a hot water tap. Check that the heating circulating pump stops on opening a hot water tap during heating operation and there is a regular production of hot water.
- Check correct programming of the parameters and carry out any required customisation (compensation curve, power, temperatures, etc.).

4.3 Maintenance

Opening the front panel

To open the boiler casing pull the panel outwards and release it (see fig. 24).



Before carrying out any operation inside the boiler, disconnect the power and close the gas cock upstream

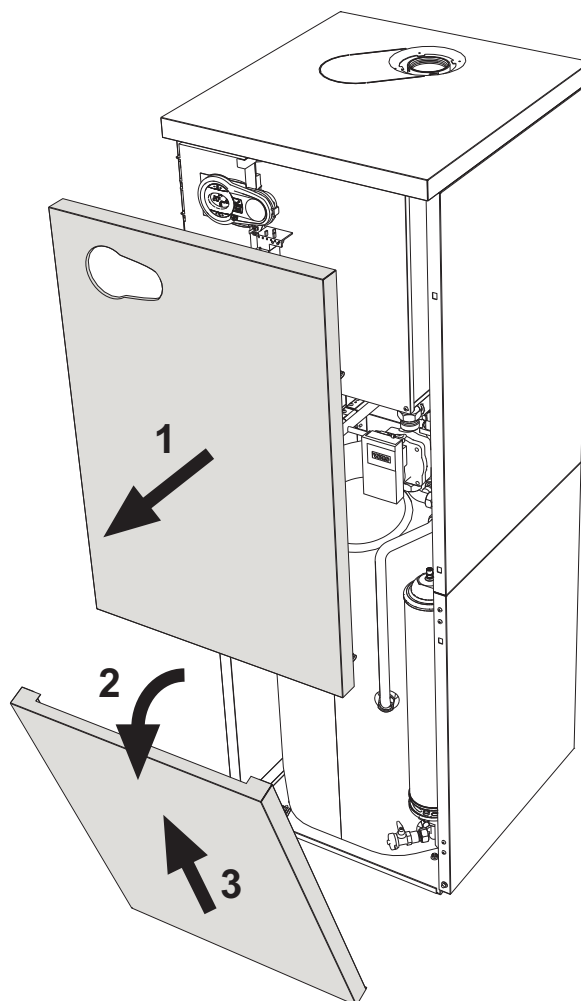


fig. 24 - Front panel opening

Periodical check

To ensure proper operation of the unit over time, have qualified personnel carry out a yearly inspection, providing for the following checks:

- The control and safety devices (gas valve, flow meter, thermostats, etc.) must function correctly
- The fume exhaust circuit must be perfectly efficient
- The sealed chamber must be tight
- The air-fume end piece and ducts must be free of obstructions and leaks
- The burner and exchanger must be clean and free of deposits For possible cleaning do not use chemical products or wire brushes
- The electrode must be properly positioned and free of scale
- The gas and water systems must be tight.
- The water pressure in the cold water system must be about 1 bar; otherwise, bring it to that value
- The circulating pump must not be blocked.
- The expansion tank must be filled.
- The gas flow and pressure must correspond to that given in the respective tables
- The condensate evacuation system must be efficient with no leakage or obstructions
- The trap must be full of water.

4.4 Troubleshooting

Diagnostics

In case of operation faults or problems, the display flashes and the fault identification code appears.

There are faults that cause permanent shutdown (marked with the letter "A"): to restore operation just press the **reset** button (detail 6 - fig. 1) for 1 second or **RESET** on the optional remote timer control if installed; if the boiler fails to start, it is necessary to firstly eliminate the fault.

Faults marked with the letter "F" cause temporary shutdowns that are automatically reset as soon as the value returns within the boiler's normal working range.

Table of faults

Table. 8 - List of faults

Fault code	Fault	Possible cause	Cure
A01	No burner ignition	No gas	Check the regular gas flow to the boiler and that the air has been eliminated from the pipes
		Ignition/detection electrode fault	Check the wiring of the electrode and that it is correctly positioned and free of any deposits
		Faulty gas valve	Check the gas valve and replace it if necessary
		Insufficient gas supply pressure	Check the gas supply pressure
		Trap blocked	Check the trap and clean it if necessary
A02	Flame present signal with burner off	Electrode fault Card fault	Check the ionisation electrode wiring Check the card
A03	Overtemperature protection activation	Heating sensor damaged	Check the correct positioning and operation of the heating sensor
		No water circulation in the system	Check the circulating pump
		Air in the system	Vent the system
A04	Fume extraction duct safety device activation	Fault F07 generated 3 times in the last 24 hours	See fault F07
A05	Fan protection activated	Fault F15 generated for 1 hour (consecutive)	See fault F15
A06	No flame after ignition stage (6 times in 4 minutes)	Ionisation electrode fault	Check the position of the ionisation electrode and replace it if necessary
		Flame unstable	Check the burner
		Gas valve Offset fault	Check the Offset adjustment at minimum power
		air/fume ducts obstructed	Remove the obstruction from the flue, fume extraction ducts and air inlet and terminals
		Trap blocked	Check the trap and clean it if necessary
F07	High fume temperature	The fume probe detects an excessive temperature	Check the exchanger
F10	Delivery sensor 1 fault	Sensor damaged	Check the wiring or replace the sensor
		Wiring shorted	
		Wiring disconnected	
F11	Return sensor fault	Sensor damaged	Check the wiring or replace the sensor
		Wiring shorted	
		Wiring disconnected	
F12	DHW sensor fault	Sensor damaged	Check the wiring or replace the sensor
		Wiring shorted	
		Wiring disconnected	
F13	Fume probe fault	Probe damaged	Check the wiring or replace the fume probe
		Wiring shorted	
		Wiring disconnected	

Fault code	Fault	Possible cause	Cure
F14	Delivery sensor 2 fault	Sensor damaged	Check the wiring or replace the sensor
		Wiring shorted	
		Wiring disconnected	
F15	Fan fault	No 230V power supply	Check the 3-pin connector wiring
		Tachometric signal interrupted	Check the 5-pin connector wiring
		Fan damaged	Check the fan
F34	Supply voltage under 170V	Electric mains trouble	Check the electrical system
F35	Faulty mains frequency	Electric mains trouble	Check the electrical system
F37	Incorrect system water pressure	Pressure too low	Fill the system
		Water pressure switch damaged or not connected	Check the sensor
F39	External probe fault	Probe damaged or wiring shorted	Check the wiring or replace the sensor
		Probe disconnected after activating the sliding temperature	Reconnect the external probe or disable the sliding temperature
A41 A44	Sensor positioning	Heating sensor detached from pipe	Check the correct positioning and operation of the heating sensor
A42	Heating sensor fault	Sensor damaged	Replace the sensor
F43	Exchanger protection activation.	No system H ₂ O circulation	Check the circulating pump
		Air in the system	Vent the system
F52	Heating sensor fault	Sensor damaged	Replace the sensor
A61	Controller ABM03D fault	Controller ABM03D internal error	Check the earth connection and replace the controller if necessary.
A62	No communication between controller and gas valve	Controller not connected	Connect the controller to the gas valve
		Valve damaged	Replace the valve
A63 F64 A65 F66	Controller ABM03D fault	Controller ABM03D internal error	Check the earth connection and replace the controller if necessary.
A23 A24 F20 F21 A26 F40 F47	Card parameter fault	Wrong card parameter setting	Check the card parameter and modify it if necessary.

5. TECHNICAL DATA AND CHARACTERISTICS

Table. 9 - Key of figures cap. 5

7 Gas inlet	114 Water pressure switch
8 Domestic hot water outlet	138 External probe (optional)
9 Cold water inlet	139 Remote timer control (optional)
10 System delivery	154 Condensate drain pipe
11 System return	180 Hot water tank
14a DHW safety valve	186 Return sensor
14b System safety valve	191 Fume temperature sensor
16 Fan	192 Recirculation
32 Heating circulating pump	193 Trap
36 Automatic air vent	233 Hot water tank drain cock
40 DHW expansion tank	241 Automatic bypass
44 Gas valve	243 Hot water tank temperature sensor
56 Expansion tank	256 Modulating heating circulating pump signal
72 Room thermostat (not supplied)	278 Double sensor (Safety + Heating)
74 System filling cock	350 Fan/Burner assembly
81 Ionisation/ignition electrode	A ON/OFF switch (configurable)
95 Diverter valve	

5.1 General view and main components

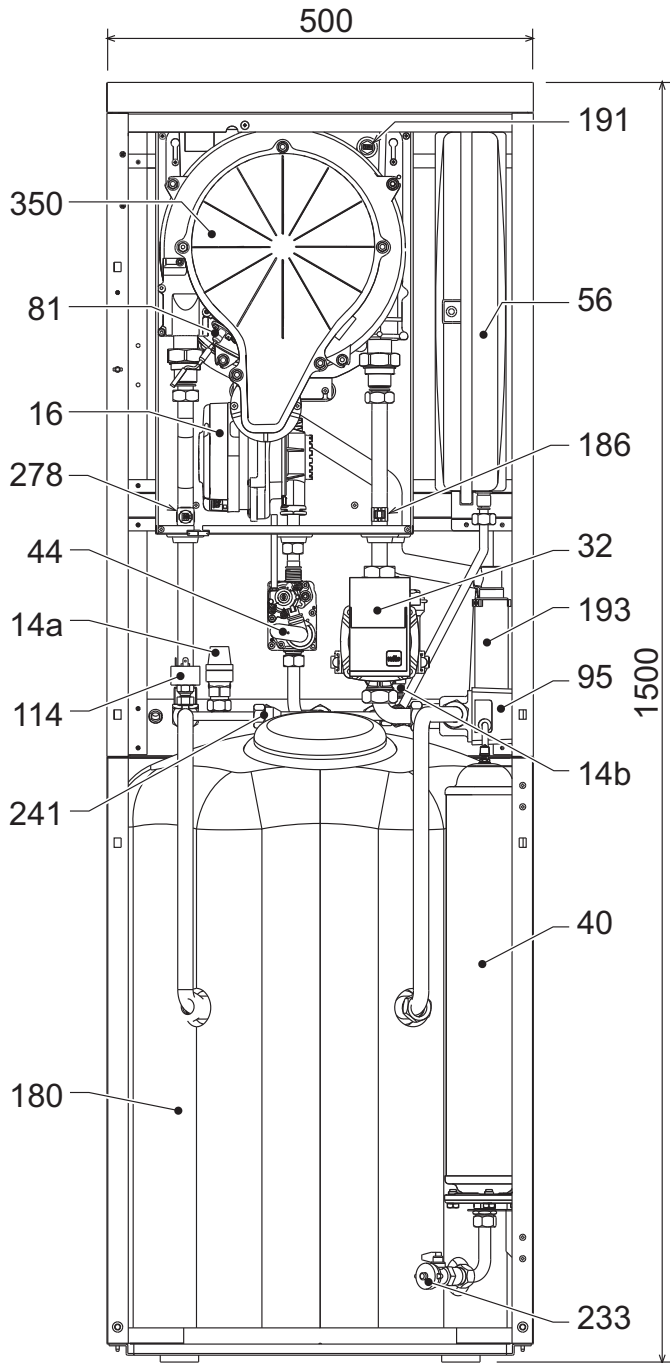


fig. 25 - Front view

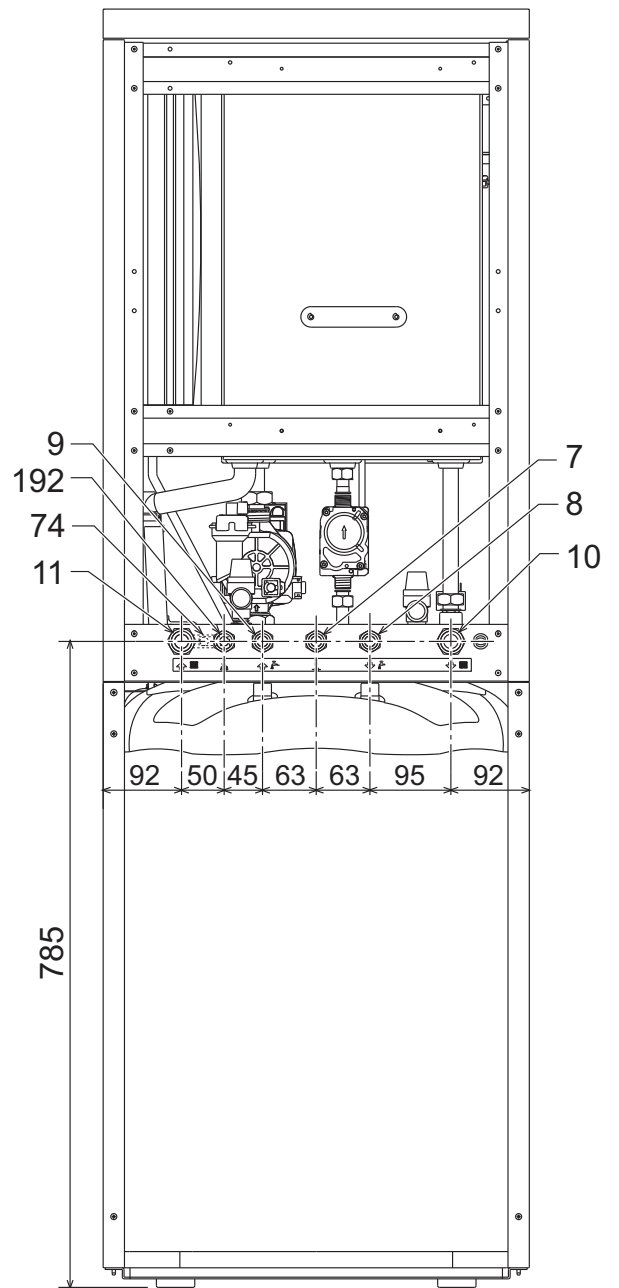


fig. 26 - Rear view

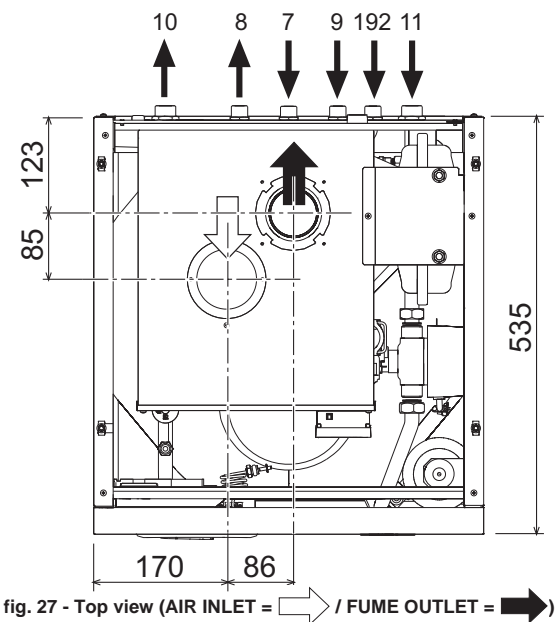


fig. 27 - Top view (AIR INLET = / FUME OUTLET =

5.2 Water circuit

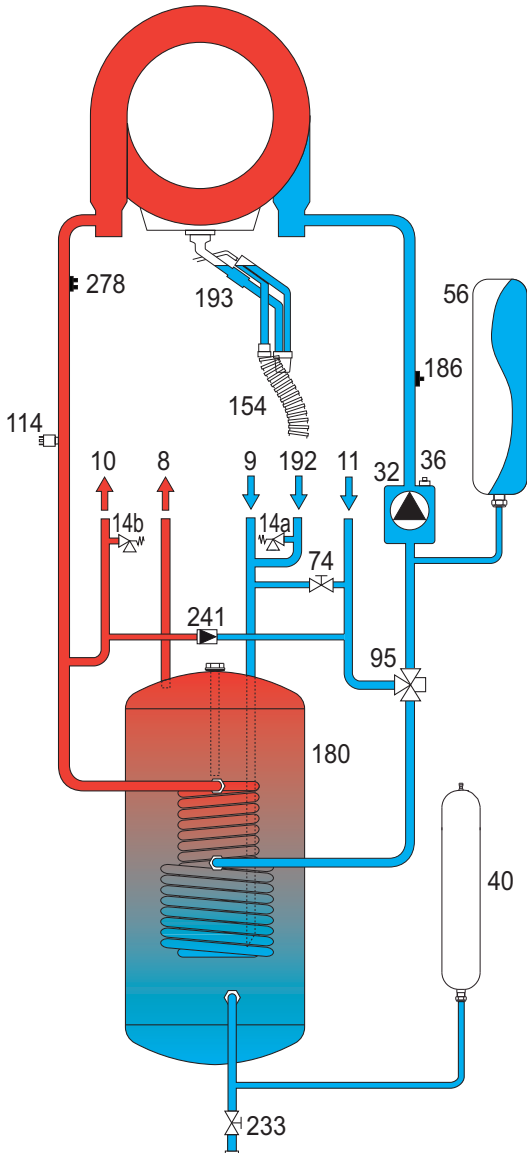


fig. 28 - Water circuit

5.3 Diagrams

Circulating pump head / pressure losses

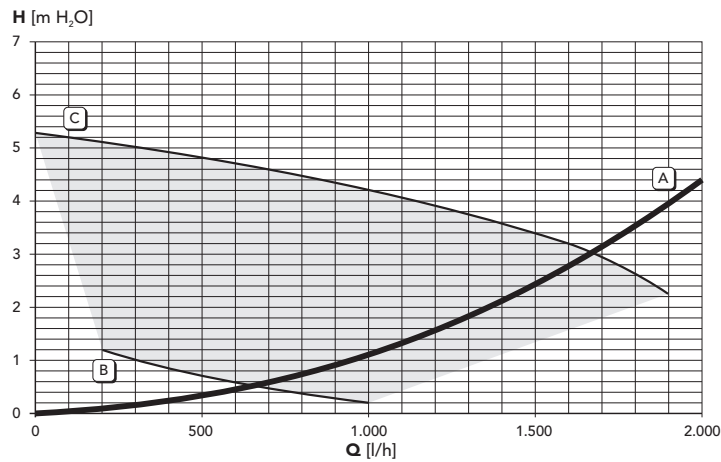


fig. 29 - Circulating pump head / Pressure losses BLUEHELIX B S 32 K 100

A = Boiler pressure losses - B = Circulating pump min. speed - C = Circulating pump max. speed

5.4 Technical data table

The column on the right gives the abbreviation used on the technical data plate.

Data	Unit	BLUEHELIX B S 32 K 100	
Max. heating capacity	kW	29.5	(Q)
Min. heating capacity	kW	6.7	(Q)
Max. Heat Output in heating (80/60°C)	kW	28.9	(P)
Min. Heat Output in heating (80/60°C)	kW	6.6	(P)
Max. Heat Output in heating (50/30°C)	kW	31.3	
Min. Heat Output in heating (50/30°C)	kW	7.2	
Max. heating capacity in hot water production	kW	32.0	
Min. heating capacity in hot water production	kW	6.7	
Max. Heat Output in hot water production	kW	31.4	
Min. Heat Output in hot water production	kW	6.6	
Efficiency Pmax (80-60°C)	%	98.1	
Efficiency Pmin (80-60°C)	%	97.8	
Efficiency Pmax (50-30°C)	%	106.1	
Efficiency Pmin (50-30°C)	%	107.5	
Efficiency 30%	%	109.8	
NOx emission class	-	5	(NOx)
Gas supply pressure G20	mbar	20	
Max. gas delivery G20	m³/h	3.39	
Min. gas delivery G20	m³/h	0.71	
CO ₂ max. G20	%	9.30	
CO ₂ min. G20	%	8.70	
Gas supply pressure G31	mbar	37	
Max. gas delivery G31	kg/h	2.49	
Min. gas delivery G31	kg/h	0.52	
CO ₂ max. G31	%	10.70	
CO ₂ min. G31	%	9.80	
Max. working pressure in heating	bar	3	(PMS)
Min. working pressure in heating	bar	0.8	
Max. heating temperature	°C	90	(tmax)
Heating water content	litres	4.6	
Heating expansion tank capacity	litres	8	
Heating expansion tank prefilling pressure	bar	0.8	
Max. working pressure in hot water production	bar	9	(PMW)
Min. working pressure in hot water production	bar	0.3	
DHW content	litres	100	
DHW expansion tank capacity	litres	3	
DHW expansion tank prefilling pressure	bar	3	
DHW flow rate Δt 30°C	l/10min	275	
DHW flow rate Δt 30°C	l/h	1000	(D)
Protection rating	IP	X5D	
Power supply voltage	V/Hz	230V/50Hz	
Electrical power input	W	80	
Empty weight	kg	86	
Type of unit		C13-C23-C33-C43-C53-C63-C83-B23-B33	
PIN CE		0461CM0988	

ErP product fiche

MODEL: BLUEHELIX B S 32 K 100

Trademark: FERROLI			
Condensing boiler: YES			
Low-temperature boiler (**): NO			
B1 Boiler: NO			
Combination heater: YES			
Cogeneration space heater: NO			
Item	Symbol	Unit	Value
Seasonal space heating energy efficiency class			A
Rated heat output	Pn	kW	29
Seasonal space heating energy efficiency	η_s	%	94
Useful heat out put			
Useful heat output at rated heat output and high-temperature regime (*)	P4	kW	28,9
Useful heat output at 30% of rated heat output and low-temperature regime (**)	P1	kW	5,9
Useful efficiency			
Useful efficiency at rated heat output and high-temperature regime (*)	η_4	%	88,3
Useful efficiency at 30% of rated heat output and low-temperature regime (**)	η_1	%	98,9
Auxiliary electricity consumption			
At full load	elmax	kW	0,049
At part load	elmin	kW	0,014
In standby mode	PSB	kW	0,003
Other items			
Standby heat loss	Pstby	kW	0,043
Ignition burner power consumption	Pign	kW	0,000
Annual energy consumption	QHE	GJ	54
Sound power level	LWA	dB	55
Emissions of nitrogen oxides	NOx	mg/kWh	31
For combination heaters			
Declared load profile			XXL
Water heating energy efficiency class			A
Daily electricity consumption	Qelec	kWh	0,101
Annual electricity consumption	AEC	kWh	22
Water heating energy efficiency	η_{wh}	%	85
Daily fuel consumption	Qfuel	kWh	28,579
Annual fuel consumption	AFC	GJ	23

(*) High-temperature regime means 60°C return temperature at heater inlet and 80°C feed temperature at heater outlet.

(**) Low temperature means for condensing boilers 30°C, for low-temperature boilers 37°C and for other heaters 50°C return temperature (at heater inlet).

5.5 Wiring diagram

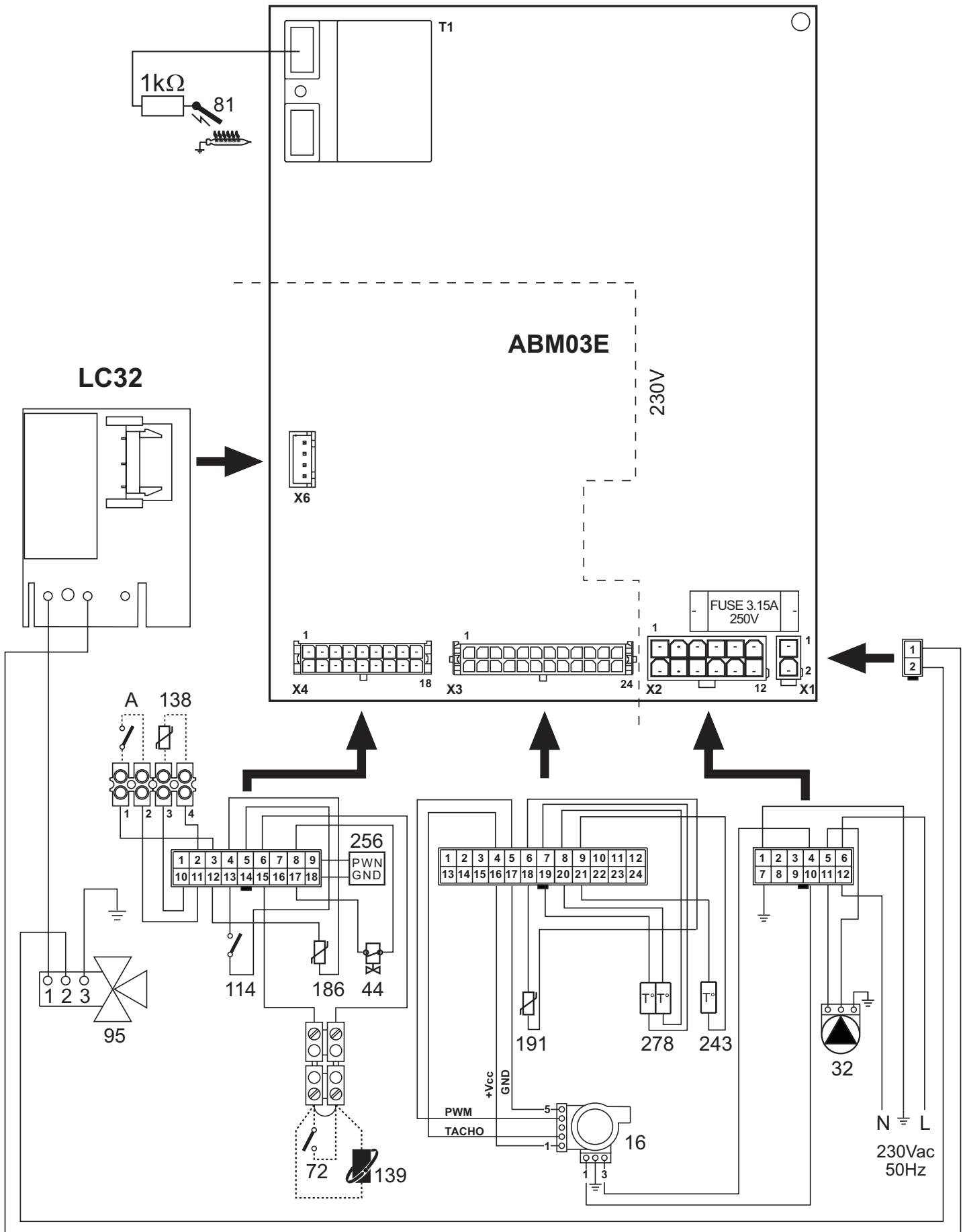


fig. 30 - Wiring diagram

Attention: Remove the jumper on the terminal block before connecting the room thermostat or remote timer control.

1. DISPOSITIONS GÉNÉRALES

- Lire attentivement et respecter les avertissements contenus dans le présent livret d'instructions.
- Après l'installation de la chaudière, l'installateur doit informer l'utilisateur sur son fonctionnement et lui remettre le présent livret qui fait partie intégrante et essentielle du produit ; en outre, ce livret doit être conservé avec soin pour toute consultation future.
- L'installation et l'entretien doivent être effectués conformément aux normes en vigueur, selon les instructions du constructeur et par des techniciens qualifiés. Toute opération sur les organes de réglage scellés est interdite.
- Une installation incorrecte ou un entretien impropre peuvent entraîner des dommages corporels ou matériels. Le constructeur n'assume aucune responsabilité pour les dommages causés par des erreurs d'installation et d'utilisation et, dans tous les cas, en cas de non observance des instructions.
- Avant d'effectuer toute opération de nettoyage ou d'entretien, isoler l'appareil du réseau d'alimentation électrique en actionnant l'interrupteur de l'installation et/ou au moyen des dispositifs d'isolement prévus.
- Désactiver l'appareil en cas de panne et/ou de mauvais fonctionnement en s'abstenant de toute tentative de réparation ou d'intervention directe. S'adresser uniquement à un technicien professionnel qualifié. Les éventuelles réparations ou remplacements de composants sont réservés exclusivement à un technicien professionnel qualifié en n'utilisant que des pièces de rechange d'origine. La non-observance de ce qui précède compromet les conditions de sécurité de l'appareil.
- Cet appareil ne peut servir que dans le cadre des utilisations pour lesquelles il a été conçu. Tout autre usage doit être considéré comme impropre et donc dangereux.
- Les éléments de l'emballage ne peuvent être laissés à la portée des enfants du fait qu'ils pourraient représenter une source potentielle de danger.
- Cet appareil n'est pas prévu pour être utilisé par des personnes (y compris les enfants) dont les capacités physiques, sensorielles ou mentales sont réduites, ou des personnes dénuées d'expérience ou de connaissance, sauf si elles ont pu bénéficier, par l'intermédiaire d'une personne responsable de leur sécurité, d'une surveillance ou d'instructions préalables concernant l'utilisation de l'appareil.
- Mettre l'appareil et ses accessoires au rebut conformément aux normes en vigueur.
- Les images contenues dans ce manuel ne sont qu'une représentation simplifiée de l'appareil. Cette représentation peut présenter de légères différences, non significatives, par rapport à l'appareil.

2. INSTRUCTIONS D'UTILISATION

2.1 Introduction

Cher Client,

BLUEHELIX B S 32 K 100 est un générateur thermique à chambre étanche avec **échangeur en acier** pour la production d'eau chaude sanitaire intégrée et avec **brûleur à prémélange à condensation**, assurant un très haut rendement et de très faibles émissions polluantes ; il fonctionne au gaz naturel ou GPL et est contrôlé par microprocesseur.

Parfaitement intégré à la chaudière, un **ballon** en acier inox à accumulation rapide assure une production abondante d'ECS.

2.2 Tableau des commandes

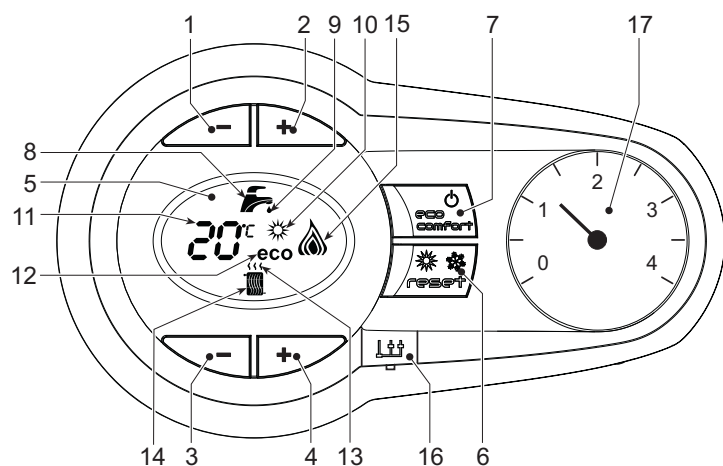


fig. 1 - Panneau de contrôle

Légende panneau fig. 1

- 1 Touche pour diminuer le réglage de la température de l'eau chaude sanitaire
- 2 Touche pour augmenter le réglage de l'eau chaude sanitaire
- 3 Touche pour diminuer le réglage de la température de l'installation de chauffage
- 4 Touche pour augmenter le réglage de la température de l'installation de chauffage
- 5 Afficheur
- 6 Touche Réarmement - sélection du mode Été/Hiver - Menu « Température évolutive »
- 7 Touche de sélection mode Eco/Confort - on/off appareil
- 8 Symbole eau chaude sanitaire
- 9 Indication du fonctionnement eau chaude sanitaire
- 10 Indication fonction Été
- 11 Indication multifonction (clignotant durant la fonction de protection de l'échangeur)
- 12 Indication fonction Eco (Economy)
- 13 Indication fonction chauffage
- 14 Symbole chauffage

- 15 Indication brûleur allumé et niveau de puissance actuelle (clignotant pendant la fonction de protection de la flamme)
- 16 Raccordement Service Tool
- 17 Hydromètre

Indication durant le fonctionnement

Chauffage

La demande chauffage (engendrée par le thermostat d'ambiance ou la chronocommande à distance) est indiquée par le clignotement de l'air chaud au-dessus du radiateur sur l'afficheur.

L'afficheur (rep. 11 - fig. 1) visualise la température actuelle du départ du chauffage et pendant le temps d'attente, l'indication « d2 ».

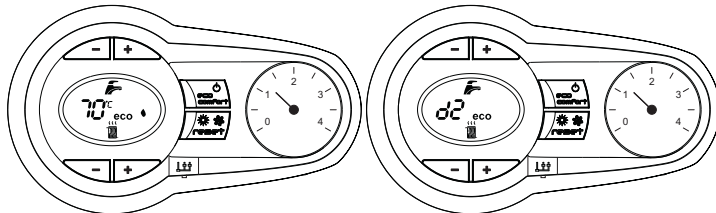


fig. 2

Sanitaire

La demande d'eau chaude sanitaire (engendrée par l'ouverture d'un robinet d'eau chaude sanitaire) est indiquée par le clignotement de l'eau chaude sous le robinet sur l'afficheur.

L'afficheur (rep. 11 - fig. 1) visualise la température actuelle de sortie de l'eau chaude sanitaire et pendant le temps d'attente l'indication « d1 ».

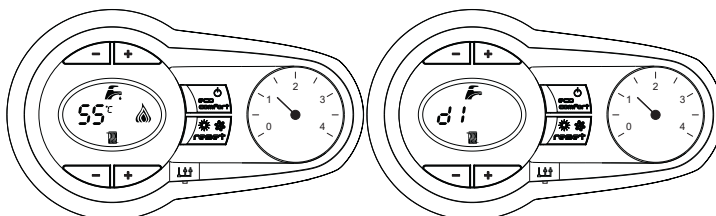


fig. 3

Anomalie

En cas de panne (voir cap. 4.4), l'afficheur visualise le code d'erreur (rep. 11 - fig. 1) et les messages "d3" et "d4" durant le temps d'attente de sécurité.

2.3 Branchement au réseau électrique, mise en marche et arrêt

Chaudière non alimentée électriquement

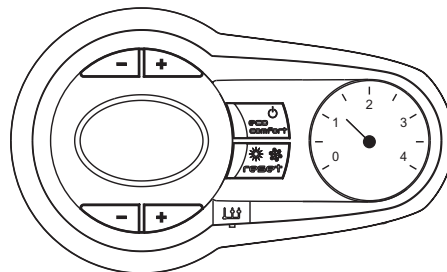


fig. 4 - Chaudière non alimentée électriquement



Pour les arrêts prolongés en hiver et afin d'éviter les dommages causés par le gel, il est conseillé de purger toute l'eau contenue dans la chaudière.

Chaudière alimentée électriquement

Mettre l'appareil sous tension.

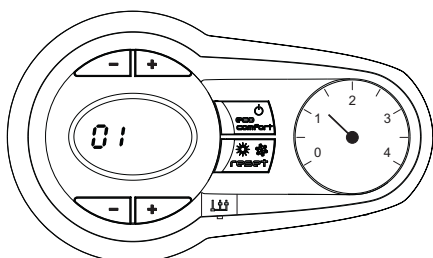


fig. 5 - Mise en marche / Version logiciel

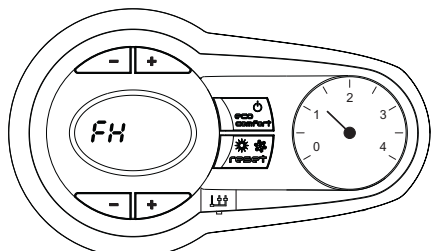


fig. 6 - Cycle de purge de l'air

- Pendant les 5 premières secondes, l'afficheur visualise également la version du logiciel de la carte.
- Pendant les 300 secondes qui suivent, l'afficheur visualise FH (cycle de purge de l'air du circuit de chauffage).
- Ouvrir le robinet du gaz en amont de la chaudière
- Dès que l'indication FH disparaît, la chaudière est prête à fonctionner automatiquement chaque fois que l'on prélève de l'eau chaude sanitaire ou en présence d'une demande de la part du thermostat d'ambiance

Extinction et allumage chaudière

Appuyer sur la touche **on/off** (rep. 7 - fig. 1) pendant 5 secondes.

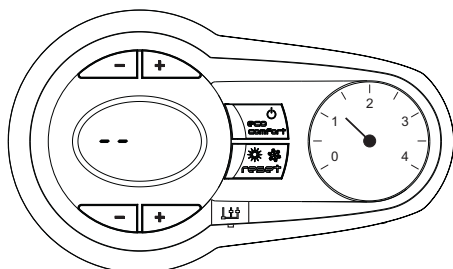


fig. 7 - Arrêt chaudière

Au moment où l'on éteint la chaudière, la carte électronique reste encore sous tension. Le fonctionnement de l'eau chaude sanitaire et du chauffage est désactivé. Le système antigel reste actif. Pour rallumer la chaudière, appuyer à nouveau 5 secondes sur la touche **on/off** (rep. 7 - fig. 1).

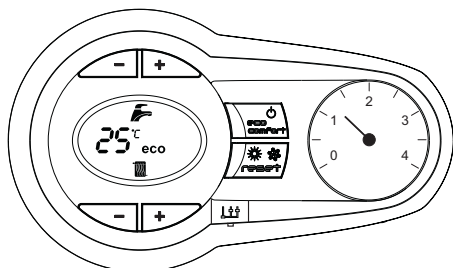


fig. 8

La chaudière est prête à fonctionner immédiatement chaque fois que l'on prélève de l'eau chaude sanitaire ou en présence d'une demande de la part du thermostat d'ambiance.

! En cas de coupure de la tension d'alimentation de l'appareil et/ou de coupure de l'arrivée de gaz, le système antigel ne fonctionne pas. Pour les longues périodes d'arrêt en hiver et afin d'éviter les dommages causés par le gel, il est conseillé de vider toute l'eau contenue dans la chaudière, dans le circuit sanitaire et dans l'installation ou bien de ne vider que l'eau sanitaire et verser l'antigel approprié dans l'installation de chauffage, en respectant les prescriptions au sez. 3.3.

2.4 Réglages

Commutation Été/Hiver

Appuyer sur la touche **été/hiver** (rep. 6 - fig. 1) pendant 2 secondes.

L'afficheur montre le symbole Été (rep. 10 - fig. 1) : la chaudière ne fournira que de l'eau chaude sanitaire. Le système antigel reste actif.

Pour désactiver le mode Été, appuyer à nouveau sur la touche **été/hiver** (rep. 6 - fig. 1) pendant 2 secondes.

Réglage de la température de chauffage

Appuyer sur les touches chauffage (rep. 3 et 4 - fig. 1) pour régler la température entre 20°C (minimum) et 80°C (maximum).

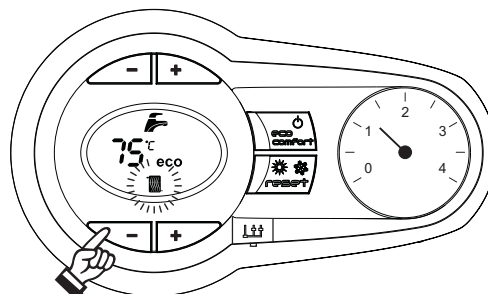


fig. 9

Réglage de la température d'eau chaude sanitaire

Appuyer sur les touches sanitaire (rep. 1 et 2 - fig. 1) pour régler la température entre 10°C (minimum) et 65°C (maximum).

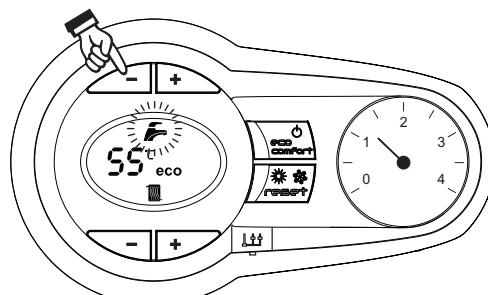


fig. 10

Réglage de la température ambiante (avec thermostat d'ambiance en option)

Programmer à l'aide du thermostat d'ambiance la température souhaitée à l'intérieur des pièces. Si le thermostat d'ambiance n'est pas monté, la chaudière maintiendra l'installation à la température de consigne départ.

Régulation de la température ambiante (par chronocommande à distance en option)

Programmer à l'aide de la chronocommande à distance la température souhaitée à l'intérieur des pièces. La chaudière réglera la température dans le circuit d'eau de l'installation en fonction de la température ambiante demandée. Pour le fonctionnement par chronocommande à distance, se reporter au manuel d'utilisation spécifique.

Exclusion du ballon (economy)

L'utilisateur peut exclure le chauffage/maintien de la température dans le ballon. En cas d'exclusion, l'eau chaude sanitaire ne sera pas disponible.

Le ballon peut être désactivé par l'utilisateur (mode ECO) en appuyant sur la touche II ECO/CONFORT (rep. 7 - fig. 1). En mode ECO, l'afficheur active le symbole ECO (rep. 12 - fig. 1). Pour activer le mode CONFORT, réappuyer sur la touche ECO/CONFORT (rep. 7 - fig. 1).

Température évolutive

Si la sonde extérieure (option) est montée, le système de réglage de la chaudière travaillera en "Température évolutive". Dans ce mode, la température de l'installation chauffage est régulée en fonction des conditions climatiques extérieures de manière à garantir un confort élevé et une économie d'énergie pendant toute l'année. En particulier, lorsque la température extérieure augmente, la température de départ installation diminue selon une "courbe de compensation" donnée.

Avec le réglage évolutif, la température programmée à l'aide des touches chauffage (rep. 3 - fig. 1) devient la température maximum de départ installation. Il est conseillé de régler la valeur maximale pour permettre au système de réguler la température sur toute la plage utile de fonctionnement.

La chaudière doit être réglée au cours de l'installation par un professionnel qualifié. Noter que l'utilisateur pourra faire des adaptations ou ajustements éventuels pour améliorer le confort.

Courbe de compensation et déplacement des courbes

En appuyant sur la touche **reset** (rep. 6 - fig. 1) pendant 5 secondes, on accède au menu "Température évolutive"; le symbole "CU" se met à clignoter.

Agir sur les touches de l'eau chaude sanitaire (rep. 1 - fig. 1) pour régler la courbe désirée de 1 à 10 en fonction de la caractéristique. Si la courbe est réglée sur 0, le réglage de la température évolutive est désactivé.

En appuyant sur les touches Chauffage (rep. 3 - fig. 1), on accède au déplacement parallèle des courbes ; le symbole "OF" se met à clignoter. Agir sur les touches de l'eau chaude sanitaire (rep. 1 - fig. 1) pour régler le déplacement parallèle des courbes en fonction de la caractéristique (fig. 11).

En appuyant à nouveau sur la touche **reset** (rep. 6 - fig. 1) pendant 5 secondes, on quitte le menu "Température évolutive".

Si la température ambiante est inférieure à la valeur désirée, il est conseillé de définir une courbe supérieure et vice versa. Augmenter ou diminuer d'une unité et vérifier le résultat dans la pièce ou le local.

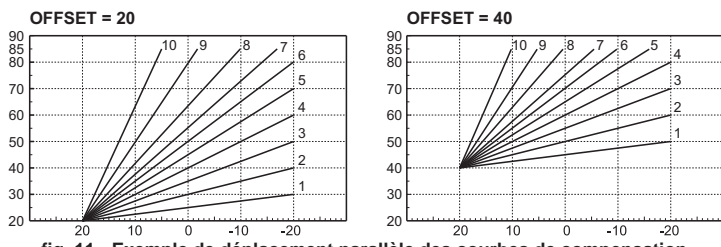


fig. 11 - Exemple de déplacement parallèle des courbes de compensation

Réglages à partir de la chronocommande à distance

Si la chaudière est reliée à la chronocommande à distance (option), les réglages ci-dessus seront gérés comme indiqué dans le tableau 1.

Tableau 1

Réglage de la température de chauffage	Le réglage peut être exécuté tant depuis le menu de la chronocommande à distance que du panneau de commande de la chaudière.
Réglage de la température d'eau chaude sanitaire	Le réglage peut être exécuté tant depuis le menu de la chronocommande à distance que du panneau de commande de la chaudière.
Commutation Été/Hiver	Le mode Été a la priorité sur une éventuelle demande de chauffage provenant de la chronocommande à distance.
Sélection Eco/Confort	En désactivant l'eau chaude sanitaire à partir du menu de la chronocommande à distance, la chaudière se place en mode Economy. Dans cette condition, la touche eco/confort (rep. 7 - fig. 1) sur le panneau de la chaudière est désactivée.
	En activant l'eau chaude sanitaire à partir du menu de la chronocommande à distance, la chaudière sélectionne le mode Confort. Dans cette condition, il est possible de sélectionner l'un des deux modes à l'aide de la touche eco/confort (rep. 7 - fig. 1) sur le panneau de la chaudière.
Température évolutive	La chronocommande à distance ainsi que la carte de la chaudière gèrent le réglage de la température évolutive : la température évolutive de la carte de la chaudière a la priorité.

Réglage de la pression hydraulique de l'installation

La pression de remplissage installation à froid, lue sur l'hydromètre de la chaudière, doit correspondre environ à 1,0 bar. Si la pression de l'installation descend en dessous de la valeur minimale, la chaudière s'arrête et l'afficheur visualise l'anomalie **F37**. Agir sur le robinet de remplissage (rep. 1 - fig. 12), et remettre la pression à la valeur initiale. Toujours refermer le robinet une fois l'opération terminée.

Après le rétablissement de la pression de l'installation, la chaudière activera le cycle de purge de l'air pendant 300 secondes ; cette condition est signalée sur l'afficheur par la mention **FH**.

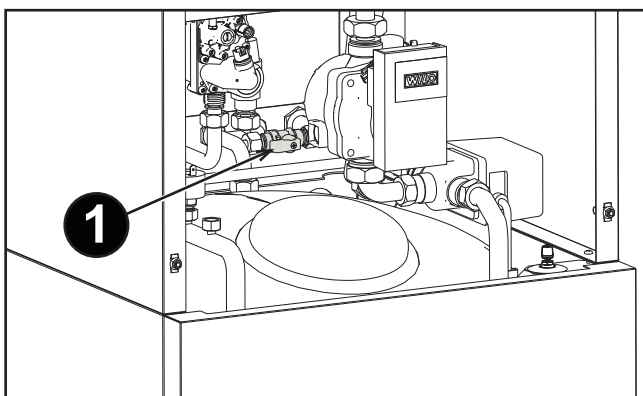


fig. 12 - Robinet de remplissage installation

3. INSTALLATION

3.1 Dispositions générales

L'INSTALLATION DE LA CHAUDIÈRE DOIT ÊTRE EFFECTUÉE CONFORMÉMENT AUX TEXTES RÉGLEMENTAIRES ET RÈGLES DE L'ART EN VIGUEUR, SUIVANT LES INSTRUCTIONS DU CONSTRUCTEUR ET PAR UN PROFESSIONNEL QUALIFIÉ.

3.2 Emplacement



Le circuit de combustion de l'appareil est étanche par rapport à l'espace d'installation : l'appareil peut donc être installé dans n'importe quel local. L'espace d'installation doit toutefois être suffisamment aéré pour éviter de créer des situations ou conditions de risque en cas de fuites de gaz même minimales. Cette règle de sécurité a été fixée par la directive 2009/142/CEE pour tous les appareils à gaz y compris les appareils à circuit de combustion étanche.

L'appareil est prévu pour une installation intérieure.

Le local d'installation doit être propre et sec, à l'abri de la pluie, de la neige ou du gel et ne doit pas contenir des objets ou matériaux inflammables ni des gaz corrosifs.



Si l'appareil est monté interposé entre deux meubles ou en juxtaposition de ceux-ci, prévoir de l'espace pour le démontage de l'habillage et pour l'entretien normal.

3.3 Raccordements hydrauliques

Avertissements



L'évacuation de la soupape de sûreté doit être raccordée à un entonnoir d'écoulement, ou à une tuyauterie de récupération, pour éviter le dégorgement d'eau au sol en cas de surpression dans le circuit de chauffage. Dans le cas contraire, si la soupape de sûreté se déclenche et provoque l'inondation du local, le fabricant de la chaudière ne sera pas tenu pour responsable des dégâts conséquents.



Avant l'installation de l'appareil, laver soigneusement toutes les tuyauteries de l'installation afin d'éliminer toutes les impuretés ou les résidus risquant de compromettre son bon fonctionnement.

En cas de remplacement de générateurs sur d'anciennes installations, purger le circuit, le nettoyer à fond pour éliminer les boues et les substances contaminantes. Pour cela, utiliser exclusivement des produits appropriés et conçus expressément pour les circuits thermiques (cf. paragraphe suivant) qui n'attaquent pas les métaux, le plastique et le caoutchouc. **Le constructeur ne répond pas des dommages causés au générateur par l'absence ou l'insuffisance de nettoyage.**

Effectuer les raccordements aux points prévus, comme indiqué dans le tableau fig. 13 et conformément aux pictogrammes se trouvant sur l'appareil.

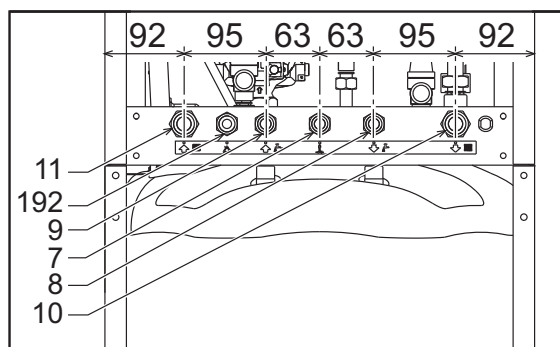


fig. 13 - Raccordements hydrauliques

- | | |
|--------------------------------------|-------------------------------|
| 7 Arrivée gaz - 1/2" | 10 Départ installation - 3/4" |
| 8 Sortie eau chaude sanitaire 1/2" | 11 Départ installation - 3/4" |
| 9 Entrée eau chaude sanitaire - 1/2" | 192 Recirculation - 1/2" |

Système antigel, produits antigel, additifs et inhibiteurs

Si nécessaire, il est possible d'utiliser des liquides antigel, des additifs et des inhibiteurs, uniquement et exclusivement si le producteur de ces liquides ou additifs fournit une garantie qui assure que ses produits sont appropriés à l'utilisation et ne provoquent pas de dommages à l'échangeur de la chaudière ou à d'autres composants et/ou matériaux de la chaudière et de l'installation. Il est interdit d'utiliser des liquides antigel, des additifs et des inhibiteurs non spécifiquement prévus pour l'utilisation dans des circuits thermiques et compatibles avec les matériaux composant la chaudière et le circuit.

Caractéristiques de l'eau de l'installation

En présence d'une eau ayant un degré de dureté supérieur à 25° Fr (1°F = 10ppm CaCO₃), il est recommandé d'utiliser une eau spécialement traitée afin d'éviter toute incrustation éventuelle dans la chaudière.

3.4 Raccordement gaz

⚠ Avant de procéder au raccordement, s'assurer que l'appareil est conçu pour fonctionner avec le type de combustible disponible.

Le raccordement au gaz doit être effectué au raccord prévu (voir fig. 13), conformément aux normes en vigueur ; utiliser un tuyau métallique rigide ou flexible, à paroi continue en acier inoxydable, en intercalant un robinet du gaz entre la chaudière et le circuit. Vérifier l'étanchéité de toutes les connexions du gaz.

3.5 Branchements électriques

⚠ La sécurité électrique de l'appareil ne peut être assurée que lorsque celui-ci est correctement raccordé à une ligne de mise à la terre efficace conforme aux normes en vigueur. Faire vérifier par un professionnel qualifié l'efficacité et la conformité de la connexion avec la mise à la terre. Le constructeur décline toute responsabilité pour des dommages découlant de l'absence de connexion de mise à la terre ou de son inefficacité.

La chaudière est précâblée ; le câble de raccordement au réseau électrique est de type « Y » sans fiche. Les connexions au secteur doivent être réalisées par raccordement fixe et prévoir un interrupteur bipolaire avec une distance entre les contacts d'ouverture d'au moins 3 mm et l'interposition de fusibles de 3A maxi entre la chaudière et la ligne. Il est important de respecter la polarité (LIGNE : câble marron / NEUTRE : câble bleu / TERRE : câble jaune-vert) dans les raccordements au réseau électrique.

⚠ L'utilisateur n'est pas autorisé à remplacer le câble d'alimentation de l'appareil. En cas de dommage du câble, éteindre l'appareil. Pour son remplacement, s'adresser exclusivement à un professionnel qualifié. En cas de remplacement du câble électrique d'alimentation, utiliser exclusivement un câble « HAR H05 VV-F » 3x0,75 mm² avec diamètre extérieur maximum de 8 mm.

Thermostat d'ambiance (optionnel)

⚠ ATTENTION : LE THERMOSTAT D'AMBIANCE DOIT ÊTRE À CONTACTS PROPRES. EN RELIANT 230 V. AUX BORNES DU THERMOSTAT, LA CARTE ÉLECTRONIQUE EST IRRÉMÉDIABLEMENT DÉTÉRIORÉE.

En raccordant une chronocommande ou un interrupteur horaire (minuterie), éviter d'utiliser l'alimentation de ces dispositifs à partir de leur contact d'interruption. Leur alimentation doit se faire par raccordement direct au secteur ou par piles selon le type de dispositif.

Accès au bornier

Après avoir retiré le panneau avant (*** 'Ouverture du panneau avant' on page 52 ***), il est possible d'accéder au bornier des branchements électriques (fig. 14). La disposition des barrettes pour les différentes connexions est reportée dans le schéma électrique au chapitre fig. 30.

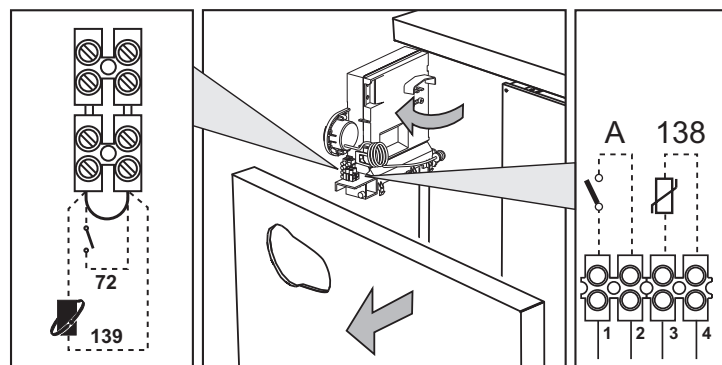


fig. 14 - Accès au bornier

3.6 Conduits de fumée

Avertissements

L'appareil est de "type C" à chambre étanche et tirage forcé, l'arrivée de l'air et la sortie fumées doivent être raccordées à l'un des systèmes d'évacuation/aspiration indiqués ci-après. Avant de procéder à l'installation, vérifier et respecter scrupuleusement les prescriptions qui s'y rapportent. En outre, respecter le positionnement des terminaux muraux et/ou sur le toit et les distances minimales d'une fenêtre adjacente, sous une bouche d'aération, d'un angle de l'édifice, etc.

Raccordement avec des tubes coaxiaux

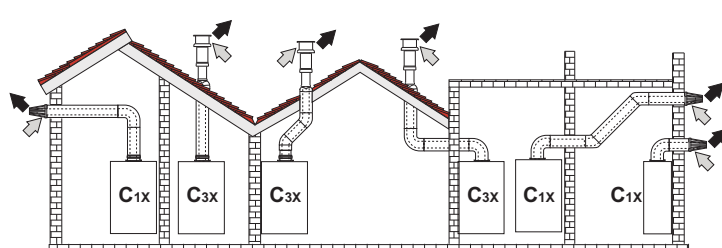
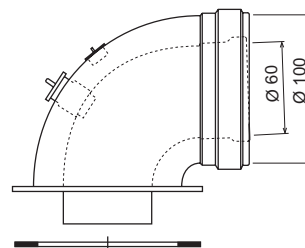


fig. 15 - Exemples de raccordement avec des conduits coaxiaux (⇐ = Air / ⇒ = Fumées)

Tableau 2 - Typologie

Type	Description
C1X	Aspiration et évacuation horizontale murale
C3X	Aspiration et évacuation verticale au toit.

Pour le raccordement avec des tubes coaxiaux, un des accessoires suivants doit être monté au départ. Les éventuelles parties horizontales de l'évacuation des fumées doivent être légèrement inclinées vers la chaudière pour éviter que l'éventuelle eau de condensation ne s'écoule vers l'extérieur.



041001X0

fig. 16 - Accessoires de départ pour conduits coaxiaux

Tableau 3 - Longueur maximale des conduits coaxiaux

	Coaxial 60/100	Coaxial 80/125
Longueur maximale admissible (horizontale)	7 m	28 m
Longueur maximale admissible (verticale)	8 m	
Facteur de réduction coude 90°	1 m	0,5 m
Facteur de réduction coude 45°	0,5 m	0,25 m

Raccordement avec des conduits séparés

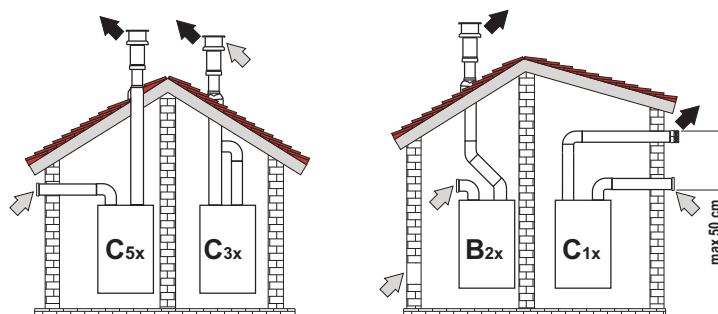


fig. 17 - Exemples de raccordements avec des conduits séparés (⇐ = Air / ⇒ = Fumées)

Tableau 4 - Typologie

Type	Description
C1X	Aspiration et évacuation horizontale murale. Les terminaux d'entrée/sortie doivent être concentriques ou assez proches pour recevoir les mêmes conditions de vent (jusqu'à 50 cm)
C3X	Aspiration et évacuation verticale sur le toit. Terminaux d'entrée/sortie identiques à C12
C5X	Aspiration et évacuation séparées murales ou sur le toit et dans des zones ayant des pressions différentes. L'évacuation et l'aspiration ne doivent pas se trouver sur des parois opposées
C6X	Aspiration et évacuation avec conduits certifiés séparément (EN 1856/1)
B2X	Aspiration du local de la chaudière et évacuation murale ou sur le toit

⚠ IMPORTANT - LE LOCAL DOIT ÊTRE DOTÉ D'UN DISPOSITIF DE VENTILATION APPROPRIÉ

Pour le raccordement des conduits séparés, monter sur l'appareil l'accessoire de départ suivant (Air = ⇐ / Fumées = ⇒)

Entrée air = ⇐ / Sorties fumées = ⇒

041065X0

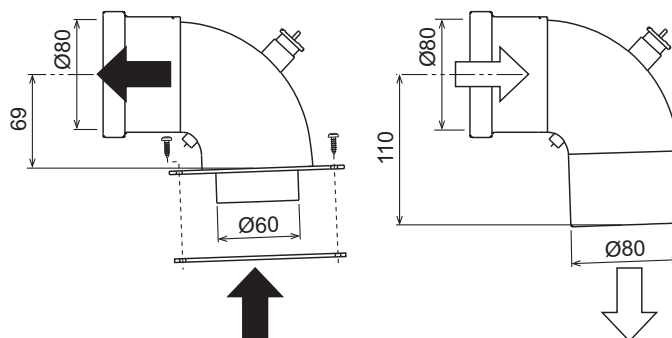


fig. 18 - Accessoire de départ pour conduits séparés

Avant de procéder à l'installation, vérifier que la longueur maximale admissible n'est pas dépassée grâce au calcul suivant :

1. Définir complètement le schéma de l'installation à double conduit concentrique, y compris les accessoires et les terminaux de sortie.
2. Consulter le tableau tableau 6 et repérer les pertes en m_{eq} (mètres équivalents) de chaque composant, suivant leur position d'installation.
3. Vérifier que la perte totale calculée est inférieure ou égale à la longueur maximale admissible sur le tableau 5.

Tableau 5 - Longueur maximale des conduits séparés

Longueur maximale admissible	55 m ₂
------------------------------	-------------------

Tableau 6 - Accessoires

				Pertes en m_{eq}		
				Aspiration air	Évacuation des fumées	
					Vertical	Horizontal
Ø 80	TUYAU	1 m M/F	1KWMA83W	1,0	1,6	2,0
	COUDE	45° M/F	1KWMA65W	1,2	1,8	
		90° M/F	1KWMA01W	1,5	2,0	
	MANCHETTE	avec prise de test	1KWMA70W	0,3	0,3	
	TERMINAL	air mural	1KWMA85A	2,0	-	
		fumées mural avec mitron	1KWMA86A	-	5,0	
CHEMINÉE	Air/Fumée double conduit 80/80	010027X0	-	12,0		
	Évacuation des fumées uniquement Ø80	010026X0 + 1KWMA86U	-	4,0		
Ø 60	TUYAU	1 m M/F	1KWMA89W	6,0		
	COUDE	90° M/F	1KWMA88W	4,5		
	RÉDUCTION	80/60	041050X0	5,0		
	TERMINAL	fumées mural avec mitron	1KWMA90A	7,0		
ATTENTION : VU LES FORTES PERTES DE CHARGE DES ACCESSOIRES Ø60, LES UTILISER UNIQUEMENT SI NÉCESSAIRE ET AU NIVEAU DU DERNIER TRONÇON D'ÉVACUATION DES FUMÉES.						

Raccordement des carnaux de fumées collectifs

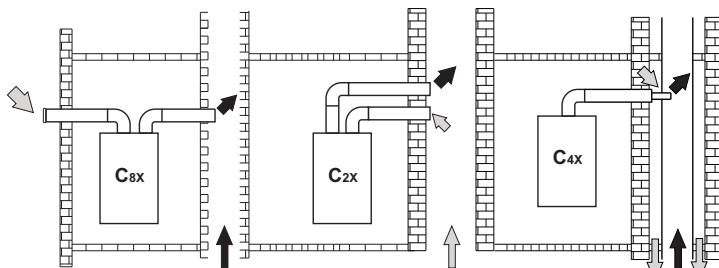


fig. 19 - Exemples de raccordement à des carnaux de fumées (⇨ = Air / ⇩ = Fumées)

Tableau 7 - Typologie

Type	Description
C2X	Aspiration et évacuation par carneau commun (aspiration et évacuation dans le même carneau)
C4X	Aspiration et évacuation par carnaux communs séparés, mais recevant les mêmes conditions de vent
C8X	Évacuation par carneau individuel ou commun et aspiration murale
B3X	Aspiration depuis le local de la chaudière par conduit concentrique (renfermant l'évacuation) et évacuation par carneau commun à tirage naturel IMPORTANT - LE LOCAL DOIT ÊTRE DOTÉ D'UN DISPOSITIF DE VENTILATION APPROPRIÉ

Pour raccorder la chaudière BLUEHELIX B S 32 K 100 à un carneau collectif ou individuel à tirage naturel, ces derniers doivent être conçus par un technicien professionnellement qualifié, conformément aux normes en vigueur et être appropriés aux appareils à chambre étanche dotés de ventilateur.

3.7 Raccordement de l'évacuation de la condensation

La chaudière est munie de siphon interne pour l'évacuation des condensats. Monter le raccord d'inspection A et le tuyau flexible B, en le branchant par pression sur 3 cm et en le fixant avec un collier de serrage. Remplir le siphon avec environ 0,5 l d'eau et relier le tuyau flexible au circuit d'évacuation.



ATTENTION : ne jamais mettre l'appareil en marche si le siphon est vide !

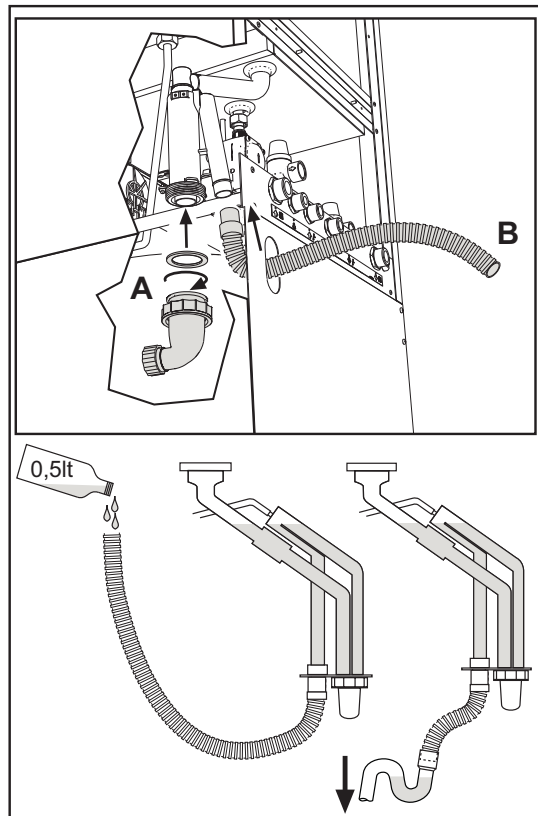


fig. 20 - Raccordement de l'évacuation de la condensation

4. UTILISATION ET ENTRETIEN

4.1 Réglages

Transformation du gaz d'alimentation

L'appareil peut fonctionner au gaz naturel ou gaz liquide, et est prédisposé en usine pour l'un de ces deux types de gaz comme il est clairement indiqué sur l'emballage et sur la plaquette des données techniques. Quand l'appareil doit être utilisé avec un gaz différent de celui avec lequel il a été étalonné et essayé en usine, il conviendra de se procurer le kit de transformation prévu à cet effet et de procéder de la manière suivante :

1. Couper l'alimentation électrique de la chaudière et fermer le robinet de gaz.
2. Retirer le panneau avant (voir fig. 24).
3. Dévisser la vis et tourner le tableau de commandes (voir fig. 21).
4. Dévisser le papillon C et dégager le tuyau du gaz A de la soupape gaz (voir fig. 22).
5. Remplacer la buse B présente dans le tuyau par celle contenue dans le kit de transformation après avoir intercalé le joint D (voir fig. 22).
6. Remonter le tuyau du gaz A et vérifier l'étanchéité de la connexion.
7. Appliquer la plaquette adhésive contenue dans le kit de transformation près de la plaque d'identification portant les données techniques.
8. Remonter le panneau avant.
9. Rebrancher la chaudière et ouvrir le robinet de gaz.
10. **Modifier le paramètre concernant le type de gaz :**

- mettre la chaudière en mode veille
- appuyer sur les touches **sanitaire** (rep. 1 et 2 - fig. 1) pendant 10 secondes : « **b01** » clignote sur l'afficheur.
- appuyer sur les touches **sanitaire** (rep. 1 ou 2 - fig. 1) pour programmer le paramètre **00** (fonctionnement au méthane) ou **01** (fonctionnement au GPL).
- Appuyer sur la touche **chauffage +** (rep. 4 - fig. 1) jusqu'à ce que « **b04** » clignote sur l'afficheur.
- appuyer sur les touches **sanitaire** (rep. 1 ou 2 - fig. 1) pour programmer le paramètre **210** (fonctionnement au méthane) ou **190** (fonctionnement au GPL).
- Appuyer sur la touche **chauffage +** (rep. 4 - fig. 1) jusqu'à ce que « **b05** » clignote sur l'afficheur.
- appuyer sur les touches **sanitaire** (rep. 1 ou 2 - fig. 1) pour programmer le paramètre **185** (fonctionnement au méthane) ou **175** (fonctionnement au GPL).
- appuyer sur les touches **sanitaire** (rep. 1 et 2 - fig. 1) pendant 10 secondes.
- La chaudière repasse en mode veille

11. Relier un analyseur de combustion à la sortie de fumées de la chaudière ; vérifier que la teneur en CO₂ dans les fumées, avec la chaudière fonctionnant à puissance maximum et minimum, correspond à celle prévue sur la table des données techniques pour le type de gaz.

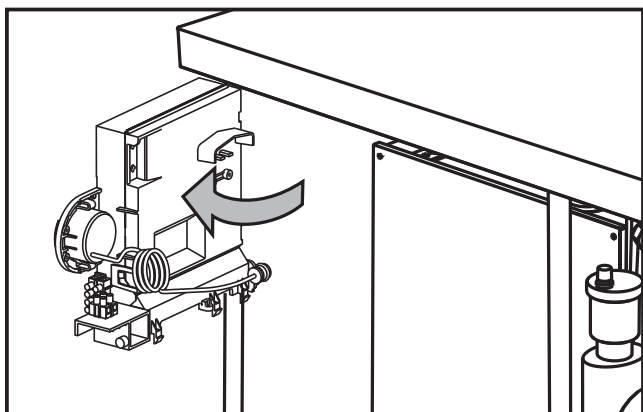


fig. 21

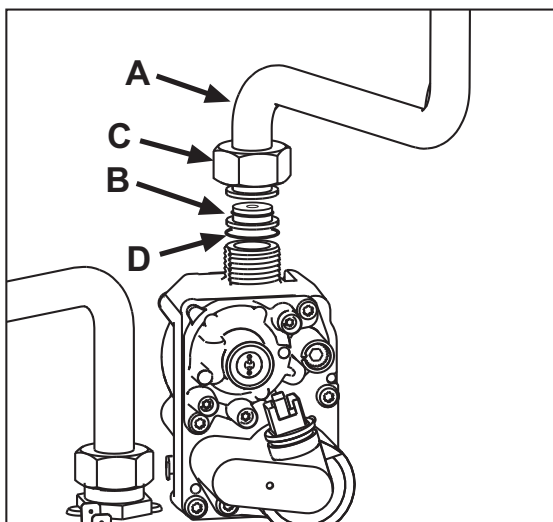


fig. 22

Validation du mode TEST

Appuyer simultanément sur les touches chauffage (rep. 3 et 4 - fig. 1) pour valider le mode **TEST**. La chaudière s'allume à la puissance maximale de chauffage fixée comme décrit dans le paragraphe suivant.

Les symboles chauffage et sanitaire (fig. 23) clignotent sur l'afficheur ; la puissance chauffage sera affichée à côté.

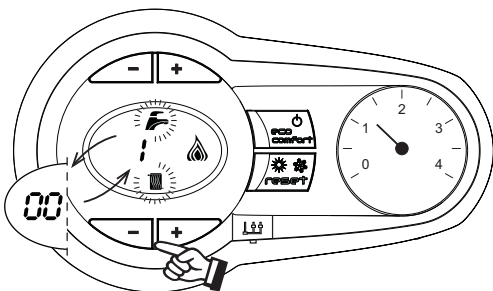


fig. 23 - Mode TEST (puissance chauffage = 100%)

Appuyer sur les touches chauffage (rep. 3 et 4 - fig. 1) pour augmenter ou réduire la puissance (Minimum = 0%, Maximum = 100%).

Appuyer sur la touche sanitaire « - » (rep. 1 - fig. 1) pour régler immédiatement la puissance de la chaudière sur la valeur minimum (0%). Appuyer sur la touche sanitaire « + » (rep. 2 - fig. 1) pour régler immédiatement la puissance de la chaudière sur la valeur maximum (100%).

En cas d'activation du mode TEST et de puisage d'eau chaude sanitaire, suffisant pour activer le mode Sanitaire, la chaudière reste en mode TEST, mais la vanne 3 voies se positionne sur sanitaire.

Pour désactiver le mode TEST, appuyer simultanément sur les touches chauffage (rep. 3 et 4 - fig. 1) pendant 5 secondes.

Le mode TEST se désactive automatiquement après 15 minutes ou si l'on interrompt le puisage d'eau chaude sanitaire (pour autant que celui-ci soit suffisant pour activer le mode Sanitaire).

Réglage de la puissance de chauffage

Pour régler la puissance en chauffage, positionner la chaudière en fonctionnement TEST (voir sez. 4.1). Appuyer sur les touches Chauffage (rep. 3 et 4 - fig. 1) pour augmenter ou diminuer la puissance (minimum = 00 / maximum = 100). En appuyant sur la touche RESET dans les 5 secondes qui suivent le réglage, la puissance maximum restera celle à peine fixée. Sortir du fonctionnement TEST (voir sez. 4.1).

4.2 Mise en service

Avant d'allumer la chaudière

- Vérifier l'étanchéité du circuit de gaz.
- Vérifier le préremplissage correct du vase d'expansion.
- Remplir les tuyauteries et assurer l'évacuation complète de l'air dans la chaudière et les installations.
- Vérifier qu'il n'y ait pas de fuites d'eau dans l'installation ni dans la chaudière.
- Vérifier le raccordement de l'installation électrique et le fonctionnement de la mise à la terre.
- Vérifier que la pression de gaz pour le chauffage est bien celle requise.
- Vérifier qu'il n'y ait pas de liquides ou de matériaux inflammables dans les alentours immédiats de la chaudière

Vérifications en cours de fonctionnement

- Mettre l'appareil en marche.
- S'assurer de l'étanchéité des circuits combustible et eau.
- Contrôler l'efficacité de la cheminée et des conduits d'air/fumées pendant le fonctionnement de la chaudière.
- Vérifier l'étanchéité et le fonctionnement du siphon, ainsi que du circuit d'évacuation de l'eau de condensation.
- Vérifier que la circulation d'eau entre la chaudière et l'installation s'effectue correctement.
- Vérifier que la vanne à gaz module correctement en chauffage ou en production ECS.
- Vérifier que l'allumage de la chaudière se fasse correctement, en effectuant plusieurs essais d'allumage et d'extinction au moyen du thermostat d'ambiance et de la commande à distance.
- S'assurer que la consommation de combustible indiquée par le compteur corresponde à celle qui est indiquée dans le tableau des données techniques cap. 5.
- Vérifier qu'en l'absence de besoins thermiques, le brûleur s'allume correctement à l'ouverture d'un robinet d'eau chaude sanitaire. Contrôler que pendant le fonctionnement en chauffage à l'ouverture d'un robinet d'eau chaude, le circulateur de chauffage s'arrête et que l'on ait une production régulière d'eau sanitaire.
- Vérifier la programmation correcte des paramètres et effectuer les personnalisations (courbe de compensation, puissance, températures etc...).

4.3 Entretien

Ouverture du panneau avant

Pour ouvrir l'enveloppe de la chaudière, tirer vers soi le panneau et le décrocher (voir fig. 24).



Avant d'effectuer une quelconque opération à l'intérieur de la chaudière, la mettre hors tension et fermer le robinet du gaz en amont

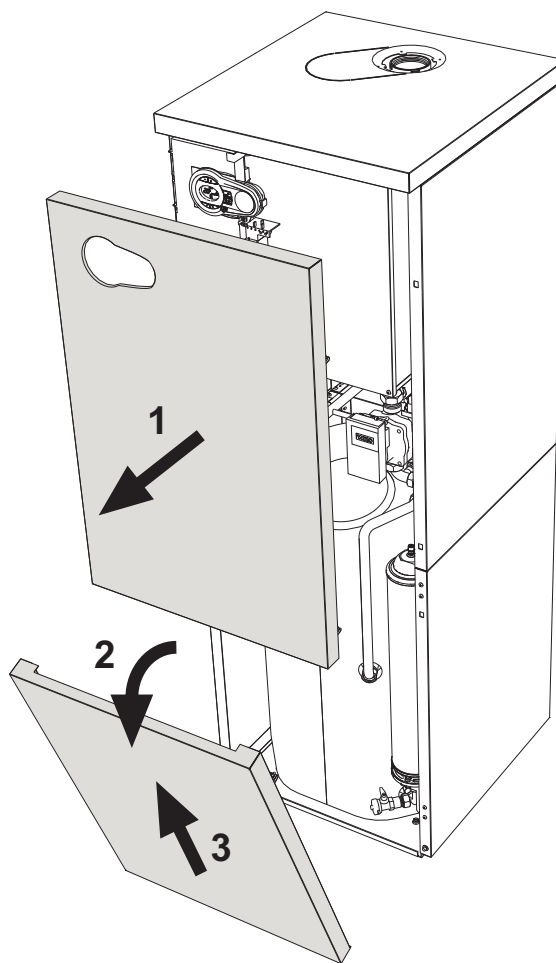


fig. 24 - Ouverture du panneau avant

Contrôle périodique

Pour un fonctionnement correct durable de l'appareil, il est nécessaire de faire effectuer par un professionnel qualifié un contrôle annuel qui prévoit les opérations suivantes :

- Les dispositifs de commande et de sécurité (vanne à gaz, débitmètre, thermostats, etc...) doivent fonctionner correctement
- Le circuit d'évacuation des fumées doit être parfaitement efficace.
- La chambre doit être étanche
- Les conduits et le terminal air-fumées doivent être libres de tout obstacle et ne pas présenter de fuites
- Le brûleur et l'échangeur doivent être en parfait état de propreté et détartrés. Pour le nettoyage ne pas utiliser de produits chimiques ni de brosses en acier.
- L'électrode doit être libre de toute incrustation et positionnée correctement.
- Les installations de gaz et d'eau doivent être parfaitement étanches.
- La pression de l'eau dans l'installation à froid doit être d'environ 1 bar ; si ce n'est pas le cas, ramener la pression à cette valeur.
- La pompe de circulation ne doit pas être bloquée.
- Le vase d'expansion doit être gonflé
- La charge et la pression de gaz doivent correspondre aux valeurs indiquées dans les tableaux correspondants.
- Les évacuations de condensation doivent être libres de tout obstacle et ne pas présenter de fuites
- Le siphon doit être plein d'eau.

4.4 Dépannage

Diagnostic

En cas d'anomalies ou de problèmes de fonctionnement, l'afficheur clignote et le code de l'anomalie apparaît.

Les anomalies qui causent le blocage permanent de la chaudière sont marquées de la lettre "A" : pour rétablir le fonctionnement normal, il suffit d'appuyer sur la touche **reset** (rep. 6 - fig. 1) pendant 1 seconde ou sur la fonction RESET de la commande à distance (option) si montée ; si la chaudière ne se remet pas en route, il faudra d'abord éliminer l'inconvénient.

Les autres anomalies qui causent un blocage momentané de la chaudière sont indiquées à l'aide de la lettre "F" ; ces anomalies sont automatiquement éliminées dès que la valeur se trouve de nouveau dans la plage de fonctionnement normal de la chaudière.

Tableau des anomalies

Tableau 8 - Liste des anomalies

Code anomalie	Anomalie	Causes probables	Solution
A01	Le brûleur ne s'allume pas	Manque d'alimentation de gaz	Contrôler l'arrivée régulière du gaz à la chaudière et que l'air est éliminé des tuyaux
		Anomalie électrode d'allumage/de détection	Contrôler que les électrodes soient correctement câblées, positionnées et non incrustées
		Vanne à gaz défectueuse	Contrôler et remplacer si nécessaire la vanne à gaz
		Pression gaz du réseau insuffisante	Vérifier la pression du circuit
		Siphon bouché	Vérifier et nettoyer éventuellement le siphon
A02	Présence de la flamme brûleur éteint	Anomalie électrode	Vérifier le câblage de l'électrode d'ionisation
		Anomalie carte	Vérifier la carte
A03	Déclenchement de la protection de surtempérature	Capteur chauffage endommagé	Contrôler le positionnement et le fonctionnement corrects du capteur de température chauffage
		Absence de circulation d'eau dans l'installation	Vérifier le circulateur
		Présence d'air dans l'installation	Purger l'installation
A04	Intervention sécurité du conduit d'évacuation des fumées	Anomalie F07 générée 3 fois ces dernières 24 heures	Voir anomalie F07
A05	Intervention protection ventilateur	Anomalie F15 générée pendant 1 heure consécutive	Voir anomalie F15
A06	Absence de flamme après la phase d'allumage (6 fois en 4 min.)	Anomalie électrode d'ionisation	Contrôler la position de l'électrode d'ionisation et la remplacer éventuellement
		Flamme instable	Contrôler le brûleur
		Anomalie Offset vanne à gaz	Vérifier le tarage Offset à la puissance minimale
		conduits d'air/de fumée obstrués	Libérer la cheminée, les conduits d'évacuation de fumées et l'entrée de l'air et des terminaux
		Siphon bouché	Vérifier et nettoyer éventuellement le siphon
F07	Température fumées élevée	La sonde des fumées relève une température excessive	Contrôler l'échangeur
F10	Anomalie capteur départ 1	Capteur endommagé	Contrôler le câblage ou remplacer le capteur
		Câblage en court-circuit	
		Câblage interrompu	
F11	Anomalie capteur de retour	Capteur endommagé	Contrôler le câblage ou remplacer le capteur
		Câblage en court-circuit	
		Câblage interrompu	
F12	Anomalie capteur d'eau chaude sanitaire	Capteur endommagé	Contrôler le câblage ou remplacer le capteur
		Câblage en court-circuit	
		Câblage interrompu	

Code anomalie	Anomalie	Causes probables	Solution
F13	Anomalie sonde fumée	Sonde endommagée	Contrôler le câblage ou remplacer la sonde de fumée
		Câblage en court-circuit Câblage interrompu	
F14	Anomalie capteur départ 2	Capteur endommagé	Contrôler le câblage ou remplacer le capteur
		Câblage en court-circuit	
		Câblage interrompu	
F15	Anomalie ventilateur	Absence de tension alimentation 230V	Vérifier le câblage du connecteur 3 pôles
		Signal tachymètre interrompu	Vérifier le câblage du connecteur 5 pôles
		Ventilateur endommagé	Vérifier le ventilateur
F34	Tension d'alimentation inférieure à 170 V	Problèmes au réseau électrique	Vérifier l'installation électrique
F35	Fréquence de réseau anormale	Problèmes au réseau électrique	Vérifier l'installation électrique
F37	Pression eau installation incorrecte	Pression trop basse	Remplir l'installation
		Pressostat eau non relié ou endommagé	Vérifier le capteur
F39	Anomalie sonde extérieure	Sonde endommagée ou court-circuit câblage	Contrôler le câblage ou remplacer le capteur
		Sonde débranchée après l'activation de la fonction "température évolutive"	Rebrancher la sonde extérieure ou désactiver la fonction "température évolutive"
A41 A44	Positionnement du capteur	Capteur chauffage débranché de la tuyauterie	Contrôler si le capteur de température chauffage est installé et fonctionne correctement
A42	Anomalie capteur de température chauffage	Capteur endommagé	Remplacer le capteur
F43	Déclenchement de la protection échangeur.	Absence de circulation H ₂ O dans l'installation	Vérifier le circulateur
		Présence d'air dans l'installation	Purger l'installation
F52	Anomalie capteur de température chauffage	Capteur endommagé	Remplacer le capteur
A61	Anomalie unité électronique ABM03D	Erreur interne de l'unité électronique ABM03D	Contrôler la mise à la terre et remplacer l'unité.
A62	Absence de communication entre unité électronique et vanne à gaz	Unité de commande déconnectée	Connecter l'unité électronique à la vanne à gaz
		Vanne endommagée	Remplacer la vanne à gaz
A63 F64 A65 F66	Anomalie unité électronique ABM03D	Erreur interne de l'unité électronique ABM03D	Contrôler la mise à la terre et remplacer l'unité.
A23 A24 F20 F21 A26 F40 F47	Anomalie paramètres carte	Mauvais paramétrage de la carte	Vérifier et modifier éventuellement le paramètre carte.

5. CARACTÉRISTIQUES ET DONNÉES TECHNIQUES

Tableau 9 - Légende figures cap. 5

- | | |
|--|---|
| 7 Arrivée gaz | 114 Pressostat manque d'eau |
| 8 Sortie eau chaude sanitaire | 138 Sonde extérieure (option) |
| 9 Entrée eau chaude sanitaire | 139 Chronocommande à distance (option) |
| 10 Départ installation | 154 Tuyau d'évacuation des condensats |
| 11 Retour installation | 180 Ballon |
| 14a Soupape de sûreté sanitaire | 186 Capteur de retour |
| 14b Soupape de sûreté installation | 191 Capteur de température des fumées |
| 16 Ventilateur | 192 Recirculation |
| 32 Circulateur circuit chauffage | 193 Siphon |
| 36 Purgeur d'air automatique | 233 Robinet de vidange ballon |
| 40 Vase d'expansion sanitaire | 241 By-pass automatique |
| 44 Vanne à gaz | 243 Capteur de température ballon |
| 56 Vase d'expansion | 256 Pompe de recirculation du chauffage à signal modulé |
| 72 Thermostat d'ambiance (non fourni) | 278 Capteur double (sécurité + chauffage) |
| 74 Robinet de remplissage installation | 350 Groupe brûleur/ventilateur |
| 81 Électrode d'allumage/ionisation | A Interrupteur ON/OFF (configurable) |
| 95 Bypass | |

5.1 Vue générale et composants principaux

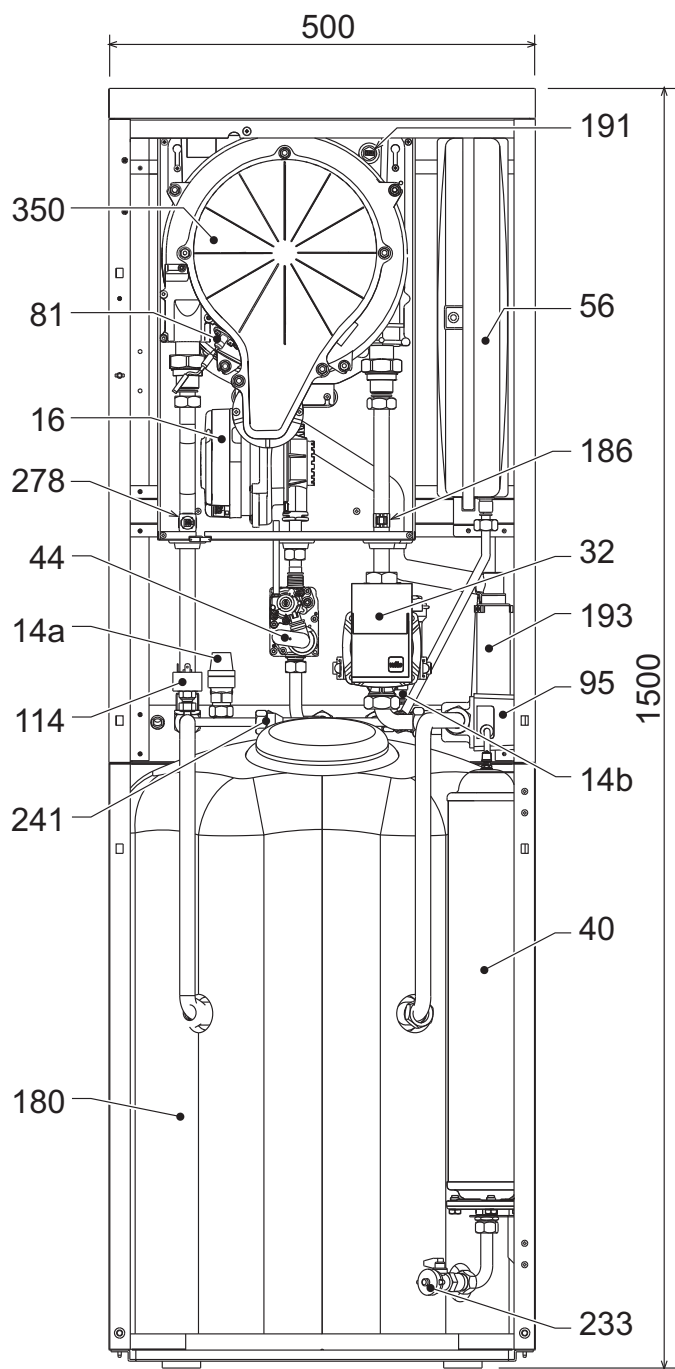


fig. 25 - Vue de face

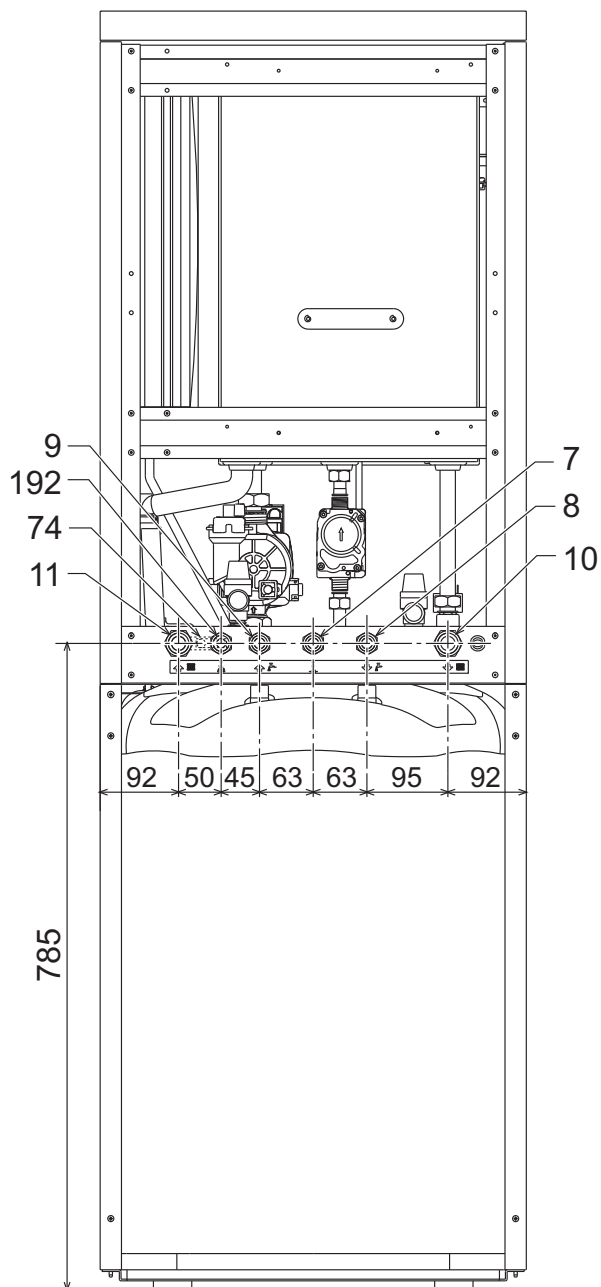


fig. 26 - Vue d'arrière

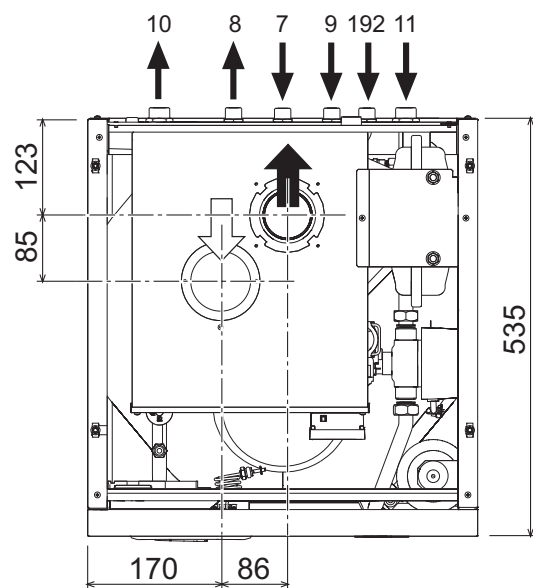


fig. 27 - Vue de dessus (ENTRÉE AIR = / SORTIE FUMÉES =

5.2 Circuit hydraulique

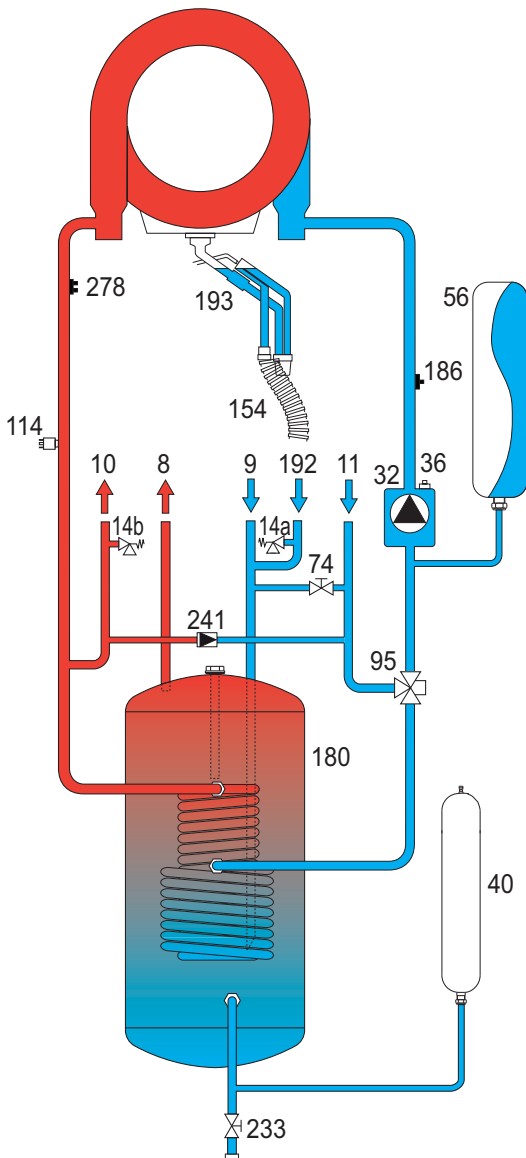


fig. 28 - Circuit hydraulique

5.3 Diagrammes

Pertes de charge / pression circulateurs

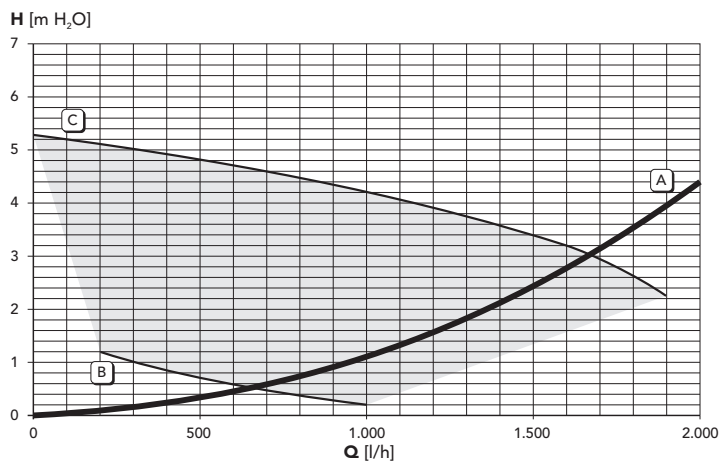


fig. 29 - Pertes de charge/pression circulateur BLUEHELIX B S 32 K 100

A = Pertes de charge chaudière - B = Vitesse mini circulateur - C = Vitesse maxi circulateur

5.4 Tableau des caractéristiques techniques

L'abréviation utilisée sur la plaque des caractéristiques techniques est indiquée dans la colonne de droite.

Donnée	Unité	BLUEHELIX B S 32 K 100	
Puissance thermique maxi chauffage	kW	29.5	(Q)
Puissance thermique mini chauffage	kW	6.7	(Q)
Puissance thermique maxi chauff. (80/60 °C)	kW	28.9	(P)
Puissance thermique mini chauff. (80/60 °C)	kW	6.6	(P)
Puissance thermique maxi chauff. (50/30 °C)	kW	31.3	
Puissance thermique mini chauff. (50/30 °C)	kW	7.2	
Puissance thermique maxi eau chaude sanitaire	kW	32.0	
Puissance thermique mini eau chaude sanitaire	kW	6.7	
Puissance thermique maxi eau chaude sanitaire	kW	31.4	
Puissance thermique mini eau chaude sanitaire	kW	6.6	
Rendement Pmax (80-60 °C)	%	98.1	
Rendement Pmin (80-60 °C)	%	97.8	
Rendement Pmax (50-30°C)	%	106.1	
Rendement Pmin (50-30°C)	%	107.5	
Rendement 30%	%	109.8	
Classe d'émission NOx	-	5	(NOx)
Pression d'alimentation gaz G20	mbar	20	
Débit gaz à puissance maxi G20	m ³ /h	3.39	
Débit gaz à puissance mini G20	m ³ /h	0.71	
CO ₂ maxi G20	%	9.30	
CO ₂ mini G20	%	8.70	
Pression d'alimentation gaz	mbar	37	
Débit gaz à puissance maxi G31	kg/h	2.49	
Débit gaz à puissance mini G31	kg/h	0.52	
CO ₂ maxi G31	%	10.70	
CO ₂ mini G31	%	9.80	
Pression maxi d'utilisation chauffage	bar	3	(PMS)
Pression mini d'utilisation chauffage	bar	0.8	
Température maxi chauffage	°C	90	(tmax)
Capacité eau circuit chauffage	litres	4.6	
Capacité vase d'expansion chauffage	litres	8	
Pression prégonflage du vase d'expansion chauffage	bar	0.8	
Pression maxi d'alimentation eau chaude sanitaire	bar	9	(PMW)
Pression mini d'alimentation eau chaude sanitaire	bar	0,3	
Capacité eau chaude sanitaire	litres	100	
Capacité vase d'expansion eau chaude sanitaire	litres	3	
Pression prégonflage du vase d'expansion sanitaire	bar	3	
Débit d'eau chaude sanitaire à Δt 30°C	l/10 min	275	
Débit d'eau chaude sanitaire à Δt 30°C	l/h	1000	(D)
Indice de protection	IP	X5D	
Tension d'alimentation	V/Hz	230V/50Hz	
Puissance électrique consommée	W	80	
Poids à vide	kg	86	
Type d'appareil		C13-C23-C33-C43-C53-C63-C83-B23-B33	
PIN CE		0461CM0988	

Fiche de produit ErP

MODÈLE: BLUEHELIX B S 32 K 100

Marque commerciale: FERROLI			
Chaudière à condensation: OUI			
Chaudière basse température (**): NO			
Chaudière de type B1: NO			
Dispositif de chauffage mixte: OUI			
Dispositif de chauffage des locaux par cogénération: NO			
Caractéristique	Symbole	Unité	Valeur
Classe d'efficacité énergétique saisonnière, pour le chauffage des locaux			
Puissance thermique nominale	Pn	kW	29
Efficacité énergétique saisonnière pour le chauffage des locaux	η_s	%	94
Production de chaleur utile			
À la puissance thermique nominale et en régime haute température (*)	P4	kW	28,9
À 30 % de la puissance thermique nominale et en régime basse température (**)	P1	kW	5,9
Efficacité utile			
À la puissance thermique nominale et en régime haute température (*)	η_4	%	88,3
À 30 % de la puissance thermique nominale et en régime basse température (**)	η_1	%	98,9
Consommation d'électricité auxiliaire			
À pleine charge	elmax	kW	0,049
À charge partielle	elmin	kW	0,014
En mode veille	PSB	kW	0,003
Autres caractéristiques			
Pertes thermiques en régime stabilisé	Pstby	kW	0,043
Consommation d'électricité du brûleur d'allumage	Pign	kW	0,000
Consommation annuelle d'énergie	QHE	GJ	54
Niveau de puissance acoustique	LWA	dB	55
Émissions d'oxydes d'azote	NOx	mg/kWh	31
Pour dispositifs de chauffage mixtes			
Profil de soutirage déclaré			XXL
Classe d'efficacité énergétique pour le chauffage de l'eau			A
Consommation journalière d'électricité	Qelec	kWh	0,101
Consommation annuelle d'électricité	AEC	kWh	22
Efficacité énergétique pour le chauffage de l'eau	η_{wh}	%	85
Consommation journalière de combustible	Qfuel	kWh	28,579
Consommation annuelle de combustible	AFC	GJ	23

(*) Par régime haute température, on entend une température de retour de 60 °C à l'entrée du dispositif de chauffage et une température d'alimentation de 80 °C à la sortie du dispositif de chauffage.

(**) Par basse température, on entend une température de retour (à l'entrée du dispositif de chauffage), de 30 °C pour les chaudières à condensation, de 37 °C pour les chaudières basse température et de 50 °C pour les autres dispositifs de chauffage.

5.5 Schéma électrique

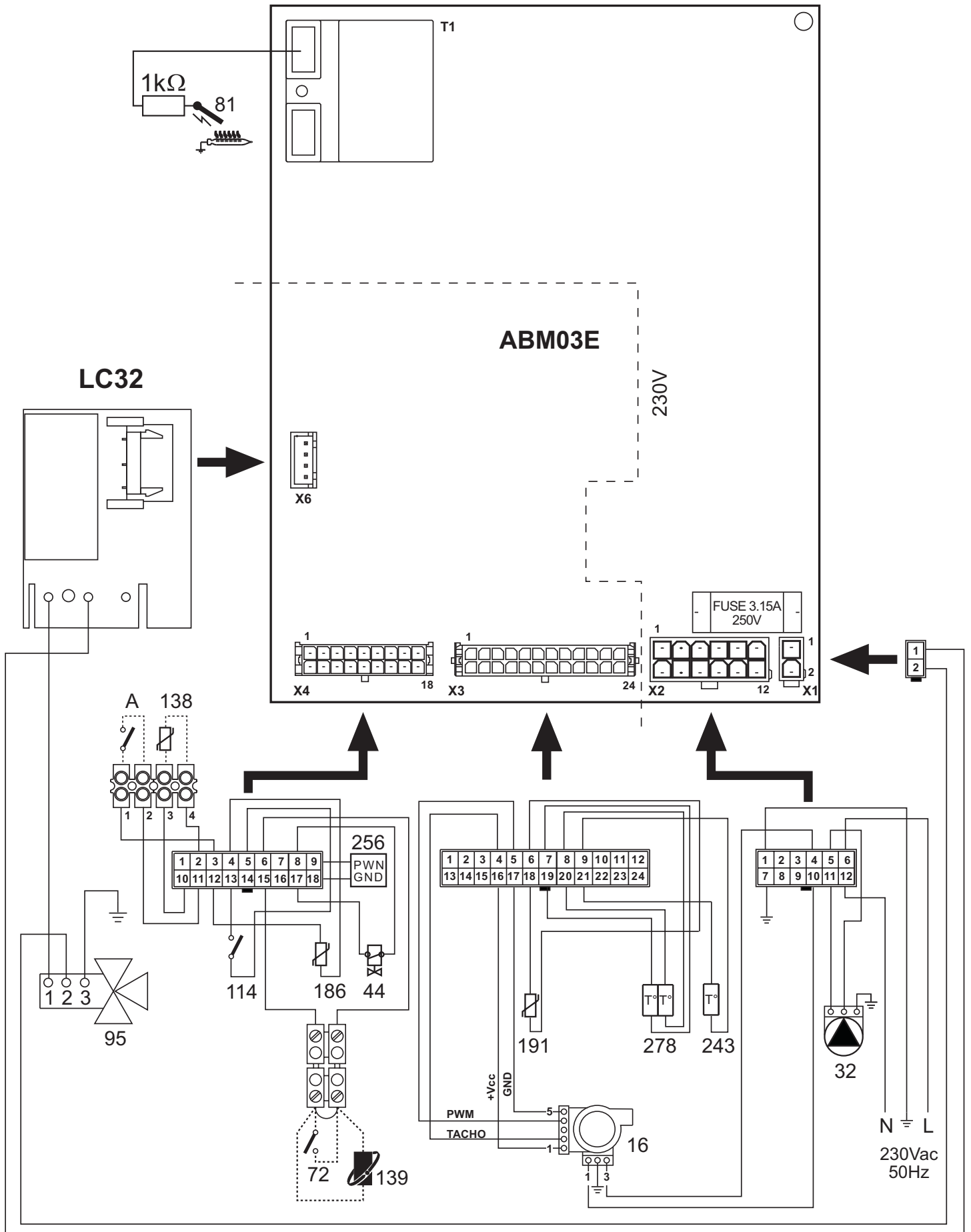


fig. 30 - Schéma électrique

Attention : avant de brancher le thermostat d'ambiance ou la chronocommande à distance, retirer (défaire) le pontage sur le bornier.

1. УКАЗАНИИ ОБЩЕГО ХАРАКТЕРА

- Внимательно прочитайте предупреждения, содержащиеся в настоящем руководстве, и соблюдайте их в процессе эксплуатации агрегата.
- После монтажа котла проинформируйте пользователя о принципах его работы и передайте ему в пользование настоящее руководство, которое является неотъемлемой и важной частью агрегата; пользователь должен бережно сохранять его для возможного использования в будущем.
- Установка и техническое обслуживание котла должны производиться квалифицированным персоналом при соблюдении действующих норм и в соответствии с указаниями изготовителя. Запрещается выполнять любые действия на опломбированных устройствах регулировки.
- Неправильная установка или ненадлежащее техническое обслуживание могут быть причиной вреда для людей, животных и имущества. Изготовитель не несет никакой ответственности за ущерб, связанный с ошибочными установкой и эксплуатацией агрегата, а также с несоблюдением предоставленных им инструкций.
- Прежде чем приступить к выполнению любой операции очистки или технического обслуживания, отключите агрегат от сетей питания с помощью выключателя системы и/или предусмотренных для этой цели отсечных устройств.
- В случае неисправной и/или ненормальной работы агрегата выключите его и воздерживайтесь от любой попытки самостоятельно отремонтировать или устранить причину неисправности. В таких случаях обращайтесь исключительно квалифицированному персоналу. Возможные операции по ремонту-замене комплектующих должны выполняться только квалифицированными специалистами с использованием исключительно оригинальных запчастей. Несоблюдение всего вышеуказанного может нарушить безопасность работы агрегата.
- Настоящий агрегат допускается использовать только по тому назначению, для которого он спроектирован и изготовлен. Любое другое его использование следует считать ненадлежащим и, следовательно, опасным.
- Упаковочные материалы являются источником потенциальной опасности и не должны быть оставлены в местах, доступных детям.
- Не разрешается использование агрегата лицами (в том числе, детьми) с ограниченными физическими, сенсорными или умственными возможностями или лицами без надлежащего опыта и знаний, если они не находятся под непрерывным надзором или проинструктированы насчет правил безопасного использования агрегата.
- Утилизация агрегата и его принадлежностей должна выполняться надлежащим образом, в соответствии с действующим законодательством.
- Приведенные в настоящем руководстве изображения дают упрощенное представление изделия. Подобные изображения могут несущественно отличаться от готового изделия.

2. ИНСТРУКЦИИ ПО ЭКСПЛУАТАЦИИ

2.1 Предисловие

Уважаемый покупатель!

BLUEHELIX B S 32 K 100 представляет собой конденсационный котел с закрытой камерой сгорания, с предварительным приготовлением газозоудной смеси, имеющий стальной теплообменник и предназначенный для выработки воды ГВС. Котел отличается исключительно высоким КПД и очень низким уровнем вредных выбросов; он может работать как на природном, так на сжиженном газе и оснащен микропроцессорной системой управления.

Входящий в состав котла быстродействующий бойлер из нержавеющей стали обеспечивает большой объем выработки воды ГВС.

2.2 Панель управления

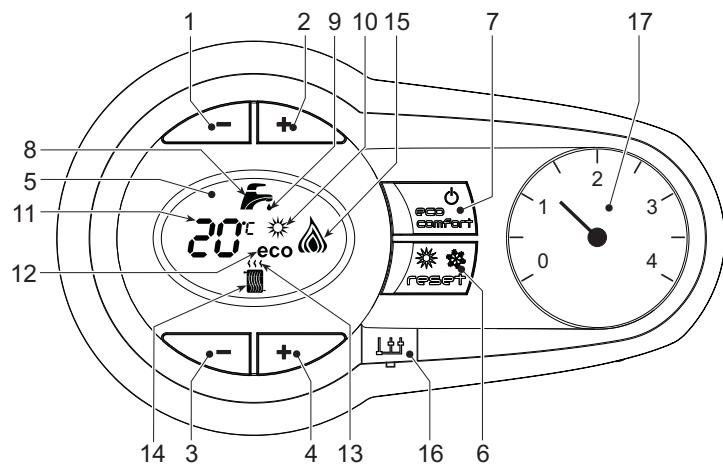


рис. 1 - Панель управления

Условные обозначения на панели управления рис. 1

- 1 Кнопка уменьшения задаваемой температуры в системе ГВС
- 2 Кнопка увеличения задаваемой температуры в системе ГВС
- 3 Кнопка уменьшения задаваемой температуры в системе отопления
- 4 Кнопка увеличения задаваемой температуры в системе отопления
- 5 Дисплей
- 6 Кнопка "Сброс" - Выбор режима "Лето"/"Зима" - Меню "Плавающая температура"
- 7 Кнопка выбора режима "Экономичный"/"Комфорт" - "Вкл/Выкл" котла

- 8 Символ ГВС
- 9 Символ работы агрегата в режиме ГВС
- 10 Индикация "Летний режим"
- 11 Индикация многофункционального режима (мигает при активной функции защиты теплообменника)
- 12 Символ режима "Eco" (Экономичный)
- 13 Индикация работы агрегата в режиме отопления
- 14 Символ отопления
- 15 Индикация зажженной горелки и текущей мощности (мигает при активной функции защиты пламени)
- 16 Подключение к средствам технического обслуживания
- 17 Гидрометр

Индикация во время работы котла

Режим отопления

О поступлении команды на включение отопления (от комнатного термостата или от пульта ДУ с таймером) предупреждает мигание индикатора тепло воздуха над символом батареи на дисплее.

На дисплее (поз. 11 - рис. 1) высвечиваются температура в подающем контуре системы отопления, а во время режима ожидания - символ "d2".

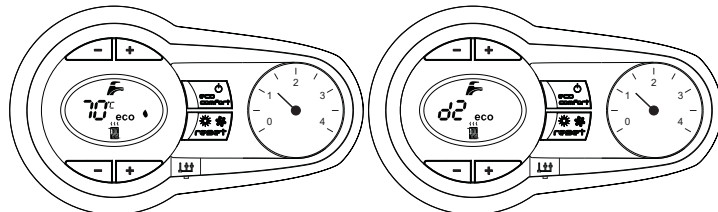


рис. 2

Режим горячего водоснабжения

О запросе ГВС (вызываемом потреблением горячей воды) сообщает мигание символа горячей воды под краном на дисплее.

На дисплее (поз. 11 - рис. 1) отображается текущая температура воды в контуре горячего водоснабжения, а также надпись "d1" во время ожидания горячей воды.

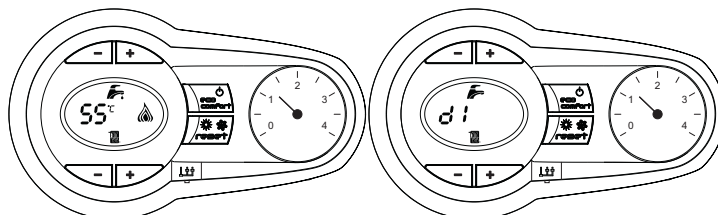


рис. 3

Неисправность

В случае неисправности (см. сар. 4.4) на дисплее отображается код неисправности (поз. 11 - рис. 1) и во время ожидания - надписи "d3" и "d4".

2.3 Подключение к сети электрического питания, включение и выключение

Котел без подачи электропитания

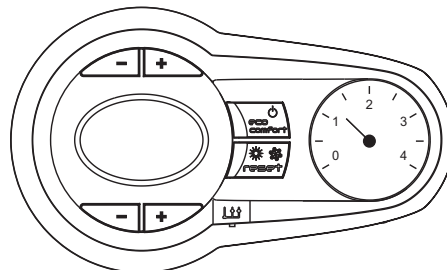


рис. 4 - Котел без подачи электропитания



В случае продолжительного перерыва в работе в зимние периоды, чтобы избежать оледенения, рекомендуется слить всю воду из котла.

Котел подключен к сети электропитания

Подайте электропитание на котел.

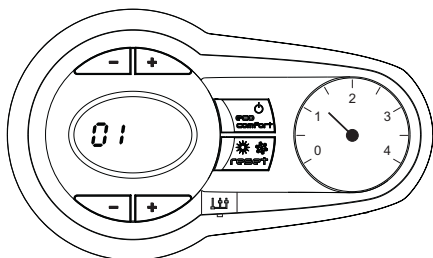


рис. 5 - Включение / Версия ПО

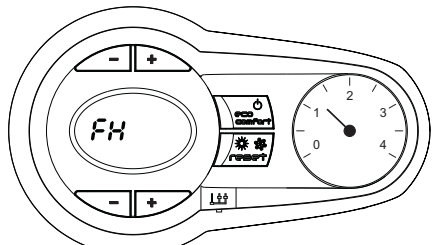


рис. 6 - Цикл спуска воздуха

- В течение 5 секунд на дисплее будет высвечиваться версия программного обеспечения, установленного в электронном блоке.
- В течение следующих 300 секунд на дисплее высвечивается символ FH, обозначающий цикл спуска воздуха из системы отопления.
- Откройте газовый вентиль, установленный перед котлом.
- После того, как символ FH исчезает с дисплея, котел готов к автоматическому включению при каждом заборе воды ГВС или при поступлении команды от комнатного термостата.

Включение и выключение котла

Нажмите на кнопку **вкл/выкл** (поз. 7 - рис. 1) в течение 5 секунд.

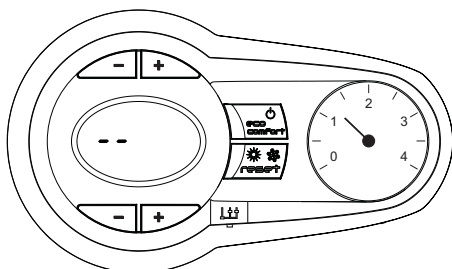


рис. 7 - Выключение котла

Когда котел выключен, на электронный блок продолжает подаваться электрическое питание. При этом не происходит нагрева воды для систем отопления и ГВС. Остается активной система против оледенения. Для повторного включения котла снова нажмите кнопку **вкл/выкл** (поз. 7 - рис. 1) в течение 5 секунд.

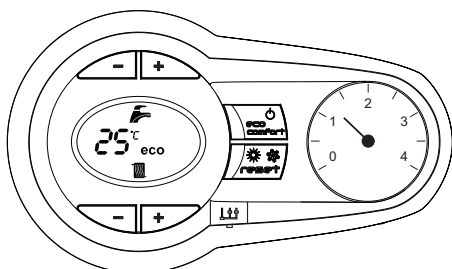


рис. 8

Теперь котел готов к автоматическому включению при каждом заборе воды ГВС или при поступлении команды от комнатного термостата.

! При отключении котла от системы электропитания и/или газовой магистрали функция против оледенения отключается. Во время длительного неиспользования котла в зимний период, во избежание ущерба от возможного замерзания рекомендуется слить всю воду из котла, как из контура отопления, так и из контура ГВС; или же слить только воду из контура ГВС и добавить антифриз в систему отопления, в соответствии с указаниями, приведенными в sez. 3.3

2.4 Регулировки

Переключение режимов "Лето"/"Зима"

Нажмите кнопку **"Лето"/"Зима"** (поз. 6 - рис. 1) на 2 секунды.

На дисплее высветится символ "Лето" (поз. 10 - рис. 1): При этом котел будет вырабатывать только воду для ГВС. Остается активной система антизамерзания.

Для выключения режима "Лето" вновь нажмите кнопку **"Лето"/"Зима"** (поз. 6 - рис. 1) на 2 секунды

Регулировка температуры воды в системе отопления

Температура в системе отопления регулируется с помощью кнопок отопления 3 и 4 - рис. 1) температуру можно регулировать от минимальной 20°C до максимальной 80°C

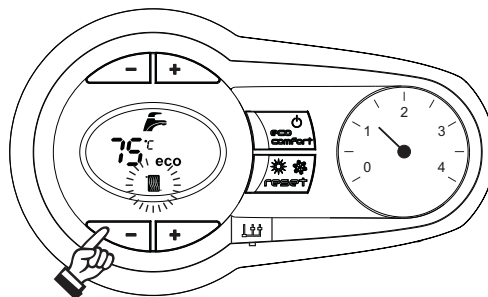


рис. 9

Регулировка температуры в системе горячего водоснабжения (ГВС)

С помощью кнопок системы ГВС (поз. 1 и 2 - рис. 1) можно изменить температуру воды от минимальной 10°C до максимальной 65°C.

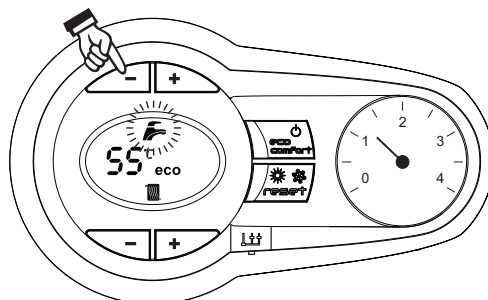


рис. 10

Регулировка температуры воздуха в помещении (с помощью опционального термостата температуры в помещении)

Задайте с помощью термостата температуры воздуха в помещении нужную температуру внутри помещения. При отсутствии термостата температуры воздуха в помещении котел обеспечивает поддержание в системе отопления заданной температуры воды.

Регулировка температуры воздуха в помещении (с помощью опционального устройства ДУ с таймером)

Задайте с помощью устройства ДУ с таймером нужную температуру внутри помещения. Котел будет поддерживать температуру воды в системе, необходимую для обеспечения в помещении заданной температуры воздуха. В том, что касается работы котла с устройством ДУ с таймером, см. соответствующую инструкцию на это устройство.

Исключение бойлера (режим "Экономичный")

Пользователь имеет возможность исключать систему нагрева/поддержания температуры воды в бойлере. В этом случае котел не будет вырабатывать воду для ГВС.

Бойлер может быть выключен пользователем (режим "Экономичный") путем нажатия кнопки "ЭКОНОМИЧНЫЙ"/"КОМФОРТ" (поз. 7 - рис. 1). При работе в режиме "ЭКОНОМИЧНЫЙ" на дисплее высвечивается соответствующий символ (поз. 12 - рис. 1). Для включения режима "КОМФОРТ" снова нажмите кнопку "Экономичный"/"Комфорт" (поз. 7 - рис. 1).

Плавающая температура

При установке внешнего датчика (опция) регулировка котла осуществляется в режиме "плавающей температуры". В этом режиме температура воды, подаваемой в систему отопления, регулируется в зависимости от температуры в помещении, что позволяет обеспечивать круглогодичные максимальный комфорт и экономию энергии. В частности, при увеличении температуры в помещении уменьшается температура воды, подаваемой в систему отопления, в соответствии с определенной "характеристикой компенсации".

В режиме плавающей температуры величина, заданная с помощью кнопок регулировки температуры в системе отопления (Поз.3 - рис. 1), становится максимальной температурой воды, подаваемой в систему отопления. Рекомендуется устанавливать ее на максимальную величину, чтобы позволить системе выполнять регулировку во всем полезном рабочем диапазоне.

Регулировки котла должны быть выполнены квалифицированными специалистами при его установке. В дальнейшем пользователь может сам изменить их для обеспечения максимального комфорта.

Компенсационные характеристики и смещение характеристик

При нажатии на 5 секунд кнопки **"СБРОС"** (поз. 6 - рис. 1) открывается доступ в меню "Плавающая температура"; при этом на дисплее мигает символ "СУ".

Используйте кнопки регулировки воды ГВС (поз. 1 - рис. 1) для выбора нужной компенсационной характеристики от 1 до 10. При установке характеристики на 0, режим "плавающей температуры" отключается.

При нажатии кнопкой регулировки температуры отопления (поз. 3 - рис. 1) открывается доступ к параллельному смещению характеристик; при этом на дисплее мигает символ "OF". Используйте кнопки регулировки воды ГВС (поз. 1 - рис. 1) для параллельного изменения кривых в соответствии с характеристикой (рис. 11).

При повторном нажатии на 5 секунд кнопки "Сброс" (поз 6 - рис. 1) осуществляется выход из меню "Плавающая температура".

Если температура в помещении оказывается ниже нужной, рекомендуется выбрать характеристику более высокого порядка и наоборот. Действуйте, увеличивая или уменьшая на одну единицу порядок характеристики и оценивая, каким образом это скажется на величине температуры в помещении.

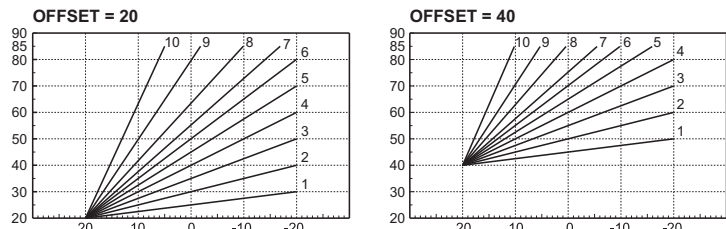


рис. 11 - Пример параллельного смещения компенсационных характеристик

Регулирование с дистанционного пульта управления с таймером

В случае подключения к котлу пульта ДУ с таймером (опция) вышеописанные регулировки должны выполняться в соответствии с таблицей 1.

Таблица. 1

Регулировка температуры воды в системе отопления	Регулировку можно осуществлять как через меню пульта ДУ с таймером, так и с панели управления котла.
Регулировка температуры в системе горячего водоснабжения (ГВС)	Регулировку можно осуществлять как через меню пульта ДУ с таймером, так и с панели управления котла.
Переключение режимов "Лето"/"Зима"	Режим "Лето" обладает приоритетом над командой на включение отопления, которая может поступить от пульта ДУ с таймером.
Выбор режимов "ЭКОНОМИЧНЫЙ"/"КОМФОРТ"	При отключении режима ГВС с пульта ДУ котел устанавливается в режим "Экономичный" (ЕСО). В этих условиях кнопка "Экономичный"/"Комфорт" (поз. 7 - рис. 1) на панели управления котла заблокирована. При включении режима ГВС с пульта ДУ с таймером котел устанавливается в режим "Комфорт". В этих условиях с помощью кнопки "Экономичный"/"Комфорт" (поз. 7 - рис. 1) на панели управления котла можно выбрать любой из этих двух режимов.
Плавающая температура	Как пульт ДУ с таймером, так и электронный блок котла осуществляют управление котлом в режиме "плавающей температуры": из двух устройств приоритет имеет электронный блок котла.

Регулировка давления воды в системе отопления

Давление заполнения при холодной системе, контролируемое по показаниям водомера на котле, должно быть примерно равным 1,0 бар. Если во время работы давление воды в системе упадет до величины ниже минимально допустимой, котел будет остановлен и на дисплее высветится неполадка F37. С помощью крана для заливки воды (поз. 1 - рис. 12) довести давление до первоначального значения. По окончании операции закрыть кран.

После восстановления давления в системе котел активирует цикл спуска воздуха из системы: он будет длиться 300 секунд, при этом на дисплее будет высвечиваться символ FH.

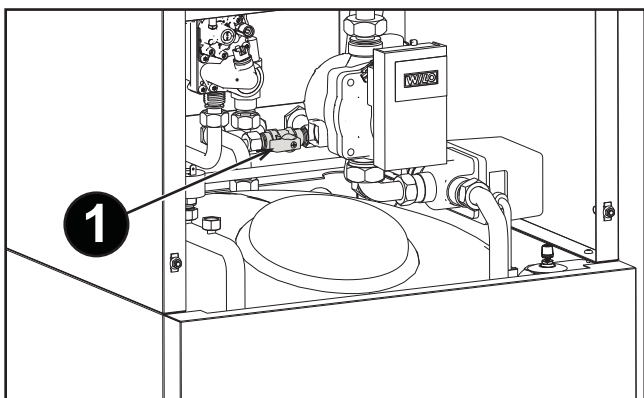


рис. 12 - Кран заполнения отопительной системы

3. МОНТАЖ

3.1 Указания общего характера

УСТАНОВКА И НАСТРОЙКА ГОРЕЛКИ ДОЛЖНА ОСУЩЕСТВЛЯТЬСЯ ТОЛЬКО СПЕЦИАЛИЗИРОВАННЫМ ПЕРСОНАЛОМ, ИМЕЮЩИМ ПРОВЕРЕННУЮ КВАЛИФИКАЦИЮ, ПРИ СОБЛЮДЕНИИ ПРИВЕДЕННЫХ В НАСТОЯЩЕМ ТЕХНИЧЕСКОМ РУКОВОДСТВЕ УКАЗАНИЙ, ПРЕДПИСАНИЙ ДЕЙСТВУЮЩЕГО ЗАКОНОДАТЕЛЬСТВА, ПОЛОЖЕНИЙ МЕСТНЫХ НОРМ И ПРАВИЛ, И В СООТВЕТСТВИИ С ПРИНЯТЫМИ ТЕХНИЧЕСКИМИ ТРЕБОВАНИЯМИ.

3.2 Место установки



Камера сгорания агрегата герметично изолирована относительно помещения и поэтому он может использоваться в любом помещении. Тем не менее помещение, в котором устанавливается котел, должно иметь достаточную вентиляцию для предотвращения опасных ситуаций в случае хотя бы малых утечек газа. Эта норма безопасности предусмотрена Директивой СЕЕ № 2009/142 для всех работающих на газе агрегатов, в том числе и для так называемых агрегатов с закрытой камерой.

Агрегат подходит для установки внутри помещений.

Место для установки должно быть сухим и не подвергаться воздействию таких атмосферных явлений, как дождь, снег, мороз. В нем должны отсутствовать пыль, горючие предметы или материалы и коррозионные газы.



Если агрегат устанавливается среди мебели или боком к стене, следует предусмотреть свободное пространство, необходимое для демонтажа кожуха и выполнения обычных работ по техобслуживанию.

3.3 Гидравлические соединения

Предупреждения



Сливное отверстие предохранительного клапана должно быть соединено с воронкой или со сливной трубой во избежание изливания воды на пол в случае повышения давления в отопительном контуре. В противном случае изготовитель котла не несет никакой ответственности за затопление помещения при срабатывании предохранительного клапана.



Перед установкой тщательно промойте все трубы системы для удаления остаточных загрязняющих веществ или посторонних тел, могущих помешать правильной работе агрегата.

В случае замены теплогенераторов в существующих установках необходимо полностью опорожнить систему и очистить ее от шлама и загрязнений, в том числе потенциально заражающих. Используйте для этого только подходящие средства для тепловых установок (см. следующий параграф), которые не нанесут ущерба металлическим, пластмассовым или резиновым частям. Изготовитель не отвечает за повреждение генератора, вызванное отсутствием или неправильной очисткой системы.

Выполните подключения к соответствующим штуцерам согласно чертежу на рис. 13 и в соответствии с символами, имеющимися на самом агрегате.

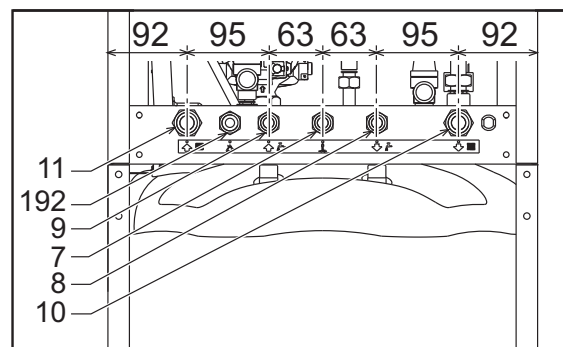


рис. 13 - Гидравлические штуцеры

- 7 Подвод газа - 1/2"
- 8 Выходной штуцер контура ГВС 1/2"
- 9 Подача ГВС - 1/2"
- 10 Выходной штуцер контура отопления 3/4"
- 11 Обратный трубопровод системы отопления 3/4"
- 192 Рециркуляция - 1/2"

Система защиты от замерзания, жидкие антифризы, добавки и ингибиторы

Использование жидких антифризов, добавок и ингибиторов разрешается в случае необходимости только и исключительно, если их изготовитель дает гарантию, подтверждающую, что его продукция отвечает данному виду использования и не причинит вреда теплообменнику котла и другим комплектующим и/или материалам, использованным в конструкции котла и системы. Запрещается использовать жидкие антифризы, добавки и ингибиторы, не предназначенные специально для применения в тепловых установках и несовместимые с материалами, использованными в конструкции котла и системы отопления.

Характеристики воды для системы отопления

В случае, если жесткость воды превышает 25° Fr (1°F = 10 ппм CaCO₃), используемая вода должна быть надлежащим образом подготовлена, чтобы предотвращать образование накипи в котле.

3.4 Газовые соединения



Перед выполнением соединений проверьте, что производителем предусмотрена работа агрегата с имеющимся типом топлива.

Газ подключается к соответствующему патрубку (см. рис. 13) с соблюдением действующих норм, с использованием жесткой металлической трубы или гибкого шланга из нержавеющей стали со сплошной оплеткой. Между газопроводом и котлом должен быть установлен газовый кран. Проверьте герметичность всех газовых соединений.

3.5 Электрические соединения

! Агрегат должен быть подключен к надежной системе заземления, выполненной в соответствии с действующими нормами техники безопасности. Эффективность контура заземления и его соответствие нормам должны быть проверены квалифицированным персоналом. Изготовитель не несет никакой ответственности за ущерб, могущий быть причиненным отсутствием заземления агрегата.

Внутренние электрические соединения в котле уже выполнены, он снабжен также сетевым шнуром типа "Y" без вилки. Подключение к сети должно быть постоянным, причем между местом подключения к сети и котлом следует установить двухполюсный размыкатель с расстоянием между разомкнутыми контактами не менее 3 мм, а также предохранители макс. номиналом 3А. При подключении к сети важное значение имеет соблюдение полярности (ФАЗА: коричневый провод / НЕЙТРАЛЬ: синий провод / ЗЕМЛЯ: желто-зеленый провод).

! Сетевой шнур агрегата не подлежит замене самим пользователем. В случае повреждения сетевого шнура выключите агрегат; обратитесь для его замены исключительно к квалифицированным специалистам. В случае замены сетевого шнура используйте исключительно кабель типа "HAR H05 VV-F" 3x0,75 мм² с наружным диаметром не более 8 мм.

Термостат температуры воздуха в помещении (опция)

! ВНИМАНИЕ: ТЕРМОСТАТ ТЕМПЕРАТУРЫ ВОЗДУХА В ПОМЕЩЕНИИ ДОЛЖЕН ИМЕТЬ "ЧИСТЫЕ" (ОБЕСТОЧЕННЫЕ) КОНТАКТЫ. ПРИ ПОДАЧЕ 230 В НА КЛЕММЫ ТЕРМОСТАТА ТЕМПЕРАТУРЫ ВОЗДУХА В ПОМЕЩЕНИИ ЭЛЕКТРОННЫЙ БЛОК ПОЛУЧИТ НЕПОПРАВИМЫЕ ПОВРЕЖДЕНИЯ.

При подключении пульта ДУ с управлением от таймера или таймера не используйте для питания таких устройств их собственные контактные группы. Питание на них должно подаваться непосредственно от сети или от батареек в зависимости от типа устройств.

Доступ к электрической клеммной панели

Сняв переднюю панель (*** 'Открытие передней панели' on page 63 ***), вы сможете получить доступ к блоку зажимов, используемых для выполнения электрических соединений (рис. 14). Расположение зажимов и их назначение показаны также на электрической схеме в рис. 30.

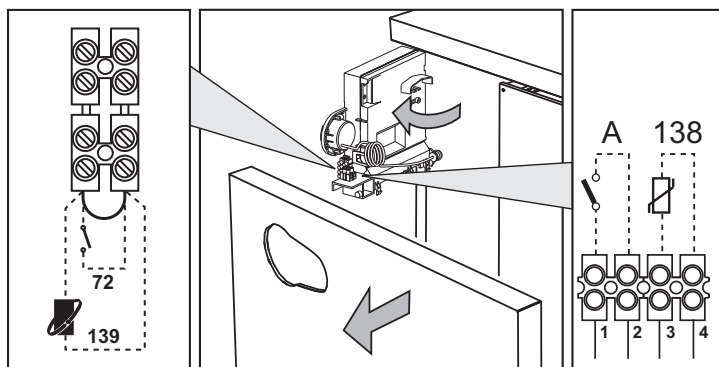


рис. 14 - Доступ к клеммной панели

3.6 Дымоходы

Предупреждения

Данный аппарат относится к типу "С", т.е. к котлам с закрытой камерой сгорания и принудительной тягой. Воздухозабор и выход дымовых газов присоединяются соответственно к системам аспирации и дымоудаления, которые должны удовлетворять приведенным ниже требованиям. Прежде чем приступить к монтажу, внимательно ознакомьтесь с соответствующими предписаниями и обеспечьте их строгое соблюдение. Кроме того, необходимо соблюдать правила, касающиеся расположения оголовков воздухопроводов на стене и/или крыше и минимальных расстояний от окон, стен, других воздухопроводов и т.д.

Подсоединение с помощью коаксиальных труб

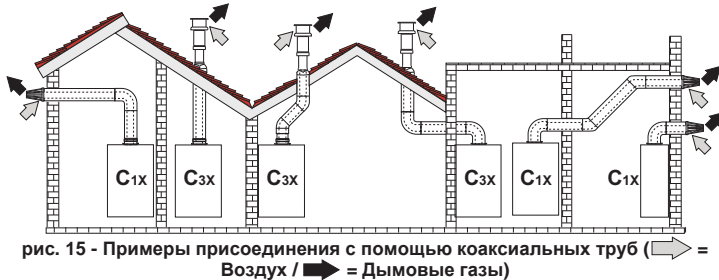
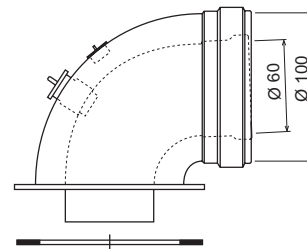


рис. 15 - Примеры присоединения с помощью коаксиальных труб (↔ = Воздух / ➔ = Дымовые газы)

Таблица. 2 - Варианты исполнения

Тип	Наименование
C1X	Горизонтальные трубы для притока воздуха и удаления дымовых газов через стену
C3X	Вертикальные трубы для притока воздуха и удаления дымовых газов через крышу

Для коаксиального подсоединения установите на агрегате один из следующих соединительных элементов. Горизонтальные участки труб для удаления продуктов сгорания должны иметь наклон вниз (в сторону котла) во избежание стекания образующегося конденсата наружу.



041001X0

рис. 16 - Исходные элементы для коаксиальных воздухопроводов

Таблица. 3 - Максимальная длина коаксиальных трубопроводов

	Коаксиальный 60/100	Коаксиальный 80/125
Максимально допустимая длина (по горизонтали)	7 м	28 м
Максимально допустимая длина (по вертикали)	8 м	
Величина уменьшения на каждое колено с углом 90°	1 м	0.5 м
Величина уменьшения на каждое колено с углом 45°	0.5 м	0.25 м

Подсоединение с помощью отдельных труб

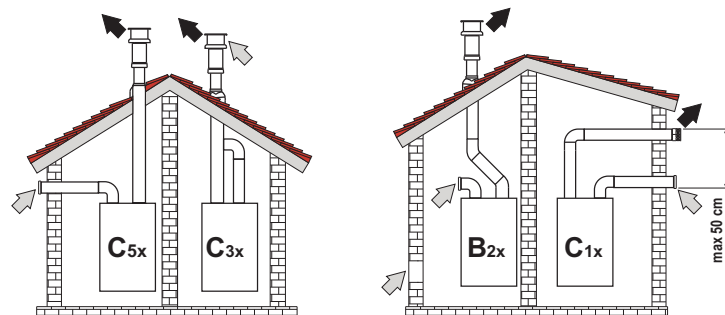


рис. 17 - Примеры подсоединения с помощью отдельных труб (↔ = Воздух / ➔ = дымовые газы)

Таблица. 4 - Варианты исполнения

Тип	Наименование
C1X	Горизонтальные трубы для притока воздуха и удаления дымовых газов через стену. Оголовки для удаления дымовых газов и притока воздуха должны быть коаксиального типа или установлены на небольшом расстоянии друг от друга (не более 50 см), чтобы они подвергались одинаковым ветровым воздействиям.
C3X	Вертикальные трубы для притока воздуха и удаления дымовых газов через крышу. Оголовки для удаления дымовых газов и притока воздуха как для типа C12
C5X	Горизонтальные или вертикальные трубы для удаления дымовых газов и притока воздуха с оголовками, расположенными в местах с разным давлением. Отверстия для удаления дымовых газов и притока воздуха не должны находиться на противоположных стенах.
C6X	Отдельные системы притока воздуха и удаления дымовых газов, выполненные из труб одобренного типа (согласно стандарту EN 1856/1)
B2X	Забор приточного воздуха из помещения, где установлен аппарат, и удаление дымовых газов через стену или крышу. ⚠ ВНИМАНИЕ - В ПОМЕЩЕНИИ ДОЛЖНА БЫТЬ ПРЕДУСМОТРЕНА ЭФФЕКТИВНАЯ СИСТЕМА ВЕНТИЛЯЦИИ

Для подсоединения с помощью отдельных труб установите на агрегате следующий соединительный элемент (Воздух = ↔ / Дым = ➔)

Вход воздуха = ↔ / Отвод Дыма = ➔

041065X0

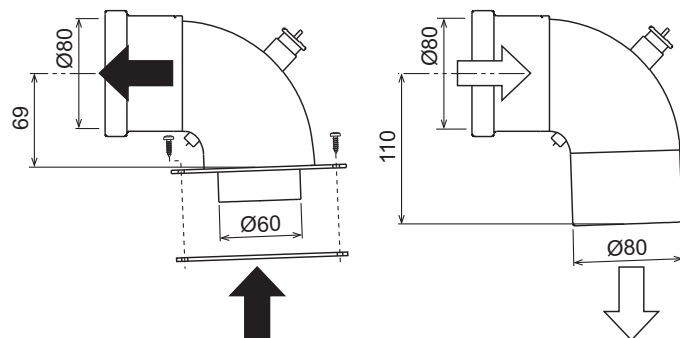


рис. 18 - Соединительный элемент для отдельных труб

Для проверки того, не будет ли превышена максимально допустимая длина дымоходов, перед выполнением монтажа необходимо выполнить простой расчет:

1. Окончательно определите схему прокладки отдельных воздуховодов, включая аксессуары и выходные оголовки.
2. В соответствии с таблицей 6 определите потери в $m_{эк}$ (эквивалентных метрах) на каждом компоненте в зависимости от его расположения.
3. Проверьте, чтобы общая величина сопротивления была меньше или равной максимально допустимой величине, указанной в таблице 5.

Таблица. 5 - Максимальная длина отдельных труб

Максимально допустимая длина	55 $m_{эк}$
------------------------------	-------------

Таблица. 6 - Принадлежности

				Потери в $m_{эк}$		
				Приток воздуха	Удаление продуктов сгорания	
					Вертикальная	Горизонтальная
Ø 80	ТРУБА	1 м с внеш./внутр. резьбой	1KWMA83W	1,0	1,6	2,0
	КОЛЕНА	45° с внеш./внутр. резьбой	1KWMA65W	1,2	1,8	
		90° с внеш./внутр. резьбой	1KWMA01W	1,5	2,0	
	СТАКАН	с контрольной точкой для замеров	1KWMA70W	0,3	0,3	
	ТЕРМИНАЛ	для притока воздуха настенный	1KWMA85A	2,0	-	
		для удаления продуктов сгорания настенный с защитой от ветра	1KWMA86A	-	5,0	
ДЫМОХОД	Раздельный для притока воздуха/удаления продуктов сгорания диам. 80/80	010027X0	-	12,0		
	Топько для удаления дымовых газов Ø80	010026X0 + 1KWMA86U	-	4,0		
Ø 60	ТРУБА	1 м с внеш./внутр. резьбой	1KWMA89W	6,0		
	КОЛЕНА	90° с внеш./внутр. резьбой	1KWMA88W	4,5		
	СГОН	80/60	041050X0	5,0		
	ТЕРМИНАЛ	для удаления продуктов сгорания настенный с защитой от ветра	1KWMA90A	7,0		
		ВНИМАНИЕ: УЧИТЫВАЙТЕ ВЫСОКОЕ СОПРОТИВЛЕНИЕ, ОКАЗЫВАЕМОЕ АКСЕССУАРАМИ Ø60, ИХ СЛЕДУЕТ УСТАНОВИТЬ НА КОНЕЧНОМ УЧАСТКЕ СИСТЕМЫ И ТОЛЬКО В СЛУЧАЕ НЕОБХОДИМОСТИ.				

3.7 Подсоединение трубы для слива конденсата

Котел оборудован внутренним сифоном для слива конденсата. Установите смотровой фитинг **A** и присоедините гибкий шланг **B** так, чтобы он надвинулся на патрубок примерно на 3 см. Затем закрепите его хомутом. Заполните сифон приблизительно 0,5 л воды и подсоедините гибкий шланг к канализационной системе.



ВНИМАНИЕ! Запрещается запускать аппарат с пустым сифоном!

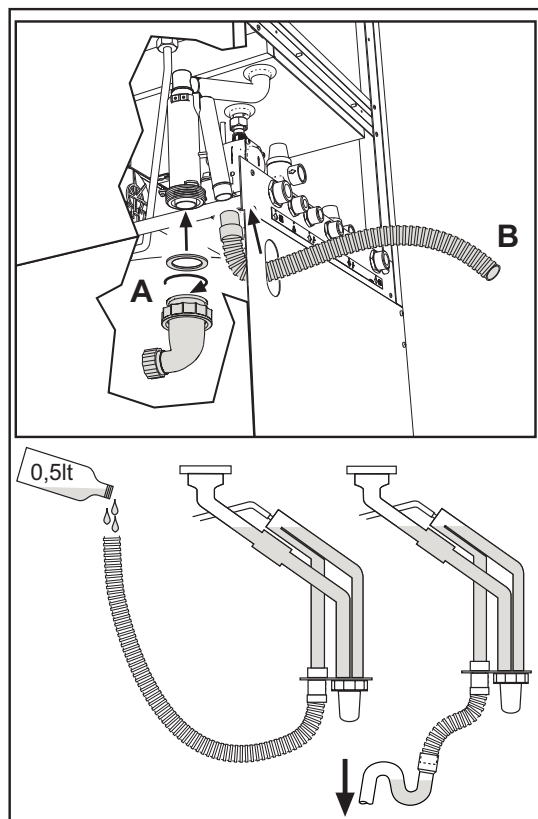


рис. 20 - Подсоединение трубы для слива конденсата

4. УХОД И ТЕХНИЧЕСКОЕ ОБСЛУЖИВАНИЕ

4.1 Регулировки

Перевод котла с одного вида газа на другой

Котел может работать на метане или на сжиженном нефтяном газе. Во время сборки на заводе производится наладка котла для работы на одном из двух видов газа, о чем делается отметка на упаковке и на шильдике на самом агрегате. Для преобразования котла для работы на газе, отличным от изначально предусмотренного, необходимо, используя специально предусмотренный для этой цели комплект принадлежностей, выполнить следующее:

1. Отключить электрическое питание от котла и закрыть газовый вентиль.
2. Снять переднюю панель (см. рис. 24).
3. Ослабить винт и повернуть панель управления (см. рис. 21).
4. Открутить колесико **C** и вынуть газовую трубу **A** из газового клапана (см. рис. 22).
5. Заменить форсунку **B**, вставленную в газовую трубу, на форсунку, входящую в комплект для переоборудования на другой вид газа, вставив прокладку **D** (см.рис. 22).
6. Установить на место газовую трубу **A** и прикрепить ее с помощью зажима, затем проверить герметичность соединения.
7. Наклеить содержащуюся в наборе принадлежностей клеящую табличку рядом с шильдиком котла
8. Установить на место переднюю панель.
9. Подать питание на котел и открыть газовый вентиль.
10. Изменение параметра, соответствующего типу газа:

- установите котел в режим ожидания
- нажимайте на кнопки системы ГВС (поз. 1 и 2 - рис. 1) в течение 10 секунд: на дисплее начнет мигать надпись "b01".
- нажмите на кнопки системы ГВС (поз. 1 или 2 - рис. 1) чтобы задать параметр 00 (для работы на метане) или 01 (для работы на сжиженном нефтяном газе).
- Нажимайте на кнопку отопления + (поз. 4 - рис. 1) до появления на дисплее мигающей надписи "b04".
- нажмите на кнопки системы ГВС (поз. 1 или 2 - рис. 1), чтобы задать параметр 210 (для работы на метане) или 190 (для работы на сжиженном нефтяном газе).
- Нажимайте на кнопку отопления + (поз. 4 - рис. 1) до появления на дисплее мигающей надписи "b05".
- нажмите на кнопки системы ГВС (поз. 1 или 2 - рис. 1) чтобы задать параметр 185 (для работы на метане) или 175 (для работы на сжиженном нефтяном газе).
- нажимайте на кнопки системы ГВС (поз. 1 и 2 - рис. 1) в течение 10 секунд.
- котел вернется в режим ожидания

11. С помощью анализатора дымовых газов, подключаемого к выходному отверстию газов котла, проверить, что содержание CO_2 в дымовых газах при работе котла на максимальной и минимальной мощности, соответствует приведенным в таблице технических данных значениям для данного вида газа.

Подсоединение к коллективным дымоходам

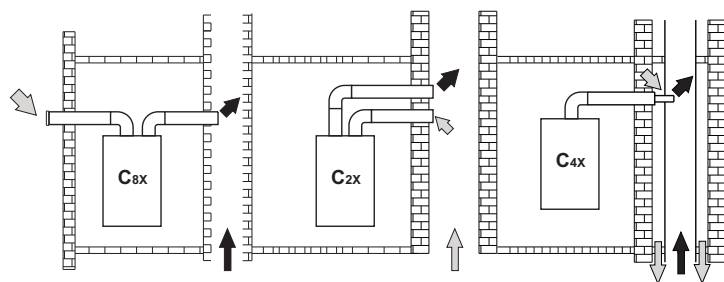


рис. 19 - Примеры подсоединения к дымоходам (⇐ = Воздух / ⇨ = Дымовые газы)

Таблица. 7 - Варианты исполнения

Тип	Наименование
C2X	Забор приточного воздуха и удаление дымовых газов через общий дымоход.
C4X	Забор приточного воздуха и удаление дымовых газов через отдельные общие дымоходы, но подвергающиеся одинаковому ветровому воздействию.
C8X	Удаление дымовых газов через отдельный или общий дымоход, забор приточного воздуха через отверстие в стене.
V3X	Забор приточного воздуха из помещения установки аппарата через коаксиальный трубопровод (включающий дымоотводящую трубу) и удаление дымовых газов через общий дымоход с естественной тягой.
⚠ ВНИМАНИЕ - В ПОМЕЩЕНИИ ДОЛЖНА БЫТЬ ПРЕДУСМОТРЕНА ЭФФЕКТИВНАЯ СИСТЕМА ВЕНТИЛЯЦИИ	

Поэтому, если Вы хотите подсоединить котел BLUEHELIX B S 32 K 100 к коллективному дымоходу или к отдельному дымоходу с естественной тягой, необходимым условием является, чтобы эти дымоходы были спроектированы квалифицированными специалистами в соответствии с действующими нормами и подходили для агрегатов с закрытой камерой сгорания, оборудованных вентилятором.

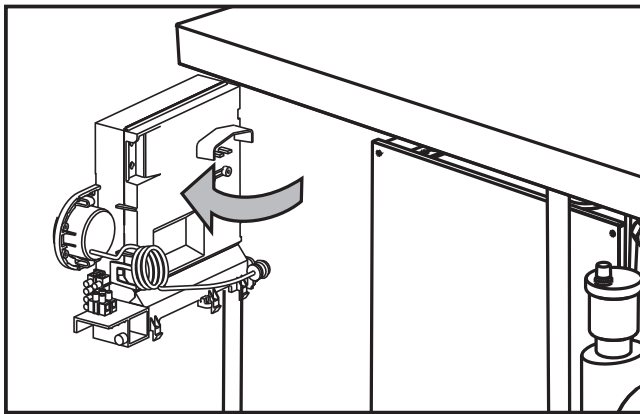


рис. 21

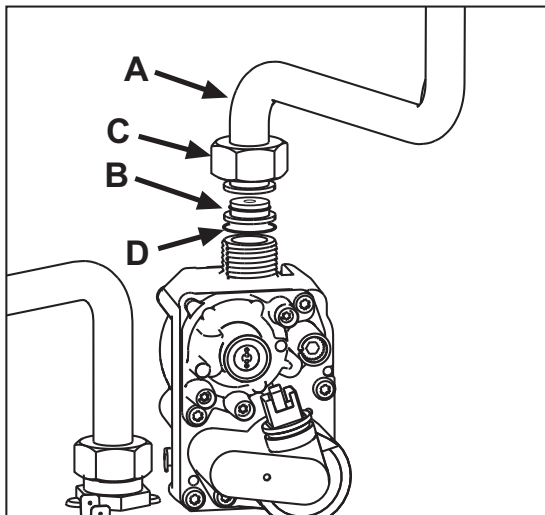


рис. 22

Активация режима TEST

Одновременно нажмите на кнопки системы отопления (поз. 3 и 4 - рис. 1) в течение 5 секунд для активации режима **TEST**. Котел включится на максимальной мощности, заданной так, как указано в следующем параграфе.

На дисплее мигают символы отопления и ГВС (рис. 23); рядом отображается мощность отопления.

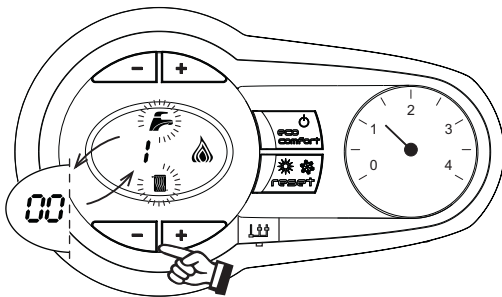


рис. 23 Режим TEST (мощность системы отопления = 100%)

Нажмите на кнопки системы отопления (поз. 3 и 4 - рис. 1) для увеличения или уменьшения мощности (минимальная мощность = 00% - максимальная мощность = 100%).

Нажатием на кнопку системы ГВС “-” (поз. 1 - рис. 1) мощность котла немедленно настраивается на минимальную (0%). Нажатием на кнопку системы ГВС “+” (поз. 2 - рис. 1) мощность котла немедленно настраивается на максимальную (100%).

В случае активации режима TEST и забора воды ГВС, достаточного для активации режима ГВС, котел остается в режиме TEST, но 3-ходовой клапан переключается в режим ГВС.

Для отключения режима TEST одновременно нажмите на кнопки отопления (поз. 3 и 4 - рис. 1) в течение 5 секунд.

Режим TEST в любом случае автоматически отключится через 15 минут или по завершении забора воды ГВС (в случае если величина забора достаточна для активации режима ГВС).

Регулировка мощности отопления

Для регулировки мощности отопления установите котел в режим TEST (см. sez. 4.1). Нажмите кнопки (поз. 3 и 4 - рис. 1) для увеличения или уменьшения мощности (Минимальная мощность = 00 - максимальная мощность = 100). При нажатии кнопки RESET в течение 5 секунд сохранится только что заданная максимальная мощность. Выйдите из режима TEST (см. sez. 4.1).

4.2 Ввод в эксплуатацию

Перед включением котла

- Проверьте герметичность системы подвода газа.
- Проверьте правильность предварительно созданного в расширительном сосуде давления.
- Заполните систему водой и полностью спустите воздух из котла и системы отопления.
- Удостоверьтесь в отсутствии утечек воды из системы отопления, контура ГВС, из котла и в различных соединениях.
- Проверьте правильность выполнения электрических соединений и эффективность заземления.
- Удостоверьтесь, что величина давления газа соответствуют требуемому значению.
- Проверьте, что в непосредственной близости от котла не находятся огнеопасные жидкости и материалы.

Контрольные операции во время работы

- Включите агрегат.
- Удостоверьтесь в герметичности камеры сгорания и гидравлической системы.
- Проверьте эффективность функционирования воздухопроводов (для притока воздуха и удаления продуктов сгорания) во время работы котла.
- Проверьте герметичность и работоспособность сифона и системы отвода конденсата.
- Удостоверьтесь в правильности циркуляции воды между котлом и системами.
- Удостоверьтесь, что газовый клапан осуществляет правильную модуляцию пламени как в режиме отопления, так и в режиме выработки горячей воды для ГВС.
- Проверьте зажигание горелки, осуществив различные испытания по включению и выключению котла с помощью термостата температуры воздуха в помещении или устройства дистанционного управления.
- Удостоверьтесь по показаниям счетчика, что расход газа соответствует величине, указанной в таблице технических данных в сар. 5.
- Удостоверьтесь, что при отсутствии запроса на отопление горелка загорается всякий раз при открытии крана горячей воды. Удостоверьтесь, что во время работы в режиме отопления при открытии крана горячей воды останавливается циркуляционный насос системы отопления и производится выработка воды ГВС.
- Проверьте правильность задания параметров и, при необходимости, отрегулируйте параметры (компенсационная характеристика, мощность, температура и т.д.) на нужную вам величину.

4.3 Техническое обслуживание

Открытие передней панели

Чтобы открыть обшивку котла, следует потянуть на себя панель и отцепить ее (см. рис. 24).



Перед выполнением любых операций внутри котла отключить электропитание и закройте газовый вентиль, установленный перед котлом.

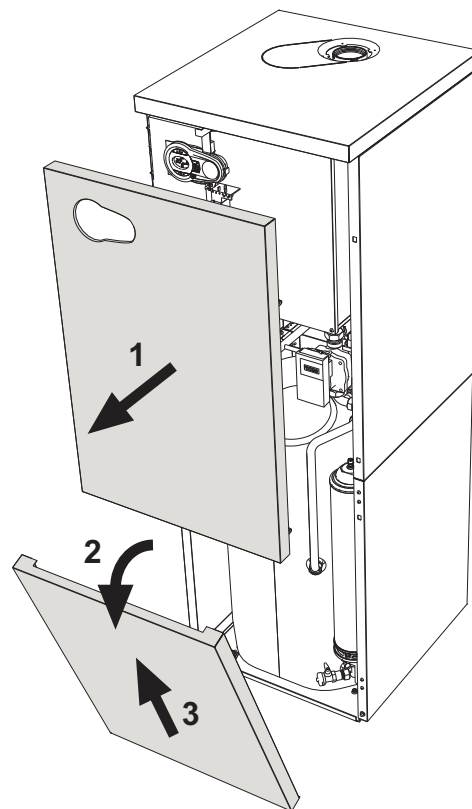


рис. 24 - Открытие передней панели

Периодические проверки

Чтобы обеспечить исправную работу агрегата с течением времени, необходимо раз в года приглашать квалифицированный персонал для следующих проверок:

- Элементы управления и предохранительные устройства (газовый клапан, расходомер, термостаты и т.д.) должны функционировать правильным образом
- Тракт удаления продуктов сгорания должен быть полностью исправным
- Камера сгорания должна быть герметична
- Воздуховоды (для притока воздуха и удаления продуктов сгорания) должны быть свободными от каких-либо препятствий и не иметь утечек
- Горелку и теплообменник должны находиться в чистоте, на них не должно быть накипи. Для их чистки не применяйте химические средства или стальные щетки
- Электрод должен не иметь накипи и быть правильно установленным
- Все газовые и гидравлические соединения должны быть герметичными
- Давление воды в холодной системе должно составлять около 1 бар; в противном случае приведите его к этой величине
- Циркуляционный насос не должен быть заблокированным
- Расширительный бак должен быть заполнен
- Величины расхода и давления газа должны соответствовать значениям, приведенным в соответствующих таблицах
- Система удаления конденсата должна работать эффективно и не иметь утечек или засорений
- Сифон должен быть заполнен водой.

4.4 Устранение неисправностей

Диагностика

В случае неисправности или проблем функционирования мигает подсветка дисплея и на нем высвечивается код соответствующей неисправности.

Некоторые неисправности приводят к постоянной блокировке котла (данные неисправности обозначены буквой "А"): для возобновления его работы достаточно нажать кнопку "Сброс" (поз. 6 - рис. 1) и держать ее нажатой в течение 1 секунды или же выполнить сброс с помощью пульта ДУ с таймером (опция), если таковое установлено; если котел не включится, то необходимо устранить неисправность.

Другие неисправности (обозначаемые буквой "F") приводят к временной блокировке котла, которая снимается автоматически, как только величина, вызвавшая срабатывание блокировки, возвращается в допустимые пределы.

Таблица неисправностей

Таблица. 8 - Список неисправностей

Код неисправности	Неисправность	Возможная причина	Способ устранения
A01	Нет зажигания горелки	Отсутствие газа	Проверьте регулярность поступления газа в котел, и что из труб спущен воздух
		Неисправность следящего/поджигающего электрода	Проверьте кабель электрода, правильность установки и отсутствие на электроде отложений
		Неисправный газовый клапан	Проверьте и замените газовый клапан
		Недостаточное давление газа в сети газоснабжения	Проверьте давление газа в сети
		Засорен сифон	Проверьте сифон и очистите его, если это необходимо
A02	Сигнализация наличия пламени при выключенной горелке	Неисправность электрода Неисправность электронной платы	Проверьте электрические соединения ионизирующего электрода Проверьте электронную плату
A03	Сработала защита от перегрева	Поврежден датчик температуры воды в системе отопления	Проверьте правильность установки и исправность датчика температуры воды в системе отопления
		Отсутствие циркуляции воды в системе	Проверьте циркуляционный насос
		Наличие воздуха в системе отопления	Стравите воздух из системы отопления
A04	Сработало предохранительное устройство, установленное в дымоходе	Возникновение неисправности F07 3 раза на протяжении последних 24 часов	Смотрите код неисправности F07
A05	Сработала защита вентилятора	Возникновение неисправности F15 в течение 1 часа подряд	Смотрите код неисправности F15
A06	Отсутствие факела после цикла розжига (6 раз за 4 мин)	Неисправность ионизационного электрода	Проверьте положение ионизационного электрода и, при необходимости, замените его
		Неустойчивое пламя	Проверьте горелку
		Ошибка смещения газового клапана	Проверьте настройку смещения клапана при минимальной мощности
		Засорены воздухопроводы и дымоходы	Очистите дымовую трубу, трубы для удаления дыма и впуска воздуха и их соответствующие оголовки
		Засорен сифон	Проверьте сифон и очистите его, если это необходимо
F07	Высокая температура дымовых газов	Дымовой датчик обнаруживает высокую температуру	Проверьте теплообменник
F10	Неисправность датчика температуры воды 1 в нагнетающем контуре системы отопления	Датчик поврежден	Проверьте кабель датчика или замените датчик
		Короткое замыкание в соединительном кабеле	
		Обрыв соединительного кабеля	
F11	Неисправность датчика обратного контура	Датчик поврежден	Проверьте кабель датчика или замените датчик
		Короткое замыкание в соединительном кабеле	
		Обрыв соединительного кабеля	
F12	Неисправность датчика температуры воды в контуре ГВС	Датчик поврежден	Проверьте кабель датчика или замените датчик
		Короткое замыкание в соединительном кабеле	
		Обрыв соединительного кабеля	
F13	Неисправность датчика дымовых газов	Датчик поврежден	Проверьте кабельные соединения датчика дымовых газов или замените его
		Короткое замыкание в соединительном кабеле	
		Обрыв соединительного кабеля	

Код неисправности	Неисправность	Возможная причина	Способ устранения
F14	Неисправность датчика температуры воды 2 в нагнетающем контуре системы отопления	Датчик поврежден	Проверьте кабель датчика или замените датчик
		Короткое замыкание в соединительном кабеле	
		Обрыв соединительного кабеля	
F15	Неисправность вентилятора	Отсутствие напряжения питания 230 В	Проверьте кабельные соединения 3-полюсного разъема
		Не поступает сигнал от счетчика оборотов	Проверьте кабельные соединения 5-полюсного разъема
		Вентилятор поврежден	Проверьте вентилятор
F34	Напряжение сети меньше 170 В	Неисправности в сети электропитания	Проверьте состояние системы электропитания
F35	Аномальная частота тока в сети электропитания	Неисправности в сети электропитания	Проверьте состояние системы электропитания
F37	Неверное давление воды в системе	Слишком низкое давление в системе	Заполните систему водой
		Реле давления воды не подключено или неисправно	Проверьте датчик
F39	Неисправность внешнего датчика	Датчик поврежден или короткое замыкание в соединительном кабеле	Проверьте кабель датчика или замените датчик
		Отсоединен датчик после активации режима плавающей температуры	Снова подсоедините внешний датчик или отключите режим плавающей температуры
A41	Положение датчиков	Датчик температуры воды, подаваемой в систему отопления, отсоединился от трубы	Проверьте правильность установки и исправность датчика температуры воды в системе отопления
A42	Неисправность датчика температуры воды в системе отопления	Датчик поврежден	Замените датчик
F43	Сработала защита теплообменника	Отсутствие циркуляции H ₂ O в системе	Проверьте циркуляционный насос
		Наличие воздуха в системе	Стравите воздух из системы отопления
F52	Неисправность датчика температуры воды в системе отопления	Датчик поврежден	Замените датчик
A61	Неисправность блока управления АВМ03D	Внутренняя ошибка блока управления АВМ03D	Проверьте контур заземления и замените блок управления, если это необходимо.
A62	Нет связи между электронным блоком управления и газовым клапаном	Блок управления не подсоединен	Выполните подключение блока управления к газовому клапану
		Вышел из строя газовый клапан	Замените клапан
A63 F64 A65 F66	Неисправность блока управления АВМ03D	Внутренняя ошибка блока управления АВМ03D	Проверьте контур заземления и замените блок управления, если это необходимо.
A23 A24 F20 F21 A26 F40 F47	Сбои в параметрах электронной платы	Неправильно задано значение параметра электронной платы	Проверьте электронную плату и измените соответствующий параметр, если это необходимо.

5. ХАРАКТЕРИСТИКИ И ТЕХНИЧЕСКИЕ ДАННЫЕ

Таблица. 9 - Условные обозначения сар. 5

7 Подвод газа	114 Реле давления воды
8 Выходной штуцер контура ГВС	138 Датчик температуры наружного воздуха (факультативно)
9 Входной штуцер контура ГВС	139 Пульт дистанционного управления с таймером (факультативно)
10 Подача воды в отопительную систему	154 Труба слива конденсата
11 Возврат воды из отопительной системы	180 Бойлер
14a Предохранительный клапан системы ГВС	186 Датчик температуры воды, возвращаемой из системы отопления
14b Предохранительный клапан системы отопления	191 Датчик температуры дымовых газов
16 Вентилятор	192 Контур рециркуляции
32 Циркуляционный насос системы отопления	193 Сифон
36 Автоматический воздуховыпускной клапан	233 Сливной кран бойлера
40 Расширительный бак контура ГВС	241 Автоматический перепускной клапан
44 Газовый клапан	243 Датчик температуры воды в бойлере
56 Расширительный бак	256 Сигнал от модулирующего циркуляционного насоса системы отопления
72 Комнатный термостат (не входит в поставку)	278 Двойной датчик (Безопасность + Отопление)
74 Кран для заправки отопительной системы	350 Пилотная горелка/Вентилятор
81 Поджигающий/следящий электрод	A Переключатель ВКЛ/ВЫКЛ (регулируется)
95 Клапан- девиатор	

5.1 Общий вид и основные узлы

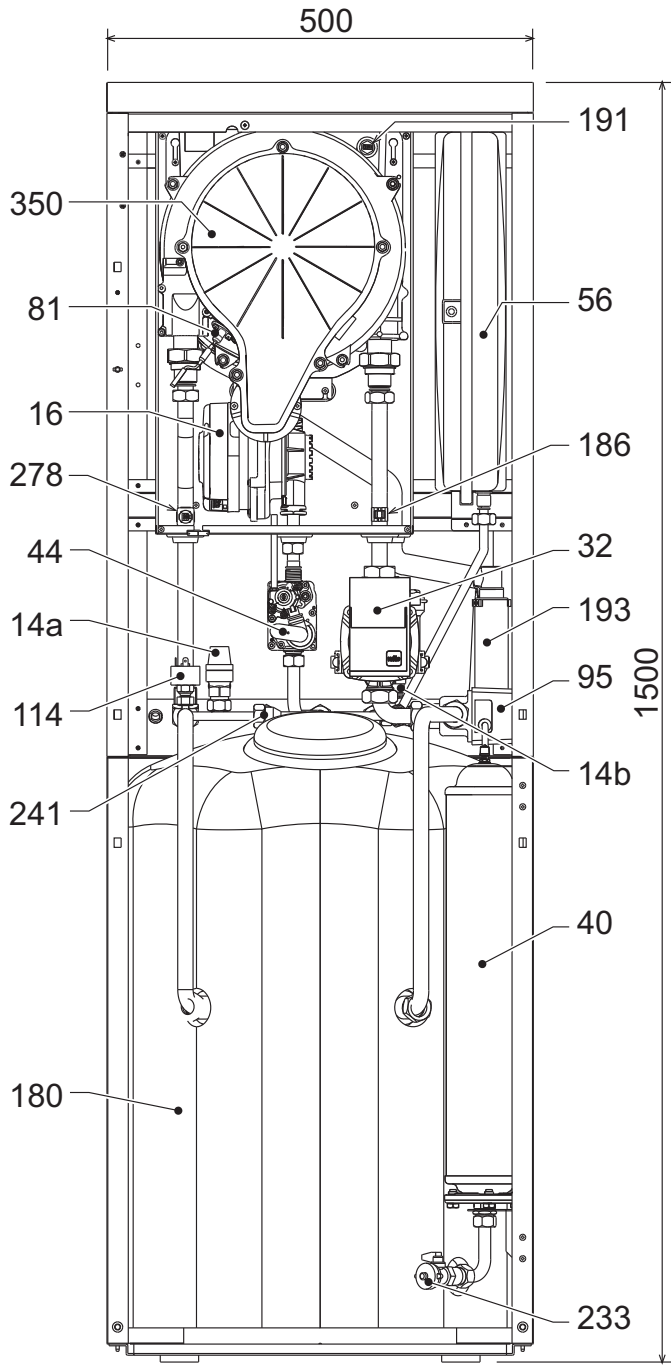


рис. 25 - Вид спереди

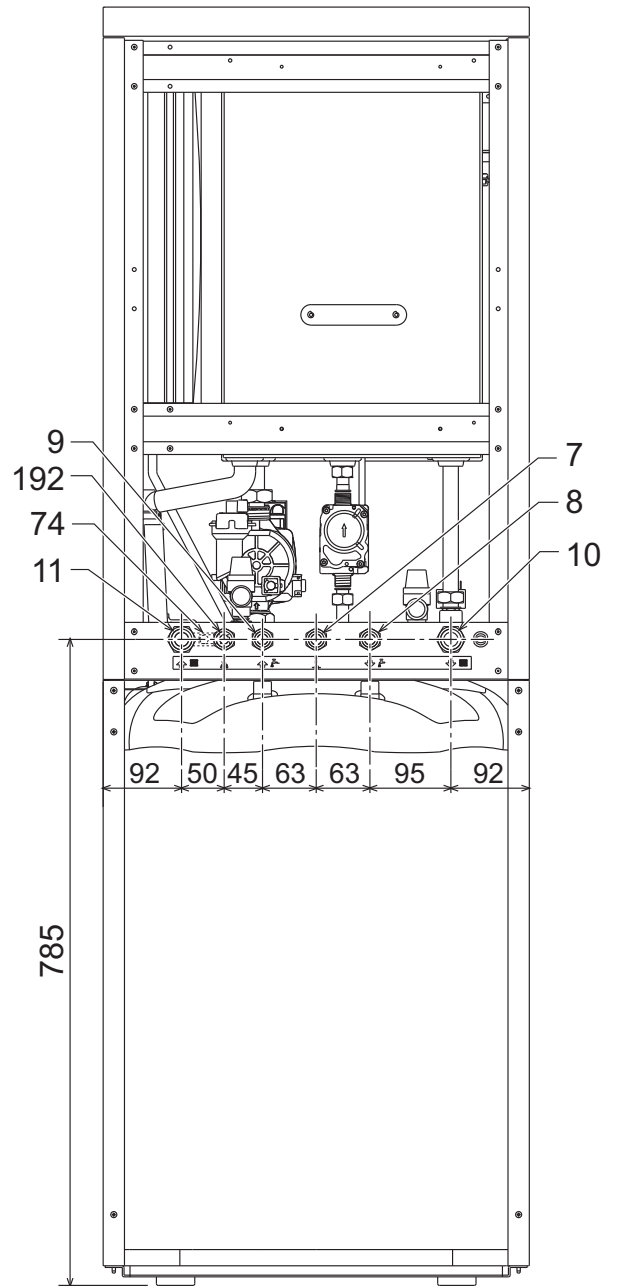


рис. 26 - Вид сзади

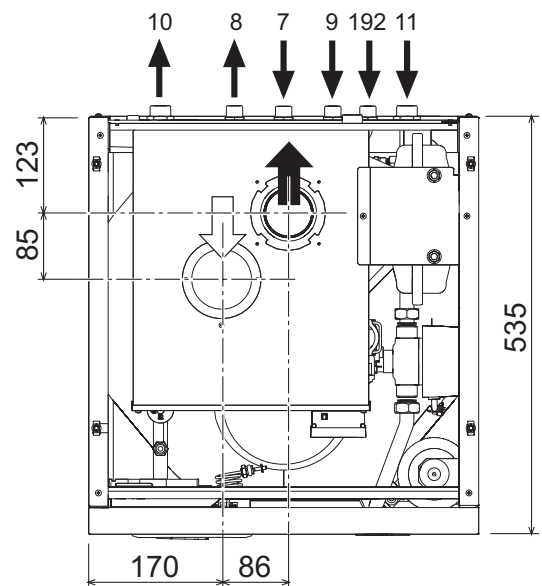


рис. 27 - Вид сверху (ВХОД ВОЗДУХА = / ОТВОД ДЫМА =

5.2 Гидравлический контур

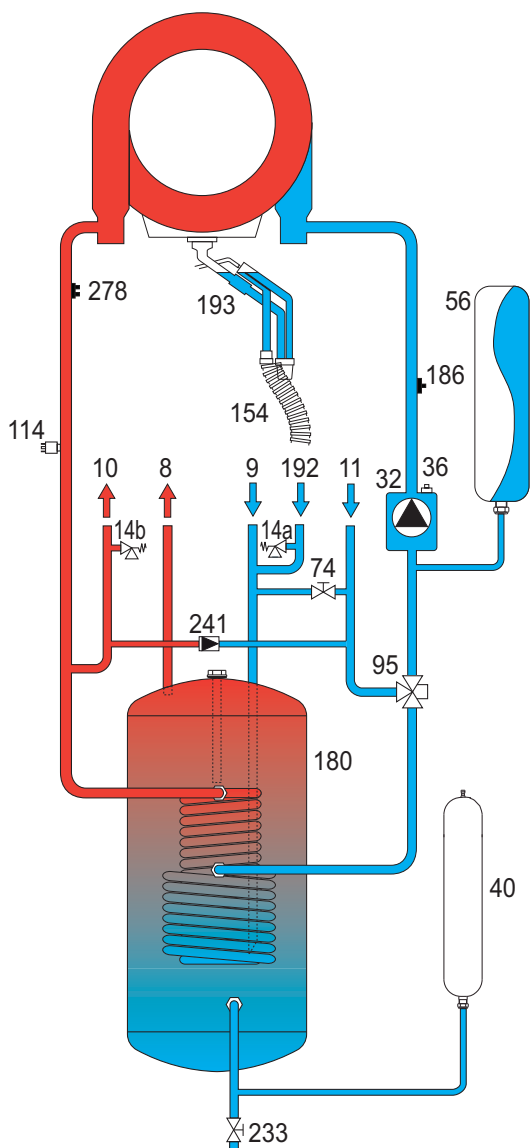


рис. 28 - Гидравлический контур

5.3 Диаграммы

Потери напора циркуляционных насосов

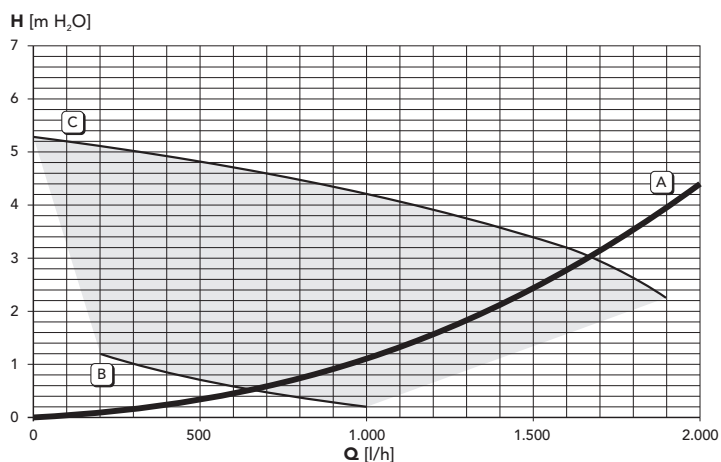


рис. 29 - Потеря напора/Напор циркуляционных насосов BLUEHELIX B S 32 K 100

A = Утери напора котла - B = Мин. скорость циркуляционного насоса - C = Макс. скорость циркуляционного насоса

5.4 Таблица технических данных

В правой колонке указано сокращение, используемое на табличке технических данных

Параметр	Единица измерения	BLUEHELIX B S 32 K 100	
Макс. расход тепла в режиме отопления	кВт	29.5	(Q)
Мин. расход тепла в режиме отопления	кВт	6.7	(Q)
Макс. тепловая мощность в режиме отопления (80/60°C)	кВт	28.9	(P)
Мин. тепловая мощность в режиме отопления (80/60°C)	кВт	6.6	(P)
Макс. тепловая мощность в режиме отопления (50/30°C)	кВт	31.3	
Мин. тепловая мощность в режиме отопления (50/30°C)	кВт	7.2	
Макс. расход тепла системы ГВС	кВт	32.0	
Мин. расход тепла системы ГВС	кВт	6.7	
Макс. тепловая мощность в режиме ГВС	кВт	31.4	
Мин. тепловая мощность в режиме ГВС	кВт	6.6	
КПД Pmax (80-60°C)	%	98.1	
КПД Pmin (80-60°C)	%	97.8	
КПД Pmax (50-30°C)	%	106.1	
КПД Pmin (50-30°C)	%	107.5	
КПД 30%	%	109.8	
Класс по выбросам NOx	-	5	(NOx)
Давление подачи газа G20	мбар	20	
Макс. расход газа G20	м³/ч	3.39	
Мин. расход газа G20	м³/ч	0.71	
CO ₂ макс. G20	%	9.30	
CO ₂ мин. G20	%	8.70	
Давление подачи газа G31	мбар	37	
Максимальный расход газа G31	кг/ч	2.49	
Мин. расход газа G31	кг/ч	0.52	
CO ₂ макс. G31	%	10.70	
CO ₂ мин. G31	%	9.80	
Максимальное рабочее давление воды в системе отопления	бар	3	(PMS)
Минимальное рабочее давление воды в системе отопления	бар	0.8	
Макс. температура в системе отопления	°C	90	(tmax)
Объем воды в системе отопления	л	4,6	
Объем расширительного бака системы отопления	л	8	
Предварительное давление расширительного бака системы отопления	бар	0.8	
Макс. рабочее давление воды в контуре ГВС	бар	9	(PMW)
Минимальное рабочее давление воды в контуре ГВС	бар	0,3	
Объем воды в контуре ГВС	л	100	
Объем расширительного бака системы ГВС	л	3	
Предварительное давление расширительного бака системы ГВС	бар	3	
Расход воды ГВС при Δt 30°C	л/10мин	275	
Расход воды ГВС при Δt 30°C	л/ч	1000	(D)
Класс защиты	IP	X5D	
Напряжение питания	В/Гц	230V/50Hz	
Поглощаемая электрическая мощность	Вт	80	
Вес порожнего котла	кг	86	
Тип агрегата		C13-C23-C33-C43-C53-C63-C83-B23-B33	
PIN CE		0461CM0988	

5.5 Электрическая схема

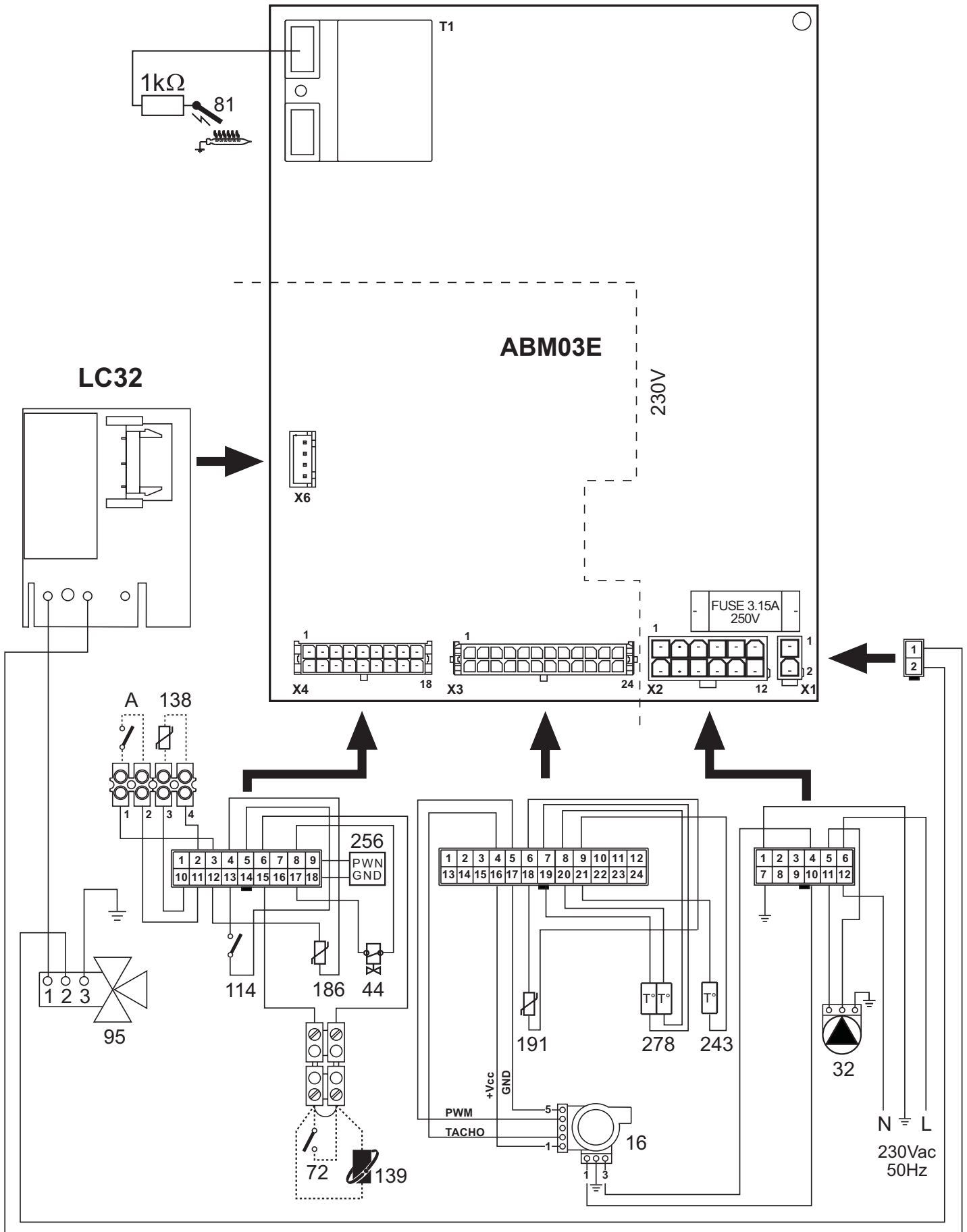


рис. 30 - Электрическая схема

Внимание: Перед подключением комнатного термостата или устройства ДУ снимите перемычку на клеммнике.

1. ЗАГАЛЬНІ ЗАУВАЖЕННЯ

- Уважно прочитайте про заходи безпеки, які містяться в даній брошурі, і дотримуйтеся їх надалі
- Після закінчення монтажу котла проінформуйте користувача про принципи його дії, передайте йому цю керівництво, яке становить невід'ємну частину постачання та яке має дбайливо зберігатися для звернення в майбутньому
- Монтаж і технічне обслуговування мають здійснюватися відповідно до діючих норм, за вказівками виробника, і повинні виконуватися кваліфікованими фахівцями Забороняються будь-які операції на заплomboваних вузлах регулювання
- Хибний монтаж або недбале технічне обслуговування можуть завдати шкоди людям, тваринам або речам Виробник відхиляє будь-яку відповідальність за пошкодження майна та/або травми внаслідок недотримання вказівок з цього керівництва
- Перш ніж здійснити будь-які роботи з очистки або технічного обслуговування, від'єднайте агрегат від мережі живлення, задіявши вимикач устаткування і/або наявні пристрої для вимикання
- У випадку відмови і (або) поганої роботи агрегату, вимкніть його, утримуючись від будь-яких спроб полагодження або прямого втручання. Звертайтеся виключно до кваліфікованих фахівців Ремонт або заміни мають проводитися тільки кваліфікованими фахівцями та лише з використанням оригінальних запчастин Недотримання вищевказаних вказівок може негативно вплинути на роботу агрегату
- Даний агрегат має використовуватися виключно за призначенням Будь-яке інше використання вважатиметься не за призначенням і, тобто, небезпечним
- Деталі упаковки становлять джерело небезпеки і не повинні залишатися у місцях, доступних дітям
- Не дозволяється використання агрегату особами (у тому числі дітьми) з обмеженими фізичними, сенсорними або розумовими можливостями або особами без належного досвіду і знань, якщо вони не перебувають під безперервним наглядом або проінструктовані щодо правил безпечного використання агрегату.
- Утилізація агрегату і його компонентів має проводитися належним чином, відповідно до діючого законодавства.
- Зображення, наведені в цій інструкції, дають спрощене уявлення про виріб Тому можливі незначні та не принципові розходження з виробом, який постачатиметься

2. ІНСТРУКЦІЇ З ЕКСПЛУАТАЦІЇ

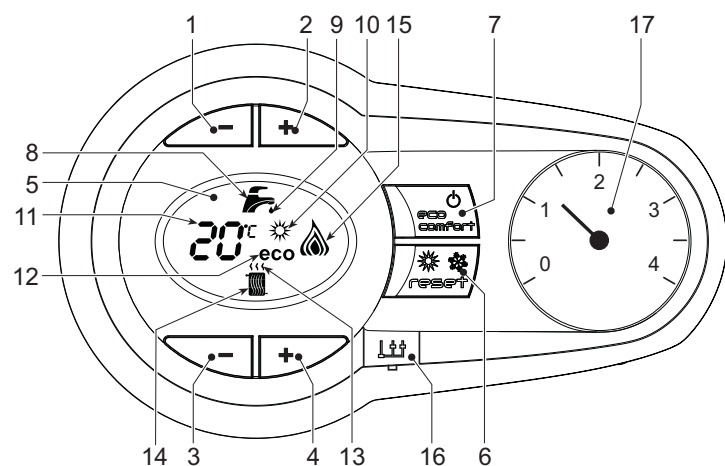
2.1 Представлення

Люб'язний покуpecтцю,

BLUEHELIX B S 32 K 100 являє собою конденсаційний котел із закритою камерою згоряння, з попереднім приготуванням газоповітряної суміші, що має, сталевий теплообмінник і призначений для вироблення води ГВП. Котел відрізняється виключно високим ККД та дуже низьким рівнем шкідливих викидів; він може працювати як на природному, так на зрідженому нафтовому газі і оснащений мікропроцесорною системою управління.

Бойлер швидкого накопичення із неіржавіючої сталі, що входить до складу котла, забезпечує великий обсяг виробленої води ГВП.

2.2 Панель управління



мал. 1 - Панель керування

Умовні позначення на панелі мал. 1

- 1 Кнопка для зниження заданої температури в системі ГВС
- 2 Кнопка для підвищення заданої температури в системі ГВС
- 3 Кнопка для зниження заданої температури в системі опалення
- 4 Кнопка для підвищення заданої температури в системі опалення
- 5 Дисплей
- 6 Кнопка відновлення - вибору режиму Estate/Inverno (Літо/Зима) - Меню "Плавна температура"
- 7 Кнопка вибору режиму Eco/Comfort (Економія/Комфорт) – on/off (Увімкнення/Вимкнення) агрегату
- 8 Символ ГВП
- 9 Індикація роботи системи ГВП

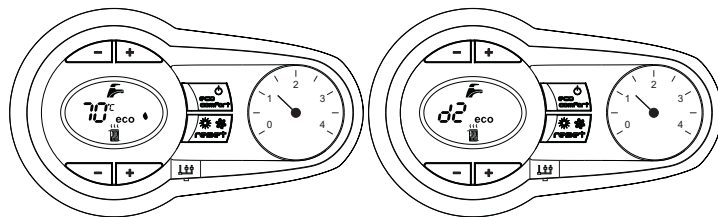
- 10 Індикація режиму Літо
- 11 Індикація багатофункціонального режиму (блимає при активній функції захисту теплообмінника)
- 12 Індикація режиму Eco (Економія)
- 13 Індикація роботи опалення
- 14 Позначка опалення
- 15 Індикація увімкненого пальника і рівня поточної потужності (блимає при активній функції захисту полум'я)
- 16 Підключення Інструментів для обслуговування
- 17 Гідрометр

Індикація під час роботи

Опалення

Запит на опалення (зроблений кімнатним термостатом або дистанційним хроностатом) вказується блиманням гарячого повітря понад радіаторною батареєю (поз.

На дисплеї (поз. 11 - мал. 1) з'являється поточна температура подачі опалення, під час очікування на опалення з'являється напис "d2".

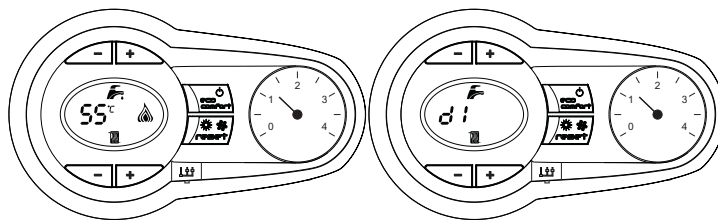


мал. 2

Система ГВП

Про запит на ГВП (згенерований споживанням гарячої води) вказує миготіння символу гарячої води під краном на дисплеї.

На дисплеї (поз. 11 - мал. 1) відображається поточна температура води ГВП, а також напис "d1" під час очікування на ГВП.



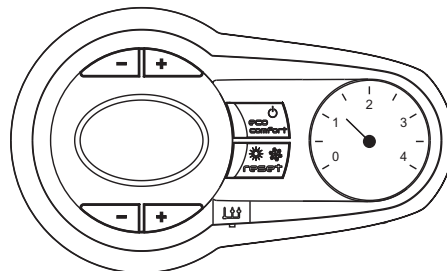
мал. 3

Неполадка

У разі неполадки (див. сар. 4.4) на дисплеї з'являється код неполадки(поз. 11 - мал. 1) і під час очікування (яке вимагається безпекою) з'являються написи "d3" і "d4".

2.3 Підключення до мережі електричного живлення, увімкнення і вимкнення

На котел не подається електричне живлення



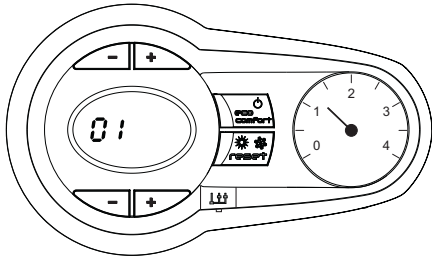
мал. 4 - На котел не подається електричне живлення



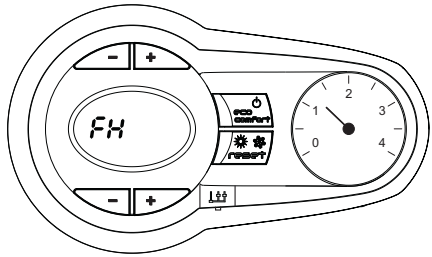
Якщо ви не користуватиметесь агрегатом впродовж тривалого часу взимку, тоді, щоб запобігти його ушкодженню через замерзання, рекомендується злити всю воду з котла – як з контуру гарячого водопостачання, так і з контуру опалення.

На котел подається електричне живлення

Подайте електричну напругу на котел.



мал. 5 - Увімкнення / Версія програмного забезпечення

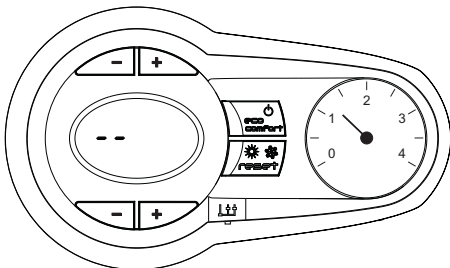


мал. 6 - Цикл випуску повітря

- Протягом перших 5 секунд на дисплеї з'явиться також версія ПЗ електронної плати.
- Протягом наступних 300 секунд на дисплеї з'явиться FH, яка позначає цикл випуску повітря з контура опалення.
- Відкрийте газовий вентиль на вході в котел.
- Після зникнення напису FH котел буде готовий працювати автоматично кожного разу, коли буде зареєстровано споживання гарячої ГВП або на запит кімнатного термостата.

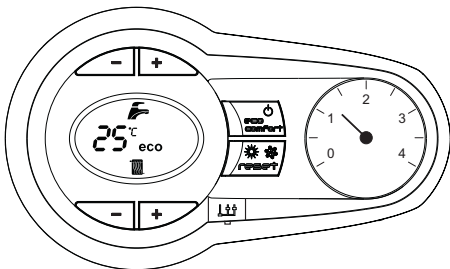
Вимкнення й увімкнення котла

Натисніть кнопку on/off (увімкн/вимкн) (поз. 7 - мал. 1) на 5 секунд.



мал. 7 - Вимкнення котла

Навіть у вимкненому котлі електричне живлення ще подається на електронну плату. Режим опалення та гарячого водопостачання вимкнено. Режим роботи системи проти замерзання залишається активованим. Для повторного увімкнення котла знову натисніть кнопку on/off (увімкн/вимкн) (поз. 7 - мал. 1) на 5 секунд.



мал. 8

Котел готовий до автоматичної роботи кожного разу, коли відбувається відбір гарячої води або надходить запит від кімнатного термостата.



При відключенні електричного живлення та/або газу від котла система проти замерзання не працюватиме. Якщо ви не користуватиметеся котлом впродовж тривалого часу взимку, тоді, щоб запобігти його uszkodженню через замерзання, рекомендується злити всю воду з котла - як з опалювального контуру, так і з контуру ГВП, або увести антифриз в опалювальний контур відповідно до вказівок з sez. 3.3.

2.4 Регулювання

Перемикання Estate/Inverno (Літо/Зима)

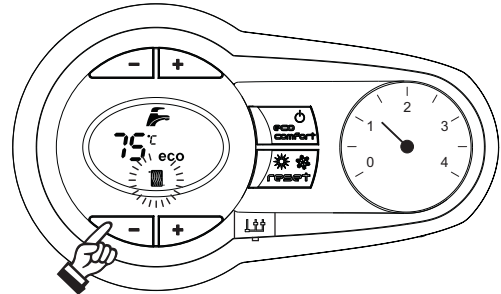
Натисніть кнопку Estate/Inverno (Літо/Зима) (див. 6 - мал. 1) на 2 секунд.

На дисплеї спалахне позначка Estate (Літо) (див. 10 - мал. 1): Котел працюватиме лише на вироблення сантехнічної води. Режим роботи системи проти замерзання залишається активованим.

Для скасування режиму Estate (Літо) знову натисніть кнопку Estate/Inverno (Літо/Зима) 6 - мал. 1) на 2 секунд.

Регулювання температури опалення

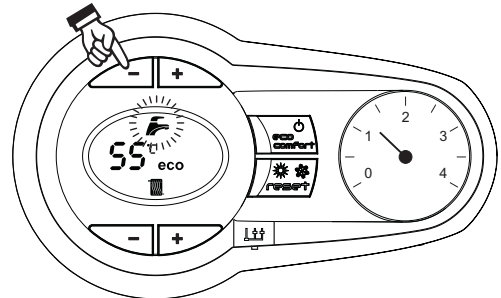
Натисніть кнопки опалення (поз. 3 і 4 - мал. 1), щоб змінювати температуру від мінімальної (20°C) до максимальної (80°C).



мал. 9

Регулювання температури в системі ГВП

Натисніть кнопки системи ГВП (поз. 1 і 2 - мал. 1) для зміни температури від мінімальної у 10°C до максимальної у 65°C.



мал. 10

Регулювання кімнатної температури (за допомогою кімнатного термостата, який постачається за окремим замовленням)

За допомогою кімнатного термостата встановіть бажану температуру у приміщенні. У разі відсутності кімнатного термостату температура у котлі буде підтримуватися на заданому значенні уставки.

Регулювання кімнатної температури (за допомогою дистанційного хроностата, який постачається за окремим замовленням)

За допомогою дистанційного хроностата встановіть бажану температуру у приміщенні. Температура у приміщенні регулюватиметься по бажанню. За інформацією щодо роботи дистанційного хроностату зверніться до відповідного керівництва користувача.

Виключення з роботи бойлера (економічний режим есопоту)

Користувач може вимкнути функції опалення/підтримки бойлера в температурному режимі. У разі такого вимкнення гаряча сантехнічна вода не вироблятиметься.

Користувач може вимкнути бойлер (економічний режим ECO), натиснувши на кнопку ECO/COMFORT (див. 7 - мал. 1). В режимі ECO (Економія) на дисплеї спалахне позначка ECO (див. 12 - мал. 1). Для увімкнення режиму COMFORT (Комфорт) знову натисніть кнопку ECO/COMFORT (Економія/Комфорт)(див. 7 - мал. 1).

Поточна температура

При встановленні зовнішнього зонду (постачається окремо) система регулювання котла працює за "Поточною температурою". У цьому режимі температура системи опалення регулюється залежно від зовнішніх кліматичних умов, щоб гарантувати підвищений комфорт та заощадження енергії на протязі усього року. Зокрема, при підвищенні зовнішньої температури зменшується температура подачі системи, відповідно до визначеної "компенсаційної кривої".

При регулюванні за Поточною температурою, температура, задана кнопками опалення (див. 3 - мал. 1) становитиме максимальну температуру подачі системи. Ми радимо задати максимальне значення, щоб система проводила регулювання у всьому робочому діапазоні.

Котел має бути відрегульовано кваліфікованими фахівцями на етапі монтажу. Для підвищення комфорту користувач може зробити деякі доведення.

Компенсаційна крива та переміщення кривих

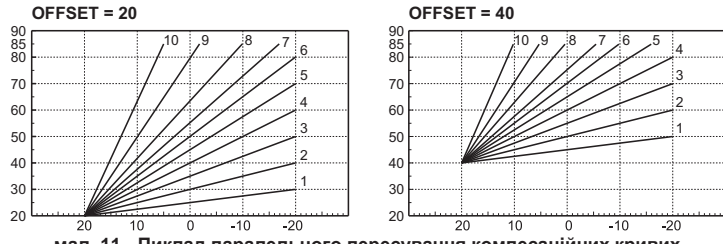
Натисніть кнопку reset (див. 6 - мал. 1) на 5 секунд для доступу в меню "Поточної температури"; "CU" розпочне блиматити.

Натисніть кнопки системи ГВП (див. 1 - мал. 1), щоб відрегулювати бажану криву від 1 до 10 залежно від характеристики. При встановленні кривої на 0 регулювання на поточну температуру буде скасоване.

Натисніть на кнопки опалення (див. 3 - мал. 1) для доступу до паралельного пересування кривих; "OF" розпочне блимати. Натисніть кнопки системи ГВП (див. 1 - мал. 1), щоб відрегулювати паралельне пересування кривих залежно від характеристики (мал. 11).

Знову натисніть кнопку **reset** (див. 6 - мал. 1) на 5 секунд для доступу в меню "Поточної температури";

Якщо температура у приміщенні є нижчою за бажане значення, ми радимо встановити криву вищого порядку, та навпаки. Збільшуйте або зменшуйте значення на одиницю, перевіряючи результат в приміщенні.



мал. 11 - Пиклад паралельного пересування компенсаційних кривих

Регулювання дистанційного хроностату

Якщо до котла підключено дистанційний хроностат (постачається за окремим замовленням), усі регулювання мають здійснюватися згідно до таблиця 1.

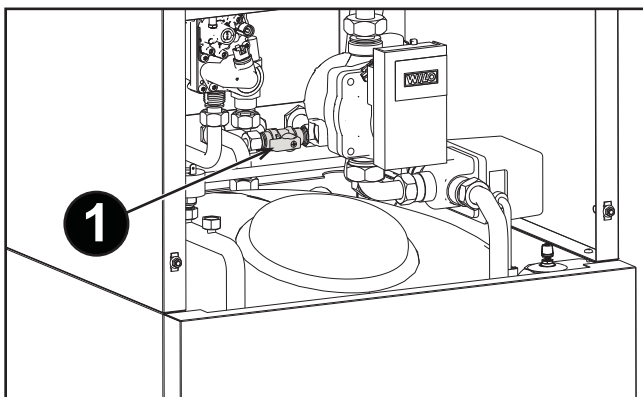
Таблиця. 1

Регулювання температури опалення	Регулювання можна здійснити як з меню дистанційного хроностату, так і з панелі команд котла.
Регулювання температури гарячої сантехнічної води	Регулювання можна здійснити як з меню дистанційного хроностату, так і з панелі команд котла.
Перемикання Літо/Зима	Режим Літо є пріоритетним відносно до можливих запитів на опалення з боку дистанційного хроностату.
Вибір Eco/Comfort (Економія/Комфорт)	При вибраним режиму ГВП з меню дистанційного хроностату котел оберє режим Економія. За цих умов кнопка eco/comfort (див. 7 - мал. 1) на панелі котла не працюватиме.
	При увімкненні режиму ГВП з меню дистанційного хроностату котел оберє режим Comfort (Комфорт). За цих умов кнопкою eco/comfort (див. 7 - мал. 1) на панелі котла можна вибрати один з двох режимів.
Поточна температура	Як дистанційний хроностат, так і електронна плата котла керують регулюваннями за поточною температурою: але пріоритетним буде поточна температура електронної плати котла.

Регулювання гідравлічного тиску у контурі опалення

Тиск заправлення при холодному контурі має становити приблизно 1,0 бар за показаннями гідрометра котла. Якщо тиск у системі опуститься нижче за мінімальне значення, котел зупиниться, а на дисплеї з'явиться код неполадки **F37**. За допомогою крана для заправлення (поз. 1 мал.12) поверніть тиск до початкового значення. Завжди закривайте кран після завершення операції.

Після відновлення тиску в контурі котел запустить цикл скидання повітря, який триває 300 секунд та позначається на дисплеї як **FH**.



мал. 12 - Кран для заправлення системи опалення

3. МОНТАЖ

3.1 Загальні положення

ВСТАНОВЛЮВАТИ КОТЕЛ ПОВИННІ ЛИШЕ ФАХІВЦІ ВІДПОВІДНОЇ КВАЛІФІКАЦІЇ З ДОТРИМАННЯМ УСІХ ВКАЗІВОК ЦЬОЇ ТЕХНІЧНОЇ ІНСТРУКЦІЇ, ВИМОГ ДІЮЧОГО ЗАКОНОДАВСТВА, НАЦІОНАЛЬНИХ І МІСЦЕВИХ НОРМ, А ТАКОЖ ЗА ПРАВИЛАМИ ГАРНОЇ ТЕХНІЧНОЇ ПРАКТИКИ.

3.2 Місце для монтажу

! Контур згоряння агрегату герметично ізолюваний відносно приміщення, де він встановлений, і тому котел може використовуватися в будь-якому приміщенні. Проте приміщення, в якому встановлюється котел, повинне мати достатню вентиляцію для запобігання небезпечних ситуацій у разі навіть незначного витоку газу. Ця норма безпеки визначена Директивою СЕЕ № 2009/142 для всіх працюючих на газі агрегатів, в тому числі і для так званих агрегатів із закритою камерою.

Агрегат підходить для монтажу всередині приміщень.

Місце для монтажу повинно бути сухим і не піддаватися впливу таких атмосферних явищ, як дощ, сніг, мороз. У ньому мають бути відсутні пил, горючі предмети або матеріали та корозійні гази

! Якщо котел вбудовується у меблі або монтується боком, треба передбачити простір для зняття захисного кожуху і нормального виконання робіт з технічного обслуговування.

3.3 Гідротехнічні підключення

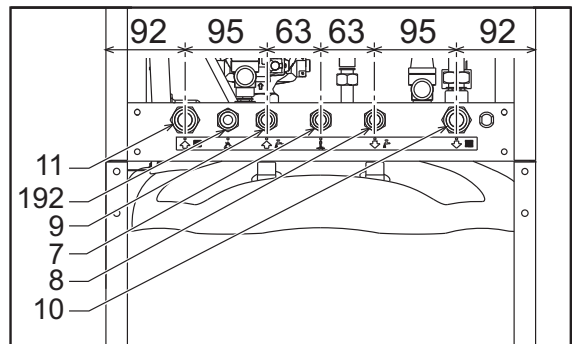
Зауваження

! Щоб запобігти стіканню води на землю в разі перевищення тиску у контурі опалення, злив запобіжного клапану треба з'єднати з лішкою або трубою збиральної посудини. Інакше, якщо спрацювання зливного клапану призведе до заливання приміщення, виробник котла не нестиме відповідальності.

! Перед монтажем ретельно промийте усі трубопроводи системи для видалення осадів забруднюючих речовин або сторонніх тіл, які можуть завадити правильній роботі котла.

В разі заміни теплогенераторів в наявних установках необхідно повністю спорозжити опалювальний контур і ретельно очистити його від шламу та забруднень, в тому числі заразних агентів. З цією метою використовуйте тільки відповідні засоби для теплових установок (див. наступний параграф), які не шкідливі для металевих, пластмасових або гумових частин. **Виробник не вважатиметься відповідальним за можливі пошкодження, спричинені генератору в разі відсутності або неналежного очищення системи.**

Виконайте підключення до відповідних штуцерів згідно малюнку мал.13 та позначкам на самому котлі.



мал. 13 - Водопровідні штуцери

- 7 Підведення газу - 1/2"
- 8 Вихід води ГВП - 1/2"
- 9 Вхід води ГВП - 1/2"
- 10 Пряма лінія (подачі) системи опалення - 3/4"
- 11 Зворотна лінія системи опалення - 3/4"
- 192 Рециркуляція - 1/2"

Система проти замерзання, антифризні рідини, присадки і сповільнювачі корозії

В разі необхідності дозволено вживати антифризні рідини, присадки і сповільнювачі корозії, але лише за умови надання гарантії з боку їх виробників на відповідність цієї продукції для безпечного користування та на відсутність ризику ушкодження для теплообмінника котла або інших компонентів і/або матеріалів котла та всього устаткування. Забороняється використання антифризних рідин, присадок і сповільнювачів корозії загальної дії, не придатних для вживання у теплових системах та не сумісних з матеріалами, використаними у котлі та устаткуванні.

Характеристики води в контурі опалення

Якщо жорсткість води перевищує 25° Fr (1°F = 10 частин на мільон CaCO₃), тоді, щоб запобігти утворенню накипу у котлі, необхідно використовувати спеціально оброблену воду.

3.4 Підключення газу

! Перш ніж здійснити підключення, переконайтеся що котел може працювати з наявним типом палива.

Підключення газу має здійснюватися до відповідного штуцера (див. мал. 13) з дотриманням вимог чинного законодавства, металевою жорсткою трубою або гнучким шлангом із суцільною стінкою з неіржавіючої сталі, встановлюючи газовий вентиль між контуром та котлом. Переконайтеся у щільності газових під'єднань.

3.5 Електричні підключення

! Агрегат має під'єднуватися до ефективної системи заземлення, виконаної з дотриманням правил безпеки. Ефективність та відповідність системи заземлення має перевірятися лише фахівцями, виробник відхиляє будь-яку відповідальність за можливі збитки внаслідок відсутності системи заземлення.

Котел вже оснащений внутрішніми електричними з'єднаннями і для підключення до електричної мережі передбачено типу "Y" без штепселя. Підключення до мережі має бути постійним, необхідно також передбачити двополосний перемикач з відстанню між контактами щонайменш 3 мм, розташовуючи запобіжники на 3А між котлом та лінією живлення. Важливим є дотримання полюсів (ФАЗА: коричневий провід / НЕЙТРАЛЬ: синій провід / ЗЕМЛЯ: жовто-зелений провід) в під'єднанні до електричної мережі.

! В компетенцію користувача не входить заміна кабелю живлення. У разі ушкодження кабелю вимкніть котел, потім зверніться по допомогу до кваліфікованого фахівця. Для заміни використовуйте виключно кабель "HAR H05 VV-F" 3x0,75 мм², максимальний діаметр якого не перевищує 8 мм.

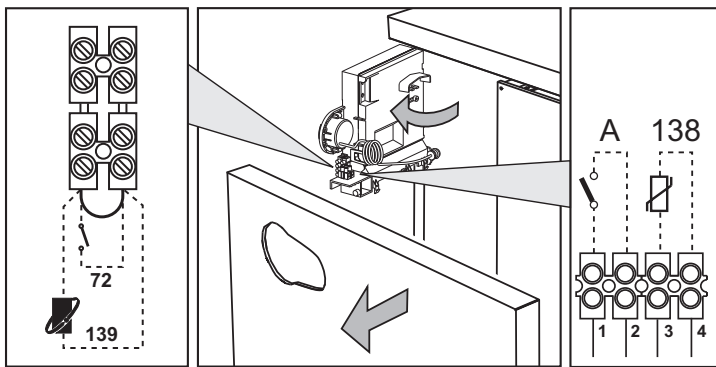
Кімнатний термостат (опція)

! УВАГА: КОНТАКТИ КІМНАТНОГО ТЕРМОСТАТУ МАЮТЬ БУТИ ЗАЧИЩЕНІ. ПРИ ПОДАЧІ 230 В. НА КЛЕМИ КІМНАТНОГО ТЕРМОСТАТУ ЕЛЕКТРОННА ПЛАТА БЕЗПОВОРТНО УШКОДЖУЄТЬСЯ.

При підключенні хроностатів або таймерів не беріть живлення з їхніх розмикаючих контактів. Їх живлення має виконуватися шляхом безпосереднього підключення до мережі або за допомогою батарей, залежно від типу пристрою.

Доступ до клемної коробки

Після зняття передньої панелі (*** 'Відкриття передньої панелі' on page 73 ***) забезпечується доступ до клемної коробки (мал. 14). Розташування затисків для різних підключень наведено на електричній схемі на мал. 30.



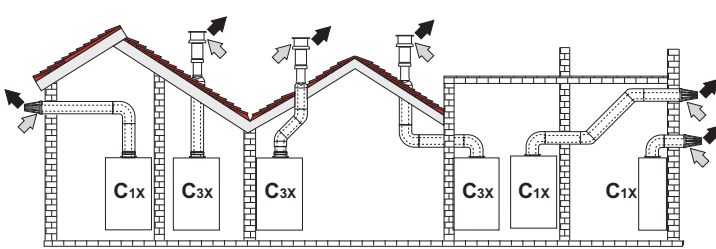
мал. 14 - Доступ до клемної коробки

3.6 Димові трубопроводи

Зауваження

Даний агрегат належить до "типу С", тобто до котлів із закритою камерою згоряння і примусовою тягою. Повітрязабір і вихід димових газів приєднуються відповідно до систем аспірації та димовидалення, які повинні задовольняти наведеним нижче вимогам. Перш ніж приступити до монтажу, уважно ознайомтеся з відповідними приписами і забезпечте їх суворе дотримання. Крім того, необхідно дотримуватися правил, які стосуються розташування оголовків на стіні та/або стелі, і мінімальної відстані від вікон, стін, вентиляційних отворів, тощо.

Підключення за допомогою співісних (коаксіальних) труб

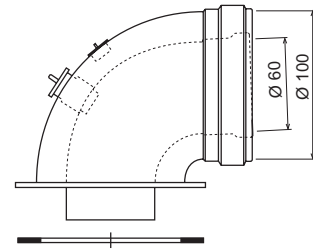


мал. 15 - Приклад підключення за допомогою співісних (коаксіальних) труб (→ = Повітря / → = Відпрацьовані гази)

Таблиця. 2 - Типологія

Тип	Опис
C1X	Забір повітря і випуск димів горизонтальний пристінний
C3X	Забір повітря і випуск димів вертикальний даховий

Для співісного приєднання встановіть на котлі один з таких початкових елементів. Для запобігання можливому зворотному стіканню конденсату назовні та крапання необхідно, щоб можливі горизонтальні частини трубопроводів для відведення відпрацьованих газів встановлювалися з легким нахилом в бік котла.



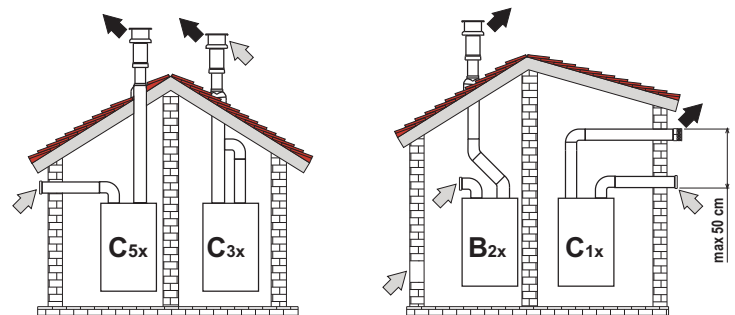
041001X0

мал. 16 - Початкові елементи для коаксіальних трубопроводів

Таблиця. 3 - Максимальна довжина співісних (коаксіальних) трубопроводів

	Співісний 60/100	Співісний 80/125
Максимально дозволена довжина (горизонтальна)	7 м	28 м
Максимально дозволена довжина (вертикальна)	8 м	
Величина зменшення на кожне коліно 90°	1 м	0.5 м
Величина зменшення на кожне коліно 45°	0.5 м	0.25 м

Підключення за допомогою відокремлених труб



мал. 17 - Приклад підключення за допомогою відокремлених труб (→ = Повітря / → = Відпрацьовані гази)

Таблиця. 4 - Типологія

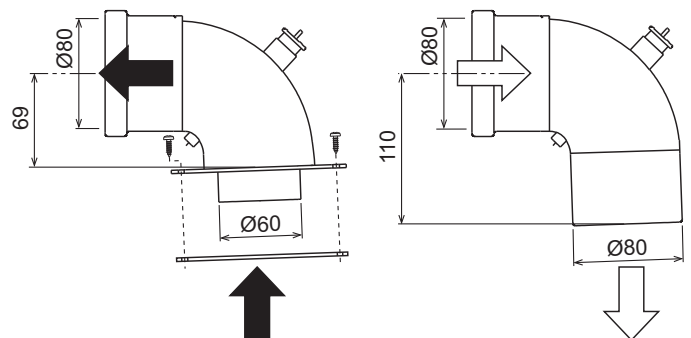
Тип	Опис
C1X	Трубопровід для забору повітря і відведення відпрацьованих газів горизонтальний пристінний. Термінали на вході/виході мають бути або концентричними або такими, що наближуються до впливу східних умов вітру (не більше 50 см)
C3X	Трубопровід для забору повітря і відведення відпрацьованих газів вертикальний даховий. Термінали на вході/виході, як для C12
C5X	Забір повітря відокремлений від відведення відпрацьованих газів пристінного або дахового типу і, у будь-якому разі, в зонах з різними значеннями тиску. Трубопроводи для відведення відпрацьованих газів і забору повітря не повинні розташовуватися на протилежних стінках
C6X	Забір повітря і відведення відпрацьованих газів за допомогою труб, сертифікованих окремо (EN 1856/1)
B2X	Забір повітря з приміщення з установленим агрегатом і відведення відпрацьованих газів пристінного або дахового типу

⚠ ВАЖЛИВО - У ПРИМІЩЕННІ МАЄ ЗАБЕЗПЕЧУВАТИСЯ НАЛЕЖНЕ ВЕНТИЛЮВАННЯ

Для під'єднання відокремлених трубопроводів встановіть на агрегаті такий елемент (Повітря = - Дим =)

Вхід повітря = → / Вихід диму = →

041065X0



мал. 18 Початковий елемент для відокремлених трубопроводів


Перед установкою перевірте, щоб не перевищувалася максимально дозволена довжина; зробіть це за допомогою простого розрахунку:

1. Повністю визначте схему системи роздвоєних димоходів, включаючи початкові елементи і оголівки на виході.
2. Зверніться до таблиця 6 і визначте для конкретного випадку втрати в $m_{екв}$ (еквівалентних метрах) кожного компоненту, залежно від положення монтажу.
3. Перевірте, щоб повна сума втрат була нижчою за максимальну довжину або рівною їй, дозволених в таблиця 5.

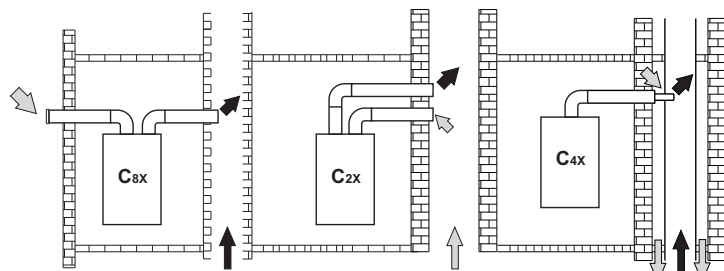
Таблиця. 5 - Максимальна довжина відокремлених труб

Максимальна дозволена довжина	55 $m_{екв}$
-------------------------------	--------------

Таблиця. 6 - Аксесуари


			Втрати в $m_{екв}$		
			Забір повітря	Відведення відпрацьованих газів	
				Вертикальний	Горизонтальний
Ø80	ТРУБА 1 м M/F	1KWMA83W	1,0	1,6	2,0
	КОЛІНО 45° M/F	1KWMA65W	1,2	1,8	
	90° M/F	1KWMA01W	1,5	2,0	
	ПАТРУБОК + Контрольний штуцер	1KWMA70W	0,3	0,3	
	ОГОЛІВОК для повітря пристінний	1KWMA85A	2,0	-	
		для відпрацьованих газів пристінний із захистом від вітру	1KWMA86A	-	5,0
ДИМОВИЙ КАНАЛ	Повітря/відпрацьовані гази роздвоєний 80/80	010027X0	-	12,0	
	Тільки для виведення відпрацьованих газів Ø80	010026X0 + 1KWMA86U	-	4,0	
Ø 60	ТРУБА 1 м M/F	1KWMA89W	6,0		
	КОЛІНО 90° M/F	1KWMA88W	4,5		
	СПАД 80/60	041050X0	5,0		
	ОГОЛІВОК для відпрацьованих газів пристінний із захистом від вітру	1KWMA90A	7,0		
 УВАГА: ЗАУВАЖЕНА ІНШІ ВТРАТИ НАПОРУ З БОКУ ПРИЛАДДА Ø60, ВИКОРИСТОВУЙТЕ ЇХ ТІЛЬКИ В РАЗІ НЕОБХІДНОСТІ І НА ОСТАННІЙ ДІЛЯНЦІ ДИМОХОДУ.					

Підключення до колективних димарів



мал. 19 - Приклад підключення до димарів (→ = Повітря / → = Відпрацьовані гази)

Таблиця. 7 - Типологія

Тип	Опис
C2X	Забір повітря і відведення відпрацьованих газів у спільний димар (Забір повітря і відведення відпрацьованих газів відбуваються з одного і того ж каналу - димаря)
C4X	Забір повітря і відведення відпрацьованих газів в спільні відокремлені димарі, але з подібними умовами вітру
C8X	Відведення відпрацьованих газів в одинарний або спільний димар і забір повітря пристінного типу
B3X	Забір повітря з приміщення установлення агрегата за допомогою концентричного трубопроводу (який містить впускну трубу) і відведення відпрацьованих газів у спільний димар або за допомогою природного витягу
 ВАЖЛИВО - У ПРИМІЩЕННІ МАЄ ЗАБЕЗПЕЧУВАТИСЯ НАЛЕЖНЕ ВЕНТИЛЮВАННЯ	

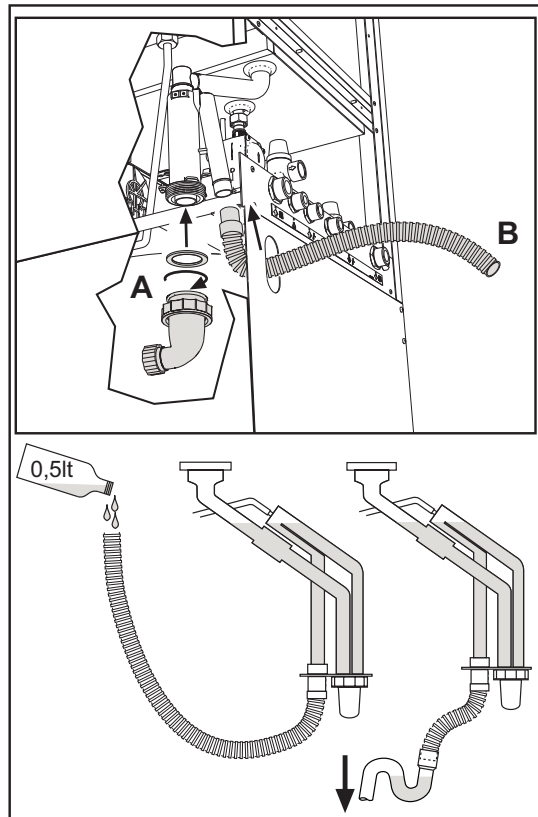
При необхідності підключити котел BLUEHELIX B S 32 K 100 до колективного (спільного) димаря або до одинарного каналу з природним витягом, димар або канал мають бути спроектовані належним чином професійними фахівцями з дотриманням чинного законодавства, та мають бути сумісними з агрегатами, оснащеними герметичною камерою та вентилятором.

3.7 Підключення для зливу конденсату

Котел оснащено внутрішнім сифоном для зливу конденсату. Змонтуйте штуцер для спостереження **A** та гнучкий шланг **B**, та проштовхніть його на 3 см й зафіксуйте за допомогою хомута. Заповніть сифон приюлізно 0,5 л води і під'єднайте гнучку трубу до каналізаційної системи.



УВАГА! Забороняється запускати в роботу апарат з порожнім сифоном!



мал. 20 - Підключення для зливу конденсату

4. ЕКСПЛУАТАЦІЯ І ТЕХНІЧНЕ ОБСЛУГОВУВАННЯ

4.1 Регулювання

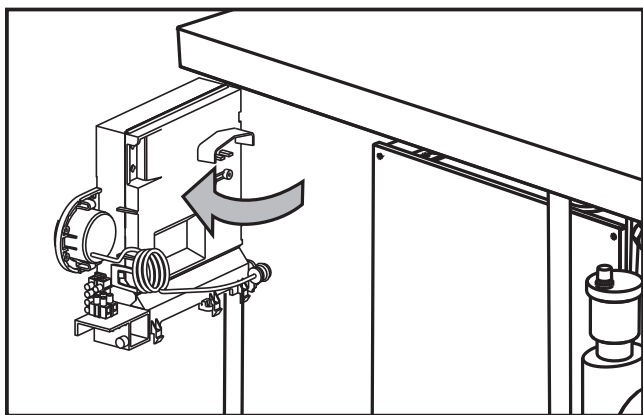
Переведення на інший газ живлення

Котел може працювати на метані або нафтовому зрідженому газі (G.P.L.), і його було налагоджено на заводі на використання одного з цих двох газів, на що ясно вказано на упаковці та на таблиці з основними технічними даними на самому котлі. При виникненні необхідності в використанні газу, який відрізняється від попереднього передбаченого, необхідно придбати відповідний комплект для переобладнання і діяти, як вказано нижче.

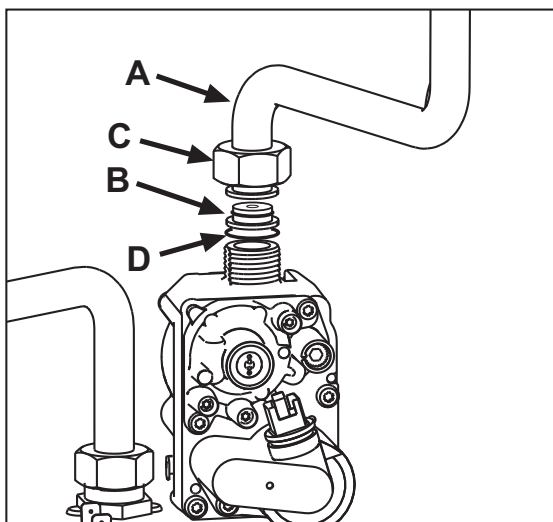
1. **Вимкніть електричне живлення від котла і закрийте газовий вентиль.**
2. Зніміть передню панель (див. мал. 24).
3. Відпустіть гвинт і оберніть панель з командами (див. мал. 21).
4. Розкрутіть коліщатко **C** і вийміть газову трубу **A** з газового клапану (див. мал. 22).
5. Замініть форсунку **B**, вставлену в газову трубу, на нову з комплекту переобладнання, вставляючи прокладку **D** (див. мал. 22).
6. Встановіть на місце газову трубу **A** і перевірте герметичність з'єднання.
7. Зафіксуйте табличку з комплекту переналагодження поруч за заводською табличкою з технічними даними.
8. Встановіть на місце передню панель.
9. Подайте живлення на котел і відкрийте газовий вентиль.
10. **Змініть параметр, відповідний типу газу:**

- переведіть котел у режим очікування
- натисніть на клавіші системи ГВП поз. 1 і 2 - мал. 1 впродовж 10 секунд: на дисплеї з'явиться блимаючий напис "b01".
- натисніть на клавіші системи ГВП поз. 1 або 2 - мал. 1 щоб задати параметр **00** (для роботи на метані) або **01** (для роботи на GPL).
- натискайте на кнопку **опалення +** (поз. 4 - мал. 1) до появи на дисплеї блимаючого напису "b04".
- натискайте на клавіші системи ГВП (поз. 1 або 2 - мал. 1) щоб задати параметр **210** (для роботи на метані) або **190** (для роботи на GPL).
- натискайте на кнопку **опалення +** (поз. 4 - мал. 1) до появи на дисплеї блимаючого напису "b05".
- натисніть на кнопки системи ГВП поз. 1 або 2 - мал. 1 щоб задати параметр **185** (для роботи на метані) або **175** (для роботи на GPL).
- натисніть на кнопки системи ГВП поз. 1 і 2 - мал. 1 протягом 10 секунд.
- котел повернеться у режим очікування

11. За допомогою аналізатору згоряння, під'єданого до виходу димових газів з котла, перевірте вміст CO₂ у димових газах, вмикаючи котел на максимальну і на мінімальну потужність, його значення мають відповідати наведеним у таблиці з технічними даними для відповідного типу газу.



мал. 21

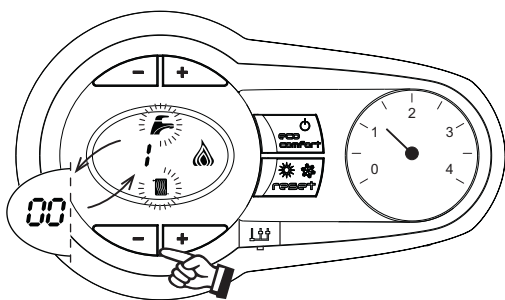


мал. 22

Увімкнення режиму TEST

Натисніть одночасно на кнопки опалення (поз. 3 і 4 - мал. 1) впродовж 5 секунд, щоб увімкнути режим **TEST**. Котел розпалюється при максимальній потужності для опалення, встановленій згідно вказівок з наступного параграфу.

На дисплеї блимають позначки опалення і ГВП (мал. 23); поруч з ними відображається потужність опалення.



мал. 23 - Режим TEST (потужність опалення = 100%)

Натисніть одночасно кнопки опалювання (поз. 3 і 4 - мал. 1), щоб збільшити або зменшити потужність (мінімальна=0%, максимальна=100%).

Натисніть кнопку системи ГВП “-” (поз. 1 - мал. 1) потужність котла відразу ж встановлюється на мінімум (0%). Натисніть кнопку системи ГВП “+” (поз. 2 - мал. 1) потужність котла відразу ж встановлюється на максимум (100%).

У разі активації режиму TEST і забору води ГВП, достатнього для активації режиму ГВП, котел залишається в режимі TEST, але 3-ходовий клапан перемикається в режим ГВП.

Щоб вимкнути тестовий режим TEST, натисніть одночасно на кнопки опалення (поз. 3 та 4 - мал. 1) на 5 секунд.

Режим TEST в будь-якому випадку автоматично відключиться через 15 хвилин або по завершенні забору води ГВП (у разі якщо величина забору достатня для активації режиму ГВП).

Регулювання потужності опалення

Для регулювання потужності опалення встановіть котел в тестовий режим TEST (див. sez. 4.1). Натисніть одночасно кнопки опалювання (поз. 3 та 4 - мал. 1), щоб збільшити або зменшити потужність (мінімальна=00, максимальна=100). Якщо натиснути кнопку RESET та притримати її впродовж 5 секунд, в якості максимальної потужності залишиться тільки ще встановлена. Вийдіть з режиму тестування TEST (див. sez. 4.1)

4.2 Пуск в експлуатацію

Перш ніж увімкнути котел

- Упевніться у щільності газового контуру.
- Перевірте підпір у розширювальному баку.
- Заповніть гідравлічний контур, забезпечивши повний випуск повітря з котла та з контуру.
- Перевірте, щоб не було витоків води в контурі опалення, у контурах ГВП, на з'єднаннях або у котлі.
- Перевірте правильність підключення електроустаткування та роботу системи заземлення
- Перевірте, щоб значення тиску газу для системи опалення було таким, як потрібно.
- Перевірте, щоб у безпосередній близькості від котла не було легкозаймистих рідин або матеріалів

Перевірки під час роботи

- Увімкніть агрегат.
- Упевніться у щільності контуру горіння і водяних систем.
- Перевіряйте ефективність димоходу і повітряно-димових трубопроводів під час роботи котла.
- Упевніться у щільності та у справній роботі сифону та системи переробки конденсату.
- Проконтролюйте правильність циркуляції води між котлом і системами.
- Упевніться у тому, що газовий клапан правильно працює як у фазі опалення, так і у фазі приготування гарячої сантехнічної води.
- Перевірте, чи добре котел розпалюється, виконавши декілька пробних розпалювань і вимикань за допомогою кімнатного термостата або дистанційного керування.
- Перевірте витрати палива за лічильником та порівняйте їх із значеннями у таблиці технічних даних сар. 5.
- Переконайтеся, що без запиту на опалення паливник коректно розпалюється при відкритті крану з гарячою водою. Переконайтеся, що під час роботи на опалення, при відкритті крану з гарячою водою, зупиняється циркуляційний насос опалення та виконується приготування сантехнічної води.
- Перевірте правильність програмування параметрів і виконайте можливе потрібне налаштування (компенсаційної кривої, потужності, температури, тощо).

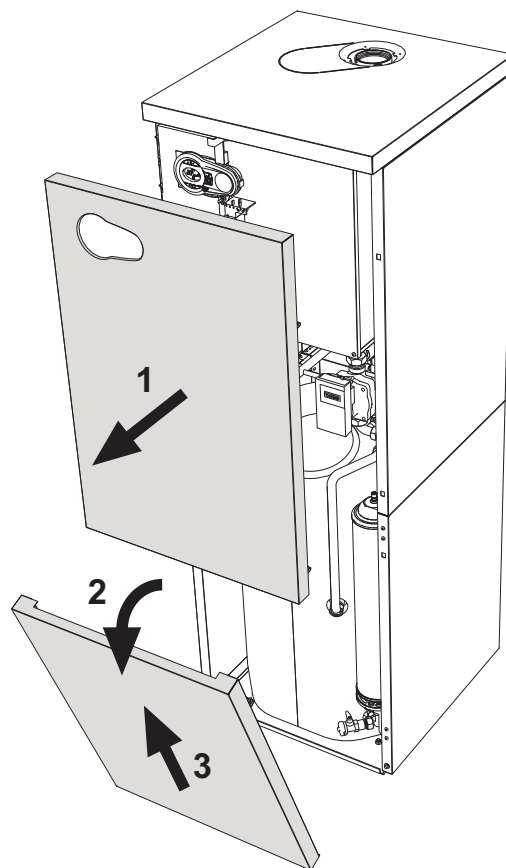
4.3 Технічне обслуговування

Відкриття передньої панелі

Щоб відкрити обшивку котла, слід потягнути на себе панель і відчепити її (див. мал. 24).



Перш ніж виконувати будь-які роботи всередині котла, відключіть електроживлення і перекрийте газовий вентиль на вході в котел.



мал. 24 - Відкриття передньої панелі

Періодичний контроль

Щоб забезпечити належну й довготривалу роботу котла, раз на рік фахівці мають виконувати такі перевірки:

- Пристрої керування і безпеки (газовий клапан, витратомір, термостати, тощо) повинні функціонувати правильно
- Контур виведення відпрацьованих газів повинен мати бездоганну ефективність.
- Герметична камера має бути щільною
- Повітряно-димові трубопроводи і кінцеві пристрої (обмежувачі) не повинні мати перешкод і витоків
- Пальник і теплообмінник мають бути чистими і без накипу. Для очищення у разі необхідності не використовуйте хімікати або сталеві щітки.
- Електрод має бути без накипу і правильно встановленим
- Газові і водяні системи мають бути щільними.
- Тиск води у холодній системі має становити приблизно 1 бар; якщо це не так, поверніть його до цього значення.
- Циркуляційний насос не повинен бути заблокованим.
- Розширювальний бак має бути заправленим
- Витрати й тиск газу повинні відповідати вказаним у відповідних таблицях
- Система зливу конденсату має ефективно працювати, без витоків або засмічень
- Сифон має бути заповнений водою

4.4 Вирішення проблем

Діагностика

У разі неполадок або проблем з роботою дисплея блиматиме та на ньому з'явиться код неполадки.

Деякі неполадки спричиняють постійне блокування котла (вони позначаються літерою "A"): для відновлення роботи достатньо натиснути кнопку **reset** (див. 6 - мал. 1) на 1 секунду або кнопку **RESET** дистанційного хроностату (постачається окремо) в разі використання останнього; якщо котел не розпочинає роботу, треба усунути цю неполадку.

Інші неполадки спричиняють тимчасове блокування котла (вони позначаються літерою "F"); повернення до роботи відбувається відразу ж після повернення значення у межі робочих параметрів котла.

Таблиця неполадок

Таблиця. 8 - Перелік неполадок

Код неполадки	Неполадка	Можлива причина	Рішення
A01	Пальник не розпалюється	Відсутність газу	Перевірте, чи рівномірний потік газу до котла і чи видалене повітря з трубопроводів
		Порушення у роботі електрода розпалювання/спостереження за полум'ям	Перевірте підключення електрода та його правильне розташування, а також відсутність нагару
		Несправний газовий клапан	Перевірте і замініть газовий клапан
		Недостатній тиск в мережі	Перевірте тиск газу в мережі
		Сифон засмічений	Перевірте та в разі необхідності очистіть сифон
A02	Сигнал наявності полум'я при вимкненому пальнику	Порушення у роботі електрода йонізувального електрода	Перевірте електропровідку йонізувального електрода
		Неполадка плати	Перевірте плату
A03	Спрацьовує захисний пристрій проти перегріву	Ушкоджений датчик температури води в опалювальному контурі	Перевірте правильне розташування і функціонування датчика температури води опалювальної системи
		Немає циркуляції води в контурі	Перевірте циркуляційну помпу
		Присутність повітря в контурі	Випустіть повітря з контуру
A04	Спрацьовує захист трубопроводу виведення відпрацьованих газів	Неполадка F07 згенерована тричі за останні 24 години	Див. неполадку F07
A05	Спрацьовує захист вентилятора	Неполадка F15 постійно генерується на протязі вже 1 години	Див. неполадку F15
A06	Відсутність полум'я після етапу розпалення (6 разів за 4 хвилини)	Неполадка йонізувального електрода	Перевірте положення йонізувального електрода та в разі необхідності замініть його
		Нестабільне полум'я	Перевірте пальник
		Неполадка Offset (зсуву) газового клапану	Перевірте калібрування Offset (зсуву) при мінімальній потужності
		повітряно-димові трубопроводи засмічені	Видаліть засмічення з димового каналу, трубопроводів для відпрацьованих газів та подачі повітря, а також з трубних оголовків
	Сифон засмічений	Перевірте та в разі необхідності очистіть сифон	
F07	Підвищена температура відпрацьованих газів	Датчик диму визначає підвищену температуру	Перевірте теплообмінник
F10	Порушення у роботі датчика температури води 1 в прямому контурі (подачі) опалювальної системи	Ушкоджений датчик	Перевірте електропровідку або замініть датчик
		Замикання в електропроводці	
F11	Порушення у роботі датчика зворотної лінії	Ушкоджений датчик	Перевірте електропровідку або замініть датчик
		Замикання в електропроводці	
		Розрив електропроводки	
F12	Неполадка датчика температури води в контурі ГВП	Ушкоджений датчик	Перевірте електропровідку або замініть датчик
		Замикання в електропроводці	
		Розрив електропроводки	
F13	Неполадка датчика димових газів	Ушкоджений датчик	Перевірте електропровідку або замініть датчик димових газів
		Замикання в електропроводці	
		Розрив електропроводки	

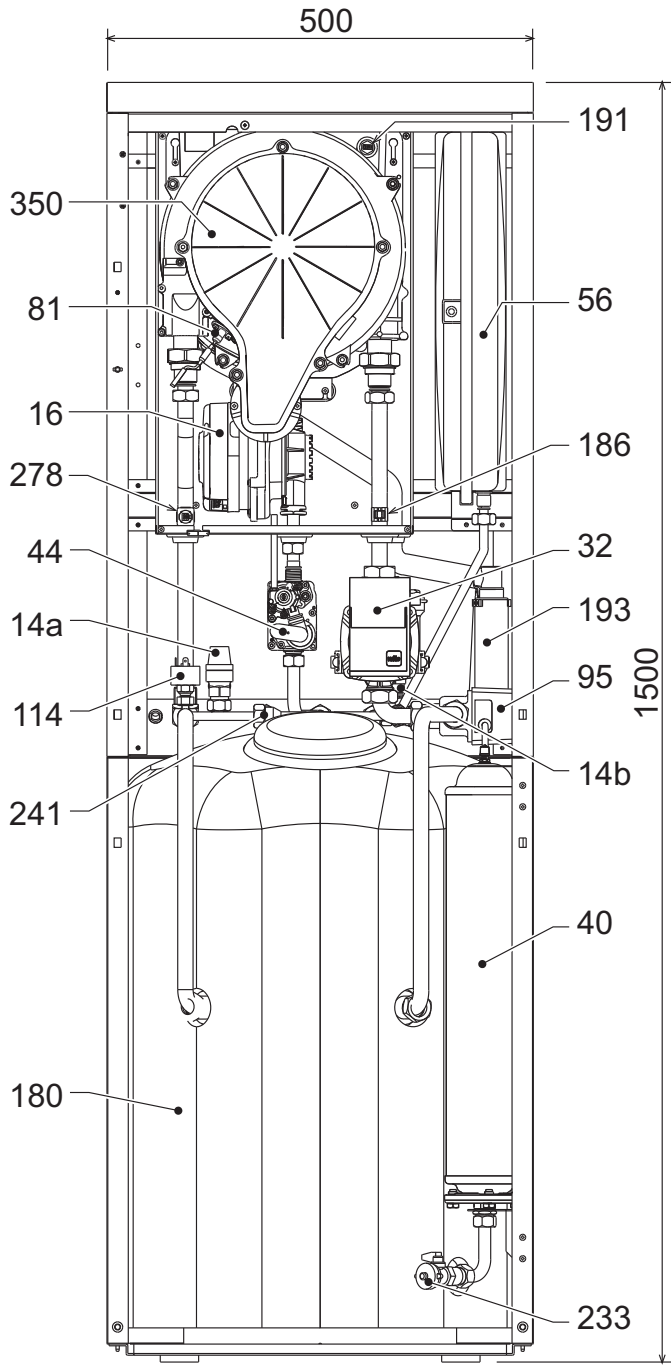
Код неполадки	Неполадка	Можлива причина	Рішення
F14	Порушення у роботі датчика температури води 2 в прямому контурі (подачі) опалювальної системи	Ушкоджений датчик	Перевірте електропровідку або замініть датчик
		Замикання в електропроводці	
F15	Неполадка у вентиляторі	Розрив електропроводки	Перевірте електропровідку 3-полюсного роз'єма
		Недостатній тиск живлення (який має складати 230В)	
		Не надходить сигнал від лічильника обертів	
		Несправний вентилятор	Перевірте вентилятор
F34	Напруга живлення є нижчою за 170В	Проблеми в електричній мережі	Перевірте електроустаткування
F35	Некоректна частота струму в електричній мережі	Проблеми в електричній мережі	Перевірте електроустаткування
F37	Неправильний тиск води в контурі опалення	Тиск занадто низький	Заповніть систему водою
		Реле тиску води не під'єднане або ушкоджене	Перевірте датчик
F39	Неполадка зовнішнього зонда	Ушкоджений зонд або коротке замикання електропроводки	Перевірте електропровідку або замініть датчик
		Зонд від'єднався після активування режиму за поточною температурою	Знову під'єднайте зовнішній зонд або вимкніть режим поточної температури
A41	Розташування датчиків	Датчик температури води, що подається в систему опалення, від'єднався від труби	Перевірте правильне розташування і функціонування датчика температури води опалювальної системи
A42	Неполадка датчика температури води в опалювальній системі	Ушкоджений датчик	Замініть датчик
F43	Спрацьовує захист теплообмінника.	Відсутність циркуляції H ₂ O в контурі	Перевірте циркуляційну помпу
		Присутність повітря в контурі	Випустіть повітря з контуру
F52	Неполадка датчика температури води в опалювальній системі	Ушкоджений датчик	Замініть датчик
A61	Неполадка центрального блоку керування АВМ03D	Внутрішня неполадка центрального блоку керування АВМ03D	Перевірте заземлення та у разі необхідності замініть центральний блок керування.
A62	Відсутність зв'язку між центральним блоком керування та газовим клапаном	Центральний блок керування не підключений	Підключіть центральний блок керування до газового клапану
		Ушкоджений клапан	Замініть клапан
A63 F64 A65 F66	Неполадка центрального блоку керування АВМ03D	Внутрішня неполадка центрального блоку керування АВМ03D	Перевірте заземлення та у разі необхідності замініть центральний блок керування.
A23 A24 F20 F21 A26 F40 F47	Збій в параметрах плати	Помилкова установка параметру плати	Перевірте і змініть параметр плати

5. ХАРАКТЕРИСТИКИ ТА ТЕХНІЧНІ ДАНІ

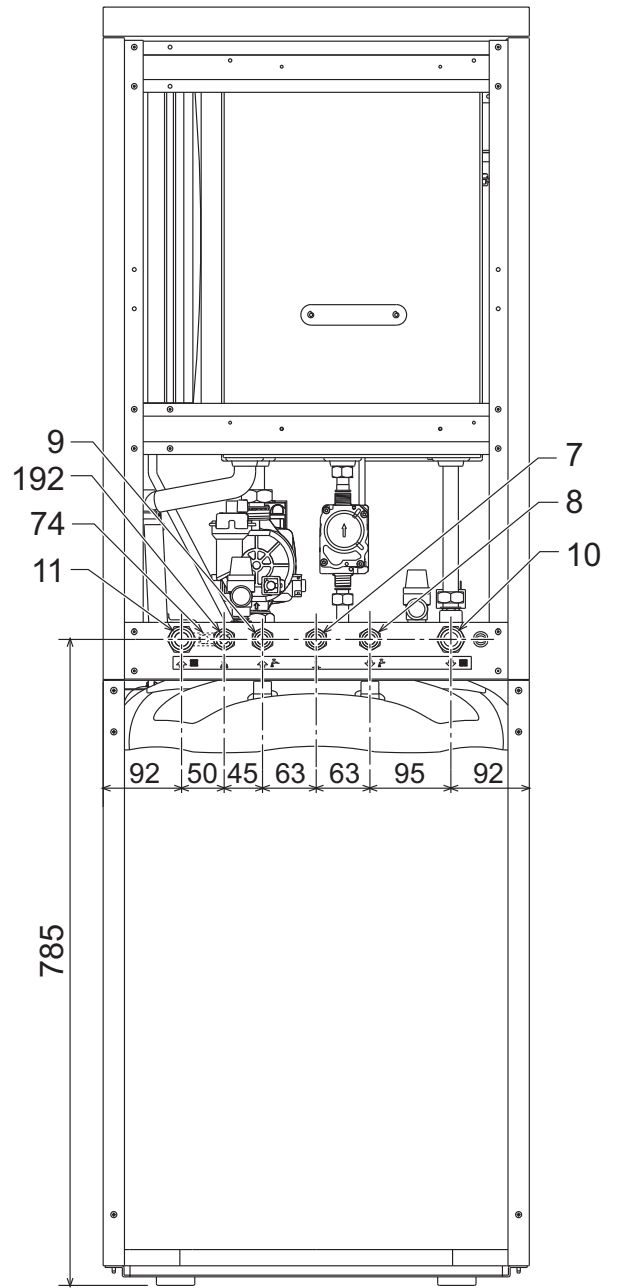
Таблиця. 9 - Legenda figure cap. 5

7 Підведення газу	114 Реле тиску води
8 Вихід води ГВП	138 Датчик температури зовні (факультативно)
9 Вхідний штуцер контуру ГВП	139 Пульт дистанційного керування з таймером (факультативно)
10 Лінія подачі в опалювальний контур	154 Труба зливу конденсату
11 Зворотна лінія з опалювального контуру	180 Бойлер
14a Запобіжний клапан системи ГВП	186 Датчик температури зворотної води з системи опалення
14b Запобіжний клапан системи опалення	191 Датчик температури димових газів
16 Вентилятор	192 Рециркуляція
32 Циркуляційний насос системи опалення	193 Сифон
36 Автоматичний випускний повітряний клапан	233 Зливний кран бойлера
40 Розширювальний бак контуру ГВП	241 Автоматичний байпасний клапан
44 Газовий клапан	243 Датчик температури води в бойлері
56 Розширювальний бак	256 Сигнал циркуляційної помпи – модульоване опалення
72 Кімнатний термостат (не постачається)	278 Подвійний датчик (Безпека + Опалення)
74 Кран для заповнення опалювального контуру	350 Пілотний пальник/Вентилятор
81 Електрод розпалювання/спостереження за полум'ям	A Перемикач УВІМКН/ВИМКН (регулюється)
95 Клапан- девіатор	

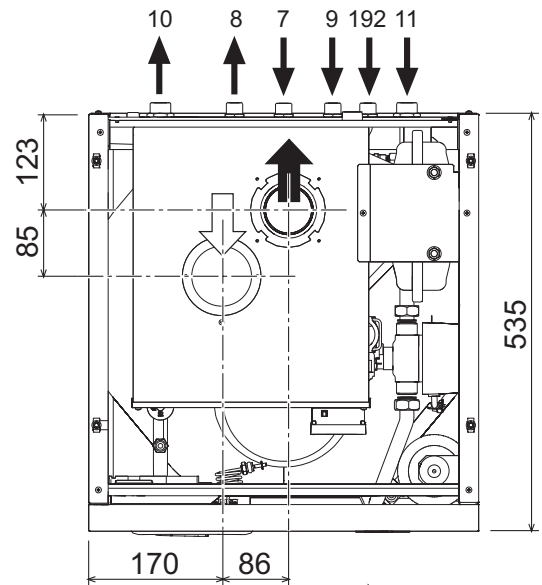
5.1 Загальний вигляд і основні вузли



мал. 25 - Вигляд спереду

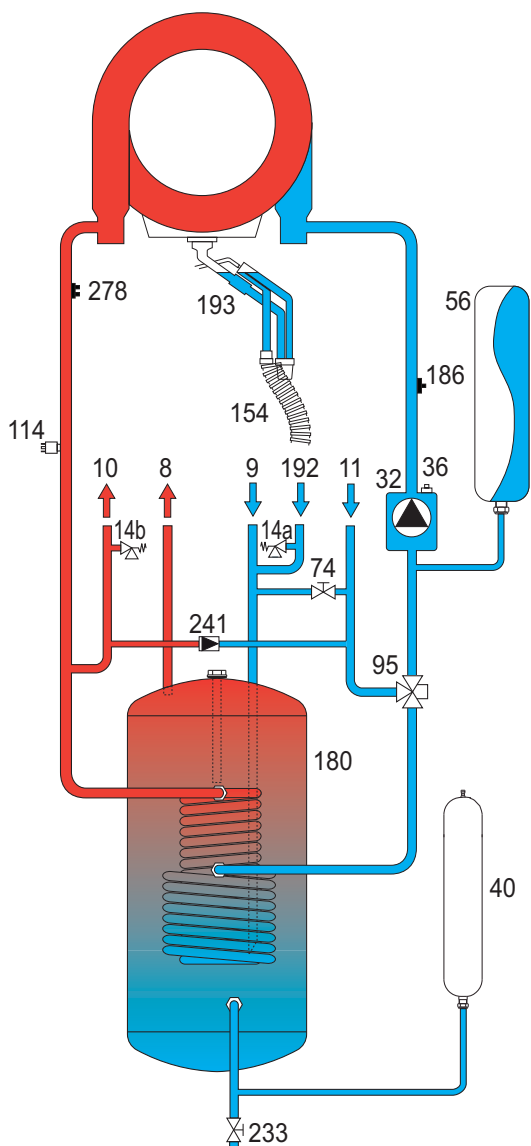


мал. 26 - Вигляд ззаду



мал. 27 - Вигляд зверху (ВХІД ПОВІТРЯ = / ВИХІД ДИМУ =

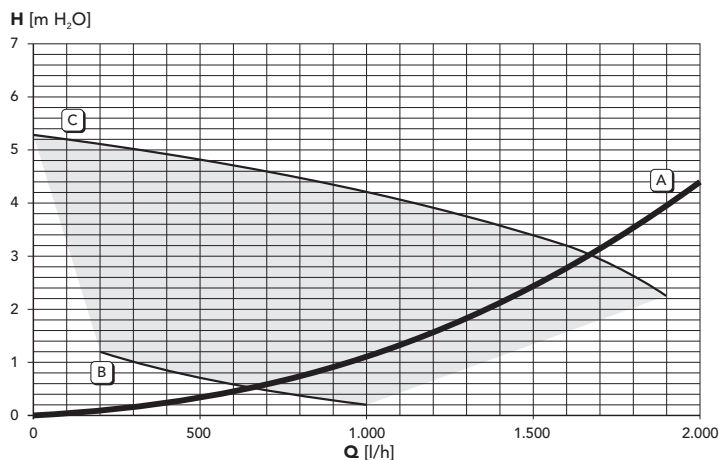
5.2 Гідрравлічний контур



мал. 28 - Гідрравлічний контур

5.3 Схеми

Утрати напору циркуляційних насосів



мал. 29 - Втрати напору / Напір циркуляційних насосів BLUEHELIX B S 32 K 100

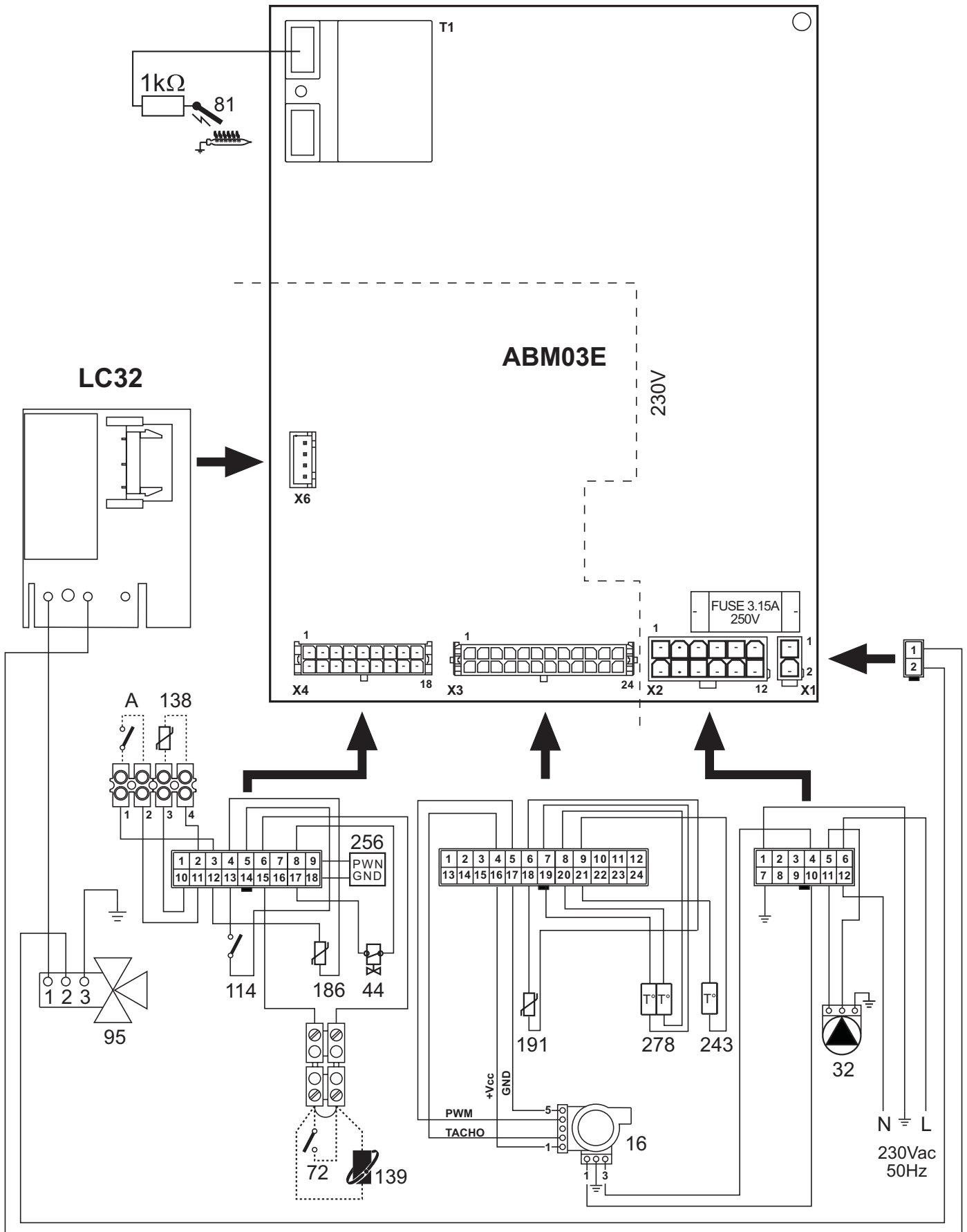
A = Втрати напору котла - B = Мін.швидкість циркуляційного насосу - C = Макс.швидкість циркуляційного насосу

5.4 Таблиця технічних даних

У правій колонці показані скорочення, використовувані на таблиці з технічними даними.

Дані	Одиниця виміру	BLUEHELIX B S 32 K 100	
Максимальна теплопродуктивність системи опалення	кВт	29.5	(Q)
Мінімальна теплопродуктивність системи опалення	кВт	6.7	(Q)
Максимальна теплова потужність системи опалення (80/60°C)	кВт	28.9	(P)
Мінімальна теплова потужність системи опалення (80/60°C)	кВт	6.6	(P)
Максимальна теплова потужність системи опалення (50/30°C)	кВт	31.3	
Мінімальна теплова потужність системи опалення (50/30°C)	кВт	7.2	
Максимальна теплопродуктивність системи ГВП	кВт	32.0	
Мінімальна теплопродуктивність системи ГВП	кВт	6.7	
Максимальна теплова потужність системи ГВП	кВт	31.4	
Мінімальна теплова потужність системи ГВП	кВт	6.6	
Коефіцієнт корисної дії Pmax (80-60°C)	%	98.1	
Коефіцієнт корисної дії Pmin (80-60°C)	%	97.8	
Коефіцієнт корисної дії Pmax (50-30°C)	%	106.1	
Коефіцієнт корисної дії Pmin (50-30°C)	%	107.5	
Коефіцієнт корисної дії 30%	%	109.8	
Клас викиду NOx	-	5	(NOx)
Тиск подачі газу G20	мбар	20	
Макс. витрати газу G20	м³/год	3.39	
Мін. витрати газу G20	м³/год	0.71	
CO ₂ макс. G20	%	9.30	
CO ₂ мін. G20	%	8.70	
Тиск подачі газу G31	мбар	37	
Макс. витрати газу G31	кг/год	2.49	
Мін. витрати газу G31	кг/год	0.52	
CO ₂ макс. G31	%	10.70	
CO ₂ мін. G31	%	9.80	
Максимальний робочий тиск в системі опалення	бар	3	(PMS)
Мінімальний робочий тиск в системі опалення	бар	0.8	
Максимальна температура опалення	°C	90	(tmax)
Вміст води для опалення	літри	4.6	
Ємність розширювального баку для системи опалення	літри	8	
Попередній тиск розширювального баку системи опал.	бар	0.8	
Максимальний робочий тиск системи ГВП	бар	9	(PMW)
Мінімальний робочий тиск системи ГВП	бар	0.3	
Вміст води в системі ГВП	літри	100	
Ємність розширювального баку системи ГВП	літри	3	
Попередній тиск розширювального баку системи ГВП	бар	3	
Витрати води ГВП при Δt 30°C	л/10хв	275	
Витрати води ГВП при Δt 30°C	л/год	1000	(D)
Клас захисту	IP	X5D	
Напруга живлення	В/Гц	230v/50Hz	
Споживана електрична потужність	Вт	80	
Вага (порожній)	кг	86	
Тип апарату		C13-C23-C33-C43-C53-C63-C83-B23-B33	
PIN CE		0461CM0988	

5.5 Електрична схема



мал. 30 - Електрична схема

Увага: Перш ніж під'єднати кімнатний термостат або дистанційний хроностат, вийміть перемичку з клемника.

IT

LA MARCATURA **CE** CERTIFICA CHE I PRODOTTI SODDISFANO I REQUISITI FONDAMENTALI DELLE DIRETTIVE PERTINENTI IN VIGORE.

LA DICHIARAZIONE DI CONFORMITÀ PUÒ ESSERE RICHIESTA AL PRODUTTORE.

ES

EL MERCADO **CE** CREDITA QUE LOS PRODUCTOS CUMPLEN LOS REQUISITOS FUNDAMENTALES DE LAS DIRECTIVAS APLICABLES.

LA DECLARACIÓN DE CONFORMIDAD PUEDE SOLICITARSE AL FABRICANTE

TR

CE İŞARETİ ÜRÜNLERİN YÜRÜRLÜKTE OLAN YÖNETMELİKLERİN TEMEL GEREKLİLİKLERİNE UYGUN OLDUĞUNU BELGELEMEDİR.

UYGUNLUK BİLDİRİMİ ÜRETİCİDEN TALEP EDİLEBİLİR.

EN

THE **CE** MARKING CERTIFIES THAT THE PRODUCTS MEET THE ESSENTIAL REQUIREMENTS OF THE RELEVANT DIRECTIVES IN FORCE.

THE DECLARATION OF CONFORMITY MAY BE REQUESTED FROM THE MANUFACTURER.

FR

LE MARQUAGE << **CE** >> ATTESTE QUE LES PRODUITS SONT CONFORMES AUX EXIGENCES ESSENTIELLES DE L'ENSEMBLE DES DIRECTIVES QUI LEURS SONT APPLICABLES.

LA DÉCLARATION CE DE CONFORMITÉ PEUT ÊTRE DEMANDÉE AU FABRICANT.

RU

МАРКИРОВКА **CE** ПОДТВЕРЖДАЕТ, ЧТО ПРОДУКЦИЯ СООТВЕТСТВУЕТ ОСНОВНЫМ ТРЕБОВАНИЯМ СООТВЕТСТВУЮЩИХ ДЕЙСТВУЮЩИХ ДИРЕКТИВ.

ДЕКЛАРАЦИЯ О СООТВЕТСТВИИ МОЖЕТ БЫТЬ ЗАТРЕБОВАНА У ПРОИЗВОДИТЕЛЯ.

UK

МАРКУВАННЯ **CE** ЗАСВІДЧУЄ ВІДПОВІДНІСТЬ ВИРОБІВ ОСНОВНИМ ВИМОГАМ ДИРЕКТИВ, ДІЮЧИХ У ГАЛУЗІ.

ДЕКЛАРАЦІЮ ПРО ВІДПОВІДНІСТЬ МОЖНА ЗАПИТАТИ У ВИРОБНИКА.



Lo smaltimento dell'apparecchio e dei suoi accessori deve essere effettuato in modo adeguato, in conformità alle norme vigenti

The unit and its accessories must be appropriately disposed of in compliance with current regulations.

Mettre l'appareil et ses accessoires au rebut conformément aux normes en vigueur.

Deseche el aparato y los accesorios de acuerdo con las normas vigentes.

ferroli

FERROLI S.p.A.
Via Ritonda 78/a
37047 San Bonifacio - Verona - ITALY
www.ferroli.com

Fabbricato in Italia - Fabricado en Italia - italya'da üretilmiştir- Made in Italy
Fabriqué en Italie - Сделано в Италии - Виготовлено в Італії