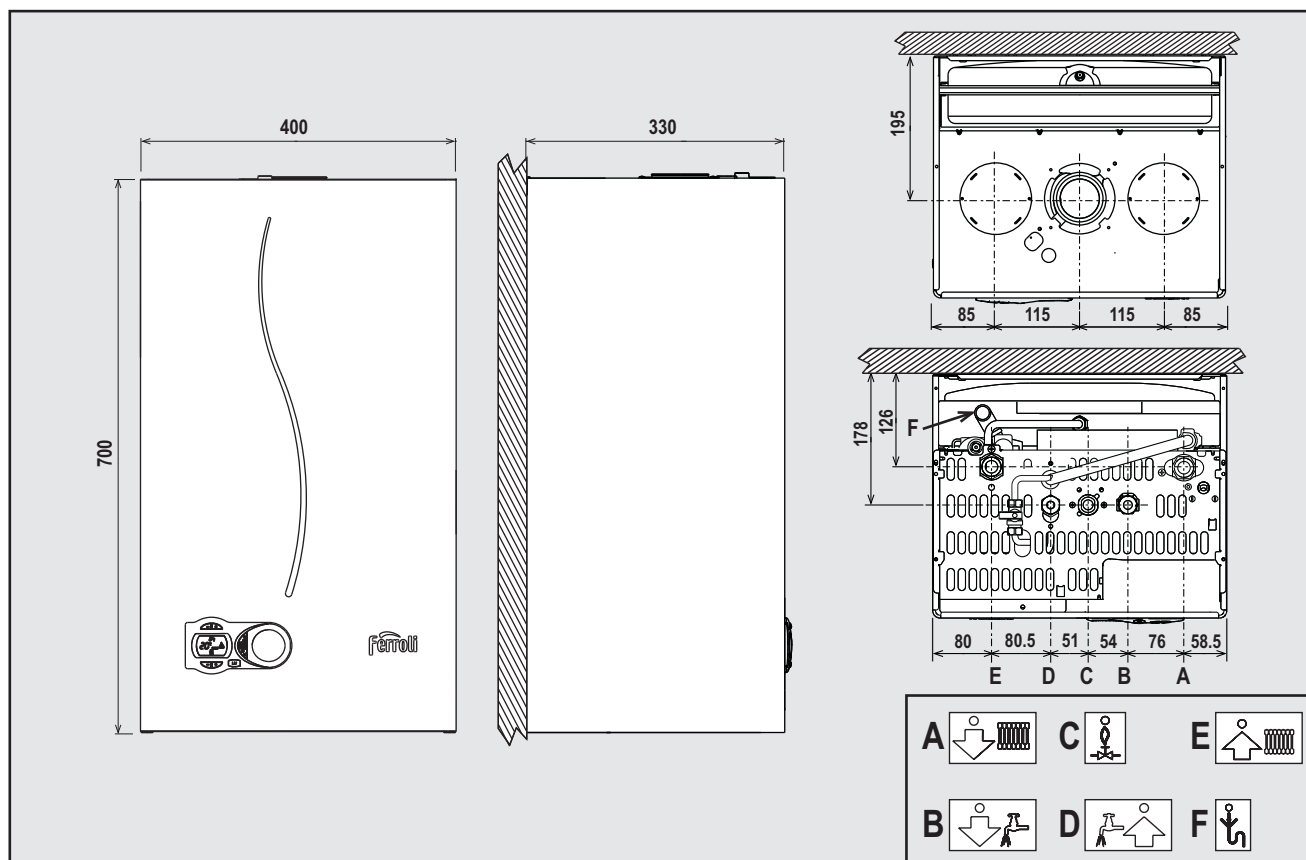


DIVAtech F 32 D



CE

IT - ISTRUZIONE PER L'USO L'INSTALLAZIONE E LA MANUTENZIONE

ES - INSTRUCCIONES DE USO, INSTALACIÓN Y MANTENIMIENTO

TR - KULLANMA, KURULUM VE BAKIM TALIMATLARI

EN - INSTRUCTIONS FOR USE, INSTALLATION AND MAINTENANCE

FR - INSTRUCTIONS D'UTILISATION, D'INSTALLATION ET D'ENTRETIEN

RO - INSTRUCȚIUNI DE UTILIZARE, INSTALARE ȘI ÎNTREȚINERE

RU - РУКОВОДСТВО ПО ЭКСПЛУАТАЦИИ, МОНТАЖУ И ТЕХОБСЛУЖИВАНИЮ

UA - ІНСТРУКЦІЯ З ЕКСПЛУАТАЦІЇ, МОНТАЖУ ТА ОБСЛУГОВУВАННЯ

1. AVVERTENZE GENERALI

- Leggere ed osservare attentamente le avvertenze contenute in questo libretto di istruzioni.
- Dopo l'installazione della caldaia, informare l'utilizzatore sul funzionamento e consegnargli il presente manuale che costituisce parte integrante ed essenziale del prodotto e deve essere conservato con cura per ogni ulteriore consultazione.
- L'installazione e la manutenzione devono essere effettuate in ottemperanza alle norme vigenti, secondo le istruzioni del costruttore e devono essere eseguite da personale professionalmente qualificato. È vietato ogni intervento su organi di regolazione sigillati.
- Un'errata installazione o una cattiva manutenzione possono causare danni a persone, animali o cose. È esclusa qualsiasi responsabilità del costruttore per i danni causati da errori nell'installazione e nell'uso e comunque per inosservanza delle istruzioni.
- Prima di effettuare qualsiasi operazione di pulizia o di manutenzione, disinserire l'apparecchio dalla rete di alimentazione agendo sull'interruttore dell'impianto e/o attraverso gli appositi organi di intercettazione.
- In caso di guasto e/o cattivo funzionamento dell'apparecchio, disattivarlo, astenendosi da qualsiasi tentativo di riparazione o di intervento diretto. Rivolgersi esclusivamente a personale professionalmente qualificato. L'eventuale riparazione-sostituzione dei prodotti dovrà essere effettuata solamente da personale professionalmente qualificato utilizzando esclusivamente ricambi originali. Il mancato rispetto di quanto sopra può compromettere la sicurezza dell'apparecchio.
- Questo apparecchio dovrà essere destinato solo all'uso per il quale è stato espressamente previsto. Ogni altro uso è da considerarsi improprio e quindi pericoloso.
- Gli elementi dell'imballaggio non devono essere lasciati alla portata di bambini in quanto potenziali fonti di pericolo.
- L'apparecchio non è destinato ad essere usato da persone (bambini compresi) le cui capacità fisiche, sensoriali o mentali siano ridotte, oppure con mancanza di esperienza o di conoscenza, a meno che esse abbiano potuto beneficiare, attraverso l'intermediazione di una persona responsabile della loro sicurezza, di una sorveglianza o di istruzioni riguardanti l'uso dell'apparecchio.
- Lo smaltimento dell'apparecchio e dei suoi accessori deve essere effettuato in modo adeguato, in conformità alle norme vigenti.
- Le immagini riportate nel presente manuale sono una rappresentazione semplificata del prodotto. In questa rappresentazione possono esserci lievi e non significative differenze con il prodotto fornito.

2. ISTRUZIONI D'USO

2.1 Presentazione

DIVAtech F 32 D è un generatore termico per riscaldamento e produzione di acqua calda sanitaria ad alto rendimento funzionante a gas naturale, dotato di bruciatore atmosferico ad accensione elettronica, camera stagna a ventilazione forzata, sistema di controllo a microprocessore, destinata all'installazione in interno o esterno in luogo parzialmente protetto (secondo EN 297/A6) per temperature fino a -5°C.

2.2 Pannello comandi

Pannello

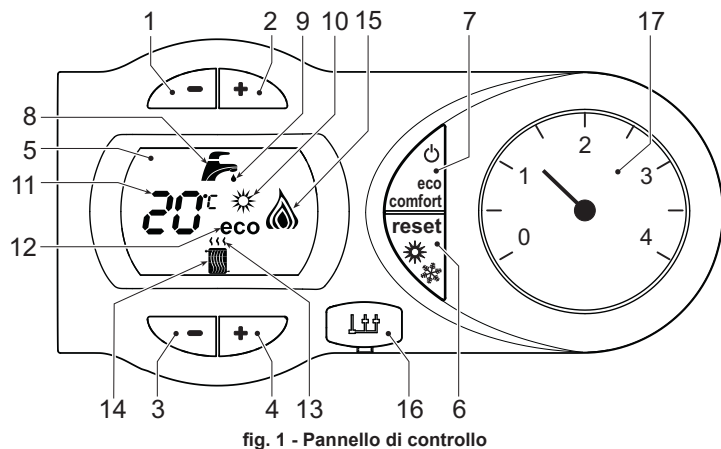


fig. 1 - Pannello di controllo

Legenda pannello fig. 1

- 1 Tasto decremento impostazione temperatura acqua calda sanitaria
- 2 Tasto incremento impostazione temperatura acqua calda sanitaria
- 3 Tasto decremento impostazione temperatura impianto riscaldamento
- 4 Tasto incremento impostazione temperatura impianto riscaldamento
- 5 Display
- 6 Tasto Ripristino - selezione modalità Estate/Inverno- Menù "Temperatura Scorrevole"
- 7 Tasto selezione modalità Economy/Comfort - on/off apparecchio
- 8 Simbolo acqua calda sanitaria
- 9 Indicazione funzionamento sanitario
- 10 Indicazione modalità Estate
- 11 Indicazione multi-funzione
- 12 Indicazione modalità Eco (Economy)
- 13 Indicazione funzione riscaldamento
- 14 Simbolo riscaldamento
- 15 Indicazione bruciatore acceso e livello di potenza attuale (Lampeggiante durante la funzione anomalia combustione)
- 16 Connessione Service Tool
- 17 Idrometro

Indicazione durante il funzionamento

Riscaldamento

La richiesta riscaldamento (generata da Termostato Ambiente o Cronocomando Remoto) è indicata dal lampeggio dell'aria calda sopra il radiatore sul display.

Il display (part. 11 - fig. 1) visualizza l'attuale temperatura della mandata riscaldamento e durante il tempo di attesa riscaldamento la scritta "d2".

Sanitario

La richiesta sanitario (generata dal prelievo d'acqua calda sanitaria) è indicata dal lampeggio dell'acqua calda sotto il rubinetto sul display.

Il display (part. 11 - fig. 1) visualizza l'attuale temperatura d'uscita dell'acqua calda sanitaria e durante il tempo di attesa sanitario la scritta "d1".

Comfort

La richiesta Comfort (ripristino della temperatura interna della caldaia), è indicata dal lampeggio dell'acqua sotto il rubinetto sul display. Il display (part. 11 - fig. 1) visualizza l'attuale temperatura dell'acqua contenuta in caldaia.

Anomalia

In caso di anomalia (vedi cap. 4.4) il display visualizza il codice di guasto (part. 11 - fig. 1) e durante i tempi di attesa di sicurezza le scritte "d3" e "d4".

2.3 Accensione e spegnimento

Collegamento alla rete elettrica

- Durante i primi 5 secondi il display visualizza la versione software della scheda.
- Aprire il rubinetto del gas a monte della caldaia.
- La caldaia è pronta per funzionare automaticamente ogni qualvolta si prelevi acqua calda sanitaria o vi sia una richiesta riscaldamento (generata dal Termostato Ambiente oppure dal Cronocomando Remoto).

Spegnimento e accensione caldaia

Premere il tasto on/off (part. 7 - fig. 1) per 5 secondi.

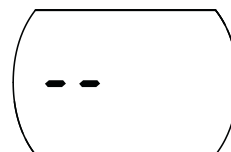


fig. 2 - Spegnimento caldaia

Quando la caldaia viene spenta, la scheda elettronica è ancora alimentata elettricamente. È disabilitato il funzionamento sanitario e riscaldamento. Rimane attivo il sistema antigelo. Per riaccendere la caldaia, premere nuovamente il tasto on/off (part. 7 - fig. 1) per 5 secondi.



fig. 3

La caldaia sarà immediatamente pronta per funzionare ogni qualvolta si prelevi acqua calda sanitaria o vi sia una richiesta riscaldamento (generata dal Termostato Ambiente oppure dal Cronocomando Remoto).



Togliendo alimentazione elettrica e/o gas all'apparecchio il sistema antigelo non funziona. Per lunghe soste durante il periodo invernale, al fine di evitare danni dovuti al gelo, è consigliabile scaricare tutta l'acqua della caldaia, quella sanitaria e quella dell'impianto; oppure scaricare solo l'acqua sanitaria e introdurre l'apposito antigelo nell'impianto di riscaldamento, conforme a quanto prescritto alla sez. 3.3.

2.4 Regolazioni

Commutazione Estate/Inverno

Premere il tasto estate/inverno (part. 6 - fig. 1) per 2 secondi.

Il display attiva il simbolo Estate (part. 10 - fig. 1): la caldaia erogherà solo acqua sanitaria. Rimane attivo il sistema antigelo.

Per disattivare la modalità Estate, premere nuovamente il tasto estate/inverno (part. 6 - fig. 1) per 2 secondi.

Regolazione temperatura riscaldamento

Agire sui tasti riscaldamento (part. 3 e 4 - fig. 1) per variare la temperatura da un minimo di 30°C ad un massimo di 80°C; si consiglia comunque di non far funzionare la caldaia al di sotto dei 45°C.



fig. 4

Regolazione temperatura sanitario

Agire sui tasti sanitario (part. 1 e 2 - fig. 1) per variare la temperatura da un minimo di 40°C ad un massimo di 55°C.



fig. 5

Regolazione della temperatura ambiente (con termostato ambiente opzionale)

Impostare tramite il termostato ambiente la temperatura desiderata all'interno dei locali. Nel caso non sia presente il termostato ambiente la caldaia provvede a mantenere l'impianto alla temperatura di setpoint mandata impianto impostata.

Regolazione della temperatura ambiente (con cronocomando remoto opzionale)

Impostare tramite il cronocomando remoto la temperatura ambiente desiderata all'interno dei locali. La caldaia regolerà l'acqua impianto in funzione della temperatura ambiente richiesta. Per quanto riguarda il funzionamento con cronocomando remoto, fare riferimento al relativo manuale d'uso.

Selezione ECO/COMFORT

L'apparecchio è dotato di una funzione che assicura un'elevata velocità di erogazione di acqua calda sanitaria e massimo comfort per l'utente. Quando il dispositivo è attivo (modalità COMFORT), l'acqua contenuta in caldaia viene mantenuta in temperatura, permettendo quindi l'immediata disponibilità di acqua calda in uscita caldaia all'apertura del rubinetto, evitando tempi di attesa.

Il dispositivo può essere disattivato dall'utente (modalità ECO) premendo, il tasto **eco/comfort** (part. 7 - fig. 1). In modalità ECO il display attiva il simbolo ECO (part. 12 - fig. 1). Per attivare la modalità COMFORT premere nuovamente il tasto **eco/comfort** (part. 7 - fig. 1).

Temperatura scorrevole

Quando viene installata la sonda esterna (opzionale) il sistema di regolazione caldaia lavora con "Temperatura Scorrevole". In questa modalità, la temperatura dell'impianto di riscaldamento viene regolata a seconda delle condizioni climatiche esterne, in modo da garantire un elevato comfort e risparmio energetico durante tutto il periodo dell'anno. In particolare, all'aumentare della temperatura esterna viene diminuita la temperatura di mandata impianto, a seconda di una determinata "curva di compensazione".

Con regolazione a Temperatura Scorrevole, la temperatura impostata attraverso i tasti riscaldamento (part. 3 - fig. 1) diviene la massima temperatura di mandata impianto. Si consiglia di impostare al valore massimo per permettere al sistema di regolare in tutto il campo utile di funzionamento.

La caldaia deve essere regolata in fase di installazione dal personale qualificato. Eventuali adattamenti possono essere comunque apportati dall'utente per il miglioramento del comfort.

Curva di compensazione e spostamento delle curve

Premendo il tasto **reset** (part. 6 - fig. 1) per 5 secondi si accede al menù "Temperatura scorrevole"; viene visualizzato "CU" lampeggiante.

Agire sui tasti sanitario (part. 1 - fig. 1) per regolare la curva desiderata da 1 a 10 secondo la caratteristica. Regolando la curva a 0, la regolazione a temperatura scorrevole risulta disabilitata.

Premendo i tasti riscaldamento (part. 3 - fig. 1) si accede allo spostamento parallelo delle curve; viene visualizzato "OF" lampeggiante. Agire sui tasti sanitario (part. 1 - fig. 1) per regolare lo spostamento parallelo delle curve secondo la caratteristica (fig. 6).

Premendo nuovamente il tasto **reset** (part. 6 - fig. 1) per 5 secondi si esce dal menù "Temperatura Scorrevole".

Se la temperatura ambiente risulta inferiore al valore desiderato si consiglia di impostare una curva di ordine superiore e viceversa. Procedere con incrementi o diminuzioni di una unità e verificare il risultato in ambiente.

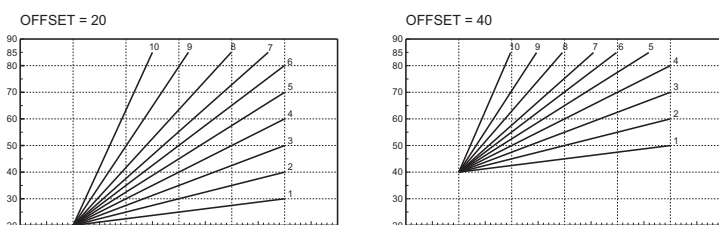


fig. 6 - Esempio di spostamento parallelo delle curve di compensazione

Regolazioni da Cronocomando Remoto

Se alla caldaia è collegato il Cronocomando Remoto (opzionale), le regolazioni descritte in precedenza vengono gestite secondo quanto riportato nella tabella 1.

Tabella. 1

Regolazione temperatura riscaldamento	La regolazione può essere eseguita sia dal menù del Cronocomando Remoto sia dal pannello comandi caldaia.
Regolazione temperatura sanitario	La regolazione può essere eseguita sia dal menù del Cronocomando Remoto sia dal pannello comandi caldaia.
Commutazione Estate/Inverno	La modalità Estate ha priorità su un'eventuale richiesta riscaldamento del Cronocomando Remoto.
Selezione Eco/Comfort	Disabilitando il sanitario dal menù del Cronocomando Remoto, la caldaia seleziona la modalità Economy. In questa condizione, il tasto eco/comfort (part. 7 - fig. 1) sul pannello caldaia, è disabilitato. Abilitando il sanitario dal menù del Cronocomando Remoto, la caldaia seleziona la modalità Comfort. In questa condizione, con il tasto eco/comfort (part. 7 - fig. 1) sul pannello caldaia, è possibile selezionare una delle due modalità.
Temperatura Scorrevole	Sia il Cronocomando Remoto sia la scheda caldaia gestiscono la regolazione a Temperatura Scorrevole: tra i due, ha priorità la Temperatura Scorrevole della scheda caldaia.

Regolazione pressione idraulica impianto

La pressione di caricamento ad impianto freddo, letta sull'idrometro caldaia (part. 17 - fig. 1), deve essere di circa 1,0 bar. Se la pressione dell'impianto scende a valori inferiori al minimo, la caldaia si arresta e il display visualizza l'anomalia **F37**. Agendo sul rubinetto di caricamento part. 1 - fig. 7, riportarla al valore iniziale. A fine operazione richiudere sempre il rubinetto di caricamento.

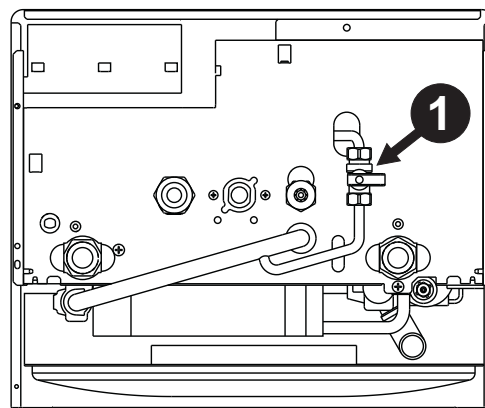


fig. 7 - Rubinetto di caricamento

3. INSTALLAZIONE

3.1 Disposizioni generali

L'INSTALLAZIONE DELLA CALDAIA DEVE ESSERE EFFETTUATA SOLTANTO DA PERSONALE SPECIALIZZATO E DI SICURA QUALIFICAZIONE, OTTEMPERANDO A TUTTE LE ISTRUZIONI RIPORTATE NEL PRESENTE MANUALE TECNICO, ALLE DISPOSIZIONI DI LEGGE VIGENTI, ALLE PRESCRIZIONI DELLE NORME NAZIONALI E LOCALI E SECONDO LE REGOLE DELLA BUONA TECNICA.

3.2 Luogo d'installazione

Il circuito di combustione dell'apparecchio è stagno rispetto l'ambiente di installazione e quindi l'apparecchio può essere installato in qualunque locale. L'ambiente di installazione tuttavia deve essere sufficientemente ventilato per evitare che si creino condizioni di pericolo in caso di, seppur piccole, perdite di gas. Questa norma di sicurezza è imposta dalla Direttiva CEE n° 2009/142 per tutti gli apparecchi utilizzatori di gas, anche per quelli cosiddetti a camera stagna.

L'apparecchio è idoneo al funzionamento in luogo parzialmente protetto secondo EN 297 pr A6, con temperatura minima di -5°C. Si consiglia di installare la caldaia sotto lo spiovente di un tetto, all'interno di un balcone o in una nicchia riparata.

Il luogo di installazione deve comunque essere privo di polveri, oggetti o materiali infiammabili o gas corrosivi.

La caldaia è predisposta per l'installazione pensile a muro ed è dotata di serie di una staffa di aggancio. Fissare la staffa al muro secondo le quote riportate sul disegno in copertina ed agganciarvi la caldaia. È disponibile a richiesta una dima metallica per tracciare sul muro i punti di foratura. Il fissaggio alla parete deve garantire un sostegno stabile ed efficace del generatore.

Se l'apparecchio viene racchiuso entro mobili o montato affiancato lateralmente, deve essere previsto lo spazio per lo smontaggio della mantellatura e per le normali attività di manutenzione

3.3 Collegamenti idraulici

Avvertenze

Lo scarico della valvola di sicurezza deve essere collegato ad un imbuto o tubo di raccolta, per evitare lo sgorgo di acqua a terra in caso di sovrappressione nel circuito di riscaldamento. In caso contrario, se la valvola di scarico dovesse intervenire allagando il locale, il costruttore della caldaia non potrà essere ritenuto responsabile.

Prima di effettuare l'allacciamento, verificare che l'apparecchio sia predisposto per il funzionamento con il tipo di combustibile disponibile ed effettuare una accurata pulizia di tutte le tubature dell'impianto.

Effettuare gli allacciamenti ai corrispettivi attacchi secondo il disegno in copertina e ai simboli riportati sull'apparecchio.

Nota: l'apparecchio è dotato di by-pass interno nel circuito riscaldamento.

Caratteristiche dell'acqua impianto

In presenza di acqua con durezza superiore ai 25° Fr (1°F = 10ppm CaCO₃), si prescrive l'uso di acqua opportunamente trattata, al fine di evitare possibili incrostazioni in caldaia.

Sistema antigelo, liquidi antigelo, additivi ed inibitori

Qualora si renda necessario, è consentito l'uso di liquidi antigelo, additivi e inibitori, solo ed esclusivamente se il produttore di suddetti liquidi o additivi fornisce una garanzia che assicuri che i suoi prodotti sono idonei all'uso e non arrecano danni allo scambiatore di caldaia o ad altri componenti e/o materiali di caldaia ed impianto. È proibito l'uso di liquidi antigelo, additivi e inibitori generici, non espressamente adatti all'uso in impianti termici e compatibili con i materiali di caldaia ed impianto.



3.4 Collegamento gas

L'allacciamento gas deve essere effettuato all'attacco relativo (vedi figura in copertina) in conformità alla normativa in vigore, con tubo metallico rigido oppure con tubo flessibile a parete continua in acciaio inox, interponendo un rubinetto gas tra impianto e caldaia. Verificare che tutte le connessioni gas siano a tenuta.

3.5 Collegamenti elettrici

Avvertenze

L'apparecchio deve essere collegato ad un efficace impianto di messa a terra eseguito come previsto dalle vigenti norme di sicurezza. Far verificare da personale professionalmente qualificato l'efficienza e l'adeguatezza dell'impianto di terra, il costruttore non è responsabile per eventuali danni causati dalla mancanza di messa a terra dell'impianto.

La caldaia è precablata e dotata di cavo di allacciamento alla linea elettrica di tipo "Y" sprovvisto di spina. I collegamenti alla rete devono essere eseguiti con allacciamento fisso e dotati di un interruttore bipolare i cui contatti abbiano una apertura di almeno 3 mm, interponendo fusibili da 3A max tra caldaia e linea. E' importante rispettare le polarità (LINEA: cavo marrone / NEUTRO: cavo blu / TERRA: cavo giallo-verde) negli allacciamenti alla linea elettrica.

Il cavo di alimentazione dell'apparecchio non deve essere sostituito dall'utente. In caso di danneggiamento del cavo, spegnere l'apparecchio e, per la sua sostituzione, rivolgersi esclusivamente a personale professionalmente qualificato. In caso di sostituzione, utilizzare esclusivamente cavo "HAR H05 VV-F" 3x0,75 mm² con diametro esterno massimo di 8 mm.

Termostato ambiente (opzionale)

ATTENZIONE: IL TERMOSTATO AMBIENTE DEVE ESSERE A CONTATTI PULITI. COLLEGANDO 230 V. AI MORSETTI DEL TERMOSTATO AMBIENTE SI DANNEGGIA IRRIMEDIABILMENTE LA SCHEDA ELETTRONICA.

Nel collegare cronocomandi o timer, evitare di prendere l'alimentazione di questi dispositivi dai loro contatti di interruzione. La loro alimentazione deve essere effettuata tramite collegamento diretto dalla rete o tramite pile, a seconda del tipo di dispositivo.

Accesso alla morsettiere elettrica

Dopo aver tolto il mantello è possibile accedere alla morsettiere elettrica. La disposizione dei morsetti per i diversi allacciamenti è riportata anche nello schema elettrico alla fig. 21.

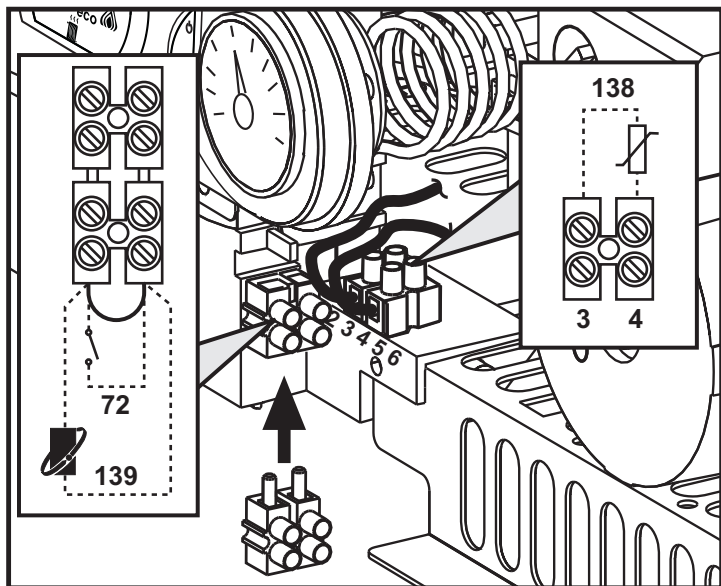


fig. 8 - Accesso alla morsettiere

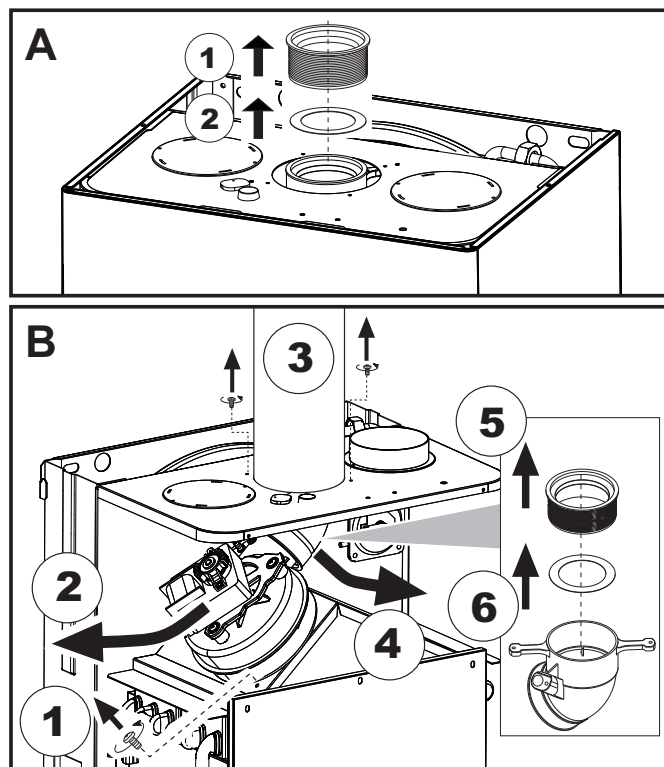
3.6 Condotti fumi

Avvertenze

L'apparecchio è di "tipo C" a camera stagna e tiraggio forzato, l'ingresso aria e l'uscita fumi devono essere collegati ad uno dei sistemi di evacuazione/aspirazione indicati di seguito. L'apparecchio è omologato per il funzionamento con tutte le configurazioni camini Cny riportate nella targhetta dati tecnici. È possibile tuttavia che alcune configurazioni siano espressamente limitate o non consentite da leggi, norme o regolamenti locali. Prima di procedere con l'installazione verificare e rispettare scrupolosamente le prescrizioni in oggetto. Rispettare inoltre le disposizioni inerenti il posizionamento dei terminali a parete e/o tetto e le distanze minime da finestre, pareti, aperture di aerazione, ecc.

Diaframmi

Per il funzionamento della caldaia è necessario montare i diaframmi forniti con l'apparecchio. Verificare che in caldaia vi sia il corretto diaframma (quando questo sia da utilizzare) e che esso sia correttamente posizionato.



A Sostituzione diaframma con caldaia non installata
B Sostituzione diaframma con caldaia e condotti fumo già installati

Collegamento con tubi coassiali

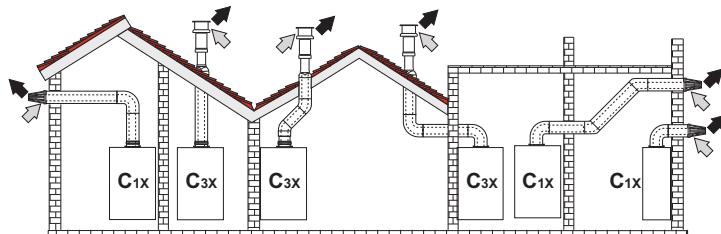


fig. 9 - Esempi di collegamento con tubi coassiali (⇨ = Aria / ⇨ = Fumi)

Tabella. 2 - Tipologia

Tipo	Descrizione
C1X	Aspirazione e scarico orizzontale a parete
C3X	Aspirazione e scarico verticale a tetto

Per il collegamento coassiale montare sull'apparecchio uno dei seguenti accessori di partenza. Per le quote di foratura a muro riferirsi alla figura in copertina.

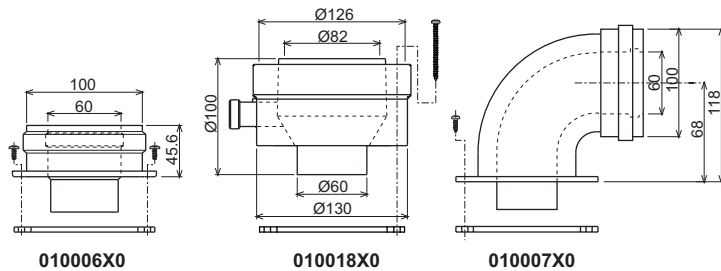


fig. 10 - Accessori di partenza per condotti coassiali

Tabella. 3 - Diaframmi per condotti coassiali

	Coassiale 60/100		Coassiale 80/125	
	5 m	10 m	5 m	10 m
Massima lunghezza consentita	5 m	10 m	5 m	10 m
Fattore di riduzione curva 90°	1 m	0.5 m	0.5 m	0.25 m
Fattore di riduzione curva 45°	0.5 m	0.25 m	0.25 m	0.125 m
Diaframma da utilizzare	0 + 2 m	Ø 45	0 + 3 m	Ø 45
	2 + 5 m	no diaframma	3 + 10 m	no diaframma

Collegamento con tubi separati

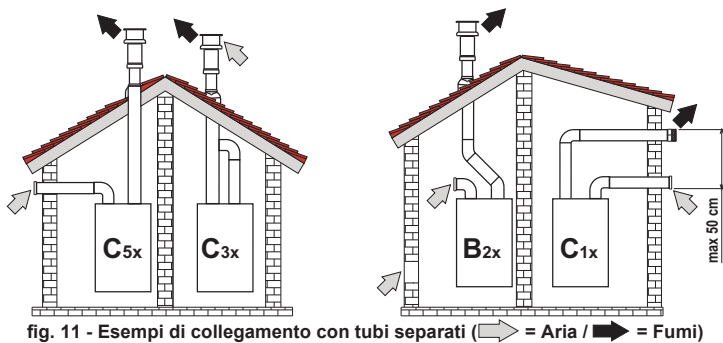


fig. 11 - Esempi di collegamento con tubi separati (⇨ = Aria / ⇨ = Fumi)

Tabella. 4 - Tipologia

Tipo	Descrizione
C1X	Aspirazione e scarico orizzontale a parete. I terminali di ingresso/uscita devono essere o concentrici o abbastanza vicini da essere sottoposti a condizioni di vento simili (entro 50 cm)
C3X	Aspirazione e scarico verticale a tetto. Terminali di ingresso/uscita come per C12
C5X	Aspirazione e scarico separati a parete o a tetto e comunque in zone a pressioni diverse. Lo scarico e l'aspirazione non devono essere posizionati su pareti opposte
C6X	Aspirazione e scarico con tubi certificati separatamente (EN 1856/1)
B2X	Aspirazione dal locale di installazione e scarico a parete o tetto
⚠ IMPORTANTE - IL LOCALE DEVE ESSERE DOTATO DI VENTILAZIONE APPROPRIATA	

Per il collegamento dei condotti separati montare sull'apparecchio il seguente accessorio di partenza:

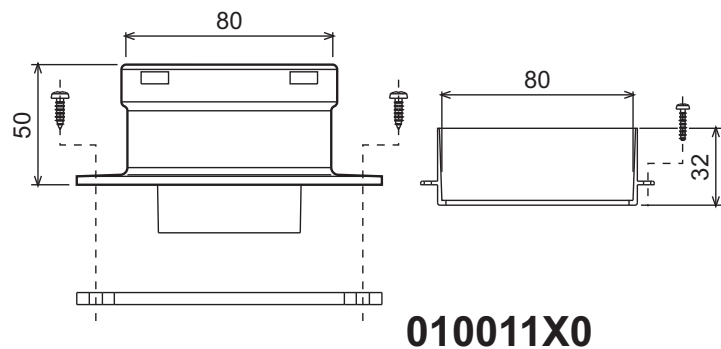


fig. 12 - Accessorio di partenza per condotti separati

Prima di procedere con l'installazione, verificare il diaframma da utilizzare e che non sia superata la massima lunghezza consentita tramite un semplice calcolo:

1. Definire completamente lo schema del sistema di camini sdoppiati, inclusi accessori e terminali di uscita.
2. Consultare la tabella 6 ed individuare le perdite in m_{eq} (metri equivalenti) di ogni componente, a seconda della posizione di installazione.
3. Verificare che la somma totale delle perdite sia inferiore o uguale alla massima lunghezza consentita in tabella 5.

Tabella. 5 - Diaframmi per condotti separati

Massima lunghezza consentita	DIVAtech F 32 D	
	48 m_{eq}	
Diaframma da utilizzare	0 - 15 m_{eq}	Ø 45
	15 - 35 m_{eq}	Ø 50
	35 - 48 m_{eq}	No diaframma

Tabella. 6 - Accessori

			Perdite in m_{eq}			
			Aspirazione aria	Scarico fumi		
				Verticale	Orizzontale	
Ø 80	TUBO	0.5 m M/F	1KWMA38A	0,5	0,5	1,0
		1 m M/F	1KWMA83A	1,0	1,0	2,0
		2 m M/F	1KWMA06K	2,0	2,0	4,0
	CURVA	45° F/F	1KWMA01K	1,2	2,2	
		45° M/F	1KWMA65A	1,2	2,2	
		90° F/F	1KWMA02K	2,0	3,0	
		90° M/F	1KWMA82A	1,5	2,5	
		90° M/F + Presa test	1KWMA70U	1,5	2,5	
	TRONCHETTO	con presa test	1KWMA16U	0,2	0,2	
		per scarico condensa	1KWMA55U	-	3,0	
TEE	con scarico condensa	1KWMA05K	-	7,0		
TERMINALE	aria a parete	1KWMA85A	2,0	-		
	fumi a parete con antivento	1KWMA86A	-	5,0		
CAMINO	Aria/fumi sdoppiato 80/80	1KWMA84U	-	12,0		
	Solo uscita fumi Ø80	1KWMA83U + 1KWMA86U	-	4,0		
Ø 100	RIDUZIONE	da Ø80 a Ø100	1KWMA03U	0,0	0,0	
		da Ø100 a Ø80		1,5	3,0	
	TUBO	1 m M/F	1KWMA08K	0,4	0,4	0,8
	CURVA	45° M/F	1KWMA03K	0,6	1,0	
		90° M/F	1KWMA04K	0,8	1,3	
	TERMINALE	aria a parete	1KWMA14K	1,5	-	
		fumi a parete antivento	1KWMA29K	-	3,0	
Ø 60	TUBO	1 m M/F	010028X0	-	2,0	6,0
	CURVA	90° M/F	010029X0	-	6,0	
	RIDUZIONE	80 - 60	010030X0	-	8,0	
	TERMINALE	Fumi a parete	1KWMA90A	-	7,0	
		ATTENZIONE: CONSIDERATE LE ALTE PERDITE DI CARICO DEGLI ACCESSORI Ø60, UTILIZZARLI SOLO SE NECESSARIO ED IN CORRISPONDENZA DELL'ULTIMO TRATTO SCARICO FUMI.				

Collegamento a canne fumarie collettive

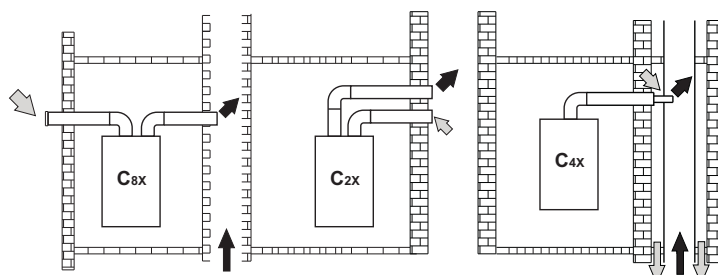


fig. 13 - Esempi di collegamento a canne fumarie (⇨ = Aria / ⇨ = Fumi)

Tabella. 7 - Tipologia

Tipo	Descrizione
C2X	Aspirazione e scarico in canna fumaria comune (aspirazione e scarico nella medesima canna)
C4X	Aspirazione e scarico e in canne fumarie comuni separate, ma sottoposte a simili condizioni di vento
C8X	Scarico in canna fumaria singola o comune e aspirazione a parete
B3X	Aspirazione dal locale di installazione tramite condotto concentrico (che racchiude lo scarico) e scarico in canna fumaria comune a tiraggio naturale
⚠ IMPORTANTE - IL LOCALE DEVE ESSERE DOTATO DI VENTILAZIONE APPROPRIATA	

Se si intende collegare la caldaia DIVAtech F 32 D ad una canna fumaria collettiva o ad un camino singolo a tiraggio naturale, canna fumaria o camino devono essere espressamente progettati da personale tecnico professionalmente qualificato in conformità alle norme vigenti ed essere idonee per apparecchi a camera stagna dotati di ventilatore.

4. SERVIZIO E MANUTENZIONE

4.1 Regolazioni

Trasformazione gas di alimentazione

L'apparecchio può funzionare con alimentazione a gas Metano o G.P.L. e viene predisposto in fabbrica per l'uso di uno dei due gas, come chiaramente riportato sull'imballo e sulla targhetta dati tecnici dell'apparecchio stesso. Qualora si renda necessario utilizzare l'apparecchio con gas diverso da quello preimpostato, è necessario dotarsi dell'apposito kit di trasformazione e operare come indicato di seguito:

- Sostituire gli ugelli al bruciatore principale, inserendo gli ugelli indicati in tabella dati tecnici al cap. 5, a seconda del tipo di gas utilizzato
- Modificare il parametro relativo al tipo di gas:
 - portare la caldaia in modo stand-by
 - premere i tasti sanitario (part. 1 e 2 - fig. 1) per 10 secondi: il display visualizza "b01" lampeggiante.
 - premere i tasti sanitario (part. 1 e 2 - fig. 1) per impostare il parametro 00 (per il funzionamento a metano) oppure 01 (per il funzionamento a GPL).
 - premere i tasti sanitario (part. 1 e 2 - fig. 1) per 10 secondi.
 - la caldaia torna in modo stand-by
- Regolare le pressioni minima e massima al bruciatore (rif. paragrafo relativo), impostando i valori indicati in tabella dati tecnici per il tipo di gas utilizzato
- Applicare la targhetta adesiva contenuta nel kit di trasformazione vicino alla targhetta dei dati tecnici per comprovare l'avvenuta trasformazione.

Attivazione modalità TEST

Premere contemporaneamente i tasti riscaldamento (part. 3 e 4 - fig. 1) per 5 secondi per attivare la modalità **TEST**. La caldaia si accende al massimo della potenza di riscaldamento impostata come al paragrafo successivo.

Sul display, i simboli riscaldamento e sanitario (fig. 14) lampeggiano; accanto verrà visualizzata la potenza riscaldamento.

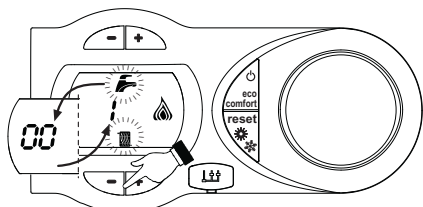


fig. 14 - Modalità TEST (potenza riscaldamento = 100%)

Premere i tasti riscaldamento (part. 3 e 4 - fig. 1) per aumentare o diminuire la potenza (Minima=0%, Massima=100%).

Premendo il tasto sanitario "-" (part. 1 - fig. 1) la potenza della caldaia viene regolata immediatamente al minimo (0%). Premendo il tasto sanitario "+" (part. 2 - fig. 1) la potenza della caldaia viene regolata immediatamente al massimo (100%).

Nel caso in cui sia attiva la modalità TEST e vi sia un prelievo d'acqua calda sanitaria, sufficiente ad attivare la modalità Sanitario, la caldaia resta in modalità TEST ma la Valvola 3 vie si posiziona in sanitario.

Per disattivare la modalità TEST, premere contemporaneamente i tasti riscaldamento (part. 3 e 4 - fig. 1) per 5 secondi.

La modalità TEST si disabilita comunque automaticamente dopo 15 minuti oppure chiudendo il prelievo d'acqua calda sanitaria (nel caso vi sia stato un prelievo d'acqua calda sanitaria sufficiente ad attivare la modalità Sanitario).

Regolazione pressione al bruciatore

Questo apparecchio, essendo del tipo a modulazione di fiamma, ha due valori di pressione fissi: quello di minima e quello di massima, che devono essere quelli indicati in tabella dati tecnici in base al tipo di gas.

- Collegare un idoneo manometro alla presa di pressione "B" posta a valle della valvola gas.
- Attivare la modalità TEST (vedi cap. 4.1).
- Premendo il tasto Eco/Comfort per 2 secondi, si entra nella modalità Taratura valvola gas.
- La scheda si porta sull'impostazione "q02"; visualizzando, con una pressione dei tasti sanitario, il valore attualmente salvato.
- Se la pressione letta sul Manometro è diversa dalla pressione massima nominale, procedere ad incrementi/decrementi di 1 o 2 unità del parametro "q02" attraverso la pressione dei tasti sanitario: dopo ogni modifica, il valore viene memorizzato; attendere 10 secondi affinché la pressione si stabilizzi.
- Premere il tasto riscaldamento "-" (rif. 3 - fig. 1).
- La scheda si porta sull'impostazione "q01"; visualizzando, con una pressione dei tasti sanitario, il valore attualmente salvato.
- Se la pressione letta sul Manometro è diversa dalla pressione minima nominale, procedere ad incrementi/decrementi di 1 o 2 unità del parametro "q01" attraverso la pressione dei tasti sanitario: dopo ogni modifica, il valore viene memorizzato; attendere 10 secondi affinché la pressione si stabilizzi.
- Riverificare entrambe le regolazioni attraverso la pressione dei tasti riscaldamento ed eventualmente correggerle ripetendo la procedura descritta in precedenza.
- Premendo il tasto Eco/Comfort per 2 secondi, si ritorna alla modalità TEST.
- Disattivare la modalità TEST (vedi cap. 4.1).
- Scollegare il manometro.

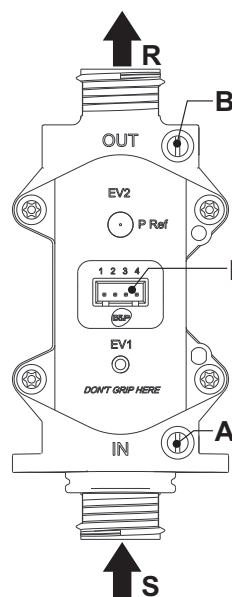


fig. 15 - Valvola gas

- A - Presa di pressione a monte
- B - Presa di pressione a valle
- I - Connessione elettrica Valvola gas
- R - Uscita gas
- S - Entrata gas

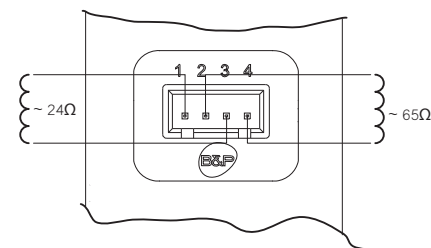


fig. 16 - Connessione valvola gas

TYPE SGV100
Pi max 65 mbar
24 Vdc - class B+A

Regolazione della potenza riscaldamento

Per regolare la potenza in riscaldamento posizionare la caldaia in funzionamento TEST (vedi sez. 4.1). Premere i tasti riscaldamento (part. 3 - fig. 1) per aumentare o diminuire la potenza (minima = 00 - Massima = 100). Premendo il tasto **reset** entro 5 secondi, la potenza massima resterà quella appena impostata. Uscire dal funzionamento TEST (vedi sez. 4.1).

4.2 Messa in servizio

Prima di accendere la caldaia

- Verificare la tenuta dell'impianto gas.
- Verificare la corretta precarica del vaso di espansione.
- Riempire l'impianto idraulico ed assicurare un completo sfio dell'aria contenuta nella caldaia e nell'impianto.
- Verificare che non vi siano perdite di acqua nell'impianto, nei circuiti acqua sanitaria, nei collegamenti o in caldaia.
- Verificare l'esatto collegamento dell'impianto elettrico e la funzionalità dell'impianto di terra.
- Verificare che il valore di pressione gas per il riscaldamento sia quello richiesto.
- Verificare che non vi siano liquidi o materiali infiammabili nelle immediate vicinanze della caldaia

Verifiche durante il funzionamento

- Accendere l'apparecchio.
- Assicurarsi della tenuta del circuito del combustibile e degli impianti acqua.
- Controllare l'efficienza del camino e condotti aria-fumi durante il funzionamento della caldaia.
- Controllare che la circolazione dell'acqua, tra caldaia ed impianti, avvenga correttamente.
- Assicurarsi che la valvola gas moduli correttamente sia nella fase di riscaldamento che in quella di produzione d'acqua sanitaria.
- Verificare la buona accensione della caldaia, effettuando diverse prove di accensione e spegnimento, per mezzo del termostato ambiente o del comando remoto.
- Assicurarsi che il consumo del combustibile indicato al contatore, corrisponda a quello indicato nella tabella dati tecnici al cap. 5.
- Assicurarsi che senza richiesta di riscaldamento il bruciatore si accenda correttamente all'apertura di un rubinetto dell'acqua calda sanitaria. Controllare che durante il funzionamento in riscaldamento, all'apertura di un rubinetto dell'acqua calda, si arresti il circolatore riscaldamento, e vi sia produzione regolare di acqua sanitaria.
- Verificare la corretta programmazione dei parametri ed eseguire le eventuali personalizzazioni richieste (curva di compensazione, potenza, temperature, ecc.).

4.3 Manutenzione

Controllo periodico

Per mantenere nel tempo il corretto funzionamento dell'apparecchio, è necessario far eseguire da personale qualificato un controllo annuale che preveda le seguenti verifiche:

- I dispositivi di comando e di sicurezza (valvola gas, flussometro, termostati, ecc.) devono funzionare correttamente.
- Il circuito di evacuazione fumi deve essere in perfetta efficienza. (Caldia a camera stagna: ventilatore, pressostato, ecc. - La camera stagna deve essere a tenuta: guarnizioni, pressacavi ecc.) (Caldia a camera aperta: antirefoleur, termostato fumi, ecc.)
- I condotti ed il terminale aria-fumi devono essere liberi da ostacoli e non presentare perdite
- Il bruciatore e lo scambiatore devono essere puliti ed esenti da incrostazioni. Per l'eventuale pulizia non usare prodotti chimici o spazzole di acciaio.
- L'elettrodo deve essere libero da incrostazioni e correttamente posizionato.

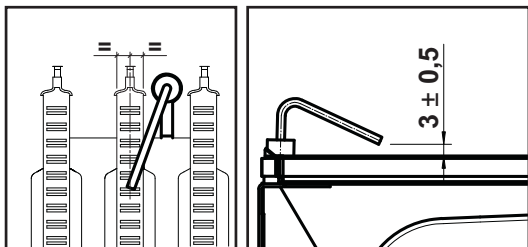


fig. 17 - Posizionamento elettrodo

- Gli impianti gas e acqua devono essere a tenuta.
- La pressione dell'acqua dell'impianto a freddo deve essere di circa 1 bar; in caso contrario riportarla a questo valore.
- La pompa di circolazione non deve essere bloccata.
- Il vaso d'espansione deve essere carico.
- La portata gas e la pressione devono corrispondere a quanto indicato nelle rispettive tabelle.

4.4 Risoluzione dei problemi

Diagnostica

La caldaia è dotata di un avanzato sistema di autodiagnosi. Nel caso di un'anomalia alla caldaia, il display lampeggia insieme al simbolo anomalia (part. 11 - fig. 1) indicando il codice dell'anomalia.

Vi sono anomalie che causano blocchi permanenti (contraddistinte con la lettera "A"): per il ripristino del funzionamento è sufficiente premere il tasto RESET (part. 6 - fig. 1) per 1 secondo oppure attraverso il RESET del cronocomando remoto (opzionale) se installato; se la caldaia non riparte è necessario risolvere l'anomalia.

Altre anomalie causano blocchi temporanei (contraddistinte con la lettera "F") che vengono ripristinati automaticamente non appena il valore rientra nel campo di funzionamento normale della caldaia.

Lista anomalie

Tabella. 8

Codice anomalia	Anomalia	Possibile causa	Soluzione
A01	Mancata accensione del bruciatore	Mancanza di gas	Controllare che l'afflusso di gas alla caldaia sia regolare e che sia stata eliminata l'aria dalle tubazioni
		Anomalia elettrodo di rivelazione/accensione	Controllare il cablaggio dell'elettrodo e che lo stesso sia posizionato correttamente e privo di incrostazioni
		Valvola gas difettosa	Verificare e sostituire la valvola a gas
		Cablaggio valvola gas interrotto	Verificare il cablaggio
		Potenza di accensione troppo bassa	Regolare la potenza di accensione
A02	Segnale fiamma presente con bruciatore spento	Anomalia elettrodo	Verificare il cablaggio dell'elettrodo di ionizzazione
		Anomalia scheda	Verificare la scheda
A03	Intervento protezione sovra-temperatura	Sensore riscaldamento danneggiato	Controllare il corretto posizionamento e funzionamento del sensore di riscaldamento
		Mancanza di circolazione d'acqua nell'impianto	Verificare il circolatore
		Presenza aria nell'impianto	Sfiatare l'impianto
F04	Anomalia parametri scheda	Errata impostazione parametro scheda	Verificare ed eventualmente modificare il parametro scheda
F05	Anomalia parametri scheda	Errata impostazione parametro scheda	Verificare ed eventualmente modificare il parametro scheda
		Cablaggio interrotto	Verificare il cablaggio
	Anomalia ventilatore	Ventilatore difettoso	Verificare il ventilatore
		Anomalia scheda	Verificare la scheda
A06	Mancanza fiamma dopo fase di accensione	Bassa pressione nell'impianto gas	Verificare la pressione dal gas
		Taratura pressione minima bruciatore	Verificare le pressioni

Codice anomalia	Anomalia	Possibile causa	Soluzione
F07	Anomalia parametri scheda	Errata impostazione parametro scheda	Verificare ed eventualmente modificare il parametro scheda
A09	Anomalia valvola gas	Cablaggio interrotto	Verificare il cablaggio
		Valvola gas difettosa	Verificare ed eventualmente sostituire la valvola gas
F10	Anomalia sensore di mandata 1	Sensore danneggiato	Verificare il cablaggio o sostituire il sensore
		Cablaggio in corto circuito	
		Cablaggio interrotto	
F11	Anomalia sensore sanitario	Sensore danneggiato	Verificare il cablaggio o sostituire il sensore
		Cablaggio in corto circuito	
		Cablaggio interrotto	
F14	Anomalia sensore di mandata 2	Sensore danneggiato	Verificare il cablaggio o sostituire il sensore
		Cablaggio in corto circuito	
		Cablaggio interrotto	
A16	Anomalia valvola gas	Cablaggio interrotto	Verificare il cablaggio
		Valvola gas difettosa	Verificare ed eventualmente sostituire la valvola gas
F20	Anomalia controllo combustione	Anomalia ventilatore	Verificare ventilatore e cablaggio ventilatore
		Diaframma errato	Verificare ed eventualmente sostituire il diaframma
		Camino non correttamente dimensionato oppure ostruito	Verificare il camino
A21	Anomalia cattiva combustione	Anomalia F20 generata 6 volte negli ultimi 10 minuti	Vedi anomalia F20
A23	Anomalia parametri scheda	Errata impostazione parametro scheda	Verificare ed eventualmente modificare il parametro scheda
A24	Anomalia parametri scheda	Errata impostazione parametro scheda	Verificare ed eventualmente modificare il parametro scheda
F34	Tensione di alimentazione inferiore a 180V.	Problemi alla rete elettrica	Verificare l'impianto elettrico
F35	Frequenza di rete anomala	Problemi alla rete elettrica	Verificare l'impianto elettrico
F37	Pressione acqua impianto non corretta	Pressione troppo bassa	Caricare impianto
		Pressostato acqua non collegato o danneggiato	Verificare il sensore
F39	Anomalia sonda esterna	sonda danneggiata o corto circuito cablaggio	Verificare il cablaggio o sostituire il sensore
		sonda scollegata dopo aver attivato la temperatura scorrevole	Ricollegare la sonda esterna o disabilitare la temperatura scorrevole
A41	Posizionamento sensori	Sensore mandata o sensore sanitario staccato dal tubo	Controllare il corretto posizionamento e funzionamento dei sensori
F42	Anomalia sensore riscaldamento	Sensore danneggiato	Sostituire il sensore
F43	Intervento protezione scambiatore.	Mancanza di circolazione H ₂ O impianto	Verificare il circolatore
		Aria nell'impianto	Sfiatare l'impianto
F50	Anomalia Valvola Gas	Cablaggio Operatore modulante interrotto	Verificare il cablaggio
		Valvola Gas difettosa	Verificare ed eventualmente sostituire la valvola gas
A51	Anomalia Cattiva combustione	Ostruzione camino scarico/aspirazione	Verificare il camino

5. CARATTERISTICHE E DATI TECNICI

5.1 Vista generale e componenti principali

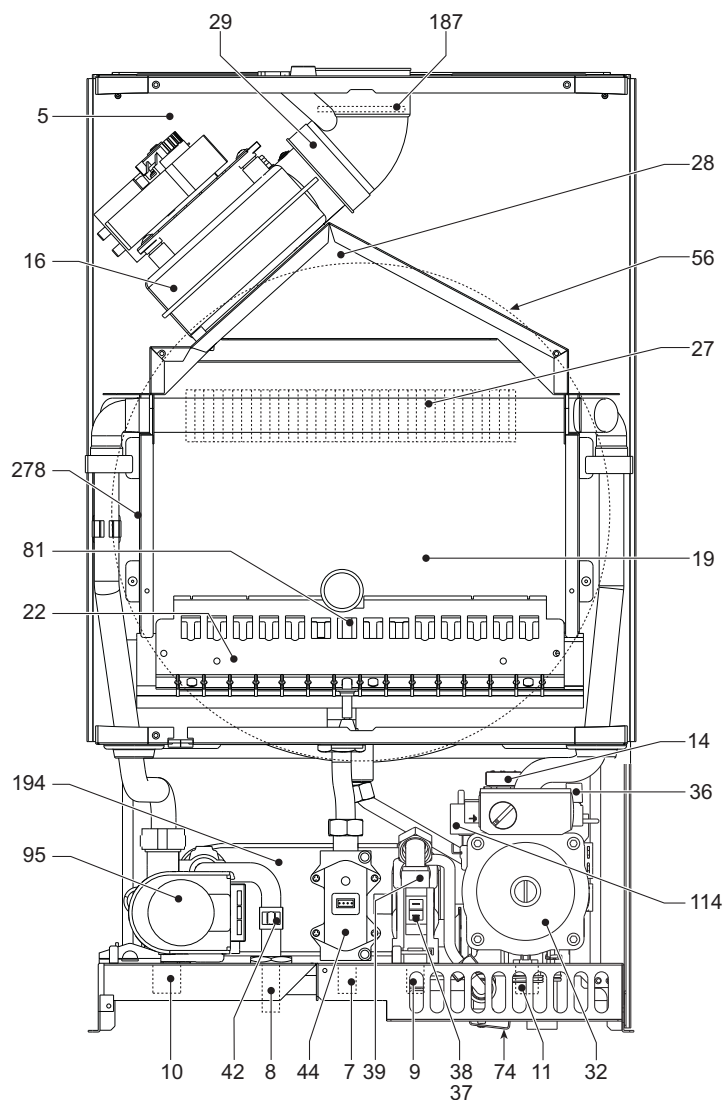


fig. 18 - Vista generale PRODOTTO 32

Tabella. 9 - Legenda figure cap. 5

5 Camera stagna	38 Flussostato
7 Entrata gas	39 Limitatore di portata acqua
8 Uscita acqua sanitaria	42 Sensore di temperatura sanitaria
9 Entrata acqua sanitaria	44 Valvola gas
10 Mandata impianto	56 Vaso di espansione
11 Ritorno impianto	72 Termostato ambiente (non fornito)
14 Valvola di sicurezza	74 Rubinetto di riempimento impianto
16 Ventilatore	81 Elettrodo d'accensione e rilevazione
19 Camera combustione	95 Valvola deviatrice
22 Bruciatore	114 Pressostato acqua
27 Scambiatore in rame per riscaldamento e sanitario	138 Sonda esterna (non fornito)
28 Collettore fumi	139 Unità ambiente (non fornito)
29 Collettore uscita fumi	187 Diaframma fumi
32 Circolatore riscaldamento	194 Scambiatore acqua sanitaria
36 Sfiato aria automatico	241 Bypass automatico
37 Filtro entrata acqua fredda	278 Sensore doppio (Sicurezza + Riscaldamento)

5.2 Circuito idraulico

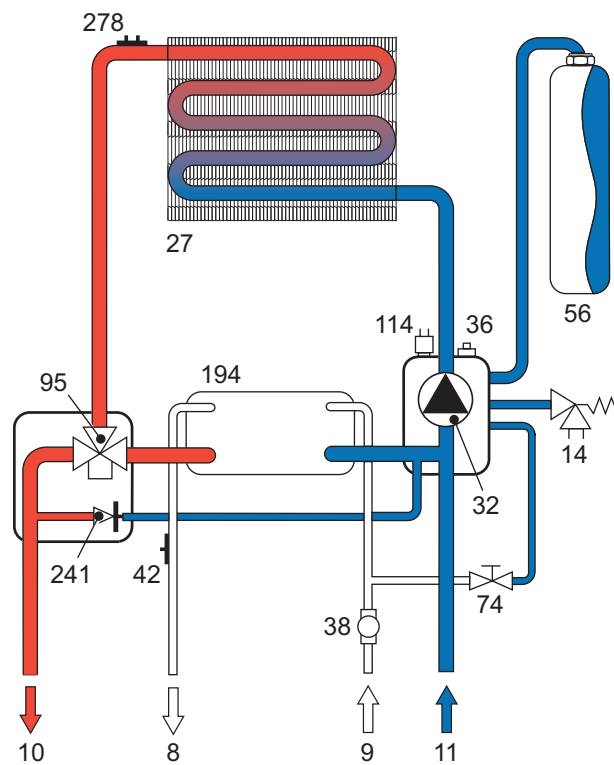


fig. 19 - Circuito riscaldamento

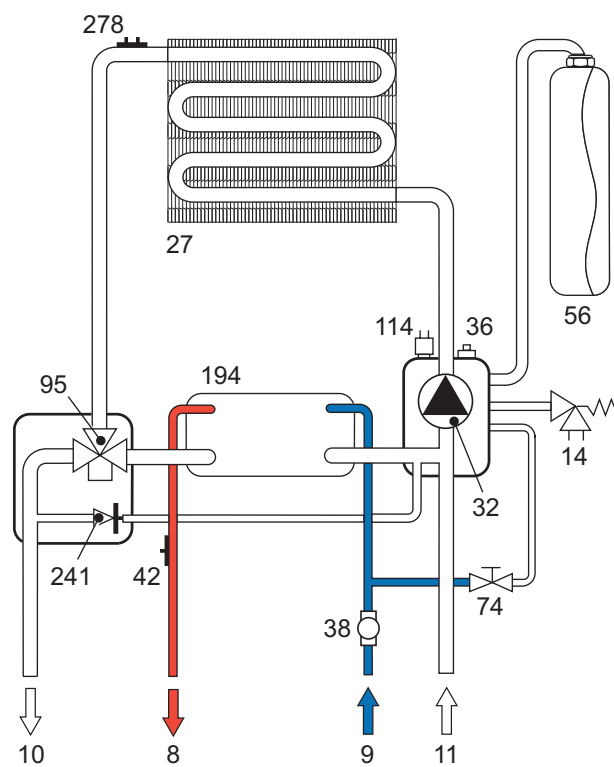


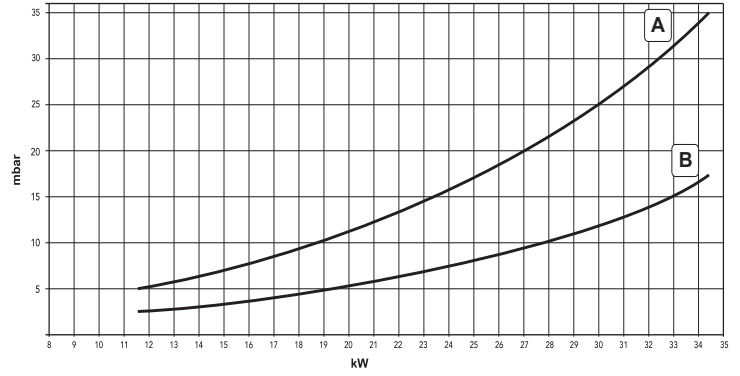
fig. 20 - Circuito sanitario

5.3 Tabella dati tecnici

Dato	Unità	DIVAtch F 32 D	
Portata termica max	kW	34.4	(Q)
Portata termica min	kW	11.5	(Q)
Potenza Termica max riscaldamento	kW	32.0	(P)
Potenza Termica min riscaldamento	kW	9.9	(P)
Potenza Termica max sanitario	kW	32.0	
Potenza Termica min sanitario	kW	9.9	
Rendimento Pmax (80-60°C)	%	93.1	
Rendimento 30%	%	91.0	
Classe efficienza direttiva 92/42 EEC	-	★★★	
Classe di emissione NOx	-	3 (<150 mg/kWh)	(NOx)
Ugelli bruciatore G20	n° x Ø	15 x 1.35	
Pressione gas alimentazione G20	mbar	20.0	
Pressione gas max al bruciatore (G20)	mbar	12.0	
Pressione gas min al bruciatore (G20)	mbar	1.5	
Portata gas max G20	m³/h	3.64	
Portata gas min G20	m³/h	1.22	
Ugelli bruciatore G31	n° x Ø	15 x 0.79	
Pressione gas alimentazione G31	mbar	37	
Pressione gas max al bruciatore (G31)	mbar	35.0	
Pressione gas min al bruciatore (G31)	mbar	5.0	
Portata gas max G31	kg/h	2.69	
Portata gas min G31	kg/h	0.90	
Pressione max esercizio riscaldamento	bar	3	(PMS)
Pressione min esercizio riscaldamento	bar	0.8	
Temperatura max riscaldamento	°C	90	(tmax)
Contenuto acqua riscaldamento	litri	1.2	
Capacità vaso di espansione riscaldamento	litri	10	
Pressione precarica vaso di espansione riscaldamento	bar	1	
Pressione max di esercizio sanitario	bar	9	(PMW)
Pressione min di esercizio sanitario	bar	0.25	
Portata sanitaria Δt 25°C	l/min	18.3	
Portata sanitaria Δt 30°C	l/min	15.2	(D)
Grado protezione	IP	X5D	
Tensione di alimentazione	V/Hz	230V/50Hz	
Potenza elettrica assorbita	W	135	
Potenza elettrica assorbita sanitario	W	135	
Peso a vuoto	kg	35	
Tipo di apparecchio		C ₁₂ -C ₂₂ -C ₃₂ -C ₄₂ -C ₅₂ -C ₆₂ -C ₇₂ -C ₈₂ -B ₂₂	
PIN CE		0461BR0842	

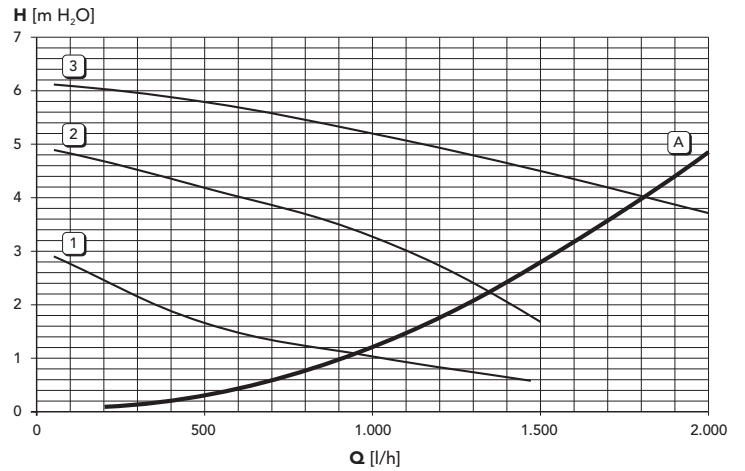
5.4 Diagrammi

Diagrammi pressione - potenza PRODOTTO 32



A = GPL - B = METANO

Perdite di carico / prevalenza circolatori PRODOTTO 32



A = Perdite di carico caldaia - 1, 2 e 3 = Velocità circolatore

Certificato di Garanzia

La presente garanzia convenzionale è valida per gli apparecchi destinati alla commercializzazione, **venduti ed installati sul solo territorio italiano**

La Direttiva Europea 99/44/CE ha per oggetto taluni aspetti della vendita e delle garanzie dei beni di consumo e regola il rapporto tra venditore finale e consumatore. La direttiva in oggetto prevede che in caso di difetto di conformità del prodotto, il consumatore ha diritto a rivalersi nei confronti del venditore finale per ottenerne il ripristino senza spese, per un periodo di 24 mesi dalla data di acquisto.

Ferrolì S.p.A., pur non essendo venditore finale nei confronti del consumatore, intende comunque supportare le responsabilità del venditore finale con una propria Garanzia Convenzionale, fornita tramite la propria Rete di Assistenza Tecnica Autorizzata alle condizioni riportate di seguito.

Oggetto della Garanzia e Durata

L'oggetto della presente garanzia convenzionale consiste nel ripristino della conformità del bene senza spese per il consumatore, alle condizioni qui di seguito specificate. L'Azienda produttrice garantisce dai difetti di fabbricazione e di funzionamento gli apparecchi venduti ai consumatori, per un periodo di 24 mesi dalla data di consegna, purché avvenuta entro 3 anni dalla data di fabbricazione del prodotto e documentata attraverso regolare documento di acquisto.

La iniziale messa in servizio del prodotto deve essere effettuata a cura della società installatrice o di altra ditta in possesso dei previsti requisiti di legge. Entro 30 giorni dalla messa in servizio il Cliente deve richiedere ad un Centro di Assistenza Autorizzato da Ferrolì S.p.A. l'intervento gratuito per la verifica iniziale del prodotto e l'attivazione, tramite registrazione, della garanzia convenzionale. Trascorsi oltre 30 giorni dalla messa in servizio la presente Garanzia Convenzionale non sarà più attivabile.

Modalità per far valere la presente Garanzia

In caso di guasto, il Cliente deve richiedere, entro il termine di decadenza di 30 giorni, l'intervento del Centro Assistenza di zona, autorizzato Ferrolì S.p.A. I nominativi dei Centri Assistenza Autorizzati sono reperibili:

- attraverso il sito internet dell'Azienda produttrice;
- attraverso il Numero Verde 800 59 60 40.

I Centri Assistenza e/o l'Azienda produttrice potranno richiedere di visionare il documento fiscale d'acquisto e/o il modulo/ricevuta di avvenuta attivazione della Garanzia Convenzionale timbrato e firmato da un Centro Assistenza Autorizzato; conservare con cura tali documenti per tutta la durata della garanzia.

I costi di intervento sono a carico dell'Azienda produttrice, fatte salve le esclusioni previste e riportate nel presente Certificato. Gli interventi in garanzia non modificano la data di decorrenza della garanzia e non prolungano la durata della stessa.

Esclusioni

Sono esclusi dalla presente garanzia i difetti di conformità causati da:

- trasporto non effettuato a cura dell'azienda produttrice;
- anomalie o anomalie di qualsiasi genere nell'alimentazione degli impianti idraulici, elettrici, di erogazione del combustibile, di camini e/o scarichi;
- calcare, inadeguati trattamenti dell'acqua e/o trattamenti disincrostanti erroneamente effettuati;
- corrosioni causate da condensa o aggressività d'acqua;
- gelo, correnti vaganti e/o effetti dannosi di scariche atmosferiche;
- mancanza di dispositivi di protezione contro le scariche atmosferiche;
- trascuratezza, incapacità d'uso o manomissioni/modifiche effettuate da personale non autorizzato;
- cause di forza maggiore indipendenti dalla volontà e dal controllo dell'Azienda produttrice.

E' esclusa qualsiasi responsabilità dell'Azienda produttrice per danni diretti e/o indiretti, a qualsiasi titolo dovuti.

La presente Garanzia Convenzionale decade nel caso di:

- assenza del documento fiscale d'acquisto e/o del modulo/ricevuta di avvenuta attivazione della Garanzia Convenzionale timbrato e firmato dal Centro Assistenza Autorizzato;
- inosservanza delle istruzioni e delle avvertenze previste dall'azienda produttrice e riportate sui manuali di utilizzo a corredo del prodotto;
- errata installazione o inosservanza delle prescrizioni di installazione, previste dall'azienda produttrice e riportate sui manuali di installazione a corredo del prodotto;
- inosservanza di norme e/o disposizioni previste da leggi e/o regolamenti vigenti, in particolare per assenza o difetto di manutenzione periodica;
- interventi tecnici effettuati sul prodotto da soggetti estranei alla Rete di Assistenza Autorizzata dall'Azienda produttrice;
- impiego di parti di ricambio non originali Ferrolì S.p.A.

Non rientrano nella presente Garanzia Convenzionale la sostituzione delle parti soggette a normale usura di impiego (anodi, guarnizioni, manopole, lampade spia, resistenze elettriche, ecc..), le operazioni di pulizia e manutenzione ordinaria e le eventuali attività od operazioni per accedere al prodotto (smontaggio mobili o coperture, allestimento ponteggi, noleggio gru/cestelli, ecc..)

Responsabilità

Il personale autorizzato dall'Azienda produttrice interviene a titolo di assistenza tecnica nei confronti del Cliente; l'installatore resta comunque l'unico responsabile dell'installazione che deve rispettare le prescrizioni di legge e le prescrizioni tecniche riportate sui manuali di installazione a corredo del prodotto.

Le condizioni di Garanzia Convenzionale qui elencate sono le uniche offerte da Ferrolì S.p.A.. Nessun terzo è autorizzato a modificare i termini della presente garanzia né a rilasciarne altri verbali o scritti.

Diritti di legge

La presente Garanzia Convenzionale si aggiunge e non pregiudica i diritti del consumatore previsti dalla direttiva 99/44/CEE e relativo decreto nazionale di attuazione D. Lgs. 06/09/2005 n. 206. Qualsiasi controversia relativa alla presente garanzia sarà devoluta alla competenza esclusiva del Tribunale di Verona.



ferrolì

1. ADVERTENCIAS GENERALES

- Leer atentamente las advertencias de este manual de instrucciones.
- Una vez instalado el equipo, describir su funcionamiento al usuario y entregarle este manual de instrucciones, el cual es parte integrante y esencial del producto y debe guardarse en un lugar seguro y accesible para futuras consultas.
- La instalación y el mantenimiento deben ser realizados por un técnico autorizado, en conformidad con las normas vigentes y las instrucciones del fabricante. Se prohíbe manipular los dispositivos de regulación precintados.
- La instalación incorrecta del equipo o la falta del mantenimiento apropiado puede causar daños materiales o personales. El fabricante no se hace responsable de los daños causados por errores de instalación o de uso y, en cualquier caso, por el incumplimiento de las instrucciones dadas.
- Antes de efectuar cualquier operación de limpieza o mantenimiento, desconectar el equipo de la red eléctrica mediante el interruptor de la instalación u otro dispositivo de corte.
- En caso de avería o funcionamiento incorrecto del equipo, desconectarlo y hacerlo reparar únicamente por un técnico autorizado. Acudir exclusivamente a personal autorizado. Las reparaciones del equipo y la sustitución de los componentes han de ser efectuadas solamente por técnicos autorizados y utilizando recambios originales. En caso contrario, se puede comprometer la seguridad del equipo.
- Este equipo se ha de destinar solo al uso para el cual ha sido expresamente diseñado. Todo otro uso ha de considerarse impropio y, por lo tanto, peligroso.
- Los materiales de embalaje son una fuente potencial de peligro: no dejarlos al alcance de los niños.
- El equipo no debe ser utilizado por niños ni por adultos que tengan limitadas sus capacidades físicas, sensoriales o mentales, o que no cuenten con la experiencia y los conocimientos debidos, salvo que estén instruidos o supervisados por otra persona que se haga responsable de su seguridad.
- Desechar el equipo y sus accesorios con arreglo a las normas vigentes.
- Las imágenes contenidas en este manual son una representación simplificada del equipo. Dicha representación puede tener diferencias ligeras y no significativas con respecto al producto suministrado.

2. INSTRUCCIONES DE USO

2.1 Presentación

DIVAtech F 32 D es un generador térmico de alto rendimiento para calefacción y producción de agua caliente sanitaria, alimentado con gas natural y dotado de quemador atmosférico con encendido electrónico, cámara estanca de ventilación forzada y sistema de control con microprocesador, para instalar en el interior o en un sitio exterior parcialmente protegido (según la norma EN 297/A6) con temperaturas no inferiores a -5 °C.

2.2 Panel de mandos

Panel

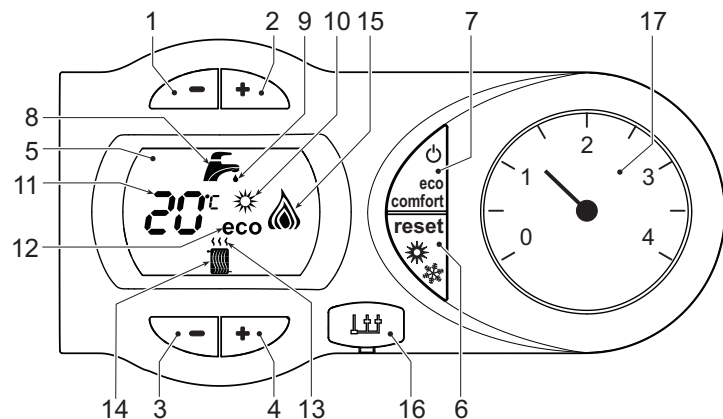


fig. 1 - Panel de control

Legenda panel fig. 1

- 1 Tecla para disminuir la temperatura del ACS
- 2 Tecla para aumentar la temperatura del ACS
- 3 Tecla para disminuir la temperatura de calefacción
- 4 Tecla para aumentar la temperatura de calefacción
- 5 Pantalla
- 6 Tecla de rearme - selección de modo Verano/Invierno - Menú "Temperatura adaptable"
- 7 Tecla de selección modo Economy/Comfort - encendido/apagado del equipo
- 8 Símbolo de agua caliente sanitaria
- 9 Indicación de funcionamiento en ACS
- 10 Indicación de modo Verano
- 11 Indicación de multifunción
- 12 Indicación de modo Eco (Economy)
- 13 Indicación de funcionamiento en calefacción
- 14 Símbolo de calefacción
- 15 Indicación de quemador encendido y potencia actual (parpadeante durante la función de anomalía de combustión)
- 16 Conexión para Service Tool
- 17 Higrómetro

Indicación durante el funcionamiento

Calefacción

La demanda de calefacción (generada por el termostato de ambiente o el reloj programador a distancia) se indica mediante el parpadeo del símbolo de aire caliente arriba del símbolo del radiador.

La pantalla (11 - fig. 1) muestra la temperatura actual de la ida a la calefacción y "d2" durante el tiempo de espera".

Agua caliente sanitaria

La solicitud de agua sanitaria (generada por la toma de agua caliente sanitaria) se indica mediante el parpadeo del símbolo del agua caliente debajo del símbolo del grifo, en el display.

La pantalla (11 - fig. 1) muestra la temperatura actual de salida del agua caliente sanitaria y "d1" durante el tiempo de espera".

Comfort

La demanda Comfort (restablecimiento de la temperatura interior de la caldera) es señalizada por el parpadeo del símbolo del agua debajo del grifo. La pantalla (11 - fig. 1) muestra la temperatura actual del agua contenida en la caldera.

Anomalía

En caso de anomalía (ver cap. 4.4), en la pantalla (11 - fig. 1) aparece el código de fallo y, durante los tiempos de espera de seguridad, las indicaciones "d3" y "d4".

2.3 Encendido y apagado

Conexión a la red eléctrica

- Durante los 5 primeros segundos, en la pantalla se visualiza la versión del software de la tarjeta.
- Abrir la llave del gas ubicada antes de la caldera.
- En adelante, la caldera se pondrá en marcha automáticamente cada vez que se extraiga agua caliente sanitaria o haya una demanda de calefacción generada por el termostato de ambiente o el reloj programador a distancia.

Apagado y encendido de la caldera

Pulsar la tecla **encendido/apagado** (7 - fig. 1) durante 5 segundos.

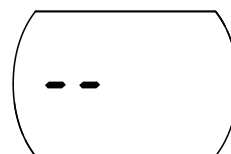


fig. 2 - Apagado de la caldera

Cuando la caldera se apaga, la tarjeta electrónica permanece conectada. Se inhabilitan la producción de agua sanitaria y la calefacción. El sistema antihielo permanece operativo. Para volver a activar la caldera, pulsar nuevamente la tecla **encendido/apagado** (7 - fig. 1) durante 5 segundos.



fig. 3

La caldera se pondrá en marcha cada vez que se extraiga agua caliente sanitaria o haya una demanda de calefacción (generada por el termostato de ambiente o el mando a distancia).



Si la caldera se desconecta de la electricidad o del gas, el sistema antihielo no funciona. Antes de una inactividad prolongada durante el invierno, a fin de evitar daños causados por las heladas, se aconseja descargar toda el agua de la caldera (sanitaria y de calefacción); o descargar sólo el agua sanitaria e introducir un anticongelante apropiado en la instalación de calefacción, según lo indicado en la sec. 3.3.

2.4 Regulaciones

Conmutación Verano / Invierno

Pulsar la tecla **verano/invierno** (6 - fig. 1) durante dos segundos.

En la pantalla se visualiza el símbolo Verano (10 - fig. 1): la caldera sólo suministra agua sanitaria. El sistema antihielo permanece operativo.

Para desactivar la modalidad Verano, pulsar nuevamente la tecla **verano/invierno** (6 - fig. 1) durante dos segundos.

Regulación de la temperatura de calefacción

Mediante las teclas de la calefacción (3 y 4 - fig. 1) se puede regular la temperatura del agua de calefacción entre 30 °C y 80 °C, pero se aconseja no hacer funcionar la caldera a menos de 45 °C.



fig. 4

Regulación de la temperatura del agua sanitaria

Mediante las teclas (1 y 2 - fig. 1) se puede regular la temperatura del agua sanitaria desde un mínimo de 40 °C hasta un máximo de 55 °C.



fig. 5

Regulación de la temperatura ambiente (con termostato de ambiente opcional)

Mediante el termostato de ambiente, programar la temperatura deseada en el interior de la vivienda. Si no se dispone de termostato de ambiente, la caldera mantiene el agua de calefacción a la temperatura de ida prefijada.

Regulación de la temperatura ambiente (con el reloj programador a distancia opcional)

Mediante el reloj programador a distancia, programar la temperatura ambiente deseada en el interior de la vivienda. La caldera regulará el agua de la calefacción en función de la temperatura ambiente requerida. Por lo que se refiere al funcionamiento con el reloj programador a distancia, consultar su manual de uso.

Selección ECO/COMFORT

El equipo está dotado de un dispositivo que asegura una elevada velocidad de suministro de agua caliente sanitaria con el máximo confort para el usuario. Cuando el dispositivo está activado (modo COMFORT), el agua de la caldera se mantiene caliente y esto permite disponer de agua a la temperatura deseada al abrir el grifo, sin tener que esperar.

El usuario puede desactivar este dispositivo y volver al modo ECO pulsando la tecla **eco/comfort** (7 - fig. 1). En modo ECO, la pantalla muestra el símbolo correspondiente (12 - fig. 1). Para volver al modo COMFORT, pulsar otra vez la tecla **eco/comfort** (7 - fig. 1).

Temperatura adaptable

Si está instalada la sonda exterior (opcional), el sistema de regulación de la caldera funciona con "Temperatura adaptable". En esta modalidad, la temperatura del circuito de calefacción se regula en función de las condiciones climáticas exteriores, con el fin de garantizar mayor confort y ahorro de energía durante todo el año. En particular, cuando aumenta la temperatura exterior disminuye la temperatura de ida a la calefacción, de acuerdo con una "curva de compensación" determinada.

Durante el funcionamiento con temperatura adaptable, la temperatura programada mediante las teclas de calefacción (3 - fig. 1) pasa a ser la temperatura máxima de ida a la instalación. Se aconseja definir el valor máximo para que la instalación pueda regular la temperatura en todo el campo útil de funcionamiento.

La caldera debe ser configurada por un técnico a la hora de la instalación. Más tarde, el usuario puede realizar modificaciones de acuerdo con sus preferencias.

Curva de compensación y desplazamiento de las curvas

Pulsando la tecla **reset** (6 - fig. 1) 5 segundos se entra en el menú "Temperatura adaptable"; parpadea "CU".

Con las teclas sanitario (1 - fig. 1) regular la curva entre 1 y 10 según la característica. Si se elige la curva 0, la regulación de temperatura adaptable queda inhabilitada.

Pulsando las teclas de la calefacción (3 - fig. 1) se accede al desplazamiento paralelo de las curvas; parpadea "OF". Con las teclas sanitario (1 - fig. 1) regular el desplazamiento paralelo de las curvas según la característica (fig. 6).

Pulsando nuevamente la tecla **RESET** (6 - fig. 1) 5 segundos se sale del menú "Temperatura adaptable".

Si la temperatura ambiente es inferior al valor deseado, se aconseja definir una curva de orden superior, y viceversa. Probar con aumentos o disminuciones de una unidad y controlar el resultado en el ambiente.

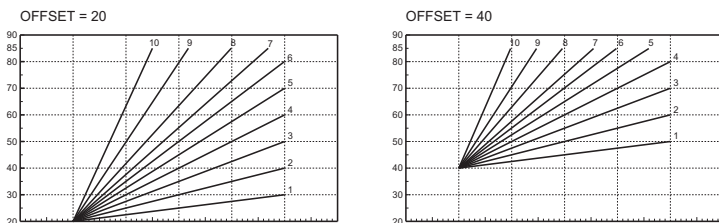


fig. 6 - Ejemplo de desplazamiento paralelo de las curvas de compensación

Ajustes del reloj programador a distancia

Si la caldera tiene conectado el reloj programador a distancia (opcional), los ajustes descritos anteriormente se gestionan según lo indicado en la tabla 1.

Tabla. 1

Regulación de la temperatura de calefacción	La regulación se puede efectuar desde el menú del reloj programador a distancia o desde el panel de mandos de la caldera.
Regulación de la temperatura del agua sanitaria	La regulación se puede efectuar desde el menú del reloj programador a distancia o desde el panel de mandos de la caldera.
Conmutación Verano / Invierno	La modalidad Verano tiene prioridad sobre la demanda de calefacción desde el reloj programador a distancia.
Selección Eco/Confort	Si se desactiva el funcionamiento en sanitario desde el menú del reloj programador a distancia, la caldera selecciona la modalidad Economy. En esta condición, la tecla eco/comfort (7 - fig. 1) del panel de la caldera está inhabilitada.
	Si se vuelve a activar el funcionamiento en sanitario con el reloj programador a distancia, la caldera se dispone en modo Confort. En esta condición, con la tecla eco/comfort (7 - fig. 1) del panel de la caldera es posible pasar de una modalidad a otra.
Temperatura adaptable	Tanto el reloj programador a distancia como la tarjeta de la caldera gestionan la regulación con temperatura adaptable: entre los dos, es prioritaria la temperatura adaptable de la tarjeta de la caldera.

Regulación de la presión hidráulica de la instalación

La presión de carga con la instalación fría, leída en el hidrómetro de la caldera (part 17 -fig. 1), debe ser de más o menos 1,0 bar Si la presión de la instalación disminuye por debajo del mínimo admisible, la caldera se apaga y el display muestra la anomalía **F37** Abrir la llave de llenado part. 1 - fig. 7, restablecer el valor inicial. Al finalizar la operación, cerrar siempre la llave de llenado

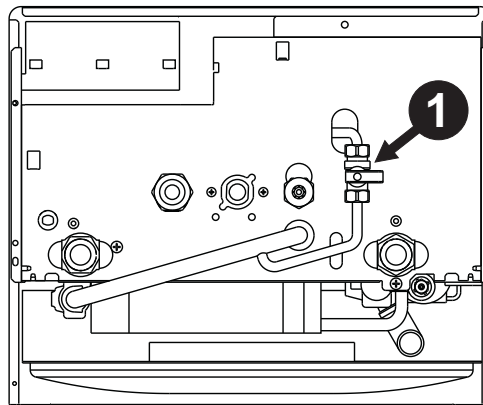


fig. 7 - Llave de llenado

3. INSTALACIÓN

3.1 Disposiciones generales

LA CALDERA TIENE QUE SER INSTALADA ÚNICAMENTE POR PERSONAL ESPECIALIZADO Y DEBIDAMENTE CUALIFICADO, RESPETANDO TODAS LAS INSTRUCCIONES DEL PRESENTE MANUAL TÉCNICO, LAS LEYES NACIONALES Y LOCALES ASÍ COMO LAS REGLAS DE LA TÉCNICA.

3.2 Lugar de instalación

El circuito de combustión es estanco respecto al ambiente de instalación, por lo cual el aparato puede instalarse en cualquier habitación. No obstante, el local de instalación debe ser lo suficientemente aireado para evitar situaciones de peligro si hubiera una pérdida de gas. La Directiva CE 2009/142 establece esta norma de seguridad para todos los aparatos que funcionan con gas, incluidos los de cámara estanca.

El aparato es adecuado para funcionar en un lugar parcialmente protegido según la norma EN 297 pr A6, con una temperatura mínima de -5°C. Se aconseja instalar la caldera debajo del alero del techo, en un balcón o en un nicho resguardado.

En cualquier caso, la caldera se ha de instalar en un lugar donde no haya polvo, gases corrosivos ni objetos o materiales inflamables.

La caldera, preparada para fijarse a la pared, se suministra con un soporte de enganche. Fijar el soporte a la pared, según las cotas indicadas en la figura de la portada y enganchar la caldera. Es posible solicitar una plantilla metálica para marcar los puntos de taladrado en la pared. La fijación a la pared debe ser firme y estable.

Si el aparato se instala dentro de un mueble o se adosa a otros elementos, ha de quedar un espacio libre para desmontar la carcasa y realizar las actividades normales de mantenimiento

3.3 Conexiones hidráulicas

Advertencias

La salida de la válvula de seguridad se ha de conectar a un embudo o tubo de recogida para evitar que se derrame agua al suelo en caso de sobrepresión en el circuito de calefacción. Si no se cumple esta advertencia, en el caso de que actúe la válvula de descarga y se inunde el local, el fabricante de la caldera no se considerará responsable.

Antes de efectuar la conexión, controlar que el aparato esté preparado para funcionar con el tipo de combustible disponible y limpiar esmeradamente todos los tubos de la instalación.

Efectuar las conexiones de acuerdo con el dibujo de la portada y los símbolos presentes en el equipo.

Nota: el equipo está dotado de baipás interno en el circuito de calefacción.

Características del agua de la instalación

En presencia de agua de dureza superior a 25° Fr (1 °F = 10 ppm CaCO₃), es necesario usar agua adecuadamente tratada a fin de evitar posibles incrustaciones en la caldera.

Sistema antihielo, líquidos anticongelantes, aditivos e inhibidores

Si es necesario, se permite utilizar líquidos anticongelantes, aditivos e inhibidores, a condición de que el fabricante de dichos productos garantice que están indicados para este uso y que no dañan el intercambiador de la caldera ni otros componentes o materiales del aparato o de la instalación. Se prohíbe usar líquidos anticongelantes, aditivos e inhibidores genéricos, que no estén expresamente indicados para el uso en instalaciones térmicas o sean incompatibles con los materiales de la caldera y de la instalación.

3.4 Conexión del gas

El gas se ha de conectar al correspondiente empalme (ver figura en portada) según la normativa en vigor, con un tubo metálico rígido o con un tubo flexible de pared continua de acero inoxidable, interponiendo una llave de corte del gas entre la instalación y la caldera. Controlar que todas las conexiones del gas sean estancas.

3.5 Conexiones eléctricas

Advertencias

⚠ El equipo se debe conectar a una toma de tierra eficaz, según lo establecido por las normas de seguridad. Solicitar a un técnico especializado que controle la eficacia y la compatibilidad de la instalación de tierra. El fabricante no se hace responsable por daños debidos a la falta de puesta a tierra de la instalación.

La caldera se suministra con un cable de conexión a la red eléctrica de tipo "Y" sin enchufe. El enlace a la red se ha de efectuar con una conexión fija y un interruptor bipolar cuyos contactos tengan una apertura no inferior a 3 mm, interponiendo fusibles de 3 A como máximo entre la caldera y la línea. Es importante respetar las polaridades (LÍNEA: cable marrón / NEUTRO: cable azul/TIERRA: cable amarillo-verde) de las conexiones a la línea eléctrica.

⚠ El cable de alimentación del equipo no debe ser sustituido por el usuario. Si el cable se daña, apagar el equipo y llamar a un técnico autorizado para que lo sustituya. Para la sustitución, utilizar sólo cable **HAR H05 VV-F** de 3x0,75 mm2 con diámetro exterior de 8 mm como máximo.

Termostato de ambiente (opcional)

⚠ ATENCIÓN: EL TERMOSTATO DE AMBIENTE DEBE TENER LOS CONTACTOS LIBRES DE POTENCIAL. SI SE CONECTAN 230 V A LOS BORNES DEL TERMOSTATO DE AMBIENTE, LA TARJETA ELECTRÓNICA SE DAÑA IRREMEDIABLEMENTE.

Al conectar un mando a distancia o un temporizador, no tomar la alimentación de estos dispositivos de sus contactos de interrupción. Conectarlos directamente a la red o a las pilas, según el tipo de dispositivo.

Acceso a la regleta eléctrica

Tras quitar la carcasa, es posible acceder a la regleta de conexiones eléctricas. La posición de los bornes para las diferentes conexiones también se ilustra en el esquema eléctrico de la fig. 21

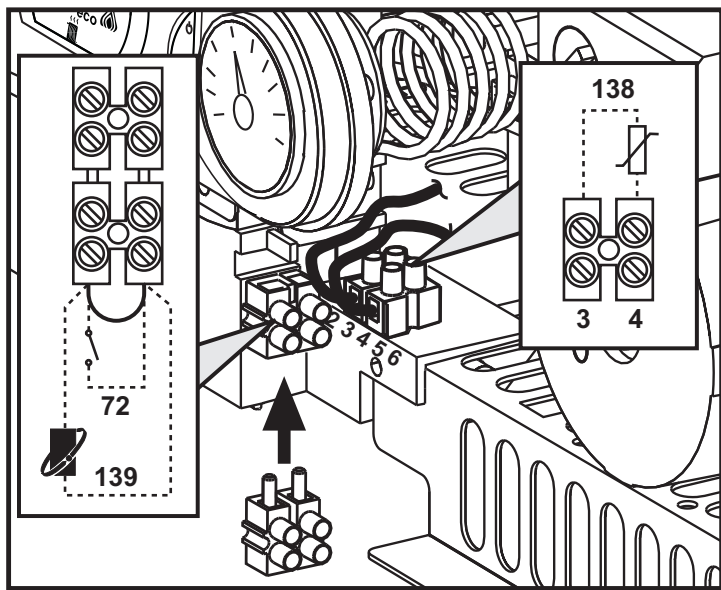


fig. 8 - Acceso a la regleta eléctrica

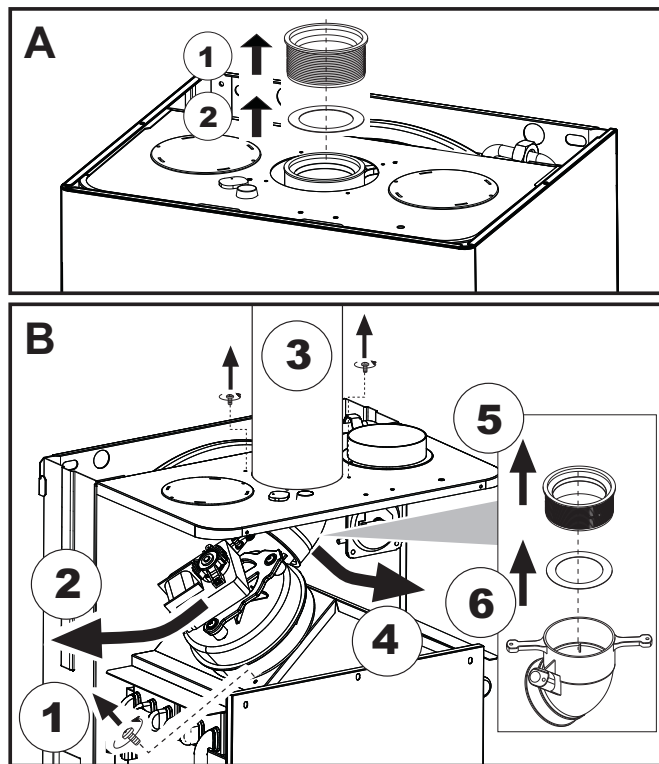
3.6 Conductos de humos

Advertencias

El equipo es de tipo C con cámara estanca y tiro forzado, la entrada de aire y la salida de humos deben conectarse a sistemas como los que se indican más adelante. El equipo está homologado para funcionar con todas las configuraciones de chimeneas Cnyindicadas en la placa de datos técnicos. Sin embargo, es posible que algunas configuraciones estén limitadas o prohibidas por leyes, normas o reglamentos locales. Antes de efectuar la instalación, controlar y respetar escrupulosamente las normas pertinentes. Respetar también las disposiciones sobre la posición de los terminales en la pared o en el techo y las distancias mínimas a ventanas, paredes, aberturas de aireación, etc.

Diafragmas

Para utilizar la caldera es necesario montar los diafragmas que se incluyen en el suministro. Controlar que el diafragma de la caldera, si se utiliza, esté correctamente instalado.



A Sustitución del diafragma con la caldera sin montar
B Sustitución del diafragma con la caldera y los conductos de humos instalados

Conexión con tubos coaxiales

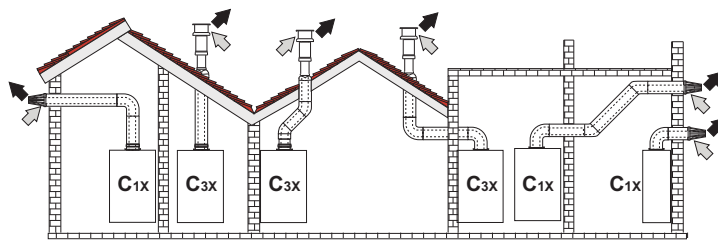


fig. 9 - Ejemplos de conexión con tubos coaxiales (→ = aire / → = humos)

Tabla. 2 - Tipo

Tipo	Descripción
C1X	Aspiración y evacuación horizontales en pared
C3X	Aspiración y evacuación verticales en el techo

Para la conexión coaxial, montar en el equipo uno de los siguientes accesorios iniciales. Para las cotas de taladrado en la pared, ver la figura de portada.

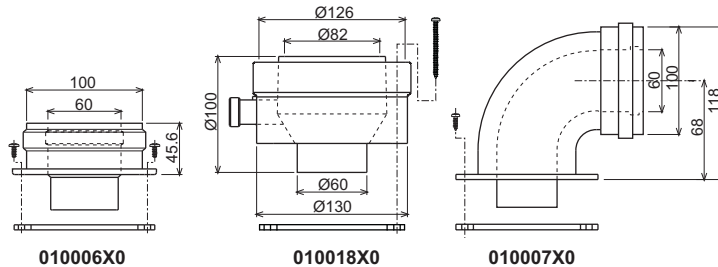


fig. 10 - Accesorios iniciales para conductos coaxiales

Tabla. 3 - Diafragmas para conductos coaxiales

	Coaxial 60/100	Coaxial 80/125
Longitud máxima permitida	5 m	10 m
Factor de reducción codo de 90°	1 m	0,5 m
Factor de reducción codo de 45°	0,5 m	0,25 m
Diafragma necesario	0 + 2 m	Ø 45
	2 + 5 m	sin diafragma
	0 + 3 m	Ø 45
	3 + 10 m	sin diafragma

Conexión con tubos separados

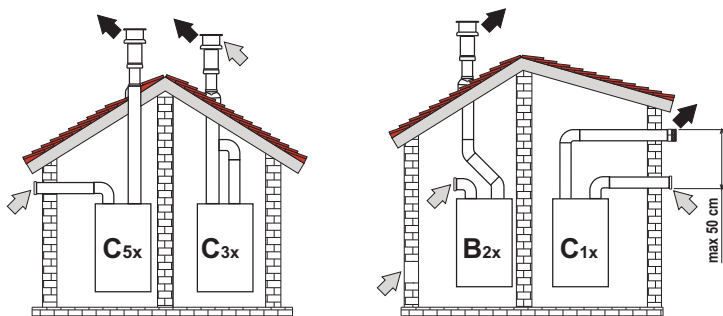


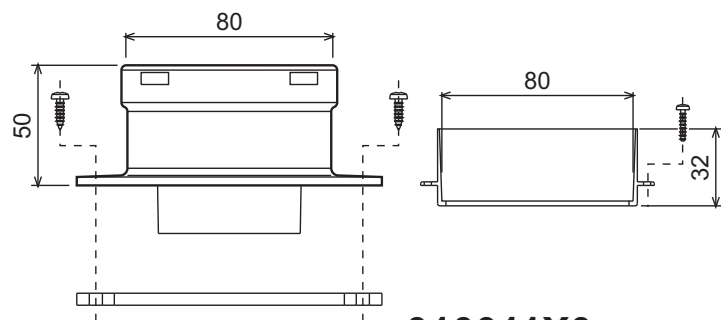
fig. 11 - Ejemplos de conexión con tubos separados (⇨ = aire / ⇨ = humos)

Tabla. 4 - Tipo

Tipo	Descripción
C1X	Aspiración y evacuación horizontales en pared. Los terminales de entrada y salida deben ser concéntricos o estar lo suficientemente cerca (distancia máxima 50 cm) para que estén expuestos a condiciones de viento similares.
C3X	Aspiración y evacuación verticales en el techo. Terminales de entrada/salida como para C12
C5X	Aspiración y evacuación separadas en pared o techo o, de todas formas, en zonas a distinta presión. La aspiración y la evacuación no deben estar en paredes opuestas.
C6X	Aspiración y evacuación con tubos certificados separados (EN 1856/1)
B2X	Aspiración del ambiente de instalación y evacuación en pared o techo

⚠ **IMPORTANTE - EL LOCAL DEBE ESTAR DOTADO DE VENTILACIÓN APROPIADA.**

Para conectar los conductos separados, montar en el equipo el siguiente accesorio inicial:



010011X0

fig. 12 - Accesorio inicial para conductos separados

Antes de efectuar la instalación, verificar el diafragma que se va a utilizar y comprobar que no se supere la longitud máxima permitida, mediante un simple cálculo:

1. Diseñar todo el sistema de chimeneas separadas, incluidos los accesorios y los terminales de salida.
2. Consultar la tabla 6 y determinar las pérdidas en m_{eq} (metros equivalentes) de cada componente según la posición de instalación.
3. Verificar que la suma total de las pérdidas sea inferior o igual a la longitud máxima permitida en tabla 5.

Tabla. 5 - Diafragmas para conductos separados

	DIVatech F 32 D	
Longitud máxima permitida	48 m_{eq}	
Diafragma necesario	0 - 15 m_{eq}	Ø 45
	15 - 35 m_{eq}	Ø 50
	35 - 48 m_{eq}	Sin diafragma

Tabla. 6 - Accesorios

			Pérdidas en m_{eq}			
			Entrada de aire	Salida de humos		
				Vertical	Horizontal	
Ø 80	TUBO	0,5 m M/H	1KWMA38A	0,5	0,5	1,0
		1 m M/H	1KWMA83A	1,0	1,0	2,0
		2 m M/H	1KWMA06K	2,0	2,0	4,0
	CODO	45° H/H	1KWMA01K	1,2	2,2	
		45° M/H	1KWMA65A	1,2	2,2	
		90° H/H	1KWMA02K	2,0	3,0	
		90° M/H	1KWMA82A	1,5	2,5	
		90° M/H + toma para prueba	1KWMA70U	1,5	2,5	
	MANGUITO	con toma para prueba	1KWMA16U	0,2	0,2	
		para descarga de condensados	1KWMA55U	-	3,0	
	T	para descarga de condensados	1KWMA05K	-	7,0	
	TERMINAL	aire de pared	1KWMA85A	2,0	-	
humos de pared con antiviento		1KWMA86A	-	5,0		
CHIMENEA		Aire/humos separada 80/80	1KWMA84U	-	12,0	
		Solo salida de humos Ø 80	1KWMA83U + 1KWMA86U	-	4,0	
Ø 100	REDUCCIÓN	de Ø 80 a Ø 100	1KWMA03U	0,0	0,0	
		de Ø 100 a Ø 80		1,5	3,0	
	TUBO	1 m M/H	1KWMA08K	0,4	0,4	0,8
	CODO	45° M/H	1KWMA03K	0,6	1,0	
		90° M/H	1KWMA04K	0,8	1,3	
	TERMINAL	aire de pared	1KWMA14K	1,5	-	
humos de pared con antiviento		1KWMA29K	-	3,0		
Ø 60	TUBO	1 m M/H	010028X0	-	2,0	6,0
	CODO	90° M/H	010029X0	-	6,0	
	REDUCCIÓN	80 - 60	010030X0	-	8,0	
	TERMINAL	humos de pared	1KWMA90A	-	7,0	
	ATENCIÓN: DADAS LAS ALTAS PÉRDIDAS DE CARGA DE LOS ACCESORIOS Ø 60, UTILIZARLOS SOLO SI ES NECESARIO Y EN EL ÚLTIMO TRAMO DE LA SALIDA DE HUMOS.					

Conexión a chimeneas colectivas

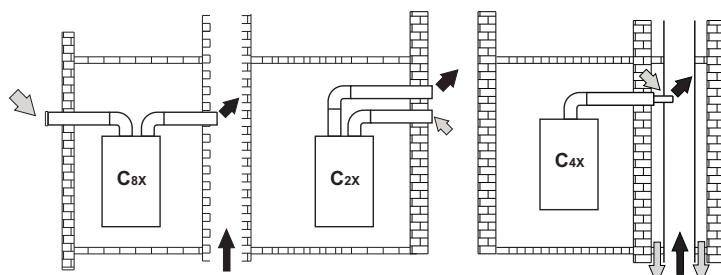


fig. 13 - Ejemplos de conexión a chimeneas (⇨ = aire / ⇨ = humos)

Tabla. 7 - Tipo

Tipo	Descripción
C2X	Aspiración y evacuación en chimenea común (ambas en el mismo conducto)
C4X	Aspiración y evacuación en chimeneas comunitarias separadas pero expuestas a condiciones similares de viento
C8X	Evacuación en chimenea individual o común y aspiración en pared
B3X	Aspiración del ambiente de instalación mediante conducto concéntrico (que contiene la salida) y evacuación en chimenea común de tiro natural

⚠ **IMPORTANTE - EL LOCAL DEBE ESTAR DOTADO DE VENTILACIÓN APROPIADA.**

Si se desea conectar la caldera DIVatech F 32 D a una chimenea colectiva o a una individual con tiro natural, la chimenea debe estar diseñada por un técnico cualificado, con arreglo a las normas vigentes, y ser adecuada para equipos de cámara estanca dotados de ventilador.

4. SERVICIO Y MANTENIMIENTO

4.1 Regulaciones

Cambio de gas

El equipo puede funcionar con gas metano o GLP. Sale de fábrica preparado para uno de los dos gases, que se indica en el embalaje y en la placa de datos técnicos. Para utilizar el equipo con otro gas, es preciso montar el kit de transformación de la siguiente manera:

- Quitar los inyectores del quemador principal y montar los indicados en la tabla de datos técnicos de la cap. 5 para el tipo de gas empleado.
- Modificar el parámetro correspondiente al tipo de gas:
 - Poner la caldera en stand-by.
 - Pulsar las teclas del ACS (1 y 2 - fig. 1) durante 10 segundos: en pantalla parpadea "b01".
 - Pulsar las teclas del ACS (1 y 2 - fig. 1) para configurar 00 (gas metano) o 01 (GLP).
 - Pulsar las teclas del ACS (1 y 2 - fig. 1) durante 10 segundos.
 - La caldera vuelve al modo stand-by.
- Ajustar la presión mínima y máxima del quemador (ver el apartado respectivo) con los valores indicados en la tabla de datos técnicos para el tipo de gas empleado.
- Pegar la etiqueta incluida en el kit de conversión junto a la placa de los datos técnicos, para informar del cambio.

Activación de la modalidad TEST

Pulsar simultáneamente las teclas de regulación de la temperatura de la calefacción (3 y 4 - fig. 1) durante 5 segundos para activar la modalidad **TEST**. La caldera se enciende con la potencia de calefacción máxima programada como se ilustra en el apartado siguiente.

En la pantalla parpadean los símbolos de calefacción y de agua sanitaria (fig. 14); al lado se visualiza la potencia de calefacción.

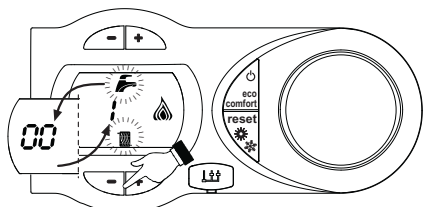


fig. 14 - Modalidad TEST (potencia de la calefacción = 100%)

Pulsar las teclas de calefacción (3 y 4 - fig. 1) para aumentar o disminuir la potencia (Mínima=0%, Máxima=100%).

Pulsando la tecla sanitario "-" (1 - fig. 1) la potencia de la caldera se regula inmediatamente en el mínimo (0%). Pulsando la tecla sanitario "+" (2 - fig. 1) la potencia de la caldera se regula inmediatamente en el máximo (100%).

Si se activa la modalidad TEST y hay una demanda de agua caliente sanitaria suficiente para activar la modalidad Sanitario, la caldera queda en TEST pero la válvula de 3 vías se pone en sanitario.

Para desactivar la modalidad TEST pulsar simultáneamente las teclas de regulación de calefacción (3 y 4 - fig. 1) 5 segundos.

La modalidad TEST se inhabilita automáticamente a los 15 minutos o al finalizar la demanda de agua caliente sanitaria (en caso de que haya habido una demanda suficiente para activar la modalidad Sanitario).

Regulación de la presión del quemador

Este aparato está dotado de modulación de llama y, por lo tanto, tiene dos valores de presión fijos: uno mínimo y otro máximo, que deben ser los que se indican en la tabla de datos técnicos para cada tipo de gas.

- Conectar un manómetro apropiado a la toma de presión B situada aguas abajo de la válvula de gas.
- Activar el modo TEST (ver cap. 4.1).
- Presionando la tecla Eco/Comfort durante 2 segundos, se accede al modo Calibración de la válvula del gas.
- La tarjeta se dispone en la configuración del parámetro "q02" y, al presionar la teclas del agua sanitaria, muestra el valor actualmente guardado.
- Si la presión leída en el manómetro es distinta del valor nominal máximo, aumentar o disminuir el parámetro "q02" en pasos de 1 o 2 unidades mediante las teclas de ajuste del agua sanitaria. Después de cada modificación, el valor se guarda en la memoria; esperar 10 segundos a que la presión se estabilice.
- Pulsar la tecla de calefacción "-" (3 - fig. 1).
- La tarjeta se dispone en la configuración del parámetro "q01" y, al presionar la teclas del agua sanitaria, muestra el valor actualmente guardado.
- Si la presión leída en el manómetro es distinta del valor nominal mínimo, aumentar o disminuir el parámetro "q01" en pasos de 1 o 2 unidades mediante las teclas de ajuste del agua sanitaria. Después de cada modificación, el valor se guarda en la memoria; esperar 10 segundos a que la presión se estabilice.
- Volver a controlar las dos regulaciones mediante las teclas de ajuste de la calefacción y, si es necesario, corregirlas como se indicó anteriormente.
- Presionando la tecla Eco/Comfort durante 2 segundos se vuelve al modo TEST.
- Desactivar el modo TEST (ver cap. 4.1).
- Desconectar el manómetro.

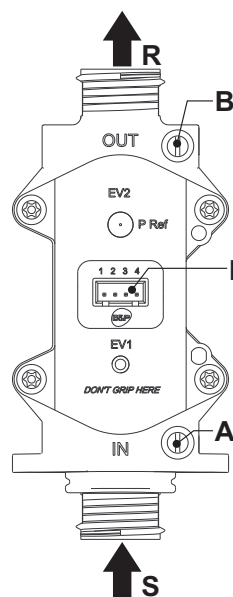


fig. 15 - Válvula del gas

- A - Toma de presión aguas arriba
- B - Toma de presión aguas abajo
- I - Conexión eléctrica de la válvula del gas
- R - Salida de gas
- S - Entrada de gas

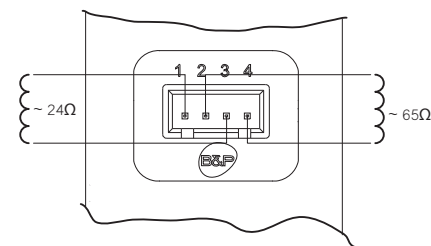


fig. 16 - Conexión de la válvula de gas

TYPE SGV100
Pi máx. 65 mbar
24 Vcc - clase B+A

Regulación de la potencia de calefacción

Para ajustar la potencia de calefacción se debe poner la caldera en modalidad TEST (véase sec. 4.1). Pulsar las teclas de regulación de la temperatura de la calefacción 3 - fig. 1 para aumentar o disminuir la potencia (mínima = 00 - máxima = 100). Si se pulsa la tecla **RESET** en un plazo de 5 segundos, la potencia máxima será la que se acaba de programar. Salir de la modalidad TEST (véase sec. 4.1).

4.2 Puesta en servicio

Antes de encender la caldera

- Controlar la estanqueidad de la instalación del gas.
- Controlar la correcta precarga del vaso de expansión.
- Llenar la instalación hidráulica y comprobar que no haya aire ni en la caldera ni en el circuito.
- Controlar que no haya pérdidas de agua en la instalación, en los circuitos de agua sanitaria, en las conexiones ni en la caldera.
- Controlar que la conexión a la instalación eléctrica y la puesta a tierra sean adecuadas.
- Controlar que la presión del gas de calefacción tenga el valor indicado.
- Controlar que no haya líquidos o materiales inflamables cerca de la caldera

Controles durante el funcionamiento

- Encender el aparato.
- Comprobar que las instalaciones de gas y de agua sean estancas.
- Controlar la eficacia de la chimenea y de los conductos de aire y humos durante el funcionamiento de la caldera.
- Controlar que el agua circule correctamente entre la caldera y las instalaciones.
- Comprobar que la válvula del gas module correctamente durante las fases de calefacción y producción de agua sanitaria.
- Controlar que la caldera se encienda correctamente efectuando varias pruebas de encendido y apagado con el termostato de ambiente o el mando a distancia.
- Comprobar que el consumo de gas, indicado en el contador, corresponda al indicado en la tabla de los datos técnicos del cap. 5.
- Comprobar que, cuando no hay demanda de calefacción, al abrir un grifo de agua caliente sanitaria, el quemador se encienda correctamente. Durante el funcionamiento en calefacción, controlar que, al abrir un grifo de agua caliente sanitaria, la bomba de circulación de la calefacción se detenga y la producción de agua sanitaria sea correcta.
- Verificar la programación de los parámetros y efectuar los ajustes necesarios (curva de compensación, potencia, temperaturas, etc.).

4.3 Mantenimiento

Control periódico

Para que el aparato funcione correctamente, es necesario que un técnico cualificado verifique anualmente las siguientes condiciones.

- Funcionamiento correcto de los dispositivos de mando y seguridad (válvula del gas, caudalímetro, termostatos, etc.).
- Eficacia de la tubería de salida de humos.
- Caldera de cámara estanca: ventilador, presostato, etc. La cámara estanca no debe tener pérdidas: revisar juntas, prensacables, etc.
- Caldera de cámara abierta: cortatiro, termostato de humos, etc.
- Conductos y terminal de aire y humos sin obstrucciones ni pérdidas.
- Quemador e intercambiador limpios, sin suciedad ni incrustaciones. No utilizar productos químicos ni cepillos de acero para limpiarlos.
- Electrodo bien colocado y sin incrustaciones.

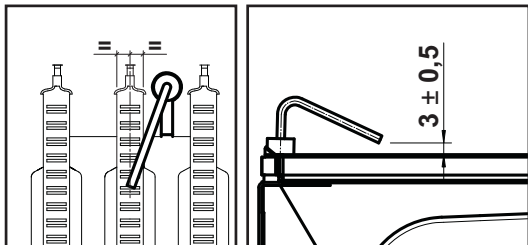


fig. 17 - Ubicación del electrodo

- Instalaciones de combustible y agua perfectamente estancas.
- La presión del agua en la instalación, en frío, debe ser de 1 bar (en caso contrario, restablecerla).
- La bomba de circulación no tiene que estar bloqueada.
- El vaso de expansión debe estar lleno.
- El caudal de gas y la presión deben mantenerse dentro de los valores indicados en las tablas.

4.4 Solución de problemas

Diagnóstico

La caldera está dotada de un avanzado sistema de autodiagnóstico. En caso de que se presente una anomalía en la caldera, la pantalla parpadea junto con el símbolo de anomalía (11 - fig. 1) y se visualiza el código correspondiente.

Algunas anomalías, identificadas con la letra "A", provocan bloqueos permanentes. Para restablecer el funcionamiento es suficiente pulsar la tecla RESET (6 - fig. 1) durante un segundo o efectuar el RESET del reloj programador a distancia (opcional) si se ha instalado; si la caldera no se vuelve a poner en marcha, es necesario solucionar la anomalía.

Otras anomalías (indicadas con la letra "F") provocan bloqueos temporales que se resuelven automáticamente cuando el valor vuelve al campo de funcionamiento normal de la caldera.

Lista de anomalías

Tabla. 8

Código anomalía	Anomalía	Causa posible	Solución
A01	El quemador no se enciende	Falta de gas	Controlar que el gas llegue correctamente a la caldera y que no haya aire en los tubos
		Anomalía del electrodo de detección/encendido	Controlar que el electrodo esté bien colocado y conectado, y que no tenga incrustaciones
		Válvula del gas averiada	Controlar la válvula del gas y cambiarla si es necesario
		Cableado de la válvula del gas interrumpido	Controlar el cableado
		Potencia de encendido demasiado baja	Regular la potencia de encendido
A02	Señal de llama presente con quemador apagado	Anomalía del electrodo	Controlar el cableado del electrodo de ionización
		Anomalía de la tarjeta	Controlar la tarjeta
A03	Actuación de la protección contra sobretemperaturas	Sensor de calefacción averiado	Controlar la posición y el funcionamiento del sensor de calefacción
		No circula agua en la instalación	Controlar la bomba
		Aire en la instalación	Purgar de aire la instalación
F04	Anomalía de los parámetros de la tarjeta	Parámetro de la tarjeta mal configurado	Controlar el parámetro de la tarjeta y modificarlo si es necesario
F05	Anomalía de los parámetros de la tarjeta	Parámetro de la tarjeta mal configurado	Controlar el parámetro de la tarjeta y modificarlo si es necesario
		Cableado interrumpido	Controlar el cableado
	Anomalía del ventilador	Ventilador averiado	Controlar el ventilador
		Anomalía de la tarjeta	Controlar la tarjeta
A06	No hay llama tras la fase de encendido	Baja presión en la instalación de gas	Controlar la presión del gas
		Regulación de la presión mínima del quemador	Controlar las presiones

Código anomalía	Anomalía	Causa posible	Solución
F07	Anomalía de los parámetros de la tarjeta	Parámetro de la tarjeta mal configurado	Controlar el parámetro de la tarjeta y modificarlo si es necesario
A09	Anomalía de la válvula del gas	Cableado interrumpido	Controlar el cableado
		Válvula del gas averiada	Controlar la válvula del gas y cambiarla si es necesario
F10	Anomalía del sensor de ida 1	Sensor averiado	Controlar el cableado o cambiar el sensor
		Cableado en cortocircuito	
		Cableado interrumpido	
F11	Anomalía del sensor de ACS	Sensor averiado	Controlar el cableado o cambiar el sensor
		Cableado en cortocircuito	
		Cableado interrumpido	
F14	Anomalía del sensor de ida 2	Sensor averiado	Controlar el cableado o cambiar el sensor
		Cableado en cortocircuito	
		Cableado interrumpido	
A16	Anomalía de la válvula del gas	Cableado interrumpido	Controlar el cableado
		Válvula del gas averiada	Controlar la válvula del gas y cambiarla si es necesario
F20	Anomalía del control de la combustión	Anomalía del ventilador	Controlar el ventilador y el cableado respectivo
		Diafragma incorrecto	Controlar el diafragma y sustituirlo si corresponde
		Chimenea mal dimensionada u obstruida	Controlar la chimenea
A21	Anomalía por mala combustión	Anomalía F20 generada 6 veces en los últimos 10 minutos	Ver anomalía F20
A23	Anomalía de los parámetros de la tarjeta	Parámetro de la tarjeta mal configurado	Controlar el parámetro de la tarjeta y modificarlo si es necesario
A24	Anomalía de los parámetros de la tarjeta	Parámetro de la tarjeta mal configurado	Controlar el parámetro de la tarjeta y modificarlo si es necesario
F34	Tensión de alimentación inferior a 180 V.	Problemas en la red eléctrica	Controlar la instalación eléctrica
F35	Frecuencia de red anómala	Problemas en la red eléctrica	Controlar la instalación eléctrica
F37	Presión del agua de la instalación incorrecta	Presión demasiado baja	Cargar la instalación
		Presostato del agua desconectado o averiado	Controlar el sensor
F39	Anomalía de la sonda exterior	Sonda averiada o cableado en cortocircuito	Controlar el cableado o cambiar el sensor
		Sonda desconectada tras activar la temperatura adaptable	Volver a conectar la sonda externa o desactivar la temperatura adaptable
A41	Posición de los sensores	Sensor de ida o de ACS desprendido del tubo	Controlar la posición y el funcionamiento de los sensores
F42	Anomalía del sensor de calefacción	Sensor averiado	Cambiar el sensor
F43	Actuación de la protección del intercambiador.	No circula agua en la instalación	Controlar la bomba
		Aire en la instalación	Purgar de aire la instalación
F50	Anomalía de la válvula del gas	Cableado del actuador modulante interrumpido	Controlar el cableado
		Válvula del gas averiada	Controlar la válvula del gas y cambiarla si es necesario
A51	Anomalía por mala combustión	Obstrucción del conducto de aspiración/evacuación	Controlar la chimenea

5. CARACTERÍSTICAS Y DATOS TÉCNICOS

5.1 Vista general y componentes principales

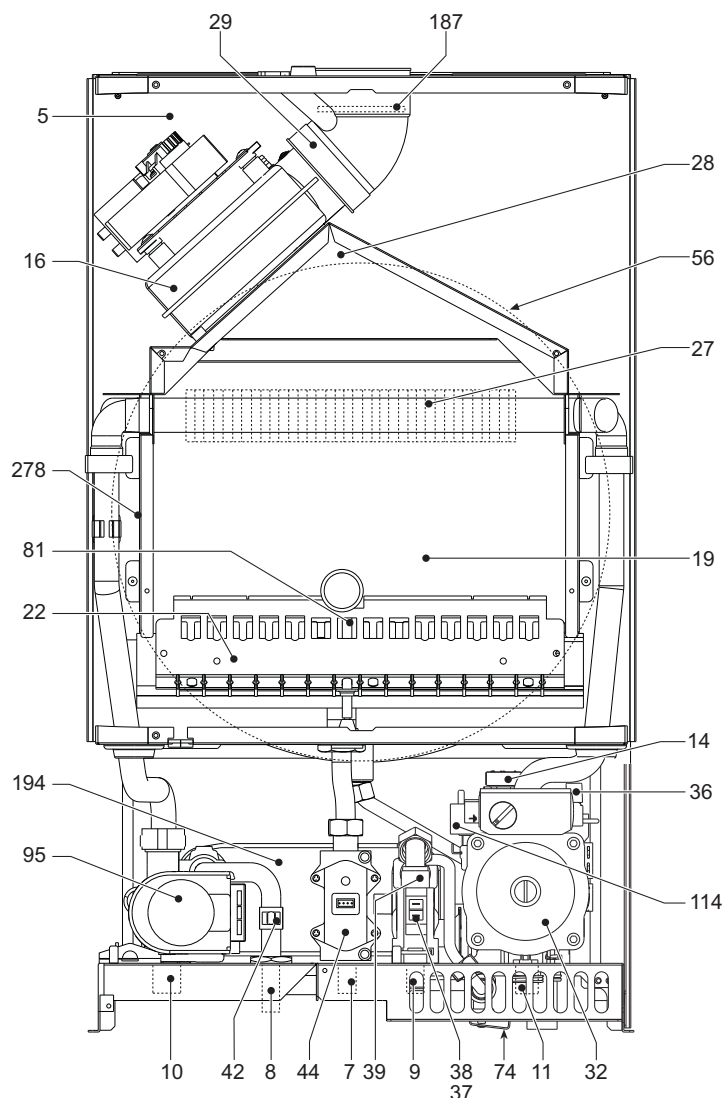


fig. 18 - Vista general PRODOTO 32

Tabla. 9 - Leyenda de las figuras cap. 5

5 Cámara estanca	38 Flujoestado
7 Entrada de gas	39 Limitador del caudal de agua
8 Salida de AS	42 Sensor de temperatura AS
9 Entrada de AS	44 Válvula del gas
10 Ida instalación	56 Vaso de expansión
11 Retorno instalación	72 Termostato de ambiente (no suministrado)
14 Válvula de seguridad	74 Llave de llenado de la instalación
16 Ventilador	81 Electrodo de encendido y detección
19 Cámara de combustión	95 Válvula desviadora
22 Quemador	114 Presostato del agua
27 Intercambiador de cobre para calefacción y ACS	138 Sonda exterior (no suministrada)
28 Colector de humos	139 Unidad de ambiente (no suministrada)
29 Colector salida de humos	187 Diafragma de humos
32 Bomba de circulación calefacción	194 Intercambiador AS
36 Purgador de aire automático	241 Baipás automático
37 Filtro entrada de agua fría	278 Sensor doble (seguridad + calefacción)

5.2 Circuito hidráulico

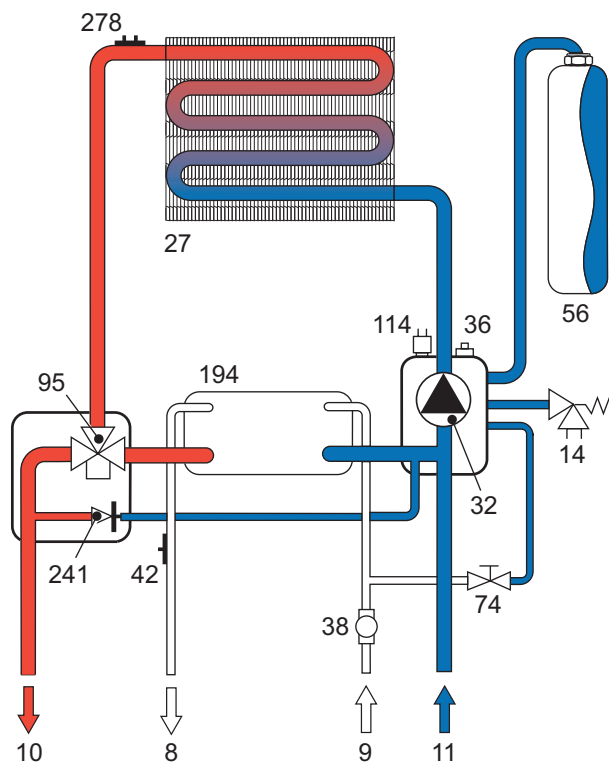


fig. 19 - Circuito de calefacción

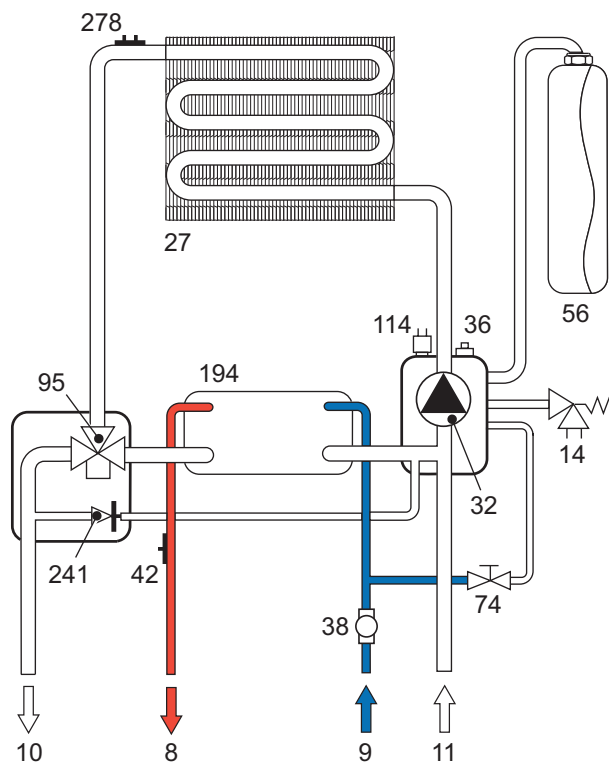


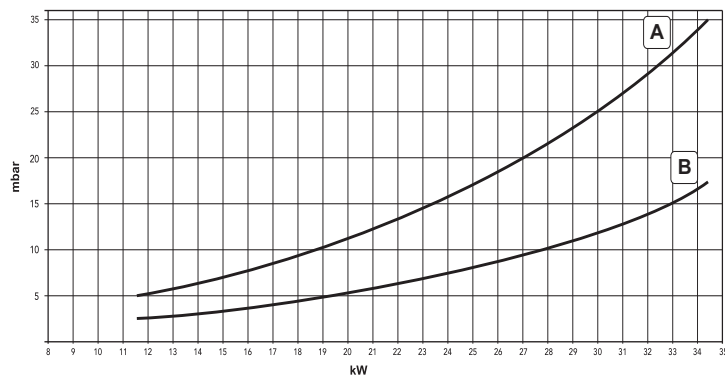
fig. 20 - Circuito de AS

5.3 Tabla de datos técnicos

Dato	Unidad	DIVAtech F 32 D	
Capacidad térmica máxima	kW	34.4	(Q)
Capacidad térmica mínima	kW	11.5	(Q)
Potencia térmica máx. en calefacción	kW	32.0	(P)
Potencia térmica mín. en calefacción	kW	9.9	(P)
Potencia térmica máxima en ACS	kW	32.0	
Potencia térmica mínima en ACS	kW	9.9	
Rendimiento P _{máx} (80-60 °C)	%	93.1	
Rendimiento 30%	%	91.0	
Clase de eficiencia según directiva 92/42 CE	-	★ ★ ★	
Clase de emisión NOx	-	3 (<150 mg/kWh)	(NOx)
Inyectores quemador G20	n° x Ø	15 x 1.35	
Presión de alimentación gas G20	mbar	20.0	
Presión máx. en el quemador con (G20)	mbar	12.0	
Presión mín. en el quemador con (G20)	mbar	1.5	
Caudal máximo gas G20	m³/h	3.64	
Caudal mínimo de gas G20	m³/h	1.22	
Inyectores quemador G31	n° x Ø	15 x 0.79	
Presión de alimentación gas G31	mbar	37	
Presión gas máx. en el quemador con (G31)	mbar	35.0	
Presión gas mín. en el quemador con (G31)	mbar	5.0	
Caudal máximo gas G31	kg/h	2.69	
Caudal mínimo de gas G31	kg/h	0.90	
Presión máxima en calefacción	bar	3	(PMS)
Presión mínima en calefacción	bar	0.8	
Temperatura máxima agua calefacción	°C	90	(tmax)
Contenido circuito de calefacción	litri	1.2	
Capacidad vaso de expansión calefacción	litri	10	
Presión de precarga vaso de expansión calefacción	bar	1	
Presión máxima en ACS	bar	9	(PMW)
Presión mínima en ACS	bar	0.25	
Caudal de agua sanitaria Δt 25°C	l/min	18.3	
Caudal de AS Δt 30 °C	l/min	15.2	(D)
Grado de protección	IP	X5D	
Tensión de alimentación	V/Hz	230V/50Hz	
Potencia eléctrica absorbida	W	135	
Potencia eléctrica absorbida ACS	W	135	
Peso sin carga	kg	35	
Tipo de aparato		C ₁₂ -C ₂₂ -C ₃₂ -C ₄₂ -C ₅₂ -C ₆₂ -C ₇₂ -C ₈₂ -B ₂₂	
PIN CE		0461BR0842	

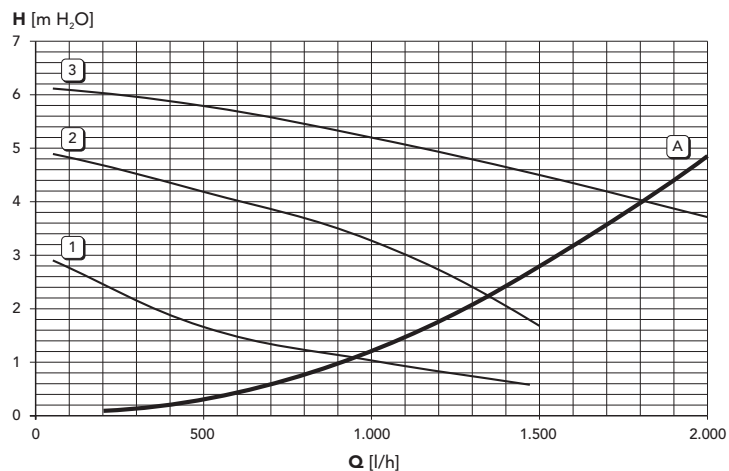
5.4 Diagramas

Diagramas presión - potencia PRODOTTO 32



A = GLP - B = METANO

Pérdidas de carga / altura manométrica bombas de circulación PRODOTTO 32



A = Pérdidas de carga de la caldera - 1, 2 e 3 = Velocidad bomba de circulación

5.5 Esquema eléctrico

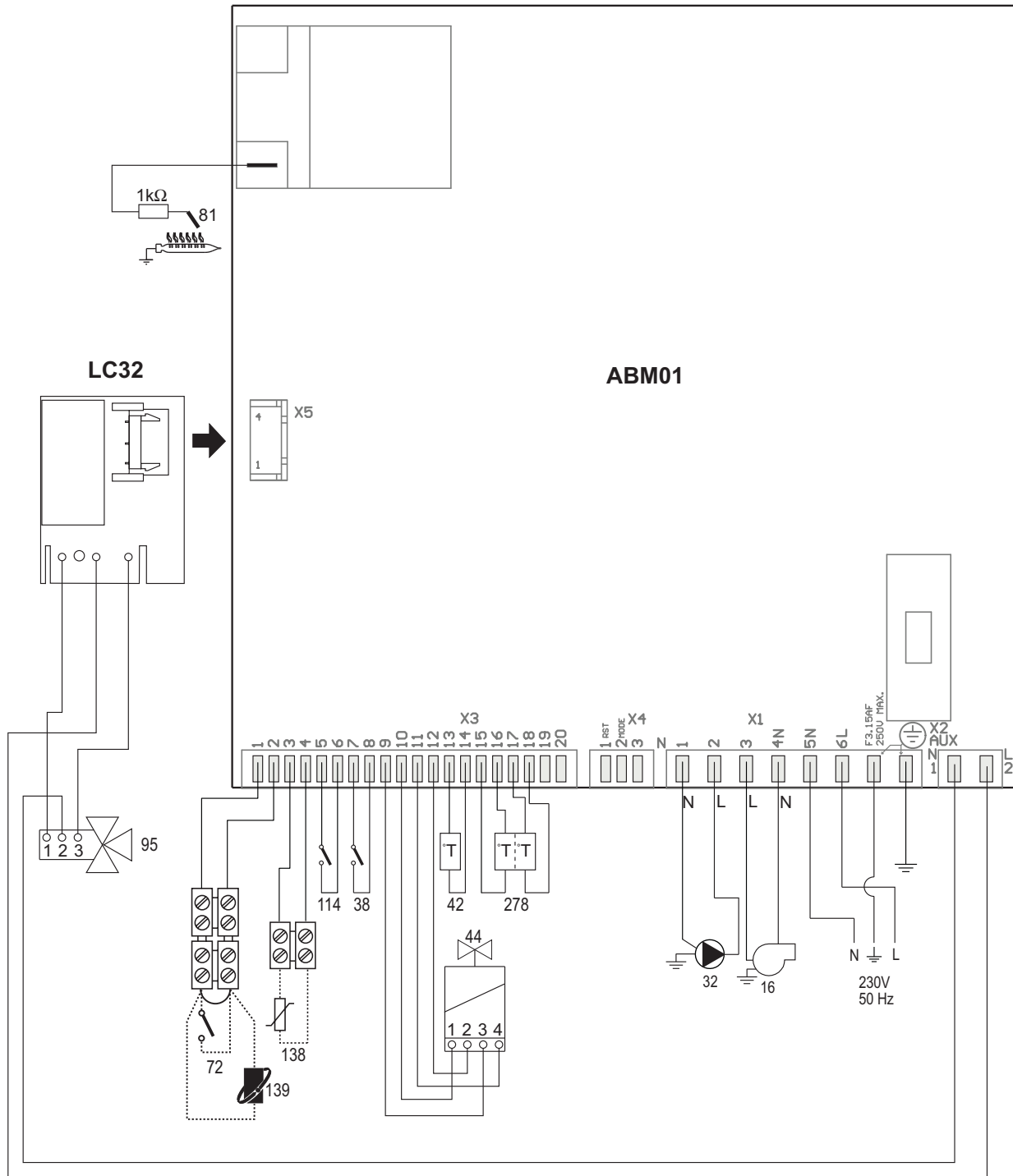


fig. 21 - Circuito eléctrico

Atención: Antes de conectar el termostato de ambiente o el reloj programador a distancia, quitar el puente de la regleta de conexiones.

Certificado de garantía

Esta garantía es válida para los equipos destinados a ser comercializados, vendidos e instalados sólo en el territorio español

FÉRROLI ESPAÑA, S.L.U. garantiza las calderas y quemadores que suministra de acuerdo con la Ley 23/2003 (RD 1/2007) de garantía en la venta de Bienes de Consumo.

El período de garantía de dos años indicado en dicha Ley comenzará a contar desde la P. M. por nuestro Servicio Técnico o en su defecto a partir de la fecha de compra.

Dicha garantía tiene validez solo y exclusivamente para las calderas y quemadores vendidos e instalados en el territorio español.

GARANTÍA COMERCIAL

Adicionalmente **FÉRROLI ESPAÑA, S.L.U.** garantiza en las condiciones y plazos que se indican, la sustitución sin cargo de los componentes, siendo por cuenta del usuario la mano de obra y el desplazamiento.:

- Cuerpo de las calderas de chapa: **Un año.**
- Cuerpo de las calderas de hierro fundido: **Un año cada elemento.**
- Cuerpo de cobre de las calderas murales: **Un año.**
- Acumuladores de los grupos térmicos (montados en calderas): **Un año.**

Esta garantía comercial es válida siempre que se realicen las operaciones normales de mantenimiento descritas en las instrucciones técnicas suministradas con los equipos, y realizadas por el Servicio Técnico Oficial del Fabricante.

La garantía no cubre las incidencias producidas por:

- Transporte no efectuado a cargo de la empresa.
- Manipulación del producto por personal ajeno a **FÉRROLI ESPAÑA, S.L.U.** durante el período de garantía.
- Si el montaje no respeta las instrucciones que se suministran en la máquina.
- La instalación de la máquina no respeta las Leyes y Reglamentaciones en vigor (electricidad, hidráulicas, combustibles, etc.).
- Defectos de instalación hidráulica, eléctrica, alimentación de combustible, de evacuación de los productos de la combustión, chimeneas y desagües.
- Anomalías por incorrecto tratamiento del agua de alimentación, por tratamiento desincrustante mal realizado, etc.
- Anomalías causadas por condensaciones.
- Anomalías por agentes atmosféricos (hielos, rayos, inundaciones, etc.) así como por corrientes erráticas.
- Corrosiones por causas de almacenamiento inadecuado.

El material sustituido en garantía quedará en propiedad de **FÉRROLI ESPAÑA, S.L.U.**

NOTA: Es imprescindible la cumplimentación de la totalidad de los datos en el Certificado de Funcionamiento. La cumplimentación del certificado deberá realizarse inmediatamente a la P. M. y consignar la fecha correctamente enviándola seguidamente a **FÉRROLI ESPAÑA, S.L.U.** En caso contrario la Garantía Comercial quedará anulada automáticamente. Las posibles reclamaciones deberán efectuarse ante el organismo competente en esta materia.

ferroli

Sede Central y Fábrica:

Polígono Industrial de Villayuda
Apartado de Correos 267 - 09007 Burgos
Tel. 947 48 32 50 • Fax 947 48 56 72
e.mail: ferroli@ferroli.es
http://www.ferroli.es

Dirección Comercial:

Avda. Italia, 2
28820 Coslada (Madrid)
Tel. 91 661 23 04 • Fax 91 661 09 91
e.mail: marketing@ferroli.es

Jefaturas Regionales de Ventas

CENTRO	Tel.: 91 661 23 04 - Fax: 91 661 09 73
CENTRO – NORTE	Tel.: 94 748 32 50 - Fax: 94 748 56 72
NOROESTE	Tel.: 98 179 50 47 - Fax: 98 179 57 34
LEVANTE – CANARIAS	Tel.: 96 378 44 26 - Fax: 96 139 12 26
NORTE	Tel.: 94 748 32 50 - Fax: 94 748 56 72
CATALUÑA – BALEARES	Tel.: 93 729 08 64 - Fax: 93 729 12 55
ANDALUCÍA	Tel.: 95 560 03 12 - Fax: 95 418 17 76



e.mail: madrid@ferroli.es
e.mail: burgos@ferroli.es
e.mail: coruna@ferroli.es
e.mail: levante@ferroli.es
e.mail: jmorte@ferroli.es
e.mail: barna@ferroli.es
e.mail: sevilla@ferroli.es

TR

1. GENEL UYARILAR

- Bu kullanim talimatini kitapçiginin altina yer alan uyarilari dikkatlice okuyunuz.
- Kombi kurulumu yapildiktan sonra, çalişmasi konusunda kullaniciyi bilgilendiriniz ve ürünün tamamlayici parçasi olan ve daha sonra gerekli oldukça başvurabilecegi bu kılavuzu vererek saklamasını hatırlatınız.
- Kurulum ve bakım işlemleri, yürürlükteki standartlara ve imalatçının talimatlarına uygun şekilde gerçekleştirilmeli ve mesleki açıdan kalifiye bir personel tarafından yerine getirilmelidir. Cihazın mühürlü ayar parçalarına müdahale yapmak yasaktır.
- Hatalı kurulum ya da yetersiz bakım insanlara, hayvanlara ya da nesnelere zarar verebilir. Üretici tarafından sağlanan talimatlara uyulmamasından ve uygulamadaki hatalardan kaynaklanan hasarlardan üretici hiçbir şekilde sorumlu tutulamaz.
- Herhangi bir temizlik ya da bakım işlemi gerçekleştirilmeden önce, sistem devre anahtarını ve/veya karşı gelen açma kapama aygıtlarını kullanarak, cihazın şebeke güç kaynağı ile bağlantısını kesiniz.
- Cihazda arızaların meydana gelmesi ve/veya yetersiz çalışması durumunda, cihaz kapatılmalıdır. Cihazı tamir etmeye kalkışmayınız. Sadece mesleki olarak kalifiye personele başvurunuz. Ürünlerin herhangi bir onarım-değiştirme işlemi, sadece mesleki olarak kalifiye personel tarafından ve sadece orijinal parçalar kullanılarak yerine getirilmelidir. Yukarıda yer alan koşula uygun hareket edilmemesi ünitenin emniyetini tehlikeye sokabilir.
- Bu cihaz, sadece özel olarak tasarlanmış olduğu amaçlar için kullanılmalıdır. Bunun dışındaki herhangi bir kullanım, yanlış ve bu nedenle tehlikeli olarak değerlendirilir.
- Ambalaj parçaları, olası tehlike kaynağı olduğundan, çocukların erişebileceği yerlerde bırakılmamalıdır.
- Bu cihaz fiziksel kapasitesi olmayan, zeka gereiği olan veya duyu özrü olan insanlar (çocuklar dahil) veya teorübe ve bilgi eksikliği olan kişiler tarafından kullanılmaya uygun değildir. Bu kişiler cihazın kullanımını ilgili güvenlik, denetim veya talimatlardan sorumlu bir kişinin bulduğunda zaman onun yardımı ile yararlanabilirler.
- Aygıtın ve buna ait aksesuarların imha edilmesi, yürürlükteki kanunlar çerçevesinde uygun bir şekilde gerçekleştirilmelidir.
- Bu kılavuzda yer alan resimler, ürünün sadeleştirilmiş görüntüsünün temsil etmektedir. Bu temsili görüntülerde, size temin edilen ürün ile küçük ve önemli olmayan farklar olabilir.

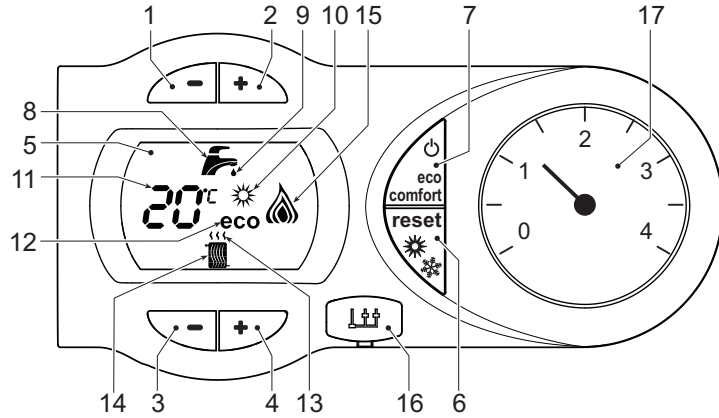
2. KULLANMA TALIMATLARI

2.1 Giriş

DIVAtech F 32 D doğal gaz ile çalışan ve elektronik ateşlemeli bir brülör, havalandırılmalı su geçirmez bölmeli, sistem kontrolünü gerçekleştiren bir mikroişlemci ile donatılmış, ısıtma ve sıcak su üretimi amaçlı yüksek verimli ve -5°C'ye kadar dahili mekanlarla kısmen korumalı bir şekilde harici mekanlara monte edilebilen (EN 297/A6 uyarınca) bir ısı üreticidir.

2.2 Komut paneli

Panel



şek. 1 - Kontrol paneli

Panel açıklamaları şek. 1

- Sıcak sıhhi su ısı ayarını azaltma tuşu
- Sıcak sıhhi su ısı ayarını artırma tuşu
- Isıtma sistemi ısı ayarı azaltma tuşu
- Isıtma sistemi ısı ayarı artırma tuşu
- Gösterge
- Resetleme - Yaz/Kış modu seçimi - "Sıcaklık Akış" Menüsi Tuşu
- Ekonomi/Konfor modu seçme - cihaz açma/kapama tuşu
- Sıcak sıhhi su sembolü
- Sıhhi su fonksiyon gösterimi
- Yaz modu gösterimi
- Multi-fonksiyon gösterimi
- Eco (Ekonomi) modu gösterimi
- Isıtma fonksiyonu gösterimi
- Isıtma sembolü
- Brülör açık ve aktüel güç seviyesi gösterimi (Yanma arızası fonksiyonu süresince yanıp söner halde)
- Servis Aracı Bağlantısı
- Hidrometre

Çalışma anındaki gösterim

Isıtma

Ortam Termostatı veya Uzaktan Kumanda aracılığı ile gönderilen ısıtma komutu radyatör üzerindeki sıcak hava lambasının yanması ile belirtilir.

Gösterge (kısım 11 - şek. 1) o andaki ısıtma çıkış sıcaklığını ve ısıtma bekleme süresi boyunca "d2" yazısını görüntüler.

Sıhhi su

Tesisattan sıhhi suyun çekildiği anda gönderilen sıhhi su komutu musluğun altındaki sıcak su lambasının yanmasıyla belirtilir.

Gösterge (kısım 11 - şek. 1) o andaki sıcak sıhhi suyun çıkış sıcaklığını ve sıhhi su bekleme süresi boyunca "d1" yazısını görüntüler.

Konfor

Konfor komutu (kombi içerisindeki sıcaklığın muhafaza edilmesi), gösterge üzerindeki musluğun altında bulunan su sembolünün yanıp sönmeye ile belirtilir. Gösterge (kısım 11 - şek. 1) kombi içindeki suyun o anki sıcaklığını görüntüler.

Arıza

Arıza durumunda (bkz. cap. 4.4) gösterge arıza kodunu (kısım 11 - şek. 1) ve bekleme süreleri boyunca "d3" ve "d4" yazılarını görüntüler.

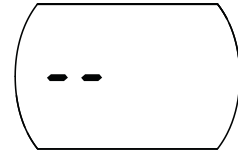
2.3 Açma ve kapatma

Elektrik şebekesine bağlantı

- İlk 5 saniye süresince, göstergede kart yazılımının versiyonu görüntülenir.
- Kombi üzerindeki gaz valfini açınız.
- Sıcak su çekildiği zaman veya Ortam Termostatı veya Uzaktan Kumanda aracılığı ile gönderilen ısıtma komutunu aldığı zaman kombi otomatik olarak çalışmaya hazır duruma gelmiş demektir.

Kombinin kapatılması ve açılması

5 saniye süreyle **on/off** (kısım 7 - şek. 1) tuşuna basınız.



şek. 2 - Kombinin söndürülmesi

Kombi kapatıldığı zaman, elektronik kartta halen elektrik akımı bulunmaktadır. Sıcak su ve ısıtma işlemleri devre dışı bırakılır. Antifriz sistemi aktif kalır. Kombiyi tekrar yakmak için **on/off** (kısım 7 - şek. 1) tuşuna tekrar 5 saniye basınız.



şek. 3

Sıcak su çekildiği zaman veya Ortam Termostatı veya Uzaktan Kumanda aracılığı ile gönderilen ısıtma komutunu aldığı zaman kombi derhal çalışmaya hazır duruma gelecektir.



Cihaza gelen elektrik ve/veya gaz beslemesi kesilir ise anti-friz sistemi çalışmayacaktır. Kış mevsiminde uzunca süre boyunca kombinin kapalı kalması durumunda donmadan korumak için, kombideki tüm suyun (musluk suyu ve sistem suyunun) tahliye edilmesi önerilmektedir; veya sadece sıcak suyu tahliye ediniz ve ısıtma sistemine sez. 3.3'de belirtildiği gibi uygun bir antifriz ekleyiniz.

2.4 Ayarlamalar

Yaz/Kış Ayarı Değişikliği

2 saniye süreyle **yaz/kış** (kısım 6 - şek. 1) tuşuna basınız.

Göstergede Yaz sembolü görüntülenir (kısım 10 - şek. 1): kombi sadece sıhhi su dağıtımını yapacaktır. Antifriz sistemi aktif kalır.

Yaz modunu devre dışı bırakmak için **yaz/kış** (kısım 6 - şek. 1) tuşuna yeniden 2 saniye basınız.

Isıtma sıcaklığı ayarı

Sıcaklığı minimum 30°C ile maksimum 80°C arasında ayarlamak için ısıtma tuşlarını kullanınız (kısım 3 ve 4 - şek. 1); bununla birlikte, kombiyi 45 °C'nin altında çalıştırmamanız tavsiye edilir.



şek. 4

Sıcak musluk suyu sıcaklığı ayarı

Sıcaklığı minimum 40°C ile maksimum 55°C arasında ayarlamak için sıcak musluk suyu tuşlarını (kısım 1 ve 2 - şek. 1) kullanınız.



şek. 5

Ortam sıcaklığının ayarlanması (opsiyonel ortam termostatı ile)

Ortam termostatını kullanarak sıcaklık değerini oda için istenilen değere ayarlayınız. Eğer ortam termostatı monte edilmiş değil ise, kazan, sistemi ayarlanmış olan sistem çıkış sıcaklığı değerinde tutacaktır.

Ortam sıcaklığının ayarlanması (opsiyonel uzaktan kumandalı zamanlayıcı ile)

Uzaktan kumandalı zamanlayıcı kontrolünü kullanarak sıcaklık değerini oda için istenilen değere ayarlayınız. Kombi ünitesi, sistem suyunu istenilen ortam sıcaklığı değerine göre ayarlayacaktır. Uzaktan kumandalı zamanlayıcı kontrolü ile ilgili daha fazla bilgi için lütfen bu cihazın kullanım kılavuzuna bakınız.

ECO/COMFORT (Eko/Konfor) seçimi

Kombi ünitesi, yüksek bir sıcak-su çıkış hızını ve mükemmel bir kullanıcı rahatlığını garanti altına alan bir fonksiyon ile donatılmıştır. Cihaz çalışıyor durumdayken (COMFORT modu), kombide bulunan su sıcak halde tutulur, bunun anlamı musluğu açtığınız anda hiç beklemenize gerek kalmadan kombi çıkışından sıcak su alabileceğiniz anlamına gelmektedir.

Kullanıcı, **eco/comfort** tuşuna basarak (ECO modu) cihazı kapatabilir (kısım 7 - şek. 1). ECO modundayken, göstergede ECO sembolü görüntülenir (kısım 12 - şek. 1). COMFORT modunu aktive etmek için, **eco/comfort** düğmesine tekrar basınız (kısım 7 - şek. 1).

Sıcaklık akışı

Harici sonda kurulumu (opsiyonel) yapıldığında ayarlama sistemi "Sıcaklık Akışı" ile çalışabilir. Bu modda, ısıtma sisteminin sıcaklığı dış iklim şartlarına göre ayarlanır, böylece yılın her mevsiminde yüksek bir konfor seviyesi sağlanırken enerjiden de tasarruf edilmiş olur. Özellikle, harici ortam sıcaklığı arttığı zaman sistem çıkış sıcaklığı tespit edilen "kompensasyon eğrisine" göre düşürülür.

Sıcaklık Akışı modu aktif durumdayken, ısıtma ayar tuşları kullanılarak sıcaklık ayarı, sistem çıkışının maksimum sıcaklık ayarına eşitlenir (kısım 3 - şek. 1) Ayarlama sisteminin her zaman etkin ve faydalı bir şekilde çalışmasını sağlamak için maksimum değer ayarlanması tavsiye edilir.

Kombi, kurulum aşamasında kalifiye personelce ayarlanmalıdır. Bununla birlikte, rahatlığın daha da artırılması amacıyla kullanıcı tarafından başka ayarlar da yapılabilir.

Kompensasyon eğrisi ve eğrilerin kaydırılması

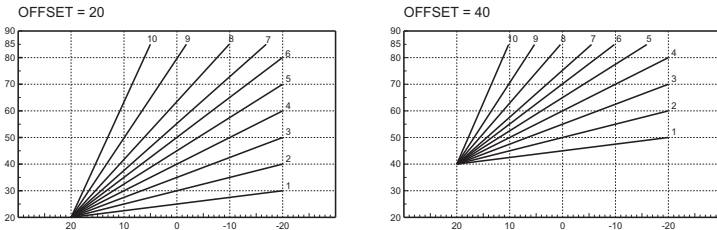
5 saniye süreyle **reset** tuşuna basıldığında (kısım 6 - şek. 1) "Sıcaklık Akışı" menüsüne erişilir. Yanıp sönen ışıkla "CU" görüntülenir.

Arzu edilen eğriyi özelliğine göre 1 ila 10 arasında ayarlamak için sıhhi su tuşlarını (kısım 1 - şek. 1) kullanınız. Eğri 0'a ayarlandığında, sıcaklık akışı ayarlaması devre dışı kalır.

Isıtma tuşlarına (kısım 3 - şek. 1) basıldığında eğrilerin paralel hareketi sağlanır; yanıp sönen ışıkla "OF" görüntülenir. Özelliklerine göre eğrilerin paralel hareketini ayarlamak için sıhhi su tuşlarına (kısım 1 - şek. 1) basınız (şek. 6).

Reset tuşuna (kısım 6 - şek. 1) yeniden 5 saniye süreyle basıldığında "Sıcaklık Akışı" menüsünden çıkılır.

Eğer ortam sıcaklığı istenilen değer altına düşerse, daha yüksek dereceden bir eğri ayarlanması veya tersi durumda bunun tersinin uygulanması tavsiye edilir. Bir derece artırma veya azaltma yapınız ve ortamdaki değişikliği kontrol ediniz.



şek. 6 - Kompensasyon eğrilerinin paralel hareketi için örnek

Uzaktan kumanda ile ayarlamalar

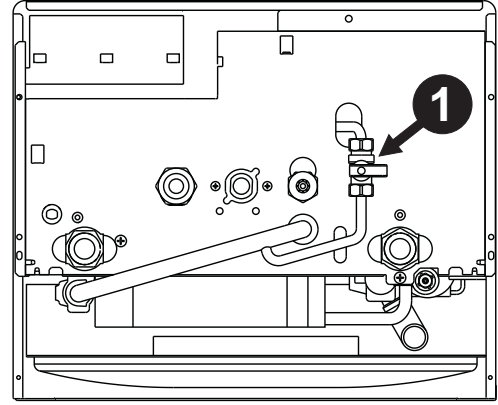
Eğer kombiye bir Uzaktan Kumanda (opsiyonel) takılı ise, önceki kısımda açıklanan ayarlamalar tabella 1 belirtilen değerlere göre yapılır.

Çizelge 1

Isıtma sıcaklığı ayarı	Ayarlama işlemi, Uzaktan Kumanda menüsünde, kombi komut panelinden yapılabilir.
Sıhhi suyu ısı ayarı	Ayarlama işlemi, Uzaktan Kumanda menüsünde, kombi komut panelinden yapılabilir.
Yaz/Kış Ayarı Değişikliği	Yaz modu ayarı, Uzaktan Kumandanın yapılacak bir ısıtma talebine göre daha önceliklidir.
Eko/Konfor Seçimi	Uzaktan Kumanda ile sıcak sıhhi su fonksiyonu kapatıldığında, kombi Ekonomi moduna geçer. Böyle bir durumda, kombi panelindeki eco/comfort tuşu (kısım 7 - şek. 1) devre dışı kalır. Uzaktan Kumanda ile sıcak musluk suyu fonksiyonu aktive edildiğinde, kombi Konfor moduna geçer. Böyle bir durumda, kombi panelindeki eco/comfort tuşu (kısım 7 - şek. 1) kullanılarak iki moddan birisini seçmek mümkündür.
Sıcaklık Akışı	Gerek Uzaktan Kumanda gerekse kombi kartı, Sıcaklık Akışı ayarını yönetmektedir: ikisi arasında, kombi kartı Sıcaklık Akışının önceliği vardır.

Ünite hidrolik basınç ayarı

Sistem soğuk haldeyken kombinin hidrometresinden okunan doldurma basıncı (kısım 17 - şek. 1), yaklaşık 1,0 bar olmalıdır. Eğer sistem basıncı minimumun altındaki değerlere düşerse, kombi durur ve gösterge **F37** hata sinyali görüntüler. Doldurma musluğunu kısım 1 - şek. 7 ile belirtilen kısımdan ayarlayarak değeri basıncı başlangıç değerine getiriniz. İşlemin sonunda, doldurma musluğunu daima kapatınız.



şek. 7 - Doldurma musluğu

3. KURULUM

3.1 Genel talimatlar

KOMBİ, BU TEKNİK KULLANIM KİTAPÇIĞINDA BELİRTİLMekte OLAN BÜTÜN TALİMATLARA, YÜRÜRLÜKTE OLAN İLGİLİ ULUSAL STANDARTLARA VE YEREL TÜZÜKLERE UYGUN BİR ŞEKİLDE, İŞÇİLİK KURALLARINA TAM OLARAK UYGUNLUK İÇİNDE VE SADECE KALİFİYE BİR PERSONEL TARAFINDAN MONTE EDİLMELİDİR.

3.2 Kurulum yeri

Cihazın yanma devresi yalıtımlı odadan tamamen izole edilmiştir ve dolayısıyla bu ünite herhangi bir odaya monte edilebilir. Bununla birlikte, montajın yapılacağı odanın, ufak bir gaz kaçağı durumunda bile herhangi tehlikeli bir durumun oluşmasını önleyebilmek açısından iyi havalandırılmalı bir yer olması gereklidir. Bu emniyet standardı, bu tür bir yalıtımlı odaya/hazneye sahip olan tipler de dahil olmak üzere tüm gazlı cihazlar için geçerli 2009/142 sayılı EEC Direktifince gerekmektedir.

Cihaz, EN 297 par. A6 uyarınca uygun bir şekilde asgari -5°C'de, kısmi olarak korumalı bir yerde çalıştırılmak üzere tasarlanmıştır. Kombinin, korunaklı bir şekilde, örneğin bir saçak altına, bir balkonun içine veya korunaklı bir duvar oyuğuna monte edilmesi önerilir.

Dolayısıyla kurulum/montaj yapılacak yer, toz, yanıcı malzemeler veya nesnelere ya da oksitlendirici gaz içermemelidir.

Kombi, duvara monte edilmek üzere tasarlanmıştır ve bir duvar montaj braketi ile birlikte teslim edilmektedir. Braketi kapaktaki çizimde belirtilen talimatlara göre duvara takınız ve kombiyi monte ediniz. Duvara açılacak montaj deliklerinin yerini tespit için metal bir şablon talep üzerine temin edilebilir. Duvara sabitleme işlemi, jeneratör için sağlam ve etkili bir destek olacak şekilde gerçekleştirilmelidir.

Eğer cihaz bir mobilya içerisine veya yakınına monte edilecekse, muhafazanın çıkartılabilmesi için ve normal bakım işleri için bir açıklık bırakılmalıdır.

3.3 Su bağlantıları

Uyarılar

Isıtma devresinde bir aşırı-basınç olması durumunda suyun zemin üzerine dökülmesini önlemek için emniyet valfi çıkışı, bir bacaya veya toplama borusuna bağlanmalıdır. Aksi takdirde, tahliye valfinin devreye girmesi sonucunda odayı su basması halinde, kombinin üreticisi bu durumdan sorumlu tutulamaz.

Bağlantı işlemini yapmadan önce, cihazın mevcut yakıt tipi ile çalışmak üzere ayarlanmış olduğundan emin olunuz ve tesisatın bütün borularını dikkatlice temizleyiniz.

Bağlantıları, ilgili bağlantı noktalarına kapaktaki çizime ve cihaz üzerinde belirtilen sembollere uygun şekilde yapınız.

Not: Cihazın ısıtma devresinin içerisinde dahili bir by-pass sistemi ile donatılmıştır.

Sistem suyunun özellikleri

Suyun 25° Fr sertlik derecesinden (1°F = 10ppm CaCO₃) daha sert olması halinde, kombide sert suyun sebep olduğu kireç oluşumlarını önlemek amacıyla uygun su kullanımını öneririz.

Antifriz sistemi, antifriz sıvısı, katkı maddeleri ve inhibitörler


Eğer gerekirse, antifriz sıvısının, katkı maddelerinin ve inhibitörlerin kullanımına (eğer bu sıvıların veya kimyasal katkı maddelerinin üretici şirketi, bu ürünlerin bu amaç için kullanımının uygun olduğunu ve bunların ısı eşanjörüne veya diğer bileşenlere ve/veya kazan ünitesi ile sistemin aksamlarına zarar vermeyeceğini garanti ediyorsa) izin verilebilir. Isıtma sistemlerinde kullanılmaları uygun olduğu ve kazan ünitesi ile sistemlerinin aksamı ile uyumlu olduğu açıkça beyan edilmeyen normal antifriz sıvılarının, katkı maddelerinin veya inhibitörlerin kullanılması yasaktır.

3.4 Gaz bağlantısı


Gaz, yürürlükteki standartlara uygun olarak ilgili bulunan konnektöre (bkz. kapaktaki şekil) sert metal borular ile veya devamlı esnek s/çelik duvar boru tesisatı ile ve de sistem ile kazan arasına bir gaz musluğu yerleştirmek suretiyle bağlanmalıdır. Tüm gaz bağlantılarının sıkı bir şekilde bağlandığından emin olunuz.

3.5 Elektrik bağlantıları


Uyarılar

 Cihaz, mevcut standartlara uygun bir şekilde verimli ve etkin bir topraklama sistemine doğru bir şekilde bağlanmalıdır. Mesleki açıdan kalifiye bir personele, topraklama sisteminin verimliliğini ve de uygunluğunu kontrol ettiriniz; imalatçı, topraklama sistemindeki arıza nedeniyle meydana gelecek hasarlardan dolayı sorumlu olmayacaktır.

Kombinin elektrik kablolarının tesisatı önceden yapılmış ve elektrik hattına bağlantı için bir Y-kablo ve de fiş ile birlikte temin edilmiştir. Ana bağlantılar kalıcı bir bağlantı şekliyle yapılmalı ve minimum açıklığı en az 3 mm olan kontaklara sahip bir tek-kutuplu siviç ile donatılmalı ve kombi ile hat arasına maksimum 3A değerinde bir ara sigorta yerleştirilmelidir. Elektrik bağlantılarında kutupların doğru olmasına dikkat edilmelidir (FAZ: kahverengi kablo / NÖTR: mavi kablo / TOPRAK: sarı - yeşil tel).

 Kullanıcının cihazın güç kablosunu asla değiştirmemesi gerekmektedir. Eğer kablo hasar görürse, cihazı kapatınız ve bu kabloun sadece profesyonel açıdan kalifiye bir eleman tarafından değiştirilmesini sağlayınız. Eğer değiştirecekseniz, sadece maksimum dış çeper çapı 8 mm olan bir "HAR H05 VV-F" 3x0,75 mm2 kablosunu kullanınız.

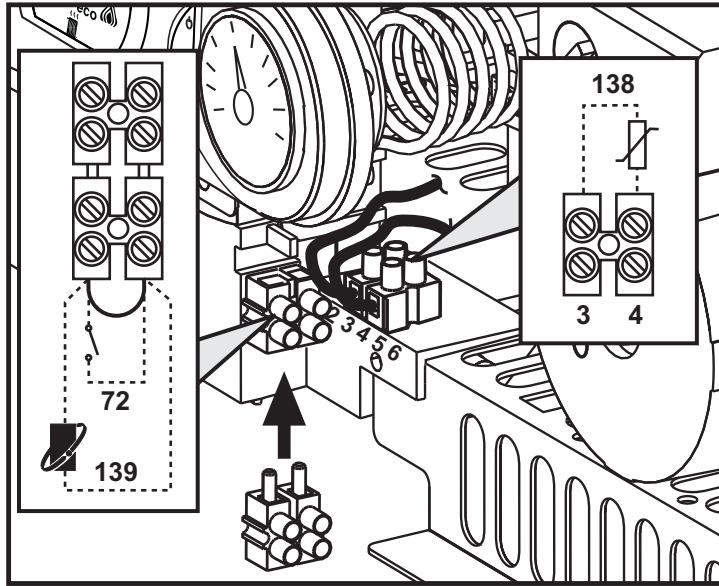
Ortam termostatı (opsiyonel)

 **DİKKAT: ORTAM TERMOSTATININ KONTAKLARI TEMİZ DURUMDA OLMALIDIR. 230 V VOLTAJIN, ORTAM TERMOSTATININ TERMINALLERİNE BAĞLANMASI, ELEKTRONİK KARTTA TAMİRİ MÜMKÜN OLMAYAN ARIZALARA NEDEN OLACAKTIR.**

Bir uzaktan kumanda veya zamanlayıcı takarken, bu cihazlar için elektrik beslemesini bunların kontak kesim noktalarından yapmayınız. Bunlar için elektrik/güç temini için, cihazın tipine bağlı olarak direk olarak ana hatta veya akülere bağlantı yapılmalıdır.

Elektrik terminaline erişim

Ön paneli çıkardıktan sonra, elektrik klemens kutusuna erişim mümkündür. Çeşitli bağlantılar için terminallerin taslağı, bölümündeki elektrik bağlantıları şemalarında ve rimeliktir şek. 21.



şek. 8 - Klemens kutusuna erişim

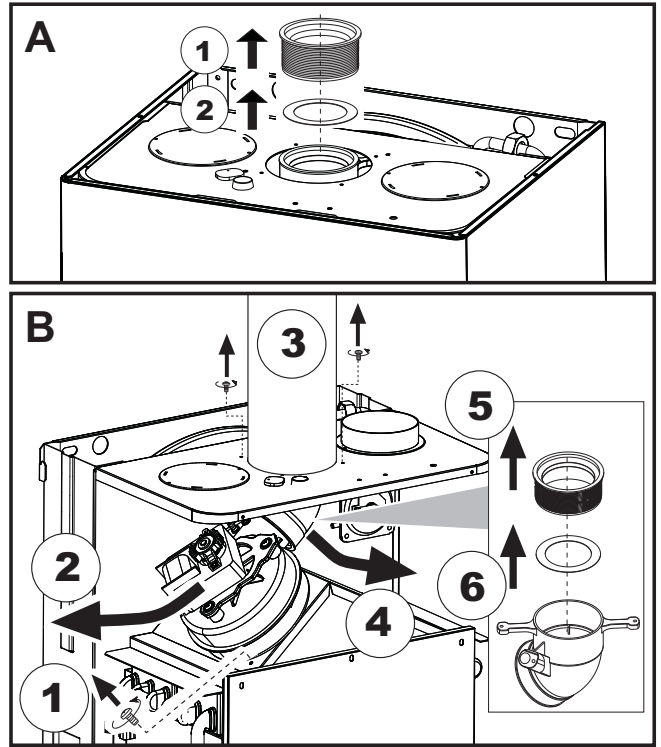
3.6 Duman kanalları

Uyarılar

Ünite, hava-geçirmez odalı ve güçlendirilmiş çekimli bir "tip C" tipidir, hava girişi ve duman çıkışı aşağıda yazılı olan çekme/emme sistemlerinden birisine bağlanmalıdır. Cihaz, teknik veri etiketinde belirtilen tüm Cny baca konfigürasyonlarıyla çalışmak üzere onaylanmıştır. Bununla birlikte, bazı konfigürasyonların yerel kanunlar, standartlar veya tüzükler uyarınca kısıtlanmış veya onaylanmamış olması mümkündür. Kurulum işlemine başlamadan önce, ilgili uyarıları ve talimatları kontrol ediniz ve uyunuz. Ayrıca, duvara ve/veya tavana terminalerin bağlantısını yaparken, pencerelerle, duvarlarla, havalandırma açıklıklarıyla arada bırakılacak minimum mesafelere riayet ediniz.

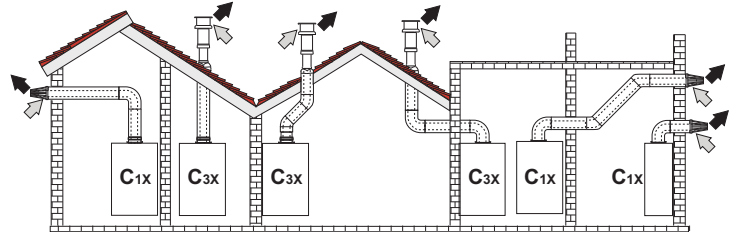
Diyafram

Kombinin kullanımı ve çalıştırılması, ürün ile birlikte verilen diyaframın takılmasını gerektirmektedir. Kombide doğru diyaframın kullanıldığını (kullanılacağı zaman) ve bunun doğru bir şekilde konumlandırılmış olduğunu kontrol ediniz.



A Monte edilmemiş kombide diyaframın değiştirilmesi
B Daha önceden monte edilmiş kombi ve duman kanallarında diyaframın değiştirilmesi

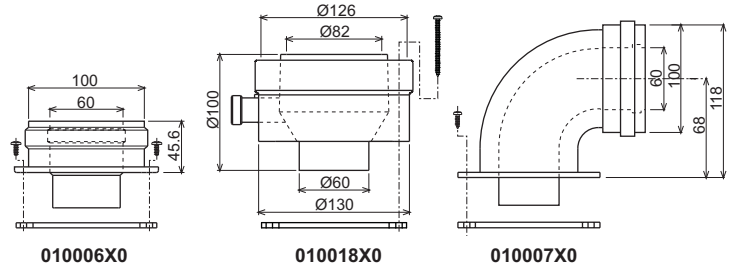
Koaksiyal borularla bağlantı



Çizelge 2 - Tip

Tip	Açıklama
C1X	Duvara yatay emme ve tahliye
C3X	Tavana dik emme ve tahliye

Koaksiyal bağlantısı için, cihaza aşağıdaki çıkış aksesuarlarından birisini takınız. Duvara açılacak deliklerin yükseklikleri için kapaktaki şekle bakınız.



şek. 10 - Koaksiyal kanallar için çıkış aksesuarları

Çizelge 3 - Koaksiyal kanallar için diyafram

	Koaksiyal 60/100		Koaksiyal 80/125	
İzin verilen maksimum uzunluk	5 m		10 m	
Dirsek indirgeme faktörü 90°	1 m		0.5 m	
Dirsek indirgeme faktörü 45°	0.5 m		0.25 m	
Kullanılacak diyafram	0 + 2 m	Ø 45	0 + 3 m	Ø 45
	2 + 5 m	Diyafram sız	3 + 10 m	Diyafram sız

4. SERVIS VE BAKIM

4.1 Ayarlamalar

Gaz temini dönüşümü

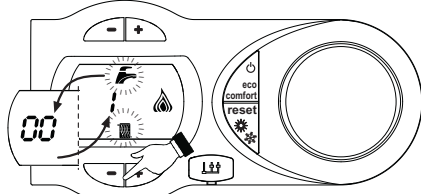
Bu cihaz hem Doğal gaz ile hem de sıvı gaz (LPG) ile çalışabilmektedir ve ayrıca bu iki gazdan birisi ile çalışmak üzere gerekli ayarları, ambalaj ve veri-plakasında da açık bir şekilde gösterilmiş olduğu gibi fabrikada yapılmaktadır. Cihaz, kullanılmak üzere ayarlanmış olduğu gaz türünden farklı bir gaz ile çalıştırılacağı zaman, bir gaz dönüşüm kiti gerekmektedir, lütfen aşağıda açıklandığı şekilde uygulamalar yapınız:

1. Ana brülör alev uçlarını değiştiriniz ve kullanılmakta olan gazın tipine göre cap. 5 teknik veri tablosunda belirtildiği şekilde uçları takınız
2. Gaz tipi için verilen parametreyi düzenleyiniz:
 - Kombiyi uyku moduna getiriniz
 - sıcak musluk suyu tuşlarına (kısım 1 ve 2 - şek. 1) 10 saniye süreyle basınız: Göstergede yanıp sönen "b01" görüntülenir.
 - Parametre 00 ayarı (metan gazıyla çalışması için) veya parametre 01 ayarı (LPG gazıyla çalışması için) yapmak için tuşlarını kullanınız (kısım 1 ve 2 - şek. 1).
 - sıcak musluk suyu tuşlarına (kısım 1 ve 2 - şek. 1) 10 saniye süreyle basınız.
 - Kombi uyku moduna geri dönecektir.
3. Kullanılmakta olan gaz tipine göre teknik veriler tablosunda verilen değerleri ayarlamak suretiyle brülör minimum ve maksimum basınç değerlerini (ref. ilgili paragraf) ayarlayınız
4. Dönüşüm kiti içerisinde bulunan etiketi, dönüşüm işleminin kanıtı olarak veri plakasının yakınına yapıştırınız.

TEST modunun aktive edilmesi

TEST modunu aktive etmek için ısıtma tuşlarına (kısım 3 ve 4 - şek. 1) aynı anda 5 saniye boyunca basınız. Kombi, müteakip paragrafta belirtildiği gibi maksimum ısıtma ayarında çalıştırılır.

Göstergede ısıtma ve sıhhi su sembolleri (şek. 14) yanıp söner; yan tarafta ısıtma gücü görüntülenecektir.



şek. 14 - TEST Modu (ısıtma gücü = %100)

Gücü artırmak veya azaltmak için (Minimum=%0, Maksimum=%100) ısıtma tuşlarına (kısım 3 ve 4 - şek. 1) basınız.

"-" (kısım 1 - şek. 1) sıhhi su düğmesine basıldığında, kombi gücü anında minimum değere (%0) ayarlanacaktır. "+" (kısım 2 - şek. 1) sıhhi su düğmesine basıldığında, kombi gücü anında maksimum değere (%100) ayarlanacaktır.

TEST modunun aktif olması ve sıhhi sıcak su alınması durumunda, Sıhhi moduna geçmek yeterlidir, kombi TEST modunda kalır ama 3 yollu valf sıhhi konumuna gelir.

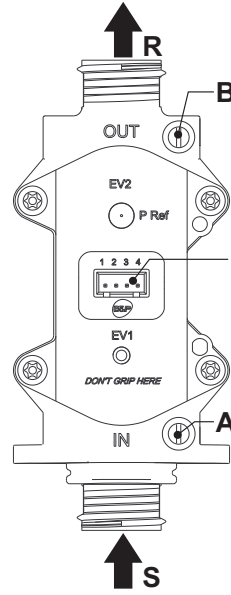
TEST modunu devre dışı bırakmak için, ısıtma tuşlarına (kısım 3 ve 4 - şek. 1) aynı anda 5 saniye boyunca basınız.

Her durumda, TEST modu 15 dakika sonra otomatik olarak veya sıhhi sıcak su alımını kapatarak (Sıhhi modunu aktive etmek için yeterli sıhhi sıcak su alımının yapıldığı durumda) devre dışı kalır.

Brülördeki basıncın ayarlanması

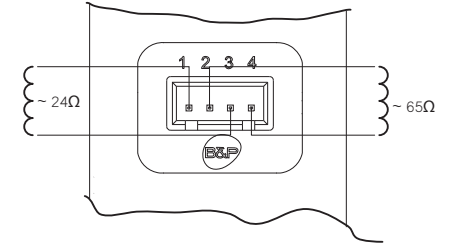
Kombi ünitesinde bir alev modülasyonu bulunduğundan, iki tane sabit basınç değeri mevcuttur: minimum ve maksimum ayarları; bunlar gaz tipine göre teknik veriler tablosunda belirtildiği şekilde ayarlanmalıdır.

- Gaz valfinden akış yönünde, "B" basınç noktasına uygun bir basınç-ölçer takınız.
- TEST modunu başlatınız (bkz. cap. 4.1).
- Eco/Comfort tuşuna 2 saniye süreyle basıldığında, gaz valfi Kalibrasyon moduna geçer.
- Kart "q02" ayarına geçer; sıcak su tuşlarından birine basıldığında aktüel olarak kaydedilen değeri görüntüler.
- Manometrede okunan basıncın nominal basınçtan farklı olması halinde, sıcak su tuşları vasıtasıyla "q02" parametresini 1 veya 2 birim arttırınız/azaltınız; her değiştirme işleminden sonra, değer hafızaya kaydedilir; basıncın dengelenmesi için 10 saniye bekleyiniz.
- "-" ısıtma tuşuna basınız (ref. 3 - şek. 1).
- Kart "q01" ayarına geçer; sıcak su tuşlarından birine basıldığında aktüel olarak kaydedilen değeri görüntüler.
- Manometrede okunan basıncın minimum nominal basınçtan farklı olması halinde, sıcak su tuşları vasıtasıyla "q01" parametresini 1 veya 2 birim arttırınız/azaltınız; her değiştirme işleminden sonra, değer hafızaya kaydedilir; basıncın dengelenmesi için 10 saniye bekleyiniz.
- Isıtma tuşlarına basmak suretiyle her iki ayarlamayı da yeniden kontrol ediniz ve gerekirse önceden açıklanan prosedürü tekrar ederek düzeltiniz.
- Eco/Comfort tuşuna 2 saniye süreyle basıldığında, TEST moduna geri dönülür.
- TEST modunu devre dışı bırakınız (bkz. cap. 4.1).
- Manometrenin bağlantısını kesiniz.



şek. 15 - Gaz valfi

- A - Karşı akıntı basınç noktası
- B - Akış yönünde basınç noktası
- I - Gaz valfi elektrik bağlantısı
- R - Gaz çıkışı
- S - Gaz girişi



şek. 16 - Gaz valfi bağlantısı

TİP SGV100
Pi maks. 65 mbar
24 Vdc - sınıf B+A

Isıtma gücünün ayarlanması

Isıtma gücünün ayarlanması için, kombiyi TEST moduna ayarlayınız (bkz. sez. 4.1). Gücü artırmak veya azaltmak için (minimum = 00 - maksimum = 100) ısıtma tuşlarına basınız (kısım 3 - şek. 1). 5 saniye içinde reset düğmesine basıldığında, maksimum güç ayarlandığı değerde kalacaktır. TEST işletim modundan çıkınız (bkz. sez. 4.1).

4.2 Servise alma

Kombiyi yakmadan önce

- Gaz sisteminin hava-sızdırmazlığını kontrol ediniz.
- Genleşme tankı ön-dolum basıncının doğru olduğundan emin olunuz.
- Su ünitesini doldurunuz ve kombi ile sistem içerisinde bulunan tüm havanın boşaltılmasını sağlayınız.
- Sistemde veya kombide herhangi bir su kaçağı olmadığından emin olunuz.
- Elektrik sisteminin doğru bir şekilde bağlanmış olduğundan ve topraklama sisteminin işlevsel olduğundan emin olunuz.
- Gaz basıncı değerinin ısıtma için gerekli olan seviyede olduğundan emin olunuz.
- Kombinin yakınlarında alev alıcı özellikte sıvılar veya malzemeler olmadığından emin olunuz

İşletim anındaki kontroller

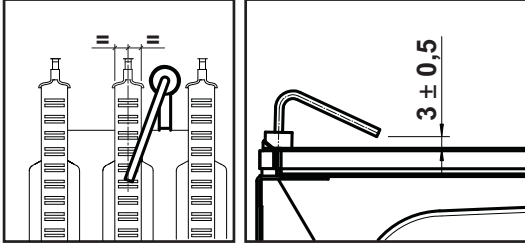
- Cihazın çalıştırılması.
- Yakıt devresinin ve su sistemlerinin hava sızdırmazlığını kontrol ediniz.
- Kombi çalışırken, baca borusunun ve hava-duman kanallarının etkinliğini kontrol ediniz.
- Kombi ile sistemler arasında suyun doğru bir şekilde devir-daim edip etmediğini kontrol ediniz.
- Gaz valfi modüllerinin, sıcak su üretiminde ısıtma aşamasında doğru çalıştığından emin olunuz.
- Ortam termostati veya uzaktan kumandalı zamanlayıcı kontrolü vasıtasıyla çeşitli ateşleme ve yakma testleri yapmak suretiyle kombinin iyi ateşleme yaptığından emin olunuz.
- Ölçek üzerinde belirtilmekte olan yakıt sarfiyat değerinin cap. 5 bölümündeki teknik veriler tablosunda verilen değer ile aynı olduğundan emin olunuz.
- Herhangi bir ısıtma talebi olmaksızın, brülörlerin sıcak su musluğu açıldığı anda doğru bir şekilde ateşlendiğinden emin olunuz. Isıtma işlemi süresince, sıcak su musluğunun açılması ile birlikte ısıtma sirkülatörünün durduğundan ve düzenli bir sıcak su üretimi olduğundan emin olunuz.
- Parametrelerin doğru bir şekilde programlanmış olduğundan ve istenilen özel bir ihtiyaca cevap verebildiğinden (kompensasyon eğrisi, güç, sıcaklıklar, v.s.) emin olunuz.

4.3 Bakım

Periyodik kontrol

Cihazın zaman içinde düzgün bir şekilde çalışmaya devam etmesini sağlamak için, aşağıdaki kontrol işlemlerini yıllık olarak kalifiye bir personele yaptırmanız gerekmektedir:

- Kontrol ve emniyet cihazları (gaz valfi, akış-ölçer, termostatlar, v.s.) doğru bir şekilde çalışıyor olmalıdır.
- Duman tahliye devresi mükemmel verimlilikte olmalıdır. (Yalıtım odalı kombi: fan, basınç-sivici, vs. - Yalıtımlı oda sızdırmaz durumda olmalıdır: contalar, kablo kelepçeleri, vs.) (Açık odalı kombi: rüzgar-kesici, duman termostatu, vs.)
- Hava-duman uç parçası ve duman kanallarında herhangi bir tıkanıklık ve kaçak olmamalıdır
- Brülör ve kombi yüzeyi temiz ve pislik formasyonlarından arındırılmış durumda olmalıdır. Temizlik işlemlerinde kimyasal ürünler veya metal fırçalar kullanmayınız.
- Elektrotlarda bir kireç tabakası olmamalı ve doğru bir şekilde konumlandırılmış olmalıdır.



şek. 17 - Elektrot konumlandırma

- Gaz ve su sistemleri hava geçirmez durumda olmalıdır.
- Soğuk su sistemindeki su basıncı değeri yaklaşık olarak 1 bar olmalıdır; eğer değil ise, bunu bu değere ayarlayınız.
- Devir-daim pompası tıkanmış olmamalıdır.
- Genleşme tankı doldurulmalıdır.
- Gaz akışı ve basınç değeri ilgili tablolarda verilen değerlere denk gelmelidir.

4.4 Sorunların giderilmesi

Arıza teşhis

Kombi, ileri seviye bir otomatik-arıza teşhis sistemi ile donatılmıştır. Kombide bir sorun olması halinde, göstergede anormallik/arıza kodu sembol ile birlikte yanıp söner (kısım 11 - şek. 1).

Cihazın bloke olmasına neden olan sorunlar vardır (bunlar "A" harfi ile tanımlanır); kombinin çalışmaya devam edebilmesi için RESET tuşuna (kısım 6 - şek. 1) 1 saniye boyunca basılı tutmak veya uzaktan kumandanan (opsiyonel) RESET işlemi yapmak yeterlidir; eğer kombi çalışmaz ise, arızayı gidermek gerekmektedir.

Cihazın geçici olarak bloke olmasına neden olan diğer anormallikler ("F" harfi ile tanımlanır), ayar değerleri kombinin normal çalışma değer aralığına geri geldiğinde otomatik olarak ortadan kalkar.

Arıza listesi

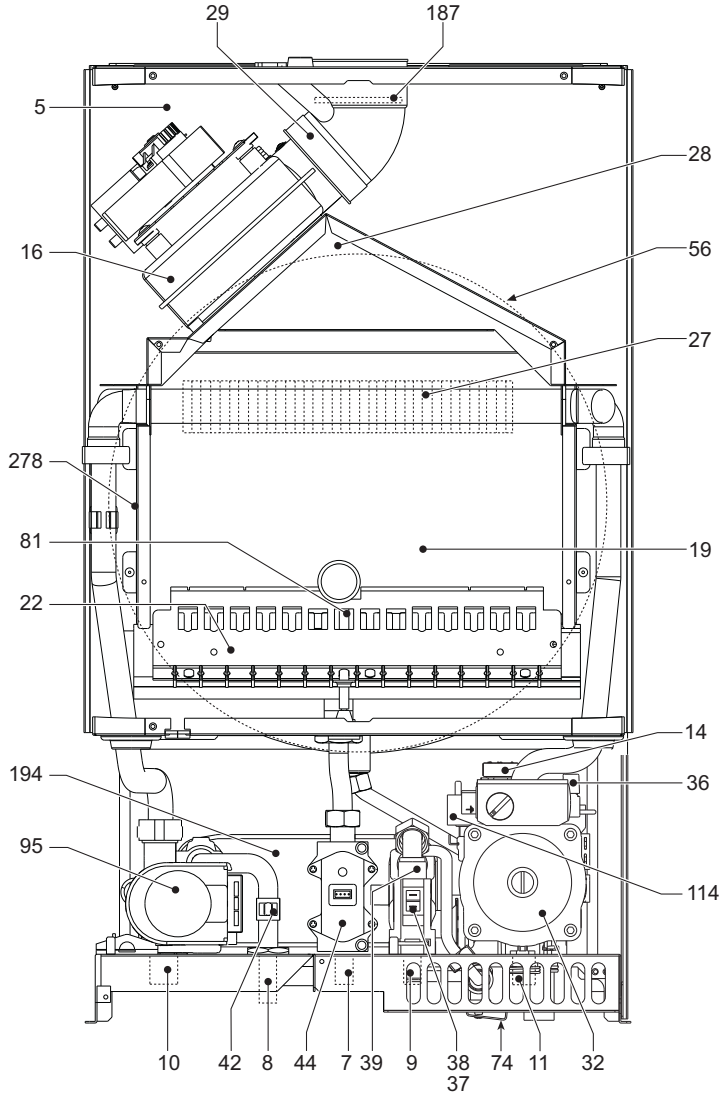
Çizelge 8

Kod arıza	Arıza	Olası neden	Çözüm
A01	Brülör ateşleme yapmıyor	Gaz yok	Kombiye normal gaz akışını kontrol ediniz ve havanın borulardan tahliye edildiğinden emin olunuz
		Elektrot tespiti/ateşleme hatası	Elektrot kablo tesisatını kontrol ediniz, doğru konumlanmış olduğundan ve herhangi bir tortu içermediğinden emin olunuz
		Arızalı gaz valfi	Gaz valfini kontrol ediniz ve değiştiriniz
		Gaz valfikablo bağlantılarında kopukluk var	Kablo tesisatını kontrol ediniz
		Ateşleme gücü çok düşük	Ateşleme gücünü ayarlayınız
A02	Brülör kapalı sinyali varken alev var	Elektrot arızası	İyonizasyon elektrot kablolarını kontrol ediniz
		Kart arızası	Kartı kontrol ediniz
A03	Aşırı-sıcaklık korumasının devreye girmesi	Isıtma sensörü hasar görmüştür	Isıtma sensörünün doğru konumlandırılmış ve düzgün çalıştığından emin olunuz
		Sistemde su devir-daimi (sirkülasyon) yok	Sirkülatörü kontrol ediniz
		Sistemde hava var	Sistemin havasını boşaltınız
F04	Kartparametreleri arızası	Kart parametresiyaniş ayarlanmıştır	Kontrol ediniz ve gerekirse kart parametresini değiştiriniz
F05	Fan arızası	Kart parametresiyaniş ayarlanmıştır	Kontrol ediniz ve gerekirse kart parametresini değiştiriniz
		Kablolarda kopukluk var	Kablo tesisatını kontrol ediniz
		Fan kusurlu	Fanı kontrol ediniz
		Kart arızası	Kartı kontrol ediniz
A06	Ateşleme aşamasından sonra alev yetersizliği	Gaz sisteminde düşük basınç	Gaz basıncını kontrol ediniz
		Brülör minimum basınç kalibrasyonu	Basınç değerlerini kontrol ediniz

Kod arıza	Arıza	Olası neden	Çözüm
F07	Kartparametreleri arızası	Kart parametresiyaniş ayarlanmıştır	Kontrol ediniz ve gerekirse kart parametresini değiştiriniz
A09	Gaz valfinda anormallik	Kablolarda kopukluk var	Kablo tesisatını kontrol ediniz
		Arızalı gaz valfi	Kontrol ediniz ve gerekirse gaz valfini değiştiriniz
F10	Çıkış sensörü 1 arızası	Sensör hasarlı	Sensörün kablo tesisatını kontrol ediniz veya sensörü değiştiriniz
		Kablo tesisatında kısa-devre	
		Kablolarda kopukluk var	
F11	Sıcak su devresi sensöründe arıza	Sensör hasarlı	Sensörün kablo tesisatını kontrol ediniz veya sensörü değiştiriniz
		Kablo tesisatında kısa-devre	
		Kablolarda kopukluk var	
F14	Çıkış sensörü 2 arızası	Sensör hasarlı	Sensörün kablo tesisatını kontrol ediniz veya sensörü değiştiriniz
		Kablo tesisatında kısa-devre	
		Kablolarda kopukluk var	
A16	Gaz valfinda anormallik	Kablolarda kopukluk var	Kablo tesisatını kontrol ediniz
		Arızalı gaz valfi	Kontrol ediniz ve gerekirse gaz valfini değiştiriniz
F20	Yanma kontrol ünitesi	Fan arızası	Fanı fan kablo bağlantılarını kontrol ediniz
		Yanlış diyafram	Kontrol ediniz ve gerekirse diyaframı değiştiriniz
		Bacanın ebatları yanlıştır veya tıkalı durumdadır	Bacayı kontrol ediniz
A21	Uyumsuz yanma arızası	Son 10 dakika içerisinde 6 kez F20 arızası	F20 arızasına bakınız
A23	Kartparametreleri arızası	Kart parametresiyaniş ayarlanmıştır	Kontrol ediniz ve gerekirse kart parametresini değiştiriniz
A24	Kartparametreleri arızası	Kart parametresiyaniş ayarlanmıştır	Kontrol ediniz ve gerekirse kart parametresini değiştiriniz
F34	Besleme gerilimi 180V'dan az.	Elektrik şebekesi problemi	Elektrik sistemini/tesisatını kontrol ediniz
F35	Şebeke frekansı anormal	Elektrik şebekesi problemi	Elektrik sistemini/tesisatını kontrol ediniz
F37	Sistem su basıncı doğru değil	Basınç çok düşük	Sistemi doldurunuz/yüklemeyi yapınız
		Su basınç sivici bağlı değil veya hasar görmüş	Sensörü kontrol ediniz
F39	Harici sensör arızası	Sensör hasarlı veya kablo bağlantılarında kısa-devre	Sensörün kablo tesisatını kontrol ediniz veya sensörü değiştiriniz
		Sıcaklık akışı aktivasyonundan sonra sensörün bağlantısı kesilmiştir	Harici sensör bağlantısını tekrar yapınız veya sıcaklık akışını devre dışı bırakınız
A41	Sensörlerin konumlandırılması	Çıkış sensörünün veya sıcak su sensörünün boru ile bağlantısı kesilmiştir	Sensörlerin doğru konumlandırılmış ve düzgün çalıştığından emin olunuz
F42	Isıtma sensöründe anormallik	Sensör hasarlı	Sensörü değiştiriniz
F43	Eşanjör korumasının devreye girmesi.	Sistemde H ₂ O (su) devir-daimi yok	Sirkülatörü kontrol ediniz
		Sistemde hava var	Sistemin havasını boşaltınız
F50	Gaz valfinda anormallik	Modüle edici/Operatör kablo bağlantılarında kopukluk var	Kablo tesisatını kontrol ediniz
A51	Uyumsuz Yanma arızası	Gaz Valfi kusurlu	Kontrol ediniz ve gerekirse gaz valfini değiştiriniz
		Tahliye/emme bacasında tıkanma	Bacayı kontrol ediniz

5. ÖZELLİKLER VE TEKNİK VERİLER

5.1 Genel görünüm ve ana bileşenler

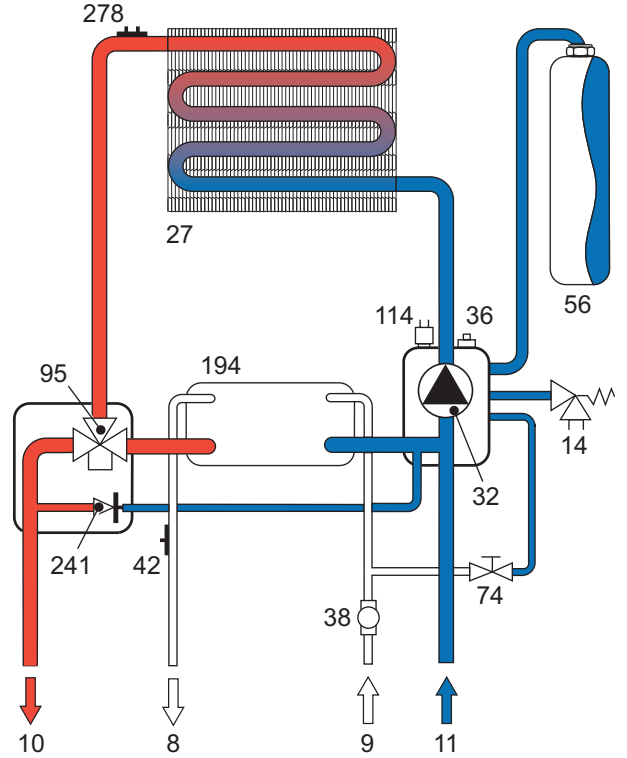


şek. 18 - Genel görünüm PRODOTTO 32

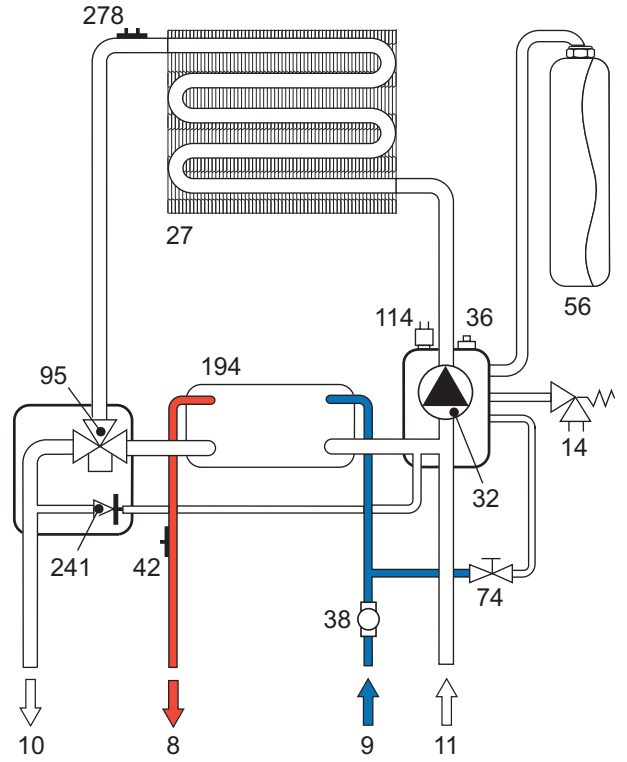
Çizelge 9 - Şekil açıklamaları cap. 5

5 Yanma odası	38 Akış-sivici
7 Gaz girişi	39 Su kapasitesi sınırlayıcı
8 Sıhhi su çıkışı	42 Sıhhi su sıcaklık tespit sensörü
9 Sıhhi su girişi	44 Gaz valfi
10 Sistem çıkışı	56 Genleşme tankı
11 Sistem girişi	72 Oda termostatu (cihazla birlikte verilmez)
14 Emniyet valfi	74 Sistem doldurma musluğu
16 Vantilatör (Fan)	81 Ateşleme ve tespit elektrotu
19 Yanma odası	95 Saptırıcı valf
22 Brülör	114 Su presostatı
27 Isıtma ve sıhhi su için bakır eşanjör	138 Harici sensör (cihazla birlikte verilmez)
28 Duman kollektörü	139 Oda ünitesi (cihazla birlikte verilmez)
29 Duman çıkış kollektörü	187 Duman diyaframı
32 Isıtma sirkülatörü	194 Sıhhi su eşanjörü
36 Otomatik hava tahliyesi	241 Otomatik baypas
37 Soğuk su giriş filtresi	278 Çift sensör (Emniyet + Isıtma)

5.2 Hidrolik devre (Su devresi)



şek. 19 - Isıtma devresi



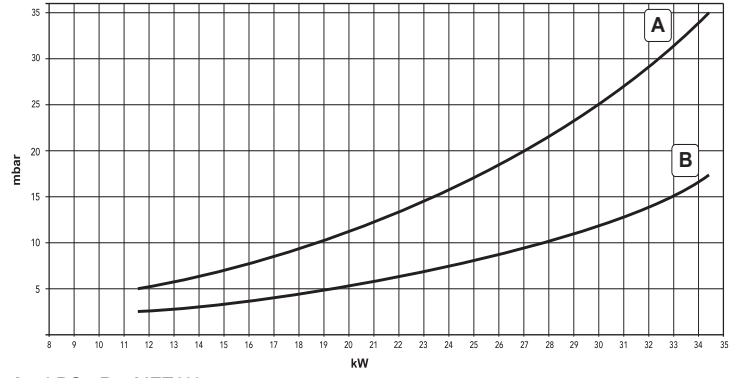
şek. 20 - Sıhhi su devresi

5.3 Teknik veriler tablosu

Veri	Birim	DIVAtech F 32 D	
Maks. termik kapasite	kW	34.4	(Q)
Min. termik kapasite	kW	11.5	(Q)
Isıtma maksimum termik gücü	kW	32.0	(P)
Isıtma minimum termik gücü	kW	9.9	(P)
Sıcak su maksimum termik gücü	kW	32.0	
Sıcak su minimum termik gücü	kW	9.9	
Verim Pmax (80-60°C)	%	93.1	
Verim %30	%	91.0	
92/42 EEC Direktifi verim sınıfı	-	★★★	
NOx emisyon sınıfı	-	3 (<150 mg/kWh)	(NOx)
Brülör uçları G20	n° x Ø	15 x 1.35	
Besleme gazı basıncı G20	mbar	20.0	
Brülör maksimum gaz basıncı (G20)	mbar	12.0	
Brülör minimum gaz basıncı (G20)	mbar	1.5	
Maks. gaz çıkışı G20	m³/h	3.64	
Min. gaz çıkışı G20	m³/h	1.22	
Brülör uçları G31	n° x Ø	15 x 0.79	
Gaz besleme basıncı G31	mbar	37	
Brülör maksimum gaz basıncı (G31)	mbar	35.0	
Brülör minimum gaz basıncı (G31)	mbar	5.0	
Maks. gaz çıkışı G31	kg/h	2.69	
Min. gaz çıkışı G31	kg/h	0.90	
Isıtmada maksimum çalışma basıncı	bar	3	(PMS)
Isıtmada minimum çalışma basıncı	bar	0.8	
Isıtma maks. sıcaklığı	°C	90	(tmax)
Isıtma suyu kapasitesi	litri	1.2	
Isıtma genişleme tankı kapasitesi	litri	10	
Isıtma genişleme tankı ön-dolum basıncı	bar	1	
Sıcak su üretimi için maks. çalışma basıncı	bar	9	(PMW)
Sıcak su üretimi için min. çalışma basıncı	bar	0.25	
Sıcak su çıkışı Δt 25°C	l/min	18.3	
Sıcak su çıkışı Δt 30°C	l/min	15.2	(D)
Koruma derecesi	IP	X5D	
Besleme gerilimi	V/Hz	230V/50Hz	
Çekilen elektrik gücü	W	135	
Sıcak su devresi çekilen elektrik gücü	W	135	
Boş ağırlık	kg	35	
Cihaz tipi		C ₁₂ -C ₂₂ -C ₃₂ -C ₄₂ -C ₅₂ -C ₆₂ -C ₇₂ -C ₈₂ -B ₂₂	
PIN CE		0461BR0842	

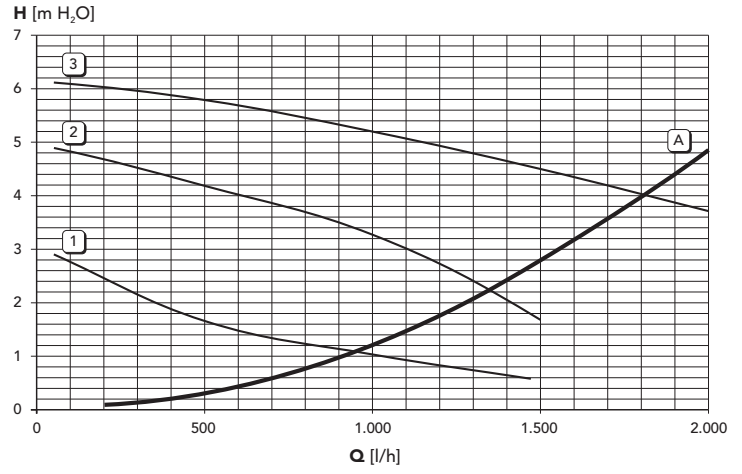
5.4 Diyagramlar

Basınç - güç diyagramları PRODOTTO 32



A = LPG -B = METAN

Sirkülötör yük / basınç kayıpları PRODOTTO 32



EN

1. GENERAL WARNINGS

- Carefully read and follow the instructions contained in this instruction booklet.
- After boiler installation, inform the user regarding its operation and give him this manual, which is an integral and essential part of the product and must be kept with care for future reference.
- Installation and maintenance must be carried out by professionally qualified personnel, in compliance with the current regulations and according to the manufacturer's instructions. Do not carry out any operation on the sealed control parts.
- Incorrect installation or inadequate maintenance can result in damage or injury. The Manufacturer declines any liability for damage due to errors in installation and use, or failure to follow the instructions.
- Before carrying out any cleaning or maintenance operation, disconnect the unit from the electrical power supply using the switch and/or the special cut-off devices.
- In case of a fault and/or poor operation, deactivate the unit and do not try to repair it or directly intervene. Contact professionally qualified personnel. Any repair/replacement of the products must only be carried out by qualified personnel using original replacement parts. Failure to comply with the above could affect the safety of the unit.
- This unit must only be used for its intended purpose. Any other use is deemed improper and therefore hazardous.
- The packing materials are potentially hazardous and must not be left within the reach of children.
- The unit must not be used by people (including children) with limited physical, sensory or mental abilities or without experience and knowledge of it, unless instructed or supervised in its use by someone responsible for their safety.
- The unit and its accessories must be appropriately disposed of, in compliance with the current regulations.
- The images given in this manual are a simplified representation of the product. In this representation there may be slight and insignificant differences with respect to the product supplied.

2. OPERATING INSTRUCTIONS

2.1 Introduction

DIVAtech F 32 D is a high-efficiency heat generator for heating and domestic hot water production, running on natural gas, equipped with an open-flue burner with electronic ignition, sealed chamber with forced ventilation, and microprocessor control system, designed for installation indoors or outdoors in a partially protected place (in compliance with EN 297/A6) for temperatures to -5°C.

2.2 Control panel

Panel

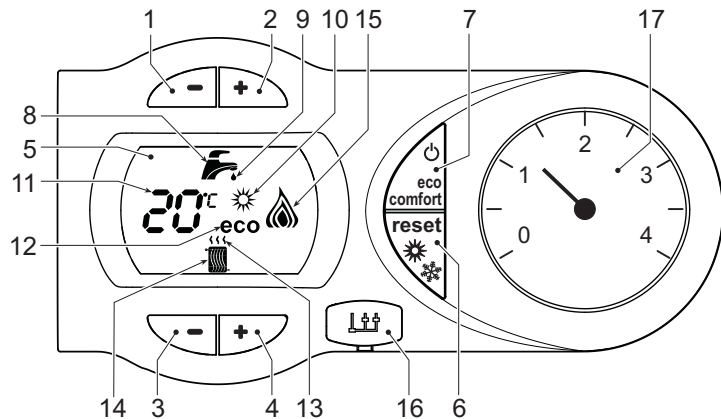


fig. 1 - Control panel

Key of panel fig. 1

- DHW temperature setting decrease button
- DHW temperature setting increase button
- Heating system temperature setting decrease button
- Heating system temperature setting increase button
- Display
- "Sliding Temperature" Menu - Summer/Winter mode selection - Reset button
- Unit On/Off - Economy/Comfort mode selection button
- DHW symbol
- DHW mode
- Summer mode
- Multifunction
- Eco (Economy) mode
- Heating
- Heating symbol
- Burner lit and actual power level (flashing during combustion fault function)
- Service Tool connection
- Water gauge

Indication during operation

Heating

A heating demand (generated by the Room Thermostat or Remote Timer Control) is indicated by flashing of the hot air above the radiator on the display.

The display (detail 11 - fig. 1) shows the actual heating delivery temperature and, during heating standby time, the message "d2".

Domestic hot water (DHW)

A DHW demand (generated by drawing domestic hot water) is indicated by flashing of the hot water under the tap on the display.

The display (detail 11 - fig. 1) shows the actual DHW outlet temperature and, during DHW standby time, the message "d1".

Comfort

A Comfort demand (reinstatement of temperature inside the boiler) is indicated by flashing of the water under the tap on the display. The display (detail 11 - fig. 1) shows the actual temperature of the water in the boiler.

Fault

In case of a fault (see cap. 4.4) the display shows the fault code (detail 11 - fig. 1) and, during safety standby times, the messages "d3" and "d4".

2.3 Lighting and turning off

Connection to the power supply

- During the first 5 seconds the display will also show the card software release.
- Open the gas cock ahead of the boiler.
- The boiler is now ready to function automatically whenever domestic hot water is drawn or in case of a heating demand (generated by Room Thermostat or Remote Temperature Control).

Turning the boiler off and on

Press the **on/off** button (detail 7 - fig. 1) for 5 seconds.

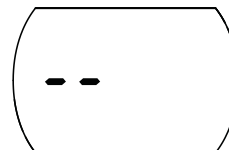


fig. 2 - Turning the boiler off

When the boiler is turned off, the PCB is still powered. Domestic hot water and heating are disabled. The antifreeze system remains activated. To relight the boiler, press the **on/off** button (detail 7 - fig. 1) again for 5 seconds.



fig. 3

The boiler will be immediately ready to work whenever domestic hot water is drawn or in case of a heating demand (generated by the Room Thermostat or the Remote Timer control).



The antifreeze system does not work when the power and/or gas to the unit are turned off. To avoid damage caused by freezing during long idle periods in winter, it is advisable to drain all water from the boiler, DHW circuit and system; or drain just the DHW circuit and add a suitable antifreeze to the heating system, complying with that prescribed in sec. 3.3.

2.4 Adjustments

Summer/Winter Switchover

Press the **summer/winter** button (detail 6 - fig. 1) for 2 seconds.

The display activates the Summer symbol (detail 10 - fig. 1): the boiler will only deliver domestic hot water. The antifreeze system remains activated.

To deactivate the Summer mode, press the **summer/winter** button (detail 6 - fig. 1) again for 2 seconds.

Heating temperature adjustment

Use the heating buttons (details 3 and 4 - fig. 1) to vary the temperature from a min. of 30°C to a max. of 80°C; in any case, it is advisable not to operate the boiler below 45°C.



fig. 4

Domestic hot water (DHW) temperature adjustment

Use the DHW buttons (details 1 and 2 - fig. 1) to adjust the temperature from a min. of 40°C to a max. of 55°C.



fig. 5

Room temperature adjustment (with optional room thermostat)

Using the room thermostat, set the temperature required in the rooms. If the room thermostat is not installed, the boiler will keep the system at the set system delivery setpoint temperature.

Room temperature adjustment (with optional remote timer control)

Using the remote timer control, set the required temperature in the rooms. The boiler will adjust the system water according to the required room temperature. For operation with remote timer control, please refer to the relevant instruction manual.

ECO/COMFORT selection

The unit has a function that ensures a high domestic hot water delivery speed and maximum comfort for the user. When the device is activated (COMFORT mode), the water contained in the boiler is kept hot, thereby ensuring immediate availability of hot water on opening the tap, without waiting times.

The user can deactivate the device (ECO mode) by pressing the **eco/comfort** button (detail 7 - fig. 1). In ECO mode the display activates the ECO symbol (detail 12 - fig. 1). To activate the COMFORT mode, press the **eco/comfort** button (detail 7 - fig. 1) again.

Sliding Temperature

When the optional external probe is installed, the boiler adjustment system works with "Sliding Temperature". In this mode, the temperature of the heating system is controlled according to the outside weather conditions, to ensure high comfort and energy saving throughout the year. In particular, the system delivery temperature is decreased as the outside temperature increases, according to a specific "compensation curve".

With Sliding Temperature adjustment, the temperature set with the heating buttons (detail 3 - fig. 1) becomes the maximum system delivery temperature. It is advisable to set a maximum value to allow system adjustment throughout its useful operating range.

The boiler must be adjusted at the time of installation by qualified personnel. Possible adjustments can in any case be made by the user to improve comfort.

Compensation curve and curve offset

Press the **reset** button (detail 6 - fig. 1) for 5 seconds to access the "Sliding temperature" menu; the display shows "CU" flashing.

Use the DHW buttons (detail 1 - fig. 1) to adjust the curve from 1 to 10 according to the characteristic. By setting the curve to 0, sliding temperature adjustment is disabled.

Press the heating buttons (detail 3 - fig. 1) to access parallel curve offset; the display shows "OF" flashing. Use the DHW buttons (detail 1 - fig. 1) to adjust the parallel curve offset according to the characteristic (fig. 6).

Press the **reset** button (detail 6 - fig. 1) again for 5 seconds to exit the "Sliding Temperature" menu.

If the room temperature is lower than the required value, it is advisable to set a higher order curve and vice versa. Proceed by increasing or decreasing in steps of one and check the result in the room.

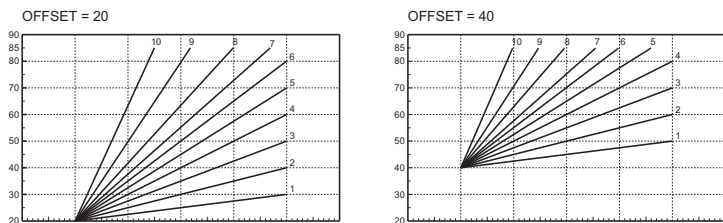


fig. 6 - Example of compensation parallel curve offset

Adjustments from Remote Timer Control

If the Remote Timer Control (optional) is connected to the boiler, the above adjustments are managed according to that given in table 1.

Table. 1

Heating temperature setting	Adjustment can be made from the Remote Timer Control menu and the boiler control panel.
DHW temperature adjustment	Adjustment can be made from the Remote Timer Control menu and the boiler control panel.
Summer/Winter Switchover	Summer mode has priority over a possible Remote Timer Control heating demand.
Eco/Comfort selection	On disabling DHW from the Remote Timer Control menu, the boiler selects the Economy mode. In this condition, the eco/comfort button (detail 7 - fig. 1) on the boiler panel is disabled.
	On enabling DHW from the Remote Timer Control menu, the boiler selects the Comfort mode. In this condition it is possible select one of the two modes with the eco/comfort button (detail 7 - fig. 1) on the boiler panel.
Sliding Temperature	Both the Remote Timer Control and the boiler card manage Sliding Temperature adjustment: the boiler card Sliding Temperature has priority.

System water pressure adjustment

The filling pressure with system cold, read on boiler water gauge (detail 17 - fig. 1), must be approx. 1.0 bar. If the system pressure falls to values below minimum, the boiler stops and fault **F37** is displayed. Operate the filling cock detail 1 - fig. 7 and bring it to the initial value. Always close the filling cock at the end of the operation.

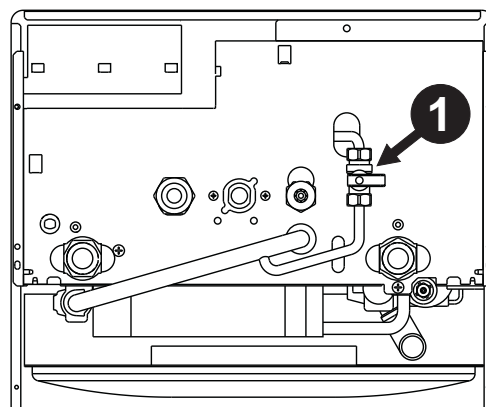


fig. 7 - Filling cock

3. INSTALLATION

3.1 General Instructions

BOILER INSTALLATION MUST ONLY BE PERFORMED BY QUALIFIED PERSONNEL, IN ACCORDANCE WITH ALL THE INSTRUCTIONS GIVEN IN THIS TECHNICAL MANUAL, THE PROVISIONS OF CURRENT LAW, THE PRESCRIPTIONS OF NATIONAL AND LOCAL STANDARDS AND THE RULES OF PROPER WORKMANSHIP.

3.2 Place of installation

The combustion circuit is sealed with respect to the place of installation, therefore the unit can be installed in any room. However, the place of installation must be sufficiently ventilated to prevent the creation of dangerous conditions in case of even small gas leaks. This safety standard is required by the EEC Directive no. 2009/142 for all gas units, including those with sealed chamber

The unit is suitable for operation in a partially protected place in compliance with EN 297 pr A6, for temperatures to -5°C. It is advisable to install the boiler under the slope of a roof, inside a balcony or in a sheltered recess.

Therefore the place of installation must be free of dust, flammable materials or objects or corrosive gases.

The boiler is arranged for wall mounting and comes standard with a hooking bracket. Fix the bracket to the wall according to the measurements given in the cover drawing and hook the boiler on it. A metal template for marking the drilling points on the wall is available by request. The wall fixing must ensure stable and effective support for the generator.

If the unit is enclosed in a cabinet or mounted alongside, a space must be provided for removing the casing and for normal maintenance operations

3.3 Plumbing connections

Important

The safety valve outlet must be connected to a funnel or collection pipe to prevent water spurting onto the floor in case of overpressure in the heating circuit. Otherwise, if the discharge valve cuts in and floods the room, the boiler manufacturer cannot be held liable.

Before making the connection, check that the unit is arranged for operation with the type of fuel available and carefully clean all the system pipes.

Carry out the relevant connections according to the cover diagram and the symbols given on the unit.

Note: The unit has an internal bypass in the heating circuit.

Water system characteristics

In the presence of water harder than 25° Fr (1°F = 10ppm CaCO₃), use suitably treated water in order to avoid possible scaling in the boiler.

Antifreeze system, antifreeze fluids, additives and inhibitors

When necessary, antifreeze fluids, additives and inhibitors can be used only if the manufacturer of such fluids or additives guarantees that they are suitable and do not cause damage to the exchanger or other components and/or materials of the boiler and system. Do not use generic antifreeze fluids, additives or inhibitors that are not specific for use in heating systems and compatible with the materials of the boiler and system.

3.4 Gas connection

The gas must be connected to the relevant union (see figure on cover) in conformity with the current regulations, with a rigid metal pipe or with a continuous surface flexible s/steel tube, installing a gas cock between the system and boiler. Make sure all the gas connections are tight.

3.5 Electrical connections

Important

The unit must be connected to an efficient earthing system in conformity with current safety regulations. Have the efficiency and suitability of the earthing system checked by professionally qualified personnel; the Manufacturer declines any liability for damage caused by failure to earth the system.

The boiler is prewired and provided with a "Y" type cable (without plug) for connection to the electric line. The connections to the power supply must be permanent and equipped with a double-pole switch with contact opening distance of at least 3 mm, installing fuses of max. 3A between the boiler and the line. Make sure to respect the polarities (LINE: brown wire / NEUTRAL: blue wire / EARTH: yellow/green wire) in connections to the electric line.

The unit's power cable must not be replaced by the user; if damaged, switch the unit off and have the cable replaced by professionally qualified personnel. If replacing the power cable, only use "HAR H05 VV-F" 3x0.75 mm² cable with max. ext. diameter of 8 mm.

Room thermostat (optional)

IMPORTANT: THE ROOM THERMOSTAT MUST HAVE VOLTAGE-FREE CONTACTS. CONNECTING 230 V TO THE ROOM THERMOSTAT TERMINALS WILL PERMANENTLY DAMAGE THE ELECTRONIC BOARD.

When connecting time controls or a timer, do not take the power supply for these devices from their breaking contacts. Their power supply must be by means of direct connection from the mains or with batteries, depending on the kind of device.

Accessing the electrical terminal block

The electrical terminal block can be accessed after removing the casing. The layout of the terminals for the various connections is also given in the wiring diagram in fig. 21.

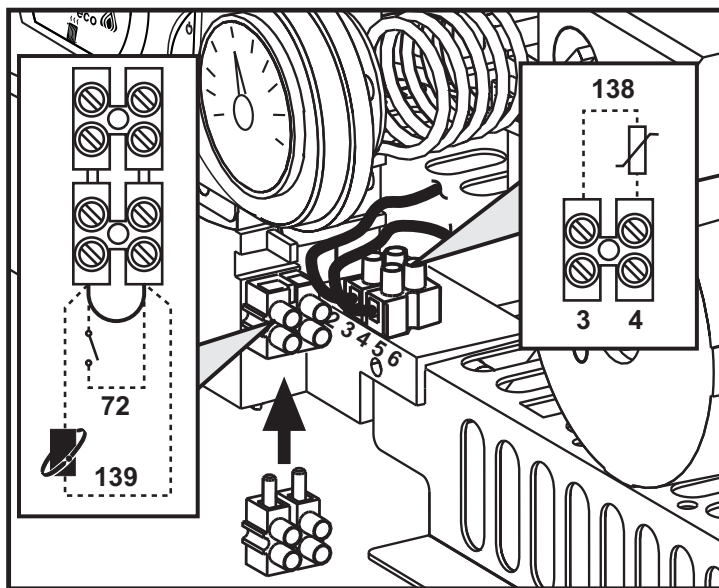


fig. 8 - Accessing the terminal block

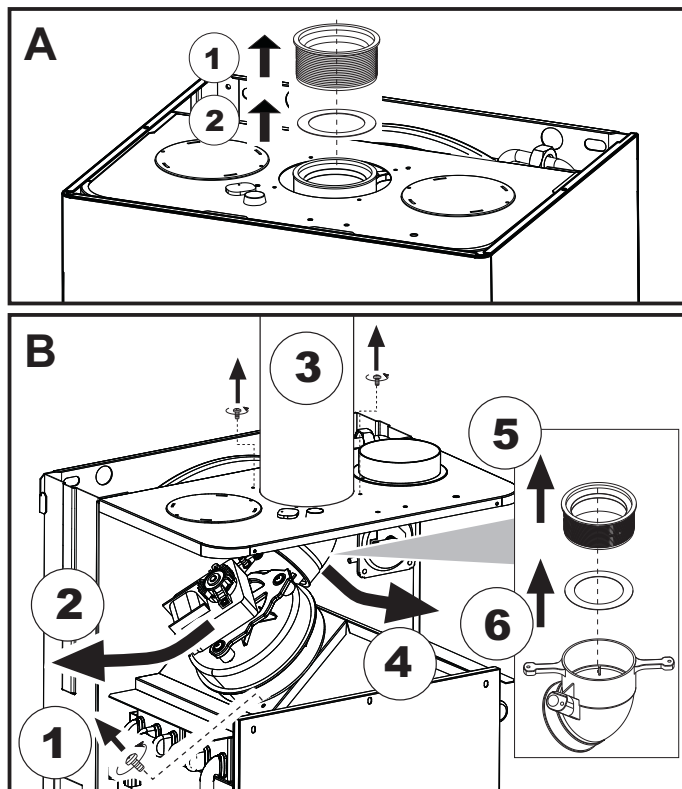
3.6 Fume ducts

Important

The unit is a "C type" with sealed chamber and forced draught, the air inlet and fume outlet must be connected to one of the following extraction/suction systems. The unit is approved for operation with all the Cny flue configurations given on the dataplate. Some configurations may be expressly limited or not permitted by law, standards or local regulations. Before installation, check and carefully follow the instructions. Also, comply with the instructions on the positioning of wall and/or roof terminals and the minimum distances from windows, walls, ventilation openings, etc.

Baffles

Boiler operation requires fitting the baffles supplied with the unit. Make sure the boiler has the correct baffle (when used) and that it is properly positioned.



A Baffle replacement with boiler not installed
B Baffle replacement with boiler and fume ducts already installed

Connection with coaxial pipes

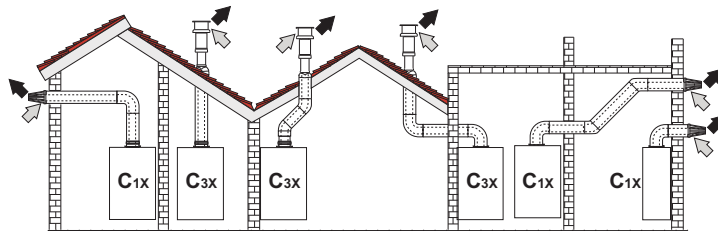


fig. 9 - Examples of connection with coaxial pipes (⇨ = Air / ⇩ = Fumes)

Table 2 - Typology

Type	Description
C1X	Wall horizontal exhaust and inlet
C3X	Roof vertical exhaust and inlet

For coaxial connection, fit the unit with one of the following starting accessories. For the wall hole dimensions, refer to the figure on the cover.

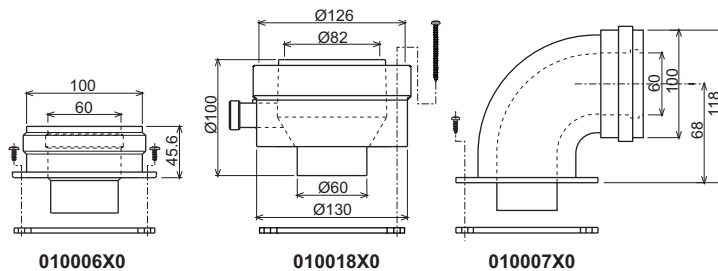


fig. 10 - Starting accessory for coaxial ducts

Table 3 - Baffles for coaxial ducts

Max. permissible length	Coaxial 60/100		Coaxial 80/125	
	5 m	10 m	10 m	10 m
Reduction factor 90° bend	1 m	0.5 m	0.5 m	0.5 m
Reduction factor 45° bend	0.5 m	0.25 m	0.25 m	0.25 m
Baffle to use	0 + 2 m	Ø 45	0 + 3 m	Ø 45
	2 + 5 m	no baffle	3 + 10 m	no baffle

Connection with separate pipes

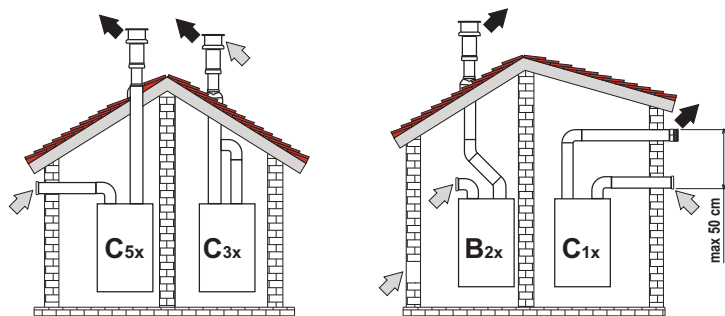
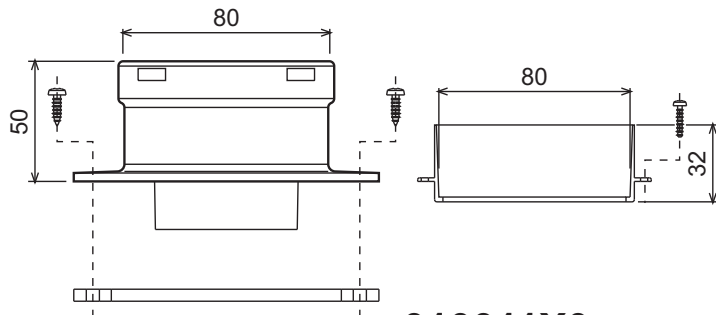


fig. 11 - Examples of connection with separate pipes (⇨ = Air / ⇨ = Fumes)

Table. 4 - Typology

Type	Description
C1X	Wall horizontal exhaust and intake. The inlet/outlet terminals must be concentric or close enough to be undergo similar wind conditions (within 50 cm)
C3X	Roof vertical exhaust and intake. Inlet/outlet terminals like for C12
C5X	Wall or roof exhaust and intake separate or in any case in areas with different pressures. The exhaust and intake must not be positioned on opposite walls.
C6X	Intake and exhaust with separately certified pipes (EN 1856/1)
B2X	Intake from installation room and wall or roof exhaust ⚠ IMPORTANT - THE ROOM MUST BE PROVIDED WITH APPROPRIATE VENTILATION

For connection of the separate ducts, fit the unit with the following starting accessory:



010011X0

fig. 12 - Starting accessory for separate ducts

Before installation, check the baffle to be used and make sure the maximum permissible length has not been exceeded, by means of a simple calculation:

1. Establish the layout of the system of split flues, including accessories and outlet terminals.
2. Consult the table 6 and identify the losses in m_{eq} (equivalent metres) of every component, according to the installation position.
3. Check that the sum total of losses is less than or equal to the maximum permissible length in table 5.

Table. 5 - Baffles for separate ducts

Max. permissible length	DIVAtch F 32 D	
	48 m_{eq}	
Baffle to use	0 - 15 m_{eq}	Ø 45
	15 - 35 m_{eq}	Ø 50
	35 - 48 m_{eq}	No baffle

Table. 6 - Accessories

			Losses in m_{eq}			
			Air inlet	Fume exhaust		
				Vertical	Horizontal	
Ø 80	PIPE	0.5 m M/F	1KWMA38A	0.5	0.5	1.0
		1 m M/F	1KWMA83A	1.0	1.0	2.0
		2 m M/F	1KWMA06K	2.0	2.0	4.0
	BEND	45° F/F	1KWMA01K	1.9	2.9	
		45° M/F	1KWMA65A	1.9	2.9	
		90° F/F	1KWMA02K	2.0	3.0	
		90° M/F	1KWMA82A	1.5	2.5	
		90° M/F + Test point	1KWMA70U	1.5	2.5	
	PIPE SECTION	with test point	1KWMA16U	0.2	0.2	
		for condensate drain	1KWMA55U	-	3.0	
	TEE	for condensate drain	1KWMA05K	-	7.0	
	TERMINAL	air, wall	1KWMA85A	2.0	-	
fumes, wall with antiwind		1KWMA86A	-	5.0		
FLUE	Split air/fumes 80/80	1KWMA84U	-	12.0		
	Fume outlet only Ø80	1KWMA83U + 1KWMA86U	-	4.0		
Ø 100	REDUCTION	from Ø80 to Ø100	1KWMA03U	0.0	0.0	
		from Ø100 to Ø80		1.5	3.0	
	PIPE	1 m M/F	1KWMA08K	0.4	0.4	0.8
	BEND	45° M/F	1KWMA03K	0.6	1.0	
		90° M/F	1KWMA04K	0.8	1.3	
	TERMINAL	air, wall	1KWMA14K	1.5	-	
fumes, wall with antiwind		1KWMA29K	-	3.0		
Ø 60	PIPE	1 m M/F	010028X0	-	2.0	6.0
	BEND	90° M/F	010029X0	-	6.0	
	REDUCTION	80 - 60	010030X0	-	8.0	
	TERMINAL	fumes, wall	1KWMA90A	-	7.0	
		ATTENTION: CONSIDER THE HIGH PRESSURE LOSSES OF Ø60 ACCESSORIES; USE THEM ONLY IF NECESSARY AND AT THE LAST FUME EXHAUST SECTION.				

Connection to collective flues

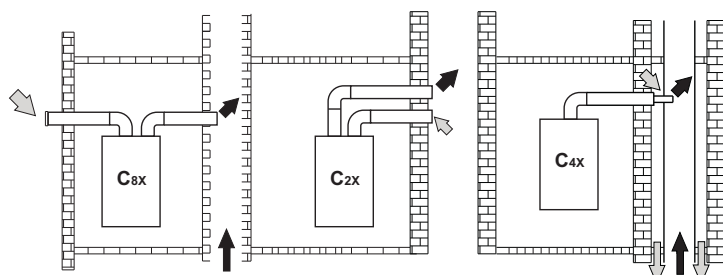


fig. 13 - Examples of connection to flues (⇨ = Air / ⇨ = Fumes)

Table. 7 - Typology

Type	Description
C2X	Intake and exhaust in common flue (intake and exhaust in same flue)
C4X	Intake and exhaust in common and separate flues, but undergoing similar wind conditions
C8X	Exhaust in single or common flue and wall intake
B3X	Intake from installation room by means of concentric duct (that encloses the exhaust) and exhaust in common flue with natural draught ⚠ IMPORTANT - THE ROOM MUST BE PROVIDED WITH APPROPRIATE VENTILATION

If the boiler is to be connected DIVAtch F 32 D to a collective flue or a single flue with natural draught, the flue or chimney must be expressly designed by professionally qualified technical personnel in conformity with the current regulations and be suitable for sealed chamber units equipped with fan.

4. SERVICE AND MAINTENANCE

4.1 Adjustments

Gas conversion

The unit can operate on natural gas or LPG and is factory-set for use with one of these two gases, as clearly shown on the packing and on the dataplate. Whenever a gas different from that for which the unit is arranged has to be used, the special conversion kit will be required, proceeding as follows:

1. Replace the nozzles at the main burner, fitting the nozzles specified in the technical data table in cap. 5, according to the type of gas used
2. Modify the parameter for the type of gas:
 - put the boiler in standby mode
 - press the DHW buttons (details 1 and 2 - fig. 1) for 10 seconds: the display shows "b01" blinking.
 - Press the DHW buttons (details 1 and 2 - fig. 1) to set parameter **00** (for natural gas operation) or **01** (for LPG operation).
 - press the DHW buttons (details 1 and 2 - fig. 1) for 10 seconds.
 - the boiler will return to standby mode
3. Adjust the minimum and maximum pressures at the burner (ref. relevant paragraph), setting the values given in the technical data table for the type of gas used
4. Apply the sticker contained in the conversion kit, near the dataplate as proof of the conversion.

TEST mode activation

Press the heating buttons (details 3 and 4 - fig. 1) together for 5 seconds to activate the **TEST** mode. The boiler lights at the maximum heating power set as described in the following section.

The heating and DHW symbols (fig. 14) flash on the display; the heating power will be displayed alongside.

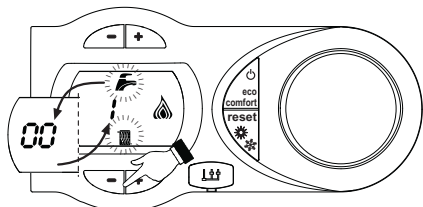


fig. 14 - TEST mode (heating power = 100%)

Press the heating buttons (details 3 and 4 - fig. 1) to increase or decrease the power (min.=0%, max.=100%).

Press the DHW button "-" (detail 1 - fig. 1) and boiler power is immediately adjusted to min. (0%). Press the DHW button "+" (detail 2 - fig. 1) and boiler power is immediately adjusted to max. (100%).

If the TEST mode is activated and enough hot water is drawn to activate the DHW mode, the boiler remains in TEST mode but the 3-way valve goes to DHW.

To deactivate the TEST mode, press the heating buttons (details 3 and 4 - fig. 1) for 5 seconds.

The TEST mode is automatically disabled in any case after 15 minutes or on stopping of hot water drawing (if enough hot water is drawn to activate the DHW mode).

Pressure adjustment at the burner

Since this unit has flame modulation, there are two fixed pressure settings: minimum and maximum, which must be those given in the technical data table according to the type of gas.

- Connect a suitable pressure gauge to the pressure point "B" downstream of the gas valve.
- Activate the TEST mode (see cap. 4.1).
- Press the Eco/Comfort button for 2 seconds to access the gas valve Calibration mode.
- The card goes to the setting "q02"; displaying the actually saved value, by pressing the DHW buttons .
- If the pressure gauge reading is different from the nominal maximum pressure, proceed by increases/decreases of 1 or 2 units of parameter "q02" by pressing the DHW buttons : the value is stored after each modification; wait 10 seconds for the pressure to stabilise.
- Press the heating button "-" (ref. 3 - fig. 1).
- The card goes to the setting "q01"; displaying the actually saved value, by pressing the DHW buttons .
- If the pressure gauge reading is different from the nominal minimum pressure, proceed by increases/decreases of 1 or 2 units of parameter "q01" by pressing the DHW buttons : the value is stored after each modification; wait 10 seconds for the pressure to stabilise.
- Recheck both adjustments by pressing the heating buttons and adjust them if necessary by repeating the above procedure.
- Press the Eco/Comfort button for 2 seconds to return to the TEST mode.
- Deactivate the TEST mode (see cap. 4.1).
- Disconnect the pressure gauge.

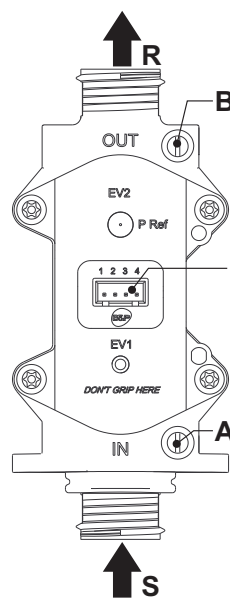


fig. 15 - Gas valve

- A - Upstream pressure point
- B - Downstream pressure point
- I - Gas valve electrical connection
- R - Gas outlet
- S - Gas inlet

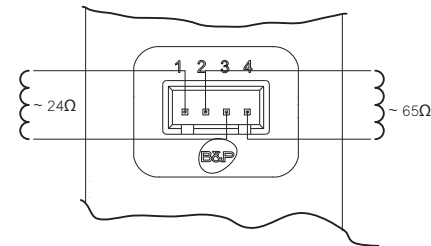


fig. 16 - Gas valve connection

TYPE SGV100
Pi max 65 mbar
24 Vdc - class B+A

Heating power adjustment

To adjust the heating power, switch the boiler to TEST mode (see sec. 4.1). Press the heating buttons (detail 3 - fig. 1) to increase or decrease the power (min. = 00 - max. = 100). Press the **reset** button within 5 seconds and the max. power will remain that just set. Exit TEST mode (see sec. 4.1).

4.2 Startup

Before lighting the boiler

- Check the seal of the gas system.
- Check correct prefilling of the expansion tank.
- Fill the water system and make sure all air contained in the boiler and the system has been vented.
- Make sure there are no water leaks in the system, DHW circuits, connections or boiler.
- Check correct connection of the electrical system and efficiency of the earthing system.
- Make sure the gas pressure for heating is that required.
- Make sure there are no flammable liquids or materials in the immediate vicinity of the boiler

Checks during operation

- Switch the unit on.
- Check the tightness of the fuel circuit and water systems.
- Check the efficiency of the flue and air/fume ducts while the boiler is working.
- Make sure the water is circulating properly between the boiler and the systems.
- Make sure the gas valve modulates correctly in the heating and domestic hot water production stages.
- Check correct boiler lighting by performing various tests, turning it on and off with the room thermostat or remote control.
- Make sure the fuel consumption indicated on the meter matches that given in the technical data table in cap. 5.
- Make sure that with no demand for heating, the burner lights correctly on opening a hot water tap. Check that in heating mode, on opening a hot water tap, the heating circulating pump stops and there is regular production of hot water.
- Make sure the parameters are programmed correctly and carry out any required customisation (compensation curve, power, temperatures, etc.).

4.3 Maintenance

Periodical check

To ensure correct operation of the unit over time, have qualified personnel carry out a yearly check, providing for the following:

- The control and safety devices (gas valve, flow meter, thermostats, etc.) must function correctly.
- The fume exhaust circuit must be perfectly efficient.
(Sealed chamber boiler: fan, pressure switch, etc. -The sealed chamber must be tight: seals, cable glands, etc.)
(Open chamber boiler: anti-backflow device, fume thermostat, etc.)
- The air-fume end piece and ducts must be free of obstructions and leaks
- The burner and exchanger must be clean and free of deposits. For possible cleaning do not use chemical products or wire brushes.
- The electrode must be properly positioned and free of scale.

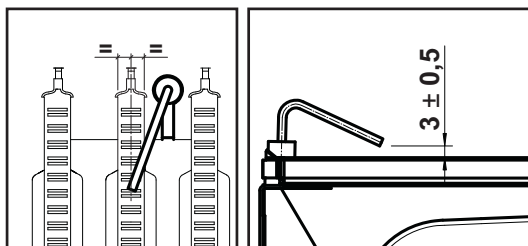


fig. 17 - Electrode positioning

- The gas and water systems must be airtight.
- The water pressure in the cold water system must be about 1 bar; otherwise, bring it to that value.
- The circulating pump must not be blocked.
- The expansion tank must be filled.
- The gas flow and pressure must correspond to that given in the respective tables.

4.4 Troubleshooting

Diagnostics

The boiler is equipped with an advanced self-diagnosis system. In case of a boiler fault, the display will flash together with the fault symbol (detail 11 - fig. 1) indicating the fault code.

There are faults that cause permanent shutdown (marked with the letter "A"): to restore operation, press the RESET button (detail 6 - fig. 1) for 1 second or RESET on the optional remote timer control if installed; if the boiler fails to start, it is necessary to eliminate the fault.

Faults marked with the letter "F" cause temporary shutdowns that are automatically reset as soon as the value returns within the boiler's normal working range.

List of faults

Table. 8

Code fault	Fault	Possible cause	Cure
A01	No burner ignition	No gas	Check the regular gas flow to the boiler and that the air has been eliminated from the pipes
		Ignition/detection electrode fault	Check the wiring of the electrode and that it is correctly positioned and free of any deposits
		Faulty gas valve	Check the gas valve and replace it if necessary
		Gas valve wiring disconnected	Check the wiring
		Ignition power too low	Adjust the ignition power
A02	Flame present signal with burner off	Electrode fault	Check the ionisation electrode wiring
		Card fault	Check the card
A03	Overtemperature protection activation	Heating sensor damaged	Check the correct positioning and operation of the heating sensor
		No water circulation in the system	Check the circulating pump
		Air in the system	Vent the system
F04	Card parameter fault	Wrong card parameter setting	Check the card parameter and modify it if necessary
F05	Card parameter fault	Wrong card parameter setting	Check the card parameter and modify it if necessary
		Fan fault	Wiring disconnected
	Fan fault	Defective fan	Check the fan
		Card fault	Check the card
A06	No flame after the ignition phase	Low pressure in the gas system	Check the gas pressure
		Burner minimum pressure setting	Check the pressures
F07	Card parameter fault	Wrong card parameter setting	Check the card parameter and modify it if necessary
A09	Gas valve fault	Wiring disconnected	Check the wiring
		Faulty gas valve	Check the gas valve and replace it if necessary

Code fault	Fault	Possible cause	Cure
F10	Delivery sensor 1 fault	Sensor damaged	Check the wiring or replace the sensor
		Wiring shorted	
		Wiring disconnected	
F11	DHW sensor fault	Sensor damaged	Check the wiring or replace the sensor
		Wiring shorted	
		Wiring disconnected	
F14	Delivery sensor 2 fault	Sensor damaged	Check the wiring or replace the sensor
		Wiring shorted	
		Wiring disconnected	
A16	Gas valve fault	Wiring disconnected	Check the wiring
		Faulty gas valve	Check the gas valve and replace it if necessary
F20	Combustion control fault	Fan fault	Check the fan and fan wiring
		Faulty baffle	Check the baffle and replace it if necessary
		Flue not correctly sized or obstructed	Check the flue
A21	Poor combustion fault	Fault F20 generated 6 times in the last 10 minutes	See fault F20
A23	Card parameter fault	Wrong card parameter setting	Check the card parameter and modify it if necessary
A24	Card parameter fault	Wrong card parameter setting	Check the card parameter and modify it if necessary
F34	Supply voltage under 180V.	Electric mains trouble	Check the electrical system
F35	Faulty mains frequency	Electric mains trouble	Check the electrical system
F37	Incorrect system water pressure	Pressure too low	Fill the system
		Water pressure switch damaged or not connected	Check the sensor
F39	External probe fault	Probe damaged or wiring shorted	Check the wiring or replace the sensor
		Probe disconnected after activating the sliding temperature	Reconnect the external sensor or disable the sliding temperature
A41	Sensor positioning	Delivery sensor or DHW sensor detached from the pipe	Check the correct positioning and operation of the sensors
F42	Heating sensor fault	Sensor damaged	Replace the sensor
F43	Exchanger protection trips.	No H ₂ O system circulation	Check the circulating pump
		Air in the system	Vent the system
F50	Gas valve fault	Modulating Operator wiring disconnected	Check the wiring
		Faulty gas valve	Check the gas valve and replace it if necessary
A51	Poor combustion fault	Inlet/exhaust flue obstruction	Check the flue

5. TECHNICAL DATA AND CHARACTERISTICS

5.1 General view and main components

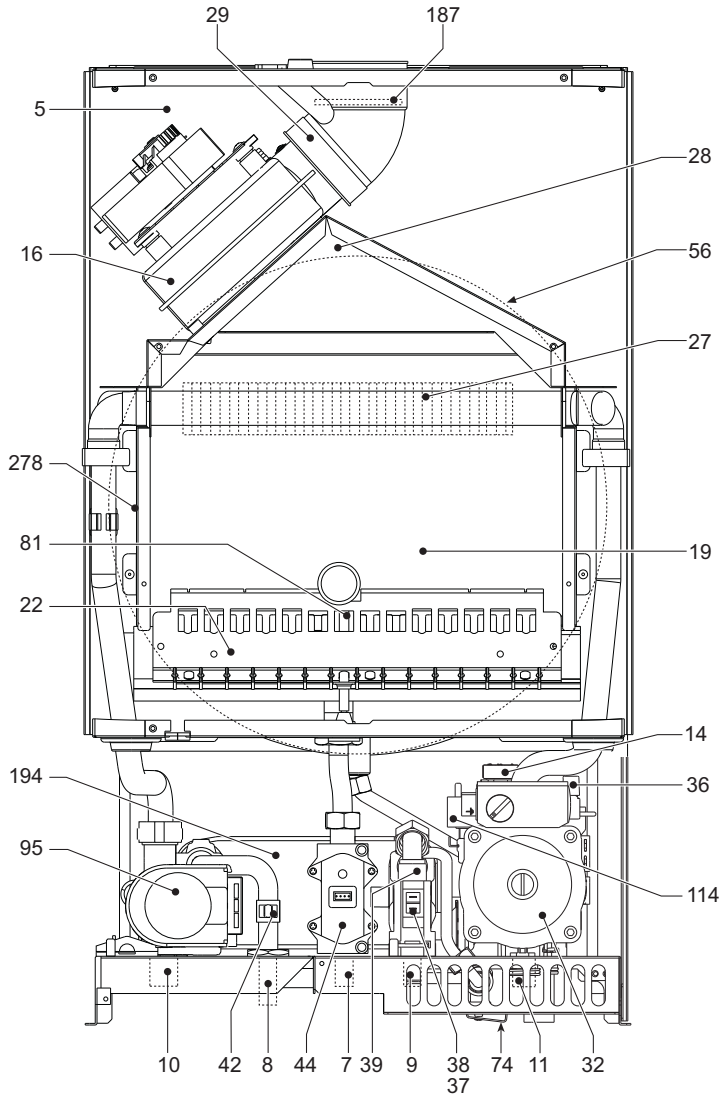


fig. 18 - General view PRODOTTO 32

Table. 9 - Key of figures cap. 5

5 Sealed chamber	38 Flowswitch
7 Gas inlet	39 Water flow limiter
8 Domestic hot water outlet	42 DHW temperature sensor
9 Cold water inlet	44 Gas valve
10 System delivery	56 Expansion tank
11 System return	72 Room thermostat (not supplied)
14 Safety valve	74 System filling cock
16 Fan	81 Ignition and detection electrode
19 Combustion chamber	95 Diverter valve
22 Burner	114 Water pressure switch
27 Copper exchanger for heating and hot water	138 External probe (not supplied)
28 Fume manifold	139 Room unit (not supplied)
29 Fume outlet manifold	187 Fume baffle
32 Heating circulating pump	194 DHW exchanger
36 Automatic air vent	241 Automatic bypass
37 Cold water inlet filter	278 Double sensor (Safety + Heating)

5.2 Water circuit

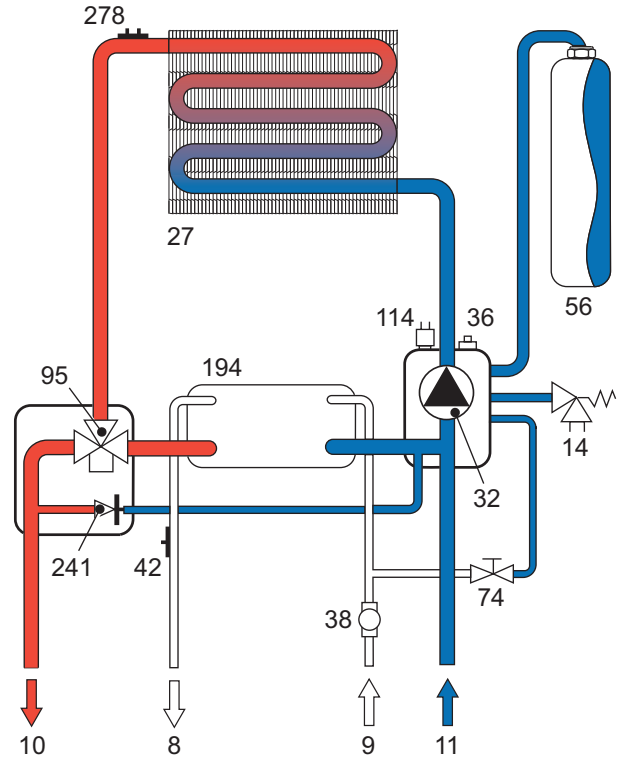


fig. 19 - Heating Circuit

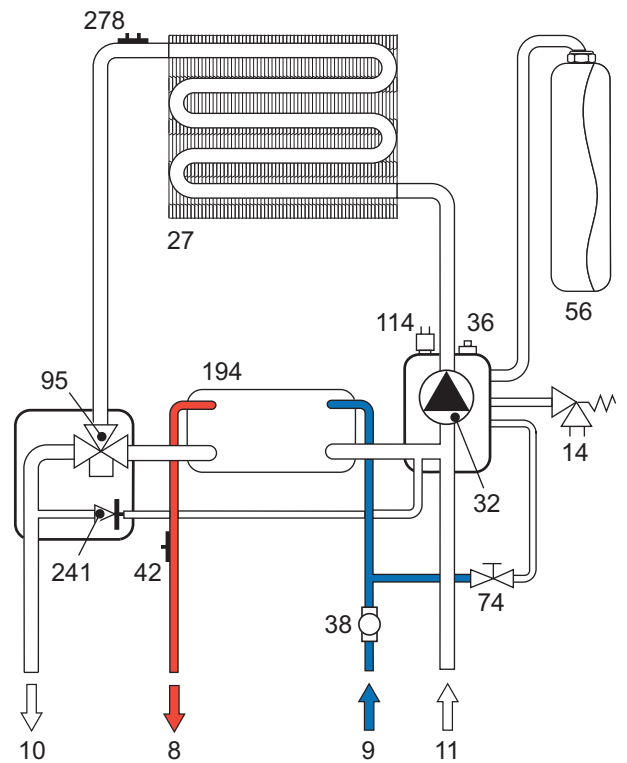


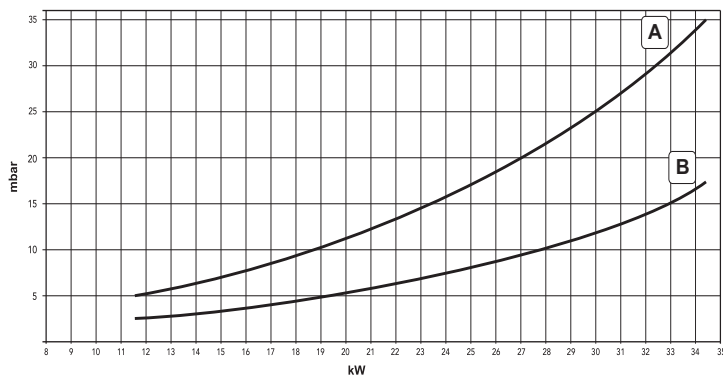
fig. 20 - DHW Circuit

5.3 Technical data table

Data	Unit	DIVAtech F 32 D	
Max. heating capacity	kW	34.4	(Q)
Min. heating capacity	kW	11.5	(Q)
Max. Heat Output in heating	kW	32.0	(P)
Min. Heat Output in heating	kW	9.9	(P)
Max. Heat Output in hot water production	kW	32.0	
Min. Heat Output in hot water production	kW	9.9	
Efficiency Pmax (80-60°C)	%	93.1	
Efficiency 30%	%	91.0	
Efficiency class Directive 92/42 EEC	-	★★★	
NOx emission class	-	3 (<150 mg/kWh)	(NOx)
Burner nozzles G20	n° x Ø	15 x 1.35	
Gas supply pressure G20	mbar	20.0	
Max. gas pressure at burner (G20)	mbar	12.0	
Min. gas pressure at burner (G20)	mbar	1.5	
Max. gas delivery G20	m³/h	3.64	
Min. gas delivery G20	m³/h	1.22	
Burner nozzles G31	n° x Ø	15 x 0.79	
Gas supply pressure G31	mbar	37	
Max. gas pressure at burner (G31)	mbar	35.0	
Min. gas pressure at burner (G31)	mbar	5.0	
Max. gas delivery G31	kg/h	2.69	
Min. gas delivery G31	kg/h	0.90	
Max. working pressure in heating	bar	3	(PMS)
Min. working pressure in heating	bar	0.8	
Max. heating temperature	°C	90	(tmax)
Heating water content	litri	1.2	
Heating expansion tank capacity	litri	10	
Heating expansion tank prefilling pressure	bar	1	
Max. working pressure in hot water production	bar	9	(PMW)
Min. working pressure in hot water production	bar	0.25	
DHW flow rate Δt 25°C	l/min	18.3	
DHW flow rate Δt 30°C	l/min	15.2	(D)
Protection rating	IP	X5D	
Power supply voltage	V/Hz	230V/50Hz	
Electrical power input	W	135	
Electrical power input in hot water production	W	135	
Empty weight	kg	35	
Type of unit		C ₁₂ -C ₂₂ -C ₃₂ -C ₄₂ -C ₅₂ -C ₆₂ -C ₇₂ -C ₈₂ -B ₂₂	
PIN CE		0461BR0842	

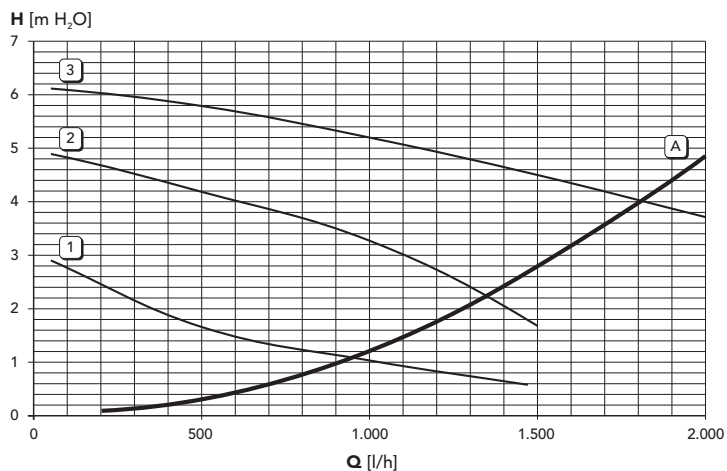
5.4 Diagrams

Pressure - power diagrams PRODOTTO 32



A = LPG - B = NATURAL GAS

Circulating pump head / pressure losses PRODOTTO 32



A = Boiler pressure losses - 1, 2 and 3 = Circulating pump speed

FR

1. DISPOSITIONS GÉNÉRALES

- Lire attentivement et respecter les avertissements contenus dans le présent livret d'instructions.
- Après l'installation de la chaudière, l'installateur doit informer l'utilisateur sur son fonctionnement et lui remettre le présent livret qui fait partie intégrante et essentielle du produit ; en outre, ce livret doit être conservé avec soin pour toute consultation future.
- L'installation et l'entretien doivent être effectués conformément aux normes en vigueur, selon les instructions du constructeur et par des techniciens qualifiés. Toute opération sur les organes de réglage scellés est interdite.
- Une installation incorrecte ou un entretien impropre peuvent entraîner des dommages corporels ou matériels. Le constructeur n'assume aucune responsabilité pour les dommages causés par des erreurs d'installation et d'utilisation et, dans tous les cas, en cas de non observance des instructions.
- Avant d'effectuer toute opération de nettoyage ou d'entretien, isoler l'appareil du réseau d'alimentation électrique en actionnant l'interrupteur de l'installation et/ou au moyen des dispositifs d'isolement prévus.
- Désactiver l'appareil en cas de panne et/ou de mauvais fonctionnement en s'abstenant de toute tentative de réparation ou d'intervention directe. S'adresser uniquement à un technicien professionnel qualifié. Les éventuelles réparations ou remplacements de composants sont réservés exclusivement à un technicien professionnel qualifié en n'utilisant que des pièces de rechange d'origine. La non-observance de ce qui précède compromet les conditions de sécurité de l'appareil.
- Cet appareil ne peut servir que dans le cadre des utilisations pour lesquelles il a été conçu. Tout autre usage doit être considéré comme impropre et donc dangereux.
- Les éléments de l'emballage ne peuvent être laissés à la portée des enfants du fait qu'ils pourraient représenter une source potentielle de danger.
- Cet appareil n'est pas prévu pour être utilisé par des personnes (y compris les enfants) dont les capacités physiques, sensorielles ou mentales sont réduites, ou des personnes dénuées d'expérience ou de connaissance, sauf si elles ont pu bénéficier, par l'intermédiaire d'une personne responsable de leur sécurité, d'une surveillance ou d'instructions préalables concernant l'utilisation de l'appareil.
- Mettre l'appareil et ses accessoires au rebut conformément aux normes en vigueur.
- Les images contenues dans ce manuel ne sont qu'une représentation simplifiée de l'appareil. Cette représentation peut présenter de légères différences, non significatives, par rapport à l'appareil.

2. INSTRUCTIONS D'UTILISATION

2.1 Introduction

DIVAtech F 32 D est un générateur thermique de chauffage et de production d'eau chaude sanitaire à haut rendement fonctionnant au gaz naturel ; équipé d'un brûleur atmosphérique à allumage électronique, d'une chambre étanche à ventilation forcée et d'un système de contrôle par microprocesseur, il peut être installé à l'intérieur ou à l'extérieur, dans un lieu partiellement protégé (selon EN 297/A6) où les températures peuvent arriver jusqu'à -5 °C.

2.2 Tableau des commandes

Panneau

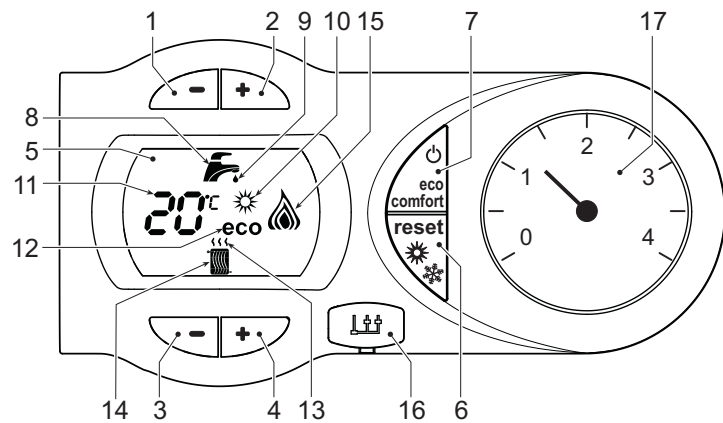


fig. 1 - Panneau de contrôle

Légende tableau fig. 1

- 1 Touche pour diminuer le réglage de la température de l'eau chaude sanitaire
- 2 Touche pour augmenter le réglage de l'eau chaude sanitaire
- 3 Touche pour diminuer le réglage de la température de l'installation de chauffage
- 4 Touche pour augmenter le réglage de la température de l'installation de chauffage
- 5 Afficheur
- 6 Touche Réarmement - sélection du mode Été/Hiver - Menu "Température évolutive"
- 7 Touche de sélection mode Eco/Confort - on/off appareil
- 8 Symbole eau chaude sanitaire
- 9 Indication du fonctionnement eau chaude sanitaire
- 10 Indication fonction Été
- 11 Indication multifonctions
- 12 Indication fonction Eco (Economy)
- 13 Indication fonction chauffage
- 14 Symbole chauffage
- 15 Indication brûleur allumé et niveau de puissance actuelle (clignotant pendant la fonction anomalie combustion)
- 16 Raccordement Service Tool
- 17 Hydromètre

Indication durant le fonctionnement

Chauffage

La demande chauffage (engendrée par le thermostat d'ambiance ou chronocommande à distance) est indiquée par le clignotement de l'air chaud au-dessus du radiateur sur l'afficheur.

L'afficheur (rep. 11 - fig. 1) visualise la température actuelle du départ du chauffage et pendant le temps d'attente, l'indication "d2".

Sanitaire

La demande d'eau chaude sanitaire (engendrée par l'ouverture d'un robinet d'eau chaude sanitaire) est indiquée par le clignotement de l'eau chaude sous le robinet sur l'afficheur.

L'afficheur (rep. 11 - fig. 1) visualise la température actuelle de sortie de l'eau chaude sanitaire et pendant le temps d'attente l'indication "d1".

Confort

La demande Confort (rétablissement de la température interne de la chaudière) est indiquée par le clignotement de l'eau sous le robinet sur l'afficheur. L'afficheur (rep. 11 - fig. 1) visualise la température actuelle de l'eau contenue dans la chaudière.

Anomalie

En cas de panne (voir cap. 4.4), l'afficheur visualise le code d'erreur (rep. 11 - fig. 1) et les messages "d3" et "d4" durant le temps d'attente de sécurité.

2.3 Allumage et extinction

Raccordement au réseau électrique

- Pendant les 5 premières secondes, l'afficheur visualise la version logicielle de la carte.
- Ouvrir le robinet du gaz en amont de la chaudière.
- La chaudière est prête à fonctionner automatiquement chaque fois que l'on prélève de l'eau chaude sanitaire ou en présence d'une demande de chauffage (de la part du thermostat ambiant ou de la chronocommande à distance).

Extinction et allumage chaudière

Appuyer 5 secondes sur la touche on/off (rep. 7 - fig. 1).

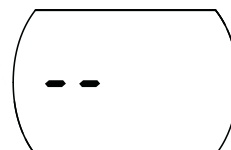


fig. 2 - Extinction de la chaudière

Quand la chaudière est éteinte, la carte électronique est encore alimentée en énergie électrique. Le fonctionnement de l'eau chaude sanitaire et du chauffage est désactivé. Le système antigel reste actif. Pour rallumer la chaudière, appuyer à nouveau 5 secondes sur la touche on/off (rep. 7 - fig. 1).

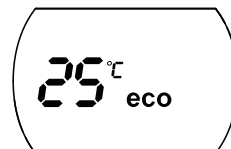


fig. 3

La chaudière est prête à fonctionner immédiatement, chaque fois que l'on prélève de l'eau chaude sanitaire ou en présence d'une demande de chauffage (de la part du thermostat d'ambiance ou de la chronocommande à distance).



En cas de coupure de la tension d'alimentation de l'appareil et/ou de coupure de l'arrivée de gaz, le système antigel ne fonctionne pas. Pour les arrêts prolongés en période hivernale et afin d'éviter les dommages causés par le gel, il est conseillé de purger toute l'eau contenue dans la chaudière et dans l'installation ; ou bien de ne vider que l'eau sanitaire et verser l'antigel approprié dans l'installation de chauffage, en respectant les prescriptions indiquées sez. 3.3.

2.4 Réglages

Commutation Été/Hiver

Appuyer sur la touche été/hiver (rep. 6 - fig. 1) pendant 2 secondes.

L'afficheur montre le symbole Été (rep. 10 - fig. 1) ; la chaudière ne fournira que de l'eau chaude sanitaire. Le système antigel reste actif.

Pour désactiver le mode Été, appuyer à nouveau sur la touche été/hiver (rep. 6 - fig. 1) pendant 2 secondes.

Réglage de la température de chauffage

Pour régler la température entre 30° C (minimum) et 80° C (maximum), agir sur les touches du chauffage (rep. 3 et 4 - fig. 1) ; Toutefois, il est conseillé de ne pas faire fonctionner la chaudière en dessous de 45 °C.



fig. 4

Réglage de la température d'eau chaude sanitaire

Pour régler la température entre 40° C (minimum) et 55° C (maximum), agir sur les touches sanitaire (rep. 1 et 2 - fig. 1).

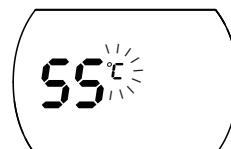


fig. 5

Réglage de la température ambiante (avec thermostat d'ambiance en option)

Programmer à l'aide du thermostat d'ambiance la température souhaitée à l'intérieur des pièces. Si le thermostat d'ambiance n'est pas monté, la chaudière maintiendra l'installation à la température de consigne départ.

Régulation de la température ambiante (par chronocommande à distance en option)

Programmer à l'aide de la chronocommande à distance la température souhaitée à l'intérieur des pièces. La chaudière réglera la température dans le circuit d'eau de l'installation en fonction de la température ambiante demandée. Pour le fonctionnement par chronocommande à distance, se reporter au manuel d'utilisation spécifique.

Sélection Eco/Confort

L'appareil est doté d'une fonction qui garantit une vitesse élevée de débit d'ECS et un confort optimal pour l'utilisateur. Lorsque le dispositif est en fonction (mode CONFORT), l'eau contenue dans la chaudière est maintenue en température, ce qui permet d'obtenir immédiatement l'eau chaude à la sortie de la chaudière, dès l'ouverture du robinet.

Le dispositif peut être désactivé par l'utilisateur (mode ECO) en appuyant sur la touche **eco/confort** (7 - fig. 1). En mode ECO, l'afficheur active le symbole ECO (rep. 12 - fig. 1). Pour activer le mode CONFORT, appuyer sur la touche **eco/confort** (rep. 7 - fig. 1).

Température évolutive

Si la sonde extérieure (option) est montée, le système de réglage de la chaudière travaillera en "Température évolutive". Dans ce mode, la température de l'installation chauffage est régulée en fonction des conditions climatiques extérieures de manière à garantir un confort élevé et une économie d'énergie pendant toute l'année. En particulier, lorsque la température extérieure augmente, la température de départ installation diminue selon une "courbe de compensation" donnée.

Avec le réglage évolutif, la température programmée à l'aide des touches chauffage (rep. 3 - fig. 1) devient la température maximum de départ installation. Il est conseillé de régler la valeur maximale pour permettre au système de réguler la température sur toute la plage utile de fonctionnement.

La chaudière doit être réglée au cours de l'installation par un professionnel qualifié. Noter que l'utilisateur pourra faire des adaptations ou ajustements éventuels pour améliorer le confort.

Courbe de compensation et déplacement des courbes

En appuyant sur la touche **reset** (rep. 6 - fig. 1) pendant 5 secondes, on accède au menu "Température évolutive" ; le symbole "CU" se met à clignoter.

Agir sur les touches de l'eau chaude sanitaire (rep. 1 - fig. 1) pour régler la courbe désirée de 1 à 10 en fonction de la caractéristique. Si la courbe est réglée sur 0, le réglage de la température évolutive est désactivé.

En appuyant sur les touches Chauffage (rep. 3 - fig. 1), on accède au déplacement parallèle des courbes ; le symbole "OF" se met à clignoter. Agir sur les touches de l'eau chaude sanitaire (rep. 1 - fig. 1) pour régler le déplacement parallèle des courbes en fonction de la caractéristique (fig. 6).

En appuyant à nouveau sur la touche **reset** (rep. 6 - fig. 1) pendant 5 secondes, on quitte le menu "Température évolutive".

Si la température ambiante est inférieure à la valeur désirée, il est conseillé de définir une courbe supérieure et vice versa. Augmenter ou diminuer d'une unité et vérifier le résultat dans la pièce ou le local.

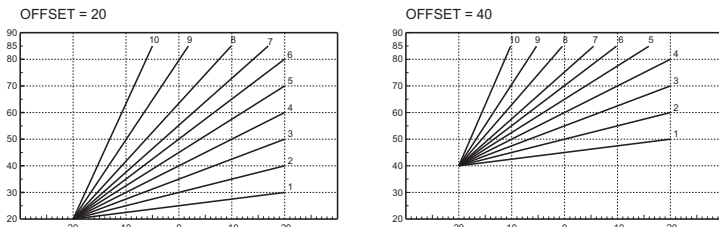


fig. 6 - Exemple de déplacement parallèle des courbes de compensation

Réglages à partir de la chronocommande à distance

Si la chaudière est reliée à la chronocommande à distance (option), les réglages ci-dessus seront gérés comme indiqué dans le tableau 1.

Tableau 1

Réglage de la température de chauffage	Le réglage peut être exécuté tant depuis le menu de la chronocommande à distance que du panneau de commande de la chaudière.
Réglage de la température d'eau chaude sanitaire	Le réglage peut être exécuté tant depuis le menu de la chronocommande à distance que du panneau de commande de la chaudière.
Commutation Été/Hiver	Le mode Été a la priorité sur une éventuelle demande de chauffage provenant de la chronocommande à distance.
Sélection Eco/Confort	En désactivant l'eau chaude sanitaire à partir du menu de la chronocommande à distance, la chaudière se place en mode Economy. Dans cette condition, la touche eco/confort (rep. 7 - fig. 1) sur le panneau de la chaudière est désactivée.
	En activant l'eau chaude sanitaire à partir du menu de la chronocommande à distance, la chaudière sélectionne le mode Confort. Dans cette condition, il est possible de sélectionner l'un des deux modes à l'aide de la touche eco/confort (rep. 7 - fig. 1) sur le panneau de la chaudière.
Température évolutive	La chronocommande à distance ainsi que la carte de la chaudière gèrent le réglage de la température évolutive : la température évolutive de la carte de la chaudière a la priorité.

Réglage de la pression hydraulique de l'installation

La pression de remplissage installation à froid, lue sur l'hydromètre de la chaudière (rep. 17 - fig. 1), doit correspondre environ à 1,0 bar. Si la pression de l'installation descend en dessous de la valeur minimale, la chaudière s'arrête et l'afficheur visualise l'anomalie F37. Agir sur le robinet de remplissage (rep. 1 - fig. 7), et remettre la pression à la valeur initiale. Toujours refermer le robinet de remplissage après cette opération.

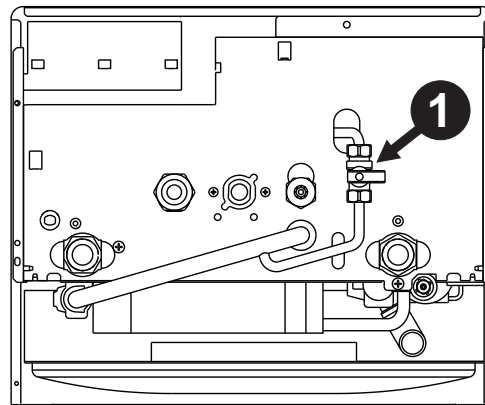


fig. 7 - Robinet de remplissage

3. INSTALLATION

3.1 Dispositions générales

L'INSTALLATION DE LA CHAUDIÈRE DOIT ÊTRE EFFECTUÉE CONFORMÉMENT AUX TEXTES RÉGLEMENTAIRES ET RÈGLES DE L'ART EN VIGUEUR, SUIVANT LES INSTRUCTIONS DU CONSTRUCTEUR ET PAR UN PROFESSIONNEL QUALIFIÉ.

3.2 Emplacement

Le circuit de combustion de l'appareil est étanche par rapport au local d'installation : l'appareil peut donc être installé dans n'importe quel local. Ce local devra cependant être suffisamment aéré pour éviter de créer une condition de risque en cas de fuite de gaz même minime. Cette règle de sécurité a été fixée par la directive CEE 2009/142 pour tous les appareils à gaz y compris les appareils à chambre de combustion étanche.

L'appareil peut fonctionner dans un lieu partiellement protégé, conformément à EN 297 pr A6, avec une température minimum de -5 °C. Il est conseillé d'installer la chaudière à l'abri : sous un auvent, à l'intérieur d'un balcon ou dans une niche abritée.

Le lieu d'installation doit être exempt de toute poussière, d'objets ou de matériaux inflammables ainsi que de gaz corrosifs.

La chaudière peut être accrochée au mur : elle est équipée d'une série d'étriers de fixation. Fixer l'étrier au mur conformément aux cotes indiquées sur le dessin de couverture et y accrocher la chaudière. Un gabarit métallique permettant de tracer les points de perçage sur le mur est disponible sur demande. La fixation murale doit garantir un soutien stable et efficace du générateur.

Si l'appareil est monté interposé entre deux meubles ou en juxtaposition de ceux-ci, prévoir de l'espace pour le démontage de l'habillage et pour l'entretien normal

3.3 Raccordements hydrauliques

Avertissements

L'évacuation de la soupape de sûreté doit être raccordée à un entonnoir d'écoulement, ou à une tuyauterie de récupération, pour éviter le dégorgement d'eau au sol en cas de surpression dans le circuit de chauffage. Dans le cas contraire, si la soupape de sûreté se déclenche et provoque l'inondation du local, le fabricant de la chaudière ne sera pas tenu pour responsable des dégâts conséquents.

Avant d'effectuer le raccordement, veiller à ce que l'appareil soit préparé pour fonctionner avec le type de combustible disponible et prendre soin de bien nettoyer les conduites du circuit

Effectuer les raccordements aux points prévus, comme le montre le dessin sur la couverture et conformément aux pictogrammes se trouvant sur l'appareil.

Note : l'appareil est équipé de déviation interne du circuit de chauffage.

Caractéristiques de l'eau de l'installation

En présence d'une eau ayant un degré de dureté supérieur à 25° Fr (1°F = 10ppm CaCO₃), il est recommandé d'utiliser une eau spécialement traitée afin d'éviter toute incrustation éventuelle dans la chaudière.

Système antigel, produits antigel, additifs et inhibiteurs

Si nécessaire, il est possible d'utiliser des liquides antigel, des additifs et des inhibiteurs, uniquement et exclusivement si le producteur de ces liquides ou additifs fournit une garantie qui assure que ses produits sont appropriés à l'utilisation et ne provoquent pas de dommages à l'échangeur de la chaudière ou à d'autres composants et/ou matériaux de la chaudière et de l'installation. Il est interdit d'utiliser des liquides antigel, des additifs et des inhibiteurs non spécifiquement prévus pour l'utilisation dans des circuits thermiques et compatibles avec les matériaux composant la chaudière et le circuit.

3.4 Raccordement gaz

Le raccordement au gaz doit s'effectuer au raccord prévu (voir figure sur la couverture) conformément aux normes en vigueur avec un tuyau métallique rigide ou flexible à parois continue en acier inoxydable, avec un robinet des gaz intercalé entre la chaudière et le circuit. Vérifier l'étanchéité de toutes les connexions du gaz.

3.5 Raccordements électriques

Avertissements

⚠ La sécurité électrique de l'appareil ne peut être assurée que lorsque celui-ci est correctement raccordé à une ligne de mise à la terre efficace conforme aux normes en vigueur. Faire vérifier par un professionnel qualifié l'efficacité et la conformité de la connexion avec la mise à la terre. Le constructeur décline toute responsabilité pour des dommages découlant de l'absence de connexion de mise à la terre ou de son inefficacité et du non-respect des normes électriques en vigueur.

La chaudière est précâblée ; le câble de raccordement au réseau électrique est de type "Y" sans fiche. Les connexions au secteur doivent être réalisées par raccordement fixe et prévoir un interrupteur bipolaire avec une distance entre les contacts d'ouverture d'au moins 3 mm et l'interposition de fusibles de 3A maxi entre la chaudière et la ligne. Il est important de respecter la polarité (LIGNE : câble marron / NEUTRE : câble bleu / TERRE : câble jaune-vert) dans les raccordements au réseau électrique.

⚠ Le câble d'alimentation de l'appareil ne doit pas être remplacé par l'utilisateur. En cas d'endommagement du câble, éteindre l'appareil. Pour son remplacement, s'adresser exclusivement un professionnel qualifié. En cas de remplacement du câble électrique d'alimentation, utiliser exclusivement du câble "HAR H05 VV-F" 3x0,75 mm² avec diamètre externe maximum de 8 mm.

Thermostat d'ambiance (optionnel)

⚠ ATTENTION : LE THERMOSTAT D'AMBIANCE DOIT ÊTRE À CONTACTS PROPRES. EN RELIANT 230 V. AUX BORNES DU THERMOSTAT, LA CARTE ÉLECTRONIQUE EST IRRÉMÉDIABLEMENT DÉTÉRIORÉE.

En raccordant une chronocommande ou un interrupteur horaire (minuterie), éviter d'utiliser l'alimentation de ces dispositifs à partir de leur contact d'interruption. Leur alimentation doit se faire par raccordement direct au secteur ou par piles selon le type de dispositif.

Accès au bornier électrique

Après avoir retiré l'habillage, il est possible d'accéder au bornier électrique. La disposition des barrettes pour les différentes connexions est reportée dans le schéma électrique au fig. 21.

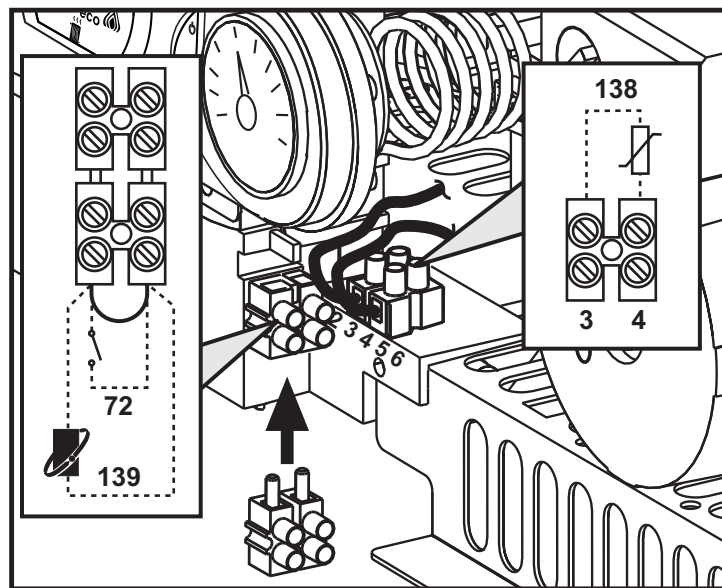


fig. 8 - Accès au bornier

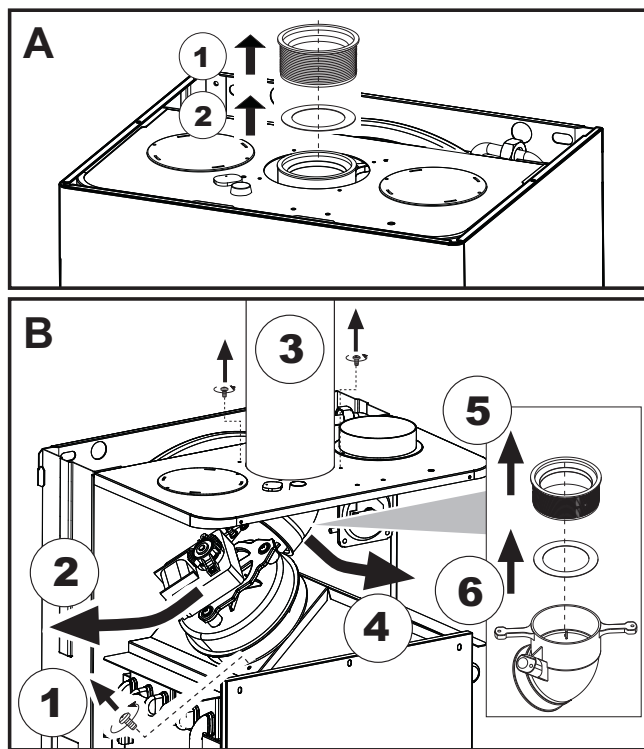
3.6 Conduits de fumée

Avertissements

L'appareil est du type "C" à chambre étanche et tirage forcé, l'arrivée d'air et la sortie de fumées doivent être raccordées à un des systèmes d'évacuation/aspiration indiqués ci-après. L'appareil est homologué pour fonctionner avec toutes les configurations de conduits Cny indiquées sur la présente notice d'instructions. Toutefois, il est possible que certaines configurations de sortie soient expressément limitées ou interdites par les textes réglementaires et/ou la réglementation locale. Avant de procéder à l'installation, vérifier et respecter scrupuleusement les prescriptions qui s'y rapportent. En outre, respecter le positionnement des terminaux muraux et/ou sur le toit et les distances minimales d'une fenêtre adjacente, sous une bouche d'aération, d'un angle de l'édifice, etc.

Diaphragmes

Pour le fonctionnement de la chaudière, monter les diaphragmes fournis avec l'appareil. Vérifier que la chaudière dispose du bon diaphragme (lorsque cela est nécessaire) et qu'il est installé correctement.



A Remplacement du diaphragme, chaudière non installée
B Remplacement du diaphragme, chaudière et conduits de fumée déjà installés

Raccordement avec tubes coaxiaux

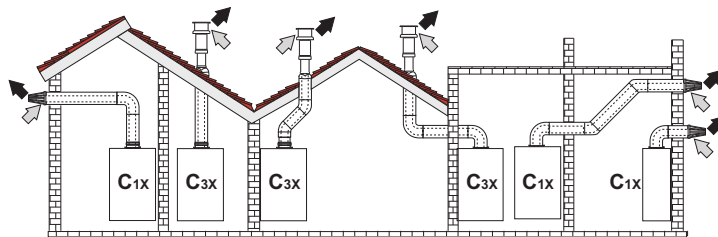
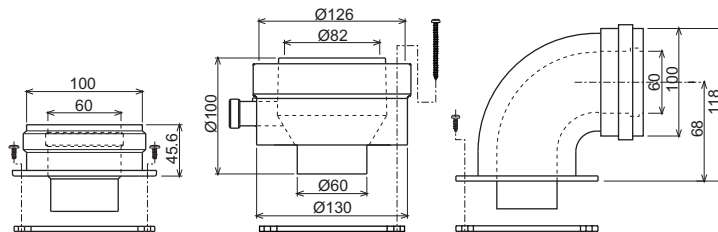


fig. 9 - Exemples de raccordement avec des conduits coaxiaux (⇐ = Air / ⇐ = Fumées)

Tableau 2 - Typologie

Type	Description
C1X	Aspiration et évacuation horizontale murale
C3X	Aspiration et évacuation verticale au toit.

Pour le raccordement avec des tubes coaxiaux, monter un des accessoires suivants au départ. Pour les cotes des orifices à percer dans le mur, voir la figure en couverture.



010006X0 010018X0 010007X0
fig. 10 - Accessoires de départ pour conduits coaxiaux

Tableau 3 - Diaphragmes pour conduits coaxiaux

Longueur maximale admissible	Coaxial 60/100		Coaxial 80/125	
		5 m		10 m
Facteur de réduction coude 90°	1 m		0,5 m	
Facteur de réduction coude 45°	0,5 m		0,25 m	
Diaphragme à utiliser	0 + 2 m	Ø 45	0 + 3 m	Ø 45
	2 + 5 m	Pas de diaphragme	3 + 10 m	Pas de diaphragme

Raccordement avec des conduits séparés

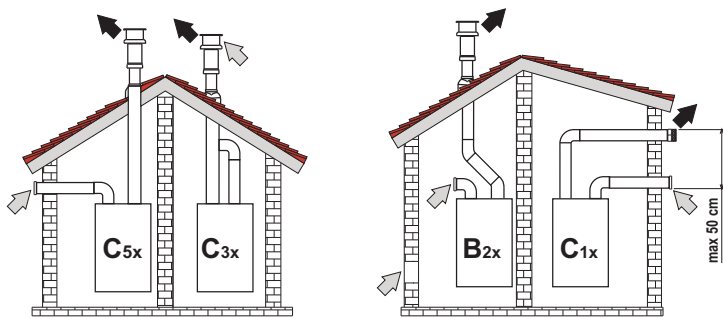


fig. 11 - Exemples de raccords avec des conduits séparés (⇨ = Air / ⇨ = Fumées)

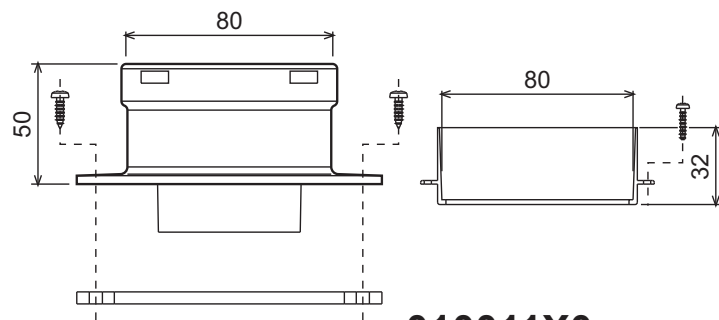
Tableau 4 - Typologie

Type	Description
C1X	Aspiration et évacuation horizontale murale. Les terminaux d'entrée/sortie doivent être concentriques ou assez proches pour recevoir les mêmes conditions de vent (jusqu'à 50 cm)
C3X	Aspiration et évacuation verticale sur le toit. Terminaux d'entrée/sortie identiques à C12
C5X	Aspiration et évacuation séparées murales ou sur le toit et dans des zones ayant des pressions différentes. L'évacuation et l'aspiration ne doivent pas se trouver sur des parois opposées
C6X	Aspiration et évacuation avec conduits certifiés séparément (EN 1856/1)
B2X	Aspiration du local de la chaudière et évacuation murale ou sur le toit



IMPORTANT - LE LOCAL DOIT ÊTRE DOTÉ D'UN DISPOSITIF DE VENTILATION APPROPRIÉ

Pour le raccordement avec des conduits séparés, l'accessoire suivant doit être monté au départ de l'appareil :



010011X0

fig. 12 - Accessoire de départ pour conduits séparés

Avant de procéder à l'installation, vérifier le diaphragme à utiliser et que la longueur maximum autorisée ne soit pas dépassée à l'aide d'un simple calcul :

- Définir complètement le schéma du système de carreaux dédoublés, y compris accessoires et terminaux de sortie.
- Consulter la table 6 et repérer les pertes en m_{eq} (mètres équivalents) de chaque composant, selon la position d'installation.
- Vérifier que la perte totale calculée est inférieure ou égale à la longueur maximum autorisée sur tableau 5.

Tableau 5 - Diaphragmes pour conduits séparés

Longueur maximale admissible	DIVatech F 32 D		
		48 m_{eq}	
Diaphragme à utiliser	0 - 15 m_{eq}	Ø 45	
	15 - 35 m_{eq}	Ø 50	
	35 - 48 m_{eq}	Pas de diaphragme	

Tableau 6 - Accessoires

			Pertes en m_{eq}			
			Aspiration air	Évacuation des fumées		
				Vertical	Horizontal	
Ø 80	TUYAU	0,5 m M/F	1KWMA38A	0,5	0,5	1,0
		1 m M/F	1KWMA83A	1,0	1,0	2,0
		2 m M/F	1KWMA06K	2,0	2,0	4,0
	COUDE	45° F/F	1KWMA01K	1,2	2,2	
		45° M/F	1KWMA65A	1,2	2,2	
		90° F/F	1KWMA02K	2,0	3,0	
		90° M/F	1KWMA82A	1,5	2,5	
		90° M/F + prise de test	1KWMA70U	1,5	2,5	
	MANCHETTE	avec prise de test	1KWMA16U	0,2	0,2	
		pour évacuation des condensats	1KWMA55U	-	3,0	
	TEE	pour évacuation des condensats	1KWMA05K	-	7,0	
	TERMINAL	air mural	1KWMA85A	2,0	-	
fumées mural avec mitron		1KWMA86A	-	5,0		
CHEMINÉE	Air/Fumée double conduit 80/80	1KWMA84U	-	12,0		
	Évacuation des fumées uniquement Ø80	1KWMA83U + 1KWMA86U	-	4,0		
Ø 100	RÉDUCTION	de Ø80 à Ø100	1KWMA03U	0,0	0,0	
		de Ø100 à Ø80		1,5	3,0	
	TUYAU	1 m M/F	1KWMA08K	0,4	0,4	0,8
	COUDE	45° M/F	1KWMA03K	0,6	1,0	
		90° M/F	1KWMA04K	0,8	1,3	
	TERMINAL	air mural	1KWMA14K	1,5	-	
fumées mural avec mitron		1KWMA29K	-	3,0		
Ø 60	TUYAU	1 m M/F	010028X0	-	2,0	6,0
	COUDE	90° M/F	010029X0	-	6,0	
	RÉDUCTION	80 - 60	010030X0	-	8,0	
	TERMINAL	Fumées mural	1KWMA90A	-	7,0	



ATTENTION : VU LES FORTES PERTES DE CHARGE DES ACCESSOIRES Ø60, LES UTILISER UNIQUEMENT SI NÉCESSAIRE ET AU NIVEAU DU DERNIER TRONÇON D'ÉVACUATION DES FUMÉES.

Raccordement des carreaux de fumées collectifs

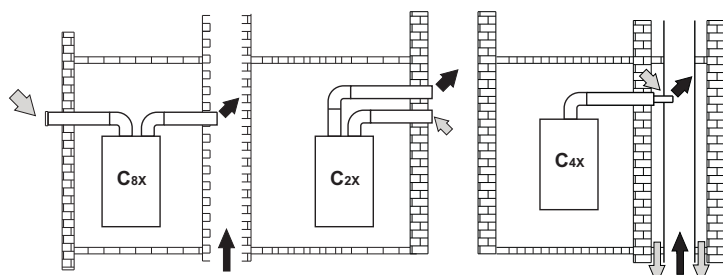


fig. 13 - Exemples de raccords à des carreaux de fumées (⇨ = Air / ⇨ = Fumées)

Tableau 7 - Typologie

Type	Description
C2X	Aspiration et évacuation par carreau commun (aspiration et évacuation dans le même carreau)
C4X	Aspiration et évacuation par carreaux communs séparés, mais recevant les mêmes conditions de vent
C8X	Évacuation par carreau individuel ou commun et aspiration murale
B3X	Aspiration depuis le local de la chaudière par conduit concentrique (renfermant l'évacuation) et évacuation par carreau commun à tirage naturel



IMPORTANT - LE LOCAL DOIT ÊTRE DOTÉ D'UN DISPOSITIF DE VENTILATION APPROPRIÉ

Pour raccorder la chaudière DIVatech F 32 D à un carreau collectif ou individuel à tirage naturel, ces derniers doivent être conçus par un technicien professionnellement qualifié, conformément aux normes en vigueur et être appropriés aux appareils à chambre étanche dotés de ventilateur.

4. UTILISATION ET ENTRETIEN

4.1 Réglages

Transformation du gaz d'alimentation

L'appareil peut fonctionner au gaz naturel ou gaz liquide, et est prédisposé en usine pour l'un de ces deux types de gaz comme il est clairement indiqué sur l'emballage et sur la plaquette des données techniques. Quand l'appareil doit être utilisé avec un gaz différent de celui avec lequel il a été étalonné, il conviendra de se procurer le kit de transformation prévu à cet effet et de procéder de la manière suivante :

1. Remplacer les gicleurs du brûleur principal en montant les gicleurs indiqués sur le tableau des données techniques cap. 5, en fonction du type de gaz utilisé
2. Modifier le paramètre concernant le type de gaz :
 - Mettre la chaudière en mode veille
 - appuyer sur les touches "Sanitaire" (1 et 2 - fig. 1) pendant 10 secondes : l'afficheur visualise "b01" clignotant
 - appuyer sur les touches "Sanitaire" (1 et 2 - fig. 1) pour programmer le paramètre 00 (fonctionnement au méthane) ou 01 (fonctionnement au GPL).
 - appuyer sur les touches "Sanitaire" (1 et 2 - fig. 1) pendant 10 secondes.
 - La chaudière repasse en mode veille
3. Régler les pressions minimum et maximum au brûleur (voir paragraphe correspondant) en programmant les valeurs indiquées dans le tableau des données techniques pour le type de gaz utilisé
4. Appliquer la plaquette adhésive contenue dans le kit de transformation près de la plaquette des données techniques en vue de signaler la transformation effectuée.

Activation du mode TEST

Appuyer en même temps sur les touches chauffage (rep. 3 et 4 - fig. 1) pendant 5 secondes de manière à activer le mode TEST. La chaudière s'allume à la puissance maximale de chauffage fixée comme décrit dans le paragraphe suivant.

Les pictogrammes du chauffage et de l'eau sanitaire (fig. 14) clignotent sur l'afficheur ; la puissance de chauffage sera affichée à côté.

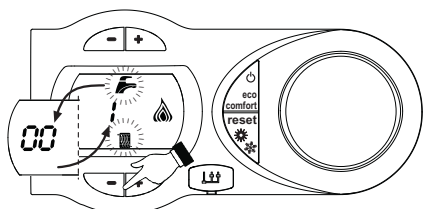


fig. 14 - Mode TEST (puissance chauffage = 100%)

Appuyer sur les touches "Chauffage" (rep. 3 et 4 - fig. 1) pour augmenter ou diminuer la puissance (Minimum = 0%, Maximum = 100%).

Si on appuie sur la touche sanitaire "-" (rep. 1 - fig. 1), la puissance de la chaudière est réglée immédiatement sur le minimum (0%). Si on appuie sur la touche sanitaire "+" (rep. 2 - fig. 1), la puissance de la chaudière est réglée immédiatement sur le maximum (100%).

En cas d'activation du mode TEST et de puisage d'eau chaude sanitaire, suffisant pour activer le mode Sanitaire, la chaudière reste en mode TEST, mais la vanne 3 voies se positionne sur sanitaire.

Pour désactiver le mode TEST, appuyer simultanément 5 secondes sur les touches chauffage (rep. 3 et 4 - fig. 1).

Le mode TEST se désactive automatiquement après 15 minutes ou si on interrompt le puisage d'eau chaude sanitaire (pour autant que celui-ci soit suffisant pour activer le mode Sanitaire).

Réglage pression au brûleur

Cet appareil, de type à modulation de flamme, a deux valeurs de pression fixes : la valeur minimale et la valeur maximale qui doivent être indiquées dans le tableau des caractéristiques techniques en fonction du type de gaz utilisé.

- Relier un manomètre à la prise de pression B montée en aval de la vanne à gaz.
- Valider le mode TEST (voir cap. 4.1).
- Appuyer 2 secondes sur la touche Eco/Confort pour entrer en mode Étalonnage soupape gaz.
- La carte va sur la configuration "q02" ; et visualise la valeur sauvegardée en appuyant sur les touches "Sanitaire".
- Si la pression indiquée sur le manomètre est différente de la pression maxi nominale, augmenter ou réduire le paramètre "q02" d'1 ou 2 unités en appuyant sur les touches "Sanitaire" : la valeur est mémorisée après chaque modification ; attendre 10 secondes pour que la pression se stabilise.
- Appuyer sur la touche "Chauffage" "-" (réf. 3 - fig. 1).
- La carte va sur la configuration "q01" ; et visualise la valeur sauvegardée en appuyant sur les touches "Sanitaire".
- Si la pression indiquée sur le manomètre est différente de la pression mini nominale, augmenter ou réduire le paramètre "q01" d'1 ou 2 unités en appuyant sur les touches "Sanitaire" : la valeur est mémorisée après chaque modification ; attendre 10 secondes pour que la pression se stabilise.
- Révérer les deux réglages en appuyant sur les touches Chauffage et les corriger si nécessaire en répétant la procédure décrite précédemment.
- Appuyer 2 secondes sur la touche Eco/Confort pour retourner au mode TEST.
- Désactiver le mode TEST (voir cap. 4.1).
- Débrancher le manomètre.

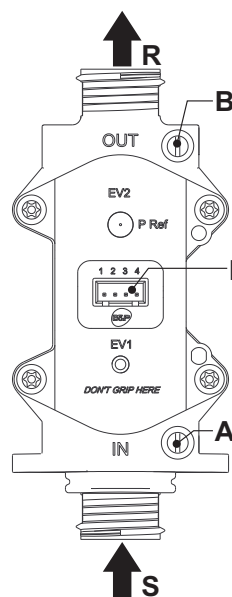


fig. 15 - Vanne à gaz

- A - Prise de pression en amont
- B - Prise de pression en aval
- I - Connexion électrique soupape de gaz
- R - Sortie gaz
- S - Arrivée gaz

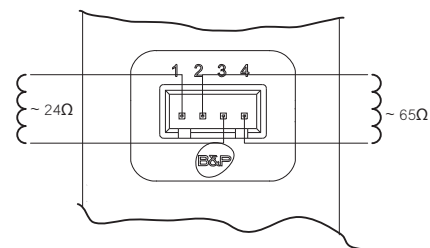


fig. 16 - Connexion soupape de gaz

TYPE SGV100
Pi maxi 65 mbar
24 Vdc - class B+A

Réglage de la puissance de chauffage

Pour régler la puissance en chauffage, positionner la chaudière en fonctionnement TEST (voir sez. 4.1). Appuyer sur les touches chauffage rep. 3 - fig. 1 pour augmenter ou diminuer la puissance (minimum = 00 - maximum = 100). En appuyant sur la touche reset dans les 5 secondes qui suivent le réglage, la puissance restera celle à peine fixée. Sortir du fonctionnement TEST (voirsez. 4.1).

4.2 Mise en service

Avant d'allumer la chaudière

- Vérifier l'étanchéité du circuit de gaz.
- Vérifier le préremplissage correct du vase d'expansion.
- Remplir les tuyauteries et assurer l'évacuation complète de l'air dans la chaudière et les installations.
- Vérifier qu'il n'y ait pas de fuites d'eau dans l'installation ni dans la chaudière.
- Vérifier le raccordement de l'installation électrique et le fonctionnement de la mise à la terre.
- Vérifier que la pression de gaz pour le chauffage est bien celle requise.
- Vérifier qu'il n'y ait pas de liquides ou de matériaux inflammables dans les alentours immédiats de la chaudière

Vérifications en cours de fonctionnement

- Mettre l'appareil en marche.
- S'assurer de l'étanchéité des circuits combustible et eau.
- Contrôler l'efficacité de la cheminée et des conduits d'air/fumées pendant le fonctionnement de la chaudière.
- Vérifier que la circulation d'eau entre la chaudière et l'installation s'effectue correctement.
- Vérifier que la vanne à gaz module correctement en chauffage ou en production ECS.
- Vérifier que l'allumage de la chaudière se fasse correctement, en effectuant plusieurs essais d'allumage et d'extinction au moyen du thermostat d'ambiance et de la commande à distance.
- S'assurer que la consommation de combustible indiquée par le compteur corresponde à celle qui est indiquée dans le tableau des caractéristiques techniques cap. 5.
- Vérifier qu'en l'absence de besoins thermiques (fonctionnement en chauffage), le brûleur s'allume correctement à l'ouverture d'un robinet d'eau chaude sanitaire. Contrôler que pendant le fonctionnement en chauffage à l'ouverture d'un robinet d'eau chaude, le circulateur de chauffage s'arrête et que l'on ait une production régulière d'eau sanitaire.
- Vérifier la programmation correcte des paramètres et effectuer les personnalisations (courbe de compensation, puissance, température etc...).

4.3 Entretien

Contrôle périodique

Pour un fonctionnement correct durable de l'appareil, il est nécessaire de faire effectuer par un professionnel qualifié un contrôle annuel qui prévoit les opérations suivantes :

- Les dispositifs de commande et de sécurité (vanne à gaz, débitmètre, thermostats, etc...) doivent fonctionner correctement.
- Le circuit d'évacuation des fumées doit être parfaitement efficace. (Chaudière à chambre étanche : ventilateur, pressostat, etc. - La chambre doit être étanche : joints, serre-câbles etc) (Chaudière à chambre ouverte : antirefouleur, thermostat fumées etc.)
- Les conduits et le terminal air-fumées doivent être libres de tout obstacle et ne pas présenter de fuites
- Le brûleur et l'échangeur doivent être en parfait état de propreté et détartrés. Pour le nettoyage ne pas utiliser de produits chimiques ni de brosses en acier.
- L'électrode doit être libre de toute incrustation et positionnée correctement.

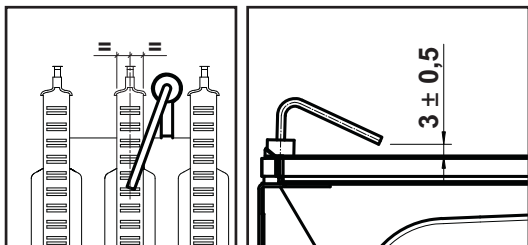


fig. 17 - Positionnement de l'électrode

- Les installations de gaz et d'eau doivent être parfaitement étanches.
- La pression de l'eau dans l'installation à froid doit être d'environ 1 bar ; si ce n'est pas le cas, ramener la pression à cette valeur.
- La pompe de circulation ne doit pas être bloquée.
- Le vase d'expansion doit être gonflé.
- La charge et la pression de gaz doivent correspondre aux valeurs indiquées dans les tableaux correspondants.

4.4 Dépannage

Diagnostic

La chaudière est équipée d'un dispositif d'autodiagnostic avancé. En cas d'anomalies de fonctionnement de la chaudière, l'affichage clignote avec le symbole d'anomalie (rep. 11 - fig. 1) indiquant le code de l'anomalie.

Les anomalies qui causent le blocage permanent de la chaudière sont indiquées par la lettre "A" : pour rétablir le fonctionnement normal, il suffit d'appuyer sur la touche RESET (rep. 6 - fig. 1) pendant 1 seconde ou sur la fonction RESET de la chronocommande à distance (option) si montée ; si la chaudière ne se remet pas en route, il faudra d'abord éliminer l'inconvénient

Les autres anomalies qui causent un blocage momentané de la chaudière sont indiquées à l'aide de la lettre "F" ; ces anomalies sont automatiquement éliminées dès que la valeur se trouve de nouveau dans la plage de fonctionnement normal de la chaudière.

Liste des anomalies

Tableau 8

Code anomalie	Anomalie	Causes probables	Solution
A01	Le brûleur ne s'allume pas	Manque d'alimentation de gaz	Contrôler l'arrivée régulière du gaz à la chaudière et que l'air est éliminé des tuyaux
		Anomalie électrode d'allumage/de détection	Contrôler que les électrodes soient correctement câblées, positionnées et non incrustées
		Vanne à gaz défectueuse	Contrôler et remplacer si nécessaire la vanne à gaz
		Câblage de la soupape de gaz interrompu	Vérifier le câblage
		Puissance d'allumage trop basse	Régler la puissance d'allumage
A02	Présence de la flamme brûleur éteint	Anomalie électrode	Vérifier le câblage de l'électrode d'ionisation
		Anomalie carte	Vérifier la carte
A03	Déclenchement de la protection de surtempérature	Capteur chauffage endommagé	Contrôler le positionnement et le fonctionnement corrects du capteur de température chauffage
		Absence de circulation d'eau dans l'installation	Vérifier le circulateur
		Présence d'air dans l'installation	Purger l'installation
F04	Anomalie paramètrescarte	Mauvaisparamétrage de la carte	Vérifier et modifier éventuellement le paramètre carte
F05	Anomalie paramètrescarte	Mauvaisparamétrage de la carte	Vérifier et modifier éventuellement le paramètre carte
		Câblage interrompu	Vérifier le câblage
	Anomalie ventilateur	Ventilateur défectueux	Vérifier le ventilateur
		Anomalie carte	Vérifier la carte

Code anomalie	Anomalie	Causes probables	Solution
A06	Absence de flamme après la phase d'allumage	Basse pression dans l'installation d'alimentation du gaz	Vérifier la pression du gaz
		Réglage de la pression minimale brûleur	Vérifier les pressions
F07	Anomalie paramètrescarte	Mauvaisparamétrage de la carte	Vérifier et modifier éventuellement le paramètre carte
A09	Anomalie vanne à gaz	Câblage interrompu	Vérifier le câblage
		Vanne à gaz défectueuse	Vérifier et remplacer éventuellement la vanne à gaz
F10	Anomalie capteur départ 1	Capteur endommagé	Contrôler le câblage ou remplacer le capteur
		Câblage en court-circuit	
		Câblage interrompu	
F11	Anomalie capteur d'eau chaude sanitaire	Capteur endommagé	Contrôler le câblage ou remplacer le capteur
		Câblage en court-circuit	
		Câblage interrompu	
F14	Anomalie capteur départ 2	Capteur endommagé	Contrôler le câblage ou remplacer le capteur
		Câblage en court-circuit	
		Câblage interrompu	
A16	Anomalie vanne à gaz	Câblage interrompu	Vérifier le câblage
		Vanne à gaz défectueuse	Vérifier et remplacer éventuellement la vanne à gaz
F20	Anomalie contrôle combustion	Anomalie ventilateur	Vérifier le ventilateur et le câblage du ventilateur
		Diaphragme incorrect	Vérifier et remplacer éventuellement le diaphragme
		Conduit de cheminée non correctement dimensionné ou obstrué	Vérifier la cheminée
A21	Anomalie mauvaise combustion	Anomalie F20 générée 6 fois dans les 10 dernières minutes	Voir anomalie F20
A23	Anomalie paramètrescarte	Mauvaisparamétrage de la carte	Vérifier et modifier éventuellement le paramètre carte
A24	Anomalie paramètrescarte	Mauvaisparamétrage de la carte	Vérifier et modifier éventuellement le paramètre carte
F34	Tension d'alimentation inférieure à 180 V.	Problèmes au réseau électrique	Vérifier l'installation électrique
F35	Fréquence de réseau anormale	Problèmes au réseau électrique	Vérifier l'installation électrique
F37	Pression eau installation incorrecte	Pression trop basse	Remplir l'installation
		Pressostat non relié ou endommagé	Vérifier le capteur
F39	Anomalie sonde extérieure	Capteur endommagé ou court-circuit câblage	Contrôler le câblage ou remplacer le capteur
		Sonde débranchée après l'activation de la fonction "température évolutive"	Rebrancher la sonde extérieure ou désactiver la fonction "température évolutive"
A41	Positionnement des capteurs	Capteur départ ou capteur eau chaude sanitaire débranché de la tuyauterie	Contrôler le positionnement et le fonctionnement corrects des capteurs
F42	Anomalie capteur de température chauffage	Capteur endommagé	Remplacer le capteur
F43	Déclenchement de la protection échangeur.	Absence de circulation H ₂ O dans l'installation	Vérifier le circulateur
		Présence d'air dans l'installation	Purger l'installation
F50	Anomalie vanne à gaz	Câblage opérateur modulant interrompu	Vérifier le câblage
		Vanne à gaz défectueuse	Vérifier et remplacer éventuellement la vanne à gaz
A51	Anomalie mauvaise combustion	Cheminée évacuation/aspiration obstruée	Vérifier la cheminée

5. CARACTÉRISTIQUES ET DONNÉES TECHNIQUES

5.1 Vue générale et composants principaux

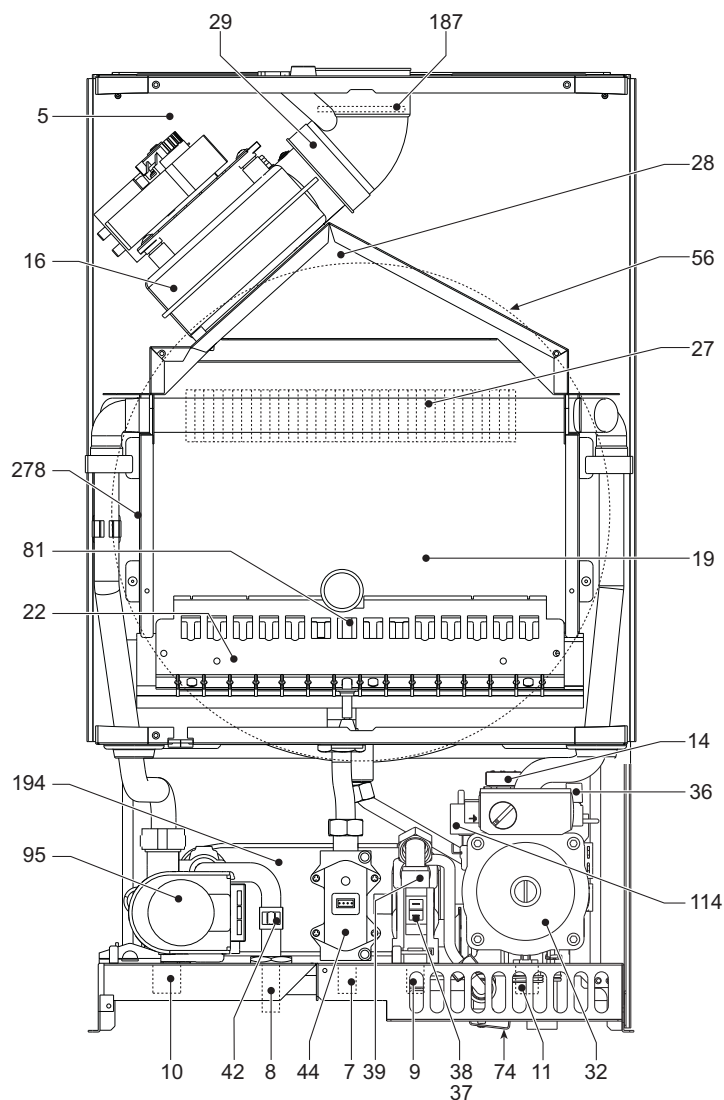


fig. 18 - Vue générale PRODOTTO 32

Tableau 9 - Légende des figures cap. 5

5 Chambre étanche	38 Débitmètre
7 Arrivée gaz	39 Limiteur de débit d'eau
8 Sortie eau chaude sanitaire	42 Capteur de température eau chaude sanitaire
9 Entrée eau chaude sanitaire	44 Vanne à gaz
10 Départ installation	56 Vase d'expansion
11 Retour installation	72 Thermostat d'ambiance (non fourni)
14 Soupape de sécurité	74 Robinet de remplissage installation
16 Ventilateur	81 Électrode d'allumage et de détection
19 Chambre de combustion	95 Bypass
22 Brûleur	114 Pressostat d'eau
27 Échangeur en cuivre pour chauffage et eau chaude sanitaire	138 Sonde externe (non fournie)
28 Collecteur des fumées	139 Unité d'ambiance (non fournie)
29 Collecteur de sortie des fumées	187 Diaphragme fumées
32 Circulateur chauffage	194 Échangeur eau chaude sanitaire
36 Vanne automatique de purge d'air	241 By-pass automatique
37 Filtre entrée eau froide	278 Capteur double (sécurité + chauffage)

5.2 Circuit hydraulique

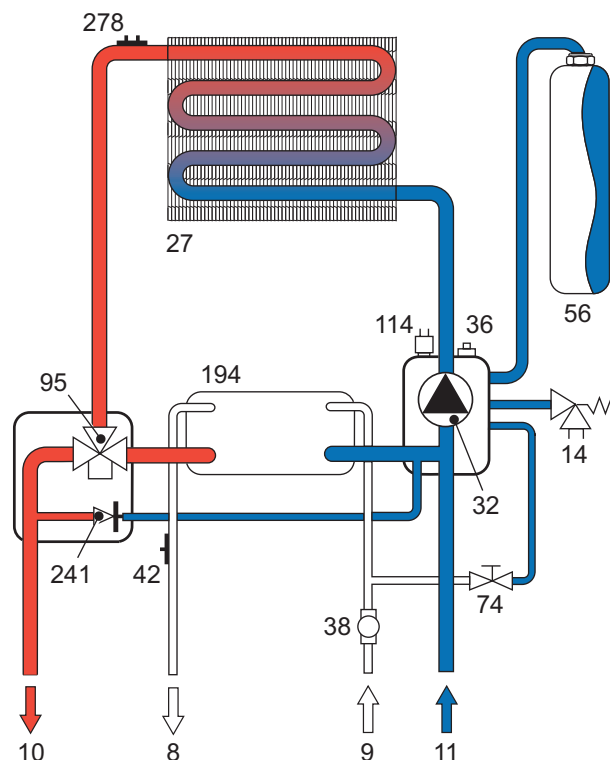


fig. 19 - Circuit Chauffage

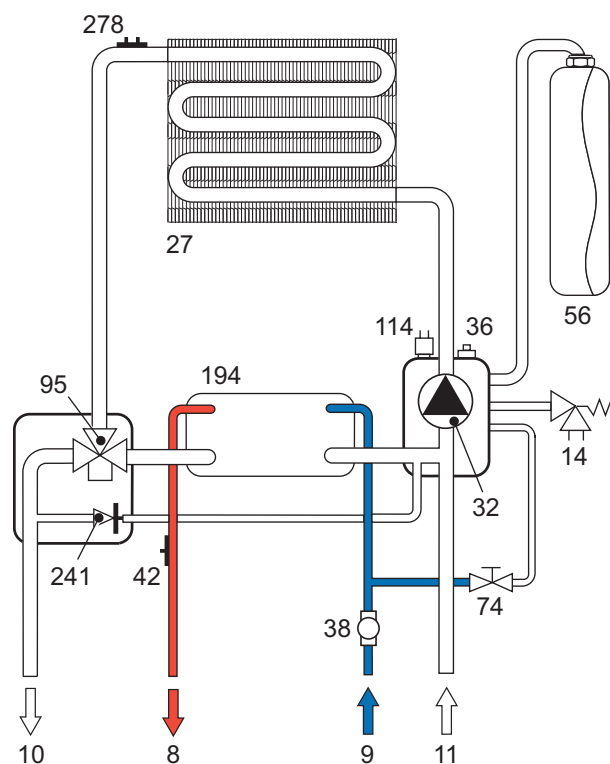


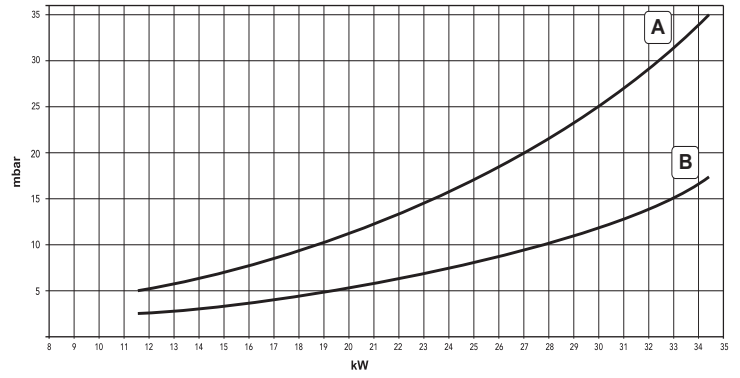
fig. 20 - Circuit Sanitaire

5.3 Tableau des caractéristiques techniques

Donnée	Unité	DIVAtch F 32 D	
Puissance thermique maxi	kW	34.4	(Q)
Puissance thermique mini	kW	11.5	(Q)
Puissance thermique maxi chauffage	kW	32.0	(P)
Puissance thermique mini chauffage	kW	9.9	(P)
Puissance thermique maxi eau chaude sanitaire	kW	32.0	
Puissance thermique mini eau chaude sanitaire	kW	9.9	
Rendement Pmax (80-60 °C)	%	93.1	
Rendement 30%	%	91.0	
Classe de rendement selon la directive européenne 92/42 EEC	-	★ ★ ★	
Classe d'émission NOx	-	3 (<150 mg/kWh)	(NOx)
Gicleurs brûleur G20	n° x Ø	15 x 1.35	
Pression d'alimentation gaz G20	mbar	20.0	
Pression gaz maxi au brûleur (G20)	mbar	12.0	
Pression gaz mini au brûleur (G20)	mbar	1.5	
Débit gaz maxi G20	m³/h	3.64	
Débit gaz mini G20	m³/h	1.22	
Gicleurs brûleur G31	n° x Ø	15 x 0.79	
Pression d'alimentation gaz G31	mbar	37	
Pression gaz maxi au brûleur (G31)	mbar	35.0	
Pression gaz mini au brûleur (G31)	mbar	5.0	
Débit gaz maxi G31	kg/h	2.69	
Débit gaz mini G31	kg/h	0.90	
Pression maxi d'utilisation chauffage	bar	3	(PMS)
Pression mini d'utilisation chauffage	bar	0.8	
Température maxi chauffage	°C	90	(tmax)
Capacité eau installation chauffage	litri	1.2	
Capacité du vase d'expansion chauffage	litri	10	
Pression de précharge vase d'expansion chauffage	bar	1	
Pression maxi d'alimentation eau chaude sanitaire	bar	9	(PMW)
Pression mini d'alimentation eau chaude sanitaire	bar	0.25	
Débit d'eau chaude sanitaire à Δt 25 °C	l/min	18.3	
Débit d'eau chaude sanitaire à Δt 30 °C	l/min	15.2	(D)
Degré de protection	IP	X5D	
Tension d'alimentation	V/Hz	230V/50Hz	
Puissance électrique consommée	W	135	
Puissance électrique consommée eau chaude sanitaire	W	135	
Poids à vide	kg	35	
Type d'appareil		C ₁₂ -C ₂₂ -C ₃₂ -C ₄₂ -C ₅₂ -C ₆₂ -C ₇₂ -C ₈₂ -B ₂₂	
PIN CE		0461BR0842	

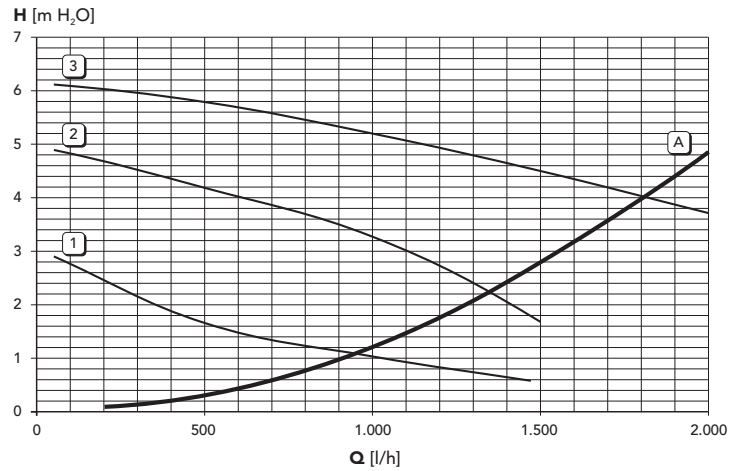
5.4 Diagrammes

Diagrammes pression - puissance PRODOTTO 32



A = GPL - B = GAZ NATUREL

Pertes de charge / pression circulateurs PRODOTTO 32



A = Pertes de charge chaudière - 1, 2 e 3 = Vitesse circulateur

5.5 Schéma électrique

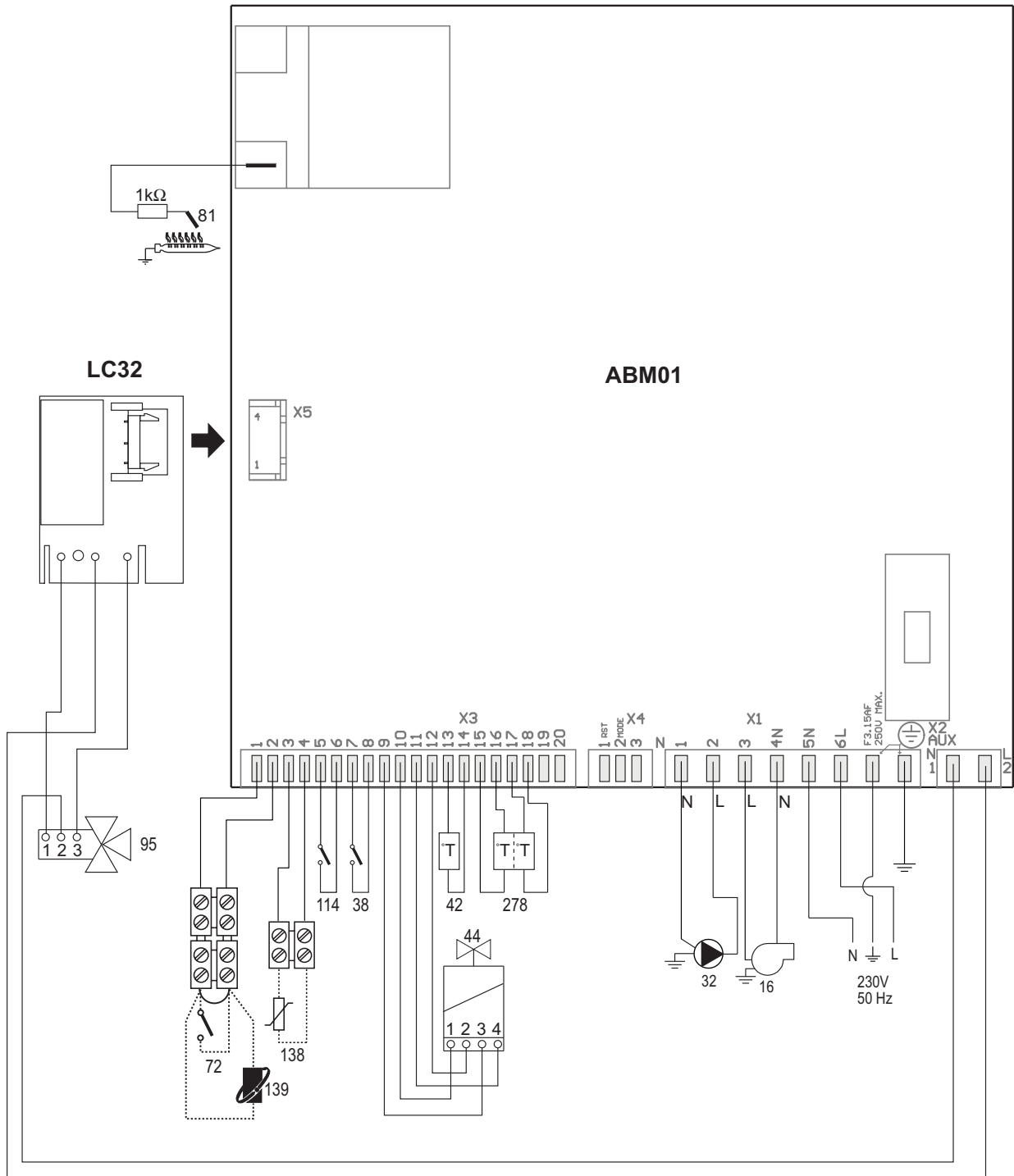



fig. 21 - Circuit électrique

 **Attention** : Avant de brancher le thermostat d'ambiance ou la chronocommande à distance, défaire le pontage sur le bornier.

RO

1. AVERTISMENTE GENERALE

- Citiți cu atenție și respectați cu strictețe avertizările din acest manual de instrucțiuni.
- După instalarea centralei, informați utilizatorul despre funcționarea sa și predați-i acest manual, care constituie parte integrantă și importantă a produsului și care trebuie păstrat cu grijă pentru orice consultare ulterioară.
- Instalarea și operațiunile de întreținere trebuie efectuate respectând normele în vigoare, în conformitate cu instrucțiunile producătorului, și trebuie să fie realizate de personal calificat profesional. Este interzisă orice intervenție asupra organelor de reglare sigilate.
- O instalare greșită sau întreținerea în condiții necorespunzătoare pot cauza pagube persoanelor, animalelor sau bunurilor. Este exclusă orice responsabilitate din partea producătorului pentru pagubele cauzate de greșeli în instalare și în utilizare, și, în general, pentru nerespectarea instrucțiunilor.
- Înainte de efectuarea oricărei operații de curățare sau de întreținere, deconectați aparatul de la rețeaua de alimentare cu ajutorul întrerupătorului instalației și/sau cu ajutorul dispozitivelor corespunzătoare de blocare.
- În caz de defecțiune și/sau de funcționare defectuoasă a aparatului, dezactivați-l, evitând orice încercare de reparare sau de intervenție directă. Adresați-vă exclusiv personalului calificat profesional. Eventuala reparare înlocuire a produselor va trebui efectuată numai de către personalul calificat profesional, utilizându-se exclusiv piese de schimb originale. Nerespectarea celor menționate mai sus poate compromite siguranța aparatului.
- Acest aparat va trebui să fie destinat numai utilizării pentru care a fost proiectat în mod expres. Orice altă utilizare este considerată necorespunzătoare și, prin urmare, periculoasă.
- Materialele de ambalaj nu trebuie lăsate la îndemâna copiilor, întrucât constituie o potențială sursă de pericol.
- Acest aparat nu este destinat utilizării de către persoane (inclusiv copii) cu capacități fizice, senzoriale sau mentale reduce, sau lipsite de experiență și de cunoștințe, cu excepția cazului în care sunt supravegheate ori au fost instruite în prealabil în legătură cu folosirea acestuia, de către o persoană răspunzătoare pentru siguranța lor.
- Eliminarea aparatului și a accesoriilor sale trebuie să se efectueze în mod adecvat, în conformitate cu reglementările în vigoare.
- Imaginile din acest manual sunt o reprezentare simplificată a produsului. În această reprezentare pot exista mici și nesemnificative diferențe față de produsul furnizat.

2. INSTRUCȚIUNI DE UTILIZARE

2.1 Prezentare

DIVAtech F 32 D este un generator termic pentru încălzire și pentru prepararea apei calde menajere cu un randament ridicat, care funcționează cu gaz natural, dotat cu arzător atmosferic cu aprindere electronică, cameră etanșă cu ventilație forțată, sistem de control cu microprocesor, destinat instalării la interior sau la exterior, într-un loc parțial protejat (conform EN 297/A6) pentru temperaturi până la -5°C.

2.2 Panoul de comandă

Panou

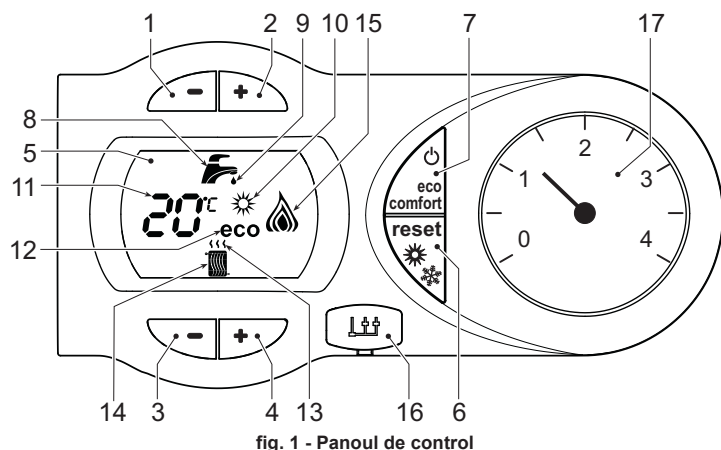


fig. 1 - Panoul de control

Legendă panou fig. 1

- 1 Tastă pentru micșorarea temperaturii apei calde menajere
- 2 Tastă pentru mărirea temperaturii apei calde menajere
- 3 Tastă pentru micșorarea temperaturii din instalația de încălzire
- 4 Tastă pentru mărirea temperaturii din instalația de încălzire
- 5 Afișaj
- 6 Tastă Resetare - selectare mod Vară/Iarnă - Meniu "Temperatură variabilă"
- 7 Tastă selectare mod Economy/Comfort - on/off aparat (Pornire/Oprire)
- 8 Simbol apă caldă menajeră
- 9 Indicator funcționare apă caldă menajeră
- 10 Indicator mod Vară
- 11 Indicator multi-funcție
- 12 Indicator modul Eco (Economy)
- 13 Indicator funcționare încălzire
- 14 Simbol încălzire
- 15 Indicator arzător aprins și nivel de putere curentă (Clipește intermitent în timpul funcției de anomalie ardere)
- 16 Conexiune Service Tool
- 17 Hidrometru

Indicații în timpul funcționării

Încălzire

Cererea de încălzire (generată de Termostatul de cameră sau de Cronocomanda la distanță) e indicată de aprinderea cu intermitență a aerului cald de deasupra caloriferului pe afișaj.

Pe afișaj (det. 11 - fig. 1) apare temperatura curentă de la turul încălzirii iar în intervalul de așteptare pentru încălzire, mesajul "d2".

Circuit apă caldă menajeră

Cererea de apă caldă menajeră (generată de deschiderea robinetului de apă caldă menajeră) e indicată de către aprinderea cu intermitență a apei calde de sub robinet pe afișaj.

Pe afișaj (det. 11 - fig. 1) apare temperatura curentă de ieșire a apei calde menajere și, în intervalul de așteptare pentru apă menajeră, mesajul "d1".

Comfort

Cererea Comfort (resetarea temperaturii interne a centralei) este indicată de clipirea intermitentă a apei calde de sub robinetul de pe afișaj. Pe afișaj (det. 11 - fig. 1) apare temperatura curentă a apei din centrală.

Anomalie

În caz de anomalie (vezi cap. 4.4), pe afișaj (det. 11 - fig. 1) apare codul de defecțiune și, în intervalul de așteptare de siguranță, mesajele "d3" și "d4".

2.3 Pornirea și oprirea

Racordarea la rețeaua electrică

- În timpul primelor 5 secunde, pe afișaj apare versiunea software a cartelei.
- Deschideți robinetul de gaz din amonte de centrală.
- Centrala este pregătită pentru funcționarea automată de fiecare dată când deschideți robinetul de apă caldă menajeră sau când există o cerere de încălzire (generată de Termostatul de cameră sau de Cronocomanda la distanță).

Oprirea și pornirea centralei

Apăsăți pe tasta on/off (det. 7 - fig. 1) timp de 5 secunde.

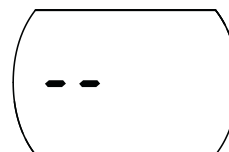


fig. 2 - Oprirea centralei

Când centrala este oprită, cartela electronică mai este încă alimentată cu energie electrică. Este dezactivată funcționarea circuitului de apă caldă menajeră și a circuitului de încălzire. Rămâne activ sistemul antiîngheț. Pentru a porni din nou centrala, apăsați din nou pe tasta on/off (det. 7 - fig. 1) timp de 5 secunde.

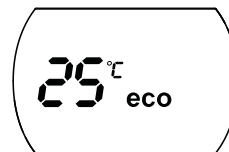


fig. 3

Centrala va fi pregătită imediat pentru funcționare, de fiecare dată când deschideți robinetul de apă caldă menajeră sau când există o cerere de încălzire (generată de Termostatul de cameră sau de Cronocomanda la distanță).



Dacă întrerupeți alimentarea cu energie electrică și/sau cu gaz a aparatului, sistemul antiîngheț nu funcționează. Pe perioada întreruperilor de lungă durată în timpul iernii, pentru a evita defecțiunile cauzate de îngheț, se recomandă să evacuați toată apa din centrală, atât apa menajeră cât și pe cea din instalație; sau să evacuați numai apa menajeră și să introduceți lichidul antițel corespunzător în instalația de încălzire, conform instrucțiunilor din sez. 3.3.

2.4 Reglările

Comutarea Vară/Iarnă

Apăsăți pe tasta vară/iarnă (det. 6 - fig. 1) timp de 2 secunde.

Pe afișaj se activează simbolul Vară (det. 10 - fig. 1): centrala va prepara numai apă caldă menajeră. Rămâne activ sistemul antiîngheț.

Pentru a dezactiva modul Vară, apăsați din nou pe tasta vară/iarnă (det. 6 - fig. 1) timp de 2 secunde.

Reglarea temperaturii în circuitul de încălzire

Aționați asupra tastelor pentru încălzire (det. 3 și 4 - fig. 1) pentru a modifica temperatura de la un minim de 30°C la un maxim de 80°C; oricum, se recomandă ca centrala să nu funcționeze la valori de temperatură mai mici de 45°C.



fig. 4

Reglarea temperaturii în circuitul de apă menajeră

Cu ajutorul butoanelor pentru apă caldă menajeră (det. 1 și 2 - fig. 1) modificați temperatura de la un minim de 40°C la un maxim de 55°C.



fig. 5

Reglarea temperaturii ambientale (cu termostat ambiental opțional)

Stabiliți cu ajutorul termostatului ambiental temperatura dorită în interiorul încăperilor. Dacă nu este prevăzută cu termostat ambiental, centrala asigură menținerea instalației la temperatura dorită, stabilită pentru turul instalației.

Reglarea temperaturii ambientale (cu cronocomandă la distanță opțională)

Stabiliți cu ajutorul cronocomandei la distanță temperatura ambientală dorită în interiorul încăperilor. Centrala va regla temperatura apei din instalație în funcție de temperatura cerută în încăpere. În ceea ce privește funcționarea cu cronocomandă la distanță, urmați instrucțiunile din manualul de utilizare.

Selectarea ECO/COMFORT

Aparatul este dotat cu o funcție care asigură o viteză ridicată de preparare a apei calde menajere și un confort maxim pentru utilizator. Când dispozitivul este activat (modul COMFORT), temperatura apei din centrală este menținută, permițând așadar ca apa caldă să fie disponibilă imediat, la ieșirea din centrală, la deschiderea robinetului, evitându-se timpii de așteptare.

Dispozitivul poate fi dezactivat de către utilizator (modul ECO) apăsând tasta **eco/comfort** (det. 7 - fig. 1). În modul ECO, pe afișaj se activează simbolul ECO (det. 12 - fig. 1). Pentru a activa modul COMFORT apăsați din nou pe tasta **eco/comfort** (det. 7 - fig. 1).

Temperatură variabilă

Când e instalată sonda externă (opțional), sistemul de reglare al centralei lucrează cu "Temperatură variabilă". În acest mod, temperatura din instalația de încălzire este reglată în funcție de condițiile climatice externe, astfel încât să se garanteze un confort ridicat și economie de energie tot anul. În special când crește temperatura externă se reduce temperatura din turul instalației, în funcție de o anumită "curbă de compensare".

Cu reglarea Temperatură Variabilă, temperatura setată cu ajutorul tastelor încălzire (det. 3 - fig. 1) devine temperatura maximă din turul instalației. Se recomandă să se regleze la valoarea maximă pentru a permite sistemului să regleze total intervalul util de funcționare.

Centrala trebuie reglată în faza de instalare de personal calificat. Utilizatorul poate efectua oricum eventuale modificări pentru îmbunătățirea confortului.

Curba de compensare și deplasarea curbelor

Apăsând pe tasta **reset** (det. 6 - fig. 1) timp de 5 secunde se accesează meniul "Temperatură variabilă" este vizualizat mesajul "CU" care clipește intermitent.

Cu ajutorul tastelor pentru apă caldă menajeră (det. 1 - fig. 1) modificați curba dorită de la 1 la 10 în funcție de caracteristică. Reglând curba la 0, reglarea Temperatură Variabilă este dezactivată.

Apăsând pe tastele pentru încălzire (det. 3 - fig. 1) se ajunge la deplasarea paralelă a curbelor; este vizualizat mesajul "OF" care clipește intermitent. Cu ajutorul tastelor pentru apă caldă menajeră (det. 1 - fig. 1) reglați deplasarea paralelă a curbelor în funcție de caracteristică (fig. 6).

Apăsând din nou pe tasta **reset** (part. 6 - fig. 1) timp de 5 secunde se iese din meniul "Temperatură variabilă".

Dacă temperatura ambientală e mai mică față de valoarea dorită, se recomandă să selectați o curbă de ordin superior și invers. Continuați cu măriri sau micșorări de câte o unitate și verificați rezultatul în încăpere.

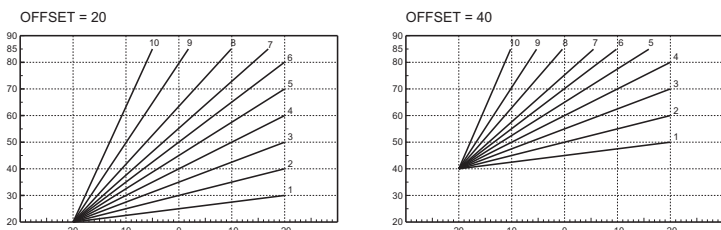


fig. 6 - Exemplu de deplasare paralelă a curbelor de compensare

Reglările de la Cronocomanda la distanță

Dacă la centrală este conectată Cronocomanda la distanță (opțional), reglările de mai sus trebuie efectuate conform indicațiilor din tabel 1.

Tabel. 1

Reglarea temperaturii în circuitul de încălzire	Reglarea poate fi efectuată fie din meniul Cronocomenzii la distanță, fie de la panoul de comandă al centralei.
Reglarea temperaturii în circuitul de apă menajeră	Reglarea poate fi efectuată fie din meniul Cronocomenzii la distanță, fie de la panoul de comandă al centralei.
Comutarea Vară/larnă	Modul Vară are prioritate înaintea unei eventuale cereri de încălzire de la Cronocomanda la distanță.
Selectarea ECO/COMFORT	Dezactivând circuitul de apă caldă menajeră din meniul Cronocomenzii la distanță, centrala selectează modul Economy. În această situație, tasta eco/comfort (det. 7 - fig. 1) de pe panoul centralei este dezactivată. Activând circuitul de apă caldă menajeră din meniul Cronocomenzii la distanță, centrala selectează modul Comfort. În această situație, cu tasta eco/comfort (det. 7 - fig. 1) de pe panoul centralei se poate selecta unul dintre cele două moduri.
Temperatură variabilă	Atât Cronocomanda la distanță cât și cartela centralei efectuează reglarea Temperaturii Variabile: dintre cele două, are prioritate Temperatura Variabilă de la cartela centralei.

Reglarea presiunii hidraulice din instalație

Presiunea de umplere a instalației reci, indicată de hidrometrul centralei (det. 17 - fig. 1), trebuie să fie de aproximativ 1,0 bar. Dacă presiunea în instalație coboară la valori inferioare celei minime, boilerul se oprește, iar pe ecran se afișează anomalia F37. Cu ajutorul robinetului de umplere, (det. 1 - fig. 7), readuceți-o la valoarea inițială. La sfârșitul operației închideți din nou, întotdeauna, robinetul de umplere.

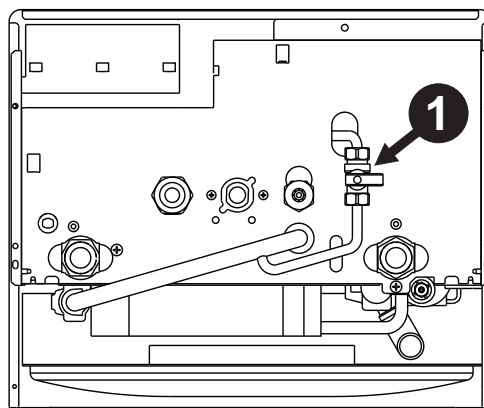


fig. 7 - Robinetul de umplere

3. INSTALAREA

3.1 Dispoziții generale

INSTALAREA CENTRALEI TREBUIE EFECTUATĂ NUMAI DE PERSONAL SPECIALIZAT ȘI CU CALIFICARE RECUNOSCUTĂ, RESPECTÂNDU-SE TOATE INSTRUCȚIUNILE MENȚIONATE ÎN PREZENTUL MANUAL TEHNIC, DISPOZIȚIILE LEGALE ÎN VIGOARE, CERINȚELE NORMELOR NAȚIONALE ȘI LOCALE ȘI CONFORM REGULILOR DE BUNĂ FUNCȚIONARE TEHNICĂ.

3.2 Locul de instalare

Circuitul de combustie al aparatului este etanș față de mediul de instalare și, prin urmare, aparatul poate fi instalat în orice încăpere. Mediul de instalare trebuie să fie suficient de aerisit, pentru a evita crearea condițiilor de pericol, în caz că există totuși mici pierderi de gaz. Această normă de siguranță este impusă de Directiva CEE nr. 2009/142 pentru toate aparatele care utilizează gaz, chiar și pentru cele cu cameră etanșă.

Aparatul este adecvat pentru funcționarea într-un loc parțial protejat, conform EN 297 pr A6, cu o temperatură minimă de -5°C. Se recomandă să se instaleze centrala sub streșina unui acoperiș, în interiorul unui balcon sau într-o nișă ferită.

În locul de instalare nu trebuie să existe praf, obiecte sau materiale inflamabile sau gaze corozive.

Centrala este proiectată pentru instalarea suspendată pe perete și e dotată în serie cu un cadru de fixare. Fixați cadrul de perete conform cotelor indicate în desenul de pe copertă și suspențați centrala. La cerere, este disponibil un șablon metalic pentru a trasa pe perete punctele unde trebuie efectuate orificiile. Fixarea pe perete trebuie să garanteze o susținere stabilă și eficientă a generatorului.

Dacă aparatul este inclus într-un corp de mobilier sau montat lângă piese de mobilier, trebuie asigurată spațiul pentru demontarea carcasei și pentru desfășurarea activităților normale de întreținere.

3.3 Racordurile hidraulice

Măsuri de precauție

Orificiul de evacuare al supapei de siguranță trebuie să fie racordat la o pâlnie sau la un tub de colectare, pentru a evita scurgerea apei pe jos în caz de suprapresiune în circuitul de încălzire. În caz contrar, dacă supapa de evacuare intervine, inundând încăperea, producătorul centralei nu va putea fi considerat răspunzător.

Înainte de efectuarea racordării, verificați ca aparatul să fie predispus pentru funcționarea cu tipul de combustibil disponibil și efectuați o curățare corectă a tuturor țevilor instalației.

Efectuați racordurile în punctele corespunzătoare, conform desenului de pe copertă și simbolurilor de pe aparat.

Notă: aparatul este dotat cu un by-pass intern în circuitul de încălzire.

Caracteristicile apei din instalație

Dacă apa are o durtate mai mare de 25° Fr (1°F = 10 ppm CaCO₃), se recomandă utilizarea apei tratate corespunzător, pentru a evita posibilele incrustații în centrală.

Sistem antiîngheț, lichide antiîngheț, aditivi și inhibitori

Dacă e necesar, este permisă utilizarea de lichide antiigel, aditivi și inhibitori, numai dacă producătorul lichidelor sau al aditivilor respectivi oferă o garanție care să asigure că produsele sale sunt corespunzătoare și nu provoacă defectarea schimbătorului de căldură al centralei sau a altor componente și/sau materiale din centrală și din instalație. Este interzisă utilizarea lichidelor antiigel, a aditivilor și a inhibitorilor generali, care nu sunt adecvați pentru utilizarea în instalațiile termice și care nu sunt compatibili cu materialele din centrală și din instalație.

3.4 Racordarea la gaz

Racordul de gaz trebuie să fie efectuat la conducta corespunzătoare (vezi figura de pe copertă) în conformitate cu normele în vigoare, cu o țevă metalică rigidă, sau la perete cu o țevă flexibilă continuă din oțel inox, interpunând un robinet de gaz între instalație și centrală. Verificați ca toate racordările la gaz să fie etanșe.

3.5 Racordurile electrice

Măsuri de precauție

! Aparatul trebuie să fie racordat la o instalație eficientă de împământare, realizată în conformitate cu normele de siguranță în vigoare. Solicitați personalului calificat profesional să verifice eficiența și compatibilitatea instalației de împământare, producătorul nefiind responsabil pentru eventualele pagube cauzate de neefectuarea împământării instalației.

Centrala e precablată și e dotată cu cablu de racordare la linia electrică de tip "Y", fără ștecher. Conexiunile la rețea trebuie efectuate cu un racord fix și trebuie să fie dotate cu un întrerupător bipolar ale cărui contacte să aibă o deschidere de cel puțin 3 mm, interpunând siguranțe de max. 3A între centrală și linie. Este important să respectați polaritățile (FAZĂ: cablu maro / NUL: cablu albastru / ÎMPĂMÂNTARE: cablu galben-verde) la conexiunile la linia electrică.

! Cablul de alimentare al aparatului nu trebuie înlocuit de utilizator. În cazul deteriorării cablului, opriți aparatul, iar pentru înlocuirea acestuia adresați-vă exclusiv personalului calificat profesional. În cazul înlocuirii cablului electric de alimentare, utilizați exclusiv cablul "HAR H05 VV-F" 3 x 0,75 mm², cu diametrul extern maxim de 8 mm.

Termostatul de cameră (opțional)

! ATENȚIE: TERMOSTATUL DE CAMERĂ TREBUIE SĂ AIBĂ CONTACTELE CURATE. DACĂ SE CONECTEAZĂ 230 V. LA BORNELE TERMOSTATULUI DE CAMERĂ, SE DETERIOREAZĂ IREMEDIABIL CARTELA ELECTRONICĂ.

La racordarea unei cronocomenzi sau timer, evitați să alimentați aceste dispozitive de la contactele lor de întrerupere. Alimentarea lor trebuie efectuată prin intermediul unui racord direct de la rețea sau prin baterii, în funcție de tipul de dispozitiv.

Accesul la panoul de borne electric

După ce ați scos carcasa veți putea avea acces la panoul cu conexiunile electrice. Dispunerea bornelor pentru diferitele conexiuni este indicată și în diagrama electrică din fig. 21.

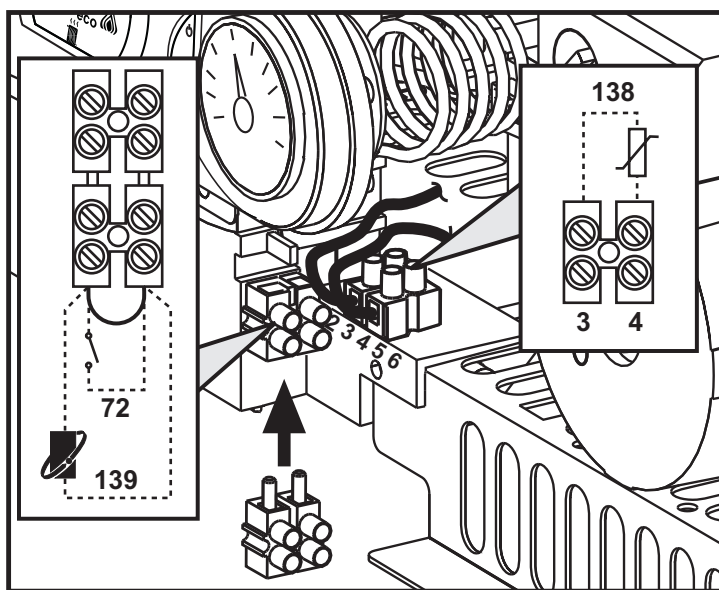


fig. 8 - Accesul la panoul de borne

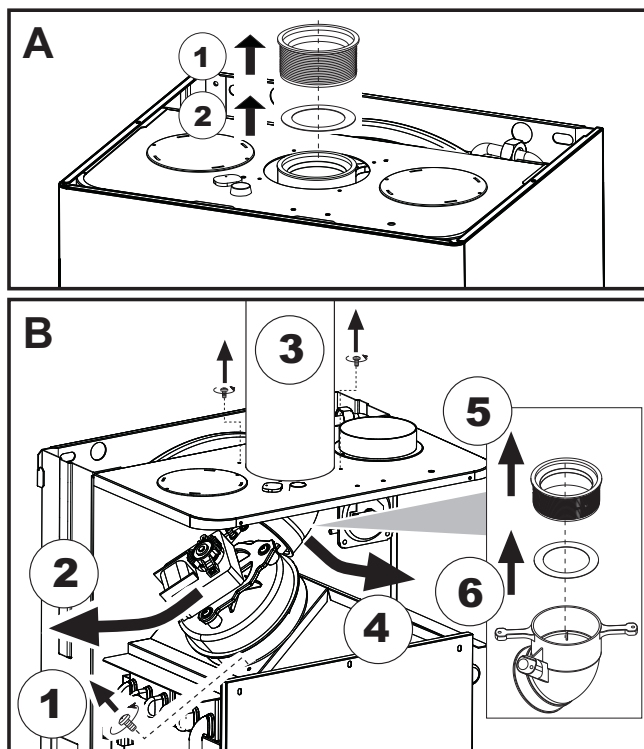
3.6 Conducte de evacuare gaze arse

Măsuri de precauție

Aparatul este de "tipul C" cu cameră etanșă și tiraj forțat, conductele de admisie aer și de evacuare a gazelor arse trebuie să fie racordate la unul dintre sistemele de evacuare/admisie indicate în continuare. Aparatul este omologat pentru a funcționa cu toate configurațiile de hornuri Cny indicate pe plăcuța cu datele tehnice. Cu toate acestea, e posibil ca unele configurații să fie limitate în mod expres sau să nu fie permise de legi, norme sau regulamente locale. Înainte de a trece la instalare verificați și respectați cu strictețe prevederile respective. Respectați, de asemenea, pozițiile referitoare la poziționarea terminalelor pe perete și/sau acoperiș și distanțele minime față de ferestre, pereți, deschideri de aerisire etc.

Diafragme

Pentru funcționarea centralei este necesar să montați diafragmele livrate o dată cu aparatul. Verificați dacă pe centrală este montată diafragma corectă (când aceasta trebuie utilizată) și dacă este corect poziționată.



A Înlocuirea diafragmei cu centrala neinstalată
B Înlocuirea diafragmei cu centrala și conductele de gaze arse deja instalate

Racordarea cu tuburi coaxiale

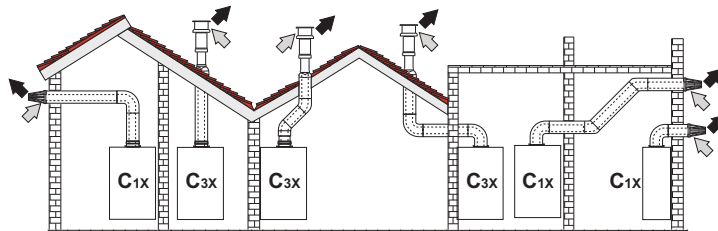


fig. 9 - Exemple de racordare cu tuburi coaxiale (⇐ = Aer / ⇨ = Gaze arse)

Tabel 2 - Tipologie

Tip	Descriere
C1X	Admisie și evacuare orizontală, pe perete
C3X	Admisie și evacuare verticală, pe acoperiș

Pentru conectarea coaxială montați pe aparat unul dintre următoarele accesorii de pornire. Pentru cotele pentru efectuarea orificiilor în perete consultați figura de pe copertă.

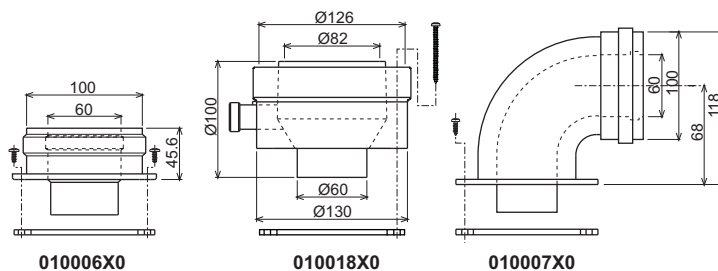


fig. 10 - Accesorii de pornire pentru conducte coaxiale

Tabel 3 - Diafragme pentru conducte coaxiale

Lungime maximă permisă	Coaxial 60/100		Coaxial 80/125	
	Factor de reducere cot 90°	Factor de reducere cot 45°	Factor de reducere cot 90°	Factor de reducere cot 45°
5 m	1 m	0,5 m	10 m	0,5 m
2 + 5 m	0 + 2 m	0 + 2 m	0 + 3 m	0 + 2 m
nicio diafragmă	Ø 45	nicio diafragmă	Ø 45	nicio diafragmă

Racordarea cu tuburi separate

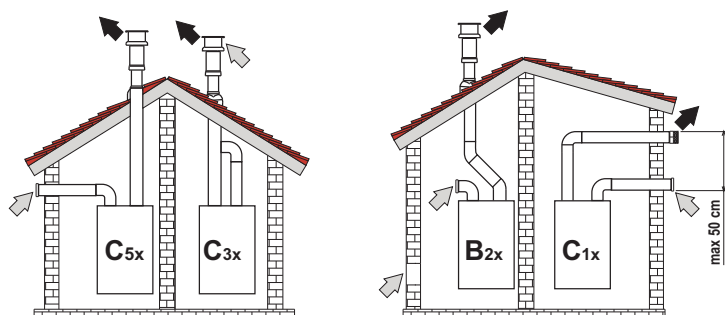


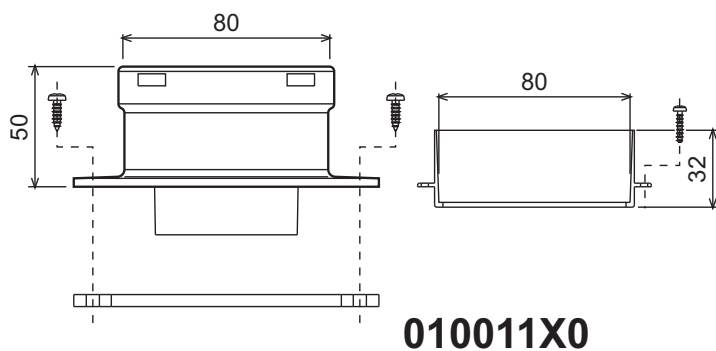
fig. 11 - Exemple de racordare cu conducte separate (⇨ = Aer / ⇩ = Gaze arse)

Tabel. 4 - Tipologie

Tip	Descriere
C1X	Admisie și evacuare orizontală, pe perete. Terminalele de intrare/ieșire trebuie să fie concentrice sau să fie suficient de apropiate, încât să fie supuse unor condiții de vânt similare (distanță de maxim 50 cm)
C3X	Admisie și evacuare verticală, pe acoperiș. Terminalele de intrare/ieșire ca pentru C12
C5X	Admisie și evacuare separate, pe perete sau pe acoperiș, dar în orice caz în zone cu presiuni diferite. Evacuarea și admisia nu trebuie să fie poziționate pe pereți situați față în față
C6X	Admisie și evacuare cu conducte certificate separat (EN 1856/1)
B2X	Admisie din încăperea de instalare și evacuare pe perete sau pe acoperiș

⚠ IMPORTANT - ÎNCĂPEREA TREBUIE SĂ FIE DOTATĂ CU O AERISIRE ADECVATĂ

Pentru racordarea conductelor separate montați pe aparat următorul accesoriu de pomire:



010011X0

fig. 12 - Accesoriu de plecare pentru conducte separate

Înainte de a trece la instalare, verificați ce diafragmă trebuie utilizată și aveți grijă să nu se depășească lungimea maximă permisă, efectuând un calcul simplu:

1. Stabiliți complet schema sistemului cu coșuri duble, inclusiv accesoriile și terminalele de ieșire.
2. Consultați tabel 6 și identificați pierderile în m_{eq} (metri echivalenți) ale fiecărui component, în funcție de poziția de instalare.
3. Verificați ca suma totală a pierderilor să fie inferioară sau egală cu lungimea maximă permisă în tabel 5.

Tabel. 5 - Diafragme pentru conducte separate

Lungime maximă permisă	DIVAtech F 32 D	
	48 m_{eq}	
Diafragmă de utilizat	0 - 15 m_{eq}	O 45
	15 - 35 m_{eq}	O 50
	35 - 48 m_{eq}	Nicio diafragmă

Tabel. 6 - Accesorii

			Pierderi în m_{eq}		
			Aspirare aer	Evacuare gaze arse	
				Vertical	Orizontal
O 80	TUB	0,5 m M/F	1KWMA38A	0,5	1,0
		1 m M/F	1KWMA83A	1,0	2,0
		2 m M/F	1KWMA06K	2,0	4,0
	COT	45° F/F	1KWMA01K	1,2	2,2
		45° M/F	1KWMA65A	1,2	2,2
		90° F/F	1KWMA02K	2,0	3,0
		90° M/F	1KWMA82A	1,5	2,5
		90° M/F + Priză test	1KWMA70U	1,5	2,5
	TRONSON	cu priză test	1KWMA16U	0,2	0,2
		pentru evacuare condens	1KWMA55U	-	3,0
	TEU	cu evacuare condens	1KWMA05K	-	7,0
	TERMINAL	aer la perete	1KWMA85A	2,0	-
		gaze arse la perete cu antivânt	1KWMA86A	-	5,0
	COȘ DE FUM	Aer/gaze arse dublu 80/80	1KWMA84U	-	12,0
Numai ieșire gaze arse O80		1KWMA83U + 1KWMA86U	-	4,0	
O 100	REDUCȚIE	de la O80 la O100	1KWMA03U	0,0	0,0
		de la O100 la O80		1,5	3,0
	TUB	1 m M/F	1KWMA08K	0,4	0,8
	COT	45° M/F	1KWMA03K	0,6	1,0
		90° M/F	1KWMA04K	0,8	1,3
	TERMINAL	aer la perete	1KWMA14K	1,5	-
gaze arse la perete antivânt		1KWMA29K	-	3,0	
O 60	TUB	1 m M/F	010028X0	-	2,0
	COT	90° M/F	010029X0	-	6,0
	REDUCȚIE	80 - 60	010030X0	-	8,0
	TERMINAL	Gaze arse la perete	1KWMA90A	-	7,0

⚠ ATENȚIE: ȚINEȚI CONT DE PIERDERILE RIDICATE DE SARCINĂ ALE ACCESORIILOR O60, UTILIZAȚI-LE NUMAI DACĂ ESTE NECESAR ȘI MAI ALES ÎN DREPTUL ULTIMEI PORȚIUNI A TRASEULUI DE EVACUARE A GAZELOR ARSE.

Racordarea la hornuri colective

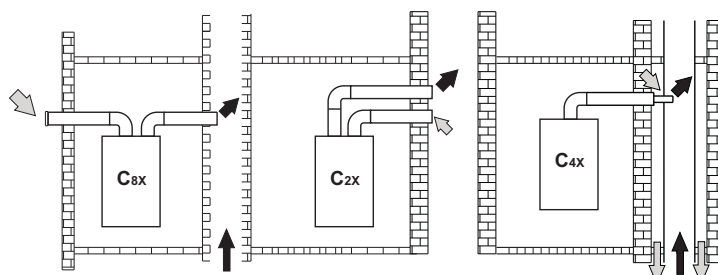


fig. 13 - Exemple de racordare la hornuri (⇨ = Aer / ⇩ = Gaze arse)

Tabel. 7 - Tipologie

Tip	Descriere
C2X	Admisie și evacuare în horn comun (admisie și evacuare în aceeași conductă)
C4X	Admisie și evacuare în hornuri comune separate, dar care sunt supuse unor condiții de vânt similare
C8X	Evacuare în horn separat sau comun și admisie pe perete
B3X	Admisie din încăperea de instalare prin conductă concentrică (care înconjoară evacuarea) și evacuare în horn comun cu tiraj natural

⚠ IMPORTANT - ÎNCĂPEREA TREBUIE SĂ FIE DOTATĂ CU O AERISIRE ADECVATĂ

Dacă intenționați să racordați centrala DIVAtech F 32 D la un horn colectiv sau la un coș de fum separat cu tiraj natural, hornul sau coșul de fum trebuie să fie proiectate în mod expres de personal tehnic calificat profesional, în conformitate cu normele în vigoare, și trebuie să fie corespunzătoare pentru aparate cu cameră etanșă dotate cu ventilator.

4. EXPLOATAREA ȘI ÎNTREȚINEREA

4.1 Reglările

Transformarea gazului de alimentare

Aparatul poate funcționa cu alimentare cu gaz metan sau G.P.L. și este proiectat din fabrică pentru a utiliza unul dintre cele două tipuri de gaz, așa cum se menționează în mod clar pe ambalaj și pe plăcuța cu datele tehnice ale aparatului. Dacă e necesară utilizarea aparatului cu un tip de gaz diferit de cel prestabilit, trebuie să achiziționați kitul de transformare corespunzător și să procedați după cum urmează:

- Înlocuiți duzele arzătorului principal, montând duzele indicate în tabelul cu datele tehnice de la cap. 5, în funcție de tipul de gaz utilizat.
- Modificați parametrul referitor la tipul de gaz:
 - aduceți centrala în modul stand-by
 - apăsați pe tastele pentru apă caldă menajeră (det. 1 și 2 - fig. 1) timp de 10 secunde: pe afișaj apare "b01" care clipește intermitent.
 - apăsați pe tastele pentru apă caldă menajeră (det. 1 și 2 - fig. 1) pentru a seta parametrul 00 (pentru funcționarea cu metan) sau 01 (pentru funcționarea cu GPL).
 - apăsați pe tastele pentru apă caldă menajeră (det. 1 și 2 - fig. 1) timp de 10 secunde.
 - Centrala revine în modul stand-by.
- Reglați presiunile minimă și maximă ale arzătorului (cf. paragraful respectiv), setând valorile indicate în tabelul cu datele tehnice pentru tipul de gaz utilizat.
- Aplicați plăcuța adezivă din kitul de transformare alături de plăcuța cu datele tehnice, pentru a dovedi efectuarea transformării.

Activarea modului TEST

Apăsați simultan pe tastele pentru încălzire (det. 3 și 4 - fig. 1) timp de 5 secunde pentru a activa modul **TEST**. Centrala se aprinde la puterea maximă de încălzire reglată conform paragrafului următor.

Pe afișaj, simbolurile pentru încălzire și apă sanitară (fig. 14) clipește intermitent; alături va fi afișată puterea de încălzire.

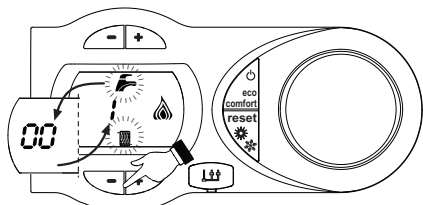


fig. 14 - Modul TEST (putere încălzire = 100%)

Apăsați pe tastele pentru încălzire (det. 3 și 4 - fig. 1) pentru a mări sau a reduce puterea (minimă = 0%, maximă = 100%).

Apăsând pe tasta Apă menajeră "-" (det. 1 - fig. 1), puterea centralei este reglată imediat la minim (0%). Apăsând pe tasta Apă menajeră "+" (det. 2 - fig. 1), puterea centralei este reglată imediat la maxim (100%).

În cazul în care este activat modul TEST și există o cerere de apă caldă menajeră, suficientă pentru a activa modul Apă Caldă Menajeră, centrala rămâne în modul TEST, dar vana cu 3 căi se poziționează pe apă caldă menajeră.

Pentru a dezactiva modul TEST, apăsați simultan pe tastele pentru încălzire (det. 3 și 4 - fig. 1) timp de 5 secunde.

Modul TEST se dezactivează oricum în mod automat după 15 minute, sau prin închiderea robinetului de apă caldă menajeră (în cazul în care a existat o cerere de apă caldă menajeră, suficientă pentru a activa modul Apă Caldă Menajeră).

Reglarea presiunii la arzător

Acest aparat, fiind de tipul cu modularea flăcării, are două valori fixe de presiune: valoarea de minim și valoarea de maxim, care trebuie să fie cele indicate în tabelul cu datele tehnice, în funcție de tipul de gaz.

- Racordați un manometru la priza de presiune "B" poziționată în aval de valva de gaz.
- Activați modul TEST (vezi cap. 4.1).
- Apăsând pe tasta Eco/Comfort timp de 2 secunde, se intră în modul Calibrare valvă gaz.
- Cartela ajunge la setarea "q02"; apăsând pe tastele pentru apă caldă menajeră, se afișează valoarea salvată în acel moment.
- Dacă presiunea citită pe Manometru este diferită de presiunea maximă nominală, efectuați măriri/reduceri cu câte 1 sau 2 unități ale parametrului "q02", prin apăsarea pe tastele pentru apă caldă menajeră: după fiecare modificare, valoarea este memorizată; așteptați 10 secunde pentru ca presiunea să se stabilizeze.
- Apăsați tasta pentru încălzire "-" (det. 3 - fig. 1).
- Cartela ajunge la setarea "q01"; apăsând pe tastele pentru apă caldă menajeră, se afișează valoarea salvată în acel moment.
- Dacă presiunea citită pe Manometru este diferită de presiunea minimă nominală, efectuați măriri/reduceri cu câte 1 sau 2 unități ale parametrului "q01", prin apăsarea pe tastele pentru apă caldă menajeră: după fiecare modificare, valoarea este memorizată; așteptați 10 secunde pentru ca presiunea să se stabilizeze.
- Verificați din nou ambele reglări, apăsând pe tastele pentru încălzire, și eventual corectați-le, repetând procedura descrisă mai sus.
- Apăsând pe tasta Eco/Comfort timp de 2 secunde, se revine la modul TEST.
- Dezactivați modul TEST (vezi cap. 4.1).
- Deconectați manometrul.

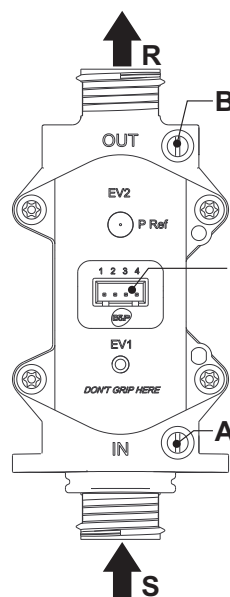


fig. 15 - Valvă de gaz

- A - Priza de presiune din amonte
- B - Priza de presiune din aval
- I - Conexiune electrică valvă gaz
- R - Ieșire gaz
- S - Intrare gaz

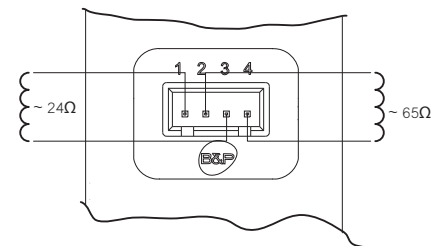


fig. 16 - Conexiune valvă gaz

TYPE SGV100
Pi max 65 mbar
24 Vdc - class B+A

Reglarea puterii de încălzire

Pentru a regla puterea în circuitul de încălzire, puneți centrala să funcționeze în modul TEST (vezi sez. 4.1). Apăsați pe tastele pentru încălzire (det. 3 - fig. 1) pentru mărirea sau micșorarea puterii (minimă = 00 - maximă = 100); Apăsând pe tasta **RESET** înainte să treacă 5 secunde, puterea maximă va rămâne cea pe care tocmai ați reglat-o. Ieșiți din modul TEST (vezi sez. 4.1).

4.2 Punerea în funcțiune

Înainte de pornirea centralei

- Verificați etanșeitarea instalației de gaz.
- Verificați preîncărcarea corectă a vasului de expansiune.
- Umpleți instalația hidrolică și asigurați o evacuare completă a aerului din centrală și din instalație.
- Verificați să nu existe pierderi de apă în instalație, în circuitele de apă menajeră, la racorduri sau în centrală.
- Verificați racordarea corectă a instalației electrice și buna funcționare a instalației de împănământare.
- Verificați ca valoarea presiunii gazului pentru circuitul de încălzire să fie cea necesară.
- Verificați ca în imediata apropiere a centralei să nu existe lichide sau materiale inflamabile

Verificări în timpul funcționării

- Porniți aparatul.
- Verificați etanșeitarea circuitului de combustibil și a instalațiilor de apă.
- Controlați eficiența coșului de fum și a conductelor aer-gaze arse în timpul funcționării centralei.
- Controlați ca circulația apei, între centrală și instalații, să se desfășoare corect.
- Asigurați-vă că valva de gaz modulează corect, atât în faza de încălzire, cât și în cea de preparare a apei calde menajere.
- Verificați aprinderea în bune condiții a centralei, efectuând diferite încercări de aprindere și de stingere, cu ajutorul termostatului de cameră sau al comenzii la distanță.
- Verificați ca valoarea consumului de combustibil indicată de contor să corespundă cu cea indicată în tabelul cu datele tehnice din cap. 5.
- Asigurați-vă că, fără cerere de căldură, arzătorul se aprinde corect când se deschide un robinet de apă caldă menajeră. Controlați ca, în timpul funcționării în circuitul de încălzire, la deschiderea unui robinet de apă caldă, să se oprească pompa de circulație din circuitul de încălzire, iar apa caldă menajeră să fie preparată în condiții normale.
- Verificați programarea corectă a parametrilor și efectuați eventualele personalizări necesare (curbă de compensare, putere, temperaturi etc.).

4.3 **Întreținerea**

Controlul periodic

Pentru a menține în timp corect funcționarea a aparatului, e necesar să solicitați personalului calificat un control anual care să prevadă următoarele verificări:

- Dispozitivele de control și de siguranță (valvă de gaz, debitmetru, termostate etc.) trebuie să funcționeze corect.
- Circuitul de evacuare a gazelor arse trebuie să fie perfect eficient. (Centrală cu cameră etanșă: ventilator, presostat etc. - Camera etanșă trebuie să fie ermetică: garnituri, coliere etc.). (Centrală cu cameră deschisă: dispozitiv antirefulare, termostat gaze arse etc.)
- Conductele și terminalul aer-gaze arse nu trebuie să fie blocate și nu trebuie să prezinte pierderi.
- Arzătorul și schimbătorul de căldură trebuie să fie curate și fără incrustații. Pentru o eventuală curățare nu utilizați produse chimice sau perii de oțel.
- Electrocul nu trebuie să aibă incrustații și trebuie să fie poziționat corect.

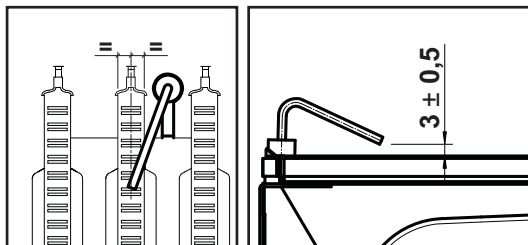


fig. 17 - Poziționarea electrodului

- Instalațiile de gaz și de apă trebuie să fie etanșe.
- Presiunea apei din instalația rece trebuie să fie de aproximativ 1 bar; în caz contrar, aduceți-o din nou la această valoare.
- Pompa de circulație nu trebuie să fie blocată.
- Vasul de expansiune trebuie să fie încărcat.
- Debitul de gaz și presiunea trebuie să corespundă cu valorile indicate în tabelele respective.

4.4 **Rezolvarea problemelor**

Diagnosticarea

Centrala este dotată cu un sistem avansat de autodiagnosticare. În cazul apariției unei anomalii la centrală, afișajul clipește intermitent împreună cu simbolul anomaliei (det. 11 - fig. 1), indicând codul anomaliei.

Există anomalii care cauzează blocări permanente (desemnate cu litera "A"): pentru reluarea funcționării e suficient să apăsați tasta RESET (det. 6 - fig. 1) timp de 1 secundă, sau tasta RESET a cronocomenzii la distanță (opțional), dacă este instalată; dacă centrala nu pornește din nou, este necesar să rezolvați anomalia.

Alte anomalii cauzează blocări temporare (desemnate cu litera "F"), care sunt restabile automat imediat ce valoarea revine în regimul de funcționare normal al centralei.

Listă anomalii

Tabel. 8

Cod anomalie	Anomalie	Cauză posibilă	Soluție	
A01	Arzătorul nu se aprinde	Lipsa gazului	Controlați ca debitul de gaz la centrală să fie regulat, iar aerul din țevi să fi fost evacuat	
		Anomalie electrod de detectare / aprindere	Controlați cablajul electrodului și dacă acesta este poziționat corect și nu are incrustații	
		Valvă de gaz defectă	Verificați și înlocuiți valva de gaz	
		Cablaj valvă gaz întrerupt	Verificați cablajul	
		Putere de aprindere prea scăzută	Reglați puterea de aprindere	
A02	Semnal prezență flăcără cu arzător stins	Anomalie electrod	Verificați cablajul electrodului de ionizare	
		Anomalie cartelă	Verificați cartela	
A03	Intervenție protecție supra-temperatură	Senzor circuit de încălzire defect	Controlați poziționarea și funcționarea corectă a senzorului din circuitul de încălzire	
		Lipsa circulației apei în instalație	Verificați pompa de circulație	
		Aer în instalație	Evacuați aerul din instalație	
F04	Anomalie parametricartelă	Setareeronată parametru cartelă	Verificați și eventualmodificați parametru cartelei	
F05	Anomalie parametricartelă	Setareeronată parametru cartelă	Verificați și eventualmodificați parametru cartelei	
		Anomalie ventilator	Cablaj întrerupt	Verificați cablajul
			Ventilator defect	Verificați ventilatorul
		Anomalie cartelă	Verificați cartela	
A06	Lipsa flăcării după faza de aprindere	Presiune scăzută în instalația de gaz	Verificați presiunea gazului	
		Calibrare presiune minimă la arzător	Verificați presiunile	
F07	Anomalie parametricartelă	Setareeronată parametru cartelă	Verificați și eventualmodificați parametru cartelei	

Cod anomalie	Anomalie	Cauză posibilă	Soluție
A09	Anomalie valvă gaz	Cablaj întrerupt	Verificați cablajul
		Valvă de gaz defectă	Verificați și eventualînlocuiți valva de gaz
F10	Anomalie senzor de tur 1	Senzor defect	Verificați cablajul sau înlocuiți senzorul
		Cablaj în scurtcircuit	
		Cablaj întrerupt	
F11	Anomalie senzor apă caldă menajeră	Senzor defect	Verificați cablajul sau înlocuiți senzorul
		Cablaj în scurtcircuit	
		Cablaj întrerupt	
F14	Anomalie senzor de tur 2	Senzor defect	Verificați cablajul sau înlocuiți senzorul
		Cablaj în scurtcircuit	
		Cablaj întrerupt	
A16	Anomalie valvă gaz	Cablaj întrerupt	Verificați cablajul
		Valvă de gaz defectă	Verificați și eventualînlocuiți valva de gaz
F20	Anomaliecontrol ardere	Anomalie ventilator	Verificați ventilatorulși cablajul ventilatorului
		Diaphragmă necorespunzătoare	Verificați și eventualînlocuiți diaphragma
		Coșul de fum nu este corect dimensionat sau este astupat	Verificați coșul
A21	Anomalie ardere neade-cvată	Anomalie F20 generată de 6 ori în ultimele 10 minute	Vezi anomalia F20
A23	Anomalie parametricartelă	Setareeronată parametru cartelă	Verificați și eventualmodificați parametru cartelei
A24	Anomalie parametricartelă	Setareeronată parametru cartelă	Verificați și eventualmodificați parametru cartelei
F34	Tensiune de alimentare mai mică de 180V.	Probleme la rețeaua electrică	Verificați instalația electrică
F35	Frecvența din rețea este anomală	Probleme la rețeaua electrică	Verificați instalația electrică
F37	Presiunea apei din instalație nu este corectă	Presiune prea scăzută	Umpleți instalația
		Presostatul apă nu este conectat sau este defect	Verificați senzorul
F39	Anomalie sondă externă	Sondă defectă sau scurtcircuit cablaj	Verificați cablajul sau înlocuiți senzorul
		Sondă deconectată după ce ați activat temperatura variabilă	Conectați din nou sonda externă sau dezactivați temperatura variabilă
A41	Poziționarea senzorilor	Senzor tur sau senzor apă caldă menajeră deconectat de la tub	Controlați poziționarea și funcționarea corectă a senzorilor
F42	Anomalie senzor încălzire	Senzor defect	Înlocuiți senzorul
F43	Intervenție protecție schimbător.	Lipsă de circulație H ₂ O în instalație	Verificați pompa de circulație
		Aer în instalație	Evacuați aerul din instalație
F50	Anomalie valvă gaz	Cablaj operatoromodulant întrerupt	Verificați cablajul
		Valvă de gaz defectă	Verificați și eventualînlocuiți valva de gaz
A51	Anomalie ardere neade-cvată	Înfundare coș evacuare/admisie	Verificați coșul

5. CARACTERISTICI ȘI DATE TEHNICE

5.1 Vedere generală și componente principale

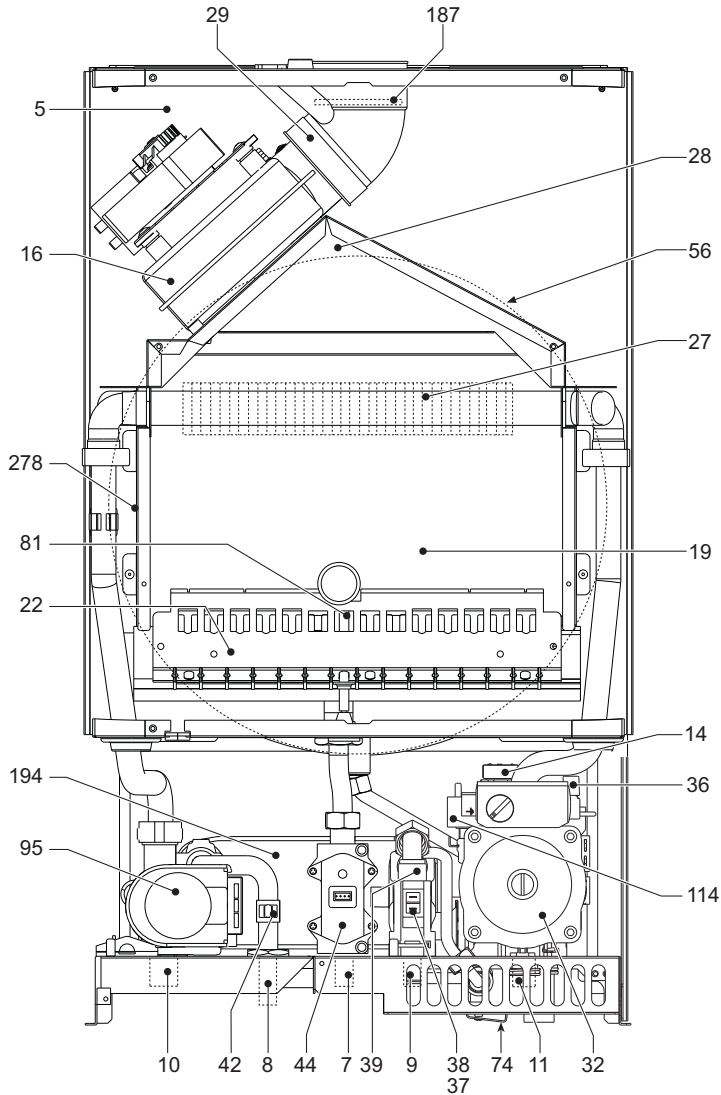


fig. 18 - Vedere generală PRODOTTO 32

Tabel. 9 - Legendă figuri cap. 5

5 Camera etanșă	38 Fluxostat
7 Intrare gaz	39 Limitator de debit apă
8 Ieșire apă caldă menajeră	42 Sensor temperatură apă menajeră
9 Intrare apă menajeră	44 Valvă de gaz
10 Tur instalație	56 Vas de expansiune
11 Retur instalație	72 Termostat de cameră (nu este furnizat)
14 Supapă de siguranță	74 Robinet de umplere instalație
16 Ventilator	81 Electrode de aprindere și detectare
19 Cameră de ardere	95 Valvă deviatoare
22 Arzător	114 Presostat apă
27 Schimbător din cupru pentru încălzire și apă caldă menajeră	138 Sondă externă (nu este furnizată)
28 Colector gaze arse	139 Unitate încăpere (nu este furnizată)
29 Colector ieșire gaze arse	187 Diafragmă gaze arse
32 Pompă de circulație încălzire	194 Schimbător de căldură apă menajeră
36 Evacuare automată aer	241 Bypass automat
37 Filtru intrare apă rece	278 Sensor dublu (Siguranță + Încălzire)

5.2 Circuitul hidraulic

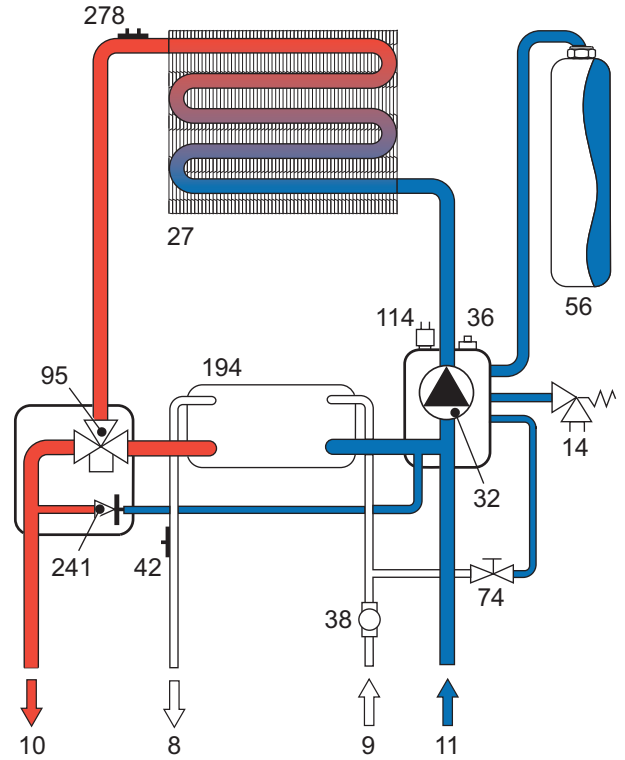


fig. 19 - Circuitul de încălzire

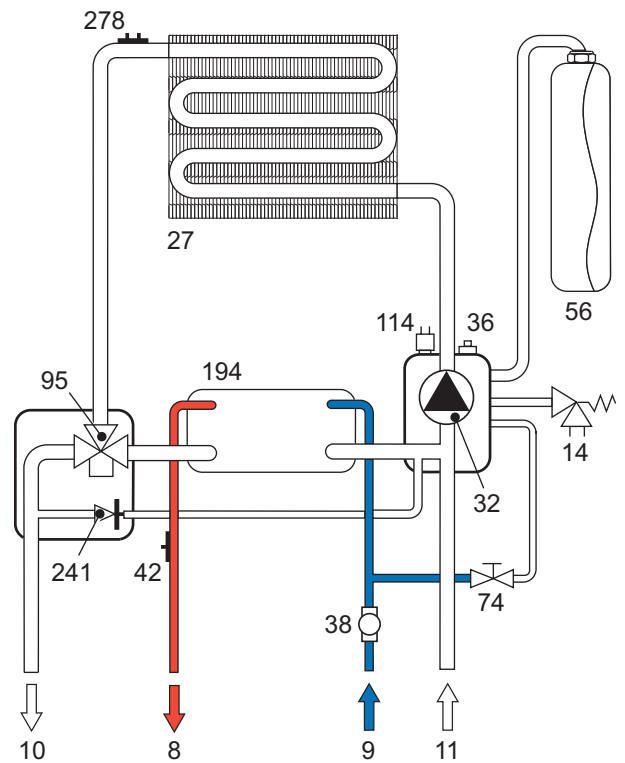


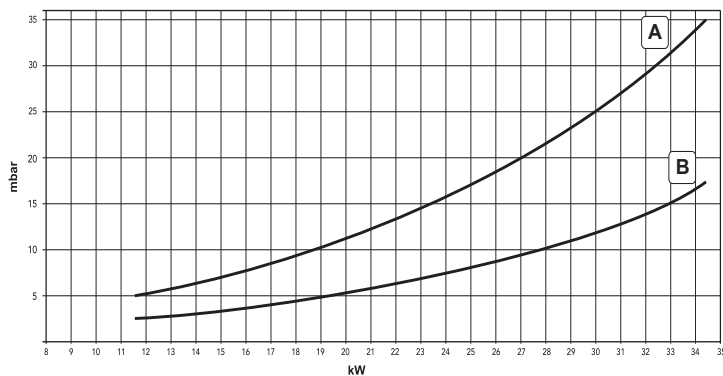
fig. 20 - Circuitul de apă caldă menajeră

5.3 Tabel cu datele tehnice

Data	Unitate	DIVAtech F 32 D	
Putere termică max.	kW	34.4	(Q)
Putere termică min.	kW	11.5	(Q)
Putere termică max. încălzire	kW	32.0	(P)
Putere termică min. încălzire	kW	9.9	(P)
Putere termică max. apă caldă menajeră	kW	32.0	
Putere termică min. apă caldă menajeră	kW	9.9	
Randament Pmax (80-60°C)	%	93.1	
Randament 30%	%	91.0	
Clasă eficiență directiva 92/42 CEE	-	★★★	
Clasă de emisii NOx	-	3 (<150 mg/kWh)	(NOx)
Duze arzător G20	n° x R̄	15 x 1.35	
Presiune gaz alimentare G20	mbar	20.0	
Presiune gaz max. la arzător (G20)	mbar	12.0	
Presiune gaz min. la arzător (G20)	mbar	1.5	
Debit gaz max. G20	m³/h	3.64	
Debit gaz min. G20	m³/h	1.22	
Duze arzător G31	n° x R̄	15 x 0.79	
Presiune gaz alimentare G31	mbar	37	
Presiune gaz max. la arzător (G31)	mbar	35.0	
Presiune gaz min. la arzător (G31)	mbar	5.0	
Debit gaz max. G31	kg/h	2.69	
Debit gaz min. G31	kg/h	0.90	
Presiune max. de funcționare încălzire	bar	3	(PMS)
Presiune min. de funcționare încălzire	bar	0.8	
Temperatură max. încălzire	°C	90	(tmax)
Conținut apă încălzire	litri	1.2	
Capacitatea vasului de expansiune pentru instalația de încălzire	litri	10	
Presiune de preîncărcare vas de expansiune încălzire	bar	1	
Presiune max. de funcționare apă caldă menajeră	bar	9	(PMW)
Presiune min. de funcționare apă caldă menajeră	bar	0.25	
Debit apă caldă menajeră Δt 25°C	l/min	18.3	
Debit apă caldă menajeră Δt 30°C	l/min	15.2	(D)
Grad de protecție	IP	X5D	
Tensiune de alimentare	V/Hz	230V/50Hz	
Putere electrică absorbită	W	135	
Putere electrică absorbită apă caldă menajeră	W	135	
Greutate în gol	kg	35	
Tip de aparat		C ₁₂ -C ₂₂ -C ₃₂ -C ₄₂ -C ₅₂ -C ₆₂ -C ₇₂ -C ₈₂ -B ₂₂	
PIN CE		0461BR0842	

5.4 Diagrame

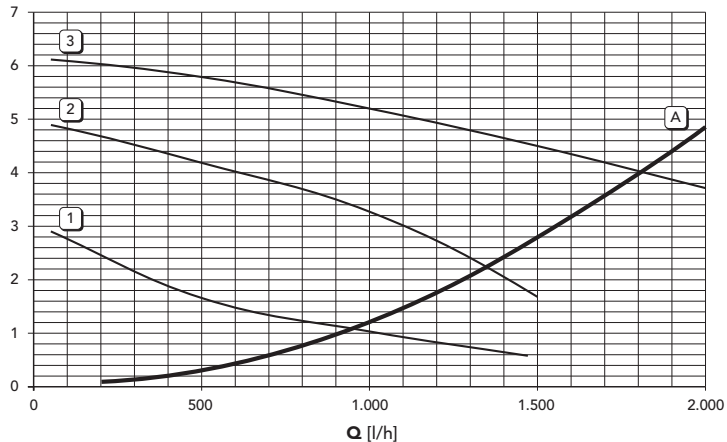
Diagrame presiune - putere PRODOTTO 32



A = GPL - B = METAN

Pierderi de sarcină / înălțime de pompare pompe de circulație PRODOTTO 32

H [m H₂O]



A = Pierderi de sarcină în centrală - 1, 2 e 3 = Viteză pompă de circulație

5.5 Schemă electrică

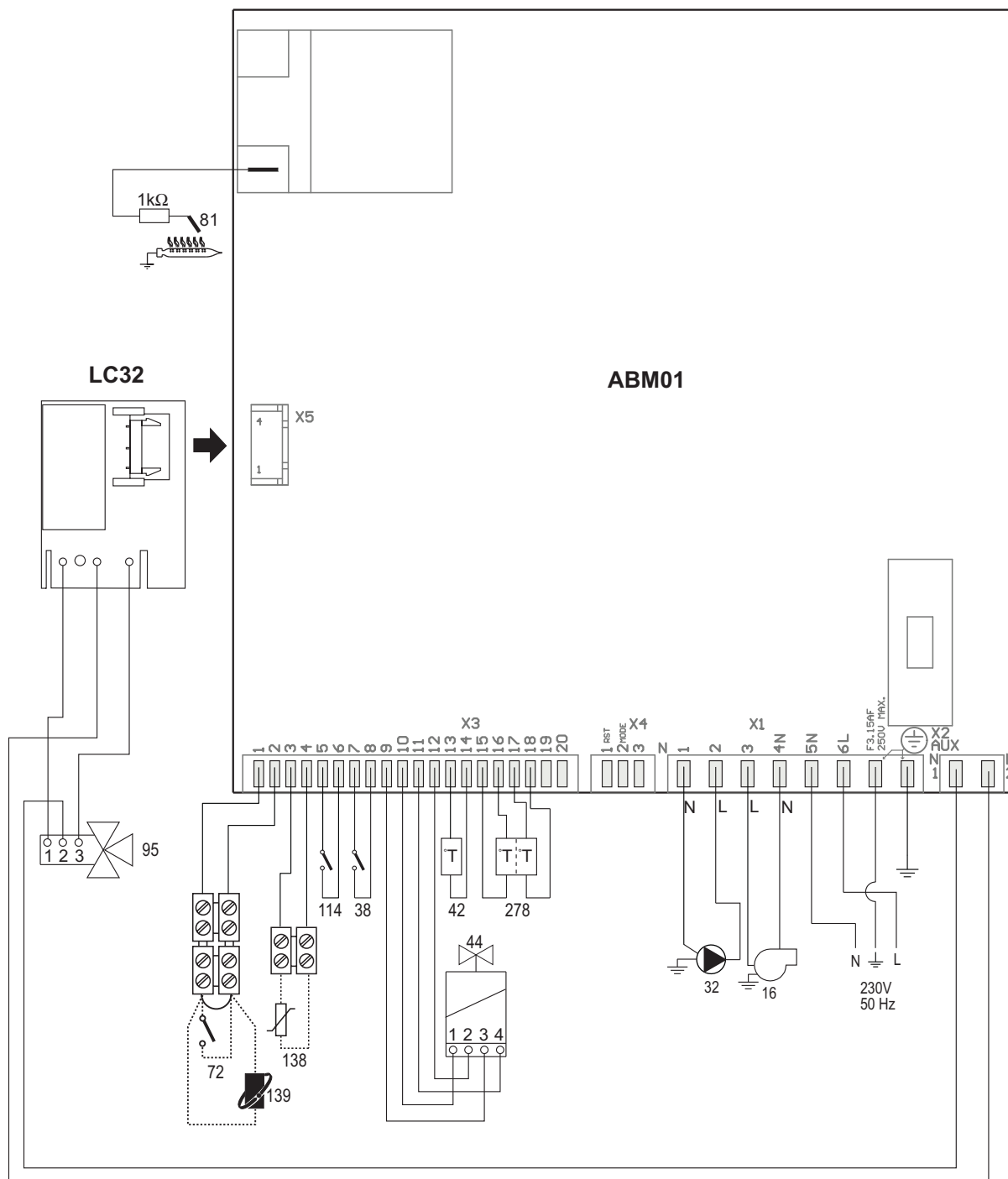


fig. 21 - Circuitul electric

Atenție: Înainte de a racorda termostatul de cameră sau cronocomanda la distanță, scoateți puntea de pe panoul de borne.

1. УКАЗАНИИ ОБЩЕГО ХАРАКТЕРА

- Внимательно прочитайте предупреждения, содержащиеся в настоящем руководстве, и соблюдайте их в процессе эксплуатации агрегата.
- После монтажа котла проинформируйте пользователя о принципах его работы и передайте ему в пользование настоящее руководство, которое является неотъемлемой и важной частью агрегата; пользователь должен бережно сохранять его для возможного использования в будущем.
- Установка и техническое обслуживание котла должны производиться квалифицированным персоналом при соблюдении действующих норм и в соответствии с указаниями изготовителя. Запрещается выполнять любые действия на опломбированных устройствах регулировки.
- Неправильная установка или ненадлежащее техническое обслуживание могут быть причиной вреда для людей, животных и имущества. Изготовитель не несет никакой ответственности за ущерб, связанный с ошибочными установкой и эксплуатацией агрегата, а также с несоблюдением предоставленных им инструкций.
- Прежде чем приступить к выполнению любой операции очистки или технического обслуживания, отключите агрегат от сетей питания с помощью выключателя системы и/или предусмотренных для этой цели отсечных устройств.
- В случае неисправной и/или ненормальной работы агрегата выключите его и воздерживайтесь от любой попытки самостоятельно отремонтировать или устранить причину неисправности. В таких случаях обращайтесь исключительно квалифицированному персоналу. Возможные операции по ремонту-замене комплектующих должны выполняться только квалифицированными специалистами с использованием исключительно оригинальных запчастей. Несоблюдение всего вышеуказанного может нарушить безопасность работы агрегата.
- Настоящий агрегат допускается использовать только по тому назначению, для которого он спроектирован и изготовлен. Любое другое его использование следует считать ненадлежащим и, следовательно, опасным.
- Упаковочные материалы являются источником потенциальной опасности и не должны быть оставлены в местах, доступных детям.
- Не разрешается использование агрегата лицами (в том числе, детьми) с ограниченными физическими, сенсорными или умственными возможностями или лицами без надлежащего опыта и знаний, если они не находятся под непрерывным надзором или проинструктированы насчет правил безопасного использования агрегата.
- Утилизация агрегата и его принадлежностей должна выполняться надлежащим образом, в соответствии с действующим законодательством.
- Приведенные в настоящем руководстве изображения дают упрощенное представление изделия. Подобные изображения могут существенно отличаться от готового изделия.

2. ИНСТРУКЦИИ ПО ЭКСПЛУАТАЦИИ

2.1 Предисловие

DIVAtech F 32 D Данный котел представляет собой высокоэффективный тепловой генератор для отопления и ГВС, работающий на природном. Котел оснащен атмосферной горелкой с электронной системой розжига, герметичной камерой сгорания с принудительной вентиляцией и микропроцессорной системой управления. Котел может быть установлен в закрытом помещении или снаружи, на частично защищенном месте (согласно стандарту EN 297/A6), с температурой окружающего воздуха до -5°C.

2.2 Панель управления

Панель

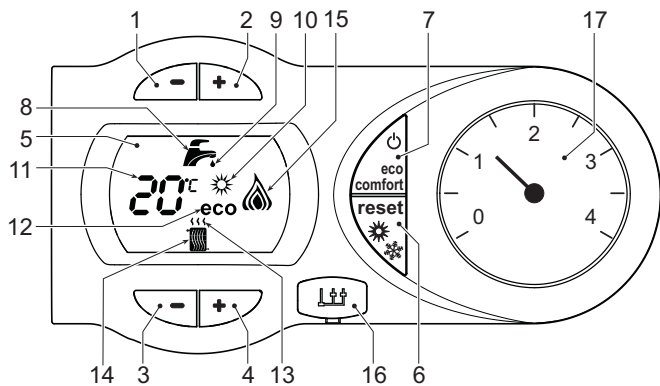


рис. 1 - Панель управления

Условные обозначения на панели управления рис. 1

- 1 Кнопка уменьшения задаваемой температуры в системе ГВС
- 2 Кнопка увеличения задаваемой температуры в системе ГВС
- 3 Кнопка уменьшения задаваемой температуры в системе отопления
- 4 Кнопка увеличения задаваемой температуры в системе отопления
- 5 Дисплей
- 6 Кнопка "Сброс" - Выбор режима "Лето"/"Зима" - Меню "Плавающая температура"
- 7 Кнопка выбора режима "Экономичный"/"Комфорт" - "Вкл/Выкл" котла
- 8 Символ ГВС
- 9 Символ работы агрегата в режиме ГВС
- 10 Индикация "Летний режим"
- 11 Индикация многофункционального режима
- 12 Символ режима "Eco" (Экономичный)
- 13 Индикация работы агрегата в режиме отопления
- 14 Символ отопления
- 15 Индикация зажженной горелки и текущей мощности (мигает при сбоях со сгоранием)
- 16 Подключение к средствам технического обслуживания
- 17 Гидрометр

Индикация во время работы котла

Режим отопления

О поступлении команды на включение отопления (от комнатного термостата или от пульта ДУ с таймером) предупреждает мигание индикатора теплого воздуха над символом батареи на дисплее.

На дисплее (поз. 11 - рис.1) высвечивается текущая температура воды, подаваемой в систему отопления, а во время ожидания отопления - символ "d2".

Режим горячего водоснабжения

О поступлении команды на включение системы ГВС, генерируемой при заборе горячей воды, предупреждает мигание соответствующего индикатора под символом крана на дисплее.

На дисплее (поз. 11 - рис. 1) высвечивается выходная температура воды в контуре ГВС, а во время ожидания выдачи воды ГВС - символ "d1".

Режим Comfort

О поступлении команды на переключение в режим (восстановление внутренней температуры котла) предупреждает мигание индикатора, расположенного под краном. На дисплее (поз. 11 - рис. 1) высвечивается температура воды в котле.

Неисправность

В случае неисправности (см. сар. 4.4) на дисплее отображается код неисправности (поз. 11 - рис. 1) и во время ожидания - надписи "d3" и "d4".

2.3 Включение и выключение

Подключение к сети электропитания

- В течение 5 секунд на дисплее будет высвечиваться версия программного обеспечения, установленного в электронном блоке.
- Откройте газовый вентиль, установленный перед котлом.
- Теперь котел готов к автоматическому включению при каждом заборе горячей воды или при поступлении сигнала на включение системы отопления (от комнатного термостата или устройства ДУ с таймером).

Включение и выключение котла

Нажмите кнопку "Вкл/Выкл" (поз. 7 - рис. 1) на 5 секунд.

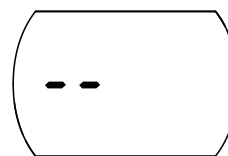


рис. 2 - Выключение котла

Когда котел выключен, на электронный блок продолжает подаваться электрическое питание. При этом не происходит нагрева воды для систем отопления и ГВС. Остается активной система защиты от замерзания. Для повторного включения котла снова нажмите кнопку "Вкл/Выкл" (поз. 7 - рис. 1) на 5 секунд.

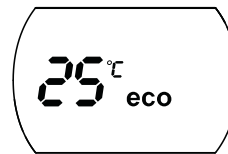


рис. 3

Котел сразу переходит в состояние готовности к работе при каждом заборе горячей воды или поступлении сигнала на включение отопления (от комнатного термостата или устройства ДУ с таймером).



При отключении котла от системы электропитания и/или газовой магистрали функция защиты от замерзания отключается. В случае длительного простоя котла в зимний период, во избежание ущерба от возможного замерзания рекомендуется слить всю воду из котла, из системы отопления, а также из контура ГВС; или же слить только воду из контура ГВС и добавить антифриз в систему отопления, в соответствии с указаниями, приведенными в sez. 3.3.

2.4 Регулировки

Переключение режимов "Лето"/"Зима"

Нажмите кнопку "Лето"/"Зима" (поз. 6 - рис. 1) на 2 секунды.

На дисплее высветится символ "Лето" (поз. 10 - рис. 1): При этом котел будет вырабатывать только воду для ГВС. Остается активной система антизамерзания.

Для выключения режима "Лето" вновь нажмите кнопку "Лето"/"Зима" (поз. 6 - рис. 1) на 2 секунды

Регулировка температуры воды в системе отопления

Температура в системе отопления регулируется с помощью кнопок отопления (3 и 4 - рис. 1). Ее можно регулировать в пределах между минимумом в 30°C и максимумом в 80°C; тем не менее, рекомендуется не эксплуатировать котел при температурах ниже 45°C.



рис. 4

Регулировка температуры воды в системе горячего водоснабжения

Температура в системе ГВС регулируется в пределах от 40°C до 55°C с помощью клавиш (поз. 1 и 2 - рис. 1).

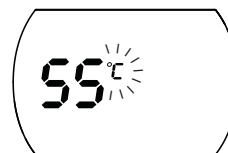


рис. 5

Регулировка температуры воздуха в помещении (с помощью опционального термостата температуры в помещении)

Задайте с помощью термостата температуры воздуха в помещении нужную температуру внутри помещения. При отсутствии термостата температуры воздуха в помещении котел обеспечивает поддержание в системе отопления заданной температуры воды.

Регулировка температуры воздуха в помещении (с помощью опционального устройства ДУ с таймером)

Задайте с помощью устройства ДУ с таймером нужную температуру внутри помещения. Котел будет поддерживать температуру воды в системе, необходимую для обеспечения в помещении заданной температуры воздуха. В том, что касается работы котла с устройством ДУ с таймером, см. соответствующую инструкцию на это устройство.

Выбор режимов ECO/COMFORT

Котел оборудован специальной функцией, обеспечивающей высокую скорость подачи воды в системе ГВС и максимальный комфорт для пользователя. Когда это устройство задействовано (режим COMFORT), оно поддерживает температуру находящейся в котле воды, обеспечивая тем самым немедленное поступление горячей воды при открытии крана и устраняя необходимость ждать этого некоторое время.

Данное устройство может быть отключено пользователем (режим ECO), нажав клавишу **eco/comfort** (поз. 7 - рис. 1). При работе в режиме ECO на дисплее высвечивается соответствующий символ (поз. 12 - рис. 1). Для включения режима "КОМФОРТ" снова нажмите кнопку "Экономичный"/"Комфорт" (поз. 7 - рис. 1).

Плавающая температура

При установке внешнего датчика (опция) регулировка котла осуществляется в режиме "плавающей температуры". В этом режиме температура воды, подаваемой в систему отопления, регулируется в зависимости от температуры в помещении, что позволяет обеспечивать круглогодичные максимальный комфорт и экономию энергии. В частности, при увеличении температуры в помещении уменьшается температура воды, подаваемой в систему отопления, в соответствии с определенной "характеристикой компенсации".

В режиме плавающей температуры величина, заданная с помощью кнопок регулировки температуры в системе отопления (Поз.3 - рис. 1), становится максимальной температурой воды, подаваемой в систему отопления. Рекомендуется устанавливать ее на максимальную величину, чтобы позволить системе выполнять регулировку во всем полезном рабочем диапазоне.

Регулировки котла должны быть выполнены квалифицированными специалистами при его установке. В дальнейшем пользователь может сам изменить их для обеспечения максимального комфорта.

Компенсационные характеристики и смещение характеристик

При нажатии на 5 секунд кнопки "СБРОС" (поз. 6 - рис. 1) открывается доступ в меню "Плавающая температура"; при этом на дисплее мигает символ "CU".

Используйте кнопки регулировки воды ГВС (поз. 1 - рис. 1) для выбора нужной компенсационной характеристики от 1 до 10. При установке характеристики на 0, режим "плавающей температуры" отключается.

При нажатии кнопки регулировки температуры отопления (поз. 3 - рис. 1) открывается доступ к параллельному смещению характеристик; при этом на дисплее мигает символ "OF". Используйте кнопки регулировки воды ГВС (поз. 1 - рис. 1) для параллельного изменения кривых в соответствии с характеристикой (рис. 6).

При повторном нажатии на 5 секунд кнопки "Сброс" (поз. 6 - рис. 1) осуществляется выход из меню "Плавающая температура".

Если температура в помещении оказывается ниже нужной, рекомендуется выбрать характеристику более высокого порядка и наоборот. Действуйте, увеличивая или уменьшая на одну единицу порядок характеристики и оценивая, каким образом это скажется на величине температуры в помещении.

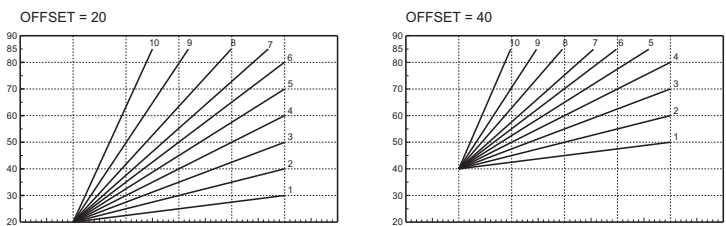


рис. 6 - Пример параллельного смещения компенсационных характеристик

Регулирование с дистанционного пульта управления с таймером

В случае подключения к котлу пульта ДУ с таймером (опция) вышеописанные регулировки должны выполняться в соответствии с таблицей 1.

Таблица. 1

Регулировка температуры воды в системе отопления	Регулировку можно осуществлять как через меню пульта ДУ с таймером, так и с панели управления котла.
Регулировка температуры в системе горячего водоснабжения (ГВС)	Регулировку можно осуществлять как через меню пульта ДУ с таймером, так и с панели управления котла.
Переключение режимов "Лето"/"Зима"	Режим "Лето" обладает приоритетом над командой на включение отопления, которая может поступить от пульта ДУ с таймером.
Выбор режимов "ЭКОНОМИЧНЫЙ"/"КОМФОРТ"	При отключении режима ГВС с пульта ДУ котел устанавливается в режим "Экономичный" (ECO). В этих условиях кнопка "Экономичный"/"Комфорт" (поз. 7 - рис. 1) на панели управления котла заблокирована.
	При включении режима ГВС с пульта ДУ с таймером котел устанавливается в режим "Комфорт". В этих условиях с помощью кнопки "Экономичный"/"Комфорт" (поз. 7 - рис. 1) на панели управления котла можно выбрать любой из этих двух режимов.
Плавающая температура	Как пульт ДУ с таймером, так и электронный блок котла осуществляют управление котлом в режиме "плавающей температуры"; из двух устройств приоритет имеет электронный блок котла.

Регулировка давления воды в системе отопления

Давление напора при заполнении холодного контура, считанное гидрометром котла (поз. 17 - рис. 1), должно составлять приблизительно 1,0 бар. Если во время работы давление воды в системе упадет до величины ниже минимально допустимой, котел будет остановлен и на дисплее высветится ошибка F37. С помощью крана для заливки воды (поз. 1 - рис. 7) довести давление до первоначального значения. По окончании операции всегда закрывайте кран заливки воды.

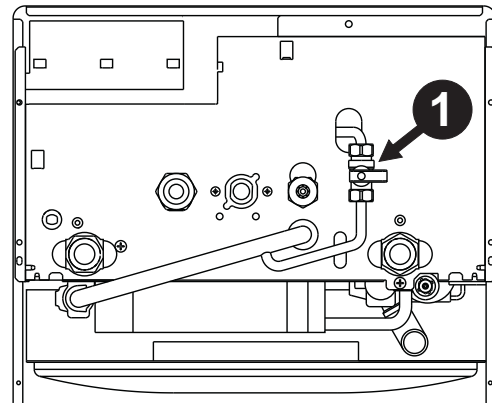


рис. 7 - Кран для заливки воды

3. МОНТАЖ

3.1 Указания общего характера

УСТАНОВКА И НАСТРОЙКА ГОРЕЛКИ ДОЛЖНА ОСУЩЕСТВЛЯТЬСЯ ТОЛЬКО СПЕЦИАЛИЗИРОВАННЫМ ПЕРСОНАЛОМ, ИМЕЮЩИМ ПРОВЕРЕННУЮ КВАЛИФИКАЦИЮ, ПРИ СОБЛЮДЕНИИ ПРИВЕДЕННЫХ В НАСТОЯЩЕМ ТЕХНИЧЕСКОМ РУКОВОДСТВЕ УКАЗАНИЙ, ПРЕДПИСАНИЙ ДЕЙСТВУЮЩЕГО ЗАКОНОДАТЕЛЬСТВА, ПОЛОЖЕНИЙ МЕСТНЫХ НОРМ И ПРАВИЛ, И В СООТВЕТСТВИИ С ПРИНЯТЫМИ ТЕХНИЧЕСКИМИ ТРЕБОВАНИЯМИ.

3.2 Место установки

Камера сгорания аппарата герметично изолирована относительно окружающей среды, что позволяет установить котел в любом помещении. Тем не менее помещение, в котором устанавливается котел, должно иметь достаточную вентиляцию для предотвращения опасных ситуаций в случае хотя бы малых утечек газа. Согласно Директиве ЕЭС № 2009/142 данная норма безопасности является обязательной для всех видов оборудования, работающего на газе, в том числе и для аппаратов с так называемой герметичной камерой.

В соответствии со стандартом EN 297 pr A6 агрегат может работать в частично защищенном месте при температуре окружающего воздуха не ниже -5°C. Рекомендуется установить котел под скатом крыши, на балконе или в укрытой от непогоды нише.

В любом случае в месте установки не должны находиться пыль, огнеопасные предметы и материалы или едкие газы.

Котел предназначен для подвески на стену и поставляется в комплекте с подвесным кронштейном. Прикрепите кронштейн к стене при соблюдении размеров, приведенных на рисунке на обложке руководства, и подвесьте на него котел. По специальному заказу может быть поставлен металлический шаблон для разметки на стене точек просверления крепежных отверстий. При установке на стене должно быть обеспечено прочное и надежное крепление котла.

Если аппарат устанавливается среди мебели или боком к стене, следует предусмотреть свободное пространство, необходимое для демонтажа кожуха и выполнения обычных работ по техобслуживанию.

3.3 Гидравлические соединения

Предупреждения

Сливное отверстие предохранительного клапана должно быть соединено с воронкой или со сливной трубой во избежание излияния воды на пол в случае повышения давления в отопительном контуре. В противном случае изготовитель котла не несет никакой ответственности за затопление помещения при срабатывании предохранительного клапана.

Прежде чем приступать к подключению котла к системе газоснабжения, удостоверьтесь, что котел настроен для работы на имеющемся виде газа и тщательно прочистите все трубы системы.

Выполните подключения к соответствующим штуцерам согласно чертежу на и в соответствии с символами, имеющимися на самом агрегате.

Прим.: аппарат оснащен внутренним байпасом системы отопления.

Характеристики воды для системы отопления

В случае, если жесткость воды превышает 25° Fr (1°F = 10 ppm CaCO₃), рекомендуемая вода должна быть надлежащим образом подготовлена, чтобы предотвратить образование накипи в котле.

Система защиты от замерзания, жидкие антифризы, добавки и ингибиторы

Использование жидких антифризов, добавок и ингибиторов разрешается в случае необходимости только и исключительно, если их изготовитель дает гарантию, подтверждающую, что его продукция отвечает данному виду использования и не причинит вреда теплообменнику котла и другим комплектующим и/или материалам, использованным в конструкции котла и системы. Запрещается использовать жидкие антифризы, добавки и ингибиторы, не предназначенные специально для применения в тепловых установках и несовместимые с материалами, использованными в конструкции котла и системы отопления.

3.4 Присоединение к газопроводу

Газовую магистраль следует подключать к соответствующей точке (см. рисунок на обложке) при соблюдении действующих норм, с помощью жесткой металлической трубы или бесшовного гибкого шланга из нержавеющей стали. Между газовой магистралью и котлом следует установить газовый вентиль. Проверьте герметичность всех газовых соединений.

3.5 Электрические соединения

Предупреждения

⚠ Аппарат должен быть подключен к надежной системе заземления, выполненной в соответствии с действующими нормами техники безопасности. Эффективность контура заземления и его соответствие нормам должны быть проверены квалифицированным персоналом. Изготовитель не несет никакой ответственности за ущерб, могущий быть причиненным отсутствием заземления аппарата.

Внутренние электрические соединения в котле уже выполнены, он снабжен также шнуром типа "Y" без вилок. Подключение к электрической сети должно быть выполнено в виде фиксированного соединения, оборудованного двухполюсным выключателем с расстоянием между контактами не менее 3 мм. На участке между котлом и источником электрического питания должны быть установлены плавкие предохранители на силу тока не более 3 А. При выполнении электрических соединений очень важно соблюсти полярность (ФАЗА: коричневый провод / НЕЙТРАЛЬ: синий провод / ЗЕМЛЯ: желто-зеленый провод).

⚠ Пользователю запрещается самостоятельно производить замену кабеля питания. В случае повреждения кабеля выключите аппарат и обращайтесь к квалифицированному персоналу для его замены. В случае замены электрического кабеля, используйте исключительно кабель типа "HAR H05 VV-F" 3x0,75 мм2 с наружным диаметром не более 8 мм.

Термостат комнатной температуры (опция)

⚠ ВНИМАНИЕ: ТЕРМОСТАТ КОМНАТНОЙ ТЕМПЕРАТУРЫ ДОЛЖЕН БЫТЬ УСТРОЙСТВОМ С КОНТАКТАМИ НЕ ПОД НАПРЯЖЕНИЕМ. ПРИ ПОДАЧЕ НАПРЯЖЕНИЯ 230 В НА КЛЕММЫ ТЕРМОСТАТА КОМНАТНОЙ ТЕМПЕРАТУРЫ ПОВЛЕЧЕТ ЗА СОБОЙ НЕПОДЛЕЖАЩЕЕ РЕМОНТУ ПОВРЕЖДЕНИЕ ЭЛЕКТРОННОЙ ПЛАТЫ.

При подключении регуляторов комнатной температуры с повременной программой управления или таймера, не следует замыкать их через размыкающие контакты. В зависимости от типа устройства питание должен подводиться напрямую от сети или от батареек.

Доступ к блоку зажимов

После снятия кожура можно получить доступ к электрической коробке с зажимами. Расположение зажимов и их назначение показаны также на электрической схеме в рис. 21.

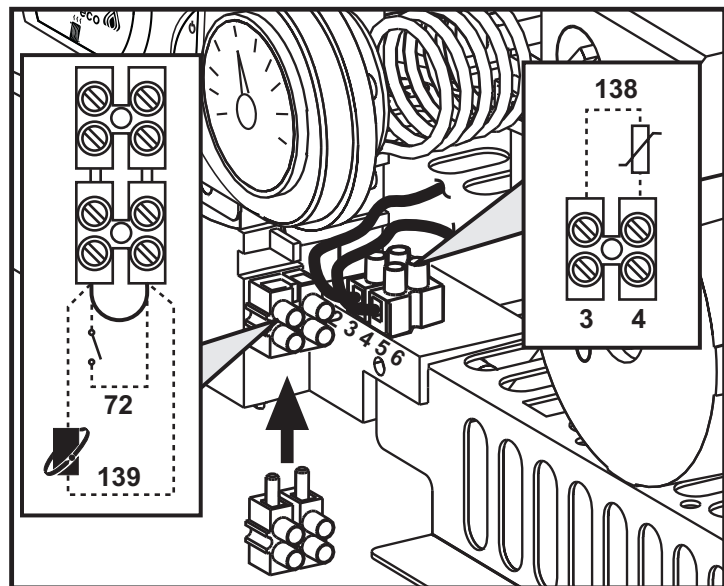


рис. 8 - Доступ к клеммной коробке

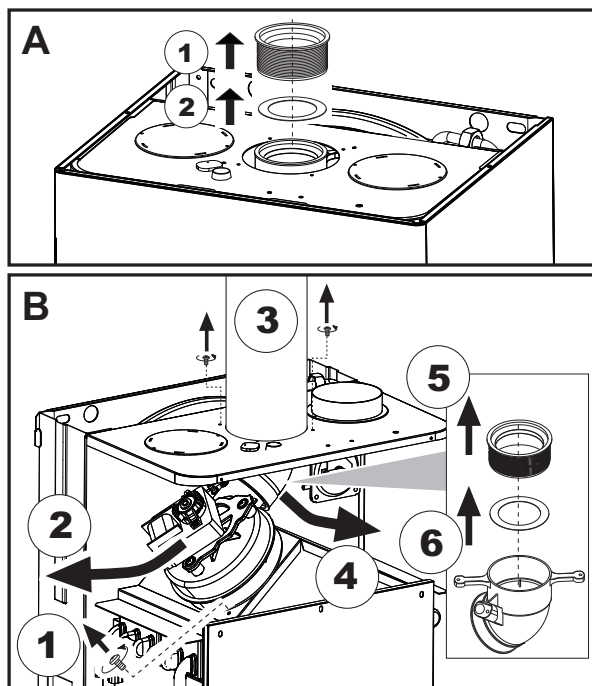
3.6 Дымоходы

Предупреждения

Данный аппарат относится к типу "С", т.е. к котлам с герметичной камерой сгорания и принудительной тягой. Воздухозабор и выход дымовых газов присоединяются соответственно к системам аспирации и дымоудаления, которые должны удовлетворять приведенным ниже требованиям. Данный аппарат сертифицирован для применения со всеми конфигурациями воздухопроводов Спу, указанными на табличке технических данных. Тем не менее, возможно, что применение некоторых конфигураций ограничивается или запрещается местными законами, нормами или правилами. Прежде чем приступить к монтажу, внимательно ознакомьтесь с соответствующими предписаниями и обеспечьте их строгое соблюдение. Кроме того, необходимо соблюдать правила, касающиеся расположения оголовков воздухопроводов на стене и/или крыше и минимальных расстояний от окон, стен, других воздухопроводов и т.д.

Диафрагмы

Для обеспечения работы котла необходимо установить диафрагмы, входящие в комплект поставки агрегата. Убедитесь в том, что в котле установлена правильная диафрагма (в случае ее использования, а также что она правильно расположена.



А Замена диафрагмы, когда котел еще не установлен
В Замена диафрагмы, когда котел и дымоходы уже установлены

Присоединение с помощью коаксиальных труб

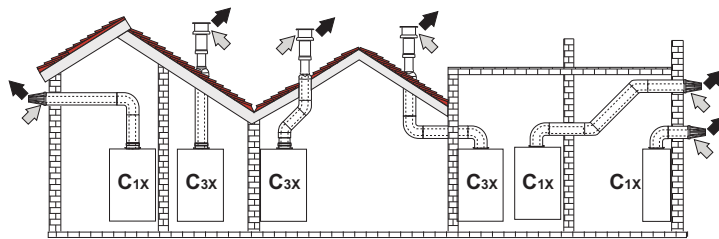


рис. 9 - Примеры присоединения с помощью коаксиальных труб (← = Воздух / → = Дымовые газы)

Таблица. 2 - Варианты исполнения

Тип	Наименование
C1X	Горизонтальные трубы для притока воздуха и удаления дымовых газов через стену
C3X	Вертикальные трубы для притока воздуха и удаления дымовых газов через крышу

Для коаксиального подсоединения установите на агрегате один из следующих соединительных элементов. Отверстия в стене для крепления котла следует выполнять в соответствии с рисунком на обложке.

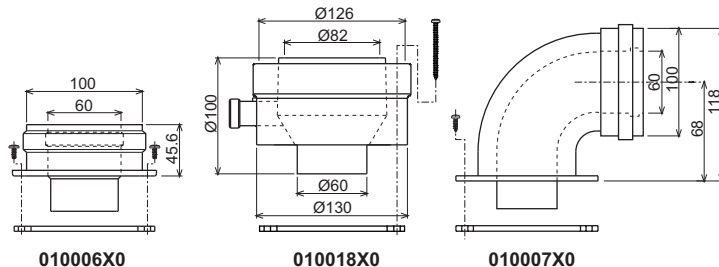


рис. 10 - Элементы для коаксиальных воздухопроводов

Таблица. 3 - Диафрагмы для коаксиальных воздухопроводов

	Коаксиальный 60/100		Коаксиальный 80/125	
	Максимально допустимая длина	5 м	10 м	
Величина уменьшения на каждое колено с углом 90°	1 м	0,5 м		
Величина уменьшения на каждое колено с углом 45°	0,5 м	0,25 м		
Используемая диафрагма	0 - 2 м	Ш 45	0 - 3 м	Ш 45
	2 - 5 м	Без диафрагмы	3 - 10 м	Без диафрагмы

Присоединение с помощью разделных труб

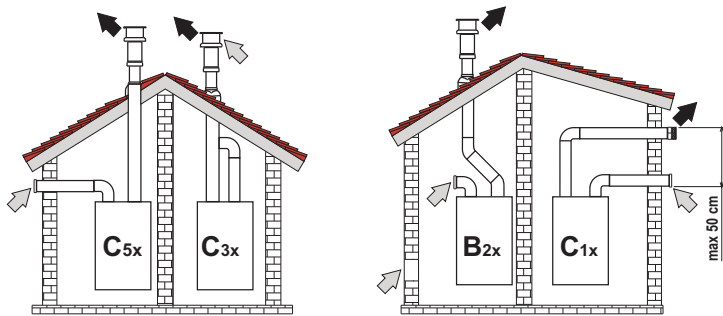


рис. 11 - Примеры подсоединения с помощью разделных труб (⇐ = Воздух / ⇨ = дымовые газы)

Таблица. 4 - Варианты исполнения

Тип	Наименование
C1X	Горизонтальные трубы для притока воздуха и удаления дымовых газов через стену. Оголовки для удаления дымовых газов и притока воздуха должны быть коаксиального типа или установлены на небольшом расстоянии друг от друга (не более 50 см), чтобы они подвергались одинаковым ветровым воздействиям.
C3X	Вертикальные трубы для притока воздуха и удаления дымовых газов через крышу. Оголовки для удаления дымовых газов и притока воздуха как для типа C12
C5X	Горизонтальные или вертикальные трубы для удаления дымовых газов и притока воздуха с оголовками, расположенными в местах с разным давлением. Отверстия для удаления дымовых газов и притока воздуха не должны находиться на противоположных стенах.
C6X	Отдельные системы притока воздуха и удаления дымовых газов, выполненные из труб одобренного типа (согласно стандарту EN 1856/1)
B2X	Забор приточного воздуха из помещения, где установлен аппарат, и удаление дымовых газов через стену или крышу. ⚠ ВНИМАНИЕ - В ПОМЕЩЕНИИ ДОЛЖНА БЫТЬ ПРЕДУСМОТРЕНА ЭФФЕКТИВНАЯ СИСТЕМА ВЕНТИЛЯЦИИ

Для подсоединения с помощью разделных труб установите на аппарате следующий соединительный элемент:

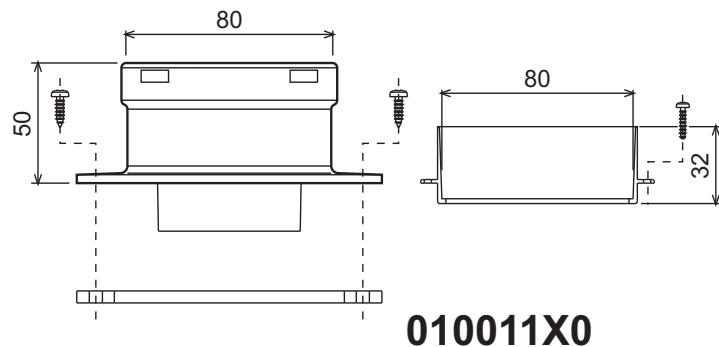


рис. 12 - Соединительный элемент для разделных труб

Перед тем, как приступить к выполнению монтажа проверьте правильность используемой диафрагмы и не превышение максимально допустимой длины, используя для этого простой расчет:

- Окончательно определите схему прокладки разделных воздуховодов, включая аксессуары и оголовки.
- Руководствуясь таблицей 6 и , определите потери в м_экв (эквивалентных метрах) каждого компонента в зависимости от его расположения.
- Проверьте, чтобы величина общих потерь была меньше или равной максимально допустимой величине, указанной в таблице 5.

Таблица. 5 - Диафрагмы для разделных воздуховодов

DIVAtech F 32 D	
Максимально допустимая длина	48 м _э кв.
Используемая диафрагма	0 - 15 м _э кв. Ш 45
	15 - 35 м _э кв. Ш 50
	35 - 48 м _э кв. Без диафрагмы

Таблица. 6 - Принадлежности

			Потери в м _э кв			
			Приток воздуха	Удаление продуктов сгорания		
				Вертикальная	Горизонтальная	
Ш 80	ТРУБА	0,5 м с внеш./внутр. резьбой	1KWMA38A	0,5	0,5	1,0
		1 м с внеш./внутр. резьбой	1KWMA83A	1,0	1,0	2,0
		2 м с внеш./внутр. резьбой	1KWMA06K	2,0	2,0	4,0
	КОЛЕНО	45° с внутр./внутр. резьбой	1KWMA01K	1,2	-	2,2
		45° с внеш./внутр. резьбой	1KWMA65A	1,2	-	2,2
		90° с внутр./внутр. резьбой	1KWMA02K	2,0	-	3,0
		90° с внеш./внутр. резьбой	1KWMA82A	1,5	-	2,5
		90° с внеш./внутр. резьбой + контрольная точка для замеров	1KWMA70U	1,5	-	2,5
	СТАКАН	с контрольной точкой для замеров для слива конденсата	1KWMA16U	0,2	-	0,2
			1KWMA55U	-	-	3,0
	Тройник	со штуцером для слива конденсата	1KWMA05K	-	-	7,0
	ТЕРМИНАЛ	для притока воздуха настенный	1KWMA85A	2,0	-	-
для удаления продуктов сгорания настенный с защитой от ветра		1KWMA86A	-	-	5,0	
ДЫМОХОД	Раздельный для притока воздуха/удаления продуктов сгорания диам. 80/80	1KWMA84U	-	-	12,0	
	Только для удаления дымовых газов Ш80	1KWMA83U + 1KWMA86U	-	-	4,0	
Ш 100	СГОН	Ш80 - Ш100	1KWMA03U	0,0	-	0,0
		Ш100 - Ш80		1,5	-	3,0
	ТРУБА	1 м с внеш./внутр. резьбой	1KWMA08K	0,4	0,4	0,8
		45° с внеш./внутр. резьбой	1KWMA03K	0,6	-	1,0
	КОЛЕНО	90° с внеш./внутр. резьбой	1KWMA04K	0,8	-	1,3
		для притока воздуха настенный	1KWMA14K	1,5	-	-
ТЕРМИНАЛ	для удаления продуктов сгорания настенный с защитой от ветра	1KWMA29K	-	-	3,0	
Ш 60	ТРУБА	1 м с внеш./внутр. резьбой	010028X0	-	2,0	6,0
		90° с внеш./внутр. резьбой	010029X0	-	-	6,0
	СГОН	80 - 60	010030X0	-	-	8,0
		Для дымовой трубы, настенный	1KWMA90A	-	-	7,0
ТЕРМИНАЛ	Для дымовой трубы, настенный	1KWMA90A	-	-	7,0	
		⚠ ВНИМАНИЕ: УЧИТЫВАЙТЕ ДРУГИЕ ПОТЕРИ НАПОРА ПРИНАДЛЕЖНОСТЕЙ Ш60, ИСПОЛЬЗУЙТЕ ИХ ТОЛЬКО ПРИ НЕОБХОДИМОСТИ И НА ПОСЛЕДНЕМ ТРАКТЕ ДЫМОХОДА.				

Подсоединение к коллективным дымоходам

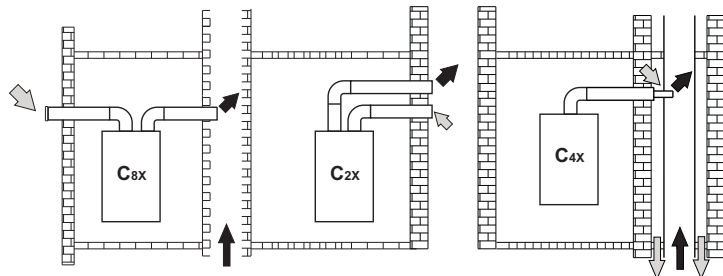


рис. 13 - Примеры подсоединения к дымоходам (⇐ = Воздух / ⇨ = Дымовые газы)

Таблица. 7 - Варианты исполнения

Тип	Наименование
C2X	Забор приточного воздуха и удаление дымовых газов через общий дымоход.
C4X	Забор приточного воздуха и удаление дымовых газов через отдельные общие дымоходы, но подвергающиеся одинаковым ветровым воздействиям.
C8X	Удаление дымовых газов через отдельный или общий дымоход, забор приточного воздуха через отверстие в стене.
B3X	Забор приточного воздуха из помещения установки аппарата через коаксиальный трубопровод (включающий дымоотводящую трубу) и удаление дымовых газов через общий дымоход с естественной тягой. ⚠ ВНИМАНИЕ - В ПОМЕЩЕНИИ ДОЛЖНА БЫТЬ ПРЕДУСМОТРЕНА ЭФФЕКТИВНАЯ СИСТЕМА ВЕНТИЛЯЦИИ

Поэтому, если Вы хотите подсоединить котел DIVAtech F 32 D к коллективному дымоходу или к отдельному дымоходу с естественной тягой, необходимым условием является, чтобы эти дымоходы были спроектированы квалифицированными специалистами в соответствии с действующими нормами и подходили для агрегатов с закрытой камерой сгорания, оборудованных вентилятором.

4. УХОД И ТЕХНИЧЕСКОЕ ОБСЛУЖИВАНИЕ

4.1 Регулировки

Перенастройка котла на другой вид газа

Котел рассчитан для работы как на метане, так на сжиженном нефтяном газе. Подготовка котла к работе на том или другом газом топливе производится на заводе, причем соответствующее указание приведено на упаковке, а также на табличке технических данных, установленной на самом аппарате. В случае необходимости перенастройки котла на газ, отличный от газа, для которого он был настроен на заводе, необходимо приобрести специально предусмотренный для этой цели комплект и действовать, как указано ниже:

1. Замените форсунки на горелке, установив форсунки, указанные в таблице технических данных в сар. 5, в соответствии с типом используемого газа
2. Изменение параметра, соответствующего типу газа:
 - переключите котел в дежурный режим
 - Нажмите кнопки (дет. 1 и 2 - рис. 1) системы ГВС на 10 секунд: при этом на дисплее высвечивается "b01" мигающим свечением.
 - Нажмите кнопки (поз. 1 и 2 - рис. 1) для задания параметра 00 (при работе на метане) или параметра 01 (при работе на сжиженном нефтяном газе).
 - Нажмите кнопки (поз. 1 и 2 - рис. 1) системы ГВС на 10 секунд.
 - При этом котел вернется в дежурный режим.
3. Отрегулируйте минимальное и максимальное давление на горелке (см. соответствующий параграф), задав значения, указанные в таблице технических данных, соответствующие типу используемого газа
4. Наклейте табличку, входящую в состав комплекта для переоборудования, рядом с табличкой технических данных для подтверждения выполненного переоборудования.

Активация режима TEST

Одновременно нажмите клавиши (дет. 3 и 4 - рис. 1) в течение 5 секунд для активации режима TEST. Котел включится на максимальной мощности, заданной так, как указано в следующем параграфе.

При этом на дисплее будут мигать символы отопления и ГВС (рис. 14); а рядом с ними высветится мощность системы отопления.

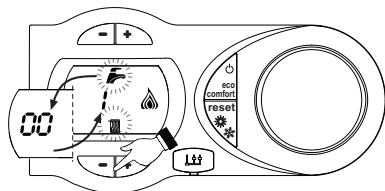


рис. 14 - Режим TEST (мощность системы отопления = 100%)

Нажимайте кнопки задания температуры воды, подаваемой в систему отопления (поз. 3 и 4 - рис. 1) для соответственного увеличения или уменьшения мощности (минимальная = 0%, максимальная = 100%).

При нажатии кнопки ГВС "-" (поз. 1 - рис. 1) мощность котла немедленно установится на минимум (0%). При нажатии кнопки ГВС "+" (поз. 2 - рис. 1) мощность котла немедленно установится на максимум (100%).

В случае активации режима TEST и забора воды ГВС, достаточного для активации режима ГВС, котел остается в режиме TEST, но 3-ходовой клапан переключается в режим ГВС.

Для дезактивации режима TEST одновременно нажмите клавиши (поз. 3 и 4 - рис. 1) в течение 5 секунд.

Режим TEST в любом случае автоматически отключится через 15 минут или по завершении забора воды ГВС (в случае если величина забора достаточна для активации режима ГВС).

Регулировка давления в горелке

В настоящем агрегате, работающем на принципе модуляции пламени, используются две постоянные величины давления: минимальная и максимальная, которые должны соответствовать значениям, приведенным в таблице технических данных для используемого типа газа.

- Подключите надлежащий манометр к контрольной точке "B", расположенной после газового клапана.
- Включите режим TEST (см. сар. 4.1).
- При нажатии клавиши Eco/Comfort в течение 2 секунд получается доступ к функции "Настройка" газового клапана.
- Электронная плата настраивается на "q02"; при нажатии клавиш ГВС на дисплее высвечивается сохраненное значение.
- Если измеряемое манометром давление отличается от максимального номинального давления, значение параметра "q02" необходимо увеличить или уменьшить на 1 или 2 единицы за раз с помощью клавиш системы ГВС. После каждого изменения новое значение сохраняется в памяти; подождите 10 секунд для обеспечения стабилизации давления.
- Нажмите клавишу отопления. "-" (поз. 3 - рис. 1).
- Электронная плата настраивается на "q01"; при нажатии клавиш ГВС на дисплее высвечивается сохраненное значение.
- Если измеряемое манометром давление отличается от минимального номинального давления, значение параметра "q01" необходимо увеличить или уменьшить на 1 или 2 единицы за раз с помощью клавиш системы ГВС. После каждого изменения новое значение сохраняется в памяти; подождите 10 секунд для обеспечения стабилизации давления.
- Проверьте еще раз обе регулировки нажатием клавиш отопления и произведите соответствующие корректировки, если это необходимо, выполнением вышеописанной процедуры.
- При нажатии клавиши Eco/Comfort в течение 2 секунд, система возвращается в режим TEST.
- Выключите режим TEST (см. сар. 4.1).
- Отсоедините манометр.

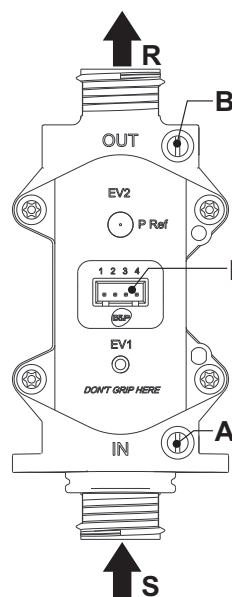


рис. 15 - Газовый клапан

- A - Штуцер отбора давления, расположенный перед газовым клапаном
- B - Штуцер отбора давления, расположенный после газового клапана
- I - Электрический разъем для подключения газового клапана
- R - Выход газа
- S - Подвод газа

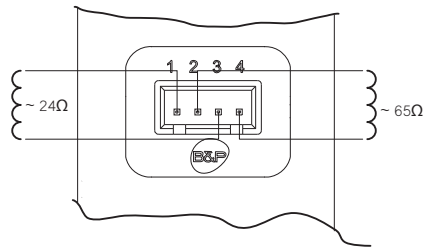


рис. 16 - Электрический разъем для подключения газового клапана

TYPE SGV100
Pi макс. 65 мбар
24 В пост. тока - класс В+А

Регулировка мощности отопления

Для регулировки мощности отопления установите котел в режим TEST (см. сар. 4.1). Нажимайте кнопки задания температуры воды в системе отопления (поз. 3 - рис. 1) для соответственного увеличения или уменьшения мощности (минимальная = 00 / максимальная = 100). При нажатии в течение 5 секунд после этого кнопки "СБРОС" сохранится только что заданная максимальная мощность. Выйдите из режима TEST (см. сар. 4.1).

4.2 Ввод в эксплуатацию

Перед включением котла

- Проверьте герметичность системы подвода газа.
- Проверьте правильность предварительно созданного в расширительном сосуде давления.
- Заполните систему водой и полностью спустите воздух из котла и системы отопления.
- Удостоверьтесь в отсутствии утечек воды из системы отопления, контура ГВС, из котла и в различных соединениях.
- Проверьте правильность выполнения электрических соединений и эффективность заземления.
- Удостоверьтесь, что величина давления газа соответствуют требуемому значению.
- Проверьте, что в непосредственной близости от котла не находятся огнеопасные жидкости и материалы.

Контрольные операции, выполняемые во время работы

- Включите аппарат.
- Проверьте герметичность топливного контура и водопроводов.
- При работающем котле проверьте, нормально ли работают дымоход и воздухопроводы для притока воздуха и удаления дымовых газов.
- Проверьте, правильно ли циркулирует вода между котлом и системой отопления.
- Удостоверьтесь, что газовый клапан правильно обеспечивает модуляцию мощности, как в режиме отопления, так и в режиме ГВС.
- Проверьте работу системы розжига котла. Для этого несколько раз включите и выключите котел путем регулировки комнатного термостата или с пульта дистанционного управления.
- Удостоверьтесь по показаниям счетчика, что расход газа соответствует величине, указанной в таблице технических данных в сар. 5.
- Проверьте, что при отсутствии сигнала на включение отопления, горелка загорается при открытии любого крана системы ГВС. Удостоверьтесь, что во время работы в режиме отопления при открытии крана горячей воды останавливается циркуляционный насос системы отопления и производится выработка воды ГВС.
- Проверьте правильность запрограммированных параметров и, если необходимо, внесите необходимые изменения (кривая погодозависимого регулирования, мощность, температура и т.д.).

4.3 Техническое обслуживание

Периодический контроль

Для обеспечения безотказной работы агрегата в течение продолжительного времени проведение описанных ниже операций следует доверять квалифицированному и персоналу:

- Органы управления и устройства безопасности (газовый клапан, расходомер, термостаты и т.д.) должны работать нормально.
- Система удаления продуктов сгорания должна находиться в исправном состоянии.
(Котел с герметичной камерой: вентилятор, реле давления и т.д. - Герметичность камеры сгорания не нарушена: прокладки, кабельные сальники и т.д.)
(Котел с открытой камерой: прерыватель тяги, термостат температуры дымовых газов и т.д.)
- Дымо- и воздуховоды, а также соответствующие оголовки не засорены, и в них нет утечек.
- Горелка и теплообменник чисты от отложений и сажи. Для их чистки не применяйте химические средства или металлические щетки.
- Электрод не засорен отложениями и правильно установлен.

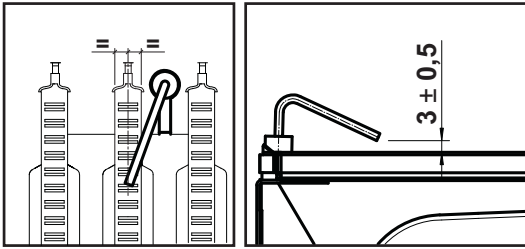


рис. 17 - Положение электрода

- Герметичность газовых систем и водяных контуров не нарушена.
- Давление воды в холодной системе должно составлять около 1 бар; в противном случае приведите его к этой величине.
- Циркуляционный насос не должен быть заблокирован.
- Расширительный бак должен быть заполнен.
- Расход и давление газа соответствуют значениям, приведенным в соответствующих таблицах.

4.4 Неисправности и способ устранения

Диагностика

Котел оснащен современной системой самодиагностики. В случае возникновения какой-либо неисправности, символ неисправности (поз. 11 - рис. 1) и соответствующий код начинают мигать на дисплее.

Некоторые неисправности (обозначаемые буквой "А") приводят к постоянной блокировке котла: В этом случае следует произвести ручной сброс блокировки, нажав кнопку RESET (поз. 6 - рис. 1) в течение 1 секунды или кнопку RESET на пульте ДУ с таймером (опция), если таковой установлен; если котел не включится, то необходимо устранить неисправность.

Другие неисправности (обозначенные буквой "F") вызывают временную блокировку котла. Данная блокировка снимается автоматически, как только вызвавший ее возникновение параметр возвращается в нормальные рабочие пределы.

Перечень неисправностей

Таблица. 8

Мигающий символ неисправности	Неисправность	Возможная причина	Способ устранения
A01	Не произошло зажигание горелки	Отсутствие газа	Проверьте регулярность поступления газа в котел, и что из труб спущен воздух
		Неисправность следящего/поджигающего электрода	Проверьте правильность подключения проводов электрода, правильность его установки и отсутствие на нем отложений
		Неисправный газовый клапан	Проверьте и замените газовый клапан
		Разрыв электропровода газового клапана	Проверьте правильность подключения проводов
		Слишком низкая мощность розжига	Отрегулируйте мощность розжига
A02	Сигнализация о наличии пламени при его отсутствии на горелке	Неисправность электрода	Проверьте электрические соединения ионизирующего электрода
		Неисправность электронной платы	Проверьте электронную плату
A03	Сработала защита от перегрева	Поврежден датчик температуры воды в системе отопления	Проверьте правильность установки и исправность датчика температуры воды в системе отопления
		Отсутствие циркуляции воды в системе	Проверьте циркуляционный насос
		Наличие воздуха в системе	Сравните воздух из системы

Мигающий символ неисправности	Неисправность	Возможная причина	Способ устранения
F04	Сбои в параметрах электронной платы	Неправильно задано значение параметра электронной платы	Проверьте электронную плату и измените соответствующий параметр, если это необходимо
F05	Сбои в параметрах электронной платы	Неправильно задано значение параметра электронной платы	Проверьте электронную плату и измените соответствующий параметр, если это необходимо
		Обрыв соединительного кабеля	Проверьте правильность подключения проводов
	Неисправность вентилятора	Неисправный вентилятор	Проверьте вентилятор
A06	Отсутствие пламени после цикла розжига	Низкое давление в газовой магистрали	Проверьте величину давления газа
		Тарировка минимального давления горелки	Проверьте величины давления
F07	Сбои в параметрах электронной платы	Неправильно задано значение параметра электронной платы	Проверьте электронную плату и измените соответствующий параметр, если это необходимо
A09	Неисправность газового вентиля	Обрыв соединительного кабеля	Проверьте правильность подключения проводов
		Неисправный газовый клапан	Проверьте и при необходимости замените газовый клапан
F10	Неисправность датчика 1 температуры воды в подающем контуре системы отопления	Датчик поврежден	Проверьте кабельные соединения датчика или замените его
		Короткое замыкание в соединительном кабеле	
		Обрыв соединительного кабеля	
F11	Неисправность датчика температуры воды в контуре ГВС	Датчик поврежден	Проверьте кабельные соединения датчика или замените его
		Короткое замыкание в соединительном кабеле	
		Обрыв соединительного кабеля	
F14	Неисправность датчика температуры воды 2 в подающем контуре системы отопления	Датчик поврежден	Проверьте кабельные соединения датчика или замените его
		Короткое замыкание в соединительном кабеле	
		Обрыв соединительного кабеля	
A16	Неисправность газового вентиля	Обрыв соединительного кабеля	Проверьте правильность подключения проводов
		Неисправный газовый клапан	Проверьте и при необходимости замените газовый клапан
F20	Неисправность устройства контроля над сгоранием	Неисправность вентилятора	Проверьте вентиляторы состояние электропроводки вентилятора
		Неверная диафрагма	Проверьте и при необходимости замените диафрагму
		Дымоход неверных размеров или забит	Проверьте канал
A21	Ненормальное сгорание	Возникновение неисправности F20 пять раз в течение последних 10 минут	Смотреть код неисправности F20
A23	Сбои в параметрах электронной платы	Неправильно задано значение параметра электронной платы	Проверьте электронную плату и измените соответствующий параметр, если это необходимо
A24	Сбои в параметрах электронной платы	Неправильно задано значение параметра электронной платы	Проверьте электронную плату и измените соответствующий параметр, если это необходимо
F34	Напряжение сети меньше 180 В.	Неисправности в сети электропитания	Проверьте состояние системы электропитания
F35	Нарушения в частоте тока в сети электропитания	Неисправности в сети электропитания	Проверьте состояние системы электропитания
F37	Неверное давление воды в системе	Слишком низкое давление в системе	Заполните систему водой
		Реле давления воды не подключено или неисправно	Проверьте датчик
F39	Неисправность датчика внешней температуры	Датчик поврежден или короткое замыкание в соединительном кабеле	Проверьте кабельные соединения датчика или замените его
		Отсоединен датчик после активации режима плавающей температуры	Снова подсоедините внешний датчик или отключите режим плавающей температуры
A41	Положение датчиков	Датчики температуры воды в подающем контуре системы отопления или в контуре ГВС отсоединены от трубы	Проверьте правильность установки и функционирования датчиков
F42	Неисправность датчика температуры воды в системе отопления	Датчик поврежден	Замените датчик
F43	Сработала защита теплообменника.	Отсутствие циркуляции H ₂ O в системе	Проверьте циркуляционный насос
F50	Неисправность газового вентиля	Наличие воздуха в системе	Сравните воздух из системы
		Разрыв электропровода модулирующего устройства	Проверьте правильность подключения проводов
A51	Ненормальное сгорание	Неисправный газовый клапан	Проверьте и при необходимости замените газовый клапан
		Забит канал отвода продуктов сгорания/воздухозабор	Проверьте канал

5. ХАРАКТЕРИСТИКИ И ТЕХНИЧЕСКИЕ ДАННЫЕ

5.1 Общий вид и основные узлы

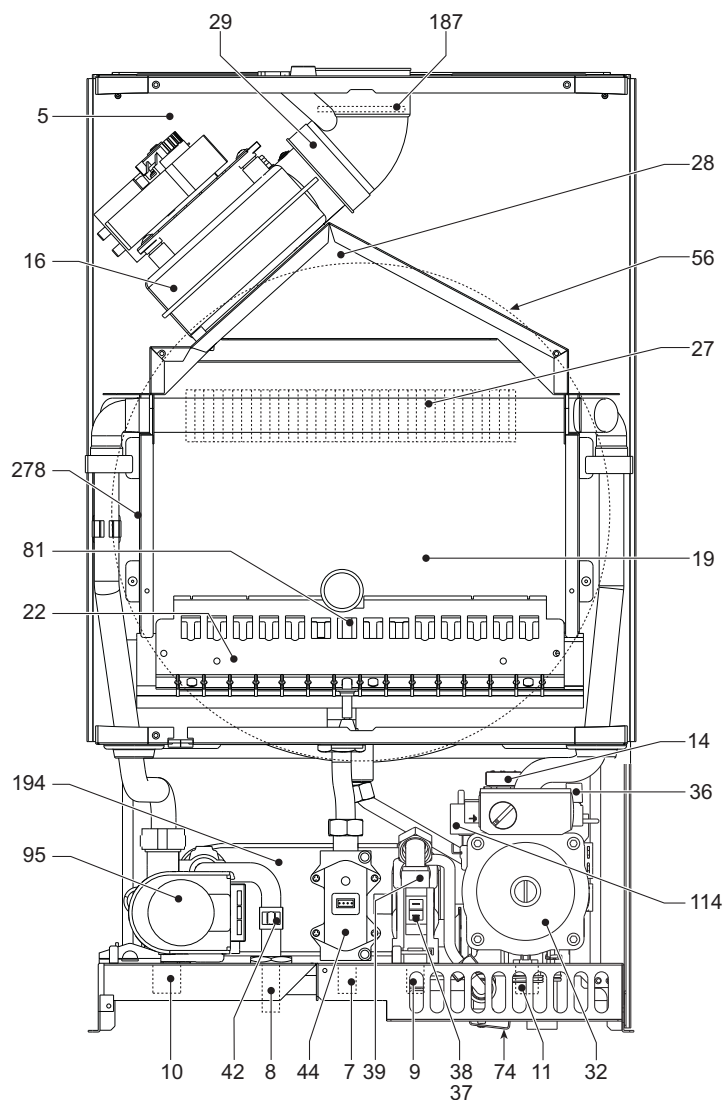


рис. 18 - Общий вид PRODOTTO 32

Таблица. 9 - Обозначения сар. 5

5	Закрытая камера	38	Расходомер
7	Подвод газа	39	Ограничитель расхода воды
8	Выход воды ГВС	42	Датчик температуры воды в системе ГВС
9	Подвод воды для контура ГВС	44	Газовый клапан
10	Подающий трубопровод системы отопления	56	Расширительный бак
11	Обратный трубопровод системы отопления	72	Комнатный термостат (в поставку не входит)
14	Предохранительный клапан	74	Кран для заливки воды в систему
16	Вентилятор	81	Поджигающий/следающий электрод
19	Камера сгорания	95	Отводной клапан
22	Горелка	114	Реле давления воды
27	Медный теплообменник для систем отопления и горячего водоснабжения	138	Датчик наружной температуры (в поставку не входит)
28	Коллектор продуктов сгорания	139	Комнатный блок (в поставку не входит)
29	Коллектор на выходе дымовых газов	187	Диафрагма продуктов сгорания
32	Циркуляционный насос системы отопления	194	Теплообменник системы ГВС
36	Автоматический воздухоотводчик	241	Автоматический обводной клапан (байпас)
37	Фильтр на входе холодной воды	278	Комбинированный датчик (предохранительный + температура воды в системе отопления)

5.2 Схема системы отопления и контура ГВС

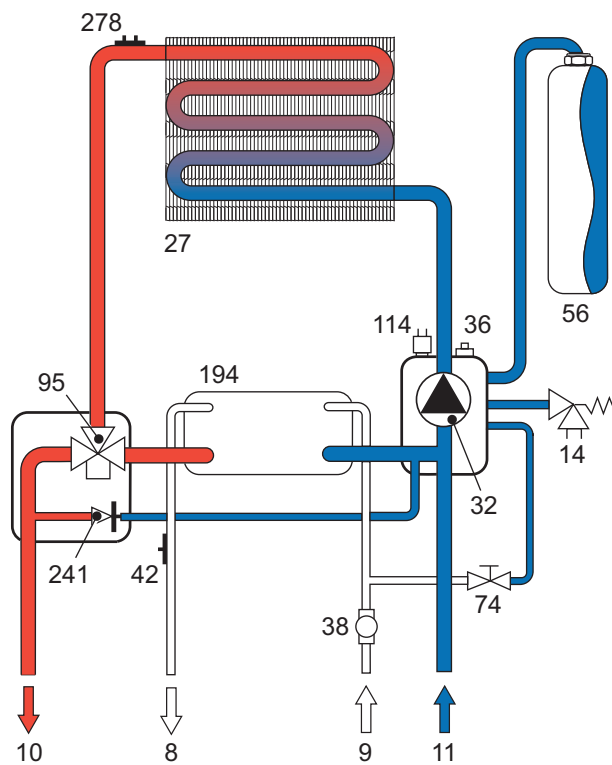


рис. 19 - Отопительный контур

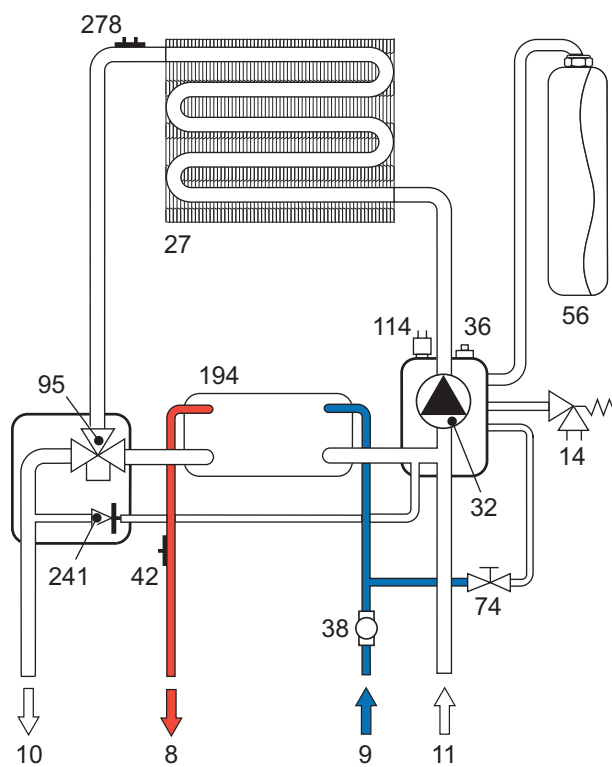


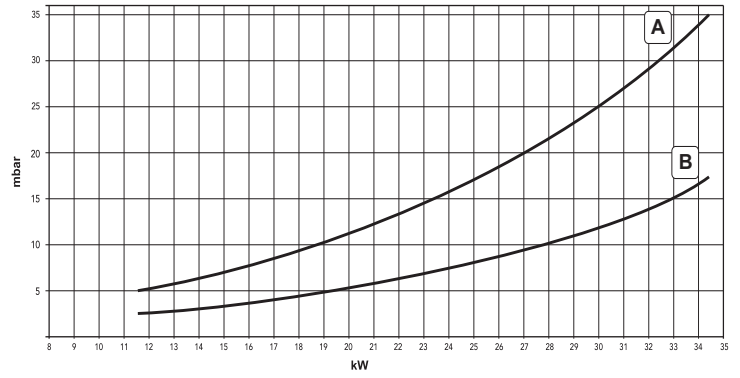
рис. 20 - Контур ГВС

5.3 Таблица технических данных

Параметр	Единица измерения	DIVAtech F 32 D	
Макс. теплопроизводительность	kW	34.4	(Q)
Мин. теплопроизводительность	kW	11.5	(Q)
Макс. тепловая мощность в режиме отопления	kW	32.0	(P)
Мин. тепловая мощность в режиме отопления	kW	9.9	(P)
Макс. тепловая мощность в режиме ГВС	kW	32.0	
Мин. тепловая мощность в режиме ГВС	kW	9.9	
Кпд Rmax (80-60°C)	%	93.1	
Кпд 30%	%	91.0	
Класс эффективности по директиве 92/42 ЕЕС	-	★★★	
Класс эмиссии NOx	-	3 (<150 mg/kWh)	(NOx)
Форсунки горелки G20	n° x Ш	15 x 1.35	
Давление подачи газа G20	mbar	20.0	
Максимальное давление газа в горелке (G20)	mbar	12.0	
Минимальное давление газа в горелке (G20)	mbar	1.5	
Макс. расход газа G20	m³/h	3.64	
Минимальный расход газа G20	m³/h	1.22	
Форсунки горелки G31	n° x Ш	15 x 0.79	
Давление подачи газа G31	mbar	37	
Максимальное давление газа в горелке G31	mbar	35.0	
Минимальное давление газа в горелке (G31)	mbar	5.0	
Максимальный расход газа G31	kg/h	2.69	
Минимальный расход газа G31	kg/h	0.90	
Максимальное рабочее давление воды в системе отопления	bar	3	(PMS)
Минимальное рабочее давление воды в системе отопления	bar	0.8	
Максимальная температура воды в системе отопления	°C	90	(tmax)
Объем воды в системе отопления	litri	1.2	
Объем расширительного сосуда системы отопления	litri	10	
Предварительное давление расширительного сосуда системы отопления	bar	1	
Максимальное рабочее давление воды в контуре ГВС	bar	9	(PMW)
Минимальное рабочее давление воды в контуре ГВС	bar	0.25	
Расход воды ГВС при Δt 25°C	l/min	18.3	
Расход воды ГВС при Δt 30°C	l/min	15.2	(D)
Степень защиты	IP	X5D	
Напряжение питания	V/Hz	230V/50Hz	
Потребляемая электрическая мощность	W	135	
Потребляемая электрическая мощность в режиме ГВС	W	135	
Вес порошкового котла	kg	35	
Тип аппарата		C ₁₂ -C ₂₂ -C ₃₂ -C ₄₂ -C ₅₂ -C ₆₂ - C ₇₂ -C ₈₂ -B ₂₂	
PIN CE		0461BR0842	

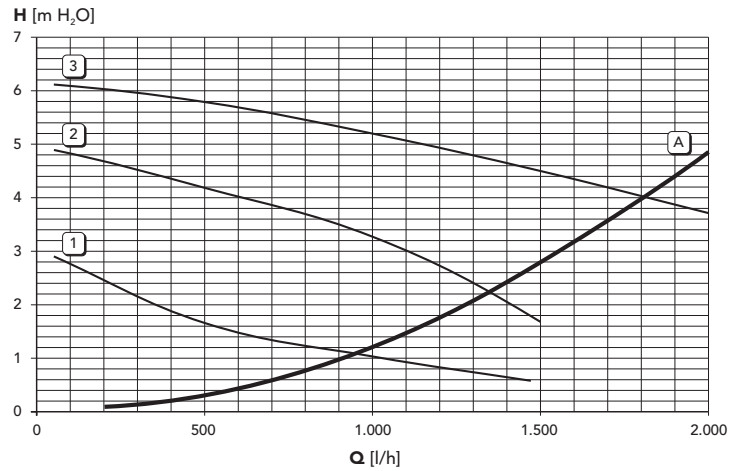
5.4 Диаграммы

Диаграммы давление - мощность PRODOTTO 32



A = GPL (сжиженный нефтяной газ) - B = МЕТАН

Потери напора / напор циркуляционных насосов PRODOTTO 32



A = Потери напора в котле - 1,2 и 3 = Скорость циркуляционного насоса

5.5 Электрическая схема

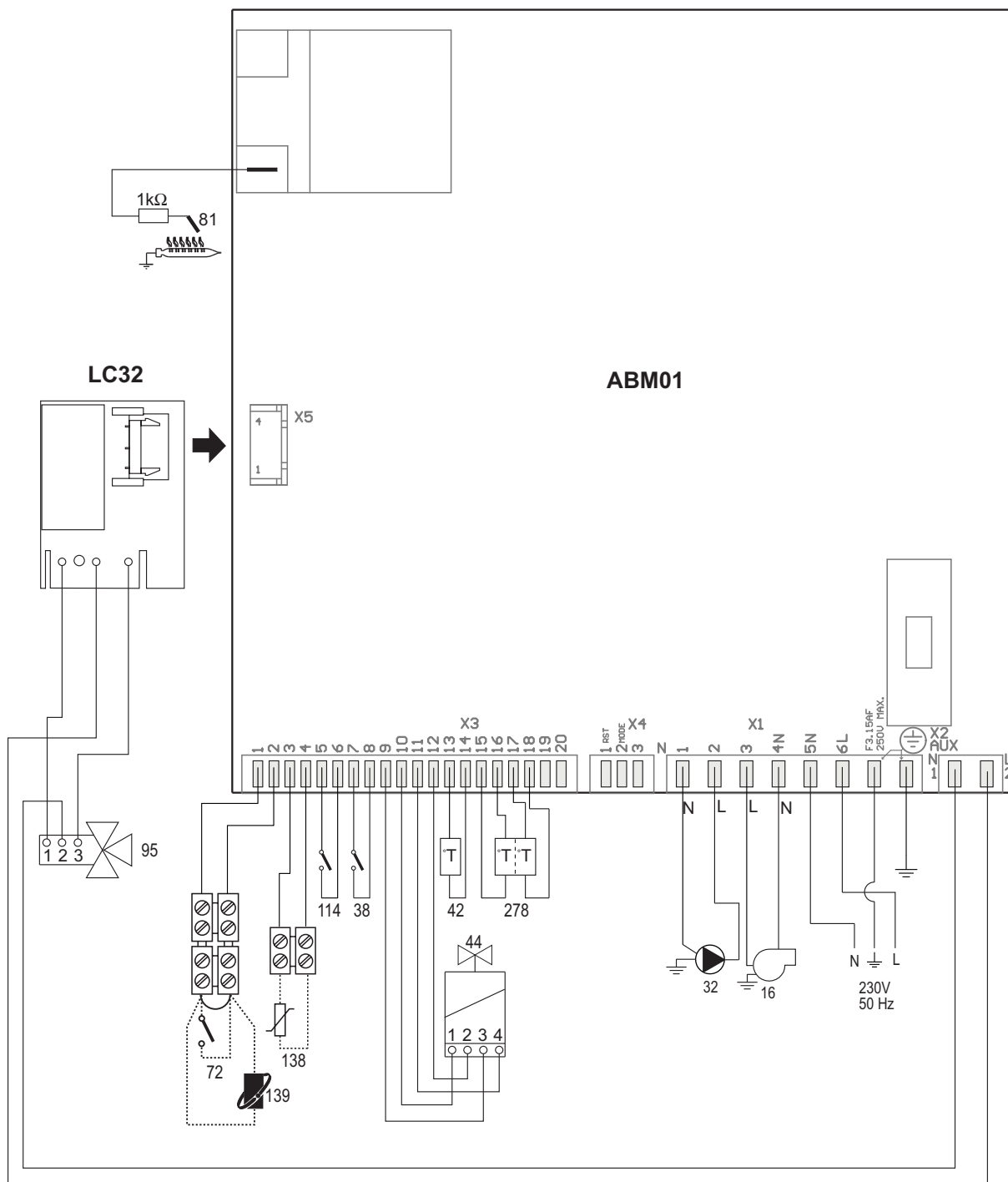



рис. 21 - Электрическая система

 **Внимание:** Перед подключением > комнатного термостата или устройства ДУ снимите перемычку на блоке зажимов.

UA

1. ЗАГАЛЬНІ ЗАУВАЖЕННЯ

- Уважно прочитайте попередження, що містяться в цьому керівництві, і дотримуйтеся їх надалі.
- Після закінчення монтажу котла проінформуйте користувача про принципи його дії, передайте йому це керівництво, яке становить невід'ємну частину постачання та яке має дбайливо зберігатися для звернення в майбутньому.
- Монтаж і технічне обслуговування мають здійснюватися кваліфікованими фахівцями відповідно до чинних норм і за вказівками виробника. Забороняються будь-які операції на запломбованих пристроях регулювання.
- Хибний монтаж або недбале технічне обслуговування можуть завдати шкоди людям, тваринам або майну. Виробник відхиляє будь-яку відповідальність за пошкодження майна та/або травми внаслідок недотримання вказівок з цього керівництва.
- Перш ніж приступити до виконання будь-якої операції очищення або технічного обслуговування, вимкніть агрегат від мереж живлення за допомогою вимикача системи та / або передбачених для цієї мети відсічних пристроїв.
- У випадку відмови і / або поганій роботі агрегату вимкніть його, утримуючись від будь-якої спроби самостійно відремонтувати або усунути причину несправності. У таких випадках звертайтеся виключно до кваліфікованих фахівців. Можливі операції з ремонту-заміни комплектуючих повинні виконуватися тільки кваліфікованими фахівцями з використанням виключно оригінальних запчастин. Недотримання вищевказаного може негативно вплинути на роботу агрегату.
- Цей агрегат допускається використовувати тільки за тим призначенням, для якого він спроектований і виготовлений. Будь-яке інше використання вважатиметься не за призначенням і, тобто, небезпечним.
- Пакувальні матеріали є джерелом потенційної небезпеки і не повинні залишатися в місцях, доступних дітям.
- Не дозволяється використання агрегату особами (у тому числі дітьми) з обмеженими фізичними, сенсорними або розумовими можливостями або особами без належного досвіду і знань, якщо вони не перебувають під безперервним наглядом або інструктовані щодо правил безпечного використання агрегату.
- Утилізація агрегату і його компонентів має проводитися належним чином, відповідно до діючого законодавства.
- Зображення, наведені в цій інструкції, дають спрощене уявлення про виріб. Подібні зображення можуть несуттєво відрізнятися від готового виробу.

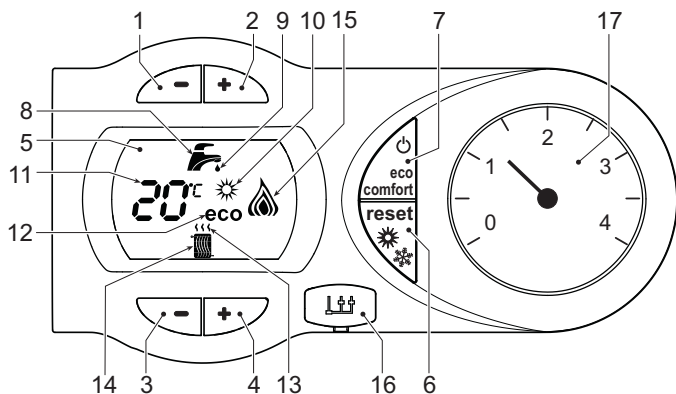
2. ІНСТРУКЦІЇ З ЕКСПЛУАТАЦІЇ

2.1 Представлення

DIVAtech F 32 D це тепловий генератор з високим коефіцієнтом корисної дії для виробництва гарячої сантехнічної води та для опалення, придатний працювати на природному газі, оснащений пальником з електронним запаленням, герметичною камерою з примусовою вентиляцією, мікропроцесорною системою керування, призначений для встановлення всередині приміщень або зовні, у частково захищеному середовищі (згідно до норми EN 297/A6) для температур до -5°C.

2.2 Панель команд

Панель



мал. 1 - Панель керування

Умовні позначки на панелі мал. 1

- Клавіша для зниження заданої температури в системі ГВП
- Кнопка для підвищення заданої температури в системі ГВП
- Кнопка для зниження заданої температури в системі опалення
- Кнопка для підвищення заданої температури в системі опалення
- Дисплей
- Кнопка відновлення - вибору режиму Estate/Inverno (Літо/Зима) - Меню "Плавна температура"
- Кнопка вибору режиму Eco/Comfort (Економія/Комфорт) - on/off (Увімкнення/Вимкнення) агрегату
- Символ ГВП
- Індикація роботи системи ГВП
- Індикація режиму Літо
- Індикація багатфункціональності
- Індикація режиму Eco (Економія)
- Індикація роботи опалення
- Позначка опалення
- Індикація увімкненого пального і рівня поточної потужності (блимає під час сигналізації аномального горіння)
- Підключення Інструментів для обслуговування
- Гідрометр

Індикація під час роботи

Опалення

Запит на опалення (від кімнатного термостату або дистанційного хроностату) супроводжується блиманням на дисплеї гарячого повітря понад радіаторною батареєю.

На дисплеї (поз. 11 - мал. 1) з'являється поточна температура подачі опалення, під час очікування на опалення з'являється напис "d2".

Сантехнічна вода

Запит на сантехнічну воду (який викликається споживанням гарячої сантехнічної води) супроводжується блиманням на дисплеї гарячої води під краном водопостачання.

На дисплеї (поз. 11 - мал. 1) з'являється поточна температура на виході гарячої води, під час очікування на ГВП з'являється напис "d1".

Comfort (Комфорт)

Запит на Comfort (режим Комфорт) (відновлення внутрішньої температури котла), супроводжується блиманням позначки води під краном на дисплеї. На дисплеї (поз. 11 - мал. 1) з'явиться поточна температура води у котлі.

Неполадка

У разі неполадки (див. сар. 4.4) на дисплеї з'являється код неполадки (поз. 11 - мал. 1) і під час очікування (яке вимагається безпекою) з'являються написи "d3" і "d4".

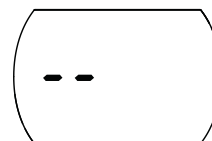
2.3 Увімкнення і вимкнення

Підключення до електричної мережі

- Протягом перших 5 секунд на дисплеї з'явиться також версія ПЗ електронної плати.
- Відкрийте газовий вентиль на вході в котел.
- Котел готовий до автоматичної роботи кожного разу, коли відбувається споживання гарячої води або поступає запит на опалення (від кімнатного термостата або дистанційного хроностата).

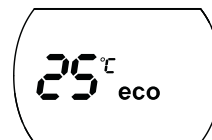
Вимкнення та увімкнення котла

Натисніть кнопку on/off (увімкн/вимкн) (поз. 7 - мал. 1) на 5 секунд.



мал. 2 - Вимкнення котла

Навіть у вимкненому котлі електричне живлення ще подається на електронну плату. Режим опалення та гарячого водопостачання вимкнено. Режим роботи системи проти замерзання залишається активованим. Для повторного увімкнення котла знову натисніть кнопку on/off (увімкн/вимкн) (поз. 7 мал. 1) на 5 секунд.



мал. 3

Котел буде негайно готовий до роботи кожного разу, коли відбувається споживання гарячої води або поступає запит на опалення (від кімнатного термостата або дистанційного хроностата).



При відключенні електричного живлення та/або газу від агрегату система проти замерзання не працюватиме. Якщо ви не користуватиметеся агрегатом впродовж тривалого часу взимку, тоді, щоб запобігти його ушкодженню через замерзання, рекомендується злити всю воду з котла - як з контуру гарячого водопостачання, так і з контуру опалення; або злити воду лише з контуру гарячого водопостачання й ввести антифриз в контур опалення, додержуючись усього передбаченого в sez. 3.3.

2.4 Регулювання

Перемикання Estate/Inverno (Літо/Зима)

Натисніть кнопку Estate/Inverno (Літо/Зима) (див. 6 - мал. 1) на 2 секунд.

На дисплеї спалахне позначка Estate (Літо) (див. 10 - мал. 1): Котел працюватиме лише на вироблення сантехнічної води. Режим роботи системи проти замерзання залишається активованим.

Для скасування режиму Estate (Літо) знову натисніть кнопку Estate/Inverno (Літо/Зима) 6 - мал. 1) на 2 секунд.

Регулювання температури опалення

Натисніть на кнопки опалення (див. 3 та 4 - мал. 1), щоб змінювати температуру від мінімальної (30°C) до максимальної (80°C); ми радимо не користуватися котлом при температурі, нижчій за 45°C.



мал. 4

Регулювання температури гарячої сантехнічної води

Використовуйте кнопки системи ГВП (поз. 1 та 2 - мал. 1) для зміни температури від мінімальної 40°C до максимальної 55°C.



мал. 5

Регулювання кімнатної температури (за допомогою кімнатного термостата, який постачається за окремим замовленням)

За допомогою кімнатного термостата встановіть бажану температуру у приміщенні. У разі відсутності кімнатного термостату температура у котлі буде підтримуватися на заданому значенні уставки.

Регулювання кімнатної температури (за допомогою дистанційного хроностата, який постачається за окремим замовленням)

За допомогою дистанційного хроностата встановіть бажану температуру у приміщенні. Температура у приміщенні регулюватиметься по бажанню. За інформацією щодо роботи дистанційного хроностату зверніться до відповідного керівництва користувача.

Вибір ECO/COMFORT (ЕКОНОМІЯ/КОМФОРТ)

Котел має спеціальний пристрій, який забезпечує підвищену швидкість вироблення гарячої сантехнічної води та максимальний комфорт для користувача. Коли пристрій є активним (режим КОМФОРТУ - COMFORT), вода, що міститься у котлі, підтримується при відповідній температурі, що дозволяє негайно отримати гарячу воду на виході з котла при відкритті крану.

Користувач може вимкнути пристрій (економічний режим ECO), натиснувши на кнопку **eco/comfort** (поз. 7 - мал. 1). В режимі ЕКОНОМІЇ - ECO на дисплеї з'являється символ ECO (поз. 12 - мал. 1). Для увімкнення режиму COMFORT (Комфорт) знову натисніть кнопку **eco/comfort (економія/комфорт)** (поз. 7 - мал. 1).

Поточна температура

При встановленні зовнішнього зонду (постачається окремо) система регулювання котла працює за "Поточною температурою". У цьому режимі температура системи опалення регулюється залежно від зовнішніх кліматичних умов, щоб гарантувати підвищений комфорт та заощадження енергії на протязі усього року. Зокрема, при підвищенні зовнішньої температури зменшується температура подачі системи, відповідно до визначеної "компенсаційної кривої".

При регулюванні за Поточною температурою, температура, задана кнопками опалення (див. 3 - мал. 1) становитиме максимальну температуру подачі системи. Ми радимо задати максимальне значення, щоб система проводила регулювання у всьому робочому діапазоні.

Котел має бути відрегульовано кваліфікованими фахівцями на етапі монтажу. Для підвищення комфорту користувач може зробити деякі доведення.

Компенсаційна крива та переміщення кривих

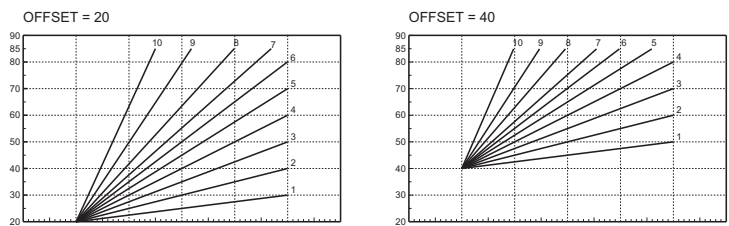
Натисніть кнопку **reset** (див. 6 - мал. 1) на 5 секунд для доступу в меню "Поточної температури"; "CU" розпочне блимати.

Натисніть кнопки системи ГВП (див. 1 - мал. 1), щоб відрегулювати бажану криву від 1 до 10 залежно від характеристики. При встановленні кривої на 0 регулювання на поточну температуру буде скасоване.

Натисніть на кнопки опалення (див. 3 - мал. 1) для доступу до паралельного пересування кривих; "OF" розпочне блимати. Натисніть кнопки системи ГВП (див. 1 - мал. 1), щоб відрегулювати паралельне пересування кривих залежно від характеристики (мал. 6).

Знову натисніть кнопку **reset** (див. 6 - мал. 1) на 5 секунд для доступу в меню "Поточної температури";

Якщо температура у приміщенні є нижчою за бажане значення, ми радимо встановити криву вищого порядку, та навпаки. Збільшуйте або зменшуйте значення на одиницю, перевіряючи результат у приміщенні.



мал. 6 - Пříklad паралельного пересування компенсаційних кривих

Регулювання дистанційного хроностату

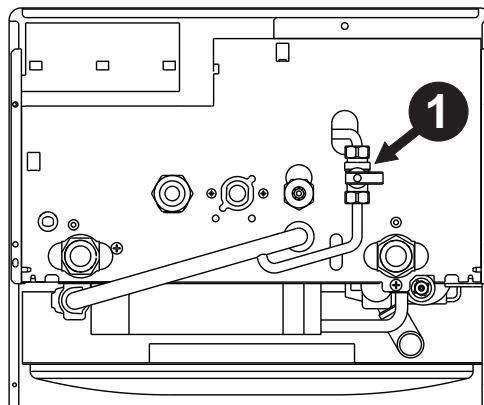
Якщо до котла підключено дистанційний хроностат (постачається за окремим замовленням), усі регулювання мають здійснюватися згідно до таблиця 1.

Таблиця. 1

Регулювання температури опалення	Регулювання можна здійснити як з меню дистанційного хроностату, так і з панелі команд котла.
Регулювання температури гарячої сантехнічної води	Регулювання можна здійснити як з меню дистанційного хроностату, так і з панелі команд котла.
Перемикання Літо/Зима	Режим Літо є пріоритетним відносно до можливих запитів на опалення з боку дистанційного хроностату.
Вибір Eco/Comfort (Економія/Комфорт)	При вимкненні режиму ГВП з меню дистанційного хроностату котел обере режим Економія. За цих умов кнопка eco/comfort (див. 7 - мал. 1) на панелі котла не працюватиме.
	При увімкненні режиму ГВП з меню дистанційного хроностату котел обере режим Comfort (Комфорт). За цих умов кнопку eco/comfort (див. 7 - мал. 1) на панелі котла можна вибрати один з двох режимів.
Поточна температура	Як дистанційний хроностат, так і електронна плата котла керують регулюваннями за поточною температурою; але пріоритетним буде поточна температура електронної плати котла.

Регулювання гідравлічного тиску у контурі опалення

Тиск заправлення при холодному контурі, який з'явиться на гідрометрі котла (поз. 17 - мал. 1), має становити близько 1,0 бар. Якщо тиск у системі опуститься нижче за мінімальне значення, котел зупиниться, а на дисплеї з'явиться код неполадки **F37**. За допомогою крана для заправлення (поз. 1 мал. 7) поверніть тиск до початкового значення. Наприкінці операції завжди закривайте кран для заправлення.



мал. 7 - Кран для заправлення

3. МОНТАЖ

3.1 Загальні положення

ВСТАНОВЛЮВАТИ КОТЕЛ ПОВИННІ ЛИШЕ ФАХІВЦІ ВІДПОВІДНОЇ КВАЛІФІКАЦІЇ З ДОТРИМАННЯМ УСІХ ВКАЗІВОК ЦІЄЇ ТЕХНІЧНОЇ ІНСТРУКЦІЇ, ВИМОГ ДІЮЧОГО ЗАКОНОДАВСТВА, НАЦІОНАЛЬНИХ І МІСЦЕВИХ НОРМ, А ТАКОЖ ЗА ПРАВИЛАМИ ГАРНОЇ ТЕХНІЧНОЇ ПРАКТИКИ.

3.2 Місце для установки

Контур горіння агрегата є герметизованим відповідно до середовища для установки, тому його можна встановити в будь-якому приміщенні. Середовище для установки все ж таки повинне мати достатню вентиляцію, щоб уникнути небезпеки у разі навіть незначного витoku газу. Ця норма безпеки визначена Директивою СЕЕ № 2009/142 для всіх агрегатів, що працюють на газі, а також для так званих агрегатів з герметичними камерами.

Агрегат може працювати у частково захищеному середовищі, згідно до положень EN 297 пр А6, при мінімальній температурі -5°C. Ми рекомендуємо встановити котел під схилом даху, усередині балкона або в захищеній ніші.

У місці установки також не повинно бути пилу, легкозаймистих предметів й матеріалів або агресивних газів.

Котел призначений для настінної установки та постачається із скобою для підвішування. Пикріпіть скобу до стіну згідно до розмірів, наданих на кресленні до обкладинці, та підвісьте котел. За окремими замовленням можна отримати металевий шаблон, щоб відмітити на стіні точки для свердлення. Кріплення на стіні має гарантувати стійке і надійне утримування котла.

Якщо котел вбудовується у меблі або монтується боком, треба передбачити простір для зняття захисного кожуху і нормального виконання робіт з технічного обслуговування

3.3 Гідротехнічні підключення

Зауваження

Щоб запобігти стіканню води на землю в разі перевищення тиску у контурі опалення, злив запобіжного клапану треба з'єднати з лішкою або трубою збиральної посудини. Інакше, якщо спрацювання зливної клапану призведе до zalивання приміщення, виробники котла не нести будуть відповідальності.

Перш ніж виконувати підключення, переконайтеся у відповідності агрегата та палива, а також виконайте ретельне очищення всіх труб системи.

Виконайте підключення до відповідних штуцерів згідно малюнку на обкладинці та позначкам на самому агрегаті.

Зауваження: агрегат оснащений внутрішньою обвідною трубою в контурі опалення.

Характеристики води в контурі опалення

Якщо жорсткість води перевищує 25° Fr (1°F = 10 частин на міліон CaCO₃), тоді, щоб запобігти утворенню накипу у котлі, необхідно використовувати спеціально оброблену воду.

Система проти замерзання, антифризні рідини, присадки і сповільнювачі корозії

В разі необхідності дозволено вживати антифризні рідини, присадки і сповільнювачі корозії, але лише за умови надання гарантії з боку їх виробників на відповідність цієї продукції для безпечного користування та на відсутність ризику ушкодження для теплообмінника котла або інших компонентів і/або матеріалів котла та всього устаткування. Забороняється використання антифризних рідин, присадок і сповільнювачів корозії загальної дії, не придатних для вживання у теплових системах та не сумісних з матеріалами, використаними у котлі та устаткуванні.

3.4 Підключення газу

Підключення газу має здійснюватися до відповідного штуцера (див. малюнок на обкладинці) з дотриманням вимог чинного законодавства, металевою жорсткою трубою або гнучким шлангом із суцільною стінкою з неіржавіючої сталі, встановлюючи газовий вентиль між контуром та котлом. Переконайтеся у щільності газових підключень.

3.5 Електричні підключення

Зауваження

⚠ Агрегат має під'єднуватися до ефективної системи заземлення, виконаної з дотриманням правил безпеки. Ефективність та відповідність системи заземлення має перевірятися лише фахівцями, виробник відхиляє будь-яку відповідальність за можливі збитки внаслідок відсутності системи заземлення.

Для підключення до електричної мережі котел оснащений кабелем типу "Y" без штепселя. Підключення до мережі повинні мати фіксоване з'єднання та двополосний перемикач з відстанню між контактами щонайменш 3 мм, розташовуючи запобіжники на 3А між котлом та лінією. Важно дотримуватися полярності (ЛІНІЯ: коричневий дріт / НЕЙТРАЛЬ: синій дріт / ЗЕМЛЯ: жовтий-зелений дріт) в під'єднаннях до електричної лінії.

⚠ В компетенцію користувача не входить заміна кабелю живлення. У разі uszkodження кабелю вимкніть агрегат, потім зверніться по допомогу до кваліфікованого фахівця. Для заміни використовуйте виключно кабель "HAR H05 VV-F" 3x0,75 mm², максимальний діаметр якого не перевищує 8 мм.

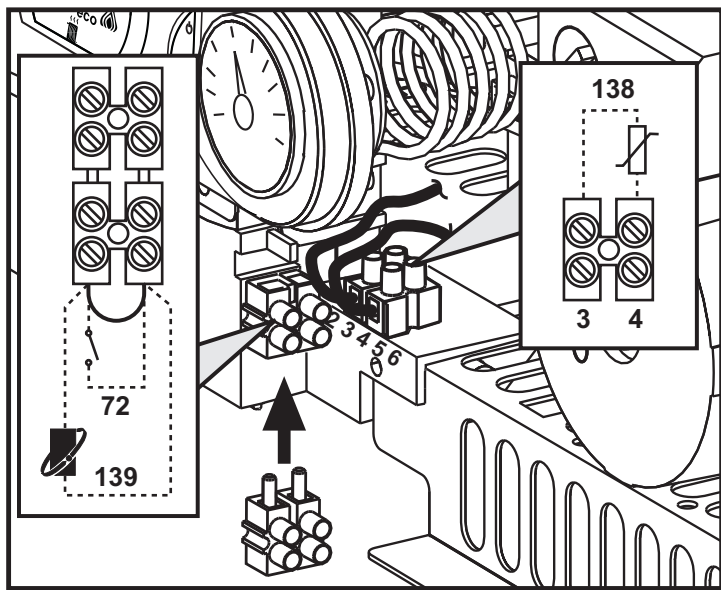
Кімнатний термостат (опція)

⚠ УВАГА: КІМНАТНИЙ ТЕРМОСТАТ ПОВИНЕН МАТИ ВІЛЬНІ КОНТАКТИ. ПІДКЛЮЧУЮЧИ 230 В ДО КЛЕМ КІМНАТНОГО ТЕРМОСТАТУ, ВИ БЕЗПОВОРОТНО ЗАШКОДИТЕ ЕЛЕКТРОННУ ПЛАТУ.

При підключенні хроностатів або таймеру не беріть живлення для цих пристроїв з їх розмикаючих контактів. Забезпечення їх живленням повинно проводитися через безпосереднє під'єднання до мережі або за допомогою батарей, в залежності від типу агрегата.

Доступ до клемної коробки

Після зняття кожуху забезпечується доступ до клемної коробки. Розташування клем для різних підключень приведене на електричній схемі на мал. 21.



мал. 8 - Доступ до клемної коробки

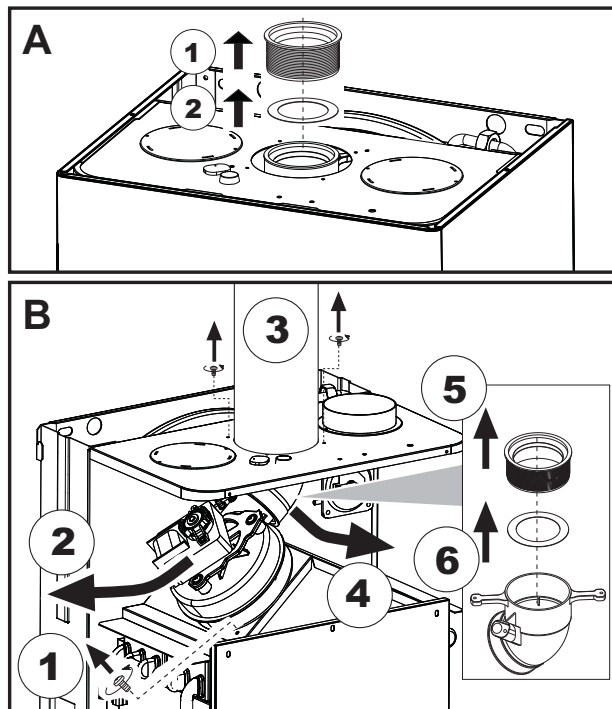
3.6 Димові трубопроводи

Зауваження

Агрегат належить до "типу С" з герметичною камерою і примусовою тягою, подача повітря і виведення відпрацьованих газів мають бути підключені до однієї з систем виведення / всмоктування, вказаних нижче. Агрегат стандартизовано для роботи з димарями **Спу** будь-яких конфігурацій, описаних на таблиці з технічними характеристиками. При цьому може бути, що деякі конфігурації будуть обмежені явно, або не відповідати законам, нормам або місцевим правилам. Ще до установки устаткування перевірте і ретельно дотримуйтесь таких розпоряджень. Крім того, дотримуйтесь порядку розташування терміналів на стіні і / або стелі і мінімальної відстані від вікон, стін, вентиляційних отворів, тощо.

Діафрагми

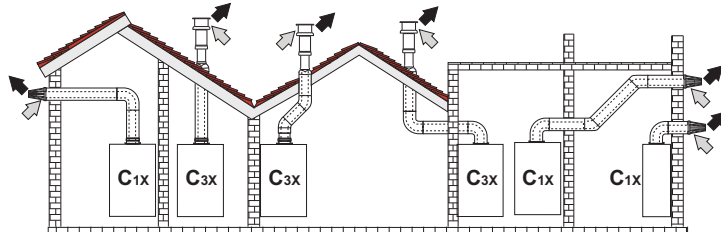
Для забезпечення справної роботи котла необхідно встановити діафрагми, що постачаються разом з котлом. Переконайтеся в наявності у котлі коректної діафрагми (якщо передбачене її використання) і в правильному її розташуванні.



А Заміна діафрагми, якщо котел ще не встановлен

В Заміна діафрагми, якщо котел і димарі вже встановлені

Підключення за допомогою співісних (коаксіальних) труб

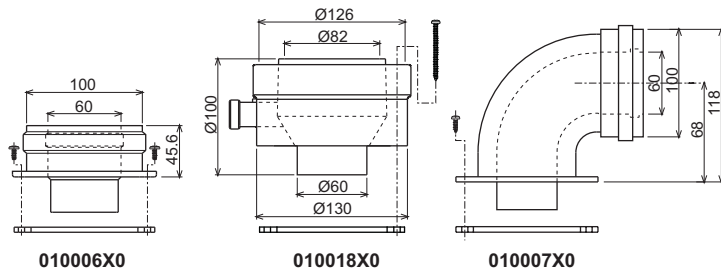


мал. 9 - Приклад підключення за допомогою співісних (коаксіальних) труб
(⇐ = Повітря / ⇨ = Відпрацьовані газів)

Таблиця. 2 - Типологія

Тип	Опис
C1X	Забір повітря і випуск димів горизонтальний пристінний
C3X	Забір повітря і випуск димів вертикальний даховий

Для співісного підключення встановіть на агрегаті один з таких початкових елементів. Розміри для настінних свердлень надані на малюнку на обкладинці.

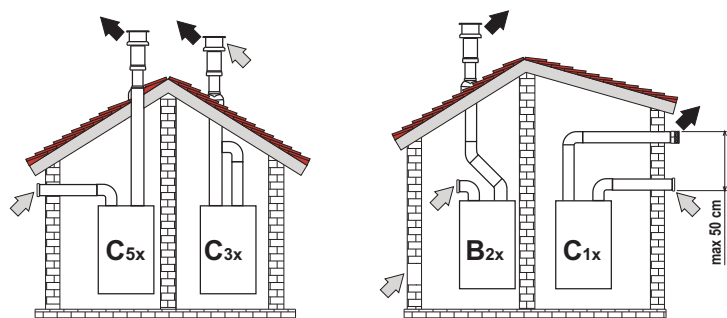


мал. 10 - Початкові елементи для коаксіальних трубопроводів

Таблиця. 3 - Діафрагми для співісних трубопроводів

Максимальна дозволена довжина	Співісний 60/100		Співісний 80/125	
		5 м		10 м
Величина зменшення на кожне коліно 90°	1 м		0,5 м	
Величина зменшення на кожне коліно 45°	0,5 м		0,25 м	
Діафрагма, яку необхідно використовувати	0 - 2 м	Ш 45	0 - 3 м	Ш 45
	2 - 5 м	Немає діафрагми	3 - 10 м	Немає діафрагми

Підключення за допомогою відокремлених труб

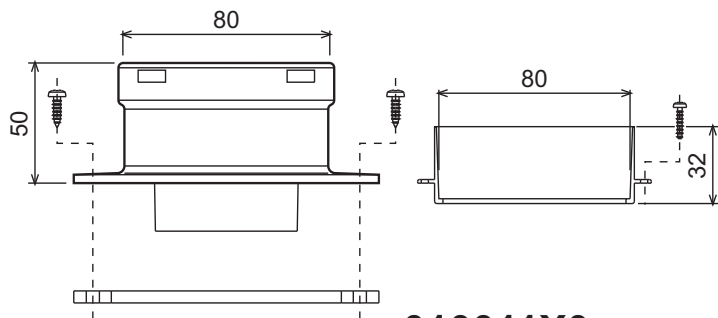


мал. 11 - Приклад підключення за допомогою відокремлених труб (⇐ = Повітря / ⇨ = Відпрацьовані газы)

Таблиця. 4 - Типологія

Тип	Опис
C1X	Трубопровід для забору повітря і відведення відпрацьованих газів горизонтальний пристінний. Термінали на вході/виході мають бути або концентричними або такими, що наближуються до впливу східних умов вітру (не більше 50 см)
C3X	Трубопровід для забору повітря і відведення відпрацьованих газів вертикальний даховий. Термінали на вході/виході, як для C12
C5X	Забір повітря відокремлений від відведення відпрацьованих газів пристінного або дахового типу і, у будь-якому разі, в зонах з різними значеннями тиску. Трубопроводи для відведення відпрацьованих газів і забору повітря не повинні розташовуватися на протилежних стінках
C6X	Забір повітря і відведення відпрацьованих газів за допомогою труб, сертифікованих окремо (EN 1856/1)
B2X	Забір повітря з приміщення з установленим агрегатом і відведення відпрацьованих газів пристінного або дахового типу ⚠ ВАЖЛИВО - У ПРИМІЩЕННІ МАЄ ЗАБЕЗПЕЧУВАТИСЯ НАЛЕЖНЕ ВЕНТИЛЮВАННЯ

Для підключення відокремлених трубопроводів встановіть на агрегаті такий початковий елемент:



010011X0

мал. 12 - Початковий елемент для відокремлених трубопроводів

Перед монтажем перевірте, щоб діафрагма, яку необхідно використовувати, не перевищувала максимальну дозволувану довжину; зробіть це за допомогою простого розрахунку:

- Повністю визначте схему системи роздвоєних димоходів, включаючи початкові елементи і оголовки труб на виході.
- Зверніться до таблиці 6 і визначте для конкретного випадку втрати в м_{екв} (еквівалентні метри) кожного компоненту, залежно від положення монтажу.
- Перевірте, щоб повна сума втрат була нижчою за максимальну довжину або рівною їй, дозволених в таблиці 5.

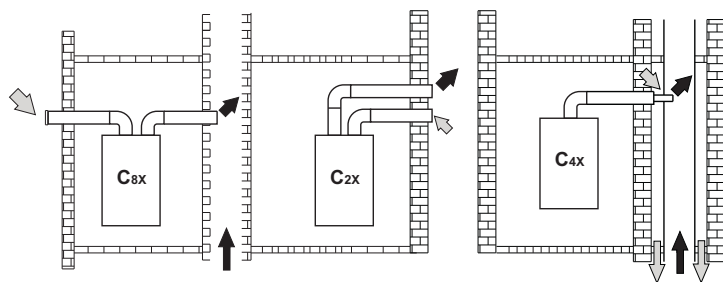
Таблиця. 5 - Діафрагми для відокремлених трубопроводів

	DIVAtech F 32 D	
Максимальна дозволена довжина	48 м _{екв.}	
Діафрагма, яку необхідно використовувати	0 - 15 м _{екв.}	Ш 45
	15 - 35 м _{екв.}	Ш 50
	35 - 48 м _{екв.}	Немає діафрагми

Таблиця. 6 - Аксесуари

			Втрати в екв. м			
			Забір повітря	Відведення відпрацьованих газів		
				Вертикальний	Горизонтальний	
Ш 80	ТРУБА	0,5 м M/F	1KWMA38A	0,5	0,5	1,0
		1 м M/F	1KWMA83A	1,0	1,0	2,0
		2 м M/F	1KWMA06K	2,0	2,0	4,0
	КОЛІНО	45° F/F	1KWMA01K	1,2	2,2	
		45° M/F	1KWMA65A	1,2	2,2	
		90° F/F	1KWMA02K	2,0	3,0	
		90° M/F	1KWMA82A	1,5	2,5	
		90° M/F + Контрольний штуцер	1KWMA70U	1,5	2,5	
	ПАТРУБОК	+ Контрольний штуцер	1KWMA16U	0,2	0,2	
		зі зливом конденсату	1KWMA55U	-	3,0	
	ТРИЙНИК	зі штуцером для зливу конденсату	1KWMA05K	-	7,0	
	ОГЛІВОК	для повітря пристінний	1KWMA85A	2,0	-	
	ДИМОВИЙ КАНАЛ	для відпрацьованих газів пристінний із захистом від вітру	1KWMA86A	-	5,0	
		Повітря/відпрацьовані газы роздвоєний 80/80	1KWMA84U	-	12,0	
Тільки для виведення відпрацьованих газів Ш80		1KWMA83U + 1KWMA86U	-	4,0		
Ш 100	ЗМЕНШЕННЯ	Ш80 - Ш100	1KWMA03U	0,0	0,0	
		Ш100 - Ш80		1,5	3,0	
	ТРУБА	1 м M/F	1KWMA08K	0,4	0,4	0,8
		45° M/F	1KWMA03K	0,6	1,0	
		90° M/F	1KWMA04K	0,8	1,3	
	ОГЛІВОК	для повітря пристінний	1KWMA14K	1,5	-	
		для відпрацьованих газів пристінний із захистом від вітру	1KWMA29K	-	3,0	
Ш 60	ТРУБА	1 м M/F	010028X0	-	2,0	6,0
	КОЛІНО	90° M/F	010029X0	-	6,0	
	СПАД	80 - 60	010030X0	-	8,0	
	ОГЛІВОК	виведення відпрацьованих газів пристінний	1KWMA90A	-	7,0	
		УВАГА: ЗАУВАЖТЕ НА ІНШІ ВТРАТИ НАПОРУ З БОКУ ПРИБАДДА Ш60, ВИКОРИСТОВУЙТЕ ЇХ ТІЛЬКИ В РАЗІ НЕОБХІДНОСТІ І НА ОСТАННІЙ ДІЛЯНЦІ ДИМОХОДУ.				

Підключення до колективних димарів



мал. 13 - Приклад підключення до димарів (⇐ = Повітря / ⇨ = Відпрацьовані газы)

Таблиця. 7 - Типологія

Тип	Опис
C2X	Забір повітря і відведення відпрацьованих газів у спільний димар (Забір повітря і відведення відпрацьованих газів відбуваються з одного і того ж каналу - димаря)
C4X	Забір повітря і відведення відпрацьованих газів в спільні відокремлені димарі, але з подібними умовами вітру
C8X	Відведення відпрацьованих газів в одинарний або спільний димар і забір повітря пристінного типу
B3X	Забір повітря з приміщення установлення агрегата за допомогою концентричного трубопроводу (який містить випускную трубу) і відведення відпрацьованих газів у спільний димар або за допомогою природного витягу ⚠ ВАЖЛИВО - У ПРИМІЩЕННІ МАЄ ЗАБЕЗПЕЧУВАТИСЯ НАЛЕЖНЕ ВЕНТИЛЮВАННЯ

При необхідності підключити котел DIVAtech F 32 D до колективного (спільного) димаря або до одинарного каналу з природним витягом, димар або канал мають бути спроектовані належним чином професійними фахівцями з дотриманням чинного законодавства, та мають бути сумісними з агрегатами, оснащеними герметичною камерою та вентилятором.

4. ЕКСПЛУАТАЦІЯ І ТЕХНІЧНЕ ОБСЛУГОВУВАННЯ

4.1 Регулювання

Переведення на інший газ живлення

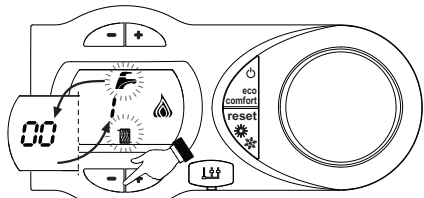
Котел може працювати на метані або нафтовому зрідженому газі (G.P.L.), і його було налагоджено на заводі на використання одного з цих двох газів, на що ясно вказано на упаковці і таблиці з основними технічними даними на самому котлі. При виникненні необхідності в використанні газу, який відрізняється від попереднього передбаченого, необхідно придбати відповідний комплект для переобладнання і діяти, як вказано нижче.

- Замініть форсунки головного пальника, вставте форсунки, вказані у таблиці технічних даних у розділі сар. 5, відповідно до типу використовуваного газу
- Змініть параметр відповідно до типу газу:
 - переведіть котел у режим очікування
 - натисніть кнопки системи ГВП, поз. 1 та 2 - мал. 1) на 10 секунд: на дисплеї з'являється "b01", який блимає.
 - натисніть кнопки системи ГВП, поз. 1 та 2 - мал. 1), щоб задати параметр 00 (для роботи на метані) або 01 (для роботи на GPL, тобто, пропані, бутані).
 - натисніть кнопки системи ГВП, поз. 1 та 2 - мал. 1) на 10 секунд.
 - котел повернеться у режим очікування
- Відрегулюйте мінімальний і максимальний тиски на пальнику (див. відповідний параграф), задаючи значення, вказані у таблиці технічних даних для типу використовуваного газу
- Наклейте клейку табличку з комплексу для переведення поблизу від таблички з основними технічними даними для підтвердження здійсненого переведення.

Увімкнення тестового режиму TEST

Натисніть одночасно кнопки опалення (див. 3 та 4 - мал. 1) на 5 секунд, щоб увімкнути тестовий режим TEST. Котел розпалюється при максимальній потужності для опалення, встановленій згідно вказівок попереднього параграфу.

На дисплеї блиматимуть позначки опалення та ГВП (мал. 14); поруч відображається потужність опалення.



мал. 14 - Режим TEST (потужність опалення = 100%)

Натисніть одночасно кнопки опалення (поз. 3 та 4 - мал. 1), щоб збільшити або зменшити потужність (мінімальна=0%, максимальна=100%).

Натисніть кнопку системи ГВП "+" (поз. 1 - мал. 1): потужність котла відразу ж встановлюється на мінімум (0%). Натисніть кнопку системи ГВП "+" (поз. 2 - мал. 1): потужність котла відразу ж встановлюється на максимум (100%).

При активованому тестовому режимі TEST та при споживанні гарячої сантехнічної води достатньо увімкнути режим ГВП, котел залишиться у тестовому режимі TEST, але триходовий кран встановлюється в режим ГВП.

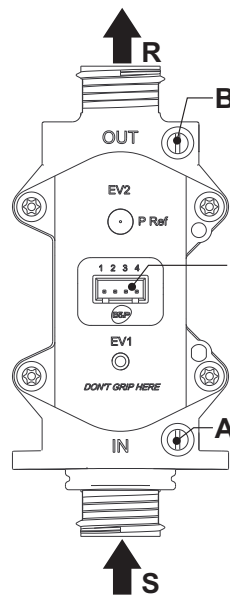
Щоб вимкнути тестовий режим TEST, натисніть одночасно на кнопки опалення (поз. 3 та 4 - мал. 1) на 5 секунд.

Тестовий режим TEST автоматично вимкнеться через 15 хвилин або припинивши відбір гарячої сантехнічної води (у разі, якщо відбір гарячої сантехнічної води був достатнім для увімкнення режиму ГВП).

Регулювання тиску на пальнику

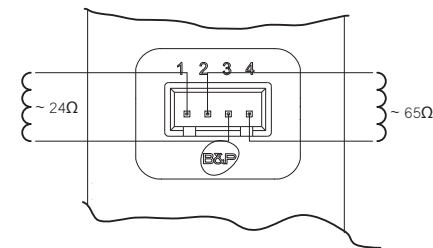
Цей агрегат, будучи агрегатом з модульованим пальником, має два фіксованих значення тиску: мінімальне і максимальне, які мають співпадати зі значеннями, вказаними у таблиці технічних даних за видом газу.

- Підключіть придатний манометр для виміру тиску "B" позаду газового клапану.
- Активізуйте тестовий режим TEST (див. сар. 4.1).
- При 2-секундному натисканні кнопки Eco/Comfort (Економія/Комфорт) відкривається доступ у режим Калібровки газового клапану.
- На платі встановлюється настройка "q02"; відображаючи, шляхом натискання кнопок ГВП, фактичне збережене значення.
- Якщо на манометрі зчитане значення відрізняється від максимального номінального тиску, необхідно збільшити/зменшити на 1 або 2 одиниці параметр "q02" шляхом натискання на кнопки ГВП: після кожної зміни значення вноситься у пам'ять; зачекайте 10 секунд, щоб тиск стабілізувався.
- Натисніть кнопку опалення "+" (поз. 3 - мал. 1).
- На платі встановлюється настройка "q01"; відображаючи, шляхом натискання кнопок ГВП, фактичне збережене значення.
- Якщо на манометрі зчитане значення відрізняється від мінімального номінального тиску, необхідно збільшити/зменшити на 1 або 2 одиниці параметр "q01" шляхом натискання на кнопки ГВП: після кожної зміни значення вноситься у пам'ять; зачекайте 10 секунд, щоб тиск стабілізувався.
- Ще раз перевірте ці два параметри шляхом натискання кнопок опалення і відкоректуйте їх шляхом повторення попередньої описаної процедури.
- При 2-секундному натисканні кнопки Eco/Comfort (Економія/Комфорт) відкривається доступ у тестовий режим TEST.
- Вимкніть режим TEST (див. сар. 4.1).
- Від'єднайте манометр.



мал. 15 - Газовий вентиль

- A - Штуцер для відбору тиску перед газовим клапаном
- B - Штуцер для відбору тиску після газового клапану
- I - Електричне підключення газового клапану
- R - Вихід газу
- S = Вхід газу



мал. 16 - Підключення газового клапану

TYPE SGV100
Pi макс 65 мбар
24 В пост.стр. - клас B+A

Регулювання потужності опалення

Для регулювання потужності опалення встановіть котел в тестовий режим TEST (див. sez. 4.1). Натисніть кнопки опалення (див. 3 - мал. 1, щоб збільшити або зменшити потужність (мінімальна=00, максимальна=100). Якщо натиснути кнопку reset та притримати її 5 секунд, в якості максимальної потужності залишиться тільки це встановлене значення. Вийдіть з тестового режиму роботи TEST (див. sez. 4.1).

4.2 Пуск в експлуатацію

Перш ніж увімкнути котел

- Упевніться у щільності газового контуру.
- Перевірте підпір у розширювальному баку.
- Заповніть гідравлічний контур, забезпечивши повний випуск повітря з котла та з контуру.
- Перевірте, щоб не було витоків води в контурі опалення, у контурах ГВП, на з'єднаннях або у котлі.
- Перевірте правильність підключення електроустаткування та роботу системи заземлення
- Перевірте, щоб значення тиску газу для системи опалення було таким, як потрібно.
- Перевірте, щоб у безпосередній близькості від котла не було легкозаймистих рідин або матеріалів

Перевірки під час роботи

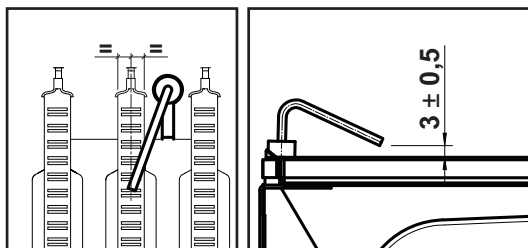
- Увімкніть агрегат.
- Упевніться у щільності контуру горіння і водяних систем.
- Перевіряйте ефективність димоходу і повітряно-димових трубопроводів під час роботи котла.
- Проконтролюйте правильність циркуляції води між котлом і системами.
- Упевніться у тому, що газовий клапан правильно працює як у фазі опалення, так і у фазі приготування гарячої сантехнічної води.
- Перевірте, чи добре котел розпалюється, виконавши декілька пробних розпалювань і вимикань за допомогою кімнатного термостата або дистанційного керування.
- Перевірте витрати палива за лічильником та порівняйте їх із значеннями у таблиці технічних даних сар. 5.
- Переконайтеся, що без запиту на опалення пальник коректно розпалюється при відкритті крану з гарячою водою. Переконайтеся, що під час роботи на опалення, при відкритті крану з гарячою водою, зупиняється циркуляційний насос опалення та виконується приготування сантехнічної води.
- Перевірте правильність програмування параметрів і виконайте необхідне налаштування (компенсаційної кривої, потужності, температури, тощо).

4.3 Технічне обслуговування

Періодичний контроль

Щоб забезпечити належну й довготривалу роботу котла, раз на рік фахівці мають виконувати такі перевірки:

- Пристрої керування і безпеки (газовий клапан, витратомір, термостати, тощо) повинні функціонувати правильно.
- Контур виведення відпрацьованих газів повинен мати бездоганну ефективність.
(Котел з герметичною камерою: вентилятор, реле тиску, тощо. - Герметична камера має бути щільно закритою: прокладки, притиски для кабелю, тощо)
(Котел з відкритою камерою: шибер, термостат відпрацьованих газів, тощо)
- Повітряно-димові трубопроводи і кінцеві пристрої (обмежувачі) не повинні мати перешкод і витоків
- Пальник і теплообмінник мають бути чистими і без накипу. Для очищення у разі необхідності не використовуйте хімікати або сталеві щітки.
- Електрод має бути без накипу і правильно встановленим.



мал. 17 - Розташування електроду

- Газові і водяні системи мають бути щільними.
- Тиск води у холодній системі має становити приблизно 1 бар; якщо це не так, поверніть його до цього значення.
- Циркуляційний насос не повинен бути заблокованим.
- Розширювальний бак має бути заправленим.
- Витрати й тиск газу повинні відповідати вказаним у відповідних таблицях.

4.4 Вирішення проблем

Діагностика

Котел обладнано сучасною системою автодіагностики. У разі порушення в роботі котла дисплей блиматиме разом з позначкою неполадки (поз. 11 - мал. 1), вказуючи на код неполадки.

Маються такі несправності, які спричиняють постійне блокування (позначені літерою "А"): для відновлення роботи достатньо натиснути кнопку RESET (поз. 6 - мал. 1) на 1 секунду або кнопку RESET дистанційного хроностату (який є опцією) в разі використання останнього; якщо котел не розпочинає роботу, треба усунути цю неполадку.

Інші неполадки (які позначаються літерою "F") спричиняють тимчасове заблокування, яке знімається автоматично, тільки-но значення параметру повертається у межі нормальної роботи котла.

Перелік неполадок

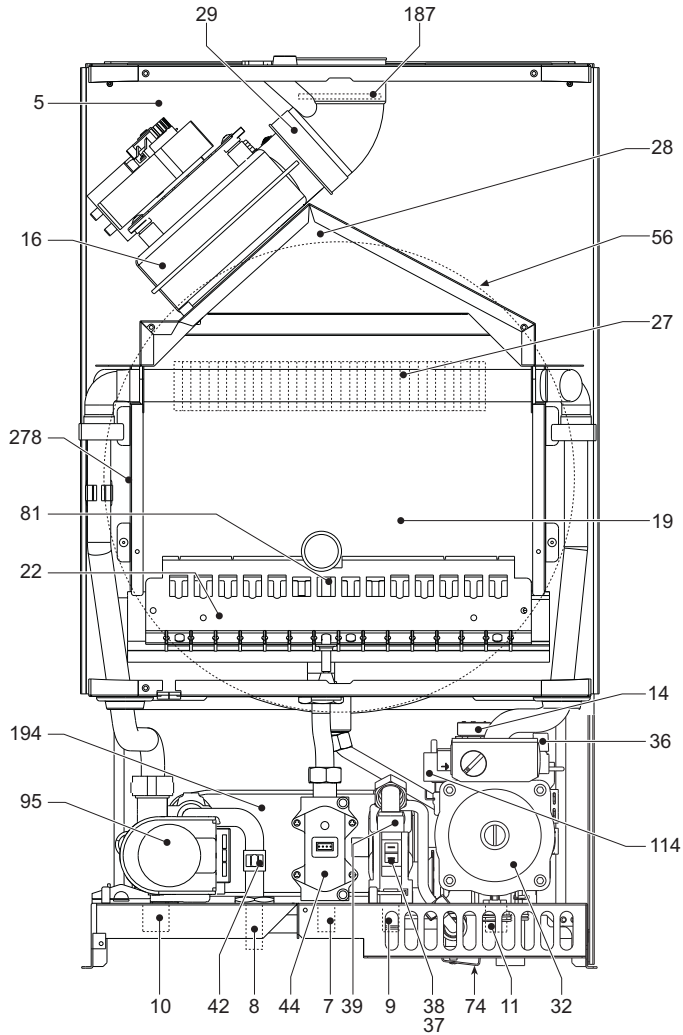
Таблиця. 8

Код неполадки	Неполадка	Можлива причина	Рішення
A01	Пальник не розпалюється	Відсутність газу	Перевірте, чи рівномірний потік газу до котла і чи видалене повітря з трубопроводів
		Порушення у роботі електрода розпалювання/спостереження за полум'ям	Перевірте підключення електроду та його правильне розташування, а також відсутність нагару
		Несправний газовий клапан	Перевірте і замініть газовий клапан
		Розрив електропроводки газового клапану	Перевірте електропроводку
		Потужність розпалювання дуже низька	Відрегулюйте потужність розпалювання
A02	Сигнал наявності полум'я при вимкненому пальнику	Порушення у роботі електрода	Перевірте електропроводку йонізувального електрода
		Неполадка плати	Перевірте плату
A03	Спрацьовує захисний пристрій проти перегріву	Ушкоджений датчик температури води в опалювальному контурі	Перевірте правильне розташування і функціонування датчика температури води опалювальної системи
		Немає циркуляції води в контурі	Перевірте циркуляційну помпу
		Присутність повітря в контурі	Випустіть повітря з контуру
F04	Збій в параметрах плати	Помилкова установка параметру плати	Перевірте і змініть параметр плати
F05	Збій в параметрах плати	Помилкова установка параметру плати	Перевірте і змініть параметр плати
		Розрив електропроводки	Перевірте електропроводку
		Несправний вентилятор	Перевірте вентилятор
		Неполадка плати	Перевірте плату
A06	Відсутність полум'я після увімкнення	Низький тиску в контурі газу	Перевірте тиск газу
		Калібрування мінімального тиску пальника	Перевірте значення тиску

Код неполадки	Неполадка	Можлива причина	Рішення
F07	Збій в параметрах плати	Помилкова установка параметру плати	Перевірте і змініть параметр плати
A09	Порушення у роботі газового клапану	Розрив електропроводки	Перевірте електропроводку
		Несправний газовий клапан	Перевірте і при необхідності замініть газовий клапан
F10	Порушення у роботі датчика температури води 1 в прямому контурі (подачі) опалювальної системи	Ушкоджений датчик	Перевірте електропроводку або замініть датчик
		Замикання в електропроводці	
F11	Неполадка датчика температури води в контурі ГВП	Розрив електропроводки	Перевірте електропроводку або замініть датчик
		Ушкоджений датчик	
		Замикання в електропроводці	
F14	Порушення у роботі датчика температури води 2 в прямому контурі (подачі) опалювальної системи	Розрив електропроводки	Перевірте електропроводку або замініть датчик
		Ушкоджений датчик	
		Замикання в електропроводці	
A16	Порушення у роботі газового клапану	Розрив електропроводки	Перевірте електропроводку
		Несправний газовий клапан	Перевірте і при необхідності замініть газовий клапан
F20	Неполадки контролера згоряння	Неполадка у вентиляторі	Перевірте вентилятор і електропроводку вентилятора
		Несправна діафрагма	Перевірте і замініть діафрагму
		Димар має неправильні розміри або засмічений	Перевірте канал
A21	Неполадка: погане згоряння	Неполадка F20, виявлена 6 разів в останні 10 хвилин	Див. неполадку F20
A23	Збій в параметрах плати	Помилкова установка параметру плати	Перевірте і змініть параметр плати
A24	Збій в параметрах плати	Помилкова установка параметру плати	Перевірте і змініть параметр плати
F34	Напруга живлення є нижчою за 180В.	Проблеми в електричній мережі	Перевірте електроустаткування
F35	Ненормальна частота струму в електричній мережі	Проблеми в електричній мережі	Перевірте електроустаткування
F37	Неправильний тиск води в контурі опалення	Тиск занадто низький Реле тиску води не під'єднане або ушкоджене	Заповніть систему водою Перевірте датчик
F39	Неполадка зовнішнього зонда	Ушкоджений зонд або коротке замикання електропроводки	Перевірте електропроводку або замініть датчик
		Зонд від'єднався після активування режиму за поточною температурою	Знову під'єднайте зовнішній зонд або вимкніть режим за поточною температурою
A41	Розташування датчиків	Датчик нагнітання або датчик сантехнічної води від'єднані від труби	Перевірити правильне розташування та роботу датчиків
F42	Неполадка датчика температури води в опалювальній системі	Ушкоджений датчик	Замініть датчик
F43	Спрацьовує захист теплообмінника.	Відсутність циркуляції H ₂ O у контурі	Перевірте циркуляційну помпу
		Присутність повітря в контурі	Випустіть повітря з контуру
F50	Порушення у роботі газового клапану	Розрив електропроводки пристрою модулювання	Перевірте електропроводку
		Несправний газовий клапан	Перевірте і при необхідності замініть газовий клапан
A51	Неполадка: погане згоряння	Засмічення каналу відведення відпрацьованих газів/забору повітря	Перевірте канал

5. ХАРАКТЕРИСТИКИ ТА ТЕХНІЧНІ ДАНІ

5.1 Загальний вигляд і основні вузли

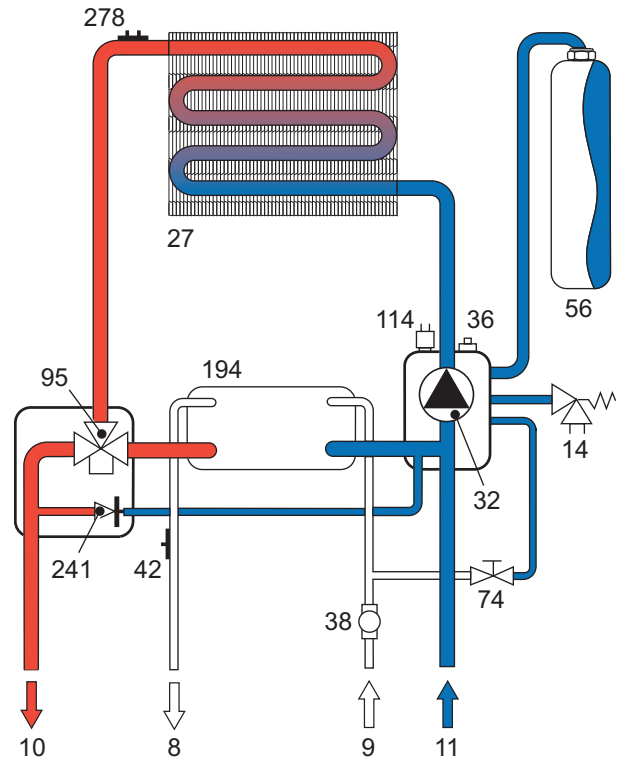


мал. 18 - Загальний вигляд PRODOTTO 32

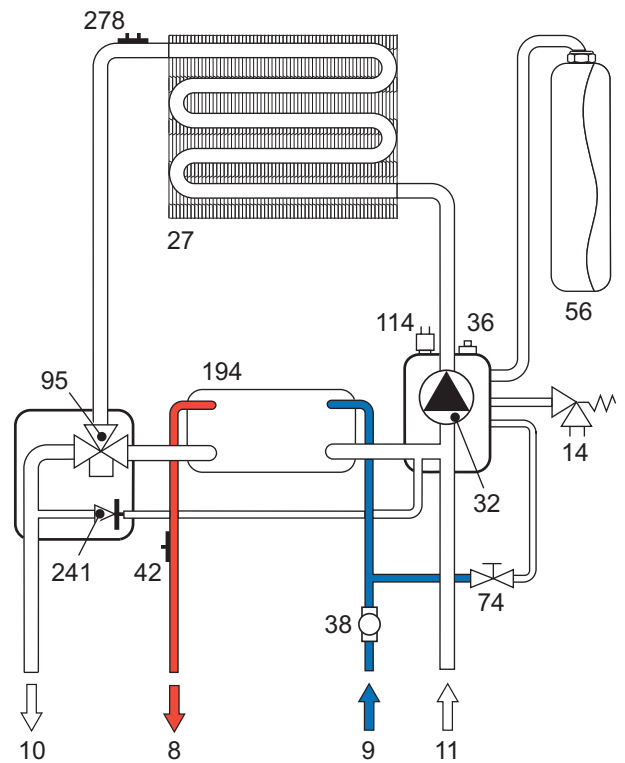
Таблиця 9 - Умовні позначення на малюнках сар. 5

5	Закрита камера	38	Витратомір
7	Підведення газу	39	Обмежувач витрат води
8	Вихід води системи ГВП	42	Датчик температури в системі ГВП
9	Вхід води системи ГВП	44	Газовий клапан
10	Пряма лінія (нагнітання) системи опалення	56	Розширювальний бак
11	Зворотна лінія системи опалення	72	Кімнатний термостат (не постачається)
14	Запобіжний клапан	74	Вентиль для заповнення водою системи опалення
16	Вентилятор	81	Електрод розпалювання/ спостереження за полум'ям
19	Камера згоряння	95	Відвідний клапан
22	Пальник	114	Реле тиску води
27	Теплообмінник з міді для опалення й гарячого водопостачання	138	Зонд зовнішньої температури (не постачається)
28	Колектор відпрацьованих газів	139	Кімнатний термостат (не постачається)
29	Колектор на виході відпрацьованих газів	187	Діафрагма для відпрацьованих газів
32	Циркуляційна помпа контуру опалення	194	Теплообмінник контуру ГВП
36	Автоматичний клапан для випуску повітря	241	Автоматичний перепускний клапан (байпас)
37	Фільтр на вході холодної води	278	Подвійний датчик (Безпека + Опалення)

5.2 Схема системи опалення і контуру ГВП



мал. 19 - Контур опалення



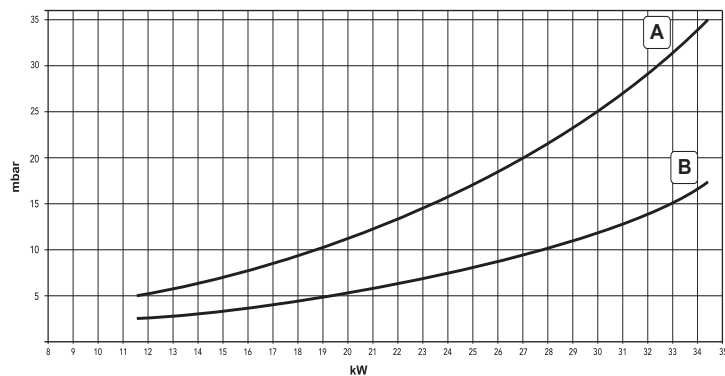
мал. 20 - Контур ГВП

5.3 Таблица технічних даних

Дані	Одиниця виміру	DIVAtech F 32 D	
Максимальна теплопродуктивність	kW	34.4	(Q)
Мінімальна теплопродуктивність	kW	11.5	(Q)
Максимальна теплова потужність системи опалення	kW	32.0	(P)
Мінімальна теплова потужність системи опалення	kW	9.9	(P)
Максимальна теплова потужність системи ГВП	kW	32.0	
Мінімальна теплова потужність системи ГВП	kW	9.9	
Коефіцієнт корисної дії R _{max} (80-60°C)	%	93.1	
Коефіцієнт корисної дії 30%	%	91.0	
Клас ефективності за директивою 92/42 ЕЕС	-	★ ★ ★	
Клас виходу NOx	-	3 (<150 mg/kWh)	(NOx)
Форсунок пального G20	n° x Ш	15 x 1.35	
Тиск газу живлення G20	mbar	20.0	
Максимальний тиск газу в пальнику (G20)	mbar	12.0	
Мінімальний тиск газу в пальнику (G20)	mbar	1.5	
Макс. витрати газу G20	m³/h	3.64	
Мін. витрати газу G20	m³/h	1.22	
Форсунок пального G31	n° x Ш	15 x 0.79	
Тиск газу живлення G31	mbar	37	
Максимальний тиск газу в пальнику (G31)	mbar	35.0	
Мінімальний тиск газу в пальнику (G31)	mbar	5.0	
Макс. витрати газу G31	kg/h	2.69	
Мін. витрати газу G31	kg/h	0.90	
Максимальний робочий тиск в системі опалення	bar	3	(PMS)
Мінімальний робочий тиск в системі опалення	bar	0.8	
Максимальна температура опалення	°C	90	(t _{max})
Вміст води для опалення	litri	1.2	
Ємність розширювального баку для контуру опалення	litri	10	
Тиск напору у розширювальному баку для контуру опалення	bar	1	
Максимальний робочий тиск системи ГВП	bar	9	(PMW)
Мінімальний робочий тиск системи ГВП	bar	0.25	
Витрати гарячої сантехнічної води при Δt 25°C	l/min	18.3	
Витрати гарячої сантехнічної води при Δt 30°C	l/min	15.2	(D)
Клас захисту	IP	X5D	
Напряга живлення	V/Hz	230V/50Hz	
Споживана електрична потужність	W	135	
Споживана електрична потужність системи ГВП	W	135	
Вага (порожній)	kg	35	
Тип агрегату		C ₁₂ -C ₂₂ -C ₃₂ -C ₄₂ -C ₅₂ -C ₆₂ -C ₇₂ -C ₈₂ -B ₂₂	
PIN CE		0461BR0842	

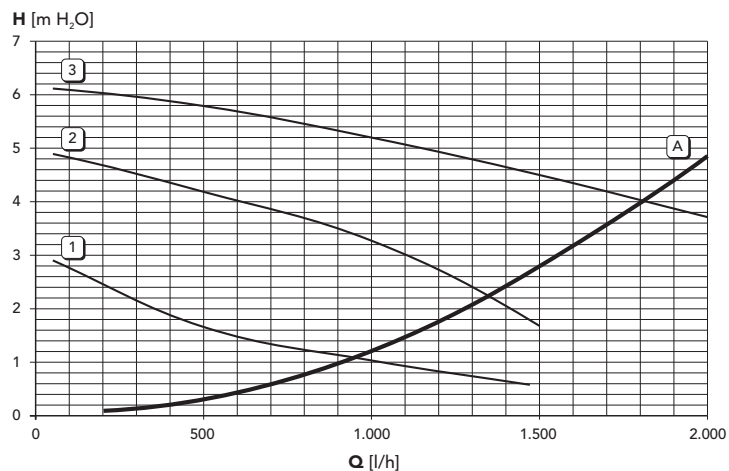
5.4 Схеми

Схеми тиску - потужності



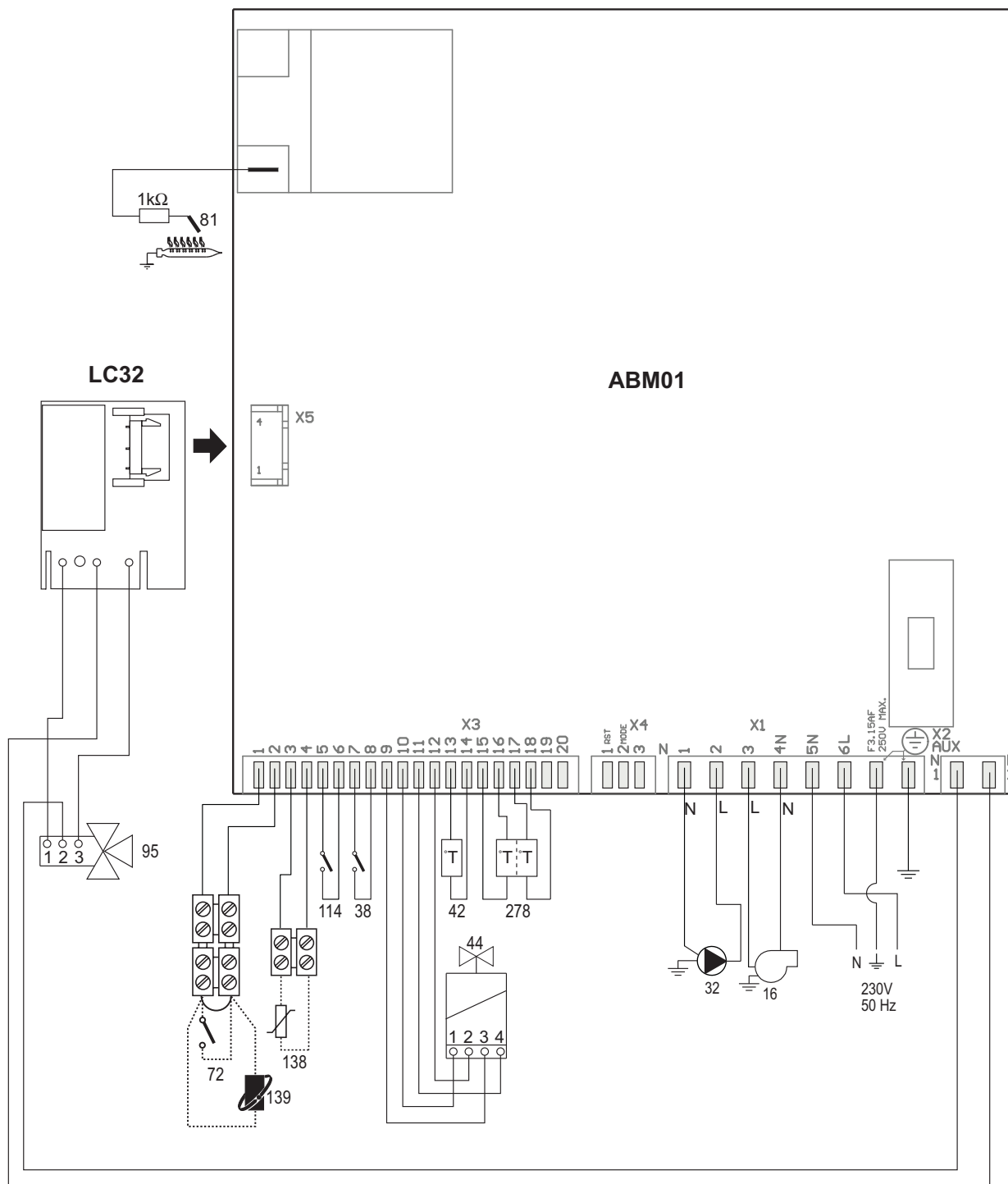
A = GPL (скрапелений нафтовий газ) - B = МЕТАН

Утрати напору циркуляційних насосів



A = Утрати напору у котлі - 1, 2 e 3 = Швидкість циркуляційного насосу

5.5 Електрична схема



мал. 21 - Електрична схема

Увага: Перш ніж під'єднати кімнатний термостат або дистанційний хроностат, вийміть перемичку з клемника.

IT

Dichiarazione di conformità

Il costruttore: FERROLI S.p.A.

Indirizzo: Via Ritonda 78/a 37047 San Bonifacio VR

dichiara che questo apparecchio è conforme alle seguenti direttive CEE:

- Direttiva Apparecchi a Gas 2009/142
- Direttiva Rendimenti 92/42
- Direttiva Bassa Tensione 2006/95
- Direttiva Compatibilità Elettromagnetica 2004/108

Presidente e Legale rappresentante

Cav. del Lavoro

Dante Ferroli

**CE****ES**

Declaración de conformidad

El fabricante: FERROLI S.p.A.

Dirección: Via Ritonda 78/a 37047 San Bonifacio (Verona)

declara que este equipo satisface las siguientes directivas CEE:

- Directiva de Aparatos de Gas 2009/142
- Directiva de Rendimientos 92/42
- Directiva de Baja Tensión 2006/95
- Directiva de Compatibilidad Electromagnética 2004/108

Presidente y representante legal

Caballero del Trabajo

Dante Ferroli

**CE****TR**

Uygunluk beyanı

İmalatçı: FERROLI S.p.A.

Adres: Via Ritonda 78/a 37047 San Bonifacio VR

bu cihazın; aşağıda yer alan AET(EEC) yönergelerine uygunluk içinde olduğunu beyan etmektedir:

- 2009/142 Gazla çalıştırılan üniteler için Yönetmelik
- 92/42 Randıman/Verimlilik Yönetmeliği
- Yönerge 2006/95, Düşük Voltaj
- 2004/108 Elektromanyetik Uygunluk Yönetmeliği

Baskan ve yasal temsilci

İş. Dep.

Dante Ferroli

**CE****EN**

Declaration of conformity

Manufacturer: FERROLI S.p.A.

Address: Via Ritonda 78/a 37047 San Bonifacio VR Italy

declares that this unit complies with the following EU directives:

- Gas Appliance Directive 2009/142
- Efficiency Directive 92/42
- Low Voltage Directive 2006/95
- Electromagnetic Compatibility Directive 2004/108

President and Legal Representative

Cav. del Lavoro

Dante Ferroli

**CE**

FR

Déclaration de conformité

CE

Le constructeur : FERROLI S.p.A.

Adresse: Via Ritonda 78/a 37047 San Bonifacio VR

déclare que cet appareil est conforme aux directives CEE ci-dessous:

- Directives appareils à gaz 2009/142
- Directive rendements 92/42
- Directive basse tension 2006/95
- Directive Compatibilité Electromagnétique 2004/108

Président et fondé de pouvoirs

Cav. du travail

Dante Ferrolì

**RO**

Declarație de conformitate

CE

Producător: FERROLI S.p.A.

Adresă: Via Ritonda 78/a 37047 San Bonifacio VR

declară că acest aparat este în conformitate cu următoarele directive CEE:

- Directiva Aparatelor cu Gaz 2009/142
- Directiva Randament 92/42
- Directiva Joasă Tensiune 2006/95
- Directiva Compatibilitate Electromagnetică 2004/108

Președinte și reprezentant legal

Cavaler al Muncii

Dante Ferrolì

**RU**

Декларация соответствия

CE

Изготовитель: FERROLI S.p.A.,

адрес: Via Ritonda 78/a 37047 San Bonifacio VR,

заявляет, что настоящее изделие соответствует следующим директивам CEE:

- Директива по газовым приборам 2009/142
- Директива по К.П.Д. 92/42
- Директива по низкому напряжению 2006/95
- Директива по электромагнитной совместимости 2004/108

Президент и уполномоченный представитель

Кавалере дель лаворо (почетный титул, присуждаемый государством за заслуги в руководстве промышленностью)

Dante Ferrolì

**UA**

Декларація про відповідність

CE

Виробник: компанія FERROLI S.p.A.

за адресою: Via Ritonda 78/a 37047 San Bonifacio VR

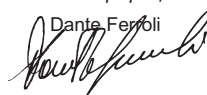
заявляє, що цей апарат відповідає усім наступним Директивам ЄС:

- Директива ЄС 2009/142 (Директива про зближення правових норм країн-членів ЄС для газо-розхідних установок)
- Директива ЄС 92/42 (Директива про вимоги КПД для нових водогрійних котлів, працюючих на рідинному і газоподібному паливі)
- Директива ЄС 2006/95 (Директива про зближення правових норм країн-членів ЄС, що стосуються електрообладнання, яке використовується в певних межах напруги)
- Директива ЄС 2004/108 (Директива про приведення у відповідність законодавств країн-членів в області електромагнітної сумісності).

Президент і законний представник

Кавалер праці

Dante Ferrolì



The logo features the word "ferroli" in a bold, lowercase, sans-serif font. A grey, curved graphic element arches over the top of the letters "e" and "r".

ferroli

FERROLI S.p.A.
Via Ritonda 78/a
37047 San Bonifacio - Verona - ITALY
www.ferroli.it