

Ferrolì



Bluehelix Tech RRT

Caldaie murali a condensazione ecologiche con cella di combustione Ferrolì Thermobalance™

BLUEHELIX TECH RRT ... L'EVOLUZIONE CONTINUA



La gamma di generatori è dotata del collaudato scambiatore in acciaio inox. Progettata e costruita secondo le nuove direttive ErP per la progettazione eco-compatibile e labelling, BLUEHELIX TECH RRT si colloca al top della sua categoria.

BLUEHELIX TECH RRT raggiunge un'efficienza energetica del riscaldamento d'ambiente tra le più alte della categoria della caldaia: η_s 94% (Classe A ErP, scala da G a A⁺⁺). Inoltre con l'abbinamento alla sonda esterna ed al cronocomando remoto Romeo o al nuovo comando Connect raggiunge la classe energetica di sistema A⁺ (scala da G ad A⁺⁺⁺).

GARANZIA ESTESA CON LA FORMULA "5 ANNI SENZA PENSIERI"

La qualità di BLUEHELIX TECH RRT non si discute, e Ferrolì è pronta a metterla alla prova offrendo ai propri clienti una copertura di garanzia estesa che assicura anche la manutenzione periodica e le verifiche di Legge.



LA GAMMA

modelli funzionanti sia a metano che a gpl

mod. 24 C

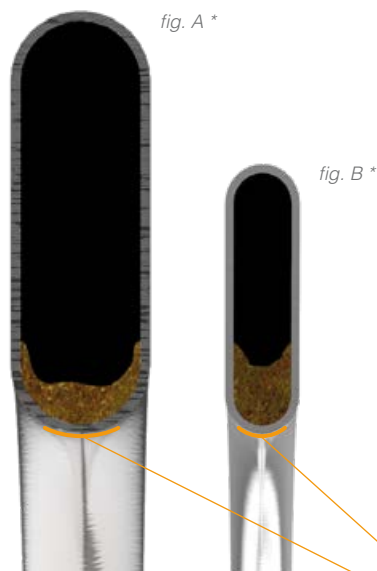
COMBINATA (14 l/min a Δt 25°C)

mod. 34 C

COMBINATA (19,5 l/min a Δt 25°C)



EFFICIENZA AL TOP ANCHE SU VECCHI IMPIANTI (SOSTITUZIONI)



Lo scambiatore del gruppo termico **THERMOBALANCE™** di BLUEHELIX TECH RRT (**fig. A**) a confronto con il più classico e diffuso scambiatore in acciaio (**fig. B**) utilizzato in passato anche dal Gruppo Ferrolì esclusivamente su una piccola serie di caldaie prodotte per il mercato inglese, e poi subito abbandonato in favore dell'evoluzione verso lo scambiatore proprietario in acciaio utilizzato nei modelli Bluehelix (2012 ->).

Questa geometria consente allo scambiatore del gruppo termico **THERMOBALANCE** di funzionare quasi al massimo dell'efficienza di progetto anche in condizioni di parziale intasamento, mentre a parità di quantità di depositi e sedimenti (es. dovuti all'installazione su vecchi impianti) lo scambiatore in **fig. B** tende a otturarsi molto più velocemente nella parte a contatto con la fiamma a causa della ridotta area di passaggio del fluido, in cui si viene a costituire una vera e propria barriera di depositi* che ostacolano lo scambio termico e riducono l'efficienza al di sotto dei valori nominali.

* Rif.: pari quantità (5 gr.) di incrostazioni e depositi nello scambiatore (A) e (B), a parità di lunghezza della sezione di tubo. Scala 150% della misura reale.



CARATTERISTICHE

Plus di prodotto

- > **Caldia** con scambiatore primario in acciaio inox ad elevato spessore, con passaggi maggiorati (ai vertici della categoria) a garanzia della durata e della ridotta manutenzione, mantiene un'alta efficienza anche su vecchi impianti con ossidazioni e sporcizia
- > Raggiunge un'**efficienza stagionale del riscaldamento d'ambiente** tra le più alte della sua categoria: η_s **94%** e in abbinamento al comando remoto modulante e alla sonda esterna (opzionali) raggiunge la classe di efficienza superiore (scala da G ad A+++)
- > **Classe 6 NOx**: già in linea da quanto previsto da regolamento ErP dal 26.09.2018 (emissioni NOx < 56mg/kWh)
- > **MC²: Multi Combustion Control**, nuovo sistema di combustione con tecnologia brevettata gas-adaptive di derivazione industriale per una migliore adattabilità di utilizzo al variare delle condizioni della rete gas (es. fluttuazioni o ridotte pressioni)
- > **M.G.R.: Metano Gpl Ready**, mediante una semplice configurazione la caldaia è in grado di funzionare sia a metano che a gpl senza l'utilizzo di kit di conversione aggiuntivi
- > Esclusivo sistema **scambiatore-bruciatore con porta autoraffreddata** (senza isolanti): semplifica la manutenzione e ne riduce il costo grazie ad un minor numero di parti deteriorabili
- > **Produzione istantanea** di acqua calda sanitaria con scambiatore sanitario a piastre dedicato
- > **Attacchi idraulici** coperti dal mantello della caldaia
- > Ampio **display grafico multifunzione** a retroilluminazione per una facile e corretta impostazione parametri
- > **By-pass** di serie
- > **Particolarmente adatta al funzionamento in canne fumarie che necessitano di intubamenti "pesanti" grazie alla omologazione per il funzionamento con scarichi fumi diametro 50mm**
- > **F.P.S: Sistema di Protezione Fumi**. La valvola clapet fumi inserita di serie a bordo della caldaia permette una facile connessione a sistemi collettivi fumari in pressione (es. nei risanamenti), in accordo alla normativa UNI 7129
- > Progettata per **semplificare ed agevolare** le normali operazioni di **manutenzione e pulizia**
- > **Predisposizione impianti solari**: predisposta per la produzione di acqua calda sanitaria combinata con impianti a pannelli solari
- > **Funzione ECO** in sanitario per un maggior risparmio nel periodo di scarso utilizzo di acqua calda
- > **Comfort certificato a 3 stelle** in produzione sanitaria secondo EN 13203
- > **Funzionamento a temperatura scorrevole** tramite sonda esterna opzionale
- > **Circolatore riscaldamento modulante a basso consumo (ErP Ready - Classe A)**
- > **Controllo fiamma digitale** con tre tentativi di riaccensione in caso di blocco di funzionamento per mancanza rilevazione di fiamma (solo per funzionamento a metano)
- > **Luogo di installazione**: anche per esterno in luogo parzialmente protetto fino a -5°C di serie e fino a -15°C con l'ausilio del kit resistenze antigelo opzionale

PRODOTTO IN PILLOLE



Esclusivo gruppo termico integrato Ferroli "Thermbalance"TM



Pagamento a 60 gg da fine lavori, in un'unica rata per valore dell'incentivo fino a 5.000 euro. Riservato ai soggetti pubblici anche se "fiscalmente incapienti".



Prodotti che rientrano nelle agevolazioni fiscali previste dalla Legge Finanziaria in vigore



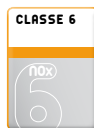
Omologazione per il funzionamento con scarichi fumi diametro 50mm



F.P.S: Sistema di Protezione Fumi. La valvola clapet fumi permette una facile connessione a sistemi collettivi fumari in pressione (es. nei risanamenti), in accordo alla normativa UNI 7129



MC²: Multi Combustion Control, nuovo sistema di combustione con tecnologia brevettata gas-adaptive



Minime emissioni inquinanti (classe 6 secondo EN 15502-1) già in linea da quanto previsto dalla direttiva ErP dal 26.09.2018 (emissioni NOx < 56mg/kWh)



Funzionamento in luogo parzialmente protetto con temperatura minima di -5°C di serie e, se dotato dell'apposito kit antigelo, fino alla temperatura -15°C



Apparecchio abbinabile con sistemi di preriscaldamento per l'acqua calda sanitaria



Apparecchio funzionante in regolazione climatica a temperatura di impianto scorrevole (sonda di temperatura esterna opzionale)



Apparecchio appositamente progettato per avere una particolare semplicità di installazione e manutenzione



Massimo comfort sanitario certificato a 3 stelle (EN 13203)



M.G.R.: Metano Gpl Aria Propanata Ready, mediante una semplice configurazione la caldaia è in grado di funzionare sia a metano che a gpl senza l'utilizzo di kit di conversione aggiuntivi



Raggiunge un'efficienza stagionale del riscaldamento d'ambiente tra le più alte della sua categoria: η_s **94%**



Controllo remoto dei parametri della caldaia tramite comando a distanza



È possibile ritardare l'accensione del bruciatore attivandolo solamente a fronte di reali prelievi di acqua calda sanitaria



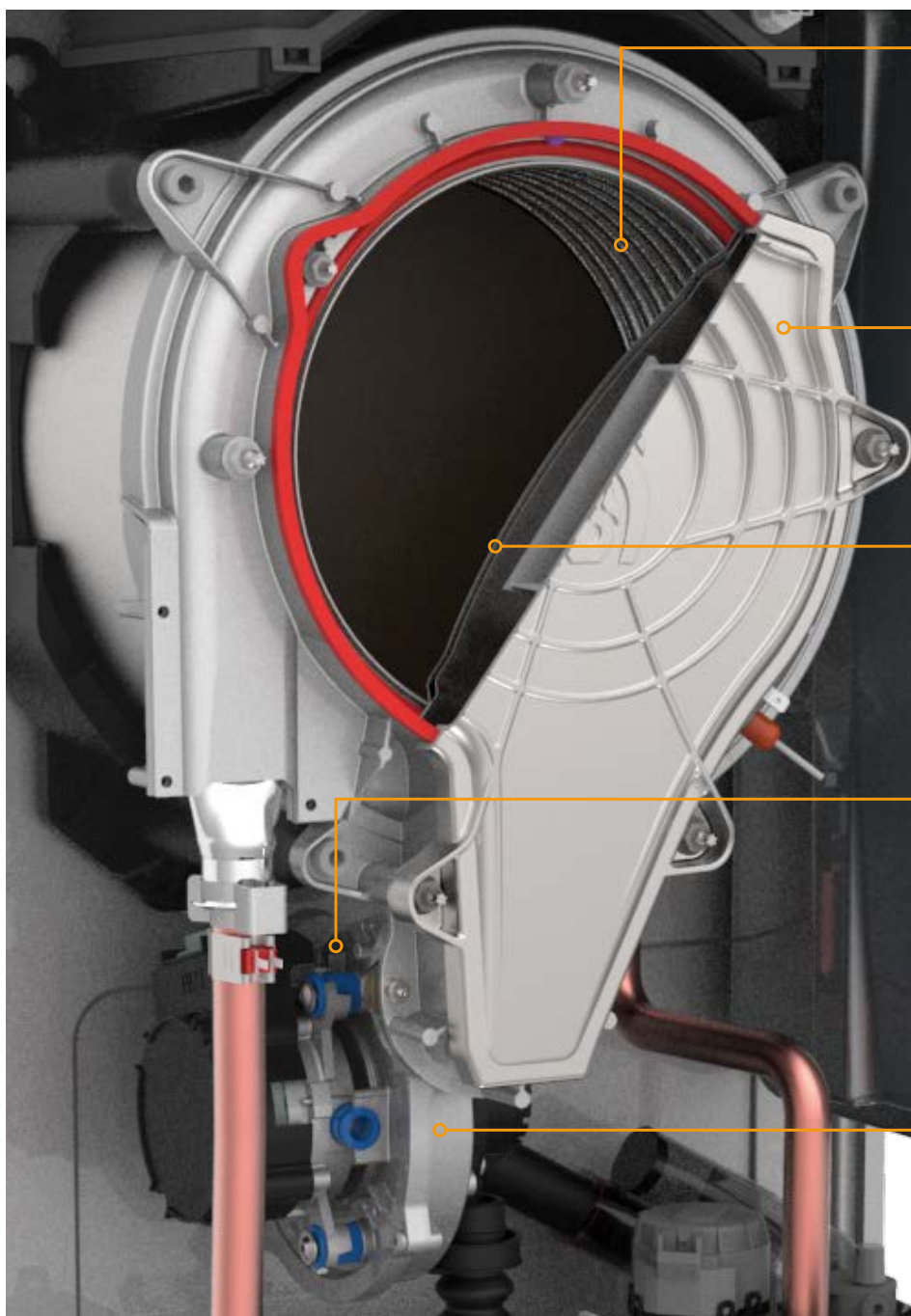
TECH RRT

Vista da dentro

INNOVATIVO GRUPPO TERMICO FERROLI THERMOBALANCE™ NEI SUOI 5 ELEMENTI



Ferrolì ha orientato la progettazione della cella di combustione e dello scambiatore di BLUEHELIX TECH RRT in modo da massimizzarne i vantaggi funzionali e la robustezza costruttiva, oltre alla semplicità di manutenzione: il design monocircuito fa sì che le eventuali bolle d'aria dell'impianto non restino intrappolate nello scambiatore, e ne agevola al massimo la pulizia con il lavaggio chimico, a differenza dagli scambiatori a spirale con doppio circuito parallelo (più comuni) nei quali se uno solo dei circuiti si ottura il lavaggio chimico risulta molto più laborioso.



SCAMBIATORE

1

Scambiatore **inox monocircuito ad elevati passaggi**, resistente all'intasamento e di facile pulizia

PORTA BRUCIATORE

2

Porta bruciatore **autoraffreddata** senza pannello isolante

BRUCIATORE

3

Esclusivo **bruciatore semisferico inox** speciale con **guarnizione long-life**

GAS ADAPTIVE

4

Sistema intelligente **"Gas-adaptive"** derivato dalle caldaie industriali, che monitora e autostabilizza la combustione al variare delle condizioni gas + fumi

VENTILATORE

5

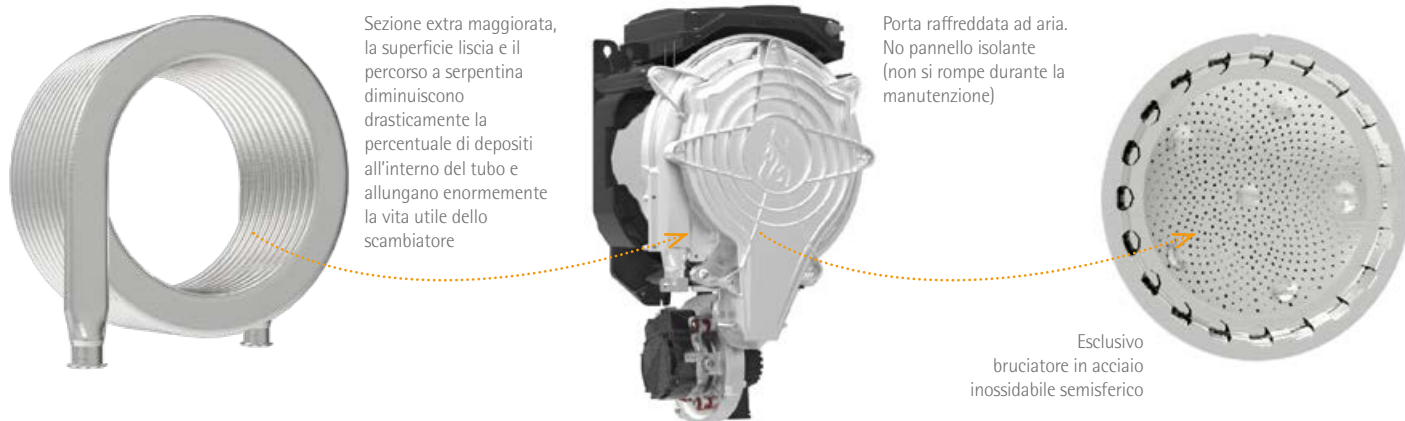
Ventilatore disassato, per agevolare la **manutenzione del gruppo termico senza smontaggio**. **Clapet antireflusso** fumi integrato per collegamento a C.C.S. (conforme a UNI 7129)



IL MOTORE

Cella di combustione

Il tubo che costituisce lo scambiatore di BLUEHELIX TECH RRT è realizzato in **acciaio inossidabile**, un materiale che permette di realizzare una **superficie estremamente liscia**, quindi meno aggredibile da agenti incrostanti e depositi.



SILENZIOSITÀ AL TOP

La nuova progettazione per il comfort



La progettazione particolarmente curata di BLUEHELIX TECH RRT ha consentito di raggiungere valori significativi in termini di silenziosità e comfort acustico, tanto che si potrebbe quasi far fatica a distinguere il rumore di fondo di una abitazione dalla rumorosità prodotta dalla caldaia durante il funzionamento a regime.

Anche i transitori di accensione/spengimento della caldaia sono stati ottimizzati in funzione del comfort acustico, cosicché al cliente non toccherà più il fastidio di capire se la caldaia è accesa o spenta dalla sua rumorosità come sulle vecchie generazioni di caldaie.

La progettazione ha curato anche il design, realizzando un mantello prezioso in 3 pezzi smontabili, che scende a coprire gli attacchi delle tubazioni.



CONNECT

Il nuovo controllo remoto



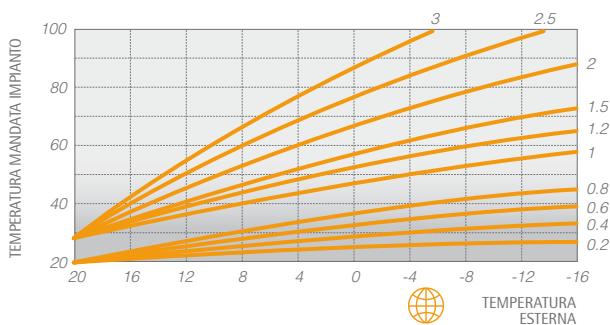
Comando

Ricevitore RF/Wifi



Nuovo comando remoto senza fili disponibile **come accessorio** per la gestione del **comfort domestico anche da smartphone mediante app connect (iOS e Android)**. Massimizza il comfort ambiente con la modulazione della temperatura di mandata attraverso le funzioni di **Compensazione Climatica Ambienta (CCA)** e **Compensazione Climatica Esterna (CCE)** tramite **temperatura esterna rilevabile direttamente da internet (o da sonda esterna opzionale)**.

Migliora del +4% l'efficienza media stagionale in riscaldamento d'ambiente.



CCE WEB | COMPENSAZIONE CLIMATICA ESTERNA

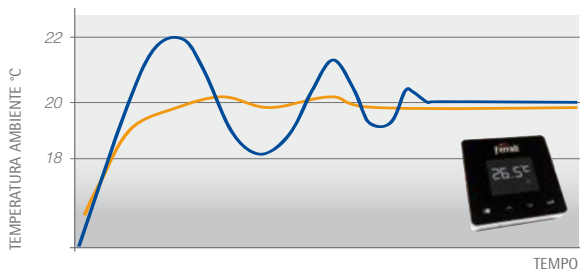
Con la lettura della temperatura esterna (**da internet o dalla sonda esterna opzionale**) il sistema è in grado di variare la temperatura di impianto in funzione della temperatura esterna misurata sulla base di curve climatiche configurabili, garantendo così all'utente il massimo comfort ambiente al variare delle condizioni climatiche esterne.

CCA COMPENSAZIONE CLIMATICA AMBIENTE

La funzione modulante di CONNECT consente una **modulazione della potenza** della caldaia man mano che si raggiunge il **valore della temperatura ambiente** impostato. Ciò migliora la qualità del comfort eliminando i picchi di calore con un conseguente risparmio energetico.

CON CRONOCOMANDO REMOTO CONNECT

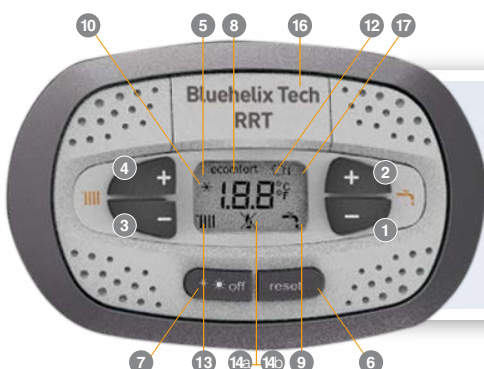
CON TERMOSTATO AMBIENTE NON MODULANTE



IL CONTROLLO IN CALDAIA

Quadro comandi e funzioni

L'elettronica di controllo e gestione permette all'utente di personalizzare il funzionamento dell'apparecchio in modo da gestire il **comfort ambientale secondo le proprie esigenze**. Il pannello di comando a tasti ed il semplice display LCD, rendono estremamente facili ed intuitive le operazioni di programmazione per la produzione di acqua calda, sia per il sanitario che per il riscaldamento. Grazie alla connessione remota via bus ciò può essere fatto direttamente anche dal comando remoto. La scheda è protetta da un fusibile facilmente accessibile grazie allo sportellino dedicato e i collegamenti elettrici beneficiano di una scatola robusta e di grandi dimensioni, con connettori di facile accesso e numerose fascette fermacavi. La caldaia è inoltre predisposta per collegare **un secondo termostato ambiente** sui morsetti dedicati per gestire impianti di miscelamento multizona.



1-2 Tasto decremento/incremento impostazione temperatura acqua calda sanitaria **3-4** Tasto decremento/incremento impostazione temperatura impianto riscaldamento **5** Display **6** Tasto Ripristino-Menù "Temperatura Scorrevole" **7** Tasto selezione modalità "Inverno", "Estate", "OFF apparecchio", "ECO", "COMFORT" **8** Indicazione modalità Eco (Economy) oppure Comfort **9** Indicazione funzionamento sanitario **10** Indicazione modalità Estate **12** Indicazione multifunzione (lampeggiante con funzione protezione scambiatore) **13** Indicazione funzione riscaldamento **14a** Indicazione bruciatore acceso (lampeggiante con funzione calibrazione e in fasi autodiagnosi) **14b** Compare con anomalia che ha comportato il blocco dell'apparecchio. Per ripristinare il funzionamento dell'apparecchio è necessario premere il tasto RESET (part. 6) **16** Connessione Service Tool **17** Sensore esterno rilevato (con sonda esterna opzionale)



MC²

Multi Combustion Control

L'elettronica controlla la corrente di ionizzazione di fiamma in modo da garantire una **combustione ottimale** al variare della densità dell'aria o della qualità del gas. La relazione tra il rapporto aria/gas (λ) ed il segnale di ionizzazione di fiamma viene utilizzata per il controllo del rapporto aria gas stesso e quindi della combustione.

MC²: Multi Combustion Control, il nuovo sistema di combustione con tecnologia brevettata **gas-adaptive** migliora l'adattabilità di utilizzo al variare delle condizioni della rete gas (es. fluttuazioni o ridotte pressioni).



EASY MAINTENANCE

Manutenzione senza problemi

Al momento della prima manutenzione, il tecnico si può rendere conto della cura con cui è stato progettato ogni dettaglio per agevolare il suo lavoro. Grazie alla massima accessibilità dei principali componenti, il **gruppo termico "Thermobalance"™** permette di eseguire la manutenzione con massima precisione e velocità. Alcuni esempi:

- L'accessibilità interna è favorita dal **mantello in 3 pezzi** con i fianchetti smontabili.
- La scatola elettrica della scheda elettronica può essere facilmente estratta dallo chassis e agganciata lateralmente lasciando **libero accesso alle parti interne**.
- Il **ventilatore disassato dal bruciatore** e posto sotto, non deve essere smontato per accedere al gruppo bruciatore-scambiatore in acciaio.
- La **porta del bruciatore** è totalmente **auto-raffreddata** ad aria e quindi non necessita del pannello isolante, evitando il rischio che questo possa danneggiarsi o rompersi durante lo smontaggio per la pulizia.
- Il **bruciatore si smonta allentando soli 3 bulloni** lasciando libero accesso allo scambiatore in acciaio inox.
- Lo **scambiatore a passaggi extra-maggiorati** è concepito per sfidare le acque più dure ed è **facilmente pulibile** grazie al circuito a tubo singolo non collettorizzato.
- Il **filtro in ingresso** dell'acqua sanitaria può essere **estratto** con estrema facilità direttamente dall'interno **senza dover rimuovere gli attacchi idraulici** della caldaia.
- L'eventuale smontaggio e la **sostituzione dello scambiatore a piastre** avviene semplicemente **mediante la rimozione di due bulloni** a brugola accessibili frontalmente



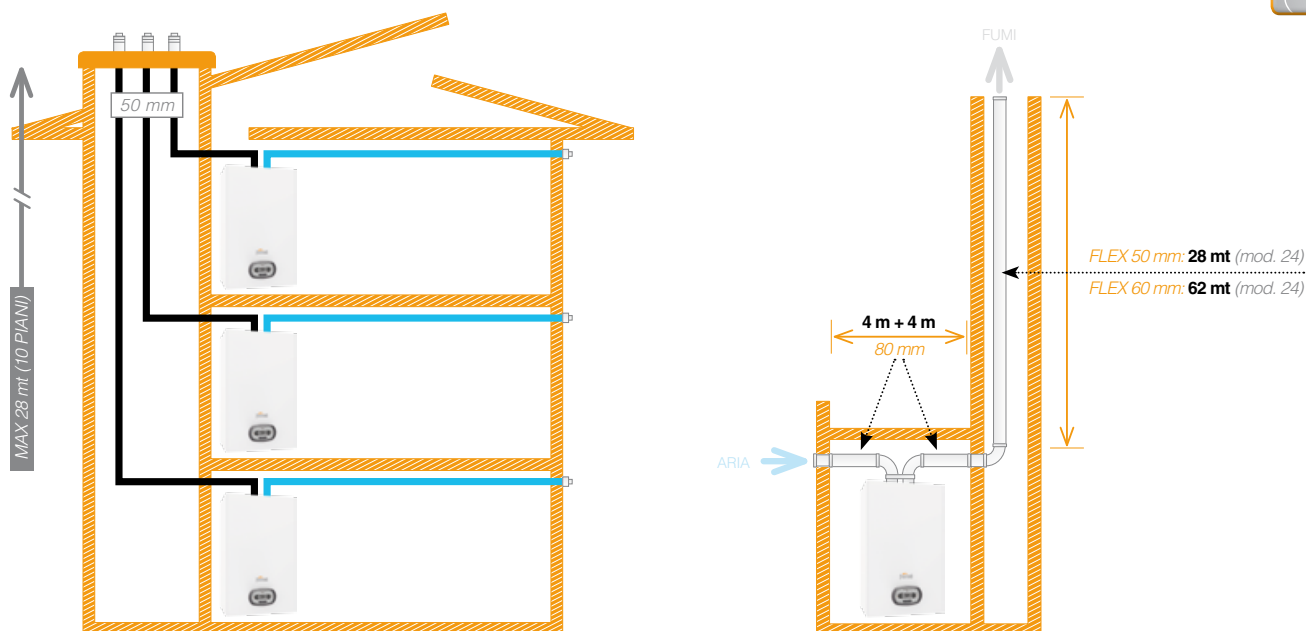


SOSTITUZIONE SEMPLIFICATA

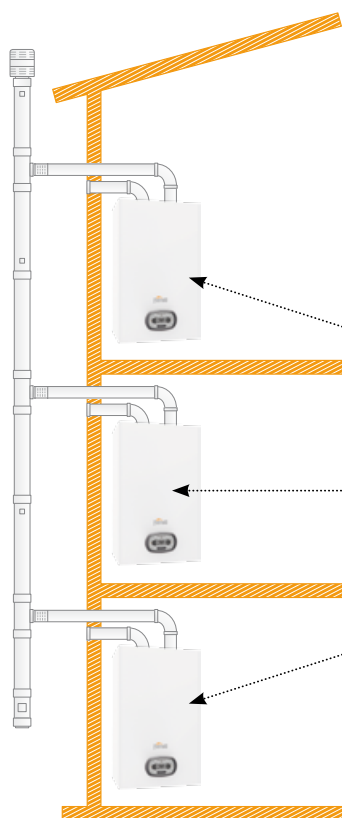
Scarico fumo \varnothing 50 mm

La nuova caldaia può essere installata anche con scarichi per intubamento diametro 50mm.

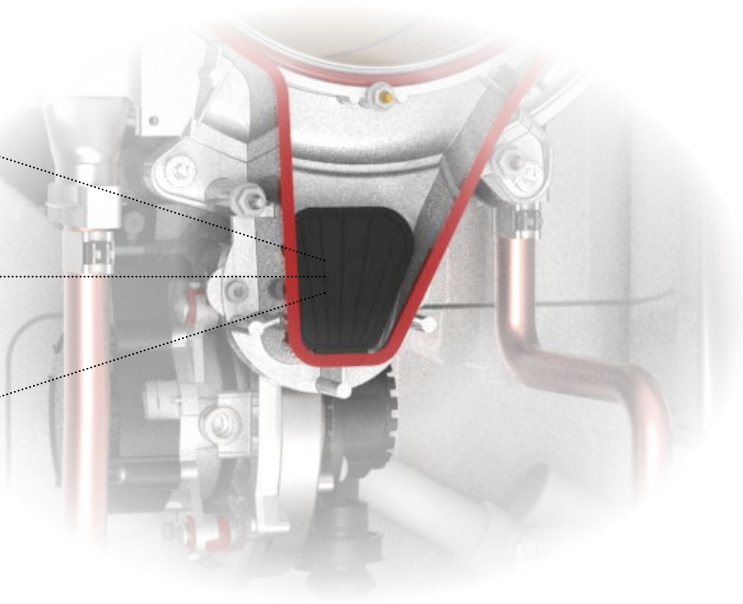
Particolarmente importante nel **mercato delle sostituzioni** nel caso frequente di canne fumarie collettive che necessitano di **intubamenti "pesanti"** dove è necessario avere una **elevata capacità di espulsione fumi** anche con diametri ridotti.



Collettive in pressione



F.P.S.: Sistema di **Protezione Fumi**. La valvola clapet fumi (installata di serie) permette una **facile connessione a sistemi collettivi fumari in pressione** (es. nei risanamenti), in accordo alla normativa UNI 7129. **Per gli installatori** la soluzione della canna collettiva in pressione **è più economica** (riduzione dei diametri dei camini).





COMFORT E SICUREZZA

Funzioni

I progettisti hanno pensato ad una serie di funzioni in grado di garantire la qualità dell'acqua sanitaria, la miglior erogazione della potenza all'impianto di riscaldamento abbinati a una più lunga durata dell'apparecchio.

FUNZIONE STOP AND GO

Con l'utilizzo di rubinetterie sanitarie a miscelazione brevi o brevissime erogazioni per veloci risciacqui comportano l'avvio della procedura di accensione della caldaia che solitamente si conclude immediatamente. Il perdurare di queste «**false partenze**» può, alla lunga, compromettere la vita media del prodotto. Per questo BLUEHELIX TECH RRT mette a disposizione un parametro dell'elettronica mediante il quale è possibile ritardare l'accensione del bruciatore (Stop and Go) attivandolo solamente a fronte di reali prelievi di acqua calda sanitaria.



FUNZIONE SUN EASY

BLUEHELIX TECH RRT è stata progettata per essere facilmente inserita negli impianti realizzati con le più recenti tecnologie. Il sistema SUN EASY, si avvale di un'elettronica che **semplifica l'abbinamento con i pannelli solari** sia a circolazione naturale che forzata. Tramite un sensore posto sul circuito sanitario controlla in maniera continua la temperatura dell'acqua preriscaldata dai pannelli solari prevedendo l'accensione del bruciatore solo nel caso che quest'ultima scenda sotto il livello necessario a garantire il comfort ottimale all'utente.



FUNZIONE ECO-COMFORT SANITARIO

In funzionamento ECO la produzione di acqua calda sanitaria avviene secondo gli standard tradizionali consentendo un risparmio energetico nei periodi di non utilizzo. In funzionamento COMFORT, grazie al particolare sistema di mantenimento in temperatura dello scambiatore di calore, **l'erogazione di acqua calda sanitaria diventa ancora più rapida e confortevole**. Raggiungendo il massimo comfort certificato 3 stelle (EN 13203). L'efficienza e i profili di carico secondo la direttiva ErP sono al top della categoria: **mod. 24 C / A - XL | mod. 34 C / A - XXL**



INSTALLAZIONE ESTERNA - FUNZIONE ANTIGELO

Per sfruttare al massimo gli spazi a disposizione, la nuova caldaia BLUEHELIX TECH RRT 24C può essere installata ad incasso nella parete grazie all'apposito kit; per installazioni più critiche, in luoghi completamente scoperti non protetti dagli agenti atmosferici, è disponibile anche il kit "mobiletto verniciato". Nell'eventualità che la temperatura in caldaia scenda a 5°C, automaticamente si accende il bruciatore e si attiva il circolatore al fine di **preservare l'apparecchio dai danni causati dal gelo**. Tale funzione è attiva con la caldaia alimentata dal circuito gas e sotto tensione elettrica.

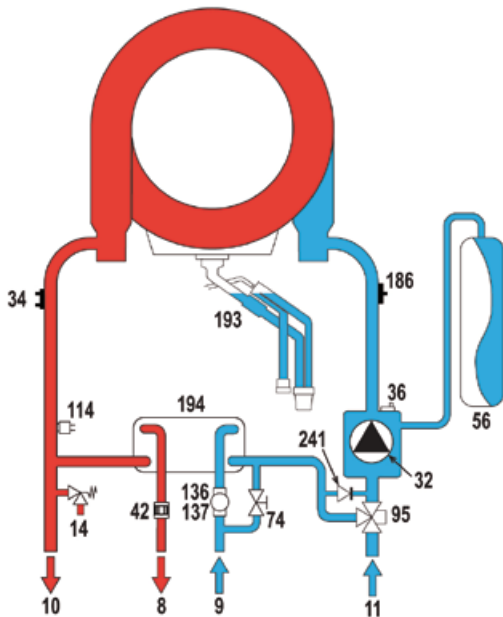


KIT INVOLUCRO INCASSO	KIT MOBILETTO A PARETE
PER ESTERNO IN LUOGO PARZIALMENTE PROTETTO FINO A -10°C/-15°C	PER ESTERNO IN LUOGO COMPLETAMENTE SCOPERTO FINO A -10°C/-15°C
	

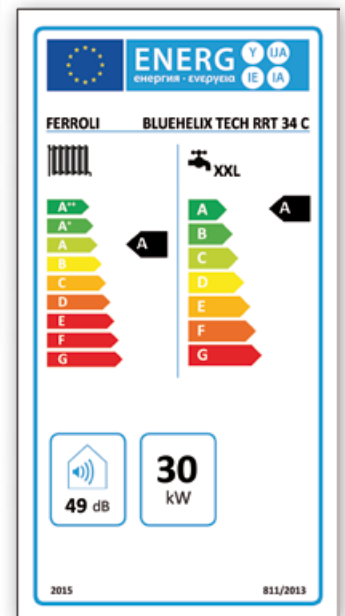
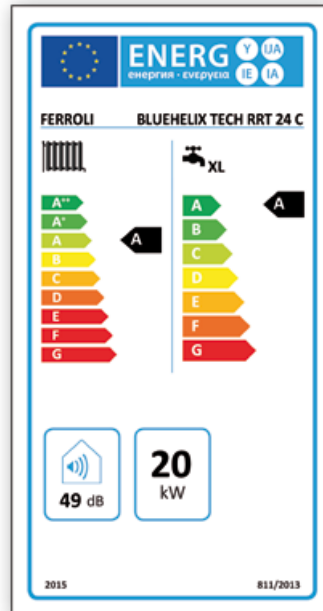


CARATTERISTICHE

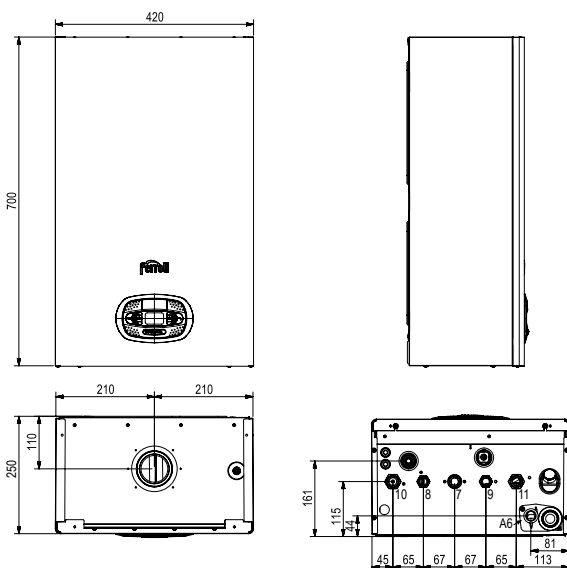
Idraulica - Energy label - Dimensioni



LEGENDA 8 Uscita acqua sanitaria 9 Entrata acqua sanitaria 10 Mandata impianto 11 Ritorno impianto 14 Valvola di sicurezza 32 Circolatore riscaldamento 34 Sensore temperatura riscaldamento 36 Sfiato aria automatico 42 Sensore di temperatura sanitaria 56 Vaso di espansione 74 Rubinetto di riempimento impianto 95 Valvola deviatrice 114 Pressostato acqua 136 Flussometro 137 Sonda di pressione 186 Sensore di ritorno 193 Sifone 194 Scambiatore acqua sanitaria 241 Bypass automatico



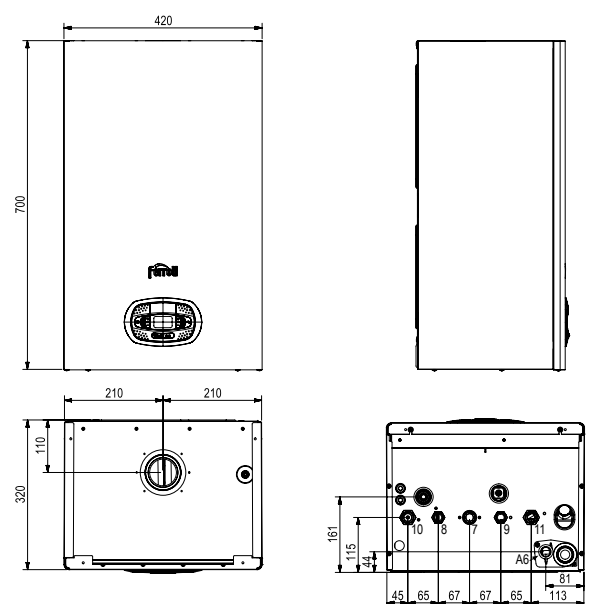
BLUEHELIX TECH RRT 24 C



Vista superiore

Vista inferiore

BLUEHELIX TECH RRT 34 C



Vista superiore

Vista inferiore

LEGENDA 7 entrata gas 3/4" 8 uscita sanitario 1/2" 9 entrata sanitario 1/2" 10 mandata impianto 3/4" 11 ritorno impianto 3/4" A6 attacco scarico condensa



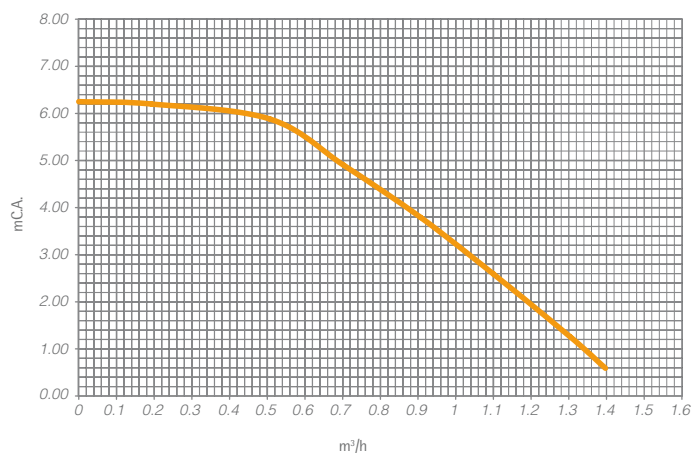
DATI TECNICI

Tabella riepilogativa - Perdite di carico/prevalenza

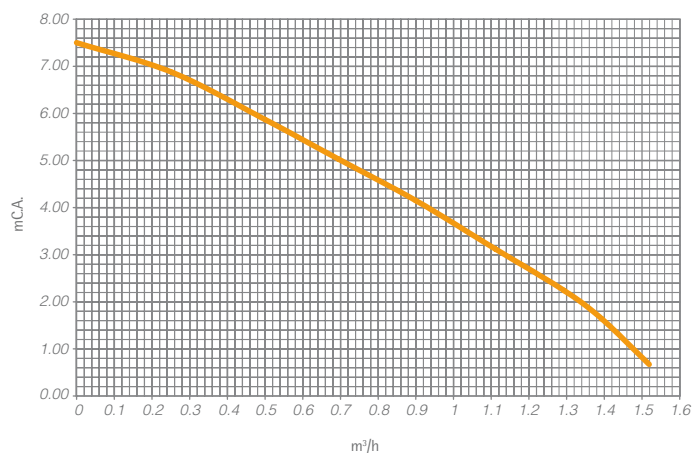
BLUEHELIX TECH RRT			24 C	34 C
Classe ERP		(Classe G - A++)	A	A
		(Classe G - A)	XL A	XXL A
Portata termica max / min riscaldamento (Hs)	kW		20,4 / 5	30,6 / 6,4
Potenza Termica max / min riscaldamento (80/60°C)	kW		20 / 4,9	30 / 6,3
Potenza Termica max / min riscaldamento (50/30°C)	kW		21,7 / 5,4	32,5 / 6,9
Portata termica max sanitario (Hi)	kW		25	34,7
Portata termica min sanitario (Hi)	kW		5	6,4
Potenza Termica max / min sanitario	kW		24,5 / 4,9	34,0 / 6,3
Rendimento Pmax (80-60°C) (Hi)	%		98,1	98,0
Rendimento Pmin (80-60°C) (Hi)	%		97,8	97,8
Rendimento Pmax (50-30°C) (Hi)	%		106,1	106,1
Rendimento Pmin (50-30°C) (Hi)	%		107,5	107,5
Rendimento 30%	%		109,7	109,5
Pressione gas alimentazione G20	mbar		20	20
Portata gas max G20	m³/h		2,65	3,67
Portata gas min G20	m³/h		0,53	0,68
CO ₂ max / min G20	%		9±0,8	9±0,8
Pressione gas alimentazione G31	mbar		37	37
Portata gas max / min G31	kg/h		1,94 / 0,39	2,70 / 0,50
CO ₂ max / min G31	%		10±0,8	10±0,8
Classe di emissione NOx (EN 15502-1)	-		6	6
Pressione max esercizio riscaldamento	bar		3	3
Pressione min esercizio riscaldamento	bar		0,8	0,8
Temperatura max riscaldamento	°C		95	95
Contenuto acqua riscaldamento	litri		3,4	4,2
Capacità vaso di espansione riscaldamento	litri		8	10
Pressione precarica vaso di espansione riscaldamento	bar		0,8	0,8
Pressione max di esercizio sanitario	bar		9	9
Pressione min di esercizio sanitario	bar		0,3	0,3
Portata sanitaria Δt 25°C	l/min		14	19,5
Portata sanitaria Δt 30°C	l/min		11,7	16,2
Grado protezione (IEC 60529)	IP		X5D	X5D
Tensione di alimentazione	V/Hz		230V / 50Hz	230V / 50Hz
Potenza elettrica assorbita	W		73	99
Peso a vuoto	kg		28	32

PREVALENZA UTILE DISPONIBILE ALL'IMPIANTO

BLUEHELIX TECH RRT 24 C



BLUEHELIX TECH RRT 34 C





AVVISO PER GLI OPERATORI COMMERCIALI:

Nell'ottica della ricerca del miglioramento continuo della propria gamma produttiva, al fine di aumentare il livello di soddisfazione del Cliente, l'Azienda precisa che le caratteristiche estetiche e/o dimensionali, i dati tecnici e gli accessori possono essere soggetti a variazione.

Occorre pertanto prestare la massima cura affinché ogni documento tecnico e/o commerciale (listini, cataloghi, depliant ecc...) fornito al Cliente finale risulti essere aggiornato con l'ultima edizione. I prodotti del presente documento possono essere considerati coperti da garanzia se acquistati e installati in Italia.

L'Organizzazione Commerciale e quella dei Centri di Assistenza Tecnica sono reperibili sul sito internet www.ferroli.com

Consulenza Prodotti e Assistenza Tecnica



prevendita@ferroli.com

Sportello incentivi



sportelloincentivi@ferroli.com

Ferroli SpA

37047 San Bonifacio (VR) Italy
Via Ritonda 78/A
tel. +39.045.6139411
fax +39.045.6100933
www.ferroli.com