

ERP



Divacondens

Caldaia murale a condensazione con produzione istantanea di acqua calda sanitaria


ferrol

> LA SOLUZIONE PIÙ SEMPLICE PER UNA CALDAIA A CONDENSAZIONE



DIVACONDENS è il generatore di calore a condensazione per i sistemi di riscaldamento tradizionali.

La collaudata tecnologia Ferrol nel campo delle caldaie murali tradizionali è stata arricchita incrementando le prestazioni del prodotto nel modo più semplice, con l'utilizzo di un robusto recuperatore che preriscalda il circuito primario utilizzando il calore residuo dei fumi di scarico.

> GAMMA

Divacondens è proposta in due modelli per riscaldamento e produzione istantanea di acqua calda sanitaria

CALDAIA A TIRAGGIO FORZATO E CAMERA STAGNA

mod. F 24

PORTATA TERMICA MASSIMA 25,0 kW

mod. F 28

PORTATA TERMICA MASSIMA 28,0 kW

> PRODOTTO IN PILLOLE



Funzione automatica che **elimina il rischio di gelo** sul circuito primario di riscaldamento in condizioni di stand-by della caldaia e con regolare alimentazione di gas ed elettricità



Questa funzione permette di mantenere caldo lo scambiatore preposto alla produzione di acqua calda sanitaria in modo da fornire un'erogazione veloce ed immediata



Questa sigla indica che, dopo i test, la caldaia è risultata avere un'eccellente grado di protezione elettrica contro l'intrusione di liquidi o corpi estranei al suo interno



Controllo remoto dei parametri della caldaia tramite comando a distanza (ROMEOP)



La caldaia è equipaggiata con pompa di circolazione ad altissima efficienza in conformità alle nuove regolamentazioni ERP



Apparecchio adatto per l'abbinamento ad impianti tradizionali ad **alta temperatura**, non può essere abbinato od installato con mandata diretta a impianti con pannelli radianti a bassa temperatura



Apparecchio abbinabile con sistemi di preriscaldamento per l'acqua calda sanitaria



Prodotti che rientrano nelle **agevolazioni fiscali** previste dalla Legge Finanziaria in vigore

> CARATTERISTICHE PRINCIPALI PLUS DI PRODOTTO

- > Caldaia a tiraggio forzato, bruciatore atmosferico in acciaio inox AISI 304, per **impianti tradizionali a media e alta temperatura**. Non risulta idonea all'abbinamento con mandata diretta ad impianti con pannelli radianti a bassa temperatura
- > Gestione **multizona** possibile con l'utilizzo della centralina Ferroli **FZ4** (max 2 miste, 1 diretta)
- > **Doppio scambiatore**: primario in rame con rivestimento in alluminio; secondario in acciaio inossidabile per l'acqua calda sanitaria.
- > **Recuperatore di calore dai gas di scarico**, per il preriscaldamento del circuito primario
- > Display a cristalli liquidi retroilluminato di semplice utilizzo per l'utente
- > Possibile abbinamento con **comando remoto modulante**
- > **Circolatore ad alta efficienza** per il circuito primario, motore sincrono a bassa rumorosità di funzionamento e controllo della coppia
- > Sistema temporizzato **antibloccaggio** del circolatore e della valvola deviatrice
- > Funzione **preriscaldamento** dell'acqua calda sanitaria per una rapida erogazione all'utenza
- > Accessori fumo in **polipropilene speciale**, meno propensi alla dilatazione termica di quelli metallici, oltre ad essere immuni alla corrosione e facili da collegare. La loro integrità è controllata dal termostato fumi
- > Adatta all'installazione in climi particolarmente rigidi, grazie al dispositivo **raccogli condensa** a protezione del pressostato aria dall'umidità
- > **Collegamento a impianti solari termici**: predisposta per la produzione di acqua calda sanitaria combinata con pannelli solari
- > Indice di protezione **IPX5D**, il che significa eccellente protezione elettrica dell'apparecchio dall'intrusione di liquidi e corpi estranei

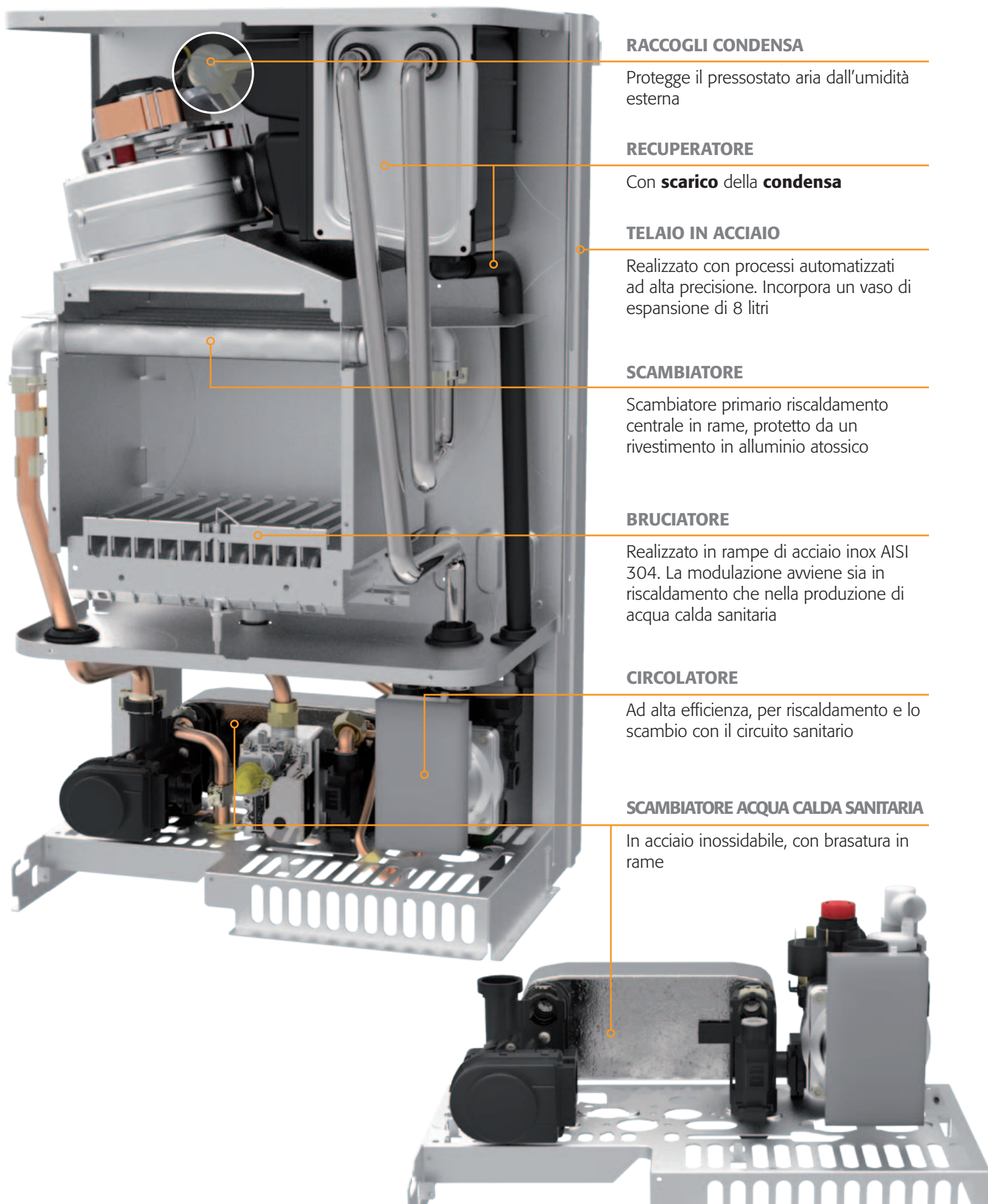
IL CONTROLLO IN CALDAIA

La centralina di controllo di DIVACONDENS consiste in un'interfaccia facile da usare con display retroilluminato. Tramite i pulsanti è possibile regolare facilmente la temperatura di mandata riscaldamento, il setpoint dell'acqua calda sanitaria, accendere / spegnere il generatore o attivare la funzione confort, monitorando lo stato della caldaia. Il pannello di controllo è completato da un manometro tradizionale che può controllare in qualsiasi momento la pressione dell'impianto.



- 1-2 Regolazione temperatura acqua calda sanitaria
- 3-4 Regolazione temperatura impianto riscaldamento
- 6 Tasto selezione estate/inverno e reset
- 7 Tasto selezione economy/comfort e modalità OFF
- 8 Acqua calda SANITARIO
- 9 Modalità SANITARIO attiva
- 10 Modalità Estate (Riscaldamento disattivato)
- 11 Indicatore multifunzione
- 12 Modalità Economy (Comfort disattivato)
- 13 Modalità RISCALDAMENTO attiva
- 14 Acqua calda RISCALDAMENTO
- 15 Accensione e potenza del bruciatore
- 16 Idrometro

> DALLA GENERAZIONE DI CALORE... COMPONENTI PRINCIPALI



RACCOGLI CONDENSA

Protegge il pressostato aria dall'umidità esterna

RECUPERATORE

Con **scarico** della **condensa**

TELAIO IN ACCIAIO

Realizzato con processi automatizzati ad alta precisione. Incorpora un vaso di espansione di 8 litri

SCAMBIATORE

Scambiatore primario riscaldamento centrale in rame, protetto da un rivestimento in alluminio atossico

BRUCIATORE

Realizzato in rampe di acciaio inox AISI 304. La modulazione avviene sia in riscaldamento che nella produzione di acqua calda sanitaria

CIRCOLATORE

Ad alta efficienza, per riscaldamento e lo scambio con il circuito sanitario

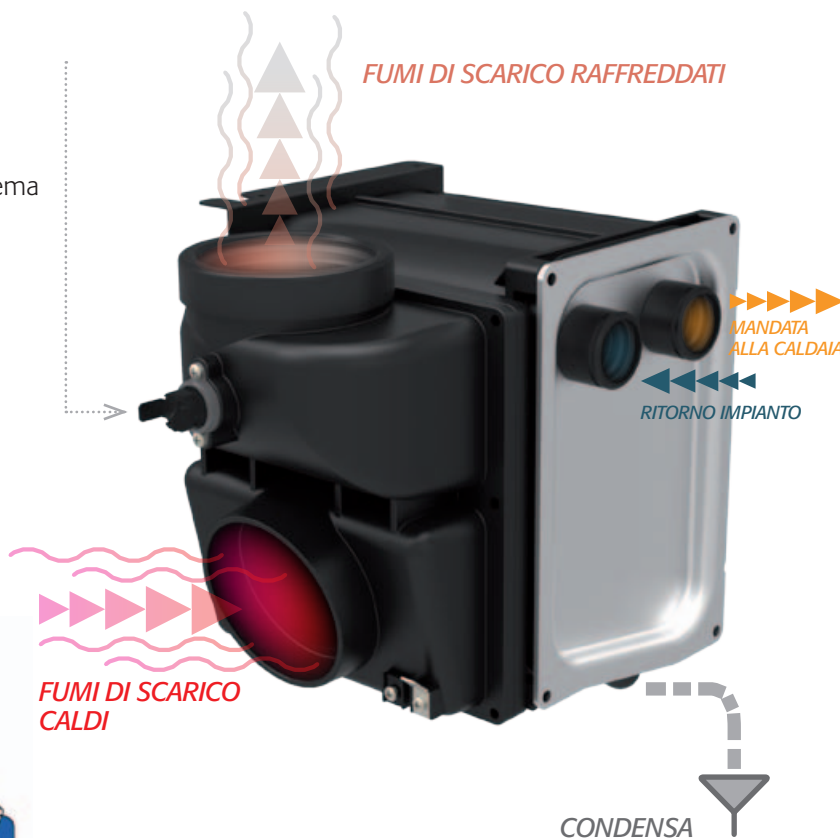
SCAMBIATORE ACQUA CALDA SANITARIA

In acciaio inossidabile, con brasatura in rame

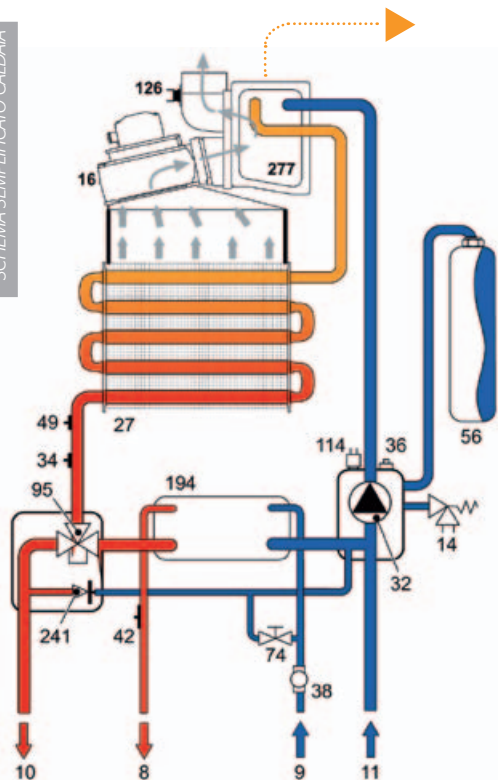
> ... ED IL RECUPERO, ALLA DISTRIBUZIONE RECUPERATORE / SCHEMI IDRAULICI

TERMOSTATO FUMI

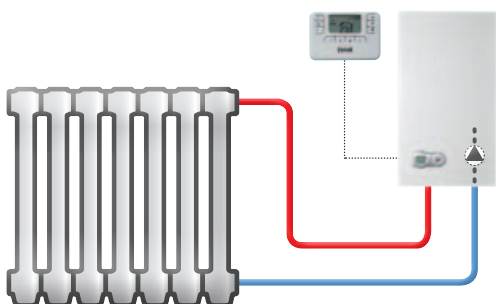
Preserva l'integrità dei tubi in polipropilene e, insieme al pressostato aria, costituisce un doppio dispositivo di sicurezza per il sistema di evacuazione



SCHEMA SEMPLIFICATO CALDAIA



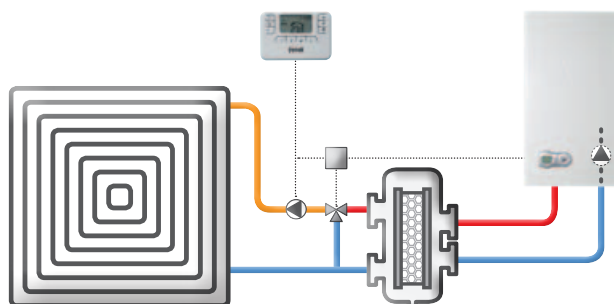
La caldaia deve essere collegata direttamente ad un impianto a media-alta temperatura (radiatori/fan coil)



LEGENDA

- | | | | |
|----|---|-----|-----------------------------------|
| 8 | Uscita acqua sanitaria - Ø 1/2" | 36 | Sfiato aria automatico |
| 9 | Entrata acqua sanitaria - Ø 1/2" | 38 | Flussostato |
| 10 | Mandata impianto - Ø 3/4" | 42 | Sensore di temperatura sanitaria |
| 11 | Ritorno impianto - Ø 3/4" | 49 | Termostato di sicurezza |
| 14 | Valvola di sicurezza | 56 | Vaso di espansione |
| 16 | Ventilatore | 74 | Rubinetto di riempimento impianto |
| 19 | Camera combustione | 95 | Valvola deviatrice |
| 27 | Scambiatore in rame per riscaldamento e sanitario | 114 | Pressostato acqua |
| 32 | Circolatore riscaldamento | 126 | Termostato fumi |
| 34 | Sensore temperatura riscaldamento | 148 | Diaframma fumi |
| | | 194 | Scambiatore acqua sanitaria |
| | | 241 | Bypass automatico |
| | | 277 | Recuperatore fumi |
| | | 364 | Raccordo anticondensa |

Un impianto a bassa temperatura può essere servito, a condizione che avvenga un abbattimento della temperatura tra caldaia ed impianto.



> LE PERFORMANCE CLASSIFICAZIONE ENERGETICA

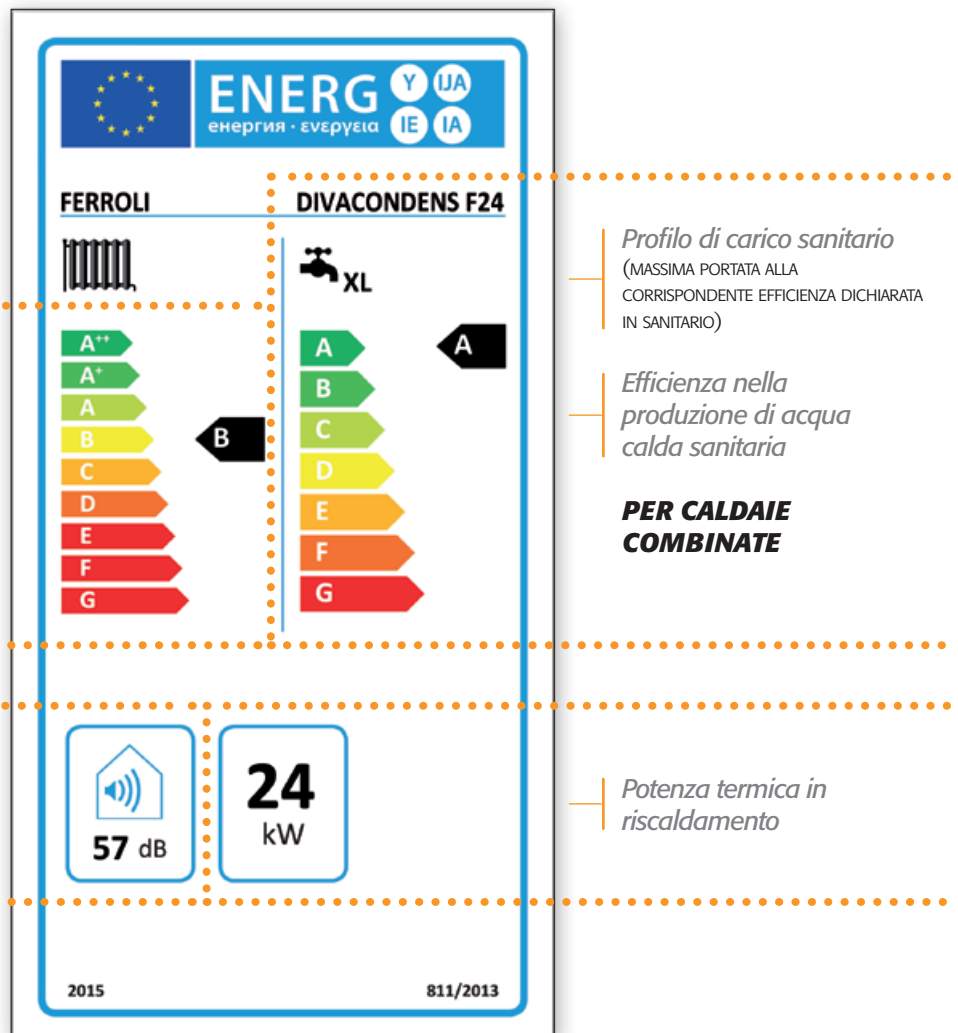
Il pacchetto **"clima-energia 20/20/20"** prevede ambiziosi obiettivi di riduzione dell'emissione di gas serra, dei consumi energetici nonché l'incremento dell'uso di energie rinnovabili, corrispondenti ad una percentuale del 20% da raggiungere entro il 2020. In questo ambito, il regolamento europeo **ErP** (Energy Related Products) introduce una classificazione energetica anche per i generatori di acqua calda ai fini del riscaldamento d'ambiente e dell'acqua calda sanitaria.

Tale classificazione si traduce in una **etichetta energetica** che deve obbligatoriamente accompagnare tutti i prodotti interessati dal Regolamento, introdotti nel mercato dal 26 settembre 2015.

L'etichettatura costituisce una facile guida per il consumatore, che può scegliere - tramite indicazioni standardizzate ed oggettive - il prodotto più efficiente. In questo modo la scelta sarà la più parca nei consumi a vantaggio dell'utente, ma anche la più virtuosa per gli equilibri energetici e di conseguenza, per l'ambiente.

I parametri più significativi indicati nell'etichetta sono l'indice di efficienza stagionale in riscaldamento e di efficienza nell'eventuale produzione di acqua calda sanitaria, secondo una scala che nel caso del prodotto singolo caldaia si attesta dalla A alla G*. Inoltre per le caldaie combinate viene indicato un profilo di carico corrispondente alla portata sanitaria dell'apparecchio misurata in una serie di prelievi-tipo, garantendo almeno l'efficienza in sanitario dichiarata. Tale indice viene identificato con una lettera/"taglia" (S, M ...XXL).

* Indici superiori possono essere raggiunti da combinazioni di caldaia e prodotti ad energia rinnovabile.



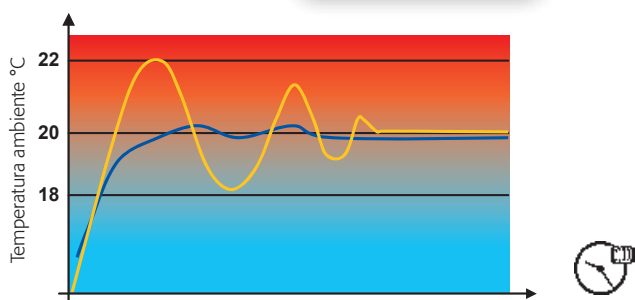
> OTTIMIZZARE COMFORT E RISPARMIO CRONOCOMANDO "ROMEO"

Il cronocomando Romeo consente il controllo e l'impostazione delle funzioni della caldaia direttamente dal locale in cui è installato. La programmazione del Comfort è possibile su base settimanale ed include anche la funzione 'vacanza'. Romeo è disponibile con connessione cablata o wireless.



**CON
ROMEO
PUOI**

- > Regolare le temperature di riscaldamento e sanitaria
- > Conoscere lo stato di funzionamento della caldaia
- > Visualizzare la temperatura interna in casa
- > Riavviare la caldaia in caso di blocco temporaneo
- > Programmare il comfort ambientale settimanale
- > Attivare/disattivare la funzione riscaldamento attraverso il telefono (optional)



La funzione modulante di ROMEO consente una modulazione della potenza della caldaia man mano che si raggiunge il valore della temperatura ambiente impostato. Ciò migliora la qualità del comfort eliminando i picchi di calore con un conseguente risparmio energetico.

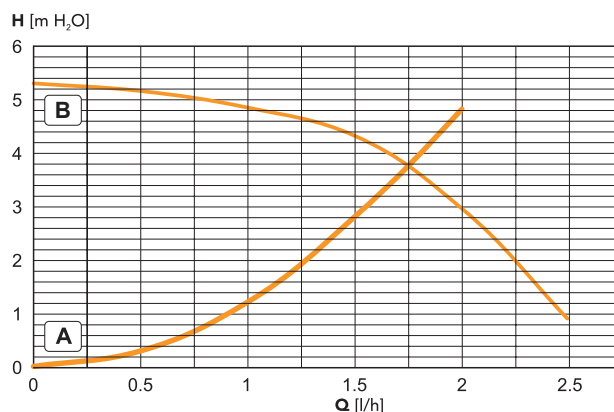
CON CRONOCOMANDO REMOTO ROMEO

CON TERMOSTATO AMBIENTE NON MODULANTE

CIRCOLATORE AD ALTA EFFICIENZA

Il regolamento UE 622/2012 stabilisce che tutte le caldaie introdotte nel mercato dal primo agosto 2015 devono essere dotate di un circolatore ad alta efficienza (tecnicamente parlando, con un EEL, indice di efficienza energetica $\leq 0,23$). Tale decisione è stata presa conseguentemente all'enorme consumo energetico di tutte le pompe e circolatori installati in diverse applicazioni in Europa. In pratica, un circolatore ad alta efficienza -incorporato nella caldaia- riduce fino al **30%** del totale dei consumi elettrici della caldaia stessa.

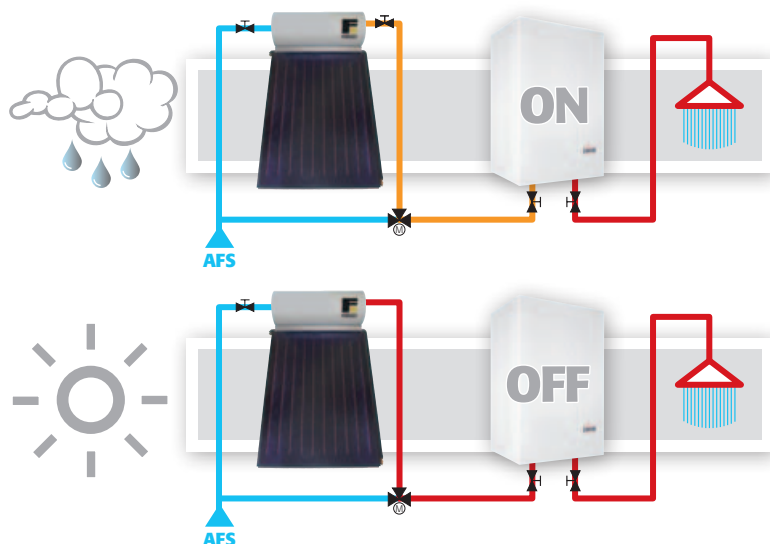
UN CENT ALL'ORA Se consideriamo il massimo consumo della pompa montata su Divacondens (0,04 kWh) rispetto al precedente circolatore (0,085 kWh) risparmieremo quasi un centesimo di euro per ogni ora di funzionamento (costo energia elettrica 0,19 €/kWh). Andiamo quindi a moltiplicare questo minuscolo valore per ogni ora di funzionamento del circolatore in un anno (per esempio 2.500 ore, per un clima moderatamente freddo) ... 21,4 € sarà il risparmio annuo se andremo a sostituire una caldaia vecchia, e quindi anche un vecchio circolatore, con Divacondens.



A Perdite di carico caldaia
B Velocità circolatore

> INTEGRAZIONE CIRCUITO SOLARE FUNZIONE SUN EASY

DIVACONDENS vanta una elettronica che semplifica l'integrazione con sistemi solari termici, sia a circolazione naturale sia forzata. Il microprocessore controlla la temperatura dell'acqua proveniente dal circuito solare attraverso il sensore di acqua calda sanitaria e accende il bruciatore solo in caso di necessità.



In caso di irraggiamento insufficiente e quindi un pre-riscaldamento modesto dell'acqua sanitaria, la caldaia contribuirà con il calore necessario per raggiungere la temperatura di setpoint richiesta.

Qualora il sole e il sistema solare assolvano al loro "dovere" non sarà necessaria nessuna integrazione da parte della caldaia, l'acqua calda verrà convogliata al rubinetto, senza necessità di dispositivi aggiuntivi, con la miscelazione delle valvole termostatiche.

Per il raggiungimento della temperatura desiderata, SUN EASY permette un notevole risparmio anche durante le stagioni più fredde, sfruttando e integrando anche il più piccolo contributo solare, altrimenti perso.

> SICUREZZA E COMFORT FUNZIONI

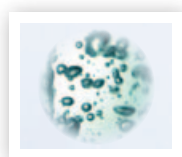
> ANTIGELO



Nell'eventualità che la temperatura in caldaia scenda a 5°C, il bruciatore si accende automaticamente e il circolatore si attiva al fine di preservare l'apparecchio dai danni causati dal gelo.

Tale funzione è attiva con la caldaia alimentata dal circuito gas e sotto tensione elettrica.

> POST-CIRCOLAZIONE



Questa funzione permette di recuperare tutto il calore fornito per inerzia termica dello scambiatore e trasferirlo al sistema di riscaldamento, e di conseguenza ai locali da riscaldare. Si tratta di una funzione timer (di durata personalizzabile) ed è attiva dopo che il bruciatore si spegne in modalità di riscaldamento.

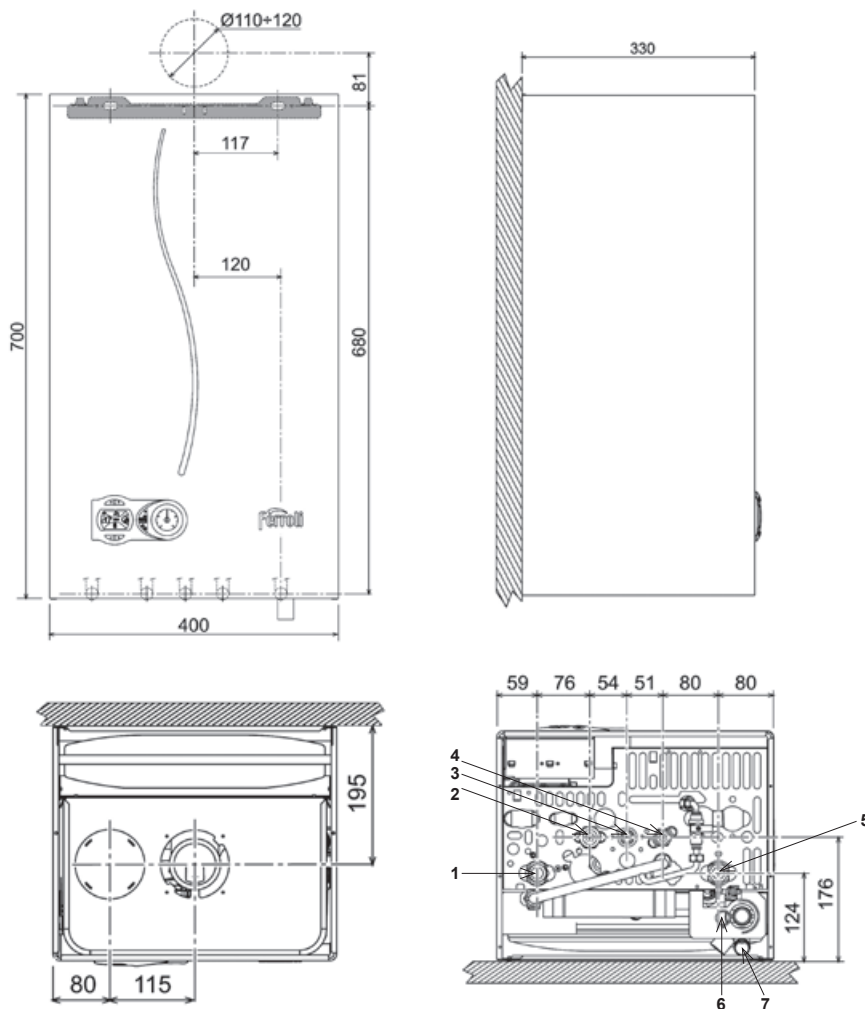
> OPENTHERM



La scheda elettronica di DIVACONDENS adotta il protocollo Opentherm. Esso permette l'integrazione di altre centraline periferiche, come, ad esempio FZ4 - gestore multizona - o Romeo - cronocomando remoto. Lo standard Opentherm infatti è stato appositamente studiato per condividere le logiche e gli algoritmi di funzionamento della caldaia con altre centraline aggiuntive. In quanto protocollo digitale, consente una totale integrazione tra caldaia e satellite, con il pieno controllo delle funzioni dalla caldaia e similmente dal suo satellite.

> DATI TECNICI

DIMENSIONI / TABELLA RIEPILOGATIVA



LEGENDA

- 1 mandata impianto riscaldamento ø 3/4"
- 2 uscita acqua sanitaria ø 1/2"
- 3 entrata gas ø 1/2"
- 4 entrata acqua sanitaria ø 1/2"
- 5 ritorno impianto riscaldamento ø 3/4"
- 6 valvola di sicurezza
- 7 scarico condensa

MODELLO				24	28
Classe ERP				B	B
	XL			A	A
Portata termica		Min Max Riscaldamento	kW kW	10,0 25,0	10,0 28,0
Potenza termica	80°C - 60°C 50°C - 30°C	Min	kW	9,2	9,2
		Max Riscaldamento	kW	24,1	27,0
		Min	kW	9,6	9,6
		Max Riscaldamento	kW	25,9	29,0
Rendimento termico utile	80°C - 60°C		Pmax %	96,5	96,5
			Pmin %	92,0	92,0
	50°C - 30°C		Pmax %	103,5	103,5
			Pmin %	96,0	96,0
		Carico ridotto 30%	Pmax %	103,5	103,5
Emissioni NOx			classe	3	3
Produzione acqua calda sanitaria		Δt 25°C	l/min	14	15,7
		Δt 30°C	l/min	11,6	13,0
Pressione di esercizio riscaldamento		Max	bar	3	3
		Min	bar	0,8	0,8
Pressione di esercizio sanitario		Max	bar	9	9
Peso a vuoto			kg	35	35
Dimensioni		LxHxP	mm	400x680x330	400x680x330

> NOTE

Lined area for notes, consisting of 28 horizontal dashed lines.



AVVISO PER GLI OPERATORI COMMERCIALI:

Nell'ottica della ricerca del miglioramento continuo della propria gamma produttiva, al fine di aumentare il livello di soddisfazione del Cliente, l'Azienda precisa che le caratteristiche estetiche e/o dimensionali, i dati tecnici e gli accessori possono essere soggetti a variazione.

Occorre pertanto prestare la massima cura affinché ogni documento tecnico e/o commerciale (listini, cataloghi, depliant ecc..) fornito al Cliente finale risulti essere aggiornato con l'ultima edizione. I prodotti del presente documento possono essere considerati coperti da garanzia se acquistati e installati in Italia.

L'Organizzazione Commerciale e quella dei Centri di Assistenza Tecnica sono reperibili sul sito internet www.ferrolì.it.

**Per qualsiasi informazione riguardante
i prodotti e l'Assistenza Tecnica contattare:**



CONSULENZA: prevendita@ferrolì.it

POST-VENDITA: postvendita@ferrolì.it

