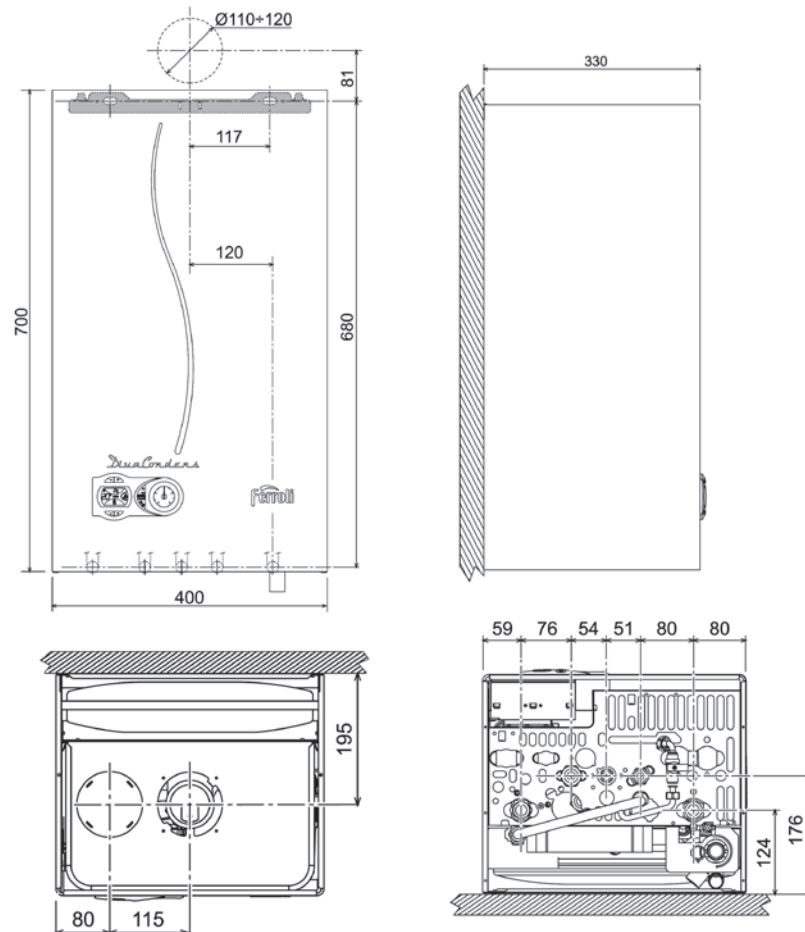


Caldaia murale a gas a condensazione, per riscaldamento e produzione acqua calda sanitaria a doppio scambiatore, camera di combustione stagna.

Dimensioni

DIVACONDENS F24	
	B
	A

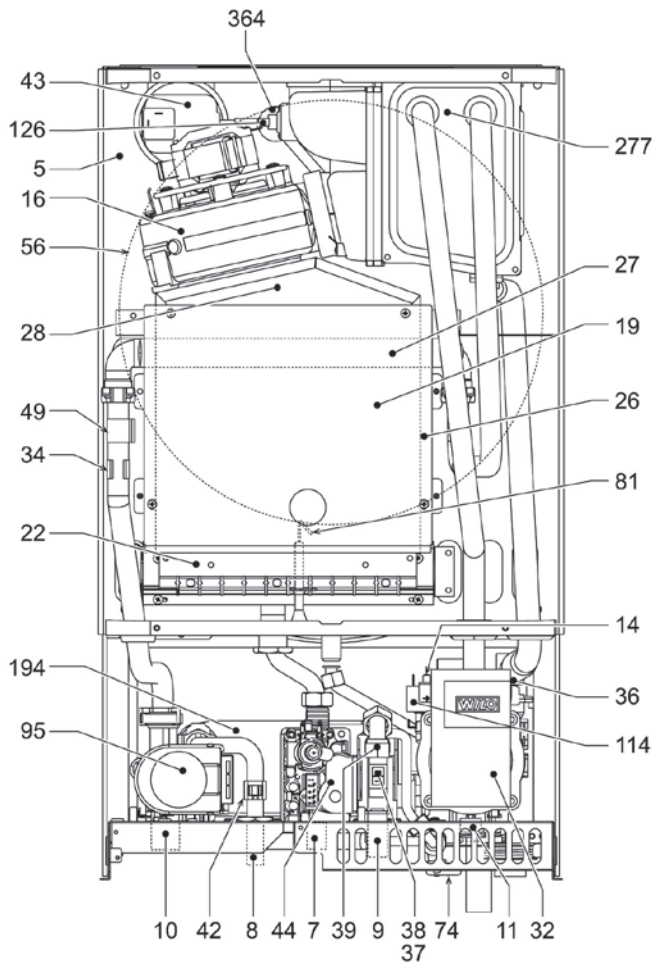


DESCRIZIONE PER CAPITOLATO

Generatore termico conforme alle direttive ERP (2009/125/CE) per la progettazione eco-compatibile e Labelling (2010/30/CE) sull'etichettatura (Efficienza energetica riscaldamento classe B, Efficienza energetica in sanitario profilo XL Classe A), con produzione di acqua calda istantanea per uso sanitario (prioritaria) e per riscaldamento. Installabile anche all'esterno in luogo parzialmente protetto fino a -5°C . Camera di combustione stagna ed espulsione fumi forzata con ventilatore a valle, adatto al funzionamento con combustibile gassoso. Mantellatura verniciata di bianco per anafresi a polveri epossidiche. Camera di combustione in lamiera alluminata con trattamento anticorrosione, isolata internamente con fibra ecologica. Scambiatore primario gas/acqua, a geometria compatta interamente in rame con superficie esterna con protezione anticorrosione ottenuta con bagno di lacca in alluminio atossica. La caldaia è dotata di un recuperatore di calore sui fumi, in alluminio su involucro di PPS. Scambiatore secondario per la produzione di acqua calda sanitaria in piastre di acciaio. Dotato di circolatore per il riscaldamento modulante ad alta efficienza a basso consumo. Bruciatore ad aria aspirata a 11 rampe, in acciaio inox AISI 304, con dispositivo di accensione elettrica senza fiamma pilota ed un unico elettrodo di rilevazione e accensione.

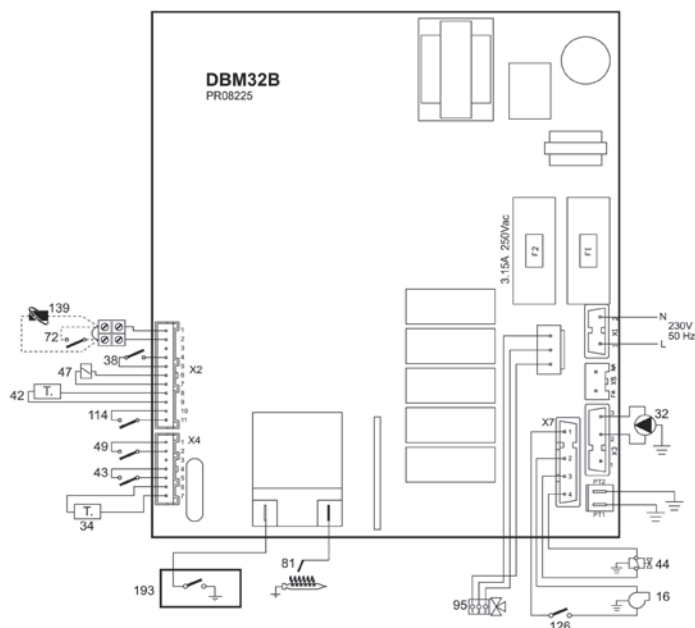
Portata termica modulante da 10,0 kW a 25,8 kW sia in produzione sanitaria che in riscaldamento. Potenza utile sanitario 24,1 kW con produzione a $\text{Dt } 25^{\circ}\text{C}$ di 14,0 l/min. Predisposizione di serie per la produzione di acqua calda sanitaria combinata con pannelli solari termici (Funzione SUN EASY). Sistema ECO/COMFORT per il mantenimento in temperatura dell'acqua contenuta in caldaia per la produzione immediata dell'acqua calda sanitaria. Protezione elettronica antigelo riscaldamento. Sistema di sicurezza antibloccaggio circolatore con impulso di alimentazione ogni 24 ore di inattività. Post-circolazione regolabile dopo la fase di riscaldamento. Predisposizione per l'utilizzo di un cronocomando remoto modulante (opzionale). Pressioni di esercizio in riscaldamento: 3 bar (max) - 0,8 bar (min), vaso di espansione riscaldamento da 8 litri. Valvola di sicurezza in ritorno sul circuito riscaldamento tarata a 3 bar. Sensore di mandata a doppio elemento sensibile con funzione di regolazione e sicurezza. Sensore di temperatura e flussostato (tarato a 0,8 bar) per la gestione della produzione sanitaria. Pressioni di funzionamento in sanitario: $P_{\text{min}}=0,25$ bar $P_{\text{max}}=9$ bar. Sensore di temperatura fumi per protezione scarichi fumo in PPS. By-pass idraulico regolabile. Grado di protezione elettrica IPx5D.

VISTA GENERALE E COMPONENTI PRINCIPALI



- 5 Camera stagna
- 7 Entrata gas - Ø 1/2"
- 8 Uscita acqua sanitaria - Ø 1/2"
- 9 Entrata acqua sanitaria - Ø 1/2"
- 10 Mandata impianto - Ø 3/4"
- 11 Ritorno impianto - Ø 3/4"
- 14 Valvola di sicurezza
- 16 Ventilatore
- 19 Camera combustione
- 22 Bruciatore
- 27 Scambiatore in rame per riscaldamento e sanitario
- 28 Collettore fumi
- 29 Collettore uscita fumi
- 32 Circolatore riscaldamento
- 34 Sensore temperatura riscaldamento
- 36 Sfiato aria automatico
- 37 Filtro entrata acqua fredda
- 38 Flussostato
- 39 Limitatore di portata acqua
- 42 Sensore di temperatura sanitaria
- 43 Pressostato aria
- 44 Valvola gas
- 49 Termostato di sicurezza
- 56 Vaso di espansione
- 74 Rubinetto di riempimento impianto
- 81 Elettrodo d'accensione e rivelazione
- 95 Valvola deviatrice
- 114 Pressostato acqua
- 187 Diaframma fumi
- 194 Scambiatore acqua sanitaria
- 241 Bypass automatico
- 364 Raccordo anticondensa

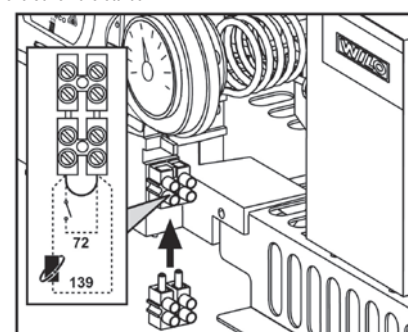
SCHEMA ELETTRICO



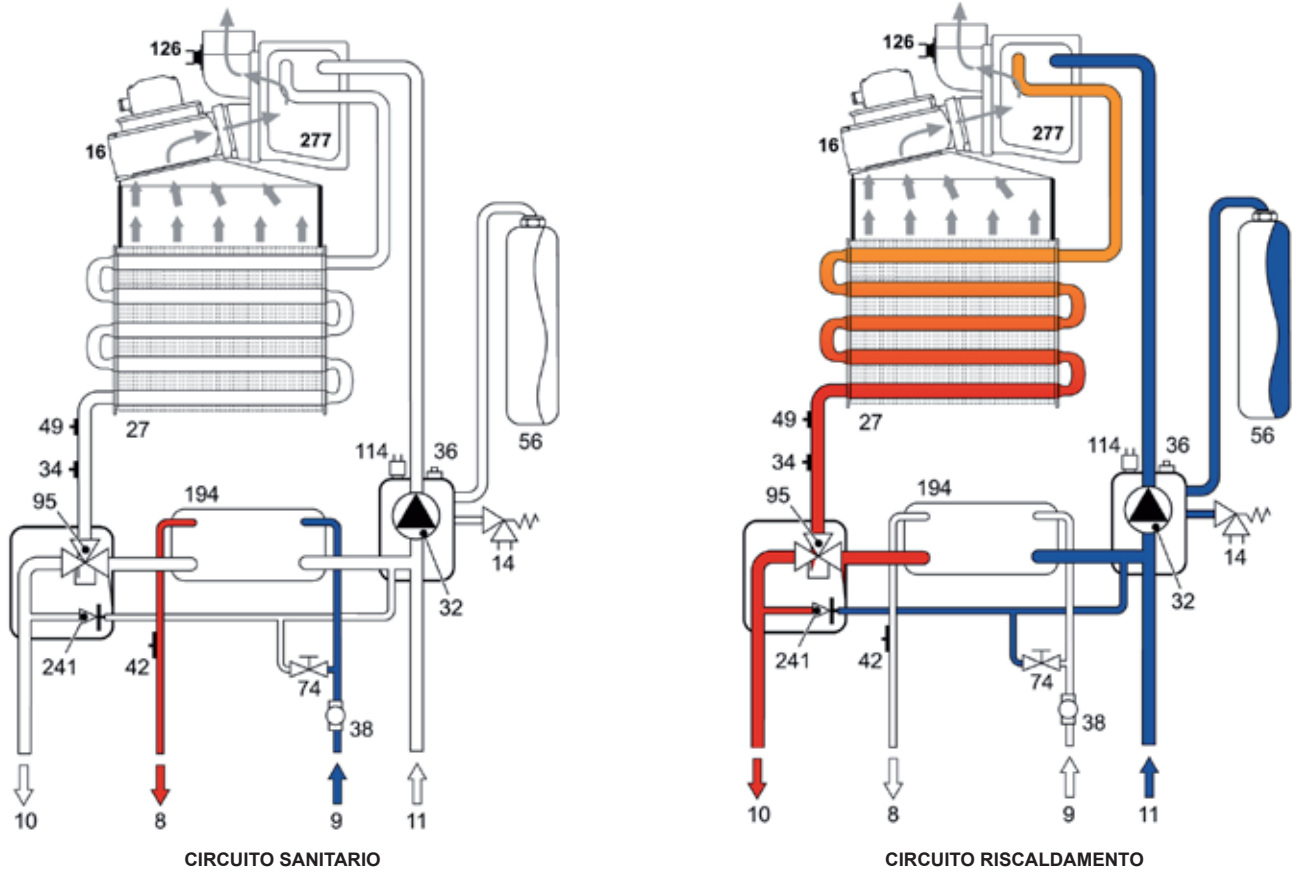
- 16 Ventilatore
- 32 Circolatore riscaldamento
- 34 Sensore riscaldamento
- 38 Flussostato
- 42 Sensore temperatura sanitario
- 43 Pressostato aria
- 44 Valvola gas
- 47 Modureg
- 49 Termostato di sicurezza
- 72 Termostato ambiente (opzionale)
- 81 Elettrodo d'accensione/rivelazione
- 95 Valvola deviatrice
- 114 Pressostato acqua
- 126 Termostato fumi a contatto
- 139 Cronocomando remoto (opzionale)
- 193 Sifone

Accesso alla morsetteria elettrica

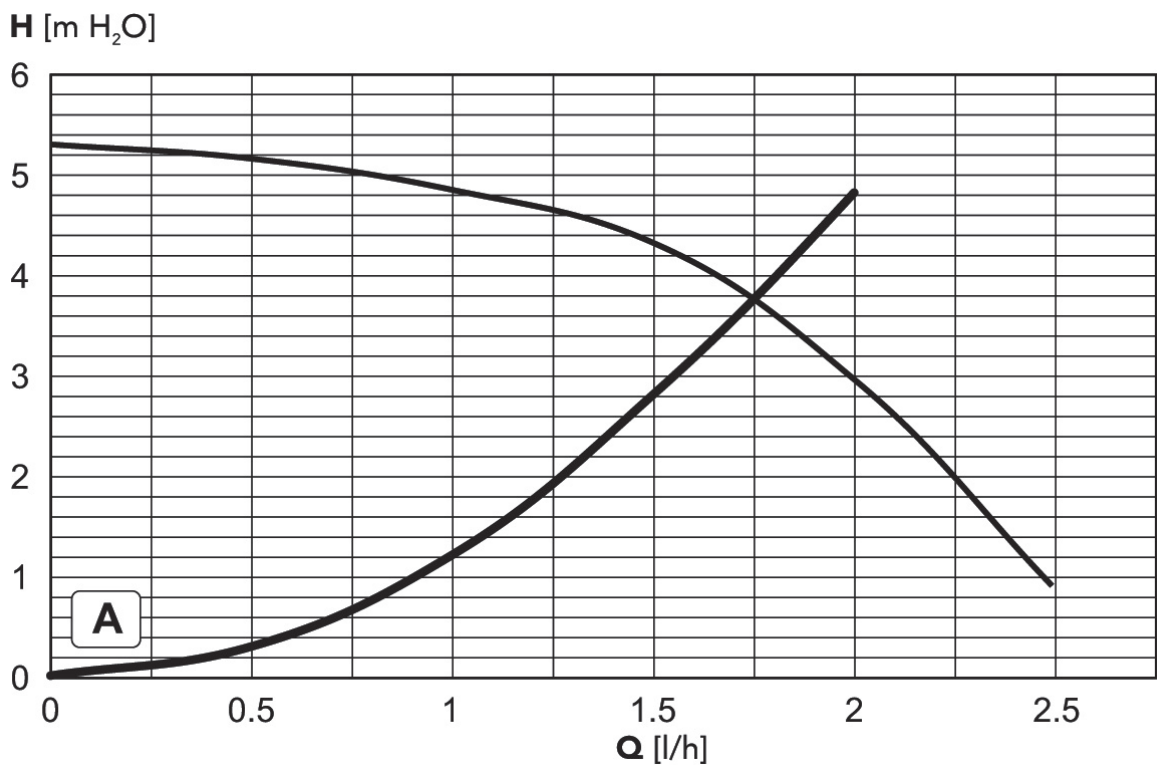
Seguire le indicazioni riportate in figura per accedere alla morsetteria collegamenti elettrici. La disposizione dei morsetti per i diversi allacciamenti è riportata anche nello schema elettrico.



SCHEMA IDRAULICO



PREVALENZE CIRCOLATORE - PERDITE DI CARICO CALDAIA



A: Perdite di carico caldaia

TABELLA DATI TECNICI

MODELLO		DIVACONDENS F24
Descrizione	Unità	
Portata termica max riscaldamento	kW	25,8
Portata termica min riscaldamento	kW	10,0
Potenza termica max risc. (80/60°C)	kW	24,1
Potenza termica min risc. (80/60°C)	kW	9,2
Potenza termica max risc. (50/30°C)	kW	25,9
Potenza termica min risc. (50/30°C)	kW	9,6
Rendimento Pmax (80/60°C)	%	96,5
Rendimento Pmin (80/60°C)	%	92,0
Rendimento Pmax (50/30°C)	%	103,5
Rendimento Pmin (50/30°C)	%	96,0
Rendimento 30%	%	101,6
Classe efficienza direttiva 92/42 EEC		****
Classe NOx		3
Portata max gas G20	m³/h	2,64
Portata min gas G20	m³/h	1,06
Pressione di alimentazione G20	mbar	20,0
Portata max gas G31	m³/h	1,96
Portata min gas G31	m³/h	0,78
Pressione di alimentazione G31	mbar	37
Rendimento di combustione Pmax	%	97,2
Rendimento di combustione Pmin	%	92,3
Perdite al camino bruciatore on Pmax	%	2,8
Perdite al camino bruciatore on Pmin	%	7,7
Perdite al mantello bruciatore on Pmax	%	0,7
Perdite al mantello bruciatore on Pmin	%	0,3
Temperatura fumi Pmax	°C	78
Temperatura fumi Pmin	°C	66
Portata fumi Pmax	kg/h	48,9
Portata fumi Pmin	kg/h	60,3
CO ₂ Pmax	%	7,6
CO ₂ Pmin	%	2,3
CO O ₂ =0% Pmax	mg/kWh	77
CO O ₂ =0% Pmin	mg/kWh	131
CO O ₂ =0% ponderato	mg/kWh	78
NOx O ₂ =0% Pmax	mg/kWh	190
NOx O ₂ =0% Pmin	mg/kWh	122
NOx O ₂ =0% ponderato	mg/kWh	130
Pressione max esercizio risc.	bar	3
Pressione min esercizio risc.	bar	0,8
Temperatura max risc.	°C	90
Contenuto acqua risc.	litri	1,5
Capacità vaso di espansione risc.	litri	8
Pressione precarica vaso di esp. risc.	bar	1
Pressione max esercizio san.	bar	9
Pressione min esercizio san.	bar	0,25
Contenuto acqua sanitario	litri	0,3
Portata sanitaria Δt 25°C	l/min	14,0
Portata sanitaria Δt 30°C	l/min	11,6
Grado di protezione	IP	X5D
Tensione di alimentazione	V/Hz	230V/50Hz
Potenza elettrica assorbita	W	95
Peso a vuoto	kg	35

TABELLA DATI TECNICI REGOLAMENTI ErP

MODELLO		DIVACONDENS F24	
Caldaia a condensazione: SI			
Caldaia a bassa temperatura (**): NO			
Caldaia di tipo B1: NO			
Apparecchio di riscaldamento misto: SI			
Apparecchio di cogenerazione per il riscaldamento d'ambiente: NO			
Elemento	Simbolo	Unità	Valore
Classe di efficienza energetica stagionale di riscaldamento d'ambiente			B
Potenza termica nominale	Pn	kW	24
Efficienza energetica stagionale del riscaldamento d'ambiente	η_s	%	87
Potenza termica utile			
Alla potenza termica nominale e a un regime ad alta temperatura (*)	P4	kW	24,1
Al 30 % della potenza termica nominale e a un regime a bassa temperatura (**)	P1	kW	5,3
Efficienza utile			
Alla potenza termica nominale e a un regime ad alta temperatura (*)	η_4	%	86,9
Al 30 % della potenza termica nominale e a un regime a bassa temperatura (**)	η_1	%	91,5
Consumo ausiliario di elettricità			
A pieno carico	elmax	kW	0,058
A carico parziale	elmin	kW	0,030
In modalità stand-by	PSB	kW	0,003
Altri elementi			
Dispersione termica in standby	Pstby	kW	0,060
Consumo energetico del bruciatore di accensione	Pign	W	0,000
Consumo energetico annuo	QHE	GJ	55
Livello di potenza sonora	LWA	dB	57
Emissioni di ossidi di azoto	NOx	mg/kWh	130
Per gli apparecchi di riscaldamento misti			
Profilo di carico dichiarato			XL
Classe di efficienza energetica di riscaldamento dell'acqua			A
Consumo giornaliero di energia elettrica	Qelec	kWh	0,099
Consumo annuo di energia elettrica	AEC	kWh	22
Efficienza energetica di riscaldamento dell'acqua	η_{wh}	%	82
Consumo giornaliero di combustibile	Qfuel	kWh	24,156
Consumo annuo di combustibile	AFC	GJ	19

(*) Regime di alta temperatura: 60 °C al ritorno e 80 °C alla mandata della caldaia.

(**) Regime di bassa temperatura: temperatura di ritorno 30 °C.

ETICHETTA ErP

