

ISCHIA NEXT KC

CALDAIA MURALE A CONDENSAZIONE CON PRODUZIONE Istantanea DI ACQUA CALDA SANITARIA



Novità!



- ▶ **Gruppo di combustione CeramiXSteel:**
- ▶ **SCAMBIATORE ALTA DURABILITÀ:** grazie alla monospira interamente in acciaio inox e all'ampia sezione di passaggio, evita intasamenti e garantisce alte prestazioni nel tempo
- ▶ **CERAMIC QUALITY:** bruciatore ceramico performante in grado di consentire un range di modulazione più ampio
- ▶ **ELETTRONICA EVOLUTA:** intuitiva e funzionale con ampio display a colori
- ▶ **INSTALLAZIONE FACILITATA:** fissaggio e manutenzione semplici e pratici
- ▶ **PREDISPOSIZIONE PER FONTI ALTERNATIVE:** attraverso un algoritmo intelligente funge da centralina per il controllo di fonti alternative
- ▶ **SMART CONNECTION:** può essere collegata con impianti per l'automazione edifici bms (Modbus integrato) e IOT
-) COMFORT COMBINATO: con sonda ambiente il funzionamento si adatta alla temperatura dell'ambiente senza l'utilizzo di un termostato
-) FUNZIONAMENTO PERSONALIZZABILE: programmabile settimanalmente
-) FUNZIONE SOLAR PRO: consente la gestione di un impianto solare termico
-) ELEVATO ISOLAMENTO ELETTRICO: grazie al grado di isolamento elettrico IPX5D può essere installata esternamente in luoghi parzialmente protetti
-) HIGH EFFICIENCY: elevate performance grazie al rapporto di modulazione 1:9



INTERFACCIA UTENTE

- ▶ Selezione livello di temperatura giorno/notte
- ▶ Impostazione timer e temperatura ambiente

Disponibile nei modelli:

26

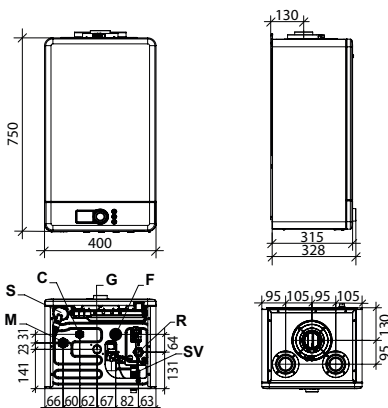
30

35

Modello	Tipo di gas	Codice	Portata termica		Classe efficienza energetica		L x H x P mm	Peso lordo kg
			Nominale (Qn) kW	Nominale in sanitario kW	Riscaldamento d'ambiente	Riscaldamento ACS		
KC 26	METANO	KIGI02KC26	23,7	27,3	A	A XL	400x750x315	30,5
	PROPANO	KIGI06KC26						
KC 30	METANO	KIGI02KC30	26,7	30,4	A	A XL	400x750x315	32,5
	PROPANO	KIGI06KC30						
KC 35	METANO	KIGI02KC35	30,4	34,5	A	A XL	400x750x315	33,0
	PROPANO	KIGI06KC35						

Inclusi nel prezzo: Dima di carta, tappi chiusura aspirazione.
Il prodotto è fornito in nr. 10 caldaie per pallet.

DIMENSIONE ED INTERASSI DEGLI ATTACCHI



- | | | | |
|-----------|---------------------------------------|----------|---------------------------------------|
| S | Tappo ispezione sifone | G | Ingresso gas (3/4") |
| M | Mandata impianto riscaldamento (3/4") | F | Ingresso acqua fredda (1/2") |
| C | Uscita acqua calda sanitaria (1/2") | R | Ritorno impianto riscaldamento (3/4") |
| SV | Scarico valvola di sicurezza 3 bar | | |





Dati tecnici	um	KC 26	KC 30	KC 35
Potenza termica nominale (P _{nom})	kW	23	26	30
Efficienza energetica stagionale del riscaldamento d'ambiente (η _s)	%	92	92	91
Efficienza energetica di riscaldamento dell'acqua (η _{wh})	%	84	84	85
Portata termica nominale (Q _n)	kW	23,7	26,7	30,4
Potenza termica nominale (80-60°C) (P _n)	kW	23,1	26,0	29,6
Potenza termica (50-30°C)	kW	25,0	28,1	32,2
Portata termica ridotta (Q _r)	kW	3,0	3,3	4,2
Rendimento utile a portata nominale (80-60°C)	%	97,3	97,3	97,3
Rendimento utile a portata nominale (50-30°C)	%	105,5	105,4	105,9
Rendimento utile al 30% (30°C ritorno)	%	108,4	108,0	107,8
Capacità vaso espansione riscaldamento	l	9	9	9
Portata termica nominale in sanitario	kW	27,3	30,4	34,5
Portata sanitaria specifica ΔT=30K	l/min	13,4	15,0	17,3
Classe di emissioni NO _x	-	6	6	6
Grado di protezione elettrico	IP	IPX5D	IPX5D	IPX5D

Articolo	Descrizione	Codice	Articolo	Descrizione	Codice
	Kit coassiale Ø60/100 lunghezza 75cm	0CONDASP00		Sonda di temperatura ambiente	0KITSAMB00
	Comando remoto classe ErP V (118x85x32 mm)	0CREMOTO04		Sonda esterna (60x45x31 mm)	0SONDAES01
	Starter kit termostato + gateway Spot	0SPOTAPP10		Kit solare di base	0KITSOLC09
	Espansione di zona termostato Spot	0EXPSPOT00		Kit idraulico base caldaie Next	0KITIDBA30
	Kit attacco coassiale Ø60/100	0KITATCO00		Copertura tubi e rubinetti caldaie Next (*)	0COPETUB08
	Kit sdoppiaggio Ø80+80	0KITSDOP08		Kit sonda NTC per disgiuntore 10k beta 3977 (*)	0KITSOND01
	Filtro defangatore magnetico	0AFILDEF00		Kit sonda PT 1000 con aggancio ad anello (*)	0KITSOPT00

(*) Articoli normalmente non disponibili a magazzino, tempi minimi di disponibilità 8 settimane.

NB: Per maggiori informazioni vai sul nostro sito www.fondital.com



Come incrementare l'efficienza energetica?
Scopri la soluzione più idonea

Efficienza energetica stagionale del riscaldamento d'ambiente (η _s)					
Dispositivo di regolazione		Codice	KC 26	KC 30	KC 35
Opzione 1	Caldaia + sonda esterna	0SONDAES01	94%	94%	93%
Opzione 2	Caldaia + sonda ambiente	0KITSAMB00	95%	95%	94%
Opzione 3	Caldaia + sonda esterna + sonda temperatura ambiente	0KITSAMB00 0SONDAES01	96%	96%	95%
Opzione 4	Caldaia + comando remoto	0CREMOTO04	95%	95%	94%
Opzione 5	Caldaia + comando remoto + sonda esterna	0CREMOTO04	96%	96%	95%

Uff. Pubbl. Fondital/CTC 03 C 950 - 04 | Marzo 2024 (2.000 - 03/2024)

