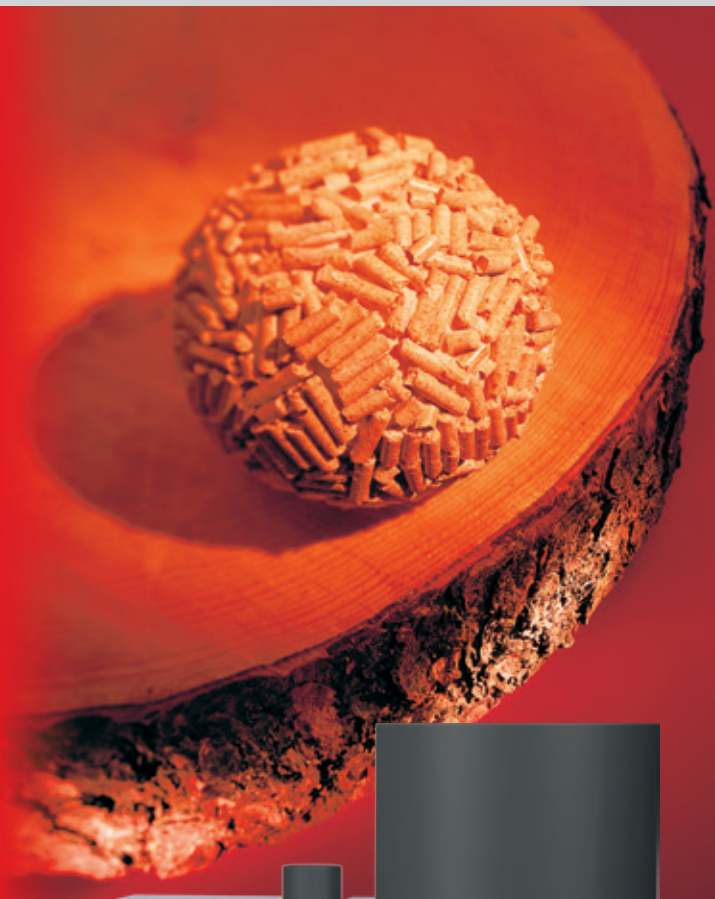


# P4 Pellet



# Riscaldamento a pellet



Froling si occupa da oltre cinquant'anni dell'utilizzo efficiente del legno come fonte di energia. Oggi il marchio Froling è sinonimo di moderna tecnica per il riscaldamento a biomassa. Le nostre caldaie a pellet, legna e cippato sono utilizzate in tutta Europa con successo. Tutti i prodotti sono realizzati nei nostri stabilimenti in Austria e in Germania. La nostra fitta rete di assistenza tecnica è garanzia di sicurezza.

## Risparmiare grazie al pellet con grande confort

Negli ultimi anni l'andamento dei prezzi delle singole fonti energetiche mostra i vantaggi del pellet di legna: il modo di riscaldamento ecologico è anche interessante sul piano economico. Il legno è una fonte energetica rinnovabile e quindi a CO<sub>2</sub> neutro. Il pellet è un prodotto di legno naturale. Gli scarti come i trucioli e la segatura dell'industria del legno vengono compressi e pellettizzati senza aggiunta di altri materiali. Grazie all'elevata densità energetica e alle semplici possibilità di fornitura e deposito, il pellet si rivela il combustibile ideale per gli impianti di riscaldamento completamente automatici. Il rifornimento del pellet avviene mediante un'autocisterna che riempie direttamente il deposito.





## Le caldaie a pellet di nuova generazione

Con la nuova caldaia P4 Pellet, Froling fissa standard internazionali in termini di tecnologia e design. Grazie al sofisticato funzionamento completamente automatico, questo nuovo prodotto della ditta Froling offre un comfort perfetto.

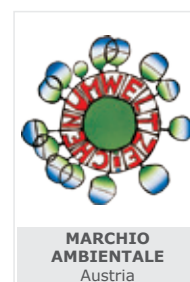


## ANGELO BLU E MARCHIO AMBIENTALE AUSTRIACO - Certificazioni di qualità e sicurezza

La caldaia a pellet Froling P4 è titolare di numerose certificazioni di qualità internazionali in Europa e negli USA. Tra queste spiccano l'Angelo Blu e il marchio di qualità austriaco. L'Angelo Blu è, per sua stessa ammissione, la prima e più antica etichetta del mondo legata all'ambiente per prodotti e servizi che gode di grande fiducia presso i consumatori. Come sapete, i prodotti contrassegnati dall'Angelo Blu sono sinonimo di elevata qualità.

### Le caldaie a pellet di legna contrassegnate dall'Angelo Blu convincono per:

- l'elevata efficienza energetica
- le emissioni nettamente inferiori rispetto a quelle previste dalle norme UNI/EN vigenti
- l'uso razionale di materie prime rinnovabili
- il funzionamento completamente automatico esclusivamente con pellet di legna



**VESTA Award**  
USA



**Grand Prix de l'Innovation-Salon BOIS ENERGIE 2008**  
Francia



**New Product of the Show Award**  
Irlanda






**Plus X Award**  
Internazionale

Le moderne caldaie a biomassa sono considerate economiche e orientate al futuro. Ciò è garantito anche da numerosi requisiti internazionali in materia di emissioni ed efficienza. In Austria si applicano soprattutto i valori limite di cui all'art. 15a della Legge costituzionale federale e in Germania l'Atto Federale di Controllo sulle Immissioni approvato all'inizio del 2010 (convertito nell'ordinanza di attuazione della Legge federale per la protezione contro le immissioni).

## Dalla casa a basso consumo di energia alla casa multifamiliare

Nella determinazione del fabbisogno termico svolgono un ruolo decisivo soprattutto la superficie abitativa riscaldata e la struttura. La P4 Pellet è disponibile in dieci diverse versioni e, con la sua vasta gamma di potenza e il funzionamento modulante, può essere utilizzata sia nelle case a basso consumo di energia sia negli edifici a forte fabbisogno termico. È possibile anche l'integrazione nell'ambiente di riscaldamento esistente. La gestione intelligente del sistema di regolazione Froling LambdaTronic P 3200 assolve tutte le funzioni di controllo, telesorveglianza compresa, tramite PC o cellulare.

P4 Pellet 15/20/25	P4 Pellet 32/38	P4 Pellet 48/60/80/100/105
		
Cassetti cenere Confort	Rimozione cenere automatica	Rimozione cenere automatica



### Cassetto cenere Confort (P4 15-25)

Nel sistema di rimozione cenere Confort, la cenere viene trasportata automaticamente in due cassette. Montando l'apposito coperchio, il trasporto al punto di svuotamento diventa un'operazione molto semplice e non polverosa.



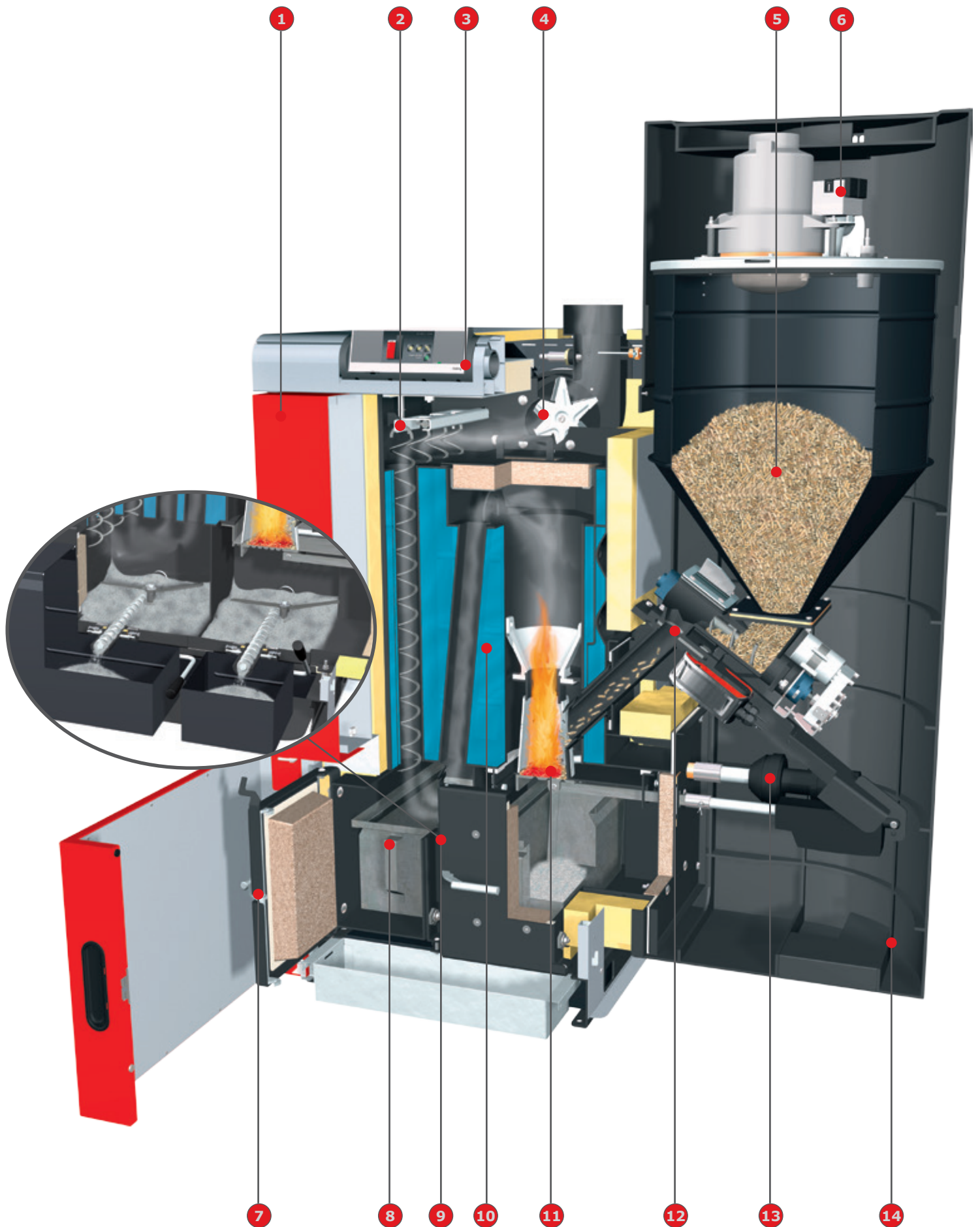
### Rimozione cenere automatica (dalla P4 32)

Nel sistema di rimozione cenere automatico, la cenere viene trasportata automaticamente in due contenitori esterni. Il meccanismo di blocco intelligente consente di smontare il contenitore cenere rapidamente e senza problemi.





# Tecnologia all'avanguardia





## I particolari vantaggi offerti dalla nuova caldaia a pellet:

- 1 Isolamento ramificato per il massimo isolamento termico.
- 2 Sistema automatico SOR di serie (sistema di ottimizzazione del rendimento) per massimi rendimenti e la pulizia automatica dello scambiatore di calore.
- 3 Sistema di regolazione Lambdatronic P 3200 con touchscreen e tecnologia bus innovativa.
- 4 Ventilatore di estrazione a velocità variabile silenzioso con monitoraggio per la massima sicurezza di funzionamento.
- 5 Serbatoio pellet di grandi dimensioni con alimentazione automatica del pellet e insonorizzazione integrata (volume 90 - 280 litri).
- 6 Serranda verso il deposito.
- 7 Sportello per pulizia isolato per il massimo isolamento termico.
- 8 Ampi cassette cenere Confort per P4 Pellet 15 - 25.
- 9 Rimozione cenere automatica in due contenitori cenere chiusi nella P4 Pellet 32 - 105.
- 10 Scambiatore di calore brevettato a più circuiti per il funzionamento modulante, ideale per il riscaldamento di case a basso consumo di energia. La struttura a 3 giri di fumo dello scambiatore di calore garantisce la massima separazione della cenere. Inoltre l'anticondensa diventa superflua.
- 11 Griglia scorrevole automatica di rimozione cenere per un funzionamento che non richiede manutenzione.
- 12 Serranda omologata verso il bruciatore.
- 13 Accensione automatica mediante ventilatore d'aria calda.
- 14 Struttura speciale di sostegno del ciclone con insonorizzazione incorporata per un funzionamento praticamente silenzioso.



# La perfezione nei dettagli



## Introduzione e installazione intelligenti

### **Caratteristica: Plug and play**

I vostri vantaggi:

- disimballare, collegare, riscaldare
- ingombro ridotto
- facile introduzione

La P4 Pellet vi offre importanti vantaggi già al momento dell'introduzione nel locale caldaia. Grazie alla sua compattezza, il montaggio della P4 Pellet è facilissimo anche in locali caldaia stretti. Tutti i componenti sono già cablati. Se necessario, i singoli componenti sono smontabili con poche manovre. L'introduzione può avvenire separatamente. Questo accorgimento rende la P4 Pellet molto interessante anche come soluzione per la sostituzione delle vecchie caldaie.





**Caratteristica: Scambiatore di calore ramificato con struttura a 3 giri di fumo**

I vostri vantaggi:

- massimo rendimento della caldaia
- notevole risparmio di costi
- lunga durata

Nella P4 Pellet, lo scambiatore di calore brevettato a più circuiti consente un funzionamento ottimale sotto tutti gli aspetti. L'anticondensa esterna diventa superflua. Unitamente al funzionamento modulante, questo accorgimento determina notevoli risparmi in termini di consumi. La particolare struttura della caldaia impedisce di scendere sotto il punto di rugiada e garantisce alla P4 Pellet una lunghissima durata. La struttura a 3 giri di fumo devia a più riprese il percorso dei fumi nella caldaia, assicurando così una separazione della cenere straordinariamente efficiente.

**Caratteristica: Ridotte operazioni di pulizia**

I vostri vantaggi:

- combustione pulita
- emissioni ridotte al minimo
- rimozione automatica cenere

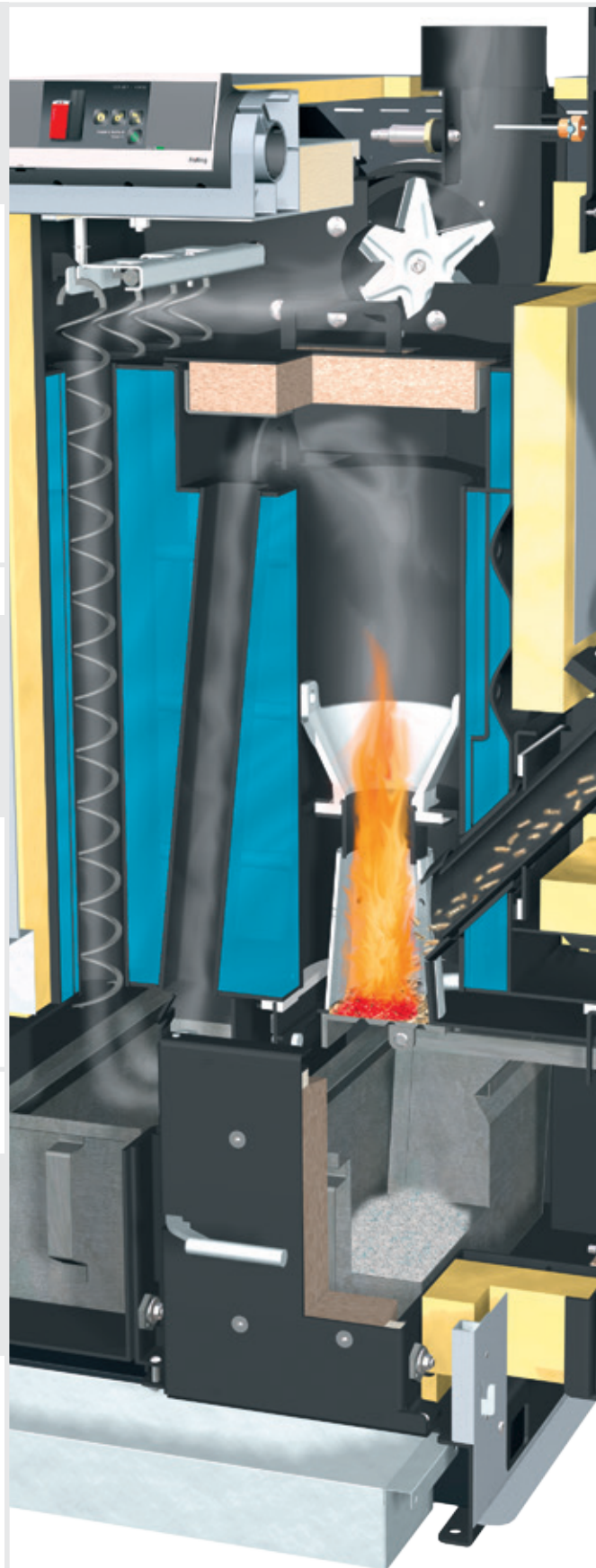
La P4 Pellet che avete scelto è un prodotto di qualità. La griglia scorrevole automatica consente un comodo funzionamento che non richiede manutenzione. Come la combustione del legno, anche quella del pellet porta alla formazione di cenere. Nel modello P4 Pellet questa viene trasportata automaticamente a due contenitori cenere che possono essere svuotati in maniera comoda e semplice.

**Caratteristica: Efficienza energetica**

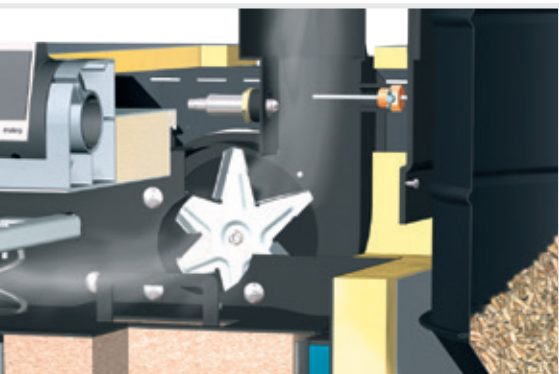
I vostri vantaggi:

- consumi elettrici ridotti
- costi operativi ridotti

Nello sviluppo della P4 Pellet si è posta la massima attenzione all'efficienza energetica, efficacemente comprovata anche dalla certificazione tedesca della caldaia Angelo Blu e dal marchio austriaco di qualità ambientale. Durante il funzionamento la P4 Pellet consuma poca energia mantenendo bassi i costi operativi.



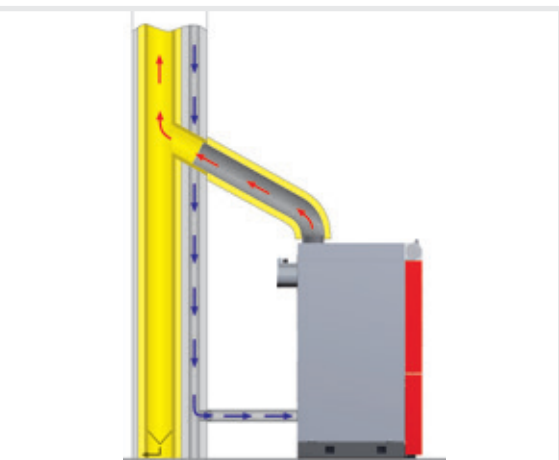
# La perfezione nei dettagli



## **Caratteristica: Ventilatore di estrazione a velocità variabile e sistema di regolazione lambda**

- I vostri vantaggi:
- massima comodità d'uso
  - ottimizzazione continua della combustione

Il ventilatore di estrazione a velocità variabile, fornito di serie, apporta con precisione la quantità d'aria necessaria durante la combustione. Se abbinato alla sonda lambda a banda larga, crea condizioni di combustione ottimali.



## **Caratteristica: Funzionamento a camera stagna**

- I vostri vantaggi:
- perfettamente adatta alle case a basso consumo di energia
  - massima efficienza dell'impianto

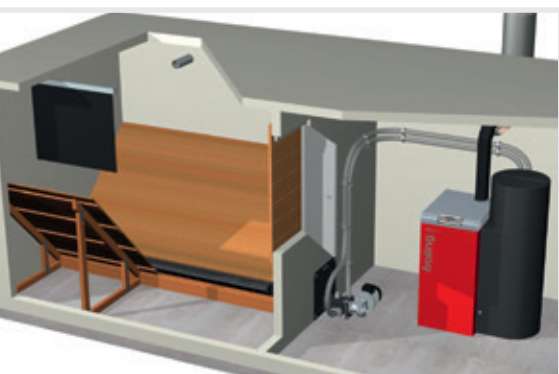
Le case a basso consumo di energia dispongono di una superficie di tamponamento chiusa. Nei locali caldaia tradizionali, le necessarie aperture per l'aria di alimentazione provocano perdite di calore incontrollate. Nelle caldaie con funzionamento a camera stagna, tale fenomeno non si manifesta grazie all'allacciamento diretto dell'aria. Inoltre la temperatura dell'aria di combustione convogliata aumenta per effetto di un sistema di preriscaldamento integrato e quindi aumenta anche l'efficienza dell'impianto.



## **Caratteristica: Sistema di sicurezza completo**

- I vostri vantaggi:
- massima sicurezza di funzionamento
  - massima affidabilità

Abbinato alla serranda omologata verso il bruciatore e alla serranda verso il deposito, il tubo di caduta costituisce un doppio sistema di paratoye. L'autotest prima dell'avvio dell'impianto e la diagnostica guasti automatica sono a complemento di questo straordinario sistema di sicurezza.



## **Caratteristica: Ideale anche da integrare nel container**

- I vostri vantaggi:
- dislocazione del locale caldaia e del deposito
  - tutto in un'unica soluzione
  - componenti in perfetta sintonia

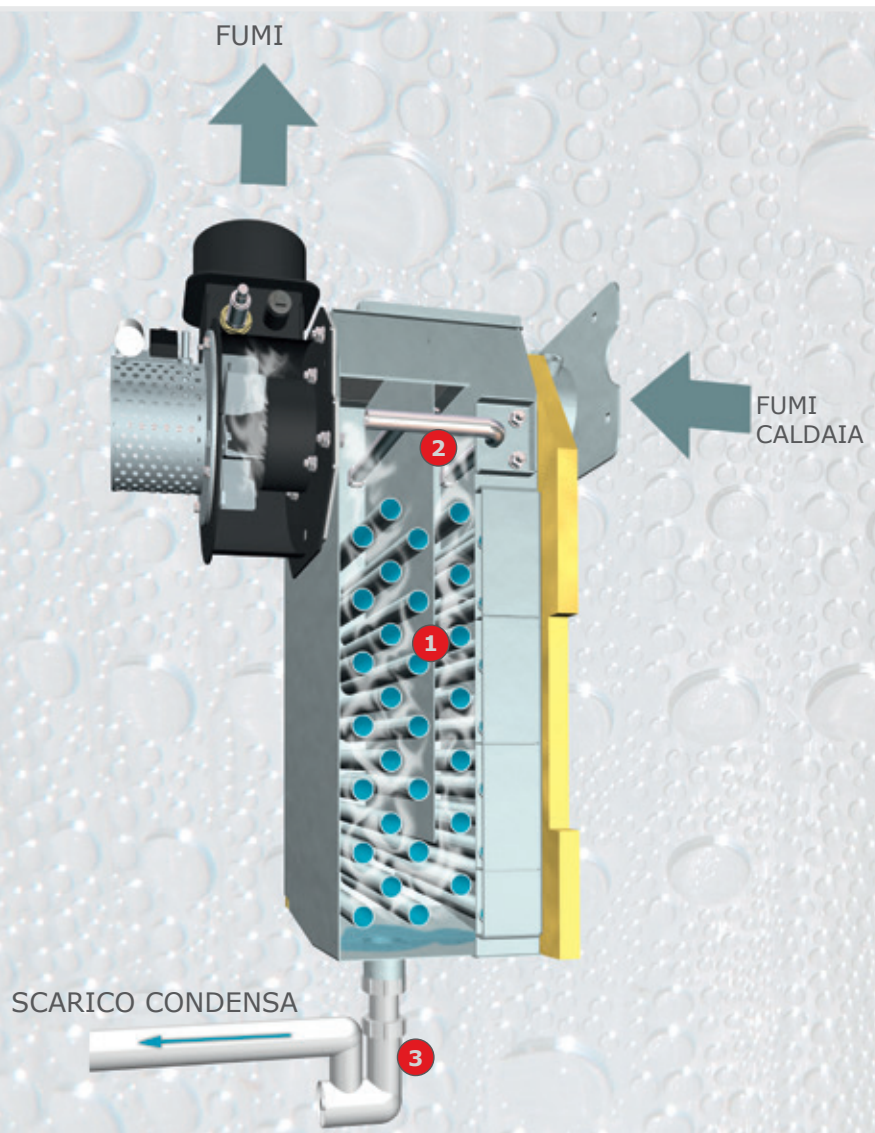
Il container di riscaldamento Froling è un sistema completo in un'unica soluzione. Tutti i componenti sono perfettamente in sintonia tra loro.



## Opzione: Il sistema di condensazione

Nelle versioni di potenza comprese tra 15 e 25 kW, la caldaia a pellet P4 Pellet Froling è anche disponibile in una variante con sistema di condensazione innovativo. L'energia latente prodotta dall'aria di scarico, che nelle soluzioni convenzionali fuoriesce inutilizzata dal camino, viene sfruttata da uno scambiatore di calore ausiliario, posizionato sul retro della caldaia, e convogliata al sistema di riscaldamento. In questo modo si ottiene un **rendimento della caldaia superiore al 104 percento (Hi)**. Già nel 1996 Froling ha ricevuto il Premio Innovazione dal Salone del risparmio energetico di Wels per un'applicazione a condensazione nel settore della biomassa, facendo quindi da apripista.

Lo scambiatore di calore è realizzato in pregiato acciaio inox. La pulizia avviene attraverso un sistema di lavaggio ad acqua. Il modulo è espandibile come opzione anche in tempi successivi.



### Panoramica degli scambiatori di calore a condensazione:

- 1 scambiatore di calore in acciaio inox
- 2 dispositivo di lavaggio automatico
- 3 scarico condensa con sifone

### Presupposti per l'uso ottimale del sistema di condensazione:

- temperatura di ritorno possibilmente bassa (ad es. riscaldamento a pavimento o a parete)
- sistema di scarico resistente all'umidità e al fuoco di camino
- attacco al canale di scarico della condensa e dell'acqua di lavaggio

# Alimentazione sistematica

## Sistema di aspirazione dei pellet RS 4 / RS 8



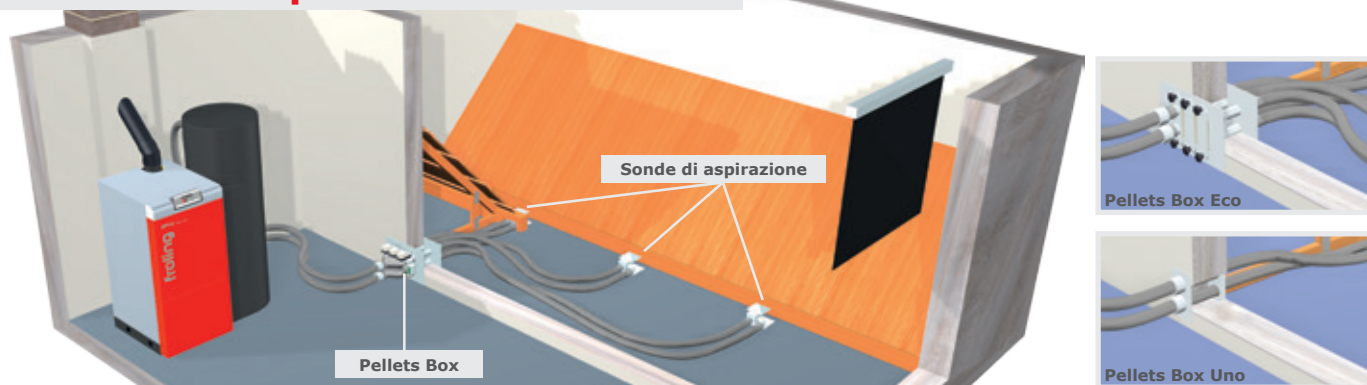
Il sistema a scorritoio intelligente garantisce la selezione della sonda definita ed un **controlavaggio automatico**.

- montaggio semplice
- non necessita di pavimento inclinato nell'area di stoccaggio
- maggiore volume del deposito utilizzabile (30%)
- commutazione automatica tra le sonde
- controlavaggio automatico
- sistema libero di manutenzione

Il NUOVO sistema di aspirazione dei pellet RS 4 / RS 8 crea più spazio nel vostro deposito. Il montaggio flessibile e indipendente dalla posizione delle sonde di aspirazione consente di sfruttare al meglio la geometria dell'area di stoccaggio. Regola empirica: Prevedere una sonda di aspirazione per ogni m<sup>2</sup> di superficie di deposito pellet.

La selezione delle 4 o 8 sonde di aspirazione ha luogo automaticamente a cicli determinati, il controllo avviene tramite la caldaia a pellet. Qualora tuttavia dovesse subentrare un'otturazione imprevista di una sonda d'aspirazione, questa verrà ripristinata tramite l'**inversione completamente automatica del condotto dell'aria (controlavaggio)**.

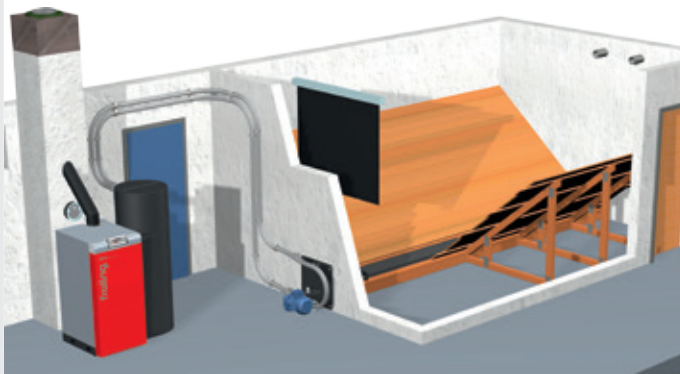
## Sistema di aspirazione universale



Questo sistema colpisce per il facile montaggio e l'elevata flessibilità. Il sistema di aspirazione universale supera anche eventuali grandi distanze tra il deposito e il locale caldaia. La posizione delle sonde di aspirazione o del gruppo di traslazione (Pellets Box) può essere personalizzata in base alle condizioni esistenti del deposito.



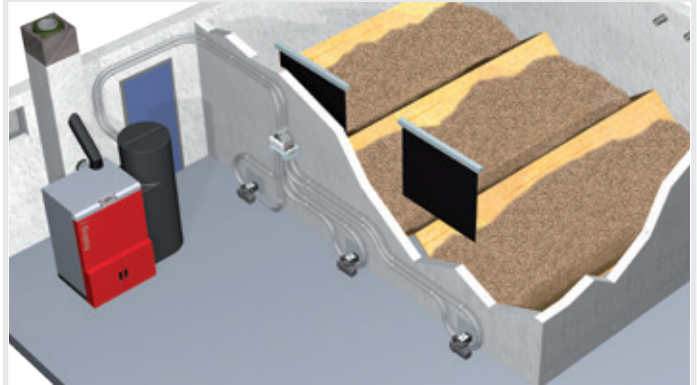
## Sistema di estrazione a coclea con aspirazione



Il sistema di estrazione a coclea con aspirazione Froling rappresenta la soluzione ottimale per locali rettangolari con prelievo frontale.

La posizione della coclea di estrazione, collocata orizzontalmente in profondità, consente di sfruttare in maniera ottimale il volume del locale e di svuotare completamente il deposito. La combinazione con il sistema di aspirazione Froling permette inoltre un'installazione flessibile della caldaia.

## Sistema di estrazione a coclea con aspirazione 1-2-3



Con il sistema di estrazione a coclea con aspirazione 1-2-3 Froling offre la soluzione ottimale per depositi di grandi dimensioni.

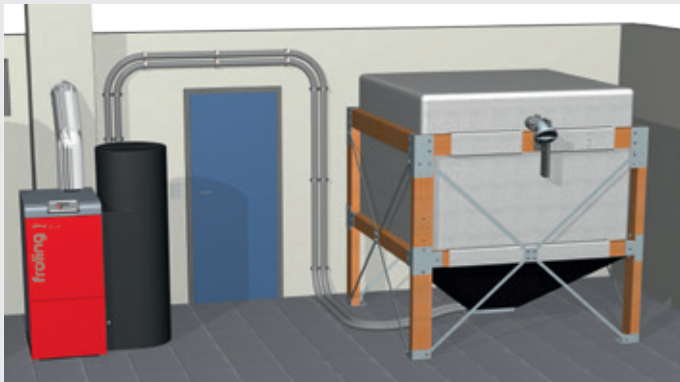
A seconda delle dimensioni del deposito vengono posizionate in parallelo due o tre coclee di estrazione e viene integrata l'alimentazione del combustibile del sistema di aspirazione. La selezione automatica della coclea permette di richiamare automaticamente le coclee di aspirazione a cicli definiti, garantendo quindi lo svuotamento uniforme del deposito.



## Bocchettone di riempimento pellet

Il pellet viene rifornito mediante un'autocisterna e, tramite il bocchettone di riempimento, immesso nel deposito. Il secondo bocchettone serve a scaricare l'aria di deflusso in maniera controllata e senza formazione di polvere.

## Estrazione da silo a sacco



I sistemi con silo a sacco offrono una possibilità flessibile e soprattutto semplice di deposito pellet. Sono disponibili con 9 diversi ingombri (da 1,5 m x 1,25 m a 2,9 m x 2,9 m) con una capacità a seconda della densità specifica apparente compresa tra 1,6 e 7,4 tonnellate.

L'utilizzo di un silo a sacco comporta diversi vantaggi: facile montaggio, tenuta di polvere e, se necessario, esiste anche la possibilità di installazione all'aperto con la relativa protezione contro la pioggia e i raggi UV.

## Talpa pellet®



Questo sistema di estrazione pellet colpisce per il facile montaggio e lo sfruttamento ottimale del volume del deposito.

La talpa pellet® aspira il pellet dall'alto garantendo in questo modo un'alimentazione ottimale del combustibile verso la caldaia. La talpa si muove automaticamente in ogni angolo del deposito garantendo uno svuotamento ottimale.

## Opzione: tuning del combustibile grazie al depolveratore pellet PST



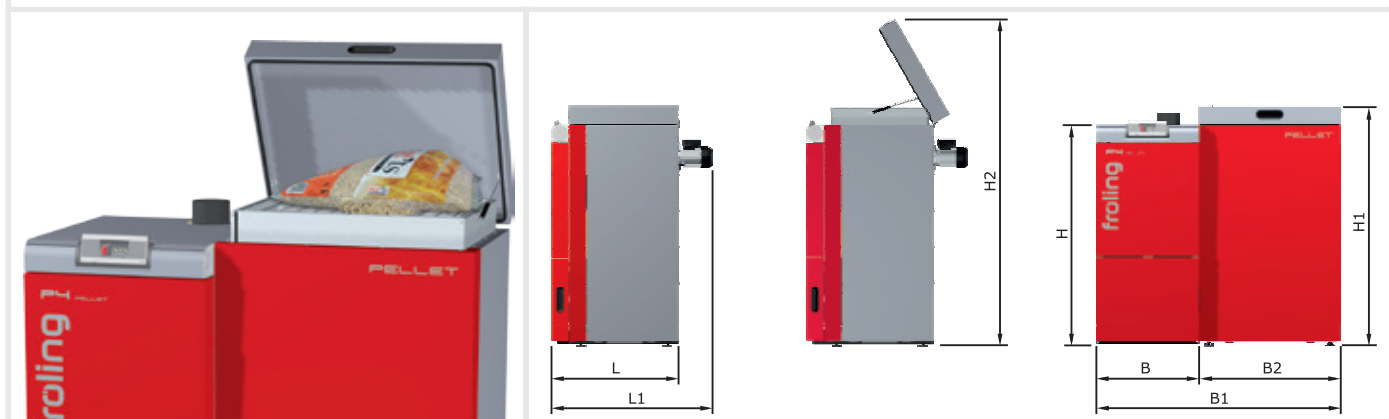
Il pellet di legna è pulito e d'alta qualità. Eventuali quantità residue di polvere di legno possono essere filtrate dal combustibile con il depolveratore pellet PST. Questo accorgimento ottimizza l'economicità della zona di combustione per molti anni. Il depolveratore pellet PST è montato nel condotto dell'aria di ritorno del sistema di aspirazione pellet in una posizione a piacere.

Grazie alla struttura del ciclone, le particelle di polvere vengono separate dall'aria di riflusso e precipitate verso l'interno. Il serbatoio può essere rimosso agevolmente e trasportato comodamente al punto di svuotamento. Il sistema è espandibile in qualsiasi momento e non richiede manutenzione.



## Serbatoio sacchetti

Se non è possibile costruire un deposito per il combustibile, il serbatoio sacchetti rappresenta l'alternativa ottimale. Grazie alla struttura modulare, può essere espanso in qualsiasi momento con un sistema di alimentazione automatica.



Dimensioni e dati		P4 Pellet 15	P4 Pellet 20	P4 Pellet 25
L	lunghezza caldaia [mm]	740	740	740
L1	lunghezza incl. ventilatore di estrazione [mm]	940	940	940
B	larghezza caldaia [mm]	600	770	770
B1	larghezza incl. serbatoio sacchetti [mm]	1425	1595	1595
B2	larghezza serbatoio sacchetti [mm]	825	825	825
H	altezza caldaia [mm]	1280	1280	1280
H1	altezza serbatoio sacchetti [mm]	1400	1400	1400
H2	altezza serbatoio sacchetti aperto [mm]	1890	1890	1890
	capacità [l]	235	235	235
	peso totale incl. caldaia [kg]	406	470	480



## Caratteristica: Sistema di regolazione Lambdatronic P 3200

- I vostri vantaggi:
- regolazione precisa della combustione grazie a sistema di regolazione lambda di serie
  - grande unità di controllo intuitiva con angolo visivo regolabile
  - navigazione all'interno della caldaia dal soggiorno
  - nuovo dispositivo di comando della caldaia con touchscreen



Con il nuovo sistema di regolazione caldaia Lambdatronic P 3200, Froling avanza verso il futuro. L'unità di controllo ottimizzata in base alle esigenze e l'angolo visivo regolabile individualmente garantiscono una visualizzazione intuitiva di tutte le condizioni di funzionamento. Regolazione precisa della combustione grazie a sistema di regolazione lambda di serie **con sonda lambda a banda larga**. La struttura a menu ottimizzata consente un facile utilizzo. Le funzioni principali possono essere selezionate direttamente con una semplice pressione dei tasti.

Il **sistema a bus Froling** permette il montaggio di moduli di espansione indipendentemente dalla posizione. Ad esempio sulla caldaia, nel collettore di riscaldamento, nell'accumulatore, in soggiorno o nella casa attigua: gli elementi di controllo locali possono essere montati ove necessario. Il sistema di regolazione P 3200 permette di collegare fino a 18 circuiti di riscaldamento a regolazione climatica, fino a 8 boiler e fino a 4 sistemi di gestione accumulatori. Inoltre è possibile comandare un regolatore differenziale selezionabile a piacere, una caldaia a gasolio/gas, un impianto solare e una pompa di ricircolo. Un altro vantaggio è dato dal cablaggio elettrico ridotto al minimo. Per l'attivazione dei comandi a distanza serve soltanto un cavo bus.



La **sonda ambiente Froling FRA** consente di impostare o selezionare in maniera assai semplice i principali modi operativi del circuito di riscaldamento assegnato. La manopola di regolazione permette di variare la temperatura ambiente fino a  $\pm 3^{\circ}\text{C}$ .

Con il **comando a distanza RBG 3200** e il nuovo **RBG 3200 Touch** otterrete un comfort ancora maggiore. La navigazione all'interno dell'impianto di riscaldamento avviene dal soggiorno. È infatti possibile leggere in modo semplicissimo tutti i valori importanti e i messaggi di stato ed effettuare tutte le impostazioni con i tasti.



## Comando a distanza con touchscreen



Il **comando a distanza RBG 3200 Touch** convince grazie al nuovo touchpad. La struttura a menu ben organizzata consente di gestire il comando a distanza in maniera particolarmente semplice e intuitiva. Il display a colori da 4,3" visualizza le funzioni principali in un colpo d'occhio e imposta automaticamente la retroilluminazione in funzione delle condizioni di luce.



## NOVITÀ: Controllo online froeling-connect.com

Il nuovo dispositivo di controllo on-line froeling-connect.com consente di monitorare e azionare le caldaie Froeling con touchscreen 24 ore su 24 da qualsiasi luogo. I valori di stato e le impostazioni principali possono essere lette o modificate in modo semplice e pratico via Internet (PC; smartphone, tablet PC, ...). Inoltre il cliente è in grado di stabilire in merito a quali messaggi di stato desidera essere informato via SMS oppure e-mail. Con il nuovo froeling-connect.com i proprietari dell'impianto di riscaldamento possono attivare utenti supplementari per la propria caldaia; in questo modo ad esempio anche l'installatore, il vicino, ... è in grado di accedere alla caldaia e monitorare l'ambiente di riscaldamento, ad esempio durante le ferie.



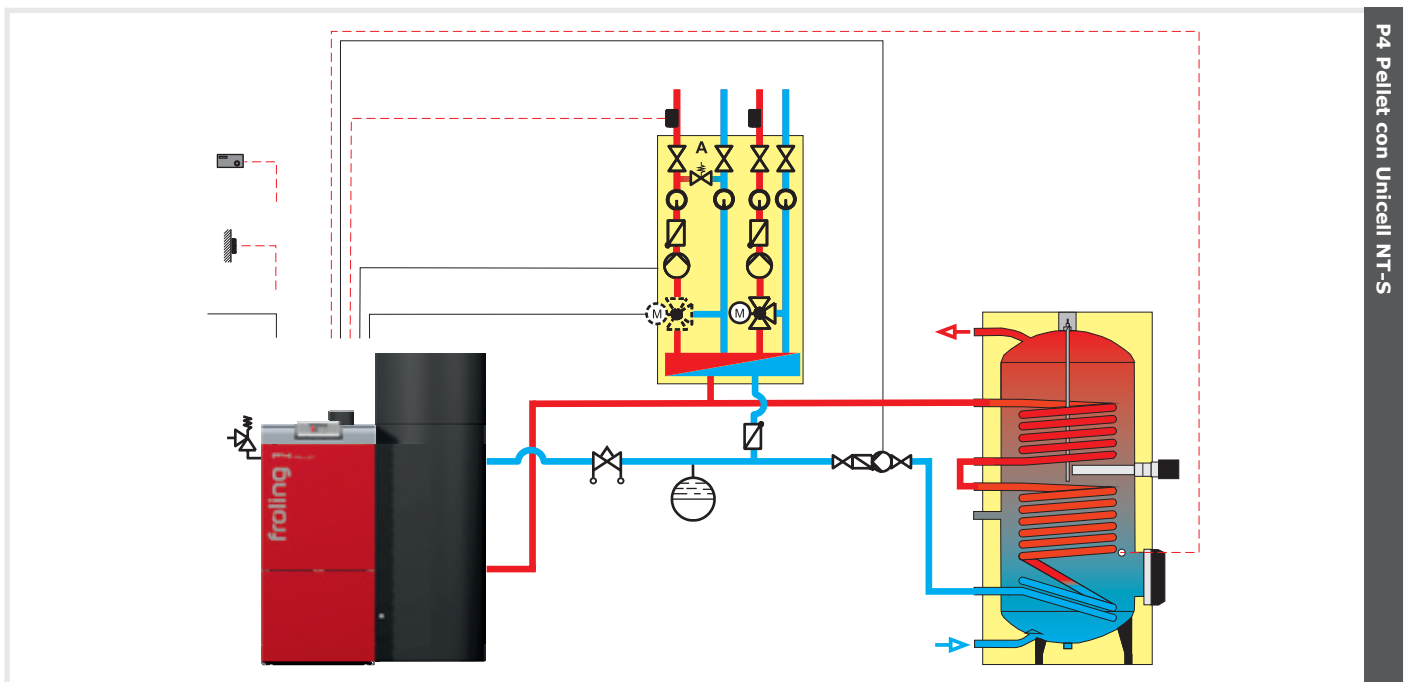
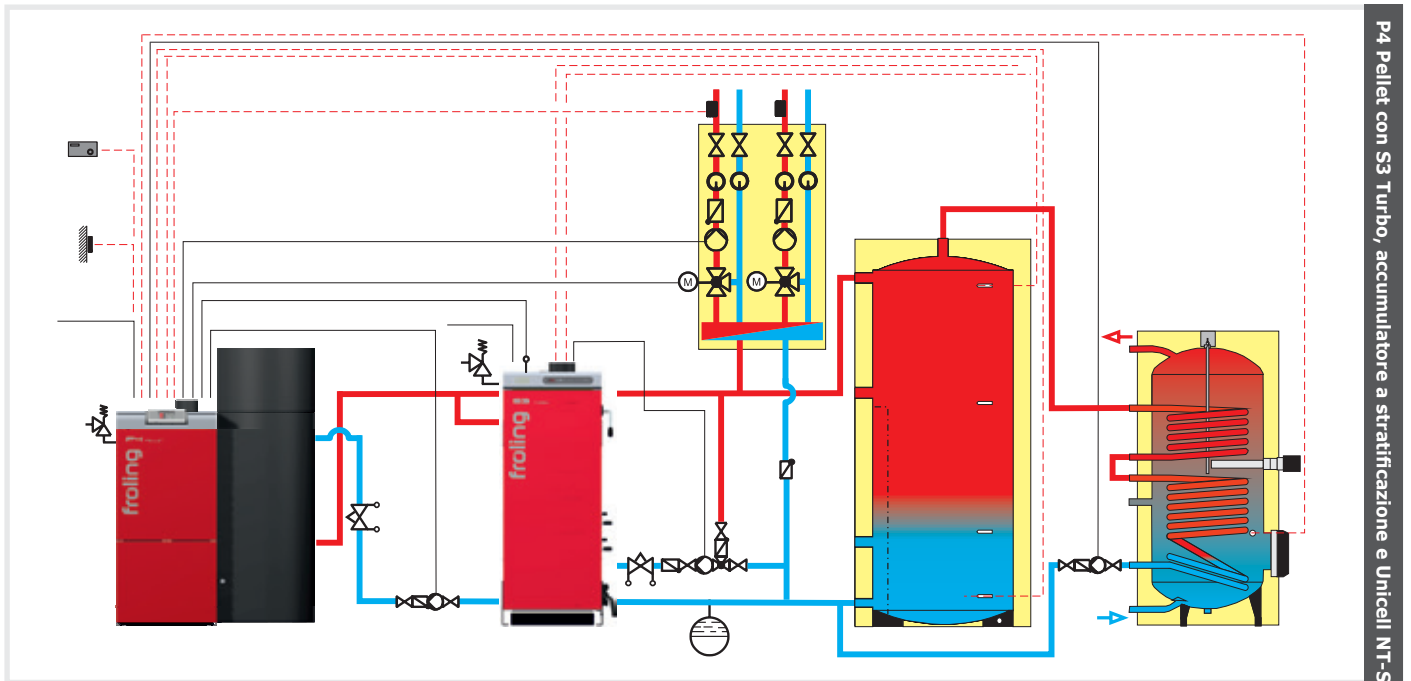
Requisiti di sistema:

- Caldaia Fröling (modulo base con versione software V54.04, B05.09) con display touch (versione software V60.01, B01.20)
- Connessione internet a banda larga
- Possibilità di collegamento alla rete domestica con cavo di rete
- Apparecchio dotato di connessione internet (Smartphone/Tablet PC/PC portatile/PC) dotato di browser internet



## Caratteristica: Tecnica dei sistemi per l'utilizzo ottimale dell'energia

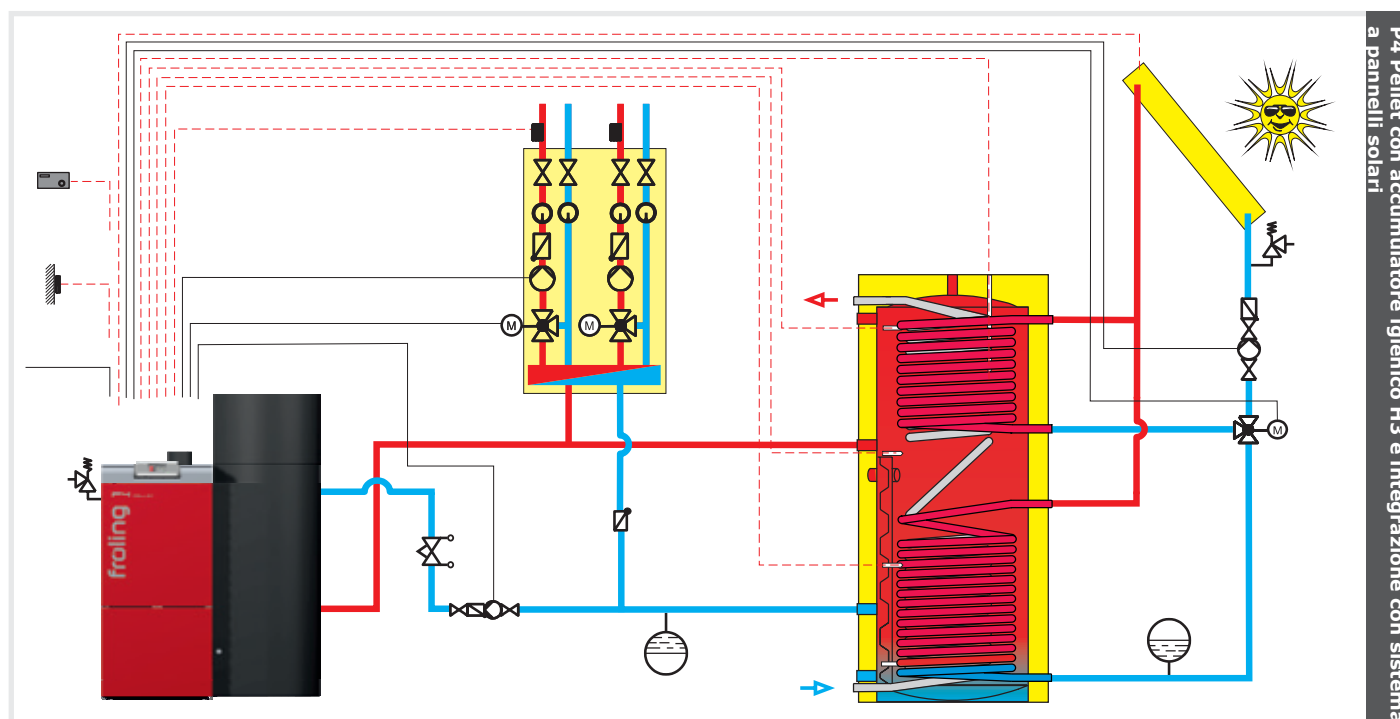
- I vostri vantaggi:
- soluzioni complete per qualsiasi esigenza
  - componenti in perfetta sintonia
  - integrazione dell'energia solare



La tecnica dei sistemi Froling permette un'efficiente gestione dell'energia. Alla gestione del calore possono partecipare fino a 4 accumulatori, fino a 8 boiler dell'acqua sanitaria e fino a 18 circuiti di riscaldamento.

# Integrazione perfetta

Inoltre, grazie alla tecnica dei sistemi Froling, potrete sfruttare le possibilità di collegamento ad altre forme di produzione di energia come, ad esempio, gli impianti solari.



## Pacchetto solare WMZ (opzionale)

Con il set per il conteggio della quantità di calore otterrete un riferimento indicativo sull'economicità del vostro impianto solare. Lambdatronic P 3200 analizza e visualizza in modo intuitivo la temperatura di mandata e di ritorno, la portata e la potenza giornaliera e totale dell'impianto solare.

### **Caratteristica: Funzionamento modulante**

I vostri vantaggi:

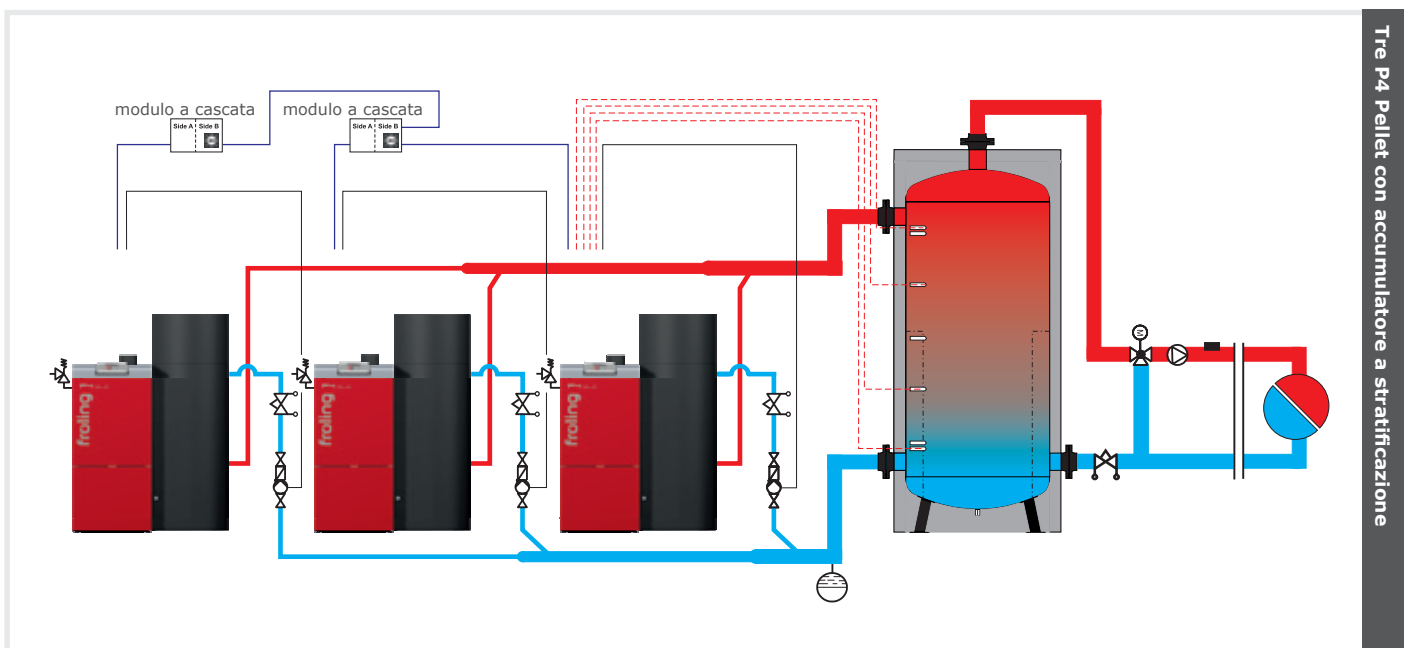
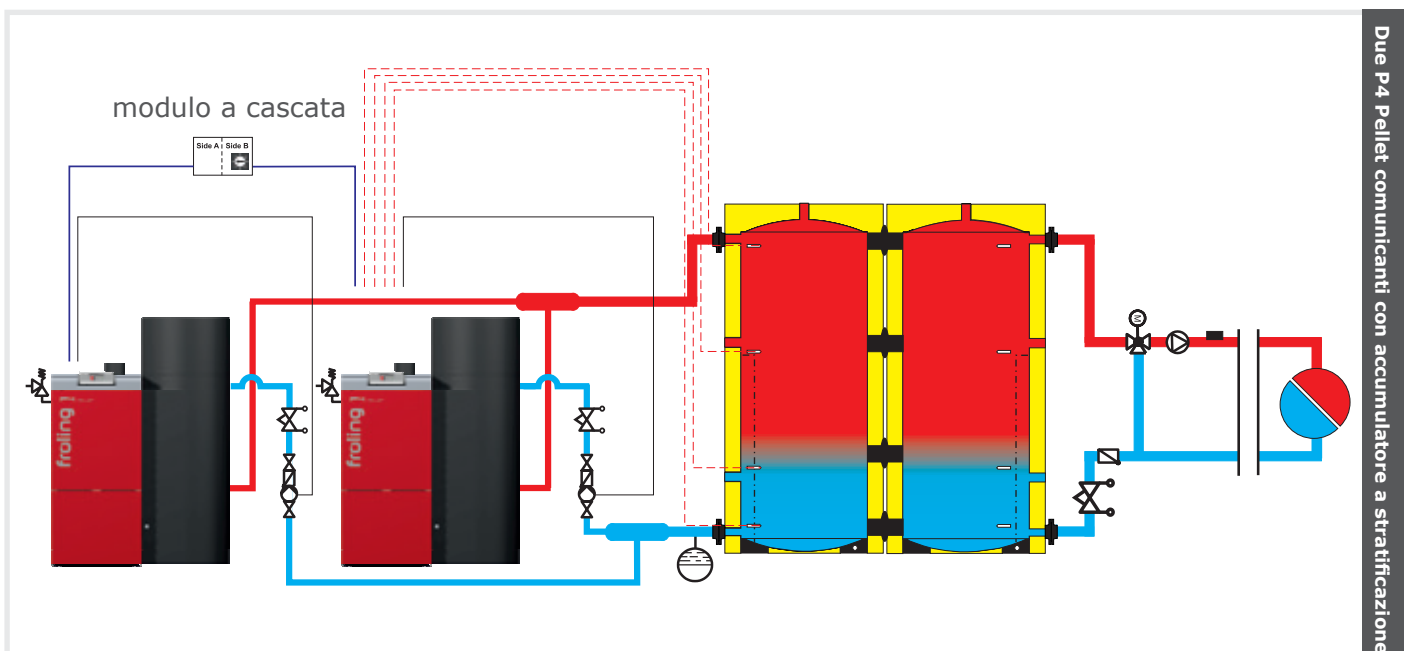
- minime dispersioni termiche per irradiazione
- massima efficienza
- anticondensa esterna non necessaria

Nel funzionamento modulante, la P4 Pellet Froling viene riscaldata solo al livello di temperatura richiesto dall'ambiente di riscaldamento (boiler dell'acqua sanitaria, circuito di riscaldamento del radiatore). Si evitano così inutili dispersioni termiche per irradiazione. Questa particolarità garantisce il massimo di efficienza. Inoltre vi risparmierete di montare un'anticondensa esterna.

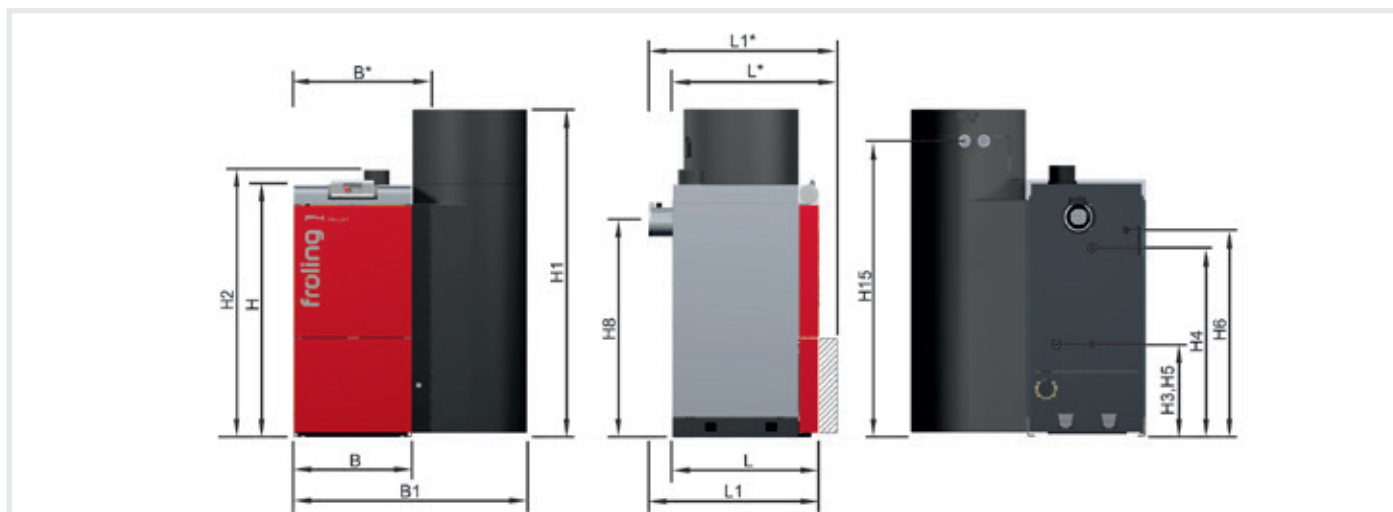


## NOVITÀ! Comando a cascata Froling

Specialmente negli edifici di maggiori dimensioni, come ad esempio gli alberghi o gli edifici pubblici, il fabbisogno termico oscilla considerevolmente. In questo caso, Froling offre la necessaria flessibilità con la cosiddetta cascata. Questa soluzione intelligente consente di collegare in maniera affidabile fino a quattro caldaie a pellet P4 Pellet e di ottenere una potenza totale fino a 420 kW. I vantaggi della cascata sono evidenti anche nella stagione calda. Se il fabbisogno termico è scarso, spesso per la preparazione dell'acqua calda sanitaria è sufficiente una caldaia. Così facendo, si ottiene una soluzione di riscaldamento economica e ad alta efficienza. Un ulteriore vantaggio è dato dalla maggiore sicurezza di funzionamento, poiché la produzione di calore è ripartita tra più caldaie.



# Dati tecnici



Dimensioni - P4 Pellet [mm]	P4 15	P4 20	P4 25	P4 32	P4 38	P4 48	P4 60	P4 80	P4 100	P4 105
L lunghezza caldaia <sup>1)</sup>	740	740	740							
L* lunghezza caldaia <sup>1)</sup>				820	820	900	900	1000	1000	1000
L1 lunghezza totale incl. ventilatore	860	860	860							
L1* lunghezza totale incl. ventilatore				940	940	1020	1020	1070	1070	1070
B larghezza caldaia	600	770	770	860	860	1030	1030	1235	1235	1235
B* larghezza caldaia incl. alloggiamento <sup>2)</sup>	705	875	875	965	965	1275	1275	1480	1480	1480
B1 larghezza totale incl. ciclone di aspirazione	1185	1355	1355	1445	1445	1790	1790	2085	2085	2085
H altezza caldaia <sup>3)</sup>	1280	1280	1280	1430	1430	1585	1585	1710	1710	1710
H1 altezza totale incl. ciclone di aspirazione	1660	1660	1660	1900	1900	1900	1900	1900	1900	1900
H2 altezza raccordo tubo fumi	1350	1350	1350	1530	1530	1685	1685	1785	1785	1785
H3 altezza raccordo mandata (a 38 kW)	460	460	460	460	460					
H4 altezza raccordo ritorno (a 38 kW)	940	955	955	1085	1085					
H3 altezza raccordo mandata (da 48 kW)						515	515	520	520	520
H4 altezza raccordo ritorno (da 48 kW)						1290	1290	1410	1410	1410
H5 altezza raccordo svuotamento	460	460	460	460	460	515	515	520	520	520
H6 altezza raccordo ventilazione	1030	1030	1030	1155	1155	1310	1310	1430	1430	1430
H8 altezza raccordo ventilatore	1090	1090	1090	1215	1215	1375	1375	1495	1495	1495
H15 altezza raccordo sistema di aspirazione	1480	1480	1480	1720	1720	1720	1720	1720	1720	1720
diametro tubo fumi	130	130	130	150	150	150	150	200	200	200

1) Tutte le caldaie possono essere introdotte attraverso una porta larga 88 cm.

2) Larghezza della caldaia incl. alloggiamento del gruppo di introduzione. Corrisponde alla larghezza minima di introduzione dopo aver smontato la struttura di sostegno dello stoker, il ciclone di aspirazione e l'unità stoker.

3) Corrisponde all'altezza minima di introduzione dopo aver smontato la struttura di sostegno dello stoker, il ciclone di aspirazione e l'unità stoker.

Dati tecnici - P4 Pellet		P4 15	P4 20	P4 25	P4 32	P4 38	P4 48	P4 60	P4 80	P4 100	P4 105
potenza calorifica nominale [kW]		14,9	20	25	32	38	48	58,5	80	100	105
range della potenza calorifica [kW]		3,1-14,9	6,0-20,0	7,5-25,0	8,9-32,0	8,9-38,0	14,4-48,0	17,3-58,5	24-80	24-100	24-105
potenza elettrica [W]		55	71	87	110	110	120	120	115	112	112
contenuto d'acqua [l]		70	80	80	125	125	170	170	280	280	280
peso caldaia [kg]		355	425	435	525	535	755	765	1090	1100	1110

La vostra filiale Froling:



**Froling Srl**

**I-39100 Bolzano, via J. Ressel 2/H**

ITA: Tel. +39 0471 / 060460 • Fax +39 0471 / 060470

AUT: Tel +43 (0) 7248 606 • Fax +43 (0) 7248 606-600

E-mail: [info@froeling.it](mailto:info@froeling.it) • Internet: [www.froeling.it](http://www.froeling.it)

P0191215 - Tutte le figure sono rappresentazioni simboliche! Modifiche tecniche, errori di stampa e refusi riservati. Fonte del materiale fotografico esterno: [www.propellets.at](http://www.propellets.at), [www.aboutpixel.de](http://www.aboutpixel.de)