

**LIBRETTO DI ISTRUZIONI  
PER I MODELLI**

**MICRA**

**23 E – 28 E – 23 SE – 28 SE**



**ATTENZIONE**

**(per MICRA 23/28 SE)**

**PER IL POSIZIONAMENTO DEL DIAFRAMMA LEGGERE ATTENTAMENTE  
LE ISTRUZIONI RELATIVE ALLE TIPOLOGIE DI SCARICO CONTENUTE NEL  
CAPITOLO "ISTRUZIONI PER L'INSTALLAZIONE".**

**IMPORTANTE**

**LA PRIMA ACCENSIONE DELLA CALDAIA E LA CONVALIDA DELLA  
GARANZIA DEVONO ESSERE ESEGUITE DA UN TECNICO AUTORIZZATO  
IN CASO CONTRARIO LA GARANZIA STESSA VERRÀ CONSIDERATA  
DECADUTA.**

## DICHIARAZIONE DEL COSTRUTTORE

Le caldaie Hermann hanno ottenuto la certificazione CE (DM 2 Aprile 1998 regolamento di attuazione art.32 Legge 10/91) per tutti i paesi europei e sono conformi alla Direttiva gas 90/396, alla direttive compatibilità elettromagnetica CE 89/336, alla Direttiva rendimenti CE 92/42 e rispondono ai requisiti di rendimento minimo a carico nominale ed al 30% del carico previsti dal DPR 412/93 (regolamento di attuazione Legge 10/91, art. 4, comma 4) e successive modifiche.

**Avvertenze ..... 3**

**Dati tecnici ..... 4**

**Istruzioni per l'installazione ..... 7**

Leggi e norme di sicurezza per  
il personale addetto all'installazione di  
caldaie ..... 7

Leggi e norme di riferimento per  
l'installazione di caldaie ..... 7

Posizionamento della caldaia ..... 8

Fissaggio della caldaia ..... 10

Dima di fissaggio ..... 10

Allacciamenti idraulici ..... 11

Riempimento dell'impianto ..... 12

Allacciamento gas ..... 12

Allacciamenti elettrici ..... 13

Allacciamenti al camino  
MICRA E (tiraggio naturale) ..... 14

Allacciamenti al camino  
MICRA SE (tiraggio forzato) ..... 15

Kit ventilatore alta prevalenza  
MICRA 23 SE ..... 17

Tipologie di scarico  
MICRA SE ..... 18

**Istruzioni per la regolazione  
e la manutenzione ..... 21**

Accesso ai dispositivi  
di regolazione ..... 21

Sezione GAS ..... 21

Sezione IDRAULICA ..... 26

Sezione ELETTRICA ..... 26

Avvertenze per la manutenzione ..... 27

Disegno complessivo in sezione  
MICRA 23 E - 28 E ..... 28

Disegno complessivo in sezione  
MICRA 23 SE - 28 SE ..... 29

Schema elettrico  
MICRA 23 E - 28 E ..... 30

Schema elettrico  
MICRA 23 SE - 28 SE ..... 31

**Istruzioni per l'uso ..... 34**

Avvertenze per la messa in servizio  
dell'apparecchio ..... 34

Consigli utili ..... 34


Avvertenze ..... 35


Comandi della caldaia ..... 36


Segnalazioni ..... 37


Eventuale mancato funzionamento ... 38

Avvertenze durante l'uso ..... 39

 **PERICOLO:** Le avvertenze precedute da questo simbolo DEVONO essere seguite per evitare infortuni di origine meccanica o generica (es. ferite o contusioni).

 **PERICOLO:** Le avvertenze precedute da questo simbolo DEVONO essere seguite per evitare infortuni di origine ELETTRICA (folgorazione).

 **PERICOLO:** Le avvertenze precedute da questo simbolo DEVONO essere seguite per evitare infortuni di origine TERMICA (ustioni).

 **Attenzione:** Le avvertenze precedute da questo simbolo DEVONO essere seguite per evitare malfunzionamenti e/o danni materiali all'apparecchio o ad altri oggetti.

# AVVERTENZE

Il libretto di istruzioni costituisce parte integrante ed essenziale del prodotto ed è a corredo di ogni caldaia.

 Leggere attentamente le avvertenze contenute nel libretto in quanto forniscono importanti indicazioni riguardanti la sicurezza di Installazione, d'uso e manutenzione.

- Conservare con cura il libretto per ogni ulteriore consultazione.
- L'installazione deve essere effettuata in ottemperanza delle vigenti norme Nazionali e Locali, da personale professionalmente qualificato e secondo le istruzioni del costruttore.
- Per personale professionalmente qualificato s'intende quello avente specifica competenza tecnica del settore dei componenti di impianti di riscaldamento ad uso civile e produzione acqua calda, come previsto nella Legge N°46/90 del 05/03/90.
- Le operazioni eseguibili dall'utilizzatore sono contenute **ESCLUSIVAMENTE** nel capitolo "ISTRUZIONI PER L'USO".
- È esclusa qualsiasi responsabilità contrattuale ed extracontrattuale del costruttore per i danni causati da errori nell'installazione e nell'uso, e comunque da inosservanza delle vigenti norme Nazionali e Locali e delle istruzioni date dal costruttore stesso.
- ***Importante:** questa caldaia serve a riscaldare acqua ad una temperatura inferiore a quella di ebollizione a pressione atmosferica; deve essere allacciata ad un impianto di riscaldamento e/o ad una rete di distribuzione di acqua calda compatibile alle sue prestazioni ed alla sua potenza.*
- **Non lasciare alla portata dei bambini tutto il materiale tolto dalla caldaia (cartone, chiodi, sacchetti di plastica, ecc.) in quanto fonti di pericolo.**
- **Prima di effettuare qualsiasi operazione di pulizia o di manutenzione disinserire l'apparecchio dalla rete di alimentazione elettrica agendo sull'interruttore dell'impianto e/o attraverso gli appositi organi di intercettazione.**
- **In caso di guasto e/o di cattivo funzionamento disattivare l'apparecchio astenendosi da qualsiasi tentativo di riparazione o di intervento diretto.**

L'assistenza e la riparazione della caldaia dovrà essere effettuata solamente da personale **professionalmente qualificato**, utilizzando esclusivamente ricambi originali. Il mancato rispetto di quanto sopra può compromettere la sicurezza dell'apparecchio.

- Allorché si decida di non utilizzare più l'apparecchio, si dovranno rendere innocue quelle parti che possono causare potenziali fonti di pericolo.
- Se l'apparecchio dovesse essere venduto o trasferito ad un altro proprietario o se si dovesse traslocare e lasciare installata la caldaia, assicurarsi sempre che il libretto accompagni l'apparecchio in modo che possa essere consultato dal nuovo proprietario e/o dall'installatore.
- La caldaia dovrà essere destinata solo all'uso per il quale è stata espressamente prevista. Ogni altro uso è da considerarsi improprio e quindi pericoloso.
- È vietata l'utilizzazione dell'apparecchio per scopi diversi da quanto specificato.
- Questo apparecchio deve essere installato esclusivamente a parete.

# DATI TECNICI

DATI TECNICI	Unità di misura	MICRA 23 E		MICRA 28 E		MICRA 23 SE		MICRA 28 SE	
Certificazione CE	n°	0694 BM 3735		0694 BM 3735		0694 BM 3735		0694 BM 3735	
Categoria		I2H3+		I2H3+		I2H3+		I2H3+	
Tipo		B11/BS				B22 - C12 - C32 - C42 - C52 - C62 - C82			
Gas di riferimento		G20	G30/ G31	G20	G30/ G31	G20	G30/ G31	G20	G30/ G31

Portata Termica max. (Hi)	kW	25.74	25.74	31.0	31.0	25.6	25.6	31.0	31.0
Portata Termica min. (Hi)	kW	10.5	10.5	13.2	13.2	10.5	10.5	13.2	13.2
Potenza Termica max. (Hi)	kW	23.37	23.37	28.0	28.0	23.6	23.6	28.5	28.5
Potenza Termica min. (Hi)	kW	9.20	9.20	11.4	11.4	8.93	8.93	11.2	11.2
Classe NO <sub>x</sub>		3	2	2	1	3	2	3	2
NO <sub>x</sub> ponderato	mg/kWh	142	189	169	240	127	158	135	161
CO misurato (a Qn)	ppm	40	90	43	72	20	31	25	28
CO <sub>2</sub> (a Qn)	%	4.5	5.5	4.8	5.5	6.3	7.4	6.8	7.4

## RENDIMENTO MISURATO

Rendimento nominale	%	90.8	90.7	92.0	92.3
Rendimento al 30% Pn	%	88.1	89.0	87.4	90.0

## DATI RISCALDAMENTO

Regolazione temperatura acqua riscaldamento (min+max)	°C	40+85 ±3	40+85 ±3	40+85 ±3	40+85 ±3
Vaso espansione	l	6	8	6	8
Pressione vaso espansione	bar	1	1	1	1
Pressione max esercizio	bar	3	3	3	3
Temperatura max	°C	85	85	85	85

## DATI SANITARIO

Prelievo continuo ΔT 25°C	l/min	13.4	15.9	13.5	16
Portata acqua min.	l/min	2.5	2.5	2.5	2.5
Pressione max sanitario	bar	6	6	6	6
Pressione min sanitario	bar	0.4	0.4	0.4	0.4
Regolazione temperatura (min+max)	°C	35+65 ±3	35+65 ±3	35+65 ±3	35+65 ±3

## CARATTERISTICHE ELETTRICHE

Tensione/Frequenza	volt/Hz	230/50	230/50	230/50	230/50
Potenza (VAP = con vent. alta prev.)	W	120	150	150 (160 VAP)	170
Protezione		IPX4D	IPX4D	IPX4D	IPX4D

## CARATTERISTICHE DIMENSIONALI

Larghezza - Altezza - Profondità	mm	Vedere figura "DIMENSIONI"			
Peso	kg	29	36	35	42

## COLLEGAMENTI (S=Scarico)

Mandata/Ritorno	Inc	¾"	¾"	¾"	¾"
Entrata/Uscita acqua sanitaria	Inc	½"	½"	½"	½"
Attacco Gas alla caldaia	Inc	¾"	¾"	¾"	¾"
Attacco Gas al rubinetto (kit raccordi standard)	Inc	½"	½"	½"	½"
Diametro tubo di scarico	mm	130	140		
Diametro tubo asp./scarico concentrico	mm			100/60	100/60
Lunghezza concentrico min+max orizz.	m			1+4	1+3
Lunghezza concentrico min+max vert.	m			1+5	1+4
Diametro tubi asp./scarico separati	mm			80	80
Lunghezza tubi separati min+max	m			2+30 (max S=20)	2+25 (max S=20)
Lunghezza tubi separati min+max con ventilatore alta prevalenza	m			31+60 (max S=40)	

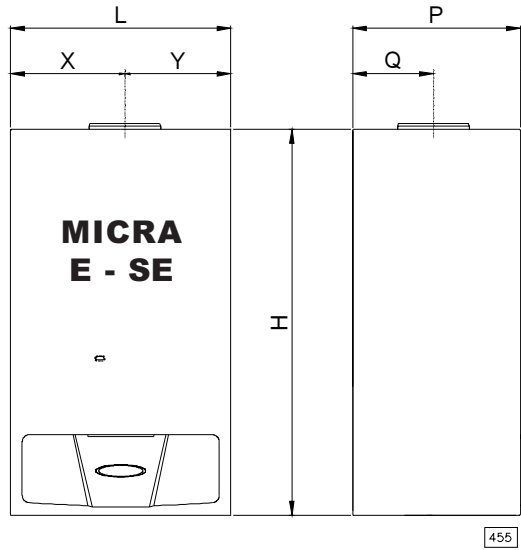
## PRESSIONI ALIMENTAZIONE GAS

Gas di riferimento		G20	G30/ G31	G20	G30/ G31	G20	G30/ G31	G20	G30/ G31
Pressione nominale	mbar	20	29/37	20	29/37	20	29/37	20	29/37
Diametro ugelli	∅ 1/100mm	120	75/75	120	75/75	120	75/75	120	75/75

## CONSUMO GAS

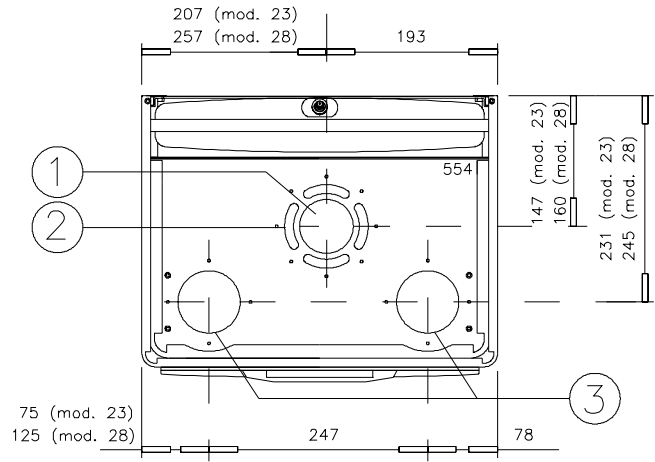
Qmax	mc/h	2.71		3.28		2.71		3.28	
	kg/h		2.02/ 1.98		2.44/ 2.40		2.02/ 1.98		2.44/ 2.40
Qmin	mc/h	1.11		1.40		1.11		1.40	
	kg/h		0.83/ 0.81		1.04/ 1.02		0.83/ 0.81		1.04/ 1.02

## DIMENSIONI



## ATTACCHI PER SCARICO E ASPIRAZIONE

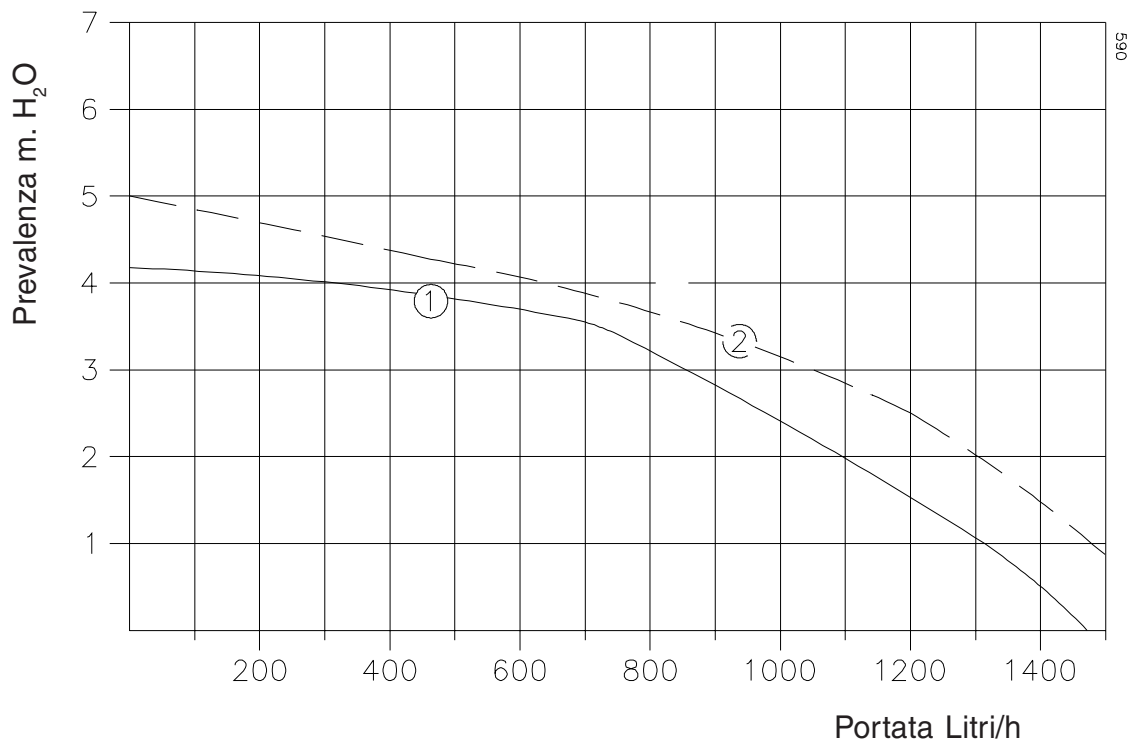
### Solo modelli MICRA 23-28 SE:



Modelli caldaie	L (mm)	H (mm)	P (mm)	X (mm)	Y (mm)	Q (mm)
MICRA 23 E	400	700	300	207	193	180
MICRA 28 E	450	700	330	232	218	193
MICRA 23 SE	400	700	300	207	193	147
MICRA 28 SE	450	700	330	257	193	160

1	Scarico
2	Aspirazione per sistema coassiale
3	Aspirazione per sistema sdoppiato

## PREVALENZA DISPONIBILE ALL'IMPIANTO MOD. MICRA



- 1 - Prevalenza disponibile all'impianto per i mod. MICRA 23 con By-pass automatico.
- 2 - Prevalenza disponibile all'impianto per i mod. MICRA 28 con By-pass automatico.

## SCHEMA DI FUNZIONAMENTO

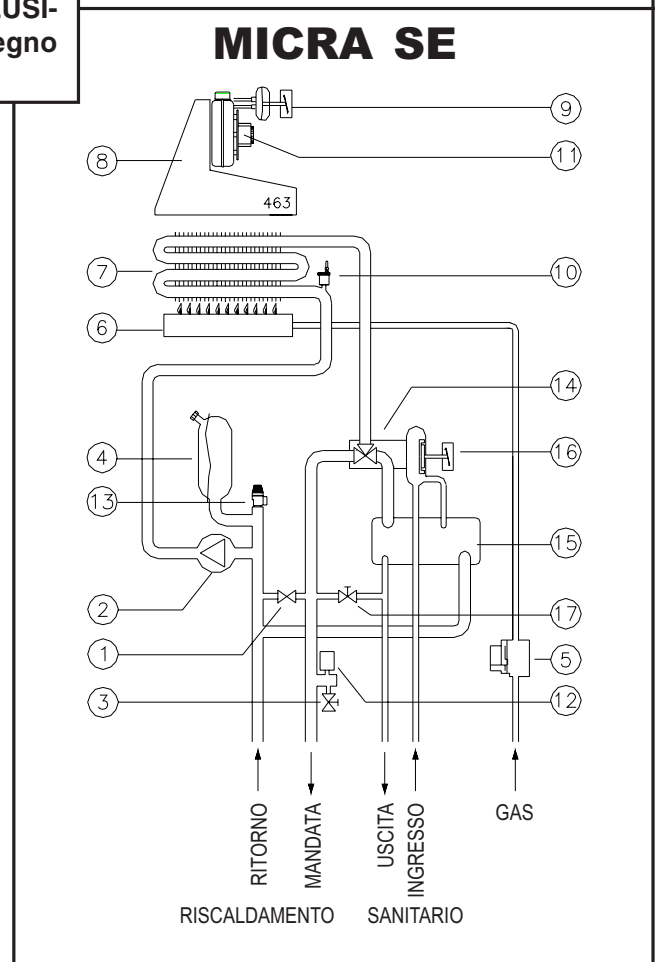
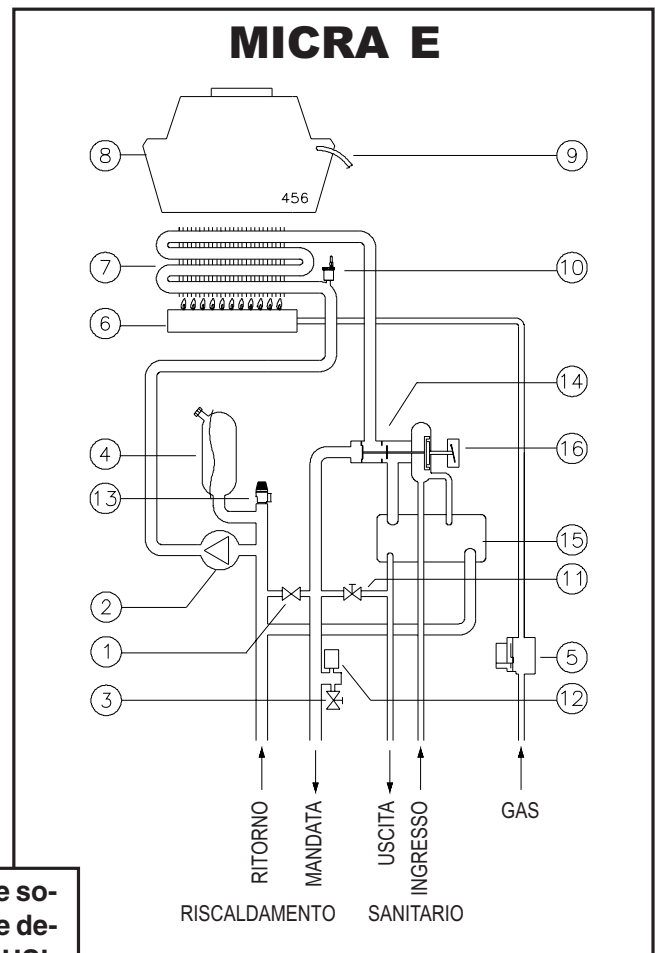
### LEGENDA - MICRA E:

- 1 By-pass impianto
- 2 Circolatore
- 3 Rubinetto scarico impianto
- 4 Vaso espansione
- 5 Valvola gas
- 6 Bruciatore
- 7 Scambiatore primario
- 8 Cappa fumi
- 9 Termostato fumi
- 10 Valvola sfogo aria
- 11 Rubinetto riempimento impianto
- 12 Pressostato mancanza acqua
- 13 Valvola sicurezza circ. Riscald. 3 bar
- 14 Valvola deviatrice idraulica
- 15 Scambiatore sanitario
- 16 Pressostato precedenza

**Attenzione: questi schemi hanno carattere solamente FUNZIONALE. Per la realizzazione degli allacciamenti idraulici utilizzare ESCLUSIVAMENTE la dima di fissaggio o il disegno contenuto nel paragrafo "Installazione".**

### LEGENDA - MICRA SE:

- 1 By-pass impianto
- 2 Circolatore
- 3 Rubinetto scarico impianto
- 4 Vaso espansione
- 5 Valvola gas
- 6 Bruciatore
- 7 Scambiatore primario
- 8 Convogliatore fumi
- 9 Pressostato fumi
- 10 Valvola sfogo aria
- 11 Ventilatore
- 12 Pressostato mancanza acqua
- 13 Valvola sicurezza circ. Riscald. 3 bar
- 14 Valvola deviatrice idraulica
- 15 Scambiatore sanitario
- 16 Pressostato precedenza
- 17 Rubinetto riempimento impianto



---

# **ISTRUZIONI PER L'INSTALLAZIONE**

---

## **Leggi e norme di sicurezza per il personale addetto all'installazione di caldaie**

### **D. Lgs. 19/09/94, n° 626**

*"Attuazione delle direttive 89/391/CEE; 89/655/CEE, 90/296/CEE, 90/934/CEE, 90/679/CEE, riguardanti il miglioramento della sicurezza e della salute dei lavoratori sul luogo di lavoro"*

### **D. Lgs, 04/12/1992, n° 475**

*"Attuazione della direttiva 89/686/CEE del Consiglio del 21 dicembre 1989, in materia di ravvicinamento delle legislazioni degli stati membri relative ai dispositivi di protezione individuale"*



**Durante le operazioni di movimentazione, installazione e manutenzione delle caldaie, fare attenzione alle parti metalliche, per evitare la possibilità di lesioni personali quali tagli e abrasioni. Utilizzate i guanti nelle operazioni suddette.**

---

## **Leggi e norme di riferimento per l'installazione di caldaie**

### **Legge 05-03-90 n°46**

*"Norme per la sicurezza degli impianti".*

### **D.P.R. 06-12-91 n°447**

*"Regolamento di attuazione della Legge 5 Marzo 1990, n°46 in materia di sicurezza degli impianti".*

### **Legge 09-01-91 n°10**

*"Norme per l'attuazione del piano energetico nazionale in materia di uso razionale dell'energia, di risparmio energetico e di sviluppo delle fonti rinnovabili di energia".*

### **D.P.R. 26-08-93 n°412**

*"Regolamento recante norme per la progettazione, l'installazione e la manutenzione degli impianti termici degli edifici ai fini del contenimento dei consumi di energia, in attuazione dell'art.4, comma 4 della Legge 9 Gennaio 1991 n°10".*

### **ALLEGATO G D.P.R. 26-08-93 n°412**

*"Libretto di impianto".*

### **D.P.R. 21-12-99 n°551**

*"Regolamento recante modifiche al DPR 26-08-93 n°412, in materia di progettazione, installazione, esercizio e manutenzione degli impianti termici degli edifici, ai fini del contenimento dei consumi energetici.*

### **Norma di installazione UNICIG 7129/92**

*"Impianti a gas per uso domestico alimentati da rete di distribuzione".*

### **Norma di installazione UNICIG 7131/99**

*"Impianti a gas di petrolio liquefatti per uso domestico non alimentati da reti di distribuzione".*

**Norma per impianti elettrici CEI 64-8.**

**Decreto Ministeriale 12-04-96 n°74**

*“Approvazione della regola termica di prevenzione incendi per la progettazione, la costruzione e l'esercizio degli impianti termici alimentati da combustibili gassosi”.*

---

## **Posizionamento della caldaia**

### **LOCALE CALDAIA**

Avendo il focolare una potenza termica inferiore a 35 kw (circa 30000 Kcal/h), non si richiedono per il locale d'installazione particolari caratteristiche. In sintesi, devono essere rispettate tutte le buone norme di installazione atte a garantire un funzionamento sicuro e regolare.

### **IMPORTANTE:**

Due apparecchi adibiti allo stesso uso nel medesimo locale o in locali direttamente comunicanti, per una portata termica complessiva maggiore di 35 kW, costituiscono centrale termica e sono soggetti alle disposizioni del DM 12/04/96, n°74.

- La potenzialità di più apparecchi adibiti ad uso diverso (ad es. cottura e riscaldamento) non deve essere sommata.
- Un piano di cottura deve comunque avere una alimentazione propria d'aria con apertura minima di 100 cm<sup>2</sup>, maggiorata a 200 cm<sup>2</sup> se privo di dispositivo di sicurezza per assenza di fiamma.

### **VENTILAZIONE LOCALI (mod. MICRA 23/28 E a tiraggio naturale)**



**Si ribadisce la massima importanza e l'obbligatorietà della ventilazione permanente del locale in cui è installata la caldaia a tiraggio naturale, da realizzare e/o dimensionare in conformità con le vigenti norme Nazionali e Locali.**

### **INSTALLAZIONI IN LOCALI DOVE LA TEMPERATURA AMBIENTE PUÒ RAGGIUNGERE 0°C:**

La caldaia è omologata per gli interni, e deve essere in ogni caso completamente protetta per mezzo di un'adeguata copertura che la salvaguardi da ogni agente atmosferico.

Nel caso di installazione in ambienti in cui la temperatura possa raggiungere 0°C, è opportuno proteggere il circuito di riscaldamento introducendo nello stesso un liquido anticongelante. Vedere anche il paragrafo “Riempimento dell'impianto”.



---

## Note

## Fissaggio della caldaia

Per l'installazione procedere come segue:

*N.B.: La dima di fissaggio viene fornita in un'unica versione per MICRA 23 e MICRA 28. Per eseguire l'installazione del modello MICRA 23 è necessario rimuovere i lembi "A" per ottenere la dima corrispondente.*

- Tenuto conto dell'ingombro della caldaia, fissare la dima (vedi figura seguente) con due tasselli ad espansione;
- Predisporre le tubazioni dell'impianto mandata-ritorno, acqua fredda, acqua calda e gas, collegamenti elettrici come riportato sulla dima di montaggio;
- Rimuovere quindi la dima;

*N.B.: La dima di montaggio serve solo per predisporre gli attacchi: quindi può essere riutilizzata.*

- Appendere la caldaia ai due tasselli e **togliere i tappi di plastica** posti a protezione delle tubazioni della caldaia.
- Collegare la stessa agli attacchi predisposti.

## Dima di fissaggio



Gas (1/2")



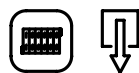
Uscita Acqua Calda (1/2")



Entrata Acqua Fredda (1/2")



Ritorno Impianto (3/4")



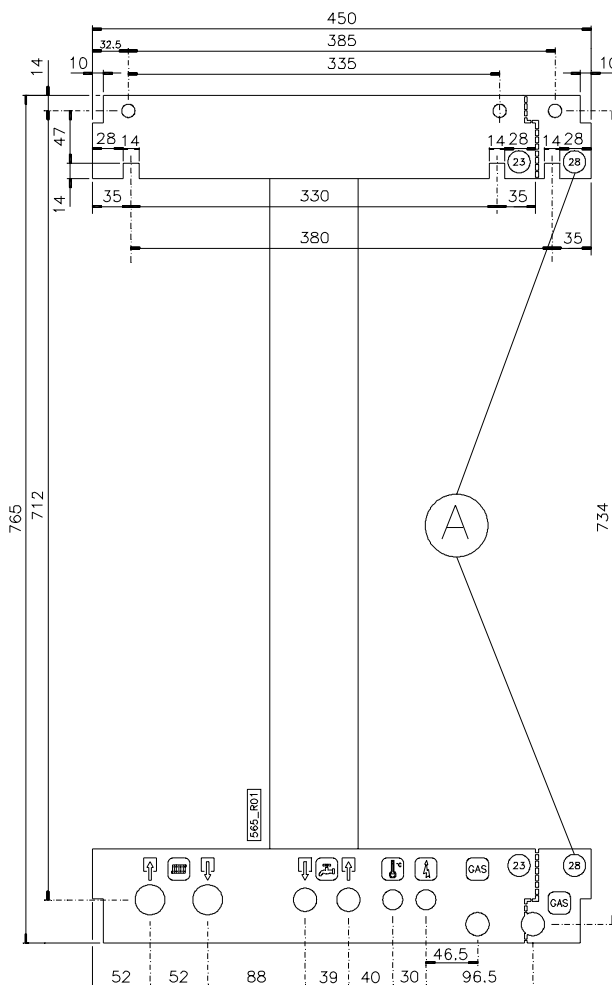
Mandata Impianto (3/4")



Linea Elettrica



Termostato Ambiente

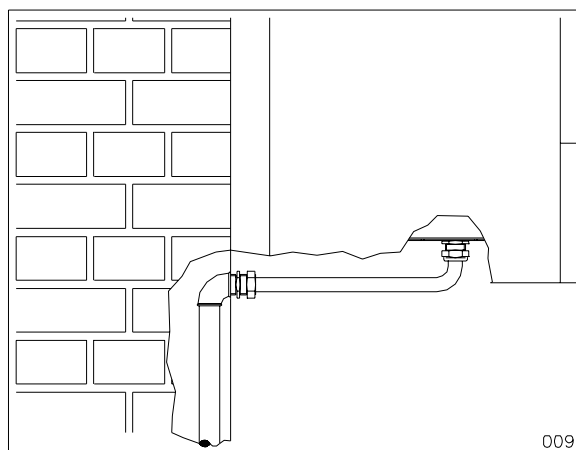


# Allacciamenti idraulici

## CONSIGLI E SUGGERIMENTI PER EVITARE VIBRAZIONI E RUMORI NEGLI IMPIANTI

- Evitare l'impiego di tubazioni con diametri ridotti;
- Evitare l'impiego di gomiti a piccolo raggio e riduzioni di sezioni importanti;
- **Si raccomanda un lavaggio a caldo dell'impianto** a scopo di eliminare le impurità provenienti dalle tubazioni e dai radiatori (in particolare oli e grassi) che **rischierebbero di danneggiare il circolatore.**

## ESEMPIO DI COLLEGAMENTO



## ALIMENTAZIONE ACQUA SANITARIA

La pressione idraulica nella rete deve essere da 1 a 3 bar (nel caso di pressioni superiori installare un riduttore).

La durezza dell'acqua di alimentazione condiziona la frequenza della pulizia del serpentino di scambio. L'opportunità di installare adeguate apparecchiature per il trattamento dell'acqua va esaminato in base alle caratteristiche dell'acqua stessa.

## IMPIANTO DI RISCALDAMENTO

- Accertarsi che la pressione idraulica misurata dopo l'eventuale valvola di riduzione non sia superiore alla pressione di esercizio riportata nella targa del componente.
- Poiché durante il funzionamento l'acqua contenuta nell'impianto di riscaldamento aumenta di pressione, accertarsi che il suo valore massimo non superi la pressione idraulica massima di targa del componente.
- Collegare gli scarichi di sicurezza della caldaia ad un imbuto di scarico. Se non collegate a scarico, le valvole di sicurezza, quando dovessero intervenire, allagherebbero il locale e di questo non si renderebbe responsabile il costruttore della caldaia.



**Assicurarsi che le tubazioni dell'impianto idrico e di riscaldamento non siano usate come presa di terra dell'impianto elettrico. Non sono assolutamente idonee a questo uso.**

---

## Riempimento dell'impianto

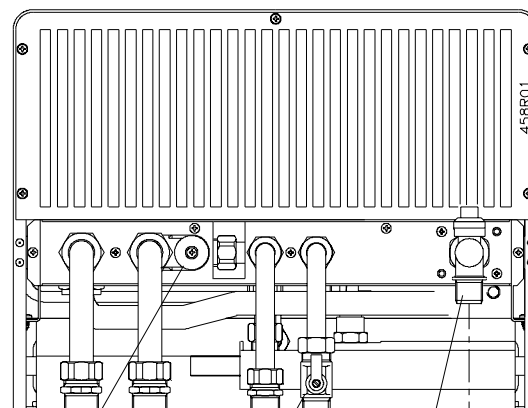
Effettuati tutti i collegamenti dell'impianto si può procedere al riempimento del circuito. Tale operazione deve essere effettuata con cura rispettando le seguenti fasi:

- Aprire le valvole di sfogo dei radiatori;
- Aprire gradualmente l'apposito rubinetto di caricamento impianto (rif. a figura "Vista dal basso della caldaia") accertandosi che le eventuali valvole di sfogo aria automatiche, installate sull'impianto, funzionino regolarmente;
- Chiudere le valvole di sfogo dei radiatori non appena esce acqua;
- Controllare attraverso il manometro che la pressione raggiunga il valore di 1,5 bar;
- Chiudere il rubinetto di carico e quindi sfogare nuovamente l'aria attraverso le valvole di sfiato dei radiatori;



In caso di installazione della caldaia in locali dove la temperatura ambiente può scendere al di sotto dello 0°C, si consiglia di riempire l'impianto con soluzione antigelo.

### VISTA DAL BASSO DELLA CALDAIA



RUBINETTO  
CARICAMENTO

RUBINETTO  
ACQUA SANITARIA

RUBINETTO  
GAS

---


## Allacciamento gas


L'installazione della caldaia deve essere eseguita da personale professionalmente abilitato, come previsto dalla legge 46/90, poiché una errata installazione può causare danni a persone, animali o cose, nei confronti dei quali il costruttore non può essere considerato responsabile.

Effettuare le seguenti verifiche:

- a) la pulizia di tutte le tubazioni dell'impianto di adduzione del gas onde evitare eventuali residui che potrebbero compromettere il buon funzionamento della caldaia;
- b) che la linea di adduzione e la rampa gas siano conformi alle norme e prescrizioni vigenti (Norme UNI-CIG 7129/92 e 7131/99 – DM 12/04/96 n°74);
- c) il controllo della tenuta interna ed esterna dell'impianto e delle connessioni gas;
- d) la tubazione di alimentazione deve avere una sezione superiore o uguale a quella della caldaia;
- e) controllare che il gas distribuito sia corrispondente a quello per cui la caldaia è stata regolata: altrimenti far modificare da personale professionalmente qualificato per l'adattamento all'altro gas;
- f) che a monte dell'apparecchio sia installato un rubinetto di intercettazione;

Aprire il rubinetto del contatore e spurgare l'aria contenuta nel complesso dell'impianto tubazioni apparecchi, procedendo successivamente apparecchio per apparecchio.

 È **OBBLIGATORIO** interporre una guarnizione **A BATTUTA** di misura e materiale adeguati per collegare l'attacco **GAS** della caldaia alla tubazione d'alimentazione. L'attacco **NON È IDONEO** all'uso di canapa, nastro in teflon e simili.

 Con funzionamento a GPL è assolutamente necessaria l'installazione di un riduttore di pressione a monte della caldaia.

Considerate le molteplici possibilità d'installazione, le caldaie serie MICRA vengono fornite con il rubinetto gas avente l'attacco maschio verso dima con Ø ½". Non è pertanto previsto alcun tubo di raccordo per il gas.

---

## **Allacciamenti elettrici**

L'apparecchio è predisposto con cavo di alimentazione e cavo per il termostato ambiente.


 I morsetti T.A. sono alimentati dalla caldaia con tensione **230 VAC**, se si installa un **Termostato Ambiente** è necessario che esso sia di **2ª classe di isolamento**.

Il cavo di alimentazione deve essere allacciato ad una rete di 230V-50Hz rispettando le polarità L-N (fase e neutro) ed il collegamento di terra.

 **METTERE A MONTE DELL'APPARECCHIO UN INTERRUTTORE BIPOLARE.**

L'interruttore bipolare deve avere una distanza fra i contatti di apertura di almeno 3 mm. Per l'alimentazione generale dell'apparecchio dalla rete elettrica, non è consentito l'uso di adattatori, prese multiple e prolunghe.

In caso di sostituzione del cavo di alimentazione utilizzare uno dei seguenti tipi di cavo: H05VVF oppure H05-VVH2-F. E' obbligatorio il collegamento con la messa a terra secondo le vigenti norme CEI.

 **La sicurezza elettrica dell'apparecchio è raggiunta soltanto quando lo stesso è correttamente collegato ad un'efficace impianto di messa a terra, eseguito come previsto dalle vigenti norme di sicurezza.**

Far verificare da personale abilitato che l'impianto elettrico sia adeguato alla potenza massima assorbita dall'apparecchio, indicata in targa, accertando in particolare che la sezione dei cavi dell'impianto sia idonea alla potenza assorbita dall'apparecchio.

***N.B.: la HERMANN s.r.l. declina ogni responsabilità per danni a persone, animali o cose derivate dal mancato collegamento della messa a terra della caldaia e della inosservanza delle norme.***

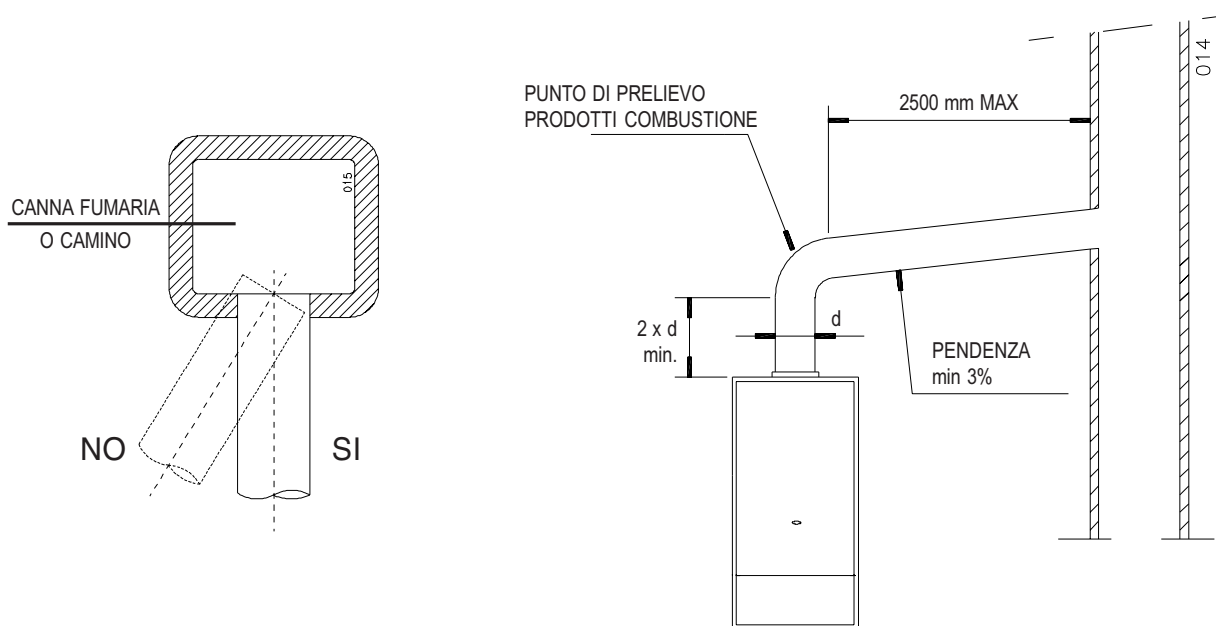
# Allacciamenti al camino

## MICRA E (tiraggio naturale)

Seguire attentamente le indicazioni date dalle norme vigenti: UNI-CIG 7129/92 e 7131/99, DPR 26-08-93 n°412 e successive modifiche.

Indicazioni per il collegamento del canale da fumo alla canna fumaria (salvo diverse disposizioni legislative e normative, Nazionali e/o Locali):

- Non sporgere con il tubo di scarico all'interno della canna fumaria, ma arrestarsi prima della faccia interna di quest'ultima. Il tubo di scarico deve essere perpendicolare con la parete interna opposta del camino o della canna fumaria.
- All'uscita dalla caldaia, il tubo deve avere un tratto verticale di lunghezza non inferiore a due volte il diametro, misurato dall'attacco del tubo di scarico.
- Dopo il tratto verticale il tubo deve avere un andamento ascensionale, con pendenza minima del 3%, con una lunghezza in ogni caso non superiore a 2500 mm.



# Allacciamenti al camino

## MICRA SE (tiraggio forzato)

### INDICAZIONI GENERALI PER L'INSTALLAZIONE DEI CANALI D'ASPIRAZIONE E SCARICO

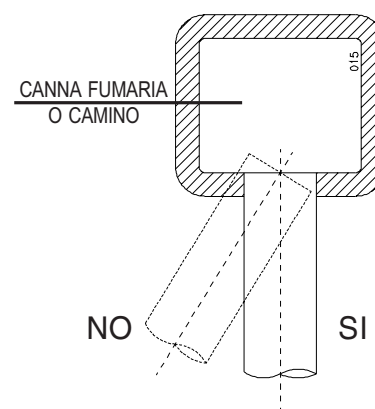
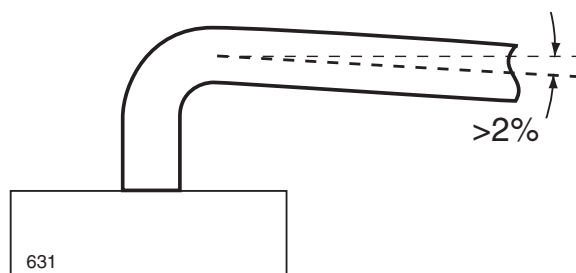
Al fine di garantire la funzionalità e l'efficienza dell'apparecchio si deve prevedere per i canali d'aspirazione e scarico, per i tratti orizzontali, una pendenza minima del 2% verso il basso e dall'apparecchio verso l'esterno. I sistemi d'aspirazione e scarico, laddove le norme vigenti non lo prevedano, devono essere protetti con accessori e dispositivi che impediscano la penetrazione degli agenti atmosferici.

Seguire attentamente le indicazioni date dalle norme vigenti: UNICIG 7129/92 e 7131/99, DPR 26-08-93 n°412 e successive modifiche.

Indicazioni per il collegamento del canale da fumo alla canna fumaria:

- Non sporgere con il tubo di scarico all'interno della canna fumaria, ma arrestarsi prima della faccia interna di quest'ultima. Il tubo di scarico deve essere perpendicolare con la parete interna opposta del camino o della canna fumaria (vedi figura).

Nei casi di scarico a parete devono essere rispettate le posizioni riportate nel disegno e nella tabella seguente.



**Posizionamento dei terminali per apparecchi a tiraggio forzato in funzione della loro portata termica**

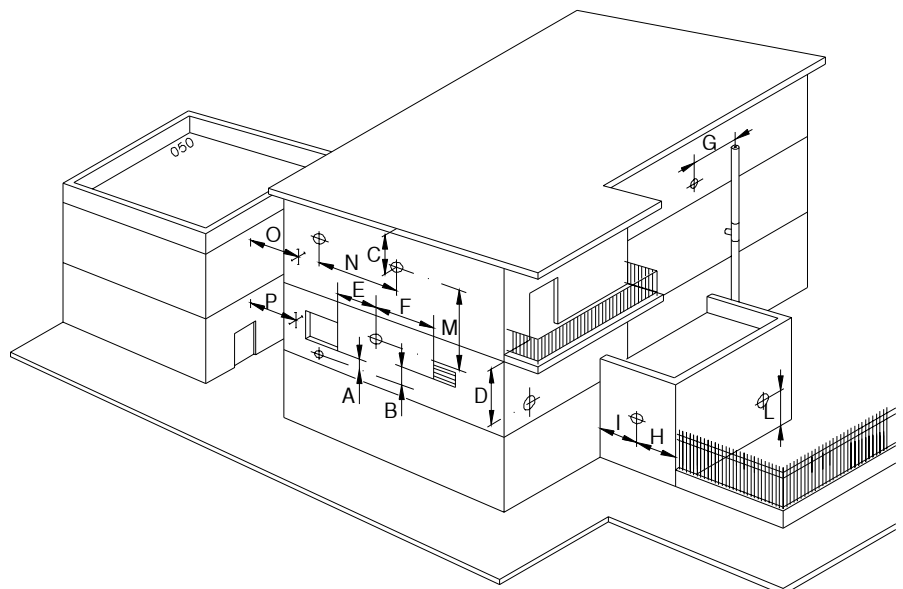
Posizionamento del terminale	Distanze	Apparecchi		
		da 4 kW * fino a 7 kW mm min.	oltre 7 kW fino a 16 kW mm min.	oltre 16 kW fino a 35 kW mm min.
Sotto finestra	A	300	500	600
Sotto apertura di aerazione	B	300	500	600
Sotto gronda	C	300	300	300
Sotto balcone **	D	300	300	300
Da una finestra adiacente	E	400	400	400
Da una apertura di aerazione adiacente	F	600	600	600
Da tubazioni o scarichi verticali od orizzontali ***	G	300	300	300
Da un angolo dell'edificio	H	300	300	300
Da una rientranza dell'edificio	I	300	300	300
Dal suolo o da altro piano di calpestio	L	400 ◆	1500 ◆	2500
Fra due terminali in verticale	M	500	1000	1500
Fra due terminali in orizzontale	N	500	800	1000
Da una superficie frontale prospiciente senza aperture o terminali entro un raggio di 3 m dallo sbocco dei fumi	O	1500	1800	2000
Idem, ma con aperture o terminali entro un raggio di 3 m dallo sbocco dei fumi	P	2500	2800	3000

\* *Gli apparecchi di portata termica minore di 4 kW non sono obbligatoriamente soggetti a limitazioni per quel che riguarda il posizionamento dei terminali, fatta eccezione per i punti O e P.*

\*\* *I terminali sotto un balcone praticabile devono essere collocati in posizione tale che il percorso totale dei fumi, dal punto di uscita dal terminale al loro sbocco dal perimetro esterno del balcone, compresa l'altezza della eventuale balaustra di protezione, non sia inferiore a 2000 mm.*

\*\*\* *Nella collocazione dei terminali dovranno essere adottate distanze non minori di 500 mm. per la vicinanza di materiali sensibili all'azione dei prodotti della combustione (ad esempio, gronde e pluviali in materiale plastico, sporti in legname ecc.) a meno di non adottare adeguate misure schermanti nei riguardi di detti materiali.*

◆ *I terminali devono essere in questo caso costruiti in modo che il flusso dei prodotti della combustione sia il più possibile ascendente ed opportunamente schermato agli effetti della temperatura.*





# Kit ventilatore alta prevalenza MICRA 23 SE

Per il modello **MICRA 23 SE** a tiraggio forzato è disponibile il “kit ventilatore alta prevalenza” opzionale, il quale permette di realizzare configurazioni dei sistemi tubi separati e per esterni di lunghezza superiore rispetto alla versione con ventilatore standard (vedi tabella):

Diametro tubo aspirazione/scarico sistema tubi separati	mm	80
Lunghezza sistema tubi separati	m	30 (max 20 scarico)
<b>Lunghezza sistema tubi separati con kit ventilatore alta prev.</b>	m	<b>60 (max 40 scarico)</b>

## ISTRUZIONI DI MONTAGGIO

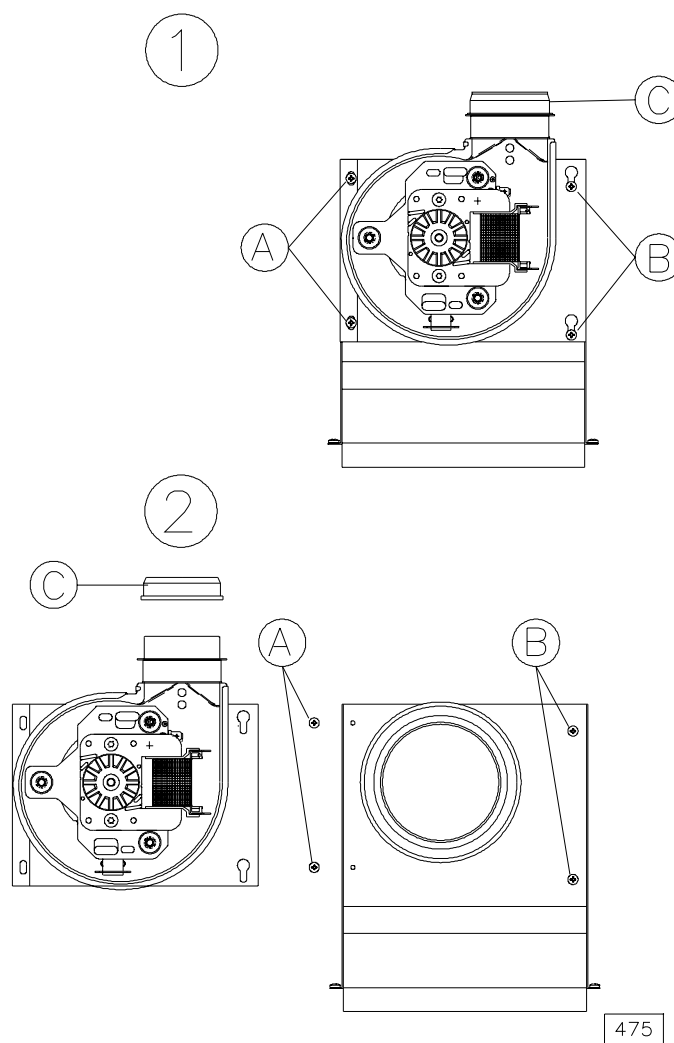
Si consiglia di installare il Kit ventilatore alta prevalenza prima del kit fumi in quanto quest'ultimo potrebbe intralciare alcune operazioni.

Togliere l'alimentazione elettrica alla caldaia e smontare la chiusura della camera stagna;

1. Togliere le viti A, allentare le viti B (non è necessario asportare le viti B in quanto la staffa di supporto del ventilatore è dotata di asole) ed estrarre il ventilatore standard scollegando i cavi della relativa alimentazione elettrica; quindi smontare la sonda del pressostato fumi.
2. Asportare la guarnizione C dal ventilatore standard ed inserirla sul ventilatore alta prevalenza, installare la sonda del pressostato fumi rispettandone la posizione in cui si trovava sul ventilatore standard.

Installare il ventilatore alta prevalenza, collegarvi i cavi per l'alimentazione elettrica, quindi serrare le viti B e reinserire le viti A.

Rimontare la chiusura della camera stagna.

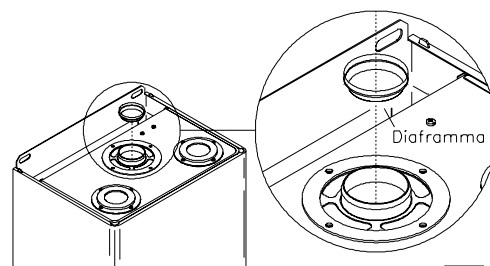


# Tipologie di scarico

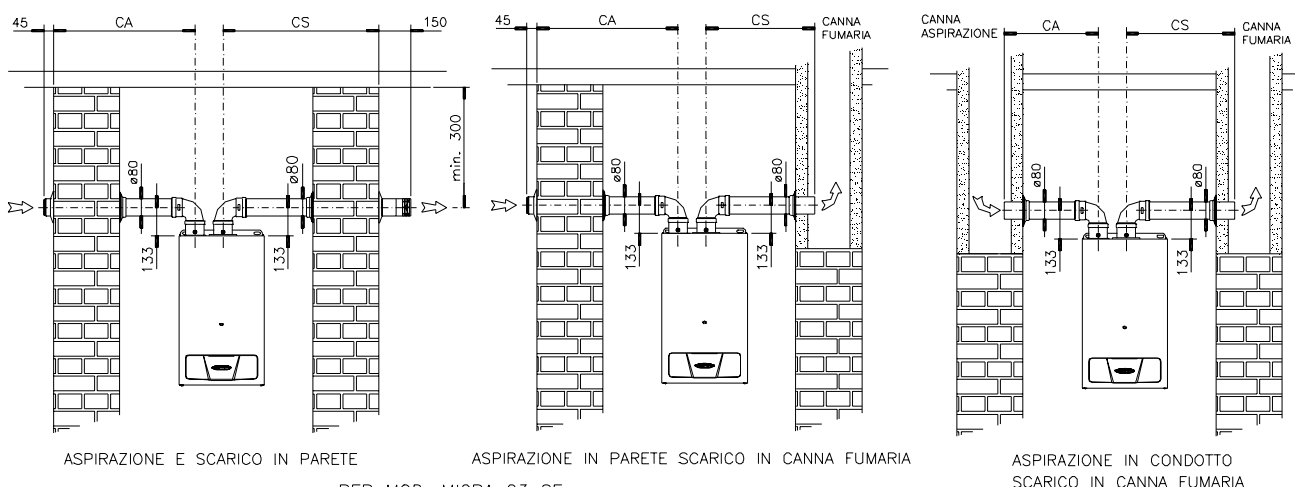
## MICRA SE

### SCARICO E ASPIRAZIONE CON TUBI SEPARATI

**i** Attenzione: Se la configurazione di scarico ed aspirazione dovesse avere uno sviluppo totale inferiore a 8 m lineari (ogni curva supplementare a 90° = 0,5 m lineare, a 45° = 0,25 m), sarà necessario installare il diaframma fornito con la caldaia come indicato nella figura a fianco.



472



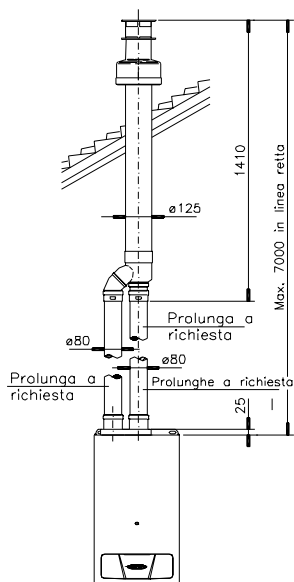
ASPIRAZIONE E SCARICO IN PARETE

ASPIRAZIONE IN PARETE SCARICO IN CANNA FUMARIA

ASPIRAZIONE IN CONDOTTO SCARICO IN CANNA FUMARIA

PER MOD. MICRA 23 SE  
 CA+CS = max. 30 m. (60 m. con ventilatore alta prev.)  
 max scarico 20 m (40 con ventilatore alta prev.)

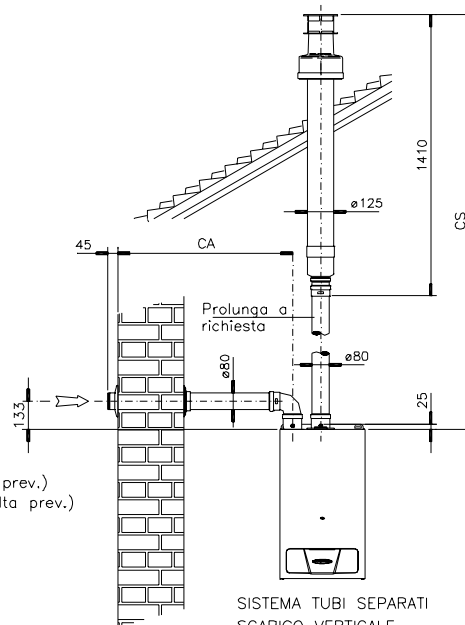
PER MOD. MICRA 28 SE  
 CA+CS = max. 25 m.  
 max scarico 20 m



SISTEMA TUBI SEPARATI CON SDOPPIATORE  
 SCARICO ASPIRAZIONE VERTICALE

PER MOD. MICRA 23 SE  
 CA+CS = max. 30 m. (60 m. con ventilatore alta prev.)  
 max scarico 20 m (40 con ventilatore alta prev.)

PER MOD. MICRA 28 SE  
 CA+CS = max. 25 m.  
 max scarico 20 m



SISTEMA TUBI SEPARATI  
 SCARICO VERTICALE

ATTENZIONE (SOLO PER MICRA 23 SE)  
 se CA+CS < 3 m. diaframma + sdoppiatore

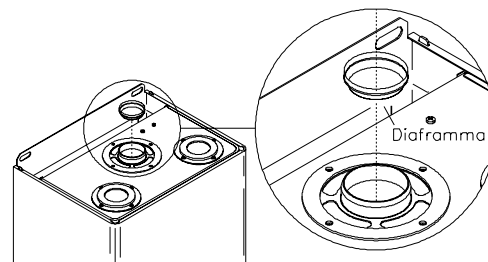
556\_R02

# Tipologie di scarico

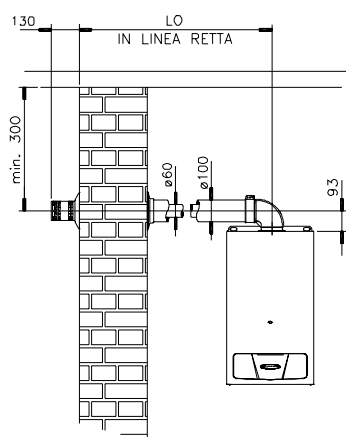
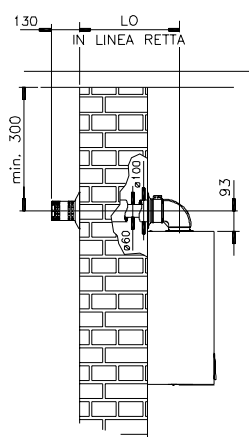
## MICRA SE

### SCARICO E ASPIRAZIONE COASSIALI

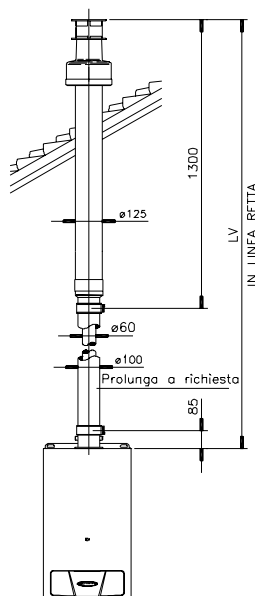
**i** Attenzione: Se la configurazione del sistema coassiale dovesse avere uno sviluppo totale inferiore a: 2 m lineari per MICRA 23 SE, 1 m lineare per MICRA 28 SE (ogni curva supplementare a 90° = 1 m lineare, a 45° = 0,5 m), sarà necessario installare il diaframma fornito con la caldaia come indicato nella figura a fianco.



472

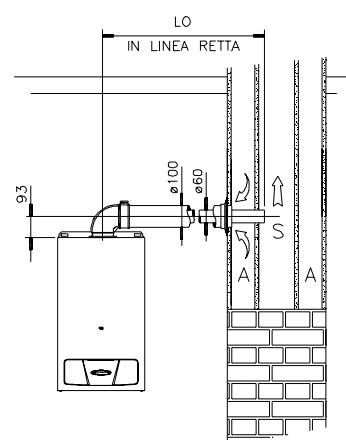


SISTEMA COASSIALE ORIZZONTALE



SISTEMA COASSIALE VERTICALE

Modello	LO min÷max (m)	LV min÷max (m)
MICRA 23 SE	1÷4	1÷5
MICRA 28 SE	1÷3	1÷4



SISTEMA COASSIALE ORIZZONTALE  
SCARICO IN CANNA FUMARIA COASSIALE

474\_R01

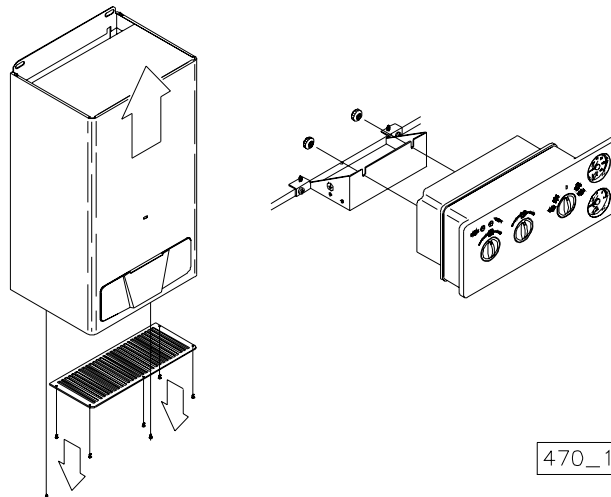
---

## Note

# ISTRUZIONI PER LA REGOLAZIONE E LA MANUTENZIONE

## Accesso ai dispositivi di regolazione

1. Asportare la griglia inferiore e sfilare il mantello spingendolo verso l'alto.
2. Svitare i due viti di fissaggio del pannello comandi.
3. Sfilare il cruscotto dalla staffa di supporto ed asportare la chiusura posteriore dello stesso.
4. Una volta eseguite le regolazioni seguire le operazioni in senso inverso.



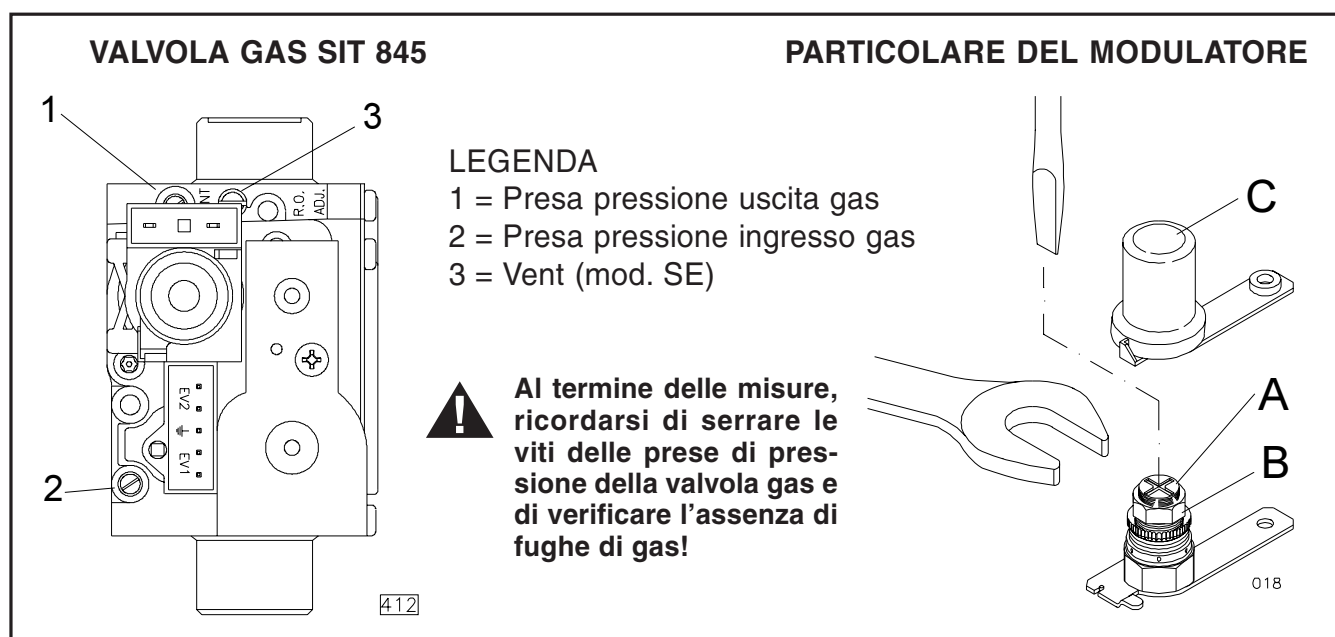
## Sezione GAS

### CONTROLLI PRELIMINARI E REGOLAZIONE

La caldaia esce dalla fabbrica già tarata e collaudata per il tipo di gas per cui viene richiesta, è comunque opportuno verificare che il tipo di gas e le pressioni al bruciatore siano corretti. In caso contrario seguire le procedure descritte in questa sezione.

Per eseguire il controllo delle pressioni al bruciatore, inserire le sonde del manometro nelle prese di pressione disponibili sulla valvola gas (vedi figura).

*N.B.: Per controllare che la pressione e la portata del gas di rete siano sufficienti a garantire il corretto funzionamento dell'apparecchio eseguire la misura a bruciatore acceso.*



## REGOLAZIONE POTENZA MASSIMA E MINIMA PRODUZIONE ACQUA SANITARIA

- Verificare che la pressione all'ingresso della caldaia sia corretta per il tipo di gas distribuito;
- Posizionare il selettore Estate/ Inverno (☀ - 0 - ❄) in posizione Estate ☀ ;
- Aprire un rubinetto dell'acqua calda alla massima portata, attendere 10 sec., quindi verificare che la pressione corrisponda al valore massimo riportato nella tabella "POTENZA PRESSIONE". Nel caso sia necessaria una correzione della regolazione, facendo riferimento alla figura, operare come segue:
  - Assicurarsi che la bobina di modulazione sia alimentata.
  - Togliere il cappuccio di protezione "C". Nei modelli "SE" asportare il tubo di silicone dalla presa "VENT" (part. 3 in fig.) della valvola gas.
  - Regolare la pressione massima agendo sul dado "B" con l'ausilio di una chiave da 10 mm. Ruotando in senso orario la pressione aumenta, in senso antiorario diminuisce.
  - Togliere il connettore di alimentazione della bobina di modulazione.
  - Mantenendo bloccato il dado "B", regolare la pressione minima svitando progressivamente vite "A" con l'ausilio di un cacciavite da 4 mm.
  - Reinserire il connettore di alimentazione del modulatore e verificare che i valori siano quelli impostati.
  - Nei modelli "SE" reinserire il tubo nella presa "VENT" della valvola gas (part. 3 in fig.).  
ATTENZIONE: dopo l'inserimento del tubo nella presa "VENT" il valore rilevato dal manometro potrebbe diminuire a causa della compensazione di pressione. Questo fenomeno è normale e non implica nessuna variazione della regolazione.



**Importante: SIGILLARE L'ORGANO DI REGOLAZIONE DELLA VALVOLA GAS DOPO OGNI TARATURA.**

## REGOLAZIONE LENTA ACCENSIONE

Per eseguire la regolazione della lenta accensione procedere come segue:

- Togliere tensione alla caldaia;
- Asportare la chiusura posteriore del cruscotto (vedi fig.);
- Asportare il ponte mobile S1;
- Alimentare elettricamente la caldaia ed aprire un rubinetto dell'acqua calda, il bruciatore si accenderà permettendo quindi di controllare la pressione di lenta accensione. In caso i valori rilevati siano diversi da:

**MET.** mod. E e SE: 3 mbar (30 mm c.a.)

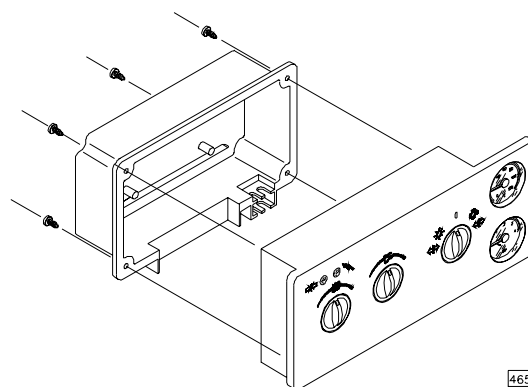
**G.P.L.** mod. E: 8 mbar (80 mm c.a.)

mod. SE: 14 mbar (143 mm c.a.)

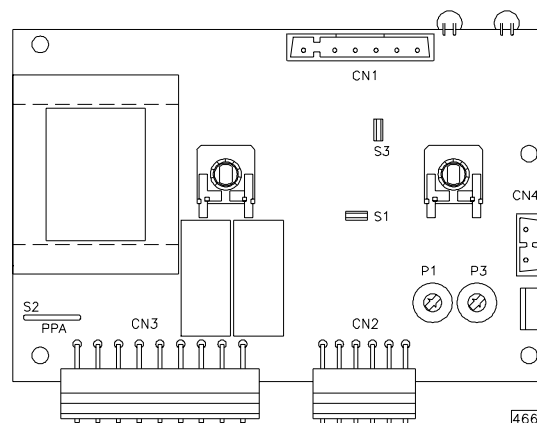
ruotare il potenziometro P3. (in senso orario per aumentare la pressione ed in senso antiorario per diminuirla) fino al raggiungimento del valore corretto.

- Reinserire il ponte mobile S1.

## CRUSCOTTO COMANDI



## SCHEDA DI GESTIONE



## REGOLAZIONE POTENZA RISCALDAMENTO

La potenzialità massima del riscaldamento deve essere regolata in base alla necessità dell'impianto (definita nel progetto). I valori di pressione gas corrispondenti alle varie potenzialità sono riportati nella tabella "POTENZA PRESSIONE". Per procedere alla regolazione della pressione del gas al bruciatore agire come segue facendo riferimento alla figura:

- Asportare la chiusura posteriore del cruscotto (vedi fig.).
- Posizionare il selettore Estate/Inverno in posizione Inverno e regolare l'eventuale termostato ambiente ad una temperatura superiore a quella presente.
- Accendere il bruciatore e controllare il valore della pressione massima del gas mediante il manometro.
- Regolare la pressione ruotando il potenziometro P1 fino al raggiungimento del valore richiesto.
- Chiudere il cruscotto comandi.

**TABELLA POTENZE PRESSIONI MICRA 23 E**

POTENZA TERMICA		METANO G20		BUTANO G30		PROPANO G31	
kW	kcal/h	mbar	mmH <sub>2</sub> O	mbar	mmH <sub>2</sub> O	mbar	mmH <sub>2</sub> O
MIN. 9.2	7900	2	20	5	51	4.5	46
10	8600	2.4	24	5.8	59	5.8	59
11	9460	2.8	28	6.8	69	7.5	76
12	10320	3.5	36	7.7	78	8.9	91
13	11180	3.8	38	8.7	89	10	102
14	12040	4.6	47	10.5	107	12.8	130
15	12900	5.1	52	12	122	14.5	148
16	13760	5.8	59	13.7	139	16	163
17	14620	6.5	66	15	153	18.3	186
18	15480	7	71	16.8	171.5	20.3	207
19	16340	7.8	79	18.6	189	25.1	256
20	17200	8.9	91	20.3	207	27.3	278
21	18060	9.6	98	22.8	232	30.6	312
22	18920	10.4	106	25.5	260	32.5	331
MAX. 23.3	20100	12.2	124	27.5	280	34	347

### TABELLA POTENZE PRESSIONI MICRA 28 E

POTENZA TERMICA		METANO G20		BUTANO G30		PROPANO G31	
kW	kcal/h	mbar	mmH <sub>2</sub> O	mbar	mmH <sub>2</sub> O	mbar	mmH <sub>2</sub> O
MIN. 9.2	7900	1.4	15	5	51	5	51
10	8600	2	20	5.8	60	5.8	59
11	9460	2.6	26	6.8	70	7.5	76
12	10320	3.2	32	7.7	78	8.9	91
13	11180	3.6	37	8.7	89	10	102
14	12040	4.2	43	9.8	100	12.8	130
15	12900	5	51	11	112	14.5	148
16	13760	5.6	57	11.8	120	16	163
17	14620	6.2	63	13	132	17.8	181
18	15480	7	71	14.9	152	20	204
19	16340	7.6	77	16	163	22.5	229
20	17200	8.3	84	17.8	181	24	244
21	18060	9	92	19.5	198	26.5	270
22	18920	9.5	97	20.7	211	28	285
23	20100	10.1	103	21.9	223	29.4	300
24	20640	10.8	110	23.5	239	31.2	318
25	21500	12	122	24.8	253	32.6	332
26	22360	12.5	127	25.9	265	34	347
28	24000	13.2	134	27.5	280	35	357

### TABELLA POTENZE PRESSIONI MICRA 23 SE

POTENZA TERMICA		METANO G20		BUTANO G30		PROPANO G31	
kW	kcal/h	mbar	mmH <sub>2</sub> O	mbar	mmH <sub>2</sub> O	mbar	mmH <sub>2</sub> O
MIN. 8.9	7700	1.6	16	4.5	46	5	51
10	8600	2.3	23	5	51	5.7	58
11	9460	2.7	27	5.7	58	6.7	68
12	10320	3.4	35	6.7	68	7.9	80
13	11180	3.7	38	7.5	77	9	92
14	12040	4.5	46	9	92	12.3	125
15	12900	5	51	10.5	107	14.5	148
16	13760	5.5	56	12.5	127	16	163
17	14620	6.1	62	15	150	18.3	186
18	15480	6.5	66	16.3	166	20.3	207
19	16340	7.2	73	18.6	190	23	234
20	17200	8	9	20	204	25.2	257
21	18060	8.6	88	22	224	27.5	280
22	18920	10	102	25	255	30.5	311
MAX. 23.6	20300	11.8	120	27.5	280	34.5	350



## TABELLA POTENZE PRESSIONI MICRA 28 SE

POTENZA TERMICA		METANO G20		BUTANO G30		PROPANO G31	
kW	kcal/h	mbar	mmH <sub>2</sub> O	mbar	mmH <sub>2</sub> O	mbar	mmH <sub>2</sub> O
MIN. 9.2	7900	2.6	26	5	51	5	51
10	8600	2.8	28	5.8	60	5.8	59
11	9460	3	30	6.8	70	7.5	76
12	10320	3.2	32	7.7	78	8.9	91
13	11180	3.6	37	8.7	89	10	102
14	12040	4.2	43	9.8	100	12.8	130
15	12900	5	51	11	112	14.5	148
16	13760	5.6	57	11.8	120	16	163
17	14620	6.2	63	13	132	17.8	181
18	15480	7	71	14.9	152	20	204
19	16340	7.6	77	16	163	22.5	229
20	17200	8.3	84	17.8	181	24	244
21	18060	9	92	19.5	198	26.5	270
22	18920	9.5	97	20.7	211	28	285
23	20100	10.1	103	21.9	223	29.4	300
24	20640	10.8	110	23.5	239	31.2	318
25	21500	12	122	24.8	253	32.6	332
26	22360	12.5	127	25.9	265	34	347
27	23220	13.2	134	27.5	280	35	357

### ADATTAMENTO ALL'USO DI ALTRI GAS

**! ATTENZIONE:** le operazioni descritte di seguito devono essere eseguite solo da personale professionalmente qualificato.

*Consultare il costruttore per la fornitura degli ugelli di cambio del gas.*

**i** Con funzionamento a GPL è assolutamente necessaria l'installazione di un idoneo riduttore di pressione a monte della caldaia.

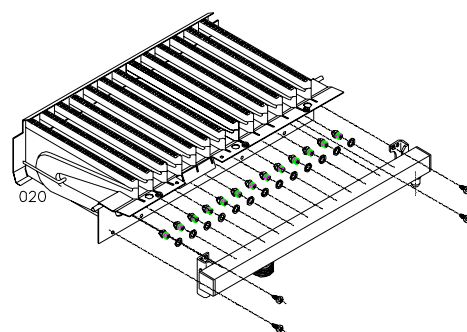
### TRASFORMAZIONE DA GAS METANO A GPL

1. Nei modelli "SE" smontare la chiusura della camera stagna.

Smontare il tubo che collega la valvola gas con la rampa porta ugelli;

2. togliere la rampa e sostituire gli ugelli con quelli adatti per il G.P.L. utilizzando una chiave da 7 mm. (vedi fig. ESPLOSO BRUCIATORE). Rimontare quindi la rampa ed il tubo, sostituendo la guarnizione. Nei modelli "SE" chiudere la camera stagna.

### ESPLOSO BRUCIATORE



MODELLO	Q.tà UGELLI	Ø UGELLI METANO 1/100mm	Ø UGELLI G.P.L. 1/100mm
MICRA 23 E/SE	13	120	75
MICRA 28 E/SE	15	120	75

3. verificare che la pressione a monte della caldaia sia: Butano = min.25 - max.35 mbar o Propano = min.25 - max.37 mbar, controllare che non vi siano perdite di gas;
4. ripetere le regolazioni di Potenza Max. e Min. Sanitario, Pressione Lenta Accensione e Potenza Riscaldamento, seguendo attentamente le istruzioni descritte nelle pagine precedenti.

## TRASFORMAZIONE DA GAS GPL A METANO

1. Nei modelli "SE" smontare la chiusura della camera stagna.

Smontare il tubo che collega la valvola gas con la rampa porta ugelli;

2. togliere la rampa e sostituire gli ugelli con quelli adatti per il Metano utilizzando una chiave da 7 mm (vedi fig. ESPLOSO BRUCIATORE). Rimontare quindi la rampa ed il tubo, sostituendo la guarnizione. Nei modelli "SE" chiudere la camera stagna.
3. verificare che la pressione a monte della caldaia sia: Metano = min.17 - max.25 mbar, e controllare che non vi siano perdite di gas;
4. ripetere le regolazioni di Potenza Max. e Min. Sanitario, Pressione Lenta Accensione e Potenza Riscaldamento, seguendo attentamente le istruzioni descritte nelle pagine precedenti.

## Sezione IDRAULICA

### REGOLAZIONE PORTATA ACQUA SANITARIA

La caldaia esce dalla fabbrica già collaudata, è però consigliabile procedere alla regolazione della portata dell'acqua sanitaria seguendo la presente procedura:

- Aprire un utilizzo di acqua sanitaria alla portata massima.
- Predisporre, all'uscita del rubinetto, un misuratore di portata.
- Agire sulla vite di regolazione posta sul pressostato di precedenza (rif. "Disegno complessivo in sezione", part. 7) per regolare la portata al valore desiderato.

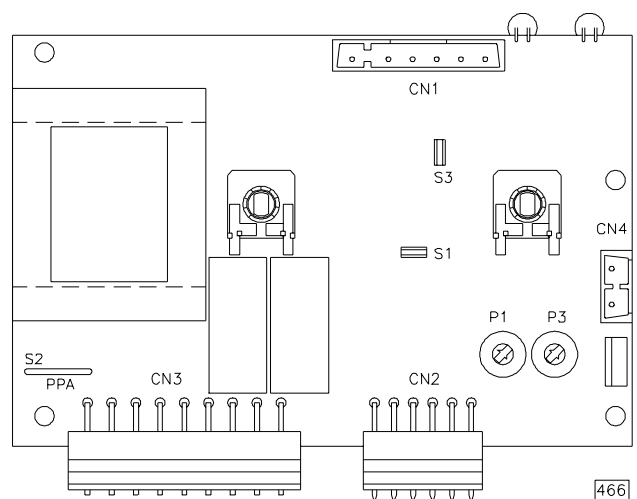
## Sezione ELETTRICA

### REGOLAZIONI ULTERIORI ESEGUIBILI SULLA SCHEDA DI MODULAZIONE

I modelli "MICRA" sono equipaggiati con scheda di modulazione analogica sulla quale è possibile eseguire alcune operazioni di personalizzazione del funzionamento della caldaia:

**Ponte PPA** - tagliando il ponte si esclude il funzionamento del circolatore solo nella funzione riscaldamento (es. per impianti con circolatori di zona);

**Ponte mobile S3** - disinserendolo viene azzerata la temporizzazione di 3 min. prima della riaccensione dopo il superamento della temperatura di set del riscaldamento (per impianti a ventilconvettori).



---

## Avvertenze per la manutenzione

**⚠** Tutte le operazioni di manutenzione e trasformazione di gas DEVONO ESSERE ESEGUITE DA PERSONALE ABILITATO ai sensi della Legge n. 46 del 5 marzo 1990 ed in conformità alle norme UNI-CIG 7129/92 e 7131/99 e aggiornamenti. Inoltre in base all'art.11 comma 4 D.P.R. 412/93 le operazioni di MANUTENZIONE devono essere eseguite secondo le prescrizioni delle vigenti norme UNI e CEI e devono essere effettuate almeno una volta l'anno.

Alla fine di ogni periodo di riscaldamento è necessario far ispezionare l'apparecchio da personale autorizzato, al fine di avere un impianto sempre in perfetta efficienza.

**Una manutenzione accurata è sempre motivo di risparmio e di sicurezza.**

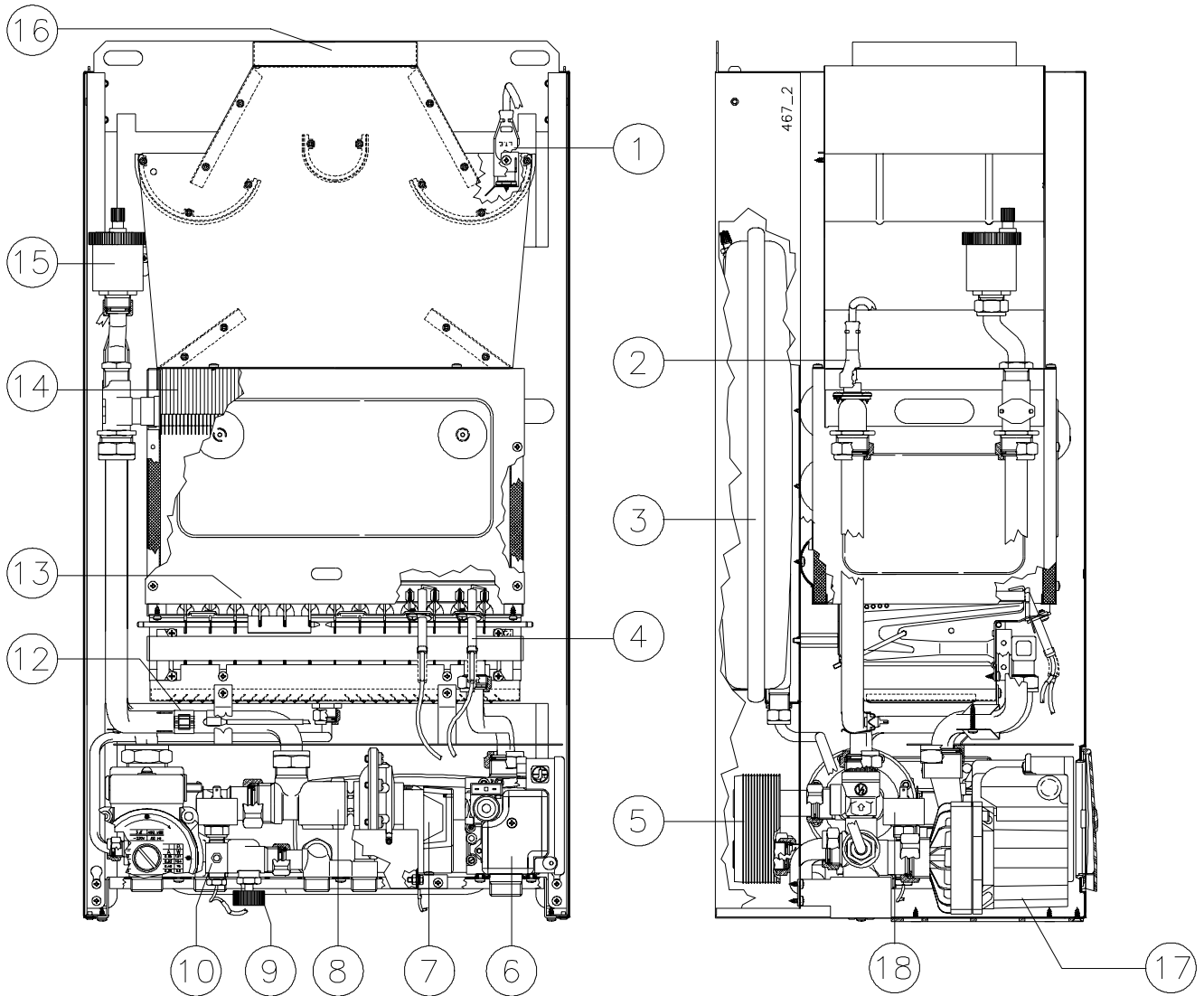
Si tratterà normalmente di effettuare le seguenti operazioni:

- Rimozione delle eventuali ossidazioni dei bruciatori;
- Pulizia delle eventuali incrostazioni degli scambiatori e degli elettrodi;
- Controllo accensione, spegnimento e funzionamento dell'apparecchio;
- Controllo di tenuta raccordi e tubazioni di collegamento gas e acqua;
- Controllo del consumo del gas alla potenza massima e minima;
- Verifica di intervento dei dispositivi di sicurezza;
- Verifica del regolare funzionamento dei dispositivi di comando e regolazione dell'apparecchio;
- Verificare periodicamente il buon funzionamento e l'integrità del condotto e/o dispositivo di scarico dei fumi;
- Nel caso di lavori o manutenzioni di strutture poste nelle vicinanze dei condotti dei fumi e/o nei dispositivi di scarico dei fumi e loro accessori, spegnere l'apparecchio;
- Non lasciare contenitori e sostanze infiammabili nel locale dove è installato l'apparecchio;
- Non effettuare la pulizia del locale, nel quale è stata installata la caldaia, quando la stessa è in funzione;
- La pulizia della pannellatura deve essere fatta solamente con acqua saponata. Non pulire la pannellatura, altre parti verniciate e parti in plastica con diluenti per vernici.
- In ogni caso di sostituzione di parti è tassativo utilizzare pezzi di ricambio originali opportunamente predisposti dalla HERMANN.

**La HERMANN declina ogni responsabilità dall'installazione di componenti non originali.**

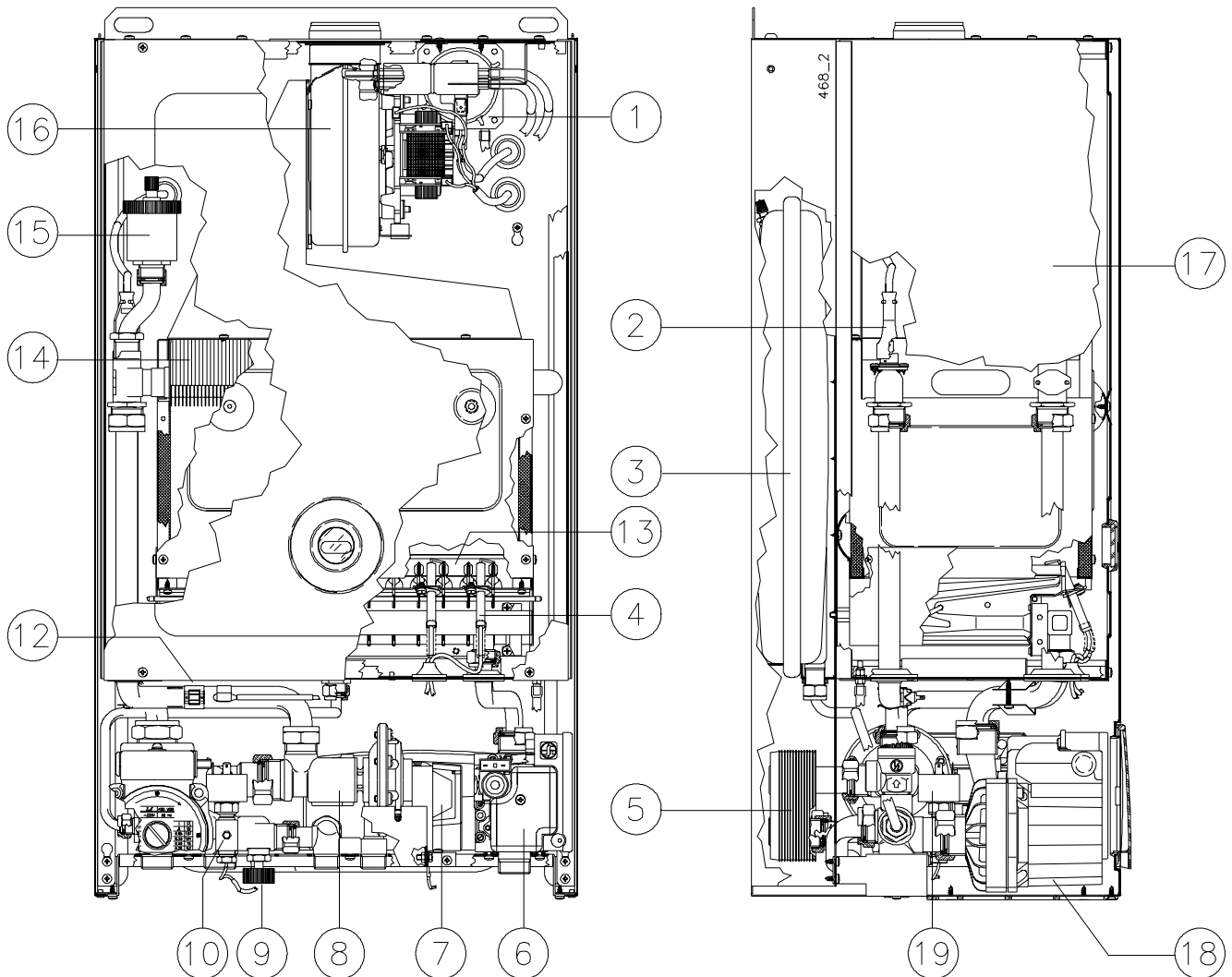
***“Al termine delle operazioni di controllo e manutenzione dell'impianto l'operatore ha l'obbligo di redigere e sottoscrivere un rapporto, da rilasciare al responsabile dell'impianto, che deve sottoscriverne copia per ricevuta. ...” (D.P.R. 551/99)***

# Disegno complessivo in sezione MICRA 23 E - 28 E



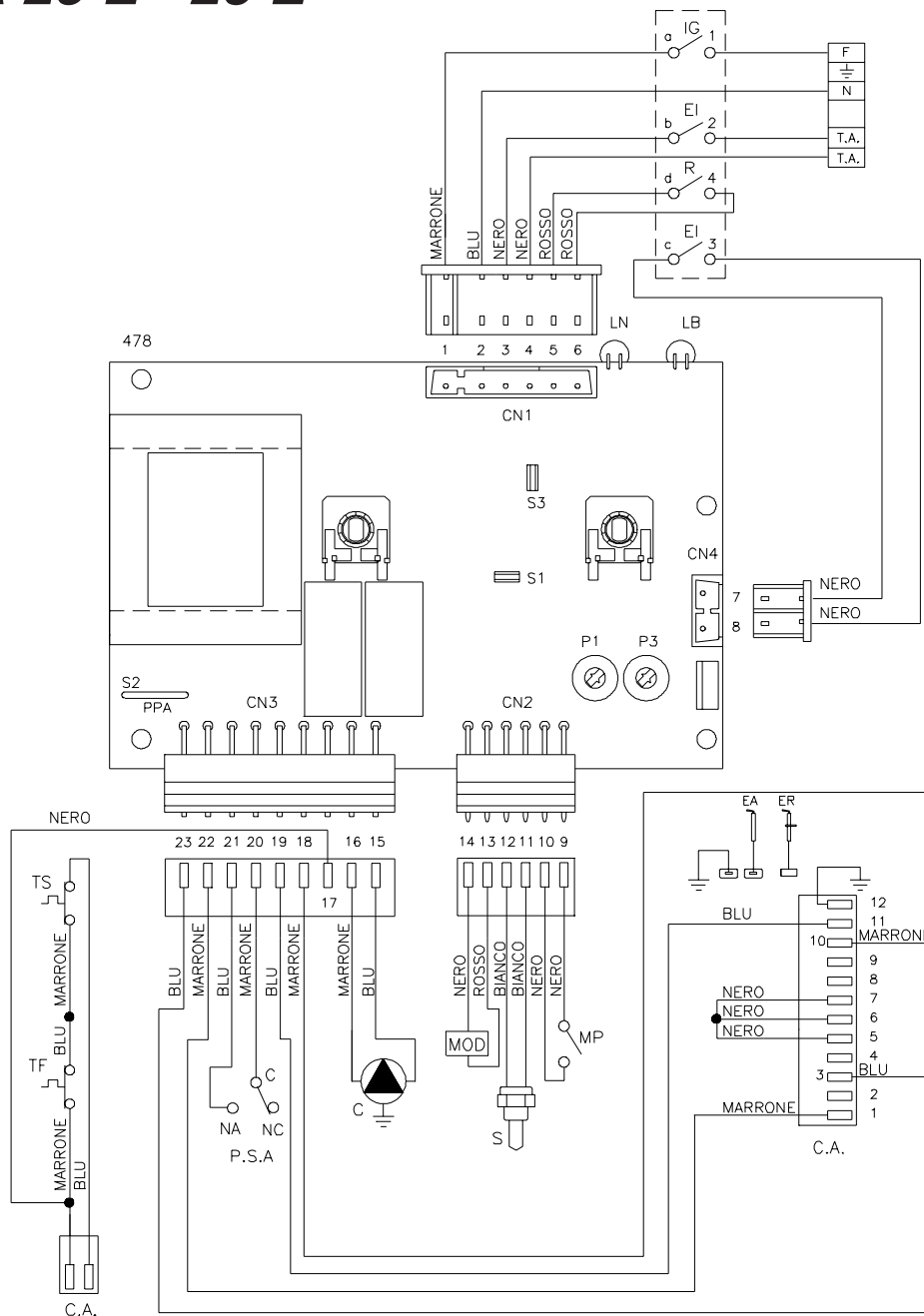
- |   |  |    |   |
|---|--|----|---|
| 1 | Termostato fumi                          | 10 | Rubinetto scarico impianto              |
| 2 | Termostato di sicurezza temp. max. acqua | 12 | Sonda controllo temperatura             |
| 3 | Vaso espansione                          | 13 | Brucciato                               |
| 4 | Elettrodi accensione e controllo fiamma  | 14 | Scambiatore primario                    |
| 5 | Scambiatore sanitario                    | 15 | Valvola sfogo aria automatica           |
| 6 | Valvola gas                              | 16 | Cappa fumi                              |
| 7 | Pressostato di precedenza                | 17 | Circolatore                             |
| 8 | Valvola deviatrice idraulica             | 18 | Pressostato sicurezza min. press. acqua |
| 9 | Rubinetto caricamento impianto           |    |   |

# Disegno complessivo in sezione MICRA 23 SE - 28 SE



- |  |  |
|--|--|
| 1 Pressostato fumi                         | 10 Rubinetto scarico impianto              |
| 2 Termostato di sicurezza temp. max. acqua | 12 Sonda controllo temperatura             |
| 3 Vaso espansione                          | 13 Bruciatore                              |
| 4 Elettrodi accensione e controllo fiamma  | 14 Scambiatore primario                    |
| 5 Scambiatore sanitario                    | 15 Valvola sfogo aria automatica           |
| 6 Valvola gas                              | 16 Ventilatore                             |
| 7 Pressostato di precedenza                | 17 Camera stagna                           |
| 8 Valvola deviatrice idraulica             | 18 Circolatore                             |
| 9 Rubinetto caricamento impianto           | 19 Pressostato sicurezza min. press. acqua |

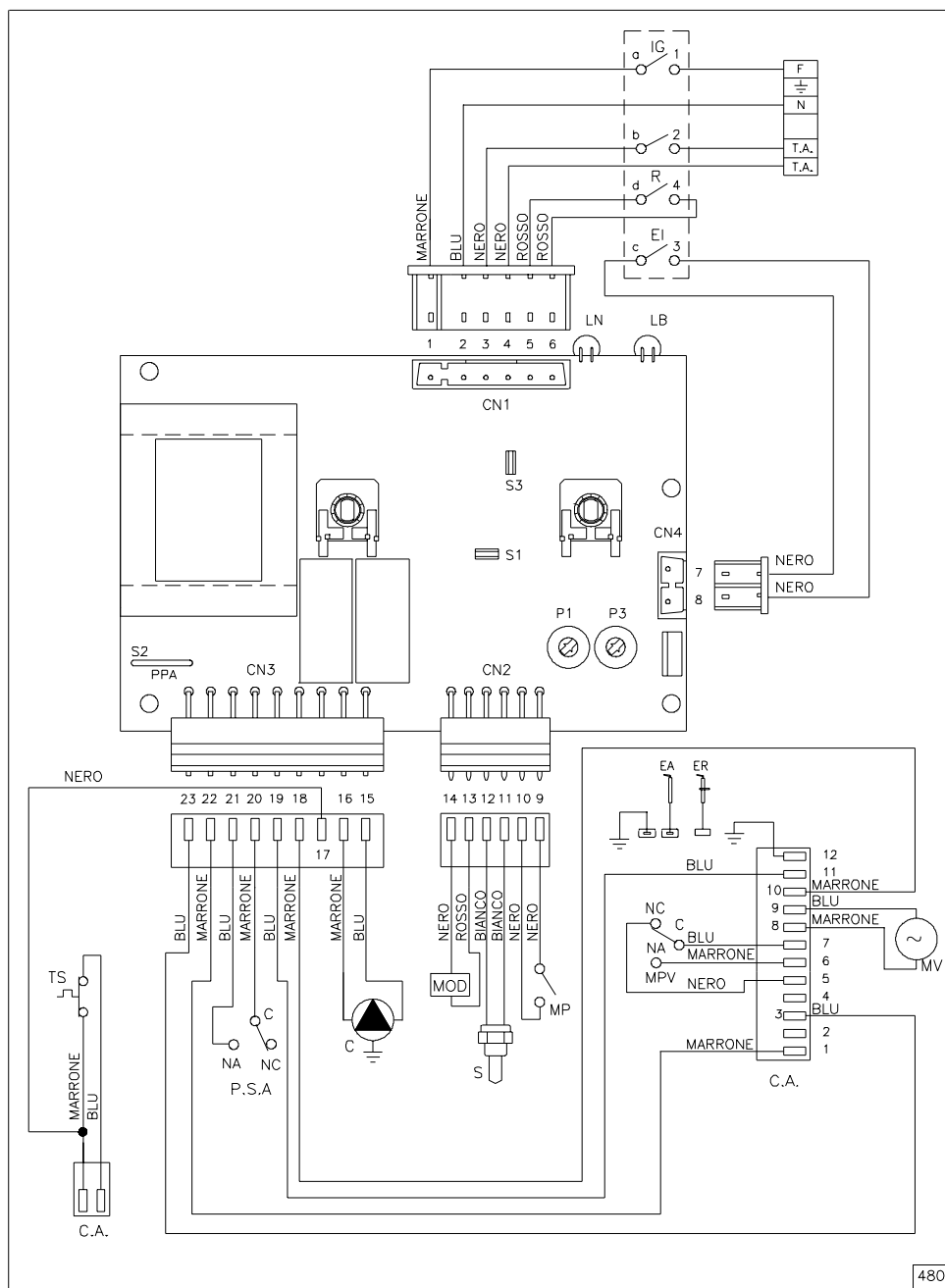
# Schema elettrico MICRA 23 E - 28 E



- IG Interruttore generale
- C Circolatore
- E/I Selettore estate/inverno
- PSA Pressostato sicurezza acqua
- MOD Modulatore
- S Sonda NTC
- MP Micro pressostato di precedenza
- CA Centralina accensione e controllo fiamma

- EA Elettrodi accensione
- ER Elettrodo rilevazione
- LN Spia di linea
- TF Termostato fumi
- TS Termostato sicurezza
- R Riarmo blocco fiamma
- LB Spia segnalazione blocco fiamma

# Schema elettrico MICRA 23 SE - 28 SE



IG Interruttore generale  
 C Circolatore  
 E/I Selettore estate/inverno  
 PSA Pressostato sicurezza acqua  
 MOD Modulatore  
 S Sonda NTC  
 MP Micro pressostato di precedenza  
 CA Centralina accensione e controllo fiamma

EA Elettrodi accensione  
 ER Elettrodo rilevazione  
 LN Spia di linea  
 TS Termostato sicurezza  
 R Riarmo blocco fiamma  
 LB Spia segnalazione blocco fiamma  
 MV Motore ventilatore  
 MPV Micro pressostato fumi

---

## Note





---

# **ISTRUZIONI PER L'USO**

---

## **Avvertenze per la messa in servizio dell'apparecchio**

**!** La prima accensione va effettuata da personale professionalmente abilitato (ad esempio i Centri Assistenza autorizzati HERMANN).

La trasformazione da un gas di una famiglia (gas naturale, liquido, o gas città) ad un gas di un'altra famiglia, (che può essere fatta anche a caldaia installata), deve essere effettuata esclusivamente da personale professionalmente qualificato. Quest'ultimo dovrà verificare:

- a) che i dati di targa siano rispondenti a quelli delle reti di alimentazione (elettrica, idrica, gas);
- b) che la taratura del bruciatore sia compatibile con la potenza caldaia;
- c) la corretta funzionalità del condotto evacuazione dei fumi;
- d) che la adduzione dell'aria comburente e le evacuazioni dei fumi avvengano in modo corretto secondo quanto stabilito dalle vigenti Norme Nazionali e Locali (DM 12/04/96 n°74; Norme UNI-CIG 7129/92 e 7131/99; D.P.R. 412/93 e successive modifiche);
- e) che siano garantite le condizioni per l'aerazione, nel caso in cui la caldaia venga racchiusa dentro o fuori mobili.

---

## **Consigli utili**

**!** Modelli E - **ATTENZIONE:** L'apparecchio è provvisto di termostato di sicurezza tiraggio camino, il quale interviene nel caso in cui possa esserci un ritorno in ambiente dei prodotti della combustione. Questo dispositivo non deve mai essere messo fuori servizio. I prodotti della combustione se rientrano nell'ambiente possono causare intossicazioni croniche o acute con pericoli mortali. Se dovesse essere sostituito il termostato utilizzare solo il ricambio originale. Nel caso di interventi ripetuti del dispositivo verificare che sia corretta l'evacuazione tramite la canna fumaria.

**!** Modelli SE - **ATTENZIONE:** L'apparecchio è provvisto di pressostato di sicurezza evacuazione fumi. Questo dispositivo non deve mai essere messo fuori servizio. Nel caso di interventi ripetuti del dispositivo rivolgersi al Servizio Assistenza. Se dovesse essere sostituito il pressostato è obbligatorio utilizzare solo il ricambio originale.

### **INSTALLAZIONE E MANUTENZIONE**

Tutte le operazioni di installazione, manutenzione e trasformazione di gas DEVONO ESSERE ESEGUITE DA PERSONALE ABILITATO ai sensi della Legge n. 46 del 5 Marzo 1990 ed in conformità alle norme UNI-CIG 7129/92 e 7131/99 e aggiornamenti.

Inoltre in base all'art.11 comma 4 del DPR 412/93 e successive modifiche le operazioni di MANUTENZIONE delle caldaie devono essere eseguite secondo le prescrizioni delle vigenti norme UNI e CEI e devono essere effettuate almeno una volta l'anno.

## LIBRETTO DI IMPIANTO O DI CENTRALE

Tutti gli impianti, anche quelli installati prima del 1 Agosto 1994, devono essere adeguati con un libretto di impianto (per potenza fino a 35 kW) o libretto di centrale per potenze superiori a 35 kW. Tutte le operazioni di manutenzione ordinaria e straordinaria, oltre alle verifiche della combustione, unitamente al nominativo del responsabile della manutenzione, devono essere riportati sugli opportuni libretti.

### VERIFICA DELLA COMBUSTIONE

La verifica della combustione consiste in un controllo dell'efficienza del generatore di calore; per tale verifica deve essere incaricato un soggetto che abbia i requisiti richiesti dalla legge 46/90. I generatori di calore che a seguito della verifica presentassero valori di rendimento inferiori a quelli minimi richiesti dalla legge, e non siano riconducibili a detti valori minimi con opportuni accorgimenti, dovranno essere sostituiti.

### ESERCIZIO E MANUTENZIONE DEGLI IMPIANTI TERMICI

La responsabilità iniziale dell'esercizio e manutenzione dell'impianto termico è dell'utente proprietario o occupante dell'impianto individuale (proprietario o occupante dell'immobile) o dell'amministratore di condominio nel caso di impianti centralizzati; sia l'utente che l'amministratore possono trasferire la responsabilità della manutenzione ed eventualmente dell'esercizio ad un "terzo" soggetto che sia in possesso dei requisiti della legge 46/90. Qualora l'utente dell'impianto individuale o l'amministratore decidano di assumere in prima persona la responsabilità dell'esercizio dell'impianto termico, dovranno comunque affidare ad una impresa abilitata le operazioni di manutenzione ordinaria del generatore e le verifiche della combustione.

---

## Avvertenze

— In caso di assenza prolungata dell'utente contattare il centro di assistenza tecnica che provvederà allo svuotamento dell'impianto.



#### **Avvertendo odore di gas:**

- a) **non azionare interruttori elettrici, il telefono e qualsiasi altro oggetto che possa provocare scintille;**
- b) **aprire immediatamente porte e finestre per creare una corrente d'aria che purifichi il locale;**
- c) **chiudere i rubinetti del gas;**
- d) **chiedere l'intervento di personale professionalmente qualificato.**



**Non ostruire le aperture di aerazione del locale dove è installato un'apparecchio a gas per evitare situazioni pericolose quali la formazione di miscele tossiche ed esplosive.**

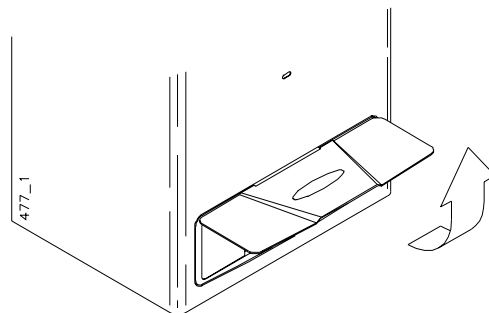


**ATTENZIONE:** Si consiglia in caso di installazione della caldaia in locali dove la temperatura ambiente può scendere a 0°C di far riempire, da personale abilitato, l'impianto con liquido anticongelante.

# Comandi della caldaia

## ACCESSO AL PANNELLO COMANDI

Per accedere ai comandi necessari per il funzionamento della caldaia è sufficiente sollevare lo sportello, come mostrato in figura.



## ISTRUZIONI PER ACCENSIONE, FUNZIONAMENTO E SPEGNIMENTO

### Accensione

Aprire il rubinetto del gas e ruotare il selettore (2) nella posizione opportuna Estate ☀️ o Inverno ❄️. Si accenderà la spia verde ⚡️ indicante che la caldaia è accesa.

### Spegnimento

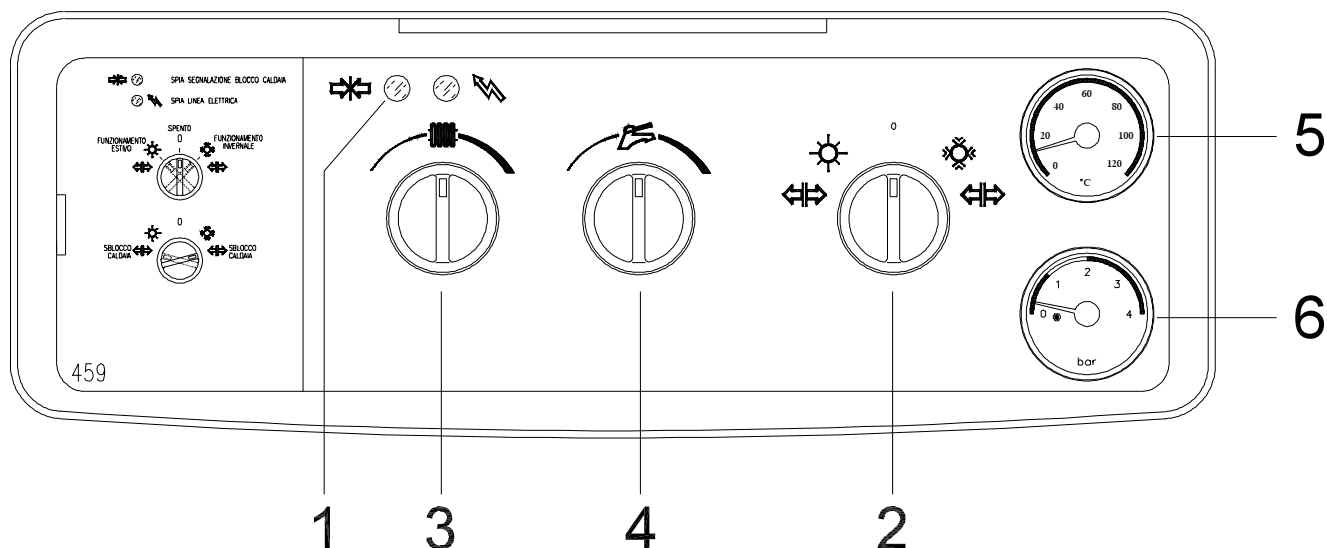
Ruotare il selettore (2) in posizione spento (al centro).

**⚠️ Se la caldaia dovesse rimanere inutilizzata per molto tempo chiudere anche il rubinetto del gas.**

### Funzionamento estivo

Ruotare il selettore (2) portandolo in posizione Estate ☀️.

Regolare il termostato sanitario ⚡️ (4) nella posizione corrispondente alla temperatura di acqua calda sanitaria desiderata. Il bruciatore si accenderà automaticamente ad ogni richiesta di acqua calda sanitaria. In caso di mancata accensione verificare che la spia ❄️ (1) non sia accesa: in questo caso ruotare il selettore (2) per un istante nella vicina posizione di sblocco ⚡️ per ritentare l'accensione, quindi rilasciarlo ed automaticamente ritornerà nella posizione iniziale.



## Funzionamento invernale

Ruotare il selettore (2) portandolo in posizione Inverno ☀️❄️.

Regolare il termostato di caldaia 🌡️ (3) alla temperatura desiderata; nel caso in cui sia installato un termostato ambiente sarà la regolazione di quest'ultimo a mantenere la temperatura ambiente come quella impostata.

Regolare il termostato sanitario 🚰 (4) nella posizione corrispondente alla temperatura di acqua calda sanitaria desiderata. Il bruciatore si accenderà automaticamente ogni qual volta ve ne sia la necessità. Se a seguito della richiesta l'accensione non dovesse avvenire, verificare che la spia ✖️ (1) non sia accesa: in questo caso ruotare il selettore (2) per un istante nella vicina posizione di sblocco ⬅️➡️ per ritentare l'accensione, quindi rilasciarlo ed automaticamente ritornerà nella posizione iniziale.

## Importante

La temperatura dell'acqua in caldaia viene visualizzata dal termometro (5) e la pressione dal manometro (6).



N.B.: Se la pressione del circuito dovesse scendere ad un valore inferiore a 0.5 bar la caldaia si bloccherà. Per ripristinare il servizio procedere al riempimento dell'impianto.

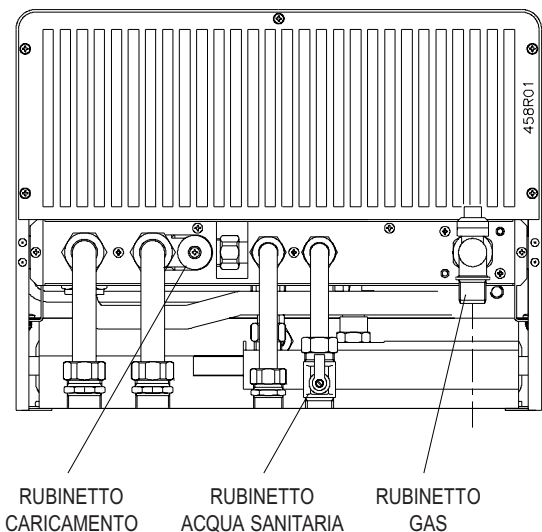
## REGOLAZIONE TEMPERATURA AMBIENTE

Vogliamo qui ricordarvi che i locali devono essere regolati a mezzo di un termostato ambiente con due livelli di temperatura. Questo è richiesto dal DPR 26 Agosto 1993 n°412 e successive modifiche.

## RIEMPIMENTO IMPIANTO

Accertarsi che la pressione dell'impianto sia sempre compresa tra 1-1,5 bar. In caso di pressioni inferiori a 1 bar aprire il rubinetto caricamento impianto (vedi figura) fino ad ottenere un valore max di 1,5 bar; tale valore si controlla con l'apposito manometro (part. 6 sulla precedente figura del Pannello Comandi).

## VISTA DAL BASSO DELLA CALDAIA

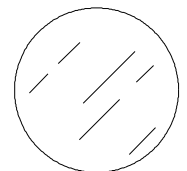
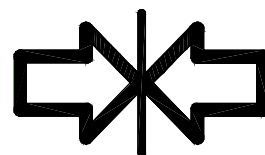


## Segnalazioni

### SPIA DI BLOCCO CALDAIA

L'accensione di questa spia segnala che è stata rilevata una delle seguenti anomalie:

- la caldaia si è surriscaldata ed è intervenuto il termostato di sicurezza;
- il bruciatore non si è acceso regolarmente, o la fiamma si è spenta inaspettatamente;
- Solo modelli "E": è intervenuto il termostato fumi a causa d'un incorretto deflusso degli stessi.





460

Attendere alcuni minuti, quindi ripristinare il servizio ruotando il selettore Estate/Inverno nella posizione di sblocco ⬅️➡️ (il selettore ritorna automaticamente nella posizione di partenza non appena viene rilasciato). Nel caso di frequenti blocchi, chiamare il Centro di Assistenza tecnica.


---


## **Eventuale mancato funzionamento**

### **NON SI ACCENDE IL BRUCIATORE**

- se è installato il termostato ambiente, controllare che questo sia regolato ad una temperatura superiore a quella dell'ambiente in cui si trova;
- verificare che vi sia alimentazione elettrica, tramite l'apposita spia di segnalazione  ;
- verificare che la spia di blocco  non sia accesa. Se fosse accesa, leggete il paragrafo "Segnalazioni";
- verificare che la pressione in caldaia non sia inferiore a 0.5 bar.

### **SCARSA PRODUZIONE DI ACQUA SANITARIA**

- controllare che il selettore di temperatura  non sia regolato ad un valore troppo basso;
- fare controllare la regolazione della valvola gas;
- fare controllare lo scambiatore sanitario e farlo eventualmente pulire.

 N.B.: Nelle zone dove l'acqua è particolarmente "dura", si consiglia di installare sull'entrata dell'acqua sanitaria un dispositivo adatto ad impedire la precipitazione del calcare; si evitano così pulizie troppo frequenti dello scambiatore.

 **Astenetevi dall'intervenire personalmente.**

**Per qualsiasi intervento sul circuito elettrico, sul circuito idraulico o sul circuito gas ci si deve rivolgere esclusivamente a personale professionalmente abilitato.**

**Le caldaie devono essere equipaggiate esclusivamente con accessori originali.**

**La ditta HERMANN SRL non può essere considerata responsabile per eventuali danni derivanti da usi impropri, erronei od irragionevoli di materiali non originali.**

---

## Avvertenze durante l'uso



- Controllare frequentemente la pressione dell'impianto indicata dal manometro sul pannello comandi e verificare, **con impianto freddo**, che sia sempre compresa entro i limiti prescritti dal costruttore.
- Se si dovessero verificare cali di pressione frequenti, chiedere l'intervento di personale professionalmente qualificato, in quanto va eliminata l'eventuale perdita nell'impianto.
- Non lasciare la caldaia inutilmente inserita quando la stessa non è utilizzata per lunghi periodi: in questi casi chiudere il rubinetto del gas e disinserire l'interruttore generale dell'alimentazione elettrica.



**Non toccare parti calde della caldaia, quali portine, cappa fumi, tubo del camino, ecc. che durante e dopo il funzionamento (per un certo tempo) sono surriscaldate. Ogni contatto con esse può provocare pericolose scottature. È vietato pertanto che nei pressi della caldaia in funzionamento, ci siano bambini o persone inesperte.**

- Non esporre la caldaia pensile a vapori diretti dai piani di cottura.
- Non bagnare la caldaia con spruzzi di acqua o di altri liquidi.
- Non appoggiare alcun oggetto sopra la caldaia.
- Vietare l'uso della caldaia ai bambini ed alle persone inesperte.
- Allorché si decida la disattivazione definitiva della caldaia, far effettuare da personale professionalmente qualificato le operazioni relative, accertandosi fra l'altro che vengano disinserite le alimentazioni elettrica, idrica e del combustibile.
- **Solo per modelli MICRA E** (a tiraggio naturale): L'installazione di aspiratori, caminetti e simili nello stesso locale in cui è installata la caldaia a tiraggio naturale (e nel locale adiacente in caso di ventilazione naturale indiretta) deve essere realizzata attuando i provvedimenti di sicurezza previsti dalle norme nazionali e/o locali vigenti (tra cui la maggiorazione delle aperture di ventilazione), e ciò anche in caso di modifiche o aggiunte.

### LIBRETTO ISTRUZIONI

Assicurarsi che il presente libretto di istruzioni sia SEMPRE a corredo dell'apparecchio affinché possa essere consultato dall'utilizzatore e dal personale che effettuerà la manutenzione.

### CONDIZIONI DI GARANZIA

Le condizioni ed i termini della garanzia sono specificati sul certificato di garanzia fornito con l'apparecchio.



**HERMANN S.r.l. Via Salvo d'Acquisto 29010 Pontenure (PC)**  
**Tel. 0523/510341 Fax 0523/510359**  
**E-MAIL : hermann@hermann.it**  
**<http://www.hermann.it>**

---

*La Hermann s.r.l. declina ogni responsabilità per eventuali errori di stampa e/o di trascrizione contenuti nel presente libretto.*

*Nell'intento di migliorare costantemente i propri prodotti, la Hermann s.r.l. si riserva il diritto di variare le caratteristiche ed i dati indicati nel presente libretto in qualunque momento e senza preavviso, il presente pertanto non può essere considerato come un contratto nei confronti di terzi.*

**06/2002 COD. 982160002 / REV. 12**