

SPAZIO DUE/TRE

Caldaie a pavimento da esterno

Istantanea
Accumulo integrato



pavimento
da esterno

 **Hermann**

Idee che scaldano la vita



GARANZIA CONVENZIONALE HERMANN: dal Produttore all'Utilizzatore

La Garanzia Convenzionale Hermann decorre dalla PRIMA ACCENSIONE effettuata dai CENTRI ASSISTENZA TECNICA AUTORIZZATA HERMANN e comprende molti servizi gratuiti come ad esempio: la *prima accensione e controllo caldaia completamente GRATUITI, 2 anni di Garanzia Convenzionale GRATUITA, decorrenza Garanzia Convenzionale dalla data di PRIMA ACCENSIONE.*

Le condizioni della **GARANZIA CONVENZIONALE HERMANN** non pregiudicano nè invalidano i diritti previsti dalla direttiva Europea 99/44/CE e della Legislazione Italiana di recepimento, di cui l'Utilizzatore è e rimane Titolare.

www.hermann.it

on-line tutte le novità, gli aggiornamenti, gli eventi e informazioni tecniche su prodotti, servizi e attività Hermann.

SPAZIO DUE	<i>Istantanea</i>	pag. 8
SPAZIO TRE	<i>Accumulo integrato</i>	pag.10
Tipologie scarico fumi		pag.12
Dimensioni e allacciamenti		pag.13
Accessori caldaia		pag.14
Dati tecnici		pag.15

SPAZIO DUE / SPAZIO TRE

La sicurezza invisibile

La soluzione estetica per la caldaia "a vista".

Ottimizzazione degli spazi e massima sicurezza: questi i criteri alla base della linea di caldaie appositamente progettate per l'esterno e per l'installazione a pochi centimetri da terra. Hermann con i modelli SPAZIO DUE e SPAZIO TRE offre la possibilità di scegliere la caldaia a pavimento con produzione di acqua istantanea o con accumulo.

SPAZIO DUE e SPAZIO TRE possono essere installate all'esterno in tutta tranquillità, grazie alle loro dimensioni contenute ed una profondità particolarmente ridotta, che le rendono meno ingombranti. Hanno gli attacchi posti nella parte superiore per facilitare la loro installazione e grazie all'altezza ridotta possono essere posizionate sui balconi e verande in modo invisibile dall'esterno dell'edificio.

SPAZIO DUE e SPAZIO TRE sono state progettate per offrire il massimo comfort unito a tutti i vantaggi dell'installazione esterna a pavimento: il cronocomando remoto ed il riempimento semi-automatico dell'impianto, di serie su tutti i modelli, rendono agevole il controllo della caldaia all'interno dell'abitazione, senza alcun incomodo per l'utente.



Rosso, il calore di Hermann



SPAZIO DUE / SPAZIO TRE



CRONOCOMANDO REMOTO DI SERIE

Il cronocomando che equipaggia SPAZIO DUE e SPAZIO TRE rende agevole e veloce la gestione della caldaia dall'interno dell'abitazione.

La termoregolazione della casa risulta ottimale, grazie alla progettazione specifica del cronocomando che interagisce con la caldaia e che può essere programmato secondo le esigenze di ogni cliente.



RIEMPIMENTO SEMI-AUTOMATICO

Il riempimento semi-automatico dell'impianto semplifica l'utilizzo della caldaia. I periodici rabbocchi di acqua nell'impianto di riscaldamento vengono segnalati chiaramente sul display del cronocomando ed effettuati con la semplice pressione del tasto di riempimento.



CALDAIE DA ESTERNO

Questi modelli sono adeguatamente protetti dagli agenti atmosferici come pioggia vento e gelo grazie all'utilizzo di protezioni sui componenti elettronici e speciali protezioni antigelo di serie.



PROTEZIONE ANTIGELO

Tutte le caldaie da esterno Hermann sono testate in laboratorio e sottoposte a specifiche prove in camera climatica per verificarne il funzionamento in condizioni estreme.



DIMENSIONI COMPATTE

Appositamente progettate per ottenere una ridotta profondità, questi modelli consentono l'agevole collocazione all'esterno risparmiando spazio prezioso sul balcone.



GARANZIA 5 ANNI

Il bollitore di SPAZIO TRE è garantito 5 anni grazie alla massima affidabilità del processo di vetrificazione ed alla protezione all'anodo di magnesio contro le correnti vaganti.

SPAZIO DUE

L'istantanea ideale per balconi, verande e sottotetti



SCAMBIATORE A SERPENTINO

SPA ZIO DUE è la caldaia istantanea ideale per le installazioni all'esterno a pavimento. E' dotata di scambiatore a serpentino in rame per la produzione istantanea di ben 14 litri/min con salto termico di 25°C.

INTERNI IN INOX

La SPA ZIO DUE è concepita per offrire la massima durata nel tempo essendo dotata di camera di combustione in acciaio INOX. Grazie alle caratteristiche tipiche dell'INOX, SPA ZIO DUE è protetta sia dagli agenti atmosferici che da eventuali agenti corrosivi (salsedine, etc.).

IL COMFORT NEL RISCALDAMENTO

Il microprocessore di SPA ZIO DUE e il cronocomando autoregolante rendono la gestione del riscaldamento semplice e confortevole. Le varie fasi del funzionamento della caldaia vengono infatti gestite considerando soprattutto comfort e silenziosità.

PROTEZIONE ANTIGELO (-15°C)

SPA ZIO DUE consente una tranquilla installazione all'esterno anche in condizione di rigide temperature invernali. E' dotata di protezione antigelo supplementare sul lato sanitario(-15°C) realizzata mediante resistenza scaldante applicata nello scambiatore a serpentino.

KIT SCARICO FUMI AD INTERCAPEDINE

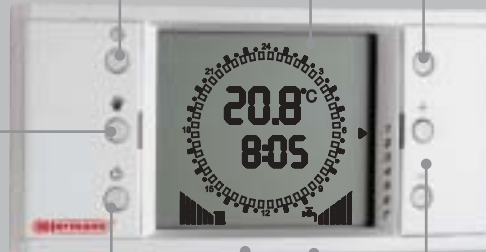
Hermann fornisce uno specifico kit di scarico "isolato" mediante intercapedine che protegge dal contatto con le tubazioni calde di scarico fumi (optional).

Impostazione manuale dei valori desiderati e tasto di riempimento impianto

Funzionamento automatico/manuale della caldaia

Display digitale per tenere sotto controllo tutti i parametri della caldaia

Temperatura: visualizzazione delle temperature impostate



ON/OFF della caldaia e selezione estate/inverno

Segnalazione autodiagnosi (con codici)

Cronocomando con funzione climatica autoregolante

Variatione dei valori selezionati

Protezione antigelo mediante resistenza scaldante nello scambiatore

Attacchi idraulici nella parte superiore della caldaia

Scambiatore sanitario a serpentino

Circolatore a 3 velocità con funzione antibloccaggio

Elettrovalvola di riempimento

Camera stagna in acciaio inox

Camera di combustione con ispezione fiamma

Valvola gas con centralina di accensione

Scheda elettronica con microprocessore



SPAZIO TRE

All'esterno in tutta tranquillità



ACCUMULO INTEGRATO

SPAZIO TRE è la caldaia con accumulo integrato ideale per le installazioni all'esterno a pavimento. E' dotata di bollitore in acciaio vetrificato interamente coibentato da 50 litri per la produzione di acqua calda. Nei primi 10 minuti si hanno a disposizione ben 170 litri di acqua calda (prEN625) e grazie alla potenza di 29 kW SPAZIO TRE consente una produzione istantanea di ben 16,5 litri/min con salto termico di 25°C anche dopo lo svuotamento del bollitore.

GARANZIA 5 ANNI

Il bollitore di SPAZIO TRE è garantito 5 anni grazie alla massima affidabilità del processo di vetrificazione e alla protezione all'anodo di magnesio contro le correnti vaganti.

INTERNI IN INOX

La SPAZIO TRE è concepita per offrire la massima durata nel tempo essendo dotata di camera combustione in acciaio INOX. Grazie alle caratteristiche tipiche dell'INOX SPAZIO TRE è protetta sia dagli agenti atmosferici che dagli eventuali agenti corrosivi (salsedine, etc.).

IL COMFORT NEL RISCALDAMENTO

Il microprocessore di SPAZIO TRE e il cronocomando autoregolante rendono la gestione del riscaldamento semplice e confortevole. Le varie fasi del funzionamento della caldaia vengono infatti gestite considerando soprattutto comfort e silenziosità.

PROTEZIONE ANTIGELO (-15 °C)

SPAZIO TRE consente una tranquilla installazione all'esterno anche in condizione di rigide temperature invernali. E' dotata di protezione antigelo supplementare specifica per il bollitore che viene protetto anche in caso di mancanza contemporanea di gas ed elettricità: un apposito rubinetto di scarico automatico consente infatti lo svuotamento del bollitore.

KIT SCARICO FUMI AD INTERCAPEDINE

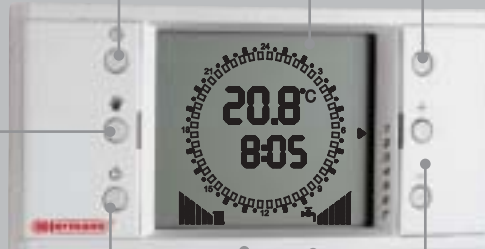
Hermann fornisce uno specifico kit di scarico "isolato" mediante intercapedine che protegge dal contatto con le tubazioni calde di scarico dei fumi (optional).

Impostazione manuale dei valori desiderati e tasto di riempimento impianto

Funzionamento automatico/manuale della caldaia

Display digitale per tenere sotto controllo tutti i parametri della caldaia

Temperatura: visualizzazione delle temperature impostate



ON/OFF della caldaia e selezione estate/inverno

Segnalazione autodiagnosi (con codici)

Cronocomando con funzione climatica autoregolante

Variazione dei valori selezionati

Circolatore a 3 velocità con funzione antibloccaggio

Attacchi idraulici nella parte superiore della caldaia

Vaso di espansione anche sul sanitario

Scheda elettronica con microprocessore

Elettrovalvola di riempimento

Camera stagna in acciaio inox

Valvola gas con centralina di accensione

Camera di combustione con ispezione fiamma

Protezione antigelo sul bollitore anche in caso di mancanza di gas ed elettricità

Bollitore in acciaio vetrificato coibentato da 50 litri (garanzia 5 anni)



Tipologie scarico fumi

SPAZIO DUE

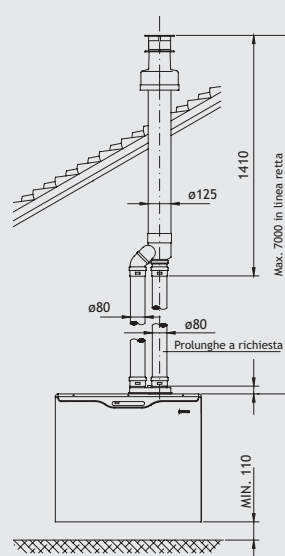
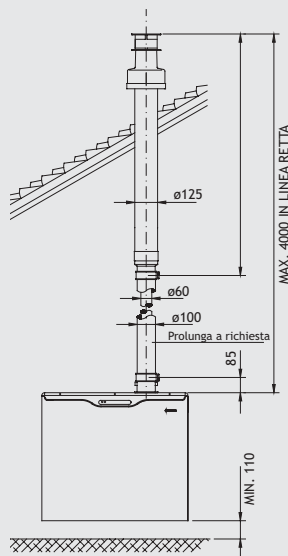
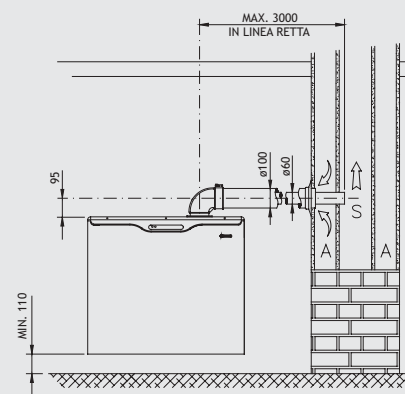
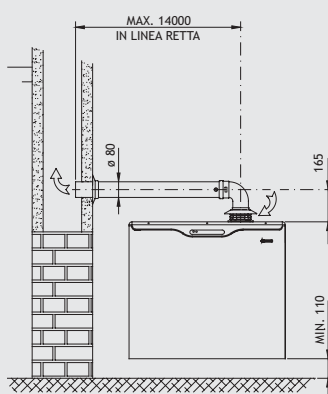
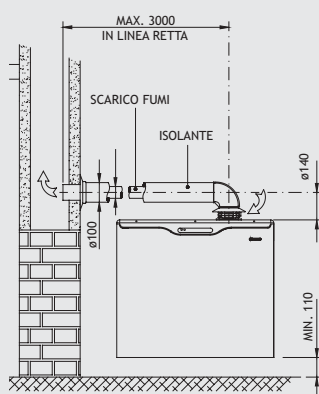
SPAZIO TRE

DISTANZE		LUNGHEZZA PERCORSO DI SCARICO FUMI		
		u.m.	SPAZIO DUE	SPAZIO TRE
Sistema separato \varnothing 80	CA + CS (min ÷ max)	m	1 ÷ 14	1 ÷ 14
	CS (max)	m	13	13
sistema coassiale \varnothing 60/100	LO (min ÷ max)	m	1 ÷ 3	1 ÷ 3
	LV (min ÷ max)	m	1 ÷ 4	1 ÷ 4

Kit fumi per esterni isolato
scarico in canna fumaria e aspirazione
all'esterno

Kit fumi per esterni
scarico in canna fumaria e aspirazione
all'esterno

Kit fumi coassiale orizzontale
scarico in canna fumaria coassiale



Kit fumi coassiale verticale

Kit fumi sdoppiato
scarico aspirazione verticale

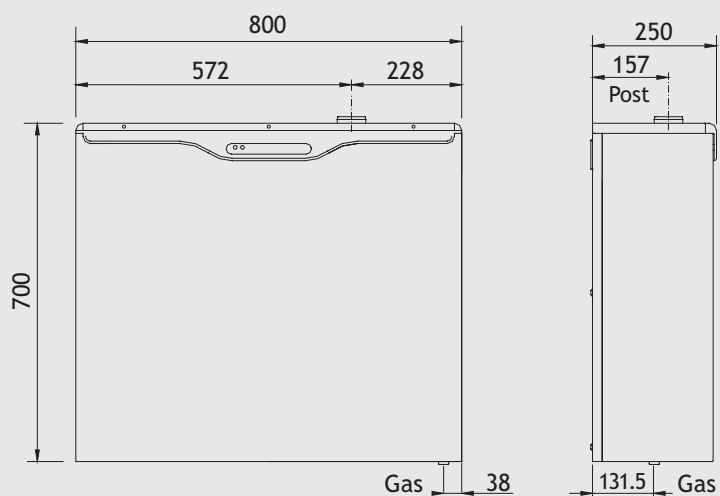
	LUNGHEZZE EQUIVALENTI CURVE		
	u.m.	curva 90°	curva 45°
sistema separato \varnothing 80	m	0.5	0.25
sistema coassiale \varnothing 60/100	m	1	0.5
sistema per esterni isolato scarico \varnothing 60	m	1	0.5

Dimensioni allacciamenti

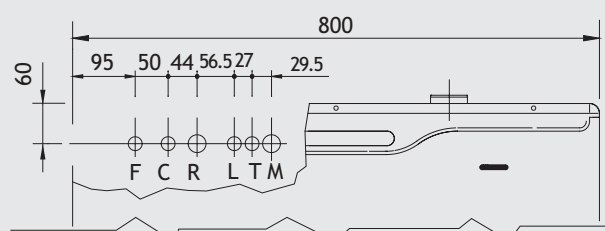
SPAZIO DUE

SPAZIO TRE

Dimensioni SPAZIO DUE



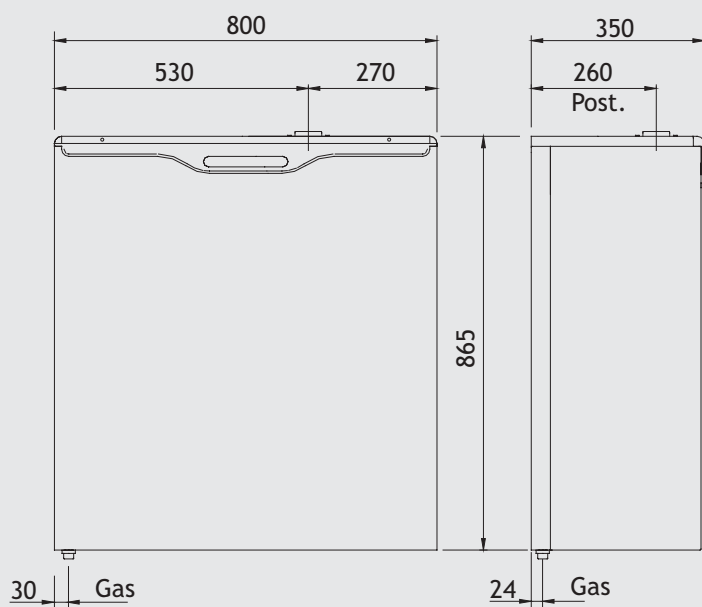
Dima SPAZIO DUE



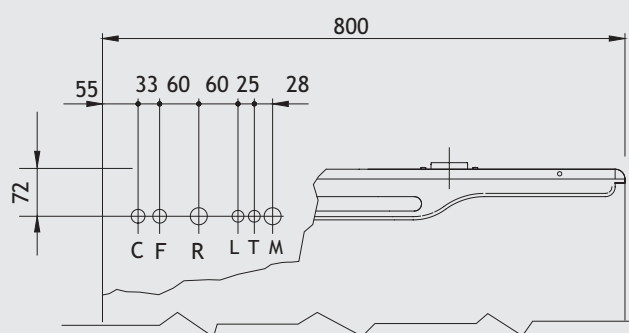
Legenda :

- F = acqua fredda
- C = acqua calda
- R = ritorno impianto
- L = linea elettrica
- T = comando a distanza
- M = mandata impianto

Dimensioni SPAZIO TRE



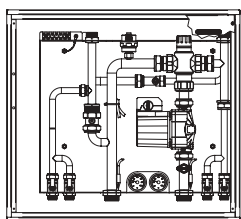
Dima SPAZIO TRE



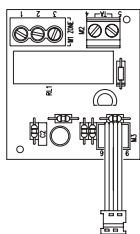
Legenda :

- C = acqua calda
- F = acqua fredda
- R = ritorno impianto
- L = linea elettrica
- T = comando a distanza
- M = mandata impianto

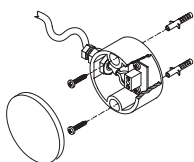
Accessori caldaia



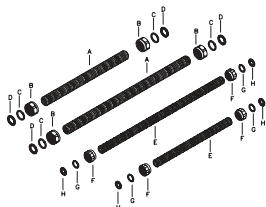
Kit per impianti a bassa temperatura (standard): grazie a questo kit è possibile evitare la formazione di condensa nella caldaia quando è necessario abbinare la caldaia ad un impianto misto (alta e bassa temperatura). Il kit è semplice da montare poiché già pre-montato su piastra ed inoltre sicuro poiché incorpora un termostato di sicurezza contro le sovratemperature.



Kit per impianti zone: gestisce le richieste delle valvole delle singole zone in accordo con l'azione dei termostati corrispondenti, è predisposto per il collegamento al cronocomando Hermann con funzione di termostato ambiente.



Sonda esterna: il collegamento alla sonda esterna (opzionale) consente una riduzione dei consumi di gas. La caldaia utilizza la temperatura esterna alla casa rilevata dalla sonda per calibrare al meglio la temperatura di mandata nell'impianto.



Kit raccordi universale: mediante il kit raccordi universale (opzionale) è possibile adattare a qualsiasi tipologia di impianto preesistente la caldaia Hermann

Dati tecnici

DATI TECNICI	U.M	SPAZIO DUE 24 SE		SPAZIO TRE 29 SE	
Certificazione CE	n°	0063AS4808		0063AS4808	
Categoria		II2H3+		II2H3+	
Gas di riferimento		G 20	G 30/31	G 20	G 30/31
Portata Termica max. (Hi)	kW	27		31	
Portata Termica min. (Hi)	kW	10.5		13.2	
Potenza Termica max. (Hi)	kW	24.4		28.3	
Potenza Termica min. (Hi)	kW	8.9		11.1	
Classe NO _x	classe	2		2	
NO _x ponderato	mg/kWh	118		138	
CO misurato (a Qn)	ppm	30		28	
CO2 (a Qn)	%	6.3		5.9	
RENDIMENTO MISURATO					
Rendimento nominale	%	90.5		91	
Rendimento al 30% Qn	%	88.5		88.5	
Rendimento energetico (Dir. Eur 92/42)	stelle	88.5		88.5	
DATI RISCALDAMENTO					
Regolazione temperatura acqua riscaldamento (min÷max)	°C	30 ÷ 80		30 ÷ 80	
Vaso espansione	l	8		8	
Pressione vaso espansione	bar	1		1	
Pressione max esercizio	bar	3		3	
Temperatura max	°C	90		90	
DATI SANITARIO					
Capacità bollitore	l	-		50	
Prelievo continuo ΔT 25°C	l/min	14		16.5	
Prelievo continuo ΔT 35°C	l/min	10		13.5	
Portata specifica (prEN 625)	l/min	-		17	
Portata acqua min.	l/min	2.5		-	
Pressione max sanitario	bar	6		8	
Pressione min sanitario (per attivazione pressostato di precedenza)	bar	0.4		-	
Regolazione temperatura (min÷max)	°C	35 ÷ 65		10 ÷ 60	
CARATTERISTICHE ELETTRICHE					
Tensione/Frequenza	V/Hz	230/50		230/50	
Potenza	W	160		180	
Grado di protezione		IPX4D		IPX4D	



Idee che scaldano la vita

HERMANN srl Via Salvo D'Acquisto
IT 29010 Pontenure (Piacenza)
Tel. 0523510341 Fax 0523519042

www.hermann.it

La Hermann srl declina ogni responsabilità per eventuali errori di stampa e/o trascrizione contenuti nel presente fascicolo. Nell'intento di migliorare costantemente i propri prodotti, l'azienda si riserva il diritto di variare le caratteristiche ed i dati indicati nel presente fascicolo in qualunque momento e senza reavviso.

985020007 - 13.000 - 09.05 - rev. 0