



Saunier Duval

Istruzioni per l'uso
e manuale d'installazione

Semia

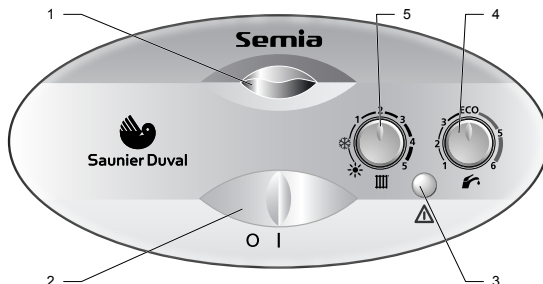
SEMIA C 24

SEMIA F 24

SEMIA F 24 Esterna



Messa in servizio della caldaia



Legenda

1 Indicatore di funzionamento :

Verde: apparecchio sotto tensione.
Giallo: presenza di fiamma al bruciatore.
Rosso: segnale di anomalia.

2 Selettore avvio/arresto:

I : Avvio
O : Arresto

3 Tasto reset

4 Selettore temperatura acqua calda

5 Selettore temperatura riscaldamento



Importante: verificare che i rubinetti del radiatore siano sempre aperti in modo che ci sia un flusso sufficiente nell'impianto.

Anomalia	Causa	Soluzione
La spia di funzionamento si spegne.	Interruzione della corrente elettrica	Verificare che non ci siano interruzioni sulla rete elettrica e che l'apparecchio sia correttamente allacciato. Ripristinando l'alimentazione elettrica la caldaia entra in funzione automaticamente. Se così non fosse, contattare un tecnico.
L'indicatore di funzionamento lampeggia rosso.	Mancanza d'acqua nell'apparecchio (<0.5 bar)	Il sistema di sicurezza interrompe il funzionamento dell'apparecchio. Aprire il rubinetto blu posto sotto l'apparecchio fino ad ottenere una pressione di 0,8 bar sul manometro (fare riferimento al capitolo "manometro di pressione dell'acqua del circuito riscaldamento"). Attenzione: a 3 bar, la valvola di sicurezza scarica l'acqua il circuito riscaldamento. Premere UNA VOLTA sul tasto Reset. Se il guasto persiste, contattare un tecnico qualificato.
	Altre anomalie	Premere UNA VOLTA sul tasto Reset. Se il guasto persiste, contattare un tecnico qualificato.



Indice

1	Informazioni generali.....	2
2	Conservazione della documentazione	3
3	Sicurezza	3
3.1	Presenza di odore di gas?.....	3
3.2	Avvertenze per la sicurezza	3
4	Garanzia di fabbrica e responsabilità.....	4
4.1	I centri assistenza Saunier Duval	5
4.2	Prima accensione gratuita.....	5
4.3	Manutenzione di legge e preventiva.....	5
4.4	Condizioni di garanzia convenzionale Saunier Duval	5
5	Impiego conforme alla destinazione.....	7
6	Cura	7
7	Riciclaggio.....	7
8	Comando.....	8
8.1	Panoramica degli elementi di comando	8
8.2	Manometro di pressione dell'acqua del circuito riscaldamento	8
8.3	Messa in funzione	9
8.4	Regolazione della temperatura	9
9	Spegnimento	9
10	Diagnostica dei guasti	10
11	Protezione antigelo	11
11.1	Protezione della caldaia contro il gelo.....	11
11.2	Protezione dell'installazione contro il gelo.....	11
12	Manutenzione e assistenza clienti	11



Benvenuto agli utilizzatori

Gentile utente, anzitutto un caldo ringraziamento per aver scelto una caldaia Saunier Duval. Accordando la Sua preferenza a questa marca Lei dispone ora di uno dei più perfezionati apparecchi di questa categoria distribuiti sul mercato europeo.

I materiali, la costruzione ed i collaudi sono perfettamente in linea con le Norme Europee e Nazionali vigenti in materia. Le potenze, i rendimenti ed i dispositivi di sicurezza sono garantiti da prove effettuate sia sui singoli componenti, che sugli apparecchi finiti secondo le Norme Internazionali del controllo qualità. Infine le caldaie Saunier Duval sono controllate una ad una prima di essere imballate e spedite.

La invitiamo a leggere attentamente le informazioni riguardanti la messa in funzione, nonchè le istruzioni per la manutenzione; potrà in tal modo evitare fastidiosi inconvenienti e prevenire guasti.

Conservi con cura il presente libretto e lo consulti quando Le sorge qualche dubbio di funzionamento e di manutenzione. Non esiti ad interpellare i nostri Servizi di Assistenza Tecnica Autorizzati per le opportune manutenzioni periodiche. Essi porranno a Sua completa disposizione la loro provata esperienza.

Vaillant Saunier Duval Italia S.p.A.

1 Informazioni generali

La caldaia SEMIA è un apparecchio a doppio servizio (riscaldamento + acqua calda istantanea) a potenza variabile e accensione elettronica.

Il modello C deve essere collegato ad un condotto di scarico dei fumi a tiraggio naturale (camino). E' dotato di un dispositivo di sicurezza di mandata del camino (SRC) che arresta l'arrivo del gas al bruciatore in caso di ostruzione del condotto di scarico dei gas bruciati.

Il modello F, di tipo stagno, è dotato di un dispositivo di presa d'aria e di scarico dei prodotti di combustione chiamato "ventosa". Questo dispositivo permette di installare l'apparecchio in qualsiasi stanza. In caso di cattivo funzionamento o di ostruzione della ventosa, un pressostato arresta il funzionamento dell'apparecchio.

La SEMIA F 24 ESTERNA può essere installata all'interno o all'esterno in un luogo parzialmente protetto con una temperatura ambiente di minimo -5°C.

L'installazione dell'apparecchio deve essere eseguita esclusivamente da un tecnico abilitato ai sensi di legge. Questi si assume anche la responsabilità per l'installazione, la regolazione e la messa in servizio conformi alle norme.

Conviene comunque rivolgersi ad un professionista qualificato per la manutenzione e le riparazioni dell'apparecchio e per qualsiasi regolazione riguardante il gas.

Diversi accessori sono stati appositamente ideati da Saunier Duval per il Suo apparecchio in funzione delle particolari caratteristiche dell'installazione.

Per ricevere una lista dettagliata, non esiti a contattare il Suo rivenditore abituale

2 Conservazione della documentazione

- Custodire il manuale di istruzioni per l'uso con tutta la documentazione integrativa in un luogo facilmente accessibile, in modo che sia sempre a portata di mano per ogni evenienza.

Non ci assumiamo alcuna responsabilità per danni insorti a causa della mancata osservanza di queste istruzioni.

3 Sicurezza

3.1 Presenza di odore di gas?

- Non accendere o spegnere le luci.
- Non azionare nessun interruttore elettrico.
- Non utilizzare il telefono nella zona di pericolo.
- Non usare fiamme libere (per es. accendini, fiammiferi).
- Non fumare.
- Chiudere il rubinetto di intercettazione del gas.
- Aprire porte e finestre.
- Avvisare i coinquilini.
- Informare l'ente di erogazione del gas o un tecnico abilitato.

3.2 Avvertenze per la sicurezza

Attenersi rigorosamente alle seguenti norme e prescrizioni di sicurezza :

- Non utilizzare o depositare materiali esplosivi o facilmente infiammabili (ad es. benzina, vernici, ecc.) nel luogo dove è installato l'apparecchio.
- I dispositivi di sicurezza non devono mai essere disattivati o modificati, in quanto si potrebbe compromettere il loro corretto funzionamento.
- Non apportare alcuna modifica :
 - all'apparecchio,
 - all'ambiente circostante l'apparecchio,
 - alle linee di gas, aria e acqua,
 - alle tubazioni dei gas combusti.
- Non effettuare mai personalmente nessuna operazione di manutenzione e di riparazione sull'apparecchio.
- In caso di perdite d'acqua, chiudere immediatamente il rubinetto dell'acqua fredda dell'apparecchio e far riparare la perdita da un tecnico qualificato.
- Non rimuovere o distruggere mai nessun sigillo sulle parti costruttive. Solo il servizio di assistenza autorizzato Saunier Duval può rimuovere i sigilli delle parti costruttive sigillate.



Attenzione! Si raccomanda di prestare particolare attenzione quando si regola la temperatura dell'acqua calda; l'acqua può essere molto calda quando esce dai rubinetti.

- Non utilizzare spray, colle, vernici, detergenti che contengono cloro, ecc., nell'ambiente di installazione o in ambienti confinanti. Tali sostanze possono provocare corrosione e malfunzionamenti anche all'interno dell'impianto di scarico dei gas combustibili.
- Non modificare le condizioni tecniche e architettoniche in prossimità dell'apparecchio, in quanto queste potrebbero a loro volta minare la sicurezza del funzionamento dell'apparecchio.
- Non posizionare degli apparecchi di ventilazione o di riscaldamento ad aria calda che utilizzano l'aria con l'aiuto degli estrattori come gli asciugabiancheria o le cappe di evacuazione all'interno del locale in cui è installato l'apparecchio.

Modello F :

- Le bocchette situate sulla parte esterna dell'edificio e destinata alla presa d'aria e allo scarico dei fumi devono essere sempre sgombrare. Si prega di togliere, ad esempio, gli oggetti utilizzati per coprire le bocchette durante i lavori effettuati sulle facciate esterne.

Ad esempio:

Modello C :

- Non chiudere né le bocchette di aerazione né gli scarichi situati sulle porte, i soffitti, le finestre e i muri. Non coprire le bocchette di aerazione, (ad esempio con stracci). Evitare di otturare o di ostruire le bocchette di aerazione situate sulla parte bassa delle porte posando dei rivestimenti a terra
- Non intralciare la presa d'aria dell'apparecchio soprattutto se si installano degli armadi a muro, degli scaffali o altri mobili di questo tipo sotto l'apparecchio. Se si desidera costruire un mobile in cui collocare l'apparecchio, occorre rispettare le istruzioni di esecuzione e consultare un tecnico qualificato.
- Al momento del montaggio delle finestre a tenuta, in accordo con il tecnico qualificato, è necessario assicurare un apporto di aria sufficiente all'apparecchio.

4 Garanzia di fabbrica e responsabilità

La Direttiva Europea 99/44/CE, riguardante taluni aspetti delle vendite e della garanzia per i beni di consumo, coinvolge direttamente ed esclusivamente il rapporto di vendita tra il venditore ed il consumatore.

In caso di difetto di conformità, il consumatore ha diritto a rivalersi nei confronti del venditore per ottenere il ripristino, senza spese, della conformità del bene per un periodo di 24 mesi dalla data di consegna.

Vaillant Saunier Duval Italia S.p.A. (in seguito "il produttore" ai sensi della garanzia), pur non essendo il venditore finale nei confronti del consumatore, intende comunque supportare le responsabilità dell'installatore con una propria Garanzia Convenzionale, fornita tramite la propria organizzazione di assistenza tecnica (vedere le condizioni di garanzia convenzionale). Non rientrano nella garanzia le operazioni di pulizia e manutenzione ordinaria.

4.1 I centri assistenza Saunier Duval

I centri di assistenza tecnica autorizzati Saunier Duval sono costituiti da professionisti abilitati secondo le vigenti norme di legge costantemente aggiornati sui prodotti a marchio Saunier Duval, sulle norme di settore, sia tecniche sia di sicurezza, ed utilizzano parti di ricambio originali.

4.2 Prima accensione gratuita

Una volta completata l'installazione da parte di un soggetto abilitato, il produttore offre gratuitamente la prima accensione a condizione che questa operazione venga effettuata da un centro di assistenza tecnica autorizzato Saunier Duval.

Questa operazione, oltre ad ottimizzare il funzionamento dell'apparecchio secondo le caratteristiche dell'impianto, è condizione inderogabile per l'attivazione della garanzia convenzionale del produttore più avanti descritta.

4.3 Manutenzione di legge e preventiva

Le normative tecniche e le leggi in vigore prescrivono l'obbligo di un controllo dell'apparecchio e l'analisi dei prodotti della combustione per impianti di riscaldamento fino a 35 kW.

Per avere quindi un prodotto sempre efficiente e al massimo rendimento, conforme alle normative tecniche ed alle leggi in vigore, vi consigliamo di rivolgervi alla rete di centri di assistenza tecnica autorizzati Saunier Duval per far effettuare una manutenzione periodica dell'apparecchio al termine di ogni stagione di riscaldamento. In tal modo, con un modesto investimento economico, si potrà contribuire ad un risparmio nel consumo di combustibile, si ridurranno le probabilità di imprevisti e fastidiosi fermi tecnici nella stagione del riscaldamento,

ed, in ultima analisi, si porrà l'apparecchio in condizione di allungare la propria vita operativa.

I centri di assistenza tecnica autorizzati Saunier Duval sono anche disponibili per proporre contratti di manutenzione programmata adatti alle esigenze di ogni singolo utente, a condizioni particolarmente vantaggiose.

E' possibile contattare il centro di assistenza tecnica autorizzato Saunier Duval più vicino consultando il Numero Verde 800233625 o consultando il sito internet www.saunierduval.it.

4.4 Condizioni di garanzia convenzionale Saunier Duval

1. La presente garanzia convenzionale lascia impregiudicati i diritti derivanti dalla Direttiva 99/44/CE e dal relativo decreto di recepimento DL 2 febbraio 2002 n°24, pubblicato sulla Gazzetta Ufficiale n°57 del 8 marzo 2002 e non esclude né limita i diritti che derivano da altre norme dell'ordinamento giuridico italiano.

2. La presente garanzia convenzionale ha durata di 24 mesi dalla data di consegna dell'apparecchio, vale solo per il territorio italiano e viene prestata dal produttore indicato in calce ai propri clienti finali attraverso la rete di centri assistenza tecnica autorizzati Saunier Duval purché vengano rispettate le seguenti condizioni:

- far effettuare la prima accensione gratuita da un centro di assistenza autorizzato Saunier Duval e, nella medesima occasione, far compilare dallo stesso la cartolina di garanzia in ogni sua parte, controfirmarla e farla pervenire a Vaillant Saunier Duval Italia S.p.A., Via B. Crespi 70, 20159 Milano. In particolare, in tale circostanza il centro di assistenza provvederà

ad apporre sulla cartolina la data di consegna del bene, rilevandola dal libretto di impianto o dalla dichiarazione di conformità redatta dall'installatore. Sarà cura dell'acquirente mettere a disposizione detti documenti, affinché il centro di assistenza ne prenda visione.

- far effettuare un controllo periodico dell'apparecchio, come previsto da normative tecniche e legislazioni vigenti.
- richiedere, in caso di difetto o guasto, l'intervento gratuito di un centro di assistenza autorizzato Saunier Duval presso il proprio domicilio sull'apparecchio installato.

3. Le prestazioni fornite dalla rete di assistenza Saunier Duval in occasione della prima accensione non sono da considerarsi in alcun modo un collaudo dell'impianto.

Infatti, come previsto dalla legislazione in materia, si tratta di obblighi e responsabilità che competono ad altri soggetti abilitati a norma di legge.

4. Durante il periodo di garanzia, il produttore si riserva di offrire la miglior soluzione, sia essa una riparazione o una sostituzione, atta a porre rimedio a qualsivoglia difetto di conformità che il bene dovesse presentare. Resta comunque inteso che ogni eventuale intervento non comporterà un prolungamento del periodo di garanzia a copertura del bene stesso.

5. Sono esclusi dalla presente garanzia tutti i difetti o i malfunzionamenti dovuti a cause esterne al produttore quali:

- danneggiamenti causati da trasporti o movimentazioni

- difettosità dell'impianto, errori di installazione
- non conformità dell'impianto rispetto alle leggi e alle norme tecniche vigenti
- inosservanza delle istruzioni contenute nei libretti di installazione uso e manutenzione
- utilizzo dell'apparecchio al di fuori dei campi di impiego previsti dalla documentazione tecnica del produttore
- insufficienze o anomalie negli impianti elettrici, idrici e di adduzione del gas
- uso di combustibile non idoneo
- manomissione, errata regolazione o uso improprio dell'apparecchio da parte di soggetti estranei alla rete dei centri di assistenza tecnica autorizzati Saunier Duval.
- impiego di parti di ricambio non originali Saunier Duval
- manutenzione inadeguata o mancante
- cause di forza maggiore legate a calamità naturali o atti di vandalismo

Ogni eventuale richiesta di intervento, rivolta alla rete di assistenza Saunier Duval, per porre rimedio a disservizi imputabili ad una delle cause sopra elencate, sarà a titolo oneroso e dovrà essere concordata di volta in volta con il centro di assistenza interpellato.

6. Le condizioni di garanzia convenzionale sopra elencate sono le uniche offerte dal produttore e non possono essere oggetto di modificazioni o di sostituzioni da parte di terzi.

5 Impiego conforme alla destinazione

Gli apparecchi Saunier Duval sono prodotti conformi alle ultime evoluzioni tecniche e alle regole di sicurezza in vigore.

La caldaia SEMIA è concepita soprattutto per la produzione di acqua calda attraverso l'energia del gas.

Qualsiasi altro uso è da considerarsi non conforme alla destinazione.

Il produttore non si assume la responsabilità per danni causati da uso improprio. La responsabilità ricade unicamente sull'utilizzatore.

Un uso conforme alla destinazione comprende anche il rispetto delle istruzioni per l'uso e per l'installazione e di tutta la documentazione integrativa nonché il rispetto delle condizioni di ispezione e manutenzione.

6 Cura

- Pulire il rivestimento dell'apparecchio con un panno umido e un po' di sapone.
- Non impiegare abrasivi o detersivi che possano danneggiare il rivestimento o gli elementi di comando in materiale plastico.

7 Riciclaggio

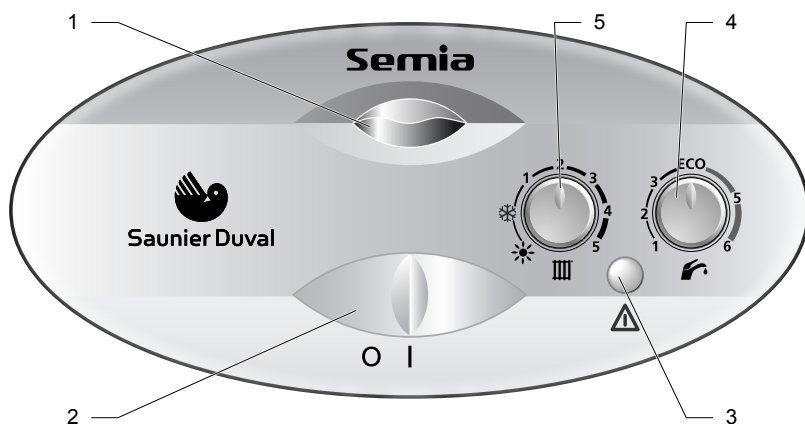
L'apparecchio si compone per la maggior parte di materiali riciclabili.



L'imballaggio, l'apparecchio e il contenuto del pacco non dovranno essere gettati assieme ai rifiuti domestici ma dovranno essere eliminati in conformità alla regolamentazione in vigore.

8 Comando

8.1 Panoramica degli elementi di comando



Legenda

- 1 Indicatore di funzionamento
- 2 Selettore avvio/arresto
- 3 Tasto reset
- 4 Selettore temperatura acqua calda
- 5 Selettore temperatura riscaldamento

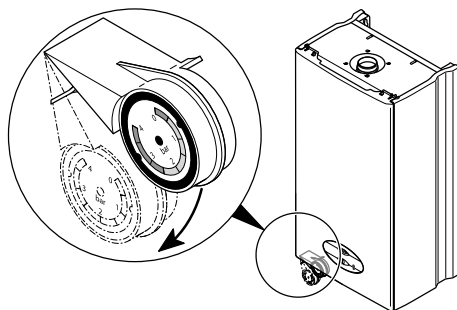
8.1.1 Indicatore di funzionamento

- Verde: apparecchio sotto tensione.
- Giallo: presenza della fiamma al bruciatore.
- Rosso: segnale di anomalia.

8.1.2 Tasto reset

- In caso di anomalia nel funzionamento, controllare la pressione dell'acqua del circuito di riscaldamento e premere UNA VOLTA sul tasto reset. Se il guasto persiste, contattare un tecnico qualificato.

8.2 Manometro di pressione dell'acqua del circuito riscaldamento



- Spostare il manometro fino a leggere la pressione dell'acqua del circuito riscaldamento.

8.3 Messa in funzione

- Assicurarsi che:
 - la caldaia sia alimentata elettricamente.
 - il rubinetto del gas sia aperto.
 - il rubinetto dell'acqua fredda in caldaia sia aperto.
 - un termostato o un ponticello sia collegato ai morsetti di caldaia.
- Posizionare il selettore avvio/arresto (2) su I.
- Riempire l'apparecchio.

8.4 Regolazione della temperatura



I selettori (4 e 5) permettono di regolare la temperatura del riscaldamento e dell'acqua calda.




Se si collega un termostato ambiente modulante di tipo "ExaCONTROL E / E7 / E7 radio" alla caldaia, non è possibile regolare la temperatura del riscaldamento e dell'acqua calda dalla caldaia. La regolazione deve essere impostata sul termostato ambiente.

- Riferitevi al libretto d'uso del termostato ambiente.

8.4.1 Regolazione della temperatura acqua calda sanitaria

Girare il selettore (4) per regolare la temperatura acqua calda.


	Temperatura dell' acqua (°C)
min.	38
ECO	T° < 50
max.	60



ECO corrisponde alla temperatura massima raccomandata per un uso corrente.

8.4.2 Regolazione della temperatura acqua calda circuito riscaldamento

Girare il selettore (5) per regolare la temperatura riscaldamento.

	Temperatura dell' acqua (°C)
min.	38
max.	75

9 Spegnimento

- Posizionare il selettore avvio/arresto (2) su 0. L'apparecchio non è più alimentato elettricamente.

Raccomandiamo di chiudere il rubinetto del gas che lo alimenta in caso di assenza prolungata.

10 Diagnostica dei guasti

Anomalia	Causa	Soluzione
La spia di funzionamento si spegne.	Interruzione della corrente elettrica	Verificare che non ci siano interruzioni sulla rete elettrica e che l'apparecchio sia correttamente allacciato. Ripristinando l'alimentazione elettrica la caldaia entra in funzione automaticamente. Se così non fosse, contattare un tecnico.
L'indicatore di funzionamento lampeggia rosso.	Mancanza d'acqua nell'apparecchio (<0.5 bar)	Il sistema di sicurezza interrompe il funzionamento dell'apparecchio. Aprire il rubinetto blu posto sotto l'apparecchio fino ad ottenere una pressione di 0,8 bar sul manometro (fare riferimento al capitolo "manometro di pressione dell'acqua del circuito riscaldamento"). Se il riempimento si dovesse rinnovare troppo spesso, potrebbe trattarsi di una perdita nell'impianto o di un difetto del vaso di espansione. In tal caso occorre chiamare un tecnico specializzato per effettuare un controllo dell'impianto. Attenzione: a 3 bar, la valvola di sicurezza scarica l'acqua il circuito riscaldamento. Premere UNA VOLTA sul tasto Reset. Se il guasto persiste, contattare un tecnico qualificato.
	Altre anomalie	Premere UNA VOLTA sul tasto Reset. Se il guasto persiste, contattare un tecnico qualificato.

- Non tentare mai di provvedere da soli alla manutenzione o alle riparazioni del proprio apparecchio.

11 Protezione antigelo

11.1 Protezione della caldaia contro il gelo

In caso di rischio di gelo, procedere come indicato:

- Assicurarsi che la caldaia sia alimentata elettricamente e che il gas arrivi correttamente alla caldaia.

Il sistema di protezione antigelo è sempre attivo e controlla la messa in funzione della caldaia quando la temperatura all'interno del circuito è troppo bassa.

11.2 Protezione dell'installazione contro il gelo

Questa protezione viene assicurata dal termostato ambiente finché è attivo.

- In caso di assenza prolungata, contattare un tecnico qualificato in modo che svuoti l'impianto o che protegga il circuito riscaldamento aggiungendo un additivo antigelo.



Attenzione! Il circuito di acqua sanitaria (fredda e calda) non è protetto dalla caldaia.

12 Manutenzione e assistenza clienti

I centri di assistenza tecnica Saunier Duval sono costituiti da professionisti abilitati secondo le vigenti norme di legge, costantemente aggiornati sui prodotti Saunier Duval, sulle norme di settore, sulle tecniche di sicurezza, ed utilizzano parti di ricambio originali.

Manutenzione preventiva

Per avere un prodotto sempre efficiente, al massimo rendimento, conforme alle normative tecniche ed alle leggi vigenti, Saunier Duval consiglia di rivolgersi alla propria rete di centri di assistenza autorizzati per far effettuare una manutenzione periodica dell'apparecchio.

In tal modo, con un modesto investimento economico, si potrà contribuire ad un risparmio nel consumo di combustibile, si ridurranno le probabilità di imprevisti e fastidiosi fermi tecnici, ed in ultima analisi, si porrà l'apparecchio in condizione di allungare la propria vita operativa.

I centri di assistenza autorizzati Saunier Duval sono anche disponibili per proporre contratti di manutenzione programmata, adatti alle esigenze di ogni singolo utente, a condizioni particolarmente vantaggiose. E' possibile contattare il centro di assistenza tecnica autorizzato Saunier Duval più vicino consultando il sito internet www.saunierduval.it.

Info clienti



Istruzioni per l'installazione

Indice

1	Avvertenze sulla documentazione	15
2	Descrizione dell'apparecchio	15
2.1	Targhetta del prodotto	15
2.2	Marcatura CE	15
2.3	Schema di funzionamento modello C.....	16
2.4	Schema di funzionamento modello F	17
3	Requisiti del luogo di montaggio	18
4	Avvertenze per la sicurezza e norme	18
4.1	Avvertenze per la sicurezza	18
4.2	Norme.....	19
5	Installazione dell'apparecchio	19
5.1	Raccomandazioni prima dell'installazione.....	19
5.2	Dimensioni del modello C.....	20
5.3	Dimensioni del modello F	20
5.4	Elenco del materiale forniti	20
5.5	Fissaggio al muro	21
5.6	Collegamento gas e acqua.....	22
5.7	Raccordo fumi (modello C).....	25
5.8	Raccordo fumi (modello F)	26
5.9	Collegamento elettrico.....	31
5.10	Schema elettrico modello C	32
5.11	Schema elettrico modello F	33
5.12	Raccordo di un termostato ambiente	34
6	Messa in servizio.....	35
7	Regolazioni specifiche	35
7.1	Curva carico/prevalenza.....	35
7.2	Regolazione della potenza riscaldamento massima (P max.).....	36
8	Svuotamento dell'apparecchio	36
8.1	Circuito riscaldamento.....	36
8.2	Circuito sanitario.....	36



9	Cambiamento di gas	36
10	Rilevamento dei guasti.....	36
11	Funzionamento di prova e rimessa in servizio	37
12	Consegna all'utilizzatore	37
13	Pezzi di ricambio	37
14	Servizio Post-Vendita	38
14.1	Rilevatore di portata	39
14.2	Filtro acqua fredda	39
14.3	Filtro ritorno riscaldamento.....	39
14.4	Pompa riscaldamento.....	39
14.5	Manometro di pressione dell'acqua del circuito riscaldamento	39
15	Dati tecnici.....	40

1 Avvertenze sulla documentazione

- Si prega di consegnare tutta la documentazione all'utilizzatore dell'apparecchio. L'utilizzatore deve conservare tali documenti per poterli eventualmente consultare in caso di necessità.

Non si assume alcuna responsabilità per danni insorti a causa della mancata osservanza di queste istruzioni.

2 Descrizione dell'apparecchio

2.1 Targhetta del prodotto

La targhetta segnaletica posta all'interno dell'apparecchio certifica il luogo di produzione e il Paese al quale tale apparecchio è destinato.



Attenzione! L'apparecchio deve essere messo in funzione solo con il tipo di gas indicato sulla targhetta.

Le indicazioni relative allo stato di regolazione menzionate sulla placca segnaletica e sul presente documento devono essere compatibili con le condizioni di alimentazione locali.

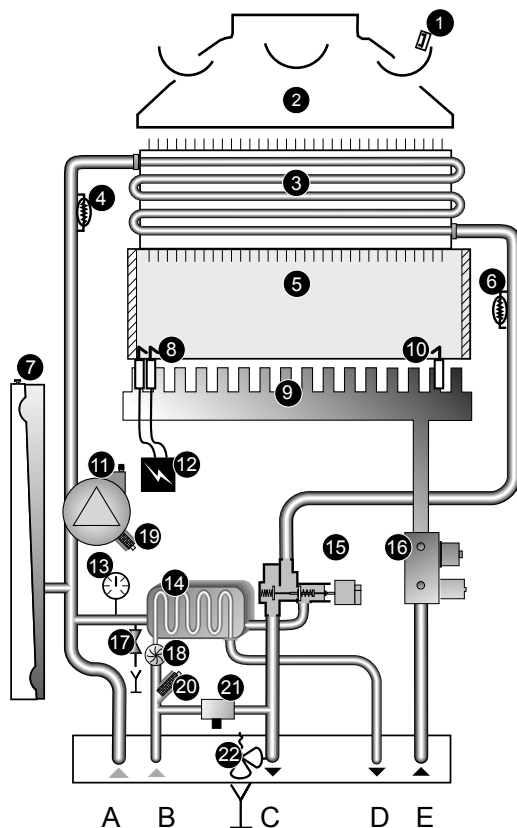
2.2 Marcatura CE

Con la marcatura CE viene certificato che gli apparecchi soddisfano i requisiti fondamentali delle seguenti direttive:

- Direttiva delle apparecchiature a gas (Direttiva del Consiglio delle Comunità Europee 90/396/CEE).
- Direttiva sulla compatibilità elettromagnetica (Direttiva del Consiglio delle Comunità Europee 89/336/CEE).
- Direttiva sulla bassa tensione (Direttiva del Consiglio delle Comunità Europee 73/23/CEE).
- Direttiva relativa ai rendimenti delle caldaie (Direttiva del Consiglio delle Comunità Europee 92/42/CEE).



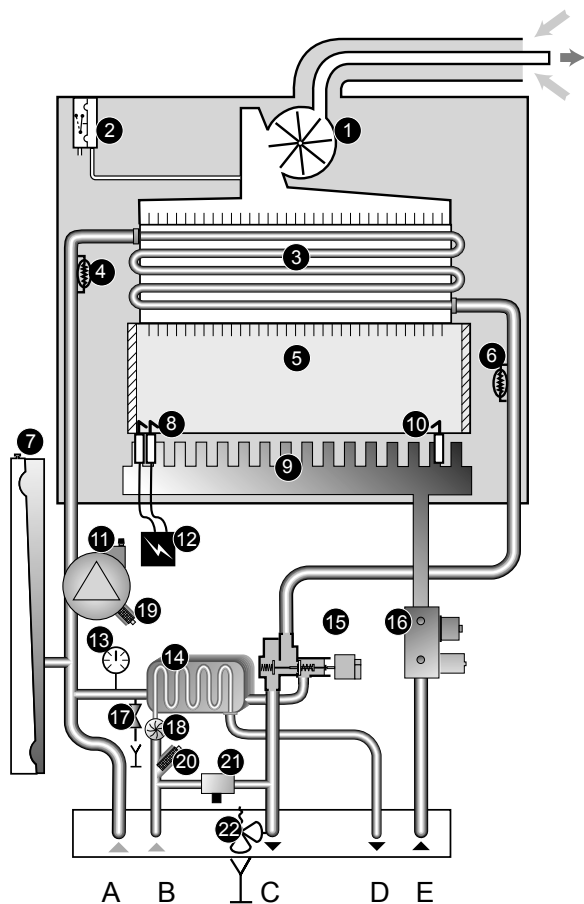
2.3 Schema di funzionamento modello C



Legenda

- | | | | |
|----|-------------------------------------|----|---|
| 1 | Sicurezza SRC | 16 | Meccanismo gas |
| 2 | Cappa rompi tiraggio | 17 | Rubinetto di scarico del circuito riscaldamento |
| 3 | Scambiatore primario | 18 | Rilevatore di pressione del circuito sanitario |
| 4 | Sensore di temperatura ritorno | 19 | Filtro circuito riscaldamento |
| 5 | Camera di combustione | 20 | Filtro arrivo acqua fredda |
| 6 | Sensore di temperatura mandata | 21 | Rubinetto di riempimento |
| 7 | Vaso d'espansione | 22 | Valvola di sicurezza del circuito riscaldamento |
| 8 | Elettrodo di accensione | | |
| 9 | Brucciatore | A | Ritorno riscaldamento |
| 10 | Elettrodo di controllo della fiamma | B | Ingresso acqua fredda |
| 11 | Pompa | C | Mandata riscaldamento |
| 12 | Accenditore elettronico | D | Uscita acqua calda |
| 13 | Manometro | E | Arrivo gas |
| 14 | Scambiatore sanitario | | |
| 15 | Valvola 3 vie | | |

2.4 Schema di funzionamento modello F



Legenda

- | | |
|--|--|
| 1 Estrattore | 17 Rubinetto di scarico del circuito riscaldamento |
| 2 Pressostato | 18 Rilevatore di pressione del circuito sanitario |
| 3 Scambiatore primario | 19 Filtro circuito riscaldamento |
| 4 Sensore di temperatura ritorno | 20 Filtro arrivo acqua fredda |
| 5 Camera di combustione | 21 Rubinetto di riempimento |
| 6 Sensore di temperatura mandata | 22 Valvola di sicurezza del circuito riscaldamento |
| 7 Vaso d'espansione | |
| 8 Elettrodo di accensione | |
| 9 Bruciatore | |
| 10 Elettrodo di controllo della fiamma | |
| 11 Pompa | A Ritorno riscaldamento |
| 12 Accenditore elettronico | B Ingresso acqua fredda |
| 13 Manometro | C Mandata riscaldamento |
| 14 Scambiatore sanitario | D Uscita acqua calda |
| 15 Valvola 3 vie | E Arrivo gas |
| 16 Meccanismo gas | |

3 Requisiti del luogo di montaggio

- Prima di scegliere il luogo d'installazione dell'apparecchio, leggere attentamente le norme di sicurezza e le prescrizioni contenute nelle istruzioni per l'uso e nel manuale d'installazione.
- L'apparecchio deve essere installato al muro, preferibilmente vicino al punto di prelievo abituale e alla canna fumaria.
- Assicurarsi che la parete sulla quale è montato l'apparecchio sia sufficientemente solida per sopportare il peso dell'apparecchio da installare.
- Assicurarsi che ci sia spazio sufficiente per il posizionamento delle tubazioni dell'acqua e del gas e per un circuito di scarico delle valvole verso le fognature.
- Non montare la caldaia sopra ad un apparecchio che ne potrebbe compromettere il funzionamento (ad es. sopra ad un fornello) o in un locale con atmosfera aggressiva.
- Al fine di permettere una manutenzione periodica, conservare una distanza minima da ogni lato dell'apparecchio. (Fare riferimento al capitolo "Fissaggio al muro").
- Il luogo d'installazione deve essere sempre protetto dal gelo. Se tale condizione non può essere rispettata, informare l'utilizzatore e consigliargli di prendere delle precauzioni.
- Modello SEMIA F 24 ESTERNA : l'apparecchio deve essere installato unicamente in un locale che risponde alle norme di ventilazione appropriate o in un luogo parzialmente protetto. :
 - temperatura ambiente minima: -5°C
 - temperatura ambiente massima: +40°C

- Spiegare tali esigenze all'utilizzatore dell'apparecchio.

4 Avvertenze per la sicurezza e norme

4.1 Avvertenze per la sicurezza



Attenzione! In caso di installazione non corretta, c'è il rischio di scossa elettrica e di danneggiamento dell'apparecchio.

- Il dispositivo di controllo dei fumi (sicurezza SRC) non deve in alcun caso essere messo fuori servizio. In caso contrario, in condizioni di tiraggio sfavorevole prolungato, i fumi del camino possono refluire in maniera incontrollabile dal camino alla stanza in cui si trova l'apparecchio.
- Durante l'installazione dei collegamenti, accertarsi che tutte le guarnizioni siano applicate correttamente, in modo da escludere con sicurezza il rischio di perdite di gas o di acqua.
- Non mettere in nessun caso fuori servizio i dispositivi di sicurezza e non tentare alcuna manipolazione su tali dispositivi altrimenti si rischia un disfunzionamento.
- Assicurarsi del corretto montaggio dei pezzi di ricambio rispettandone la posizione e il loro senso iniziale. Verificare tale operazione assicurandosi della messa in sicurezza dell'apparecchio.

4.2 Norme

L'installazione della caldaia deve essere eseguita unicamente da un tecnico abilitato.

Questo si assume anche la responsabilità di una installazione e di una messa in servizio in conformità alle norme.

Per l'installazione occorre osservare in particolare le seguenti leggi, ordinanze, regole tecniche, norme e disposizioni nella relativa versione in vigore:

- UNI CIG 7129 : IMPIANTI A GAS PER USO DOMESTICO ALIMENTATI DA RETE DI DISTRIBUZIONE.
- UNI CIG 7131 : IMPIANTI GAS DI PETROLIO LIQUEFATTI PER USO DOMESTICO NON ALIMENTATI DA RETE DI DISTRIBUZIONE.

5 Installazione dell'apparecchio

Tutte le dimensioni in questo capitolo sono espresse in mm.

5.1 Raccomandazioni prima dell'installazione

5.1.1 Descrizione del circuito sanitario

Struttura del circuito sanitario : il circuito di distribuzione sarà realizzato in modo da evitare al massimo le perdite di carico (limitare il numero di curve a gomito, utilizzare rubinetteria ad ampia sezione di passaggio per permettere un carico sufficiente).

La caldaia può funzionare con una pressione d'alimentazione minima ma con un carico modesto. Un uso più appropriato si ottiene a partire da 0.8 bar di pressione d'alimentazione.

5.1.2 Descrizione del circuito riscaldamento

Struttura del circuito di riscaldamento: le caldaie SEMIA possono adattarsi a tutti i tipi d'installazione : doppio tubo, mono tubo seriale o derivato, ecc.

Gli elementi finali di riscaldamento possono essere costituite da radiatori, convettori, termoventilatori o pannelli a pavimento.



Attenzione! se i materiali utilizzati sono di natura differente, possono aver luogo fenomeni di corrosione. In tal caso si consiglia di aggiungere all'acqua del circuito di riscaldamento un inibitore (nelle proporzioni indicate dal costruttore) che eviterà la produzione di gas e la formazione di ossido.

La rete di distribuzione sarà calcolata secondo il carico corrispondente alla potenza realmente necessaria senza tener conto della potenza massima che può fornire la caldaia. Si raccomanda comunque di prevedere una portata sufficiente in modo che lo scarto di temperatura tra mandata e ritorno sia inferiore o uguale a 20°K. La portata minima è indicata nel capitolo "Dati tecnici" alla fine del manuale.

Le tracce delle tubazioni saranno progettate in maniera tale da evitare le sacche d'aria e facilitare la pulizia dell'apparecchio. In ogni punto alto delle canalizzazioni e su tutti i radiatori debbono essere previsti dei filtri.

Il volume totale d'acqua ammesso per il circuito di riscaldamento dipende, inoltre, dal carico statico a freddo. Il vaso d'espansione incorporato in caldaia è già prearato in fabbrica (vedere il capitolo "Dati tecnici" alla fine del manuale).

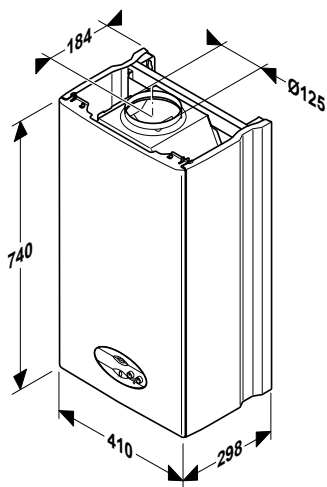
E' possibile modificare, all'atto della messa in opera, la pressione di precarica in caso di carico statico più elevato.

Si raccomanda di prevedere un rubinetto di scarico nel punto più basso dell'apparecchio.

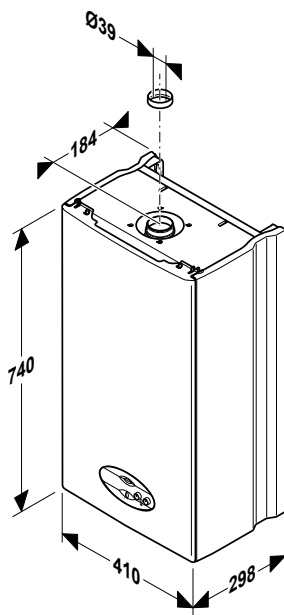
In caso d'installazione di rubinetti termostatici, si consiglia di non dotarne la totalità dei radiatori facendo attenzione a posizionare questi rubinetti all'interno di locali a grande richiesta e mai dove è stato installato il termostato ambiente.

- Se si tratta di una vecchia installazione è indispensabile lavare il circuito dei radiatori prima di installare la nuova caldaia.
- Se la caldaia non viene subito installata, proteggere i differenti raccordi in modo che né il rivestimento né la vernice possano compromettere la tenuta stagna del successivo collegamento.

5.2 Dimensioni del modello C



5.3 Dimensioni del modello F



5.4 Elenco del materiale forniti

La caldaia è consegnata in un unico pacco contenente:

- La caldaia
- la barretta di fissaggio
- la maschera per foratura
- il tubo di scarico
- la prolunga del rubinetto di riempimento
- il sacchetto delle guarnizioni con il limitatore di pressione dell'acqua fredda
- il sacchetto di collegamento
- il diaframma gas (solo modello F)

Per il modello F, condotti aria/fumo vengono ordinati in funzione della configurazione dell'installazione.

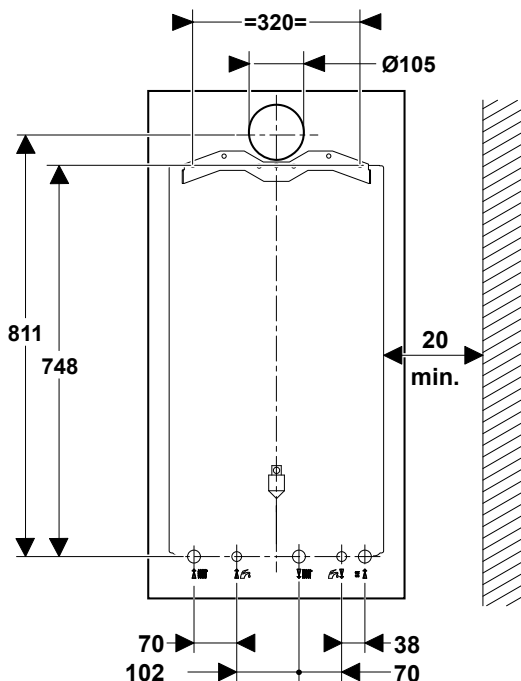
5.5 Fissaggio al muro

Assicurarsi che i materiali utilizzati per la realizzazione dell'installazione siano compatibili con quelli dell'apparecchio.

- Determinare il luogo di montaggio. Fare riferimento al capitolo "Requisiti del luogo di montaggio".

Il fissaggio della staffa dovrà essere adattato alle caratteristiche del muro portante e dovrà tener conto del peso della caldaia.

- Effettuare i fori delle viti di fissaggio conformemente nella maschera di foratura consegnata con l'apparecchio.
- Posizionare la caldaia al di sopra dei ganci di ancoraggio.

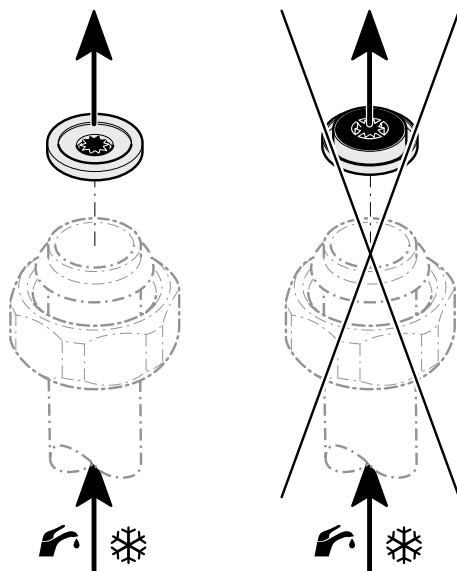


5.6 Collegamento gas e acqua

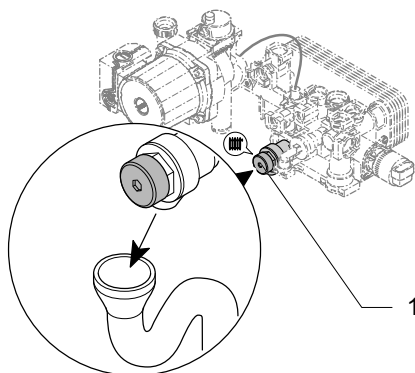
- Prima di effettuare qualsiasi tipo di operazione, procedere ad una pulizia accurata delle tubazioni con l'ausilio di un prodotto specifico per eliminare impurità quali tracce di limatura, sporcizia, oli e grassi che possono essere presenti. Questi corpi estranei possono facilmente essere introdotti all'interno dell'apparecchio, alterandone il funzionamento
- Non utilizzare prodotti caustici per non danneggiare i circuiti.
- Non trattare con materiale abrasivo le tubazioni montate: questa operazione rischia di danneggiare le guarnizioni e la tenuta stagna dei rubinetti.
- Raccordare le canalizzazioni sui manicotti di acqua e gas.
- Posizionare le guarnizioni e stringere i raccordi di acqua e gas.
- Non dimenticare di attaccare la prolunga sul rubinetto di riempimento dell'acqua.
- Verificare che non ci siano perdite. Ripararle se necessario.



Attenzione! Per ottenere la temperatura ottimale dell'acqua calda sanitaria, installare obbligatoriamente il limitatore di portata nel senso giusto. Fare riferimento all'illustrazione seguente.

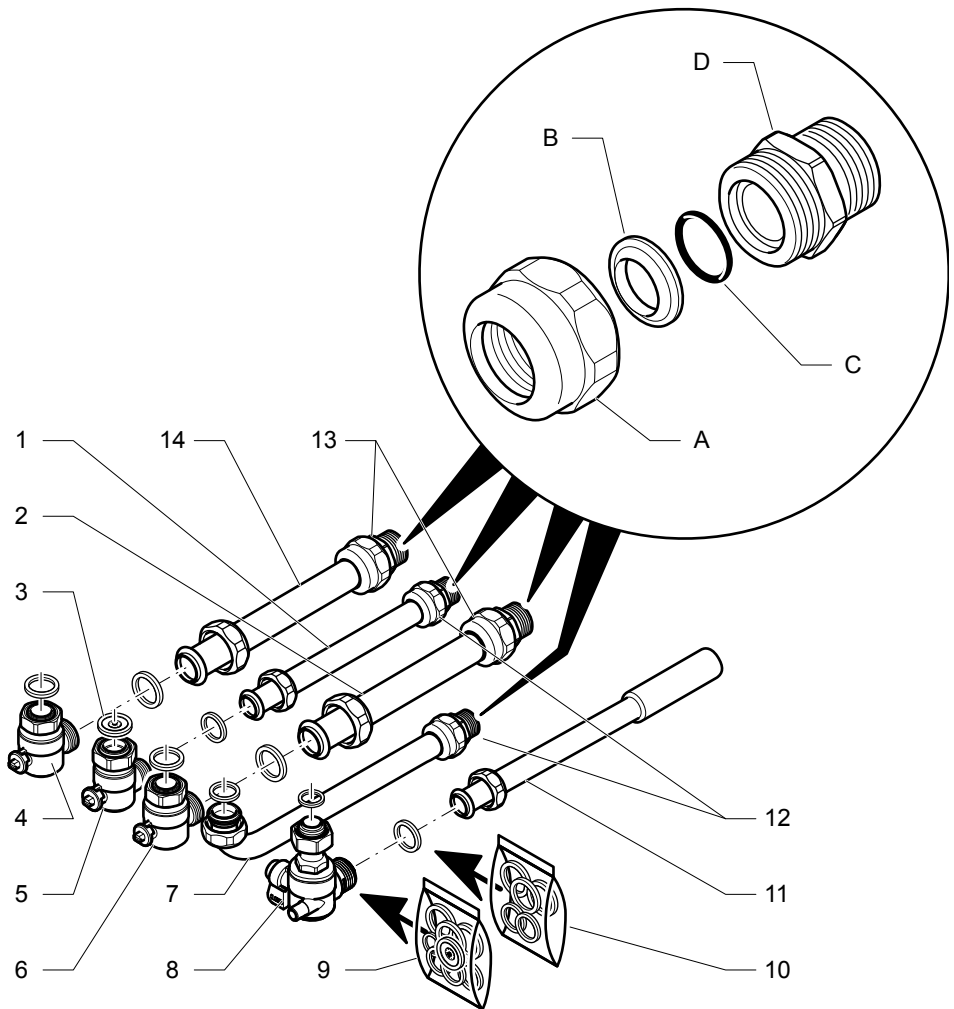


- Raccordare le valvole di sicurezza ad un circuito di scarico verso la fognatura utilizzando i flessibili forniti. Il dispositivo di scarico deve permettere di vedere lo scolo dell'acqua.



Legenda

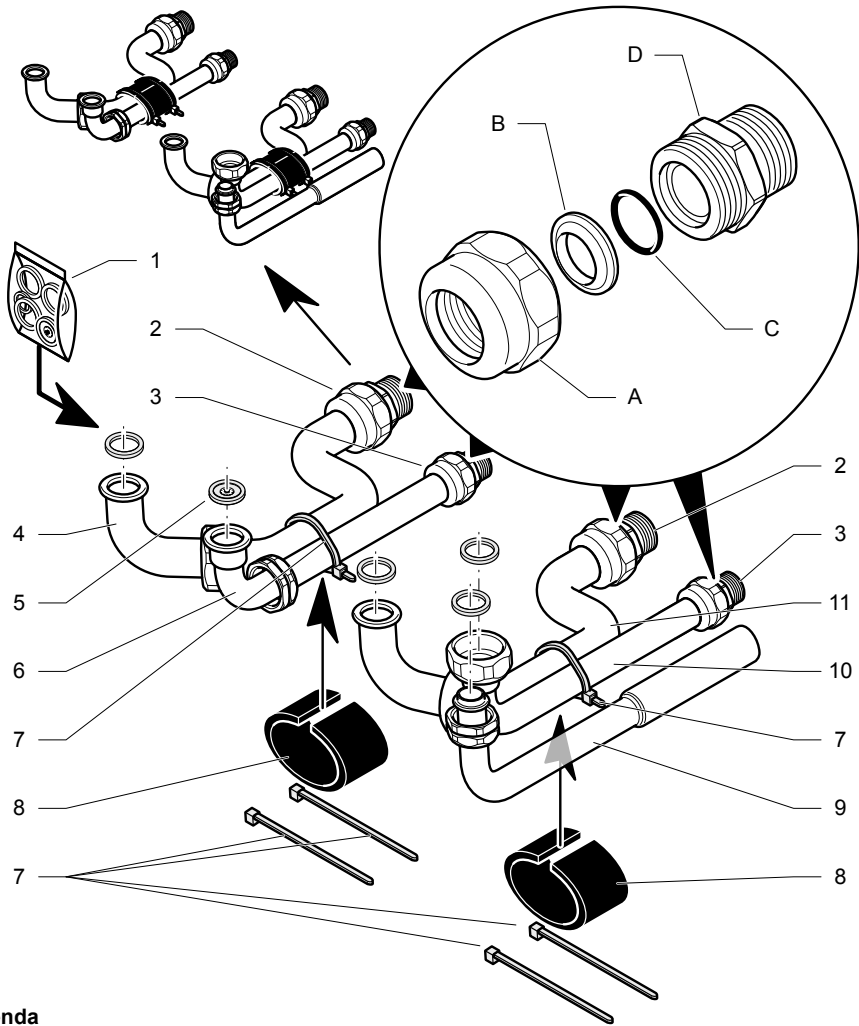
- 1 Valvola sicurezza riscaldamento



Legenda

- | | |
|--|---|
| 1 Manicotto arrivo acqua fredda: 1 dado 1/2" + tubatura destra | 10 Sacchetto delle guarnizioni manicotti |
| 2 Manicotto mandata riscaldamento: 1 dado 3/4" + tubatura destra | 11 Manicotto gas: 1 dado 1/2" + tubatura destra da saldare |
| 3 Limitatore di pressione acqua fredda | 12 Raccordo telescopico 1/2" |
| 4 Rubinetto ritorno riscaldamento | 13 Raccordo telescopico 3/4" |
| 5 Rubinetto arrivo acqua fredda | 14 Manicotto ritorno riscaldamento: 1 dado 3/4" + tubatura destra |
| 6 Rubinetto mandata riscaldamento | |
| 7 Manicotto acqua calda sanitaria: 1 dado 3/4" + tubatura a gomito | A Dado |
| 8 Rubinetto del gas | B Oliva |
| 9 Sacchetto delle guarnizioni rubinetti + limitatore di portata | C O'ring |
| | D Raccordo |

5.6.2 SEMIA F 24 Esterna



Legenda

- 1 Sacchetto delle guarnizioni + limitatore di portata
- 2 Raccordo telescopico 3/4"
- 3 Raccordo telescopico 1/2"
- 4 Manicotto ritorno riscaldamento: 1 dado 3/4" + tubatura a gomito
- 5 Limitatore di pressione acqua fredda
- 6 Manicotto arrivo acqua fredda: 1 dado 3/4" + tubatura a gomito
- 7 Fascetta (x6)

- 8 Isolante termico (x2)
- 9 Manicotto gas: 1 dado 1/2" + tubatura a gomito da saldare
- 10 Manicotto acqua calda sanitaria : 1 dado 3/4" + tubatura a gomito
- 11 Manicotto mandata riscaldamento: 1 dado 3/4" + tubatura a gomito

- A Dado
- B Oliva
- C O'ring
- D Raccordo

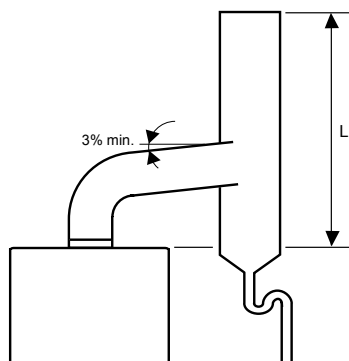
5.7 Raccordo fumi (modello C)

- Prima di qualsiasi manipolazione sul condotto di scarico dei fumi, controllare il buon funzionamento della sicurezza di mandata camino.

Installare l'apparecchio unicamente in una stanza ben ventilata.

Il condotto di scarico deve essere realizzato in modo che in nessun caso l'acqua di condensazione proveniente dal condotto possa scorrere all'interno della caldaia.

La parte orizzontale del condotto di scarico deve avere una pendenza di almeno 3% verso l'alto a meno che questa parte non misuri meno di 1 m.



L = 1 m + H min.	
Diametro camino (mm)	H min (m)
Ø 125	0.6

Se un incidente fa scattare l'arresto della caldaia come misura di sicurezza (termostato bilame a riarmo automatico) la spia rossa del quadro comandi lampeggia.

5.7.1 Controllo del buon funzionamento della sicurezza mandata camino (SRC)

Procedere come segue:

- Ostruire il condotto del rompi tiraggio.
- Regolare la temperatura dell'acqua calda sanitaria al massimo. Fare riferimento al capitolo "Regolazione della temperatura dell'acqua calda sanitaria".
- Aprire un rubinetto d'acqua calda.

Il dispositivo di sicurezza arresta e blocca l'apparecchio nel giro di 2 minuti.

- Chiudere tutti i rubinetti di acqua calda.

Si può azionare nuovamente l'apparecchio dopo il raffreddamento del dispositivo di sicurezza (devono essere trascorsi almeno 10 minuti).

- Togliere corrente all'apparecchio. Attendere 5 minuti ed azionare nuovamente l'apparecchio.
- Aprire un rubinetto d'acqua calda.

Se il dispositivo di sicurezza non blocca l'apparecchio nei tempi previsti:

- Contattare il Servizio Post-Vendita.
- Togliere corrente all'apparecchio.

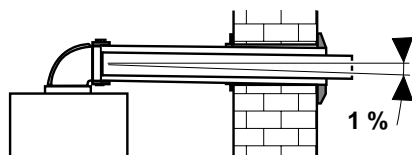
5.7.2 Posizionamento del condotto di scarico dei fumi

- Introdurre il condotto di scarico dei fumi nell'adattatore e nella bocchetta del diaframma rompi tiraggio.

5.8 Raccordo fumi (modello F)

Si possono realizzare diverse configurazioni di uscita dello scarico.

- Non esiti a contattare il Suo rivenditore per ricevere maggiori informazioni riguardo le altre possibilità e gli accessori relativi.



I tubi delle bocchette di ventilazione devono avere una pendenza di circa 1% verso l'esterno in modo da far fuoriuscire le possibili condense.

La lunghezza massima dello scarico è stabilita in funzione del modello (per esempio C12).

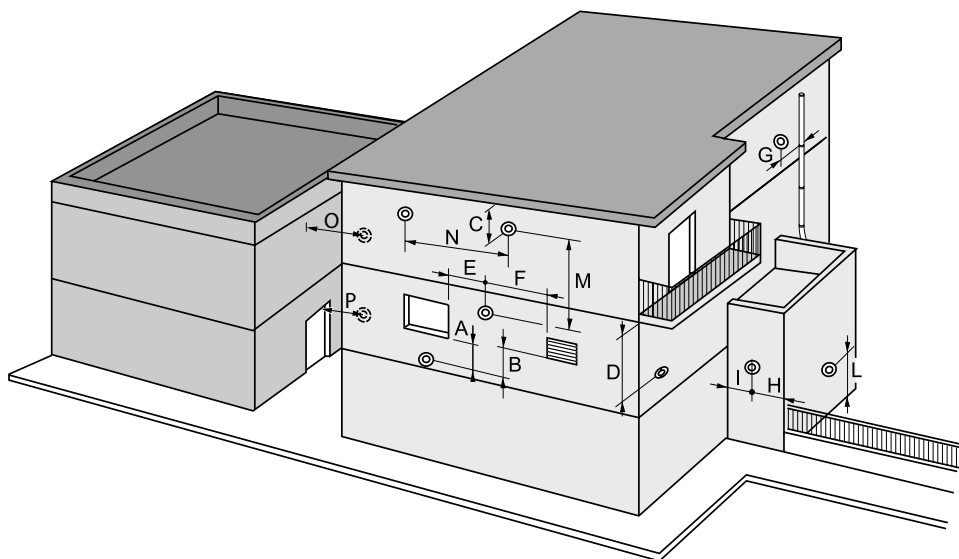
- Qualunque sia il tipo di scarico selezionato, rispettare le distanze minime indicate all'interno della tabella seguente per il posizionamento dei terminali di scarico.



Attenzione! La tenuta tra l'uscita dell'estrattore e la ventosa deve essere assicurata.



Attenzione! Se la configurazione di uscita dei fumi è situata a meno di 1,80 m dal suolo, bisogna installare un kit di protezione terminale.



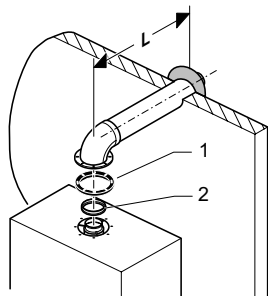
Rif.	Posizionamento dei terminali di scarico	mm
A	Sotto una finestra	600
B	Sotto una bocca di aerazione	600
C	Sotto una grondaia	300
D	Sotto un balcone (*)	300
E	Da una finestra adiacente	400
F	Da un'apertura d'aerazione adiacente	600
G	Da tubazioni di scarichi orizzontali o verticali (**)	300
H	Da un angolo dell'edificio	300
I	Da una rientranza dell'edificio	300
L	Dal suolo o da altro piano di calpestio	2500
M	Fra due terminali verticali	1500
N	Fra due terminali orizzontali	1000
O	Da una superficie frontale prospiciente senza aperture o terminali entro un raggio di 3 m dallo sbocco dei fumi	2000
P	Idem, ma con aperture o terminali entro un raggio di 3 m dallo sbocco dei fumi	3000

(*) I terminali sotto un balcone praticabile devono essere collocati in posizione tale che il percorso dei fumi dal punto di uscita del terminale al loro sbocco dal perimetro esterno del balcone, compresa l'altezza dell'eventuale balaustra di protezione chiusa, non sia minore di 2000 mm.

(**) Nella collocazione dei terminali devono essere adottate distanze non minori di 500 mm per la vicinanza di materiali sensibili all'azione dei prodotti di combustione (per esempio gronde e pluviali in materiale plastico, supporti in legname, ecc.) a meno di non adottare adeguate misure schermanti nei riguardi di detti materiali.

- Questi requisiti devono essere resi noti all'utilizzatore.

5.8.1 Sistema di scarico concentrico orizzontale (installazione di tipo C12)



Legenda

- 1 Guarnizione
- 2 Diaframma fumi

Lunghezza di condotto massima (L) + 1 gomito a 90°.

Il diaframma fornito nel sacchetto delle guarnizioni deve essere messo sull'uscita fumi quando la lunghezza dei condotti (L) è inferiore alla lunghezza massima con diaframma.

Modello	Lunghezza massima senza diaframma in m	Lunghezza massima con diaframma in m
C12 Ø 60/100	3	0.5
C12 Ø 80/125	9	1

Ogni volta che si rende necessario un gomito supplementare di 90° (o 2 di 45°), la lunghezza (L) deve essere diminuita di 1 m.

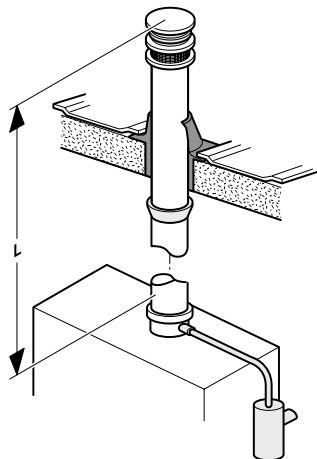


Attenzione! I fori di un terminale per condotti separati devono essere contenuti in un quadrato di 50 cm di lato.



Attenzione! Se la configurazione di uscita dei fumi è situata a meno di 1,80 m dal suolo, bisogna installare un kit di protezione terminale.

5.8.2 Sistema di scarico concentrico verticale (installazione di tipo C32)



Lunghezza di condotto massima (L) + 1 gomito a 90°.

Il diaframma fornito nel sacchetto delle guarnizioni deve essere messo sull'uscita fumi quando la lunghezza dei condotti (L) è inferiore alla lunghezza massima con diaframma.

Modello	Lunghezza massima senza diaframma in m	Lunghezza massima con diaframma in m
C32 Ø 60/100	4	1.5
C32 Ø 80/125	10	1.5

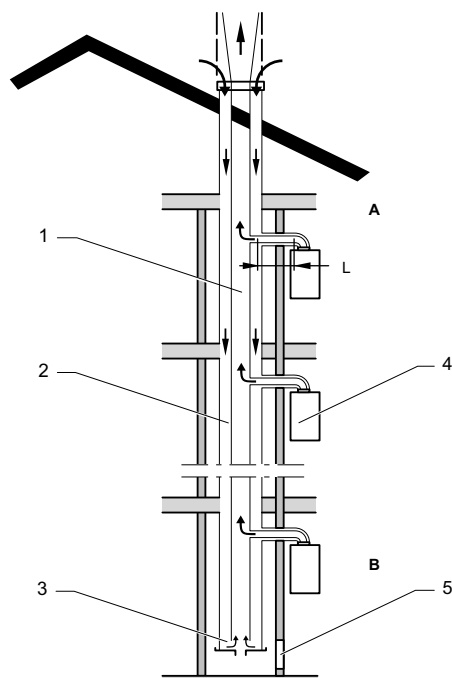


Attenzione! I fori di un terminale per condotti separati devono essere contenuti in un quadrato di 50 cm di lato.



Attenzione! Se la configurazione di uscita dei fumi è situata a meno di 1,80 m dal suolo, bisogna installare un kit di protezione terminale.

5.8.3 Sistema ventosa per condotto collettivo (installazione di tipo C42)



Legenda

- 1 Condotto collettore
- 2 Condotto della presa d'aria
- 3 Dispositivo di equilibratura delle pressioni
- 4 Apparecchio di tipo ermetico
- 5 Sportello di ispezione
- A Primo livello
- B Ultimo livello
- L Vedi tabella seguente

Questo valore è raggiunto con la lunghezza di condotto massima (L).

Il diaframma fornito nel sacchetto delle guarnizioni deve essere messo sull'uscita fumi quando la lunghezza dei condotti (L) è inferiore alla lunghezza massima con diaframma.

Modello	Lunghezza massima senza diaframma in m	Lunghezza massima con diaframma in m
C42 Ø 60/100	3	0.5
C42 Ø 80/125	9	1

Qualsiasi gomito supplementare riduce tale lunghezza di 1 m.



Attenzione! I collegamenti al condotto saranno realizzati con l'aiuto del kit 85676D.

5.8.4 Sistema a doppio flusso (installazione di tipo C52)

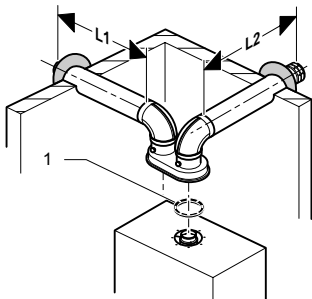


Attenzione! Tutti i condotti che attraversano una parete e superano di 0°C la temperatura ambiente devono essere isolate termicamente in questo passaggio. L'isolamento può essere ottenuto con l'aiuto di materiale isolante appropriato di spessore ≥ 10 mm e di conducibilità termica $\lambda \leq 0,04$ W/m.K.



Attenzione! I terminali di presa d'aria comburente e di scarico dei prodotti di combustione non devono essere installati su pareti opposte dell'edificio.





Legenda

1 Guarnizione

Lunghezza del condotto massima (L1+L2).

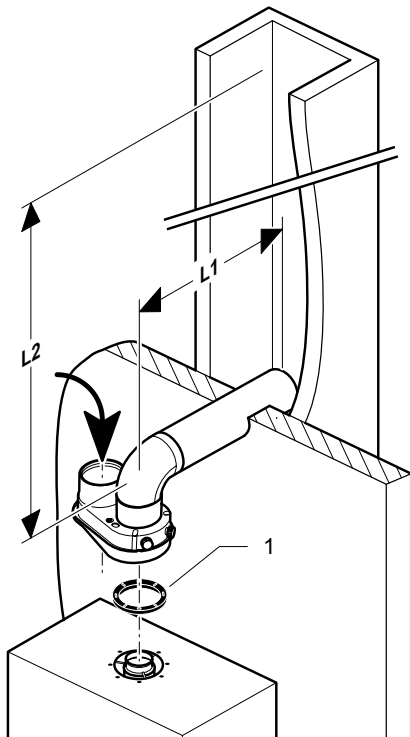
Modello	Lunghezza massima senza diaframma in m	Lunghezza massima con diaframma in m
C52	2 x 15	2 x 2
2 x Ø 80 mm		

Ogni volta che si rende necessario un gomito supplementare di 90° (o 2 di 45°), la lunghezza (L) deve essere diminuita di 2 m.

5.8.5 Sistema di scarico concentrico verticale
(installazione di tipo B22p
unicamente per gli apparecchi
Esterna)



Attenzione! l'aria di combustione viene presa nel locale in cui è installato l'apparecchio. In nessun caso, le ventilazioni alte e basse possono essere ostruite.



Legenda

1 Guarnizione

La lunghezza massima del condotto (L=L1+L2) e un adattatore doppio flusso.

Il diaframma fornito nel sacchetto delle guarnizioni deve essere messo sull'uscita fumi quando la lunghezza dei condotti (L) è inferiore alla lunghezza massima con diaframma.

Modello	Lunghezza massima senza diaframma in m
B22p Ø 80 mm	14

Ogni volta che si rende necessario un gomito supplementare di 90° (o 2 di 45°), la lunghezza (L) deve essere diminuita di 2 m.

5.9 Collegamento elettrico



Pericolo! Un'installazione non a regola d'arte comporta il pericolo di scarica elettrica e di danneggiamento dell'apparecchio.

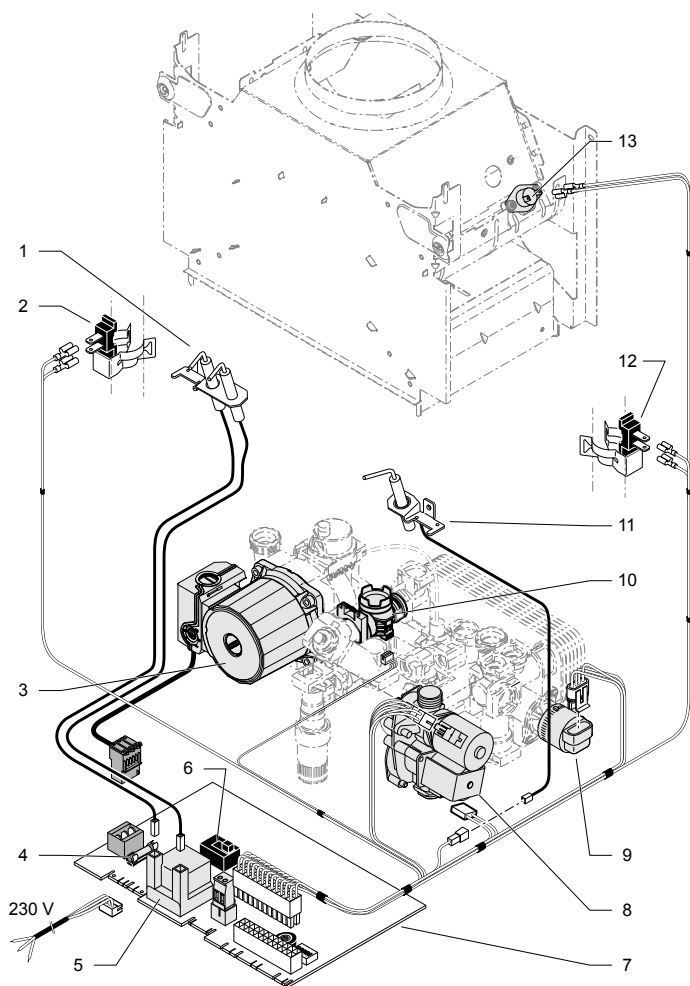
- Collegare il cavo d'alimentazione della caldaia alla rete 230 V monofase + terra.

Secondo le norme vigenti, questo collegamento deve essere realizzato con l'ausilio di un interruttore bipolare con una separazione di almeno 3 mm tra ciascun contatto.

Il cavo d'alimentazione compreso nell'apparecchio è specifico: se pensate di sostituirlo ordinarlo esclusivamente in un Centro Assistenza autorizzato Saunier Duval.



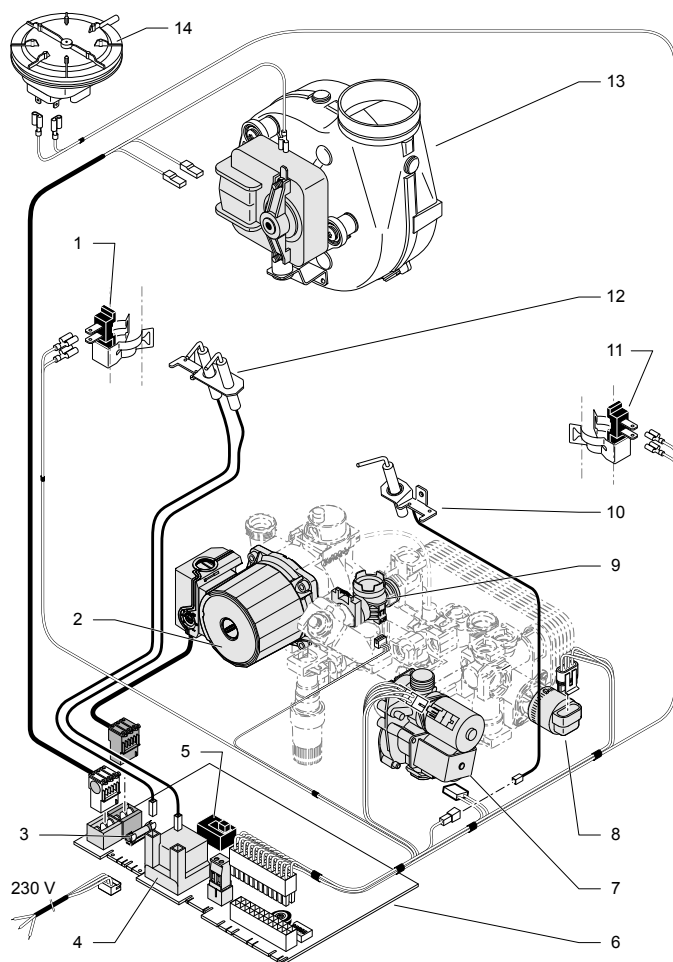
5.10 Schema elettrico modello C



Legenda

- | | |
|----------------------------------|---|
| 1 Elettrodo d'accensione | 8 Meccanismo del gas |
| 2 Sensore di temperatura ritorno | 9 Valvola a tre vie |
| 3 Pompa riscaldamento | 10 Rilevatore di pressione del circuito sanitario |
| 4 Fusibile | 11 Elettrodo di controllo della fiamma |
| 5 Accenditore | 12 Sensore di temperatura mandata |
| 6 Selettore ON/OFF | 13 SRC |
| 7 Scheda principale | |

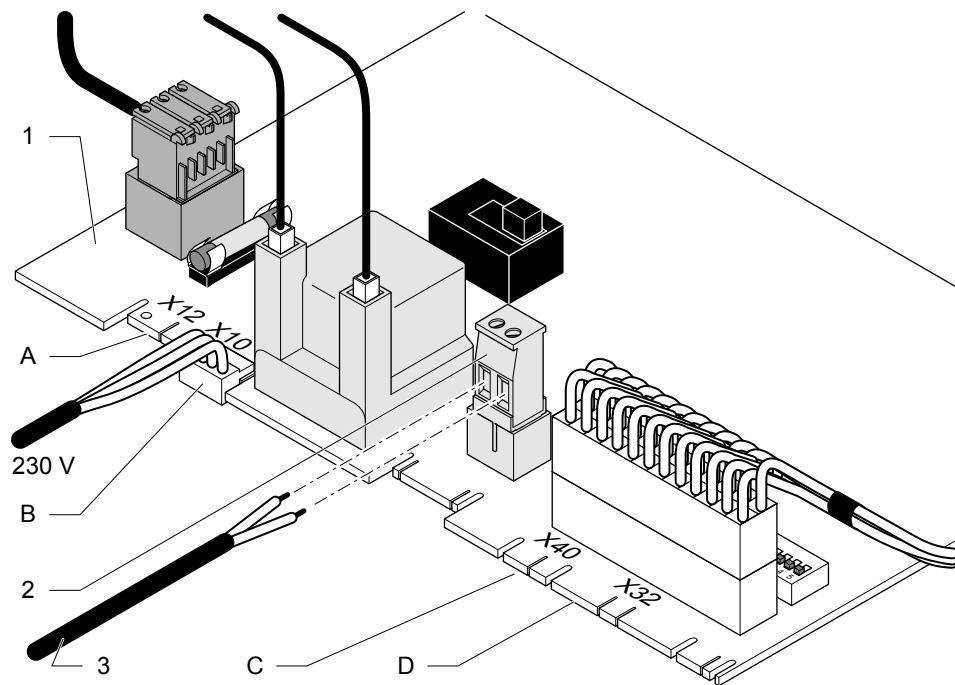
5.11 Schema elettrico modello F



Legenda

- | | |
|----------------------------------|--|
| 1 Sensore di temperatura ritorno | 8 Valvola a tre vie |
| 2 Pompa riscaldamento | 9 Rilevatore di pressione del circuito sanitario |
| 3 Fusibile | 10 Elettrodo di controllo della fiamma |
| 4 Accenditore | 11 Sensore di temperatura mandata |
| 5 Selettore ON/OFF | 12 Elettrodo d'accensione |
| 6 Scheda principale | 13 Estrattore |
| 7 Meccanismo del gas | 14 Pressostato |

5.12 Raccordo di un termostato ambiente



Legenda

- 1 Quadro principale
 - 2 Connettore 24 V del termostato ambiente
 - 3 Fili termostato ambiente o ponticello
-
- A Connessione X 12 : alimentazione scheda opzione
 - B Connessione X 10 : Filo di alimentazione 230 V
 - C Connessione X 40 : opzione relè - scheda camino raccordo DIATOOL
 - D Connessione X 32 : opzione solare



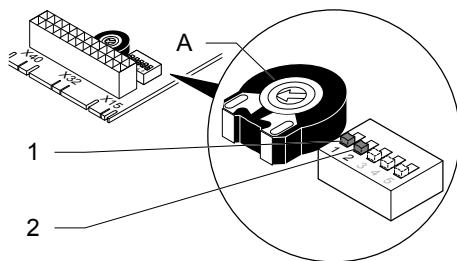
Importante: il connettore è destinato al raccordo di un termostato 24V; in nessun caso deve ricevere un'alimentazione di rete a 230V.

6 Messa in servizio

- Posizionare il selettore avvio/arresto su I.
- Aprire il tappo del degasatore situato sulla pompa e sui degasatori automatici dell'impianto.
- Aprire il rubinetto blu di riempimento dell'acqua situato sotto la caldaia fino a leggere 0,8 bar sul manometro.
- Spurgare ogni radiatore fino ad ottenere un getto normale d'acqua quindi chiudere lo spurgo.
- Lasciare il tappo dello spurgo della pompa aperto.
- Assicurarsi che il manometro mostri un valore di 0,8 bar; altrimenti, riempire di nuovo la caldaia. Fare riferimento al capitolo "Manometro di pressione di acqua del circuito riscaldamento" delle istruzioni per l'uso.

- Aprire i diversi rubinetti di acqua calda per sfiatare l'apparecchio.

7 Regolazioni specifiche

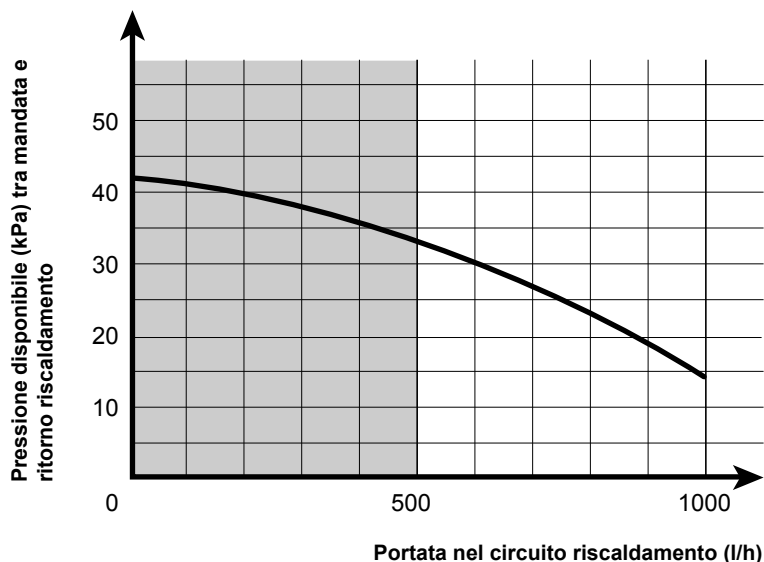


Legenda

- 1 Switch 1 : P min.
- 2 Switch 2 : P max.

A Potenziometro

7.1 Curva carico/prevalenza



7.2 Regolazione della potenza riscaldamento massima (P max.)

- Regolare la potenza massima della caldaia tra P min. e P max.

Questo permette:


- di regolare la potenza fornita a seconda dei bisogni reali dell'installazione.
- di evitare una sovrapotenza esagerata mantenendo comunque un rendimento elevato.



Nota: la diminuzione della potenza di riscaldamento non ha alcuna incidenza sulla potenza di acqua calda sanitaria.



Valore non verificabile sull'impianto.

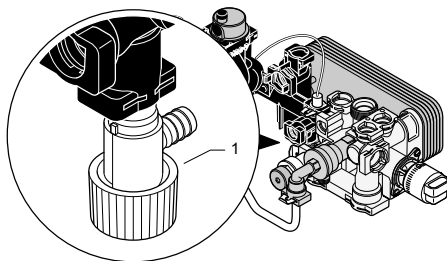
- Togliere prima la parte frontale.
- Aprire il pannello in questione

- Posizionare lo switch (2) verso l'alto.
- Regolare la potenza girando il potenziometro (A).
- Premere lo switch (2) verso il basso.

Le caldaie vengono regolate in fabbrica a 15 kW.

8 Svuotamento dell'apparecchio

8.1 Circuito riscaldamento

- Aprire il rubinetto di scarico (1) previsto nel punto basso dell'apparecchio.
- Effettuare una presa d'aria aprendo, ad esempio, un depuratore dell'impianto o il rubinetto di scarico della caldaia.



8.2 Circuito sanitario

- Chiudere i rubinetti dell'acqua dell'apparecchio.
- Aprire uno o più rubinetti.

9 Cambiamento di gas

- Per riattrezzare l'apparecchio e adattarlo ad un altro tipo di gas, utilizzare esclusivamente i kit di cambiamento di gas Saunier Duval previste a tale scopo e disponibili come accessori.

10 Rilevamento dei guasti

In caso di guasto, la spia rossa dell'interfaccia lampeggia.

Il codice corrispondente a tale problema può essere visualizzato sull'accessorio di supporto alla rilevazione DIATOOL (venduto separatamente).



Importante, in caso di presenza d'aria nelle tubazioni, sfiatare l'aria contenuta nei radiatori e regolare la pressione. Se la cosa si verifica di frequente, avvertire il Servizio Assistenza, potrebbe trattarsi di perdite leggere sull'apparecchio, o bisognerà ricercare l'origine in una corrosione nel circuito di riscaldamento, sarà necessario procedere con un trattamento appropriato dell'acqua nel circuito.

11 Funzionamento di prova e rimessa in servizio

Dopo l'esecuzione dei lavori di ispezione è necessario controllare il corretto funzionamento dell'apparecchio.

- Mettere in funzione l'apparecchio.
- Controllare che l'apparecchio non presenti perdite né sul lato gas né sul lato acqua, altrimenti ripristinare la tenuta.
- Controllare l'accensione e che la fiamma del bruciatore principale sia stabile.
- Controllare il corretto scarico dei gas combusti.
- Controllare la corretta impostazione e il perfetto funzionamento di tutti i dispositivi di comando e controllo.

12 Consegna all'utilizzatore

L'utilizzatore deve essere istruito su come trattare e come fare funzionare la propria caldaia.

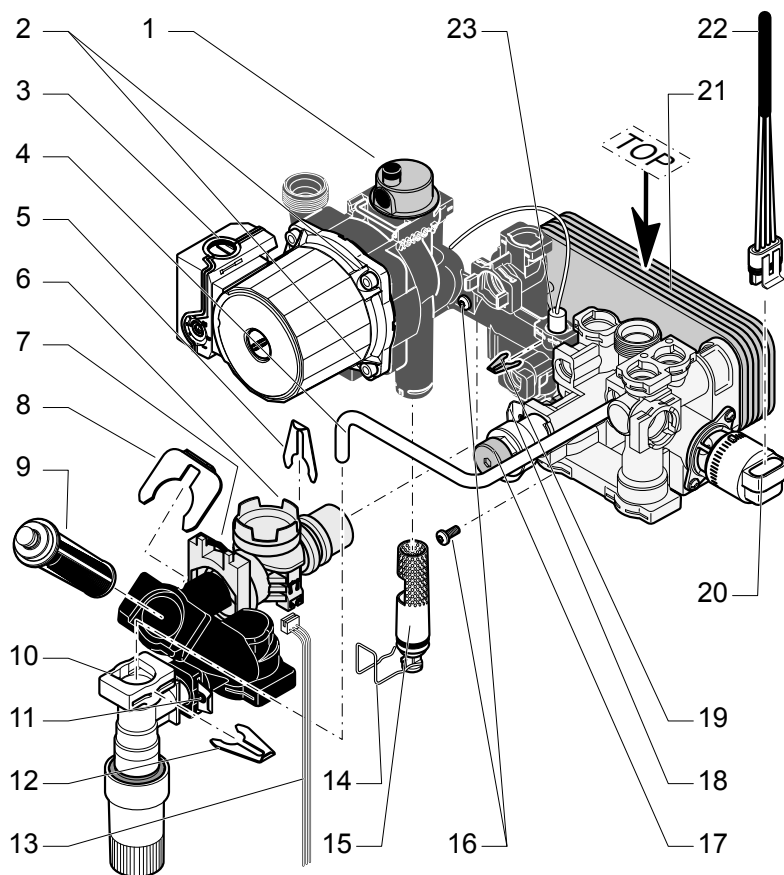
- Fare familiarizzare il cliente con i comandi dell'apparecchio.
- Mostrare il contenuto del manuale di istruzioni per l'uso all'utilizzatore e rispondere a sue eventuali domande.
- Consegnare all'utilizzatore tutti i manuali di istruzioni e le documentazioni dell'apparecchio a lui destinate perché le conservi.
- Istruire l'utilizzatore in particolare modo su tutte le indicazioni per la sicurezza che questi deve rispettare.
- Istruire l'utilizzatore sulla necessità della regolare ispezione/manutenzione dell'impianto. Raccomandare la stipula di un contratto di ispezione/manutenzione.

13 Pezzi di ricambio

- Per garantire il buon funzionamento duraturo di tutti i componenti dell'apparecchio e conservare l'apparecchio in buono stato, bisogna utilizzare solamente i pezzi di ricambio originali Saunier Duval quando si effettuano lavori di riparazione e manutenzione.
- Utilizzare esclusivamente pezzi di ricambio certificati come originali Saunier Duval.
- Assicurarsi del montaggio corretto di pezzi di ricambio rispettando la posizione e il senso con cui sono stati montati originariamente.



14 Servizio Post-Vendita



Legenda

- | | | | |
|----|--|----|---|
| 1 | Tappo di spurgo | 13 | Fascetta del rilevatore di portata |
| 2 | Viti fissaggio pompa riscaldamento | 14 | Clip di fissaggio filtro "mousseur" |
| 3 | Pompa riscaldamento | 15 | Filtro "mousseur" |
| 4 | Tubatura riempimento circuito riscaldamento | 16 | Vite di aggancio dello scambiatore sanitario |
| 5 | Clip di fissaggio rilevatore di portata | 17 | Valvola di sicurezza riscaldamento |
| 6 | Rilevatore di portata | 18 | Clip di fissaggio della valvola di sicurezza riscaldamento |
| 7 | Clip di fissaggio rilevatore di portata | 19 | Clip di fissaggio del manometro di pressione del circuito riscaldamento |
| 8 | Clip di fissaggio filtro acqua fredda | 20 | Valvola 3 vie |
| 9 | Filtro acqua fredda | 21 | Scambiatore sanitario |
| 10 | Rubinetto per riempimento | 22 | Cavetto valvola 3 vie |
| 11 | Clip di fissaggio tubo di riempimento | 23 | Tubo di connessione del manometro di pressione |
| 12 | Clip di fissaggio della tubatura di riempimento del circuito riscaldamento | | |

14.1 Rilevatore di portata

- Chiudere l'ingresso dell'acqua fredda.
- Aprire un rubinetto d'acqua calda sanitaria.
- Togliere il clip di fissaggio (11), e poi far ruotare il rubinetto e la tubatura di riempimento.
- Svitare il raccordo di arrivo acqua fredda sotto la caldaia.
- Togliere il clip (17).
- Togliere la tubatura di riempimento.
- Staccare i fili (13).
- Togliere la clip (5).
- Togliere l'insieme sensore di portata (6) e filtro.
- Togliere la clip (7).

14.2 Filtro acqua fredda

- Chiudere l'alimentazione generale dell'acqua fredda.
- Aprire un rubinetto d'acqua calda sanitaria.
- Sganciare la clip che trattiene il filtro (8).
- Togliere il filtro (9) e pulirlo.

14.3 Filtro ritorno riscaldamento

- Togliere i rubinetti ritorno e avvio riscaldamento.
- Svuotare l'apparecchio: Fare riferimento al capitolo "Svuotamento dell'apparecchio"

- Verificare la pressione (0 bar) del manometro.
- Togliere le clip di fissaggio del filtro (14) posto sotto la pompa.
- Togliere il filtro (15) per pulirlo.

14.4 Pompa riscaldamento

- Togliere i rubinetti ritorno e avvio riscaldamento.
- Svuotare l'apparecchio: Fare riferimento al capitolo "Svuotamento dell'apparecchio"
- Verificare la pressione (0 bar) del manometro.
- Smontare il motore della pompa (3) svitando le quattro viti di fissaggio (2).

14.5 Manometro di pressione dell'acqua del circuito riscaldamento

- Togliere i rubinetti ritorno e avvio riscaldamento.
- Svuotare l'apparecchio: Fare riferimento al capitolo "Svuotamento dell'apparecchio"
- Verificare la pressione (0 bar) del manometro.
- Togliere la clip (20).
- Togliere il tubo di connessione (25) del manometro di pressione.
- Svitare il supporto del manometro di pressione.
- Togliere il manometro di pressione.

15 Dati tecnici

Caldaia modelli C, tipo B11BS

Caldaia modelli F, tipo C12, C32, C42, C52, B22p

Caratteristica	Unità	SEMIA C 24	SEMIA F 24 SEMIA F 24 ESTERNA
Categoria gas		II_{2H3+} / II_{2HM3+}	
Riscaldamento			
Potenza utile min (P min)	kW	9	8.5
Potenza utile max (P max.)	kW	23.3	23.3
Portata termica min. (Q min)	kW	10.4	10.7
Portata termica max. (Q max)	kW	25.8	25
Rendimento sul P.C.I.	%	89.9	93
Temperatura min di mandata riscaldamento	C°	38	38
Temperatura max di mandata riscaldamento	C°	75	75
Capacità del vaso d'espansione	l	7	7
Pressione di precarica vaso d'espansione	bar	0.75	0.75
Contenuto d'acqua max nel circuito a 75°C	l	110	110
Valvola di sicurezza, pressione max. (PMS)	bar	3	3
Sanitario			
Potenza utile min. (P min)	kW	9	8.5
Potenza utile max. (P max)	kW	23.3	23.3
Portata termica min. (Q min)	kW	10.4	10.7
Portata termica max. (Q max)	kW	25.8	25
Temperatura acqua calda min.	C°	38	38
Temperatura acqua calda max.	C°	60	60
Portata specifica (D) (ΔT 30°C)	l/min	11.1	11.1
Portata soglia di funzionamento	l/min	1.5	1.5
Soglia di carico acqua fredda	l/min	8	8
Pressione min. di alimentazione	bar	1	1
Pressione di alimentazione consigliata (*)	bar	2	2
Pressione max. di alimentazione (P_{mw})	bar	10	10
(*) Regolazione consigliata per il riempimento dell'impianto tenendo conto della perdita di carica del disconnettore.			

Caratteristica	Unità	SEMIA C 24	SEMIA F 24 SEMIA F 24 ESTERNA
Combustione			
Portata d'aria (1013 mbar - 0°C)	m³/h	57.9	36.1
Portata di scarico dei gas combusti	g/s	21	13.4
Temperatura fumi a P max	°C	109.2	122
Valore dei prodotti della combustione (misurato alla portata termica nominale con gas di riferimento G20) :			
CO	ppm	30	58
CO2	%	4.7	7.5
NOx ponderato	ppm	81	74
Tensione di alimentazione	V/Hz	230/50	230/50
Potenza assorbita	W	77	109
Intensità	A	0.34	0.49
Fusibile	A	2	2
Tipo di protezione		IPx4D	IPx5D
Omologazione CE		1312BR4874	1312BR4875
Dimensioni apparecchio:			
Altezza	mm	740	740
Larghezza	mm	410	410
Profondità	mm	298	298
Peso netto	kg	28	29

Valore gas riferito al tipo di gas impostato	Unità	SEMIA C 24	SEMIA F 24 SEMIA F 24 EXTERNA
Gas metano G20 (*)			
Diametro iniettori bruciatore	mm	1.2	1.2
Diametro diaframma gas	mm	5.8	5.95
Pressione di alimentazione	mbar	20	20
Pressione minima al bruciatore	mbar	2.2	2.4
Pressione massima al bruciatore	mbar	11.4	12.2
Portata gas a potenza minima	m ³ /h	1.1	1.13
Portata gas a potenza massima	m ³ /h	2.73	2.64
Gas butano G30 (*)			
Diametro iniettori bruciatore	mm	0.73	0.77
Diametro diaframma gas	mm	4.4	4.2
Pressione di alimentazione	mbar	29	29
Pressione minima al bruciatore	mbar	3.8	3.8
Pressione massima al bruciatore	mbar	21.5	21
Portata gas a potenza minima	kg/h	0.82	0.84
Portata gas a potenza massima	kg/h	2.03	1.97
Gas propano G31 (*)			
Diametro iniettori bruciatore	mm	0.73	0.77
Diametro diaframma gas	mm	4.4	4.2
Pressione di alimentazione	mbar	37	37
Pressione minima al bruciatore	mbar	5	5.1
Pressione massima al bruciatore	mbar	27.5	27.8
Portata gas a potenza minima	kg/h	0.81	0.83
Portata gas a potenza massima	kg/h	2	1.94
Gas butano G230 (*)			
Diametro iniettori bruciatore	mm	1.35	1.4
Diametro diaframma gas	mm	6.1	5.95
Pressione di alimentazione	mbar	20	20
Pressione minima al bruciatore	mbar	1.9	1.8
Pressione massima al bruciatore	mbar	9.4	9.3
Portata gas a potenza minima	kg/h	0.86	0.88
Portata gas a potenza massima	kg/h	2.13	2.06
(*) rif. 15°C - 1013 mbar gas asciutto			

Info clienti

NUMERO VERDE

800-233.625



Saunier Duval

Vaillant Saunier Duval Italia S.p.A. unipersonale
Società soggetta all'attività di direzione
e coordinamento della Vaillant GmbH
Via Benigno Crespi 70 - 20159 Milano
Tel 02/607 490 1
Fax 02/607 490 603
www.saunierduval.it - sdi@saunierduval.it

Con riserva di modifiche tecniche

0020040634_03 - 12/07