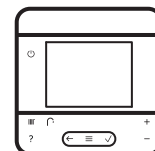


Master Condens

26 T-CS/1 (N-IT)

31 T-CS/1 (N-IT)

35 T-CS/1 (N-IT)



Istruzioni per l'installazione e la manutenzione

Indice

| | | | | | |
|-----|---|----|------------------------|--|-----------|
| 1 | Sicurezza | 4 | 7.4 | Esecuzione della procedura guidata di installazione | 17 |
| 1.1 | Usò previsto | 4 | 7.5 | Programmi di test e test attuatori | 18 |
| 1.2 | Qualifica | 4 | 7.6 | Assicurare la pressione dell'impianto ammessa | 18 |
| 1.3 | Avvertenze di sicurezza generali | 4 | 7.7 | Riempimento dell'impianto di riscaldamento | 18 |
| 1.4 | Norme (direttive, leggi, prescrizioni) | 6 | 7.8 | Sfiato dell'impianto di riscaldamento | 18 |
| 2 | Avvertenze sulla documentazione | 7 | 7.9 | Riempimento e sfiato dell'impianto dell'acqua calda | 18 |
| 3 | Descrizione del prodotto | 7 | 7.10 | Riempimento del sifone della condensa | 19 |
| 3.1 | Tecnologia Sitherm Pro™ | 7 | 7.11 | Controllo delle regolazioni delle valvole gas | 19 |
| 3.2 | Smart eco Modalità di funzionamento per l'acqua calda sanitaria | 7 | 7.12 | Controllo del modo riscaldamento | 21 |
| 3.3 | Struttura del prodotto | 7 | 7.13 | Controllo della produzione di acqua calda sanitaria | 21 |
| 3.4 | Struttura del blocco idraulico del prodotto | 8 | 7.14 | Controllare la tenuta | 22 |
| 3.5 | Numero di serie | 8 | 7.15 | Conversione del prodotto su un altro tipo di gas | 22 |
| 3.6 | Targhetta del modello | 8 | 8 | Adattare all'impianto | 22 |
| 3.7 | Marcatura CE | 8 | 8.1 | Impostazione parametri | 22 |
| 4 | Montaggio | 9 | 8.2 | Adattamento del carico massimo del prodotto | 22 |
| 4.1 | Controllo della fornitura | 9 | 8.3 | Attivare il componente supplementare tramite il modulo multifunzione | 22 |
| 4.2 | Distanze minime | 9 | 8.4 | Adattare le impostazioni per il riscaldamento | 23 |
| 4.3 | Dimensioni del prodotto | 9 | 8.5 | Adattare le impostazioni per l'acqua calda sanitaria | 25 |
| 4.4 | Uso della dima di montaggio | 10 | 8.6 | Intervallo causa manutenzione | 25 |
| 4.5 | Agganciare il prodotto | 10 | 9 | Consegna all'utente | 25 |
| 5 | Installazione | 10 | 10 | Controllo e manutenzione | 25 |
| 5.1 | Requisiti | 10 | 10.1 | Test attuatori | 26 |
| 5.2 | Installazione dei tubi per il gas e la mandata/il ritorno del riscaldamento | 11 | 10.2 | Smontaggio/montaggio del modulo termico compatto | 26 |
| 5.3 | Installazione dei tubi per l'acqua fredda/calda | 11 | 10.3 | Controllo/pulizia dei componenti | 28 |
| 5.4 | Collegamento del flessibile di scarico della condensa | 11 | 10.4 | Svuotamento del prodotto | 30 |
| 5.5 | Collegamento dei flessibili di scarico alle valvole di sicurezza e al separatore impianto | 12 | 10.5 | Conclusione delle operazioni di controllo e manutenzione | 30 |
| 5.6 | Impianto aria-fumi | 12 | 11 | Soluzione dei problemi | 30 |
| 5.7 | Impianto elettrico | 12 | 11.1 | Controllo della panoramica dati | 30 |
| 6 | Uso | 15 | 11.2 | Segnalazioni di manutenzione | 30 |
| 6.1 | Logica di utilizzo | 15 | 11.3 | Messaggi d'errore | 30 |
| 6.2 | Richiamo del livello di comando per il tecnico qualificato | 15 | 11.4 | Messaggi di funzionamento di emergenza | 31 |
| 6.3 | Impostazione/richiamo dei codici di diagnostica | 15 | 11.5 | Ripristino di tutti i parametri sulle impostazioni di fabbrica | 31 |
| 6.4 | Esecuzione del programma di test | 16 | 11.6 | Sostituzione di componenti guasti | 31 |
| 6.5 | Richiamo della panoramica dati | 16 | 12 | Messa fuori servizio | 38 |
| 6.6 | Richiamo del codice di stato | 16 | 12.1 | Disattivazione temporanea | 38 |
| 6.7 | Esecuzione della modalità spazzacamino (analisi combustione) | 16 | 12.2 | Disattivazione definitiva | 38 |
| 7 | Messa in servizio | 16 | 13 | Riciclaggio e smaltimento | 38 |
| 7.1 | Controllo e trattamento dell'acqua di riscaldamento/acqua di riempimento e di reintegro | 16 | 14 | Servizio assistenza tecnica | 38 |
| 7.2 | Riempimento senza corrente dell'impianto di riscaldamento | 17 | Appendice | 39 | |
| 7.3 | Accensione del prodotto | 17 | A | Lunghezze del tubo B23P, installazione | 39 |
| | | | B | Livello di comando per il tecnico qualificato | 39 |
| | | | C | Codici di diagnostica | 40 |
| | | | D | Codici di stato | 45 |
| | | | E | Codici d'errore | 46 |
| | | | F | Programmi di test | 55 |
| | | | G | Test att. | 55 |

| | | |
|----------|--|-----------|
| H | Codici manutenzione..... | 56 |
| I | Codici funzionamento di emergenza | 56 |
| J | Schema elettrico..... | 60 |
| K | Interventi di controllo e manutenzione..... | 61 |
| L | Dati tecnici..... | 62 |
| | Indice analitico | 65 |



1 Sicurezza

1.1 Uso previsto

Il prodotto è concepito come generatore termico per impianti di riscaldamento chiusi e per la produzione di acqua calda.

Ogni impiego improprio non è ammesso.

L'uso previsto include inoltre:

- installazione e funzionamento del prodotto solo in combinazione con gli accessori per il condotto aria-fumi che sono indicati nella documentazione complementare e che corrispondono al tipo di costruzione dell'apparecchio
- impiego del prodotto nel rispetto delle istruzioni per l'uso, l'installazione e la manutenzione del prodotto e di tutti gli altri componenti dell'impianto
- l'installazione e il montaggio nel rispetto dell'omologazione dei prodotti e del sistema
- il rispetto di tutti i requisiti di controllo e manutenzione riportati nelle istruzioni
- l'installazione nel rispetto del codice IP

Per uso improprio si intende:

- l'impiego del prodotto nei veicoli, come ad es. roulotte o camper. Non vanno considerati come veicoli le unità installate sempre in un luogo fisso (una cosiddetta installazione fissa).
- qualsiasi uso commerciale e industriale diretto
- qualsiasi uso diverso da quanto descritto nelle presenti istruzioni e che va oltre a quanto indicato

1.2 Qualifica

Per gli interventi descritti in tal caso è necessaria una compiuta formazione professionale. Il tecnico qualificato deve dimostrare di disporre di tutte le conoscenze, competenze e abilità necessarie per eseguire gli interventi. Eseguire gli interventi.

I seguenti interventi possono essere eseguiti solo da tecnici qualificati con le necessarie competenze:

- Montaggio
- Smontaggio
- Installazione
- Messa in servizio

- Controllo e manutenzione
- Riparazione
- Messa fuori servizio

- ▶ Procedere conformemente allo stato dell'arte.
- ▶ Utilizzare un attrezzo adatto.

Le persone con qualifica insufficiente non possono eseguire in alcun caso gli interventi. Non eseguire in alcun caso gli interventi.

Questo prodotto può essere utilizzato da bambini di età pari e superiore agli 8 anni e da persone con ridotte capacità fisiche, sensoriali o mentali o senza esperienza e conoscenza a patto che vengano sorvegliati o istruiti sull'utilizzo del prodotto in sicurezza e che capiscano i pericoli connessi all'utilizzo del prodotto. I bambini non devono giocare con il prodotto. La pulizia e la manutenzione effettuabile dall'utente non vanno eseguite da bambini senza sorveglianza.

1.3 Avvertenze di sicurezza generali

I seguenti capitoli trasmettono importanti informazioni sulla sicurezza. È fondamentale leggere e prestare attenzione a queste informazioni per prevenire il pericolo di morte e di lesioni, danni materiali o ambientali.

1.3.1 Gas

In caso di odore di gas:

- ▶ Evitare i locali con odore di gas.
- ▶ Se possibile spalancare porte e finestre e creare una corrente d'aria.
- ▶ Non usare fiamme libere (per es. accendini, fiammiferi).
- ▶ Non fumare.
- ▶ Non utilizzare interruttori elettrici, spine, campanelli, telefoni e citofoni dell'edificio.
- ▶ Chiudere il dispositivo d'intercettazione del contatore del gas o il dispositivo d'intercettazione principale.
- ▶ Se possibile, chiudere il rubinetto d'intercettazione del gas sul prodotto.
- ▶ Avvertire i vicini di casa chiamando o bussando.
- ▶ Abbandonare immediatamente l'edificio e impedire l'accesso a terzi.
- ▶ Avvertire polizia e vigili del fuoco ed il servizio tecnico di pronto intervento dell'a-



zienda erogatrice del gas non appena si è abbandonato l'edificio.

1.3.2 Gas liquido

Negli impianti aria-fumi ad impiego multiplo sussiste il rischio che il gas liquido si raccolga a terra nella zona inferiore.

Se il prodotto viene installato sotto il livello del terreno, in caso di perdite può verificarsi un accumulo di gas liquido.

Per evitare esplosioni e fiamme:

- ▶ Non far funzionare con gas liquido i generatori termici di un impianto aria-fumi ad impiego multiplo in sovrappressione.
- ▶ Assicurarsi che il gas liquido non possa fuoriuscire dal prodotto e dalla tubazione del gas.

Per evitare problemi di accensione in caso di disaerazione non corretta del serbatoio del gas liquido:

- ▶ Prima di installare il prodotto, assicurarsi che il serbatoio del gas liquido sia disaerato correttamente.
- ▶ In caso di necessità, rivolgersi a chi ha riempito il gas o all'azienda fornitrice.

1.3.3 Fumi

I fumi possono provocare avvelenamento, i fumi caldi anche combustioni. Pertanto i fumi non devono in alcun caso fuoriuscire in modo incontrollato.

In presenza di odore di gas negli edifici:

- ▶ Spalancare tutte le porte e finestre accessibili e creare una corrente d'aria.
- ▶ Spegnerne il prodotto.
- ▶ Controllare il percorso dello scarico fumi nel prodotto.

Per evitare l'uscita fumi:

- ▶ Utilizzare il prodotto solo con la condotta aria-fumi completamente montata.
- ▶ Utilizzare il prodotto - tranne che per breve tempo a scopo di collaudo - solo con il pannello anteriore montato e chiuso.
- ▶ Durante il funzionamento, verificare che il sifone della condensa del prodotto sia sempre pieno.

- Altezza dell'acqua di tenuta per apparecchi con sifone della condensa (accessorio di terzi): ≥ 200 mm

In tal modo le guarnizioni non vengono danneggiate:

- ▶ Per facilitare il montaggio, utilizzare invece di grassi esclusivamente acqua o del normale sapone molle.

1.3.4 Adduzione d'aria

L'aria comburente e quella ambiente non idonee o insufficienti possono provocare danni materiali, ma anche situazioni a rischio per la vita.

In tal modo in caso di funzionamento a camera aperta l'alimentazione di aria comburente deve essere sufficiente:


- ▶ Garantire un'adduzione d'aria permanente, senza ostacoli e sufficiente nel locale d'installazione del prodotto ai sensi dei requisiti di ventilazione in materia. Ciò vale in particolare anche con armadi di copertura.

Per impedire la corrosione nel prodotto e nel condotto fumi:

- ▶ Sincerarsi che l'alimentazione di aria comburente sia sempre priva di spray, solventi, detersivi contenenti cloro, vernici, colle, composti di ammoniaca, polveri e simili.
- ▶ Assicurarsi che nel luogo d'installazione non vengano stoccate sostanze chimiche.
- ▶ Se si desidera installare il prodotto in saloni di bellezza, officine di verniciatura, falegnamerie, imprese di pulizia o simili, scegliere un locale d'installazione separato nel quale sia assicurata un'alimentazione dell'aria ambiente esente da sostanze chimiche sotto il profilo tecnico.
- ▶ Assicurarsi che l'aria comburente non venga prelevata tramite camini che in precedenza venivano utilizzati con caldaie a gasolio o altri apparecchi di riscaldamento. Questi ultimi, infatti, possono causare un accumulo di fuliggine nel camino.

1.3.5 Condotto aria-fumi

I generatori termici sono stati certificati come sistema insieme ai condotti aria-fumi originali. Per il tipo di installazione B23P sono ammessi anche accessori di produttori terzi. Se



il generatore termico per B23P è ammesso, è riportato nei dati tecnici.

- ▶ Utilizzare esclusivamente condotti aria-fumi originali del costruttore.
- ▶ Se per B23P sono ammessi accessori di produttori terzi, posare correttamente i collegamenti del tubo fumi, sigillarli e bloccarli in modo che non scivolino via.

1.3.6 Elettricità

Sui morsetti L e N è presente una tensione!

Per evitare shock elettrici, procedere come segue prima di intervenire sul prodotto:

- ▶ Togliere tensione al prodotto disattivando tutte le linee di alimentazione di corrente su tutti i poli (dispositivo di sezionamento elettrico con un'apertura contatti di almeno 3 mm, ad esempio fusibile o interruttore automatico) o togliere la spina elettrica (se presente).
- ▶ Assicurarsi che non possa essere reinserito.
- ▶ Attendere almeno 3 min. fino a quando i condensatori non si sono scaricati.
- ▶ Verificare l'assenza di tensione.

1.3.7 Peso

Per evitare lesioni durante il trasporto:

- ▶ Trasportare il prodotto con l'aiuto di almeno due persone.

1.3.8 Sostanze esplosive e infiammabili

Per evitare esplosioni e fiamme:

- ▶ Non utilizzare il prodotto in locali di deposito insieme a sostanze esplosive e infiammabili (es. benzina, carta, vernici).

1.3.9 Temperature elevate


Per evitare combustioni:

- ▶ Lavorare sui componenti solo una volta che si sono raffreddati.

Per evitare danni materiali dovuti al trasferimento di calore:

- ▶ Eseguire saldature sugli elementi di raccordo solo finché questi non sono ancora avvitati ai rubinetti di manutenzione.

1.3.10 Acqua dell'impianto di riscaldamento



Sia l'acqua di riscaldamento non idonea che l'aria nell'acqua di riscaldamento possono provocare danni materiali al prodotto e nel circuito del generatore termico.

- ▶ Controllare la qualità dell'acqua di riscaldamento. (→ Pagina 16)
- ▶ Se nell'impianto di riscaldamento si utilizzano tubi in plastica non a tenuta di diffusione, accertarsi che non penetri aria nel circuito del generatore termico.

1.3.11 Dispositivo di neutralizzazione

Per evitare lo scarico di condense acide:

- ▶ Verificare se, nel rispetto delle norme nazionali, deve essere installato un sistema di neutralizzazione.
- ▶ Rispettare le norme locali relativamente alla neutralizzazione della condensa.

1.3.12 Gelo

Per evitare danni materiali:

- ▶ Installare il prodotto solo in ambienti non soggetti a gelo.

1.3.13 Dispositivi di sicurezza

- ▶ Installare nell'impianto i dispositivi di sicurezza necessari.

1.4 Norme (direttive, leggi, prescrizioni)

- ▶ Attenersi alle norme, prescrizioni, direttive, regolamenti e leggi nazionali vigenti.

2 Avvertenze sulla documentazione

- ▶ Attenersi tassativamente a tutte le Istruzioni per l'uso e installazione allegate agli altri componenti dell'impianto.
- ▶ Consegnare il presente manuale e tutta la documentazione complementare all'utilizzatore dell'impianto.

Queste istruzioni valgono esclusivamente per i seguenti prodotti:

Codice di articolo del prodotto

| | |
|------------------|------------|
| 26 T-CS/1 (N-IT) | 0010025217 |
| 31 T-CS/1 (N-IT) | 0010025215 |
| 35 T-CS/1 (N-IT) | 0010025216 |

I seguenti prodotti possono essere convertiti al funzionamento a gas liquido:

Codice di articolo del prodotto

| | |
|------------------|------------|
| 26 T-CS/1 (N-IT) | 0010025217 |
| 31 T-CS/1 (N-IT) | 0010025215 |
| 35 T-CS/1 (N-IT) | 0010025216 |

3 Descrizione del prodotto

3.1 Tecnologia Sitherm Pro™

La regolazione della combustione intelligente introdotta ex-novo si basa sull'ottimizzazione della combustione adattativa Sitherm Pro™ di Siemens.

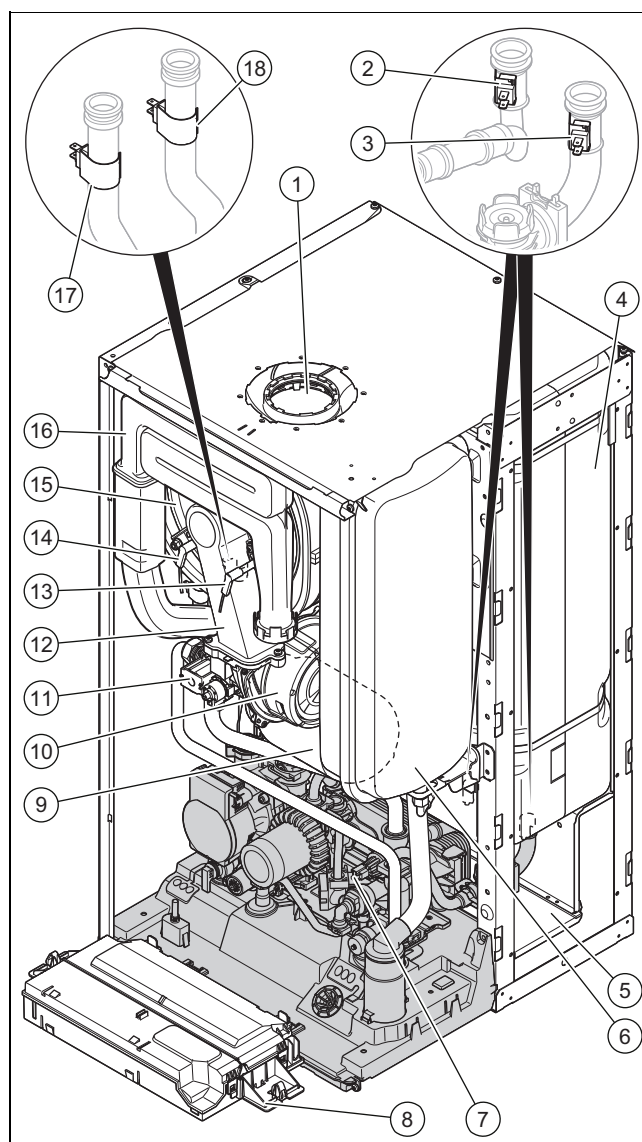
3.2 Smart eco Modalità di funzionamento per l'acqua calda sanitaria

La modalità di funzionamento Smart eco per il post-riscaldamento dell'acqua calda sanitaria è stata sviluppata per ottimizzare l'efficienza energetica nel funzionamento con acqua calda in base alle abitudini e al ritmo quotidiano della casa considerata.

- Nelle fasi Comfort, il prodotto dà la precedenza al comfort dell'utente per l'utilizzo dell'acqua calda sanitaria.
- Nelle fasi Eco, il prodotto dà la precedenza al risparmio energetico.

3.3 Struttura del prodotto

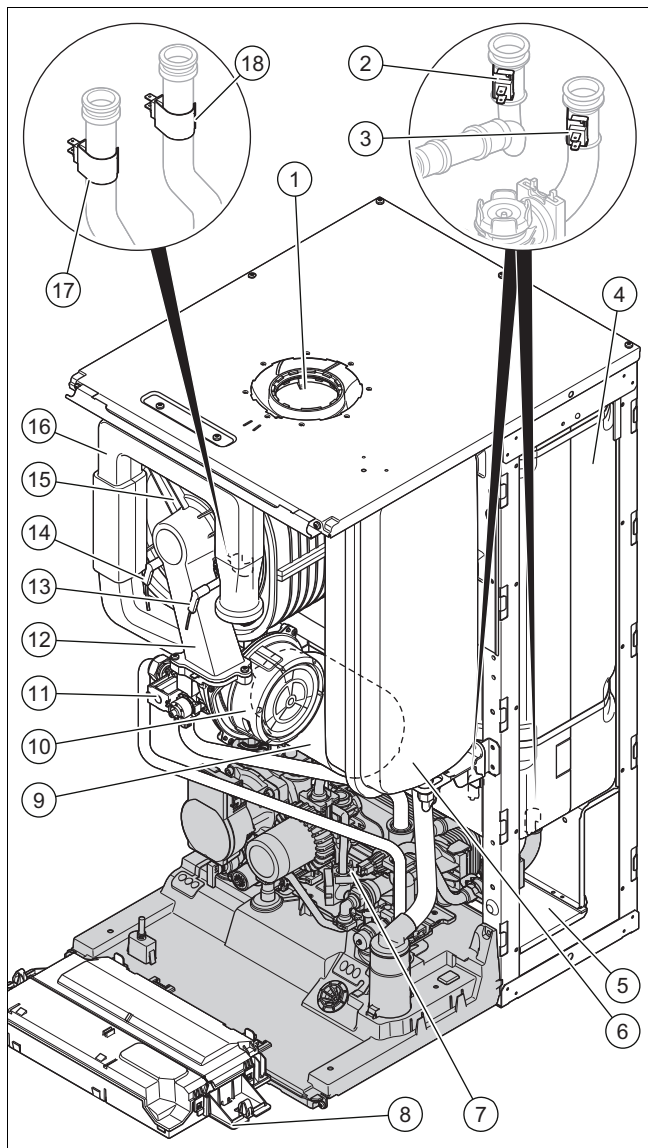
Validità: Prodotto con potenza termica nominale da 26 kW



- | | | | |
|---|--|----|--|
| 1 | Scarico dei fumi | 9 | Vaso di espansione acqua calda sanitaria |
| 2 | Sensore di temperatura sull'entrata del bollitore ad accumulo | 10 | Ventilatore |
| 3 | Sensore di temperatura sullo scarico del bollitore ad accumulo | 11 | Valvola del gas |
| 4 | Bollitore ad accumulo | 12 | Modulo termico compatto |
| 5 | Portello di accesso per interventi di manutenzione | 13 | Elettrodo di controllo |
| 6 | Vaso di espansione del riscaldamento | 14 | Elettrodo di accensione |
| 7 | Blocco idraulico | 15 | Scambiatore di calore |
| 8 | Scatola della scheda comando | 16 | Tubo di aspirazione dell'aria |
| | | 17 | Sensore di temperatura mandata del riscaldamento |
| | | 18 | Sensore di temperatura ritorno del riscaldamento |

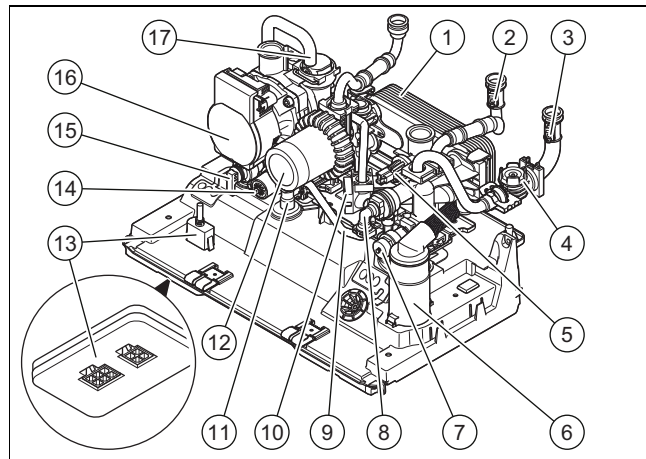
Validità: Prodotto con potenza termica nominale da 31 kW

O Prodotto con potenza termica nominale da 35 kW



- | | |
|---|---|
| 1 Scarico dei gas di combustione | 9 Vaso di espansione acqua calda sanitaria |
| 2 Sensore di temperatura sull'entrata del bollitore ad accumulo | 10 Ventilatore |
| 3 Sensore di temperatura sull'uscita del bollitore ad accumulo | 11 Valvola del gas |
| 4 Bollitore ad accumulo | 12 Modulo termico compatto |
| 5 Portello di accesso per interventi di manutenzione | 13 Elettrodo di controllo |
| 6 Vaso di espansione del riscaldamento | 14 Elettrodo di accensione |
| 7 Blocco idraulico | 15 Scambiatore termico |
| 8 Scatola di comando | 16 Tubo di aspirazione dell'aria |
| | 17 Sensore di temperatura mandata del riscaldamento |
| | 18 Sensore di temperatura ritorno del riscaldamento |

3.4 Struttura del blocco idraulico del prodotto



- | | |
|---|---|
| 1 Scambiatore di calore a piastre dell'acqua calda sanitaria | 8 Disconnettore |
| 2 Sensore di temperatura sull'entrata del bollitore ad accumulo | 9 Dispositivo di riempimento |
| 3 Sensore di temperatura sullo scarico del bollitore ad accumulo | 10 Valvola di sovrappresione |
| 4 Flussometro sanitario sullo scarico del bollitore per acqua calda sanitaria | 11 Rubinetto di riempimento |
| 5 Sensore pressione acqua | 12 Pompa acqua calda sanitaria |
| 6 Sifone della condensa | 13 Zoccolo a spina |
| 7 Valvola di sicurezza dell'acqua calda sanitaria | 14 Valvola deviatrice |
| | 15 Valvola di sicurezza riscaldamento |
| | 16 Pompa ad alta efficienza per riscaldamento |
| | 17 Disaeratore rapido |

3.5 Numero di serie

Il numero di serie si trova sulla targhetta identificativa e nel manuale d'uso abbreviato.

Le decalcomanie con il numero di serie si trovano nella scatola della scheda comando.

3.6 Targhetta del modello

La targhetta del modello è applicata in fabbrica sul lato inferiore del prodotto. Le indicazioni che non sono qui elencate si trovano in capitoli separati.

3.7 Marcatura CE



Con la marcatura CE viene certificato che i prodotti, conformemente alla dichiarazione di conformità, soddisfano i requisiti fondamentali delle direttive pertinenti in vigore.

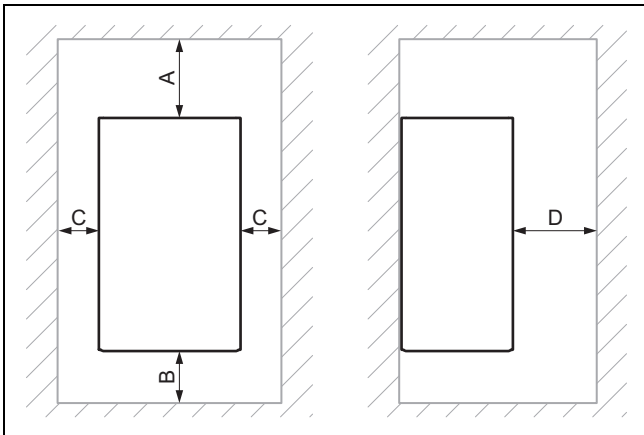
La dichiarazione di conformità può essere richiesta al produttore.

4 Montaggio

4.1 Controllo della fornitura

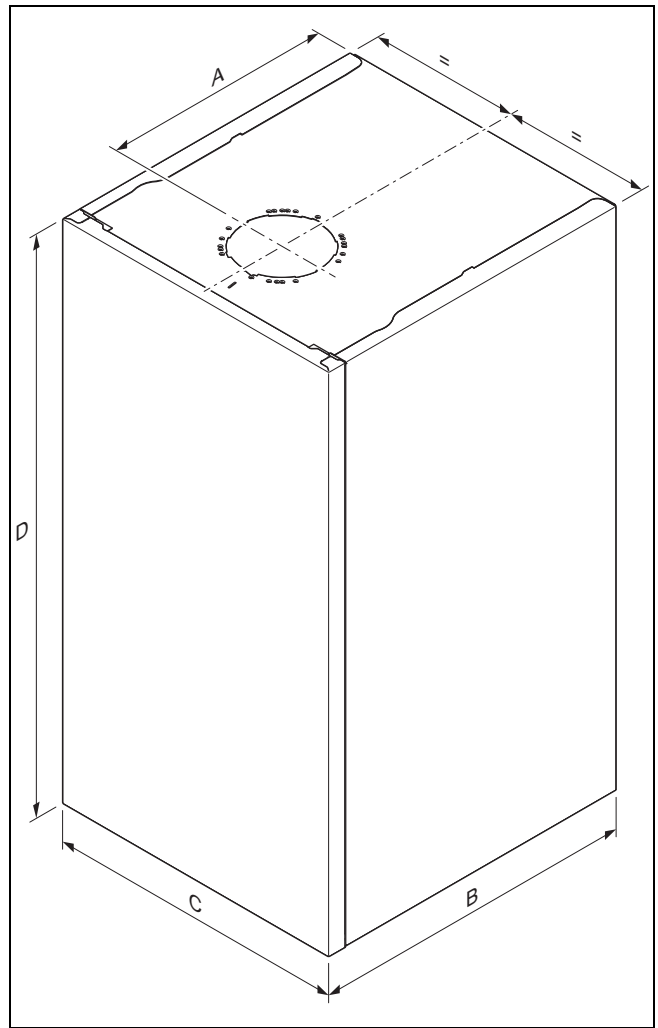
| Quantità | Denominazione |
|----------|---|
| 1 | Caldaia murale a gas |
| 1 | Supporto dell'apparecchio |
| 1 | Tubo flessibile per lo scarico della condensa |
| 2 | Sacchetto con minuteria |
| 1 | Kit documentazione |

4.2 Distanze minime



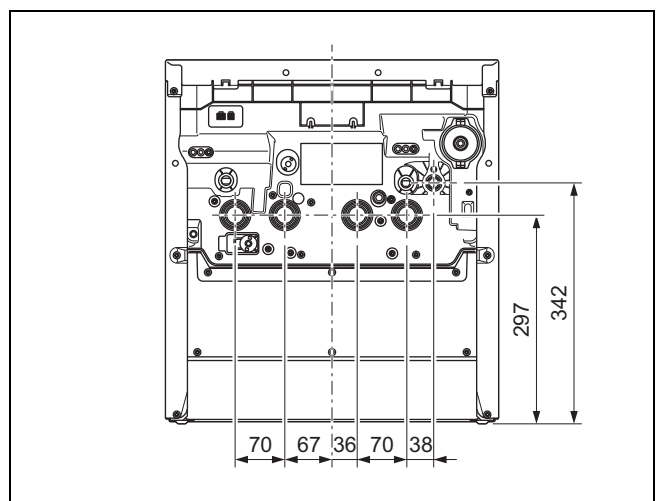
| | Distanza minima |
|---|---|
| A | Condotto aria-fumi \varnothing 60/100 mm: 248 mm Condotto aria-fumi \varnothing 80/80 mm: 220 mm Condotto aria-fumi \varnothing 80/125 mm: 276 mm |
| B | 160 mm |
| C | 50 mm |
| D | 500 mm |

4.3 Dimensioni del prodotto



Dimensioni

| | A | B | C | D |
|-----------|--------|--------|--------|--------|
| 26 T-CS/1 | 361 mm | 514 mm | 470 mm | 892 mm |
| 31 T-CS/1 | 361 mm | 582 mm | 470 mm | 892 mm |
| 35 T-CS/1 | 361 mm | 582 mm | 470 mm | 892 mm |

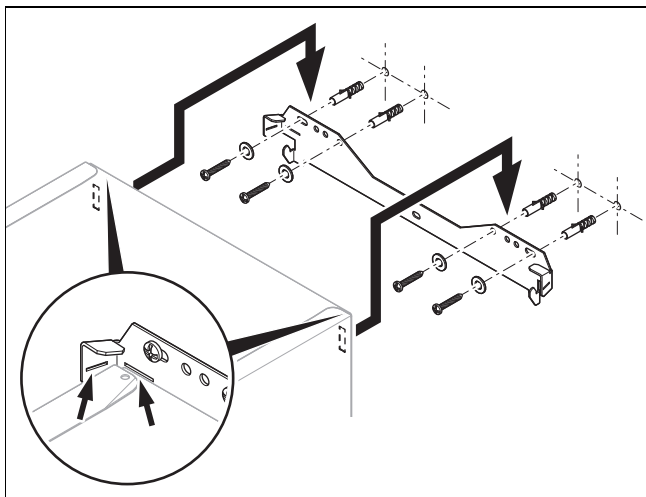


4.4 Uso della dima di montaggio

- ▶ Utilizzare la dima per il montaggio per stabilire i fori e gli attraversamenti e per leggere tutte le distanze necessarie.

4.5 Agganciare il prodotto

1. Assicurare una portata sufficiente della parete o di un dispositivo di sospensione, ad es. montante singolo.
2. Fissare il supporto dell'apparecchio con materiale di fissaggio ammesso.



3. Agganciare il prodotto al supporto dell'apparecchio.

5 Installazione



Pericolo!

Rischio di ustioni e/o rischio di danni materiali a causa di un'installazione impropria e conseguente fuoriuscita di acqua!

Tensioni meccaniche nelle tubazioni di raccordo possono causare perdite.

- ▶ Montare le tubazioni di collegamento, senza tensioni.



Precauzione!

Rischio di danni materiali causati dal controllo di tenuta gas.

I controlli di tenuta gas possono causare danni alla valvola del gas con una pressione di prova >11 kPa (110 mbar).

- ▶ Se durante i controlli di tenuta gas anche le tubazioni e la valvola del gas nel prodotto sono sotto pressione, utilizzare una pressione di prova max. di 11 kPa (110 mbar).
- ▶ Se non è possibile limitare la pressione di prova a 11 kPa (110 mbar), chiudere un rubinetto di intercettazione del gas installato a monte del prodotto prima del controllo di tenuta gas.
- ▶ Se durante i controlli di tenuta gas è stato chiuso un rubinetto di intercettazione del

gas installato a monte del prodotto, ridurre la pressione nella tubazione del gas prima di aprire questo rubinetto di intercettazione del gas.



Precauzione!

Rischio di danno materiale a causa delle modifiche ai tubi collegati!

- ▶ Deformare i tubi di raccordo solo se non sono ancora collegati al prodotto.



Precauzione!

Rischio di danni materiali a causa dei residui nei tubi!

I residui di saldatura, i resti di guarnizioni, lo sporco o altri residui nei tubi possono danneggiare il prodotto.

- ▶ Prima di installare il prodotto, sciacquare a fondo l'impianto di riscaldamento.

5.1 Requisiti

5.1.1 Utilizzo del tipo di gas corretto

Un tipo di gas non adatto può causare disattivazioni del prodotto per guasto. Inoltre, nel prodotto possono aversi rumori di accensione e combustione.

- ▶ Utilizzare esclusivamente il tipo di gas corrispondente a quello riportato sulla targhetta del modello.

5.1.2 Avvertenze relative al gruppo gas

Il prodotto è stato preimpostato in fabbrica per funzionare con il gruppo gas indicato sulla targhetta del modello.

Se si dispone di un prodotto preimpostato per il funzionamento con metano, esso deve essere convertito per l'uso con gas liquido.

5.1.3 Propano commerciale

Caldaie murali combinate a gas e apparecchi di riscaldamento, omologati per G31, possono funzionare con propano commerciale.

Il propano commerciale è definito come una miscela che contiene almeno l'85 % di propano (ai sensi del C.I.P. n. 26/1980 del 13.06.1980).

5.1.4 Avvertenze e indicazioni sull'installazione B23P

Lunghezze del tubo B23P, installazione (→ Appendice)

Il condotto gas combusto deve essere conforme almeno alla classificazione T 120 P1 W 1 secondo la norma EN 1443.

La lunghezza massima del tubo (solo tubo diritto) corrisponde alla lunghezza tubazione fumi massima ammessa senza curve. Se vengono utilizzate curve, la lunghezza del tubo massima deve essere ridotta in base alle caratteristiche dinamiche della portata delle curve. Le curve non devono essere direttamente una successiva all'altra, perché in questo modo la perdita di pressione aumenta significativamente.

In particolare se il tubo gas combusto viene installato in locali freddi o all'esterno dell'edificio, si può raggiungere il punto

di congelamento sulla superficie del lato interno del tubo. È possibile evitare questo problema con una progettazione collaudata ai sensi della norma EN 13384-1 con una sollecitazione minima dell'apparecchio di riscaldamento a una temperatura fumi di 40 °C. Il prodotto non va collegato a un impianto fumi a cascata utilizzato da altri apparecchi.

- Attenersi alle disposizioni nazionali e locali per i condotti gas combusti in particolare in caso di installazione in spazi abitativi. Informare l'utilizzatore sull'uso corretto del prodotto.

5.1.5 Eseguire le operazioni di base per l'installazione

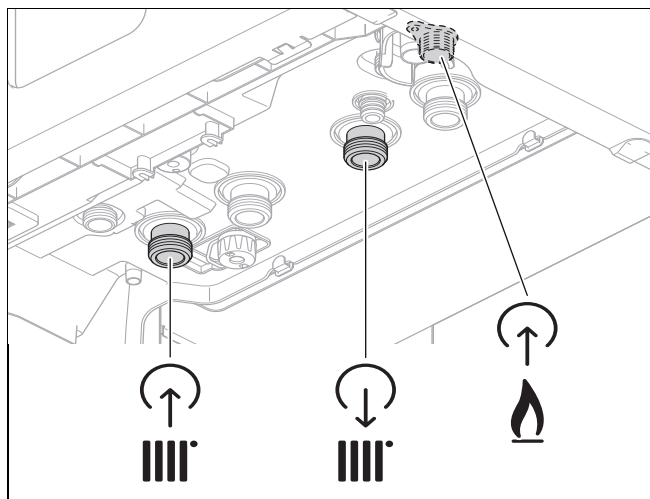
1. Installare un rubinetto di intercettazione del gas sulla tubazione del gas.
2. Assicurarsi che il contatore del gas presente sia adatto alla portata necessaria.
3. Rispettando le regole della tecnica riconosciute, calcolare se la capacità del vaso di espansione montato è sufficiente per il volume dell'impianto.

Risultato:

Capacità insufficiente

- Installare un vaso di espansione supplementare il più vicino possibile al prodotto.
4. Montare un imbuto di scarico con sifone per lo scarico della condensa e i diversi dispositivi di sicurezza. Posare la tubazione di scarico quanto più corta possibile e con una pendenza rispetto all'imbuto di scarico.
 5. Isolare i tubi scoperti e esposti alle intemperie con materiale idoneo a proteggere dal gelo.
 6. Lavare accuratamente tutte le linee di alimentazione prima dell'installazione.

5.2 Installazione dei tubi per il gas e la mandata/il ritorno del riscaldamento



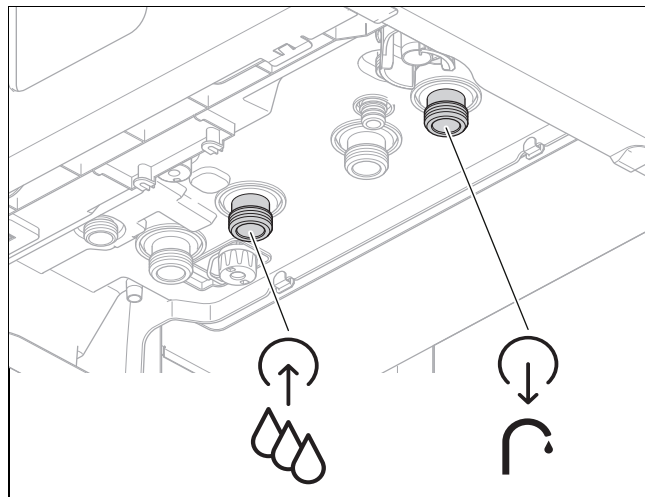
Pericolo!
Pericolo di ustioni e/o di danni materiali a causa di un'installazione impropria e conseguente fuoriuscita di gas!

Qualsiasi uso di stoppa, teflon o altri prodotti di questo tipo per la filettatura del raccordo del gas può provocare perdite.

- Utilizzare sempre le piastre di impermeabilizzanti fornite con il prodotto o dal produttore.

1. Installare il tubo del gas sul raccordo del gas senza tensioni meccaniche.
2. Sfiatare la tubazione del gas prima della messa in servizio.
3. Installare il tubo per la mandata e il ritorno del riscaldamento come prescritto dalle norme.
4. Controllare la tenuta dell'intero tubo del gas.

5.3 Installazione dei tubi per l'acqua fredda/calda



- Installare i tubi per l'acqua fredda/calda come prescritto dalle norme.

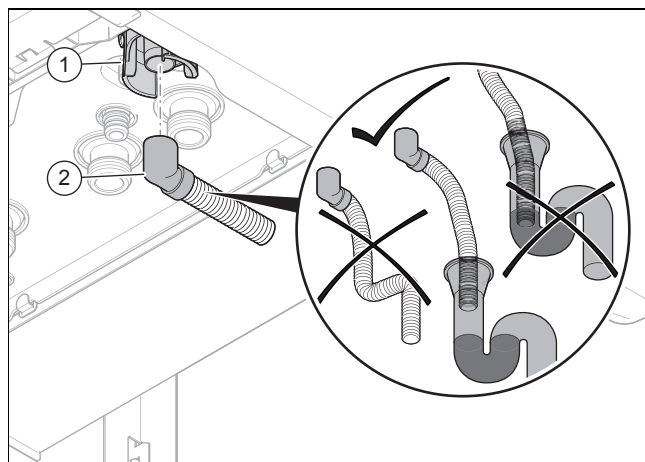
5.4 Collegamento del flessibile di scarico della condensa



Pericolo!
Pericolo di morte per la fuoriuscita di fumi!

Il flessibile di scarico della condensa del sifone non deve essere collegato a una tubazione dell'acqua di scarico per evitare che il sifone della condensa interno si svuoti e fuoriescano fumi.

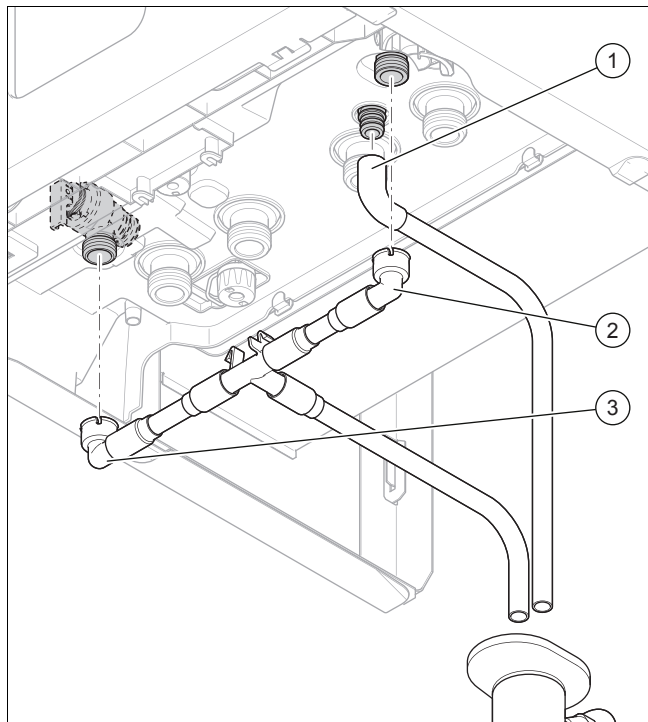
- Far terminare il flessibile di scarico della condensa sopra la tubazione dell'acqua di scarico.



1. Riempire il sifone della condensa. (→ Pagina 19)

2. Installare il flessibile di scarico della condensa (1) sul sifone (2), come illustrato in figura e utilizzare solo tubi in materiale resistente agli acidi (ad es. plastica) per la tubazione di scarico della condensa.

5.5 Collegamento dei flessibili di scarico alle valvole di sicurezza e al separatore impianto



1. Quando si eseguono i collegamenti, posizionare i flessibili di scarico forniti in dotazione in modo che non interferiscano con la rimozione e l'installazione della base del sifone.
2. Collegare l'estremità (1) al bocchettone del separatore impianto.
3. Collegare l'estremità (2) al bocchettone della valvola di sicurezza del circuito dell'acqua calda.
4. Collegare l'estremità (3) al bocchettone della valvola di sicurezza del circuito di riscaldamento.
5. Accertarsi che l'estremità del flessibile di scarico sia visibile e che, nel caso di fuoriuscita di acqua o vapore, ciò non provochi ferite a persone o danni a componenti elettrici.

5.6 Impianto aria-fumi

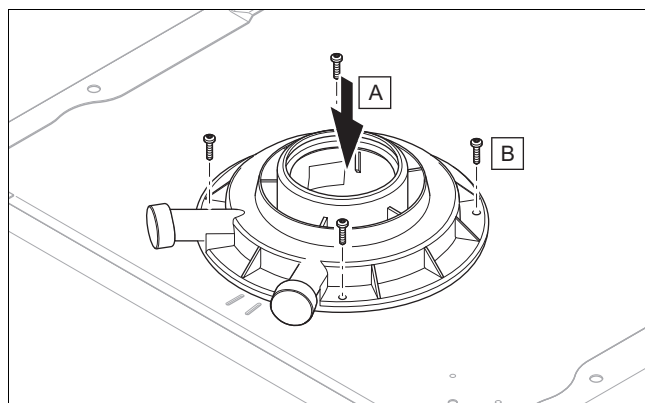
5.6.1 Montare il condotto aria-fumi e collegarlo

1. Controllare i condotti aria-fumi utilizzabili dalle istruzioni di montaggio del condotto aria-fumi accluse.

Condizione: Installazione in locale umido

- ▶ Collegare assolutamente il prodotto a un impianto aria-fumi a camera stagna. L'aria comburente non va prelevata dal luogo d'installazione.
- ▶ Montare il condotto aria-fumi con l'aiuto delle istruzioni di montaggio.

5.6.2 Montaggio dell'elemento di raccordo per condotto aria-fumi \varnothing 60/100 mm o \varnothing 80/125 mm



5.6.3 Rilevamento della perdita di pressione

La perdita di carico totale di tutti i componenti del prodotto dal punto di vista fluidodinamico non deve superare i valori indicati nella tabella sottostante.

Perdita di pressione totale delle tubazioni

| | |
|-----------|-------------------------|
| 26 T-CS/1 | 170 Pa (0,00170 bar) |
| 31 T-CS/1 | 182 Pa (0,00182 bar) |
| 35 T-CS/1 | 180 Pa (0,00180 bar) |

Se viene superata la perdita di pressione totale, il rendimento del prodotto si riduce di oltre il 5%. Se il rendimento diminuisce di oltre il 5%, il prodotto non soddisfa più i requisiti.

Un dispositivo antivento deve essere realizzato in modo che il ritorno fumi non possa superare il 10%.

5.7 Impianto elettrico

L'impianto elettrico deve essere eseguito esclusivamente da un tecnico elettricista.

Il prodotto deve essere messo a terra.



Pericolo!

Pericolo di morte per folgorazione!

Sui morsetti L e N è presente una tensione:

- ▶ Togliere tensione al prodotto disattivando tutte le linee di alimentazione di corrente su tutti i poli (dispositivo di separazione elettrico con un'apertura di contatti di almeno 3 mm, ad esempio fusibile o interruttore automatico).
- ▶ Assicurarsi che non possa essere reinserito.
- ▶ Attendere almeno 3 min., fino a quando i condensatori non si sono scaricati.
- ▶ Verificare l'assenza di tensione.

5.7.1 Informazioni generali sul collegamento dei cavi



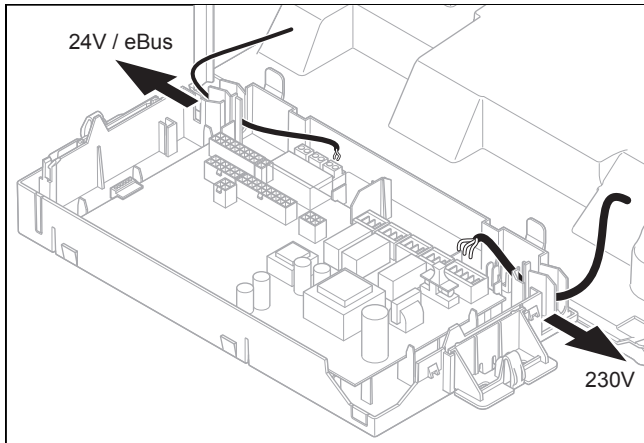
Precauzione!

Rischio di danni materiali a causa di un'installazione impropria!

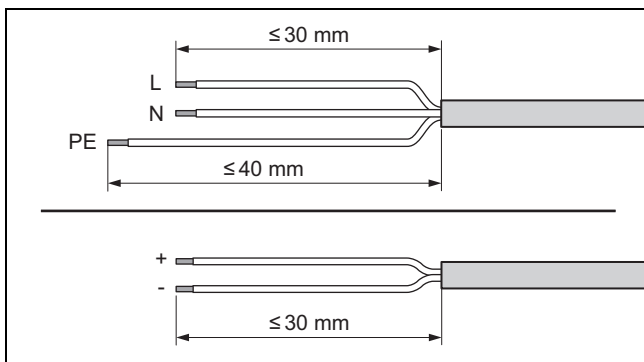
La tensione di rete collegata ai morsetti e connettori errati, può distruggere l'elettronica.

- ▶ Non collegare l'alimentazione di rete ai morsetti eBUS (+/-).
- ▶ Collegare il cavo di collegamento esclusivamente ai morsetti appositamente contrassegnati!

1. Fare passare il cavo di collegamento dei componenti da allacciare attraverso i passacavi posti a sinistra sul lato inferiore del prodotto.
2. Fare attenzione che il passacavi sia infilato correttamente e che i cavi siano posati correttamente.
3. Fare attenzione che i passacavi stringano i cavi di collegamento senza fessure visibili.
4. Usare fermacavi.
5. Accorciare il cavo di collegamento secondo necessità.



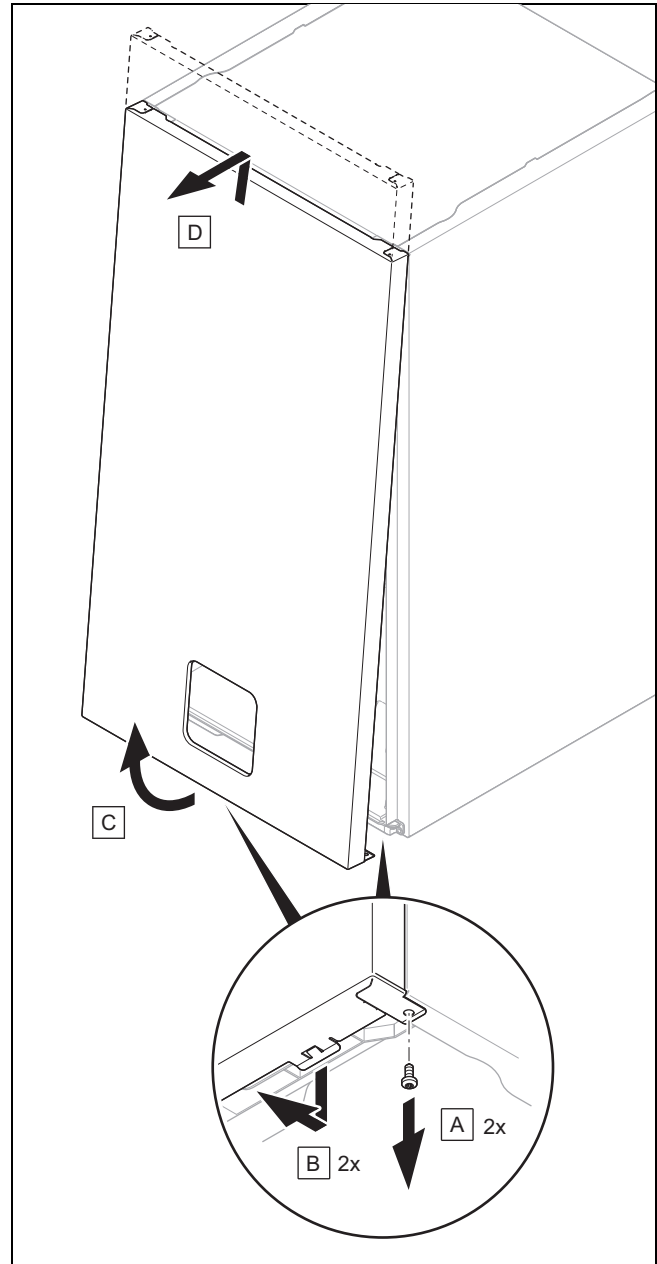
6. Posare correttamente i cavi di collegamento dei componenti da collegare nella scatola della scheda comando.



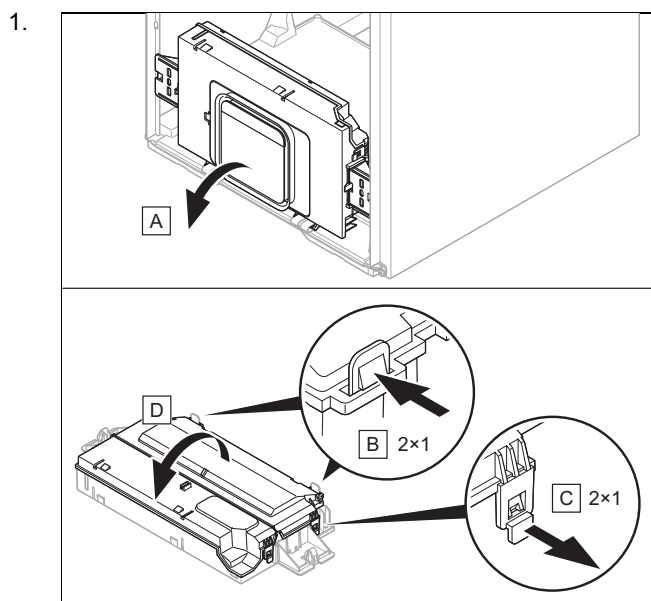
7. Rimuovere il rivestimento dai cavi flessibili come illustrato in figura. Evitare di danneggiare l'isolamento dei singoli cavi.
8. Sguainare i fili interni solo quanto basta a poter stabilire dei collegamenti stabili.
9. Per evitare cortocircuiti causati da singoli fili liberi, applicare dei capicorda sulle estremità sguainate dei fili.
10. Avvitare il connettore al cavo di collegamento.

11. Verificare che i tutti i fili siano meccanicamente ben fissi nei morsetti del connettore. Se necessario migliorare il fissaggio.
12. Innestare il connettore nella presa prevista sul circuito stampato. (→ Pagina 60)

5.7.2 Smontaggio del pannello anteriore



5.7.3 Apertura dell'alloggiamento della scheda comando



2. Fare attenzione a non gravare sulla scatola elettrica.

5.7.4 Realizzazione dell'alimentazione di corrente

5.7.4.1 Collegamento del prodotto alla spina di rete

1. Per il cavo di allacciamento alla rete elettrica, che viene posato all'interno del prodotto attraverso il passacavo, utilizzare un cavo flessibile, trifilare a norma.
2. Collegare il cavo di allacciamento alla rete elettrica sul connettore X1 della scheda elettronica. (→ Pagina 60)
3. Fare attenzione al montaggio corretto durante la posa del cavo di allacciamento alla rete elettrica. (→ Pagina 37)
4. Verificare che la tensione di rete sia pari a 230 V.
5. Montare una spina con messa a terra adeguata sulla linea di allacciamento alla rete.
6. Collegare il prodotto tramite la spina di rete.
7. Fare in modo che la spina di rete sia sempre accessibile dopo l'installazione.

5.7.4.2 Collegamento del prodotto all'allacciamento fisso

1. Per il cavo di allacciamento alla rete elettrica, che viene posato all'interno del prodotto attraverso il passacavo, utilizzare un cavo flessibile, trifilare a norma.
2. Collegare il cavo di allacciamento alla rete elettrica sul connettore X1 della scheda elettronica. (→ Pagina 60)
3. Fare attenzione al montaggio corretto durante la posa del cavo di allacciamento alla rete elettrica. (→ Pagina 37)
4. Verificare che la tensione di rete sia pari a 230 V.
5. Montare una cassetta di derivazione adatta.
6. Cablare il cavo di allacciamento alla rete elettrica e il cavo dell'impianto domestico all'interno della cassetta di derivazione.
7. Fare attenzione che il cavo dell'impianto domestico sia collegato a un dispositivo di sezionamento elettrico con un'apertura contatti di almeno 3 mm (ad esempio fusibile o interruttore di potenza).

5.7.4.3 Collegamento del prodotto nel locale umido



Pericolo!

Pericolo di morte per folgorazione!

Se il prodotto viene installato in locali in cui c'è umidità (per es. bagno), attenersi alle regole della tecnica riconosciute a livello nazionale per l'impianto elettrico. Se viene utilizzato il cavo di collegamento eventualmente montato in fabbrica a spina con messa a terra, c'è il rischio di folgorazione letale.

- ▶ In caso di installazione in locali umidi non utilizzare mai il cavo di collegamento eventualmente montato in fabbrica a spina con messa a terra.
- ▶ Collegare il prodotto tramite un allacciamento fisso e un sezionatore elettrico con un'apertura di contatto di almeno 3 mm (ad esempio fusibili o interruttori di potenza).

1. Per il cavo di allacciamento alla rete elettrica, che viene posato all'interno del prodotto attraverso il passacavo, utilizzare un cavo flessibile, trifilare a norma.
2. Collegare il cavo di allacciamento alla rete elettrica sul connettore X1 della scheda elettronica. (→ Pagina 60)
3. Fare attenzione al montaggio corretto durante la posa del cavo di allacciamento alla rete elettrica. (→ Pagina 37)
4. Verificare che la tensione di rete sia pari a 230 V.
5. Montare una cassetta di derivazione adatta.
6. Cablare il cavo di allacciamento alla rete elettrica e il cavo dell'impianto domestico all'interno della cassetta di derivazione.
7. Fare attenzione al collegamento necessario sul lato dei fumi a un impianto aria-fumi a camera stagna. (→ Pagina 12)

5.7.5 Collegare la centralina

1. Collegare i cavi. (→ Pagina 13)
2. Rispettare lo schema elettrico. (→ Pagina 60)

Condizione: Centralina al eBUS

- ▶ Collegare la centralina al raccordo *BUS*.
- ▶ Ponticellare il raccordo $24 V = RT (X100)$, se non c'è un ponticello.

Condizione: Termostato a bassa tensione (da 24 V)

- ▶ Eliminare il ponticello e collegare la centralina al raccordo $24 V = RT (X100)$.

Condizione: Termostato limite di sicurezza Riscaldamento a pannelli radianti

- ▶ Eliminare il ponticello e collegare il termostato limite di sicurezza al raccordo *Burner off*.
3. Commutare il parametro **D.018** per la centralina multiciruito da **Eco** (pompa intermittente) a **Comfort** (pompa a ciclo continuo). (→ Pagina 22)

5.7.6 Installazione della scatola modulo, del modulo multifunzione e dei componenti supplementari

1. Installare la scatola modulo per il modulo multifunzione (scheda elettronica opzionale) nel prodotto (→ Istruzioni per l'installazione Scatola modulo).
2. Collegare il modulo multifunzione alla scheda elettronica del prodotto (→ Istruzioni per l'installazione Scatola modulo).
3. Collegare i componenti aggiuntivi al modulo multifunzione (→ Istruzioni per l'installazione Scatola modulo).
4. Attivare un componente supplementare tramite il modulo multifunzione. (→ Pagina 22)

5.7.7 Installazione dell'unità di comunicazione

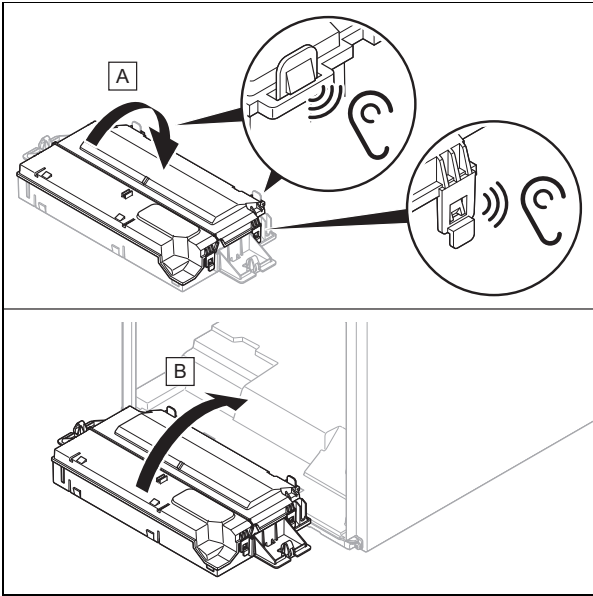
- ▶ Installare l'unità di comunicazione (→ Istruzioni per l'installazione Unità di comunicazione).

5.7.8 Installazione della pompa di ricircolo

Condizione: Centralina collegata

- ▶ Collegare i cavi. (→ Pagina 13)
- ▶ Collegare la pompa di ricircolo al modulo multifunzione (scheda elettronica opzionale). (→ Pagina 15)
- ▶ Allacciare il cavo di collegamento ai manicotti di collegamento 1 (0) e 6 (FB) del connettore laterale X41 compreso nella fornitura della centralina.
- ▶ Inserire il connettore laterale nello slot X41 della scheda elettronica.

5.7.9 Chiusura dell'alloggiamento della scheda comando

1. 
2. Fare attenzione che i supporti siano correttamente montati sul lato destro e sinistro dell'alloggiamento della scheda comando.

6 Uso



6.1 Logica di utilizzo

Nelle istruzioni per l'uso sono descritti il concetto di utilizzo, l'uso e le possibilità di impostazione e lettura del livello utilizzatore.


Una panoramica delle possibilità di impostazione e lettura del livello di comando per il tecnico qualificato si trova nell'apposita tabella in appendice.

Livello di comando per il tecnico qualificato (→ Pagina 39)



6.2 Richiamo del livello di comando per il tecnico qualificato

1. Navigare fino a **MENU PRINCIPALE** → **IMPOSTAZIONI** → **Livello comando per tecn. qualific.** e confermare con .
2. Impostare il codice per il livello di comando per il tecnico qualificato e confermare con .
 - Codice menu installatore: 96



6.2.1 Uscita dal livello di comando per il tecnico qualificato

- ▶ Premere .
- ◀ L'indicazione di base viene visualizzata.




6.3 Impostazione/richiamo dei codici di diagnostica

1. Richiamare il livello di comando per il tecnico qualificato. (→ Pagina 15)
2. Navigare alla voce del menu **Codici di diagnostica**.
3. Con la barra di scorrimento selezionare il codice di diagnostica desiderato.
4. Confermare con .
5. Con la barra di scorrimento selezionare il valore desiderato per il codice di diagnostica.
Codici di diagnostica (→ Pagina 40)
6. Confermare con .
7. Se necessario, ripetere i passaggi da 2 a 6 per impostare ulteriori codici di diagnostica.



6.3.1 Uscita dai codici di diagnostica

1. Premere .
2. Premere .
- ◀ L'indicazione di base viene visualizzata.

6.4 Esecuzione del programma di test

1. Richiamare il livello di comando per il tecnico qualificato. (→ Pagina 15)
2. Navigare alla voce del menu **Programmi di test**.
3. Selezionare il programma di test desiderato con la barra di scorrimento.
Programmi di test (→ Pagina 55)
4. Confermare con 
 - ◁ Il programma di test si avvia e gira.
 - ◁ Selezionando il programma di test **P.001**, impostare prima il carico desiderato e confermare premendo .
5. Durante l'esecuzione del programma di test, se necessario premere  per visualizzare quanto segue: **Panoramica dati**.
6. Se necessario selezionare un ulteriore programma di test.

6.4.1 Fine del programma di test

1. Premere .
2. Premere 
 - ◁ L'indicazione di base viene visualizzata.



6.5 Richiamo della panoramica dati

- ▶ Navigare al **MENU PRINCIPALE** → **IMPOSTAZIONI** → **Livello comando per tecn. qualific.** → **Panoramica dati**.
 - ◁ Il display visualizza lo stato operativo attuale.




6.6 Richiamo del codice di stato

- ▶ Richiamare **MENU PRINCIPALE** → **INFORMAZIONE** → **Codice di stato**.
Codici di stato (→ Pagina 45)
 - ◁ Sul display viene visualizzato lo stato operativo corrente (codice di stato).


6.6.1 Chiusura del menu codice di stato

1. Premere .
2. Premere 
 - ◁ L'indicazione di base viene visualizzata.

6.7 Esecuzione della modalità spazzacamino (analisi combustione)


1. Premere .
2. Navigare fino a **MENU PRINCIPALE** → **IMPOSTAZIONI** → **Modalità spazzacamino**.
3. Per l'esecuzione dell'analisi combustione selezionare una delle seguenti portate termiche:
 - **Affaticam. calorifico impostabile**
 - **Rendimento max. ACS**
 - **Potenza min.**
4. Confermare con 
 - ◁ Se è stato selezionato **Affaticam. calorifico impostabile**, impostare la portata termica desiderata e confermare con .

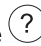


- ◁  viene visualizzato sul display.
 - ◁ Se viene visualizzato il codice di stato **S.093**, avviene una calibratura.
 - ◁ Se viene visualizzato il codice di stato **S.059**, non viene raggiunta la portata minima di acqua dell'impianto di riscaldamento per la portata termica selezionata. Aumentare la portata nell'impianto di riscaldamento.
5. Avviare una misurazione solo quando il prodotto la abilita.



Avvertenza

La modalità spazzacamino funziona per 15 minuti. Può essere interrotta in qualunque momento con .

6. Eventualmente premere  per visualizzare lo stato operativo.

7 Messa in servizio

Durante la prima messa in servizio, i dati di esercizio possono inizialmente discostarsi dai dati nominali specificati.

7.1 Controllo e trattamento dell'acqua di riscaldamento/acqua di riempimento e di reintegro



Precauzione!

Rischio di un danno materiale causato dall'utilizzo di acqua di riscaldamento di bassa qualità

- ▶ Accertarsi che la qualità dell'acqua di riscaldamento sia sufficiente.

- ▶ Prima di riempire o rabboccare l'impianto, controllare la qualità dell'acqua di riscaldamento.

Controllare la qualità dell'acqua di riscaldamento

- ▶ Prelevare un po' d'acqua dal circuito di riscaldamento.
- ▶ Controllare l'aspetto dell'acqua di riscaldamento.
- ▶ Se si riscontrano delle sostanze sedimentate, si deve defangare l'impianto.
- ▶ Controllare con una barra magnetica la presenza della magnetite (ossido di ferro).
- ▶ Se si rileva la presenza di magnetite, pulire l'impianto e adottare adeguate misure di protezione dalla corrosione. Oppure montare un filtro magnetico.
- ▶ Controllare il valore di pH dell'acqua prelevata a 25 °C.
- ▶ Se si riscontrano valori inferiori a 8,2 o superiori a 10,0 pulire l'impianto e trattare l'acqua di riscaldamento.
- ▶ Assicurarsi che nell'acqua di riscaldamento non possa penetrare ossigeno.

Controllo dell'acqua di riempimento e di reintegro

- ▶ Misurare la durezza dell'acqua di riempimento e rabbocco prima di riempire l'impianto.

Trattamento dell'acqua di riempimento e di reintegro

- ▶ Per il trattamento dell'acqua di riempimento e di reintegro, attenersi alle norme nazionali in vigore e alle regolamentazioni tecniche.

Se le norme nazionali e le regolamentazioni tecniche non prevedono requisiti più restrittivi, vale quanto segue:

Il trattamento dell'acqua di riscaldamento è richiesto

- Se la somma totale dell'acqua di riempimento e aggiunta durante l'utilizzo dell'impianto supera il triplo del volume nominale dell'impianto di riscaldamento o
- se non vengono rispettati i valori limite orientativi indicati nelle tabelle seguenti oppure
- se il valore di pH dell'acqua di riscaldamento è inferiore a 8,2 o superiore a 10,0.

| Potenza termica totale | Durezza dell'acqua per volume specifico dell'impianto ¹⁾ | | | | | |
|------------------------|---|--------------------|------------------------|--------------------|-----------|--------------------|
| | ≤ 20 l/kW | | > 20 l/kW ≤ 50 l/kW | | > 50 l/kW | |
| kW | °fr | mol/m ³ | °fr | mol/m ³ | °fr | mol/m ³ |
| < 50 | < 30 | < 3 | 20 | 2 | 0,2 | 0,02 |
| da > 50 a ≤ 200 | 20 | 2 | 15 | 1,5 | 0,2 | 0,02 |
| da > 200 a ≤ 600 | 15 | 1,5 | 0,2 | 0,02 | 0,2 | 0,02 |
| > 600 | 0,2 | 0,02 | 0,2 | 0,02 | 0,2 | 0,02 |

1) Litri capacità nominale/potenza termica; negli impianti con più caldaie va utilizzata la potenza termica singola minore.



Precauzione!

Rischio di danni materiali per l'aggiunta di additivi non adatti all'acqua di riscaldamento!

Le sostanze additive non adatte possono causare alterazioni degli elementi costruttivi, rumori durante il modo riscaldamento ed eventualmente provocare altri danni.

- ▶ Non utilizzare sostanze antigelo e anticorrosione inadeguate, né biocidi o sigillanti.

Usando correttamente i seguenti additivi, non sono state notate nei prodotti delle incompatibilità.

- ▶ In caso di utilizzo seguire assolutamente le istruzioni dei produttori degli additivi.

Non ci assumiamo alcuna responsabilità per la compatibilità di qualsiasi additivo nel resto dell'impianto di riscaldamento e della loro efficacia.

Additivi per la pulizia (dopo l'impiego è necessario sciacquare)

- Adey MC3+
- Adey MC5
- Fernox F3
- Sentinel X 300
- Sentinel X 400

Additivi che rimangono nell'impianto

- Adey MC1+
- Fernox F1

- Fernox F2
- Sentinel X 100
- Sentinel X 200

Additivi antigelo che rimangono nell'impianto

- Adey MC ZERO
- Fernox Antifreeze Alphi 11
- Sentinel X 500

- ▶ Informare l'utente sulle misure da adottare in presenza di questi additivi.
- ▶ Informare l'utilizzatore sul comportamento da adottare per la protezione antigelo.

7.2 Riempimento senza corrente dell'impianto di riscaldamento

1. Prima di riempire tutto l'impianto di riscaldamento, lavarlo a fondo.
2. Aprire il rubinetto di riempimento in modo che l'acqua di riscaldamento fluisca nell'impianto di riscaldamento.
 - ◀ L'impianto di riscaldamento viene riempito.
3. Aprire tutte le valvole termostatiche del termosifone e, all'occorrenza, i rubinetti di manutenzione.
4. Disaerare il termosifone collocato più in alto fino a quando l'acqua non fuoriesce dalla valvola di sfianto senza bolle.
5. Sfiatare tutti gli altri termosifoni fino a quando l'impianto di riscaldamento non è del tutto pieno d'acqua.
6. Rabboccare l'acqua di riscaldamento fino al raggiungimento della pressione di riempimento necessaria.
7. Una volta raggiunta la pressione di riempimento necessaria, mettere la vite di regolazione del dispositivo di riempimento, in posizione orizzontale.
8. Chiudere il rubinetto di riempimento.

7.3 Accensione del prodotto

- ▶ Premere il tasto on/off sul display.
 - ◀ Sul display appare la schermata di base.

7.4 Esecuzione della procedura guidata di installazione

La procedura guidata di installazione viene avviata alla prima attivazione del prodotto.


Livello di comando per il tecnico qualificato (→ Pagina 39)

Dopo l'avvio della procedura guidata di installazione, tutte le richieste del prodotto vengono bloccate. Questo stato viene mantenuto fino alla conclusione o all'interruzione della procedura guidata di installazione.

Dopo la trasformazione del tipo di gas è necessario incollare sulla targhetta identificativa l'adesivo per il nuovo tipo di gas.

La procedura guidata di installazione può essere riavviata in qualsiasi momento.

7.4.1 Avviare nuovamente l'assistente di installazione

1. Navigare fino a **MENU PRINCIPALE IMPOSTAZIONI**
Livello comando per tecn. qualific. Assistenza installazione.
2. Confermare con .

7.5 Programmi di test e test attuatori

MENU PRINCIPALE → IMPOSTAZIONI → Livello comando per tecn. qualific.

Oltre all'assistente di installazione, per la messa in servizio, la manutenzione e l'eliminazione dei guasti è possibile anche richiamare le seguenti funzioni:

Programmi di test (→ Pagina 55)

Test att. (→ Pagina 55)

7.6 Assicurare la pressione dell'impianto ammassa

Se l'impianto di riscaldamento è disposto su più piani, possono essere necessari valori di pressione dell'acqua dell'impianto più elevati rispetto alla pressione di riempimento d'esercizio consentita, per evitare la penetrazione di aria nell'impianto.

- Pressione ammassa nel circuito di riscaldamento : 0,1 ... 0,2 MPa (1,0 ... 2,0 bar)

Se la pressione scende nell'area del minimo, il prodotto segnala la mancanza di pressione mediante un valore lampeggiante sul display.

- Campo di pressione minimo : 0,05 ... 0,08 MPa (0,50 ... 0,80 bar)

Se la pressione si trova al di sotto dell'area del minimo, il prodotto si disattiva e il display visualizza un messaggio corrispondente.

- ▶ Per rimettere in funzione il prodotto, rabboccare l'acqua di riscaldamento.

7.7 Riempimento dell'impianto di riscaldamento

1. Prima di riempire tutto l'impianto di riscaldamento, lavarlo a fondo.
2. Avviare il programma di test **P.008**. (→ Pagina 16)
 - ◁ La valvola deviatrice si sposta in posizione centrale, le pompe non sono in funzione e il prodotto non passa al modo riscaldamento.
3. Aprire tutte le valvole termostatiche del termosifone e, all'occorrenza, i rubinetti di manutenzione.
4. Aprire l'alimentazione dell'acqua di riscaldamento e il rubinetto di riempimento e svuotamento in modo che l'acqua di riscaldamento scorra nell'impianto di riscaldamento.
5. Disaerare il termosifone collocato più in alto fino a quando l'acqua non fuoriesce dalla valvola di sfiato senza bolle.
6. Sfiatare tutti gli altri termosifoni fino a quando l'impianto di riscaldamento non è del tutto pieno d'acqua.
7. Rabboccare l'acqua di riscaldamento fino al raggiungimento della pressione di riempimento necessaria.
 - ◁ Le funzioni di riscaldamento e acqua calda sanitaria non possono essere attivate durante il processo di riempimento.
 - ◁ Il codice di errore F.022 viene visualizzato finché non è raggiunto un valore di pressione di 0,05 MPa (0,5 bar) o maggiore.
 - ◁ Una funzione di disaerazione rapida viene attivata quando la pressione supera 0,05 MPa (0,5 bar) per più di 15 secondi. La funzione viene attivata per un intervallo di 4 minuti nel circuito dell'acqua calda sanitaria piccolo e infine per 1 minuto in quello di

riscaldamento. Questa funzione non può essere disinserita manualmente.

8. Verificare se la pressione di riempimento richiesta è raggiunta.

Risultato:

Pressione di riempimento del circuito di riscaldamento insufficiente

- ▶ Se al termine del programma di test **P.008** non sono state raggiunte la pressione di riempimento richiesta e la disaerazione automatica, avviare nuovamente il programma di test.
9. Chiudere il rubinetto di riempimento.

7.8 Sfiato dell'impianto di riscaldamento

1. Avviare il programma di test **P.000**. (→ Pagina 16)
 - ◁ Il prodotto non si porta in funzione, la pompa interna funziona in modo intermittente e sfiata automaticamente il circuito di riscaldamento o quello dell'acqua calda.
 - ◁ Il display visualizza la pressione di riempimento dell'impianto di riscaldamento.
2. Fare attenzione che la pressione di riempimento dell'impianto di riscaldamento non scenda al di sotto di quella minima.
 - $\geq 0,08$ MPa ($\geq 0,80$ bar)
3. Controllare che la pressione di riempimento dell'impianto di riscaldamento sia almeno di 0,02 MPa (0,2 bar) superiore alla contropressione del vaso d'espansione a membrana (MAG) ($P_{\text{impianto}} \geq P_{\text{MAG}} + 0,02$ MPa (0,2 bar)).

Risultato:

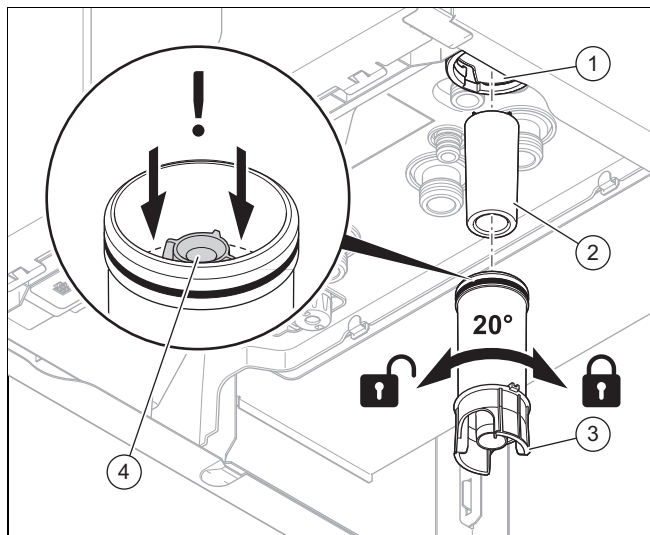
La pressione di riempimento dell'impianto di riscaldamento è insufficiente

- ▶ Riempire l'impianto di riscaldamento. (→ Pagina 18)
4. Se al termine del programma di test **P.000** nell'impianto di riscaldamento è presente ancora troppa aria, ripeterlo.

7.9 Riempimento e sfiato dell'impianto dell'acqua calda

1. Aprire la valvola di intercettazione dell'acqua fredda del prodotto.
2. Riempire l'impianto dell'acqua calda aprendo tutti i punti di prelievo dell'acqua calda finché non fuoriesce acqua.

7.10 Riempimento del sifone della condensa



1. Staccare la parte inferiore del sifone (3) da quella superiore (1).
2. Rimuovere il galleggiante (2).
3. Riempire con acqua la parte inferiore fino ad un livello di 10 mm sotto la tubazione di scarico della condensa (4).
4. Inserire nuovamente il galleggiante.
5. Fissare la parte inferiore del sifone su quella superiore.

7.11 Controllo delle regolazioni delle valvole gas

7.11.1 Controllo della regolazione del gas di fabbrica

- ▶ Controllare i dati relativi al tipo di gas sulla targhetta identificativa e confrontarli con quelli disponibili nel luogo d'installazione.

Risultato 1:

Metano disponibile in loco : La tipologia del prodotto corrisponde al gruppo gas disponibile in loco.

- ▶ Controllare la pressione di allacciamento del gas/pressione dinamica del gas. (→ Pagina 19)
- ▶ Controllare il tenore di CO₂. (→ Pagina 20)

Risultato 2:

Gas liquido disponibile in loco : La tipologia del prodotto non corrisponde al gruppo gas disponibile in loco. È necessario passare al gas liquido.

- ▶ In caso di nuova installazione eseguire la procedura guidata di installazione. (→ Pagina 17)
- ▶ Se il prodotto è già in funzione, trasformare il tipo di gas. (→ Pagina 22)

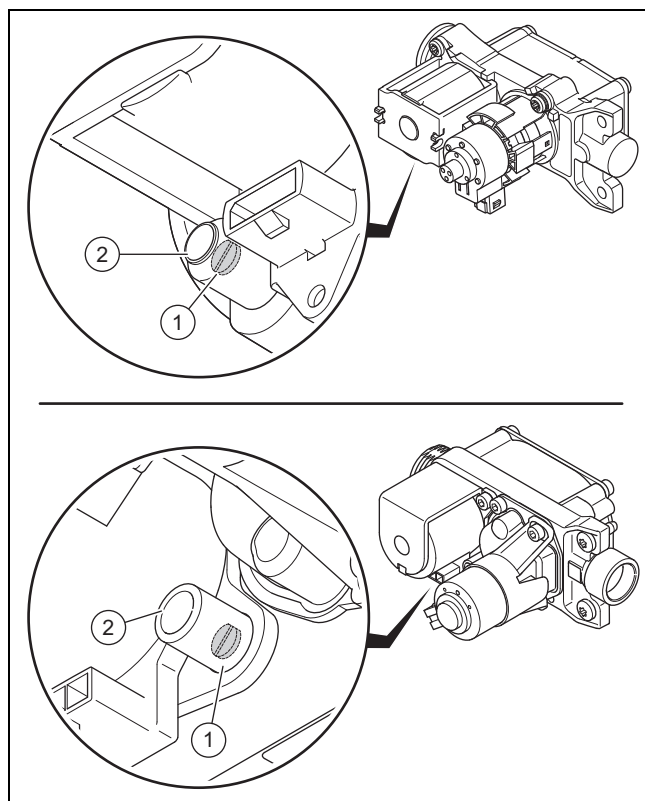
Risultato 3:

Altro gas disponibile in loco : La tipologia del prodotto non corrisponde al gruppo gas disponibile in loco.

- ▶ Non mettere in funzione il prodotto.
- ▶ Contattare il Servizio Assistenza.

7.11.2 Controllo della pressione di allacciamento del gas/pressione dinamica del gas

1. Disattivare temporaneamente il prodotto. (→ Pagina 38)
2. Aprire la scatola della scheda comando verso il basso.



3. Svitare la vite di controllo (1).
 - Rotazione sinistrorsa: 2
4. Collegare un manometro alla presa di misurazione (2).
 - Materiale di lavoro: Manometro con tubo a U
 - Materiale di lavoro: Manometro digitale
5. Chiudere verso l'alto la scatola della scheda comando.
6. Aprire il rubinetto di intercettazione del gas.
7. Mettere in funzione il prodotto.
8. Misurare la pressione di allacciamento del gas/pressione dinamica del gas rispetto alla pressione atmosferica.

Pressione di allacciamento del gas /pressione dinamica del gas ammessa

| | | |
|--------------------|----------------|---|
| Metano | N (G20) | 1,7 ... 2,5 kPa (17,0 ... 25,0 mbar) |
| Gas liquido | P (G31) | 2,5 ... 4,5 kPa (25,0 ... 45,0 mbar) |

- Pressione di allacciamento del gas: senza ricorrere a **P.001**
- Pressione dinamica del gas: ricorrendo a **P.001** (→ Pagina 16)

Risultato 1:

Pressione di allacciamento del gas/pressione dinamica del gas nell'intervallo ammesso

- ▶ Disattivare temporaneamente il prodotto. (→ Pagina 38)
- ▶ Aprire la scatola della scheda comando verso il basso.
- ▶ Rimuovere il manometro.
- ▶ Serrare la vite della presa di misurazione.

- Coppia di serraggio: 0,9 Nm
- ▶ Aprire il rubinetto di intercettazione del gas.
- ▶ Controllare la tenuta del gas della presa di misurazione.
- ▶ Chiudere verso l'alto la scatola della scheda comando.
- ▶ Montare il pannello anteriore. (→ Pagina 20)
- ▶ Mettere in funzione il prodotto.

Risultato 2:

Pressione di allacciamento del gas/pressione dinamica del gas non nell'intervallo ammesso



Precauzione!

Rischio di danni materiali e anomalie di esercizio a causa una pressione di allacciamento del gas/pressione dinamica del gas errata!

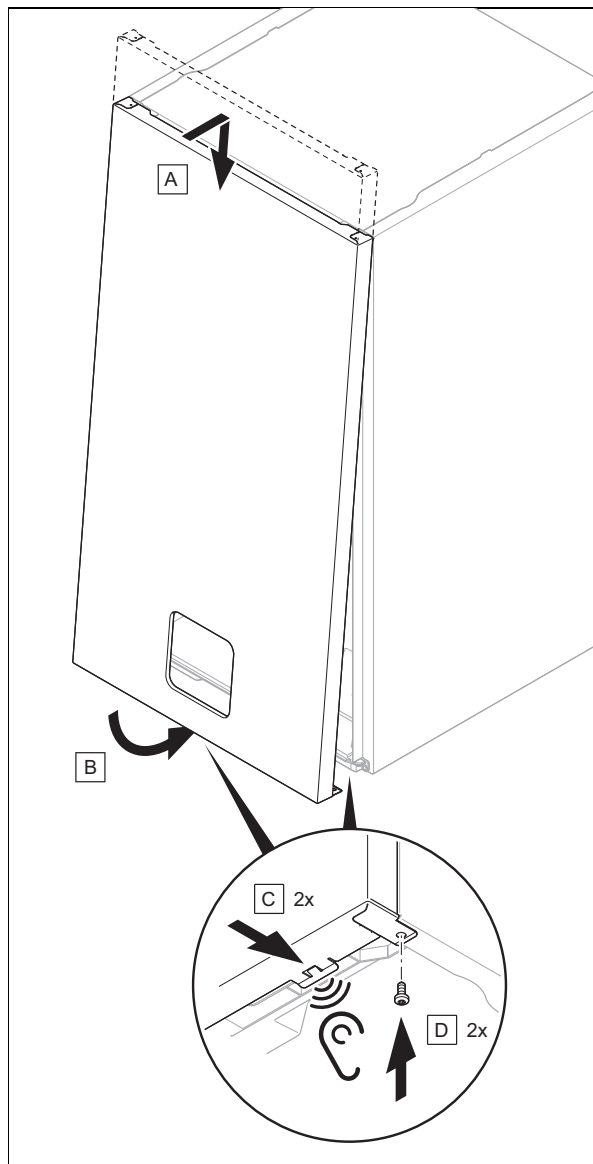
Se la pressione di allacciamento del gas/pressione dinamica del gas è al di fuori del campo ammesso, ciò può causare anomalie di esercizio e danni al prodotto.

- ▶ Non effettuare alcuna impostazione nel prodotto.
- ▶ Non mettere in funzione il prodotto.

- ▶ Se non si riesce a risolvere il problema, informare il fornitore del gas.
- ▶ Disattivare temporaneamente il prodotto. (→ Pagina 38)
- ▶ Aprire la scatola della scheda comando verso il basso.
- ▶ Rimuovere il manometro.
- ▶ Serrare la vite della presa di misurazione.
 - Coppia di serraggio: 0,9 Nm
- ▶ Aprire il rubinetto di intercettazione del gas.
- ▶ Controllare la tenuta del gas della presa di misurazione.
- ▶ Chiudere verso l'alto la scatola della scheda comando.
- ▶ Montare il pannello anteriore. (→ Pagina 20)
- ▶ Chiudere il rubinetto di intercettazione del gas.

7.11.3 Montaggio del pannello anteriore

1.



2. Stringere due viti sul lato inferiore sinistro e destro del prodotto.
- Coppia di serraggio: 2 Nm

7.11.4 Controllo del tenore di CO₂

1. Avviare il funzionamento spazzacamino (→ Pagina 16).

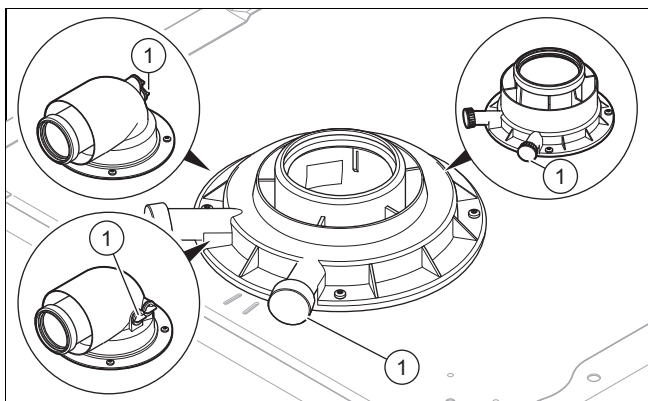


Avvertenza

Eeguire le misurazioni solo con pannello anteriore montato.

2. Osservare la portata termica corretta.
- **Rendimento max. ACS** (Selezione standard)
 - **Affaticam. calorifico impostabile** (In alcune installazioni scostarsi dalla selezione standard)
3. Aprire l'apertura di misurazione sul raccordo fumi.
4. Posizionare il sensore dell'apparecchio di misurazione del CO₂ al centro nel tubo fumi.
5. Attendere fino a quando il prodotto non abilita la misurazione e raggiunge la temperatura di esercizio.

- Temperatura di mandata: $\geq 60\text{ }^{\circ}\text{C}$
- Temperatura di mandata riscaldamento a pannelli radianti: $\geq 45\text{ }^{\circ}\text{C}$



6. Misurare il tenore di CO₂ sul raccordo fumi (1) e protocollare il valore misurato.

Validità: Prodotto con potenza termica nominale da 26 kW

| Valori impostati | Metano | Gas liquido |
|---|-----------------------|-----------------------|
| CO ₂ dopo 5 min di funzionamento a pieno carico con pannello anteriore montato | 7,6 ... 10,0 % vol | 9,0 ... 11,7 % vol |
| O ₂ dopo 5 min di funzionamento a pieno carico con pannello anteriore montato | 3,1 ... 7,4 % vol | 3,2 ... 7,3 % vol |

Validità: Prodotto con potenza termica nominale da 31 kW

| Valori impostati | Metano | Gas liquido |
|---|-----------------------|-----------------------|
| CO ₂ dopo 5 min di funzionamento a pieno carico con pannello anteriore montato | 7,6 ... 10,5 % vol | 8,7 ... 11,2 % vol |
| O ₂ dopo 5 min di funzionamento a pieno carico con pannello anteriore montato | 2,2 ... 7,3 % vol | 3,9 ... 7,7 % vol |

Validità: Prodotto con potenza termica nominale da 35 kW

| Valori impostati | Metano | Gas liquido |
|---|----------------------|-----------------------|
| CO ₂ dopo 5 min di funzionamento a pieno carico con pannello anteriore montato | 7,6 ... 9,9 % vol | 8,6 ... 10,9 % vol |
| O ₂ dopo 5 min di funzionamento a pieno carico con pannello anteriore montato | 3,2 ... 7,4 % vol | 4,4 ... 7,9 % vol |

Risultato:

Valore al di fuori del campo ammesso

- Verificare la lunghezza totale dei tubi del sistema aria-fumi.
- Verificare che nel sistema aria-fumi non vi sia ricircolo o blocchi.
- Misurare nuovamente il tenore di CO₂ sul raccordo fumi e protocollare il valore misurato.

- Se il prodotto è impostato per il funzionamento a metano e il tenore di CO₂ continua ad essere al di fuori dell'intervallo consentito, correggere il rapporto gas/aria tramite **D.158** e misurare nuovamente il tenore di CO₂ sul raccordo fumi.
- Se il prodotto è impostato per il funzionamento a metano e il tenore di CO₂ continua ad essere al di fuori dell'intervallo consentito, sostituire l'elettrodo di controllo (→ Pagina 36) e impostare **D.158** alla regolazione di fabbrica.
- Misurare nuovamente il tenore di CO₂ sul raccordo fumi e protocollare il valore misurato.
- Se il valore continua ad essere oltre l'intervallo ammesso, non mettere il prodotto in funzione e informare il Servizio Assistenza.

7. Togliere il sensore dell'apparecchio di misurazione del CO₂ e chiudere l'apertura di misurazione sul raccordo fumi.

7.12 Controllo del modo riscaldamento

1. Assicurarsi che vi sia richiesta di riscaldamento.
2. Richiamare **MENU PRINCIPALE** → **IMPOSTAZIONI** → **Livello comando per tecn. qualific.** → **Panoramica dati**.
 - ◁ Se il prodotto funziona correttamente, sul display compare **S.004**.

7.13 Controllo della produzione di acqua calda sanitaria

1. Assicurarsi che vi sia richiesta di acqua calda sanitaria. A tal fine, aprire completamente un rubinetto dell'acqua.
 - ◁ Quando viene prelevata acqua calda sanitaria da un rubinetto, il prodotto si avvia solo se è necessaria una carica del bollitore (a seconda della quantità d'acqua prelevata o della temperatura dell'acqua nel bollitore)
2. Richiamare **MENU PRINCIPALE** → **IMPOSTAZIONI** → **Livello comando per tecn. qualific.** → **Panoramica dati**.
 - ◁ Se il bollitore per acqua calda sanitaria viene caricato correttamente, sul display compare **S.024**.
3. Richiamare **MENU PRINCIPALE** → **IMPOSTAZIONI** → **Livello comando per tecn. qualific.** → **Codici di diagnostica**.
 - ◁ Se viene prelevata acqua calda sanitaria da un rubinetto, il parametro **D.125** indica la temperatura all'uscita del bollitore.

Condizione: Centralina collegata


- Impostare sul massimo la temperatura dell'acqua calda sanitaria sull'apparecchio di riscaldamento.
- Regolare la temperatura nominale dell'acqua calda sanitaria nella centralina (→ Istruzioni per l'uso e installazione della centralina).
- ◁ L'apparecchio di riscaldamento utilizza la temperatura nominale impostata sulla centralina.

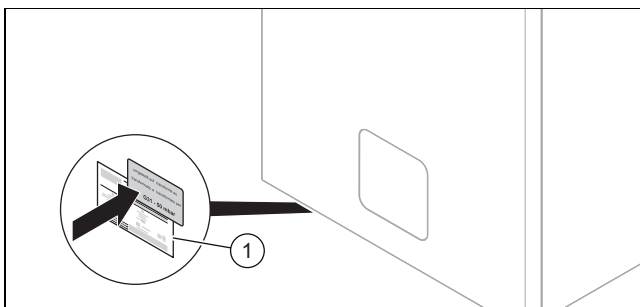
7.14 Controllare la tenuta

- ▶ Verificare la tenuta dei componenti per il passaggio del gas, della guarnizione aria-fumi interna, del circuito di riscaldamento e di quello ACS (per eseguire questi lavori di verifica smontare il pannello anteriore e rimontarlo a controlli eseguiti).
- ▶ Controllare la corretta installazione del condotto fumi.
- ▶ Controllare se è montata la mascherina frontale.

7.15 Conversione del prodotto su un altro tipo di gas

Condizione: Convertire il tipo di gas in caso di nuova installazione

- ▶ Verificare che non sia applicata alcuna richiesta di calore.
- ▶ Inserire l'abilitazione della trasformazione ad un altro tipo di gas con **D.156** (→ Pagina 15) e confermare la voce **Sì**.
- ▶ Impostare il tipo di gas desiderato con **D.157** e confermare con .
- ▶ Salvare l'abilitazione del passaggio ad un altro tipo di gas con **D.156** e confermare l'immissione **No**.
- ▶ Verificare che sia applicata una richiesta di calore.
- ▶ Controllare il tenore di CO₂. (→ Pagina 20)
- ▶ Controllare la pressione di allacciamento del gas/pressione dinamica del gas. (→ Pagina 19)



- ▶ Incollare l'adesivo in dotazione per il nuovo tipo di gas sulla targhetta identificativa (1).

Condizione: Convertire il tipo di gas in un momento successivo

- ▶ Seguire le istruzioni contenute nel kit di conversione.



Avvertenza

L'elettrodo di controllo deve essere sostituito.

8 Adattare all'impianto

8.1 Impostazione parametri

- ▶ Navigare fino a **MENU PRINCIPALE REGOLAZIONE** e impostare i principali parametri dell'impianto.
- ▶ Navigare fino a **MENU PRINCIPALE IMPOSTAZIONI Livello comando per tecn. qualific. Assistenza installazione** e riavviare l'assistente all'installazione.
- ▶ Navigare fino a **MENU PRINCIPALE IMPOSTAZIONI Livello comando per tecn. qualific. Codici di diagnostica** e impostare i parametri dell'impianto integrativi.

Codici di diagnostica (→ Pagina 40)

8.2 Adattamento del carico massimo del prodotto

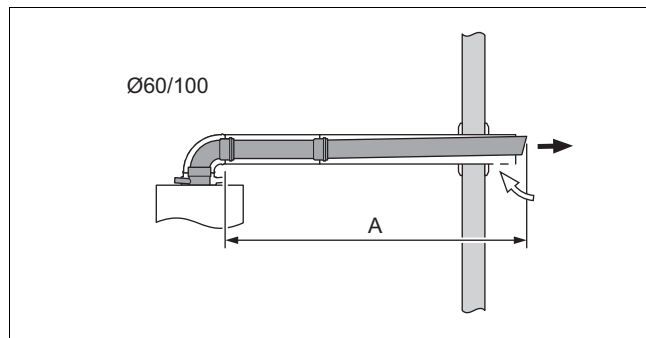
Validità: C13 o C13x, passante a parete/tetto orizzontale, condotto aria-fumi ø 60/100 mm

L'impostazione del codice di diagnostica **D.164** è necessaria per garantire la potenza massima del prodotto in funzione della lunghezza del condotto aria-fumi.

Questo capitolo vale esclusivamente per i seguenti prodotti:

Codice di articolo del prodotto

| | |
|-------------------------|------------|
| 26 T-CS/1 (N-IT) | 0010025217 |
| 31 T-CS/1 (N-IT) | 0010025215 |
| 35 T-CS/1 (N-IT) | 0010025216 |



- ▶ Impostare il codice di diagnostica **D.164**. (→ Pagina 15)

| Lunghezza (A) [m] + corrispondente lunghezza per la deviazione ¹⁾ | Impostazione |
|--|---|
| < 5 | Non è necessario alcun adattamento, viene applicato il valore standard. |
| ≥ 5 ²⁾ | +5 |

¹⁾ La lunghezza del tubo massima si riduce in caso di deviazioni supplementari nel seguente modo: di 1 m per ciascuna curva da 87°, di 0,5 m per ciascuna curva da 45°.
²⁾ Per la lunghezza del tubo massima vedere le istruzioni di montaggio del condotto aria-fumi.

8.3 Attivare il componente supplementare tramite il modulo multifunzione

Condizione: Componente collegato al relè 1

- ▶ Selezionare il parametro **D.027** per assegnare una funzione al relè 1. (→ Pagina 15)

Condizione: Componente collegato al relè 2

- ▶ Selezionare il parametro **D.028** per assegnare una funzione al relè 2. (→ Pagina 15)

8.4 Adattare le impostazioni per il riscaldamento

8.4.1 Tempo di blocco del bruciatore

Per evitare frequenti accensioni e spegnimenti del bruciatore e quindi perdite di energia, dopo ogni spegnimento del bruciatore viene attivato per un determinato intervallo un blocco elettronico della riaccensione. Il tempo di blocco del bruciatore è attivo solo per il modo riscaldamento. Un funzionamento con acqua calda durante il tempo di blocco del bruciatore non influenza l'elemento temporale (impostazione di fabbrica: 20 min).

8.4.2 Impostazione del tempo di blocco del bruciatore

1. Impostare il codice di diagnostica **D.002**. (→ Pagina 15)

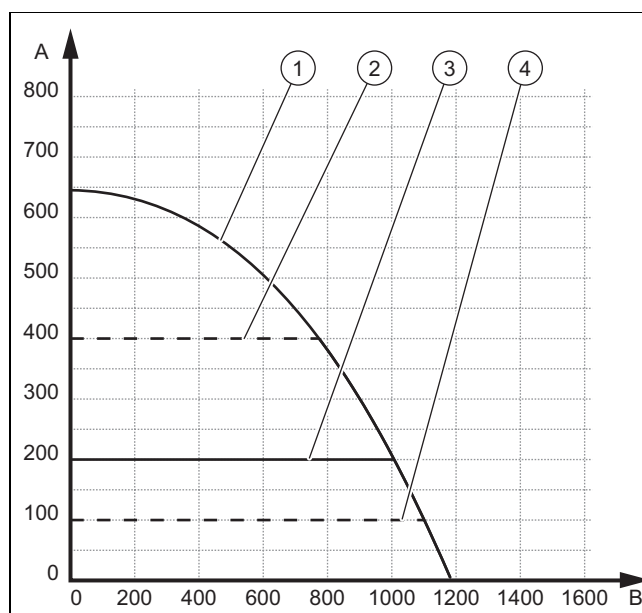
| T _{mand} (nominale) [°C] | Tempo di blocco bruciatore massimo impostato [min] | | | | | | |
|-----------------------------------|--|-----|-----|------|------|------|------|
| | 1 | 5 | 10 | 15 | 20 | 25 | 30 |
| 30 | 2,0 | 4,0 | 8,5 | 12,5 | 16,5 | 20,5 | 25,0 |
| 35 | 2,0 | 4,0 | 7,5 | 11,0 | 15,0 | 18,5 | 22,0 |
| 40 | 2,0 | 3,5 | 6,5 | 10,0 | 13,0 | 16,5 | 19,5 |
| 45 | 2,0 | 3,0 | 6,0 | 8,5 | 11,5 | 14,0 | 17,0 |
| 50 | 2,0 | 3,0 | 5,0 | 7,5 | 9,5 | 12,0 | 14,0 |
| 55 | 2,0 | 2,5 | 4,5 | 6,0 | 8,0 | 10,0 | 11,5 |
| 60 | 2,0 | 2,0 | 3,5 | 5,0 | 6,0 | 7,5 | 9,0 |
| 65 | 2,0 | 1,5 | 2,5 | 3,5 | 4,5 | 5,5 | 6,5 |
| 70 | 2,0 | 1,5 | 2,0 | 2,5 | 2,5 | 3,0 | 3,5 |
| 75 | 2,0 | 1,0 | 1,0 | 1,0 | 1,0 | 1,0 | 1,0 |

| T _{mand} (nominale) [°C] | Tempo di blocco bruciatore massimo impostato [min] | | | | | |
|-----------------------------------|--|------|------|------|------|------|
| | 35 | 40 | 45 | 50 | 55 | 60 |
| 30 | 29,0 | 33,0 | 37,0 | 41,0 | 45,0 | 49,5 |
| 35 | 25,5 | 29,5 | 33,0 | 36,5 | 40,5 | 44,0 |
| 40 | 22,5 | 26,0 | 29,0 | 32,0 | 35,5 | 38,5 |
| 45 | 19,5 | 22,5 | 25,0 | 27,5 | 30,5 | 33,0 |
| 50 | 16,5 | 18,5 | 21,0 | 23,5 | 25,5 | 28,0 |
| 55 | 13,5 | 15,0 | 17,0 | 19,0 | 20,5 | 22,5 |
| 60 | 10,5 | 11,5 | 13,0 | 14,5 | 15,5 | 17,0 |
| 65 | 7,0 | 8,0 | 9,0 | 10,0 | 11,0 | 11,5 |
| 70 | 4,0 | 4,5 | 5,0 | 5,5 | 6,0 | 6,5 |
| 75 | 1,0 | 1,0 | 1,0 | 1,0 | 1,0 | 1,0 |

2. Uscire dai codici di diagnostica. (→ Pagina 15)
3. Uscire dal livello di comando per il tecnico qualificato. (→ Pagina 15)

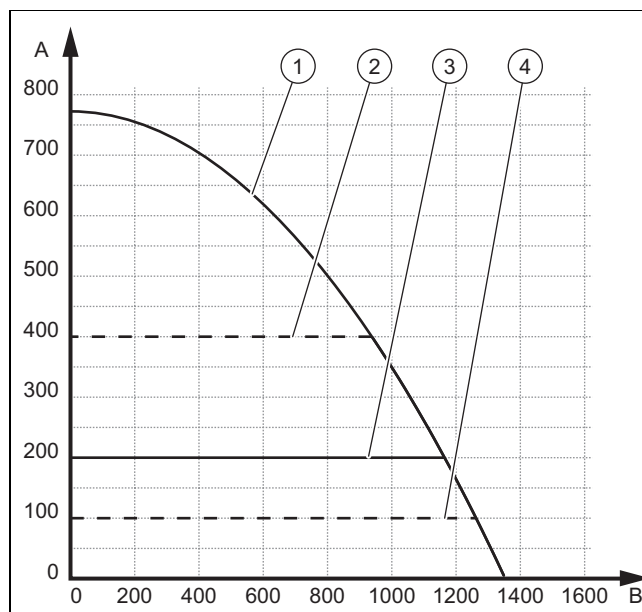
8.4.3 Curva caratteristica della pompa

Validità: Prodotto con potenza termica nominale da 26 kW

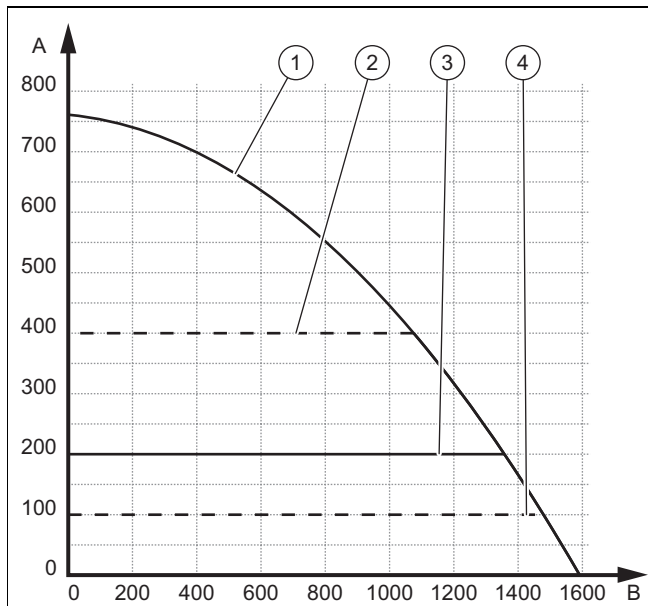


- | | | | |
|---|--|---|--|
| A | Pressione disponibile [mbar] | 2 | Prevalenza residua massima, regolabile in modalità 2 o 3 |
| B | Portata circuito di riscaldamento [l/h] | 3 | Regolazione di fabbrica, valore nominale per la prevalenza residua, regolabile in modalità 2 |
| 1 | Stadio della pompa fisso, regolabile in modalità 4 | 4 | Prevalenza residua minima, regolabile in modalità 3 |

Validità: Prodotto con potenza termica nominale da 31 kW



- | | | | |
|---|--|---|--|
| A | Pressione disponibile [mbar] | 2 | Prevalenza residua massima, regolabile in modalità 2 o 3 |
| B | Portata circuito di riscaldamento [l/h] | 3 | Regolazione di fabbrica, valore nominale per la prevalenza residua, regolabile in modalità 2 |
| 1 | Stadio della pompa fisso, regolabile in modalità 4 | 4 | Prevalenza residua minima, regolabile in modalità 3 |



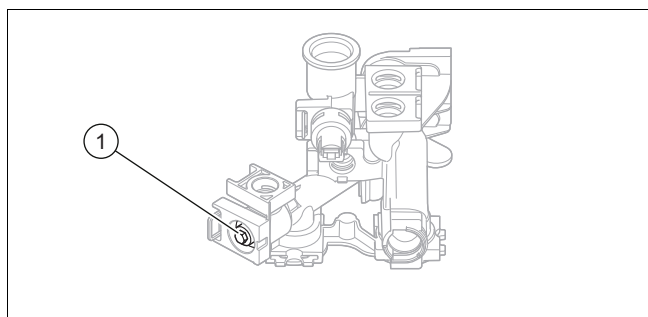
| | | | |
|---|--|---|--|
| A | Pressione disponibile [mbar] | 2 | Prevalenza residua massima, regolabile in modalità 2 o 3 |
| B | Portata circuito di riscaldamento [l/h] | 3 | Regolazione di fabbrica, valore nominale per la prevalenza residua, regolabile in modalità 2 |
| 1 | Stadio della pompa fisso, regolabile in modalità 4 | 4 | Prevalenza residua minima, regolabile in modalità 3 |

8.4.4 Impostazione dell'altitudine barometrica

1. Impostare il codice di diagnostica **D.171**. (→ Pagina 15)
2. Impostare l'altitudine barometrica sul valore desiderato.
3. Uscire dai codici di diagnostica. (→ Pagina 15)
4. Uscire dal livello di comando per il tecnico qualificato. (→ Pagina 15)

8.4.5 Impostazione della valvola di sovrappressione

1. Smontare il pannello anteriore. (→ Pagina 13)
2. Aprire la scatola di comando verso il basso.



3. Regolare la pressione ruotando la vite di regolazione (1).

| Posizione della vite di registro | Pressione in MPa (mbar) | Nota / applicazione |
|---|-------------------------|---|
| Battuta di destra (girata tutta verso il basso) | 0,035 (350) | Quando i radiatori non si riscaldano a sufficienza nell'impostazione di fabbrica. |

| Posizione della vite di registro | Pressione in MPa (mbar) | Nota / applicazione |
|--|-------------------------|---|
| Posizione centrale (5 rotazioni) | 0,025 (250) | Regolazione di fabbrica |
| Dalla posizione centrale 5 giri verso sinistra | 0,017 (170) | Quando si percepiscono rumori insoliti nei radiatori o nelle valvole dei radiatori. |


4. Chiudere verso l'alto la scatola elettrica.
5. Montare il pannello anteriore. (→ Pagina 20)

8.4.6 Modo operativo idraulico impostato

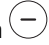


- Selezionare il parametro **D.170** per adattare il modo operativo della pompa del generatore termico all'impianto di riscaldamento. (→ Pagina 15)

| Valori impostati | Descrizione |
|--------------------------------|--|
| 2: Δp costante by-pass | In questa modalità operativa la pompa lavora a pressione costante. È possibile eseguire una regolazione di precisione del generatore della pompa, intervenendo sul parametro D.171 . |
| 3: ΔT divario | In questa modalità operativa la pompa esegue una modulazione entro un livello di pressione minimo e massimo impostabile, mantenendo un dato valore di ampiezza nell'impianto di riscaldamento, tra mandata e ritorno. L'ampiezza viene impostata con il parametro D.172 . Il livello di pressione minimo viene impostato con il parametro D.173 . Il livello di pressione massimo viene impostato con il parametro D.174 . |
| 4: Velocità pompa fissa | In questa modalità operativa, nell'impianto idraulico, direttamente dietro il generatore di calore, è installato un collettore di bilanciamento / bollitore tampone ecc. Ciò consente di trasferire omogeneamente la potenza termica nell'impianto abbinato. La portata della pompa viene impostata sul parametro D.175 per l'ampiezza termica calcolata tra mandata e ritorno. |



8.4.7 Impostazione della temperatura di mandata/temperatura desiderata

1. Premere .
 - ◀ Sul display compare il valore nominale della temperatura di mandata.

Condizione: Nessuna centralina collegata

- Impostare con  o  la temperatura di mandata del riscaldamento desiderata.
- Confermare con .

Condizione: Centralina on/off 24 V collegata

- Impostare con  la temperatura di mandata del riscaldamento al massimo valore possibile per il prodotto.
- Confermare con .

- Impostare nella centralina la temperatura di mandata desiderata (→ Istruzioni per l'uso/istruzioni per l'installazione centralina).

Condizione: Centralina eBUS collegata

- Impostare la temperatura massima di mandata del riscaldamento sulla centralina.

8.5 Adattare le impostazioni per l'acqua calda sanitaria

8.5.1 Impostazione della temperatura dell'acqua calda sanitaria




Pericolo!

Pericolo di morte a causa di legionella!

La legionella si sviluppa a temperature inferiori a 60 °C.

- Fare attenzione che l'utente sia a conoscenza di tutte le contromisure per la protezione contro la legionella e sia in grado di soddisfare le indicazioni vigenti per la sua profilassi.

1. Rispettare le indicazioni in vigore per la profilassi antilegionella.
2. Partendo dalla visualizzazione di base, premere .
3. Impostare la temperatura dell'acqua calda sanitaria desiderata.

8.5.2 Decalcificazione dell'acqua

Più è alta la temperatura dell'acqua, più è probabile la precipitazione di calcare.

- All'occorrenza eliminare il calcare dall'acqua.

8.6 Intervallo causa manutenzione

Un intervallo di manutenzione può essere definito in due modi.

Tramite **D.084** si stabilisce il riferimento alla scadenza delle ore di esercizio.

Tramite **D.161** si stabilisce il riferimento mediante una data.

La segnalazione di manutenzione viene visualizzata in relazione all'evento che si verifica per primo (scadenza delle ore o raggiungimento della data).

Se si imposta solo uno dei due codici di diagnostica (**D.084** o **D.161**), l'altro codice di diagnostica viene automaticamente riportato all'impostazione di fabbrica.

Se per **D.084** si seleziona **Non impostato**, la segnalazione di manutenzione in riferimento alle ore di esercizio viene disattivata. La segnalazione di manutenzione per la data continua ad essere attiva. Non può essere disattivata.

Al termine degli interventi del servizio tecnico è necessario impostare nuovamente gli intervalli di manutenzione. (→ Pagina 25)

8.6.1 Impostazione/reset dell'intervallo di manutenzione

1. Impostare il codice di diagnostica **D.084** o **D.161**. (→ Pagina 15)



Avvertenza

Le ore di esercizio fino alla successiva ispezione/manutenzione si possono impostare individualmente (a seconda del tipo di impianto e della potenza termica).

| Modalità operativa | Valore indicativo ore di esercizio (riferito a 1 anno) |
|--|--|
| Modo riscaldamento | 4000 h |
| Modo riscaldamento e funzionamento in modalità acqua calda sanitaria | 5000 h |

2. Uscire dai codici di diagnostica. (→ Pagina 15)
3. Uscire dal livello di comando per il tecnico qualificato. (→ Pagina 15)

9 Consegna all'utente

- Terminata l'installazione, applicare sulla parte anteriore del prodotto l'adesivo accluso con la richiesta di leggere le istruzioni nella lingua dell'utente.
- Spiegare all'utente il funzionamento e la posizione dei dispositivi di sicurezza.
- Informare l'utente sull'uso del prodotto.
- Istruire l'utente in particolare modo su tutte le indicazioni per la sicurezza che questi deve rispettare.
- Informare l'utente sulla necessità di effettuare una manutenzione del prodotto nel rispetto degli intervalli previsti.
- Consegnare all'utente tutte le istruzioni e i documenti del prodotto perché li conservi.
- Informare l'utente sulle misure prese adottate per l'alimentazione dell'aria comburente e al condotto fumi ed informarlo che non deve modificarle in alcun modo.
- Informare l'utilizzatore che non deve utilizzare o stoccare sostanze esplosive o facilmente infiammabili (ad esempio benzina, vernici) nell'ambiente d'installazione del prodotto.

10 Controllo e manutenzione

- L'apparecchio deve essere sottoposto a controllo e manutenzione secondo gli intervalli minimi.
- A seconda dei risultati del controllo potrebbe essere necessario anticipare l'intervento di manutenzione rispetto ai tempi previsti.

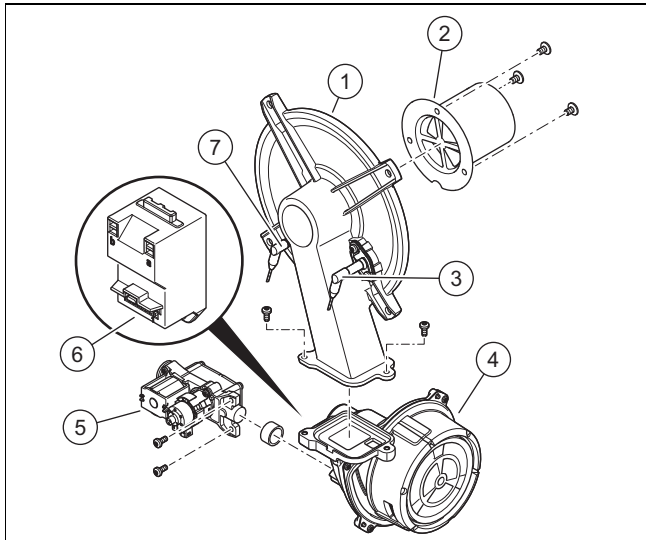
10.1 Test attuatori

MENU PRINCIPALE → **IMPOSTAZIONI** → **Livello comando per tecn. qualific.** → **Test att.**

Il test attuatori permette di comandare e testare singoli componenti dell'impianto di riscaldamento.

Test att. (→ Pagina 55)

10.2 Smontaggio/montaggio del modulo termico compatto



- | | | | |
|---|--------------------------------------|---|-----------------------------|
| 1 | Flangia del bruciatore | 5 | Valvola del gas |
| 2 | Condotto di miscelazione preliminare | 6 | Trasformatore di accensione |
| 3 | Elettrodo di controllo | 7 | Elettrodo di accensione |
| 4 | Ventilatore modulante | | |



Avvertenza

Toccare l'elettrodo di controllo solo dalla parte in ceramica. La pulizia dell'elettrodo di controllo è vietata.

10.2.1 Smontaggio del modulo termico compatto



Pericolo!

Pericolo di morte e rischio di danni a causa di fumi roventi!

Guarnizione, strato isolante e dadi autobloccanti della flangia del bruciatore non devono essere danneggiati. In caso contrario può aversi la fuoriuscita dei fumi roventi con conseguenti lesioni e danni materiali.

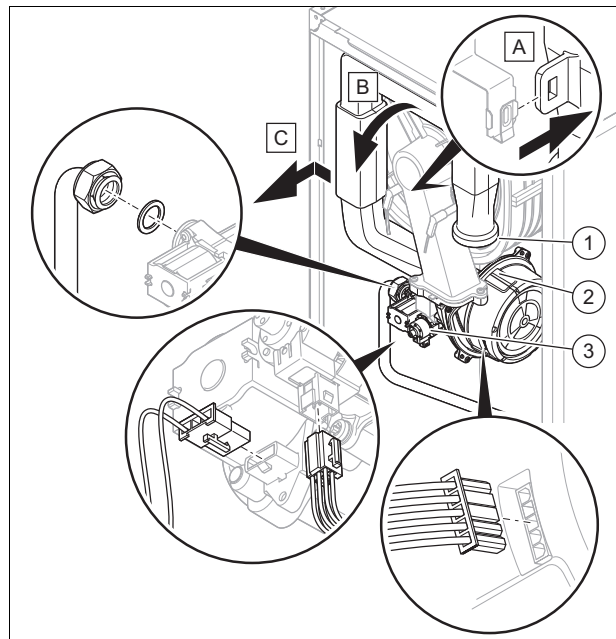
- ▶ Dopo ogni apertura della flangia del bruciatore, sostituire la guarnizione.
- ▶ Dopo ogni apertura della flangia del bruciatore, sostituire i dadi autobloccanti della flangia del bruciatore.
- ▶ Se lo strato isolante nella flangia del bruciatore o nella parete posteriore dello scambiatore di calore presenta tracce di danni, sostituirlo.

1. Scollegare il prodotto dall'alimentazione elettrica.

2. Chiudere il rubinetto d'intercettazione del gas.
3. Smontare il pannello anteriore. (→ Pagina 13)
4. Aprire la scatola di comando verso il basso.

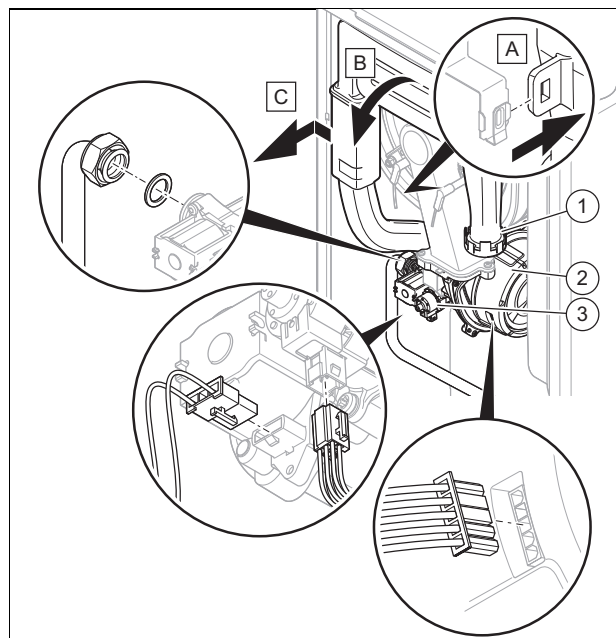
Validità: Prodotto con potenza termica nominale da 31 kW

O Prodotto con potenza termica nominale da 35 kW



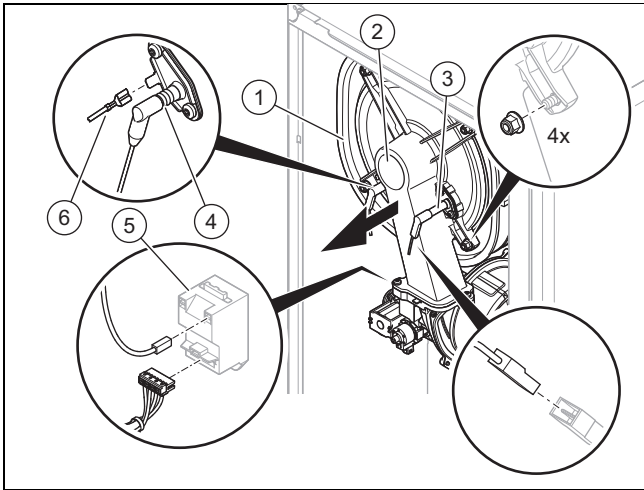
- ▶ Estrarre il tubo di aspirazione dell'aria (1) dal supporto superiore e toglierlo dal bocchettone di aspirazione, come illustrato nella figura.
- ▶ Rimuovere i dadi per raccordi sulla valvola del gas(3).
- ▶ Staccare i due connettori dalla valvola del gas.
- ▶ Staccare il connettore dal motore del ventilatore (2) premendo il gancio.

Validità: Prodotto con potenza termica nominale da 26 kW



- ▶ Estrarre il tubo di aspirazione dell'aria (1) dal supporto superiore e toglierlo dal bocchettone di aspirazione, come illustrato nella figura.
- ▶ Rimuovere i dadi per raccordi sulla valvola del gas(3).
- ▶ Staccare i due connettori dalla valvola del gas.

- ▶ Staccare il connettore dal motore del ventilatore (2) premendo il gancio.



5. Staccare il cavo di messa a terra (6) dall'elettrodo di accensione (4), i due connettori dal trasformatore di accensione (5) e il connettore del cavo dell'elettrodo di controllo (3).
6. Svitare i quattro dadi dalla flangia del bruciatore (2).
7. Estrarre l'intero modulo termico compatto dallo scambiatore di calore (1).
8. Controllare l'integrità del bruciatore e del relativo strato isolante. (→ Pagina 28)
9. Controllare che lo scambiatore di calore non sia danneggiato.

Risultato:

Scambiatore di calore danneggiato

- ▶ Sostituire lo scambiatore di calore. (→ Pagina 33)

10. Controllare che lo scambiatore di calore non sia sporco.

Risultato:

Scambiatore di calore sporco

- ▶ Pulire lo scambiatore di calore. (→ Pagina 28)

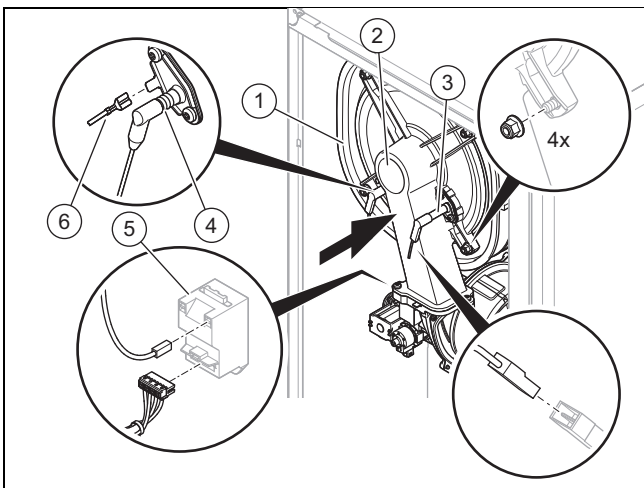
11. Verificare che lo strato isolante dello scambiatore di calore non sia danneggiato.

Risultato:

Strato isolante danneggiato

- ▶ Sostituire lo strato isolante (→ Istruzioni parti di ricambio strato isolante scambiatore di calore).

10.2.2 Montaggio del modulo termico compatto

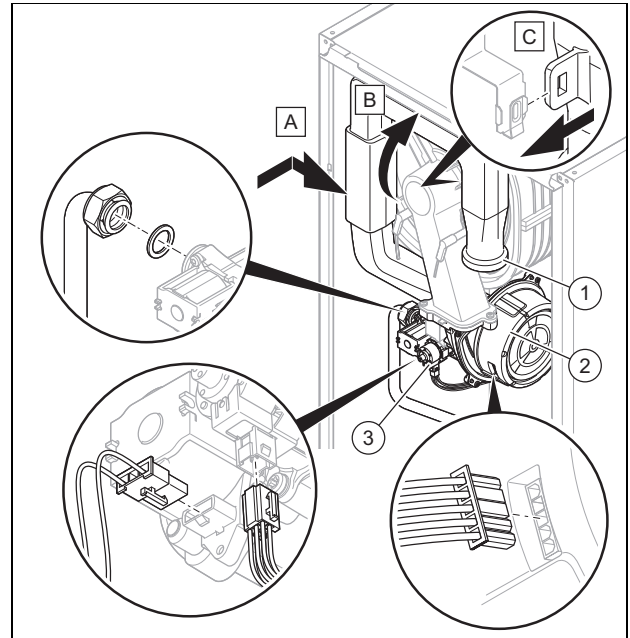


1. Innestare il modulo termico compatto sullo scambiatore di calore (1).

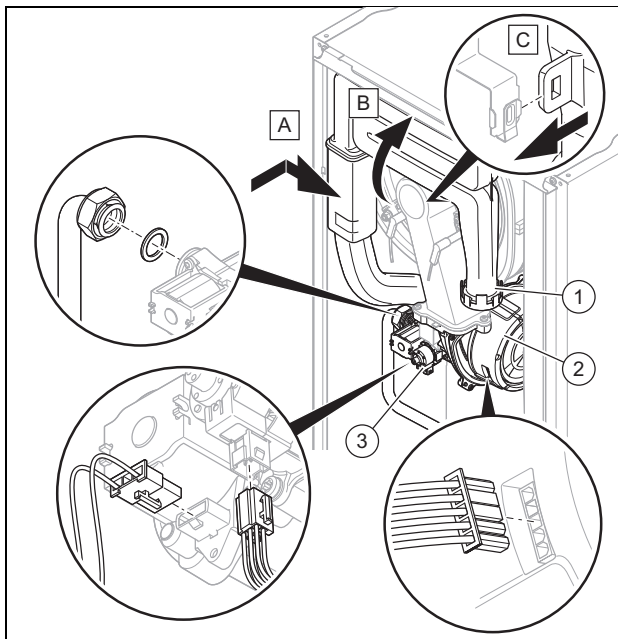
2. Serrare i quattro nuovi dadi a croce fino a quando la flangia del bruciatore non giace uniformemente sulle superfici di appoggio.
 - Coppia di serraggio: 6 Nm
3. Ricollegare i connettori di messa a terra (6) dell'elettrodo di accensione (4), i due connettori del trasformatore di accensione (5) e il connettore del cavo dell'elettrodo di controllo (3).

Validità: Prodotto con potenza termica nominale da 31 kW

O Prodotto con potenza termica nominale da 35 kW



- ▶ Inserire nuovamente il connettore sul motore del ventilatore (2).
- ▶ Inserire nuovamente i due connettori sulla valvola del gas (3).
- ▶ Avvitare il dado per raccordi sulla valvola del gas con una nuova guarnizione. Bloccare in questa operazione il tubo del gas per evitare che possa ruotare.
 - Coppia di serraggio: 40 Nm
- ▶ Aprire il rubinetto d'intercettazione del gas.
- ▶ Verificare la tenuta del prodotto. (→ Pagina 22)
- ▶ Verificare che l'anello di tenuta del tubo di aspirazione dell'aria poggia correttamente.
- ▶ Innestare il tubo di aspirazione dell'aria (1) sul bocchettone di aspirazione e spingerlo nel supporto superiore, come illustrato nella figura.
- ▶ Controllare la pressione di allacciamento del gas/pressione dinamica del gas. (→ Pagina 19)



- ▶ Inserire nuovamente il connettore sul motore del ventilatore (2).
- ▶ Inserire nuovamente i due connettori sulla valvola del gas (3).
- ▶ Avvitare il dado per raccordi sulla valvola del gas con una nuova guarnizione. Bloccare in questa operazione il tubo del gas per evitare che possa ruotare.
 - Coppia di serraggio: 40 Nm
- ▶ Aprire il rubinetto d'intercettazione del gas.
- ▶ Verificare la tenuta del prodotto. (→ Pagina 22)
- ▶ Verificare che l'anello di tenuta del tubo di aspirazione dell'aria poggia correttamente.
- ▶ Innestare il tubo di aspirazione dell'aria (1) sul bocchettone di aspirazione e spingerlo nel supporto superiore, come illustrato nella figura.
- ▶ Controllare la pressione di allacciamento del gas/pressione dinamica del gas. (→ Pagina 19)

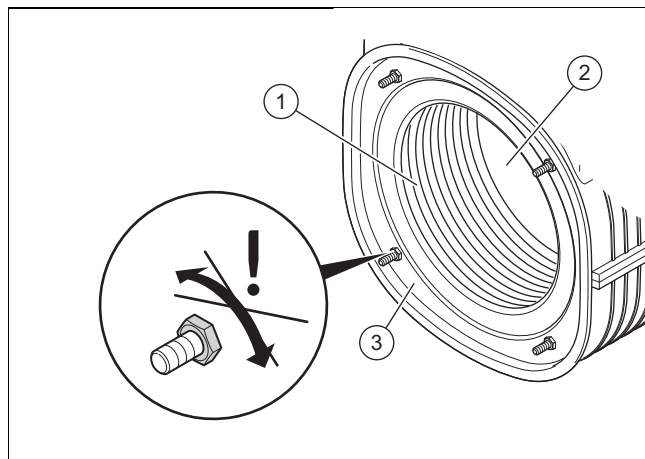
10.3 Controllo/pulizia dei componenti

1. Prima di ogni pulizia/controllo eseguire le operazioni di preparazione. (→ Pagina 28)
2. Al termine di ogni pulizia/controllo eseguire le operazioni conclusive. (→ Pagina 29)

10.3.1 Preparazione dei lavori di pulizia e controllo

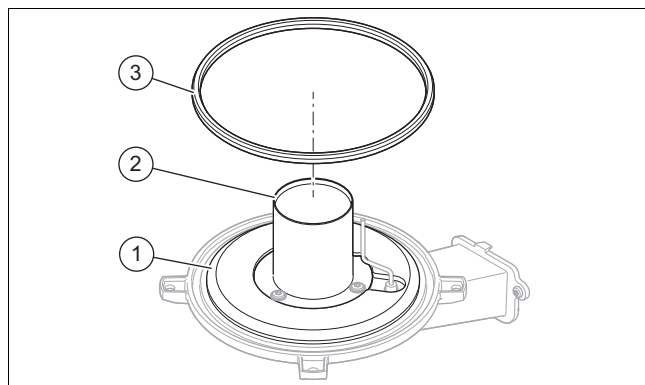
1. Disattivare temporaneamente il prodotto. (→ Pagina 38)
2. Evtl. smontare i moduli installati sotto il prodotto (→ Istruzioni per l'installazione Modulo).
3. Smontare il pannello anteriore. (→ Pagina 13)
4. Aprire la scatola di comando verso il basso.
5. Proteggere l'alloggiamento della scheda comando dagli schizzi d'acqua.
6. Smontare il modulo termico compatto. (→ Pagina 26)

10.3.2 Pulizia dello scambiatore di calore



1. Pulire la spirale (1) dello scambiatore di calore (3) con acqua o se necessario con aceto (acidità max. 5%).
 - Tempo di contatto del detergente: 20 min
 2. Sciacquare lo sporco distaccatosi con uno spruzzo d'acqua intenso o utilizzare una spazzola di plastica. Non orientare il getto d'acqua direttamente sulla piastra isolante (2) sul retro dello scambiatore di calore.
 - ◁ L'acqua defluisce dallo scambiatore di calore attraverso il sifone della condensa.
 3. Verificare che lo strato isolante dello scambiatore di calore non sia danneggiato.
- Risultato:**
Strato isolante danneggiato
- ▶ Sostituire lo strato isolante (→ Istruzioni parti di ricambio strato isolante scambiatore di calore).
4. Pulire il sifone della condensa. (→ Pagina 29)

10.3.3 Controllo dell'integrità del bruciatore e del relativo strato isolante



1. Controllare se la superficie del bruciatore (2) presenta danni.

Risultato:
Bruciatore danneggiato

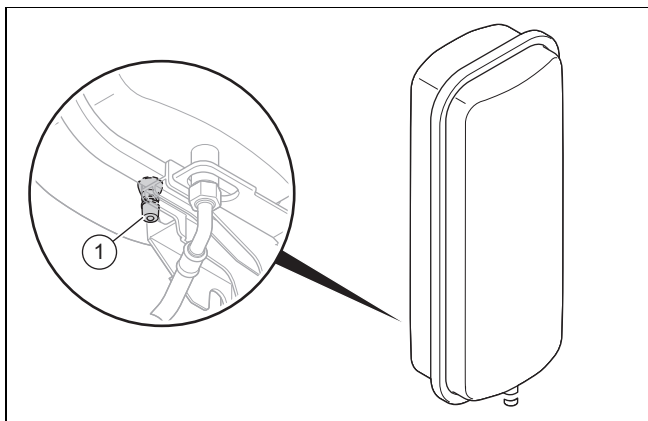
 - ▶ Sostituire il bruciatore.
2. Montare una nuova guarnizione nella flangia del bruciatore (3).
3. Controllare l'integrità dello strato isolante (1) sulla flangia del bruciatore.

Risultato:
Strato isolante danneggiato

 - ▶ Sostituire lo strato isolante (→ Istruzioni parti di ricambio strato isolante flangia del bruciatore).

10.3.4 Controllo della pressione di precarica del vaso di espansione del riscaldamento

1. Scaricare il circuito di riscaldamento del prodotto.
(→ Pagina 30)



2. Verificare la pressione di precarica del vaso di espansione nella valvola (1) del vaso di espansione.
 - Materiale di lavoro: Manometro con tubo a U
 - Materiale di lavoro: Manometro digitale

Risultato 1:

$\geq 0,075$ MPa ($\geq 0,750$ bar)

La pressione di precarica è nell'ambito ammesso.

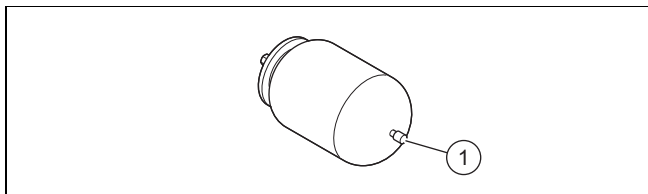
Risultato 2:

$< 0,075$ MPa ($< 0,750$ bar)

- Riempire il vaso di espansione a seconda dell'altezza statica dell'impianto di riscaldamento, possibilmente con azoto, altrimenti con aria. Assicurarsi che la valvola di scarico sia aperta durante il riempimento.
3. Se dalla valvola del vaso di espansione fuoriesce acqua, è necessario sostituire il vaso di espansione. (→ Pagina 34)
 4. Riempire l'impianto di riscaldamento. (→ Pagina 18)
 5. Sfiatare l'impianto di riscaldamento. (→ Pagina 18)

10.3.5 Controllo della pressione di precarica del vaso di espansione dell'acqua calda sanitaria

1. Far scendere la pressione nel circuito dell'acqua calda sanitaria.



2. Verificare la pressione di precarica del vaso di espansione nella valvola (1) del vaso di espansione.
 - Materiale di lavoro: Manometro con tubo a U
 - Materiale di lavoro: Manometro digitale

Risultato 1:

$\geq 0,35$ MPa ($\geq 3,50$ bar)

La pressione di precarica è nell'ambito ammesso.

Risultato 2:

$< 0,35$ MPa ($< 3,50$ bar)

- Riempire il vaso di espansione a seconda dell'altezza statica dell'impianto per l'acqua calda sanita-

ria, possibilmente con azoto, altrimenti con aria. Assicurarsi che la valvola di scarico sia aperta durante il riempimento.

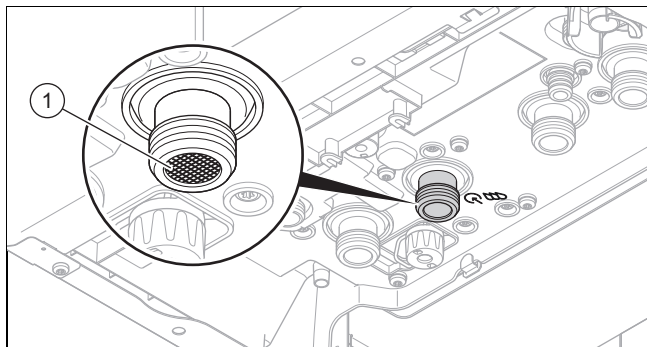
3. Se dalla valvola del vaso di espansione fuoriesce acqua, è necessario sostituire il vaso di espansione. (→ Pagina 34)
4. Riempire e disaerare il circuito dell'acqua calda. (→ Pagina 18)
5. Sfiatare l'impianto di riscaldamento. (→ Pagina 18)

10.3.6 Pulizia del sifone della condensa

1. Staccare il flessibile di scarico della condensa dalla parte inferiore del sifone.
2. Rimuovere la parte inferiore del sifone.
3. Rimuovere il galleggiante.
4. Risciacquare l'elemento inferiore del sifone con acqua.
5. Riempire con acqua la parte inferiore del sifone fino ad un livello di 10 mm sotto la tubazione di scarico della condensa.
6. Inserire il galleggiante.
7. Fissare nuovamente la parte inferiore del sifone della condensa.
8. Fissare il flessibile di scarico della condensa sulla parte inferiore del sifone.

10.3.7 Pulizia del filtro all'ingresso dell'acqua fredda

1. Chiudere il rubinetto di intercettazione sul raccordo dell'acqua fredda.
2. Scaricare il circuito dell'acqua calda del prodotto. (→ Pagina 30)
3. Rimuovere l'elemento di raccordo sul collegamento della tubazione dell'acqua fredda del prodotto.



4. Pulire il filtro a setaccio all'ingresso dell'acqua fredda (1), senza estrarlo.
5. In linea di massima utilizzare guarnizioni nuove e installare l'elemento di collegamento sul raccordo per la tubazione dell'acqua fredda del prodotto.
6. Aprire il rubinetto d'intercettazione dell'acqua fredda.

10.3.8 Conclusione dei lavori di pulizia e controllo

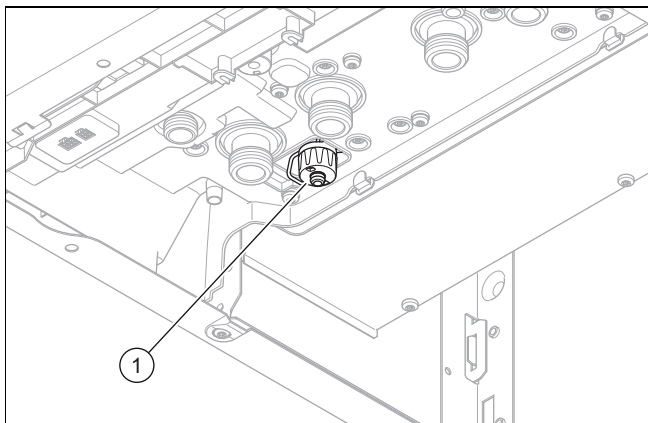
1. Montare il modulo termico compatto. (→ Pagina 27)
2. Ribaltare verso l'alto l'alloggiamento della scheda comando.
3. Aprire tutti i rubinetti di manutenzione e il rubinetto di intercettazione del gas, se non è ancora stato fatto.
4. Verificare la tenuta del prodotto. (→ Pagina 22)
5. Montare il pannello anteriore. (→ Pagina 20)
6. Evtl. montare i moduli sotto il prodotto (→ Istruzioni per l'installazione Modulo).

7. Provvedere all'alimentazione di corrente, se non è ancora stato fatto.
8. Riaccendere il prodotto, se non è ancora stato fatto. (→ Pagina 17)

10.4 Svuotamento del prodotto

10.4.1 Svuotamento del circuito di riscaldamento

1. Disattivare temporaneamente il prodotto. (→ Pagina 38)
2. Chiudere i rubinetti di manutenzione del prodotto.
3. Mettere in funzione il prodotto.



4. Collegare il rubinetto di scarico del circuito di riscaldamento(1) alla canalizzazione.
5. Avviare il programma di test **P.008**. (→ Pagina 16)
 - ◁ La valvola deviatrice si sposta in posizione centrale, le pompe non sono in funzione e il prodotto non passa al modo riscaldamento.
6. Aprire il rubinetto di scarico del circuito di riscaldamento.
 - ◁ Il prodotto (circuito di riscaldamento) viene svuotato.
7. Collegare il rubinetto di scarico del circuito di riscaldamento.
8. Disattivare temporaneamente il prodotto. (→ Pagina 38)

10.4.2 Svuotamento del circuito dell'acqua calda

1. Disattivare temporaneamente il prodotto. (→ Pagina 38)
2. Chiudere i rubinetti di manutenzione del prodotto.
3. Mettere in funzione il prodotto.
4. Predisporre uno scarico sull'ingresso dell'acqua fredda del prodotto.
5. Aprire un rubinetto in posizione acqua calda per abbassare la pressione, quindi richiuderlo.
6. Far entrare l'aria allentando il rubinetto di uscita dell'acqua calda.
7. Allentare la boccia sul raccordo dell'acqua fredda.
 - ◁ Il prodotto (circuito dell'acqua calda) viene svuotato.
8. Serrare nuovamente a fondo il rubinetto di uscita dell'acqua calda.
9. Riserrare a fondo la boccia sul raccordo dell'acqua fredda.
10. Disattivare temporaneamente il prodotto. (→ Pagina 38)

10.5 Conclusione delle operazioni di controllo e manutenzione

- ▶ Controllare la pressione di allacciamento del gas/pressione dinamica del gas. (→ Pagina 19)
- ▶ Controllare il tenore di CO₂. (→ Pagina 20)
- ▶ Verificare la tenuta del prodotto. (→ Pagina 22)
- ▶ Eventualmente impostare di nuovo l'intervallo di manutenzione. (→ Pagina 25)
- ▶ Protocollare il controllo/la manutenzione.


11 Soluzione dei problemi

11.1 Controllo della panoramica dati

1. Richiamare **MENU PRINCIPALE** → **IMPOSTAZIONI** → **Livello comando per tecn. qualific.** → **Panoramica dati**.
2. Per stabilire se un componente è difettoso, richiamare la memoria degli errori e del funzionamento di emergenza. (→ Pagina 31)

11.2 Segnalazioni di manutenzione

Se un intervallo di manutenzione impostato è trascorso o se è presente una segnalazione di manutenzione, sul display

appare . Il prodotto non si trova nel modo di errore.

Se compaiono contemporaneamente più segnalazioni di manutenzione, il display le visualizza. Ogni segnalazione di manutenzione deve essere confermata.

Codici manutenzione (→ Pagina 56)

11.3 Messaggi d'errore

Se compaiono più errori contemporaneamente, questi vengono visualizzati sul display. Ogni errore deve essere confermato.

11.3.1 Eliminazione dei guasti

- ▶ Eliminare gli errori (messaggi d'errore/codici d'errore) in base al controllo delle misure da intraprendere. Codici d'errore (→ Pagina 46)
- ▶ Per rimettere in funzione il prodotto, premere tasto reset.
 - Numero max. di ripetizioni: 3
- ▶ Qualora non fosse possibile eliminare l'errore, ed esso continuasse a verificarsi anche dopo ripetuti tentativi di reset, rivolgersi al Centro Assistenza Tecnica.

11.3.2 Storico errori

Se si sono verificati degli errori, sono disponibili max. gli ultimi 10 messaggi d'errore nello storico errori.

11.3.2.1 Interrogazione/cancellazione dello storico errori

1. Richiamare il livello di comando per il tecnico qualificato. (→ Pagina 15)
2. Navigare al menu **Storico errori**.
 - ◁ Nel display viene visualizzato il numero di errori verificatisi, il numero di errore e la relativa indicazione a tutto testo.
3. Con la barra di scorrimento selezionare il messaggio d'errore desiderato.
4. Per cancellare lo storico errori impostare il codice di diagnostica **D.094**. (→ Pagina 15)
5. Uscire dal livello di comando per il tecnico qualificato. (→ Pagina 15)

11.4 Messaggi di funzionamento di emergenza

I messaggi del funzionamento di emergenza vengono suddivisi in messaggi reversibili e irreversibili. I codici reversibili **L.XXX** si risolvono da soli mentre i codici irreversibili **N.XXX** necessitano di un intervento.

Se un codice reversibile **L.XXX** compare per la prima volta, tramite il tasto reset è possibile tentare di eliminare la limitazione comfort a breve termine. In caso di ripetuta comparsa dello stesso funzionamento d'emergenza reversibile, eseguire le misure riportate nella tabella.

Se compaiono contemporaneamente più messaggi del funzionamento d'emergenza irreversibili, questi vengono visualizzati sul display. Ogni messaggio del funzionamento d'emergenza irreversibile deve essere confermato.

Codici funzionamento di emergenza (→ Pagina 56)

11.4.1 Interrogazione storico funzionamento di emergenza

1. Richiamare il livello di comando per il tecnico qualificato. (→ Pagina 15)
2. Navigare al menu **Storico funz. emerg.**.
 - ◁ Il display visualizza un elenco dei messaggi di funzionamento di emergenza comparsi.
3. Con la barra di scorrimento selezionare il messaggio di funzionamento di emergenza.
4. Uscire dal livello di comando per il tecnico qualificato. (→ Pagina 15)

11.5 Ripristino di tutti i parametri sulle impostazioni di fabbrica

1. Evtl. annotare tutte le impostazioni di rilievo. (→ Pagina 15)



Avvertenza

Ritornando alle impostazioni di fabbrica, vengono cancellate tutte le impostazioni specifiche dell'impianto.

2. Impostare il codice di diagnostica **D.096**. (→ Pagina 15)
 - ◁ I parametri vengono resettati all'impostazione di fabbrica.
3. Controllare le impostazioni specifiche dell'impianto e adattarle.
4. Uscire dai codici di diagnostica. (→ Pagina 15)
5. Uscire dal livello di comando per il tecnico qualificato. (→ Pagina 15)

11.6 Sostituzione di componenti guasti

1. Prima di ogni riparazione eseguire le operazioni di preparazione. (→ Pagina 31)
2. Al termine di ogni riparazione eseguire le operazioni conclusive. (→ Pagina 38)

11.6.1 Fornitura di pezzi di ricambio

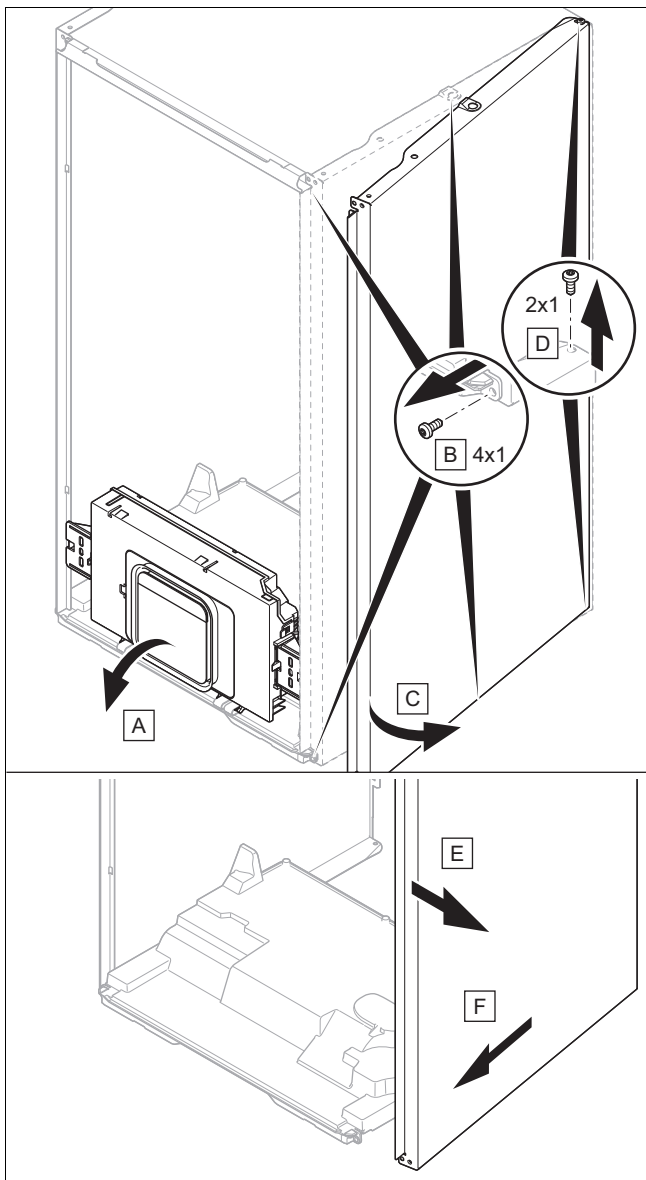
I componenti originali del prodotto sono stati certificati dal produttore nell'ambito del controllo conformità. Se, durante gli interventi di manutenzione o riparazione, utilizzate altri pezzi non certificati o non ammessi, la conformità del prodotto potrebbe non risultare più valida ed il prodotto stesso non soddisfare più le norme vigenti.

Consigliamo vivamente l'utilizzo di ricambi originali del produttore, al fine di garantire un funzionamento del prodotto senza guasti e in sicurezza. Per ricevere informazioni sui ricambi originali disponibili rivolgetevi all'indirizzo indicato sul retro delle presenti istruzioni.

- ▶ In caso di bisogno di pezzi di ricambio per manutenzioni o riparazioni, utilizzare esclusivamente pezzi di ricambio originali per il prodotto.

11.6.2 Preparativi alla riparazione

1. Se si desidera sostituire componenti del prodotto a contatto con acqua, svuotare allora il prodotto. (→ Pagina 30)
2. Disattivare temporaneamente il prodotto. (→ Pagina 38)
3. Staccare il prodotto dall'alimentazione di corrente.
4. Evtl. smontare i moduli installati sotto il prodotto (→ Istruzioni per l'installazione Modulo).
5. Smontare il pannello anteriore. (→ Pagina 13)



Precauzione!

Rischio di danni materiali a causa di deformazioni meccaniche!

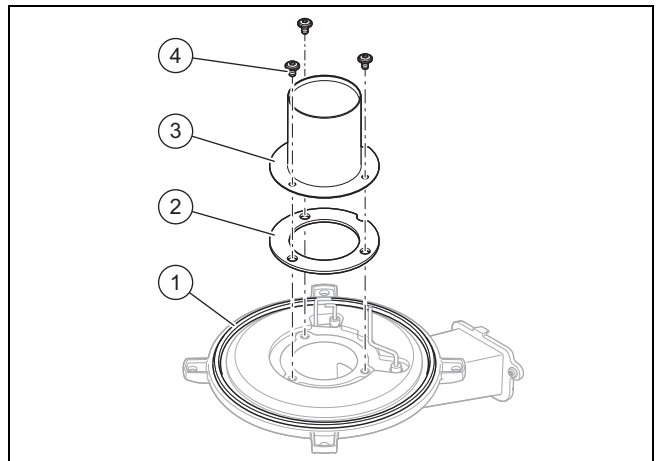
Smontando ambedue i rivestimenti laterali, il prodotto potrebbe deformarsi meccanicamente con conseguenti danni, ad esempio alle tubature, che potrebbero condurre a perdite.

- Smontare sempre solo un solo rivestimento laterale, mai ambedue i rivestimenti contemporaneamente.

6. Ruotare un rivestimento laterale verso l'esterno come mostrato nell'illustrazione per facilitare l'accesso.
7. Evtl. smontare un pannello laterale, come indicato in figura.
8. Chiudere il rubinetto d'intercettazione del gas.
9. Chiudere i rubinetti di manutenzione della mandata, del ritorno del riscaldamento e della tubazione dell'acqua fredda, se non è ancora stato fatto.
10. Assicurarsi che non goccioli acqua su parti che conducono corrente (per es. scatola elettrica).
11. Usare esclusivamente guarnizioni nuove.

11.6.3 Sostituzione del bruciatore

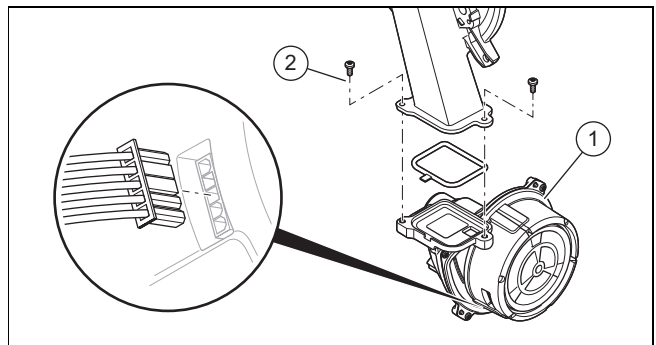
1. Smontare il modulo termico compatto. (→ Pagina 26)



2. Allentare le tre viti (4) sul bruciatore.
3. Rimuovere il bruciatore (3).
4. Montare il nuovo bruciatore con una nuova apposita guarnizione (2) e una nuova guarnizione per la flangia del bruciatore (1).
5. Serrare a fondo le tre viti.
 - Coppia di serraggio: 4 Nm
6. Serrare tutte e tre le viti di 72°.
7. Montare il modulo termico compatto. (→ Pagina 27)

11.6.4 Sostituzione del ventilatore

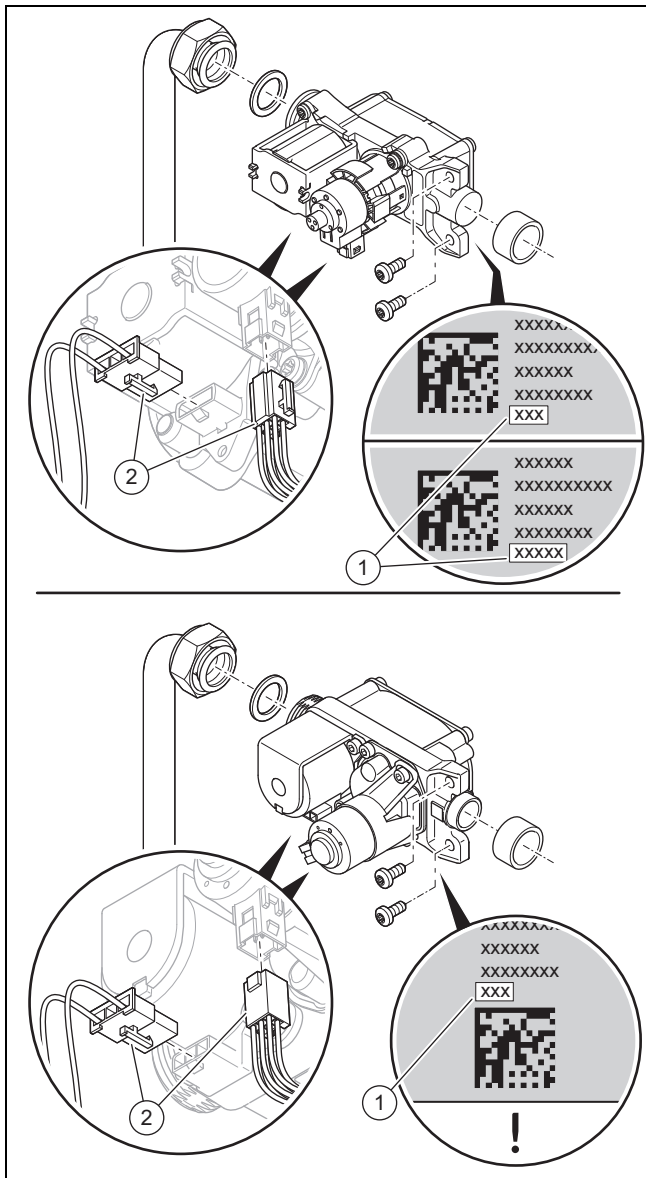
1. Smontare la valvola del gas. (→ Pagina 33)



2. Staccare il connettore dal motore del ventilatore.
3. Estrarre il tubo di aspirazione dell'aria dal supporto superiore, inclinarlo in avanti e toglierlo dal bocchettone di aspirazione, come illustrato nella figura.
4. Svitare le due viti (2) tra tubo della miscela e flangia del ventilatore.
5. Rimuovere il ventilatore (1).
6. Inserire il nuovo ventilatore. Sostituire tutte le guarnizioni.
7. Stringere le due viti tra tubo della miscela e flangia del ventilatore.
 - Coppia di serraggio: 5,5 Nm
8. Montare la valvola del gas. (→ Pagina 33)
9. Innestare il tubo di aspirazione dell'aria sul bocchettone di aspirazione, inclinarlo all'indietro e spingerlo nel supporto superiore, come illustrato nella figura.

11.6.5 Sostituzione della valvola del gas

Smontaggio della valvola del gas



1. Staccare i due connettori (2) dalla valvola del gas.
2. Svitare i dadi per raccordi sulla valvola del gas.
3. Allentare le due viti per il fissaggio della valvola del gas sul ventilatore.
4. Rimuovere la valvola del gas.
5. Leggere il valore di offset (1) impresso sul retro o sul lato inferiore della nuova valvola del gas.

Montaggio della valvola del gas

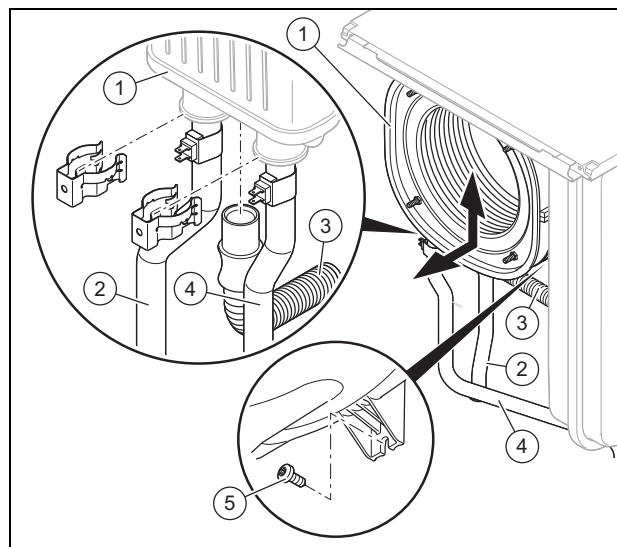
6. Inserire la valvola del gas. Sostituire tutte le guarnizioni.
7. Fissare la valvola del gas sul ventilatore con l'ausilio delle due viti.
 - Coppia di serraggio: 5,5 Nm
8. Fissare il dado per raccordi sulla valvola del gas.
 - Coppia di serraggio: 40 Nm
9. Innestare i due connettori della valvola del gas.
10. Controllare la tenuta della valvola del gas e dei raccordi. (→ Pagina 22)
11. Montare il pannello anteriore. (→ Pagina 20)
12. Accendere il prodotto. (→ Pagina 17)
13. Se l'offset letto ha 5 cifre, impostare il codice di diagnostica **D.052** con le prime 3 cifre. (→ Pagina 15)

14. Se l'offset letto ha 3 cifre, impostare il codice di diagnostica **D.052**. (→ Pagina 15)
15. Se il prodotto è impostato con il tipo di gas Gas liquido e l'offset letto ha 5 cifre, impostare il codice di diagnostica **D.182** con le ultime 2 cifre. (→ Pagina 15)
16. Uscire dai codici di diagnostica. (→ Pagina 15)
17. Controllare il tenore di CO₂. (→ Pagina 20)

11.6.6 Sostituzione dello scambiatore di calore

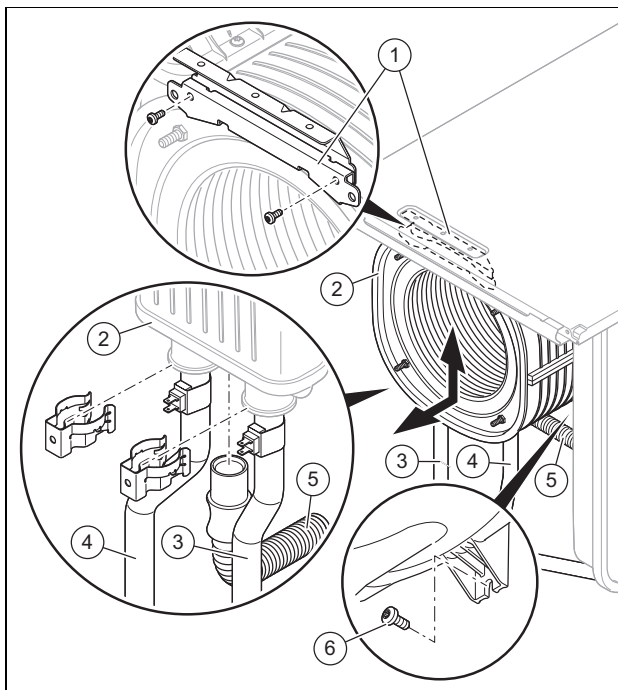
1. Smontare l'elemento di raccordo per condotto aria-fumi.
2. Smontare il rivestimento laterale. (→ Pagina 31)
3. Smontare il modulo termico compatto. (→ Pagina 26)

Validità: Prodotto con potenza termica nominale da 26 kW

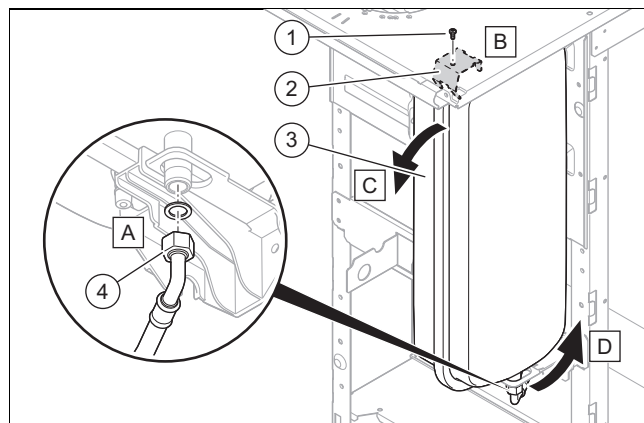


- ▶ Rimuovere le graffe sul tubo di mandata (4) e sul tubo di ritorno (2) dello scambiatore di calore.
- ▶ Staccare il flessibile della condensa (3) dallo scambiatore di calore (1).
- ▶ Allentare il tubo di mandata/tubo di ritorno dello scambiatore di calore spingendolo nel blocco idraulico.
- ▶ Togliere la vite (5) dal lato inferiore dello scambiatore di calore.
- ▶ Estrarre lo scambiatore di calore verso il basso e in obliquo in avanti.

11.6.7 Sostituzione del vaso di espansione del circuito di riscaldamento

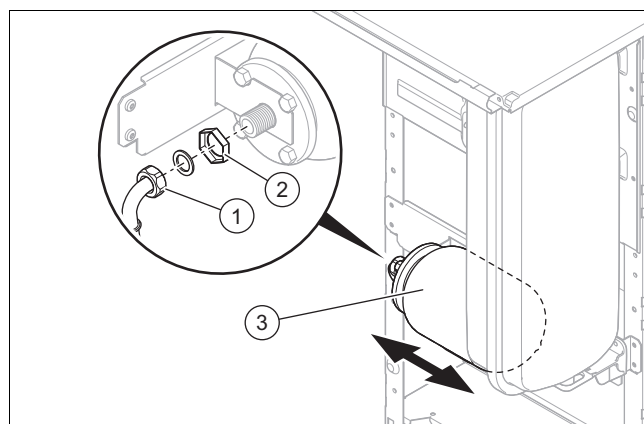


- ▶ Rimuovere le clip sul tubo di mandata (3) e sul tubo di ritorno (4).
 - ▶ Staccare il flessibile della condensa (5) dallo scambiatore di calore (2).
 - ▶ Allentare il tubo di mandata/tubo di ritorno dello scambiatore di calore spingendolo nel blocco idraulico.
 - ▶ Togliere le due viti sul supporto anteriore (1) e rimuovere il supporto.
 - ▶ Togliere la vite (6) dal lato inferiore dello scambiatore di calore.
 - ▶ Estrarre lo scambiatore di calore verso il basso e in obliquo in avanti.
4. Inserire il nuovo scambiatore di calore nelle scanalature sul retro.
 5. Stringere una vite nuova sul lato inferiore dello scambiatore di calore.
 - Coppia di serraggio: 2,5 Nm
 6. Una volta estratto il supporto anteriore, stringere il supporto di volta in volta con due viti nuove.
 - Coppia di serraggio: 2,5 Nm
 7. Innestare a fondo il tubo di mandata/ritorno e quello dell'acqua calda nel blocco idraulico e infine nello scambiatore di calore. Sostituire tutte le guarnizioni.
 8. Fissare le graffe sul tubo di mandata/di ritorno e su quello dell'acqua calda.
 9. Fissare il flessibile di scarico della condensa sullo scambiatore di calore.
 10. Montare il modulo termico compatto. (→ Pagina 27)
 11. Montare il rivestimento laterale. (→ Pagina 38)
 12. Montare l'elemento di raccordo per il condotto aria-fumi.
 13. Riempire l'impianto di riscaldamento. (→ Pagina 18)
 14. Sfiatare l'impianto di riscaldamento. (→ Pagina 18)



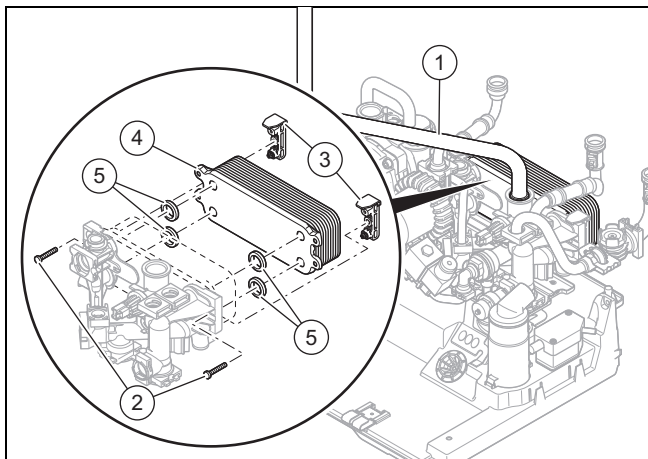
1. Svitare i dadi (4).
2. Allentare la vite (1) della lamiera di ritegno (2) e rimuovere la lamiera stessa.
3. Estrarre il vaso di espansione(3).
4. Inserire il nuovo vaso di espansione nel prodotto.
5. Serrare il dado sotto al vaso di espansione. Usare una nuova guarnizione.
 - Coppia di serraggio: 7,5 Nm
6. Fissare la lamiera di ritegno con la vite.
 - Coppia di serraggio: 1,5 Nm
7. Riempire l'impianto di riscaldamento. (→ Pagina 18)
8. Sfiatare l'impianto di riscaldamento. (→ Pagina 18)

11.6.8 Sostituzione del vaso di espansione del circuito dell'acqua calda



1. Svitare i dadi (1).
2. Svitare i dadi (2).
3. Estrarre il vaso di espansione(3).
4. Inserire il nuovo vaso di espansione nel prodotto.
5. Stringere i dadi (2).
 - Coppia di serraggio: 3 Nm
6. Stringere i dadi (1) sul vaso di espansione. Usare una nuova guarnizione.
 - Coppia di serraggio: 7,5 Nm
7. Riempire l'impianto di riscaldamento. (→ Pagina 18)
8. Riempire e disaerare il circuito dell'acqua calda. (→ Pagina 18)
9. Sfiatare l'impianto di riscaldamento. (→ Pagina 18)

11.6.9 Sostituzione dello scambiatore di calore a piastre dell'acqua calda sanitaria



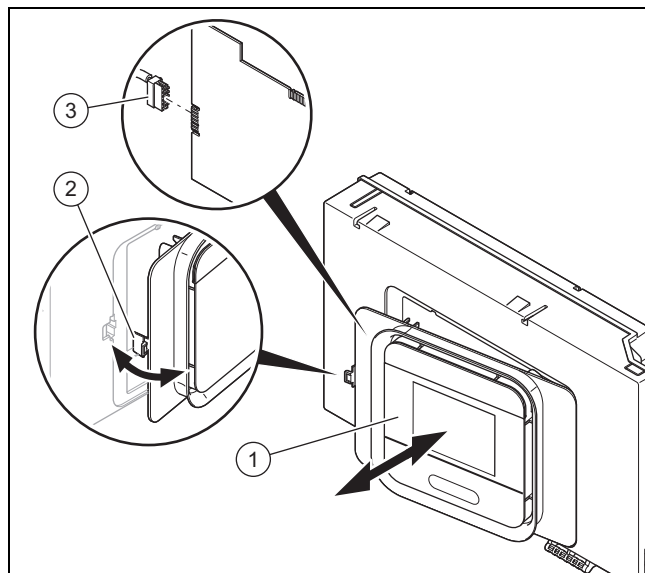
1. Togliere le graffe sul tubo di mandata(1).
2. Rimuovere il tubo di mandata.
3. Svitare le due viti (2) dello scambiatore di calore a piastre dell'acqua calda sanitaria.
4. Rimuovere le due clip (3) dello scambiatore di calore a piastre dell'acqua calda sanitaria.
5. Estrarre lo scambiatore di calore a piastre dell'acqua calda sanitaria(4), ruotarlo prima verso l'alto, quindi ribaltarlo in avanti.
6. Verificare lo stato delle guarnizioni (5), se necessario utilizzarne di nuove.
7. Posizionare lo scambiatore di calore a piastre dell'acqua calda sanitaria (4) rispettando la direzione di montaggio.
8. Rimettere le due clip (3) dello scambiatore di calore a piastre dell'acqua calda sanitaria.
9. Avvitare le due viti (2) dello scambiatore di calore a piastre dell'acqua calda sanitaria.
 - Coppia di serraggio: 3,5 Nm
10. Riempire l'impianto di riscaldamento. (→ Pagina 18)
11. Riempire e disaerare il circuito dell'acqua calda. (→ Pagina 18)
12. Sfiatare l'impianto di riscaldamento. (→ Pagina 18)

11.6.10 Sostituzione del display



Avvertenza

Utilizzare i ricambi una volta sola.



1. Allentare il display (1) dal supporto (2) sul lato sinistro.
2. Staccare il connettore (3) dal display.
3. Sostituire il display.
4. Innestare il connettore sul nuovo display.
5. Montare il display sul supporto.
6. Ripristinare l'alimentazione di corrente.
 - ◁ Avviene uno scambio di dati tra la scheda elettronica e il display.

11.6.11 Sostituzione della scheda elettronica



Avvertenza

Utilizzare i ricambi una volta sola.

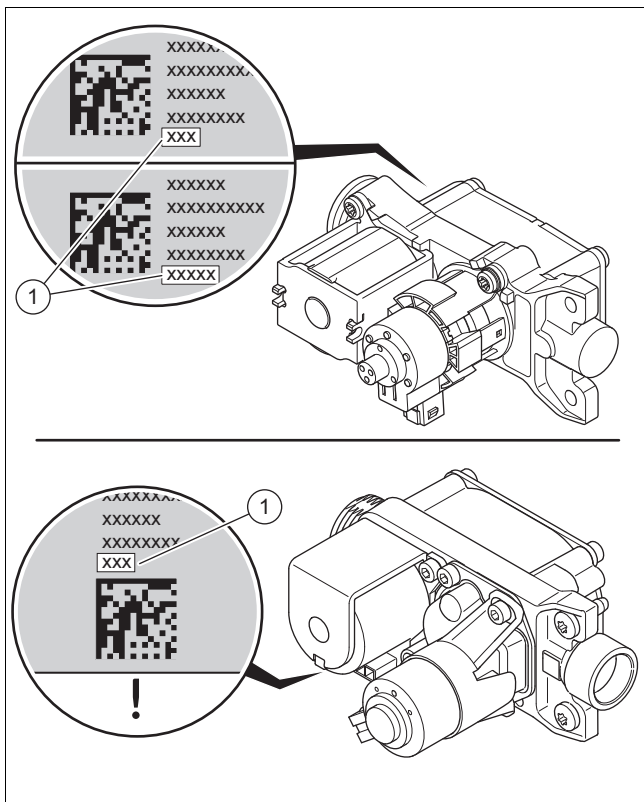
1. Aprire l'alloggiamento della scheda comando. (→ Pagina 14)
2. Sostituire la scheda elettronica conformemente alle istruzioni di montaggio e installazione accluse.
3. Chiudere la scatola di comando. (→ Pagina 15)
4. Ripristinare l'alimentazione di corrente.
 - ◁ Avviene uno scambio di dati tra la scheda elettronica e il display.

11.6.12 Sostituzione della scheda elettronica e del display



Avvertenza

Utilizzare i ricambi una volta sola.



1. Sostituire il display. (→ Pagina 35)
2. Aprire l'alloggiamento della scheda comando. (→ Pagina 14)
3. Sostituire la scheda elettronica conformemente alle istruzioni di montaggio e installazione accluse.
4. Chiudere la scatola di comando. (→ Pagina 15)
5. Sostituire l'elettrodo di controllo. (→ Pagina 36)
6. Montare il pannello anteriore. (→ Pagina 20)
7. Ripristinare l'alimentazione di corrente.
8. Accendere il prodotto. (→ Pagina 17)
 - ◁ Dopo l'accensione, il prodotto passa direttamente al menu per l'impostazione della lingua.
9. Scegliere la lingua desiderata.
10. Leggere il **DSN-Code** (codice apparecchio) sulla targhetta identificativa situata sul retro della scatola della scheda comando.
11. Impostare il valore corretto (tramite **D.093**) per il rispettivo tipo di prodotto. (→ Pagina 15)
 - ◁ L'elettronica è ora impostata sul modello di prodotto e i parametri di tutti i codici di diagnostica corrispondono alle impostazioni di fabbrica.
 - ◁ L'assistente installazione si avvia.
12. Se il valore di offset letto ha 5 cifre, impostare il codice di diagnostica **D.052** con le prime 3 cifre e il codice di diagnostica **D.182** con le ultime 2 cifre. (→ Pagina 15)
13. Se l'offset letto ha 3 cifre, impostare il codice di diagnostica **D.052**. (→ Pagina 15)
14. Controllare le impostazioni specifiche dell'impianto e adattarle.
15. Avviare i programmi di test **P.001** e **P.003** (→ Pagina 16).

11.6.13 Sostituzione dell'elettrodo di controllo

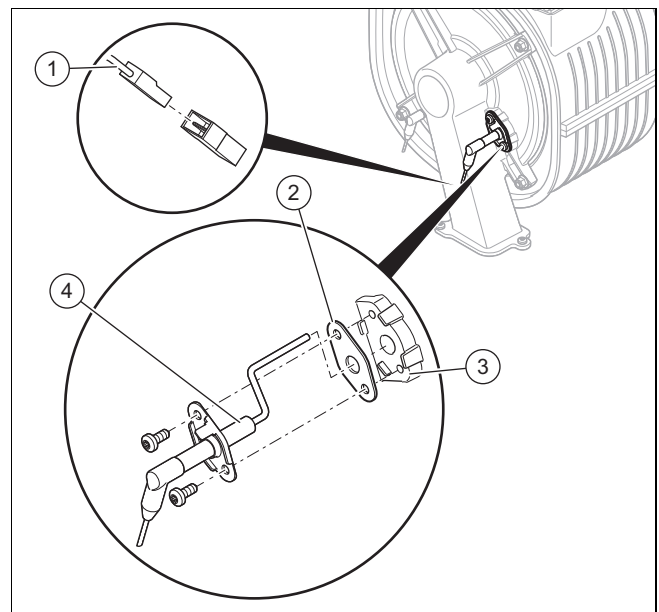


Pericolo!

Pericolo di morte a causa della fuoriuscita di fumi caldi!

Guarnizioni, viti e isolamenti sull'elettrodo di controllo e sulla camera di combustione non devono essere danneggiati.

- ▶ Evitare di danneggiare lo strato isolante del bruciatore sul retro del coperchio della camera di combustione.
- ▶ Sostituire lo strato isolante del bruciatore non appena risulta danneggiato.
- ▶ Ad ogni sostituzione, cambiare guarnizione e viti dell'elettrodo di controllo.



1. Estrarre il connettore (1) del cavo dell'elettrodo di controllo.
2. Svitare le due viti.
3. Sfilare con cautela l'elettrodo di controllo (4) dalla flangia del bruciatore (3). Prestare attenzione a non danneggiare lo strato isolante del bruciatore sul retro del coperchio della camera di combustione.
4. Togliere i residui di guarnizione sulla flangia del bruciatore.
5. Inserire il nuovo elettrodo di controllo con la nuova guarnizione (2).



Avvertenza

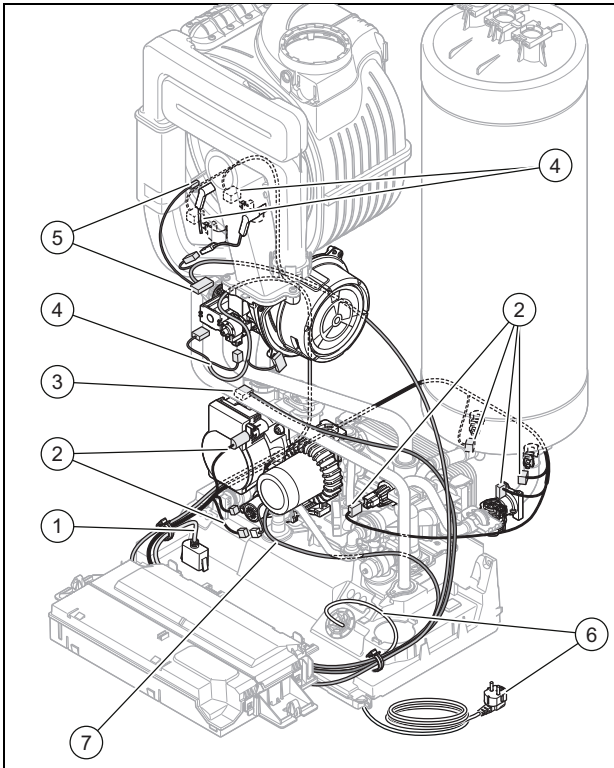
Toccare il nuovo elettrodo di controllo solo dalla parte in ceramica. La pulizia dell'elettrodo di controllo è vietata.

6. Stringere l'elettrodo di controllo con due nuove viti.
 - Coppia di serraggio: 3 Nm
7. Inserire nuovamente il connettore della linea di accensione dell'elettrodo di controllo.
8. Montare il pannello anteriore. (→ Pagina 20)
9. Aprire il rubinetto di intercettazione del gas.
10. Collegare il prodotto all'alimentazione di corrente.

11. Tramite **D.146**, abilitare il codice di diagnostica **D.147**. (→ Pagina 15)
12. Impostare il codice di diagnostica **D.147** su **Nuovo elettrodo** (→ Pagina 15).
13. Controllare il tenore di CO₂. (→ Pagina 20)

11.6.14 Posa dei cablaggi

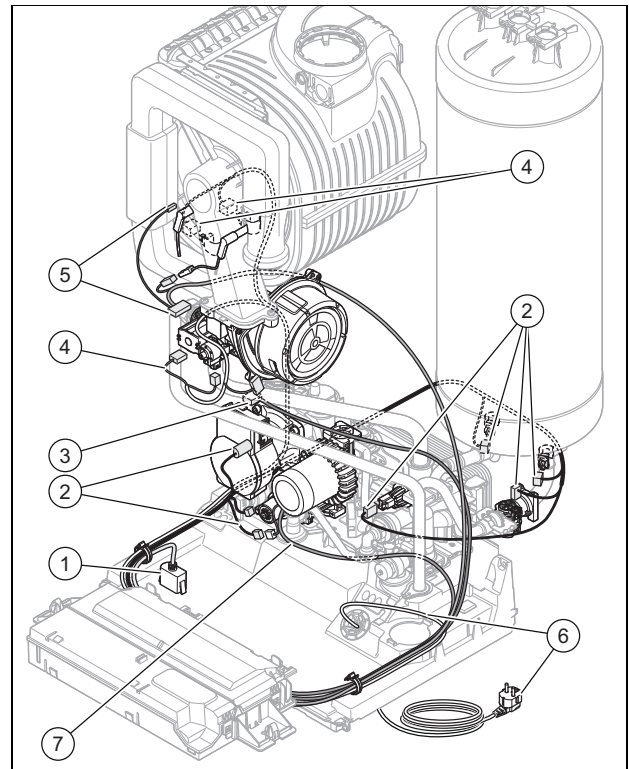
Validità: Prodotto con potenza termica nominale da 26 kW



- | | | | |
|---|--|---|--|
| 1 | Cavo dello zoccolo a spina | 4 | Cablaggio (ventilatore, valvola del gas, sensori di temperatura) |
| 2 | Cablaggio blocco idraulico (flussometro sanitario a elica, sensore di pressione acqua, valvola deviatrice a 3 vie) | 5 | Cablaggio accensione |
| 3 | Cavo pompa ad alta efficienza | 6 | Cavo di allacciamento alla rete elettrica |
| | | 7 | Cavo della pompa dell'acqua calda sanitaria |

Validità: Prodotto con potenza termica nominale da 31 kW

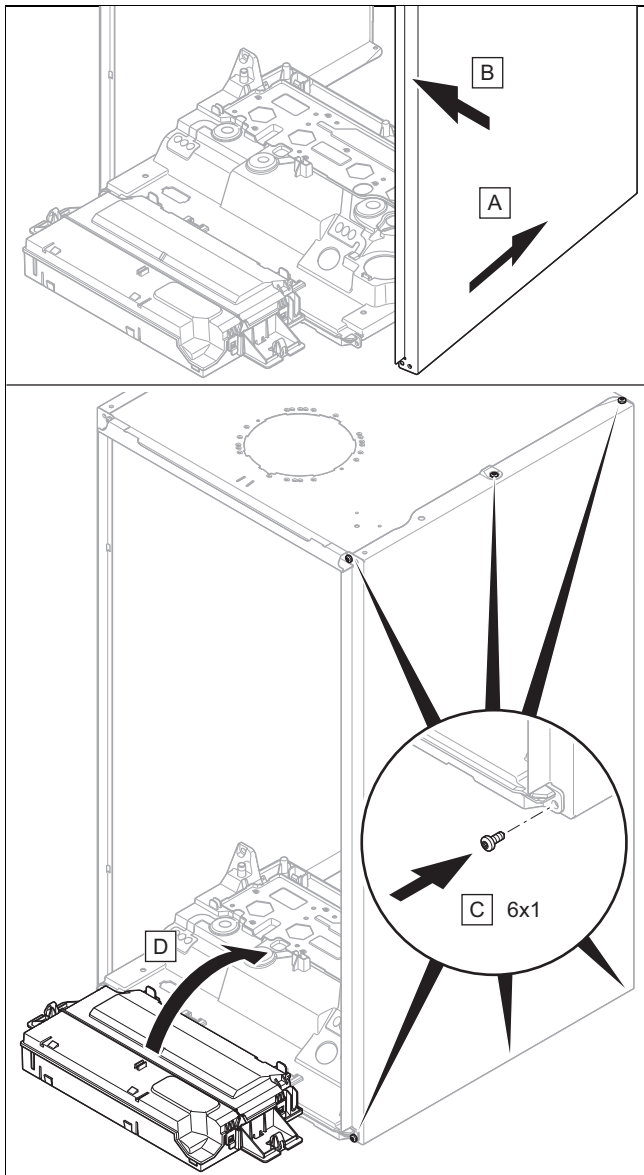
O Prodotto con potenza termica nominale da 35 kW



- | | | | |
|---|--|---|--|
| 1 | Cavo dello zoccolo a spina | 4 | Cablaggio (ventilatore, valvola del gas, sensori di temperatura) |
| 2 | Cablaggio blocco idraulico (flussometro sanitario a elica, sensore di pressione acqua, valvola deviatrice a 3 vie) | 5 | Cablaggio accensione |
| 3 | Cavo pompa ad alta efficienza | 6 | Cavo di allacciamento alla rete elettrica |
| | | 7 | Cavo della pompa dell'acqua calda sanitaria |

1. Montare i cablaggi come illustrato in figura.
2. Nell'inserire i connettori fare attenzione alla codifica cromatica.


11.6.15 Conclusione della riparazione




1. Se è stato smontato il rivestimento laterale, montarlo come illustrato in figura.
2. Stringere il rivestimento laterale con due nuove viti.
– Coppia di serraggio: 1,8 Nm
3. Montare il pannello anteriore. (→ Pagina 20)
4. Evtl. montare i moduli sotto il prodotto (→ Istruzioni per l'installazione Modulo).
5. Provvedere all'alimentazione di corrente, se non è ancora stato fatto.
6. Riaccendere il prodotto, se non è ancora stato fatto. (→ Pagina 17)
7. Aprire tutti i rubinetti di manutenzione e il rubinetto di intercettazione del gas, se non è ancora stato fatto.
8. Verificare la tenuta del prodotto. (→ Pagina 22)

12 Messa fuori servizio

12.1 Disattivazione temporanea

1. Premere  per attivare la modalità standby.
◁ Il display si oscura.
2. Chiudere il rubinetto di intercettazione del gas.
3. Chiudere il rubinetto di intercettazione sul raccordo dell'acqua fredda.

12.2 Disattivazione definitiva

1. Scaricare il circuito di riscaldamento del prodotto. (→ Pagina 30)
2. Scaricare il circuito dell'acqua calda del prodotto. (→ Pagina 30)
3. Premere  per attivare la modalità standby.
◁ Il display si oscura.
4. Scollegare il prodotto dall'alimentazione di corrente.
5. Chiudere il rubinetto di intercettazione del gas.
6. Chiudere il rubinetto di intercettazione sul raccordo dell'acqua fredda.

13 Riciclaggio e smaltimento

Smaltimento dell'imballo

- ▶ Smaltire gli imballi correttamente.
- ▶ Osservare tutte le norme vigenti.

14 Servizio assistenza tecnica

I Centri di Assistenza autorizzati Hermann Saunier Duval sono formati da tecnici qualificati e sono istruiti direttamente da Hermann Saunier Duval sui prodotti.

I Centri di Assistenza autorizzati Hermann Saunier Duval utilizzano inoltre solo ricambi originali.

Contatti il Centro di Assistenza autorizzato Hermann Saunier Duval più vicino chiamando il numero verde 800-233 625 oppure consultando il sito www.hermann-saunierduval.it

Appendice

A Lunghezze del tubo B23P, installazione



Avvertenza

La lunghezza massima del tubo (solo tubo diritto) corrisponde alla lunghezza tubazione fumi massima ammessa senza curve. Se vengono utilizzate curve, la lunghezza del tubo massima deve essere ridotta in base alle caratteristiche dinamiche della portata delle curve. Le curve non devono essere direttamente una successiva all'altra, perché in questo modo la perdita di pressione aumenta significativamente.

| | B23P |
|------------------|---------------------------|
| | Lunghezza in m, Ø ≥ 80 mm |
| 26 T-CS/1 (N-IT) | ≤ 30 m |
| 31 T-CS/1 (N-IT) | ≤ 30 m |
| 35 T-CS/1 (N-IT) | ≤ 30 m |

B Livello di comando per il tecnico qualificato



Avvertenza

Poiché la tabella dei codici viene utilizzata per diversi prodotti, può accadere che alcuni codici non siano visibili nel rispettivo prodotto.

| Livello impostazione | Valori | | Unità | Incremento, selezione, spiegazione | Regolazione di fabbrica |
|--|-----------------|------|-------|---|-------------------------|
| | min. | max. | | | |
| Inserire codice | 00 | 99 | | 1 (Codice del tecnico qualificato: 96) | |
| Panoramica dati | Valore corrente | | | | |
| Assistenza installazione | | | | | |
| → Lingua: | | | | Lingue selezionabili | Italiano |
| → Data: | | | | Data corrente | |
| → Ora: | | | | Ora corrente | |
| → Codice apparecchio (DSN) | 0 | 199 | | Impostazione del codice apparecchio (visualizzato solo in caso di ricambio doppio) | |
| → Riempire l'impianto con acqua | | | | Controllare la pressione di riempimento ed eventualmente rabboccare l'impianto di riscaldamento. | |
| → Modo operativo idraulico | 0 | 4 | | 0: Δp cost. senza by-pass 1: Kick Δp cost. senz. by-pass 2: Δp costante by-pass 3: ΔT divario 4: Velocità pompa fissa | * |
| → Regolare la pressione disponibile | | | mbar | | |
| → Selezione tipo di gas | | | | Metano Propano 30/37mbar Propano 50mbar Viene visualizzata solo la selezione per il rispettivo prodotto. Se il vostro prodotto può essere commutato sul gas liquido e si seleziona Gas liquido, occorre applicare i relativi adesivi. (→ Pagina 22) | |
| → Contatto tecnico qualificato | | | | Azienda, Numero telefono | |
| Controllo idraulico | | | | | |
| Programmi di test | | | | | |
| → P.000 - P.008 | Valore corrente | | | Eventuali informazioni dettagliate sono riportate nella tabella programmi di test. | |
| Test att. | | | | | |
| → T.001 - T.007 | Valore corrente | | | Eventuali informazioni dettagliate sono riportate nella tabella test attuatori. | |
| * Selezionare il punto di funzionamento ottimale per l'impianto in loco. | | | | | |

| Livello impostazione | Valori | | Unità | Incremento, selezione, spiegazione | Regolazione di fabbrica |
|---|-----------------|------|-------|--|-------------------------|
| | min. | max. | | | |
| Codici di diagnostica | | | | | |
| →D.XXX - D.XXX | Valore corrente | | | Eventuali informazioni dettagliate sono riportate nella tabella codici di diagnostica. | |
| Storico errori | | | | | |
| →F.XXX - F.XXX | Valore corrente | | | I codici di errore vengono visualizzati solo successivamente e possono essere cancellati se si sono verificati dei difetti. Eventuali informazioni dettagliate sono riportate nella tabella codici di errore. | |
| Storico funz. emerg. | | | | | |
| →L.XXX - L.XXX →N.XXX - N.XXX | Valore corrente | | | Codici reversibili Codici irreversibili Eventuali informazioni dettagliate sono riportate nella tabella codici di funzionamento d'emergenza. | |
| Impostazion.fabbrica | | | | | |
| No, Sì | | | | | |
| Configurazione impianto (Selezione possibile solo se è installato un modulo centralina) | | | | | |
| → Stato: | | | | S.XXX | |
| → Riscaldamento | Valore corrente | | °C | Temp. nominale di mandata: | |
| | Valore corrente | | °C | Temp. mand. attuale: | |
| | 10 | 99 | °C | Soglia spegnim. temp. est.: | 20 |
| | 0.10 | 4.00 | | Curva di riscaldamento: | 0.10 |
| | 30 | 80 | °C | Temp. nom. mandata min.: | 30 |
| | 40 | 80 | °C | Temp. nom. mandata max.: | 40 |
| | | | | Mod. Riduzione: Eco, Normale | Normale |
| → ACS | | | | Pompa ricirc.: spento, Acceso | spento |
| | | | | Prot. antileg. giorno: spento, Giornalm., giorno della settimana | spento |
| | | | | Prot. antileg. ora: | |
| → Profilo asc. mass. | 0 | 90 | °C | Visualizzare e impostare la temperatura nominale di mandata per il giorno 1-29. | |
| Asciugatura massetto (Selezione possibile solo se è installato un modulo centralina) | | | | | |
| | | | | Attiva l'asciugatura del massetto appena applicato, in base alle impostazioni alla voce Profilo asc. mass. Asciug. giorno: Temp. asciug. massetto: °C | |
| * Selezionare il punto di funzionamento ottimale per l'impianto in loco. | | | | | |

C Codici di diagnostica



Avvertenza

Poiché la tabella dei codici viene utilizzata per diversi prodotti, può accadere che alcuni codici non siano visibili nel rispettivo prodotto.

| Codice di diagnostica | Valori | | Unità | Incremento, selezione, spiegazione | Regolazione di fabbrica |
|---|---------------------------|------|-------|--|-------------------------|
| | min. | max. | | | |
| D.000 Carico massimo nel modo riscaldamento | in funzione della potenza | | kW | Carico parziale del riscaldamento regolabile: il campo di regolazione è riportato nei dati tecnici. Non tutti i prodotti hanno un campo di regolazione. auto: il prodotto adatta automaticamente il carico parziale massimo del riscaldamento al fabbisogno di corrente dell'impianto. | auto |

| Codice di diagnostica | Valori | | Unità | Incremento, selezione, spiegazione | Regolazione di fabbrica |
|--|-----------------|------|-------|--|---|
| | min. | max. | | | |
| D.001 Tempo di post-funzionamento pompa circuito di riscaldamento | 1 | 60 | min | 1 (Tempo di post-funzionamento pompa interna per il modo riscaldamento) | 5 |
| D.002 Tempo massimo di blocco del bruciatore | 2 | 60 | min | 1 (Tempo di blocco del bruciatore riscaldamento max. con temperatura di mandata di 20 °C) | 20 |
| D.003 Temperatura uscita valore reale | Valore corrente | | °C | 1 | |
| D.004 Temperatura del bollitore ACS | Valore corrente | | °C | Valore misurato del sensore di temperatura del bollitore. | |
| D.005 Temperatura di mandata del riscaldamento Valore nominale | Valore corrente | | °C | Max del valore massimo impostato in D.071 , limitato da una centralina eBUS, se collegata. | |
| D.006 Valore nominale della temperatura dell'acqua calda sanitaria | Valore corrente | | °C | | 35 |
| D.008 Stato termostato ambiente (230V) | | | | spento : Off Acceso : On | |
| D.009 Valore nominale centralina eBUS | Valore corrente | | | Appare se una centralina è collegata. | |
| D.010 Stato della pompa circuito di riscaldamento | Valore corrente | | | spento : Off Acceso : On | |
| D.011 Stato pompa esterna | Valore corrente | | | spento : Off Acceso : On | |
| D.012 Stato pompa di carica del bollitore | Valore corrente | | | spento : Off Acceso : On | |
| D.013 Stato della pompa di ricircolo | Valore corrente | | | spento : Off Acceso : On | |
| D.015 Valore nominale pompa | Valore corrente | | % | | |
| D.016 Stato termostato ambiente (24V) | Valore corrente | | | spento : Off Acceso : On | |
| D.017 Tipo di regolazione riscaldamento | | | | 0: Regolaz. temp. di mandata 1: Regolaz.temp. di ritorno (se è stata attivata la regolazione della temperatura di ritorno, la funzione per il rilevamento automatico della potenza termica non è attiva.) | Regolazione della temperatura di mandata |
| D.018 Modalità operativa pompa circuito di riscaldamento | | | | 1: Comfort (la pompa è in funzione durante la richiesta di attivazione del termostato ambiente) 3: Eco (la pompa funziona a intermittenza dopo il funzionamento del bruciatore. Ciclo della pompa: 5 min ON/25 min OFF) | Eco |
| D.020 Regolazione temperatura max. ACS | 50 | 65 | °C | 1 | 60 |
| D.021 Stato preriscaldamento per ACS | Valore corrente | | | spento : Off Acceso : On | |
| D.022 Stato richiesta ACS | Valore corrente | | | spento : Off Acceso : On | |
| D.023 Stato richiesta di riscaldamento | Valore corrente | | | spento : Off Acceso : On | |
| D.025 Stato richiesta ACS centralina eBUS | Valore corrente | | | spento : Off Acceso : On (Appare se una centralina è collegata.) | |

| Codice di diagnostica | Valori | | Unità | Incremento, selezione, spiegazione | Regolazione di fabbrica |
|---|-----------------|------|-------|--|-------------------------|
| | min. | max. | | | |
| D.026 Funzione relè supplementare interno D.027 Funzioni del relè supplementare esterno 1 D.028 Funzioni del relè supplementare esterno 2 | 1 | 9 | | 1: Pompa di ricircolo 2: Pompa esterna 3: Pompa carico bollitore 4: Cappa aspirante 5: Valvola elettromag. esterna 6: Messaggio d'errore esterno 7: Pompa solare 8: Comando a distanza eBUS 9: Pompa antilegionella 10: Valv.di bypass boll. solare | 2 |
| D.029 Portata circuito di riscaldamento | Valore corrente | | l/h | Portata corrente dal flussometro sanitario | |
| D.031 Dispositivo di riempimento automatico | Valore corrente | | | 1. Semiautomat. 2. Automatico | |
| D.033 Numero di giri ventilatore Valore nominale | Valore corrente | | rpm | | |
| D.034 Numero di giri ventilatore Valore reale | Valore corrente | | rpm | | |
| D.035 Posizione valvola a 3 vie | Valore corrente | | % | 0: Modo riscaldamento 1: Esercizio parallelo 2: ACS | 1 |
| D.036 Portata circuito dell'acqua calda sanitaria | Valore corrente | | l/min | Portata corrente dal flussometro sanitario a elica | |
| D.039 Temperatura acqua fredda | Valore corrente | | °C | Temperatura in entrata ACS | |
| D.040 Valore reale temperatura di mandata | Valore corrente | | °C | | |
| D.041 Valore reale temperatura ritorno | Valore corrente | | °C | | |
| D.043 Curva di riscaldamento | 0,1 | 4,0 | | 0,05 | 1,2 |
| D.045 Offset curva di riscaldamento | 5 | 30 | °C | 1 | 21 |
| D.047 Temperatura esterna | Valore corrente | | °C | Solo in collegamento con un sensore di temperatura esterna. | |
| D.052 Offset motorino passo-passo valvola del gas | 101 | 188 | | Valido per le prime 3 cifre dell'offset a 3 o 5 cifre. Offset indicato sul retro della valvola del gas. | 100 |
| | 10 | 80 | | Valido per le prime 2 cifre dell'offset a 3 cifre. Offset indicato sul lato inferiore della valvola del gas. | 100 |
| D.058 Riscaldamento integrativo circuito solare | 3 | 5 | | 3: Val. nom. min. ACS 60 °C 5: Auto Solo per prodotti con produzione di acqua calda sanitaria integrata. | 5 |
| D.060 N. errori di surriscaldamento | Valore corrente | | | | |
| D.061 N. errori di accensione | Valore corrente | | | | |
| D.062 Abbassamento notturno | 0 | 30 | °C | 1 | 0 |
| D.064 Tempo di accensione medio | Valore corrente | | s | | |
| D.065 Tempo di accensione massimo | Valore corrente | | s | | |
| D.067 Tempo di attesa rimanente | Valore corrente | | min | | |

| Codice di diagnostica | Valori | | Unità | Incremento, selezione, spiegazione | Regolazione di fabbrica |
|--|---------------------------|------|-------|---|-------------------------|
| | min. | max. | | | |
| D.068 Numero di accensioni fallite durante il 1° tentativo | Valore corrente | | | | |
| D.069 Numero di accensioni fallite durante il 2° tentativo | Valore corrente | | | | |
| D.070 Regolazione valvola deviatrice a 3 vie | 0 | 2 | | 0: Modo riscaldamento 1: Esercizio parallelo 2: ACS | 0 |
| D.071 Temperatura nominale di mandata max. | 40 | 80 | °C | 1 | 75 |
| D.072 Post-funzionamento della pompa dopo carica del bollitore | 0 | 10 | min | Pompa interna | 2 |
| D.073 Offset valore nominale ACS | -15 | 5 | K | 1 | 0 |
| D.074 Protezione antilegionella bollitore integrato | | | | spento : Off Acceso : On | Acceso : On |
| D.075 Durata max. carica del bollitore | 20 | 90 | min | 1 | 45 |
| D.077 Carico max. carica del bollitore | in funzione della potenza | | kW | 1 Solo per apparecchi di riscaldamento con bollitore ad accumulo. | Carico max. |
| D.078 Temperatura max. di mandata Valore nominale ACS | 50 | 80 | °C | 1 Avvertenza Il valore scelto deve essere di almeno 15 K o 15 °C superiore al valore nominale del bollitore impostato. | 75 |
| D.080 Ore di esercizio riscaldamento | Valore corrente | | h | | |
| D.081 Ore di funzionamento ACS | Valore corrente | | h | | |
| D.082 Start bruciatore modo riscaldamento | Valore corrente | | | | |
| D.083 Avvii bruciatore acqua calda sanitaria | Valore corrente | | | | |
| D.084 Ore di esercizio fino alla manutenzione | „--“ | 7000 | h | 1 „--“ = disattivato | 5000 |
| D.085 Carico minimo dell'apparecchio | in funzione della potenza | | kW | 1 | Carico min. |
| D.088 Portata min. ACS | Valore corrente | | | 0: 1,5 l/min (senza ritar.) 1: 3,7 l/min (2 s di rit.) | |
| D.090 Centralina eBUS | | | | Non riconosciuto : Off Riconosciuto : On | |
| D.091 Stato collegamento DCF | | | | 0: Nessuna ricezione 1: Ricezione in corso 2: Sincronizzata 3: Valida | |
| D.092 Bollitore a stratificazione | | | | 0: Non collegato 1: Errore di comunicazione 2: Connessione attiva | |
| D.093 N. ident. apparecchio (DSN) | 0 | 250 | | | |
| D.094 Visualizzazione/cancellazione storico errori | | | | No : Off Si : On | |

| Codice di diagnostica | Valori | | Unità | Incremento, selezione, spiegazione | Regolazione di fabbrica |
|---|-----------------|------|-------|---|-------------------------|
| | min. | max. | | | |
| D.095 Versioni software | Valore corrente | | | | |
| D.096 Impostazioni di fabbrica | | | | No : Off Si : On | |
| D.098 Valore resistenza di codifica | | | | Resistenza di codifica 1 Resistenza di codifica 3 | |
| D.124 Stato attuale Smart ECO | Valore corrente | | | 0: modalità eco 1: modalità comfort | |
| D.125 Sensore uscita sanitario bollitore a stratificazione interno | Valore corrente | | °C | | |
| D.128 Temperatura min. di mandata Valore nominale Modo riscaldamento | Valore corrente | | °C | | 40 |
| D.129 Valore nominale min. ACS | Valore corrente | | °C | | 40 |
| D.145 Disattivazione condotto aria-fumi bloccato | Valore corrente | | | | |
| D.146 Abilitazione sostituzione elettrodo di controllo | | | | No : Off Si : On | |
| D.147 Sostituzione elettrodo di controllo | | | | 0: No 1: Nuovo elettrodo (Selezione Nuovo elettrodo possibile solo se D.146 è abilitato) | |
| D.156 Abilitazione trasformazione ad un altro tipo di gas | | | | No, Si | |
| D.157 Selezione tipo di gas | | | | 1: Metano 2: Propano 30/37mbar 6: Propano 50mbar Qui viene visualizzata solo la selezione per il rispettivo prodotto. | |
| D.158 Regolazione rapporto gas-aria | 0 | -5 | | 0: Valore standard -1: Impoverimento 1 -2: Impoverimento 2 -3: Impoverimento 3 -4: Impoverimento 4 -5: Impoverimento 5 Solo con funzionamento a metano. | 0 |
| D.159 Tempo di blocco processo commutazione | | | | 0: Disattivata 1: Attivata Tempo di blocco commutazione tra modalità acqua calda sanitaria e modo riscaldamento | |
| D.160 Valore nominale pressione acqua dispositivo di riempimento automatico | 1,0 | 2,0 | bar | 0,1 | 1,5 |
| D.161 Data prossima manutenzione | Valore corrente | | | | Data corrente + 1 anno |
| D.162 Sistema controllato da sonda esterna | | | | 0: Disattivata 1: Attivata | |
| D.163 Funzioni relè supplementare interno 2 | | | | 1: Pompa di ricircolo 11: Disposit. riempim. autom. Per i prodotti con dispositivo di riempimento automatico la regolazione di fabbrica è 11. | 2 |
| D.164 Adeguamento carico max. | -5 | +5 | % | | 2 |

| Codice di diagnostica | Valori | | Unità | Incremento, selezione, spiegazione | Regolazione di fabbrica |
|---|-----------------|------|-------|--|--------------------------|
| | min. | max. | | | |
| D.170 Modalità operativa idraulica | 0 | 4 | | 0: Δp cost. senza by-pass 1: Kick Δp cost. senz. by-pass 2: Δp costante by-pass 3: ΔT divario 4: Velocità pompa fissa I codici di diagnostica D.171 - D.175 si riferiscono alla selezione in D.170 . | in funzione del prodotto |
| D.171 Valore nominale livello di pressione | 100 | 400 | mbar | Valido per Δp cost. senza by-pass e Kick Δp cost. senz. by-pass . | 200 |
| D.172 Valore nominale dispersione | Valore corrente | | K | Valido per ΔT divario . | 20 |
| D.173 Livello di pressione minimo | Valore corrente | | mbar | Valido per ΔT divario . | 100 |
| D.174 Livello di pressione massimo | Valore corrente | | mbar | Valido per ΔT divario . | 400 |
| D.175 Stadio della pompa | Valore corrente | | % | 10 Valido per Velocità pompa fissa . | 100 |
| D.182 Offset motorino passo-passo valvola del gas 2 | 10 | 80 | | Valido per valvole del gas con un offset a 5 cifre. | 100 |

D Codici di stato



Avvertenza

Poiché la tabella dei codici viene utilizzata per diversi prodotti, può accadere che alcuni codici non siano visibili nel rispettivo prodotto.

| Codice di stato | Significato |
|-----------------|---|
| S.000 | Per il modo riscaldamento non è presente alcuna richiesta. |
| S.001 | Il modo riscaldamento è attivo ed il ventilatore si trova in modalità di pre-funzionamento. |
| S.002 | Il modo riscaldamento è attivo e la pompa di riscaldamento si trova in modalità di pre-funzionamento. |
| S.003 | Il modo riscaldamento è attivo e l'apparecchio è acceso. |
| S.004 | Il modo riscaldamento è attivo ed il bruciatore è in funzione. |
| S.005 | Il modo riscaldamento è attivo e la pompa di riscaldamento ed il ventilatore si trovano in modalità di post-funzionamento. |
| S.006 | Il modo riscaldamento è attivo ed il ventilatore si trova in modalità di post-funzionamento. |
| S.007 | Il modo riscaldamento è attivo e la pompa di riscaldamento si trova in modalità di post-funzionamento. |
| S.008 | Il modo riscaldamento è attivo e l'apparecchio si trova nel tempo di blocco del bruciatore. |
| S.009 | Il modo riscaldamento è attivo e l'apparecchio esegue un adattamento automatico della deriva dell'elettrodo di regolazione per compensare l'invecchiamento dell'elettrodo. |
| S.010 | Per un prelievo di acqua calda sanitaria non vi è alcuna richiesta. |
| S.011 | Il prelievo di acqua calda sanitaria è attivo ed il ventilatore si trova in modalità di avvio. |
| S.012 | Il prelievo di acqua calda sanitaria è attivo e la pompa di riscaldamento si trova in modalità di mandata. |
| S.013 | Il prelievo di acqua calda sanitaria è attivo e l'apparecchio è acceso. |
| S.014 | Il prelievo di acqua calda sanitaria è attivo ed il bruciatore è in funzione. |
| S.015 | Il prelievo di acqua calda sanitaria è attivo e la pompa di riscaldamento ed il ventilatore si trovano in modalità di post-funzionamento. |
| S.016 | Il prelievo di acqua calda sanitaria è attivo ed il ventilatore si trova in modalità di post-funzionamento. |
| S.017 | Il prelievo di acqua calda sanitaria è attivo e la pompa di riscaldamento si trova in modalità di post-funzionamento. |
| S.019 | Il prelievo di acqua calda sanitaria è attivo e l'apparecchio esegue un adattamento automatico della deriva dell'elettrodo di regolazione per compensare l'invecchiamento dell'elettrodo. |
| S.020 | Per la carica del bollitore acqua calda sanitaria non vi è alcuna richiesta. |

| Codice di stato | Significato |
|-----------------|---|
| S.021 | La carica del bollitore acqua calda sanitaria è attiva e il ventilatore è in funzione. |
| S.022 | La carica del bollitore acqua calda sanitaria è attiva e la pompa si trova in modalità di mandata. |
| S.023 | La carica del bollitore acqua calda sanitaria è attiva e l'apparecchio è acceso. |
| S.024 | La carica del bollitore acqua calda sanitaria è attiva ed il bruciatore è in funzione. |
| S.025 | La carica del bollitore acqua calda sanitaria è attiva e la pompa ed il ventilatore si trovano in modalità di post-funzionamento. |
| S.026 | La carica del bollitore acqua calda sanitaria è attiva ed il ventilatore si trova in modalità di post-funzionamento. |
| S.027 | La carica del bollitore acqua calda sanitaria è attiva e la pompa di riscaldamento si trova in modalità di post-funzionamento. |
| S.028 | La carica del bollitore ad accumulo è attiva e l'apparecchio si trova nel tempo di blocco del bruciatore. |
| S.029 | La carica del bollitore ad accumulo è attiva e l'apparecchio esegue un adattamento automatico della deriva dell'elettrodo di ionizzazione per compensare l'invecchiamento dell'elettrodo. |
| S.030 | Non vi è alcuna richiesta del termostato. Il modo riscaldamento è bloccato. |
| S.031 | Il modo riscaldamento è disattivato e non vi è alcuna richiesta di acqua calda sanitaria. |
| S.032 | Il ventilatore si riavvia a causa di un differenza di regime eccessiva. |
| S.034 | La funzione antigelo è attiva. |
| S.039 | Il termostato a contatto del pavimento o la pompa della condensa bloccano il funzionamento del bruciatore. L'apparecchio si trova in un tempo di attesa. |
| S.041 | La pressione dell'acqua nell'impianto di riscaldamento è troppo alta. |
| S.042 | Un'unità esterna (ad es. pompa della condensa o serranda fumi esterna) blocca il funzionamento del bruciatore. L'apparecchio si trova in un tempo di attesa. |
| S.054 | A causa della mancanza di acqua l'apparecchio si trova in un tempo di attesa. |
| S.057 | La modalità di emergenza della regolazione della combustione blocca il funzionamento del bruciatore. L'apparecchio si trova in un tempo di attesa. |
| S.059 | Richiesta di calore presente. La portata acqua in circolazione non è sufficiente per avviare il bruciatore. |
| S.088 | Il programma di spurgo è attivo. |
| S.091 | La modalità di presentazione è attiva con funzionalità limitate. |
| S.092 | L'auto test della portata acqua di circolazione è attivo. |
| S.093 | Al momento non è possibile eseguire una misurazione dei fumi. |
| S.096 | L'autotest per il sensore della temperatura di ritorno è attivo. I requisiti di riscaldamento sono bloccati. |
| S.097 | L'auto test per il sensore di pressione dell'acqua è attivo. I requisiti di riscaldamento sono bloccati. |
| S.098 | L'autotest per il sensore della temperatura di mandata e ritorno è attivo. I requisiti di riscaldamento sono bloccati. |
| S.109 | La modalità standby è attiva. |
| S.199 | L'apparecchio viene riempito automaticamente di acqua. |
| S.326 | Il test idraulico di sensori e attuatori è attivo. |
| S.328 | La pompa esterna è costantemente in funzione e non è collegata all'apparecchio. |
| S.335 | Viene controllata l'eventuale presenza di un blocco dei fumi. |
| S.599 | L'apparecchio indica un errore. |

E Codici d'errore



Avvertenza

Poiché la tabella dei codici viene utilizzata per diversi prodotti, può accadere che alcuni codici non siano visibili nel rispettivo prodotto.

| Messaggio | Possibile causa | Provvedimento |
|---|---|---|
| F.000 Il segnale del sensore della temperatura di mandata è interrotto. | Connettore del sensore della temperatura di mandata non innestato/lasco | ► Controllare il connettore e l'allacciamento a spina del sensore della temperatura di mandata. |
| | Sensore della temperatura di mandata difettoso | ► Sostituire il sensore della temperatura di mandata. |
| | Connettore sulla scheda elettronica non innestato/allentato | ► Controllare il connettore e l'allacciamento a spina. |

| Messaggio | Possibile causa | Provvedimento |
|--|---|--|
| F.000 Il segnale del sensore della temperatura di mandata è interrotto. | Interruzione nel fascio di cavi | ► Controllare il fascio di cavi. |
| F.001 Il segnale del sensore della temperatura di ritorno è interrotto. | Connettore del sensore della temperatura di ritorno non innestato/lasco | ► Controllare il connettore e l'allacciamento a spina del sensore della temperatura di ritorno. |
| | Sensore della temperatura di ritorno difettoso | ► Sostituire il sensore della temperatura di ritorno. |
| | Connettore sulla scheda elettronica non innestato/allentato | ► Controllare il connettore e l'allacciamento a spina. |
| | Interruzione nel fascio di cavi | ► Controllare il fascio di cavi. |
| F.002 Il segnale del sensore di temperatura del raccordo dell'acqua calda è interrotto. | Connettore sensore di temperatura raccordo acqua calda sanitaria non innestato/staccato | ► Controllare il connettore e l'allacciamento a spina del sensore di temperatura del raccordo dell'acqua calda sanitaria. |
| | Sensore di temperatura raccordo acqua calda sanitaria difettoso | ► Sostituire il sensore di temperatura del raccordo dell'acqua calda sanitaria. |
| | Connettore sulla scheda elettronica non innestato/allentato | ► Controllare il connettore e l'allacciamento a spina. |
| | Interruzione nel fascio di cavi | ► Controllare il fascio di cavi. |
| F.003 Il segnale del sensore della temperatura del bollitore è interrotto. | Sensore di temperatura bollitore a stratificazione difettoso o non collegato | ► Controllare il connettore del sensore di temperatura, il connettore della scheda elettronica e il cablaggio del bollitore a stratificazione. |
| F.010 Il sensore della temperatura di mandata è cortocircuitato. | Sensore della temperatura di mandata difettoso | ► Sostituire il sensore della temperatura di mandata. |
| | Cortocircuito nel fascio di cavi | ► Controllare il fascio di cavi. |
| | Cavo difettoso del sensore della temperatura di mandata. | ► Controllare il cavo del sensore della temperatura di mandata. |
| F.011 Il sensore della temperatura di ritorno è cortocircuitato. | Sensore della temperatura di ritorno difettoso | ► Sostituire il sensore della temperatura di ritorno. |
| | Cortocircuito nel fascio di cavi | ► Controllare il fascio di cavi. |
| | Cavo difettoso del sensore della temperatura di ritorno | ► Controllare il cavo del sensore della temperatura di ritorno. |
| F.012 Il sensore di temperatura del raccordo dell'acqua calda è cortocircuitato. | Sensore di temperatura raccordo acqua calda sanitaria difettoso | ► Sostituire il sensore di temperatura del raccordo dell'acqua calda sanitaria. |
| | Cortocircuito nel fascio di cavi | ► Controllare il fascio di cavi. |
| | Cavo del sensore di temperatura raccordo acqua calda sanitaria difettoso | ► Controllare il cavo del sensore di temperatura del raccordo dell'acqua calda sanitaria. |
| F.013 Il sensore della temperatura del bollitore è cortocircuitato. | Sensore di temperatura del bollitore difettoso | ► Sostituire il Sensore di temperatura del bollitore. |
| | Cortocircuito nel fascio di cavi | ► Controllare il fascio di cavi. |
| | Cortocircuito nel cavo di allacciamento | ► Controllare il cavo di allacciamento ed event. sostituirlo. |
| F.020 Il limitatore di temperatura di sicurezza (STB) interrompe il comando della valvola del gas. La valvola del gas è stata chiusa perché la temperatura della sonda della temperatura di mandata o di ritorno ha superato il valore limite massimo. | Sensore della temperatura di mandata difettoso | ► Sostituire il sensore della temperatura di mandata. |
| | Sensore della temperatura di ritorno difettoso | ► Sostituire il sensore della temperatura di ritorno. |
| | Collegamento a massa difettoso | ► Controllare il collegamento a massa. |
| | Scarica tramite cavo, connettore o elettrodo di accensione senza scintille visibili | ► Verificare cavo di accensione, connettore e elettrodo. |
| F.022 Acqua mancante o insufficiente nel prodotto oppure pressione acqua insufficiente. | Acqua insufficiente nel prodotto. | ► Riempire l'impianto di riscaldamento. |
| | Sonda di pressione acqua guasta | ► Sostituire la sonda di pressione acqua. |
| | Interruzione nel fascio di cavi | ► Controllare il fascio di cavi. |

| Messaggio | Possibile causa | Provvedimento |
|---|---|---|
| F.022 Acqua mancante o insufficiente nel prodotto oppure pressione acqua insufficiente. | Cavo di collegamento con la pompa/il sensore di pressione dell'acqua staccato/non innestato/difettoso | ► Controllare il cavo di collegamento con la pompa/con il sensore di pressione dell'acqua. |
| F.023 La differenza di temperatura tra mandata e ritorno è eccessiva. | Pompa bloccata | ► Verificare la funzionalità della pompa. |
| | Aria nel prodotto | ► Sfiatare l'impianto di riscaldamento. |
| | La pompa funziona al minimo della potenza | ► Verificare la funzionalità della pompa. |
| | Collegamento sensore della temperatura di mandata e di ritorno invertito | ► Verificare il collegamento del sensore della temperatura di mandata e di ritorno. |
| F.024 L'aumento di temperatura è troppo rapido. | Pompa bloccata | ► Verificare la funzionalità della pompa. |
| | La pompa funziona al minimo della potenza | ► Verificare la funzionalità della pompa. |
| | Aria nel prodotto | ► Sfiatare l'impianto di riscaldamento. |
| | Pressione dell'impianto troppo bassa | ► Controllare la pressione dell'impianto. |
| | Valvola di non ritorno bloccata | ► Verificare la funzionalità della valvola di non ritorno. |
| | Valvola di non ritorno montata in modo errato | ► Verificare la posizione di montaggio della valvola di non ritorno. |
| F.025 La temperatura dei fumi è troppo alta. | Tipo di gas non corretto (ad es. propano) | ► Controllare il tipo di gas e la relativa impostazione. |
| F.027 Un segnale fiamma è stato rilevato con bruciatore spento. | Umidità sul circuito stampato | ► Verificare la funzionalità della scheda elettronica. |
| | Scheda elettronica guasta | ► Sostituire la scheda elettronica. |
| | Valvola elettromagnetica del gas non a tenuta | ► Verificare la funzionalità della valvola elettromagnetica del gas. |
| F.028 Il segnale fiamma non è stato riconosciuto durante la fase di accensione. | Rubinetto di intercettazione del gas chiuso | ► Aprire il rubinetto d'intercettazione del gas. |
| | Il pressostato del gas è scattato | ► Controllare la pressione dinamica del gas. |
| | Aria nel condotto del gas (ad es. alla prima messa in funzione) | ► Resettare una volta l'apparecchio. |
| | Pressione dinamica del gas insufficiente | ► Controllare la pressione dinamica del gas. |
| | Il dispositivo di sicurezza termica è scattato | ► Verificare il dispositivo di sicurezza termica. |
| | Tubazione di scarico della condensa intasata | ► Controllare la tubazione di scarico della condensa. |
| | Anomalia nel percorso dei fumi a causa di un ricircolo o di un blocco dei fumi | ► Verificare il percorso dei fumi completo. |
| | Tubo di aspirazione dell'aria bloccato | ► Controllare il tubo di aspirazione dell'aria. |
| | Offset valvola del gas memorizzato non correttamente in D.052 | ► Controllare l'impostazione del valore di offset della valvola del gas. |
| | Valvola del gas ET errata | ► Controllare la valvola del gas ET. |
| | Valvola del gas guasta | ► Controllare la valvola del gas. |
| | Connettore sulla scheda elettronica non innestato/allentato | ► Controllare il connettore e l'allacciamento a spina. |
| | Interruzione nel fascio di cavi | ► Controllare il fascio di cavi. |
| | Elettrodo di accensione difettoso | ► Sostituire l'elettrodo di accensione. |
| | Corrente di ionizzazione interrotta | ► Controllare l'elettrodo di controllo, il cavo di allacciamento e l'allacciamento a spina. |
| | Messa a terra difettosa | ► Controllare la messa a terra del prodotto. |
| | Elettronica difettosa | ► Verificare la scheda elettronica. |
| Elettrodo di controllo a contatto con il bruciatore | ► Controllare la distanza tra l'elettrodo di controllo e il bruciatore. | |

| Messaggio | Possibile causa | Provvedimento |
|--|--|--|
| F.029 Non è stato possibile effettuare l'accensione dopo una mancanza di fiamma durante il funzionamento. | Alimentazione di gas interrotta | ► Verificare l'alimentazione di gas. |
| | Anomalia nel percorso dei fumi a causa di un ricircolo o di un blocco dei fumi | ► Verificare il percorso dei fumi completo. |
| | Messa a terra difettosa | ► Controllare la messa a terra del prodotto. |
| | Accensione irregolare | ► Verificare la funzionalità del trasformatore di accensione. |
| | Tubazione di scarico della condensa intasata | ► Controllare la tubazione di scarico della condensa. |
| | Elettrodo di controllo a contatto con il bruciatore | ► Controllare la distanza tra l'elettrodo di controllo e il bruciatore. |
| F.032 Il numero di giri del ventilatore è fuori tolleranza. | Connettore sul ventilatore non inserito/staccato | ► Controllare il connettore sul ventilatore e l'allacciamento a spina. |
| | Connettore sulla scheda elettronica non innestato/allentato | ► Controllare il connettore e l'allacciamento a spina. |
| | Interruzione nel fascio di cavi | ► Controllare il fascio di cavi. |
| | Il ventilatore è bloccato | ► Verificare la funzionalità del ventilatore. |
| | Sensore Hall difettoso | ► Sostituire il sensore Hall. |
| | Elettronica difettosa | ► Verificare la scheda elettronica. |
| F.035 Il condotto aria-fumi è bloccato. | Pressione dinamica del gas insufficiente | ► Controllare la pressione dinamica del gas. |
| | Anomalia nel percorso dei fumi a causa di un ricircolo o di un blocco dei fumi | ► Verificare il percorso dei fumi completo. |
| | Tubazione di scarico della condensa intasata | ► Controllare la tubazione di scarico della condensa. |
| | Alimentazione aria di combustione insufficiente | ► Controllare l'alimentazione dell'aria di combustione. |
| | Elettrodo di controllo difettoso | ► Sostituire l'elettrodo di controllo. |
| F.040 Il rapporto d'aria è insufficiente. | Anomalia nel percorso dei fumi a causa di un ricircolo o di un blocco dei fumi | ► Verificare il percorso dei fumi completo. |
| | Tubazione di scarico della condensa intasata | ► Controllare la tubazione di scarico della condensa. |
| | Pressione dinamica del gas insufficiente | ► Controllare la pressione dinamica del gas. |
| | Tipo di gas non corretto (ad es. propano) | ► Controllare il tipo di gas e la relativa impostazione. |
| | Offset valvola del gas memorizzato non correttamente in D.052 | ► Controllare l'impostazione del valore di offset della valvola del gas. |
| | Cortocircuito nel fascio cavi della valvola del gas | ► Controllare il fascio cavi diretto alla valvola del gas. |
| | Valvola del gas non collegata elettricamente/collegata non correttamente | ► Controllare l'allacciamento elettrico della valvola del gas. |
| | Elettrodo di controllo difettoso | ► Sostituire l'elettrodo di controllo. |
| | Scheda elettronica guasta | ► Sostituire la scheda elettronica e l'elettrodo di controllo. |
| | Ventola guasta | ► Sostituire il ventilatore. |
| F.042 La resistenza di codifica (nel cablaggio) o la resistenza del gruppo di gas (su scheda elettronica, se presente) non è valida. | Interruzione nel cablaggio dello scambiatore di calore | ► Controllare il cablaggio verso lo scambiatore di calore. |
| F.044 Il segnale di ionizzazione dell'elettrodo di regolazione è insufficiente. L'adattamento della deriva è fallito. | Anomalia nel percorso dei fumi a causa di un ricircolo o di un blocco dei fumi | ► Verificare il percorso dei fumi completo. |
| | Tubazione di scarico della condensa intasata | ► Controllare la tubazione di scarico della condensa. |
| | Pressione dinamica del gas insufficiente | ► Controllare la pressione dinamica del gas. |

| Messaggio | Possibile causa | Provvedimento |
|--|--|--|
| F.044 Il segnale di ionizzazione dell'elettrodo di regolazione è insufficiente. L'adattamento della deriva è fallito. | Tipo di gas non corretto (ad es. propano) | ▶ Controllare il tipo di gas e la relativa impostazione. |
| | Elettrodo di controllo difettoso | ▶ Sostituire l'elettrodo di controllo. |
| | Valvola del gas guasta | ▶ Sostituire la valvola del gas. |
| | Scheda elettronica guasta | ▶ Sostituire la scheda elettronica. |
| | Interruzione nel fascio di cavi | ▶ Controllare il fascio di cavi. |
| F.047 Il segnale del sensore di temperatura uscita bollitore non innestato/staccato all'uscita del bollitore interno non è plausibile. | Connettore sensore di temperatura uscita bollitore non innestato/staccato | ▶ Controllare il connettore e l'allacciamento a spina del sensore di temperatura uscita bollitore. |
| | Sensore di temperatura uscita bollitore difettoso | ▶ Sostituire il sensore di temperatura uscita bollitore. |
| | Interruzione nel fascio di cavi | ▶ Controllare il fascio di cavi. |
| F.049 L'eBUS è cortocircuitato o due fonti eBUS attive presentano una polarità invertita. | Cortocircuito su raccordo eBUS | ▶ Verificare la funzionalità del raccordo eBUS. |
| | Sovraccarico dell'eBUS | ▶ Verificare la funzionalità del raccordo eBUS. |
| | polarità diverse sul raccordo eBUS | ▶ Verificare la funzionalità del raccordo eBUS. |
| F.057 La regolazione della combustione è in avaria e la rispettiva modalità di emergenza è fallita. | Anomalia nel percorso dei fumi a causa di un ricircolo o di un blocco dei fumi | ▶ Verificare il percorso dei fumi completo. |
| | Tubazione di scarico della condensa intasata | ▶ Controllare la tubazione di scarico della condensa. |
| | Pressione dinamica del gas insufficiente | ▶ Controllare la pressione dinamica del gas. |
| | Offset valvola del gas memorizzato non correttamente in D.052 | ▶ Controllare l'impostazione del valore di offset della valvola del gas. |
| | Fascio di cavi danneggiato o difettoso | ▶ Controllare il fascio di cavi. |
| | Scheda elettronica guasta | ▶ Sostituire la scheda elettronica. |
| | Ventola guasta | ▶ Tramite D.033 e D.034 controllare se il numero di giri ventola si scosta di oltre 20-30 rpm. |
| F.061 L'ASIC o il µController non funzionano nei tempi prescritti definiti. | Cortocircuito nel fascio cavi della valvola del gas | ▶ Controllare il fascio cavi diretto alla valvola del gas. |
| | Valvola del gas guasta | ▶ Sostituire la valvola del gas. |
| | Scheda elettronica guasta | ▶ Sostituire la scheda elettronica. |
| F.062 Il disinserimento della fiamma viene rilevato in ritardo. | Valvola del gas guasta | ▶ Sostituire la valvola del gas. |
| | Scheda elettronica guasta | ▶ Sostituire la scheda elettronica. |
| | Elettrodo di accensione difettoso | ▶ Sostituire l'elettrodo di accensione. |
| F.063 EEPROM segnala un errore durante il test di lettura/scrittura. | Scheda elettronica guasta | ▶ Sostituire la scheda elettronica. |
| F.064 Impossibile commutare correttamente il segnale del sensore. | Cortocircuito sensore della temperatura di mandata | ▶ Controllare il funzionamento del sensore della temperatura di mandata. |
| | Cortocircuito sensore temperatura di ritorno | ▶ Controllare il funzionamento del sensore della temperatura di ritorno. |
| | Scheda elettronica guasta | ▶ Sostituire la scheda elettronica. |
| F.065 L'intervallo ammesso della temperatura di esercizio di un componente elettronico è stato superato. | Elettronica surriscaldata | ▶ Verificare gli effetti esterni del calore sull'elettronica. |
| | Scheda elettronica guasta | ▶ Sostituire la scheda elettronica. |
| F.067 L'indicatore di combustione è difettoso. | Segnale fiamma non plausibile | ▶ Controllare il segnale fiamma. |
| | Scheda elettronica guasta | ▶ Sostituire la scheda elettronica. |
| | Guasto nel percorso dei fumi | ▶ Verificare il percorso dei fumi completo. |
| | Elettronica guasta | ▶ Sostituire l'elettronica. |
| F.068 L'indicatore di combustione segnala un segnale instabile. | Aria nel condotto del gas (ad es. alla prima messa in funzione) | ▶ Resetare una volta l'apparecchio. |

| Messaggio | Possibile causa | Provvedimento |
|--|--|---|
| F.068 L'indicatore di combustione segnala un segnale instabile. | Pressione dinamica del gas insufficiente | ► Controllare la pressione dinamica del gas. |
| | Rapporto di eccesso d'aria errato | ► Controllare il tenore di CO ₂ sul bocchettone di misurazione fumi. |
| | Corrente di ionizzazione interrotta | ► Controllare l'elettrodo di controllo, il cavo di allacciamento e l'allacciamento a spina. |
| | Anomalia nel percorso dei fumi a causa di un ricircolo o di un blocco dei fumi | ► Verificare il percorso dei fumi completo. |
| | Tubazione di scarico della condensa intasata | ► Controllare la tubazione di scarico della condensa. |
| F.070 Il codice apparecchio (DSN) non è corretto, è mancante o non è adatto alla resistenza codifica. | Codice apparecchio non impostato/errato | ► Impostare il corretto codice apparecchio. |
| | Interruzione nel fascio di cavi | ► Controllare il fascio di cavi. |
| F.071 Il sensore della temperatura di mandata emette valori non plausibili. | Il sensore della temperatura di mandata segnala un valore costante | ► Controllare il posizionamento del sensore della temperatura di mandata. |
| | Posizione non corretta del sensore di temperatura di mandata | ► Controllare il posizionamento del sensore della temperatura di mandata. |
| | Sensore della temperatura di mandata difettoso | ► Sostituire il sensore della temperatura di mandata. |
| F.072 La differenza di temperatura tra il sensore della temperatura di mandata e quello di ritorno non è valida. | Sensore della temperatura di mandata difettoso | ► Sostituire il sensore della temperatura di mandata. |
| | Sensore della temperatura di ritorno difettoso | ► Sostituire il sensore della temperatura di ritorno. |
| F.073 Il sensore della pressione dell'acqua è cortocircuitato. | Cortocircuito nel fascio di cavi | ► Controllare il fascio di cavi. |
| | Interruzione nel fascio di cavi | ► Controllare il fascio di cavi. |
| | Sonda di pressione acqua guasta | ► Sostituire la sonda di pressione acqua. |
| F.074 Il segnale del sensore della pressione dell'acqua è interrotto. | Cortocircuito nel fascio di cavi | ► Controllare il fascio di cavi. |
| | Interruzione nel fascio di cavi | ► Controllare il fascio di cavi. |
| | Sonda di pressione acqua guasta | ► Sostituire la sonda di pressione acqua. |
| F.075 Il salto di pressione è insufficiente all'avviamento della pompa di riscaldamento. | Sonda di pressione acqua guasta | ► Sostituire la sonda di pressione acqua. |
| | Pompa circuito di riscaldamento interna difettosa | ► Sostituire la pompa circuito di riscaldamento interna. |
| | Pressione dell'impianto troppo bassa | ► Controllare la pressione dell'impianto. |
| | Acqua insufficiente nel prodotto. | ► Riempire l'impianto di riscaldamento. |
| | Aria nel prodotto | ► Sfiatare l'impianto di riscaldamento. |
| | Interruzione nel fascio di cavi (cavo Lin) | ► Controllare il fascio di cavi (cavo Lin). |
| F.076 La protezione dal surriscaldamento dello scambiatore di calore primario è attiva. | Limitatore di temperatura di sicurezza non collegato | ► Controllare il collegamento del limitatore di temperatura di sicurezza. |
| | Limitatore della temperatura di sicurezza difettoso | ► Sostituire il limitatore di temperatura di sicurezza. |
| | Interruzione nel fascio di cavi | ► Controllare il fascio di cavi. |
| F.077 Una pompa della condensa o una serranda fumi esterna bloccano il funzionamento del bruciatore. | Nessuna risposta o errata della serranda gas combustibili | ► Verificare la funzionalità della serranda gas combustibili. |
| | Serranda gas combustibili guasta | ► Sostituire la serranda gas combustibili. |
| | Pompa di scarico della condensa difettosa | ► Sostituire la pompa di scarico della condensa. |
| F.078 Il modulo di regolazione non è supportato dall'apparecchio. | Collegato modulo di regolazione errato | ► Controllare se il modulo di regolazione è compatibile con il prodotto. |

| Messaggio | Possibile causa | Provvedimento |
|---|---|---|
| F.080 Il sensore di temperatura di entrata dell'acqua fredda nel bollitore interno è difettoso. | Sensore temperatura di entrata difettoso o non collegato | ► Controllare la sonda NTC, i connettori, il cablaggio e la scheda elettronica. |
| F.081 La carica del bollitore non è riuscita. | Interruzione nel fascio di cavi | ► Controllare il fascio di cavi. |
| | Valvola a 3 vie motorizzata difettosa | ► Sostituire la valvola a 3 vie motorizzata. |
| | Pompa bloccata | ► Verificare la funzionalità della pompa. |
| | La pompa è difettosa. | ► Sostituire la pompa. |
| | Scambiatore di calore secondario intasato / bloccato | ► Controllare che lo scambiatore di calore secondario non sia sporco. |
| | Valvola di non ritorno della pompa bloccata | ► Verificare la funzionalità della valvola di non ritorno della pompa. |
| | Connettore sensore di temperatura raccordo acqua calda sanitaria non innestato/staccato | ► Controllare il connettore e l'allacciamento a spina del sensore di temperatura del raccordo dell'acqua calda sanitaria. |
| F.083 In caso di avvio del bruciatore, non viene registrato alcun aumento della temperatura oppure la temperatura aumenta molto lentamente sul sensore della temperatura di mandata o di ritorno. | Pressione dell'impianto troppo bassa | ► Controllare la pressione dell'impianto. |
| | Nessun contatto sul sensore di temperatura di mandata | ► Controllare se il sensore della temperatura di mandata poggia correttamente sul tubo di mandata. |
| | Sensore della temperatura di ritorno - assenza di contatto | ► Controllare se il sensore della temperatura di ritorno poggia correttamente sul tubo di ritorno. |
| | Acqua insufficiente nel prodotto. | ► Riempire l'impianto di riscaldamento. |
| F.084 Dalla differenza di temperatura della sonda di temperatura di mandata e di ritorno emergono valori non plausibili. | Sensore di temperatura di mandata montato non correttamente | ► Verificare che il sensore della temperatura di mandata sia montato correttamente. |
| | Sensore di temperatura di ritorno montato non correttamente | ► Verificare che il sensore della temperatura di ritorno sia montato correttamente. |
| | Sensore di temperatura di mandata e di ritorno invertito | ► Verificare che il sensore della temperatura di mandata e di ritorno sia montato correttamente. |
| F.085 I sensori NTC sono montati in modo errato. | Sensore della temperatura di mandata/ritorno montato sullo stesso tubo/sul tubo errato | ► Controllare se il sensore della temperatura di mandata e quello di ritorno siano montati sul tubo corretto. |
| F.087 Il trasformatore di accensione non è collegato alla scheda elettronica. | Trasformatore di accensione non collegato | ► Controllare il connettore e l'allacciamento a spina. |
| | Interruzione nel fascio di cavi | ► Controllare il fascio di cavi. |
| F.088 Il collegamento elettrico alla valvola del gas è interrotto. | Valvola del gas non collegata | ► Controllare il raccordo della valvola del gas. |
| | Valvola del gas non collegata correttamente | ► Controllare il raccordo della valvola del gas. |
| | Cortocircuito nel fascio di cavi | ► Controllare il fascio di cavi. |
| F.089 La pompa di riscaldamento installata non è adatta al tipo di apparecchio. | Collegata pompa non corretta | ► Controllare se la pompa collegata è quella raccomandata per il prodotto. |
| F.092 La conversione del tipo di gas non è stata conclusa correttamente! | Trasformazione ad un altro tipo di gas in D.156 non conclusa | ► Controllare l'impostazione in D.156 . |
| F.095 Il motore passo-passo della valvola del gas ha raggiunto il numero di scatti minimo consentito. | Anomalia nel percorso dei fumi a causa di un ricircolo o di un blocco dei fumi | ► Verificare il percorso dei fumi completo. |
| | Tubazione di scarico della condensa intasata | ► Controllare la tubazione di scarico della condensa. |
| | Tipo di gas non corretto (ad es. propano) | ► Controllare il tipo di gas e la relativa impostazione. |
| | Offset valvola del gas memorizzato non correttamente in D.052 | ► Controllare l'impostazione del valore di offset della valvola del gas. |
| | Cortocircuito nel fascio cavi della valvola del gas | ► Controllare il fascio cavi diretto alla valvola del gas. |
| | Valvola del gas non collegata elettricamente/collegata non correttamente | ► Controllare l'allacciamento elettrico della valvola del gas. |

| Messaggio | Possibile causa | Provvedimento |
|---|---|--|
| F.095 Il motore passo-passo della valvola del gas ha raggiunto il numero di scatti minimo consentito. | Elettrodo di controllo difettoso | ► Sostituire l'elettrodo di controllo. |
| | Scheda elettronica guasta | ► Sostituire la scheda elettronica. |
| F.096 Il motore passo-passo della valvola del gas ha raggiunto il numero di scatti massimo consentito. | Pressione di allacciamento del gas insufficiente | ► Controllare la pressione di allacciamento del gas. |
| | Tipo di gas non corretto (ad es. propano) | ► Controllare il tipo di gas e la relativa impostazione. |
| | Offset valvola del gas memorizzato non correttamente in D.052 | ► Controllare l'impostazione del valore di offset della valvola del gas. |
| | Cortocircuito nel fascio cavi della valvola del gas | ► Controllare il fascio cavi diretto alla valvola del gas. |
| | Valvola del gas non collegata elettricamente/collegata non correttamente | ► Controllare l'allacciamento elettrico della valvola del gas. |
| | Scheda elettronica guasta | ► Sostituire la scheda elettronica. |
| F.105 In caso di ricambio della valvola del gas o in caso di ricambio doppio di BMU e AI, occorre regolare l'offset della valvola del gas adeguandolo alla valvola del gas attuale. | Offset valvola del gas memorizzato non correttamente in D.052 | ► Controllare l'impostazione del valore di offset della valvola del gas. |
| | Offset valvola del gas memorizzato non correttamente in D.182 | ► Controllare l'impostazione del valore di offset della valvola del gas. |
| F.194 L'alimentatore della scheda elettronica è difettoso. | Alimentatore della scheda elettronica difettoso | ► Sostituire la scheda elettronica. |
| F.195 L'apparecchio ha rilevato una sottotensione significativa dell'alimentazione di corrente. | Oscillazioni (fornitura inadeguata) nell'alimentazione di corrente | ► Controllare la tensione di rete. 1. Se la tensione di rete è OK, sostituire la scheda elettronica. 2. Se la tensione di rete non è OK, contattare il fornitore di energia elettrica. |
| F.196 L'apparecchio ha rilevato una sovratensione significativa dell'alimentazione di corrente. | Fulminazione nell'alimentazione di corrente | ► Controllare la tensione di rete. 1. Se la tensione di rete è OK, sostituire la scheda elettronica. 2. Se la tensione di rete non è OK, contattare il fornitore di energia elettrica. |
| F.317 Il segnale del sensore portata volumetrica nel circuito dell'acqua calda sanitaria non è plausibile. | Connettore flussometro nel circuito dell'acqua calda sanitaria non innestato/staccato | ► Controllare il connettore e l'allacciamento a spina del flussometro nel circuito dell'acqua calda sanitaria. |
| | Flussometro nel circuito dell'acqua calda sanitaria difettoso | ► Sostituire il flussometro nel circuito dell'acqua calda sanitaria. |
| | Interruzione nel fascio di cavi | ► Controllare il fascio di cavi. |
| F.318 La valvola a 3 vie motorizzata non funziona. | Connettore valvola a 3 vie motorizzata non innestato/staccato | ► Controllare il connettore e l'allacciamento a spina della valvola a 3 vie motorizzata. |
| | Valvola a 3 vie motorizzata difettosa | ► Sostituire la valvola a 3 vie motorizzata. |
| | Connettore sulla scheda elettronica non innestato/allentato | ► Controllare il connettore e l'allacciamento a spina. |
| | Interruzione nel fascio di cavi | ► Controllare il fascio di cavi. |
| F.320 La pompa di riscaldamento è bloccata. La funzione di sbloccaggio non è andata a buon fine. | Sporcizia o corpi estranei nella pompa | ► Pulire la pompa ed evtl. sostituirla. |
| F.321 L'elettronica della pompa è difettosa. | La pompa è difettosa. | ► Sostituire la pompa. |
| F.322 La pompa di riscaldamento è surriscaldata. Impossibile abbassare la temperatura tramite il funzionamento d'emergenza. | La pompa segnala per breve tempo temperature troppo alte nell'elettronica | ► Controllare la pompa ed evtl. sostituirla. |
| F.323 La pompa di riscaldamento è nel funzionamento a secco. | Aria nel prodotto | ► Sfiatare l'impianto di riscaldamento. |
| | La pompa ha funzionato a secco | ► Sostituire la pompa. |

| Messaggio | Possibile causa | Provvedimento |
|---|--|--|
| F.324 Il collegamento elettrico della pompa è interrotto. | Il cavo alla pompa è difettoso | <ol style="list-style-type: none"> Controllare il cavo che porta alla pompa ed evtl. sostituirlo. Evtl. sostituire la pompa. |
| F.325 La pompa di riscaldamento presenta un difetto. | Pompa bloccata | ► Verificare la funzionalità della pompa. |
| | La pompa è difettosa. | ► Sostituire la pompa. |
| F.326 Il test idraulico di sensori e attuatori ha rilevato almeno due componenti idraulici non funzionanti. | Valvola a 3 vie motorizzata bloccata | ► Controllare la funzionalità della valvola a 3 vie motorizzata. |
| | Connettore sulla valvola a 3 vie motorizzata non innestato/staccato | ► Controllare il connettore e l'allacciamento a spina sulla valvola a 3 vie motorizzata. |
| | Interruzione nel fascio di cavi | ► Controllare il fascio di cavi. |
| | Valvola a 3 vie motorizzata difettosa | ► Sostituire la valvola a 3 vie motorizzata. |
| | Circuito dell'acqua calda sanitaria non collegato | ► Collegare il circuito dell'acqua calda sanitaria. |
| | Pompa esterna costantemente in funzione | ► Controllare la pompa esterna e la configurazione dell'impianto. |
| F.327 A causa del mancato collegamento del circuito dell'acqua calda sanitaria, la portata volumetrica minima del riscaldamento è limitata. | Bypass bollitore non collegato | ► Controllare i tubi di collegamento del bollitore. |
| | Circuito dell'acqua calda sanitaria intasato / bloccato | ► Controllare che lo scambiatore di calore secondario non sia sporco. |
| F.344 L'elettrodo di regolazione non può essere riutilizzato. | Errore di trascrizione valori di calibrazione | ► Sostituire l'elettrodo di controllo. |
| F.346 È stata rilevata un'accensione difficoltosa. L'accensione non è riuscita. | Aria nel condotto del gas (ad es. alla prima messa in funzione) | ► Resettare una volta l'apparecchio. |
| | Anomalia nel percorso dei fumi a causa di un ricircolo o di un blocco dei fumi | ► Verificare il percorso dei fumi completo. |
| | Tubo di aspirazione dell'aria bloccato | ► Controllare il tubo di aspirazione dell'aria. |
| | Offset valvola del gas memorizzato non correttamente in D.052 | ► Controllare l'impostazione del valore di offset della valvola del gas. |
| | Valvola del gas ET errata | ► Controllare la valvola del gas ET. |
| | Connettore sulla scheda elettronica non innestato/allentato | ► Controllare il connettore e l'allacciamento a spina. |
| | Interruzione nel fascio di cavi | ► Controllare il fascio di cavi. |
| | Elettrodo di accensione difettoso | ► Sostituire l'elettrodo di accensione. |
| | Corrente di ionizzazione interrotta | ► Controllare l'elettrodo di controllo, il cavo di allacciamento e l'allacciamento a spina. |
| | Messa a terra difettosa | ► Controllare la messa a terra del prodotto. |
| | Elettronica difettosa | ► Verificare la scheda elettronica. |
| | Trasformatore di accensione non collegato | ► Controllare il connettore e l'allacciamento a spina. |
| | Interruzione nel fascio di cavi | ► Controllare il fascio di cavi. |
| | Accensione difficoltosa | <ol style="list-style-type: none"> Controllare l'eventuale presenza di danni su scambiatore di calore, sifone, adattatore del sifone, tubo flessibile del sifone (collegamento tra scambiatore di calore primario e sifone, nonché tubo flessibile del sifone all'esterno del prodotto), adattatore tubo fumi, mantello dell'apparecchio, pannello anteriore e pannelli laterali. Sostituire assolutamente gli eventuali elementi danneggiati. |
| F.363 L'EEPROM del display segnala un errore durante il test di lettura/scrittura. | Trascrizione bollitore errata | ► Sostituire il display. |



| Messaggio | Possibile causa | Provvedimento |
|---|--|--|
| F.390 Non è ancora stata eseguita l'inizializzazione dopo l'aggiornamento del software. | Inizializzazione mancante | ► Sostituire la scheda elettronica principale. |
| F.707 Tra display e scheda elettronica la comunicazione non è possibile. | La comunicazione PeBUS tra display e scheda elettronica è disturbata | 1. Controllare il collegamento tra display e scheda elettronica. 2. Sostituire eventualmente il cavo tra display e scheda elettronica. 3. Sostituire eventualmente il display o la scheda elettronica. |
| F.905 Interfaccia di comunicazione disinserita | Comunicazione con il modulo CIM interrotta | 1. Controllare il collegamento tra prodotto e modulo CIM. 2. Controllare il modulo CIM e sostituirlo all'occorrenza. |

F Programmi di test



Avvertenza

Poiché la tabella dei codici viene utilizzata per diversi prodotti, può accadere che alcuni codici non siano visibili nel rispettivo prodotto.

| Programma test | Significato |
|----------------|---|
| P.000 | La pompa interna viene azionata ciclicamente. Il circuito di riscaldamento e quello dell'acqua calda vengono sfiatati in modo adattativo tramite il disaeratore commutando automaticamente i circuiti (lo sportello del disaeratore deve essere svitato). Sul display viene visualizzato il circuito attivo. Premere 1 volta  per avviare lo spurgo del circuito di riscaldamento. Premere 1  per terminare il programma di spurgo. La durata del programma di disaerazione è visualizzata tramite un conto alla rovescia. Il programma termina al suo esaurimento. |
| P.001 | Ad accensione avvenuta con successo, il prodotto funziona con la portata termica impostata (interrogazione all'avvio del programma). |
| P.003 | Ad accensione avvenuta con successo, il prodotto funziona con il carico parziale del riscaldamento impostato sotto D.000 . |
| P.008 | La valvola deviatrice viene spostata in posizione centrale. Il bruciatore e la pompa si spengono (per riempire e svuotare il prodotto). |

G Test att.



Avvertenza

Poiché la tabella dei codici viene utilizzata per diversi prodotti, può accadere che alcuni codici non siano visibili nel rispettivo prodotto.

| Codice di stato | Significato |
|-----------------|---|
| T.001 | La pompa interna viene accesa e regolata sulla pressione differenziale selezionata. |
| T.002 | La valvola deviatrice viene spostata in posizione di riscaldamento o dell'acqua calda. |
| T.003 | Il ventilatore viene acceso e spento. Il ventilatore funziona alla massima velocità. |
| T.004 | La pompa di carica del bollitore viene spenta ed accesa. |
| T.005 | La pompa di ricircolo viene spenta ed accesa. |
| T.006 | La pompa esterna viene spenta ed accesa. |
| T.007 | Il prodotto si avvia con il carico minimo. Sul display compare la temperatura di mandata. |

H Codici manutenzione



Avvertenza

Poiché la tabella dei codici viene utilizzata per diversi prodotti, può accadere che alcuni codici non siano visibili nel rispettivo prodotto.

| Messaggio | Possibile causa | Provvedimento |
|--|--|---|
| I.003 La data di manutenzione del prodotto è raggiunta. | Intervallo di manutenzione scaduto | ▶ Eseguire una manutenzione e resettare l'intervallo di assistenza. |
| I.020 La pressione dell'acqua nel sistema di riscaldamento è sotto il limite inferiore. | Pressione di riempimento dell'impianto di riscaldamento bassa | ▶ Rabboccare l'impianto di riscaldamento. |
| I.144 Il test della deriva dell'elettrodo mostra un invecchiamento avanzato dell'elettrodo di controllo. | Il test della deriva dell'elettrodo ha raggiunto il valore max. consentito | ▶ Sostituire l'elettrodo di controllo e resettare i valori di correzione della deriva tramite D.146 e D.147 . |

I Codici funzionamento di emergenza



Avvertenza

Poiché la tabella dei codici viene utilizzata per diversi prodotti, può accadere che alcuni codici non siano visibili nel rispettivo prodotto. I codici reversibili **L.XXX** si risolvono da soli mentre i codici irreversibili **N.XXX** necessitano di un intervento.

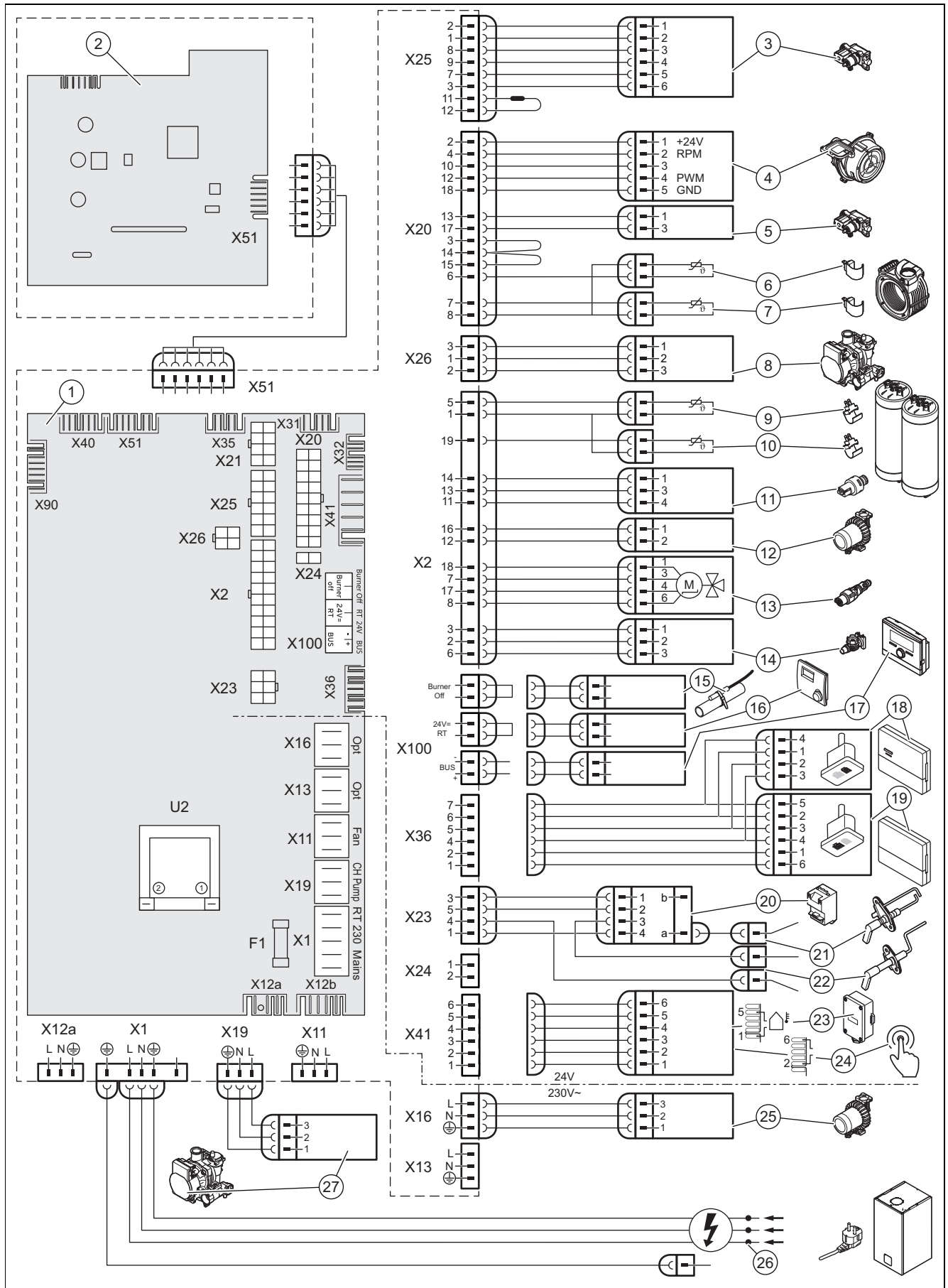
| Messaggio | Possibile causa | Provvedimento |
|---|--|---|
| L.016 È stata rilevata una perdita di fiamma a potenza minima. | Perdita di fiamma a carico parziale minimo, ad es., a causa del vento | ▶ Nessuna (l'apparecchio continua a funzionare a modulazione limitata). |
| L.022 La portata acqua in circolazione nel circuito di riscaldamento è insufficiente. | Potenza min. dell'apparecchio troppo alta | ▶ Impostare la modalità di funzionamento idraulico tramite D.170 . |
| L.025 Il sensore della temperatura d'ingresso dell'acqua fredda è cortocircuitato. | Sensore temperatura di entrata difettoso o non collegato | ▶ Controllare la sonda NTC, i connettori, il cablaggio e la scheda elettronica. |
| L.032 Il sensore del flusso volumetrico è difettoso o il segnale non è plausibile. | Aria nel sistema | ▶ Sfiatare l'impianto. |
| | Sensore di portata volumetrica difettoso | ▶ Sostituire il sensore di portata volumetrica. |
| L.095 Il motore passo-passo della valvola del gas ha raggiunto il numero di scatti minimo consentito. | Anomalia nel percorso dei fumi a causa di un ricircolo o di un blocco dei fumi | ▶ Verificare il percorso dei fumi completo. |
| | Tubazione di scarico della condensa intasata | ▶ Controllare la tubazione di scarico della condensa. |
| | Tipo di gas non corretto (ad es. propano) | ▶ Controllare il tipo di gas e la relativa impostazione. |
| | Offset valvola del gas memorizzato non correttamente in D.052 | ▶ Controllare l'impostazione del valore di offset della valvola del gas. |
| | Cortocircuito nel fascio cavi della valvola del gas | ▶ Controllare il fascio cavi diretto alla valvola del gas. |
| | Valvola del gas non collegata elettricamente/collegata non correttamente | ▶ Controllare l'allacciamento elettrico della valvola del gas. |
| | Elettrodo di controllo difettoso | ▶ Sostituire l'elettrodo di controllo. |
| Scheda elettronica guasta | ▶ Sostituire la scheda elettronica. | |

| Messaggio | Possibile causa | Provvedimento |
|---|--|---|
| L.096 Il motore passo-passo della valvola del gas ha raggiunto il numero di scatti massimo consentito. | Pressione di allacciamento del gas insufficiente | ► Controllare la pressione di allacciamento del gas. |
| | Tipo di gas non corretto (ad es. propano) | ► Controllare il tipo di gas e la relativa impostazione. |
| | Offset valvola del gas memorizzato non correttamente in D.052 | ► Controllare l'impostazione del valore di offset della valvola del gas. |
| | Cortocircuito nel fascio cavi della valvola del gas | ► Controllare il fascio cavi diretto alla valvola del gas. |
| | Valvola del gas non collegata elettricamente/collegata non correttamente | ► Controllare l'allacciamento elettrico della valvola del gas. |
| | Scheda elettronica guasta | ► Sostituire la scheda elettronica. |
| L.097 Il rapporto d'aria è insufficiente. | Anomalia nel percorso dei fumi a causa di un ricircolo o di un blocco dei fumi | ► Verificare il percorso dei fumi completo. |
| | Tubazione di scarico della condensa intasata | ► Controllare la tubazione di scarico della condensa. |
| | Pressione dinamica del gas insufficiente | ► Controllare la pressione dinamica del gas. |
| | Tipo di gas non corretto (ad es. propano) | ► Controllare il tipo di gas e la relativa impostazione. |
| | Offset valvola del gas memorizzato non correttamente in D.052 | ► Controllare l'impostazione del valore di offset della valvola del gas. |
| | Cortocircuito nel fascio cavi della valvola del gas | ► Controllare il fascio cavi diretto alla valvola del gas. |
| | Valvola del gas non collegata elettricamente/collegata non correttamente | ► Controllare l'allacciamento elettrico della valvola del gas. |
| | Elettrodo di controllo difettoso | ► Sostituire l'elettrodo di controllo. |
| | Scheda elettronica guasta | ► Sostituire la scheda elettronica. |
| | Ventola guasta | ► Sostituire il ventilatore. |
| L.105 L'apparecchio non è sfiato correttamente. Impossibile concludere correttamente il programma di sfiato. | Portata acqua in circolazione insufficiente | ► Fare in modo di aumentare la portata dell'acqua in circolazione nell'impianto di riscaldamento. |
| L.144 Il segnale di ionizzazione dell'elettrodo di regolazione è insufficiente. L'adattamento della deriva è fallito. | Anomalia nel percorso dei fumi a causa di un ricircolo o di un blocco dei fumi | ► Verificare il percorso dei fumi completo. |
| | Pressione dinamica del gas insufficiente | ► Controllare la pressione dinamica del gas. |
| | Tipo di gas non corretto (ad es. propano) | ► Controllare il tipo di gas e la relativa impostazione. |
| | Elettrodo di controllo difettoso | ► Sostituire l'elettrodo di controllo. |
| | Valvola del gas guasta | ► Sostituire la valvola del gas. |
| | Scheda elettronica guasta | ► Sostituire la scheda elettronica. |
| | Interruzione nel fascio di cavi | ► Controllare il fascio di cavi. |
| L.194 L'alimentatore della scheda elettronica è guasto. | Alimentatore della scheda elettronica difettoso | ► Sostituire la scheda elettronica. |
| L.195 L'apparecchio ha rilevato una sottotensione dell'alimentazione di corrente. | Tensione di rete inferiore a 195 V | ► Controllare l'installazione elettrica. |
| L.196 L'apparecchio ha rilevato una sovratensione dell'alimentazione di corrente. | Tensione di rete superiore a 253 V | ► Controllare l'installazione elettrica. |
| L.319 La valvola limitatrice di flusso interna all'apparecchio è bloccata. | Valvola limitatrice di flusso bloccata | ► Controllare la valvola di sovrappressione e all'occorrenza sostituirla. |

| Messaggio | Possibile causa | Provvedimento |
|--|--|--|
| L.320 La pompa di riscaldamento è bloccata. L'apparecchio tenta di rimuovere il blocco. | Acqua di riscaldamento sporca | ► Controllare l'impianto di riscaldamento. |
| | Corpo estraneo nella pompa | ► Controllare la pompa. |
| L.322 L'elettronica della pompa è surriscaldata. | La pompa segnala per breve tempo temperature troppo alte nell'elettronica | ► Controllare la pompa ed evtl. sostituirla. |
| N.013 Il segnale del sensore della pressione dell'acqua non è valido. | Sonda di pressione acqua guasta | ► Sostituire la sonda di pressione acqua. |
| | Interruzione nel fascio di cavi | ► Controllare il fascio di cavi. |
| | Cortocircuito nel cavo di allacciamento | ► Controllare il cavo di allacciamento ed event. sostituirlo. |
| N.027 Il segnale del sensore di temperatura del raccordo dell'acqua calda non è plausibile. | Sensore di temperatura difettoso | ► Controllare ed evtl. sostituire il sensore di temperatura. |
| | Interruzione nel fascio di cavi | ► Controllare il fascio di cavi. |
| N.032 Il sensore del flusso volumetrico è difettoso o il segnale non è plausibile. | Aria nel sistema | ► Sfiatare l'impianto. |
| | Sensore di portata volumetrica difettoso | ► Sostituire il sensore di portata volumetrica. |
| | Il by-pass è bloccato (solo per prodotto con by-pass) | ► Eliminare il blocco. |
| | Aria nella pompa (solo per prodotto con by-pass) | ► Sfiatare l'impianto. |
| | Pompa difettosa (solo per prodotto con by-pass) | ► Sostituire la pompa. |
| N.089 La pompa di riscaldamento installata non è adatta al tipo di apparecchio. | Collegata pompa non corretta | ► Controllare se la pompa collegata è quella raccomandata per il prodotto. |
| N.095 Il motore passo-passo della valvola del gas ha raggiunto il numero di scatti minimo consentito. | Anomalia nel percorso dei fumi a causa di un ricircolo o di un blocco dei fumi | ► Verificare il percorso dei fumi completo. |
| | Tubazione di scarico della condensa intasata | ► Controllare la tubazione di scarico della condensa. |
| | Tipo di gas non corretto (ad es. propano) | ► Controllare il tipo di gas e la relativa impostazione. |
| | Offset valvola del gas memorizzato non correttamente in D.052 | ► Controllare l'impostazione del valore di offset della valvola del gas. |
| | Cortocircuito nel fascio cavi della valvola del gas | ► Controllare il fascio cavi diretto alla valvola del gas. |
| | Valvola del gas non collegata elettricamente/collegata non correttamente | ► Controllare l'allacciamento elettrico della valvola del gas. |
| | Elettrodo di controllo difettoso | ► Sostituire l'elettrodo di controllo. |
| | Scheda elettronica guasta | ► Sostituire la scheda elettronica. |
| N.096 Il motore passo-passo della valvola del gas ha raggiunto il numero di scatti massimo consentito. | Pressione di allacciamento del gas insufficiente | ► Controllare la pressione di allacciamento del gas. |
| | Tipo di gas non corretto (ad es. propano) | ► Controllare il tipo di gas e la relativa impostazione. |
| | Offset valvola del gas memorizzato non correttamente in D.052 | ► Controllare l'impostazione del valore di offset della valvola del gas. |
| | Cortocircuito nel fascio cavi della valvola del gas | ► Controllare il fascio cavi diretto alla valvola del gas. |
| | Valvola del gas non collegata elettricamente/collegata non correttamente | ► Controllare l'allacciamento elettrico della valvola del gas. |
| | Scheda elettronica guasta | ► Sostituire la scheda elettronica. |
| N.097 Il rapporto d'aria è insufficiente. | Anomalia nel percorso dei fumi a causa di un ricircolo o di un blocco dei fumi | ► Verificare il percorso dei fumi completo. |
| | Tubazione di scarico della condensa intasata | ► Controllare la tubazione di scarico della condensa. |

| Messaggio | Possibile causa | Provvedimento |
|--|--|--|
| N.097 Il rapporto d'aria è insufficiente. | Pressione dinamica del gas insufficiente | ► Controllare la pressione dinamica del gas. |
| | Tipo di gas non corretto (ad es. propano) | ► Controllare il tipo di gas e la relativa impostazione. |
| | Offset valvola del gas memorizzato non correttamente in D.052 | ► Controllare l'impostazione del valore di offset della valvola del gas. |
| | Cortocircuito nel fascio cavi della valvola del gas | ► Controllare il fascio cavi diretto alla valvola del gas. |
| | Valvola del gas non collegata elettricamente/collegata non correttamente | ► Controllare l'allacciamento elettrico della valvola del gas. |
| | Elettrodo di controllo difettoso | ► Sostituire l'elettrodo di controllo. |
| | Scheda elettronica guasta | ► Sostituire la scheda elettronica. |
| | Ventola guasta | ► Sostituire il ventilatore. |
| N.100 Il segnale del sensore di temperatura esterna è interrotto. | Sensore di temperatura esterna non collegato | ► Controllare le impostazioni sulla centralina. |
| | Sensore di temperatura esterna difettoso | ► Controllare il sensore di temperatura esterna. |
| N.144 Il segnale di ionizzazione dell'elettrodo di regolazione è insufficiente. L'adattamento della deriva è nuovamente fallito. | Anomalia nel percorso dei fumi a causa di un ricircolo o di un blocco dei fumi | ► Verificare il percorso dei fumi completo. |
| | Tubazione di scarico della condensa intasata | ► Controllare la tubazione di scarico della condensa. |
| | Pressione dinamica del gas insufficiente | ► Controllare la pressione dinamica del gas. |
| | Tipo di gas non corretto (ad es. propano) | ► Controllare il tipo di gas e la relativa impostazione. |
| | Elettrodo di controllo difettoso | ► Sostituire l'elettrodo di controllo. |
| | Valvola del gas guasta | ► Sostituire la valvola del gas. |
| | Scheda elettronica guasta | ► Sostituire la scheda elettronica. |
| | Interruzione nel fascio di cavi | ► Controllare il fascio di cavi. |
| N.194 L'alimentatore della scheda elettronica è difettoso. | Alimentatore della scheda elettronica difettoso | ► Sostituire la scheda elettronica. |
| N.317 Il segnale del sensore portata volumetrica nel circuito dell'acqua calda sanitaria non è plausibile. | Interruzione nel fascio di cavi (cavo Lin) | ► Controllare il fascio di cavi (cavo Lin). |
| N.324 Il collegamento elettrico con la pompa è interrotto. | Interruzione nel fascio di cavi (cavo Lin) | ► Controllare il fascio di cavi (cavo Lin). |

J Schema elettrico




- 1 Scheda elettronica principale
- 2 Scheda elettronica quadro di comando

- 3 Valvola del gas
- 4 Ventilatore

| | | | |
|----|---|----|---|
| 5 | Valvola del gas valvola principale del gas | 16 | Termostato ambiente 24 V CC |
| 6 | Sensore della temperatura di ritorno | 17 | Allacciamento bus (centralina dell'impianto/termostato ambiente digitale) |
| 7 | Sensore della temperatura di mandata | 18 | Modulo di regolazione |
| 8 | Pompa ad alta efficienza per riscaldamento | 19 | Unità di comunicazione |
| 9 | Sensore di temperatura sull'entrata del bollitore ad accumulo | 20 | Trasformatore di accensione |
| 10 | Sensore di temperatura sullo scarico del bollitore ad accumulo | 21 | Elettrodo di accensione |
| 11 | Sensore di pressione dell'acqua di riscaldamento | 22 | Elettrodo di controllo |
| 12 | Pompa acqua calda sanitaria | 23 | Sensore di temperatura esterna |
| 13 | Valvola deviatrice | 24 | Comando a distanza pompa di ricircolo |
| 14 | Flussometro sanitario sullo scarico del bollitore per acqua calda sanitaria | 25 | Pompa acqua calda sanitaria |
| 15 | Termostato a contatto/ <i>Burner off</i> | 26 | Alimentazione elettrica principale |
| | | 27 | Pompa ad alta efficienza per riscaldamento |

K Interventi di controllo e manutenzione

Nella tabella di seguito riportata, sono elencati gli interventi di controllo e manutenzione prescritti con indicazione della loro periodicità. Laddove dovessero essere vigenti norme e/o leggi che prevedono intervalli più restrittivi attenersi a tali indicazioni. Si raccomanda di operare sempre nel rispetto della legislazione in tema di sicurezza nei luoghi di lavoro avendo cura di indossare i D.P.I. previsti dalla legislazione vigente e dal proprio datore di lavoro.

| # | Intervento di manutenzione | Intervallo |  |
|----|---|------------------------------------|---|
| 1 | Controllare la tenuta del condotto aria-fumi, eventuali danneggiamenti, il fissaggio secondo le regole e il corretto montaggio | Annualmente | |
| 2 | Rimuovere lo sporco dal prodotto e dalla camera di decompressione | Annualmente | |
| 3 | Effettuare un controllo visivo del gruppo di combustione in relazione a stato, corrosione, ruggine ed integrità | Annualmente | |
| 4 | Verifica della pressione di allacciamento del gas alla massima portata termica | Annualmente | |
| 5 | Controllare l'elettrodo di controllo in base al tenore di CO ₂ | Annualmente | |
| 6 | Protocollare il tenore di CO ₂ (il rapporto di eccesso d'aria) | Annualmente | |
| 7 | Verificare la funzionalità/ il corretto collegamento dei collegamenti/raccordi elettrici (il prodotto deve essere staccato dalla corrente) | Annualmente | |
| 8 | Verificare la funzionalità del rubinetto di intercettazione del gas e dei rubinetti di manutenzione | Annualmente | |
| 9 | Controllare e pulire il sifone della condensa | Annualmente | |
| 10 | Controllo della pressione di precarica del vaso di espansione del riscaldamento | All'occorrenza, almeno ogni 2 anni | 29 |
| 11 | Controllo degli strati isolanti nel gruppo di combustione e sostituzione di quelli danneggiati | All'occorrenza, almeno ogni 2 anni | |
| 12 | Verificare eventuali danni nel bruciatore | All'occorrenza, almeno ogni 2 anni | |
| 13 | Sostituzione dell'elettrodo di controllo | All'occorrenza, almeno ogni 5 anni | 36 |
| 14 | Pulizia dello scambiatore di calore | All'occorrenza, almeno ogni 2 anni | 28 |
| 15 | Assicurare la pressione dell'impianto ammassa | All'occorrenza, almeno ogni 2 anni | 18 |
| 16 | Eseguire un funzionamento di prova di prodotto/impianto di riscaldamento incl. produzione di acqua calda (se disponibile) e se necessario disaerare | Annualmente | |
| 17 | Conclusione delle operazioni di controllo e manutenzione | Annualmente | 30 |

L Dati tecnici

Dati tecnici – generali

| | 26 T-CS/1 | 31 T-CS/1 | 35 T-CS/1 |
|--|---|---|---|
| Paese di destinazione (denominazione secondo ISO 3166) | IT (Italia) | IT (Italia) | IT (Italia) |
| Categoria gas | II _{2H3P} | II _{2H3P} | II _{2H3P} |
| CE-PIN | CE-0063DL3987 | CE-0063DL3987 | CE-0063DL3987 |
| Raccordo del gas | G 1/2" | G 1/2" | G 1/2" |
| Raccordi riscaldamento | G 3/4" | G 3/4" | G 3/4" |
| Allacciamenti acqua fredda/ACS lato apparecchio | G 3/4 " | G 3/4 " | G 3/4 " |
| Collegamento valvola di sicurezza | 15 mm | 15 mm | 15 mm |
| Tubo flessibile per lo scarico della condensa | 21,5 mm | 21,5 mm | 21,5 mm |
| Collegamento a un sistema aria/fumi | 60/100 mm | 60/100 mm | 60/100 mm |
| Pressione di allacciamento del gas metano G20 | 2,0 kPa | 2,0 kPa | 2,0 kPa |
| Pressione di allacciamento del gas, gas liquido G31 | 3,7 kPa | 3,7 kPa | 3,7 kPa |
| Portata di gas max. riferita a 15 °C e 1013 mbar, gas secco (produzione di acqua calda sanitaria), G20 | 2,75 m³/h | 3,28 m³/h | 3,68 m³/h |
| Portata di gas max. riferita a 15 °C e 1013 mbar, gas secco (modo riscaldamento), G20 | 2,18 m³/h | 2,70 m³/h | 3,24 m³/h |
| Flusso di massa di gas max. riferito a 15 °C e 1013 mbar, gas secco (produzione di acqua calda sanitaria), G31 | 2,02 kg/h | 2,41 kg/h | 2,70 kg/h |
| Flusso di massa di gas max. riferito a 15 °C e 1013 mbar, gas secco (modo riscaldamento), G31 | 1,60 kg/h | 1,98 kg/h | 2,38 kg/h |
| Temperatura fumi min. | 62 °C | 56 °C | 52 °C |
| Temperatura fumi max. | 79 °C | 70 °C | 84 °C |
| Tipi di installazione consentiti | C13, C33, C43, C53, C63, C83, C93, B23P | C13, C33, C43, C53, C63, C83, C93, B23P | C13, C33, C43, C53, C63, C83, C93, B23P |
| Classe NOx | 6 | 6 | 6 |
| Emissioni NOx ponderate | 35,4 mg/kW-h | 36,6 mg/kW-h | 31,1 mg/kW-h |
| Peso (senza imballo, senza acqua) | 55 kg | 65 kg | 65 kg |
| Peso, in stato pronto al funzionamento | 104 kg | 114 kg | 114 kg |

Dati tecnici – potenza/carico G20

| | 26 T-CS/1 | 31 T-CS/1 | 35 T-CS/1 |
|---|-----------------|-----------------|-----------------|
| Campo di potenza termica nominale P a 40/30 °C | 2,9 ... 21,8 kW | 3,8 ... 27,0 kW | 3,8 ... 32,4 kW |
| Campo di potenza termica nominale P a 50/30 °C | 2,8 ... 21,9 kW | 3,8 ... 27,6 kW | 3,8 ... 32,5 kW |
| Campo di potenza termica nominale P a 60/40 °C | 2,8 ... 21,4 kW | 3,7 ... 26,5 kW | 3,7 ... 31,8 kW |
| Campo di potenza termica nominale P a 80/60 °C | 2,5 ... 20,0 kW | 3,5 ... 25,0 kW | 3,5 ... 30,0 kW |
| Portata termica nominale | 20,6 kW | 25,5 kW | 30,6 kW |
| Portata termica min. | 2,7 kW | 3,6 kW | 3,6 kW |
| Portata fumi min. | 1,3 g/s | 1,8 g/s | 1,8 g/s |
| Portata fumi max. | 13,9 g/s | 15,9 g/s | 18,2 g/s |
| Portata termica nominale dell'acqua calda sanitaria | 26,0 kW | 31,0 kW | 34,8 kW |
| Potenza termica nominale dell'acqua calda sanitaria | 26,0 kW | 31,0 kW | 34,8 kW |
| Campo della portata termica nominale riscaldamento | 2,7 ... 20,6 kW | 3,6 ... 25,5 kW | 3,6 ... 30,6 kW |
| Campo di regolazione riscaldamento | 2,6 ... 20,0 kW | 3,6 ... 25,0 kW | 3,6 ... 30,0 kW |
| Rendimento alla portata termica nominale (stazionaria) a 50/30 °C | 106,2 % | 108,3 % | 106,2 % |
| Rendimento alla portata termica nominale (stazionaria) a 80/60 °C | 97,2 % | 98,1 % | 98,1 % |

Dati tecnici – potenza/carico G31

| | 26 T-CS/1 | 31 T-CS/1 | 35 T-CS/1 |
|--|-----------------|-----------------|-----------------|
| Campo di potenza termica nominale P a 40/30 °C | 5,5 ... 21,8 kW | 8,7 ... 27,0 kW | 8,7 ... 32,4 kW |
| Campo di potenza termica nominale P a 50/30 °C | 5,4 ... 21,9 kW | 8,7 ... 27,6 kW | 8,7 ... 32,5 kW |

| | 26 T-CS/1 | 31 T-CS/1 | 35 T-CS/1 |
|---|-----------------|-----------------|-----------------|
| Campo di potenza termica nominale P a 60/40 °C | 5,4 ... 21,4 kW | 8,5 ... 26,5 kW | 8,5 ... 31,8 kW |
| Campo di potenza termica nominale P a 80/60 °C | 5,1 ... 20,0 kW | 8,0 ... 25,0 kW | 8,0 ... 30,0 kW |
| Portata termica nominale | 20,6 kW | 25,5 kW | 30,6 kW |
| Portata termica min. | 5,2 kW | 8,2 kW | 8,2 kW |
| Portata fumi min. | 2,7 g/s | 4,4 g/s | 4,4 g/s |
| Portata fumi max. | 13,7 g/s | 16,4 g/s | 18,7 g/s |
| Portata termica nominale dell'acqua calda sanitaria | 26,0 kW | 31,0 kW | 34,8 kW |
| Potenza termica nominale dell'acqua calda sanitaria | 26,0 kW | 31,0 kW | 34,8 kW |
| Campo della portata termica nominale riscaldamento | 5,2 ... 20,6 kW | 8,2 ... 25,5 kW | 8,2 ... 30,6 kW |
| Campo di regolazione riscaldamento | 5,2 ... 20,0 kW | 8,2 ... 25,0 kW | 8,2 ... 30,0 kW |
| Rendimento alla portata termica nominale (stazionaria) a 50/30 °C | 106,2 % | 108,3 % | 106,2 % |
| Rendimento alla portata termica nominale (stazionaria) a 80/60 °C | 97,2 % | 98,1 % | 98,1 % |

Dati tecnici – riscaldamento

| | 26 T-CS/1 | 31 T-CS/1 | 35 T-CS/1 |
|---|--------------------------|--------------------------|--------------------------|
| max. | 75 °C | 75 °C | 75 °C |
| Range di regolazione della temperatura di mandata (regolazione di fabbrica) | 15 ... 80 °C | 15 ... 80 °C | 15 ... 80 °C |
| Max. pressione di esercizio, riscaldamento | 0,3 MPa (3,0 bar) | 0,3 MPa (3,0 bar) | 0,3 MPa (3,0 bar) |
| Portata d'acqua nominale ($\Delta T = 20$ K) | 861 l/h | 1.077 l/h | 1.292 l/h |
| Volume condensa approssimativo | 2,06 l/h | 2,55 l/h | 3,06 l/h |
| Prevalenza residua per portata d'acqua nominale | 0,034 MPa (0,340 bar) | 0,031 MPa (0,310 bar) | 0,025 MPa (0,250 bar) |
| Contenuto del vaso di espansione del riscaldamento | 12 l | 12 l | 12 l |
| Pressione di precarica del vaso di espansione del riscaldamento | 0,75 bar | 0,75 bar | 0,75 bar |

Dati tecnici - Acqua calda sanitaria

| | 26 T-CS/1 | 31 T-CS/1 | 35 T-CS/1 |
|--|---|---|---|
| Portata d'acqua minima | 1 l/min | 1 l/min | 1 l/min |
| Portata specifica D ($\Delta T = 30$ K) | 18,5 l/min | 21 l/min | 23 l/min |
| Pressione di esercizio consentita | 0,03 ... 1,0 MPa (0,30 ... 10,0 bar) | 0,03 ... 1,0 MPa (0,30 ... 10,0 bar) | 0,03 ... 1,0 MPa (0,30 ... 10,0 bar) |
| Pressione di allacciamento richiesta | 0,2 MPa (2,0 bar) | 0,2 MPa (2,0 bar) | 0,2 MPa (2,0 bar) |
| Campo temperatura di erogazione acqua calda sanitaria | 45 ... 65 °C | 45 ... 65 °C | 45 ... 65 °C |
| Limitatore di portata | 12 l/min | 14 l/min | 16 l/min |
| Classificazione del comfort acqua calda sanitaria (EN 13203-1) | *** | *** | *** |
| Capacità del bollitore | 42,0 l | 42,0 l | 42,0 l |
| Contenuto del vaso di espansione dell'acqua calda sanitaria | 2 l | 2 l | 2 l |
| Pressione di precarica del vaso di espansione dell'acqua calda sanitaria | 3,5 bar | 3,5 bar | 3,5 bar |

Dati tecnici – impianto elettrico

| | 26 T-CS/1 | 31 T-CS/1 | 35 T-CS/1 |
|---|---------------|---------------|---------------|
| Tensione nominale / Frequenza | 230 V / 50 Hz | 230 V / 50 Hz | 230 V / 50 Hz |
| Range di tensione di collegamento ammesso | 190 ... 253 V | 190 ... 253 V | 190 ... 253 V |
| Fusibile | 4 A | 4 A | 4 A |
| Potenza elettrica assorbita max. per modo riscaldamento | 115 W | 122 W | 146 W |
| Potenza elettrica assorbita max. per modalità acqua calda sanitaria | 142 W | 149 W | 173 W |

| | 26 T-CS/1 | 31 T-CS/1 | 35 T-CS/1 |
|---|------------------|------------------|------------------|
| Potenza elettrica assorbita in standby | < 2 W | < 2 W | < 2 W |
| Tipo di protezione | IPX5D | IPX5D | IPX5D |

Indice analitico

| | | | |
|---|----|---|--------|
| A | | | |
| Alimentazione | 14 | Installazione della mandata del riscaldamento | 11 |
| Avvio assistenza installazione | 17 | Installazione della pompa di ricircolo | 15 |
| B | | Installazione dell'allacciamento del gas | 11 |
| Bruciatore | | Installazione dell'unità di comunicazione | 15 |
| controllo | 28 | Intervallo di manutenzione | 25 |
| Sostituzione | 32 | Interventi di manutenzione | 30 |
| C | | L | |
| Calcificazione | 25 | Livello di comando per il tecnico qualificato | 15, 39 |
| Cancellazione dello storico errori | 31 | M | |
| Carico del prodotto | 22 | Manutenzione | 25 |
| Chiusura del menu codice di stato | 16 | Marchatura CE | 8 |
| Codice di articolo | 8 | Messaggi d'errore | 30 |
| Codici di errore | 30 | Messaggi di funzionamento di emergenza | 31 |
| Collegamento alla rete elettrica | 14 | Modalità di utilizzo | 15 |
| Collegamento condotto aria-fumi | 12 | Modo operativo idraulico | 24 |
| Collegamento dei flessibili di scarico | 12 | Modulo multifunzione | 15 |
| Collegare la centralina | 14 | Montaggio condotto aria-fumi | 12 |
| Componente supplementare | 15 | Montaggio del modulo termico compatto | 27 |
| Componenti | | Montaggio dell'elemento di raccordo dell'apparecchio | 12 |
| controllo | 28 | N | |
| pulizia | 28 | Numero di serie | 8 |
| Conclusione dei lavori di controllo | 29 | O | |
| Conclusione dei lavori di pulizia | 29 | Operazioni di controllo | 28 |
| Conclusione della riparazione | 38 | Operazioni di pulizia | 28 |
| Consegna, utilizzatore | 25 | P | |
| Controlli | 30 | Panoramica dati | 30 |
| Controllo | 25 | richiamo | 16 |
| Controllo del tenore di CO ₂ | 20 | Peso | 10 |
| Controllo della pressione di allacciamento del gas | 19 | Pezzi di ricambio | 31 |
| Controllo della pressione dinamica del gas | 19 | Precipitazione di calcare | 25 |
| Controllo della pressione nel vaso di espansione del riscaldamento, internamente | 29 | Preparativi alla riparazione | 31 |
| Controllo della pressione nel vaso di espansione dell'acqua calda sanitaria, internamente | 29 | Prescrizioni | 6 |
| Controllo della regolazione del gas | 19 | Prodotto | |
| Controllo dello strato isolante dello scambiatore di calore ... | 26 | accensione | 17 |
| D | | Programma test | 18 |
| Disattivazione, definitiva | 38 | Propano | 10 |
| Disattivazione, temporanea | 38 | Pulizia del galleggiante | 29 |
| Distanza minima | 9 | Pulizia, vaglio ingresso dell'acqua fredda | 29 |
| Documentazione | 7 | R | |
| E | | Raccordo dell'acqua calda, installazione | 11 |
| Esecuzione del programma di test | 16 | Raccordo dell'acqua fredda, installazione | 11 |
| Esecuzione della modalità spazzacamino | 16 | Regolazione del rapporto di eccesso d'aria | 20 |
| F | | Regolazione della valvola di sovrappressione | 24 |
| Fine del programma di test | 16 | Richiamo dei codici di diagnostica | 15 |
| Flangia del bruciatore | 28 | Richiamo del codice di stato | 16 |
| Flessibili di scarico | 12 | Richiamo del funzionamento spazzacamino | 16 |
| Fornitura | 9 | Richiamo del livello di comando per il tecnico qualificato ... | 15 |
| G | | Richiamo del programma di test | 16 |
| Gas liquido | 10 | Richiamo dello storico errori | 31 |
| Gruppo di combustione | 28 | Richiamo dello storico funzionamento di emergenza | 31 |
| I | | Riempimento del sifone della condensa | 19 |
| Impostazione dei codici di diagnostica | 15 | Riempimento del vaso di espansione del riscaldamento, internamente | 29 |
| Impostazione dei parametri | 22 | Riempimento del vaso di espansione dell'acqua calda sanitaria, internamente | 29 |
| Impostazione della temperatura dell'acqua calda | 25 | Riempimento dell'impianto di riscaldamento | 18 |
| Impostazione della temperatura desiderata | 24 | Riempimento senza corrente dell'impianto di riscaldamento | 17 |
| Impostazione della temperatura di mandata | 24 | Rivestimento anteriore | |
| Impostazione dell'altitudine barometrica | 24 | Montaggio | 20 |
| Impostazione dell'intervallo di manutenzione | 25 | S | |
| Installazione del ritorno del riscaldamento | 11 | Scambiatore termico | |
| | | pulizia | 28 |
| | | Scatola di comando | 14-15 |

| | |
|---|------------|
| Segnalazioni di manutenzione | 30 |
| Separatore impianto | 12 |
| Sfiato | 18 |
| Sifone della condensa | |
| pulizia..... | 29 |
| Smaltimento dell'imballo..... | 38 |
| Smaltimento, imballo | 38 |
| Smontaggio del modulo termico compatto | 26 |
| Smontaggio del pannello anteriore..... | 13 |
| Smontaggio della valvola del gas..... | 33 |
| Sostituzione del display..... | 35 |
| Sostituzione del vaso di espansione interno | 34 |
| Sostituzione del ventilatore | 32 |
| Sostituzione della scheda elettronica | 35 |
| Sostituzione dello scambiatore di calore | 33 |
| Sostituzione di componenti | 31 |
| Spegnimento | 38 |
| Spegnimento del prodotto | 38 |
| Strato isolante | 28 |
| Strato isolante, zona di combustione | 26 |
| Svuotamento circuito dell'acqua calda del prodotto | 30 |
| Svuotamento del prodotto | 30 |
| Svuotare il circuito di riscaldamento | 30 |
| T | |
| Targhetta del modello..... | 8 |
| Tecnologia Sitherm Pro™ | 7 |
| Tempo di blocco del bruciatore | 23 |
| Tenuta | 22 |
| Test attuatori | 18, 26, 55 |
| Test dei componenti | 26 |
| Tipo di gas..... | 10 |
| Trattamento dell'acqua di riscaldamento..... | 16 |
| U | |
| Uscita dai codici di diagnostica | 15 |
| Uso previsto | 4 |
| Utente, consegna | 25 |
| V | |
| Vaglio, pulizia dell'ingresso dell'acqua fredda | 29 |
| valvola del gas..... | 33 |
| Valvola di sicurezza..... | 12 |
| Vaso di espansione del riscaldamento, interno..... | 29 |
| Vaso di espansione dell'acqua calda sanitaria, interno..... | 29 |
| Z | |
| Zona di combustione, strato isolante..... | 26 |

Fornitore

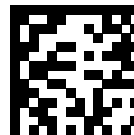
Vaillant Group Italia S.p.A.

Via Benigno Crespi 70 ■ 20159 Milano

Tel. +39 02 697 121 ■ Fax +39 02 697 12500

Assistenza clienti 800 233 625

info@hermann-saunierduval.it ■ www.hermann-saunierduval.it



0020294178_00

Editore/Produttore

Vaillant Group Italia S.p.A.

Via Benigno Crespi 70 ■ 20159 Milano

Tel. +39 02 697 121 ■ Fax +39 02 697 12500

Assistenza clienti 800 233 625

info@hermann-saunierduval.it ■ www.hermann-saunierduval.it

© Queste istruzioni o parti di esse sono protette dal diritto d'autore e possono essere copiate o diffuse solo dietro consenso del produttore.

Con riserva di modifiche tecniche.