



Hermann
Saunier Duval

Istruzioni per l'installazione e la manutenzione

Thema Condens

25 CS/1, 25 SB-CS/1 ...
35 SB-CS/1, 35 CS/1



Indice

1	Sicurezza	3	7.9	Riempimento e sfiato dell'impianto dell'acqua calda	18
1.1	Usò previsto.....	3	7.10	Riempimento del sifone della condensa.....	18
1.2	Qualifica.....	3	7.11	Controllo delle regolazioni delle valvole gas.....	18
1.3	Avvertenze di sicurezza generali.....	3	7.12	Controllo del modo riscaldamento.....	20
1.4	Norme (direttive, leggi, prescrizioni).....	5	7.13	Controllo della produzione di acqua calda sanitaria.....	20
2	Avvertenze sulla documentazione.....	6	7.14	Controllare la tenuta.....	20
3	Descrizione del prodotto.....	6	7.15	Conversione del prodotto su un altro tipo di gas.....	20
3.1	Tecnologia Sitherm Pro™	6	8	Adattare all'impianto.....	21
3.2	Numero di serie	6	8.1	Impostazione dei parametri	21
3.3	Targhetta del modello.....	6	8.2	Adattamento del carico massimo del prodotto	21
3.4	Marcatura CE.....	6	8.3	Attivare il componente supplementare tramite il modulo multifunzione	21
4	Montaggio.....	6	8.4	Adattare le impostazioni per il riscaldamento	21
4.1	Controllo della fornitura.....	6	8.5	Adattare le impostazioni per l'acqua calda sanitaria	23
4.2	Distanze minime	7	8.6	Intervallo causa manutenzione.....	24
4.3	Dimensioni del prodotto	7	9	Consegna all'utente.....	24
4.4	Usò della dima di montaggio	7	10	Controllo e manutenzione.....	24
4.5	Agganciare il prodotto.....	7	10.1	Smontaggio/montaggio del modulo termico compatto	24
5	Installazione	8	10.2	Controllo/pulizia dei componenti.....	26
5.1	Requisiti	8	10.3	Svuotamento del prodotto	27
5.2	Installazione dei tubi per il gas e la mandata/il ritorno del riscaldamento	9	10.4	Conclusione delle operazioni di controllo e manutenzione	28
5.3	Installazione dei tubi per l'acqua fredda/calda.....	10	11	Soluzione dei problemi	28
5.4	Collegamento del flessibile di scarico della condensa	10	11.1	Controllo dello stato del prodotto.....	28
5.5	Collegamento dei flessibili di scarico alle valvole di sicurezza e al separatore impianto.....	10	11.2	Segnalazioni di manutenzione.....	28
5.6	Impianto aria-fumi	11	11.3	Messaggi d'errore	28
5.7	Impianto elettrico	11	11.4	Messaggi di funzionamento di emergenza	28
6	Usò	14	11.5	Ripristino di tutti i parametri sulle impostazioni di fabbrica	29
6.1	Logica di utilizzo	14	11.6	Sostituzione di componenti guasti	29
6.2	Richiamo del livello di comando per il tecnico qualificato.....	14	12	Messa fuori servizio	36
6.3	Impostazione/richiamo dei codici di diagnostica.....	14	12.1	Disattivazione temporanea	36
6.4	Esecuzione del programma di test	15	12.2	Disattivazione definitiva	36
6.5	Richiamo del codice di stato	15	13	Riciclaggio e smaltimento	36
6.6	Esecuzione del funzionamento spazzacamino	15	14	Servizio assistenza tecnica	36
6.7	Impostazione del numero di telefono dell'installatore	15	Appendice		37
7	Messa in servizio	15	A	Codici di diagnostica.....	37
7.1	Controllo e trattamento dell'acqua di riscaldamento/acqua di riempimento e di reintegro.....	16	B	Codici di stato	41
7.2	Riempimento senza corrente dell'impianto di riscaldamento	17	C	Codici d'errore	43
7.3	Accensione del prodotto	17	D	Programmi di test	50
7.4	Esecuzione dell'assistenza installazione.....	17	E	Test att.	50
7.5	Programmi di test.....	17	F	Codici manutenzione.....	50
7.6	Assicurare la pressione dell'impianto ammessa	17	G	Codici funzionamento di emergenza	51
7.7	Riempimento dell'impianto di riscaldamento	17	H	Schema elettrico	55
7.8	Sfiato dell'impianto di riscaldamento	18	I	Interventi di controllo e manutenzione.....	59
			J	Dati tecnici.....	60
			Indice analitico		64

1 Sicurezza

1.1 Uso previsto

Il prodotto è concepito come generatore termico per impianti di riscaldamento chiusi e per la produzione di acqua calda.

Ogni impiego improprio non è ammesso.

L'uso previsto include inoltre:

- installazione e funzionamento del prodotto solo in combinazione con gli accessori per il condotto aria-fumi che sono indicati nella documentazione complementare e che corrispondono al tipo di costruzione dell'apparecchio
- impiego del prodotto nel rispetto delle istruzioni per l'uso, l'installazione e la manutenzione del prodotto e di tutti gli altri componenti dell'impianto
- l'installazione e il montaggio nel rispetto dell'omologazione dei prodotti e del sistema
- il rispetto di tutti i requisiti di controllo e manutenzione riportati nelle istruzioni
- l'installazione nel rispetto del codice IP

Per uso improprio si intende:

- l'impiego del prodotto nei veicoli, come ad es. roulotte o camper. Non vanno considerati come veicoli le unità installate sempre in un luogo fisso (una cosiddetta installazione fissa).
- qualsiasi uso commerciale e industriale diretto
- qualsiasi uso diverso da quanto descritto nelle presenti istruzioni e che va oltre a quanto indicato

1.2 Qualifica

Per gli interventi descritti in tal caso è necessaria una compiuta formazione professionale. Il tecnico qualificato deve dimostrare di disporre di tutte le conoscenze, competenze e abilità necessarie per eseguire gli interventi. Eseguire gli interventi.

I seguenti interventi possono essere eseguiti solo da tecnici qualificati con le necessarie competenze:

- Montaggio
- Smontaggio
- Installazione

- Messa in servizio
- Controllo e manutenzione
- Riparazione
- Messa fuori servizio
- ▶ Procedere conformemente allo stato dell'arte.
- ▶ Utilizzare un attrezzo adatto.

Le persone con qualifica insufficiente non possono eseguire in alcun caso gli interventi. Non eseguire in alcun caso gli interventi.

Questo prodotto può essere utilizzato da bambini di età pari e superiore agli 8 anni e da persone con ridotte capacità fisiche, sensoriali o mentali o senza esperienza e conoscenza a patto che vengano sorvegliati o istruiti sull'utilizzo del prodotto in sicurezza e che capiscano i pericoli connessi all'utilizzo del prodotto. I bambini non devono giocare con il prodotto. La pulizia e la manutenzione effettuabile dall'utente non vanno eseguite da bambini senza sorveglianza.

1.3 Avvertenze di sicurezza generali

I seguenti capitoli trasmettono importanti informazioni sulla sicurezza. È fondamentale leggere e prestare attenzione a queste informazioni per prevenire il pericolo di morte e di lesioni, danni materiali o ambientali.

1.3.1 Gas

In caso di odore di gas:

- ▶ Evitare i locali con odore di gas.
- ▶ Se possibile spalancare porte e finestre e creare una corrente d'aria.
- ▶ Non usare fiamme libere (per es. accendini, fiammiferi).
- ▶ Non fumare.
- ▶ Non utilizzare interruttori elettrici, spine, campanelli, telefoni e citofoni dell'edificio.
- ▶ Chiudere il dispositivo d'intercettazione del contatore del gas o il dispositivo d'intercettazione principale.
- ▶ Se possibile, chiudere il rubinetto d'intercettazione del gas sul prodotto.
- ▶ Avvertire i vicini di casa chiamando o bussando.
- ▶ Abbandonare immediatamente l'edificio e impedire l'accesso a terzi.

1 Sicurezza

- ▶ Avvertire polizia e vigili del fuoco ed il servizio tecnico di pronto intervento dell'azienda erogatrice del gas non appena si è abbandonato l'edificio.

1.3.2 Fumi

I fumi possono provocare avvelenamento, i fumi caldi anche combustioni. Pertanto i fumi non devono in alcun caso fuoriuscire in modo incontrollato.

In presenza di odore di gas negli edifici:

- ▶ Spalancare tutte le porte e finestre accessibili e creare una corrente d'aria.
- ▶ Spegnerne il prodotto.
- ▶ Controllare il percorso dello scarico fumi nel prodotto.

Per evitare l'uscita fumi:

- ▶ Utilizzare il prodotto solo con la condotta aria-fumi completamente montata.
- ▶ Utilizzare il prodotto - tranne che per breve tempo a scopo di collaudo - solo con il pannello anteriore montato e chiuso.
- ▶ Durante il funzionamento, verificare che il sifone della condensa del prodotto sia sempre pieno.
 - Altezza dell'acqua di tenuta per apparecchi con sifone della condensa (accessorio di terzi): ≥ 200 mm

In tal modo le guarnizioni non vengono danneggiate:

- ▶ Per facilitare il montaggio, utilizzare invece di grassi esclusivamente acqua o del normale sapone molle.

1.3.3 Adduzione d'aria

L'aria comburente e quella ambiente non idonee o insufficienti possono provocare danni materiali, ma anche situazioni a rischio per la vita.

In tal modo in caso di funzionamento a camera aperta l'alimentazione di aria comburente deve essere sufficiente:

- ▶ Garantire un'adduzione d'aria permanente, senza ostacoli e sufficiente nel locale d'installazione del prodotto ai sensi dei requisiti di ventilazione in materia. Ciò vale in particolare anche con armadi di copertura.

Per impedire la corrosione nel prodotto e nel condotto fumi:

- ▶ Sincerarsi che l'alimentazione di aria comburente sia sempre priva di spray, solventi, detergenti contenenti cloro, vernici, colle, composti di ammoniaca, polveri e simili.
- ▶ Assicurarsi che nel luogo d'installazione non vengano stoccate sostanze chimiche.
- ▶ Se si desidera installare il prodotto in saloni di bellezza, officine di verniciatura, falegnamerie, imprese di pulizia o simili, scegliere un locale d'installazione separato nel quale sia assicurata un'alimentazione dell'aria ambiente esente da sostanze chimiche sotto il profilo tecnico.
- ▶ Assicurarsi che l'aria comburente non venga prelevata tramite camini che in precedenza venivano utilizzati con caldaie a gasolio o altri apparecchi di riscaldamento. Questi ultimi, infatti, possono causare un accumulo di fuliggine nel camino.

1.3.4 Elettricità

Sui morsetti L e N è presente una tensione!

Per evitare shock elettrici, procedere come segue prima di intervenire sul prodotto:

- ▶ Togliere tensione al prodotto disattivando tutte le linee di alimentazione di corrente su tutti i poli (dispositivo di sezionamento elettrico con un'apertura contatti di almeno 3 mm, ad esempio fusibile o interruttore automatico) o togliere la spina elettrica (se presente).
- ▶ Assicurarsi che non possa essere reinserito.
- ▶ Attendere almeno 3 min. fino a quando i condensatori non si sono scaricati.
- ▶ Verificare l'assenza di tensione.

1.3.5 Peso

Per evitare lesioni durante il trasporto:

- ▶ Trasportare il prodotto con l'aiuto di almeno due persone.

1.3.6 Sostanze esplosive e infiammabili

Per evitare esplosioni e fiamme:

- ▶ Non utilizzare il prodotto in locali di deposito insieme a sostanze esplosive e infiammabili (es. benzina, carta, vernici).



1.3.7 Temperature elevate

Per evitare combustioni:

- ▶ Lavorare sui componenti solo una volta che si sono raffreddati.

Per evitare danni materiali dovuti al trasferimento di calore:

- ▶ Eseguire saldature sugli elementi di raccordo solo finché questi non sono ancora avvitati ai rubinetti di manutenzione.

1.3.8 Acqua dell'impianto di riscaldamento

Sia l'acqua di riscaldamento non idonea che l'aria nell'acqua di riscaldamento possono provocare danni materiali al prodotto e nel circuito del generatore termico.

- ▶ Controllare la qualità dell'acqua di riscaldamento. (→ Pagina 16)
- ▶ Se nell'impianto di riscaldamento si utilizzano tubi in plastica non a tenuta di diffusione, accertarsi che non penetri aria nel circuito del generatore termico.

1.3.9 Dispositivo di neutralizzazione

Per evitare lo scarico di condense acide:

- ▶ Verificare se, nel rispetto delle norme nazionali, deve essere installato un sistema di neutralizzazione.
- ▶ Rispettare le norme locali relativamente alla neutralizzazione della condensa.

1.3.10 Gelo

Per evitare danni materiali:

- ▶ Installare il prodotto solo in ambienti non soggetti a gelo.

1.3.11 Dispositivi di sicurezza

- ▶ Installare nell'impianto i dispositivi di sicurezza necessari.

1.4 Norme (direttive, leggi, prescrizioni)

- ▶ Attenersi alle norme, prescrizioni, direttive, regolamenti e leggi nazionali vigenti.

2 Avvertenze sulla documentazione

2 Avvertenze sulla documentazione

- ▶ Attenersi tassativamente a tutte le Istruzioni per l'uso e installazione allegate agli altri componenti dell'impianto.
- ▶ Consegnare il presente manuale e tutta la documentazione complementare all'utilizzatore dell'impianto.

Queste istruzioni valgono esclusivamente per i seguenti prodotti:

Codice di articolo del prodotto

25 CS/1	0010025118
25 SB-CS/1	0010025115
30 CS/1	0010025120
30 SB-CS/1	0010025116
35 CS/1	0010025152
35 SB-CS/1	0010025117

3 Descrizione del prodotto

3.1 Tecnologia Sitherm Pro™

La regolazione della combustione intelligente introdotta ex-novo si basa sull'ottimizzazione della combustione adattativa Sitherm Pro™ di Siemens.


3.2 Numero di serie




Il numero di serie si trova sulla targhetta identificativa e nel manuale d'uso abbreviato.

Le decalcomanie con il numero di serie si trovano nella scatola della scheda comando.

3.3 Targhetta del modello

La targhetta del modello è applicata in fabbrica sul lato inferiore del prodotto. Le indicazioni che non sono qui elencate si trovano in capitoli separati.

Indicazione	Significato
	Leggere le istruzioni!
AS / SB	Prodotto senza produzione di acqua calda sanitaria integrata (apparecchio di riscaldamento)
10,25, 26, 30, 31	Potenza termica nominale
C	Apparecchio a condensazione
S	Scambiatore di calore in acciaio inossidabile
/1	Generazione prodotto
N/E	Gruppo gas
AT, BE, FR, HU, IT, PL, ES, DZ, IR, LT, PT, TN	Mercato target
Thema Condens	Nome di marketing
per es. I2N, 2N, G20/G25 - 20 mbar (2,0 kPa)	Gruppo di gas di fabbrica e pressione di allacciamento del gas
Cat.	Categoria di apparecchi a gas
Type	Apparecchi di tipo

Indicazione	Significato
PMS	Pressione di esercizio consentita modo riscaldamento
Pnw	Potenza max. in uscita
PMW	Pressione di esercizio consentita modalità acqua calda sanitaria
DSN	N. ident. apparecchio
NOx-clas.	Categoria NOx (emissione di ossido di azoto)
T _{max}	Temperatura di mandata massima
V	Tensione di rete
Hz	Frequenza di rete
W	Potenza elettrica massima assorbita
IP	Grado di protezione
	Modo riscaldamento
	Funzionamento con acqua calda
P _n	Intervallo di potenza termica nominale (80/60 °C)
P _{nc}	Intervallo di potenza termica nominale condensante (50/30 °C)
Q _n	Campo di portata termica
Q _{nw}	Intervallo di portata termica produzione di acqua calda sanitaria
	Codice a barre con numero di serie Dalla cifra 3 alla cifra 6 = data di produzione (anno/settimana) Dalla cifra 7 alla cifra 16 = codice di articolo del prodotto

3.4 Marcatura CE



Con la marcatura CE viene certificato che i prodotti, conformemente alla dichiarazione di conformità, soddisfano i requisiti fondamentali delle direttive pertinenti in vigore.

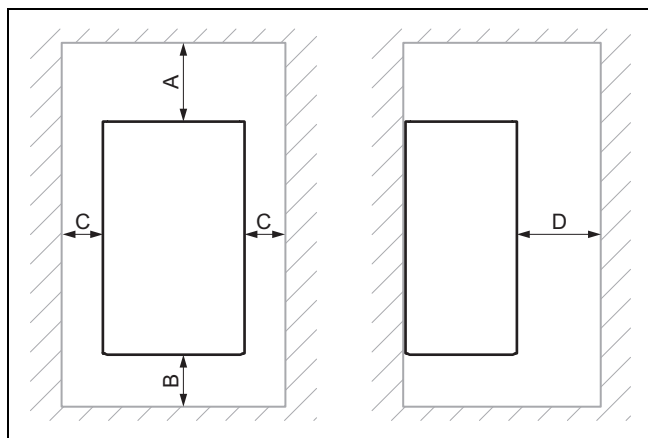
La dichiarazione di conformità può essere richiesta al produttore.

4 Montaggio

4.1 Controllo della fornitura

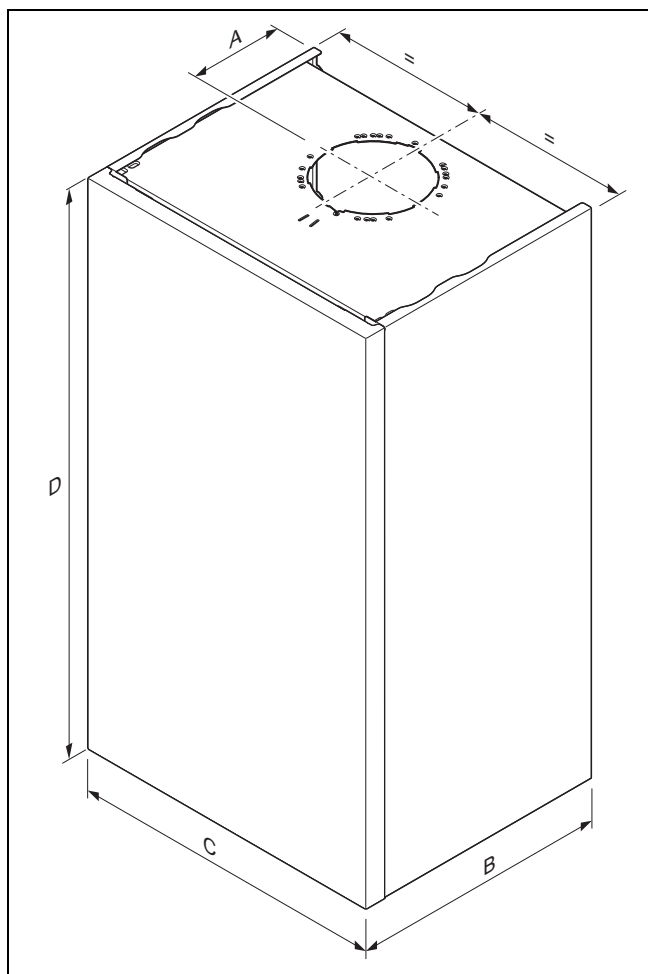
Quantità	Denominazione
1	Caldia murale a gas
1	Supporto dell'apparecchio
1	Prolunga dispositivo di riempimento
1	Sacchetto con minuteria
1	Kit documentazione

4.2 Distanze minime



	Distanza minima
A	Condotto aria-fumi \varnothing 60/100 mm: 248 mm Condotto aria-fumi \varnothing 80/80 mm: 220 mm Condotto aria-fumi \varnothing 80/125 mm: 276 mm
B	160 mm
C	50 mm
D	500 mm

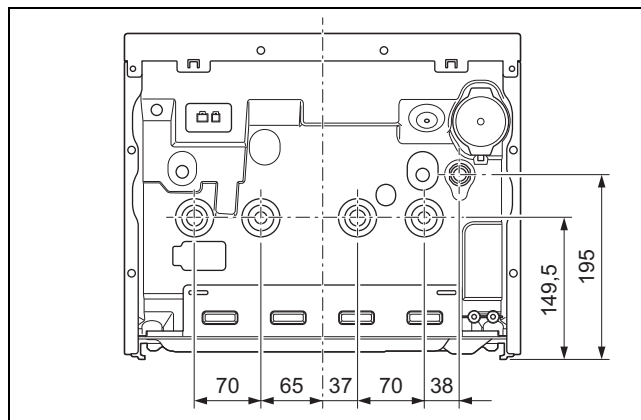
4.3 Dimensioni del prodotto



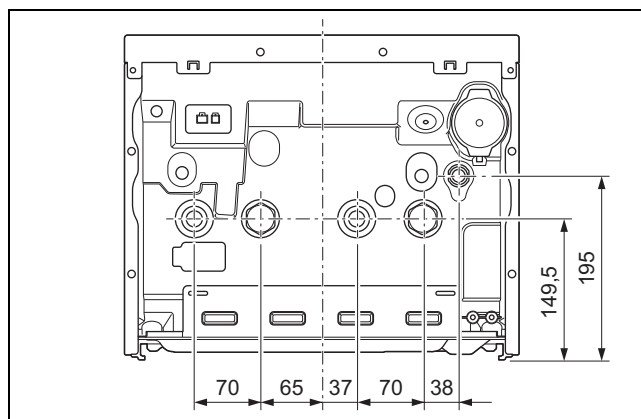
Dimensioni

	A	B	C	D
35 CS/1	127 mm	344 mm	418 mm	740 mm
35 SB-CS/1	127 mm	344 mm	418 mm	740 mm

Validità: Prodotto con produzione di acqua calda integrata



Validità: Prodotto per il solo modo riscaldamento



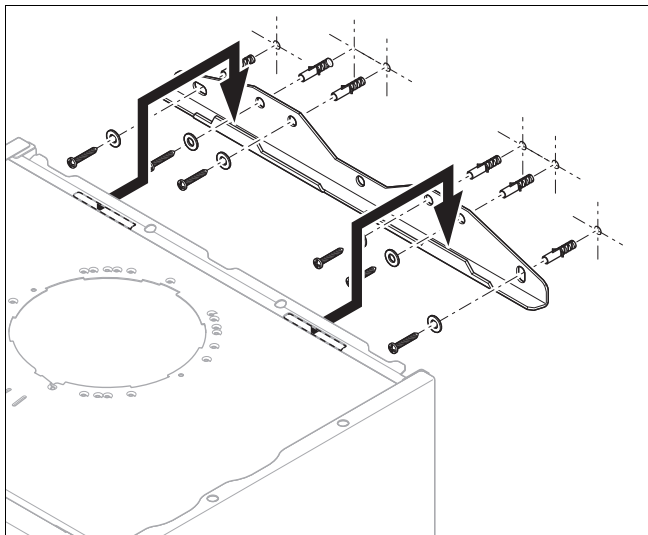
4.4 Uso della dima di montaggio

- Utilizzare la dima per il montaggio per stabilire i fori e gli attraversamenti e per leggere tutte le distanze necessarie.

4.5 Agganciare il prodotto

1. Assicurare una portata sufficiente della parete o di un dispositivo di sospensione, ad es. montante singolo.
2. Fissare il supporto dell'apparecchio con materiale di fissaggio ammesso.

5 Installazione



3. Agganciare il prodotto al supporto dell'apparecchio.

5 Installazione



Pericolo!

Rischio di ustioni e/o rischio di danni materiali a causa di un'installazione impropria e conseguente fuoriuscita di acqua!

Tensioni meccaniche nelle tubazioni di raccordo possono causare perdite.

- ▶ Montare le tubazioni di collegamento, senza tensioni.



Precauzione!

Rischio di danni materiali causati dal controllo di tenuta gas.

I controlli di tenuta gas possono causare danni alla valvola del gas con una pressione di prova >11 kPa (110 mbar).

- ▶ Se durante i controlli di tenuta gas anche le tubazioni e la valvola del gas nel prodotto sono sotto pressione, utilizzare una pressione di prova max. di 11 kPa (110 mbar).
- ▶ Se non è possibile limitare la pressione di prova a 11 kPa (110 mbar), chiudere un rubinetto di intercettazione del gas installato a monte del prodotto prima del controllo di tenuta gas.
- ▶ Se durante i controlli di tenuta gas è stato chiuso un rubinetto di intercettazione del gas installato a monte del prodotto, ridurre la pressione nella tubazione del gas prima di aprire questo rubinetto di intercettazione del gas.



Precauzione!

Rischio di danno materiale a causa delle modifiche ai tubi collegati!

- ▶ Deformare i tubi di raccordo solo se non sono ancora collegati al prodotto.



Precauzione!

Rischio di danni materiali a causa dei residui nei tubi!

I residui di saldatura, i resti di guarnizioni, lo sporco o altri residui nei tubi possono danneggiare il prodotto.

- ▶ Prima di installare il prodotto, sciacquare a fondo l'impianto di riscaldamento.

5.1 Requisiti

5.1.1 Utilizzo del tipo di gas corretto

Un tipo di gas non adatto può causare disattivazioni del prodotto per guasto. Inoltre, nel prodotto possono aversi rumori di accensione e combustione.

- ▶ Utilizzare esclusivamente il tipo di gas corrispondente a quello riportato sulla targhetta del modello.

5.1.2 Avvertenze relative al gruppo gas

Il prodotto è stato preimpostato in fabbrica per funzionare con il gruppo gas indicato sulla targhetta identificativa.

Se si dispone di un prodotto preimpostato per il funzionamento con metano, esso deve essere convertito per l'uso con gas liquido. A tal fine occorre un kit di conversione. La conversione è descritta nelle istruzioni in dotazione con il kit di conversione.

5.1.3 Avvertenze e indicazioni sull'installazione B23P

Il condotto gas combustivi deve essere conforme almeno alla classificazione T 120 P1 W 1 secondo la norma EN 1443.

La lunghezza massima del tubo (solo tubo dritto) corrisponde alla lunghezza tubazione fumi massima ammessa senza curve. Se vengono utilizzate curve, la lunghezza del tubo massima deve essere ridotta in base alle caratteristiche dinamiche della portata delle curve. Le curve non devono essere direttamente una successiva all'altra, perché in questo modo la perdita di pressione aumenta significativamente.

In particolare se il tubo gas combustivi viene installato in locali freddi o all'esterno dell'edificio, si può raggiungere il punto di congelamento sulla superficie del lato interno del tubo. È possibile evitare questo problema con una progettazione colaudata ai sensi della norma EN 13384-1 con una sollecitazione minima dell'apparecchio di riscaldamento a una temperatura fumi di 40 °C. Il prodotto non va collegato a un impianto fumi a cascata utilizzato da altri apparecchi.

- ▶ Attenersi alle disposizioni nazionali e locali per i condotti gas combustivi in particolare in caso di installazione in spazi abitativi. Informare l'utilizzatore sull'uso corretto del prodotto.

5.1.4 Eseguire le operazioni di base per l'installazione

1. Installare un rubinetto di intercettazione del gas sulla tubazione del gas.
2. Assicurarsi che il contatore del gas presente sia adatto alla portata necessaria.
3. Rispettando le regole della tecnica riconosciute, calcolare se la capacità del vaso di espansione montato è sufficiente per il volume dell'impianto.

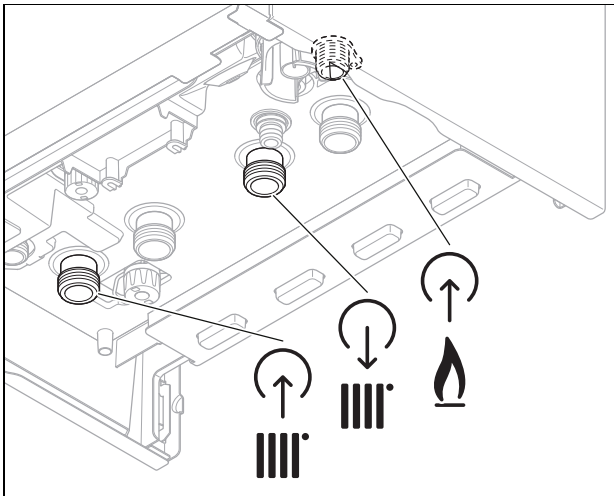
Risultato:

Capacità insufficiente

- ▶ Installare un vaso di espansione supplementare il più vicino possibile al prodotto.
4. Montare un imbuto di scarico con sifone per lo scarico della condensa e il tubo di scarico della valvola di sicurezza. Posare la tubazione di scarico quanto più corta possibile e con una pendenza rispetto all'imbuto di scarico.
 5. Isolare i tubi scoperti e esposti alle intemperie con materiale idoneo a proteggere dal gelo.
 6. Lavare accuratamente tutte le linee di alimentazione prima dell'installazione.
 7. Installare un dispositivo di riempimento tra la tubazione dell'acqua fredda e la mandata del riscaldamento.

5.2 Installazione dei tubi per il gas e la mandata/il ritorno del riscaldamento

Validità: Prodotto con produzione di acqua calda integrata



Pericolo!

Pericolo di ustioni e/o di danni materiali a causa di un'installazione impropria e conseguente fuoriuscita di gas!

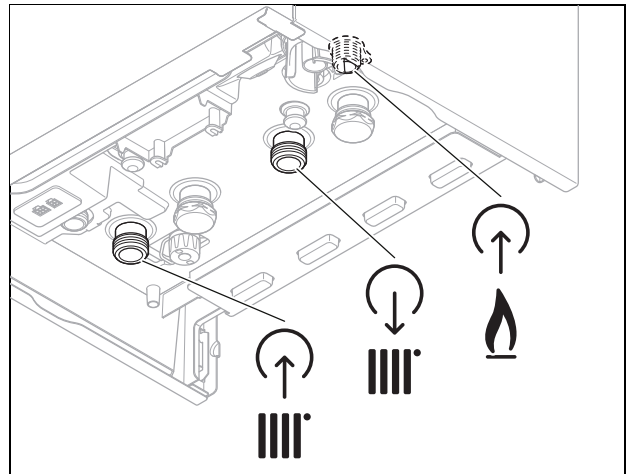
Qualsiasi uso di stoppa, teflon o altri prodotti di questo tipo per la filettatura del raccordo del gas può provocare perdite.

- ▶ Utilizzare sempre le piastre di impermeabilizzanti fornite con il prodotto o dal produttore.

- ▶ Installare il tubo del gas sul raccordo del gas senza tensioni meccaniche.

- ▶ Sfiatare la tubazione del gas prima della messa in servizio.
- ▶ Installare il tubo per la mandata e il ritorno del riscaldamento come prescritto dalle norme.
- ▶ Controllare la tenuta dell'intero tubo del gas.

Validità: Prodotto per il solo modo riscaldamento



Pericolo!

Pericolo di ustioni e/o di danni materiali a causa di un'installazione impropria e conseguente fuoriuscita di gas!

Qualsiasi uso di stoppa, teflon o altri prodotti di questo tipo per la filettatura del raccordo del gas può provocare perdite.

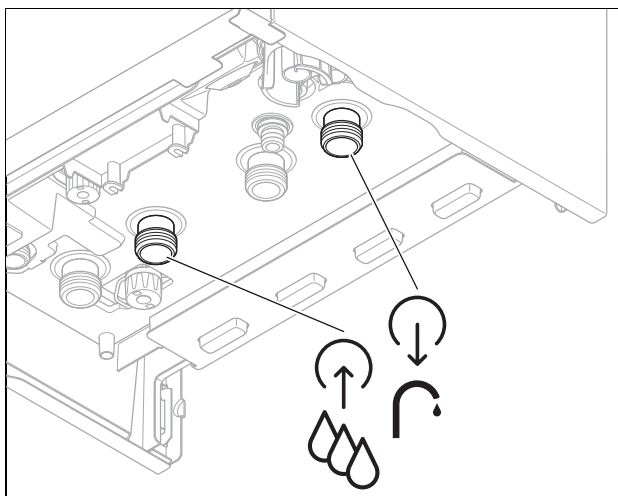
- ▶ Utilizzare sempre le piastre di impermeabilizzanti fornite con il prodotto o dal produttore.

- ▶ Installare il tubo del gas sul raccordo del gas senza tensioni meccaniche.
- ▶ Sfiatare la tubazione del gas prima della messa in servizio.
- ▶ Installare il tubo per la mandata e il ritorno del riscaldamento come prescritto dalle norme.
- ▶ Controllare la tenuta dell'intero tubo del gas.

5 Installazione

5.3 Installazione dei tubi per l'acqua fredda/calda

Validità: Prodotto con produzione di acqua calda integrata



- Installare i tubi per l'acqua fredda/calda come prescritto dalle norme.

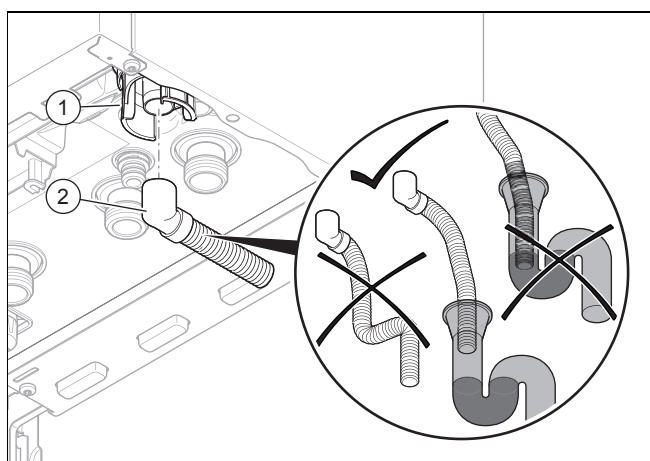
5.4 Collegamento del flessibile di scarico della condensa



Pericolo!
Pericolo di morte per la fuoriuscita di fumi!

Il flessibile di scarico della condensa del sifone non deve essere collegato a una tubazione dell'acqua di scarico per evitare che il sifone della condensa interno si svuoti e fuoriescano fumi.

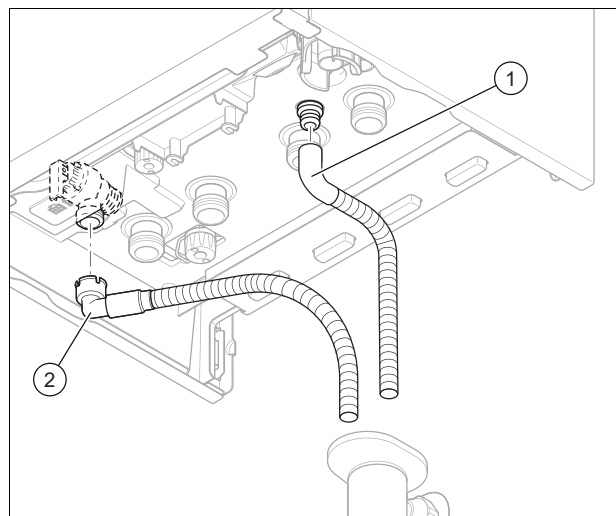
- Far terminare il flessibile di scarico della condensa sopra la tubazione dell'acqua di scarico.



- Installare il flessibile di scarico della condensa (1) sul sifone (2), come illustrato in figura e utilizzare solo tubi in materiale resistente agli acidi (ad es. plastica) per la tubazione di scarico della condensa.

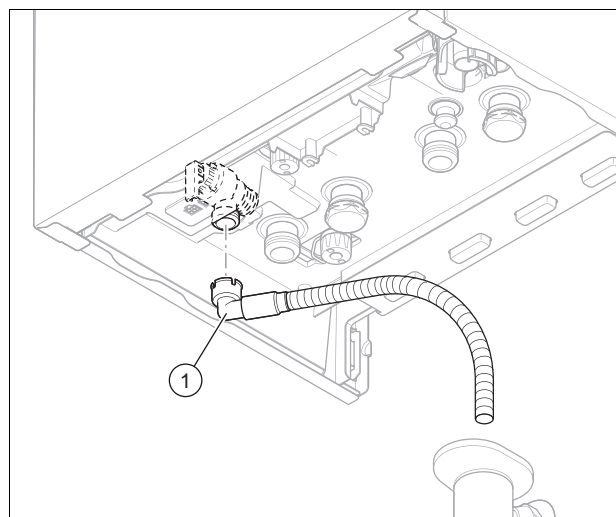
5.5 Collegamento dei flessibili di scarico alle valvole di sicurezza e al separatore impianto

Validità: Prodotto con produzione di acqua calda integrata



- Quando si eseguono i collegamenti, posizionare i flessibili di scarico forniti in dotazione in modo che non interferiscano con la rimozione e l'installazione della base del sifone.
- Collegare l'estremità (1) al bocchettone del disconnettore.
- Collegare il pezzo finale (2) al bocchettone della valvola di sicurezza del circuito di riscaldamento.
- Accertarsi che l'estremità del flessibile di scarico sia visibile e che, nel caso di fuoriuscita di acqua o vapore, ciò non provochi ferite a persone o danni a componenti elettrici.

Validità: Prodotto per il solo modo riscaldamento



- Quando si eseguono i collegamenti, posizionare i flessibili di scarico forniti in dotazione in modo che non interferiscano con la rimozione e l'installazione della base del sifone.
- Collegare il pezzo finale (1) al bocchettone della valvola di sicurezza del circuito di riscaldamento.
- Accertarsi che l'estremità del flessibile di scarico sia visibile e che, nel caso di fuoriuscita di acqua o vapore, ciò non provochi ferite a persone o danni a componenti elettrici.

5.6 Impianto aria-fumi

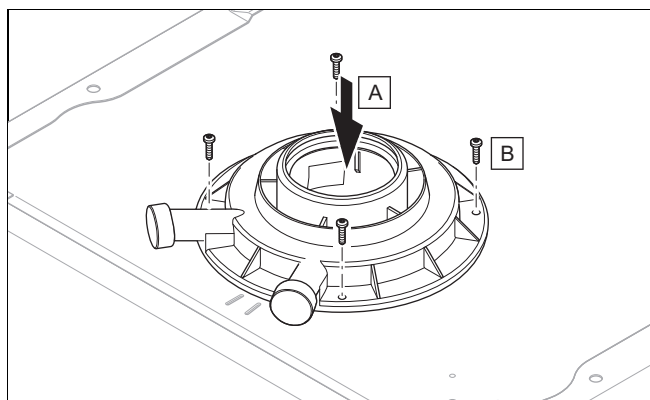
5.6.1 Montare il condotto aria-fumi e collegarlo

1. Controllare i condotti aria-fumi utilizzabili dalle istruzioni di montaggio del condotto aria-fumi accluse.

Condizione: Installazione in locale umido

- ▶ Collegare assolutamente il prodotto a un impianto aria-fumi a camera stagna. L'aria comburente non va prelevata dal luogo d'installazione.
- ▶ Montare il condotto aria-fumi con l'aiuto delle istruzioni di montaggio.

5.6.2 Montaggio dell'elemento di raccordo per condotto aria-fumi \varnothing 60/100 mm o \varnothing 80/125 mm



5.7 Impianto elettrico

L'impianto elettrico deve essere eseguito esclusivamente da un tecnico elettricista.

Il prodotto deve essere messo a terra.

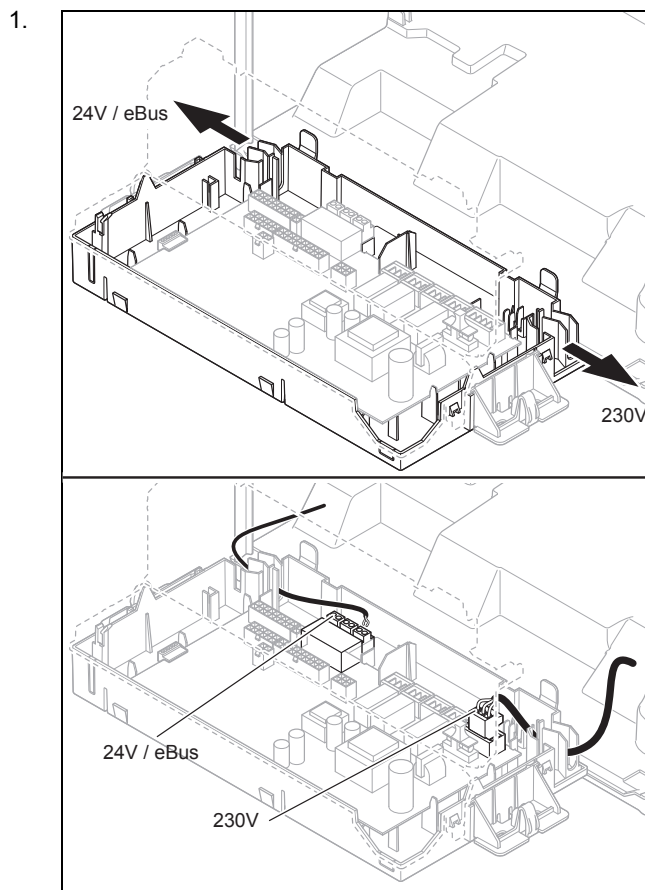


Pericolo! **Pericolo di morte per folgorazione!**

Sui morsetti L e N è presente una tensione:

- ▶ Togliere tensione al prodotto disattivando tutte le linee di alimentazione di corrente su tutti i poli (dispositivo di separazione elettrico con un'apertura di contatti di almeno 3 mm, ad esempio fusibile o interruttore automatico).
- ▶ Assicurarsi che non possa essere reinserito.
- ▶ Attendere almeno 3 min., fino a quando i condensatori non si sono scaricati.
- ▶ Verificare l'assenza di tensione.

5.7.1 Informazioni generali sul collegamento dei cavi



Fare passare il cavo di collegamento dei componenti da allacciare attraverso i passacavi posti a sinistra sul lato inferiore del prodotto.

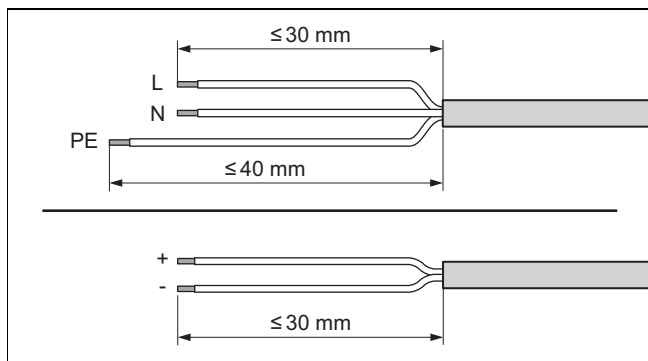


Precauzione! **Rischio di danni materiali a causa di un'installazione impropria!**

La tensione di rete collegata ai morsetti e connettori errati, può distruggere l'elettronica.

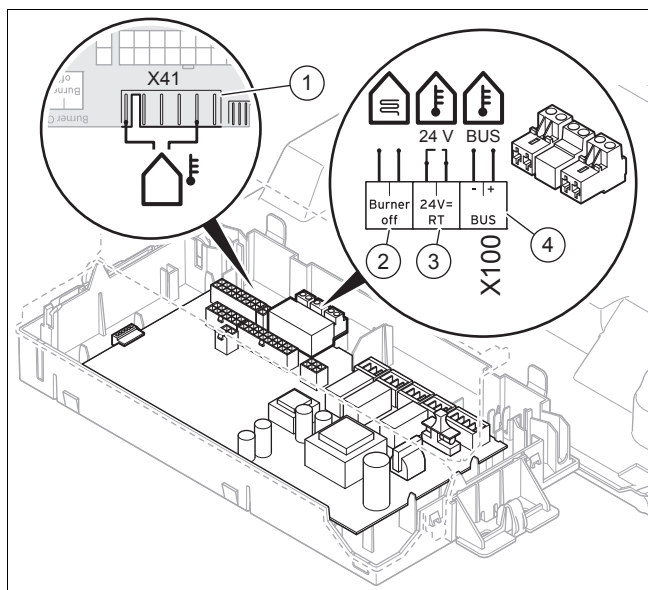
- ▶ Non collegare l'alimentazione di rete ai morsetti eBUS (+/-).
 - ▶ Collegare il cavo di collegamento esclusivamente ai morsetti appositamente contrassegnati!
2. Fare attenzione che il passacavi sia infilato correttamente e che i cavi siano posati correttamente.
 3. Fare attenzione che i passacavi stringano i cavi di collegamento senza fessure visibili.
 4. Usare fermacavi.
 5. Accorciare il cavo di collegamento secondo necessità.

5 Installazione



6. Rimuovere il rivestimento dai cavi flessibili come illustrato in figura. Evitare di danneggiare l'isolamento termico dei singoli cavi.
7. Sguainare i cavi interni solo quanto basta a poter stabilire dei collegamenti stabili.
8. Per evitare cortocircuiti causati da singoli fili liberi, applicare sulle estremità isolate dei fili dei capicorda.
9. Avvitare il connettore al cavo di collegamento.
10. Verificare che tutti i fili siano meccanicamente ben fissi nei morsetti del connettore. Se necessario migliorare il fissaggio.
11. Innestare il connettore nella presa prevista sul circuito stampato. (→ Pagina 55)

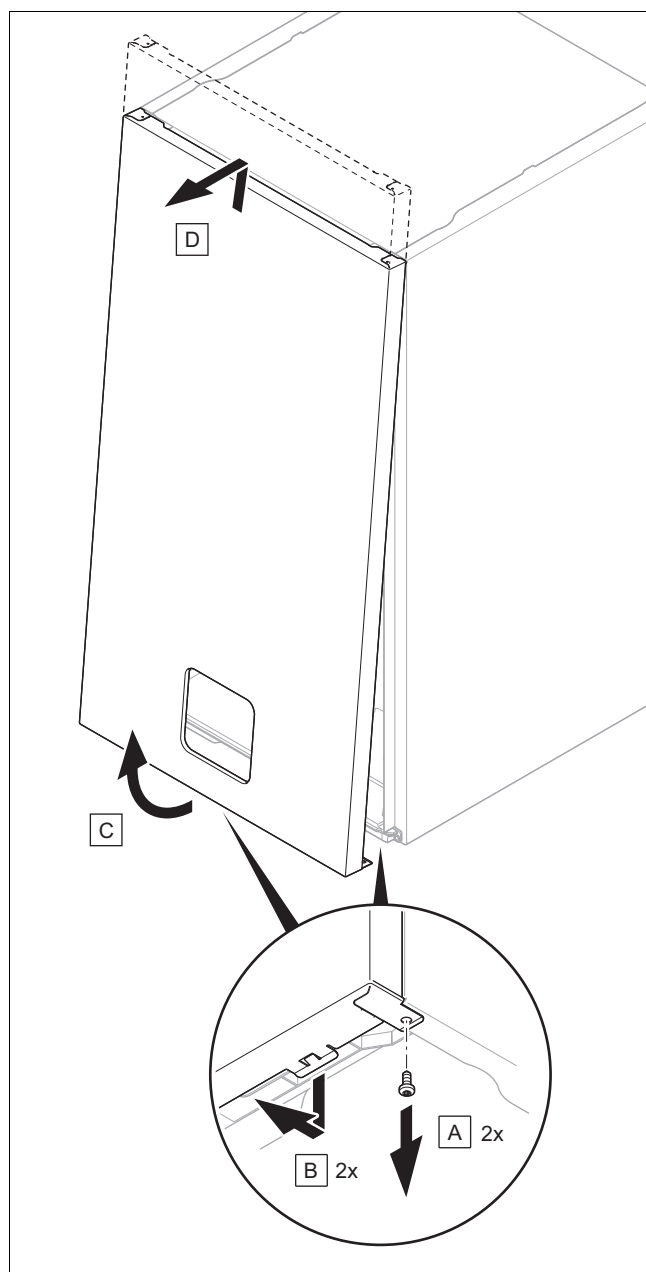
5.7.2 Collegamento della centralina e dei componenti esterni



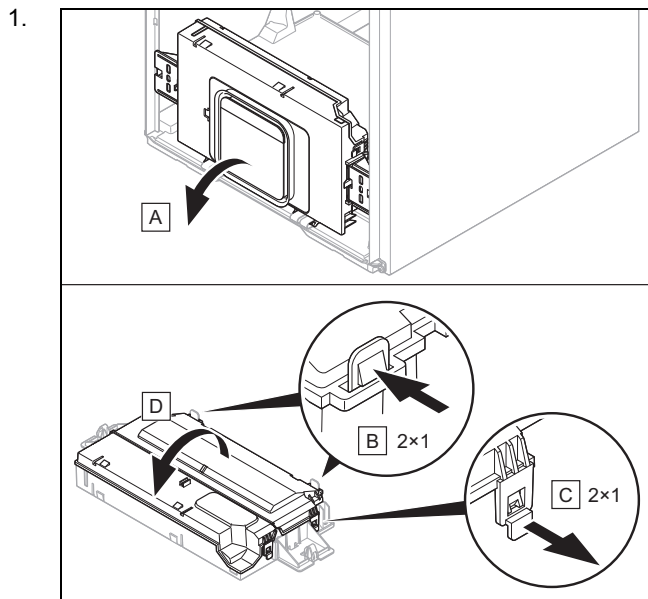
- | | |
|--|------------------------------------|
| 1 Sonda esterna, cablata | 3 Centralina 24 V (on/off) |
| 2 Termostato limite di sicurezza Riscaldamento a pannelli radianti | 4 eBUS centralina o radiorecettore |

1. Aprire l'alloggiamento della scheda comando. (→ Pagina 13)
2. Collegare il prodotto all'allacciamento fisso. (→ Pagina 13)
3. Cablare i singoli componenti a seconda del tipo di installazione.

5.7.3 Smontaggio del pannello anteriore



5.7.4 Apertura dell'alloggiamento della scheda comando



2. Fare attenzione a non gravare sulla scatola elettrica.

5.7.5 Realizzazione dell'alimentazione di corrente

5.7.5.1 Collegamento del prodotto alla spina di rete

1. Per il cavo di allacciamento alla rete elettrica, che viene posato all'interno del prodotto attraverso il passacavo, utilizzare un cavo flessibile, trifilare a norma.
2. Collegare il cavo di allacciamento alla rete elettrica sul connettore X1 della scheda elettronica. (→ Pagina 55)
3. Fare attenzione al montaggio corretto durante la posa del cavo di allacciamento alla rete elettrica. (→ Pagina 34)
4. Verificare che la tensione di rete sia pari a 230 V.
5. Montare una spina con messa a terra adeguata sul cavo di allacciamento alla rete elettrica.
6. Collegare il prodotto tramite la spina di rete.
7. Fare in modo che la spina di rete sia sempre accessibile dopo l'installazione.

5.7.5.2 Collegamento del prodotto all'allacciamento fisso

1. Per il cavo di allacciamento alla rete elettrica, che viene posato all'interno del prodotto attraverso il passacavo, utilizzare un cavo flessibile, trifilare a norma.
2. Collegare il cavo di allacciamento alla rete elettrica sul connettore X1 della scheda elettronica. (→ Pagina 55)
3. Fare attenzione al montaggio corretto durante la posa del cavo di allacciamento alla rete elettrica. (→ Pagina 34)
4. Verificare che la tensione di rete sia pari a 230 V.
5. Montare una cassetta di derivazione adatta.
6. Cablare il cavo di allacciamento alla rete elettrica e il cavo dell'impianto domestico all'interno della cassetta di derivazione.
7. Fare attenzione che il cavo dell'impianto domestico sia collegato a un dispositivo di sezionamento elettrico con un'apertura contatti di almeno 3 mm (ad esempio fusibile o interruttore di potenza).

5.7.5.3 Collegamento del prodotto nel locale umido



Pericolo!

Pericolo di morte per folgorazione!

Se il prodotto viene installato in locali in cui c'è umidità (per es. bagno), attenersi alle regole della tecnica riconosciute a livello nazionale per l'impianto elettrico. Se viene utilizzato il cavo di collegamento eventualmente montato in fabbrica a spina con messa a terra, c'è il rischio di folgorazione letale.

- In caso di installazione in locali umidi non utilizzare mai il cavo di collegamento eventualmente montato in fabbrica a spina con messa a terra.
- Collegare il prodotto tramite un allacciamento fisso e un sezionatore elettrico con un'apertura di contatto di almeno 3 mm (ad esempio fusibili o interruttori di potenza).

1. Per il cavo di allacciamento alla rete elettrica, che viene posato all'interno del prodotto attraverso il passacavo, utilizzare un cavo flessibile, trifilare a norma.
2. Collegare il cavo di allacciamento alla rete elettrica sul connettore X1 della scheda elettronica. (→ Pagina 55)
3. Fare attenzione al montaggio corretto durante la posa del cavo di allacciamento alla rete elettrica. (→ Pagina 34)
4. Verificare che la tensione di rete sia pari a 230 V.
5. Montare una cassetta di derivazione adatta.
6. Cablare il cavo di allacciamento alla rete elettrica e il cavo dell'impianto domestico all'interno della cassetta di derivazione.
7. Fare attenzione al collegamento necessario sul lato dei fumi a un impianto aria-fumi a camera stagna. (→ Pagina 11)

5.7.6 Collegare la centralina

1. Aprire l'alloggiamento della scheda comando. (→ Pagina 13)
2. Collegare i cavi. (→ Pagina 11)
3. Rispettare lo schema elettrico. (→ Pagina 55)

Condizione: Collegamento di un termoregolatore o di un termostato per la temperatura ambiente tramite eBUS

- Collegare la centralina al collegamento *BUS*.
- Ponticellare il collegamento da 24 V = RT (X100), in assenza di ponticelli.

Condizione: Termostato limite di sicurezza Riscaldamento a pannelli radianti

- Rimuovere il ponticello e collegare il termostato limite di sicurezza al collegamento *Burner off*.
4. Chiudere la scatola di comando. (→ Pagina 14)
 5. Commutare il parametro **D.018** per la centralina multi-circuito da **(3) Eco** (pompa intermittente) a **(1) Comfort** (pompa a ciclo continuo). (→ Pagina 21)

5.7.7 Installazione della scatola modulo, del modulo multifunzione e dei componenti supplementari

1. Installare la scatola modulo per il modulo multifunzione (scheda elettronica opzionale) nel prodotto (→ Istruzioni per l'installazione Scatola modulo).
2. Collegare il modulo multifunzione alla scheda elettronica del prodotto (→ Istruzioni per l'installazione Scatola modulo).
3. Collegare i componenti aggiuntivi al modulo multifunzione (→ Istruzioni per l'installazione Scatola modulo).
4. Attivare un componente supplementare tramite il modulo multifunzione. (→ Pagina 21)

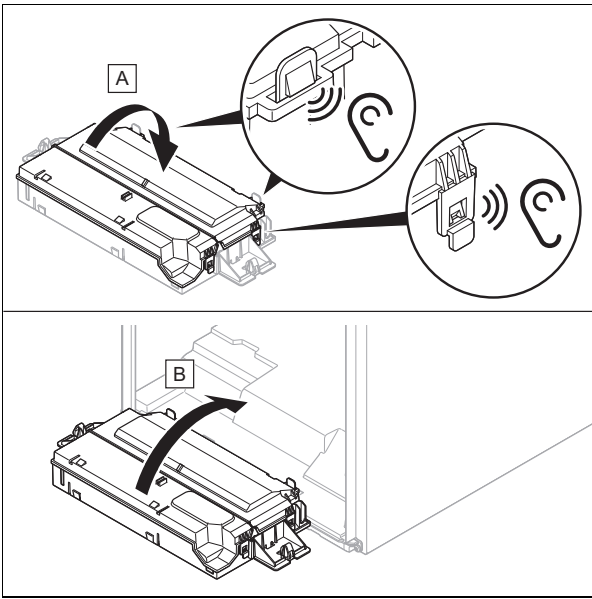
5.7.8 Installazione della pompa di ricircolo

Validità: Prodotto con produzione di acqua calda integrata

Condizione: Centralina collegata

- ▶ Collegare i cavi. (→ Pagina 11)
- ▶ Collegare il cavo di collegamento da 230 V con il connettore dello slot e innestarlo nello slot.
- ▶ Se lo slot è già occupato, collegare la pompa di ricircolo a X16.
- ▶ Se gli slot e sono già occupati, collegare la pompa di ricircolo al modulo multifunzione (scheda elettronica opzionale). (→ Pagina 14)
- ▶ Collegare il cavo di collegamento del tasto esterno con i morsetti 1 ⊕ 0 e 6 (FB) del connettore laterale X41, fornito in dotazione con la centralina.
- ▶ Inserire il connettore laterale nello slot X41 della scheda elettronica.

5.7.9 Chiusura dell'alloggiamento della scheda comando

1. 
2. Fare attenzione che i supporti siano correttamente montati sul lato destro e sinistro dell'alloggiamento della scheda comando.




6 Uso

6.1 Logica di utilizzo


Nelle istruzioni per l'uso sono descritti il concetto di utilizzo, l'uso e le possibilità di impostazione e lettura del livello utilizzatore.

Una panoramica delle possibilità di impostazione e lettura del livello di comando per il tecnico qualificato si trova nell'apposita tabella in appendice.








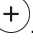

6.2 Richiamo del livello di comando per il tecnico qualificato

1. Premere il tasto , finché non compare il simbolo .
2. Impostare il codice per il livello di comando per il tecnico qualificato e confermare con .
 - Codice menu installatore: 96


6.2.1 Uscita dal livello di comando per il tecnico qualificato

- ▶ Premere .
 - ◀ L'indicazione di base viene visualizzata.

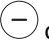


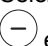


6.3 Impostazione/richiamo dei codici di diagnostica

1. Richiamare il livello di comando per il tecnico qualificato. (→ Pagina 14)
2. Selezionare il menu Codici di diagnostica **d.** con  o .
3. Confermare con .
 - ◀ Appare **d.000**.
4. Selezionare un codice di diagnostica da parametrizzare con  o .
 - Codici di diagnostica (→ Pagina 37)
5. Confermare con .
6. Selezionare il valore desiderato per il codice di diagnostica con  o .
7. Confermare l'impostazione con .
8. Se necessario, ripetere i passaggi da 2 a 7 per impostare ulteriori codici di diagnostica.


6.3.1 Uscita dai codici di diagnostica

- ▶ Premere più volte il tasto  fino a tornare all'indicazione di base.
 - ◀ L'indicazione di base viene visualizzata.

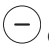


6.4 Esecuzione del programma di test

1. Richiamare il livello di comando per il tecnico qualificato. (→ Pagina 14)
2. Selezionare il menu Programma di test **P.** con  o .
3. Confermare con .
◁ Appare **P.000**.
4. Selezionare il programma di test desiderato con i tasti  e .
Programmi di test (→ Pagina 50)
5. Confermare una volta con .
◁ Il programma di test si avvia e gira.
6. Se necessario selezionare un ulteriore programma di test.

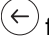
6.4.1 Fine del programma di test

- ▶ Premere più volte il tasto  fino a tornare all'indicazione di base.
- ◁ L'indicazione di base viene visualizzata.








6.5 Richiamo del codice di stato

1. Richiamare il livello di comando per il tecnico qualificato. (→ Pagina 14)
2. Selezionare il menu Codici di stato **S.** con  o .
3. Confermare con .
Codici di stato (→ Pagina 41)
◁ Appare **S.XX**.
◁ Sul display viene visualizzato lo stato operativo corrente (codice di stato).

6.5.1 Chiusura del menu codice di stato

- ▶ Premere più volte il tasto  fino a tornare all'indicazione di base.
- ◁ L'indicazione di base viene visualizzata.


6.6 Esecuzione del funzionamento spazzacamino

1. Premere il tasto , finché non compare il simbolo .
2. Confermare con .
3. Selezionare con i tasti  e  una delle seguenti portate termiche:
 - **1'3**: potenza regolabile tra la potenza termica minima e massima in riscaldamento del prodotto.
 - **2'3**: potenza massima del prodotto in modalità acqua calda sanitaria.
 - **3'3**: potenza minima del prodotto.
4. Confermare con .
◁ Se è stato selezionato (**1'3**), impostare la portata termica desiderata e confermare con .
◁ Se viene visualizzato il codice di stato **S.093**, avviene una calibratura.



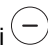


- ◁ Se viene visualizzato il codice di stato **S.059**, non viene raggiunta la portata minima di acqua dell'impianto di riscaldamento per la portata termica selezionata. Aumentare la portata nell'impianto di riscaldamento.
 - ◁ Il prodotto funziona in modo riscaldamento come standard, ma se viene richiesta contemporaneamente acqua calda, il prodotto passa al funzionamento con acqua calda sanitaria.
5. Avviare una misurazione solo quando il prodotto la abilita.



Avvertenza


La modalità spazzacamino funziona per 15 minuti. Può essere interrotta in qualunque momento con .


6.7 Impostazione del numero di telefono dell'installatore

1. Richiamare il livello di comando per il tecnico qualificato. (→ Pagina 14)
2. Selezionare il menu **CdSP** con .
3. Confermare con .
◁ Appare **CALL_**.
◁ **_** lampeggia.
4. Con i tasti  e  selezionare le cifre del numero.
◁ La cifra appena selezionata lampeggia fino alla conferma
5. Confermare una volta con .
◁ **_** lampeggia per l'immissione della cifra successiva.



Avvertenza

Possibilità di correggere il numero azionando il tasto  per cancellare l'ultima cifra immessa

6. Dopo l'immissione, confermare il numero con il tasto  mentre **_** lampeggia.
◁ Appare **CdSP**.
◁ **C** lampeggia.

7 Messa in servizio

Durante la prima messa in servizio, i dati di esercizio possono inizialmente discostarsi dai dati nominali specificati.

7 Messa in servizio

7.1 Controllo e trattamento dell'acqua di riscaldamento/acqua di riempimento e di reintegro



Precauzione!

Rischio di un danno materiale causato dall'utilizzo di acqua di riscaldamento di bassa qualità

- ▶ Accertarsi che la qualità dell'acqua di riscaldamento sia sufficiente.

- ▶ Prima di riempire o rabboccare l'impianto, controllare la qualità dell'acqua di riscaldamento.

Controllare la qualità dell'acqua di riscaldamento

- ▶ Prelevare un po' d'acqua dal circuito di riscaldamento.
- ▶ Controllare l'aspetto dell'acqua di riscaldamento.
- ▶ Se si riscontrano delle sostanze sedimentate, si deve defangare l'impianto.
- ▶ Controllare con una barra magnetica la presenza della magnetite (ossido di ferro).
- ▶ Se si rileva la presenza di magnetite, pulire l'impianto e adottare adeguate misure di protezione dalla corrosione. Oppure montare un filtro magnetico.
- ▶ Controllare il valore di pH dell'acqua prelevata a 25 °C.
- ▶ Se si riscontrano valori inferiori a 8,2 o superiori a 10,0 pulire l'impianto e trattare l'acqua di riscaldamento.
- ▶ Assicurarsi che nell'acqua di riscaldamento non possa penetrare ossigeno.

Controllo dell'acqua di riempimento e di reintegro

- ▶ Misurare la durezza dell'acqua di riempimento e rabbocco prima di riempire l'impianto.

Trattamento dell'acqua di riempimento e di reintegro

- ▶ Per il trattamento dell'acqua di riempimento e di reintegro, attenersi alle norme nazionali in vigore e alle regolamentazioni tecniche.

Se le norme nazionali e le regolamentazioni tecniche non prevedono requisiti più restrittivi, vale quanto segue:

Il trattamento dell'acqua di riscaldamento è richiesto

- Se la somma totale dell'acqua di riempimento e aggiunta durante l'utilizzo dell'impianto supera il triplo del volume nominale dell'impianto di riscaldamento o
- se non vengono rispettati i valori limite orientativi indicati nelle tabelle seguenti oppure
- se il valore di pH dell'acqua di riscaldamento è inferiore a 8,2 o superiore a 10,0.

Potenza termica totale	Durezza dell'acqua per volume specifico dell'impianto ¹⁾					
	≤ 20 l/kW		> 20 l/kW ≤ 50 l/kW		> 50 l/kW	
kW	°fr	mol/m ³	°fr	mol/m ³	°fr	mol/m ³
< 50	< 30	< 3	20	2	0,2	0,02
da > 50 a ≤ 200	20	2	15	1,5	0,2	0,02
da > 200 a ≤ 600	15	1,5	0,2	0,02	0,2	0,02

Potenza termica totale	Durezza dell'acqua per volume specifico dell'impianto ¹⁾					
	≤ 20 l/kW		> 20 l/kW ≤ 50 l/kW		> 50 l/kW	
kW	°fr	mol/m ³	°fr	mol/m ³	°fr	mol/m ³
> 600	0,2	0,02	0,2	0,02	0,2	0,02

1) Litri capacità nominale/potenza termica; negli impianti con più caldaie va utilizzata la potenza termica singola minore.



Precauzione!

Rischio di danni materiali per l'aggiunta di additivi non adatti all'acqua di riscaldamento!

Le sostanze additive non adatte possono causare alterazioni degli elementi costruttivi, rumori durante il modo riscaldamento ed eventualmente provocare altri danni.

- ▶ Non utilizzare sostanze antigelo e anticorrosione inadeguate, né biocidi o sigillanti.

Usando correttamente i seguenti additivi, non sono state notate nei prodotti delle incompatibilità.

- ▶ In caso di utilizzo seguire assolutamente le istruzioni dei produttori degli additivi.

Non ci assumiamo alcuna responsabilità per la compatibilità di qualsiasi additivo nel resto dell'impianto di riscaldamento e della loro efficacia.

Additivi per la pulizia (dopo l'impiego è necessario sciacquare)

- Adey MC3+
- Adey MC5
- Fernox F3
- Sentinel X 300
- Sentinel X 400

Additivi che rimangono nell'impianto

- Adey MC1+
- Fernox F1
- Fernox F2
- Sentinel X 100
- Sentinel X 200

Additivi antigelo che rimangono nell'impianto

- Adey MC ZERO
- Fernox Antifreeze Alphi 11
- Sentinel X 500

- ▶ Informare l'utente sulle misure da adottare in presenza di questi additivi.
- ▶ Informare l'utilizzatore sul comportamento da adottare per la protezione antigelo.

7.2 Riempimento senza corrente dell'impianto di riscaldamento








1. Prima di riempire tutto l'impianto di riscaldamento, lavorarlo a fondo.
2. Aprire il rubinetto di riempimento in modo che l'acqua di riscaldamento fluisca nell'impianto di riscaldamento.
 - ◁ L'impianto di riscaldamento viene riempito.
3. Aprire tutte le valvole termostatiche del termosifone e, all'occorrenza, i rubinetti di manutenzione.
4. Disaerare il termosifone collocato più in alto fino a quando l'acqua non fuoriesce dalla valvola di sfiatione senza bolle.
5. Sfiatare tutti gli altri termosifoni fino a quando l'impianto di riscaldamento non è del tutto pieno d'acqua.
6. Rabboccare l'acqua di riscaldamento fino al raggiungimento della pressione di riempimento necessaria.
7. Una volta raggiunta la pressione di riempimento necessaria, mettere la vite di regolazione del dispositivo di riempimento, in posizione orizzontale.
8. Chiudere il rubinetto di riempimento.

7.3 Accensione del prodotto

- ▶ Premere il tasto on/off sul display.
 - ◁ Sul display appare la schermata di base.

7.4 Esecuzione dell'assistenza installazione

L'assistente di installazione viene avviato alla prima accensione del prodotto.

- ▶ Sul display viene visualizzato **METANO**.
- ▶ Se il tipo di gas corrisponde al dato sulla targhetta identificativa, confermare la selezione con .
 - ◁ Il tipo di gas viene quindi impostato
- ▶ Se il tipo di gas non corrisponde al dato sulla targhetta identificativa, selezionare **SEL GAZ** con  o  e confermare con .
- ▶ Selezionare il tipo di gas indicato sulla targhetta identificativa con  o .
- ▶ Accertarsi che sia selezionato il gas corretto.
- ▶ Confermare la selezione con .

Dopo l'avvio dell'assistente di installazione, tutte le richieste del prodotto vengono bloccate. Questo stato viene mantenuto fino alla conclusione o all'interruzione dell'assistente di installazione.

Dopo la trasformazione del tipo di gas è necessario incollare sulla targhetta identificativa l'adesivo per il nuovo tipo di gas.

L'assistenza installazione può essere riavviata in qualsiasi momento.

7.5 Programmi di test

I programmi di test sono previsti per la messa in funzione, la manutenzione e l'eliminazione guasti.

- **Programma test**
- **Test att.**

7.6 Assicurare la pressione dell'impianto amnessa

- Pressione di riempimento d'esercizio amnessa: 0,1 ... 0,2 MPa (1,0 ... 2,0 bar)

Se l'impianto di riscaldamento è disposto su più piani, possono essere necessari valori per il livello dell'acqua dell'impianto più elevati per evitare la penetrazione d'aria nell'impianto.

Se la pressione di riempimento scende nell'intervallo minimo, il prodotto segnala la mancanza di pressione mediante un simbolo di avvertenza che appare sopra il valore.

- Pressione di riempimento minima: 0,08 MPa (0,80 bar)

Se la pressione di riempimento si trova al di sotto dell'area del minimo, il prodotto si disattiva.

- ▶ Per rimettere in funzione il prodotto, rabboccare l'acqua di riscaldamento.

7.7 Riempimento dell'impianto di riscaldamento

1. Smontare il pannello anteriore. (→ Pagina 12)
2. Prima di riempire tutto l'impianto di riscaldamento, lavorarlo a fondo.
3. Collegare il rubinetto di riempimento e svuotamento dell'impianto di riscaldamento a norma con l'alimentazione dell'acqua di riscaldamento.
4. Avviare il programma di test **P.08**. (→ Pagina 15)
 - ◁ La valvola deviatrice si sposta in posizione centrale, le pompe non sono in funzione e il prodotto non passa al modo riscaldamento.
5. Aprire tutte le valvole termostatiche del termosifone e, all'occorrenza, i rubinetti di intercettazione.
6. Aprire l'alimentazione dell'acqua di riscaldamento e il rubinetto di riempimento e svuotamento in modo che l'acqua di riscaldamento scorra nell'impianto di riscaldamento.
7. Disaerare il termosifone collocato più in alto fino a quando l'acqua non fuoriesce dalla valvola di sfiatione senza bolle.
8. Sfiatare tutti gli altri termosifoni fino a quando l'impianto di riscaldamento non è del tutto pieno d'acqua di riscaldamento.
9. Rabboccare l'acqua di riscaldamento fino al raggiungimento della pressione di riempimento necessaria.
10. Chiudere il rubinetto di riempimento e svuotamento e l'alimentazione dell'acqua di riscaldamento.

7 Messa in servizio

7.8 Sfiato dell'impianto di riscaldamento

- Avviare il programma di test **P.000**. (→ Pagina 15)
 - Il prodotto non si mette in funzione, la pompa interna funziona in modo intermittente e sfiata automaticamente il circuito di riscaldamento o quello dell'acqua calda sanitaria.
 - Il display visualizza la pressione di riempimento dell'impianto di riscaldamento.
- Fare attenzione che la pressione di riempimento dell'impianto di riscaldamento non scenda al di sotto di quella minima.
 - ≥ 0,08 MPa (≥ 0,80 bar)
- Controllare che la pressione di riempimento dell'impianto di riscaldamento sia almeno di 0,02 MPa (0,2 bar) superiore alla contropressione del vaso d'espansione a membrana (MAG) ($P_{\text{impianto}} \geq P_{\text{MAG}} + 0,02 \text{ MPa}$ (0,2 bar)).

Risultato:

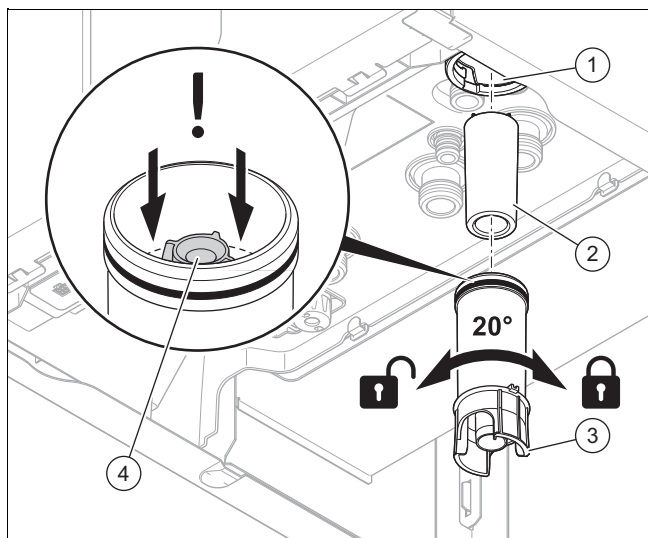
La pressione di riempimento dell'impianto di riscaldamento è insufficiente

- Riempire l'impianto di riscaldamento. (→ Pagina 17)
- Se al termine del programma di test **P.000** nell'impianto di riscaldamento è presente ancora troppa aria, ripeterlo.

7.9 Riempimento e sfiato dell'impianto dell'acqua calda

- Aprire la valvola di intercettazione dell'acqua fredda del prodotto.
- Riempire l'impianto dell'acqua calda aprendo tutti i punti di prelievo dell'acqua calda finché non fuoriesce acqua.

7.10 Riempimento del sifone della condensa



- Staccare la parte inferiore del sifone (3) da quella superiore (1).
- Rimuovere il galleggiante (2).
- Riempire con acqua la parte inferiore fino ad un livello di 10 mm sotto la tubazione di scarico della condensa (4).
- Inserire nuovamente il galleggiante.
- Fissare la parte inferiore del sifone su quella superiore.

7.11 Controllo delle regolazioni delle valvole gas

7.11.1 Controllo della regolazione del gas di fabbrica

- Controllare i dati relativi al tipo di gas sulla targhetta identificativa e confrontarli con quelli disponibili nel luogo d'installazione.

Risultato 1:

Metano disponibile in loco : La tipologia del prodotto corrisponde al gruppo gas disponibile in loco.

- Controllare la pressione di allacciamento del gas/pressione dinamica del gas. (→ Pagina 18)
- Controllare il tenore di CO₂. (→ Pagina 19)

Risultato 2:

Gas liquido disponibile in loco : La tipologia del prodotto non corrisponde al gruppo gas disponibile in loco. È necessario passare al gas liquido.

- Modificare il tipo di gas. (→ Pagina 20)

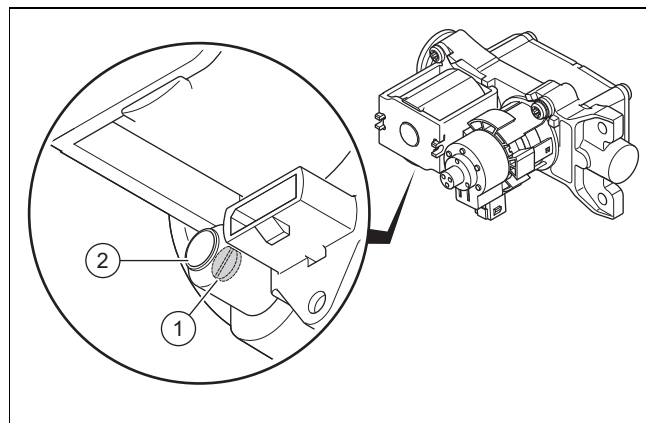
Risultato 3:

Altro gas disponibile in loco : La tipologia del prodotto non corrisponde al gruppo gas disponibile in loco.

- Non mettere in funzione il prodotto.
- Contattare il Servizio Assistenza.

7.11.2 Controllo della pressione di allacciamento del gas/pressione dinamica del gas

- Disattivare temporaneamente il prodotto. (→ Pagina 36)
- Aprire la scatola della scheda comando verso il basso.



- Svitare la vite di controllo (1).
 - Rotazione sinistrorsa: 2
- Collegare un manometro alla presa di misurazione (2).
 - Materiale di lavoro: Manometro con tubo a U
 - Materiale di lavoro: Manometro digitale
- Chiudere verso l'alto la scatola della scheda comando.
- Aprire il rubinetto di intercettazione del gas.
- Mettere in funzione il prodotto.
- Misurare la pressione di allacciamento del gas/pressione dinamica del gas rispetto alla pressione atmosferica.

Pressione di allacciamento del gas /pressione dinamica del gas ammessa

Metano	N	1,7 ... 2,5 kPa (17,0 ... 25,0 mbar)
Gas liquido	P	2,5 ... 4,5 kPa (25,0 ... 45,0 mbar)

- Pressione di allacciamento del gas: senza ricorrere a **P.001**
- Pressione dinamica del gas: ricorrendo a **P.001** (→ Pagina 15)

Risultato 1:

Pressione di allacciamento del gas/pressione dinamica del gas nell'intervallo ammesso

- ▶ Disattivare temporaneamente il prodotto. (→ Pagina 36)
- ▶ Aprire la scatola della scheda comando verso il basso.
- ▶ Rimuovere il manometro.
- ▶ Serrare la vite della presa di misurazione.
 - Coppia di serraggio: 0,9 Nm
- ▶ Aprire il rubinetto di intercettazione del gas.
- ▶ Controllare la tenuta del gas della presa di misurazione.
- ▶ Chiudere verso l'alto la scatola della scheda comando.
- ▶ Montare il pannello anteriore. (→ Pagina 19)
- ▶ Mettere in funzione il prodotto.

Risultato 2:

Pressione di allacciamento del gas/pressione dinamica del gas non nell'intervallo ammesso

**Precauzione!**

Rischio di danni materiali e anomalie di esercizio a causa una pressione di allacciamento del gas/pressione dinamica del gas errata!

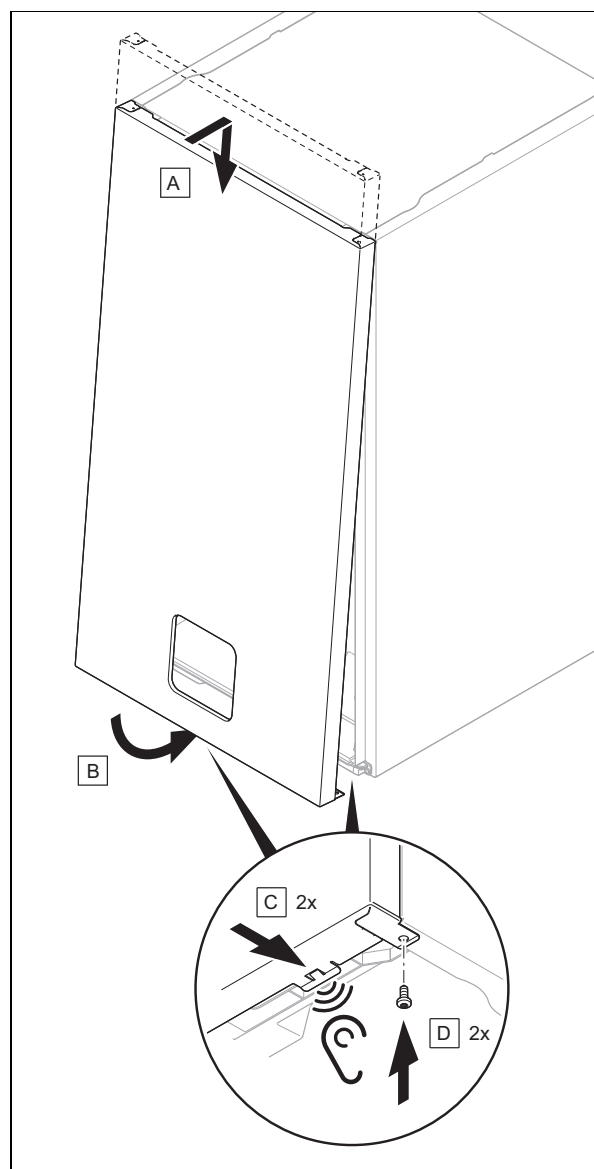
Se la pressione di allacciamento del gas/pressione dinamica del gas è al di fuori del campo ammesso, ciò può causare anomalie di esercizio e danni al prodotto.

- ▶ Non effettuare alcuna impostazione nel prodotto.
- ▶ Non mettere in funzione il prodotto.

- ▶ Se non si riesce a risolvere il problema, informare il fornitore del gas.
- ▶ Disattivare temporaneamente il prodotto. (→ Pagina 36)
- ▶ Aprire la scatola della scheda comando verso il basso.
- ▶ Rimuovere il manometro.
- ▶ Serrare la vite della presa di misurazione.
 - Coppia di serraggio: 0,9 Nm
- ▶ Aprire il rubinetto di intercettazione del gas.
- ▶ Controllare la tenuta del gas della presa di misurazione.
- ▶ Chiudere verso l'alto la scatola della scheda comando.
- ▶ Montare il pannello anteriore. (→ Pagina 19)
- ▶ Chiudere il rubinetto di intercettazione del gas.

7.11.3 Montaggio del pannello anteriore

1.



- Stringere due viti sul lato inferiore sinistro e destro del prodotto.
 - Coppia di serraggio: 2 Nm

7.11.4 Controllo del tenore di CO₂

- Premere il tasto , finché non compare il simbolo .
- Confermare con .
- Selezionare i valori seguenti con i tasti e :
 - 1'3
- Confermare con .
 - ◁ Se viene visualizzato il codice di stato **S.093**, avviene una calibratura.
 - ◁ Se viene visualizzato il codice di stato **S.059**, non viene raggiunta la portata minima di acqua dell'impianto di riscaldamento per la portata termica selezionata. Aumentare la portata nell'impianto di riscaldamento.
 - ◁ Il prodotto funziona in modo riscaldamento come standard, ma se viene richiesta contemporaneamente acqua calda, il prodotto passa al funzionamento con acqua calda sanitaria.

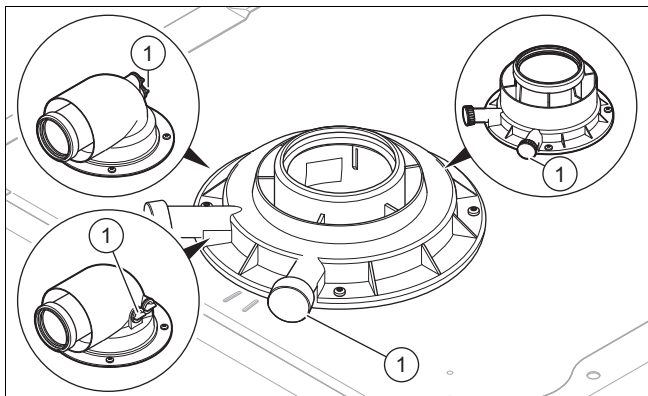
7 Messa in servizio



Avvertenza

Eseguire le misurazioni solo con pannello anteriore montato.

5. Impostare la potenza regolabile sul potere calorifico massimo indicato sulla targhetta identificativa.
6. Aprire l'apertura di misurazione sul raccordo fumi.
7. Posizionare la sonda dell'apparecchio di misurazione del CO₂ al centro nel tubo fumi.
8. Attendere almeno 5 minuti finché il prodotto non abbia raggiunto la temperatura d'esercizio.
 - Temperatura di mandata: ≥ 60 °C
 - Temperatura di mandata riscaldamento a pannelli radianti: ≥ 45 °C



9. Misurare il tenore di CO₂ sul raccordo fumi (1) e protocollare il valore misurato.

Valori impostati	Unità	Metano	Gas liquido
CO ₂ dopo 5 min di funzionamento a pieno carico con pannello anteriore montato	% vol.	7,5 ... 10,4	8,5 ... 12,2
O ₂ dopo 5 min di funzionamento a pieno carico con pannello anteriore montato	% vol	2,3 ... 7,5	2,3 ... 8,0

Risultato:

Valore al di fuori dell'intervallo ammesso

- ▶ Verificare la lunghezza totale dei tubi del sistema aria-fumi.
 - ▶ Verificare che nel sistema aria-fumi non vi sia ricircolo o blocchi.
 - ▶ Misurare nuovamente il tenore di CO₂ sul raccordo fumi e protocollare il valore misurato.
 - ▶ Se il valore continua ad essere oltre l'intervallo ammesso, sostituire l'elettrodo di controllo (→ Pagina 33).
 - ▶ Misurare nuovamente il tenore di CO₂ sul raccordo fumi e protocollare il valore misurato.
 - ▶ Se il valore continua ad essere oltre l'intervallo ammesso, non mettere il prodotto in funzione ed informare il Servizio clienti.
10. Togliere il sensore dell'apparecchio di misurazione del CO₂ e chiudere l'apertura di misurazione sul raccordo fumi.

11. Impostare il codice di diagnostica **D.000** sul valore impostato prima della misurazione. (→ Pagina 14)
12. Montare il pannello anteriore, se non è ancora stato fatto. (→ Pagina 12)

7.12 Controllo del modo riscaldamento

1. Assicurarsi che vi sia richiesta di riscaldamento.
2. Navigare fino al livello di comando per il tecnico qualificato
3. Selezionare l'elenco codici S.XXX.
 - ◁ Se il prodotto funziona correttamente, sul display compare **S.004**.

7.13 Controllo della produzione di acqua calda sanitaria

1. Assicurarsi che vi sia richiesta di acqua calda sanitaria. A tal fine, aprire completamente un rubinetto dell'acqua.
 - ◁ Quando viene prelevata acqua calda sanitaria da un rubinetto, il prodotto si avvia solo se è necessaria una carica del bollitore (a seconda della quantità d'acqua prelevata o della temperatura stimata dell'acqua nel bollitore)
2. Navigare fino al livello di comando per il tecnico qualificato
3. Selezionare l'elenco codici S.XXX.
 - ◁ Se il bollitore per acqua calda sanitaria viene caricato correttamente, sul display compare **S.024**.
 - ◁ Se si spilla acqua calda da un rubinetto dell'acqua, sul display compare **S.014**.

Condizione: Centralina collegata

- ▶ Impostare sul massimo la temperatura dell'acqua calda sanitaria sull'apparecchio di riscaldamento.
- ▶ Regolare la temperatura nominale dell'acqua calda sanitaria nella centralina (→ Istruzioni per l'uso e installazione della centralina).
 - ◁ L'apparecchio di riscaldamento utilizza la temperatura nominale impostata sulla centralina.

7.14 Controllare la tenuta

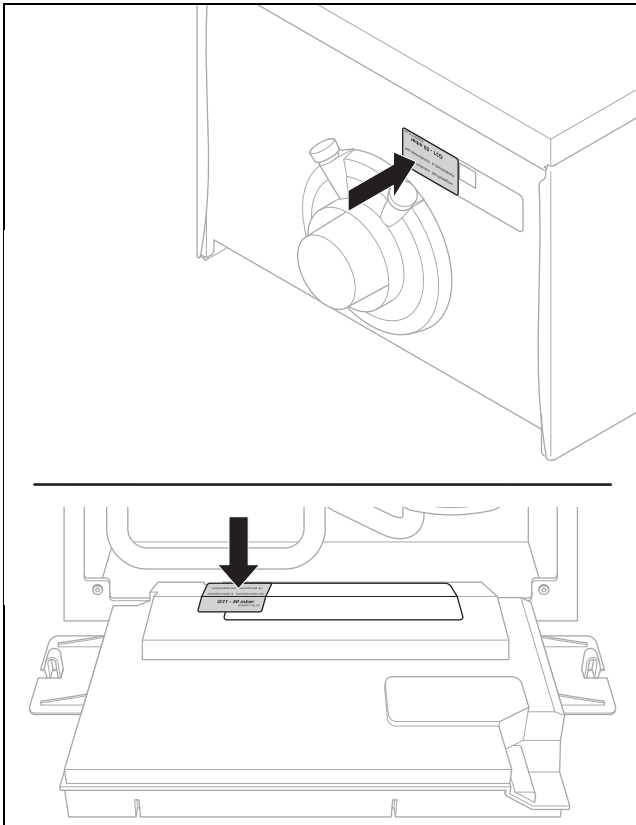
- ▶ Controllare la tenuta della tubazione del gas, il circuito di riscaldamento e il circuito ACS.
- ▶ Controllare la corretta installazione del condotto fumi.

7.15 Conversione del prodotto su un altro tipo di gas

Condizione: Convertire il tipo di gas in caso di nuova installazione

- ▶ Verificare che non sia applicata alcuna richiesta di calore.
- ▶ Inserire l'abilitazione della trasformazione ad un altro tipo di gas con **D.156** (→ Pagina 14) e confermare la voce **1**.
- ▶ Impostare il tipo di gas desiderato con **D.157** e confermare con
- ▶ Salvare l'abilitazione della trasformazione ad un altro tipo di gas con **D.156** e confermare la voce **0**.
- ▶ Verificare che sia applicata una richiesta di calore.
- ▶ Controllare il tenore di CO₂. (→ Pagina 19)

- Controllare la pressione di allacciamento del gas/pressione dinamica del gas. (→ Pagina 18)



- Incollare l'adesivo in dotazione per il nuovo tipo di gas sulla targhetta identificativa (1).

Condizione: Convertire il tipo di gas in un momento successivo

- Seguire le istruzioni contenute nel kit di conversione.



Avvertenza

L'elettrodo di controllo deve essere sostituito.

8 Adattare all'impianto

8.1 Impostazione dei parametri

- Avete la possibilità di ridefinire/modificare i parametri dell'impianto (→ Pagina 14).

Codici di diagnostica (→ Pagina 37)

8.2 Adattamento del carico massimo del prodotto

Validità: C13 o C13x, passante a parete/tetto orizzontale, condotto aria-fumi \varnothing 60/100 mm

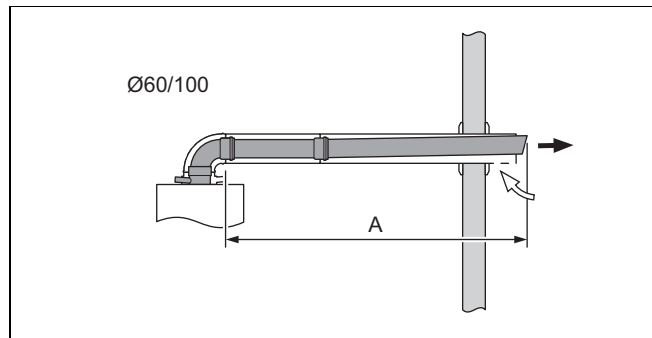
L'impostazione del codice di diagnostica **D.164** è necessaria per garantire la potenza massima del prodotto in funzione della lunghezza del condotto aria-fumi.

Questo capitolo vale esclusivamente per i seguenti prodotti:

Codice di articolo del prodotto

25 CS/1	0010025118
25 SB-CS/1	0010025115

30 CS/1	0010025120
30 SB-CS/1	0010025116
35 CS/1	0010025152
35 SB-CS/1	0010025117



- Impostare il codice di diagnostica **D.164**. (→ Pagina 14)

Lunghezza (A) [m] + corrispondente lunghezza per la deviazione ¹⁾	Impostazione
< 5	Non è necessario alcun adattamento, viene applicato il valore standard.
≥ 5 ²⁾	+5

¹⁾ La lunghezza del tubo massima si riduce in caso di deviazioni supplementari nel seguente modo: di 1 m per ciascuna curva da 87°, di 0,5 m per ciascuna curva da 45°.

²⁾ Per la lunghezza del tubo massima vedere le istruzioni di montaggio del condotto aria-fumi.

8.3 Attivare il componente supplementare tramite il modulo multifunzione

Condizione: Componente collegato al relè 1

- Selezionare il parametro **D.027** per assegnare una funzione al relè 1. (→ Pagina 14)

Condizione: Componente collegato al relè 2

- Selezionare il parametro **D.028** per assegnare una funzione al relè 2. (→ Pagina 14)

8.4 Adattare le impostazioni per il riscaldamento

8.4.1 Tempo di blocco del bruciatore

Per evitare frequenti accensioni e spegnimenti del bruciatore e quindi perdite di energia, dopo ogni spegnimento del bruciatore viene attivato per un determinato intervallo un blocco elettronico della riaccensione. Il tempo di blocco del bruciatore è attivo solo per il modo riscaldamento. Un funzionamento con acqua calda durante il tempo di blocco del bruciatore non influenza l'elemento temporale (impostazione di fabbrica: 20 min).

8 Adattare all'impianto

8.4.2 Impostazione del tempo di blocco del bruciatore

1. Impostare il codice di diagnostica **D.002**. (→ Pagina 14)

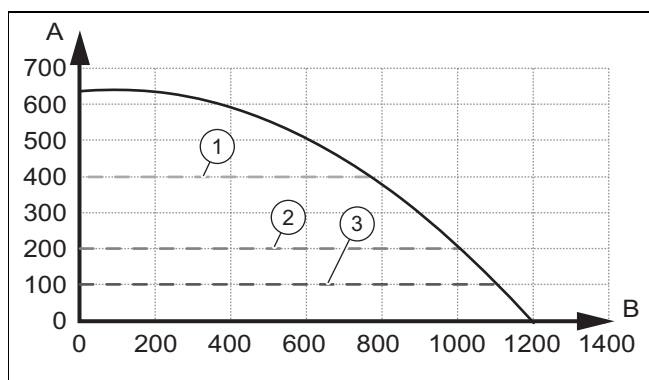
T _{mand} (nominale) [°C]	Tempo di blocco bruciatore massimo impostato [min]						
	1	5	10	15	20	25	30
30	2,0	4,0	8,5	12,5	16,5	20,5	25,0
35	2,0	4,0	7,5	11,0	15,0	18,5	22,0
40	2,0	3,5	6,5	10,0	13,0	16,5	19,5
45	2,0	3,0	6,0	8,5	11,5	14,0	17,0
50	2,0	3,0	5,0	7,5	9,5	12,0	14,0
55	2,0	2,5	4,5	6,0	8,0	10,0	11,5
60	2,0	2,0	3,5	5,0	6,0	7,5	9,0
65	2,0	1,5	2,5	3,5	4,5	5,5	6,5
70	2,0	1,5	2,0	2,5	2,5	3,0	3,5
75	2,0	1,0	1,0	1,0	1,0	1,0	1,0

T _{mand} (nominale) [°C]	Tempo di blocco bruciatore massimo impostato [min]					
	35	40	45	50	55	60
30	29,0	33,0	37,0	41,0	45,0	49,5
35	25,5	29,5	33,0	36,5	40,5	44,0
40	22,5	26,0	29,0	32,0	35,5	38,5
45	19,5	22,5	25,0	27,5	30,5	33,0
50	16,5	18,5	21,0	23,5	25,5	28,0
55	13,5	15,0	17,0	19,0	20,5	22,5
60	10,5	11,5	13,0	14,5	15,5	17,0
65	7,0	8,0	9,0	10,0	11,0	11,5
70	4,0	4,5	5,0	5,5	6,0	6,5
75	1,0	1,0	1,0	1,0	1,0	1,0

2. Uscire dai codici di diagnostica. (→ Pagina 14)
3. Uscire dal livello di comando per il tecnico qualificato. (→ Pagina 14)

8.4.3 Curva caratteristica della pompa

Validità: Thema Condens 25 CS/1 (N-IT)



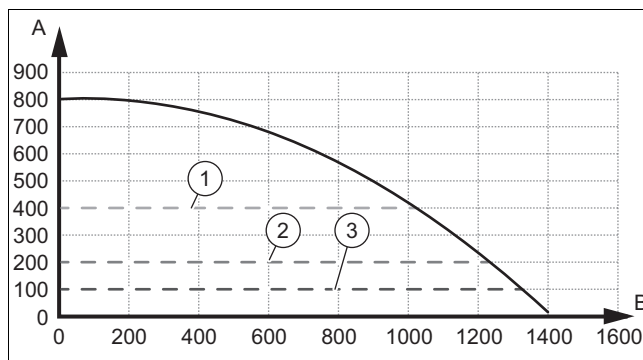
- A Pressione disponibile [mbar]
 B Portata circuito di riscaldamento [l/h]
 1 Altitudine max. barometrica
 2 Regolazione di fabbrica
 3 Altitudine min. barometrica

Validità: Thema Condens 30 CS/1 (N-IT)

O Thema Condens 35 CS/1 (N-IT)

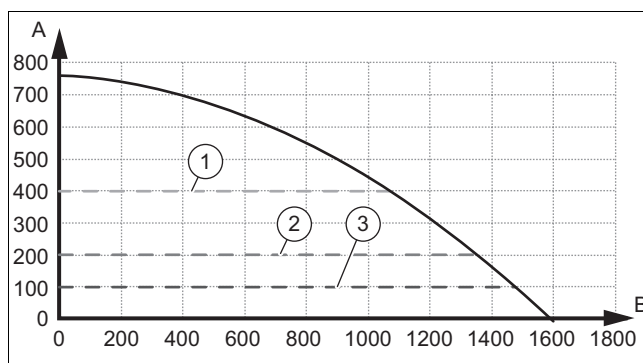
O Thema Condens 25 SB-CS/1 (N-IT)

O Thema Condens 30 SB-CS/1 (N-IT)



- A Pressione disponibile [mbar]
 B Portata circuito di riscaldamento [l/h]
 1 Altitudine max. barometrica
 2 Regolazione di fabbrica
 3 Altitudine min. barometrica

Validità: Thema Condens 35 SB-CS/1 (N-IT)



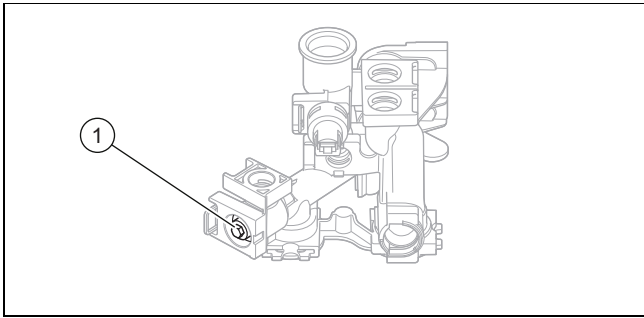
- A Pressione disponibile [mbar]
 B Portata circuito di riscaldamento [l/h]
 1 Altitudine max. barometrica
 2 Regolazione di fabbrica
 3 Altitudine min. barometrica

8.4.4 Impostazione dell'altitudine barometrica

1. Impostare il codice di diagnostica **D.171**. (→ Pagina 14)
2. Impostare l'altitudine barometrica sul valore desiderato.
3. Uscire dai codici di diagnostica. (→ Pagina 14)
4. Uscire dal livello di comando per il tecnico qualificato. (→ Pagina 14)

8.4.5 Impostazione della valvola di sovrappressione

1. Smontare il pannello anteriore. (→ Pagina 12)
2. Aprire la scatola di comando verso il basso.



3. Regolare la pressione ruotando la vite di regolazione (1).

Posizione della vite di registro	Pressione in MPa (mbar)	Nota / applicazione
Battuta di destra (girata tutta verso il basso)	0,035 (350)	Quando i radiatori non si riscaldano a sufficienza nell'impostazione di fabbrica.
Posizione centrale (5 rotazioni)	0,025 (250)	Regolazione di fabbrica
Dalla posizione centrale 5 giri verso sinistra	0,017 (170)	Quando si percepiscono rumori insoliti nei radiatori o nelle valvole dei radiatori.

4. Chiudere verso l'alto la scatola elettrica.
5. Montare il pannello anteriore. (→ Pagina 19)

8.4.6 Modalità operativa idraulica impostata

- Selezionare il parametro **D.170** per adattare la modalità operativa della pompa del generatore di calore all'impianto di riscaldamento. (→ Pagina 14)

Valori impostati	Descrizione
2: Δp costante by-pass	Questo tipo di regolazione attiva la pompa a una pressione costante. È possibile eseguire una regolazione di precisione del generatore della pompa, intervenendo sul parametro D.171 .
3: ΔT divario	Con questa modalità di funzionamento, il funzionamento della pompa viene modulato per assicurare una differenza di temperatura costante tra mandata e ritorno nell'impianto di riscaldamento. L'intervallo di modulazione della pompa è determinato da un livello di pressione regolabile minimo e massimo. . La differenza di temperatura viene impostata con il parametro D.172 Il livello di pressione minimo viene impostato con il parametro D.173 . Il livello di pressione massimo viene impostato con il parametro D.174 .
4: Velocità pompa fissa	In questo modo operativo, nell'impianto idraulico, direttamente dietro il generatore termico, è installato un deviatore idraulico / bollitore tampone, ecc. Ciò consente di trasferire omogeneamente la potenza termica nell'impianto abbinato. La portata della pompa viene impostata sul parametro D.175 per l'ampiezza termica calcolata tra mandata e ritorno.

8.4.7 Impostazione della temperatura di mandata/temperatura desiderata

1. Premere .
2. Premere .
◀ Sul display compare il valore nominale della temperatura di mandata.

Condizione: Nessuna centralina collegata

- Impostare con o la temperatura di mandata del riscaldamento desiderata.
- Confermare con .

Condizione: Centralina on/off 24 V collegata

- Impostare con la temperatura di mandata del riscaldamento massima possibile sul prodotto.
- Confermare con .
- Impostare nella centralina la temperatura di mandata desiderata (→ Istruzioni per l'uso/istruzioni per l'installazione centralina).

Condizione: Centralina eBUS collegata

- Impostare la temperatura massima di mandata del riscaldamento sulla centralina.

8.5 Adattare le impostazioni per l'acqua calda sanitaria

8.5.1 Impostazione della temperatura dell'acqua calda sanitaria

Validità: Prodotto con produzione di acqua calda integrata

O Prodotto per il solo modo riscaldamento



Pericolo!

Pericolo di morte a causa di legionella!

La legionella si sviluppa a temperature inferiori a 60 °C.

- Fare attenzione che l'utente sia a conoscenza di tutte le contromisure per la protezione contro la legionella e sia in grado di soddisfare le indicazioni vigenti per la sua profilassi.

1. Rispettare le indicazioni in vigore per la profilassi antilegionella.
2. Partendo dalla visualizzazione di base, premere .
3. Impostare la temperatura dell'acqua calda sanitaria desiderata.

8.5.2 Decalcificazione dell'acqua

Più è alta la temperatura dell'acqua, più è probabile la precipitazione di calcare.

- All'occorrenza eliminare il calcare dall'acqua.

9 Consegna all'utente

8.5.3 Impostazione del riscaldamento successivo solare

Validità: Prodotto con produzione di acqua calda integrata

O Prodotto per il solo modo riscaldamento

1. Impostare il codice di diagnostica **D.058**. (→ Pagina 14)
2. Verificare che la temperatura nel raccordo dell'acqua fredda del prodotto non superi gli 70 °C.

8.6 Intervallo causa manutenzione

Un intervallo di manutenzione può essere definito in due modi.

Tramite **D.084** si stabilisce il riferimento alla scadenza delle ore di esercizio.

La segnalazione di manutenzione viene visualizzata in relazione all'evento che si verifica per primo (scadenza delle ore o raggiungimento della data).

Se per **D.084** si seleziona **OFF**, la segnalazione di manutenzione in riferimento alla ore di esercizio viene disattivata. La segnalazione di manutenzione per la data continua ad essere attiva. Non può essere disattivata.

Al termine dei lavori di manutenzione è necessario impostare nuovamente gli intervalli di manutenzione. (→ Pagina 24)

8.6.1 Impostazione/reset dell'intervallo di manutenzione

1. Impostare il codice di diagnostica **D.084** o **D.161**. (→ Pagina 14)



Avvertenza

Le ore di esercizio fino alla successiva ispezione/manutenzione si possono impostare individualmente (a seconda del tipo di impianto e della potenza termica).

Modalità operativa	Valore indicativo ore di esercizio (riferito a 1 anno)
Modo riscaldamento	4000 h
Modo riscaldamento e funzionamento in modalità acqua calda sanitaria	5000 h

2. Uscire dai codici di diagnostica. (→ Pagina 14)
3. Uscire dal livello di comando per il tecnico qualificato. (→ Pagina 14)

9 Consegna all'utente

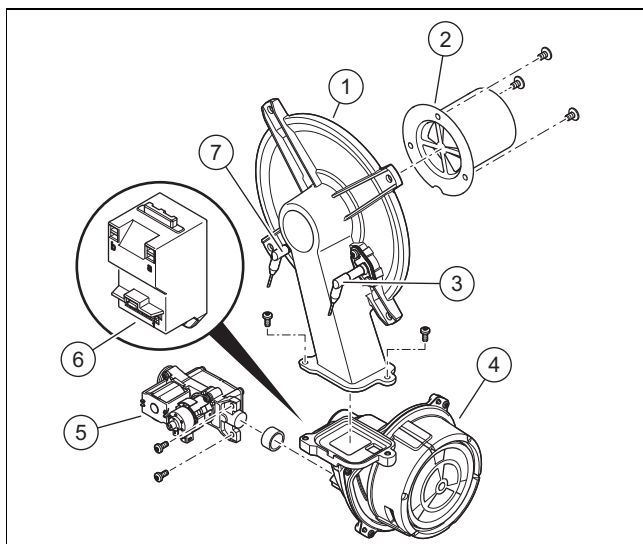
- ▶ Terminata l'installazione, applicare sulla parte anteriore del prodotto l'adesivo accluso con la richiesta di leggere le istruzioni nella lingua dell'utente.
- ▶ Spiegare all'utente il funzionamento e la posizione dei dispositivi di sicurezza.
- ▶ Informare l'utente sull'uso del prodotto.
- ▶ Istruire l'utente in particolar modo su tutte le indicazioni per la sicurezza che questi deve rispettare.
- ▶ Informare l'utente sulla necessità di effettuare una manutenzione del prodotto nel rispetto degli intervalli previsti.

- ▶ Consegnare all'utente tutte le istruzioni e i documenti del prodotto perché li conservi.
- ▶ Informare l'utente sulle misure prese adottate per l'alimentazione dell'aria comburente e al condotto fumi ed informarlo che non deve modificarle in alcun modo.
- ▶ Informare l'utilizzatore che non deve utilizzare o stoccare sostanze esplosive o facilmente infiammabili (ad esempio benzina, vernici) nell'ambiente d'installazione del prodotto.

10 Controllo e manutenzione

- ▶ L'apparecchio deve essere sottoposto a controllo e manutenzione secondo gli intervalli minimi.
- ▶ A seconda dei risultati del controllo potrebbe essere necessario anticipare l'intervento di manutenzione rispetto ai tempi previsti.

10.1 Smontaggio/montaggio del modulo termico compatto



- | | | | |
|---|--------------------------------------|---|-----------------------------|
| 1 | Flangia del bruciatore | 5 | Valvola del gas |
| 2 | Condotto di miscelazione preliminare | 6 | Trasformatore di accensione |
| 3 | Elettrodo di controllo | 7 | Elettrodo di accensione |
| 4 | Ventilatore modulante | | |



Avvertenza

Toccare l'elettrodo di controllo solo dalla parte in ceramica. La pulizia dell'elettrodo di controllo è vietata.

10.1.1 Smontaggio del modulo termico compatto



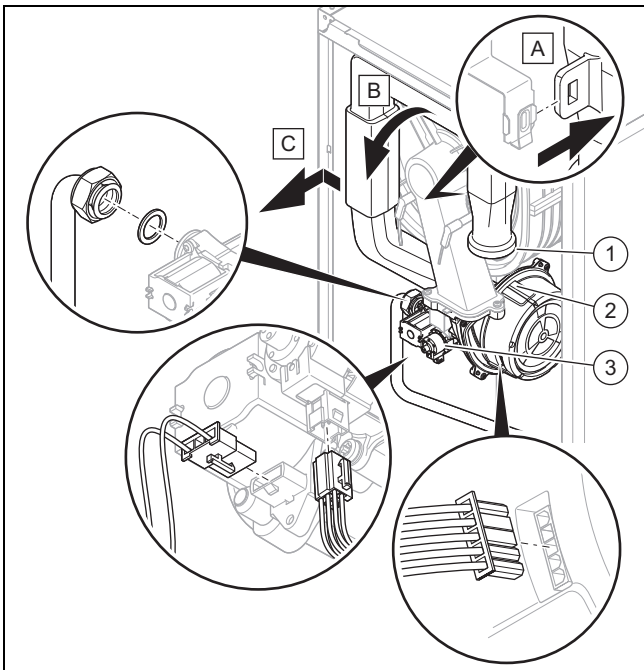
Pericolo!

Pericolo di morte e rischio di danni a causa di fumi roventi!

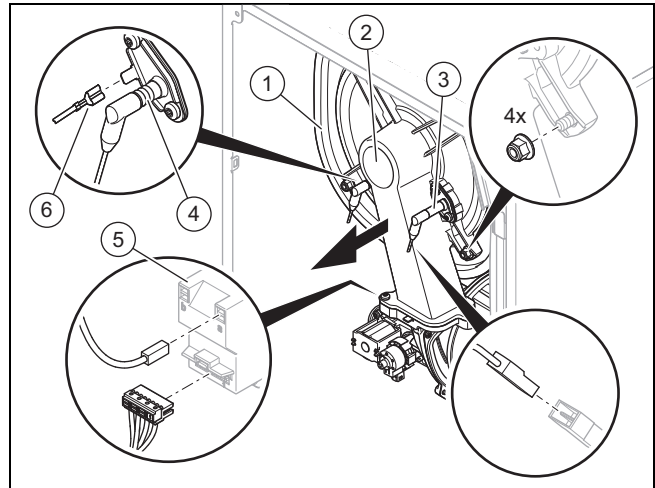
Guarnizione, strato isolante e dadi autobloccanti della flangia del bruciatore non devono essere danneggiati. In caso contrario può aversi la fuoriuscita dei fumi roventi con conseguenti lesioni e danni materiali.

- ▶ Dopo ogni apertura della flangia del bruciatore, sostituire la guarnizione.
- ▶ Dopo ogni apertura della flangia del bruciatore, sostituire i dadi autobloccanti della flangia del bruciatore.
- ▶ Se lo strato isolante nella flangia del bruciatore o nella parete posteriore dello scambiatore di calore presenta tracce di danni, sostituirlo.

1. Scollegare il prodotto dall'alimentazione elettrica.
2. Chiudere il rubinetto d'intercettazione del gas.
3. Smontare il pannello anteriore. (→ Pagina 12)
4. Aprire la scatola di comando verso il basso.



5. Estrarre il tubo di aspirazione dell'aria (1) dal supporto superiore e toglierlo dal bocchettone di aspirazione, come illustrato nella figura.
6. Rimuovere i dadi per raccordi sulla valvola del gas(3).
7. Staccare i due connettori dalla valvola del gas.
8. Staccare il connettore dal motore del ventilatore (2) premendo il gancio.



9. Staccare il cavo di messa a terra (6) dall'elettrodo di accensione (4), i due connettori dal trasformatore di accensione (5) e il connettore del cavo dell'elettrodo di controllo (3).
10. Svitare i quattro dadi dalla flangia del bruciatore (2).
11. Estrarre l'intero modulo termico compatto dallo scambiatore di calore (1).
12. Controllare l'integrità del bruciatore e del relativo strato isolante. (→ Pagina 26)
13. Controllare che lo scambiatore di calore non sia danneggiato.

Risultato:

Scambiatore di calore danneggiato

- ▶ Sostituire lo scambiatore di calore. (→ Pagina 31)

14. Controllare che lo scambiatore di calore non sia sporco.

Risultato:

Scambiatore di calore sporco

- ▶ Pulire lo scambiatore di calore. (→ Pagina 26)

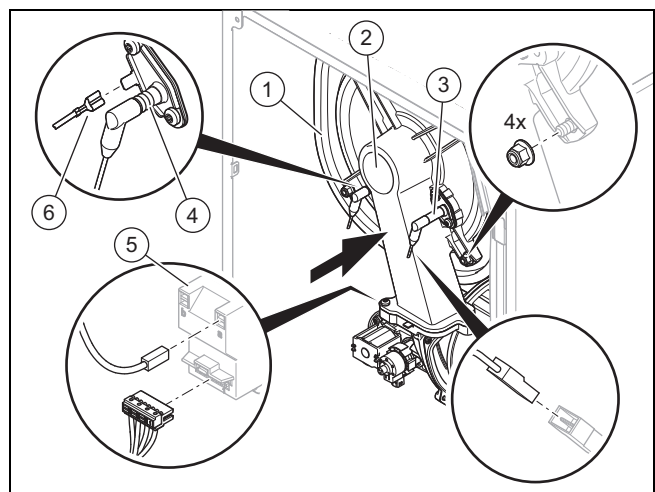
15. Verificare che lo strato isolante dello scambiatore di calore non sia danneggiato.

Risultato:

Strato isolante danneggiato

- ▶ Sostituire lo strato isolante (→ Istruzioni parti di ricambio strato isolante scambiatore di calore).

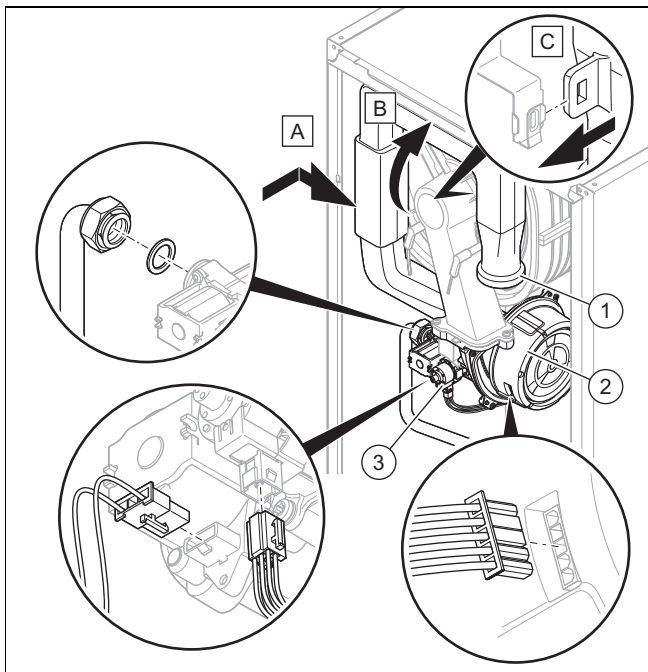
10.1.2 Montaggio del modulo termico compatto



1. Innestare il modulo termico compatto sullo scambiatore di calore (1).

10 Controllo e manutenzione

- Serrare i quattro nuovi dadi a croce fino a quando la flangia del bruciatore non giace uniformemente sulle superfici di appoggio.
 - Coppia di serraggio: 6 Nm
- Inserire nuovamente il connettore del cavo di messa a terra (6) sull'elettrodo di accensione (4), i due connettori sul trasformatore di accensione (5) e il connettore del cavo dell'elettrodo di controllo (3).



- Inserire nuovamente il connettore sul motore del ventilatore (2).
- Inserire nuovamente i due connettori sulla valvola del gas (3).
- Avvitare il dado per raccordi sulla valvola del gas con una nuova guarnizione. Bloccare in questa operazione il tubo del gas per evitare che possa ruotare.
 - Coppia di serraggio: 40 Nm
- Aprire il rubinetto d'intercettazione del gas.
- Verificare la tenuta del prodotto. (→ Pagina 20)
- Verificare che l'anello di tenuta del tubo di aspirazione dell'aria poggi correttamente.
- Innestare il tubo di aspirazione dell'aria (1) sul bocchettone di aspirazione e spingerlo nel supporto superiore, come illustrato nella figura.
- Controllare la pressione di allacciamento del gas/pressione dinamica del gas. (→ Pagina 18)

10.2 Controllo/pulizia dei componenti

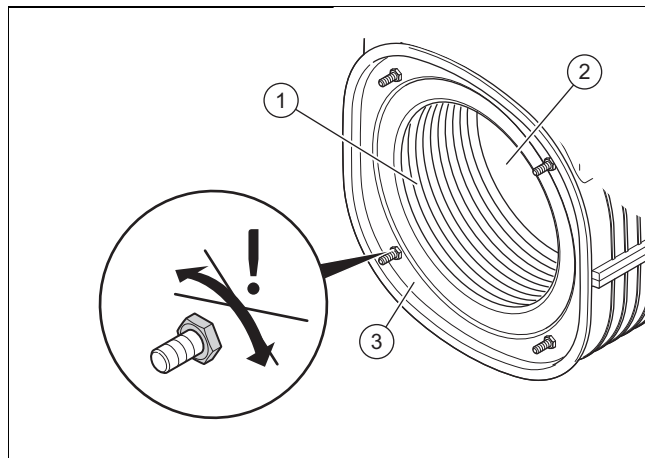
- Prima di ogni pulizia/controllo eseguire le operazioni di preparazione. (→ Pagina 26)
- Al termine di ogni pulizia/controllo eseguire le operazioni conclusive. (→ Pagina 27)

10.2.1 Preparazione dei lavori di pulizia e controllo

- Disattivare temporaneamente il prodotto. (→ Pagina 36)
- Evtl. smontare i moduli installati sotto il prodotto (→ Istruzioni per l'installazione Modulo).
- Smontare il pannello anteriore. (→ Pagina 12)
- Aprire la scatola di comando verso il basso.

- Proteggere l'alloggiamento della scheda comando dagli schizzi d'acqua.
- Smontare il modulo termico compatto. (→ Pagina 24)

10.2.2 Pulizia dello scambiatore di calore



- Pulire la spirale (1) dello scambiatore di calore (3) con acqua o se necessario con aceto (acidità max. 5%).
 - Tempo di contatto del detergente: 20 min
- Sciagquare lo sporco distaccatosi con uno spruzzo d'acqua intenso o utilizzare una spazzola di plastica. Non orientare il getto d'acqua direttamente sulla piastra isolante (2) sul retro dello scambiatore di calore.
 - L'acqua defluisce dallo scambiatore di calore attraverso il sifone della condensa.
- Verificare che lo strato isolante dello scambiatore di calore non sia danneggiato.

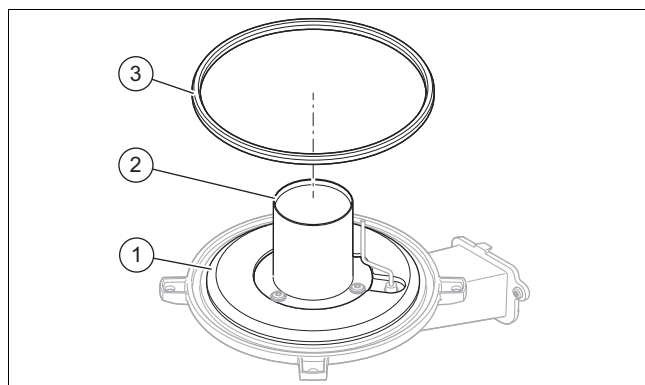
Risultato:

Strato isolante danneggiato

- Sostituire lo strato isolante (→ Istruzioni parti di ricambio strato isolante scambiatore di calore).

- Riempire il sifone della condensa. (→ Pagina 18)

10.2.3 Controllo dell'integrità del bruciatore e del relativo strato isolante



- Controllare se la superficie del bruciatore (2) presenta danni.

Risultato:

Bruciatore danneggiato

- Sostituire il bruciatore.

- Montare una nuova guarnizione nella flangia del bruciatore (3).
- Controllare l'integrità dello strato isolante (1) sulla flangia del bruciatore.

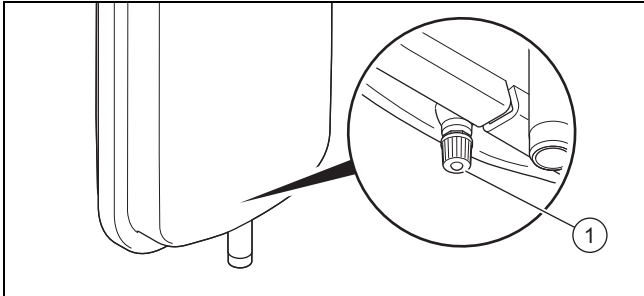
Risultato:

Strato isolante danneggiato

- ▶ Sostituire lo strato isolante (→ Istruzioni parti di ricambio strato isolante flangia del bruciatore).

10.2.4 Controllo della pressione di precarica del vaso di espansione del riscaldamento

1. Scaricare il circuito di riscaldamento del prodotto. (→ Pagina 27)



2. Verificare la pressione di precarica del vaso di espansione nella valvola (1) del vaso di espansione.
 - Materiale di lavoro: Manometro con tubo a U
 - Materiale di lavoro: Manometro digitale

Risultato 1:

$\geq 0,075 \text{ MPa}$ ($\geq 0,750 \text{ bar}$)

La pressione di precarica è nell'ambito ammesso.

Risultato 2:

$< 0,075 \text{ MPa}$ ($< 0,750 \text{ bar}$)

- ▶ Riempire il vaso di espansione a seconda dell'altezza statica dell'impianto di riscaldamento, possibilmente con azoto, altrimenti con aria. Assicurarsi che la valvola d'intercettazione, durante il funzionamento dell'impianto, sia aperta.

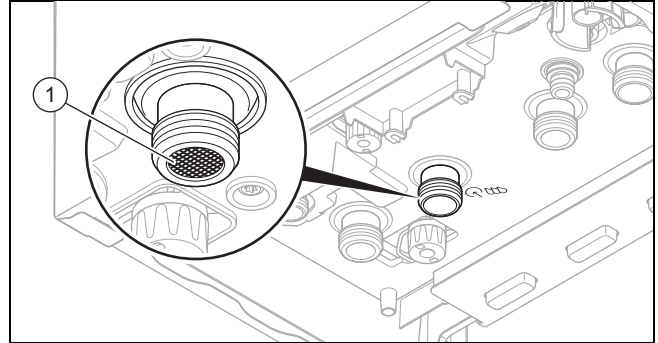
3. Se dalla valvola del vaso di espansione fuoriesce acqua, è necessario sostituire il vaso di espansione. (→ Pagina 31)
4. Riempire l'impianto di riscaldamento. (→ Pagina 17)
5. Sfiatare l'impianto di riscaldamento. (→ Pagina 18)

10.2.5 Pulizia del sifone della condensa

1. Staccare il flessibile di scarico della condensa dalla parte inferiore del sifone.
2. Rimuovere la parte inferiore del sifone.
3. Rimuovere il galleggiante.
4. Risciacquare l'elemento inferiore del sifone con acqua.
5. Riempire con acqua la parte inferiore del sifone fino ad un livello di 10 mm sotto la tubazione di scarico della condensa.
6. Inserire il galleggiante.
7. Fissare nuovamente la parte inferiore del sifone della condensa.
8. Fissare il flessibile di scarico della condensa sulla parte inferiore del sifone.

10.2.6 Pulizia del filtro all'ingresso dell'acqua fredda

1. Chiudere il rubinetto di intercettazione sul raccordo dell'acqua fredda.
2. Scaricare il circuito dell'acqua calda del prodotto. (→ Pagina 28)
3. Rimuovere l'elemento di raccordo sul collegamento della tubazione dell'acqua fredda del prodotto.



4. Pulire il filtro a setaccio all'ingresso dell'acqua fredda (1), senza estrarlo.
5. In linea di massima utilizzare guarnizioni nuove e installare l'elemento di collegamento sul raccordo per la tubazione dell'acqua fredda del prodotto.
6. Aprire il rubinetto d'intercettazione dell'acqua fredda.

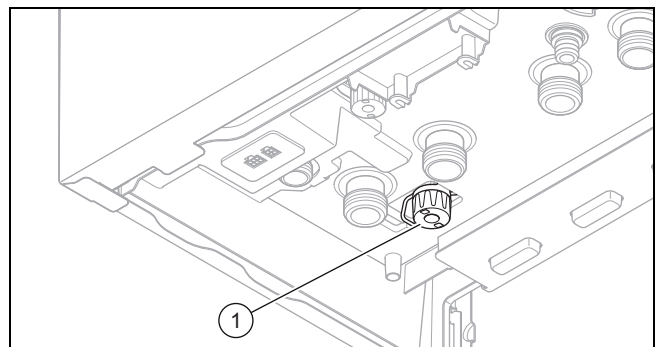
10.2.7 Conclusione dei lavori di pulizia e controllo

1. Montare il modulo termico compatto. (→ Pagina 25)
2. Chiudere verso l'alto la scatola della scheda comando.
3. Aprire tutti i rubinetti di manutenzione e il rubinetto di intercettazione del gas, se non è ancora stato fatto.
4. Verificare la tenuta del prodotto. (→ Pagina 20)
5. Montare il pannello anteriore. (→ Pagina 19)
6. Eventualmente montare i moduli sotto il prodotto (→ Istruzioni per l'installazione Modulo).
7. Provvedere all'alimentazione di corrente, se non è ancora stato fatto.
8. Riaccendere il prodotto, se non è ancora stato fatto. (→ Pagina 17)

10.3 Svuotamento del prodotto

10.3.1 Svuotamento del circuito di riscaldamento

1. Disattivare temporaneamente il prodotto. (→ Pagina 36)
2. Chiudere i rubinetti di intercettazione del prodotto.
3. Mettere in funzione il prodotto.



4. Collegare il rubinetto di scarico del circuito di riscaldamento (1) alla canalizzazione.

11 Soluzione dei problemi

5. Avviare il programma di test **P.008**. (→ Pagina 15)
 - ◁ La valvola deviatrice si sposta in posizione centrale, le pompe non sono in funzione e il prodotto non passa al modo riscaldamento.
6. Aprire il rubinetto di scarico del circuito di riscaldamento.
 - ◁ Il prodotto (circuito di riscaldamento) viene svuotato.
7. Collegare il rubinetto di scarico del circuito di riscaldamento.
8. Disattivare temporaneamente il prodotto. (→ Pagina 36)

10.3.2 Svuotamento del circuito dell'acqua calda


1. Disattivare temporaneamente il prodotto. (→ Pagina 36)
2. Chiudere i rubinetti di manutenzione del prodotto.
3. Mettere in funzione il prodotto.
4. Predisporre uno scarico sull'ingresso dell'acqua fredda del prodotto.
5. Aprire un rubinetto in posizione acqua calda per abbassare la pressione, quindi richiuderlo.
6. Far entrare l'aria allentando il rubinetto di uscita dell'acqua calda.
7. Allentare la boccola sul raccordo dell'acqua fredda.
 - ◁ Il prodotto (circuito dell'acqua calda) viene svuotato.
8. Serrare nuovamente a fondo il rubinetto di uscita dell'acqua calda.
9. Riserrare a fondo la boccola sul raccordo dell'acqua fredda.
10. Disattivare temporaneamente il prodotto. (→ Pagina 36)

10.4 Conclusione delle operazioni di controllo e manutenzione



- ▶ Controllare la pressione di allacciamento del gas/pressione dinamica del gas. (→ Pagina 18)
- ▶ Controllare il tenore di CO₂. (→ Pagina 19)
- ▶ Verificare la tenuta del prodotto. (→ Pagina 20)
- ▶ Eventualmente impostare di nuovo l'intervallo di manutenzione. (→ Pagina 24)
- ▶ Protocollare il controllo/la manutenzione.

11 Soluzione dei problemi

11.1 Controllo dello stato del prodotto

1. Navigare fino al livello di comando per il tecnico qualificato .
2. Selezionare l'elenco codici S.XXX.
 - ◁ Se è presente un codice N.XXX nell'elenco, significa che un componente è difettoso.

11.2 Segnalazioni di manutenzione

Se un intervallo di manutenzione impostato è scaduto o se è presente una segnalazione di manutenzione, sul display appare  e . Il prodotto non si trova nel modo di errore.

Se compaiono contemporaneamente più segnalazioni di manutenzione, il display le visualizza. Ogni segnalazione di manutenzione deve essere confermata.

Codici manutenzione (→ Pagina 50)

11.3 Messaggi d'errore

Se compaiono più errori contemporaneamente, questi vengono visualizzati sul display. Ogni errore deve essere confermato.



11.3.1 Eliminazione dei guasti

- ▶ Eliminare gli errori (messaggi d'errore/codici d'errore) in base al controllo delle misure da intraprendere. Codici d'errore (→ Pagina 43)
- ▶ Per rimettere in funzione il prodotto, premere tasto reset.
 - Numero max. di ripetizioni: 3
- ▶ Qualora non fosse possibile eliminare l'errore, ed esso continuasse a verificarsi anche dopo ripetuti tentativi di reset, rivolgersi al Centro Assistenza Tecnica.

11.3.2 Storico errori

Se si sono verificati degli errori, sono disponibili max. gli ultimi 10 messaggi d'errore nello storico errori.

11.3.2.1 Interrogazione/cancellazione dello storico errori

1. Richiamare il livello di comando per il tecnico qualificato. (→ Pagina 14)
2. Selezionare il menu **FnCd**.
 - ◁ I numeri degli errori che si sono verificati sono visualizzati sul display.
3. Scegliere con i tasti  o  il messaggio di errore desiderato.
4. Cancellare l'elenco dei codici impostando su 1 il valore del codice D.094.
5. Uscire dal livello di comando per il tecnico qualificato. (→ Pagina 14)




11.4 Messaggi di funzionamento di emergenza

I messaggi del funzionamento di emergenza vengono suddivisi in messaggi reversibili e irreversibili. I codici reversibili **L.XXX** si risolvono da soli mentre i codici irreversibili **N.XXX** necessitano di un intervento.

Se compaiono contemporaneamente più messaggi del funzionamento d'emergenza irreversibili, questi vengono visualizzati sul display. Ogni messaggio del funzionamento d'emergenza irreversibile deve essere confermato.

Codici funzionamento di emergenza (→ Pagina 51)

11.4.1 Interrogazione storico funzionamento di emergenza

1. Richiamare il livello di comando per il tecnico qualificato. (→ Pagina 14)
2. Navigare fino al livello di comando per il tecnico qualificato  codice n.XXX.
 - ◁ Sul display viene visualizzato un elenco dei codici del funzionamento di emergenza L.XXX e n.XXX.
3. Scegliere con  o  il messaggio di funzionamento di emergenza desiderato.
4. Uscire dal livello di comando per il tecnico qualificato. (→ Pagina 14)

11.5 Ripristino di tutti i parametri sulle impostazioni di fabbrica

1. Eventualmente annotare tutte le impostazioni di rilievo. (→ Pagina 14)



Avvertenza

Ritornando alle impostazioni di fabbrica, vengono cancellate tutte le impostazioni specifiche dell'impianto.

2. Impostare il codice di diagnostica **D.096**. (→ Pagina 14)
 - ◁ I parametri vengono resettati all'impostazione di fabbrica.
3. Controllare le impostazioni specifiche dell'impianto e adattarle.
4. Uscire dai codici di diagnostica. (→ Pagina 14)
5. Uscire dal livello di comando per il tecnico qualificato. (→ Pagina 14)

11.6 Sostituzione di componenti guasti

1. Prima di ogni riparazione eseguire le operazioni di preparazione. (→ Pagina 29)
2. Al termine di ogni riparazione eseguire le operazioni conclusive. (→ Pagina 35)

11.6.1 Fornitura di pezzi di ricambio

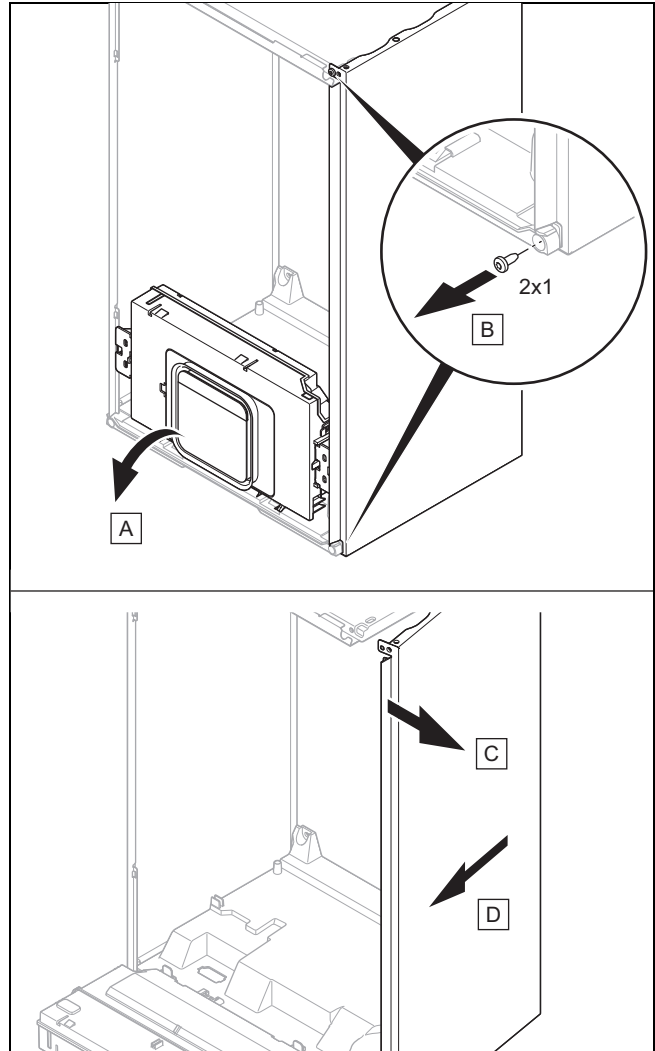
I componenti originali del prodotto sono stati certificati dal produttore nell'ambito del controllo conformità. Se, durante gli interventi di manutenzione o riparazione, utilizzate altri pezzi non certificati o non ammessi, la conformità del prodotto potrebbe non risultare più valida ed il prodotto stesso non soddisfare più le norme vigenti.

Consigliamo vivamente l'utilizzo di ricambi originali del produttore, al fine di garantire un funzionamento del prodotto senza guasti e in sicurezza. Per ricevere informazioni sui ricambi originali disponibili rivolgetevi all'indirizzo indicato sul retro delle presenti istruzioni.

- In caso di bisogno di pezzi di ricambio per manutenzioni o riparazioni, utilizzare esclusivamente pezzi di ricambio originali per il prodotto.

11.6.2 Preparativi alla riparazione

1. Se si desidera sostituire componenti del prodotto a contatto con acqua, svuotare allora il prodotto. (→ Pagina 28)
2. Disattivare temporaneamente il prodotto. (→ Pagina 36)
3. Staccare il prodotto dall'alimentazione di corrente.
4. Evtl. smontare i moduli installati sotto il prodotto (→ Istruzioni per l'installazione Modulo).
5. Smontare il pannello anteriore. (→ Pagina 12)



Precauzione!

Rischio di danni materiali a causa di deformazioni meccaniche!

Smontando ambedue i rivestimenti laterali, il prodotto potrebbe deformarsi meccanicamente con conseguenti danni, ad esempio alle tubature, che potrebbero condurre a perdite.

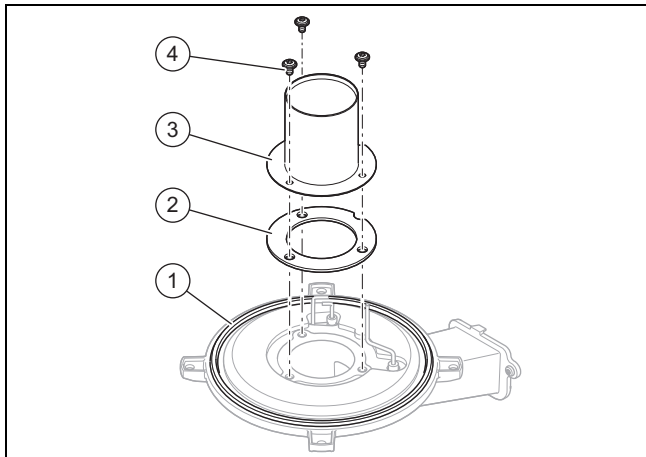
- Smontare sempre solo un solo rivestimento laterale, mai ambedue i rivestimenti contemporaneamente.

6. Ruotare un rivestimento laterale verso l'esterno come mostrato nell'illustrazione per facilitare l'accesso.

11 Soluzione dei problemi

11.6.3 Sostituzione del bruciatore

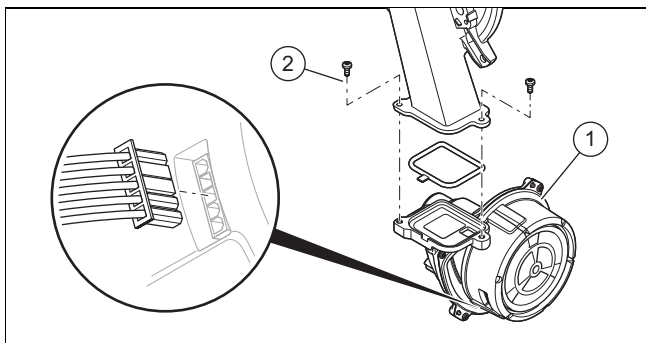
1. Smontare il modulo termico compatto. (→ Pagina 24)



2. Allentare le tre viti (4) sul bruciatore.
3. Rimuovere il bruciatore (3).
4. Montare il nuovo bruciatore con una nuova apposita guarnizione (2) e una nuova guarnizione per la flangia del bruciatore (1).
5. Serrare a fondo le tre viti.
 - Coppia di serraggio: 4 Nm
6. Serrare tutte e tre le viti di 72°.
7. Montare il modulo termico compatto. (→ Pagina 25)

11.6.4 Sostituzione del ventilatore

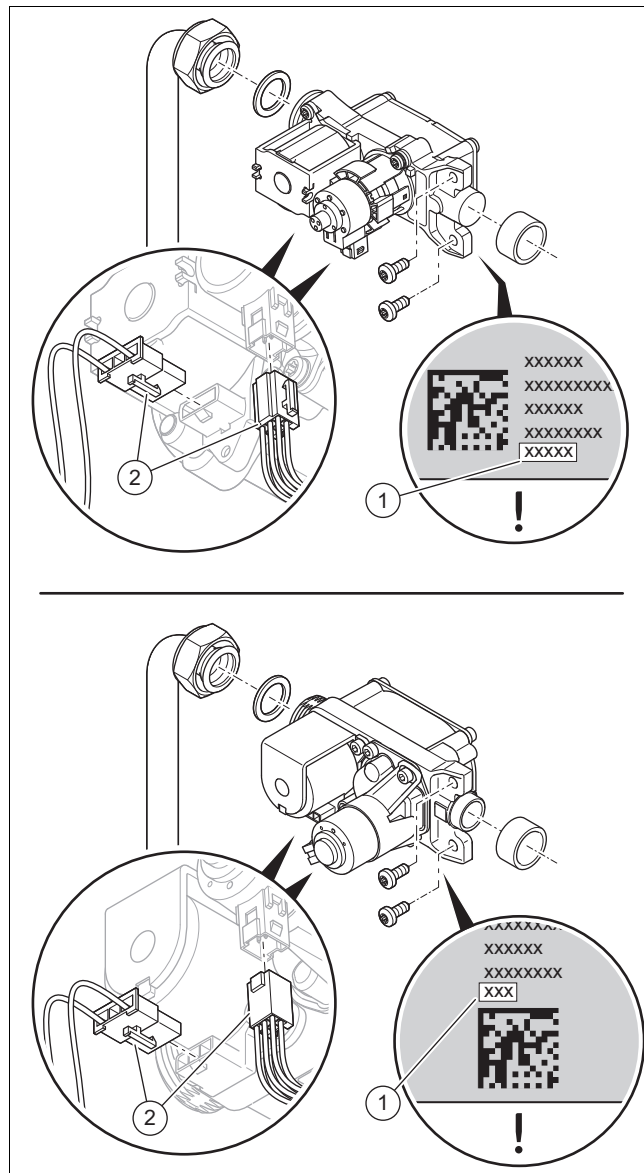
1. Smontare la valvola del gas. (→ Pagina 30)



2. Staccare il connettore dal motore del ventilatore.
3. Estrarre il tubo di aspirazione dell'aria dal supporto superiore, inclinarlo in avanti e toglierlo dal bocchettone di aspirazione, come illustrato nella figura.
4. Svitare le due viti (2) tra tubo della miscela e flangia del ventilatore.
5. Rimuovere il ventilatore (1).
6. Inserire il nuovo ventilatore. Sostituire tutte le guarnizioni.
7. Stringere le due viti tra tubo della miscela e flangia del ventilatore.
 - Coppia di serraggio: 5,5 Nm
8. Montare la valvola del gas. (→ Pagina 30)
9. Innestare il tubo di aspirazione dell'aria sul bocchettone di aspirazione, inclinarlo all'indietro e spingerlo nel supporto superiore, come illustrato nella figura.

11.6.5 Sostituzione della valvola del gas

Smontaggio della valvola del gas



1. Staccare i due connettori (2) dalla valvola del gas.
2. Svitare i dadi per raccordi sulla valvola del gas.
3. Allentare le due viti per il fissaggio della valvola del gas sul ventilatore.
4. Rimuovere la valvola del gas.
5. Leggere il valore di offset (1) impresso sul retro o sul lato inferiore della nuova valvola del gas.

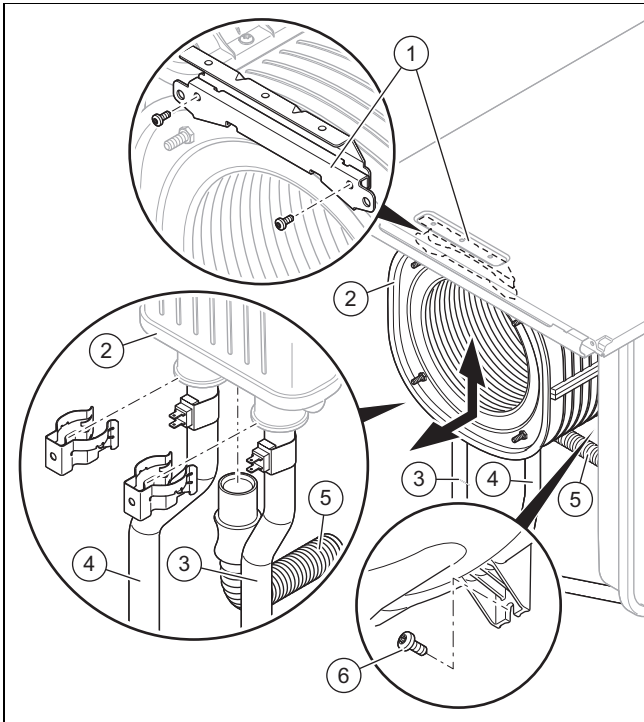
Montaggio della valvola del gas

6. Inserire la valvola del gas. Sostituire tutte le guarnizioni.
7. Fissare la valvola del gas sul ventilatore con l'ausilio delle due viti.
 - Coppia di serraggio: 5,5 Nm
8. Fissare il dado per raccordi sulla valvola del gas.
 - Coppia di serraggio: 40 Nm
9. Innestare i due connettori della valvola del gas.
10. Controllare la tenuta della valvola del gas e dei raccordi. (→ Pagina 20)
11. Montare il pannello anteriore. (→ Pagina 19)
12. Accendere il prodotto. (→ Pagina 17)

13. Se il valore di offset letto ha 5 cifre, impostare il codice di diagnostica **D.052** con le prime 3 cifre e il codice di diagnostica **D.182** con le ultime 2 cifre. (→ Pagina 14)
14. Se il valore di offset letto ha 3 cifre, impostare il codice di diagnostica **D.052** con le ultime 2 cifre. (→ Pagina 14)
15. Uscire dai codici di diagnostica. (→ Pagina 14)
16. Controllare il tenore di CO₂. (→ Pagina 19)

11.6.6 Sostituzione dello scambiatore di calore

1. Smontare l'elemento di raccordo per condotto aria-fumi.
2. Smontare il rivestimento laterale. (→ Pagina 29)
3. Smontare il modulo termico compatto. (→ Pagina 24)



4. Rimuovere le clip sul tubo di mandata (3) e sul tubo di ritorno (4).
5. Staccare il flessibile della condensa (5) dallo scambiatore di calore (2).
6. Allentare il tubo di mandata/tubo di ritorno dello scambiatore di calore spingendolo nel blocco idraulico.
7. Togliere le due viti sul supporto anteriore (1) e rimuovere il supporto.
8. Togliere la vite (6) dal lato inferiore dello scambiatore di calore.
9. Estrarre lo scambiatore di calore verso il basso e in obliquo in avanti.
10. Inserire il nuovo scambiatore di calore nelle scanalature sul retro.
11. Stringere una vite nuova sul lato inferiore dello scambiatore di calore.
 - Coppia di serraggio: 2,5 Nm
12. Una volta estratto il supporto anteriore, stringere il supporto di volta in volta con due viti nuove.

- Coppia di serraggio: 2,5 Nm

Validità: Prodotto senza produzione di acqua calda integrata

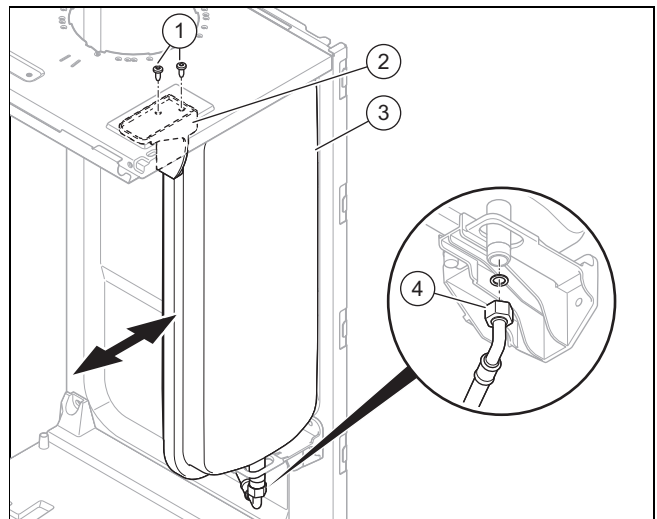
- ▶ Innestare il tubo di mandata/ritorno fino in fondo nello scambiatore di calore. Sostituire tutte le guarnizioni.
- ▶ Fissare le clip sul tubo di mandata e di ritorno.

Validità: Prodotto con produzione di acqua calda integrata

- ▶ Innestare a fondo il tubo di mandata/ritorno e quello dell'acqua calda sanitaria nel blocco idraulico e infine nello scambiatore di calore. Sostituire tutte le guarnizioni.
- ▶ Fissare le clip sul tubo di mandata/di ritorno e su quello dell'acqua calda sanitaria.

13. Fissare il flessibile di scarico della condensa sullo scambiatore di calore.
14. Montare il modulo termico compatto. (→ Pagina 25)
15. Montare il rivestimento laterale. (→ Pagina 35)
16. Montare l'elemento di raccordo per il condotto aria-fumi. (→ Pagina 11)
17. Riempire l'impianto di riscaldamento. (→ Pagina 17)
18. Sfiatare l'impianto di riscaldamento. (→ Pagina 18)

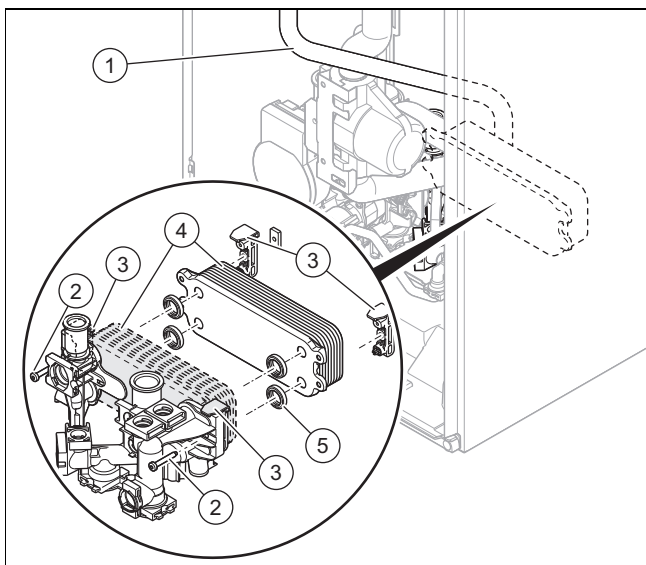
11.6.7 Sostituzione del vaso di espansione



1. Svitare il dado (4).
2. Allentare le viti (1) della lamiera di ritegno (2) ed estrarre la lamiera stessa.
3. Estrarre il vaso di espansione (3) lateralmente.
4. Inserire il nuovo vaso di espansione nel prodotto.
5. Serrare il dado sotto al vaso di espansione. Usare una nuova guarnizione.
 - Coppia di serraggio: 20 Nm
6. Fissare la lamiera di ritegno con la vite.
 - Coppia di serraggio: 1,5 Nm
7. Riempire l'impianto di riscaldamento. (→ Pagina 17)
8. Sfiatare l'impianto di riscaldamento. (→ Pagina 18)

11 Soluzione dei problemi

11.6.8 Sostituzione dello scambiatore di calore a piastre dell'acqua calda sanitaria



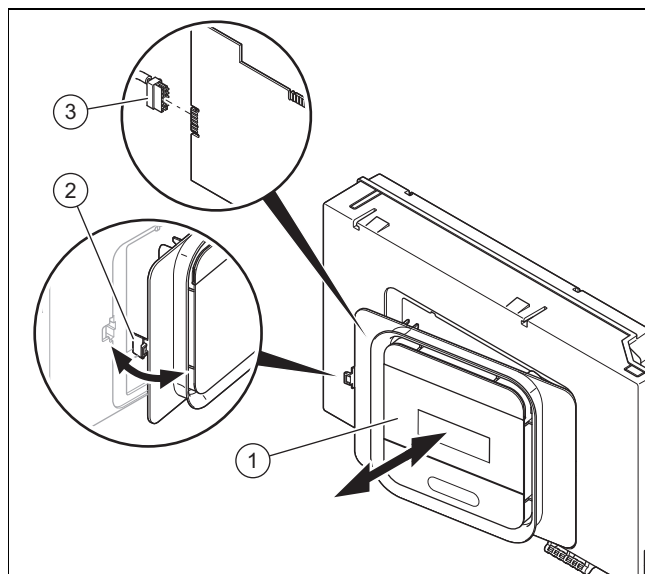
1. Togliere le graffe sul tubo di mandata(1).
2. Rimuovere il tubo di mandata.
3. Svitare le due viti (2) dello scambiatore di calore a piastre dell'acqua calda sanitaria.
4. Rimuovere le due clip (3) dello scambiatore di calore a piastre dell'acqua calda sanitaria.
5. Estrarre lo scambiatore di calore a piastre dell'acqua calda sanitaria(4), ruotarlo prima verso l'alto, quindi ribaltarlo in avanti.
6. Verificare lo stato delle guarnizioni (5), se necessario utilizzarne di nuove.
7. Posizionare lo scambiatore di calore a piastre dell'acqua calda sanitaria (4) rispettando la direzione di montaggio.
8. Rimettere le due clip (3) dello scambiatore di calore a piastre dell'acqua calda sanitaria.
9. Avvitare le due viti (2) dello scambiatore di calore a piastre dell'acqua calda sanitaria.
 - Coppia di serraggio: 3,5 Nm
10. Riempire l'impianto di riscaldamento. (→ Pagina 17)
11. Riempire e disaerare il circuito dell'acqua calda. (→ Pagina 18)
12. Sfiatare l'impianto di riscaldamento. (→ Pagina 18)

11.6.9 Sostituzione del display



Avvertenza

Utilizzare i ricambi una volta sola.



1. Allentare il display (1) dal supporto (2) sul lato sinistro.
2. Staccare il connettore (3) dal display.
3. Sostituire il display.
4. Innestare il connettore sul nuovo display.
5. Montare il display sul supporto.
6. Ripristinare l'alimentazione di corrente.
 - ◁ Avviene uno scambio di dati tra la scheda elettronica e il display.

11.6.10 Sostituzione della scheda elettronica



Avvertenza

Utilizzare i ricambi una volta sola.

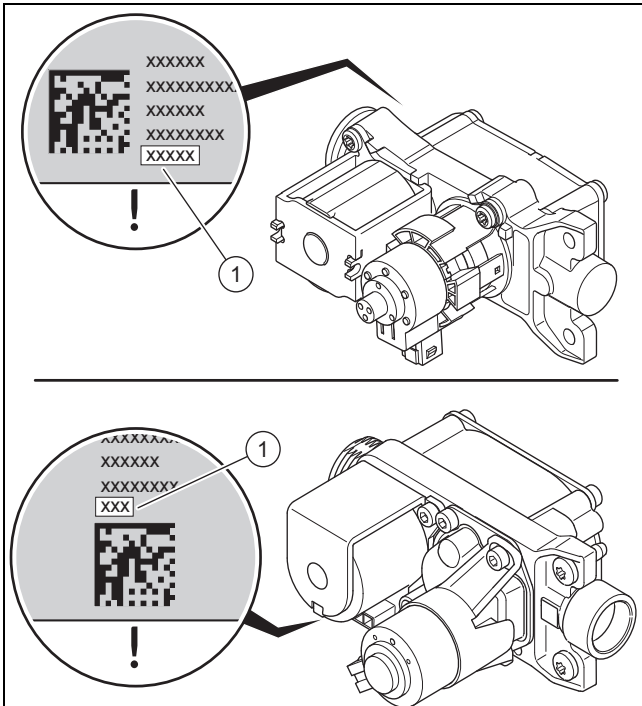
1. Aprire l'alloggiamento della scheda comando. (→ Pagina 13)
2. Sostituire la scheda elettronica conformemente alle istruzioni di montaggio e installazione accluse.
3. Chiudere la scatola di comando. (→ Pagina 14)
4. Ripristinare l'alimentazione di corrente.
 - ◁ Avviene uno scambio di dati tra la scheda elettronica e il display.

11.6.11 Sostituzione della scheda elettronica e del display



Avvertenza

Utilizzare i ricambi una volta sola.



1. Leggere il valore di offset impresso (1) sul retro della valvola del gas. Utilizzare ad es. uno specchio.
2. Aprire l'alloggiamento della scheda comando. (→ Pagina 13)
3. Sostituire la scheda elettronica e il display conformemente alle istruzioni di montaggio e installazione incluse.
4. Chiudere la scatola di comando. (→ Pagina 14)
5. Sostituire l'elettrodo di controllo. (→ Pagina 33)
6. Montare il pannello anteriore. (→ Pagina 19)
7. Ripristinare l'alimentazione di corrente.
8. Accendere il prodotto. (→ Pagina 17)
 - ◁ Dopo l'accensione, il prodotto passa direttamente al menu per l'impostazione della lingua.
9. Leggere il **DSN-Code** (numero prodotto) dalla targhetta identificativa sotto il prodotto.
10. Impostare il valore corretto per il rispettivo modello di prodotto. (→ Pagina 14)
 - ◁ L'elettronica è ora impostata sul modello di prodotto e i parametri di tutti i codici di diagnostica corrispondono alle impostazioni di fabbrica.
 - ◁ L'assistente installazione si avvia.
11. Impostare il codice di diagnostica **D.052** con il valore di offset letto. (→ Pagina 14)
12. Avviare i programmi di test **P.001** e **P.003** (→ Pagina 15).
13. Controllare le impostazioni specifiche dell'impianto e adattarle.

11.6.12 Sostituzione dell'elettrodo di controllo

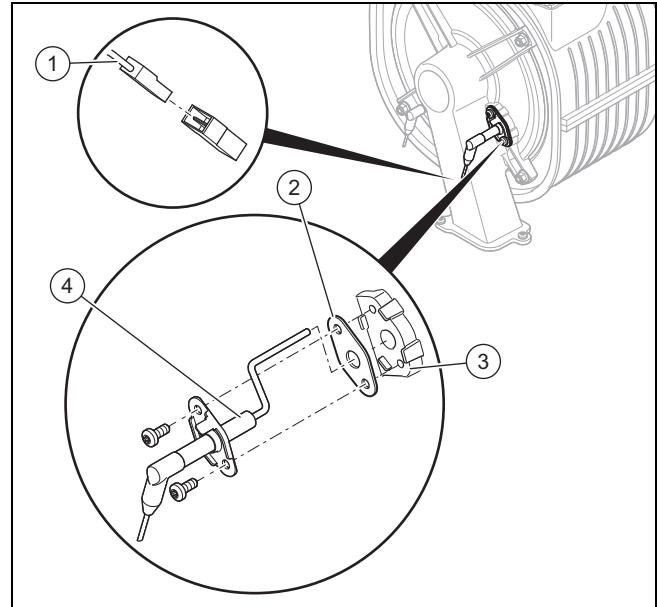


Pericolo!

Pericolo di morte a causa della fuoriuscita di fumi caldi!

Guarnizioni, viti e isolamenti sull'elettrodo di controllo e sulla camera di combustione non devono essere danneggiati.

- ▶ Evitare di danneggiare lo strato isolante del bruciatore sul retro del coperchio della camera di combustione.
- ▶ Sostituire lo strato isolante del bruciatore non appena risulta danneggiato.
- ▶ Ad ogni sostituzione, cambiare guarnizione e viti dell'elettrodo di controllo.



1. Estrarre il connettore (1) del cavo dell'elettrodo di controllo.
2. Svitare le due viti.
3. Sfilare con cautela l'elettrodo di controllo (4) dalla flangia del bruciatore (3). Prestare attenzione a non danneggiare lo strato isolante del bruciatore sul retro del coperchio della camera di combustione.
4. Togliere i residui di guarnizione sulla flangia del bruciatore.
5. Inserire il nuovo elettrodo di controllo con la nuova guarnizione (2).

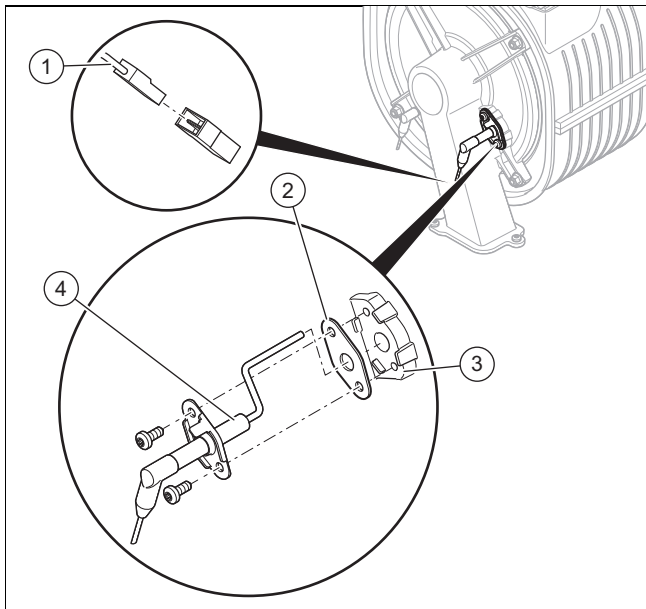


Avvertenza

Toccare il nuovo elettrodo di controllo solo dalla parte in ceramica. La pulizia dell'elettrodo di controllo è vietata.

6. Stringere l'elettrodo di controllo con due nuove viti.
 - Coppia di serraggio: 3 Nm
7. Inserire nuovamente il connettore della linea di accensione dell'elettrodo di controllo.
8. Montare il pannello anteriore. (→ Pagina 19)
9. Aprire il rubinetto di intercettazione del gas.
10. Collegare il prodotto all'alimentazione di corrente.
11. Impostare il codice di diagnostica **D.146** su **On** per attivare il codice di diagnostica **D.147**. (→ Pagina 14)
12. Impostare il codice di diagnostica **D.147** su **On** (→ Pagina 14).
13. Controllare il tenore di CO₂. (→ Pagina 19)

11 Soluzione dei problemi



14. Estrarre il connettore (1) del cavo dell'elettrodo di controllo.
15. Svitare le due viti.
16. Sfilare con cautela l'elettrodo di controllo (4) dalla flangia del bruciatore (3). Prestare attenzione a non danneggiare lo strato isolante del bruciatore sul retro del coperchio della camera di combustione.
17. Togliere i residui di guarnizione sulla flangia del bruciatore.
18. Inserire il nuovo elettrodo di controllo con la nuova guarnizione (2).



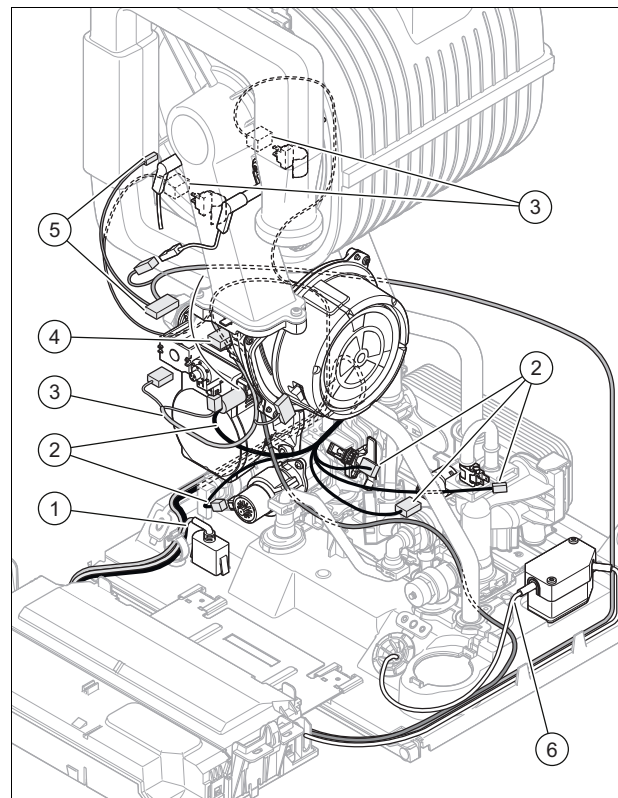
Avvertenza

Toccare il nuovo elettrodo di controllo solo dalla parte in ceramica. La pulizia dell'elettrodo di controllo è vietata.

19. Stringere l'elettrodo di controllo con due nuove viti.
 - Coppia di serraggio: 3 Nm
20. Inserire nuovamente il connettore della linea di accensione dell'elettrodo di controllo.
21. Montare il pannello anteriore. (→ Pagina 19)
22. Aprire il rubinetto di intercettazione del gas.
23. Collegare il prodotto all'alimentazione di corrente.
24. Tramite **D.146**, abilitare il codice di diagnostica **D.147**. (→ Pagina 14)
25. Impostare il codice di diagnostica **D.147** su **Nuovo elettrodo** (→ Pagina 14).
26. Controllare il tenore di CO₂. (→ Pagina 19)

11.6.13 Posa dei fasci di cavi

Validità: Prodotto per il solo modo riscaldamento

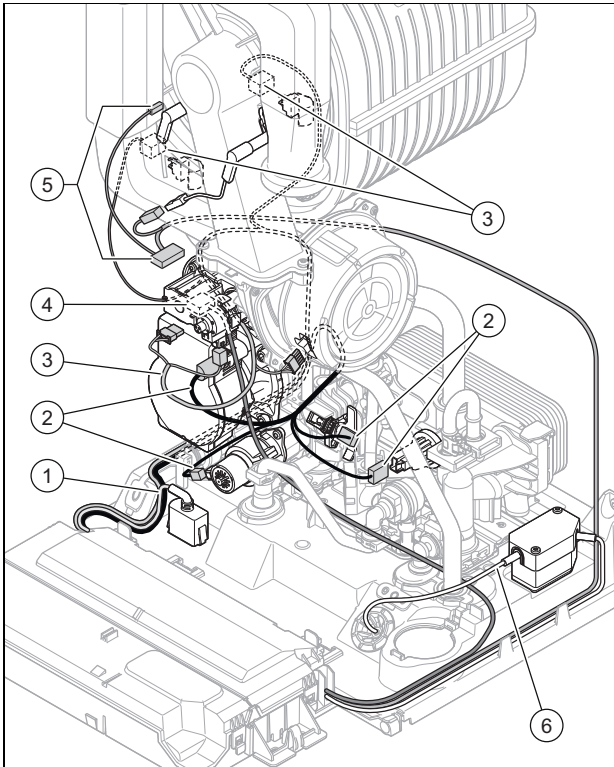


- | | | | |
|---|---|---|--|
| 1 | Cavo dello zoccolo a spina | 3 | Cavo pompa ad alta efficienza |
| 2 | Cablaggio idraulica (flussometro sanitario a elica, sensore di pressione acqua, sensore di temperatura, valvola deviatrice a 3 vie) | 4 | Cablaggio (ventilatore, valvola del gas, sensori di temperatura) |
| | | 5 | Cablaggio accensione |
| | | 6 | Cavo di allacciamento alla rete elettrica |

- ▶ Montare il fascio di cavi come illustrato in figura.
- ▶ Nell'inserire i connettori fare attenzione alla codifica cromatica.

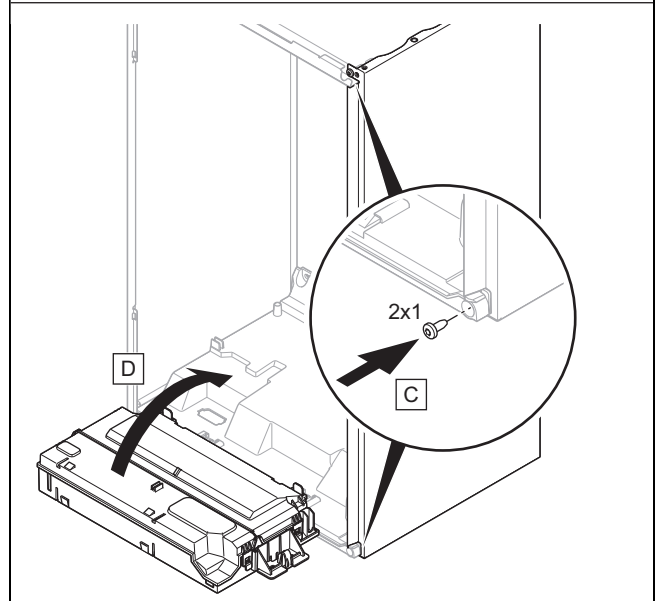
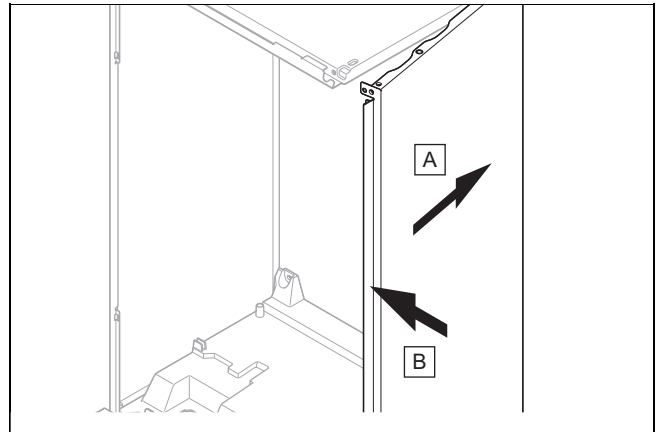
Validità: Prodotto con produzione di acqua calda integrata

11.6.14 Conclusione della riparazione



- | | | | |
|---|---|---|--|
| 1 | Cavo dello zoccolo a spina | 3 | Cavo pompa ad alta efficienza |
| 2 | Cablaggio idraulica (flussometro sanitario a elica, sensore di pressione acqua, sensore di temperatura, valvola deviatrice a 3 vie) | 4 | Cablaggio (ventilatore, valvola del gas, sensori di temperatura) |
| | | 5 | Cablaggio accensione |
| | | 6 | Cavo del microaccumulo per acqua calda sanitaria |

- ▶ Montare il fascio di cavi come illustrato in figura.
- ▶ Nell'inserire i connettori fare attenzione alla codifica cromatica.




1. Se è stato smontato il rivestimento laterale, montarlo come illustrato in figura.
2. Stringere il rivestimento laterale con due nuove viti.
 - Coppia di serraggio: 1,8 Nm
3. Montare il pannello anteriore. (→ Pagina 19)
4. Eventualmente montare i moduli sotto il prodotto (→ Istruzioni per l'installazione Modulo).
5. Provvedere all'alimentazione di corrente, se non è ancora stato fatto.
6. Riaccendere il prodotto, se non è ancora stato fatto. (→ Pagina 17)
7. Aprire tutti i rubinetti di manutenzione e il rubinetto di intercettazione del gas, se non è ancora stato fatto.
8. Verificare la tenuta del prodotto. (→ Pagina 20)


12 Messa fuori servizio

12 Messa fuori servizio

12.1 Disattivazione temporanea

1. Premere  per meno di 3 secondi per attivare la modalità stand-by.
◁ Il display si oscura.
2. Chiudere il rubinetto di intercettazione del gas.
3. Chiudere il rubinetto di intercettazione sul raccordo dell'acqua fredda.

12.2 Disattivazione definitiva

1. Scaricare il circuito di riscaldamento del prodotto.
(→ Pagina 27)
2. Scaricare il circuito dell'acqua calda del prodotto.
(→ Pagina 28)
3. Premere il tasto  per meno di 3 secondi per attivare la modalità stand-by.
◁ Il display si oscura.
4. Scollegare il prodotto dall'alimentazione di corrente.
5. Chiudere il rubinetto di intercettazione del gas.
6. Chiudere il rubinetto di intercettazione sul raccordo dell'acqua fredda.

13 Riciclaggio e smaltimento

Smaltimento dell'imballo

- ▶ Smaltire gli imballi correttamente.
- ▶ Osservare tutte le norme vigenti.

14 Servizio assistenza tecnica

I Centri di Assistenza autorizzati Hermann Saunier Duval sono formati da tecnici qualificati e sono istruiti direttamente da Hermann Saunier Duval sui prodotti.

I Centri di Assistenza autorizzati Hermann Saunier Duval utilizzano inoltre solo ricambi originali.

Contatti il Centro di Assistenza autorizzato Hermann Saunier Duval più vicino chiamando il numero verde 800-233 625 oppure consultando il sito www.hermann-saunierduval.it

Appendice

A Codici di diagnostica



Avvertenza

Poiché la tabella dei codici viene utilizzata per diversi prodotti, può accadere che alcuni codici non siano visibili nel rispettivo prodotto.

Codice di diagnostica	Valori		Unità	Incremento, selezione, spiegazione	Regolazione di fabbrica
	min.	max.			
D.000 Carico massimo nel modo riscaldamento	in funzione della potenza		kW	auto : il prodotto adatta automaticamente il carico parziale massimo del riscaldamento al fabbisogno di corrente dell'impianto. solo carico parziale : il prodotto lavora con il carico parziale del riscaldamento impostato. solo pieno carico : il prodotto lavora con la massima portata termica possibile.	auto
D.001 Tempo di post-funzionamento pompa circuito di riscaldamento	1	60	min	1 (Tempo di post-funzionamento pompa interna per il modo riscaldamento)	5
D.002 Tempo massimo di blocco bruciat.	2	60	min	1 (Tempo di blocco del bruciatore max con temperatura di mandata di 20° C)	20
D.003 Temperatura uscita valore reale	Valore corrente		°C	1	
D.004 Temperatura del bollitore ACS	Valore corrente		°C	Valore misurato del sensore di temperatura del bollitore.	
D.005 Temperatura di mandata del riscaldamento Valore nominale	Valore corrente		°C	Max del valore massimo impostato in D.071 , limitato da una centralina eBUS, se collegata.	
D.006 Valore nominale della temperatura dell'acqua calda sanitaria	Valore corrente		°C		57
D.008 Stato termostato ambiente (230V)				spento, Acceso	
D.009 Valore nominale centralina eBUS	Valore corrente			Appare se una centralina è collegata.	
D.010 Stato della pompa circuito di riscaldamento	Valore corrente			spento, Acceso	
D.011 Stato pompa esterna	Valore corrente			spento, Acceso	
D.012 Stato pompa carica bollitore	Valore corrente			spento, Acceso	
D.013 Stato della pompa di ricircolo	Valore corrente			spento, Acceso	
D.015 Valore nominale pompa	Valore corrente		%		
D.016 Stato termostato ambiente (24V)	Valore corrente			spento, Acceso	
D.017 Tipo di regolaz. riscald.				Regolaz. temp. di mandata Regolaz.temp. di ritorno (Se si è attivata la regolazione della temperatura di ritorno, allora la funzione per il rilevamento automatico della potenza termica non è attiva.)	Regolaz. temp. di mandata
D.018 Modalità operativa pompa circuito di riscaldamento				Comfort (La pompa è in funzione durante la richiesta del termostato ambiente) Eco (La pompa funziona a intermittenza dopo che il bruciatore è in funzione. Ciclo della pompa: 5 min ON/25 min OFF)	Eco

Codice di diagnostica	Valori		Unità	Incremento, selezione, spiegazione	Regolazione di fabbrica
	min.	max.			
D.020 Regolaz.temp. max. ACS	50	65	°C	1 (solo prodotto con bollitore ad accumulo collegato)	70
D.021 Stato preriscaldamento per ACS	Valore corrente			spento, Acceso	
D.022 Stato richiesta ACS	Valore corrente			spento, Acceso	
D.023 Stato richiesta di riscaldamento	Valore corrente			spento, Acceso	
D.025 Stato richiesta ACS centralina eBUS	Valore corrente			spento, Acceso (Appare se una centralina è collegata.)	
D.026 Funzione relè suppl. interno D.027 Funzioni del relè supplementare esterno 1 D.028 Funzioni del relè supplementare esterno 2	1	9		1: Pompa di ricircolo 2: Pompa esterna 3: Pompa carico bollitore 4: Cappa aspirante 5: Valvola elettromag. esterna 6: Messaggio d'errore esterno 7: Comando a distanza eBUS 8: Pompa antilegionella 9: Valv.di bypass boll. solare	2
D.029 Portata circuito di riscaldamento	Valore corrente		l/h	Portata corrente dal flussometro sanitario	
D.031 Dispositivo di riempimento automatico	Valore corrente			Manuale Semiautomat. Automatico	
D.033 Numero di giri ventilatore Valore nominale	Valore corrente		rpm		
D.034 Numero di giri ventilatore Valore reale	Valore corrente		rpm		
D.035 Posiz. valvola a 3 vie	Valore corrente		%	0: Modo riscaldamento 1: Esercizio parallelo (posizione centrale) 2: ACS	1
D.036 Portata circuito dell'acqua calda sanitaria	Valore corrente		l/min	Portata corrente dal flussometro sanitario a elica	
D.039 Temperatura acqua fredda	Valore corrente		°C	Temperatura in entrata ACS	
D.040 Valore reale temperatura di mandata	Valore corrente		°C		
D.041 Valore reale temperatura ritorno	Valore corrente		°C		
D.043 Curve riscaldamento	0,1	4,0		0,05	1,2
D.045 Offset curva di riscaldamento	5	30	°C	1	21
D.047 Temperatura esterna	Valore corrente		°C	Solo in collegamento con un sensore di temperatura esterna.	
D.052 Offset mot.passo-passo valvola gas	115	185		1 Avvertenza Offset indicato sul retro della valvola del gas.	
D.058 Riscaldamento integrativo circuito solare	3	5		3: Val. nom. min. ACS 60 °C 5: Auto Solo per prodotti con produzione di acqua calda sanitaria integrata.	5
D.060 N. errori di surriscald.	Valore corrente				

Codice di diagnostica	Valori		Unità	Incremento, selezione, spiegazione	Regolazione di fabbrica
	min.	max.			
D.061 N. errori di accensione	Valore corrente				
D.062 Abbassamento notturno	0	30	°C	1	0
D.064 Tempo di accensione medio	Valore corrente		s		
D.065 Tempo di accensione massimo	Valore corrente		s		
D.067 Tempo di attesa rimanente	Valore corrente		min		
D.068 Numero di accensioni fallite durante il 1° tentativo	Valore corrente				
D.069 Numero di accensioni fallite durante il 2° tentativo	Valore corrente				
D.070 Regol. valvola deviatrice a 3 vie	0	2		0: Modo riscaldamento 1: Esercizio parallelo (posizione centrale) 2: ACS	0
D.071 Temperatura nominale di mandata max.	40	80	°C	1	75
D.072 Post-funzionamento della pompa dopo carica del bollitore	0	10	min	Pompa interna	2
D.073 Offset valore nominale ACS	-15	5	K	1	-15
D.074 Protezione antilegionella bollitore integrato				spento, Acceso	Acceso
D.075 Durata max. carica del bollitore	20	90	min	1	45
D.077 Carico max. carica del bollitore	in funzione della potenza		kW	1 Solo per apparecchi di riscaldamento con bollitore ad accumulo.	Carico max.
D.078 Temperatura max. di mandata Valore nominale ACS	50	80	°C	1 Avvertenza Il valore scelto deve essere di almeno 15 K o 15 °C superiore al valore nominale del bollitore impostato.	75
D.080 Ore di esercizio riscaldamento	Valore corrente		h		
D.081 Ore di funzionamento ACS	Valore corrente		h		
D.082 Start bruciatore modo riscaldamento	Valore corrente				
D.083 Avvii bruciatore acqua calda sanitaria	Valore corrente				
D.084 Ore di funzionam. fino alla manut.	„---“	7000	h	1 „---“ = disattivato	2400
D.085 Carico minimo dell'apparecchio	in funzione della potenza		kW	1	Carico min.
D.088 Portata min. ACS	Valore corrente			1,5 l/min (senza ritar.) 3,7 l/min (2 s di rit.)	
D.090 Centralina eBUS				Non riconosciuto Riconosciuto	

Appendice

Codice di diagnostica	Valori		Unità	Incremento, selezione, spiegazione	Regolazione di fabbrica
	min.	max.			
D.091 Stato collegamento DCF				Nessuna ricezione Ricezione in corso Sincronizzata Valida	
D.092 Bollitore a stratificazione				Non collegato Errore di comunicazione Connessione attiva	
D.093 N.ident.apparecchio (DSN)	0	250			
D.094 Visualizzazione/cancellazione storico errori				No, Sì	
D.095 Versioni software	Valore corrente				
D.096 Impostazion.fabbrica				No, Sì	
D.098 Valore resistenza di codifica				Resistenza di codifica 1 Resistenza di codifica 3	
D.124 Stato attuale Smart ECO	Valore corrente				
D.125 Sensore uscita sanitario bollitore a stratificazione interno	Valore corrente		°C		
D.128 Temperatura min. di mandata Valore nominale Modo riscaldamento	Valore corrente		°C		40
D.129 Valore nominale min. ACS	Valore corrente		°C		40
D.145 Disattivazione condotto aria-fumi bloccato	Valore corrente				
D.146 Abilitazione sostituzione elettrodo di controllo				No, Sì	
D.147 Sostituzione elettrodo di controllo				No Nuovo elettrodo (Selezione Nuovo elettrodo possibile solo se D.146 è abilitato)	
D.156 Abilitazione trasformazione ad un altro tipo di gas				No, Sì	
D.157 Selezione tipo di gas				0: nessuna taratura confermata 1: N Gas 2: Propano 30/37 mbar 3: gas speciale Francia 4: gas speciale Regno Unito 5: gas speciale Italia 6: Propano 50 mbar	
D.158 Regolazione rapporto gas-aria	0	-3		Valore standard Impoverimento 1 Impoverimento 2 Impoverimento 3	0
D.159 Tempo blocco processo commutaz.				Disattivata, Attivata Tempo di blocco commutazione tra modalità acqua calda sanitaria e modo riscaldamento.	
D.160 Valore nominale pressione acqua dispositivo di riempimento automatico	1,0	2,0	bar	0,1	1,5

Codice di diagnostica	Valori		Unità	Incremento, selezione, spiegazione	Regolazione di fabbrica
	min.	max.			
D.161 Data prossima manutenzione	Valore corrente				
D.162 Sistema controll. da sonda esterna				Disattivata Attivata	
D.163 Funzioni relè supplementare interno 2				1: Pompa di ricircolo 2: Pompa esterna 3: Pompa carico bollitore 4: Cappa aspirante 5: Valvola elettromag. esterna 6: Messaggio d'errore esterno 7: Comando a distanza eBUS 8: Pompa antilegionella 9: Valv.di bypass boll. solare	2
D.164 Adeguamento carico max.	-5	+5	%		2
D.170 Modo operativo idraulico	0	4		0: Δp cost. senza by-pass 1: Kick Δp cost. senz. by-pass 2: Δp costante by-pass 3: ΔT divario 4: Velocità pompa fissa I codici di diagnostica D.171 - D.175 si riferiscono alla selezione in D.170 .	in funzione del prodotto
D.171 Valore nominale livello di pressione	100	400	mbar	Valido per Δp cost. senza by-pass e Kick Δp cost. senz. by-pass .	200
D.172 Valore nominale dispersione	Valore corrente		K	Valido per ΔT divario .	
D.173 Livello di pressione minimo	Valore corrente		mbar	Valido per ΔT divario .	100
D.174 Livello di pressione massimo	Valore corrente		mbar	Valido per ΔT divario .	400
D.175 Stadio della pompa	Valore corrente		%	10 Valido per Velocità pompa fissa .	100

B Codici di stato



Avvertenza

Poiché la tabella dei codici viene utilizzata per diversi prodotti, può accadere che alcuni codici non siano visibili nel rispettivo prodotto.

Codice di stato	Significato
S.000	Per il modo riscaldamento non è presente alcuna richiesta.
S.001	Il modo riscaldamento è attivo ed il ventilatore si trova in modalità di pre-funzionamento.
S.002	Il modo riscaldamento è attivo e la pompa di riscaldamento si trova in modalità di pre-funzionamento.
S.003	Il modo riscaldamento è attivo e l'apparecchio è acceso.
S.004	Il modo riscaldamento è attivo ed il bruciatore è in funzione.
S.005	Il modo riscaldamento è attivo e la pompa di riscaldamento ed il ventilatore si trovano in modalità di post-funzionamento.
S.006	Il modo riscaldamento è attivo ed il ventilatore si trova in modalità di post-funzionamento.
S.007	Il modo riscaldamento è attivo e la pompa di riscaldamento si trova in modalità di post-funzionamento.
S.008	Il modo riscaldamento è attivo e l'apparecchio si trova nel tempo di blocco del bruciatore.
S.009	Il modo riscaldamento è attivo e l'apparecchio esegue un adattamento automatico della deriva dell'elettrodo di regolazione per compensare l'invecchiamento dell'elettrodo.
S.010	Per un prelievo di acqua calda sanitaria non vi è alcuna richiesta.

Codice di stato	Significato
S.011	Il prelievo di acqua calda sanitaria è attivo ed il ventilatore si trova in modalità di avvio.
S.012	Il prelievo di acqua calda sanitaria è attivo e la pompa di riscaldamento si trova in modalità di mandata.
S.013	Il prelievo di acqua calda sanitaria è attivo e l'apparecchio è acceso.
S.014	Il prelievo di acqua calda sanitaria è attivo ed il bruciatore è in funzione.
S.015	Il prelievo di acqua calda sanitaria è attivo e la pompa di riscaldamento ed il ventilatore si trovano in modalità di post-funzionamento.
S.016	Il prelievo di acqua calda sanitaria è attivo ed il ventilatore si trova in modalità di post-funzionamento.
S.017	Il prelievo di acqua calda sanitaria è attivo e la pompa di riscaldamento si trova in modalità di post-funzionamento.
S.019	Il prelievo di acqua calda sanitaria è attivo e l'apparecchio esegue un adattamento automatico della deriva dell'elettrodo di regolazione per compensare l'invecchiamento dell'elettrodo.
S.020	Per la carica del bollitore acqua calda sanitaria non vi è alcuna richiesta.
S.021	La carica del bollitore acqua calda sanitaria è attiva e il ventilatore è in funzione.
S.022	La carica del bollitore acqua calda sanitaria è attiva e la pompa si trova in modalità di mandata.
S.023	La carica del bollitore acqua calda sanitaria è attiva e l'apparecchio è acceso.
S.024	La carica del bollitore acqua calda sanitaria è attiva ed il bruciatore è in funzione.
S.025	La carica del bollitore acqua calda sanitaria è attiva e la pompa ed il ventilatore si trovano in modalità di post-funzionamento.
S.026	La carica del bollitore acqua calda sanitaria è attiva ed il ventilatore si trova in modalità di post-funzionamento.
S.027	La carica del bollitore acqua calda sanitaria è attiva e la pompa di riscaldamento si trova in modalità di post-funzionamento.
S.028	La carica del bollitore ad accumulo è attiva e l'apparecchio si trova nel tempo di blocco del bruciatore.
S.029	La carica del bollitore ad accumulo è attiva e l'apparecchio esegue un adattamento automatico della deriva dell'elettrodo di ionizzazione per compensare l'invecchiamento dell'elettrodo.
S.030	Non vi è alcuna richiesta del termostato. Il modo riscaldamento è bloccato.
S.031	Il modo riscaldamento è disattivato e non vi è alcuna richiesta di acqua calda sanitaria.
S.032	Il ventilatore si riavvia a causa di un differenza di regime eccessiva.
S.034	La funzione antigelo è attiva.
S.039	Il termostato a contatto del pavimento o la pompa della condensa bloccano il funzionamento del bruciatore. L'apparecchio si trova in un tempo di attesa.
S.041	La pressione dell'acqua nell'impianto di riscaldamento è troppo alta.
S.042	Un'unità esterna (ad es. pompa della condensa o serranda fumi esterna) blocca il funzionamento del bruciatore. L'apparecchio si trova in un tempo di attesa.
S.046	Il prodotto funziona con comfort di riscaldamento limitato
S.054	A causa della mancanza di acqua l'apparecchio si trova in un tempo di attesa.
S.057	La modalità di emergenza della regolazione della combustione blocca il funzionamento del bruciatore. L'apparecchio si trova in un tempo di attesa.
S.059	Richiesta di calore presente. La portata acqua in circolazione non è sufficiente per avviare il bruciatore.
S.088	Il programma di spurgo è attivo.
S.091	La modalità di presentazione è attiva con funzionalità limitate.
S.092	L'auto test della portata acqua di circolazione è attivo.
S.093	Al momento non è possibile eseguire una misurazione dei fumi.
S.096	L'autotest per il sensore della temperatura di ritorno è attivo. I requisiti di riscaldamento sono bloccati.
S.097	L'auto test per il sensore di pressione dell'acqua è attivo. I requisiti di riscaldamento sono bloccati.
S.098	L'autotest per il sensore della temperatura di mandata e ritorno è attivo. I requisiti di riscaldamento sono bloccati.
S.109	La modalità standby è attiva.
S.199	L'apparecchio viene riempito automaticamente di acqua.
S.599	L'apparecchio indica un errore.

C Codici d'errore



Avvertenza

Poiché la tabella dei codici viene utilizzata per diversi prodotti, può accadere che alcuni codici non siano visibili nel rispettivo prodotto.

Messaggio	Possibile causa	Provvedimento
F.000 Il segnale del sensore della temperatura di mandata è interrotto.	Connettore del sensore della temperatura di mandata non innestato/lasco	► Controllare il connettore e l'allacciamento a spina del sensore della temperatura di mandata.
	Sensore della temperatura di mandata difettoso	► Sostituire il sensore della temperatura di mandata.
	Connettore sulla scheda elettronica non innestato/allentato	► Controllare il connettore e l'allacciamento a spina.
	Interruzione nel fascio di cavi	► Controllare il fascio di cavi.
F.001 Il segnale del sensore della temperatura di ritorno è interrotto.	Connettore del sensore della temperatura di ritorno non innestato/lasco	► Controllare il connettore e l'allacciamento a spina del sensore della temperatura di ritorno.
	Sensore della temperatura di ritorno difettoso	► Sostituire il sensore della temperatura di ritorno.
	Connettore sulla scheda elettronica non innestato/allentato	► Controllare il connettore e l'allacciamento a spina.
	Interruzione nel fascio di cavi	► Controllare il fascio di cavi.
F.003 Il segnale del sensore della temperatura del bollitore è interrotto.	Sensore di temperatura bollitore a stratificazione difettoso o non collegato	► Controllare il connettore del sensore di temperatura e della scheda elettronica e il fascio di cavi sul bollitore a stratificazione (solo in collegamento con F.91).
F.010 Il sensore della temperatura di mandata è cortocircuitato.	Sensore della temperatura di mandata difettoso	► Sostituire il sensore della temperatura di mandata.
	Cortocircuito nel fascio di cavi	► Controllare il fascio di cavi.
	Cavo difettoso del sensore della temperatura di mandata.	► Controllare il cavo del sensore della temperatura di mandata.
F.011 Il sensore della temperatura di ritorno è cortocircuitato.	Sensore della temperatura di ritorno difettoso	► Sostituire il sensore della temperatura di ritorno.
	Cortocircuito nel fascio di cavi	► Controllare il fascio di cavi.
	Cavo difettoso del sensore della temperatura di ritorno	► Controllare il cavo del sensore della temperatura di ritorno.
F.013 Il sensore della temperatura del bollitore è cortocircuitato.	Sensore di temperatura del bollitore difettoso	► Sostituire il Sensore di temperatura del bollitore.
	Cortocircuito nel fascio di cavi	► Controllare il fascio di cavi.
	Cortocircuito nel cavo di allacciamento	► Controllare il cavo di allacciamento ed event. sostituirlo.
F.020 Il limitatore di temperatura di sicurezza (STB) interrompe il comando della valvola del gas. La valvola del gas è stata chiusa perché la temperatura della sonda della temperatura di mandata o di ritorno ha superato il valore limite massimo.	Sensore della temperatura di mandata difettoso	► Sostituire il sensore della temperatura di mandata.
	Sensore della temperatura di ritorno difettoso	► Sostituire il sensore della temperatura di ritorno.
	Collegamento a massa difettoso	► Controllare il collegamento a massa.
	Scarica tramite cavo, connettore o elettrodo di accensione senza scintille visibili	► Verificare cavo di accensione, connettore e elettrodo.
F.022 Acqua mancante o insufficiente nel prodotto oppure pressione acqua insufficiente.	Acqua insufficiente nel prodotto.	► Riempire l'impianto di riscaldamento.
	Sonda di pressione acqua guasta	► Sostituire la sonda di pressione acqua.
	Interruzione nel fascio di cavi	► Controllare il fascio di cavi.
	Cavo di collegamento con la pompa/il sensore di pressione dell'acqua staccato/non innestato/difettoso	► Controllare il cavo di collegamento con la pompa/con il sensore di pressione dell'acqua.

Messaggio	Possibile causa	Provvedimento
F.023 La differenza di temperatura tra mandata e ritorno è eccessiva.	Pompa bloccata	► Verificare la funzionalità della pompa.
	Aria nel prodotto	► Sfiatare l'impianto di riscaldamento.
	La pompa funziona al minimo della potenza	► Verificare la funzionalità della pompa.
	Collegamento sensore della temperatura di mandata e di ritorno invertito	► Verificare il collegamento del sensore della temperatura di mandata e di ritorno.
F.024 L'aumento di temperatura è troppo rapido.	Pompa bloccata	► Verificare la funzionalità della pompa.
	La pompa funziona al minimo della potenza	► Verificare la funzionalità della pompa.
	Aria nel prodotto	► Sfiatare l'impianto di riscaldamento.
	Pressione dell'impianto troppo bassa	► Controllare la pressione dell'impianto.
	Valvola di non ritorno bloccata	► Verificare la funzionalità della valvola di non ritorno.
	Valvola di non ritorno montata in modo errato	► Verificare la posizione di montaggio della valvola di non ritorno.
F.025 La temperatura dei fumi è troppo alta.	Tipo di gas non corretto (ad es. propano)	► Controllare il tipo di gas e la relativa impostazione.
F.027 Un segnale fiamma è stato rilevato con bruciatore spento.	Umidità sul circuito stampato	► Verificare la funzionalità della scheda elettronica.
	Scheda elettronica guasta	► Sostituire la scheda elettronica.
	Valvola elettromagnetica del gas non a tenuta	► Verificare la funzionalità della valvola elettromagnetica del gas.
F.028 Il segnale fiamma non è stato riconosciuto durante la fase di accensione.	Rubinetto di intercettazione del gas chiuso	► Aprire il rubinetto d'intercettazione del gas.
	Il pressostato del gas è scattato	► Controllare la pressione dinamica del gas.
	Aria nel condotto del gas (ad es. alla prima messa in funzione)	► Resettare una volta l'apparecchio.
	Pressione dinamica del gas insufficiente	► Controllare la pressione dinamica del gas.
	Il dispositivo di sicurezza termica è scattato	► Verificare il dispositivo di sicurezza termica.
	Tubazione di scarico della condensa intasata	► Controllare la tubazione di scarico della condensa.
	Anomalia nel percorso dei fumi a causa di un ricircolo o di un blocco dei fumi	► Verificare il percorso dei fumi completo.
	Tubo di aspirazione dell'aria bloccato	► Controllare il tubo di aspirazione dell'aria.
	Offset valvola del gas memorizzato non correttamente in D.052	► Controllare l'impostazione del valore di offset della valvola del gas.
	Valvola del gas ET errata	► Controllare la valvola del gas ET.
	Valvola del gas guasta	► Controllare la valvola del gas.
	Connettore sulla scheda elettronica non innestato/allentato	► Controllare il connettore e l'allacciamento a spina.
	Interruzione nel fascio di cavi	► Controllare il fascio di cavi.
	Elettrodo di accensione difettoso	► Sostituire l'elettrodo di accensione.
	Corrente di ionizzazione interrotta	► Controllare l'elettrodo di controllo, il cavo di allacciamento e l'allacciamento a spina.
	Messa a terra difettosa	► Controllare la messa a terra del prodotto.
Elettronica difettosa	► Verificare la scheda elettronica.	
Elettrodo di controllo a contatto con il bruciatore	► Controllare la distanza tra l'elettrodo di controllo e il bruciatore.	

Messaggio	Possibile causa	Provvedimento
F.029 Non è stato possibile effettuare l'accensione dopo una mancanza di fiamma durante il funzionamento.	Alimentazione di gas interrotta	► Verificare l'alimentazione di gas.
	Anomalia nel percorso dei fumi a causa di un ricircolo o di un blocco dei fumi	► Verificare il percorso dei fumi completo.
	Messa a terra difettosa	► Controllare la messa a terra del prodotto.
	Accensione irregolare	► Verificare la funzionalità del trasformatore di accensione.
	Tubazione di scarico della condensa intasata	► Controllare la tubazione di scarico della condensa.
	Elettrodo di controllo a contatto con il bruciatore	► Controllare la distanza tra l'elettrodo di controllo e il bruciatore.
F.032 Il regime del ventilatore è fuori tolleranza.	Connettore sul ventilatore non inserito/staccato	► Controllare il connettore sul ventilatore e l'allacciamento a spina.
	Connettore sulla scheda elettronica non innestato/allentato	► Controllare il connettore e l'allacciamento a spina.
	Interruzione nel fascio di cavi	► Controllare il fascio di cavi.
	Il ventilatore è bloccato	► Verificare la funzionalità del ventilatore.
	Sensore Hall difettoso	► Sostituire il sensore Hall.
	Elettronica difettosa	► Verificare la scheda elettronica.
F.035 Il condotto aria-fumi è bloccato.	Pressione dinamica del gas insufficiente	► Controllare la pressione dinamica del gas.
	Anomalia nel percorso dei fumi a causa di un ricircolo o di un blocco dei fumi	► Verificare il percorso dei fumi completo.
	Tubazione di scarico della condensa intasata	► Controllare la tubazione di scarico della condensa.
	Alimentazione aria di combustione insufficiente	► Controllare l'alimentazione dell'aria di combustione.
	Elettrodo di controllo difettoso	► Sostituire l'elettrodo di controllo.
F.040 Il rapporto d'aria è insufficiente.	Anomalia nel percorso dei fumi a causa di un ricircolo o di un blocco dei fumi	► Verificare il percorso dei fumi completo.
	Tubazione di scarico della condensa intasata	► Controllare la tubazione di scarico della condensa.
	Pressione dinamica del gas insufficiente	► Controllare la pressione dinamica del gas.
	Tipo di gas non corretto (ad es. propano)	► Controllare il tipo di gas e la relativa impostazione.
	Offset valvola del gas memorizzato non correttamente in D.052	► Controllare l'impostazione del valore di offset della valvola del gas.
	Cortocircuito nel fascio cavi della valvola del gas	► Controllare il fascio cavi diretto alla valvola del gas.
	Valvola del gas non collegata elettricamente/collegata non correttamente	► Controllare l'allacciamento elettrico della valvola del gas.
	Elettrodo di controllo difettoso	► Sostituire l'elettrodo di controllo.
	Scheda elettronica guasta	► Sostituire la scheda elettronica e l'elettrodo di controllo.
	Ventola guasta	► Sostituire il ventilatore.
F.042 La resistenza di codifica (nel cablaggio) o la resistenza del gruppo di gas (su scheda elettronica, se presente) non è valida.	Interruzione nel cablaggio dello scambiatore di calore	► Controllare il cablaggio verso lo scambiatore di calore.
F.044 Il segnale di ionizzazione dell'elettrodo di regolazione è insufficiente. L'adattamento della deriva è fallito.	Anomalia nel percorso dei fumi a causa di un ricircolo o di un blocco dei fumi	► Verificare il percorso dei fumi completo.
	Tubazione di scarico della condensa intasata	► Controllare la tubazione di scarico della condensa.
	Pressione dinamica del gas insufficiente	► Controllare la pressione dinamica del gas.

Messaggio	Possibile causa	Provvedimento
F.044 Il segnale di ionizzazione dell'elettrodo di regolazione è insufficiente. L'adattamento della deriva è fallito.	Tipo di gas non corretto (ad es. propano)	▶ Controllare il tipo di gas e la relativa impostazione.
	Elettrodo di controllo difettoso	▶ Sostituire l'elettrodo di controllo.
	Valvola del gas guasta	▶ Sostituire la valvola del gas.
	Scheda elettronica guasta	▶ Sostituire la scheda elettronica.
	Interruzione nel fascio di cavi	▶ Controllare il fascio di cavi.
F.057 La regolazione della combustione è in avaria e la rispettiva modalità di emergenza è fallita.	Anomalia nel percorso dei fumi a causa di un ricircolo o di un blocco dei fumi	▶ Verificare il percorso dei fumi completo.
	Tubazione di scarico della condensa intasata	▶ Controllare la tubazione di scarico della condensa.
	Pressione dinamica del gas insufficiente	▶ Controllare la pressione dinamica del gas.
	Offset valvola del gas memorizzato non correttamente in D.052	▶ Controllare l'impostazione del valore di offset della valvola del gas.
	Fascio di cavi danneggiato o difettoso	▶ Controllare il fascio di cavi.
	Scheda elettronica guasta	▶ Sostituire la scheda elettronica.
F.061 L'ASIC o l'uController non funzionano nei tempi prescritti definiti.	Ventola guasta	▶ Tramite D.033 e D.034 controllare se il numero di giri ventola si scosta di oltre 20-30 rpm.
	Cortocircuito nel fascio cavi della valvola del gas	▶ Controllare il fascio cavi diretto alla valvola del gas.
	Valvola del gas guasta	▶ Sostituire la valvola del gas.
F.062 Il disinserimento della fiamma viene rilevato in ritardo.	Scheda elettronica guasta	▶ Sostituire la scheda elettronica.
	Valvola del gas guasta	▶ Sostituire la valvola del gas.
	Elettrodo di accensione difettoso	▶ Sostituire l'elettrodo di accensione.
F.063 EEPROM segnala un errore durante il test di lettura/scrittura.	Scheda elettronica guasta	▶ Sostituire la scheda elettronica.
F.064 Impossibile commutare correttamente il segnale del sensore.	Cortocircuito sensore della temperatura di mandata	▶ Controllare il funzionamento del sensore della temperatura di mandata.
	Cortocircuito sensore temperatura di ritorno	▶ Controllare il funzionamento del sensore della temperatura di ritorno.
	Scheda elettronica guasta	▶ Sostituire la scheda elettronica.
F.065 L'intervallo ammesso della temperatura di esercizio di un componente elettronico è stato superato.	Elettronica surriscaldata	▶ Verificare gli effetti esterni del calore sull'elettronica.
	Scheda elettronica guasta	▶ Sostituire la scheda elettronica.
F.067 L'indicatore di combustione è difettoso.	Segnale fiamma non plausibile	▶ Controllare il segnale fiamma.
	Scheda elettronica guasta	▶ Sostituire la scheda elettronica.
	Guasto nel percorso dei fumi	▶ Verificare il percorso dei fumi completo.
	Elettronica guasta	▶ Sostituire l'elettronica.
F.068 L'indicatore di combustione segnala un segnale instabile.	Aria nel condotto del gas (ad es. alla prima messa in funzione)	▶ Resettare una volta l'apparecchio.
	Pressione dinamica del gas insufficiente	▶ Controllare la pressione dinamica del gas.
	Rapporto di eccesso d'aria errato	▶ Controllare il tenore di CO ₂ sul bocchettone di misurazione fumi.
	Corrente di ionizzazione interrotta	▶ Controllare l'elettrodo di controllo, il cavo di allacciamento e l'allacciamento a spina.
	Anomalia nel percorso dei fumi a causa di un ricircolo o di un blocco dei fumi	▶ Verificare il percorso dei fumi completo.
	Tubazione di scarico della condensa intasata	▶ Controllare la tubazione di scarico della condensa.

Messaggio	Possibile causa	Provvedimento
F.070 Il codice apparecchio (DSN) non è corretto, è mancante o non è adatto alla resistenza codifica.	Codice apparecchio non impostato/errato	► Impostare il corretto codice apparecchio.
	Interruzione nel fascio di cavi	► Controllare il fascio di cavi.
F.071 Il sensore della temperatura di mandata emette valori non plausibili.	Il sensore della temperatura di mandata segnala un valore costante	► Controllare il posizionamento del sensore della temperatura di mandata.
	Posizione non corretta del sensore di temperatura di mandata	► Controllare il posizionamento del sensore della temperatura di mandata.
	Sensore della temperatura di mandata difettoso	► Sostituire il sensore della temperatura di mandata.
F.072 La differenza di temperatura tra il sensore della temperatura di mandata e quello di ritorno non è valida.	Sensore della temperatura di mandata difettoso	► Sostituire il sensore della temperatura di mandata.
	Sensore della temperatura di ritorno difettoso	► Sostituire il sensore della temperatura di ritorno.
F.073 Il sensore della pressione dell'acqua è cortocircuitato.	Cortocircuito nel fascio di cavi	► Controllare il fascio di cavi.
	Interruzione nel fascio di cavi	► Controllare il fascio di cavi.
	Sonda di pressione acqua guasta	► Sostituire la sonda di pressione acqua.
F.074 Il segnale del sensore della pressione dell'acqua è interrotto.	Cortocircuito nel fascio di cavi	► Controllare il fascio di cavi.
	Interruzione nel fascio di cavi	► Controllare il fascio di cavi.
	Sonda di pressione acqua guasta	► Sostituire la sonda di pressione acqua.
F.075 Il salto di pressione è insufficiente all'avviamento della pompa di riscaldamento.	Sonda di pressione acqua guasta	► Sostituire la sonda di pressione acqua.
	Pompa circuito di riscaldamento interna difettosa	► Sostituire la pompa circuito di riscaldamento interna.
	Pressione dell'impianto troppo bassa	► Controllare la pressione dell'impianto.
	Acqua insufficiente nel prodotto.	► Riempire l'impianto di riscaldamento.
	Aria nel prodotto	► Sfiatare l'impianto di riscaldamento.
	Interruzione nel fascio di cavi (cavo Lin)	► Controllare il fascio di cavi (cavo Lin).
F.076 La protezione dal surriscaldamento dello scambiatore di calore primario è attiva.	Limitatore di temperatura di sicurezza non collegato	► Controllare il collegamento del limitatore di temperatura di sicurezza.
	Limitatore della temperatura di sicurezza difettoso	► Sostituire il limitatore di temperatura di sicurezza.
	Interruzione nel fascio di cavi	► Controllare il fascio di cavi.
F.077 Una pompa della condensa o una serranda fumi esterna bloccano il funzionamento del bruciatore.	Nessuna risposta o errata della serranda gas combustibili	► Verificare la funzionalità della serranda gas combustibili.
	Serranda gas combustibili guasta	► Sostituire la serranda gas combustibili.
	Pompa di scarico della condensa difettosa	► Sostituire la pompa di scarico della condensa.
F.080 Il sensore temperatura d'ingresso actoSTOR è difettoso.	Sensore temperatura di entrata difettoso o non collegato	► Controllare la sonda NTC, i connettori, il cablaggio e la scheda elettronica.
F.081 Il bollitore non è completamente carico dopo un tempo prescritto.	Il bollitore non è completamente carico dopo un tempo prestabilito	► Controllare il sensore di carica del bollitore, il sensore di temperatura del bollitore, il sensore/limitatore a elica, la valvola deviatrice, la pompa, il fascio di cavi, lo scambiatore di calore secondario (solo in combinazione con F.91).
F.082 Anodo elettrolitico difettoso o non collegato	Anodo per correnti vaganti difettoso	► Controllare l'anodo per correnti vaganti.

Messaggio	Possibile causa	Provvedimento
F.083 In caso di avvio del bruciatore, non viene registrato alcun aumento della temperatura oppure la temperatura aumenta molto lentamente sul sensore della temperatura di mandata o di ritorno.	Pressione dell'impianto troppo bassa	► Controllare la pressione dell'impianto.
	Nessun contatto sul sensore di temperatura di mandata	► Controllare se il sensore della temperatura di mandata poggia correttamente sul tubo di mandata.
	Sensore della temperatura di ritorno - assenza di contatto	► Controllare se il sensore della temperatura di ritorno poggia correttamente sul tubo di ritorno.
	Acqua insufficiente nel prodotto.	► Riempire l'impianto di riscaldamento.
F.084 Dalla differenza di temperatura della sonda di temperatura di mandata e di ritorno emergono valori non plausibili.	Sensore di temperatura di mandata montato non correttamente	► Verificare che il sensore della temperatura di mandata sia montato correttamente.
	Sensore di temperatura di ritorno montato non correttamente	► Verificare che il sensore della temperatura di ritorno sia montato correttamente.
	Sensore di temperatura di mandata e di ritorno invertito	► Verificare che il sensore della temperatura di mandata e di ritorno sia montato correttamente.
F.085 I sensori NTC sono montati in modo errato.	Sensore della temperatura di mandata/ritorno montato sullo stesso tubo/sul tubo errato	► Controllare se il sensore della temperatura di mandata e quello di ritorno siano montati sul tubo corretto.
F.087 Il trasformatore di accensione non è collegato alla scheda elettronica.	Trasformatore di accensione non collegato	► Controllare il connettore e l'allacciamento a spina.
	Interruzione nel fascio di cavi	► Controllare il fascio di cavi.
F.088 Il collegamento elettrico alla valvola del gas è interrotto.	Valvola del gas non collegata	► Controllare il raccordo della valvola del gas.
	Valvola del gas non collegata correttamente	► Controllare il raccordo della valvola del gas.
	Cortocircuito nel fascio di cavi	► Controllare il fascio di cavi.
F.089 La pompa di riscaldamento installata non è adatta al tipo di apparecchio.	Collegata pompa non corretta	► Controllare se la pompa collegata è quella raccomandata per il prodotto.
F.092 La conversione del tipo di gas non è stata conclusa correttamente!	Trasformazione ad un altro tipo di gas in D.156 non conclusa	► Controllare l'impostazione in D.156 .
F.095 Il motore passo-passo della valvola del gas ha raggiunto il numero di scatti minimo consentito.	Anomalia nel percorso dei fumi a causa di un ricircolo o di un blocco dei fumi	► Verificare il percorso dei fumi completo.
	Tubazione di scarico della condensa intasata	► Controllare la tubazione di scarico della condensa.
	Tipo di gas non corretto (ad es. propano)	► Controllare il tipo di gas e la relativa impostazione.
	Offset valvola del gas memorizzato non correttamente in D.052	► Controllare l'impostazione del valore di offset della valvola del gas.
	Cortocircuito nel fascio cavi della valvola del gas	► Controllare il fascio cavi diretto alla valvola del gas.
	Valvola del gas non collegata elettricamente/collegata non correttamente	► Controllare l'allacciamento elettrico della valvola del gas.
	Elettrodo di controllo difettoso	► Sostituire l'elettrodo di controllo.
	Scheda elettronica guasta	► Sostituire la scheda elettronica.
F.096 Il motore passo-passo della valvola del gas ha raggiunto il numero di scatti massimo consentito.	Pressione di allacciamento del gas insufficiente	► Controllare la pressione di allacciamento del gas.
	Tipo di gas non corretto (ad es. propano)	► Controllare il tipo di gas e la relativa impostazione.
	Offset valvola del gas memorizzato non correttamente in D.052	► Controllare l'impostazione del valore di offset della valvola del gas.
	Cortocircuito nel fascio cavi della valvola del gas	► Controllare il fascio cavi diretto alla valvola del gas.
	Valvola del gas non collegata elettricamente/collegata non correttamente	► Controllare l'allacciamento elettrico della valvola del gas.
	Scheda elettronica guasta	► Sostituire la scheda elettronica.



Messaggio	Possibile causa	Provvedimento
F.105 In caso di ricambio della valvola del gas o in caso di ricambio doppio di BMU e AI, occorre regolare l'offset della valvola del gas adeguandolo alla valvola del gas attuale.	Offset valvola del gas memorizzato non correttamente in D.052	► Controllare l'impostazione del valore di offset della valvola del gas.
F.194 L'alimentatore della scheda elettronica è difettoso.	Alimentatore della scheda elettronica difettoso	► Sostituire la scheda elettronica.
F.195 L'apparecchio ha rilevato una sottotensione significativa dell'alimentazione di corrente.	Oscillazioni (fornitura inadeguata) nell'alimentazione di corrente	► Controllare la tensione di rete. 1. Se la tensione di rete è OK, sostituire la scheda elettronica. 2. Se la tensione di rete non è OK, contattare il fornitore di energia elettrica.
F.196 L'apparecchio ha rilevato una sovratensione significativa dell'alimentazione di corrente.	Fulminazione nell'alimentazione di corrente	► Controllare la tensione di rete. 1. Se la tensione di rete è OK, sostituire la scheda elettronica. 2. Se la tensione di rete non è OK, contattare il fornitore di energia elettrica.
F.320 La pompa di riscaldamento è bloccata. La funzione di sbloccaggio non è andata a buon fine.	Sporczia o corpi estranei nella pompa	► Pulire la pompa ed evtl. sostituirla.
F.321 L'elettronica della pompa è difettosa.	La pompa è difettosa.	► Sostituire la pompa.
F.322 La pompa di riscaldamento è surriscaldata. Impossibile abbassare la temperatura tramite il funzionamento d'emergenza.	La pompa segnala per breve tempo temperature troppo alte nell'elettronica	► Controllare la pompa ed evtl. sostituirla.
F.323 La pompa di riscaldamento è nel funzionamento a secco.	Aria nel prodotto	► Sfiatare l'impianto di riscaldamento.
	La pompa ha funzionato a secco	► Sostituire la pompa.
F.324 Il collegamento elettrico della pompa è interrotto.	Il cavo alla pompa è difettoso	1. Controllare il cavo che porta alla pompa ed evtl. sostituirlo. 2. Evtl. sostituire la pompa.
F.325 La pompa di riscaldamento presenta un difetto.	Pompa bloccata	► Verificare la funzionalità della pompa.
	La pompa è difettosa.	► Sostituire la pompa.
F.344 L'elettrodo di regolazione non può essere riutilizzato.	Errore di trascrizione valori di calibrazione	► Sostituire l'elettrodo di controllo.
F.363 L'EEPROM del display segnala un errore durante il test di lettura/scrittura.	Trascrizione bollitore errata	► Sostituire il display.
F.707 Tra display e scheda elettronica la comunicazione non è possibile.	La comunicazione PeBUS tra display e scheda elettronica è disturbata	1. Controllare il collegamento tra display e scheda elettronica. 2. Sostituire eventualmente il cavo tra display e scheda elettronica. 3. Sostituire eventualmente il display o la scheda elettronica.

D Programmi di test



Avvertenza

Poiché la tabella dei codici viene utilizzata per diversi prodotti, può accadere che alcuni codici non siano visibili nel rispettivo prodotto.

Programma test	Significato
P.000	La pompa interna viene azionata ciclicamente. Il circuito di riscaldamento e quello dell'acqua calda vengono sfiati in modo adattativo tramite il disaeratore commutando automaticamente i circuiti (lo sportello del disaeratore deve essere svitato). Sul display viene visualizzato il circuito attivo. Premere 1 volta  per avviare lo spurgo del circuito di riscaldamento. Premere 1  per terminare il programma di spurgo. La durata del programma di disaerazione è visualizzata tramite un conto alla rovescia. Il programma termina al suo esaurimento.
P.001	Ad accensione avvenuta con successo, il prodotto funziona con la portata termica impostata (interrogazione all'avvio del programma).
P.003	Ad accensione avvenuta con successo, il prodotto funziona con il carico parziale del riscaldamento impostato sotto D.000 .
P.008	La valvola deviatrice viene spostata in posizione centrale. Il bruciatore e la pompa si spengono (per riempire e svuotare il prodotto).

E Test att.



Avvertenza

Poiché la tabella dei codici viene utilizzata per diversi prodotti, può accadere che alcuni codici non siano visibili nel rispettivo prodotto.

Codice di stato	Significato
T.001	La pompa interna viene accesa e regolata sulla pressione differenziale selezionata.
T.002	La valvola deviatrice viene spostata in posizione di riscaldamento o dell'acqua calda.
T.003	Il ventilatore viene acceso e spento. Il ventilatore funziona alla massima velocità.
T.004	La pompa di carica del bollitore viene spenta ed accesa.
T.005	La pompa di ricircolo viene spenta ed accesa.
T.006	La pompa esterna viene spenta ed accesa.
T.007	Il prodotto si avvia con il carico minimo. Sul display compare la temperatura di mandata.

F Codici manutenzione



Avvertenza

Poiché la tabella dei codici viene utilizzata per diversi prodotti, può accadere che alcuni codici non siano visibili nel rispettivo prodotto.

Messaggio	Possibile causa	Provvedimento
I.003 La data di manutenzione del prodotto è raggiunta.	Intervallo di manutenzione scaduto	► Eseguire una manutenzione e resettare l'intervallo di assistenza.
I.020 La pressione dell'acqua nel sistema di riscaldamento è sotto il limite inferiore.	Pressione di riempimento dell'impianto di riscaldamento bassa	► Rabboccare l'impianto di riscaldamento.
I.144 Il test della deriva dell'elettrodo mostra un invecchiamento avanzato dell'elettrodo di controllo.	Il test della deriva dell'elettrodo ha raggiunto il valore max. consentito	► Sostituire l'elettrodo di controllo e resettare i valori di correzione della deriva tramite D.146 e D.147 .

G Codici funzionamento di emergenza



Avvertenza

Poiché la tabella dei codici viene utilizzata per diversi prodotti, può accadere che alcuni codici non siano visibili nel rispettivo prodotto. I codici reversibili **L.XXX** si risolvono da soli mentre i codici irreversibili **N.XXX** necessitano di un intervento.

Messaggio	Possibile causa	Provvedimento
L.016 È stata rilevata una perdita di fiamma a potenza minima.	Perdita di fiamma a carico parziale minimo, ad es., a causa del vento	▶ Nessuna (l'apparecchio continua a funzionare a modulazione limitata).
L.022 La portata acqua in circolazione nel circuito di riscaldamento è insufficiente.	Potenza min. dell'apparecchio troppo alta	▶ Impostare la modalità di funzionamento idraulico tramite D.170 .
L.025 Il sensore della temperatura d'ingresso dell'acqua fredda è cortocircuitato.	Sensore temperatura di entrata difettoso o non collegato	▶ Controllare la sonda NTC, i connettori, il cablaggio e la scheda elettronica.
L.032 Il sensore del flusso volumetrico è difettoso o il segnale non è plausibile.	Aria nel sistema	▶ Sfiatare l'impianto.
	Sensore di portata volumetrica difettoso	▶ Sostituire il sensore di portata volumetrica.
L.049 L'eBUS è cortocircuitato o due fonti eBUS attive presentano una polarità invertita.	Sottotensione sull'eBUS	▶ Controllare l'eBUS.
L.095 Il motore passo-passo della valvola del gas ha raggiunto il numero di scatti minimo consentito.	Anomalia nel percorso dei fumi a causa di un ricircolo o di un blocco dei fumi	▶ Verificare il percorso dei fumi completo.
	Tubazione di scarico della condensa intasata	▶ Controllare la tubazione di scarico della condensa.
	Tipo di gas non corretto (ad es. propano)	▶ Controllare il tipo di gas e la relativa impostazione.
	Offset valvola del gas memorizzato non correttamente in D.052	▶ Controllare l'impostazione del valore di offset della valvola del gas.
	Cortocircuito nel fascio cavi della valvola del gas	▶ Controllare il fascio cavi diretto alla valvola del gas.
	Valvola del gas non collegata elettricamente/collegata non correttamente	▶ Controllare l'allacciamento elettrico della valvola del gas.
	Elettrodo di controllo difettoso	▶ Sostituire l'elettrodo di controllo.
	Scheda elettronica guasta	▶ Sostituire la scheda elettronica.
L.096 Il motore passo-passo della valvola del gas ha raggiunto il numero di scatti massimo consentito.	Pressione di allacciamento del gas insufficiente	▶ Controllare la pressione di allacciamento del gas.
	Tipo di gas non corretto (ad es. propano)	▶ Controllare il tipo di gas e la relativa impostazione.
	Offset valvola del gas memorizzato non correttamente in D.052	▶ Controllare l'impostazione del valore di offset della valvola del gas.
	Cortocircuito nel fascio cavi della valvola del gas	▶ Controllare il fascio cavi diretto alla valvola del gas.
	Valvola del gas non collegata elettricamente/collegata non correttamente	▶ Controllare l'allacciamento elettrico della valvola del gas.
	Scheda elettronica guasta	▶ Sostituire la scheda elettronica.
L.097 Il rapporto d'aria è insufficiente.	Anomalia nel percorso dei fumi a causa di un ricircolo o di un blocco dei fumi	▶ Verificare il percorso dei fumi completo.
	Tubazione di scarico della condensa intasata	▶ Controllare la tubazione di scarico della condensa.
	Pressione dinamica del gas insufficiente	▶ Controllare la pressione dinamica del gas.

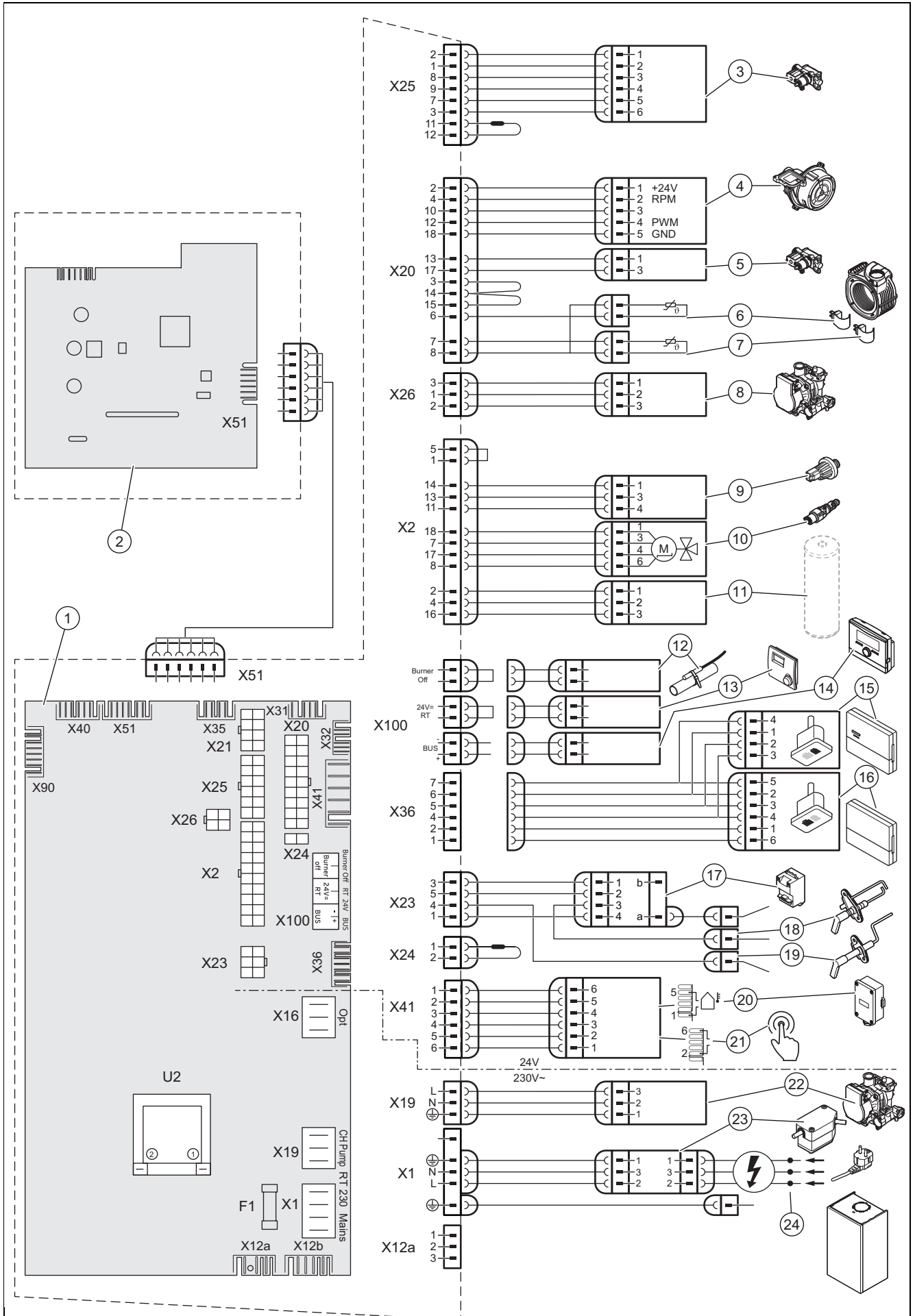
Messaggio	Possibile causa	Provvedimento
L.097 Il rapporto d'aria è insufficiente.	Tipo di gas non corretto (ad es. propano)	► Controllare il tipo di gas e la relativa impostazione.
	Offset valvola del gas memorizzato non correttamente in D.052	► Controllare l'impostazione del valore di offset della valvola del gas.
	Cortocircuito nel fascio cavi della valvola del gas	► Controllare il fascio cavi diretto alla valvola del gas.
	Valvola del gas non collegata elettricamente/collegata non correttamente	► Controllare l'allacciamento elettrico della valvola del gas.
	Elettrodo di controllo difettoso	► Sostituire l'elettrodo di controllo.
	Scheda elettronica guasta	► Sostituire la scheda elettronica.
	Ventola guasta	► Sostituire il ventilatore.
L.105 L'apparecchio non è sfiato correttamente. Impossibile concludere correttamente il programma di sfiato.	Portata acqua in circolazione insufficiente	► Fare in modo di aumentare la portata dell'acqua in circolazione nell'impianto di riscaldamento.
L.144 Il segnale di ionizzazione dell'elettrodo di regolazione è insufficiente. L'adattamento della deriva è fallito.	Anomalia nel percorso dei fumi a causa di un ricircolo o di un blocco dei fumi	► Verificare il percorso dei fumi completo.
	Pressione dinamica del gas insufficiente	► Controllare la pressione dinamica del gas.
	Tipo di gas non corretto (ad es. propano)	► Controllare il tipo di gas e la relativa impostazione.
	Elettrodo di controllo difettoso	► Sostituire l'elettrodo di controllo.
	Valvola del gas guasta	► Sostituire la valvola del gas.
	Scheda elettronica guasta	► Sostituire la scheda elettronica.
	Interruzione nel fascio di cavi	► Controllare il fascio di cavi.
L.194 L'alimentatore della scheda elettronica è guasto.	Alimentatore della scheda elettronica difettoso	► Sostituire la scheda elettronica.
L.195 L'apparecchio ha rilevato una sottotensione dell'alimentazione di corrente.	Tensione di rete inferiore a 195 V	► Controllare l'installazione elettrica.
L.196 L'apparecchio ha rilevato una sovratensione dell'alimentazione di corrente.	Tensione di rete superiore a 253 V	► Controllare l'installazione elettrica.
L.319 La valvola limitatrice di flusso interna all'apparecchio è bloccata.	Valvola limitatrice di flusso bloccata	► Controllare la valvola di sovrappressione e all'occorrenza sostituirla.
L.320 La pompa di riscaldamento è bloccata. L'apparecchio tenta di rimuovere il blocco.	Acqua di riscaldamento sporca	► Controllare l'impianto di riscaldamento.
	Corpo estraneo nella pompa	► Controllare la pompa.
L.322 L'elettronica della pompa è surriscaldata.	La pompa segnala per breve tempo temperature troppo alte nell'elettronica	► Controllare la pompa ed evtl. sostituirla.
L.905 L'interfaccia di comunicazione è disinserita.	Corrente eccessiva dall'interfaccia di comunicazione	► Controllare il modulo sull'interfaccia di comunicazione ed evtl. sostituirlo.
N.013 Il segnale del sensore della pressione dell'acqua non è valido.	Sonda di pressione acqua guasta	► Sostituire la sonda di pressione acqua.
	Interruzione nel fascio di cavi	► Controllare il fascio di cavi.
	Cortocircuito nel cavo di allacciamento	► Controllare il cavo di allacciamento ed event. sostituirlo.

Messaggio	Possibile causa	Provvedimento
N.027 Il segnale del sensore di temperatura del raccordo dell'acqua calda non è plausibile.	Sensore di temperatura difettoso	► Controllare ed evtl. sostituire il sensore di temperatura.
	Interruzione nel fascio di cavi	► Controllare il fascio di cavi.
N.028 Il segnale del sensore portata volumetrica nel circuito dell'acqua calda non è plausibile.	Interruzione nel fascio di cavi	► Controllare il fascio di cavi.
	L'elica non fornisce risultati plausibili	► Controllare il connettore dell'elica del flussometro sanitario.
	L'elica è difettosa	► Sostituire l'elica del flussometro sanitario.
N.032 Il sensore del flusso volumetrico è difettoso o il segnale non è plausibile.	Aria nel sistema	► Sfiatare l'impianto.
	Sensore di portata volumetrica difettoso	► Sostituire il sensore di portata volumetrica.
	Il by-pass è bloccato (solo per prodotto con by-pass)	► Eliminare il blocco.
	Aria nella pompa (solo per prodotto con by-pass)	► Sfiatare l'impianto.
	Pompa difettosa (solo per prodotto con by-pass)	► Sostituire la pompa.
N.047 Il segnale del sensore di temperatura acqua calda sanitaria all'uscita del bollitore interno non è plausibile.	Sensore di temperatura difettoso	► Controllare ed evtl. sostituire il sensore di temperatura.
	Interruzione nel fascio di cavi	► Controllare il fascio di cavi.
N.078 La modalità di regolazione non è supportata dall'apparecchio.	Modulo di regolazione collegato alla caldaia murale combinata a gas	► Staccare il collegamento tra il modulo di regolazione e la caldaia murale combinata a gas.
N.089 La pompa di riscaldamento installata non è adatta al tipo di apparecchio.	Collegata pompa non corretta	► Controllare se la pompa collegata è quella raccomandata per il prodotto.
N.095 Il motore passo-passo della valvola del gas ha raggiunto il numero di scatti minimo consentito.	Anomalia nel percorso dei fumi a causa di un ricircolo o di un blocco dei fumi	► Verificare il percorso dei fumi completo.
	Tubazione di scarico della condensa intasata	► Controllare la tubazione di scarico della condensa.
	Tipo di gas non corretto (ad es. propano)	► Controllare il tipo di gas e la relativa impostazione.
	Offset valvola del gas memorizzato non correttamente in D.052	► Controllare l'impostazione del valore di offset della valvola del gas.
	Cortocircuito nel fascio cavi della valvola del gas	► Controllare il fascio cavi diretto alla valvola del gas.
	Valvola del gas non collegata elettricamente/collegata non correttamente	► Controllare l'allacciamento elettrico della valvola del gas.
	Elettrodo di controllo difettoso	► Sostituire l'elettrodo di controllo.
	Scheda elettronica guasta	► Sostituire la scheda elettronica.
N.096 Il motore passo-passo della valvola del gas ha raggiunto il numero di scatti massimo consentito.	Pressione di allacciamento del gas insufficiente	► Controllare la pressione di allacciamento del gas.
	Tipo di gas non corretto (ad es. propano)	► Controllare il tipo di gas e la relativa impostazione.
	Offset valvola del gas memorizzato non correttamente in D.052	► Controllare l'impostazione del valore di offset della valvola del gas.
	Cortocircuito nel fascio cavi della valvola del gas	► Controllare il fascio cavi diretto alla valvola del gas.
	Valvola del gas non collegata elettricamente/collegata non correttamente	► Controllare l'allacciamento elettrico della valvola del gas.
	Scheda elettronica guasta	► Sostituire la scheda elettronica.
N.097 Il rapporto d'aria è insufficiente.	Anomalia nel percorso dei fumi a causa di un ricircolo o di un blocco dei fumi	► Verificare il percorso dei fumi completo.

Messaggio	Possibile causa	Provvedimento
N.097 Il rapporto d'aria è insufficiente.	Tubazione di scarico della condensa intasata	▶ Controllare la tubazione di scarico della condensa.
	Pressione dinamica del gas insufficiente	▶ Controllare la pressione dinamica del gas.
	Tipo di gas non corretto (ad es. propano)	▶ Controllare il tipo di gas e la relativa impostazione.
	Offset valvola del gas memorizzato non correttamente in D.052	▶ Controllare l'impostazione del valore di offset della valvola del gas.
	Cortocircuito nel fascio cavi della valvola del gas	▶ Controllare il fascio cavi diretto alla valvola del gas.
	Valvola del gas non collegata elettricamente/collegata non correttamente	▶ Controllare l'allacciamento elettrico della valvola del gas.
	Elettrodo di controllo difettoso	▶ Sostituire l'elettrodo di controllo.
	Scheda elettronica guasta	▶ Sostituire la scheda elettronica.
	Ventola guasta	▶ Sostituire il ventilatore.
N.100 Il segnale del sensore di temperatura esterna è interrotto.	Sensore di temperatura esterna non collegato	▶ Controllare le impostazioni sulla centralina.
	Sensore di temperatura esterna difettoso	▶ Controllare il sensore di temperatura esterna.
N.101 La valvola a tre vie non funziona.	Valvola deviatrice a 3 vie bloccata	▶ Controllare la valvola deviatrice a 3 vie.
	Valvola deviatrice a 3 vie difettosa	▶ Sostituire la valvola deviatrice a 3 vie.
	Scheda elettronica guasta	▶ Sostituire la scheda elettronica.
	Interruzione nel fascio di cavi	▶ Controllare il fascio di cavi.
N.144 Il segnale di ionizzazione dell'elettrodo di regolazione è insufficiente. L'adattamento della deriva è nuovamente fallito.	Anomalia nel percorso dei fumi a causa di un ricircolo o di un blocco dei fumi	▶ Verificare il percorso dei fumi completo.
	Tubazione di scarico della condensa intasata	▶ Controllare la tubazione di scarico della condensa.
	Pressione dinamica del gas insufficiente	▶ Controllare la pressione dinamica del gas.
	Tipo di gas non corretto (ad es. propano)	▶ Controllare il tipo di gas e la relativa impostazione.
	Elettrodo di controllo difettoso	▶ Sostituire l'elettrodo di controllo.
	Valvola del gas guasta	▶ Sostituire la valvola del gas.
	Scheda elettronica guasta	▶ Sostituire la scheda elettronica.
	Interruzione nel fascio di cavi	▶ Controllare il fascio di cavi.
N.194 L'alimentatore della scheda elettronica è difettoso.	Alimentatore della scheda elettronica difettoso	▶ Sostituire la scheda elettronica.
N.324 Il collegamento elettrico con la pompa è interrotto.	Interruzione nel fascio di cavi (cavo Lin)	▶ Controllare il fascio di cavi (cavo Lin).
N.1090 Controllare il fascio di cavi dal prodotto al modulo actoSTOR (PEBus).	Connettore sul modulo non inserito/allentato	▶ Controllare il connettore e l'allacciamento a spina.
	Interruzione nel fascio di cavi	▶ Controllare il fascio di cavi.
	Elettronica del modulo difettosa	▶ Sostituire l'elettronica del modulo.
	Scheda elettronica guasta	▶ Sostituire la scheda elettronica.

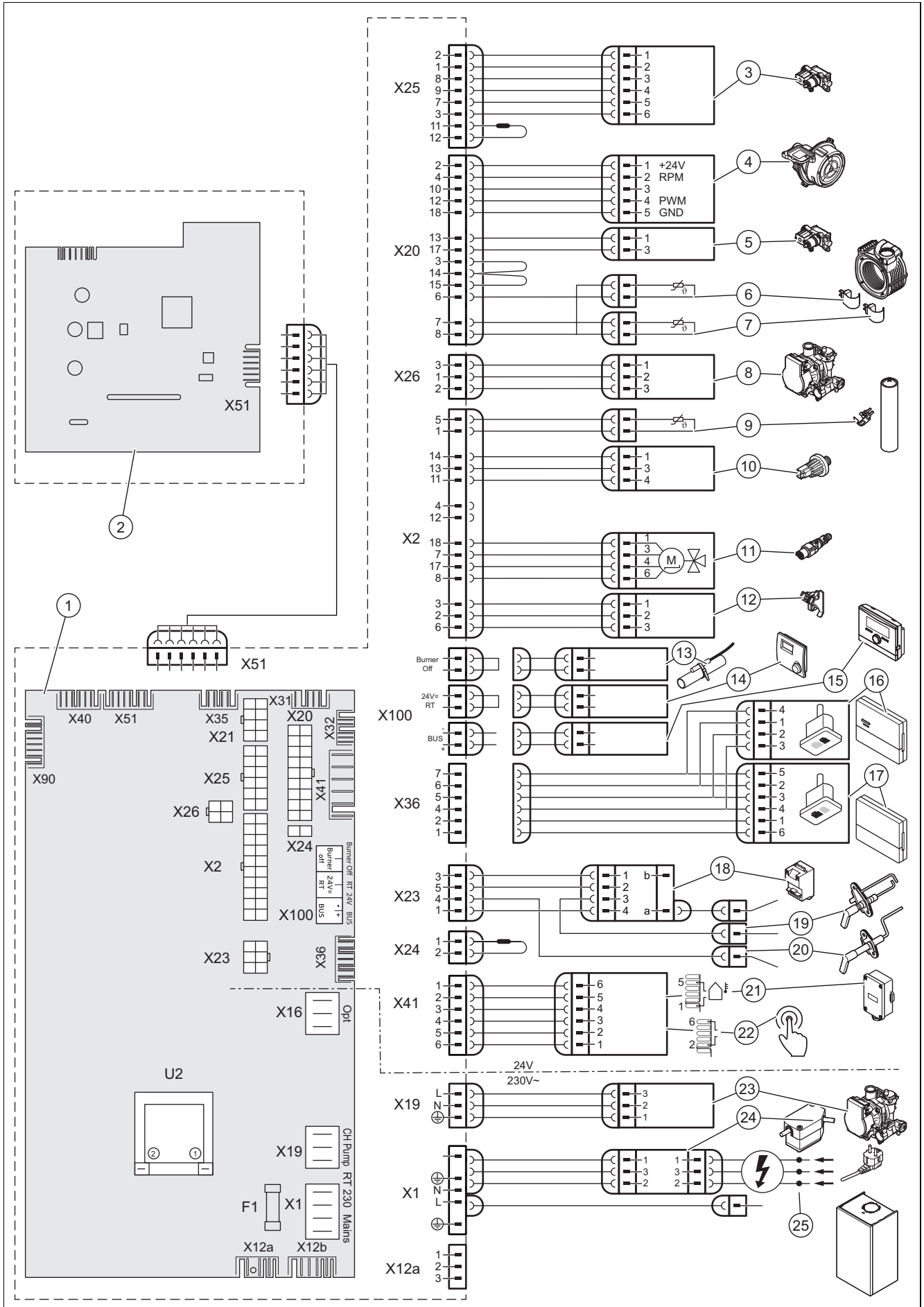
H Schema elettrico

Validità: Prodotto per il solo modo riscaldamento



1	Scheda elettronica principale	13	Termostato ambiente 24 V CC
2	Scheda elettronica quadro di comando	14	Allacciamento bus (centralina sistema/termostato ambiente digitale)
3	Valvola del gas	15	Modulo di regolazione
4	Ventilatore	16	Unità di comunicazione
5	Valvola del gas valvola principale del gas	17	Trasformatore di accensione
6	Sensore della temperatura di ritorno	18	Elettrodo di accensione
7	Sensore della temperatura di mandata	19	Elettrodo di controllo
8	Pompa di riscaldamento (cablaggio comando)	20	Sensore di temperatura esterna
9	Sensore di pressione dell'acqua di riscaldamento	21	Comando remoto pompa di ricircolo
10	Valvola deviatrice	22	Pompa di riscaldamento (cablaggio alimentazione di tensione da 230 V)
11	Connettore preconfezionato per bollitore per acqua calda sanitaria	23	Interruttore principale dell'apparecchio
12	Termostato a contatto/bruciatore off	24	Alimentazione elettrica principale


Validità: Prodotto con produzione di acqua calda integrata



1	Scheda elettronica principale	14	Termostato ambiente 24 V CC
2	Scheda elettronica quadro di comando	15	Allacciamento bus (centralina sistema/termostato ambiente digitale)
3	Valvola del gas	16	Modulo di regolazione
4	Ventilatore	17	Unità di comunicazione
5	Valvola del gas valvola principale del gas	18	Trasformatore di accensione
6	Sensore della temperatura di ritorno	19	Elettrodo di accensione
7	Sensore della temperatura di mandata	20	Elettrodo di controllo
8	Pompa di riscaldamento (cablaggio comando)	21	Sensore di temperatura esterna
9	Sensore di temperatura dell'acqua calda sanitaria	22	Comando remoto pompa di ricircolo
10	Sensore di pressione dell'acqua di riscaldamento	23	Pompa di riscaldamento (cablaggio alimentazione di tensione da 230 V)
11	Valvola deviatrice	24	Interruttore principale dell'apparecchio
12	Flussometro sanitario a elica	25	Alimentazione elettrica principale
13	Termostato a contatto/ <i>Burner off</i>		

I Interventi di controllo e manutenzione

Nella tabella di seguito riportata, sono elencati gli interventi di controllo e manutenzione prescritti con indicazione della loro periodicità. Laddove dovessero essere vigenti norme e/o leggi che prevedono intervalli più restrittivi attenersi a tali indicazioni. Si raccomanda di operare sempre nel rispetto della legislazione in tema di sicurezza nei luoghi di lavoro avendo cura di indossare i D.P.I. previsti dalla legislazione vigente e dal proprio datore di lavoro.

#	Intervento di manutenzione	Intervallo	
1	Controllare la tenuta del condotto aria-fumi, eventuali danneggiamenti, il fissaggio secondo le regole e il corretto montaggio	Annualmente	
2	Rimuovere lo sporco dal prodotto e dalla camera di decompressione	Annualmente	
3	Effettuare un controllo visivo del gruppo di combustione in relazione a stato, corrosione, ruggine ed integrità	Annualmente	
4	Verifica della pressione di allacciamento del gas alla massima portata termica	Annualmente	
5	Controllare l'elettrodo di controllo in base al tenore di CO ₂	Annualmente	
6	Protocollare il tenore di CO ₂ (il rapporto di eccesso d'aria)	Annualmente	
7	Verificare la funzionalità/ il corretto collegamento dei collegamenti/raccordi elettrici (il prodotto deve essere staccato dalla corrente)	Annualmente	
8	Verificare la funzionalità del rubinetto di intercettazione del gas e dei rubinetti di manutenzione	Annualmente	
9	Controllare e pulire il sifone della condensa	Annualmente	
10	Controllo della pressione di precarica del vaso di espansione del riscaldamento	All'occorrenza, almeno ogni 2 anni	27
11	Controllo degli strati isolanti nel gruppo di combustione e sostituzione di quelli danneggiati	All'occorrenza, almeno ogni 2 anni	
12	Verificare eventuali danni nel bruciatore	All'occorrenza, almeno ogni 2 anni	
13	Sostituzione dell'elettrodo di controllo	All'occorrenza, almeno ogni 5 anni	33
14	Pulizia dello scambiatore di calore	All'occorrenza, almeno ogni 2 anni	26
15	Assicurare la pressione dell'impianto ammessa	All'occorrenza, almeno ogni 2 anni	17
16	Eseguire un funzionamento di prova di prodotto/impianto di riscaldamento incl. produzione di acqua calda (se disponibile) e se necessario disaerare	Annualmente	
17	Conclusione delle operazioni di controllo e manutenzione	Annualmente	28

J Dati tecnici

Dati tecnici – generali

	25 CS/1	25 SB-CS/1	30 CS/1	30 SB-CS/1
Paese di destinazione (denominazione secondo ISO 3166)	IT (Italia)	IT (Italia)	IT (Italia)	IT (Italia)
Categoria gas	II2H3P	II2H3P	II2H3P	II2H3P
CE-PIN	CE-0063DL3988	CE-0063DL3988	CE-0063DL3988	CE-0063DL3988
Raccordo del gas	G 1/2"	G 1/2"	G 1/2"	G 1/2"
Raccordi riscaldamento	G 3/4"	G 3/4"	G 3/4"	G 3/4"
Allacciamenti acqua fredda/ACS lato apparecchio	G 3/4 "	G 3/4 "	G 3/4 "	G 3/4 "
Collegamento valvola di sicurezza	15 mm	15 mm	15 mm	15 mm
Tubo flessibile per lo scarico della condensa	21,5 mm	21,5 mm	21,5 mm	21,5 mm
Collegamento a un sistema aria/fumi	60/100 mm	60/100 mm	60/100 mm	60/100 mm
Pressione di allacciamento del gas metano G20	2 kPa (20 mbar)	2 kPa (20 mbar)	2 kPa (20 mbar)	2 kPa (20 mbar)
Pressione di allacciamento del gas, gas liquido G31	3,7 kPa (37,0 mbar)	3,7 kPa (37,0 mbar)	3,7 kPa (37,0 mbar)	3,7 kPa (37,0 mbar)
Portata di gas in ingresso (quantità max. di gas) a 15 °C e 1.013 mbar (eventualmente riferita alla produzione di acqua calda sanitaria), G20	2,16 m³/h	2,70 m³/h	3,28 m³/h	3,24 m³/h
Portata di gas in ingresso a 15 °C e 1013 mbar (riferito al modo riscaldamento), G20	2,75 m³/h	2,70 m³/h	2,70 m³/h	3,24 m³/h
Portata di gas in ingresso (quantità max. di gas) a 15 °C e 1.013 mbar (eventualmente riferita alla produzione di acqua calda sanitaria), G31	2,02 kg/h	1,98 kg/h	2,41 kg/h	2,38 kg/h
Portata di gas in ingresso (quantità max. di gas) a 15 °C e 1013 mbar (riferita al modo riscaldamento), G31	1,59 kg/h	1,98 kg/h	1,98 kg/h	2,38 kg/h
Temperatura fumi min.	41 °C	42 °C	39 °C	39 °C
Temperatura fumi max.	95 °C	95 °C	92 °C	92 °C
Tipi di installazione consentiti	C13, C33, C43, C53, C63, C83, C93, B23P	C13, C33, C43, C53, C63, C83, C93, B23P	C13, C33, C43, C53, C63, C83, C93, B23P	C13, C33, C43, C53, C63, C83, C93, B23P
Classe NOx	6	6	6	6
Emissioni NOx ponderate (Hs)	38,43 mg/kW·h	33,83 mg/kW·h	23,5 mg/kW·h	29,35 mg/kW·h
Peso (senza imballo, senza acqua)	29,9 kg	29,1 kg	34,0 kg	33,2 kg

	35 CS/1	35 SB-CS/1
Paese di destinazione (denominazione secondo ISO 3166)	IT (Italia)	IT (Italia)
Categoria gas	II2H3P	II2H3P
CE-PIN	CE-0063DL3988	CE-0063DL3988
Raccordo del gas	G 1/2"	G 1/2"
Raccordi riscaldamento	G 3/4"	G 3/4"
Allacciamenti acqua fredda/ACS lato apparecchio	G 3/4 "	G 3/4 "
Collegamento valvola di sicurezza	15 mm	15 mm
Tubo flessibile per lo scarico della condensa	21,5 mm	21,5 mm
Collegamento a un sistema aria/fumi	60/100 mm	60/100 mm
Pressione di allacciamento del gas metano G20	2 kPa (20 mbar)	2 kPa (20 mbar)
Pressione di allacciamento del gas, gas liquido G31	3,7 kPa (37,0 mbar)	3,7 kPa (37,0 mbar)
Portata di gas in ingresso (quantità max. di gas) a 15 °C e 1.013 mbar (eventualmente riferita alla produzione di acqua calda sanitaria), G20	3,68 m³/h	3,68 m³/h

	35 CS/1	35 SB-CS/1
Portata di gas in ingresso a 15 °C e 1013 mbar (riferito al modo riscaldamento), G20	3,24 m³/h	3,68 m³/h
Portata di gas in ingresso (quantità max. di gas) a 15 °C e 1.013 mbar (eventualmente riferita alla produzione di acqua calda sanitaria), G31	2,70 kg/h	2,70 kg/h
Portata di gas in ingresso (quantità max. di gas) a 15 °C e 1013 mbar (riferita al modo riscaldamento), G31	2,38 kg/h	2,70 kg/h
Temperatura fumi min.	39 °C	39 °C
Temperatura fumi max.	92 °C	92 °C
Tipi di installazione consentiti	C13, C33, C43, C53, C63, C83, C93, B23P	C13, C33, C43, C53, C63, C83, C93, B23P
Classe NOx	6	6
Emissioni NOx ponderate (Hs)	29,35 mg/kW-h	27,92 mg/kW-h
Peso (senza imballo, senza acqua)	32,8 kg	33,2 kg

Dati tecnici – potenza/carico G20

	25 CS/1	25 SB-CS/1	30 CS/1	30 SB-CS/1
Campo di potenza termica nominale a 50/30 °C	3,3 ... 21,7 kW	2,7 ... 26,9 kW	3,9 ... 27,3 kW	3,9 ... 32,8 kW
Campo di potenza termica nominale a 80/60 °C	2,9 ... 20,0 kW	2,4 ... 24,7 kW	3,4 ... 25,0 kW	3,4 ... 29,8 kW
Portata termica nominale	20,4 kW	25,5 kW	25,5 kW	30,6 kW
Portata termica min.	3,1 kW	2,5 kW	3,6 kW	3,6 kW
Portata fumi min.	1,5 g/s	1,2 g/s	1,8 g/s	1,8 g/s
Portata fumi max.	13,9 g/s	13,6 g/s	15,9 g/s	15,6 g/s
Portata termica nominale dell'acqua calda sanitaria	26,0 kW	25,5 kW	31,0 kW	30,6 kW
Potenza termica nominale dell'acqua calda sanitaria	25,7 kW	24,7 kW	31,0 kW	30,6 kW
Campo della portata termica nominale riscaldamento	3,1 ... 20,4 kW	2,5 ... 25,5 kW	3,6 ... 25,5 kW	3,6 ... 30,6 kW

	35 CS/1	35 SB-CS/1
Campo di potenza termica nominale a 50/30 °C	3,9 ... 32,8 kW	4,4 ... 36,9 kW
Campo di potenza termica nominale a 80/60 °C	3,4 ... 29,8 kW	3,9 ... 33,9 kW
Portata termica nominale	30,6 kW	34,8 kW
Portata termica min.	3,6 kW	4,1 kW
Portata fumi min.	1,8 g/s	2,0 g/s
Portata fumi max.	18,2 g/s	18,2 g/s
Portata termica nominale dell'acqua calda sanitaria	34,8 kW	34,8 kW
Potenza termica nominale dell'acqua calda sanitaria	34,8 kW	34,8 kW
Campo della portata termica nominale riscaldamento	3,6 ... 30,6 kW	4,1 ... 34,8 kW

Dati tecnici – potenza/carico G31

	25 CS/1	25 SB-CS/1	30 CS/1	30 SB-CS/1
Campo di potenza termica nominale a 50/30 °C	5,5 ... 21,2 kW	5,5 ... 26,4 kW	8,9 ... 26,7 kW	8,9 ... 31,9 kW
Campo di potenza termica nominale a 80/60 °C	5,1 ... 19,9 kW	5,1 ... 24,7 kW	8,0 ... 24,8 kW	8,0 ... 29,7 kW
Portata termica nominale	20,4 kW	25,5 kW	25,5 kW	30,6 kW
Portata termica min.	5,2 kW	5,2 kW	8,2 kW	8,2 kW
Portata fumi min.	2,7 kW	2,7 kW	4,4 g/s	4,4 g/s
Portata fumi max.	13,7 g/s	13,5 g/s	16,4 g/s	16,2 g/s
Portata termica nominale dell'acqua calda sanitaria	26,0 kW	25,5 kW	31,0 kW	30,6 kW
Potenza termica nominale dell'acqua calda sanitaria	25,0 kW	24,7 kW	30,7 kW	30,3 kW
Campo della portata termica nominale riscaldamento	5,2 ... 20,4 kW	5,2 ... 25,5 kW	8,2 ... 25,5 kW	8,2 ... 30,6 kW
Campo di regolazione riscaldamento	5,1 ... 19,9 kW	5,1 ... 24,7 kW	8,2 ... 24,8 kW	8,2 ... 29,7 kW

Appendice

	35 CS/1	35 SB-CS/1
Campo di potenza termica nominale a 50/30 °C	8,9 ... 31,9 kW	8,9 ... 36,1 kW
Campo di potenza termica nominale a 80/60 °C	8,0 ... 29,7 kW	8,0 ... 33,8 kW
Portata termica nominale	30,6 kW	34,8 kW
Portata termica min.	8,2 kW	8,2 kW
Portata fumi min.	4,4 g/s	4,4 g/s
Portata fumi max.	18,9 g/s	18,9 g/s
Portata termica nominale dell'acqua calda sanitaria	34,8 kW	34,8 kW
Potenza termica nominale dell'acqua calda sanitaria	34,1 kW	34,1 kW
Campo della portata termica nominale riscaldamento	8,2 ... 30,6 kW	8,2 ... 34,8 kW
Campo di regolazione riscaldamento	8,2 ... 29,7 kW	8,0 ... 33,8 kW

Dati tecnici – riscaldamento

	25 CS/1	25 SB-CS/1	30 CS/1	30 SB-CS/1
max.	75 °C	75 °C	75 °C	75 °C
Intervallo regolazione della temperatura di mandata (regolazione di fabbrica: 75 °C)	15 ... 80 °C	15 ... 80 °C	15 ... 80 °C	15 ... 80 °C
Max. pressione di esercizio, riscaldamento	0,3 MPa (3,0 bar)	0,3 MPa (3,0 bar)	0,3 MPa (3,0 bar)	0,3 MPa (3,0 bar)
Portata d'acqua nominale ($\Delta T = 20$ K)	861 l/h	1.064 l/h	1.077 l/h	1.283 l/h
Volume condensa approssimativo	3,31 l/h	2,53 l/h	2,88 l/h	3,35 l/h
Prevalenza residua per portata d'acqua nominale	0,033 MPa (0,330 bar)	0,36 MPa (3,60 bar)	0,024 MPa (0,240 bar)	0,00 MPa (0 bar)
Contenuto del vaso di espansione del riscaldamento	8 l	8 l	8 l	8 l
Pressione di precarica del vaso di espansione dell'acqua calda	0,75 bar	0,75 bar	0,75 bar	0,75 bar

	35 CS/1	35 SB-CS/1
max.	75 °C	75 °C
Intervallo regolazione della temperatura di mandata (regolazione di fabbrica: 75 °C)	15 ... 80 °C	15 ... 80 °C
Max. pressione di esercizio, riscaldamento	0,3 MPa (3,0 bar)	0,3 MPa (3,0 bar)
Portata d'acqua nominale ($\Delta T = 20$ K)	1.283 l/h	1.460 l/h
Volume condensa approssimativo	3,35 l/h	3,59 l/h
Prevalenza residua per portata d'acqua nominale	0,008 MPa (0,080 bar)	0,012 MPa (0,120 bar)
Contenuto del vaso di espansione del riscaldamento	8 l	8 l
Pressione di precarica del vaso di espansione dell'acqua calda	0,75 bar	0,75 bar

Dati tecnici – modo ACS

	25 CS/1	25 SB-CS/1	30 CS/1	30 SB-CS/1
Portata d'acqua minima	1,5 l/min	–	1,5 l/min	–
Portata specifica D ($\Delta T = 30$ K)	12,3 l/min	–	14,8 l/min	–
Pressione di esercizio consentita	0,03 ... 1 MPa (0,30 ... 10 bar)	–	0,03 ... 1 MPa (0,30 ... 10 bar)	–
Pressione di allacciamento richiesta	0,2 MPa (2,0 bar)	–	0,2 MPa (2,0 bar)	–
Campo temperatura di erogazione acqua calda sanitaria	45 ... 64 °C	–	35 ... 60 °C	–
Limitatore di portata	8 l/min	–	10 l/min	–
Classificazione del comfort acqua calda sanitaria (EN 13203-1)	***	–	***	–

	35 CS/1	35 SB-CS/1
Portata d'acqua minima	1,5 l/min	–
Portata specifica D ($\Delta T = 30 K$)	16,6 l/min	–
Pressione di esercizio consentita	0,03 ... 1 MPa (0,30 ... 10 bar)	–
Pressione di allacciamento richiesta	0,2 MPa (2,0 bar)	–
Campo temperatura di erogazione acqua calda sanitaria	35 ... 60 °C	–
Limitatore di portata	12 l/min	–
Classificazione del comfort acqua calda sanitaria (EN 13203-1)	* * *	–

Dati tecnici – impianto elettrico

	25 CS/1	25 SB-CS/1	30 CS/1	30 SB-CS/1
Tensione nominale / Frequenza	230 V / 50 Hz	230 V / 50 Hz	230 V / 50 Hz	230 V / 50 Hz
Range di tensione di collegamento ammesso	190 ... 253 V	190 ... 253 V	190 ... 253 V	190 ... 253 V
Fusibile	4 A	4 A	4 A	4 A
Potenza elettrica assorbita max. per modo riscaldamento	75 W	93 W	77 W	82 W
Potenza elettrica assorbita max. per modalità acqua calda sanitaria	88 W	97 W	83 W	82 W
Potenza elettrica assorbita in standby	2 W	2 W	2 W	2 W
Tipo di protezione	IP X5 D	IP X5 D	IP X5 D	IP X5 D

	35 CS/1	35 SB-CS/1
Tensione nominale / Frequenza	230 V / 50 Hz	230 V / 50 Hz
Range di tensione di collegamento ammesso	190 ... 253 V	190 ... 253 V
Fusibile	4 A	4 A
Potenza elettrica assorbita max. per modo riscaldamento	82 W	97 W
Potenza elettrica assorbita max. per modalità acqua calda sanitaria	94 W	97 W
Potenza elettrica assorbita in standby	2 W	2 W
Tipo di protezione	IP X5 D	IP X5 D

Indice analitico

A		
Alimentazione	13	Installazione della mandata del riscaldamento
B		Installazione della pompa di ricircolo.....
Bruciatore		Installazione dell'allacciamento del gas
controllo	26	Intervallo di manutenzione
Sostituzione	30	L
C		Livello di comando per il tecnico qualificato
Calcificazione	23	M
Cancellazione dello storico errori	28	Manutenzione
Carico del prodotto	21	Marchatura CE
Chiusura del menu codice di stato	15	Messaggi d'errore
Codice di articolo	6	Messaggi di funzionamento di emergenza.....
Codici di errore	28, 43	Modalità di utilizzo
Collegamento alla rete elettrica	13	Modalità operativa idraulica.....
Collegamento condotto aria-fumi	11	Modulo multifunzione
Collegamento dei flessibili di scarico.....	10	Montaggio condotto aria-fumi
Collegare la centralina.....	13	Montaggio del modulo termico compatto
Componente supplementare	14	Montaggio dell'elemento di raccordo dell'apparecchio.....
Componenti		N
controllo	26	Numero di serie
pulizia.....	26	P
Concludere gli interventi di manutenzione	28	Peso
Concludere i controlli.....	28	Pezzi di ricambio
Conclusione dei lavori di controllo.....	27	Precipitazione di calcare
Conclusione dei lavori di pulizia	27	Preparativi alla riparazione.....
Conclusione della riparazione	35	Preparazione dei lavori di controllo
Consegna, utilizzatore.....	24	Preparazione dei lavori di pulizia.....
Controllo	24	Prescrizioni
Controllo del tenore di CO ₂	19	Prodotto
Controllo della pressione di allacciamento del gas	18	accensione.....
Controllo della pressione dinamica del gas.....	18	Programmi di test
Controllo della pressione nel vaso di espansione del riscaldamento, internamente	27	Pulizia del galleggiante.....
Controllo della regolazione del gas	18	Pulizia dello scambiatore di calore
Controllo dello strato isolante dello scambiatore di calore	24	Pulizia, vaglio ingresso dell'acqua fredda
D		R
Disattivazione, definitiva	36	Raccordo dell'acqua calda sanitaria, installazione.....
Disattivazione, temporanea	36	Raccordo dell'acqua fredda, installazione.....
Distanza minima	7	Regolazione del rapporto di eccesso d'aria
Documentazione	6	Regolazione della temperatura di mandata.....
E		Regolazione della valvola di sovrappressione
Esecuzione del funzionamento spazzacamino	15	Richiamo dei codici di diagnostica
Esecuzione del programma di test	15	Richiamo del codice di stato.....
F		Richiamo del funzionamento spazzacamino
Fine del programma di test.....	15	Richiamo del livello di comando per il tecnico qualificato ...
Flangia del bruciatore	26	Richiamo del programma di test.....
Flessibili di scarico	10	Richiamo dello storico errori.....
Fornitura	6	Richiamo dello storico funzionamento di emergenza.....
G		Riempimento del sifone della condensa.....
Gruppo gas.....	8	Riempimento del vaso di espansione del riscaldamento, internamente
I		Riempimento dell'impianto di riscaldamento
Impostazione dei codici di diagnostica	14	Riempimento senza corrente dell'impianto di riscalda- mento
Impostazione dei parametri	21	Riscaldamento successivo
Impostazione del numero di telefono dell'installatore.....	15	Rivestimento anteriore
Impostazione del tempo di blocco del bruciatore	22	Montaggio
Impostazione della temperatura dell'acqua calda	23	S
Impostazione della temperatura desiderata	23	Scatola di comando
Impostazione dell'altitudine barometrica	22	13-14
Impostazione dell'intervallo di manutenzione	24	Segnalazioni di manutenzione
Installazione del ritorno del riscaldamento	9	Separatore impianto
		Sfiato
		Sifone della condensa
		pulizia.....

Smaltimento dell'imballo.....	36
Smaltimento, imballo.....	36
Smontaggio del modulo termico compatto.....	24
Smontaggio del pannello anteriore.....	12
Smontaggio della valvola del gas.....	30
Sostituzione del display.....	32
Sostituzione del vaso di espansione interno.....	31
Sostituzione del ventilatore.....	30
Sostituzione della scheda elettronica.....	32
Sostituzione dello scambiatore di calore.....	31
Sostituzione di componenti.....	29
Spegnimento.....	36
Spegnimento del prodotto.....	36
Stato del prodotto.....	28
Strato isolante.....	26
Strato isolante, zona di combustione.....	24, 26
Svuotamento circuito dell'acqua calda del prodotto.....	28
Svuotamento del prodotto.....	27–28
Svuotare il circuito di riscaldamento.....	27
T	
Targhetta del modello.....	6
Tecnologia Sitherm Pro™.....	6
Tempo di blocco del bruciatore.....	21
Tenuta.....	20
Tipo di gas.....	8
Trattamento dell'acqua di riscaldamento.....	16
U	
Uscita dai codici di diagnostica.....	14
Uso previsto.....	3
Utente, consegna.....	24
V	
Vaglio, pulizia dell'ingresso dell'acqua fredda.....	27
valvola del gas.....	30
Valvola di sicurezza.....	10
Vaso di espansione del riscaldamento, interno.....	27
Z	
Zona di combustione, strato isolante.....	24, 26

Produttore/Fornitore

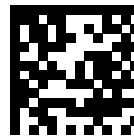
Vaillant Group Italia S.p.A.

Via Benigno Crespi 70 – 20159 Milano

Tel. +39 02 697 121 – Fax +39 02 697 12500

Assistenza clienti 800 233 625

info@hermann-saunierduval.it – www.hermann-saunierduval.it



0020292725_01

0020292725_01 – 07.10.2020

© Queste istruzioni o parti di esse sono protette dal diritto d'autore e possono essere copiate o diffuse solo dietro consenso del produttore.

Con riserva di modifiche tecniche.