

CALDAIA A CONDENSAZIONE + ACQUA CALDA ISTANTANEA



Saunier Duval

Istruzioni per l'uso
e manuale d'installazione

Thema CONDENS

Thema CONDENS F 24 E

Thema CONDENS F 30 E



Istruzioni per l'uso

Indice

Benvenuto agli utilizzatori	2
1 Informazioni generali.....	2
2 Conservazione della documentazione	3
3 Sicurezza	3
3.1 Presenza di odore di gas	3
3.2 Avvertenze per la sicurezza	3
4 Garanzia di fabbrica e responsabilità	4
4.1 I centri assistenza Saunier Duval.....	4
4.2 Prima accensione gratuita	4
4.3 Manutenzione di legge e preventiva	4
4.4 Condizioni di garanzia convenzionale Saunier Duval	5
5 Impiego conforme alla destinazione.....	6
6 Cura	6
7 Riciclaggio.....	6
8 Comando.....	7
8.1 Panoramica degli elementi di comando	7
8.2 Messa in funzione	7
8.3 Regolazione della temperatura	8
9 Spegnimento	8
10 Rilevamento guasti.....	9
11 Protezione antigelo	10
11.1 Protezione della caldaia contro il gelo	10
11.2 Protezione dell'installazione contro il gelo	10
12 Manutenzione e assistenza clienti	10



Benvenuto agli utilizzatori

Gentile utente, anzitutto un caldo ringraziamento per aver scelto una caldaia Saunier Duval. Accordando la Sua preferenza a questa marca Lei dispone ora di uno dei più perfezionati apparecchi di questa categoria distribuiti sul mercato europeo.

I materiali, la costruzione ed i collaudi sono perfettamente in linea con le Norme Europee e Nazionali vigenti in materia. Le potenze, i rendimenti ed i dispositivi di sicurezza sono garantiti da prove effettuate sia sui singoli componenti, che sugli apparecchi finiti secondo le Norme Internazionali del controllo qualità. Infine le caldaie Saunier Duval sono controllate una ad una prima di essere imballate e spedite.

La invitiamo a leggere attentamente le informazioni riguardanti la messa in funzione, nonché le istruzioni per la manutenzione; potrà in tal modo evitare fastidiosi inconvenienti e prevenire guasti.

Conservi con cura il presente libretto e lo consulti quando Le sorge qualche dubbio di funzionamento e di manutenzione. Non esiti ad interpellare i nostri Servizi di Assistenza Tecnica Autorizzati per le opportune manutenzioni periodiche. Essi porranno a Sua completa disposizione la loro provata esperienza.

Vallant Saunier Duval Italia S.p.A.

1 Informazioni generali

La caldaia Thema CONDENS è un apparecchio la cui tecnologia, detta a condensazione, permette di recuperare il massimo del calore presente nei prodotti di combustione. Grazie a questo principio di funzionamento, la caldaia consuma meno energia e minimizza considerevolmente i tassi di emissione nell'atmosfera di NOx e CO2.

La caldaia Thema CONDENS è a doppio servizio (riscaldamento + acqua calda).

Questo modello di caldaia, a camera stagna, è dotato di un dispositivo di presa d'aria e di evacuazione dei prodotti di combustione chiamato scarico. Tale dispositivo permette di installare l'apparecchio in qualsiasi stanza. In caso di cattivo funzionamento od ostruzione dello scarico, un pressostato arresta il funzionamento dell'apparecchio.

L'installazione dell'apparecchio deve essere eseguita esclusivamente da un tecnico abilitato ai sensi di legge. Questi si assume anche la responsabilità per l'installazione, la regolazione e la messa in servizio conformi alle norme.

Conviene comunque rivolgersi ad un professionista qualificato per la manutenzione e le riparazioni dell'apparecchio e per qualsiasi regolazione riguardante il gas.

Diversi accessori sono stati appositamente ideati da Saunier Duval per il Suo apparecchio in funzione delle particolari caratteristiche dell'installazione.

Per ricevere una lista dettagliata, non esiti a contattare il Suo rivenditore abituale o visiti il sito www.saunierduval.it.



2 Conservazione della documentazione

- Custodire il manuale di istruzioni per l'uso con tutta la documentazione integrativa in un luogo facilmente accessibile, in modo che sia sempre a portata di mano per ogni evenienza.
- In caso di cambio di utente, consegnare la documentazione al proprietario successivo.

Non ci assumiamo alcuna responsabilità per danni insorti a causa della mancata osservanza di queste istruzioni.

3 Sicurezza

3.1 Presenza di odore di gas

- Non accendere o spegnere le luci.
- Non azionare nessun interruttore elettrico.
- Non utilizzare il telefono nella zona di pericolo.
- Non usare fiamme libere (per es. accendini, fiammiferi).
- Non fumare.
- Chiudere il rubinetto di intercettazione del gas.
- Aprire porte e finestre.
- Avvisare i propri coinquilini.
- Abbandonare l'appartamento.
- Informare l'ente di erogazione del gas o un tecnico abilitato.

3.2 Avvertenze per la sicurezza

Attenersi rigorosamente alle seguenti norme e prescrizioni di sicurezza.

- Non utilizzare spray, colle, vernici, detergenti che contengono cloro, ecc., nell'ambiente di installazione o in ambienti confinanti. Tali sostanze possono provocare corrosione e malfunzionamenti anche all'interno dell'impianto di scarico dei gas combusti.
- Non utilizzare o depositare materiali esplosivi o facilmente infiammabili (ad es. benzina, vernici, ecc.) nel luogo dove è installato l'apparecchio.
- I dispositivi di sicurezza non devono mai essere disattivati o modificati, in quanto si potrebbe compromettere il loro corretto funzionamento.
- Non apportare alcuna modifica
 - all'apparecchio,
 - all'ambiente circostante l'apparecchio,
 - alle linee di gas, aria e acqua
 - alle tubazioni dei gas combusti.
- Non effettuare mai di proprio arbitrio interventi o modifiche allo caldaia o ad altre parti dell'impianto. Non cercare di effettuare mai personalmente la manutenzione o le riparazioni dell'apparecchio.
- In caso di perdite d'acqua, chiudere immediatamente il rubinetto dell'acqua fredda dell'apparecchio e far riparare la perdita da un tecnico qualificato.
- Non rimuovere o distruggere mai nessun sigillo sulle parti costruttive. Solo il servizio di assistenza autorizzato Saunier Duval può rimuovere i sigilli delle parti costruttive sigillate.
- Non sono consentite modifiche neanche agli elementi costruttivi all'ambiente circostante l'apparecchio,

se tali modifiche pregiudicano la sicurezza operativa dell'apparecchio.

Alcuni esempi:

Le aperture per l'aerazione e lo scarico fumi devono rimanere libere. Fare attenzione ad es. che le coperture

Applicate a tali aperture durante i lavori effettuati alla facciata esterna siano poi nuovamente rimosse.

Attenzione!

Si raccomanda di prestare particolare attenzione quando si regola la temperatura dell'acqua calda; l'acqua può essere molto calda quando esce dai rubinetti.

4 Garanzia di fabbrica e responsabilità

La Direttiva Europea 99/44/CE, riguardante taluni aspetti delle vendite e della garanzia per i beni di consumo, coinvolge direttamente ed esclusivamente il rapporto di vendita tra il venditore ed il consumatore.

In caso di difetto di conformità, il consumatore ha diritto a rivalersi nei confronti del venditore per ottenere il ripristino, senza spese, della conformità del bene per un periodo di 24 mesi dalla data di consegna.

Vaillant Saunier Duval Italia S.p.A. (in seguito "il produttore" ai sensi della garanzia), pur non essendo il venditore finale nei confronti del consumatore, intende comunque supportare le responsabilità dell'installatore con una propria Garanzia Convenzionale, fornita tramite la propria organizzazione di assistenza tecnica (vedere le condizioni di garanzia convenzionale). Non rientrano nella garanzia le operazioni di pulizia e manutenzione ordinaria.

4.1 I centri assistenza Saunier Duval

I centri di assistenza tecnica autorizzati Saunier Duval sono costituiti da professionisti abilitati secondo le vigenti norme di legge costantemente aggiornati sui prodotti a marchio Saunier Duval, sulle norme di settore, sia tecniche sia di sicurezza, ed utilizzano parti di ricambio originali.

4.2 Prima accensione gratuita

Una volta completata l'installazione da parte di un soggetto abilitato, il produttore offre gratuitamente la prima accensione a condizione che questa operazione venga effettuata da un centro di assistenza tecnica autorizzato Saunier Duval.

Questa operazione, oltre ad ottimizzare il funzionamento dell'apparecchio secondo le caratteristiche dell'impianto, è condizione inderogabile per l'attivazione della garanzia convenzionale del produttore più avanti descritta.

4.3 Manutenzione di legge e preventiva

Le normative tecniche e le leggi in vigore prescrivono l'obbligo di un controllo dell'apparecchio con cadenza annuale e l'analisi dei prodotti della combustione ogni due anni per impianti di riscaldamento fino a 35 kW.

Per avere quindi un prodotto sempre efficiente e al massimo rendimento, conforme alle normative tecniche ed alle leggi in vigore, vi consigliamo di rivolgervi alla rete di centri di assistenza tecnica autorizzati Saunier Duval per far effettuare una manutenzione periodica dell'apparecchio al termine di ogni stagione di riscaldamento. In tal modo, con un modesto investimento economico, si potrà contribuire ad un risparmio nel consumo di combustibile, si ridurranno le probabilità di imprevisti e fastidiosi fermi tecnici nella stagione del



riscaldamento, ed, in ultima analisi, si porrà l'apparecchio in condizione di allungare la propria vita operativa.

I centri di assistenza tecnica autorizzati Saunier Duval sono anche disponibili per proporre contratti di manutenzione programmata adatti alle esigenze di ogni singolo utente, a condizioni particolarmente vantaggiose.

E' possibile contattare il centro di assistenza tecnica autorizzato Saunier Duval più vicino consultando il Numero Verde 800233625 o consultando il sito internet www.saunierduval.it.

4.4 Condizioni di garanzia convenzionale Saunier Duval

1. La presente garanzia convenzionale lascia impregiudicati i diritti derivanti dalla Direttiva 99/44/CE e dal relativo decreto di recepimento DL 2 febbraio 2002 n°24, pubblicato sulla Gazzetta Ufficiale n°57 del 8 marzo 2002 e non esclude né limita i diritti che derivano da altre norme dell'ordinamento giuridico italiano.

2. La presente garanzia convenzionale ha durata di 24 mesi dalla data di consegna dell'apparecchio, vale solo per il territorio italiano e viene prestata dal produttore indicato in calce ai propri clienti finali attraverso la rete di centri assistenza tecnica autorizzati Saunier Duval purché vengano rispettate le seguenti condizioni:

- far effettuare la prima accensione gratuita da un centro di assistenza autorizzato Saunier Duval e, nella medesima occasione, far compilare dallo stesso la cartolina di garanzia in ogni sua parte, controfirmarla e farla pervenire a Vaillant Saunier Duval Italia S.p.A., Via B. Crespi 70, 20159 Milano. In particolare, in tale circostanza il centro di assistenza provvederà ad apporre sulla cartolina la data di

consegna del bene, rilevandola dal libretto di impianto o dalla dichiarazione di conformità redatta dall'installatore. Sarà cura dell'acquirente mettere a disposizione detti documenti, affinché il centro di assistenza ne prenda visione.

- far effettuare un controllo periodico dell'apparecchio, come previsto da normative tecniche e legislazioni vigenti.
- richiedere, in caso di difetto o guasto, l'intervento gratuito di un centro di assistenza autorizzato Saunier Duval presso il proprio domicilio sull'apparecchio installato.

3. Le prestazioni fornite dalla rete di assistenza Saunier Duval in occasione della prima accensione non sono da considerarsi in alcun modo un collaudo dell'impianto. Infatti, come previsto dalla legislazione in materia, si tratta di obblighi e responsabilità che competono ad altri soggetti abilitati a norma di legge.

4. Durante il periodo di garanzia, il produttore si riserva di offrire la miglior soluzione, sia essa una riparazione o una sostituzione, atta a porre rimedio a qualsivoglia difetto di conformità che il bene dovesse presentare. Resta comunque inteso che ogni eventuale intervento non comporterà un prolungamento del periodo di garanzia a copertura del bene stesso.

5. Sono esclusi dalla presente garanzia tutti i difetti o i malfunzionamenti dovuti a cause esterne al produttore quali:

- danneggiamenti causati da trasporti o movimentazioni -difettosità dell'impianto, errori di installazione
- non conformità dell'impianto rispetto alle leggi e alle norme tecniche vigenti
- inosservanza delle istruzioni contenute nei libretti di installazione uso e manutenzione

- utilizzo dell'apparecchio al di fuori dei campi di impiego previsti dalla documentazione tecnica del produttore
- insufficienze o anomalie negli impianti elettrici, idrici e di adduzione del gas
- uso di combustibile non idoneo
- manomissione, errata regolazione o uso improprio dell'apparecchio da parte di soggetti estranei alla rete dei centri di assistenza tecnica autorizzati Saunier Duval.
- impiego di parti di ricambio non originali Saunier Duval
- manutenzione inadeguata o mancante
- cause di forza maggiore legate a calamità naturali o atti di vandalismo

Ogni eventuale richiesta di intervento, rivolta alla rete di assistenza Saunier Duval, per porre rimedio a disservizi imputabili ad una delle cause sopra elencate, sarà a titolo oneroso e dovrà essere concordata di volta in volta con il centro di assistenza interpellato.

6. Le condizioni di garanzia convenzionale sopra elencate sono le uniche offerte dal produttore e non possono essere oggetto di modificazioni o di sostituzioni da parte di terzi.

5 Impiego conforme alla destinazione

Gli apparecchi Saunier Duval sono prodotti conformi alle ultime evoluzioni tecniche e alle regole di sicurezza in vigore.

La caldaia Thema CONDENS è concepita soprattutto per la produzione di acqua calda attraverso l'energia del gas. Qualsiasi altro uso è da considerarsi non conforme alla destinazione.

Il produttore non si assume la responsabilità per danni causati da uso improprio. La responsabilità ricade unicamente sull'utilizzatore.

Un uso conforme alla destinazione comprende anche il rispetto delle istruzioni per l'uso e per l'installazione e di tutta la documentazione integrativa nonché il rispetto delle condizioni di ispezione e manutenzione.

6 Cura

- Pulire il rivestimento dell'apparecchio con un panno umido e un po' di sapone.
- Non impiegare abrasivi o detergenti che possano danneggiare il rivestimento o gli elementi di comando in materiale plastico.

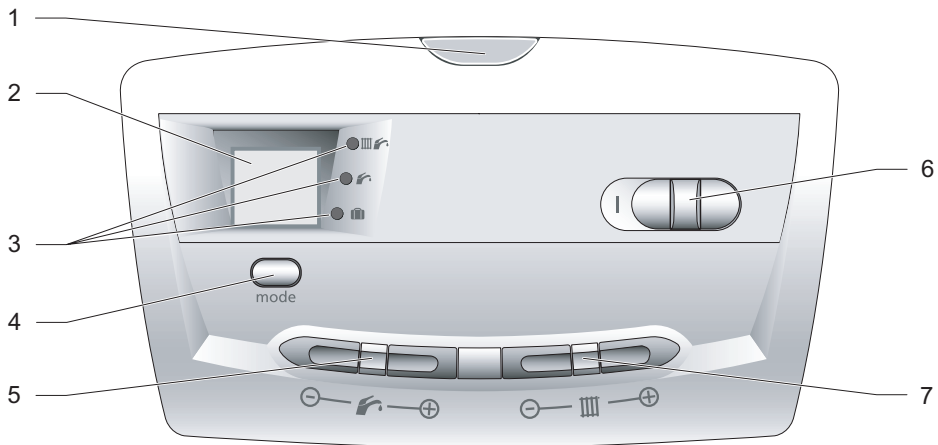
7 Riciclaggio

L'imballo della caldaia a gas è costruito principalmente con materiali riciclabili. Lo scambiatore e tutti i suoi accessori devono essere smaltiti differenziandoli opportunamente.

- Osservare le norme nazionali vigenti.

8 Comando

8.1 Panoramica degli elementi di comando



Istruzioni per l'uso

Legenda

- | | | | |
|---|---|---|---|
| 1 | Indicatore di stato | 5 | Regolazione della temperatura dell'acqua calda |
| 2 | Display | 6 | Interruttore acceso/spento |
| 3 | Indicatore modalità di funzionamento in corso | 7 | Regolazione della temperatura del circuito di riscaldamento |
| 4 | Scelta modalità di funzionamento | | |

8.2 Messa in funzione

- Assicurarsi che:
 - la caldaia sia alimentata elettricamente
 - il rubinetto del gas sia aperto
- Posizionare l'interruttore (6) per visualizzare il simbolo «I». Il display e l'indicatore della modalità di funzionamento si accendono.

Indicatore di stato (1) :

- Giallo fisso: il bruciatore si accende
- Rosso intermittente: segnale di anomalia
- Premere su «MODE » per modificare, se necessario, la modalità di funzionamento della caldaia. Una spia verde si accende accanto alla modalità selezionata.


Visualizzazione (2) :

- Sia della pressione del circuito di riscaldamento (bar)
- Sia della temperatura dell'acqua del circuito riscaldamento
- Sia di un codice legato ad un'anomalia


	Riscaldamento + acqua calda
	Acqua calda solamente
	Protezione della caldaia contro il gelo

8.3 Regolazione della temperatura



8.3.1 Regolazione della temperatura acqua calda sanitaria

- Premere sui tasti + o – che si trovano sul lato  per far variare la temperatura dell'acqua tra 38°C e 60°C.

8.3.2 Regolazione della temperatura dell'acqua calda del circuito di riscaldamento

- Premere sui tasti + o – che si trovano sul lato  per far variare la temperatura dell'acqua tra 28°C ed il valore massimo previsto dal vostro installatore.

Osservazioni:

Una breve pressione sui tasti + o - , che si trovano sul lato  o  permette di visualizzare il valore della temperatura scelta in precedenza.

9 Spegnimento

- Premere l'interruttore (6) per far apparire il simbolo «O». L'apparecchio non è più alimentato elettricamente.

Raccomandiamo di chiudere il rubinetto del gas che lo alimenta in caso di assenza prolungata.



10 Rilevamento guasti

In caso di guasto, l'indicatore di stato rosso lampeggia ed un codice appare sulla display. Il codice è costituito dalla lettera F seguita da un numero, per esempio F1. In qualità di utente, vi è possibile agire esclusivamente per i casi ripresi nella tabella qui di seguito. Nel caso altri codici, che non sono ripresi

nelle seguenti tabelle, dovessero apparire dovette consultare un professionista qualificato.

Attenzione!

Non tentare mai di provvedere da soli alla manutenzione o alle riparazioni del proprio apparecchio e rimetterlo in funzione solo se il guasto è stato risolto da un tecnico qualificato.

Istruzioni per l'uso


Simboli e codici difetto	Causa	Soluzione
Il display è spento.	Interruzione della corrente elettrica	Verificare che non ci siano interruzioni sulla rete elettrica e che l'apparecchio sia correttamente allacciato. Ripristinando l'alimentazione elettrica la caldaia entra in funzione automaticamente. Se così non fosse, contattare un tecnico.
F1 o F4	Guasto accensione	Mettere la caldaia fuori servizio. Attendere 5 secondi poi rimettere la caldaia in servizio. Se il guasto persiste, contattare un tecnico qualificato.
F2	Mancata estrazione o aspirazione dell'aria.	Il sistema di sicurezza blocca il funzionamento dell'apparecchio. Contattare un tecnico qualificato.
F5	Difetto di surriscaldamento	Contattare un tecnico.
L'indicatore di stato e l'indicatore di pressione di pressione lampeggiano.	Mancanza d'acqua nell'apparecchio (< 0.5 bar)	Aprire il rubinetto sotto la caldaia fino ad ottenere una pressione di 0.8 bar sull'indicatore. Se il rabbocco dovesse avvenire troppo spesso è probabile che si tratti di una perdita dell'apparecchio. In tal caso occorre chiamare un tecnico specializzato per effettuare un controllo della caldaia.
	Altre anomalie	Contattare un tecnico.



11 Protezione antigelo

11.1 Protezione della caldaia contro il gelo

In caso di rischio di gelo, procedere come indicato:

- Assicurarci che la caldaia sia alimentata elettricamente e che il gas arrivi correttamente alla caldaia.
- Selezionare la modalità di funzionamento  sul quadro degli elementi.

Il sistema di protezione contro il gelo comanda la messa in funzione della pompa, non appena la temperatura del circuito di riscaldamento scende al di sotto degli 8°C. La pompa si ferma non appena la temperatura dell'acqua contenuta nel circuito di riscaldamento raggiunge i 10°C. Se la temperatura nel circuito di riscaldamento scende al di sotto dei 5°C, il bruciatore si accende fin tanto che la temperatura non è risalita a 35°C.

11.2 Protezione dell'installazione contro il gelo

- Per assenze di alcuni giorni, selezionare la temperatura minima del riscaldamento indicata nel quadro comandi della caldaia oppure abbassare semplicemente la temperatura preimpostata sul termostato ambiente.
- In caso di assenza prolungata, fare riferimento al capitolo «Svuotamento dell'apparecchio» del manuale d'installazione.

12 Manutenzione e assistenza clienti

I centri di assistenza tecnica Saunier Duval sono costituiti da professionisti abilitati secondo le vigenti norme di legge, costantemente aggiornati sui prodotti Saunier Duval, sulle norme di settore, sulle tecniche di sicurezza, ed utilizzano parti di ricambio originali.

Manutenzione preventiva

Per avere un prodotto sempre efficiente, al massimo rendimento, conforme alle normative tecniche ed alle leggi vigenti, Saunier Duval consiglia di rivolgersi alla propria rete di centri di assistenza autorizzati per far effettuare una manutenzione periodica annuale dell'apparecchio.

In tal modo, con un modesto investimento economico, si potrà contribuire ad un risparmio nel consumo di combustibile, si ridurranno le probabilità di imprevisti e fastidiosi fermi tecnici, ed in ultima analisi, si porrà l'apparecchio in condizione di allungare la propria vita operativa.

I centri di assistenza autorizzati Saunier Duval sono anche disponibili per proporre contratti di manutenzione programmata, adatti alle esigenze di ogni singolo utente, a condizioni particolarmente vantaggiose. E' possibile contattare il centro di assistenza tecnica autorizzato Saunier Duval più vicino consultando le Pagine Gialle alla voce caldaia o consultando il sito internet www.saunierduval.it.



Istruzioni per l'installazione

Indice

1	Avvertenze sulla documentazione	13
2	Descrizione dell'apparecchio	13
2.1	Targhetta del prodotto	13
2.2	Marcatura CE	13
2.3	Schema funzionale	14
3	Requisiti del luogo di montaggio	16
4	Avvertenze per la sicurezza e norme	16
4.1	Avvertenze per la sicurezza	16
4.2	Norme	17
5	Installazione dell'apparecchio	17
5.1	Raccomandazioni prima dell'installazione	17
5.2	Dimensioni Thema CONDENS	18
5.3	Elenco del materiale forniti	18
5.4	Fissaggio al muro	19
5.5	Collegamento gas e acqua	20
5.6	Collegamento del recuperatore condensa	21
5.7	Raccordo fumi	22
5.8	Collegamento elettrico	24
5.9	Schema elettrico	26
6	Messa in servizio	27
7	Regolazioni specifiche	27
7.1	Regolazione del carico circuito riscaldamento	27
7.2	Accesso ai dati tecnici della caldaia (riservato e ad uso degli installatori e del Servizio Assistenza)	29
8	Svuotamento dell'apparecchio	31
8.1	Circuito riscaldamento	31
8.2	Circuito sanitario	31



9	Cambiamento di gas	31
9.1	Regolazione della potenza massima	31
9.2	Rimessa in servizio	32
10	Sicurezza di funzionamento	33
11	Funzionamento di prova e rimessa in servizio	34
12	Consegna all'utilizzatore	34
13	Pezzi di ricambio	34
14	Manutenzione dell'apparecchio.....	35
14.1	Rivestimento	35
14.2	Placca amovibile/Silenziatore	35
14.3	Blocco idraulico.....	36
14.4	Blocco di combustione	38
14.5	Recuperatore di condensa	40
15	Dati tecnici.....	42



1 Avvertenze sulla documentazione

- Si prega di consegnare tutta la documentazione all'utilizzatore dell'apparecchio. L'utilizzatore deve conservare tali documenti per poterli eventualmente consultare in caso di necessità.

Non si assume alcuna responsabilità per danni insorti a causa della mancata osservanza di queste istruzioni.

- Compilare il certificato di garanzia e chiedere all'utente di conservarla. Dovrà infatti essere mostrata al tecnico del Servizio Assistenza in caso di intervento in garanzia.

- Direttiva sulla compatibilità elettromagnetica (Direttiva del Consiglio delle Comunità Europee 89/336/CEE).
- Direttiva sulla bassa tensione (Direttiva del Consiglio delle Comunità Europee 73/23/CEE).
- Direttiva relativa ai rendimenti delle caldaie (Direttiva del Consiglio delle Comunità Europee 92/42/CEE).

2 Descrizione dell'apparecchio

2.1 Targhetta del prodotto

La targhetta segnaletica posta all'interno dell'apparecchio certifica il luogo di produzione e il Paese al quale tale apparecchio è destinato.

Attenzione! L'apparecchio deve essere messo in funzione solo con il tipo di gas indicato sulla targhetta.

Le indicazioni riguardanti lo stato delle regolazioni menzionate sulla targhetta segnaletica e su questa documentazione debbono essere compatibili con le condizioni d'alimentazione locali.

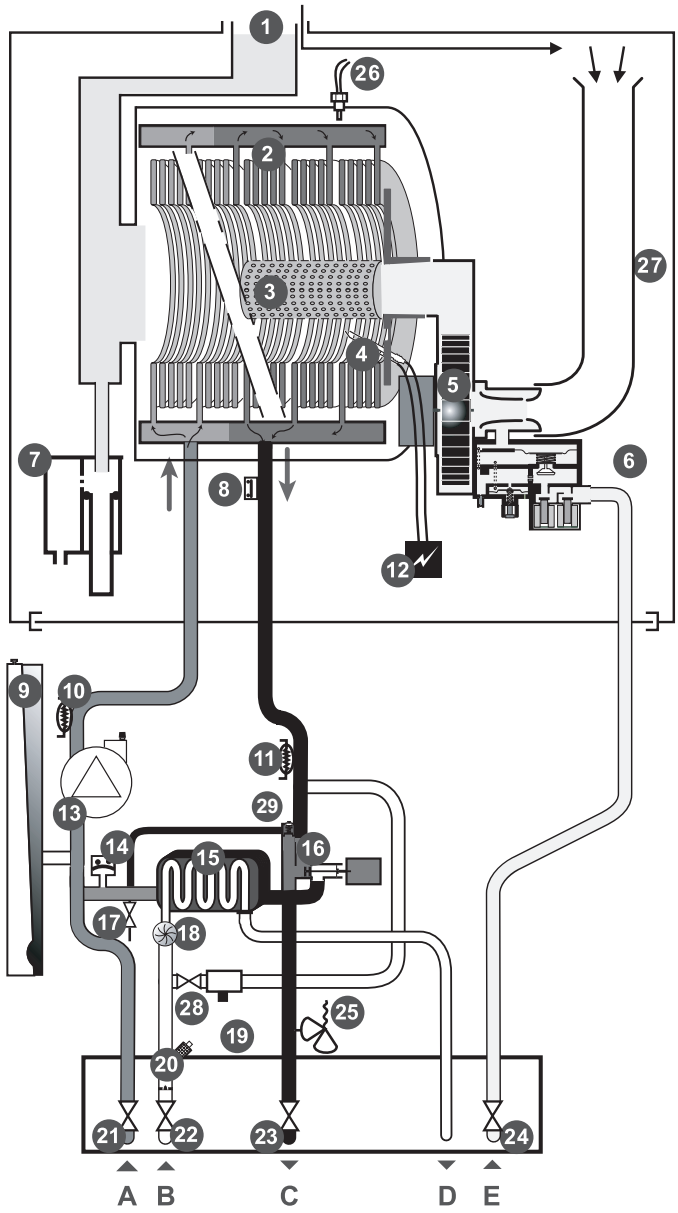
2.2 Marcatura CE

Con la marcatura CE viene certificato che gli apparecchi soddisfano i requisiti fondamentali delle seguenti direttive:

- Direttiva delle apparecchiature a gas (Direttiva del Consiglio delle Comunità Europee 90/396/CEE).



2.3 Schema funzionale



Legenda

- | | | | |
|----|--|----|------------------------------------|
| 1 | Espulsione dei gas combustivi | 17 | Rubinetto di svuotamento |
| 2 | Scambiatore riscaldamento | 18 | Rilevatore di portata |
| 3 | Brucciore | 19 | Gruppo di riempimento |
| 4 | Elettrodo d'accensione e di controllo della fiamma | 20 | Filtro arrivo acqua fredda |
| 5 | Ventilatore | 21 | Rubinetto d'arresto riscaldamento |
| 6 | Meccanismo del gas | 22 | Rubinetto d'arresto sanitario |
| 7 | Recuperatore di condensa | 23 | Rubinetto d'arresto riscaldamento |
| 8 | Sensore di sicurezza per surriscaldamento | 24 | Rubinetto d'arresto gas |
| 9 | Vaso d'espansione impianto | 25 | Valvola di sicurezza riscaldamento |
| 10 | Sensore di temperatura ritorno riscaldamento | 26 | Fusibile termico |
| 11 | Sensore di temperatura mandata riscaldamento | 27 | Silenziatore |
| 12 | Accensione elettronica | 28 | Rubinetto di riempimento |
| 13 | Pompa | 29 | By-pass |
| 14 | Captore di pressione acqua | A | Ritorno riscaldamento |
| 15 | Scambiatore sanitario | B | Ingresso acqua fredda |
| 16 | Valvola a tre vie | C | Mandata riscaldamento |
| | | D | Uscita acqua calda |
| | | E | Arrivo gas |



3 Requisiti del luogo di montaggio

- Assicurarsi che la parete sulla quale è montato l'apparecchio sia sufficientemente solida per sopportare il peso dell'apparecchio da installare.
- Assicurarsi che ci sia spazio sufficiente per il posizionamento delle tubature dell'acqua e del gas e per un circuito di scarico delle valvole verso le fognature.
- Non montare la caldaia sopra ad un apparecchio che ne potrebbe compromettere il funzionamento (ad es. sopra ad un fornello) o in un locale con atmosfera aggressiva.
- Al fine di permettere una manutenzione periodica, conservare una distanza minima da ogni lato dell'apparecchio.
- Il luogo d'installazione deve essere sempre protetto dal gelo. Se tale condizione non può essere rispettata, informare l'utilizzatore e consigliargli di prendere delle precauzioni.

4 Avvertenze per la sicurezza e norme

4.1 Avvertenze per la sicurezza

Tutti gli interventi all'interno dell'apparecchio devono essere eseguiti da un tecnico qualificato o da un Centro Assistenza Saunier Duval.

Se la pressione del gas all'ingresso nell'apparecchio si trova al di fuori dei parametri menzionati, non deve essere messo in funzione. Se la causa del problema non può essere identificata o se il problema non viene risolto, avvisare la società di erogazione del gas.

Attenzione! In caso di installazione non corretta, c'è il rischio di scossa elettrica e di danneggiamento dell'apparecchio.

- Durante l'installazione dei collegamenti, accertarsi che tutte le guarnizioni siano applicate correttamente, in modo da escludere con sicurezza il rischio di perdite di gas o di acqua.
- Per adattare l'apparecchio ad un diverso tipo di gas utilizzare esclusivamente i kit di sostituzione gas Saunier Duval appositamente previsti per questi casi e messe a disposizione dalla stessa società.

Le istruzioni di sicurezza seguenti devono essere imperativamente rispettate al momento della manutenzione e della sostituzione di pezzi di ricambio.

- Mettere l'apparecchio fuori servizio (vedi capitolo «Mettere fuori servizio» del libretto di istruzioni).
- Scollegare l'apparecchio togliendo la presa della corrente o mediante l'interruttore bipolare (con una separazione di almeno 3 mm fra ogni contatto).
- Chiudere il rubinetto di adduzione del gas.
- Chiudere i rubinetti di arresto.
- Spurgare l'apparecchio quando si vogliono sostituire elementi idraulici di quest'ultimo.
- Lasciar raffreddare l'apparecchio prima di procedere alla manutenzione periodica dell'apparecchio.
- Proteggere gli elementi elettrici dell'acqua al momento delle manipolazioni.
- Utilizzare solo giunti e guarnizioni di tenuta ad anello che siano nuovi.
- Dopo ogni intervento su elementi adduttori di gas, verificarne la tenuta stagna.



- Dopo ogni intervento di sostituzione, eseguire un controllo del funzionamento dei pezzi sostituiti e dell'apparecchio.

4.2 Norme

L'installazione della caldaia deve essere eseguita unicamente da un tecnico abilitato.

Questi si assume anche la responsabilità di una installazione e di una messa in servizio in conformità alle norme.

Per l'installazione occorre osservare in particolare le seguenti leggi, ordinanze, regole tecniche, norme e disposizioni nella relativa versione in vigore:

- UNI CIG 7129/2001 : IMPIANTI A GAS PER USO DOMESTICO ALIMENTATI DA RETE DI DISTRIBUZIONE.
- UNI CIG 7131/99 : IMPIANTI GAS DI PETROLIO LIQUEFATTI PER USO DOMESTICO NON ALIMENTATI DA RETE DI DISTRIBUZIONE.

5 Installazione dell'apparecchio

Tutte le dimensioni in questo capitolo sono espresse in mm.

5.1 Raccomandazioni prima dell'installazione

5.1.1 Descrizione del circuito sanitario

Struttura del circuito sanitario : il circuito di distribuzione sarà realizzato in modo da evitare al massimo le perdite di carico (limitare il numero di curve a gomito, utilizzare rubinetteria ad ampia sezione di passaggio per permettere un carico sufficiente).

La caldaia può funzionare con una pressione d'alimentazione minima ma con

un carico modesto. Un uso più appropriato si ottiene a partire da 0.8 bar di pressione d'alimentazione.

5.1.2 Descrizione del circuito riscaldamento

Struttura del circuito di riscaldamento: le caldaie Thema CONDENS possono adattarsi a tutti i tipi d'installazione : doppio tubo, mono tubo seriale o derivato, superfici riscaldanti, ecc.

Le superfici di riscaldamento possono essere costituite da radiatori, convettori, termoventilatori o pannelli a pavimento.

Attenzione: se i materiali utilizzati sono di natura differente, possono aver luogo fenomeni di corrosione. In tal caso si consiglia di aggiungere all'acqua del circuito di riscaldamento un inibitore (nelle proporzioni indicate dal costruttore) che eviterà la produzione di gas e la formazione di ossido.

Le sezioni di canalizzazione saranno determinate utilizzando la curva carico/prevalenza (vedere il capitolo «regolazione della portata del circuito riscaldamento»). La rete di distribuzione sarà calcolata secondo il carico corrispondente alla potenza realmente necessaria senza tener conto della potenza massima che può fornire la caldaia. Si raccomanda comunque di prevedere una portata sufficiente in modo che lo scarto di temperatura tra mandata e ritorno sia inferiore o uguale a 20°K. La portata minima è indicata nel capitolo «Dati tecnici» alla fine del manuale.

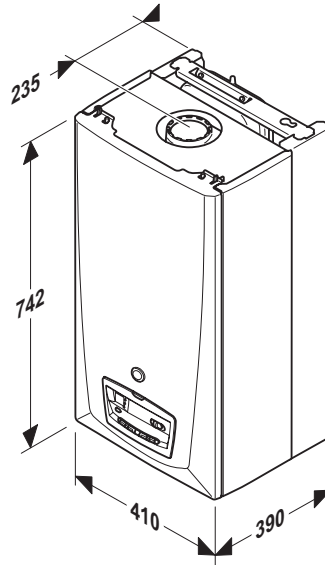
Le tracce delle tubazioni saranno progettate in maniera tale da evitare le sacche d'aria e facilitare la pulizia dell'apparecchio. In ogni punto alto delle canalizzazioni e su tutti i radiatori debbono essere previsti dei filtri.

Il volume totale d'acqua ammesso per il circuito di riscaldamento dipende, inoltre, dal carico statico a freddo. Il vaso d'espansione incorporato in caldaia è già prearato in fabbrica (vedere il capitolo «Dati tecnici» alla fine del manuale). E' possibile modificare, all'atto della messa in opera, la pressione di precarica in caso di carico statico più elevato. Si raccomanda di prevedere un rubinetto di scarico nel punto più basso dell'apparecchio.

In caso d'installazione di rubinetti termostatici, si consiglia di non dotarne la totalità dei radiatori facendo attenzione a posizionare questi rubinetti all'interno di locali a grande richiesta e mai dove è stato installato il termostato.

- Se si tratta di una vecchia installazione è indispensabile lavare il circuito dei radiatori prima di installare la nuova caldaia.
- Se la caldaia non viene subito installata, proteggere i differenti raccordi in modo che né il rivestimento né la vernice possano compromettere la tenuta stagna del successivo collegamento.

5.2 Dimensioni Thema CONDENS



5.3 Elenco del materiale forniti

La caldaia è consegnata in un solo collo con:

- un sacchetto contenente i seguenti accessori:
 - 1 tubo per lo spurgo
 - 1 prolunga di riempimento per il rubinetto
 - 1 staffa di fissaggio
 - 1 sacchetto contenente gli elementi di raccordo + dima di installazione in carta
 - 1 sacchetto contenente le guarnizioni + regolatore di flusso

I kit di scarico fumo verranno ordinati in funzione della configurazione dell'impianto.

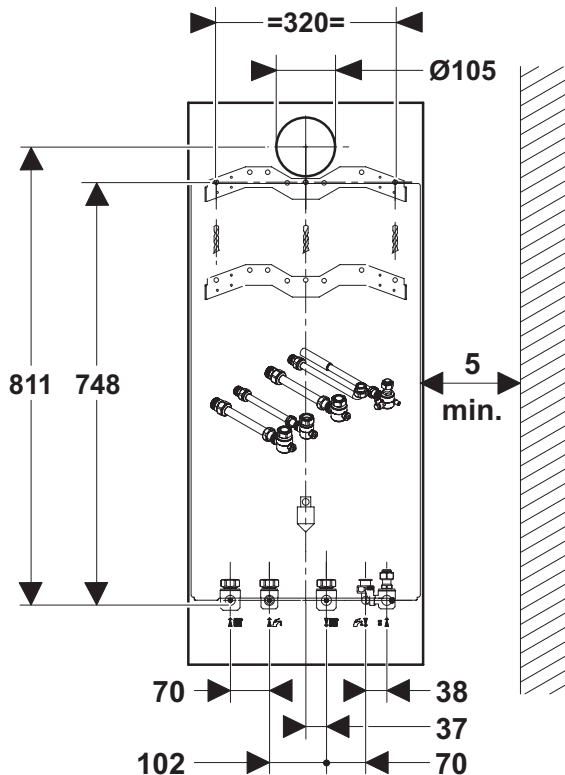


5.4 Fissaggio al muro

- Assicurarsi che i materiali utilizzati per la realizzazione dell'installazione siano compatibili con quelli dell'apparecchio.
- Determinare il luogo di montaggio. Fare riferimento al capitolo «Requisiti del luogo di montaggio».

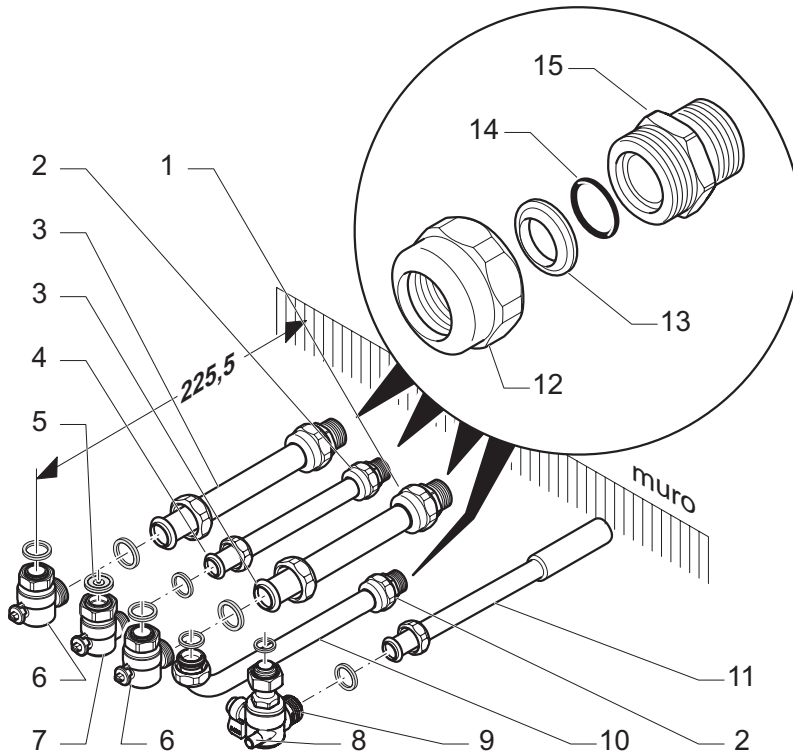
Il fissaggio della staffa dovrà essere adattato alle caratteristiche del muro portante e dovrà tener conto del peso della caldaia riempita d'acqua.

- Effettuare i buchi delle viti di fissaggio conformemente alla maschera di foratura consegnata con l'apparecchio.



- Posizionare la caldaia al di sopra dei ganci di ancoraggio.
- Lasciare discendere la caldaia.
- Posizionare i giunti sui diversi raccordi.
- Connettere i raccordi idraulici alla caldaia.
- Non dimenticare di sistemare la prolunga blu sul rubinetto di riempimento dell'acqua.

5.5 Collegamento gas e acqua



Legenda

- | | | | |
|---|---|----|---|
| 1 | Raccordo telescopico 3/4" | 9 | Rubinetto adduzione gas |
| 2 | Raccordo telescopico 1/2" | 10 | Manicotto partenza acqua calda :
dado 20 x 27 (3/4") con connettore a
crimpare con raccordo (2) |
| 3 | Manicotto riscaldamento : dado 20 x 27
(3/4") con connettore con dado (1) | 11 | Manicotto arrivo gas : dado 15 x 21
(1/2") con bocchettone a saldare |
| 4 | Manicotto arrivo acqua fredda: dado 15
x 21 (1/2") con connettore con dado (2) | 12 | Dado |
| 5 | Limitatore di carico acqua fredda | 13 | Oliva |
| 6 | Rubinetto riscaldamento | 14 | O'ring |
| 7 | Rubinetto adduzione acqua fredda | 15 | Raccordo |
| 8 | Preso di pressione | | |

- Prima di effettuare qualsiasi tipo di operazione, procedere ad una pulizia accurata delle tubazioni con l'ausilio di un prodotto specifico per eliminare impurità quali tracce di limatura, sporcizia, oli e grassi che possono essere presenti. Questi corpi estranei possono facilmente essere introdotti

all'interno dell'apparecchio, alterandone il funzionamento.

- Non utilizzare prodotti caustici per non danneggiare i circuiti.
- Non trattare con materiale abrasivo le tubature montate: questa operazione

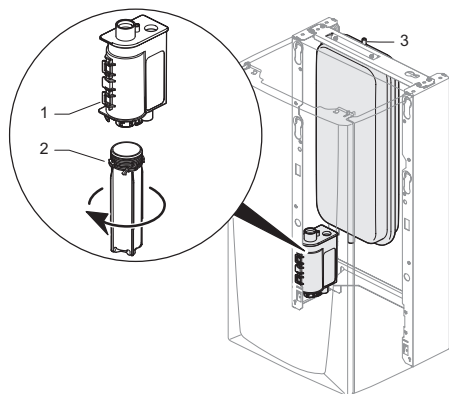


rischia di danneggiare le giunture e la tenuta stagna dei rubinetti.

- Utilizzare solo i raccordi originali forniti con l'apparecchio.
- Verificare che non ci siano perdite. Ripararle se necessario.

5.6 Collegamento del recuperatore di condensa

5.6.1 Riempimento del recuperatore di condensa



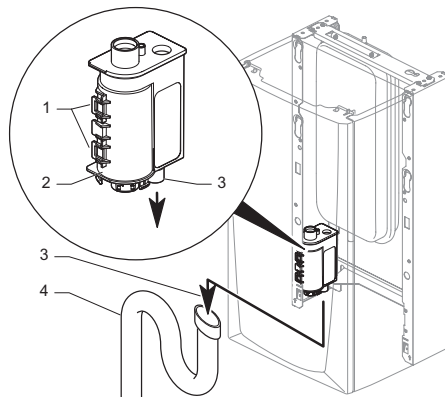
Legenda

- 1 Recuperatore di condensa
- 2 Sifone di riempimento
- 3 Presa di controllo della pressione del vaso di espansione

- Svitare il sifone di riempimento (2) collocato sotto il recuperatore di condensa.
- Riempire il sifone d'acqua fino ai 3/4 (2).
- Riavvitare il sifone (2) sul recuperatore di condensa (1).

Attenzione! Il recuperatore di condensa deve essere riempito prima della prima messa in servizio dell'apparecchio.

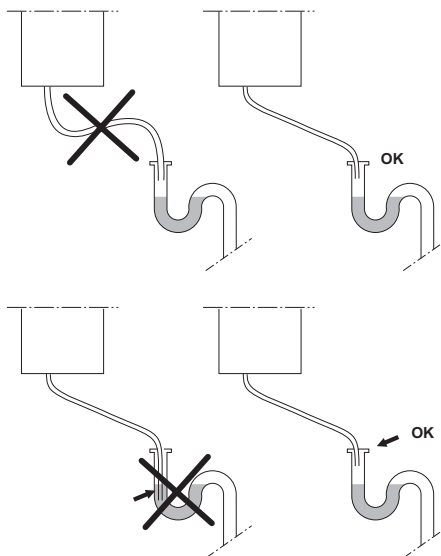
5.6.2 Evacuazione della condensa



Legenda

- 1 Clips di bloccaggio del recuperatore di condensa
- 2 Recuperatore di condensa
- 3 Evacuazione della condensa
- 4 Sifone d'evacuazione

- Collegare l'evacuazione della condensa (3) ad un circuito di evacuazione verso la rete fognaria mediante un flessibile fornito.



Manuale d'installazione riservato esclusivamente ai professionisti qualificati

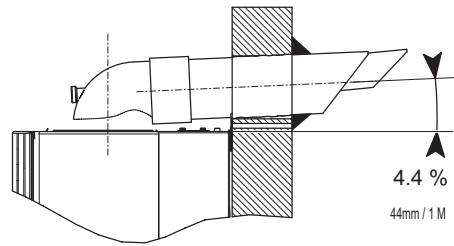
5.7 Raccordo fumi

Si possono realizzare diverse configurazioni di uscita dello scarico.

- Non esiti a contattare il Suo rivenditore per ricevere maggiori informazioni riguardo le altre possibilità e gli accessori relativi.

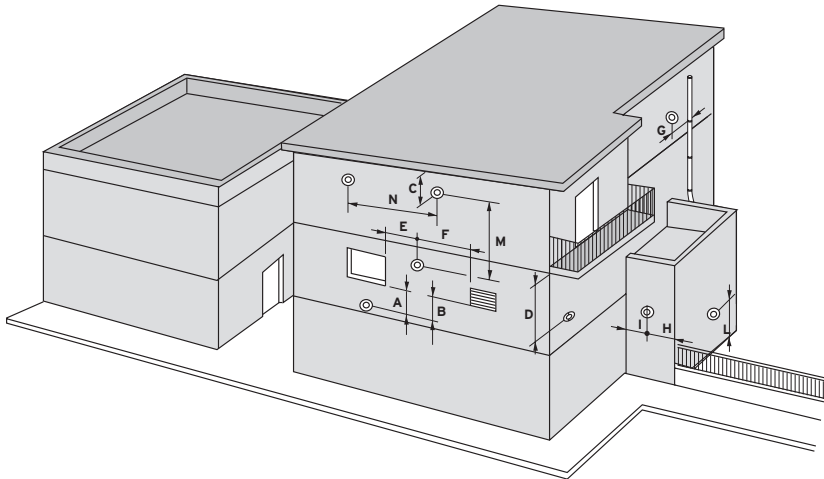
Attenzione! Si devono utilizzare solamente gli accessori scarico adatti alla gamma Thema CONDENS.

- Qualunque sia il tipo di scarico selezionato, rispettare le distanze minime indicate all'interno della tabella seguente per il posizionamento dei terminali di scarico.



- Rispettare una pendenza pari al 4.4% tra il gomito e l'estremità della ventosa per permettere la direzione della condensa verso l'apparecchio.

La lunghezza massima della ventosa è stabilita in funzione del modello.



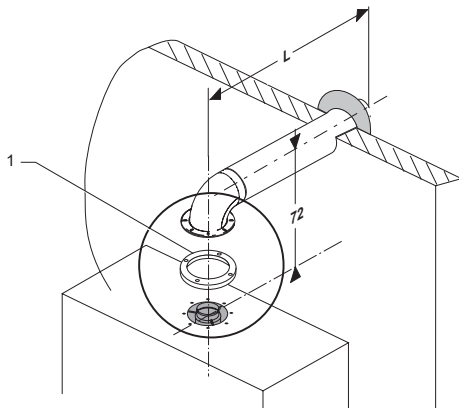
Rif.	Posizionamento dei terminali di scarico	mm
A	Sotto una finestra	600
B	Sotto una bocca di aerazione	600
C	Sotto una grondaia	300
D	Sotto un balcone	300
E	Da una finestra adiacente	400
F	Da una bocca d'aerazione adiacente	600
G	Da tubi di scarico orizzontali o verticali	600

Rif.	Posizionamento dei terminali di scarico	mm
H	Da un angolo dell'edificio	300
I	Da una rientranza dell'edificio	1000
L	Dal piano terra o da un altro piano	1800
M	Tra due terminali verticali	1500
N	Tra 2 terminali orizzontali	600

- Questi requisiti devono essere resi noti all'utilizzatore.



5.7.1 Sistema di scarico concentrico orizzontale Ø 60/100 mm (installazione di tipo C13)



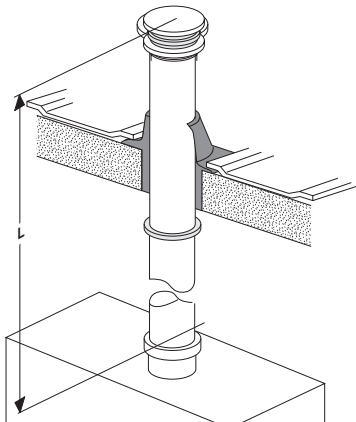
Legenda

1 Guarnizione

Modelli	Lunghezza max.
Ø 60/100	5.5 m

Ogni volta che si rende necessario un gomito supplementare di 90° (o 2 di 45°), la lunghezza (L) deve essere diminuita di 1 m.

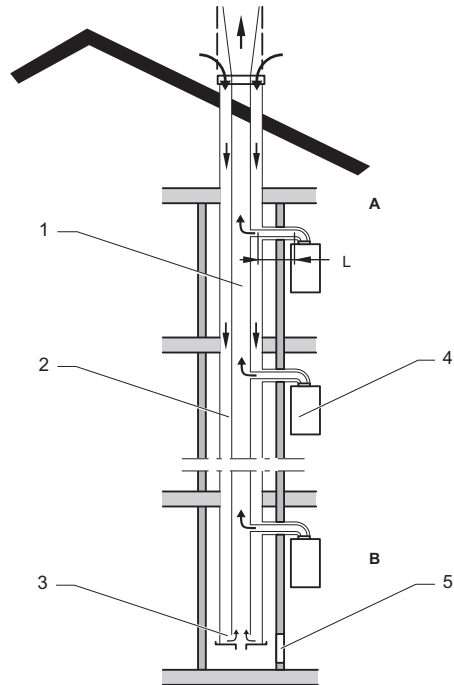
5.7.2 Sistema di scarico concentrico verticale Ø 60/100 mm (installazione di tipo C33)



Modelli	Lunghezza max.
Ø 60/100	6.5 m

Ogni volta che si rende necessario un gomito supplementare di 90° (o 2 di 45°), la lunghezza (L) deve essere diminuita di 1 m.

5.7.3 Raccordo scarico su condotto collettivo (installazione di tipo C43)



Legenda

- 1 Condotto fumi
- 2 Condotto aria
- 3 Dispositivo d'equilibratura delle pressioni
- 4 Apparecchio stagno tipo C43
- 5 Ispezione
- A Ultimo piano
- B Primo piano
- L 5.5 m massimo

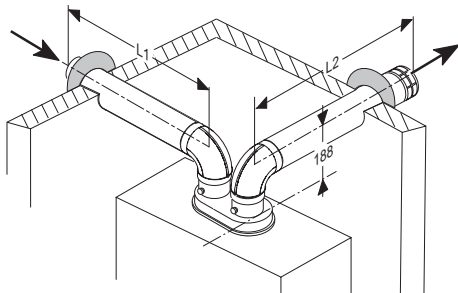
Ogni volta che si rende necessario un gomito supplementare di 90° (o 2 di 45°), la lunghezza (L) deve essere diminuita di 1 m.

Manuale d'installazione riservato esclusivamente ai professionisti qualificati

5.7.4 Sistema a doppio flusso 2x Ø 80 mm (installazione di tipo C53)

Attenzione!

- Tutte le condutture che attraversano una parete e superano di 60°C la temperatura ambiente devono essere isolate termicamente a livello di questo passaggio. L'isolamento può essere ottenuto con l'aiuto di materiale isolante appropriato di spessore ≥ 10 mm e di conducibilità termica $\lambda \leq 0,04$ W/m.K.



Questo valore massimo si ottiene utilizzando un separatore di flusso, due curve ed un condotto di lunghezza (L1 + L2) di 40 m.

Ogni volta che si rende necessario un gomito supplementare di 90° (o 2 di 45°), la lunghezza (L) deve essere diminuita di 1 m.

5.8 Collegamento elettrico

Pericolo! Un'installazione non a regola d'arte comporta il pericolo di scarica elettrica e di danneggiamento dell'apparecchio.

- Collegare il cavo d'alimentazione della caldaia alla rete 230 V monofase + terra.
- Rispettare le connessioni fase e neutro sulla caldaia.

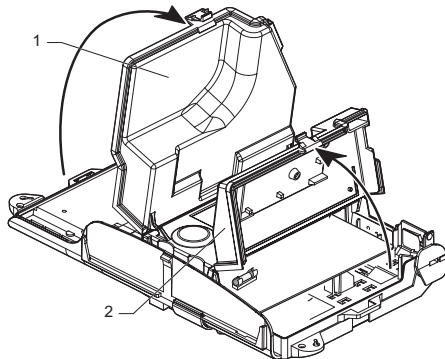
- Non utilizzare un cavo il cui diametro sia superiore a 10 mm per i collegamenti elettrici.

Importante: Le connessioni elettriche dell'apparecchio devono essere effettuate da personale qualificato. Tutti gli interventi all'interno dell'apparecchio devono essere eseguiti da Centri Assistenza tecnica o da personale qualificato.

Secondo le norme vigenti, questo collegamento deve essere realizzato con l'ausilio di un interruttore bipolare con una separazione di almeno 3 mm tra ciascun contatto.

Il fusibile della scheda elettronica è posizionato sul neutro.

5.8.1 Accesso ai collegamenti elettrici

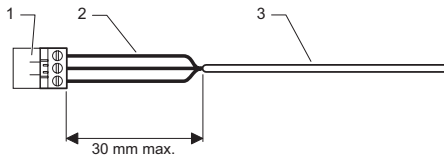


Legenda

- 1 Accesso lato cablaggio fabbrica
- 2 Accesso lato cablaggio installatore

- Aprire il lato cablaggio installatore (2) per eseguire i collegamenti elettrici.

5.8.2 Collegamenti al quadro elettronico



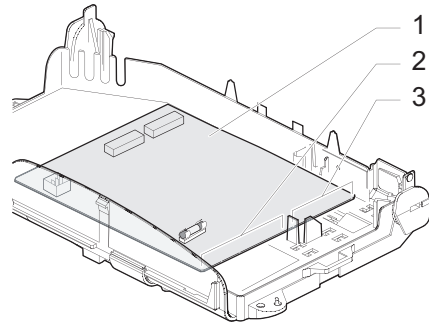
Legenda

- 1 Connettore
- 2 Fili elettrici
- 3 Guaine

Attenzione quando collegate cavi elettrici ad una presa del quadro elettronico:

- Mantenere una distanza di al massimo 30 mm tra la presa (1) e la guaina denudata (3).
- Nel caso contrario, collegare i fili elettrici (2) mediante una fascetta di plastica.
- Fissare i cavi nel serra-cavi del quadro elettrico.

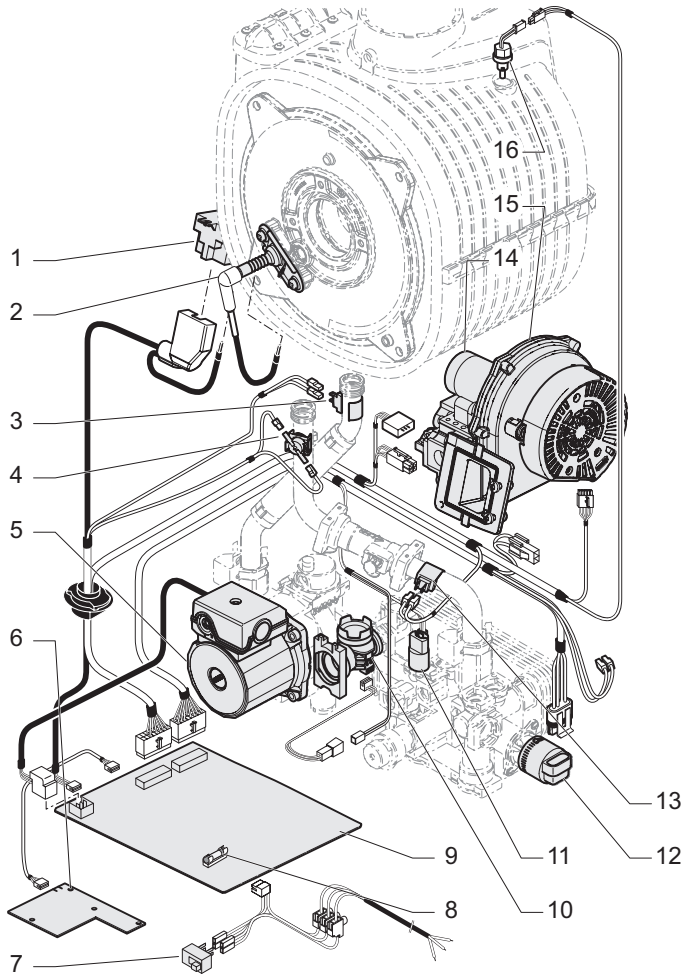
5.8.3 Separazione tra cavi a bassa e ad alta tensione



Legenda

- 1 Quadro principale
 - 2 Passaggio per alta tensione
 - 3 Passaggio per bassa tensione
- Rispettare il passaggio (3) per i cavi bassa tensione e (2) per i cavi alta tensione.

5.9 Schema elettrico



Legenda

- | | | | |
|---|--|----|---|
| 1 | Accenditore | 9 | Scheda principale |
| 2 | Elettrodo d'accensione e di controllo della fiamma | 10 | Sensore portata acqua |
| 3 | Sensore di temperatura ritorno riscaldamento | 11 | Rilevatore di pressione circuito di riscaldamento |
| 4 | Termostato sicurezza surriscaldamento | 12 | Valvola a tre vie |
| 5 | Pompa | 13 | Sensore di temperatura mandata riscaldamento |
| 6 | Interfaccia utente | 14 | Meccanismo del gas |
| 7 | Selettore ON/OFF | 15 | Ventilatore |
| 8 | Fusibile | 16 | Fusibile termico |



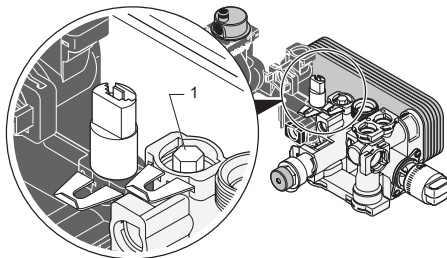
6 Messa in servizio

- Posizionare l'interruttore sul quadro comandi a destra fino a visualizzare il simbolo «I».
Il display e l'indicatore di modalità di funzionamento si accendono: la caldaia è pronta a funzionare.
- Aprire i rubinetti di arresto.
- Svitare il tappo di spurgo collocato sulla pompa e quelli degli spurghi automatici dell'installazione.
- Aprire il rubinetto blu di riempimento d'acqua che si trova sotto la caldaia fino a leggere 0.8 bar sull'indicatore di pressione.
- Spurgare ogni radiatore fino ad ottenere un getto normale d'acqua quindi chiudere lo spurgo.
- Lasciare il tappo dello spurgo della pompa aperto.
- Aprite tutti i rubinetti dell'acqua calda per spurgare l'apparecchio.
- Assicurarsi che l'indicatore di pressione segnali un valore non inferiore a 0.8 bar; diversamente, riempire di nuovo la caldaia.
- Far funzionare l'apparecchio almeno 15 minuti in modalità riscaldamento con una temperatura prefissata superiore o pari a 50°C.
- Spurgare nuovamente ogni radiatore finché l'acqua non scoli normalmente, poi richiudere gli spurghi.
- Assicurarsi che l'indicatore di pressione segnali un valore non inferiore a 0.8 bar; diversamente, riempire di nuovo la caldaia.

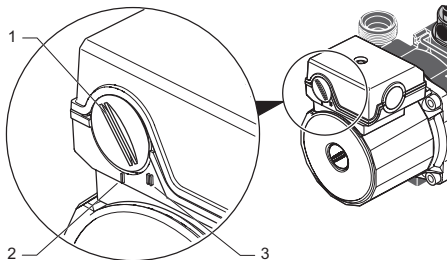
7 Regolazioni specifiche

7.1 Regolazione del carico circuito riscaldamento

E' necessario adattare questo carico in funzione del calcolo dell'apparecchio. Alla consegna, la vite (1) del by-pass integrato è aperta d'un 1/2 giro.



- A seconda delle necessità, effettuare la rotazione di questa vite (per esempio, avvitate per chiudere) per adattare l'altezza manometrica disponibile per la perdita di carico dell'apparecchio secondo la curva carico/prevalenza.

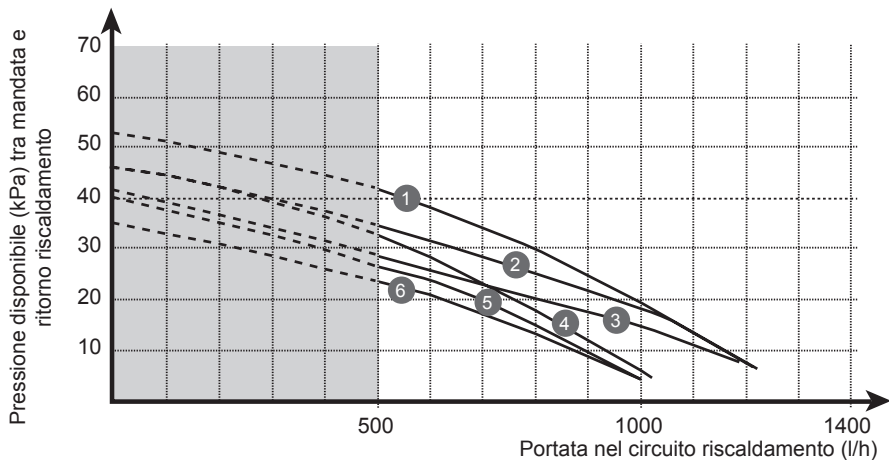


Legenda

- 1** Selettore di velocità della pompa
- 2** Velocità I
- 3** Velocità II

- Girare il selettore (1) per scegliere la velocità I o II della pompa in funzione della curva carico/prevalenza.

Curva carico/prevalenza ThemaCondens F 24 E



Legenda

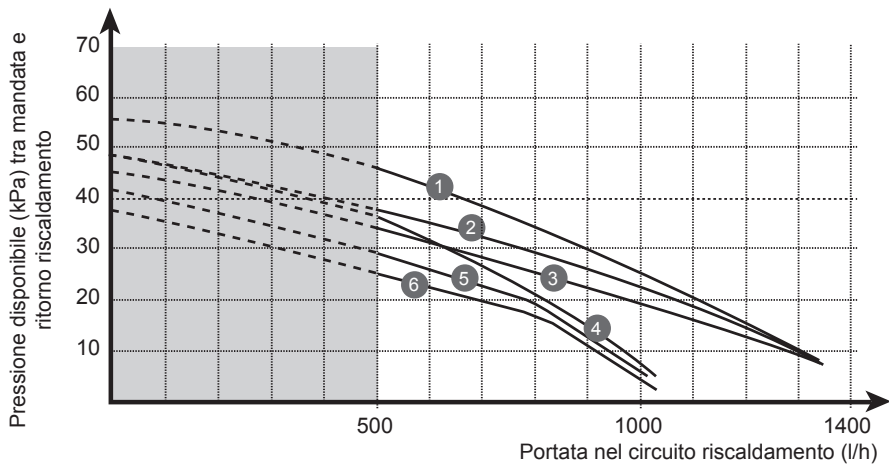
Velocità II

- 1 By-pass chiuso
- 2 Aperto 1/2 di giro
- 3 Aperto 1 giro

Velocità I

- 4 By-pass chiuso
- 5 Aperto 1/2 di giro
- 6 Aperto 1 giro

Curva carico/prevalenza ThemaCondens F 30 E



Legenda

Velocità II

- 1 By-pass chiuso
- 2 Aperto 1/2 di giro
- 3 Aperto 1 giro

Velocità I

- 4 By-pass chiuso
- 5 Aperto 1/2 di giro
- 6 Aperto 1 giro



7.2 Accesso ai dati tecnici della caldaia (riservato e ad uso degli installatori e del Servizio Assistenza)

L'accesso ai dati tecnici della caldaia permette d'effettuare alcune regolazioni e di analizzare eventuali malfunzionamenti.

Per esempio, è possibile regolare la potenza massima della caldaia in modalità riscaldamento su tutti i valori compresi tra la potenza indicata nella tabella posta alla fine di questo manuale. Questa possibilità permette d'adattare la potenza fornita ai bisogni reali dell'apparecchio ed evitare un impiego di potenza in eccesso mantenendo comunque un rendimento elevato.

Nota: la diminuzione della potenza nel riscaldamento non ha alcuna incidenza sulla potenza per l'acqua calda sanitaria.

Procedere come di seguito descritto :

- Premere per più di 10 secondi il tasto "MODE" per accedere al menù di parametrizzazione.

- Quando "00" appare, utilizzare i tasti + o - fino a visualizzare "96" sulla display.
- Premere il tasto «MODE» per visualizzare il primo menù parametrizzabile, ossia la potenza massima in modalità riscaldamento (menù COD.1).
- Quando il menù «COD.1» appare sulla display, premere il tasto «MODE» se desiderate parametrizzare questo menù.
- Selezionare il valore desiderato utilizzando i tasti + o - sul lato o .
- Validare premendo «MODE»
- Premere il tasto + sul lato o per passare al menù seguente.

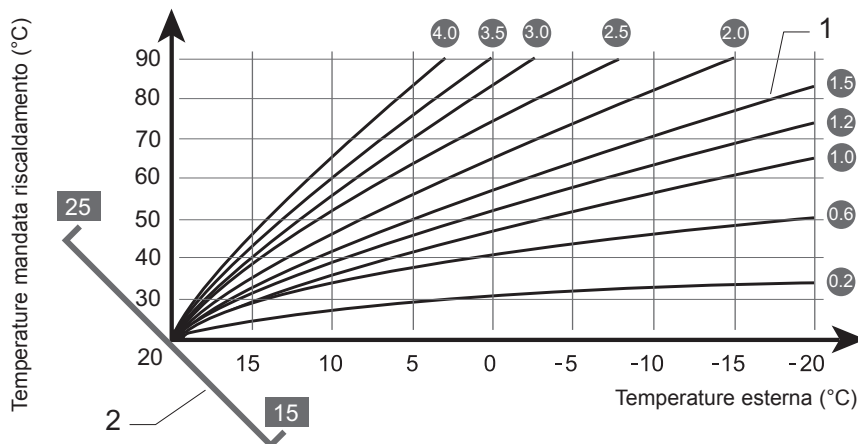
N.B.: la display ritorna sulla schermata iniziale dopo 10 minuti senza nessuna manipolazione oppure dopo aver premuto per più di 10 secondi il tasto "MODE".

Menù n°	Descrizione	Azione
COD. 1	Potenza massima riscaldamento	Premere i tasti + o - sul lato per regolare il valore desiderato (regolazione fabbrica: 15)
COD. 2	Configurazione aeraulica	Nessuna regolazione necessaria per questo tipo di caldaia.
COD. 3	Temperatura minima riscaldamento	Scegliere un valore: 28°C o 38°C, 50°C, 55°C, 70°C (regolazione fabbrica: 28°C)
COD. 4	Temperatura massima riscaldamento	Scegliere un valore: 50°C, 73°C o 80°C (regolazione fabbrica: 73°C)
COD. 5	Funzionamento pompa	Scegliere una modalità di funzionamento: 1 - continuo con T.A. (regolazione fabbrica) 2 - discontinuo con bruciatore 3 - permanente
I due menù seguenti richiedono l'installazione di una sonda esterna:		



COD. 6	Curva riscaldamento	Scegliere una curva di riscaldamento tra le 10 possibilità seguenti: 0.2 / 0.6 / 1.0 / 1.2 / 1.5 / 2.0 / 2.5 / 3.0 / 3.5 / 4.0(vedi grafico qui di seguito)
COD. 7	Piede di curva riscaldamento	Scegliere un valore: 15°C / 16°C / 17°C / 18°C / 19°C / 20°C / 21°C / 22°C / 23°C / 24°C / 25°C
COD. 8	Forzatura bruciatore	Scegliere una modalità di funzionamento: 0 – funzionamento normale (regolazione fabbrica) 1 – forzatura a P. minima 2 - forzatura a P. massima
I menù COD seguenti sono riservati all'uso esclusivo dei tecnici del Servizio Assistenza Tecnica della Saunier Duval.		

Curva riscaldamento



Legenda

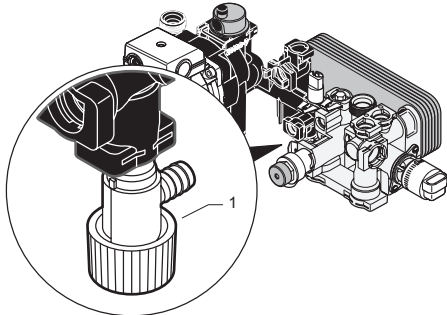
- 1 Regolazione Menù 6
- 2 Regolazione Menù 7



8 Svuotamento dell'apparecchio

8.1 Circuito riscaldamento

- Aprire il rubinetto di scarico (1) previsto nel punto basso dell'apparecchio.
- Fare una presa d'aria aprendo, per esempio, uno spurgo dell'apparecchio.



- Per svuotare solo l'acqua del circuito riscaldamento contenuta nella caldaia, chiudere prima di tutto i rubinetti d'arresto mandata e ritorno riscaldamento.

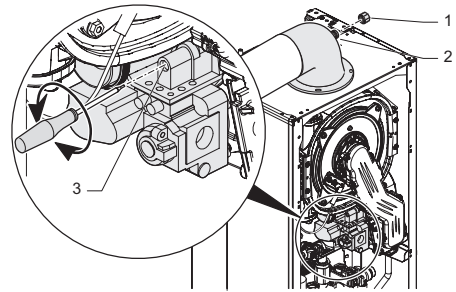
8.2 Circuito sanitario

- Chiudere i rubinetti dell'acqua dell'apparecchio.
- Creare una presa d'aria aprendo un rubinetto d'acqua calda o aprire la valvola di sicurezza sanitaria (tappo azzurro).

9 Cambiamento di gas

Per un funzionamento con un gas diverso da quello previsto dalla fabbrica, bisogna effettuare delle regolazioni al livello della valvola del gas.

- Aprire la camera stagna.
- Connettere il sensore dell'analizzatore di CO₂ nella presa sulla curva fumi.



Legenda

- 1 Tappo
- 2 Misurazione
- 3 Vite per regolazione della potenza massima

- Togliere il tappo (1) poi introdurre la sonda per la misurazione (2) all'interno del circuito di scarico dei fumi.

9.1 Regolazione della potenza massima

- Nei sanitari utilizzando il CO₂ :
- Aprire completamente il rubinetto di prelievo sanitario.
- Aspettare circa 2 minuti per leggere un valore di CO₂ stabilizzato.
- Nel riscaldamento utilizzando il CO₂ :
- Regolare la caldaia su «forzatura bruciatore a P. massima» mediante il COD.8 come descritto nel capitolo «Accesso ai dati tecnici della caldaia».
- Far scaldare l'acqua che circola nei radiatori.
- Aspettare circa 2 minuti per leggere un valore di CO₂ stabilizzato.

9.1.1 Regolazione dal G20 al G31

- Dare due giri di vite completi (3) in senso orario.
- Aspettare circa 2 minuti per leggere un valore di CO₂ stabilizzato.

- Regolare progressivamente per ottenere il valore di CO₂ in G31 indicata nella tabella qui di seguito.

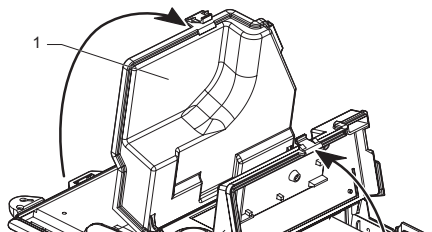
9.1.2 Regolazione dal G31 al G20

- Dare due giri di vite completi (3) in senso antiorario.
- Aspettare circa 2 minuti per leggere un valore di CO₂ stabilizzato.
- Regolare progressivamente per ottenere il valore di CO₂ in G20 indicata nella tabella qui di seguito.

9.2 Rimessa in servizio

- Riavvitare il tappo del gomito della ventosa.
- Rimontare la facciata stagna dell'apparecchio.

Nota : dopo il rimontaggio della facciata stagna il valore di CO₂ cambia e deve corrispondere a quello indicato nella tabella indicata di seguito.



Legenda

1 Posizionamento etichetta cambiamento di gas

- Incollare l'etichetta di cambiamento di gas nell'apposita ubicazione (1) sul coperchio del quadro elettrico.

- Dopo regolazione e rimontaggio della facciata stagna, rimettere il menù COD.8 «forzatura bruciatore» in modalità di funzionamento normale (regolazione fabbrica = 0) se la regolazione della potenza massima è stata eseguita in modalità riscaldamento.

Regolazione cambio di gas	Unità	F24E	F30E
Potenza massima sanitaria	kW	24	29.6
Potenza massima riscaldamento	kW	18.3	24.1
G20			
CO ₂ aperta	%	9 +/- 0.2	
CO ₂ chiusa	%	9.2 +/- 0.3	
G31			
CO ₂ aperta	%	10.1 +/- 0.2	
CO ₂ chiusa	%	10.3 +/- 0.3	

10 Sicurezza di funzionamento

La lista di alcuni codici difetto compaiono nel modo d'uso.

Le anomalie descritte nel capitolo esigono l'intervento di personale qualificato e se necessario di un Centro Assistenza Tecnica Saunier Duval.

Importante, in caso di presenza d'aria nelle tubazioni, spurgare l'aria contenuta

nei radiatori e regolare la pressione. Se la cosa si verifica di frequente, avvertire il Servizio Assistenza, potrebbe trattarsi di perdite leggere sull'apparecchio, bisognerà ricercare l'origine in una corrosione nel circuito di riscaldamento, sarà necessario procedere con un trattamento appropriato dell'acqua nel circuito.

Difetto	Causa	Soluzione
F1, F4	Errore di accensione	Il gas non arriva/Il flusso di gas non è sufficiente Cattiva regolazione del meccanismo gas Elettrodo di accensione e di controllo di fiamma difettoso Accenditore difettoso/ Verificare i collegamenti dell'accenditore Verificare l'arrivo d'aria e l'evacuazione dei fumi
F5	Difetto sul circuito di surriscaldamento	Dispositivo di sicurezza attivato Temperatura massima consentita oltrepassata Verificare i collegamenti dei sensori/ dispositivo di sicurezza per evitare il surriscaldamento
F6	Difetto sul sensore di temperatura di riscaldamento	Cavi del sensore difettosi Sensore scollegato o difettoso
F7	Difetto sul sensore di temperatura sanitaria	Verificare i collegamenti del sensore
F9	Difetto sul sensore di pressione del circuito di riscaldamento	Verificare i collegamenti del sensore
F10	Difetto sul sensore di ritorno riscaldamento	Cavi sensore difettosi Sensore sconnesso o difettoso Verificare i collegamenti del sensore
F11	Errore comunicazione interfaccia utente	Verificare il collegamenti tra scheda principale e interfaccia utente
F13	Difetto della scheda principale	Scheda difettosa Verificare l'insieme dei collegamenti della scheda principale
F16	Assenza di fiamma	Meccanismo di gas difettoso
F18	Difetto interfaccia utente	Scheda difettosa
F19	Difetto sensore temperatura mandata acqua calda circuito riscaldamento	Cavi del sensore difettosi Sensore scollegato o difettoso Verificare i collegamenti del sensore
F20	Interfaccia utente incompatibile con scheda principale	Quadro interfaccia utente o quadro principale erronei Codice prodotto sbagliato
F23	Assenza di circolazione dell'acqua	Cattivo funzionamento della pompa



Difetto	Causa	Soluzione
F26	Scarto di temperatura massimo raggiunto tra mandata e ritorno riscaldamento	Problema di circolazione dell'acqua Verificare il collegamento dei sensori di mandata e ritorno riscaldamento
F28	Scarto di temperatura permanente raggiunto tra mandata e ritorno riscaldamento	Verificare i collegamenti dei sensori di temperatura Sensori di temperatura difettosi
F29	Fusibile termico interrotto	Sostituire il corpo scambiatore

11 Funzionamento di prova e rimessa in servizio

Dopo l'esecuzione dei lavori di ispezione è necessario controllare il corretto funzionamento dell'apparecchio.

- Mettere in funzione l'apparecchio.
- Controllare che l'apparecchio non presenti perdite né sul lato gas né sul lato acqua, altrimenti ripristinare la tenuta.
- Controllare l'accensione e che la fiamma del bruciatore principale sia stabile.
- Controllare il corretto scarico dei gas combustibili.
- Controllare la corretta impostazione e il perfetto funzionamento di tutti i dispositivi di comando e controllo.

12 Consegna all'utilizzatore

L'utilizzatore deve essere istruito su come trattare e come fare funzionare la propria caldaia.

- Fare familiarizzare il cliente con i comandi dell'apparecchio.
- Mostrare il contenuto del manuale di istruzioni per l'uso all'utilizzatore e rispondere a sue eventuali domande.

- Consegnare all'utilizzatore tutti i manuali di istruzioni e le documentazioni dell'apparecchio a lui destinate perché le conservi.
- Istruire l'utilizzatore in particolare modo su tutte le indicazioni per la sicurezza che questi deve rispettare.
- Istruire l'utilizzatore sulla necessità della regolare ispezione/manutenzione dell'impianto. Raccomandare la stipula di un contratto di ispezione/manutenzione.

13 Pezzi di ricambio

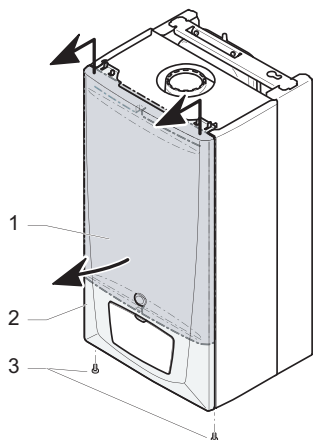
Per garantire il buon funzionamento duraturo di tutti i componenti dell'apparecchio e conservare l'apparecchio in buono stato, bisogna utilizzare solamente i pezzi di ricambio originali Saunier Duval quando si effettuano lavori di riparazione e manutenzione.

- Utilizzare esclusivamente pezzi di ricambio certificati come originali Saunier Duval.
- Assicurarsi del montaggio corretto di pezzi di ricambio rispettando la posizione e il senso con cui sono stati montati originariamente.



14 Manutenzione dell'apparecchio

14.1 Rivestimento

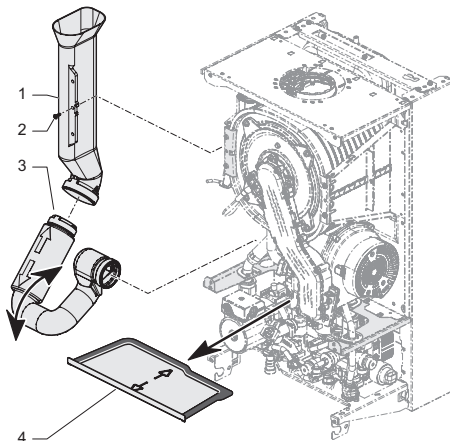


Legenda

- 1 Isolamento
- 2 Facciata frontale
- 3 Vite di fissaggio della facciata frontale

- Svitare le due viti che fissano (3) la facciata frontale.
- Tirare leggermente la facciata frontale (2) partendo dal basso e poi sollevandola per asportarla completamente.

14.2 Placca amovibile/Silenziatore



Legenda

- 1 Silenziatore superiore
- 2 Vite di fissaggio del silenziatore superiore
- 3 Silenziatore inferiore
- 4 Placca amovibile

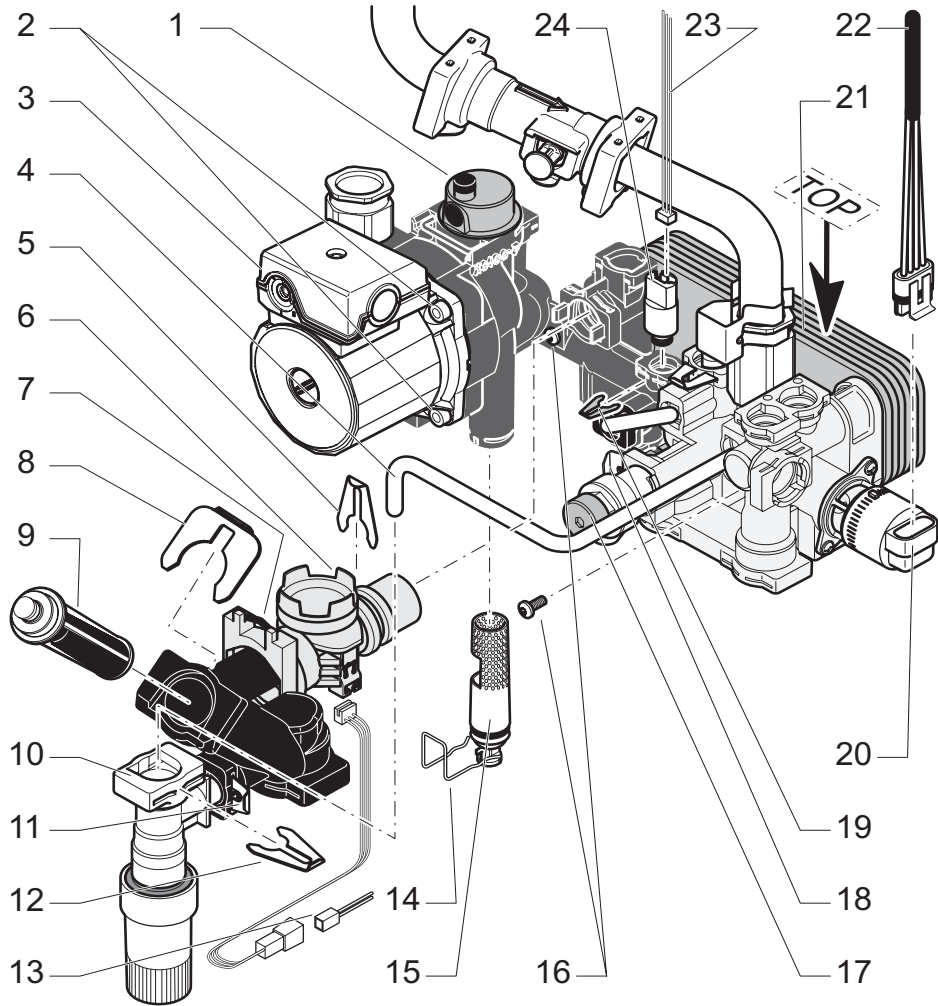
14.2.1 Placca amovibile

- Togliere la placca amovibile (4) tirandola verso di sé.

14.2.2 Silenziatore

- Togliere la placca amovibile (4).
- Togliere i silenziatori inferiori (3).
- Togliere la vite che fissa (2) il silenziatore superiore.
- Togliere i silenziatori superiori (1).
- Pulire l'interno dei 2 silenziatori con uno straccio asciutto, se necessario, badando a non sciupare la schiuma interna
- Procedere nell'ordine inverso delle operazioni per rimontare tutti gli elementi.

14.3 Blocco idraulico



Legenda

- | | | | |
|----|--|----|---|
| 1 | Tappo di spurgo | 13 | Connessione rilevatore di portata |
| 2 | Viti fissaggio motore pompa riscaldamento | 14 | Clip di fissaggio filtro «mousseur» |
| 3 | Pompa riscaldamento | 15 | Filtro «mousseur» |
| 4 | Bocchettone tubo di riempimento | 16 | Clip fissaggio del scambiatore sanitario |
| 5 | Clip fissaggio del rivelatore di portata | 17 | Clip di fissaggio della valvola di sicurezza riscaldamento |
| 6 | Rilevatore di portata | 18 | Valvola di sicurezza riscaldamento |
| 7 | Clip di fissaggio rilevatore di portata | 19 | Clip di fissaggio sensore di pressione circuito riscaldamento |
| 8 | Clip di fissaggio filtro acqua fredda | 20 | Motore valvola 3 vie |
| 9 | Filtro acqua fredda | 21 | Scambiatore sanitario |
| 10 | Rubinetto per riempimento | 22 | Connettore valvola 3 vie |
| 11 | Clip di fissaggio rubinetto di riempimento | 23 | Connettore del sensore di pressione |
| 12 | Clip di fissaggio tubo di riempimento | 24 | Sensore di pressione |

14.3.1 Rilevatore di portata

- Chiudere l'ingresso dell'acqua fredda.
- Togliere il clip di fissaggio del tubo di riempimento (12), poi far ruotare il rubinetto ed il tubo di riempimento.
- Scollegare il sensore (13) del rilevatore di portata.
- Togliere le clips (5) e (7).
- Svitare il raccordo di arrivo acqua fredda sotto la caldaia.
- Togliere l'insieme sensore di portata (6) e filtro (9).

14.3.2 Filtro acqua fredda

- Chiudere l'alimentazione generale dell'acqua fredda.
- Sganciare la clip che trattiene il filtro (8).
- Togliere il filtro (9) e pulirlo.

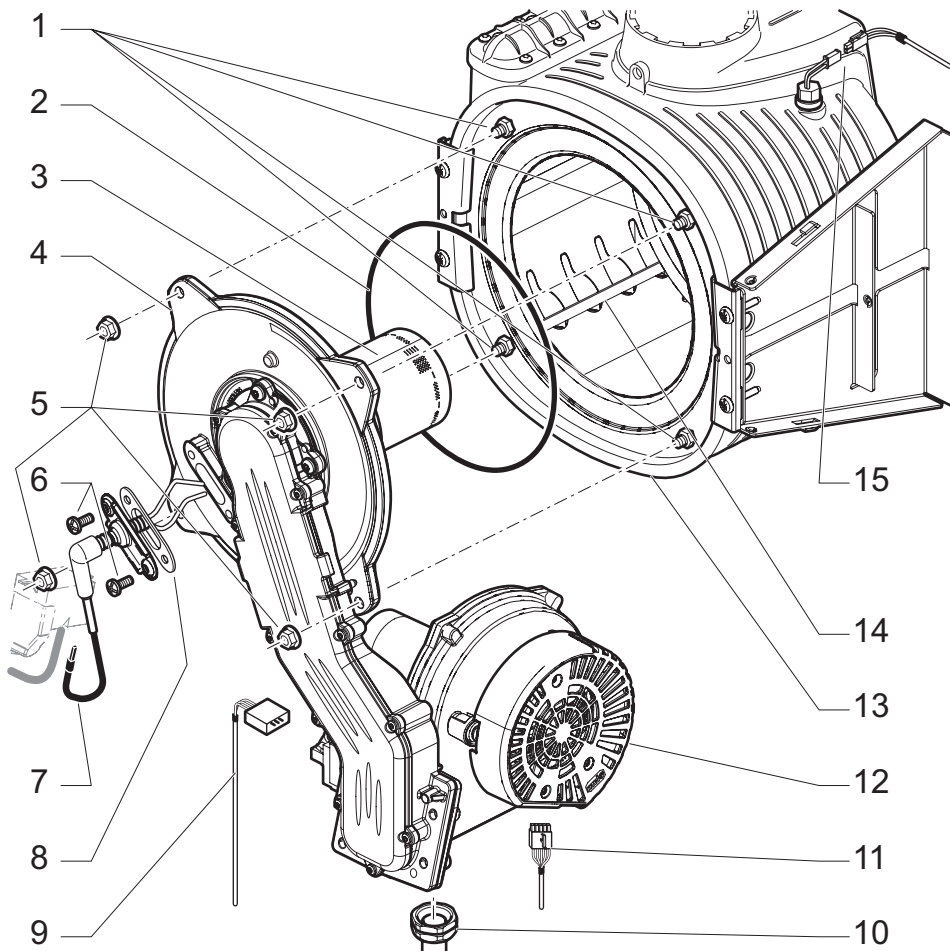
14.3.3 Filtro "mousseur"

Il filtro «mousseur» facilita la pulizia del circuito riscaldamento.

- Chiudere i rubinetti di arresto di mandata e ritorno riscaldamento poi vuotare la caldaia.
- Sganciare le clip che trattengono il filtro (14) posto sotto la pompa.
- Togliere il filtro «mousseur» (15).
- Pulire e poi rimettere a posto il filtro collocando il nasello correttamente.



14.4 Blocco di combustione



Legenda

- | | | | |
|---|--|----|---|
| 1 | Vite di fissaggio del bruciatore | 9 | Connettore del meccanismo a gas |
| 2 | Guarnizione | 10 | Bocchettone gas |
| 3 | Bruciatore | 11 | Connettore del ventilatore |
| 4 | Blocco bruciatore | 12 | Ventilatore |
| 5 | Dado fissaggio bruciatore | 13 | Corpo scambiatore |
| 6 | Vite di fissaggio dell'elettrodo di accensione e di controllo della fiamma | 14 | Serpentino |
| 7 | Connettore dell'elettrodo di accensione e di controllo di fiamma | 15 | Connettore del sensore surriscaldamento |
| 8 | Elettrodo di accensione e di controllo di fiamma | | |



14.4.1 Smontaggio del bruciatore

- Smontare il silenziatore (vedi capitolo «Manutenzione dell'apparecchio»).
- Scollegare il connettore dell'elettrodo di accensione e di controllo della fiamma (7) a partire dall'accenditore.
- Togliere il bocchettone del gas (10).
- Togliere i connettori del meccanismo gas (9) e del ventilatore (11).
- Allentare i 4 dadi (5).
- Togliere il blocco bruciatore (4) dal corpo scambiatore (13).

Le viti (1) saldate sul corpo non devono essere danneggiate. Nel caso contrario, sostituire il corpo.

L'isolamento della porta del bruciatore sull'insieme del bruciatore non deve essere danneggiato. Nel caso contrario, sostituitelo.

14.4.2 Pulitura del riscaldamento

- Pulire il serpentino (14) dello scambiatore (13) con aceto.
- Sciacquare con acqua utilizzando un getto potente.

14.4.3 Controllo del bruciatore

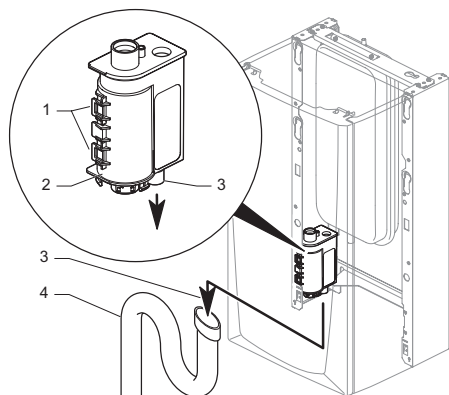
Il bruciatore (3) non necessita nessuna manutenzione e non ha bisogno di essere pulito.

- Verificare che la superficie non sia stata danneggiata. Sostituire il bruciatore se necessario.
- Dopo aver controllato o sostituito il bruciatore, montare il blocco bruciatore (4) come descritto nel capitolo seguente.

14.4.4 Montaggio del bruciatore

- Sostituire la guarnizione (2).
- Collocare il bruciatore (4) sul riscaldamento (13).
- Avvitare progressivamente i 4 dadi (5) seguendo un ordine incrociato.
- Rimontare il silenziatore.
- Raccordare il bocchettone gas al bruciatore (10) con una guarnizione nuova (4).
- Collegare il connettore dell'elettrodo di accensione e di controllo di fiamma (7) sull'accenditore.
- Collegare i connettori del meccanismo gas (9) e del ventilatore (11).
- Aprire l'arrivo di gas dell'apparecchio.
- Verificare la tenuta stagna del raccordo gas.

14.5 Recuperatore di condensa



- Rimontare l'insieme badando a posizionare bene le guarnizioni e di riempire il sifone di riempimento conformemente al capitolo «riempimento del recuperatore di condensa».

Legenda

- 1 Clips di fissaggio del recuperatore di condensa
- 2 Recuperatore di condensa
- 3 Evacuazione della condensa
- 4 Sifone d'evacuazione

- Spurgare il sifone di riempimento del recuperatore di condensa (vedi capitolo «Riempimento del recuperatore di condensa »).
- Separare il bocchettone d'evacuazione collocato sotto il recuperatore di condensa (2).
- Separare il flessibile di recupero della condensa collocato sotto il riscaldamento (vedi capitolo «Pezzi di ricambio»).
- Togliere il recuperatore di condensa dopo aver rimosso la clip di fissaggio (1) e badando di non versare liquido.

Attenzione: il liquido di condensa è molto acido: utilizzare guanti di protezione.

- Pulire i flessibili e togliere i detriti eventualmente presenti.
- Pulire il recuperatore di condensa.



15 Dati tecnici

Caldaia a condensazione, tipo C13, C33, C43, C53

Caratteristica	Unità	F 24 E	F 30 E
Categoria gas		II _{2H3P}	
Riscaldamento			
Potenza utile a 80°C/60°C (P)	kW	8.4 - 17.9	8.4 - 23.6
Rendimento sul P.C.I. a 80°C/60°C	%	96	
Potenza utile a 50°C/30°C (P)	kW	9.3 - 19.6	9.3 - 25.8
Rendimento sul P.C.I. a 50°C/30°C	%	107	
Portata termica max. (Q max)	kW	18.3	24.1
Portata termica min. (Q min)	kW	8.7	
Portata minima riscaldamento	l/h	500	
Temperatura max di mandata riscaldamento	°C	80	
Temperatura min di mandata riscaldamento	°C	28	
Capacità del vaso d'espansione	l	8	
Pressione di precarica vaso d'espansione	bar	0.75	
Contenuto d'acqua max nel circuito a 75°C	l	160	
Valvola di sicurezza, pressione max.	bar	3	
Sanitario			
Potenza utile (P)	kW	24	29.6
Portata termica min. (Q min)	kW	8.7	
Portata termica max. (Q max)	kW	24	29.6
Temperatura acqua calda massima	°C	60	
Portata specifica (D) (ΔT 30°C)	l/min	11.5	14.2
Soglia di carico acqua fredda	l/min	10	14
Pressione min. di alimentazione	bar	0.5	
Pressione max. di alimentazione	bar	10	



Caratteristica	Unità	F 24 E	F 30 E	
Combustione				
Portata d'aria (1013 mbar - 0°C)	m3/h	28.5	35.2	
Perdite al camino a P max	%	2.1	2.1	
Perdite al mantello a P max	%	1.9	1.9	
Massa dei fumi	g/s	10.1	12.5	
Temperatura fumi a 80°C/60°C	°C	62.5	63	
Temperatura fumi a 50°C/30°C	°C	47	49	
Valore dei prodotti della combustione (misurato alla portata termica nominale con gas di riferimento G20) :				
	CO	ppm	48	80
		mg/kWh	51	86
	CO2	%	9.2	
	NOx ponderato	ppm	21.6	22.5
		mg/kWh	38.1	39.7
Dimensioni apparecchio:				
Altezza	mm	742		
Larghezza	mm	410		
Profondità	mm	390		
Peso netto	kg	40.5		
Tensione di alimentazione	V/Hz	230V/50Hz		
Potenza assorbita	W	142	144	
Intensità	A	0.62	0.63	
Fusibile	A	2		
Tipo di protezione		IPX4D		
Classe elettrica		I		
Omologazione CE		1312BQ4207		

Manuale d'installazione riservato esclusivamente ai professionisti qualificati



Valore gas riferito al tipo di gas impostato	Unità	F 24 E	F 30 E
Gas metano G 20 (1)			
Portata gas a potenza massima sanitaria	m ³ /h	2.54	3.13
Portata gas a potenza massima riscaldamento	m ³ /h	1.94	2.55
Portata gas a potenza minimale	m ³ /h	0.92	
Pressione di alimentazione	mbar	20	
Gas propano G 31			
Portata gas a potenza massima sanitaria	kg/h	1.86	2.30
Portata gas a potenza massima riscaldamento	kg/h	1.42	1.87
Portata gas a potenza minimale	kg/h	0.68	
Pressione di alimentazione	mbar	37	

(1) 15 °C, 1013,25 mbar



0020009249-02 - 04/05



Saunier Duval

Vaillant Saunier Duval Italia S.p.A. unipersonale
Società soggetta all'attività di direzione
e coordinamento della Vaillant GmbH
Via Benigno Crespi 70 - 20159 Milano
Tel 02/607 490 1 - Fax 02/607 490 603
www.saunierduval.it - sdi@saunierduval.it