

# ACQUAPLUS

## 32 SE

Guida rapida all'uso

Dati tecnici

Istruzioni per l'installazione,  
la regolazione e la manutenzione

Istruzioni per l'uso

caldaie a gas




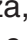
Idee che scaldano la vita


# GUIDA RAPIDA ALL'USO

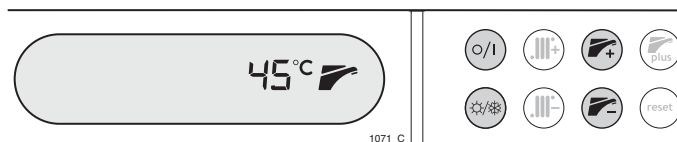
Gentile Cliente,



Abbiamo volutamente messo questa **Guida rapida all'uso** all'inizio del libretto, per metterLa in condizione di utilizzare immediatamente la sua caldaia.

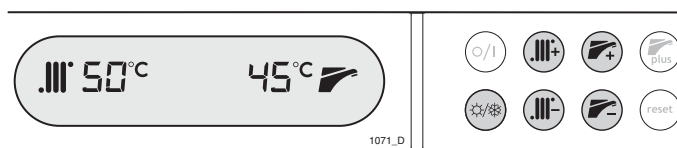
*Questa Guida rapida: 1) presuppone che la caldaia sia già stata sottoposta a Prima Accensione e predisposta al funzionamento da parte di un tecnico abilitato e che siano soddisfatte tutte le condizioni per il corretto funzionamento, tra cui la corretta pressione d'impianto e la presenza delle alimentazioni idrica, elettrica e gas; 2) potrebbe essere parzialmente non valida nel caso di presenza di Kit opzionali.*





- 1) Inizialmente, accenda l'interruttore che dà corrente alla caldaia, e che solitamente si trova installato a muro nelle vicinanze della caldaia stessa. Sul display compare la scritta "OFF".
- 2) Sul pannello comandi preme il pulsante  : ora la caldaia si predispose in modalità Estate o Inverno.
  - Per passare dalla modalità **Estate** a **Inverno** e vice versa, utilizzi il pulsante  .

- 3) Il funzionamento Estate si riconosce dal simbolo  che compare sul display assieme alla temperatura dell'acqua. Se **È ESTATE** e/o Lei non desidera accendere il riscaldamento, scelga questa modalità.



- 4) Il funzionamento Inverno si riconosce dai simboli  e  che compaiono sul display assieme alle loro temperature. Se **È INVERNO** e/o Lei desidera **accendere il riscaldamento**, scelga questa modalità.



- Regoli la temperatura ambiente che desidera sul termostato ambiente secondo le istruzioni del suo costruttore: l'impianto inizierà a riscaldare gli ambienti ed il termostato ambiente regolerà la temperatura come stabilito.
- 5) Le consigliamo di lasciare le temperature della caldaia come le ha impostate il Suo tecnico (almeno per i primi tempi d'utilizzo). Se riterrà necessario modificarle, nel capitolo "Istruzioni per l'uso" troverà consigli per migliorare il comfort regolando le temperatura del riscaldamento  (ed eventualmente quella interna del bollitore  , se la regolazione è abilitata). Troverà anche la descrizione della funzione  per un'erogazione d'acqua calda più immediata e confortevole.
  - 6) Ora la Sua caldaia è già in funzione, e si accenderà automaticamente ad ogni richiesta di calore.
  - 7) Per mettere a riposo la caldaia (stand-by) preme il pulsante  : sul display comparirà la scritta "OFF".
  - 8) Non dimentichi di consultare anche i capitoli "Avvertenze" ed "Istruzioni per l'uso" dove troverà, oltre ad importanti informazioni per la Sua sicurezza, i dettagli riguardo i comandi e le spie, e le istruzioni per risolvere rapidamente (e possibilmente senza spese) i problemi più semplici.

La ringraziamo per aver scelto un prodotto  
caldaie a gas

 **Hermann**

Idee che scaldano la vita

# INDICE

<b>Guida rapida all'uso .....</b>	<b>2</b>
<b>Avvertenze .....</b>	<b>4</b>
<b>Dati tecnici .....</b>	<b>6</b>
<b>Istruzioni per l'installazione .....</b>	<b>10</b>
Leggi e norme di sicurezza per il personale addetto all'installazione di caldaie .....	10
Leggi e norme di riferimento per l'installazione, l'esercizio e la manutenzione di caldaie .....	10
Istruzione dell'utilizzatore .....	11
Posizionamento della caldaia .....	11
Caratteristiche dell'aria aspirata .....	11
Installazione all'interno .....	11
Movimentazione della caldaia .....	12
Fissaggio della caldaia .....	14
Allacciamenti idraulici .....	15
Velocità del circolatore .....	16
Alimentazione acqua sanitaria .....	16
Impianto di riscaldamento .....	16
Riempimento dell'impianto .....	16
Allacciamento gas .....	18
Allacciamenti elettrici .....	18
Allacciamenti al camino ACQUAPLUS 32 SE (tiraggio forzato) .....	21
Tipologie di scarico ACQUAPLUS 32 SE .....	23
Tipi di installazione .....	25
Impianti a zone (con valvole) .....	27
Senza kit opzionale "Cronocomando" .....	27
Con kit opzionale "Cronocomando" .....	27
<b>Istruzioni per messa in servizio, regolazione e manutenzione .....</b>	<b>29</b>
Accesso ai dispositivi manuali di regolazione .....	29
Precarica del vaso d'espansione sanitario .....	30

Controlli preliminari GAS .....	30
Regolazione pressione MAX-MIN valvola di modulazione GAS .....	31
Trasformazione GAS .....	32
Regolazioni IDRAULICHE .....	33
Svuotamento impianto e serpentino bollitore .....	33
Svuotamento del bollitore .....	34
Controllo e sostituzione dell'anodo di magnesio .....	34
Allarmi riservati al Tecnico .....	34
Avvertenze per la manutenzione .....	35
Disegno complessivo in sezione ACQUAPLUS 32 SE .....	36
Schema elettrico ACQUAPLUS 32 SE .....	37

<b>Istruzioni per l'uso .....</b>	<b>38</b>
Avvertenze per la messa in servizio dell'apparecchio .....	38
Prescrizioni .....	38
Avvertenze .....	39
Istruzioni per accensione, funzionamento e spegnimento .....	40
Accensione .....	40
Spegnimento (stand-by) .....	40
Modalità "ESTATE" .....	40
Modalità "INVERNO" .....	40
Funzione PLUS .....	41
Funzione MIX (opzionale) .....	41
Regolazione temperatura ambiente .....	42
Riempimento impianto .....	42
Protezione antigelo .....	42
Funzione antilegionella .....	42
Comandi ed indicatori in dettaglio .....	43
Blocco della caldaia e codici d'allarme .....	45
Inattività della caldaia .....	51
Messa in sicurezza .....	51
Stand-by e funzione antigelo/antibloccaggio .....	51
Funzione "Antigelo Ambienti" .....	52
Eventuale mancato funzionamento .....	53
Avvertenze durante l'uso .....	54

parte per l'utilizzatore

parte per il tecnico

## ATTENZIONE

PER IL POSIZIONAMENTO DEL DIAFRAMMA LEGGERE ATTENTAMENTE LE ISTRUZIONI RELATIVE ALLE TIPOLOGIE DI SCARICO CONTENUTE NEL CAPITOLO "ISTRUZIONI PER L'INSTALLAZIONE".

## IMPORTANTE





LA PRIMA MESSA IN SERVIZIO DELLA CALDAIA DEVE ESSERE ESEGUITA DA UNA DITTA INSTALLATRICE ABILITATA AI SENSI DEL D.M. 37/08.

Affidando le operazioni di Prima Accensione ad un Centro di Assistenza Tecnica Autorizzata HERMANN si attiverà automaticamente la particolare ed esclusiva Garanzia Convenzionale Hermann. Per ulteriori chiarimenti consultare il coupon che trovate nella busta documenti della caldaia.

Le condizioni della Garanzia Convenzionale Hermann non pregiudicano né invalidano i diritti previsti dalla direttiva europea 1999/44/CE attuati dalla legislazione italiana con Decreto Legislativo 206/2005 di cui l'Utilizzatore è e rimane Titolare.

### DICHIARAZIONE DEL COSTRUTTORE

Le caldaie Hermann hanno ottenuto la certificazione CE (DM 2 Aprile 1998 regolamento di attuazione art.32 Legge 10/91) e sono conformi alle seguenti Direttive e successivi aggiornamenti: Direttiva Gas 90/396; Direttiva Compatibilità Elettromagnetica CE 89/336; Direttiva Rendimenti CE 92/42; Direttiva Bassa Tensione CE 73/23; rispondono ai requisiti di rendimento minimo a carico nominale ed al 30% del carico previsti dal DPR 412/93 (regolamento di attuazione Legge 10/91, art. 4, comma 4) e successive modifiche.

-  **PERICOLO:** Le avvertenze precedute da questo simbolo DEVONO essere seguite per evitare infortuni di origine meccanica o generica (es. ferite o contusioni).
-  **PERICOLO:** Le avvertenze precedute da questo simbolo DEVONO essere seguite per evitare infortuni di origine ELETTRICA (folgorazione).
-  **PERICOLO:** Le avvertenze precedute da questo simbolo DEVONO essere seguite per evitare infortuni di origine TERMICA (ustioni).
-  **Attenzione:** Le avvertenze precedute da questo simbolo DEVONO essere seguite per evitare malfunzionamenti e/o danni materiali all'apparecchio o ad altri oggetti.

Il libretto di istruzioni costituisce parte integrante ed essenziale del prodotto ed è a corredo di ogni caldaia.



**Leggere attentamente le avvertenze contenute nel libretto in quanto forniscono importanti indicazioni riguardanti la sicurezza di Installazione, d'uso e manutenzione.**

- Conservare con cura il libretto per ogni ulteriore consultazione.
- L'installazione deve essere effettuata in ottemperanza delle vigenti norme Nazionali e Locali, da personale professionalmente qualificato e secondo le istruzioni del costruttore. Si ribadisce la massima importanza e l'obbligatorietà della ventilazione permanente del locale in cui è installata la caldaia a tiraggio forzato con aspirazione dall'ambiente (tipo di apparecchio B2), da realizzare e/o dimensionare in conformità con le vigenti norme Nazionali e Locali.
- Per personale professionalmente qualificato s'intende quello avente specifica competenza tecnica del settore dei componenti di impianti di riscaldamento ad uso civile e produzione acqua calda, come previsto nel D.M. n° 37 del 22/01/08.
- Le operazioni eseguibili dall'utilizzatore sono contenute **ESCLUSIVAMENTE** nei capitoli "Guida rapida all'uso" ed "Istruzioni per l'uso".
- È esclusa qualsiasi responsabilità contrattuale ed extracontrattuale del costruttore per i danni causati da errori nell'installazione e nell'uso, e comunque da inosservanza delle vigenti norme Nazionali e Locali e delle istruzioni date dal costruttore stesso.
- **Importante:** questa caldaia serve a riscaldare acqua ad una temperatura inferiore a quella di ebollizione a pressione atmosferica; deve essere allacciata ad un impianto di riscaldamento e/o ad una rete di distribuzione di acqua calda compatibile alle sue prestazioni ed alla sua potenza.
- Non lasciare alla portata dei bambini tutto il materiale tolto dalla caldaia (cartone, chiodi, sacchetti di plastica, ecc.) in quanto fonti di pericolo.
- Prima di effettuare qualsiasi operazione di pulizia o di manutenzione disinserire l'apparecchio dalla rete di alimentazione elettrica agendo sull'interruttore dell'impianto e/o attraverso gli appositi organi di intercettazione.
- In caso di guasto e/o di cattivo funzionamento disattivare l'apparecchio astenendosi da qualsiasi tentativo di riparazione o di intervento diretto.

L'assistenza e la riparazione della caldaia dovrà essere effettuata solamente da personale **professionalmente qualificato**, utilizzando esclusivamente ricambi originali. Il mancato rispetto di quanto sopra può compromettere la sicurezza dell'apparecchio.

- Qualora si decida di non utilizzare più l'apparecchio, si dovranno rendere innocue quelle parti che possono causare potenziali fonti di pericolo.
- Se l'apparecchio dovesse essere venduto o trasferito ad un altro proprietario o se si dovesse traslocare e lasciare installata la caldaia, assicurarsi sempre che il libretto accompagni l'apparecchio in modo che possa essere consultato dal nuovo proprietario e/o dall'installatore.
- La caldaia dovrà essere destinata solo all'uso per il quale è stata espressamente prevista. Ogni altro uso è da considerarsi improprio e quindi pericoloso.
- È vietata l'utilizzazione dell'apparecchio per scopi diversi da quanto specificato.
- Questo apparecchio deve essere installato esclusivamente a pavimento.

# DATI TECNICI

DATI TECNICI	U.M.	Acquaplus 32 SE		
Certificazione CE	n°	0694 BR 1164		
Categoria		II <sub>2</sub> H <sub>3</sub> +		
Tipo		B22 - C12 - C32 - C42 - C52 - C62 - C82		
Gas di riferimento		G20	G30	G31

Portata Termica max. (Hi)	kW	34.5	34.1	34.1
Portata Termica min. (Hi)	kW	13.5	13.5	13.5
Potenza Termica max. (Hi)	kW	32.2	31.9	31.9
Potenza Termica min. (Hi)	kW	11.7	11.7	11.7
Classe NO <sub>x</sub>		3	2	2
NO <sub>x</sub> ponderato	mg/kWh	115	199	166
CO corretto 0% O <sub>2</sub> (a Qn)	ppm	54.0	51.8	35.2
CO <sub>2</sub> (a Qn)	%	6.5	7.3	7.0

## RENDIMENTO MISURATO

Rendimento nominale	%	94.5
Rendimento al 30% Pn	%	91.8

## DATI RISCALDAMENTO

Campo di selezione temperatura min÷max	°C	30÷80
Vaso espansione riscaldamento	l	12
Pressione vaso espansione	bar	1
Pressione max esercizio	bar	3
Temperatura max	°C	85

## DATI SANITARIO

Prelievo continuo ΔT 25°C	l/min	18.4	18.3	18.3
Prelievo continuo ΔT 30°C	l/min	15.4	15.2	15.2
Portata specifica con temperatura accumulo bollitore al valore max. (EN625)	l/min	23		
Capacità bollitore	l	120		
Pressione max . sanitario	bar	6		
Vaso espansione sanitario	l	5		
Pressione vaso espansione	bar	(caricare alla pressione dell'acqua sanitaria all'ingresso della caldaia)		
Campo di selezione elettronica consentita (min÷max) temperatura bollitore	°C	30÷60		

## CARATTERISTICHE ELETTRICHE

Tensione/Frequenza (tensione nominale)	V / Hz	220÷240 / 50 (230V)
Potenza	W	147
Grado di protezione		IP X4D

## CARATTERISTICHE DIMENSIONALI

Larghezza - Altezza - Profondità	mm	Vedere figura "DIMENSIONI"
Peso	kg	139

## COLLEGAMENTI (S=Scarico)

Mandata/Ritorno riscaldamento	Inch	¾"
Entrata/Uscita acqua sanitaria	Inch	½"
Attacco Gas alla caldaia	Inch	¾"
Attacco Gas al rubinetto (kit raccordi standard)	Inch	½"
Lunghezza concentrico Ø60/100 min÷max.	m	0.3÷4 (orizz.) 0.3÷5 (vert.)
Lunghezza tubi separati Ø80 min÷max	m	0.3÷20 (max S=12)
Lunghezza min÷max. tubi aspirazione/scarico Ø 80mm separati con sdoppiatore	m	0.3÷10 (S = 7 max)

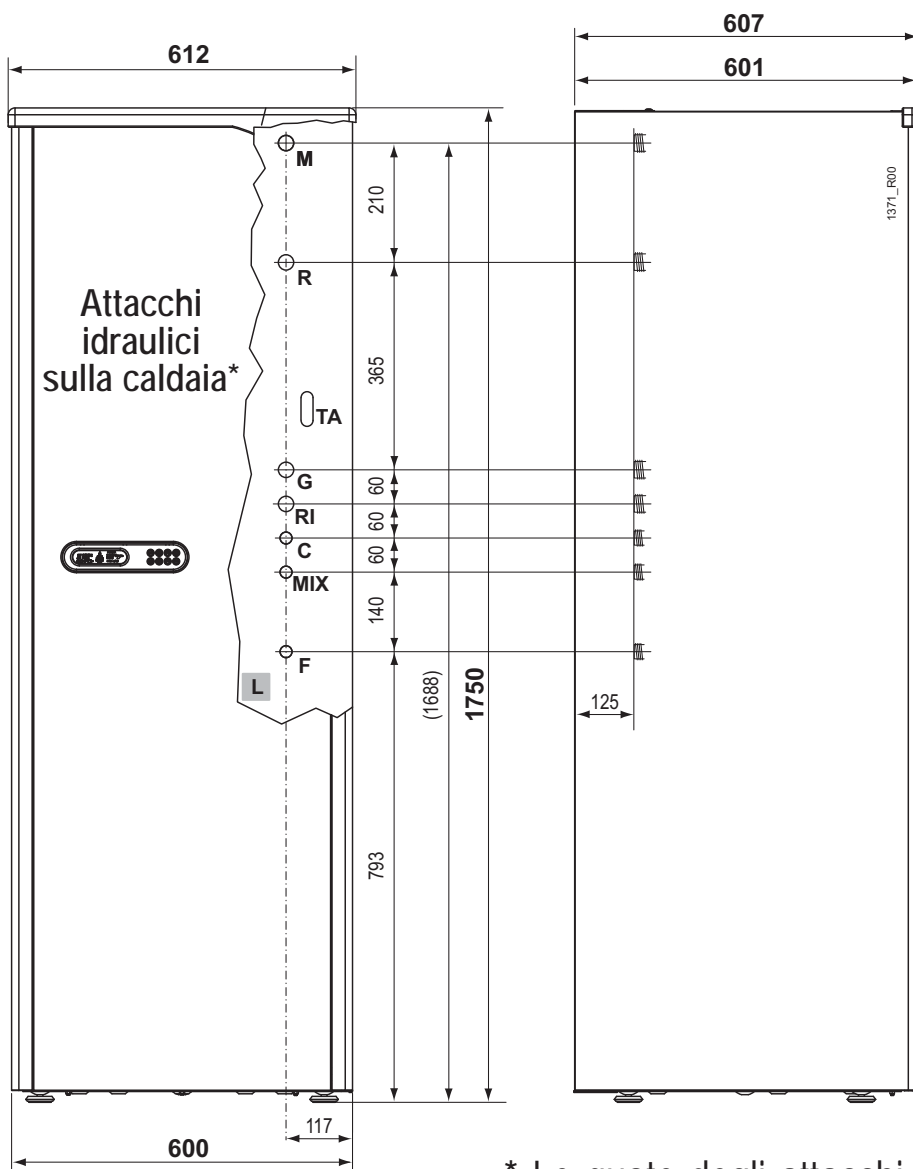
## PRESSIONI ALIMENTAZIONE GAS

Gas di riferimento		G20	G30	G31
Pressione nominale	mbar	20	29	37
Numero ugelli		15	15	15
Diametro ugelli	Ø 1/100mm	130	77	77

## CONSUMO GAS

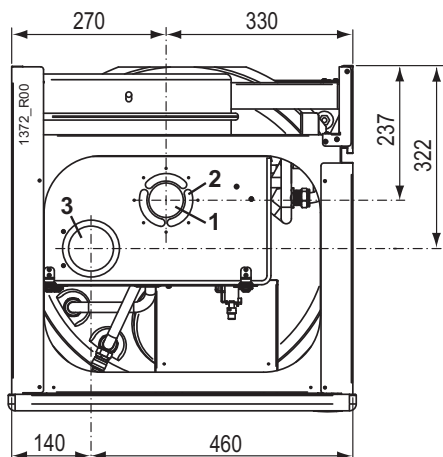
Qmax	m <sup>3</sup> /h	3.65		
	kg/h		2.68	2.64
Qmin	m <sup>3</sup> /h	1.43		
	kg/h		1.06	1.05

## DIMENSIONI ACQUAPLUS 32 SE



- M Mandata impianto (3/4")
- R Ritorno impianto (3/4")
- TA Posizione indicativa collegamento termostato ambiente
- G Gas (3/4")
- RI Ritorno Ricircolo (opzionale - 3/4")
- C Uscita acqua calda (1/2")
- MIX Uscita acqua calda con valvola miscelatrice (opzionale - 1/2")
- F Ingresso acqua fredda (1/2")
- L Posizione indicativa collegamento alimentazione elettrica

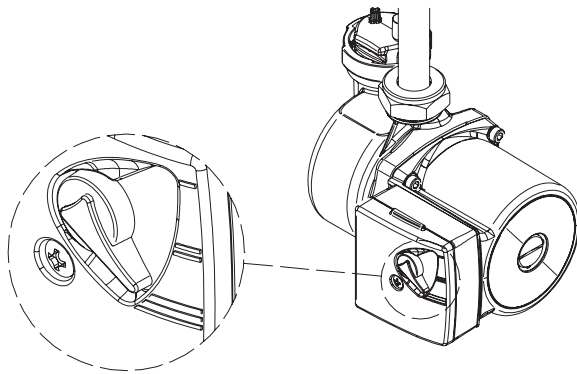
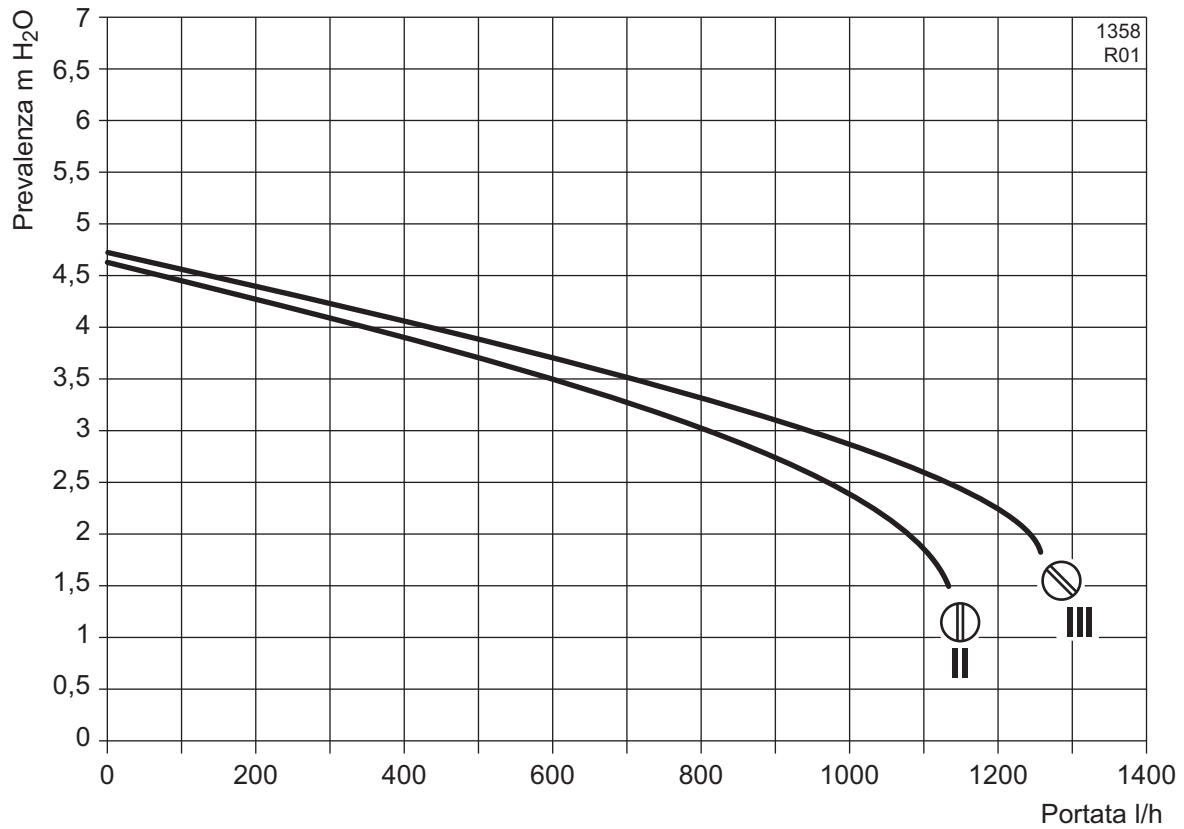
\* Le quote degli attacchi idraulici mostrati in questa figura sono relativi agli attacchi **direttamente sulla caldaia**. Per le quote in dima realizzabili a parete con l'uso del **Kit Raccordi** originale specifico, vedere il paragrafo *"Fissaggio della caldaia"*.



1	Scarico
2	Aspirazione per sistema coassiale
3	Aspirazione per sistema sdoppiato

parte per il tecnico

**PREVALENZA DISPONIBILE ALL'IMPIANTO**  
**MOD. Acquaplus 32 SE**  
**con selettore in velocità II e III**  
**(by-pass impianto non escludibile)**



**Nota:** Si raccomanda di selezionare le velocità II o III.

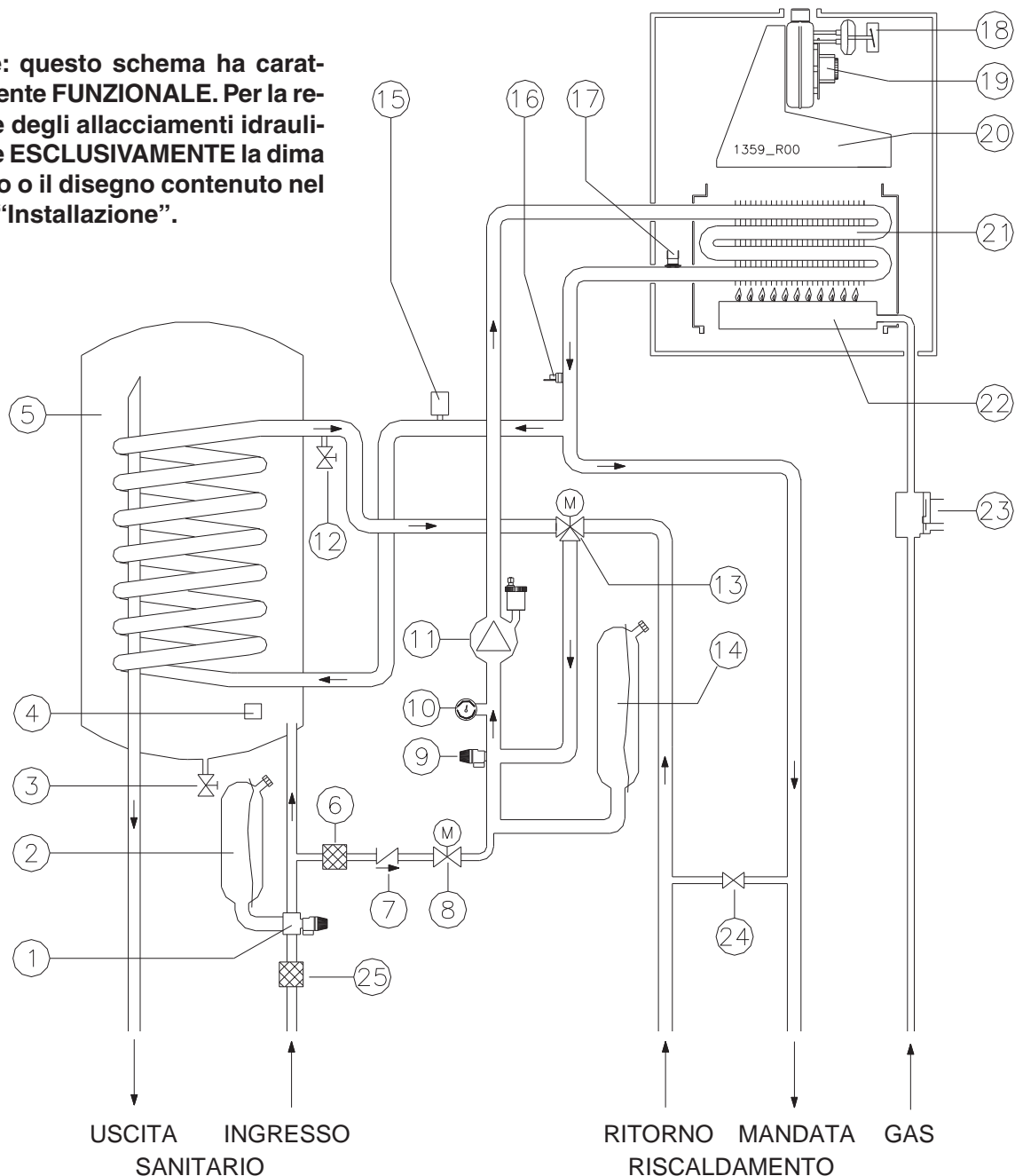
772\_4\_R00

parte per il tecnico



## SCHEMA DI FUNZIONAMENTO

**Attenzione:** questo schema ha carattere solamente **FUNZIONALE**. Per la realizzazione degli allacciamenti idraulici utilizzare **ESCLUSIVAMENTE** la dima di fissaggio o il disegno contenuto nel paragrafo "Installazione".



- |   |   |    |   |    |  |
|---|---|----|---|----|--|
| 1 | Valvola sicurezza circuito sanitario (8 bar)          | 9  | Valvola sicurezza circuito riscaldamento (3 bar)            | 17 | Termostato sicurezza mandata riscaldamento |
| 2 | Vaso espansione sanitario                             | 10 | Manometro   | 18 | Pressostato fumi                           |
| 3 | Rubinetto scarico bollitore                           | 11 | Circolatore (con valvola automatica sfogo aria incorporata) | 19 | Ventilatore                                |
| 4 | Sonda temperatura bollitore                           | 12 | Rubinetto scarico impianto                                  | 20 | Convogliatore fumi                         |
| 5 | Bollitore   | 13 | Valvola a 3 vie motorizzata                                 | 21 | Scambiatore primario                       |
| 6 | Filtro acqua per elettrovalvola caricamento           | 14 | Vaso espansione circuito di riscaldamento                   | 22 | Bruciatore                                 |
| 7 | Valvola di non ritorno per elettrovalvola caricamento | 15 | Pressostato mancanza acqua                                  | 23 | Valvola gas                                |
| 8 | Elettrovalvola caricamento impianto                   | 16 | Sonda temperatura mandata riscaldamento                     | 24 | By-pass impianto                           |
|   |   |    |   | 25 | Filtro ingresso acqua                      |

# ISTRUZIONI PER L'INSTALLAZIONE

L'installazione deve essere effettuata in ottemperanza delle vigenti norme Nazionali e Locali, da personale professionalmente qualificato e secondo le istruzioni del costruttore. I riferimenti alle leggi e norme nazionali, citati in seguito, sono indicativi in quanto le leggi e le norme possono subire variazioni ed integrazioni da parte dell'autorità competente. Rispettare anche le eventuali norme e disposizioni locali in vigore nel territorio in cui avviene l'installazione.

## Leggi e norme di sicurezza per il personale addetto all'installazione di caldaie

### D. Lgs. 9 aprile 2008, n° 81 e successive modifiche

*"Attuazione dell'articolo 1 della legge 3 agosto 2007, n.123, in materia di tutela della salute e della sicurezza nei luoghi di lavoro"*

### D. Lgs. 04/12/1992, n° 475

*"Attuazione della direttiva 89/686/CEE del Consiglio del 21 dicembre 1989, in materia di ravvicinamento delle legislazioni degli stati membri relative ai dispositivi di protezione individuale"*



**Durante le operazioni di movimentazione, installazione e manutenzione delle caldaie, fare attenzione alle parti metalliche, per evitare la possibilità di lesioni personali quali tagli e abrasioni. Utilizzate i guanti nelle operazioni suddette.**

## Leggi e norme di riferimento per l'installazione, l'esercizio e la manutenzione di caldaie

### Legge 05-03-90 n°46 art. 8, 14 e 16

*"Norme per la sicurezza degli impianti".*

### Legge 09-01-91 n°10

*"Norme per l'attuazione del piano energetico nazionale in materia di uso razionale dell'energia, di risparmio energetico e di sviluppo delle fonti rinnovabili di energia".*

### D.P.R. 26-08-93 n°412 e successive modifiche

*"Regolamento recante norme per la progettazione, l'installazione e la manutenzione degli impianti termici degli edifici ai fini del contenimento dei consumi di energia, in attuazione dell'art.4, comma 4 della Legge 9 Gennaio 1991 n°10".*

### D.P.R. 02-04-2009 n° 59

*"Regolamento di attuazione dell'articolo 4, comma 1, lettere a) e b), del decreto legislativo 19 agosto 2005, n. 192, concernente attuazione della direttiva 2002/91/CE sul rendimento energetico in edilizia".*

### D.Lgs 19-08-05 n°192 e successive modifiche

*"Attuazione della direttiva 2002/91/CE relativa al rendimento energetico nell'edilizia".*

### ALLEGATO G D.Lgs 19-08-05 n°192

### Decreto Ministeriale 17-03-03

*"Libretto di impianto".*

### Decreto Ministeriale 12-04-96

*"Approvazione della regola tecnica di prevenzione incendi per la progettazione, la costruzione e l'esercizio degli impianti termici alimentati da combustibili gassosi".*

### Decreto Ministeriale 22-01-08 n°37

*"Regolamento concernente l'attuazione dell'articolo 11-quaterdecies, comma 13, lettera a) della legge n. 248 del 2 dicembre 2005, recante riordino delle disposizioni in materia di attività di installazione degli impianti all'interno degli edifici".*

### Norma UNI 7129

*"Impianti a gas per uso domestico alimentati da rete di distribuzione".*

### Norma UNI 7131

*"Impianti a gas di petrolio liquefatti per uso domestico non alimentati da reti di distribuzione".*

### Norma UNI 8065

*"Trattamento dell'acqua negli impianti termici ad uso civile".*

### Norma per impianti elettrici CEI 64-8

*"Impianti elettrici utilizzatori".*

---

# Istruzione dell'utilizzatore

Al termine dell'installazione, l'Installatore dovrà:

- informare l'utilizzatore sul funzionamento della caldaia e sui dispositivi di sicurezza;
- consegnare all'utilizzatore il presente libretto e la documentazione di sua competenza, debitamente compilata dove richiesto.

---

## Posizionamento della caldaia

### Caratteristiche dell'aria aspirata

**i** Il locale di installazione della caldaia deve essere conforme alla norma UNI 7129.

L'aspirazione dell'aria deve avvenire in zone prive di inquinanti chimici (fluoro, cloro, zolfo, ammoniacca, agenti alcalini o simili).

Nel caso di installazione della caldaia in ambienti con presenza, non trascurabile, di sostanze chimiche aggressive (a titolo di esempio: negozi di parrucchiere, lavanderie) è opportuno installare apparecchi di tipo C.

### Installazione all'interno

Avendo il focolare una potenza termica inferiore a 35 kW (circa 30000 Kcal/h), non si richiedono per il locale d'installazione particolari caratteristiche. In sintesi, devono essere rispettate tutte le buone norme di installazione atte a garantire un funzionamento sicuro e regolare.

#### IMPORTANTE:

Due apparecchi adibiti allo stesso uso nel medesimo locale o in locali direttamente comunicanti, per una portata termica complessiva maggiore di 35 kW, costituiscono centrale termica e sono soggetti alle disposizioni del DM 12/04/96.

- La potenzialità di più apparecchi adibiti ad uso diverso (ad es. cottura e riscaldamento), installati all'interno di una singola unità immobiliare adibita ad uso abitativo, non deve essere sommata.
- La presenza di altri apparecchi (es. un piano cottura) può richiedere la realizzazione di aperture per ventilazione/aerazione supplementari o la maggiorazione di quelle esistenti, in conformità alle Norme e Leggi Nazionali e Locali in vigore.

#### **VENTILAZIONE LOCALI in caso di modelli a tiraggio naturale o a tiraggio forzato con aspirazione dall'ambiente (tipo di apparecchio B2)**

**!** Si ribadisce la massima importanza e l'obbligatorietà della ventilazione permanente del locale in cui è installata la caldaia a tiraggio forzato con aspirazione dall'ambiente (tipo di apparecchio B2), da realizzare e/o dimensionare in conformità con le vigenti norme Nazionali e Locali.

## INSTALLAZIONI IN LOCALI DOVE LA TEMPERATURA AMBIENTE PUÒ RAGGIUNGERE 0°C:

La caldaia è provvista di sistema antigelo che impedisce agli organi interni di raggiungere temperature inferiori a 5°C. Questo sistema richiede la presenza di alimentazione elettrica e gas, oltre alla corretta pressione nell'impianto di riscaldamento.

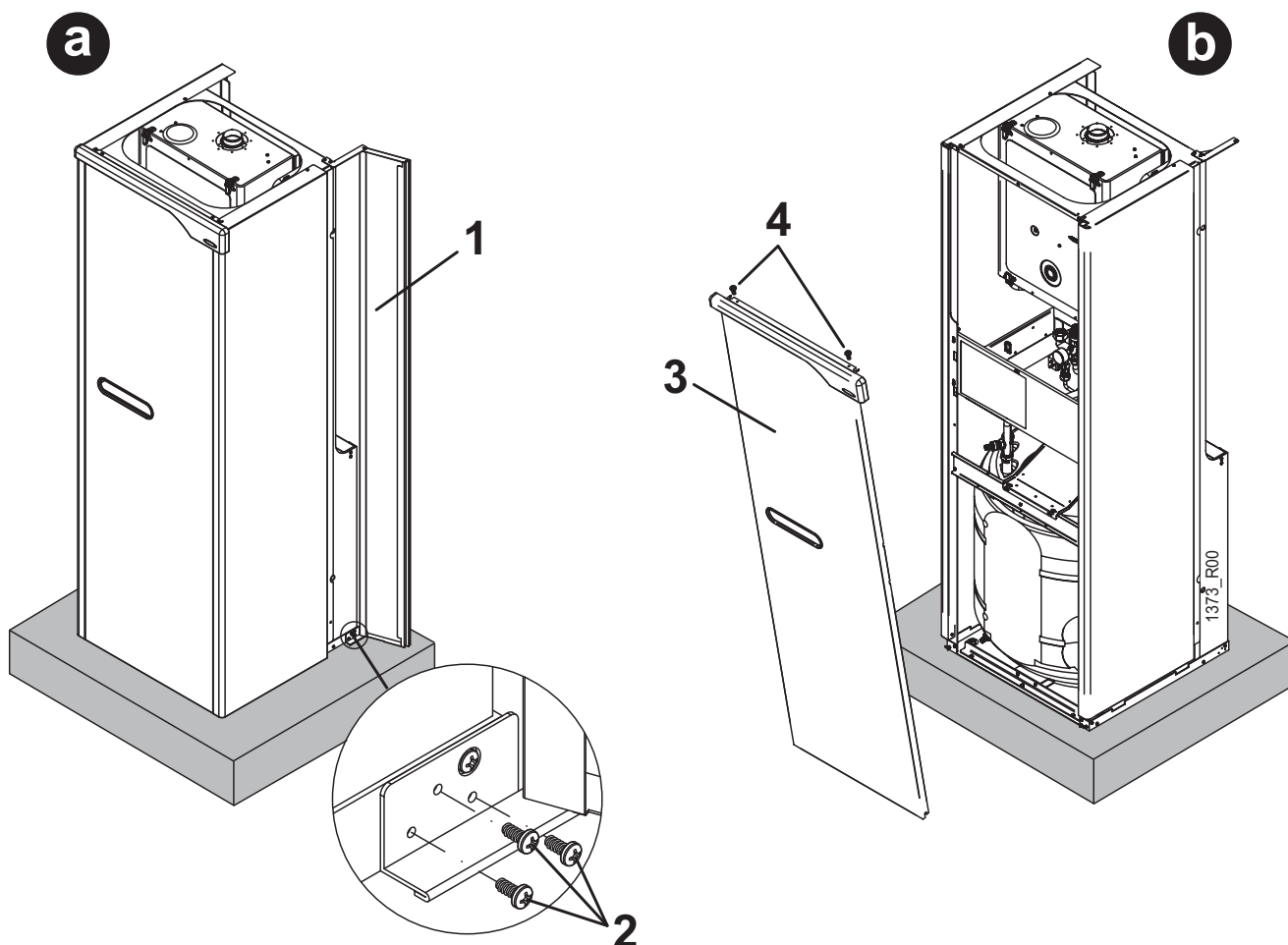
Nel caso di installazione in ambienti in cui la temperatura ambiente possa raggiungere 0°C, è opportuno proteggere il circuito di riscaldamento introducendo nello stesso un liquido anticongelante. Vedere anche i paragrafi "Riempimento dell'impianto" e "Inattività della caldaia".

## Movimentazione della caldaia

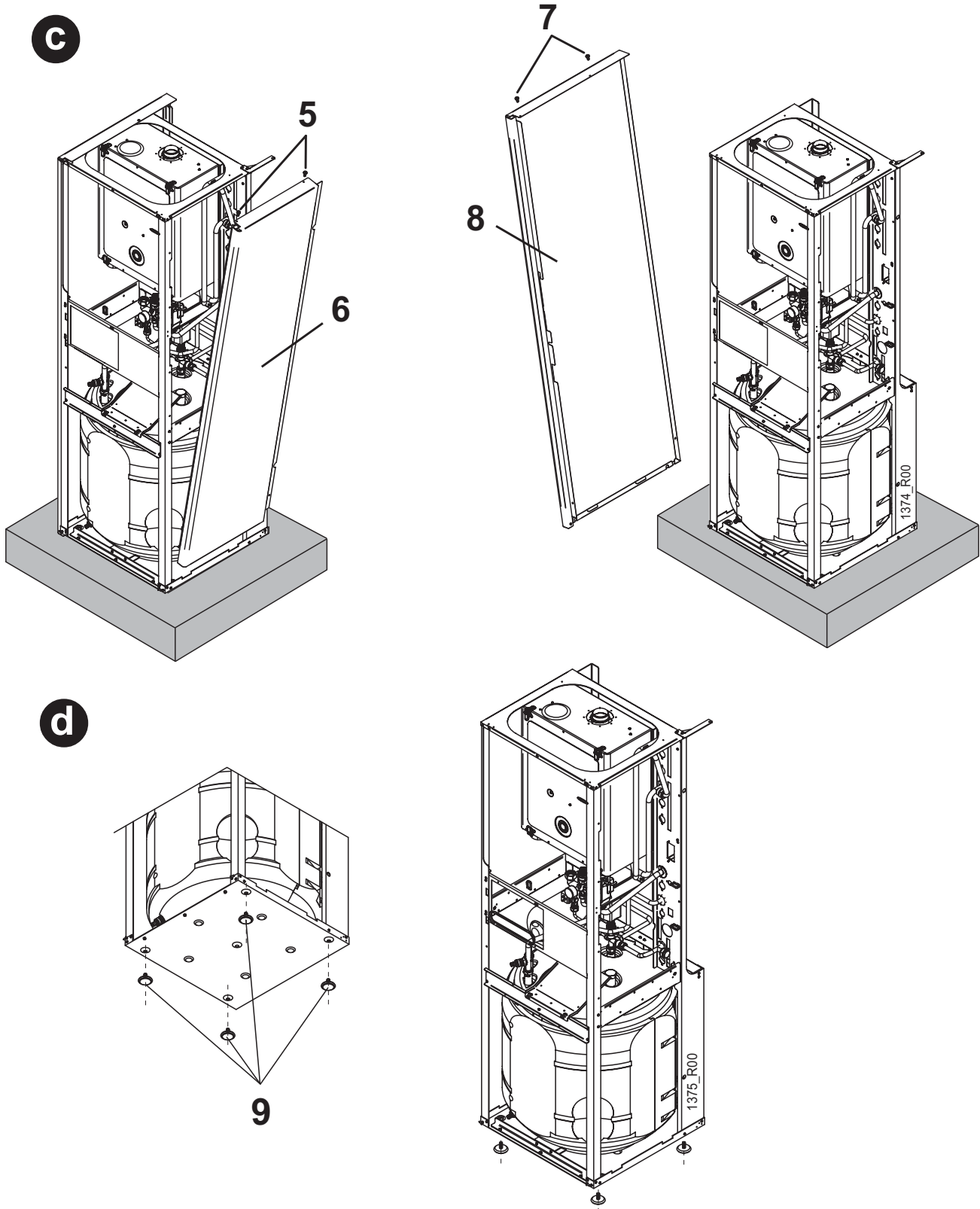
**i** Per la movimentazione della caldaia si raccomanda di attenersi scrupolosamente alla sequenza di operazioni sottoriportate in modo da evitare danni alla caldaia stessa.

- Smontare il portello [1] degli attacchi idraulici: allentare le 3 viti di fissaggio della staffa [2] quindi tirare il portello verso l'esterno e sfilarlo;
- Smontare il mantello frontale [3]: sul lato superiore della caldaia, allentare le viti di fissaggio [4] e sfilare il mantello frontale verso l'alto;

parte per il tecnico



- c) Smontare i portelli laterali: sul lato superiore della caldaia, allentare le viti [5] e sfilare il mantello laterale [6] verso l'alto, quindi allentare le viti [7] e sfilare il mantello laterale [8];
- d) Rimuovere la caldaia dal pallet ed avvitare i piedini regolabili [9] nella posizione indicata in figura;
- e) Posizionare la caldaia sul pavimento e rimontare la mantellatura eseguendo le operazioni suddette in ordine e senso inverso.

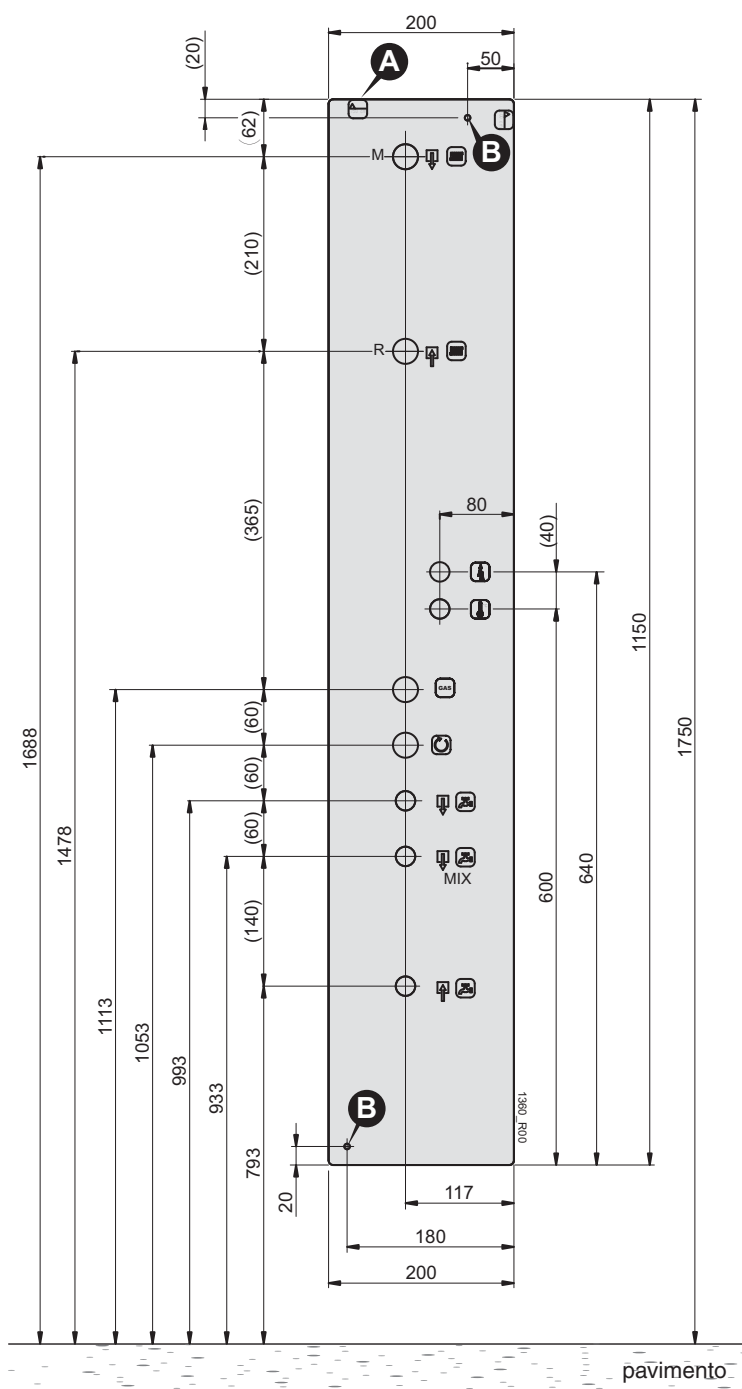


parte per il tecnico

# Fissaggio della caldaia

**NOTA:** È disponibile separatamente l'apposita dima riutilizzabile in metallo che agevola il posizionamento degli attacchi (utilizzando il Kit Raccordi Standard) direttamente in opera. Se non si utilizza il Kit Raccordi Standard, vedere la posizione degli attacchi idraulici della caldaia nella figura "DIMENSIONI" (sezione "Dati Tecnici" in questo libretto).

- Considerate, oltre l'ingombro della caldaia, gli spazi necessari per la manutenzione. Sono consigliati: 280 mm nella parte destra dove c'è il portello di accesso ai raccordi.
- Fissare la dima al muro avendo cura di posizionare il margine superiore A a 1750 mm dal pavimento. I fori B possono eventualmente essere utilizzati per il fissaggio della dima.
- Predisporre le tubazioni dell'impianto mandata-ritorno, acqua fredda, acqua calda, gas e collegamenti elettrici rispettando la dima o le misure in figura.
- Rimuovere la dima.
- Posizionare la caldaia regolando la sua altezza mediante i piedini.
- **Togliere i tappi di plastica** posti a protezione delle tubazioni della caldaia.



- parte per il tecnico
-  Mandata Impianto (3/4")
  -  Ritorno Impianto (3/4")
  -  Linea Elettrica
  -  Termostato Ambiente
  -  Gas (3/4")
  -  Ritorno Ricircolo (opzionale - 3/4")
  -  Uscita Acqua Calda (1/2")
  -  Uscita Acqua Calda con valvola miscelatrice (opzionale - 1/2")
  -  Entrata Acqua Fredda (1/2")

**Nota:** Quote valide solo installando il kit raccordi originale specifico

— Collegare la caldaia agli attacchi predisposti interponendo un rubinetto sulla linea acqua fredda in entrata. Consigliamo inoltre di predisporre rubinetti anche sulle linee di mandata e ritorno dell'impianto di riscaldamento.

**i** Gli attacchi idraulici non sono progettati per l'uso di canapa, nastro in teflon e simili. Si raccomanda di utilizzare attacchi a calotta girevole interponendo una guarnizione a battuta di misura e materiale adeguati, serrandoli senza forzare eccessivamente.

— Per il collegamento dei condotti di aspirazione e/o scarico vedere il paragrafo "Tipologie di scarico", dove le misure sono riferite al filo superiore caldaia.

---

## Allacciamenti idraulici

### CONSIGLI E SUGGERIMENTI PER EVITARE VIBRAZIONI E RUMORI NEGLI IMPIANTI

- Evitare l'impiego di tubazioni con diametri ridotti;
- Evitare l'impiego di gomiti a piccolo raggio e riduzioni di sezioni importanti.

### PULIZIA E PROTEZIONE IMPIANTO

Il rendimento, la durata e la sicurezza delle caldaie, così come degli impianti termici in genere, in tutte le loro componenti, dipendono strettamente dalle caratteristiche delle acque che li alimentano e dal loro trattamento.

Un corretto trattamento dell'acqua consente infatti di proteggere gli impianti nel tempo dalle corrosioni (che producono forature, rumorosità, perdite varie, etc.), così come dalle incrostazioni calcaree, che riducono drasticamente il rendimento nello scambio termico (N.B. 1 mm di incrostazioni calcaree è in grado di ridurre di oltre il 18% la resa termica del corpo scaldante su cui si è depositato).

HERMANN garantisce i suoi prodotti solamente se le caratteristiche dell'acqua sono conformi a quanto prescritto nella normativa tecnica UNI 8065, richiamata anche nelle leggi sul risparmio energetico.

**i** **Lavare accuratamente l'impianto di riscaldamento con acqua prima di allacciare la caldaia.** Questa pulizia permette di eliminare residui quali gocce di saldatura, scorie, canapa, mastice, depositi fangosi di varia natura, ruggine e altre impurità dalle tubature e dai radiatori. Queste sostanze potrebbero depositarsi all'interno della caldaia e rischierebbero di danneggiare il circolatore.

- **Nel caso di impianti vecchi o particolarmente sporchi**, per il lavaggio **utilizzare prodotti specifici** di comprovata efficacia, nelle corrette dosi secondo le indicazioni del loro produttore.
- Se l'acqua di riempimento dell'impianto ha una durezza totale maggiore di 35° fr., è necessario prevedere un addolcitore, mentre se ha una durezza totale compresa tra i 15° fr. ed i 35° fr. è sufficiente un trattamento di condizionamento, per riportare le caratteristiche dell'acqua nelle condizioni previste dalla norma UNI 8065.
- Per gli impianti a pavimento e/o a bassa temperatura, il trattamento dell'acqua deve essere effettuato prevedendo che il prodotto chimico utilizzato per il condizionamento dell'acqua nel circuito sia in grado di effettuare un'azione filmante (protezione dalle corrosioni e dalle incrostazioni), nonché un'azione batteriostatica e antialghe.

## Velocità del circolatore

Il circolatore possiede un selettore che permette di ridurre la velocità, per diminuire l'eventuale rumore causato dalla circolazione troppo rapida del liquido in impianti di riscaldamento piccoli.

## Alimentazione acqua sanitaria

La pressione dell'acqua fredda in ingresso non deve superare i 6 bar. Inoltre, per il funzionamento ottimale della caldaia, dovrebbe essere superiore ad 1 bar. Una pressione in ingresso troppo bassa potrebbe non consentire il corretto ripristino della pressione nell'impianto di riscaldamento, e ridurre la portata di acqua calda sanitaria disponibile alla caldaia.

**i** Nel caso di pressioni superiori è **INDISPENSABILE** installare un riduttore di pressione a monte della caldaia.

La durezza dell'acqua di alimentazione condiziona la frequenza della pulizia del serpentino di scambio. Inoltre, la presenza nell'acqua di residui solidi o impurità (ad esempio nel caso di impianti nuovi) potrebbe pregiudicare il corretto funzionamento degli organi della caldaia.

Per gli impianti di produzione acqua calda sanitaria la norma UNI 8065 prevede un filtro di sicurezza a protezione degli impianti. Se la durezza dell'acqua è maggiore di 25° fr. è necessario prevedere un addolcitore per riportare la durezza a valori inferiori a 25° fr.

## Impianto di riscaldamento

- Poiché durante il funzionamento la pressione dell'impianto di riscaldamento aumenta, accertarsi che il suo valore massimo non superi la Pressione max d'esercizio (rif. tabella "Dati Tecnici").
- Collegare gli scarichi di sicurezza della caldaia ad un imbuto di scarico. Se non collegate a scarico, le valvole di sicurezza, quando dovessero intervenire, allagherebbero il locale e di questo non si renderebbe responsabile il costruttore della caldaia.

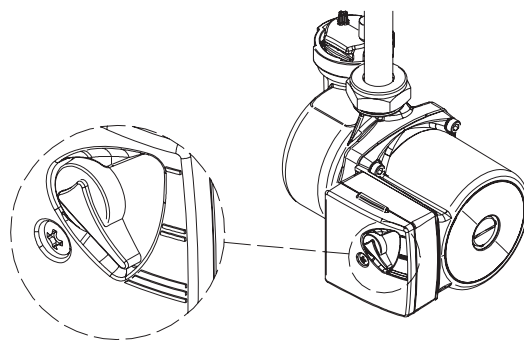
**⚡** **Assicurarsi che le tubazioni dell'impianto idrico e di riscaldamento non siano usate come presa di terra dell'impianto elettrico. Non sono assolutamente idonee a questo uso.**

## Riempimento dell'impianto

Effettuati tutti i collegamenti dell'impianto si può procedere al riempimento del bollitore e del circuito di riscaldamento.

**i** In caso di installazione della caldaia in locali dove la temperatura ambiente può scendere al di sotto di 0°C, si consiglia d'inserire nell'impianto di riscaldamento una soluzione antigelo specifica per impianti di riscaldamento a base di glicole propilenico, seguendo le indicazioni fornite da chi lo produce. Non aggiungere prodotti antigelo o anticorrosione nell'acqua di riscaldamento in errate concentrazioni. L'aggiunta di tali sostanze nell'acqua di riscaldamento può provocare la deformazione delle guarnizioni e causare rumori non regolari durante il funzionamento.

La ditta Hermann non si assume nessuna responsabilità per eventuali danni.



772\_4\_R00



## Informare l'utente sulla funzione antigelo della caldaia e sul prodotto antigelo immesso nell'impianto di riscaldamento.



Durante l'operazione di "riempimento dell'impianto", la caldaia NON deve essere alimentata elettricamente.

Se si alimenta elettricamente la caldaia, inizierà un ciclo di caricamento automatico dell'impianto. Questa operazione non viene effettuata correttamente se l'impianto è completamente vuoto, causando inutilmente ripetuti blocchi della caldaia.

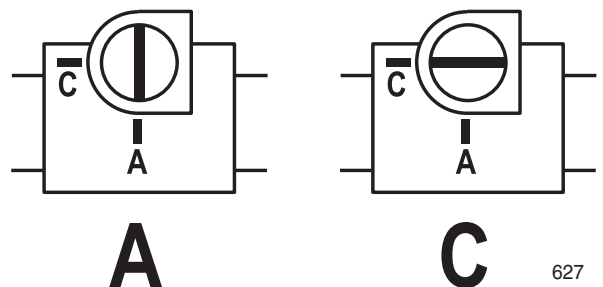
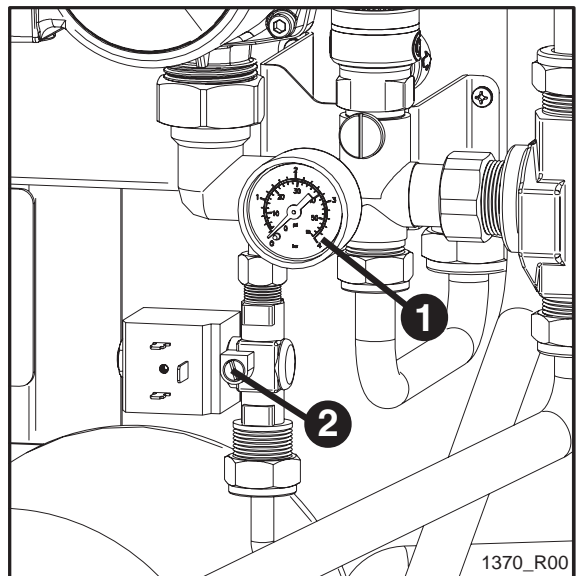
L'operazione di riempimento deve essere effettuata con cura rispettando le seguenti fasi:

### 1) Riempimento del bollitore

- Aprire il rubinetto di un'utenza d'acqua calda;
- aprire gradualmente il rubinetto installato sull'ingresso acqua fredda in caldaia;
- quando dal rubinetto dell'utenza esce solo acqua, chiuderlo.

### 2) Riempimento dell'impianto di riscaldamento (con acqua)

- Aprire le valvole di sfogo dei radiatori;
- verificare che il tappo della valvola automatica di sfogo aria, incorporata nel circolatore della caldaia, sia parzialmente svitato: eventualmente avvitarlo completamente e poi svitarlo di 1 giro e mezzo - 2 giri; lasciarlo così anche successivamente, per il normale funzionamento;
- accertarsi che le eventuali valvole di sfogo aria automatiche, installate sull'impianto, funzionino regolarmente;
- ruotare lentamente la vite [2] posta sull'elettrovalvola di caricamento acqua, dalla posizione "C" fino alla posizione "A" (vedere figura) accertandosi che le eventuali valvole di sfogo aria automatiche, installate sull'impianto, funzionino regolarmente;
- chiudere le valvole di sfogo dei radiatori non appena esce acqua;
- controllare attraverso il manometro [1] che la pressione raggiunga il valore ottimale di 1÷1,5 bar (minimo 0,5 bar) quindi ruotare la vite [2] in posizione "C" (chiuso);
- ripetere le operazioni suddette fino a quando non esce più aria dalle valvole di sfogo.



parte per il tecnico

627

*Nota: la caldaia è dotata di un sistema di riempimento automatico che, in caso di calo della pressione nell'impianto, ripristina la pressione corretta. Questo sistema richiede che la caldaia sia alimentata elettricamente.*

---


## Allacciamento gas


L'installazione della caldaia deve essere eseguita da personale professionalmente abilitato, come previsto dal D.M 37/08, poiché una errata installazione può causare danni a persone, animali o cose, nei confronti dei quali il costruttore non può essere considerato responsabile.

Effettuare le seguenti verifiche:

- a) la pulizia di tutte le tubazioni dell'impianto di adduzione del gas onde evitare eventuali residui che potrebbero compromettere il buon funzionamento della caldaia;
- b) che la linea di adduzione e la rampa gas siano conformi alle norme e prescrizioni vigenti (Norme UNI 7129 e 7131 – DM 12/04/96);
- c) il controllo della tenuta interna ed esterna dell'impianto e delle connessioni gas;
- d) la tubazione di alimentazione deve avere una sezione superiore o uguale a quella della caldaia;
- e) controllare che il gas distribuito sia corrispondente a quello per cui la caldaia è stata regolata: altrimenti far modificare da personale professionalmente qualificato per l'adattamento all'altro gas;
- f) che a monte dell'apparecchio sia installato un rubinetto di intercettazione.

Aprire il rubinetto del contatore e spurgare l'aria contenuta nel complesso dell'impianto tubazioni apparecchi, procedendo successivamente apparecchio per apparecchio.

 **È OBBLIGATORIO interporre una guarnizione A BATTUTA di misura e materiale adeguati per collegare l'attacco GAS della caldaia alla tubazione d'alimentazione. L'attacco NON È IDONEO all'uso di canapa, nastro in teflon e simili.**

 Con funzionamento a GPL è assolutamente necessaria l'installazione di un riduttore di pressione a monte della caldaia.

Considerate le molteplici possibilità d'installazione, il Kit Raccordi Standard per la caldaia ACQUAPLUS 32 SE viene fornito con il rubinetto gas avente l'attacco maschio verso dima con Ø ½". Non è pertanto previsto alcun tubo di raccordo per il gas.

---

## Allacciamenti elettrici

### AVVERTENZE GENERALI

L'alimentazione della caldaia deve essere allacciata ad una rete di 220÷240V-50Hz. In ogni caso la tensione di alimentazione deve rientrare nell'intervallo di -15% ... +10% rispetto alla tensione nominale dell'apparecchio (230V); altrimenti potrebbero verificarsi malfunzionamenti o guasti (EN50165:1998 p.19.101.1). È necessario rispettare le polarità L-N (fase L=marrone; neutro N=blu) - altrimenti la caldaia non funziona - ed il collegamento di terra (cavo giallo-verde).

 **È OBBLIGATORIO installare a monte dell'apparecchio un INTERRUTTORE BIPOLARE conforme alle normative vigenti. L'installazione dev'essere eseguita conformemente alle regole d'installazione ed alle normative vigenti.**

Per l'alimentazione generale dell'apparecchio dalla rete elettrica, non è consentito l'uso di adattatori, prese multiple e prolunghe.

È obbligatorio il collegamento con la messa a terra secondo le vigenti norme CEI.

**⚡** La sicurezza elettrica dell'apparecchio è raggiunta soltanto quando lo stesso è correttamente collegato ad un'efficace impianto di messa a terra, eseguito come previsto dalle vigenti norme di sicurezza.

Far verificare da personale abilitato che l'impianto elettrico sia adeguato alla potenza massima assorbita dall'apparecchio, indicata in targa, accertando in particolare che la sezione dei cavi dell'impianto sia idonea alla potenza assorbita dall'apparecchio.

**N.B.:** la HERMANN S.r.l. declina ogni responsabilità per danni a persone, animali o cose derivate dal mancato collegamento della messa a terra della caldaia e della inosservanza delle norme.

## COLLEGAMENTI ELETTRICI ALLA CALDAIA

Il collegamento dell'alimentazione elettrica si realizza mediante un connettore a sei poli [A], situato all'interno della caldaia, e la relativa controparte [B] già inserita nel connettore stesso:

- estrarre il connettore [B] ed aprirlo svitando le viti [1];
- collegare il NEUTRO (N=blu), la FASE (L=marrone) e la terra (cavo giallo verde) del cavo di rete alla morsettiere **nera** del connettore, **ESATTAMENTE** come mostrato in figura;

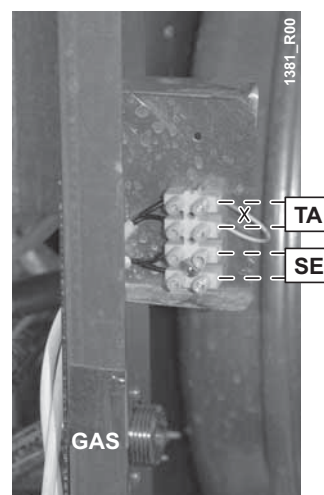
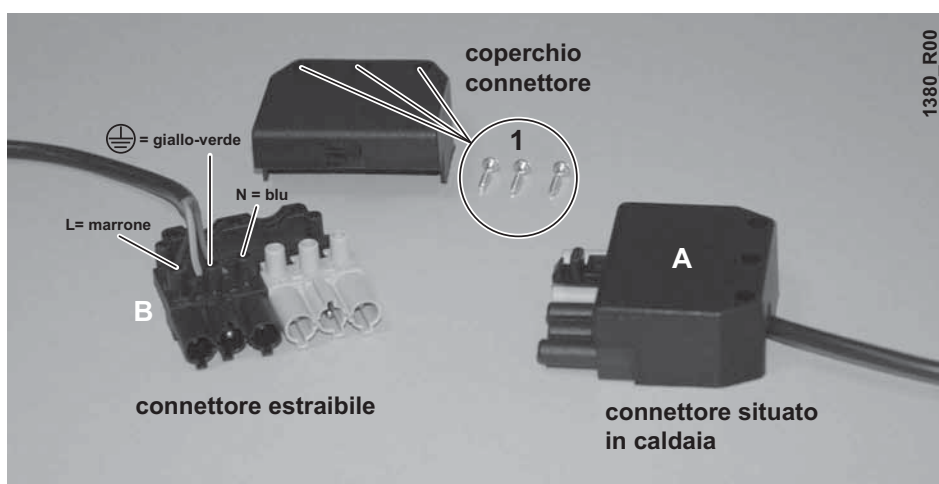
**i** Invertendo il collegamento FASE-NEUTRO la caldaia non funziona.

*Nota: la morsettiere grigia del connettore è riservata al collegamento del kit ricircolo (opzionale) descritto nelle relative istruzioni.*

- Chiudere il connettore [B] con le viti [1] ed inserirlo nella sua controparte [A] che si trova all'interno della caldaia;
- se sono previsti il Termostato Ambiente o Cronotermostato (TA) e/o la Sonda Esterna (SE), effettuare le connessioni all'apposito connettore situato vicino al raccordo GAS, come indicato nello schema elettrico. Rimuovere il cavallotto se si installa il TA.

**i** I morsetti TA e SE funzionano in bassa tensione: collegarvi i cavi PRIVI DI POTENZIALE provenienti dal contatto semplice del termostato/cronotermostato e/o della sonda esterna. **NON collegarvi cavi sotto tensione, per nessun motivo.**

**i** Per evitare malfunzionamenti dovuti a disturbi, i collegamenti in bassa tensione (es. TA, SE e controllo remoto originale Hermann) devono essere mantenuti separati dai cavi dell'impianto di alimentazione, ad esempio facendoli passare in guaine separate.



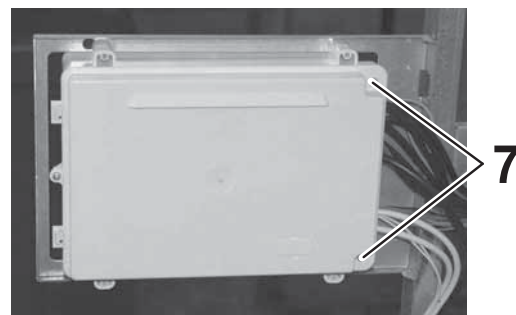
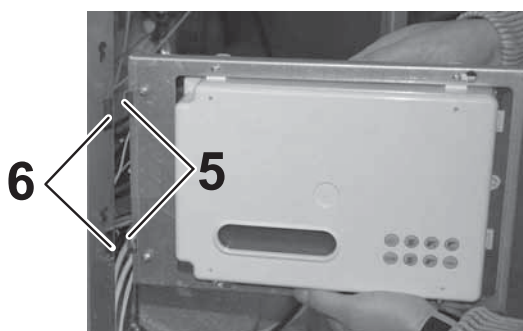
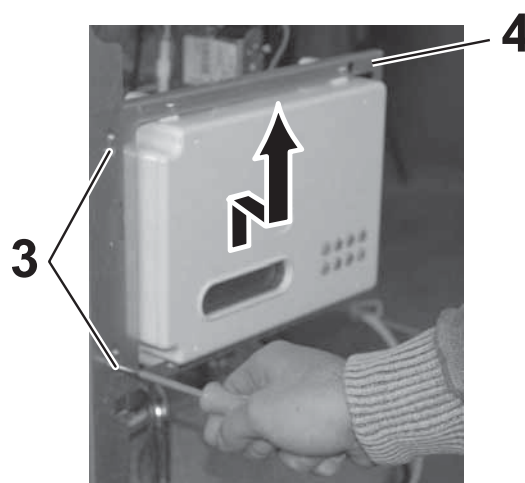
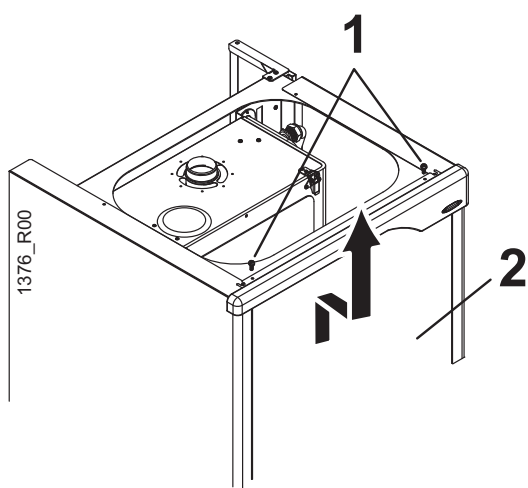
parte per il tecnico

## ACCESSO ALLA SCHEDA ELETTRONICA

Le morsettiere di collegamento si trovano sulla scheda elettronica. Ad esse sono già collegati i cavi d'alimentazione, per il Termostato Ambiente e per la sonda esterna, ma sono presenti altri morsetti per collegare eventuali kit opzionali. Per i dettagli, vedere lo Schema Elettrico su questo libretto e/o le istruzioni dei relativi kit opzionali. Per accedervi, procedere come segue:

### **Togliere l'alimentazione elettrica alla caldaia.**

- Sul lato superiore della caldaia, allentare le viti di fissaggio [1] e sfilare il mantello anteriore [2] verso l'alto;
- svitare le viti di fissaggio [3] della staffa [4] in modo da poter estrarre la staffa stessa;
- fissare la staffa mediante gli appositi ganci [5] nelle asole [6] ricavate nel piantone;
- svitare le viti [7] e rimuovere il coperchio posteriore del cruscotto;
- effettuare i collegamenti elettrici ai morsetti della scheda elettronica. Inserire i nuovi cavi nelle asole passacavo libere.
- Una volta eseguiti i collegamenti, chiudere il cruscotto e la caldaia eseguendo le operazioni suddette in ordine e senso inverso.



# Allacciamenti al camino

## ACQUAPLUS 32 SE (tiraggio forzato)

### INDICAZIONI GENERALI PER L'INSTALLAZIONE DEI CANALI D'ASPIRAZIONE E SCARICO

Al fine di garantire la funzionalità e l'efficienza dell'apparecchio si deve prevedere per i canali d'aspirazione e scarico, per i tratti orizzontali, una pendenza tra il 2% ed il 5% verso il basso e dall'apparecchio verso l'esterno.

Nel caso di tratti verticali del canale di scarico per evitare ristagni di condensa e reflussi della stessa nella camera di combustione è necessario utilizzare un apposito kit raccogli condensa.

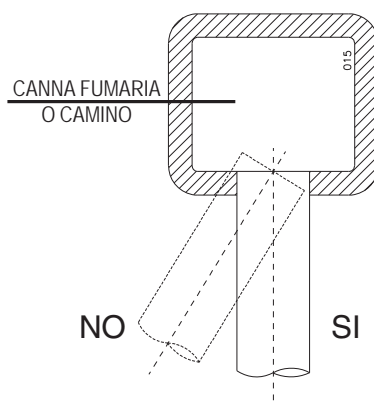
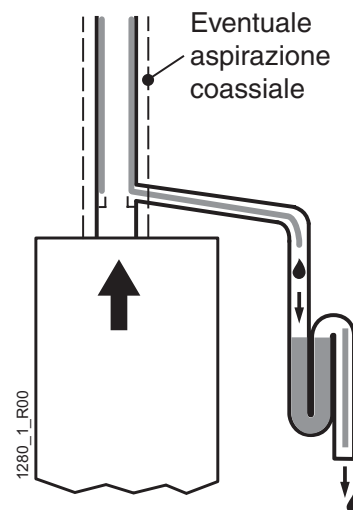
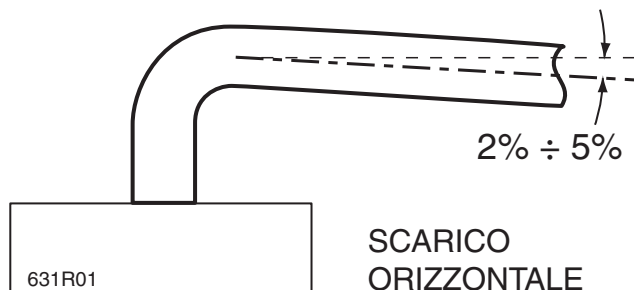
I sistemi d'aspirazione e scarico, laddove le norme vigenti non lo prevedano, devono essere protetti con accessori e dispositivi che impediscano la penetrazione degli agenti atmosferici.

Seguire attentamente le indicazioni date dalle norme vigenti: UNI 7129 e 7131, DPR 26-08-93 n°412 e successive modifiche.

Indicazioni per il collegamento del canale da fumo alla canna fumaria:

- Non sporgere con il tubo di scarico all'interno della canna fumaria, ma arrestarsi prima della faccia interna di quest'ultima. Il tubo di scarico deve essere perpendicolare con la parete interna opposta del camino o della canna fumaria (vedi figura).

Nei casi di scarico a parete devono essere rispettate le posizioni riportate nel disegno e nella tabella seguente:



parte per il tecnico

**Posizionamento dei terminali per apparecchi a tiraggio forzato in funzione della loro portata termica**

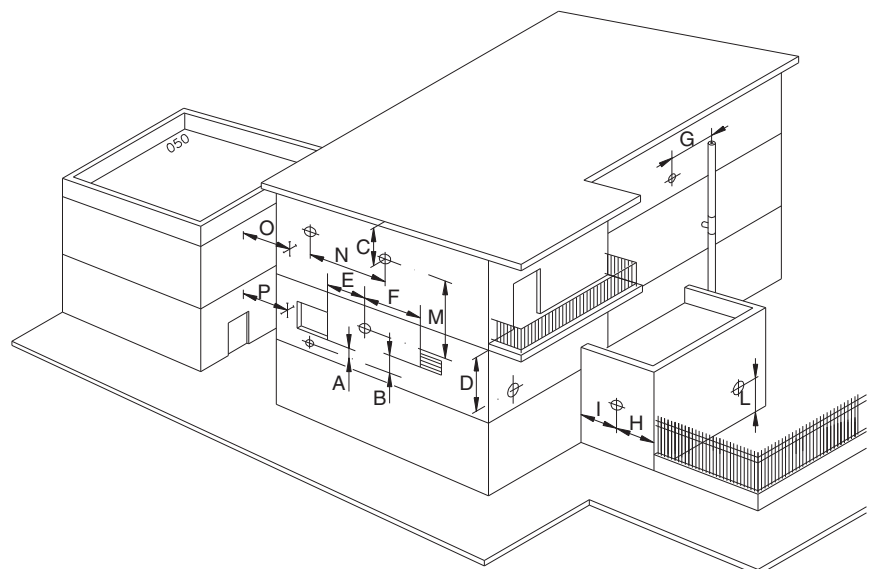
Posizionamento del terminale	Distanze	Apparecchi		
		da 4 kW * fino a 7 kW mm min.	oltre 7 kW fino a 16 kW mm min.	oltre 16 kW fino a 35 kW mm min.
Sotto finestra	A	300	500	600
Sotto apertura di aerazione	B	300	500	600
Sotto gronda	C	300	300	300
Sotto balcone **	D	300	300	300
Da una finestra adiacente	E	400	400	400
Da una apertura di aerazione adiacente	F	600	600	600
Da tubazioni o scarichi verticali od orizzontali ***	G	300	300	300
Da un angolo dell'edificio	H	300	300	300
Da una rientranza dell'edificio	I	300	300	300
Dal suolo o da altro piano di calpestio	L	400 ◆	1500 ◆	2500
Fra due terminali in verticale	M	500	1000	1500
Fra due terminali in orizzontale	N	500	800	1000
Da una superficie frontale prospiciente senza aperture o terminali entro un raggio di 3 m dallo sbocco dei fumi	O	1500	1800	2000
Idem, ma con aperture o terminali entro un raggio di 3 m dallo sbocco dei fumi	P	2500	2800	3000

\* *Gli apparecchi di portata termica minore di 4 kW non sono obbligatoriamente soggetti a limitazioni per quel che riguarda il posizionamento dei terminali, fatta eccezione per i punti O e P.*

\*\* *I terminali sotto un balcone praticabile devono essere collocati in posizione tale che il percorso totale dei fumi, dal punto di uscita dal terminale al loro sbocco dal perimetro esterno del balcone, compresa l'altezza della eventuale balaustra di protezione, non sia inferiore a 2000 mm.*

\*\*\* *Nella collocazione dei terminali dovranno essere adottate distanze non minori di 500 mm. per la vicinanza di materiali sensibili all'azione dei prodotti della combustione (ad esempio, gronde e pluviali in materiale plastico, sporti in legname ecc.) a meno di non adottare adeguate misure schermanti nei riguardi di detti materiali.*

◆ *I terminali devono essere in questo caso costruiti in modo che il flusso dei prodotti della combustione sia il più possibile ascensionale ed opportunamente schermato agli effetti della temperatura.*

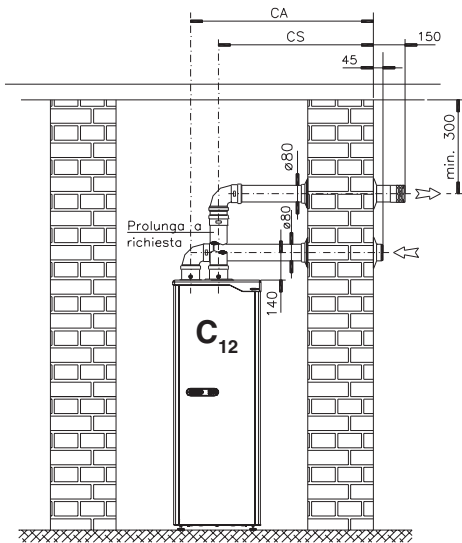
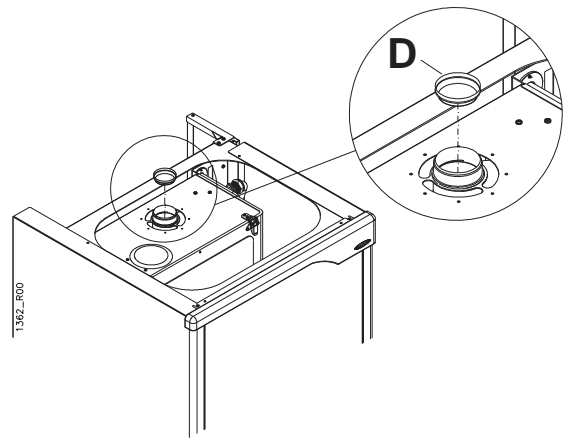


# Tipologie di scarico

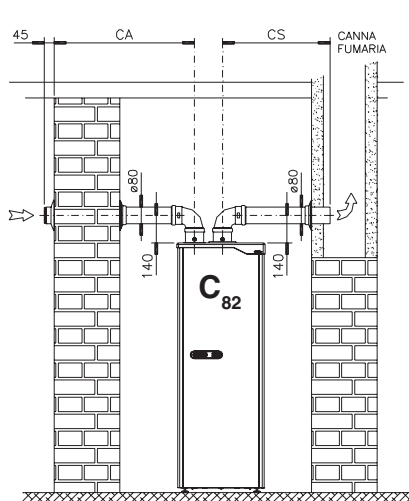
## ACQUAPLUS 32 SE

### SCARICO E ASPIRAZIONE CON TUBI SEPARATI

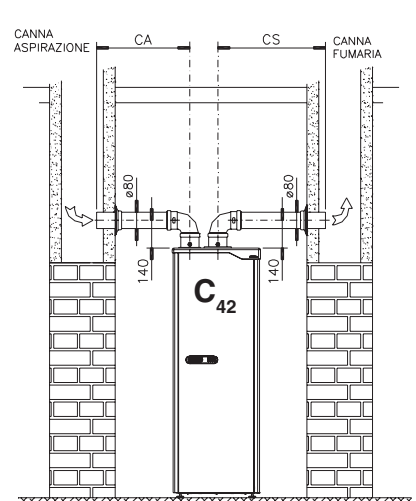
**i** Attenzione: Consultare la tabella e, se richiesto, installare il diaframma "D" come indicato nella figura a fianco (considerare ogni curva a 90° supplementare equivalente a 0,5 m lineare, a 45° = 0,25 m).



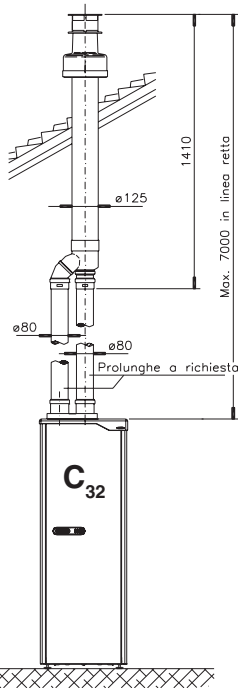
ASPIRAZIONE E SCARICO IN PARETE



ASPIRAZIONE IN PARETE SCARICO IN CANNA FUMARIA



ASPIRAZIONE IN CONDOTTO  
SCARICO IN CANNA FUMARIA



1.361\_R01

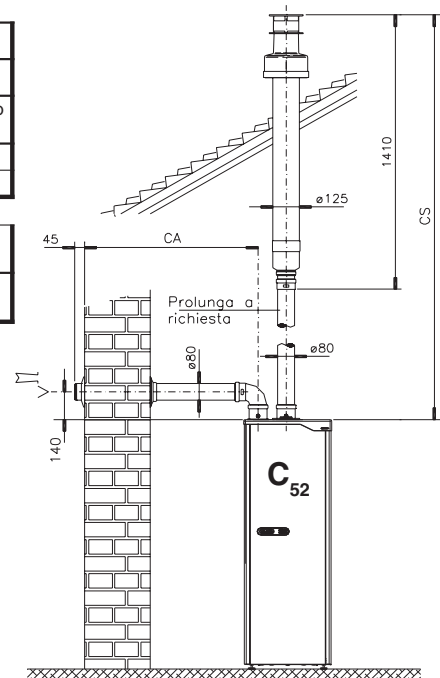
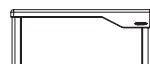
SISTEMA TUBI SEPARATI CON SDOPPIATORE  
SCARICO ASPIRAZIONE VERTICALE

Modello	Condotti separati Ø80mm			
	CA+CS min-max (m)	CS max (m)	Diaframma	
			per lunghezze di CA+CS (m)	diametro (mm)
Acquaplus 32 SE	0.3÷16	10	fino a 8 oltre 8	(d) NO

Modello	Condotti Ø80mm con sdoppiatore su attacco coassiale			
	CA+CS min-max (m)	CS max (m)	Diaframma	
Acquaplus 32 SE	0.3÷10	7	NO	

(d) usare il diaframma fornito con la caldaia.

Le misure sono  
relative al filo  
superiore caldaia



SISTEMA TUBI SEPARATI  
SCARICO VERTICALE

parte per il tecnico

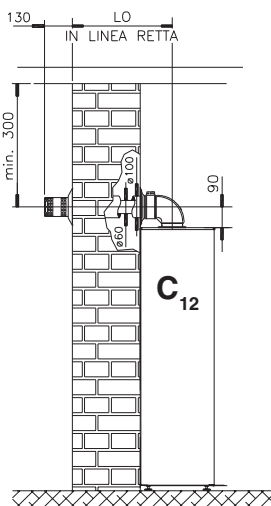
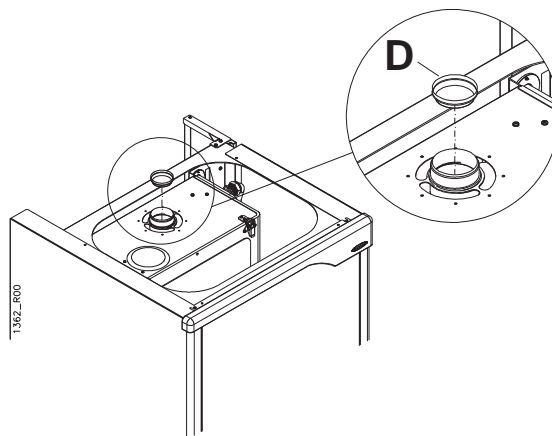
NOTA: Vedere il paragrafo "Tipi di installazione" per le prescrizioni normative riguardanti ciascun tipo di caldaia.

# Tipologie di scarico

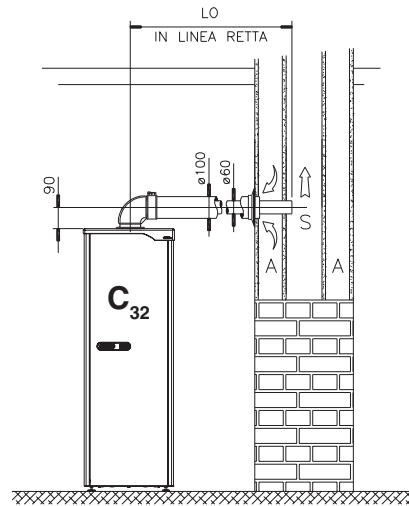
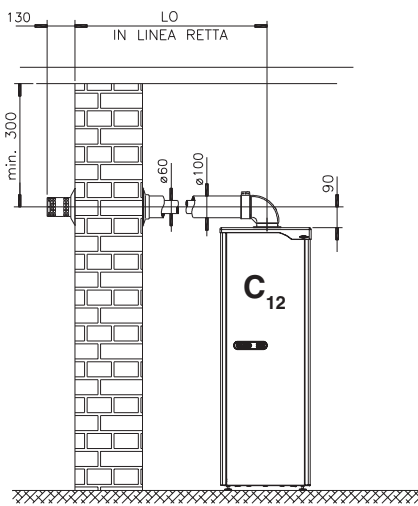
## ACQUAPLUS 32 SE

### SCARICO E ASPIRAZIONE COASSIALI

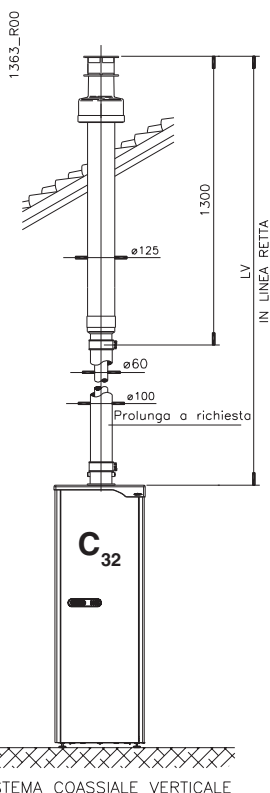
**i** Attenzione: Consultare la tabella e, se richiesto, installare il diaframma "D" come indicato nella figura a fianco (considerare ogni curva a 90° supplementare equivalente a 1 m lineare, a 45° = 0,5 m).



SISTEMA COASSIALE ORIZZONTALE



SISTEMA COASSIALE ORIZZONTALE  
SCARICO IN CANNA FUMARIA COASSIALE



SISTEMA COASSIALE VERTICALE

Le misure sono relative al filo superiore caldaia

Modello	Condotto coassiale Ø 60/100			
	LO min÷max (m)	LV min÷max (m)	Diaframma	
			per lunghezze di LO o LV (m)	diametro (mm)
Acquaplus 32 SE	0.3÷3	0.3÷4	fino a 1	46 (b)
			oltre 1	NO

(b) disponibile a richiesta.

parte per il tecnico

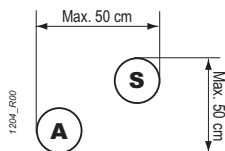
NOTA: Vedere il paragrafo "Tipi di installazione" per le prescrizioni normative riguardanti ciascun tipo di caldaia.



# Tipi di installazione

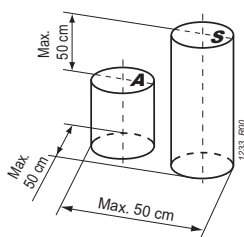
## CALDAIA TIPO C<sub>12</sub>

Il terminale deve essere collocato sulla parete mediante due rosoni, interno ed esterno, forniti con l'apposito Kit fumi. Per il montaggio riferirsi alle istruzioni contenute nel Kit fumi.



I terminali di aspirazione e scarico per condotti separati devono essere iscritti in un quadrato di 50 cm di lato come previsto dalla normativa UNI EN 483 punto 8.2.1.4.

## CALDAIA TIPO C<sub>32</sub>



La normativa UNI EN 483, al punto 8.2.1.4, prescrive che le uscite (del terminale verticale per condotti separati) debbano essere iscritte in un quadrato di 50 cm di lato e la distanza tra i piani dei due orifizi debba essere minore di 50 cm.

Utilizzando il Kit fumi coassiale originale vengono soddisfatte dette prescrizioni.

## CALDAIA TIPO C<sub>42</sub>

Il sistema di scarico non fornito dal costruttore deve essere conforme alle normative vigenti riguardanti i requisiti generali (UNI EN 1443), il dimensionamento (UNI EN 13384 parti 1 e 2, UNI 10641) ed i materiali con cui è realizzato.

## CALDAIA TIPO C<sub>52</sub>

I terminali (aspirazione e scarico) non devono essere installati su pareti opposte dell'edificio, come prescritto dalla normativa UNI EN 483 al punto 8.2.1.4.

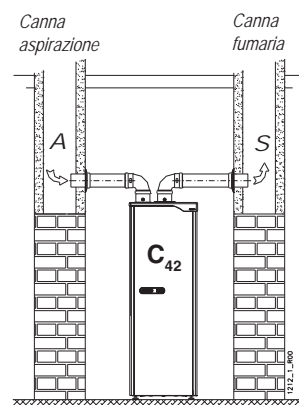
## CALDAIA TIPO C<sub>62</sub>

Le caldaie tipo C<sub>62</sub> prevedono la realizzazione dei condotti di aspirazione e scarico con accessori non originali. Tutti gli accessori di fumisteria non forniti dal costruttore devono essere conformi alle normative vigenti riguardanti i requisiti generali (UNI EN 1443), il dimensionamento (UNI EN 13384 parti 1 e 2, UNI 10641) ed i materiali con cui è realizzato.

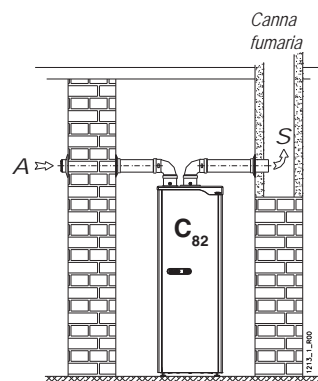
## CALDAIA TIPO C<sub>82</sub>

Il sistema di scarico non fornito dal costruttore deve essere conforme alle normative vigenti riguardanti i requisiti generali (UNI EN 1443), il dimensionamento (UNI EN 13384 parti 1 e 2, UNI 10641) ed i materiali con cui è realizzato.

### ASPIRAZIONE IN CONDOTTO / SCARICO IN CANNA FUMARIA C<sub>42</sub>



### ASPIRAZIONE IN PARETE / SCARICO IN CANNA FUMARIA C<sub>82</sub>

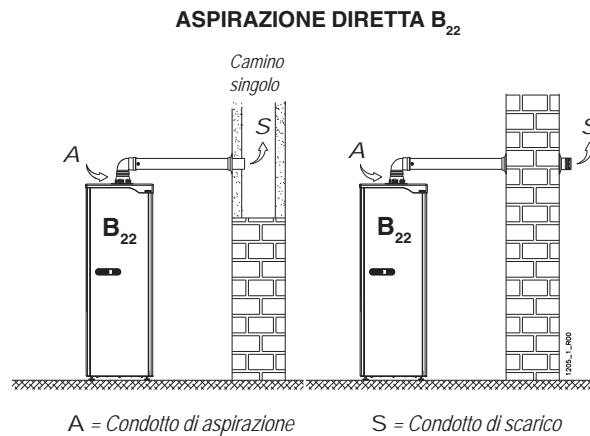


A = Condotto di aspirazione  
S = Condotto di scarico

parte per il tecnico

## CALDAIA TIPO B<sub>22</sub>

Gli apparecchi di tipo B<sub>22</sub> non devono essere collegati ad una canna collettiva. Lo scarico di ogni apparecchio del suddetto tipo deve essere collegato ad un proprio camino singolo o canalizzato direttamente in atmosfera esterna.

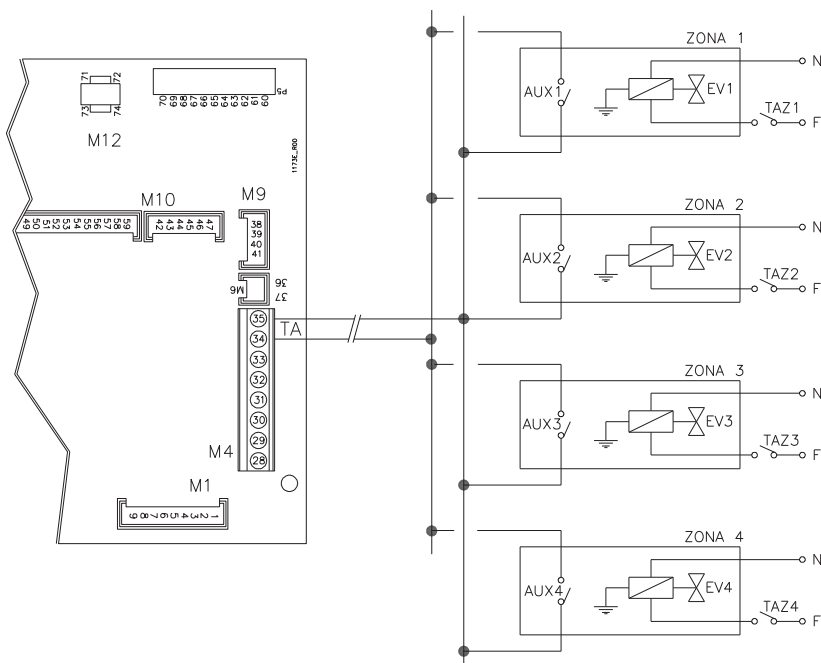


## Impianti a zone (con valvole)

È possibile asservire la caldaia ad un impianto multizona, dove ogni zona è controllata da un termostato/cronotermostato ambiente. L'impianto di ogni zona sarà alimentato per mezzo della relativa valvola di zona dotata di contatto ausiliario. La chiusura di uno o più contatti ausiliari, collegati in parallelo, daranno il consenso alla caldaia per il funzionamento in riscaldamento.

### Senza kit opzionale "Cronocomando"

Nello schema a lato è mostrato un esempio con 4 zone ad alta temperatura. I contatti ausiliari delle valvole di zona comandano la caldaia attraverso l'ingresso per Termostato Ambiente (TA). Per impianti misti ad alta + bassa temperatura è indispensabile utilizzare il kit per impianti a bassa temperatura (opzionale) perché la caldaia non può funzionare a bassa temperatura.



### Con kit opzionale "Cronocomando"

Quando è presente il kit opzionale "Cronocomando" non è possibile collegare i contatti ausiliari delle valvole all'ingresso TA della caldaia, perché è riservato ai segnali per il Cronocomando. È necessario installare il "Kit per impianti a zone" (opzionale) che ha due funzioni:

- comandare la valvola della "Zona 1" dove è installato il Cronocomando (non è necessario che la valvola sia dotata di contatto ausiliario);
- ricevere il segnale di attivazione in riscaldamento richiesto dai contatti ausiliari delle altre zone ed attivare di conseguenza la caldaia.

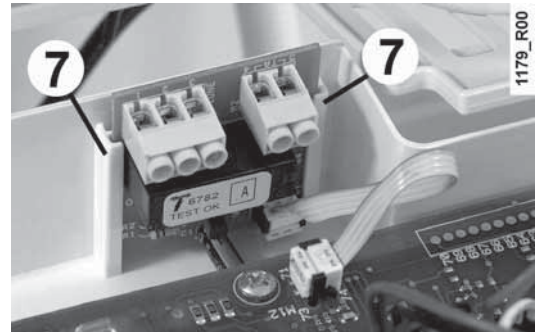
### INSTALLAZIONE E COLLEGAMENTI ELETTRICI

- Togliere l'alimentazione elettrica alla caldaia.
- Accedere al cruscotto ed aprire il coperchio posteriore del cruscotto stesso (vedi paragrafo "Accesso ai dispositivi manuali di regolazione", cap. "Istruzioni per messa in servizio, regolazione e manutenzione").



**ATTENZIONE:** prima di eseguire le seguenti operazioni, assicurarsi che le elettrovalvole non siano in tensione.

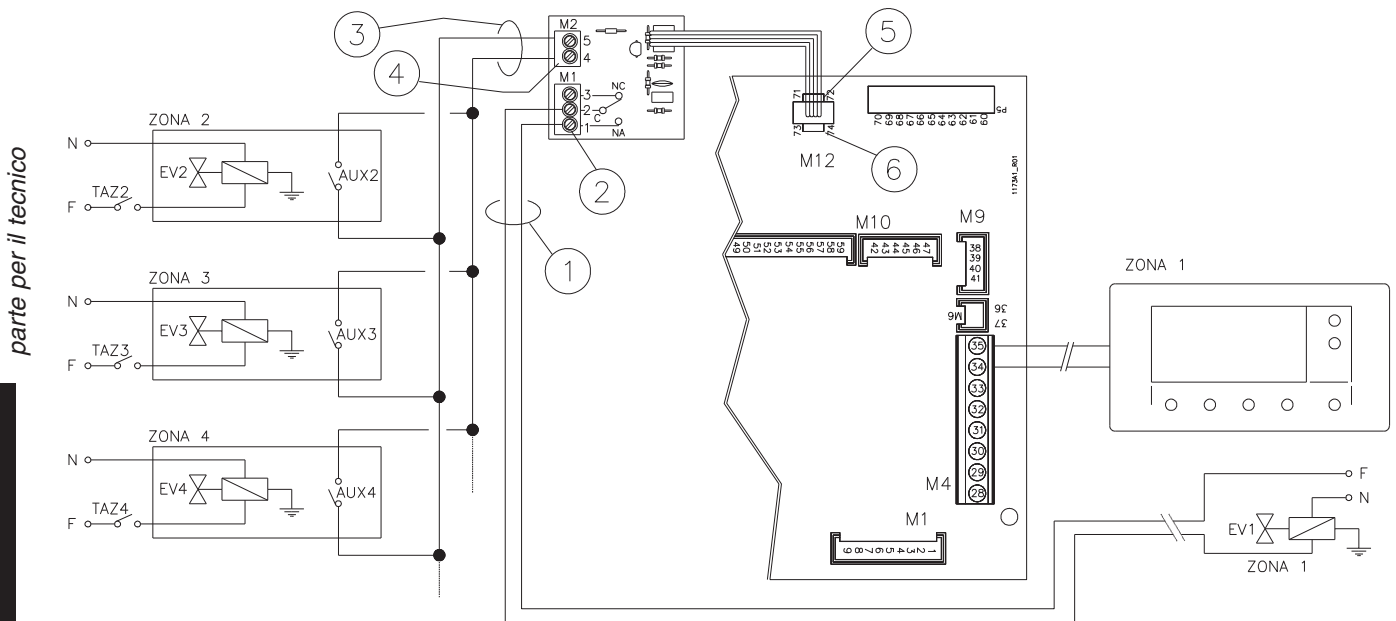
- Collegare il cavo di alimentazione [1] della elettrovalvola della zona in cui è installato il “Cronocomando”, vedere figura sotto, ai morsetti del connettore “M1” [2] della scheda del kit (1= NA / 2= C / 3=NC), all’interno del cruscotto della caldaia;
- collegare in parallelo i contatti “puliti” provenienti dalle altre zone, (ad esempio i contatti ausiliari di fine-corsa delle elettrovalvole o delle valvole termostatiche);
- collegare il cavo [3], proveniente dal “parallelo” dei contatti ausiliari, al connettore “M2” [4] della scheda del kit, all’interno del cruscotto della caldaia;
- inserire il connettore [5] della scheda del kit nel connettore [6] della scheda di modulazione in caldaia;
- inserire la scheda del kit nelle apposite guide [7] all’interno del cruscotto della caldaia;
- chiudere il coperchio del cruscotto e richiudere la caldaia;
- ri-alimentare elettricamente la caldaia.



Il kit per impianti a zone può funzionare correttamente in tutte le modalità di regolazione climatica del “Cronocomando”, quindi anche in modalità modulante.

*Nota: Lo schema proposto è indicativo e descrive un esempio di collegamento elettrico per l'applicazione tipica del kit, che prevede valvole di zona con contatto ausiliario, comandate da termostati ambiente di zona.*

**i** Le soluzioni impiantistiche idrauliche ed il relativo tipo di segnalazione elettrica ausiliaria dello stato delle zone, che potrebbero essere di tipologia differente, dovranno essere adottate in base al numero delle zone, alle dimensioni dell'impianto ed alle regole dell'arte.



# ISTRUZIONI PER MESSA IN SERVIZIO, REGOLAZIONE E MANUTENZIONE

**⚠** **ATTENZIONE:** le operazioni descritte di seguito devono essere eseguite solo da personale professionalmente qualificato.

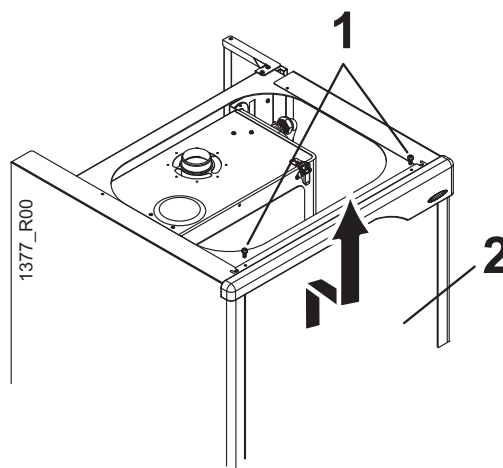
**⚠** Al termine delle misure e/o regolazioni, ricordarsi di serrare le viti delle prese pressione e di verificare **SEMPRE** l'assenza di fughe di gas!

**i** Prima di accendere la caldaia verificare che il circolatore non sia bloccato a causa dell'inattività: svitare il tappo al centro della calotta per accedere all'albero del rotore, e far ruotare manualmente quest'ultimo mediante un giravite o altro utensile adatto.

**i** Durante la messa in servizio della caldaia nuova è necessario far funzionare il bruciatore per 30 minuti prima di procedere al controllo della combustione, perché in detto intervallo di tempo si producono i vapori degli eventuali residui di fabbricazione che potrebbero falsare l'analisi dei fumi.

## Accesso ai dispositivi manuali di regolazione

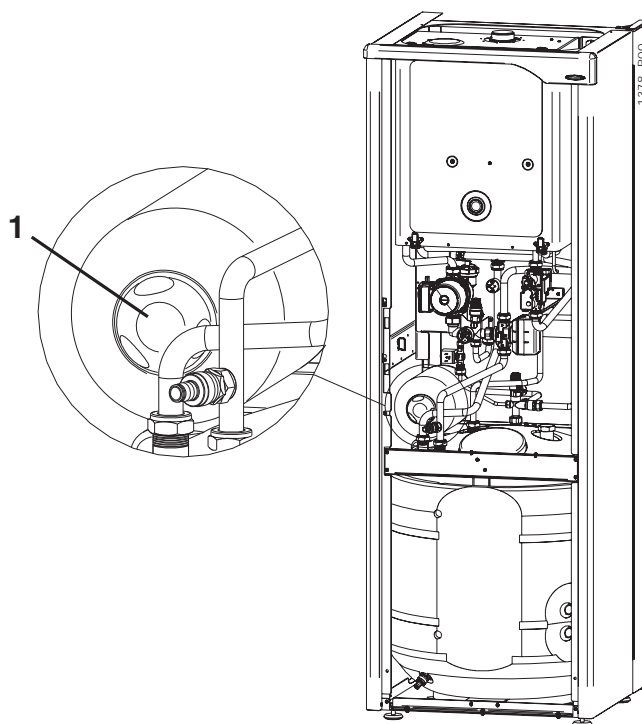
1. Sul lato superiore della caldaia, allentare le viti [1] e sfilare il mantello anteriore [2] verso l'alto;
2. se si rendesse necessario togliere la staffa con il cruscotto riferirsi al paragrafo "Allacciamenti elettrici" del capitolo "Istruzioni per l'Installazione";
3. una volta eseguite le regolazioni (descritte nei paragrafi seguenti), chiudere la caldaia eseguendo le operazioni in senso inverso.



parte per il tecnico

## Precarica del vaso d'espansione sanitario

- Misurare la pressione dell'acquedotto o informarsi sul suo valore;
- chiudere il rubinetto installato sull'ingresso acqua fredda della caldaia;
- aprire un rubinetto dell'acqua calda per scaricare la pressione residua, quindi richiuderlo;
- svitare il tappo di protezione [1] della presa di carica del vaso d'espansione sanitario (potrebbe essere necessario dislocare momentaneamente il vaso agendo sul suo supporto) e caricare il vaso con aria alla stessa pressione dell'acquedotto;
- ri-aprire gradualmente il rubinetto installato sull'ingresso acqua fredda della caldaia.

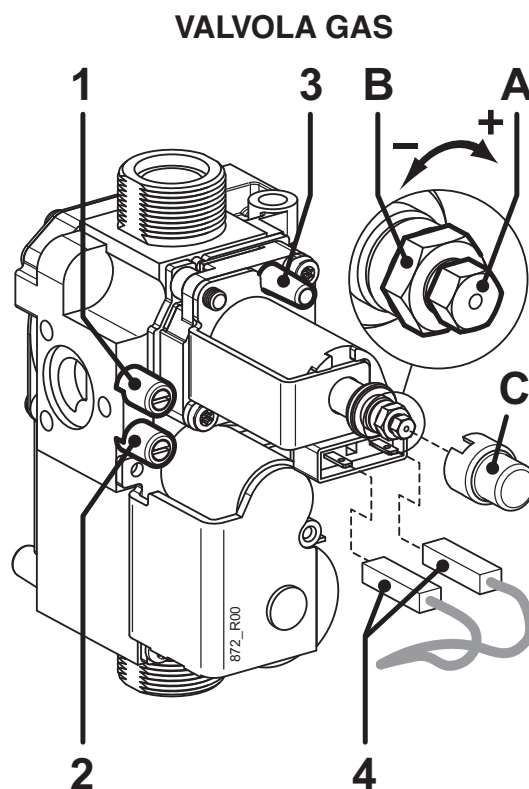


## Controlli preliminari GAS

La caldaia esce dalla fabbrica già tarata e collaudata per il tipo di gas per cui viene richiesta. È comunque opportuno verificare che il tipo di gas e le pressioni al bruciatore siano corretti, seguendo le procedure descritte in questa sezione.

- Tutti gli allacciamenti alla caldaia (acqua, gas, impianto di riscaldamento ed energia elettrica) devono essere efficienti;
- la caldaia dev'essere in stand-by, cioè con la scritta "OFF" visibile sul display. Se necessario, predisporre la caldaia in stand-by premendo il pulsante O/I ;
- per eseguire il controllo delle pressioni al bruciatore, inserire le sonde del manometro nelle prese di pressione disponibili sulla valvola gas (vedi figura).

*N.B.: Per controllare che la pressione e la portata del gas di rete siano sufficienti a garantire il corretto funzionamento dell'apparecchio eseguire la misura a bruciatore acceso.*


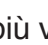
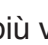




PRESE di PRESSIONE:

- 1 = Uscita gas
- 2 = Ingresso gas
- 3 = Presa "Vent"

## Regolazione pressione MAX-MIN valvola di modulazione GAS


- Allentare (2-3 giri) la vite della presa pressione in uscita [1] della valvola gas ed inserirvi la sonda del manometro. Sfilare dalla presa “Vent” [3] il tubo in silicone che proviene dalla camera stagna;
- attivare la caldaia alla potenza MAX (non in modulazione) utilizzando la funzione “spazzacamino”:

- a caldaia in stand-by (cioè con la scritta “OFF” visibile sul display) mantenete premuti i pulsanti **reset** e  per almeno 5 secondi. Sul display compare la scritta **service** ;
- premere (una o più volte se necessario) il pulsante  oppure  fino a quando il numero a sinistra della scritta **service** è “12”;
- premere il pulsante  : il numero a destra della scritta **service** passerà da “0” ad “1” ed il bruciatore si accenderà alla massima potenza, senza modulazione, per un tempo sufficiente per eseguire i controlli e le misure (comparirà anche il simbolo  ). Il calore prodotto viene smaltito dall’impianto di riscaldamento;

*Nota: il bruciatore si spegnerà al raggiungimento della temperatura di mandata riscaldamento di 85°C. In ogni caso la caldaia uscirà dalla modalità programmazione e spegnerà il bruciatore dopo 15 minuti.*

- verificare che la pressione misurata corrisponda al valore MAX indicato in tabella, corrispondente al modello di caldaia ed al gas in uso;

Modello		Metano G20		Butano G30		Propano G31	
		mbar	mm c.a.	mbar	mm c.a.	mbar	mm c.a.
ACQUAPLUS 32 SE	Pressione MAX	13.6	139	28.1	287	35.6	363
	Pressione MIN	2.5	25	5.1	52	5.1	52

- estrarre uno dei connettori [4] che alimentano la bobina di modulazione; verificare che la pressione misurata corrisponda al valore MIN indicato in tabella, corrispondente al modello di caldaia ed al gas in uso, quindi reinserire il connettore;
- nel caso sia necessaria una correzione della regolazione, facendo riferimento alla figura, operare come segue:
  - togliere il cappuccio di protezione [C];
  - regolare la pressione MAX agendo sul dado grande [B] (8 mm). Ruotando in senso orario la pressione aumenta, in senso antiorario diminuisce;
  - estrarre nuovamente uno dei connettori [4];
  - regolare la pressione MIN agendo sul dado piccolo [A] (5 mm) facendo attenzione a non muovere contemporaneamente il dado grande [B]. Ruotando in senso orario la pressione aumenta, in senso antiorario diminuisce;
  - reinserire il connettore [4] e verificare che la pressione MAX non sia variata;
  - rimontare il cappuccio [C];
- spegnere il bruciatore premendo il pulsante  / I .

**! Importante: SIGILLARE L'ORGANO DI REGOLAZIONE DELLA VALVOLA GAS DOPO OGNI TARATURA.**


- reinserire il tubo nella presa "Vent" [3] della valvola gas. **ATTENZIONE:** dopo l'inserimento del tubo nella presa "VENT" il valore rilevato dal manometro potrebbe diminuire a causa della compensazione di pressione. Questo fenomeno è normale e non implica nessuna variazione della regolazione;
- avvitate la vite della presa pressione in uscita [1] e verificate l'assenza di fughe di gas.

## Trasformazione GAS


**! ATTENZIONE: le operazioni descritte di seguito devono essere eseguite solo da personale professionalmente qualificato.**

**Consultare il costruttore per la fornitura degli ugelli di cambio del gas.**

**i** Con funzionamento a GPL è assolutamente necessaria l'installazione di un idoneo riduttore di pressione a monte della caldaia.

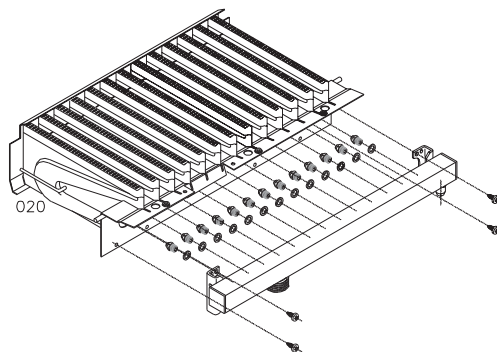
1. A caldaia in stand-by (cioè con la scritta "OFF" visibile sul display) mantenete premuti i pulsanti **reset** e  per almeno 5 secondi: il display visualizza la scritta **service** con un numero a sinistra ed uno a destra; premere il pulsante  o  fino a quando a **sinistra** compare il numero **1**. Premere quindi il pulsante  o  per impostare il numero di **destra** come segue:

- 0** se d'ora in poi la caldaia funzionerà a METANO
- 1** se d'ora in poi la caldaia funzionerà a GPL

e memorizzare l'impostazione premendo il pulsante .

2. Controllare che la pressione e la portata del gas di rete siano sufficienti a garantire il corretto funzionamento dell'apparecchio.
3. Togliere alimentazione alla caldaia.
4. Rimuovere il mantello anteriore; smontare la chiusura della camera stagna.
5. Smontare il tubo che collega la valvola gas con la rampa porta ugelli;
6. togliere la rampa e sostituire gli ugelli\* con quelli adatti al gas disponibile, utilizzando una chiave da 7 mm (vedi fig. ESPLOSO BRUCIATORE). Rimontare quindi la rampa ed il tubo, sostituendo la guarnizione; verificare la tenuta con bruciatore acceso. Chiudere la camera stagna.

### SMONTAGGIO RAMPA ED UGELLI



**i** \* Installare gli ugelli del kit **con le rondelle** fornite, anche se gli ugelli presenti di serie in caldaia, sono originariamente privi di rondella.

MODELLO	Q.tà UGELLI	METANO G20		GPL G30/G31	
		Ø UGELLI (1/100mm)	Pressione gas (mbar)	Ø UGELLI (1/100mm)	Pressione gas (mbar)
ACQUAPLUS 32 SE	15	130	20	77	29/37



7. verificare, con bruciatore acceso, che la pressione a monte della caldaia sia:

**Metano** = min.17 - max.25 mbar

**Butano** = min.28 - max.30 mbar

**Propano** = min.35 - max.40 mbar

Per i valori di taratura fine riferirsi ai dati riportati nella tabella “Dati tecnici”;

8. ripetere le regolazioni della pressione MAX-MIN valvola GAS come descritto nelle pagine precedenti;
9. verificare che non vi siano perdite di gas;
10. applicare l’etichetta d’indicazione del tipo di gas (fornita con il kit) nell’area predisposta sulla targhetta “AVVERTENZE” della caldaia.

## Regolazioni IDRAULICHE

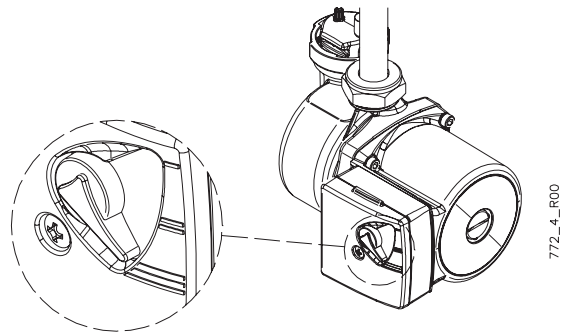
### VELOCITÀ DEL CIRCOLATORE

Il circolatore possiede un selettore che permette di variarne la velocità, per diminuire l’eventuale rumore causato dalla circolazione troppo rapida del liquido nell’impianto di riscaldamento.

**III** = Velocità **massima** (impostazione di fabbrica)

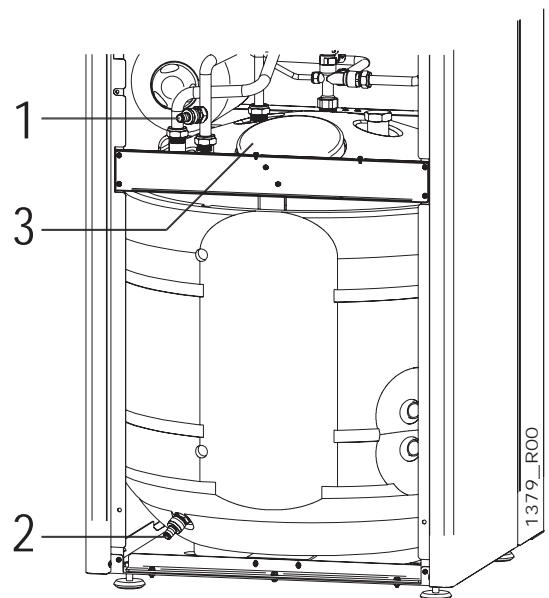
**II** = Velocità **media**

**I** = Velocità **minima** (NON utilizzare)



## Svuotamento impianto e serpentino bollitore

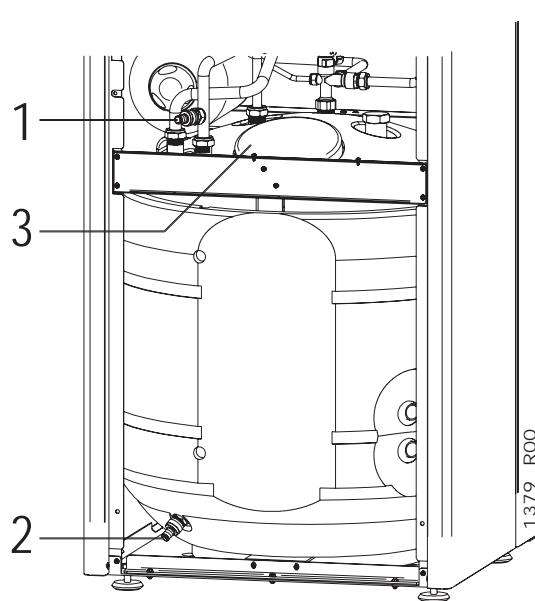
- Per svuotare correttamente sia l’impianto di riscaldamento che il serpentino del bollitore, la caldaia deve essere spenta.
- Inserire un tubo in gomma sul rubinetto di scarico dell’impianto (particolare 1 in figura);
- collegare l’altra estremità del tubo in gomma ad un apposito scarico;
- aprire il rubinetto ruotando la ghiera in senso antiorario;
- quando la pressione si è **COMPLETAMENTE** scaricata, potete aprire le valvole di sfogo dei radiatori, per consentire l’entrata dell’aria e quindi il completo svuotamento dell’impianto;
- ad operazione terminata chiudere il rubinetto di scarico (ruotandolo in senso orario), e le valvole di sfogo che avete aperto.



parte per il tecnico

## Svuotamento del bollitore

- Chiudere il rubinetto installato sull'ingresso acqua fredda della caldaia;
- inserire un tubo in gomma sul rubinetto di scarico del bollitore (particolare 2 in figura);
- collegare l'altra estremità del tubo in gomma ad un apposito scarico;
- aprire il rubinetto ruotando la ghiera in senso antiorario;
- ad operazione terminata chiudere il rubinetto di scarico (ruotando in senso orario).



## Controllo e sostituzione dell'anodo di magnesio

**i** Per salvaguardare il bollitore dagli attacchi della corrosione, è necessario controllare una volta all'anno l'anodo di magnesio, e sostituirlo se risulta usurato.

- Svuotare completamente il bollitore (ved. paragrafo precedente);
- togliere il coperchio (particolare 3 in figura);
- svitare la testa esagonale dell'anodo, che si trova nella parte superiore del bollitore. Estrarlo, controllarlo e se necessario sostituirlo;
- installare l'anodo, riempire e mandare in pressione il bollitore (vedere paragrafo "Riempimento dell'impianto") e verificare l'assenza di perdite d'acqua;
- rimettere il coperchio.

## Allarmi riservati al Tecnico

A seguito di un malfunzionamento, la caldaia può bloccarsi e visualizzare un codice d'allarme sul display.

Voi (il Tecnico) riceverete la chiamata dell'Utente per alcuni di questi codici d'allarme, in particolare quelli accompagnati dall'indicazione *service* sul Display.

*Nota: nel paragrafo "Blocco della caldaia e codici d'allarme" della Sezione "Istruzioni per l'uso" è presente l'elenco completo degli allarmi, tra cui quelli ripristinabili dall'Utente.*

*I codici d'allarme sono accompagnati dalla relativa denominazione e da indicazioni utili alla identificazione del guasto, demandando l'analisi ed i dettagli operativi alla professionalità del Tecnico ed alla documentazione riservata ai Centri Assistenza, che può essere richiesta al nostro Servizio Post-vendita.*

## Avvertenze per la manutenzione

**!** Tutte le operazioni di manutenzione e trasformazione di gas DEVONO ESSERE ESEGUITE DA PERSONALE ABILITATO ai sensi del D.M. n° 37 del 22 gennaio 2008 ed in conformità alle norme UNI 7129 e 7131 e aggiornamenti. Inoltre le operazioni di MANUTENZIONE devono essere eseguite secondo le prescrizioni del costruttore e delle vigenti norme UNI e CEI e devono essere effettuate in conformità alla legislazione vigente. Per mantenere le prestazioni energetiche della caldaia, si consiglia di attivare il contaore elettronico, che segnalerà all'Utente quando sarà necessaria la manutenzione, fermo restando il limite massimo sulla periodicità stabilito dalla legislazione.

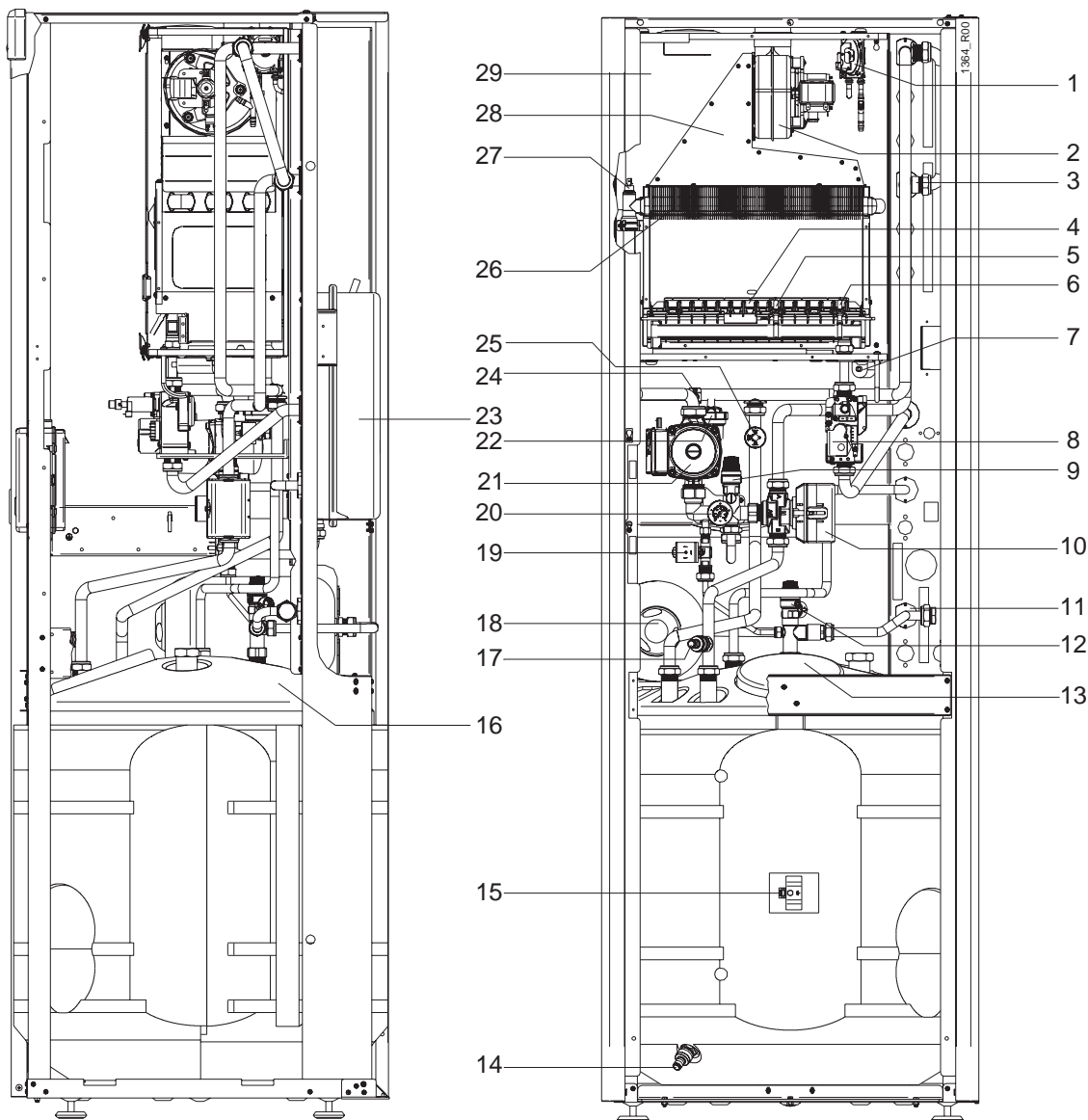
**Una manutenzione accurata è sempre motivo di risparmio e di sicurezza e normalmente prevede le seguenti operazioni:**

- Rimozione delle eventuali ossidazioni dei bruciatori;
- Pulizia delle eventuali incrostazioni degli scambiatori e degli elettrodi;
- Verifica dell'integrità e della stabilità dei rivestimenti in fibra ceramica nella camera di combustione, ed eventuale sostituzione;
- Controllo ed eventuale sostituzione dell'anodo di magnesio del bollitore (vedere il paragrafo "Controllo e sostituzione dell'anodo di magnesio");
- Controllo accensione, spegnimento e funzionamento dell'apparecchio;
- Controllo di tenuta raccordi e tubazioni di collegamento gas e acqua;
- Controllo del consumo del gas alla potenza massima e minima;
- Verifica di intervento dei dispositivi di sicurezza;
- Verifica del regolare funzionamento dei dispositivi di comando e regolazione dell'apparecchio;
- Verificare periodicamente il buon funzionamento e l'integrità del condotto e/o dispositivo di scarico dei fumi;
- Azzeramento del contaore manutenzione (se è stato attivato, anche se non è comparso l'allarme);
- Nel caso di lavori o manutenzioni di strutture poste nelle vicinanze dei condotti dei fumi e/o nei dispositivi di scarico dei fumi e loro accessori, spegnere l'apparecchio;
- Non lasciare contenitori e sostanze infiammabili nel locale dove è installato l'apparecchio;
- Non effettuare la pulizia del locale, nel quale è stata installata la caldaia, quando la stessa è in funzione;
- La pulizia della pannellatura deve essere fatta solamente con acqua saponata. Non pulire la pannellatura, altre parti verniciate e parti in plastica con diluenti per vernici.
- In ogni caso di sostituzione di parti è tassativo utilizzare pezzi di ricambio originali opportunamente predisposti dalla HERMANN.

**La HERMANN declina ogni responsabilità dall'installazione di componenti non originali.**

***“Al termine delle operazioni di controllo e manutenzione dell'impianto l'operatore ha l'obbligo di redigere e sottoscrivere un rapporto, da rilasciare al responsabile dell'impianto, che deve sottoscriverne copia per ricevuta e presa visione” come previsto nell'art.7 del D.L.gs. 192/05 e successive modifiche.***

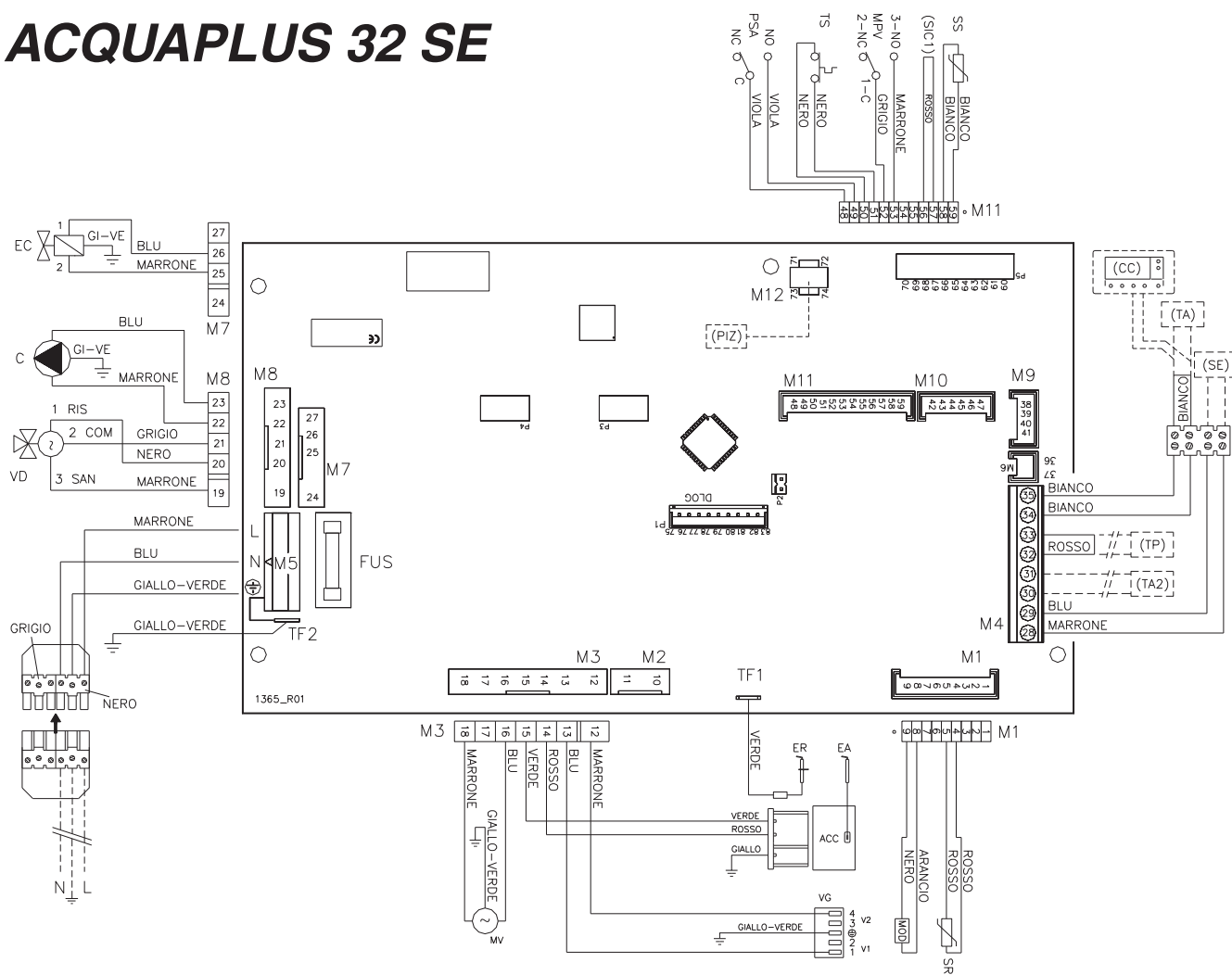
# Disegno complessivo in sezione ACQUAPLUS 32 SE



parte per il tecnico

- |   |  |
|---|--|
| 1 Pressostato fumi                          | 16 Bollitore   |
| 2 Ventilatore                               | 17 Rubinetto scarico impianto  |
| 3 Valvola By-pass                           | 18 Vaso espansione sanitario   |
| 4 Bruciatore                                | 19 Elettrovalvola caricamento impianto   |
| 5 Elettrodo rilevazione                     | 20 Manometro   |
| 6 Elettrodo accensione                      | 21 Circolatore   |
| 7 Accenditore a scarica                     | 22 Valvola sfogo aria automatica<br>(riscaldamento, incorporata nel circolatore) |
| 8 Valvola gas                               | 23 Vaso espansione circuito di riscaldamento                                     |
| 9 Valvola di sicurezza circuito risc. 3 bar | 24 Sonda temperatura riscaldamento   |
| 10 Valvola deviatrice motorizzata           | 25 Pressostato sicurezza acqua<br>(minima pressione)                             |
| 11 Filtro acqua sanitaria                   | 26 Scambiatore primario  |
| 12 Valvola di sicurezza sanitario 8 bar     | 27 Termostato di sicurezza temp. max. acqua                                      |
| 13 Anodo di magnesio                        | 28 Convogliatore fumi  |
| 14 Rubinetto scarico bollitore              | 29 Camera stagna   |
| 15 Sonda temperatura bollitore              |  |

# Schema elettrico ACQUAPLUS 32 SE



- ACC Accenditore a scarica
- C Circolatore
- EA Elettrodo accensione
- EC Elettrovalvola Caricamento impianto
- ER Elettrodo rilevazione
- FUS Fusibile F2A (2A rapido)
- MOD Modulatore
- MPV Micro pressostato fumi
- MV Motore ventilatore
- PSA Pressostato sicurezza acqua
- SR Sonda Riscaldamento
- SS Sonda Sanitario
- TS Termostato sicurezza
- VD Valvola a 3 vie motorizzata (deviatrice)
- VG Valvola gas (bobine)

## Componenti esterni, opzionali:

- (CC) CronoComando  
Per installare, togliere la giunzione tra i due conduttori ed eventualmente prolungare, oppure sostituire il cavo direttamente sui morsetti. Max 50m, collegamento non polarizzato. Non affiancare a linee d'alimentazione ma prevedere una canalina separata.
- (PIZ) Predisposizione per Kit impianti a zone  
usare solo se sull'ingresso TA è connesso il Cronocomando opzionale CC, perché in tal caso non è possibile collegare i contatti ausiliari di altre zone in parallelo a TA. Vedere anche "Kit impianti a zone" nella sezione "Installazione".
- (SE) Sonda temperatura esterna
- (SIC1) Sicurezza generica  
Eventualmente utilizzata durante l'installazione di kit ed impianti non standard.
- (TA) Termostato ambiente  
Per installare, togliere la giunzione tra i due conduttori ed eventualmente prolungare.  
Per controllare più zone con la stessa tipologia di temperatura impianto, e solo se non è presente CC, collegare in parallelo a TA i contatti ausiliari delle zone.
- (TA2) Ingresso per combinatore telefonico
- (TP) Ingresso per termostato sicurezza impianti a pavimento  
Per installare, togliere il ponte.

# ISTRUZIONI PER L'USO

## Avvertenze per la messa in servizio dell'apparecchio


 **Le operazioni di messa in servizio o manutenzione della caldaia devono essere effettuate da personale professionalmente abilitato (ad esempio i Centri Assistenza autorizzati HERMANN).**

La trasformazione da un gas di una famiglia (gas naturale o liquido) ad un gas di un'altra famiglia, (che può essere fatta anche a caldaia installata), deve essere effettuata esclusivamente da personale professionalmente qualificato. Quest'ultimo dovrà verificare:

- a) che i dati di targa siano rispondenti a quelli delle reti di alimentazione (elettrica, idrica, gas);
- b) che la taratura del bruciatore sia compatibile con la potenza caldaia;
- c) la corretta funzionalità del condotto evacuazione dei fumi;
- d) che la adduzione dell'aria comburente e le evacuazioni dei fumi avvengano in modo corretto secondo quanto stabilito dalle vigenti Norme Nazionali e Locali;
- e) che siano garantite le condizioni per l'aerazione, nel caso in cui la caldaia venga racchiusa dentro mobili.

 **L'utente non deve intervenire sui componenti sigillati né manomettere i sigilli. Solo tecnici specializzati riconosciuti ed il servizio di assistenza tecnica autorizzato dal costruttore possono rimuovere i sigilli dalle parti costruttive sigillate.**

## Prescrizioni

 **ATTENZIONE: L'apparecchio è provvisto di pressostato di sicurezza evacuazione fumi. Questo dispositivo non deve mai essere messo fuori servizio. Se dovesse essere sostituito il pressostato è obbligatorio utilizzare solo il ricambio originale. Nel caso di interventi ripetuti del dispositivo, fare innanzitutto verificare che il sistema di scarico/aspirazione sia efficiente e realizzato secondo le norme in vigore (ved. esempi nei par. "Allacciamenti al camino" e "Tipologie di scarico").**

### INSTALLAZIONE E MANUTENZIONE

Tutte le operazioni di installazione, manutenzione e trasformazione di gas DEVONO ESSERE ESEGUITE DA PERSONALE ABILITATO ai sensi del D.M. n° 37 del 22 gennaio 2008 ed in conformità alle norme UNI 7129 e 7131 e aggiornamenti.

Le operazioni di MANUTENZIONE delle caldaie devono essere eseguite secondo le prescrizioni del costruttore e delle vigenti norme UNI e CEI e devono essere effettuate in conformità alla legislazione vigente. Per mantenere le prestazioni energetiche della caldaia, si consiglia di fare attivare il contatore elettronico (in dotazione di serie alla caldaia) che segnalerà all'Utente quando sarà necessaria la manutenzione, fermo restando il limite massimo sulla periodicità stabilito dalla legislazione.

## LIBRETTO DI IMPIANTO O DI CENTRALE

Tutti gli impianti, anche quelli installati prima del 1 Agosto 1994, devono essere adeguati con un libretto di impianto (per potenza fino a 35 kW) o libretto di centrale per potenze superiori a 35 kW. Tutte le operazioni di manutenzione ordinaria e straordinaria, oltre alle verifiche della combustione, unitamente al nominativo del responsabile della manutenzione, devono essere riportati sugli opportuni libretti.

## VERIFICA DELLA COMBUSTIONE

La verifica della combustione consiste in un controllo dell'efficienza del generatore di calore; per tale verifica deve essere incaricato un soggetto che abbia i requisiti richiesti dal D.M. 37/08. I generatori di calore che a seguito della verifica presentassero valori di rendimento inferiori a quelli minimi richiesti dalla legge, e non siano riconducibili a detti valori minimi con opportune manutenzioni, dovranno essere sostituiti.

## ESERCIZIO E MANUTENZIONE DEGLI IMPIANTI TERMICI

La responsabilità iniziale dell'esercizio e manutenzione dell'impianto termico è dell'utente dell'impianto individuale (occupante dell'immobile, sia esso proprietario o no dell'immobile stesso) o dell'amministratore di condominio nel caso di impianti centralizzati; sia l'utente che l'amministratore possono trasferire la responsabilità della manutenzione ed eventualmente dell'esercizio ad un "terzo" soggetto che sia in possesso dei requisiti del D.M. 37/08. Qualora l'utente dell'impianto individuale o l'amministratore decidano di mantenere in prima persona le responsabilità di cui sopra, dovranno comunque affidare ad una impresa abilitata le operazioni di manutenzione del generatore e le verifiche della combustione.

---

## Avvertenze



**Avvertendo odore di gas:**

- a) non azionare interruttori elettrici, il telefono e qualsiasi altro oggetto che possa provocare scintille;
- b) aprire immediatamente porte e finestre per creare una corrente d'aria che purifichi il locale;
- c) chiudere i rubinetti del gas;
- d) chiedere l'intervento di personale professionalmente qualificato.



**Non ostruire le aperture di aerazione del locale dove è installato un apparecchio a gas per evitare situazioni pericolose quali la formazione di miscele tossiche ed esplosive.**



**Se si prevede un lungo periodo di assenza dell'utente e/o di inattività della caldaia, vedere il paragrafo "Inattività della caldaia" per le necessarie precauzioni riguardanti l'alimentazione elettrica, gas e la protezione antigelo.**

# Istruzioni per accensione, funzionamento e spegnimento

## Accensione



- Accendere l'interruttore generale dell'alimentazione elettrica per la caldaia predisposto in fase d'installazione: sul display compaiono simboli e numeri, oppure la scritta "OFF";
- aprire il rubinetto del gas; se sul display è presente la scritta "OFF" premere il pulsante O/I : sul display compaiono simboli e numeri e la caldaia si predispongono in modalità Estate o Inverno.

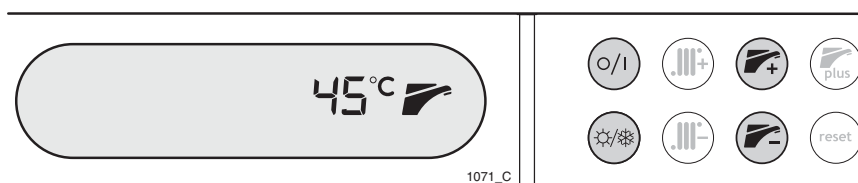
## Spegnimento (stand-by)

- Premere il pulsante O/I : sul display compare la scritta "OFF".



**⚠** Se la caldaia dovesse rimanere inutilizzata per molto tempo chiudere anche il rubinetto del gas e spegnere l'interruttore generale predisposto in fase d'installazione.





## Modalità "ESTATE"



Per commutare la caldaia in funzionamento ESTATE premere il pulsante . Il funzionamento ESTATE si riconosce osservando il display, dove compare solo il simbolo .






Il bruciatore si accenderà e spegnerà automaticamente quando necessario, per mantenere l'acqua nel bollitore alla temperatura prefissata.

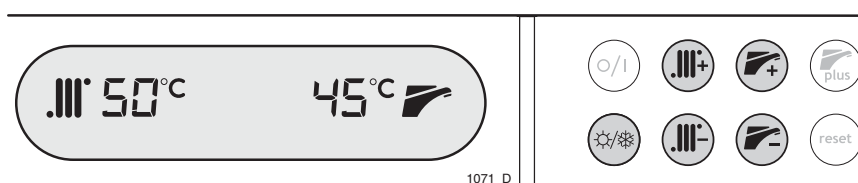
Premendo uno dei pulsanti  o  viene visualizzata sul display della caldaia l'impostazione della temperatura del bollitore, per alcuni secondi.

Generalmente è possibile modificare l'impostazione della temperatura del bollitore premendo più volte i pulsanti  o , ma il Tecnico potrebbe aver bloccato questa funzione per evitare problemi di funzionamento dovuti ad un'accidentale impostazione errata. In tal caso, premendo i pulsanti  o , la temperatura sarà visualizzata ma non sarà possibile modificarla.

Ciò può avvenire anche nel caso sia stata montata la valvola miscelatrice opzionale kit "MIX" con cui non è possibile impostare direttamente la temperatura dell'acqua calda sanitaria premendo i pulsanti  o  (vedere paragrafo "Funzione MIX (opzionale)").

## Modalità "INVERNO"



Per commutare la caldaia in funzionamento INVERNO premere il pulsante . Il funzionamento INVERNO si riconosce osservando il display, dove compaiono entrambi i simboli  e , e vicino ad essi la temperatura attuale dell'impianto di riscaldamento e la temperatura impostata dell'acqua calda sanitaria (in °C).




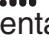


Il bruciatore si accenderà automaticamente ogni volta ve ne sia la necessità.

È possibile regolare e/o visualizzare la temperatura dell'acqua calda sanitaria nello stesso modo descritto in "Modalità ESTATE".

È possibile anche regolare la temperatura dell'impianto di riscaldamento mediante i pulsanti  e : la temperatura impostata lampeggia per alcuni secondi, quindi torna ad essere visualizzata la temperatura attuale (misurata) in modo fisso. In generale, se il clima è freddo aumentate la temperatura, se il clima è mite diminuitela.


*Nota: se è presente un impianto a termosifoni, controllato da un termostato ambiente o un cronotermostato di tipo commerciale, consigliamo di regolare la temperatura dell'impianto di riscaldamento a valori medio-alti (es. 65÷70°C).*

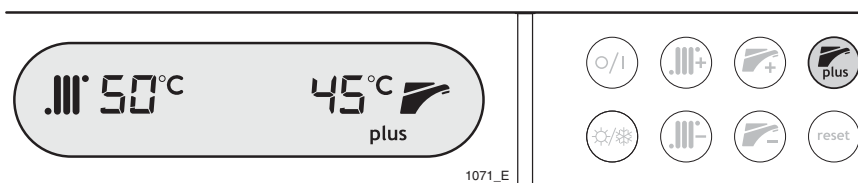
Se avete fatto installare la sonda della temperatura esterna (opzionale), la temperatura dell'impianto di riscaldamento è gestita automaticamente dalla caldaia in funzione della temperatura esterna. In questo caso, mediante i pulsanti  e  si regola un altro valore, detto "coefficiente di dispersione". Fate riferimento alla documentazione fornita con il kit della sonda esterna.

## Funzione PLUS

Il tasto PLUS permette di variare la temperatura di stoccaggio del bollitore per ottenere le massime prestazioni in termini di quantità di prelievo di acqua calda.

Con il tasto PLUS infatti si porta automaticamente il bollitore alla massima temperatura di accumulo; questa funzione risulta particolarmente utile per il riempimento di vasche idromassaggio o per lunghi prelievi contemporanei.

Per inserire (o disinserire) la funzione PLUS è sufficiente premere il pulsante  (sia in modalità Estate che Inverno). Quando la funzione è attiva, la scritta "plus" compare sulla destra del Display.



**i** Attenzione: se l'acqua in ingresso alla caldaia è particolarmente dura e non viene trattata adeguatamente, l'attivazione della funzione Plus può creare eccessiva formazione di calcare nel bollitore.

## Funzione MIX (opzionale)

È disponibile il Kit opzionale "MIX" per Acquaplus, basato su un'apposita valvola miscelatrice termostatica.

La valvola miscelatrice permette una gestione dell'acqua calda sanitaria in uscita (miscelando l'acqua fredda in ingresso con l'acqua calda prelevata dal bollitore) in modo da assicurare il massimo della stabilità della temperatura di prelievo.

Il Kit "MIX" opzionale permette temperature leggermente meno elevate, ma più stabili, e prelievi abbondanti che soddisfano le esigenze di più docce o vasche da bagno di dimensioni ragguardevoli.

Una volta installato il Kit "MIX", la temperatura dell'acqua calda sanitaria in uscita non dipenderà più direttamente dalla temperatura impostata elettronicamente, che per questo motivo potrebbe essere stata bloccata, ma dalla posizione della manopola della valvola, accessibile dallo sportello laterale destro della caldaia.

## **Regolazione temperatura ambiente**

Vogliamo qui ricordarvi che i locali devono essere regolati a mezzo di un termostato ambiente con due livelli di temperatura. Questo è richiesto dal DPR 26 Agosto 1993 n°412 e successive modifiche.

Per l'utilizzo del dispositivo di regolazione che avete fatto installare, consultate le relative istruzioni per l'uso.

## **Riempimento impianto**

Non è necessario sorvegliare la pressione dell'impianto di riscaldamento, perché la caldaia provvede automaticamente a ripristinare la pressione corretta prelevando nuova acqua dall'impianto idrico.

Solo in caso d'anomalia durante l'operazione di riempimento automatico la caldaia entrerà in blocco e visualizzerà sul display un opportuno codice d'allarme. In tale caso consultare il paragrafo "Blocco della caldaia e codici d'allarme".

## **Protezione antigelo**

Questo tipo di caldaia possiede un sistema antigelo che mantiene l'acqua nel circuito riscaldamento (limitatamente ai circuiti interni alla caldaia) e nel bollitore ad una temperatura superiore a quella di congelamento. Questo sistema, che prevede l'accensione del bruciatore, funziona anche quando la caldaia è in *stand-by* (scritta "OFF" sul display) ma richiede la presenza di gas ed energia elettrica.

Nel caso il gas non fosse disponibile o la caldaia entrasse in blocco, il bruciatore non può accendersi. La funzione antigelo sarà allora svolta, per quanto possibile, dalla pompa, facendo semplicemente circolare l'acqua nei circuiti.

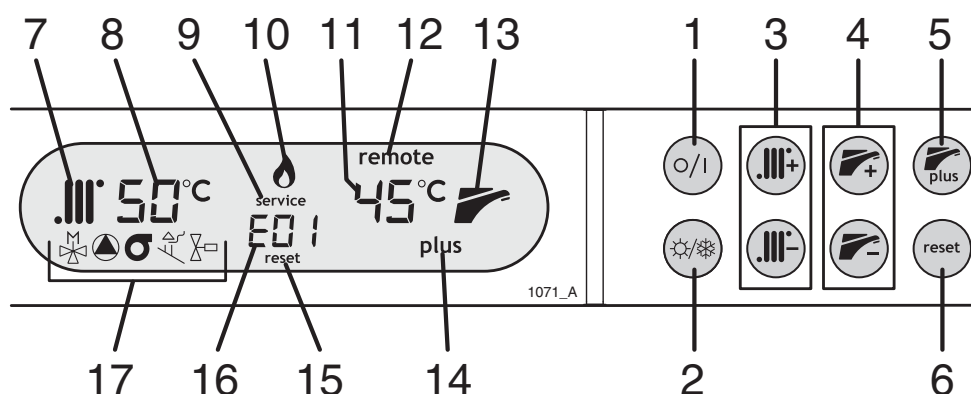
Vi ricordiamo che la protezione antigelo è prevista come misura di sicurezza. Non è un sistema per conservare la caldaia ed i suoi impianti durante lunghi periodi d'inutilizzo con climi rigidi. In questi casi, è opportuno chiedere al Servizio Assistenza di vuotare la caldaia e l'impianto (o di far inserire nell'impianto una soluzione antigelo) e di vuotare il bollitore.

## **Funzione antilegionella**

Ad intervalli di circa 7 giorni, la caldaia in modo Estate o Inverno provvede automaticamente a surriscaldare l'acqua nel bollitore, allo scopo di eliminare eventuali batteri (in particolare *Legionella spp.*) che tendono a formarsi in presenza di acqua ferma.

La funzione antilegionella non è attiva in modo *stand-by* (scritta "OFF" sul display).

## Comandi ed indicatori in dettaglio



### 1 Pulsante ACCESO/STAND-BY

- Premendolo si ottiene il funzionamento della caldaia (stato Acceso - sul display compaiono simboli e numeri).
- Premendolo nuovamente la caldaia ignora le richieste di calore (stato Stand-by - sul display compare la scritta “OFF”), lasciando attiva solo la funzione antigelo e le funzioni per il tecnico.

### 2 Pulsante ESTATE/INVERNO

- Premendolo si ottiene il passaggio dalla modalità Estate alla modalità Inverno e vice versa. Per i dettagli vedere “Istruzioni per accensione, funzionamento e spegnimento”.

### 3 Pulsanti e regolazione TEMPERATURA RISCALDAMENTO

- Premendoli si diminuisce o si aumenta di 1°C per volta la temperatura impostata dell'impianto di riscaldamento. Questi pulsanti funzionano solo in modalità Inverno.

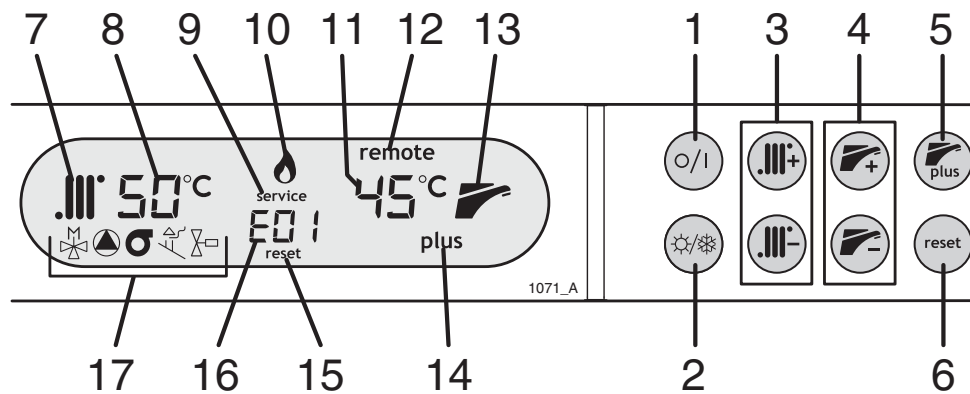
Se notate che l'aria dell'ambiente raggiunge troppo lentamente la temperatura che desiderate, aumentate la regolazione. Se invece l'aria dell'ambiente si riscalda eccessivamente, diminuite la regolazione.

### 4 Pulsanti o regolazione TEMPERATURA BOLLITORE

- Premendo uno di questi pulsanti si visualizza la temperatura impostata dell'accumulo nel bollitore.
- Normalmente, salvo i casi in cui il tecnico ha ritenuto necessario bloccarli, premendoli si diminuisce o si aumenta di 1°C per volta la temperatura impostata dell'accumulo di acqua calda nel bollitore. Regolatela solo se necessario, considerando che aumentandola, l'effetto principale sarà la disponibilità di più acqua calda prima di esaurire l'accumulo del bollitore, perché quest'ultimo comunque miscela automaticamente più o meno l'acqua fredda e quella calda accumulata, in modo da fornire acqua calda a temperatura costante.

*Nota: un aumento della temperatura dell'accumulo ha effetti limitati sulla disponibilità di acqua calda, a scapito di consumi di gas sensibilmente più elevati ed aumento della formazione di calcare. Per questo la regolazione potrebbe essere bloccata dal tecnico.*

- **Se è stato installato il Kit “MIX” la temperatura dell'acqua calda in uscita dipenderà dalla regolazione della manopola manuale della valvola accessibile dallo sportello laterale destro della caldaia.**



## 5 Pulsante funzione PLUS

- Premendolo si attiva o disattiva la funzione “plus”. Per i dettagli vedere “Istruzioni per accensione, funzionamento e spegnimento”.

## 6 Pulsante reset



- Prima di premere il pulsante, consultate il paragrafo “Blocco della caldaia e codici d’allarme” per sapere cos’è successo e cosa fare per evitare che si ripeta il problema.
- Premendolo si riavvia la caldaia dopo che è avvenuto un blocco ripristinabile dall’utente, segnalato dalla comparsa della scritta **reset** e di un codice al centro del display (16 e 17 in figura).

*Vi ricordiamo che i blocchi caldaia che sono segnalati dalla comparsa della scritta **service** e di un codice al centro del display (9 e 17 in figura), richiedono delle riparazioni e NON si eliminano premendo il pulsante **reset**.*

## 7 Simbolo RISCALDAMENTO sul display

- Segnala che la caldaia è in modalità Inverno.
- Quando lampeggia segnala che la caldaia sta riscaldando i locali.

## 8 Indicazione TEMPERATURA RISCALDAMENTO sul display

- Quando è FISSA indica la temperatura MISURATA dell’acqua nell’impianto del riscaldamento (in mandata).
- Quando regolate la temperatura (o il coefficiente di dispersione\*) con i pulsanti  e  il numero LAMPEGGIA ed indica la temperatura (o il coefficiente di dispersione\*) IMPOSTATI per l’impianto del riscaldamento.

*\* se è presente la sonda della temperatura esterna (opzionale).*



## 9 Indicazione service sul display

- Segnala che la caldaia si è bloccata e che per ripristinare il funzionamento è necessario chiamare il Servizio Assistenza.

## 10 Simbolo PRESENZA FIAMMA sul display

- Segnala che la fiamma è accesa nel bruciatore.

## 11 Indicazione TEMPERATURA ACQUA CALDA sanitaria sul display

- Indica la temperatura IMPOSTATA dell’acqua calda nell’accumulo sanitario. Lampeggia per alcuni secondi quando visualizzate o regolate la temperatura con i pulsanti  e .

## 12 Indicazione remote sul display

- Segnala che è installato il pannello di controllo remoto. In queste condizioni non tutte le funzioni sono disponibili sul pannello comandi della caldaia, perché gestite dal controllo remoto stesso. Per i dettagli consultare le istruzioni del pannello di controllo remoto.

## 13 Simbolo ACQUA CALDA sul display

- Segnala che la caldaia è pronta per fornire acqua calda, e compare in modalità Estate e Inverno.
- Quando lampeggia segnala che la caldaia sta riscaldando l'acqua nel bollitore.

## 14 Indicazione plus sul display

- Segnala che avete attivato la funzione "PLUS" per migliorare il comfort di prelievo dell'acqua calda.

## 15 Indicazione reset sul display

- Segnala che la caldaia si è bloccata.
- Per ripristinare il funzionamento consultate il paragrafo "Blocco della caldaia e codici d'allarme" per sapere cos'è successo e cosa fare per rimediare al problema ed evitare che si ripeta il blocco.

## 16 Indicazione CODICE D'ALLARME sul display

- Questo codice identifica il tipo di problema che ha causato il blocco della caldaia.
- Consultate il paragrafo "Blocco della caldaia e codici d'allarme" per sapere cos'è successo e cosa fare per rimediare al problema ed evitare che si ripeta il blocco.

## 17 Simboli di avaria

- In abbinamento ad alcuni allarmi, potrà comparire uno di questi simboli che agevoleranno la ricerca del guasto da parte del Tecnico.

---

# Blocco della caldaia e codici d'allarme

Quando l'indicatore [16] sul display mostra un codice lampeggiante, è in corso un'anomalia, un guasto o un malfunzionamento che nella maggior parte dei casi causa un arresto del funzionamento della caldaia. Generalmente compare sul display anche l'indicazione *reset* oppure *service*.

In questo paragrafo sono elencati i possibili codici d'allarme che la caldaia può visualizzare, con le relative segnalazioni e le operazioni che Voi (l'utente) potete effettuare per ripristinare il funzionamento. Dette operazioni sono indicate con "Rimedio:...".



**Se la caldaia continua a non funzionare nonostante abbiate seguito i suggerimenti, o se il blocco si ripete, chiamate il Servizio Assistenza.**

**Gli allarmi segnalati con la scritta "service" sul Display DEVONO essere risolti da un tecnico abilitato. Le descrizioni tecniche delle cause e rimedi per gli allarmi "service" si trovano nella documentazione riservata al Tecnico.**

**E01 Mancanza fiamma**

Segnalazione sul display: **reset** Tipo di allarme: **ripristinabile dall'Utente**

**Causa 1:** La fiamma del bruciatore non si è accesa o si è spenta inaspettatamente.

**Rimedio:** Premete il pulsante **reset** per riaccendere la caldaia.

Se il problema si ripresenta, controllate che i rubinetti del gas della caldaia e del contatore siano aperti e che vi sia gas nella rete di distribuzione o nei serbatoi (la fornitura potrebbe essere stata interrotta per lavori). Se i fornelli sono alimentati dalla stessa linea di gas, provate ad accenderne uno.

**Causa 2:** L'alimentazione elettrica non è corretta.

**Rimedio:** Premete il pulsante **reset** per riaccendere la caldaia.

Se il problema si ripresenta, fate controllare da un tecnico abilitato che i collegamenti Fase, Neutro e Terra siano corretti ed efficienti, ed in particolare che la Fase ed il Neutro non siano invertiti. Altrimenti la caldaia potrebbe non rilevare la presenza della fiamma anche se questa si accende.

Il problema potrebbe essere causato anche da un'incorretta distribuzione dell'elettricità da parte dell'Azienda fornitrice dell'energia elettrica (neutro sbilanciato).

**E02 Intervento del termostato di sicurezza**

Segnalazione sul display: **reset** Tipo di allarme: **ripristinabile dall'Utente**

**Causa:** La caldaia si è surriscaldata ed è intervenuto il termostato di sicurezza.

**Rimedio:** Attendete 20-30 minuti per fare raffreddare la caldaia, quindi premete il pulsante **reset**. Se il blocco si ripete, chiamate il Servizio Assistenza.

**E03 Intervento del dispositivo di sicurezza che controlla l'evacuazione dei fumi**

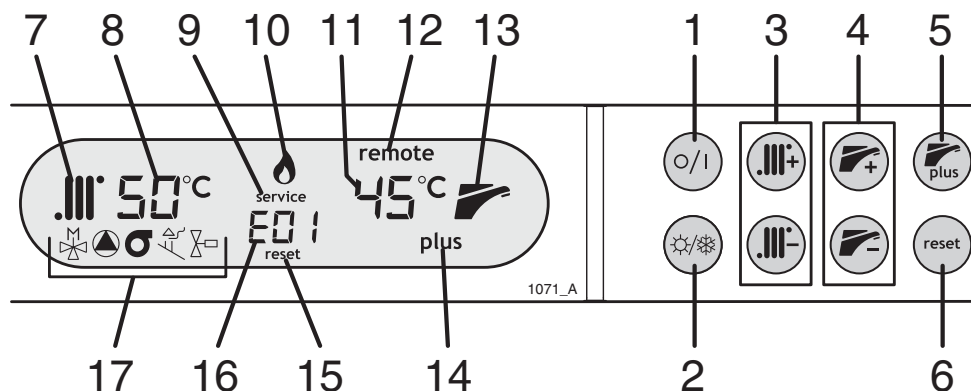
Segnalazione sul display: **reset** Tipo di allarme: **ripristinabile dall'Utente**

**Causa:** Il fumo non è stato correttamente evacuato (anche momentaneamente).

*Nota: Eccezionalmente può essere causato da una forte raffica di vento.*

**Rimedio:** Premete il pulsante **reset** per riaccendere la caldaia. Se il blocco si ripete:

- Fate controllare l'efficienza della canna fumaria.
- Fate controllare che i condotti d'aspirazione e scarico, i relativi terminali ed il dispositivo che controlla il corretto deflusso dei fumi (pressostato fumi) siano puliti ed in buono stato. In fase d'installazione devono essere state rispettate le prescrizioni, le pendenze e le misure contenute nei paragrafi "Allacciamenti al camino" e "Tipologie di scarico".



**E05 Sonda temperatura mandata guasta**

Segnalazione sul display: **service**      Tipo di allarme: **riservato al Tecnico**

**Rimedio:** Chiamate il Servizio Assistenza.

**E09 Richiesta di manutenzione periodica**

Segnalazione sul display: **service**      Tipo di allarme: **riservato al Tecnico**

**Causa:** Il bruciatore ha funzionato per un numero di ore (effettive) tale da consigliare la manutenzione della caldaia. Questo avviso è opzionale e può essere abilitato e disabilitato dal Tecnico.

**Rimedio:** Rivolgetevi ad un tecnico manutentore abilitato di Vostra fiducia per fare eseguire la manutenzione periodica. Nel frattempo, questo allarme non impedirà comunque alla caldaia di funzionare.

Potete far scomparire provvisoriamente l'allarme dal display per alcuni giorni, premendo il pulsante **reset**. Dopo tre volte che eseguirete quest'operazione, l'allarme resterà visualizzato in modo permanente.

**E11 Anomalia del dispositivo che controlla l'evacuazione dei fumi**

Segnalazione sul display: **service**      Tipo di allarme: **riservato al Tecnico**

**Causa:** Il dispositivo rileva il flusso d'aria/fumi anche quando il bruciatore è spento.

**Rimedio:** Spegnete la caldaia mediante il pulsante **O/I** e togliete tensione mediante l'interruttore d'alimentazione della caldaia previsto in fase d'installazione.

Ridate tensione alla caldaia ed accendetela mediante il pulsante **O/I**. Se la caldaia non si riavvia, o se il codice d'allarme ricompare, chiamate il Servizio Assistenza.

**E12 Sonda temperatura accumulo acqua sanitaria bollitore guasta**

Segnalazione sul display: **service**      Tipo di allarme: **riservato al Tecnico**

**Rimedio:** Chiamate il Servizio Assistenza.

**18 Carico acqua impianto riscaldamento in corso**

Segnalazione sul display: **nessuna**      Tipo di allarme: **a ripristino automatico**

**Causa:** La pressione nell'impianto di riscaldamento è diminuita (probabilmente a causa d'una perdita) e la caldaia sta caricando acqua dalla rete idrica per ripristinare la pressione corretta.

**Rimedio:** Attendete il termine del caricamento e la conseguente scomparsa del codice.

Se la pressione non viene ripristinata entro un tempo prestabilito (pochi minuti) o se il ripristino avviene 3 volte nell'arco delle ultime 24 ore, la caldaia entrerà in blocco di tipo **service** (allarme E19 o E21) perché il problema è rilevante ed è indispensabile l'intervento del tecnico. Comunque, se notate che periodicamente la caldaia effettua il caricamento, è consigliabile incaricare un tecnico di trovare la perdita dell'impianto.

Se inoltre avete fatto riempire l'impianto con liquido anticongelante, non dimenticate che i ripetuti rabbocchi automatici ne ridurranno rapidamente la concentrazione.

**E19 Carico acqua non completato nel tempo a disposizione**

Segnalazione sul display: **service**      Tipo di allarme: **riservato al Tecnico**

**Causa:** La caldaia ha tentato il caricamento automatico dell'impianto, ma dopo alcuni minuti la pressione corretta non è stata raggiunta (in condizioni normali occorre molto meno). La pressione dell'acquedotto potrebbe essere assente o insufficiente o il rubinetto d'intercet-

tazione posto sull'ingresso acqua fredda della caldaia è stato inavvertitamente chiuso. Altrimenti il problema è all'interno della caldaia (*per il Tecnico: elettrovalvola di caricamento bloccata/guasta e/o intasamento dei filtri o della valvola di non ritorno a monte dell'elettrovalvola di caricamento*). Potrebbe essere presente una perdita notevole nell'impianto di riscaldamento.

**Rimedio:** Provate ad aprire un rubinetto dell'acqua calda (alimentato dalla caldaia) per verificare rapidamente che vi sia pressione d'acquedotto e che il rubinetto d'alimentazione sia aperto:

- se esce acqua in quantità normale chiamate il Servizio Assistenza perché il problema è nella caldaia o vi è una perdita notevole nell'impianto di riscaldamento;
- altrimenti ripristinate / fate ripristinare l'alimentazione d'acqua alla caldaia e riavviate la caldaia spegnendo l'interruttore di alimentazione elettrica della caldaia e riaccendendolo dopo alcuni secondi. Se il blocco si ripete, chiamate il Servizio Assistenza.

### **E21 Bassa pressione acqua nell'impianto (già effettuati 3 caricamenti automatici)**

Segnalazione sul display: **service**                      Tipo di allarme: **riservato al Tecnico**

*ATTENZIONE: è probabile che questo allarme intervenga durante il periodo immediatamente successivo all'installazione della caldaia, a causa della fuoriuscita dell'eventuale aria residua dall'impianto.*

**Causa:** La caldaia ha rilevato una pressione dell'impianto troppo bassa. Però nelle 24 ore precedenti la caldaia ha già effettuato ben 3 caricamenti automatici. Probabilmente è presente una perdita nel Vostro impianto di riscaldamento.

**Rimedio:** Mettete la caldaia in stand-by mediante il pulsante **O/I** e spegnetela completamente mediante l'interruttore di alimentazione elettrica della stessa. Dopo 20÷30 secondi, ridate tensione alla caldaia ed accendetela mediante il pulsante **O/I**. Potrebbe comparire il codice 18: attendete che scompaia (entro 4 minuti). Se la caldaia non si riavvia, o se il codice E21 ricompare, **NON** ritentate il ripristino una seconda volta e chiamate il Servizio Assistenza.

### **E22 Dati memorizzati non coerenti**

Segnalazione sul display: **service**                      Tipo di allarme: **riservato al Tecnico**

**Rimedio:** Chiamate il Servizio Assistenza.

### **E24 Intervento del termostato di sicurezza impianto a pavimento**

Segnalazione sul display: **reset**                      Tipo di allarme: **ripristinabile dall'Utente**

*(solo se è installato un impianto a pavimento dotato di termostato di sicurezza)*

**Causa:** La temperatura inviata all'impianto a pavimento potrebbe essere troppo alta. Un impianto a pavimento ben realizzato è dotato di uno o più termostati di sicurezza che controllano la temperatura dell'acqua circolante nei serpentine immersi nel pavimento stesso. Una temperatura troppo elevata, oltre ad essere fastidiosa per gli occupanti, potrebbe causare **SERI DANNI** all'impianto, ai pavimenti o ai loro elementi di rivestimento. La caldaia è dotata di un ingresso apposito per tale termostato che, se rileva l'allarme, blocca la caldaia.

*Nota: Quando interviene questo allarme, la caldaia blocca il funzionamento in riscaldamento ma continuerà a produrre acqua calda sanitaria.*



**Rimedio:** Si consiglia di attendere un tempo sufficiente a riportare i pavimenti ad una temperatura normale ed a fare ripristinare il termostato di sicurezza, quindi premete il pulsante **reset** (potrebbe verificarsi un ritardo fino a 30 secondi prima della riaccensione).

Se questo allarme si ripresenta, fate controllare dal Tecnico le temperature di mandata per le varie zone ad alta e bassa temperatura, sia sulla caldaia che sull'eventuale centralina per impianti a bassa temperatura. Se il blocco si ripete nonostante le verifiche suddette, rivolgetevi al Servizio Assistenza della caldaia, della centralina e/o di chi ha realizzato l'impianto a pavimento.



### E31 Controllo remoto\* non compatibile

Segnalazione sul display: **service**                      Tipo di allarme: **riservato al Tecnico**

\* *inteso come il pannello di controllo remoto originale Hermann "Cronocomando" (opzionale) e non altri cronotermostati di tipo commerciale.*

**Rimedio:** Chiamate il Servizio Assistenza.

In queste condizioni, la caldaia funziona solo in Sanitario. Se fosse necessario il riscaldamento e non fosse disponibile immediatamente un controllo remoto in ricambio, chiedete **al Tecnico** di far provvisoriamente funzionare il riscaldamento in manuale mediante il pannello comandi della caldaia (escludendo il funzionamento del comando remoto).

*Nota per il Tecnico: ponticellare l'ingresso TA (termostato ambiente) della caldaia; impostare il funzionamento della caldaia in modo Inverno regolando la temperatura del riscaldamento in modo manuale dal pannello comandi della caldaia. Illustrare all'Utente come regolare il riscaldamento dal pannello comandi mediante i pulsanti  e  (temperatura di mandata).*

### E32 Errore di configurazione

Segnalazione sul display: **service**                      Tipo di allarme: **riservato al Tecnico**

**Rimedio:** Chiamate il Servizio Assistenza.

### E33 Errore di configurazione

Segnalazione sul display: **service**                      Tipo di allarme: **riservato al Tecnico**

**Rimedio:** Chiamate il Servizio Assistenza.

### E35 Rilevamento anomalo fiamma

Segnalazione sul display: **reset**                      Tipo di allarme: **ripristinabile dall'Utente**

**Causa:** La caldaia è dotata di un dispositivo che verifica la presenza della fiamma sul bruciatore. Se viene rilevata la fiamma quando questa dovrebbe essere spenta, subentra il blocco della caldaia.

**Rimedio:** Premete il pulsante **reset** per riaccendere la caldaia. Se il blocco si ripete, chiamate il Servizio Assistenza perché è probabile un guasto.

*Nota: Se è presente una richiesta di calore (riscaldamento o acqua sanitaria) la caldaia tenterà automaticamente la riaccensione ogni cinque minuti.*

### E36 Intervento sicurezza generica

Segnalazione sul display: **reset**                      Tipo di allarme: **ripristinabile dall'Utente**

**Causa:** Questo allarme è previsto per il collegamento di uno o più eventuali dispositivi di sicurezza contenuti in kit esterni opzionali (se previsti e presenti).

**Rimedio:** Premete il pulsante **reset** . Se il blocco si ripete, chiamate il Servizio Assistenza.

*Nota per il TECNICO: Interruzione del collegamento "SIC1" (vedere Schema Elettrico, sezione "Istruzioni per la regolazione e la manutenzione").*

**E38 Sonda temperatura esterna (opzionale) guasta**Segnalazione sul display: **service**      Tipo di allarme: **riservato al Tecnico**

**Causa:** La caldaia è dotata della sonda temperatura esterna (opzionale) che era riconosciuta e funzionante, ma ora risulta guasta. La caldaia funziona sia in riscaldamento che in sanitario, come se la sonda non fosse mai stata installata, pertanto la regolazione della temperatura dell'impianto di riscaldamento avverrà in modo diretto come descritto in *"Istruzioni per accensione, funzionamento e spegnimento"*. L'errore compare per informare che l'accessorio installato non è più efficiente (si consideri che la caldaia, ad un'analisi superficiale, sembra funzionare correttamente).

**Rimedio:** Chiamate il Servizio Assistenza.

**E39 Sospetto congelamento**Segnalazione sul display: **service**      Tipo di allarme: **riservato al Tecnico**

**Causa:** a seguito di una mancanza di energia elettrica, la caldaia ha rilevato temperature delle sonde Riscaldamento e Sanitario uguali o inferiori a 0°C nel momento in cui l'alimentazione è stata ripristinata. Il display visualizza questo codice d'allarme E39, mentre la caldaia inibisce l'accensione del bruciatore ed attiva il circolatore, facendo circolare acqua nei circuiti idraulici. Questa fase ha la durata di 15 minuti.

Se nel frattempo le temperature rilevate dalle sonde aumentano oltre +1°C, la caldaia si dispone al normale funzionamento.

Altrimenti l'allarme diventa permanente ed è da sospettare l'avvenuto congelamento dell'acqua in uno o più punti del circuito idraulico della caldaia e/o dell'impianto (con possibili danni alle parti congelate).

**Rimedio:** Se l'allarme permane, chiamate il Servizio Assistenza.

**E42 Errore di sistema**Segnalazione sul display: **service**      Tipo di allarme: **riservato al Tecnico**

**Rimedio:** Chiamate il Servizio Assistenza.

## Inattività della caldaia

Gli effetti dei periodi d'inattività possono essere rilevanti in casi particolari come in abitazioni utilizzate per pochi mesi all'anno, soprattutto in località fredde.

Quando vi è probabilità di gelo l'Utilizzatore dovrà valutare se **mettere in sicurezza** la caldaia scollegando tutte le alimentazioni, oppure se **lasciarla in stand-by ed utilizzare la funzione antigelo**, considerando attentamente i pro ed i contro della messa in sicurezza e della modalità stand-by/antigelo. In generale, per periodi lunghi di inattività, è preferibile la messa in sicurezza.

### Messa in sicurezza

- Spegnerne l'interruttore generale sulla linea d'alimentazione elettrica della caldaia;
- Chiudere il rubinetto del gas;

**i** Se vi è possibilità che la temperatura scenda al di sotto di 0°C, fare effettuare dal vostro tecnico le seguenti operazioni:

- riempire l'impianto con soluzione anticongelante (eccetto il caso che lo sia già), oppure fatelo vuotare completamente, compreso il serpentino del bollitore. Notate che se fosse stato necessario effettuare ripristini della pressione (a causa di eventuali perdite) in un impianto già riempito con anticongelante, la concentrazione dello stesso potrebbe essere diminuita e potrebbe non garantire più la protezione antigelo.
- fare vuotare completamente l'impianto dell'acqua sanitaria fredda e calda, compresi il circuito sanitario e l'accumulo sanitario del bollitore.

*NOTA: La caldaia è dotata di un sistema che protegge i componenti principali dai rari casi di bloccaggio, dovuti all'inattività in presenza di acqua e calcare. Il sistema antibloccaggio non può funzionare durante la messa in sicurezza, a causa della mancanza di energia elettrica.*

**i** Prima di riaccendere la caldaia, far verificare da un tecnico che il circolatore non sia bloccato a causa dell'inattività (per il tecnico: svitare il tappo al centro della calotta per accedere all'albero del rotore, e ruotare quest'ultimo mediante un giravite o altro utensile adatto).

### Stand-by e funzione antigelo/antibloccaggio

Lasciando la caldaia in stand-by per il periodo di inattività, questa sarà protetta dal congelamento per mezzo di più funzioni predisposte nell'elettronica di controllo, che provvedono a riscaldare le parti interessate quando le temperature scendono al di sotto di valori minimi prestabiliti in fabbrica.

Il riscaldamento antigelo è ottenuto mediante l'accensione del bruciatore e del circolatore.

Inoltre la caldaia in stand-by provvede ad azionare periodicamente i componenti interni principali per evitare i rari casi di bloccaggio dovuti all'inattività in presenza di acqua e calcare. Ciò avviene anche quando la caldaia è in blocco.

Affinché questi sistemi siano attivi:

- la caldaia deve ricevere le alimentazioni di energia elettrica e gas;
- la pressione dell'acqua nell'impianto di riscaldamento deve essere regolare (ottimale: 1 ÷ 1,5 bar a freddo, minimo 0,5 bar) o deve essere presente l'alimentazione di acqua fredda alla caldaia per consentire il ripristino automatico.

Se, a causa di una interruzione dell'erogazione del gas, o se la caldaia entrasse in blocco per questo o per altri motivi, il bruciatore non può accendersi. In questo caso la funzione antigelo viene svolta attivando il solo circolatore.

**i** **ATTENZIONE:** le protezioni antigelo non possono intervenire in mancanza di alimentazione elettrica. Se si prevede quest'eventualità, si consiglia di inserire nell'impianto di riscaldamento un liquido antigelo di buona marca, seguendo le indicazioni fornite da chi lo produce.

**Si raccomanda di informarsi direttamente dal tecnico installatore sul tipo di prodotto antigelo immesso nell'impianto di riscaldamento al momento dell'installazione.**

La caldaia, al ritorno dell'alimentazione, controllerà le temperature rilevate dalle sue sonde ed in caso di sospetto congelamento, verificato mediante un particolare ciclo automatico di controllo, sarà segnalato l'allarme E39. Per i dettagli, vedere la relativa descrizione nel paragrafo "Blocco della caldaia e codici d'allarme".

**i** La funzione "Antigelo/antibloccaggio" non garantisce la protezione del circuito sanitario esterno alla caldaia, pertanto raccomandiamo di fare vuotare le parti dell'impianto dell'acqua sanitaria fredda e calda che potrebbero essere a rischio di gelo.

### **Funzione "Antigelo Ambienti"**

Se l'unità immobiliare servita dalla caldaia rimane disabitata in periodi con clima freddo, è da considerare la possibilità di estendere la funzione antigelo a tutto l'impianto di riscaldamento (e quindi agli ambienti) e non alla sola caldaia. Anche per questa funzione è necessario che siano presenti le alimentazioni elettrica e gas, e che vi sia la pressione corretta nell'impianto.



- **se è installato il CRONOCOMANDO** (kit opzionale originale) la funzione antigelo ambiente è svolta automaticamente mettendo in stand-by la caldaia mediante l'apposito tasto sul Cronocomando. La caldaia, gli ambienti ed il bollitore saranno mantenuti ad una temperatura minima tale da evitare il congelamento dei liquidi contenuti;
- **se è installato un termostato o cronotermostato commerciale** dotato\* della funzione "antigelo ambienti" e volete utilizzarla, è necessario lasciare la caldaia in **modalità Inverno** (NON in stand-by o in modalità Estate) per permetterle di accendersi in riscaldamento quando il sensore di temperatura ambiente lo richiede.

\* *in mancanza di tale funzione è possibile comunque impostare la temperatura ambiente a pochi gradi sopra lo zero, ad esempio +5°C (se è un cronotermostato, ricordate di scegliere la modalità manuale).*

**i** La funzione "Antigelo ambienti" non garantisce la protezione del circuito sanitario esterno alla caldaia, in particolare delle zone non raggiunte dall'impianto di riscaldamento, pertanto raccomandiamo di fare vuotare le parti dell'impianto dell'acqua sanitaria fredda e calda che potrebbero essere a rischio di gelo.


# Eventuale mancato funzionamento

## NON SI ACCENDE IL BRUCIATORE

- verificare che la caldaia sia accesa in modalità Estate o Inverno:
  - se sul display non compare nulla, significa che la caldaia non riceve corrente elettrica;
  - se sul display compare la scritta “OFF”, la caldaia è spenta. Premete il pulsante O/I per accenderla.
- verificare che non siano visibili sul display le parole **reset** o **service**. Se così fosse la caldaia è in blocco: leggete il paragrafo “Blocco della caldaia e codici d’allarme”;
- dopo aver acceso la caldaia mediante il pulsante O/I o dopo averla riavviata mediante il pulsante **reset** è necessario attendere circa 1 minuto e mezzo. Durante questo tempo la caldaia non funziona.
- se è installato il termostato ambiente, controllare che questo sia regolato ad una temperatura superiore a quella dell’ambiente in cui si trova e che la caldaia sia in modalità Inverno (sul display devono comparire entrambi i simboli  e .

## SCARSA PRODUZIONE DI ACQUA SANITARIA

- controllare che la temperatura dell’acqua calda non sia troppo bassa (vedere “Istruzioni per accensione, funzionamento e spegnimento” - Modalità “ESTATE”) e se necessario rivolgetevi al Servizio Assistenza;
- se avete installato il kit opzionale “MIX”, controllare che la relativa manopola di regolazione temperatura acqua calda non sia impostata su una temperatura troppo bassa, e se necessario aumentatela;
- fare controllare le regolazioni della caldaia e la correttezza delle programmazioni (in particolare il parametro n. 7);
- fare controllare il serpentino del bollitore e farlo eventualmente pulire.

 N.B.: Nelle zone dove l’acqua è particolarmente “dura”, si consiglia di far installare un dispositivo anti-calcare; si eviteranno così pulizie troppo frequenti dello scambiatore.

 **Astenetevi dall’intervenire personalmente.**

**Per qualsiasi intervento sul circuito elettrico, sul circuito idraulico o sul circuito gas ci si deve rivolgere esclusivamente a personale professionalmente abilitato.**

**Le caldaie devono essere equipaggiate esclusivamente con accessori originali.**

**La ditta HERMANN S.r.l. non può essere considerata responsabile per eventuali danni derivanti da usi impropri, erronei od irragionevoli di materiali non originali.**

## Avvertenze durante l'uso



- Fare controllare periodicamente la pressione dell'impianto indicata dal manometro: **con impianto freddo** essa dev'essere sempre compresa entro i limiti prescritti dal costruttore.
- Una volta all'anno fate controllare l'efficienza dell'anodo di magnesio che protegge il bollitore dalla corrosione, e se necessario fatelo sostituire.



**Non toccare parti calde della caldaia, quali portine, cappa fumi, tubo del camino, ecc. che durante e dopo il funzionamento (per un certo tempo) sono surriscaldate. Ogni contatto con esse può provocare pericolose scottature. È vietato pertanto che nei pressi della caldaia in funzionamento, ci siano bambini o persone inesperte.**

- Non esporre la caldaia a vapori diretti dai piani di cottura.
- Non bagnare la caldaia con spruzzi di acqua o di altri liquidi.
- Non appoggiare alcun oggetto sopra la caldaia.
- Vietare l'uso della caldaia ai bambini ed alle persone inesperte.
- Qualora si decida la disattivazione definitiva della caldaia, far effettuare da personale professionalmente qualificato le operazioni relative, accertandosi fra l'altro che vengano disinserite le alimentazioni elettrica, idrica e del combustibile.

### LIBRETTO ISTRUZIONI

Assicurarsi che il presente libretto di istruzioni sia SEMPRE a corredo dell'apparecchio affinché possa essere consultato dall'utilizzatore e dal personale che effettuerà la manutenzione.

### CONDIZIONI DI GARANZIA CONVENZIONALE HERMANN

La Hermann mette a disposizione del consumatore una particolare ed esclusiva Garanzia Convenzionale, che si attiva automaticamente richiedendo la Prima Accensione ad un Centro di Assistenza Tecnica Autorizzata Hermann. Le condizioni della Garanzia Convenzionale Hermann non pregiudicano né invalidano i diritti previsti dalla direttiva europea 1999/44/CE attuati dalla legislazione italiana con Decreto Legislativo 206/2005 di cui l'Utilizzatore è e rimane Titolare.

---

## Note

*La Hermann s.r.l. declina ogni responsabilità per eventuali errori di stampa e/o di trascrizione contenuti nel presente libretto. Nell'intento di migliorare costantemente i propri prodotti, la Hermann s.r.l. si riserva il diritto di variare le caratteristiche ed i dati indicati nel presente libretto in qualunque momento e senza preavviso. Il presente pertanto non può essere considerato come un contratto nei confronti di terzi.*

caldaie a gas



Idee che scaldano la vita

**HERMANN S.r.l. Via Salvo d'Acquisto**  
**29010 Pontenure (PIACENZA) ITALIA - Tel. 0523/512511 Fax 0523/510359**  
**Servizio Assistenza Tecnica - Tel. 0523/512611 Fax 0523/519028**  
**E-MAIL : hermann@hermann.it**

[www.hermann.it](http://www.hermann.it)