

RAVENHEAT®

Caldaia murale a condensazione PREMISCELATA

★★★★ certificazione energetica 92/42 eec _ CLASSE 5 di NOx

La nostra Storia

Serie TRONIC P35

(modello CSI 150 T Low Nox)



TRONIC P35

Kit allacciamento idraulico

Kit sdoppiatore

Kit fumi coassiale

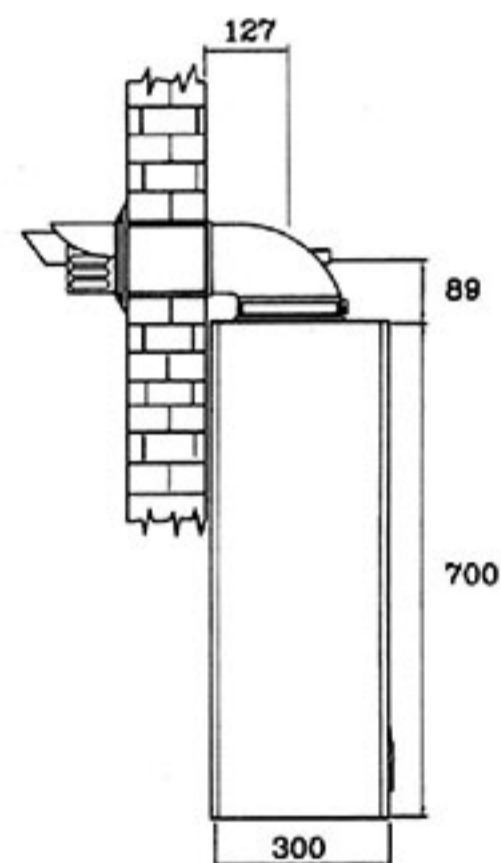
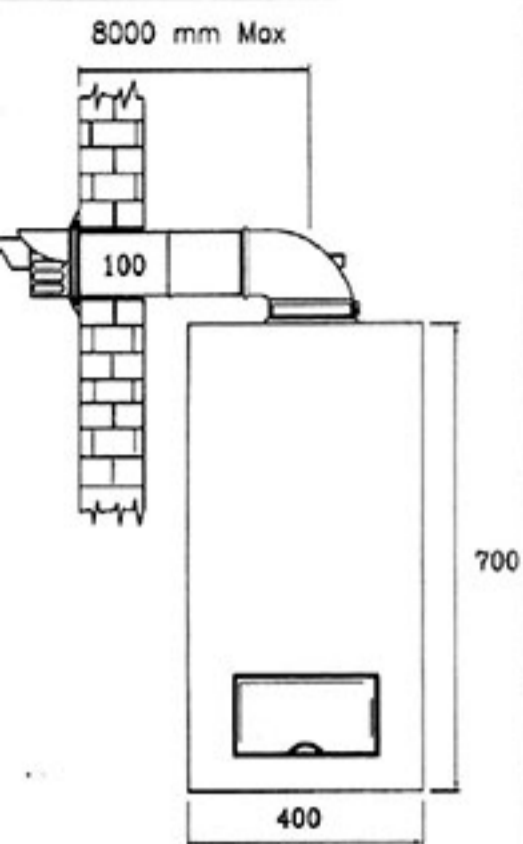
Uscita verticale coassiale

Termostato ambiente wireless



Dimensioni: Largh.: 400mm;
Altezza: 700mm; Profondità: 300mm

TRONIC P35: caldaia murale a camera stagna, a condensazione PREMISCELATA, per il riscaldamento e la produzione di acqua calda con modulazione e accensione elettronica.



Portata termica nominale	32 kW	
Portata termica minima	8.0 kW	
Potenza termica (utile)	31.7 kW	
Potenza termica in condensazione	34.9 kW	
Potenza termica minima (utile)	7.93 kW	
Potenza termica minima in condensazione	8.73 kW	
Velocità ventilatore	Max 180 Hz min. 53 Hz	Combustione %CO ₂ 9.0(+0.2/-0.5) (Test con camera depressione aperta)
Alimentazione elettrica	230 V ~ 50 HZ	
Potenza elettrica installata	160 W	
Fusibile circuito stampato	F1= 3.15 A - F2= 315 mA	
Peso caldaia vuota	42 kg	
Contenuto acqua riscaldamento	2.0 Litri	
Contenuto acqua sanitario	0.5 Litri	
Rubinetto gas	3/4	
Rubinetto uscita acqua impianto	3/4	
Rubinetto ritorno impianto	3/4	
Rubinetto ingresso acqua sanitario	1/2	
Raccordo uscita acqua sanitario	1/2	
Scarico condensa	Tubo flessibile	

Impianto riscaldamento

Pressione acqua massima	2.5 bar
Pressione acqua minima	0.5 bar
Portata acqua	1811 l/h 20 °C
Portata acqua minima	503 l/h

Impianto sanitario

Portata acqua sanitario con differenza di 30°C	20.1 l/min
Portata acqua sanitario con differenza di 35°C	17.3 l/min
Portata acqua sanitario con differenza di 40°C	15.1 l/min
Portata termica (utile)	max 42.5 kW
Portata acqua minima	3 l/min

Emissioni: NOX **classe 5**

Rendimento energetico **★★★★**

Destinazione: AT, DK, FI, SE, Categoria I_{2H}

Destinazione: GB, IE, CH, ES, IT, PT Categoria II_{2H3*}

Tipo di apparecchio - C₁₂ - C₃₂ - C₅₂ NOx 5

POSIZIONE COLLEGAMENTI ACQUA E GAS

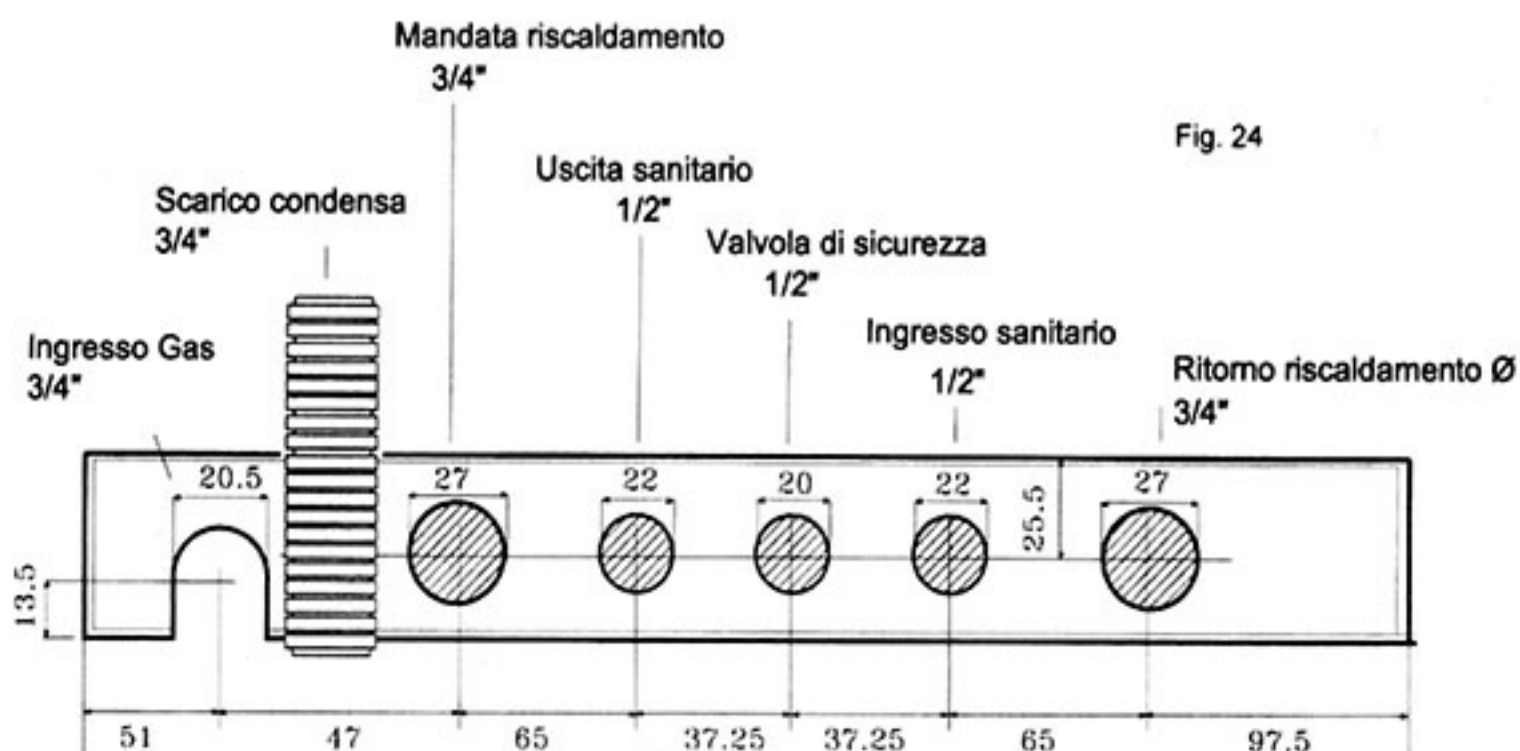


Fig. 24