

# VICTRIX SUPERIOR 35 Plus

Caldaie pensili a condensazione  
abbinabili ad unità bollitore separata  
a camera stagna (tipo C) e tiraggio  
forzato oppure a camera aperta (tipo  
B) e tiraggio forzato

**IT**

## Istruzioni e avvertenze

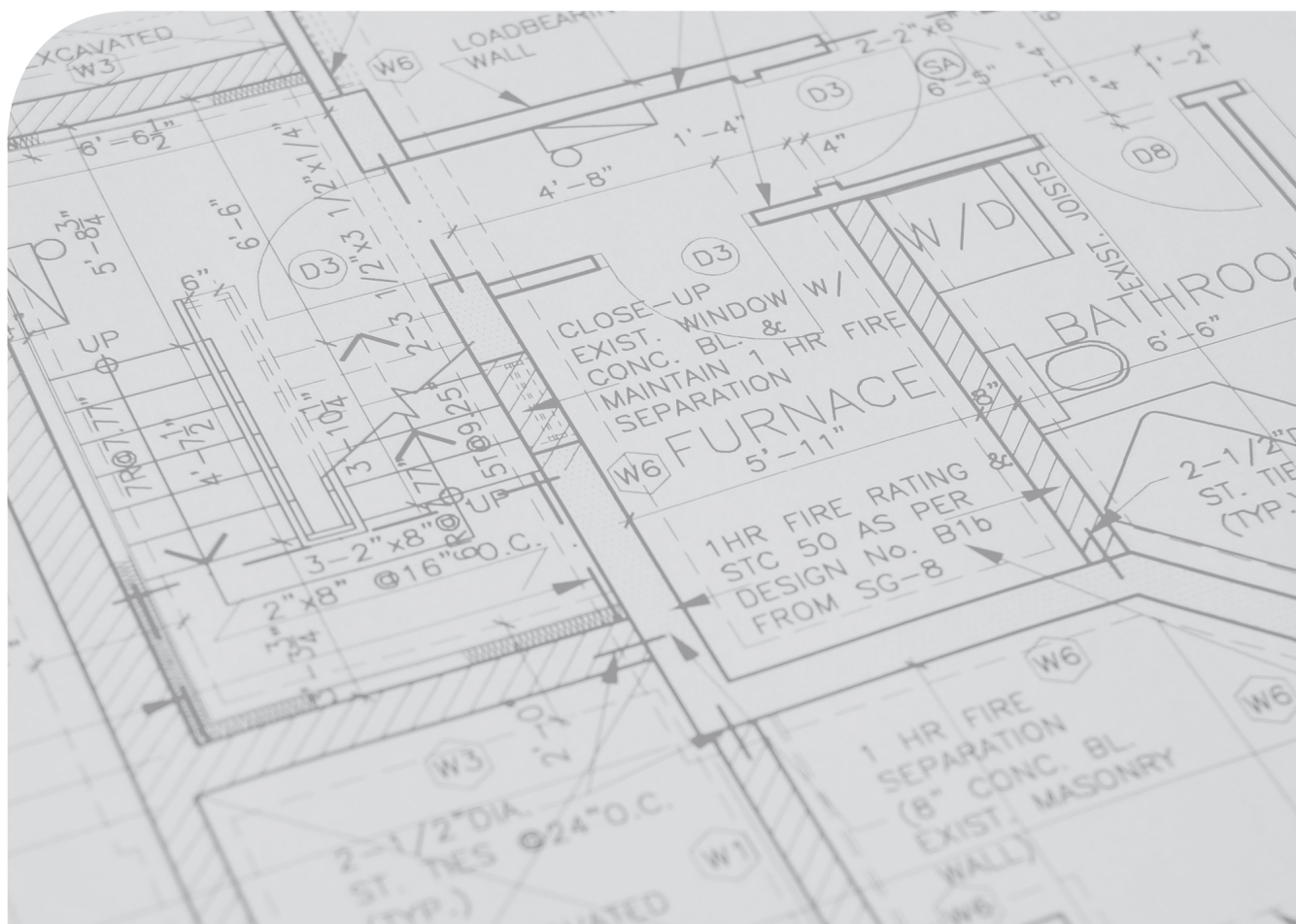
Installatore

Utente

Pannello Comandi

Manutentore

Dati Tecnici



## CONDIZIONI INERENTI LA GARANZIA CONVENZIONALE IMMERGAS

La Garanzia Convenzionale Immergas rispetta tutti i termini della Garanzia Legale e si riferisce alla "conformità al contratto" in merito alle caldaie Immergas; in aggiunta, la Garanzia Convenzionale Immergas offre i seguenti ulteriori vantaggi:

- **verifica iniziale gratuita ad opera di un Centro Assistenza Tecnica Autorizzato Immergas;**
- **decorrenza dalla data di verifica iniziale.**

La Garanzia Convenzionale Immergas sarà ritenuta valida solo in presenza dell'adempimento di tutte le obbligazioni ed il rispetto di tutti i requisiti necessari ai fini della validità della Garanzia Legale fornita, quest'ultima, da parte del venditore. La Garanzia Convenzionale Immergas, anche dopo la eventuale compilazione del modulo di garanzia da parte di un Centro Assistenza Tecnica Autorizzato Immergas, potrà essere annullata o considerata decaduta qualora non siano stati rispettati (ad insindacabile giudizio di Immergas S.p.A.) i requisiti e/o le condizioni di validità previste dalla Garanzia Legale.

### 1) OGGETTO DELLA GARANZIA CONVENZIONALE

La presente Garanzia Convenzionale Immergas viene offerta da Immergas S.p.A., con sede a Brescello (RE) Via Cisa Ligure 95, sulle caldaie Immergas come specificato nel seguente paragrafo "Campo di applicazione".

La citata garanzia viene offerta tramite i Centri Assistenza Tecnica Autorizzati Immergas nel territorio della Repubblica Italiana, Repubblica di San Marino e Città del Vaticano.

La Garanzia Convenzionale Immergas non ha validità sui prodotti acquistati attraverso canali commerciali non convenzionali, quali ad esempio Internet.

### 2) CAMPO DI APPLICAZIONE

Immergas offre la presente Garanzia Convenzionale su tutti i componenti facenti parte delle caldaie Immergas.

La durata della Garanzia Convenzionale Immergas è di 5 anni ed è vincolata alla stipula ed al rispetto del contratto di manutenzione programmata "Formula Comfort Extra" con un Centro Assistenza Tecnica Autorizzato e decade in caso di suo recesso.

Qualora non venga stipulato (entro 60 giorni dalla data della verifica iniziale) e rispettato il contratto di manutenzione "Formula Comfort Extra" la durata della Garanzia Convenzionale Immergas è di 2 anni.

La verifica iniziale non prevede interventi sugli impianti (idraulico, elettrico, etc.) quali ultimazioni di collegamenti e qualsiasi modifica. La Garanzia Convenzionale Immergas prevede la sostituzione o la riparazione gratuita di ogni parte che presentasse difetti di fabbricazione o conformità al contratto e resterà in vigore fino a quando siano state rispettate tutte le condizioni previste dalla garanzia stessa.

### 3) DECORRENZA

La Garanzia Convenzionale Immergas decorre dalla data di verifica iniziale di cui al successivo punto "ATTIVAZIONE".

### 4) ATTIVAZIONE

L'utente che intende avvalersi della Garanzia Convenzionale Immergas deve, per prima cosa, essere in possesso della necessaria documentazione a corredo del suo impianto (dichiarazione di conformità od altro documento equivalente, progetto - ove richiesto - ecc). Successivamente il Cliente dovrà contattare un Centro Assistenza Tecnica Autorizzato Immergas che (entro un congruo termine) provvederà ad effettuare la verifica iniziale gratuita e l'avvio della Garanzia Convenzionale Immergas, mediante la corretta compilazione del modulo di garanzia. La richiesta di verifica deve essere effettuata entro **10 giorni** della messa in servizio (eseguita dall'installatore) e comunque entro un mese dalla messa in funzione dell'impianto; in aggiunta la richiesta deve essere compiuta entro **8 anni** dalla data di messa in commercio dei prodotti ed entro l'eventuale data ultima di messa in servizio prevista dalla legislazione vigente.

### 5) MODALITÀ DI PRESTAZIONE

Il Centro Assistenza Tecnica Autorizzato Immergas interviene dopo un congruo tempo dalla chiamata dell'Utente, in funzione anche del livello oggettivo di criticità e dell'antiorità della chiamata; la denuncia del vizio deve avvenire entro e non oltre **10 giorni** dalla scoperta. Trascorsi i termini di garanzia, l'assistenza tecnica viene eseguita addebitando al Cliente il costo dei ricambi, della manodopera ed il diritto fisso di chiamata. Il materiale sostituito in garanzia è di esclusiva proprietà della Immergas S.p.A. e deve essere reso senza ulteriori danni (pena la decadenza della garanzia).

### 6) ESCLUSIONI

**La manutenzione ordinaria periodica non rientra nei termini di gratuità della Garanzia Convenzionale Immergas.**

La Garanzia Convenzionale non comprende danni e difetti delle caldaie Immergas derivanti da:

- trasporto di terzi non rientranti nella responsabilità del produttore o della sua rete commerciale;
- mancato rispetto delle istruzioni o delle avvertenze riportate sul presente libretto istruzioni;
- negligente conservazione del prodotto;
- mancata manutenzione, manomissione o interventi effettuati da personale non facente parte della rete dei Centri Assistenza Tecnica Autorizzati Immergas;
- allacciamenti ad impianti elettrici, idrici, gas o camini non conformi alle norme vigenti; nonché inadeguato fissaggio delle strutture di supporto dei componenti;
- utilizzo di componenti, fumisteria o di fluidi termovettori non idonei alla tipologia delle caldaie installate o non originali Immergas; nonché assenza di fluidi termovettori o di acqua di alimentazione, mancato rispetto dei valori di pressione idraulica (statica e dinamica) indicati sulla documentazione tecnica fornita a corredo;
- agenti atmosferici diversi da quelli previsti nel presente libretto istruzioni; nonché calamità atmosferiche o telluriche; incendi, furti, atti vandalici;
- installazione in ambiente (esterno o interno) non idoneo;
- permanenza in cantiere, in ambiente non riparato o senza svuotamento dell'impianto, nonché prematura installazione;
- formazione di calcare o altre incrostazioni causate da impurità delle acque di alimentazione, nonché mancata pulizia dell'impianto;
- corrosione degli impianti;
- forzata o prolungata sospensione del funzionamento delle caldaie Immergas;
- mancato o inidoneo collegamento delle valvole di sicurezza allo scarico;
- sovratensioni causate da scariche atmosferiche, nonché tensione di alimentazione al di fuori del campo nominale;
- mancato o inidoneo collegamento della messa a terra;
- mancata o inidonea installazione dei filtri acqua.

### 7) ULTERIORI CONDIZIONI

Eventuali componenti che, anche difettosi, risultassero manomessi non rientrano nei termini della Garanzia Convenzionale Immergas gratuita. L'eventuale necessità di utilizzo, per la sostituzione di componenti in garanzia, di strutture temporanee di supporto o sostegno (ad es. ponteggi), sistemi o automezzi per il sollevamento o la movimentazione (ad es. gru) non rientra nei termini di gratuità della presente Garanzia Convenzionale Immergas.

La presente Garanzia Convenzionale Immergas presuppone che l'utente faccia eseguire la manutenzione periodica annuale e gli interventi di manutenzione straordinaria delle proprie caldaie da un **Centro Assistenza Tecnica Autorizzato Immergas**.

La periodicità e le modalità della manutenzione ordinaria sono indicate nella sezione "Utente" del libretto istruzioni.



## INDICE

Gentile Cliente .....	6
Avvertenze Generali .....	7
Simboli di sicurezza utilizzati.....	8
Dispositivi di protezione individuali.....	8
<b>1 Installazione apparecchio .....</b>	<b>9</b>
1.1 Avvertenze di installazione.....	9
1.2 Targa dati e adesivo informazioni installazione .....	15
1.2.1 Posizionamento targa dati.....	15
1.2.2 Legenda targa dati .....	16
1.2.3 Adesivo informazioni installazione.....	16
1.3 Dimensioni principali .....	17
1.4 Distanze minime di installazione .....	18
1.5 Protezione antigelo .....	18
1.6 Gruppo allacciamento apparecchio.....	20
1.7 Allacciamento gas .....	21
1.8 Allacciamento idraulico.....	22
1.9 Gruppo filtro ciclonico .....	23
1.10 Allacciamento elettrico .....	25
1.11 Comandi remoti e cronotermostati ambiente (Optional) .....	27
1.12 Sonda esterna di temperatura (Optional) .....	29
1.13 Impostazione della termoregolazione .....	30
1.14 Esempi generali di tipologie di installazione dei sistemi fumari .....	31
1.15 Sistemi fumari Immergas.....	32
1.16 Lunghezze massime fumisteria .....	34
1.17 Lunghezze equivalenti dei componenti del sistema fumario "Serie Verde" .....	35
1.18 Installazione all'esterno in luogo parzialmente protetto .....	41
1.19 Installazione kit orizzontali concentrici.....	43
1.20 Installazione kit verticali concentrici .....	47
1.21 Installazione terminali verticali Ø 80 .....	51
1.22 Installazione kit separatore.....	52
1.23 Installazione kit adattatore C <sub>9</sub> .....	55
1.24 Intubamento di camini o asole tecniche .....	57
1.25 Configurazione C <sub>(15)3</sub> kit concentrico.....	58
1.26 Configurazione C <sub>(10)3</sub> kit concentrico (Ø 80/125).....	59
1.27 Configurazione C <sub>(10)3</sub> - C <sub>(12)3</sub> kit separatore (Ø 80/80).....	62
1.28 Configurazione apparecchio a camera aperta (tipo B) con ventilatore sul circuito di combustione .....	68
1.29 Scarico dei fumi in canna fumaria/camino.....	68
1.30 Canne fumarie, camini, comignoli e terminali .....	69
1.31 Trattamento acqua riempimento impianto.....	70
1.32 Riempimento dell'impianto .....	71
1.33 Riempimento del sifone raccogli condensa .....	71
1.34 Messa in servizio dell'impianto gas.....	71
1.35 Messa in servizio dell'apparecchio (Accensione).....	72
1.36 Pompa di circolazione UPM3 .....	73
1.37 Pompa di circolazione UPM4.....	74
1.38 Bollitore acqua calda sanitaria.....	75
1.39 Prevalenza disponibile per il collegamento idraulico fra apparecchio e unità bollitore .....	76
1.40 Kit disponibili a richiesta.....	76
1.41 Componenti principali.....	77
1.42 Componenti principali unità bollitore .....	78



<b>2</b>	<b>Istruzioni di uso e manutenzione</b>	<b>79</b>
2.1	Avvertenze generali	79
2.2	Pulizia e manutenzione	81
2.3	Attivazione gratuita della Garanzia Convenzionale	81
2.4	Spegnimento dell'apparecchio	82
2.5	Ripristino pressione impianto riscaldamento	82
2.6	Svuotamento dell'impianto	82
2.7	Protezione antigelo	83
2.8	Prolungata inattività	83
2.9	Pulizia del rivestimento	83
2.10	Disattivazione definitiva	83
2.11	Inutilizzo dell'impianto gas per periodi di tempo maggiori di 12 mesi	83
2.12	Modalità sfiato automatico	83
<b>3</b>	<b>Pannello comandi</b>	<b>84</b>
3.1	Utilizzo dell'apparecchio	85
3.2	Modalità di funzionamento	86
3.3	Funzione sanitario	89
3.4	Funzione riscaldamento	90
3.5	Menù parametri, informazioni e programmazione scheda elettronica	94
3.6	Segnalazioni guasti ed anomalie	113
<b>4</b>	<b>Istruzioni per la manutenzione e la verifica iniziale</b>	<b>120</b>
4.1	Avvertenze generali	120
4.2	Verifica iniziale	121
4.3	Controllo e manutenzione annuale dell'apparecchio	122
4.4	Schema idraulico	124
4.5	Schema idraulico unità bollitore	125
4.6	Schema elettrico	126
4.7	Memoria estraibile	128
4.8	Eventuali inconvenienti e loro cause	129
4.9	Accesso riservato al service	130
4.10	Conversione dell'apparecchio in caso di cambio del gas	130
4.11	Tipologie di taratura con sostituzione di un componente	131
4.12	Taratura completa	132
4.13	Regolazione CO <sub>2</sub>	135
4.14	Taratura veloce	136
4.15	Test fumisteria	137
4.16	Sostituzione pannello isolante collettore	138
4.17	Assemblaggio guarnizione collettore su modulo a condensazione	139
4.18	Assemblaggio collettore su modulo a condensazione	140
4.19	Sostituzione tastiera cruscotto	141
4.20	Informazioni specifiche per la corretta messa in opera dell'apparecchio in sistemi fumari comuni in pressione (C <sub>(10)</sub> - C <sub>(12)</sub> )	142
4.21	Sfiato automatico	142
4.22	Spazzacamino	143
4.23	Scaldamassetto	144
4.24	Antiblocco pompa	144
4.25	Antiblocco tre vie	144
4.26	Antigelo termosifoni	144
4.27	Autoverifica periodica scheda elettronica	144
4.28	Smontaggio del mantello	145



<b>5</b>	<b>Dati tecnici.....</b>	<b>148</b>
5.1	Potenza termica variabile.....	148
5.2	Parametri della combustione.....	149
5.3	Tabella dati tecnici.....	150
5.4	Parametri tecnici per caldaie miste (in conformità al regolamento 813/2013).....	151
5.5	Scheda di prodotto (in conformità al regolamento 811/2013).....	152
5.6	Parametri per la compilazione della scheda d'insieme.....	153



## Gentile Cliente

Ci complimentiamo con Lei per aver scelto un prodotto Immergas di alta qualità in grado di assicurarLe per lungo tempo benessere e sicurezza. Quale Cliente Immergas Lei potrà sempre fare affidamento su un qualificato Centro Assistenza Tecnica Autorizzato, preparato ed aggiornato per garantire costante efficienza ai Suoi prodotti. Legga con attenzione le pagine che seguono: potrà trarne utili suggerimenti sul corretto utilizzo dell'apparecchio, il cui rispetto confermerà la Sua soddisfazione per il prodotto Immergas.

## IMPORTANTE

**Gli impianti termici devono essere sottoposti a manutenzione periodica ed a verifica scadenzata dell'efficienza energetica in ottemperanza alle disposizioni nazionali, regionali o locali vigenti. Per adempiere agli obblighi previsti dalla Legge, La invitiamo a rivolgersi ai Centri Assistenza Tecnica Autorizzati che Le illustreranno i vantaggi dell'operazione Formula Comfort.**

Si rivolga tempestivamente al nostro Centro Assistenza Tecnica Autorizzato di zona per richiedere la verifica iniziale di funzionamento gratuita (necessaria per la **convalida della speciale garanzia Immergas**). Il nostro tecnico verificherà le buone condizioni di funzionamento, eseguirà le necessarie regolazioni di taratura e Le illustrerà il corretto utilizzo dell'apparecchio.

Si rivolga per eventuali necessità di intervento e manutenzione ordinaria ai Centri Assistenza Tecnica Autorizzati: essi dispongono di componenti originali e vantano una specifica preparazione curata direttamente dal costruttore.

---

La società **IMMERGASS.p.A.**, con sede in via Cisa Ligure 95 42041 Brescello (RE) dichiara che i processi di progettazione, fabbricazione, ed assistenza post vendita sono conformi ai requisiti della norma **UNIEN ISO 9001:2015**.

Per maggiori dettagli sulla marcatura CE del prodotto, inoltrare al fabbricante la richiesta di ricevere copia della Dichiarazione di Conformità specificando il modello di apparecchio e la lingua del paese.

Il fabbricante declina ogni responsabilità dovuta ad errori di stampa o di trascrizione, riservandosi il diritto di apportare ai propri progetti tecnici e commerciali qualsiasi modifica senza preavviso.





## AVVERTENZE GENERALI

Il presente libretto contiene importanti informazioni rivolte a:

**Installatore** (sezione 1, sezione 3 e sezione 5);

**Utente** (sezione 2 e sezione 3);

**Manutentore** (sezione 3, sezione 4 e sezione 5).

- L'utente deve leggere attentamente le istruzioni riportate nella sezione a lui dedicata (sez. 2 e sez. 3).
- L'utente deve limitare gli interventi sull'apparecchio esclusivamente a quelli esplicitamente consentiti nella sezione dedicata.
- Per l'installazione dell'apparecchio è obbligatorio rivolgersi a personale abilitato e professionalmente qualificato.
- Il libretto istruzioni costituisce parte integrante ed essenziale del prodotto e dovrà essere consegnato al nuovo utilizzatore anche in caso di passaggio di proprietà o subentro.
- Il presente manuale dovrà essere conservato con cura e consultato attentamente, in quanto tutte le avvertenze forniscono indicazioni importanti per la sicurezza nelle fasi di installazione, d'uso e manutenzione.
- Ai sensi della legislazione vigente gli impianti devono essere progettati da professionisti abilitati. L'installazione e la manutenzione devono essere effettuate in ottemperanza alle norme vigenti, secondo le istruzioni del costruttore e da parte di personale abilitato nonché professionalmente qualificato, intendendo per tale quello avente specifica competenza tecnica nel settore degli impianti, come previsto dalla Legge.
- L'installazione o il montaggio improprio dell'apparecchio e/o dei componenti, accessori, kit e dispositivi Immergas potrebbe dare luogo a problematiche non prevedibili a priori nei confronti di persone, animali, cose. Leggere attentamente le istruzioni a corredo del prodotto per una corretta installazione dello stesso.
- Il presente libretto istruzioni contiene informazioni tecniche relative all'installazione dei prodotti Immergas. Per quanto concerne le altre tematiche correlate all'installazione dei prodotti stessi (a titolo esemplificativo: sicurezza sui luoghi di lavoro, salvaguardia dell'ambiente, prevenzioni degli infortuni), è necessario rispettare i dettami della normativa vigente ed i principi della buona tecnica.
- Tutti i prodotti Immergas sono protetti con idoneo imballaggio da trasporto.
- Il materiale deve essere immagazzinato in ambienti asciutti ed al riparo dalle intemperie.
- Prodotti non integri non devono essere installati.
- La manutenzione deve essere effettuata da personale tecnico abilitato come, ad esempio, il Centro Assistenza Tecnica Autorizzato che rappresenta in tal senso una garanzia di qualificazione e professionalità.
- L'apparecchio dovrà essere destinato solo all'uso per il quale è stato espressamente previsto. Ogni altro uso è da considerarsi improprio e quindi potenzialmente pericoloso.
- In caso di errori nell'installazione, nell'esercizio o nella manutenzione, dovuti all'inosservanza della legislazione tecnica vigente, della normativa o delle istruzioni contenute nel presente libretto (o comunque fornite dal costruttore), viene esclusa qualsiasi responsabilità contrattuale ed extracontrattuale del costruttore per eventuali danni e decade la garanzia relativa all'apparecchio.
- In caso di anomalia, guasto od imperfetto funzionamento, l'apparecchio deve essere disattivato ed occorre chiamare una impresa abilitata (ad esempio il Centro Assistenza Tecnica Autorizzato, che dispone di preparazione tecnica specifica e dei ricambi originali). Astenersi quindi da qualsiasi intervento o tentativo di riparazione.



## SIMBOLI DI SICUREZZA UTILIZZATI



### PERICOLO GENERICO

Osservare scrupolosamente tutte le indicazioni poste a fianco del pittogramma. La mancata osservanza delle indicazioni può generare situazioni di rischio con possibili conseguenti gravi danni sia alla salute dell'operatore che dell'utilizzatore in genere, e/o gravi danni materiali.



### PERICOLO ELETTRICO

Osservare scrupolosamente tutte le indicazioni poste a fianco del pittogramma. Il simbolo indica componenti elettrici dell'apparecchio o, nel presente manuale, identifica azioni che potrebbero generare rischi di natura elettrica.



### PERICOLO PARTI IN MOVIMENTO

Il simbolo indica componenti dell'apparecchio in movimento che potrebbero generare rischi.



### PERICOLO SUPERFICI CALDE

Il simbolo indica componenti dell'apparecchio ad elevata temperatura superficiale che potrebbero provocare ustioni.



### AVVERTENZE

Osservare scrupolosamente tutte le indicazioni poste a fianco del pittogramma. La mancata osservanza delle indicazioni può generare situazioni di rischio con possibili conseguenti lievi lesioni sia alla salute dell'operatore che dell'utilizzatore in genere, e/o lievi danni materiali.



### ATTENZIONE

Leggere e comprendere le istruzioni dell'apparecchio prima di effettuare qualsiasi operazione, attenendosi scrupolosamente alle indicazioni fornite. La mancata osservanza delle indicazioni può generare malfunzionamenti dell'apparecchio.



### INFORMAZIONI

Indica suggerimenti utili o informazioni aggiuntive.



### COLLEGAMENTO A MASSA

Il simbolo identifica il punto dell'apparecchio per il collegamento a massa.



### AVVERTENZA SMALTIMENTO

L'utente ha l'obbligo di non smaltire l'apparecchiatura alla fine della vita utile della stessa come rifiuto urbano, ma di conferirla in appositi centri di raccolta.

## DISPOSITIVI DI PROTEZIONE INDIVIDUALI



### GUANTI DI PROTEZIONE



### PROTEZIONE DEGLI OCCHI



### CALZATURE DI PROTEZIONE



# 1 INSTALLAZIONE APPARECCHIO

## 1.1 AVVERTENZE DI INSTALLAZIONE



**Gli operatori che effettuano l'installazione e la manutenzione dell'apparecchio, devono indossare obbligatoriamente idonei dispositivi di protezione individuali previsti dalla Legge vigente in materia.**



Il presente apparecchio è stato progettato unicamente per installazioni a parete, per il riscaldamento e per la produzione di acqua calda sanitaria in usi domestici e similari.



Il luogo di installazione dell'apparecchio e dei relativi accessori Immergas deve possedere idonee caratteristiche (tecniche e strutturali) tali da consentire (sempre in condizioni di sicurezza, efficacia ed agevolezza):

- l'installazione (secondo i dettami della legislazione tecnica e della normativa tecnica);
- le operazioni di manutenzione (comprendenti quelle programmate, periodiche, ordinarie, straordinarie);
- la rimozione (fino all'esterno in luogo preposto al carico ed al trasporto degli apparecchi e dei componenti) nonché l'eventuale sostituzione degli stessi con apparecchi e/o componenti equipollenti.



La parete deve essere liscia, priva cioè di sporgenze o di rientranze tali da consentire l'accesso dalla parte posteriore. Non sono state assolutamente progettate per installazioni su basamenti o pavimenti (Fig. 1).



Variando il tipo di installazione varia anche la classificazione dell'apparecchio e precisamente:

- **Apparecchi a camera aperta (tipo B)** se installati utilizzando gli appositi terminali per l'aspirazione dell'aria direttamente dal luogo in cui è installato l'apparecchio.
- **Apparecchio di tipo C** se installato usando tubi concentrici o altri tipi di condotti previsti per apparecchio a camera stagna per l'aspirazione dell'aria e l'espulsione dei fumi.



Solo un'impresa professionalmente abilitata è autorizzata ad installare apparecchi a gas Immergas.



La classificazione dell'apparecchio è indicata nelle raffigurazioni delle varie soluzioni installative riportate nelle pagine seguenti.

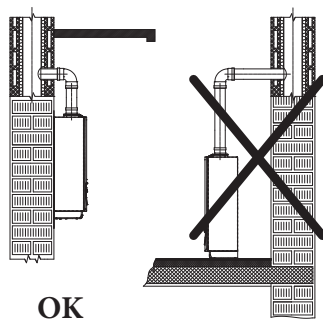


L'installazione deve essere fatta secondo le prescrizioni delle norme UNI e CEI, della legislazione vigente e nell'osservanza della normativa tecnica locale, secondo le indicazioni della buona tecnica.



In particolare devono essere rispettate le norme UNI 7129 e 7131 e le norme CEI 64-8 e 64-9.





Secondo la UNI 7129, non è consentito installare apparecchi rimossi e dismessi da altri impianti. Il fabbricante non risponde per eventuali danni cagionati da apparecchi rimossi da altri impianti né per eventuali non conformità di tali apparecchi.



Verificare le condizioni ambientali di funzionamento di tutte le parti pertinenti all'installazione, consultando i valori riportati nella tabella dei dati tecnici del presente libretto.



**L'installazione dell'apparecchio in caso di alimentazione a GPL o ad aria propanata deve ottemperare alle regole per i gas aventi densità maggiore dell'aria (si ricorda, a titolo esemplificativo e non esaustivo, che è vietata l'installazione di impianti alimentati con i sopraindicati gas in locali aventi il pavimento ad una quota inferiore rispetto al piano di campagna).**



Nel caso di installazione di kit o manutenzione dell'apparecchio, procedere prima allo svuotamento del circuito impianto quando necessario, onde evitare di compromettere la sicurezza elettrica dell'apparecchio (Parag. 2.6). Togliere sempre tensione all'apparecchio ed in base al tipo di intervento diminuire la pressione e/o portarla a zero nei circuiti gas e sanitario (quando abbinata ad un'Unità Bollitore).



Nel caso l'apparecchio venga collegato a una zona diretta in bassa temperatura occorre verificare la portata necessaria ed eventualmente aggiungere una pompa di rilancio.



**È altrettanto importante che le griglie di aspirazione e i terminali di scarico non siano ostruiti.**



**Verificare tramite i pozzetti di prelievo aria che non vi sia ricircolo fumi. Portare l'apparecchio alla massima potenza; il valore di CO<sub>2</sub> misurato nell'aria deve essere inferiore al 10% di quello misurato sui fumi.**



La distanza minima dai materiali combustibili per i condotti di scarico deve essere almeno 25 cm.



Nessun materiale combustibile deve trovarsi nelle vicinanze dell'apparecchio (carta, stracci, plastica, polistirolo, ecc.).





Non posizionare elettrodomestici sotto l'apparecchio perché potrebbero subire danni in caso di intervento della valvola di sicurezza, del sifone di scarico ostruito, oppure in caso di perdite dai raccordi idraulici; in caso contrario il costruttore non potrà essere ritenuto responsabile per gli eventuali danni causati agli elettrodomestici.



È consigliabile, inoltre, per i motivi sopra elencati, non posizionare arredi, mobili, etc., sotto l'apparecchio.



È vietata qualsiasi modifica all'apparecchio non esplicitamente indicata nella presente sezione del libretto.



Prima di installare l'apparecchio è opportuno verificare che lo stesso sia giunto integro; se ciò non fosse certo, occorre rivolgersi immediatamente al fornitore.

Gli elementi dell'imballaggio (graffe, chiodi, sacchetti di plastica, polistirolo espanso, ecc...) non devono essere lasciati alla portata dei bambini in quanto fonti di pericolo.

Nel caso in cui l'apparecchio venga racchiuso dentro o fra mobili deve esserci lo spazio sufficiente per le normali manutenzioni; per le distanze minime di installazione vedi Fig. 9.

#### Norme di installazione



Questo apparecchio può essere installato all'esterno in luogo parzialmente protetto.

Per luogo parzialmente protetto s'intende quello in cui l'apparecchio non è esposto all'azione diretta ed alla penetrazione delle precipitazioni atmosferiche (pioggia, neve, grandine, ecc.).



**È vietata l'installazione di apparecchi di utilizzazione a gas, condotti di scarico fumi e condotti di aspirazione dell'aria comburente all'interno di locali con pericolo incendio (per esempio: autorimesse, box) e di locali potenzialmente pericolosi.**



**Non installare sulla proiezione verticale di piani di cottura.**



**Non installare nei locali / ambienti costituenti parti comuni dell'edificio condominiale, scale interne o altri elementi costituenti vie di fuga (es.: pianerottoli, androni).**



**È vietata l'installazione nei locali/ ambienti costituenti le parti comuni dell'edificio condominiale quali, per esempio, cantine, androni, solaio, sottotetto, scale interne o altri elementi costituenti via di fuga, se non collocati all'interno di vani tecnici di pertinenza di ogni singola unità immobiliare e accessibili solo all'utilizzatore (per le caratteristiche dei vani tecnici si veda la UNI 7129-2).**



**Questi apparecchi, se non adeguatamente isolati, non sono idonei ad essere installati su pareti di materiale combustibile.**





## L'installazione dell'apparecchio sulla parete, deve garantire un sostegno stabile ed efficace al generatore stesso.

I tasselli (forniti di serie) a corredo dell'apparecchio vanno utilizzati esclusivamente per fissare il medesimo alla parete; possono assicurare un adeguato sostegno solo se inseriti correttamente (secondo le regole della buona tecnica) in pareti costruite con mattoni pieni o semipieni. In caso di pareti realizzate con mattoni o blocchi forati, tramezzi di limitata staticità, o comunque di murature diverse da quelle indicate, è necessario procedere ad una verifica statica preliminare del sistema di supporto. Gli apparecchi devono essere installati in modo tale da evitare urti o manomissioni.



Questi apparecchi servono a riscaldare acqua ad una temperatura inferiore a quella di ebollizione a pressione atmosferica.



Devono essere allacciate ad un impianto termico e ad una rete di distribuzione di acqua sanitaria adeguata alle loro prestazioni ed alla loro potenza.



L'unità bollitore, se presente, deve essere installata in un ambiente nel quale la temperatura non può scendere al di sotto di 0°C.



### Rischio di danni dovuti alla corrosione a causa di aria comburente e ambiente inadeguati.



Spray, solventi, detersivi a base di cloro, vernici, colle, composti di ammoniaca, polveri e simili possono causare la corrosione del prodotto e nel condotto fumi.



Verificare che l'alimentazione di aria comburente sia priva di cloro, zolfo, polveri, ecc..



Assicurarsi che nel luogo d'installazione non vengano stoccate sostanze chimiche.



Se si desidera installare il prodotto in saloni di bellezza, officine di verniciatura, falegnamerie, imprese di pulizia o simili, scegliere un locale d'installazione separato nel quale sia assicurata un'alimentazione dell'aria comburente esente da sostanze chimiche.



Assicurarsi che l'aria comburente non venga alimentata tramite camini che in precedenza venivano utilizzati con caldaie o altri apparecchi di riscaldamento alimentati da combustibili liquidi o solidi. Questi ultimi, infatti, possono causare un accumulo di fuliggine nel camino

### Rischio di danni materiali a seguito di spray e liquidi per la ricerca di perdite



Gli spray e i liquidi cercafughe intasano il foro di riferimento P. Ref. (Fig. 88) della valvola gas danneggiandola irrimediabilmente.

Durante gli interventi di installazione e riparazione non spruzzare spray o liquidi sulla valvola gas (lato connessioni elettriche).

### Riempimento del sifone raccogli condensa



**Alla prima accensione dell'apparecchio accade che dallo scarico condensa escono dei prodotti della combustione, verificare che dopo un funzionamento di qualche minuto, dallo scarico condensa non escano più i fumi della combustione; questo significa che il sifone si sarà riempito di una altezza di condensa corretta tale da non permettere il passaggio dei fumi.**



Particolari disposizioni per apparecchi installati in configurazione a camera aperta (tipo B con ventilatore sul circuito di combustione)

INSTALLATORE



**Gli apparecchi a camera aperta (di tipo B) non devono essere installati in locali dove si svolgono attività commerciali, artigianali o industriali in cui si utilizzino prodotti in grado di sviluppare vapori o sostanze volatili (p.e. vapori di acidi, colle, vernici, solventi, combustibili, ecc.), nonché polveri (p.e. polvere derivata dalla lavorazione del legname, polverino di carbone, di cemento, ecc.) che possano risultare dannose per i componenti dell'apparecchio e comprometterne il funzionamento.**

UTENTE



**Gli apparecchi a camera aperta (di tipo B) non devono essere installati in camera da letto, in locali uso bagno, in gabinetti o in monolocali; inoltre non devono essere installati in locali nei quali siano presenti generatori di calore a combustibile solido e in locali con essi comunicanti.**

PANNELLO COMANDI



**I locali di installazione devono essere permanentemente ventilati, in conformità a quanto previsto dalla UNI 7129-2 (almeno 6 cm<sup>2</sup> per ogni kW di portata termica installata, salvo maggiorazioni necessarie in caso di presenza di aspiratori elettromeccanici o altri dispositivi che possano mettere in depressione il locale di installazione).**

MANUTENTORE



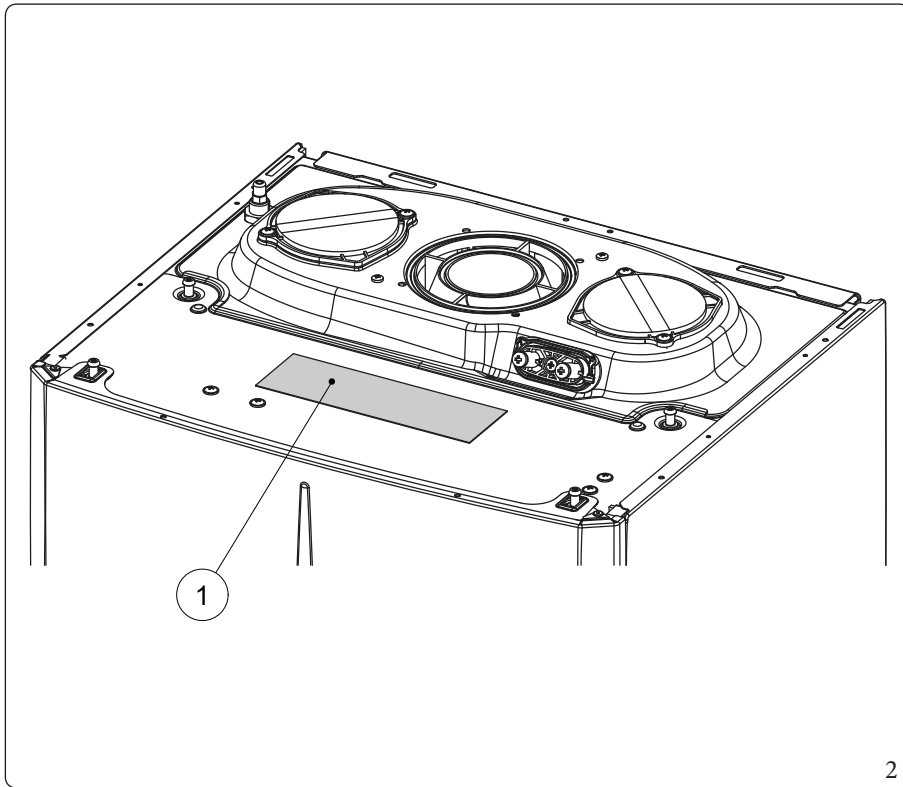
**Il mancato rispetto di quanto sopra determina responsabilità personali e l'inefficacia della garanzia.**

DATI TECNICI



## 1.2 TARGA DATI E ADESIVO INFORMAZIONI INSTALLAZIONE

### 1.2.1 Posizionamento targa dati



Legenda (Fig. 2):

1 - Targa dati

INSTALLATORE

UTENTE

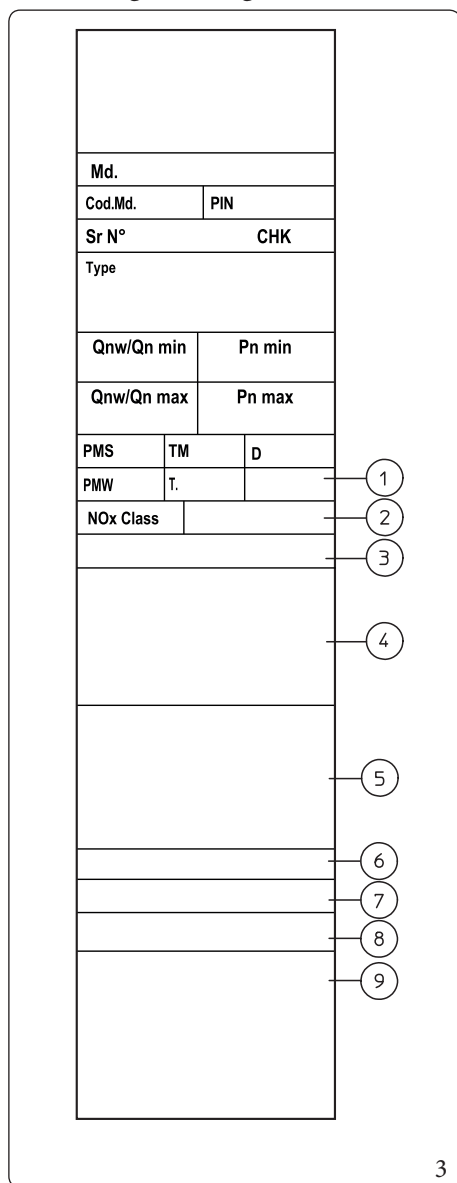
PANNELLO COMANDI

MANUTENTORE

DATI TECNICI



### 1.2.2 Legenda targa dati

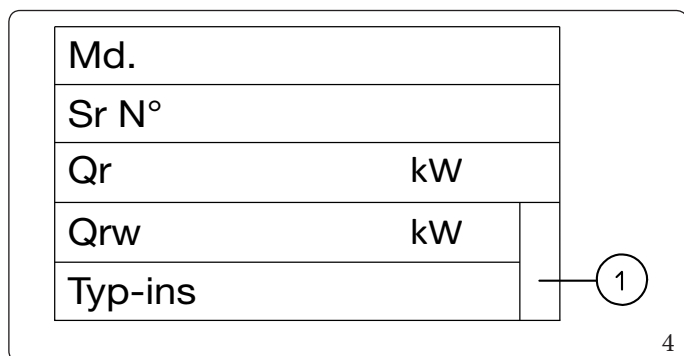


	ITA
Md.	Modello
Cod. Md.	Codice modello
PIN	Codice PIN
Sr N°	Matricola
CHK	Check (controllo)
Type	Tipologia installazione (rif. UNI EN 1749)
Qnw/Qn min	Portata termica minima sanitario
Qn min	Portata termica minima riscaldamento
Pn min	Potenza termica minima
Qnw max	Portata termica massima sanitario
Qn max	Portata termica massima riscaldamento
Pn max	Potenza termica massima
PMS	Pressione massima impianto
TM	Temperatura massima lavoro
D	Portata specifica
PMW	Pressione massima sanitario
T.	Temperatura minima e massima di installazione
1	Grado di protezione IP
NOx Class	Classe NOx
2	Tensione nominale - Simbolo alimentazione - Frequenza nominale - Potenza nominale (Assorbimento)
3(*)	Assorbimento aggiuntivo massimo kit installabili (da aggiungere alla Potenza nominale)
4	Loghi e marcature
5	Categorie gas e paesi di destinazione
6(*)	Informazioni specifiche per Belgio
7	Taratura di fabbrica
8(*)	Hydrogen ready
9	Tipologia apparecchio


(\*) = se presente.

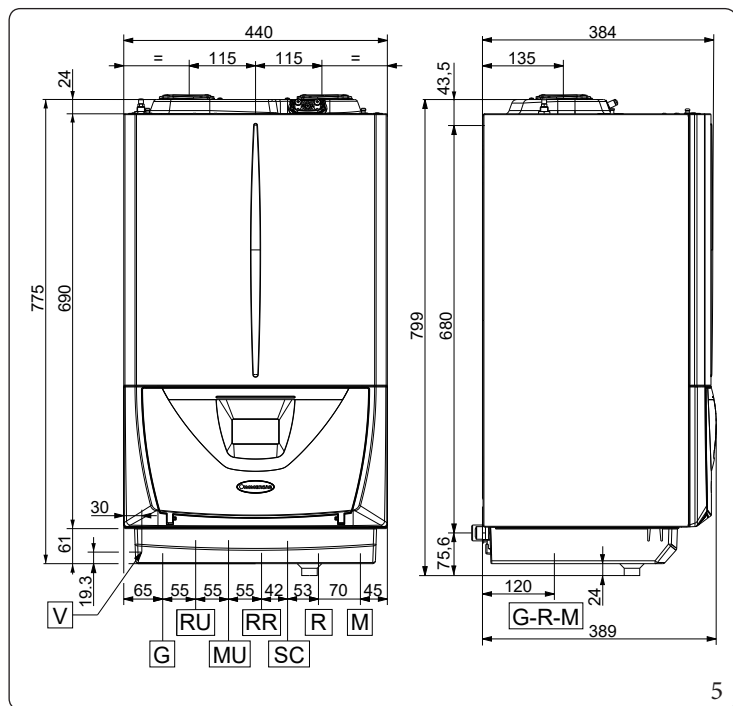
 I dati tecnici sono riportati sulla targa dati nell'apparecchio.

### 1.2.3 Adesivo informazioni installazione



	ITA
Md.	Modello
Sr N°	Matricola
Qr	Potenza riscaldamento impostata
Qrw	Potenza sanitario impostata
Typ-ins	Tipologia fumisteria installata
1	Codice articolo adesivo

 All'atto dell'installazione, il tecnico abilitato deve compilare il fac-simile dell'adesivo informazioni installazione (Fig. 4) riportando le informazioni indicate. Tale adesivo è anche presente all'interno del gruppo garanzia, va compilato anch'esso e applicato esternamente all'apparecchio (posto in vista) (vedi paragrafo 4.2 Verifica iniziale).



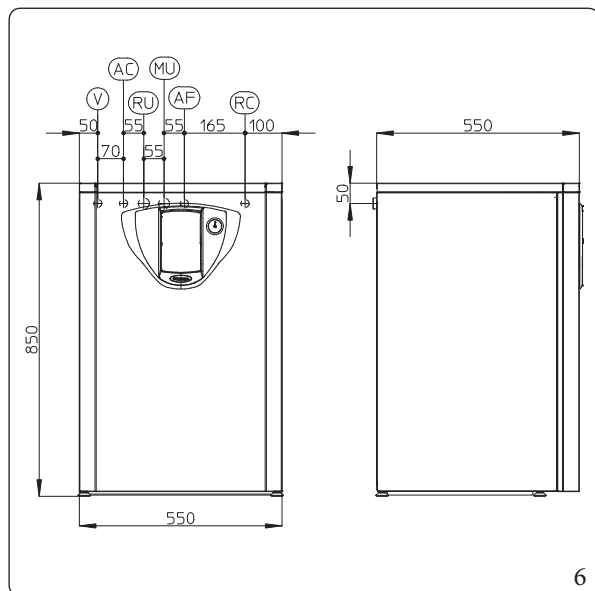
Altezza (mm)		Larghezza (mm)			Profondità (mm)	
775		440			389	
ATTACCHI IN DIMA						
IMPIANTO			GAS	ACQUA SANITARIA		
MU-RU	M-R	MP-RP	G	AF-RR	AC	RC
3/4"	3/4"	3/4"	3/4"	1/2"	1/2"	1/2"

Legenda (Fig. 5):

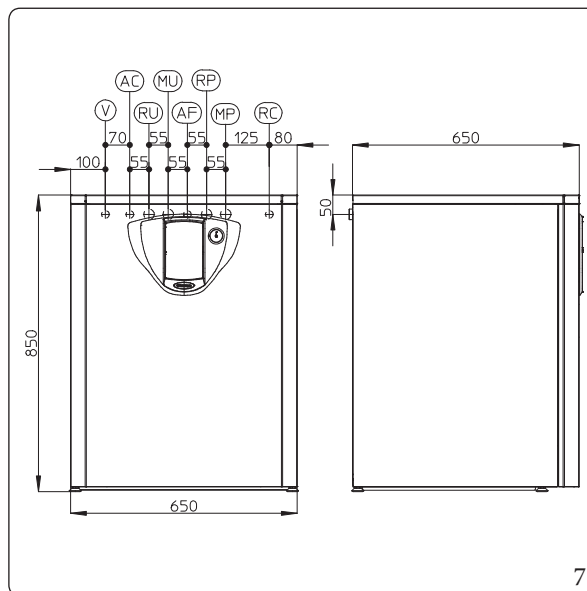
- V - Allacciamento elettrico
- G - Alimentazione gas
- RU - Ritorno unità bollitore
- MU - Mandata unità bollitore
- RR - Riempimento impianto
- AC - Uscita acqua calda sanitaria
- AF - Entrata acqua sanitaria

- SC - Scarico condensa (diametro interno minimo Ø 13 mm)
- R - Ritorno impianto
- M - Mandata impianto
- RP - Ritorno a pannelli solari (Optional)
- MP - Mandata da pannelli solari (Optional)
- RC - Ricircolo sanitario (Optional)

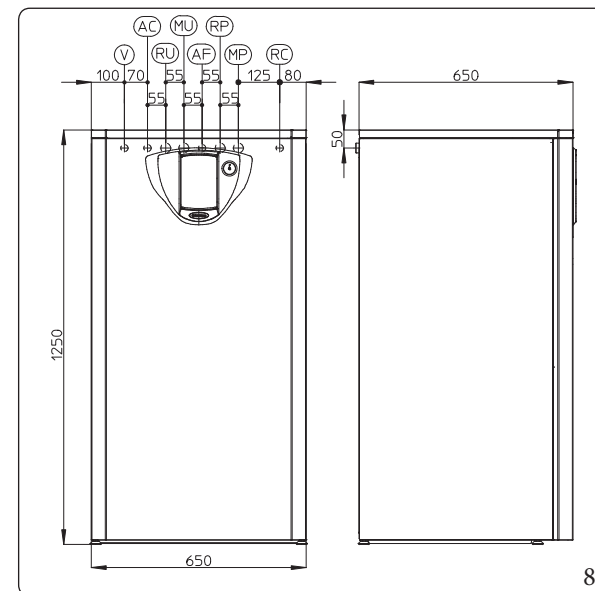
Unità bollitore Inox 80 Litri



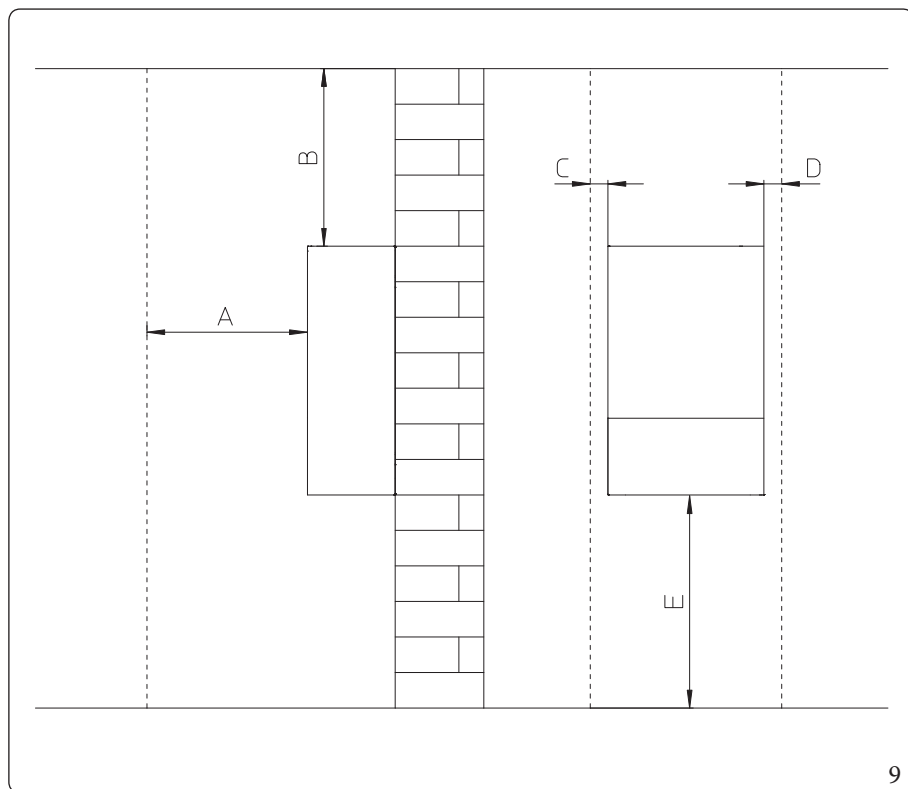
Unità bollitore Inox 120 Litri



Unità bollitore Inox 200 Litri



## 1.4 DISTANZE MINIME DI INSTALLAZIONE



Legenda (Fig. 9):

A	-	450 mm
B	-	350 mm
C	-	30 mm
D	-	30 mm
E	-	350 mm

## 1.5 PROTEZIONE ANTIGELO

La protezione contro il congelamento dell'apparecchio è assicurata soltanto se:

- l'apparecchio è correttamente allacciato ai circuiti di alimentazione gas ed elettrica;
- l'apparecchio è costantemente alimentato;
- l'apparecchio non è in modalità "off".
- l'apparecchio non è in anomalia (Parag. 3.6);
- i componenti essenziali dell'apparecchio non sono in avaria.

**Per evitare il rischio di congelamento attenersi alle seguenti istruzioni:**



L'eccessivo utilizzo di glicole potrebbe compromettere il buon funzionamento dell'apparecchio.

- Proteggere dal gelo il circuito di riscaldamento introducendo in questo circuito un liquido anticongelante di buona qualità, espressamente adatto all'uso per impianti termici e con garanzia dal produttore che non si arrechino danni allo scambiatore e ad altri componenti dell'apparecchio. Il liquido antigelo non deve nuocere alla salute. Occorre seguire scrupolosamente le istruzioni del fabbricante dello stesso liquido per quanto riguarda la percentuale necessaria rispetto alla temperatura minima alla quale si vuole preservare l'impianto.
- I materiali con cui è realizzato il circuito di riscaldamento degli apparecchi Immergas resistono ai liquidi anticongelanti a base di glicoli propilenici (nel caso in cui le miscele siano predisposte a regola d'arte).
- Deve essere realizzata una soluzione acquosa con classe di potenziale inquinamento all'acqua 2 (EN 1717:2002).



**Per la durata e l'eventuale smaltimento del liquido anticongelante seguire le indicazioni del fornitore.**



L'acqua presente all'interno dell'unità bollitore (se presente) quando l'apparecchio è spento non è protetta contro il gelo.





I sistemi di protezione dal gelo descritti in questo capitolo sono ad esclusiva protezione dell'apparecchio; la presenza di queste funzioni e dispositivi non escludono la possibilità di congelamento di parti dell'impianto o del circuito sanitario esterni all'apparecchio.

#### Temperatura minima ambiente -5°C

Coibentare i tubi e i raccordi a vista con materiale isolante spessore 10 mm (tubo entrata fredda, tubo uscita calda e tubo scarico condensa).

L'apparecchio è dotato di serie di una funzione antigelo che provvede a mettere in funzione la pompa e il bruciatore quando la temperatura dell'acqua all'interno dell'apparecchio scende sotto i 4°C.



Nelle condizioni precedentemente elencate, l'apparecchio è protetto contro il gelo fino alla temperatura ambiente di -5°C.



Nel caso in cui l'apparecchio sia installato in un luogo dove la temperatura scenda al di sotto di -5°C è possibile arrivare al congelamento dell'apparecchio.



In caso di installazione dell'apparecchio in luoghi dove la temperatura scende al di sotto di -5°C è richiesta l'installazione del kit antigelo rispettando tutte le condizioni precedentemente elencate.

#### Temperatura minima ambiente -15°C

Proteggere dal gelo il circuito sanitario (quando abbinata ad un'unità bollitore) utilizzando un accessorio fornibile a richiesta (kit antigelo) composto da una resistenza elettrica, dal relativo cablaggio e da un termostato di comando (leggere attentamente le istruzioni per il montaggio contenute nella confezione del kit accessorio).

Proteggere dal gelo il sifone scarico condensa ed il tubo di riempimento impianto utilizzando un accessorio fornibile a richiesta (kit antigelo) composto da una resistenza elettrica, dal relativo cablaggio e da un termostato di comando (leggere attentamente le istruzioni per il montaggio contenute nella confezione del kit accessorio).



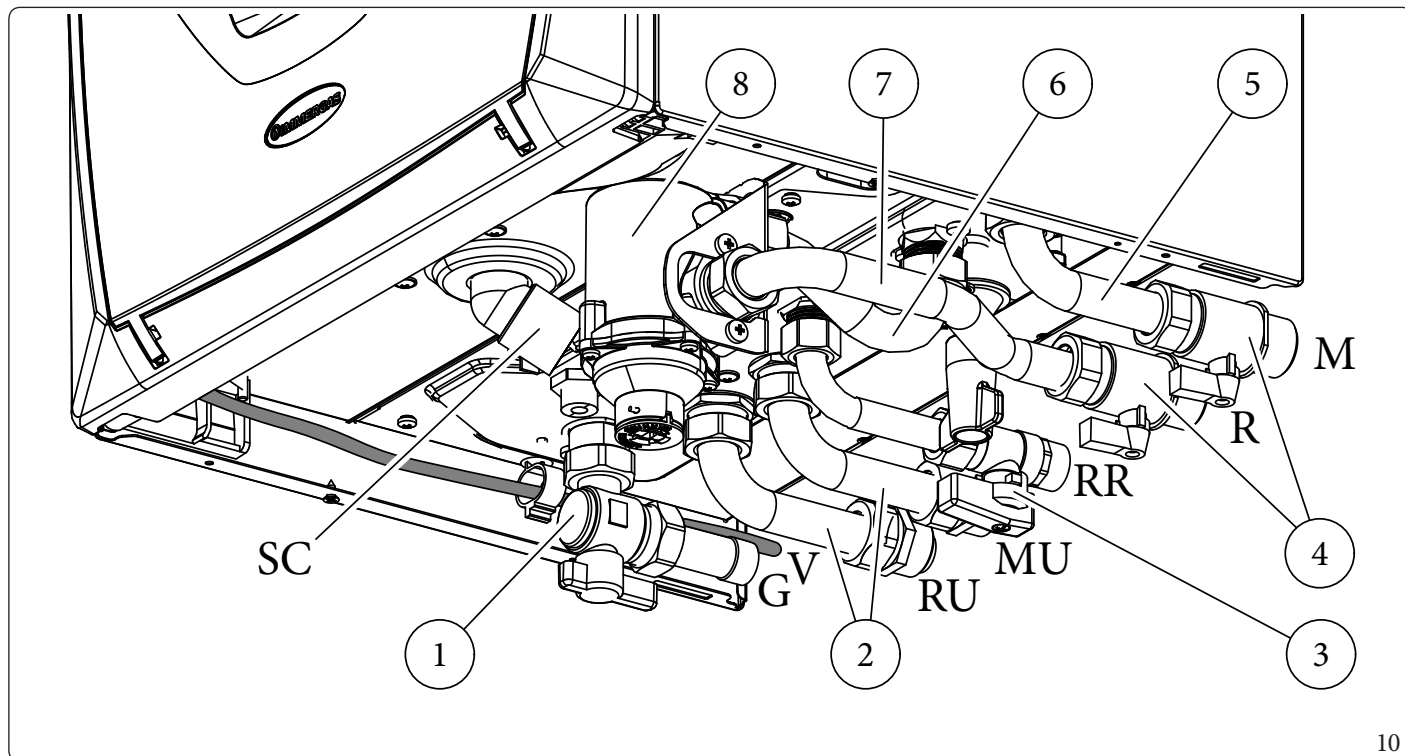
Nelle condizioni precedentemente elencate e con l'aggiunta del kit antigelo, l'apparecchio è protetto contro il gelo fino ad una temperatura di -15°C.



## 1.6 GRUPPO ALLACCIAMENTO APPARECCHIO

Il gruppo allacciamento composto da tutto il necessario per effettuare i collegamenti idraulici e impianto gas dell'apparecchio viene fornito di serie con l'apparecchio, effettuare i collegamenti in base al tipo di installazione da effettuare e rispettando la disposizione illustrata in figura.

(Fig. 10):



10

Il gruppo comprende:

- 1 - Rubinetto gas
- 2 - Tubo in rame Ø 18
- 3 - Rubinetto a sfera 1/2"
- 4 - Rubinetto intercettazione 3/4"
- 5 - Tubo in rame Ø 18
- 6 - Tubo in rame filtro cicloidale
- 7 - Tubo in rame filtro cicloidale
- 8 - Gruppo filtro cicloidale

Legenda (Fig. 10):

- V - Allacciamento elettrico
- G - Alimentazione gas 3/4"
- RU - Ritorno unità bollitore 3/4"
- MU - Mandata unità bollitore 3/4"
- RR - Riempimento impianto 1/2"
- R - Ritorno impianto 3/4"
- M - Mandata impianto 3/4"
- SC - Scarico condensa (diametro interno minimo Ø13 mm)

## 1.7 ALLACCIAMENTO GAS

I nostri apparecchi sono costruiti per funzionare con gas metano (G20), G.P.L., aria propanata (50% aria - 50% propano) e miscele di metano e idrogeno fino al 20% in volume (G20Y20), riferito al gas distribuito in rete. La tubazione di alimentazione deve essere uguale o superiore al raccordo dell'apparecchio.



Prima di effettuare l'allacciamento gas occorre eseguire una accurata pulizia interna di tutte le tubazioni dell'impianto di adduzione del combustibile onde rimuovere eventuali residui che potrebbero compromettere il buon funzionamento dell'apparecchio.

Occorre inoltre controllare che il gas distribuito corrisponda a quello per cui è stata predisposta l'apparecchio (vedi targa dati posta sull'apparecchio).

Se differiscono è necessario intervenire sulla caldaia per un adattamento ad altro tipo di gas (vedi conversione degli apparecchi in caso di cambio gas).



**E' importante inoltre verificare la pressione dinamica di rete (metano o G.P.L.) che si andrà ad utilizzare per l'alimentazione dell'apparecchio che dovrà essere conforme alla UNI EN 437 e relativi allegati, in quanto se insufficiente può influire sulla potenza del generatore provocando disagi all'utente.**

**Pressioni statiche/dinamiche di rete superiori a quelle previste per il regolare funzionamento possono arrecare gravi danni agli organi di controllo dell'apparecchio; in tal caso intercettare la linea gas.**

**Non mettere in funzione l'apparecchio.**

**Far verificare l'impianto a personale esperto.**



**La norma UNI 7129-1 prevede che a monte di ogni collegamento fra apparecchio e impianto gas sia installato un rubinetto di utenza. Tale rubinetto, se fornito dal fabbricante dell'apparecchio, può essere collegato direttamente all'apparecchio (quindi a valle delle tubazioni che costituiscono il collegamento fra impianto ed apparecchio), secondo le istruzioni del fabbricante stesso.**

**Il gruppo di allacciamento Immergas, fornito come kit optional, comprende anche il rubinetto di utenza gas, le cui istruzioni di installazione sono fornite a corredo del kit.**

**In ogni caso è necessario assicurarsi che il rubinetto di utenza gas sia allacciato correttamente.**

Il tubo di adduzione del gas combustibile deve essere opportunamente dimensionato in base alle normative vigenti, UNI 7129-1 o UNI 11528, al fine di garantire la corretta portata del gas al bruciatore anche nelle condizioni di massima potenza del generatore e di garantire le prestazioni dell'apparecchio (dati tecnici).

Il sistema di giunzione deve essere conforme alle norme UNI 7129 o UNI 11528.



L'apparecchio è stato progettato per funzionare con gas combustibile privo di impurità; in caso contrario, è opportuno inserire degli appositi filtri a monte dell'apparecchio al fine di ripristinare la purezza del combustibile.

### Serbatoi di stoccaggio (in caso di alimentazione da deposito di GPL).

- Può accadere che i nuovi serbatoi di stoccaggio GPL possano contenere residui di gas inerte (azoto) che impoveriscono la miscela erogata all'apparecchio causandone funzionamenti anomali.
- A causa della composizione della miscela di GPL si può verificare durante il periodo di stoccaggio nei serbatoi una stratificazione dei componenti della miscela. Questo può causare una variazione del potere calorifico della miscela erogata all'apparecchio con conseguente variazione delle prestazioni dello stesso.



## 1.8 ALLACCIAMENTO IDRAULICO



Prima di effettuare gli allacciamenti dell'apparecchio per non far decadere la garanzia sul modulo a condensazione lavare accuratamente l'impianto termico (tubazioni, corpi scaldanti, ecc.) con appositi decapanti o disincrostanti in grado di rimuovere eventuali residui che potrebbero compromettere il buon funzionamento dell'apparecchio (UNI 8065).

### Valvola di sicurezza 3 bar

Lo scarico della valvola di sicurezza deve sempre essere debitamente convogliato ad un imbuto di scarico; di conseguenza in caso di intervento della valvola il liquido fuoriuscito andrà a finire in rete fognaria.

In caso contrario, se la valvola di scarico dovesse intervenire allagando il locale, il costruttore dell'apparecchio non sarà responsabile.

### Scarico condensa

Per lo scarico dell'acqua di condensazione prodotta dall'apparecchio, occorre collegarsi alla rete fognaria mediante tubi idonei a resistere alle condense acide, aventi il Ø interno di almeno 13 mm.

L'impianto di collegamento dell'apparecchio con la rete fognaria deve essere effettuato in modo tale da evitare l'occlusione e il congelamento del liquido in esso contenuto.

Prima della messa in funzione dell'apparecchio accertarsi che la condensa possa essere evacuata in modo corretto; successivamente alla prima accensione verificare che il sifone si sia riempito di condensa (Parag. 1.33).

Occorre inoltre attenersi alla normativa vigente (UNI 7129-5) ed alle disposizioni nazionali e locali vigenti per lo scarico di acque reflue. Nel caso in cui lo scarico della condensa non avvenga nel sistema di scarico delle acque reflue, è necessaria l'installazione di un neutralizzatore di condensa che garantisca il rispetto dei parametri previsti dalla legislazione vigente.

La legislazione prescrive un trattamento dell'acqua dell'impianto termico e idrico, secondo la norma UNI 8065, al fine di preservare l'impianto e l'apparecchio da incrostazioni (ad esempio, depositi di calcare), dalla formazione di fanghi ed altri depositi nocivi.

Per non far decadere la garanzia sullo scambiatore inoltre è necessario rispettare quanto prescritto (Parag. 1.31).

Gli allacciamenti idraulici devono essere eseguiti in modo razionale utilizzando gli attacchi sulla dima dell'apparecchio.



Il fabbricante non risponde nel caso di danni causati dall'inserimento di riempimenti automatici.

Ai fini di soddisfare i requisiti impiantistici stabiliti dalla EN 1717 in tema d'inquinamento dell'acqua potabile, si consiglia l'adozione del kit antiriflusso Immergas da utilizzarsi a monte della connessione ingresso acqua fredda dell'apparecchio. Si raccomanda altresì che il fluido termovettore (es.: acqua+glicole) immesso nel circuito primario dell'apparecchio (circuito di riscaldamento), appartenga alla categoria 2 definita nella norma EN 1717.



Per preservare la durata e le caratteristiche di efficienza dell'apparecchio è consigliata l'installazione del kit "dosatore di polifosfati" in presenza di acque le cui caratteristiche possono provocare l'insorgenza di incrostazioni calcaree.



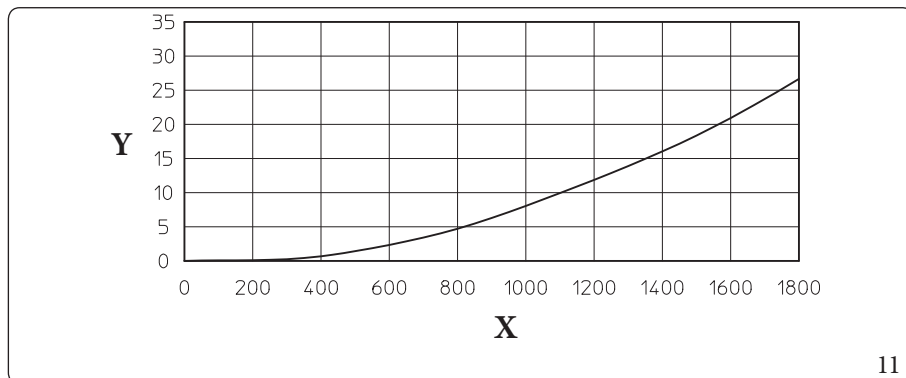
## 1.9 GRUPPO FILTRO CICLONICO

Il filtro ciclonico magnetico è fornito di serie sull'apparecchio. Permette di intercettare i residui ferrosi presenti nell'acqua di impianto. Grazie ai due rubinetti è possibile effettuare una facile manutenzione pulendo il filtro senza bisogno di dover svuotare il circuito. Effettuare l'installazione del filtro ciclonico sull'allacciamento ritorno impianto utilizzando i tubi come rappresentato nella figura sottostante.

### Grafico perdita di carico

Nel grafico è rappresentata la curva della perdita di carico del filtro ciclonico.

Fig. 11:



Legenda (Fig. 11):

- X - Portata acqua (l/h)
- Y - Perdite di carico (kPa)

### Pulizia filtro

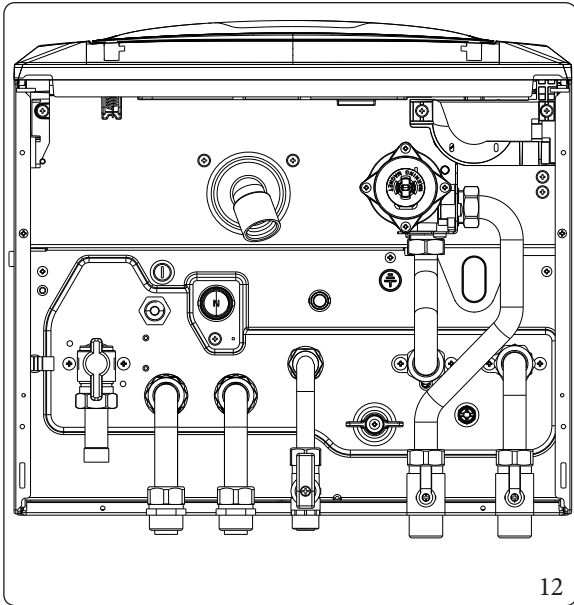
1. Togliere tensione all'apparecchio. Chiudere il rubinetto sul tubo ingresso filtro. Aprire il rubinetto di svuotamento caldaia fino ad azzerare la pressione, dopodiché chiudere il secondo rubinetto di intercettazione.



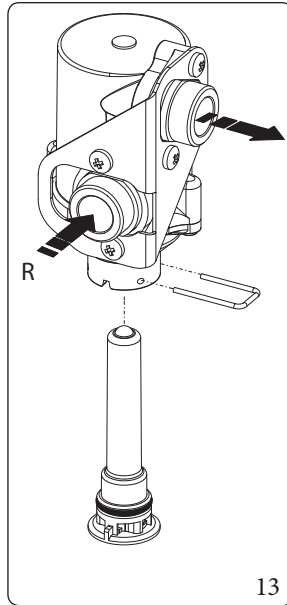
**Controllare che la temperatura dell'acqua di ritorno impianto non sia eccessivamente calda in caso contrario prendere precauzioni per evitare scottature.**

2. Posizionare il contenitore sotto al filtro per raccogliere l'acqua contenuta nello stesso.
3. Estrarre la forcella e sfilare la cartuccia magnetica tirandola verso il basso.
4. Pulire la cartuccia con un panno pulito e sotto l'acqua corrente.
5. Rimontare la cartuccia magnetica avendo cura di far combaciare i perni di centraggio e prestare attenzione che l'o-ring di tenuta non sia danneggiato, in caso di bisogno sostituirlo con uno nuovo.
6. Bloccare la cartuccia magnetica con la forcella.
7. Aprire i due rubinetti di intercettazione e ridare tensione all'apparecchio per riportarlo alle normali condizioni di funzionamento, al contempo verificare la pressione d'esercizio dell'apparecchio e in caso di bisogno ripristinarla ad un valore corretto.





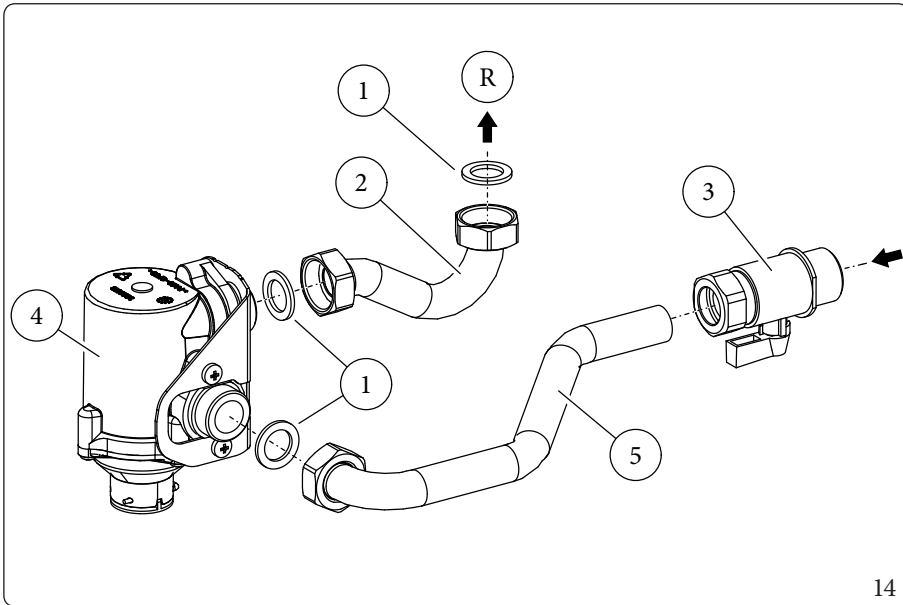
12



13

Legenda (Fig. 13):

R - Ritorno impianto



14

Legenda (Fig. 14):

- 1 - Guarnizioni piane
- 2 - Tubo allacciamento ritorno
- 3 - Rubinetto di intercettazione
- 4 - Filtro ciclonico
- 5 - Tubo allacciamento mandata impianto

## 1.10 ALLACCIAMENTO ELETTRICO

L'apparecchio ha un grado di protezione IPX5D, la sicurezza elettrica è raggiunta soltanto quando lo stesso è perfettamente collegato a un efficace impianto di messa a terra, eseguito come previsto dalle vigenti norme di sicurezza.



Il fabbricante declina ogni responsabilità per danni a persone o cose derivanti dal mancato collegamento della messa a terra dell'apparecchio e dalle inosservanze delle norme CEI di riferimento.



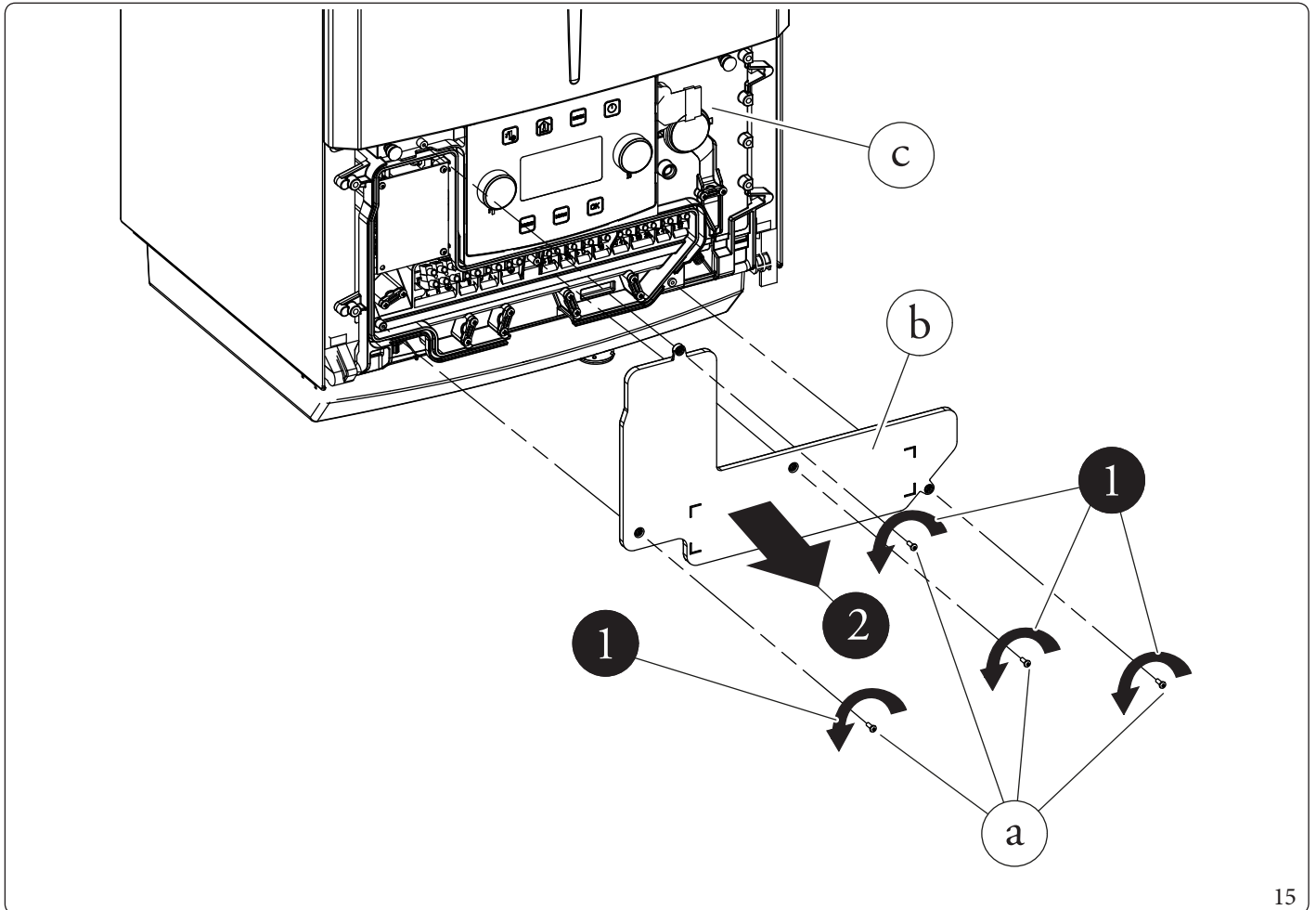
Apertura vano allacciamenti cruscotto (Fig. 15).



**Il cavo di alimentazione deve essere allacciato ad una rete di 230V~±10% / 50Hz rispettando la polarità L-N ed il collegamento di terra, su tale rete deve essere prevista una disconnessione onnipolare con categoria di sovratensione di classe III conformemente alle regole di installazione.**

Per effettuare gli allacciamenti elettrici è sufficiente aprire il vano allacciamenti seguendo le seguenti istruzioni.

1. Smontare il frontalino (Fig. 102 - 103)
2. Svitare le viti (a).
3. Estrarre il coperchio (b) dal cruscotto (c).



A questo punto è possibile accedere alla morsettiera.

Verificare inoltre che l'impianto elettrico sia adeguato alla potenza massima assorbita dall'apparecchio indicata nella targa dati posta sull'apparecchio.

Le caldaie sono complete del cavo di alimentazione H05 VVF 3 x 0,75 mm<sup>2</sup> di tipo "Y", sprovvisto di spina.



**Per la protezione da eventuali dispersioni di tensione continue pulsanti è necessario prevedere un dispositivo di sicurezza differenziale con una sensibilità di 30 mA di tipo A o tipo F.**



**Se il cavo di alimentazione fosse danneggiato rivolgersi ad una impresa abilitata (ad esempio il Centro Assistenza Tecnica Autorizzato) per la sostituzione, in modo da prevenire ogni rischio.**

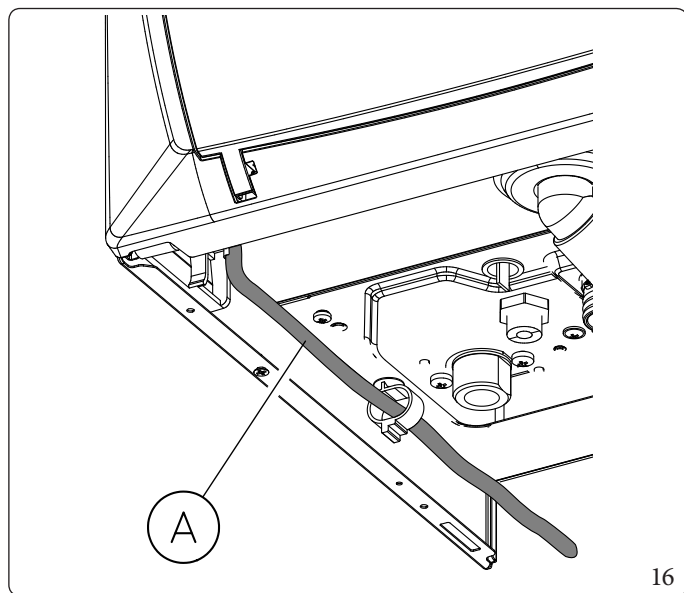
Il cavo di alimentazione deve rispettare il percorso prescritto (Fig. 16);

In caso si debba sostituire il fusibile di rete sulla scheda elettronica, anche tale operazione deve essere effettuata da personale qualificato: usare un fusibile di 3,15A rapido 250V avente dimensioni 5x20.

Per l'alimentazione generale dell'apparecchio dalla rete elettrica, non è consentito l'uso di adattatori, prese multiple e prolunghe.



Per l'allacciamento elettrico tra apparecchio e un eventuale unità bollitore occorre collegare i relativi morsetti 36 e 37 eliminando la resistenza R8 presente sull'apparecchio (Fig. 85):



Legenda (Fig. 16):

A - Cavo alimentazione

### Installazione con impianto funzionante a bassa temperatura diretta

L'apparecchio può alimentare direttamente un impianto a bassa temperatura agendo sul parametro "MENU - ASSISTENZA - RISCALDAMENTO" (Parag. 3.5) ed impostando il range di regolazione temperatura di mandata "MAX SET RISCALDAMENTO" e "MIN SET RISCALDAMENTO"; in tale situazione è opportuno inserire in serie all'alimentazione dell'apparecchio, una sicurezza costituita da un termostato avente temperatura limite di 55°C.

Effettuare il collegamento ai morsetti 14 e 15 eliminando il ponte X70 (Fig. 85).

Il termostato deve essere posizionato sul tubo di mandata impianto ad una distanza di almeno 2 metri dall'apparecchio.



## 1.11 COMANDI REMOTI E CRONOTERMOSTATI AMBIENTE (OPTIONAL)

L'apparecchio è predisposto per l'applicazione dei cronotermostati ambiente o dei comandi remoti che sono disponibili come kit optional.

Tutti i cronotermostati Immergas sono collegabili con 2 soli fili.

Leggere attentamente le istruzioni per il montaggio e l'uso contenute nel kit accessorio.



**Togliere tensione all'apparecchio prima di effettuare ogni collegamento elettrico.**

### **Cronotermostato digitale Immergas On/Off.**

Il cronotermostato consente di:

- impostare due valori di temperatura ambiente: uno per il giorno (temperatura comfort) e una per la notte (temperatura ridotta);
- impostare un programma settimanale con quattro accensioni e spegnimenti giornalieri;
- selezionare lo stato di funzionamento desiderato fra le varie possibili alternative:
  - funzionamento manuale (con temperatura regolabile);
  - funzionamento automatico (con programma impostato);
  - funzionamento automatico forzato (modificando momentaneamente la temperatura del programma automatico).

Il cronotermostato è alimentato con 2 pile da 1,5V tipo LR6 alcaline.

### **Comando Amico Remoto<sup>v2</sup> (CAR<sup>v2</sup>) con funzionamento di cronotermostato climatico.**

Il pannello del CAR<sup>v2</sup> consente all'utente, oltre alle funzioni illustrate al punto precedente, di avere sotto controllo e soprattutto a portata di mano, tutte le informazioni importanti relative al funzionamento dell'apparecchio e dell'impianto termico con la opportunità di intervenire comodamente sui parametri precedentemente impostati senza necessità di spostarsi sul luogo ove è installato l'apparecchio.

Il pannello è dotato di autodiagnosi per visualizzare sul display eventuali anomalie di funzionamento dell'apparecchio.

Il cronotermostato climatico incorporato nel pannello remoto consente di adeguare la temperatura di mandata impianto alle effettive necessità dell'ambiente da riscaldare, in modo da ottenere il valore di temperatura ambiente desiderato con estrema precisione e quindi con evidente risparmio sul costo di gestione.

Il CAR<sup>v2</sup> è alimentato direttamente dall'apparecchio tramite gli stessi 2 fili che servono per la trasmissione dati fra apparecchio e dispositivo.





**Le operazioni di seguito descritte vanno effettuate dopo aver tolto tensione all'apparecchio.**

L'eventuale termostato ambiente ON - OFF deve essere collegato ai morsetti 40 e 41 eliminando il ponte X40.

L'eventuale CAR<sup>v2</sup> deve essere collegato ai morsetti 44 e 41 rispettando le polarità **senza eliminare il ponte X40**.

Assicurarsi che il contatto del termostato On/Off sia del tipo "pulito" cioè indipendente dalla tensione di rete, in caso contrario si danneggerebbe la scheda elettronica di regolazione.



Si rende obbligatorio nell'eventualità di utilizzo del Comando Amico Remoto<sup>v2</sup> o di un qualsiasi cronotermostato On/Off di predisporre due linee separate secondo le norme vigenti riguardanti gli impianti elettrici.

Tutte le tubazioni dell'apparecchio non devono mai essere usate come prese di terra dell'impianto elettrico o telefonico.

Assicurarsi quindi che ciò non avvenga prima di collegare elettricamente l'apparecchio.

#### Dialogo verso dispositivi remoti (Optional)



Gli eventuali dispositivi remoti devono essere collegati ai morsetti 44-41 **senza eliminare il ponte X40**.

A questo percorso è possibile selezionare diverse modalità di controllo remoto:

##### Assistenza/Ingressi/Comando remoto

- **Comando remoto = IMG BUS:** è la condizione predefinita per il corretto colloquio a dispositivi CAR<sup>v2</sup>. In questa condizione la selezione del modo di funzionamento, del set sanitario, del set riscaldamento e la richiesta riscaldamento (per zona 1 nel caso di impianto suddiviso in più zone) sono gestite interamente da CAR<sup>v2</sup>. Resta attivabile sull'apparecchio la funzione antilegionella, con le solite modalità.
- **Comando remoto = 1:** si offre la possibilità di gestire interamente ed unicamente tramite l'apparecchio la funzione sanitario (gestione set, gestione boost, antilegionella). Questo tipo di dialogo è consigliato per dispositivi remoti commerciali, diversi da CAR<sup>v2</sup>. Al comando remoto resterà il controllo del "Modo funzionamento", "Set riscaldamento" e "Richiesta riscaldamento".
- **Comando remoto = 2:** non utilizzato su questo modello.



## 1.12 SONDA ESTERNA DI TEMPERATURA (OPTIONAL)

L'apparecchio è predisposto per l'applicazione della sonda esterna (Fig. 17) che è disponibile come kit optional.

Per il posizionamento della sonda esterna far riferimento al relativo foglio istruzioni.

La sonda è collegabile direttamente all'impianto elettrico dell'apparecchio e consente di diminuire automaticamente la temperatura massima di mandata all'impianto all'aumentare della temperatura esterna in modo da adeguare il calore fornito all'impianto in funzione della variazione della temperatura esterna.

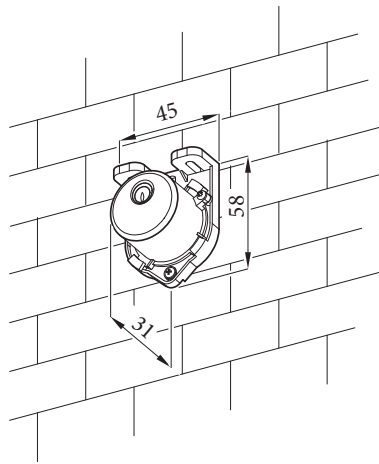
La sonda esterna agisce sempre quando connessa indipendentemente dalla presenza o dal tipo di cronotermostato ambiente utilizzato e può lavorare in combinazione con entrambi i cronotermostati Immergas e con sonde ambiente wireless.

E' possibile attivare o disattivare l'azione della sonda esterna per ogni singola zona in uso, agendo sul parametro presente nel menù a zone.

Il collegamento elettrico della sonda esterna deve avvenire ai morsetti 38 e 39 sulla morsettiera posta nel cruscotto dell'apparecchio (Fig. 85).



Si rende obbligatorio, nell'eventualità di utilizzo della sonda, di predisporre due linee separate secondo le norme vigenti riguardanti gli impianti elettrici.



17

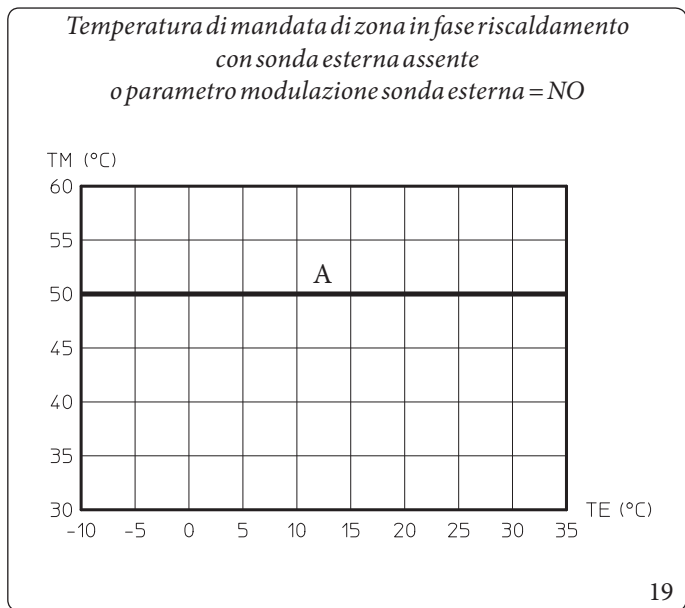
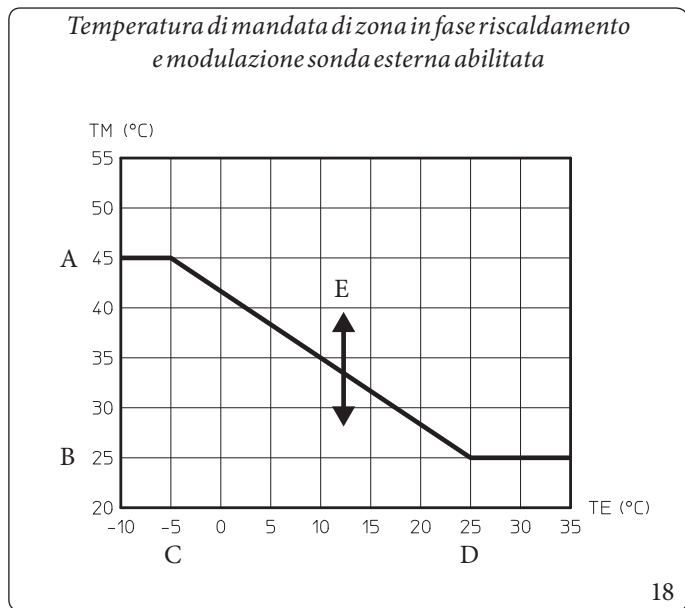


### 1.13 IMPOSTAZIONE DELLA TERMOREGOLAZIONE

Mediante l'impostazione dei parametri presenti nei menù "Zone / Configurazione / Regolazione" (con accesso Service), è possibile regolare automaticamente la temperatura di mandata di ogni zona in funzione della temperatura esterna.

E' possibile fare questo abilitando la modulazione sonda esterna nel menù "Zone / Configurazione / Regolazione" (Default = Si).

Nelle curve (Fig. 18, 19) vengono riportate le impostazioni di default nei vari modi di funzionamento disponibili sia con sonda esterna che senza.



Legenda (Fig. 18, 19)

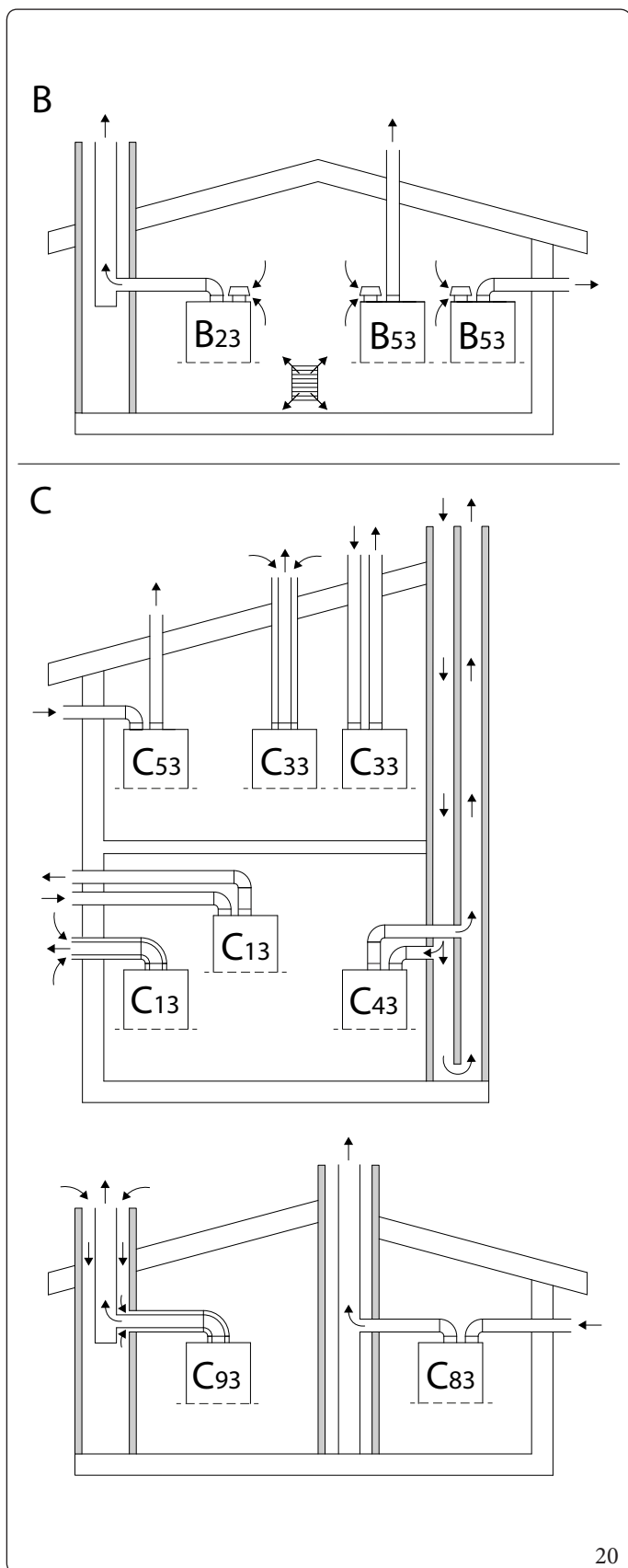
- TE - Temperatura esterna
- TM - Temperatura di mandata
- A - Set mandata massimo
- B - Set mandata minimo\*
- C - Temperatura esterna minima\*
- D - Temperatura esterna massima\*
- E - Offset curva climatica

\*Funzioni riservate al Service

## 1.14 ESEMPI GENERALI DI TIPOLOGIE DI INSTALLAZIONE DEI SISTEMI FUMARI



Per le tipologie di installazione dei sistemi fumari "Serie Verde" omologati per questo prodotto, attenersi scrupolosamente a quanto indicato nella tabella del Parag. 5.3, alla riga "Tipo di installazione fumisteria".



20

**Tabella riepilogativa tipologie installazione (Fig. 20):**

B	Apparecchio che preleva aria dall'ambiente nel quale è installato e scarica i prodotti della combustione verso l'esterno (in modo diretto oppure tramite camino o canna fumaria).
B <sub>23</sub> B <sub>23p</sub>	Apparecchio sprovvisto di dispositivo antitiraggio, che preleva aria dall'ambiente nel quale è installato e scarica i prodotti della combustione tramite camino. L'apparecchio è dotato di ventilatore a monte del circuito di combustione (*).
B <sub>53</sub> B <sub>53p</sub>	Apparecchio sprovvisto di dispositivo antitiraggio, che preleva aria dall'ambiente nel quale è installato e scarica direttamente i prodotti della combustione, attraverso il proprio condotto, verso l'esterno (a parete o a tetto). L'apparecchio è dotato di ventilatore a monte del circuito di combustione (*).
(*) Il pedice "P" indica che l'apparecchio è destinato ad essere collegato ad un sistema di scarico fumi progettato per funzionare a pressione positiva.	
C	Apparecchio in cui il circuito di combustione (alimentazione dell'aria, camera di combustione, scambiatore di calore ed evacuazione dei prodotti della combustione) è sigillato rispetto al locale in cui è installato l'apparecchio.
C <sub>13</sub>	Apparecchio previsto per il collegamento tramite i suoi condotti ad un terminale orizzontale, che permette contemporaneamente l'ingresso di aria comburente e lo scarico dei fumi attraverso orifizi concentrici o abbastanza vicini da trovarsi in condizioni di vento simili. L'apparecchio è dotato di ventilatore a monte del circuito di combustione.
C <sub>33</sub>	Apparecchio previsto per il collegamento tramite i suoi condotti ad un terminale verticale, che permette contemporaneamente l'ingresso di aria comburente e lo scarico dei fumi attraverso orifizi concentrici o abbastanza vicini da trovarsi in condizioni di vento simili. L'apparecchio è dotato di ventilatore a monte del circuito di combustione.
C <sub>43</sub>	Apparecchio previsto per collegamento, tramite due condotti separati, ad una canna fumaria collettiva a tiraggio naturale. La canna fumaria è costituita da due condotti, concentrici o separati, in cui avviene l'aspirazione dell'aria nell'uno e lo scarico dei fumi nell'altro e si trovano in condizioni simili di vento. L'apparecchio è dotato di ventilatore a monte del circuito di combustione.
C <sub>53</sub>	Apparecchio che preleva aria dall'esterno e scarica direttamente i prodotti della combustione, mediante i suoi condotti e terminali, verso l'esterno (a parete o a tetto). Questi condotti possono terminare in zone di pressione diversa. L'apparecchio è dotato di ventilatore a monte del circuito di combustione.
C <sub>83</sub>	Apparecchio collegato, tramite suo condotto di scarico, ad un camino singolo o ad una canna fumaria collettiva a tiraggio naturale. Un secondo condotto, parte integrante dell'apparecchio, è previsto per l'aspirazione dell'aria comburente dall'esterno. L'apparecchio è dotato di ventilatore a monte del circuito di combustione.
C <sub>93</sub>	Apparecchio collegato, attraverso il suo condotto di scarico intubato, ad un terminale verticale. L'isola tecnica in cui viene alloggiato lo scarico funge, attraverso l'intercapedine, anche da condotto di aspirazione dell'aria comburente. L'apparecchio è dotato di ventilatore a monte del circuito di combustione.

INSTALLATORE

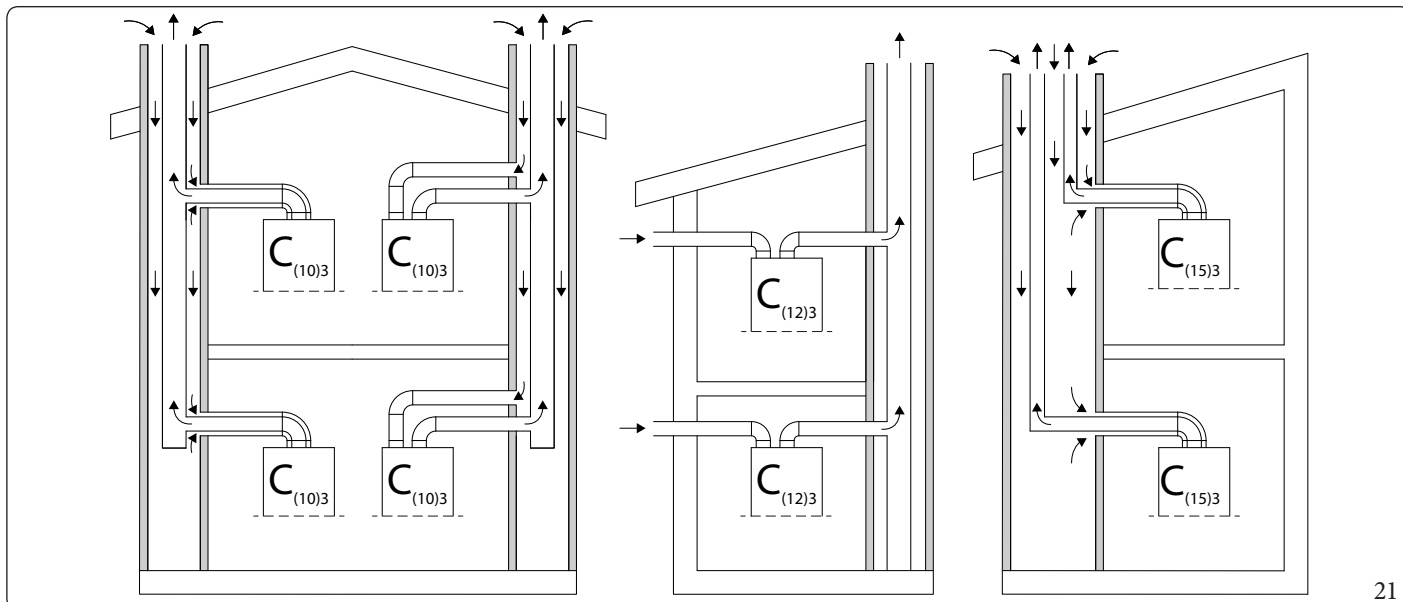
UTENTE

PANNELLO COMANDI

MANUTENTORE

DATI TECNICI





21

Tabella riepilogativa tipologie installazione (Fig. 21):

$C_{(10)3}$	Apparecchio previsto per il collegamento, tramite i suoi condotti, ad una canna fumaria collettiva progettata per più di un apparecchio. Tale canna fumaria consiste in due condotti collegati ad un terminale, che permette contemporaneamente l'ingresso di aria comburente e lo scarico dei fumi attraverso orifizi concentrici o abbastanza vicini da trovarsi in condizioni di vento simili. L'apparecchio è dotato di ventilatore a monte del circuito di combustione.
$C_{(12)3}$	Apparecchio previsto per il collegamento, tramite il suo condotto di scarico, ad una canna fumaria collettiva progettata per più di un apparecchio. Un secondo condotto, parte integrante dell'apparecchio, è previsto per l'aspirazione dell'aria comburente dall'esterno. L'apparecchio è dotato di ventilatore a monte del circuito di combustione.
$C_{(15)3}$	Apparecchio collegato ad una terminale verticale per lo scarico fumi e ad un condotto verticale comune, progettato per più di un apparecchio, per l'aspirazione aria. Tale condotto permette contemporaneamente l'ingresso di aria comburente e lo scarico dei fumi attraverso orifizi concentrici o abbastanza vicini da trovarsi in condizioni di vento simili. L'apparecchio è dotato di ventilatore a monte del circuito di combustione.



I parametri tecnici di combustione sono presenti nel Paragrafo 5.2 "Parametri della combustione"

## 1.15 SISTEMI FUMARI IMMERGAS

Immergas fornisce, separatamente dagli apparecchi, diverse soluzioni per l'installazione dei terminali d'aspirazione aria e scarico fumi senza le quali l'apparecchio non può funzionare.

Tali soluzioni costituiscono parte integrante del prodotto.



L'apparecchio deve essere installato con un sistema di aspirazione aria ed evacuazione fumi a vista o ispezionabile in materiale plastico originale Immergas "Serie Verde" nelle configurazioni previste nel Parag. 1.14, come previsto dalla norma UNI 7129 e dall'omologazione di prodotto; tale fumisteria è riconoscibile da un apposito marchio identificativo e distintivo riportante la nota: "solo per caldaie a condensazione".



I condotti in materiale plastico non possono essere installati all'esterno, per tratti di lunghezza superiore a 40 cm, senza adeguata protezione dai raggi UV e dagli altri agenti atmosferici.

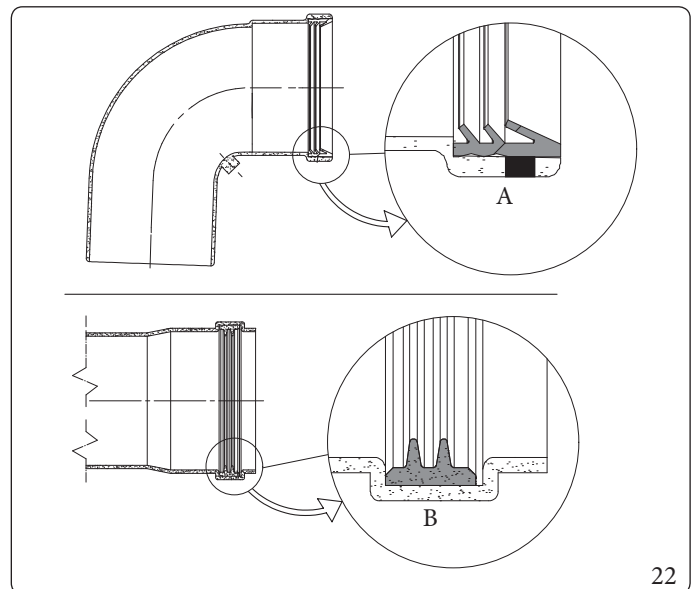


### Posizionamento delle guarnizioni per fumisteria "serie verde"

Prestare attenzione ad interporre la guarnizione corretta (per curve o prolunghe) (Fig. 22):

- guarnizione (A) con tacche, da utilizzare per le curve;
- guarnizione (B) senza tacche, da utilizzare per le prolunghe.

Eventualmente per agevolare l'innesto cospargere i particolari con lubrificante in dotazione.



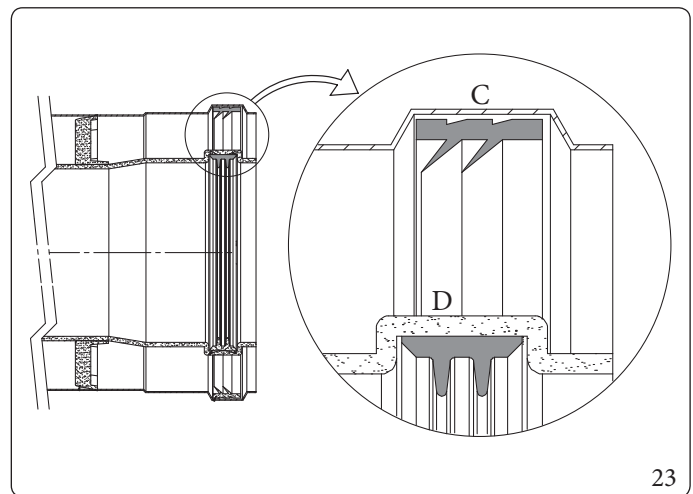
22

### Posizionamento delle guarnizioni per fumisteria 80/125 "serie verde"

Prestare attenzione ad interporre la guarnizione corretta (per curve o prolunghe) (Fig. 23):

- guarnizione esterna (C);
- guarnizione interna (D).

Eventualmente per agevolare l'innesto cospargere i particolari con lubrificante in dotazione.



23

### Giunzione ad innesto di tubi prolunghe e gomiti concentrici

Per installare eventuali prolunghe ad innesto con gli altri elementi della fumisteria, occorre operare come segue:

- Innestare il tubo concentrico o il gomito concentrico con lato maschio (liscio), nel lato femmina (con guarnizioni a labbro) dell'elemento precedentemente installato sino a portarlo in battuta, in questo modo si otterrà la tenuta e la giunzione degli elementi correttamente.



Quando si rende necessario accorciare il terminale di scarico e/o il tubo prolunga concentrico, considerare che il condotto interno deve sempre sporgere di 5 mm rispetto al condotto esterno.



**Ai fini della sicurezza si raccomanda di non ostruire, neppure provvisoriamente, il terminale di aspirazione/scarico dell'apparecchio.**

**Deve essere verificato che i vari elementi del sistema fumario siano posati in opera in condizioni atte a non consentire lo sfilamento degli elementi accoppiati, in particolare nel condotto scarico fumi nella configurazione kit separatore Ø80; laddove la condizione sopra descritta non fosse adeguatamente garantita, sarà necessario ricorrere all'apposito kit fascette antisfilamento.**



Durante l'installazione dei condotti orizzontali è necessario tenere un'inclinazione minima dei condotti del 5% verso l'apparecchio ed installare ogni 3 metri una fascetta rompitratta con tassello.



## 1.16 LUNGHEZZE MASSIME FUMISTERIA

INSTALLATORE



La lunghezza massima della fumisteria ( $L_{max}$ ) è intesa comprensiva di terminale.



Per il calcolo della lunghezza equivalente della fumisteria ( $L$ ), è sufficiente sommare, per ogni componente che si intende utilizzare, il corrispondente valore indicato nella colonna "Lunghezza equivalente in m di tubo" della tabella nel paragrafo 1.17, e verificare che la somma risultante, sia uguale o inferiore alla lunghezza massima ( $L_{max}$ ) indicata nel paragrafo 1.16 ( $L \leq L_{max}$ ).



Per ulteriori informazioni relative ai calcoli di verifica funzionale di una qualsiasi configurazione di fumisteria rivolgersi al Servizio Clienti chiamando il Numero Verde 800 306 306 oppure scrivere all'indirizzo e-mail [consulenza@immergas.com](mailto:consulenza@immergas.com).



Nel caso in cui  $L$  dovesse risultare superiore a  $L_{max}$ , prevedere l'utilizzo di un'altra tipologia di fumisteria.

UTENTE

PANNELLO COMANDI

MANUTENTORE

DATI TECNICI

Tipologia	Installazione		VICTRIX SUPERIOR 35 PLUS
			$L_{max}$ = Lunghezza massima (m)
Ø 60/100mm	C <sub>13</sub> (curva+terminale)		13
	C <sub>33</sub> (verticale)		14,5
Ø 80/125mm	C <sub>13</sub> (curva+terminale) C <sub>33</sub> (verticale)		35
	C <sub>(10)3</sub> - C <sub>(15)3</sub>		9
Ø 80/80mm	C <sub>43</sub> - C <sub>53</sub> - C <sub>83</sub> (sdoppiati)		35
	C <sub>(10)3</sub> - C <sub>(12)3</sub>		10
	B <sub>23p</sub> - B <sub>53</sub> - B <sub>53p</sub>		30
Ø 50mm flessibile	C <sub>53</sub>	Sdoppiato 80/80 con aspirazione da proprio terminale e scarico in condotto Immergas a vista o intubato.	13
Ø 60mm rigido			25
Ø 80mm rigido			35
Ø 80mm flessibile			30
Ø 50mm flessibile	C <sub>93</sub> C <sub>(15)3</sub>	Concentrico 60/100 o 80/125 con scarico in condotto intubato e aspirazione da asola tecnica.	13
Ø 60mm rigido			25
Ø 80mm rigido			35
Ø 80mm flessibile			30
<b>Nota: Installazione C10 - C12 omologata solo con gas G20.</b>			
<b>Nota: Per intubamento Ø50 flex, la canna fumaria deve essere &gt; 4m.</b>			









I valori indicati in tabella sono le lunghezze massime disponibili.  
La regolazione dei giri massimi di caldaia in funzione della lunghezza dei condotti reali installati deve far riferimento alla Tabella presente nel Paragrafo 4.15.  
La taratura del parametro fumisteria deve essere impostato dal manutentore quando effettuerà il collaudo iniziale.



Dove non è specificato l'unità di misura è in "mm".



## 1.17 LUNGHEZZE EQUIVALENTI DEI COMPONENTI DEL SISTEMA FUMARIO "SERIE VERDE"

Lunghezze equivalenti concentrico Ø 60/100				
Ø condotto [mm]	Tipo di condotto	Immagine	Lunghezza equivalente in [m] di tubo concentrico Ø 60/100 mm	
60/100	Tubo Ø 60/100 mm L = 1 m		1,0	
	Curva 90° Ø 60/100 mm		1,3	
	Curva 45° Ø 60/100 mm		1,0	
	Terminale orizzontale Ø 60/100 mm L = 1 m			
	Terminale orizzontale Ø 60/100 mm L = 1 m orientabile		becco 0°	
			becco 45°	
Terminale verticale Ø 60/100 mm L = 1,25 m				



I valori delle lunghezze equivalenti in metri di tubo concentrico dei terminali Ø60/100 non sono quelli reali ma sono valori ponderati da utilizzare per il calcolo della fumisteria.

Lunghezze equivalenti concentrico Ø 80/125			
Ø condotto [mm]	Tipo di condotto	Immagine	Lunghezza equivalente in [m] di tubo concentrico Ø 80/125 mm
80/125	Tubo Ø 80/125 mm L = 1 m		1,0
	Curva 90° Ø 80/125 mm		1,5
	Curva 45° Ø 80/125 mm		1,0
	Kit riduzione da Ø 60/100 a Ø 80/125 mm		0,4
	Terminale orizzontale Ø 80/125 mm L = 1 m		
	Terminale verticale Ø 80/125 mm L = 1 m		

INSTALLATORE

UTENTE















PANNELLO COMANDI




















MANUTENTORE

DATI TECNICI



## Lunghezze equivalenti sdoppiato Ø 80/80 e intubamento rigido Ø 80

Ø condotto [mm]	Tipo di condotto	Immagine	Lunghezza equivalente in [m] di tubo Ø 80 mm	
			Scarico	Aspirazione
80/80 e rigido 80	Tubo Ø 80 mm L = 1 m		Scarico	1,0
	Curva 90° Ø 80 mm		Aspirazione	0,7
			Scarico	2,1
	Curva 45° Ø 80 mm		Aspirazione	1,6
			Scarico	1,3
	Terminale orizzontale Ø 80 mm L = 1 m		Aspirazione	1,0
			Scarico	3,5
	Terminale orizzontale Ø 80 mm parte grigliata		Aspirazione	2,5
			Scarico	1,8
	Terminale verticale Ø 80 mm L = 1 m		Scarico	3,0
	Terminale verticale inox Ø 80 mm L = 1 m		Scarico	3,0
	Kit aspirazione Ø 80 mm per configurazione B		Aspirazione	4,3
	Terminale verticale Ø 80 mm L = 1,25 m		Scarico	4,6
	Tubo Ø 80/125 mm L = 1 m			1,8
	Curva 90° Ø 80/125 mm			2,5
Curva 45° Ø 80/125 mm			1,8	
Kit riduzione da Ø 60/100 a Ø 80/125 mm			0,9	
Kit termoformato per installazione di tipo B		Aspirazione	4,0	

Lunghezze equivalenti intubamento Ø 50 flessibile				
Ø condotto [mm]	Tipo di condotto	Immagine	Lunghezza equivalente in [m] di tubo flessibile Ø 50 mm	
50 flessibile	Flessibile corrugato Ø 50 mm L = 1 m		Scarico	1,0
	Kit T Ø 80 mm + riduzione a Ø 50 mm		Scarico	0,6
	Kit Terminale di scarico a T Ø 80 mm + riduzione a Ø 50 mm		Scarico	1,0
	Kit curva Ø 80 mm + riduzione a Ø 50 mm		Scarico	1,2
	Terminale verticale Ø 80 mm + riduzione a Ø 50 mm		Scarico	0,5
	Kit femmina/femmina Ø 50 mm		Scarico	0,4
	Tubo Ø 80 mm L = 1 m		Scarico	0,1
			Aspirazione	0,1
	Curva 90° Ø 80 mm		Scarico	0,3
			Aspirazione	0,2
	Curva 45° Ø 80 mm		Scarico	0,2
			Aspirazione	0,1
	Terminale orizzontale Ø 80 mm L = 1 m			
			Aspirazione	0,3
	Terminale orizzontale Ø 80 mm parte grigliata			
			Aspirazione	0,2
	Tubo Ø 60/100 mm L = 1 m			0,6
	Curva 90° Ø 60/100 mm			0,8
	Curva 45° Ø 60/100 mm			0,6
	Tubo Ø 80/125 mm L = 1 m			0,2
Curva 90° Ø 80/125 mm			0,3	
Curva 45° Ø 80/125 mm			0,2	
Kit riduzione da Ø 60/100 a Ø 80/125 mm			0,1	
Kit aspirazione Ø 80 mm per configurazione B		Aspirazione	0,5	

INSTALLATORE















UTENTE




















PANNELLO COMANDI

MANUTENTORE

DATI TECNICI



Lunghezze equivalenti intubamento Ø 60 rigido				
Ø condotto [mm]	Tipo di condotto	Immagine	Lunghezza equivalente in [m] di tubo rigido Ø 60 mm	
60 rigido	Tubo Ø 60 mm L = 1 m		Scarico	1,0
	Curva 90° Ø 60 mm		Scarico	1,1
	Curva 45° Ø 60 mm		Scarico	0,6
	Terminale verticale Ø 60 mm L = 1 m		Scarico	3,7
	Riduzione Ø 80 a Ø 60 mm		Scarico	0,8
	Tubo Ø 80 mm L = 1 m		Scarico	0,4
			Aspirazione	0,3
	Curva 90° Ø 80 mm		Scarico	0,8
			Aspirazione	0,6
	Curva 45° Ø 80 mm		Scarico	0,5
			Aspirazione	0,4
	Terminale orizzontale Ø 80 mm L = 1 m		Aspirazione	0,9
	Terminale orizzontale Ø 80 mm parte grigliata		Aspirazione	0,7
	Tubo Ø 60/100 mm L = 1 m		Scarico	2,0
	Curva 90° Ø 60/100 mm		Scarico	2,5
	Curva 45° Ø 60/100 mm		Scarico	2,0
Kit aspirazione Ø 80 mm per configurazione B		Aspirazione	1,6	

Lunghezze equivalenti intubamento Ø 80 flessibile				
Ø condotto [mm]	Tipo di condotto	Immagine	Lunghezza equivalente in [m] di tubo flessibile Ø 80 mm	
80 flessibile	Flessibile corrugato Ø 80 mm L = 1 m		Scarico	1,0
	Curva a 70° Ø 80 mm		Scarico	1,0
	Kit a T Ø 80 mm		Scarico	1,1
	Terminale di scarico a T Ø 80 mm		Scarico	1,6
	Terminale verticale Ø 80 mm		Scarico	0,7
	Adattatore Ø 80 mm flessibile/maschio		Scarico	0,2
	Adattatore Ø 80 mm flessibile/flessibile		Scarico	0,2
	Adattatore Ø 80 mm flessibile/flessibile		Scarico	0,3
	Terminale verticale Ø 80mm L = 1,25 m		Scarico	1,7
	Tubo Ø 80 mm L = 1 m		Scarico	0,4
			Aspirazione	0,3
	Curva 90° Ø 80 mm		Scarico	0,8
			Aspirazione	0,6
	Curva 45° Ø 80 mm		Scarico	0,5
			Aspirazione	0,4
	Terminale orizzontale Ø 80 mm L = 1 m		Aspirazione	0,9
			Aspirazione	0,7
	Terminale orizzontale Ø 80 mm parte grigliata		Aspirazione	0,7
	Tubo Ø 80/125 mm L = 1 m			0,7
	Curva 90° Ø 80/125 mm			0,9
Curva 45° Ø 80/125 mm			0,7	
Kit riduzione da Ø 60/100 a Ø 80/125 mm			0,3	
Kit aspirazione Ø80 mm per configurazione B		Aspirazione	1,6	

INSTALLATORE





UTENTE







PANNELLO COMANDI

MANUTENTORE

DATI TECNICI



Lunghezze equivalenti $C_{(10)3} - C_{(12)3}$ concentrico Ø 80/125 mm				
Ø condotto [mm]	Tipo di condotto	Immagine	Lunghezza equivalente in [m] di tubo $C_{(10)3} - C_{(12)3}$ concentrico Ø 80/125 mm	
			Scarico	
$C_{(10)3} - C_{(12)3}$ 80/125	Clapet Ø 80 mm		Scarico	
	Tubo Ø 80/125 mm L = 1 m			1,0
	Curva 90° Ø 80/125 mm			1,4
	Curva 45° Ø 80/125 mm			1,0
	Kit riduzione da Ø 60/100 a Ø 80/125 mm			0,5
	Tubo Ø 80 mm L = 1 m		Scarico	0,6
	Curva 90° Ø 80 mm		Scarico	1,2
	Curva 45° Ø 80 mm		Scarico	0,7

Lunghezze equivalenti $C_{(10)3} - C_{(12)3}$ sdoppiato Ø 80/80 mm				
Ø condotto [mm]	Tipo di condotto	Immagine	Lunghezza equivalente in [m] di tubo $C_{(10)3} - C_{(12)3}$ sdoppiato Ø 80/80 mm	
			Scarico	Aspirazione
$C_{(10)3} - C_{(12)3}$ 80/80	Clapet Ø 80 mm		Scarico	
	Tubo Ø 80 mm L = 1 m		Scarico	1,0
	Curva 90° Ø 80 mm		Scarico	2,1
			Aspirazione	1,6
	Curva 45° Ø 80 mm		Scarico	1,3
			Aspirazione	1,0
	Terminale orizzontale Ø 80 mm L = 1 m		Aspirazione	2,5
Terminale orizzontale Ø 80 mm parte grigliato		Aspirazione	1,8	

## 1.18 INSTALLAZIONE ALL'ESTERNO IN LUOGO PARZIALMENTE PROTETTO



Questo apparecchio può essere installato all'esterno in luogo parzialmente protetto.

Per luogo parzialmente protetto s'intende quello in cui l'apparecchio non è esposto all'azione diretta ed alla penetrazione delle precipitazioni atmosferiche (pioggia, neve, grandine, ecc.).



Nel caso in cui l'apparecchio venga installato in un luogo dove la temperatura ambiente scenda al di sotto di  $-5^{\circ}\text{C}$ , utilizzare l'apposito kit antigelo optional, verificando il range di temperatura ambiente di funzionamento riportato nella tabella dati tecnici nel presente libretto istruzioni (Sezione "Dati tecnici").

### Configurazione di apparecchi a camera aperta (tipo B) con ventilatore sul circuito di combustione.

Utilizzando l'apposito kit copertura è possibile effettuare l'aspirazione dell'aria diretta e lo scarico dei fumi in camino singolo o direttamente all'esterno. In questa configurazione è possibile installare l'apparecchio in un luogo parzialmente protetto. L'apparecchio in questa configurazione è classificato come tipo B.

Con questa configurazione:

- l'aspirazione dell'aria avviene direttamente dall'ambiente in cui è installato l'apparecchio (esterno);
- lo scarico dei fumi deve essere collegato ad un proprio camino singolo o canalizzato direttamente in atmosfera esterna mediante terminale verticale per scarico diretto o mediante sistema per intubamento Immergas.

Devono quindi essere rispettate le norme tecniche vigenti.

### Montaggio kit copertura (Fig. 24).

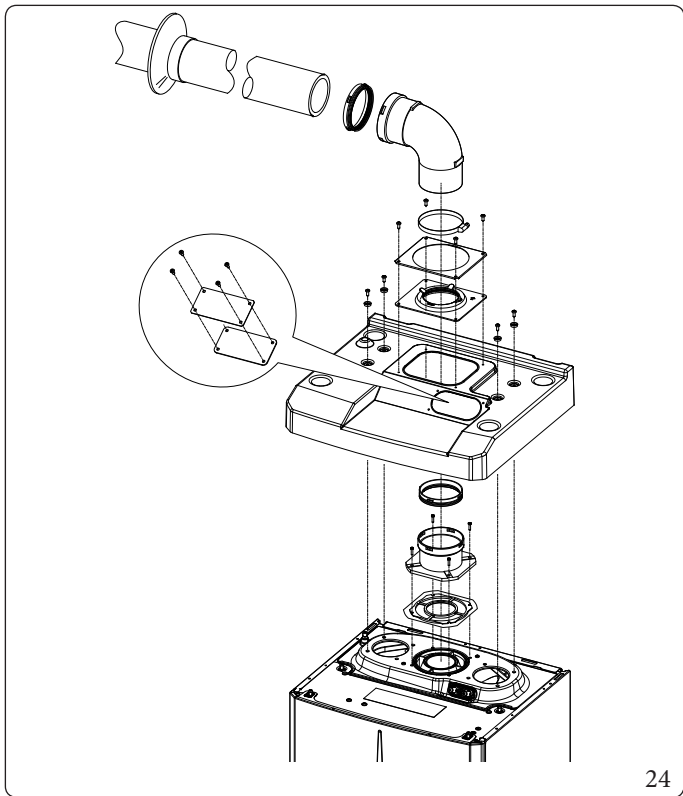
Rimuovere i tappi presenti dai fori di aspirazione.

Installare la flangia  $\varnothing 80$  di scarico sul foro in corrispondenza della flangia pozzetti dell'apparecchio, interponendo la guarnizione presente nel kit e serrare con le viti in dotazione.

Installare la copertura superiore fissandola con le 4 viti presenti nel kit interponendo le relative guarnizioni.

Innestare la curva  $90^{\circ}$   $\varnothing 80$  con lato maschio (liscio), nel lato femmina (con guarnizioni a labbro) della flangia  $\varnothing 80$  sino a portarla in battuta, infilare la guarnizione facendola scorrere lungo la curva, fissarla tramite la piastra in lamiera e stringere mediante la fascetta presente nel kit facendo attenzione di fermare le 4 linguette della guarnizione.

Innestare il tubo di scarico con lato maschio (liscio), nel lato femmina della curva  $90^{\circ}$  o prolunga  $\varnothing 80$ , accertandosi di avere già inserito il relativo rosone, in questo modo si otterrà la tenuta e la giunzione degli elementi che compongono il kit.



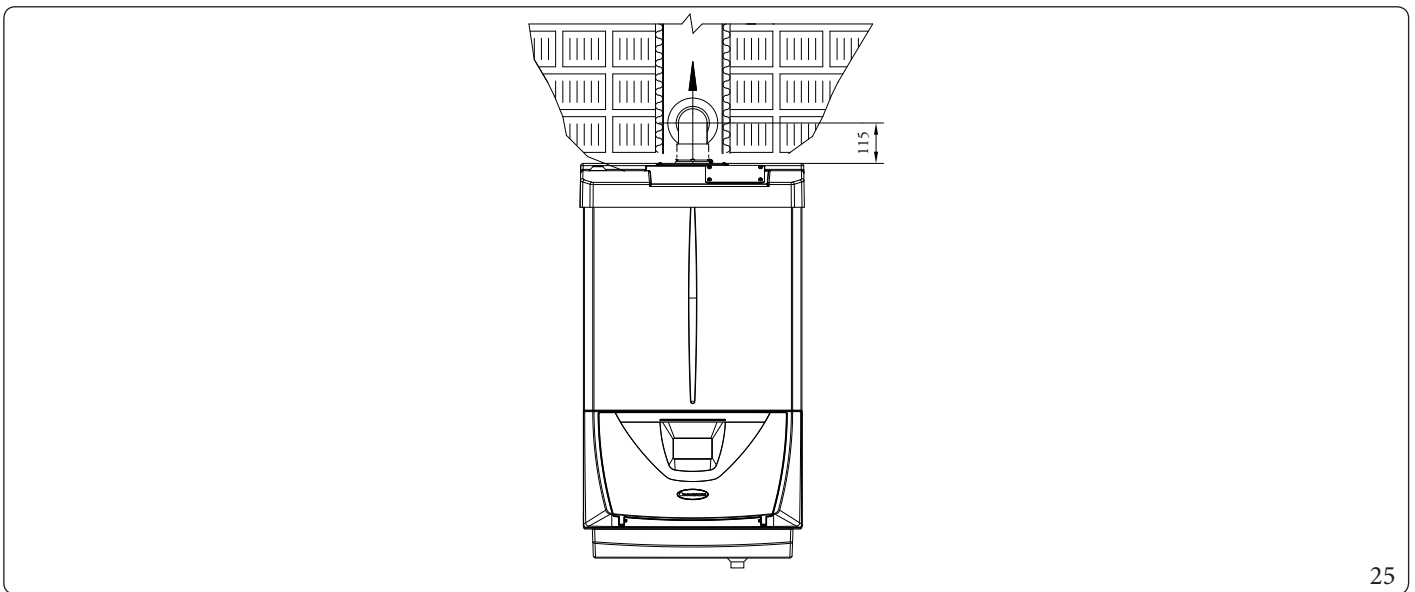
Il kit coperchio comprende (Fig. 24):

- N°1 Coperchio termoformato
- N°1 Placca bloccaggio guarnizione
- N°1 Guarnizione
- N°1 Fascetta stringi guarnizione
- N°1 Piastra flangia pozzetti

Il kit terminale comprende (Fig. 24):

- N°1 Guarnizione
- N°1 Flangia  $\varnothing 80$  di scarico
- N°1 Curva  $90^{\circ}$   $\varnothing 80$
- N°1 Tubo scarico  $\varnothing 80$
- N°1 Rosone





25

**Giunzione ad innesto di tubi prolunghe.**

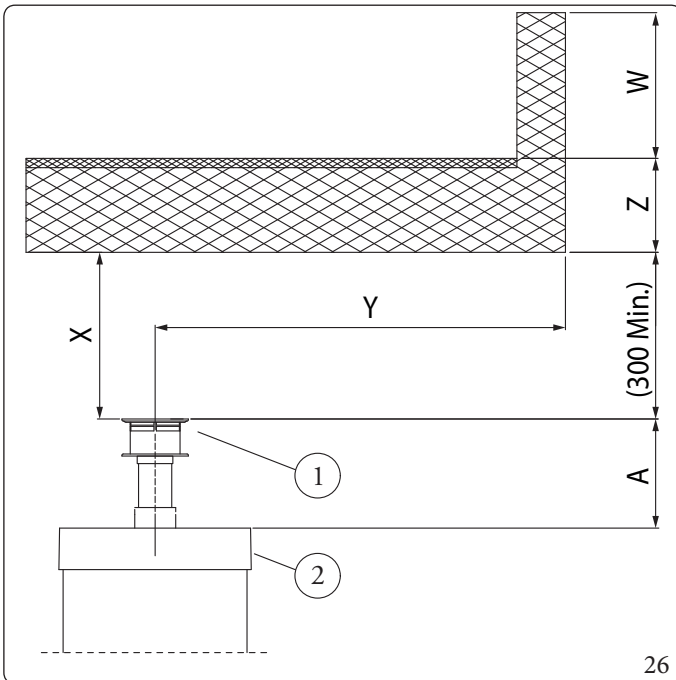
Per installare eventuali prolunghe ad innesto con gli altri elementi della fumisteria, occorre operare come segue: Innestare il tubo o il gomito con lato maschio (liscio) nel lato femmina (con guarnizioni a labbro) dell'elemento precedentemente installato sino a portarlo in battuta, in questo modo si otterrà la tenuta e la giunzione degli elementi correttamente.

**Esempio di installazione con terminale verticale diretto in luogo parzialmente protetto.**

Utilizzando il terminale verticale per lo scarico diretto dei prodotti della combustione è necessario rispettare le indicazioni della UNI 7129-3 e in particolare la distanza minima di 300 mm da una grondaia o da un balcone sovrastante.

Nel caso di installazione sotto balcone, la quota  $X+Y+Z+W$  valutata rispetto ad un balcone sovrastante deve essere uguale o maggiore a 2000 mm (Fig. 26, 27).

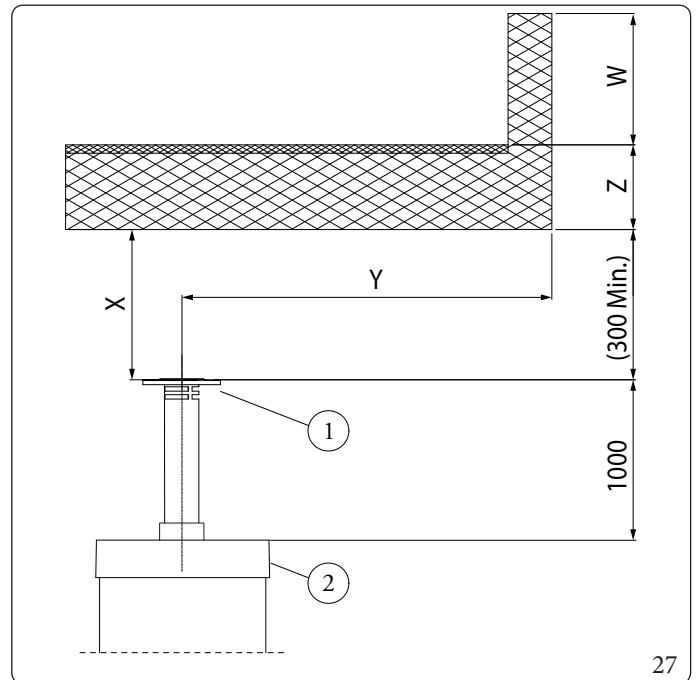
Il termine  $W$  è da considerare solo nel caso di balcone sovrastante con balaustra completamente chiusa ( $W=0$  in caso di balaustra aperta).



26

Legenda (Fig. 26):

- 1 - Kit terminale verticale per scarico diretto
  - 2 - Kit coperchio aspirazione
- $A = 250$



27

Legenda (Fig. 27):

- 1 - Kit terminale verticale per scarico diretto inox
- 2 - Kit coperchio aspirazione



### Configurazione senza kit copertura in luogo parzialmente protetto (apparecchio tipo C).

Lasciando i tappi laterali montati, è possibile installare l'apparecchio all'esterno senza il kit copertura.

L'installazione avviene utilizzando i kit aspirazione / scarico concentrici Ø 60/100 e Ø 80/125 per i quali si rimanda al paragrafo relativo all'installazione per interno.

In questa configurazione il Kit di copertura superiore che garantisce una protezione aggiuntiva alla caldaia è raccomandabile con concentrico Ø 60/100 ed obbligatorio con scarico Ø 80.



Il kit copertura superiore, che garantisce una protezione aggiuntiva alla caldaia, NON è utilizzabile con configurazione separatore Ø 80/80.

## 1.19 INSTALLAZIONE KIT ORIZZONTALI CONCENTRICI

### Configurazione tipo Ca camera stagna e tiraggio forzato

L'installazione di questo terminale è disciplinata dal D.P.R. 412/93 e successive modifiche, che consente lo scarico a parete per caldaie a condensazione a basso NOx nei casi previsti.

Il posizionamento del terminale (in relazione a distanze da aperture, edifici prospicienti, piano di calpestio, etc.) deve avvenire in conformità alla UNI 7129-3.

Questo terminale permette l'aspirazione dell'aria e lo scarico dei fumi direttamente all'esterno dell'abitazione.

Il kit orizzontale può essere installato con l'uscita posteriore, laterale destra e laterale sinistra.

Per l'installazione con uscita anteriore è necessario utilizzare il tronchetto ed una curva concentrica ad innesto in modo da garantire lo spazio utile per effettuare le prove richieste dalla legge all'atto della prima messa in servizio.

### Griglia esterna

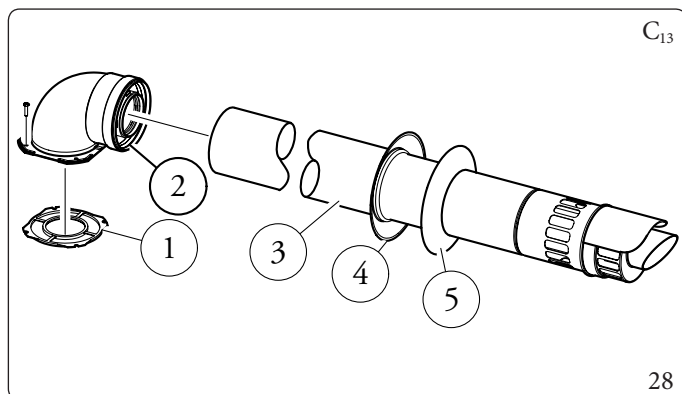
Assicurarsi che il rosone in silicone di tamponamento esterno sia correttamente a battuta al muro esterno.



Per un corretto funzionamento del sistema occorre che il terminale grigliato sia installato correttamente assicurandosi che l'indicazione "alto" presente sul terminale venga rispettata nell'installazione.

### Montaggio kit orizzontale di aspirazione - scarico Ø 60/100 (Fig. 28)

1. Installare la curva con flangia (2) sul foro centrale dell'apparecchio interponendo la guarnizione (1) posizionandola con le sporgenze circolari verso il basso a contatto con la flangia dell'apparecchio e serrare con le viti presenti nel kit.
2. Innestare il tubo terminale concentrico Ø 60/100 (3) con lato maschio (liscio), nel lato femmina della curva (2) sino a portarlo in battuta, accertandosi di avere già inserito il relativo rosone interno ed esterno, in questo modo si otterrà la tenuta e la giunzione degli elementi che compongono il kit.

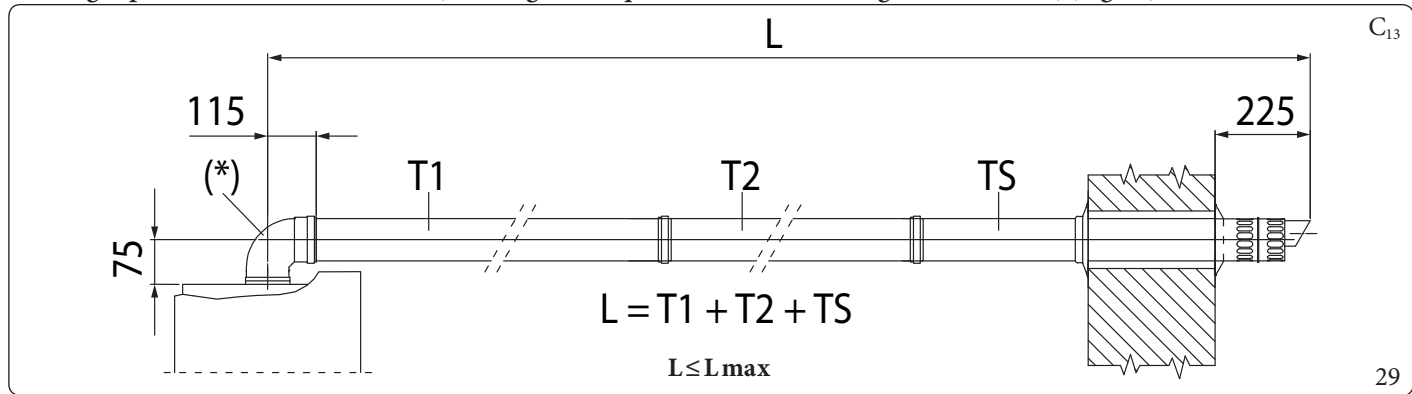


Il kit comprende (Fig. 28):

- N°1 Guarnizione (1)
- N°1 Curva concentrica Ø 60/100 (2)
- N°1 Terminale concentrico asp./scarico Ø 60/100 (3)
- N°1 Rosone interno (4)
- N°1 Rosone esterno (5)



**Prolunghe per kit orizzontale Ø 60/100 (L = Lunghezza equivalente; L max = Lunghezza massima) (Fig. 29).**

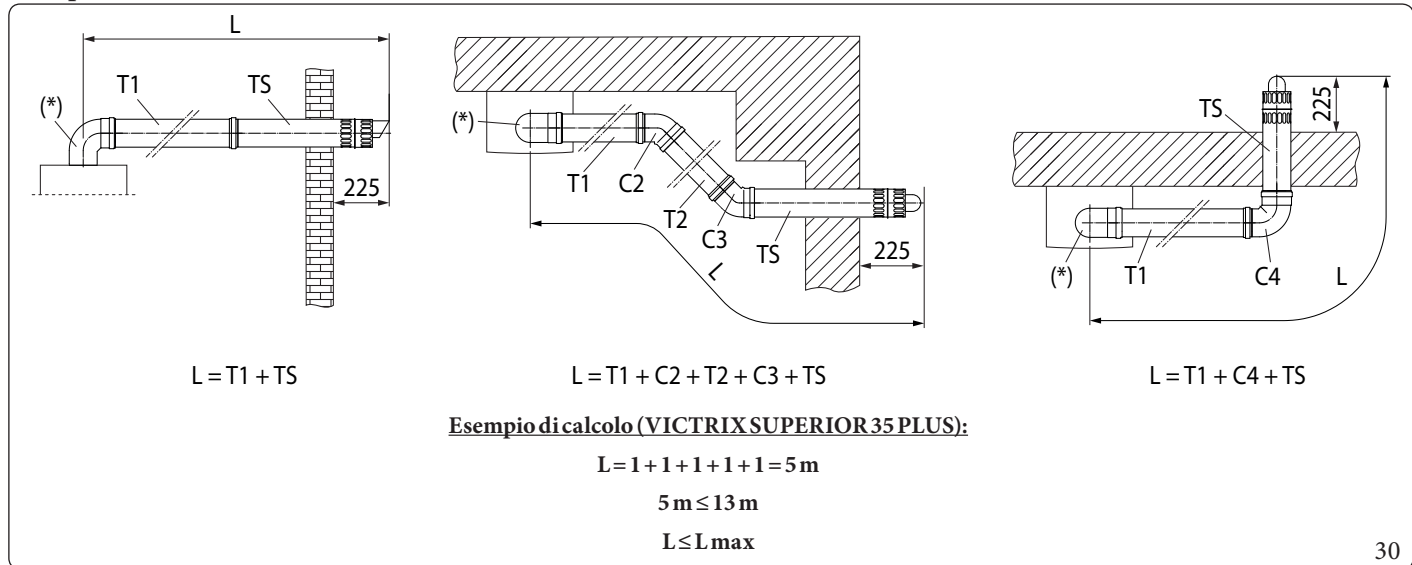


Legenda Fig. 29:

- |   |  |
|---|--|
| T1 - Tubo concentrico Ø60/100   | T2 - Tubo concentrico Ø60/100                          |
| (*) - Curva 90° flangiata concentrica Ø60/100 (non considerare nel calcolo della lunghezza equivalente) | TS - Terminale concentrico aspirazione/scarico Ø60/100 |
|   | L - Lunghezza equivalente                              |
|   | Lmax - Lunghezza massima                               |

**i** Le lunghezze massime (L max) delle varie fumisterie installabili sono indicate nella tabella riassuntiva del paragrafo 1.16.

**Esempi installazione**



**Esempio di calcolo (VICTRIX SUPERIOR 35 PLUS):**

$$L = 1 + 1 + 1 + 1 + 1 = 5 \text{ m}$$

$$5 \text{ m} \leq 13 \text{ m}$$

$$L \leq L_{\text{max}}$$

Legenda Fig. 30:

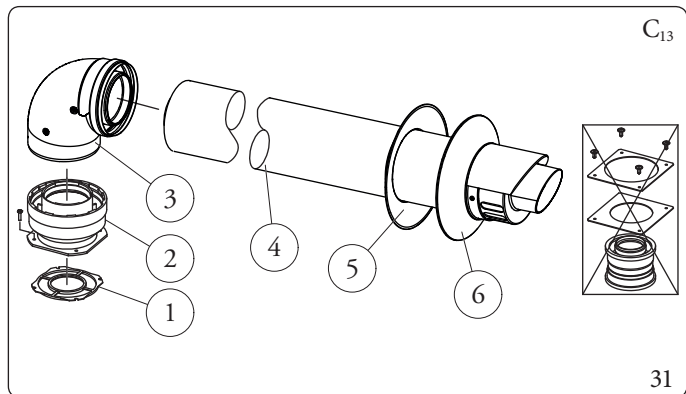
- |   |  |
|---|--|
| T1 - Tubo concentrico Ø60/100   | C3 - Curva 45° concentrica Ø60/100                     |
| (*) - Curva 90° flangiata concentrica Ø60/100 (non considerare nel calcolo della lunghezza equivalente) | C4 - Curva 90° concentrica Ø60/100                     |
| T2 - Tubo concentrico Ø60/100   | TS - Terminale concentrico aspirazione/scarico Ø60/100 |
| C2 - Curva 45° concentrica Ø60/100  | L - Lunghezza equivalente                              |
|   | Lmax - Lunghezza massima                               |

**i** Per il calcolo della lunghezza equivalente della fumisteria (L), è sufficiente sommare, per ogni componente che si intende utilizzare, il corrispondente valore indicato nella colonna "Lunghezza equivalente in m di tubo" della tabella nel paragrafo 1.17, e verificare che la somma risultante, sia uguale o inferiore alla lunghezza massima (L max) indicata nel paragrafo 1.16 ( $L \leq L_{\text{max}}$ ).

### Montaggio kit orizzontale di aspirazione - scarico Ø 80/125 (Fig. 31)

Per l'installazione del kit Ø 80/125 occorre utilizzare il kit adattatore flangiato (pos. 2, Fig. 31).

1. Installare l'adattatore flangiato (2) sul foro centrale dell'apparecchio interponendo la guarnizione (1) posizionandola con le sporgenze circolari verso il basso a contatto con la flangia dell'apparecchio e serrare con le viti presenti nel kit.
2. Innestare la curva (3) con lato maschio (liscio) sino a portarla in battuta sull'adattatore (2).
3. Innestare il tubo terminale concentrico Ø 80/125 (4) con lato maschio (liscio), nel lato femmina della curva (3) (con guarnizioni a labbro) sino a portarlo in battuta, accertandosi di avere già inserito il relativo rosone interno (5) ed esterno (6), in questo modo si otterrà la tenuta e la giunzione degli elementi che compongono il kit.



Il kit adattatore flangiato comprende (Fig. 31):

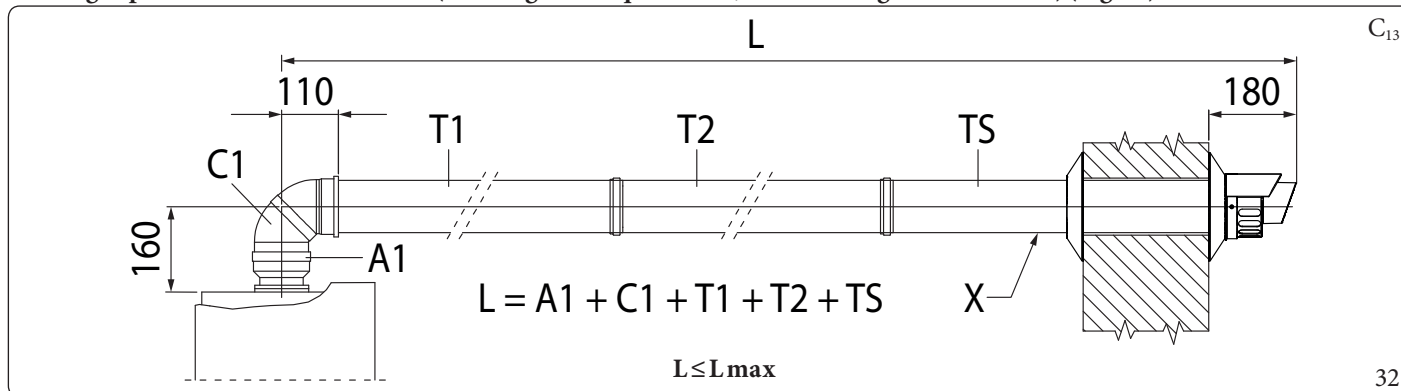
- N°1 Guarnizione (1)
- N°1 Adattatore flangiato Ø 80/125 (2)

Il kit Ø 80/125 comprende (Fig. 31):

- N°1 Curva concentrica Ø 80/125 a 87° (3)
- N°1 Terminale concentrico asp./scarico Ø 80/125 (4)
- N°1 Rosone interno (5)
- N°1 Rosone esterno (6)

I restanti componenti del kit non vanno utilizzati

### Prolunghe per kit orizzontale Ø 80/125 (L = Lunghezza equivalente; L max = Lunghezza massima) (Fig. 32).



Legenda Fig. 32:

- A1 - Adattatore flangiato Ø 80/125
- C1 - Curva 87° concentrica Ø 80/125
- T1 - Tubo concentrico Ø 80/125
- T2 - Tubo concentrico Ø 80/125

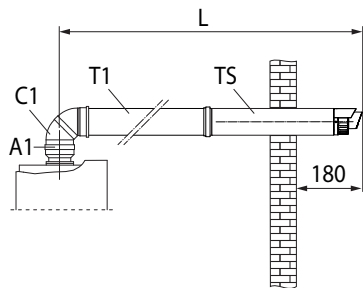
- TS - Terminale concentrico aspirazione/scarico Ø 80/125
- X - Pendenza minima 5%
- L - Lunghezza equivalente
- Lmax - Lunghezza massima



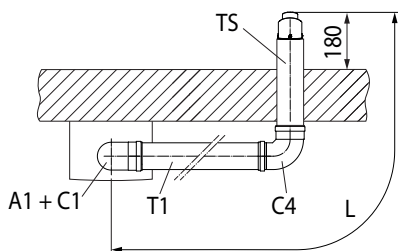
Le lunghezze massime (L max) delle varie fumisterie installabili sono indicate nella tabella riassuntiva del paragrafo 1.16.



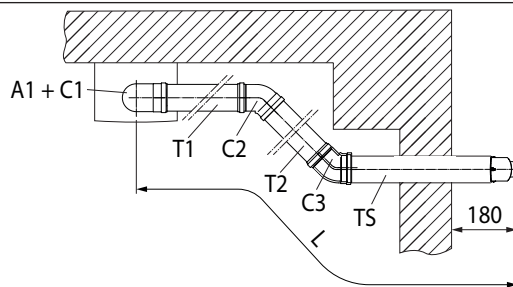
Esempi installazione



$$L = A1 + C1 + T1 + TS$$



$$L = A1 + C1 + T1 + C4 + TS$$



$$L = A1 + C1 + T1 + C2 + T2 + C3 + TS$$

**Esempi di calcolo (VICTRIX SUPERIOR 35 PLUS):**

$$L = 0,5 + 1,4 + 1 + 1,4 + 1 = 5,3 \text{ m}$$

$$5,3 \text{ m} \leq 35 \text{ m}$$

$$L \leq L_{\text{max}}$$

33

Legenda Fig. 33:

- A1 - Adattatore flangiato Ø80/125
- C1 - Curva 90° concentrica Ø80/125
- T1 - Tubo concentrico Ø80/125
- T2 - Tubo concentrico Ø80/125
- C2 - Curva 45° concentrica Ø80/125

- C3 - Curva 45° concentrica Ø80/125
- C4 - Curva 90° concentrica Ø80/125
- TS - Terminale concentrico aspirazione/scarico Ø80/125
- L - Lunghezza equivalente
- Lmax - Lunghezza massima



Per il calcolo della lunghezza equivalente della fumisteria (L), è sufficiente sommare, per ogni componente che si intende utilizzare, il corrispondente valore indicato nella colonna "Lunghezza equivalente in m di tubo" della tabella nel parag. 1.17, e verificare che la somma risultante, sia uguale o inferiore alla lunghezza massima (L max) indicata nel paragrafo 1.16 ( $L \leq L_{\text{max}}$ ).

## 1.20 INSTALLAZIONE KIT VERTICALI CONCENTRICI

### Configurazione tipo Ca camera stagna e tiraggio forzato

Kit verticale concentrico di aspirazione e scarico.

Questo terminale permetterà l'aspirazione dell'aria e lo scarico dei fumi direttamente all'esterno dell'abitazione in senso verticale.



Il kit verticale con tegola in alluminio consente l'installazione sulle terrazze e sui tetti con pendenza massima del 45% (25° circa) e l'altezza tra il cappello terminale e il semiguscio (374 mm per Ø 60/100 e 260 mm per Ø 80/125) va sempre rispettata.

### Montaggio kit verticale con tegola in alluminio Ø 60/100 (Fig. 34)

1. Installare la flangia concentrica (2) sul foro di scarico fumi dell'apparecchio interponendo la guarnizione (1) posizionandola con le sporgenze circolari verso il basso a contatto con la flangia dell'apparecchio.

2. Serrare la flangia concentrica con le viti presenti nel kit.

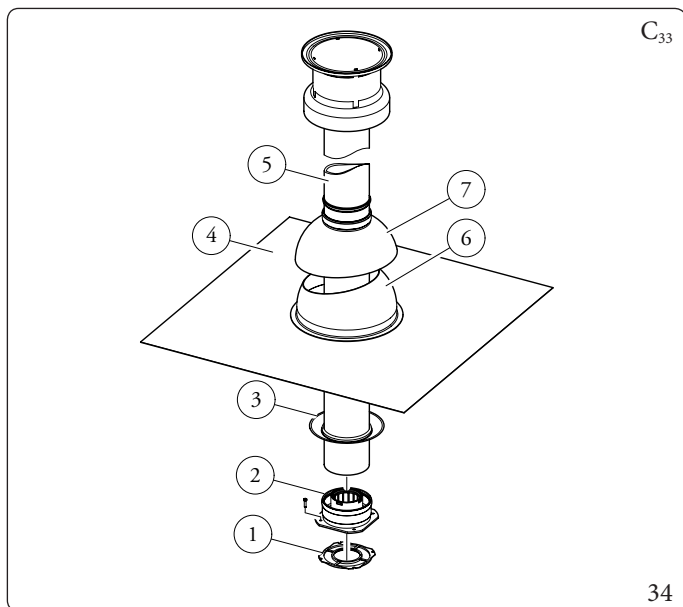
Installazione della finta tegola in alluminio:

3. Sostituire alle tegole la lastra in alluminio (4), sagomandola in modo da fare defluire l'acqua piovana.

4. Posizionare sulla tegola in alluminio il semiguscio fisso (6).

5. Inserire il tubo di aspirazione-scarico (5).

6. Innestare il terminale concentrico Ø 60/100 con lato maschio (5) (liscio), nella flangia (2) sino a portarlo in battuta, accertandosi di avere già inserito il rosone (3), in questo modo si otterrà la tenuta e la giunzione degli elementi che compongono il kit.



Il kit comprende (Fig. 34):

- N°1 Guarnizione (1)
- N°1 Flangia femmina concentrica (2)
- N°1 Rosone (3)
- N°1 Tegola in alluminio (4)
- N°1 Tubo concentrico aspirazione/scarico Ø 60/100 (5)
- N°1 Semiguscio fisso (6)
- N°1 Semiguscio mobile (7)

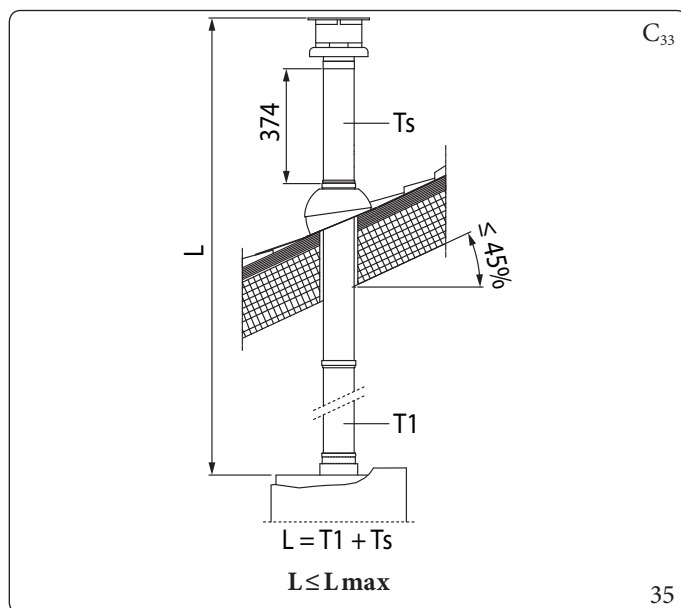
### Prolunghe per kit verticale Ø 60/100 (L = Lunghezza equivalente; L max = Lunghezza massima) (Fig. 35).



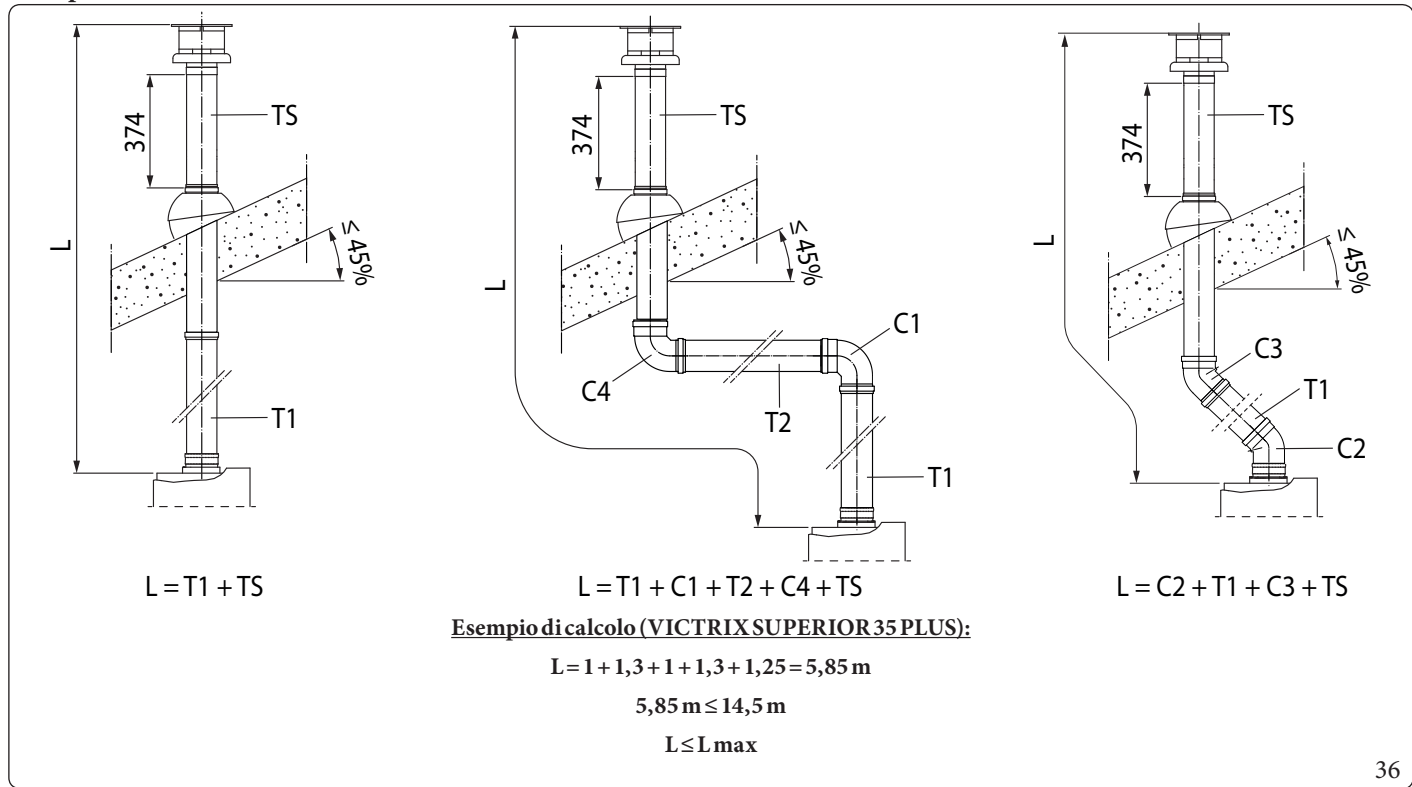
Le lunghezze massime (L max) delle varie fumisterie installabili sono indicate nella tabella riassuntiva del par. 1.16.

Legenda Fig. 35:

- T1 - Tubo concentrico Ø 60/100
- TS - Terminale concentrico aspirazione/scarico Ø 60/100
- L - Lunghezza equivalente
- Lmax - Lunghezza massima



Esempi installazione



Legenda Fig. 36:

- |                                    |  |
|------------------------------------|--|
| T1 - Tubo concentrico Ø60/100      | C3 - Curva 45° concentrica Ø60/100                     |
| C1 - Curva 90° concentrica Ø60/100 | C4 - Curva 90° concentrica Ø60/100                     |
| T2 - Tubo concentrico Ø60/100      | TS - Terminale concentrico aspirazione/scarico Ø60/100 |
| C2 - Curva 45° concentrica Ø60/100 | L - Lunghezza equivalente                              |
|                                    | Lmax - Lunghezza massima                               |

**i** Per il calcolo della lunghezza equivalente della fumisteria (L), è sufficiente sommare, per ogni componente che si intende utilizzare, il corrispondente valore indicato nella colonna "Lunghezza equivalente in m di tubo" della tabella nel parag. 1.17, e verificare che la somma risultante, sia uguale o inferiore alla lunghezza massima (L max) indicata nel paragrafo 1.16 ( $L \leq L_{\text{max}}$ ).



## Montaggio kit verticale con tegola in alluminio Ø 80/125 (Fig. 37)

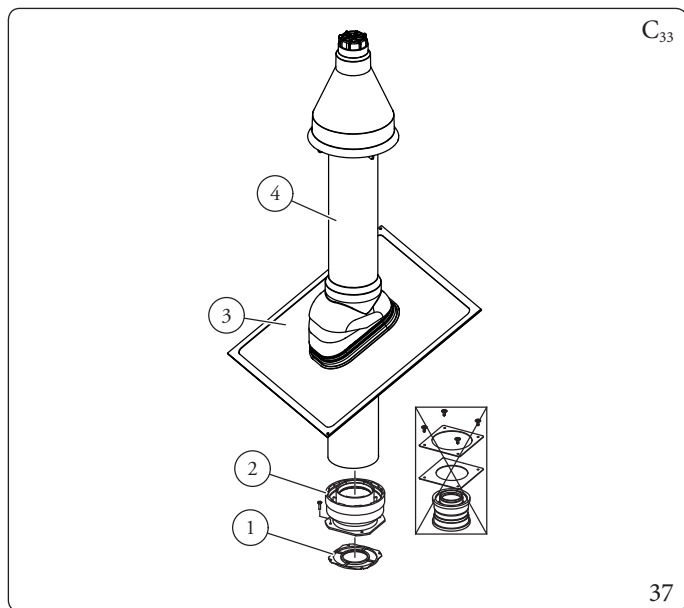


Per l'installazione del kit Ø 80/125 occorre utilizzare il kit adattatore flangiato (pos. 2, Fig. 37).

1. Installare la flangia concentrica (2) sul foro di scarico fumi dell'apparecchio interponendo la guarnizione (1) posizionandola con le sporgenze circolari verso il basso a contatto con la flangia dell'apparecchio.

Installazione della finta tegola in alluminio:

2. Serrare la flangia concentrica con le viti presenti nel kit.
3. Sostituire alle tegole la lastra in alluminio (4), sagomandola in modo da fare defluire l'acqua piovana.
4. Posizionare sulla tegola in alluminio il semiguscio fisso (5);
5. Inserire il terminale di aspirazione-scarico (7);
6. Innestare il terminale concentrico Ø 80/125 con lato maschio (liscio), nel lato femmina dell'adattatore (1) (con guarnizioni a labbro) sino a portarlo in battuta, accertandosi di avere già inserito il rosone (3), in questo modo si otterrà la tenuta e la giunzione degli elementi che compongono il kit.



C<sub>33</sub>

37

Il kit adattatore flangiato comprende (Fig. 37):

- N°1 Guarnizione (1)
- N°1 Adattatore flangiato Ø 80/125 (2)

Il kit Ø 80/125 comprende (Fig. 37):

- N°1 Conversa in alluminio (3)
  - N°1 Terminale concentrico aspirazione/scarico Ø 80/125 (4)
- I restanti componenti del kit non vanno utilizzati

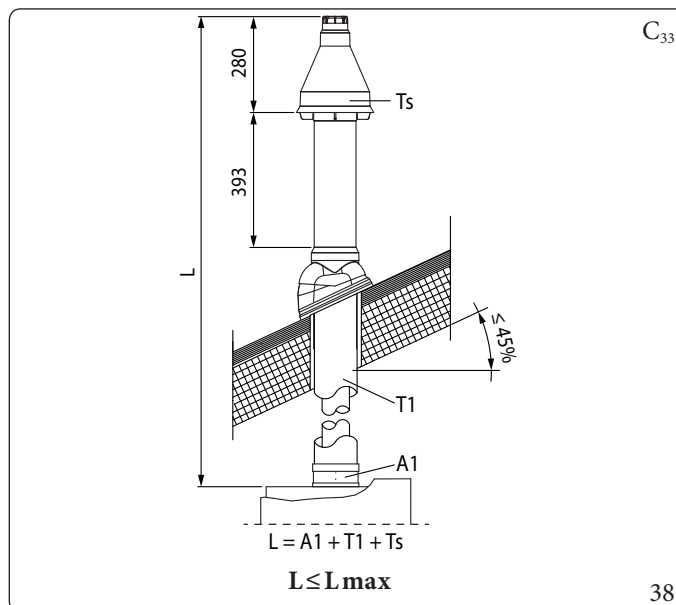
**Prolunghe per kit verticale Ø 80/125 (L = Lunghezza equivalente; L max = Lunghezza massima) (Fig. 38).**



Le lunghezze massime (L max) delle varie fumisterie installabili sono indicate nella tabella riassuntiva del par. 1.16.

Legenda Fig. 38:

- A1 - Adattatore flangiato Ø 80/125
- T1 - Tubo concentrico Ø 80/125
- TS - Terminale concentrico aspirazione/scarico Ø 80/125
- L - Lunghezza equivalente
- Lmax - Lunghezza massima

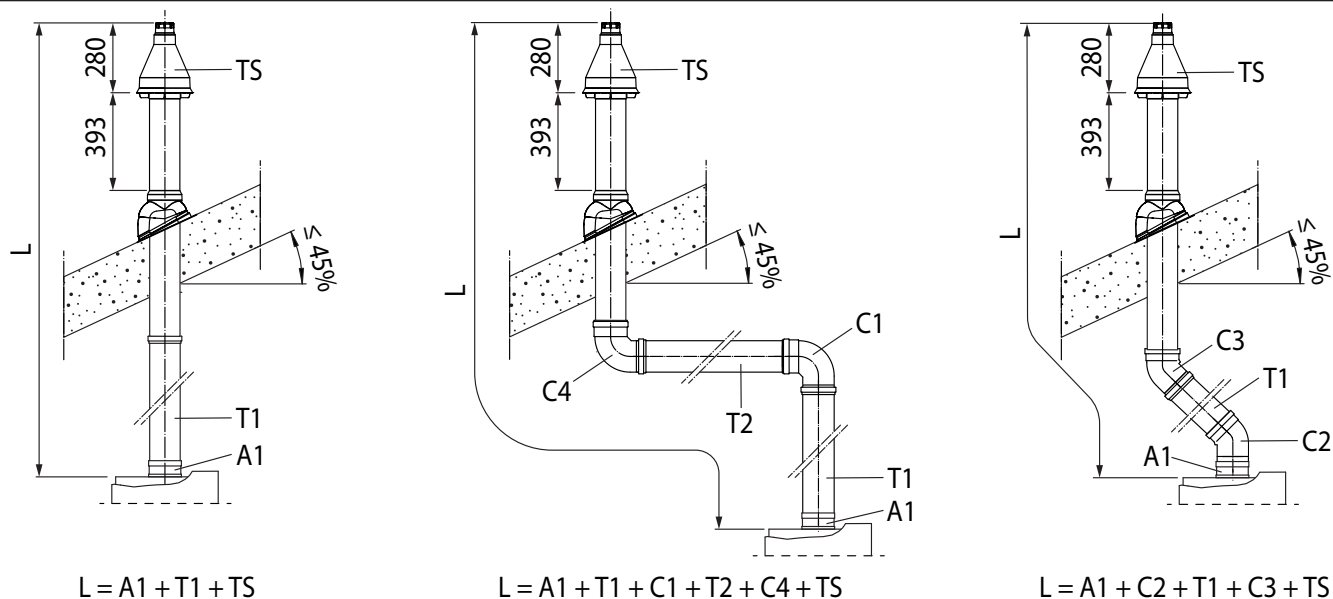


C<sub>33</sub>

38



## Esempi installazione

**Esempio di calcolo (VICTRIX SUPERIOR 35 PLUS):**

$$L = 0,5 + 1 + 1,4 + 1 + 1,4 + 1 = 6,3 \text{ m}$$

$$6,3 \text{ m} \leq 35 \text{ m}$$

$$L \leq L_{\text{max}}$$

39

## Legenda Fig. 39:

- A1 - Adattatore flangiato Ø80/125
- T1 - Tubo concentrico Ø80/125
- C1 - Curva 90° concentrica Ø80/125
- T2 - Tubo concentrico Ø80/125
- C2 - Curva 45° concentrica Ø80/125

- C3 - Curva 45° concentrica Ø80/125
- C4 - Curva 87° concentrica Ø80/125
- TS - Terminale concentrico aspirazione/scarico Ø80/125
- L - Lunghezza equivalente
- L<sub>max</sub> - Lunghezza massima



Per il calcolo della lunghezza equivalente della fumisteria (L), è sufficiente sommare, per ogni componente che si intende utilizzare, il corrispondente valore indicato nella colonna "Lunghezza equivalente in m di tubo" della tabella nel parag. 1.17, e verificare che la somma risultante, sia uguale o inferiore alla lunghezza massima (L<sub>max</sub>) indicata nel paragrafo 1.16 ( $L \leq L_{\text{max}}$ ).

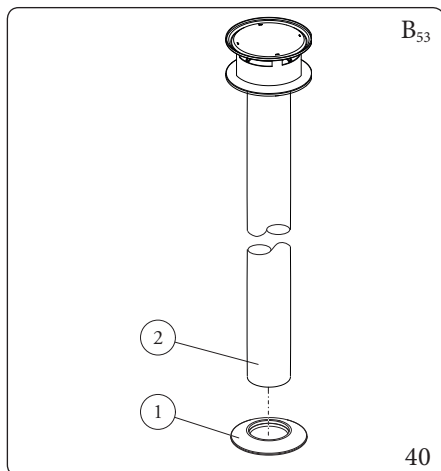


## 1.21 INSTALLAZIONE TERMINALI VERTICALI Ø 80

### Configurazione tipo B a camera aperta e tiraggio forzato

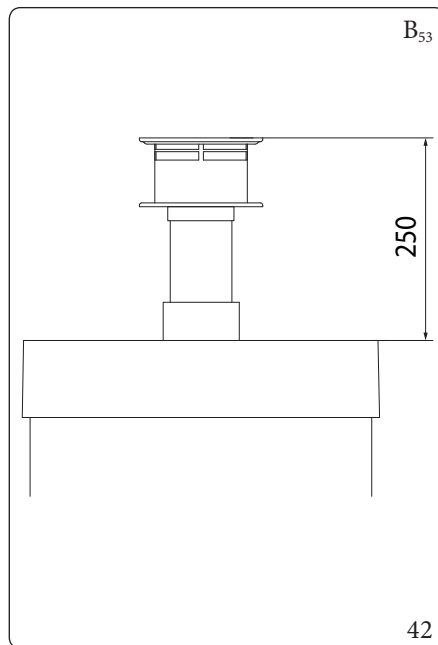
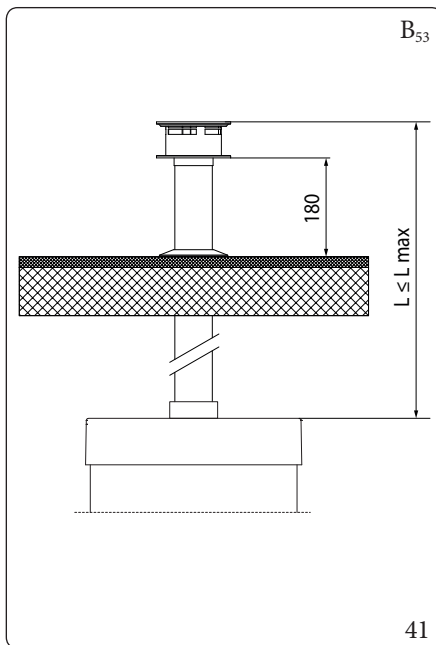
#### Montaggio kit verticale Ø 80 (Fig. 40)

1. Installare il terminale Ø 80 (2) sul foro centrale dell'apparecchio sino a battuta, accertandosi di avere già inserito il rosone (1), in questo modo si otterrà la tenuta e la giunzione degli elementi che compongono il kit.



Il Kit comprende (Fig. 40):

- N°1 Rosone (1)
- N°1 Terminale scarico Ø 80 (2)



Lunghezza massima ( $L = \text{Lunghezza} - L \text{ max} = \text{Lunghezza massima}$ ) (Fig. 41).

Utilizzando il terminale verticale Ø 80 per lo scarico diretto dei prodotti della combustione, è necessario accorciare il terminale (vedi quote Fig. 42) anche in questo caso occorre inserire il rosone (1) di tenuta portandolo a battuta sul coperchio dell'apparecchio.



Le lunghezze massime ( $L \text{ max}$ ) delle varie fumisterie installabili sono indicate nella tabella riassuntiva del parag. 1.16.

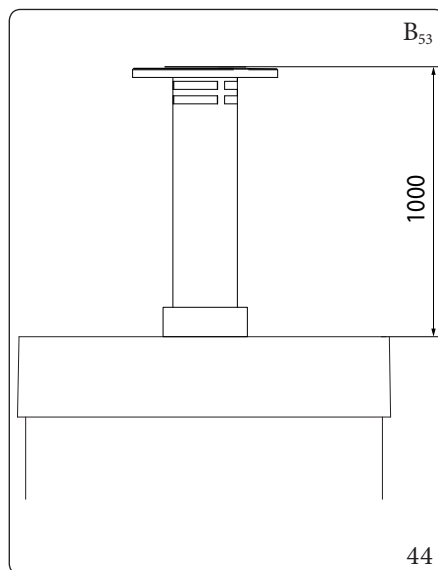
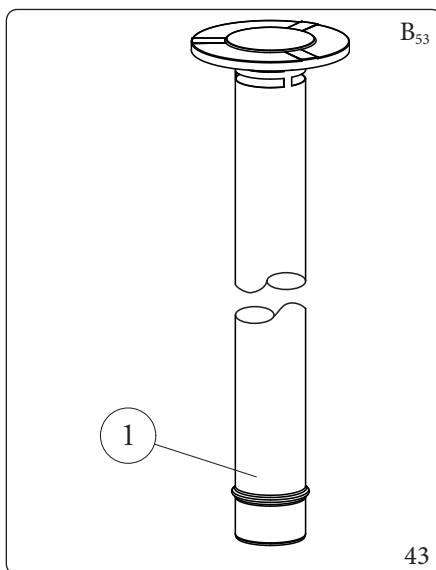
#### Montaggio kit verticale Ø 80 (in acciaio INOX) (Fig. 43)

1. Installare il terminale Ø 80 (1) sul foro centrale dell'apparecchio sino a battuta, in questo modo si otterrà la tenuta e la giunzione degli elementi che compongono il kit.

Il terminale Ø 80 in acciaio consente di installare la caldaia all'esterno effettuando lo scarico diretto, il terminale non può essere accorciato e una volta installato ha un'estensione di 1000 mm (Fig. 44).

Il Kit comprende (Fig. 43):

- N°1 Terminale scarico Ø 80 in acciaio (1)



## 1.22 INSTALLAZIONE KIT SEPARATORE

### Configurazione tipo Ca camera stagna e tiraggio forzato kit separatore Ø 80/80

Questo kit consente l'aspirazione dell'aria all'esterno dell'abitazione e lo scarico dei fumi in camino, canna fumaria o condotto intubato mediante la separazione dei condotti di scarico fumi e aspirazione aria.

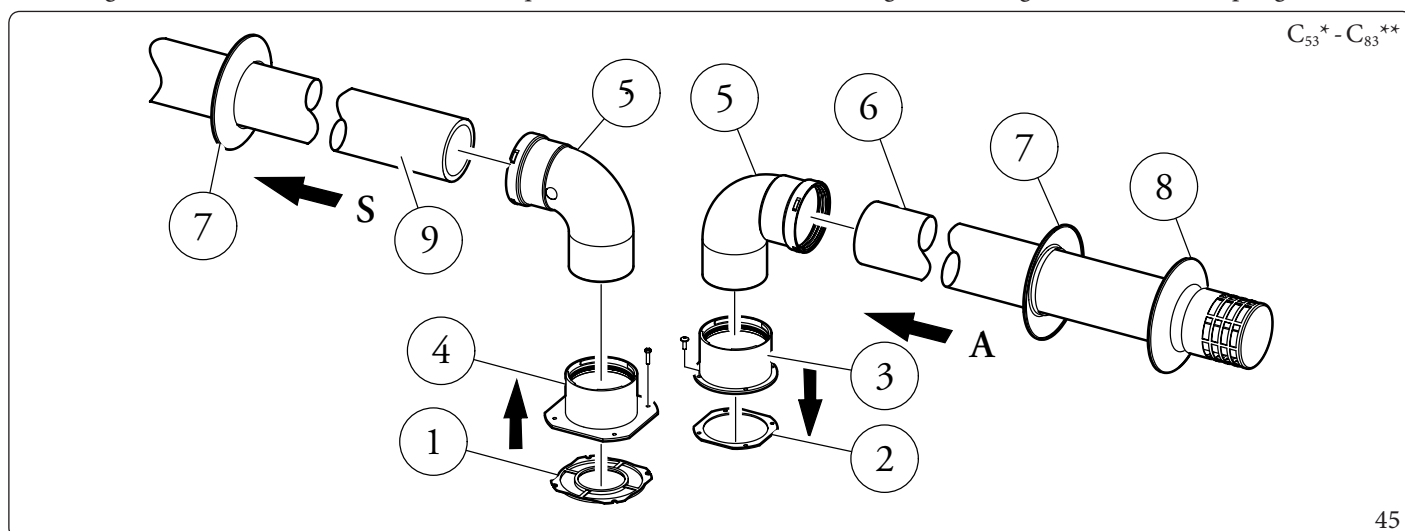
Dal condotto (S) (rigorosamente in materiale plastico per resistere alle condense acide), vengono espulsi i prodotti della combustione.

Dal condotto (A) (anch'esso in materiale plastico), viene aspirata l'aria necessaria per la combustione.

Entrambi i condotti possono essere orientati in qualsiasi direzione.

#### Montaggio kit separatore Ø 80/80 (Fig. 45):

1. Installare la flangia (4) sul foro centrale dell'apparecchio interponendo la guarnizione (1) posizionandola con le sporgenze circolari verso il basso a contatto con la flangia dell'apparecchio.
2. Serrare con le viti a testa esagonale e punta piatta presenti nel kit.
3. Sostituire la flangia piatta presente nel foro laterale rispetto a quello centrale (a seconda delle esigenze) con la flangia (3) interponendo la guarnizione (2).
4. Serrare con le viti autofilettanti con punta in dotazione.
5. Innestare le curve (5) con lato maschio (liscio) nel lato femmina delle flange (3 e 4).
6. Innestare il terminale di aspirazione (6) con lato maschio (liscio), nel lato femmina della curva (5) sino a portarlo in battuta, accertandosi di avere già inserito i relativi rosoni interni ed esterni.
7. Innestare il tubo di scarico (9) con lato maschio (liscio), nel lato femmina della curva (5) sino a portarlo in battuta, accertandosi di avere già inserito il relativo rosone interno; in questo modo si otterrà la tenuta e la giunzione degli elementi che compongono il kit.



C<sub>53</sub>\* - C<sub>83</sub>\*\*

45

Il kit comprende (Fig. 45):

- N°1 Guarnizione scarico (1)
- N°1 Guarnizione tenuta flangia (2)
- N°1 Flangia femmina aspirazione (3)
- N°1 Flangia femmina scarico (4)
- N°2 Curva 90° Ø 80 (5)
- N°1 Terminale aspirazione Ø 80 (6)
- N°2 Rosoni interni (7)
- N°1 Rosone esterno (8)
- N°1 Tubo scarico Ø 80 (9)

\* per completare la configurazione C<sub>53</sub> prevedere anche un terminale di scarico a tetto "serie verde". Non è ammessa la configurazione su pareti opposte all'edificio.

\*\* la configurazione C<sub>83</sub> prevede il collegamento a canne fumarie che lavorano a tiraggio naturale.



Per i dati tecnici inerenti la configurazione C<sub>83</sub> fare riferimento alla tabella presente nel paragrafo 5.2.



### Ingombri di installazione (Fig. 46)

Sono riportate le misure di ingombro minime di installazione del kit terminale separatore Ø 80/80 in alcune condizioni limite.

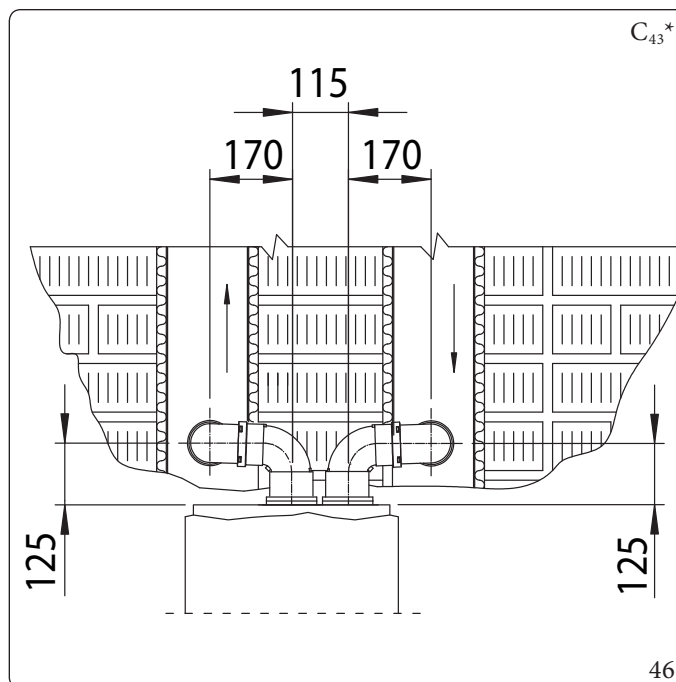
\* La configurazione C<sub>4</sub> prevede il collegamento a canne fumarie che lavorano a tiraggio naturale.



Per preservare la corretta funzionalità dell'apparecchio e in particolare del suo sistema di scarico della condensa nelle configurazioni C<sub>4</sub> - C<sub>8</sub>, **non è ammesso** scaricare la condensa proveniente dal condotto di evacuazione esistente nell'edificio attraverso la caldaia.



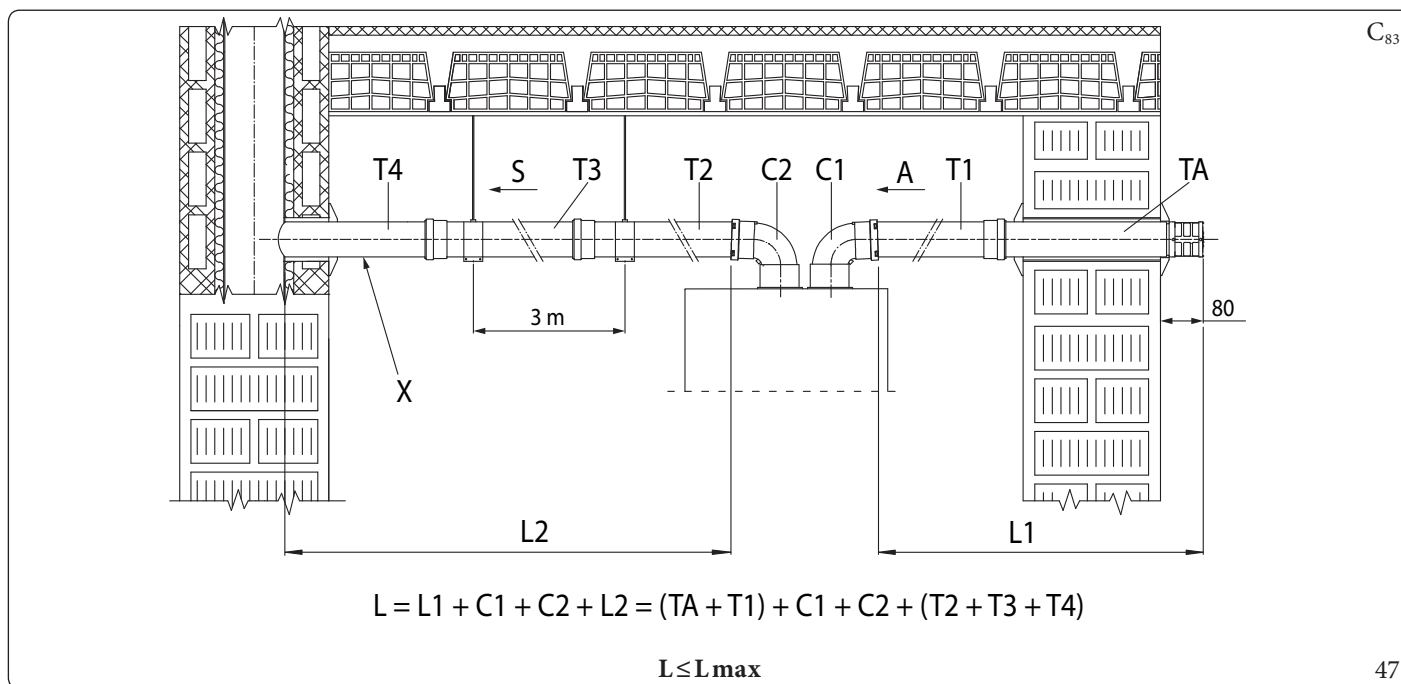
Per i dati tecnici inerenti la configurazione C<sub>4</sub> fare riferimento alla tabella presente nel par. 5.2.



### Prolunghe per kit separatore Ø 80/80 (L = Lunghezza equivalente; L max = Lunghezza massima).



Per favorire lo smaltimento dell'eventuale condensa che si forma nel condotto di scarico occorre inclinare i tubi in direzione dell'apparecchio con una pendenza minima del 5% (Fig. 47).



Legenda (Fig. 47):

- A - Aspirazione
- X - Pendenza minima 5%
- S - Scarico
- TA - Terminale di aspirazione Ø80
- T1 - Tubo Ø80
- T2 - Tubo Ø80

- T3 - Tubo Ø80
- T4 - Tubo Ø80
- C1 - Curva 90° Ø80
- C2 - Curva 90° Ø80
- L - Lunghezza equivalente
- L max - Lunghezza massima



Le lunghezze massime (L max) delle varie fumisterie installabili sono indicate nella tabella riassuntiva del par. 1.16.

INSTALLATORE

UTENTE

PANNELLO COMANDI

MANUTENTORE

DATI TECNICI

STD.013497/003



## Esempi installazione

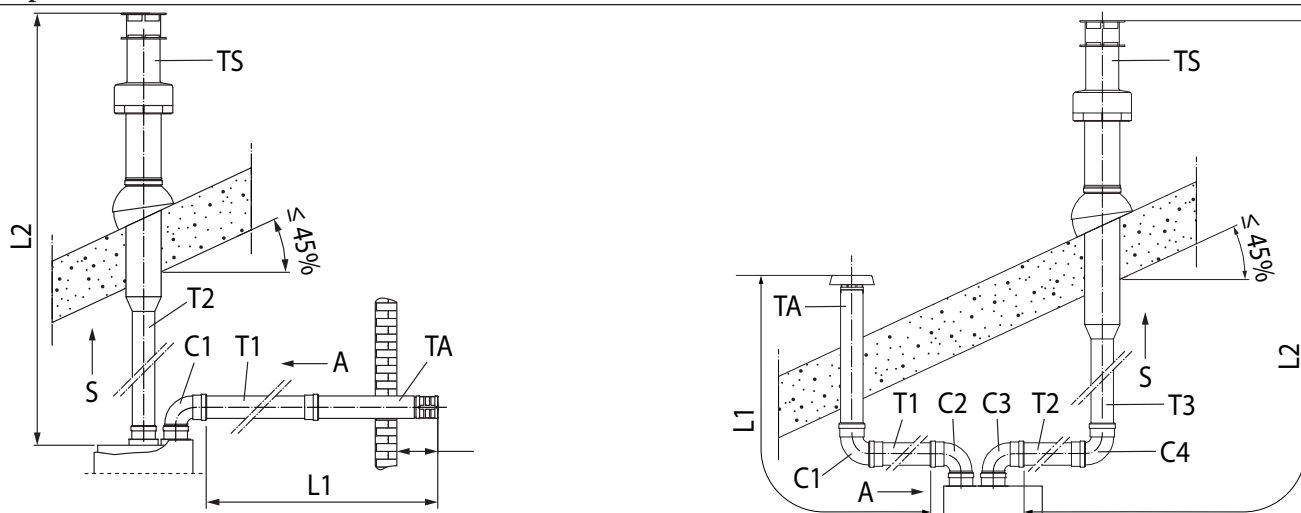
INSTALLATORE

UTENTE

PANNELLO COMANDI

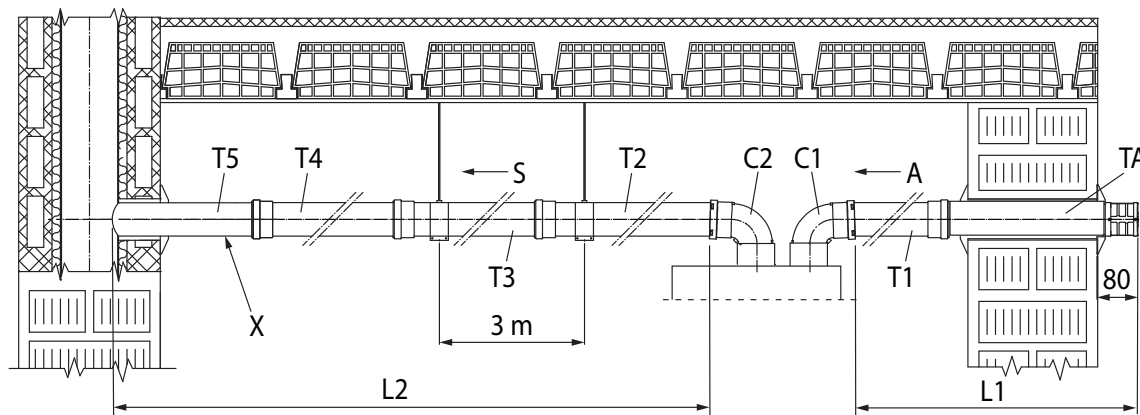
MANUTENTORE

DATI TECNICI



$$L = L1 + C1 + L2 = (TA + T1) + C1 + (T2 + TS)$$

$$L = L1 + C2 + C3 + L2 = (TA + C1 + T1) + C2 + C3 + (T2 + C4 + T3 + TS)$$



$$L = L1 + C1 + C2 + L2 = (TA + T1) + C1 + C2 + (T2 + T3 + T4 + T5)$$

### Esempio di calcolo (VICTRIX SUPERIOR 35 PLUS):

$$L = (2,5 + 0,7) + 1,6 + 2,1 + (1 + 1 + 1 + 1) = 10,9 \text{ m}$$

$$10,9 \text{ m} \leq 35 \text{ m}$$

$$L \leq L_{\text{max}}$$

### Legenda Fig. 48:

TA	- Terminale di aspirazione Ø80
TS	- Terminale di scarico Ø80
T1	- Tubo Ø80
T2	- Tubo Ø80
T3	- Tubo Ø80
T4	- Tubo Ø80
T5	- Tubo Ø80
C1	- Curva 90° Ø80

C2	- Curva 90° Ø80
C3	- Curva 90° Ø80
C4	- Curva 90° Ø80
X	- Pendenza minima 5%
A	- Aspirazione
S	- Scarico
L	- Lunghezza equivalente
L <sub>max</sub>	- Lunghezza massima



Per il calcolo della lunghezza equivalente della fumisteria (L), è sufficiente sommare, per ogni componente che si intende utilizzare, il corrispondente valore indicato nella colonna "Lunghezza equivalente in m di tubo" della tabella nel paragrafo 1.17, e verificare che la somma risultante, sia uguale o inferiore alla lunghezza massima (L<sub>max</sub>) indicata nel paragrafo 1.16 ( $L \leq L_{\text{max}}$ ).



## 1.23 INSTALLAZIONE KIT ADATTATORE C<sub>9</sub>

Il presente kit permette di installare un apparecchio Immergas in configurazione C<sub>93</sub>, effettuando l'aspirazione dall'aria comburente direttamente dal cavedio dove è presente lo scarico dei fumi effettuato mediante un sistema di intubamento.


### Composizione sistema

Il sistema per essere funzionale e completo deve essere abbinato ai seguenti componenti venduti a parte:

- kit C<sub>93</sub>" versione Ø 100 o Ø 125;
- kit intubamento Ø 60 e Ø 80 rigido e Ø 50 e Ø 80 flessibile;
- kit scarico fumi Ø 60/100 o Ø 80/125 configurato in base all'installazione e alla tipologia di apparecchio.

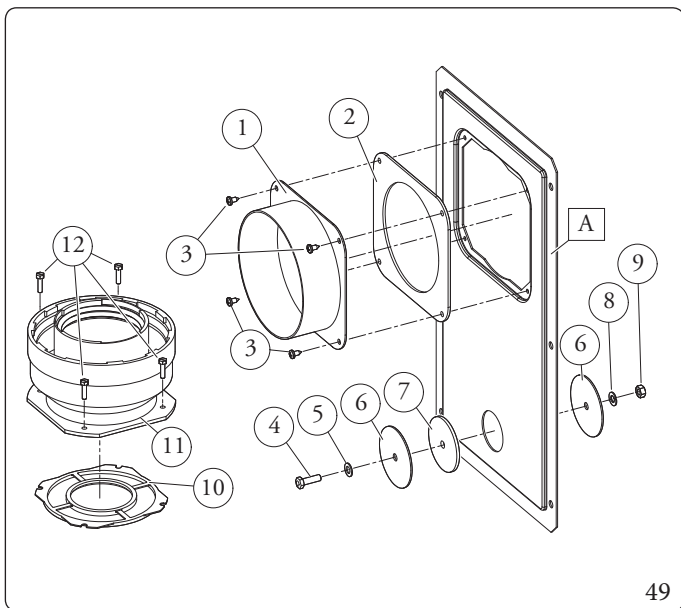
### Montaggio kit adattatore C<sub>9</sub> (Fig. 49)

 (Solo versione Ø 125) prima del montaggio controllare il corretto posizionamento delle guarnizioni. Per agevolare l'innesto cospargere i particolari con lubrificante in dotazione.

 Per favorire lo smaltimento dell'eventuale condensa che si forma nel condotto di scarico occorre inclinare i tubi in direzione dell'apparecchio con una pendenza minima del 5% (Fig. 47).

1. Montare i componenti del kit C<sub>9</sub> sul portello (A) del sistema intubamento (Fig. 49).
2. (Solo versione Ø 125) montare l'adattatore flangiato (11) interponendo la guarnizione concentrica (10) sull'apparecchio fissandolo con le viti (12).
3. Effettuare il montaggio del sistema intubamento come descritto sul relativo foglio istruzioni.
4. Calcolare le distanze tra scarico apparecchio e la curva del sistema intubamento.
5. Predisporre la fumisteria dell'apparecchio calcolando che il tubo interno del kit concentrico dovrà innestarsi fino a battuta nella curva del sistema intubamento (Quota "X" Fig. 51), mentre il tubo esterno deve arrivare a battuta sull'adattatore (1).
6. Montare il coperchio (A) completo di adattatore (1) e tappi (6) a parete.
7. Assemblare la fumisteria al sistema intubamento.

Una volta assemblato correttamente tutti i componenti i fumi di scarico verranno espulsi mediante il sistema intubamento, l'aria comburente per il normale funzionamento della caldaia verrà aspirata direttamente dal cavedio (Fig. 51).



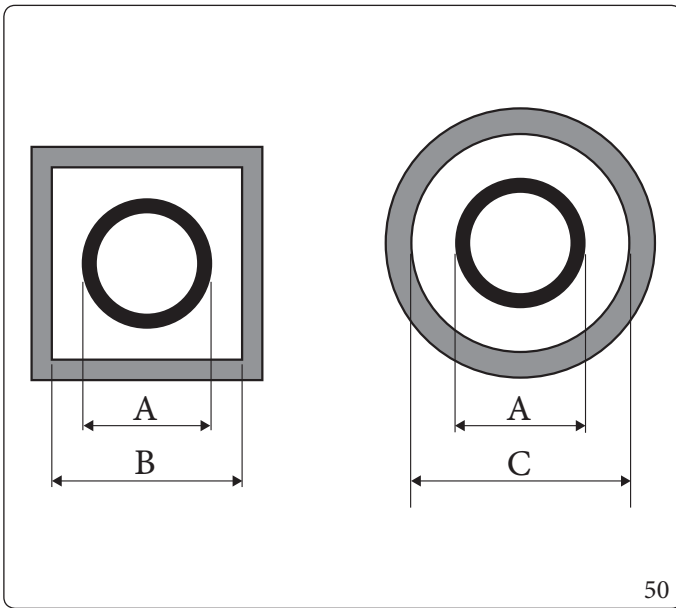
Il kit adattatore comprende (Fig. 49):

- N°1 Adattatore portello Ø 100 o Ø 125 (1)
- N°1 Guarnizione portello in neoprene (2)
- N°4 Viti 4.2 x 9 AF (3)
- N°1 Vite TEM6 x 20 (4)
- N°1 Rondella piana in nylon M6 (5)
- N°2 Tappo in lamiera chiusura foro portello (6)
- N°1 Guarnizione tappo in neoprene (7)
- N°1 Rosetta dentellata M6 (8)
- N°1 Dado M6 (9)
- N°1 (kit Ø 80/125) Guarnizione concentrica Ø 60/100 (10)
- N°1 (kit Ø 80/125) Adattatore flangiato Ø 80/125 (11)
- N°4 (kit Ø 80/125) Viti TEM4 x 16 taglio cacciavite (12)
- N°1 (kit Ø 80/125) Busta lubrificante

Fornito a parte (Fig. 49):

- N°1 Portello kit intubamento (A)





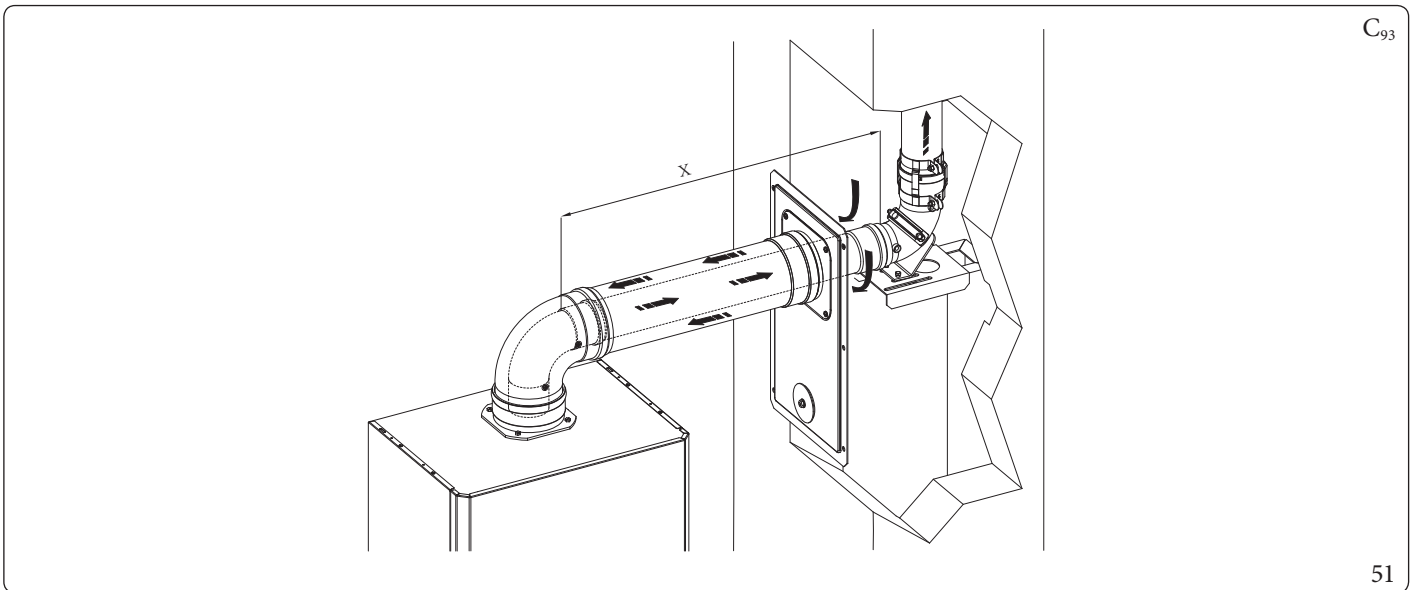
50

Intubamento	ADATTATORE (A) mm	CAVEDIO (B) mm	CAVEDIO (C) mm
Ø 60 Rigido	66	106	126
Ø 50 Flessibile	66	106	126
Ø 80 Rigido	86	126	146
Ø 80 Flessibile	103	143	163

**Dati tecnici**

Le dimensioni dei cavedi devono garantire un interspazio minimo tra la parete esterna del condotto fumario e la parete interna del cavedio: 30 mm per cavedi a sezione circolare e 20 mm in caso di cavedio a sezione quadrata (Fig. 50).

Sul tratto verticale di fumisteria sono ammessi massimo 2 cambi di direzione con un angolo di incidenza massimo di 30° rispetto la verticale.



51



Le lunghezze massime (L max) delle varie fumisterie installabili sono indicate nella tabella riassuntiva del paragrafo 1.16.



## 1.24 INTUBAMENTO DI CAMINIO ASOLE TECNICHE

L'intubamento è un'operazione attraverso la quale mediante l'introduzione di uno o più appositi condotti si realizza un sistema per l'evacuazione dei prodotti della combustione di un apparecchio a gas costituito dall'abbinamento di un condotto per intubamento con un camino, canna fumaria o asola tecnica esistente o di nuova costruzione (anche in nuovi edifici) (Fig. 52).

Per l'intubamento devono essere impiegati condotti dichiarati idonei allo scopo dal costruttore, seguendo le modalità d'installazione ed utilizzo indicate dal costruttore stesso e le prescrizioni della norma UNI 7129-3.

### Sistemi per intubamento Immergas



I sistemi di intubamento Ø 60 rigido, Ø 50 e Ø 80 flessibile e Ø 80 rigido "Serie Verde" devono essere utilizzati solo per uso domestico e con apparecchi a condensazione Immergas.

In ogni caso, le operazioni di intubamento devono rispettare le prescrizioni contenute nella normativa e nella legislazione tecnica vigente (UNI 7129-3); in particolare, al termine dei lavori ed in corrispondenza della messa in servizio del sistema intubato, dovrà essere compilata la dichiarazione di conformità.

Dovranno altresì essere seguite le indicazioni del progetto o della relazione tecnica, nei casi previsti dalla normativa e dalla legislazione tecnica vigente.

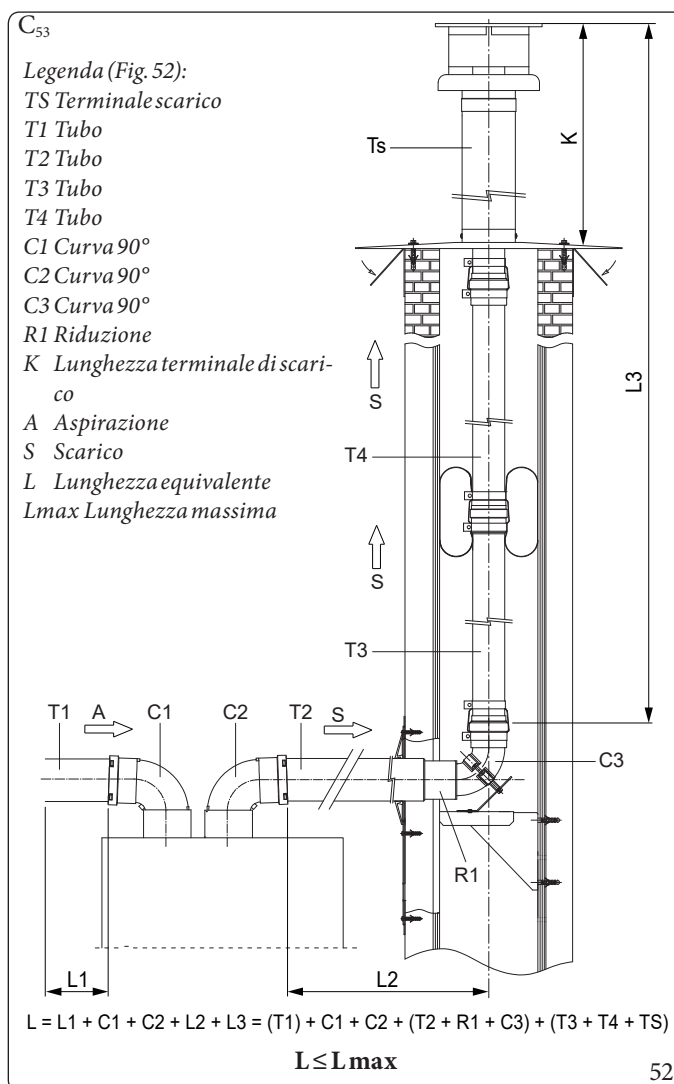
Per garantire affidabilità e funzionalità nel tempo del sistema per intubamento è necessario che:

- sia utilizzato in condizioni atmosferiche ed ambientali medie, come definite dalla normativa vigente ed, in particolare, dalla norma UNI 10349 (assenza di fumi, polveri o gas atti ad alterare le normali condizioni termofisiche o chimiche; sussistenza di temperature comprese nell'intervallo standard di variazione giornaliera, ecc.).
- L'installazione e la manutenzione siano effettuate secondo le indicazioni fornite a corredo del sistema per intubamento "serie verde" prescelto e secondo le prescrizioni della normativa vigente.
- Sia rispettata la massima lunghezza indicata dal fabbricante (Parag. 1.16).

Nelle configurazioni intubamento flessibile e rigido C<sub>53</sub> la lunghezza massima (L<sub>max</sub>) non comprende le 3 curve e il terminale di scarico, quindi vanno considerate nel calcolo della lunghezza equivalente (L).



Le lunghezze massime (L<sub>max</sub>) delle varie fumisterie installabili sono indicate nella tabella riassuntiva del par. 1.16.



### Tabella lunghezze terminali di scarico

Tipo intubamento	Terminale	K(m)
Ø50 Flessibile	Kit terminale con curva 90°	0,27
	Kit terminale a T	0,16
	Kit terminale verticale Ø80/125	0,48
Ø60 rigido	Kit terminale verticale concentrico Ø60	0,49
Ø80 flessibile	Kit terminale verticale Ø80/125	0,48
Ø80 rigido	Kit terminale verticale concentrico Ø80	0,65



## 1.25 CONFIGURAZIONE C<sub>(15)3</sub> KIT CONCENTRICO

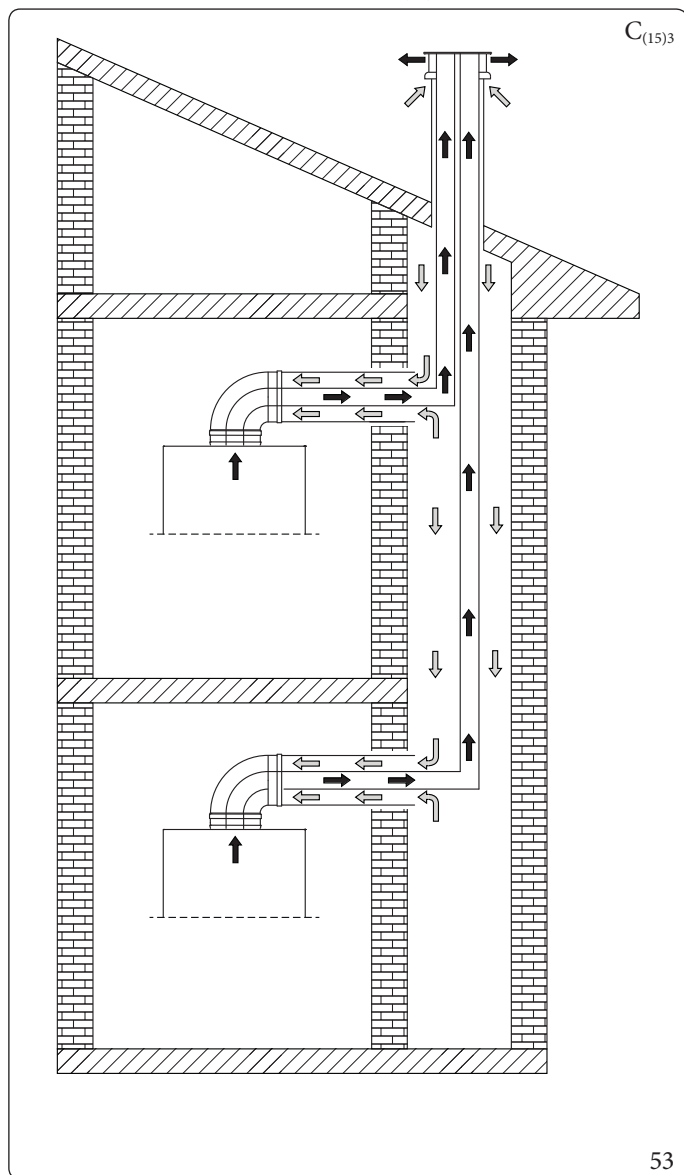
INSTALLATORE

UTENTE

PANNELLO COMANDI

MANUTENTORE

DATI TECNICI



L'installazione in configurazione C<sub>(15)3</sub> di un apparecchio Immergas, permette di effettuare l'aspirazione dall'aria comburente direttamente dal cavedio dove è presente lo scarico dei fumi in canna fumaria dedicata.

### Informazioni per le installazioni C<sub>(15)3</sub>

L'apparecchio è idoneo per funzionare in un sistema C<sub>(15)3</sub> o C<sub>(15)3X</sub> opportunamente dimensionato da un progettista termotecnico.

Anche il terminale a tetto, che è parte integrante del progetto, deve soddisfare gli obblighi legislativi e normativi prescritti per questo componente. In particolare deve garantire che il grado di ricircolo dei fumi sia sempre inferiore al 10%.

Il cavedio comune di adduzione deve essere dimensionato in modo che, in abbinamento con la parte aspirazione del terminale a tetto, non si generi una depressione superiore ai 5 Pa nel punto del cavedio in cui l'apparecchio preleva l'aria comburente dal cavedio stesso, quando l'apparecchio funziona alla massima portata termica e tutto il sistema di intubamento multiplo funziona alla massima potenza di progetto.

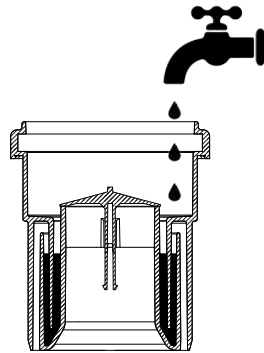
Se il singolo terminale rispetta le seguenti condizioni di perdita di carico alla massima portata termica dell'apparecchio:

Modello	Pa
VICTRIX SUPERIOR 35 PLUS	10

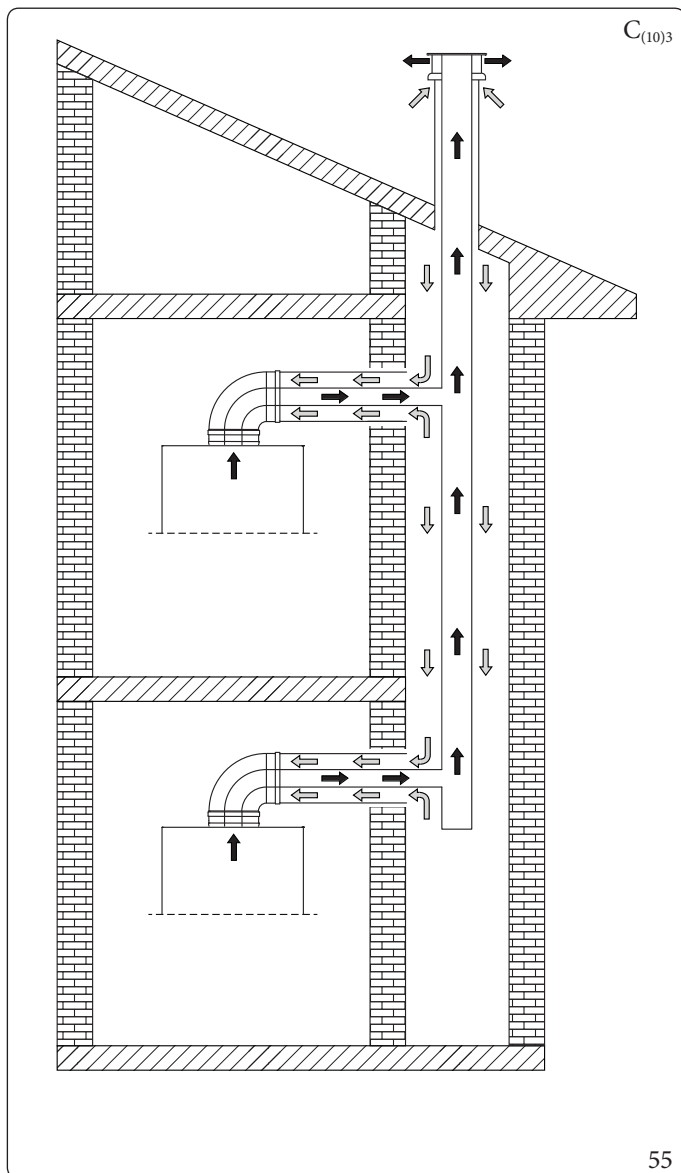
nel rispetto delle condizioni sopra descritte, le massime estensioni che si possono conseguire nel cavedio, sono quelle definite nel presente manuale con la configurazione C<sub>93</sub>, utilizzando i medesimi settaggi dell'apparecchio.



Nelle installazioni C<sub>(10)3</sub> è obbligatorio inserire sullo scarico fumisteria dell'apparecchio, un kit valvola di non ritorno sui fumi, costituito dalla valvola stessa con istruzioni, specifica e relativo adesivo informazioni aggiuntive di sicurezza (Fig. 54).



54



55

L'installazione in configurazione C<sub>(10)3</sub> di un apparecchio Immergas (permessa solo con fumisteria originale omologata, comprendente la specifica valvola di non ritorno), permette di effettuare l'aspirazione dall'aria comburente direttamente dal cavedio dove è presente lo scarico dei fumi in canna fumaria collettiva.



L'innesto al cavedio per l'aspirazione è possibile con fumisteria Ø 125 maschio oppure Ø 125 femmina tagliata. L'innesto in canna fumaria collettiva per lo scarico è possibile con fumisteria Ø 80 femmina con guarnizione (Fig. 57).



**Montaggio kit concentrico in configurazione di tipo C<sub>(10)3</sub> (Fig. 57)**



Per favorire lo smaltimento dell'eventuale condensa che si forma nel condotto di scarico occorre inclinare i tubi in direzione dell'apparecchio con una pendenza minima del 5% (Fig. 56)



Prima dell'installazione, in mancanza di una serranda di intercettazione nel punto di innesto della fumisteria nella canna fumaria collettiva in pressione, è necessario far spegnere tutte le caldaie collegate alla medesima canna collettiva in pressione, o assicurarsi di intercettare il punto di connessione, per evitare la dispersione in ambiente dei prodotti della combustione.

1. Posizionare l'adattatore flangiato (14) interponendo la guarnizione concentrica (15) sull'apparecchio fissandolo con le viti (13) (vedi Fig. 57).
2. Inserire il kit valvola di non ritorno sui fumi Ø 80 nell'adattatore flangiato, avendo l'accortezza di eliminare il distanziale Ø 80 sp. 5 mm (vedi Fig. 57).



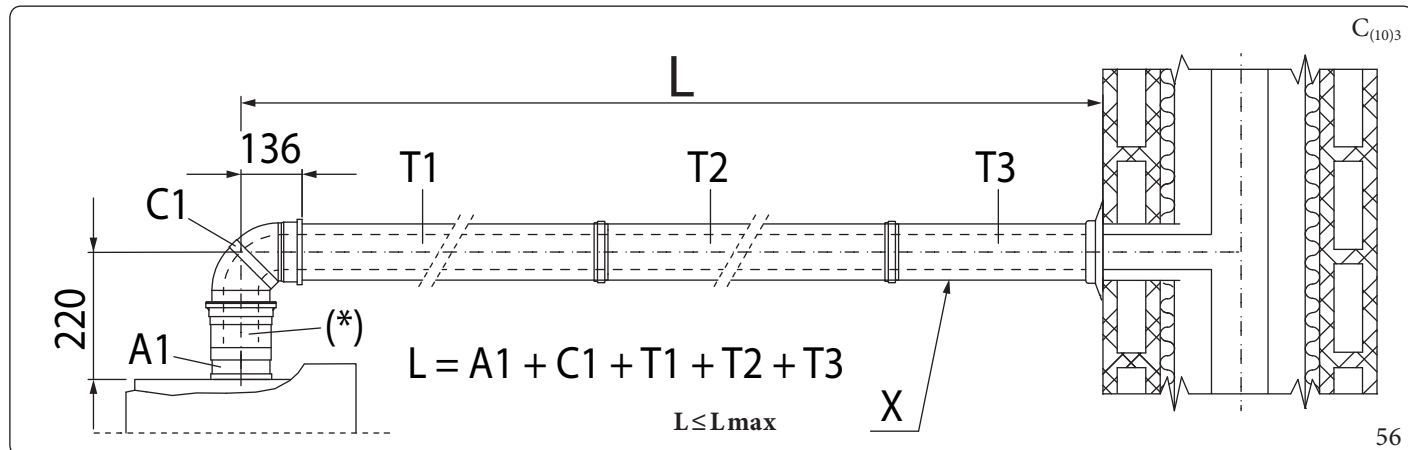
**Accertarsi di riempire con acqua il sifone della valvola di non ritorno sui fumi (Fig. 54):**

3. Montare la prolunga Ø 125 nell'adattatore flangiato.
4. Inserire la curva Ø 80/125 sulla valvola di non ritorno.
5. Calcolare le distanze tra curva e allacciamento a canna fumaria collettiva e cavedio.
6. Adeguare la prolunga (10) calcolando che il tubo interno del kit concentrico dovrà innestarsi fino a battuta nella canna fumaria collettiva. Il tubo esterno dovrà innestarsi fino al portello.



Prima del montaggio controllare il corretto posizionamento delle guarnizioni.  
Per agevolare l'innesto cospargere i particolari con lubrificante in dotazione.

7. Montare il coperchio (A) completo di adattatore (1) e tappi (6) a parete.
  8. Assemblare la fumisteria al sistema di scarico fumi collettivo.
  9. Recarsi al percorso Menu/Assistenza/Caldaia/Fumisteria
  10. Alla voce Abilita valvola clapet, impostare "Si".
  11. Eseguire la procedura di taratura veloce (Parag. 4.14).
- Una volta assemblato correttamente tutti i componenti i fumi di scarico verranno espulsi in canna fumaria collettiva, l'aria comburente per il normale funzionamento dell'apparecchio verrà aspirata direttamente dal cavedio (Fig. 51).



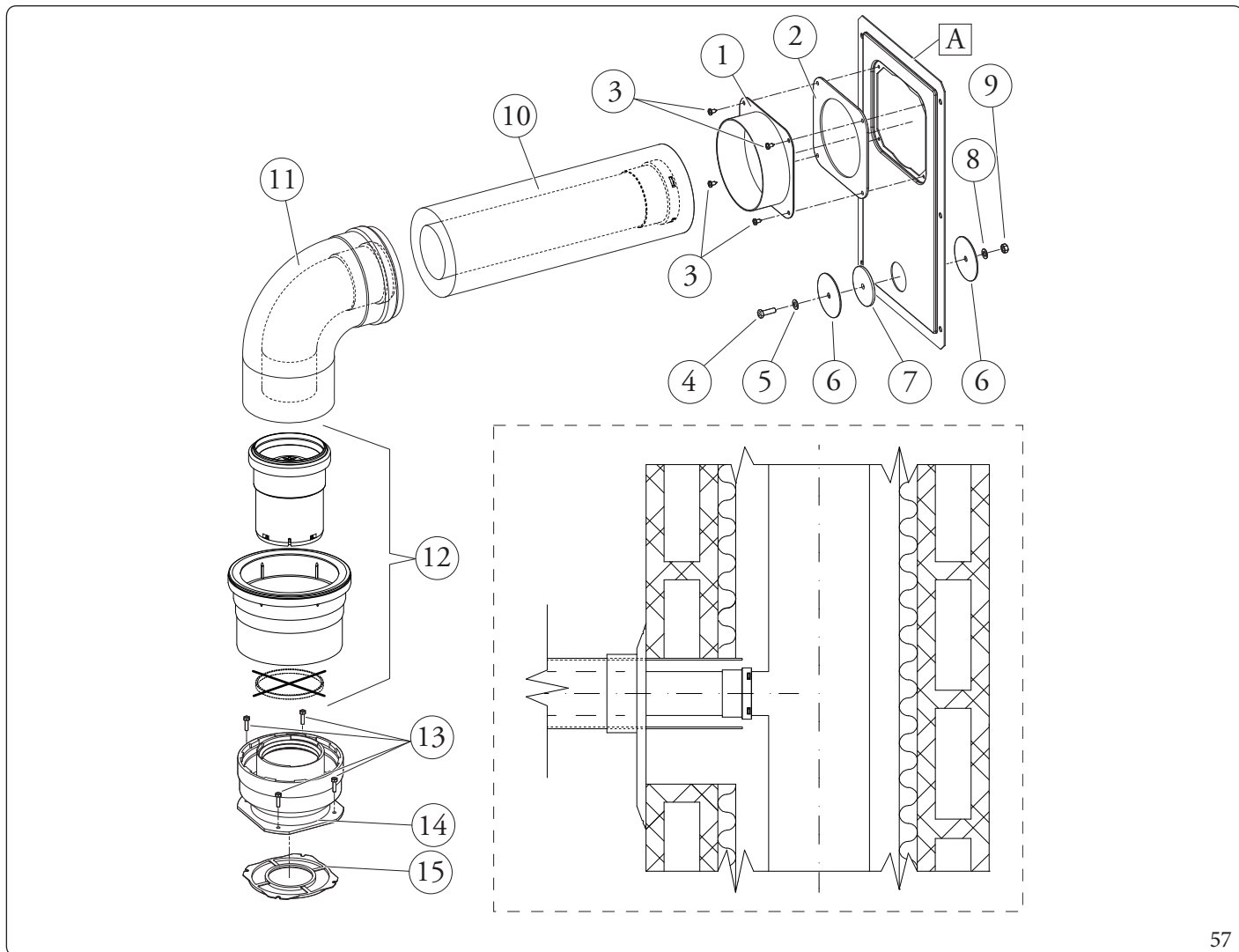
Legenda (Fig. 56):

- |     |   |      |                         |
|-----|---|------|-------------------------|
| X   | - Pendenza minima 5%  | T1   | - Tubo Ø80/125          |
| A1  | - Adattatore flangiato Ø80/125  | T2   | - Tubo Ø80/125          |
| (*) | - Valvola di non ritorno sui fumi (non considerare nel calcolo della lunghezza equivalente) | T3   | - Tubo Ø80/125          |
| C1  | - Curva 90° Ø80/125   | L    | - Lunghezza equivalente |
|     |   | Lmax | - Lunghezza massima     |



Le lunghezze massime (Lmax) delle varie fumisterie installabili sono indicate nella tabella riassuntiva del parag. 1.16.





57

Legenda (Fig. 57):

Il kit adattatore  $C_{(10)}$  comprende:

- N°1 Adattatore portello  $\varnothing 100$  o  $\varnothing 125$  (1)
- N°1 Guarnizione portello in neoprene (2)
- N°4 Viti 4.2x9AF (3)
- N°1 Vite TEM6x20 (4)
- N°1 Rondella piana in nylon M6 (5)
- N°2 Tappo in lamiera chiusura foro portello (6)
- N°1 Guarnizione tappo in neoprene (7)
- N°1 Rosetta dentellata M6 (8)
- N°1 Dado M6 (9)

Il kit tubo prolunga  $\varnothing 80/125$  comprende:

- N°1 Guppo tubi prolunga  $\varnothing 80/125$  (10)

Il kit curva  $\varnothing 80/125$  comprende:

- N°1 Curva concentrica  $\varnothing 80/125$  a  $87^\circ$  (11)

Il kit valvola di non ritorno sui fumi  $\varnothing 80$  (12) comprende:

- N°1 Guarnizione  $\varnothing 80$
- N°1 Valvola di non ritorno sui fumi  $\varnothing 80$
- N°1 Prolunga  $\varnothing 125$
- N°1 Distanziale  $\varnothing 80$  sp. 5 mm (da escludere per questa configurazione)
- N°1 Adesivo informativo

Il kit adattatore comprende:

- N°4 (kit  $\varnothing 80/125$ ) Viti TEM4x16 taglio cacciavite (13)
- N°1 (kit  $\varnothing 80/125$ ) Adattatore flangiato  $\varnothing 80/125$  (14)
- N°1 (kit  $\varnothing 80/125$ ) Guarnizione concentrica (15)

Fornito a parte (Fig. 57):

- N°1 Portello kit intubamento (A)



## 1.27 CONFIGURAZIONE C<sub>(10)3</sub> - C<sub>(12)3</sub> KIT SEPARATORE (Ø 80/80)



Nelle installazioni C<sub>(10)3</sub> e C<sub>(12)3</sub> è obbligatorio inserire sullo scarico fumisteria dell'apparecchio, un kit valvola di non ritorno sui fumi fornito da Immergas come optional, costituito dalla valvola stessa con istruzioni e relativo adesivo informazioni aggiuntive di sicurezza (Fig. 54).

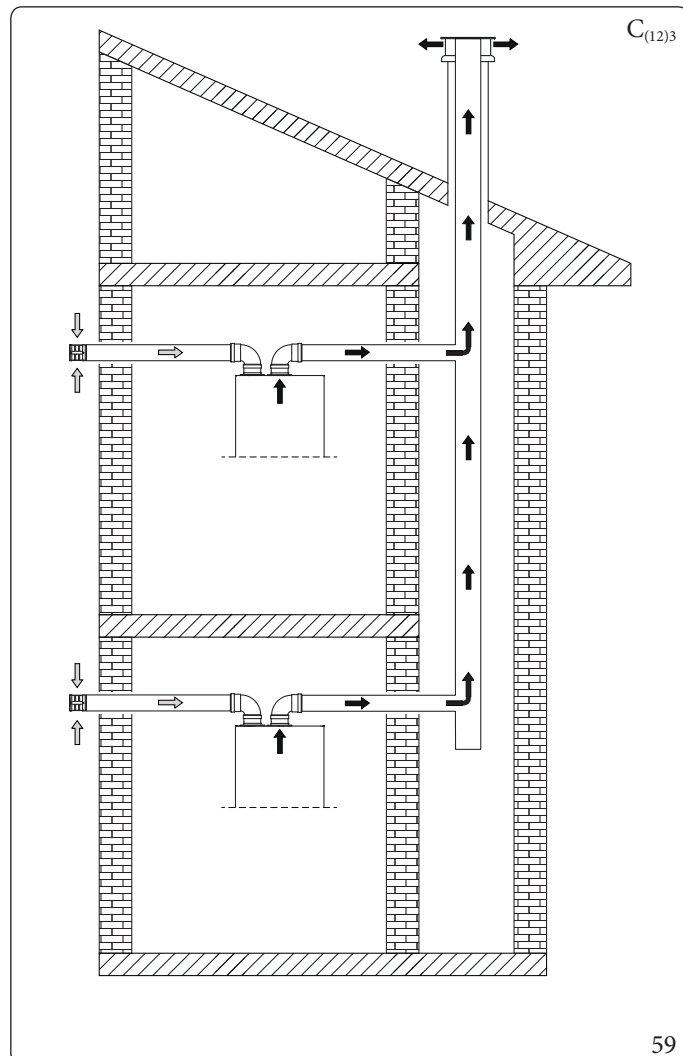
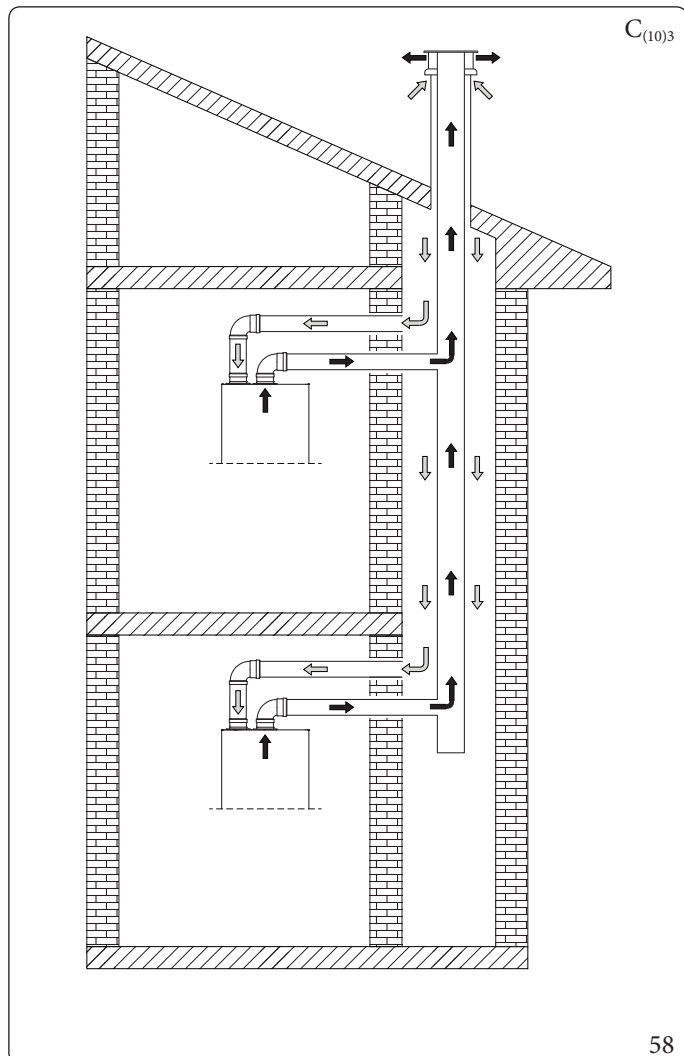
INSTALLATORE

UTENTE

PANNELLO COMANDI

MANUTENTORE

DATI TECNICI



Questa configurazione (permessa solo con fumisteria originale omologata, comprendente la specifica valvola di non ritorno), consente l'aspirazione dell'aria all'esterno dell'abitazione o direttamente dal cavedio dove è presente lo scarico dei fumi e l'evacuazione dei fumi stessi all'interno di una canna fumaria collettiva.



$C_{(10)3}$  (Fig. 58):

L'innesto al cavedio per l'aspirazione è possibile con fumisteria Ø 80 maschio oppure Ø 80 femmina tagliata.

$C_{(10)3} - C_{(12)3}$  (Fig. 58 - 59)

L'innesto in canna fumaria collettiva per lo scarico è possibile con fumisteria Ø 80 femmina con guarnizione.

#### Montaggio kit separatore Ø 80/80 (Fig. 60):



Prima dell'installazione, in mancanza di una serranda di intercettazione nel punto di innesto della fumisteria nella canna fumaria collettiva in pressione, è necessario far spegnere tutte le caldaie collegate alla medesima canna collettiva in pressione, o assicurarsi di intercettare il punto di connessione, per evitare la dispersione in ambiente dei prodotti della combustione.

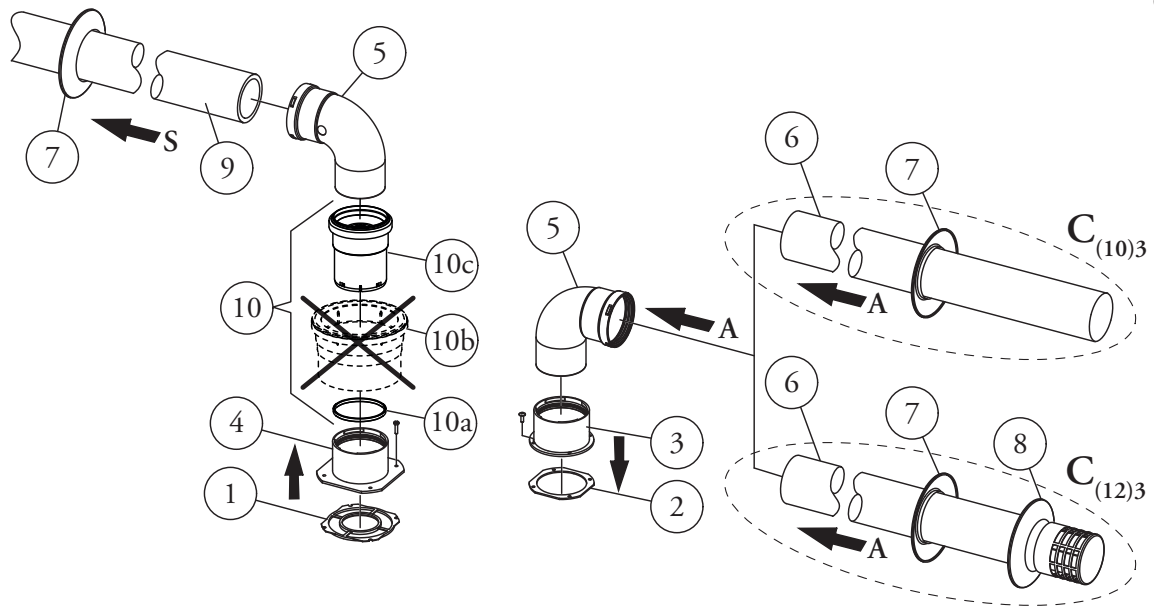
1. Installare la flangia di scarico (4) sulla flangia pozzetti dell'apparecchio interponendo la relativa guarnizione (1) posizionandola con le sporgenze circolari verso il basso a contatto con la flangia dell'apparecchio e serrare con le viti a testa esagonale e punta piatta presenti nel kit.
2. Togliere la flangia piatta presente nel foro aspirazione e sostituirla con la flangia (3) di aspirazione interponendo guarnizione (2) contenuta nel kit separatore Ø 80/80 e serrare con le viti autofilettanti con punta in dotazione.
3. Eliminare la prolunga Ø 125 (10b) dal kit valvola di non ritorno sui fumi.
4. **Inserire il distanziale Ø 80 sp. 5 mm (10a) all'interno della flangia di scarico fumi.**
5. Inserire la valvola di non ritorno sui fumi Ø 80 (10c) all'interno della flangia di scarico fumi.



**Accertarsi di riempire con acqua il sifone della valvola di non ritorno sui fumi (Fig. 54):**

6. Innestare le curve (5) con lato maschio (liscio) nel lato femmina delle flange (3 e 4).
7. Per l'aspirazione da cavedio ( $C_{(10)3}$ ) ossia da condotto comune di aspirazione, collegare alla curva (5) i condotti di aspirazione Ø 80 (6) accertandosi di aver già inserito il rosone interno (7). Per l'aspirazione a parete ( $C_{(12)3}$ ), innestare il terminale di aspirazione (6) con lato maschio (liscio), nel lato femmina della curva (5) sino a portarlo in battuta, accertandosi di avere già inserito il relativo rosone interno (7) ed esterno (8).
8. Collegare il condotto di scarico Ø 80 accertandosi di avere già inserito il rosone interno (7) nel tratto finale del condotto.
9. Recarsi al percorso Menu/Assistenza/Caldaia/Fumisteria
10. Alla voce Abilita valvola clapet, impostare "Si".
11. Eseguire la procedura di taratura veloce (Parag. 4.14).



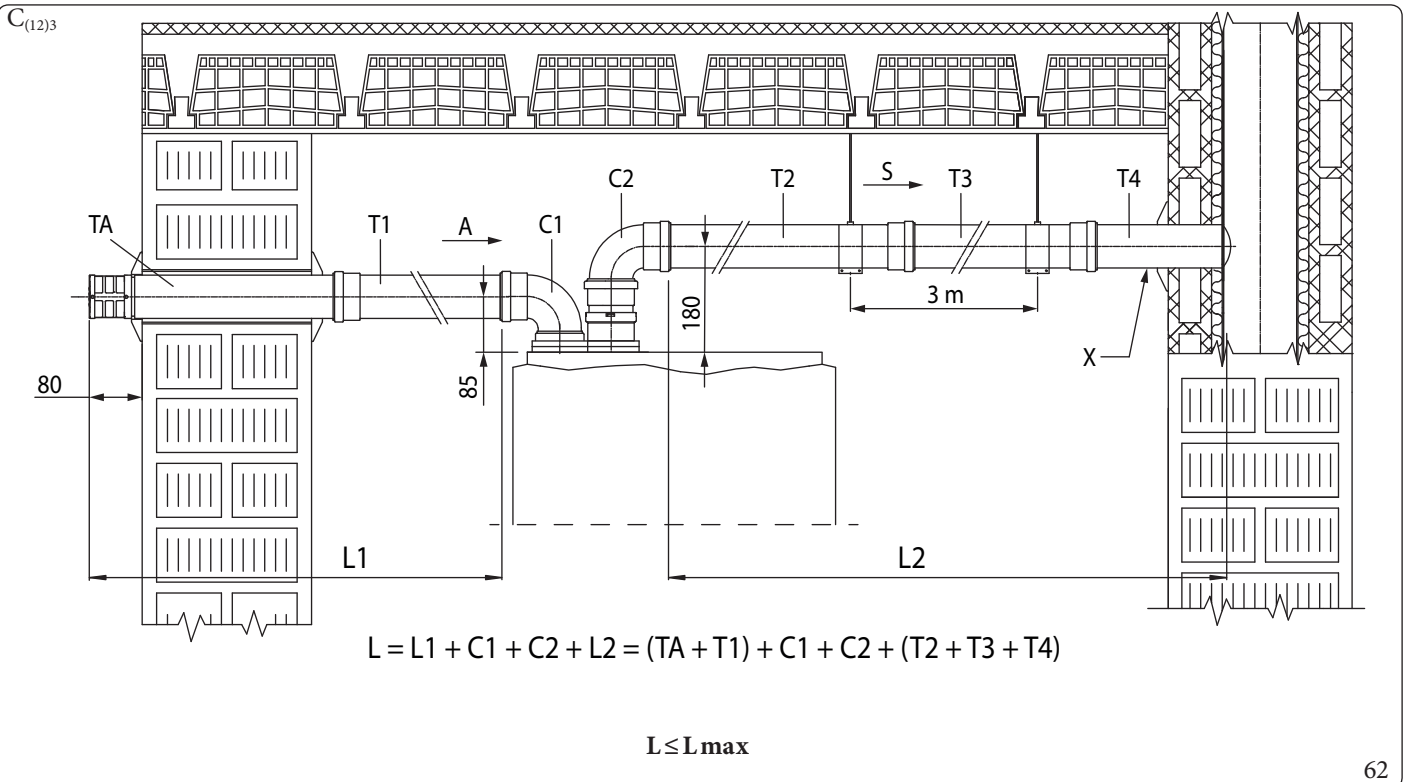
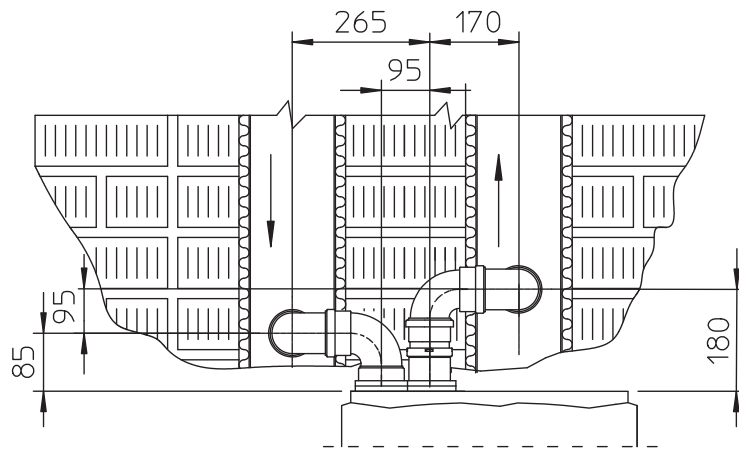


Il kit comprende (Fig. 60):

- N°1 Guarnizione scarico (1)
- N°1 Guarnizione tenuta flangia (2)
- N°1 Flangia femmina aspirazione (3)
- N°1 Flangia femmina scarico (4)
- N°2 Curva 90° Ø 80 (5)
- N°1 Prolunga Ø 80 (6) (solo C<sub>(10)3</sub>)
- N°1 Terminale aspirazione Ø 80 (6) (solo C<sub>(12)3</sub>)

- N°2 Rosoni interni (7)
- N°1 Rosone esterno (8) (solo C<sub>(12)3</sub>)
- N°1 Tubo scarico Ø 80 (9)
- N°1 (Kit valvola di non ritorno sui fumi Ø 80) (10)
  - N°1 Distanziale Ø 80 (10a)
  - N°1 Prolunga Ø 125 (10b)
  - N°1 Valvola di non ritorno sui fumi Ø 80 (10c)

**N.B.: eliminare la prolunga Ø 125**



**Legenda (Fig. 62):**

- A - Aspirazione
- X - Pendenza minima 5%
- S - Scarico
- TA - Terminale di aspirazione Ø80
- T1 - Tubo Ø80
- T2 - Tubo Ø80

- T3 - Tubo Ø80
- T4 - Tubo Ø80
- C1 - Curva 90° Ø80
- C2 - Curva 90° Ø80
- L - Lunghezza equivalente
- L<sub>max</sub> - Lunghezza massima



Le lunghezze massime (L<sub>max</sub>) delle varie fumisterie installabili sono indicate nella tabella riassuntiva del paragrafo 1.16.



## Informazioni per le installazioni $C_{(10)3}$ e $C_{(12)3}$



L'apparecchio è idoneo per funzionare in un sistema  $C_{(10)3}$  o  $C_{(12)3}$  esclusivamente con alimentazione a gas metano (categorie 2H e 2E).

Gli apparecchi sono sviluppati per funzionare su canne collettive in pressione con una pressione di sicurezza alla portata termica minima di 25 Pa e una pressione di sicurezza alla portata termica massima di 100 Pa.



Nelle caldaie installate in sistemi fumari tipo  $C_{(10)}$  o  $C_{(12)}$ , deve essere abilitato il parametro "Abilita valvola clapet" il quale richiederà la Taratura veloce. Questa è l'unica operazione di taratura ammessa in quanto i livelli di emissione di  $CO_2$ , sono condizionati dalle pressioni di funzionamento indotte nella canna collettiva, con particolare riferimento alla portata termica minima, o ad eventuali fenomeni di ricircolo indotti dal sistema fumario.

L'apparecchio deve essere collegato ad un sistema fumario progettato da un termotecnico in conformità alla norma EN 13384-2. Il sistema fumario collettivo deve essere dimensionato in modo idoneo per consentire all'apparecchio di poter funzionare con le seguenti specifiche con cui è stato progettato:

- la pressione massima, quando sono funzionanti n-1 apparecchi alla portata termica massima (con n= numero di apparecchi complessivamente allacciate o allacciabili allo stesso condotto collettivo), e una caldaia funziona alla portata termica minima, è di 25 Pa;
- la differenza di pressione minima ammessa tra l'uscita dei prodotti della combustione e l'ingresso dell'aria comburente è -200 Pa (-400 Pa per  $C_{(12)3}$ ) comprensivi dei -100 Pa (-300 Pa  $C_{(12)3}$ ) di pressione generati dal vento;
- il condotto deve essere stato dimensionato con una temperatura nominale dei prodotti della combustione di 25 °C.
- il tasso di ricircolo massimo ammesso per azione del vento è del 10%;
- la canna fumaria comune deve essere certificata per ammettere una sovrappressione di almeno 200 Pa (classe di pressione minima P1);
- non devono essere previsti nel sistema di condotti dei dispositivi rompi tiraggio.

In particolare nel punto d'innesto alla canna collettiva in pressione, deve essere visibile una targa che riporti almeno le seguenti informazioni tecniche:

- il nome e il marchio commerciale del costruttore del condotto fumi comune;
- l'idoneità per funzionare con caldaie certificate  $C_{(10)3}$  o  $C_{(12)3}$ ;
- il valore della massima massa fumi ammessa in kg/h;
- le dimensioni del condotto comune (canna collettiva) per ogni punto di innesto;



Le aperture per l'aria comburente e l'ingresso dei prodotti della combustione della canna fumaria collettiva in pressione, devono essere chiuse e deve essere verificata la loro tenuta quando l'apparecchio è scollegato.

La connessione dell'apparecchio alla canna collettiva in pressione deve essere realizzata, con le modalità previste senza superare le estensioni massime specifiche dichiarate.

Il condotto fumi deve essere inclinato (pendenza 5%) verso l'apparecchio, per favorire l'evacuazione della condensa.



Nell'uscita fumi dell'apparecchio, deve essere installato il Kit valvola di non ritorno sui fumi, che garantisce una corretta funzionalità dell'apparecchio e facilita le operazioni di manutenzione sull'apparecchio stesso.

Inoltre sulla facciata mantello deve essere apposto l'adesivo di sicurezza, tale adesivo è contenuto nell'apposito Kit  $C_{(10)3}$   $C_{(12)3}$ , che contiene la valvola di non ritorno sui fumi aggiuntiva in scarico, necessaria per le canne collettive in pressione.



Si consiglia di apporre l'adesivo ben visibile sulla facciata mantello.



**Tabella riassuntiva informazioni per installazioni C<sub>(10)3</sub> (Solo Metano 2E- 2H)**

		VICTRIX SUPERIOR 35 PLUS	
		Qmin	Qn max
Portata termica	kW	2,2	34,0
CO <sub>2</sub> % di riferimento	%	8,8	8,8
Pressione massima in uscita caldaia	Pa	25	93
Pressione minima in uscita caldaia C <sub>(10)3</sub>	Pa	-200	-200
Pressione minima in uscita caldaia C <sub>(12)3</sub>	Pa	-400	-400
Massima portata fumi	kg/h	4	57
Temperatura fumi 80°C\60°C	°C	59	85
Prevalenza disponibile alla fumisteria con contropressione di 25Pa	Pa	91,0	27,0
Prevalenza disponibile ventilatore con contropressione di 25 Pa	Pa	233,0	45,0
Lunghezza massima canale da fumi 80\125	m	9	
Lunghezza massima canale da fumi 80\80	m	10	
Impostazioni di caldaia (come indicato sul libretto istruzioni)	-	Vedere Parag. 1.27 dal punto 9 in poi.	

INSTALLATORE

UTENTE

PANNELLO COMANDI

MANUTENTORE

DATI TECNICI



## 1.28 CONFIGURAZIONE APPARECCHIO A CAMERA APERTA (TIPO B) CON VENTILATORE SUL CIRCUITO DI COMBUSTIONE

L'apparecchio a camera aperta (tipo B) può essere installato all'interno degli edifici; in tale eventualità, si raccomanda di ottemperare a tutte le norme tecniche, le regole tecniche e le regolamentazioni vigenti, nazionali e locali.

Per l'installazione è necessario utilizzare il kit copertura per il quale si rimanda al Parag. 1.18.

## 1.29 SCARICO DEI FUMI IN CANNA FUMARIA/CAMINO

Lo scarico dei fumi non deve essere collegato ad una canna fumaria collettiva ramificata di tipo tradizionale per apparecchi di tipo B a tiraggio naturale (CCR).

Lo scarico dei fumi, per le sole caldaie installate in configurazione C, può essere collegato ad un camino singolo o ad una canna fumaria collettiva.

Per gli apparecchi a camera aperta (tipo B) è ammesso solo lo scarico in camino singolo o direttamente in atmosfera esterna a mezzo di apposito terminale.

Le canne fumarie collettive devono inoltre essere collegate solo con apparecchi del tipo C e dello stesso genere (condensazione), aventi portate termiche nominali che non differiscano di oltre il 30% in meno rispetto alla massima allacciabile e alimentati da uno stesso combustibile.

Le caratteristiche termofluidodinamiche (portata in massa dei fumi, % di anidride carbonica, % di umidità, ecc...) degli apparecchi allacciati alle stesse canne fumarie collettive, non devono differire di oltre il 10% rispetto all'apparecchio medio allacciato.

Le canne fumarie collettive devono essere espressamente progettate seguendo la metodologia di calcolo e i dettami delle norme tecniche vigenti (ad esempio UNI 10641 e UNI EN 13384), da personale tecnico professionalmente qualificato.

Le sezioni dei camini o canne fumarie a cui collegare il tubo di scarico fumi debbono rispondere ai requisiti delle normative tecniche vigenti.

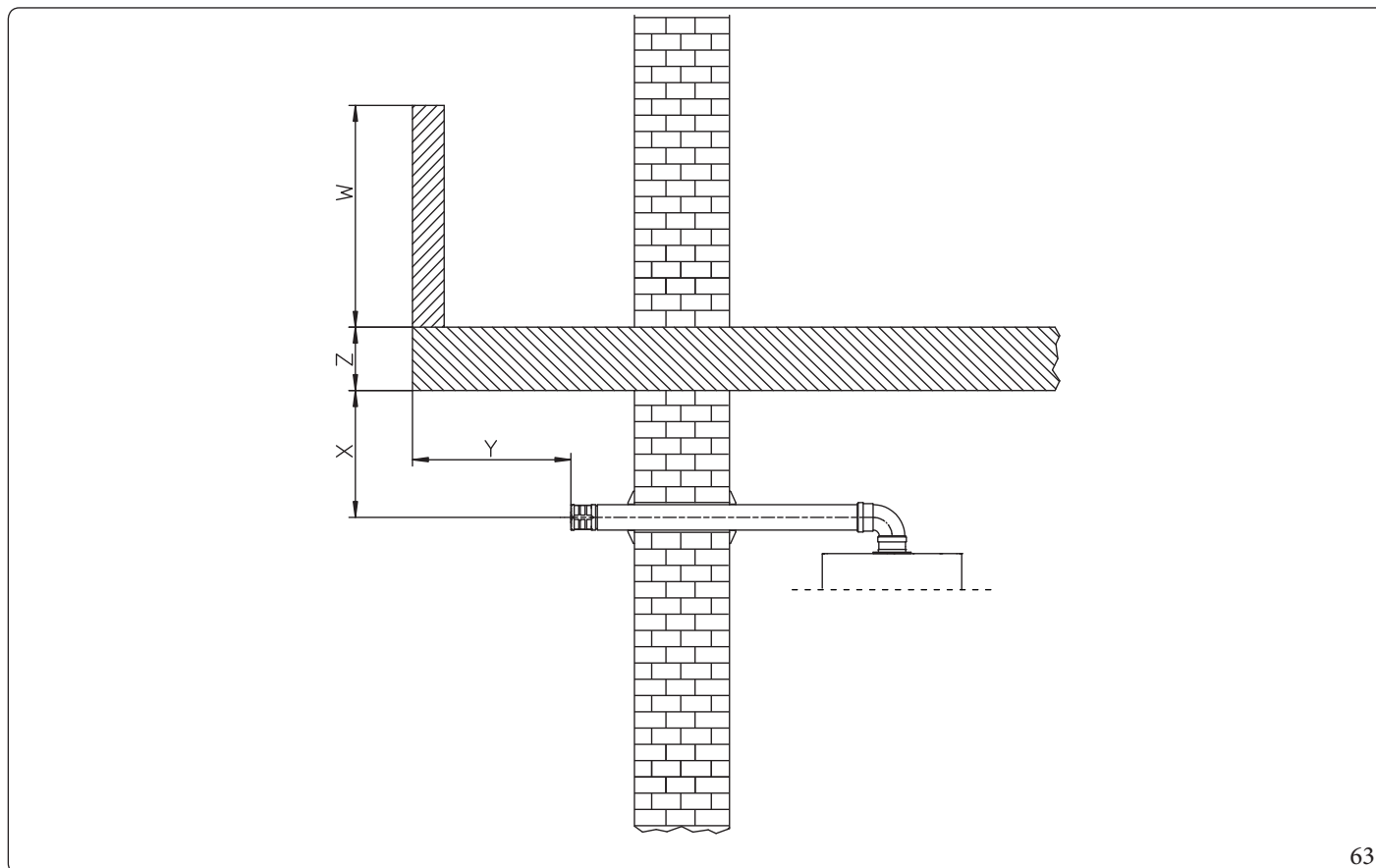
È ammessa la possibilità di sostituire un apparecchio di tipo C convenzionale con uno a condensazione, collegato a canne collettive, solo se sono verificate le condizioni deroga previste dalla UNI 7129-3.

Le canne fumarie, i camini e i comignoli per l'evacuazione dei prodotti della combustione devono rispondere ai requisiti della norma UNI 7129-3 e tutte le norme applicabili.

### 1.30 CANNEFUMARIE, CAMINI, COMIGNOLI E TERMINALI

Le canne fumarie, i camini e i comignoli per l'evacuazione dei prodotti della combustione devono rispondere ai requisiti della norma UNI 7129-3 e tutte le norme applicabili.

I comignoli e i terminali di scarico a tetto devono rispettare le quote di sbocco e le distanze da volumi tecnici previsti dalla normativa tecnica vigente.



63

#### Posizionamento dei terminali di scarico a parete.

I terminali di scarico devono:

- essere situati sulle pareti perimetrali esterne dell'edificio (Fig. 63);
- essere posizionati in modo che le distanze rispettino i valori minimi riportati nella normativa tecnica vigente (UNI 7129-3).

#### Scarico dei prodotti della combustione di apparecchi a tiraggio naturale o forzato entro spazi chiusi a cielo libero.

Negli spazi chiusi a cielo libero (pozzi di ventilazione, cavedi, cortili e simili) chiusi su tutti i lati, è consentito lo scarico diretto dei prodotti della combustione di apparecchi a gas a tiraggio naturale o forzato e portata termica oltre 4 e fino a 35 kW, purché vengano rispettate le condizioni di cui alla normativa tecnica vigente (UNI 7129-3).

INSTALLATORE

UTENTE

PANNELLO COMANDI

MANUTENTORE

DATI TECNICI



### 1.31 TRATTAMENTO ACQUA RIEMPIMENTO IMPIANTO

La legislazione vigente prescrive il lavaggio e il trattamento dell'acqua dell'impianto termico idrico e sanitario e l'installazione di un defangatore secondo la UNI 8065 nei casi previsti dal decreto stesso.

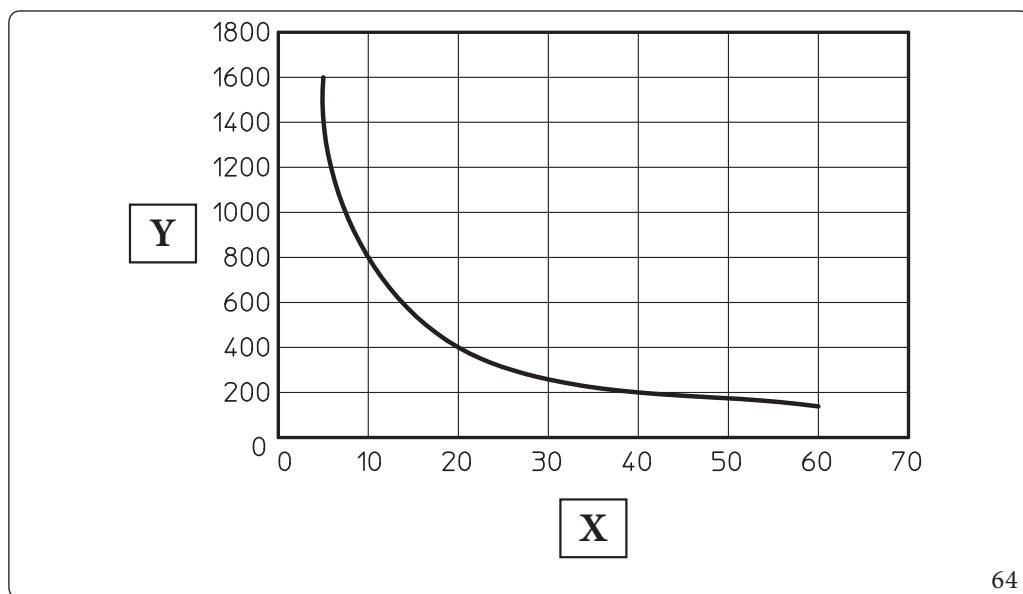
I parametri che influenzano la durata e il buon funzionamento dello scambiatore di calore sono il PH, la durezza totale, la conducibilità, la presenza di ossigeno dell'acqua di riempimento, a questi si aggiungono i residui di lavorazione dell'impianto (eventuali residui di saldatura), eventuali presenze di oli, e prodotti della corrosione che possono a loro volta produrre danni allo scambiatore di calore.

Per prevenire ciò si consiglia di:

- Verificare il contenuto massimo di cloruri che deve essere inferiore a 250 mg/l.
- Prima dell'installazione, sia su impianto nuovo che vecchio, provvedere alla pulizia dell'impianto con acqua pulita per l'eliminazione dei residui solidi.
- Provvedere al trattamento chimico di pulizia dell'impianto:
  - Pulizia impianto nuovo usare un pulitore idoneo (quali ad esempio Sentinel X300, Fernox Cleaner F3 o Jenaqua 300) abbinato ad un accurato lavaggio.
  - Pulizia impianto vecchio usare un pulitore idoneo (quali ad esempio Sentinel X400 o X800, Fernox Cleaner F3 oppure Jenaqua 400) abbinati ad un accurato lavaggio.
- Verificare la durezza totale massima ed il quantitativo dell'acqua di riempimento facendo riferimento al grafico (Fig. 64), se il contenuto e la durezza dell'acqua sono sotto la curva indicata non è necessario nessun trattamento specifico, per limitare il contenuto di carbonato di calcio, diversamente sarà necessario prevedere il trattamento dell'acqua di riempimento.
- Nel caso sia necessario prevedere il trattamento dell'acqua esso dovrebbe avvenire attraverso la completa desalinizzazione dell'acqua di riempimento. Con desalinizzazione completa, al contrario dell'addolcimento completo, oltre all'eliminazione delle agenti indurenti (Ca, Mg), vengono anche eliminati tutti gli altri minerali per ridurre la conducibilità dell'acqua di riempimento fino a 10 microsiemens/cm. Grazie alla sua bassa conducibilità, l'acqua desalinizzata non rappresenta solo una misura contro la formazione di calcare, ma serve anche come protezione dalla corrosione.
- Inserire un inibitore / passivatore idoneo (quali ad esempio Sentinel X100, Fernox Protector F1 oppure Jenaqua 100) se necessario inserire anche liquido antigelo idoneo (a titolo di esempio Sentinel X500, Fernox Alphi 11 oppure Jenaqua 500).
- Verificare la conducibilità elettrica dell'acqua che non dovrebbe essere superiore a 2000  $\mu\text{s}/\text{cm}$  nel caso di acqua trattata e inferiore a 600  $\mu\text{s}/\text{cm}$  nel caso di acqua non trattata.
- Per prevenire fenomeni di corrosione il PH dell'acqua dell'impianto deve essere compreso fra 7,5 e 9,5.



Il grafico si riferisce all'intero ciclo di vita dell'impianto. Tenere in considerazione quindi anche le manutenzioni ordinarie e straordinarie che comportino lo svuotamento e il riempimento dell'impianto in oggetto.



Legenda (Fig. 64):

- X - Durezza totale acqua °F
- Y - Litri acqua impianto



Per le quantità e le modalità di utilizzo dei prodotti di trattamento dell'acqua si faccia riferimento alle istruzioni previste dal produttore del medesimo.

### 1.32 RIEMPIMENTO DELL'IMPIANTO

Collegato l'apparecchio, procedere al riempimento dell'impianto attraverso il rubinetto di riempimento (Part. 30 70).

Il riempimento va eseguito lentamente per dare modo alle bolle d'aria contenute nell'acqua di liberarsi ed uscire attraverso gli sfiiati dell'apparecchio e dell'impianto di riscaldamento.

L'apparecchio ha incorporato una valvola di sfiiato automatica posta sul circolatore.

Aprire successivamente le valvole di sfiiato dei radiatori.

Le valvole di sfiiato dei radiatori vanno chiuse quando da esse esce solo acqua.

Il rubinetto di riempimento va chiuso quando il manometro dell'apparecchio indica circa 1,2 bar a freddo.



Durante queste operazioni attivare le funzioni di sfiiato automatico presenti nell'apparecchio (Parag. 4.21);



Per il corretto e sicuro funzionamento dell'apparecchio, è essenziale controllare che la pressione dell'acqua dell'impianto di alimentazione (acqua di rete) sia di almeno 2,5 bar, prima di aprire il rubinetto di riempimento. Quando si riempie l'impianto di riscaldamento centralizzato (CH), è essenziale rispettare la norma EN 1717, che indica i requisiti per la protezione dell'acqua potabile dalla contaminazione dovuta al riflusso. Se la pressione dell'acqua di alimentazione è insufficiente, **NON APRIRE** il rubinetto di riempimento. In caso contrario, sussiste il rischio di una pericolosa contaminazione del serbatoio di accumulo ACS integrato con l'acqua di riscaldamento, che potrebbe compromettere il comfort dell'utente e causare problemi di salute. L'operatore deve assicurarsi che la pressione dell'acqua di alimentazione sia adeguata prima di riempire l'impianto di riscaldamento per prevenire qualsiasi possibile contaminazione.

### 1.33 RIEMPIMENTO DEL SIFONE RACCOGLI CONDENZA



**Alla prima accensione dell'apparecchio accade che dallo scarico condensa escono dei prodotti della combustione, verificare che dopo un funzionamento di qualche minuto, dallo scarico condensa non escano più i fumi della combustione; questo significa che il sifone si sarà riempito di una altezza di condensa corretta tale da non permettere il passaggio dei fumi.**

### 1.34 MESSA IN SERVIZIO DELL'IMPIANTO GAS

Per la messa in servizio dell'impianto occorre fare riferimento alla norma UNI 7129-4.

Questa suddivide gli impianti e, dunque, le operazioni di messa in servizio, in tre categorie: impianti nuovi, impianti modificati, impianti riattivati.

In particolare, per impianti gas di nuova realizzazione occorre:

- Aprire finestre e porte;
- Evitare la presenza di scintille e fiamme libere;
- Procedere allo spurgo dell'aria contenuta nelle tubazioni;
- Controllare la tenuta dell'impianto interno secondo le indicazioni fornite dalla norma UNI 7129-1.



### 1.35 MESSA IN SERVIZIO DELL'APPARECCHIO (ACCENSIONE)



Ad ogni nuova alimentazione, l'apparecchio parte di default con la funzione disareazione della durata di 8 minuti; per fermare tale funzione prima del suo completamento, occorre premere il tasto "Reset" e confermare con il tasto "Ok".



Il display esce dalla fabbrica impostato in lingua italiana. Per modificare la lingua di visualizzazione vedi Parag. 3.5 presente nel capitolo "UTENTE" alla voce "Menu\Impostazioni generali\Lingua".



Se anche soltanto uno dei controlli inerenti la sicurezza dovesse risultare negativo, l'impianto non deve essere messo in funzione.



Solo al termine delle operazioni di messa in servizio ad opera dell'installatore, il Centro Assistenza Tecnica Autorizzato può effettuare gratuitamente la verifica iniziale dell'apparecchio (di cui al Parag. 2.3) necessaria per l'attivazione della garanzia convenzionale Immergas; il certificato di verifica e garanzia viene rilasciato all'utente.

Ai fini del rilascio della Dichiarazione di Conformità previsto dal D. M. 37/08 occorrono i seguenti adempimenti per la messa in servizio dell'apparecchio (le operazioni di seguito elencate devono essere condotte solo da personale professionalmente qualificato e in presenza dei soli addetti ai lavori):

Per la messa in servizio dell'apparecchio (le operazioni di seguito elencate devono essere condotte solo da personale professionalmente qualificato e in presenza dei soli addetti ai lavori):

1. Verificare la tenuta dell'impianto interno secondo le indicazioni fornite dalla norma UNI 11137;
2. Verificare la corrispondenza del gas utilizzato con quello per il quale l'apparecchio è predisposto (il tipo di gas appare sul display alla prima alimentazione elettrica);
3. Verificare l'assenza di aria nella tubazione del gas;
4. Verificare l'allacciamento ad una rete a 230V ~ 50Hz, il rispetto della polarità L-N ed il collegamento di terra;
5. Verificare che i terminali di aspirazione/scarico, non siano ostruiti e che siano stati installati correttamente;
6. **Verificare che il sifone sia pieno e che sia impedito qualsiasi passaggio di fumi in ambiente;**
7. Verificare che non sussistano cause esterne che possano provocare formazioni di sacche di combustibile;
8. Effettuare il test fumisteria (Parag. 4.15);
9. **Attivare la funzione Taratura veloce (se nella verifica precedente è stato necessario modificare i parametri di fumisteria):** (Parag. 4.14);
10. Accendere l'apparecchio e verificare la corretta accensione;
11. Verificare che la portata del gas e le relative pressioni siano conformi a quelle indicate sul libretto (Parag. 5.1);
12. Verificare l'intervento del dispositivo di sicurezza in caso di mancanza di gas ed il relativo tempo di intervento;
13. Verificare l'intervento dell'interruttore generale posto a monte dell'apparecchio e nell'apparecchio.



**Se anche soltanto uno dei controlli inerenti la sicurezza dovesse risultare negativo, l'impianto non deve essere messo in funzione.**



Solo al termine delle operazioni di messa in servizio ad opera dell'installatore, il Centro Assistenza Tecnica Autorizzato può effettuare gratuitamente la verifica iniziale dell'apparecchio (di cui al Parag. 2.3) necessaria per l'attivazione della garanzia convenzionale Immergas; il certificato di verifica e garanzia viene rilasciato all'utente.



## 1.36 POMPA DI CIRCOLAZIONE UPM3

In fase riscaldamento sono disponibili le modalità di funzionamento Auto e Fisso.

- **Delta t = 0:** velocità circolatore automatica e prevalenza proporzionale: la velocità del circolatore varia in base alla potenza erogata dal bruciatore, maggiore è la potenza maggiore è la velocità inoltre, all'interno del parametro, è possibile regolare il range di funzionamento del circolatore impostando la velocità massima parametro "Velocità pompa max" (regolabile da 6 a 9) e la velocità minima parametro "Velocità pompa min" (regolabile da 6 a vel. max impostata).
- **Delta t = 5 ÷ 25 K:** a velocità del circolatore varia per mantenere costante il  $\Delta T$  tra mandata e ritorno impianto secondo il valore K impostato ( $\Delta T = 15$  Default).
- **Fisso (6 ÷ 9):** impostando i parametri "Velocità pompa max" e "Velocità pompa min" allo stesso valore il circolatore funziona a velocità costante.



Per un corretto funzionamento dell'apparecchio non è consigliato scendere al di sotto del valore minimo di velocità = 6.



In fase sanitario il circolatore funziona sempre alla massima velocità.

### LED pompa

Con circolatore alimentato e segnale di comando pwm collegato, il led lampeggia con colore verde.



Con circolatore alimentato e cavo di segnale scollegato, il LED diventa di colore verde fisso. In queste condizioni il circolatore funziona al massimo e senza controllo.

Se la pompa rileva un allarme, il LED passa da verde a rosso; questo può significare una delle seguenti anomalie:

- bassa tensione di alimentazione;
- rotore bloccato;
- errore elettrico.

Per vedere in dettaglio il significato del LED rosso, consultare il relativo Paragrafo 4.8.



Il LED, oltre ad essere di colore verde e rosso, è possibile che resti spento. A circolatore non alimentato è normale che il LED sia spento, mentre, col circolatore alimentato, il LED deve essere acceso: se è spento è presente un'anomalia.

### Eventuale sblocco della pompa.

Se dopo un lungo periodo di inattività il circolatore fosse bloccato, agire sulla vite al centro della testata per sbloccare manualmente l'albero motore.

Effettuare l'operazione con estrema cautela per non danneggiare lo stesso.

### Regolazione By-pass (Parag. 1.41).

L'apparecchio esce dalla fabbrica con il by-pass aperto.

In caso di bisogno per esigenze impiantistiche specifiche è possibile regolare il by-pass da un minimo (by-pass chiuso) ad un massimo (by-pass aperto).

Effettuare la regolazione con un cacciavite a taglio, ruotando in senso orario si apre il by-pass, in senso antiorario si chiude.



La presenza del by-pass garantisce la circolazione minima di acqua nell'apparecchio e il corretto funzionamento dello stesso nel caso di impianti con organi di intercettazione o regolazioni idrauliche esterne.



## 1.37 POMPA DI CIRCOLAZIONE UPM4

In fase riscaldamento sono disponibili le modalità di funzionamento Auto e Fisso.

- **Delta t = 0:** velocità circolatore automatica e prevalenza proporzionale: la velocità del circolatore varia in base alla potenza erogata dal bruciatore, maggiore è la potenza maggiore è la velocità inoltre, all'interno del parametro, è possibile regolare il range di funzionamento del circolatore impostando la velocità massima parametro "Velocità pompa max" (regolabile da 6 a 9) e la velocità minima parametro "Velocità pompa min" (regolabile da 6 a vel. max impostata).
- **Delta t = 5 ÷ 25 K:** a velocità del circolatore varia per mantenere costante il  $\Delta T$  tra mandata e ritorno impianto secondo il valore K impostato ( $\Delta T = 15$  Default).
- **Fisso (6 ÷ 9):** impostando i parametri "Velocità pompa max" e "Velocità pompa min" allo stesso valore il circolatore funziona a velocità costante.



Per un corretto funzionamento dell'apparecchio non è consigliato scendere al di sotto del valore minimo di velocità = 6.



In fase sanitario il circolatore funziona sempre alla massima velocità.

### Simboli pompa (Fig. 65):

Con circolatore alimentato e segnale di comando pwm connesso e funzionante (circolatore ON o in Stand-by), il simbolo 2 lampeggia con colore verde (◡◡◡).

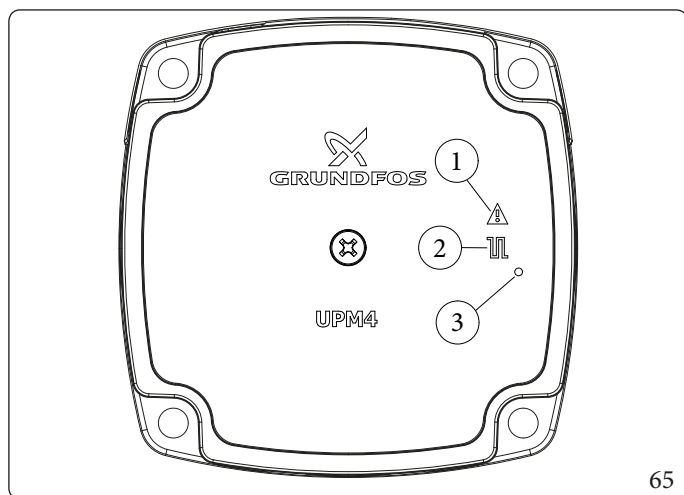
Qualora il simbolo 2 diventi di colore verde fisso (◡◡◡), la pompa non rileva nessun comando sul segnale pwm e funziona sempre alla massima velocità.

Se la pompa rileva un allarme, si accende il simbolo 1 e diventa di colore rosso (◡◡◡). Questo può significare che è presente una delle seguenti anomalie:

- Bassa tensione di alimentazione.
- Rotore bloccato (Agire con cautela sulla vite al centro della testata per sbloccare manualmente l'albero motore).
- Errore elettrico.



Tali anomalie verranno segnalate sul display di caldaia come errori "60" o "61" come indicato nel paragrafo 3.6.



Legenda (Fig. 65):

- 1 - Segnalazione allarme (Rosso)
- 2 - Segnalazione stato funzionamento (Verde fisso/Verde lampeggiante)
- 3 - Led (Non utilizzato su questo modello)

### Eventuale sblocco della pompa.

Se dopo un lungo periodo di inattività il circolatore fosse bloccato, agire sulla vite al centro della testata per sbloccare manualmente l'albero motore.

Effettuare l'operazione con estrema cautela per non danneggiare lo stesso.

### Regolazione By-pass (Parag. 1.41).

L'apparecchio esce dalla fabbrica con il by-pass aperto.

In caso di bisogno per esigenze impiantistiche specifiche è possibile regolare il by-pass da un minimo (by-pass chiuso) ad un massimo (by-pass aperto).

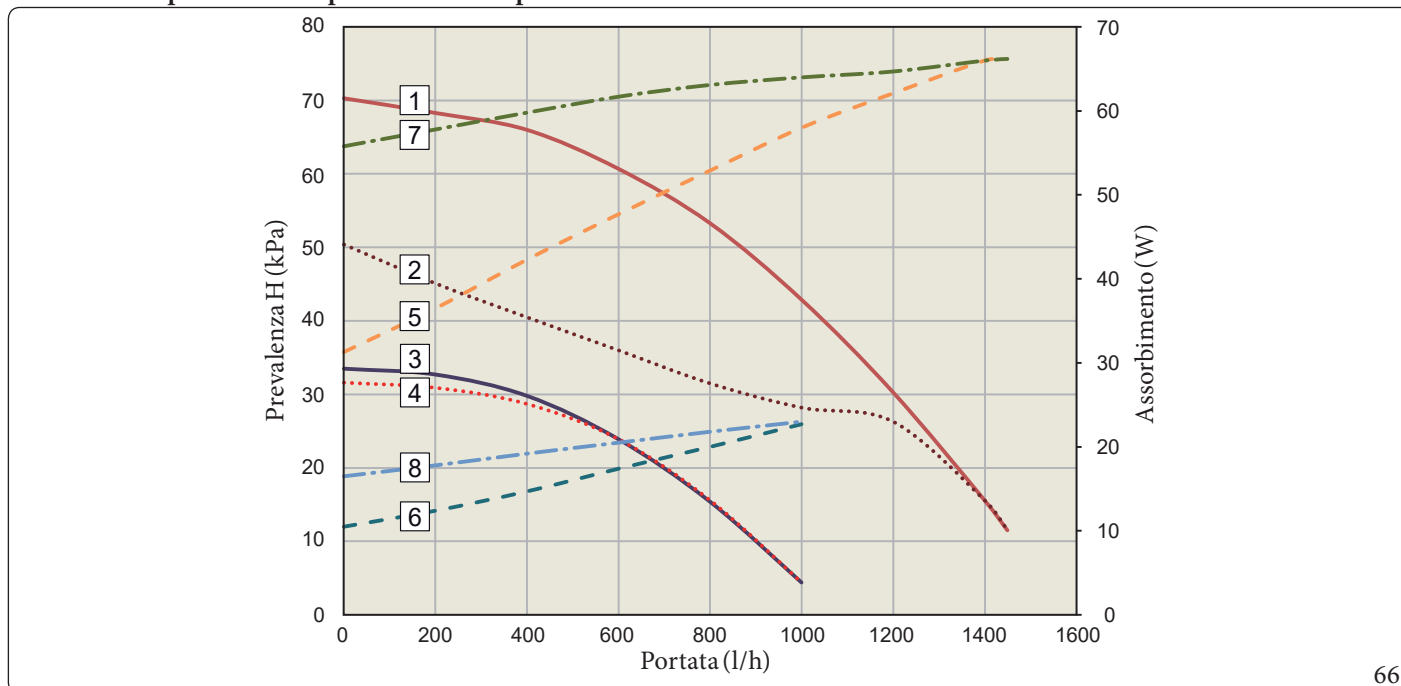


Effettuare la regolazione con un cacciavite a taglio, ruotando in senso orario si apre il by-pass, in senso antiorario si chiude.



La presenza del by-pass garantisce la circolazione minima di acqua nell'apparecchio e il corretto funzionamento dello stesso nel caso di impianti suddivisi in più zone.

### Prevalenza disponibile all'impianto Victrix Superior 35 Plus



Legenda (Fig. 66):

- 1 = Prevalenza disponibile all'impianto a Velocità 9 con by-pass chiuso
- 2 = Prevalenza disponibile all'impianto a Velocità 9 con by-pass aperto
- 3 = Prevalenza disponibile all'impianto a Velocità 6 con by-pass chiuso
- 4 = Prevalenza disponibile all'impianto a Velocità 6 con by-pass aperto
- 5 = Potenza assorbita dal circolatore a Velocità 9 con by-pass chiuso
- 6 = Potenza assorbita dal circolatore a Velocità 6 con by-pass chiuso
- 7 = Potenza assorbita dal circolatore a Velocità 9 con by-pass aperto
- 8 = Potenza assorbita dal circolatore a Velocità 6 con by-pass aperto

Area compresa tra curve 1 e 3 = Prevalenza disponibile all'impianto con by-pass chiuso

Area compresa tra curve 2 e 4 = Prevalenza disponibile all'impianto con by-pass aperto

Area compresa tra curve 5 e 6 = Potenza assorbita dal circolatore con by-pass chiuso

Area compresa tra curve 7 e 8 = Potenza assorbita dal circolatore con by-pass aperto



I dati del/i grafico/i di cui sopra sono comprensivi del filtro ciclonico che è di serie su questi modelli.

## 1.38 BOLLITORE ACQUA CALDA SANITARIA

L'apparecchio può essere abbinato all'unità bollitore da 200 litri, 120 litri o all'unità bollitore 80 litri.

All'interno sono inseriti tubi di scambio termico in acciaio inox ampiamente dimensionati avvolti a serpentino che permettono di ridurre notevolmente i tempi di produzione dell'acqua calda.

Questi bollitori costruiti con camicia e fondi in acciaio INOX garantiscono una lunga durata nel tempo.

I concetti costruttivi di assemblaggio e saldatura (T.I.G.) sono curati nei minimi particolari per assicurare la massima affidabilità.

La flangia d'ispezione laterale assicura un pratico controllo del bollitore e dei tubi di scambio del serpentino e un'agevole pulizia interna.

Sul coperchio della flangia sono posti gli attacchi di allacciamento acqua sanitaria (entrata fredda e uscita calda) e il tappo porta Anodo di Magnesio comprensivo del medesimo, fornito di serie per la protezione interna del bollitore da possibili fenomeni di corrosione.



Fare verificare annualmente da una impresa abilitata (ad esempio il Centro Assistenza Tecnica Autorizzato), l'efficienza dell'Anodo di Magnesio del bollitore. Il bollitore è predisposto per l'inserimento del raccordo di ricircolo acqua sanitaria.

INSTALLATORE

UTENTE

PANNELLO COMANDI

MANUTENTORE

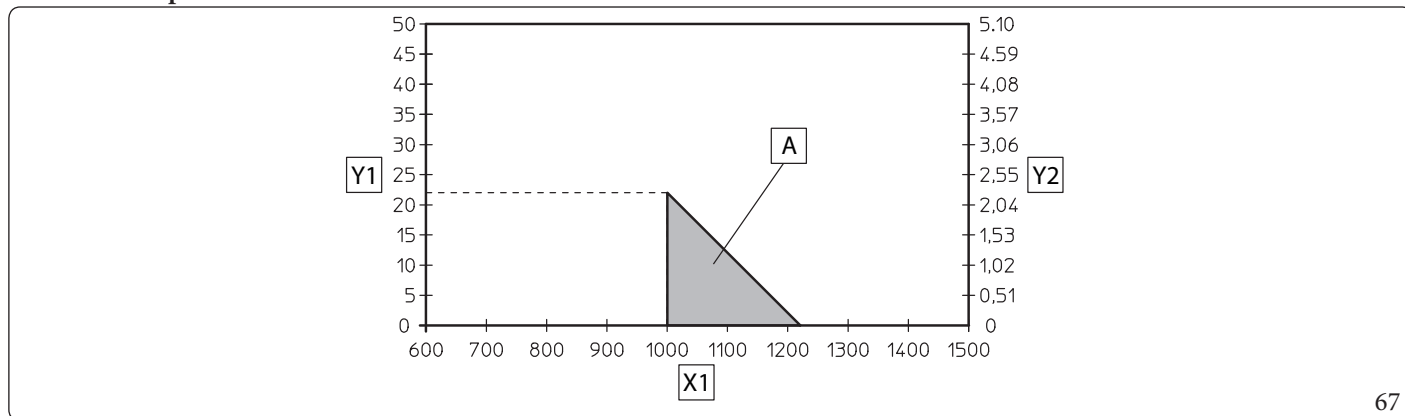
DATI TECNICI



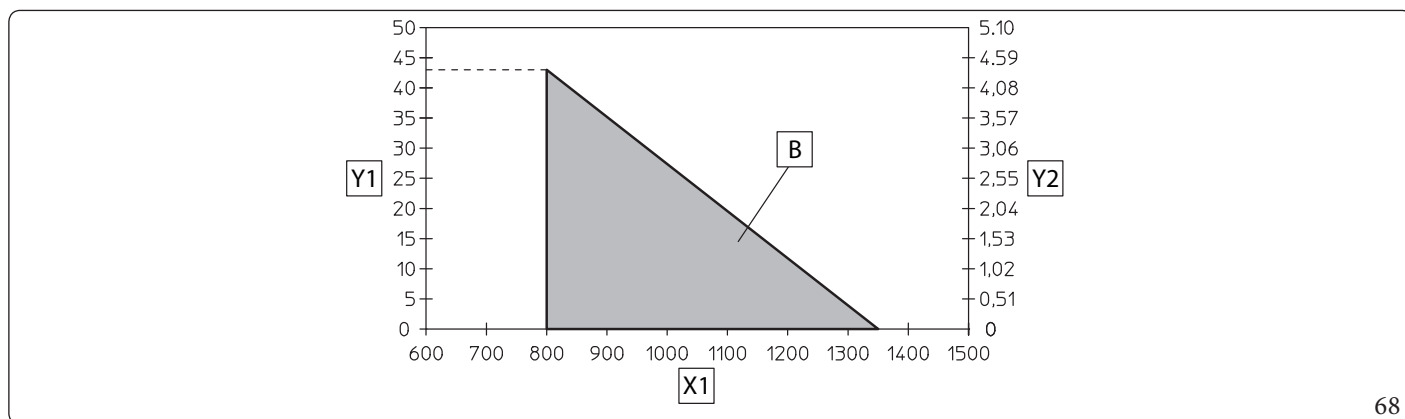
### 1.39 PREVALENZA DISPONIBILE PER IL COLLEGAMENTO IDRAULICO FRA APPARECCHIO E UNITÀ BOLLITORE

Il collegamento idraulico fra apparecchio e Unità Bollitore deve avere una perdita di carico inferiore a quella indicata nei diagrammi sotto riportati (a secondo dell'unità bollitore installata), in queste condizioni viene garantita la portata sufficiente a trasferire all'acqua sanitaria tutta la potenza termica nominale dell'apparecchio (Fig. 67, 68, 69).

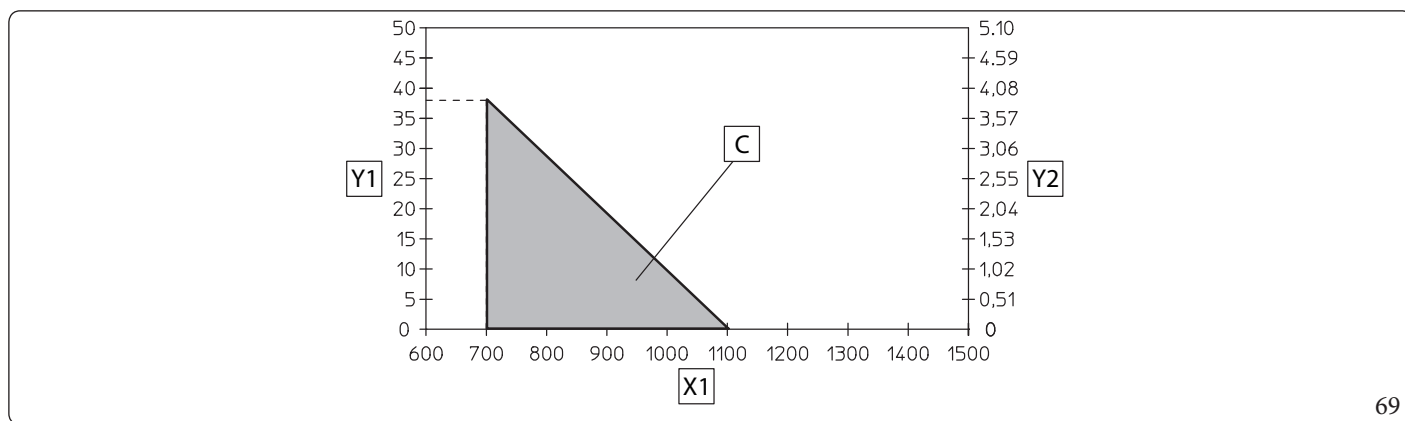
Prevalenza disponibile all'Unità Bollitore



67



68



69

Legenda (Fig. 67, 68, 69):

- X1 - Portata (l/h)
- Y1 - Prevalenza (Kpa)
- Y2 - Prevalenza (m.c.a.)

- A - Max. scambio termico serpentino bollitore 80L
- B - Max. scambio termico serpentino bollitore 120L
- C - Max. scambio termico serpentino bollitore 200L

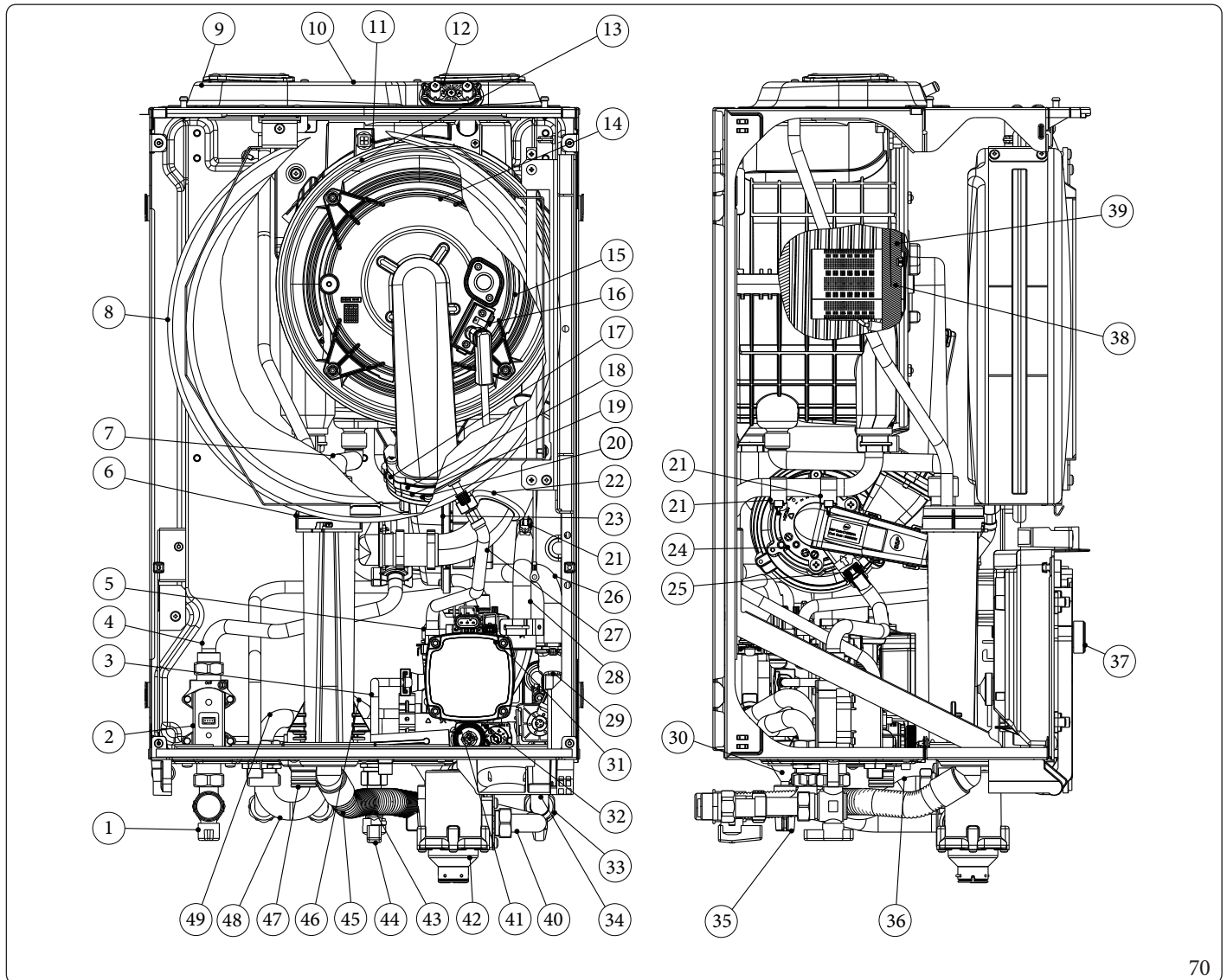
### 1.40 KIT DISPONIBILI A RICHIESTA



Per verificare l'elenco completo dei kit disponibili ed abbinabili al prodotto, consultare il Sito Internet Immergas, il Listino Prezzi Immergas o la documentazione tecnico-commerciale (cataloghi e schede tecniche).



## 1.41 COMPONENTI PRINCIPALI



### Legenda (Fig. 70):

- |  |  |   |
|--|--|---|
| 1 - Rubinetto gas                            | 19 - Valvola di non ritorno fumi             | 34 - Tubo mandata impianto              |
| 2 - Valvola gas                              | 20 - Distanziale valvola di non ritorno fumi | 35 - Manopola gruppo idraulico          |
| 3 - Tubo riempimento                         | 21 - Sonda NTC                               | 36 - Tubo apparecchio-filtro cicloidale |
| 4 - Tubo valvola gas miscelatore             | 22 - Tubo aspirazione aria                   | 37 - Gruppo cruscotto                   |
| 5 - Pressostato assoluto                     | 23 - Ventilatore                             | 38 - Bruciatore                         |
| 6 - Sifone scarico condensa                  | 24 - Miscelatore gas                         | 39 - Pannello fibra ecologica           |
| 7 - Prolunga scarico condensa                | 25 - Diaframma gas                           | 40 - Tubo filtro cicloidale             |
| 8 - Vaso espansione                          | 26 - Tubo mandata modulo-collettore          | 41 - Valvola di sicurezza 3 bar         |
| 9 - Telaio                                   | 27 - Tubo flessibile con raccordo bichiere   | 42 - Filtro cicloidale magnetico        |
| 10 - Flangia fumi                            | 28 - Tubo pompa-ritorno modulo               | 43 - Tubo rubinetto riempimento         |
| 11 - Doppia sonda fumi                       | 29 - Collettore mandata tre vie              | 44 - Rubinetto entrata fredda           |
| 12 - Tappo prelievo fumi con presa pressione | 30 - Rubinetto di riempimento impianto       | 45 - Tubo flessibile scarico condensa   |
| 13 - Scambiatore                             | 31 - Gruppo idraulico                        | 46 - Tubo mandata bollitore             |
| 14 - Collettore gas scambiatore              | 32 - Collettore mandata bollitore            | 47 - Tubo scarico valvola di sicurezza  |
| 15 - Guarnizione modulo                      | 33 - Rubinetto intercettazione impianto      | 48 - Tubo bypass                        |
| 16 - Candelella accensione                   |  | 49 - Tubo ritorno bollitore             |
| 17 - Guarnizione ventola                     |  |   |
| 18 - Gruppo ventilatore                      |  |   |

INSTALLATORE

UTENTE

PANNELLO COMANDI

MANUTENTORE

DATI TECNICI

70



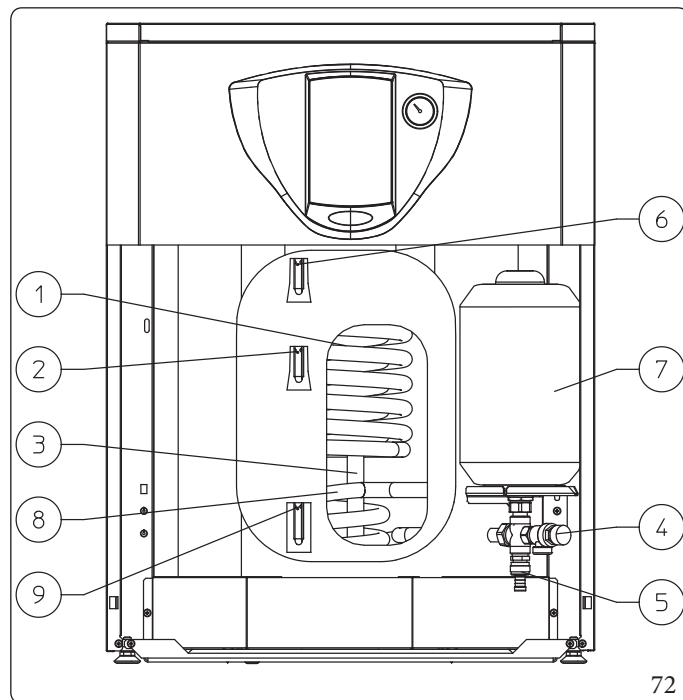
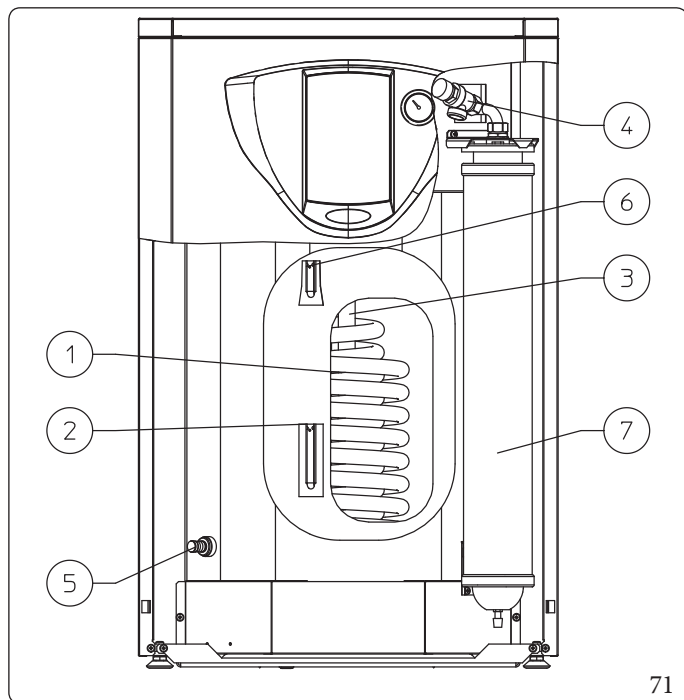
## 1.42 COMPONENTI PRINCIPALI UNITÀ BOLLITORE

Unità bollitore Inox 80 Litri

Unità bollitore Inox 120 Litri

INSTALLATORE

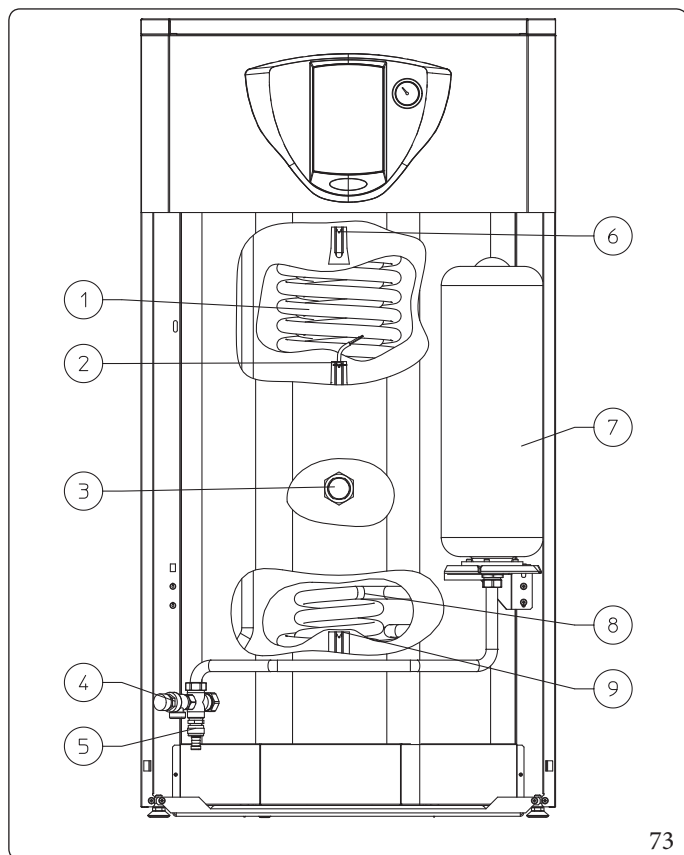
UTENTE



PANNELLO COMANDI

Unità bollitore Inox 200 Litri

MANUTENTORE



Legenda (Fig. 71,72,73):


- 1 - Serpentino inox per boiler
- 2 - Sonda sanitario
- 3 - Anodo di magnesio
- 4 - Valvola di sicurezza 8 bar
- 5 - Rubinetto svuotamento boiler
- 6 - Sonda termometro
- 7 - Vaso d'espansione sanitario
- 8 - Serpentino abbinabile a pannelli solari
- 9 - Sonda pannelli solari (Optional)

DATI TECNICI


## 2 ISTRUZIONI DI USO E MANUTENZIONE


### 2.1 AVVERTENZE GENERALI

 **Non esporre l'apparecchio pensile a vapori diretti dai piani di cottura.**

 L'apparecchio può essere utilizzato da bambini di età non inferiore a 8 anni e da persone con ridotte capacità fisiche, sensoriali o mentali, o prive di esperienza o della necessaria conoscenza, purché sotto sorveglianza oppure dopo che le stesse abbiano ricevuto istruzioni relative all'uso sicuro dell'apparecchio e alla comprensione dei pericoli ad esso inerenti. I bambini non devono giocare con l'apparecchio. La pulizia e la manutenzione destinata ad essere effettuata dall'utente non deve essere effettuata da bambini senza sorveglianza.

 **Ai fini della sicurezza verificare che i terminali di aspirazione-aria/scarico-fumi (se presenti), non siano ostruiti neppure provvisoriamente.**

 Allorché si decida la disattivazione temporanea dell'apparecchio si dovrà:  
a) procedere allo svuotamento dell'impianto idrico, ove non è previsto l'impiego di antigelo;  
b) procedere all'intercettazione delle alimentazioni elettrica, idrica e del gas.

 Nel caso di lavori o manutenzioni di strutture poste nelle vicinanze dei condotti o nei dispositivi di scarico dei fumi e loro accessori, spegnere l'apparecchio e a lavori ultimati farne verificare l'efficienza dei condotti o dei dispositivi da personale professionalmente qualificato.

 **Non effettuare pulizie dell'apparecchio o delle sue parti con sostanze facilmente infiammabili.**


 Non aprire e non manomettere l'apparecchio.

 **Non lasciare contenitori e sostanze infiammabili nel locale dove è installato l'apparecchio.**

 Non smontare e non manomettere i condotti di aspirazione e scarico.

 Utilizzare esclusivamente i dispositivi di interfaccia utente elencati nella presente sezione del libretto.

 **Non arrampicarsi sull'apparecchio, non utilizzare l'apparecchio come base di appoggio.**

 In caso di anomalia, guasto od imperfetto funzionamento, l'apparecchio deve essere disattivato ed occorre chiamare una impresa abilitata (ad esempio il Centro Assistenza Tecnica Autorizzato, che dispone di preparazione tecnica specifica e dei ricambi originali). Astenersi quindi da qualsiasi intervento o tentativo di riparazione.





L'uso di un qualsiasi componente che utilizza energia elettrica comporta l'osservanza di alcune regole fondamentali quali:

- non toccare l'apparecchio con parti del corpo bagnate o umide; non toccare neppure a piedi nudi;
- non tirare i cavi elettrici, non lasciare esposto l'apparecchio ad agenti atmosferici (pioggia, sole, ecc.);
- il cavo di alimentazione dell'apparecchio non deve essere sostituito dall'utente;
- in caso di danneggiamento del cavo di alimentazione, spegnere l'apparecchio e rivolgersi esclusivamente a personale professionalmente qualificato per la sostituzione dello stesso;
- allorché si decida di non utilizzare l'apparecchio per un certo periodo, è opportuno disinserire l'interruttore generale esterno all'apparecchio.



L'acqua a temperatura superiore ai 50 °C può provocare gravi ustioni. Verificare sempre la temperatura dell'acqua prima di qualsiasi utilizzo.



Le temperature indicate dal display hanno una tolleranza di +/- 3°C dovuta a condizioni ambientali non attribuibili all'apparecchio.



In presenza di odore di gas negli edifici:

- chiudere il dispositivo d'intercettazione del contatore del gas o il dispositivo d'intercettazione principale;
- se possibile, chiudere il rubinetto d'intercettazione del gas sul prodotto;
- se possibile spalancare porte e finestre e creare una corrente d'aria;
- non usare fiamme libere (esempio: accendini, fiammiferi);
- non fumare;
- non utilizzare interruttori elettrici, spine, campanelli, telefoni e citofoni dell'edificio;
- chiamare una impresa abilitata (ad esempio il Centro Assistenza Tecnica Autorizzato).



Nel caso si avverta odore di bruciato o si veda del fumo fuoriuscire dall'apparecchio, spegnere l'apparecchio, togliere l'alimentazione elettrica, chiudere il rubinetto principale del gas, aprire le finestre e chiamare una impresa abilitata (ad esempio il Centro Assistenza Tecnica Autorizzato).



**Il prodotto a fine vita non deve essere smaltito come i normali rifiuti domestici né abbandonato in ambiente, ma deve essere rimosso da impresa professionalmente abilitata come previsto dalla legislazione vigente.  
Per le istruzioni di smaltimento rivolgersi al fabbricante.**

## 2.2 PULIZIA E MANUTENZIONE



Per preservare l'integrità dell'apparecchio e mantenere inalterate nel tempo le caratteristiche di sicurezza, rendimento e affidabilità che contraddistinguono l'apparecchio è necessario fare eseguire la manutenzione con cadenza annuale, secondo quanto riportato al punto relativo al "controllo e manutenzione annuale dell'apparecchio".  
La manutenzione annuale è indispensabile per la validità della garanzia convenzionale Immergas.

## 2.3 ATTIVAZIONE GRATUITA DELLA GARANZIA CONVENZIONALE

Per l'attivazione della Garanzia Convenzionale è necessario, al termine di tutte le operazioni di installazione (compreso il riempimento dell'impianto e l'allacciamento elettrico di eventuali optional), chiamare il Centro Assistenza Tecnica Autorizzato e richiedere la verifica iniziale gratuita.



La verifica iniziale da parte di un Centro Assistenza Tecnica Autorizzato è indispensabile per l'efficacia della garanzia convenzionale Immergas e garantisce elevati standard qualitativi indispensabili per mantenere nel tempo affidabilità, efficienza e risparmio.

La richiesta di verifica iniziale gratuita deve essere inoltrata entro 10 giorni dalla messa in servizio da parte dell'installatore e comunque entro un mese dalla messa in funzione dell'impianto.

Il Centro Assistenza Tecnica Autorizzato effettua le operazioni di verifica iniziale dell'apparecchio, evidenziando nel contempo agli utenti le istruzioni per l'uso dell'apparecchio.



## 2.4 SPEGNIMENTO DELL'APPARECCHIO

Spegnere l'apparecchio mettendolo in modalità "off", disinserire l'interruttore generale esterno all'apparecchio e chiudere il rubinetto del gas a monte dell'apparecchio.

Non lasciare l'apparecchio inutilmente inserito quando lo stesso non è utilizzato per lunghi periodi.

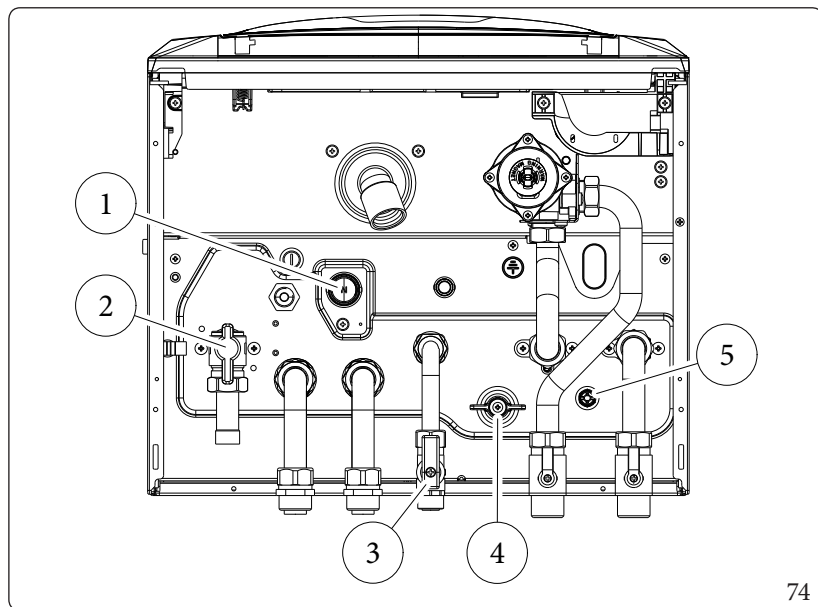
## 2.5 RIPRISTINO PRESSIONE IMPIANTO RISCALDAMENTO



Per il corretto e sicuro funzionamento dell'apparecchio, è essenziale controllare che la pressione dell'acqua dell'impianto di alimentazione (acqua di rete) sia di almeno 2,5 bar, prima di aprire il rubinetto di riempimento. Quando si riempie l'impianto di riscaldamento centralizzato (CH), è essenziale rispettare la norma EN 1717, che indica i requisiti per la protezione dell'acqua potabile dalla contaminazione dovuta al riflusso. Se la pressione dell'acqua di alimentazione è insufficiente, **NON APRIRE** il rubinetto di riempimento. In caso contrario, sussiste il rischio di una pericolosa contaminazione del serbatoio di accumulo ACS integrato con l'acqua di riscaldamento, che potrebbe compromettere il comfort dell'utente e causare problemi di salute. L'operatore deve assicurarsi che la pressione dell'acqua di alimentazione sia adeguata prima di riempire l'impianto di riscaldamento per prevenire qualsiasi possibile contaminazione.

1. Controllare periodicamente la pressione dell'acqua dell'impianto (la lancetta del manometro dell'apparecchio deve indicare a freddo un valore compreso fra 1 e 1,2 bar).
2. Se la pressione è inferiore ad 1 bar (ad impianto freddo) è necessario provvedere al ripristino attraverso il rubinetto posto nella parte inferiore dell'apparecchio (vedere figura "Vista inferiore").
3. Chiudere il rubinetto dopo l'operazione.
4. Se la pressione arriva a valori prossimi ai 3 bar vi è rischio di intervento della valvola di sicurezza (in tal caso togliere acqua da una valvola sfiato aria di un termosifone fino a riportare la pressione a 1 bar o chiedere l'intervento del personale professionalmente qualificato).
5. Se si dovessero verificare cali di pressione frequenti, chiedere l'intervento di personale professionalmente qualificato, in quanto va eliminata l'eventuale perdita dell'impianto.

Vista inferiore:



Legenda (Fig. 74):

- 1 - Scarico valvola di sicurezza
- 2 - Rubinetto GAS
- 3 - Rubinetto entrata acqua fredda
- 4 - Rubinetto riempimento impianto
- 5 - Rubinetto svuotamento impianto

74

## 2.6 SVUOTAMENTO DELL'IMPIANTO

Per poter compiere l'operazione di svuotamento dell'apparecchio agire sull'apposito rubinetto di svuotamento (Fig. 74). Prima di effettuare questa operazione accertarsi che il rubinetto di riempimento sia chiuso.



Qualora nel circuito dell'impianto fosse stato immesso fluido contenente glicole, assicurarsi di recuperarlo e smaltirlo come previsto dalla norma EN 1717.

Per effettuare questa operazione chiudere sempre a monte dell'apparecchio l'ingresso dell'acqua fredda sanitaria. Aprire un qualsiasi rubinetto dell'acqua calda sanitaria per permettere lo scarico della pressione nel circuito medesimo.



## Svuotamento boiler (se presente)

Per poter compiere l'operazione di svuotamento del boiler agire sull'apposito rubinetto di svuotamento boiler.



Prima di effettuare questa operazione chiudere il rubinetto di entrata acqua fredda della caldaia e aprire un qualsiasi rubinetto dell'acqua calda dell'impianto sanitario per permettere l'entrata dell'aria nel boiler.

## 2.7 PROTEZIONE ANTIGELO

L'apparecchio è dotato di una funzione antigelo che accende automaticamente il bruciatore quando la temperatura scende sotto i 4°C (protezione di serie fino alla temperatura min. di -5°C).

Al fine di garantire l'integrità dell'apparecchio e dell'impianto termosanitario in zone dove la temperatura scende sotto lo zero, consigliamo di proteggere l'impianto di riscaldamento con liquido antigelo e l'installazione nell'apparecchio del Kit Antigelo Immergas. Tutte le informazioni relative alla protezione antigelo sono riportate nella sezione Installatore al Parag. 1.5.

## 2.8 PROLUNGATA INATTIVITÀ

Nel caso di prolungata inattività (es. seconda casa), consigliamo di:

1. chiudere il gas;
2. disinserire l'alimentazione elettrica;
3. svuotare completamente il circuito di riscaldamento (da evitare nel caso in cui all'interno dell'impianto sia presente il glicole). In un impianto soggetto ad essere svuotato frequentemente è indispensabile che il riempimento sia effettuato con acqua opportunamente trattata per limitare la durezza che può dare luogo a incrostazioni calcaree.

## 2.9 PULIZIA DEL RIVESTIMENTO

1. Pulire il mantello dell'apparecchio usando panni umidi e sapone neutro.



Non usare detersivi abrasivi o in polvere.

## 2.10 DISATTIVAZIONE DEFINITIVA

Allorché si decida la disattivazione definitiva dell'apparecchio, far effettuare da personale professionalmente qualificato le operazioni relative, accertandosi fra l'altro che vengano precedentemente disinserite le alimentazioni elettriche, idrica e del combustibile.

## 2.11 INUTILIZZO DELL'IMPIANTO GAS PER PERIODI DI TEMPO MAGGIORI DI 12 MESI

La normativa vigente prevede che gli impianti a gas inutilizzati per oltre 12 mesi, prima di poter essere riutilizzati, debbano essere verificati secondo la norma UNI 10738, da impresa abilitata secondo la normativa vigente in materia.

Se l'esito della verifica UNI 10738 è positivo, è possibile rimettere in servizio l'apparecchio secondo quanto riportato alla sezione riservata al Manutentore del presente libretto.

## 2.12 MODALITÀ SFIATO AUTOMATICO

Con funzione attiva ad ogni nuova alimentazione elettrica della caldaia viene attivata la funzione automatica di Sfiato impianto (durata 8 minuti), questa funzione viene visualizzata sulla schermata principale dal testo:

**"Disaerazione in corso".**

Durante questo periodo non sono attive le funzioni di Acqua Calda Sanitaria e Riscaldamento.

E' possibile annullare la funzione "Sfiato Automatico" premendo il pulsante Reset.



### 3 PANNELLO COMANDI

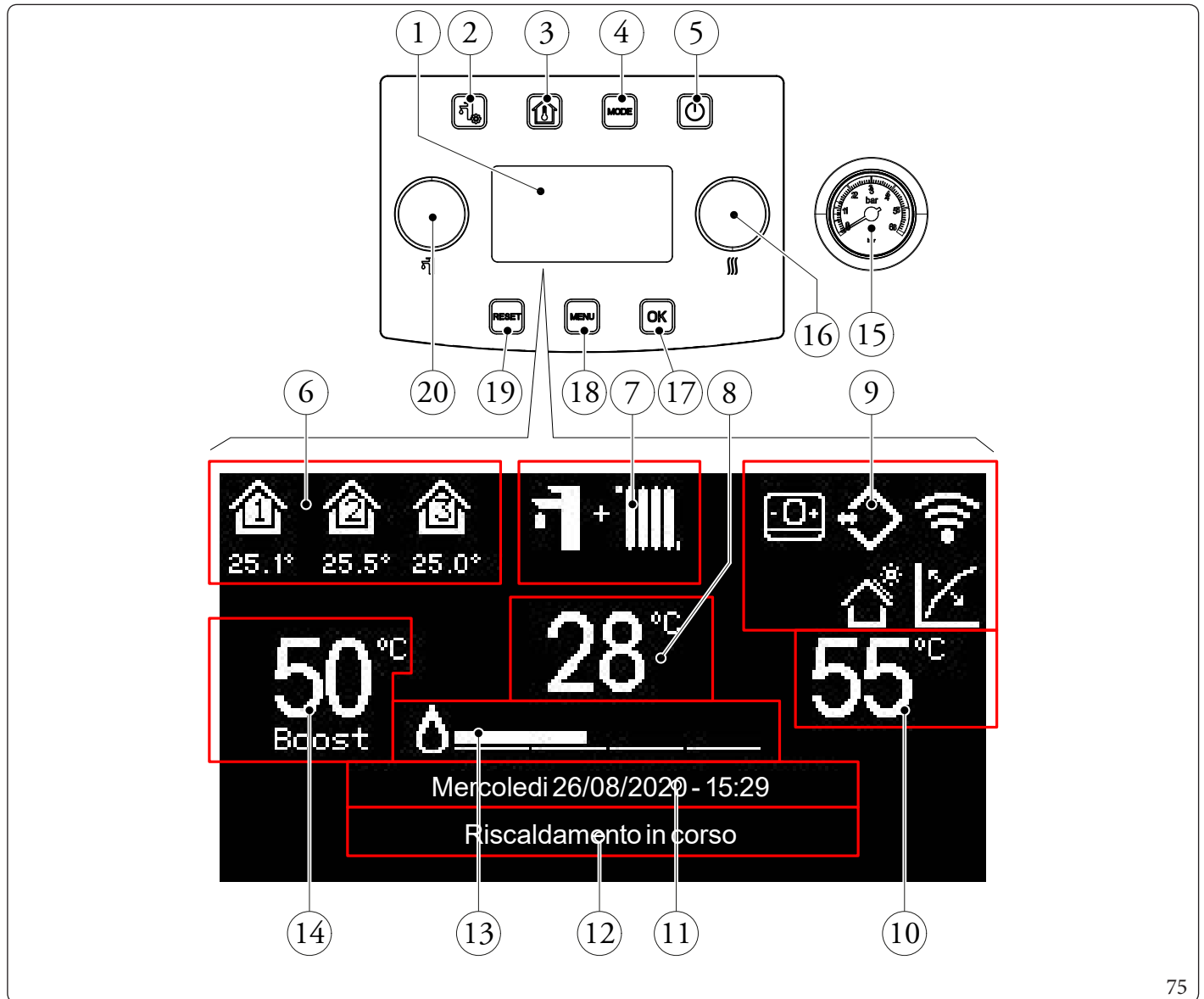
INSTALLATORE

UTENTE

PANNELLO COMANDI

MANUTENTORE

DATI TECNICI



75

Legenda (Fig. 75):

- |   |   |
|---|---|
| 1 - Display.  | 10 - Visualizzazione set riscaldamento.                     |
| 2 - Pulsante sanitario.                                     | 11 - Visualizzazione data e ora corrente.                   |
| 3 - Pulsante zone.  | 12 - Stato del sistema.                                     |
| 4 - Pulsante modalità di funzionamento.                     | 13 - Simbolo presenza fiamma e relativa scala di potenza.   |
| 5 - Pulsante ON/OFF.  | 14 - Visualizzazione set sanitario.                         |
| 6 - Area zone (numero e informazioni zona in uso).          | 15 - Manometro.   |
| 7 - Modalità di funzionamento.                              | 17 - Pulsante conferma selezione/ok.                        |
| 8 - Visualizzazione temperatura di mandata/codice anomalia. | 18 - Pulsante menù.   |
| 9 - Visualizzazioni icone generali di sistema.              | 19 - Pulsante reset anomalie/esc./accesso menù spazzacamino |
|   | 20 - Manopola "Set sanitario".                              |



I menù e i relativi parametri descritti in questa sezione del libretto saranno visualizzati/modificabili a seconda della configurazione dell'apparecchio.



### 3.1 UTILIZZO DELL'APPARECCHIO



Prima dell'accensione verificare che l'impianto sia pieno d'acqua controllando che la lancetta del manometro (Fig. 75) indichi un valore compreso fra 1 ÷ 1,2 a freddo.

Nel caso il valore sia inferiore ad 1 occorre riempire l'impianto agendo sul rubinetto di riempimento (Parag. 1.32) fino ad arrivare al valore indicato.



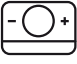




#### Visualizzazione display all'accensione dell'apparecchio

All'accensione vengono visualizzati:

- Tipologia di pannello;
- Versione firmware del pannello;
- Versione firmware della scheda.
- Tipo di gas selezionato

Una volta alimentato, il dispositivo si porta nello stato precedente allo spegnimento, premere il pulsante "MODE" per selezionare ciclicamente la modalità di funzionamento desiderata tra quelle disponibili.

La modalità di funzionamento in uso è indicata dalla relativa icona in alto sul display (Fig. 76) ed è univoca per tutte le zone. Premendo un qualsiasi pulsante, la pulsantiera si illumina per alcuni secondi; in questo modo si attiva ed è pronta per ricevere i successivi comandi. In base alla configurazione del sistema sulla schermata principale, vengono mostrate varie informazioni riferite al sistema stesso tra le quali:

Simbolo	Descrizione e funzionamento
	Icona identificativa zona. Tale icona inverte la propria colorazione durante la richiesta di riscaldamento. I valori sotto all'icona di zona, indicano rispettivamente la temperatura o eventuali errori in tale zona. La temperatura e eventuali errori sono visualizzati se configurata sonda ambiente wireless; se connesso CARv2 l'icona zona 1 indicherà la temperatura ambiente letta dal CARv2. Se non è collegata alcuna sonda o CARv2 resta attiva la sola icona 'casa' (zona) senza altre info sottostanti. In caso di connessione BMS sotto l'icona identificativa zona, compare la scritta "BMS".
	Icona di connessione sistema gestione remoto (Dominus) (optional).
	Icona presenza controllo da remoto (CARv2, Smartech Plus - Regolatore di cascata) e viene escluso il controllo sul pannello dell'apparecchio (optional).
	Collegamento sonda esterna (optional).
	Connessione a sonde ambiente wireless (optional).
	Bruciatore acceso con presenza fiamma (la barra a fianco indica un progressivo aumento della potenza erogata dal bruciatore).
	Funzione solare attiva. Nel caso la temperatura dell'acqua in ingresso da pannelli solari sia sufficientemente calda (come il set impostato richiede) il bruciatore non si accende.

Modalità di funzionamento	Descrizione	Sanitario	Riscaldamento	Funzione di protezione (Antigelo...)
OFF	Off	Disabilitato	Disabilitato	Disabilitato
	Estate	(*) Abilitato	Disabilitato	Attivato
	Inverno	Abilitato	Abilitato	Attivato
	Stand-by	Disabilitato	Disabilitato	Attivato

(\*) Quando l'apparecchio è connesso con unità bollitore esterna.



### 3.2 MODALITÀ DI FUNZIONAMENTO

Nel momento in cui l'apparecchio viene collegato alla rete elettrica, si attiverà il display e l'illuminazione dei pulsanti.

Tale illuminazione si spegnerà dopo 10 secondi di inutilizzo.

Per attivare un comando, occorre attivare prima la tastiera (premendo un pulsante qualsiasi per un tempo compreso tra 0,5 e 20 secondi) poi premere il pulsante desiderato per entrare nello specifico menù.

Trascorsi 20 secondi di pressione continua la tastiera si spegne di nuovo.

L'effettiva funzionalità dei pulsanti si ottiene 1 secondo dopo l'avvenuta pressione. Una doppia pressione ravvicinata, non produrrà azione su pulsanti.

L'apparecchio può funzionare nelle seguenti modalità:

- OFF;
- STAND-BY (❄️);
- ESTATE (☀️);
- INVERNO (☀️ + ❄️).

Se l'apparecchio è in "OFF" premere il pulsante "☰" per attivarla, in caso contrario procedere al punto successivo.

Premere quindi il pulsante "MODE" in sequenza per portare il sistema in posizione stand-by (❄️), estate (☀️), inverno (☀️ + ❄️).

#### • Modalità "OFF"

Premendo il pulsante "☰" per almeno 4", il display visualizza "OFF" e il sistema risulta disattivo. In questa modalità non sono garantite le funzioni di sicurezza ed i dispositivi remoti vengono disconnessi.

#### • Modalità "Stand-by"

Premere in successione il pulsante "MODE" fino alla comparsa del simbolo (❄️)

In questa modalità, il sistema è in grado di garantire solo le funzioni di protezione come: funzione antigelo apparecchio, antibloccaggi ed eventuali segnalazioni di anomalia (Fig. 76).



**Nella modalità "Stand-by" e "Off" l'apparecchio è da considerarsi ancora in tensione.**

#### • Estate

Premere in successione il pulsante "MODE" fino alla comparsa del simbolo (☀️).

In questa modalità l'apparecchio consente la produzione di acqua calda sanitaria (se presente unità bollitore) e garantisce le funzioni di protezione (Fig. 76).

#### • Inverno

Premere in successione il pulsante "MODE" fino alla comparsa del simbolo (☀️ + ❄️).

In questa modalità il sistema consente la produzione di acqua calda sanitaria (se presente unità bollitore) e di riscaldamento ambiente e garantisce le funzioni di protezione (Fig. 76).

#### Funzionamento display

Di seguito verranno descritte le modalità di utilizzo del pannello comandi, tra cui:

- Entrare nei menù;
- Muoversi nei menù;
- Impostare una voce di menù;
- Confermare una modifica;
- Uscire senza salvare.



- **Entrare nei menù**

I menù sul pannello comandi sono accessibili premendo i pulsanti (Fig. 75):

- "Sanitario" per entrare nel menù Sanitario;
- "Zone" per entrare nel menù Zone;
- "Menu" per entrare nel menù di impostazioni generali.

- **Muoversi nei menù**

Per scorrere le voci dei menù è sufficiente ruotare la manopola "Set sanitario".

L'indicazione "[...]" a fianco della voce di menù indica che è disponibile un sottomenù.

Per accedere a tale sottomenù è necessario premere il pulsante "OK".

Premendo il pulsante "RESET" si ritorna alla pagina di menù precedente.

- **Impostare voce di menù**

Portarsi alla voce di menù che si vuole impostare seguendo le indicazioni riportate in precedenza.

Raggiunta la voce di menù che si vuole impostare premere "OK" o ruotare la manopola "Set riscaldamento" per evidenziare il valore da modificare.

Ruotando la manopola "Set riscaldamento" modificare il valore.

- **Confermare una modifica**

Al termine della modifica premere "OK" per confermare la modifica e riportarsi sulla voce di menù selezionata in precedenza.

- **Uscire senza salvare**

Se al termine della modifica si preme il pulsante "RESET" ci si riporta alla voce di menù selezionata in precedenza senza confermare la modifica.

### **Modifica lingua display**

Il display esce dalla fabbrica impostato in lingua italiana, per modificare la lingua di visualizzazione procedere nel modo seguente:

- Entrare in **Menu/Impostazioni generali/Lingua (Menu/General setting/Language** nel caso il Menù fosse in inglese).
- Selezionare la lingua desiderata tra quelle disponibili e premere OK.

### **Orologio e programmi**

In questo menù è possibile impostare oltre che la data e ora del sistema le fasce orarie per il funzionamento in modalità Comfort ed Economy.

- **Data e ora.**

E' possibile impostare data e ora, modificando i parametri nel menù

**Orologio e programmi / Imposta data e ora**

Imposta data e ora	
ORA	22:22
GIORNO	5
MESE	1
ANNO	2020

77

- **Ora legale automatica**

**Orologio e programmi / Ora legale automatica**

E' possibile abilitare o disabilitare l'adattamento automatico dell'ora in occasione dei passaggi da ora solare a legale (e viceversa).



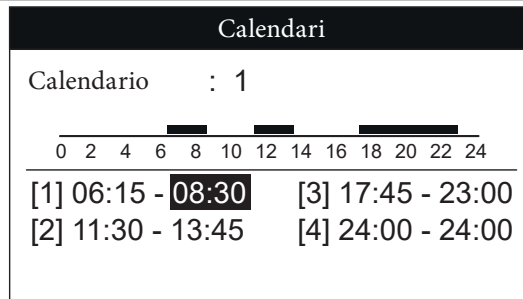
- **Calendari**

E' possibile impostare 4 calendari con al suo interno 4 fasce orarie di funzionamento in modalità comfort del sistema, nelle frazioni di tempo al di fuori di queste 4 fasce orarie il sistema funzionerà in modalità economy.

Una volta impostati questi 4 calendari è possibile associarli ai vari giorni della settimana nei programmi delle zone, del sanitario secondo le proprie esigenze.

Impostare le fasce orarie modificando il menù

#### Orologio e programmi/ Calendari



78

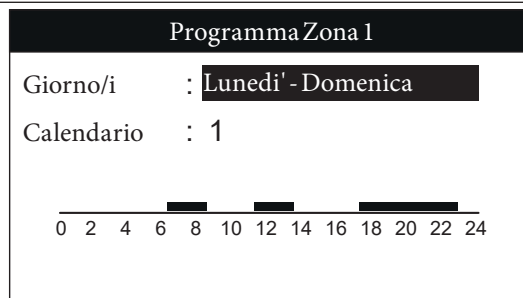
- **Programma per Zona 1, Zona 2 (se presente), Zona 3 (se presente), riscaldamento e programma sanitario.**

All'interno di questi menù vengono assegnate le fasce orarie (calendari da 1 a 4) alla Zona 1, Zona 2 (se presente), Zona 3 (se presente) di riscaldamento e programma sanitario.

E' possibile assegnare il calendario ad un singolo giorno oppure ad un gruppo di giorni (singolo giorno, Lunedì' - Venerdì', Sabato - Domenica, Lunedì' - Sabato, Lunedì' - Domenica).

Quindi ogni giorno può essere personalizzato con 4 programmi di funzionamento diversi.

Nella parte bassa per una comoda selezione viene rappresentata la parte grafica del relativo calendario che si sta selezionando (Fig. 79).



79



Sul menu

#### Zona/ Informazioni

è possibile individuare lo stato dei vari controlli che gestiscono il riscaldamento.

- **Programma vacanze.**

#### Orologio e programmi/ Programma Vacanze

In caso di necessità è possibile sospendere il funzionamento del sistema per un determinato periodo.



Viene fermato sia il controllo sanitario che il riscaldamento.



Impostare il numero di giorni di sospensione funzionamento del sistema.



Il giorno nel quale si imposta il programma vacanze, è conteggiato come il primo giorno di sospensione del sistema. Il programma non tiene conto dell'orario di impostazione ma termina alla mezzanotte dell'ultimo giorno impostato.

Durante il periodo vacanze, viene comunque garantita la funzione antigelo.



In caso di blackout, il programma vacanze viene annullato.

### 3.3 FUNZIONE SANITARIO



La gestione della produzione acqua calda sanitaria è possibile solo in abbinamento a unità bollitore (optional)

Durante l'attivazione compare sul display "Sanitario in corso".

E' possibile impostare la regolazione della temperatura dell'acqua calda sanitaria in due modalità: MANUALE o AUTOMATICA.

La selezione avviene entrando nel menù SANITARIO (pulsante "Sanitario") e impostando il parametro "Gestione Set".

#### Regolazione manuale (Man)

La regolazione della temperatura dell'acqua calda sanitario in modalità MAN viene effettuata tramite la manopola "Set sanitario" (Fig. 75) oppure modificando il valore "Set Manuale" all'interno del menù "Sanitario".

La conferma può avvenire in due modi: premendo il pulsante OK oppure attendendo alcuni secondi dopo la modifica del valore.

#### Regolazione automatica (Auto)

La regolazione AUTOMATICA della temperatura dell'acqua calda sanitaria prevede l'impostazione dei parametri "Set Comfort" e "Set Economy" all'interno del menù "Sanitario" e della scelta del calendario all'interno del menù come di seguito indicato.

#### **Orologio e programmi / Programma Sanitario**

Nelle fasce orarie selezionate, il set sanitario verrà automaticamente impostato al valore "Set Comfort"; al di fuori di esse il set sanitario sarà impostato al valore "Set Economy".

E' possibile modificare temporaneamente il set sanitario impostando un valore manuale utilizzando la manopola "Set sanitario" (Fig. 75).

Questa impostazione verrà persa al successivo cambio di fascia oraria.

E' possibile interrompere la funzione di automatico forzato semplicemente premendo il pulsante "MODE".

#### **Funzione Boost (se presente unità bollitore)**

Esiste inoltre per l'acqua sanitaria, la possibilità di impostare la funzione "Boost".

Quando il Boost è attivo, nel display sotto la temperatura "Set Sanitario" compare la scritta "Boost" (Fig. Funzione Boost):

Per impostare tale funzione occorre premere il pulsante "Sanitario" e selezionare la "Funzione Boost" che prevede tre modalità (ON - OFF - AUTO):

- **Boost ON:** l'apparecchio mantiene costante la temperatura sanitaria impostata. In questo modo il bollitore viene riscaldato velocemente;
- **Boost OFF:** i tempi di riscaldamento del bollitore saranno maggiori e si avranno accensioni meno frequenti;
- **Auto:** il Boost viene gestito simultaneamente alle fasce orarie impostate sul programma sanitario di caldaia o del CAR V2 se presente (attivo in comfort e disattivo in economy).

#### **Funzione antilegionella**

Se viene attivata la funzione antilegionella (di serie è disabilitata) la temperatura all'interno del bollitore viene portata a 65°C per 30 minuti.



**L'acqua a temperatura superiore ai 50°C può provocare gravi ustioni, quando la funzione antilegionella è attivata, verificare sempre la temperatura dell'acqua prima di qualsiasi utilizzo.**



### 3.4 FUNZIONE RISCALDAMENTO



Per verificare se il riscaldamento è effettivamente in funzione, guardare l'icona Area zone: se l'icona identificativa della zona risulta piena significa che il riscaldamento è attivo, diversamente, anche quando il termostato ambiente è aperto, risulterà vuota.

E' possibile impostare la regolazione del riscaldamento in tre modalità: MANUALE, AUTOMATICO, OFF.  
La selezione avviene entrando nel menù "Zone"



In caso di impianto monozona, comparirà solo la Zona 1.  
In caso di impianto multizona, comparirà anche la Zona 2 e/o la Zona 3.

Dopo aver selezionato la zona interessata, accedere al menù:

#### Impostazioni / Modo funzionamento

##### Utilizzo con Termostato ambiente TA (Optional)



Nel caso non sia presente alcun Termostato ambiente, il ponticello ai capi dei morsetti 40-41 dovrà essere mantenuto. In queste condizioni viene simulata una richiesta continua da Termostato Ambiente

##### Modo funzionamento Man

Con questa impostazione il riscaldamento viene abilitato manualmente e sarà valido fino a successiva e diversa impostazione. Quando la temperatura ambiente (se presente TA) raggiunge e supera quella impostata sul TA, il riscaldamento si spegne.

##### Modo funzionamento Auto

Tramite l'associazione di un calendario al relativo programma di zona, è possibile determinare le fasce orarie di attivazione del riscaldamento ambiente ad una temperatura impianto impostata.

Quando la temperatura ambiente rilevata dall'eventuale Termostato ambiente è minore di quanto richiesto, il riscaldamento si attiva (solo se richiesto dal programma del calendario).

Quando la temperatura ambiente rilevata dall'eventuale Termostato ambiente è maggiore di quanto richiesto, il riscaldamento ambiente si disattiva.

##### Modo funzionamento Off

Riscaldamento sempre spento.



Con impianti monozona la regolazione della temperatura per l'impianto di riscaldamento, è disponibile anche su manopola set riscaldamento; su impianti multizona è impostabile su menu "Zona / Configurazione / Regolazione".

#### Funzionamento con sonda esterna (optional)

E' possibile utilizzare le funzioni di termoregolazione associate ad una sonda esterna.

L'apparecchio è predisposto, per l'utilizzo di una sonda esterna optional.

Con la sonda esterna collegata, il setpoint di mandata per il riscaldamento ambiente è gestita dal sistema in funzione della temperatura esterna misurata (Parag. 1.12).

E' possibile abilitare la termoregolazione per ogni singola zona. Il simbolo è presente se la sonda è collegata e funzionante.

## Utilizzo con sonde ambiente wireless (Optional)



L'utilizzo del riscaldamento tramite le sonde ambiente wireless rappresenta la soluzione ottimale per il controllo della temperatura ambiente.

Con sonde ambiente configurate e abilitate sarà possibile impostare sulle singole zone, la temperatura ambiente con cui controllare l'accensione del riscaldamento; il set mandata riscaldamento a cui l'apparecchio funzionerà, sarà regolato alla temperatura ideale per il mantenimento del comfort ambiente, con il massimo risparmio energetico.

### Modo funzionamento Man

Con questa impostazione il riscaldamento è sempre abilitato (indipendentemente dalle programmazioni orarie) ed il valore impostato su "Zona / Impostazioni / Set MAN" (temperatura ambiente richiesta) sarà valido fino a successiva e diversa impostazione.

Quando la temperatura ambiente supera il set ambiente impostato, il riscaldamento si spegne.

### Modo funzionamento Auto

I setpoint di impostazione temperatura ambiente sono due:

#### Zona / Impostazioni / Set AUTO comfort

#### Zona / Impostazioni / Set AUTO ridotta

Tramite l'associazione di un calendario al relativo programma di zona, è possibile determinare le fasce orarie su cui attivare il controllo della temperatura ambiente impostata come Comfort (Set AUTO comfort); negli intervalli di tempo rimanenti sarà attivo il controllo della temperatura ambiente ridotta (Set AUTO ridotta). Il set mandata sarà calcolato automaticamente in funzione della temperatura ambiente (se si mantiene l'impostazione default "Modul. con sonda amb." = Si).

Quando la temperatura ambiente rilevata dall'eventuale Sonda ambiente è minore di quanto richiesto, il riscaldamento si attiva.

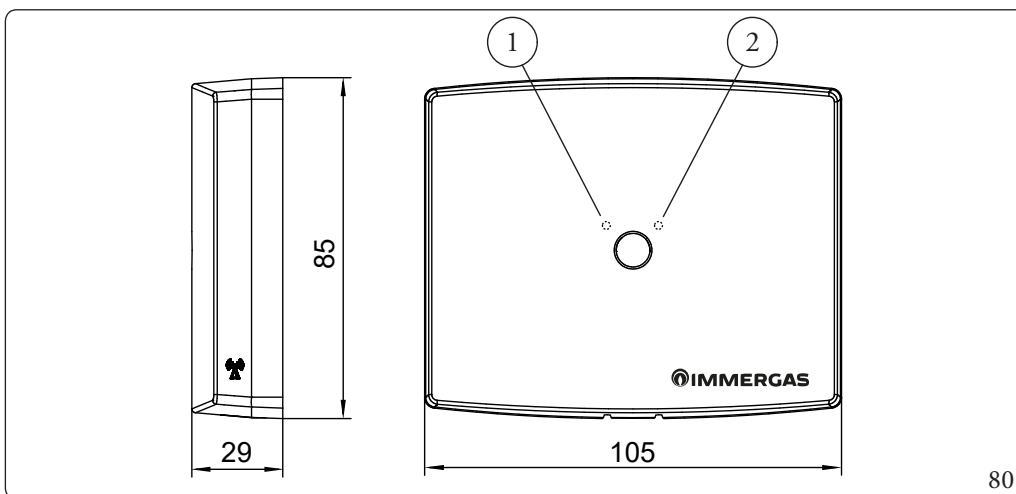
Quando la temperatura ambiente rilevata dall'eventuale Sonda ambiente è maggiore di quanto richiesto, il riscaldamento ambiente si disattiva.

### Modo funzionamento Off

Riscaldamento sempre spento.



Si rende necessaria la presenza del ponte sul contatto TA quando si vuole controllare la richiesta riscaldamento tramite le sole sonde ambiente wireless.



Legenda (Fig. 80):

- 1 - LED sinistro
- 2 - LED destro

### Comportamento LED sonda wireless

Sulla sonda wireless sono presenti due led a fianco del pulsante. Le segnalazioni possibili su questi led sono le seguenti:

Stato	Situazione	LED Sinistro	LED Destro
Normale funzionamento	Normale funzionamento	1 Flash ogni 60 secondi	
	Nessuna associazione	1 Flash ogni 4 secondi	
	Trasmissione RF in corso		1 Flash



Funzionamento apparecchio con sonde ambiente wireless

La sonda ambiente wireless (con concentratore) permette la misura della temperatura ambiente e l'invio di questo valore al cruscotto dell'apparecchio dove è possibile, tramite scheda display, impostare una programmazione settimanale del controllo temperatura ambiente. Sulla sonda non è previsto alcun comando o regolazione manuale del controllo ambiente.



Il tasto presente sulla sonda e sul concentratore non ha alcuna funzione per l'utente finale. Si raccomanda di non eseguire alcuna manovra su questo pulsante, su nessuno dei dispositivi.

Funzione antigelo ambiente con sonde ambiente wireless

La protezione antigelo ambiente è attivata quando il modo funzionamento della zona è impostato come Off e l'apparecchio è in modalità Inverno.

La funzione antigelo è disattivabile tramite menu con accesso "Service".

Con funzionamento zona = Off, in caso di guasto del sensore ambiente, l'apparecchio non riceverà MAI nessuna richiesta riscaldamento da ambiente (nemmeno in caso di antigelo). Resterà attiva la sola funzione antigelo di caldaia.

Volendo garantire la salvaguardia ambiente dal congelamento (anche in presenza di eventuali guasti sui sensori), è possibile selezionare il modo funzionamento zona = Manuale ed impostare il set ambiente minimo; in queste condizioni il guasto sonda produce una richiesta di funzionamento (permanente h24) in riscaldamento a set mandata minimo.

Temperatura di mandata caldaia con sonda ambiente wireless

Attivando la funzione "Modul. con sonda amb.", l'apparecchio gestirà in modo automatico la temperatura di mandata rendendola correlata all'effettiva esigenza ambiente. La temperatura di mandata apparecchio varierà tra il valore massimo e minimo impostati sui parametri di zona e si abbasserà proporzionalmente al raggiungimento della temperatura ambiente desiderata.

Disattivando la funzione "Modul. con sonda amb." la temperatura di mandata apparecchio resterà fissa al valore massimo impostato sui parametri di zona per tutto il tempo di richiesta riscaldamento; se presenti multizone con più sonde, la caldaia offrirà la temperatura di mandata più alta fra le richieste dalle varie zone. Per ogni singola zona è possibile definire un diverso valore di temperatura mandata massima e temperatura mandata minima.

Funzionamento combinato di sonda ambiente wireless con sonda esterna

Se mantenute attive le funzioni di "Modul. con sonda amb." e "Modul. con sonda est.", il funzionamento combinato di sonda ambiente wireless e sonda esterna permette di sommare tra loro le azioni di calcolo temperatura mandata dell'apparecchio.

La funzione di calcolo temperatura mandata, in funzione della temperatura esterna determinerà la temperatura massima di mandata per la zona (correlata alla temperatura esterna di quel momento). La sonda ambiente potrà diminuirne ulteriormente il valore in funzione dell'innalzamento della temperatura ambiente.

Funzionamento apparecchio in caso di guasto della sonda ambiente wireless**Caduta comunicazione radio tra sonda ambiente e concentratore**

Una mancata ricezione dati dalla sonda wireless provoca la visualizzazione su display del relativo errore.

Tipicamente l'errore è segnalato dopo 4 minuti; viene mantenuta attiva l'ultima lettura su sonda ambiente con conseguente funzione riscaldamento riferita a questa lettura.

Dopo 10 minuti di mancata comunicazione l'apparecchio determina che la sonda è "fuori uso"; su display si visualizzano due linee al posto di T amb. mantenendo attiva la segnalazione di errore sotto all'icona della cassetta relativa alla zona.

Il funzionamento con sonda ambiente "fuori uso" determina una richiesta riscaldamento dall'apparecchio con set mandata minimo di zona in qualsiasi condizione di programma selezionato (permanente h24).

Unica condizione di spento riscaldamento è la selezione dello stato OFF su menu zona o la selezione Estate.

**Guasto su NTC di sensore ambiente**

Già alla prima comunicazione di valore ambiente fuori range (MAX dopo 4 minuti) la sonda assume la condizione di "fuori uso"; si procede quindi al funzionamento sopra descritto (richiesta riscaldamento permanente a set minimo in qualsiasi condizione di funzionamento al di fuori dello stato OFF).

**Guasto su concentratore (ricevente collegata all'apparecchio)**

In caso di errore off-line concentratore l'apparecchio si comporta nella medesima situazione della sonda "fuori uso".

Regolazioni disponibili su display con presenza sonde ambiente wireless

Successivamente alla corretta associazione, è disponibile il menu zone per gestire il funzionamento del riscaldamento con sonda ambiente wireless; se associata solo una zona, sarà disponibile il menu di zona 1 mentre, se connesse ed impostate le appropriate schede attuatrici di zona, si renderanno disponibili anche la zona 2 e la zona 3.

Con solo 1 zona, la manopola di regolazione riscaldamento del cruscotto dell'apparecchio offrirà la regolazione della temperatura massima di riscaldamento (oppure off-set se presente la sonda esterna). Le impostazioni e regolazioni relative alla temperatura ambiente sono disponibili accedendo al menu zone.

Con più zone connesse, l'azione su manopola di regolazione riscaldamento del cruscotto dell'apparecchio, determinerà l'accesso diretto al menu zone dove sarà possibile scegliere la zona di interesse e selezionare la grandezza da variare (sia temperatura di mandata che temperatura ambiente).



## Regolazione temperatura di mandata impianto di riscaldamento

Agendo direttamente sulla manopola "Set riscaldamento" è possibile impostare il valore 'A' (Fig. 18) settando la temperatura di mandata verso l'impianto con richiesta attiva.

### Sonda esterna assente

Senza sonda esterna, successivamente alla regolazione del riscaldamento tramite manopola, il display visualizza l'effettiva temperatura impostata per il riscaldamento; se il valore non viene mantenuto è perché il modo funzionamento della zona è impostato su A-E-CO oppure OFF (20°C).

### Sonda esterna presente (optional)

La manopola "Set riscaldamento" imposterà l'OFF-set 'E' (Fig. 18).

Con sonda esterna presente, l'apparecchio calcola la temperatura dell'impianto di riscaldamento in funzione della temperatura esterna; in queste condizioni viene comunque permesso all'utente di impostare tramite la manopola "Set riscaldamento" una correzione (offset) sulla temperatura di mandata, in relazione alla temperatura esterna rilevata dalla sonda.

## Funzionamento con Comando Amico Remoto<sup>v2</sup> (CAR<sup>v2</sup>) (optional)



In caso di impianto monozona, questa sarà gestita tramite CAR<sup>v2</sup>.

In caso di impianto multizona, il CAR<sup>v2</sup> gestirà solamente la zona 1: la zona 2 e/o zona 3 saranno gestite da TA e/o sonde ambiente.

Quando il Car V2 viene connesso, sul display non comparirà più alcuna impostazione riguardante la zona 1 mantenendo comunque le informazioni principali.

Sul display di caldaia comparirà il simbolo , i parametri di regolazione dell'apparecchio sono impostabili dal pannello comandi del CAR<sup>v2</sup>, rimangono comunque attivi sul pannello comandi dell'apparecchio, tutti i pulsanti (tranne il pulsante MODE) e il display dove viene visualizzato lo stato di funzionamento.



Se si mette l'apparecchio in modalità "off" sul CAR<sup>v2</sup> comparirà il simbolo di errore connessione "ERR>CM", il CAR<sup>v2</sup> viene comunque mantenuto alimentato senza perdere così i programmi memorizzati.



Si rende necessaria la presenza del ponte sul contatto TA quando si vuole controllare la richiesta riscaldamento tramite il solo CAR<sup>v2</sup>.



### 3.5 MENÙ PARAMETRI, INFORMAZIONI E PROGRAMMAZIONE SCHEDA ELETTRONICA

Esistono 3 Menu di impostazione (Fig. 75):

**Sanitario:** accessibile tramite il pulsante sanitario (2);

**Zone:** accessibile tramite il pulsante zone (3);

**Menù impostazioni generali:** accessibile tramite il pulsante menù (18).



Alcune impostazioni sui menu, compaiono solamente quando gli optional sono effettivamente collegati e funzionanti e se le impostazioni dell'apparecchio lo consentono.

#### Menù "Sanitario" (se presente unità bollitore).

Premendo il pulsante "Sanitario" è possibile accedere ad un elenco di variabili che permette di personalizzare l'utilizzo del sanitario. Il sistema è predisposto per un'eventuale programmazione dei parametri di funzionamento. Modificando questi parametri come descritto di seguito sarà possibile adattare il sistema secondo le proprie specifiche esigenze.

Per visualizzare i parametri avanzati di funzionamento occorre premere il pulsante "Menù", entrare nel sottomenù "Impostazioni generali" e selezionare "Livello d'accesso"; alla "Richiesta codice accesso" immettere il relativo codice (tramite le manopole "Set sanitario" e "Set riscaldamento") e premere "Ok" dopodiché, si aprirà il menù "Livello d'accesso" dove sarà possibile selezionare il tipo di accesso "Service". L'autenticazione come "Service" permette di accedere ai parametri riservati al Tecnico qualificato.



Finché si rimane nella navigazione dei menù, l'accesso come "Service" rimane attivo.

Tornando alla schermata principale l'accesso "Service" resterà attivo per 4 minuti, dopodiché tornerà automaticamente a livello "Utente".

Per tornare a livello "Utente" manualmente, basta digitare nuovamente la password mediante la procedura sopra descritta e reimpostare "Utente".

Nel caso si spenga e si riaccenda l'apparecchio, il menù tornerà automaticamente a livello "Utente".


Impostazioni Sanitario					
Voce menù	Descrizione	Range	Default	Valore personalizzato	S
Controllo sanitario	<b>Caldia</b> = informa che il controllo sanitario è gestito da pannello caldaia				
	<b>Remoto</b> = informa che il controllo sanitario è gestito da CARv2				
Temperatura	Temperatura letta da sonda sanitario				
Funzione Boost (*)	Imposta la gestione della funzione di boost sanitario:				
	<b>Off</b> = sempre disattiva	Off	Off		
	<b>On</b> = sempre attiva	On			
	<b>Auto</b> = gestita come richiesto dal programma sanitario	Auto			
Gestione Set (*)	Imposta il modo di controllo del set sanitario:				
	<b>Auto</b> = il set sanitario sarà controllato su due livelli in funzione del programma sanitario.	Auto	Man		
	<b>Man</b> = il set sanitario sarà sempre fisso al valore manuale (indipendentemente dal programma sanitario)	Man			
Set Comfort	Imposta set comfort (set comfort sarà attivo durante le fasce attive del programma sanitario se selezionato "Gestione Set = Auto")	10 ÷ 60 °C	50 °C		
Set Economy	Imposta set ridotto (set economy sarà attivo durante le fasce NON attive del programma sanitario se selezionato "Gestione Set = Auto")	10 ÷ 60 °C	30 °C		
Set Manuale	Imposta set manuale (set manuale sarà attivo h24 se selezionato "Gestione Set = Man")	10 ÷ 60 °C	10 °C		

(\*) Vedere paragrafo sanitario (Parag. 3.3).

S = voce di menù visibile solo da accesso "Service".



## Menù "Zone".

Premendo il pulsante "Zone"  è possibile accedere ad un elenco di variabili che permette di personalizzare l'utilizzo delle zone. Il sistema è predisposto per un'eventuale programmazione dei parametri di funzionamento. Modificando questi parametri come descritto di seguito sarà possibile adattare il sistema secondo le proprie specifiche esigenze.

Per visualizzare i parametri avanzati di funzionamento occorre premere il pulsante "Menù", entrare nel sottomenù "Impostazioni generali" e selezionare "Livello d'accesso"; alla "Richiesta codice accesso" immettere il relativo codice (tramite le manopole "Set sanitario" e "Set riscaldamento") e premere "Ok" dopodiché, si aprirà il menù "Livello d'accesso" dove sarà possibile selezionare il tipo di accesso "Service". L'autenticazione come "Service" permette di accedere ai parametri riservati al Tecnico qualificato.



Finché si rimane nella navigazione dei menù, l'accesso come "Service" rimane attivo.

Tornando alla schermata principale l'accesso "Service" resterà attivo per 4 minuti, dopodiché tornerà automaticamente a livello "Utente".

Per tornare a livello "Utente" manualmente, basta digitare nuovamente la password mediante la procedura sopra descritta e reimpostare "Utente".

Nel caso si spenga e si riaccenda l'apparecchio, il menù tornerà automaticamente a livello "Utente".



I parametri riferiti alla zona 2 sono visualizzabili solo se la zona 2 è presente sull'impianto e correttamente configurata.

I parametri riferiti alla zona 3 sono visualizzabili solo se la zona 3 è presente sull'impianto e correttamente configurata.

ZONE		
Voce menù	Descrizione	S
Zona 1	Definisce i parametri di funzionamento per la gestione della zona 1 (o dell'intero impianto se monozona).	
Zona 2 (*)	Definisce i parametri di funzionamento per la gestione della zona 2 (se presente).	
Zona 3 (*)	Definisce i parametri di funzionamento per la gestione della zona 3 (se presente).	

(\*) se presente.

S = voce di menù visibile solo da accesso "Service".



Le seguenti tabelle si presenteranno uguali anche per le eventuali Zona 2 e Zona 3.

ZONE/Zona 1		
Voce menù	Descrizione	S
Informazioni	Visualizza i dati di funzionamento dell'impianto	
Impostazioni	Definisce i parametri di funzionamento per la gestione della zona 1	
Configurazione	Definisce eventuali ulteriori parametri di funzionamento per la gestione della zona 1	

S = voce di menù visibile solo da accesso "Service".



## ZONE/Zona 1/Informazioni

Voce menù	Descrizione	Range	S
Temperatura ambiente (**)	Temperatura ambiente letta sulla zona 1	0°C ÷ 50°C	
Set temperat. ambiente (**) (***)	Temperatura ambiente impostata sulla zona 1	5°C ÷ 35°C	
Stato funzionamento	Modalità impostata sulla zona 1	Off A-ECO A-COMF Man	
Stato termostato amb.	Stato del termostato ambiente sulla zona 1	Aperto Chiuso	
Set riscaldamento	Visualizza il set mandata zona 1	25°C ÷ 85°C	
Impianto	Informazioni legate a tipo e presenza o meno di sonda ambiente		

S = voce di menù visibile solo da accesso "Service".



Menu Informazioni Zona 1 e' sempre presente indipendentemente che ci sia o meno un CARv2 collegato.

(\*\*) non visualizzato quando il parametro "Abilita sonda ambiente" è impostato su No

(\*\*\*) visualizzato quando alla zona di interesse è associata una sonda ambiente (sonda RF,...)

#### Descrizione Menu Zone/Informazioni

- **Stato funzionamento**

- Off = spento;
- A-ECO = significa che la zona è in fascia oraria dove il riscaldamento è stato programmato per essere disattivo;
- A-COMF = significa che la zona è in fascia oraria dove il riscaldamento è stato programmato per essere attivo ed in funzione se il termostato ambiente è chiuso;
- Man = il riscaldamento risulta sempre attivo e non viene considerato il relativo programma orario.

- **Stato termostato ambiente**

- se aperto non c'è richiesta riscaldamento in corso (finché non viene chiuso);
- se chiuso andrà in combinazione con la programmazione dell'apparecchio.

- **Set riscaldamento**

- info sull'effettivo set attivo in tempo reale (dipende dalla programmazione del riscaldamento o dall'eventuale sonda esterna).

ZONE/Zona 1/Informazioni/Impianto					
Voce menù	Descrizione	Range	S		
Sonda ambiente	Visualizza o meno la presenza della sonda ambiente	Off = Sonda assente			
		WIRED = Non utilizzato			
		RF = Sonda presente			
		OT = Presenza CAR V2			
Circuito acqua	Se presente scheda a zone, informa del tipo di impianto in uso sulla zona.	DIR = Circuito diretto			
		MIX = Circuito miscelato			
Temperatura mandata	Scheda a zone assente: la temperatura letta è quella diretta in uscita dalla caldaia	0°C ÷ 99°C			
	Scheda zone presente + richiesta informazioni relativa a zona miscelata: la temperatura letta è quella diretta in uscita dalla valvola miscelatrice.				

S = voce di menù visibile solo da accesso "Service".

ZONE/Zona 1/Impostazioni (1)					
Voce menù	Descrizione	Range	Default	Valore personalizzato	S
Modo funzionamento (1)	Imposta il modo di funzionamento zona 1	Off Man Auto	Man		
Set AUTO comfort (2)	Temperatura ambiente zona 1 correlata alle fasce attive del calendario zona 1	10°C ÷ 35°C	20°C		
Set AUTO ridotta (2)	Temperatura ambiente zona 1 correlata alle fasce NON attive del programma zona 1	5°C ÷ 30°C	16°C		
Set MAN (3)	Temperatura ambiente zona 1 attivabile dalla selezione modo funzionamento = manuale	5°C ÷ 35°C	20°C		
Offset curva climat. (4)	Correzione temperatura mandata zona 1 in relazione a rilevazione sonda esterna	-9°C ÷ 9°C	0°C		
Set mandata massimo (5)	Temperatura massima mandata zona 1	20°C ÷ 85°C	85°C		

S = voce di menù visibile solo da accesso "Service".

(1) **Il menu Impostazioni di zona 1 non è visualizzato** se presente dispositivo remoto, ma resterà disponibile il menu sulle altre zone non controllate da dispositivo remoto

(2) **Non visualizzato** quando:

- il parametro "Modo funzionamento" è settato su "Man" o "Off" mancanza o indisponibilità di sonde ambiente

(3) **Non visualizzato** quando:

- il parametro "Modo funzionamento" è settato su "Auto" o "Off" mancanza o indisponibilità di sonde ambiente

(4) **Non visualizzato** quando:

- è assente la sonda esterna
- il parametro "Modo funzionamento" è settato su "Off"

(5) **Non visualizzato** quando:

- è presente la sonda esterna
- viene configurata una sonda ambiente
- il parametro "Abilita sonda ambiente" è impostato su "Si"

INSTALLATORE

UTENTE

PANNELLO COMANDI

MANUTENTORE

DATI TECNICI

STD.013497/003



ZONE/Zona 1/Configurazione	
Voce menù	S
Regolazione	
Funzione Antigelo	S
Sonda ambiente	S

S = voce di menù visibile solo da accesso "Service".

ZONE/Zona 1/Configurazione/Regolazione					
Voce menù	Descrizione	Range	Default	Valore personalizzato	S
Abilita sonda ambiente	Con sonda ambiente associata, è possibile disabilitare (No) o riabilitare (Si) il suo controllo	Si - No	Si		S
Modul. con sonda amb.	Con sonda ambiente associata, è possibile disabilitare la modulazione della temperatura di mandata (No) o riabilitarla (Si)	Si - No	Si		S
Modul. con sonda est.	Con sonda esterna presente, è possibile disabilitare la modulazione sulla temperatura esterna (No) o riabilitarla (Si) per la zona selezionata	Si - No	Si		S
Offset curva climat. (1)	Con sonda esterna presente, è possibile impostare il valore di offset rispetto alla curva climatica.	-9°C ÷ 9°C	0°C		
Ridotto	Senza alcuna associazione a sonde ambiente è possibile impostare una riduzione della temperatura di mandata zona durante le fasce 'ridotto' dei calendari riscaldamento	Off ÷ 40°C	Off		S
Temp. off in isteresi	Con sonda ambiente associata, e funzione "Modul. con sonda ambiente" = No è possibile impostare l'isteresi sul controllo On-Off in ambiente	0,1°C ÷ 1°C	0,2°C		S
Inerzia impianto	Stabilisce la velocità di reazione del sistema a seconda del tipo di impianto presente; ad esempio: 5: impianto a fan-coil. 10: Impianto a radiatori. 20: impianto a pavimento	1 ÷ 20	10		S
Temp. esterna massima	Definisce la temperatura esterna massima alla quale far funzionare l'impianto di riscaldamento con mandata minima	-5°C ÷ 45°C	25°C		S
Temp. esterna minima	Definisce la temperatura esterna minima alla quale far funzionare l'impianto di riscaldamento con mandata massima	-25°C ÷ 15°C	-5°C		S
Set mandata massimo	Definisce la temperatura mandata massima di funzionamento impianto riscaldamento	20°C ÷ 85°C	85°C		
Set mandata minimo	Definisce la temperatura mandata minima di funzionamento impianto riscaldamento (se presente sonda esterna sarà correlata a temperatura esterna massima)	20°C ÷ 85°C	20°C		S

S = voce di menù visibile solo da accesso "Service".

(1) **Non visualizzato** quando:

- è assente la sonda esterna
- il parametro "Modo funzionamento" è settato su "Off"

ZONE/Zona 1/Configurazione/**Funzione Antigelo**

Voce menù	Descrizione	Range	Default	Valore personalizzato	S
Abilitazione Antigelo	Se installata sonda ambiente wireless è possibile attivare o meno la Funzione antigelo ambiente quando il Modo funzionamento di zona è 'Off'	No - Si	Si		S
Temperatura Antigelo	Se installata sonda ambiente wireless e se abilitata la Funzione antigelo è possibile definire la temperatura di intervento antigelo ambiente	0,5°C ÷ 10°C	5°C		S

S = voce di menù visibile solo da accesso "Service".

ZONE/Zona 1/Configurazione/**Sonda ambiente**

Voce menù	Descrizione	Range	Default	Valore personalizzato	S
Tipo	Permette la selezione del tipo di sonda da associare alla zona interessata	Off = Sonda assente	Off		S
		WIRED = Non utilizzato			
		RF = Configurazione per attivare associazione a sonda ambiente wireless			
Indirizzo M3	Durante la procedura di associazione è necessario immettere l'indirizzo di riconoscimento del concentratore (vedi dip-switch su concentratore)	0 ÷ 2			S
Stato	Visualizza lo stato di associazione a sonda wireless (se installata)	Err = Procedura di associazione non riuscita			S
		No-Link = Sonda non raggiungibile via RF			
		... (in config) = Associazione sonda in atto			
		Ok = Sonda associata correttamente			

S = voce di menù visibile solo da accesso "Service".

INSTALLATORE

UTENTE

PANNELLO COMANDI

MANUTENTORE

DATI TECNICI



### Menù Principale

Premendo il pulsante "Menu" è possibile accedere ad un elenco di variabili che permette di personalizzare l'utilizzo del sistema. Il sistema è predisposto per un'eventuale programmazione dei parametri di funzionamento. Modificando questi parametri come descritto di seguito sarà possibile adattare il sistema secondo le proprie specifiche esigenze. Per visualizzare i parametri avanzati di funzionamento occorre premere il pulsante "Menù", entrare nel sottomenù "Impostazioni generali" e selezionare "Livello d'accesso"; alla "Richiesta codice accesso" immettere il relativo codice (tramite le manopole "Set sanitario" e "Set riscaldamento") e premere "Ok" dopodiché, si aprirà il menù "Livello d'accesso" dove sarà possibile selezionare il tipo di accesso "Service". L'autenticazione come "Service" permette di accedere ai parametri riservati al Tecnico qualificato.



Finché si rimane nella navigazione dei menù, l'accesso come "Service" rimane attivo.

Tornando alla schermata principale l'accesso "Service" resterà attivo per 4 minuti, dopodiché tornerà automaticamente a livello "Utente".

Per tornare a livello "Utente" manualmente, basta digitare nuovamente la password mediante la procedura sopra descritta e reimpostare "Utente".

Nel caso si spenga e si riaccenda l'apparecchio, il menù tornerà automaticamente a livello "Utente".

MENU		
Voce menù	Descrizione	S
Orologio e programmi	Definisce data/ ora e fasce orarie di funzionamento	
Informazioni	Visualizza i dati di funzionamento dell'impianto	
Storico anomalie	Visualizza l'elenco delle ultime 10 anomalie	
Contatori	Visualizza il numero di accensioni e le ore di funzionamento del bruciatore	S
Impostazioni generali	Permette di selezionare la lingua di funzionamento del pannello, il modo di funzionamento del display e di accedere ai menù, protetti da password, dedicati ad un tecnico abilitato.	
Assistenza	Permette l'accesso a funzioni esclusive del Service	S

S = voce di menù visibile solo da accesso "Service".



MENU/Orologio e programmi

Voce menù	Descrizione	Range	Default	Valore personalizzato	S
Imposta data e ora	Impostazione data e ora corrente				
Ora legale automatica	Impostazione automatica dell'ora in occasione dei passaggi da ora solare a legale (e viceversa).	Si - No	Si		
Calendari	Definisce le fasce orarie per il funzionamento in modalità Comfort ed Economy				
Programma Zona 1	Programmazione oraria zona 1		CAL3		
Programma Zona 2	Programmazione oraria zona 2 (se presente)		CAL3		
Programma Zona 3	Programmazione oraria zona 3 (se presente)		CAL3		
(*) Programma Sanitario	Programmazione oraria funzionamento sanitario		CAL3		
Programma Vacanze	Definisce il periodo durante il quale il sistema disattiva sia la funzione di riscaldamento dell'acqua calda che del riscaldamento ambiente. Al termine dei giorni impostati vengono ripristinate le funzioni attive precedentemente.	Off 1 ÷ 30 Giorno/i	Off		

S= voce di menù visibile solo da accesso "Service".

(\*) Quando l'apparecchio è connesso con unità bollitore esterna.

MENU/Informazioni

Voce menù	Descrizione	S
Tipo gas	Visualizza tipo gas: NG (Metano), LG (G.P.L.), AP (aria propanata)	
Segnale di fiamma	Visualizza segnale di fiamma	S
Temperatura mandata	Visualizza temperatura mandata	
(*) Temperatura sanitario	Visualizza temperatura uscita sanitario/bollitore	
Set riscaldamento	Visualizza set temperatura riscaldamento impostata	
Set sanitario	Visualizza temperatura sanitario impostata	
Temperatura esterna	Visualizza la temperatura esterna se presente la sonda esterna (optional)	
Temp. ingr. sanitario	Non utilizzato su questo modello	
Temperatura ritorno	Visualizza temperatura di ritorno	
Temperatura mandata 2	Visualizza sonda mandata sicurezza	
Temp. mandata impianto	Visualizza la temperatura letta dalla sonda mandata impianto (optional)	
Comando duty pompa	Visualizza il comando velocità pompa	
Portata circolatore	Visualizza portata impianto	
Portata sanitario	Non utilizzato su questo modello	
Velocità ventilatore	Visualizza velocità ventilatore (rpm)	
Temperatura fumi	Visualizza temperatura fumi	
Temp. accumulo solare	Non utilizzato su questo modello	
Temp. collettore solare	Non utilizzato su questo modello	
Manutenzione entro	Visualizza il numero di giorni entro il quale deve essere effettuata la manutenzione. Trascorsi i giorni o con funzione disattivata la riga non viene visualizzata	
Scheda princ. rev. SW	Visualizza versione sw scheda caldaia	
Versione Firmware	Visualizza versione sw scheda display	

S= voce di menù visibile solo da accesso "Service".

(\*) Quando l'apparecchio è connesso con unità bollitore esterna.

INSTALLATORE

UTENTE

PANNELLO COMANDI

MANUTENTORE

DATI TECNICI



MENU/Storico anomalie		
Voce menù	Descrizione	S
Caldaia	Permette la selezione dello storico anomalie di caldaia.	
Sonda ambiente	Permette la selezione dello storico anomalie di sonda ambiente (se presente).	

S = voce di menù visibile solo da accesso "Service".

MENU/Storico anomalie/Caldaia		
Voce menù	Descrizione	S
Visualizza allarmi	Visualizza lo storico anomalie di caldaia. La dimensione dello storico anomalie è pari a 10 anomalie e vengono visualizzate con ordine di apparizione decrescente (la n°1 è la più recente) Le anomalie visualizzate sono accompagnate dall'ora e dalla data di avvenuto aggancio anomalia.	
Reset anomalie	Permette di resettare l'elenco delle anomalie	S

S = voce di menù visibile solo da accesso "Service".

MENU/Storico anomalie/Sonda ambiente		
Voce menù	Descrizione	S
Visualizza allarmi	Visualizza lo storico anomalie di sonda ambiente (se presente). La dimensione dello storico anomalie è pari a 10 anomalie e vengono visualizzate con ordine di apparizione decrescente (la n°1 è la più recente) Le anomalie visualizzate sono accompagnate dall'ora e dalla data di avvenuto aggancio anomalia.	
Reset anomalie	Permette di resettare l'elenco delle anomalie	S

S = voce di menù visibile solo da accesso "Service".

MENU/Contatori		
Voce menù	Descrizione	S
Numero accensioni	Contatore numero accensioni bruciatore	S
Ore funzion. bruciatore	Contatore ore funzionamento bruciatore	S

S = voce di menù visibile solo da accesso "Service".

MENU / Impostazioni generali					
Voce menù	Descrizione	Range	Default	Valore personalizzato	S
Lingua	Definisce la lingua di funzionamento del pannello remoto		ITA (*)		
Visualizzazione	E' possibile regolare il contrasto e l'illuminazione del display. L'illuminazione (disponibile su due livelli) è selezionabile fissa o variabile in automatico durante il funzionamento caldaia o accesso utente a display		Contrasto: 5 Illuminazione display: Min		
Livello d'accesso	Permette di inserire un codice di accesso per accedere ai menù di personalizzazione dei parametri secondo le proprie esigenze (dedicato ad un tecnico abilitato)				
Imp. di fabbrica utente	Permette il ripristino dei parametri utente allo stato di default				
Imp. di fabbrica service	Permette il ripristino dei parametri service allo stato di default: sono esclusi i parametri di caldaia (impostazione idraulica e combustione)				S

S= voce di menù visibile solo da accesso "Service".

(\*) Il display esce dalla fabbrica impostato in lingua italiana. Per modificare la lingua di visualizzazione vedi Parag. 3.2 presente nel capitolo "UTENTE" alla voce "Modifica lingua display".

Nel caso in cui l'utente ripristini le condizioni di fabbrica attraverso "**Menu/Impostazioni generali/Imp. di fabbrica utente**" il menù comparirà in lingua inglese. Per ripristinare la lingua di visualizzazione desiderata, procedere nel modo seguente:

- Entrare in **Menu/General setting/Language**.
- Selezionare la lingua desiderata tra quelle disponibili e premere OK.

INSTALLATORE

UTENTE

PANNELLO COMANDI

MANUTENTORE

DATI TECNICI



MENU/Assistenza	
<b>Voce menù</b>	<b>S</b>
Caldaia	S
Sanitario	S
Riscaldamento	S
Ingressi	S
Modbus	S
Funzioni speciali	S
Manutenzione	S

S = voce di menù visibile solo da accesso "Service".

MENU / Assistenza / Caldaia	
<b>Voce menù</b>	<b>S</b>
Idraulica	S
Combustione	S
Potenze	S
Rele' esterni	S
Fumisteria	S
Temporizzatori	S
Circolatore	S

S = voce di menù visibile solo da accesso "Service".

MENU/Assistenza/Caldaia/Idraulica					
Voce menù	Descrizione	Range	Default	Valore personalizzato	S
Idraulica	Definisci il tipo di idraulica di caldaia	<b>Istan.</b> = non utilizzato su questo modello	Bol.		S
		<b>Bol.</b> = caldaia con bollitore sanitario			
		<b>Herc.</b> = non utilizzato su questo modello			
		<b>Herc. Sol.</b> = non utilizzato su questo modello			

S = voce di menù visibile solo da accesso "Service".



MENU/Assistenza/Caldaia/Combustione					
Voce menù	Descrizione	Range	Default	Valore personalizzato	S
Modello	Imposta il tipo di generatore termico	1 ÷ 30	1		S
Tipo gas	Definisce il tipo di gas:	NG = funzionamento con gas Metano	NG		S
		LG = funzionamento con gas GPL			
		AP = funzionamento con gas Aria Propanata			
Fan rpm min	Imposta velocità minima ventilatore (assoluta)	450 ÷ 3500 (rpm)	1850 rpm		S
Fan rpm max	Imposta velocità massima ventilatore (assoluta)	3500 ÷ 8300 (rpm)	7250 rpm		S
Fan rpm acc.	Imposta velocità ventilatore in accensione bruciatore	2000 ÷ 4500 (rpm)	3800 rpm		S
Range taratura esteso	Attiva un maggior range di regolazione set combustione durante la taratura completa	No = range regolazione set combustione normale	No		S
		Si = range regolazione set combustione esteso			

S = voce di menù visibile solo da accesso "Service".



Una variazione dei valori di questa tabella causa un blocco apparecchio con apparizione E62 e conseguente richiesta di taratura completa.

MENU/Assistenza/Caldaia/Potenze					
Voce menù	Descrizione	Range	Default	Valore personalizzato	S
Potenza max DHW	Definisce in percentuale la massima potenza di caldaia in fase sanitario rispetto al range disponibile, compreso tra "Fan rpm min" (0%) e "Fan rpm max" (100%)	0 ÷ 100 (%)	100		S
Potenza min DHW	Definisce in percentuale la minima potenza di caldaia in fase sanitario rispetto al range disponibile, compreso tra "Fan rpm min" (0%) e "Fan rpm max" (100%)	0 ÷ 100 (%)	0		S
Potenza max CH	Definisce in percentuale la massima potenza di caldaia in fase riscaldamento rispetto al range disponibile, compreso tra "Fan rpm min" (0%) e "Fan rpm max" (100%)	0 ÷ 100 (%)	95		S
Potenza min CH	Definisce in percentuale la minima potenza di caldaia in fase riscaldamento rispetto al range disponibile, compreso tra "Fan rpm min" (0%) e "Fan rpm max" (100%)	0 ÷ 100 (%)	0		S
Correz. portata DHW	Non utilizzato su questo modello	-	-		S

S = voce di menù visibile solo da accesso "Service".



La scheda elettronica definisce la modalità di funzionamento e la potenza della caldaia in base alla combinazione di più parametri.

Dalla combinazione dei parametri "Modello", "Tipo gas", "Lunghezza Fumisteria" vengono definiti i parametri per ottenere la corretta potenza di funzionamento dell'apparecchio. per questo motivo si suggerisce di non modificare i parametri di "Fan rpm" (Fan rpm min - Fan rpm max - Fan rpm acc.).

INSTALLATORE

UTENTE

PANNELLO COMANDI

MANUTENTORE

DATI TECNICI



MENU/Assistenza/Caldaia/Rele' esterni					
Voce menù	Descrizione	Range	Default	Valore personalizzato	S
Rele' 1	La caldaia è predisposta per il funzionamento con la scheda relè (optional) configurabile su relè 1	Off = relè sempre Off	Zona 1		S
		Zona 1 = Comando zona 1			
		Allarme = Allarme generico			
		CH On = Fase riscaldamento attiva			
		Valv. gas = Alimentazione valvola gas esterna			
		Tre vie = Attivo insieme a posizione tre vie in riscaldamento			
		DHW On = Fase sanitario attiva			
Rele' 2	La caldaia è predisposta per il funzionamento con la scheda relè (optional) configurabile su relè 2	Off = relè sempre Off	Off		S
		Allarme = Allarme generico			
		CH On = Fase riscaldamento attiva			
		Valv. gas = Alimentazione valvola gas esterna			
		Zona 2 = Comando zona 2			
		PdC = non utilizzato su questo modello			
		DHW On = Fase sanitario attiva			
Rele' 3	La caldaia è predisposta per il funzionamento con la scheda relè (optional) configurabile su relè 3	Off = relè sempre Off	Off		S
		CHL On = non utilizzato su questo modello			
		Allarme = Allarme generico			
		CH On = Fase riscaldamento attiva			
		Valv. gas = Alimentazione valvola gas esterna			
		(*) Ricirc. bol. = Attiva pompa di ricircolo bollitore quando Boost è attivo			
		Zona 1 = Comando zona 1			
		DHW On = Fase sanitario attiva			

S = voce di menù visibile solo da accesso "Service".

(\*) Per attivare il ricircolo mediante il kit optional "Pompa ricircolo", oltre a configurare il relè, è necessario attivare la Funzione Boost. Con Boost On il ricircolo è sempre in funzione. Con Boost Auto il ricircolo funziona in base alle fasce orarie impostate sul programma sanitario (attivo in comfort e disattivo in economy).

MENU/Assistenza/Caldaia/Fumisteria					
Voce menù	Descrizione	Range	Default	Valore personalizzato	S
Lunghezza	Imposta lunghezza fumisteria	Min med Max	Min		S
Abilita valvola clapet	Imposta i parametri prestabiliti sul software della scheda al fine di permettere l'installazione in configurazione C <sub>(10)</sub> - C <sub>(12)</sub>	No - Si	No		S

S = voce di menù visibile solo da accesso "Service".



Una variazione di questi parametri causa il blocco apparecchio segnalato con E72; per azzerare E72 occorre attivare una taratura veloce.



MENU/Assistenza/Caldaia/Temporizzatori					
Voce menù	Descrizione	Range	Default	Valore personalizzato	S
Anticicli riscaldamento	Imposta temporizzatore anticicli riscaldamento	0 ÷ 840	180 secondi		S
Rampa riscaldamento	Imposta temporizzatore rampa riscaldamento	0 ÷ 840	180 secondi		S
Ritardo richiesta TA	Imposta temporizzatore ritardo richiesta da TA	0 ÷ 600	0 secondi		S
Ritardo solare	Non utilizzato su questo modello				S
Attesa fine precedenza	Non utilizzato su questo modello				S
Termine antilegionella	Imposta il tempo massimo della funzione antilegionella. Allo scadere di questo tempo viene segnalato errore e viene terminata forzatamente la funzione.	0 ÷ 255	180 minuti		S
Termine prec. bollitore	Imposta il tempo massimo consentito per terminare il riscaldamento del bollitore. Al termine di questo tempo l'apparecchio segnala l'errore 177.	0 ÷ 255	240 minuti		S

S= voce di menù visibile solo da accesso "Service".

MENU/Assistenza/Caldaia/Circolatore					
Voce menù	Descrizione	Range	Default	Valore personalizzato	S
Modo	Imposta il modo di funzionamento pompa in riscaldamento	<b>Interm.</b> = in "modalità" inverno il circolatore è gestito in funzione della richiesta dai controlli ambiente.	Interm.		S
		<b>Cont.</b> = in modalità "inverno" il circolatore è sempre alimentato e quindi sempre in funzione			S
Velocità pompa max	Definisce la massima velocità di funzionamento del circolatore in riscaldamento	1 ÷ 9	9		S
Velocità pompa min	Definisce la minima velocità di funzionamento del circolatore in riscaldamento	1 ÷ 9	6		S
Delta t	Definisce il tipo di controllo velocità del circolatore in riscaldamento	<b>Delta t = 0:</b> prevalenza proporzionale alla potenza erogata dal bruciatore	15°C		S
		<b>Delta t = 5...25:</b> funzionamento a Delta t costante (al valore impostato)			S

S= voce di menù visibile solo da accesso "Service".

INSTALLATORE

UTENTE

PANNELLO COMANDI

MANUTENTORE

DATI TECNICI



## MENU/Assistenza/Sanitario

Voce menù	Descrizione	Range	Default	Valore personalizzato	S
Ingresso contr. bollitore	Imposta il tipo di collegamento da eseguire ai morsetti 36-37 con cui attivare il controllo bollitore	<b>ntc</b> = controllo bollitore eseguito tramite sonda ntc	ntc		S
		<b>dig</b> = controllo bollitore eseguito tramite contatto: con contatto chiuso la caldaia eseguirà la funzione sanitaria, mentre con contatto aperto al caldaia cesserà la funzione sanitaria			
		<b>ntc+dig</b> = il controllo bollitore è eseguito tramite sonda ntc collegata ai morsetti 36-37; tramite un contatto esterno è possibile scollegare la sonda ntc per impedire la funzione sanitaria senza agganciare errori in caldaia			
Isteresi sanitario	Imposta l'isteresi e la temperatura di controllo bollitore	<b>isteresi 0</b> : isteresi controllo 3ke mandata correlata al set sanitario (set +25K)	isteresi 3		S
		<b>isteresi 1</b> : isteresi controllo 3ke mandata correlata a potenza caldaia			
		<b>isteresi 2</b> : isteresi controllo 10ke mandata correlata a set			
		<b>isteresi 3</b> : isteresi controllo 5ke mandata fissa a 85°C			
		<b>isteresi 4</b> : isteresi e mandata impostabili su parametri sottostanti la voce			
Temp. mand. boll. ister. 4	Imposta la temperatura mandata bollitore per isteresi tipo 4	35 ÷ 85	70°C		S
Diff. prec. con ister. 4	Imposta l'isteresi di controllo bollitore per isteresi tipo 4	2 ÷ 15	15°C		S
Regolat. portata sanitario	Non usato su questo modello	-	-		S
Min set sanitario	Imposta limite minimo set sanitario disponibile a utente	10 ÷ 65	10°C		S
Max set sanitario	Imposta limite massimo set sanitario disponibile a utente	10 ÷ 65	60°C		S
Antilegionella	Orario ciclo antilegion.: Imposta orario di intervento della funzione anti legionella	00:00 ÷ 24:00	02:00		S
	Giorno ciclo antilegion.: Imposta il giorno o i giorni di attivazione della funzione anti legionella	Nessuno ... Tutti	Nessuno		S

S = voce di menù visibile solo da accesso "Service".

MENU/Assistenza/Riscaldamento					
Voce menù	Descrizione	Range	Default	Valore personalizzato	S
Min set riscaldamento	Imposta limite minimo set riscaldamento disponibile	20 ÷ 85	20°C		S
Max set riscaldamento	Imposta limite massimo set riscaldamento disponibile	20 ÷ 85	85°C		S
Corr. sonda esterna	Imposta fattore di correzione su lettura sonda esterna	-9 ÷ 9	0°C		S
Corr.max sond.mand. imp.	Imposta limite massimo per correzione set mandata caldaia da lettura sonda mandata impianto	0 ÷ 15	5°C		S

S= voce di menù visibile solo da accesso "Service".

MENU/Assistenza/Ingressi					
Voce menù	Descrizione	Range	Default	Valore personalizzato	S
Ingresso configurabile	Abilita la gestione della sonda mandata impianto	Disabilitat. Mand.imp. Fotovolt.	Disabilitat.		S
Comando remoto	Imposta il protocollo di dialogo con dispositivo remoto	IMGBUS: selezionare questa modalità quando si connette un comando remoto Immergas (es. CARv2) ai morsetti 44-41	IMGBUS		S
		1: selezionare questa modalità quando si connette un remoto commerciale ai morsetti 44-41 (con questa selezione il controllo delle regolazioni su acqua calda sanitaria è disponibili su pannello caldaia, anzichè su dispositivo remoto)			S
		2: selezionare questa modalità quando si connette il sistema regolatore di cascata ai morsetti 44-41 (valido per i modelli Plus)			S

S= voce di menù visibile solo da accesso "Service".

INSTALLATORE

UTENTE

PANNELLO COMANDI

MANUTENTORE

DATI TECNICI



MENU/Assistenza/Modbus					
Voce menù	Descrizione	Range	Default	Valore personalizzato	S
Tipo	Abilita colloquio ad app dominus o sistema domotica	Off DOMINUS *BMS	Off		S

S = voce di menù visibile solo da accesso "Service".

#### Funzionamento con BMS (Building management system)

Quando il BMS è attivato e funzionante, il pannello comandi si comporta come quando è connesso il CAR<sup>v2</sup>.

Tale condizione viene specificata dalla comparsa della scritta "BMS" sotto l'icona identificativa zona.

L'apparecchio collegato al BMS deve essere comandato solo da esso e non da altri dispositivi esterni come il CAR<sup>v2</sup>, la scheda a zone, ecc...

In caso di attivazione del "BMS" e contemporanea presenza di tali dispositivi, si genererà un conflitto che apparirà sul display con il testo "Modo non compatibile".

\* Alla selezione del parametro BMS, compariranno i parametri già settati e pronti per dialogare con il gestore di sistema Immergas e visibili nella seguente tabella:

MENU/Assistenza/Modbus/BMS					
Voce menù	Descrizione	Range	Default	Valore personalizzato	S
Slave address	Voci visualizzate quando viene impostato il parametro Modbus = Tipo BMS.	1÷247	1		S
Baud rate		1200 - 2400 - 4800 - 9600 - 19200 - 38400 (bps)	9600		S
Parity bit		None Even Odd	Even		S
Stop bits		1 - 2	1		S

S = voce di menù visibile solo da accesso "Service".



Nel caso in cui sia necessario integrare il BMS ad un sistema di domotica già esistente o diverso dal gestore di sistema Immergas, occorre rivolgersi al Centro Assistenza Tecnica Autorizzato per la configurazione dei corretti parametri.

Menu / Assistenza / Funzioni speciali	
<b>Voce menù</b>	<b>S</b>
Disaerazione	S
Spazzacamino	S
Test fumisteria	S
Taratura completa	S
Taratura veloce	S
Scaldamassetto	S

S = voce di menù visibile solo da accesso "Service".

MENU/Assistenza/Funzioni speciali/Disaerazione					
Voce menù	Descrizione	Range	Default	Valore personalizzato	S
Sfiato abilitato	Sfiato abilitato: per attivare una disaerazione automatica ad ogni power-on	No - Si	No		S
Comando disaerazione	Attiva/disattiva con un comando la funzione disaerazione	Stop Start			S
Durata funzione in ore	Visualizza il tempo rimanente al termine della funzione	0 - 255 (h)			S
Anomalia	Visualizza eventuale anomalia in atto	--			S

S = voce di menù visibile solo da accesso "Service".

MENU/Assistenza/Funzioni speciali/Spazzacamino				
Voce menù	Descrizione	Range	Default	S
Attiva spazzacamino	Attiva funzione spazzacamino	Stop - Start	Stop	S
Stato	Notifica lo stato della funzione	Off - On		S
Imposta livello potenza	Imposta livello di potenza	0 ÷ 100%		S
Velocità ventilatore	Visualizza velocità ventilatore (rpm)	-- (rpm)		S
Temperatura mandata	Visualizza temperatura mandata	0 ÷ 99°C		S
Fiamma	Visualizza lo stato della fiamma	Off - On		S
Circuito CH	Notifica se è attivato il riscaldamento	Off - On		S
Circuito DHW	Notifica se è attivato il sanitario	Off - On		S
Anomalia	Visualizza eventuale anomalia in atto	--		S

S = voce di menù visibile solo da accesso "Service".

MENU/Assistenza/Funzioni speciali/Test fumisteria					
Voce menù	Descrizione	Range	Default	Valore personalizzato	S
Attiva test fumisteria	Attiva funzione test fumisteria	Stop Start	Stop		S
Stato	Notifica lo stato della funzione	Off - On			S
Velocità ventilatore	Visualizza velocità ventilatore (rpm)	-- (rpm)			S
Anomalia	Visualizza eventuale anomalia in atto	--			S

S = voce di menù visibile solo da accesso "Service".

MENU/Assistenza/Funzioni speciali/Taratura completa		
Voce menù	Descrizione	S
Taratura completa	Attiva funzione di taratura completa (Accesso alla finestra di taratura con attivazione del comando di taratura completa: consente la modifica dei set di combustione)	S

S = voce di menù visibile solo da accesso "Service".

INSTALLATORE

UTENTE

PANNELLO COMANDI

MANUTENTORE

DATI TECNICI



MENU/Assistenza/Funzioni speciali/Taratura veloce		
Voce menù	Descrizione	S
Taratura veloce	Attiva funzione di taratura veloce (Accesso alla finestra di taratura con attivazione del comando di taratura veloce)	S

S = voce di menù visibile solo da accesso "Service".

MENU/Assistenza/Funzioni speciali/Scaldamassetto					
Voce menù	Descrizione	Range	Default	Valore personalizzato	S
Attiva scaldamassetto	Permette l'attivazione della funzione con selezionato Si e il termine anticipato se selezionato No	Stop Start	Stop		S
Set mandata minimo	E' possibile impostare la temperatura mandata minima di inizio funzione scaldamassetto	20 ÷ 45 (°C)	25°C		S
Set mandata massimo	E' possibile impostare la temperatura mandata massima erogata durante la funzione scaldamassetto	25 ÷ 55 (°C)	45°C		S
Tempo perm. a set min	E' possibile impostare i giorni di permanenza a set mandata minimo durante la funzione scaldamassetto	1 ÷ 7 (Giorno/i)	3 Giorno/i		S
Gradiente di salita	E' possibile impostare la velocità di variazione in salita da set mandata minimo a set mandata massimo durante la funzione scaldamassetto	3 ÷ 30 (°C/Giorno)	30°C/Giorno		S
Tempo perm. a set max	E' possibile impostare i giorni di permanenza a set mandata massimo durante la funzione scaldamassetto	1 ÷ 10 (Giorno/i)	4 Giorno/i		S
Gradiente di discesa	E' possibile impostare la velocità di variazione in discesa da set mandata massimo a set mandata minimo durante la funzione scaldamassetto	3 ÷ 30 (°C/Giorno)	30°C/Giorno		S
Stato	Visualizza l'avanzamento della funzione scaldamassetto	Off = funzione disattiva			S
		Min = funzione attiva con permanenza a set mandata minimo			S
		su = funzione attiva con innalzamento da set mandata minimo a set mandata massimo			S
		Max = funzione attiva con permanenza a set mandata massimo			S
		giu' = funzione attiva con decremento da set mandata massimo a set mandata minimo			S
Tempo mant. T max	Visualizza il tempo di permanenza a temperatura massima scaldamassetto (h)	(h)			S
Durata funzione in giorni	Visualizza il tempo rimanente al termine della funzione in giorni	(Giorno/i)			S
Durata funzione in ore	Visualizza il tempo rimanente al termine della funzione in ore (da aggiungere ai giorni della voce precedente)	(h)			S

S = voce di menù visibile solo da accesso "Service".

MENU/Assistenza/Manutenzione					
Voce menù	Descrizione	Range	Default	Valore personalizzato	S
Seleziona numero di mesi	Impostazione del numero di mesi per manutenzione programmata	Off- 36	Off		S

S = voce di menù visibile solo da accesso "Service".



### 3.6 SEGNALAZIONI GUASTIE E ANOMALIE

L'apparecchio segnala un'eventuale anomalia mediante un codice affiancato da il simbolo di una chiave "🔑" al centro del display e dal messaggio "anomalia caldaia" posto nella parte bassa del display stesso (Fig. 75).

Codice Errore	Anomalia segnalata	Causa	Stato apparecchio/ Soluzione
01	<b>Blocco mancata accensione</b>	L'apparecchio in caso di richiesta di riscaldamento ambiente o produzione acqua calda sanitaria non si accende entro il tempo prestabilito. Alla prima accensione o dopo prolungata inattività dell'apparecchio può essere necessario intervenire per eliminare il blocco.	Premere il pulsante di Reset (1)
02	<b>Blocco termostato di sicurezza (sovratemperatura)</b>	Durante il normale regime di funzionamento se per un'anomalia si verifica un eccessivo surriscaldamento interno l'apparecchio va in blocco.	Premere il pulsante di Reset (1)
03	<b>Blocco termostato fumi</b>	Durante il normale regime di funzionamento se per un'anomalia si verifica un eccessivo surriscaldamento dei fumi l'apparecchio va in blocco.	Premere il pulsante di Reset (1)
04	<b>Blocco resistenza contatti/Hardware scheda danneggiato</b>	La scheda elettronica rileva un'anomalia sull'alimentazione della valvola gas. Verificare il collegamento della stessa. (l'anomalia viene rilevata e visualizzata solo in presenza di una richiesta). Una volta constatato che l'anomalia non è relativa alla valvola gas, è necessario sostituire la scheda elettronica se l'anomalia non scompare dopo aver premuto il pulsante Reset.	Premere il pulsante di Reset (1)
05	<b>Anomalia sonda mandata</b>	La scheda rileva un'anomalia sulla sonda NTC mandata.	L'apparecchio non parte (1)
07	<b>Funzione spazza camino</b>	L'apparecchio è in funzione spazzacamino o taratura completa/taratura veloce.	(3)
08	<b>N° massimo di reset</b>	Numero di reset disponibili già eseguiti.	E' possibile resettare l'anomalia fino a 5 volte consecutive, dopodiché la funzione è inibita per almeno un'ora e si guadagna un tentativo ogni ora per un massimo di 5 tentativi. Togliendo e riapplicando l'alimentazione all'apparecchio si riacquistano i 5 tentativi.
10	<b>Pressione impianto insufficiente</b>	Non viene rilevata una pressione dell'acqua all'interno del circuito di riscaldamento sufficiente per garantire il corretto funzionamento dell'apparecchio.	Verificare sul manometro dell'apparecchio che la pressione dell'impianto sia compresa tra 1÷1,2 bar ed eventualmente ripristinare la corretta pressione.
12	<b>Anomalia sonda boiler</b>	La scheda rileva un'anomalia sulla sonda boiler.	L'apparecchio non può produrre acqua calda sanitaria (1)

(1) Se il blocco o l'anomalia persiste è necessario chiamare una impresa abilitata (ad esempio un Centro Assistenza Tecnica Autorizzato)

(2) È possibile verificare quest'anomalia solo nella lista degli errori presente nel menù "Informazioni"

(3) Errore visualizzabile solo su CAR<sup>v2</sup>

INSTALLATORE

UTENTE

PANNELLO COMANDI

MANUTENTORE

DATI TECNICI



Codice Errore	Anomalia segnalata	Causa	Stato apparecchio / Soluzione
15	<b>Errore configurazione</b>	La scheda rileva un'anomalia o un'incongruenza sul cablaggio elettrico di caldaia e non parte.	In caso di ripristino delle condizioni normali l'apparecchio riparte senza il bisogno di dover essere resettato. Verificare che l'apparecchio sia configurato in modo corretto (1)
16	<b>Anomalia ventilatore</b>	Si verifica nel caso in cui il ventilatore abbia un guasto meccanico o elettronico.	Premere il pulsante di Reset (1)
20	<b>Blocco fiamma parassita</b>	Si verifica in caso di dispersione nel circuito di rilevazione o anomalia nel controllo fiamma.	Premere il pulsante di Reset (1)
23	<b>Anomalia sonda ritorno</b>	La scheda rileva un'anomalia sulla sonda NTC di ritorno.	Premere il pulsante di Reset (1)
29	<b>Anomalia sonda fumi</b>	La scheda rileva un'anomalia sulla sonda fumi.	L'apparecchio non parte (1)
30	<b>Richiesta impostazione modello combustione</b>	L'impostazione del parametro di identificazione modello combustione non è corretta o non supportata dall'evoluzione firmware della scheda di controllo combustione.	(1)
31	<b>Perdita di comunicazione col comando remoto</b>	Si verifica nel caso di collegamento a un controllo remoto non compatibile, oppure in caso di caduta di comunicazione fra caldaia e comando remoto oppure errata connessione ai morsetti.	Togliere e ridare tensione all'apparecchio. Se alla riaccensione non viene rilevato il Comando Remoto l'apparecchio passa in modalità di funzionamento locale quindi utilizzando i comandi presenti sul pannello comandi. In questo caso non è possibile attivare la funzione "Riscaldamento" (1)
32	<b>Anomalia sonda Zona 2 Bassa Temperatura</b>	La sonda di mandata zona 2 bassa temperatura offre un valore resistivo fuori range.	(1)
33	<b>Anomalia sonda Zona 3 Bassa Temperatura</b>	La sonda di mandata zona 3 bassa temperatura offre un valore resistivo fuori range.	(1)
34	<b>Intervento termostato di sicurezza Zona 2 Bassa Temperatura</b>	Intervento termostato di sicurezza posizionato su zona 2 bassa temperatura.	(1)
35	<b>Intervento termostato di sicurezza Zona 3 Bassa Temperatura</b>	Intervento termostato di sicurezza posizionato su zona 3 bassa temperatura.	(1)
36	<b>Caduta comunicazione IMG Bus</b>	A causa di un'anomalia sulla centralina dell'apparecchio, sulla scheda a zone o sull'IMG Bus si interrompe la comunicazione tra i vari componenti.	L'apparecchio non soddisfa le richieste di riscaldamento (1)
(1) Se il blocco o l'anomalia persiste è necessario chiamare una impresa abilitata (ad esempio un Centro Assistenza Tecnica Autorizzato)			
(2) È possibile verificare quest'anomalia solo nella lista degli errori presente nel menù "Informazioni"			
(3) Errore visualizzabile solo su CAR <sup>v2</sup>			

Codice Errore	Anomalia segnalata	Causa	Stato apparecchio / Soluzione
37	<b>Basso valore di tensione alimentazione</b>	Si verifica nel caso in cui la tensione di alimentazione è inferiore ai limiti consentiti per il corretto funzionamento dell'apparecchio.	In caso di ripristino delle condizioni normali l'apparecchio riparte senza il bisogno di dover essere resettato (1)
38	<b>Perdita segnale di fiamma</b>	Si verifica nel caso in cui l'apparecchio è acceso correttamente e avviene uno spegnimento inaspettato della fiamma del bruciatore; viene eseguito un nuovo tentativo di riaccensione e in caso di ripristino delle normali condizioni l'apparecchio non necessita di essere resettato.	In caso di ripristino delle condizioni normali l'apparecchio riparte senza il bisogno di dover essere resettato (1) (2)
43	<b>Blocco per perdita segnale di fiamma</b>	Si verifica se si presenta per più volte consecutive nell'arco di un tempo prestabilito l'errore "Perdita segnale di fiamma (38)".	Premere il pulsante di Reset, l'apparecchio prima di ripartire effettua un ciclo di postventilazione. (1)
44	<b>Blocco per superamento accumulo tempo massimo aperture ravvicinate valvola gas</b>	Si verifica nel caso in cui la valvola gas rimane aperta per un tempo superiore a quello previsto per il suo normale funzionamento senza che l'apparecchio si accenda.	Premere il pulsante di Reset (1)
45	<b>Delta T elevato</b>	L'apparecchio rileva un innalzamento improvviso e non previsto del $\Delta T$ tra sonda mandata e sonda ritorno impianto.	Viene limitata la potenza del bruciatore per prevenire eventuali danni al modulo a condensazione, una volta ripristinato il giusto $\Delta T$ l'apparecchio torna al normale funzionamento. Verificare che ci sia circolazione di acqua in caldaia, che il circolatore sia configurato secondo le esigenze dell'impianto e il corretto funzionamento della sonda di ritorno (1)
46	<b>Intervento termostato di sicurezza DIM v2 o termostato di sicurezza Bassa Temperatura esterno a caldaia</b>	Durante il normale regime di funzionamento se per un'anomalia si verifica un eccessivo surriscaldamento della temperatura di mandata in bassa temperatura l'apparecchio va in blocco.	In questo caso dopo un opportuno raffreddamento è possibile resettare il termostato (vedi relativo foglio istruzioni) (1)
47	<b>Limitazione potenza bruciatore</b>	Nel caso in cui venga rilevata un'elevata temperatura fumi l'apparecchio riduce la potenza erogata per non danneggiare la stessa.	(1)
48	<b>Anomalia sonda mandata lato impianto</b>	La scheda rileva un'anomalia sulla sonda mandata impianto.	L'apparecchio funziona con possibili oscillazioni sulla temperatura dell'impianto (1)
(1) Se il blocco o l'anomalia persiste è necessario chiamare una impresa abilitata (ad esempio un Centro Assistenza Tecnica Autorizzato)			
(2) È possibile verificare quest'anomalia solo nella lista degli errori presente nel menù "Informazioni"			
(3) Errore visualizzabile solo su CARv2			

INSTALLATORE

UTENTE

PANNELLO COMANDI

MANUTENTORE

DATI TECNICI



Codice Errore	Anomalia segnalata	Causa	Stato apparecchio / Soluzione
49	<b>Blocco temperatura elevata su sonda ritorno</b>	La temperatura misurata dalla sonda ritorno è superiore a 90°C. Il blocco è a riarmo manuale.	L'errore scompare quando la temperatura rilevata dalla sonda ritorno, scende sotto ai 70°C. Premere il pulsante di Reset (1)
51	<b>Caduta comunicazione RF verso CARv2 RF</b>	In caso di caduta di comunicazione tra caldaia e CAR versione Wireless viene segnalata l'anomalia, da questo momento è possibile controllare il sistema unicamente attraverso il pannello comandi dell'apparecchio stesso.	Verificare il funzionamento del CAR Wireless, verificare la carica delle batterie (vedere il relativo libretto istruzioni).
59	<b>Anomalia frequenza rete di alimentazione elettrica</b>	La scheda rileva una frequenza sull'alimentazione di rete elettrica anomala.	L'apparecchio non parte (1)
60	<b>Anomalia circolatore bloccato</b>	Il circolatore risulta fermo per una delle seguenti cause: Girante bloccata, guasto elettrico.	Provare ad effettuare lo sblocco del circolatore come descritto nel relativo paragrafo. In caso di ripristino delle condizioni normali l'apparecchio riparte senza il bisogno di dover essere resettato (1)
61	<b>Anomalia presenza aria nel circolatore</b>	Viene rilevata aria all'interno del circolatore; il circolatore non può funzionare	Effettuare lo sfianto del circolatore e del circuito di riscaldamento. In caso di ripristino delle condizioni normali l'apparecchio riparte senza il bisogno di dover essere resettato (1)
62	<b>Richiesta taratura completa</b>	Viene rilevata l'assenza di taratura della scheda elettronica. Si può verificare in caso di sostituzione della scheda elettronica o in caso di variazione dei parametri nella sezione aria / gas per cui si rende necessaria la "taratura completa".	L'apparecchio non parte (1)
72	<b>Richiesta taratura veloce</b>	Viene rilevata una modifica di alcuni parametri per cui si rende necessaria la "taratura veloce".	L'apparecchio non parte (1)
73	<b>Scostamento elevato fra sonda mandata e sonda mandata di sicurezza</b>	Sensore di mandata guasto o non correttamente inserito.	In caso di ripristino delle condizioni normali l'apparecchio riparte senza il bisogno di dover essere resettato (1)
74	<b>Anomalia sonda mandata di sicurezza</b>	La scheda rileva un'anomalia sulla sonda NTC mandata di sicurezza.	L'apparecchio non parte (1)
77	<b>Anomalia su controllo combustione</b>	Viene rilevata una corrente fuori range sulla valvola gas	L'apparecchio non parte (1)
78	<b>Anomalia su controllo combustione</b>	Viene rilevata una corrente sulla valvola gas elevata	L'apparecchio non parte (1)
(1) Se il blocco o l'anomalia persiste è necessario chiamare una impresa abilitata (ad esempio un Centro Assistenza Tecnica Autorizzato)			
(2) È possibile verificare quest'anomalia solo nella lista degli errori presente nel menù "Informazioni"			
(3) Errore visualizzabile solo su CARv2			

Codice Errore	Anomalia segnalata	Causa	Stato apparecchio / Soluzione
79	<b>Anomalia su controllo combustione</b>	Viene rilevata una corrente sulla valvola gas ridotta	L'apparecchio non parte (1)
80	<b>Blocco problema driver valvola gas</b>	Si verifica nel caso di malfunzionamento della scheda elettronica che controlla la valvola.	Premere il pulsante di Reset (1)
84	<b>Anomalia combustione (Riduzione potenza in corso)</b>	Viene rilevata una bassa pressione di alimentazione sulla rete gas. Di conseguenza viene limitata la potenza dell'apparecchio e segnalata l'anomalia.	In caso di ripristino delle condizioni normali l'apparecchio riparte senza il bisogno di dover essere resettato (1) (2)
87	<b>Blocco controllo valvola gas</b>	Viene rilevato un malfunzionamento di uno dei componenti che controllano la valvola gas	L'apparecchio non parte (1)
88	<b>Blocco controllo valvola gas</b>	Viene rilevato un malfunzionamento di uno dei componenti che controllano la valvola gas	L'apparecchio non parte (1)
89	<b>Segnale di combustione instabile</b>	La fiamma risulta essere instabile a causa di: presenza ricircolo fumi, vento, pressione gas instabile, velocità ventilatore instabile oppure a causa di un malfunzionamento del sistema	L'apparecchio continua a funzionare (1) (2)
90	<b>Segnale di combustione fuori limite</b>	Il segnale di combustione viene rilevato fuori dal range di regolazione previsto per un tempo prolungato	L'apparecchio continua a funzionare (1) (2)
91	<b>Blocco accensione non corretta</b>	La scheda ha esaurito tutte le sue possibili azioni per ottenere un ottimale accensione del bruciatore	Premere il pulsante di Reset (1)
92	<b>Limite correzione giri ventilatore</b>	Il sistema ha esaurito tutte le correzioni possibili del numero di giri del ventilatore	L'apparecchio continua a funzionare (1) (2)
93	<b>Segnale di combustione fuori limite</b>	Il segnale di combustione viene rilevato fuori dal range di regolazione previsto per un tempo limitato.	L'apparecchio continua a funzionare (1) (2)
94	<b>Anomalia combustione</b>	Viene rilevato un problema sul controllo combustione che può essere causato da: bassa pressione gas, ricircolo fumi, valvola gas o scheda elettronica difettosa	In caso di ripristino delle condizioni normali l'apparecchio riparte senza il bisogno di dover essere resettato (1) (2)
95	<b>Segnale di combustione discontinuo</b>	Il sistema rileva una discontinuità nel segnale di combustione.	L'apparecchio continua a funzionare (1) (2)
96	<b>Fumisteria ostruita</b>	Si verifica nel caso venga rilevata un ostruzione nel sistema fumario.	In caso di ripristino delle condizioni normali l'apparecchio riparte senza il bisogno di dover essere resettato (1)
98	<b>Blocco n° massimo errori software</b>	Viene raggiunto il numero massimo di errori software ammessi.	Premere il pulsante di Reset (1)
99	<b>Blocco generico</b>	Viene rilevata un'anomalia in caldaia	Premere il pulsante di Reset (1)
121*	<b>Allarme offline dispositivo di zona 1</b>	Bassa qualità o nessuna comunicazione radio tra sonda wireless di zona 1 e concentratore oppure dispositivo collegato alla zona 1 è offline.	Verificare posizionamento sensore/ ricevitore Verificare batteria sonda (1)
<b>(1) Se il blocco o l'anomalia persiste è necessario chiamare una impresa abilitata (ad esempio un Centro Assistenza Tecnica Autorizzato)</b>			
<b>(2) È possibile verificare quest'anomalia solo nella lista degli errori presente nel menù "Informazioni"</b>			
<b>(3) Errore visualizzabile solo su CAR<sup>v2</sup></b>			

(\*) Errori visibili sotto icone area zone.

INSTALLATORE

UTENTE

PANNELLO COMANDI

MANUTENTORE

DATI TECNICI



Codice Errore	Anomalia segnalata	Causa	Stato apparecchio / Soluzione
122*	<b>Allarme offline dispositivo di zona 2</b>	Bassa qualità o nessuna comunicazione radio tra sonda wireless di zona 2 e concentratore oppure dispositivo collegato alla zona 2 è offline.	Verificare posizionamento sensore/ ricevitore Verificare batteria sonda (1)
123*	<b>Allarme offline dispositivo di zona 3</b>	Bassa qualità o nessuna comunicazione radio tra sonda wireless di zona 3 e concentratore oppure dispositivo collegato alla zona 3 è offline.	Verificare posizionamento sensore/ ricevitore Verificare batteria sonda (1)
125*	<b>Anomalia sonda temperatura ambiente zona 1</b>	Sensore ambiente guasto (resistore aperto o corto circuito).	Sostituire sonda ambiente (1)
126*	<b>Anomalia sonda temperatura ambiente zona 2</b>	Sensore ambiente guasto (resistore aperto o corto circuito).	Sostituire sonda ambiente (1)
127*	<b>Anomalia sonda temperatura ambiente zona 3</b>	Sensore ambiente guasto (resistore aperto o corto circuito).	Sostituire sonda ambiente (1)
141	<b>Allarme per connessione a scheda zone non aggiornata</b>	La scheda zone non ha il firmware adatto al dialogo con l'apparecchio.	Aggiornare fw scheda zone (o sostituire scheda con ultima versione) (1)
142	<b>Allarme Dominus Offline</b>	Il Dominus è scollegato o non alimentato. Mancanza di comunicazione tra Dominus e caldaia.	Verificare che il Dominus sia correttamente collegato e alimentato Sostituire il Dominus o la scheda display (1)
144*	<b>Allarme BMS Offline</b>	L'interfaccia BMS ha perso la comunicazione con il master	(1)
145*	<b>Allarme conflitto su definizione Master</b>	Le impostazioni eseguite sui parametri e i collegamenti esterni generano tra loro un conflitto sulla definizione univoca di dispositivo Master per il controllo del sistema (esempio attivazione dialogo BMS o Dominus Superior insieme a presenza di CARv2)	(1)
177	<b>Allarme tempo massimo sanitario</b>	La richiesta sanitario è stata eseguita superando un tempo massimo prestabilito.	(1)
<b>(1) Se il blocco o l'anomalia persiste è necessario chiamare una impresa abilitata (ad esempio un Centro Assistenza Tecnica Autorizzato)</b>			
<b>(2) È possibile verificare quest'anomalia solo nella lista degli errori presente nel menù "Informazioni"</b>			
<b>(3) Errore visualizzabile solo su CARv2</b>			

(\*) Errori visibili sotto icone area zone.

Codice Errore	Anomalia segnalata	Causa	Stato apparecchio / Soluzione
178	<b>Ciclo di antilegionella senza successo</b>	Il ciclo di antilegionella non si è concluso con successo entro un tempo prestabilito.	Verificare il tempo di antilegionella impostato. Verificare lo scambio termico verso il bollitore. L'azzeramento dell'errore avviene cambiando il modo di funzionamento, oppure attraverso il pulsante di ON - OFF (1).
300*	<b>Allarme off-line concentratore RF indirizzo 0</b>	Mancanza di comunicazione su BUS (fili) tra concentratore con indirizzo "0" e caldaia.	Verificare cablaggi collegamento concentratore-caldaia-scheda display Verificare la corretta associazione Sostituire scheda concentratore o scheda display (1)
301*	<b>Allarme off-line concentratore RF indirizzo 1</b>	Mancanza di comunicazione su BUS (fili) tra concentratore con indirizzo "1" e caldaia.	Verificare cablaggi collegamento concentratore-caldaia-scheda display Verificare la corretta associazione Sostituire scheda concentratore o scheda display (1)
302*	<b>Allarme off-line concentratore RF indirizzo 2</b>	Mancanza di comunicazione su BUS (fili) tra concentratore con indirizzo "2" e caldaia.	Verificare cablaggi collegamento concentratore-caldaia-scheda display Verificare la corretta associazione Sostituire scheda concentratore o scheda display (1)
<b>(1) Se il blocco o l'anomalia persiste è necessario chiamare una impresa abilitata (ad esempio un Centro Assistenza Tecnica Autorizzato)</b>			
<b>(2) È possibile verificare quest'anomalia solo nella lista degli errori presente nel menù "Informazioni"</b>			
<b>(3) Errore visualizzabile solo su CAR<sup>v2</sup></b>			

(\*) Errori visibili sotto icone area zone.



Il ripristino della segnalazione errori (successivo ad un intervento risolutore) può richiedere fino a 10 minuti. Si consiglia di 'forzare' la comunicazione tra sonda e concentratore premendo brevemente il pulsante sulla sonda; in questo modo verrà forzata la comunicazione RF tra i due dispositivi ed annullata la segnalazione di errore in breve tempo.

INSTALLATORE

UTENTE

PANNELLO COMANDI

MANUTENTORE

DATI TECNICI



# 4 ISTRUZIONI PER LA MANUTENZIONE E LA VERIFICA INIZIALE

INSTALLATORE

## 4.1 AVVERTENZE GENERALI



Gli operatori che effettuano l'installazione e la manutenzione dell'apparecchio, devono indossare obbligatoriamente idonei dispositivi di protezione individuali (DPI) previsti dalla Legge vigente in materia. L'elenco dei possibili (DPI) non è esaustivo perchè vengono indicati e scelti dal Datore di lavoro della impresa abilitata (installatrice o manuttrice).

UTENTE



Prima di effettuare qualsiasi intervento di manutenzione assicurarsi di:

- avere tolto tensione elettrica all'apparecchio;
- avere chiuso il rubinetto del gas;
- avere tolto pressione all'impianto e al circuito sanitario (se presente l'unità bollitore).

PANNELLO COMANDI



Se per la manutenzione straordinaria dell'apparecchio si rende necessario consultare documentazione aggiuntiva, rivolgersi al Centro Assistenza Tecnica Autorizzato.



### Fornitura pezzi di ricambio

Se durante gli intervalli di manutenzione o riparazione vengono utilizzati componenti non certificati o non idonei, oltre a decedere la garanzia dell'apparecchio, la conformità del prodotto potrebbe non risultare più valida ed il prodotto stesso non soddisfare le norme vigenti; per quanto sopra riportato, in caso di sostituzione di componenti, utilizzare esclusivamente ricambi originali Immergas.

MANUTENTORE

DATI TECNICI



## 4.2 VERIFICA INIZIALE

### Per la messa in servizio dell'apparecchio occorre:

- verificare l'esistenza della dichiarazione di conformità e relativi allegati obbligatori dell'installazione come previsto dalla legislazione vigente in materia;
- verificare la corrispondenza del gas utilizzato con quello per il quale l'apparecchio è predisposto (il tipo gas appare sul display alla prima alimentazione elettrica, è visibile sulla targa dati oppure, a display già acceso, con la sequenza: MENU - Informazioni - Ok);
- verificare l'allacciamento ad una rete a 230V-50Hz, il rispetto della polarità L-N ed il collegamento di terra;
- verificare che l'impianto di riscaldamento sia pieno d'acqua, controllando che la lancetta del manometro dell'apparecchio indichi una pressione di 1÷1,2 bar;
- accendere l'apparecchio e verificare la corretta accensione;
- verificare i valori di  $\Delta p$  gas in sanitario e in riscaldamento;
- verificare la corretta taratura del numero dei giri del ventilatore;
- verificare la CO<sub>2</sub> nei fumi alla portata:
  - massima
  - intermedia
  - minima
- i valori devono essere conformi secondo quanto indicato nelle relative tabelle (Parag. 5.2);
- compilare ed applicare sull'apparecchio accanto alla targa dati, l'adesivo informazioni installazione riportando gli stessi dati sul presente libretto istruzioni (Parag. 1.2) sul fac-simile dell'adesivo;
- verificare l'intervento del dispositivo di sicurezza in caso di mancanza gas ed il relativo tempo di intervento;
- verificare l'intervento dell'interruttore generale posto a monte dell'apparecchio;
- verificare che i terminali di aspirazione e/o scarico non siano ostruiti;
- verificare l'intervento degli organi di regolazione;
- sigillare i dispositivi di regolazione della portata gas (qualora le regolazioni vengano variate);
- verificare la produzione dell'acqua calda sanitaria (quando abbinata ad un'unità bollitore);
- verificare la tenuta dei circuiti idraulici;
- verificare la ventilazione e/o l'areazione del locale di installazione ove previsto.



**Se anche soltanto uno dei controlli inerenti la sicurezza dovesse risultare negativo, l'impianto non deve essere messo in funzione.**

INSTALLATORE

UTENTE

PANNELLO COMANDI

MANUTENTORE

DATI TECNICI



### 4.3 CONTROLLO E MANUTENZIONE ANNUALE DELL'APPARECCHIO

INSTALLATORE



Con periodicità annuale, per garantire nel tempo la funzionalità, la sicurezza e l'efficienza dell'apparecchio, devono essere eseguite le seguenti operazioni di controllo e manutenzione.

UTENTE

- Pulire lo scambiatore lato fumi.
- Pulire il bruciatore principale.
- Verificare il corretto posizionamento, l'integrità e la pulizia dell'elettrodo di accensione e rilevazione; rimuovere l'eventuale presenza di ossido.
- Se vengono riscontrati depositi nella camera di combustione è necessario asportarli e pulire i serpentini dello scambiatore utilizzando spazzole in nylon o saggina, è vietato utilizzare spazzole in metallo o altri materiali che possono danneggiare la camera di combustione stessa; è inoltre vietato utilizzare detergenti alcalini o acidi.
- Verificare l'integrità dei pannelli isolanti all'interno della camera di combustione e in caso di danneggiamenti sostituirli.
- Verificare visivamente l'assenza di perdite di acqua e ossidazioni dai/sui raccordi e tracce di residui di condensa all'interno della camera stagna.
- Verificare il contenuto del sifone di scarico condensa.
- Verificare visivamente che il sifone sia debitamente riempito di condensa e qualora necessario provvedere al suo rabbocco.
- Verificare che nel sifone scarico condensa non vi siano residui di materiale che ostruiscono il passaggio della condensa; inoltre verificare che tutto il circuito di scarico condensa sia libero ed efficiente.
- In caso di ostruzioni (sporczia, sedimenti, ecc) con conseguente fuoriuscita di condensa in camera di combustione è necessario sostituire i pannelli isolanti.
- Verificare che le guarnizioni di tenuta del bruciatore e del collettore gas siano integre e perfettamente efficienti, in caso contrario sostituirle. In ogni caso tali guarnizioni devono essere sostituite almeno ogni due anni indipendentemente dal loro stato di usura.
- Verificare che il bruciatore sia integro, non presenti deformazioni, tagli e che sia fissato correttamente al coperchio camera di combustione; diversamente è necessario sostituirlo.
- Controllare visivamente che lo scarico della valvola di sicurezza dell'acqua non sia ostruito.
- Verificare che la carica del vaso espansione, dopo aver scaricato la pressione dell'impianto portandolo a zero (leggibile sul manometro dell'apparecchio), sia 1,0 bar.
- Verificare che la pressione statica dell'impianto (ad impianto freddo e dopo aver ricaricato l'impianto mediante il rubinetto di riempimento) sia compresa fra 1 e 1,2 bar.

PANNELLO COMANDI



Per il corretto e sicuro funzionamento dell'apparecchio, è essenziale controllare che la pressione dell'acqua dell'impianto di alimentazione (acqua di rete) sia di almeno 2,5 bar, prima di aprire il rubinetto di riempimento. Quando si riempie l'impianto di riscaldamento centralizzato (CH), è essenziale rispettare la norma EN 1717, che indica i requisiti per la protezione dell'acqua potabile dalla contaminazione dovuta al riflusso. Se la pressione dell'acqua di alimentazione è insufficiente, NON APRIRE il rubinetto di riempimento. In caso contrario, sussiste il rischio di una pericolosa contaminazione del serbatoio di accumulo ACS integrato con l'acqua di riscaldamento, che potrebbe compromettere il comfort dell'utente e causare problemi di salute. L'operatore deve assicurarsi che la pressione dell'acqua di alimentazione sia adeguata prima di riempire l'impianto di riscaldamento per prevenire qualsiasi possibile contaminazione.

MANUTENTORE

- Verificare visivamente che i dispositivi di sicurezza e di controllo, non siano manomessi e/o cortocircuitati ed in particolare:
  - sonde mandata e sonda fumi;
  - pressostato impianto.
- Verificare la conservazione ed integrità dell'impianto elettrico ed in particolare:
  - I fili di alimentazione elettrica devono essere alloggiati nei passacavi;
  - Non devono essere presenti tracce di annerimento o bruciature.
- Controllare la regolarità dell'accensione e del funzionamento.

DATI TECNICI

- Verificare la CO<sub>2</sub> utilizzando la funzione spazzacamino alle tre potenze di riferimento utilizzando i parametri inseriti nelle tabelle del Parag.5.2. Nel caso vengano rilevati valori al di fuori delle tolleranze indicate controllare l'integrità delle candlette di accensione / rilevazione e sostituirle se necessario, sostituendo anche la relativa guarnizione. A questo punto attivare la funzione "taratura completa".
- Verificare la corretta taratura del bruciatore in fase sanitaria e riscaldamento.
- Verificare il regolare funzionamento dei dispositivi di comando e regolazione dell'apparecchio ed in particolare:
  - L'intervento delle sonde di regolazione impianto;
  - L'intervento delle sonde di regolazione sanitario (se abbinato ad un'unità bollitore).
- Verificare la tenuta del circuito gas dell'apparecchio e dell'impianto interno.



- Verificare l'intervento del dispositivo contro la mancanza di gas controllo fiamma a ionizzazione; controllare che il relativo tempo di intervento sia minore di 10 secondi.
- Verificare la valvola di non ritorno sui fumi (interna all'apparecchio) nelle installazioni C<sub>10</sub> - C<sub>12</sub>.
- Verificare e se necessario procedere alla pulizia del sifone della valvola di non ritorno sui fumi posta in fumisteria nelle installazioni C<sub>10</sub> - C<sub>12</sub>.



Nel caso si renda necessario smontare la valvola di non ritorno sui fumi, posta in fumisteria, per ispezionarla e pulirla, si dovrà momentaneamenteappare il condotto di scarico collegato alla canna fumaria collettiva. Questo per evitare il ritorno dei fumi provenienti dagli altri apparecchi collegati alla canna fumaria stessa.



In caso di controllo annuale dell'apparecchio il CO max deve essere inferiore ai 700 ppm (0% O<sub>2</sub>). Se il valore di CO risulta superiore l'apparecchio richiede un intervento di manutenzione/riparazione. A seguito dell'intervento di manutenzione/riparazione, il CO massimo deve essere inferiore a 500 ppm.



Qualora fosse prevista un'installazione Hydrogen ready per percentuali di H<sub>2</sub> fino al 20% (riferito al gas distribuito in rete), tutte le operazioni di taratura della valvola gas devono fare riferimento ai valori di O<sub>2</sub> indicati nella tabella del Parag. 5.2.



In aggiunta alla manutenzione annuale, è necessario effettuare il controllo dell'efficienza energetica dell'impianto termico, con periodicità e modalità conformi a quanto indicato dalla legislazione tecnica vigente.



Nella regolazione a Q. Nominale e a Q. Minima, qualora non si raggiungessero i valori di O<sub>2</sub> è necessario ripetere la procedura di Taratura automatica. Se dopo questa operazione i valori non rientrassero ancora negli intervalli indicati, non sono necessarie ulteriori regolazioni.

INSTALLATORE

UTENTE

PANNELLO COMANDI

MANUTENTORE

DATI TECNICI



#### 4.4 SCHEMA IDRAULICO

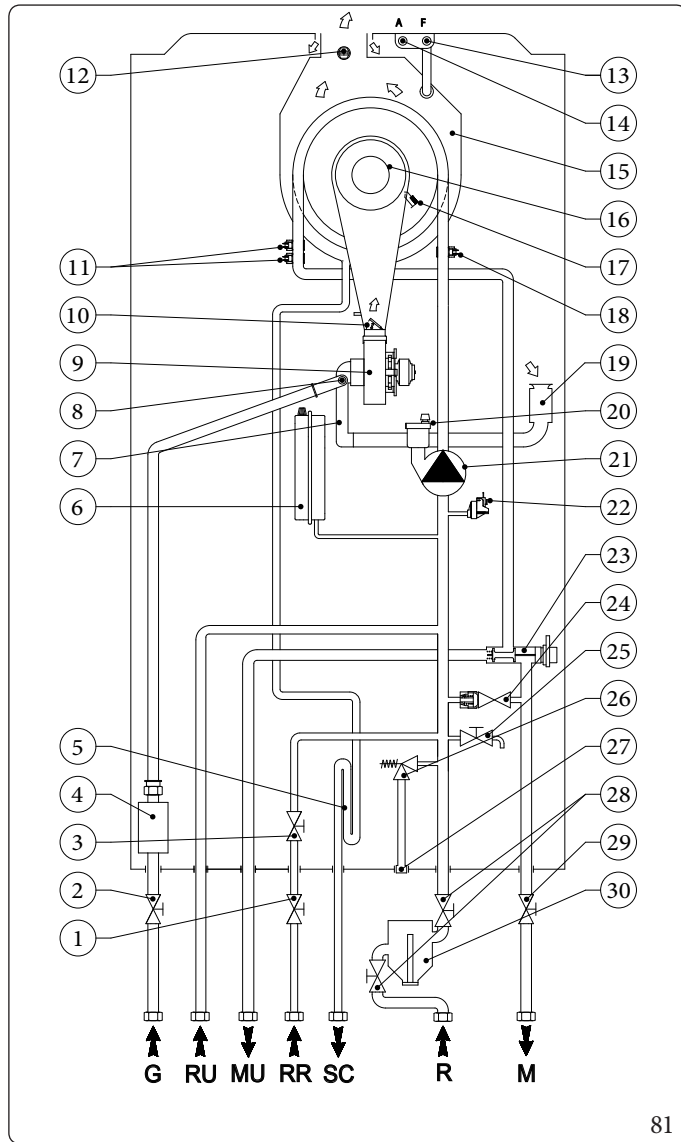
INSTALLATORE

UTENTE

PANNELLO COMANDI

MANUTENTORE

DATI TECNICI



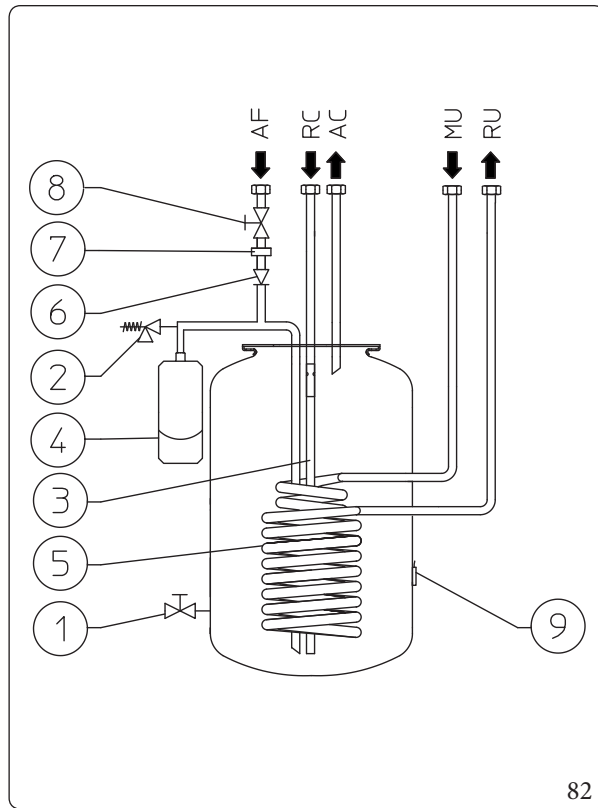
81

Legenda (Fig. 81):

- 1 - Rubinetto intercettazione riempimento
  - 2 - Rubinetto gas
  - 3 - Rubinetto di riempimento impianto
  - 4 - Valvola gas
  - 5 - Sifone scarico condensa
  - 6 - Vaso espansione impianto
  - 7 - Miscelatore aria-gas
  - 8 - Ugello gas
  - 9 - Ventilatore
  - 10 - Valvola di non ritorno sui fumi
  - 11 - Sonde mandata modulo
  - 12 - Sonda fumi
  - 13 - Pozzetto analizzatore fumi (F)
  - 14 - Pozzetto analizzatore aria (A)
  - 15 - Modulo a condensazione
  - 16 - Bruciatore
  - 17 - Candeledda di accensione-rilevazione
  - 18 - Sonda ritorno
  - 19 - Tubo aspirazione aria
  - 20 - Valvola sfogo aria
  - 21 - Circolatore apparecchio
  - 22 - Pressostato impianto
  - 23 - Valvola 3 vie motorizzata
  - 24 - By-pass
  - 25 - Rubinetto di svuotamento impianto
  - 26 - Valvola di sicurezza 3 bar
  - 27 - Raccordo segnalazione scarico valvola di sicurezza 3 bar
  - 28 - Rubinetti di intercettazione gruppo filtro cicloidale
  - 29 - Rubinetto di intercettazione mandata impianto
  - 30 - Gruppo filtro cicloidale
- 
- G - Alimentazione gas
  - RU - Ritorno unità bollitore
  - MU - Mandata unità bollitore
  - RR - Riempimento impianto
  - SC - Scarico condensa
  - M - Mandata impianto
  - R - Ritorno impianto

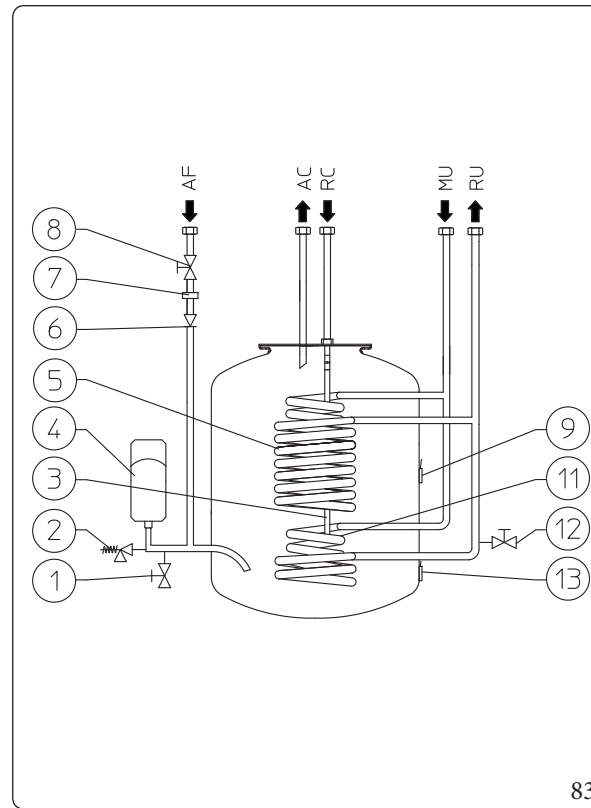


Unità bollitore Inox 80 Litri



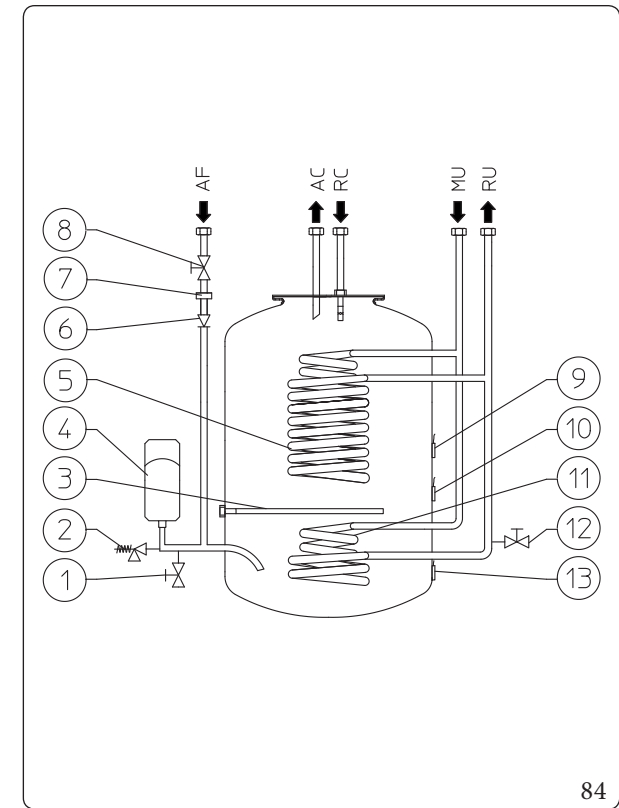
82

Unità bollitore Inox 120 Litri



83

Unità bollitore Inox 200 Litri



84

Legenda (Fig. 82,83,84):

- 1 - Rubinetto svuotamento boiler
- 2 - Valvola di sicurezza 8 bar
- 3 - Anodo di magnesio
- 4 - Vaso espansione sanitario
- 5 - Serpentino inox per boiler
- 6 - Valvola unidirezionale (OV 20)

- 7 - Filtro entrata acqua fredda
- 8 - Rubinetto entrata acqua fredda
- 9 - Sonda sanitario
- 10 - Sonda inibizione sanitario (Optional)
- 11 - Serpentino inox abbinabile a pannelli solari
- 12 - Rubinetto svuotamento impianto
- 13 - Sonda pannelli solari (Optional)

- AF - Entrata acqua fredda sanitaria
- AC - Uscita acqua calda sanitaria
- RC - Ricircolo sanitario (Optional)
- MU - Mandata unità bollitore
- RU - Ritorno unità bollitore







*Legenda (Fig. 85):*

A19	-	Memoria estraibile
B1	-	Sonda mandata
B1-2	-	Sonda mandata impianto (optional)
B2	-	Sonda boiler (optional)
B4	-	Sonda esterna (optional)
B5	-	Sonda ritorno
B24	-	Sonda mandata di sicurezza
B27	-	Sonda fumi doppio sensore
DIMBUS DIM ERP (optional) o Kit Zone		
E3	-	Candeletta accensione e rilevazione
IMGBUS CAR v2 (optional) o Smartech Plus (optional) o Remoti Commerciali OT (optional)		
MODBUS Dominus (optional) o B.M.S.		
M1	-	Circolatore caldaia
M20	-	Ventilatore
M30	-	Stepper motore tre vie
R8	-	Resistenza inibizione funzionamento bollitore
S20	-	Termostato ambiente (optional)
S5	-	Pressostato impianto
T1	-	Trasformatore scheda caldaia
T2	-	Trasformatore accensione
X40	-	Ponte termostato ambiente
X70	-	Ponte termostato sicurezza bassa temperatura
Y1	-	Valvola gas

*Legenda (Fig. 85):*

1	-	Alimentazione 230 Vac 50Hz
2	-	Sonde ambiente wireless (optional)
3	-	Concentratore wireless (optional)
4	-	Scheda display
5	-	Tastiera capacitiva
6	-	Collegamenti 230 V
7	-	Collegamenti bassissima tensione

*Legenda codici colori (Fig. 85):*

BK	-	Nero
BL	-	Blu
BR	-	Marrone
G	-	Verde
GY	-	Grigio
OR	-	Arancione
P	-	Viola
PK	-	Rosa
R	-	Rosso
W	-	Bianco
Y	-	Giallo

L'eventuale termostato ambiente ON - OFF deve essere collegato ai morsetti 40 e 41 eliminando il ponte X40.

L'eventuale CAR<sup>v2</sup> deve essere collegato ai morsetti 44 e 41 rispettando le polarità **senza eliminare il ponte X40**.

Unità bollitore: l'apparecchio è predisposto per il collegamento ad un'unità bollitore, la quale deve essere collegata ai morsetti 36 - 37 della morsettiera (posta nel cruscotto) eliminando la resistenza R8.

## 4.7 MEMORIA ESTRAIBILE



**La sostituzione della memoria deve essere effettuata dopo aver scollegato tutti i collegamenti elettrici della scheda elettronica.**

INSTALLATORE

UTENTE

PANNELLO COMANDI

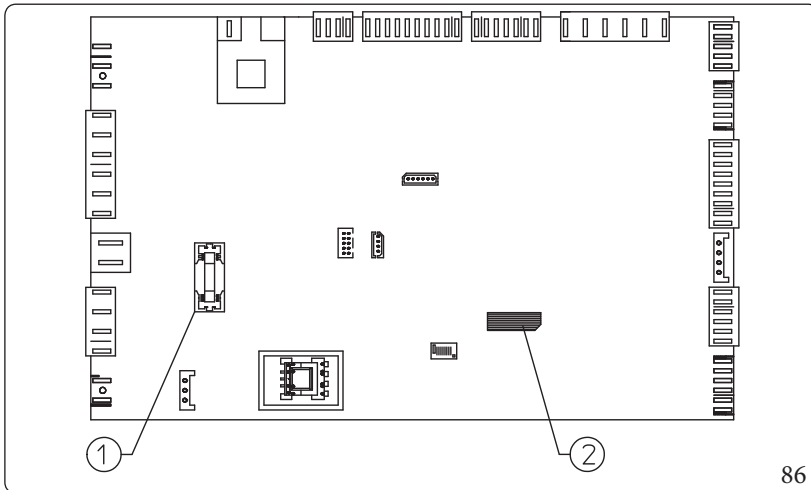
MANUTENTORE

DATI TECNICI

### Scheda elettronica

La scheda elettronica è dotata di una memoria estraibile (Rif. 2 Fig. 86) all'interno della quale vengono registrati tutti i parametri di funzionamento e le personalizzazioni dell'apparecchio.

In caso di sostituzione della scheda elettronica è possibile riutilizzare la memoria della scheda sostituita evitando così di dover riconfigurare l'apparecchio.



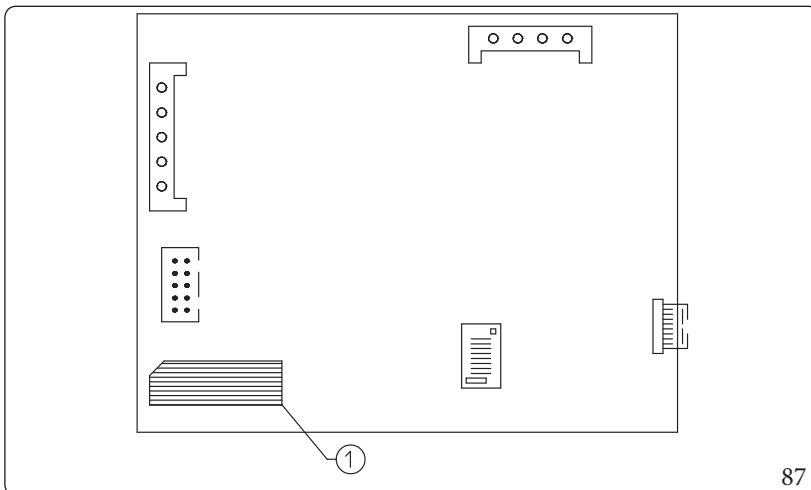
Legenda (Fig. 86):

- 1 - Fusibile 3,15 A rapido 250 V Tipo F
- 2 - Memoria estraibile di colore grigio (A19)

### Scheda display

La scheda display è dotata di una memoria estraibile (Rif. 1 Fig. 87) all'interno della quale vengono registrati tutti i parametri di funzionamento e le personalizzazioni del display, sonde wireless, Dominus e timer manutenzione.

In caso di sostituzione della scheda display è possibile riutilizzare la memoria della scheda sostituita evitando così di dover riconfigurare l'apparecchio.



Legenda (Fig. 87):

- 1 - Memoria estraibile di colore nero (A19)

## 4.8 EVENTUALI INCONVENIENTI E LORO CAUSE



Gli interventi di manutenzione devono essere effettuati da una impresa abilitata (ad esempio il Centro Assistenza Tecnica Autorizzato).

Inconveniente	Possibili cause	Soluzioni
<b>Odore di gas</b>	E' dovuto a perdite delle tubazioni nel circuito gas.	Verificare la tenuta del circuito di adduzione del gas.
<b>Ripetuti blocchi accensione</b>	Assenza di gas. Scarico condensa ostruito.	Verificare la presenza di pressione nella rete e che il rubinetto di adduzione del gas sia aperto. Ripristinare la funzionalità dello scarico condensa, verificando che la condensa non abbia intaccato: componenti combustione, ventola e valvola gas.
<b>Combustione non regolare o fenomeni di rumorosità</b>	Brucciato sporco, scambiatore primario ostruito, parametri di combustione non corretti, terminale di aspirazione-scarico non installato correttamente.	Verificare i componenti indicati.
<b>Accensioni non ottimali alle prime accensioni del bruciatore</b>	Le prime accensioni del bruciatore (successive a taratura) potrebbero essere non ottimali.	Il sistema provvede automaticamente a regolare l'accensione fino a trovare nelle successive la condizione ottimale di accensione bruciatore stesso.
<b>Sifone ostruito</b>	Depositi di sporcizia o prodotti della combustione al suo interno.	Verificare che non vi siano residui di materiale che ostruiscono il passaggio della condensa.
<b>Scambiatore ostruito</b>	Può essere una conseguenza dell'ostruzione del sifone.	Verificare che non vi siano residui di materiale che ostruiscono il passaggio della condensa.
<b>Rumori anomali nell'impianto</b>	Presenza di aria all'interno dell'impianto.	Verificare l'apertura del cappuccio dell'apposita valvola di sfogo aria (Parag. 1.41). Verificare che la pressione dell'impianto e della precarica del vaso d'espansione sia entro i limiti prestabiliti. Il valore della precarica del vaso d'espansione deve essere di 1,0 bar, il valore della pressione dell'impianto deve essere compreso tra 1 e 1,2 bar.
<b>Rumori anomali nel modulo a condensazione</b>	Presenza di aria all'interno del modulo.	Utilizzare la valvola sfogo aria manuale (Parag. 1.41) per eliminare l'eventuale aria presente all'interno del modulo a condensazione. Effettuata l'operazione richiudere la valvola sfogo aria manuale.
<b>Scarsa produzione di acqua calda sanitaria (quando abbinata ad un'unità bollitore)</b>	Modulo a condensazione o lo scambiatore sanitario intasato.	Contattare il servizio assistenza Immergas che dispone delle procedure per effettuare la pulizia del modulo o dello scambiatore sanitario.

### LED circolatore di colore rosso

Per questa anomalia ci possono essere tre possibili cause:

Inconveniente	Possibili cause	Soluzioni
<b>Bassa tensione di alimentazione</b>	Dopo circa 2 secondi, il led passa da verde a rosso e si ferma il circolatore.	Attendere che salga la tensione di alimentazione; alla ripartenza del circolatore, il led torna di colore verde con un ritardo di circa un secondo. Nota: la portata diminuisce al diminuire della tensione di alimentazione.
<b>Rotore bloccato</b>	Alimentando la pompa con rotore bloccato, dopo circa 4 secondi il led passa da colore verde a colore rosso.	Agire con cautela sulla vite al centro della testata per sbloccare manualmente l'albero motore; sbloccando il rotore, si ha subito circolazione, e il led passa da rosso a verde dopo circa 10 secondi.
<b>Errore elettrico</b>		Verificare che non vi sia un guasto sul circolatore (sul suo cablaggio o sulla propria elettronica).

INSTALLATORE

UTENTE

PANNELLO COMANDI

MANUTENTORE

DATI TECNICI



## 4.9 ACCESSO RISERVATO AL SERVICE

Per entrare nel menù dell'apparecchio riservato al Service:

### MENU/Impostazioni generali/Livello d'accesso

Per attivare l'accesso riservato al "Service", seguire il percorso di cui sopra; alla "Richiesta cod. di accesso", immettere il codice 1122 (tramite le manopole "Set sanitario" e "Set riscaldamento") e premere "Ok" dopodichè, si aprirà il menù "Richiesta cod. di accesso" dove sarà possibile selezionare il tipo di accesso "Service". L'autenticazione come "Service" permette di accedere ai parametri riservati a Tecnico qualificato.

Per attivare l'accesso riservato al "Service", seguire il percorso di cui sopra; alla "Richiesta cod. di accesso", immettere il codice "XXXX" (tramite le manopole "Set sanitario" e "Set riscaldamento") e premere "Ok" dopodichè, si aprirà il menù "Richiesta cod. di accesso" dove sarà possibile selezionare il tipo di accesso "Service". L'autenticazione come "Service" permette di accedere ai parametri riservati a Tecnico qualificato.



Finché si rimane nella navigazione dei menù, l'accesso come "Service" rimane attivo.

Tornando alla schermata principale l'accesso "Service" resterà attivo per 4 minuti, dopodichè tornerà automaticamente a livello "Utente".

Per tornare a livello "Utente" manualmente, basta digitare nuovamente la password mediante la procedura sopra descritta e reimpostare "Utente".

Nel caso si spenga e si riaccenda l'apparecchio, il menù tornerà automaticamente a livello "Utente".

## 4.10 CONVERSIONE DELL'APPARECCHIO IN CASO DI CAMBIO DEL GAS



L'operazione di adattamento al tipo di gas deve essere affidata ad una impresa abilitata (ad esempio il Centro Assistenza Tecnica Autorizzato).

Per passare da un gas all'altro è necessario:

### MENU/ Assistenza/ Caldaia/ Combustione

- Nella finestra "Combustione" modificare e confermare il tipo di gas sulla riga "Tipo gas": "NG" per il gas metano, "LG" per il gas GPL ed "AP" per aria propanata (Parag. 3.5).
- Eseguire la taratura completa (Parag. 4.12); durante la stessa verificare ed eventualmente correggere il valore di CO<sub>2</sub>.
- Una volta effettuata la trasformazione, apporre sulla targa dati l'adesivo del relativo gas modificato contenuto nella scatola allacciamento.



**I provapressione utilizzati per la taratura devono essere perfettamente chiusi e non vi devono essere perdite di gas nel circuito.**

### Controlli da effettuare dopo le conversioni del gas.

Queste regolazioni devono essere riferite al tipo di gas in uso, seguendo le indicazioni della tabella (Parag. 5.2).

Dopo essersi assicurati che la trasformazione sia stata fatta e la taratura sia andata a buon fine, occorre accertarsi che:

- non vi sia rigurgito di fiamma nella camera di combustione;
- la fiamma del bruciatore non sia eccessivamente alta o bassa e che sia stabile (non si stacchi dal bruciatore);



Gli interventi di manutenzione devono essere effettuati da una impresa abilitata (ad esempio il Centro Assistenza Tecnica Autorizzato).

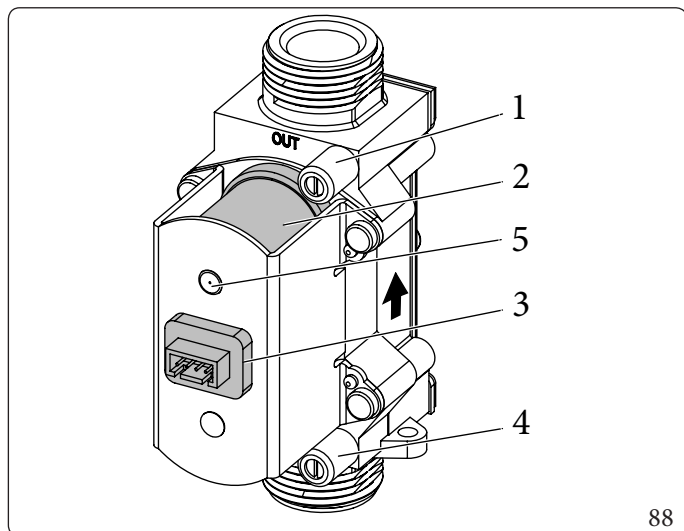




### Rischio di danni materiali a seguito di spray e liquidi per la ricerca di perdite

Gli spray e i liquidi cercafughe intasano il foro di riferimento P. Ref. (Fig. 88) della valvola gas danneggiandola irrimediabilmente.

Durante gli interventi di installazione e riparazione non spruzzare spray o liquidi sulla valvola gas (lato connessioni elettriche).



Legenda (Fig. 88):

- 1 - Presa pressione uscita valvola gas
- 2 - Bobina
- 3 - Connettore cablaggio
- 4 - Presa pressione ingresso valvola gas
- 5 - P. Ref. (Pressione di riferimento)

## 4.11 TIPOLOGIE DI TARATURA CON SOSTITUZIONE DI UN COMPONENTE

In caso di manutenzione straordinaria dell'apparecchio con sostituzione di un componente quale la scheda elettronica (se non viene reinserita la memoria estraibile presente sulla scheda sostituita), di componenti dei circuiti aria, gas e controllo fiamma è necessario effettuare una taratura dell'apparecchio.

Selezionare il tipo di taratura da effettuare secondo quanto riportato nella seguente tabella.

Componente sostituito	Tipo di taratura necessaria
Valvola gas	Taratura veloce
Ventilatore	Taratura veloce
Brucciato	Taratura completa con verifica CO <sub>2</sub>
Candeletta accensione / rilevazione	Taratura completa con verifica CO <sub>2</sub>
Scheda elettronica (Nuova scheda elettronica vergine senza il recupero della memoria estraibile)	Ripristinare i parametri Taratura completa con verifica CO <sub>2</sub>
Scheda elettronica (Recupero della memoria estraibile con impostato i parametri della caldaia dalla scheda sostituita)	Nessuna taratura necessaria.



## 4.12 TARATURA COMPLETA

INSTALLATORE



Prima di effettuare la taratura completa accertarsi che siano soddisfatti tutti i requisiti indicati nei (Parag. 1.32 e 1.33).

Nel caso sia presente l'anomalia "62" o "72" (Parag. 3.6) l'apparecchio provvede di per se ad annullare eventuali richieste. Durante le varie fasi di taratura è possibile verificare il corretto valore di CO<sub>2</sub> ed eventualmente correggerlo come descritto nel (Parag. 4.13).

L'energia prodotta durante l'esecuzione della funzione è smaltita sul circuito riscaldamento se non è attiva una richiesta sanitario; verificare che eventuali valvole presenti sull'impianto non gestite dall'apparecchio siano aperte.

Volendo smaltire l'intera energia sull'acqua calda sanitaria aprire il rubinetto dell'acqua calda e impostare il set sanitario al massimo prima di attivare la funzione.

L'operazione di taratura prevede varie fasi:

- taratura potenza nominale;
- taratura potenza intermedia di accensione;
- taratura potenza minima;

La funzione taratura completa offre un tempo massimo di permanenza all'interno del Menu Taratura di 20 minuti conteggiati dopo ultima azione su tastiera display.

Scaduto questo tempo la funzione termina forzatamente, facendo apparire il messaggio "Taratura conclusa".

La finestra Taratura conclusa verrà automaticamente abbandonata dopo 60 secondi (per visualizzare la finestra principale); volendo uscire anticipatamente dal messaggio "Taratura conclusa" è possibile premere il pulsante "OK".

### Attivazione taratura completa

Selezionare il modo Estate o Inverno e attivare la funzione accedendo nel menu come livello d'accesso "Service":

### Menu / Assistenza / Funzioni speciali / Taratura completa



Se selezionato modo Antigelo la funzione non sarà attivabile.

Nel caso si cerchi di attivare la funzione in condizioni non possibili sarà visualizzato il testo "Modo non compatibile".

PANNELLO COMANDI

MANUTENTORE

DATI TECNICI

Taratura completa	
Fase procedura	Max...
Set combustione	◆ 23
Potenza perc.	0%
Temperatura mandata	25°C
Fiamma	Off
Riscaldamento in corso	

89

- Fase procedura: indica la fase di taratura in esecuzione e l'aggancio della stabilità sulla combustione;
- Set combustione: indica il valore di set combustione in atto; se il testo è evidenziato è possibile variare il valore tramite manopola "Set riscaldamento";
- Potenza perc.: indica (da 0 a 100%) la potenza erogata dal bruciatore;
- Temperatura mandata: indica la temperatura in uscita modulo termico;
- Fiamma: indica la presenza di fiamma (quindi l'accensione del bruciatore)

Nella parte sottostante del display appare il testo indicante il circuito sul quale si scarica l'energia prodotta ("Riscaldamento in corso" oppure "Sanitario in corso").



## Potenza nominale

La funzione Taratura si attiva automaticamente all'ingresso della finestra menu.

Inizialmente appare "Fase procedura Max" significa che l'apparecchio esegue la fase di taratura di potenza nominale.

Dopo i primi istanti di accensione bruciatore appare "Fase procedura Max <" significa che l'apparecchio ha rilevato e memorizzato i parametri minimi necessari all'accensione apparecchio (è possibile terminare forzatamente la taratura tramite pulsante "RESET").

Per controllare e correggere i valori di CO<sub>2</sub>, si deve proseguire attendendo l'aggancio della combustione impostata per la potenza nominale. Terminato l'aggancio compare "Fase procedura Max Ok" e viene contemporaneamente evidenziata la sottostante riga "Set combustione".



In queste condizioni si può misurare il valore di combustione (CO<sub>2</sub>) legato all'erogazione della potenza massima nominale (Parag. 4.13).

Taratura completa	
Fase procedura	Max Ok
Set combustione	◆ 23
Potenza perc.	100%
Temperatura mandata	51°C
Fiamma	On
Riscaldamento in corso	

90

Se il valore di CO<sub>2</sub> non è quello indicato nella tabella (Parag. 5.2), modificare il valore come descritto nel paragrafo (Parag. 4.13).

Quando il valore di combustione misurato sulla potenza nominale è corretto, è necessario richiedere l'avanzamento procedura a fase successiva (potenza intermedia di accensione) premendo il pulsante "OK" "Fase procedura Max Ok".

## Potenza intermedia di accensione

Confermata la taratura della potenza nominale viene tarato l'apparecchio alla potenza intermedia (o potenza accensione).

L'inizio di fase intermedia è visualizzato con "Fase procedura med" significa che l'apparecchio sta regolando la potenza intermedia.

Per controllare e correggere i valori di CO<sub>2</sub>, si deve proseguire attendendo l'aggancio della combustione impostata per la potenza intermedia. Terminato l'aggancio compare "Fase procedura med Ok" e viene contemporaneamente evidenziata la sottostante riga "Set combustione".



In queste condizioni si può misurare il valore di combustione legato all'erogazione della potenza intermedia (Parag. 4.13). Le eventuali correzioni alla combustione intermedia sono legate alle stesse azioni illustrate per la potenza nominale.

Taratura completa	
Fase procedura	med Ok
Set combustione	◆ 30
Potenza perc.	23%
Temperatura mandata	43°C
Fiamma	On
Riscaldamento in corso	

91

Se il valore di CO<sub>2</sub> non è quello indicato nella tabella (Parag. 5.2), modificare il valore come descritto nel paragrafo (Parag. 4.13).

Quando il valore di combustione misurato sulla potenza intermedia è corretto, è necessario richiedere l'avanzamento procedura a fase successiva (potenza minima) premendo OK "Fase procedura med Ok".



## Potenza minima

Confermata la taratura della potenza intermedia viene tarato l'apparecchio alla potenza minima.

L'inizio di fase minima è visualizzato con "Fase procedura Min" significa che l'apparecchio sta regolando la potenza minima.

Per controllare e correggere i valori di CO<sub>2</sub>, si deve proseguire attendendo l'aggancio della combustione impostata per la potenza minima. Terminato l'aggancio compare "Fase procedura Min Ok" e viene contemporaneamente evidenziata la sottostante riga "Set combustione".



In queste condizioni si può misurare il valore di combustione legato all'erogazione della potenza minima (Parag. 4.13). Le eventuali correzioni alla combustione minima sono legate alle stesse azioni illustrate per la potenza nominale.

Taratura completa	
Fase procedura	Min Ok
Set combustione	◆ 64
Potenza perc.	0%
Temperatura mandata	24°C
Fiamma	On
Riscaldamento in corso	

92

Se il valore di CO<sub>2</sub> non è quello indicato nella tabella (Parag. 5.2), modificare il valore come descritto nel paragrafo (Parag. 4.13).

Quando il valore di combustione misurato sulla potenza minima è corretto, è necessario richiedere il termine della procedura premendo il pulsante "OK" "Fase procedura Min Ok".

Il termine della funzione è accompagnato dalla finestra "Taratura conclusa".



Nel caso comparisse durante la taratura il messaggio "Max Err" sulla voce di "Fase procedura", significa che qualcosa durante il processo di taratura, non è andato a buon fine. In questo caso è necessario ripetere da capo l'operazione.



## 4.13 REGOLAZIONE CO<sub>2</sub>



Durante la taratura completa (Parag. 4.12) è possibile modificare i valori di CO<sub>2</sub>.

Per avere un valore esatto della CO<sub>2</sub> nei fumi è necessario che il tecnico inserisca fino in fondo la sonda di prelievo nel pozzetto.



In caso di taratura per aria propanata selezionare l'analizzatore in modalità gas G.P.L.

Verificare che il valore di CO<sub>2</sub> sia quello indicato nella tabella (Parag. 5.2) in caso contrario modificare il valore come descritto di seguito:

Taratura completa	
Fase procedura	Max Ok
Set combustione	◆ 22
Potenza perc.	99%
Temperatura mandata	53°C
Fiamma	On
Riscaldamento in corso	

93

La modifica avviene solo se la riga "Set combustione" è evidenziata; tramite la manopola "Set mandata", modificare il valore relativo al "Set combustione" poi premere il pulsante "Ok" per confermare il nuovo valore.



Attendere l'apparizione del testo "Max Ok" "med Ok" o "Min Ok" prima di verificare la combustione legata al nuovo valore in base alla fase nella quale si opera la modifica.



#### 4.14 TARATURA VELOCE

Questa funzione permette di tarare l'apparecchio in automatico senza il bisogno o la possibilità di modificare i parametri rilevati. Tipicamente la "Taratura veloce" viene utilizzata dopo aver cambiato i parametri del tipo di fumisteria nel menù, che crea l'anomalia "72" o si rende necessaria in caso di sostituzione componenti (Parag. 4.11).



Prima di effettuare la taratura veloce accertarsi che siano soddisfatti tutti i requisiti indicati nei (Parag. 1.32 - 1.33).

L'energia prodotta durante l'esecuzione della funzione è smaltita sul circuito riscaldamento se il bollitore è in temperatura; verificare che eventuali valvole presenti sull'impianto non gestite dall'apparecchio siano aperte.

Volendo smaltire l'intera energia sull'acqua calda sanitaria aprire il rubinetto dell'acqua calda e impostare il set sanitario al massimo prima di attivare la funzione.

Selezionare il modo Estate o Inverno e attivare la funzione accedendo nel menu come livello d'accesso "Service":

##### Menu / Assistenza / Funzioni speciali / Taratura veloce



Se selezionato modo Antigelo la funzione non sarà attivabile.

Nel caso si cerchi di attivare la funzione in condizioni non possibili sarà visualizzato il testo "Modo non compatibile".

Attivata la funzione l'apparecchio effettua in sequenza le operazioni necessarie per tarare l'apparecchio alla potenza nominale, intermedia e minima.

Taratura veloce	
Fase procedura	Max...
Set combustione	--
Potenza perc.	0%
Temperatura mandata	26°C
Fiamma	Off
Riscaldamento in corso	

94

- Fase procedura: indica la fase di taratura in esecuzione e l'aggancio della stabilità sulla combustione;
- Set combustione: valore non compilato durante la taratura veloce;
- Potenza perc.: indica (da 0 a 100%) la potenza erogata dal bruciatore;
- Temperatura mandata: indica la temperatura in uscita modulo termico;
- Fiamma: indica la presenza di fiamma (quindi l'accensione del bruciatore)

Nella parte sottostante del display appare il testo indicante il circuito sul quale si scarica l'energia prodotta ("Riscaldamento in corso" oppure "Sanitario in corso").

La funzione Taratura si attiva automaticamente all'ingresso della finestra menu.

Inizialmente appare "Fase procedura Max..." significa che l'apparecchio esegue la fase di taratura di potenza nominale.

Dopo i primi istanti di accensione bruciatore appare "Fase procedura Max<" significa che l'apparecchio ha rilevato e memorizzato i parametri minimi necessari alla sua accensione (è possibile terminare forzatamente la taratura tramite pulsante "RESET").

L'avanzamento è automatico; la finestra taratura veloce rende comunque note le varie fasi:

- Fase procedura Max
- Fase procedura med
- Fase procedura Min

La riga "Set combustione" non è gestita, non essendo possibile intervenire per modificarne il valore.

Il termine della funzione è accompagnato dalla finestra "Taratura conclusa".



Nel caso comparisse durante la taratura il messaggio "Max Err" sulla voce di "Fase procedura", significa che qualcosa durante il processo di taratura, non è andato a buon fine. In questo caso è necessario ripetere da capo l'operazione.



## 4.15 TEST FUMISTERIA



Prima di effettuare il test assicurarsi che il sifone scarico condensa sia stato riempito correttamente e che il circuito aspirazione aria e scarico fumi non presenti ostruzioni di alcun tipo e che la camera stagna sia perfettamente chiusa e che sia già stata installata tutta la fumisteria.

Il comando di attivazione per il Test Fumisteria è disponibile nel Menu (con accesso riservato al Service) al seguente indirizzo:

### Menu / Assistenza / Funzioni speciali / Test fumisteria

Per attivare il test fumisteria, entrare nella pagina "Test fumisteria" ed alla prima riga attivare il Test selezionando "Start".

Per terminare il test fumisteria, selezionare sulla prima riga la voce "Stop".

Per definire il valore da impostare nel parametro "Lunghezza Fumisteria" effettuare la rilevazione dei parametri durante il "Test fumisteria".

L'apparecchio resta in questa modalità per un tempo massimo di 15 minuti mantenendo costante la velocità del ventilatore.

La funzione termina passati i 15 minuti, oppure selezionando "Stop".

Verificare il  $\Delta P$  tra i due prova pressione (Parag. 1.41) e impostare il parametro "Lunghezza Fumisteria" secondo i valori riportati di seguito:

VICTRIX SUPERIOR 35 PLUS	
Menu \ Assistenza \ Caldaia \ Fumisteria	Pressione
Min	$\leq 92$ Pa
med	$92 \div 195$ Pa
Max	$195 \div 281$ Pa
Valore rilevato alla prima verifica	



Le rilevazioni vanno effettuate sigillando i fori predisposti per gli analizzatori fumi rendendoli a tenuta pneumatica.



In caso di malfunzionamento dell'apparecchio è possibile effettuare il test fumisteria per verificare che non vi siano ostruzioni sul sistema fumario. Valori differenti da quelli indicati nelle tabelle precedenti sono indicativi di un malfunzionamento del sistema fumario, in modo particolare sistema fumario con eccessive perdite di carico oppure sistema ostruito.



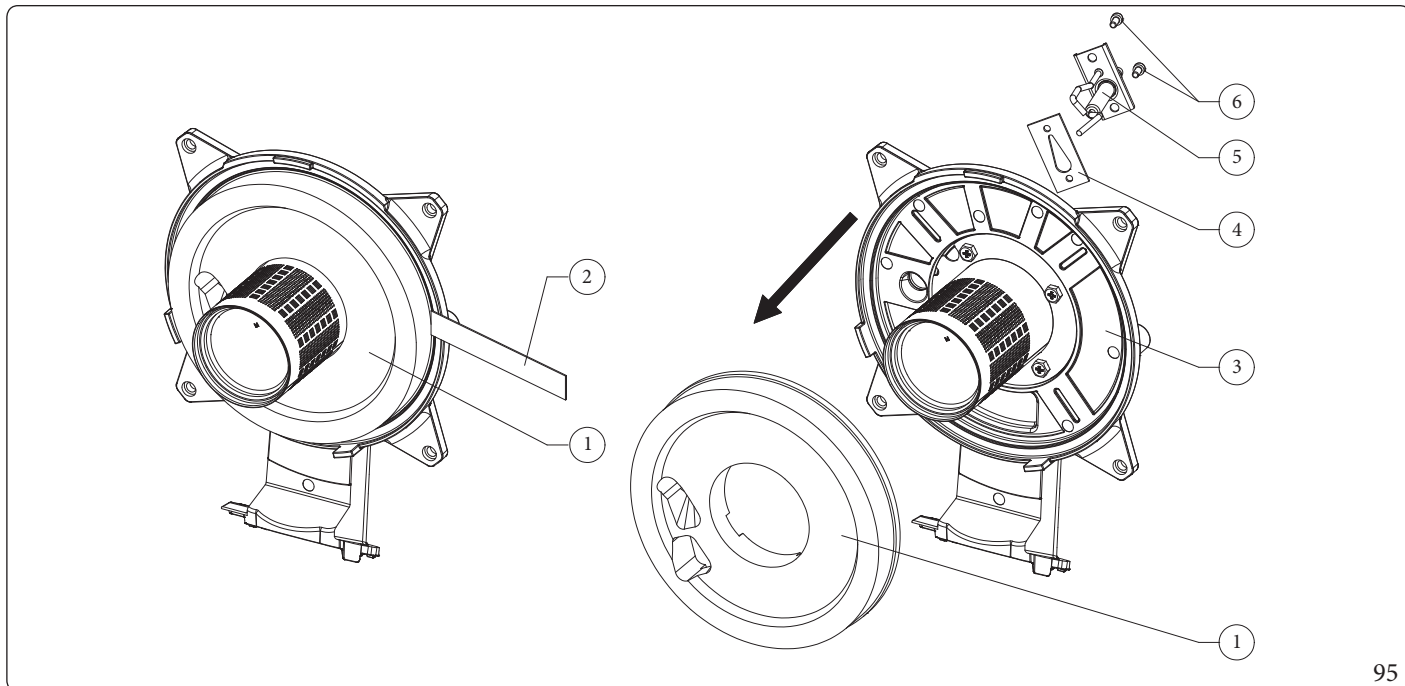
#### 4.16 SOSTITUZIONE PANNELLO ISOLANTE COLLETTORE

1. Svitare le viti (6) di fissaggio della candelecca accensione e rilevazione (5) e rimuoverla.
2. Rimuovere il pannello isolante (1) agendo con una lama (2) sotto alla superficie dello stesso.
3. Rimuovere il residuo del collante di fissaggio dalla superficie del collettore (3).
4. Sostituire il pannello isolante (1).



Il nuovo pannello isolante, utilizzato come ricambio per la sostituzione di quello rimosso, non necessita di fissaggio con collante in quanto la sua geometria con l'interferenza sul bruciatore garantisce l'accoppiamento corretto con il collettore.

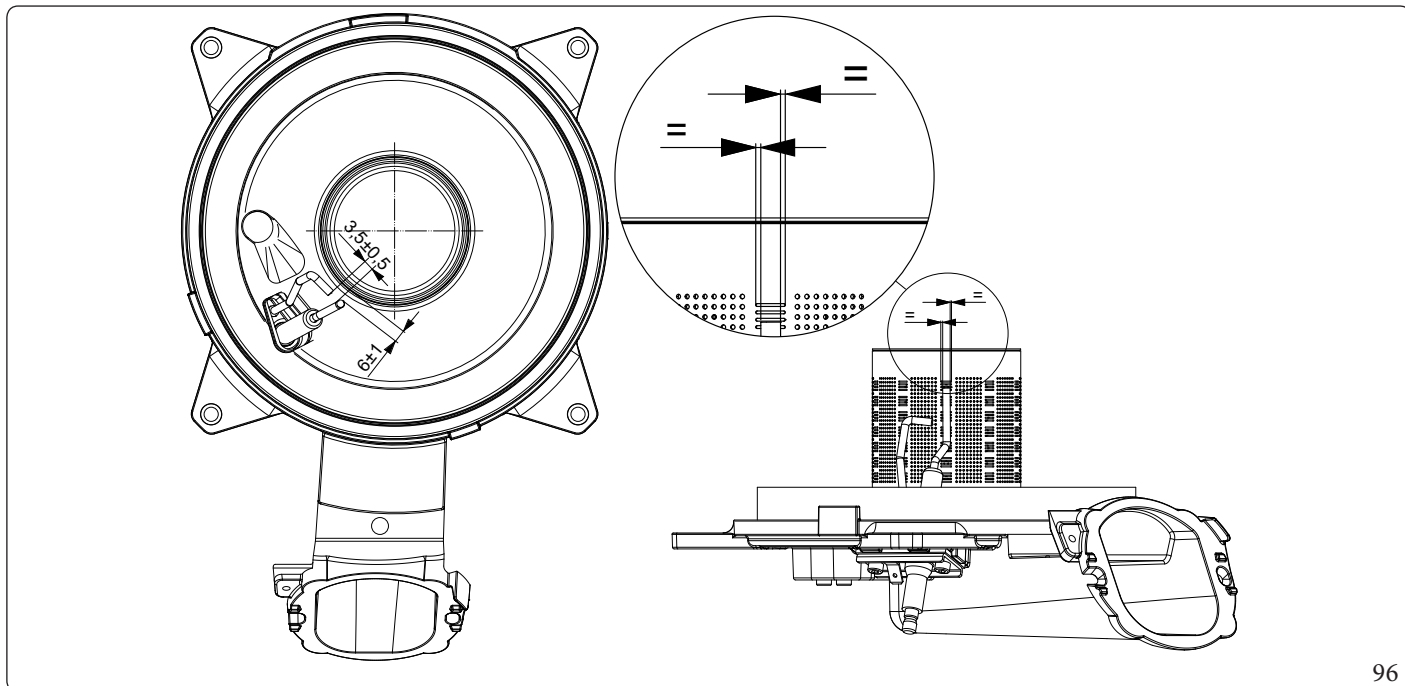
5. Rimontare la candelecca accensione e rilevazione (5) utilizzando le viti (6) precedentemente rimosse e sostituire la relativa guarnizione di tenuta (4).



95

#### Distanza candelecca

Per riottenere un funzionamento ottimale, rimontando le candelecca assicurarsi che le seguenti quote siano rispettate.



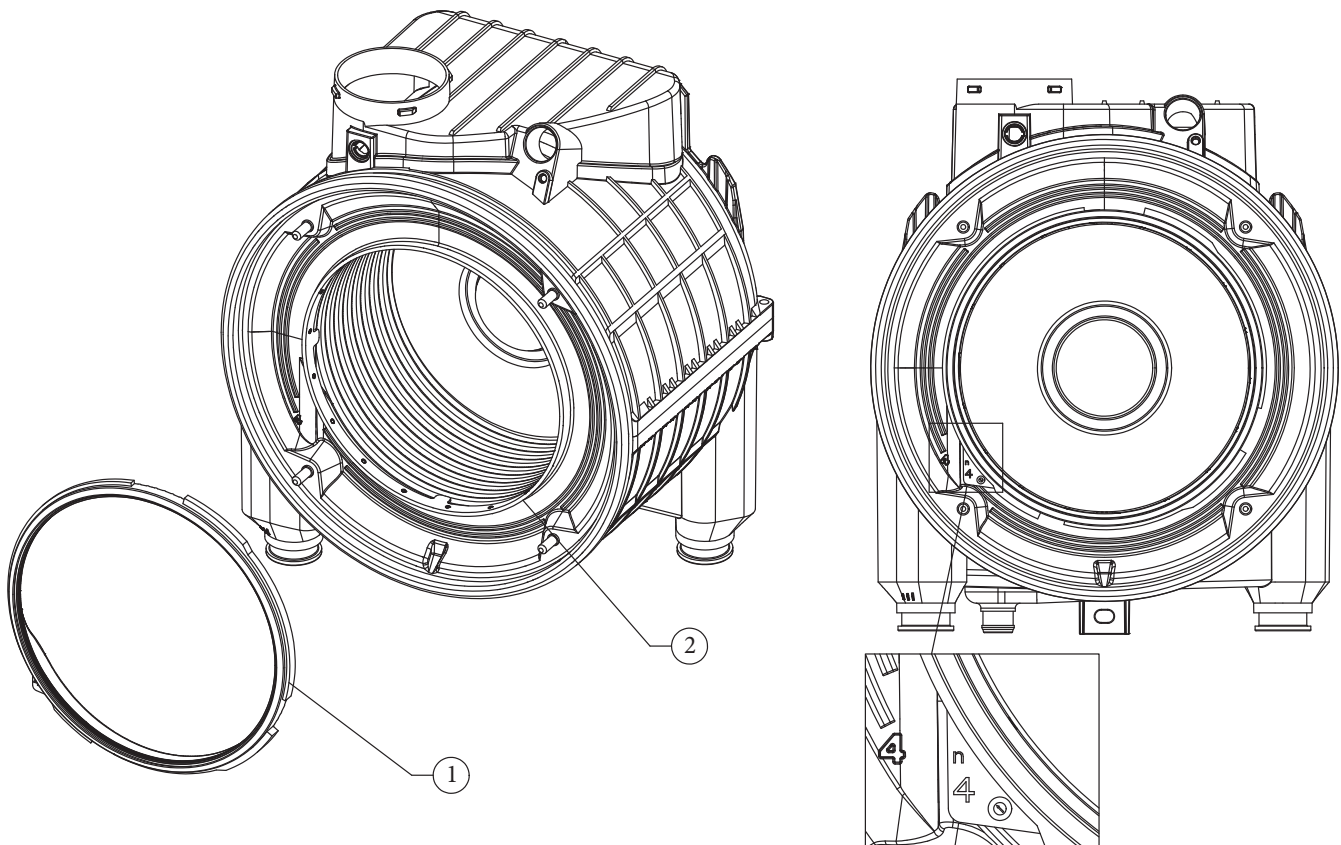
96

#### 4.17 ASSEMBLAGGIO GUARNIZIONE COLLETTORE SU MODULO A CONDENSAZIONE

1. Posizionare la guarnizione modulo (1) radialmente sul bordo della flangia del modulo a condensazione (2).
2. Assicurarsi che la linguetta della guarnizione con stampato il numero 4 venga posizionata nella relativa sede presente sulla flangia modulo identificata con il numero 4.



Dopo ogni intervento di apertura del collettore è necessario verificare lo stato e l'integrità delle fibre ceramiche e prevederne la sostituzione in caso di necessità. La guarnizione collettore deve invece essere sostituita ogni 2 anni. Dopo la sostituzione della guarnizione esterna in silicone è obbligatorio verificare la tenuta ai fumi.



97

INSTALLATORE

UTENTE

PANNELLO COMANDI

MANUTENTORE

DATI TECNICI

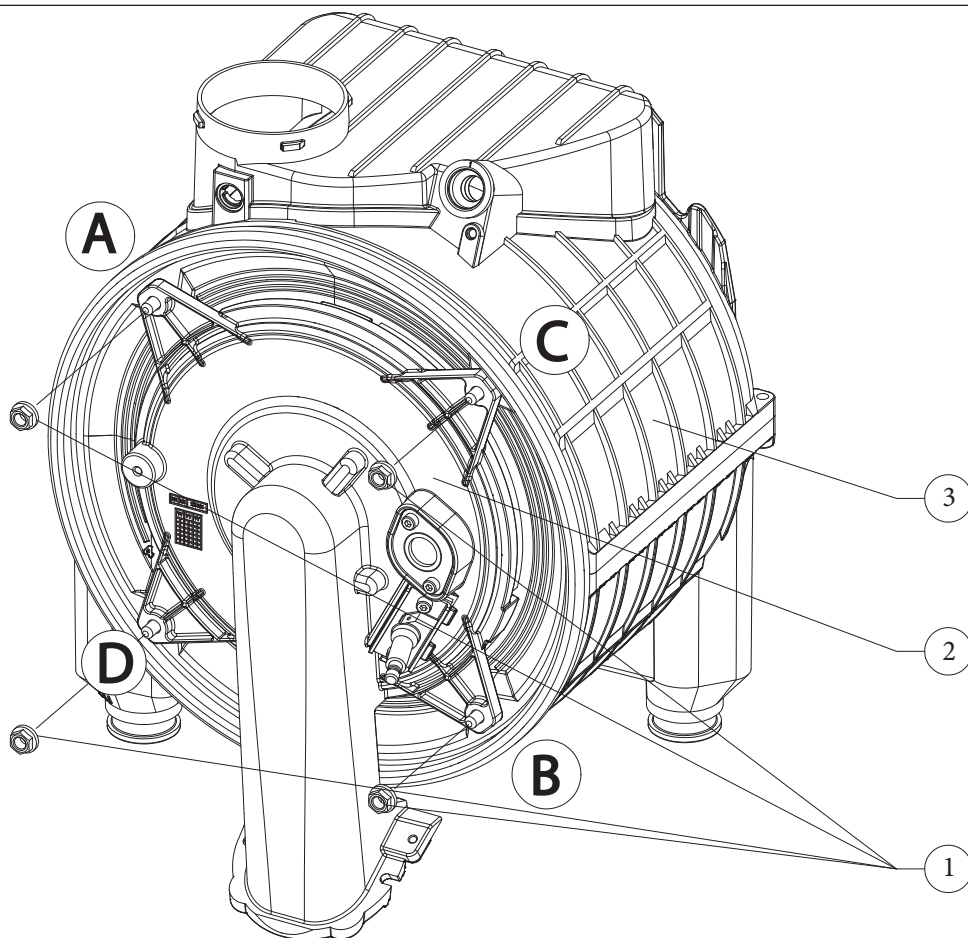


#### 4.18 ASSEMBLAGGIO COLLETTORE SU MODULO A CONDENSAZIONE

1. Posizionare il collettore sul modulo.
2. Serrare i n°4 dadi (1) sul modulo a condensazione (3) seguendo la sequenza (A, B, C, D) indicata nel disegno.



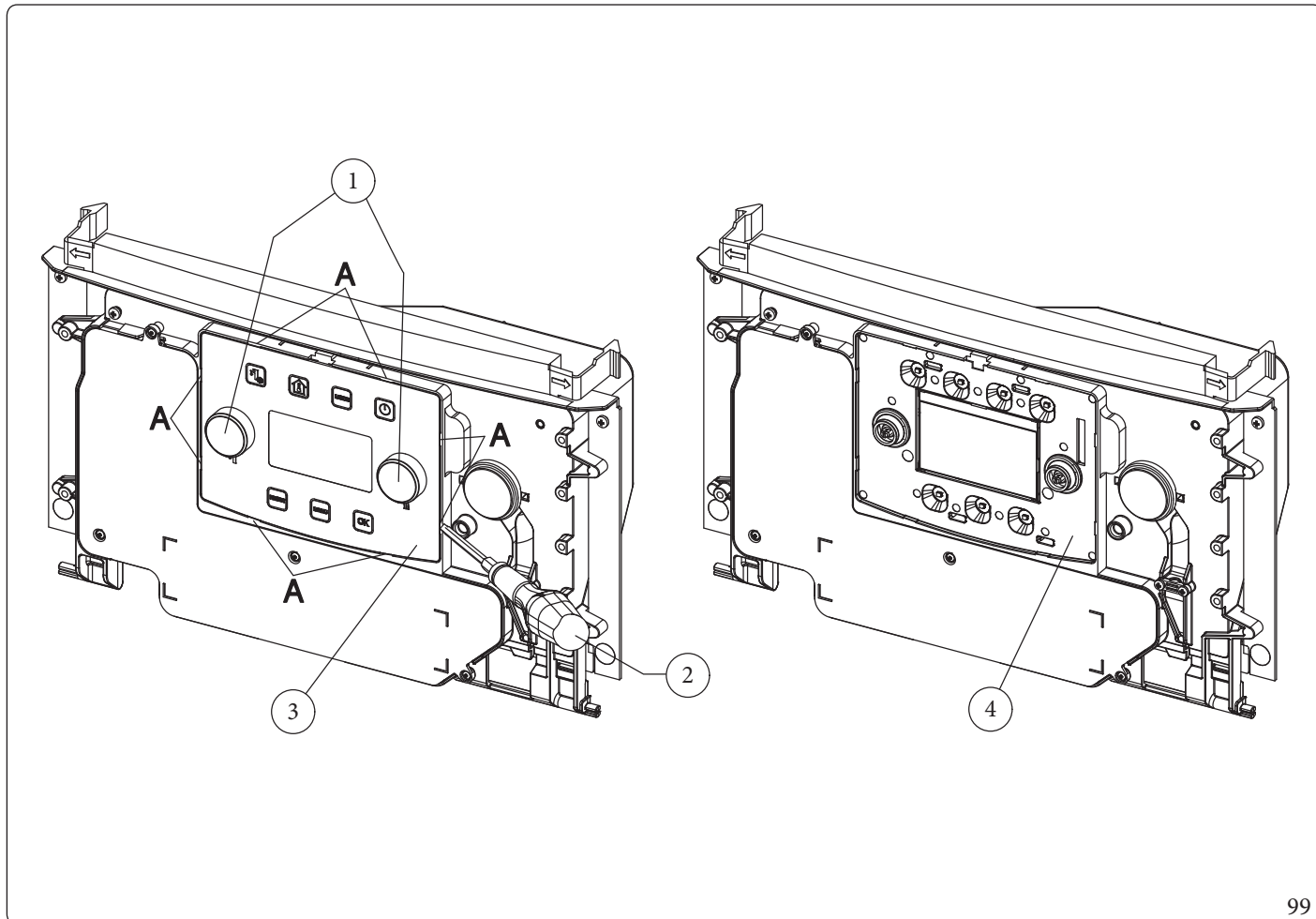
La massima forza di serraggio nell'assemblare il collettore (2) sul modulo a condensazione (3) deve essere di 5 Nm.



## 4.19 SOSTITUZIONE TASTIERA CRUSCOTTO

In caso di sostituzione della tastiera per guasto o malfunzionamento procedere come descritto di seguito:

1. Aprire il cruscotto (Fig. 105) e scollegare il pin strip che collega la tastiera al display
2. Rimuovere le manopole (1)
3. Mediante un cacciavite a testa piatta (2) procedere alla rimozione della tastiera (3) agendo sotto la superficie nei vari punti indicati con (A).
4. Pulire la superficie (4) del cruscotto rimuovendo eventuali residui del biadesivo.
5. Incollare la nuova tastiera sul cruscotto facendo pressione con le dita lungo tutto il perimetro della tastiera.



INSTALLATORE

UTENTE

PANNELLO COMANDI

MANUTENTORE

DATI TECNICI



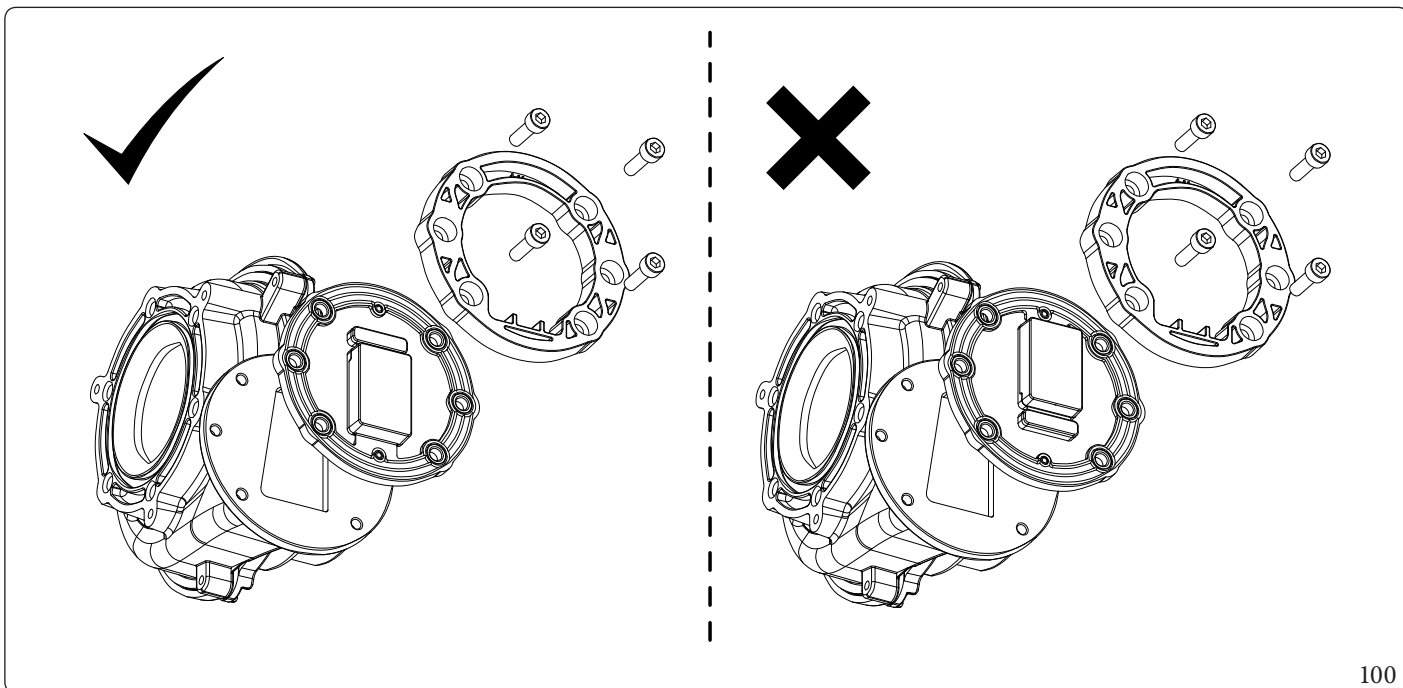
#### 4.20 INFORMAZIONI SPECIFICHE PER LA CORRETTA MESSA IN OPERA DELL'APPARECCHIO IN SISTEMI FUMARI COMUNI IN PRESSIONE (C<sub>(10)</sub> - C<sub>(12)</sub>)



L'apparecchio è equipaggiato di fabbrica con una valvola di non ritorno fumi posta a valle del ventilatore, tale dispositivo, data l'importanza del suo corretto funzionamento, deve essere controllato annualmente nelle installazioni C<sub>(10)</sub> e C<sub>(12)</sub>, e l'elemento attivo in gomma va sostituito se si rilevano incisioni nelle parti in movimento.



**Per ragioni di sicurezza, la valvola di non ritorno fumi (interna all'apparecchio) deve essere sostituita dopo 10 anni di funzionamento.**



100



Prima di rimuovere gli elementi di tenuta della camera stagna, verificare mediante analizzatore fumi e ad apparecchio spento, che nel pozzetto prelievo fumi, non vi siano tracce di prodotti della combustione.

La presenza di prodotti della combustione è indice che la valvola di non ritorno sui fumi (in scarico sull'apparecchio) non è correttamente chiusa, nel qual caso sarà opportuno verificare l'assenza di fumi anche nella camera stagna (analisi tramite pozzetto aria).



Se si riscontrano mal funzionamenti delle valvole di non ritorno sui fumi, con particolare riferimento a quella sullo scarico, in mancanza di una serranda di intercettazione nel punto di innesto della fumisteria nella canna collettiva in pressione, sarà necessario far spegnere tutte le caldaie collegate alla medesima canna collettiva in pressione, o assicurarsi d'intercettare il punto di connessione, per evitare la dispersione in ambiente dei prodotti della combustione.

Solo successivamente procedere alla verifica dai componenti, accertandosi che il sifone della valvola di non ritorno sui fumi (sullo scarico) (Fig. 54) sia pieno e sostituendoli se malfunzionanti o danneggiati.

#### 4.21 SFIATO AUTOMATICO

Il comando di attivazione e impostazione Disaerazione è disponibile a Menu (con riconoscimento Service) al seguente percorso:

**Menu / Assistenza / Funzioni speciali / Disaerazione**

Una volta entrati nella pagina "Disaerazione", la finestra permette alla prima riga di attivare la disaerazione automatica ad ogni nuova alimentazione dell'apparecchio selezionando "Sfiato abilitato = Si" (impostazione di serie).

Questa funzione avrà durata 8 minuti e sarà possibile terminarla sia riportando "Sfiato abilitato = No", che premendo il pulsante "Reset" da pannello comandi sulla schermata principale.

Sulla seconda riga della pagina "Disaerazione", è possibile attivare la disaerazione manuale selezionando "Disaerazione = Start".

Questa funzione avrà durata 18 ore e sarà possibile terminarla sia riportando "Disaerazione = Stop", che premendo il pulsante "Reset" da pannello comandi.



## 4.22 SPAZZACAMINO

Per azionare la funzione spazzacamino occorre attivare la funzione come descritto di seguito.

Con il display impostato sulla videata principale (in caso non fosse così, portarsi alla videata principale premendo il tasto "Menu").

1. Attivare la tastiera premendo un tasto qualsiasi (se non è già attiva, ossia con i tasti retroilluminati);
2. Premere il tasto "RESET" e mantenerlo premuto dai 4 secondi circa ai 6,5 secondi fino a quando compare la scritta "Spazzacamino" dopodichè rilasciare il tasto;
3. Al rilascio del tasto "RESET" sul display comparirà il seguente elenco:

Spazzacamino			
Voce menù	Descrizione	Range	Default
Attiva spazzacamino	Attiva funzione spazzacamino	Stop - Start	Stop
Stato	Notifica lo stato della funzione	Off - On	
Imposta livello potenza	Imposta livello di potenza	0 ÷ 100%	
Temperatura mandata	Visualizza temperatura mandata	0 ÷ 99°C	
Fiamma	Visualizza lo stato della fiamma	Off - On	
Circuito CH	Notifica se è attivato il riscaldamento	Off - On	
Circuito DHW	Notifica se è attivato il sanitario	Off - On	
Anomalia	Visualizza eventuale anomalia in atto	--	



Nel caso in cui il rilascio del tasto, avvenga dopo il tempo limite di 6,5 secondi, non viene attivata alcuna funzione.



In tale stato sono escluse tutte le regolazioni; restano attive le funzioni termostato di sicurezza e termostato limite.

Nella prima riga attivare la funzione selezionando "Start".

Questa funzione permette al tecnico di verificare i parametri di combustione nel campo di lavoro che va dal Q. minima riscaldamento a Q. Nominale riscaldamento

E' possibile scegliere se effettuare la verifica in stato riscaldamento oppure in sanitario, aprendo un qualsiasi rubinetto dell'acqua calda sanitaria.

La potenza erogata dal bruciatore è regolabile all'interno del menù spazzacamino sul parametro "Imposta livello potenza".

Il funzionamento in sanitario o riscaldamento è visualizzato sulla finestra spazzacamino.

Ultimate le verifiche disattivare la funzione selezionando "Stop".

Se all'avvio di questa funzione è attiva una anomalia con comando di sblocco manuale, alla pressione prolungata descritta sopra seguirà la notifica del messaggio "Spazzacamino: Anomalia in corso".

Se all'avvio di questa funzione è impostato il modo "Antigelo" alla pressione prolungata descritta sopra seguirà la notifica del messaggio "Spazzacamino: Modo non compatibile".

Una volta attivata da finestra "Spazzacamino", la funzione resta attiva fino al comando "Attiva spazzacamino = Stop", oppure trascorsi i 20 minuti di tempo massimo permanenza funzione spazzacamino da ultima azione su pulsanti e/o encoder.



Con funzione attiva è possibile tornare alla videata iniziale ed in seguito rientrare nella finestra "Spazzacamino" con pressione prolungata su pulsante reset, mantenendo sempre attiva la funzione.



## 4.23 SCALDAMASSETTO

L'apparecchio è dotato di una funzione per effettuare lo shock termico su impianti a pannelli radianti di nuova realizzazione come richiesto dalla norma vigente.

La funzione è attivabile solamente quando l'apparecchio è in modalità antigelo.



Far riferimento al produttore dei pannelli radianti per le caratteristiche dello shock termico e la sua corretta esecuzione.



Per poter attivare la funzione non deve essere collegato nessun controllo remoto, mentre in caso di impianto suddiviso in zone deve essere debitamente collegato sia elettricamente che idraulicamente.

### Menu / Assistenza / Funzioni speciali / Scaldassetto

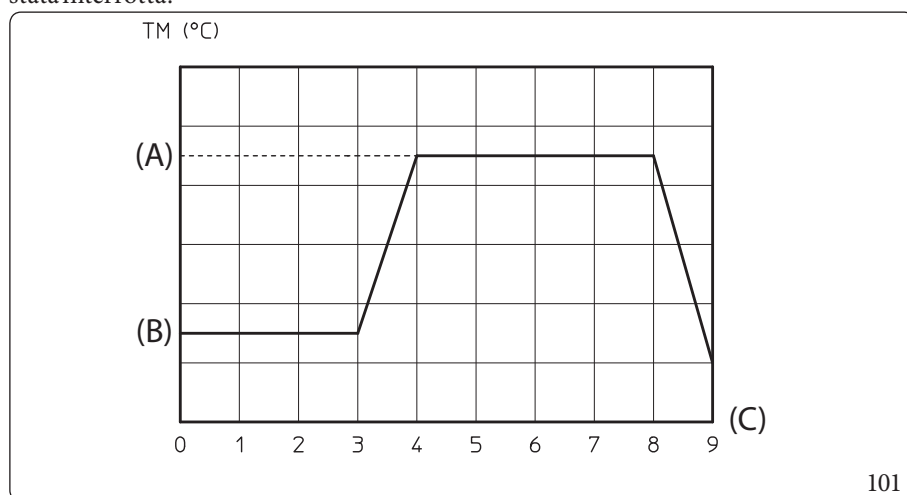
Le pompe di zona attive sono quelle con richiesta presente, eseguita tramite ingresso termostato ambiente.

La funzione di serie ha una durata complessiva di 8 giorni, 3 giorni alla temperatura inferiore impostata e 4 giorni alla temperatura superiore selezionata più tempo necessario per le variazioni in salita e discesa (Fig. 101).

E' possibile modificare la durata cambiando il valore dei parametri (vedi Parag. 3.5).

A questo punto sul display compare la segnalazione di "Scaldassetto in corso".

In caso di anomalia la funzione viene sospesa e riprenderà al ripristino delle normali condizioni di funzionamento al punto in cui era stata interrotta.



Legenda (Fig. 101):

(A) - Set superiore

(B) - Set inferiore

(C) - Giorni

## 4.24 ANTIBLOCCO POMPA

L'apparecchio è dotato di una funzione che fa partire la pompa almeno 1 volta ogni 24 ore per la durata di 30 secondi al fine di ridurre il rischio di blocco pompa per prolungata inattività.

## 4.25 ANTIBLOCCO TRE VIE

Sia in fase "Sanitario", che "Sanitario-Riscaldamento" l'apparecchio è dotato di una funzione che dopo 24 ore dall'ultimo funzionamento del gruppo tre vie motorizzato lo attiva facendo un ciclo completo al fine di ridurre il rischio di blocco tre vie per prolungata inattività.

## 4.26 ANTIGELO TERMOSIFONI

Se l'acqua di ritorno impianto è a temperatura inferiore a 4°C, l'apparecchio si mette in funzione fino a raggiungere i 42°C.

## 4.27 AUTOVERIFICA PERIODICA SCHEDA ELETTRONICA

Durante il funzionamento in modalità riscaldamento o con apparecchio in stand-by la funzione si attiva ogni 18 ore dall'ultima verifica / alimentazione apparecchio. In caso di funzionamento in modalità sanitario l'autoverifica parte entro 10 minuti dopo la fine del prelievo in corso per la durata di circa 10 secondi.



Durante l'autoverifica l'apparecchio rimane inattivo. Segnalazioni comprese.



## 4.28 SMONTAGGIO DEL MANTELLO



Le immagini illustrate di seguito, fanno riferimento alla versione istantanea ma la procedura di smontaggio mantello per la versione Plus è la medesima.

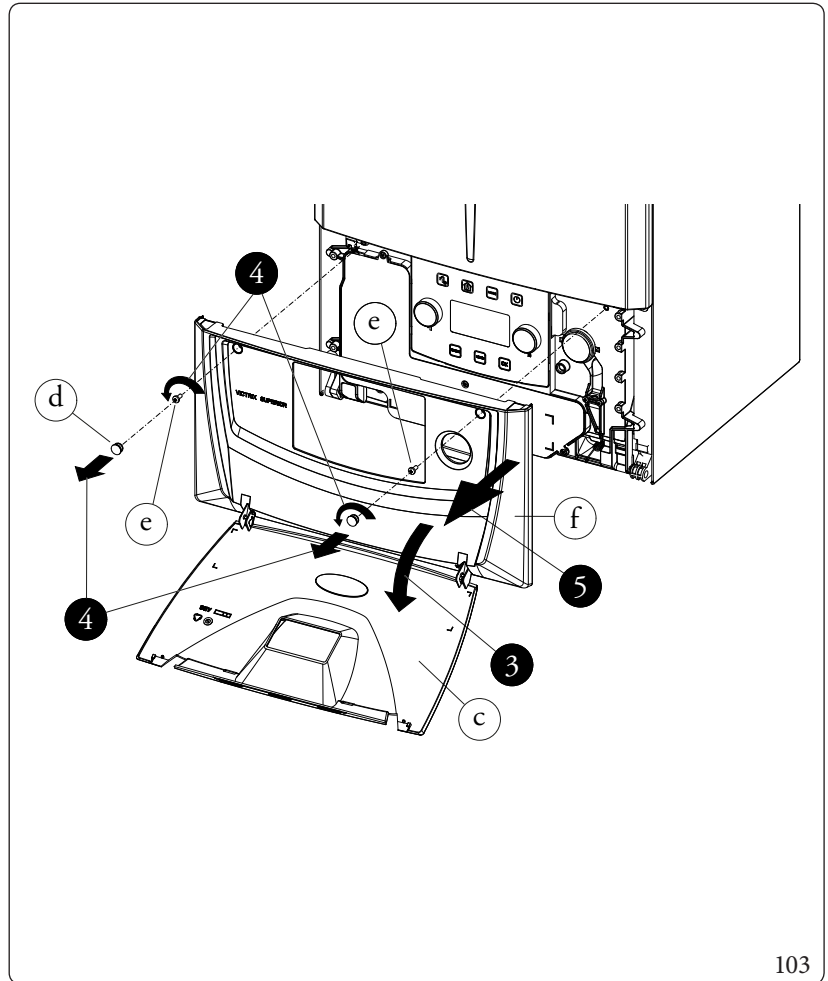
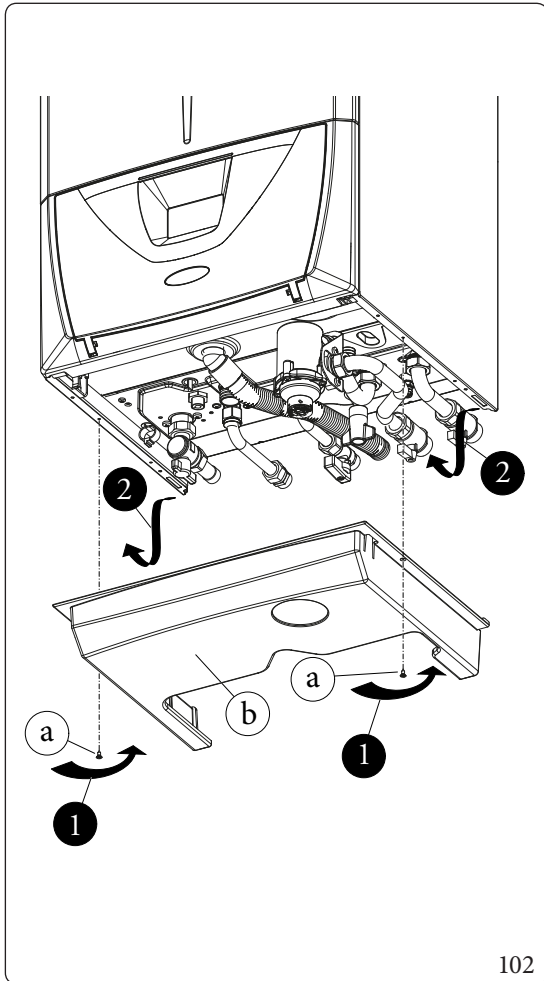
Per una facile manutenzione dell'apparecchio è possibile smontare completamente il mantello seguendo queste semplici istruzioni:

### Griglia inferiore (Fig. 102)

1. Svitare le due viti (a).
2. Sfilare la griglia (b).

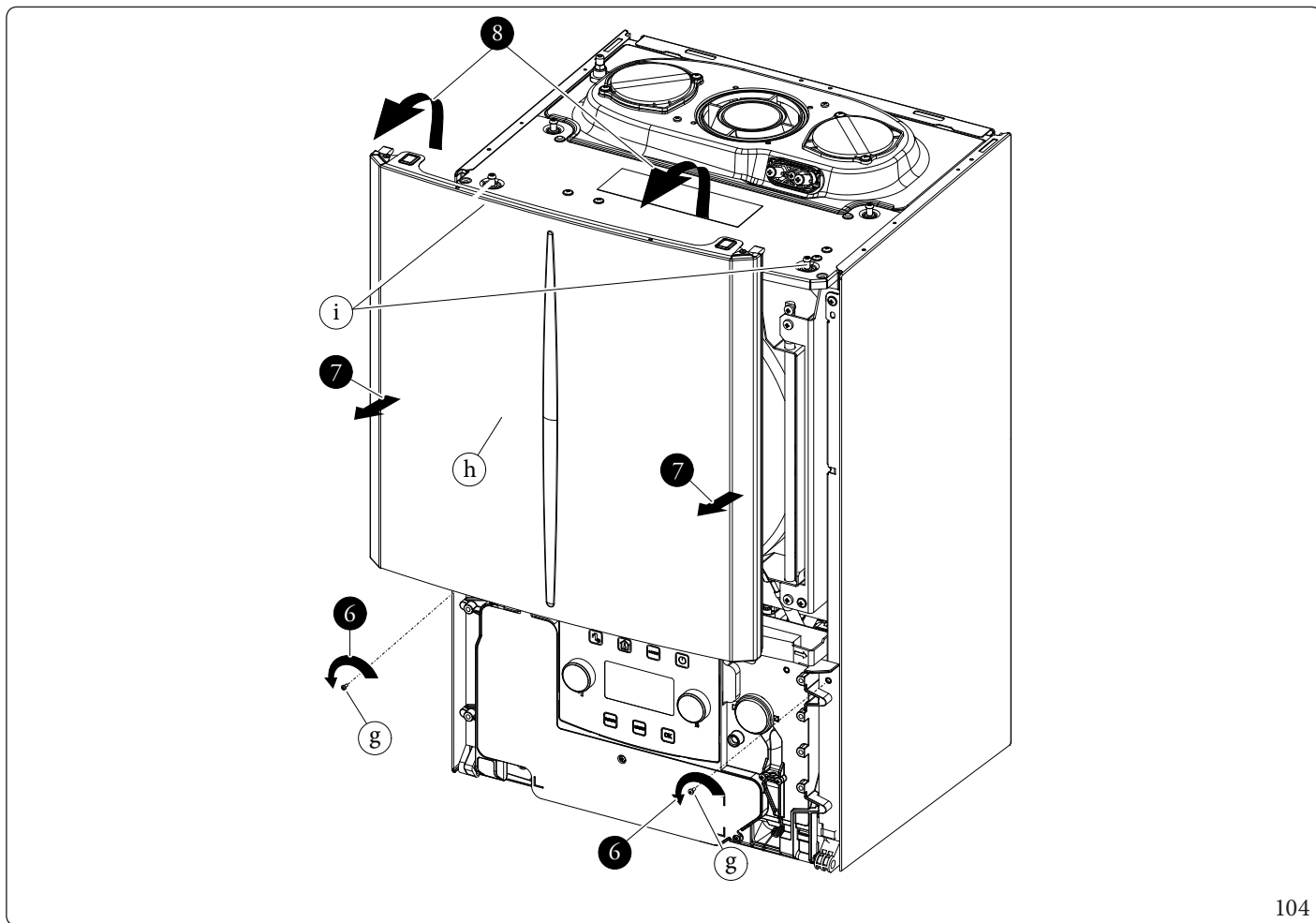
### Frontalino (Fig. 103)

3. Aprire il portello (c).
4. Estrarre i tappi di copertura (d) e svitare le viti (e).
5. Tirare verso se stessi il frontalino (f) e sganciarlo dalla sede inferiore.



**Facciata (Fig. 104)**

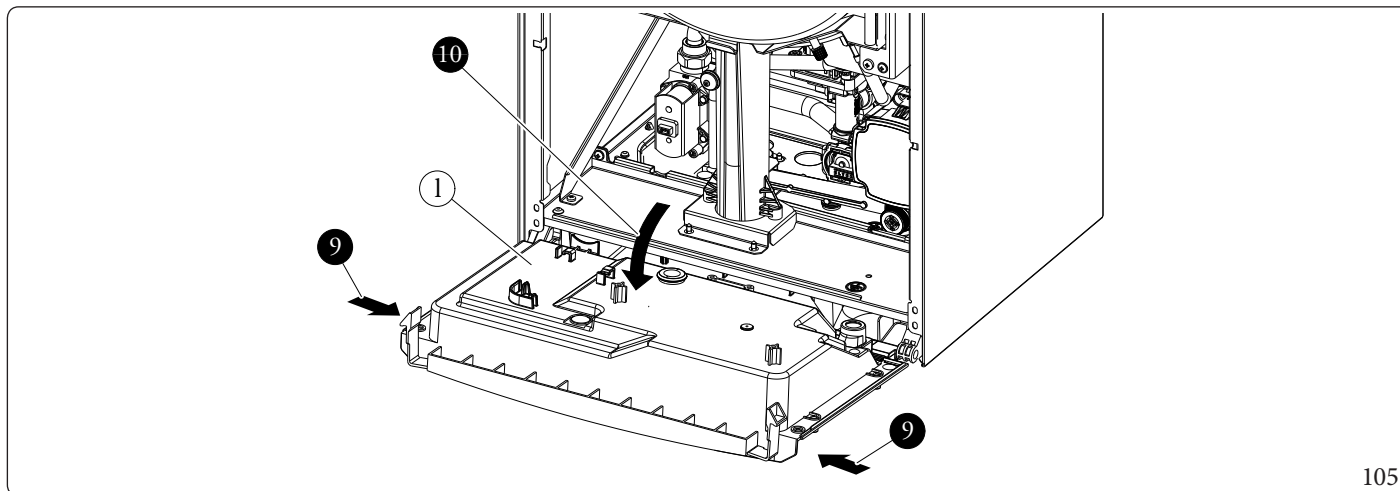
6. Svitare le due viti (g).
7. Tirare leggermente verso se stessi la facciata (h).
8. Sganciare la facciata (h) dai perni (i) tirandola verso se stessi e nel contempo spingendo verso l'alto.



104

### Cruscotto (Fig. 105)

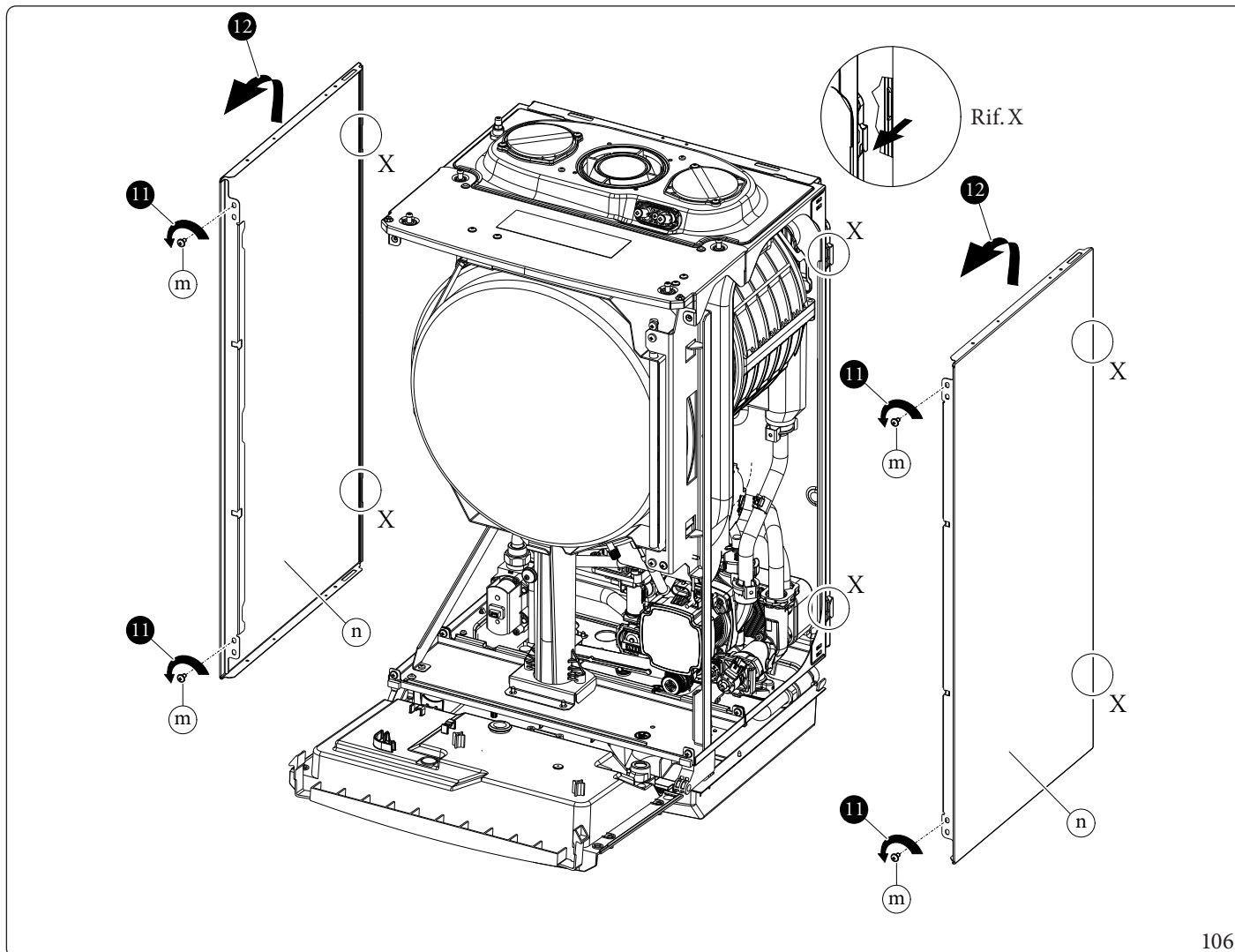
9. Premere i ganci laterali superiori della basetta verso l'interno dell'apparecchio
10. Far basculare il cruscotto (l) verso se stessi.



105

### Fianchilaterali (Fig. 106)

11. Svitare le viti (m) fissaggio fianchi (n).
12. Smontare i fianchi (n) sollevandoli prima verso l'alto e poi tirando verso se stessi.



106

INSTALLATORE

UTENTE

PANNELLO COMANDI

MANUTENTORE

DATI TECNICI



# 5 DATI TECNICI

## 5.1 POTENZA TERMICA VARIABILE



I dati di potenza in tabella sono stati ricavati con tubo aspirazione-scarico di lunghezza 0,5 m. Le portate gas sono riferite al potere calorifico inferiore alla temperatura di 15°C ed alla pressione di 1013 mbar.

PORTATA TERMICA	POTENZA TERMICA		METANO (G20)			PROPANO (G31)			ARIA PROPANATA (G230)	
			GIRIVENTOLA		PORTATA GAS BRUCIATO-RE	GIRIVENTOLA		PORTATA GAS BRUCIATO-RE	GIRIVENTOLA	
			(rpm)	(%)	(m³/h)	(rpm)	(%)	(kg/h)	(rpm)	(%)
34,0	33,0	SANIT.	7250	100	3,60	7150	100	2,64	7150	100
32,8	32,0	RISC.+ SANIT.	6950	95	3,47	6825	94	2,55	6825	94
31,0	30,2		6650	89	3,28	6550	88	2,41	6550	88
29,0	28,3		6325	83	3,07	6250	82	2,25	6250	82
27,0	26,3		5975	77	2,86	5950	76	2,10	5950	76
25,0	24,4		5650	71	2,65	5650	70	1,94	5650	70
23,0	22,4		5325	65	2,43	5350	63	1,79	5350	63
21,5	21,0		5075	60	2,28	5125	59	1,67	5125	59
19,5	19,0		4725	54	2,06	4800	52	1,51	4800	52
17,5	17,1		4400	48	1,85	4500	46	1,36	4500	46
15,5	15,1		4075	41	1,64	4200	39	1,20	4200	39
13,5	13,1		3725	35	1,43	3900	33	1,05	3900	33
12,0	11,6		3475	30	1,27	3675	29	0,93	3675	29
10,0	9,6		3150	24	1,06	3375	22	0,78	3375	22
8,0	7,7		2825	18	0,85	3075	16	0,62	3075	16
6,0	5,7		2475	12	0,63	2775	10	0,47	2775	10
2,9	2,8		1975	2	0,31	2300	0	0,23	2300	0
2,2	2,1	1850	0	0,23	-	-	-	-	-	-

INSTALLATORE

UTENTE

PANNELLO COMANDI

MANUTENTORE

DATI TECNICI



## 5.2 PARAMETRI DELLA COMBUSTIONE

Parametri della combustione: condizioni di misura del rendimento utile (temperatura di mandata / temperatura di ritorno = 80/60 °C), riferimento temperatura ambiente = 20 °C.



In caso di utilizzo di miscele di G20Y20 con percentuali di H<sub>2</sub> fino al 20% (riferito al gas distribuito in rete), tutte le operazioni di taratura dell'apparecchio devono fare riferimento ai valori di O<sub>2</sub> del gas G20 riportati nelle seguenti tabelle.

Tipogas		G20			G31			G230		
Pressione di alimentazione gas	mbar	20,0			37,0			20,0		
Diametro ugello gas	mm	5,70			5,70			5,70		
Giri ventola accensione	rpm	3800			3800			3800		
Giri ventola post ventilazione	rpm	3800			3800			3800		
Riferimento portata (*)	-	Qnw	Qn	Qmin	Qnw	Qn	Qmin	Qnw	Qn	Qmin
Massa fumi	kg/h	57	55	4	58	55	4	62	60	4
CO <sub>2</sub>	Riferimento	8,8	8,8	8,8	10,0	10,0	9,5	10,0	10,0	9,5
	Tolleranza min/max	8,3/9,3	8,3/9,3	8,3/9,3	9,5/10,5	9,5/10,5	9,0/10,0	9,5/10,5	9,5/10,5	9,0/10,0
O <sub>2</sub>	Riferimento	5,1	5,1	5,1	5,6	5,6	6,4	-	-	-
	Tolleranza min/max	6,0/4,2	6,0/4,2	6,0/4,2	6,4/4,9	6,4/4,9	7,2/5,6	-/-	-/-	-/-
λn	Riferimento	1,30	1,30	1,30	1,34	1,34	1,41	1,34	1,34	1,41
CO a 0% di O <sub>2</sub>	ppm	190	185	2	230	210	2	220	210	2
NO <sub>x</sub> a 0% di O <sub>2</sub>	ppm	33	34	18	34	34	25	38	37	26
Temperatura fumi	°C	85	82	59	84	81	59	85	81	59
Temperatura massima dei fumi	°C	120			120			120		

(\*) Qnw (Portata massima sanitario); Qn (Portata massima riscaldamento); Qmin (Portata minima riscaldamento)

Campo di lavoro apparecchio (rif. TS/15502-3-1)				
Categoria gas	W <sub>min</sub> MJ/m <sup>3</sup>	W <sub>max</sub> MJ/m <sup>3</sup>	W <sub>step</sub> MJ/m <sup>3</sup>	ROC <sub>max</sub> (MJ/m <sup>3</sup> )/h
I2NY20Z192	35,5	54,7	19,2	2304
I2M	39,7	46,0	6,3	757
I3P	72,9	76,8	4,0	478

W<sub>min</sub> = Indice di Wobbe minimo

W<sub>max</sub> = Indice di Wobbe massimo

W<sub>step</sub> = Variazione massima di Indice di Wobbe

ROC<sub>max</sub> = Velocità massima di variazione indice di Wobbe

INSTALLATORE

UTENTE

PANNELLO COMANDI

MANUTENTORE

DATI TECNICI



### 5.3 TABELLA DATI TECNICI

		VICTRIX SUPERIOR 35 PLUS	
INSTALLATORE	Portata termica nominale riscaldamento (Qn)	kW	32,8
	Portata termica minima (Qmin)	kW	2,2
	Portata termica nominale riscaldamento con gas G20Y20 (Qrn)	kW	30,0
	Portata termica minima con gas G20Y20 (Qrmin)	kW	2,2
	Potenza termica nominale riscaldamento (utile) (Pn)	kW	32,0
	Potenza termica minima (utile) (Pmin)	kW	2,1
	Potenza termica nominale riscaldamento con gas G20Y20 (utile) (Prn)	kW	29,3
	Potenza termica minima con gas G20Y20 (utile) (Prmin)	kW	2,1
	*Rendimento termico utile 80/60 Nom./Min.	%	97,5 / 95,2
	*Rendimento termico utile 50/30 Nom./Min.	%	105,7 / 106,6
UTENTE	*Rendimento termico utile 40/30 Nom./Min.	%	107,3 / 109,7
	Rendimento termico utile a potenza nominale ( $\eta_{100}$ ) rif. UNI EN 15502-1	%	97,5
	Rendimento termico utile a carico parziale ( $\eta_{30}$ ) rif. UNI EN 15502-1	%	109,6
	Perdita di calore al mantello con bruciatore Off/On	%	0,24 / 0,10
	Perdita di calore al camino con bruciatore Off/On	%	0,03 / 2,40
	Temperatura max. d'esercizio circuito riscaldamento	°C	90
	Temperatura regolabile riscaldamento (campo min di lavoro)	°C	20
	Temperatura regolabile riscaldamento (campo max di lavoro)	°C	85
	Vaso d'espansione impianto volume nominale	l	10,0
	Vaso d'espansione impianto volume utile	l	4,7
PANNELLO COMANDI	Vaso d'espansione impianto volume totale	l	8,3
	Prearica vaso d'espansione	bar	1,0
	Contenuto d'acqua del generatore	l	3,0
	Pressione max. d'esercizio circuito riscaldamento	bar	3,0
	Peso caldaia piena	kg	54,8
	Peso caldaia vuota	kg	43,9
	Allacciamento elettrico	V/Hz	230 / 50
	Assorbimento nominale	A	1,1
	Potenza elettrica installata	W	140
	Protezione impianto elettrico apparecchio	IP	X5D
MANUTENTORE	Range temperatura ambiente di funzionamento	°C	-5 ÷ 40
	Range temperatura ambiente di funzionamento con kit antigelo (optional)	°C	-15 ÷ 40
	Range di umidità relativa (min/max)	%	0 / 90
	Classe di NO <sub>x</sub>	-	6
	*NO <sub>x</sub> ponderato G20	mg/kWh	30
	CO ponderato G20	mg/kWh	26
	*NO <sub>x</sub> ponderato G31	mg/kWh	38
	CO ponderato G31	mg/kWh	39
	Tipo apparecchio	-	B <sub>23p</sub> B <sub>53</sub> B <sub>53p</sub> C <sub>13</sub> C <sub>33</sub> C <sub>43</sub> C <sub>53</sub> C <sub>83</sub> C <sub>93</sub> C <sub>(10)3</sub> C <sub>(12)3</sub> C <sub>(15)3</sub>
	Mercato	IT	
Categoria	II2HY20M3P-II2NY20Z192		

\* I rendimenti e gli NO<sub>x</sub> ponderati sono riferiti al potere calorifico inferiore.

I dati relativi alla prestazione acqua calda sanitaria si riferiscono ad una pressione di ingresso dinamica di 2 bar e ad una temperatura di ingresso di 15°C; i valori sono rilevati immediatamente all'uscita dell'apparecchio considerando che per ottenere i dati dichiarati è necessaria la miscelazione con acqua fredda.

Le configurazioni C<sub>(10)3</sub> e C<sub>(12)3</sub> sono permesse solo con fumisteria originale omologata.

L'apparecchio è idoneo per funzionare in un sistema C<sub>(10)3</sub> o C<sub>(12)3</sub> esclusivamente con alimentazione a gas metano (categorie 2H e 2E).



## 5.4 PARAMETRI TECNICI PER CALDAIE MISTE (IN CONFORMITÀ AL REGOLAMENTO 813/2013)

I rendimenti e i valori di  $\text{NO}_x$  presenti nelle tabelle seguenti sono riferiti al potere calorifico superiore.

Modello	VICTRIX SUPERIOR 35 PLUS		
Caldaia a Condensazione	SI		
Caldaia a bassa temperatura	NO		
Caldaia tipo B1	NO		
Apparecchio di cogenerazione per il riscaldamento d'ambiente	NO		
Apparecchio di riscaldamento misto	NO		
Potenza termica Nominale	$P_n$	32	kW
Rendimento energetico stagionale del riscaldamento d'ambiente	$\eta_s$	94	%
Per caldaie solo riscaldamento e caldaie miste: potenza termica utile			
Alla potenza termica nominale in regime di alta temperatura (*)	$P_4$	32,0	kW
Al 30% della potenza termica nominale a un regime di bassa temperatura (**)	$P_1$	10,8	kW
Per caldaie solo riscaldamento e caldaie miste: rendimento utile			
Alla potenza termica nominale in regime di alta temperatura (*)	$\eta_4$	87,8	%
Al 30% della potenza termica nominale a un regime di bassa temperatura (**)	$\eta_1$	98,7	%
Consumo ausiliario di elettricità			
A pieno carico	$e_{l_{max}}$	0,024	kW
A carico parziale	$e_{l_{min}}$	0,015	kW
In modo standby	$P_{SB}$	0,005	kW
Altri elementi			
Dispersione termica in standby	$P_{stby}$	0,060	kW
Consumo energetico bruciatore accensione	$P_{ign}$	0,000	kW
Emissioni di ossidi di azoto	$\text{NO}_x$	27	mg/kWh
(*) Regime di alta temperatura significa 60°C di ritorno e 80°C in mandata.			
(**) Regime di bassa temperatura per Caldaie a condensazione significa 30°C e per gli altri apparecchi 50°C di temperatura di ritorno.			

INSTALLATORE

UTENTE

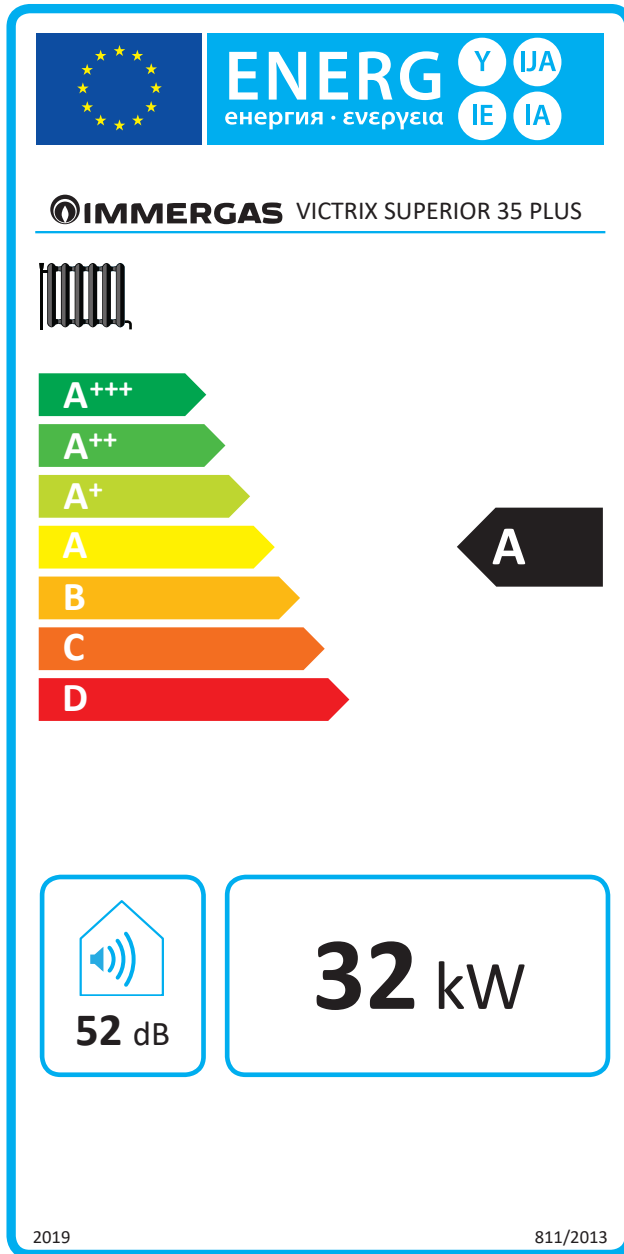
PANNELLO COMANDI

MANUTENTORE

DATI TECNICI



5.5 SCHEDA DI PRODOTTO (IN CONFORMITÀ AL REGOLAMENTO 811/2013)



107

Parametro		Valore
Consumo annuale di energia per la funzione riscaldamento (QHE)	Gj	53
Rendimento stagionale di riscaldamento ambiente ( $\eta_s$ )	%	94

INSTALLATORE

UTENTE

PANNELLO COMANDI

MANUTENTORE

DATI TECNICI



## 5.6 PARAMETRI PER LA COMPILAZIONE DELLA SCHEDA D'INSIEME

Nel caso in cui, a partire dal presente apparecchio si voglia realizzare un insieme, utilizzare le schede di insieme riportate in (Fig. 109 e 111).

Per la corretta compilazione, inserire negli appositi spazi (come riportato nel facsimile scheda d'insieme (Fig. 108 e 110) i valori di cui alle tabelle "Parametri per compilazione scheda di insieme" e "Parametri per compilazione scheda di insieme pacchetti sanitari".

I rimanenti valori devono essere desunti dalle schede tecniche dei prodotti utilizzati per comporre l'insieme (es.: dispositivi solari, pompe di calore ad integrazione, controlli di temperatura).

Utilizzare la scheda (Fig. 109) per "insiemi" relativi alla funzione riscaldamento (es.: caldaia + controllo di temperatura).

Utilizzare la scheda (Fig. 111) per "insiemi" relativi alla funzione sanitaria (es.: caldaia + solare termico).

### Facsimile per compilazione scheda d'insieme sistemi riscaldamento ambiente.

Efficienza energetica stagionale di riscaldamento d'ambiente della caldaia	<input type="text" value="'1'"/>	%																														
Controllo della temperatura Dalla scheda di controllo della temperatura	Classe I = 1 %, Classe II = 2 %, Classe III = 1,5 %, Classe IV = 2 %, Classe V = 3 %, Classe VI = 4 %, Classe VII = 3,5 %, Classe VIII = 5 %	+ <input type="text"/>																														
Caldaia supplementare Dalla scheda della caldaia	Efficienza energetica stagionale di riscaldamento d'ambiente (in %) $( \text{ } - '1' ) \times 0,1 = \pm$	<input type="text"/> %																														
Contributo solare Dalla scheda del dispositivo solare	Dimensioni del collettore (in m <sup>2</sup> )    Volume del serbatoio (in m <sup>3</sup> )    Efficienza del collettore (in %) Classificazione del serbatoio A* = 0,95, A = 0,91, B = 0,86, C = 0,83, D-G = 0,81	+ <input type="text"/> %																														
Pompa di calore supplementare Dalla scheda della pompa di calore	Efficienza energetica stagionale di riscaldamento d'ambiente (in %) $( \text{ } - '1' ) \times 'II'$	+ <input type="text"/> %																														
Contributo solare E pompa di calore supplementare	Selezionare il valore più basso    0,5 x <input type="text"/> O    0,5 x <input type="text"/>	= - <input type="text"/> %																														
Efficienza energetica stagionale di riscaldamento d'ambiente dell'insieme		<input type="text"/> %																														
Classe di efficienza energetica stagionale di riscaldamento d'ambiente dell'insieme	<table border="1"> <tr> <td><input type="checkbox"/></td><td><input type="checkbox"/></td><td><input type="checkbox"/></td><td><input type="checkbox"/></td><td><input type="checkbox"/></td><td><input type="checkbox"/></td><td><input type="checkbox"/></td><td><input type="checkbox"/></td><td><input type="checkbox"/></td><td><input type="checkbox"/></td> </tr> <tr> <td><b>G</b></td><td><b>F</b></td><td><b>E</b></td><td><b>D</b></td><td><b>C</b></td><td><b>B</b></td><td><b>A</b></td><td><b>A<sup>+</sup></b></td><td><b>A<sup>++</sup></b></td><td><b>A<sup>+++</sup></b></td> </tr> <tr> <td>&lt; 30 %</td><td>≥ 30 %</td><td>≥ 34 %</td><td>≥ 36 %</td><td>≥ 75 %</td><td>≥ 82 %</td><td>≥ 90 %</td><td>≥ 98 %</td><td>≥ 125 %</td><td>≥ 150 %</td> </tr> </table>		<input type="checkbox"/>	<input type="checkbox"/>	<input type="checkbox"/>	<input type="checkbox"/>	<input type="checkbox"/>	<input type="checkbox"/>	<input type="checkbox"/>	<input type="checkbox"/>	<input type="checkbox"/>	<input type="checkbox"/>	<b>G</b>	<b>F</b>	<b>E</b>	<b>D</b>	<b>C</b>	<b>B</b>	<b>A</b>	<b>A<sup>+</sup></b>	<b>A<sup>++</sup></b>	<b>A<sup>+++</sup></b>	< 30 %	≥ 30 %	≥ 34 %	≥ 36 %	≥ 75 %	≥ 82 %	≥ 90 %	≥ 98 %	≥ 125 %	≥ 150 %
<input type="checkbox"/>	<input type="checkbox"/>	<input type="checkbox"/>	<input type="checkbox"/>	<input type="checkbox"/>	<input type="checkbox"/>	<input type="checkbox"/>	<input type="checkbox"/>	<input type="checkbox"/>	<input type="checkbox"/>																							
<b>G</b>	<b>F</b>	<b>E</b>	<b>D</b>	<b>C</b>	<b>B</b>	<b>A</b>	<b>A<sup>+</sup></b>	<b>A<sup>++</sup></b>	<b>A<sup>+++</sup></b>																							
< 30 %	≥ 30 %	≥ 34 %	≥ 36 %	≥ 75 %	≥ 82 %	≥ 90 %	≥ 98 %	≥ 125 %	≥ 150 %																							
Caldaia e pompa di calore supplementare installata con emettitori di calore a bassa temperatura a 35 °C? Dalla scheda della pompa di calore	<input type="text"/>	+ ( 50 x 'II' ) = <input type="text"/> %																														

L'efficienza energetica dell'insieme di prodotti indicata nella presente scheda può non corrispondere all'efficienza energetica effettiva a installazione avvenuta poiché tale efficienza è influenzata da ulteriori fattori, quali la dispersione di calore nel sistema di distribuzione e la dimensione dei prodotti rispetto alle dimensioni e alle caratteristiche dell'edificio.

INSTALLATORE

UTENTE

PANNELLO COMANDI

MANUTENTORE

DATI TECNICI



**Parametri per compilazione scheda di insieme**

Parametro	VICTRIX SUPERIOR 35 PLUS
"I"	94
"II"	*
"III"	0,84
"IV"	0,33

\* da determinare mediante la tabella 5 del Regolamento 811/2013 in caso di "insieme" comprendente una pompa di calore ad integrazione della caldaia. In questo caso la caldaia deve essere considerata come apparecchio principale dell'insieme.

**Scheda d'insieme sistemi riscaldamento ambiente.**

Efficienza energetica stagionale di riscaldamento d'ambiente della caldaia 1  %

---

Controllo della temperatura 2  %  
 Dalla scheda di controllo della temperatura Classe I = 1 %, Classe II = 2 %, Classe III = 1,5 %, Classe IV = 2 %, Classe V = 3 %, Classe VI = 4 %, Classe VII = 3,5 %, Classe VIII = 5 % + 3  %

---

Caldaia supplementare 3  %  
 Dalla scheda della caldaia Efficienza energetica stagionale di riscaldamento d'ambiente (in %)  
 $( \text{  } - \text{  } ) \times 0,1 = \pm \text{  } \%$

---

**Contributo solare**  
 Dalla scheda del dispositivo solare 4  %  
Dimensioni del collettore (in m<sup>2</sup>) Volume del serbatoio (in m<sup>3</sup>) Efficienza del collettore (in %) Classificazione del serbatoio  
A\* = 0,95, A = 0,91, B = 0,86, C = 0,83, D-G = 0,81  
 $( \text{  } \times \text{  } + \text{  } \times \text{  } ) \times ( 0,9 \times ( \text{  } / 100 ) \times \text{  } ) = + \text{  } \%$

---

Pompa di calore supplementare 5  %  
 Dalla scheda della pompa di calore Efficienza energetica stagionale di riscaldamento d'ambiente (in %)  
 $( \text{  } - \text{  } ) \times \text{  } = + \text{  } \%$

---

Contributo solare E pompa di calore supplementare 6  %  
 Selezionare il valore più basso  $0,5 \times \text{  } \text{ O } 0,5 \times \text{  } = - \text{  } \%$

---

Efficienza energetica stagionale di riscaldamento d'ambiente dell'insieme 7  %

---

Classe di efficienza energetica stagionale di riscaldamento d'ambiente dell'insieme

<input type="checkbox"/>	<input type="checkbox"/>	<input type="checkbox"/>	<input type="checkbox"/>	<input type="checkbox"/>	<input type="checkbox"/>	<input type="checkbox"/>	<input type="checkbox"/>	<input type="checkbox"/>	<input type="checkbox"/>
<b>G</b>	<b>F</b>	<b>E</b>	<b>D</b>	<b>C</b>	<b>B</b>	<b>A</b>	<b>A<sup>+</sup></b>	<b>A<sup>++</sup></b>	<b>A<sup>+++</sup></b>
< 30 %	≥ 30 %	≥ 34 %	≥ 36 %	≥ 75 %	≥ 82 %	≥ 90 %	≥ 98 %	≥ 125 %	≥ 150 %

---

Caldaia e pompa di calore supplementare installata con emettitori di calore a bassa temperatura a 35 °C?  
 Dalla scheda della pompa di calore 7  %  
 $\text{  } + ( 50 \times \text{  } ) = \text{  } \%$

L'efficienza energetica dell'insieme di prodotti indicata nella presente scheda può non corrispondere all'efficienza energetica effettiva a installazione avvenuta poiché tale efficienza è influenzata da ulteriori fattori, quali la dispersione di calore nel sistema di distribuzione e la dimensione dei prodotti rispetto alle dimensioni e alle caratteristiche dell'edificio.



Efficienza energetica di riscaldamento dell'acqua della caldaia mista

**1**  
 %

Profilo di carico dichiarato:

Contributo solare

Dalla scheda del dispositivo solare

Elettricità ausiliaria

$$(1,1 \times 'I' - 10\%) \times 'II' - 'III' - 'I' = + \text{} \%$$

Efficienza energetica di riscaldamento dell'acqua dell'insieme in condizioni climatiche medie

**3**  
 %

Classe di efficienza energetica di riscaldamento dell'acqua dell'insieme in condizioni climatiche medie

	<input type="checkbox"/>	<input type="checkbox"/>	<input type="checkbox"/>	<input type="checkbox"/>	<input type="checkbox"/>	<input type="checkbox"/>	<input type="checkbox"/>	<input type="checkbox"/>	<input type="checkbox"/>	
	<b>G</b>	<b>F</b>	<b>E</b>	<b>D</b>	<b>C</b>	<b>B</b>	<b>A</b>	<b>A<sup>+</sup></b>	<b>A<sup>++</sup></b>	<b>A<sup>+++</sup></b>
<input type="checkbox"/> <b>M</b>	< 27 %	≥ 27 %	≥ 30 %	≥ 33 %	≥ 36 %	≥ 39 %	≥ 65 %	≥ 100 %	≥ 130 %	≥ 163 %
<input type="checkbox"/> <b>L</b>	< 27 %	≥ 27 %	≥ 30 %	≥ 34 %	≥ 37 %	≥ 50 %	≥ 75 %	≥ 115 %	≥ 150 %	≥ 188 %
<input type="checkbox"/> <b>XL</b>	< 27 %	≥ 27 %	≥ 30 %	≥ 35 %	≥ 38 %	≥ 55 %	≥ 80 %	≥ 123 %	≥ 160 %	≥ 200 %
<input type="checkbox"/> <b>XXL</b>	< 28 %	≥ 28 %	≥ 32 %	≥ 36 %	≥ 40 %	≥ 60 %	≥ 85 %	≥ 131 %	≥ 170 %	≥ 213 %

Efficienza energetica di riscaldamento dell'acqua in condizioni climatiche più fredde e più calde

Più freddo:  - 0,2 x  =  %

Più caldo:  + 0,4 x  =  %

*L'efficienza energetica dell'insieme di prodotti indicata nella presente scheda può non corrispondere all'efficienza energetica effettiva a installazione avvenuta poiché tale efficienza è influenzata da ulteriori fattori, quali la dispersione di calore nel sistema di distribuzione e la dimensione dei prodotti rispetto alle dimensioni e alle caratteristiche dell'edificio.*



**Parametri per compilazione scheda di insieme pacchetti sanitari**

Parametro	VICTRIX SUPERIOR 35 PLUS
"I"	-
"II"	*
"III"	*

\* da determinare secondo il Regolamento 811/2013 e i metodi di calcolo transitori di cui alla Comunicazione della Commissione Europea n. 207/2014.

**Scheda d'insieme sistemi produzione acqua calda sanitaria.**

Efficienza energetica di riscaldamento dell'acqua della caldaia mista  % <sup>1</sup>

Profilo di carico dichiarato:

Contributo solare

Dalla scheda del dispositivo solare

Elettricità ausiliaria

( 1,1 x  - 10% ) x  -  -  = +  % <sup>2</sup>

Efficienza energetica di riscaldamento dell'acqua dell'insieme in condizioni climatiche medie  % <sup>3</sup>

Classe di efficienza energetica di riscaldamento dell'acqua dell'insieme in condizioni climatiche medie

	<input type="checkbox"/>	<input type="checkbox"/>	<input type="checkbox"/>	<input type="checkbox"/>	<input type="checkbox"/>	<input type="checkbox"/>	<input type="checkbox"/>	<input type="checkbox"/>	<input type="checkbox"/>	<input type="checkbox"/>
	<b>G</b>	<b>F</b>	<b>E</b>	<b>D</b>	<b>C</b>	<b>B</b>	<b>A</b>	<b>A<sup>+</sup></b>	<b>A<sup>++</sup></b>	<b>A<sup>+++</sup></b>
<input type="checkbox"/> <b>M</b>	< 27 %	≥ 27 %	≥ 30 %	≥ 33 %	≥ 36 %	≥ 39 %	≥ 65 %	≥ 100 %	≥ 130 %	≥ 163 %
<input type="checkbox"/> <b>L</b>	< 27 %	≥ 27 %	≥ 30 %	≥ 34 %	≥ 37 %	≥ 50 %	≥ 75 %	≥ 115 %	≥ 150 %	≥ 188 %
<input type="checkbox"/> <b>XL</b>	< 27 %	≥ 27 %	≥ 30 %	≥ 35 %	≥ 38 %	≥ 55 %	≥ 80 %	≥ 123 %	≥ 160 %	≥ 200 %
<input type="checkbox"/> <b>XXL</b>	< 28 %	≥ 28 %	≥ 32 %	≥ 36 %	≥ 40 %	≥ 60 %	≥ 85 %	≥ 131 %	≥ 170 %	≥ 213 %

Efficienza energetica di riscaldamento dell'acqua in condizioni climatiche più fredde e più calde

Più freddo:  <sup>3</sup> - 0,2 x  <sup>2</sup> =  %

Più caldo:  <sup>3</sup> + 0,4 x  <sup>2</sup> =  %

*L'efficienza energetica dell'insieme di prodotti indicata nella presente scheda può non corrispondere all'efficienza energetica effettiva a installazione avvenuta poiché tale efficienza è influenzata da ulteriori fattori, quali la dispersione di calore nel sistema di distribuzione e la dimensione dei prodotti rispetto alle dimensioni e alle caratteristiche dell'edificio.*





**DATI TECNICI**

MANUTENTORE

PANNELLO COMANDI

UTENTE

INSTALLATORE

**DATI TECNICI**

MANUTENTORE

PANNELLO COMANDI

UTENTE

INSTALLATORE





**DATI TECNICI**

MANUTENTORE

PANNELLO COMANDI

UTENTE

INSTALLATORE

**Immergas S.p.A.**

42041 Brescello (RE) - Italy

Tel. 0522.689011

[immergas.com](http://immergas.com)



Per richiedere ulteriori approfondimenti specifici, i Professionisti del settore possono anche avvalersi dell'indirizzo e-mail:

[consulenza@immergas.com](mailto:consulenza@immergas.com)

Nel corso della vita utile dei prodotti, le prestazioni sono influenzate da fattori esterni, come ad es. la durezza dell'acqua sanitaria, gli agenti atmosferici, le incrostazioni nell'impianto e così via.

I dati dichiarati si riferiscono ai prodotti nuovi e correttamente installati ed utilizzati, nel rispetto delle norme vigenti.

N.B.: si raccomanda di fare eseguire una corretta manutenzione periodica.



Il libretto istruzioni è realizzato  
in carta ecologica.

