

VICTRIX MAIOR 35 PLUS

Caldaie pensili a condensazione
abbinabili ad unità bollitore separata
a camera stagna (tipo C) e tiraggio
forzato oppure a camera aperta (tipo
B) e tiraggio forzato

IT

Istruzioni e avvertenze

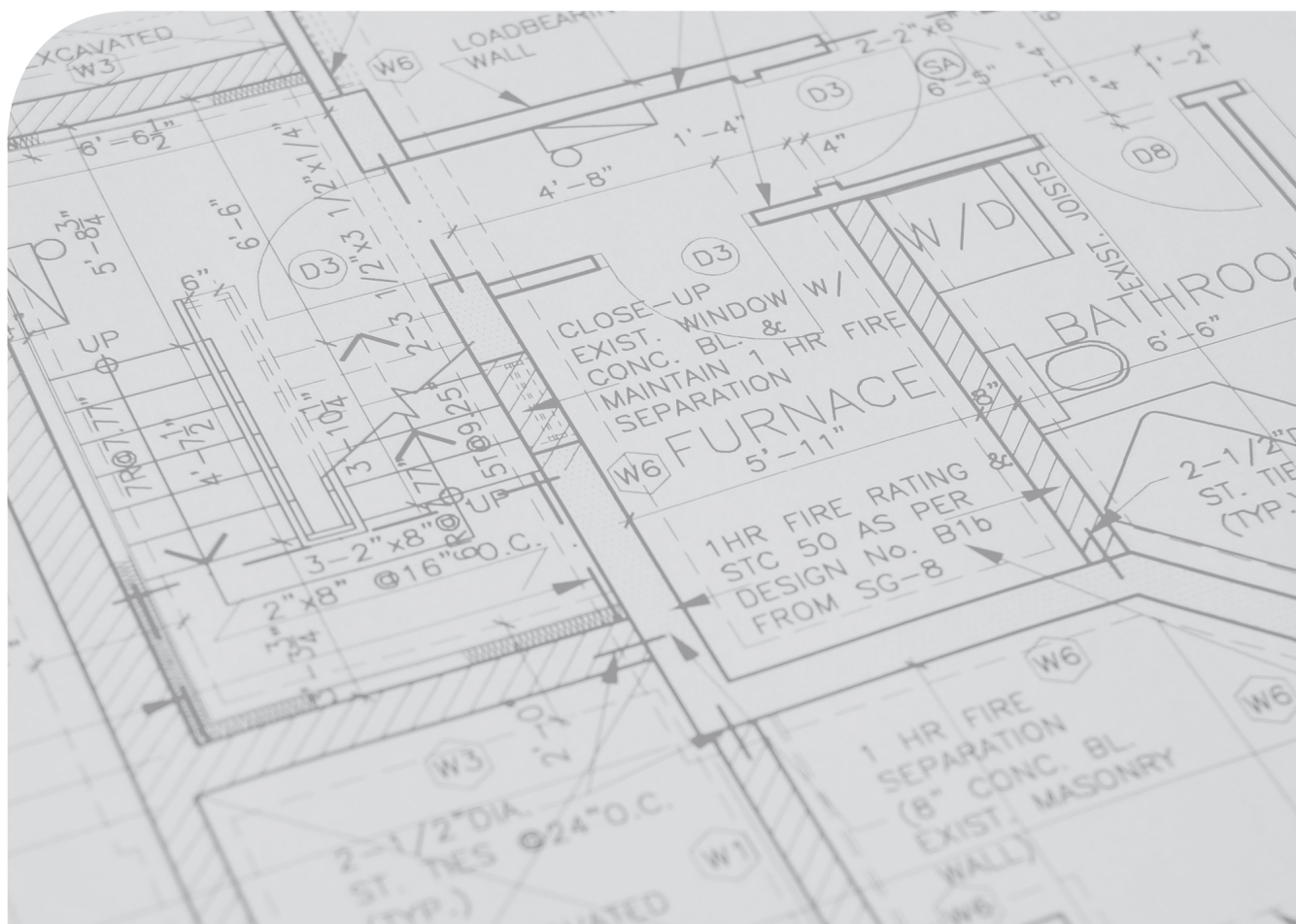
Installatore

Utente

Pannello Comandi

Manutentore

Dati Tecnici



CONDIZIONI INERENTI LA GARANZIA CONVENZIONALE IMMERGAS

La Garanzia Convenzionale Immergas rispetta tutti i termini della Garanzia Legale e si riferisce alla "conformità al contratto" in merito alle caldaie Immergas; in aggiunta, la Garanzia Convenzionale Immergas offre i seguenti ulteriori vantaggi:

- **verifica iniziale gratuita ad opera di un Centro Assistenza Tecnica Autorizzato Immergas;**
- **decorrenza dalla data di verifica iniziale.**

La Garanzia Convenzionale Immergas sarà ritenuta valida solo in presenza dell'adempimento di tutte le obbligazioni ed il rispetto di tutti i requisiti necessari ai fini della validità della Garanzia Legale fornita, quest'ultima, da parte del venditore. La Garanzia Convenzionale Immergas, anche dopo la eventuale compilazione del modulo di garanzia da parte di un Centro Assistenza Tecnica Autorizzato Immergas, potrà essere annullata o considerata decaduta qualora non siano stati rispettati (ad insindacabile giudizio di Immergas S.p.A.) i requisiti e/o le condizioni di validità previste dalla Garanzia Legale.

1) OGGETTO DELLA GARANZIA CONVENZIONALE

La presente Garanzia Convenzionale Immergas viene offerta da Immergas S.p.A., con sede a Brescello (RE) Via Cisa Ligure 95, sulle caldaie Immergas come specificato nel seguente paragrafo "Campo di applicazione".

La citata garanzia viene offerta tramite i Centri Assistenza Tecnica Autorizzati Immergas nel territorio della Repubblica Italiana, Repubblica di San Marino e Città del Vaticano.

La Garanzia Convenzionale Immergas non ha validità sui prodotti acquistati attraverso canali commerciali non convenzionali, quali ad esempio Internet.

2) CAMPO DI APPLICAZIONE

Immergas offre la presente Garanzia Convenzionale su tutti i componenti facenti parte delle caldaie Immergas.

La durata della Garanzia Convenzionale Immergas è di 5 anni ed è vincolata alla stipula ed al rispetto del contratto di manutenzione programmata "Formula Comfort Extra" con un Centro Assistenza Tecnica Autorizzato e decade in caso di suo recesso.

Qualora non venga stipulato (entro 60 giorni dalla data della verifica iniziale) e rispettato il contratto di manutenzione "Formula Comfort Extra" la durata della Garanzia Convenzionale Immergas è di 2 anni.

La verifica iniziale non prevede interventi sugli impianti (idraulico, elettrico, etc.) quali ultimazioni di collegamenti e qualsiasi modifica. La Garanzia Convenzionale Immergas prevede la sostituzione o la riparazione gratuita di ogni parte che presentasse difetti di fabbricazione o conformità al contratto e resterà in vigore fino a quando siano state rispettate tutte le condizioni previste dalla garanzia stessa.

3) DECORRENZA

La Garanzia Convenzionale Immergas decorre dalla data di verifica iniziale di cui al successivo punto "ATTIVAZIONE".

4) ATTIVAZIONE

L'utente che intende avvalersi della Garanzia Convenzionale Immergas deve, per prima cosa, essere in possesso della necessaria documentazione a corredo del suo impianto (dichiarazione di conformità od altro documento equivalente, progetto - ove richiesto - ecc). Successivamente il Cliente dovrà contattare un Centro Assistenza Tecnica Autorizzato Immergas che (entro un congruo termine) provvederà ad effettuare la verifica iniziale gratuita e l'avvio della Garanzia Convenzionale Immergas, mediante la corretta compilazione del modulo di garanzia. La richiesta di verifica deve essere effettuata entro **10 giorni** della messa in servizio (eseguita dall'installatore) e comunque entro un mese dalla messa in funzione dell'impianto; in aggiunta la richiesta deve essere compiuta entro **8 anni** dalla data di messa in commercio dei prodotti ed entro l'eventuale data ultima di messa in servizio prevista dalla legislazione vigente.

5) MODALITÀ DI PRESTAZIONE

Il Centro Assistenza Tecnica Autorizzato Immergas interviene dopo un congruo tempo dalla chiamata dell'Utente, in funzione anche del livello oggettivo di criticità e dell'antiorità della chiamata; la denuncia del vizio deve avvenire entro e non oltre **10 giorni** dalla scoperta. Trascorsi i termini di garanzia, l'assistenza tecnica viene eseguita addebitando al Cliente il costo dei ricambi, della manodopera ed il diritto fisso di chiamata. Il materiale sostituito in garanzia è di esclusiva proprietà della Immergas S.p.A. e deve essere reso senza ulteriori danni (pena la decadenza della garanzia).

6) ESCLUSIONI

La manutenzione ordinaria periodica non rientra nei termini di gratuità della Garanzia Convenzionale Immergas.

La Garanzia Convenzionale non comprende danni e difetti delle caldaie Immergas derivanti da:

- trasporto di terzi non rientranti nella responsabilità del produttore o della sua rete commerciale;
- mancato rispetto delle istruzioni o delle avvertenze riportate sul presente libretto istruzioni;
- negligente conservazione del prodotto;
- mancata manutenzione, manomissione o interventi effettuati da personale non facente parte della rete dei Centri Assistenza Tecnica Autorizzati Immergas;
- allacciamenti ad impianti elettrici, idrici, gas o camini non conformi alle norme vigenti; nonché inadeguato fissaggio delle strutture di supporto dei componenti;
- utilizzo di componenti, fumisteria o di fluidi termovettori non idonei alla tipologia delle caldaie installate o non originali Immergas; nonché assenza di fluidi termovettori o di acqua di alimentazione, mancato rispetto dei valori di pressione idraulica (statica e dinamica) indicati sulla documentazione tecnica fornita a corredo;
- agenti atmosferici diversi da quelli previsti nel presente libretto istruzioni; nonché calamità atmosferiche o telluriche; incendi, furti, atti vandalici;
- installazione in ambiente (esterno o interno) non idoneo;
- permanenza in cantiere, in ambiente non riparato o senza svuotamento dell'impianto, nonché prematura installazione;
- formazione di calcare o altre incrostazioni causate da impurità delle acque di alimentazione, nonché mancata pulizia dell'impianto;
- corrosione degli impianti;
- forzata o prolungata sospensione del funzionamento delle caldaie Immergas;
- mancato o inidoneo collegamento delle valvole di sicurezza allo scarico;
- sovratensioni causate da scariche atmosferiche, nonché tensione di alimentazione al di fuori del campo nominale;
- mancato o inidoneo collegamento della messa a terra;
- mancata o inidonea installazione dei filtri acqua.

7) ULTERIORI CONDIZIONI

Eventuali componenti che, anche difettosi, risultassero manomessi non rientrano nei termini della Garanzia Convenzionale Immergas gratuita. L'eventuale necessità di utilizzo, per la sostituzione di componenti in garanzia, di strutture temporanee di supporto o sostegno (ad es. ponteggi), sistemi o automezzi per il sollevamento o la movimentazione (ad es. gru) non rientra nei termini di gratuità della presente Garanzia Convenzionale Immergas.

La presente Garanzia Convenzionale Immergas presuppone che l'utente faccia eseguire la manutenzione periodica annuale e gli interventi di manutenzione straordinaria delle proprie caldaie da un **Centro Assistenza Tecnica Autorizzato Immergas**.

La periodicità e le modalità della manutenzione ordinaria sono indicate nella sezione "Utente" del libretto istruzioni.



INDICE

Gentile Cliente	6
Avvertenze Generali	7
Simboli di sicurezza utilizzati.....	8
Dispositivi di protezione individuali.....	8
1 Installazione apparecchio	9
1.1 Avvertenze di installazione.....	9
1.2 Targa dati e adesivo informazioni installazione	16
1.2.1 Posizionamento targa dati.....	16
1.2.2 Legenda targa dati	17
1.2.3 Adesivo informazioni installazione	17
1.3 Dimensioni principali	18
1.4 Distanze minime di installazione	20
1.5 Protezione antigelo	21
1.6 Installazione all'interno del telaio da incasso (Optional)	22
1.7 Gruppo allacciamento apparecchio.....	23
1.8 Allacciamento gas	24
1.9 Allacciamento idraulico.....	25
1.10 Gruppo filtro ciclonico	26
1.11 Allacciamento elettrico	28
1.12 Comandi remoti e cronotermostati ambiente (Optional)	30
1.13 Sonda esterna di temperatura (Optional)	31
1.14 Esempi generali di tipologie di installazione dei sistemi fumari	32
1.15 Sistemi fumari Immergas.....	33
1.16 Lunghezze massime fumisteria	35
1.17 Lunghezze equivalenti dei componenti del sistema fumario "Serie Verde"	36
1.18 Installazione all'esterno in luogo parzialmente protetto	42
1.19 Installazione all'interno del telaio da incasso con aspirazione diretta	45
1.20 Installazione kit orizzontali concentrici.....	46
1.21 Installazione kit verticali concentrici	50
1.22 Installazione terminali verticali Ø 80	54
1.23 Installazione kit separatore.....	55
1.24 Installazione kit adattatore C ₉	58
1.25 Intubamento di camini o asole tecniche	60
1.26 Configurazione C ₍₁₅₎₃ kit concentrico.....	61
1.27 Configurazione C ₍₁₀₎₃ kit concentrico (Ø 80/125)	62
1.28 Configurazione C ₍₁₀₎₃ - C ₍₁₂₎₃ kit separatore (Ø 80/80).....	65
1.29 Configurazione apparecchio a camera aperta (tipo B) con ventilatore sul circuito di combustione	71
1.30 Scarico dei fumi in canna fumaria/camino.....	71
1.31 Canne fumarie, camini, comignoli e terminali	72
1.32 Trattamento acqua riempimento impianto.....	73
1.33 Riempimento dell'impianto	74
1.34 Riempimento del sifone raccogli condensa	74
1.35 Messa in servizio dell'impianto gas.....	74
1.36 Messa in servizio dell'apparecchio (Accensione).....	75
1.37 Pompa di circolazione UPM4.....	76
1.38 Utilizzo relè multifunzione.....	78
1.39 Kit disponibili a richiesta.....	78
1.40 Bollitore acqua calda sanitaria.....	78
1.41 Prevalenza disponibile per il collegamento idraulico fra apparecchio e unità bollitore	79
1.42 Componenti principali.....	80
1.43 Componenti principali unità bollitore	81



2	Istruzioni di uso e manutenzione	82
2.1	Avvertenze generali	82
2.2	Pulizia e manutenzione	85
2.3	Attivazione gratuita della Garanzia Convenzionale	85
2.4	Spegnimento dell'apparecchio	86
2.5	Ripristino pressione impianto riscaldamento	86
2.6	Svuotamento dell'impianto	87
2.7	Protezione antigelo	87
2.8	Prolungata inattività	87
2.9	Pulizia del rivestimento	87
2.10	Pulizia della tastiera	87
2.11	Disattivazione definitiva	88
2.12	Inutilizzo dell'impianto gas per periodi di tempo maggiori di 12 mesi	88
2.13	Modalità sfiato automatico	88
3	Pannello comandi	89
3.1	Utilizzo dell'apparecchio	90
3.2	Segnalazioni guasti ed anomalie	94
3.3	Menù informazioni	100
3.4	Programmazione scheda elettronica	101
4	Istruzioni per la manutenzione e la verifica iniziale	111
4.1	Avvertenze generali	111
4.2	Verifica iniziale	112
4.3	Controllo e manutenzione annuale dell'apparecchio	113
4.4	Schema idraulico	115
4.5	Schema idraulico unità bollitore	116
4.6	Schemi elettrici	117
4.7	Memoria estraibile	120
4.8	Eventuali inconvenienti e loro cause	121
4.9	Conversione dell'apparecchio in caso di cambio del gas	122
4.10	Tipologie di taratura con sostituzione di un componente	123
4.11	Taratura automatica (TA)	124
4.12	Taratura manuale (TM)	126
4.13	Test fumisteria	129
4.14	Funzioni speciali protette da password	130
4.15	Scaldamassetto	131
4.16	Funzione manutenzione (MA)	133
4.17	Funzione sfiato automatico (DI)	134
4.18	Funzione fumisteria (FU)	134
4.19	Spazzacamino	135
4.20	Antiblocco pompa	135
4.21	Antiblocco tre vie	135
4.22	Antigelo termosifoni	135
4.23	Smontaggio del mantello	136
4.24	Sostituzione pannello isolante collettore	139
4.25	Assemblaggio guarnizione collettore su modulo a condensazione	141
4.26	Assemblaggio collettore su modulo a condensazione	142
4.27	Informazioni specifiche per la corretta messa in opera dell'apparecchio in sistemi fumari comuni in pressione (C ₍₁₀₎ - C ₍₁₂₎)	143



5	Dati tecnici.....	144
5.1	Potenza termica variabile.....	144
5.2	Parametri della combustione.....	145
5.3	Tabella dati tecnici.....	146
5.4	Parametri tecnici per caldaie miste (in conformità al regolamento 813/2013).....	147
5.5	Scheda di prodotto (in conformità al regolamento 811/2013).....	148
5.6	Parametri per la compilazione della scheda d'insieme.....	149



Gentile Cliente

Ci complimentiamo con Lei per aver scelto un prodotto Immergas di alta qualità in grado di assicurarLe per lungo tempo benessere e sicurezza. Quale Cliente Immergas Lei potrà sempre fare affidamento su un qualificato Centro Assistenza Tecnica Autorizzato, preparato ed aggiornato per garantire costante efficienza ai Suoi prodotti. Legga con attenzione le pagine che seguono: potrà trarne utili suggerimenti sul corretto utilizzo dell'apparecchio, il cui rispetto confermerà la Sua soddisfazione per il prodotto Immergas.

*Si rivolga tempestivamente al nostro Centro Assistenza Tecnica Autorizzato di zona per richiedere la verifica iniziale di funzionamento gratuita (necessaria per la **convalida della speciale garanzia Immergas**). Il nostro tecnico verificherà le buone condizioni di funzionamento, eseguirà le necessarie regolazioni di taratura e Le illustrerà il corretto utilizzo dell'apparecchio.*

Si rivolga per eventuali necessità di intervento e manutenzione ordinaria ai Centri Assistenza Tecnica Autorizzati: essi dispongono di componenti originali e vantano una specifica preparazione curata direttamente dal costruttore.

IMPORTANTE

Gli impianti termici devono essere sottoposti a manutenzione periodica ed a verifica scadenzata dell'efficienza energetica in ottemperanza alle disposizioni nazionali, regionali o locali vigenti. Per adempiere agli obblighi previsti dalla Legge, La invitiamo a rivolgersi ai Centri Assistenza Tecnica Autorizzati che Le illustreranno i vantaggi dell'operazione Formula Comfort.

La società **IMMERGASS.p.A.**, con sede in via Cisa Ligure 95 42041 Brescello (RE) dichiara che i processi di progettazione, fabbricazione, ed assistenza post vendita sono conformi ai requisiti della norma **UNIEN ISO 9001:2015**.

Per maggiori dettagli sulla marcatura CE del prodotto, inoltrare al fabbricante la richiesta di ricevere copia della Dichiarazione di Conformità specificando il modello di apparecchio e la lingua del paese.

Il fabbricante declina ogni responsabilità dovuta ad errori di stampa o di trascrizione, riservandosi il diritto di apportare ai propri prospetti tecnici e commerciali qualsiasi modifica senza preavviso.





AVVERTENZE GENERALI

Il presente libretto contiene importanti informazioni rivolte a:

Installatore (sezione 1, sezione 3 e sezione 5);

Utente (sezione 2 e sezione 3);

Manutentore (sezione 3, sezione 4 e sezione 5).

- L'utente deve leggere attentamente le istruzioni riportate nella sezione a lui dedicata (sez. 2 e sez. 3).
- L'utente deve limitare gli interventi sull'apparecchio esclusivamente a quelli esplicitamente consentiti nella sezione dedicata.
- Per l'installazione dell'apparecchio è obbligatorio rivolgersi a personale abilitato e professionalmente qualificato.
- Il libretto istruzioni costituisce parte integrante ed essenziale del prodotto e dovrà essere consegnato al nuovo utilizzatore anche in caso di passaggio di proprietà o subentro.
- Il presente manuale dovrà essere conservato con cura e consultato attentamente, in quanto tutte le avvertenze forniscono indicazioni importanti per la sicurezza nelle fasi di installazione, d'uso e manutenzione.
- Ai sensi della legislazione vigente gli impianti devono essere progettati da professionisti abilitati. L'installazione e la manutenzione devono essere effettuate in ottemperanza alle norme vigenti, secondo le istruzioni del costruttore e da parte di personale abilitato nonché professionalmente qualificato, intendendo per tale quello avente specifica competenza tecnica nel settore degli impianti, come previsto dalla Legge.
- L'installazione o il montaggio improprio dell'apparecchio e/o dei componenti, accessori, kit e dispositivi Immergas potrebbe dare luogo a problematiche non prevedibili a priori nei confronti di persone, animali, cose. Leggere attentamente le istruzioni a corredo del prodotto per una corretta installazione dello stesso.
- Il presente libretto istruzioni contiene informazioni tecniche relative all'installazione dei prodotti Immergas. Per quanto concerne le altre tematiche correlate all'installazione dei prodotti stessi (a titolo esemplificativo: sicurezza sui luoghi di lavoro, salvaguardia dell'ambiente, prevenzioni degli infortuni), è necessario rispettare i dettami della normativa vigente ed i principi della buona tecnica.
- Tutti i prodotti Immergas sono protetti con idoneo imballaggio da trasporto.
- Il materiale deve essere immagazzinato in ambienti asciutti ed al riparo dalle intemperie.
- Prodotti non integri non devono essere installati.
- La manutenzione deve essere effettuata da personale tecnico abilitato come, ad esempio, il Centro Assistenza Tecnica Autorizzato che rappresenta in tal senso una garanzia di qualificazione e professionalità.
- L'apparecchio dovrà essere destinato solo all'uso per il quale è stato espressamente previsto. Ogni altro uso è da considerarsi improprio e quindi potenzialmente pericoloso.
- In caso di errori nell'installazione, nell'esercizio o nella manutenzione, dovuti all'inosservanza della legislazione tecnica vigente, della normativa o delle istruzioni contenute nel presente libretto (o comunque fornite dal costruttore), viene esclusa qualsiasi responsabilità contrattuale ed extracontrattuale del costruttore per eventuali danni e decade la garanzia relativa all'apparecchio.
- In caso di anomalia, guasto od imperfetto funzionamento, l'apparecchio deve essere disattivato ed occorre chiamare una impresa abilitata (ad esempio il Centro Assistenza Tecnica Autorizzato, che dispone di preparazione tecnica specifica e dei ricambi originali). Astenersi quindi da qualsiasi intervento o tentativo di riparazione.



SIMBOLI DI SICUREZZA UTILIZZATI



PERICOLO GENERICO

Osservare scrupolosamente tutte le indicazioni poste a fianco del pittogramma. La mancata osservanza delle indicazioni può generare situazioni di rischio con possibili conseguenti gravi danni sia alla salute dell'operatore che dell'utilizzatore in genere, e/o gravi danni materiali.



PERICOLO ELETTRICO

Osservare scrupolosamente tutte le indicazioni poste a fianco del pittogramma. Il simbolo indica componenti elettrici dell'apparecchio o, nel presente manuale, identifica azioni che potrebbero generare rischi di natura elettrica.



PERICOLO PARTI IN MOVIMENTO

Il simbolo indica componenti dell'apparecchio in movimento che potrebbero generare rischi.



PERICOLO SUPERFICI CALDE

Il simbolo indica componenti dell'apparecchio ad elevata temperatura superficiale che potrebbero provocare ustioni.



AVVERTENZE

Osservare scrupolosamente tutte le indicazioni poste a fianco del pittogramma. La mancata osservanza delle indicazioni può generare situazioni di rischio con possibili conseguenti lievi lesioni sia alla salute dell'operatore che dell'utilizzatore in genere, e/o lievi danni materiali.



ATTENZIONE

Leggere e comprendere le istruzioni dell'apparecchio prima di effettuare qualsiasi operazione, attenendosi scrupolosamente alle indicazioni fornite. La mancata osservanza delle indicazioni può generare malfunzionamenti dell'apparecchio.



INFORMAZIONI

Indica suggerimenti utili o informazioni aggiuntive.



COLLEGAMENTO A MASSA

Il simbolo identifica il punto dell'apparecchio per il collegamento a massa.



AVVERTENZA SMALTIMENTO

L'utente ha l'obbligo di non smaltire l'apparecchiatura alla fine della vita utile della stessa come rifiuto urbano, ma di conferirla in appositi centri di raccolta.

DISPOSITIVI DI PROTEZIONE INDIVIDUALI



GUANTI DI PROTEZIONE



PROTEZIONE DEGLI OCCHI



CALZATURE DI PROTEZIONE



1 INSTALLAZIONE APPARECCHIO

1.1 AVVERTENZE DI INSTALLAZIONE



Gli operatori che effettuano l'installazione e la manutenzione dell'apparecchio, devono indossare obbligatoriamente idonei dispositivi di protezione individuali previsti dalla Legge vigente in materia.



Il presente apparecchio è stato progettato unicamente per installazioni a parete, per il riscaldamento e per la produzione di acqua calda sanitaria in usi domestici e similari.



Il luogo di installazione dell'apparecchio e dei relativi accessori Immergas deve possedere idonee caratteristiche (tecniche e strutturali) tali da consentire (sempre in condizioni di sicurezza, efficacia ed agevolezza):

- l'installazione (secondo i dettami della legislazione tecnica e della normativa tecnica);
- le operazioni di manutenzione (comprensive di quelle programmate, periodiche, ordinarie, straordinarie);
- la rimozione (fino all'esterno in luogo preposto al carico ed al trasporto degli apparecchi e dei componenti) nonché l'eventuale sostituzione degli stessi con apparecchi e/o componenti equipollenti.



Variando il tipo di installazione varia anche la classificazione dell'apparecchio e precisamente:

- **Apparecchi a camera aperta (tipo B)** se installati utilizzando gli appositi terminali per l'aspirazione dell'aria direttamente dal luogo in cui è installato l'apparecchio.
- **Apparecchio di tipo C** se installato usando tubi concentrici o altri tipi di condotti previsti per apparecchio a camera stagna per l'aspirazione dell'aria e l'espulsione dei fumi.



L'installazione deve essere fatta secondo le prescrizioni delle norme UNI e CEI, della legislazione vigente e nell'osservanza della normativa tecnica locale, secondo le indicazioni della buona tecnica.



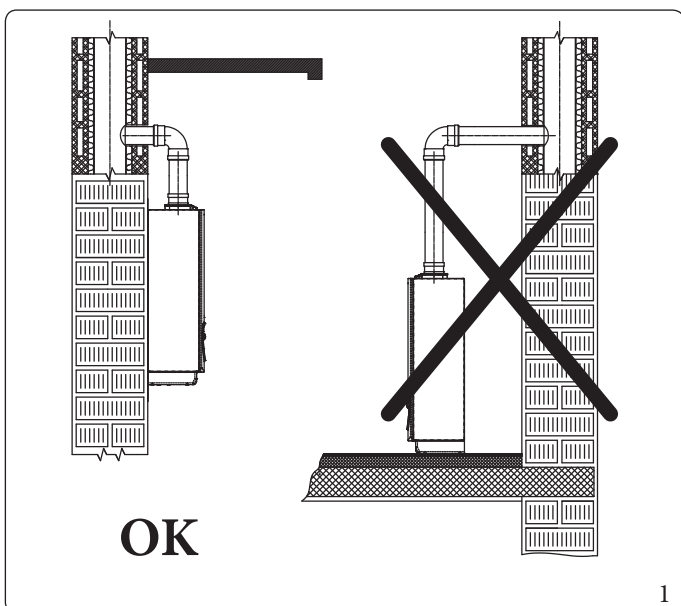
La classificazione dell'apparecchio è indicata nelle raffigurazioni delle varie soluzioni installative riportate nelle pagine seguenti.



Solo un'impresa professionalmente abilitata è autorizzata ad installare apparecchi a gas Immergas.



In particolare devono essere rispettate le norme UNI 7129 e 7131 e le norme CEI 64-8 e 64-9.



La parete deve essere liscia, priva cioè di sporgenze o di rientranze tali da consentire l'accesso dalla parte posteriore. Non sono state assolutamente progettate per installazioni su basamenti o pavimenti (Fig. 1).





Secondo la UNI 7129, non è consentito installare apparecchi rimossi e dismessi da altri impianti. Il fabbricante non risponde per eventuali danni cagionati da apparecchi rimossi da altri impianti né per eventuali non conformità di tali apparecchi.



Verificare le condizioni ambientali di funzionamento di tutte le parti pertinenti all'installazione, consultando i valori riportati nella tabella dei dati tecnici del presente libretto.



Nel caso di installazione di kit o manutenzione dell'apparecchio, procedere prima allo svuotamento del circuito impianto quando necessario, onde evitare di compromettere la sicurezza elettrica dell'apparecchio (Parag. 2.6).
Togliere sempre tensione all'apparecchio ed in base al tipo di intervento diminuire la pressione e/o portarla a zero nei circuiti gas e sanitario (quando abbinata ad un'Unità Bollitore).



L'installazione dell'apparecchio in caso di alimentazione a GPL o ad aria propanata deve ottemperare alle regole per i gas aventi densità maggiore dell'aria (si ricorda, a titolo esemplificativo e non esaustivo, che è vietata l'installazione di impianti alimentati con i sopraindicati gas in locali aventi il pavimento ad una quota inferiore rispetto al piano di campagna).



Prima di installare l'apparecchio è opportuno verificare che lo stesso sia giunto integro; se ciò non fosse certo, occorre rivolgersi immediatamente al fornitore.

Gli elementi dell'imballaggio (graffe, chiodi, sacchetti di plastica, polistirolo espanso, ecc...) non devono essere lasciati alla portata dei bambini in quanto fonti di pericolo.

Nel caso in cui l'apparecchio venga racchiuso dentro o fra mobili deve esserci lo spazio sufficiente per le normali manutenzioni; per le distanze minime di installazione vedi Fig. 9.



È altrettanto importante che le griglie di aspirazione e i terminali di scarico non siano ostruiti.



Verificare tramite i pozzetti di prelievo aria che non vi sia ricircolo fumi. Portare l'apparecchio alla massima potenza; il valore di CO₂ misurato nell'aria deve essere inferiore al 10% di quello misurato sui fumi.



La distanza minima dai materiali combustibili per i condotti di scarico deve essere almeno 25 cm.



Nessun materiale combustibile deve trovarsi nelle vicinanze dell'apparecchio (carta, stracci, plastica, polistirolo, ecc.).



I condotti di scarico sdoppiati non devono passare per delle pareti di materiale combustibile.



Non posizionare elettrodomestici sotto l'apparecchio perché potrebbero subire danni in caso di intervento della valvola di sicurezza, del sifone di scarico ostruito, oppure in caso di perdite dai raccordi idraulici; in caso contrario il costruttore non potrà essere ritenuto responsabile per gli eventuali danni causati agli elettrodomestici.



È consigliabile, inoltre, per i motivi sopra elencati, non posizionare arredi, mobili, etc., sotto l'apparecchio.



In caso di anomalia, guasto od imperfetto funzionamento, l'apparecchio deve essere disattivato ed occorre chiamare una impresa abilitata (ad esempio il Centro Assistenza Tecnica Autorizzato, che dispone di preparazione tecnica specifica e dei ricambi originali).

Astenersi quindi da qualsiasi intervento o tentativo di riparazione.



E' vietata qualsiasi modifica all'apparecchio non esplicitamente indicata nella presente sezione del libretto.

INSTALLATORE

UTENTE

PANNELLO COMANDI

MANUTENTORE

DATI TECNICI



Norme di installazione



Questo apparecchio può essere installato all'esterno in luogo parzialmente protetto.
Per luogo parzialmente protetto s'intende quello in cui l'apparecchio non è esposto all'azione diretta ed alla penetrazione delle precipitazioni atmosferiche (pioggia, neve, grandine, ecc.).



È vietata l'installazione di apparecchi di utilizzazione a gas, condotti di scarico fumi e condotti di aspirazione dell'aria comburente all'interno di locali con pericolo incendio (per esempio: autorimesse, box) e di locali potenzialmente pericolosi.



Non installare sulla proiezione verticale di piani di cottura (per apparecchi fino a 35 kW, UNI 7129).



Non installare nei locali / ambienti costituenti parti comuni dell'edificio condominiale, scale interne o altri elementi costituenti vie di fuga (es.: pianerottoli, androni).



Questi apparecchi, se non adeguatamente isolati, non sono idonei ad essere installati su pareti di materiale combustibile.



È vietata l'installazione nei locali/ ambienti costituenti le parti comuni dell'edificio condominiale quali, per esempio, cantine, androni, solaio, sottotetto, scale interne o altri elementi costituenti via di fuga, se non collocati all'interno di vani tecnici (per apparecchi fino a 35 kW) di pertinenza di ogni singola unità immobiliare e accessibili solo all'utilizzatore (per le caratteristiche dei vani tecnici si veda la UNI 7129-2).



L'installazione del kit telaio ad incasso all'interno della parete, deve garantire un sostegno stabile ed efficace alla caldaia.

Il kit telaio ad incasso assicura un adeguato sostegno solo se inserito correttamente (secondo le regole della buona tecnica) seguendo le istruzioni riportate sul proprio foglio istruzioni.

Per motivi di sicurezza contro eventuali dispersioni è necessario intonacare il vano di alloggiamento della caldaia nella parete in muratura.

Il telaio ad incasso per caldaia non è una struttura portante e non può sostituire il muro asportato, è quindi necessario verificarne il posizionamento all'interno della parete.



L'installazione dell'apparecchio sulla parete, deve garantire un sostegno stabile ed efficace al generatore stesso.

I tasselli (forniti di serie) a corredo dell'apparecchio vanno utilizzati esclusivamente per fissare il medesimo alla parete; possono assicurare un adeguato sostegno solo se inseriti correttamente (secondo le regole della buona tecnica) in pareti costruite con mattoni pieni o semipieni. In caso di pareti realizzate con mattoni o blocchi forati, tramezzi di limitata staticità, o comunque di murature diverse da quelle indicate, è necessario procedere ad una verifica statica preliminare del sistema di supporto. Gli apparecchi devono essere installati in modo tale da evitare urti o manomissioni.



Questi apparecchi servono a riscaldare acqua ad una temperatura inferiore a quella di ebollizione a pressione atmosferica.



Devono essere allacciate ad un impianto termico e ad una rete di distribuzione di acqua sanitaria adeguata alle loro prestazioni ed alla loro potenza.



L'unità bollitore, se presente, deve essere installata in un ambiente nel quale la temperatura non può scendere al di sotto di 0°C.



Rischio di danni dovuti alla corrosione a causa di aria comburente e ambiente inadeguati.

Spray, solventi, detersivi a base di cloro, vernici, colle, composti di ammoniaca, polveri e simili possono causare la corrosione del prodotto e nel condotto fumi.



Verificare che l'alimentazione di aria comburente sia priva di cloro, zolfo, polveri, ecc..



Assicurarsi che nel luogo d'installazione non vengano stoccate sostanze chimiche.



Se si desidera installare il prodotto in saloni di bellezza, officine di verniciatura, falegnamerie, imprese di pulizia o simili, scegliere un locale d'installazione separato nel quale sia assicurata un'alimentazione dell'aria comburente esente da sostanze chimiche.



Assicurarsi che l'aria comburente non venga alimentata tramite camini che in precedenza venivano utilizzati con caldaie o altri apparecchi di riscaldamento alimentati da combustibili liquidi o solidi. Questi ultimi, infatti, possono causare un accumulo di fuliggine nel camino

Rischio di danni materiali a seguito di spray e liquidi per la ricerca di perdite

Gli spray e i liquidi cercafughe intasano il foro di riferimento P. Ref. (Fig. 97) della valvola gas danneggiandola irrimediabilmente.

Durante gli interventi di installazione e riparazione non spruzzare spray o liquidi sulla valvola gas (lato connessioni elettriche).

Riempimento del sifone raccogli condensa

Alla prima accensione dell'apparecchio accade che dallo scarico condensa escono dei prodotti della combustione, verificare che dopo un funzionamento di qualche minuto, dallo scarico condensa non escano più i fumi della combustione; questo significa che il sifone si sarà riempito di una altezza di condensa corretta tale da non permettere il passaggio dei fumi.



Gli apparecchi a camera aperta (di tipo B) non devono essere installati in locali dove si svolgono attività commerciali, artigianali o industriali in cui si utilizzino prodotti in grado di sviluppare vapori o sostanze volatili (p.e. vapori di acidi, colle, vernici, solventi, combustibili, ecc.), nonché polveri (p.e. polvere derivata dalla lavorazione del legname, polverino di carbone, di cemento, ecc.) che possano risultare dannose per i componenti dell'apparecchio e comprometterne il funzionamento.



Gli apparecchi a camera aperta (di tipo B) non devono essere installati in camera da letto, in locali uso bagno, in gabinetti o in monolocali; inoltre non devono essere installati in locali nei quali siano presenti generatori di calore a combustibile solido e in locali con essi comunicanti.



Per apparecchi a camera aperta (di tipo B) ad uso domestico (fino a 35 kW), i locali di installazione devono essere permanentemente ventilati, in conformità a quanto previsto dalla UNI 7129-2 (almeno 6 cm² per ogni kW di portata termica installata, salvo maggiorazioni necessarie in caso di presenza di aspiratori elettromeccanici o altri dispositivi che possano mettere in depressione il locale di installazione).



Il mancato rispetto di quanto sopra determina responsabilità personali e l'inefficacia della garanzia.



INSTALLATORE

UTENTE

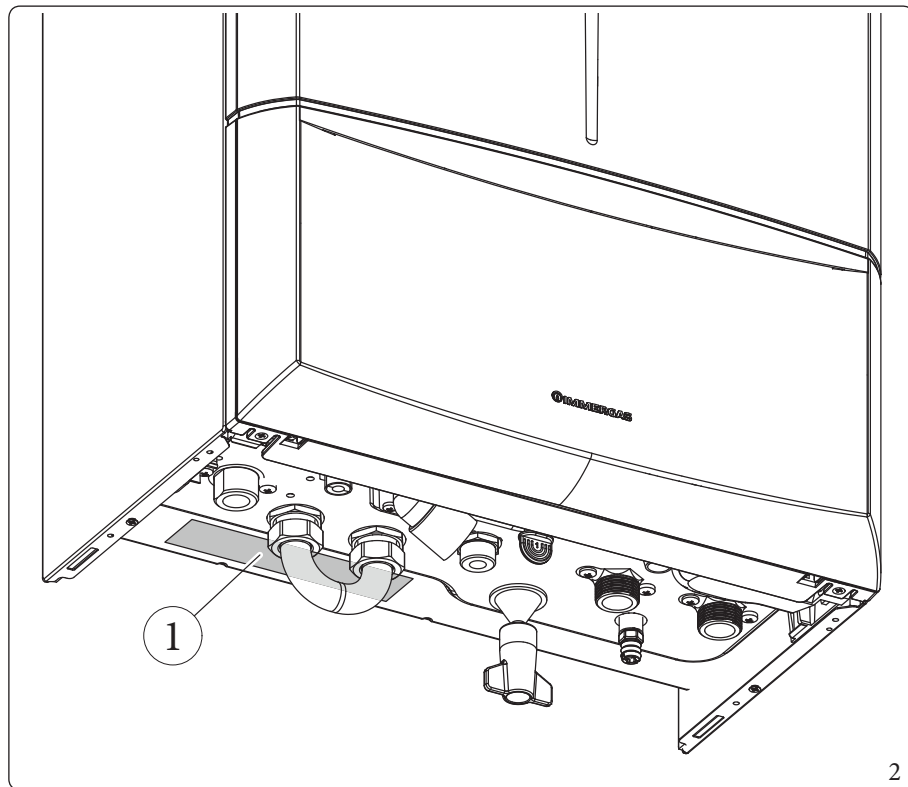
PANNELLO COMANDI

MANUTENTORE

DATI TECNICI

1.2 TARGA DATI E ADESIVO INFORMAZIONI INSTALLAZIONE

1.2.1 Posizionamento targa dati



Legenda (Fig. 2):
1 - Targa dati

1.3 DIMENSIONI PRINCIPALI

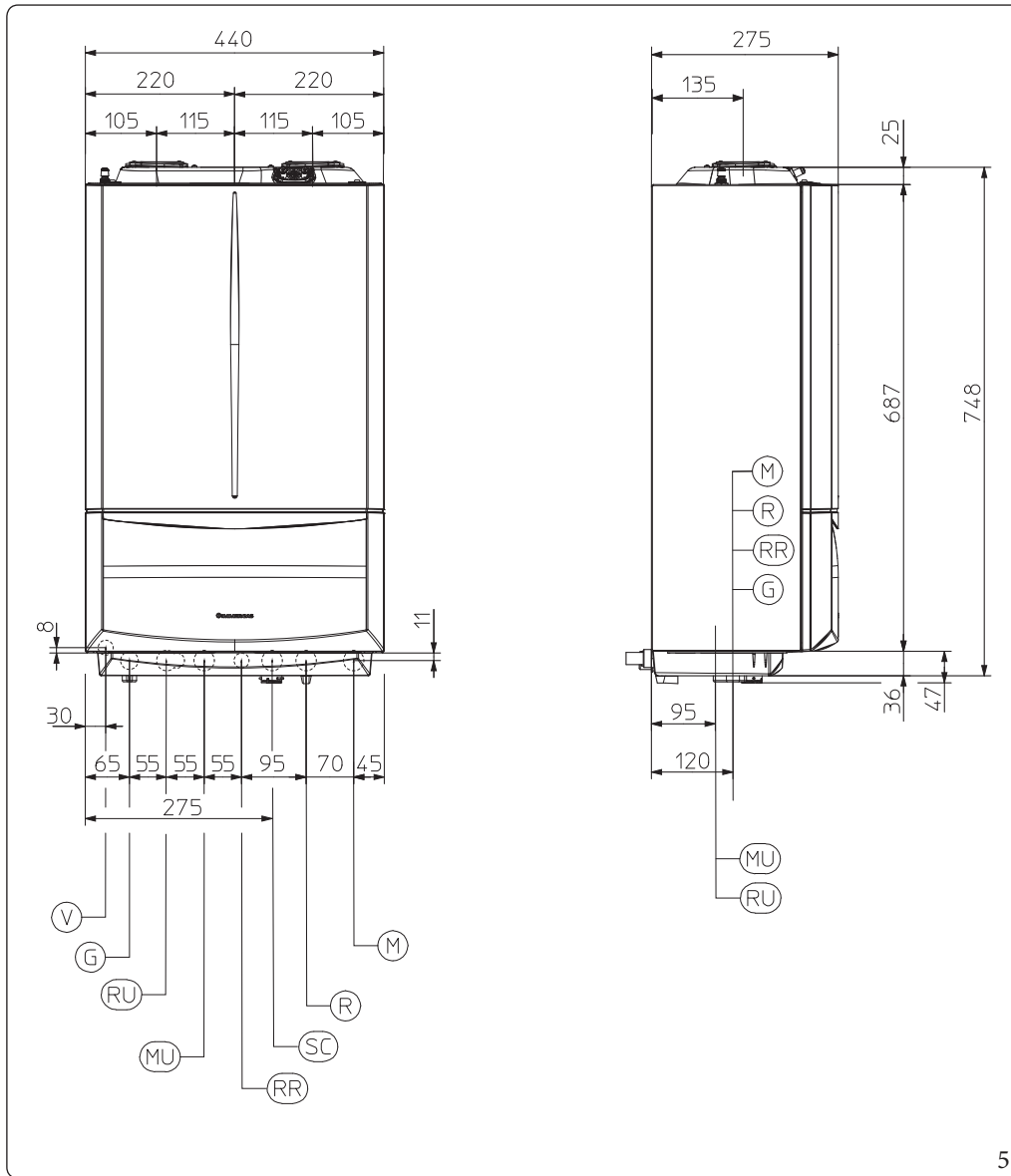
INSTALLATORE

UTENTE

PANNELLO COMANDI

MANUTENTORE

DATI TECNICI



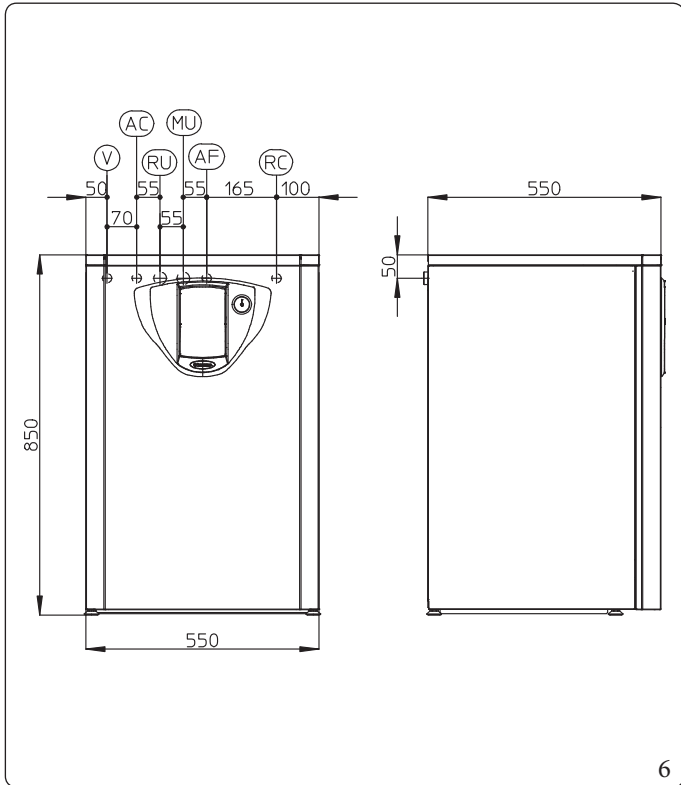
Legenda (Fig. 5):

- V - Allacciamento elettrico
- G - Alimentazione gas
- RU - Ritorno unità bollitore
- MU - Mandata unità bollitore
- RR - Riempimento impianto
- AC - Uscita acqua calda sanitaria
- AF - Entrata acqua sanitaria
- SC - Scarico condensa (diametro interno minimo Ø 13 mm)
- R - Ritorno impianto
- M - Mandata impianto
- RP - Ritorno a pannelli solari (Optional)
- MP - Mandata da pannelli solari (Optional)
- RC - Ricircolo sanitario (Optional)

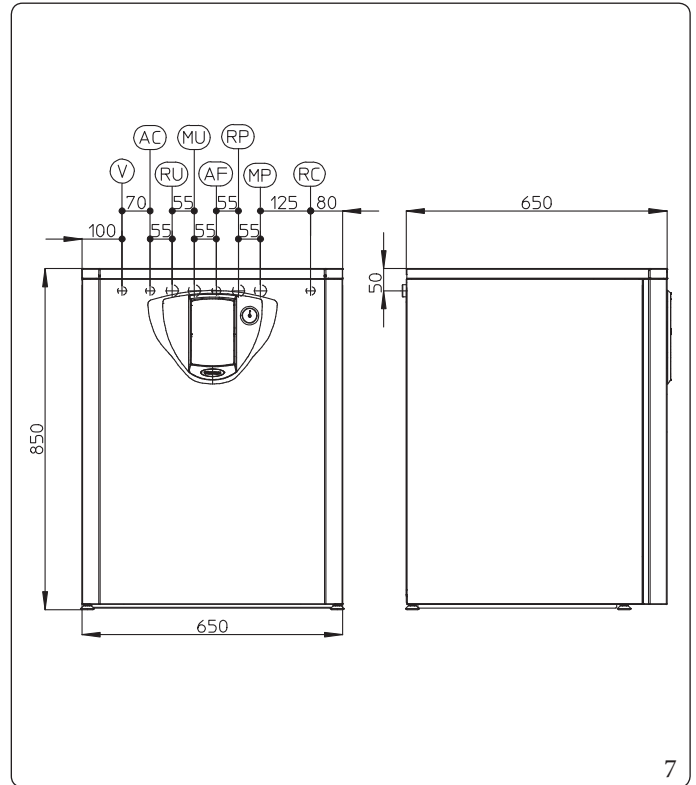
Altezza (mm)		Larghezza (mm)			Profondità (mm)	
748		440			275	
ATTACCHI IN DIMA						
IMPIANTO			GAS	ACQUA SANITARIA		
MU-RU	M-R	MP-RP	G	AF-RR	AC	RC
3/4"	3/4"	3/4"	3/4"	1/2"	1/2"	1/2"



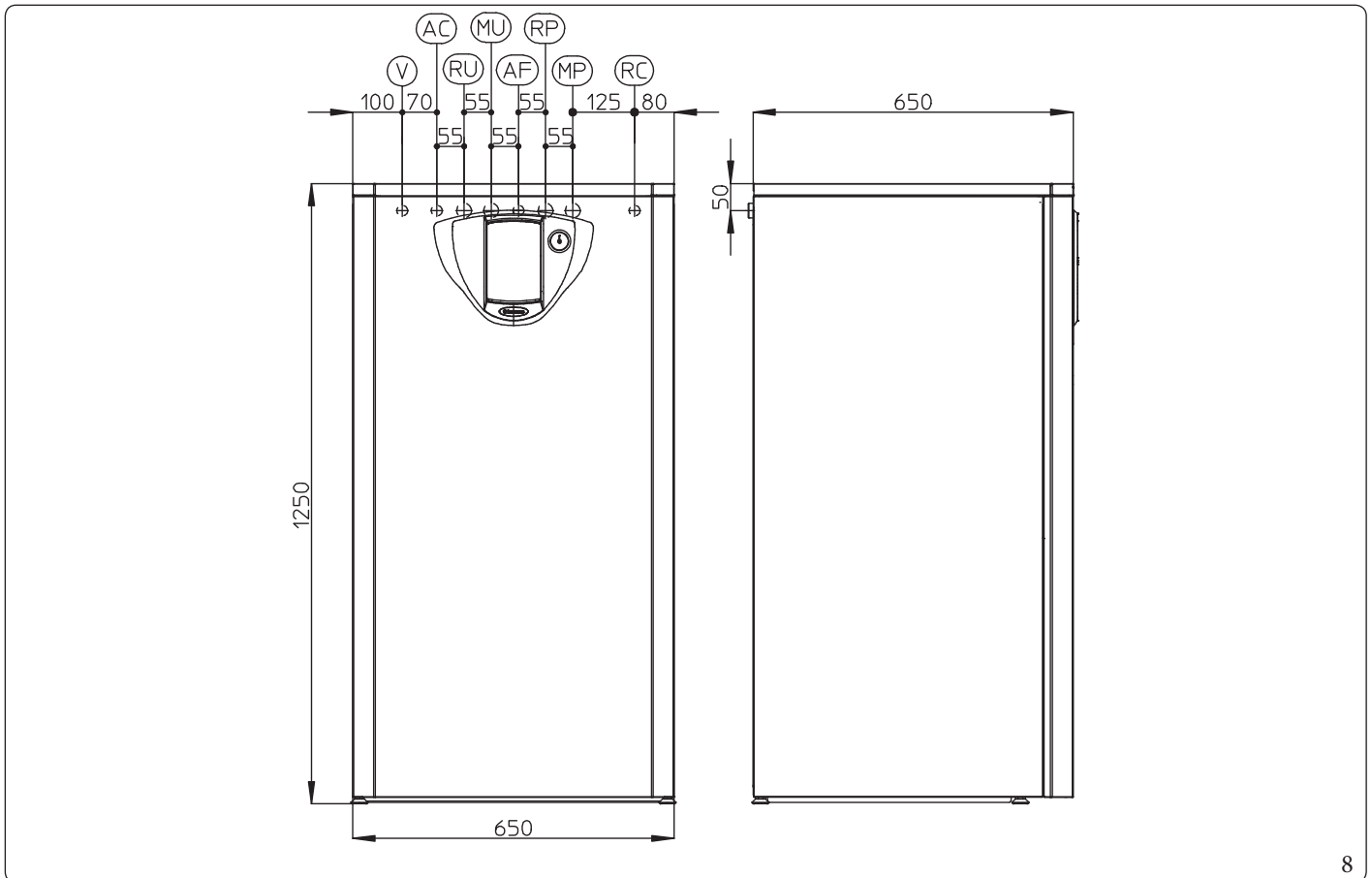
Unità bollitore Inox 80 Litri



Unità bollitore Inox 120 Litri



Unità bollitore Inox 200 Litri



INSTALLATORE

UTENTE

PANNELLO COMANDI

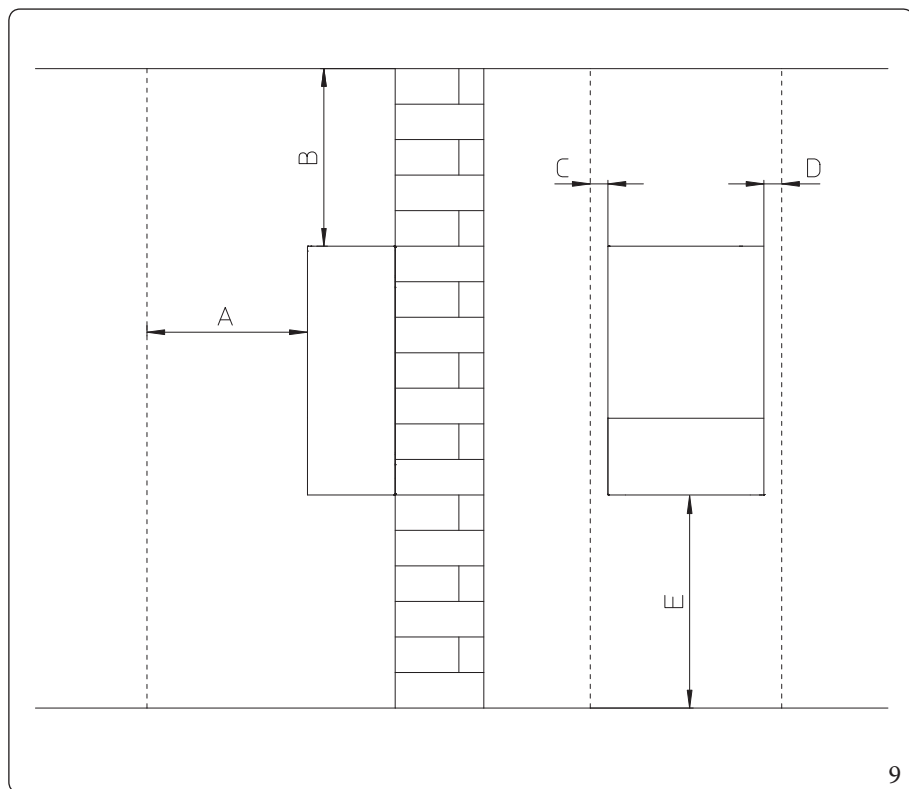
MANUTENTORE

DATI TECNICI

STD.012076/003



1.4 DISTANZE MINIME DI INSTALLAZIONE



Legenda (Fig. 9):

- A - 450 mm
- B - 350 mm
- C - 30 mm
- *D - 100 mm
- E - 600 mm

NOTA:

*: Questa distanza è necessaria per installare il filtro ciclonico con una normale chiave. Può essere ridotta a 30 mm utilizzando una chiave speciale. Contattare il Numero Verde Immergas o il Centro Assistenza Tecnica Autorizzato.

INSTALLATORE

UTENTE

PANNELLO COMANDI

MANUTENTORE

DATI TECNICI

1.5 PROTEZIONE ANTIGELO

La protezione contro il congelamento dell'apparecchio è assicurata soltanto se:

- l'apparecchio è correttamente allacciato ai circuiti di alimentazione gas ed elettrica;
- l'apparecchio è costantemente alimentato;
- l'apparecchio ha la funzione antigelo attiva (P.8 = 0);
- l'apparecchio non è in anomalia (Parag. 3.2);
- i componenti essenziali dell'apparecchio non sono in avaria.

Per evitare il rischio di congelamento attenersi alle seguenti istruzioni:

- Proteggere dal gelo il circuito di riscaldamento introducendo in questo circuito un liquido anticongelante di buona qualità, espressamente adatto all'uso per impianti termici e con garanzia dal produttore che non si arrechino danni allo scambiatore e ad altri componenti dell'apparecchio. Il liquido antigelo non deve nuocere alla salute. Occorre seguire scrupolosamente le istruzioni del fabbricante dello stesso liquido per quanto riguarda la percentuale necessaria rispetto alla temperatura minima alla quale si vuole preservare l'impianto.
- I materiali con cui è realizzato il circuito di riscaldamento degli apparecchi Immergas resistono ai liquidi anticongelanti a base di glicoli propilenici (nel caso in cui le miscele siano predisposte a regola d'arte).
- Deve essere realizzata una soluzione acquosa con classe di potenziale inquinamento all'acqua 2 (EN 1717:2002).



Per la durata e l'eventuale smaltimento del liquido anticongelante seguire le indicazioni del fornitore.



L'acqua presente all'interno dell'unità bollitore (se presente) quando l'apparecchio è spento non è protetta contro il gelo.



I sistemi di protezione dal gelo descritti in questo capitolo sono ad esclusiva protezione dell'apparecchio; la presenza di queste funzioni e dispositivi non escludono la possibilità di congelamento di parti dell'impianto o del circuito sanitario esterni all'apparecchio.



L'eccessivo utilizzo di glicole potrebbe compromettere il buon funzionamento dell'apparecchio.

Temperatura minima ambiente -5°C

Coibentare i tubi e i raccordi a vista con materiale isolante spessore 10 mm (tubo entrata fredda, tubo uscita calda e tubo scarico condensa).

L'apparecchio è dotato di serie di una funzione antigelo che provvede a mettere in funzione la pompa e il bruciatore quando la temperatura dell'acqua all'interno dell'apparecchio scende sotto i 4°C.



Nelle condizioni precedentemente elencate, l'apparecchio è protetto contro il gelo fino alla temperatura ambiente di -5°C.



Nel caso in cui l'apparecchio sia installato in un luogo dove la temperatura scenda al di sotto di -5°C è possibile arrivare al congelamento dell'apparecchio.



In caso di installazione dell'apparecchio in luoghi dove la temperatura scende al di sotto di -5°C è richiesta l'installazione del kit antigelo rispettando tutte le condizioni precedentemente elencate.

Temperatura minima ambiente -15°C

Proteggere dal gelo il circuito sanitario (quando abbinata ad un'unità bollitore) utilizzando un accessorio fornibile a richiesta (kit antigelo) composto da una resistenza elettrica, dal relativo cablaggio e da un termostato di comando (leggere attentamente le istruzioni per il montaggio contenute nella confezione del kit accessorio).



Nelle condizioni precedentemente elencate e con l'aggiunta del kit antigelo, l'apparecchio è protetto contro il gelo fino ad una temperatura di -15°C.



1.6 INSTALLAZIONE ALL'INTERNO DEL TELAIO DA INCASSO (OPTIONAL)

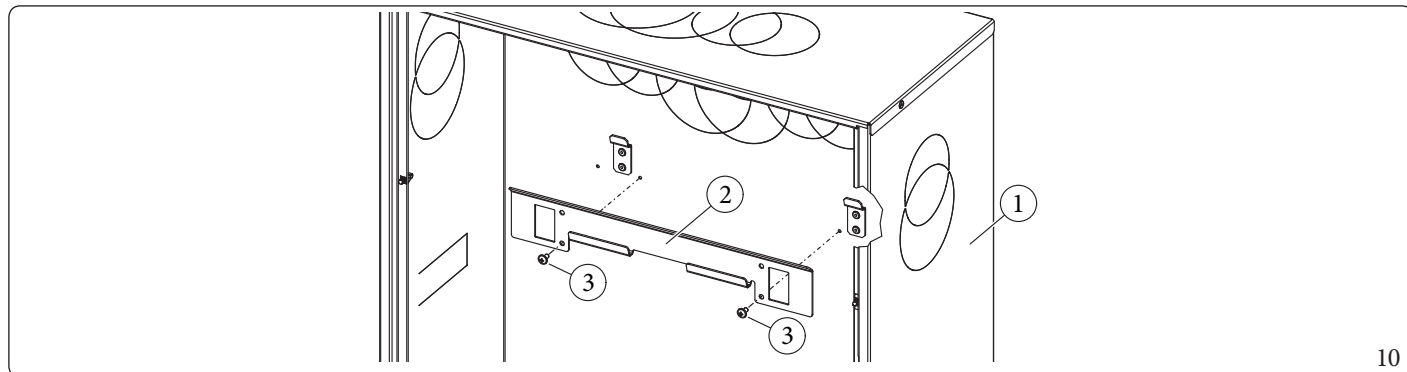
L'apparecchio è predisposto per l'installazione all'interno del telaio da incasso Immergas (fornito come optional) solo in abbinamento al kit portello maggiorato che contiene anche le staffe e le squadrette per l'installazione.

Per l'installazione procedere nel seguente modo:

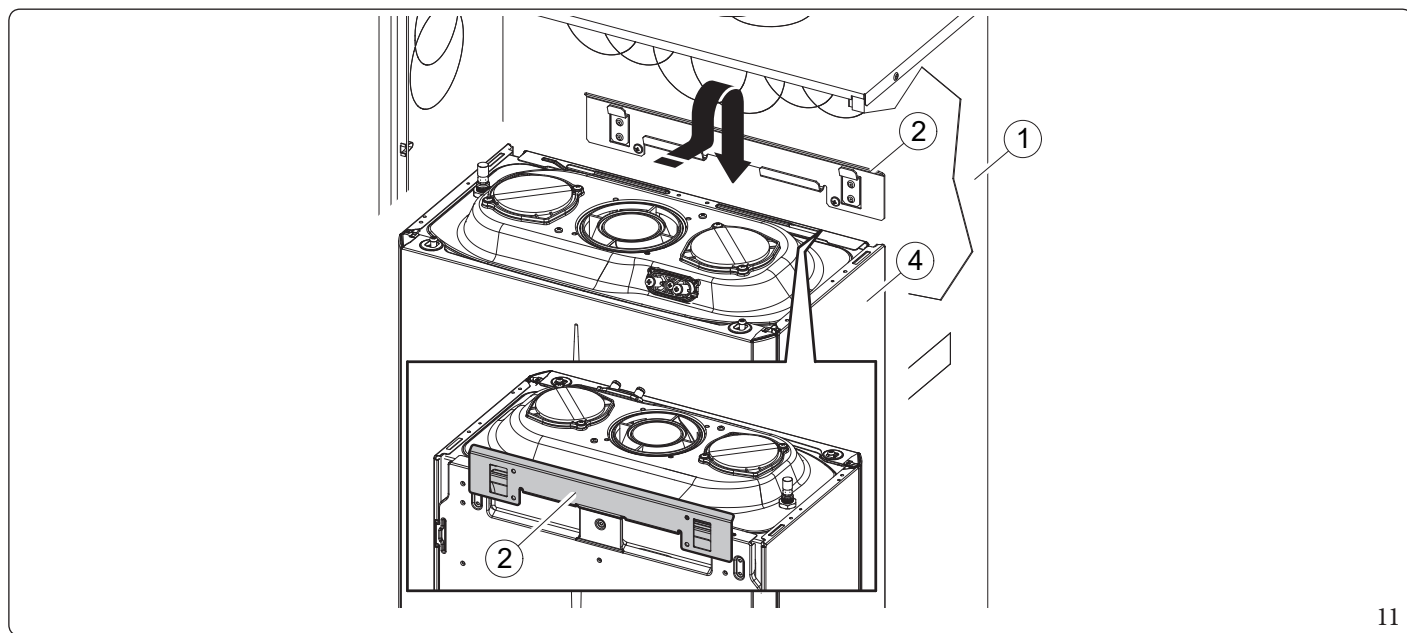
- per il montaggio del portello maggiorato fare riferimento al relativo foglio istruzioni
- Installare la staffa (2) all'interno del telaio da incasso fissandola con le viti (3) negli appositi fori predisposti (Fig. 10).
- Appendere la caldaia (4) alla staffa (2) (Fig. 11).
- Fermare la caldaia (4) montando le squadrette (5) e fissandole con le relative viti (6) e sostituire il portello (Fig. 12).

Le squadrette (5) che servono a centrare l'apparecchio sul telaio e mantenerlo fermo sono a battuta contro il telaio (1) pertanto non necessitano di fissaggi sul telaio stesso.

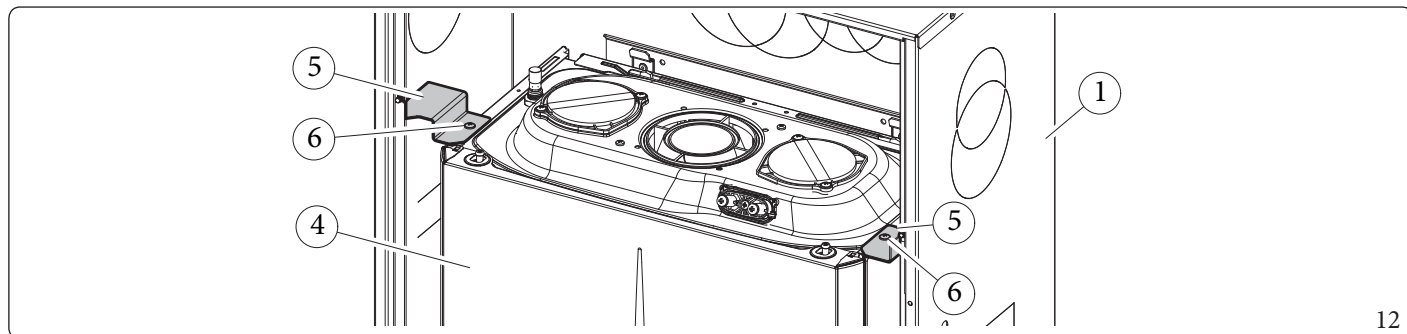
Per allacciare il filtro ciclonico fornito di serie è disponibile un kit tubo optional. Contattare il Numero Verde Immergas o un Centro Assistenza Tecnica Autorizzato.



10



11



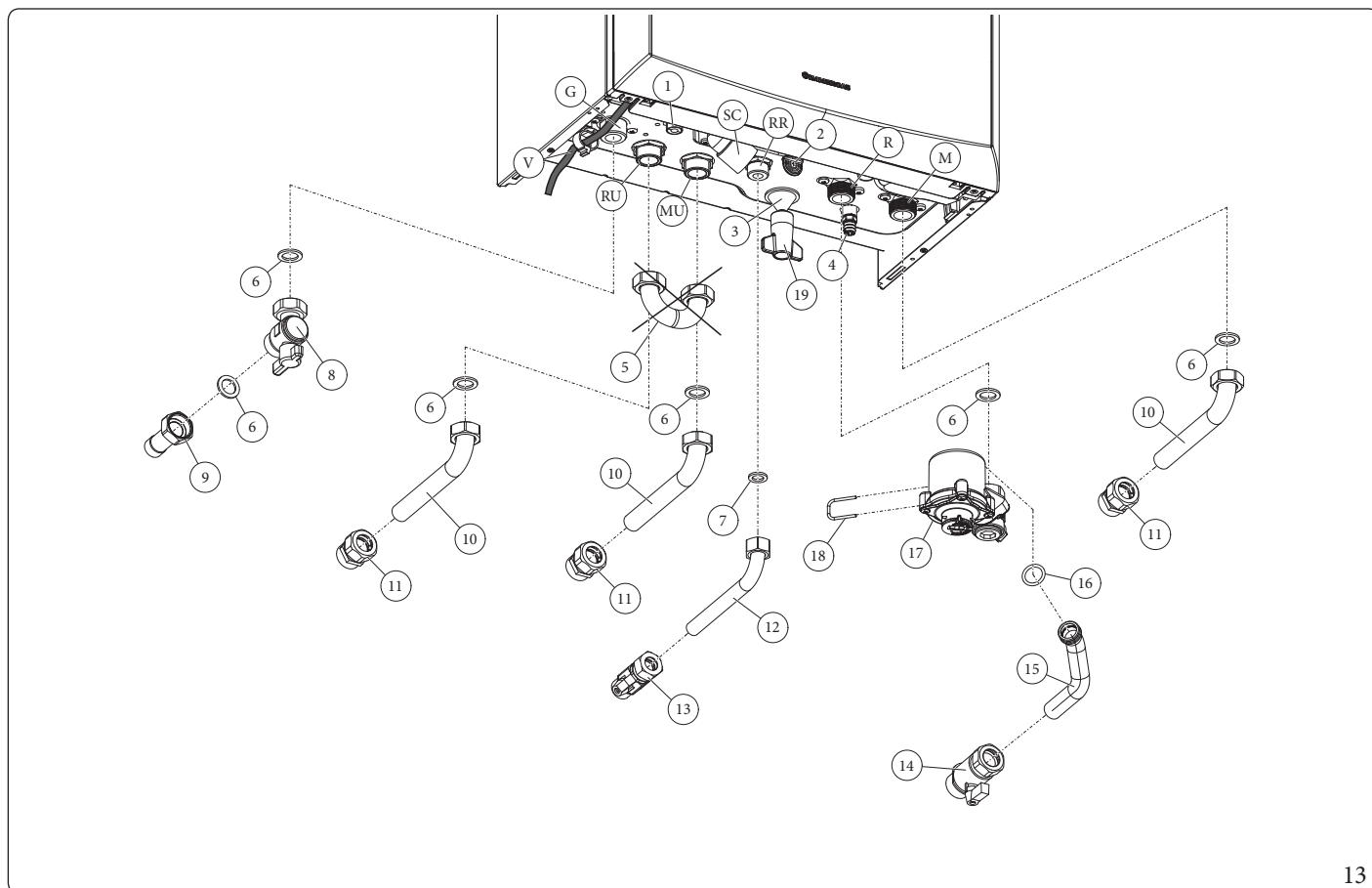
12

1.7 GRUPPO ALLACCIAMENTO APPARECCHIO

Il gruppo allacciamento composto da tutto il necessario per effettuare i collegamenti idraulici e impianto gas dell'apparecchio viene fornito di serie con l'apparecchio, effettuare i collegamenti in base al tipo di installazione da effettuare e rispettando la disposizione illustrata in figura 13.



Nel caso di installazione nel telaio ad incasso, il gruppo allacciamento fornito di serie non può essere utilizzato.



Il gruppo comprende:

- 1 - Scarico valvola sfogo aria
- 2 - Raccordo segnalazione scarico valvola di sicurezza 3 bar
- 3 - Attacco rubinetto riempimento impianto
- 4 - Rubinetto svuotamento impianto
- 5 - Tubo by-pass unità bollitore, da utilizzare solo in caso di caldaia funzionante in modalità solo riscaldamento ambiente
- 6 - Guarnizioni G 3/4"
- 7 - Guarnizione G 1/2"
- 8 - Rubinetto a squadra G 3/4"
- 9 - Codolo in rame Ø18 mm
- 10 - Tubi allacciamento in rame Ø18 mm
- 11 - Raccordi vabco G 3/4"
- 12 - Tubo allacciamento in rame Ø14 mm
- 13 - Rubinetto a sfera G 1/2"
- 14 - Rubinetto G 3/4" allacciamento gruppo filtro ciclonico

- 15 - Tubo in rame Ø18 mm allacciamento gruppo filtro ciclonico
- 16 - O-ring
- 17 - Gruppo filtro ciclonico
- 18 - Forcella gruppo filtro ciclonico
- 19 - Manopola rubinetto riempimento impianto con vite

Legenda (Fig. 13):

- V - Allacciamento elettrico
- G - Alimentazione gas 3/4"
- RU - Ritorno unità bollitore 3/4"
- MU - Mandata unità bollitore 3/4"
- RR - Riempimento impianto 1/2"
- R - Ritorno impianto 3/4"
- M - Mandata impianto 3/4"
- SC - Scarico condensa (diametro interno minimo Ø13 mm)

INSTALLATORE

UTENTE

PANNELLO COMANDI

MANUTENTORE

DATI TECNICI



1.8 ALLACCIAMENTO GAS

I nostri apparecchi sono costruiti per funzionare con gas metano (G20), G.P.L., aria propanata (50% aria - 50% propano) e miscele di metano e idrogeno fino al 20% in volume (G20Y20), riferito al gas distribuito in rete. La tubazione di alimentazione deve essere uguale o superiore al raccordo dell'apparecchio.



Prima di effettuare l'allacciamento gas occorre eseguire una accurata pulizia interna di tutte le tubazioni dell'impianto di adduzione del combustibile onde rimuovere eventuali residui che potrebbero compromettere il buon funzionamento dell'apparecchio.

Occorre inoltre controllare che il gas distribuito corrisponda a quello per cui è stata predisposta l'apparecchio (vedi targa dati posta sull'apparecchio).

Se differiscono è necessario intervenire sulla caldaia per un adattamento ad altro tipo di gas (vedi conversione degli apparecchi in caso di cambio gas).



E' importante inoltre verificare la pressione dinamica di rete (metano o G.P.L.) che si andrà ad utilizzare per l'alimentazione dell'apparecchio che dovrà essere conforme alla UNI EN 437 e relativi allegati, in quanto se insufficiente può influire sulla potenza del generatore provocando disagi all'utente.

Pressioni statiche/dinamiche di rete superiori a quelle previste per il regolare funzionamento possono arrecare gravi danni agli organi di controllo dell'apparecchio; in tal caso intercettare la linea gas.

Non mettere in funzione l'apparecchio.

Far verificare l'impianto a personale esperto.



La norma UNI 7129-1 prevede che a monte di ogni collegamento fra apparecchio e impianto gas sia installato un rubinetto di utenza. Tale rubinetto, se fornito dal fabbricante dell'apparecchio, può essere collegato direttamente all'apparecchio (quindi a valle delle tubazioni che costituiscono il collegamento fra impianto ed apparecchio), secondo le istruzioni del fabbricante stesso.

Il gruppo di allacciamento Immergas, fornito di serie, comprende anche il rubinetto di utenza gas.

In ogni caso è necessario assicurarsi che il rubinetto di utenza gas sia allacciato correttamente.

Il tubo di adduzione del gas combustibile deve essere opportunamente dimensionato in base alle normative vigenti, UNI 7129-1 o UNI 11528, al fine di garantire la corretta portata del gas al bruciatore anche nelle condizioni di massima potenza del generatore e di garantire le prestazioni dell'apparecchio (dati tecnici).

Il sistema di giunzione deve essere conforme alle norme UNI 7129 o UNI 11528.



L'apparecchio è stato progettato per funzionare con gas combustibile privo di impurità; in caso contrario, è opportuno inserire degli appositi filtri a monte dell'apparecchio al fine di ripristinare la purezza del combustibile.

Serbatoi di stoccaggio (in caso di alimentazione da deposito di GPL).

- Può accadere che i nuovi serbatoi di stoccaggio GPL possano contenere residui di gas inerte (azoto) che impoveriscono la miscela erogata all'apparecchio causandone funzionamenti anomali.
- A causa della composizione della miscela di GPL si può verificare durante il periodo di stoccaggio nei serbatoi una stratificazione dei componenti della miscela. Questo può causare una variazione del potere calorifico della miscela erogata all'apparecchio con conseguente variazione delle prestazioni dello stesso.



1.9 ALLACCIAMENTO IDRAULICO



Prima di effettuare gli allacciamenti dell'apparecchio per non far decadere la garanzia sul modulo a condensazione lavare accuratamente l'impianto termico (tubazioni, corpi scaldanti, ecc.) con appositi decapanti o disincrostanti in grado di rimuovere eventuali residui che potrebbero compromettere il buon funzionamento dell'apparecchio (UNI 8065).

La legislazione prescrive un trattamento dell'acqua dell'impianto termico e idrico, secondo la norma UNI 8065, al fine di preservare l'impianto e l'apparecchio da incrostazioni (ad esempio, depositi di calcare), dalla formazione di fanghi ed altri depositi nocivi. Per non far decadere la garanzia sullo scambiatore inoltre è necessario rispettare quanto prescritto (Parag. 1.32).

Gli allacciamenti idraulici devono essere eseguiti in modo razionale utilizzando gli attacchi sulla dima dell'apparecchio.



Il fabbricante non risponde nel caso di danni causati dall'inserimento di riempimenti automatici.

Ai fini di soddisfare i requisiti impiantistici stabiliti dalla EN 1717 in tema d'inquinamento dell'acqua potabile, si consiglia l'adozione del kit antiriflusso Immergas da utilizzarsi a monte della connessione ingresso acqua fredda dell'apparecchio. Si raccomanda altresì che il fluido termovettore (es.: acqua+glicole) immesso nel circuito primario dell'apparecchio (circuito di riscaldamento), appartenga alla categoria 2 definita nella norma EN 1717.



Per preservare la durata e le caratteristiche di efficienza dell'apparecchio è consigliata l'installazione del kit "dosatore di polifosfati" in presenza di acque le cui caratteristiche possono provocare l'insorgenza di incrostazioni calcaree. Il dosatore non può essere installato all'interno del telaio da incasso.

Valvola di sicurezza 3 bar

Lo scarico della valvola di sicurezza è stato convogliato sull'uscita del sifone scarico condensa. Di conseguenza in caso di intervento della valvola il liquido fuoriuscito andrà a finire in rete fognaria attraverso il tubo di scarico del sifone scarico condensa.

Nella parte inferiore dell'apparecchio è stato comunque predisposto un raccordo di scarico (Rif. 2 Fig. 13) con il relativo tappo di chiusura per verificare presenza di liquido nel circuito di scarico e per verificare l'intervento della valvola di sicurezza 3 bar.

Scarico condensa

Per lo scarico dell'acqua di condensazione prodotta dall'apparecchio, occorre collegarsi alla rete fognaria mediante tubi idonei a resistere alle condense acide, aventi il Ø interno di almeno 13 mm.

L'impianto di collegamento dell'apparecchio con la rete fognaria deve essere effettuato in modo tale da evitare l'occlusione e il congelamento del liquido in esso contenuto.

Prima della messa in funzione dell'apparecchio accertarsi che la condensa possa essere evacuata in modo corretto; successivamente alla prima accensione verificare che il sifone si sia riempito di condensa (Parag. 1.34).

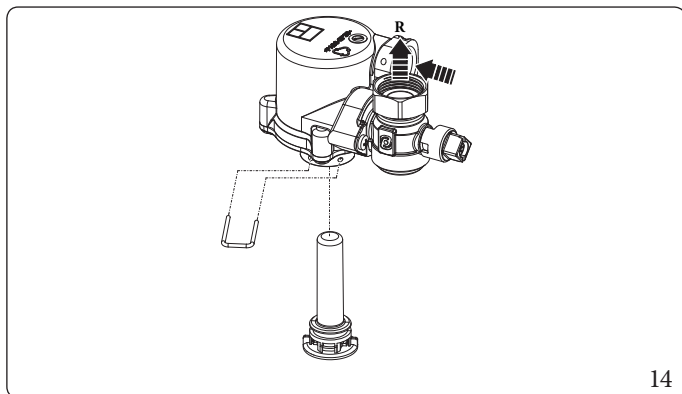
Occorre inoltre attenersi alla normativa vigente (UNI 7129-5) ed alle disposizioni nazionali e locali vigenti per lo scarico di acque reflue. Nel caso in cui lo scarico della condensa non avvenga nel sistema di scarico delle acque reflue, è necessaria l'installazione di un neutralizzatore di condensa che garantisca il rispetto dei parametri previsti dalla legislazione vigente.



1.10 GRUPPO FILTRO CICLONICO

Il filtro ciclonico magnetico è fornito di serie sull'apparecchio. Permette di intercettare i residui ferrosi presenti nell'acqua di impianto. Grazie ai due rubinetti è possibile effettuare una facile manutenzione pulendo il filtro senza bisogno di dover svuotare il circuito. Effettuare l'installazione del filtro ciclonico sull'allacciamento ritorno impianto utilizzando i tubi come rappresentato nella figura sottostante (Fig. 14).

Il tubo di allacciamento a muro deve essere installato in modo da uscire ortogonalmente dalla sede a innesto del filtro ciclonico. **Non deve forzare lateralmente.**



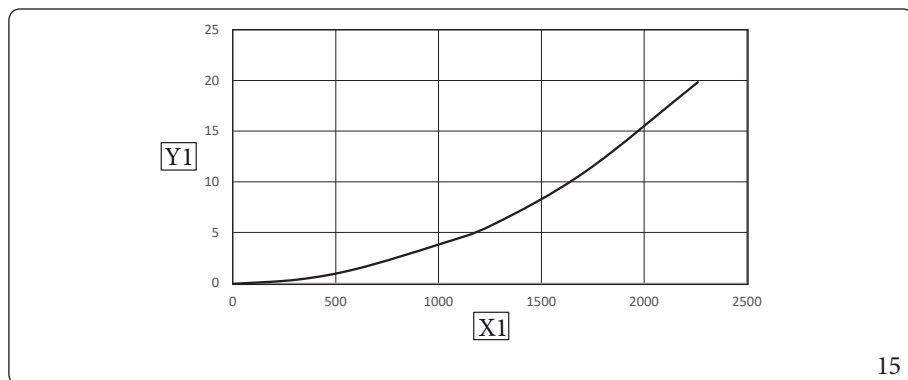
Legenda (Fig. 14):

R - Ritorno impianto

Grafico perdita di carico

Nel grafico è rappresentata la curva della perdita di carico del filtro ciclonico.

Fig. 15:



Legenda (Fig. 15):

X1 - Portata acqua (l/h)

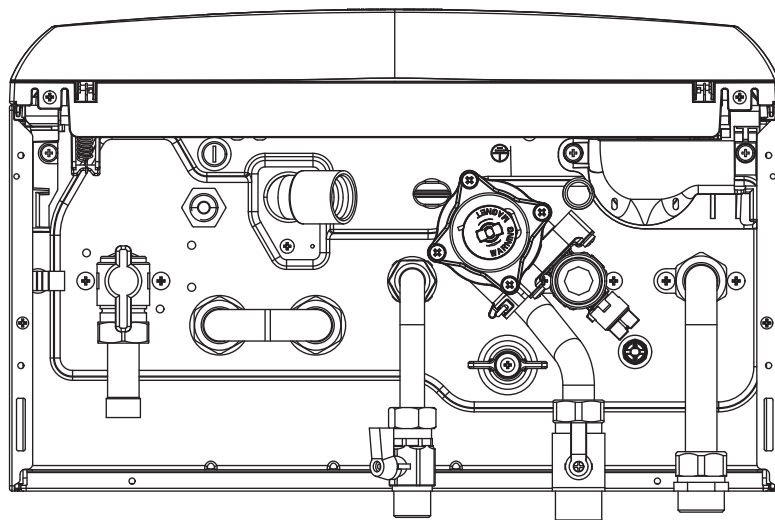
Y1 - Perdite di carico (kPa)

Pulizia filtro

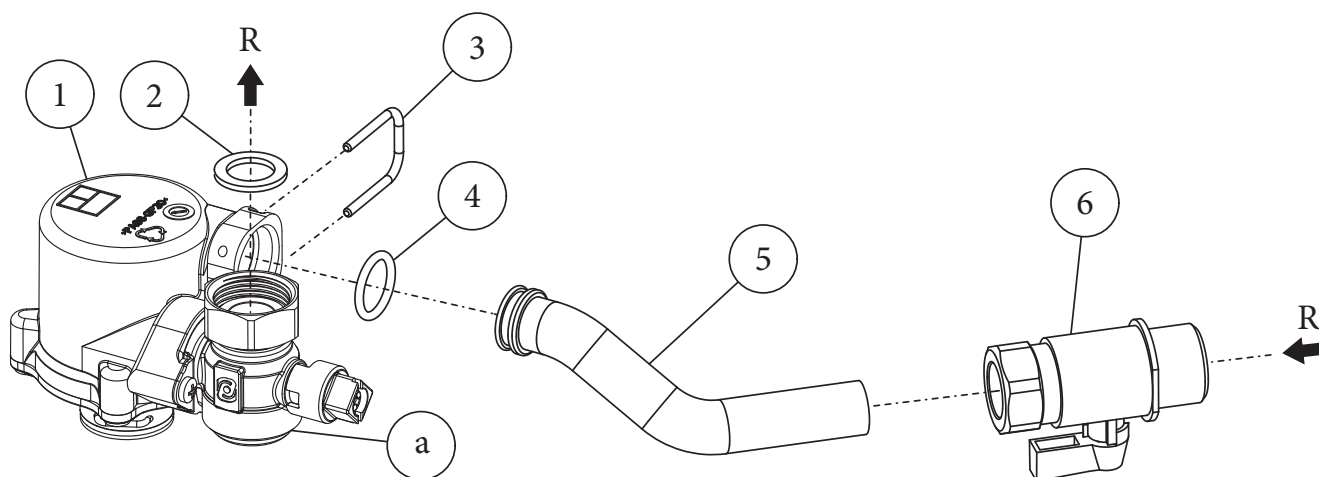


Controllare che la temperatura dell'acqua di ritorno impianto non sia eccessivamente calda in caso contrario prendere precauzioni per evitare scottature.

1. Posizionare il contenitore sotto al filtro per raccogliere l'acqua contenuta nello stesso.
2. Togliere tensione all'apparecchio. Chiudere il rubinetto sul tubo ingresso filtro. Aprire il rubinetto di svuotamento caldaia fino ad azzerare la pressione, dopodiché chiudere il secondo rubinetto di intercettazione.
3. Posizionare il contenitore sotto al filtro per raccogliere l'acqua contenuta nello stesso.
4. Estrarre la forcella e sfilare la cartuccia magnetica tirandola verso il basso.
5. Pulire la cartuccia con un panno pulito e sotto l'acqua corrente.
6. Rimontare la cartuccia magnetica avendo cura di far combaciare i perni di centraggio e prestare attenzione che l'o-ring di tenuta non sia danneggiato, in caso di bisogno sostituirlo con uno nuovo.
7. Bloccare la cartuccia magnetica con la forcella.
8. Aprire i due rubinetti di intercettazione e ridare tensione all'apparecchio per riportarlo alle normali condizioni di funzionamento, al contempo verificare la pressione d'esercizio dell'apparecchio e in caso di bisogno ripristinarla ad un valore corretto.



16



17

Legenda (Fig. 17):

- 1 - Filtro ciclonico con rubinetto di intercettazione (a)
- 2 - Guarnizione piana
- 3 - Forcella a filo
- 4 - O-Ring
- 5 - Tubo allacciamento ritorno impianto
- 6 - Rubinetto di intercettazione



1.11 ALLACCIAMENTO ELETTRICO

L'apparecchio ha un grado di protezione IPX5D, la sicurezza elettrica è raggiunta soltanto quando lo stesso è perfettamente collegato a un efficace impianto di messa a terra, eseguito come previsto dalle vigenti norme di sicurezza.



Il fabbricante declina ogni responsabilità per danni a persone o cose derivanti dal mancato collegamento della messa a terra dell'apparecchio e dalle inosservanze delle norme CEI di riferimento.

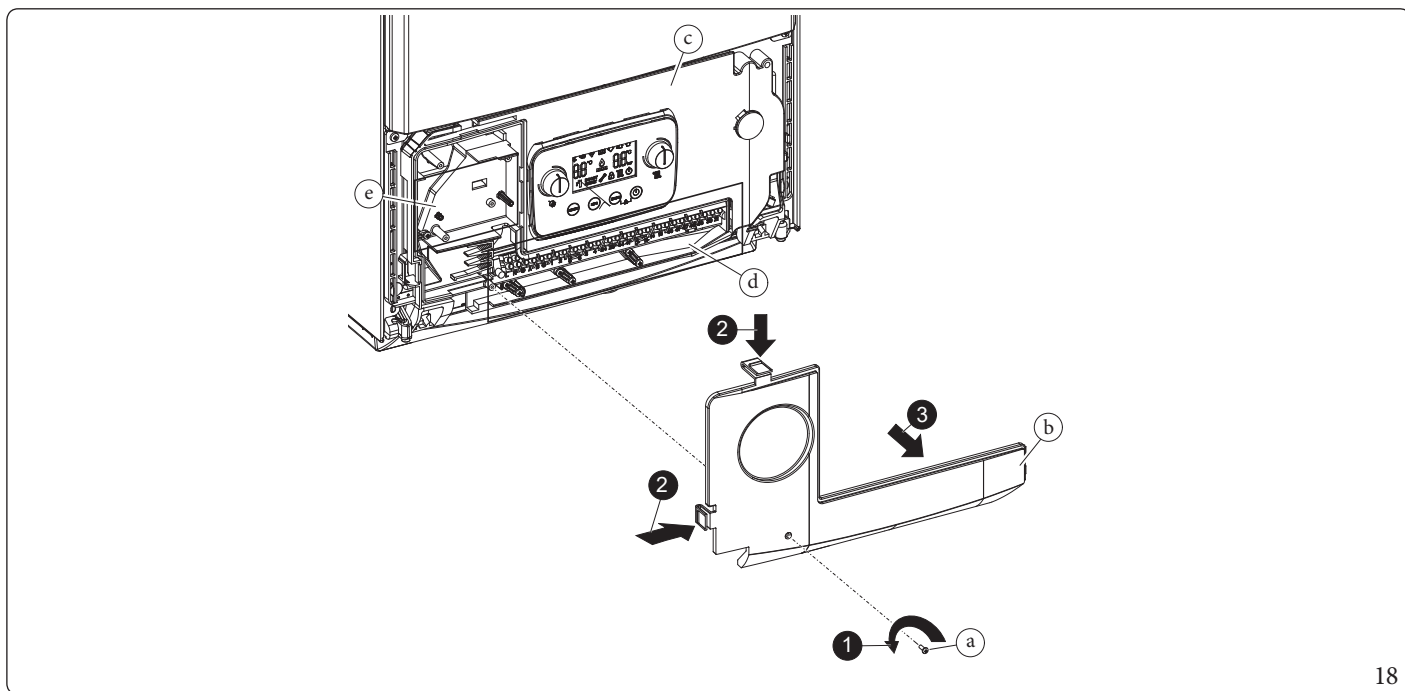
Apertura vano allacciamenti cruscotto (Fig. 18).



Il cavo di alimentazione deve essere allacciato ad una rete di 230V~±10% / 50Hz rispettando la polarità L-N ed il collegamento di terra, su tale rete deve essere prevista una disconnessione onnipolare con categoria di sovratensione di classe III conformemente alle regole di installazione.

Per effettuare gli allacciamenti elettrici è necessario rimuovere la facciata mantello come descritto nel Parag. 4.23 e poi aprire il vano allacciamenti seguendo le seguenti istruzioni.

1. Svitare la vite (a) (Fig. 18).
2. Smontare il frontalino (b) premendo i ganci laterali.
3. Estrarre il frontalino (b) dal cruscotto (c).



18

A questo punto è possibile accedere alla morsettiera (d).



All'interno del vano (e) sono disponibili pressacavi e viti da utilizzare per l'allacciamento dei collegamenti esterni optional.

Verificare inoltre che l'impianto elettrico sia adeguato alla potenza massima assorbita dall'apparecchio indicata nella targa dati posta sull'apparecchio.

Il cavo di alimentazione deve rispettare il percorso prescritto (Fig. 13).

Le caldaie sono complete del cavo di alimentazione H 05 VVF 3 x 0,75 mm² di tipo "Y", sprovvisto di spina.



Per la protezione da eventuali dispersioni di tensione continue pulsanti è necessario prevedere un dispositivo di sicurezza differenziale con una sensibilità di 30 mA di tipo A o tipo F.



Se il cavo di alimentazione fosse danneggiato rivolgersi ad una impresa abilitata (ad esempio il Centro Assistenza Tecnica Autorizzato) per la sostituzione, in modo da prevenire ogni rischio.

In caso si debba sostituire il fusibile di rete sulla scheda elettronica, anche tale operazione deve essere effettuata da personale qualificato: usare un fusibile di 3,15A rapido 250V avente dimensioni 5x20.

Per l'alimentazione generale dell'apparecchio dalla rete elettrica, non è consentito l'uso di adattatori, prese multiple e prolunghe.



Per l'allacciamento elettrico tra apparecchio e un eventuale unità bollitore occorre collegare la sonda sanitaria (optional) ai relativi morsetti 47 e 48 eliminando la resistenza R8 presente sull'apparecchio (Fig. 93).

Installazione con impianto funzionante a bassa temperatura diretta.

La caldaia può alimentare direttamente un impianto a bassa temperatura impostando il range di regolazione temperatura di mandata "t0" e "t1" (Parag. 3.4).

In tale situazione è opportuno inserire un apposito kit di sicurezza (optional) costituito da un termostato (a temperatura regolabile).

Effettuare il collegamento ai morsetti 14 e 15 eliminando il ponte X70 (Fig. 93).

Il termostato deve essere posizionato sul tubo di mandata impianto ad una distanza di almeno 2 metri dalla caldaia.

Assicurarsi che il contatto sia del tipo "pulito", cioè indipendente dalla tensione di rete: in caso contrario si danneggerebbe la scheda elettronica di regolazione.



1.12 COMANDI REMOTI E CRONOTERMOSTATI AMBIENTE (OPTIONAL)

L'apparecchio è predisposto per l'applicazione dei cronotermostati ambiente o dei comandi remoti che sono disponibili come kit optional.

Leggere attentamente le istruzioni per il montaggio e l'uso contenute nel kit accessorio.



Togliere tensione all'apparecchio prima di effettuare ogni collegamento elettrico.

Cronotermostato digitale Immergas On/Off.

Il cronotermostato consente di:

- impostare due valori di temperatura ambiente: uno per il giorno (temperatura comfort) e una per la notte (temperatura ridotta);
- impostare un programma settimanale con quattro accensioni e spegnimenti giornalieri;
- selezionare lo stato di funzionamento desiderato fra le varie possibili alternative:
 - funzionamento manuale (con temperatura regolabile);
 - funzionamento automatico (con programma impostato);
 - funzionamento automatico forzato (modificando momentaneamente la temperatura del programma automatico).

Il cronotermostato è alimentato con 2 pile da 1,5V tipo LR6 alcaline.

Comando Amico Remoto^{v2} (CAR^{v2}) con funzionamento di cronotermostato climatico.

Il pannello del CAR^{v2} consente all'utente, oltre alle funzioni illustrate al punto precedente, di avere sotto controllo e soprattutto a portata di mano, tutte le informazioni importanti relative al funzionamento dell'apparecchio e dell'impianto termico con la opportunità di intervenire comodamente sui parametri precedentemente impostati senza necessità di spostarsi sul luogo ove è installato l'apparecchio.

Il pannello è dotato di autodiagnosi per visualizzare sul display eventuali anomalie di funzionamento dell'apparecchio.

Il cronotermostato climatico incorporato nel pannello remoto consente di adeguare la temperatura di mandata impianto alle effettive necessità dell'ambiente da riscaldare, in modo da ottenere il valore di temperatura ambiente desiderato con estrema precisione e quindi con evidente risparmio sul costo di gestione.

Allacciamento elettrico Comando Amico Remoto^{v2} o cronotermostato On/Off (Optional).



Le operazioni di seguito descritte vanno effettuate dopo aver tolto tensione all'apparecchio.

L'eventuale termostato ambiente ON - OFF deve essere collegato ai morsetti 40 e 41 eliminando il ponte X40.

L'eventuale CAR^{v2} deve essere collegato ai morsetti 44 e 41 rispettando le polarità **eliminando il ponte X40 e verificando l'impostazione del parametro P.11=3 (Parag. 3.4).**

Assicurarsi che il contatto del termostato On/Off sia del tipo "pulito" cioè indipendente dalla tensione di rete, in caso contrario si danneggerebbe la scheda elettronica di regolazione.



Si rende obbligatorio nell'eventualità di utilizzo del Comando Amico Remoto^{v2} o di un qualsiasi cronotermostato On/Off di predisporre due linee separate secondo le norme vigenti riguardanti gli impianti elettrici.

Tutte le tubazioni dell'apparecchio non devono mai essere usate come prese di terra dell'impianto elettrico o telefonico.

Assicurarsi quindi che ciò non avvenga prima di collegare elettricamente l'apparecchio.

Dialogo verso dispositivi remoti (Optional)



Gli eventuali dispositivi remoti devono essere collegati ai morsetti 44-41 **eliminando il ponte X40 e verificando l'impostazione del parametro P.11=3 (Parag. 3.4).**

Per consentire il dialogo con remoti non Immergas è possibile impostare il parametro P.17 (Parag. 3.4).

- **P.17 = 0 (IMG BUS):** è la condizione predefinita per il corretto colloquio a dispositivi CAR^{v2}. In questa condizione la selezione del modo di funzionamento, del set sanitario, del set riscaldamento e la richiesta riscaldamento sono gestite interamente da CAR^{v2}.
- **P.17 = 1:** si offre la possibilità di gestire parzialmente tramite l'apparecchio la funzione sanitario e riscaldamento. Questo tipo di dialogo è consigliato per dispositivi diversi da CAR^{v2}.



1.13 SONDA ESTERNA DI TEMPERATURA (OPTIONAL)

L'apparecchio è predisposto per l'applicazione della sonda esterna (Fig. 19) che è disponibile come kit optional.

Per il posizionamento della sonda esterna far riferimento al relativo foglio istruzioni.

La sonda è collegabile direttamente all'impianto elettrico dell'apparecchio e consente di diminuire automaticamente la temperatura massima di mandata all'impianto all'aumentare della temperatura esterna in modo da adeguare il calore fornito all'impianto in funzione della variazione della temperatura esterna.

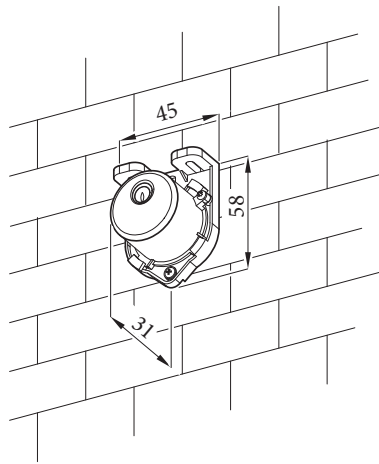
La sonda esterna agisce sempre quando connessa indipendentemente dalla presenza o dal tipo di cronotermostato ambiente utilizzato e può lavorare in combinazione con entrambi i cronotermostati Immergas.

Utilizzare la curva rappresentata nel diagramma di Fig. 20 quando il CAR^{v2} non è connesso alla caldaia; utilizzare la curva rappresentata sul libretto istruzioni del CAR^{v2} quando il CAR^{v2} è connesso alla caldaia.

Il collegamento elettrico della sonda esterna deve avvenire ai morsetti 38 e 39 sulla morsettiera posta nel cruscotto dell'apparecchio (Fig. 93).



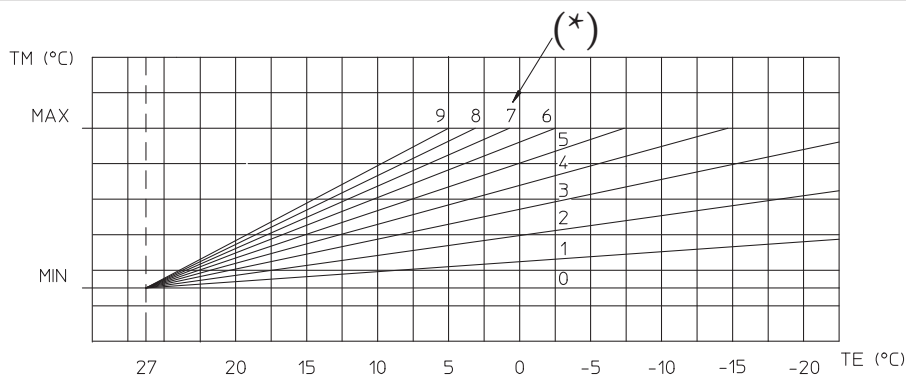
Si rende obbligatorio, nell'eventualità di utilizzo della sonda, di predisporre due linee separate secondo le norme vigenti riguardanti gli impianti elettrici.



19

Legge di correzione della temperatura di mandata in funzione della temperatura esterna e della regolazione utente della temperatura di riscaldamento.

* Posizione della regolazione utente temperatura riscaldamento.



20



1.14 ESEMPI GENERALI DI TIPOLOGIE DI INSTALLAZIONE DEI SISTEMI FUMARI



Per le tipologie di installazione dei sistemi fumari "Serie Verde" omologati per questo prodotto, attenersi scrupolosamente a quanto indicato nella tabella del Parag. 5.3, alla riga "Tipo di installazione fumisteria".

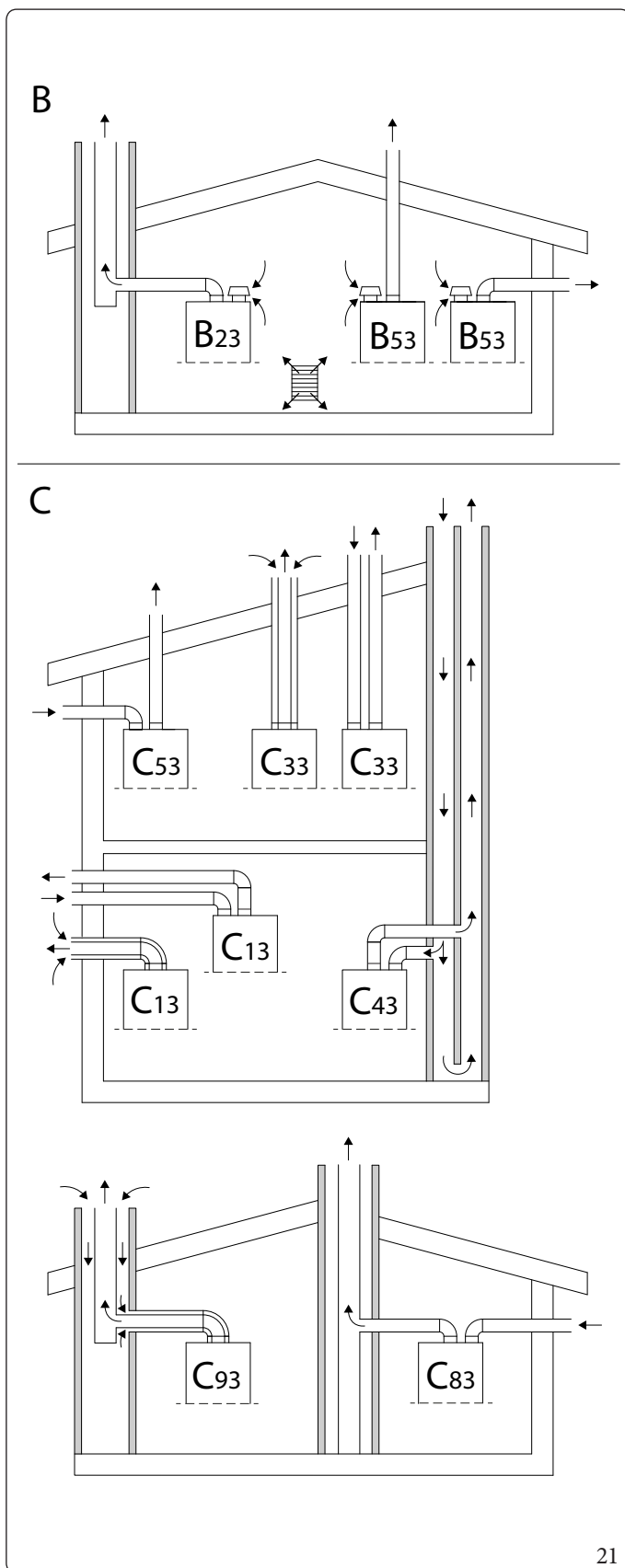


Tabella riepilogativa tipologie installazione (Fig. 21):

B	Apparecchio che preleva aria dall'ambiente nel quale è installato e scarica i prodotti della combustione verso l'esterno (in modo diretto oppure tramite camino o canna fumaria).
B ₂₃ B _{23p}	Apparecchio sprovvisto di dispositivo antitiraggio, che preleva aria dall'ambiente nel quale è installato e scarica i prodotti della combustione tramite camino. L'apparecchio è dotato di ventilatore a monte del circuito di combustione (*).
B ₅₃ B _{53p}	Apparecchio sprovvisto di dispositivo antitiraggio, che preleva aria dall'ambiente nel quale è installato e scarica direttamente i prodotti della combustione, attraverso il proprio condotto, verso l'esterno (a parete o a tetto). L'apparecchio è dotato di ventilatore a monte del circuito di combustione (*).
(*) Il pedice "P" indica che l'apparecchio è destinato ad essere collegato ad un sistema di scarico fumi progettato per funzionare a pressione positiva.	
C	Apparecchio in cui il circuito di combustione (alimentazione dell'aria, camera di combustione, scambiatore di calore ed evacuazione dei prodotti della combustione) è sigillato rispetto al locale in cui è installato l'apparecchio.
C ₁₃	Apparecchio previsto per il collegamento tramite i suoi condotti ad un terminale orizzontale, che permette contemporaneamente l'ingresso di aria comburente e lo scarico dei fumi attraverso orifici concentrici o abbastanza vicini da trovarsi in condizioni di vento simili. L'apparecchio è dotato di ventilatore a monte del circuito di combustione.
C ₃₃	Apparecchio previsto per il collegamento tramite i suoi condotti ad un terminale verticale, che permette contemporaneamente l'ingresso di aria comburente e lo scarico dei fumi attraverso orifici concentrici o abbastanza vicini da trovarsi in condizioni di vento simili. L'apparecchio è dotato di ventilatore a monte del circuito di combustione.
C ₄₃	Apparecchio previsto per collegamento, tramite due condotti separati, ad una canna fumaria collettiva a tiraggio naturale. La canna fumaria è costituita da due condotti, concentrici o separati, in cui avviene l'aspirazione dell'aria nell'uno e lo scarico dei fumi nell'altro e si trovano in condizioni simili di vento. L'apparecchio è dotato di ventilatore a monte del circuito di combustione.
C ₅₃	Apparecchio che preleva aria dall'esterno e scarica direttamente i prodotti della combustione, mediante i suoi condotti e terminali, verso l'esterno (a parete o a tetto). Questi condotti possono terminare in zone di pressione diversa. L'apparecchio è dotato di ventilatore a monte del circuito di combustione.
C ₈₃	Apparecchio collegato, tramite suo condotto di scarico, ad un camino singolo o ad una canna fumaria collettiva a tiraggio naturale. Un secondo condotto, parte integrante dell'apparecchio, è previsto per l'aspirazione dell'aria comburente dall'esterno. L'apparecchio è dotato di ventilatore a monte del circuito di combustione.
C ₉₃	Apparecchio collegato, attraverso il suo condotto di scarico intubato, ad un terminale verticale. L'asola tecnica in cui viene alloggiato lo scarico funge, attraverso l'intercapedine, anche da condotto di aspirazione dell'aria comburente. L'apparecchio è dotato di ventilatore a monte del circuito di combustione.

21

INSTALLATORE

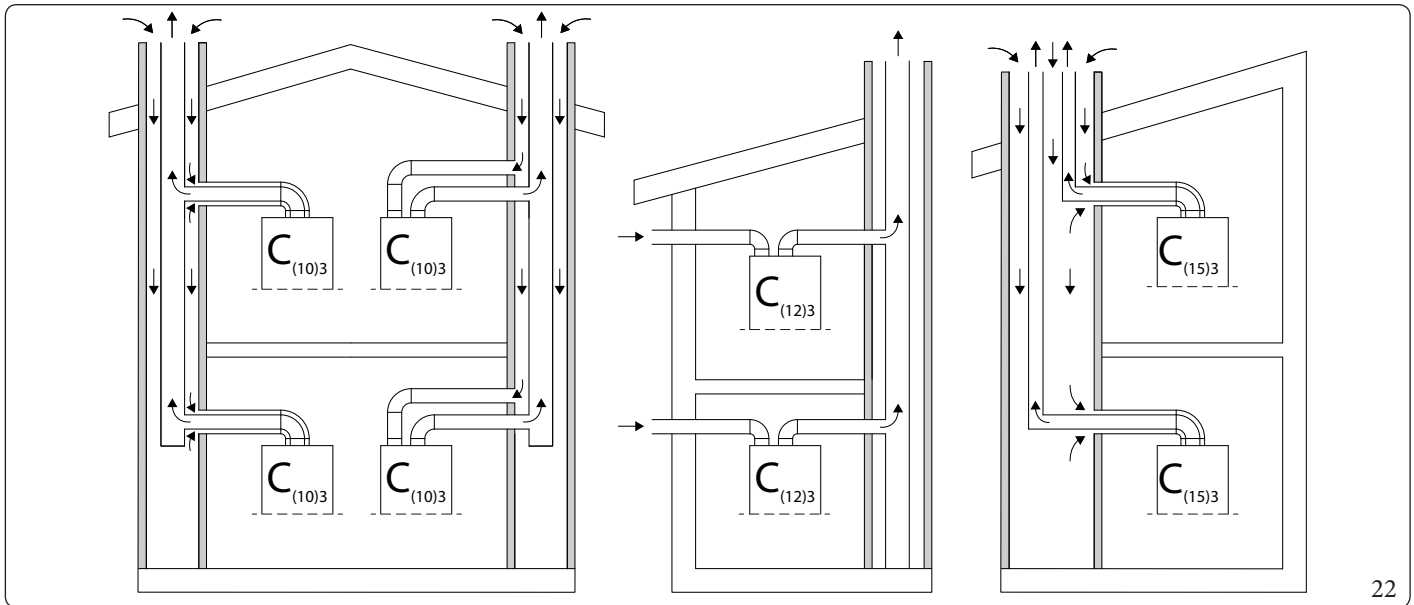
UTENTE

PANNELLO COMANDI

MANUTENTORE

DATI TECNICI





22

Tabella riepilogativa tipologie installazione (Fig. 22):

$C_{(10)3}$	Apparecchio previsto per il collegamento, tramite i suoi condotti, ad una canna fumaria collettiva progettata per più di un apparecchio. Tale canna fumaria consiste in due condotti collegati ad un terminale, che permette contemporaneamente l'ingresso di aria comburente e lo scarico dei fumi attraverso orifizi concentrici o abbastanza vicini da trovarsi in condizioni di vento simili. L'apparecchio è dotato di ventilatore a monte del circuito di combustione.
$C_{(12)3}$	Apparecchio previsto per il collegamento, tramite il suo condotto di scarico, ad una canna fumaria collettiva progettata per più di un apparecchio. Un secondo condotto, parte integrante dell'apparecchio, è previsto per l'aspirazione dell'aria comburente dall'esterno. L'apparecchio è dotato di ventilatore a monte del circuito di combustione.
$C_{(15)3}$	Apparecchio collegato ad una terminale verticale per lo scarico fumi e ad un condotto verticale comune, progettato per più di un apparecchio, per l'aspirazione aria. Tale condotto permette contemporaneamente l'ingresso di aria comburente e lo scarico dei fumi attraverso orifizi concentrici o abbastanza vicini da trovarsi in condizioni di vento simili. L'apparecchio è dotato di ventilatore a monte del circuito di combustione.



I parametri tecnici di combustione sono presenti nel Paragrafo 5.2 "Parametri della combustione"

1.15 SISTEMI FUMARI IMMERGAS

Immergas fornisce, separatamente dagli apparecchi, diverse soluzioni per l'installazione dei terminali d'aspirazione aria e scarico fumi senza le quali l'apparecchio non può funzionare.

Tali soluzioni costituiscono parte integrante del prodotto.



L'apparecchio deve essere installato con un sistema di aspirazione aria ed evacuazione fumi a vista o ispezionabile in materiale plastico originale Immergas "Serie Verde" nelle configurazioni previste nel Parag. 1.14, come previsto dalla norma UNI 7129 e dall'omologazione di prodotto; tale fumisteria è riconoscibile da un apposito marchio identificativo e distintivo riportante la nota: "solo per caldaie a condensazione".



I condotti in materiale plastico non possono essere installati all'esterno, per tratti di lunghezza superiore a 40 cm, senza adeguata protezione dai raggi UV e dagli altri agenti atmosferici.

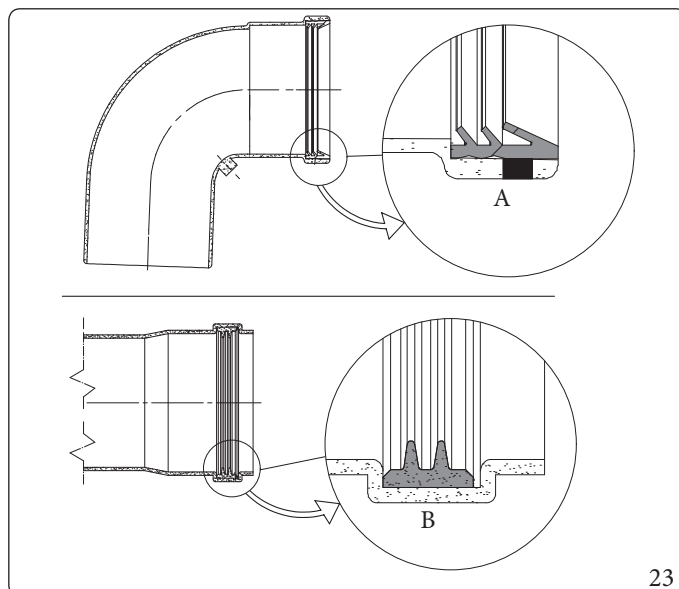


Posizionamento delle guarnizioni per fumisteria "serie verde"

Prestare attenzione ad interporre la guarnizione corretta (per curve o prolunghe) (Fig. 23):

- guarnizione (A) con tacche, da utilizzare per le curve;
- guarnizione (B) senza tacche, da utilizzare per le prolunghe.

Eventualmente per agevolare l'innesto cospargere i particolari con lubrificante in dotazione.



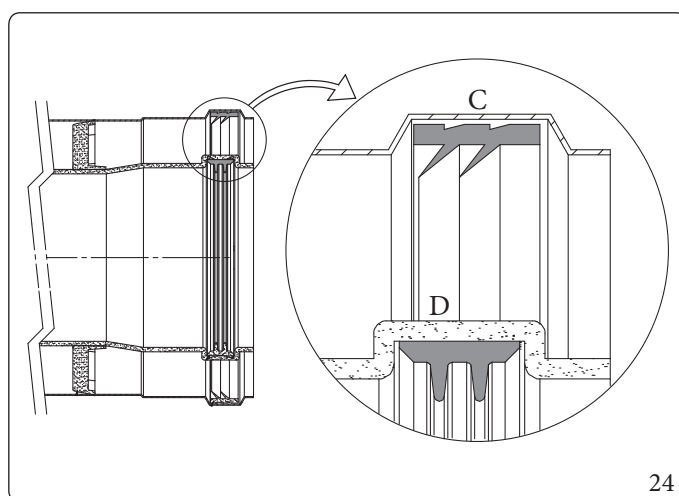
23

Posizionamento delle guarnizioni per fumisteria 80/125 "serie verde"

Prestare attenzione ad interporre la guarnizione corretta (per curve o prolunghe) (Fig. 24):

- guarnizione esterna (C);
- guarnizione interna (D).

Eventualmente per agevolare l'innesto cospargere i particolari con lubrificante in dotazione.



24

Giunzione ad innesto di tubi prolunghe e gomiti concentrici

Per installare eventuali prolunghe ad innesto con gli altri elementi della fumisteria, occorre operare come segue:

- Innestare il tubo concentrico o il gomito concentrico con lato maschio (liscio), nel lato femmina (con guarnizioni a labbro) dell'elemento precedentemente installato sino a portarlo in battuta, in questo modo si otterrà la tenuta e la giunzione degli elementi correttamente.



Quando si rende necessario accorciare il terminale di scarico e/o il tubo prolunga concentrico, considerare che il condotto interno deve sempre sporgere di 5 mm rispetto al condotto esterno.



Ai fini della sicurezza si raccomanda di non ostruire, neppure provvisoriamente, il terminale di aspirazione/scarico dell'apparecchio.

Deve essere verificato che i vari elementi del sistema fumario siano posati in opera in condizioni atte a non consentire lo sfilamento degli elementi accoppiati, in particolare nel condotto scarico fumi nella configurazione kit separatore Ø80; laddove la condizione sopra descritta non fosse adeguatamente garantita, sarà necessario ricorrere all'apposito kit fascette antisfilamento.



Durante l'installazione dei condotti orizzontali è necessario tenere un'inclinazione minima dei condotti del 5% verso l'apparecchio ed installare ogni 3 metri una fascetta rompitratta con tassello.



1.16 LUNGHEZZE MASSIME FUMISTERIA



La lunghezza massima della fumisteria (L_{max}) è intesa comprensiva di terminale.



Per il calcolo della lunghezza equivalente della fumisteria (L), è sufficiente sommare, per ogni componente che si intende utilizzare, il corrispondente valore indicato nella colonna "Lunghezza equivalente in m di tubo" della tabella nel paragrafo 1.17, e verificare che la somma risultante, sia uguale o inferiore alla lunghezza massima (L_{max}) indicata nel paragrafo 1.16 ($L \leq L_{max}$).



Per ulteriori informazioni relative ai calcoli di verifica funzionale di una qualsiasi configurazione di fumisteria rivolgersi al Servizio Clienti chiamando il Numero Verde 800 306 306 oppure scrivere all'indirizzo e-mail consulenza@immergas.com.



Nel caso in cui L dovesse risultare superiore a L_{max} , prevedere l'utilizzo di un'altra tipologia di fumisteria.

Tipologia	Installazione		VICTRIX MAIOR 35 PLUS L_{max} = Lunghezza massima (m)
Ø 60/100mm	C_{13} (curva+terminale)		13
	C_{33} (verticale)		14,5
Ø 80/125mm	C_{13} (orizzontale+curva+terminale) C_{33} (verticale)		35
	$C_{(10)3}$ - $C_{(15)3}$		9
Ø 80/80mm	C_{43} - C_{53} - C_{83} (sdoppiati)		35
	$C_{(10)3}$ - $C_{(12)3}$		10
	B_{23} - B_{23p} - B_{53} - B_{53p}		30
Ø 50mm flessibile	C_{53}	Sdoppiato 80/80 con aspirazione da proprio terminale e scarico in condotto Immergas a vista o intubato.	13
Ø 60mm rigido			25
Ø 80mm rigido			35
Ø 80mm flessibile			30
Ø 50mm flessibile	C_{93} $C_{(15)3}$	Concentrico 60/100 o 80/125 con scarico in condotto intubato e aspirazione da asola tecnica.	13
Ø 60mm rigido			25
Ø 80mm rigido			35
Ø 80mm flessibile			30

Nota: Installazione C(10)-C(12) omologata solo con gas G20.



I valori indicati in tabella sono le lunghezze massime disponibili.

La regolazione dei giri massimi di caldaia in funzione della lunghezza dei condotti reali installati deve far riferimento alla Tabella presente nel Paragrafo 4.13.

La taratura del parametro fumisteria deve essere impostato dal manutentore quando effettuerà il collaudo iniziale.









Dove non è specificato l'unità di misura è in "mm".



1.17 LUNGHEZZE EQUIVALENTI DEI COMPONENTI DEL SISTEMA FUMARIO "SERIE VERDE"

INSTALLATORE

UTENTE

Lunghezze equivalenti concentrico Ø 60/100			
Ø condotto [mm]	Tipo di condotto	Immagine	Lunghezza equivalente in [m] di tubo concentrico Ø 60/100 mm
60/100	Tubo Ø 60/100 mm L = 1 m		1,0
	Curva 90° Ø 60/100 mm		1,3
	Curva 45° Ø 60/100 mm		1,0
	Terminale orizzontale Ø 60/100 mm L = 1 m		
	Terminale orizzontale Ø 60/100 mm L = 1 m orientabile		becco 0° becco 45°
	Terminale verticale Ø 60/100 mm L = 1,25 m		



I valori delle lunghezze equivalenti in metri di tubo concentrico dei terminali Ø60/100 non sono quelli reali ma sono valori ponderati da utilizzare per il calcolo della fumisteria.

PANNELLO COMANDI















MANUTENTORE

DATI TECNICI

Lunghezze equivalenti concentrico Ø 80/125			
Ø condotto [mm]	Tipo di condotto	Immagine	Lunghezza equivalente in [m] di tubo concentrico Ø 80/125 mm
80/125	Tubo Ø 80/125 mm L = 1 m		1,0
	Curva 90° Ø 80/125 mm		1,5
	Curva 45° Ø 80/125 mm		1,0
	Kit riduzione da Ø 60/100 a Ø 80/125 mm		0,4
	Terminale orizzontale Ø 80/125 mm L = 1 m		
	Terminale verticale Ø 80/125 mm L = 1 m		



Lunghezze equivalenti sdoppiato Ø 80/80 e intubamento rigido Ø 80

Ø condotto [mm]	Tipo di condotto	Immagine	Lunghezza equivalente in [m] di tubo Ø 80 mm	
80/80 e rigido 80	Tubo Ø 80 mm L = 1 m		Scarico	1,0
			Aspirazione	0,7
	Curva 90° Ø 80 mm		Scarico	2,1
			Aspirazione	1,6
	Curva 45° Ø 80 mm		Scarico	1,3
			Aspirazione	1,0
	Terminale orizzontale Ø 80 mm L = 1 m		Scarico	3,5
			Aspirazione	2,5
	Terminale orizzontale Ø 80 mm parte grigliata		Scarico	2,5
			Aspirazione	1,8
	Terminale verticale Ø 80 mm L = 1 m		Scarico	3,0
	Terminale verticale inox Ø 80 mm L = 1 m		Scarico	3,0
	Kit aspirazione Ø 80 mm per configurazione B		Aspirazione	4,3
	Terminale verticale Ø 80 mm L = 1,25 m		Scarico	4,6
	Tubo Ø 80/125 mm L = 1 m			1,8
Curva 90° Ø 80/125 mm			2,5	
Curva 45° Ø 80/125 mm			1,8	
Kit riduzione da Ø 60/100 a Ø 80/125 mm			0,9	
Kit termoformato per installazione di tipo B		Aspirazione	4,0	

INSTALLATORE

UTENTE




















PANNELLO COMANDI















MANUTENTORE

DATI TECNICI



Lunghezze equivalenti intubamento Ø 50 flessibile

Ø condotto [mm]	Tipo di condotto	Immagine	Lunghezza equivalente in [m] di tubo flessibile Ø 50 mm	
			Scarico	Aspirazione
50 flessibile	Flessibile corrugato Ø 50 mm L = 1 m		Scarico	1,0
	Kit T Ø 80 mm + riduzione a Ø 50 mm		Scarico	0,6
	Kit Terminale di scarico a T Ø 80 mm + riduzione a Ø 50 mm		Scarico	1,0
	Kit curva Ø 80 mm + riduzione a Ø 50 mm		Scarico	1,2
	Terminale verticale Ø 80 mm + riduzione a Ø 50 mm		Scarico	0,5
	Kit femmina/femmina Ø 50 mm		Scarico	0,4
	Tubo Ø 80 mm L = 1 m		Scarico	0,1
			Aspirazione	0,1
	Curva 90° Ø 80 mm		Scarico	0,3
			Aspirazione	0,2
	Curva 45° Ø 80 mm		Scarico	0,2
			Aspirazione	0,1
	Terminale orizzontale Ø 80 mm L = 1 m		Aspirazione	0,3
	Terminale orizzontale Ø 80 mm parte grigliata		Aspirazione	0,2
	Tubo Ø 60/100 mm L = 1 m			0,6
	Curva 90° Ø 60/100 mm			0,8
	Curva 45° Ø 60/100 mm			0,6
	Tubo Ø 80/125 mm L = 1 m			0,2
	Curva 90° Ø 80/125 mm			0,3
	Curva 45° Ø 80/125 mm			0,2
Kit riduzione da Ø 60/100 a Ø 80/125 mm			0,1	
Kit aspirazione Ø 80 mm per configurazione B		Aspirazione	0,5	

Lunghezze equivalenti intubamento Ø 60 rigido				
Ø condotto [mm]	Tipo di condotto	Immagine	Lunghezza equivalente in [m] di tubo rigido Ø 60 mm	
60 rigido	Tubo Ø 60 mm L = 1 m		Scarico	1,0
	Curva 90° Ø 60 mm		Scarico	1,1
	Curva 45° Ø 60 mm		Scarico	0,6
	Terminale verticale Ø 60 mm L = 1 m		Scarico	3,7
	Riduzione Ø 80 a Ø 60 mm		Scarico	0,8
	Tubo Ø 80 mm L = 1 m		Scarico	0,4
			Aspirazione	0,3
	Curva 90° Ø 80 mm		Scarico	0,8
			Aspirazione	0,6
	Curva 45° Ø 80 mm		Scarico	0,5
			Aspirazione	0,4
	Terminale orizzontale Ø 80 mm L = 1 m		Aspirazione	0,9
	Terminale orizzontale Ø 80 mm parte grigliata		Aspirazione	0,7
	Tubo Ø 60/100 mm L = 1 m		Scarico	2,0
	Curva 90° Ø 60/100 mm		Scarico	2,5
Curva 45° Ø 60/100 mm		Scarico	2,0	
Kit aspirazione Ø 80 mm per configurazione B		Aspirazione	1,6	

INSTALLATORE




















UTENTE









PANNELLO COMANDI







MANUTENTORE

DATI TECNICI



Lunghezze equivalenti intubamento Ø 80 flessibile				
Ø condotto [mm]	Tipo di condotto	Immagine	Lunghezza equivalente in [m] di tubo flessibile Ø 80 mm	
80 flessibile	Flessibile corrugato Ø 80 mm L = 1 m		Scarico	1,0
	Curva a 70° Ø 80 mm		Scarico	1,0
	Kita T Ø 80 mm		Scarico	1,1
	Terminale di scarico a T Ø 80 mm		Scarico	1,6
	Terminale verticale Ø 80 mm		Scarico	0,7
	Adattatore Ø 80 mm flessibile/maschio		Scarico	0,2
	Adattatore Ø 80 mm flessibile/flessibile		Scarico	0,2
	Adattatore Ø 80 mm flessibile/flessibile		Scarico	0,3
	Terminale verticale Ø 80mm L = 1,25 m		Scarico	1,7
	Tubo Ø 80 mm L = 1 m		Scarico	0,4
			Aspirazione	0,3
	Curva 90° Ø 80 mm		Scarico	0,8
			Aspirazione	0,6
	Curva 45° Ø 80 mm		Scarico	0,5
			Aspirazione	0,4
	Terminale orizzontale Ø 80 mm L = 1 m			
			Aspirazione	0,9
	Terminale orizzontale Ø 80 mm parte grigliata		Aspirazione	0,7
	Tubo Ø 80/125 mm L = 1 m			0,7
	Curva 90° Ø 80/125 mm			0,9
Curva 45° Ø 80/125 mm			0,7	
Kit riduzione da Ø 60/100 a Ø 80/125 mm			0,3	
Kit aspirazione Ø80 mm per configurazione B		Aspirazione	1,6	

Lunghezze equivalenti $C_{(10)3} - C_{(12)3}$ concentrico Ø 80/125 mm				
Ø condotto [mm]	Tipo di condotto	Immagine	Lunghezza equivalente in [m] di tubo $C_{(10)3} - C_{(12)3}$ concentrico Ø 80/125 mm	
$C_{(10)3} - C_{(12)3}$ 80/125	Clapet Ø 80 mm		Scarico	
	Tubo Ø 80/125 mm L = 1 m		1,0	
	Curva 90° Ø 80/125 mm		1,4	
	Curva 45° Ø 80/125 mm		1,0	
	Kit riduzione da Ø 60/100 a Ø 80/125 mm		0,5	
	Tubo Ø 80 mm L = 1 m		Scarico	0,6
	Curva 90° Ø 80 mm		Scarico	1,2
	Curva 45° Ø 80 mm		Scarico	0,7

Lunghezze equivalenti $C_{(10)3} - C_{(12)3}$ sdoppiato Ø 80/80 mm				
Ø condotto [mm]	Tipo di condotto	Immagine	Lunghezza equivalente in [m] di tubo $C_{(10)3} - C_{(12)3}$ sdoppiato Ø 80/80 mm	
$C_{(10)3} - C_{(12)3}$ 80/80	Clapet Ø 80 mm		Scarico	
	Tubo Ø 80 mm L = 1 m		Scarico	1,0
	Curva 90° Ø 80 mm		Scarico	2,1
			Aspirazione	1,6
	Curva 45° Ø 80 mm		Scarico	1,3
			Aspirazione	1,0
	Terminale orizzontale Ø 80 mm L = 1 m		Aspirazione	2,5
	Terminale orizzontale Ø 80 mm parte grigliato		Aspirazione	1,8

INSTALLATORE

UTENTE

PANNELLO COMANDI

MANUTENTORE

DATI TECNICI



1.18 INSTALLAZIONE ALL'ESTERNO IN LUOGO PARZIALMENTE PROTETTO



Questo apparecchio può essere installato all'esterno in luogo parzialmente protetto.

Per luogo parzialmente protetto s'intende quello in cui l'apparecchio non è esposto all'azione diretta ed alla penetrazione delle precipitazioni atmosferiche (pioggia, neve, grandine, ecc.).



Nel caso in cui l'apparecchio venga installato in un luogo dove la temperatura ambiente scenda al di sotto di -5°C , utilizzare l'apposito kit antigelo optional, verificando il range di temperatura ambiente di funzionamento riportato nella tabella dati tecnici nel presente libretto istruzioni (Sezione "Dati tecnici").

Configurazione di apparecchi a camera aperta (tipo B) con ventilatore sul circuito di combustione

Utilizzando l'apposito kit copertura è possibile effettuare l'aspirazione dell'aria diretta e lo scarico dei fumi in camino singolo o direttamente all'esterno. In questa configurazione è possibile installare l'apparecchio in un luogo parzialmente protetto. L'apparecchio in questa configurazione è classificato come tipo B.

Con questa configurazione:

- l'aspirazione dell'aria avviene direttamente dall'ambiente in cui è installato l'apparecchio (esterno);
- lo scarico dei fumi deve essere collegato ad un proprio camino singolo o canalizzato direttamente in atmosfera esterna mediante terminale verticale per scarico diretto o mediante sistema per intubamento Immergas.

Devono quindi essere rispettate le norme tecniche vigenti.

Montaggio kit copertura (Fig. 25).

Rimuovere i tappi presenti dai fori di aspirazione.

Installare la flangia di scarico sul foro centrale della caldaia interponendo la relativa guarnizione posizionandola con le sporgenze circolari verso il basso a contatto con la flangia di caldaia e serrare con le viti a testa esagonale e punta piatta presenti nel kit.

Installare la copertura superiore fissandola con le 4 viti presenti nel kit interponendo le relative guarnizioni.

Innestare la curva 90° $\varnothing 80$ con lato maschio (liscio), nel lato femmina (con guarnizioni a labbro) della flangia $\varnothing 80$ sino a portarla in battuta, infilare la guarnizione facendola scorrere lungo la curva, fissarla tramite la piastra in lamiera e stringere mediante la fascetta presente nel kit facendo attenzione di fermare le 4 linguette della guarnizione.

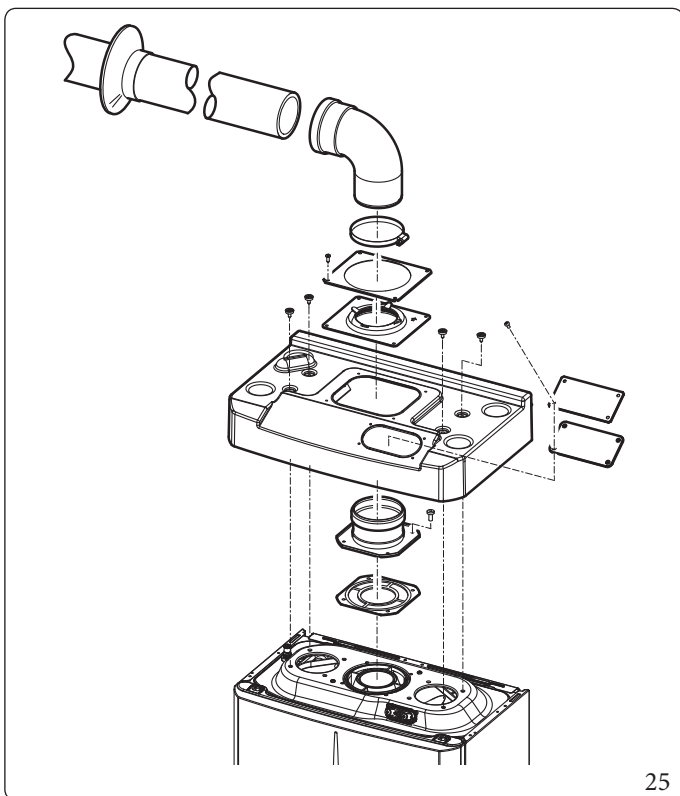
Innestare il tubo di scarico con lato maschio (liscio), nel lato femmina della curva 90° o prolunga $\varnothing 80$, accertandosi di avere già inserito il relativo rosone, in questo modo si otterrà la tenuta e la giunzione degli elementi che compongono il kit.

Il kit coperchio comprende (Fig. 25):

- N°1 Coperchio termoformato
- N°1 Placca bloccaggio guarnizione
- N°1 Guarnizione
- N°1 Fascetta stringi guarnizione
- N°1 Piastra flangia pozzetti
- N°1 Guarnizione piastra flangia pozzetti

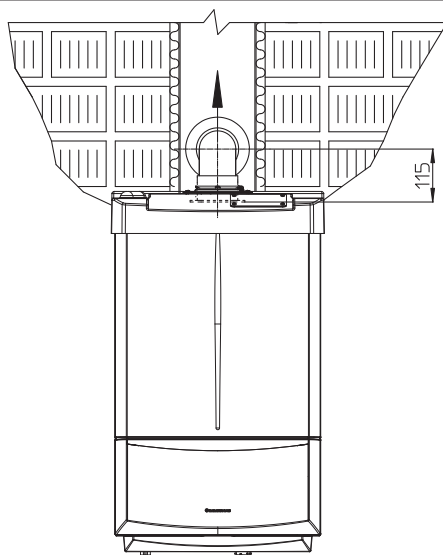
Il kit terminale comprende (Fig. 25):

- N°1 Guarnizione
- N°1 Flangia $\varnothing 80$ di scarico
- N°1 Curva 90° $\varnothing 80$
- N°1 Tubo scarico $\varnothing 80$
- N°1 Rosone



25





26

Giunzione ad innesto di tubi prolungh.

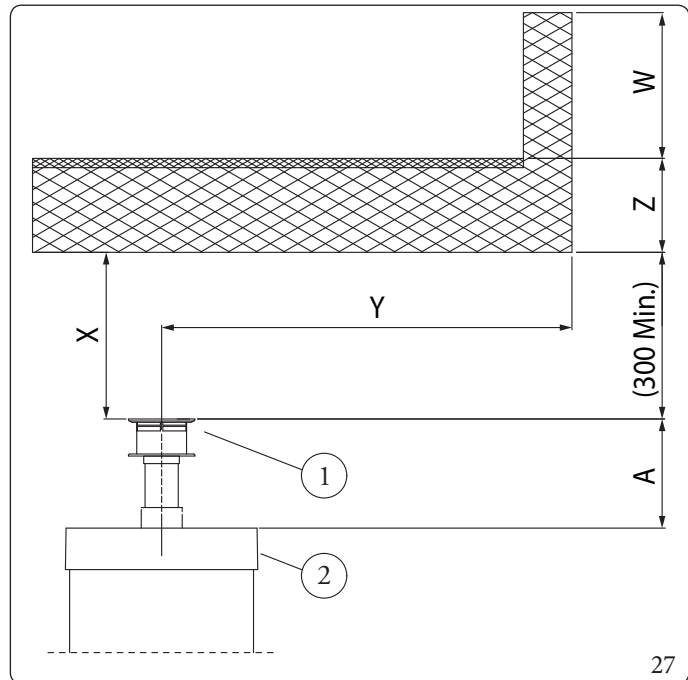
Per installare eventuali prolungh ad innesto con gli altri elementi della fumisteria, occorre operare come segue: Innestare il tubo o il gomito con lato maschio (liscio) nel lato femmina (con guarnizioni a labbro) dell'elemento precedentemente installato sino a portarlo in battuta, in questo modo si otterrà la tenuta e la giunzione degli elementi correttamente.

Esempio di installazione con terminale verticale diretto in luogo parzialmente protetto.

Utilizzando il terminale verticale per lo scarico diretto dei prodotti della combustione è necessario rispettare le indicazioni della UNI 7129-3 e in particolare la distanza minima di 300 mm da una grondaia o da un balcone sovrastante.

Nel caso di installazione sotto balcone, la quota $X+Y+Z+W$ valutata rispetto ad un balcone sovrastante deve essere uguale o maggiore a 2000 mm (Fig. 27, 28).

Il termine W è da considerare solo nel caso di balcone sovrastante con balaustra completamente chiusa ($W=0$ in caso di balaustra aperta).

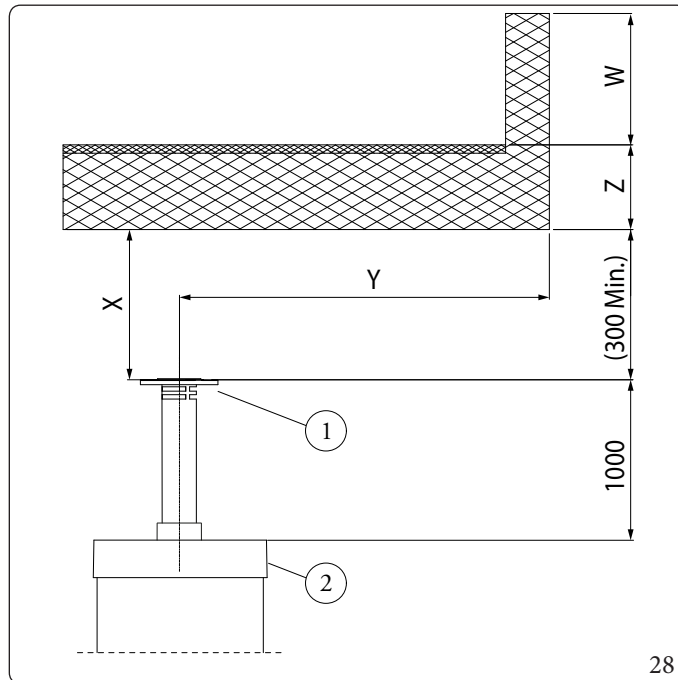


27

Legenda (Fig. 27):

- 1 - Kit terminale verticale per scarico diretto
- 2 - Kit coperchio aspirazione

A = 250



28

Legenda (Fig. 28):

- 1 - Kit terminale verticale per scarico diretto inox
- 2 - Kit coperchio aspirazione



Configurazione senza kit copertura in luogo parzialmente protetto (apparecchio tipo C).

Lasciando i tappi laterali montati, è possibile installare l'apparecchio all'esterno senza il kit copertura.

L'installazione avviene utilizzando i kit aspirazione / scarico concentrici Ø 60/100 e Ø 80/125 per i quali si rimanda al paragrafo relativo all'installazione per interno.



Il kit copertura superiore, che garantisce una protezione aggiuntiva alla caldaia, NON è utilizzabile con configurazione separatore Ø 80/80, concentrico Ø 60/100 e Ø 80/125.



1.19 INSTALLAZIONE ALL'INTERNO DEL TELAIO DA INCASSO CON ASPIRAZIONE DIRETTA

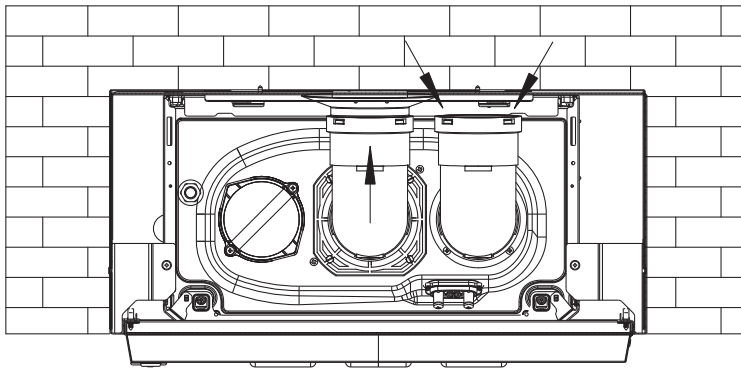
Configurazione tipo B a camera aperta e tiraggio forzato

L'apparecchio in questa configurazione è classificato come tipo B.

Utilizzando il kit separatore è possibile effettuare l'aspirazione dell'aria diretta (Fig. 29) e lo scarico dei fumi in camino singolo o direttamente all'esterno.

Con questa configurazione:

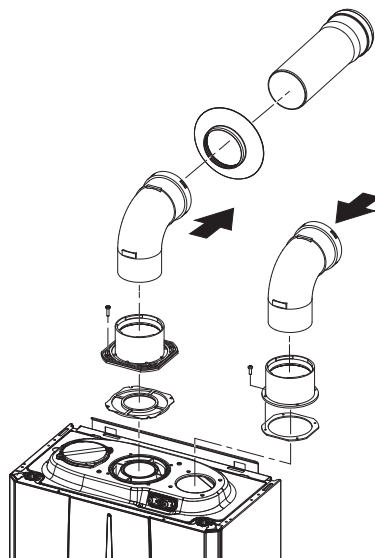
- l'aspirazione dell'aria avviene direttamente dall'ambiente in cui è installato l'apparecchio che deve essere installato e funzionare solo in locali permanentemente ventilati;
 - lo scarico dei fumi deve essere collegato ad un proprio camino singolo e canalizzato direttamente in atmosfera esterna.
- Devono quindi essere rispettate le norme tecniche vigenti.



29

Installazione kit separatore (Fig. 30).

1. Installare la flangia di scarico sul foro centrale dell'apparecchio interponendo la relativa guarnizione posizionandola con le sporgenze circolari verso il basso a contatto con la flangia dell'apparecchio e serrare con le viti a testa esagonale e punta piatta presenti nel kit.
2. Togliere la flangia piatta presente nel foro laterale rispetto a quello centrale (a seconda delle esigenze) e sostituirla con la flangia di aspirazione interponendo la propria guarnizione e serrare con le viti autofilettanti con punta in dotazione.
3. Innestare le curve con lato maschio (liscio) nel lato femmina delle flange (la curva di aspirazione va rivolta verso il lato posteriore dell'apparecchio).
4. Innestare il tubo di scarico con lato maschio (liscio), nel lato femmina della curva sino a portarlo in battuta, accertandosi di avere già inserito il relativo rosone interno, e raccordarsi alla necessaria fumisteria secondo le proprie esigenze.



30

In caso di installazione $C_{(10)3}/C_{(12)3}$ è necessario installare la valvola di non ritorno sui fumi e nel telaio da incasso è possibile installare SOLO lo scarico verticale.



1.20 INSTALLAZIONE KIT ORIZZONTALI CONCENTRICI

Configurazione tipo Ca camera stagna e tiraggio forzato

L'installazione di questo terminale è disciplinata dal D.P.R. 412/93 e successive modifiche, che consente lo scarico a parete per caldaie a condensazione a basso NOx nei casi previsti.

Il posizionamento del terminale (in relazione a distanze da aperture, edifici prospicienti, piano di calpestio, etc.) deve avvenire in conformità alla UNI 7129-3.

Questo terminale permette l'aspirazione dell'aria e lo scarico dei fumi direttamente all'esterno dell'abitazione.

Il kit orizzontale può essere installato con l'uscita posteriore, laterale destra e laterale sinistra.

Per l'installazione con uscita anteriore è necessario utilizzare il tronchetto ed una curva concentrica ad innesto in modo da garantire lo spazio utile per effettuare le prove richieste dalla legge all'atto della prima messa in servizio.

Griglia esterna

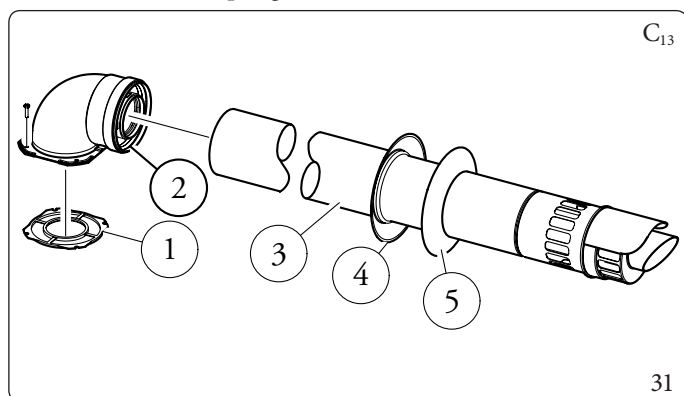
Assicurarsi che il rosone in silicone di tamponamento esterno sia correttamente a battuta al muro esterno.



Per un corretto funzionamento del sistema occorre che il terminale grigliato sia installato correttamente assicurandosi che l'indicazione "alto" presente sul terminale venga rispettata nell'installazione.

Montaggio kit orizzontale di aspirazione - scarico Ø 60/100 (Fig. 31)

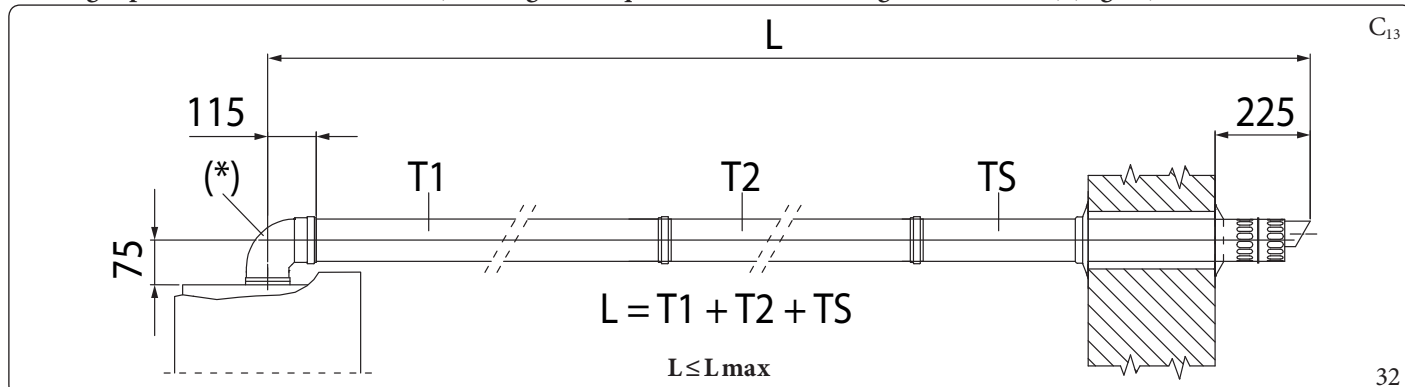
1. Installare la curva con flangia (2) sul foro centrale dell'apparecchio interponendo la guarnizione (1) posizionandola con le sporgenze circolari verso il basso a contatto con la flangia dell'apparecchio e serrare con le viti presenti nel kit.
2. Innestare il tubo terminale concentrico Ø 60/100 (3) con lato maschio (liscio), nel lato femmina della curva (2) sino a portarlo in battuta, accertandosi di avere già inserito il relativo rosone interno ed esterno, in questo modo si otterrà la tenuta e la giunzione degli elementi che compongono il kit.



Il kit comprende (Fig. 31):

- N°1 Guarnizione (1)
- N°1 Curva concentrica Ø 60/100 (2)
- N°1 Terminale concentrico asp./scarico Ø 60/100 (3)
- N°1 Rosone interno (4)
- N°1 Rosone esterno (5)

Prolunghe per kit orizzontale Ø 60/100 (L = Lunghezza equivalente; L max = Lunghezza massima) (Fig. 32).



Legenda Fig. 32:

T1 - Tubo concentrico Ø60/100

(*) - Curva 90° flangiata concentrica Ø60/100 (non considerare nel calcolo della lunghezza equivalente)

T2 - Tubo concentrico Ø60/100

TS - Terminale concentrico aspirazione/scarico Ø60/100

L - Lunghezza equivalente

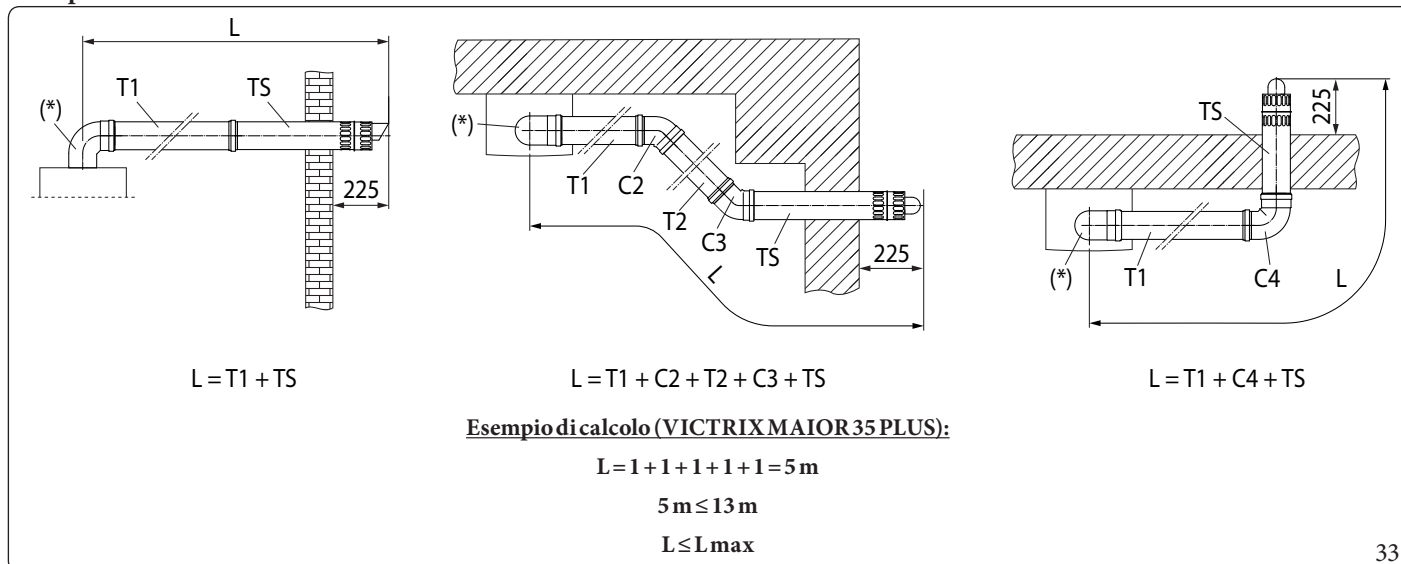
Lmax - Lunghezza massima



Le lunghezze massime (L max) delle varie fumisterie installabili sono indicate nella tabella riassuntiva del paragrafo 1.16.



Esempi installazione



Legenda Fig. 33:

T1 - Tubo concentrico Ø60/100

(*) - Curva 90° flangiata concentrica Ø60/100 (non considerare nel calcolo della lunghezza equivalente)

T2 - Tubo concentrico Ø60/100

C2 - Curva 45° concentrica Ø60/100

C3 - Curva 45° concentrica Ø60/100

C4 - Curva 90° concentrica Ø60/100

TS - Terminale concentrico aspirazione/scarico Ø60/100

L - Lunghezza equivalente

L_{max} - Lunghezza massima



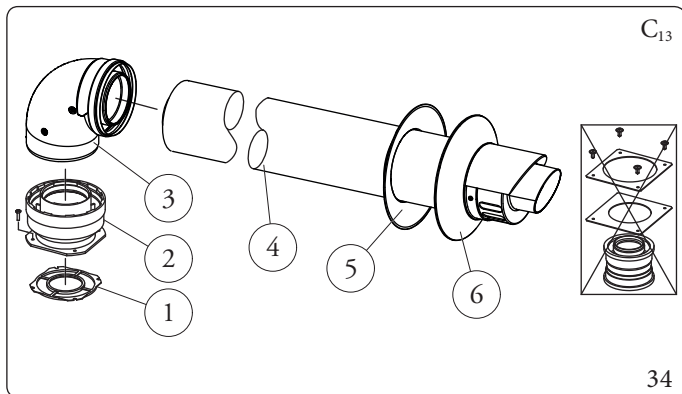
Per il calcolo della lunghezza equivalente della fumisteria (L), è sufficiente sommare, per ogni componente che si intende utilizzare, il corrispondente valore indicato nella colonna "Lunghezza equivalente in m di tubo" della tabella nel parag. 1.17, e verificare che la somma risultante, sia uguale o inferiore alla lunghezza massima (L_{max}) indicata nel paragrafo 1.16 ($L \leq L_{\text{max}}$).



Montaggio kit orizzontale di aspirazione - scarico Ø 80/125 (Fig. 34)

Per l'installazione del kit Ø 80/125 occorre utilizzare il kit adattatore flangiato (pos. 2, Fig. 34).

1. Installare l'adattatore flangiato (2) sul foro centrale dell'apparecchio interponendo la guarnizione (1) posizionandola con le sporgenze circolari verso il basso a contatto con la flangia dell'apparecchio e serrare con le viti presenti nel kit.
2. Innestare la curva (3) con lato maschio (liscio) sino a portarla in battuta sull'adattatore (2).
3. Innestare il tubo terminale concentrico Ø 80/125 (4) con lato maschio (liscio), nel lato femmina della curva (3) (con guarnizioni a labbro) sino a portarlo in battuta, accertandosi di avere già inserito il relativo rosone interno (5) ed esterno (6), in questo modo si otterrà la tenuta e la giunzione degli elementi che compongono il kit.



Il kit adattatore flangiato comprende (Fig. 34):

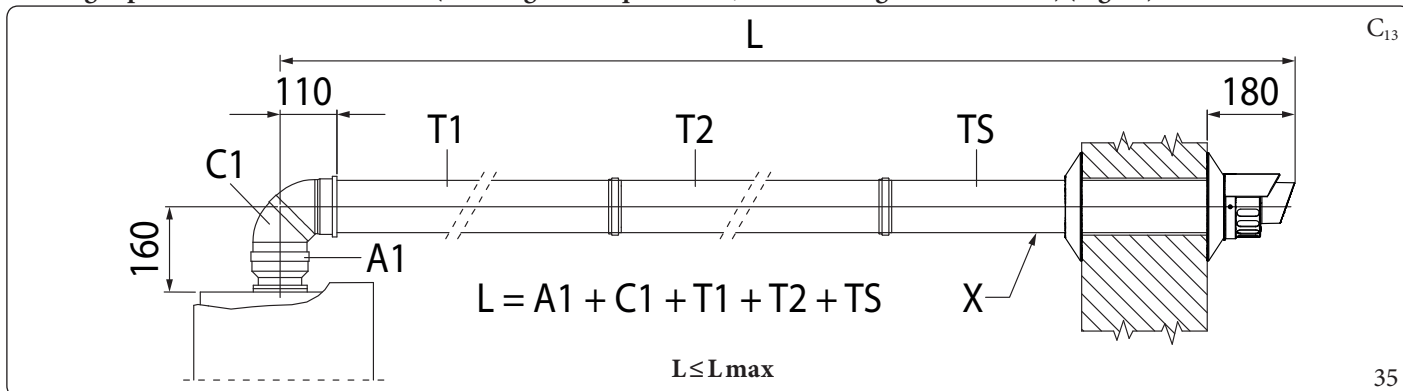
- N°1 Guarnizione (1)
- N°1 Adattatore flangiato Ø 80/125 (2)

Il kit Ø 80/125 comprende (Fig. 34):

- N°1 Curva concentrica Ø 80/125 a 87° (3)
- N°1 Terminale concentrico asp./scarico Ø 80/125 (4)
- N°1 Rosone interno (5)
- N°1 Rosone esterno (6)

I restanti componenti del kit non vanno utilizzati

Prolunghe per kit orizzontale Ø 80/125 (L = Lunghezza equivalente; L max = Lunghezza massima) (Fig. 35).



Legenda Fig. 35:

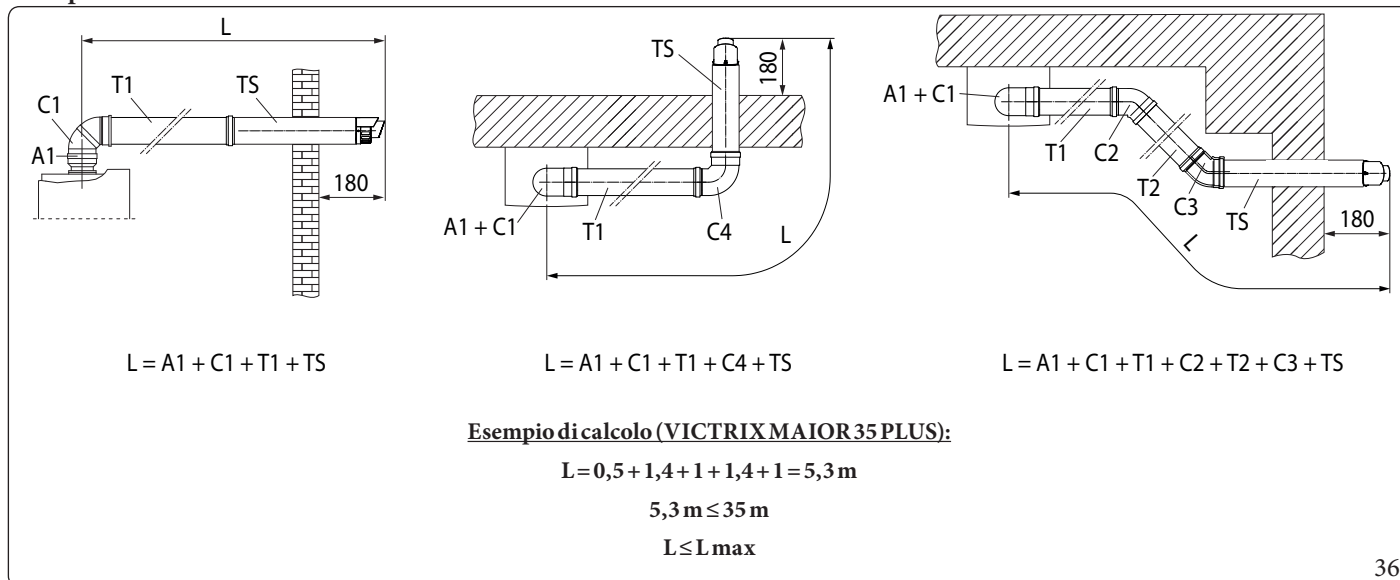
- A1 - Adattatore flangiato Ø 80/125
- C1 - Curva 87° concentrica Ø 80/125
- T1 - Tubo concentrico Ø 80/125
- T2 - Tubo concentrico Ø 80/125

- TS - Terminale concentrico aspirazione/scarico Ø 80/125
- X - Pendenza minima 5%
- L - Lunghezza equivalente
- Lmax - Lunghezza massima



Le lunghezze massime (L max) delle varie fumisterie installabili sono indicate nella tabella riassuntiva del paragrafo 1.16.

Esempi installazione



Legenda Fig. 36:

- A1 - Adattatore flangiato Ø80/125
- C1 - Curva 90° concentrica Ø80/125
- T1 - Tubo concentrico Ø80/125
- T2 - Tubo concentrico Ø80/125
- C2 - Curva 45° concentrica Ø80/125

- C3 - Curva 45° concentrica Ø80/125
- C4 - Curva 90° concentrica Ø80/125
- TS - Terminale concentrico aspirazione/scarico Ø80/125
- L - Lunghezza equivalente
- L_{max} - Lunghezza massima



Per il calcolo della lunghezza equivalente della fumisteria (L), è sufficiente sommare, per ogni componente che si intende utilizzare, il corrispondente valore indicato nella colonna "Lunghezza equivalente in m di tubo" della tabella nel parag. 1.17, e verificare che la somma risultante, sia uguale o inferiore alla lunghezza massima (L_{max}) indicata nel paragrafo 1.16 ($L \leq L_{\text{max}}$).

INSTALLATORE

UTENTE

PANNELLO COMANDI

MANUTENTORE

DATI TECNICI

36



1.21 INSTALLAZIONE KIT VERTICALI CONCENTRICI

Configurazione tipo Ca camera stagna e tiraggio forzato

Kit verticale concentrico di aspirazione e scarico.

Questo terminale permette l'aspirazione dell'aria e lo scarico dei fumi direttamente all'esterno dell'abitazione in senso verticale.



Il kit verticale con tegola in alluminio consente l'installazione sulle terrazze e sui tetti con pendenza massima del 45% (25° circa) e l'altezza tra il cappello terminale e il semiguscio (374 mm per Ø 60/100 e 260 mm per Ø 80/125) va sempre rispettata.

Montaggio kit verticale con tegola in alluminio Ø 60/100 (Fig. 37)

1. Installare la flangia concentrica (2) sul foro di scarico fumi dell'apparecchio interponendo la guarnizione (1) posizionandola con le sporgenze circolari verso il basso a contatto con la flangia dell'apparecchio.

2. Serrare la flangia concentrica con le viti presenti nel kit.

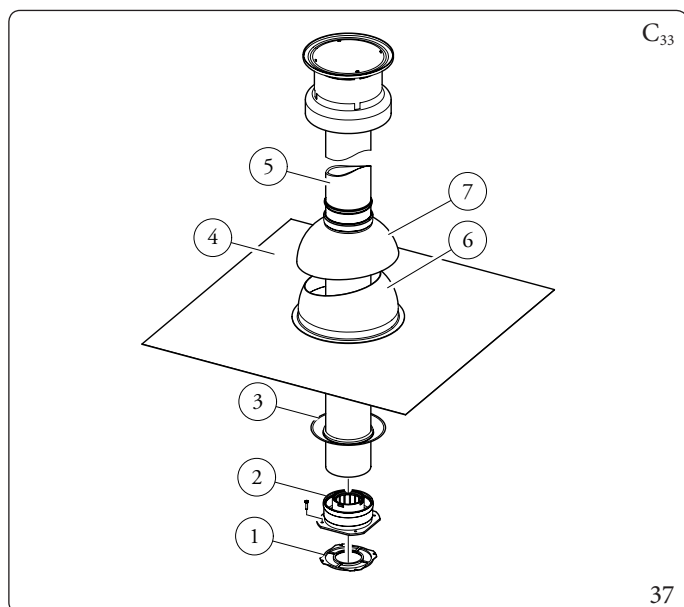
Installazione della finta tegola in alluminio:

3. Sostituire alle tegole la lastra in alluminio (4), sagomandola in modo da fare defluire l'acqua piovana.

4. Posizionare sulla tegola in alluminio il semiguscio fisso (6).

5. Inserire il tubo di aspirazione-scarico (5).

6. Innestare il terminale concentrico Ø 60/100 con lato maschio (5) (liscio), nella flangia (2) sino a portarlo in battuta, accertandosi di avere già inserito il rosone (3), in questo modo si otterrà la tenuta e la giunzione degli elementi che compongono il kit.



Il kit comprende (Fig. 37):

- N°1 Guarnizione (1)
- N°1 Flangia femmina concentrica (2)
- N°1 Rosone (3)
- N°1 Tegola in alluminio (4)
- N°1 Tubo concentrico aspirazione/scarico Ø 60/100 (5)
- N°1 Semiguscio fisso (6)
- N°1 Semiguscio mobile (7)

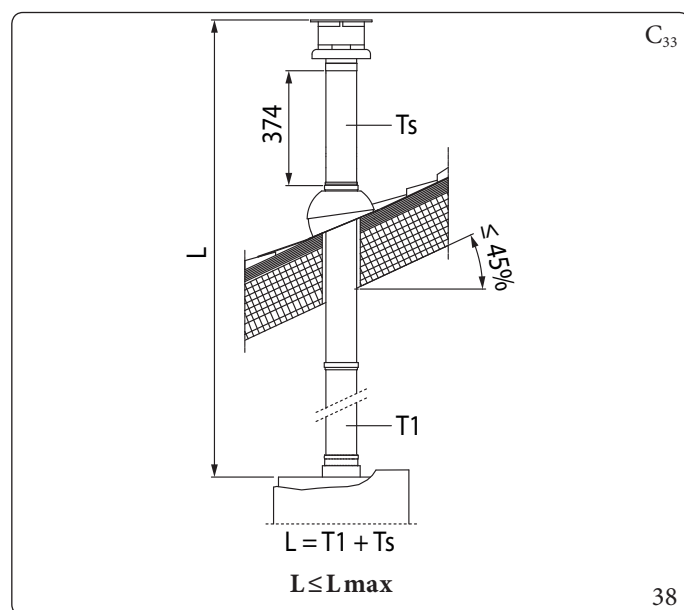
Prolungha per kit verticale Ø 60/100 (L = Lunghezza equivalente; L max = Lunghezza massima) (Fig. 38).



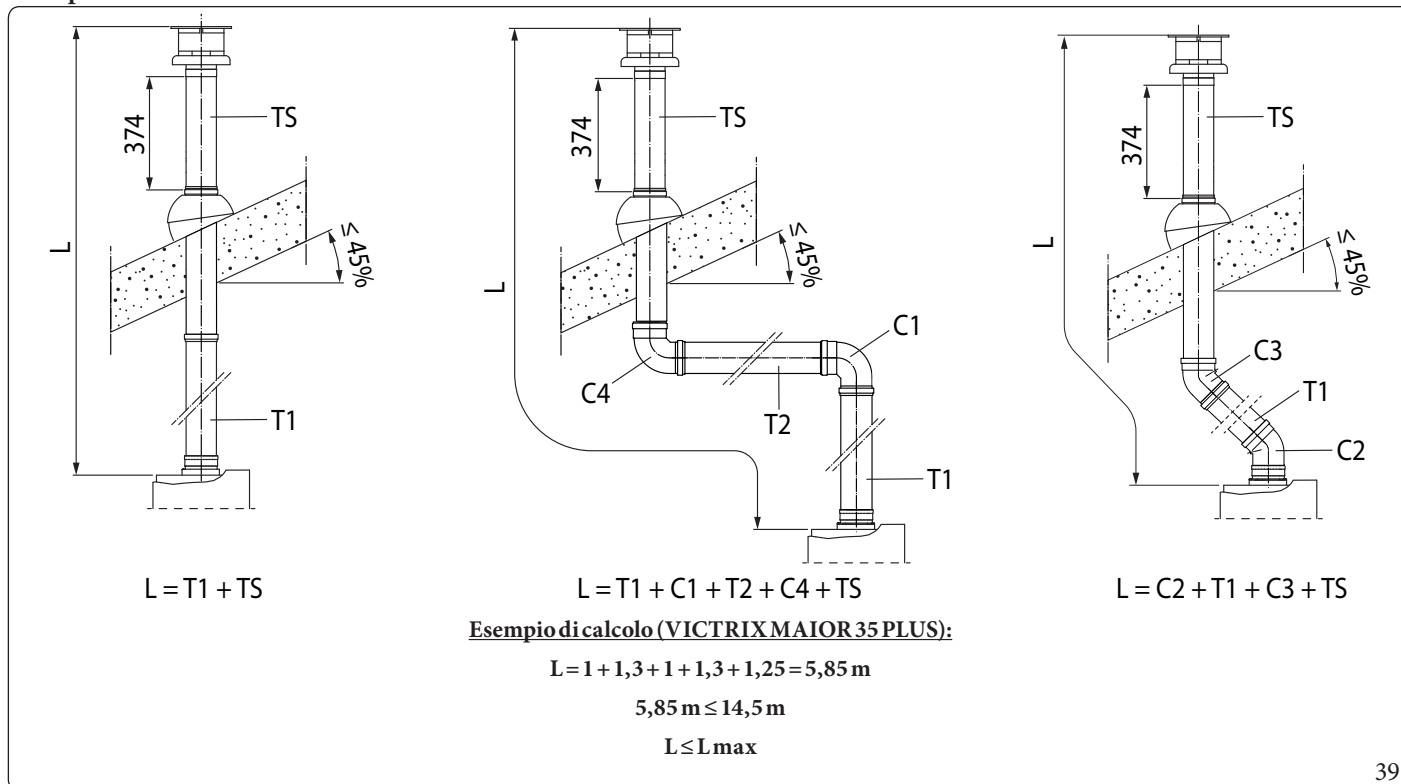
Le lunghezze massime (L max) delle varie fumisterie installabili sono indicate nella tabella riassuntiva del par. 1.16.

Legenda Fig. 38:

- T1 - Tubo concentrico Ø 60/100
- TS - Terminale concentrico aspirazione/scarico Ø 60/100
- L - Lunghezza equivalente
- Lmax - Lunghezza massima



Esempi installazione



Legenda Fig. 39:

T1 - Tubo concentrico Ø60/100

C1 - Curva 90° concentrica Ø60/100

T2 - Tubo concentrico Ø60/100

C2 - Curva 45° concentrica Ø60/100

C3 - Curva 45° concentrica Ø60/100

C4 - Curva 90° concentrica Ø60/100

TS - Terminale concentrico aspirazione/scarico Ø60/100

L - Lunghezza equivalente

L_{max} - Lunghezza massima



Per il calcolo della lunghezza equivalente della fumisteria (L), è sufficiente sommare, per ogni componente che si intende utilizzare, il corrispondente valore indicato nella colonna "Lunghezza equivalente in m di tubo" della tabella nel parag. 1.17, e verificare che la somma risultante, sia uguale o inferiore alla lunghezza massima (L_{max}) indicata nel paragrafo 1.16 ($L \leq L_{max}$).

INSTALLATORE

UTENTE

PANNELLO COMANDI

MANUTENTORE

DATI TECNICI



Montaggio kit verticale con tegola in alluminio Ø 80/125 (Fig. 40)

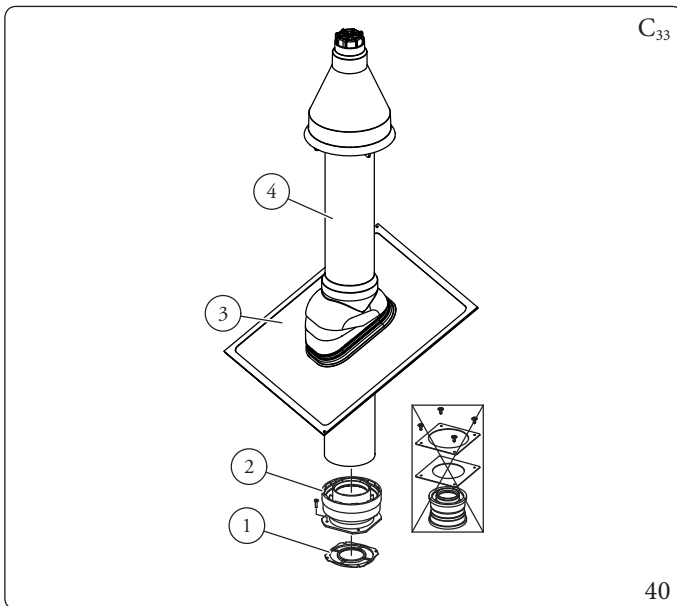


Per l'installazione del kit Ø 80/125 occorre utilizzare il kit adattatore flangiato (pos. 2, Fig. 40).

1. Installare la flangia concentrica (2) sul foro di scarico fumi dell'apparecchio interponendo la guarnizione (1) posizionandola con le sporgenze circolari verso il basso a contatto con la flangia dell'apparecchio.

Installazione della finta tegola in alluminio:

2. Serrare la flangia concentrica con le viti presenti nel kit.
3. Sostituire alle tegole la lastra in alluminio (4), sagomandola in modo da fare defluire l'acqua piovana.
4. Posizionare sulla tegola in alluminio il semiguscio fisso (5);
5. Inserire il terminale di aspirazione-scarico (7);
6. Innestare il terminale concentrico Ø 80/125 con lato maschio (liscio), nel lato femmina dell'adattatore (1) (con guarnizioni a labbro) sino a portarlo in battuta, accertandosi di avere già inserito il rosone (3), in questo modo si otterrà la tenuta e la giunzione degli elementi che compongono il kit.



Il kit adattatore flangiato comprende (Fig. 40):

- N°1 Guarnizione (1)
- N°1 Adattatore flangiato Ø 80/125 (2)

Il kit Ø 80/125 comprende (Fig. 40):

- N°1 Conca in alluminio (3)
 - N°1 Terminale concentrico aspirazione/scarico Ø 80/125 (4)
- I restanti componenti del kit non vanno utilizzati

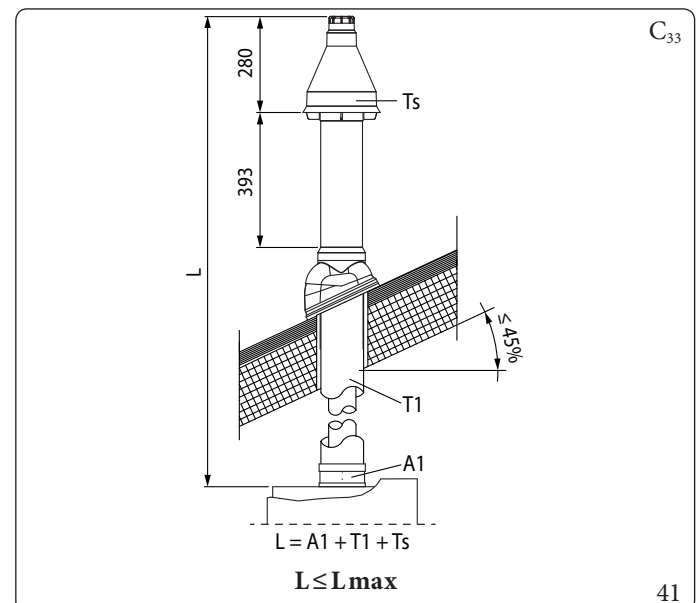
Prolunghe per kit verticale Ø 80/125 (L = Lunghezza equivalente; L max = Lunghezza massima) (Fig. 41).



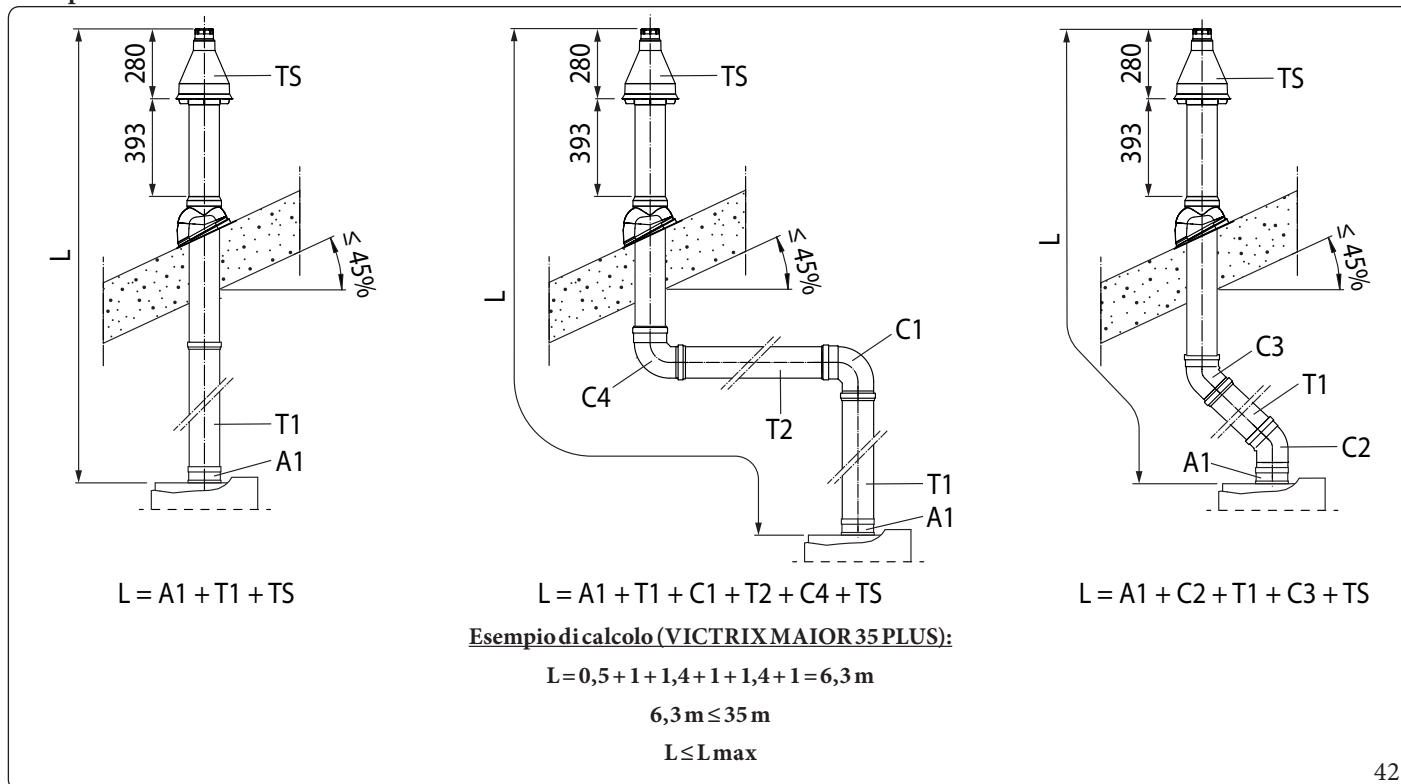
Le lunghezze massime (L max) delle varie fumisterie installabili sono indicate nella tabella riassuntiva del par. 1.16.

Legenda Fig. 41:

- A1 - Adattatore flangiato Ø 80/125
- T1 - Tubo concentrico Ø 80/125
- TS - Terminale concentrico aspirazione/scarico Ø 80/125
- L - Lunghezza equivalente
- Lmax - Lunghezza massima



Esempi installazione



Legenda Fig. 42:

- A1 - Adattatore flangiato Ø80/125
- T1 - Tubo concentrico Ø80/125
- C1 - Curva 90° concentrica Ø80/125
- T2 - Tubo concentrico Ø80/125
- C2 - Curva 45° concentrica Ø80/125

- C3 - Curva 45° concentrica Ø80/125
- C4 - Curva 87° concentrica Ø80/125
- TS - Terminale concentrico aspirazione/scarico Ø80/125
- L - Lunghezza equivalente
- L_{max} - Lunghezza massima



Per il calcolo della lunghezza equivalente della fumisteria (L), è sufficiente sommare, per ogni componente che si intende utilizzare, il corrispondente valore indicato nella colonna "Lunghezza equivalente in m di tubo" della tabella nel parag. 1.17, e verificare che la somma risultante, sia uguale o inferiore alla lunghezza massima (L_{max}) indicata nel paragrafo 1.16 ($L \leq L_{\text{max}}$).

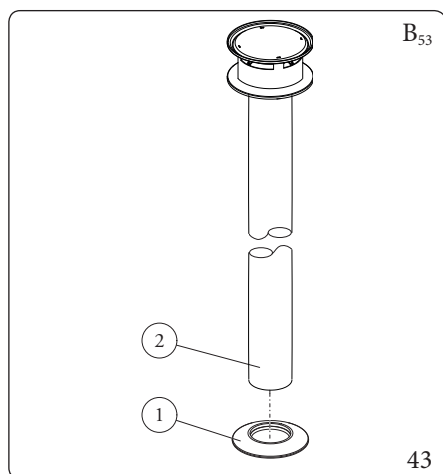


1.22 INSTALLAZIONE TERMINALI VERTICALI Ø 80

Configurazione tipo B a camera aperta e tiraggio forzato

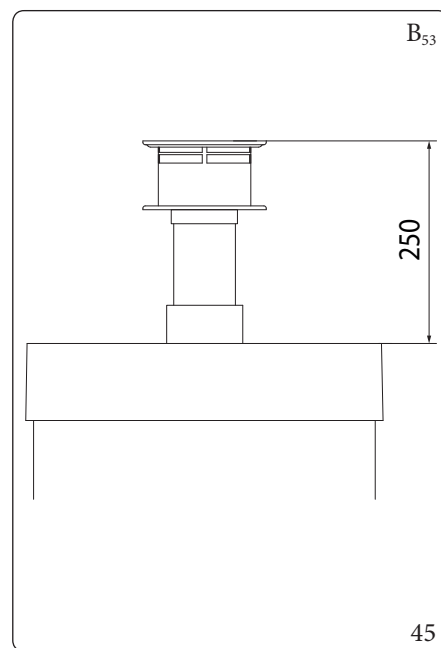
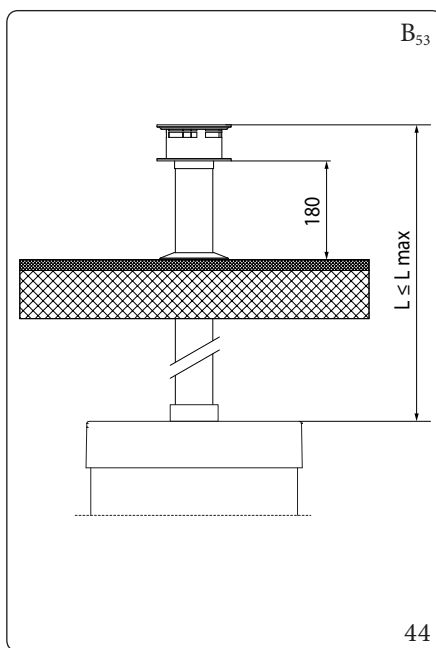
Montaggio kit verticale Ø 80 (Fig. 43)

1. Installare il terminale Ø 80 (2) sul foro centrale dell'apparecchio sino a battuta, accertandosi di avere già inserito il rosone (1), in questo modo si otterrà la tenuta e la giunzione degli elementi che compongono il kit.



Il Kit comprende (Fig. 43):

- N°1 Rosone (1)
- N°1 Terminale scarico Ø 80 (2)



Lunghezza massima ($L = \text{Lunghezza} - L \text{ max} = \text{Lunghezza massima}$) (Fig. 44).

Utilizzando il terminale verticale Ø 80 per lo scarico diretto dei prodotti della combustione, è necessario accorciare il terminale (vedi quote Fig. 45) anche in questo caso occorre inserire il rosone (1) di tenuta portandolo a battuta sul coperchio dell'apparecchio.



Le lunghezze massime ($L \text{ max}$) delle varie fumisterie installabili sono indicate nella tabella riassuntiva del par. 1.16.

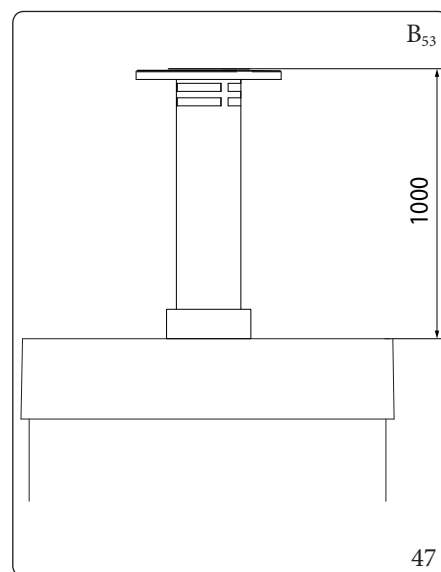
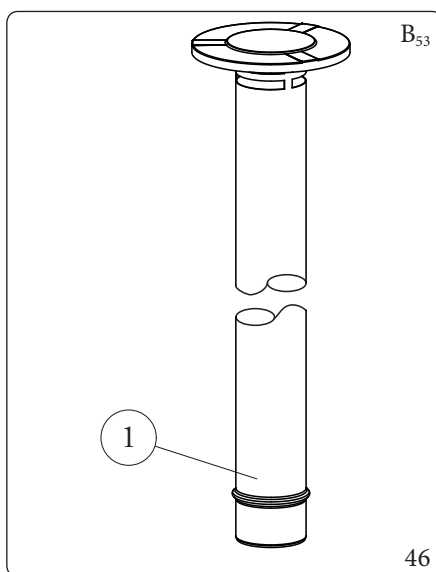
Montaggio kit verticale Ø 80 (in acciaio INOX) (Fig. 46)

1. Installare il terminale Ø 80 (1) sul foro centrale dell'apparecchio sino a battuta, in questo modo si otterrà la tenuta e la giunzione degli elementi che compongono il kit.

Il terminale Ø 80 in acciaio consente di installare la caldaia all'esterno effettuando lo scarico diretto, il terminale non può essere accorciato e una volta installato ha un'estensione di 1000 mm (Fig. 47).

Il Kit comprende (Fig. 46):

- N°1 Terminale scarico Ø 80 in acciaio (1)



1.23 INSTALLAZIONE KIT SEPARATORE

Configurazione tipo Ca camera stagna e tiraggio forzato kit separatore Ø 80/80

Questo kit consente l'aspirazione dell'aria all'esterno dell'abitazione e lo scarico dei fumi in camino, canna fumaria o condotto intubato mediante la separazione dei condotti di scarico fumi e aspirazione aria.

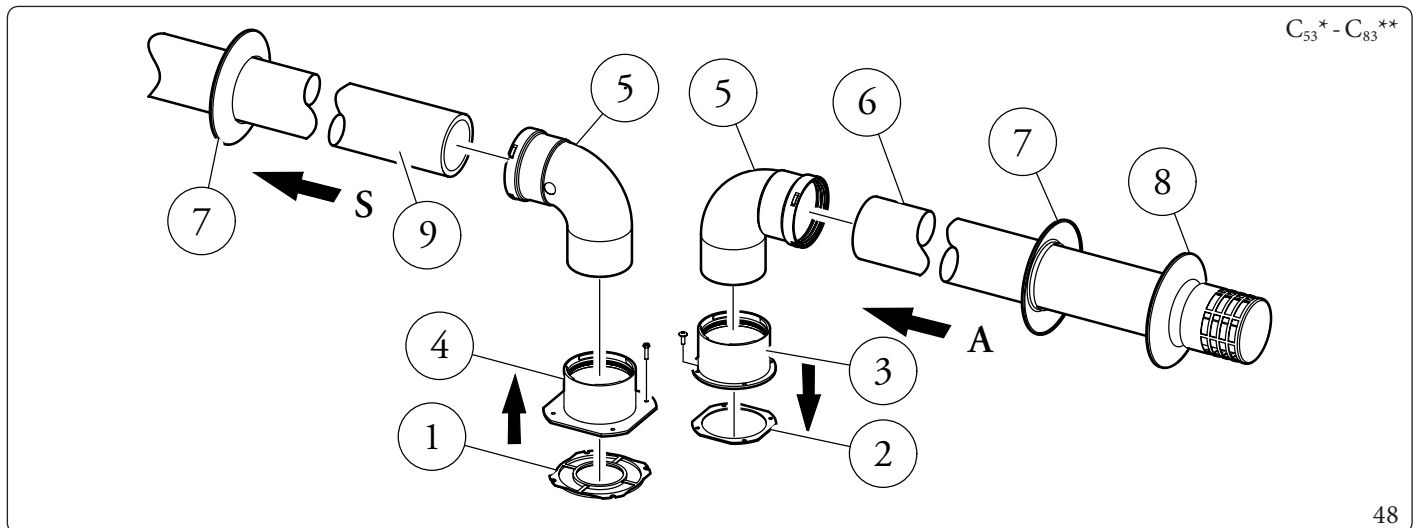
Dal condotto (S) (rigorosamente in materiale plastico per resistere alle condense acide), vengono espulsi i prodotti della combustione.

Dal condotto (A) (anch'esso in materiale plastico), viene aspirata l'aria necessaria per la combustione.

Entrambi i condotti possono essere orientati in qualsiasi direzione.

Montaggio kit separatore Ø 80/80 (Fig. 48):

1. Installare la flangia (4) sul foro centrale dell'apparecchio interponendo la guarnizione (1) posizionandola con le sporgenze circolari verso il basso a contatto con la flangia dell'apparecchio.
2. Serrare con le viti a testa esagonale e punta piatta presenti nel kit.
3. Sostituire la flangia piatta presente nel foro laterale rispetto a quello centrale (a seconda delle esigenze) con la flangia (3) interponendo la guarnizione (2).
4. Serrare con le viti autofilettanti con punta in dotazione.
5. Innestare le curve (5) con lato maschio (liscio) nel lato femmina delle flange (3 e 4).
6. Innestare il terminale di aspirazione (6) con lato maschio (liscio), nel lato femmina della curva (5) sino a portarlo in battuta, accertandosi di avere già inserito i relativi rosoni interni ed esterni.
7. Innestare il tubo di scarico (9) con lato maschio (liscio), nel lato femmina della curva (5) sino a portarlo in battuta, accertandosi di avere già inserito il relativo rosone interno; in questo modo si otterrà la tenuta e la giunzione degli elementi che compongono il kit.



Il kit comprende (Fig. 48):

- N°1 Guarnizione scarico (1)
- N°1 Guarnizione tenuta flangia (2)
- N°1 Flangia femmina aspirazione (3)
- N°1 Flangia femmina scarico (4)
- N°2 Curva 90° Ø 80 (5)
- N°1 Terminale aspirazione Ø 80 (6)
- N°2 Rosoni interni (7)
- N°1 Rosone esterno (8)
- N°1 Tubo scarico Ø 80 (9)

* per completare la configurazione C₅₃ prevedere anche un terminale di scarico a tetto "serie verde". Non è ammessa la configurazione su pareti opposte all'edificio.

** la configurazione C₈ prevede il collegamento a canne fumarie che lavorano a tiraggio naturale.



Per i dati tecnici inerenti la configurazione C₈ fare riferimento alla tabella presente nel paragrafo 5.2.



Ingombri di installazione (Fig. 49)

Sono riportate le misure di ingombro minime di installazione del kit terminale separatore Ø 80/80 in alcune condizioni limite.

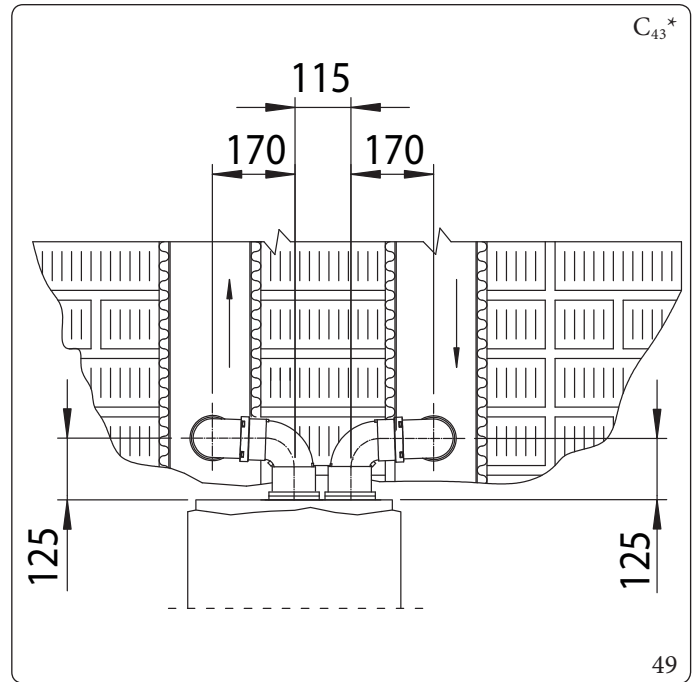
*La configurazione C₄ prevede il collegamento a canne fumarie che lavorano a tiraggio naturale.



Per preservare la corretta funzionalità dell'apparecchio e in particolare del suo sistema di scarico della condensa nelle configurazioni C₄ - C₈, **non è ammesso** scaricare la condensa proveniente dal condotto di evacuazione esistente nell'edificio attraverso la caldaia.



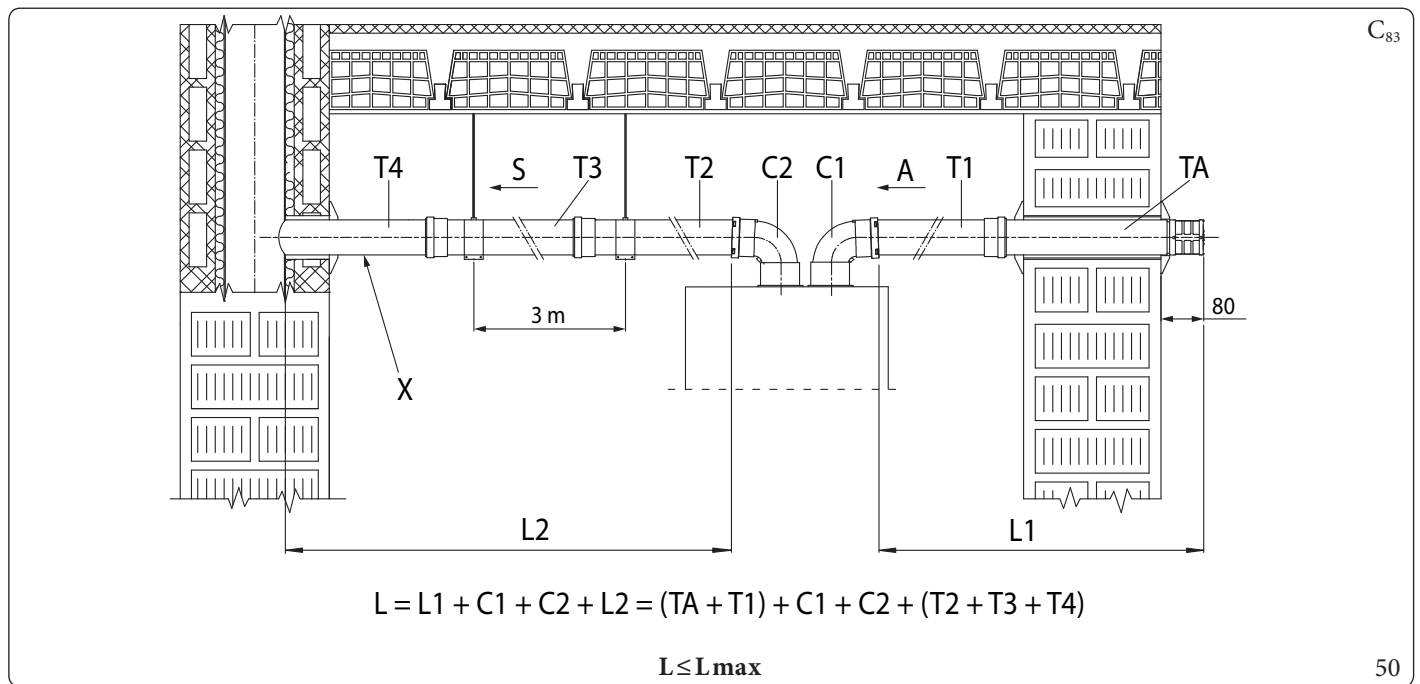
Per i dati tecnici inerenti la configurazione C₄ fare riferimento alla tabella presente nel paragrafo 5.2.



Prolunghe per kit separatore Ø 80/80 (L = Lunghezza equivalente; L max = Lunghezza massima).



Per favorire lo smaltimento dell'eventuale condensa che si forma nel condotto di scarico occorre inclinare i tubi in direzione dell'apparecchio con una pendenza minima del 5% (Fig. 50).



Legenda (Fig. 50):

- A - Aspirazione
- X - Pendenza minima 5%
- S - Scarico
- TA - Terminale di aspirazione Ø80
- T1 - Tubo Ø80
- T2 - Tubo Ø80

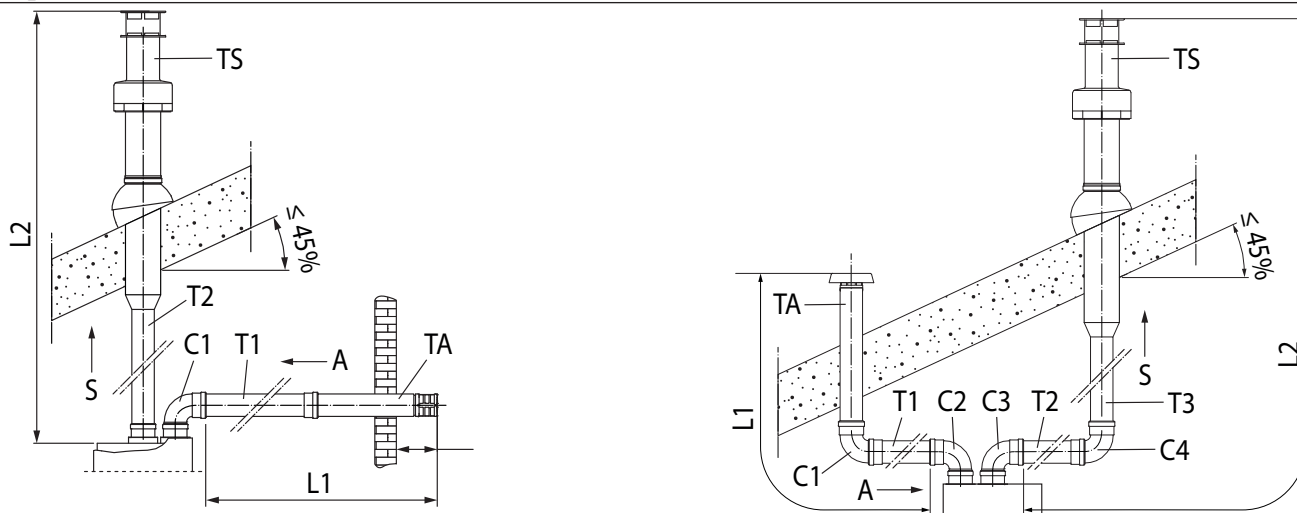
- T3 - Tubo Ø80
- T4 - Tubo Ø80
- C1 - Curva 90° Ø80
- C2 - Curva 90° Ø80
- L - Lunghezza equivalente
- Lmax - Lunghezza massima



Le lunghezze massime (L max) delle varie fumisterie installabili sono indicate nella tabella riassuntiva del paragrafo 1.16.

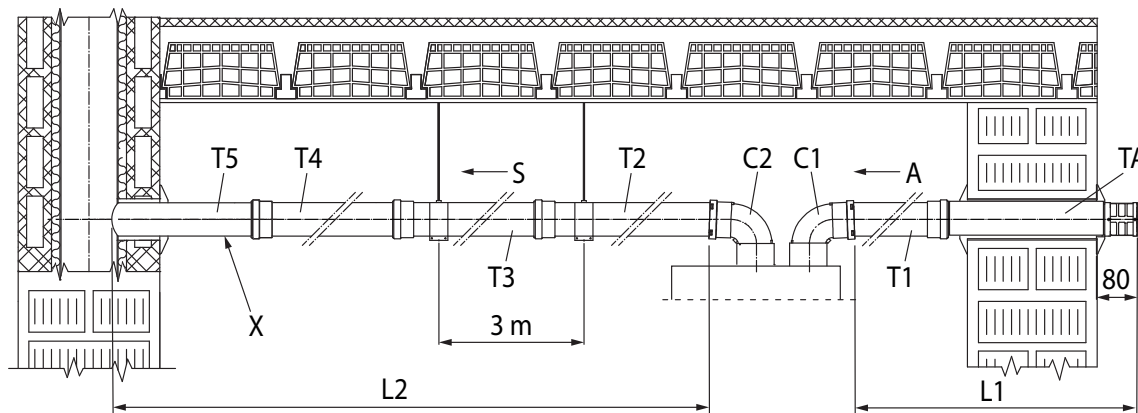


Esempi installazione



$$L = L1 + C1 + L2 = (TA + T1) + C1 + (T2 + TS)$$

$$L = L1 + C2 + C3 + L2 = (TA + C1 + T1) + C2 + C3 + (T2 + C4 + T3 + TS)$$



$$L = L1 + C1 + C2 + L2 = (TA + T1) + C1 + C2 + (T2 + T3 + T4 + T5)$$

Esempi di calcolo (VICTRIX MAIOR 35 PLUS):

$$L = (2,5 + 0,7) + 1,6 + 2,1 + (1 + 1 + 1 + 1) = 10,9 \text{ m}$$

$$10,9 \text{ m} \leq 35 \text{ m}$$

$$L \leq L_{\text{max}}$$

Legenda Fig. 51:

- TA - Terminale di aspirazione Ø80
- TS - Terminale di scarico Ø80
- T1 - Tubo Ø80
- T2 - Tubo Ø80
- T3 - Tubo Ø80
- T4 - Tubo Ø80
- T5 - Tubo Ø80
- C1 - Curva 90° Ø80

- C2 - Curva 90° Ø80
- C3 - Curva 90° Ø80
- C4 - Curva 90° Ø80
- X - Pendenza minima 5%
- A - Aspirazione
- S - Scarico
- L - Lunghezza equivalente
- L_{max} - Lunghezza massima



Per il calcolo della lunghezza equivalente della fumisteria (L), è sufficiente sommare, per ogni componente che si intende utilizzare, il corrispondente valore indicato nella colonna "Lunghezza equivalente in m di tubo" della tabella nel parag. 1.17, e verificare che la somma risultante, sia uguale o inferiore alla lunghezza massima (L_{max}) indicata nel paragrafo 1.16 ($L \leq L_{\text{max}}$).



1.24 INSTALLAZIONE KIT ADATTATORE C₉

Il presente kit permette di installare un apparecchio Immergas in configurazione C₉₃, effettuando l'aspirazione dall'aria comburente direttamente dal cavedio dove è presente lo scarico dei fumi effettuato mediante un sistema di intubamento.

Composizione sistema

Il sistema per essere funzionale e completo deve essere abbinato ai seguenti componenti venduti a parte:

- kit C₉₃" versione Ø 100 o Ø 125;
- kit intubamento Ø 60 e Ø 80 rigido e Ø 50 e Ø 80 flessibile;
- kit scarico fumi Ø 60/100 o Ø 80/125 configurato in base all'installazione e alla tipologia di apparecchio.

Montaggio kit adattatore C₉ (Fig. 52)



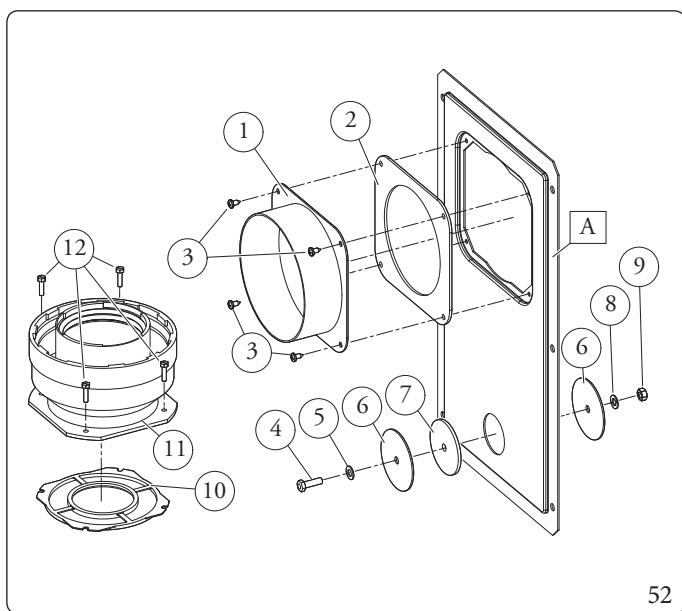
(Solo versione Ø 125) prima del montaggio controllare il corretto posizionamento delle guarnizioni.
Per agevolare l'innesto cospargere i particolari con lubrificante in dotazione.



Per favorire lo smaltimento dell'eventuale condensa che si forma nel condotto di scarico occorre inclinare i tubi in direzione dell'apparecchio con una pendenza minima del 5% (Fig. 50).

1. Montare i componenti del kit C₉ sul portello (A) del sistema intubamento (Fig. 52).
2. (Solo versione Ø 125) montare l'adattatore flangiato (11) interponendo la guarnizione concentrica (10) sull'apparecchio fissandolo con le viti (12).
3. Effettuare il montaggio del sistema intubamento come descritto sul relativo foglio istruzioni.
4. Calcolare le distanze tra scarico apparecchio e la curva del sistema intubamento.
5. Predisporre la fumisteria dell'apparecchio calcolando che il tubo interno del kit concentrico dovrà innestarsi fino a battuta nella curva del sistema intubamento (Quota "X" Fig. 54), mentre il tubo esterno deve arrivare a battuta sull'adattatore (1).
6. Montare il coperchio (A) completo di adattatore (1) e tappi (6) a parete.
7. Assemblare la fumisteria al sistema intubamento.

Una volta assemblato correttamente tutti i componenti i fumi di scarico verranno espulsi mediante il sistema intubamento, l'aria comburente per il normale funzionamento della caldaia verrà aspirata direttamente dal cavedio (Fig. 54).

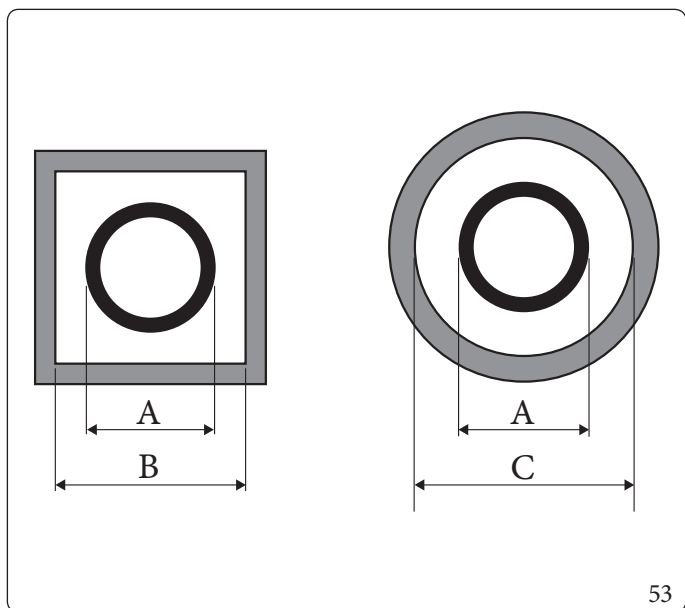


Il kit adattatore comprende (Fig. 52):

- N°1 Adattatore portello Ø 100 o Ø 125 (1)
- N°1 Guarnizione portello in neoprene (2)
- N°4 Viti 4.2x9 AF (3)
- N°1 Vite TEM6x20 (4)
- N°1 Rondella piana in nylon M6 (5)
- N°2 Tappo in lamiera chiusura foro portello (6)
- N°1 Guarnizione tappo in neoprene (7)
- N°1 Rosetta dentellata M6 (8)
- N°1 Dado M6 (9)
- N°1 (kit Ø 80/125) Guarnizione concentrica Ø 60/100 (10)
- N°1 (kit Ø 80/125) Adattatore flangiato Ø 80/125 (11)
- N°4 (kit Ø 80/125) Viti TEM4x16 taglio cacciavite (12)
- N°1 (kit Ø 80/125) Busta lubrificante

Fornito a parte (Fig. 52):

- N°1 Portello kit intubamento (A)

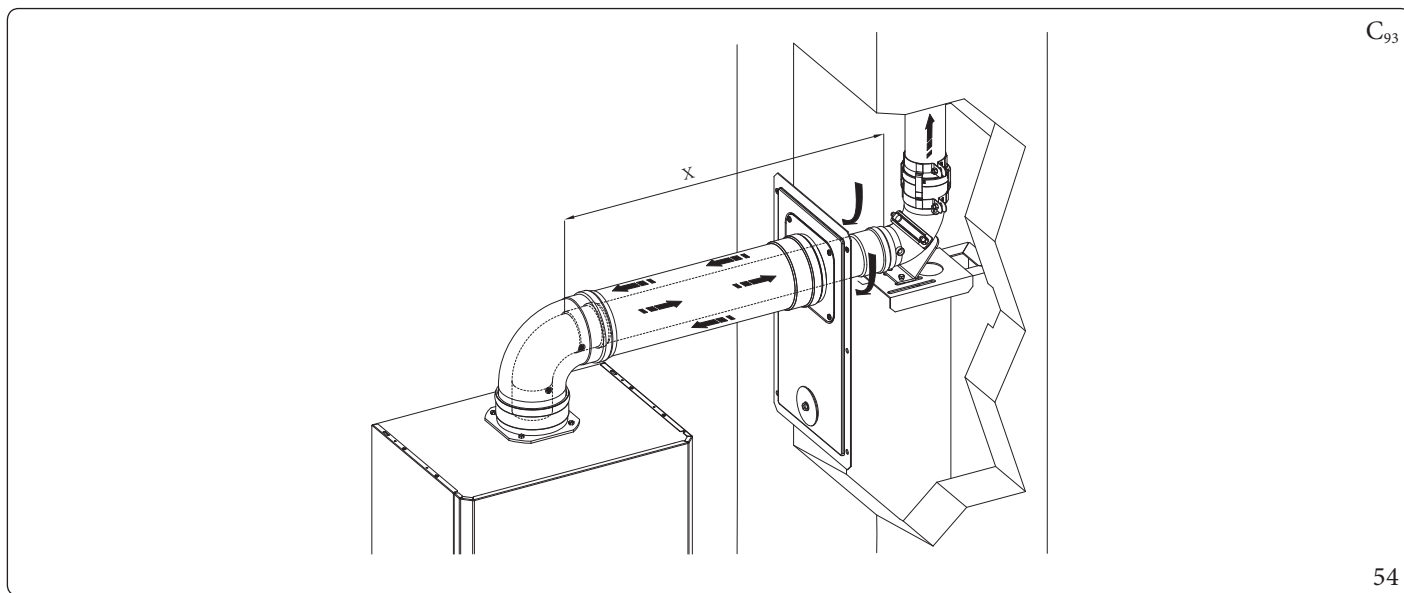


Intubamento	ADATTATORE (A) mm	CAVEDIO (B) mm	CAVEDIO (C) mm
Ø60 Rigido	66	106	126
Ø50 Flessibile	66	106	126
Ø80 Rigido	86	126	146
Ø80 Flessibile	103	143	163

Dati tecnici

Le dimensioni dei cavedi devono garantire un interspazio minimo tra la parete esterna del condotto fumario e la parete interna del cavedio: 30 mm per cavedi a sezione circolare e 20 mm in caso di cavedio a sezione quadrata (Fig. 53).

Sul tratto verticale di fumisteria sono ammessi massimo 2 cambi di direzione con un angolo di incidenza massimo di 30° rispetto la verticale.



Le lunghezze massime (L max) delle varie fumisterie installabili sono indicate nella tabella riassuntiva del parag. 1.16.



1.25 INTUBAMENTO DI CAMINIO O SOLE TECNICHE

L'intubamento è un'operazione attraverso la quale mediante l'introduzione di uno o più appositi condotti si realizza un sistema per l'evacuazione dei prodotti della combustione di un apparecchio a gas costituito dall'abbinamento di un condotto per intubamento con un camino, canna fumaria o asola tecnica esistente o di nuova costruzione (anche in nuovi edifici) (Fig. 55).

Per l'intubamento devono essere impiegati condotti dichiarati idonei allo scopo dal costruttore, seguendo le modalità d'installazione ed utilizzo indicate dal costruttore stesso e le prescrizioni della norma UNI 7129-3.

Sistemi per intubamento Immergas



I sistemi di intubamento Ø 60 rigido, Ø 50 e Ø 80 flessibile e Ø 80 rigido "Serie Verde" devono essere utilizzati solo per uso domestico e con apparecchi a condensazione Immergas.

In ogni caso, le operazioni di intubamento devono rispettare le prescrizioni contenute nella normativa e nella legislazione tecnica vigente (UNI 7129-3); in particolare, al termine dei lavori ed in corrispondenza della messa in servizio del sistema intubato, dovrà essere compilata la dichiarazione di conformità.

Dovranno altresì essere seguite le indicazioni del progetto o della relazione tecnica, nei casi previsti dalla normativa e dalla legislazione tecnica vigente.

Per garantire affidabilità e funzionalità nel tempo del sistema per intubamento è necessario che:

- sia utilizzato in condizioni atmosferiche ed ambientali medie, come definite dalla normativa vigente ed, in particolare, dalla norma UNI 10349 (assenza di fumi, polveri o gas atti ad alterare le normali condizioni termofisiche o chimiche; sussistenza di temperature comprese nell'intervallo standard di variazione giornaliera, ecc.).
- L'installazione e la manutenzione siano effettuate secondo le indicazioni fornite a corredo del sistema per intubamento "serie verde" prescelto e secondo le prescrizioni della normativa vigente.
- Sia rispettata la massima lunghezza indicata dal fabbricante (Parag. 1.16).

Nelle configurazioni intubamento flessibile e rigido C₅₃ la lunghezza massima (L_{max}) non comprende le 3 curve e il terminale di scarico, quindi vanno considerate nel calcolo della lunghezza equivalente (L).



Le lunghezze massime (L_{max}) delle varie fumisterie installabili sono indicate nella tabella riassuntiva del par. 1.16.

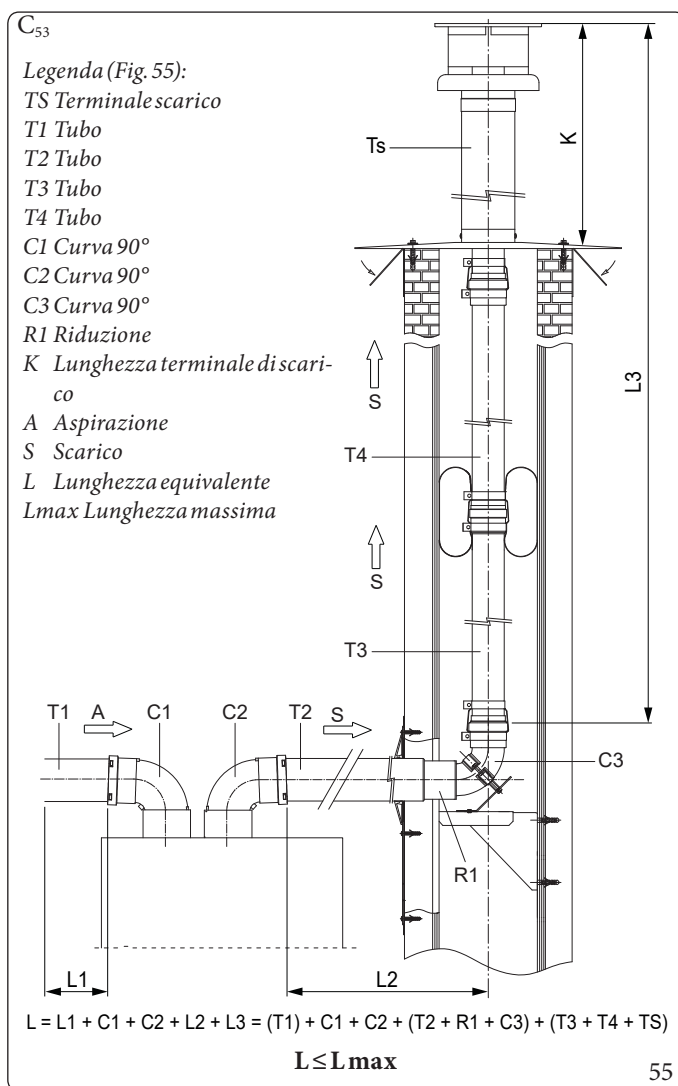
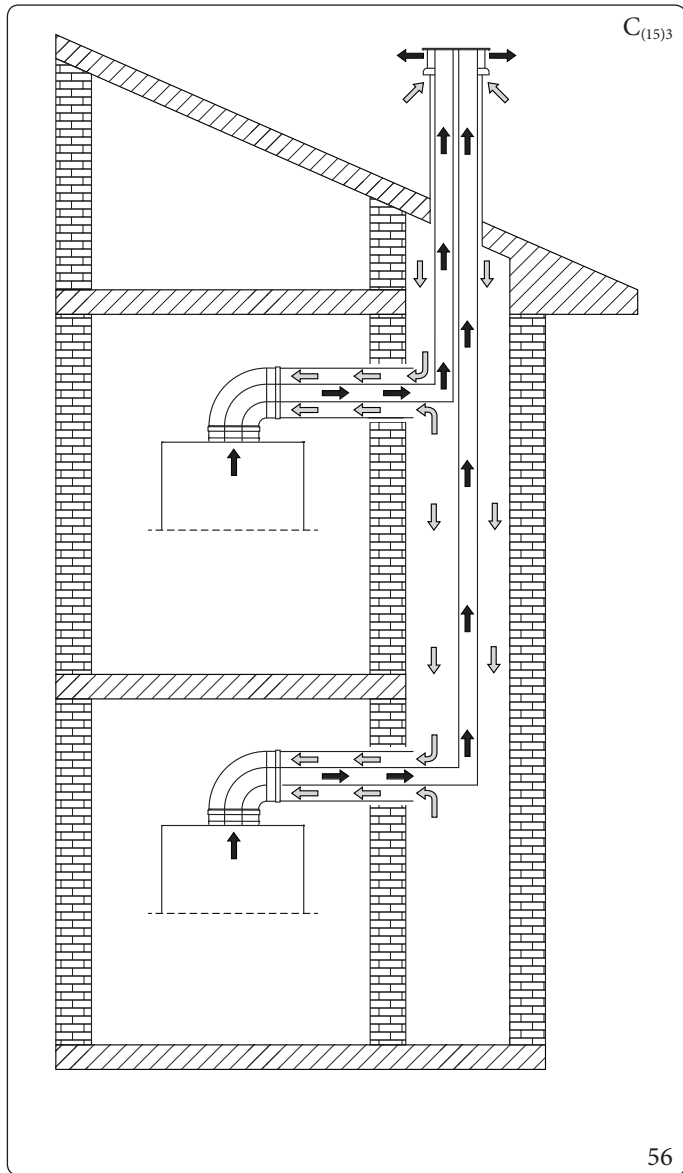


Tabella lunghezze terminali di scarico

Tipo intubamento	Terminale	K(m)
Ø50 Flessibile	Kit terminale con curva 90°	0,27
	Kit terminale a T	0,16
	Kit terminale verticale Ø80/125	0,48
Ø60 rigido	Kit terminale verticale concentrico Ø60	0,49
Ø80 flessibile	Kit terminale verticale Ø80/125	0,48
Ø80 rigido	Kit terminale verticale concentrico Ø80	0,65

1.26 CONFIGURAZIONE C₍₁₅₎₃ KIT CONCENTRICO



L'installazione in configurazione C₍₁₅₎₃ di un apparecchio Immergas, permette di effettuare l'aspirazione dall'aria comburente direttamente dal cavedio dove è presente lo scarico dei fumi in canna fumaria dedicata.

Informazioni per le installazioni C₍₁₅₎₃

L'apparecchio è idoneo per funzionare in un sistema C₍₁₅₎₃ o C_{(15)3X} opportunamente dimensionato da un progettista termotecnico.

Anche il terminale a tetto, che è parte integrante del progetto, deve soddisfare gli obblighi legislativi e normativi prescritti per questo componente. In particolare deve garantire che il grado di ricircolo dei fumi sia sempre inferiore al 10%.

Il cavedio comune di adduzione deve essere dimensionato in modo che, in abbinamento con la parte aspirazione del terminale a tetto, non si generi una depressione superiore ai 5 Pa nel punto del cavedio in cui l'apparecchio preleva l'aria comburente dal cavedio stesso, quando l'apparecchio funziona alla massima portata termica e tutto il sistema di intubamento multiplo funziona alla massima potenza di progetto.

Se il singolo terminale rispetta le seguenti condizioni di perdita di carico alla massima portata termica dell'apparecchio:

Modello	Pa
VICTRIX MAIOR 35 Plus	10

nel rispetto delle condizioni sopra descritte, le massime estensioni che si possono conseguire nel cavedio, sono quelle definite nel presente manuale con la configurazione C₉₃, utilizzando i medesimi settaggi dell'apparecchio.

INSTALLATORE

UTENTE

PANNELLO COMANDI

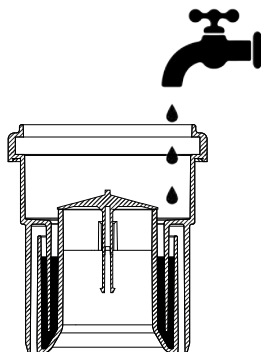
MANUTENTORE

DATI TECNICI

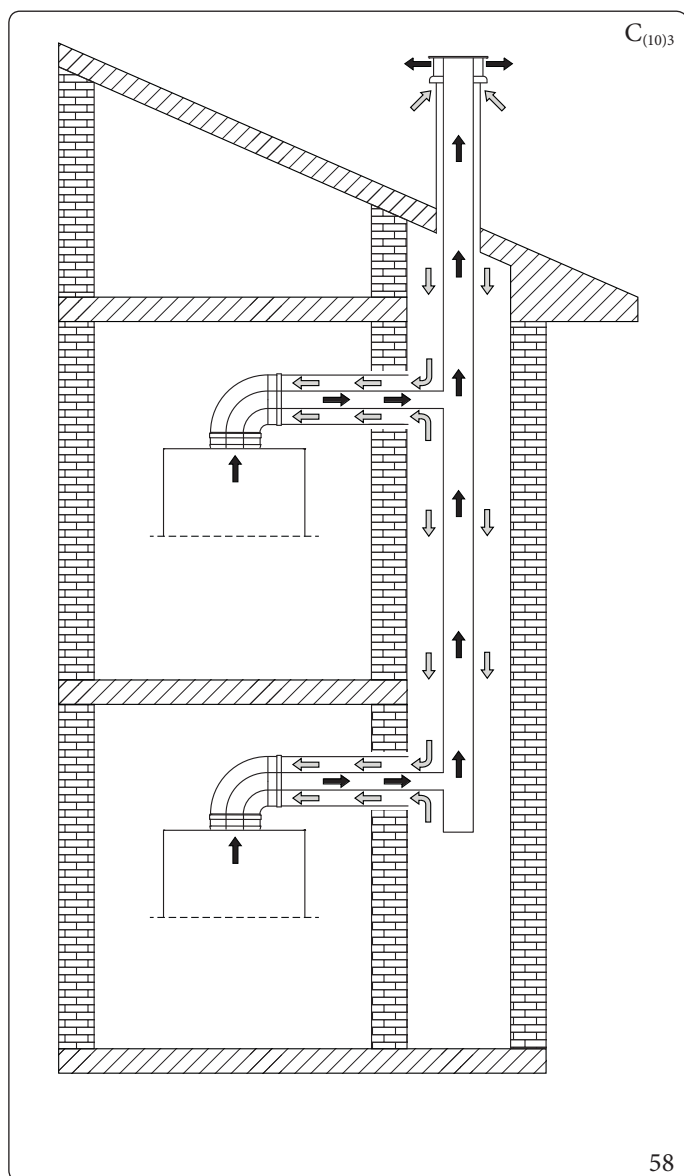




Nelle installazioni C₍₁₀₎₃ è obbligatorio inserire sullo scarico fumisteria dell'apparecchio, un kit valvola di non ritorno sui fumi, costituito dalla valvola stessa con istruzioni, specifica e relativo adesivo informazioni aggiuntive di sicurezza (Fig. 57).



57



58

L'installazione in configurazione C₍₁₀₎₃ di un apparecchio Immergas (permessa solo con fumisteria originale omologata, comprendente la specifica valvola di non ritorno), permette di effettuare l'aspirazione dall'aria comburente direttamente dal cavedio dove è presente lo scarico dei fumi in canna fumaria collettiva.



L'innesto al cavedio per l'aspirazione è possibile con fumisteria Ø 125 maschio oppure Ø 125 femmina tagliata. L'innesto in canna fumaria collettiva per lo scarico è possibile con fumisteria Ø 80 femmina con guarnizione (Fig. 60).

Montaggio kit concentrico in configurazione di tipo C₍₁₀₎₃ (Fig. 60)



Per favorire lo smaltimento dell'eventuale condensa che si forma nel condotto di scarico occorre inclinare i tubi in direzione dell'apparecchio con una pendenza minima del 5% (Fig. 59)



Prima dell'installazione, in mancanza di una serranda di intercettazione nel punto di innesto della fumisteria nella canna fumaria collettiva in pressione, è necessario far spegnere tutte le caldaie collegate alla medesima canna collettiva in pressione, o assicurarsi di intercettare il punto di connessione, per evitare la dispersione in ambiente dei prodotti della combustione.

1. Posizionare l'adattatore flangiato (14) interponendo la guarnizione concentrica (15) sull'apparecchio fissandolo con le viti (13) (vedi Fig. 60).
2. Inserire il kit valvola di non ritorno sui fumi Ø 80 nell'adattatore flangiato, avendo l'accortezza di eliminare il distanziale Ø 80 sp. 5 mm (vedi Fig. 60).



Accertarsi di riempire con acqua il sifone della valvola di non ritorno sui fumi (Fig. 57):

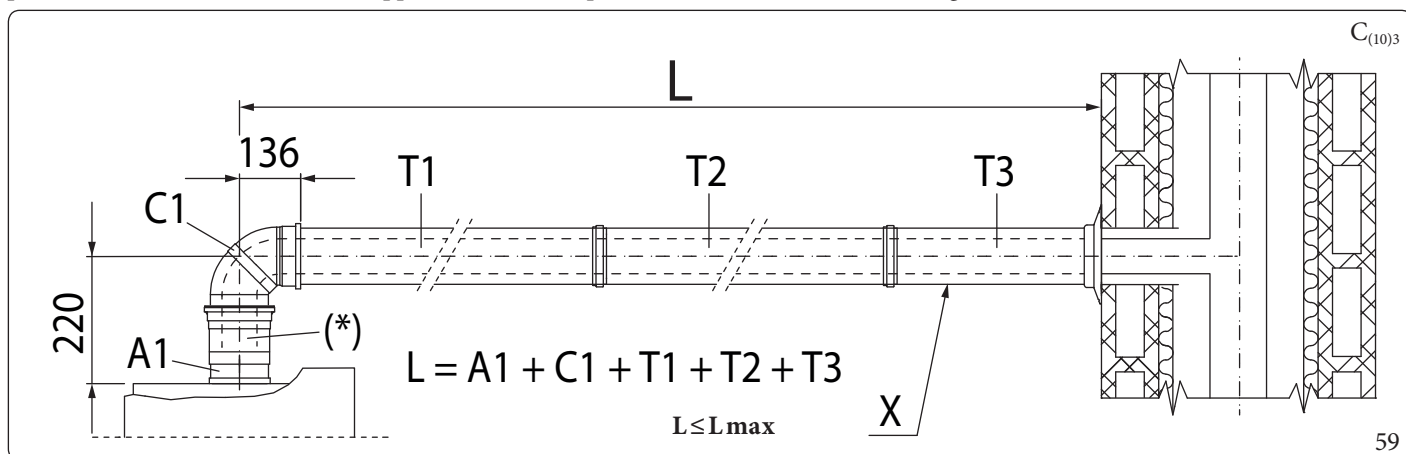
3. Montare la prolunga Ø 125 nell'adattatore flangiato.
4. Inserire la curva Ø 80/125 sulla valvola di non ritorno.
5. Calcolare le distanze tra curva e allacciamento a canna fumaria collettiva e cavedio.
6. Adeguare la prolunga (10) calcolando che il tubo interno del kit concentrico dovrà innestarsi fino a battuta nella canna fumaria collettiva. Il tubo esterno dovrà innestarsi fino al portello.



Per agevolare l'innesto cospargere i particolari con lubrificante in dotazione. Prima del montaggio controllare il corretto posizionamento delle guarnizioni.

7. Montare il coperchio (A) completo di adattatore (1) e tappi (6) a parete.
8. Assemblare la fumisteria al sistema di scarico fumi collettivo.
9. Impostare il parametro F.1 = 1.
10. Eseguire la procedura di taratura automatica (Parag. 4.11).

Una volta assemblato correttamente tutti i componenti i fumi di scarico verranno espulsi in canna fumaria collettiva, l'aria comburente per il normale funzionamento dell'apparecchio verrà aspirata direttamente dal cavedio (Fig. 54).



Legenda (Fig. 59):

X - Pendenza minima 5%

A1 - Adattatore flangiato Ø80/125

(*) - Valvola di non ritorno sui fumi (non considerare nel calcolo della lunghezza equivalente)

C1 - Curva 90° Ø80/125

T1 - Tubo Ø80/125

T2 - Tubo Ø80/125

T3 - Tubo Ø80/125

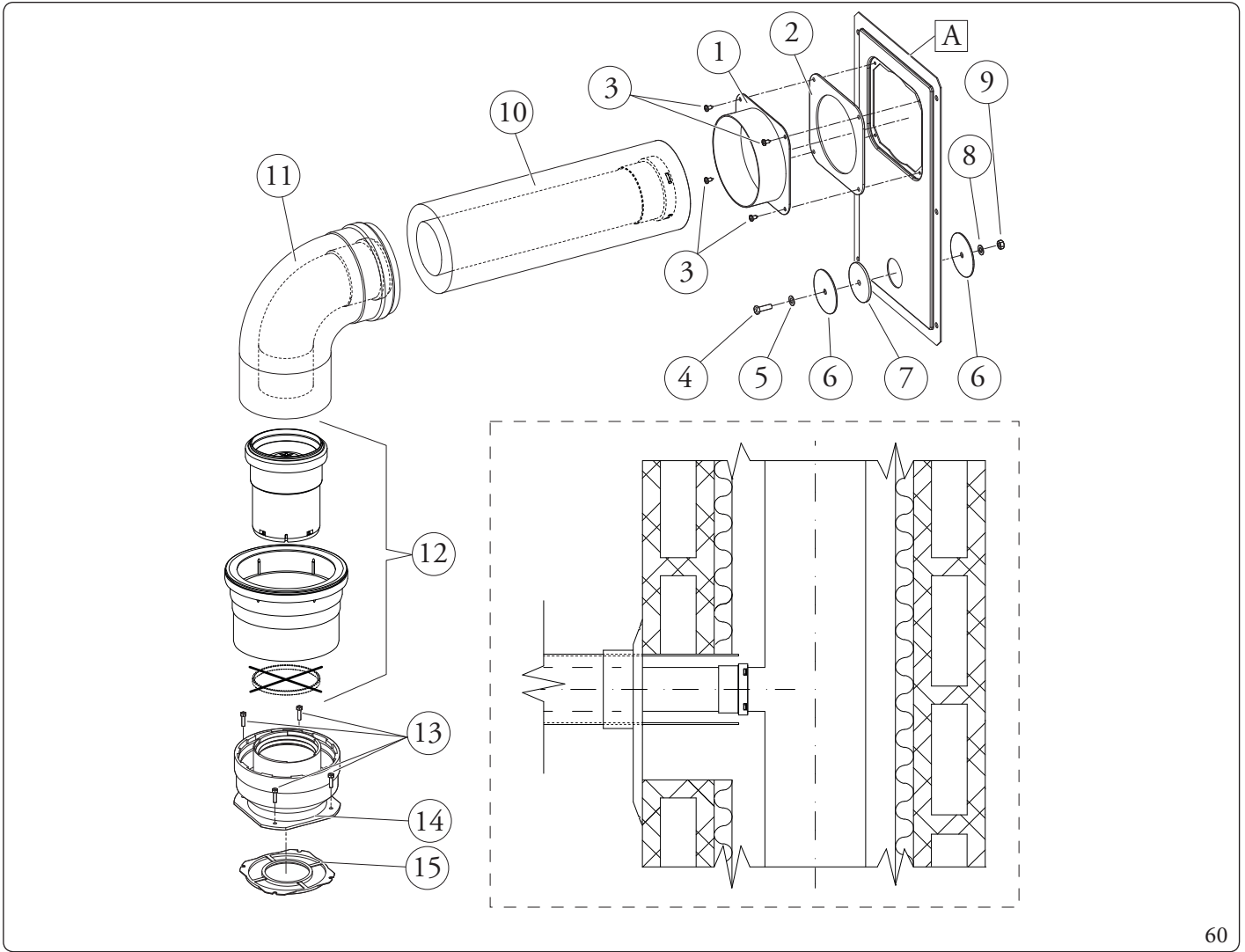
L - Lunghezza equivalente

Lmax - Lunghezza massima



Le lunghezze massime (Lmax) delle varie fumisterie installabili sono indicate nella tabella riassuntiva del par. 1.16.





Legenda (Fig. 60):

Il kit adattatore $C_{(10)}$ comprende:

- N°1 Adattatore portello $\varnothing 100$ o $\varnothing 125$ (1)
- N°1 Guarnizione portello in neoprene (2)
- N°4 Viti $4,2 \times 9$ AF (3)
- N°1 Vite TEM 6×20 (4)
- N°1 Rondella piana in nylon M6 (5)
- N°2 Tappo in lamiera chiusura foro portello (6)
- N°1 Guarnizione tappo in neoprene (7)
- N°1 Rosetta dentellata M6 (8)
- N°1 Dado M6 (9)

Il kit tubo prolunga $\varnothing 80/125$ comprende:

- N°1 Guppo tubi prolunga $\varnothing 80/125$ (10)

Il kit curva $\varnothing 80/125$ comprende:

- N°1 Curva concentrica $\varnothing 80/125$ a 87° (11)

Il kit valvola di non ritorno sui fumi $\varnothing 80$ (12) comprende:

- N°1 Guarnizione $\varnothing 80$
- N°1 Valvola di non ritorno sui fumi $\varnothing 80$
- N°1 Prolunga $\varnothing 125$
- N°1 Distanziale $\varnothing 80$ sp. 5 mm (da escludere per questa configurazione)
- N°1 Adesivo informativo

Il kit adattatore comprende:

- N°4 (kit $\varnothing 80/125$) Viti TEM 4×16 taglio cacciavite (13)
- N°1 (kit $\varnothing 80/125$) Adattatore flangiato $\varnothing 80/125$ (14)
- N°1 (kit $\varnothing 80/125$) Guarnizione concentrica (15)

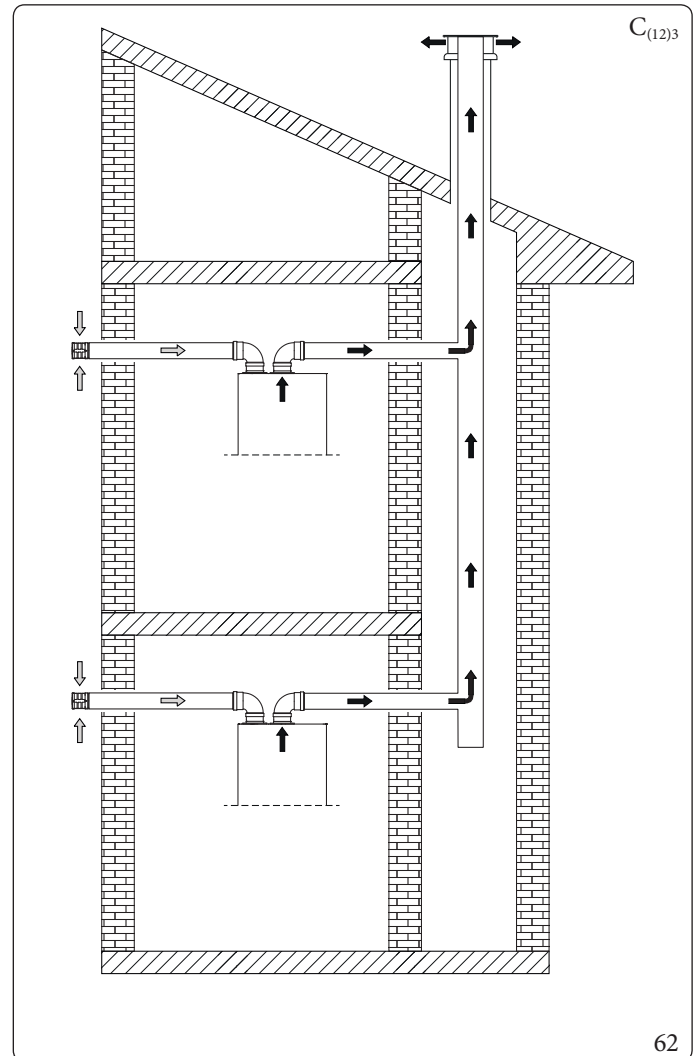
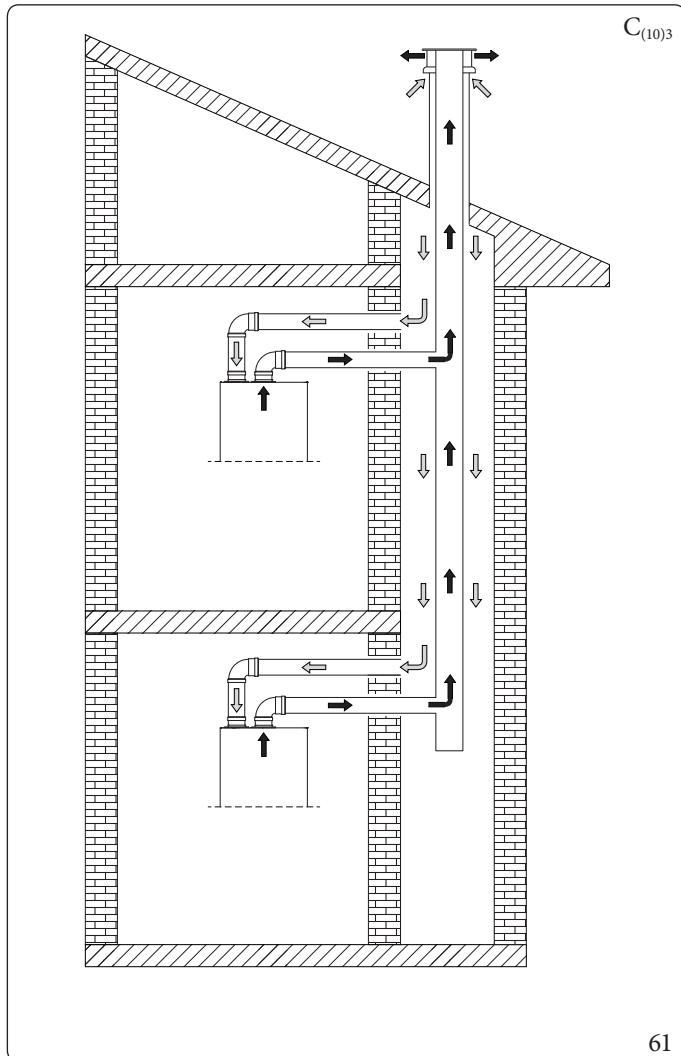
Fornito a parte (Fig. 60):

- N°1 Portello kit intubamento (A)

1.28 CONFIGURAZIONE $C_{(10)3}$ - $C_{(12)3}$ KIT SEPARATORE ($\varnothing 80/80$)



Nelle installazioni $C_{(10)3}$ e $C_{(12)3}$ è obbligatorio inserire sullo scarico fumisteria dell'apparecchio, un kit valvola di non ritorno sui fumi fornito da Immergas come optional, costituito dalla valvola stessa con istruzioni e relativo adesivo informazioni aggiuntive di sicurezza (Fig. 57).



INSTALLATORE

UTENTE

PANNELLO COMANDI

MANUTENTORE

DATI TECNICI



Questa configurazione (permessa solo con fumisteria originale omologata, comprendente la specifica valvola di non ritorno), consente l'aspirazione dell'aria all'esterno dell'abitazione o direttamente dal cavedio dove è presente lo scarico dei fumi e l'evacuazione dei fumi stessi all'interno di una canna fumaria collettiva.



$C_{(10)3}$ (Fig. 61):

L'innesto al cavedio per l'aspirazione è possibile con fumisteria $\varnothing 80$ maschio oppure $\varnothing 80$ femmina tagliata.

$C_{(10)3} - C_{(12)3}$ (Fig. 61 - 62)

L'innesto in canna fumaria collettiva per lo scarico è possibile con fumisteria $\varnothing 80$ femmina con guarnizione.

Montaggio kit separatore $\varnothing 80/80$ (Fig. 63):



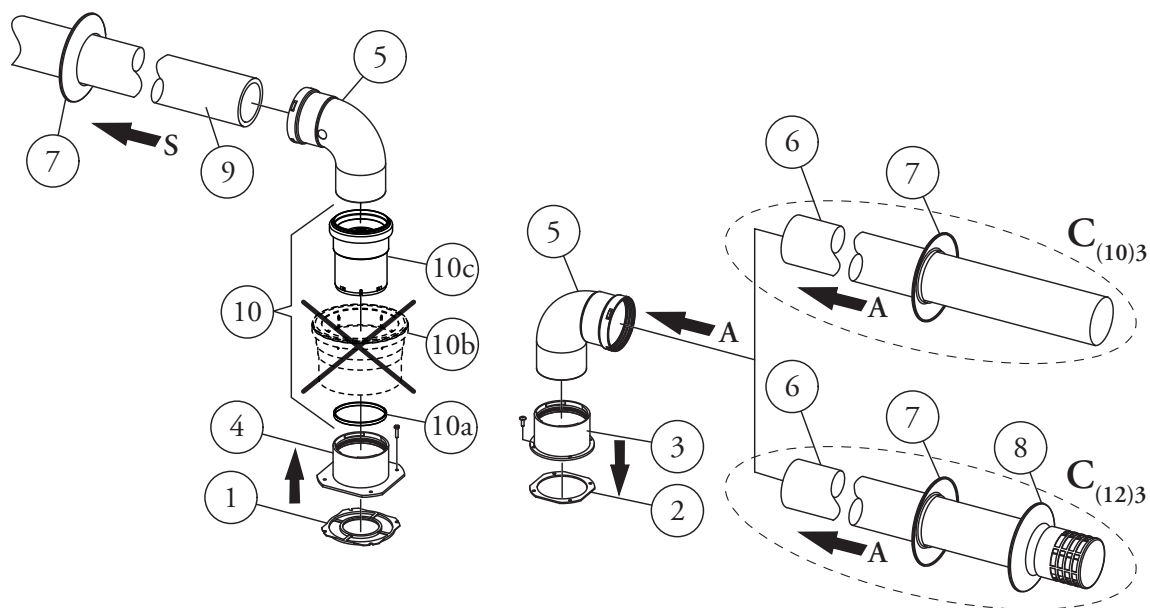
Prima dell'installazione, in mancanza di una serranda di intercettazione nel punto di innesto della fumisteria nella canna fumaria collettiva in pressione, è necessario far spegnere tutte le caldaie collegate alla medesima canna collettiva in pressione, o assicurarsi di intercettare il punto di connessione, per evitare la dispersione in ambiente dei prodotti della combustione.

1. Installare la flangia di scarico (4) sulla flangia pozzetti dell'apparecchio interponendo la relativa guarnizione (1) posizionandola con le sporgenze circolari verso il basso a contatto con la flangia dell'apparecchio e serrare con le viti a testa esagonale e punta piatta presenti nel kit.
2. Togliere la flangia piatta presente nel foro aspirazione e sostituirla con la flangia (3) di aspirazione interponendo guarnizione (2) contenuta nel kit separatore $\varnothing 80/80$ e serrare con le viti autofilettanti con punta in dotazione.
3. Eliminare la prolunga $\varnothing 125$ (10b) dal kit valvola di non ritorno sui fumi.
4. **Inserire il distanziale $\varnothing 80$ sp. 5 mm (10a) all'interno della flangia di scarico fumi.**
5. Inserire la valvola di non ritorno sui fumi $\varnothing 80$ (10c) all'interno della flangia di scarico fumi.



Accertarsi di riempire con acqua il sifone della valvola di non ritorno sui fumi (Fig. 57):

6. Innestare le curve (5) con lato maschio (liscio) nel lato femmina delle flange (3 e 4).
7. Per l'aspirazione da cavedio ($C_{(10)3}$) ossia da condotto comune di aspirazione, collegare alla curva (5) i condotti di aspirazione $\varnothing 80$ (6) accertandosi di aver già inserito il rosone interno (7). Per l'aspirazione a parete ($C_{(12)3}$), innestare il terminale di aspirazione (6) con lato maschio (liscio), nel lato femmina della curva (5) sino a portarlo in battuta, accertandosi di avere già inserito il relativo rosone interno (7) ed esterno (8).
8. Collegare il condotto di scarico $\varnothing 80$ accertandosi di avere già inserito il rosone interno (7) nel tratto finale del condotto.
9. Impostare il parametro $F.1 = 1$.
10. Eseguire la procedura di taratura automatica (Parag. 4.11).



63

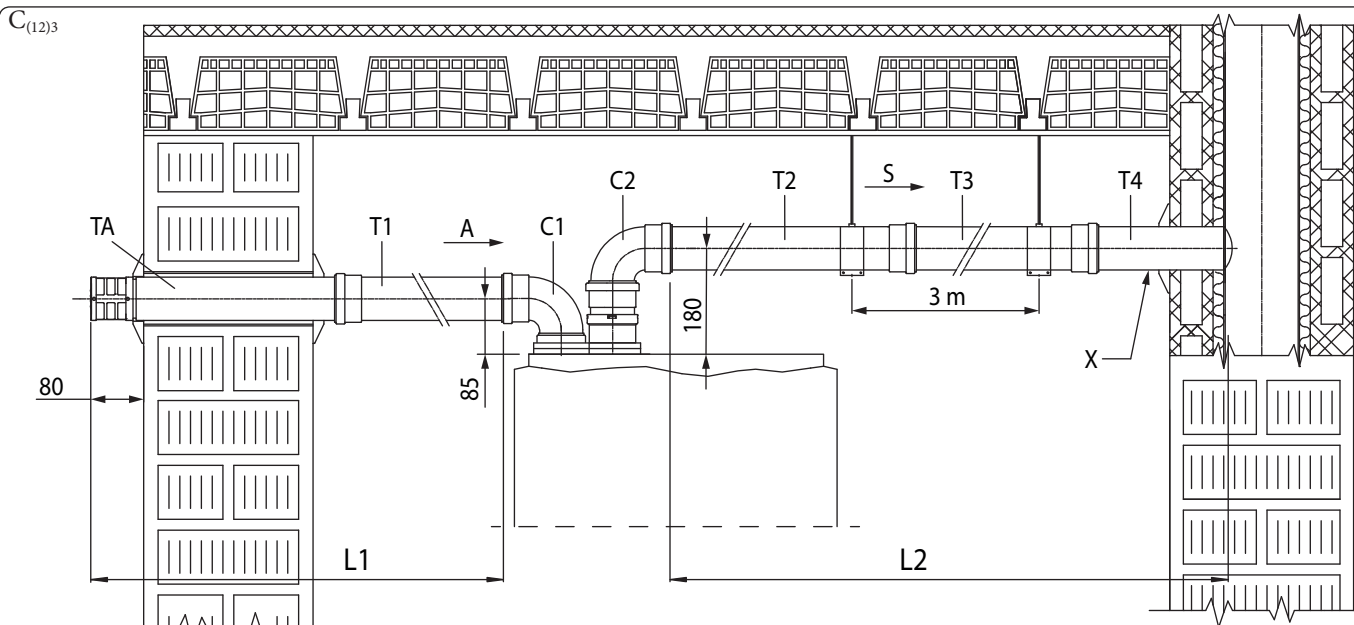
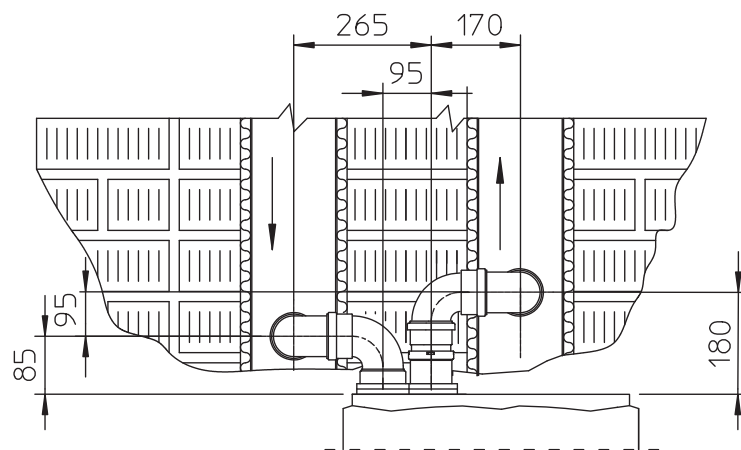
Il kit comprende (Fig. 63):

- N°1 Guarnizione scarico (1)
- N°1 Guarnizione tenuta flangia (2)
- N°1 Flangia femmina aspirazione (3)
- N°1 Flangia femmina scarico (4)
- N°2 Curva 90° Ø 80 (5)
- N°1 Prolunga Ø 80 (6) (solo C₍₁₀₎₃)
- N°1 Terminale aspirazione Ø 80 (6) (solo C₍₁₂₎₃)

- N°2 Rosoni interni (7)
- N°1 Rosone esterno (8) (solo C₍₁₂₎₃)
- N°1 Tubo scarico Ø 80 (9)
- N°1 (Kit valvola di non ritorno sui fumi Ø 80) (10)
 - N°1 Distanziale Ø 80 (10a)
 - N°1 Prolunga Ø 125 (10b)
 - N°1 Valvola di non ritorno sui fumi Ø 80 (10c)

N.B.: eliminare la prolunga Ø 125





$$L = L1 + C1 + C2 + L2 = (TA + T1) + C1 + C2 + (T2 + T3 + T4)$$

$$L \leq L_{max}$$

Legenda (Fig. 65):

- A - Aspirazione
- X - Pendenza minima 5%
- S - Scarico
- TA - Terminale di aspirazione Ø80
- T1 - Tubo Ø80
- T2 - Tubo Ø80

- T3 - Tubo Ø80
- T4 - Tubo Ø80
- C1 - Curva 90° Ø80
- C2 - Curva 90° Ø80
- L - Lunghezza equivalente
- L_{max} - Lunghezza massima



Le lunghezze massime (L_{max}) delle varie fumisterie installabili sono indicate nella tabella riassuntiva del paragrafo 1.16.



Informazioni per le installazioni $C_{(10)3}$ e $C_{(12)3}$



L'apparecchio è idoneo per funzionare in un sistema $C_{(10)3}$ o $C_{(12)3}$ esclusivamente con alimentazione a gas metano (categorie 2H e 2E).

Gli apparecchi sono sviluppati per funzionare su canne collettive in pressione con una pressione di sicurezza alla portata termica minima di 25 Pa e una pressione di sicurezza alla portata termica massima di 100 Pa.



Nelle caldaie installate in sistemi fumari tipo $C_{(10)3}$ o $C_{(12)3}$, deve essere abilitato il parametro "Presenza valvola clapet su fumi" (F.1 = 1) il quale richiederà la Taratura automatica. Questa è l'unica operazione di taratura ammessa in quanto i livelli di emissione di CO_2 , sono condizionati dalle pressioni di funzionamento indotte nella canna collettiva, con particolare riferimento alla portata termica minima, o ad eventuali fenomeni di ricircolo indotti dal sistema fumario.

L'apparecchio deve essere collegato ad un sistema fumario progettato da un termotecnico in conformità alla norma EN 13384-2.

Il sistema fumario collettivo deve essere dimensionato in modo idoneo per consentire all'apparecchio di poter funzionare con le seguenti specifiche con cui è stato progettato:

- la pressione massima, quando sono funzionanti n-1 apparecchi alla portata termica massima (con n= numero di apparecchi complessivamente allacciate o allacciabili allo stesso condotto collettivo), e una caldaia funziona alla portata termica minima, è di 25 Pa;
- la differenza di pressione minima ammessa tra l'uscita dei prodotti della combustione e l'ingresso dell'aria comburente è -200 Pa (-400 Pa per $C_{(12)3}$) compresi dei -100 Pa (-300 Pa $C_{(12)3}$) di pressione generati dal vento;
- il condotto deve essere stato dimensionato con una temperatura nominale dei prodotti della combustione di 25 °C.
- il tasso di ricircolo massimo ammesso per azione del vento è del 10%;
- la canna fumaria comune deve essere certificata per ammettere una sovrappressione di almeno 200 Pa (classe di pressione minima P1);
- non devono essere previsti nel sistema di condotti dei dispositivi rompi tiraggio.

In particolare nel punto d'innesto alla canna collettiva in pressione, deve essere visibile una targa che riporti almeno le seguenti informazioni tecniche:

- il nome e il marchio commerciale del costruttore del condotto fumi comune;
- l'idoneità per funzionare con caldaie certificate $C_{(10)3}$ o $C_{(12)3}$;
- il valore della massima massa fumi ammessa in kg/h;
- le dimensioni del condotto comune (canna collettiva) per ogni punto di innesto;



Le aperture per l'aria comburente e l'ingresso dei prodotti della combustione della canna fumaria collettiva in pressione, devono essere chiuse e deve essere verificata la loro tenuta quando l'apparecchio è scollegato.

La connessione dell'apparecchio alla canna collettiva in pressione deve essere realizzata, con le modalità previste senza superare le estensioni massime specifiche dichiarate.

Il condotto fumi deve essere inclinato (pendenza 5%) verso l'apparecchio, per favorire l'evacuazione della condensa.



Nell'uscita fumi dell'apparecchio, deve essere installato il Kit valvola di non ritorno sui fumi, che garantisce una corretta funzionalità dell'apparecchio e facilita le operazioni di manutenzione sull'apparecchio stesso.

Inoltre sulla facciata mantello deve essere apposto l'adesivo di sicurezza, tale adesivo è contenuto nell'apposito Kit $C_{(10)3}$ $C_{(12)3}$, che contiene la valvola di non ritorno sui fumi aggiuntiva in scarico, necessaria per le canne collettive in pressione.



Si consiglia di apporre l'adesivo ben visibile sulla facciata mantello.



Tabella riassuntiva informazioni per installazioni C₍₁₀₎₃ (Solo Metano 2E-2H)

		VICTRIX MAIOR 35 PLUS	
		Q _{min}	Q _{n max}
Portata termica	kW	2,8	34,0
CO ₂ % di riferimento	%	8,8	8,8
Pressione massima in uscita caldaia	Pa	25	93
Pressione minima in uscita caldaia C ₍₁₀₎	Pa	-200	-200
Pressione minima in uscita caldaia C ₍₁₂₎	Pa	-400	-400
Massima portata fumi	kg\h	57	
Minima portata fumi	kg\h	5	
Temperatura fumi 80°C\60°C	°C	79	
Lunghezza massima canale da fumi 80\125	m	9	
Lunghezza massima canale da fumi 80\80	m	10	
Prevalenza disponibile con la massima lunghezza canale	Pa	56,0	
Impostazioni di caldaia (come indicato sul libretto istruzioni)	-	Vedere Parag. 1.28 dal punto 9 in poi.	

INSTALLATORE

UTENTE

PANNELLO COMANDI

MANUTENTORE

DATI TECNICI



1.29 CONFIGURAZIONE APPARECCHIO A CAMERA APERTA (TIPO B) CON VENTILATORE SUL CIRCUITO DI COMBUSTIONE

L'apparecchio a camera aperta (tipo B) può essere installato all'interno degli edifici; in tale eventualità, si raccomanda di ottemperare a tutte le norme tecniche, le regole tecniche e le regolamentazioni vigenti, nazionali e locali.

Per l'installazione è necessario utilizzare il kit copertura per il quale si rimanda al Parag. 1.18.

1.30 SCARICO DEI FUMI IN CANNA FUMARIA/CAMINO

Lo scarico dei fumi non deve essere collegato ad una canna fumaria collettiva ramificata di tipo tradizionale per apparecchi di tipo B a tiraggio naturale (CCR).

Lo scarico dei fumi, per le sole caldaie installate in configurazione C, può essere collegato ad un camino singolo o ad una canna fumaria collettiva.

Per gli apparecchi a camera aperta (tipo B) è ammesso solo lo scarico in camino singolo o direttamente in atmosfera esterna a mezzo di apposito terminale.

Le canne fumarie collettive devono inoltre essere collegate solo con apparecchi del tipo C e dello stesso genere (condensazione), aventi portate termiche nominali che non differiscano di oltre il 30% in meno rispetto alla massima allacciabile e alimentati da uno stesso combustibile.

Le caratteristiche termofluidodinamiche (portata in massa dei fumi, % di anidride carbonica, % di umidità, ecc...) degli apparecchi allacciati alle stesse canne fumarie collettive, non devono differire di oltre il 10% rispetto all'apparecchio medio allacciato.

Le canne fumarie collettive devono essere espressamente progettate seguendo la metodologia di calcolo e i dettami delle norme tecniche vigenti (ad esempio UNI 10641 e UNI EN 13384), da personale tecnico professionalmente qualificato.

Le sezioni dei camini o canne fumarie a cui collegare il tubo di scarico fumi debbono rispondere ai requisiti delle normative tecniche vigenti.

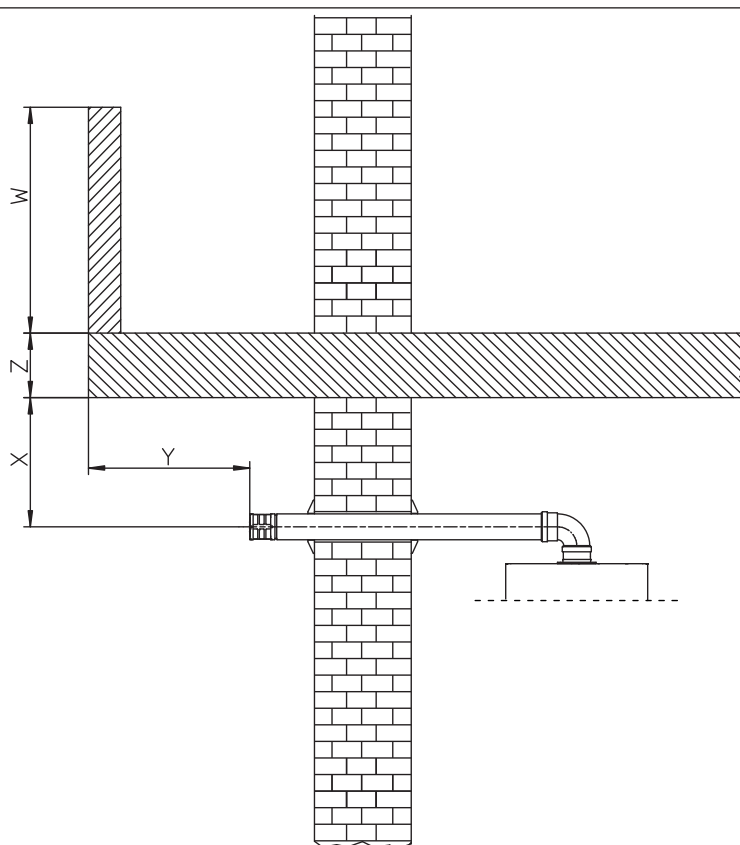
È ammessa la possibilità di sostituire un apparecchio di tipo C convenzionale con uno a condensazione, collegato a canne collettive, solo se sono verificate le condizioni deroga previste dalla UNI 7129-3.

Le canne fumarie, i camini e i comignoli per l'evacuazione dei prodotti della combustione devono rispondere ai requisiti della norma UNI 7129-3 e tutte le norme applicabili.



1.31 CANNE FUMARIE, CAMINI, COMIGNOLI E TERMINALI

Le canne fumarie, i camini e i comignoli per l'evacuazione dei prodotti della combustione devono rispondere ai requisiti della norma UNI 7129-3 e tutte le norme applicabili.



66

Posizionamento dei terminali di scarico a parete.

I terminali di scarico devono:

- essere situati sulle pareti perimetrali esterne dell'edificio (Fig. 66);
- essere posizionati in modo che le distanze rispettino i valori minimi riportati nella normativa tecnica vigente (UNI 7129-3).

Scarico dei prodotti della combustione di apparecchi a tiraggio naturale o forzato entro spazi chiusi a cielo libero.

Negli spazi chiusi a cielo libero (pozzi di ventilazione, cavedi, cortili e simili) chiusi su tutti i lati, è consentito lo scarico diretto dei prodotti della combustione di apparecchi a gas a tiraggio naturale o forzato e portata termica oltre 4 e fino a 35 kW, purché vengano rispettate le condizioni di cui alla normativa tecnica vigente (UNI 7129-3).

1.32 TRATTAMENTO ACQUA RIEMPIMENTO IMPIANTO

La legislazione vigente prescrive il lavaggio e il trattamento dell'acqua dell'impianto termico idrico e sanitario e l'installazione di un defangatore secondo la UNI 8065 nei casi previsti dal decreto stesso.

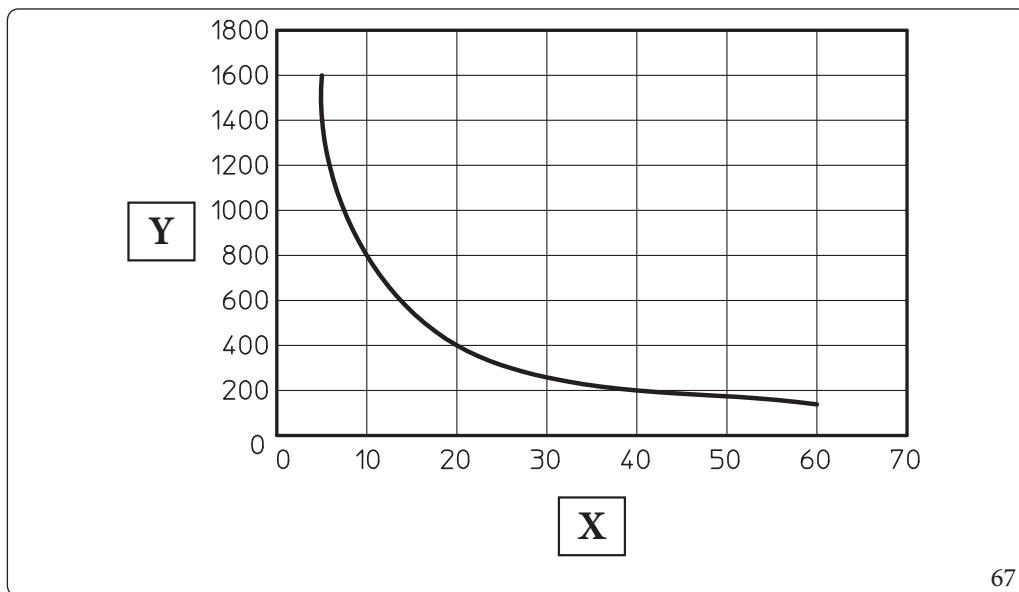
I parametri che influenzano la durata e il buon funzionamento dello scambiatore di calore sono il PH, la durezza totale, la conducibilità, la presenza di ossigeno dell'acqua di riempimento, a questi si aggiungono i residui di lavorazione dell'impianto (eventuali residui di saldatura), eventuali presenze di oli, e prodotti della corrosione che possono a loro volta produrre danni allo scambiatore di calore.

Per prevenire ciò si consiglia di:

- Prima dell'installazione, sia su impianto nuovo che vecchio, provvedere alla pulizia dell'impianto con acqua pulita per l'eliminazione dei residui solidi.
- Provvedere al trattamento chimico di pulizia dell'impianto:
 - Pulizia impianto nuovo usare un pulitore idoneo (quali ad esempio Sentinel X300, Fernox Cleaner F3 o Jenaqua 300) abbinato ad un accurato lavaggio.
 - Pulizia impianto vecchio usare un pulitore idoneo (quali ad esempio Sentinel X400 o X800, Fernox Cleaner F3 oppure Jenaqua 400) abbinati ad un accurato lavaggio.
- Verificare la durezza totale massima ed il quantitativo dell'acqua di riempimento facendo riferimento al grafico (Fig. 67), se il contenuto e la durezza dell'acqua sono sotto la curva indicata non è necessario nessun trattamento specifico, per limitare il contenuto di carbonato di calcio, diversamente sarà necessario prevedere il trattamento dell'acqua di riempimento.
- Nel caso sia necessario prevedere il trattamento dell'acqua esso dovrebbe avvenire attraverso la completa desalinizzazione dell'acqua di riempimento. Con desalinizzazione completa, al contrario dell'addolcimento completo, oltre all'eliminazione delle agenti indurenti (Ca, Mg), vengono anche eliminati tutti gli altri minerali per ridurre la conduttività dell'acqua di riempimento fino a 10 microsiemens/cm. Grazie alla sua bassa conduttività, l'acqua desalinizzata non rappresenta solo una misura contro la formazione di calcare, ma serve anche come protezione dalla corrosione.
- Inserire un inibitore / passivatore idoneo (quali ad esempio Sentinel X100, Fernox Protector F1 oppure Jenaqua 100) se necessario inserire anche liquido antigelo idoneo (a titolo di esempio Sentinel X500, Fernox Alphi 11 oppure Jenaqua 500).
- Verificare la conducibilità elettrica dell'acqua che non dovrebbe essere superiore a 2000 $\mu\text{s}/\text{cm}$ nel caso di acqua trattata e inferiore a 600 $\mu\text{s}/\text{cm}$ nel caso di acqua non trattata.
- Per prevenire fenomeni di corrosione il PH dell'acqua dell'impianto deve essere compreso fra 7,5 e 9,5.
- Verificare il contenuto massimo di cloruri che deve essere inferiore a 250 mg/l.



Per le quantità e le modalità di utilizzo dei prodotti di trattamento dell'acqua si faccia riferimento alle istruzioni previste dal produttore del medesimo.



Legenda (Fig. 67):

- X - Durezza totale acqua °F
- Y - Litri acqua impianto



Il grafico si riferisce all'intero ciclo di vita dell'impianto. Tenere in considerazione quindi anche le manutenzioni ordinarie e straordinarie che comportino lo svuotamento e il riempimento dell'impianto in oggetto.



1.33 RIEMPIMENTO DELL'IMPIANTO

Collegato l'apparecchio, procedere al riempimento dell'impianto attraverso il rubinetto di riempimento (Part. 32 Fig. 73).

Il riempimento va eseguito lentamente per dare modo alle bolle d'aria contenute nell'acqua di liberarsi ed uscire attraverso gli sfii dell'apparecchio e dell'impianto di riscaldamento.

L'apparecchio ha incorporato una valvola di sfio automatico posta sul circolatore (Fig. 73).

Aprire successivamente le valvole di sfio dei radiatori.

Le valvole di sfio dei radiatori vanno chiuse quando da esse esce solo acqua.

Il rubinetto di riempimento va chiuso quando il manometro dell'apparecchio indica circa 1,2 bar a freddo.



Durante queste operazioni attivare le funzioni di sfio automatico presenti nell'apparecchio (Parag. 4.17);



Per il corretto e sicuro funzionamento dell'apparecchio, è essenziale controllare che la pressione dell'acqua dell'impianto di alimentazione (acqua di rete) sia di almeno 2,5 bar, prima di aprire il rubinetto di riempimento. Quando si riempie l'impianto di riscaldamento centralizzato (CH), è essenziale rispettare la norma EN 1717, che indica i requisiti per la protezione dell'acqua potabile dalla contaminazione dovuta al reflusso. Se la pressione dell'acqua di alimentazione è insufficiente, NON APRIRE il rubinetto di riempimento. In caso contrario, sussiste il rischio di una pericolosa contaminazione del serbatoio di accumulo ACS integrato con l'acqua di riscaldamento, che potrebbe compromettere il comfort dell'utente e causare problemi di salute. L'operatore deve assicurarsi che la pressione dell'acqua di alimentazione sia adeguata prima di riempire l'impianto di riscaldamento per prevenire qualsiasi possibile contaminazione.

1.34 RIEMPIMENTO DEL SIFONE RACCOGLI CONDENZA



Alla prima accensione dell'apparecchio accade che dallo scarico condensa escono dei prodotti della combustione, verificare che dopo un funzionamento di qualche minuto, dallo scarico condensa non escano più i fumi della combustione; questo significa che il sifone si sarà riempito di una altezza di condensa corretta tale da non permettere il passaggio dei fumi.

1.35 MESSA IN SERVIZIO DELL'IMPIANTO GAS

Per la messa in servizio dell'impianto occorre fare riferimento alla norma UNI 7129-4.

Questa suddivide gli impianti e, dunque, le operazioni di messa in servizio, in tre categorie: impianti nuovi, impianti modificati, impianti riattivati.

In particolare, per impianti gas di nuova realizzazione occorre:

- Aprire finestre e porte;
- Evitare la presenza di scintille e fiamme libere;
- Procedere allo spurgo dell'aria contenuta nelle tubazioni;
- Controllare la tenuta dell'impianto interno secondo le indicazioni fornite dalla norma UNI 7129-1.



1.36 MESSA IN SERVIZIO DELL'APPARECCHIO (ACCENSIONE)

Ai fini del rilascio della Dichiarazione di Conformità previsto dal D. M. 37/08 occorrono i seguenti adempimenti per la messa in servizio dell'apparecchio (le operazioni di seguito elencate devono essere condotte solo da personale professionalmente qualificato e in presenza dei soli addetti ai lavori):

1. Verificare la tenuta dell'impianto interno secondo le indicazioni fornite dalla norma UNI 11137;
2. Verificare la corrispondenza del gas utilizzato con quello per il quale l'apparecchio è predisposto (il tipo di gas appare sul display alla prima alimentazione elettrica);
3. Verificare l'assenza di aria nella tubazione del gas;
4. Verificare l'allacciamento ad una rete a 230V ~ 50Hz, il rispetto della polarità L-N ed il collegamento di terra;
5. Verificare che i terminali di aspirazione/scarico, non siano ostruiti e che siano stati installati correttamente;
6. **Verificare che il sifone sia pieno e che sia impedito qualsiasi passaggio di fumi in ambiente;**
7. Verificare che non sussistano cause esterne che possano provocare formazioni di sacche di combustibile;
8. Effettuare il test fumisteria (Parag. 4.13);
9. **Attivare la Funzione taratura automatica (TA) (se nella verifica precedente è stato necessario modificare i parametri di fumisteria):** (Parag. 4.11);
10. Accendere l'apparecchio e verificare la corretta accensione;
11. Verificare che la portata del gas e le relative pressioni siano conformi a quelle indicate sul libretto (Parag. 5.1);
12. Verificare l'intervento del dispositivo di sicurezza in caso di mancanza di gas ed il relativo tempo di intervento;
13. Verificare l'intervento dell'interruttore generale posto a monte dell'apparecchio e nell'apparecchio.



Se anche soltanto uno dei controlli inerenti la sicurezza dovesse risultare negativo, l'impianto non deve essere messo in funzione.



Solo al termine delle operazioni di messa in servizio ad opera dell'installatore, il Centro Assistenza Tecnica Autorizzato può effettuare gratuitamente la verifica iniziale dell'apparecchio (di cui al Parag. 2.3) necessaria per l'attivazione della garanzia convenzionale Immergas; il certificato di verifica e garanzia viene rilasciato all'utente.



1.37 POMPA DI CIRCOLAZIONE UPM4

Gli apparecchi vengono forniti con un circolatore a velocità variabile.

In fase riscaldamento sono disponibili le seguenti modalità di funzionamento selezionabili nel menù "Programmazione scheda elettronica" (Parag. 3.4).




Il controllo del ΔT è attuabile compatibilmente con le caratteristiche dell'impianto di riscaldamento e dell'apparecchio.


- **Prevalenza proporzionale (A4 = 0):** la velocità del circolatore varia in base alla potenza erogata dal bruciatore, maggiore è la potenza maggiore è la velocità.
- **ΔT Costante (A4 = 5 ÷ 25 K):** la velocità del circolatore varia per mantenere costante il ΔT tra mandata e ritorno impianto secondo il valore K impostato (A4 = 15 Default).
- **Fisso:** impostando i parametri "A2" e "A3" allo stesso valore (6 ÷ 9) il circolatore funziona a velocità costante. Per un corretto funzionamento della caldaia non è consentito scendere al di sotto del valore minimo indicato precedentemente.



In fase sanitario il circolatore funziona sempre alla massima velocità.

Simboli pompa (Fig. 68):

Con circolatore alimentato e segnale di comando pwm connesso e funzionante (circolatore ON o in Stand-by), il simbolo 2 lampeggia con colore verde (◌◌).

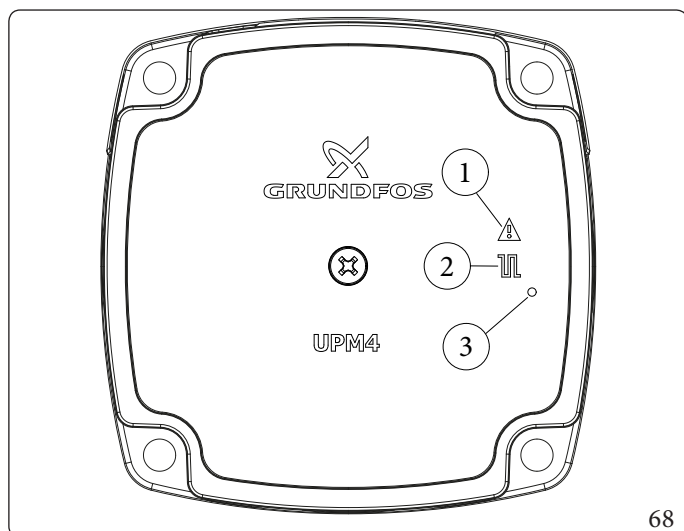
Qualora il simbolo 2 diventi di colore verde fisso () la pompa non rileva nessun comando sul segnale pwm e funziona sempre alla massima velocità.

Se la pompa rileva un allarme, si accende il simbolo 1 e diventa di colore rosso (). Questo può significare che è presente una delle seguenti anomalie:

- Bassa tensione di alimentazione.
- Rotore bloccato (Agire con cautela sulla vite al centro della testata per sbloccare manualmente l'albero motore).
- Errore elettrico.



Tali anomalie verranno segnalate sul display di caldaia come errori "60" o "61" come indicato nel parag. 3.2.



Legenda (Fig. 68):

- 1 - Segnalazione allarme (Rosso)
- 2 - Segnalazione stato funzionamento (Verde fisso/Verde lampeggiante)
- 3 - Led (Non utilizzato su questo modello)

68

Eventuale sblocco della pompa.

Se dopo un lungo periodo di inattività il circolatore fosse bloccato, agire sulla vite al centro della testata per sbloccare manualmente l'albero motore.

Effettuare l'operazione con estrema cautela per non danneggiare lo stesso.

Regolazione By-pass (Rif. 26 Fig. 73):

L'apparecchio esce dalla fabbrica con il by-pass aperto.

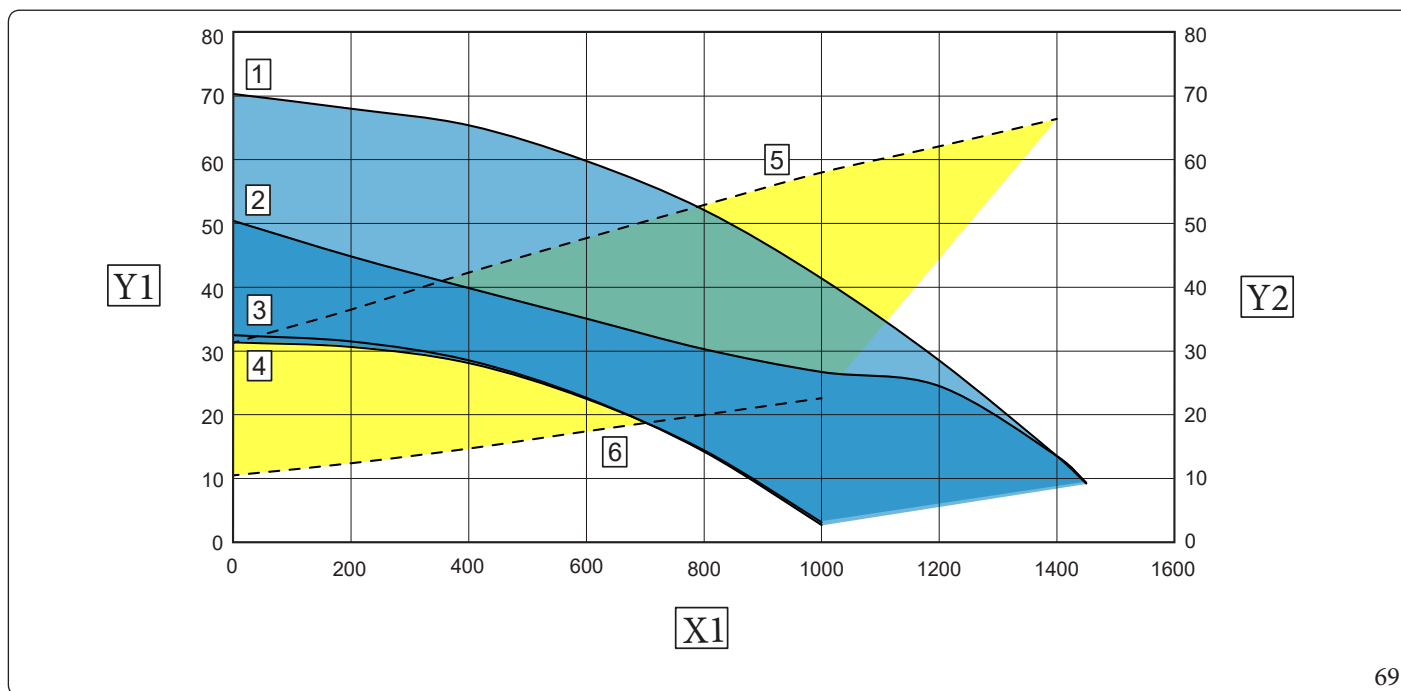
In caso di bisogno per esigenze impiantistiche specifiche è possibile regolare il by-pass da un minimo (by-pass chiuso) ad un massimo (by-pass aperto).

Effettuare la regolazione con un cacciavite a taglio, ruotando in senso orario si apre il by-pass, in senso antiorario si chiude.



La presenza del by-pass garantisce la circolazione minima di acqua nell'apparecchio e il corretto funzionamento dello stesso nel caso di impianti suddivisi in più zone.

Prevalenza disponibile all'impianto VICTRIX MAIOR 35 Plus



Legenda (Fig. 69):

- 1 = Prevalenza disponibile all'impianto a Velocità 9 con by-pass chiuso
- 2 = Prevalenza disponibile all'impianto a Velocità 9 con by-pass aperto
- 3 = Prevalenza disponibile all'impianto a Velocità 6 con by-pass chiuso
- 4 = Prevalenza disponibile all'impianto a Velocità 6 con by-pass aperto
- 5 = Potenza assorbita dal circolatore a Velocità 9 con by-pass chiuso
- 6 = Potenza assorbita dal circolatore a Velocità 6 con by-pass chiuso

Area compresa tra curve 1 e 3 = Prevalenza disponibile all'impianto con by-pass chiuso

Area compresa tra curve 2 e 4 = Prevalenza disponibile all'impianto con by-pass aperto

Area compresa tra curve 5 e 6 = Potenza assorbita dal circolatore con by-pass chiuso

- X1 = Portata (l/h)
- Y1 = Prevalenza (kPa)
- Y2 = Potenza assorbita dal circolatore (W)



I dati del/i grafico/i di cui sopra sono comprensivi del filtro ciclonico che è di serie su questi modelli.



1.38 UTILIZZO RELÈ MULTIFUNZIONE

La scheda di caldaia è equipaggiata di serie con un relè multifunzione la cui uscita, alimentata 230Vac e sotto fusibile, è disponibile sulla morsettiera allacciamento elettrico (morsetti 5-6).

Il relè può essere configurato tramite il parametro P.4 (vedi paragrafo 3.4).

Tra le varie funzioni si evidenzia la possibilità di gestire da caldaia:

- un impianto multizona con zone omogenee in abbinamento a un Comando Remoto Immergas (vedi schema a pag. 118);
- una pompa di rilancio come ad esempio il DIM base (optional) (vedi schema a pag. 119).

1.39 KIT DISPONIBILI A RICHIESTA



Per verificare l'elenco completo dei kit disponibili ed abbinabili al prodotto, consultare il Sito Internet Immergas, il Listino Prezzi Immergas o la documentazione tecnico-commerciale (cataloghi e schede tecniche).

1.40 BOLLITORE ACQUA CALDA SANITARIA

L'apparecchio può essere abbinato all'unità bollitore da 200 litri, 120 litri o all'unità bollitore 80 litri.

All'interno sono inseriti tubi di scambio termico in acciaio inox ampiamente dimensionati avvolti a serpentino che permettono di ridurre notevolmente i tempi di produzione dell'acqua calda.

Questi bollitori costruiti con camicia e fondi in acciaio INOX garantiscono una lunga durata nel tempo.

I concetti costruttivi di assemblaggio e saldatura (T.I.G.) sono curati nei minimi particolari per assicurare la massima affidabilità.

La flangia d'ispezione laterale assicura un pratico controllo del bollitore e dei tubi di scambio del serpentino e un'agevole pulizia interna.

Sul coperchio della flangia, nelle versioni da 80 e 120 litri, sono posti gli attacchi di allacciamento acqua sanitaria (entrata fredda e uscita calda) e il tappo porta Anodo di Magnesio comprensivo del medesimo, fornito di serie per la protezione interna del bollitore da possibili fenomeni di corrosione. Sul modello da 200 litri il tappo porta anodo è situato frontalmente.



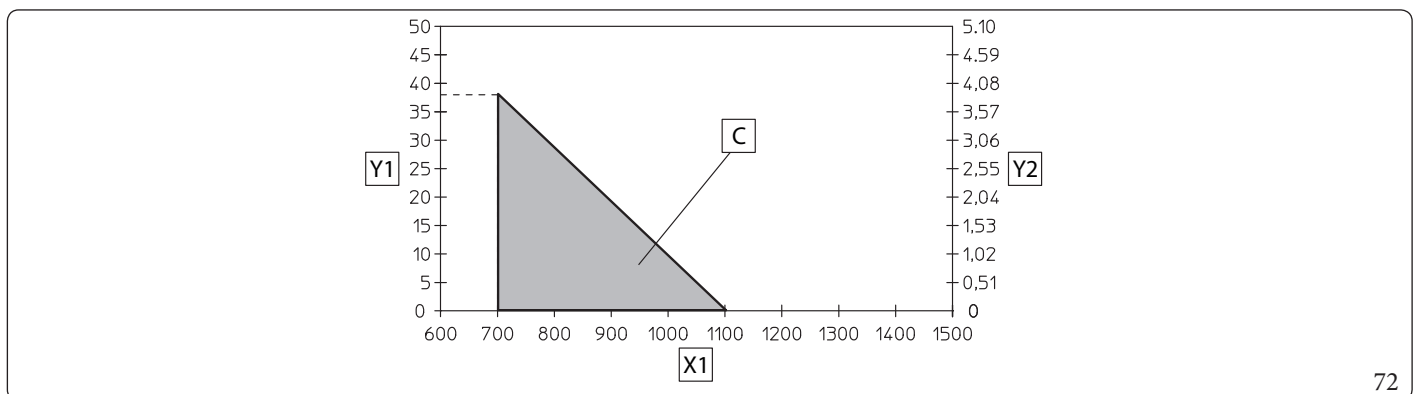
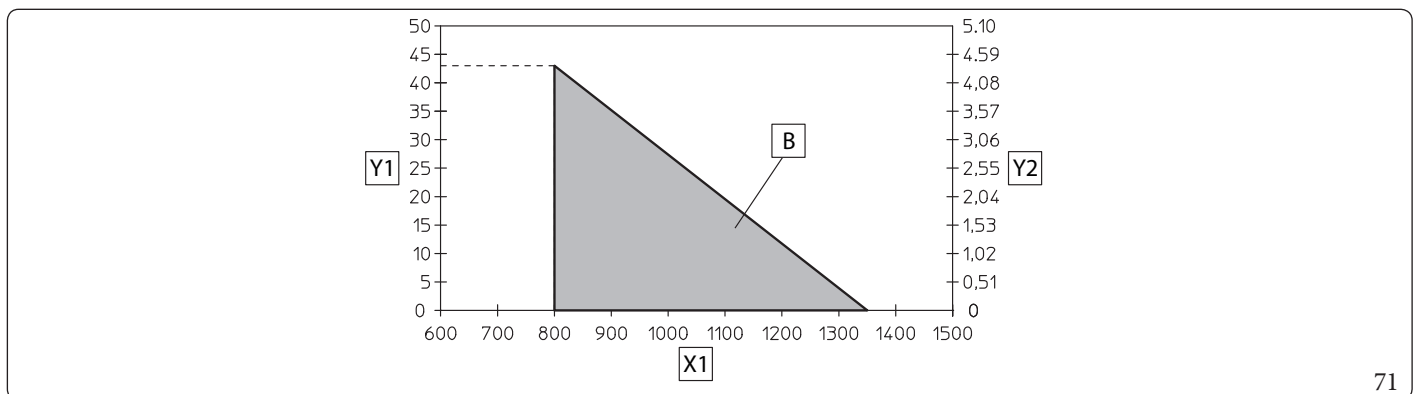
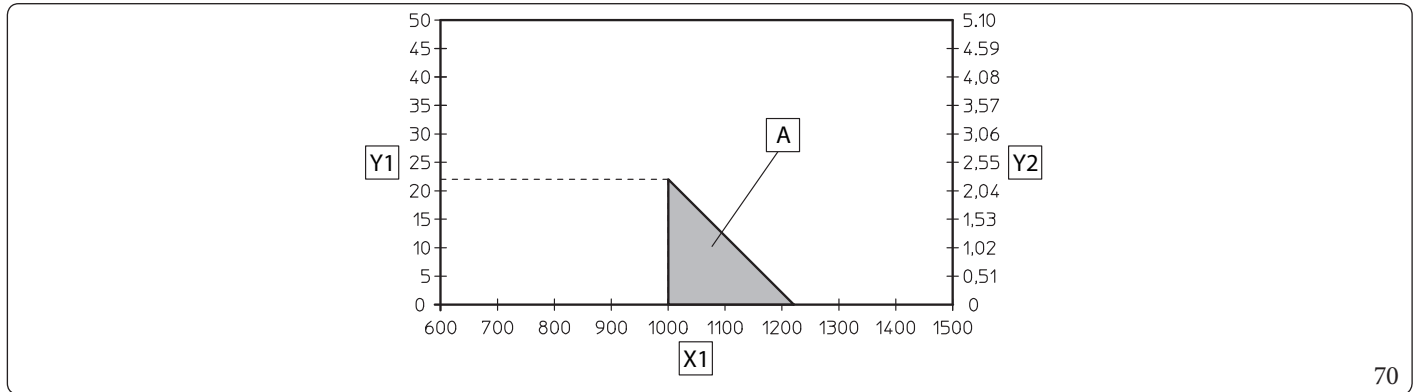
Fare verificare annualmente da una impresa abilitata (ad esempio il Centro Assistenza Tecnica Autorizzato), l'efficienza dell'Anodo di Magnesio del bollitore. Il bollitore è predisposto per l'inserimento del raccordo di ricircolo acqua sanitaria.



1.41 PREVALENZA DISPONIBILE PER IL COLLEGAMENTO IDRAULICO FRA APPARECCHIO E UNITÀ BOLLITORE

Il collegamento idraulico fra apparecchio e Unità Bollitore deve avere una perdita di carico inferiore a quella indicata nei diagrammi sotto riportati (a secondo dell'unità bollitore installata), in queste condizioni viene garantita la portata sufficiente a trasferire all'acqua sanitaria tutta la potenza termica nominale dell'apparecchio (Fig. 70,71,72).

Prevalenza disponibile all'Unità Bollitore



Legenda (Fig. 70, 71, 72):

X1 - Portata (l/h)
Y1 - Prevalenza (Kpa)
Y2 - Prevalenza (m.c.a.)

A - Max. scambio termico serpentino bollitore 80L
B - Max. scambio termico serpentino bollitore 120L
C - Max. scambio termico serpentino bollitore 200L



1.42 COMPONENTI PRINCIPALI

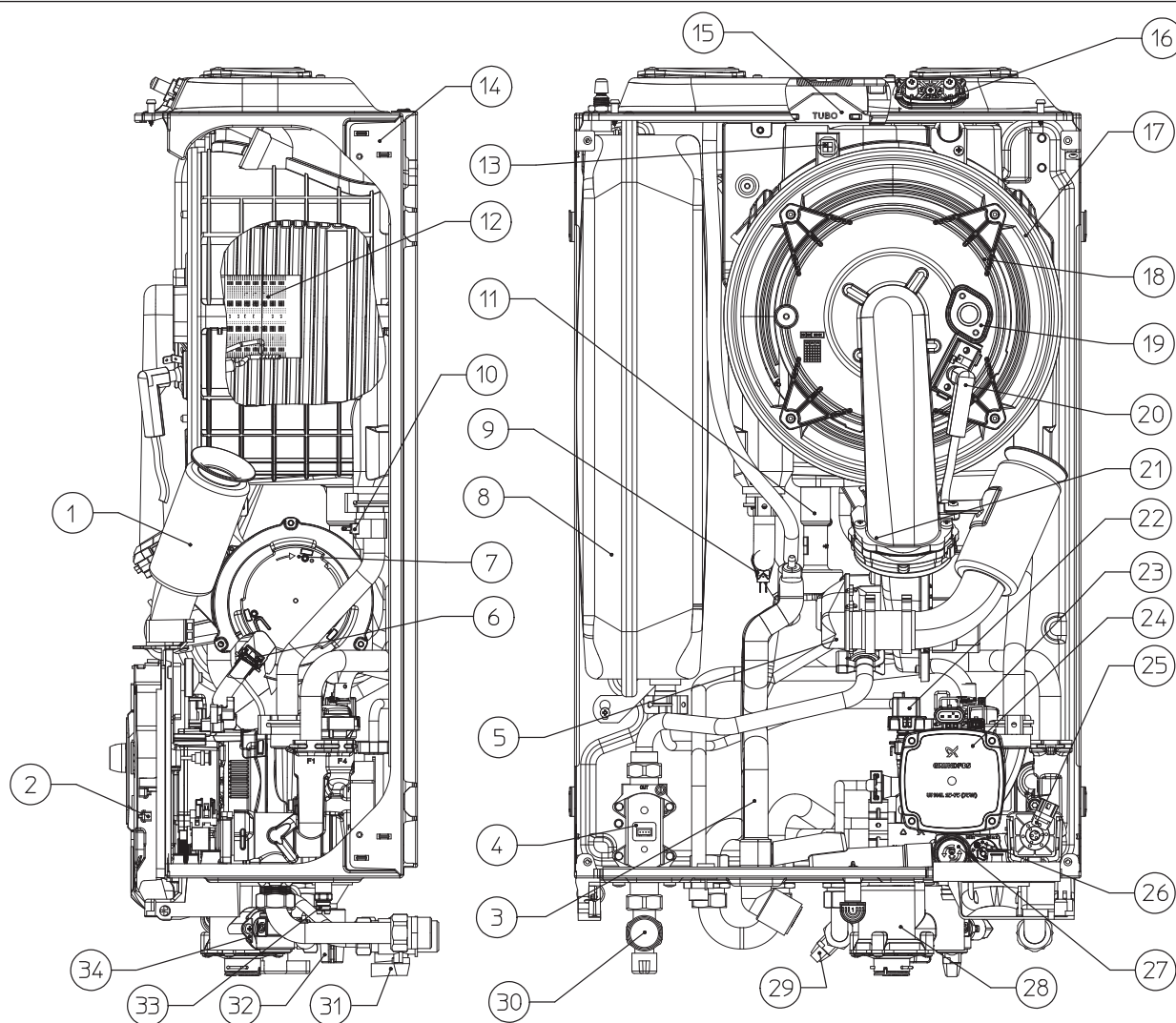
INSTALLATORE

UTENTE

PANNELLO COMANDI

MANUTENTORE

DATI TECNICI



73

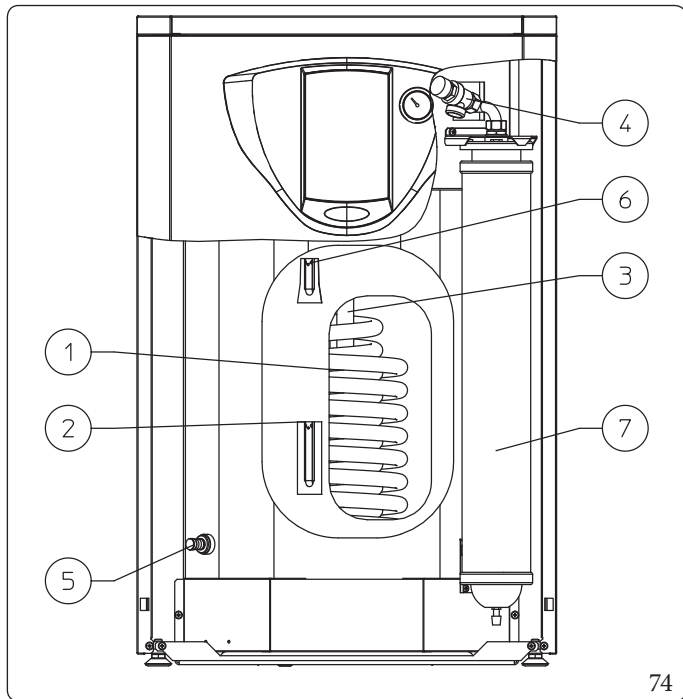
Legenda (Fig. 73):

- | | | | | | |
|----|---|---------------------------------------|----|---|--|
| 1 | - | Tubo aspirazione aria | 18 | - | Collettore gas modulo a condensazione |
| 2 | - | Gruppo cruscotto | 19 | - | Flangia spioncino collettore gas |
| 3 | - | Sifone scarico condensa | 20 | - | Candeletta accensione e rilevazione |
| 4 | - | Valvola gas | 21 | - | Valvola di non ritorno fumi |
| 5 | - | Miscelatore gas | 22 | - | Trasduttore di pressione |
| 6 | - | Diaframma gas | 23 | - | Valvola sfiato automatico circolatore |
| 7 | - | Ventilatore | 24 | - | Circolatore |
| 8 | - | Vaso espansione | 25 | - | Valvola 3 vie (motorizzata) |
| 9 | - | Sonda mandata impianto | 26 | - | By-pass |
| 10 | - | Sonda ritorno impianto | 27 | - | Valvola sicurezza 3 bar |
| 11 | - | Prolunga sifone scarico condensa | 28 | - | Gruppo filtro ciclonico |
| 12 | - | Bruciatore | 29 | - | Rubinetto entrata fredda |
| 13 | - | Sonda fumi doppio sensore | 30 | - | Rubinetto gas |
| 14 | - | Gruppo telaio | 31 | - | Rubinetto intercettazione filtro ciclonico |
| 15 | - | Flangia fumi | 32 | - | Rubinetto riempimento impianto |
| 16 | - | Tappo prelievo fumi con prespressione | 33 | - | Rubinetto svuotamento impianto |
| 17 | - | Modulo a condensazione | 34 | - | Rubinetto intercettazione filtro ciclonico |

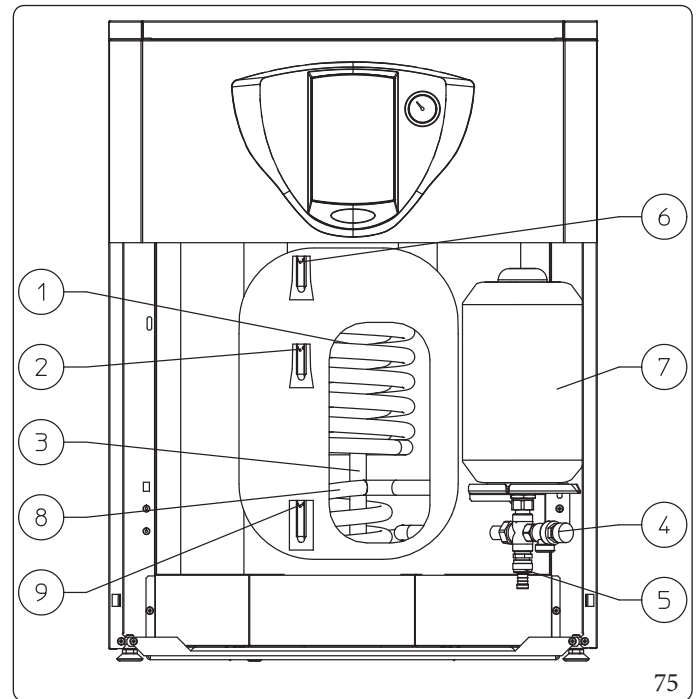


1.43 COMPONENTI PRINCIPALI UNITÀ BOLLITORE

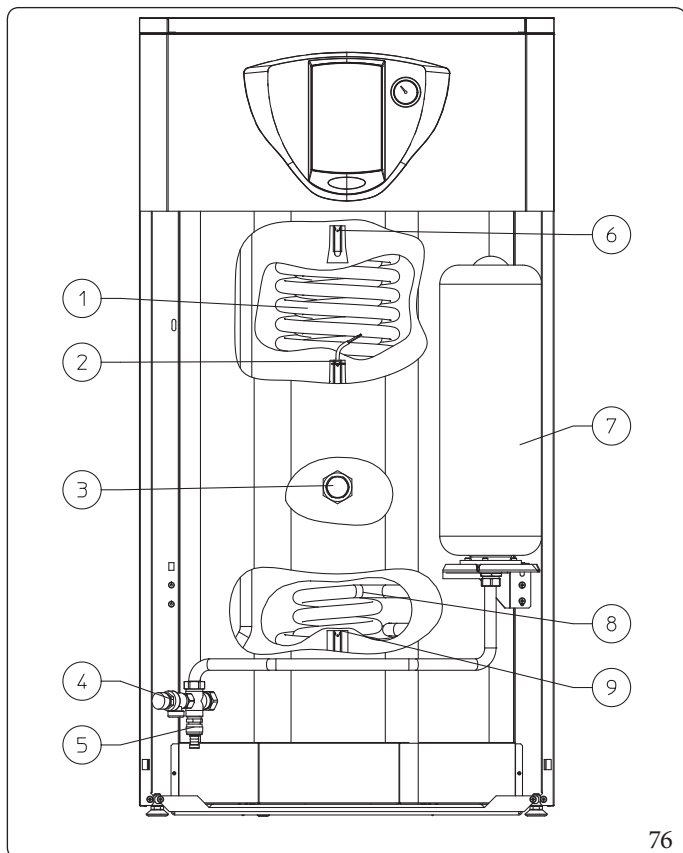
Unità bollitore Inox 80 Litri



Unità bollitore Inox 120 Litri



Unità bollitore Inox 200 Litri



Legenda (Fig. 74,75,76):

- 1 - Serpentino inox per boiler
- 2 - Sonda sanitario
- 3 - Anodo di magnesio
- 4 - Valvola di sicurezza 8 bar
- 5 - Rubinetto svuotamento boiler
- 6 - Sonda termometro
- 7 - Vaso d'espansione sanitario
- 8 - Serpentino abbinabile a pannelli solari
- 9 - Sonda pannelli solari (Optional)

INSTALLATORE

UTENTE

PANNELLO COMANDI

MANUTENTORE

DATI TECNICI



2 ISTRUZIONI DI USO E MANUTENZIONE

2.1 AVVERTENZE GENERALI



Non esporre l'apparecchio pensile a vapori diretti dai piani di cottura.



L'apparecchio può essere utilizzato da bambini di età non inferiore a 8 anni e da persone con ridotte capacità fisiche, sensoriali o mentali, o prive di esperienza o della necessaria conoscenza, purchè sotto sorveglianza oppure dopo che le stesse abbiano ricevuto istruzioni relative all'uso sicuro dell'apparecchio e alla comprensione dei pericoli ad esso inerenti.

I bambini non devono giocare con l'apparecchio.

La pulizia e la manutenzione destinata ad essere effettuata dall'utente non deve essere effettuata da bambini senza sorveglianza.



Ai fini della sicurezza verificare che i terminali di aspirazione-aria/scarico-fumi (se presenti), non siano ostruiti neppure provvisoriamente.



Allorché si decida la disattivazione temporanea dell'apparecchio si dovrà:

- procedere allo svuotamento dell'impianto idrico, ove non è previsto l'impiego di antigelo;
- procedere all'intercettazione delle alimentazioni elettrica, idrica e del gas.



Nel caso di lavori o manutenzioni di strutture poste nelle vicinanze dei condotti o nei dispositivi di scarico dei fumi e loro accessori, spegnere l'apparecchio e a lavori ultimati farne verificare l'efficienza dei condotti o dei dispositivi da personale professionalmente qualificato.



Non effettuare pulizie dell'apparecchio o delle sue parti con sostanze facilmente infiammabili.



Non lasciare contenitori e sostanze infiammabili nel locale dove è installato l'apparecchio.



Non aprire e non manomettere l'apparecchio.



Non smontare e non manomettere i condotti di aspirazione e scarico.



Utilizzare esclusivamente i dispositivi di interfaccia utente elencati nella presente sezione del libretto.



Non arrampicarsi sull'apparecchio, non utilizzare l'apparecchio come base di appoggio.



In caso di anomalia, guasto od imperfetto funzionamento, l'apparecchio deve essere disattivato ed occorre chiamare una impresa abilitata (ad esempio il Centro Assistenza Tecnica Autorizzato, che dispone di preparazione tecnica specifica e dei ricambi originali).

Astenersi quindi da qualsiasi intervento o tentativo di riparazione.





L'uso di un qualsiasi componente che utilizza energia elettrica comporta l'osservanza di alcune regole fondamentali quali:

- non toccare l'apparecchio con parti del corpo bagnate o umide; non toccare neppure a piedi nudi;
- non tirare i cavi elettrici, non lasciare esposto l'apparecchio ad agenti atmosferici (pioggia, sole, ecc.);
- il cavo di alimentazione dell'apparecchio non deve essere sostituito dall'utente;
- in caso di danneggiamento del cavo di alimentazione, spegnere l'apparecchio e rivolgersi esclusivamente a personale professionalmente qualificato per la sostituzione dello stesso;
- allorché si decida di non utilizzare l'apparecchio per un certo periodo, è opportuno disinserire l'interruttore generale esterno all'apparecchio.



L'acqua a temperatura superiore ai 50 °C può provocare gravi ustioni. Verificare sempre la temperatura dell'acqua prima di qualsiasi utilizzo.



Le temperature indicate dal display hanno una tolleranza di +/- 3°C dovuta a condizioni ambientali non attribuibili all'apparecchio.





In presenza di odore di gas negli edifici:

- chiudere il dispositivo d'intercettazione del contatore del gas o il dispositivo d'intercettazione principale;
- se possibile, chiudere il rubinetto d'intercettazione del gas sul prodotto;
- se possibile spalancare porte e finestre e creare una corrente d'aria;
- non usare fiamme libere (esempio: accendini, fiammiferi);
- non fumare;
- non utilizzare interruttori elettrici, spine, campanelli, telefoni e citofoni dell'edificio;
- chiamare una impresa abilitata (ad esempio il Centro Assistenza Tecnica Autorizzato).



Nel caso si avverta odore di bruciato o si veda del fumo fuoriuscire dall'apparecchio, spegnere l'apparecchio, togliere l'alimentazione elettrica, chiudere il rubinetto principale del gas, aprire le finestre e chiamare una impresa abilitata (ad esempio il Centro Assistenza Tecnica Autorizzato).



**Il prodotto a fine vita non deve essere smaltito come i normali rifiuti domestici né abbandonato in ambiente, ma deve essere rimosso da impresa professionalmente abilitata come previsto dalla legislazione vigente.
Per le istruzioni di smaltimento rivolgersi al fabbricante.**

2.2 PULIZIA E MANUTENZIONE



Per preservare l'integrità dell'apparecchio e mantenere inalterate nel tempo le caratteristiche di sicurezza, rendimento e affidabilità che contraddistinguono l'apparecchio è necessario fare eseguire la manutenzione con cadenza annuale, secondo quanto riportato al punto relativo al "controllo e manutenzione annuale dell'apparecchio".

La manutenzione annuale è indispensabile per la validità della garanzia convenzionale Immergas.

2.3 ATTIVAZIONE GRATUITA DELLA GARANZIA CONVENZIONALE

Per l'attivazione della Garanzia Convenzionale è necessario, al termine di tutte le operazioni di installazione (compreso il riempimento dell'impianto e l'allacciamento elettrico di eventuali optional), chiamare il Centro Assistenza Tecnica Autorizzato e richiedere la verifica iniziale gratuita.

La richiesta di verifica iniziale gratuita deve essere inoltrata entro 10 giorni dalla messa in servizio da parte dell'installatore e comunque entro un mese dalla messa in funzione dell'impianto.

Il Centro Assistenza Tecnica Autorizzato effettua le operazioni di verifica iniziale dell'apparecchio, evidenziando nel contempo agli utenti le istruzioni per l'uso dell'apparecchio.



La verifica iniziale da parte di un Centro Assistenza Tecnica Autorizzato è indispensabile per l'efficacia della garanzia convenzionale Immergas e garantisce elevati standard qualitativi indispensabili per mantenere nel tempo affidabilità, efficienza e risparmio.



2.4 SPEGNIMENTO DELL'APPARECCHIO

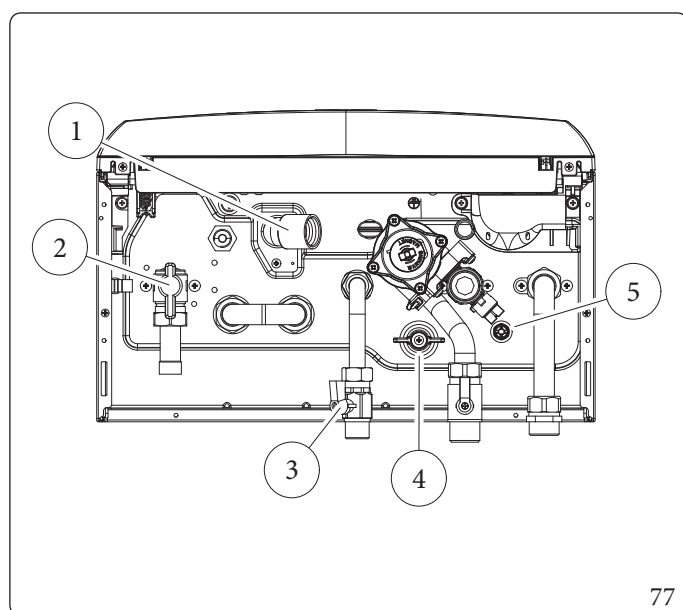
Spegnere l'apparecchio premendo il pulsante "⏻" (Part. 1 Fig. 79), disinserire l'interruttore onnipolare esterno all'apparecchio e chiudere il rubinetto del gas a monte dell'apparecchio.

Non lasciare l'apparecchio inutilmente inserito quando lo stesso non è utilizzato per lunghi periodi.

2.5 RIPRISTINO PRESSIONE IMPIANTO RISCALDAMENTO



Per il corretto e sicuro funzionamento dell'apparecchio, è essenziale controllare che la pressione dell'acqua dell'impianto di alimentazione (acqua di rete) sia di almeno 2,5 bar, prima di aprire il rubinetto di riempimento. Quando si riempie l'impianto di riscaldamento centralizzato (CH), è essenziale rispettare la norma EN 1717, che indica i requisiti per la protezione dell'acqua potabile dalla contaminazione dovuta al reflusso. Se la pressione dell'acqua di alimentazione è insufficiente, **NON APRIRE** il rubinetto di riempimento. In caso contrario, sussiste il rischio di una pericolosa contaminazione del serbatoio di accumulo ACS integrato con l'acqua di riscaldamento, che potrebbe compromettere il comfort dell'utente e causare problemi di salute. L'operatore deve assicurarsi che la pressione dell'acqua di alimentazione sia adeguata prima di riempire l'impianto di riscaldamento per prevenire qualsiasi possibile contaminazione.



Legenda (Fig. 77):

- 1 - Scarico valvola di sicurezza
- 2 - Rubinetto GAS
- 3 - Rubinetto entrata acqua fredda
- 4 - Rubinetto riempimento impianto
- 5 - Rubinetto svuotamento impianto

1. Controllare periodicamente la pressione dell'acqua dell'impianto (la lancetta del manometro dell'apparecchio deve indicare a freddo un valore compreso fra 1 e 1,2 bar).
2. Se la pressione è inferiore ad 1 bar (ad impianto freddo) è necessario provvedere al ripristino attraverso l'apposito rubinetto (Part. 4, Fig. 77).
3. Chiudere il rubinetto dopo l'operazione.
4. Se la pressione arriva a valori prossimi ai 3 bar vi è rischio di intervento della valvola di sicurezza (in tal caso togliere acqua da una valvola sfiato aria di un termosifone oppure agendo sul rubinetto di svuotamento (Part. 5, Fig. 77) fino a riportare la pressione a 1 bar oppure chiedere l'intervento del personale professionalmente qualificato).



Se l'impianto è caldo assicurarsi di lasciarlo raffreddare prima di effettuare lo svuotamento per evitare il rischio di scottature.

5. Se si dovessero verificare cali di pressione frequenti, chiedere l'intervento di personale professionalmente qualificato, in quanto va eliminata l'eventuale perdita dell'impianto.

2.6 SVUOTAMENTO DELL'IMPIANTO

Per poter compiere l'operazione di svuotamento della caldaia agire sull'apposito rubinetto di svuotamento (Part. 5, Fig. 77).
Prima di effettuare questa operazione accertarsi che il rubinetto di riempimento sia chiuso.



Qualora nel circuito dell'impianto fosse stato immesso fluido contenente glicole, assicurarsi di recuperarlo e smaltirlo come previsto dalla norma EN 1717.

2.7 PROTEZIONE ANTIGELO

L'apparecchio è dotato di una funzione antigelo che accende automaticamente il bruciatore quando la temperatura scende sotto i 4°C (protezione di serie fino alla temperatura min. di -5°C).

Al fine di garantire l'integrità dell'apparecchio e dell'impianto termosanitario in zone dove la temperatura scende sotto lo zero, consigliamo di proteggere l'impianto di riscaldamento con liquido antigelo e l'installazione nell'apparecchio del Kit Antigelo Immergas. Tutte le informazioni relative alla protezione antigelo sono riportate nella sezione Installatore al Parag. 1.5.

2.8 PROLUNGATA INATTIVITÀ

Nel caso di prolungata inattività (es. seconda casa), consigliamo di:

1. chiudere il gas;
2. disinserire l'alimentazione elettrica;
3. svuotare completamente il circuito di riscaldamento (da evitare nel caso in cui all'interno dell'impianto sia presente il glicole) e il circuito sanitario dell'apparecchio (se abbinato ad un'unità bollitore). In un impianto soggetto ad essere svuotato frequentemente è indispensabile che il riempimento sia effettuato con acqua opportunamente trattata per eliminare la durezza che può dare luogo a incrostazioni calcaree.

2.9 PULIZIA DEL RIVESTIMENTO

1. Pulire il mantello dell'apparecchio usando panni umidi e sapone neutro.



Non usare detersivi abrasivi o in polvere.

2.10 PULIZIA DELLA TASTIERA

1. Prima di effettuare la pulizia della tastiera si consiglia di bloccare la tastiera (Vedi "Blocco Tastiera" Parag. 3.1) e pulire la superficie lucida usando un panno umido e sapone neutro.



Non usare detersivi abrasivi o in polvere.



2.11 DISATTIVAZIONE DEFINITIVA

Allorché si decida la disattivazione definitiva dell'apparecchio, far effettuare da personale professionalmente qualificato le operazioni relative, accertandosi fra l'altro che vengano precedentemente disinserite le alimentazioni elettriche, idrica e del combustibile.

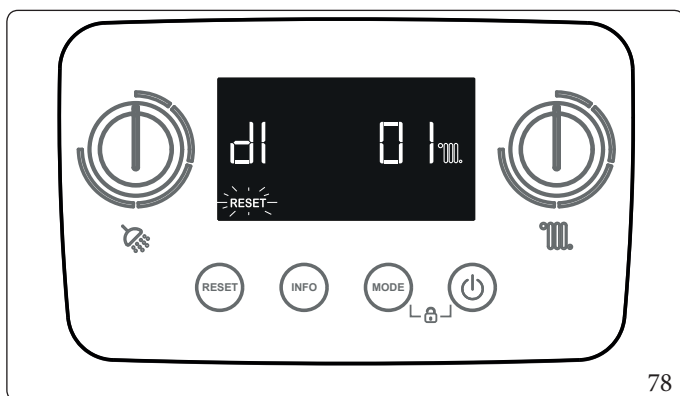
2.12 INUTILIZZO DELL'IMPIANTO GAS PER PERIODI DI TEMPO MAGGIORI DI 12 MESI

La normativa vigente prevede che gli impianti a gas inutilizzati per oltre 12 mesi, prima di poter essere riutilizzati, debbano essere verificati secondo la norma UNI 10738, da impresa abilitata secondo la normativa vigente in materia.

Se l'esito della verifica UNI 10738 è positivo, è possibile rimettere in servizio l'apparecchio secondo quanto riportato alla sezione riservata al Manutentore del presente libretto.

2.13 MODALITÀ SFIATO AUTOMATICO

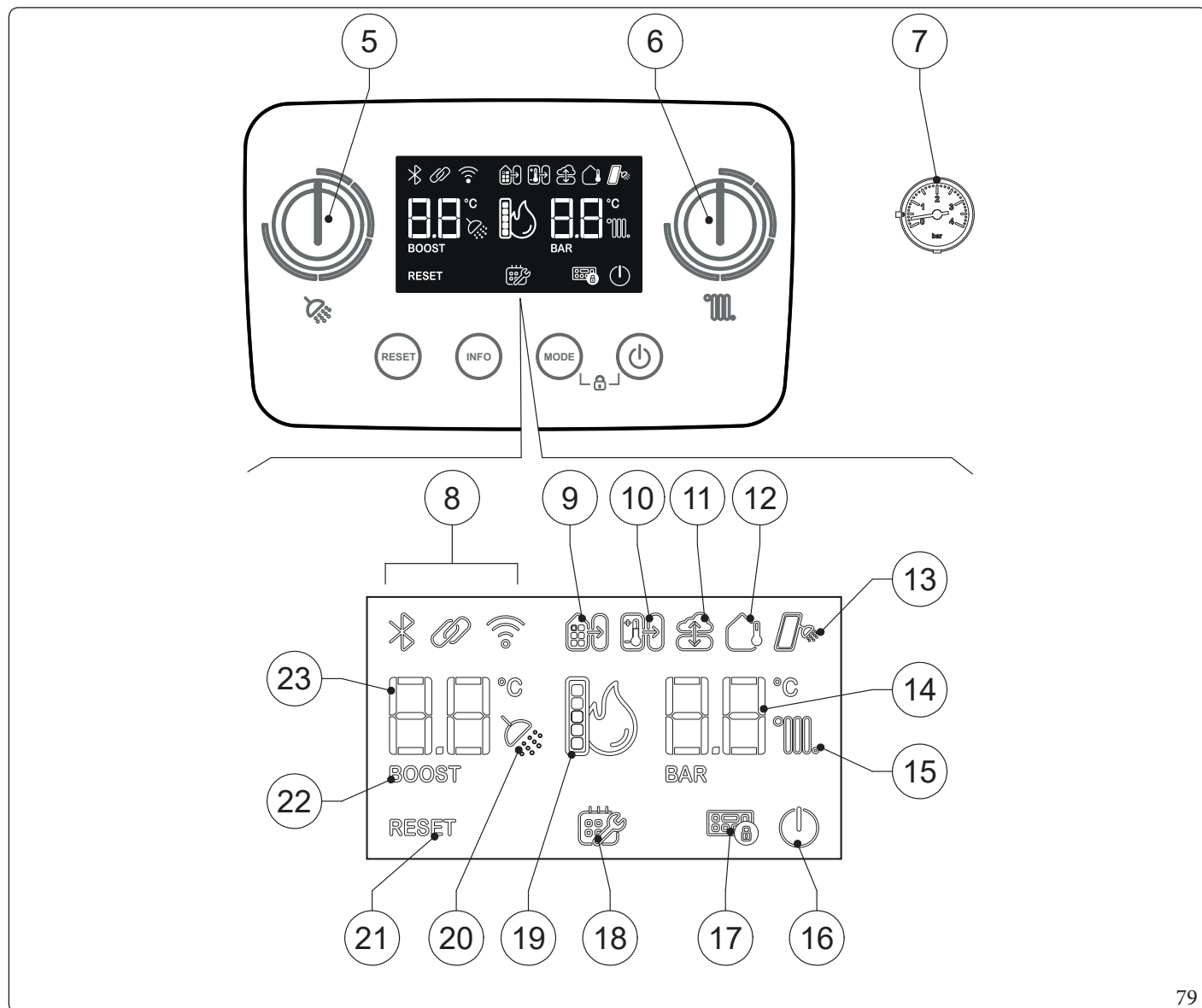
Con funzione attiva ad ogni nuova alimentazione elettrica della caldaia viene attivata la funzione automatica di Sfiato impianto (durata 8 minuti), questa funzione viene visualizzata sulla schermata principale:



Durante questo periodo non è possibile soddisfare le richieste di Acqua Calda Sanitaria e Riscaldamento.

E' possibile annullare la funzione "Sfiato automatico" premendo il pulsante Reset.

3 PANNELLO COMANDI



Legenda (Fig. 79):

- | | | | |
|----|--|----|---|
| 1 | - Pulsate ON/OFF/Stand-by. | 13 | - Funzionamento solare abilitato/attivo. |
| 2 | - Pulsante modalità di funzionamento SOLO SANITARIO/ SANITARIO + RISCALDAMENTO / SOLO RISCALDAMENTO. | 14 | - Visualizzazione set riscaldamento. |
| 3 | - Pulsante informazioni. | 15 | - Funzionamento fase riscaldamento ambiente abilitato/ attivo. |
| 4 | - Pulsante di Reset. | 16 | - Caldaia in modalità OFF/Stand-by. |
| 5 | - Manopola regolazione temperatura acqua sanitaria. | 17 | - Blocco tastiera attivo. |
| 6 | - Manopola regolazione temperatura di mandata acqua impianto. | 18 | - Manutenzione programmata richiesta. |
| 7 | - Manometro caldaia. | 19 | - Simbolo presenza fiamma e relativa scala di potenza. |
| 8 | - Visualizzazioni icone generali di sistema. | 20 | - Funzionamento fase produzione acqua calda sanitaria abilitato/attivo. |
| 9 | - Collegamento ad altri apparecchi Immergas. | 21 | - Caldaia in blocco con necessità di sblocco tramite pulsante "RESET". |
| 10 | - Connessione a comando remoto (optional). | 22 | - Ricircolo sanitario attivo (optional) |
| 11 | - Connessione a server esterno. | 23 | - Visualizzazione set sanitario. |
| 12 | - Funzionamento con sonda temperatura esterna attiva (optional). | | |

INSTALLATORE

UTENTE

PANNELLO COMANDI

MANUTENTORE

DATI TECNICI



3.1 UTILIZZO DELL'APPARECCHIO















INSTALLATORE

UTENTE

PANNELLO COMANDI

MANUTENTORE

DATI TECNICI

Simbolo	Descrizione e funzionamento
	Non utilizzato
	Non utilizzato
	Non utilizzato
	- Il simbolo attivo fisso indica la presenza di un dispositivo remoto collegato, es.: CARv2, Smartech Plus, remoto commerciale. È attivo anche in stand-by e durante la visualizzazione delle anomalie.
	- Il simbolo attivo fisso indica la presenza di una scheda a zone o di un sistema BMS. È attivo anche in stand-by e durante la visualizzazione delle anomalie.
	Non utilizzato
	Il simbolo indica la presenza di una sonda esterna. È attivo anche in stand-by e durante la visualizzazione delle anomalie.
	Il simbolo indica che la caldaia è connessa al server esterno e può essere controllata tramite app (Es. Dominus).
BOOST	- Il simbolo è fisso attivo quando la funzione "ricircolo sanitario" è abilitata. - Il simbolo è lampeggiante quando la funzione "ricircolo sanitario" è in esecuzione. Visualizzato anche con anomalia in corso.
RESET	- Il simbolo è lampeggiante quando sono presenti anomalie che devono o possono essere ripristinate manualmente. - Il simbolo è lampeggiante durante l'esecuzione di funzioni speciali che possono essere interrotte mediante la pressione del tasto.
	- Il simbolo è attivo fisso se è richiesta la manutenzione del service. - Il simbolo è lampeggiante durante la funzione di taratura. È attivo anche in stand-by.
	- Il simbolo è attivo fisso quando il blocco tastiera è attivo. - Il simbolo è lampeggiante quando l'utente preme un tasto mentre è attivo il blocco tastiera. È attivo anche in stand-by e durante la visualizzazione delle anomalie.
	- Il simbolo attivo fisso indica che la caldaia è in Stand-by su richiesta di un dispositivo remoto. - Il simbolo è lampeggiante quando la caldaia è in OFF; l'impostazione è attivabile o disattivabile solo da pannello comandi.
	- Il simbolo è fisso attivo quando la caldaia può soddisfare una richiesta sanitaria. - Il simbolo è lampeggiante durante una richiesta sanitario oppure durante la funzione spazzacamino. Sono visualizzati anche durante la funzione di disareazione e con anomalia in corso.
	- Il simbolo è fisso attivo quando la caldaia può soddisfare una richiesta di riscaldamento. - Il simbolo è lampeggiante durante una richiesta di riscaldamento oppure durante la funzione spazzacamino. Sono visualizzati anche durante la funzione di disareazione e con anomalia in corso.
	L'icona fiamma è presente solo a bruciatore acceso. Le barre rappresentano il livello di potenza erogata.

STD.012076/003





Prima dell'accensione verificare che l'impianto sia pieno d'acqua controllando che la lancetta del manometro (7) indichi un valore compreso fra 1 ÷ 1,2 bar a freddo.

Funzionamento senza Comando Amico Remoto v2.

- Aprire il rubinetto del gas a monte dell'apparecchio.



Per attivare un comando, occorre attivare prima la tastiera (premendo un pulsante qualsiasi) poi premere il pulsante desiderato ed attivare la funzione desiderata.

- Se la caldaia è in modalità OFF (Ⓛ lampeggiante), premere nuovamente il pulsante (1) per attivarla. In caso contrario, passare al punto successivo.

Premere in successione il pulsante "MODE" (2) per passare ciclicamente dallo stato:

- SANITARIO + RISCALDAMENTO (☼ + °C);
- SOLO SANITARIO (☼);
- SOLO RISCALDAMENTO (°C).

Modo SOLO SANITARIO (☼)

In questa modalità la caldaia funziona solo per la produzione dell'acqua calda sanitaria, la temperatura viene impostata tramite la manopola (5) e la relativa temperatura viene visualizzata sul display mediante l'indicatore (23).

Modo SOLO RISCALDAMENTO (°C)

In questa modalità la caldaia funziona solo per il riscaldamento ambiente, la temperatura viene impostata tramite la manopola (6) e la relativa temperatura viene visualizzata sul display mediante l'indicatore (14).

Modo SANITARIO + RISCALDAMENTO (☼ + °C)

In questa modalità la caldaia funziona sia per la produzione di acqua calda sanitaria che riscaldamento ambiente. La temperatura dell'acqua calda sanitaria si regola sempre tramite la manopola (5), la temperatura del riscaldamento si regola tramite la manopola (6) e le relative temperature vengono visualizzate sul display mediante gli indicatori (14-23).

In caso di richiesta contemporanea sia riscaldamento che sanitario, la caldaia darà priorità alla richiesta sanitaria e il riscaldamento non sarà disponibile fino al completamento della richiesta sanitaria.

Ogni volta che il bruciatore si accende viene visualizzato sul display il relativo simbolo (21) di presenza fiamma con relativa scala di potenza.

Funzionamento con Comando Amico Remoto v2 (CARv2) (optional)

Nel caso in cui sia connesso il CARv2 sul display compare il simbolo (☼) e i parametri di regolazione della caldaia sono impostabili solo dal pannello comandi del CARv2. Rimane comunque attivo sul pannello comandi della caldaia il pulsante Reset (4), il pulsante ON/OFF (1) e il display dove viene visualizzato lo stato di funzionamento. Dal pannello comandi del CARv2 non è possibile impostare il modo "Solo Riscaldamento". Sono selezionabili:

- la modalità "Estate" che corrisponde al modo "Solo Sanitario";
- la modalità "Inverno" che corrisponde al modo "Sanitario + Riscaldamento".

(Riferirsi al libretto istruzioni del comando remoto per maggiori informazioni).

Se la caldaia è in OFF (Ⓛ lampeggiante), non è possibile cambiare questo stato da comando remoto e verrà visualizzata un'anomalia sul comando remoto. Per riattivare la caldaia premere il pulsante (1). Una volta riattivata, i parametri di regolazione della caldaia sono impostabili dal pannello comandi del CARv2.

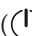


Funzionamento con sonda esterna  (optional)

In caso di impianto con la sonda esterna optional, la temperatura di mandata della caldaia per il riscaldamento ambiente è gestita dalla sonda esterna, in funzione della temperatura esterna misurata (Parag. 1.13). E' possibile modificare la temperatura di mandata scegliendo la curva di funzionamento mediante la manopola (6) (oppure sul pannello comandi del CARV2 se connesso alla caldaia) selezionando un valore da 0.0 a 9.0.

Con sonda esterna presente compare sul display il relativo simbolo .

Modalità "OFF"

Premere il pulsante (1); da questo momento la caldaia rimane inattiva e il display visualizza il simbolo ( lampeggiante). La funzione antigelo e antibloccaggi è garantita in base al livello di stand-by impostato.

Eventuali comandi remoti non possono far uscire la caldaia da questo stato.

Modalità "Stand-by" (Disponibile solo con Comando Remoto connesso).

La caldaia può essere messa in stand-by SOLO da un comando remoto: in questo caso sul display appare il simbolo ( fisso).

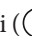


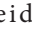
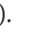


Nelle modalità "Stand-by" e "OFF" l'apparecchio è da considerarsi ancora in tensione.

Illuminazione display

Durante l'utilizzo del pannello comandi il display si illumina. Dopo un determinato tempo di inattività la luminosità cala; è possibile variare la modalità di illuminazione attraverso il parametro "t8" nel menù programmazione della scheda elettronica.

Blocco tastiera

Premendo contemporaneamente i pulsanti (, MODE) per più di 5 secondi, la tastiera viene bloccata e il display visualizza (). Da questo momento le manopole e i tasti non hanno alcuna funzione. Qualunque interazione fa lampeggiare il simbolo 17 (). Per sbloccare la tastiera premere contemporaneamente i due pulsanti (, MODE) fino allo spegnimento del simbolo 17 (.

Funzione ricircolo sanitario (optional)

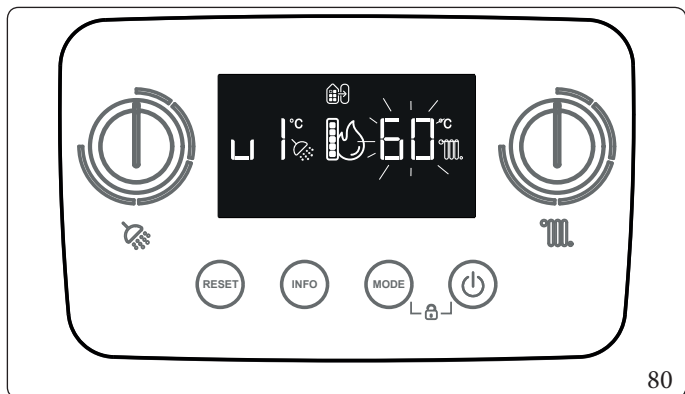
Quando la funzione è attiva appare su display la scritta "BOOST".

La funzione consente di mantenere in temperatura l'anello di ricircolo sanitario, qualora l'impianto sia stato predisposto, così da permettere una rapida disponibilità dell'acqua calda sanitaria quando viene effettuato un prelievo. Per l'attivazione e la configurazione del kit optional necessari per questa funzione rivolgersi ad un Centro Assistenza Tecnica Autorizzato.

Funzionamento con scheda a zone collegata su DimBUS

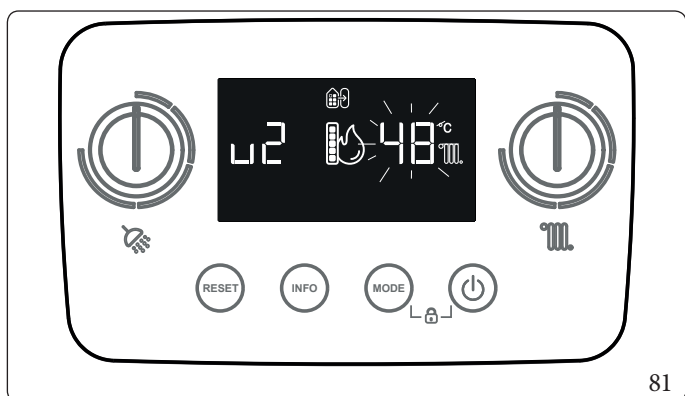
Collegando la scheda a zone (optional) su DimBus è possibile impostare i set di temperatura di mandata delle tre zone ruotando la manopola del riscaldamento (6).

Il display mostrerà quindi il set della prima zona (u1) e si potrà modificarne il valore ruotando la manopola del riscaldamento (6).



Nel caso sia presente la sonda esterna optional si imposterà la curva di calcolo della temperatura di mandata in funzione della temperatura esterna (Parag. 1.13).

Confermando il valore con MODE verrà visualizzato il set della seconda zona (u2) che si potrà modificare con le stesse modalità accedendo successivamente alla terza zona (u3).



Terminata la modalità della terza zona il display tornerà alla visualizzazione standard.

INSTALLATORE

UTENTE

PANNELLO COMANDI

MANUTENTORE

DATI TECNICI



3.2 SEGNALAZIONI GUASTI ED ANOMALIE

L'apparecchio segnala un'eventuale anomalia mediante un codice visualizzato sul display di caldaia (Fig. 79) secondo la tabella seguente.

Codice Errore	Anomalia segnalata	Causa	Stato apparecchio / Soluzione
01	Blocco mancata accensione	La caldaia in caso di richiesta di riscaldamento ambiente o produzione acqua calda sanitaria non si accende entro il tempo prestabilito. Alla prima accensione o dopo prolungata inattività dell'apparecchio può essere necessario intervenire per eliminare il blocco.	Premere il pulsante di Reset (1)
02	Blocco termostato di sicurezza (sovratemperatura)	Durante il normale regime di funzionamento se per un'anomalia si verifica un eccessivo surriscaldamento interno la caldaia va in blocco.	Premere il pulsante di Reset (1)
03	Blocco termostato fumi	Durante il normale regime di funzionamento se per un'anomalia si verifica un eccessivo surriscaldamento dei fumi la caldaia va in blocco.	Premere il pulsante di Reset (1)
04	Blocco resistenza contatti	La scheda elettronica rileva un'anomalia sull'alimentazione della valvola gas. Verificare il collegamento della stessa. (l'anomalia viene rilevata e visualizzata solo in presenza di una richiesta).	Premere il pulsante di Reset (1)
05	Anomalia sonda mandata	La scheda rileva un'anomalia sulla sonda NTC mandata.	L'apparecchio non parte (1)
07	Funzione spazza camino	La caldaia è in funzione spazzacamino o taratura.	(3)
08	N° massimo di reset	Numero di reset disponibili già eseguiti.	E' possibile resettare l'anomalia fino a 5 volte consecutive, dopodiché la funzione è inibita per almeno un'ora e si guadagna un tentativo ogni ora per un massimo di 5 tentativi. Togliendo e riapplicando l'alimentazione all'apparecchio si riacquistano i 5 tentativi.
10	Pressione impianto insufficiente	Non viene rilevata una pressione dell'acqua all'interno del circuito di riscaldamento sufficiente per garantire il corretto funzionamento della caldaia.	Verificare sul manometro dell'apparecchio che la pressione dell'impianto sia compresa tra 1÷1,2 bar ed eventualmente ripristinare la corretta pressione.

(1) Se il blocco o l'anomalia persiste è necessario chiamare una impresa abilitata (ad esempio un Centro Assistenza Tecnica Autorizzato)

(2) È possibile verificare quest'anomalia solo nella lista degli errori presente nel menù "Informazioni"

(3) Errore visualizzabile solo su CARv2

(4) Errore visualizzabile solo su storico anomalie

(5) In caso di incongruenza fra le visualizzazioni di un errore tra pannello caldaia e comando remoto prevale il pannello caldaia

INSTALLATORE

UTENTE

PANNELLO COMANDI

MANUTENTORE

DATI TECNICI

Codice Errore	Anomalia segnalata	Causa	Stato apparecchio / Soluzione
12	Anomalia sonda boiler	La scheda rileva un'anomalia sulla sonda boiler.	L'apparecchio non può produrre acqua calda sanitaria (1)
15	Errore configurazione	La scheda rileva un'anomalia o un'incongruenza sul cablaggio elettrico di caldaia e non parte.	In caso di ripristino delle condizioni normali l'apparecchio riparte senza il bisogno di dover essere resettata. Verificare che la caldaia sia configurata in modo corretto (1)
16	Anomalia ventilatore	Si verifica nel caso in cui il ventilatore abbia un guasto meccanico o elettronico.	Premere il pulsante di Reset (1)
20	Blocco fiamma parassita	Si verifica in caso di dispersione nel circuito di rilevazione o anomalia nel controllo fiamma.	Premere il pulsante di Reset (1)
23	Anomalia sonda ritorno	La scheda rileva un'anomalia sulla sonda NTC di ritorno.	L'apparecchio funziona sempre con pompa alla massima velocità (1)
24	Anomalia pulsantiera	La scheda rileva un'anomalia sulla pulsantiera.	In caso di ripristino delle condizioni normali la caldaia riparte senza il bisogno di dover essere resettata (1)
29	Anomalia sonda fumi	La scheda rileva un'anomalia sulla sonda fumi.	L'apparecchio non parte (1)
30	Richiesta impostazione modello combustione	L'impostazione del parametro di identificazione modello combustione non è corretta o non supportata dall'evoluzione firmware della scheda di controllo combustione.	(1)
31	Perdita di comunicazione col comando remoto	Si verifica nel caso di collegamento a un controllo remoto non compatibile, oppure in caso di caduta di comunicazione fra caldaia e comando remoto oppure errata connessione ai morsetti.	Togliere e ridare tensione all'apparecchio. Se alla riaccensione non viene rilevato il Comando Remoto l'apparecchio passa in modalità di funzionamento locale quindi utilizzando i comandi presenti sul pannello comandi. Verificare la corretta connessione ai morsetti (1).
35	Anomalia frequenza rete di alimentazione elettrica	La scheda rileva una frequenza sull'alimentazione di rete elettrica anomala.	L'apparecchio non parte (1)
36	Caduta comunicazione IMG Bus	A causa di un'anomalia sulla centralina di caldaia, sulla scheda a zone (optional) o sull'IMG Bus si interrompe la comunicazione tra i vari componenti.	L'apparecchio non soddisfa le richieste di riscaldamento (1)
(1) Se il blocco o l'anomalia persiste è necessario chiamare una impresa abilitata (ad esempio un Centro Assistenza Tecnica Autorizzato)			
(2) È possibile verificare quest'anomalia solo nella lista degli errori presente nel menù "Informazioni"			
(3) Errore visualizzabile solo su CAR^{v2}			
(4) Errore visualizzabile solo su storico anomalie			
(5) In caso di incongruenza fra le visualizzazioni di un errore tra pannello caldaia e comando remoto prevale il pannello caldaia			

INSTALLATORE

UTENTE

PANNELLO COMANDI

MANUTENTORE

DATI TECNICI



Codice Errore	Anomalia segnalata	Causa	Stato apparecchio / Soluzione
37	Basso valore di tensione alimentazione	Si verifica nel caso in cui la tensione di alimentazione è inferiore ai limiti consentiti per il corretto funzionamento della caldaia.	In caso di ripristino delle condizioni normali l'apparecchio riparte senza il bisogno di dover essere resettata (1)
38	Perdita segnale di fiamma	Si verifica nel caso in cui la caldaia è accesa correttamente e avviene uno spegnimento inaspettato della fiamma del bruciatore; viene eseguito un nuovo tentativo di riaccensione e in caso di ripristino delle normali condizioni la caldaia non necessita di essere resettata.	In caso di ripristino delle condizioni normali l'apparecchio riparte senza il bisogno di dover essere resettata (1) (2) (4)
43	Blocco per perdita segnale di fiamma	Si verifica se si presenta per più volte consecutive nell'arco di un tempo prestabilito l'errore "Perdita segnale di fiamma (38)".	Premere il pulsante di Reset, l'apparecchio prima di ripartire effettua un ciclo di postventilazione. (1)
44	Blocco per superamento accumulo tempo massimo aperture ravvicinate valvola gas	Si verifica nel caso in cui la valvola gas rimane aperta per un tempo superiore a quello previsto per il suo normale funzionamento senza che la caldaia si accenda.	Premere il pulsante di Reset (1)
46	Intervento termostato di sicurezza DIM v2 o termostato di sicurezza Bassa Temperatura esterno a caldaia	Durante il normale regime di funzionamento se per un'anomalia si verifica un eccessivo surriscaldamento della temperatura di mandata in bassa temperatura la caldaia va in blocco.	In questo caso dopo un opportuno raffreddamento è possibile resettare il termostato (vedi relativo foglio istruzioni) (1) (5)
47	Limitazione potenza bruciatore	Nel caso in cui venga rilevata un'elevata temperatura fumi la caldaia riduce la potenza erogata per non danneggiare la stessa.	(1)
49	Blocco temperatura elevata su sonda ritorno	La temperatura misurata dalla sonda ritorno è superiore a 90°C. Il blocco è a riarmo manuale.	Quando la temperatura rilevata dalla sonda ritorno scende sotto ai 70°C, è possibile premere il pulsante di Reset (1)
51	Caduta comunicazione RF verso CAR v2 RF	In caso di caduta di comunicazione tra caldaia e CAR versione Wireless viene segnalata l'anomalia, da questo momento è possibile controllare il sistema unicamente attraverso il pannello comandi della caldaia stessa.	Verificare il funzionamento del CAR Wireless, verificare la carica delle batterie (vedere il relativo libretto istruzioni).
(1) Se il blocco o l'anomalia persiste è necessario chiamare una impresa abilitata (ad esempio un Centro Assistenza Tecnica Autorizzato)			
(2) È possibile verificare quest'anomalia solo nella lista degli errori presente nel menù "Informazioni"			
(3) Errore visualizzabile solo su CAR v2			
(4) Errore visualizzabile solo su storico anomalie			
(5) In caso di incongruenza fra le visualizzazioni di un errore tra pannello caldaia e comando remoto prevale il pannello caldaia			

Codice Errore	Anomalia segnalata	Causa	Stato apparecchio / Soluzione
59	Anomalia frequenza rete di alimentazione elettrica	La scheda rileva una frequenza sull'alimentazione di rete elettrica anomala.	L'apparecchio non parte (1)
60	Anomalia circolatore bloccato	Il circolatore risulta fermo per una delle seguenti cause: Girante bloccata, guasto elettrico.	Provare ad effettuare lo sblocco del circolatore come descritto nel relativo paragrafo. In caso di ripristino delle condizioni normali l'apparecchio riparte senza il bisogno di dover essere resettata (1)
61	Anomalia presenza aria nel circolatore	Viene rilevata aria all'interno del circolatore; il circolatore non può funzionare	Effettuare lo sfianto del circolatore e del circuito di riscaldamento. In caso di ripristino delle condizioni normali l'apparecchio riparte senza il bisogno di dover essere resettata (1)
62	Richiesta taratura	Viene rilevata l'assenza di taratura della scheda elettronica. Si può verificare in caso di sostituzione della scheda elettronica o in caso di variazione dei parametri nella sezione aria / gas per cui si rende necessaria la "taratura automatica".	L'apparecchio non parte (1). Eseguire la taratura automatica.
70	Scambio sonda mandata/ritorno	In caso di errore nel collegamento del cablaggio di caldaia viene rilevato l'errore	La caldaia non parte (1)
72	Richiesta taratura	Viene rilevata una modifica di alcuni parametri per cui si rende necessaria la "taratura automatica".	L'apparecchio non parte (1). Eseguire la taratura automatica.
75	Malfunzionamento sonda mandata e/o ritorno	Possibile rottura di una o entrambe le sonde di mandata e ritorno impianto	La caldaia non parte (1)
76	Deriva temperature sonde mandata e/o ritorno	Viene rilevato un malfunzionamento di una o entrambe le sonde di mandata e ritorno impianto	La caldaia non parte (1)
77	Anomalia su controllo combustione	Viene rilevata una corrente fuori range sulla valvola gas	L'apparecchio non parte (1)
78	Anomalia su controllo combustione	Viene rilevata una corrente sulla valvola gas elevata	L'apparecchio non parte (1)
79	Anomalia su controllo combustione	Viene rilevata una corrente sulla valvola gas ridotta	L'apparecchio non parte (1)
(1) Se il blocco o l'anomalia persiste è necessario chiamare una impresa abilitata (ad esempio un Centro Assistenza Tecnica Autorizzato)			
(2) È possibile verificare quest'anomalia solo nella lista degli errori presente nel menù "Informazioni"			
(3) Errore visualizzabile solo su CARv2			
(4) Errore visualizzabile solo su storico anomalie			
(5) In caso di incongruenza fra le visualizzazioni di un errore tra pannello caldaia e comando remoto prevale il pannello caldaia			

INSTALLATORE

UTENTE

PANNELLO COMANDI

MANUTENTORE

DATI TECNICI



Codice Errore	Anomalia segnalata	Causa	Stato apparecchio / Soluzione
80	Blocco problema driver valvola gas	Si verifica nel caso di malfunzionamento della scheda elettronica che controlla la valvola.	Premere il pulsante di Reset (1)
83	OFF MODE impostato su caldaia (anomalia visualizzata solo sul dispositivo remoto)	La caldaia è impostata in modalità OFF. I comandi inviati dal dispositivo remoto non vengono eseguiti.	Riabilitare tutte le funzioni della caldaia premendo il pulsante ON/Stand-by.
84	Anomalia combustione (Riduzione potenza in corso)	Viene rilevata una bassa pressione di alimentazione sulla rete gas. Di conseguenza viene limitata la potenza dell'apparecchio e segnalata l'anomalia.	In caso di ripristino delle condizioni normali l'apparecchio riparte senza il bisogno di dover essere resettata (1) (2) (4)
87	Blocco controllo valvola gas	Viene rilevato un malfunzionamento di uno dei componenti che controllano la valvola gas	L'apparecchio non parte (1)
88	Blocco controllo valvola gas	Viene rilevato un malfunzionamento di uno dei componenti che controllano la valvola gas	L'apparecchio non parte (1)
89	Segnale di combustione instabile	La fiamma risulta essere instabile a causa di: presenza ricircolo fumi, vento, pressione gas instabile, velocità ventilatore instabile oppure a causa di un malfunzionamento del sistema	L'apparecchio continua a funzionare (1) (2) (4)
90	Segnale di combustione fuori limite	Il segnale di combustione viene rilevato fuori dal range di regolazione previsto per un tempo prolungato	L'apparecchio continua a funzionare (1) (2) (4)
91	Blocco accensione non corretta	La scheda ha esaurito tutte le sue possibili azioni per ottenere un ottimale accensione del bruciatore	Premere il pulsante di Reset (1)
92	Limite correzione giri ventilatore	Il sistema ha esaurito tutte le correzioni possibili del numero di giri del ventilatore	L'apparecchio continua a funzionare (1) (2) (4)
93	Segnale di combustione fuori limite	Il segnale di combustione viene rilevato fuori dal range di regolazione previsto per un tempo limitato.	L'apparecchio continua a funzionare (1) (2) (4)
94	Anomalia combustione	Viene rilevato un problema sul controllo combustione che può essere causato da: bassa pressione gas, ricircolo fumi, valvola gas o scheda elettronica difettosa	In caso di ripristino delle condizioni normali l'apparecchio riparte senza il bisogno di dover essere resettata (1) (2) (4)

(1) Se il blocco o l'anomalia persiste è necessario chiamare una impresa abilitata (ad esempio un Centro Assistenza Tecnica Autorizzato)

(2) È possibile verificare quest'anomalia solo nella lista degli errori presente nel menù "Informazioni"

(3) Errore visualizzabile solo su CARv2

(4) Errore visualizzabile solo su storico anomalie

(5) In caso di incongruenza fra le visualizzazioni di un errore tra pannello caldaia e comando remoto prevale il pannello caldaia

Codice Errore	Anomalia segnalata	Causa	Stato apparecchio / Soluzione
95	Segnale di combustione discontinuo	Il sistema rileva una discontinuità nel segnale di combustione.	L'apparecchio continua a funzionare (1) (2)
96	Fumisteria ostruita	Si verifica nel caso venga rilevata un ostruzione nel sistema fumario.	L'apparecchio non parte (1). In caso di ripristino delle condizioni normali la caldaia riparte senza il bisogno di dover essere resettata Se l'apparizione di errore 96 è successiva a modifiche eseguite dal Tecnico sui parametri "fumisteria" è necessario eseguire una "taratura veloce".
97	Segnalazione richiesta intervento Service temporizzata	L'intervallo di tempo previsto dal Centro Assistenza per la manutenzione programmata è esaurito.	Errore visualizzato solo su dispositivo remoto (se presente) (1)
98	Blocco n° massimo errori software	Viene raggiunto il numero massimo di errori software ammessi.	Premere il pulsante di Reset (1)
138	Scaldamassetto in corso	Segnalazione verso dispositivi remoti di funzione scaldamassetto (tranne CARv2).	(1)
139	Disareazione in corso	Segnalazione verso dispositivi remoti di funzione disareazione (tranne CARv2).	(1)
144	Allarme BMS in corso	L'interfaccia BMS ha perso la comunicazione con il master	(1)
145	Allarme conflitto su definizione Master	Le impostazioni eseguite sui parametri e i collegamenti esterni generano tra loro un conflitto sulla definizione univoca di dispositivo Master per il controllo del sistema (esempio attivazione dialogo BMS o Dominus Superior insieme a presenza di CARv2)	(1)
146	Pressione impianto troppo alta	Il sensore di pressione impianto ha rilevato una pressione troppo elevata.	La caldaia smette di funzionare (1) (5)
(1) Se il blocco o l'anomalia persiste è necessario chiamare una impresa abilitata (ad esempio un Centro Assistenza Tecnica Autorizzato)			
(2) È possibile verificare quest'anomalia solo nella lista degli errori presente nel menù "Informazioni"			
(3) Errore visualizzabile solo su CARv2			
(4) Errore visualizzabile solo su storico anomalie			
(5) In caso di incongruenza fra le visualizzazioni di un errore tra pannello caldaia e comando remoto prevale il pannello caldaia			

INSTALLATORE

UTENTE

PANNELLO COMANDI

MANUTENTORE

DATI TECNICI



3.3 MENÙ INFORMAZIONI

Mediante la pressione del pulsante “INFO” (pos. 3, Fig. 79) per almeno 1 secondo si attiva il “Menù informazioni” che permette di visualizzare alcuni parametri di funzionamento della caldaia.

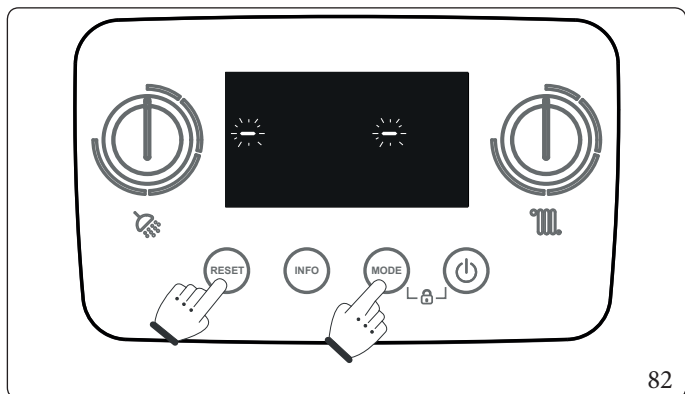
Per scorrere i vari parametri premere il pulsante “INFO” (pos. 3, Fig. 79) e successivamente premere “MODE” per visualizzarne il valore. Per tornare alla visualizzazione precedente o uscire dal menù premere il pulsante “RESET” (pos. 4, Fig. 79), oppure attendere 15 minuti.

Id Parametro	Descrizione
d.0	Non utilizzato
d.1	Visualizza il segnale di fiamma
d.2	Visualizza la temperatura di mandata riscaldamento istantanea in uscita dallo scambiatore primario (°C)
d.3	Non utilizzato
d.4	Visualizza il valore impostato per il set riscaldamento
d.5	Visualizza il valore impostato per il set sanitario (quando abbinata ad un'unità bollitore)
d.6	Visualizza la temperatura ambiente esterna (°C) (se presente la sonda esterna optional). In caso di temperatura sotto lo zero il valore viene visualizzato in maniera lampeggiante.
d.7	Non utilizzato
d.8	Visualizza la temperatura dell'acqua di ritorno impianto (°C)
d.9	Visualizza l'elenco delle ultime 5 anomalie (per scorrere l'elenco ruotare la manopola “regolazione temperatura riscaldamento”)
d.10	Reset elenco anomalie. Una volta visualizzato “d.10” premere il pulsante MODE; viene quindi visualizzato sul display “-”. Successivamente premere nuovamente il tasto MODE; la cancellazione viene confermata mediante il lampeggio dei simboli “88 88” per due secondi.
d.11	Non utilizzato
d.12	Visualizza la velocità di funzionamento del circolatore
d.13	Non utilizzato
d.14	Visualizza la portata del circolatore (l/h)
d.15	Visualizza la velocità di funzionamento del ventilatore (rpm)
d.16	Visualizza la temperatura letta dalla sonda fumi (°C)
d.17	Visualizza la temperatura di mandata calcolata (°C)
d.18	Al termine della funzione scalda massetto visualizza la quantità di ore in cui la temperatura di mandata è rimasta al “Set superiore”
d.19	Visualizza alternativamente la versione software di sicurezza, la versione software funzionale e la versione MMI display
d.20	Visualizza la temperatura di mandata della zona due (°C) (optional)
d.21	Visualizza la temperatura di mandata della zona tre (°C) (optional)
d.22	Non utilizzato
d.23	Ore funzionamento valvola gas in sanitario (x10)
d.24	Ore funzionamento valvola gas in riscaldamento (x10)
d.25	Numero cicli accensione (x10)
d.26	Non utilizzato
d.27	Non utilizzato

3.4 PROGRAMMAZIONE SCHEDE ELETTRONICA

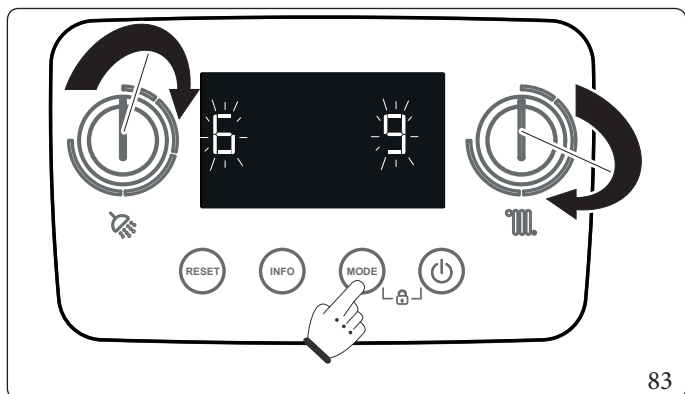
L'apparecchio è predisposto per un eventuale programmazione di alcuni parametri di funzionamento.

Modificando questi parametri come descritto di seguito sarà possibile adattare l'apparecchio secondo le proprie specifiche esigenze.



82

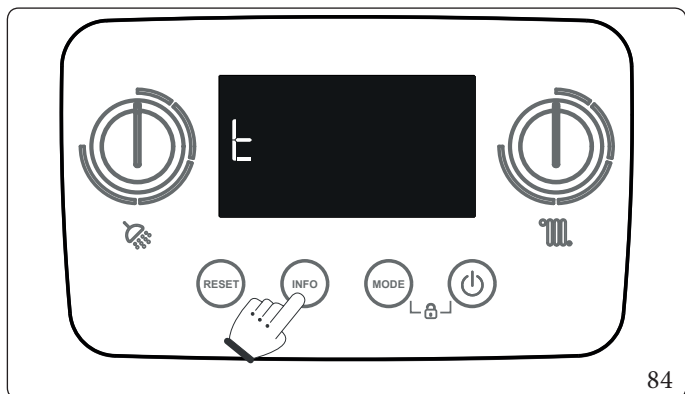
Per accedere alla fase di programmazione occorre premere e mantenere premuto per un tempo maggiore di 5 secondi i pulsanti "MODE" e "RESET", sul display compaiono due trattini "-" singoli lampeggianti ed è necessario inserire la password (🔒) per l'accesso ai menù di programmazione.



83

Per inserire la cifra di sinistra utilizzare la manopola per la regolazione della temperatura dell'acqua sanitaria (🚿) per inserire la cifra di destra utilizzare la manopola per la regolazione temperatura riscaldamento (🔥).

La conferma della password avviene premendo il tasto MODE.



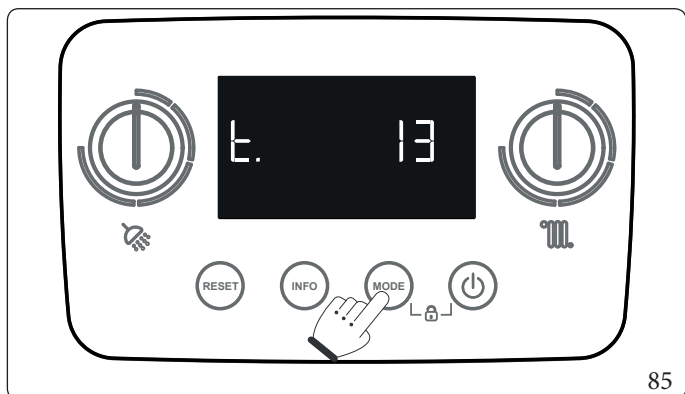
84

Una volta entrati nel menù viene visualizzata la famiglia dei parametri.

Premendo il tasto "INFO" è possibile scorrere la lista delle famiglie di parametri.

Lo scorrimento della lista delle famiglie di parametri avviene in modalità circolare: G→P→t→A→G→P→...

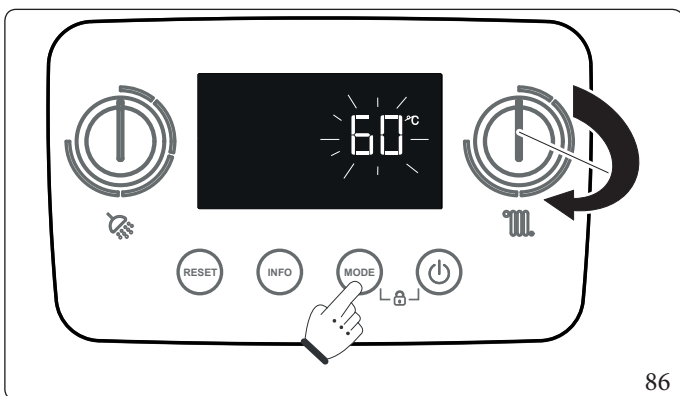
Una volta selezionata la famiglia desiderata (Es. t), premere "MODE" per confermare ed entrare all'interno della famiglia.



85

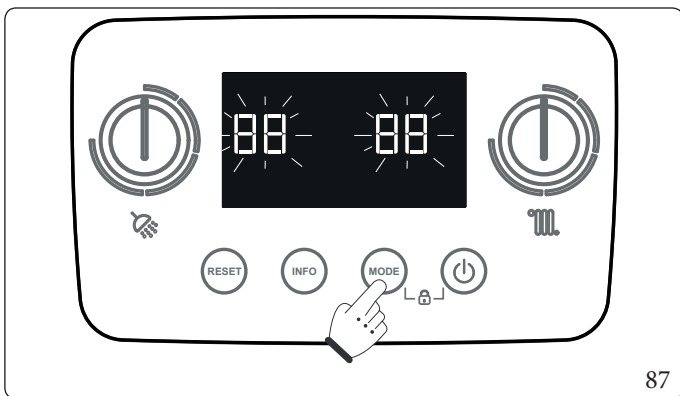
Una volta entrati all'interno della famiglia, premere "INFO" per scorrere la lista di parametri e selezionare quello desiderato (Es. t.13). Quindi premere "MODE" per confermare e visualizzarne il valore.





86

Nel caso il parametro sia modificabile è attivata la possibilità di modifica tramite la manopola per la regolazione temperatura riscaldamento (🔥). Nel caso il valore impostabile abbia un range molto ampio sarà attiva anche la manopola della regolazione della temperatura sanitaria (🚿) per una regolazione grossolana.

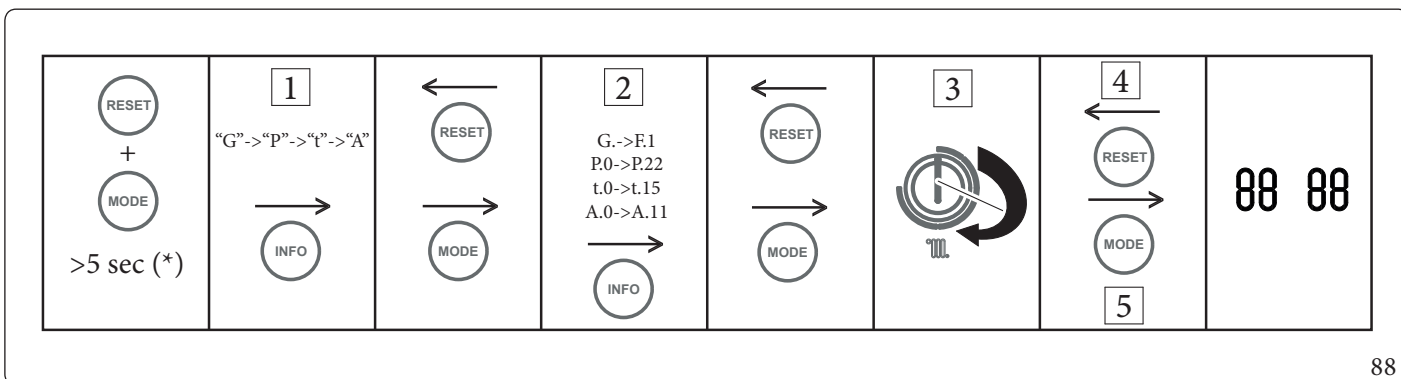


87

Dopo la modifica, il nuovo valore può essere salvato premendo il tasto "MODE". Comparirà la scritta lampeggiante "88 88" a conferma dell'avvenuto salvataggio.

La pressione del tasto RESET, così come lo scadere del time-out di 15 minuti, comporterà l'uscita dal menu configurazione.

Sequenza fasi programmazione.



88

Legenda (Fig. 88):

- 1 - Selezione famiglia parametro
- 2 - Selezione parametro
- 3 - Modifica valore parametro
- 4 - Senza memorizzare
- 5 - Memorizzare
- (*) - Secondi



Elenco parametri famiglia G.

Per entrare nei parametri della famiglia G premere "MODE" con G presente sul display. Comparirà "G".

Per scorrere i sottomenù della famiglia G premere "INFO".

Id Parametro	Parametro	Descrizione	Range	Default	Valore personalizzato
G.	Tipo gas	Visualizza tipo gas: nG (Metano) o LG (G.P.L.) o AP (Aria Propanata)	nG-LG-AP	nG	
n.	Modello caldaia	Definisce il modello di caldaia	0-20*	1	
S.0	N° giri ventilatore minimo	Definisce la velocità di funzionamento del ventilatore alla potenza minima. Per la regolazione utilizzare entrambe le manopole 5 e 6.	700-3000	2200	
S.1	N° giri ventilatore massimo	Definisce la velocità di funzionamento del ventilatore alla potenza massima. Per la regolazione utilizzare entrambe le manopole 5 e 6.	2000-8300	7200	
S.2	N° giri ventilatore fase accensione	Definisce la velocità di funzionamento del ventilatore durante la fase di accensione. Per la regolazione utilizzare entrambe le manopole 5 e 6.	2000-4500	3800	
F.0	Composizione lunghezza fumisteria	Incrementa la velocità del ventilatore di valori definiti per compensare la lunghezza della fumisteria (Parag. 4.13).	0-2	0	
F.1	Presenza valvola clapet sui fumi (C ₍₁₀₎ - C ₍₁₂₎)	In caso di presenza si adatteranno correzioni automatiche sul range di funzionamento del ventilatore	0-1	0	

*: 0 non utilizzabile; da 4 a 20 non utilizzabili; disponibili solo 1-2-3.



In caso di modifica dei parametri, compariranno le anomalie "E62" o "E72" e sarà necessario effettuare la taratura automatica.

INSTALLATORE

UTENTE

PANNELLO COMANDI

MANUTENTORE

DATI TECNICI



Elenco parametri famiglia P.

Per entrare nei parametri della famiglia P premere "MODE" con P presente sul display. Comparirà "P.0".

Per scorrere i sottomenù della famiglia P premere "INFO".

Id Parametro	Parametro	Descrizione	Range	Default	Valore personalizzato
P.0	Max Sanitario	Definisce in percentuale la massima potenza di caldaia in fase sanitario rispetto alla potenza massima disponibile	0-100	100	
P.1	Min Riscaldamento	Definisce in percentuale la minima potenza di caldaia in fase riscaldamento	0-100	0	
P.2	Max Riscaldamento	Definisce in percentuale la minima potenza di caldaia in fase riscaldamento	0-100	96	
P.3	Funzionamento circolatore	Il circolatore può funzionare in due modi. 0: intermittente: in modalità "solo riscaldamento" o "sanitario + riscaldamento" il circolatore è gestito dal termostato ambiente o dal comando remoto. 1: continuo: in modalità "solo riscaldamento" o "sanitario + riscaldamento" il circolatore è sempre alimentato e quindi sempre in funzione.	0-1	0	
P.4	Relè multifunzione a bordo scheda (5-6)	0: OFF 1: Comando zona 1 2: Non utilizzato 3: Allarme 4: Non utilizzato 5: Non utilizzato 6: Fase riscaldamento attiva 7: Non utilizzato 8: Non utilizzato 9: Non utilizzato 10: Attivazione remota Chiller 11: Ricircolo boiler 12: Non utilizzato	0-12	0	
P.5	Relè 1 su scheda relè (Optional)	0: OFF 1: Comando zona 1 2: Comando zona 2 3: Allarme 4: Non utilizzato 5: Non utilizzato 6: Fase riscaldamento attiva 7: Non utilizzato 8: Tre vie impianto esterno 9: Circolatore caldaia 10: Attivazione remota Chiller 11: Ricircolo boiler	0-12	0	
P.6	Relè 2 su scheda relè (Optional)	Vedi note P.5	0-11	0	
P.7	Relè 3 su scheda relè (Optional)	Vedi note P.5	0-11	0	

Per i parametri P.4, P.5, P.6 e P.7, con un relè già impostato con un valore diverso da zero, gli altri non accettano la stessa configurazione.

Id Parametro	Parametro	Descrizione	Range	Default	Valore personalizzato
P.8	Configurazione Stand-by/OFF	0: Antigelo, anti-blocchi attivi 1: Antigelo spento, anti-blocchi attivi 2: Antigelo e anti-blocchi spenti 3: Non utilizzato	0-3	0	
P.9	Correzione lettura sonda esterna	Nel caso in cui la lettura della sonda esterna non sia corretta è possibile correggerla per compensare eventuali fattori ambientali.	-9..9 (K)	0	
P.10	Non utilizzato	-	-	-	
P.11	Configurazione Ingresso 1 (40-41)	Impostando un valore diverso da zero non viene accettato se la funzione è già presente in un altro ingresso (*): 0: OFF 1: il termostato ambiente zona 1 genera richiesta riscaldamento assieme al comando remoto (Logica in AND) 2: il termostato ambiente zona 1 genera una richiesta riscaldamento in alternativa al comando remoto (Logica in OR) 3: il termostato ambiente zona 2 genera una richiesta riscaldamento in alternativa al comando remoto (Logica in OR) 4: Termostato sicurezza Bassa Temperatura	0-4	3	
P.12	Configurazione Ingresso 2 (14-15)	Vedi note P.11	0-4	4	
P.13	Configurazione Ingresso 3 (1-2)	Non utilizzato	-	-	
P.14	Configurazione Ingresso ImgBus (44-41)	Impostando un valore diverso da zero e uno non viene accettato se già presente in un altro ingresso 0: Non utilizzato 1: ImgBus (**) 2: TA zona 1 3: TA zona 2 4: Termostato sicurezza Bassa Temperatura	0-4	1	
P.15	Configurazione sonda (47-48)	0: OFF/Sonda Bollitore 1: Non disponibile 2: Non disponibile	0-2	Il valore viene selezionato automaticamente a seconda del valore impostato nel parametro A.0	

(*): quando si collega un DIM o scheda zone ai morsetti 21, 40 e 41, è necessario impostare il parametro P.11 = 3.

(**) Il dispositivo remoto connesso tramite ImgBus è associato automaticamente a controllo zona 1

INSTALLATORE

UTENTE

PANNELLO COMANDI

MANUTENTORE

DATI TECNICI



Id Parametro	Parametro	Descrizione	Range	Default	Valore personalizzato
P.16	Manutenzione programmata Service	Imposta il valore in mesi alla manutenzione programmata. Allo scadere dei mesi impostati sul display di caldaia apparirà l'icona (🔧), mentre sul comando remoto CAR ^{v2} viene visualizzato l'errore 97. Il funzionamento della caldaia rimane garantito. Per resettare la segnalazione occorre impostare il parametro P.16 a valore '0'; successivamente è possibile impostare un nuovo intervallo di mesi per la prossima manutenzione programmata.	0-36	0	
P.17	Protocollo comunicazione morsetti 44-41	Imposta il protocollo di dialogo disponibile ai morsetti 44-41 0: IMG BUS/DIMBUS. Selezionare questa modalità quando si connette un Comando remoto Immergas (es: CAR ^{v2} o un DIM) ai morsetti 44/41 1: Selezionare questa modalità quando si connette un Comando remoto commerciale ai morsetti 44/41 (con questa selezione il controllo delle regolazioni di acqua calda sanitaria e set mandata riscaldamento max resta disponibile sul pannello di caldaia)	0-1	0	
P.18	Protocollo Modbus (D+/D-)	Impostazione porta Modbus: 0: Off 1: Dominus 2: BMS	0-2	0	
P.19	Slave Address (per BMS)	Id nodo (slave address)	1 ÷ 247	1	
P.20	Baud rate (per BMS)	0=1200 1=2400 2=4800 3=9600 4=19200 5=34800	0-5	3	
P.21	Stop bit (per BMS)	Imposta il numero di Stop bit	1 ÷ 2	1	
P.22	Parity bit (per BMS)	0: None 1: Even 2: Odd	0-2	1	

Elenco parametri famiglia t.

Per entrare nei parametri della famiglia t premere "MODE" con t presente sul display. Comparirà "t.0".

Per scorrere i sottomenù della famiglia t premere "INFO".

Id Parametro	Parametro	Descrizione	Range	Default	Valore personalizzato
t.0	Temperatura minima set-point Riscaldamento	Imposta limite minimo set riscaldamento disponibile	20..(t.1-5) (20-50)	20	
t.1	Temperatura massima set-point Riscaldamento	Imposta limite massimo set riscaldamento disponibile	(t.0+5)..85 (25-85)	85	
t.2	Modo Boost (Funzione Ricircolo sanitario Parag. 3.1)	0: Sempre off 1: Sempre ON 2: Auto	0-2	0	
t.3	Temporizzazione Ritardo Solare	Non utilizzato	-	-	
t.4	Temporizzatore precedenza sanitario	Non utilizzato	-	-	
t.5	Temporizzatore accensioni riscaldamento	La caldaia è dotata di un temporizzatore elettronico che impedisce le accensioni troppo frequenti del bruciatore in fase riscaldamento.	0-600 secondi	180	
t.6	Temporizzatore rampa riscaldamento	La caldaia in fase riscaldamento effettua una rampa per arrivare alla potenza massima impostata.	0-840 secondi	180	
t.7	Ritardo accensioni riscaldamento da richieste da termostato ambiente o comando remoto	La caldaia è impostata per accendersi subito dopo una richiesta. Nel caso di impianti particolari (es: impianti a zone con valvole termostatiche motorizzate ecc.) potrebbe essere necessario ritardare l'accensione.	0-600 secondi	0	

INSTALLATORE

UTENTE

PANNELLO COMANDI

MANUTENTORE

DATI TECNICI



Id Parametro	Parametro	Descrizione	Range	Default	Valore personalizzato
t.8	Illuminazione display	Stabilisce la modalità di illuminazione del display. 0: il display si illumina durante l'utilizzo e si abbassa dopo 15 secondi di inattività; in caso di anomalia il display resta a illuminazione massima. 1: illuminazione display sempre bassa. 2: illuminazione display sempre alta.	0-2	0	
t.9	Visualizzazione display	(vedi tabella successiva)	0-2	2	
t.10	Livello illuminazione bassa	Luminosità retroilluminazione in modalità bassa in %	0 ÷ 100	20	
t.11	Livello sonoro buzzer	Rumorosità buzzer in %	0 ÷ 100	100	
t.12	Temperatura minima set-point sanitario	Imposta limite minimo set sanitario disponibile a utente	$10 \div (t.13-5)$	10	
t.13	Temperatura massima set-point sanitario	Imposta limite massimo set sanitario disponibile a utente	$(t.12+5) \div 65$	60	
t.14	Non utilizzato	-	-	-	
t.15	Incremento temperatura Off mandata	Incrementa la temperatura Off mandata in fase di accensione solo nei primi 60 secondi. Dopo la rilevazione del segnale di fiamma, la temperatura viene incrementata di T.15 (per avviare On/Off su impianti diretti con poca acqua)	0-15	10	

Visualizzazione principale display in base al parametro t.9.

MODO FUNZIONAMENTO	CONFIGURAZ. DISPLAY (t9)	SANITARIO	RISCALDAMENTO
SOLO SANITARIO	0	sempre spento	sempre spento
	1	<u>circolatore ON</u> in sanitario: visualizza temperatura di mandata <u>circolatore OFF</u> : visualizza il set point sanitario	sempre spento
	2	visualizza sempre il set point sanitario	sempre spento
SOLO RISCALDAMENTO	0	sempre spento	visualizza sempre il set point di riscaldamento
	1	sempre spento	<u>circolatore ON</u> in riscaldamento: visualizza temperatura di mandata <u>circolatore OFF</u> : visualizza set point riscaldamento
	2	sempre spento	visualizza sempre il set point di riscaldamento
SANITARIO + RISCALDAMENTO	0	sempre spento	visualizza sempre il set point di riscaldamento
	1	<u>circolatore ON</u> in sanitario: visualizza temperatura di mandata <u>circolatore OFF</u> : visualizza il set point sanitario	<u>circolatore ON</u> in riscaldamento: visualizza temperatura di mandata <u>circolatore OFF</u> : visualizza set point riscaldamento
	2	visualizza sempre il set point sanitario	visualizza sempre il set point di riscaldamento

INSTALLATORE

UTENTE

PANNELLO COMANDI

MANUTENTORE

DATI TECNICI



Elenco parametri famiglia A.

Per entrare nei parametri della famiglia A premere "MODE" con A presente sul display. Comparirà "A.0".

Per scorrere i sottomenù della famiglia A premere "INFO".

Id Parametro	Parametro	Descrizione	Range	Default	Valore personalizzato
A.0	Selezione idraulica sanitario	0: Istantanea 1: Istantanea con regolatore di portata 2: Bollitore 3: Istantanea con Aquaceleris	0-3	2	
A.1	Non utilizzato	-	-	-	
A.2	Velocità massima circolatore	Definisce la velocità massima di funzionamento del circolatore durante le richieste in riscaldamento (Se A2 = A3 circolatore funzionante a velocità fissa)	A.3-9	9	
A.3	Velocità minima circolatore	Definisce la velocità di minima di funzionamento del circolatore durante le richieste in riscaldamento. Si consiglia di non inserire valori inferiori a 6	1-A.2	6	
A.4	Modo di funzionamento circolatore	Definisce la modalità di funzionamento del circolatore durante le richieste in riscaldamento: - $\Delta T=0$: prevalenza proporzionale (Parag. 1.37); - $\Delta T=5\div 25K$: ΔT costante (Parag. 1.37).	0-25	15	
A.5	Offset Mandata sanitario (solo bollitore)	Il valore di temperatura che la scheda aggiunge al set point sanitario per determinare la temperatura di mandata serpentino bollitore	0-25	25	
A.6	Isteresi sanitario (solo bollitore)	La differenza di temperatura rispetto al set point sanitario impostato che determina l'accensione della funzione precedenza sanitario	0-15	10	
A.7	Non utilizzato	-	-	-	
A.8	Sfiato automatico impianto	Abilita la funzione di sfiato automatico. Tale funzione si attiva ad ogni nuova alimentazione dell'apparecchio 0: disabilitato 1: abilitato	0-1	1	
A.9	Selezione sensore pressione / pressostato	Seleziona la modalità di rilevazione della pressione impianto: 0: Sensore di pressione 1: Non utilizzato	0-1	0	
A.10	Valore minimo pressione impianto	Valore al di sotto del quale viene rilevata l'anomalia "E10" (Pressione impianto insufficiente), in bar	0.0..1.2	0.4	
A.11	Valore massima pressione impianto	Valore al di sopra del quale viene rilevata l'anomalia "E146" (Pressione impianto troppo alta), in bar	1.5..3.5	3	

4 ISTRUZIONI PER LA MANUTENZIONE E LA VERIFICA INIZIALE

4.1 AVVERTENZE GENERALI



Gli operatori che effettuano l'installazione e la manutenzione dell'apparecchio, devono indossare obbligatoriamente idonei dispositivi di protezione individuali (DPI) previsti dalla Legge vigente in materia.

L'elenco dei possibili (DPI) non è esaustivo perchè vengono indicati e scelti dal Datore di lavoro della impresa abilitata (installatrice o manuttrice).



Prima di effettuare qualsiasi intervento di manutenzione assicurarsi di:

– avere tolto tensione elettrica all'apparecchio;

– avere chiuso il rubinetto del gas;

– avere tolto pressione all'impianto e al circuito sanitario (se presente l'unità bollitore).



Rischio di danni materiali a seguito di spray e liquidi per la ricerca di perdite

Gli spray e i liquidi cercafughe intasano il foro di riferimento P. Ref. (Fig. 97) della valvola gas danneggiandola irrimediabilmente.

Durante gli interventi di installazione e riparazione non spruzzare spray o liquidi sulla valvola gas (lato connessioni elettriche).



Fornitura pezzi di ricambio

Se durante gli intervalli di manutenzione o riparazione vengono utilizzati componenti non certificati o non idonei, oltre a decadere la garanzia dell'apparecchio, la conformità del prodotto potrebbe non risultare più valida ed il prodotto stesso non soddisfare le norme vigenti; per quanto sopra riportato, in caso di sostituzione di componenti, utilizzare esclusivamente ricambi originali Immergas.



Se per la manutenzione straordinaria dell'apparecchio si rende necessario consultare documentazione aggiuntiva, rivolgersi al Centro Assistenza Tecnica Autorizzato.



4.2 VERIFICA INIZIALE

Per la messa in servizio dell'apparecchio occorre:

- verificare l'esistenza della dichiarazione di conformità dell'installazione;
- verificare la corrispondenza del gas utilizzato con quello per il quale l'apparecchio è predisposto (il tipo gas appare sul display alla prima alimentazione elettrica, è visibile sulla targa dati oppure, a display già acceso, controllando il parametro G);
- verificare l'allacciamento ad una rete a 230V-50Hz, il rispetto della polarità L-N ed il collegamento di terra;
- verificare che l'impianto di riscaldamento sia pieno d'acqua, controllando che la lancetta del manometro dell'apparecchio a freddo indichi una pressione di $1 \div 1,2$ bar;
- accendere l'apparecchio e verificare la corretta accensione;
- verificare la corretta taratura del numero dei giri del ventilatore;
- verificare la CO_2/O_2 nei fumi alla portata:
 - massima
 - intermedia
 - minima
 (i valori devono essere conformi secondo quanto indicato nelle relative tabelle (Parag. 5.2);
- compilare ed applicare sull'apparecchio accanto alla targa dati, l'adesivo informazioni installazione riportando gli stessi dati sul presente libretto istruzioni (Parag. 1.2) sul fac-simile dell'adesivo;
- verificare l'intervento del dispositivo di sicurezza in caso di mancanza gas ed il relativo tempo di intervento;
- verificare l'intervento dell'interruttore generale posto a monte dell'apparecchio;
- verificare che i terminali di aspirazione e/o scarico non siano ostruiti;
- verificare l'intervento degli organi di regolazione;
- verificare la produzione dell'acqua calda sanitaria (se abbinata ad un'unità bollitore);
- verificare la tenuta dei circuiti idraulici;
- verificare la ventilazione e/o l'aerazione del locale di installazione ove previsto.



Se anche soltanto uno dei controlli inerenti la sicurezza dovesse risultare negativo, l'impianto non deve essere messo in funzione.

4.3 CONTROLLO E MANUTENZIONE ANNUALE DELL'APPARECCHIO



Con periodicità annuale, per garantire nel tempo la funzionalità, la sicurezza e l'efficienza dell'apparecchio, devono essere eseguite le seguenti operazioni di controllo e manutenzione.

- Pulire lo scambiatore lato fumi.
- Pulire il bruciatore principale.
- Verificare il corretto posizionamento, l'integrità e la pulizia dell'elettrodo di accensione e rilevazione; rimuovere l'eventuale presenza di ossido.
- Se vengono riscontrati depositi nella camera di combustione è necessario asportarli e pulire i serpentini dello scambiatore utilizzando spazzole in nylon o saggina, è vietato utilizzare spazzole in metallo o altri materiali che possono danneggiare la camera di combustione stessa; è inoltre vietato utilizzare detergenti alcalini o acidi.
- Verificare l'integrità dei pannelli isolanti all'interno della camera di combustione e in caso di danneggiamenti sostituirli.
- Verificare visivamente l'assenza di perdite di acqua e ossidazioni dai/sui raccordi e tracce di residui di condensa all'interno della camera stagna.
- Verificare il contenuto del sifone di scarico condensa.
- Verificare la presenza e la pulizia del filtro ingresso acqua che garantisce l'efficienza dell'apparecchio.
- Verificare visivamente che il sifone sia debitamente riempito di condensa e qualora necessario provvedere al suo rabbocco.
- Verificare che nel sifone scarico condensa non vi siano residui di materiale che ostruiscono il passaggio della condensa; inoltre verificare che tutto il circuito di scarico condensa sia libero ed efficiente.
- In caso di ostruzioni (sporczia, sedimenti, ecc) con conseguente fuoriuscita di condensa in camera di combustione è necessario sostituire i pannelli isolanti.
- Dopo ogni intervento di apertura del collettore è necessario verificare lo stato e l'integrità delle fibre ceramiche e prevederne la sostituzione in caso di necessità. La guarnizione collettore gas deve invece essere sostituita ogni 2 anni, indipendentemente dal tempo di funzionamento. Dopo la sostituzione della guarnizione esterna in silicone è obbligatorio verificare la tenuta ai fumi.
- Verificare che il bruciatore sia integro, non presenti deformazioni, tagli e che sia fissato correttamente al coperchio camera di combustione; diversamente è necessario sostituirlo.
- Controllare visivamente che lo scarico della valvola di sicurezza dell'acqua non sia ostruito.
- Verificare che la carica del vaso espansione, dopo aver scaricato la pressione dell'impianto portandolo a zero (leggibile sul manometro dell'apparecchio), sia 1,0 bar.
- Verificare che la pressione statica dell'impianto (ad impianto freddo e dopo aver ricaricato l'impianto mediante il rubinetto di riempimento) sia compresa fra 1 e 1,2 bar.
- Verificare e se necessario procedere alla pulizia del sifone della valvola di non ritorno sui fumi posta in fumisteria nelle installazioni $C_{(10)} - C_{(12)}$.



Per il corretto e sicuro funzionamento dell'apparecchio, è essenziale controllare che la pressione dell'acqua dell'impianto di alimentazione (acqua di rete) sia di almeno 2,5 bar, prima di aprire il rubinetto di riempimento. Quando si riempie l'impianto di riscaldamento centralizzato (CH), è essenziale rispettare la norma EN 1717, che indica i requisiti per la protezione dell'acqua potabile dalla contaminazione dovuta al riflusso. Se la pressione dell'acqua di alimentazione è insufficiente, **NON APRIRE** il rubinetto di riempimento. In caso contrario, sussiste il rischio di una pericolosa contaminazione del serbatoio di accumulo ACS integrato con l'acqua di riscaldamento, che potrebbe compromettere il comfort dell'utente e causare problemi di salute. L'operatore deve assicurarsi che la pressione dell'acqua di alimentazione sia adeguata prima di riempire l'impianto di riscaldamento per prevenire qualsiasi possibile contaminazione.

INSTALLATORE

UTENTE

PANNELLO COMANDI

MANUTENTORE

DATI TECNICI



INSTALLATORE

- Verificare visivamente che i dispositivi di sicurezza e di controllo, non siano manomessi.
- Verificare la conservazione ed integrità dell'impianto elettrico ed in particolare:
 - i fili di alimentazione elettrica devono essere alloggiati nei passacavi;
 - non devono essere presenti tracce di annerimento o bruciature.
- Controllare la regolarità dell'accensione e del funzionamento.
- Verificare la CO₂/O₂ utilizzando la funzione spazzacamino alle potenze di riferimento utilizzando i parametri inseriti nelle tabelle di Paragr. 5.2. Nel caso vengano rilevati valori al di fuori delle tolleranze indicate ricontrollare la taratura.
- Verificare il regolare funzionamento dei dispositivi di comando e regolazione dell'apparecchio ed in particolare:
 - L'intervento delle sonde di regolazione impianto;
 - L'intervento del termostato di regolazione sanitario (se abbinato ad un'unità bollitore).
- Verificare la tenuta del circuito gas dell'apparecchio e dell'impianto interno.
- Verificare l'intervento del dispositivo contro la mancanza di gas controllo fiamma a ionizzazione; controllare che il relativo tempo di intervento sia di 5 secondi.
- Verificare la valvola di non ritorno sui fumi all'uscita del ventilatore (interna all'apparecchio).
- Verificare e se necessario procedere alla pulizia del sifone della valvola di non ritorno sui fumi posta in fumisteria nelle installazioni C₍₁₀₎ - C₍₁₂₎.

UTENTE



Nel caso si renda necessario smontare la valvola di non ritorno sui fumi, posta in fumisteria, per ispezionarla e pulirla, si dovrà momentaneamente tappare il condotto di scarico collegato alla canna fumaria collettiva. Questo per evitare il ritorno dei fumi provenienti dagli altri apparecchi collegati alla canna fumaria stessa.



Qualora fosse prevista un'installazione Hydrogen ready per percentuali di H₂ fino al 20% (riferito al gas distribuito in rete), tutte le operazioni di taratura della valvola gas devono fare riferimento ai valori di O₂ indicati nella tabella del Parag. 5.2.



In aggiunta alla manutenzione annuale, è necessario effettuare il controllo dell'efficienza energetica dell'impianto termico, con periodicità e modalità conformi a quanto indicato dalla legislazione tecnica vigente.



Nella regolazione a Q. Nominale e a Q. Minima, qualora non si raggiungessero i valori di O₂ è necessario ripetere la procedura di Taratura automatica. Se dopo questa operazione i valori non rientrassero ancora negli intervalli indicati, non sono necessarie ulteriori regolazioni.



In caso di controllo annuale dell'apparecchio il CO max deve essere inferiore ai 700 ppm (0% O₂). Se il valore di CO risulta superiore l'apparecchio richiede un intervento di manutenzione/riparazione. A seguito dell'intervento di manutenzione/riparazione, il CO massimo deve essere inferiore a 500 ppm.

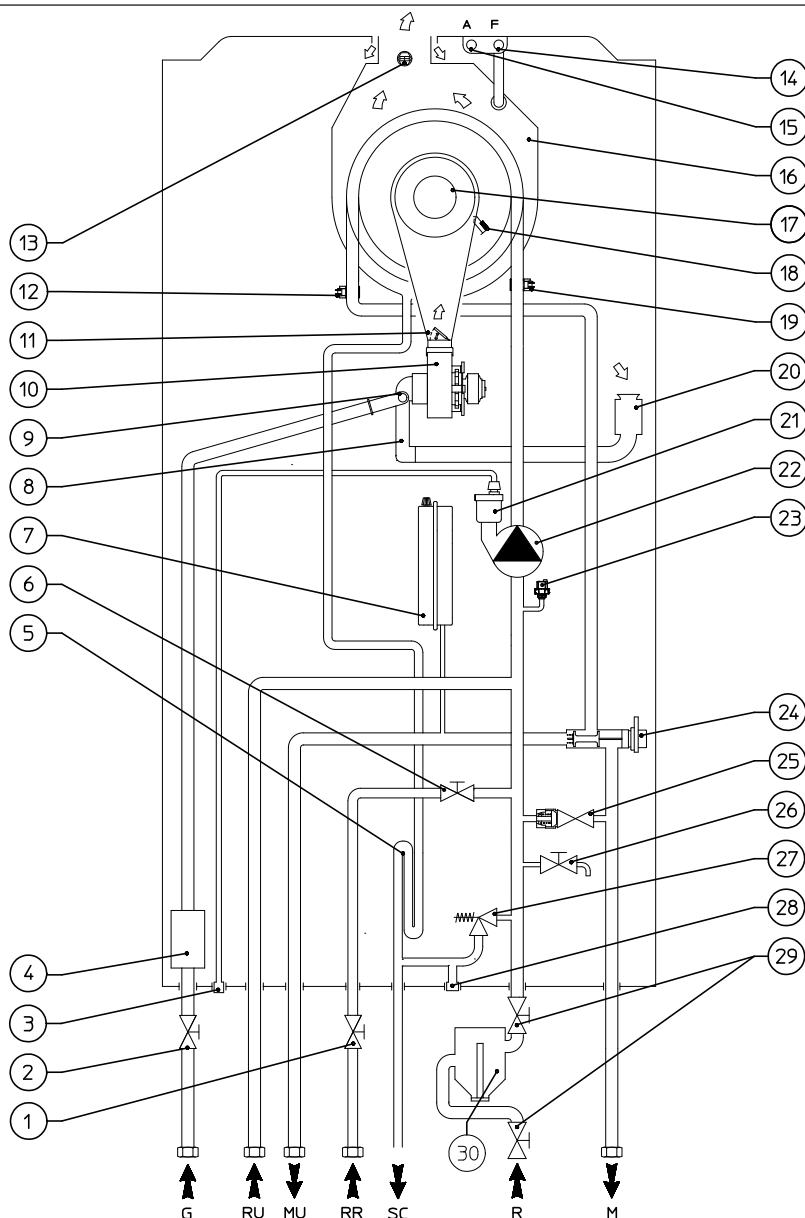
PANNELLO COMANDI

MANUTENTORE

DATI TECNICI



4.4 SCHEMA IDRAULICO



Legenda (Fig. 89):

- 1 - Rubinetto entrata fredda
- 2 - Rubinetto gas
- 3 - Scarico valvola sfogo aria
- 4 - Valvola gas
- 5 - Sifone scarico condensa
- 6 - Rubinetto di riempimento impianto
- 7 - Vaso espansione impianto
- 8 - Miscelatore aria-gas
- 9 - Diaframma gas
- 10 - Ventilatore
- 11 - Valvola di non ritorno sui fumi
- 12 - Sonda mandata modulo
- 13 - Sonda fumi doppio sensore

- 14 - Pozzetto analizzatore fumi (F)
- 15 - Pozzetto analizzatore aria (A)
- 16 - Scambiatore primario a condensazione
- 17 - Bruciatore
- 18 - Candeletta di accensione-rilevazione
- 19 - Sonda ritorno
- 20 - Tubo aspirazione aria
- 21 - Valvola sfogo aria
- 22 - Circolatore apparecchio
- 23 - Trasduttore di pressione
- 24 - Valvola 3 vie motorizzata
- 25 - By-pass
- 26 - Rubinetto di svuotamento impianto

- 27 - Valvola di sicurezza 3 bar
- 28 - Raccordo segnalazione scarico valvola di sicurezza 3 bar
- 29 - Rubinetti di intercettazione gruppo filtro ciclonico
- 30 - Gruppo filtro ciclonico
- G - Alimentazione gas
- RU - Ritorno unità bollitore
- MU - Mandata unità bollitore
- RR - Riempimento impianto
- SC - Scarico condensa
- M - Mandata impianto
- R - Ritorno impianto

89

INSTALLATORE

UTENTE

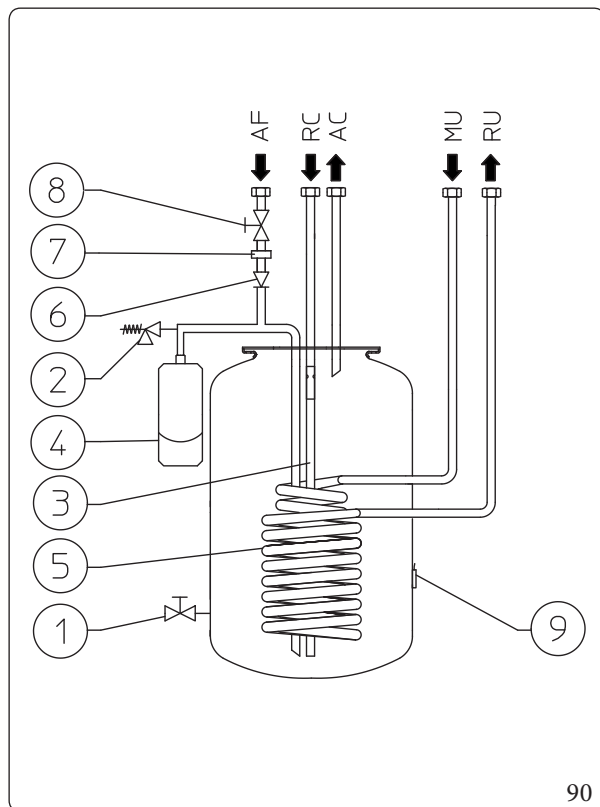
PANNELLO COMANDI

MANUTENTORE

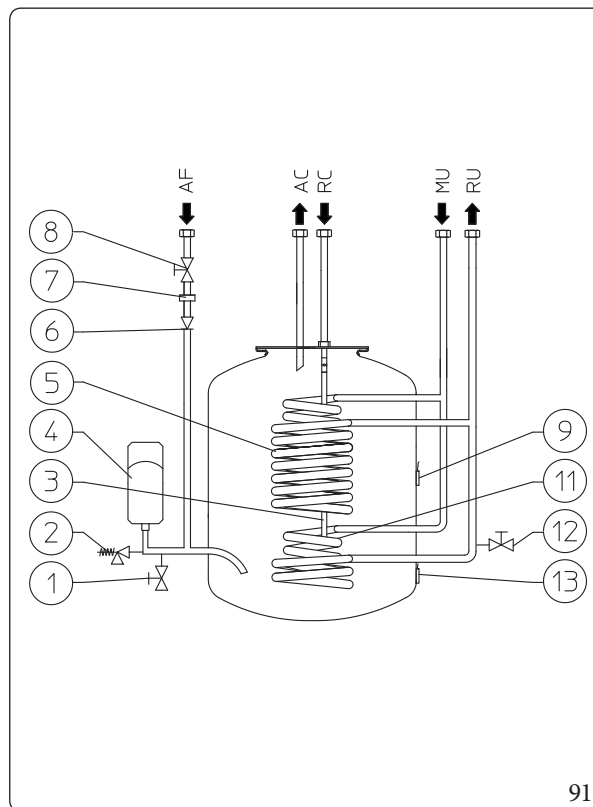
DATI TECNICI



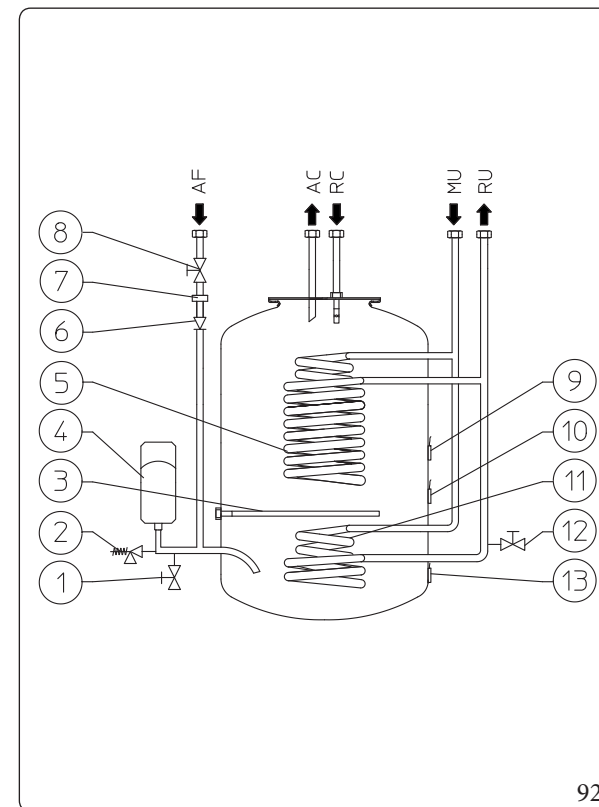
Unità bollitore Inox 80 Litri



Unità bollitore Inox 120 Litri



Unità bollitore Inox 200 Litri

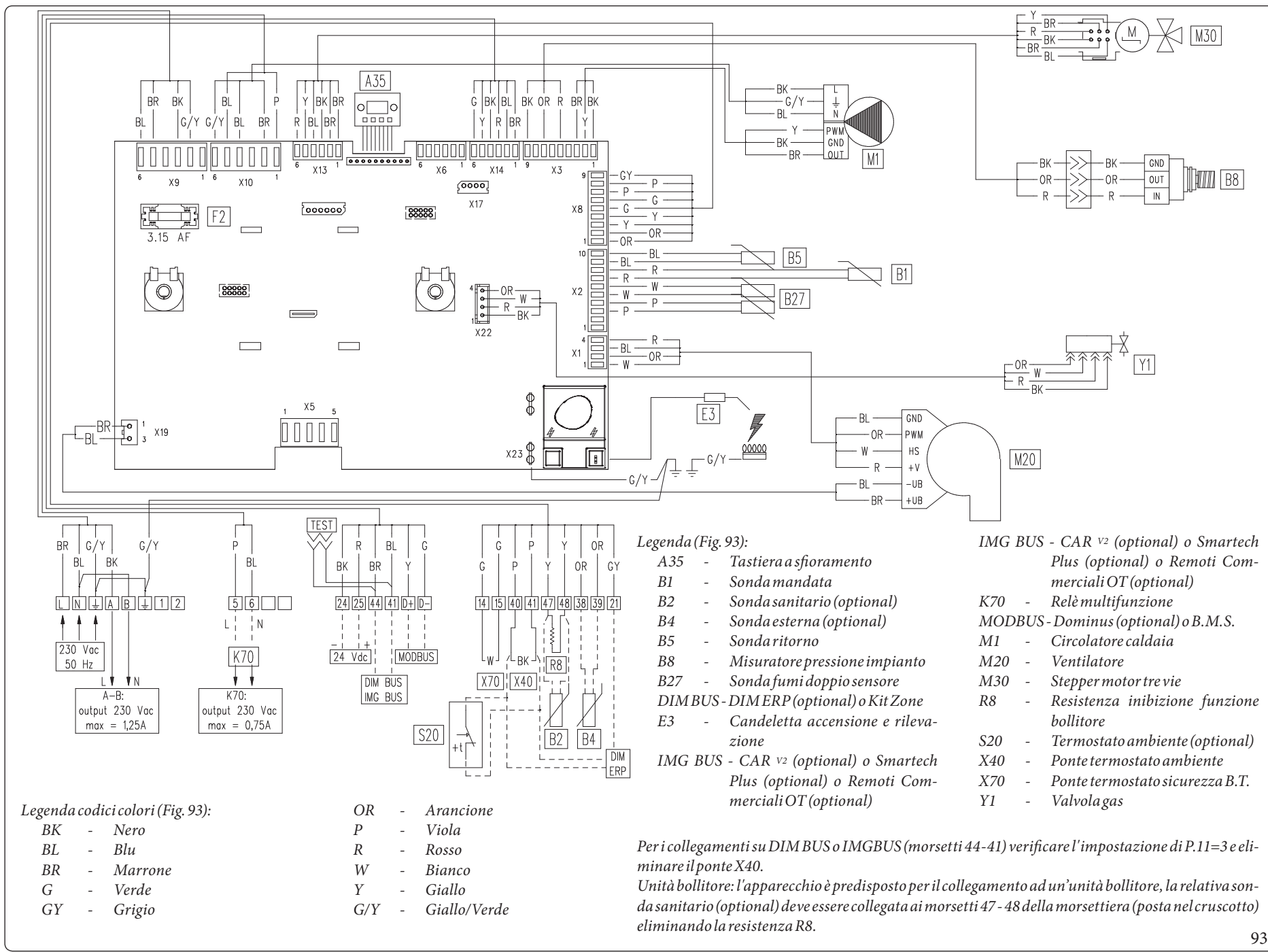


Legenda (Fig. 90,91,92):

- 1 - Rubinetto svuotamento boiler
- 2 - Valvola di sicurezza 8 bar
- 3 - Anodo di magnesio
- 4 - Vaso espansione sanitario
- 5 - Serpentino inox per boiler
- 6 - Valvola unidirezionale (OV 20)

- 7 - Filtro entrata acqua fredda
- 8 - Rubinetto entrata acqua fredda
- 9 - Sonda sanitario
- 10 - Sonda inibizione sanitario (Optional)
- 11 - Serpentino inox abbinabile a pannelli solari
- 12 - Rubinetto svuotamento impianto
- 13 - Sonda pannelli solari (Optional)

- AF - Entrata acqua fredda sanitaria
- AC - Uscita acqua calda sanitaria
- RC - Ricircolo sanitario (Optional)
- MU - Mandata unità bollitore
- RU - Ritorno unità bollitore



VICTRIX MAIOR 35 Plus ST.008652/003

117

- Legenda codici colori (Fig. 93):**
- BK - Nero
 - BL - Blu
 - BR - Marrone
 - G - Verde
 - GY - Giallo/Verde
 - OR - Arancione
 - P - Viola
 - R - Rosso
 - W - Bianco
 - Y - Giallo
 - G/Y - Giallo/Verde

- OR - Arancione
- P - Viola
- R - Rosso
- W - Bianco
- Y - Giallo
- G/Y - Giallo/Verde

Legenda (Fig. 93):

- A35 - Tastiera a sfioramento
- B1 - Sonda mandata
- B2 - Sonda sanitario (optional)
- B4 - Sonda esterna (optional)
- B5 - Sonda ritorno
- B8 - Misuratore pressione impianto
- B27 - Sonda fumi doppio sensore
- DIM BUS - DIMERP (optional) o Kit Zone
- E3 - Candeletta accensione e rilevazione
- IMG BUS - CAR v2 (optional) o Smartech Plus (optional) o Remoti Commerciali OT (optional)
- S20 - Termostato ambiente (optional)
- X40 - Ponte termostato ambiente
- X70 - Ponte termostato sicurezza B.T.
- Y1 - Valvola gas

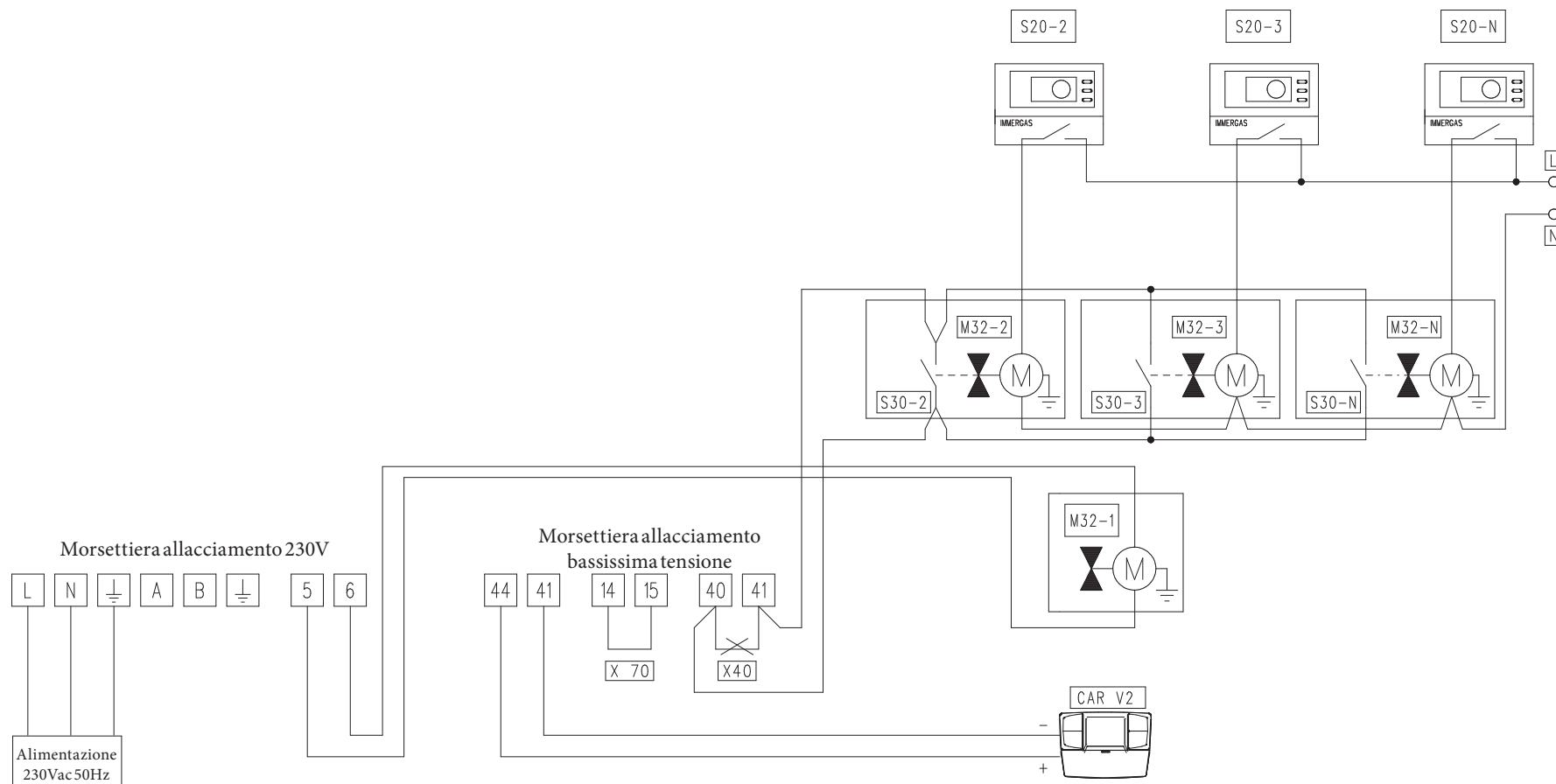
- IMG BUS - CAR v2 (optional) o Smartech Plus (optional) o Remoti Commerciali OT (optional)
- K70 - Relè multifunzione
- MODBUS - Dominus (optional) o B.M.S.
- M1 - Circolatore caldaia
- M20 - Ventilatore
- M30 - Stepper motor tre vie
- R8 - Resistenza inibizione funzione bollitore
- S20 - Termostato ambiente (optional)
- X40 - Ponte termostato ambiente
- X70 - Ponte termostato sicurezza B.T.
- Y1 - Valvola gas

Per i collegamenti su DIM BUS o IMGBUS (morsetti 44-41) verificare l'impostazione di P.11=3 e eliminare il ponte X40.

Unità bollitore: l'apparecchio è predisposto per il collegamento ad un'unità bollitore, la relativa sonda sanitario (optional) deve essere collegata ai morsetti 47-48 della morsettiera (posta nel cruscotto) eliminando la resistenza R8.

STD.012076/003



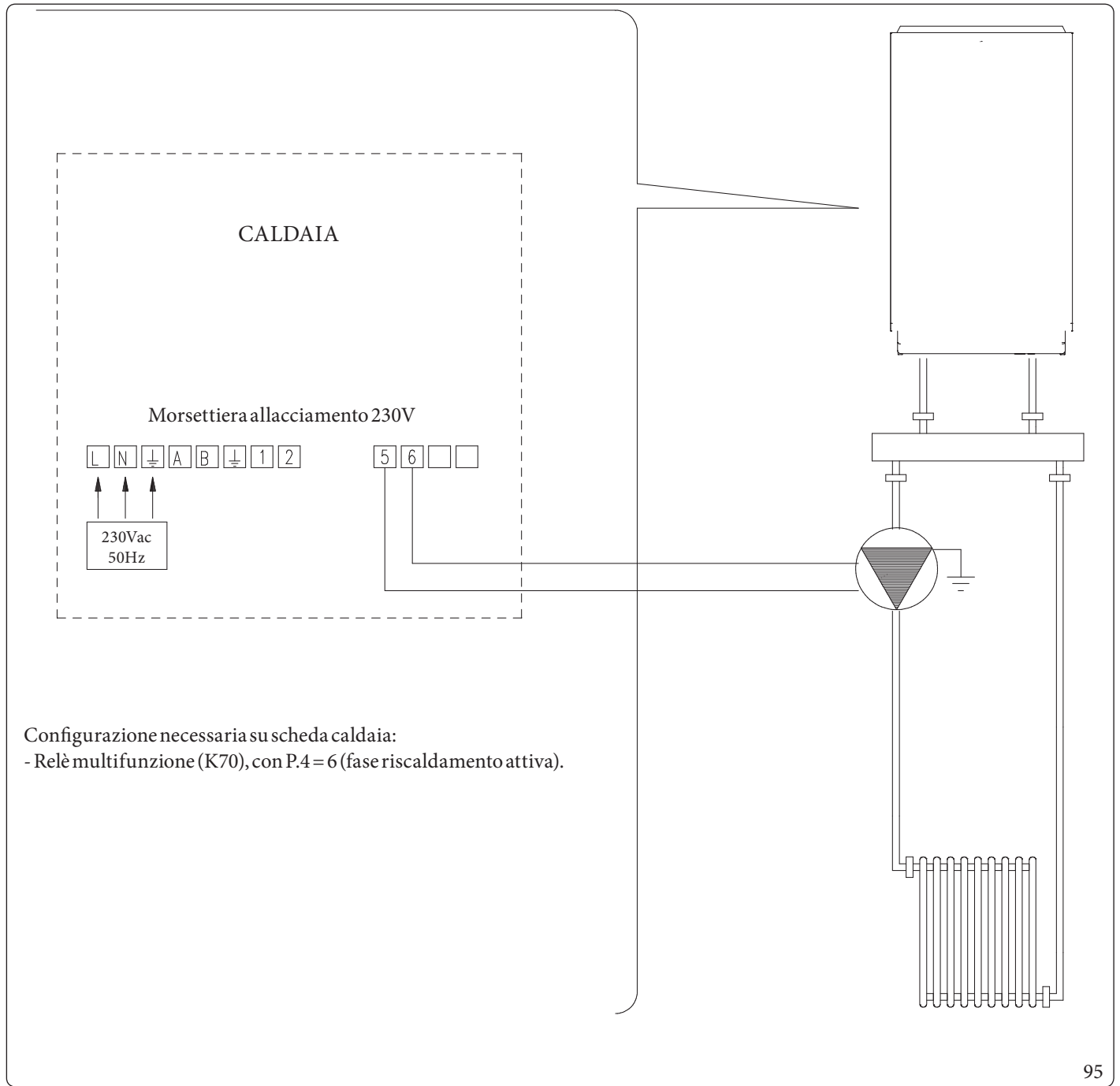


Configurazione necessaria su scheda caldaia:

- Relè bordo scheda, con P.4 = 1 (comando zona 1)
- Ingresso 1, con P.11 = 3 (TA zona 2 i OR)

Dopo aver correttamente configurato la scheda di caldaia, collegare i contatti di fine corsa delle zone aggiuntive sui morsetti 40-41 eliminando il ponte X40.

Schema di collegamento pompa di rilancio tramite relè multifunzione



INSTALLATORE

UTENTE

PANNELLO COMANDI

MANUTENTORE

DATI TECNICI

STD.012076/003



4.7 MEMORIA ESTRAIBILE

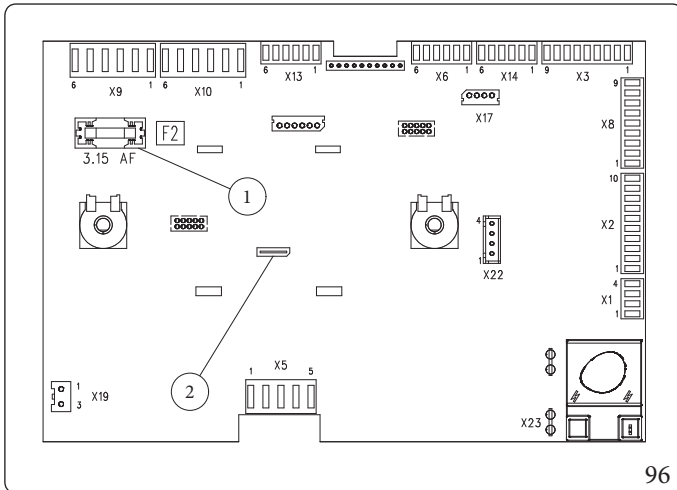


La sostituzione della memoria deve essere effettuata dopo aver scollegato tutti i collegamenti elettrici della scheda elettronica.

Scheda elettronica

La scheda elettronica è dotata di una memoria estraibile (Rif. 2 Fig.96) all'interno della quale vengono registrati tutti i parametri di funzionamento e le personalizzazioni dell'apparecchio.

In caso di sostituzione della scheda elettronica è possibile riutilizzare la memoria della scheda sostituita evitando così di dover riconfigurare l'apparecchio.



Legenda (Fig. 96):

- 1 - Fusibile 3,15 rapido 250 V Tipo F
- 2 - Memoria estraibile di colore grigio (A19)

INSTALLATORE

UTENTE

PANNELLO COMANDI

MANUTENTORE

DATI TECNICI

96



4.8 EVENTUALI INCONVENIENTI E LORO CAUSE



Gli interventi di manutenzione devono essere effettuati da una impresa abilitata (ad esempio il Centro Assistenza Tecnica Autorizzato).

Inconveniente	Possibili cause	Soluzioni
Odore di gas	E' dovuto a perdite delle tubazioni nel circuito gas.	Verificare la tenuta del circuito di adduzione del gas.
Ripetuti blocchi accensione	Assenza di gas. Scarico condensa ostruito.	Verificare la presenza di pressione nella rete e che il rubinetto di adduzione del gas sia aperto. Ripristinare la funzionalità dello scarico condensa, verificando che la condensa non abbia intaccato: componenti combustione, ventola e valvola gas.
Combustione non regolare o fenomeni di rumorosità	Brucciato sporco, scambiatore primario ostruito, parametri di combustione non corretti, terminale di aspirazione-scarico non installato correttamente.	Verificare i componenti indicati.
Frequenti interventi della funzione termostato di sicurezza sovratemperatura	Mancanza di acqua nell'apparecchio, scarsa circolazione d'acqua nell'impianto o circolatore bloccato (Parag. 1.37).	Verificare sul manometro che la pressione impianto sia entro i limiti stabiliti. Verificare che le valvole dei radiatori non siano tutte chiuse e la funzionalità del circolatore.
Sifone ostruito	Depositi di sporcizia o prodotti della combustione al suo interno.	Verificare che non vi siano residui di materiale che ostruiscono il passaggio della condensa.
Scambiatore ostruito	Può essere una conseguenza dell'ostruzione del sifone.	Verificare che non vi siano residui di materiale che ostruiscono il passaggio della condensa.
Rumori anomali nell'impianto	Presenza di aria all'interno dell'impianto.	Verificare che la pressione dell'impianto e della precarica del vaso d'espansione sia entro i limiti prestabiliti. Il valore della precarica del vaso d'espansione deve essere di 1 bar (100 kPa), il valore della pressione dell'impianto deve essere compreso tra 1 e 1,2 bar.

INSTALLATORE

UTENTE

PANNELLO COMANDI

MANUTENTORE

DATI TECNICI



4.9 CONVERSIONE DELL'APPARECCHIO IN CASO DI CAMBIO DEL GAS

INSTALLATORE



L'operazione di adattamento al tipo di gas deve essere affidata ad una impresa abilitata (ad esempio il Centro Assistenza Tecnica Autorizzato).

Per la procedura del cambio gas è necessario:

- Selezionare attraverso il menù programmazione "G" il tipo di gas scegliendo "nG" per il gas metano, "LG" per il gas GPL o "AP" per l'aria propanata (Parag. 3.4).
- Eseguire la taratura automatica (Parag. 4.11). Verificare i valori di CO₂ tramite la funzione spazzacamino alle tre potenze di riferimento (Parag. 4.3). Nel caso sia necessario ritoccare i valori di CO₂ eseguire la taratura manuale (Parag. 4.12).
- Una volta effettuata la trasformazione, apporre sulla targa dati (Fig. 2) l'adesivo del relativo gas impostato contenuto nella scatola allacciamento.

Queste regolazioni devono essere riferite al tipo di gas in uso, seguendo le indicazioni della tabella (Parag. 5.2).

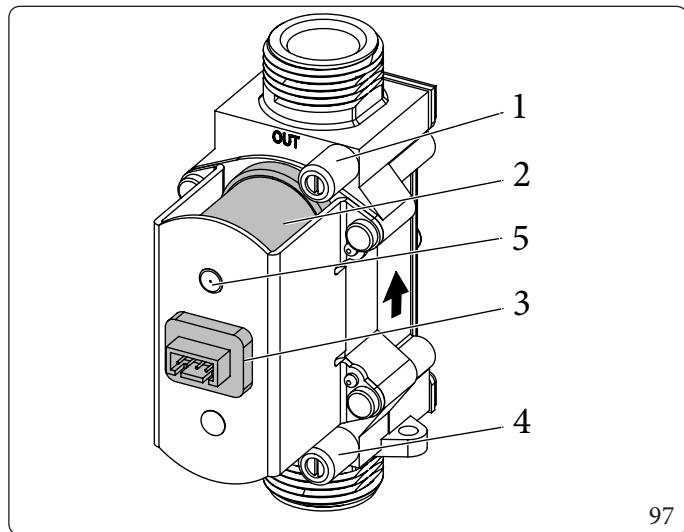
Controlli da effettuare dopo le conversioni del gas.

Dopo essersi assicurati che la trasformazione sia stata fatta e la taratura sia andata a buon fine, occorre accertarsi che:

- non vi sia rigurgito di fiamma nella camera di combustione;
- la fiamma del bruciatore non sia eccessivamente alta o bassa e che sia stabile (non si stacchi dal bruciatore);

UTENTE

Valvola GASSGV 100 B&P



Legenda (Fig. 97):

- 1 - Presa pressione uscita valvola gas
- 2 - Bobina
- 3 - Connettore cablaggio
- 4 - Presa pressione ingresso valvola gas
- 5 - P. Ref. (Pressione di riferimento)

PANNELLO COMANDI

MANUTENTORE



Rischio di danni materiali a seguito di spray e liquidi per la ricerca di perdite

Gli spray e i liquidi cercafughe intasano il foro di riferimento P. Ref. (Fig. 97) della valvola gas danneggiandola irrimediabilmente.

Durante gli interventi di installazione e riparazione non spruzzare spray o liquidi sulla valvola gas (lato connessioni elettriche).

DATI TECNICI



4.10 TIPOLOGIE DI TARATURA CON SOSTITUZIONE DI UN COMPONENTE

In caso di manutenzione straordinaria dell'apparecchio con sostituzione di un componente quale la scheda elettronica (se non viene reinserita la memoria estraibile presente sulla scheda sostituita), di componenti dei circuiti aria, gas e controllo fiamma è necessario effettuare una taratura dell'apparecchio.

Selezionare il tipo di taratura da effettuare secondo quanto riportato nella seguente tabella.

Componente sostituito	Tipo di taratura necessaria
Valvola gas	Taratura automatica
Ventilatore	Taratura automatica
Brucciato	1) Taratura automatica 2) Eventuale taratura manuale con verifica dei valori di CO ₂
Candeletta accensione / rilevazione	1) Taratura automatica 2) Eventuale taratura manuale con verifica dei valori di CO ₂
Scheda elettronica (Nuova scheda elettronica vergine senza il recupero della memoria estraibile)	Ripristinare i parametri 1) Taratura automatica 2) Eventuale taratura manuale con verifica dei valori di CO ₂
Scheda elettronica (Recupero della memoria estraibile con impostato i parametri della caldaia dalla scheda sostituita)	Nessuna taratura necessaria.

INSTALLATORE

UTENTE

PANNELLO COMANDI

MANUTENTORE

DATI TECNICI



4.11 TARATURA AUTOMATICA (TA)

Questa funzione permette di tarare l'apparecchio in automatico senza la possibilità di modificare i parametri rilevati. La "taratura automatica" viene utilizzata dopo aver cambiato i parametri o dopo aver effettuato la sostituzione dei componenti (Parag. 4.10).

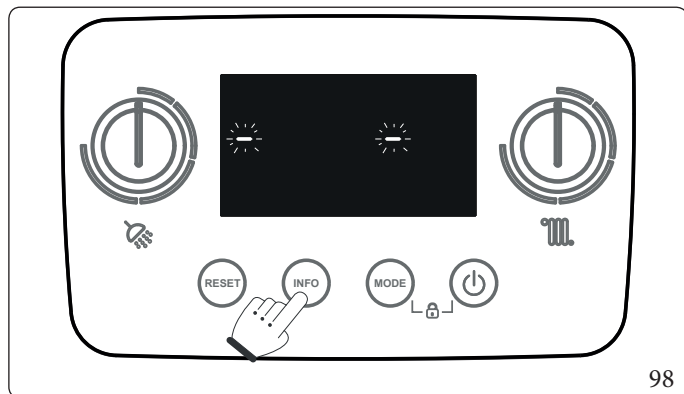


Prima di effettuare la taratura automatica accertarsi che siano soddisfatti tutti i requisiti indicati nei (Parag. 1.33 - 1.34).

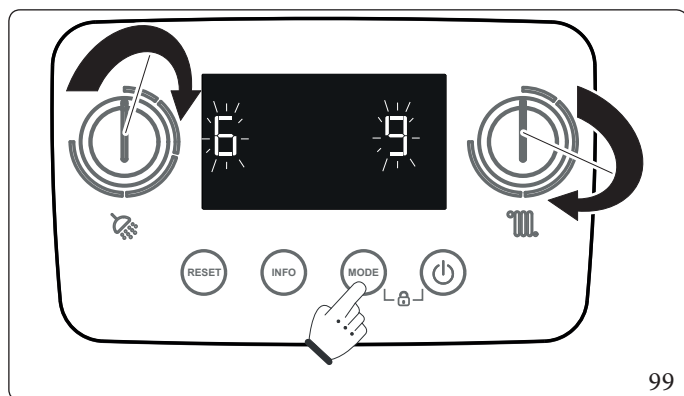
Volendo smaltire l'intera energia sull'acqua calda sanitaria (se abbinata ad un'unità bollitore), impostare il set sanitario al massimo. Poi attivare la funzione di "taratura automatica" e aprire un rubinetto dell'acqua calda.

La funzione è attivabile dal menù Funzioni speciali selezionando la voce "tA".

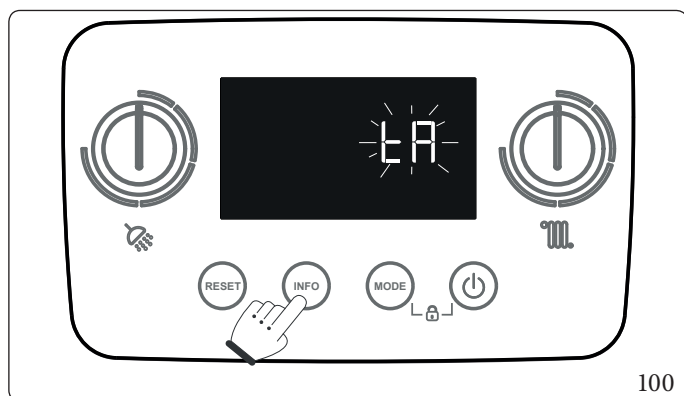
Se selezionato modo OFF o Stand-by la funzione non sarà attivabile.



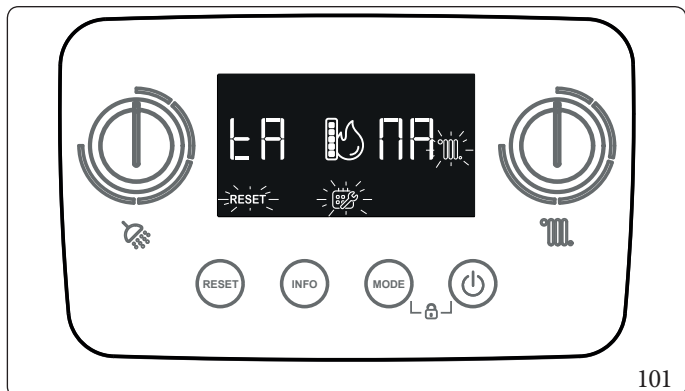
Per accedere alla funzione di taratura automatica occorre premere e mantenere premuto per un tempo maggiore di 5 secondi il pulsante "INFO"; sul display compaiono due trattini "-" singoli lampeggianti ed è necessario inserire la password (69) per l'accesso ai menù di programmazione.



Per inserire la cifra di sinistra utilizzare la manopola (5) per la regolazione della temperatura dell'acqua sanitaria (5); per inserire la cifra di destra utilizzare la manopola (6) per la regolazione temperatura riscaldamento (6). La conferma della password avviene premendo il tasto MODE.



Una volta entrati nel menù premere INFO fino a che non compare la scritta "tA" lampeggiante. Confermare premendo MODE.



Una volta attivata la funzione il simbolo service (🔧) inizierà a lampeggiare. Sui digit di sinistra verrà visualizzato "tA" mentre su quelli di destra verrà visualizzata la temperatura di mandata alternata all'indicazione (MA, AC, Mi) della fase in corso, a seconda dell'avanzamento della taratura:

- (MA): Taratura potenza nominale;
- (AC): Taratura potenza intermedia di accensione;
- (Mi): Taratura potenza minima.

I simboli (🔧) o (🔌) lampeggianti indicano su quale circuito si sta smaltendo l'energia prodotta durante la taratura. Premendo il tasto Reset è possibile uscire dalla funzione anticipatamente.

La funzione di taratura termina automaticamente riportando l'apparecchio allo stato precedente all'attivazione della stessa. Non è necessaria alcuna interazione con l'apparecchio: la funzione è completamente automatica.

INSTALLATORE

UTENTE

PANNELLO COMANDI

MANUTENTORE

DATI TECNICI



4.12 TARATURA MANUALE (TM)



Prima di effettuare la taratura manuale accertarsi che siano soddisfatti tutti i requisiti indicati nei (Parag. 1.33 e 1.34).

La taratura manuale va fatta **solo** per correggere leggermente i valori di CO₂, **dopo la taratura automatica**.

Durante le varie fasi di taratura è possibile verificare il corretto valore di CO₂ ed eventualmente correggerlo per ottenere i valori indicati nel Parag. 4.3.

L'energia prodotta durante l'esecuzione della funzione è smaltita sul circuito riscaldamento se non è attiva una richiesta sanitario; verificare che eventuali valvole presenti sull'impianto non gestite dall'apparecchio siano aperte.

Volendo smaltire l'intera energia sull'acqua calda sanitaria, impostare il set sanitario al massimo. Poi attivare la funzione ed aprire un rubinetto dell'acqua calda.

L'operazione di taratura prevede varie fasi:

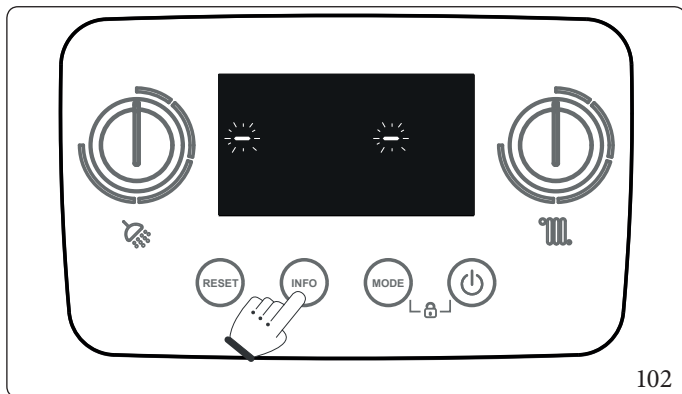
- Taratura potenza nominale (MA);
- Taratura potenza intermedia di accensione (AC);
- Taratura potenza minima (Mi).

Al completamento della funzione o allo scadere del timer di 15 minuti di durata complessiva della funzione, la funzione termina ritornando allo stato di partenza.

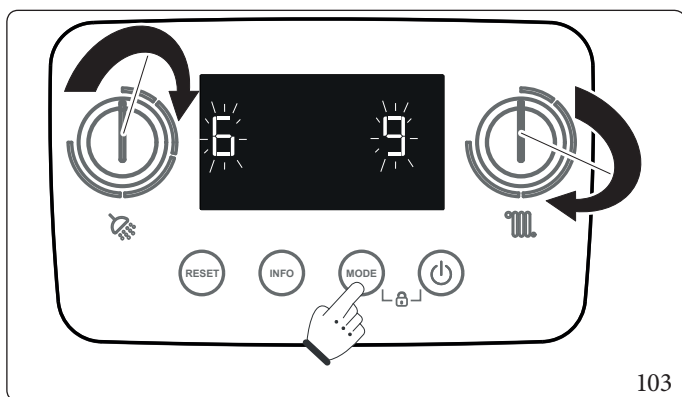
Attivazione taratura manuale.

La funzione è attivabile dal menù funzioni speciali (Parag. 4.14) selezionando la voce "tM".

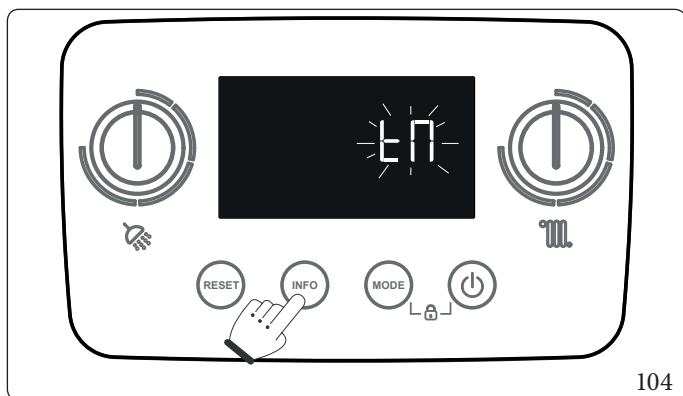
Se selezionato modo OFF e Stand-by la funzione non sarà attivabile.



Per accedere alla funzione di taratura manuale occorre premere e mantenere premuto per un tempo maggiore di 5 secondi il pulsante "INFO"; sul display compariranno due trattini "-" singoli lampeggianti ed è necessario inserire la password (69) per l'accesso ai menù di programmazione.

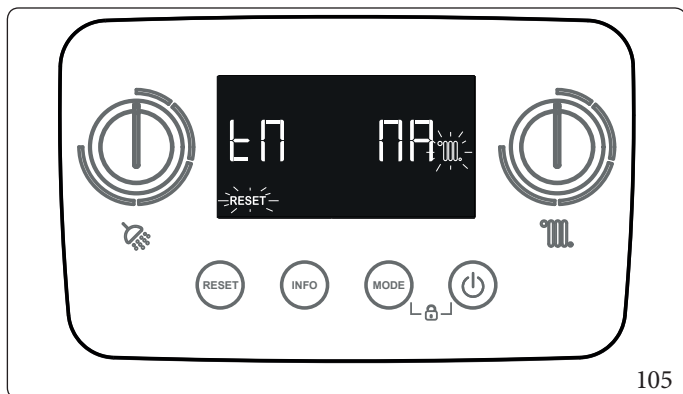


Per inserire la cifra di sinistra utilizzare la manopola (5) per la regolazione della temperatura dell'acqua sanitaria (5); per inserire la cifra di destra utilizzare la manopola (6) per la regolazione temperatura riscaldamento (6). La conferma della password avviene premendo il tasto MODE.



104

Una volta entrati nel menù premere INFO fino a che non compare la scritta "tM" lampeggiante. Confermare premendo MODE.



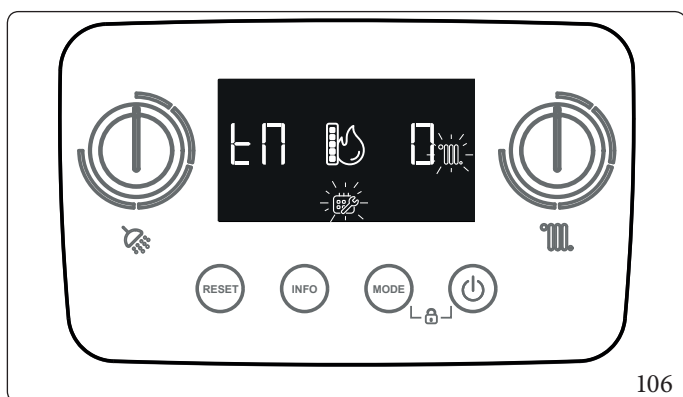
105

Una volta attivata la funzione il simbolo service (🔧) inizierà a lampeggiare. Sui digit di sinistra verrà visualizzato "tM" mentre su quelli di destra verrà visualizzata la temperatura di mandata alternata all'indicazione (MA, AC, Mi) della fase in corso.

I simboli (🔧) o (🌡️) lampeggianti indicano su quale circuito si sta smaltendo l'energia prodotta durante la taratura.

Una volta che la caldaia si sarà accesa, comparirà il simbolo (🔥) lampeggiante.

Premendo il tasto Reset è possibile uscire dalla funzione anticipatamente.



106

Una volta che il sistema si è stabilizzato e ha raggiunto il set di fiamma per la fase in corso, il simbolo (🔥) diventa fisso e sui digit di destra compare "0".



In queste condizioni si può misurare il valore di combustione (CO₂) legato all'erogazione della potenza massima nominale (MA), intermedia di accensione (Ac) e minima (Mi)

INSTALLATORE

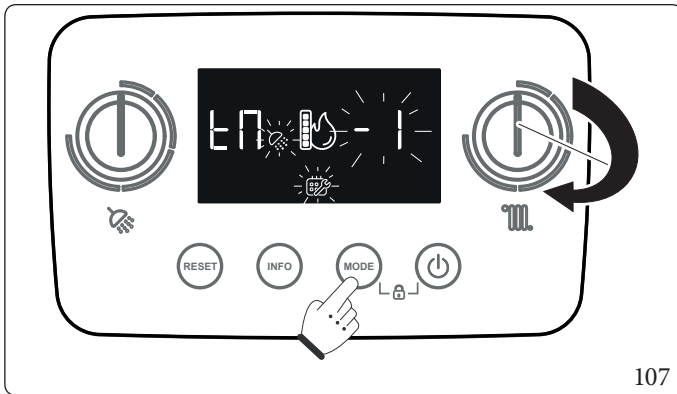
UTENTE

PANNELLO COMANDI

MANUTENTORE

DATI TECNICI





E' quindi possibile:

- procedere allo step successivo di taratura premendo MODE;
- **(SOLO SE NECESSARIO)** modificare il valore del set di fiamma per correggere il valore di CO₂. (Aumentare il valore del set di fiamma per diminuire il valore di CO₂). Utilizzare la manopola (6) per la regolazione temperatura riscaldamento (°C) selezionando un valore tra -1, 0 e 1 (il valore modificato lampeggerà). Confermare il valore con la pressione del tasto MODE (il simbolo (🔥) inizierà a lampeggiare e sui digit di destra comparirà nuovamente l'indicazione (MA, AC, Mi) della fase in corso alternata alla temperatura di mandata).

Al raggiungimento del nuovo set di fiamma il simbolo (🔥) tornerà fisso e sul digit di destra verrà visualizzato il valore precedentemente impostato. E' possibile passare alla fase successiva premendo il tasto MODE oppure effettuare una ulteriore correzione diminuendo o incrementando di una ulteriore unità il valore del set di fiamma (fino a un massimo di -5 ÷ +5) con le medesime modalità. La procedura terminerà o in modo automatico al termine del tempo massimo oppure tramite pressione del tasto MODE al completamento dell'ultima fase di taratura (Mi) con lampeggio digit che conferma l'avvenuta taratura. Per uscire anticipatamente premere il tasto RESET.

4.13 TEST FUMISTERIA



Prima di effettuare il test assicurarsi che il sifone scarico condensa sia stato riempito correttamente e che il circuito aspirazione aria e scarico fumi non presenti ostruzioni di alcun tipo e che la camera stagna sia perfettamente chiusa e che sia già stata installata tutta la fumisteria.

Nel caso sia presente l'anomalia "62" o "72" (Parag. 3.2) :in questi casi è necessario eseguire la taratura automatica. Questo test permette di valutare e se necessario adeguare la velocità del ventilatore in funzione della lunghezza della fumisteria installata.

Per effettuare il Test Fumisteria attivare la funzione fumisteria FU presente nel menù funzioni speciali (Parag. 4.14 e 4.18).

Per definire il valore da impostare nel parametro "F.0" effettuare la rilevazione dei ΔP durante il "Test Fumisteria".

Verificare il ΔP tra i due presapressione del tappo prelievo fumi (Parag. 1.42) , annotare il valore nell'apposito spazio della tabella sottostante e impostare il parametro "F.0" secondo i valori riportati di seguito:

VICTRIX MAIOR 35 PLUS	
Parametro F0	Pressione
0	≤ 173 Pa
1	> 173 Pa
2	> 228 Pa
Valore rilevato alla prima verifica	

La funzione termina passati i 15 minuti, oppure premendo Reset.



Questa procedura non deve essere effettuata in caso di installazione $C_{(10)} - C_{(12)}$. In quel caso va lasciato il parametro F.0 = 0 ed impostato il parametro F.1 = 1.



Le rilevazioni vanno effettuate sigillando i fori predisposti per gli analizzatori fumi rendendoli a tenuta pneumatica.



In caso di malfunzionamento dell'apparecchio è possibile effettuare il test fumisteria per verificare che non vi siano ostruzioni sul sistema fumario. Valori differenti da quelli indicati nelle tabelle precedenti sono indicativi di un malfunzionamento del sistema fumario, in modo particolare sistema fumario con eccessive perdite di carico oppure sistema ostruito.



4.14 FUNZIONI SPECIALI PROTETTE DA PASSWORD

INSTALLATORE



L'apparecchio è dotato di alcune funzioni speciali. L'accesso ad alcune di queste è consentito solo da specifiche modalità di funzionamento.

Se la caldaia è in modalità Solo Sanitario, Solo Riscaldamento, Sanitario + Riscaldamento o in Stand-by da Comando Remoto sono disponibili le seguenti funzioni:

- dI (Funzione Sfiato Automatico);
- Fu (Funzione Fumisteria);
- tA (Funzione Taratura Automatica);
- tM (Funzione Taratura Manuale).

Se la caldaia è in modalità Off da Pannello comandi di caldaia sono disponibili le seguenti funzioni:

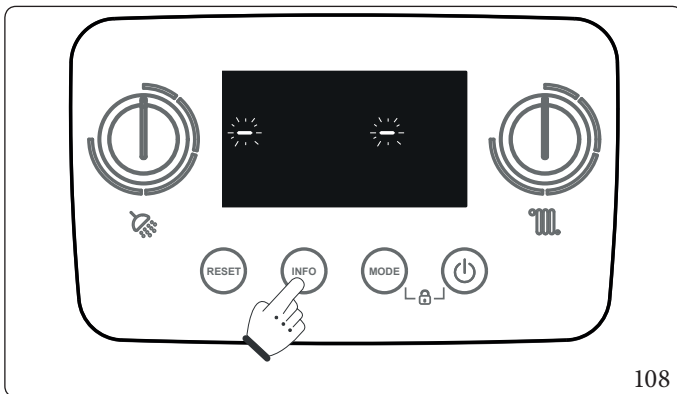
- SM (Funzione Scalda Massetto);
- MA (Funzione Manutenzione);
- dI (Funzione Sfiato Automatico);
- Fu (Funzione Fumisteria).

UTENTE



Nel caso in cui l'apparecchio sia collegata al CAR^{v2} la funzione "stand-by" si ottiene solo tramite pannello del comando remoto.

PANNELLO COMANDI



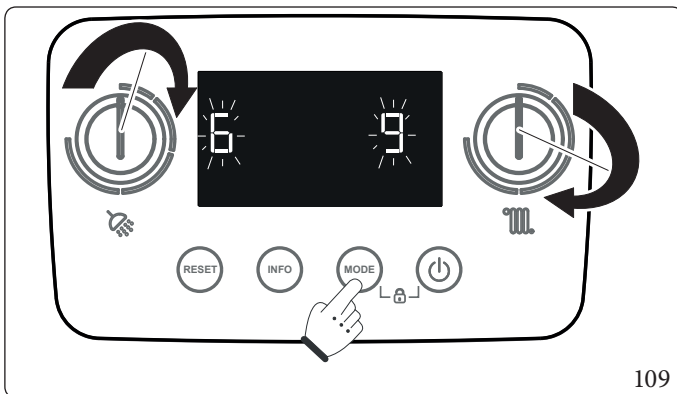
108

Premere e mantenere premuto per un tempo maggiore di 5 secondi il pulsante "INFO".

Sul display compaiono due lineette singole "-" lampeggianti.

A questo punto inserire la password (🔒) per l'accesso ai menù di programmazione.

MANUTENTORE



109

Per inserire la cifra di sinistra utilizzare la manopola (5) per la regolazione della temperatura dell'acqua sanitaria (🚿), per inserire la cifra di destra utilizzare la manopola (6) per la regolazione temperatura riscaldamento (🔥).

La conferma della password avviene premendo il tasto MODE.

DATI TECNICI

Una volta entrati nel menù è possibile scorrere ciclicamente le seguenti funzioni disponibili premendo il pulsante "INFO":

- Scaldamassetto (SM): visibile solo con caldaia in OFF;
- Manutenzione (MA): visibile solo con caldaia in OFF;
- Sfiato automatico (dI);
- Fumisteria (Fu);
- Taratura Automatica (tA): visibile solo con caldaia NON in OFF;
- Taratura Manuale (tM): visibile solo con caldaia NON in OFF.

Per selezionare la funzione premere il pulsante "MODE"; per uscire attendere il termine automatico della funzione attivata oppure premere il pulsante "RESET".



4.15 SCALDAMASSETTO

La funzione è attivabile dal menù Funzioni speciali selezionando la voce "SM".

E' una funzione che serve per effettuare lo shock termico su impianti a pannelli radianti di nuova realizzazione come richiesto dalla norma vigente. Consente di impostare un set inferiore e uno superiore della temperatura di mandata dell'impianto così da poter effettuare lo shock termico del massetto rispettivamente per 3 e/o 4 giorni.



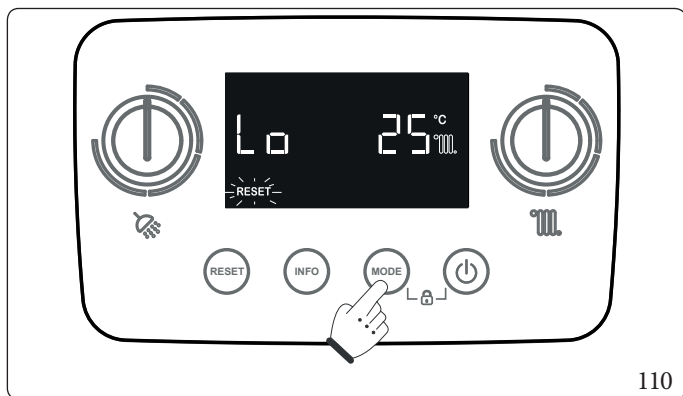
Far riferimento al produttore dei pannelli radianti per le caratteristiche dello shock termico e la sua corretta esecuzione.



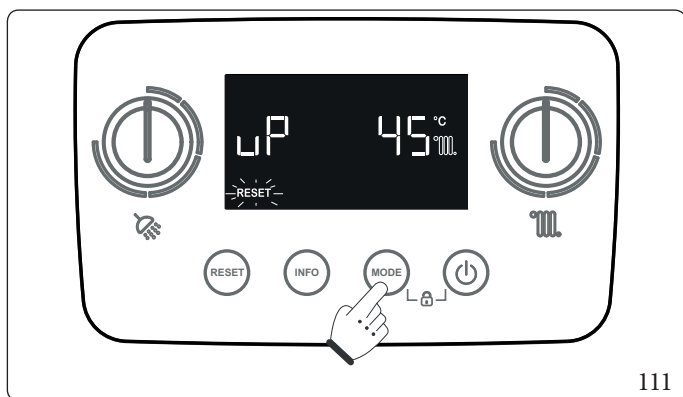
Per poter attivare la funzione non deve essere collegato nessun controllo remoto, mentre in caso di impianto suddiviso in zone deve essere debitamente collegato sia elettricamente che idraulicamente.



La funzione è attivabile esclusivamente se l'apparecchio è in Off.

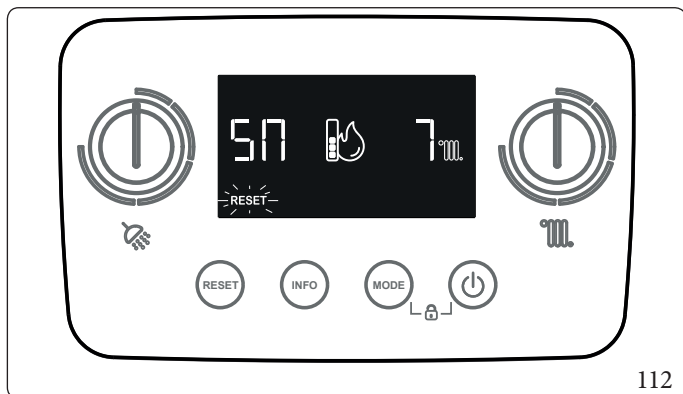


Attivando la funzione appare il set di temperatura inferiore (default 25°C, range 20 ÷ 45°C) modificabile agendo sulla manopola per la regolazione della temperatura impianto (☹) ed infine confermabile premendo il tasto "MODE". Il set modificato lampeggia dopo 2 secondi dall'ultima pressione di un tasto.



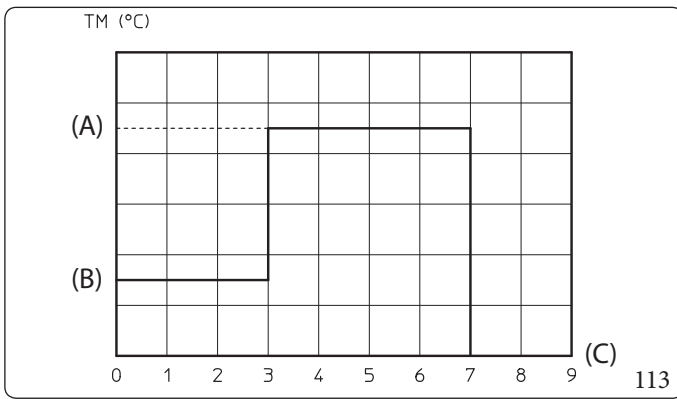
Successivamente alla conferma del primo set appare il set di temperatura superiore (default 45°C, range 25 ÷ 50°C) editabile con le medesime modalità. Alla conferma col tasto "MODE" il valore viene salvato e la funzione Scaldamassetto viene attivata.

Se durante queste selezioni di temperatura non viene premuto alcun tasto per 2 minuti la funzione viene abbandonata e l'apparecchio ritorna in stand-by.



Con funzione attiva sul display compare in maniera alternata il conto alla rovescia dei giorni e della temperatura di mandata corrente, contemporaneamente alle normali informazioni di funzionamento (simbolo fiamma, anomalie).





Legenda (Fig. 113):

- (A) - Set superiore
- (B) - Set inferiore
- (C) - Giorni
- TM - Temperatura di mandata

La funzione ha una durata complessiva di 7 giorni, 3 giorni alla temperatura inferiore impostata e 4 giorni alla temperatura superiore selezionata (Fig. 113).

Con funzione attiva appare la temperatura di mandata in corso (letta dalla sonda di mandata) alternata al countdown dei giorni rimanenti al termine (7, 6, 5, ecc...). Inoltre vengono visualizzati in modo lampeggiante il simbolo ∞ (ad indicare lo smaltimento di calore verso l'impianto di riscaldamento) e il simbolo **RESET** (ad indicare il possibile termine forzato della funzione tramite pressione del pulsante **RESET**).

In caso di anomalia o mancanza di alimentazione la funzione viene sospesa e riprenderà al ripristino delle normali condizioni di funzionamento al punto in cui era stata interrotta.

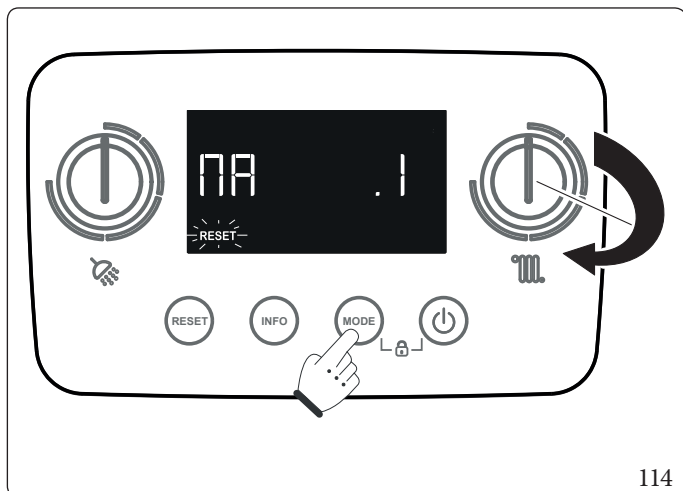
Allo scadere del tempo la caldaia torna automaticamente in "Stand-by"; è possibile inoltre interrompere la funzione premendo il pulsante "RESET".

4.16 FUNZIONE MANUTENZIONE (MA)

La funzione è attivabile dal menù Funzioni speciali selezionando la voce "MA".

Mediante questa funzione è possibile attivare alcuni organi di funzionamento dell'apparecchio senza metterlo in funzione, verificandone così la funzionalità.

La funzione è attiva per 15 minuti, ed è possibile interromperla premendo il pulsante "RESET".



Visualizzando "MA" dall'elenco funzioni speciali, premere "MODE" per entrare all'interno del menù "Manutenzione". Saranno quindi disponibili le varie voci del menù "Manutenzione" (vedi tabella di seguito). E' possibile spostarsi nel menù per selezionare le voci tramite il pulsante "INFO". Una volta individuata la voce del menù da utilizzare confermare premendo "MODE". A questo punto mediante manopola per la regolazione temperatura riscaldamento (🔥) è possibile impostare il valore voluto per la forzatura desiderata. Infine premendo il pulsante MODE si rende attiva la forzatura.

Id Parametro	Parametro	Descrizione	Range
MA.0	Scintilla permanente	0: OFF 1: scintilla sempre in funzione (senza apporto di gas)	0 ÷ 1
MA.1	Ventilatore permanente	0: OFF > 0: ventilatore in funzione (senza apporto di gas)	0 ÷ 100 %
MA.2	Circolatore permanente	0: OFF > 0: circolatore in funzione (senza apporto di gas)	0 ÷ 100 %
MA.3	Forzatura tre vie	0: OFF 1: posizione impianto 2: posizione sanitario 3: posizione intermedia	0 ÷ 3
MA.4	Non utilizzato	-	-
MA.5	Forzatura Relè a bordo scheda	0: OFF 1: relè energizzato	0 ÷ 1
MA.6	Forzatura relè 1 su scheda relè (optional)	0: OFF 1: relè energizzato	0 ÷ 1
MA.7	Forzatura relè 2 su scheda relè (optional)	0: OFF 1: relè energizzato	0 ÷ 1
MA.8	Forzatura relè 3 su scheda relè (optional)	0: OFF 1: relè energizzato	0 ÷ 1



4.17 FUNZIONE SFIATO AUTOMATICO (DI)



115

In caso di impianti di riscaldamento nuovi e in modo particolare per impianti a pavimento è molto importante che la disareazione venga effettuata correttamente.

La funzione consiste nell'attivazione ciclica del circolatore e della valvola 3 vie (sia in posizione sanitario che riscaldamento).

Di default la funzione è attivata automaticamente ad ogni alimentazione della caldaia per una durata di 10 minuti.

Tale attivazione automatica può essere disabilitata impostando il parametro A.8 = 0.

La funzione può essere attivata manualmente entrando nelle funzioni speciali come descritto nel Paragrafo 4.14 e selezionando "dI". In questo caso ha una durata di 16,5 ore.

In seguito all'attivazione appare sui digit sanitario l'indicazione "dI" e sui digit riscaldamento il valore del tempo mancante al termine della funzione in decine di minuti.

La visualizzazione dei simboli (☼) e (🔥) indica se la funzione è attiva in modalità sanitario o riscaldamento.

Al termine della funzione caldaia ritorna automaticamente allo stato di partenza. Il simbolo "RESET" lampeggiante indica la possibilità di terminare anticipatamente la funzione mediante il relativo tasto.

4.18 FUNZIONE FUMISTERIA (FU)

Per attivare la funzione "Fumisteria" entrare nelle funzioni speciali come descritto nel Paragrafo 4.14 e selezionare la funzione "FU".



Prima di effettuare il test assicurarsi che il sifone scarico condensa sia stato riempito correttamente e che il circuito aspirazione aria e scarico fumi non presenti ostruzioni di alcun tipo e che la camera stagna sia perfettamente chiusa e che sia già stata installata tutta la fumisteria.

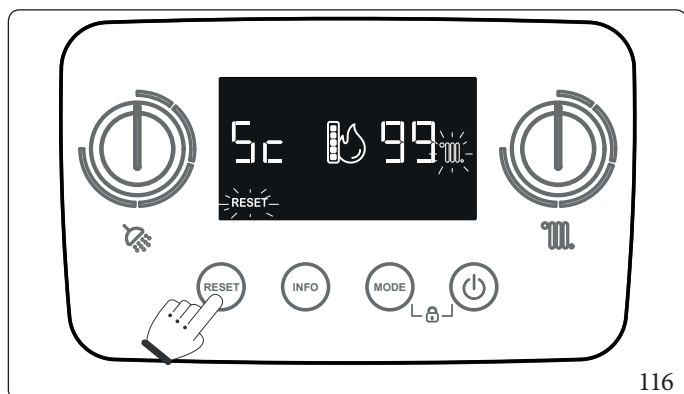
Mediante questa funzione il ventilatore viene attivato a velocità fissa (5500 rpm) per 15 minuti.

In questa fase il simbolo "RESET" viene visualizzato lampeggiante sul display; è possibile interrompere la funzione semplicemente premendo il pulsante "RESET".



4.19 SPAZZACAMINO

Questa funzione se attivata, forza la caldaia ad una potenza impostabile per 15 minuti. In tale stato sono escluse tutte le regolazioni e resta attivo il solo termostato di sicurezza e il termostato limite.



Per azionare la funzione spazzacamino occorre premere il pulsante "RESET" per 5 secondi in assenza di richieste sanitario.

Questa funzione permette al tecnico di verificare i parametri di combustione.

Una volta attivata la funzione è possibile scegliere se effettuare la verifica in stato riscaldamento oppure in sanitario, aprendo un qualsiasi rubinetto dell'acqua calda sanitaria.

Se la funzione è attiva in riscaldamento, con la manopola per la regolazione temperatura riscaldamento (°C) è possibile selezionare la potenza da Potenza minima (0%) a Potenza max riscaldamento (99%) ad intervalli di 1%. Se la funzione è attiva in sanitario, con la manopola per la regolazione temperatura riscaldamento (°C) è possibile selezionare la potenza da Potenza minima (0%) a Potenza max sanitario (99%) ad intervalli di 1%.

Il funzionamento in riscaldamento o sanitario è visualizzato dai relativi simboli "°C" o "°C" lampeggianti.

Per uscire premere il tasto RESET.

4.20 ANTIBLOCCO POMPA

L'apparecchio è dotato di una funzione che fa partire la pompa almeno 1 volta ogni 24 ore per la durata di 30 secondi al fine di ridurre il rischio di blocco pompa per prolungata inattività.

Quando selezionato lo stato di funzionamento "OFF", tale funzione è disattivabile tramite il parametro P.8.

4.21 ANTIBLOCCO TRE VIE

L'apparecchio è dotato di una funzione che dopo 24 ore dall'ultimo funzionamento del gruppo tre vie motorizzato lo attiva facendo un ciclo completo al fine di ridurre il rischio di blocco tre vie per prolungata inattività.

Quando selezionato lo stato di funzionamento "OFF", tale funzione è disattivabile tramite il parametro P.8.

4.22 ANTIGELO TERMOSIFONI

Se l'acqua di ritorno impianto è a temperatura inferiore a 4°C, l'apparecchio si mette in funzione fino a raggiungere i 42°C.

Quando selezionato lo stato di funzionamento "OFF", tale funzione è disattivabile tramite il parametro P.8.



4.23 SMONTAGGIO DEL MANTELLO

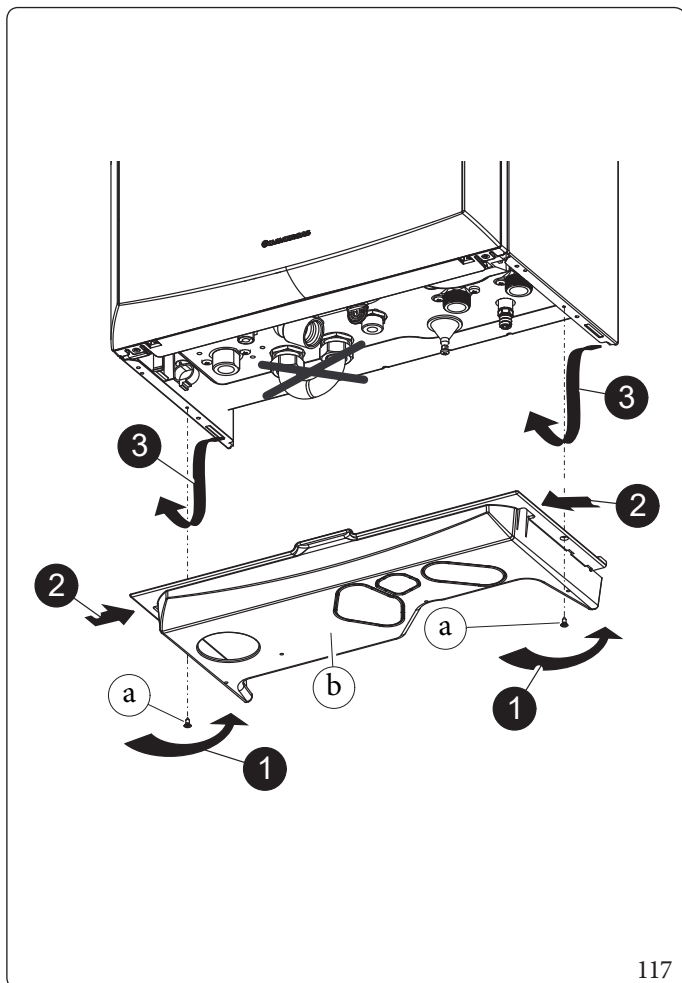
Per una facile manutenzione dell'apparecchio è possibile smontare completamente il mantello seguendo queste semplici istruzioni:

Griglia inferiore (Fig. 117)

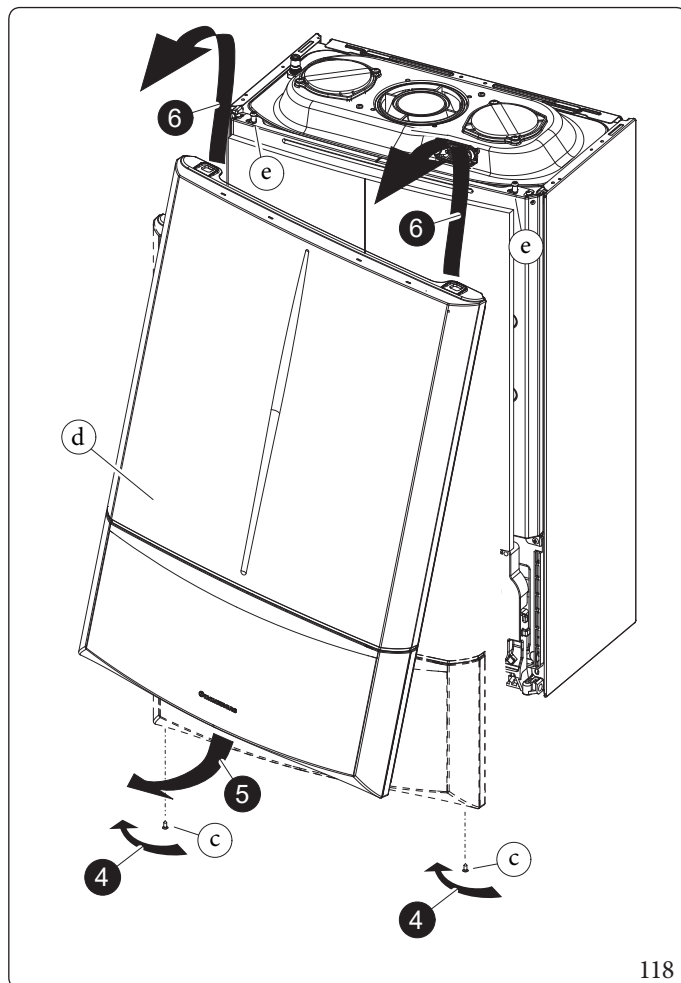
- Svitare le due viti (a);
- Premere in ganci verso l'interno che bloccano la griglia inferiore (b).
- Sfilare la griglia (b).

Facciata mantello (Fig. 118)

- Svitare le viti (c).
- Tirare verso se stessi la facciata mantello (d) dal bordo inferiore per sganciarla dal cruscotto.
- Sollevare la facciata mantello e sfilarla dai perni superiori (e).



117



118

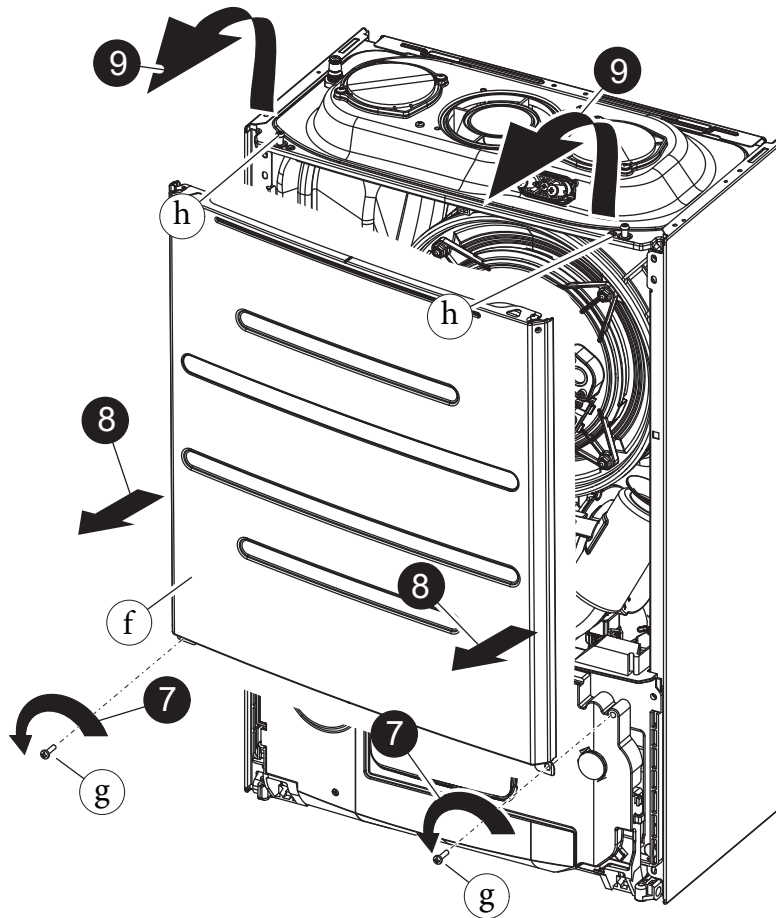
Rimontaggio facciata mantello.

Per rimontare la facciata mantello seguire le seguenti istruzioni:

- Inserire la facciata nei perni superiori (e).
- Portarla in battuta contro il cruscotto a portello chiuso.
- Aprire il portello e premere intorno alla zona di interfaccia utente assicurandosi che si agganci al cruscotto.
- Richiudere il portello e serrare con le viti (c).

Coperchio camera stagna (Fig. 119)

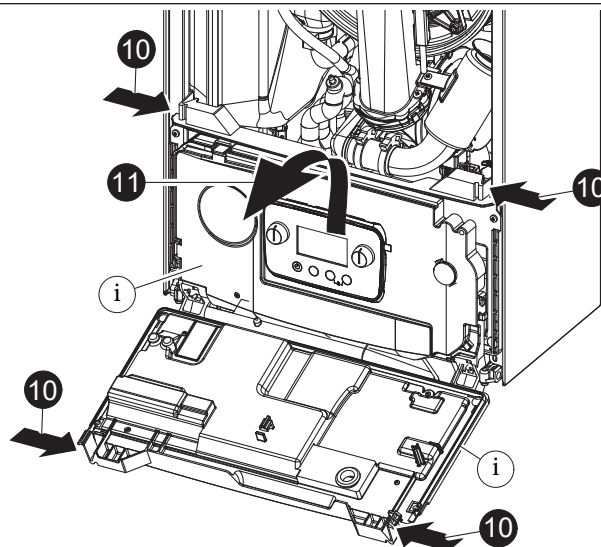
- Svitare le due viti (g) in fondo ai lati del coperchio camera stagna (f).
- Tirare leggermente verso se stessi il coperchio camera stagna (f).
- Sganciare il coperchio camera stagna (f) dai perni (h) tirandolo verso se stessi e nel contempo spingendolo verso l'alto.



119

Cruscotto (Fig. 120)

- Premere i ganci presenti sul fianco del cruscotto (i).
- Far basculare il cruscotto (i) verso se stessi.



120

INSTALLATORE

UTENTE

PANNELLO COMANDI

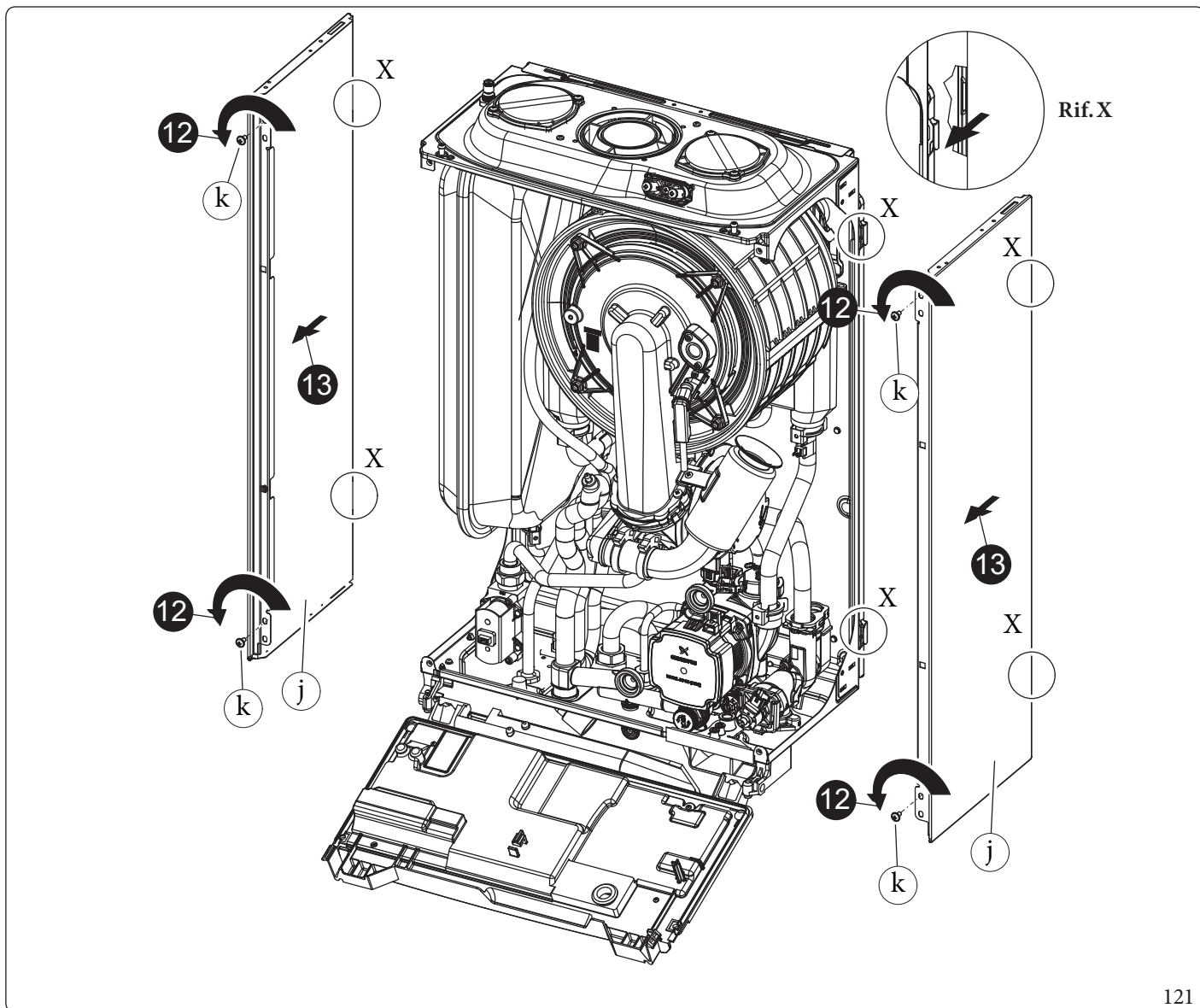
MANUTENTORE

DATI TECNICI



Fianchi laterali (Fig. 121)

- Svitare le viti (k) fissaggio fianchi (j).
- Smontare i fianchi estraendoli dalla sede posteriore (Rif. X).



4.24 SOSTITUZIONE PANNELLO ISOLANTE COLLETTORE



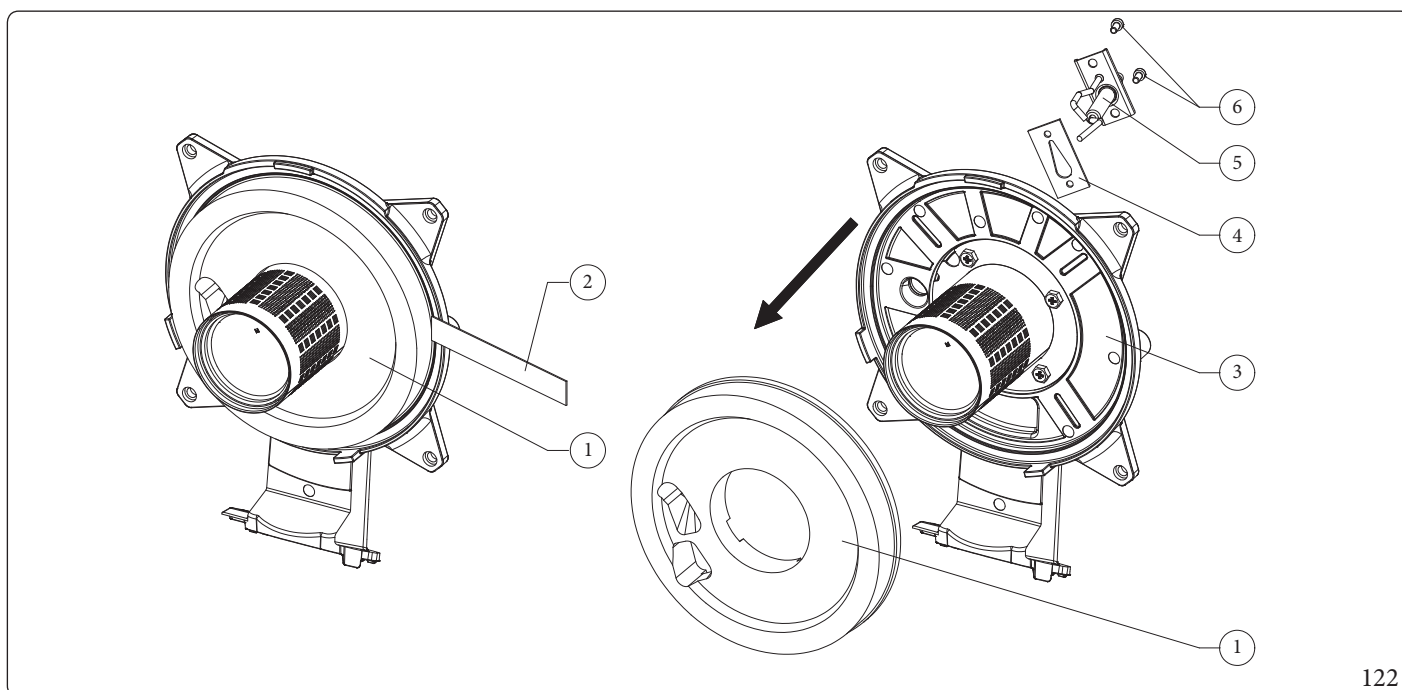
Le operazioni di seguito descritte vanno effettuate dopo aver tolto tensione all'apparecchio.

1. Per accedere all'interno dell'apparecchio, rimuovere il mantello come indicato nel Paragr. 4.23.
2. Svitare i 4 dadi fissaggio collettore (1, Fig. 125) ed estrarlo delicatamente tirandolo verso se stessi in modo ortogonale.
3. Svitare le viti (6) di fissaggio della candeletta accensione e rilevazione (5) e rimuoverla.
4. Rimuovere il pannello isolante (1) agendo con una lama (2) sotto alla superficie dello stesso.
5. Rimuovere il residuo del collante di fissaggio dalla superficie del collettore (3).
6. Sostituire il pannello isolante (1).



Il nuovo pannello isolante, utilizzato come ricambio per la sostituzione di quello rimosso, non necessita di fissaggio con collante in quanto la sua geometria con l'interferenza sul bruciatore garantisce l'accoppiamento corretto con il collettore.

7. Rimontare la candeletta accensione e rilevazione (5) utilizzando le viti (6) precedentemente rimosse e sostituire la relativa guarnizione di tenuta (4).



122

INSTALLATORE

UTENTE

PANNELLO COMANDI

MANUTENTORE

DATI TECNICI



INSTALLATORE

UTENTE

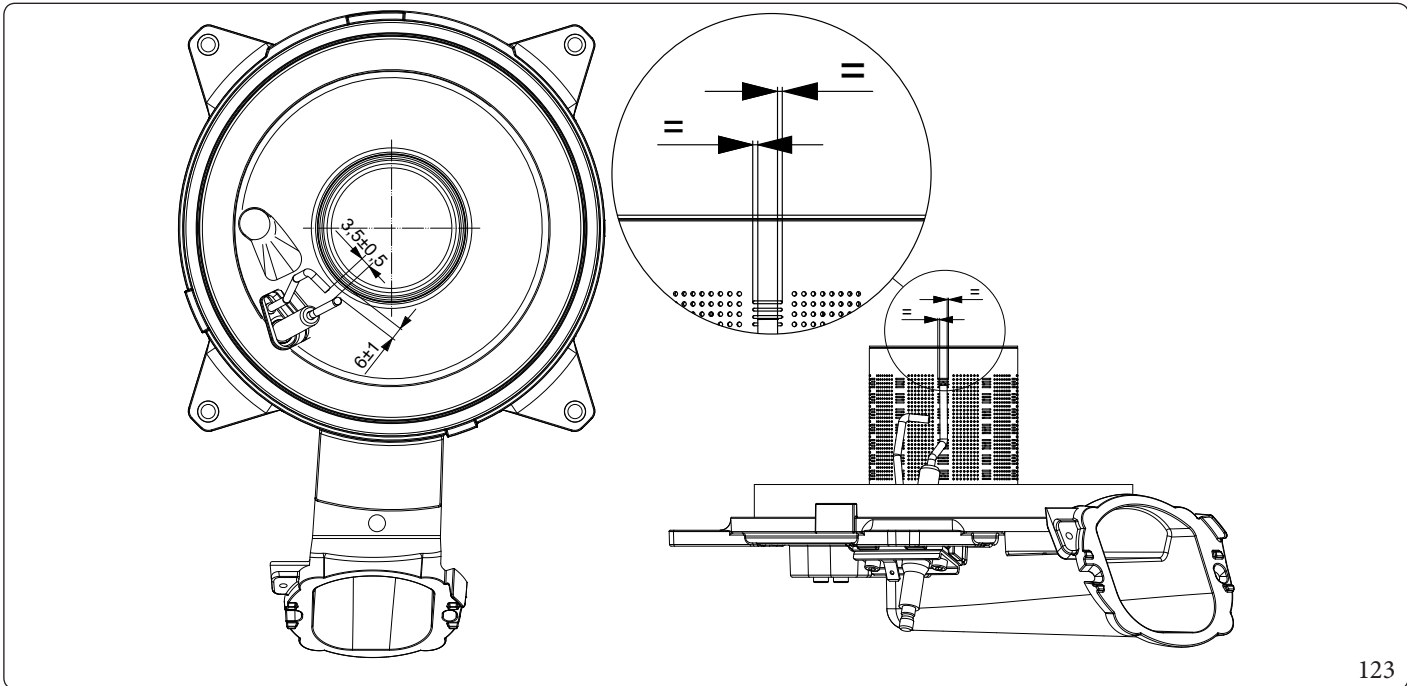
PANNELLO COMANDI

MANUTENTORE

DATI TECNICI

Distanza candele

Per riottenere un funzionamento ottimale, rimontando le candele assicurarsi che le seguenti quote siano rispettate.



4.25 ASSEMBLAGGIO GUARNIZIONE COLLETTORE SU MODULO A CONDENSAZIONE



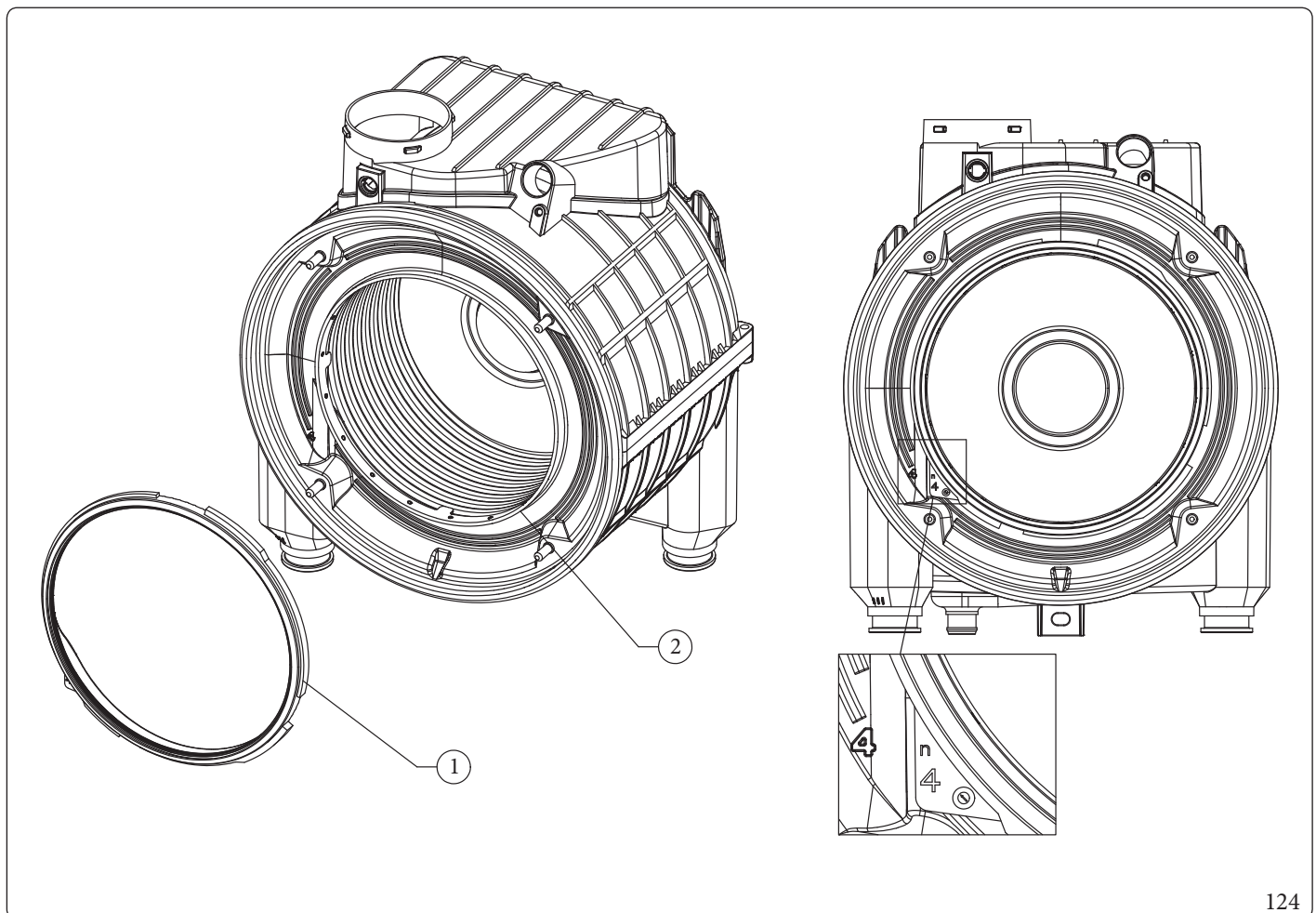
Le operazioni di seguito descritte vanno effettuate dopo aver tolto tensione all'apparecchio.

Nel caso andasse sostituita la guarnizione, procedere come segue:

1. Rimuovere la vecchia guarnizione.
2. Posizionare la guarnizione modulo (1) radialmente sul bordo della flangia del modulo a condensazione (2).
3. Assicurarsi che la linguetta della guarnizione con stampato il numero 4 venga posizionata nella relativa sede presente sulla flangia modulo identificata con il numero 4.



Dopo ogni intervento di apertura del collettore è necessario verificare lo stato e l'integrità delle fibre ceramiche e prevederne la sostituzione in caso di necessità. La guarnizione collettore deve invece essere sostituita ogni 2 anni. Dopo la sostituzione della guarnizione esterna in silicone è obbligatorio verificare la tenuta ai fumi.



124

INSTALLATORE

UTENTE

PANNELLO COMANDI

MANUTENTORE

DATI TECNICI

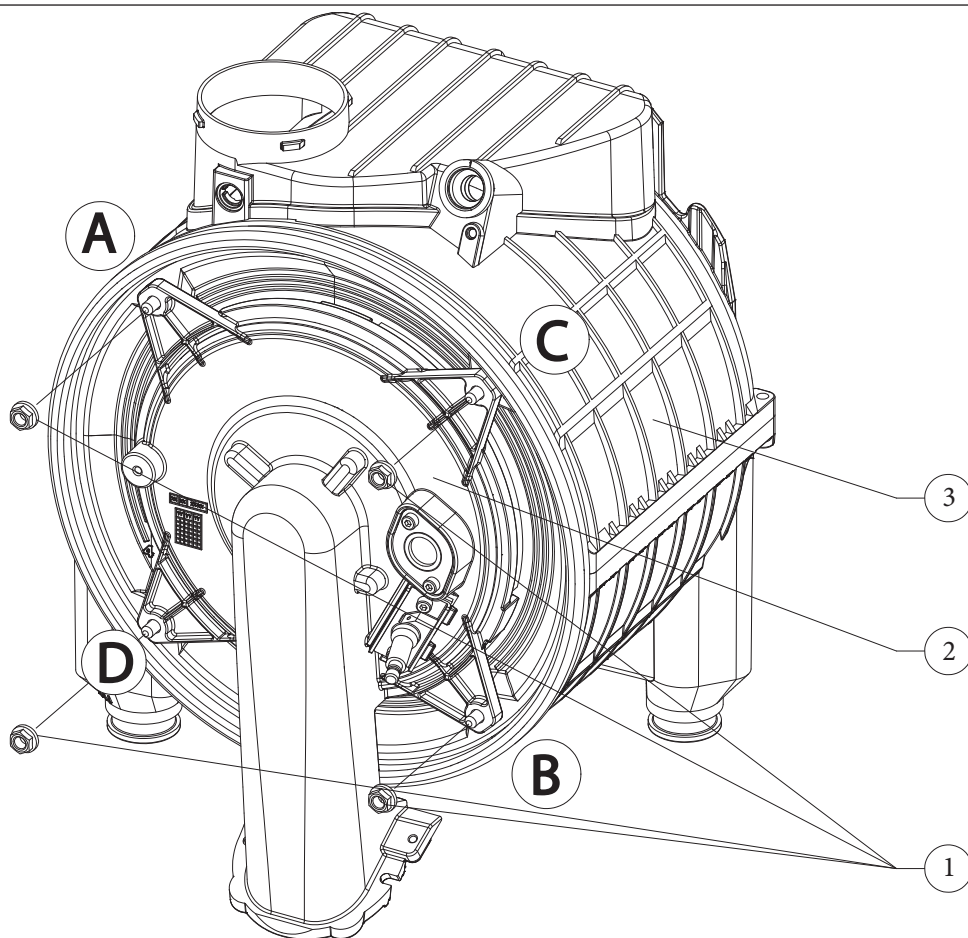


4.26 ASSEMBLAGGIO COLLETTORE SU MODULO A CONDENSAZIONE

1. Posizionare il collettore sul modulo.
2. Serrare i n°4 dadi (1) sul modulo a condensazione (3) seguendo la sequenza (A, B, C, D) indicata nel disegno.



La coppia di serraggio nell'assemblare il collettore (2) sul modulo a condensazione (3) deve essere di 4 Nm.
Non superare i 5 Nm.



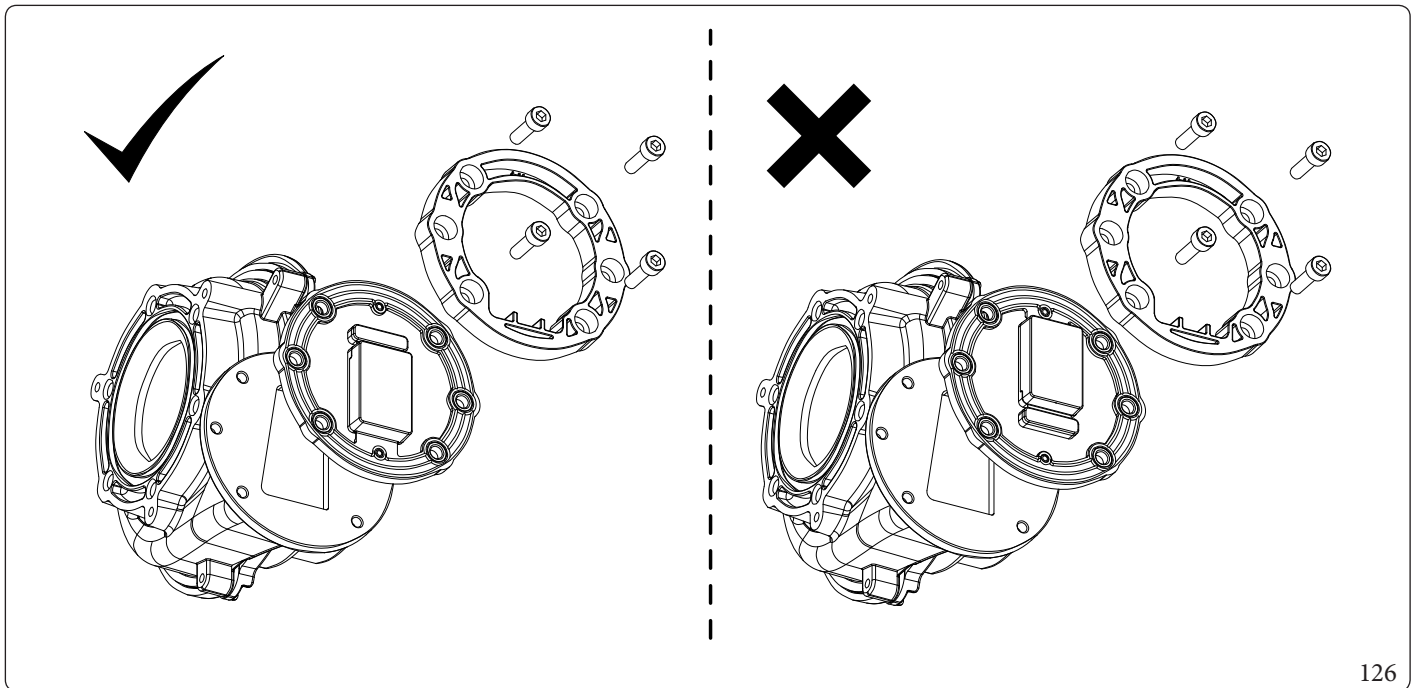
4.27 INFORMAZIONI SPECIFICHE PER LA CORRETTA MESSA IN OPERA DELL'APPARECCHIO IN SISTEMI FUMARI COMUNI IN PRESSIONE (C₍₁₀₎ - C₍₁₂₎)



L'apparecchio è equipaggiato di fabbrica con una valvola di non ritorno fumi posta a valle del ventilatore, tale dispositivo, data l'importanza del suo corretto funzionamento, deve essere controllato annualmente nelle installazioni C₍₁₀₎ e C₍₁₂₎, e l'elemento attivo in gomma va sostituito se si rilevano incisioni nelle parti in movimento.



Per ragioni di sicurezza, la valvola di non ritorno fumi (interna all'apparecchio) deve essere sostituita dopo 10 anni di funzionamento.



Prima di rimuovere gli elementi di tenuta della camera stagna, verificare mediante analizzatore fumi e ad apparecchio spento, che nel pozzetto prelievo fumi, non vi siano tracce di prodotti della combustione.

La presenza di prodotti della combustione è indice che la valvola di non ritorno sui fumi (in scarico sull'apparecchio) non è correttamente chiusa, nel qual caso sarà opportuno verificare l'assenza di fumi anche nella camera stagna (analisi tramite pozzetto aria).



Se si riscontrano mal funzionamenti delle valvole di non ritorno sui fumi, con particolare riferimento a quella sullo scarico, in mancanza di una serranda di intercettazione nel punto di innesto della fumisteria nella canna collettiva in pressione, sarà necessario far spegnere tutte le caldaie collegate alla medesima canna collettiva in pressione, o assicurarsi d'intercettare il punto di connessione, per evitare la dispersione in ambiente dei prodotti della combustione.

Solo successivamente procedere alla verifica dai componenti, accertandosi che il sifone della valvola di non ritorno sui fumi (sullo scarico) (Fig. 57) sia pieno e sostituendoli se malfunzionanti o danneggiati.

INSTALLATORE

UTENTE

PANNELLO COMANDI

MANUTENTORE

DATI TECNICI

STD.012076/003



5 DATI TECNICI

5.1 POTENZA TERMICA VARIABILE



I dati di potenza in tabella sono stati ricavati con tubo aspirazione-scarico di lunghezza 0,5 m. Le portate gas sono riferite al potere calorifico inferiore alla temperatura di 15°C ed alla pressione di 1013 mbar.

PORTATA TERMICA	POTENZA TERMICA		METANO (G20)			PROPANO (G31)			ARIA PROPANATA (G230)	
			GIRIVENTOLA		PORTATA GAS BRUCIATORE	GIRIVENTOLA		PORTATA GAS BRUCIATORE	GIRIVENTOLA	
(kW)	(kW)		(rpm)	(%)	(m³/h)	(rpm)	(%)	(kg/h)	(rpm)	(%)
34,0	33,0	SANIT.	7200	100	3,60	6900	100	2,64	7200	100
32,9	32,0	RISC.+ SANIT.	6950	96	3,48	6600	94	2,56	6950	96
31,0	30,2		6650	90	3,28	6325	88	2,41	6650	90
29,0	28,2		6325	83	3,07	6050	82	2,25	6325	83
27,5	26,8		6100	79	2,91	5825	77	2,14	6100	79
25,5	24,9		5775	72	2,70	5550	71	1,98	5775	72
23,5	23,0		5475	66	2,49	5250	64	1,83	5475	66
21,5	21,0		5150	60	2,28	4975	58	1,67	5150	60
19,5	19,1		4825	53	2,06	4675	52	1,51	4825	53
17,9	17,5		4575	48	1,89	4450	47	1,39	4575	48
16,0	15,6		4275	42	1,69	4175	41	1,24	4275	42
14,0	13,6		3975	36	1,48	3900	35	1,09	3975	36
12,0	11,6		3650	29	1,27	3625	29	0,93	3650	29
10,5	10,2		3425	25	1,11	3400	24	0,82	3425	25
8,5	8,2		3100	18	0,90	3125	18	0,66	3100	18
6,5	6,2		2775	12	0,69	2825	11	0,50	2775	12
4,5	4,3		2475	6	0,48	2550	5	0,35	2475	6
2,8	2,7	2200	0	0,30	2300	0	0,22	2200	0	

INSTALLATORE

UTENTE

PANNELLO COMANDI

MANUTENTORE

DATI TECNICI

STD.012076/003



5.2 PARAMETRI DELLA COMBUSTIONE

Parametri della combustione: condizioni di misura del rendimento utile (temperatura di mandata / temperatura di ritorno = 80/60 °C), riferimento temperatura ambiente = 20 °C.

Tipogas		G20	G31	G230
Pressione di alimentazione	mbar	20,0	37,0	20,0
Diametro ugello gas	mm	5,70	5,70	5,70
Giri ventola accensione	rpm	3800	3800	3800
Giri ventola post ventilazione	rpm	3800	3800	3800
Portata in massa dei fumi a potenza nominale sanitario	kg/h	168	197	156
Portata in massa dei fumi a potenza nominale riscaldamento	kg/h	4	5	-
Portata in massa dei fumi a potenza minima	kg/h	5	5	5
CO ₂ a Q. Nominale	%	5,1 (9,3 ÷ 57,1)	5,6 (10,5 ÷ 57,7)	-(10,5 ÷ 61,9)
*O ₂ a Q. Nominale	%	8,3 (4,2 ÷ 79,0)	9,5 (4,9 ÷ 79,0)	9,5 (- ÷ 80,0)
CO ₂ a Q. Accensione	%	8,3 (8,3 ÷ 9,3)	9,5 (9,5 ÷ 10,5)	9,5 (9,5 ÷ 10,5)
*O ₂ a Q. Accensione	%	6,0 (6,0 ÷ 4,2)	6,4 (6,4 ÷ 4,9)	- (- ÷ -)
CO ₂ a Q. Minima	%	19,0 (8,3 ÷ 9,3)	18,0 (9,0 ÷ 10,0)	18,0 (9,0 ÷ 10,0)
*O ₂ a Q. Minima	%	8,8 (6,0 ÷ 4,2)	9,5 (7,2 ÷ 5,6)	9,5 (- ÷ -)
CO a 0% di O ₂ a Q. Nom./Min.	ppm	30/78	33/77	32/79
NO _x a 0% di O ₂ a Q. Nom./Min.	mg/kWh	9/4	10/3	10/3
Temperatura fumi a potenza nominale	°C	30	32	30
Temperatura fumi a potenza minima	°C	56	53	55
Temperatura max. aria comburente	°C	50	50	50
Temperatura massima circuito fumi	°C	120	120	120

In caso di utilizzo di miscele di G20Y20 con percentuali di H₂ fino al 20% (riferito al gas distribuito in rete), tutte le operazioni di taratura dell'apparecchio devono fare riferimento ai valori di O₂ del gas G20 riportati nella tabella sovrastante.

INSTALLATORE

UTENTE

PANNELLO COMANDI

MANUTENTORE

DATI TECNICI



5.3 TABELLA DATI TECNICI

		VICTRIX MAIOR 35 PLUS	
INSTALLATORE	Portata termica nominale riscaldamento (Qn)	kW	32,9
	Portata termica minima (Qmin)	kW	2,8
	Portata termica nominale riscaldamento con gas G20Y20 (Qrn)	kW	30,1
	Portata termica minima con gas G20Y20 (Qrmin)	kW	2,8
	Potenza termica nominale riscaldamento (utile) (Pn)	kW	32,0
	Potenza termica minima (utile) (Pmin)	kW	2,7
	Potenza termica nominale riscaldamento con gas G20Y20 (utile) (Prn)	kW	29,3
	Potenza termica minima con gas G20Y20 (utile) (Prmin)	kW	2,7
	*Rendimento termico utile 80/60 Nom./Min.	%	97,2 / 95,5
UTENTE	*Rendimento termico utile 50/30 Nom./Min.	%	105,6 / 107,9
	*Rendimento termico utile 40/30 Nom./Min.	%	107,3 / 109,2
	Rendimento termico utile a potenza nominale (η_{100}) rif. UNI EN 15502-1	%	98,0
	Rendimento termico utile a carico parziale (η_{30}) rif. UNI EN 15502-1	%	109,5
	Perdita di calore al mantello con bruciatore Off/On	%	0,27 / 0,10
	Perdita di calore al camino con bruciatore Off/On	%	0,01 / 2,70
	Temperatura max. d'esercizio circuito riscaldamento	°C	90
	Temperatura regolabile riscaldamento (campo min di lavoro)	°C	20
	Temperatura regolabile riscaldamento (campo max di lavoro)	°C	85
	Vaso d'espansione impianto volume nominale	l	12,0
	Vaso d'espansione impianto volume utile	l	3,7
	Vaso d'espansione impianto volume totale	l	6,0
PANNELLO COMANDI	Pre carica vaso d'espansione	bar	1,0
	Contenuto d'acqua del generatore	l	3,4
	Pressione max. d'esercizio circuito riscaldamento	bar	3,0
	Peso caldaia piena	kg	38,8
	Peso caldaia vuota	kg	31,7
	Allacciamento elettrico	V/Hz	230 / 50
	Assorbimento nominale	A	1,1
	Potenza elettrica installata	W	140
	Protezione impianto elettrico apparecchio	IP	X5D
	Range temperatura ambiente di funzionamento	°C	-5 ÷ 40
	Range temperatura ambiente di funzionamento con kit antigelo (optional)	°C	-15 ÷ 40
	Range di umidità relativa (min/max)	%	0 / 90
	Classe di NO _x	-	6
	*NO _x ponderato G20	mg/kWh	28
	CO ponderato G20	mg/kWh	24
*NO _x ponderato G31	mg/kWh	26	
CO ponderato G31	mg/kWh	27	
MANUTENTORE	Tipo apparecchio	-	B ₂₃ B _{23p} B ₅₃ B _{53p} C ₁₃ C ₃₃ C ₄₃ C ₅₃ C ₈₃ C ₉₃ C ₍₁₀₎₃ C ₍₁₂₎₃ C ₍₁₅₎₃
	Mercato		IT
	Categoria		II2HY20M3P-I2NY20Z192

* I rendimenti e gli NO_x ponderati sono riferiti al potere calorifico inferiore.

I dati relativi alla prestazione acqua calda sanitaria si riferiscono ad una pressione di ingresso dinamica di 2 bar e ad una temperatura di ingresso di 15°C; i valori sono rilevati immediatamente all'uscita dell'apparecchio considerando che per ottenere i dati dichiarati è necessaria la miscelazione con acqua fredda.

Le configurazioni C₍₁₀₎₃ e C₍₁₂₎₃ sono permesse solo con fumisteria originale omologata.

L'apparecchio è idoneo per funzionare in un sistema C₍₁₀₎₃ o C₍₁₂₎₃ esclusivamente con alimentazione a gas metano (categorie 2H e 2E).



5.4 PARAMETRI TECNICI PER CALDAIE MISTE (IN CONFORMITÀ AL REGOLAMENTO 813/2013)

I rendimenti e i valori di NO_x presenti nelle tabelle seguenti sono riferiti al potere calorifico superiore.

Modello	VICTRIX MAIOR 35 PLUS		
Caldaia a Condensazione	SI		
Caldaia a bassa temperatura	NO		
Caldaia tipo B1	NO		
Apparecchio di cogenerazione per il riscaldamento d'ambiente	NO		
Apparecchio di riscaldamento misto	NO		
Potenza termica Nominale	P_n	32	kW
Rendimento energetico stagionale del riscaldamento d'ambiente	η_s	94	%
Per caldaie solo riscaldamento e caldaie miste: potenza termica utile			
Alla potenza termica nominale in regime di alta temperatura (*)	P_4	32,0	kW
Al 30% della potenza termica nominale a un regime di bassa temperatura (**)	P_1	10,8	kW
Per caldaie solo riscaldamento e caldaie miste: rendimento utile			
Alla potenza termica nominale in regime di alta temperatura (*)	η_4	88,2	%
Al 30% della potenza termica nominale a un regime di bassa temperatura (**)	η_1	98,6	%
Consumo ausiliario di elettricità			
A pieno carico	$e_{l_{max}}$	0,023	kW
A carico parziale	$e_{l_{min}}$	0,014	kW
In modo standby	P_{SB}	0,002	kW
Altri elementi			
Dispersione termica in standby	P_{stby}	0,054	kW
Consumo energetico bruciatore accensione	P_{ign}	0,000	kW
Emissioni di ossidi di azoto	NO_x	25	mg/kWh
(*) Regime di alta temperatura significa 60°C di ritorno e 80°C in mandata.			
(**) Regime di bassa temperatura per Caldaie a condensazione significa 30°C e per gli altri apparecchi 50°C di temperatura di ritorno.			

INSTALLATORE

UTENTE

PANNELLO COMANDI

MANUTENTORE

DATI TECNICI



5.5 SCHEDA DI PRODOTTO (IN CONFORMITÀ AL REGOLAMENTO 811/2013)

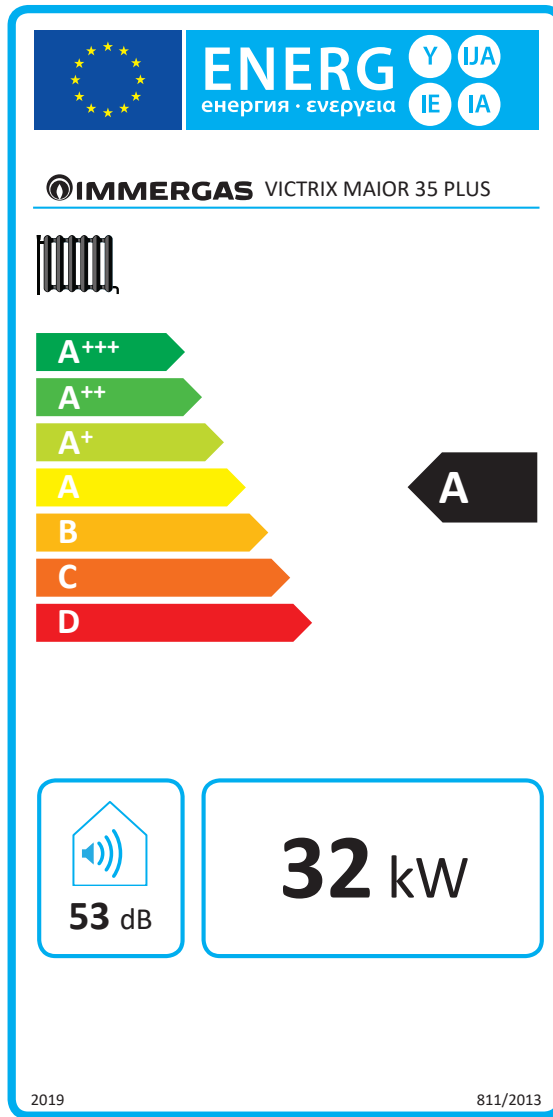
INSTALLATORE

UTENTE

PANNELLO COMANDI

MANUTENTORE

DATI TECNICI



127

Parametro		Valore
Consumo annuale di energia per la funzione riscaldamento (QHE)	Gj	54
Rendimento stagionale di riscaldamento ambiente (η_s)	%	94



5.6 PARAMETRI PER LA COMPILAZIONE DELLA SCHEDA D'INSIEME

Nel caso in cui, a partire dal presente apparecchio si voglia realizzare un insieme, utilizzare le schede di insieme riportate in (Fig. 129 e 131).

Per la corretta compilazione, inserire negli appositi spazi (come riportato nel facsimile scheda d'insieme (Fig. 128 e 130) i valori di cui alle tabelle "Parametri per compilazione scheda di insieme" e "Parametri per compilazione scheda di insieme pacchetti sanitari".

I rimanenti valori devono essere desunti dalle schede tecniche dei prodotti utilizzati per comporre l'insieme (es.: dispositivi solari, pompe di calore ad integrazione, controlli di temperatura).

Utilizzare la scheda (Fig. 129) per "insiemi" relativi alla funzione riscaldamento (es.: caldaia + controllo di temperatura).

Utilizzare la scheda (Fig. 131) per "insiemi" relativi alla funzione sanitaria (es.: caldaia + solare termico).

Facsimile per compilazione scheda d'insieme sistemi riscaldamento ambiente.

Efficienza energetica stagionale di riscaldamento d'ambiente della caldaia	<input type="text" value="'1'"/>	%
Controllo della temperatura Dalla scheda di controllo della temperatura	Classe I = 1 %, Classe II = 2 %, Classe III = 1,5 %, Classe IV = 2 %, Classe V = 3 %, Classe VI = 4 %, Classe VII = 3,5 %, Classe VIII = 5 %	+ <input type="text"/>
Caldaia supplementare Dalla scheda della caldaia	Efficienza energetica stagionale di riscaldamento d'ambiente (in %)	(<input type="text"/> - '1') x 0,1 = ± <input type="text"/>
Contributo solare Dalla scheda del dispositivo solare	Dimensioni del collettore (in m ²) Volume del serbatoio (in m ³) Efficienza del collettore (in %)	Classificazione del serbatoio A* = 0,95, A = 0,91, B = 0,86, C = 0,83, D-G = 0,81
	('III' x <input type="text"/> + 'IV' x <input type="text"/>) x (0,9 x (<input type="text"/> / 100) x <input type="text"/>	= + <input type="text"/>
Pompa di calore supplementare Dalla scheda della pompa di calore	Efficienza energetica stagionale di riscaldamento d'ambiente (in %)	(<input type="text"/> - '1') x 'II' = + <input type="text"/>
Contributo solare E pompa di calore supplementare	Selezionare il valore più basso	0,5 x <input type="text"/> O 0,5 x <input type="text"/> = - <input type="text"/>
Efficienza energetica stagionale di riscaldamento d'ambiente dell'insieme		<input type="text"/>
Classe di efficienza energetica stagionale di riscaldamento d'ambiente dell'insieme	<input type="checkbox"/> <input type="checkbox"/> <input type="checkbox"/> <input type="checkbox"/> <input type="checkbox"/> <input type="checkbox"/> <input type="checkbox"/> <input type="checkbox"/> <input type="checkbox"/> <input type="checkbox"/> G F E D C B A A⁺ A⁺⁺ A⁺⁺⁺ < 30 % ≥ 30 % ≥ 34 % ≥ 36 % ≥ 75 % ≥ 82 % ≥ 90 % ≥ 98 % ≥ 125 % ≥ 150 %	
Caldaia e pompa di calore supplementare installata con emettitori di calore a bassa temperatura a 35 °C? Dalla scheda della pompa di calore	<input type="text"/>	+ (50 x 'II') = <input type="text"/>

L'efficienza energetica dell'insieme di prodotti indicata nella presente scheda può non corrispondere all'efficienza energetica effettiva a installazione avvenuta poiché tale efficienza è influenzata da ulteriori fattori, quali la dispersione di calore nel sistema di distribuzione e la dimensione dei prodotti rispetto alle dimensioni e alle caratteristiche dell'edificio.



Parametri per compilazione scheda di insieme

Parametro	VICTRIX MAIOR 35 PLUS
"I"	94
"II"	*
"III"	0,84
"IV"	0,33

* da determinare mediante la tabella 5 del Regolamento 811/2013 in caso di "insieme" comprendente una pompa di calore ad integrazione della caldaia. In questo caso la caldaia deve essere considerata come apparecchio principale dell'insieme.

Scheda d'insieme sistemi riscaldamento ambiente.

Efficienza energetica stagionale di riscaldamento d'ambiente della caldaia 1 %

Controllo della temperatura 2 %
 Dalla scheda di controllo della temperatura Classe I = 1 %, Classe II = 2 %, Classe III = 1,5 %, Classe IV = 2 %, Classe V = 3 %, Classe VI = 4 %, Classe VII = 3,5 %, Classe VIII = 5 % + 3 %

Caldaia supplementare 3 %
 Dalla scheda della caldaia Efficienza energetica stagionale di riscaldamento d'ambiente (in %)
 $(\text{ } - \text{ }) \times 0,1 = \pm \text{ } \%$

Contributo solare
 Dalla scheda del dispositivo solare
Dimensioni del collettore (in m²) Volume del serbatoio (in m³) Efficienza del collettore (in %) Classificazione del serbatoio
A* = 0,95, A = 0,91, B = 0,86, C = 0,83, D-G = 0,81 4 %
 $(\text{ } \times \text{ } + \text{ } \times \text{ }) \times (0,9 \times (\text{ } / 100) \times \text{ } = + \text{ } \%$

Pompa di calore supplementare 5 %
 Dalla scheda della pompa di calore Efficienza energetica stagionale di riscaldamento d'ambiente (in %)
 $(\text{ } - \text{ }) \times \text{ } = + \text{ } \%$

Contributo solare E pompa di calore supplementare 6 %
 Selezionare il valore più basso $0,5 \times \text{ } \text{ O } 0,5 \times \text{ } = - \text{ } \%$

Efficienza energetica stagionale di riscaldamento d'ambiente dell'insieme 7 %

Classe di efficienza energetica stagionale di riscaldamento d'ambiente dell'insieme

G F E D C B A A⁺ A⁺⁺ A⁺⁺⁺
< 30 % ≥ 30 % ≥ 34 % ≥ 36 % ≥ 75 % ≥ 82 % ≥ 90 % ≥ 98 % ≥ 125 % ≥ 150 %

Caldaia e pompa di calore supplementare installata con emettitori di calore a bassa temperatura a 35 °C?
 Dalla scheda della pompa di calore 7 + (50 x) = %

L'efficienza energetica dell'insieme di prodotti indicata nella presente scheda può non corrispondere all'efficienza energetica effettiva a installazione avvenuta poiché tale efficienza è influenzata da ulteriori fattori, quali la dispersione di calore nel sistema di distribuzione e la dimensione dei prodotti rispetto alle dimensioni e alle caratteristiche dell'edificio.



Efficienza energetica di riscaldamento dell'acqua della caldaia mista

¹
 %

Profilo di carico dichiarato:

Contributo solare

Dalla scheda del dispositivo solare

Elettricità ausiliaria

$$(1,1 \times 'I' - 10\%) \times 'II' - 'III' - 'I' = + \text{} \%$$

Efficienza energetica di riscaldamento dell'acqua dell'insieme in condizioni climatiche medie

³
 %

Classe di efficienza energetica di riscaldamento dell'acqua dell'insieme in condizioni climatiche medie

	<input type="checkbox"/>	<input type="checkbox"/>	<input type="checkbox"/>	<input type="checkbox"/>	<input type="checkbox"/>	<input type="checkbox"/>	<input type="checkbox"/>	<input type="checkbox"/>	<input type="checkbox"/>	
	G	F	E	D	C	B	A	A⁺	A⁺⁺	A⁺⁺⁺
<input type="checkbox"/> M	< 27 %	≥ 27 %	≥ 30 %	≥ 33 %	≥ 36 %	≥ 39 %	≥ 65 %	≥ 100 %	≥ 130 %	≥ 163 %
<input type="checkbox"/> L	< 27 %	≥ 27 %	≥ 30 %	≥ 34 %	≥ 37 %	≥ 50 %	≥ 75 %	≥ 115 %	≥ 150 %	≥ 188 %
<input type="checkbox"/> XL	< 27 %	≥ 27 %	≥ 30 %	≥ 35 %	≥ 38 %	≥ 55 %	≥ 80 %	≥ 123 %	≥ 160 %	≥ 200 %
<input type="checkbox"/> XXL	< 28 %	≥ 28 %	≥ 32 %	≥ 36 %	≥ 40 %	≥ 60 %	≥ 85 %	≥ 131 %	≥ 170 %	≥ 213 %

Efficienza energetica di riscaldamento dell'acqua in condizioni climatiche più fredde e più calde

Più freddo: ³ - 0,2 x ² = %

Più caldo: ³ + 0,4 x ² = %

L'efficienza energetica dell'insieme di prodotti indicata nella presente scheda può non corrispondere all'efficienza energetica effettiva a installazione avvenuta poiché tale efficienza è influenzata da ulteriori fattori, quali la dispersione di calore nel sistema di distribuzione e la dimensione dei prodotti rispetto alle dimensioni e alle caratteristiche dell'edificio.



Parametri per compilazione scheda di insieme pacchetti sanitari

Parametro	VICTRIX MAIOR 35 PLUS
"I"	-
"II"	*
"III"	*

* da determinare secondo il Regolamento 811/2013 e i metodi di calcolo transitori di cui alla Comunicazione della Commissione Europea n. 207/2014.

Scheda d'insieme sistemi produzione acqua calda sanitaria.

Efficienza energetica di riscaldamento dell'acqua della caldaia mista % ¹

Profilo di carico dichiarato:

Contributo solare

Dalla scheda del dispositivo solare

Elettricità ausiliaria

(1,1 x - 10 %) x - - = + % ²

Efficienza energetica di riscaldamento dell'acqua dell'insieme in condizioni climatiche medie % ³

Classe di efficienza energetica di riscaldamento dell'acqua dell'insieme in condizioni climatiche medie

	<input type="checkbox"/>	<input type="checkbox"/>	<input type="checkbox"/>	<input type="checkbox"/>	<input type="checkbox"/>	<input type="checkbox"/>	<input type="checkbox"/>	<input type="checkbox"/>	<input type="checkbox"/>	<input type="checkbox"/>
	G	F	E	D	C	B	A	A⁺	A⁺⁺	A⁺⁺⁺
<input type="checkbox"/> M	< 27 %	≥ 27 %	≥ 30 %	≥ 33 %	≥ 36 %	≥ 39 %	≥ 65 %	≥ 100 %	≥ 130 %	≥ 163 %
<input type="checkbox"/> L	< 27 %	≥ 27 %	≥ 30 %	≥ 34 %	≥ 37 %	≥ 50 %	≥ 75 %	≥ 115 %	≥ 150 %	≥ 188 %
<input type="checkbox"/> XL	< 27 %	≥ 27 %	≥ 30 %	≥ 35 %	≥ 38 %	≥ 55 %	≥ 80 %	≥ 123 %	≥ 160 %	≥ 200 %
<input type="checkbox"/> XXL	< 28 %	≥ 28 %	≥ 32 %	≥ 36 %	≥ 40 %	≥ 60 %	≥ 85 %	≥ 131 %	≥ 170 %	≥ 213 %

Efficienza energetica di riscaldamento dell'acqua in condizioni climatiche più fredde e più calde

Più freddo: ³ - 0,2 x ² = %

Più caldo: ³ + 0,4 x ² = %

L'efficienza energetica dell'insieme di prodotti indicata nella presente scheda può non corrispondere all'efficienza energetica effettiva a installazione avvenuta poiché tale efficienza è influenzata da ulteriori fattori, quali la dispersione di calore nel sistema di distribuzione e la dimensione dei prodotti rispetto alle dimensioni e alle caratteristiche dell'edificio.









Immergas S.p.A.

42041 Brescello (RE) - Italy

Tel. 0522.689011

immergas.com



Per richiedere ulteriori approfondimenti specifici, i Professionisti del settore possono anche avvalersi dell'indirizzo e-mail:

consulenza@immergas.com

Nel corso della vita utile dei prodotti, le prestazioni sono influenzate da fattori esterni, come ad es. la durezza dell'acqua sanitaria, gli agenti atmosferici, le incrostazioni nell'impianto e così via.

I dati dichiarati si riferiscono ai prodotti nuovi e correttamente installati ed utilizzati, nel rispetto delle norme vigenti.

N.B.: si raccomanda di fare eseguire una corretta manutenzione periodica.



Il libretto istruzioni è realizzato
in carta ecologica.

