

# ITALKERO

## MANUALE PER L'INSTALLAZIONE L'USO E LA MANUTENZIONE DELLE CALDAIE MURALI A GAS PER INSTALLAZIONE ALL'ESTERNO

Modello **BIG FOX SEAL 30**

---

Modello **BIG FOX SEAL 35**

---



## INDICE

---

<b><i>LIBRETTO UTENTE</i></b>	pag.	<b>I – II</b>
ISTRUZIONI E AVVERTENZE PER L'INSTALLAZIONE	pag.	1
CARATTERISTICHE TECNICHE	pag.	2
DIMENSIONI DI INGOMBRO – SISTEMI DI SCARICO FUMI	pag.	3
NORMATIVE DI RIFERIMENTO	pag.	4
MONTAGGIO DELLA CALDAIA	pag.	6
COLLEGAMENTI ELETTRICI	pag.	9;15-16
CRUSCOTTO PORTASTRUMENTI	pag.	9
PRIMA ACCENSIONE DELLA CALDAIA	pag.	9
TARATURA DELLA CALDAIA	pag.	11
TRASFORMAZIONE TIPO GAS	pag.	12
REGOLAZIONE PRESSIONE GAS	pag.	13
DATI TECNICI	pag.	14
MANUTENZIONE	pag.	17
DISIMBALLO	pag.	17
PRONTO INTERVENTO ANOMALIE	pag.	18
LISTA PRONTO INTERVENTO	pag.	19

## UTILIZZO E REGOLAZIONI DELLA CALDAIA PER L'UTENTE

**Prima di accendere la caldaia leggere attentamente le seguenti avvertenze.**

Accertarsi che sul libretto di garanzia ci sia il timbro del tecnico autorizzato che ha eseguito il collaudo della caldaia. L'installazione, la prima accensione, le regolazioni e le operazioni di manutenzione devono essere effettuate esclusivamente da personale qualificato. Una errata installazione può causare danni a persone, animali o cose, nei confronti dei quali il costruttore non è considerato responsabile.

### IMPORTANTE!

- **Non mettere in funzione la caldaia se non si è sicuri che sia stata effettuato il collaudo da parte di un tecnico autorizzato.**
- **Le caldaie possono essere installate all'aria aperta in ambiente parzialmente protetto conforme alle relative norme con temperatura esterna minima di utilizzo pari a  $-10^{\circ}\text{C}$ ; l'installazione dell'apparecchio all'interno di locali chiusi comporta la ventilazione del locale stesso secondo la normativa vigente e/o l'adozione di raccordi fumari di scarico certificati a norma di legge;**
- **Il sistema antigelo entra in funzione solo se la caldaia è in posizione "ON" (con la manopola 1 fig. 1-3 in posizione estate ☀ o inverno ❄) e l'alimentazione del gas aperta. Non si assume nessuna responsabilità per danni alla caldaia causati dal non rispetto della presente raccomandazione.**
- **Qualora avvenga il congelamento degli apparecchi della caldaia, non accendere quest'ultima per nessun motivo e chiamare subito il centro assistenza.**

### LEGENDA COMANDI (fig. 1)

1. INTERRUTTORE ACCENSIONE.
2. MANOPOLA DI REGOLAZIONE TEMPERATURA RISCALDAMENTO.
3. PREDISPOSIZIONE SUL CRUSCOTTO PER L'INSERIMENTO DI UN OROLOGIO PROGRAMMATORE (OPTIONAL).

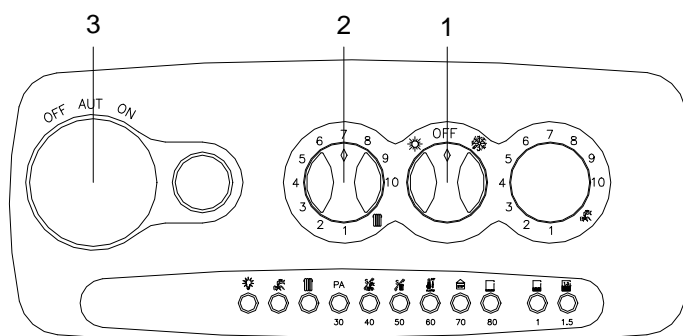


Fig. 1

### LEGENDA AUTODIAGNOSTICA (fig. 2)

4. SPIA ALIMENTAZIONE.
5. SEGNALE INTERMITTENTE ANOMALIA
6. PRESSOSTATO FUMI
7. SEGNALE INTERMITTENTE BLOCCO FIAMMA.
8. SEGNALE INTERMITTENTE ANOMALIA Sonda RISCALDAMENTO.
9. SEGNALE INTERMITTENTE LIMITE TEMPERATURA  $90^{\circ}\text{C}$ .
10. SEGNALE INTERMITTENTE MANCANZA ACQUA NELL'IMPIANTO.
11. LIVELLO PRESSIONE DELL'ACQUA DA 1 BAR.
12. LIVELLO PRESSIONE DELL'ACQUA DA 1.5 BAR.
13. TERMOMETRO ELETTRONICO

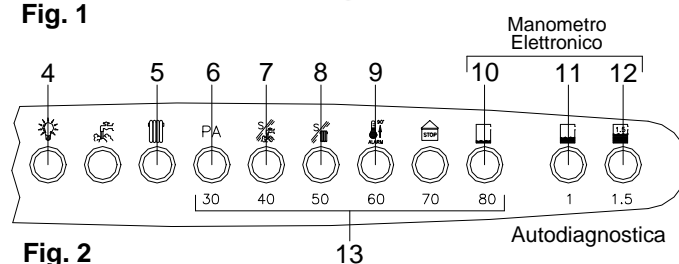


Fig. 2

### Accensione elettronica (a ionizzazione di fiamma):

- aprire il rubinetto del gas posto sotto la griglia della caldaia;
- posizionare la manopola dell'interruttore 1 sul simbolo ❄ inverno (vedi fig. 1);
- verificare l'accensione della spia di funzionamento 4 (fig. 2);
- la sola accensione intermittente della spia 10 indica mancanza di acqua: **aprire il rubinetto di carico, fig. 3; all'accensione della spia 12 (fig. 2) chiudere subito il rubinetto;**
- Il sistema di accensione automatico accenderà il bruciatore. Potrebbe essere necessario ripetere più volte l'operazione per eliminare l'aria nella tubazione. Per ripetere l'operazione attendere circa 3 minuti poi, per sbloccare nuovamente la caldaia, spegnere (posizionando la manopola 1 fig.1 sulla posizione OFF) e quindi riaccendere l'apparecchio (posizionando la manopola 1 fig.1 sulla posizione ❄);

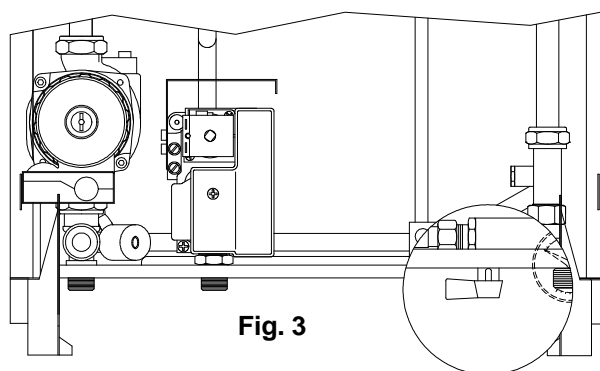


Fig. 3

### Spegnimento accensione elettronica:

- posizionare l'interruttore **1** nella posizione **OFF** (fig.1 pag. I);
- per lunghi periodi è consigliabile chiudere il rubinetto del gas posto sotto la griglia della caldaia;

### UTILIZZO DELLA CALDAIA

- posizionare la manopola **1** (fig.1 pag. I) sul programma ❄;
- se l'impianto è dotato di termostato ambiente, impostare la temperatura sul valore indicato dalla normativa vigente (20° ambienti civili, 18° per gli ambienti industriali);

### REGOLAZIONE TEMPERATURA RISCALDAMENTO

La regolazione della temperatura si effettua per mezzo della manopola **2** (fig.1 pag. I);

- ruotando in senso antiorario si ottiene una diminuzione della temperatura.
- ruotando in senso orario si ottiene un aumento della temperatura.
- il campo di regolazione della temperatura di riscaldamento va da un minimo di 30°C ad un massimo di 80°C.

### AVVERTENZE PER L'UTENTE

Per avere la caldaia sempre efficiente come funzionalità e sicurezza, seguire attentamente le istruzioni elencate qui di seguito:

- si consiglia di fare eseguire periodicamente operazioni di manutenzione almeno una volta all'anno da uno dei nostri centri di assistenza tecnica (dietro compenso); le prove di combustione vanno effettuate invece una volta ogni due anni sempre da un centro assistenza tecnica autorizzata dalla ditta (in accordo a quanto disposto dalla normativa vigente);
- controllare periodicamente la pressione dell'impianto e verificare con *l'impianto freddo* che la pressione abbia un valore tra i 0.5 - 1.5 bar (sul manometro posto sotto la caldaia);
- non pulire la mantellatura e le parti interne della caldaia con diluenti e solventi; la pulizia va effettuata esclusivamente con acqua e sapone e sempre da personale autorizzato;
- non lasciare materiale infiammabile nelle immediate vicinanze della caldaia;
- per un maggior comfort e per un più razionale utilizzo del calore è consigliabile installare un termostato ambiente abbinato ad un orologio programmatore per le varie accensioni e spegnimenti nell'arco della giornata o settimana con due livelli di temperatura (in accordo a quanto disposto dalla normativa vigente);
- Il gruppo termico è munito di un sistema antigelo che entra in funzione quando la temperatura raggiunge i 5 °C (sonda riscaldamento) e i 4 °C (sonda sanitario) proteggendo la caldaia fino a una temperatura esterna di -10 °C. *Per proteggere anche l'impianto termico interno montare un termostato ambiente o il remoto.*

La ITALKERO dichiara che tutti i prodotti sono costruiti a regola d'arte, come indicato dall'art. in oggetto e dall'art. 5 del regolamento d'attuazione (D.P.R. n°447/97).

I prodotti ITALKERO sono omologati CE

Tutte le caldaie ITALKERO sono costruite secondo le norme U.N.I - C.I.G. (CE) e i materiali utilizzati quale il rame, ottone, acciaio inox creano un insieme omogeneo e compatto, ma soprattutto funzionale, di facile installazione e semplice conduzione. Nella sua semplicità la caldaia murale è corredata di tutti gli accessori a norme necessari per renderla una vera centrale termica indipendente, sia per riscaldamento domestico che per la produzione di acqua calda per servizio sanitario. Tutte le caldaie sono sottoposte a collaudo e accompagnate da certificato di qualità firmato dal collaudatore e certificato di garanzia. Questo libretto deve essere letto attentamente e conservato con cura, **sempre a corredo della caldaia.**

La ITALKERO declina ogni responsabilità da eventuali traduzioni del presente libretto dalle quali possono derivare interpretazioni errate.

La ITALKERO non si rende responsabile per l'inosservanza delle istruzioni contenute nel presente libretto o per le conseguenze di qualsiasi manovra non specificatamente descritta.

## ISTRUZIONI PER L'INSTALLAZIONE AVVERTENZE

IL MANUALE DI INSTALLAZIONE, USO E MANUTENZIONE COSTITUISCE PARTE INTEGRANTE ED ESSENZIALE DEL PRODOTTO E DEVE ESSERE SEMPRE A CORREDO DELL' APPARECCHIO.

LE AVVERTENZE CONTENUTE IN QUESTO CAPITOLO SONO DEDICATE SIA ALL' UTENTE CHE AL PERSONALE CHE Curerà L' INSTALLAZIONE E LA MANUTENZIONE DEL PRODOTTO .

L' UTENTE TROVERÀ LE INFORMAZIONI SUL FUNZIONAMENTO E SULLE LIMITAZIONI D' USO NEL MANUALE A CORREDO CHE RACCOMANDIAMO DI LEGGERE CON ATTENZIONE.

CONSERVARE CON CURA IL MANUALE PER OGNI ULTERIORE CONSULTAZIONE.

### 1) AVVERTENZE GENERALI

1) L' installazione deve essere effettuata in ottemperanza alle norme vigenti, secondo le istruzioni del costruttore e da personale professionalmente qualificato.

Per personale professionalmente qualificato si intende quello avente competenza tecnica nel settore di applicazione dell' apparecchio (civile o industriale) ed in particolare i centri di assistenza autorizzati dal costruttore.

**LE CALDAIE POSSONO ESSERE INSTALLATE ALL'ARIA APERTA IN AMBIENTE PARZIALMENTE PROTETTO CONFORME ALLE RELATIVE NORME CON TEMPERATURA ESTERNA MINIMA DI UTILIZZO PARI A -10°C; LEGGERE ATTENTAMENTE LE ISTRUZIONI PRESENTI NEL MANUALE IN DOTAZIONE PRIMA DI INSTALLARE L'APPARECCHIO.**

Un' errata installazione può causare danni a persone, animali o cose per i quali il costruttore non è responsabile.

- Dopo aver tolto ogni imballaggio assicurarsi dell' integrità del contenuto. In caso di dubbio non utilizzare l' apparecchio e rivolgersi al fornitore. Gli elementi di imballaggio (scatola di cartone, gabbia di legno, chiodi, graffe, sacchetti di plastica, polistirolo espanso ecc.) non devono essere lasciati alla portata dei bambini in quanto potenziali fonti di pericolo.
- Prima di effettuare qualsiasi operazione di pulizia o di manutenzione, disinserire l' apparecchio dalla rete di alimentazione agendo sull' interruttore dell' impianto e/o attraverso gli appositi organi di intercettazione.
- Non ostruire le griglie di aspirazione o di dissipazione.
- In caso di guasto e/o di cattivo funzionamento dell' apparecchio disattivarlo, astenendosi da qualsiasi tentativo di riparazione o di intervento diretto. Rivolgersi esclusivamente a personale professionalmente qualificato.
- L' eventuale riparazione dei prodotti dovrà essere effettuata solamente da un centro di assistenza autorizzato dalla casa costruttrice utilizzando esclusivamente ricambi originali. Il mancato rispetto di quanto sopra può compromettere la sicurezza dell' apparecchio. Per garantire l' efficienza dell' apparecchio e per il suo corretto funzionamento è indispensabile fare effettuare da personale professionalmente qualificato la manutenzione periodica attenendosi alle indicazioni del costruttore.
- Allorché si decida di non utilizzare più l' apparecchio, si dovranno rendere innocue quelle parti suscettibili di causare potenziali fonti di pericolo.
- Se l' apparecchio dovesse essere venduto o trasferito ad un altro proprietario, se si dovesse traslocare e lasciare l' apparecchio, assicurarsi sempre che il libretto accompagni l' apparecchio in modo che possa essere consultato dal nuovo proprietario e/o dall' installatore.
- Per tutti gli apparecchi con optional o kit (compresi quelli elettrici) si dovranno utilizzare solo accessori originali.

**ATTENZIONE** questo apparecchio dovrà essere destinato all' uso per il quale è stato espressamente costruito: il riscaldamento e la produzione di acqua sanitaria. Ogni altro uso è da considerarsi improprio e quindi pericoloso. È esclusa qualsiasi responsabilità contrattuale ed extracontrattuale del costruttore per i danni causati da errori nell' installazione e nell' uso, e comunque da inosservanza delle istruzioni date dal costruttore stesso.

**Questo apparecchio si deve utilizzare esclusivamente con un sistema di riscaldamento centralizzato chiuso con un vaso di espansione**

### 2) AVVERTENZE PER L' INSTALLAZIONE

Decorrenza e durata della garanzia **12 mesi dalla data di installazione o comunque non superiore a 24 mesi dalla data di costruzione.** La prima accensione, dovrà essere **effettuata esclusivamente da personale autorizzato.** Per qualsiasi intervento sul circuito idraulico, del gas e del circuito elettrico riguardante il gruppo termico, bisogna rivolgersi **esclusivamente a tecnici autorizzati**, inoltre si richiede **solo l'utilizzo di ricambi originali.**

La caldaia murale non va installata in ambienti umidi, preservarla da spruzzi o getti d' acqua o altri liquidi per evitare anomalie alle apparecchiature elettriche e termiche. Non deve essere esposta ai vapori diretti dei fornelli da cucina, non appoggiare nessun tipo di oggetto sopra la caldaia. Questo gruppo termico è stato costruito per il riscaldamento dell' ambiente domestico e la produzione di

acqua calda; **La ditta declina ogni responsabilità** da un' errata installazione e da un errato utilizzo dell' apparecchio. Non lasciare l' apparecchio inutilmente inserito quando lo stesso non è utilizzato, **chiudere il rubinetto del gas e disinserire l' interruttore generale.** Avvertendo odore di gas nel locale ove è installato l' apparecchio **non azionare** interruttori elettrici, telefoni o qualsiasi altro apparecchio che provochi scintille.

**Aprire immediatamente porte e finestre per creare una corrente d' aria che purifichi il locale. Chiudere il rubinetto centrale del gas (al contatore) o quello della bombola, e chiedere l' intervento del servizio tecnico assistenza.**

Astenersi dall' intervenire personalmente sull' apparecchio.

### IMPIANTI CON VALVOLE TERMOSTATICHE

Per impianti di riscaldamento con valvole termostatiche è necessario installare un by-pass.

Queste apparecchiature, come disposto dalle vigenti norme, devono **essere installate esclusivamente da personale qualificato**, il quale dovrà attenersi alle norme **UNI-CIG 7129 e 7131** e aggiornamenti, alle disposizioni emanate dai vigili del fuoco e dalla locale azienda del gas. Prima della messa in opera della caldaia è opportuno controllare che l' apparecchio sia allacciato ad un impianto idrico e di riscaldamento compatibili alle sue prestazioni. Il locale dovrà avere una regolare ventilazione attraverso una presa d' aria (vedi UNI 7129/92 e UNI 7129/95 FA).

La presa d' aria dovrà essere posizionata a livello del pavimento in modo non ostruibile e protetta con griglia che non riduca la sezione utile di passaggio.

È consentito l' afflusso dell' aria da locali adiacenti purché siano in depressione rispetto all' ambiente esterno e **non vi siano installati caminetti a legna o ventilatori.** In caso di montaggio esterno della caldaia es.: su balconi o terrazzi, accertarsi che la stessa non sia soggetta agli agenti atmosferici allo scopo di evitare eventuali danni ai componenti, con conseguente annullamento della garanzia. In questo caso si consiglia la costruzione di un vano termico che ripari la caldaia dalle intemperie.

**Verificare i dati tecnici sull' imballo e sulla targhetta** posta nella parte interna del frontale mantello e che il bruciatore della caldaia sia predisposto per il funzionamento con il gas disponibile in rete.

**Accertarsi che le tubazioni ed i raccordi siano in perfetta tenuta e che non vi sia alcuna fuga di gas.**

Consigliamo di effettuare un prelavaggio alle tubazioni onde rimuovere eventuali residui che comprometterebbero il buon funzionamento della caldaia.

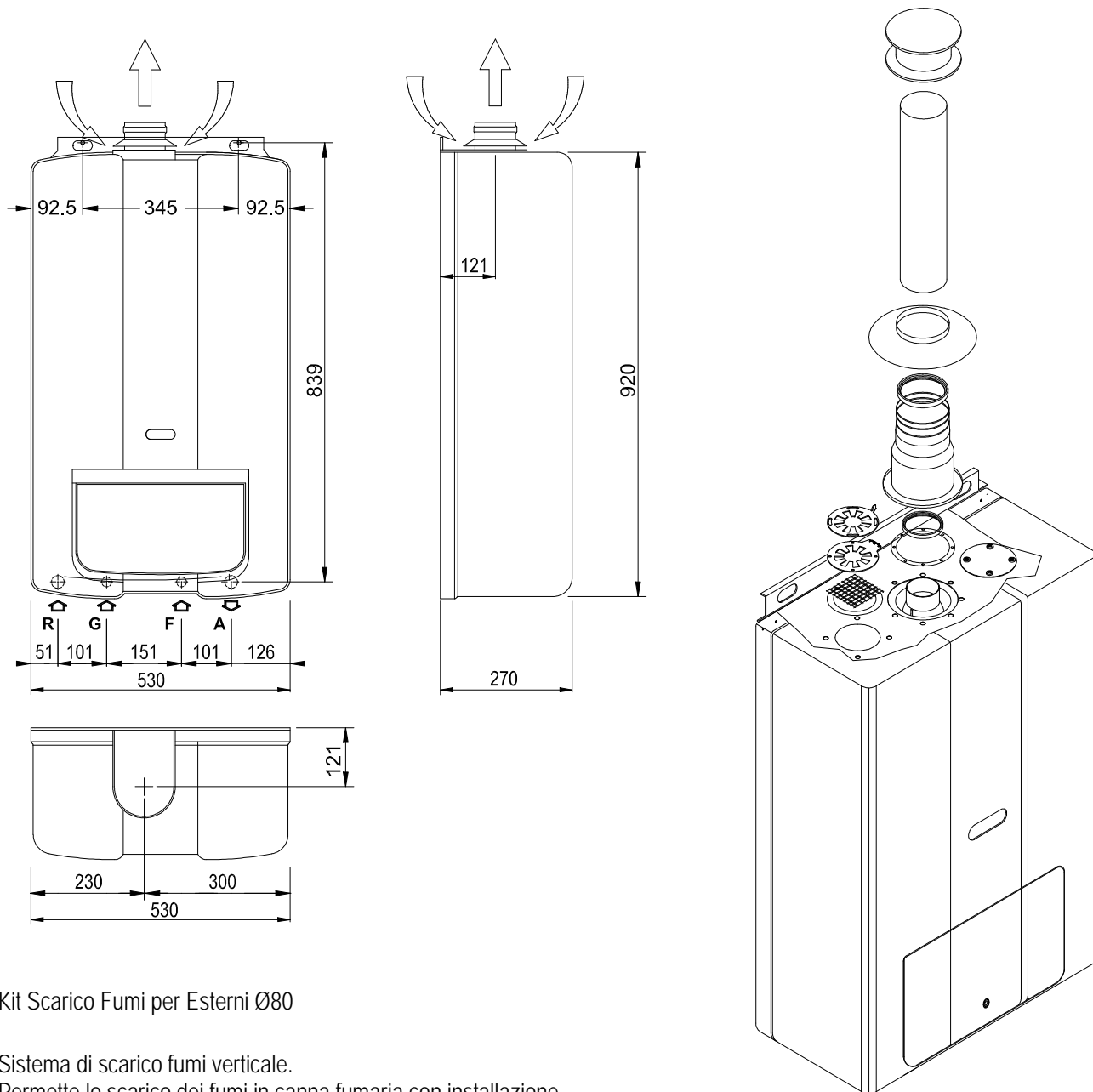
### 3) AVVERTENZE GENERALI IN FUNZIONE DEL TIPO DI ALIMENTAZIONE

- La sicurezza elettrica dell' apparecchio è raggiunta soltanto quando lo stesso è correttamente collegato ad un efficace impianto di messa a terra, eseguito come previsto dalle vigenti norme di sicurezza (NORME CEI 64-8 Parte Elettrica).
- È necessario verificare questo fondamentale requisito di sicurezza. In caso di dubbio, richiedere un controllo accurato dell' impianto elettrico da parte di personale professionalmente qualificato, poiché il costruttore non è responsabile per eventuale danni causati dalla mancanza di messa a terra dell' impianto.
- Far verificare da personale professionalmente qualificato che l' impianto elettrico sia adeguato alla potenza massima assorbita dall' apparecchio, indicata in targa, accertando in particolare che la sezione dei cavi dell' impianto sia idonea alla potenza assorbita dall' apparecchio.
- Per l' alimentazione generale dell' apparecchio dalla rete elettrica, non è consentito l' uso di adattatori, prese multiple e/o prolunghe.
- Per l' allacciamento alla rete occorre prevedere un interruttore unipolare come previsto dalle normative di sicurezza vigenti.
- L' uso di un qualsiasi componente che utilizza energia elettrica comporta l' osservanza di alcune regole fondamentali quali:
  - non toccare l' apparecchio con parti del corpo bagnate o umide e/o a piedi nudi
  - non tirare i cavi elettrici
  - non lasciare esposto l' apparecchio ad agenti atmosferici (pioggia sole ecc..) almeno che non sia espressamente previsto.
  - non permettere che l' apparecchio sia usato da bambini o da persone inesperte.
  - il cavo di alimentazione dell' apparecchio non deve essere sostituito dall' utente.
  - In caso di danneggiamento del cavo, spegnere l' apparecchio, e, per la sua sostituzione rivolgersi esclusivamente a personale professionalmente qualificato .
- Allorché si decida di non utilizzare l' apparecchio per un certo periodo, è opportuno spegnere l' interruttore elettrico di alimentazione a tutti i componenti dell' impianto che utilizzano energia elettrica (pompe, bruciatore ecc..).

## DATI TECNICI

MODELLI		BIG FOX SEAL 30	BIG FOX SEAL 35
Portata Termica Nominale Massima	KCal/h	25628	29670
	Kw	29.8	34.50
Portata Termica Nominale Minima	KCal/h	15000	16340
	Kw	17.5	19
Potenza Termica Utile Massima	KCal/h	23090	27440
	Kw	26.8	31.90
Potenza Termica Utile Minima	KCal/h	12900	14560
	Kw	15	16.93
Temperatura regolabile riscaldamento	°C	30-80	30-80
Pressione Max. di esercizio acqua circuito riscaldamento	bar	3	3
Pressione Min. di esercizio acqua circuito riscaldamento	bar	0.3	0.3
Capacità vaso espansione (pressione iniziale 1 Bar)	Litri	8	8
Larghezza	mm.	530	530
Altezza	mm.	920	920
Profondità	mm.	270	270
Peso	Kg.	49	50
Diametro camino	Ø	80	80
Attacchi mandata - ritorno	Ø	3/4"	3/4" / 3/4"
Attacchi acqua sanitaria fredda	Ø	1/2"	1/2"
Attacchi gas	Ø	1/2"	1/2"
Tensione di alimentazione 50 Hz	V	230	230
Potenza elettrica	W	170	170
Ugelli bruciatori NP 13 G20	Ø	1.25	1.20
Ugelli bruciatori NP 13 G30	Ø	0.77	0.75
Categorie Gas: <b>IT II2H3</b>	Pressione Alimentazione Gas: <b>G20</b> 20 mbar / <b>G30/31</b> 29-30/37 mbar		
<b>CIRCOLAZIONE FORZATA</b>			

## DIMENSIONI DI INGOMBRO – KIT FUMI



### Kit Scarico Fumi per Esterni Ø80

Sistema di scarico fumi verticale.  
Permette lo scarico dei fumi in canna fumaria con installazione dell'apparecchio all'esterno.

**N.B.:** La lunghezza massima di scarico è di 18 m. L' inserimento di una curva equivale all' inserimento di una tubazione lunga 0.8 m.

**N.B.:** PER LO SCARICO DEI FUMI E L'ASPIRAZIONE DELL'ARIA MONTARE SOLTANTO SISTEMI DI SCARICO OMOLOGATI ITALKERO.  
PER LA REGOLAZIONE ADOTTARE SOLTANTO I DIAFRAMMI REGOLABILI OMOLOGATI ITALKERO (Le schede tecniche di regolazione sono inserite nei singoli kit fumi).

**N.B.** In caso di chiusura dell'ambiente ove è installata la caldaia, si deve assicurare l'aerazione del locale stesso mediante la creazione di apposite aperture verso l'esterno di adeguata superficie secondo la normativa vigente.

**N.B.** Le caldaie possono essere installate all'aria aperta in ambiente parzialmente protetto conforme alle relative norme con temperatura esterna minima di utilizzo pari a  $-10^{\circ}\text{C}$ ; leggere attentamente le istruzioni presenti nel manuale in dotazione prima di installare l'apparecchio.



## NORMATIVE DI RIFERIMENTO

L'installazione e la prima accensione della caldaia devono essere effettuate da personale qualificato in conformità alle seguenti normative di riferimento:

- Legge 6 Dicembre 1971 N. 1083;
- Legge 46/90 (D.P.R. 447)
- Legge 10/91 (D.P.R. 412/93) (D.P.R. 551/99)
- "UNI-CIG" 7129-92 / 7129-95 / 7131-72;
- "CEI" 64-8 (parte elettrica).

Nella installazione devono essere rispettate le norme dei Vigili del Fuoco, della locale Azienda del Gas e dell'ufficio Igiene del Comune.

## Ubicazione

Gli apparecchi di tipo "C" si possono installare in qualunque tipo di locale. Non vi è alcuna limitazione dovuta alle condizioni di aerazione ed al volume del locale. La portata termica complessiva installata non deve superare i 35 Kw. Due o più apparecchi **adibiti allo stesso uso** nel medesimo locale o in locali direttamente comunicanti, per una portata termica complessiva maggiore di 35 kW, costituiscono centrale termica e sono soggetti alle disposizioni del D.M. 12 aprile 1996 (che ha sostituito la circolare N. 68 dei V.V.F.F). Le potenzialità di più apparecchi **adibiti ad uso diverso** (ad es. cottura e riscaldamento) **non** deve essere sommata. Un piano di cottura deve comunque avere un'alimentazione propria d'aria con apertura minima di 100 cm<sup>2</sup>, maggiorata a 200 cm<sup>2</sup> se privo di dispositivo di sicurezza per assenza di fiamma. La caldaia deve essere installata su una parete chiusa ed irremovibile per impedire l'accessibilità alle parti elettriche in tensione attraverso l'apertura posteriore del telaio. Nel caso di installazione esterna (balconi, terrazze, ecc..) si deve riparare la caldaia da agenti atmosferici che ne potrebbero compromettere il regolare funzionamento (norma UNI-CIG 7129 par. 2.5.1.6). Si obbliga allo scopo la creazione di un vano tecnico rispettando le distanze minime che garantiscono l'accessibilità alle parti della caldaia.

Gli apparecchi di tipo B possono essere installati e funzionare solo in locali permanentemente ventilati secondo la norma UNI 7129.

## Estratto norme UNI-CIG 7129/92 e successivi aggiornamenti posizionamento all'esterno dei terminali di tiraggio

POSIZIONAMENTO DEI TERMINALI DI TIRAGGIO IN FUNZIONE DELLA LORO PORTATA TERMICA							
Posizionamento del terminale		Tiraggio naturale			Tiraggio forzato		
		Da 4 a 7 KW	Da 7 a 16 KW	Da 16 a 35 KW	Da 4 (3) a 7 KW	Da 7 a 16 KW	Da 16 a 35 KW
		DISTANZE IN mm			DISTANZE IN mm		
A	sotto finestra	1000*	1500	2500	300	500	600
B	sotto apertura di aerazione	1000*	1500	2500	300	500	600
C	sotto gronda	300	400	500	300	300	300
D	sotto balconata (1)	300	400	500	300	300	300
E	da una finestra adiacente	400	400	400	400	400	400
F	da una apertura di aerazione adiacente	600	600	600	600	600	600
G	da tubazioni o scarichi verticali o orizzontali (2)	300	300	300	300	300	300
H	da un angolo dell'edificio	300	500	600	300	300	300
I	da una rientranza	300	500	600	300	300	300
L	dai suolo o da un altro piano di calpestio	400	1500	2500	400(4)	1500 (4)	2500
M	fra due terminali in verticale	600	1500	2500	500	1000	1500
N	fra due terminali in orizzontale	300	500	600	500	800	1000
O	da una superficie frontale prospiciente senza aperture o terminali di entro un raggio di 3 metri dallo sbocco dei fumi	600	1000	1200	1500	1800	2000
P	come sopra ma con aperture	1200	1900	2500	2500	2800	3000

I terminali di tiraggio devono essere posizionati sulle pareti perimetrali esterne dell'edificio, rispettando le distanze minime indicate nella tabella. E' indispensabile garantire che i gas della combustione in uscita dal camino non rientrino nell'edificio oppure in qualche edificio adiacente attraverso ventilatori, finestre, porte, infiltrazioni naturali d'aria o impianti di aria condizionata. Se uno di questi casi si verifica spegnere immediatamente la caldaia e interpellare l'installatore.

### NOTE

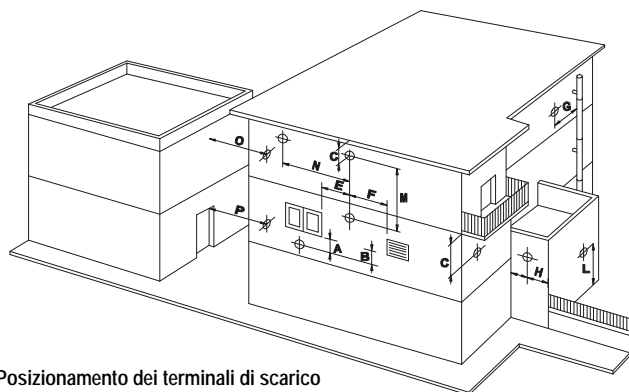
(\*) Riducibili a 400 mm per apparecchi di riscaldamento installati sotto il vano finestra.

(1) I terminali sotto una balconata praticabile devono essere collocati in posizione tale che il percorso totale dei fumi, dal punto di uscita degli stessi dal terminale al loro sbocco dal perimetro esterno della balconata, sia inferiore a m. 2

(2) Nella collocazione dei terminali dovranno essere adottate distanze non minori di m. 1.5 per la vicinanza di materiali sensibili all'azione dei prodotti della combustione (ad esempio, gronde o pluviali in materiale plastico, sporti in legname ecc.) a meno di adottare adeguate misure schermanti nei riguardi di detti materiali.

(3) I terminali devono essere in questo caso sempre muniti di deflettore, che conferisca ai prodotti della combustione una direzione il più possibile parallela al muro e sia opportunamente schermante agli effetti della temperatura.

(4) I terminali devono essere in questo caso costruiti in modo che il flusso dei prodotti della combustione sia il più possibile ascensionale ed opportunamente schermato agli effetti della temperatura.



Posizionamento dei terminali di scarico

## I COMIGNOLI

Il comignolo costituisce il punto di sbocco dei fumi di scarico provenienti da un camino singolo o da una canna collettiva ramificata.

Pur potendo avere forme e dimensioni diverse, il comignolo deve sottostare ai seguenti requisiti:

- avere la sezione utile di uscita almeno doppia di quella del camino singolo o della canna fumaria ramificata in cui è inserito;
- avere una forma tale da impedire la penetrazione della pioggia o della neve nel camino o nella canna fumaria;
- essere costruito in modo tale che, anche in caso di venti di ogni direzione e inclinazione, venga comunque assicurato lo scarico dei prodotti della combustione.

Per evitare che si formino contropressioni che impedirebbero il libero scarico nell'atmosfera dei prodotti della combustione, è necessario che vengano rispettate le altezze minime indicate nei seguenti schemi:

### 1. Tetto piano

Se il comignolo ha una distanza maggiore di 5 m. dal punto più alto del tetto deve superare di almeno 0.5 m. in altezza il bordo del tetto.

Se il comignolo ha una distanza uguale o minore di 5 m. dal punto più alto del tetto, deve superare di almeno 0.5 m. in altezza tale punto.

### 2. Tetto a 15° gradi

Se il colmo del tetto dista più di 1.85 m, il comignolo deve superare di almeno 1 m. in altezza il bordo del tetto.

Se il colmo del tetto ha una distanza uguale o minore di 1.85 m, il comignolo deve superare di almeno 0.5 m. in altezza il colmo del tetto.

### 3. Tetto a 30° gradi

Se il colmo del tetto dista più di 1.30 m, il comignolo deve superare di almeno 1.2 m. in altezza il bordo del tetto.

Se il colmo del tetto ha una distanza uguale o minore di 1.30 m, il comignolo deve superare di almeno 0.5 m in altezza il colmo del tetto.

### 4. Tetto a 45° gradi

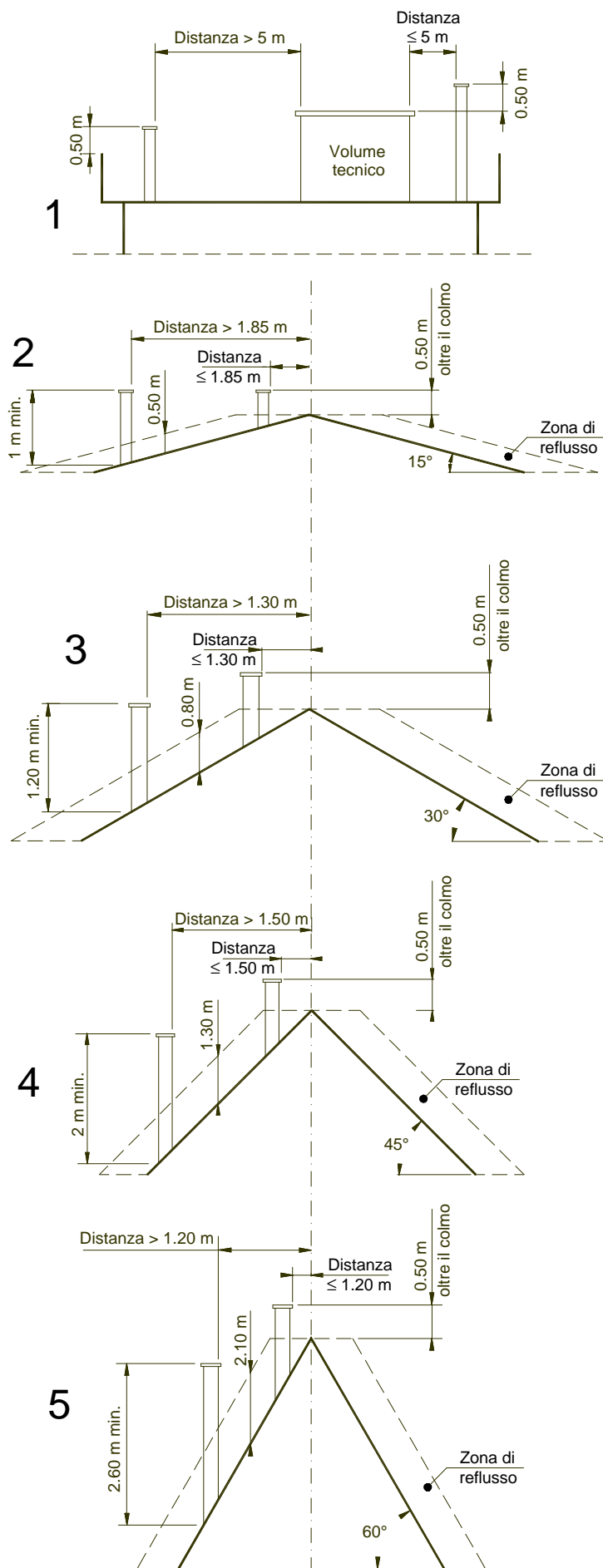
Se il colmo del tetto dista più di 1.50 m, il comignolo deve superare di almeno 2 m. in altezza il bordo del tetto.

Se il colmo del tetto ha una distanza uguale o minore di 1.50 m, il comignolo deve superare di almeno 0.5 m in altezza il colmo del tetto.

### 5. Tetto a 60° gradi

Se il colmo del tetto dista più di 1.20 m, il comignolo deve superare di almeno 2.6 m. in altezza il bordo del tetto.

Se il colmo del tetto ha una distanza uguale o minore di 1.20 m, il comignolo deve superare di almeno 0.5 m in altezza il colmo del tetto.



## DISTANZE MINIME FISSAGGIO A MURO

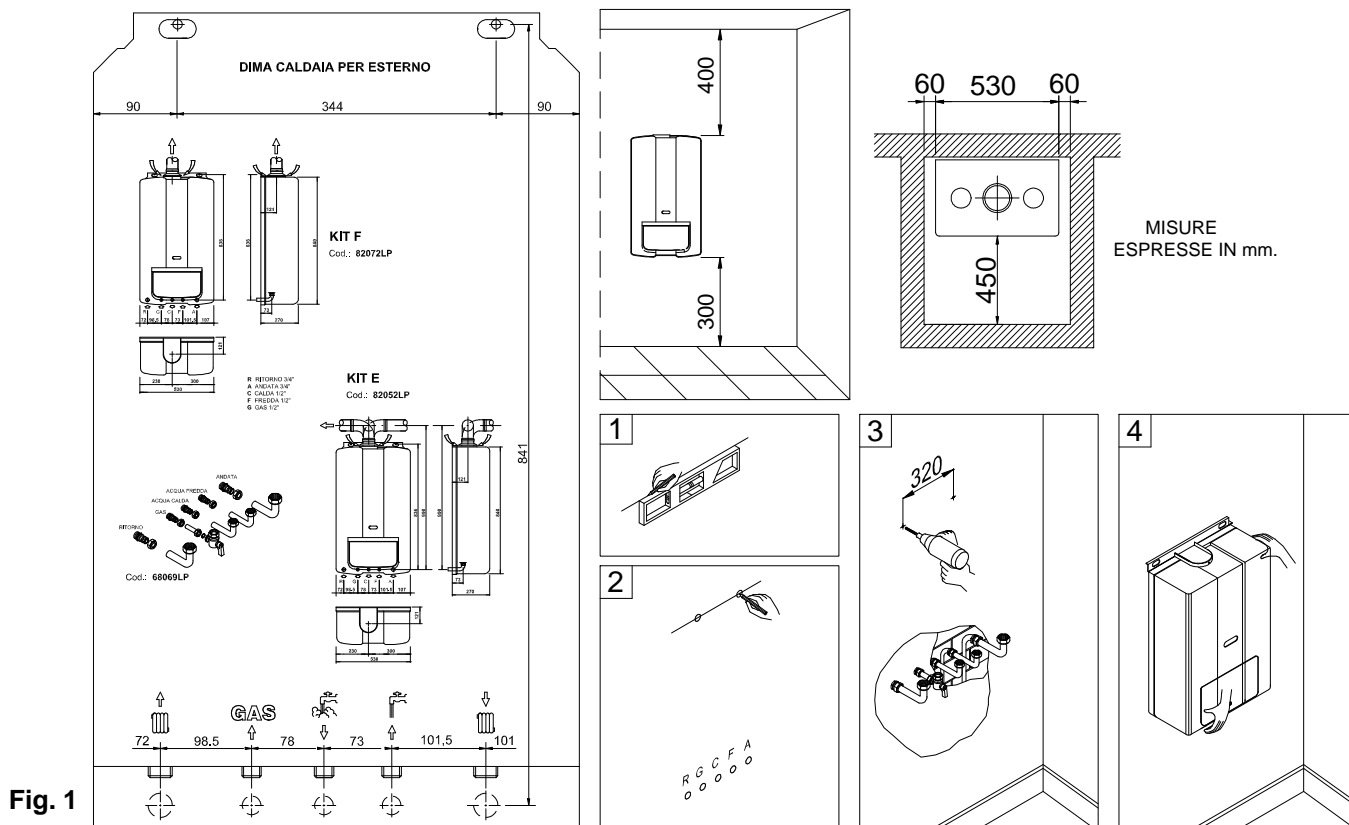


Fig. 1

Per poter permettere l'accesso all'interno della caldaia al fine di eseguire operazioni di manutenzione, è necessario rispettare le distanze minime indicate in figura 1. Per agevolare il montaggio, la caldaia è dotata di una dima (vedi fig. 2) che permette di predisporre in anticipo gli attacchi alle tubazioni con la possibilità di allacciare la caldaia ad opere murarie ultimate.

Per il montaggio, operare come segue (vedi fig. 1):

1. Tracciare con una livella a bolla d'aria (lunghezza min. 25 cm.) una riga sulla parete scelta per l'installazione della caldaia.
2. Posizionare la parte superiore della dima lungo la riga tracciata con la livella rispettando le distanze; quindi segnare i due punti per inserire le due viti a tassello o le grappe a muro, poi tracciare i punti di partenza acqua e gas;
3. Togliere la dima e procedere con gli allacciamenti alla rete sanitaria acqua calda e fredda, alle tubazioni del gas, all'impianto di riscaldamento con i raccordi in dotazione alla caldaia;
4. Appendere la caldaia ai tasselli o alle grappe ed eseguire i collegamenti;

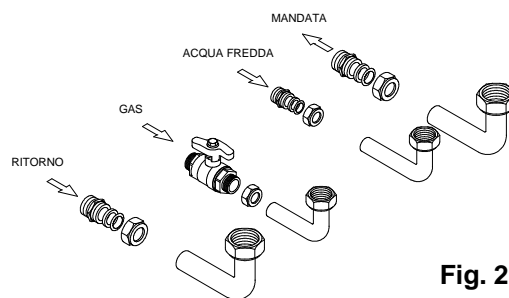


Fig. 2

### COLLEGAMENTI IDRAULICI

Per agevolare il montaggio la caldaia è dotata di un Kit di raccordi (fig.2)

Prima di collegare le tubazioni dell'impianto di riscaldamento effettuare un lavaggio accurato dell'impianto per evitare che sporcizie residue, entrando in circolazione, possono compromettere il corretto funzionamento della caldaia. Installare al di sotto della valvola di sicurezza (tarata 3 bar) un imbuto di raccolta di acqua con relativo scarico in caso di fuoriuscita per sovrappressione. Per il circuito sanitario non è necessaria alcuna valvola di sicurezza, ma accertarsi che la pressione non superi i 6 bar.

### CONSIGLI E SUGGERIMENTI PER EVITARE VIBRAZIONI E RUMORI NELL'IMPIANTO

- evitare l'impiego di tubazioni con diametri ridotti;
- evitare l'impiego di gomiti a piccolo raggio e riduzioni di sezioni importanti;
- effettuare un lavaggio dell'impianto prima di procedere all'allacciamento della caldaia al fine di eliminare residui contenuti nelle tubazioni e nei radiatori.

**N.B:** Assicurarsi che le tubazioni dell'impianto idrico e di riscaldamento non siano usati come presa di terra dell'impianto elettrico.  
**Non sono assolutamente idonee a quest'uso.**

## COLLEGAMENTO GAS

**Il collegamento deve essere effettuato da personale professionalmente qualificato ed eseguito secondo le normative vigenti.**

Prima di effettuare l'installazione della caldaia, verificare quanto segue:

- la tubazione deve avere una sezione adeguata in funzione della portata richiesta e della sua lunghezza e deve essere dotata di tutti i dispositivi di sicurezza e controllo prescritti dalle norme vigenti;
- verificare prima dell'accensione, che l'apparecchio sia alimentato dal tipo di gas per il cui è stato predisposto (vedi targa tipo gas applicata all'interno della caldaia);
- la pressione di alimentazione del gas deve essere compresa tra i valori riportati nella targa (vedi targa tipo gas applicata all'interno della caldaia);
- è buona norma, prima dell'installazione dell'apparecchio, accertarsi che nella condotta del gas non vi siano eventuali residui di lavorazione;
- è necessario installare nella tubazione interna di alimentazione gas, all'origine della caldaia, un rubinetto per l'intercettazione e l'apertura del gas con sezione di passaggio uguale a quella del tubo di adduzione gas;
- **effettuare il controllo della tenuta interna ed esterna dell'impianto di entrata gas.**
- la trasformazione per cambiare il funzionamento dell'apparecchio da gas metano a g.p.l. o viceversa, deve essere effettuata da personale qualificato ai sensi della normativa vigente;

**Tabella n.1**

Anticongelante	Temperatura	
	di congelamento (°C)	di ebollizione (°C)
Glicole etilenico (% volume)		
10	- 4	101
20	-10	102
30	- 17	104
40	- 27	106
50	- 40	109
60	- 47	114

Percentuale consigliata glicole 20% per temperature fino a - 8°C

### SISTEMA ANTIGELO

Il gruppo termico è munito di un sistema antigelo che entra in funzione quando la temperatura raggiunge i 5 °C (sonda riscaldamento) e i 4 °C (sonda sanitario) proteggendo la caldaia fino a una temperatura esterna di - 10 °C.

Per proteggere anche l'impianto termico interno montare un termostato ambiente o il remoto.

**N.B: Il sistema entra in funzione solo se la caldaia è in posizione "ON" (con il commutatore in posizione ESTATE o INVERNO) e l'alimentazione del gas aperta.**

#### Per l'installatore

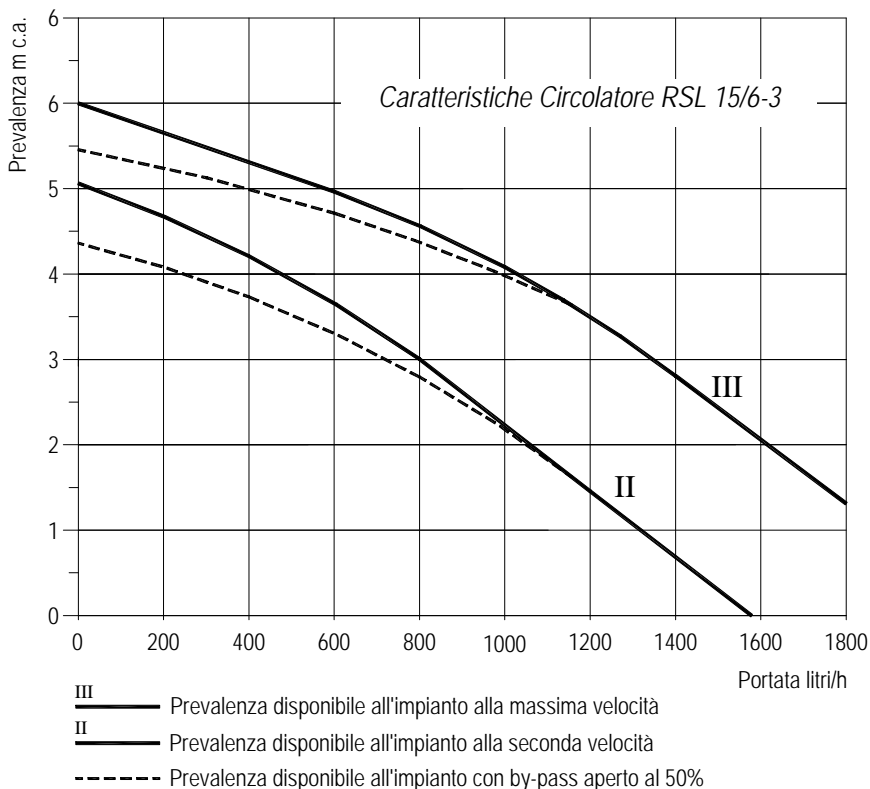
Per la caldaia installata all'esterno, dove la temperatura può scendere oltre i - 5° gradi centigradi, si consiglia di far riempire l'impianto con liquido anticongelante (tabella n°1) da un tecnico autorizzato e di inserire un kit di resistenze elettriche.

#### Consigli per il tecnico

Trovandosi di fronte alla caldaia bloccata per motivi di congelamento prima di metterla in funzione accertarsi che non vi siano parti bloccate da ghiaccio.

Per lunghi periodi di inutilizzo dell'impianto, è consigliabile svuotare la caldaia e l'impianto.

Il liquido antigelo deve essere utilizzato di buona marca, in soluzioni già diluite al fine di evitare il rischio di diluizioni incontrollate.



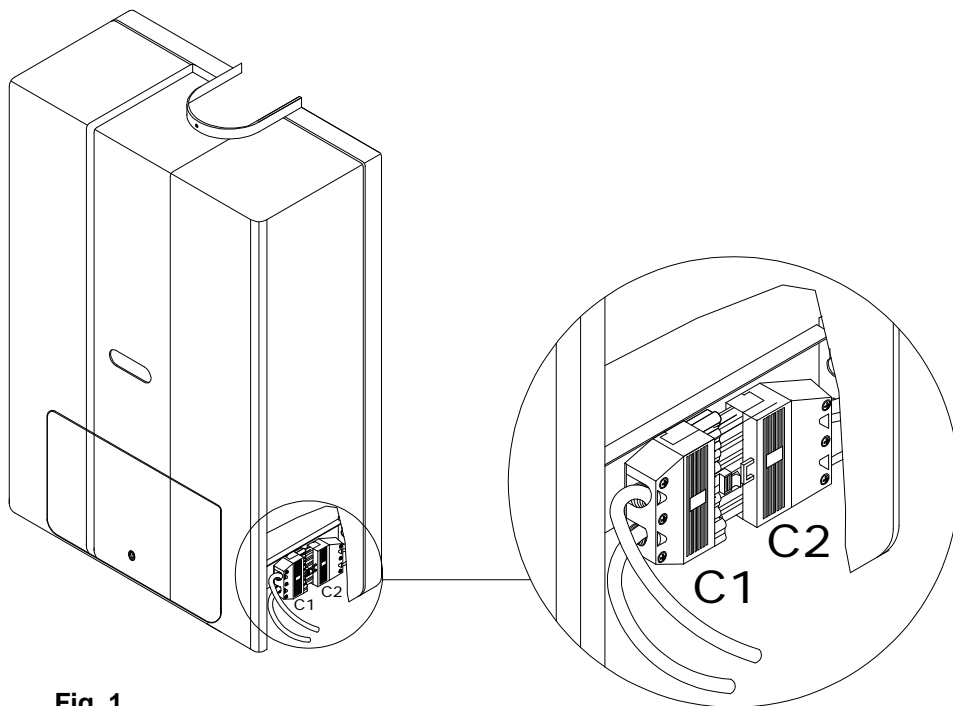


Fig. 1

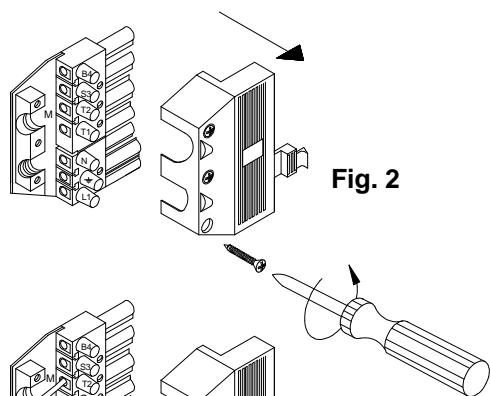


Fig. 2

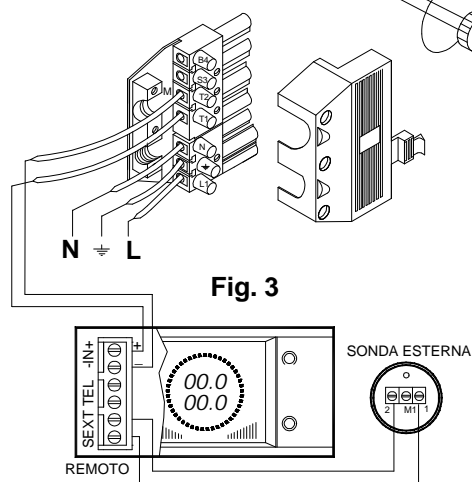


Fig. 3

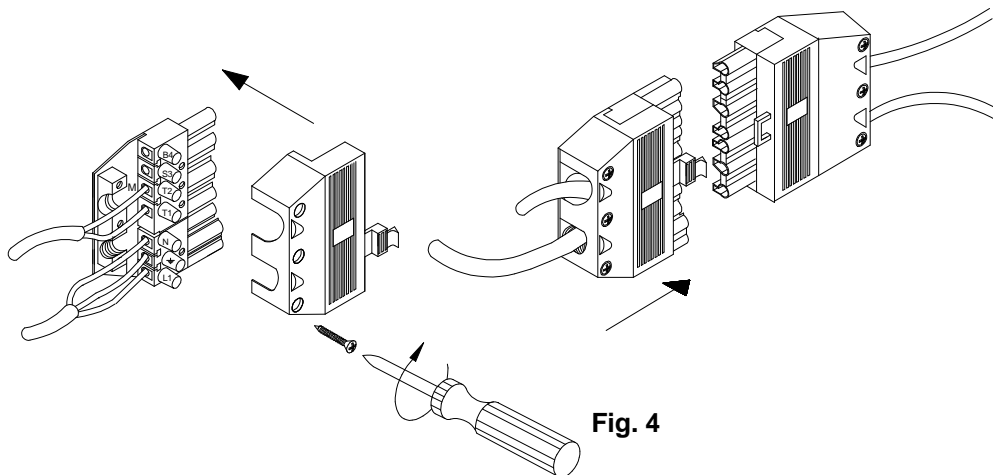


Fig. 4

## COLLEGAMENTI ELETTRICI

La caldaia funziona con corrente alternata a 230 V e 50 Hz ed ha un assorbimento massimo di 170 W. Il collegamento alla rete elettrica deve essere fatto tramite un dispositivo con apertura omnipolare di almeno  $\varnothing$  3 mm. Accertarsi che il collegamento della fase e del neutro rispetti lo schema ed è **obbligatorio il collegamento con una sicura messa a terra.**

### IMPORTANTE

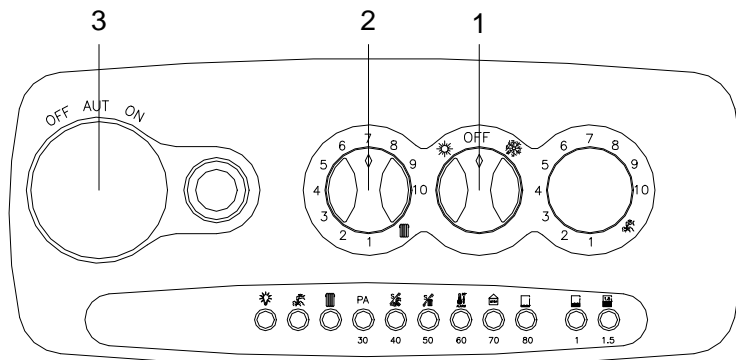
In caso di sostituzione del cavo elettrico di alimentazione utilizzare esclusivamente cavi con medesime caratteristiche: (HO5 VV-F) 3x1 con diametro esterno massimo  $\varnothing$  8 mm). La connessione elettrica è posizionata come in fig. 1 dove il connettore C2 è cablato al quadro elettrico della caldaia, mentre quello C1 deve essere cablato dall'installatore come di seguito descritto:

- Togliere tensione dall'interruttore generale.
- Rimuovere la martellatura in ABS della caldaia come in figura 1 pag. 17.
- Disconnettere il connettore C1 dal connettore C2, svitare le viti dello stesso (fig. 2) e rimuovere il coperchio;
- Effettuare i collegamenti (fig. 3) facendo attenzione al collegamento fase-neutro;
- Montare il coperchio sul connettore C1 (fig. 4) e riconnettere lo stesso al connettore C2 sulla caldaia;

## CRUSCOTTO PORTASTRUMENTI

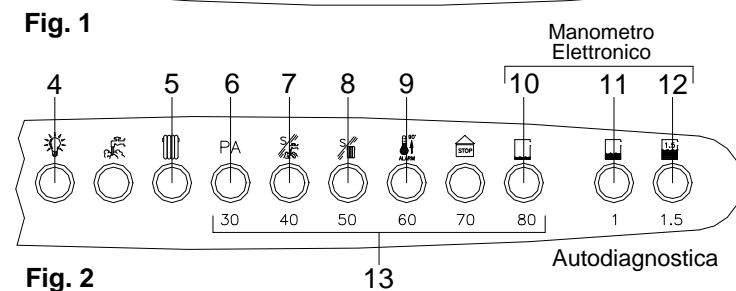
### LEGENDA COMANDI (fig. 1)

1. INTERRUTTORE ACCENSIONE ESTATE-INVERNO.
2. MANOPOLA DI REGOLAZIONE TEMPERATURA RISCALDAMENTO.
3. PREDISPOSIZIONE SUL CRUSCOTTO PER L'INSERIMENTO DI UN OROLOGIO PROGRAMMATORE (OPTIONAL).



### LEGENDA AUTODIAGNOSTICA (fig. 2)

4. SPIA ALIMENTAZIONE.
5. SEGNALAZIONE RISCALDAMENTO.
6. SEGNALAZIONE INTERMITTENTE ANOMALIA PRESSOSTATO FUMI
7. SEGNALAZIONE INTERMITTENTE BLOCCO FIAMMA
8. SEGNALAZIONE INTERMITTENTE ANOMALIA Sonda RISCALDAMENTO.
9. SEGNALAZIONE INTERMITTENTE LIMITE TEMPERATURA 90 °C.
10. SEGNALAZIONE INTERMITTENTE MANCANZA ACQUA NELL'IMPIANTO.
11. LIVELLO PRESSIONE DELL'ACQUA DA 1 BAR.
12. LIVELLO PRESSIONE DELL'ACQUA DA 1.5 BAR.
13. TERMOMETRO ELETTRONICO



## PRIMA ACCENSIONE DELLA CALDAIA

Dopo aver realizzato i collegamenti idraulici, per la prima accensione della caldaia, procedere con le seguenti operazioni:

### Operazioni Preliminari

Procedere nel modo seguente:

- accertarsi che la tensione di alimentazione della caldaia sia quella di targa (230 V – 50 Hz) e il collegamento fase neutro e terra siano corretti;
- accertarsi che l'alimentazione gas sia uguale a quella per cui la caldaia è stata provata e tarata (vedi dati targa gas);
- accertarsi che l'apparecchio abbia una buona messa a terra;
- controllare che non vi siano liquidi o materiali infiammabili nelle immediate vicinanze della caldaia;
- accertarsi che eventuali saracinesche dell'impianto di riscaldamento siano aperte;
- aprire il rubinetto del gas e verificare la tenuta degli attacchi gas controllando che il contatore non segnali alcun passaggio di gas; verificare comunque le tubazioni con soluzioni saponose ed eliminare eventuali fughe. La verifica attacco gas bruciatore va effettuata con caldaia funzionante;
- assicurarsi che l'interruttore generale di alimentazione elettrica sia in posizione "OFF";
- smontare il frontale del mantello tirandolo verso se;
- allentare le viti laterali e ruotare il cruscotto;

### Riempimento dell'Impianto

- Procedere al riempimento dell'impianto di riscaldamento nel modo seguente controllando che il rubinetto del gas sia chiuso;
- aprire il rubinetto carico **R** (fig. 3 pag. 10) posto sotto la griglia della caldaia nella parte destra fino a raggiungere la pressione di 1.5 bar **e ad operazione terminata richiudere il rubinetto di carico**;
- controllare che il tappo della valvola jolly sia leggermente allentato per permettere all'aria di fuoriuscire dall'impianto (fig.1 pag. 10);
- svitare il tappo del circolatore per eliminare eventuali bolle d'aria;
- prima di procedere all'accensione della caldaia è importante ricontrollare la pressione dell'acqua; se eventualmente questa fosse al di sotto lo 0.5 bar, aprire il rubinetto di carico **R** e riportarla a circa 1.5 bar. **Ad operazione terminata richiudere il rubinetto di carico**;
- alimentare elettricamente la caldaia;
- portare la manopola dell'interruttore **1** in posizione INVERNO \* (fig. 1), dopo pochi secondi si avvierà il circolatore;

- avviata la caldaia, se ancora si avvertono rumori nell'impianto è necessario ripetere l'operazione aria fino ad eliminare completamente l'aria;
- controllare che il condotto di evacuazione fumi sia libero;
- controllare la pressione dell'impianto; se questa fosse diminuita aprire di nuovo il rubinetto di riempimento fino a che la spia **12** (fig. 2 pag. 9) si accende (pressione 1.5 bar nel manometro) **e ad operazione terminata richiudere il rubinetto di carico**;

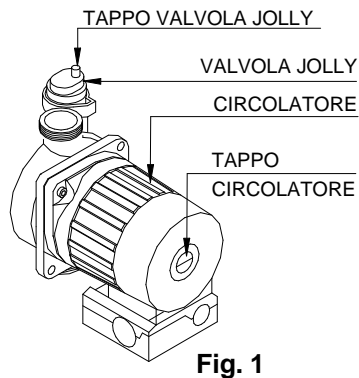


Fig. 1

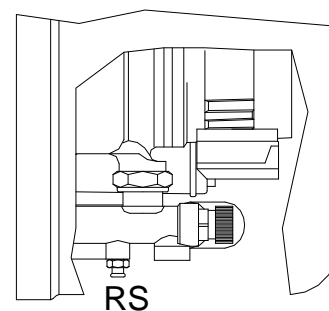


Fig. 2

### Avviamento della caldaia

- aprire il rubinetto gas;
- accendere la caldaia;
- posizionare la manopola dell'interruttore **1** su ❄ inverno (fig. 1 pag. 9);
- verificare l'accensione della spia di funzionamento **4** (fig. 2 pag. 9). Il sistema di accensione automatico accenderà il bruciatore. Potrebbe essere necessario ripetere più volte l'operazione per eliminare l'aria nella tubazione. Per ripetere l'operazione attendere circa 3 minuti poi, per sbloccare nuovamente la caldaia, spegnere (posizionando la manopola 1 fig.1 pag. 9 sulla posizione OFF) e quindi riaccendere l'apparecchio (posizionando la manopola 1 fig.1 pag. 9 sulla posizione ❄);
- mettere la manopola **1** in posizione "off" (fig. 1 pag. 9), inserire un manometro nella presa di pressione (fig. 4 pag. 12), accendere la caldaia e controllare i valori di pressione massima e minima di taratura del modulatore secondo i valori di riferimento riportati sulla targa gas (per controllare la pressione massima di modulazione del modulatore, aprire un rubinetto acqua calda sanitaria e verificare se la pressione massima è uguale a quella di targa; per controllare la minima, staccare un filo della bobina del modulatore e verificare sul manometro se la pressione minima è uguale a quella di targa; se la pressione massima non corrisponde a quella di targa, rifare la regolazione sul modulatore);
- finita l'operazione di regolazione, staccare la spina di alimentazione o l'interruttore generale, chiudere il rubinetto del gas e togliere il manometro dalla presa di pressione; serrare la vite accertandosi che non vi sia perdita di gas ;
- terminate le operazioni, riportare il cruscotto in posizione iniziale e quindi rimontare il mantello;

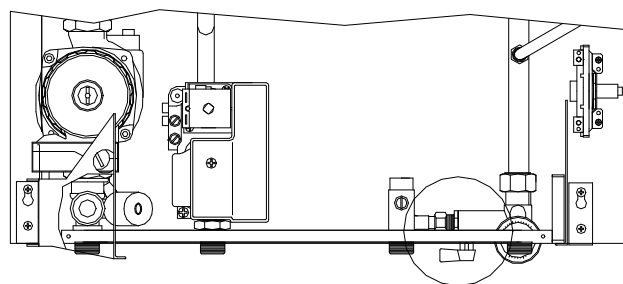


Fig. 3

**REGOLARE** la potenza massima di riscaldamento.

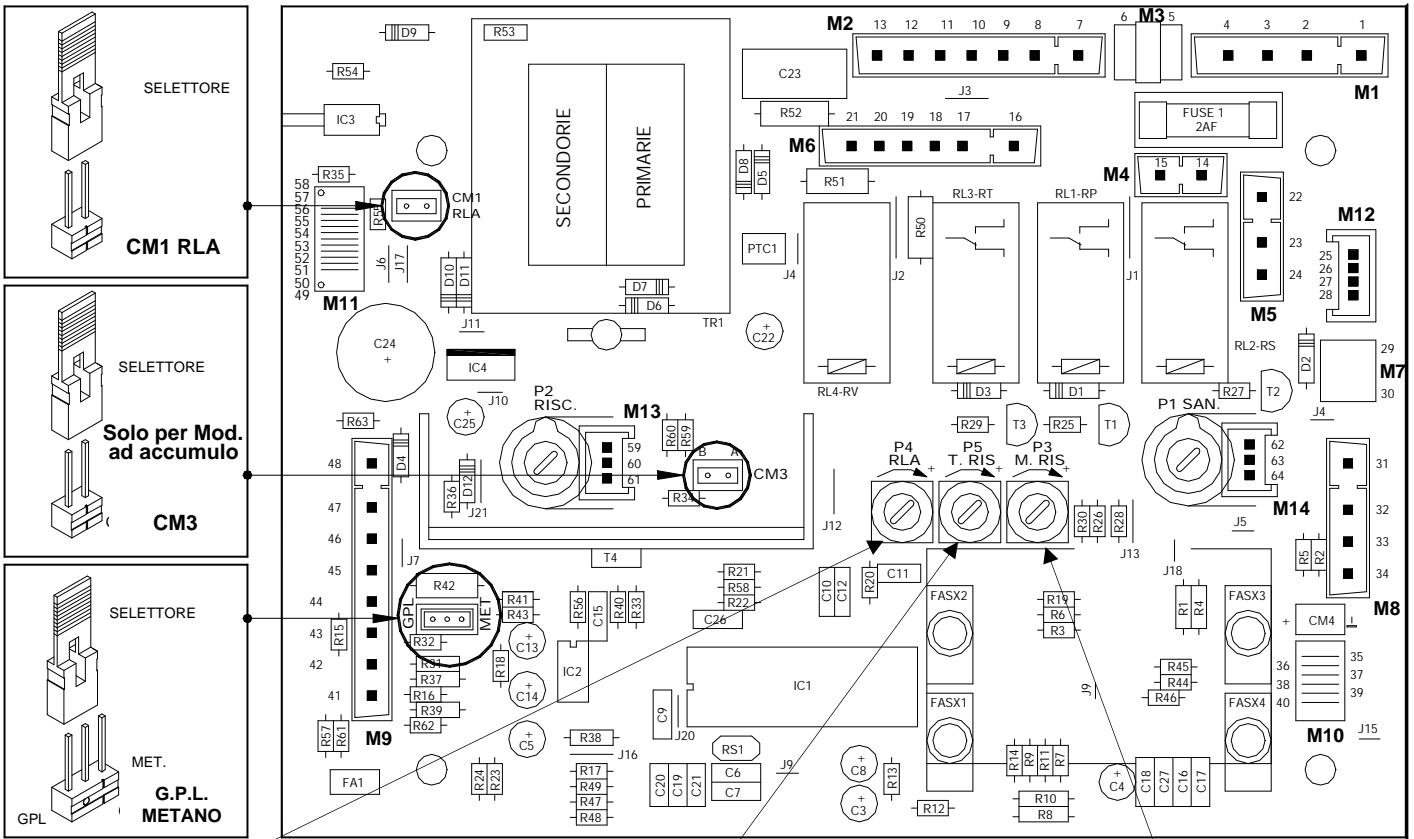
*Procedura per la regolazione della portata termica del riscaldamento. Vedi "TARATURA DELLA CALDAIA".*

### Svuotamento dell'impianto di riscaldamento

Ogni qualvolta esista la necessità di svuotare l'impianto, procedere nel seguente modo:

- spegnere l'interruttore generale dell'alimentazione elettrica;
- attendere che la caldaia si sia raffreddata;
- ruotare il rubinetto di scarico RS (fig. 2) dell'impianto raccogliendo in un contenitore l'acqua che fuoriesce;

## TARATURA DELLA CALDAIA



### STEP DI PARTENZA RLA P4

E' un regolatore di lenta accensione che viene tarato al minimo dalla ditta costruttrice durante la fase di collaudo della caldaia (rotazione tutto antiorario). Questo valore minimo del trimmer corrisponde alla minima pressione gas di taratura del modulatore.

Dove fosse necessario avere una pressione gas più alta ( caso g.p.l. in inverno) per motivi di blocco in accensione, operare nel modo seguente: inserire un manometro nella presa di pressione 4 fig. 4 - 5 pag. 15; togliere il selettore sul connettore MET. - G.P.L. e inserirlo sul connettore RLA - CM1. Accendere la caldaia; A questo punto, il manometro segnerà la pressione minima regolata sul modulatore. Con un cacciavite a taglio piccolo agire sul trimmer R4 - RLA: girando in senso orario il manometro segnerà una pressione sempre più alta quanto più si gira il trimmer. Raggiunta la pressione di circa 11 - 12 mbar, togliere il selettore CM1 - RLA e riportarlo sulla posizione iniziale, togliere il manometro, serrare la vite e provare con acqua saponata se ci sono perdite di gas. (Il trimmer tutto in senso orario corrisponde alla massima pressione regolata sul modulatore).

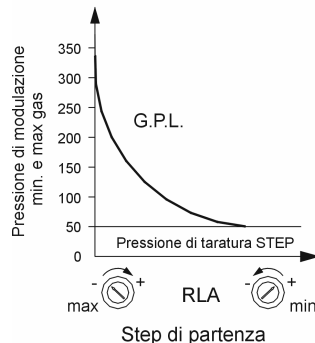
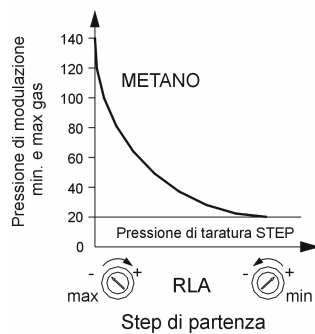
### TIMER RISCALDAMENTO

Permette di ritardare il tempo di partenza delle varie accensioni una volta che la caldaia ha raggiunto la temperatura ottimale (il range di azione va da 0 A 7 minuti, valore di taratura impostato durante la fase di collaudo della caldaia, a 3 min.). Per la regolazione del tempo di ritardo usare un giravite a taglio ed agire in senso orario per aumentarlo ed in senso antiorario per diminuirlo fino ad escluderlo.

### TRIMMER MASSIMO RISCALDAM.

Tarato dalla casa produttrice all'80% della potenza massima nominale durante la fase di collaudo. Per la prima accensione della caldaia va regolato in base alla potenza termica dell'impianto.

Per la regolazione usare un giravite a taglio ed agire in senso orario per aumentarlo ed in senso antiorario per diminuirlo.

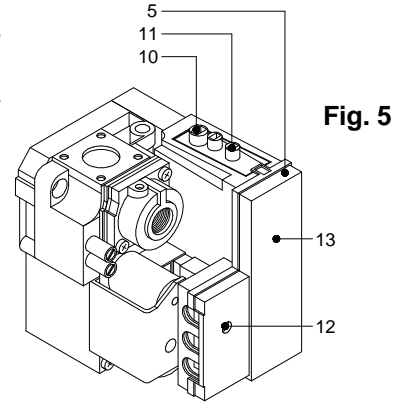
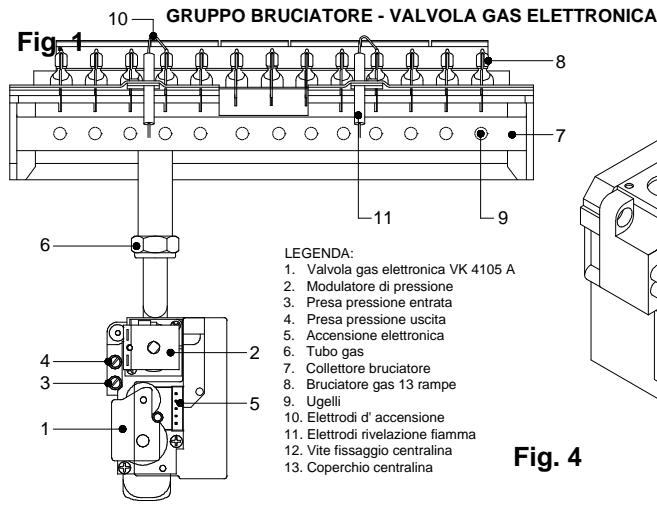
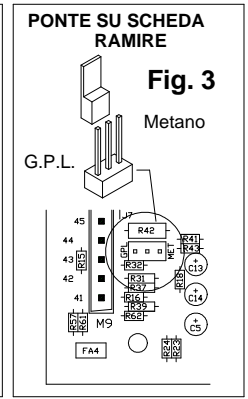
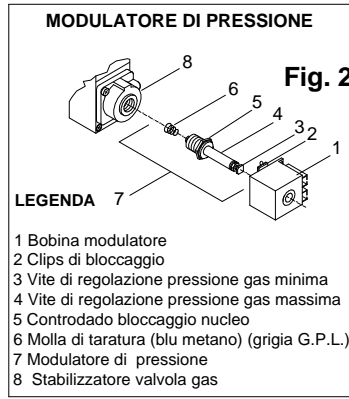
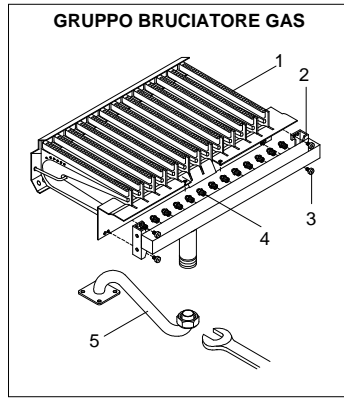




## TRASFORMAZIONE TIPO GAS

La trasformazione della caldaia da gas metano a gpl o viceversa, deve essere eseguita esclusivamente da personale qualificato. Per eseguire la trasformazione procedere nel seguente modo:

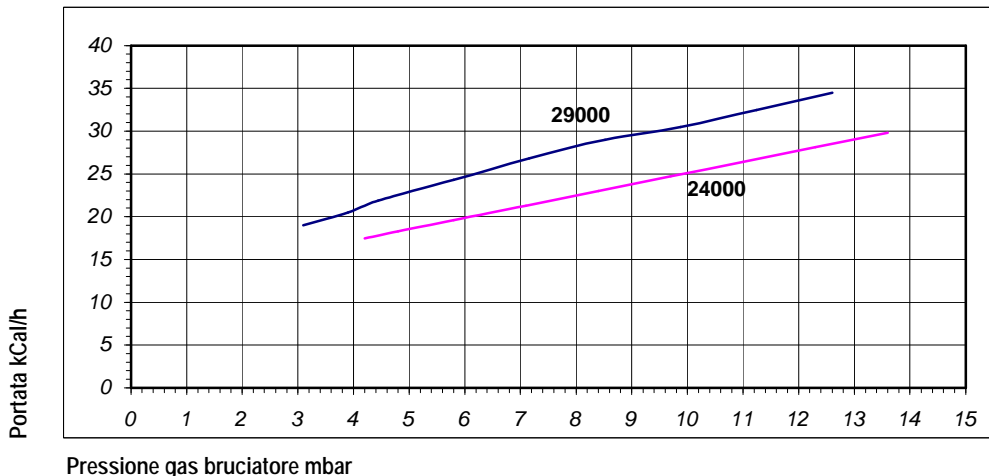
- Interrompere l'alimentazione elettrica della caldaia;
- Chiudere il rubinetto del gas;
- Svitare il raccordo del gas (n°5 fig. 1) usando una chiave aperta da 24. Separare il collettore bruciatore (n°2 fig. 1) dalle rampe (n°1 fig. 1) del bruciatore svitando le 4 viti (n°3 fig. 1) usando un giravite a croce. Sostituire gli ugelli (n°4 fig. 1) (vedi tabella ugelli sotto riportata) sul collettore usando una chiave a tubo da 7. Gli ugelli devono essere rimontati utilizzando guarnizioni nuove. Rimontare il collettore sul bruciatore e riavvitare il raccordo (n°5 fig. 1). Dopo ogni operazione di smontaggio e rimontaggio delle connessioni del gas, controllare accuratamente eventuali perdite usando acqua saponata.
- Sostituire la molla (n°6 fig. 2) per il tipo di gas richiesto, situata all'interno dello stabilizzatore nella valvola gas (n°8 fig. 2). Per sostituire la molla (n°6 fig. 2) togliere il modulatore (n°7 fig. 2).
- Spostare il ponte nella scheda RAMIRE in base al gas richiesto (fig. 3).
- Eseguire la regolazione della pressione Min. e Max. per il tipo di gas installato (vedi regolazione pressione gas pag.15).
- Sostituire la targhetta indicazione gas e la pressione nominale di alimentazione. Nella trasformazione della caldaia a funzionamento con gas diverso, rimuovere la targhetta esistente e sostituirla con una nuova fornita nel Kit di trasformazione.



### TABELLA DATI GAS

		GAS METANO G 20	GAS LIQUIDO BUTANO G 30	GAS LIQUIDO PROPANO G 31
Indice di Wobbe inferiore (15°C; 1013 mbar)	MJ/m <sup>3n</sup>	45.67	80.58	70.69
Pressione nominale di alimentazione	mbar(mm c.a.)	20(204)	30(306)	37(377)
Pressione minima di alimentazione	mbar(mm c.a.)	17(173.4)	20(204)	25(255)
<b>modello: SEAL 30</b>				
Consumi (15°C; 1013 mbar)	mc/h.	3.15		
Consumi (15°C; 1013 mbar)	Kg/h.		2.35	2.32
Bruciatore principale; n°13 ugelli - Ø ugello	mm.	1.25	0.77	0.77
<b>modello: SEAL 35</b>				
Consumi (15°C; 1013 mbar)	mc/h.	3.65		
Consumi (15°C; 1013 mbar)	Kg/h.		2.72	2.68
Bruciatore principale; n°17 ugelli - Ø ugello	mm.	1.20	0.75	0.75

### Pressione gas METANO



## REGOLAZIONE PRESSIONE GAS

Regolazione pressione massima e minima della modulazione.

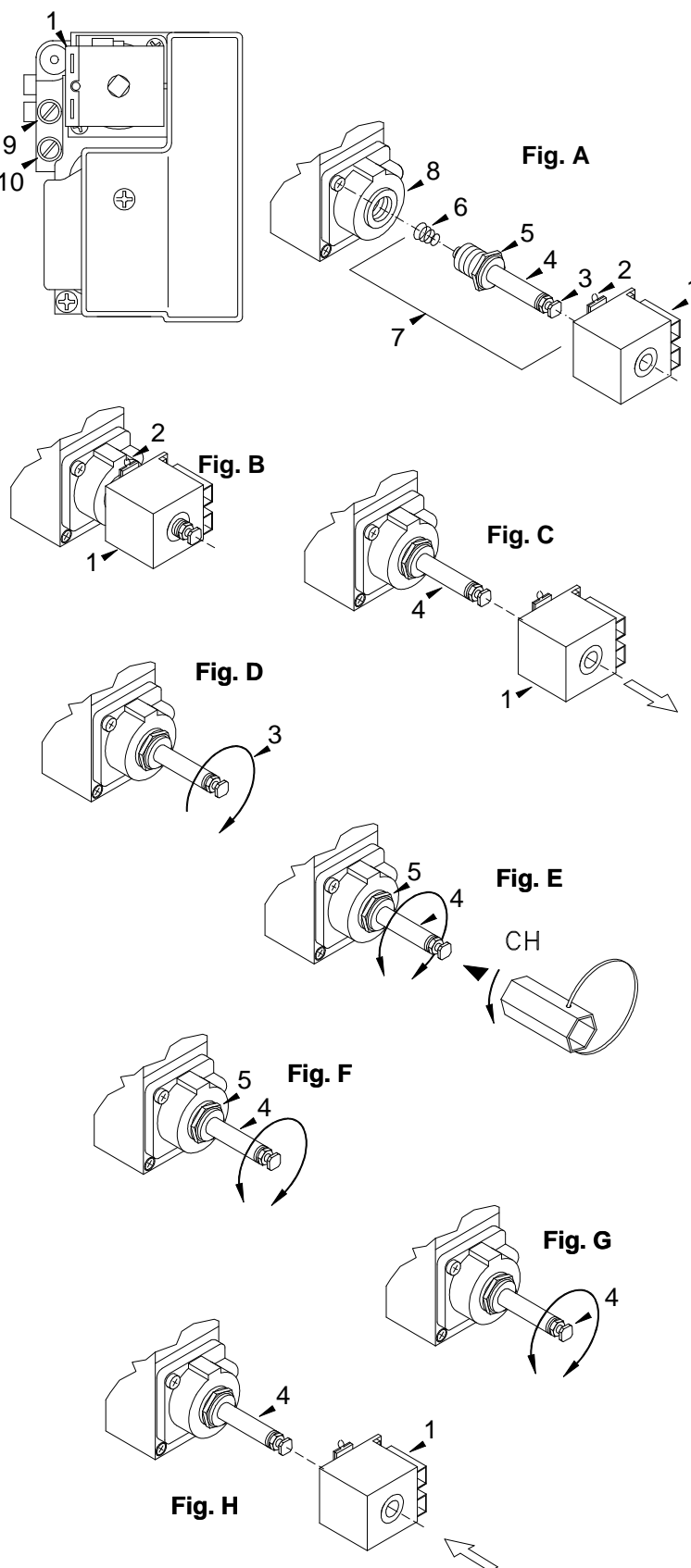
**N.B.** Le seguenti operazioni devono essere svolte esclusivamente da personale autorizzato e sono necessarie nel caso in cui si debba trasformare il tipo di alimentazione della caldaia da un tipo di gas ad un'altro oppure quando la pressione massima non corrisponde al valore di targa.

Pressione di taratura.

Potenza Caldaia		Metano		G.P.L.	
		Min.	Max.	Min.	Max.
24.000 kcal/h	mm. H <sub>2</sub> O	42	130	50	310
30.000 kcal/h	mm. H <sub>2</sub> O	31	126	90	320

**LEGENDA** (vedi fig. A):

1. Bobina modulatore
2. Clips di bloccaggio
3. Vite di regolazione pressione gas minima
4. Nucleo regolazione pressione gas massima
5. Controdado bloccaggio nucleo
6. Molla di taratura
7. Nucleo modulatore
8. Stabilizzatore valvola gas
9. Presa pressione uscita
10. Presa pressione entrata



**Fig. B)** Allargare la clips di bloccaggio (2);

**Fig. C)** Sfilare la bobina (1) posta sopra la valvola gas;

**Fig. D)** Avvitare in senso orario la vite in plastica (3) fino a serrarla senza romperla.

**Fig. E)** Svitare con una chiave da 17 il controdado (5) che tiene fermo il nucleo (4) della bobina; allentare la vite (fig. A, pos. 9 presa di pressione di uscita) ed inserire un manometro;

**Fig. F)** Accendere la caldaia, regolare la pressione massima agendo sul nucleo (4) (ruotando in senso orario, si ha un aumento di pressione, in senso antiorario una diminuzione). A regolazione effettuata della massima pressione bloccare il controdado (5);

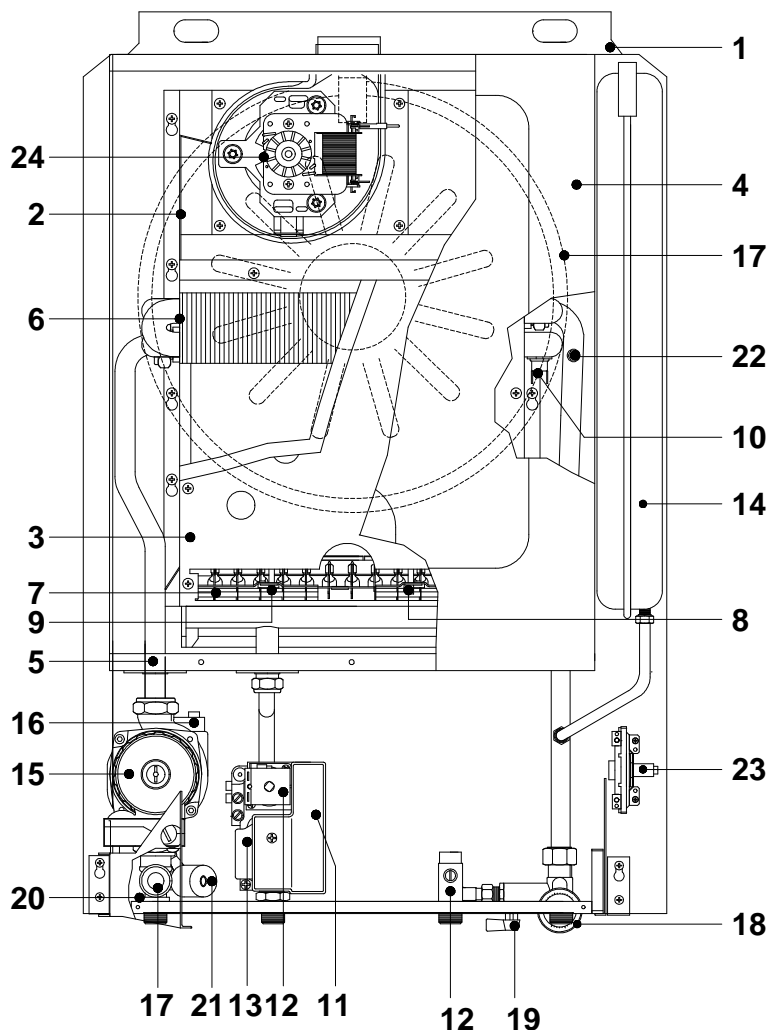
**Fig. G)** Eseguire la regolazione della pressione minima di modulazione, sempre con la bobina disinserita: svitare lentamente la vite in plastica (3) fino a che il manometro non segni la pressione minima di targa.

**Fig. H)** Eseguite queste operazioni, sigillare la vite di regolazione minima pressione con vernice o smalto, rimontare la bobina (1) bloccandola a pressione; togliere il manometro, serrare la vite (fig. A, pos. 9 presa di pressione di uscita) e controllare che non vi siano eventuali perdite con acqua saponosa.

Mod. **BIG FOX SEAL 30 - 35**

**LEGENDA**

1. TELAIO
2. CAPPA FUMI CAMERA STAGNA
3. CAMERA DI COMBUSTIONE
4. COFANO CAMERA STAGNA
5. INVOLUCRO CAMERA STAGNA
6. SCAMBIATORE DI CALORE mod. 24.000 (mod. 30)  
SCAMBIATORE DI CALORE mod. 30.000 (mod. 40)
7. BRUCIATORE A TAPPETO 13 RAMPE (mod. 30)  
BRUCIATORE A TAPPETO 17 RAMPE (mod. 40)
8. ELETTRODO D' ACCENSIONE
9. ELETTRODO RIVELAZIONE FIAMMA
10. TERMOSTATO SICUREZZA RISCALDAMENTO
11. VALVOLA GAS ELETTRONICA VK 4105 A 1001
12. MODULATORE DI PRESSIONE GAS
13. ACCENSIONE ELETTRONICA
14. VASO D' ESPANSIONE
15. CIRCOLATORE CON DISAERATORE A 3 VELOCITA'
16. VALVOLA JOLLY SFOGO ARIA
17. VALVOLA SICUREZZA 3 bar CIRCUITO RISCALDAMENTO
18. MANOMETRO
19. RUBINETTO DI CARICO
20. RUBINETTO DI SCARICO
21. PRESSOSTATO ACQUA
22. SONDA RISCALDAMENTO
23. PRESSOSTATO ARIA
24. ELETTROVENTILATORE



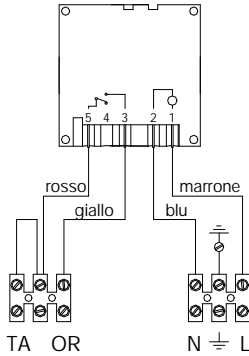
**Componenti all' interno del cruscotto portastrumenti**

- SCHEDA ELETTRONICA MODULAZIONE
- SCHEDA TERMOMETRO ELETTRONICO
- INTERRUTTORE DEVIATORE ESTATE / INVERNO
- STABILIZZATORE

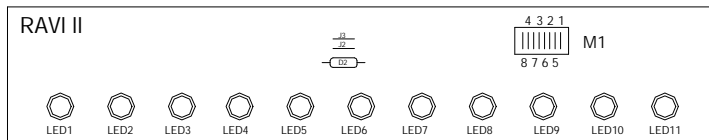
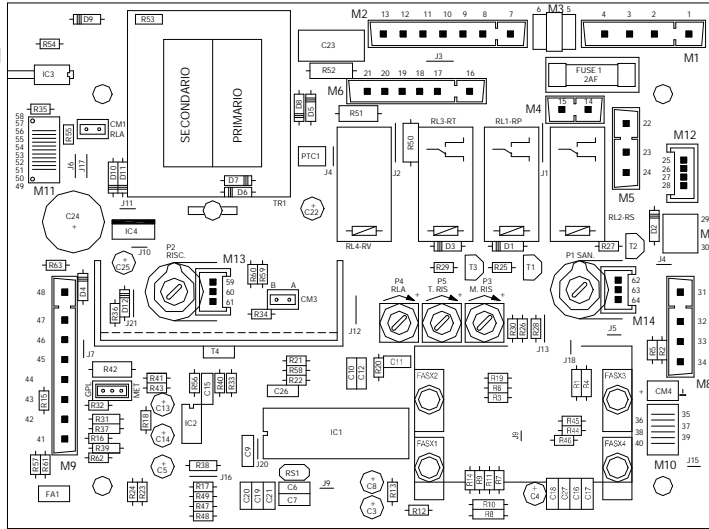
## COLLEGAMENTI ELETTRICI

N.B. IL CONNETTORE M1 DELLA SCHEDA RAVI II VA INSERITO SUL CONNETTORE M11 DELLA SCHEDA RAMIRE 2

OROLOGIO PROGRAMMATTORE  
Collegamento elettrico

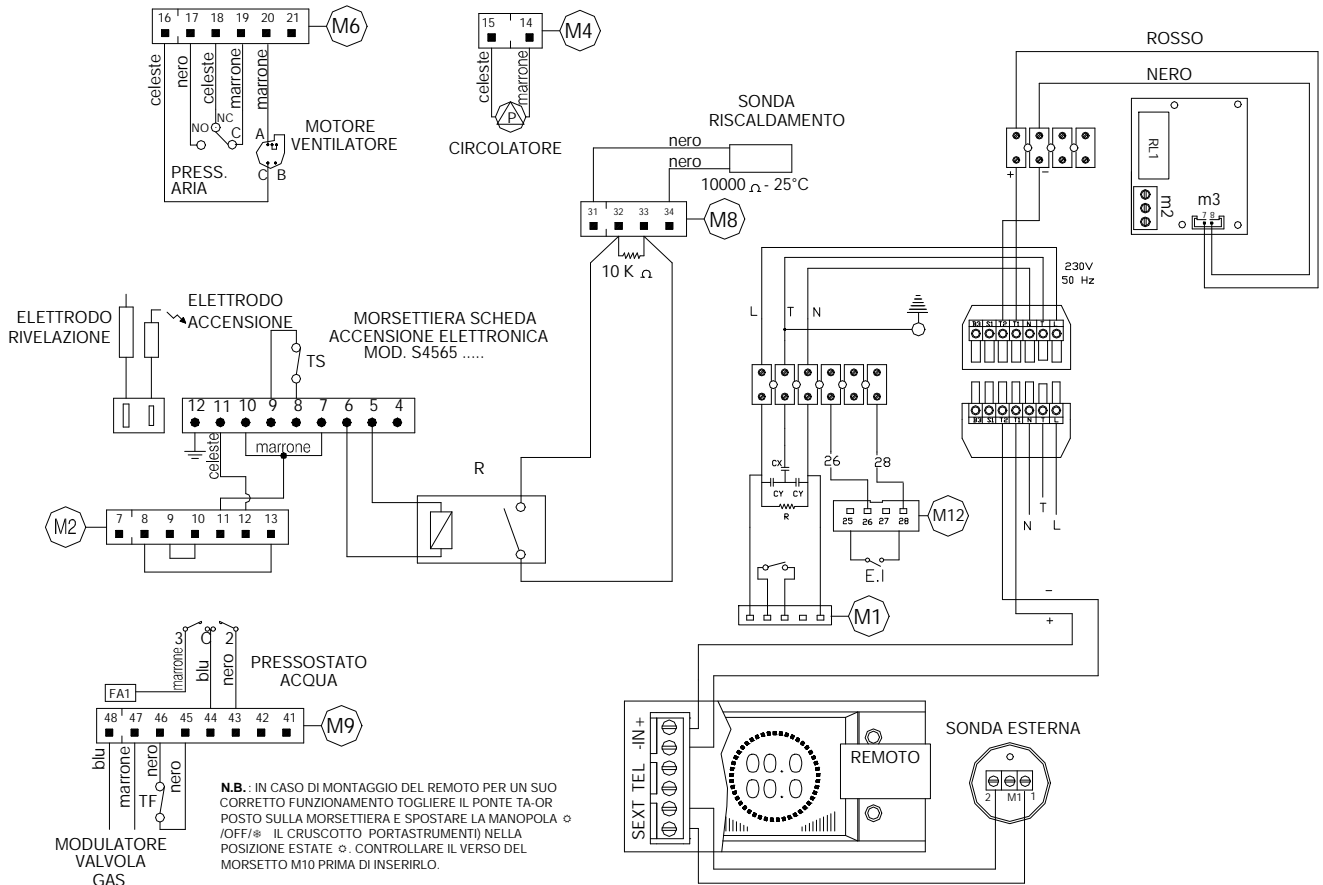


SCHEDA RAMIRE 2 SM 20012 DI SERIE SU TUTTI I MODELLI



SCHEDA RAVI 2 SK06205 TERMOMETRO ELETTRONICO CON AUTODIAGNOSTICA

### CABLAGGIO COMPONENTI MEDIANTE CONNETTORI

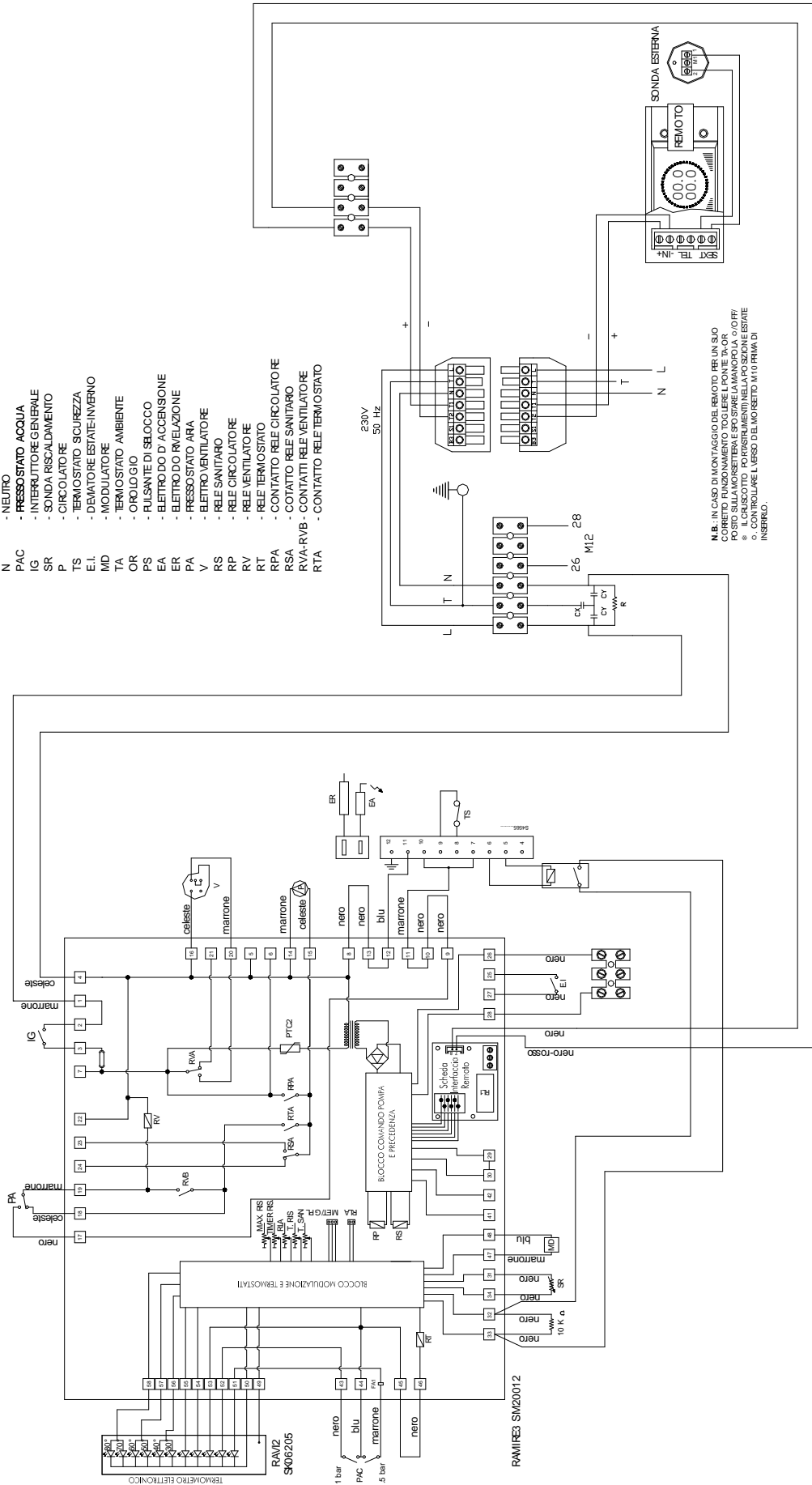


**N.B.:** IN CASO DI MONTAGGIO DEL REMOTO PER UN SUO CORRETTO FUNZIONAMENTO TOGLIERE IL PONTE TA-OR POSTO SULLA MORSETTIERA E SPOSTARE LA MANOPOLA « OFF » IL CRUSCOTTO PORTA STRUMENTI NELLA POSIZIONE ESTATE e CONTROLLARE IL VERSO DEL MORSETTO M10 PRIMA DI INSERIRLO.

## SCHEMA ELETTRICO DI FUNZIONAMENTO

### LEGENDA

- L - LINEA
- N - NEUTRO
- PAC - PRESSOSTATO ACQUA
- IG - INTERRUITTORE GENERALE
- SR - SONDA RISCALDAMENTO
- P - CIRCOLATORE
- TS - TERMOSTATO SICUREZZA
- E.I. - DEVIATORE ESTATE-INVERNO
- MD - MODULATORE
- TA - TERMOSTATO AMBIENTE
- OR - OROLOGIO
- PS - PULSANTE DI SBLOCCO
- EA - ELETTRODO D'ACCENSIONE
- ER - ELETTRODO RIVELAZIONE
- PA - PRESSOSTATO ARIA
- V - ELETTROVENTILATORE
- RS - RELE SANITARIO
- RP - RELE CIRCOLATORE
- RV - RELE VENTILATORE
- RT - RELE TERMOSTATO
- RPA - CONTATTO RELE CIRCOLATORE
- RSA - CONTATTO RELE SANITARIO
- RVA-RVB - CONTATTI RELE VENTILATORE
- RTA - CONTATTO RELE TERMOSTATO



N.B. IN CASO DI MONTAGGIO DEL REMOTO, PER UN SUO CORRETTO FUNZIONAMENTO TOGLIERE IL PONTE P-OR POSTO SULLA MORSETTERIA E SO SARE LA MANOPOLA 0 (OFF) \* IL CRUSOTTO DEI REGOLAMENTI NELLA SEZIONE ESTATE INVERNO. \*\* COLLEGARE IL NERO DEL MONTELO IN O PRIMA DI INSERIRLO.

## MANUTENZIONE

Per lo smontaggio del mantello in ABS (fig. 1) svitare le viti di fissaggio del mantello stesso al telaio (fase1) e tirare verso se stessi il mantello..

Per avere la caldaia sempre efficiente in funzionalità e sicurezza, raccomandiamo d eseguire sull'apparecchio, una volta l'anno (riferimento normativo) i seguenti controlli.

- controllare lo stato di tenuta della parte gas, con eventuale sostituzione se necessario, delle guarnizioni.
- controllare lo stato di tenuta della parte acqua con eventuali sostituzioni, se necessario delle guarnizioni.
- controllare visivamente la fiamma e la camera di combustione, smontare e pulire, dove ce ne fosse la necessità anche il bruciatore.
- controllare lo scambiatore primario, se necessario pulirlo.
- controllare il funzionamento dei sistemi di sicurezza gas: sicurezza mancanza gas (sonda rivelazione fiamma per caldaie ad accensione elettronica);
- controllare i sistemi di sicurezza riscaldamento: termostato sicurezza temperatura limite; sicurezza pressione limite.
- controllare la sicurezza evacuazione fumi.
- controllare le pressioni max e min di modulazione e la modulazione.
- controllare che l'allacciamento elettrico sia conforme a quanto riportato nel libretto d'istruzioni della caldaia.

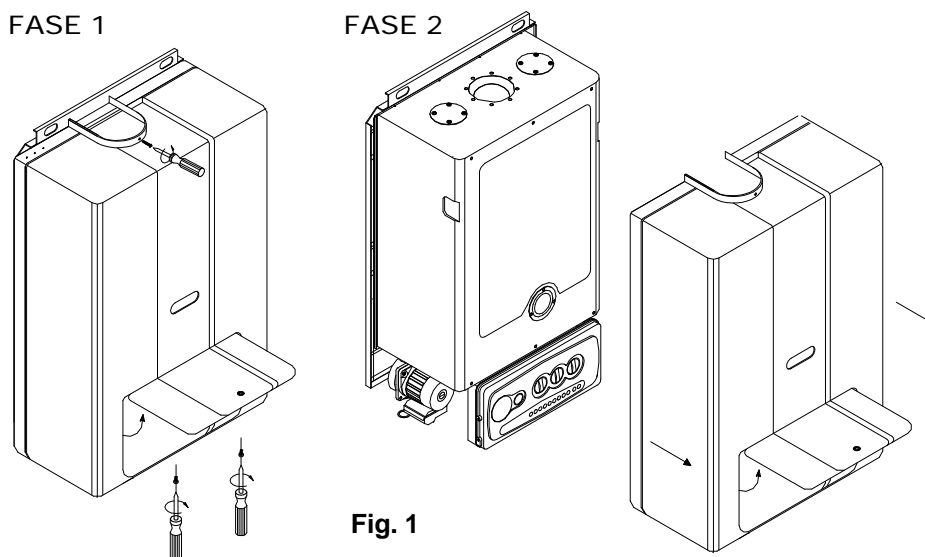


Fig. 1

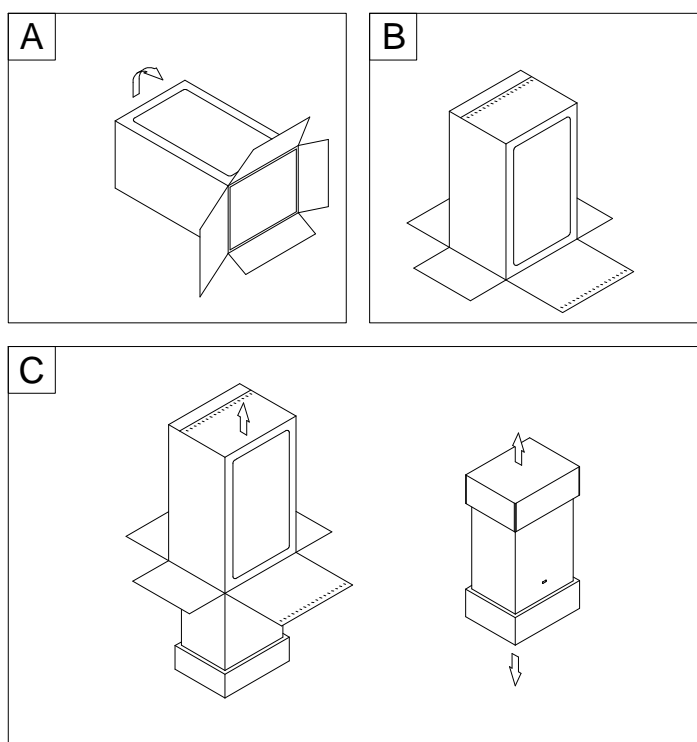


Fig. 2

## DISIMBALLO

- Adagiare (fig. 2) la caldaia imballata sul pavimento facendo attenzione che la freccia altoverso sia rivolta verso il basso e staccare le grappe aprendo le quattro alette della scatola verso l'esterno.
- Ruotare la caldaia di 180° tenendola sotto con la mano.
- Sollevare la scatola; rimuovere le protezioni e sollevare la caldaia prendendola nella parte posteriore e procedere all'installazione dell'apparecchio.

**M.B.** E' consigliabile disimballare la caldaia poco prima la sua installazione. La Ditta non risponde dei danni arrecati alla caldaia dovuti alla non corretta conservazione del prodotto.

## IMPORTANTE !

L' imballo è realizzato con materiali (cartone) individualmente riciclabili.

## IMPORTANTE !

Gli elementi dell'imballaggio (sacchetti in plastica, polistirolo espanso, chiodi ecc.) non devono essere lasciati alla portata dei bambini in quanto potenziali fonti di pericolo.

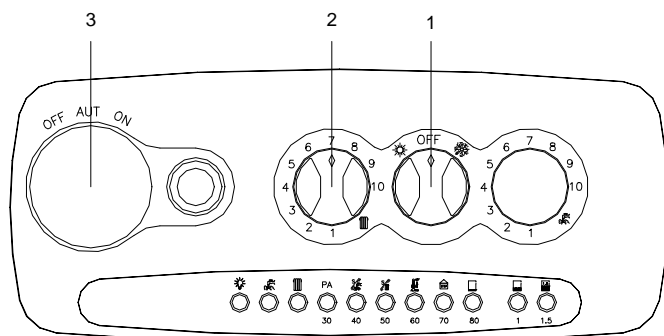


Fig. 1

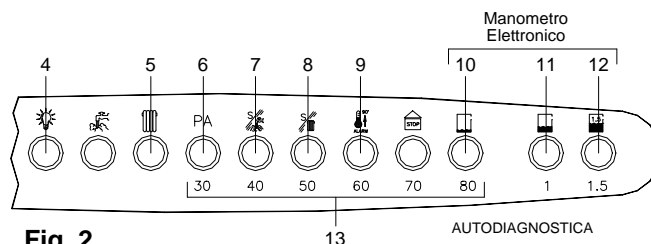
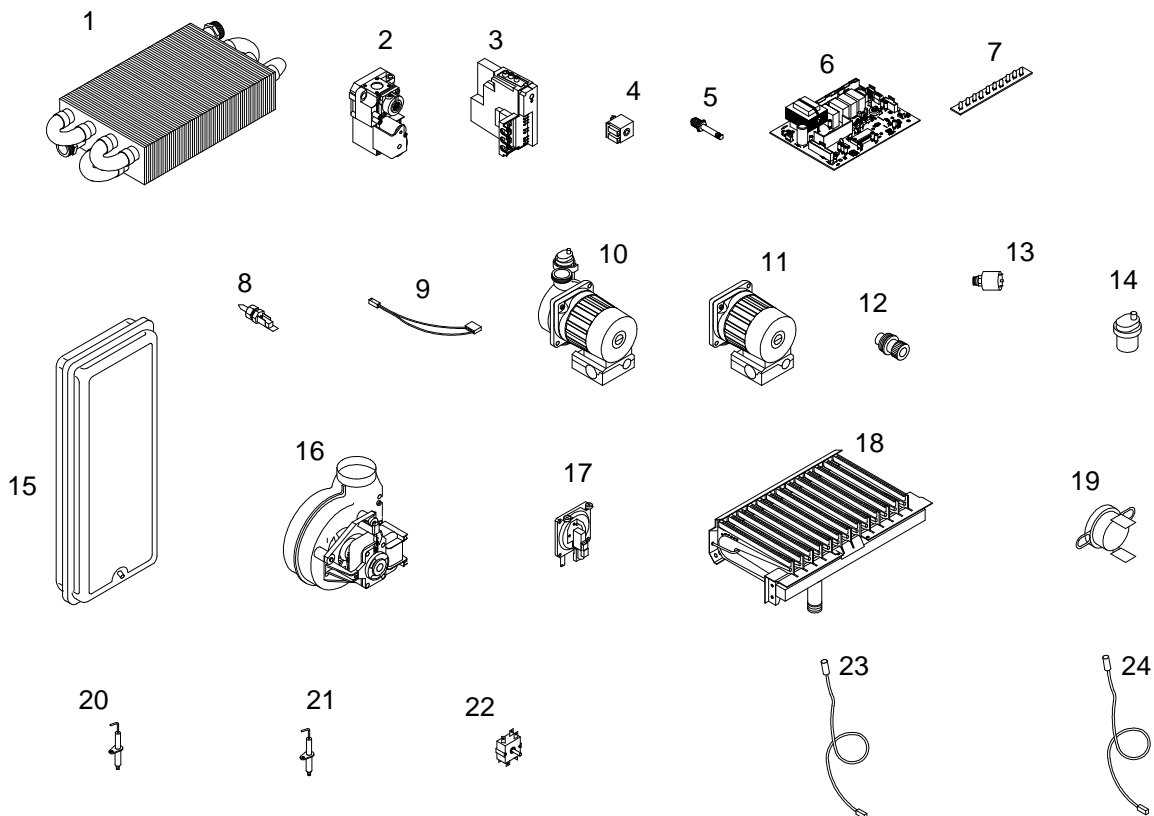


Fig. 2

	<b>ANOMALIE</b>	<b>CAUSA POSSIBILE</b>	<b>RIMEDIO</b>
<b>1</b>	Spia 4 (fig. 2) accesa ma non funziona niente	<ul style="list-style-type: none"> <li>a. pressostato acqua</li> <li>b. pressione acqua sotto 0.5 bar (spia 10 fig. 2 lampeggiante)</li> <li>c. scheda RAMIRE danneggiata</li> </ul>	<ul style="list-style-type: none"> <li>a. sostituirlo</li> <li>b. caricare acqua</li> <li>c. sostituirla</li> </ul>
<b>2</b>	Spia 4 (fig. 2) accesa, il circolatore è in moto, ma la fiamma non si accende	<ul style="list-style-type: none"> <li>a. scheda RAMIRE danneggiata</li> <li>b. sonda rovinata (spie 8 fig. 2 lampeggiante)</li> <li>c. valvola gas danneggiata (spia 7 fig. 2 lampeggiante)</li> <li>d. centralina di accensione rotta (spia 7 fig. 2 lampeggiante)</li> <li>e. l'elettroventilatore non gira (spia 6 fig. 2 accesa)</li> <li>f. il pressostato aria non funziona</li> <li>g. gas chiuso (spia 7 fig. 2 lampeggiante)</li> <li>h. modulatore regolato sotto il minimo (spia 7 fig. 2 lampeggiante)</li> <li>i. elettrodo d'accensione rotto (spia 7 fig. 2 lampeggiante)</li> <li>j. cavetto elettrodo accensione staccato (spia 7 fig. 2 lampeggiante)</li> <li>k. termostato limite rotto o starato (spia 7 fig. 2 lampeggiante)</li> </ul>	<ul style="list-style-type: none"> <li>a. sostituirla</li> <li>b. sostituirla</li> <li>c. sostituirla</li> <li>d. sostituirla</li> <li>e. sostituirlo</li> <li>f. sostituirlo</li> <li>g. aprire rubinetto</li> <li>h. regolarlo</li> <li>i. sostituirlo</li> <li>j. collegarlo</li> <li>k. sostituirlo</li> </ul>
<b>3</b>	Spia 4 (fig. 2) accesa, circolatore in moto, la fiamma è accesa ma si spegne dopo 10 secondi	<ul style="list-style-type: none"> <li>a. elettrodo rivelazione rotto (spia 7 fig. 2 lampeggiante)</li> <li>b. cavo elettrodo rivelazione fuori sede, interrotto o bagnato (spia 7 fig. 2 lampeggiante)</li> <li>c. centralina di accensione rotta (spia 7 fig. 2 lampeggiante)</li> <li>d. polarità FASE – NEUTRO invertite (spia 7 fig. 2 lampeggiante)</li> <li>e. mancanza di messa a terra (spia 7 fig. 2 lampeggiante)</li> <li>f. sistema di alimentazione (FASE – FASE) (spia 7 fig. 2 lampeggiante)</li> </ul>	<ul style="list-style-type: none"> <li>a. sostituirlo</li> <li>b. collegarlo o sostituirlo</li> <li>c. sostituirla</li> <li>d. rimettere nella giusta posizione</li> <li>e. fare collegamento a terra</li> <li>f. montare kit trasformatore</li> </ul>
<b>4</b>	Caldaia in funzione, la temperatura sale velocemente e blocca la fiamma (spia 7 fig. 1 lampeggiante)	<ul style="list-style-type: none"> <li>a. circolatore bruciato o bloccato</li> <li>b. aria nell'impianto</li> </ul>	<ul style="list-style-type: none"> <li>a. sbloccarlo o sostituirlo</li> <li>b. effettuare lo spurgo dell'aria</li> </ul>
<b>5</b>	La fiamma si accende con rumore	<ul style="list-style-type: none"> <li>a. elettrodo di accensione mal posizionato</li> <li>b. trimmer RLA regolato alto</li> <li>c. regolazione minima del modulatore troppo alta</li> <li>d. bruciatore principale sporco</li> </ul>	<ul style="list-style-type: none"> <li>a. controllare che la distanza tra bruciatore e l'elettrodo sia 2,5 – 3 mm.</li> <li>b. regolarlo</li> <li>c. regolarla</li> <li>d. pulirlo</li> </ul>
<b>6</b>	Caldaia in funzione ma si spegne una volta raggiunta la temperatura senza modulare	<ul style="list-style-type: none"> <li>a. canotto modulatore bloccato</li> <li>b. modulatore tarato solo alla massima</li> <li>c. scheda RAMIRE danneggiata</li> </ul>	<ul style="list-style-type: none"> <li>a. sbloccarlo o sostituirlo</li> <li>b. rifare taratura</li> <li>c. sostituirla</li> </ul>
<b>7</b>	Caldaia accesa (spia 4 fig. 2 accesa), selettore 1 (fig. 1) in posizione inverno, ma non si scaldano i terminali scaldanti	<ul style="list-style-type: none"> <li>a. fili cavo collegamento valvola VC 6012 posizionati male</li> </ul>	<ul style="list-style-type: none"> <li>a. metterli nella corretta posizione</li> </ul>
<b>8</b>	Caldaia in funzione (spia 4 fig. 2 accesa) ma la pressione del gas al bruciatore è sempre al minimo	<ul style="list-style-type: none"> <li>a. bobina modulatore rotta</li> <li>b. scheda RAMIRE danneggiata</li> <li>c. trimmer MAX RISCALDAMENTO al minimo (solo con funzionamento inverno)</li> </ul>	<ul style="list-style-type: none"> <li>a. sbloccarla o sostituirla</li> <li>b. sostituirla</li> <li>c. fare regolazione</li> </ul>

## LISTA DI PRONTO INTERVENTO

n°	CODICE	DESCRIZIONE	BIG FOX SEAL 30	BIG FOX SEAL 35
			Accensione Elettronica	Accensione Elettronica
1	58007LP	SCAMBIATORE DI CALORE Mod. 24.000	✓	
	58009LP	SCAMBIATORE DI CALORE Mod. 30.000		✓
2	36064LA	VALVOLA GAS ELETTRONICA VK4105	✓	✓
3	76616LA	ACCENSIONE ELETTRONICA CVI S4565 A 2019B	✓	✓
4	18003LA	BOBINA MODULATORE MD10004	✓	✓
5	97007LA	NUCLEO MODULATORE MD 10003	✓	✓
6	76623LA	SCHEDA ELETTRONICA RAMIRE 2 SM 20012	✓	✓
7	76622LA	SCHEDA ELETTRONICA VISUALIZZAZIONE RAVI 2	✓	✓
8	73507LA	SONDA RISCALDAMENTO 1/8" IMMERSA	✓	✓
9	31011LA	CAVO Sonda RISCALDAMENTO	✓	✓
10	24026LA	CIRCOLATORE SHUL 15/6-3 CLF6 CON DISAERATORE	✓	
	24031LA	CIRCOLATORE SHUL 15/7-3 CLF6 CON DISAERATORE		✓
11	24029LA	MOTORE CIRCOLATORE 15/6-3 CLF6	✓	
	24032A	MOTORE CIRCOLATORE 15/7-3 CLF6		✓
12	96008LA	RICAMBIO SUPPORTO VALVOLA DI SICUREZZA 1/2"	✓	✓
13	59010LA	PRESSOSTATO ACQUA 1/8"	✓	✓
14	96030LA	VALVOLA SFOGO ARIA MECCANICA 5020 3/8"	✓	✓
15	95011LA	VASO ESPANSIONE LT.8 CIRCOLATORE CON STAFFA	✓	✓
16	37008LA	ELETTROVENTILATORE ELETTRMECCANICO	✓	✓
17	59006LB	PRESSOSTATO ARIA CE	✓	
	59012LP	PRESSOSTATO ARIA CE		✓
18	21001LA	BRUCIATORE A TAPPETO 13 RAMPE 1,25 METANO	✓	
	21004LA	BRUCIATORE A TAPPETO 13 RAMPE 0,77 GPL	✓	
	21032LA	BRUCIATORE A TAPPETO 17 RAMPE 1,20 METANO		✓
	21033LA	BRUCIATORE A TAPPETO 17 RAMPE 0.75 GPL		✓
19	86006LA	TERMOSTATO SICUREZZA 95 °C ACQUA	✓	✓
20	35007LA	ELETTRODO ACCENSIONE ELETTRONICA	✓	✓
21	35009LA	ELETTRODO RIVELAZIONE	✓	✓
22	47021LA	INTERRUTTORE A 3 POSIZIONI	✓	✓
23	31054LA	CAVO ELETTRODO ACCENSIONE ELETTRONICA	✓	✓
24	31055LA	CAVO ELETTRODO DI RIVELAZIONE	✓	✓







# ITALKERO

Dati tecnici e misure non sono impegnative. La ditta si riserva il diritto di eventuali variazioni senza l'obbligo di preavviso. Decliniamo ogni responsabilità per eventuali inesattezze contenute nel presente opuscolo, se dovute ad errori di stampa o di trascrizione. E+OE  
Tutti i diritti sono riservati. Nessuna parte di questo documento può essere riprodotta, memorizzata in sistemi d'archivio, o trasmessa in qualsiasi forma o mezzo elettronico, meccanico, fotocopia, registrazione o altri, senza la preventiva autorizzazione scritta della Ditta.