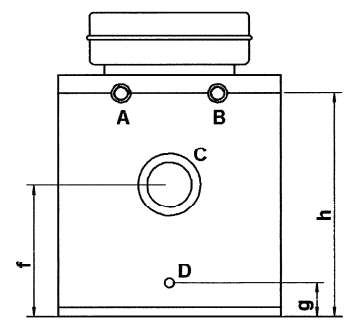
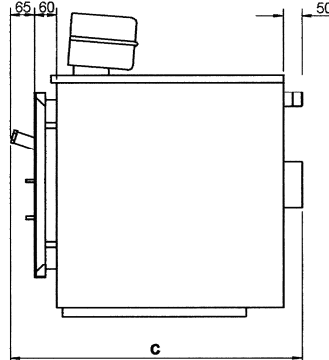
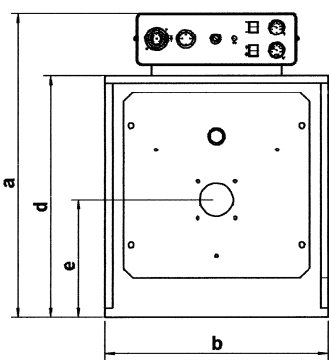




# MINIRAC

Caldaia per riscaldamento – alto rendimento

Heating boiler – high efficiency



			<b>35</b>	<b>50</b>	<b>80</b>
Potenza termica nominale Nominal capacity		<i>kW</i>	31,8	47,0	76,1
		<i>kcal/h</i>	27350	40450	65446
Potenza termica al focolare Furnace capacity		<i>kW</i>	34,5	51,0	82,5
		<i>kcal/h</i>	29650	43850	70950
Rendimento a carico nominale lato fumi efficiency at nomilal charge smoke side		%	93,8	94	94,5
Rendimento a carico ridotto (30%) lato fumi efficiency at reduced charge smoke side		%	93,5	95	96,3
Rendimento a carico nominale lato acqua efficiency at nomilal charge water side		%	92,2	92,2	92,3
Rendimento a carico ridotto (30%) lato acqua efficiency at reduced charge water side		%	90,7	91	91
Temperatura massima di esercizio/max working temperature		°C	90	90	90
Pressione massima di esercizio/max working pressure		<i>bar</i>	3	3	3
Lunghezza camera di combustione/combustion's chamber lenght		<i>mm</i>	400	490	540
Volume camera di combustione/combustion chamber volume		<i>dm<sup>3</sup></i>	27.2	35,8	53,3
Diametro foro evacuazione fumi/ smoke discharge		<i>mm</i>	127	127	127
Temperatura fumi in uscita/smoke's exit temperature		°C	153	153	156
Pressione in camera di combustione/combustio chamber pressure		<i>Pa</i>	40	45	50
Alimentazione elettrica/electrical feed		<i>V / Hz</i>	230 / 50	230 / 50	230 / 50
Altezza/hight	<b>a</b>	<i>mm</i>	815	815	935
Larghezza/lenght	<b>b</b>	<i>mm</i>	600	600	650
Profondità/deepness	<b>c</b>	<i>mm</i>	785	985	985
	<b>d</b>	<i>mm</i>	650	650	770
	<b>e</b>	<i>mm</i>	310	310	340
	<b>f</b>	<i>mm</i>	355	355	395
	<b>g</b>	<i>mm</i>	80	80	80
	<b>h</b>	<i>mm</i>	600	600	700
Peso/weight		<i>kg</i>	112	122	168
Ritorno impianto riscaldamento/plant return	<b>A</b>	∅	1"1/4	1"1/4	1"1/4
Mandata impianto riscaldamento/plant delivery	<b>B</b>	∅	1"1/4	1"1/4	1"1/4
Evacuazione fumi/smoke discharge	<b>C</b>	∅	127	127	127
Scarico caldaia/boiler discharge	<b>D</b>	∅	3/4"	3/4"	3/4"

La I.V.A.R. INDUSTRY si riserva di apportare quelle modifiche che giudicherà necessarie per migliorare la produzione  
 I.V.A.R. INDUSTRY reserves the right to make any modifications considered necessary for improving production