

innovita

Acqua Calda Sempre



Kaldiaia Eco

Caldiaia murale convenzionale a gas

Kaldaia Eco

Caldaia murale convenzionale a gas

innovita

Acqua Calda Sempre



La Normativa vigente consente l'installazione di caldaie a camera aperta (tipo B) nel rispetto di precisi requisiti imposti dalla stessa.

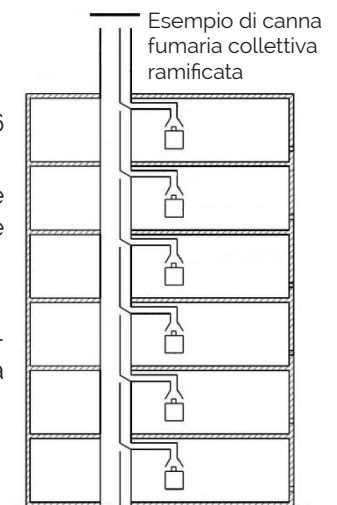
In presenza di canne fumarie collettive ramificate, laddove non sia possibile un'installazione alternativa, i nuovi generatori di calore di tipo B possono essere installati in sostituzione di caldaie dello stesso tipo.

In ottemperanza al Regolamento ErP/Ecodesign, i nuovi apparecchi garantiranno ridotte emissioni di Ossidi di Azoto (valore NOx inferiore a 56 mg/kWh).

Innovita propone Kaldaia Eco, caldaia a basso NOx a camera aperta progettata per la sostituzione.

Le caratteristiche di Kaldaia Eco sono:

- Basse emissioni inquinanti: classe NOx 6 (secondo la norma EN 15502)
- Modulazione continua della fiamma che offre un elevato comfort sanitario e ridotti consumi
- Disponibile sia a MTN che GPL
- Display multifunzionale con visualizzazione dello stato di funzionamento, della temperatura e allarmi
- ErP ready
- Certificazione CE



Estensione di garanzia 7 PLUS

Innovita sa quanto tieni al benessere e alla tranquillità della tua famiglia, per questo ti offriamo la possibilità di sottoscrivere la nostra estensione di garanzia Innovita 7 PLUS con un piano di manutenzione annuale pensato a te che vuoi dormire sonni tranquilli.

Innovita 7 PLUS è un'estensione della garanzia convenzionale della tua caldaia da 2 fino a 7 anni!

Aderendo alla nostra proposta potrai godere dei seguenti vantaggi:

- Controlli periodici da parte dei nostri Servizi di Assistenza Tecnica autorizzati Innovita (SAT)
- Manodopera gratuita
- Ricambi originali gratuiti
- Diritto di chiamata gratuito

Sottoscrivi il Piano di Manutenzione Annuale Programmata Innovita 7 PLUS, obbligatorio per usufruire dell'estensione di garanzia Innovita 7 PLUS, avrai la possibilità di contare su di un servizio efficiente, puntuale e qualificato da parte dei nostri SAT che sono costantemente formati e aggiornati dai nostri tecnici.



**IN QUESTO MODO LA TUA CALDAIA VERRÀ MANTENUTA IN
CONDIZIONI DI EFFICIENZA E AL RIPARO DA OGNI PROBLEMA PER BEN 7 ANNI!**

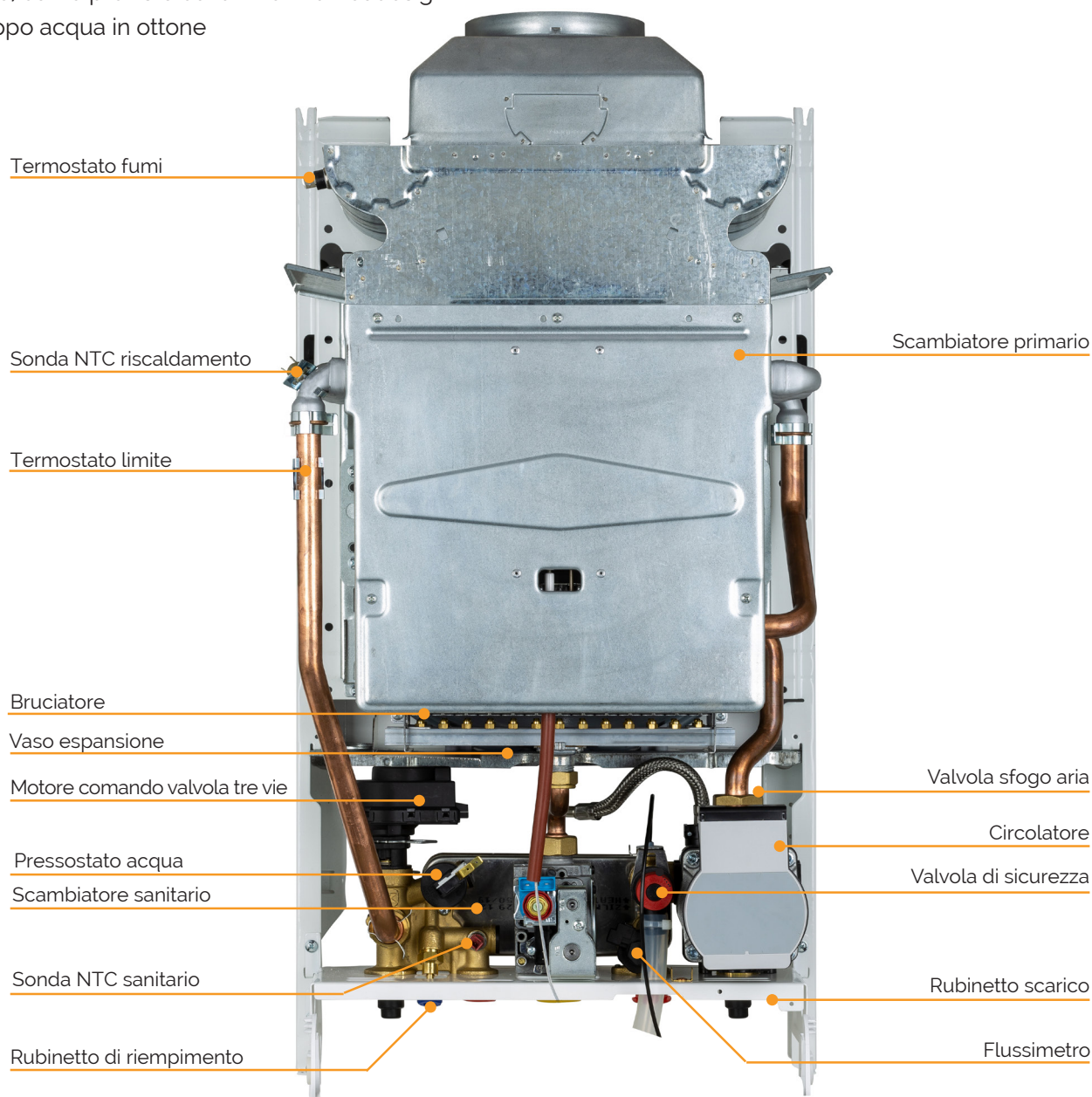
Kaldaia Eco

Caldaia murale convenzionale a gas

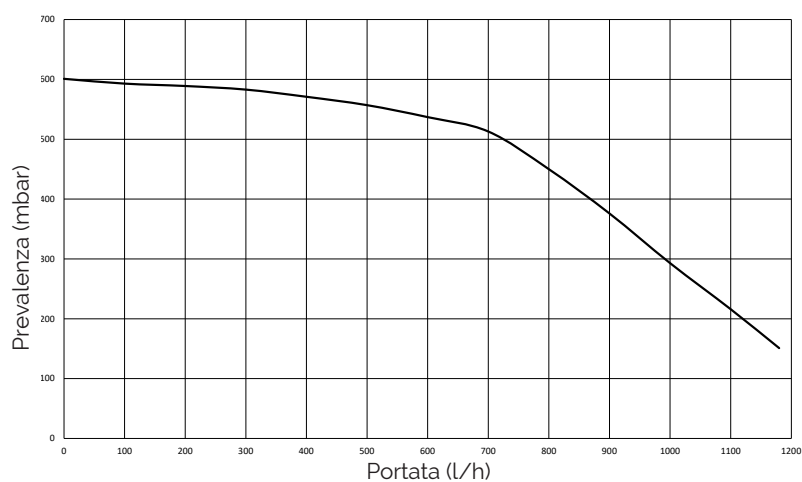
innovita

Acqua Calda Sempre

- Basse emissioni: Kaldaia Eco è in classe di NOx 6
- Adatta per riscaldamento e produzione di acqua sanitaria
- Dimensione compatte
- Specifiche per sostituzione di apparecchi ubicati in edifici plurifamiliari in presenza di canne fumarie collettive ramificate, come previsto dalla Direttiva Ecodesign
- Gruppo acqua in ottone



Prevalenza residua circolatore



Scheda di prodotto secondo Regolamento 811/2013

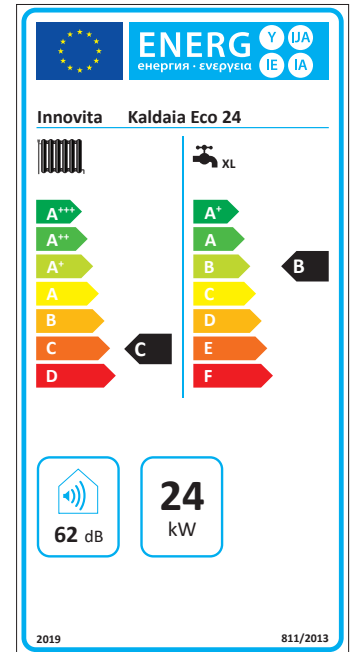
Kaldaia Eco 24

Consumo annuale di energia per riscaldamento - QHE -	GJ	89
Consumo annuale di energia elettrica per riscald. acqua sanitaria - AEC -	kWh	28
Consumo annuale di combustibile per riscald. acqua sanitaria - AFC -	GJ	19
Efficienza energetica per riscaldamento d'ambiente - η_s -	%	76,2
Efficienza energetica per il riscaldamento dell'acqua sanitaria - η_{wh} -	%	77

Dati tecnici

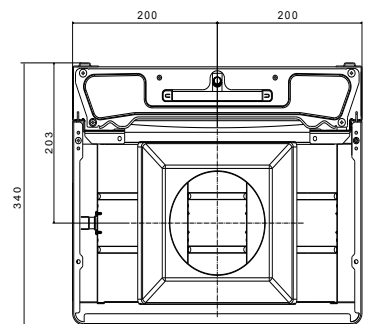
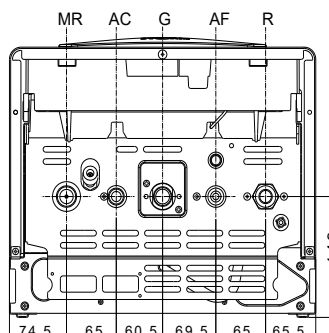
Kaldaia Eco 24

Tipologia di applicazione	B11BS	
Categoria	II ₂ H ₃ P	
Ingombro massimo (Altezza - Larghezza - Profondità)	mm	787 - 400 - 340
Peso	kg	27
RISC/SAN Portata termica nominale	kW	26,3
RISC/SAN Portata termica minima	kW	9,9/ 9,0
RISC Potenza termica nominale 80+60 °C	kW	23,5
RISC Potenza termica minima 80+60 °C	kW	8,7
SAN Potenza termica nominale	kW	26,3
SAN Potenza termica minima	kW	7,9
Rendimento termico utile 80-60°C max-min su PCI	%	89,2-87,9
Rendimento utile al 30% del max (30°C ritorno) su PCI	%	88,7
Rendimento di combustione	%	92,2
Campo di selezione temperatura riscaldamento (min-max)	°C	40 - 80
Precarica vaso espansione	bar	1
Pressione-Temperatura max di esercizio circuito riscaldamento	MPa (bar) - °C	0,3 (3) - 90
Pressione minima per funzionamento standard	MPa (bar)	0,025 (0,25) - 0,045 (0,45)
Prelievo continuo sanitario ΔT 30 K	L/min	11,2
Temperatura acqua sanitario (min-max)	°C	37 - 60
Portata minima acqua sanitaria	L/min	2
Pressione acqua sanitaria (min-max)	bar	0,13-6
Tensione - Frequenza alimentazione	V - Hz	230 - 50
Potenza elettrica complessiva max	W	56
Grado di protezione	IP	X4D
Temperatura fumi max riscaldamento MTN-GPL	°C	115-110
Diametro tubo scarico fumi	mm	130
Profilo di carico sanitario	XL	
Classe di efficienza energetica stagionale del riscaldamento d'ambiente	C	
Classe di efficienza energetica di riscaldamento dell'acqua	B	



Dimensioni e interassi

MR	Mandata Riscaldamento	3/4 "M
AC	Acqua Calda	1/2 "M
G	Gas	3/4 "M
AF	Acqua Fredda	1/2 "M
R	Ritorno Riscaldamento	3/4 "M



Innovita S.r.l.
 Via Pascolo 4
 23842 Bosisio Parini
 Lecco - Italy
 tel. +39 0341 1880840
 servizioclienti@innovita.it
 www.innovita.it

innovita
 Acqua Calda Sempre