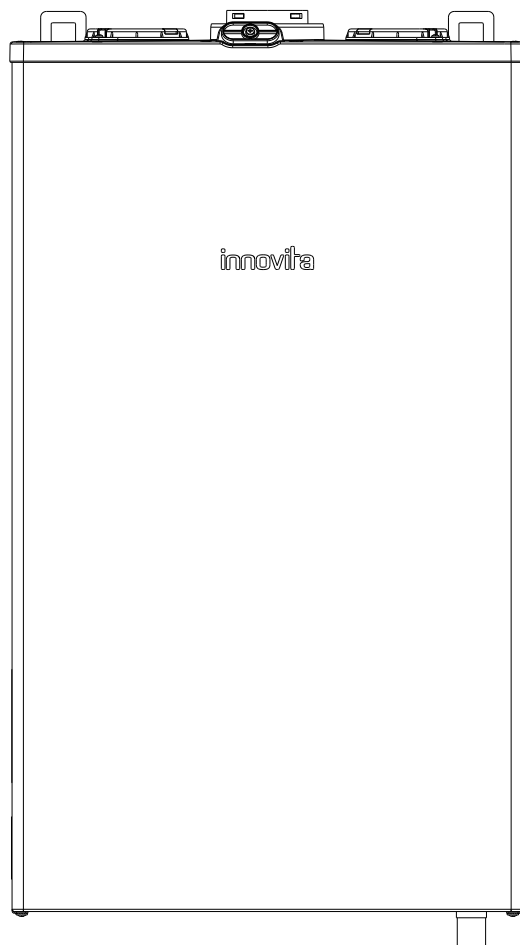


innovita



Kaldaia Ext 24/30

Kaldaia Ext 28/35








**Caldia murale a gas istantanea
a condensazione da esterno**

Manuale di istruzioni per l'installazione e l'utilizzo

MADE IN ITALY



Descrizione dei simboli di sicurezza utilizzati

	PERICOLO GENERICO Attenersi alle indicazioni descritte nel testo. In caso in cui non fossero rispettate le osservazioni si potrebbero generare rischi a cose e a persone con conseguenti danni alle persone di leggera, media o grave entità.
	PERICOLO DI NATURA ELETTRICA Attenersi alle indicazioni descritte nel testo. Il simbolo identifica sia la presenza di componenti elettrici che il rischio di shock elettrico.
	SUPERFICI CALDE Attenersi alle indicazioni descritte nel testo. Il simbolo identifica la presenza di componenti molto caldi con conseguente pericolo di ustioni.
	DIVIETO Attenersi alle indicazioni descritte nel testo. Il simbolo identifica azioni che non devono essere eseguite.
	LEGGERE LE ISTRUZIONI Leggere e comprendere le istruzioni prima di effettuare qualsiasi operazione. Attenersi alle indicazioni descritte nel testo.
	COLLEGAMENTO A MASSA Il simbolo identifica l'obbligo di messa a terra.
	SMALTIMENTO APPARECCHIO L'utente ha l'obbligo di smaltire l'apparecchio a fine vita in appositi centri di raccolta.

Certificazioni



L'apparecchio è costruito secondo le regole della buona tecnica nello spirito delle leggi in vigore.

La marcatura CE posta sul prodotto indica che lo stesso è conforme alle seguenti Direttive e Regolamenti Europei:

- **Regolamento apparecchi a gas (UE) 2016/426**
- **Direttiva Rendimenti 92/42/CEE**
- **Direttiva bassa tensione 2014/35/UE**
- **Direttiva compatibilità elettromagnetica EMC 2014/30/UE**
- **Direttiva progettazione ecocompatibile dei prodotti connessi all'energia 2009/125/CE**
- **Regolamento (UE) 2017/1369 che istituisce un quadro per l'etichettatura energetica**
- **Regolamento delegato (UE) n. 811/2013**
- **Regolamento delegato (UE) n. 813/2013**

Indice



I capitoli evidenziati sono destinati anche all'utente

Avvertenze generali e sicurezze per l'installatore e l'utente	4
Utilizzo della caldaia da parte dell'utente	6
Installazione della caldaia	7
Locale di installazione	7
Protezione antigelo	8
Progettazione del circuito sanitario e riscaldamento	8
Impianti a pavimento	8
Caratteristiche dell'acqua per l'impianto di riscaldamento	8
Valvola di sicurezza 3 bar	8
Scarico condensa	8
Collegamento gas	9
Fissaggio della caldaia a muro e allacciamenti idraulici	9
Circolatore ad alta efficienza - curve di prevalenza	10
Collegamenti elettrici	11
Schema elettrico	12
Collegamento condotti aspirazione e scarico fumi	13
Riempimento dell'impianto di riscaldamento e del sifone raccogli condensa	17
Svuotamento dell'impianto di riscaldamento	17
Struttura della caldaia	18
Dati tecnici	19
Pannello comandi	23
Prima accensione	24
Guasti e anomalie caldaia	25
Menù info - Menù contatori - Menù storico allarmi	27
Parametri	28
Controllo e verifica della combustione - Funzione Spazzacamino	29
Portata termica riscaldamento - Range Rated	30
Regolazione della combustione	32
Trasformazione gas	33

Avvertenze generali e sicurezze per l'installatore e l'utente



È esclusa qualsiasi responsabilità contrattuale ed extracontrattuale per danni causati a persone, animali o cose, da errori di installazione, di regolazione e di manutenzione, usi impropri e inosservanza delle leggi vigenti e delle norme Nazionali e Locali in vigore.



Quest'apparecchio serve a riscaldare acqua a una temperatura inferiore a quella di ebollizione, deve quindi essere allacciato ad un impianto di riscaldamento e/o ad una rete di distribuzione d'acqua calda sanitaria, compatibilmente alle sue prestazioni ed alla sua potenza.



Il manuale di istruzioni per l'installazione e l'utilizzo costituisce una parte integrante e fondamentale dell'equipaggiamento del prodotto: deve essere conservato durante tutto il periodo dell'utilizzo e letto attentamente, perché contiene tutte le informazioni e le avvertenze che devono essere rispettate durante l'installazione, l'uso e la manutenzione. In caso di smarrimento o danneggiamento chiederne una copia al Servizio di Assistenza Tecnica. Nel caso di trasferimento dell'apparecchio ad altro utilizzatore, assicurarsi sempre che il libretto accompagni l'apparecchio.



L'apparecchio è provvisto di dispositivi di sicurezza che ne bloccano il funzionamento in caso di problemi alla caldaia o all'impianto. Questi dispositivi non devono, durante tutta la vita dell'apparecchio, essere messi fuori servizio: in caso di interventi ripetuti chiedere l'intervento di personale specializzato.



Dopo aver installato la caldaia l'installatore deve informare l'utente finale sul funzionamento dell'apparecchio, sulle norme fondamentali di sicurezza e sui principali dispositivi di sicurezza.



In caso di fuoriuscite d'acqua, chiudere l'alimentazione idrica ed avvisare con sollecitudine personale qualificato del Servizio di Assistenza Tecnica.



L'apparecchio dovrà essere destinato all'uso previsto dal costruttore. Ogni altro uso è da considerarsi improprio e quindi pericoloso.



In caso di guasto e/o di cattivo funzionamento dell'apparecchio, disattivarlo, astenendosi da qualsiasi tentativo di riparazione o d'intervento diretto.



Ai sensi della legislazione vigente, gli impianti devono essere progettati da professionisti abilitati. L'installazione dell'apparecchio e qualsiasi altro intervento di assistenza e di manutenzione devono essere eseguiti da personale qualificato in conformità alle leggi e norme Nazionali e Locali in vigore, utilizzando esclusivamente ricambi originali. Per adempiere a tali obblighi la invitiamo a rivolgersi al Servizio di Assistenza Tecnica autorizzato Innovita.



Per preservare l'integrità della caldaia e mantenere inalterate nel tempo le caratteristiche di sicurezza, rendimento e affidabilità che contraddistinguono l'apparecchio, è necessario far eseguire la manutenzione con cadenza annuale. La manutenzione annuale è indispensabile per la validità della garanzia convenzionale.



Assicurarsi che l'ambiente di installazione e gli impianti a cui l'apparecchio deve connettersi siano conformi alle normative vigenti.



In caso di assenza prolungata chiudere l'alimentazione del gas. Nel caso in cui si preveda rischio di gelo, svuotare l'apparecchio dall'acqua ivi contenuta.



L'inadempimento alle raccomandazioni di cui al presente manuale e la mancata realizzazione delle indicazioni ivi comprese da parte degli installatori e dell'utilizzatore, non possono costituire oggetto di rivendicazione di garanzia.



Non toccare parti calde dell'apparecchio che possono raggiungere temperature elevate, con il rischio di scottature in caso di contatto.



L'acqua a temperature superiori a 50°C può provocare ustioni. Verificare sempre la temperatura dell'acqua prima di ogni utilizzo.



Non toccare l'apparecchio con parti del corpo bagnate o umide o a piedi nudi. Non tirare i cavi elettrici, in caso di danneggiamento del cavo di alimentazione dell'apparecchio, chiedere l'intervento del Servizio di Assistenza Tecnica.



Il prodotto a fine vita non dev'essere smaltito come un rifiuto solido urbano ma dev'essere conferito ad un centro di raccolta differenziata e smaltito secondo le Norme vigenti.



Avvertendo odore di gas, non azionare assolutamente interruttori elettrici, telefono e qualsiasi altro oggetto che possa provocare scintille.

Aerare il locale spalancando porte e finestre e chiudere il rubinetto centrale del gas. Chiedere l'intervento di personale professionalmente qualificato.



Verificare che lo scarico della valvola di sicurezza sia collegato correttamente ad un adeguato sistema di evacuazione e che non sia ostruito.

Il costruttore non è ritenuto responsabile in caso di danni causati dall'intervento della valvola di sicurezza.



Le parti dell'imballo (sacchetti in plastica, polistirolo ecc.) non devono essere lasciate alla portata dei bambini in quanto potenziali fonti di pericolo.



Prima di installare l'apparecchio è opportuno verificare che lo stesso sia giunto integro, in caso contrario rivolgersi al rivenditore da cui è stato acquistato l'apparecchio.



Verificare che siano garantite le condizioni di aerazione nel caso in cui la caldaia venga racchiusa dentro vani tecnici.



L'apparecchio può essere utilizzato da bambini di età non inferiore a 8 anni e da persone con ridotte capacità fisiche, sensoriali o mentali, o prive di esperienza o della necessaria conoscenza, purchè sotto sorveglianza oppure dopo che le stesse abbiano ricevuto istruzioni relative all'uso sicuro dell'apparecchio e alla comprensione dei pericoli ad esso inerenti. I bambini non devono giocare con l'apparecchio. La pulizia e la manutenzione destinata ad essere effettuata dall'utente non deve essere effettuata da bambini senza sorveglianza.



Tutti gli impianti devono essere corredati di un libretto impianto (per potenza fino a 35 kW) che dovrà riportare tutte le operazioni di manutenzione e le verifiche della combustione, unitamente al nominativo del responsabile della manutenzione.



È vietato tappare con stracci, carte od altro le griglie di aspirazione o di dissipazione e l'apertura di aerazione del locale dov'è installato l'apparecchio.



L'utente non deve intervenire sui componenti sigillati nè manomettere i sigilli. Solo tecnici autorizzati possono rimuovere i sigilli dai componenti sigillati.



Non lasciare contenitori e sostanze infiammabili nel locale dove è installato l'apparecchio.



È vietato qualsiasi tentativo di riparazione in caso di guasto e/o di cattivo funzionamento dell'apparecchio.



Non effettuare pulizie dell'apparecchio o delle sue parti con sostanze facilmente infiammabili.



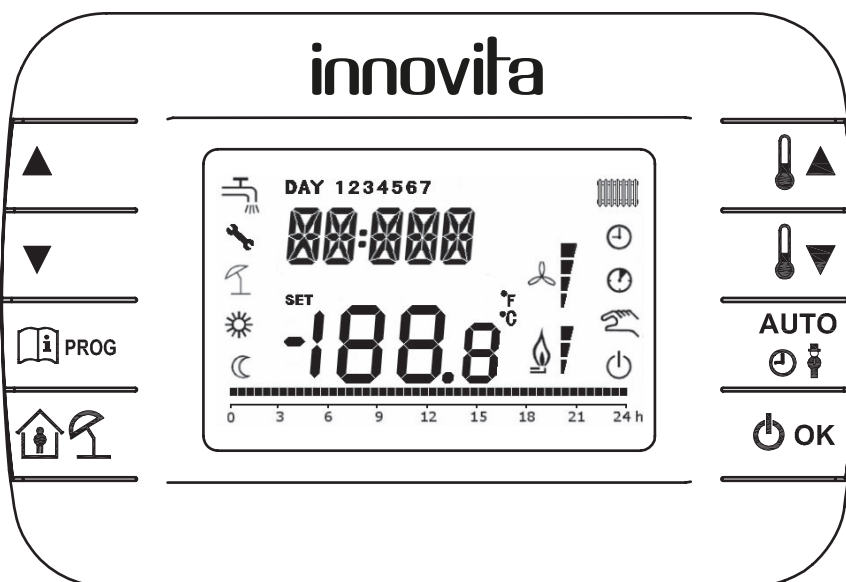
Non installare al di sopra di piani di cottura.

Utilizzo della caldaia da parte dell'utente

Kaldaia Ext è fornita di un Comando Remoto che permette di gestire l'apparecchio comodamente dall'interno dell'abitazione.



Il Comando Remoto è fornito con un manuale di utilizzo che costituisce una parte integrante e fondamentale dell'equipaggiamento del prodotto: deve essere conservato durante tutto il periodo dell'utilizzo e letto attentamente, perché contiene tutte le informazioni e le avvertenze che devono essere rispettate durante l'uso della caldaia. In caso di smarrimento o danneggiamento chiederne una copia al Servizio di Assistenza Tecnica. Nel caso di trasferimento dell'apparecchio ad altro utilizzatore, assicurarsi sempre che il libretto del Comando Remoto accompagni l'apparecchio.



	<p>Permettono di scorrere la lista dei parametri e di modificarne il valore. In caso di sanitario abilitato, il tasto permette di accedere alla modalità di modifica del set- point sanitario.</p>
	<p>Permette l'accesso alla modalità di visualizzazione informazioni e di modifica dei parametri. Nei sottomenù è usato per tornare al livello precedente.</p>
	<p>Abilita la funzione temporizzata o la modalità vacanza.</p>
	<p>Dalla visualizzazione base, permettono di visualizzare e modificare il set-point. Permettono la modifica del valore dei parametri selezionati</p>
	<p>In modo operativo inverno, consente la selezione della modalità di gestione del set-point ambiente: AUTO (programmazione oraria), COMF (manuale Comfort), ECO (manuale Economy). Nei sottomenù è usato per tornare al livello precedente.</p>
	<p>Permette di selezionare lo stato operativo del comando remoto: OFF (stand-by), INV (inverno), EST (estate). Nella modalità di modifica dei parametri, consente la selezione e la conferma del valore.</p>

Installazione della caldaia



Prima di installare l'apparecchio è opportuno verificare che lo stesso sia giunto integro, in caso contrario rivolgersi al rivenditore da cui è stato acquistato l'apparecchio.



L'installazione, assistenza e manutenzione di apparecchi a gas e l'evacuazione dei gas combusti devono essere eseguiti da personale qualificato in conformità alle leggi e norme Nazionali e Locali in vigore, utilizzando esclusivamente ricambi originali.



Per impianti con potenzialità inferiore a 35 kW fare riferimento alle Norme UNI 7129 e UNI 7131 e loro modifiche od aggiornamenti.

Locale di installazione

Kaldaia Ext è progettata per essere installata all'esterno in luogo parzialmente protetto (in figura 1 sono rappresentati alcuni esempi). Per luogo parzialmente protetto si intende che l'apparecchio non deve essere esposto all'azione diretta degli agenti atmosferici (sole, pioggia, neve, grandine, ecc).

Tutti i materiali utilizzati per l'installazione della caldaia devono essere scelti per mantenere la propria funzionalità entro il range di temperatura indicato sulla matricola.



La caldaia funziona ad una temperatura ambiente compresa tra -15 e 40°C.

Il luogo di installazione deve comunque essere predisposto secondo la normativa vigente.

Inoltre l'apparecchio deve rispettare le distanze minime indicate in figura 2 per garantire l'accessibilità alla caldaia in caso di manutenzione.



Non installare apparecchi di utilizzazione a gas, condotti di scarico fumi e condotti di aspirazione dell'aria comburente all'interno di locali con pericolo d'incendio (per esempio: autorimesse, box) e di locali potenzialmente pericolosi.



Non installare in locali costituenti parti comuni dell'edificio condominiale quali ad esempio scale interne o altri elementi costituenti vie di fuga (es. pianerottoli, androni).



Non installare in locali costituenti parti comuni dell'edificio condominiale se non collocati all'interno di vani tecnici di pertinenza di ogni singola unità immobiliare e accessibili solo all'utilizzatore.



E' necessario prevedere gli spazi necessari per l'introduzione dello strumento analisi combustione.



Le pareti sensibili al calore (per es. quelle in legno) devono essere protette con opportuno isolamento.

fig. 1

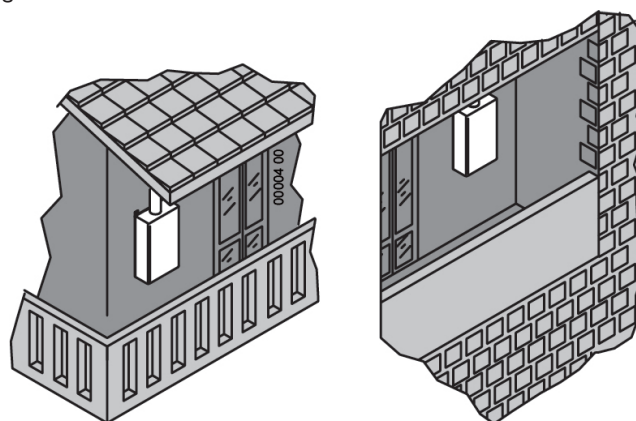


fig. 2

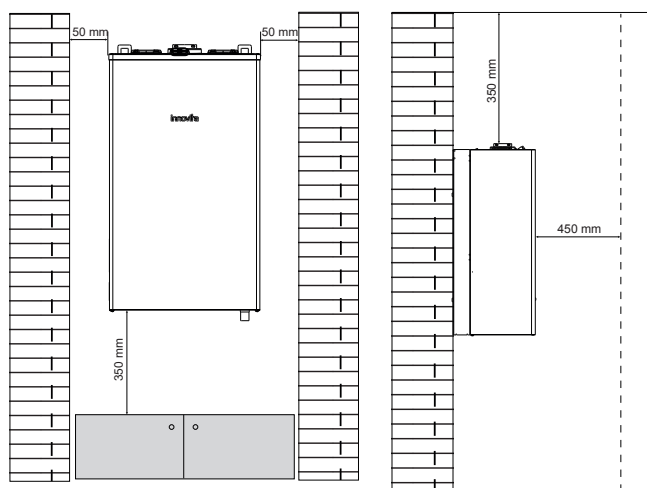
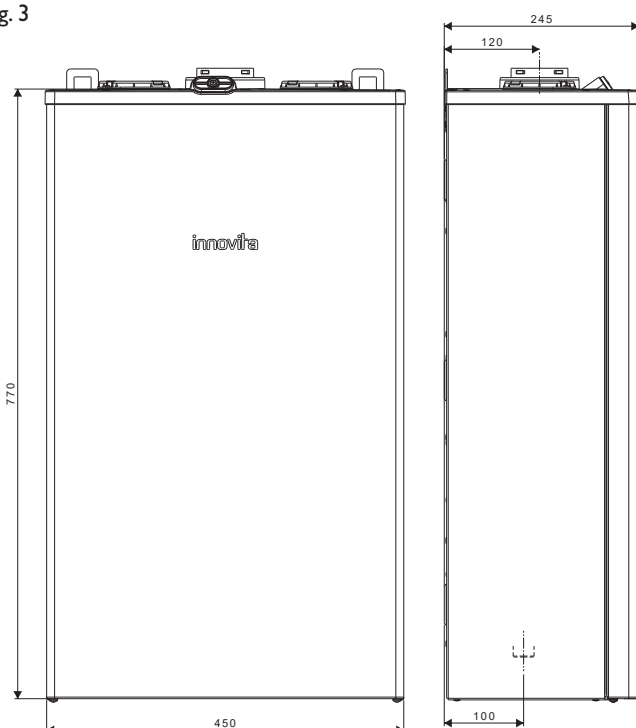


fig. 3



Protezione antigelo

Kaldaia Ext è in grado di funzionare a una temperatura ambiente minima di -15°C e massima di +40°C.

L'apparecchio è dotato di una protezione antigelo che attiva la pompa e il bruciatore e una resistenza elettrica sul sifone scarico condensa che viene attivata quando la temperatura all'interno della caldaia scende sotto i 5°C.

Questa protezione è attiva nel momento in cui l'apparecchio funziona correttamente (alimentato elettricamente e collegato alla rete del gas). In caso di qualsiasi condizione di blocco (mancanza gas, mancanza alimentazione elettrica, intervento sicurezza) la protezione antigelo non è completamente garantita.

Per evitare il congelamento dell'apparecchio è buona prassi proteggere i circuiti della caldaia in questo modo:

- Circuito riscaldamento, introdurre un liquido anticongelante di buona qualità adatto all'uso su impianti termici e che non sia considerato nocivo alla salute. Occorre attenersi scrupolosamente alle istruzioni del fabbricante del liquido per quanto riguarda la percentuale necessaria rispetto alla temperatura minima alla quale si vuole preservare l'impianto. I materiali con cui è realizzato il circuito di riscaldamento della caldaia resistono ai liquidi anticongelanti a base di glicoli etilenici e propilenici
- Circuito sanitario, svuotare il circuito riferendosi al capitolo dedicato
- Tubo scarico condensa e tubi di allacciamento (sanitario e riscaldamento), prevedere una coibentazione adeguata.



I sistemi di protezione dal gelo descritti in questo capitolo sono ad esclusiva protezione della caldaia. La presenza di queste funzioni e dispositivi non escludono la possibilità di congelamento di parti dell'impianto o del circuito sanitario esterni alla caldaia.
Per avere una completa protezione antigelo vi suggeriamo di installare il kit accessorio specifico.

Progettazione del circuito sanitario e riscaldamento

La caldaia serve a riscaldare l'acqua ad una temperatura inferiore a quella di ebollizione, deve essere allacciata ad un impianto di riscaldamento e ad una rete di acqua sanitaria entrambi dimensionati in base alle sue prestazioni ed alla sua potenza.

Prima di collegare la caldaia è necessario:

- Effettuare un lavaggio accurato delle tubazioni degli impianti per rimuovere eventuali residui o sporcizie che potrebbero compromettere il corretto funzionamento della caldaia
- Verificare che il vaso di espansione abbia una capacità adeguata al contenuto d'acqua dell'impianto
- Verificare la predisposizione della caldaia per il funzionamento con il tipo di gas disponibile (leggere quanto riportato in targa dati posta in caldaia)
- Controllare che la canna fumaria non presenti strozzature e non vi siano collegati scarichi di altri apparecchi, salvo che questa sia stata realizzata per servire più utenze secondo quanto previsto dalle Norme vigenti
- Verificare che la canna fumaria sia costruita con materiali resistenti alla condensa, in caso contrario intubare con materiale idoneo
- Controllare che, nel caso di raccordo su canne fumarie preesistenti, queste siano state perfettamente pulite e non presentino scorie, in quanto l'eventuale distacco delle stesse potrebbe ostruire il passaggio dei fumi, causando situazioni di pericolo
- In presenza di acque con durezza particolarmente elevata, si avrà rischio di accumulo di calcare con conseguente diminuzione di efficienza dei componenti della caldaia. La legislazione prescrive un trattamento dell'acqua dell'impianto termico e idrico, secondo la norma UNI8065 al fine di preservare l'impianto e l'apparecchio da incrostazioni, dalla formazione di funghi e altri depositi nocivi
- Installare al di sotto della valvola di sicurezza un imbuto di scarico destinato alla raccolta dell'acqua in caso di fuoriuscita per sovrappressione dell'impianto di riscaldamento
- Il circuito dell'acqua sanitaria non necessita di valvola di sicurezza, ma è necessario accertarsi che la pressione dell'acquedotto non superi i 6 bar. In caso di incertezza sarà opportuno installare un riduttore di pressione.

AVVERTENZA POMPA SUPPLEMENTARE

In caso di utilizzo di una pompa supplementare sull'impianto di riscaldamento, posizionare la stessa sul circuito di ritorno della caldaia. Questo al fine di permettere il corretto funzionamento del pressostato acqua.

AVVERTENZA SOLARE

In caso di collegamento della caldaia istantanea (mista) ad un impianto con pannelli solari, la temperatura massima dell'acqua sanitaria all'entrata della caldaia non deve essere superiore a 60°C.

Impianti a pavimento



La caldaia può alimentare un impianto a bassa temperatura impostando il parametro dedicato (pag. 27).

È opportuno installare un termostato di sicurezza che protegge il pavimento dalle temperature troppo elevate: si raccomanda di posizionare il termostato sul tubo di mandata impianto ad una distanza di almeno 2 metri dalla caldaia per evitare che avvengano blocchi all'apparecchio a causa dell'intervento del termostato (per i collegamenti elettrici fare riferimento alla figura 10).

Caratteristiche dell'acqua per l'impianto di riscaldamento

In presenza di acqua con durezza superiore a 25°f si prescrive un trattamento chimico dell'acqua dell'impianto termico, al fine di preservare l'impianto e l'apparecchio da incrostazioni (ad esempio, depositi di calcare), dalla formazione di fanghi ed altri depositi nocivi.
In caso si rendesse necessario lo svuotamento parziale o totale dell'impianto, si prescrive di effettuare nuovamente il riempimento con acqua trattata.

Valvola di sicurezza 3 bar

Dalla valvola di sicurezza può fuoriuscire acqua, è quindi necessario collegare lo scarico della valvola di sicurezza ad uno scolo dell'acqua attraverso un imbuto di scarico con sifone al quale si deve prevedere la possibilità di controllo visivo per evitare che, in caso di intervento dello stesso, si arrechino danni a persone, animali o cose per il quale il costruttore non è ritenuto responsabile.

Scarico condensa

La caldaia produce acqua di condensazione, che deve essere convogliata e smaltita tramite la rete fognaria mediante tubi certificati per resistere alle condense acide.

Il collegamento dell'apparecchio con la rete fognaria deve essere effettuato in modo da evitare ostruzioni o il congelamento della condensa.



Verificare che non escano i prodotti della combustione dallo scarico della condensa.

Il sifone della condensa incorporato nella caldaia è dotato di un dispositivo di chiusura che interviene a secco.

La tenuta è comunque garantita solo quando il sifone contiene liquidi. Pertanto, al termine delle operazioni di prima accensione, si raccomanda di assicurarsi che il sifone contenga liquidi, ad esempio osservando quando esce del liquido dallo scarico condensa della caldaia. Nel caso fosse installato un sistema di neutralizzazione della condensa, consultare le istruzioni d'uso e provvedere a pulizia e manutenzione periodica.



Fare riferimento alle Normative Locali per lo smaltimento della condensa ed eventuale installazione di un sistema di neutralizzazione di acidità della condensa.

Collegamento gas



L'installazione del gas non corretta può compromettere la sicurezza operativa dell'apparecchio e provocare lesioni personali o danni materiali.



L'installazione del gas deve essere eseguita unicamente da un tecnico abilitato, rispettare le prescrizioni di legge e le normative locali dell'azienda di fornitura del gas.



La normativa vigente prevede che a monte dell'apparecchio sia installato un rubinetto di intercettazione.



Non utilizzare raccordi a tenuta conica o bocchettoni con filetti sigillati con canapa idraulica o teflon.

Prima di effettuare l'allacciamento gas occorre effettuare le seguenti verifiche:

- Controllare la tenuta interna ed esterna dell'impianto di adduzione del gas
- Effettuare una pulizia interna di tutte le tubazioni dell'impianto di adduzione del combustibile onde rimuovere eventuali residui che potrebbero compromettere il buon funzionamento della caldaia
- Verificare che il gas distribuito corrisponda a quello per cui è stata predisposta la caldaia (vedi targa dati posta in caldaia)
- Assicurarsi del corretto dimensionamento ed allacciamento del rubinetto di intercettazione
- La pressione di alimentazione del gas deve essere compresa nei valori riportati in targa dati
- L'impianto di alimentazione del gas deve essere dimensionato per la portata necessaria all'apparecchio e che deve essere dotato di tutti i dispositivi di sicurezza e controllo prescritti dalle norme vigenti.

L'apparecchio è stato progettato per funzionare con gas combustibile privo di impurità; in caso contrario, è opportuno inserire degli opportuni filtri a monte dell'apparecchio al fine di ripristinare la purezza del combustibile.

Ad installazione effettuata verificare che le giunzioni eseguite siano a tenuta come previsto dalle vigenti norme sull'installazione.



In caso di assenza prolungata dell'utente dell'apparecchio, chiudere il rubinetto principale di adduzione del gas all'apparecchio.



Non ostruire le aperture di aerazione del locale dove è installato un apparecchio a gas per evitare situazioni pericolose quali la formazione di miscele tossiche ed esplosive.



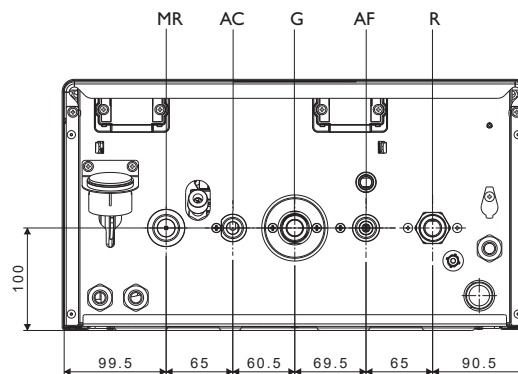
Non utilizzare i tubi del gas come messa a terra di apparecchi elettrici.

Fissaggio della caldaia a muro e allacciamenti idraulici

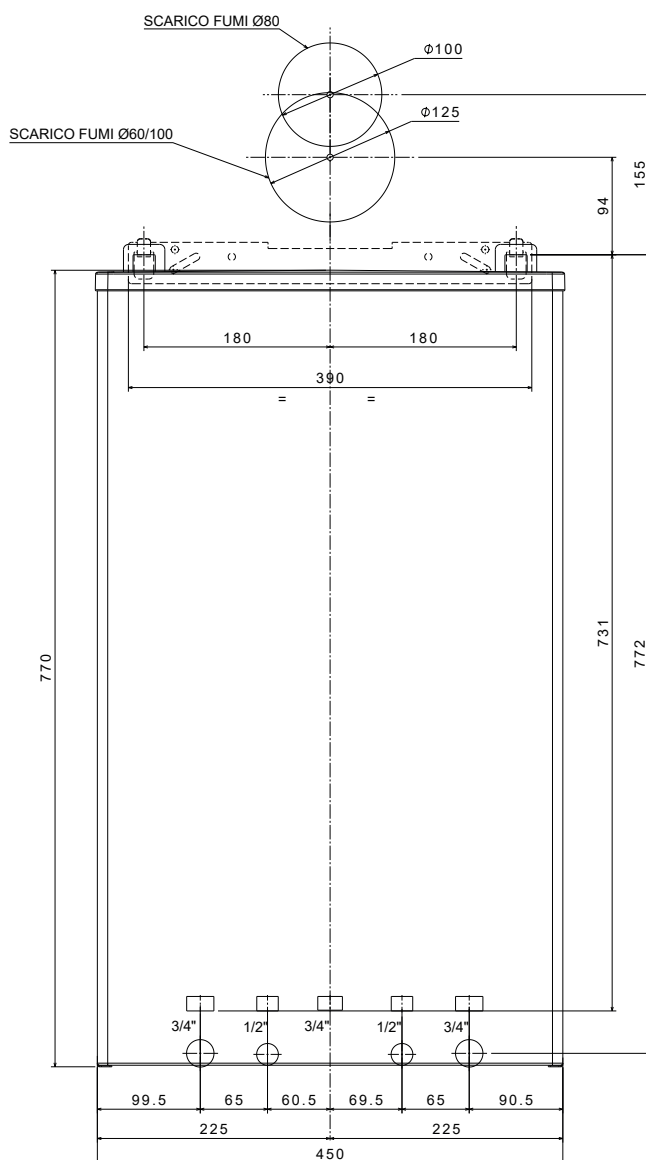
Caldaia Ext deve essere montata solo su una parete solida e compatta in grado di sopportarne il peso: tener conto delle caratteristiche della parete.

- Tracciare sia i punti di fissaggio della piastra superiore di supporto caldaia che i fori in corrispondenza dei collegamenti acqua e gas (riferirsi alla fig. 4)
- Predisporre gli allacciamenti elettrici, del gas e dell'acqua
- Fissare a parete la piastra di supporto caldaia verificando con l'aiuto di una bolla d'aria che sia perfettamente orizzontale
- Posizionare la caldaia a muro ed allacciarla idraulicamente.

fig. 4



MR	Mandata Riscaldamento	3/4 "M
AC	Acqua Calda	1/2 "M
G	Gas	3/4 "M
AF	Acqua Fredda	1/2 "M
R	Ritorno Riscaldamento	3/4 "M



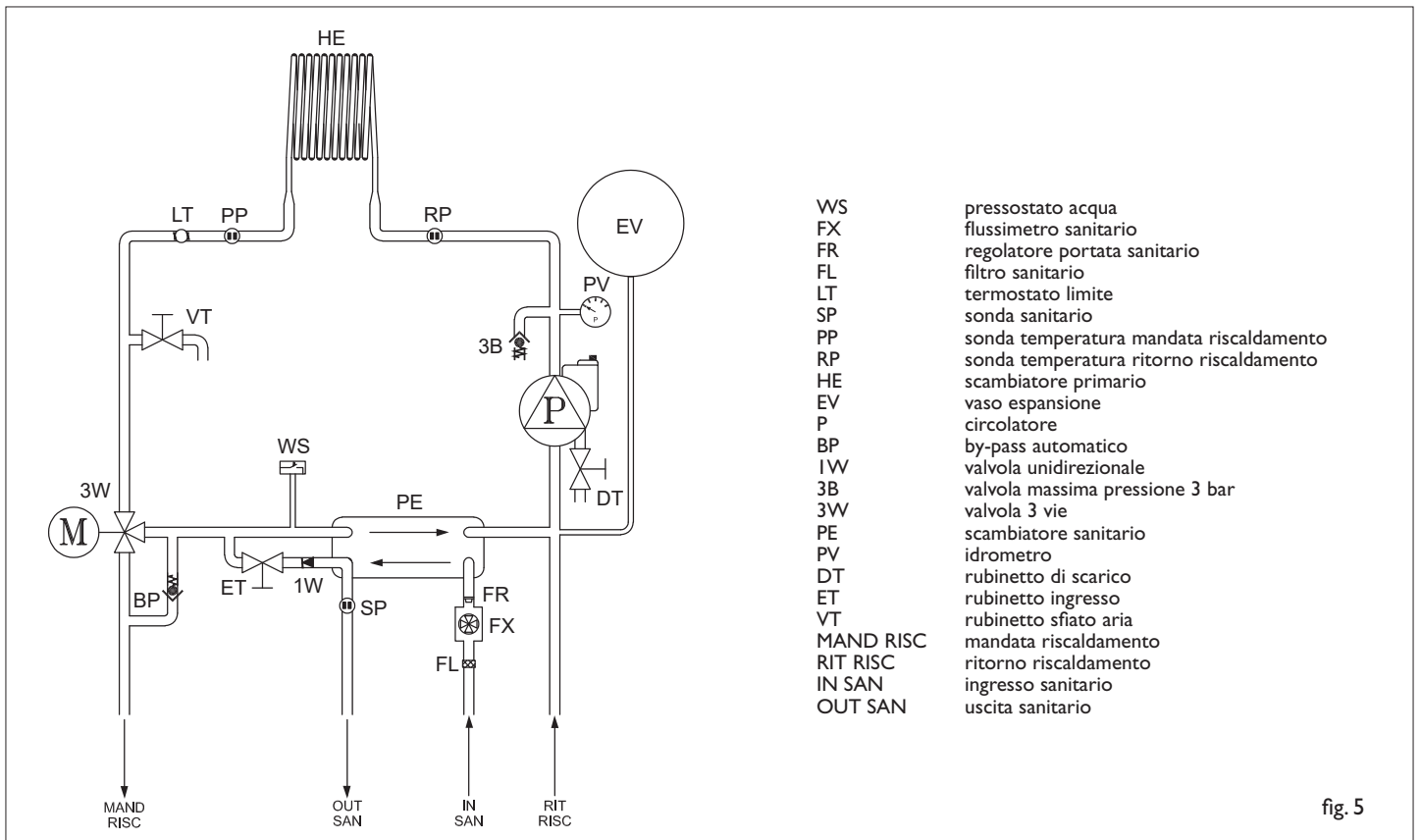


fig. 5

Circolatore ad alta efficienza - curve di prevalenza

Kaldaia Ext è predisposta di un circolatore modulante ad alta efficienza già impostato in fabbrica per la maggior parte di tipologie d'impianto (parametro 46=1).

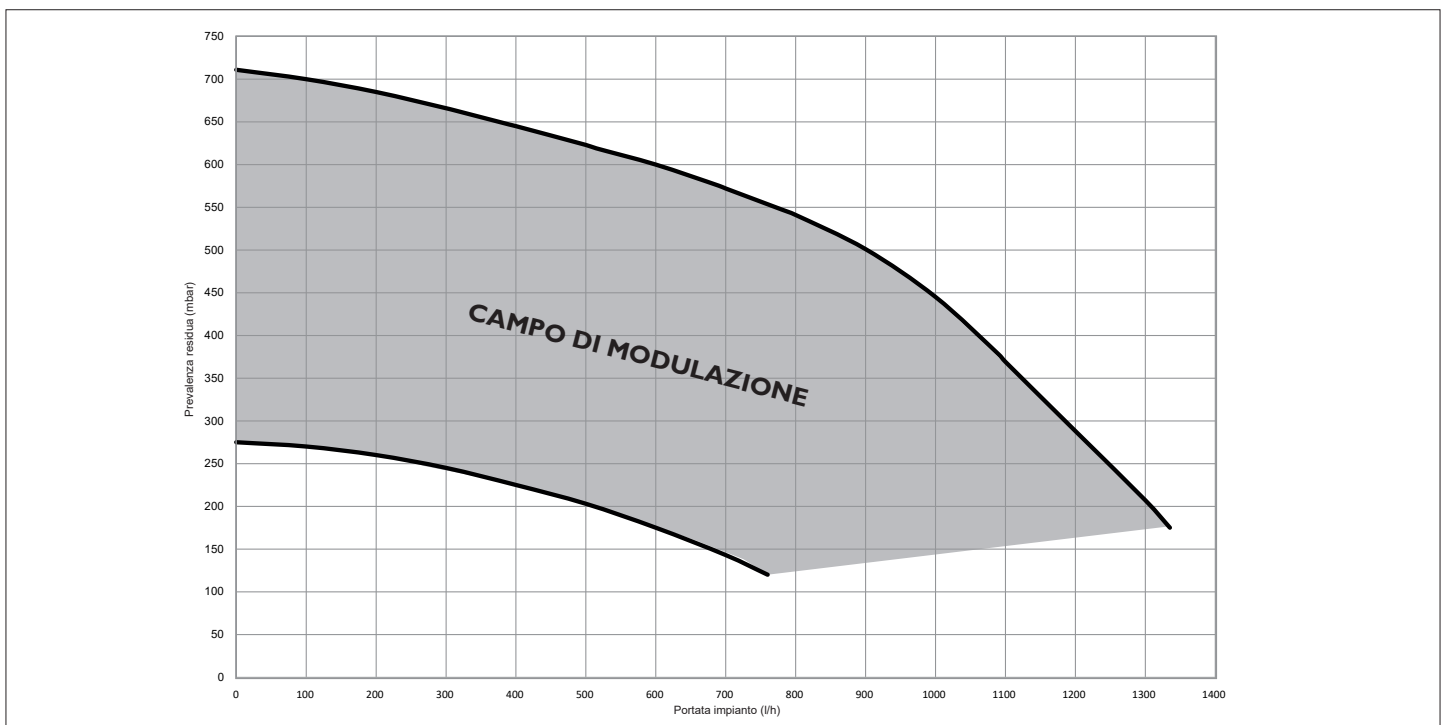
Il grafico rappresenta il campo di modulazione.



Il parametro 46 che regola la funzione del circolatore è accessibile solamente dal S.A.T. Innovita.

P46=0 Modulazione disabilitata, il circolatore funziona sempre alla potenza massima

P46=1 Modulazione con ΔT fisso, il circolatore modula mantenendo il valore di ΔT tra mandata e ritorno impostato nel parametro P47



Collegamenti elettrici

Kaldaia ha un grado di protezione IPX5D.

La sicurezza elettrica dell'apparecchio è raggiunta soltanto quando lo stesso è perfettamente collegato a un efficace impianto di messa a terra, eseguito come previsto dalle vigenti norme di sicurezza.



Il costruttore declina ogni responsabilità per danni a persone o cose derivanti dal mancato collegamento della messa a terra della caldaia e dalle inosservanze delle norme di riferimento.



L'allacciamento dev'essere effettuato tramite un interruttore bipolare con apertura dei contatti di almeno 3 mm. In caso di sostituzione del cavo di alimentazione dev'essere utilizzato un cavo armonizzato "HAR H05 VV-F" 3x0,75 mm² con diametro massimo di 8 mm.



Il cavo di alimentazione dell'apparecchio non deve essere sostituito dall'utente, questo tipo di intervento deve essere eseguito da personale professionalmente qualificato.



Il cavo di alimentazione dell'apparecchio deve essere allacciato ad una rete di 230V- 50Hz rispettando la polarizzazione L-N ed il collegamento di terra.



Il conduttore di terra deve essere un paio di centimetri più lungo degli altri.



E' vietato utilizzare i tubi dell'impianto idraulico, di riscaldamento e del gas per il collegamento di terra dell'apparecchio.

Le caldaie lasciano la fabbrica completamente cablate con il cavo di alimentazione elettrica già collegato.

Necessitano solamente dei collegamenti al comando remoto da effettuarsi ai morsetti dedicati.



Per il collegamento del comando remoto deve essere utilizzato un cavo elettrico con le seguenti specifiche:

- Cavo bipolare non polarizzato (morsetto unico bi-protocollo) – twisted e/o schermato ove necessario
- Lunghezza massima: 50 m
- Sezione: $2 \times 0,5\text{mm}^2 \approx 1,5\text{mm}^2$

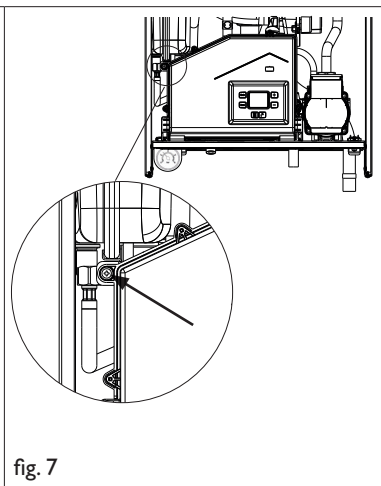
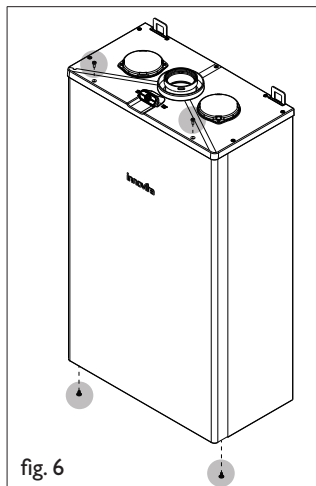


Togliere tensione all'apparecchio prima di effettuare ogni collegamento elettrico.



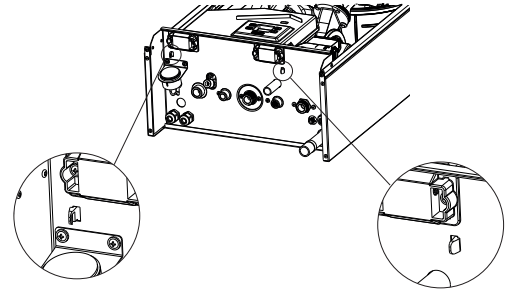
Per accedere alla morsettieria:

- Svitare le quattro viti di fissaggio del mantello e rimuoverlo (fig. 6) prestando attenzione alle due viti superiori che sono dotate di guarnizioni fondamentali per garantire una corretta tenuta all'acqua
- Svitare le viti di fissaggio del cruscotto (fig. 7)



- Premere le alette e ruotare il cruscotto (fig. 8)

fig. 8



- Rimuovere le viti che fissano il coperchio di accesso ai collegamenti elettrici (fig. 9)

- Effettuare i collegamenti come indicato nello schema elettrico (fig. 9-10)

fig. 9

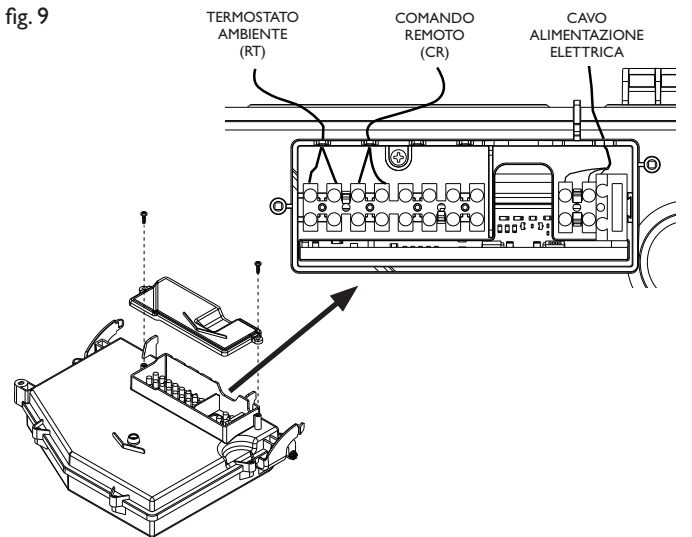
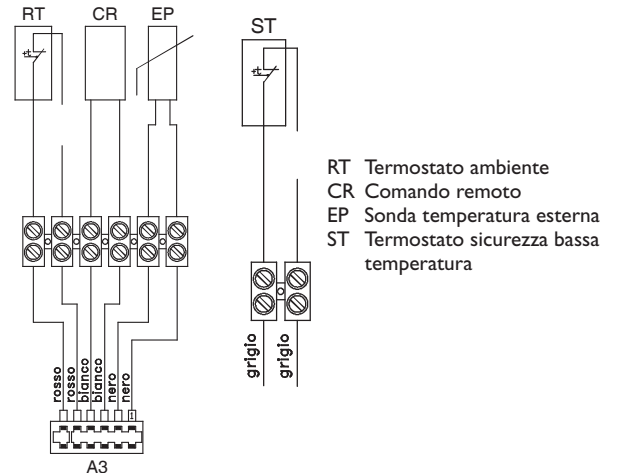
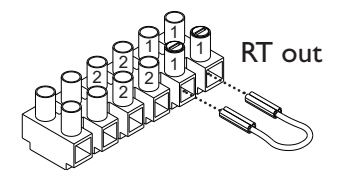
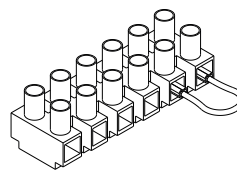


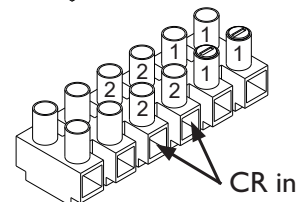
fig. 10



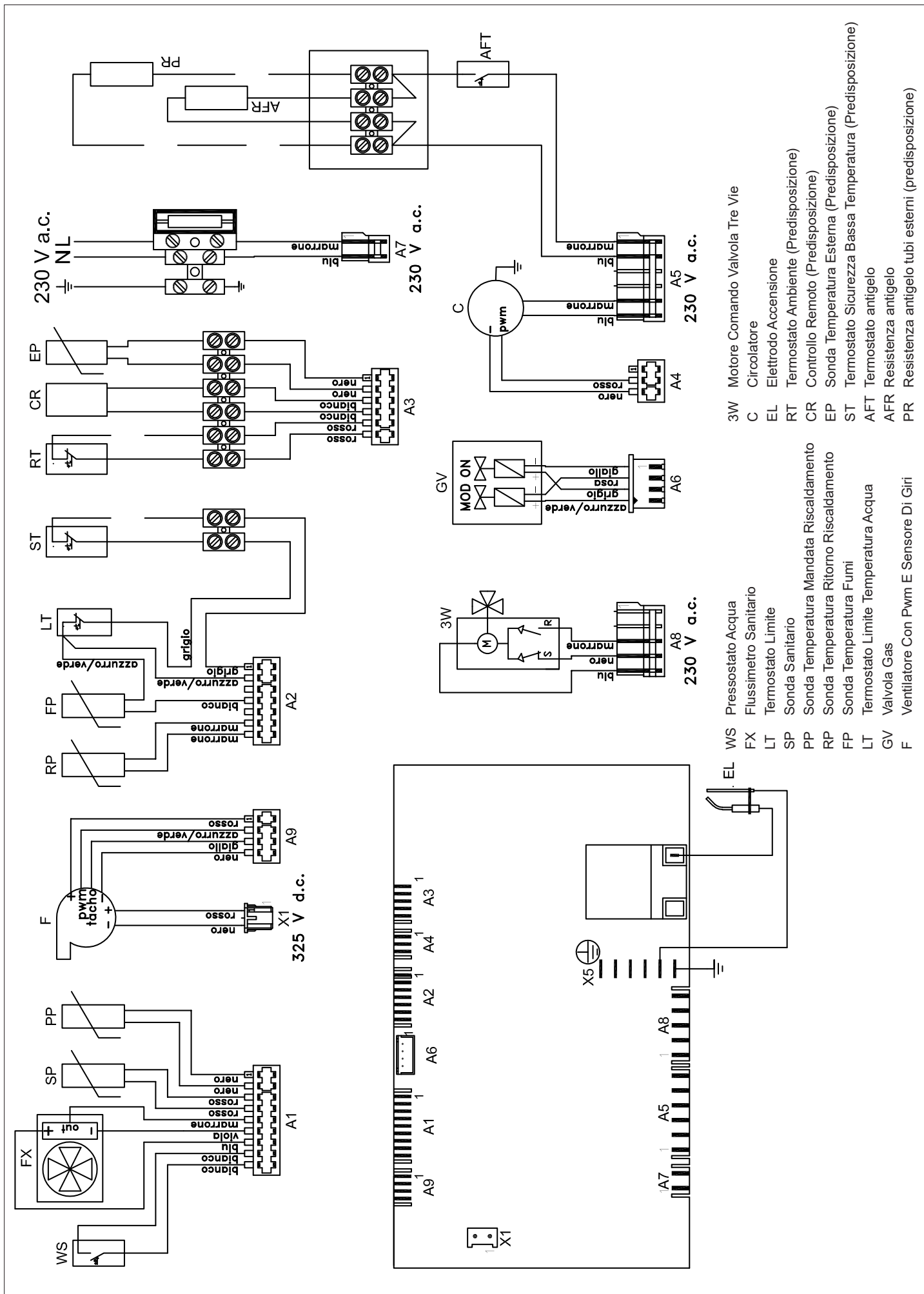
Per installare il Comando Remoto, allentare le viti che bloccano il ponticello in posizione RT e rimuoverlo. Procedere a collegare elettricamente il Comando Remoto utilizzando i morsetti dedicati (2).



- Collegamenti
- 1 - RT (termostato ambiente)
 - 2 - CR (comando remoto)



Schema elettrico



Collegamento condotti aspirazione e scarico fumi

Il costruttore fornisce, separatamente dalla caldaia, diverse soluzioni per l'installazione dei terminali aspirazione aria e scarico fumi senza le quali la caldaia non può funzionare.



Le prescrizioni dettagliate per l'installazione del camino, delle tubazioni del gas e per la ventilazione del locale, sono contenute nelle norme UNI-CIG 7129-7131 e UNI 11071, ci si deve inoltre sempre attenere alle locali norme dei Vigili del Fuoco, dell'Azienda del Gas ed alle eventuali disposizioni comunali.

È indispensabile per l'estrazione dei fumi e il ripristino dell'aria comburente della caldaia che siano impiegate solo tubazioni certificate e specifiche per modelli a condensazione e che il collegamento avvenga in maniera corretta. Nello specifico è richiesta una certificazione per temperatura di funzionamento di 120°C e classe di tenuta H1.

I condotti scarico fumi non devono venire a contatto o stare nelle vicinanze di materiali infiammabili e non devono attraversare strutture edili o pareti di materiale infiammabile.

Nel caso di installazione per sostituzione di una vecchia caldaia il sistema di aspirazione e scarico fumi andrà sempre sostituito.

L'evacuazione dei prodotti combusti viene assicurata da un ventilatore centrifugo ed il suo corretto funzionamento è costantemente monitorato dalla scheda di controllo.

A seconda della tipologia di installazione, varia anche la classificazione dell'apparecchio:

- Tipo B - l'apparecchio aspira aria direttamente da luogo in cui è installato
- Tipo C - l'apparecchio deve avere un collegamento sicuro al condotto di scarico dei fumi ed a quello di aspirazione dell'aria comburente che sfociano entrambi all'esterno e senza i quali l'apparecchio non può funzionare. I tipi di terminali disponibili possono essere coassiali o sdoppiati.

Nel caso di tipologia di scarico C, l'apparecchio può essere installato in qualsiasi tipo di locale (ad esclusione di locali con pericolo d'incendio es: autorimesse, box, ecc.) e non vi è alcuna limitazione dovuta alle condizioni di aerazione e al volume del locale poiché l'aria viene prelevata dall'esterno.

Nei locali con rischio di vapori corrosivi (esempio lavanderie, saloni per parrucchiere, ambienti per processi galvanici ecc.) è molto importante utilizzare l'installazione di tipo C con prelievo di aria per la combustione dall'esterno. In questo modo si preserva la caldaia dagli effetti della corrosione.

Nel caso di tipologia di scarico B, il locale in cui la caldaia viene installata deve essere ventilato da una adeguata presa d'aria conforme alle norme vigenti poiché l'aria comburente viene prelevata dall'ambiente, l'apparecchio non può essere installato in locali adibiti a camera da letto, bagno, doccia o dove siano presenti camini aperti senza afflusso di aria propria.

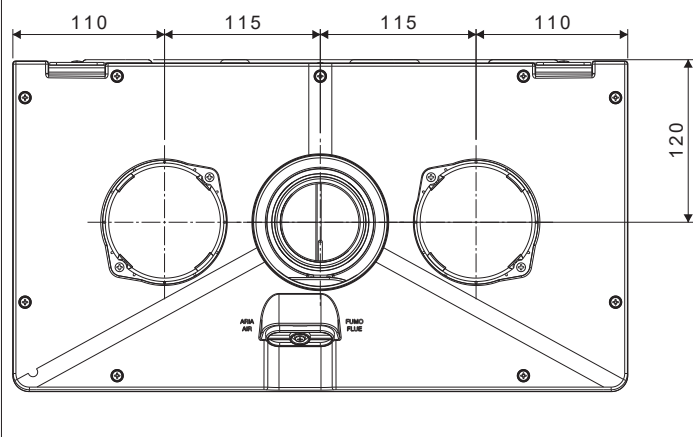


Si raccomanda di non ostruire, neppure provvisoriamente, i terminali di aspirazione/scarico della caldaia.



Durante l'installazione dei condotti orizzontali è necessario tenere un'inclinazione minima dei condotti di 3° verso la caldaia.

fig. 11



CONFIGURAZIONE TIPO B23-B23P A CAMERA APERTA E TIRAGGIO FORZATO PER INTERNO

L'apparecchio può essere installato all'interno degli edifici in modalità B23 a condizione che tutte le norme tecniche, le regole tecniche e le regolamentazioni vigenti, nazionali e locali siano rispettate:

- Le caldaie in configurazione B non devono essere installate in locali dove si svolgono attività commerciali, artigianali o industriali in cui si utilizzino prodotti in grado di sviluppare vapori o sostanze volatili (vapori di acidi, colle, vernici, solventi, combustibili, ecc.), nonché polveri (polvere derivata dalla lavorazione del legname, polverino di carbone, di cemento, ecc.) che possano risultare dannose per i componenti dell'apparecchio e comprometterne il funzionamento
- Le caldaie non devono essere installate in camera da letto, in locali uso bagno o in monolocali
- La presenza di un camino nello stesso locale richiede un'alimentazione d'aria propria, altrimenti l'installazione di apparecchi di tipo B non è consentita.

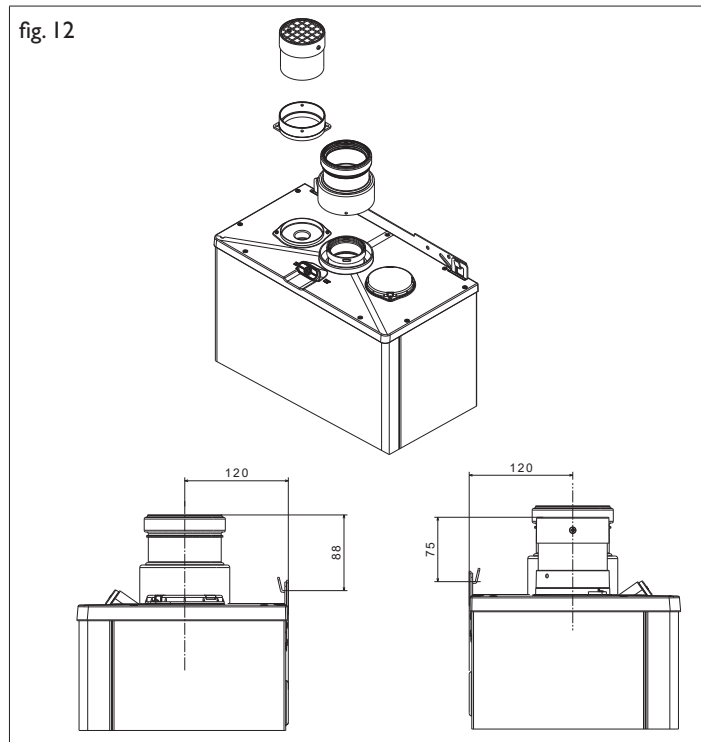


In questa configurazione l'aria comburente viene prelevata dal locale d'installazione della caldaia che deve essere un locale tecnico adeguato e provvisto di aerazione.



I condotti di scarico fumi non isolati sono potenziali fonti di pericolo.

fig. 12



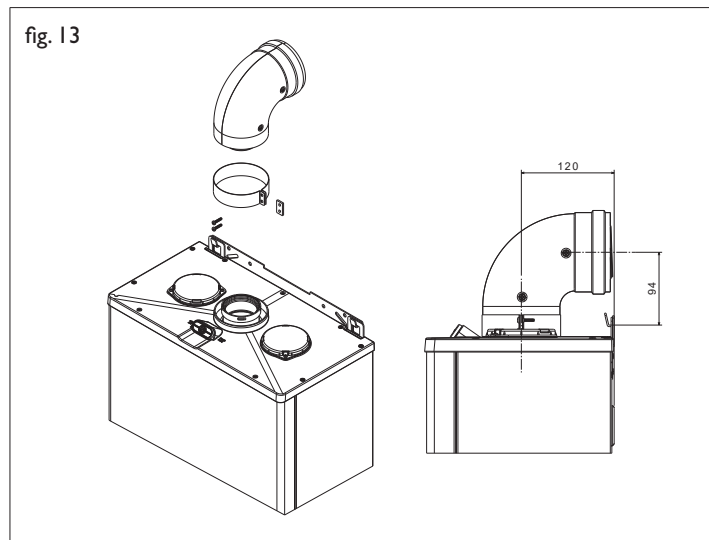
SCARICHI COASSIALI (Ø 60-100)

La caldaia in configurazione tipo C a camera stagna e tiraggio forzato, deve essere collegata a condotti di scarico fumi e aspirazione aria coassiale che dovranno essere portati entrambi all'esterno.

Senza di essi la caldaia non deve essere messa in funzione.

Gli scarichi coassiali possono essere orientati nella direzione più adatta per le esigenze dell'installazione, seguire le istruzioni fornite con i kit.

La caldaia è, all'origine, predisposta per il collegamento ad un condotto di scarico - aspirazione di tipo coassiale, verticale o orizzontale.



GAMMA DA INTUBAMENTO (Ø 50 - Ø 60 - Ø 80)

Questo tipo di installazione viene utilizzata prevalentemente in caso di un abbinamento con una canna fumaria già esistente.

Nel dettaglio di figura 15 è proposta un'installazione tipica dove vengono evidenziate le lunghezze massime raggiungibili del tubo scarico fumi (H) in fase di impostazione di fabbrica (Parametro P32= valore default *).

Con P32 impostato al valore di default *

Tipologia di scarichi	H (lunghezza massima)	
	Kaldaia Ext 24/30	Kaldaia Ext 28/35
Scarichi sdoppiati Ø 50	4 m	3 m
Scarichi sdoppiati Ø 60	9 m	8 m
Scarichi sdoppiati Ø 80	50 m	40 m

Nel caso in cui si volesse raggiungere un lunghezza di scarico fumi (H) maggiore rispetto alla tabella sopra, è necessario modificare il parametro P32.

Fare riferimento ai grafici seguenti per impostare correttamente la lunghezza dello scarico in funzione del variare del parametro P32.

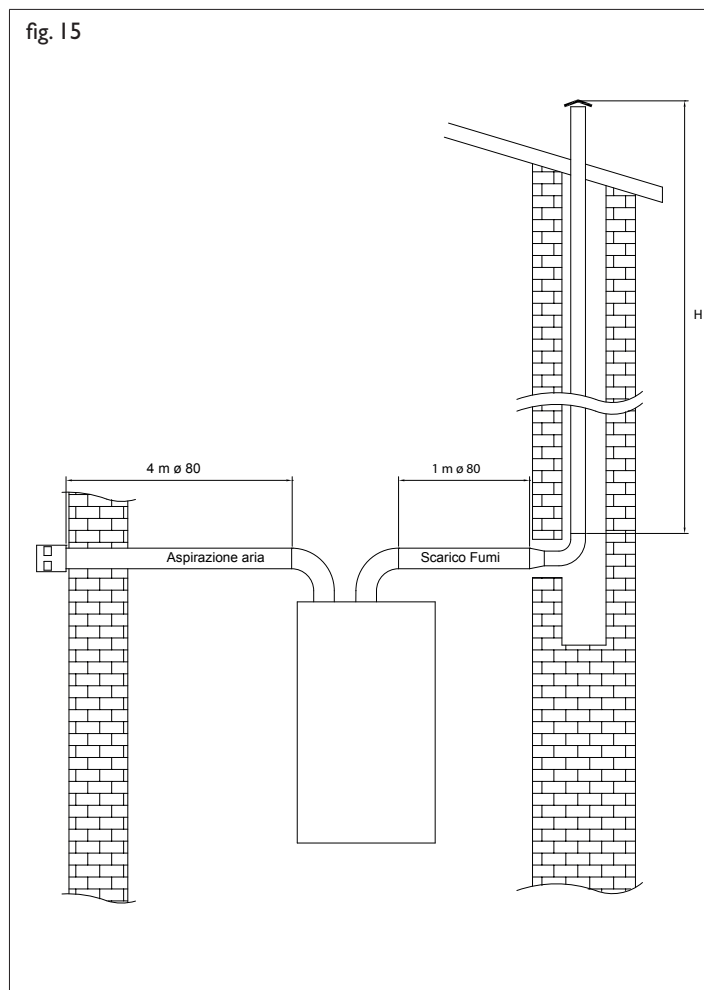
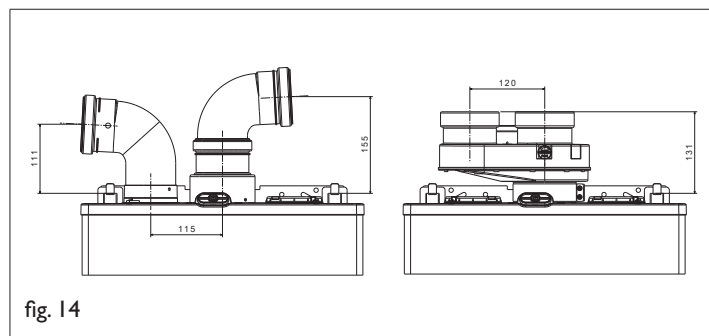
SCARICHI SDOPPIATI (Ø 50 - Ø 60 - Ø 80)

Questo tipo di condotto permette lo scarico dei combustivi sia all'esterno dell'edificio, sia in canne fumarie singole.

L'aspirazione dell'aria comburente può essere effettuata in zone diverse rispetto a quelle dello scarico.

Gli scarichi sdoppiati possono essere orientati nella direzione più adatta alle esigenze di installazione del locale, seguire le istruzioni fornite con i kit.

Per l'installazione del condotto di aspirazione aria è necessario aprire l'accesso ad una delle due prese aria (destra o sinistra).



* Il valore di default del P32 è indicato nella tabella multigias all'interno della sezione "Dati tecnici"

LUNGHEZZA MASSIMA TUBO SCARICO FUMI IN FUNZIONE DEI GIRI DEL VENTILATORE

Kaldaia Ext con le impostazioni di fabbrica copre una gamma di lunghezze che soddisfa la maggior parte delle installazioni, tuttavia modificando il parametro P32 è possibile raggiungere lunghezze maggiori. Di seguito il grafico rappresenta le tipologie di scarico con le lunghezze raggiungibili conseguentemente al variare del parametro P32.

Con P32 = valore di default *

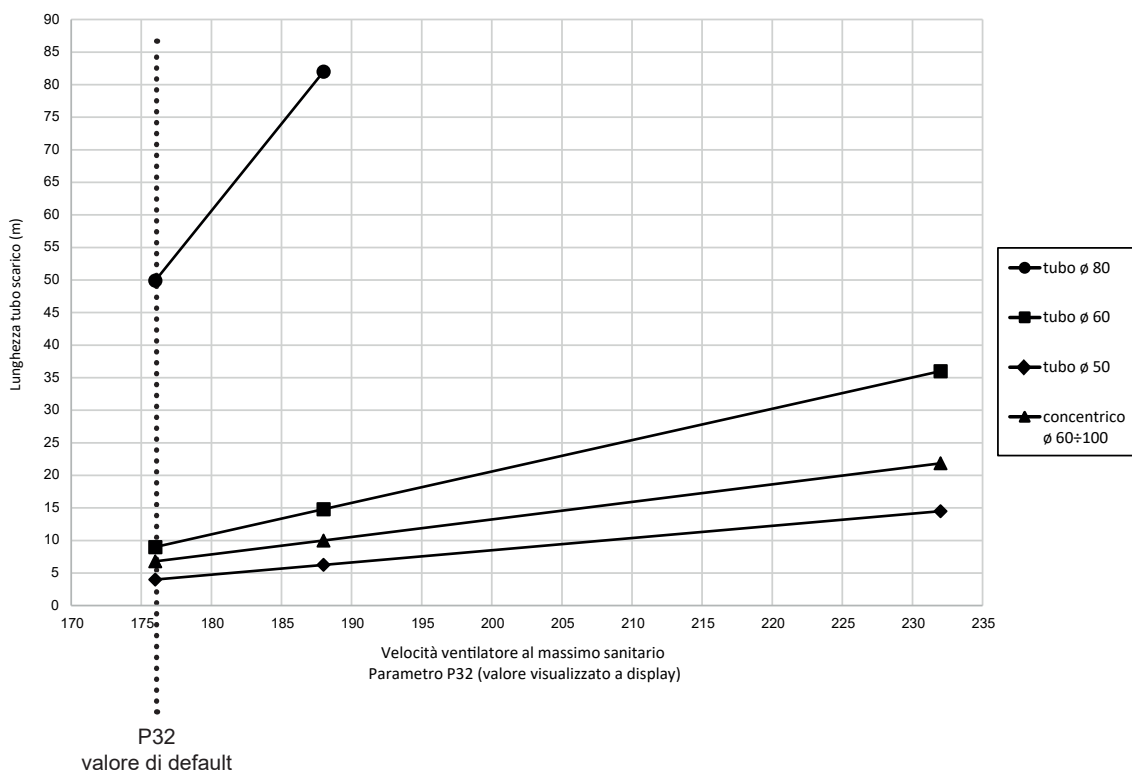
Tipologia di scarichi	Lunghezze massime tubo scarico fumi	
	Kaldaia Ext 24/30	Kaldaia Ext 28/35
Scarichi sdoppiati \varnothing 80	l \div 50 m	l \div 40 m
Scarichi sdoppiati \varnothing 60	l \div 9 m	l \div 8 m
Scarichi sdoppiati \varnothing 50	l \div 4 m	l \div 3 m
Scarichi coassiali \varnothing 60-100	l \div 7 m	l \div 7 m

* Il valore di default del P32 è indicato nella tabella multigas all'interno della sezione "Dati tecnici"



Il parametro 32 che regola la velocità del ventilatore al massimo sanitario è modificabile solamente dal S.A.T. Innovita.

Kaldaia Ext 24/30



Kaldaia 28/35

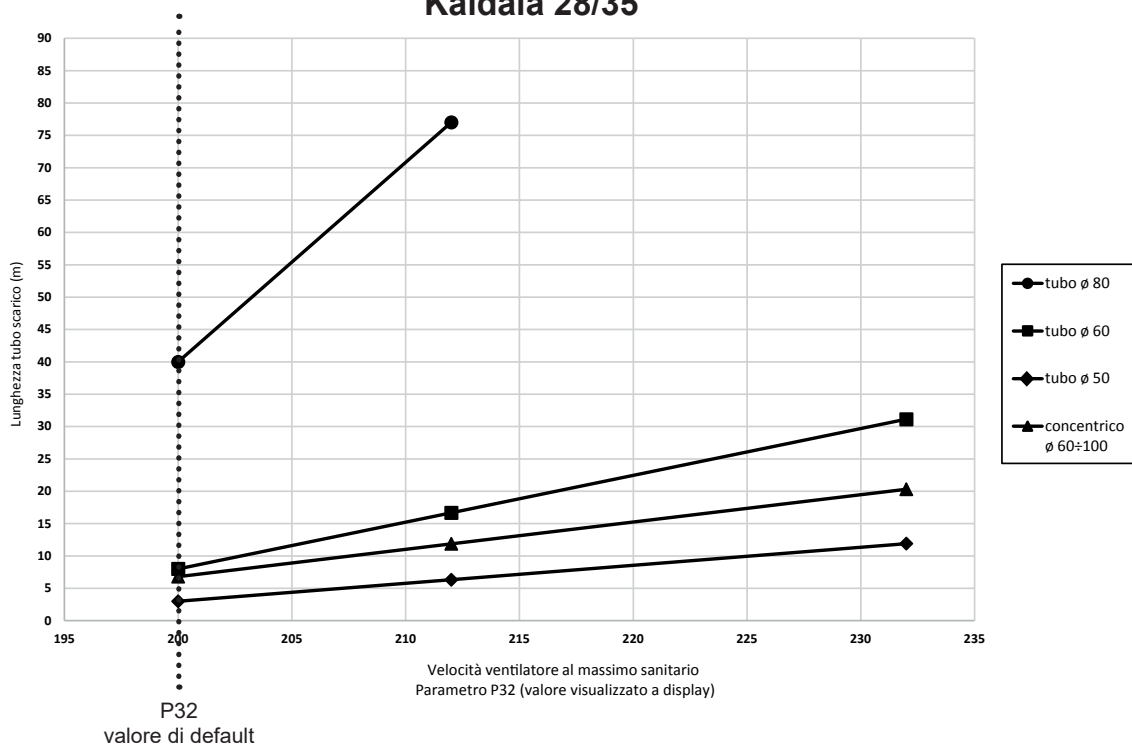
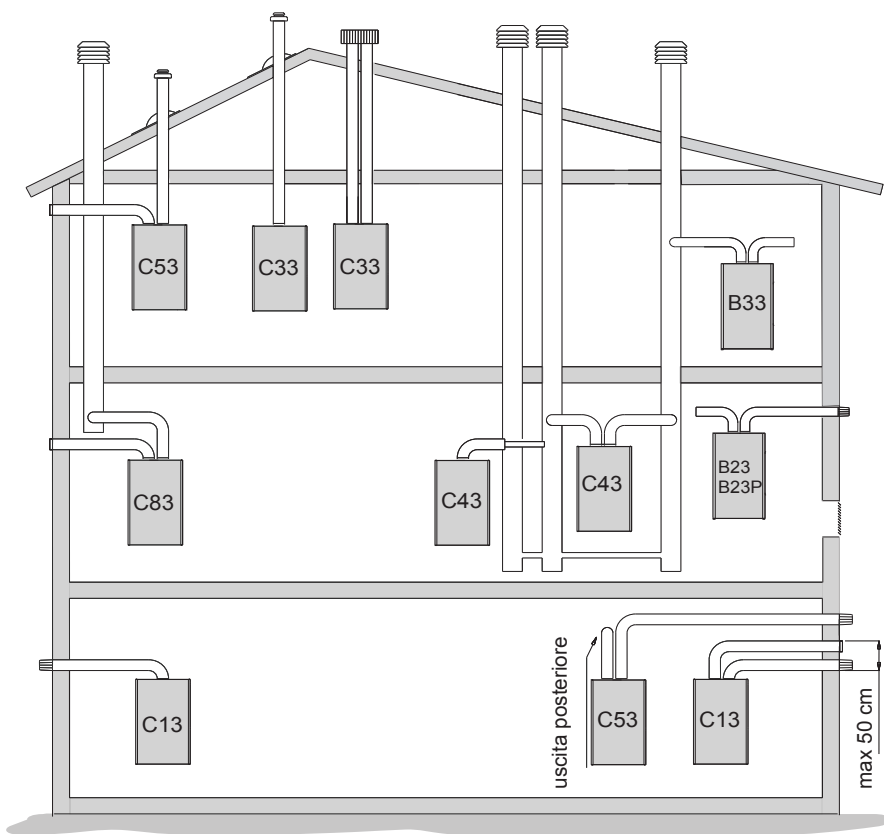


fig. 16



Possibili configurazioni di scarico:

B23 - B23P - B33 - C13 - C33 - C43 - C53 - C63
C83 - C13x - C33x - C43x

B23-B23P Aspirazione in ambiente e scarico all'esterno

B33 Scarico fumi in canna fumaria singola o collettiva integrata nell'edificio. Aspirazione aria dall'ambiente

C13-C13x Scarico a parete concentrico. I tubi possono partire dalla scaldabagno indipendenti, ma le uscite devono essere concentriche o abbastanza vicine da essere sottoposte a condizioni di vento simili (entro 50 cm)

C33-C33x Scarico concentrico a tetto. Uscite come C13

C43-C43x Scarico e aspirazione in canne fumarie comuni separate, ma sottoposte a simili condizioni di vento

C53 Scarico e aspirazione separati a parete o a tetto e comunque in zone a pressioni diverse. Lo scarico e l'aspirazione non devono mai essere posizionati su pareti opposte

C63 Scarico e aspirazione realizzati con tubi commercializzati e certificati separatamente. Massima portata di ricircolo consentita del 10% in condizioni di vento

C83 Scarico in canna fumaria singola o comune e aspirazione a parete

Riempimento dell'impianto di riscaldamento e del sifone raccogli condensa

Effettuati tutti i collegamenti dell'impianto, procedere al riempimento del circuito del riscaldamento.



Verificare che il rubinetto di intercettazione dell'acqua proveniente dall'acquedotto sia aperto.

- Aprire le valvole di sfogo dei radiatori
- La caldaia è predisposta di una valvola di sfio dell'aria automatica posta sul circolatore (A), aprire il tappo della valvola e lasciarlo aperto anche per il normale funzionamento dell'apparecchio
- Aprire lentamente il rubinetto di caricamento (B)
- Quando il manometro posto sul cruscotto indica una pressione compresa tra 1,5 e 2 bar chiudere le valvole di sfogo dei radiatori
- Posizionare l'interruttore bipolare su acceso e verificare che il rubinetto del gas sia chiuso
- Aprire il rubinetto di sfio (C) posto sulla rampa di mandata riscaldamento finché nel tubetto di collegamento verso il sifone ci sia solo acqua (senza aria)
- Chiudere il rubinetto di caricamento dopo aver verificato che il manometro posto sul cruscotto indichi una pressione compresa tra 1 e 1,5 bar.

Attivare il ciclo di sfio nel seguente modo:

- Premere i tasti P1 e P6 fino a che a display si completa il giro dei led
- Il display visualizza la scritta Air ad indicare che ha inizio il ciclo di sfio (durata di circa 12 minuti)
- Se si desiderasse interrompere il ciclo di sfio premere i tasti P1 e P6 fino a che a display si completa il giro dei led

Svuotamento dell'impianto di riscaldamento

Nel caso in cui si renda necessario lo svuotamento dell'impianto riscaldamento, procedere come descritto di seguito:



Chiudere il rubinetto di intercettazione dell'acqua proveniente dall'acquedotto e verificare che il rubinetto di caricamento sia chiuso.

- Spegner la caldaia
- Aprire il rubinetto di scarico dell'impianto (D) raccogliendo in un contenitore l'acqua che fuoriesce
- Svuotare dai punti più bassi dell'impianto
- Ad operazione conclusa, chiudere il rubinetto di scarico.



Nel caso in cui l'impianto sia stato trattato con liquido anti-congelante assicurarsi che l'acqua fuoriuscita dall'impianto venga smaltita correttamente come previsto dalla normativa vigente.

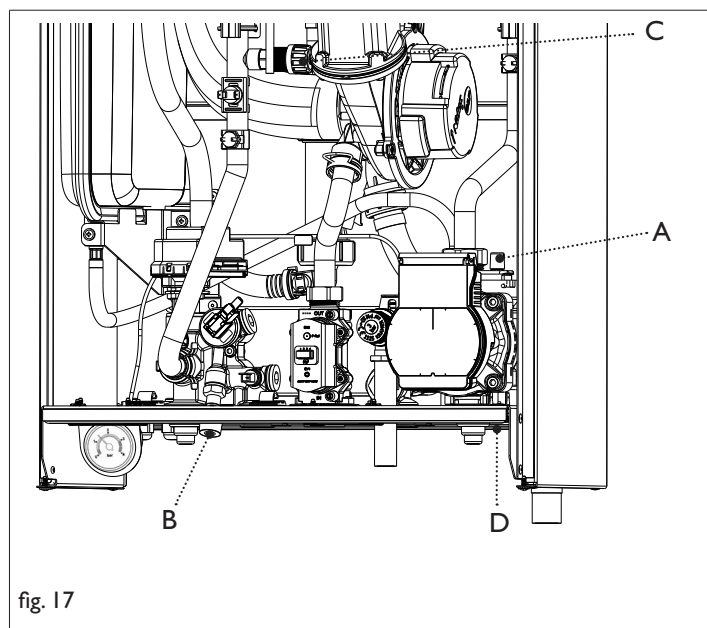


fig. 17

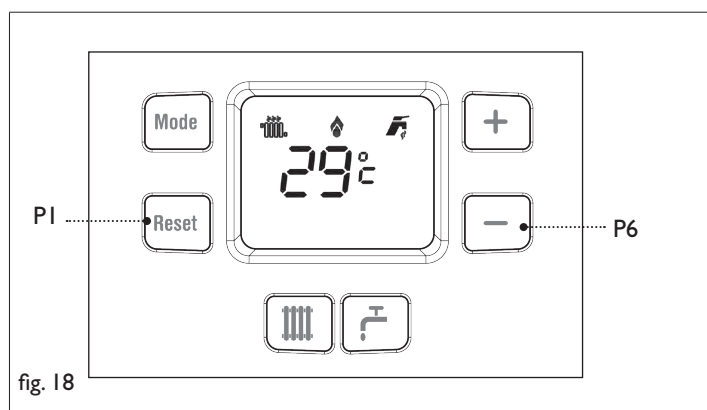
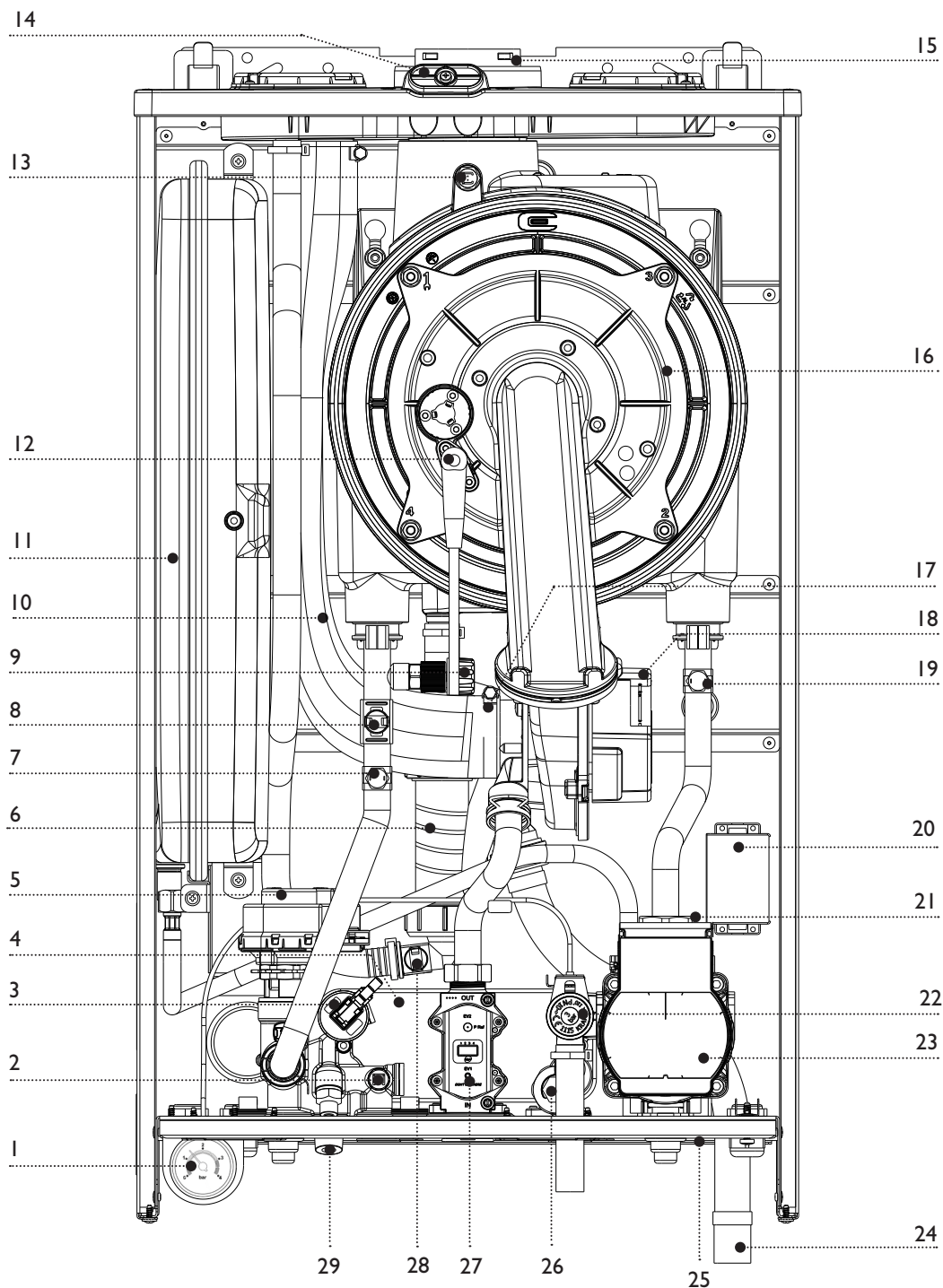


fig. 18

Struttura della caldaia

fig. 19



- | | | | |
|----|---|----|--|
| 1 | Manometro | 16 | Gruppo combustione (bruciatore+scambiatore primario) |
| 2 | Sonda NTC sanitario | 17 | Sistema mix aria/gas |
| 3 | Pressostato acqua | 18 | Ventilatore |
| 4 | Scambiatore sanitario | 19 | Sonda NTC ritorno riscaldamento |
| 5 | Attuatore valvola 3 vie | 20 | Scatola connessioni elettriche |
| 6 | Resistenza antigelo | 21 | Valvola sfiato aria automatica |
| 7 | Sonda NTC mandata riscaldamento | 22 | Valvola sicurezza 3 bar |
| 8 | Termostato limite | 23 | Circolatore |
| 9 | Rubinetto di sfiato | 24 | Tubo scarico condensa |
| 10 | Condotto aspirazione | 25 | Rubinetto scarico impianto |
| 11 | Vaso espansione | 26 | Flussimetro |
| 12 | Elettrodo accensione/rilevazione fiamma | 27 | Valvola gas |
| 13 | Sonda fumi | 28 | Termostato antigelo |
| 14 | Pozzetto analisi combustione | 29 | Rubinetto caricamento impianto |
| 15 | Scarico fumi | | |

Dati tecnici

Descrizione		u.m.	Kaldaia Ext 24/30	Kaldaia Ext 28/35
Numero certificazione CE		-	0476CU3673	
Tipo caldaia		-	B23-B23P-B33-C13-C33-C43-C53-C63-C83-C13X-C33X-C43X	
Categoria		-	II2H3P	
Altezza - Larghezza - Profondità		mm	770 - 450 - 245	
Peso		kg	35	37
Riscaldamento	Portata termica nominale (Qn)	kW - kcal/h	24,0 - 20.640	28,0 - 24.080
	Potenza termica nominale 80-60°C (Pn)	kW - kcal/h	23,2 - 19.959	27,1 - 23.309
	Potenza termica nominale 50-30°C	kW - kcal/h	25,2 - 21.672	29,5 - 25.380
	Portata termica minima (Qn min) G20/G31	kW - kcal/h	3,5 - 3.010 / 5,5 - 4.730	4,5 - 3.870 / 6,0 - 5.160
	Potenza termica minima 80-60°C (Pn min) G20/G31	kW - kcal/h	3,3 - 2.866 / 5,3 - 4.573	4,3 - 3704 / 5,8 - 4.989
Sanitario	Portata termica nominale (Qnw)	kW - kcal/h	30,0 - 25.800	34,6 - 29.756
	Potenza termica nominale (*)	kW - kcal/h	30,0 - 25.800	34,6 - 29.756
	Portata termica minima (Qnw min) G20/G31	kW - kcal/h	3,5 - 3.010 / 5,5 - 4.730	4,5 - 3.870 / 6,0 - 5.160
	Potenza termica minima (*) (Pnw min) G20/G31	kW - kcal/h	3,5 - 3.010 / 5,5 - 4.730	4,5 - 3.870 / 6,0 - 5.160
Rendimento termico utile 80-60°C max-min		%	96,7 - 95,2	96,8 - 95,7
Rendimento termico utile 50-30°C max		%	105,0	105,4
Rendimento utile al 30% del max (30°C ritorno)		%	107,4	107,5
Rendimento al medio 80+60°C		%	96,6	96,9
Rendimento al 30% del medio (30°C ritorno)		%	106,3	107,5
Rendimento di combustione		%	97,4	97,5
Perdite al camino con bruciatore acceso-spenso		%	2,6 - 0,2	2,7 - 0,2
Perdite al mantello con bruciatore acceso		%	0,4	0,5
Tensione di alimentazione		V - Hz	230 - 50	230 - 50
Potenza elettrica complessiva max (risc-san)		W	87 - 103	95 - 121
Potenza elettrica complessiva min		W	31	32
Potenza elettrica bruciatore max (risc-san)		W	37 - 53	45 - 71
Potenza elettrica bruciatore min		W	12	13
Potenza elettrica circolatore max - min		W	50 - 19	
Potenza elettrica resistenza antigelo		W	22	
Grado di protezione		IP	X5D	
Temperatura minima luogo di installazione		°C	-15	
Pressione-Temperatura massima di esercizio circuito riscaldamento		bar - °C	3 - 90	
Pressione minima per funzionamento standard		bar	0,25 - 0,45	
Temperatura acqua riscaldamento (min-max)		°C	40 - 80	
Capacità nominale vaso d'espansione		l	8	
Precarica vaso d'espansione		bar	1	
Circolatore: prevalenza massima all'impianto		mbar	445	
Portata circolatore		l/h	1.000	
Pressione acqua sanitaria max - min (PMV)		bar	6 - 0,13	
Quantità acqua calda Δt 25°C		l/min	17,2	19,8
Quantità acqua calda Δt 30°C		l/min	14,3	16,5
Quantità acqua calda Δt 35°C		l/min	12,3	14,2
Temperatura acqua sanitario (min-max)		°C	37 - 60	
Portata minima acqua sanitaria		l/min	2	
Regolatore di flusso		l/min	12	14
Entrata - uscita riscaldamento		Ø	3/4" M	
Entrata - uscita sanitario		Ø	1/2" M	
Entrata gas		Ø	3/4" M	
Pressione nominale gas metano (G 20)		mbar	20	
Pressione nominale gas liquido GPL (G 31)		mbar	37	
Prevalenza residua ai fumi caldaia senza tubi		Pa	130	140

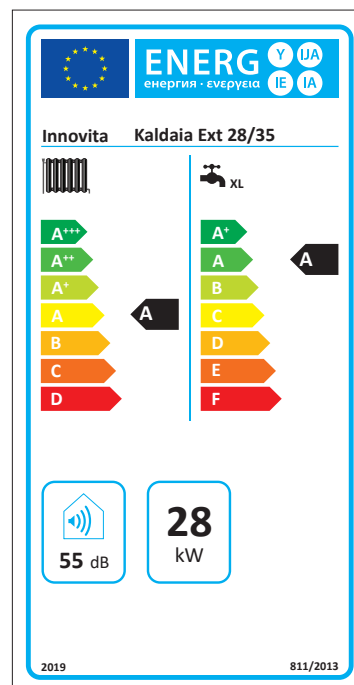
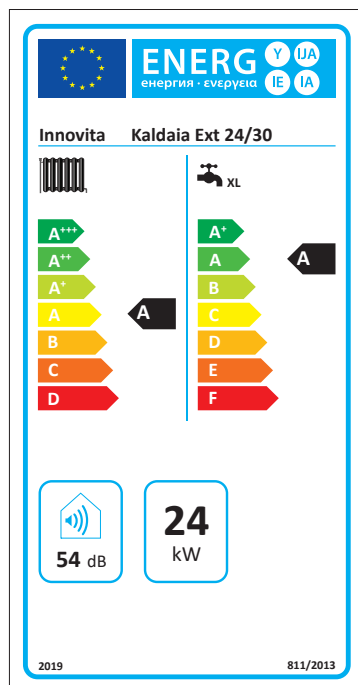
(*) In condizione medie di funzionamento

Descrizione		u.m.	Kaldaia Ext 24/30	Kaldaia Ext 28/35
Prevalenza residua con tubo concentrico ø 60-100 (lungo 0,5 m)		Pa	70	80
Prevalenza residua con tubi separati ø 80 (lungo 0,5 m)		Pa	111	120
G20	Portata aria (risc - san)	Nm³/h	29,871 - 37,339	34,850 - 43,064
	Portata fumi (risc - san)	Nm³/h	32,279 - 40,348	37,659 - 46,535
	Portata massica fumi max (risc - san)	g/s	10,831 - 13,538	12,636 - 15,614
	Portata massica fumi min (risc - san)	g/s	1,579	2,031
	Eccesso d'aria max - min (risc - san)	m³/m³	1,303	
	CO s.a. max/min inferiore a (**)	ppm	150 - 10	220 - 15
	CO ₂ max - min (**)	%	9,0	
	NOx s.a. max - min inferiore a (**)	ppm	25	35
	Temperatura fumi (max - min) (**)	°C	79 - 64	75 - 66
Temperatura fumi in sovraccarico		°C	86	83
G31	Portata aria (risc - san)	Nm³/h	30,470 - 38,088	35,549 - 43,928
	Portata fumi (risc - san)	Nm³/h	31,401 - 39,251	36,634 - 45,270
	Portata massica fumi max (risc - san)	g/s	11,076 - 13,844	12,921 - 15,967
	Portata massica fumi min (risc - san)	g/s	2,538	2,769
	Eccesso d'aria max - min (risc - san)	m³/m³	1,375	
	CO s.a. max/min inferiore a (**)	ppm	200 - 30	200 - 20
	CO ₂ max - min (**)	%	10	
	NOx s.a. max - min inferiore a (**)	ppm	40 - 35	30 - 40
	Temperatura fumi (max - min) (**)	°C	77 - 63	76 - 64
Temperatura fumi in sovraccarico		°C	82	82
Classe NOx			6	
Parametro 32 (P32) valori default			176	MTN 200 - GPL 196
Tubi concentrici	Diametro	mm	60-100	
	Lunghezza massima con P32= valore di default	m	7	
	Perdita per l'inserimento di una curva 45°-90°	m	1 - 1,4	
	Foro di attraversamento muro (diametro)	mm	105	
Tubi separati	Diametro	mm	80	
	Lunghezza massima con P32= valore di default	m	30+30	24 + 24
	Perdita per l'inserimento di una curva 45° - 90°	m	1,3 - 1,8	
B23P B53P	Diametro	mm	80	
	Lunghezza massima con P32= valore di default	m	50	40
	Perdita per l'inserimento di una curva 45° - 90°	m	1,3 - 1,8	

(**) Valori rilevati con tubo scarico concentrico ø 60+100, lunghezza standard, temperature mandata - ritorno 80+60 °C

Tabella multigas		Gas metano (G20)		Propano (G31)	
		Kaldaia Ext 24/30	Kaldaia Ext 28/35	Kaldaia Ext 24/30	Kaldaia Ext 28/35
Indice di Wobbe inferiore (15°C-1013 mbar)	MJ/Sm³	45,67		70,69	
Potere calorifico inferiore	MJ/Sm³	34,02		88,00	
	MJ/kg	-		46,34	
Pressione normale di alimentazione	mbar - (mm C.A.)	20 - 204		37 - 377	
Pressione minima di alimentazione	mbar - (mm C.A.)	10 - 102		-	
Diametro diaframma gas	mm	5,6	6,0	5,6	6,0
Portata gas massima riscaldamento	Sm³/h	2,54	2,96		
	kg/h			1,86	2,18
Portata gas massima sanitario	Sm³/h	3,17	3,66		
	kg/h			2,33	2,69
Portata gas minima riscaldamento	Sm³/h	0,37	0,48		
	kg/h			0,43	0,35
Portata gas minima sanitario	Sm³/h	0,37	0,48		
	kg/h			0,43	0,35
N° giri ventilatore lenta accensione	giri/min	3500 (P9=140)	3500 (P9=140)	3500 (P9=140)	3500 (P9=140)
N° giri ventilatore massimo riscaldamento	giri/min	5200 (P10=77)	5750 (P10=78)	5200 (P10=77)	5700 (P10=78)
N° giri ventilatore massimo sanitario	giri/min	6400 (P32=176)	7000 (P32=200)	6400 (P32=176)	6900 (P32=196)
N° giri ventilatore minimo riscaldamento	giri/min	1200 (P33=49)	1350 (P33=54)	1500 (P33=60)	1500 (P33=60)
N° giri ventilatore minimo sanitario	giri/min	1200 (P33=49)	1350 (P33=54)	1500 (P33=60)	1500 (P33=60)

Scheda di prodotto secondo Regolamento 811/2013		Kaldaia Ext 24/30	Kaldaia Ext 28/35	
Consumo annuale di energia per riscaldamento	QHE	42	49	GJ
Consumo annuale di energia elettrica per riscaldamento dell'acqua sanitaria	AEC	46	42	kWh
Consumo annuale di combustibile per riscaldamento dell'acqua sanitaria	AFC	18	18	GJ
Efficienza energetica per riscaldamento d'ambiente	η_s	90,7	91,7	%
Efficienza energetica per il riscaldamento dell'acqua sanitaria	η_{wh}	80	80	%



Parametri tecnici per caldaie miste secondo Regolamento 813/2013

Modelli		Kaldaia Ext 24/30					
Caldaie a condensazione:		SI					
Caldaia a bassa temperatura (**):		NO					
Caldaia tipo B I I:		NO					
Apparecchio di cogenerazione per il riscaldamento d'ambiente:		NO		Dotata di sistema di riscaldamento supplementare:		NO	
Apparecchio di riscaldamento misto:		SI					
Elemento	Simbolo	Valore	Unità	Elemento	Simbolo	Valore	Unità
Potenza termica nominale	$P_{nominale}$	24,0	kW	Efficienza energetica stagionale del riscaldamento d'ambiente	η_s	90,7	%
Per le caldaie per il riscaldamento d'ambiente e caldaie miste: potenza termica utile				Per le caldaie per il riscaldamento d'ambiente e caldaie miste: efficienza utile			
Alla potenza termica nominale e a un regime ad alta temperatura (*)	P_4	23,2	kW	Alla potenza termica nominale e a un regime ad alta temperatura (*)	η_4	87,0	%
Al 30% della potenza termica nominale e a un regime a bassa temperatura (**)	P_1	7,7	kW	Al 30% della potenza termica nominale e a un regime a bassa temperatura (**)	η_1	95,7	%
Consumo ausiliario di elettricità				Altri elementi			
A pieno carico	el_{max}	0,037	kW	Dispersione termica in standby	P_{stby}	0,074	kW
A carico parziale	el_{min}	0,012	kW	Consumo energetico bruciatore di accensione	P_{ign}	-	kW
In modo standby	P_{sb}	0,004	kW	Consumo energetico annuo	Q_{HE}	42	GJ
				Livello della potenza sonora all'interno/esterno	L_{WA}	54	dB
				Emissioni di ossidi di azoto	NO_x	39	mg/kWh
Per apparecchi riscaldamento misto							
Profilo di carico dichiarato	XL			Efficienza energetica di riscaldamento dell'acqua	η_{wh}	80	%
Consumo quotidiano di energia elettrica	Q_{elec}	0,21	kWh	Consumo quotidiano di combustibile	Q_{fuel}	24,6	kWh
Consumo annuo di energia elettrica	AEC	46	kWh	Consumo annuo di combustibile	AFC	18	GJ
Recapiti	Innovita S.r.l. via Pascolo 4 - 23842 Bosisio Parini (LC)						

(*) Regime di alta temperatura: temperatura di ritorno di 60°C all'entrata dell'aria e 80°C di temperatura di fruizione all'uscita dell'apparecchio.

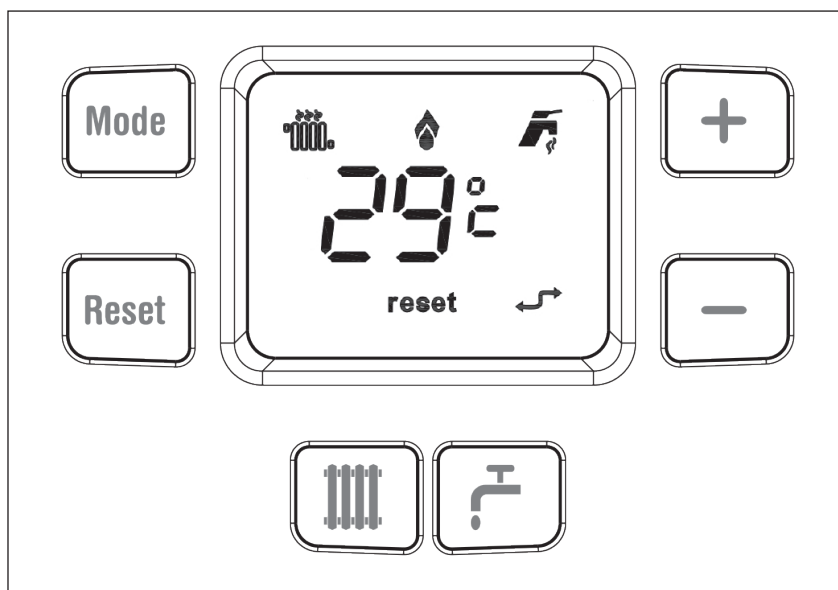
(**) Bassa temperatura: temperatura di ritorno (all'entrata della caldaia) per le caldaie a condensazione 30°C, per le caldaie a bassa temperatura 37°C e per le altre caldaie 50°C.











Parametri tecnici per caldaie miste secondo Regolamento 813/2013

Parametri tecnici per caldaie miste secondo Regolamento 813/2013							
Modelli			Kaldaia Ext 28/35				
Caldaie a condensazione:			SI				
Caldaia a bassa temperatura (**):			NO				
Caldaia tipo B I I:			NO				
Apparecchio di cogenerazione per il riscaldamento d'ambiente:			NO		Dotata di sistema di riscaldamento supplementare:		NO
Apparecchio di riscaldamento misto:			SI				
Elemento	Simbolo	Valore	Unità	Elemento	Simbolo	Valore	Unità
Potenza termica nominale	$P_{nominale}$	28,0	kW	Efficienza energetica stagionale del riscaldamento d'ambiente	η_s	91,7	%
Per le caldaie per il riscaldamento d'ambiente e caldaie miste: potenza termica utile				Per le caldaie per il riscaldamento d'ambiente e caldaie miste: efficienza utile			
Alla potenza termica nominale e a un regime ad alta temperatura (*)	P_4	27,1	kW	Alla potenza termica nominale e a un regime ad alta temperatura (*)	η_4	87,3	%
Al 30% della potenza termica nominale e a un regime a bassa temperatura (**)	P_I	9,0	kW	Al 30% della potenza termica nominale e a un regime a bassa temperatura (**)	η_I	96,8	%
Consumo ausiliario di elettricità				Altri elementi			
A pieno carico	el_{max}	0,045	kW	Dispersione termica in standby	P_{stby}	0,085	kW
A carico parziale	el_{min}	0,013	kW	Consumo energetico bruciatore di accensione	P_{ign}	-	kW
In modo standby	P_{SB}	0,004	kW	Consumo energetico annuo	Q_{HE}	49	GJ
				Livello della potenza sonora all'interno/esterno	L_{WA}	55	dB
				Emissioni di ossidi di azoto	NO_x	41	mg/kWh
Per apparecchi riscaldamento misto							
Profilo di carico dichiarato	XL			Efficienza energetica di riscaldamento dell'acqua	η_{wh}	80	%
Consumo quotidiano di energia elettrica	Q_{elec}	0,19	kWh	Consumo quotidiano di combustibile	Q_{fuel}	24,5	kWh
Consumo annuo di energia elettrica	AEC	42	kWh	Consumo annuo di combustibile	AFC	18	GJ
Recapiti	Innovita S.r.l. via Pascolo 4 - 23842 Bosisio Parini (LC)						
(*) Regime di alta temperatura: temperatura di ritorno di 60°C all'entrata dell'aria e 80°C di temperatura di fruizione all'uscita dell'apparecchio.							
(**) Bassa temperatura: temperatura di ritorno (all'entrata della caldaia) per le caldaie a condensazione 30°C, per le caldaie a bassa temperatura 37°C e per le altre caldaie 50°C.							

Pannello comandi

fig. 20



	Selettore funzione ESTATE/INVERNO/SPENTO		Funzione INVERNO attiva, in caso di richiesta di riscaldamento l'icona lampeggia
	Pulsante Reset - premere per ripristinare il funzionamento dell'apparecchio dopo un blocco		Presenza di fiamma
	Attiva la regolazione della temperatura del riscaldamento		Funzione ESTATE attiva, in caso di richiesta di acqua calda sanitaria l'icona lampeggia
	Attiva la regolazione della temperatura del sanitario	reset	Presenza di anomalia
	Tasto diminuzione valore		Comando remoto collegato
	Tasto aumento valore		

Prima accensione

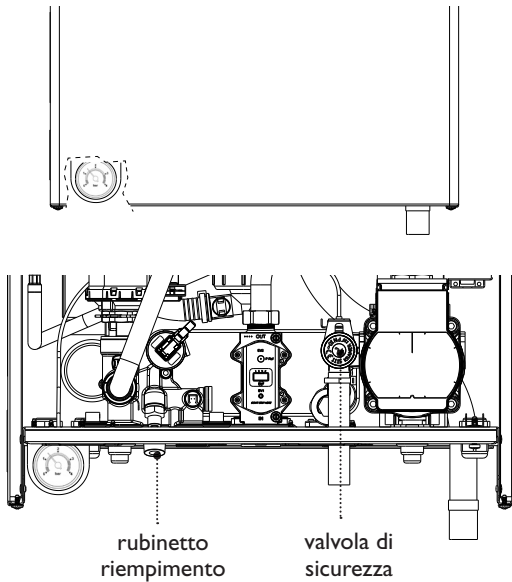


Verificare che il rubinetto del gas sia aperto.

Per accendere l'apparecchio procedere come segue:

- Verificare sul manometro posizionato sulla mensola inferiore (fig. 21) che la pressione dell'impianto a freddo sia sempre compresa tra 1 e 1,5 bar. In caso in cui la pressione fosse inferiore a 0,5 bar caricare l'impianto aprendo il rubinetto di caricamento fino ad ottenere la pressione corretta. In caso di pressione elevata si potrebbe verificare fuoriuscita di acqua dalla valvola di sicurezza

fig. 21



- Alimentare elettricamente la caldaia
- Il display visualizza:
 - Il tipo di gas per il quale è predisposta: NG (metano) e LPG (GPL)
 - La potenza della caldaia
- Tenere premuto il tasto Mode fino a che si completa il giro dei led
- Rilasciare il tasto: la caldaia è in FUNZIONE INVERNO (produzione sia di acqua calda sanitaria che riscaldamento d'ambiente), il display visualizza la temperatura dell'acqua del riscaldamento e i simboli - a seguito di una richiesta in riscaldamento, il simbolo lampeggia e, nel caso in cui si accenda il bruciatore, si accende anche l'icona

FUNZIONE INVERNO

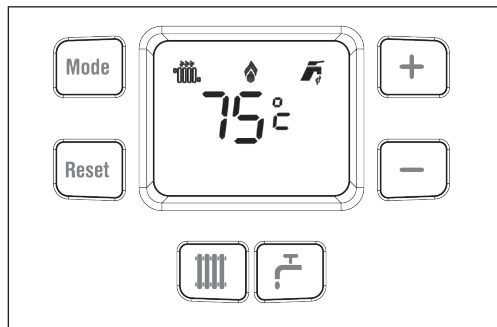


fig. 22

- Per attivare la FUNZIONE ESTATE (produzione di sola acqua calda sanitaria): tenere premuto il tasto Mode fino a che si completa il giro dei led, il display visualizza la temperatura dell'acqua sanitaria. A seguito di una richiesta in sanitario il simbolo lampeggia e, nel caso in cui si accenda il bruciatore, si accende anche l'icona

FUNZIONE ESTATE

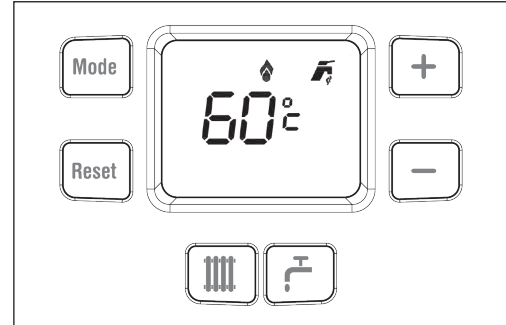


fig. 23

- Per REGOLARE LA TEMPERATURA DELL'ACQUA RISCALDAMENTO, premere il tasto , a display si visualizza la temperatura dell'acqua riscaldamento. Per modificarla premere il tasto o
- Per REGOLARE LA TEMPERATURA DELL'ACQUA SANITARIA, premere il tasto , a display si visualizza la temperatura dell'acqua sanitaria. Per modificarla premere il tasto o
- Per attivare la FUNZIONE OFF, tenere premuto il tasto Mode fino a che si completa il giro dei led, il display visualizza OFF.

In questo stato sono attive sia la funzione antigelo che la funzione antibloccaggio circolatore e valvola tre vie:

- Funzione antigelo: la caldaia è protetta dal congelamento grazie a funzioni predisposte dall'elettronica che provvedono ad accendere il bruciatore e il circolatore in caso di temperature basse
- Funzione antibloccaggio circolatore e valvola tre vie: la caldaia attiva automaticamente i componenti interni per evitare il loro bloccaggio causato dalla presenza di acqua e calcare.

Affinchè queste funzioni siano attive è necessario che la caldaia sia alimentata elettricamente, che il rubinetto del gas sia aperto e che la pressione dell'impianto sia compreso tra 1 e 1,5 bar.

FUNZIONE OFF

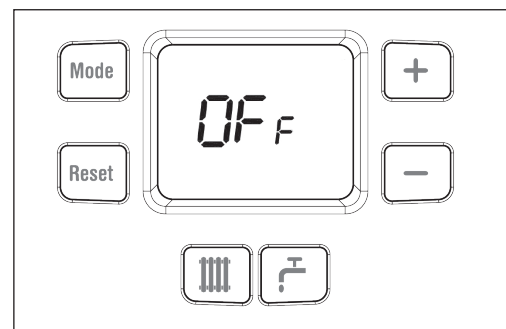


fig. 24

Guasti e anomalie caldaia

La caldaia è protetta da malfunzionamento tramite la scheda elettronica che opera al bisogno un blocco di sicurezza.

In caso di blocco il display visualizza un codice di errore al quale riferirsi per lo sblocco della caldaia.

Si possono verificare due tipi di anomalie:

- Anomalia ripristinabile dall'utente, ripristinabili premendo il tasto RESET
- Anomalia per la quale è necessario chiedere l'intervento del Servizio di Assistenza Tecnica (S.A.T.) Innovita, in questo caso l'apparecchio tenta l'autoripristino ma in caso di guasti persistenti è necessario fare intervenire il S.A.T. Innovita.

Di seguito l'elenco delle anomalie.

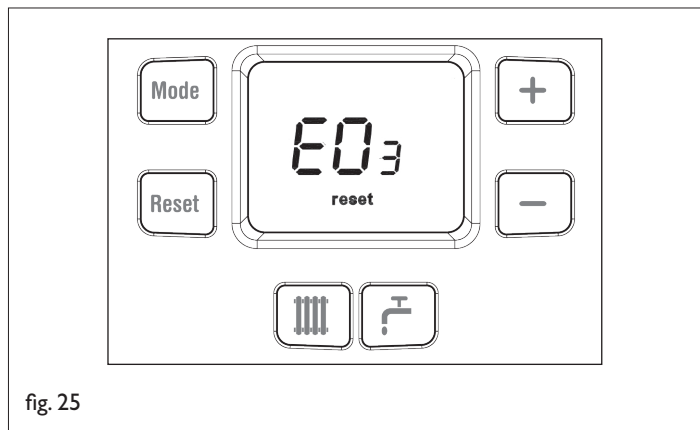


fig. 25

Codice	Descrizione	Cause	Soluzioni
E 01	Nessuna accensione	La caldaia in caso di richiesta di riscaldamento ambiente o produzione di acqua calda sanitaria non si accende	Premere il tasto RESET Se l'anomalia persiste, contattare il S.A.T. Innovita
E 02	Sovratemperatura mandata/ritorno riscaldamento oppure termostato sicurezza bassa temperatura	Intervento del termostato di sicurezza a seguito di un'anomalia e conseguente surriscaldamento dell'apparecchio	Premere il tasto RESET, se l'anomalia si ripete attendere che si raffreddi la caldaia (circa 30 minuti) e tentare un altro ripristino. Se l'anomalia persiste, contattare il S.A.T. Innovita
E 03	Intervento termostato fumi	Intervento del termostato fumi a seguito di un'anomalia e conseguente surriscaldamento della temperatura dei fumi	Contattare il S.A.T. Innovita
E 04	Bassa pressione acqua impianto	La pressione all'interno dell'impianto è insufficiente per far partire l'apparecchio	Ripristinare la corretta pressione dell'impianto riferendovi al capitolo specifico. Se l'anomalia persiste, contattare il S.A.T. Innovita
E 06	Anomalia sonda NTC sanitario	L'apparecchio rileva un'anomalia della sonda NTC sanitario, la produzione di acqua calda è comunque garantita ma non in maniera ottimale	Contattare il S.A.T. Innovita
E 07	Anomalia sonda NTC mandata riscaldamento	L'apparecchio rileva un'anomalia della sonda NTC mandata riscaldamento bruciatore OFF	Contattare il S.A.T. Innovita
E 09	Circolazione acqua insufficiente	Blocco dell'apparecchio a seguito di un surriscaldamento causato da una scarsa circolazione dell'acqua all'interno dell'impianto	Ripristinare la corretta pressione dell'impianto riferendovi al capitolo specifico. Se l'anomalia persiste, contattare il S.A.T. Innovita
E 11	Guasto al circuito di fiamma	È stata rilevata la presenza di fiamma nel bruciatore in un momento in cui non è prevista	Premere il tasto RESET. Se l'anomalia persiste, contattare il S.A.T. Innovita
E 11	Circuito scarico condensa bloccato	È stata rilevata la presenza di acqua nella camera di combustione	Verificare e pulire il circuito scarico condensa da eventuali ostruzioni
E 12	Modulatore della valvola del gas staccato	Probabile guasto al circuito elettrico della valvola gas	Premere il tasto RESET Se l'anomalia persiste, contattare il S.A.T. Innovita
E 13	Allarme sovratemperatura della sonda di temperatura fumi	Eccessiva temperatura fumi, autoripristinante, apparecchio funziona anche se non in modo ottimale	Contattare il S.A.T. Innovita
E 13	Allarme sovratemperatura della sonda di temperatura fumi	Se la temperatura dei fumi corrisponde al valore impostato si ha un blocco dell'apparecchio	Premere il tasto RESET Se l'anomalia persiste, contattare il S.A.T. Innovita
E 16	Guasto alla sonda di temperatura di ritorno riscaldamento	L'apparecchio rileva un'anomalia della sonda NTC ritorno risc, apparecchio funziona ma non in maniera ottimale	Contattare il S.A.T. Innovita
E 19	Errata selezione misuratore di portata d'acqua	Errata impostazione parametro P03	Se l'anomalia persiste, contattare il S.A.T. Innovita

Codice	Descrizione	Cause	Soluzioni
E 21	Massima differenza tra 2 NTC guasto alla sonda di riscaldamento	Si verifica in caso di surriscaldamento dell'apparecchio dovuto a una scarsa circolazione d'acqua oppure una delle due sonde risc difettosa	Contattare il S.A.T. Innovita
E 28	Numero massimo di blocchi raggiunto	Numero di reset disponibili, già eseguiti	L'anomalia è resettabile per 5 volte consecutive, per avere a disposizione altri 5 tentativi togliere l'alimentazione alla caldaia per circa 30 secondi. Se l'anomalia persiste, contattare il S.A.T. Innovita
E 37	Anomalia di bassa tensione	Tensione di alimentazione inferiore ai limiti consentiti	Ripristino automatico. Se l'anomalia persiste, contattare il S.A.T. Innovita
E 40	Rilevamento di frequenza di rete errata	La frequenza di rete in ingresso non è conforme	Contattare il S.A.T. Innovita
E 41	Perdita della fiamma per più di 6 volte consecutive	Si verifica in caso di segnalazione dell'errore perdita della fiamma per più di 6 volte	Premere il tasto RESET Se l'anomalia persiste, contattare il S.A.T. Innovita
E 42	Anomalia dei pulsanti	L'apparecchio rileva un'anomalia sulla pulsantiera	Se l'anomalia persiste, contattare il S.A.T. Innovita
E 43	Errore nella comunicazione tra caldaia e pannello comandi distanza (PCD)	Errore di comunicazione tra caldaia e PCD (se collegato), si verifica in caso di collegamento a un PCD non compatibile o in caso di mancata comunicazione tra caldaia e	Togliere tensione alla caldaia per circa 30 secondi, quindi ripristinare l'alimentazione. Se l'anomalia persiste, contattare il S.A.T. Innovita
E 44	Superamento accumulo tempo massimo aperture ravvicinate valvola gas	La valvola gas rimane aperta per un tempo superiore a quello previsto per il normale funzionamento senza che la caldaia parta	Premere il tasto RESET Se l'anomalia persiste, contattare il S.A.T. Innovita
E 62	Richiesta taratura	L'apparecchio non funziona, è necessario ritarare l'apparecchio	Contattare il S.A.T. Innovita
E 72	Delta T riscaldamento dell'accensione non è avvenuta	Mancata lettura incremento termico sonda mandata riscaldamento	Premere il tasto RESET Se l'anomalia persiste, contattare il S.A.T. Innovita
E 80	Problema di apertura valvola gas	Mancata apertura valvola gas	Premere il tasto RESET Se l'anomalia persiste, contattare il S.A.T. Innovita
E 83	Allarme per problema nella combustione / scarico fumi	Scarico fumi / entrata aria ostruiti	Contattare il S.A.T. Innovita
E 86	Allarme ventilatore	Il ventilatore è fermo o ruota a un numero di giri errato	Contattare il S.A.T. Innovita
E 87	Problema nel circuito valvola gas	Viene rilevata un'anomalia di uno dei componenti che gestiscono la valvola gas	Premere il tasto RESET Se l'anomalia persiste, contattare il S.A.T. Innovita
E 88	Temperatura acqua riscaldamento elevata	La temperatura acqua riscaldamento ha superato i limiti impostati	Contattare il S.A.T. Innovita
E 89	Errore valvola gas	Rilevato un problema sul controllo della combustione	Premere il tasto RESET Se l'anomalia persiste, contattare il S.A.T. Innovita
E 91	Anomalia software regolazione combustione	Malfunzionamento della scheda elettronica	Premere il tasto RESET Se l'anomalia persiste, contattare il S.A.T. Innovita
E 98	Anomalia software scheda	Malfunzionamento della scheda elettronica	Premere il tasto RESET Se l'anomalia persiste, contattare il S.A.T. Innovita
E 99	Errore generico	Anomalia rilevata	Premere il tasto RESET Se l'anomalia persiste, contattare il S.A.T. Innovita

Menù info - Menù contatori - Menù storico allarmi

È possibile consultare i Menù info - Menù contatori - Menù storico allarmi:

- Premere contemporaneamente i tasti P1 e P4 e attendere che si completa il giro dei led.

Il display visualizza alternativamente la scritta "In" e "n00" che sta ad indicare il primo codice del Menù info, in seguito si visualizza il valore associato al codice.

Premendo brevemente il tasto P5 l'elenco dei codici scorre, giunti all'ultimo codice si passa a visualizzare il Menù contatori e successivamente il Menù storico allarmi.

Premendo il tasto P6 l'elenco verrà visualizzato in senso inverso.

Per uscire dai menù premere P1 e P4 per circa 5 secondi.

All'interno del Menù storico allarmi è possibile cancellare la cronologia premendo P1 per più di 5 sec.

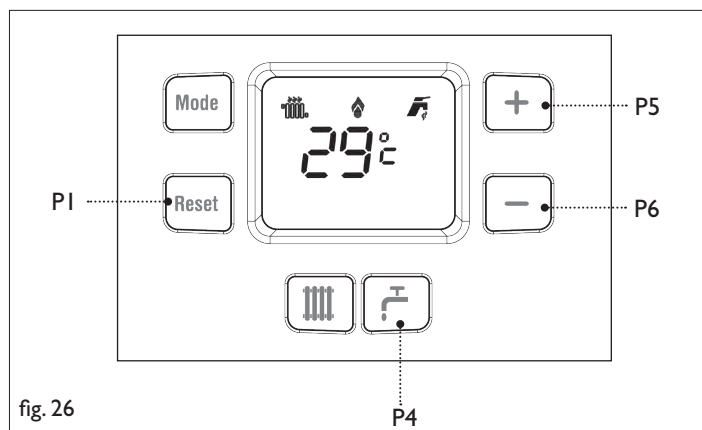


fig. 26

Menù info			
Codice	Descrizione	Range	Unità di misura
In00	Versione software		
In01	Temperatura sonda esterna	-30 ÷ 35	°C
In02	Temperatura sonda riscaldamento mandata	-9 ÷ 99	°C
In03	Temperatura sonda fumi	-9 ÷ 99	°C
In04	Temperatura sonda NTC sanitario	-9 ÷ 99	°C
In05	Temperatura sonda riscaldamento ritorno	-9 ÷ 99	°C
In06	Visualizza la temperatura impostata del riscaldamento	valore del Parametro 14 ÷ valore del Parametro 15	°C
In07	Potenza erogata	0 ÷ 100	%
In08	Portata acqua sanitaria	0 ÷ 99	l/min
In09	Non previsto	--	--
In10	Velocità ventilatore	0..255	Rpmx100

Menù contatori			
Codice	Descrizione	Range	Unità di misura
Co0	Ore di alimentazione	0 ÷ 99	h x 100 da 0,0 a 9,9: valori lampeggianti da 10 a 99: valori fissi
Co1	Ore di funzionamento del bruciatore	0 ÷ 99	h x 100 da 0,0 a 9,9: valori lampeggianti da 10 a 99: valori fissi
Co2	Numero di accensioni del bruciatore	0 ÷ 99	x 1000 da 0,0 a 9,9: valori lampeggianti da 10 a 99: valori fissi
Co3	Numero di guasti	0 ÷ 99	x 1 l
Co4	Numero di parametri attivi	0 ÷ 99	x 1 l
Co5	Numero di parametri per S.A.T. Innovita	0 ÷ 99	x 1 l

Menù storico allarmi	
AL0	Visualizzazione ultimo codice anomalia
AL1	Visualizzazione precedente codice anomalia
AL2	Visualizzazione precedente codice anomalia
AL3	Visualizzazione precedente codice anomalia
AL4	Visualizzazione precedente codice anomalia
AL5	Visualizzazione precedente codice anomalia
AL6	Visualizzazione precedente codice anomalia
AL7	Visualizzazione precedente codice anomalia
AL8	Visualizzazione precedente codice anomalia
AL9	Visualizzazione precedente codice anomalia

Parametri



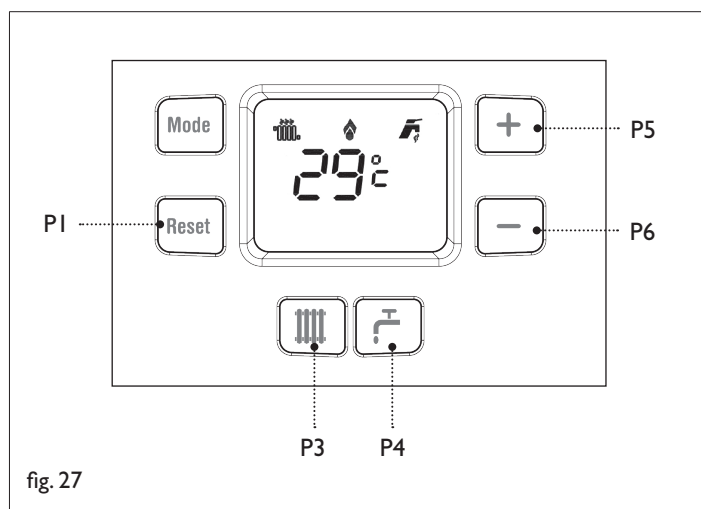
L'impostazione dei parametri sensibili è riservata al Servizio Assistenza Tecnica e sono visualizzabili e modificabili accedendo tramite password.

Tuttavia è possibile impostare in fase di installazione della caldaia e senza l'inserimento della password il parametro P21 che permette di selezionare l'impianto in bassa o in alta temperatura:

- Premere contemporaneamente i tasti P1 e P3 fino a che a display si completa il giro dei led
- Rilasciare il tasto, il display visualizza alternativamente
 - ts (1 secondo)
 - numero del parametro (1 secondo)
 - valore del parametro (3 secondi)
- Per scorrere la lista dei parametri utilizzare i tasti P5 e P6
- Premendo P4 è possibile passare dall'elenco dei parametri al valore impostato, che può essere modificato premendo P5 e P6 e confermato premendo P4
- Per uscire dalla funzione parametri, premere contemporaneamente P1 e P3 fino a che a display si completa il giro dei led



L'uscita dal menù termina automaticamente dopo 5 minuti di inutilizzo.



nr. parametro	Descrizione	Campo di impostazione	Default
P21	Selezione Bassa Temperatura Riscaldamento 0 - Range Alta Temperatura 1 - Range Bassa Temperatura	0 - 1	0
P49	Inserimento password	A carico del S.A.T. Innovita	

Controllo e verifica della combustione - Funzione Spazzacamino

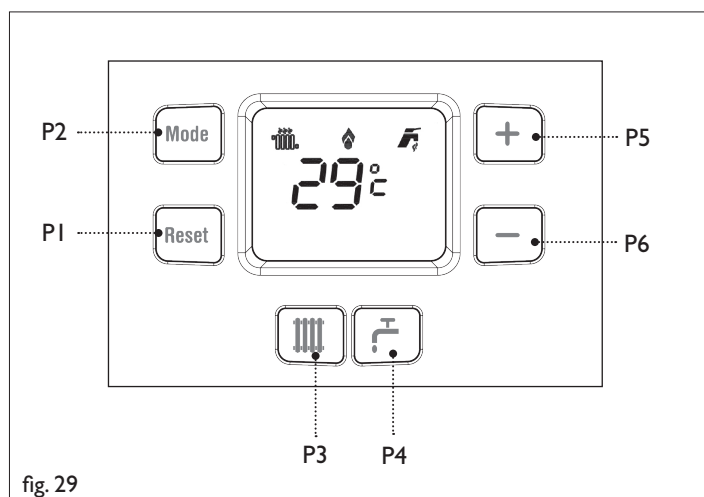
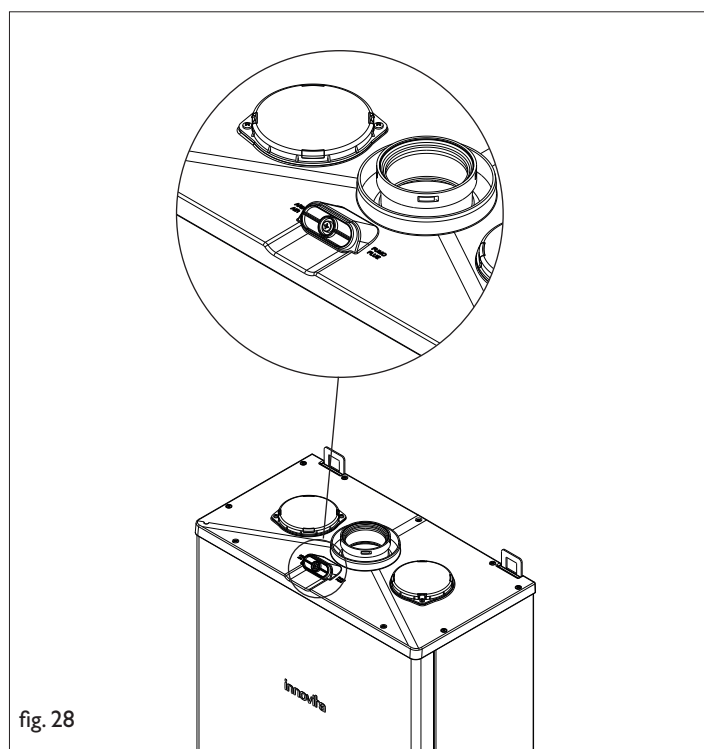
Svitare la vite di fissaggio del tappo di chiusura del pozzetto analisi combustione.

Con apparecchio spento, inserire la sonda dell'analizzatore all'interno del pozzetto fino ad arrivare in battuta, estrarla quindi di circa 3 cm.

- Alimentare elettricamente la caldaia
- Il display visualizza:
 - Il tipo di gas per il quale è predisposta: NG (metano) - LPG (GPL)
 - La potenza della caldaia
- Con la caldaia in posizione OFF tenere premuto il tasto Mode fino a che si completa il giro dei led
- Rilasciare il tasto: la caldaia è in **FUNZIONE INVERNO**
- Premere contemporaneamente i tasti P1 e P2, attendere che si completa il giro dei led
- Premere il tasto P5, il display visualizza la scritta Hi: la caldaia sta funzionando alla massima potenza
- Attendere circa 60 secondi e verificare sull'analizzatore il valore di CO₂
- Premere il tasto P6 il display visualizza la scritta Lo: la caldaia sta funzionando alla minima potenza
- Attendere circa 60 secondi e verificare sull'analizzatore il valore di CO₂
- Per uscire dalla funzione spazzacamino premere contemporaneamente i tasti P1 e P2

È possibile effettuare la verifica della combustione anche in **FUNZIONE ESTATE**:

- Con la caldaia in posizione OFF tenere premuto il tasto Mode fino a che si completa il giro dei led
- Rilasciare il tasto: la caldaia è in **FUNZIONE INVERNO**
- Tenere premuto il tasto Mode fino a che si completa il giro dei led
- Rilasciare il tasto: la caldaia è in **FUNZIONE ESTATE**
- Premere il tasto P4 per visualizzare la temperatura dell'acqua sanitaria
- Con il tasto P5 portare il valore della temperatura acqua sanitaria al massimo (60°C)
- Aprire un rubinetto dell'acqua calda alla massima portata
- Premere contemporaneamente i tasti P1 e P2, attendere che si completa il giro dei led
- Premere il tasto P5, il display visualizza la scritta Hi: la caldaia sta funzionando alla massima potenza
- Attendere circa 60 secondi e verificare sull'analizzatore il valore di CO₂
- Premere il tasto P6 il display visualizza la scritta Lo: la caldaia sta funzionando alla minima potenza
- Attendere circa 60 secondi e verificare sull'analizzatore il valore di CO₂
- Per uscire dalla funzione spazzacamino premere contemporaneamente i tasti P1 e P2




Portata termica nominale riscaldamento (Qn) - Range Rated

La portata termica del riscaldamento puo' essere adeguata in funzione del fabbisogno termico dell'impianto modificando il parametro P10.

La caldaia è impostata con un valore in fabbrica che è evidenziato nella tabella dei dati tecnici, in caso in cui si rendesse necessario effettuare un adeguamento della portata termica del riscaldamento (Qn), riportare il nuovo valore di Qn impostato e il relativo valore di velocità del ventilatore (rpm) nell'etichetta posta lateralmente sul prodotto.

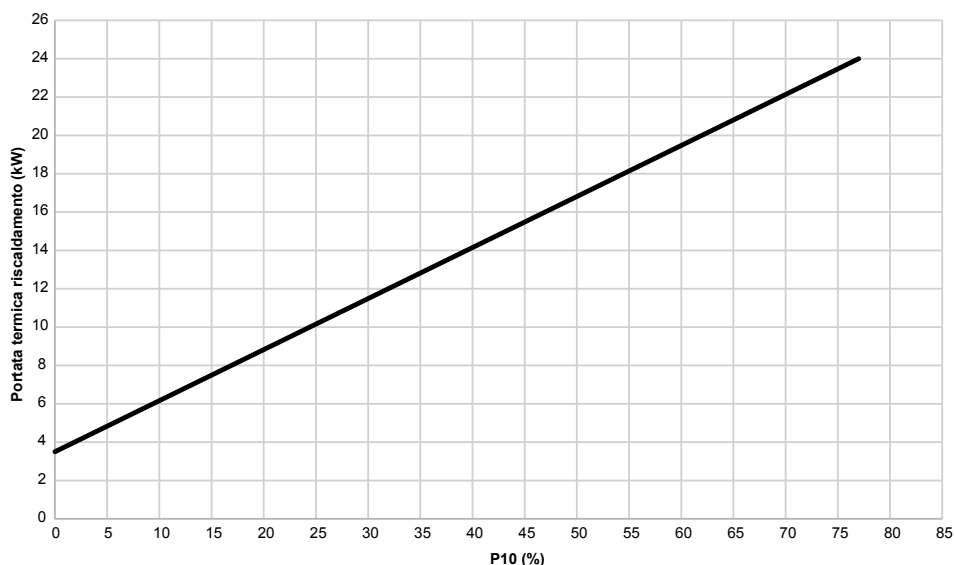
Si ricorda che prima di effettuare la modifica del P10 occorre sapere qual'è il valore di potenza massima richiesta dall'impianto di riscaldamento e che l'operazione deve essere effettuata unicamente da un S.A.T. Innovita.

Fate riferimento ai grafici seguenti per l'impostazione del P10.

B23, B23P, B33, C13, C33, C43, C53, C63, C83, C13X, C33X, C43X	
G20 20 mbar	
Temperatura minima luogo installazione -15°C	
Range Rated	
Qn (kW)	_____
 Fan (rpm)	_____
cod. 902453 ed.1	

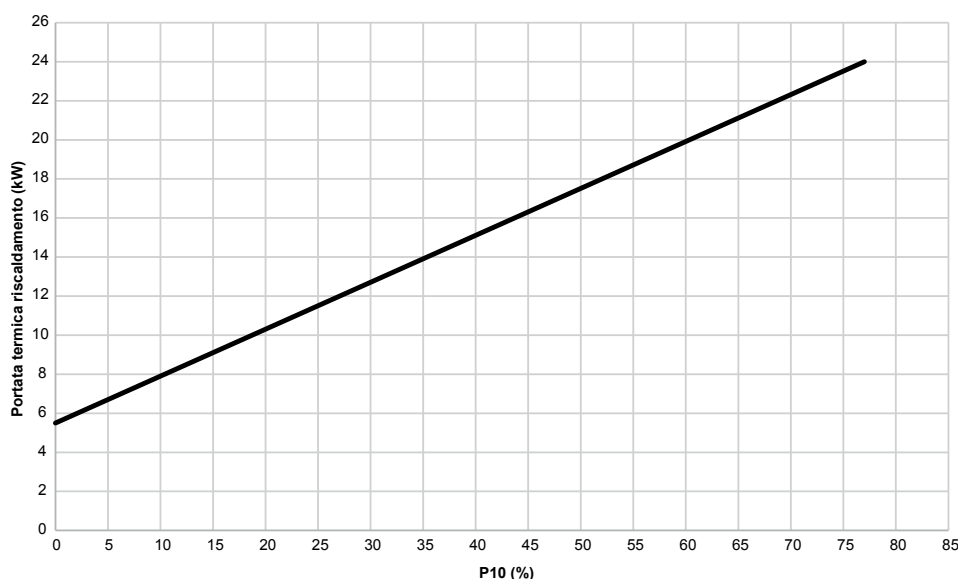
← compilare

KALDAIA 24/30 G20 Curva P10 - Portata Termica Riscaldamento



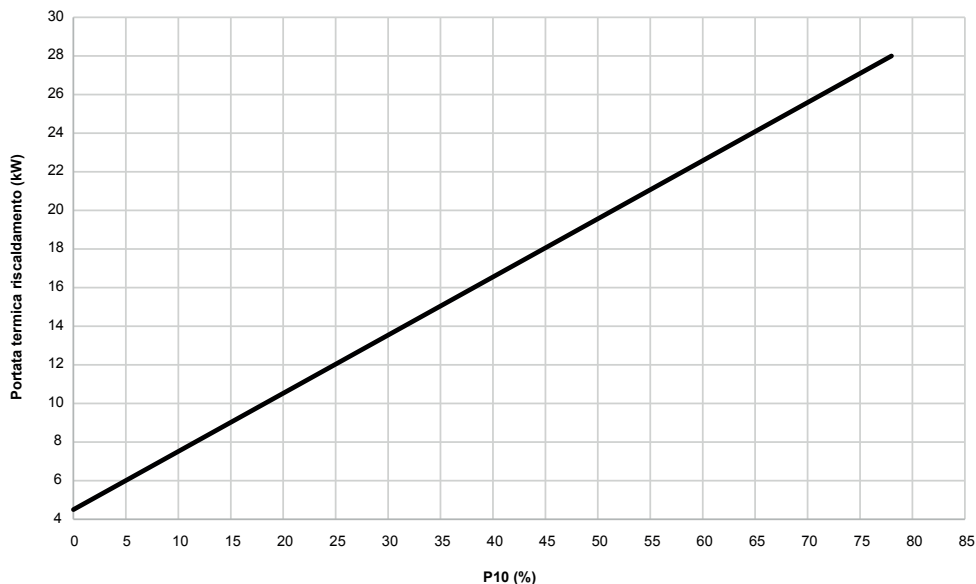
P10 (%)	velocità ventilatore (rpm)
0	1200
5	1480
10	1740
15	2000
20	2260
25	2520
30	2780
35	3040
40	3300
45	3550
50	3810
55	4070
60	4330
65	4590
70	4850
75	5110
77	5200

KALDAIA 24/30 G31 Curva P10 - Portata Termica Riscaldamento



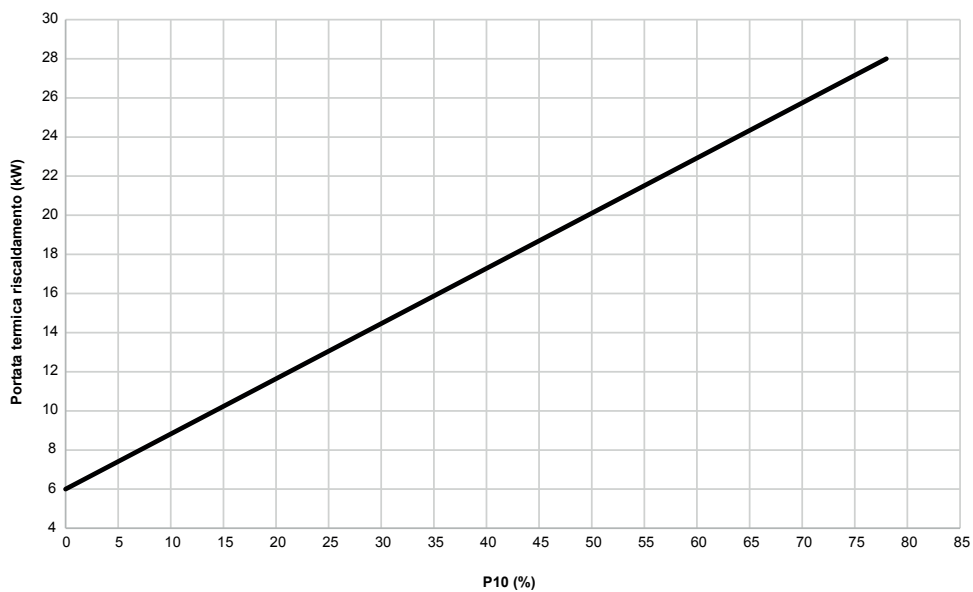
P10 (%)	velocità ventilatore (rpm)
0	1500
5	1750
10	1990
15	2240
20	2480
25	2730
30	2970
35	3220
40	3460
45	3710
50	3950
55	4200
60	4440
65	4690
70	4930
75	5180
77	5200

KALDAIA 28/35 G20 Curva P10 - Portata Termica Riscaldamento



P10 (%)	velocità ventilatore (rpm)
0	1350
5	1630
10	1915
15	2200
20	2480
25	2760
30	3045
35	3330
40	3610
45	3890
50	4180
55	4460
60	4740
65	5020
70	5310
75	5590
78	5750

KALDAIA 28/35 G31 Curva P10 - Portata Termica Riscaldamento



P10 (%)	velocità ventilatore (rpm)
0	1500
5	1770
10	2040
15	2310
20	2580
25	2850
30	3120
35	3390
40	3660
45	3930
50	4200
55	4470
60	4740
65	5010
70	5280
75	5550
78	5700

Regolazione della combustione



La regolazione della combustione deve essere eseguita dal S.A.T. Innovita.

La caldaia è in grado di tenere sotto controllo i valori di CO₂ durante il normale funzionamento, verifica la corretta combustione ed effettua piccole variazioni se necessario.

È possibile eseguire la regolazione dei valori di CO₂ impostando il parametro P17.

P17= 0 REGOLAZIONE MANUALE:

Questa taratura prevede un ciclo automatico e verifica la validità della regolazione automatica eseguita in fabbrica in fase di produzione.

Questa tipologia di taratura è utile per correggere i valori di CO₂ (in %) leggermente fuori tolleranza (passo da -3 a +3 con variazione di 0,2% ogni step).

Con apparecchio spento, inserire la sonda dell'analizzatore all'interno del pozzetto fino ad arrivare in battuta, estrarla quindi di circa 3 cm.

Dopo aver impostato il parametro P17=0

- Premere contemporaneamente i tasti P1 e P2 fino a che si completa il giro dei led
- Entro 5 secondi premere il tasto P3
- A display compare la scritta **Manu**
- La caldaia si accende e nei successivi 5 minuti l'apparecchio esegue un ciclo di taratura della **Potenza nominale, della Potenza in fase di accensione e della Potenza minima**
- A fine ciclo è possibile correggere i valori di CO₂:
- Il display visualizza P0 (Potenza minima)
 - Premere il tasto P4
 - Il display visualizza 00
 - Leggere sull'analizzatore il valore di CO₂ (Potenza minima)
 - Quando il valore di CO₂ è stabile, se è necessario modificarlo procedere utilizzando i tasti P5 e P6
 - Confermare premendo il tasto P4
 - Il display visualizza P0
- Premere il tasto P5 per passare alla Potenza in fase di accensione, il display visualizza P1
- Premere il tasto P4
- Il display visualizza 00
- Leggere sull'analizzatore il valore di CO₂ (Potenza in fase di accensione)
- Quando il valore di CO₂ è stabile, se è necessario modificarlo procedere utilizzando i tasti P5 e P6
- Confermare premendo il tasto P4
- Il display visualizza P1

- Premere il tasto P5 per passare alla Potenza nominale, il display visualizza P2
- Premere il tasto P4
- Il display visualizza 00
- Leggere sull'analizzatore il valore di CO₂ (Potenza nominale)
- Quando il valore di CO₂ è stabile, se è necessario modificarlo procedere utilizzando i tasti P5 e P6
- Confermare premendo il tasto P4
- Per uscire dalla procedura premere P2

G20	CO ₂ max - min (**)	%	9,0
G31	CO ₂ max - min (**)	%	10

(**) Valori rilevati con tubo scarico concentrico ø 60±100, lunghezza standard, temperature mandata - ritorno 80±60 °C

In caso di manutenzione straordinaria della caldaia ad esempio con sostituzione della scheda elettronica o della valvola gas, è necessario effettuare sia la regolazione automatica che quella manuale.

Per realizzare la regolazione automatica impostare il parametro P17=5

P17= 5 REGOLAZIONE AUTOMATICA:

Questa taratura è già eseguita in fabbrica in fase di produzione.

Và eseguita nuovamente nelle casistiche sopra riportate.

Una volta eseguita la regolazione automatica portare il parametro P17=0 ed effettuare anche la regolazione manuale.

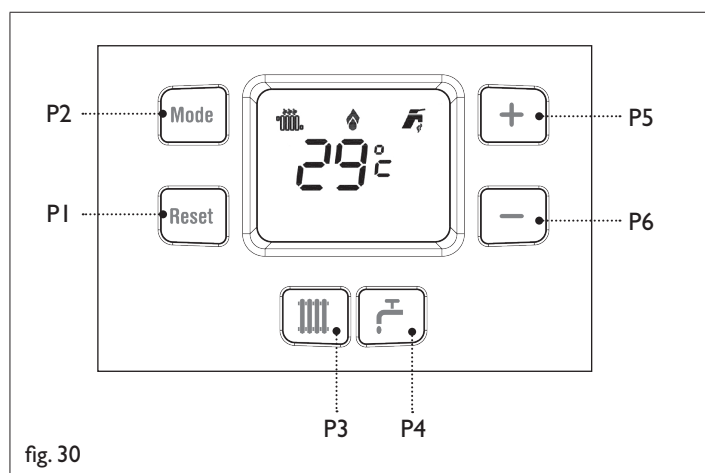


fig. 30

Trasformazione gas



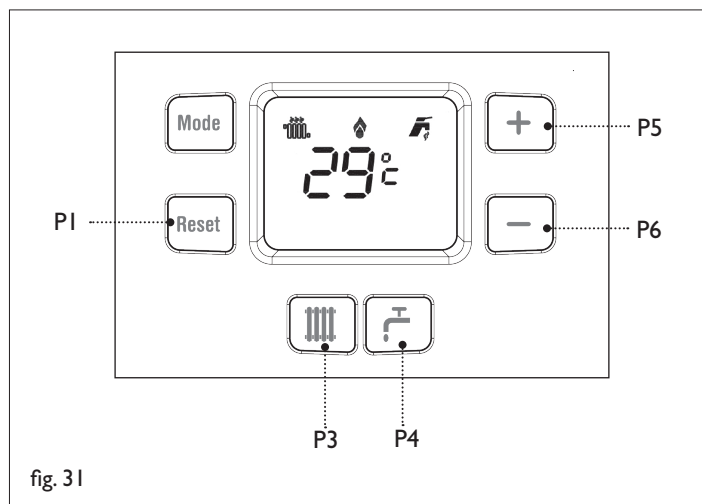
La trasformazione da un tipo di gas all'altro deve essere eseguita dal S.A.T. Innovita.

Accedere alla sezione parametri:

- Premere contemporaneamente i tasti P1 e P3 fino a che a display si completa il giro dei led
- Rilasciare il tasto, il display visualizza alternativamente
 - ts (1 secondo)
 - numero del parametro (1 secondo)
 - valore del parametro (3 secondi)
- Per scorrere la lista dei parametri utilizzare i tasti P5 e P6
- Selezionare il parametro P49 e inserire la password (dato in possesso del tecnico specializzato)
- Selezionare il parametro P02 - Tipo di gas ed impostare il tipo di gas utilizzato:
 - 0 (Metano)
 - 1 (GPL)
- Confermare premendo P4

Eeguire entrambe le regolazioni della combustione (REGOLAZIONE AUTOMATICA e REGOLAZIONE MANUALE) riferendovi al capitolo precedente.

A procedura ultimata apporre l'etichetta di avvenuta trasformazione presente nella busta documentazione a fianco dell'etichetta gas già esistente.



ITALIA <input type="checkbox"/>	Ελλάδα <input type="checkbox"/>
Trasformato a <i>Μετατροπή σε</i>	_____
Pressione gas <i>Πίεση αερίου</i>	_____
Data <i>Ημερομηνία</i>	___ / ___ / ___
Firma <i>Υπογραφή</i>	_____

CONDIZIONI GENERALI DI GARANZIA CONVENZIONALE

1. OGGETTO

La presente garanzia convenzionale è relativa al prodotto commercializzato a marchio Innovita (di seguito il "Prodotto") ed installato in Italia, nella Repubblica di San Marino e nella Città del Vaticano, con esclusione di qualsiasi altro territorio.

Innovita S.r.l. con la presente garanzia assicura all'utente finale la riparazione o la sostituzione del Prodotto o di un suo componente nel caso di difetti originari relativi alla progettazione e/o alla fabbricazione del Prodotto.

La presente garanzia convenzionale può essere fatta valere soltanto:

- nel caso di scaldabagni, a fronte della esibizione di un documento fiscalmente valido (fattura, scontrino fiscale o documento equipollente) comprovante l'atto di acquisto e la relativa data.
- nel caso di caldaie, a fronte della esibizione di un documento che certifichi l'avvenuta prima accensione da parte di un Servizio Assistenza Tecnica autorizzato Innovita (S.A.T.) / Servizio di Installatore e Assistenza Tecnica autorizzato Innovita (S.I.A.T.)

La presente garanzia è operante a condizione che tutte le operazioni di installazione, di utilizzo, di manutenzione del Prodotto siano effettuate ad opera d'arte e secondo le indicazioni riportate sul libretto istruzioni d'uso e comunque nel rispetto delle norme di settore vigenti.

2. CONTENUTO DELLA GARANZIA

La presente garanzia è fornita da Innovita S.r.l. esclusivamente tramite il Servizio di Assistenza Tecnica autorizzato Innovita (S.A.T.) / Servizio di Installatore e Assistenza Tecnica autorizzato Innovita (S.I.A.T.). L'utente finale, nel caso di difetti originari relativi alla progettazione e/o alla fabbricazione, avrà diritto alla riparazione o alla sostituzione delle parti difettose.

Qualora a giudizio di Innovita S.r.l. o del Servizio Assistenza Tecnica autorizzato Innovita (S.A.T.) / Servizio di Installatore e Assistenza Tecnica autorizzato Innovita (S.I.A.T.), la riparazione non fosse possibile ovvero la sostituzione delle parti difettose non risultasse idonea, o comunque tali rimedi risultassero eccessivamente onerosi, l'utente finale avrà diritto alla sostituzione del Prodotto.

Le riparazioni e/o gli interventi e/o le sostituzioni non daranno comunque luogo a prolungamenti e/o rinnovi della garanzia.

I suddetti interventi saranno effettuati gratuitamente. In caso di sostituzione del Prodotto o di una sua parte componente, il Prodotto stesso o la sua parte componente sostituita saranno restituiti.

Ogni intervento che risultasse necessario per porre rimedio a malfunzionamenti non imputabili ad Innovita S.r.l. è escluso dalla presente garanzia, restando a carico dell'utente finale a titolo oneroso.

L'intervento del Servizio Assistenza Tecnica autorizzato Innovita (S.A.T.) / Servizio di Installatore e Assistenza Tecnica autorizzato Innovita (S.I.A.T.), il ritiro del Prodotto, le sue riparazioni e sostituzioni, se coperti dalla presente garanzia, avverranno durante il normale orario di lavoro del Servizio Assistenza Tecnica Autorizzato Innovita (S.A.T.) / Servizio di Installatore e Assistenza Tecnica autorizzato Innovita (S.I.A.T.) nei limiti di tempo compatibili con le esigenze organizzative del Servizio Assistenza Tecnica autorizzato Innovita (S.A.T.) / Servizio di Installatore e Assistenza Tecnica autorizzato Innovita (S.I.A.T.) e comunque in un lasso di tempo ragionevole.

La presente garanzia lascia impregiudicati i diritti di cui il consumatore è comunque titolare, così come previsti dalla legislazione nazionale vigente relativa alla vendita dei beni di consumo; diritti che pertanto non sono in alcun modo limitati dal rilascio della presente garanzia convenzionale.

3a DURATA DELLA GARANZIA PER IL PRODOTTO SCALDABAGNO - DENUNZIA E TERMINE DI DECADENZA -

La presente garanzia ha validità di ventiquattro (24) mesi dalla data di acquisto del Prodotto (Scaldabagno) risultante da un documento fiscalmente valido (fattura, scontrino fiscale o documento equipollente), sia nel caso in cui l'utente finale utilizzi il bene per la propria attività imprenditoriale, commerciale e professionale sia nel caso in cui l'utente finale lo utilizzi per fini estranei alla propria attività imprenditoriale, commerciale e professionale.

La presente garanzia convenzionale non sarà operante e comunque non sarà efficace qualora il Prodotto venga acquistato dopo che siano decorsi 24 (ventiquattro) mesi dalla data di consegna del Prodotto da parte di Innovita S.r.l. al primo acquirente.

Durante il periodo di garanzia, l'utente finale deve denunciare il difetto di conformità, a pena di decadenza, entro 2 (due) mesi dalla data di constatazione dello stesso.

Per l'identificazione del Servizio Assistenza Tecnica autorizzato Innovita (S.A.T.) / Servizio di Installatore e Assistenza Tecnica autorizzato Innovita (S.I.A.T.) più prossimo alla residenza, sede o domicilio dell'utente finale quest'ultimo dovrà consultare l'elenco pubblicato sul sito internet di Innovita S.r.l. oppure far riferimento alle indicazioni del punto di vendita. La garanzia ha validità solo se vi è stato il puntuale pagamento del Prodotto da parte dell'utente finale.

3b DURATA DELLA GARANZIA PER IL PRODOTTO CALDAIA - DENUNZIA E TERMINE DI DECADENZA -

La presente garanzia ha validità di ventiquattro (24) mesi dalla data di prima accensione del Prodotto (Caldaia), sia nel caso in cui l'utente finale utilizzi il bene per la propria attività imprenditoriale, commerciale e professionale sia nel caso in cui l'utente finale lo utilizzi per fini estranei alla propria attività imprenditoriale, commerciale e professionale.

La presente garanzia convenzionale non sarà operante e comunque non sarà efficace qualora il Prodotto venga acquistato dopo che siano decorsi 24 (ventiquattro) mesi dalla data di consegna del Prodotto da parte di Innovita S.r.l. al primo acquirente.

Durante il periodo di garanzia, l'utente finale deve denunciare il difetto di conformità, a pena di decadenza, entro 2 (due) mesi dalla data di constatazione dello stesso.

Per l'identificazione del Servizio Assistenza Tecnica autorizzato Innovita (S.A.T.) / Servizio di Installatore e Assistenza Tecnica autorizzato Innovita (S.I.A.T.) più prossimo alla residenza, sede o domicilio dell'utente finale quest'ultimo dovrà consultare l'elenco pubblicato sul sito internet di Innovita S.r.l. oppure far riferimento alle indicazioni del punto di vendita. La garanzia ha validità solo se vi è stato il puntuale pagamento del Prodotto da parte dell'utente finale.

4 ESCLUSIONI

Non sono coperti dalla presente garanzia tutti i difetti e/o i danni al Prodotto che risultino dovuti alle cause di seguito elencate a puro titolo esemplificativo:

- a. danni subiti durante il trasporto (graffi, ammaccature, danneggiamenti e simili);
- b. danni alle guarnizioni in gomma
- c. installazione o regolazione eseguita senza il rispetto delle istruzioni e comunque delle norme di settore vigenti;
- d. installazione o regolazione o comunque interventi eseguiti da personale non abilitato ai sensi delle normative vigenti o comunque sprovvisto dei necessari titoli abilitativi rilasciati dalle competenti Autorità;
- e. mancanza di conformità dell'impianto;
- f. erronea od omessa manutenzione;
- g. utilizzo di accessori o ricambi non originali o comunque non qualificati come idonei da Innovita S.r.l.;
- h. uso dei Prodotti in difformità rispetto alle relative istruzioni contenute nei manuali d'uso od in altro documento informativo;
- i. malfunzionamenti o anomalie della rete elettrica, idraulica, gas, impianto termico, inefficienza di camini, canne fumarie e comunque in caso di danni derivanti da una non corretta alimentazione dei Prodotti, quali ad esempio mancanza o scarsità di acqua, anche dovuta a depositi o incrostazioni di calcare o altri materiali, utilizzo di acqua con rilevante grado di durezza, gelo, scarsa e inappropriata o mancata pulizia dell'impianto, corrosione degli impianti, surriscaldamenti e comunque in caso di danni derivanti da caso fortuito o forza maggiore;
- j. danni derivanti da normale usura o degrado;
- k. uso anomalo o improprio del Prodotto, errato dimensionamento rispetto all'uso, installazione dello stesso in ambienti (esterno o interno) non idonei, mancata adozione degli ordinari accorgimenti necessari al suo mantenimento in buono stato;
- l. danni causati da erronei interventi dell'utente finale stesso nel tentativo di porre rimedio al guasto iniziale;
- m. aggravio dei danni causato dall'ulteriore utilizzo del Prodotto da parte dell'utente finale una volta che si è manifestato il difetto e comunque in tutti i casi derivanti da causa non imputabile ad Innovita S.r.l.
- n. Sono esclusi da garanzia i materiali di consumo e comunque tutti i componenti soggetti ad usura normale.
- o. L'ordinaria manutenzione del prodotto, interventi di installazione (prima installazione ed eventuali successive modifiche), regolazione e taratura dei prodotti, non sono da intendersi quali interventi in garanzia.

5 OBBLIGHI DI INNOVITA

Nei limiti previsti dalla legge, i rimedi concessi da Innovita S.r.l. all'utente finale, in base alla presente garanzia convenzionale, sono limitati alla riparazione, alla sostituzione di parti difettose o del Prodotto. Per quanto occorra, si precisa pertanto che Innovita S.r.l., in base alla presente garanzia convenzionale, in nessun caso, sarà tenuta alla rifusione di costi o spese, al risarcimento di danni di qualsivoglia natura, diretta od indiretta, quali, ad esempio, perdite economiche, perdite di fatturato, profitti, attività o avviamento.

6. FORO COMPETENTE E LEGGE APPLICABILE

Salvo quanto previsto dal Codice del Consumo in relazione al foro del Consumatore, nel caso di controversie sarà competente il Foro di Lecco.

Il Presente contratto è regolato dalla legge italiana.

7. INFORMATIVA AI SENSI DEL REGOLAMENTO REGCE 24/04/2016 N. 2016/679/UE

Ai sensi dell'art. 13 REGCE 679/2016 ("GDPR"), si comunicano all'utente finale dei Prodotti di INNOVITA S.r.l. ("interessato") le seguenti informazioni.

- a) I Titolari del trattamento sono INNOVITA S.r.l. ("INNOVITA"), con sede in 23842 Bosisio Parini (LC) Via Pascolo 4, e il S.A.T./S.I.A.T. scelto dall'utente finale e i cui estremi sono indicati nel frontespizio del presente fascicolo; i Responsabili/Incaricati del trattamento ai sensi del GDPR sono i dipendenti di INNOVITA e/o del S.A.T./S.I.A.T. e gli altri soggetti che prestino la loro attività per INNOVITA o per il S.A.T./S.I.A.T. in virtù di rapporti assimilati e/o assimilabili a quelli dei dipendenti; i Responsabili Esterni del trattamento ai sensi del GDPR, sono i soggetti terzi incaricati da INNOVITA o dal S.A.T./S.I.A.T. di fornire, per conto degli stessi, prestazioni strumentali o necessarie all'adempimento di obblighi contrattuali e/o di legge.
- b) Ai sensi dell'art. 6, lett. b) del GDPR il trattamento dei dati personali è lecito in quanto necessario all'esecuzione di un contratto di cui l'interessato è parte; in particolare, i dati dell'utente finale sono trattati per finalità funzionali all'adempimento degli obblighi derivanti dal contratto di fornitura di beni/servizi da parte di INNOVITA e/o del S.A.T./S.I.A.T. e all'adempimento delle prestazioni dovute in garanzia del Prodotto. Il conferimento dei dati è indispensabile al fine delle prestazioni di garanzia nei confronti dell'utente finale e degli obblighi di legge. Il rifiuto di conferire i dati può essere ragione di ritardi nei confronti del soggetto titolare del diritto di garanzia o di impedimento nell'esecuzione delle prestazioni di garanzia o delle prestazioni contrattuali. Con riferimento al suddetto trattamento non è richiesto il consenso dell'interessato ai sensi dell'art. 6, lett. b) del GDPR.
- c) Il trattamento dei dati avviene in modo lecito, secondo correttezza, con logiche strettamente correlate alle finalità predette e con strumenti (manuali, informatici e/o telematici) idonei a garantirne la sicurezza e la riservatezza ai sensi del GDPR. I dati raccolti sono conservati da INNOVITA e/o dal S.A.T./S.I.A.T. nel rispetto della normativa vigente. I dati personali saranno trattati esclusivamente per il periodo di tempo strettamente necessario per le finalità sopra indicate e, in ogni caso, non eccedente il periodo previsto dalle norme vigenti, fermi gli obblighi normativi di conservazione.
- d) I dati potrebbero essere comunicati da INNOVITA e/o dal S.A.T./S.I.A.T. a soggetti terzi incaricati di fornire, per conto di INNOVITA o del S.A.T./S.I.A.T., prestazioni strumentali o necessarie all'adempimento di obblighi contrattuali e/o di legge: in particolare, ad enti, pubblici o privati, preposti alla certificazione del risparmio energetico e/o del diritto al rilascio degli incentivi previsti in materia di efficienza e di risparmio energetico. I dati potranno, altresì, previo consenso dell'interessato, essere trattati da INNOVITA, dal S.A.T./S.I.A.T. o da società terze nell'ambito di iniziative commerciali e pubblicitarie relative ai prodotti a catalogo INNOVITA.
- e) Per l'esercizio di uno dei diritti espressamente conferiti dagli articoli da 15 a 22 del GDPR, l'interessato potrà scrivere, per mezzo di raccomandata A.R., a INNOVITA all'indirizzo di cui al punto a), e/o al S.A.T./S.I.A.T. scelto dall'utente finale e identificato secondo quanto previsto nei precedenti articoli 3a e 3b.

