

Caldaia a gas a condensazione

Condens 9000i

GC9000iWM 20/210 S | GC9000iWM 30/210 S



BOSCH

Istruzioni di installazione e manutenzione per personale qualificato

Indice

1	Significato dei simboli e avvertenze di sicurezza	4
1.1	Significato dei simboli	4
1.2	Avvertenze di sicurezza generali	5
2	Descrizione del prodotto	6
2.1	Volume di fornitura	6
2.2	Dichiarazione di conformità	8
2.3	Identificazione prodotto	8
2.4	Panoramica dei modelli	8
2.5	Dimensioni e distanze minime	9
2.5.1	Dimensioni generali e quote attacchi	9
2.5.2	Misure di collegamento con accessorio CS 10 - Set di collegamento orizzontale	10
2.5.3	Misure di collegamento con accessorio CS 11 - Set di collegamento verticale	10
2.5.4	Misure di collegamento con accessorio CS 12 - Ampliamento del circuito di riscaldamento 1	11
2.5.5	Misure di collegamento con accessorio CS 13 - Ampliamento del circuito di riscaldamento 2	12
2.5.6	Dimensioni con accessori per sistema di evacuazione gas combustibili	13
2.6	Panoramica del prodotto	14
2.7	Dati tecnici	16
2.8	Dati del prodotto per il consumo energetico	17
3	Leggi e normative	17
4	Sistema di aspirazione aria/evacuazione prodotti della combustione (pdc)	18
4.1	Accessori ammessi per sistemi di aspirazione aria/evacuazione gas combustibili	18
4.2	Condizioni di montaggio	18
4.2.1	Indicazioni basilari	18
4.2.2	Disposizione delle aperture di ispezione	18
4.2.3	Aspirazione /scarico in cavedio	18
4.2.4	Sistema di aspirazione aria/evacuazione gas combustibili verticale	19
4.2.5	Sistema di aspirazione aria/evacuazione gas combustibili orizzontale	20
4.2.6	Sdoppiatore	20
4.2.7	Condotto di aspirazione aria comburente/ evacuazione gas combustibili in facciata	20
4.3	Lunghezze massime dei condotti del sistema di aspirazione/evacuazione dei prodotti della combustione	20
4.3.1	Lunghezze del condotto di aspirazione/scarico consentite	20
4.3.2	Determinazione delle lunghezze del condotto per prodotti della combustione con posa singola	22
4.3.3	Determinazione delle lunghezze del sistema di aspirazione/scarico collettivo	26
5	Installazione	27
5.1	Requisiti	27
5.2	Acqua di riempimento e di reintegro	27
5.3	Verifica della dimensione del vaso d'espansione (accessori EV 18 HC - Vaso di espansione per riscaldamento 18 l)	28
5.4	Dimensionamento della tubazione del gas	28

5.5	Riempimento e svuotamento dell'impianto	28
5.6	Dimensionamento delle tubazioni di ricircolo	29
5.7	Montaggio del tubo flessibile alla valvola di sicurezza (riscaldamento)	29
5.8	Scarico della condensa	29
5.9	Set di valvole	29
5.10	Montaggio del gruppo sicurezze acqua fredda	29
5.11	Collegare la sonda temperatura bollitore sul bollitore ad accumulo d'acqua calda sanitaria	29
5.12	Indicazioni importanti per l'impianto solare	30
5.13	Installazione	30
5.14	Montaggio del gruppo solare	35
5.15	Selezione degli accessori	37
5.16	Montaggio degli accessori	38
5.17	Riempimento dell'impianto e verifica della tenuta	39
6	Collegamento elettrico	40
6.1	Indicazioni generali	40
6.2	Collegamento caldaia	40
6.3	Collegamenti nella scatola di collegamento	40
6.4	Collegamenti sul pannello di comando	43
6.5	Collegamento al modulo MS 100	44
6.6	Montaggio interno dell'unità di termoregolazione CW 400	45
6.7	Collegamento e montaggio esterno dell'unità di termoregolazione CW 400	45
6.8	Collegamento della sonda di temperatura del collettore (NTC)	45
7	Sistema solare termico	46
7.1	Pressione di funzionamento	46
7.2	Utilizzo di liquido termovettore solare	46
7.3	Determinazione della temperatura limite di congelamento	47
7.3.1	Protezione antigelo del liquido termovettore Tyfocor® L	47
7.3.2	Protezione antigelo del liquido termovettore Tyfocor® LS	47
7.3.3	Correzione della protezione antigelo	47
7.4	Riempire il sistema solare termico	48
7.4.1	Campi di collettori collegati in parallelo	48
7.4.2	Risciacquare e riempire con una pompa di riempimento solare (riempimento a pressione)	48
8	Termine del montaggio	49
9	Messa in funzione	50
9.1	Panoramica pannello di comando	50
9.2	Accensione della caldaia	51
9.3	Messa in servizio dell'impianto solare	51
9.4	Indicazione sul display	52
9.5	Stato di riposo del display	52
9.6	Impostazioni nel menu ACS e RISC	53
9.6.1	Utilizzo del menu	53
9.7	Funz. riemp. sifone	54
9.8	Modalità spazzacamino	54
9.9	Funzionamento di emergenza	54
9.10	Funzionamento di pulizia	54

10	Impostazioni nel menu di servizio	54	17	Avvisi di funzionamento e di disfunzione	73
10.1	Funzionamento del menu di servizio	54	17.1	Avvisi di funzionamento	73
10.2	Menu di servizio	55	17.2	Indicazioni di disfunzione	73
10.2.1	INFO	56	17.3	Tabella delle indicazioni di funzionamento e di disfunzione	74
10.2.2	IMPOSTAZIONI	56	17.4	Disfunzioni che non vengono visualizzate	78
10.2.3	VALORI LIMITE	59	17.5	Indicatore di funzionamento sul modulo MS 100 o MM 100 (se presente)	79
10.2.4	TEST FUNZIONE	59			
10.2.5	MOD. EMERGENZA	59	18	Allegato	80
10.2.6	RESET	59	18.1	Protocollo di messa in funzione della caldaia	80
10.2.7	VISUALIZZAZIONE	60	18.2	Cablaggio elettrico	82
10.3	Documentare le impostazioni	60	18.3	Composizione della condensa	83
11	Messa fuori servizio	61	18.4	Valori sonde	83
11.1	Spegnimento della caldaia	61	18.5	Chiave di codifica	84
11.2	Impostazione della protezione antigelo	61	18.6	Campo di lavoro del circolatore riscaldamento	84
12	Circolatore per disinfezione termica	61	18.7	Valori impostati per potenza termica	84
12.1	Controllo tramite caldaia	61	18.7.1	GC9000iWM 20	84
12.2	Comando tramite unità di termoregolazione con programma acqua calda sanitaria	61	18.7.2	GC9000iWM 30	85
13	Controllare l'impostazione del gas	62	18.8	Dati tecnici degli accessori CS 12 - Ampliamento del circuito di riscaldamento 1 e CS 13 - Ampliamento del circuito di riscaldamento 2	86
13.1	Conversione gas	62	18.8.1	Dati tecnici di un modulo MS 100	86
13.2	Verifica ed eventualmente impostazione del rapporto gas-aria	62	18.8.2	Dati tecnici di un modulo MM 100	87
13.3	Controllo della pressione di collegamento del gas (pressione dinamica)	63	18.8.3	Valvola miscelatrice a 3 vie	87
14	Analisi combustione	64	18.8.4	Valori di misurazione della sonda di temperatura del condensatore idraulico VF e della sonda di temperatura del miscelatore MF	87
14.1	Modalità spazzacamino	64	18.8.5	Perdite di carico	88
14.2	Verifica di tenuta ermetica del condotto di evacuazione dei gas combusti	64	18.8.6	Esempio di dimensionamento del circuito di riscaldamento	88
14.3	Misurazione di CO nei gas combusti	64	18.8.7	Definizione della quantità di acqua calda per i circuiti di riscaldamento (HK1, HK2)	88
15	Protezione ambientale e smaltimento	65	18.8.8	Selezione del livello di potenza dei circolatori	89
16	Ispezione e manutenzione	65	18.9	Modulo solare	91
16.1	Avvertenze di sicurezza relative a ispezione e manutenzione	65	18.9.1	Impostazioni con impianti solari	91
16.2	Richiamo dell'ultima disfunzione memorizzata	65	18.9.2	Panoramica del menu di servizio del sistema solare termico (manutenzione)	91
16.3	Controllo degli elettrodi	66	18.9.3	Menu impostazioni sistema solare (non è disponibile con tutte le unità di termoregolazione)	92
16.4	Controllare il bruciatore e controllare la valvola di ritegno a clapet nel dispositivo di miscelazione	66	18.9.4	Diagnosi	96
16.5	Controllo e pulizia dello scambiatore primario	67	18.9.5	Info	96
16.6	Pulire il dispositivo di ritenzione impurità	68	18.9.6	Mappa delle zone climatiche	97
16.7	Controllare la valvola di ritegno a clapet (protezione contro il riflusso dei gas combusti) nel dispositivo di miscelazione	69			
16.8	Impostazione della pressione di funzionamento dell'impianto di riscaldamento	69			
16.9	Controllo dello scambiatore di calore a piastre	69			
16.10	Verifica dell'anodo di protezione	70			
16.11	Controllare il vaso d'espansione (accessorio)	70			
16.12	Smontaggio della valvola del gas	70			
16.13	Elenco di controllo per l'ispezione e la manutenzione	72			

1 Significato dei simboli e avvertenze di sicurezza

1.1 Significato dei simboli

Avvertenze

Nelle avvertenze le parole di segnalazione indicano il tipo e la gravità delle conseguenze che possono derivare dalla non osservanza delle misure di sicurezza.

Sono definite le seguenti parole di segnalazione e possono essere utilizzate nel presente documento:



PERICOLO:

PERICOLO significa che si verificano danni alle persone da gravi a mortali.



AVVERTENZA:

AVVERTENZA significa che possono verificarsi danni alle persone da gravi a mortali.



ATTENZIONE:

ATTENZIONE significa che possono verificarsi danni lievi o di media entità alle persone.

AVVISO:

AVVISO significa che possono verificarsi danni alle cose.

Informazioni importanti



Informazioni importanti che non comportano pericoli per persone o cose vengono contrassegnate dal simbolo info mostrato.

Altri simboli

Simbolo	Significato
▶	Fase operativa
→	Riferimento incrociato ad un'altra posizione nel documento
•	Enumerazione/inserimento lista
–	Enumerazione/inserimento lista (secondo livello)

Tab. 1

1.2 Avvertenze di sicurezza generali

⚠️ Indicazioni per il gruppo di destinazione

Queste istruzioni di installazione sono rivolte a tecnici specializzati per le installazioni del gas e dell'acqua, della tecnica di riscaldamento ed elettrica. Osservare le indicazioni riportate in tutte le istruzioni. La mancata osservanza delle indicazioni può causare lesioni alle persone e/o danni materiali fino ad arrivare al pericolo di morte.

- ▶ Leggere le istruzioni di installazione (generatore di calore, regolatore del riscaldamento, ecc.) prima dell'installazione.
- ▶ Osservare le indicazioni di sicurezza e le avvertenze.
- ▶ Osservare le prescrizioni nazionali o regionali, le regole tecniche e le direttive.
- ▶ Documentare i lavori eseguiti.

⚠️ Utilizzo conforme alle indicazioni

Il prodotto può essere utilizzato solo in sistemi di riscaldamento e di produzione dell'acqua calda sanitaria chiusi per il riscaldamento dell'acqua di riscaldamento e la produzione di acqua calda sanitaria.

L'apparecchio non è progettato per altri usi. Gli eventuali danni che ne derivassero sono esclusi dalla garanzia.

⚠️ Comportamento in caso di odore di gas

In presenza di gas esiste il rischio di esplosione. In caso di odore di gas, attenersi alla seguente condotta.

- ▶ Evitare la formazione di fiamme o scintille:
 - non fumare, non utilizzare accendini o fiammiferi;
 - non azionare interruttori elettrici, non estrarre spine o connettori elettrici di nessun tipo.
 - non telefonare e non suonare.
- ▶ Bloccare l'alimentazione di gas sul dispositivo principale di intercettazione o sul contatore del gas.
- ▶ Aerare il locale aprendo porte e finestre.
- ▶ Avvisare tutti gli inquilini e abbandonare l'edificio.
- ▶ Impedire l'accesso all'edificio a terzi.
- ▶ Al di fuori dell'edificio: chiamare i vigili del fuoco, la polizia e l'azienda erogatrice di gas.

⚠️ Pericolo di morte da avvelenamento con gas combustibili

Pericolo di morte in presenza di fuoriuscite di gas combustibili.

- ▶ Non è consentito modificare i componenti del condotto di evacuazione gas combustibili.
- ▶ Assicurarsi che i tubi per gas combustibili e le guarnizioni non siano danneggiati.

⚠️ Pericolo di morte per avvelenamento da gas combustibili in caso di combustione insufficiente

Pericolo di morte in presenza di fuoriuscite di gas combustibili. Se le tubazioni di scarico dei gas combustibili sono danneggiate o non a tenuta o in caso di odore di gas combustibili, attenersi alla seguente condotta.

- ▶ Chiudere l'adduzione di carburante.
- ▶ Aerare il locale aprendo porte e finestre.
- ▶ Se necessario, avvisare tutti gli inquilini e abbandonare l'edificio.
- ▶ Impedire l'accesso all'edificio a terzi.
- ▶ Far subito eliminare i danni alla tubazione di scarico dei gas combustibili.
- ▶ Assicurare l'alimentazione di aria comburente.
- ▶ Non chiudere e non ridurre le aperture di ventilazione e presa d'aria presenti in porte, finestre e pareti.
- ▶ Assicurare un'adduzione sufficiente dell'aria comburente anche in generatori di calore installati successivamente ad es. con ventilatori dell'aria di scarico, ventilatori da cucina e condizionatori con conduzione dell'aria di scarico verso l'esterno.
- ▶ Con alimentazione insufficiente dell'aria comburente non mettere in funzione il prodotto.

⚠️ Installazione, messa in funzione e manutenzione

L'installazione, la messa in funzione e la manutenzione possono essere eseguite solo da una ditta specializzata.

- ▶ Al termine delle operazioni di installazione delle linee di adduzione del combustibile prescritto, effettuarne la relativa prova di tenuta ermetica.
- ▶ Durante il funzionamento dipendente dall'aria del locale: accertarsi che il locale di posa soddisfi i requisiti di ventilazione.
- ▶ Installare solo pezzi di ricambio originali.

⚠️ Lavori elettrici

I lavori sull'impianto elettrico possono essere eseguiti solo da personale specializzato.

Prima dell'inizio dei lavori elettrici:

- ▶ disattivare completamente la tensione di rete su tutti i poli e mettere in atto misure contro la riaccensione accidentale.
- ▶ Accertarsi che non vi sia tensione.
- ▶ Rispettare anche gli schemi elettrici di altre parti dell'impianto.

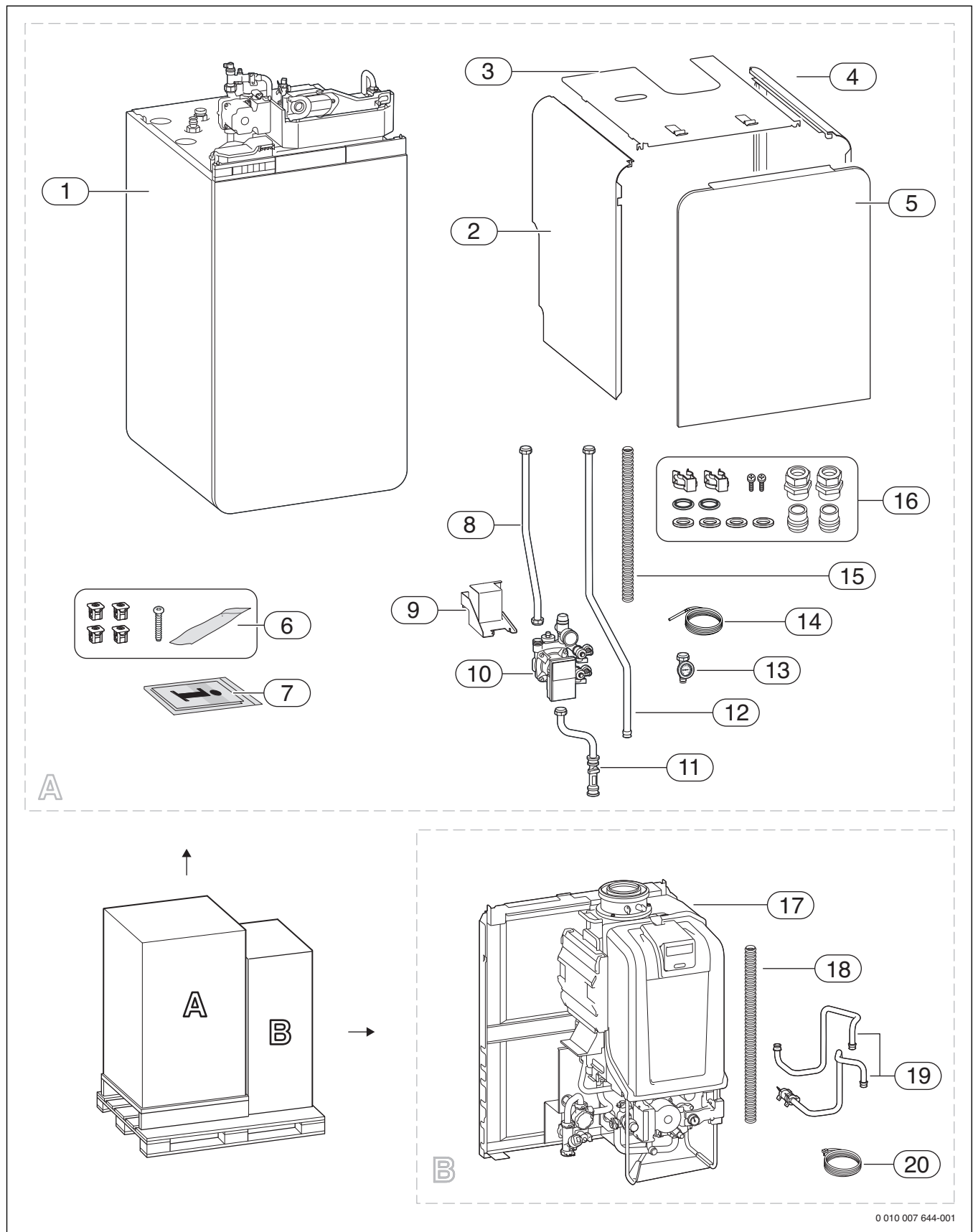
⚠️ Consegnare al gestore

Al momento della consegna dell'installazione al gestore, istruire il gestore in merito all'utilizzo e alle condizioni di funzionamento dell'impianto di riscaldamento.

- ▶ Spiegare l'utilizzo, soffermandosi in modo particolare su tutte le azioni rilevanti per la sicurezza.
- ▶ Indicare che la conversione o manutenzione straordinaria possono essere eseguite esclusivamente da una ditta specializzata autorizzata.
- ▶ Far presente che l'ispezione e la manutenzione sono necessarie per il funzionamento sicuro ed ecocompatibile.
- ▶ Consegnare al gestore le istruzioni per l'installazione e l'uso, che devono essere conservate.

2 Descrizione del prodotto

2.1 Volume di fornitura



0 010 007 644-001

Fig. 1

Imballaggio A:

- [1] Accumulatore a carica stratificata bivalente con modulo solare
- [2] Copertura lato sinistro
- [3] Copertura superiore
- [4] Copertura lato destro
- [5] Copertura anteriore
- [6] Materiale di fissaggio:
 - 4 morsetti
 - 1 vite di sicurezza
 - 1 bustina con grasso
- [7] Documentazione tecnica a corredo della caldaia
- [8] Tubazione di ritorno solare
- [9] Lamierino di rinforzo
- [10] Gruppo solare
- [11] Limitatore di portata solare
- [12] Tubazione di mandata solare
- [13] Termometro solare
- [14] Sonda di temperatura collettore (NTC)
- [15] Tubo flessibile dalla valvola di sicurezza solare
- [16] Materiale di fissaggio:
 - 2 graffe
 - 2 O-ring
 - 4 guarnizioni
 - 2 viti
 - 2 raccordi a bicono con ogiva $\frac{3}{4}$ in \times 18 mm
 - 2 anelli riduttori 18 \times 15 mm

Imballaggio B:

- [17] Caldaia a gas, a condensazione
- [18] Tubo flessibile delle valvole di sicurezza del riscaldamento
- [19] Tubazioni di collegamento
- [20] Cavo Bosch MB LANi

2.2 Dichiarazione di conformità

Questo prodotto soddisfa, per struttura e funzionamento, le Direttive Europee e le disposizioni Legislative Nazionali vigenti ed integrative. La conformità è stata comprovata con il marchio CE.

La dichiarazione di conformità del prodotto può essere richiesta. Allo scopo rivolgersi all'indirizzo presente sul retro delle presenti istruzioni.

2.3 Identificazione prodotto

Targhetta identificativa

Nella targhetta sono riportati i dati di potenza, i dati di omologazione e il numero di serie del prodotto. La posizione della targhetta è riportata nella panoramica del prodotto.

Targhetta supplementare

La targhetta supplementare si trova in un punto ben raggiungibile dall'esterno del prodotto. Vi sono riportati indicazioni sul nome prodotto e i più importanti dati del prodotto.

Ulteriori informazioni sul prodotto

Ulteriori informazioni sul prodotto e altri documenti possono essere ottenuti eseguendo la scansione del codice stampato con il proprio smartphone o tablet. A tal fine installare la nostra app per iOS o Android.

2.4 Panoramica dei modelli

Gli apparecchi 210 SiGC9000iWM ../ sono apparecchi a gas a condensazione con circolatore riscaldamento integrato, valvola a 3 vie e scambiatore di calore a piastre per il riscaldamento e la produzione d'acqua calda sanitaria con un accumulatore integrato a carica stratificata bivalente (per la produzione solare dell'acqua calda sanitaria supplementare).

Tipo	Paese	Codici prodotto
GC9000iWM 20/210 S	IT	7 738 100 711
GC9000iWM 20/210 SB	IT	7 738 100 712
GC9000iWM 30/210 S	IT	7 738 100 717
GC9000iWM 30/210 SB	IT	7 738 100 718

Tab. 2 Panoramica dei modelli

2.5 Dimensioni e distanze minime

2.5.1 Dimensioni generali e quote attacchi

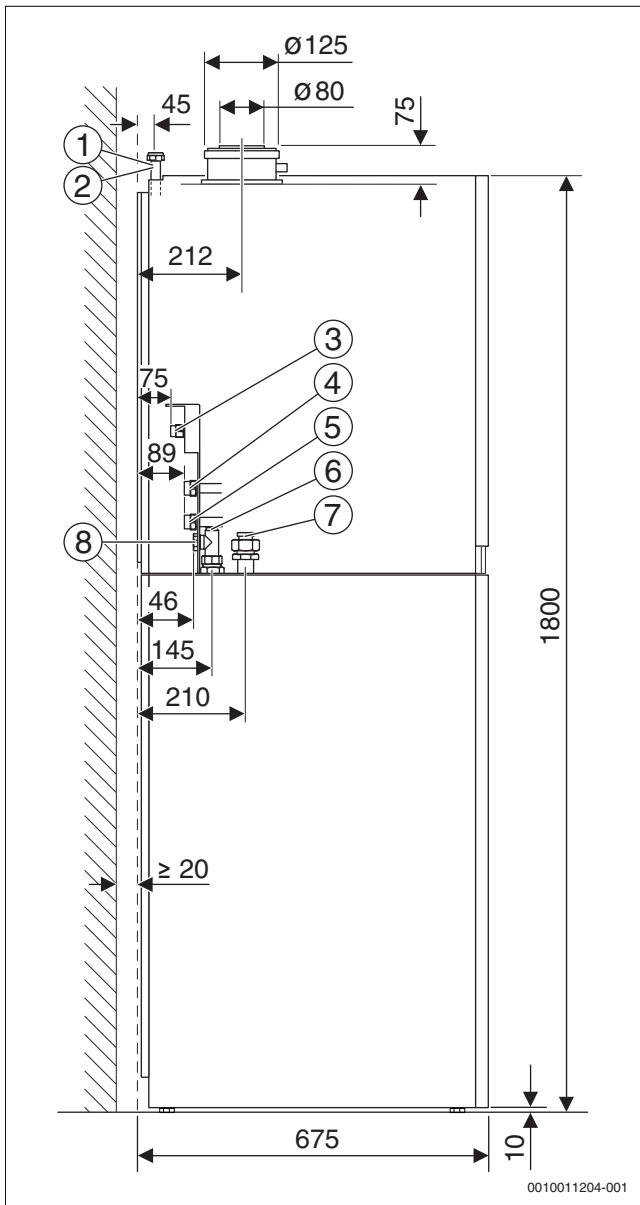


Fig. 2 Dimensioni e attacchi senza accessori (misure in mm)

Legenda delle fig. 2 e 3:

- [1] Mandata solare G $\frac{3}{4}$
- [2] Ritorno solare G $\frac{3}{4}$
- [3] Gas G $\frac{1}{2}$
- [4] Mandata riscaldamento G $\frac{3}{4}$
- [5] Ritorno riscaldamento G $\frac{3}{4}$
- [6] Ricircolo G $\frac{1}{2}$
- [7] Acqua fredda G $\frac{3}{4}$
- [8] Acqua calda sanitaria G $\frac{3}{4}$

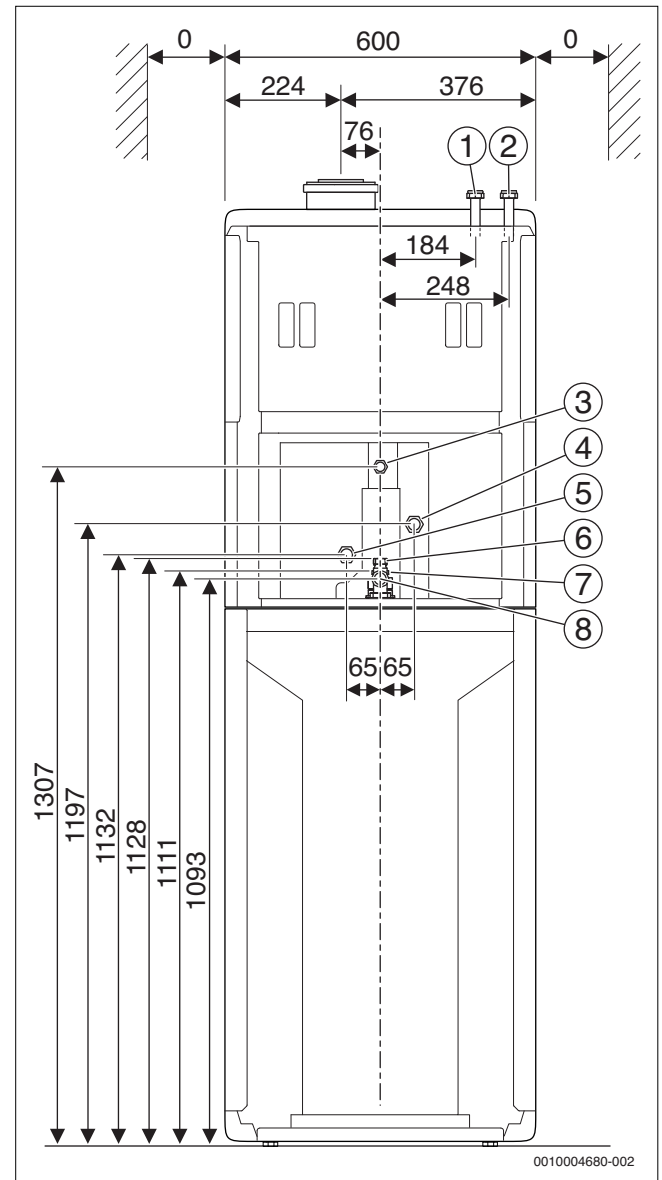


Fig. 3 Dimensioni e attacchi senza accessori (misure in mm) (distanza dalla parete consigliata di ≥ 50 mm)

2.5.2 Misure di collegamento con accessorio CS 10 - Set di collegamento orizzontale

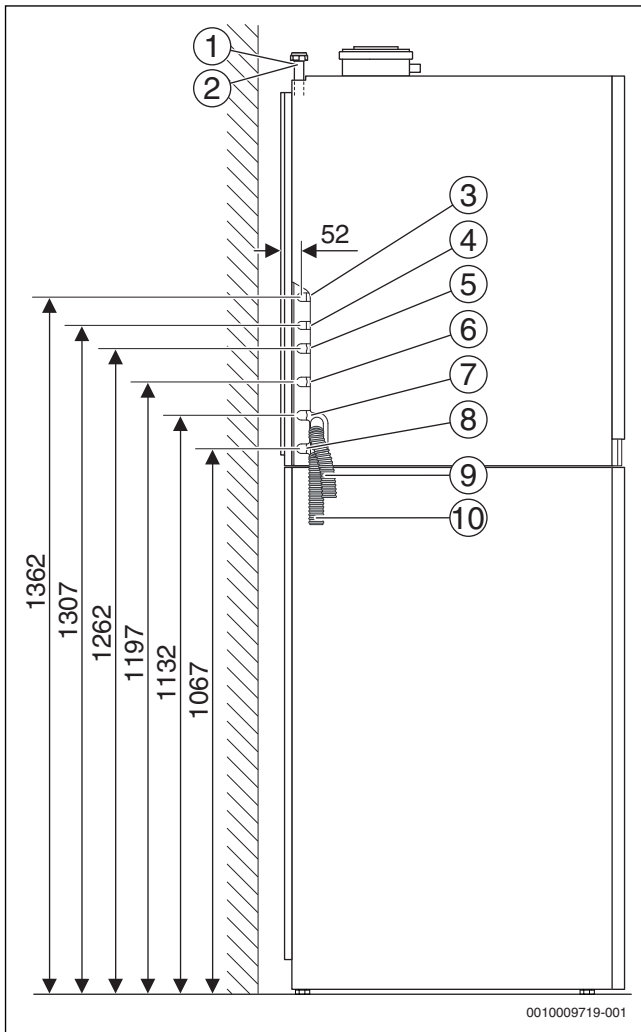


Fig. 4 Misure di collegamento dell'accessorio CS 10 - Set di collegamento orizzontale (misure in mm)

Legenda della figura 4:

- [1] Mandata solare G $\frac{3}{4}$
- [2] Ritorno solare G $\frac{3}{4}$
- [3] Ricircolo G $\frac{1}{2}$
- [4] Gas G $\frac{1}{2}$
- [5] Acqua fredda G $\frac{3}{4}$
- [6] Mandata riscaldamento G $\frac{3}{4}$
- [7] Ritorno riscaldamento G $\frac{3}{4}$
- [8] Acqua calda sanitaria G $\frac{3}{4}$
- [9] Scarico di condensa
- [10] Tubo flessibile dalla valvola di sicurezza

2.5.3 Misure di collegamento con accessorio CS 11 - Set di collegamento verticale

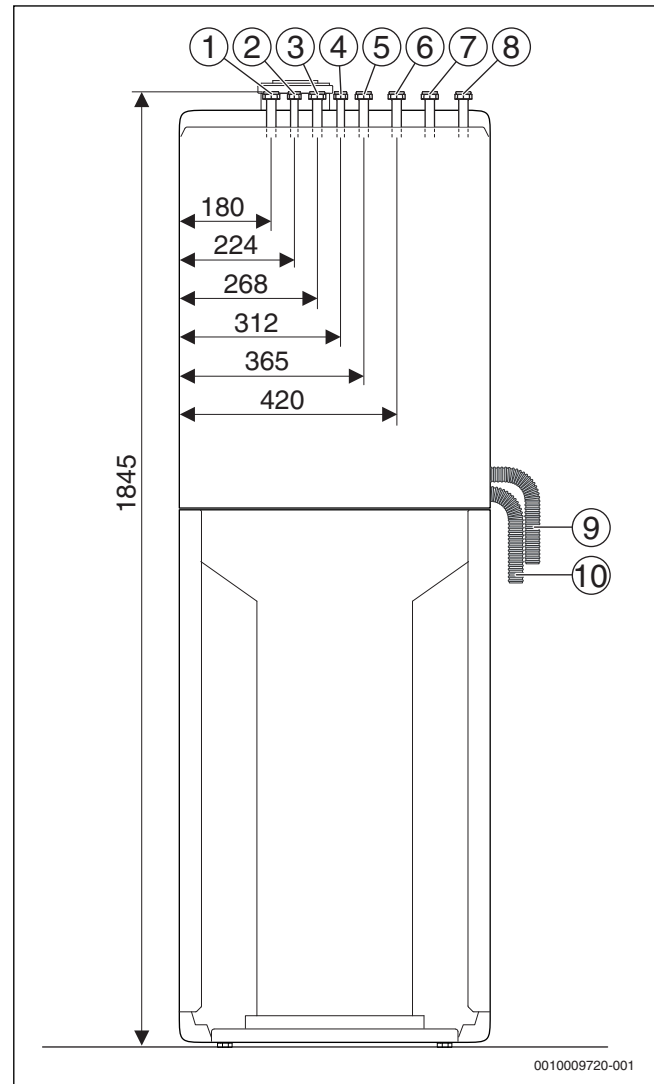


Fig. 5 Misure di collegamento dell'accessorio CS 11 - Set di collegamento verticale (misure in mm)

Legenda della figura 5:

- [1] Ricircolo G $\frac{1}{2}$
- [2] Acqua fredda G $\frac{3}{4}$
- [3] Ritorno riscaldamento G $\frac{3}{4}$
- [4] Gas G $\frac{1}{2}$
- [5] Acqua calda sanitaria G $\frac{3}{4}$
- [6] Mandata riscaldamento G $\frac{3}{4}$
- [7] Mandata solare G $\frac{3}{4}$
- [8] Ritorno solare G $\frac{3}{4}$
- [9] Scarico di condensa
- [10] Tubo flessibile dalla valvola di sicurezza

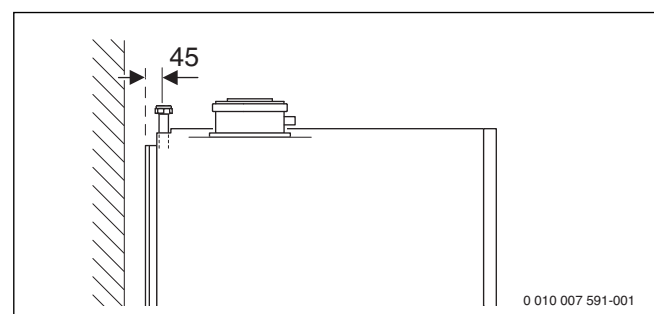


Fig. 6 Misure di collegamento dell'accessorio CS 11 - Set di collegamento verticale (misure in mm)

2.5.4 Misure di collegamento con accessorio CS 12 - Ampliamento del circuito di riscaldamento 1

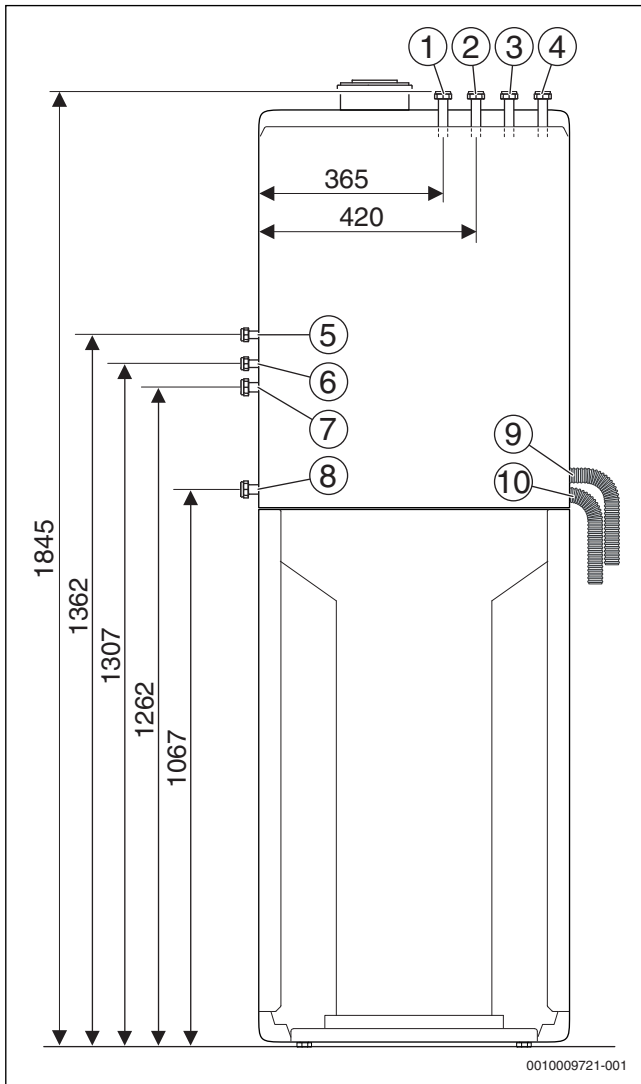


Fig. 7 Misure di collegamento dell'accessorio CS 12 - Ampliamento del circuito di riscaldamento 1 (misure in mm)

Legenda della figura 7:

- [1] Ritorno riscaldamento (circuito di riscaldamento non miscelato) G $\frac{3}{4}$
- [2] Mandata riscaldamento (circuito di riscaldamento non miscelato) G $\frac{3}{4}$
- [3] Mandata solare G $\frac{3}{4}$
- [4] Ritorno solare G $\frac{3}{4}$
- [5] Ricircolo G $\frac{1}{2}$
- [6] Gas G $\frac{1}{2}$
- [7] Acqua fredda G $\frac{3}{4}$
- [8] Acqua calda sanitaria G $\frac{3}{4}$
- [9] Scarico di condensa
- [10] Tubo flessibile dalla valvola di sicurezza

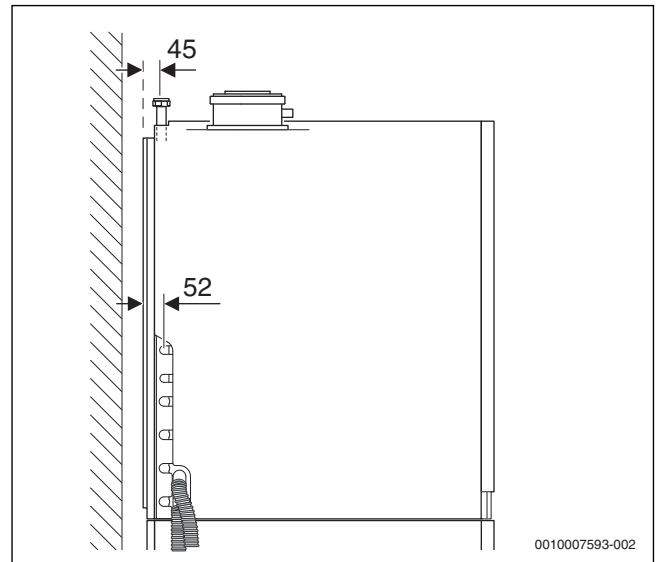


Fig. 8 Misure di collegamento dell'accessorio CS 12 - Ampliamento del circuito di riscaldamento 1 (misure in mm)

2.5.5 Misure di collegamento con accessorio CS 13 - Ampliamento del circuito di riscaldamento 2

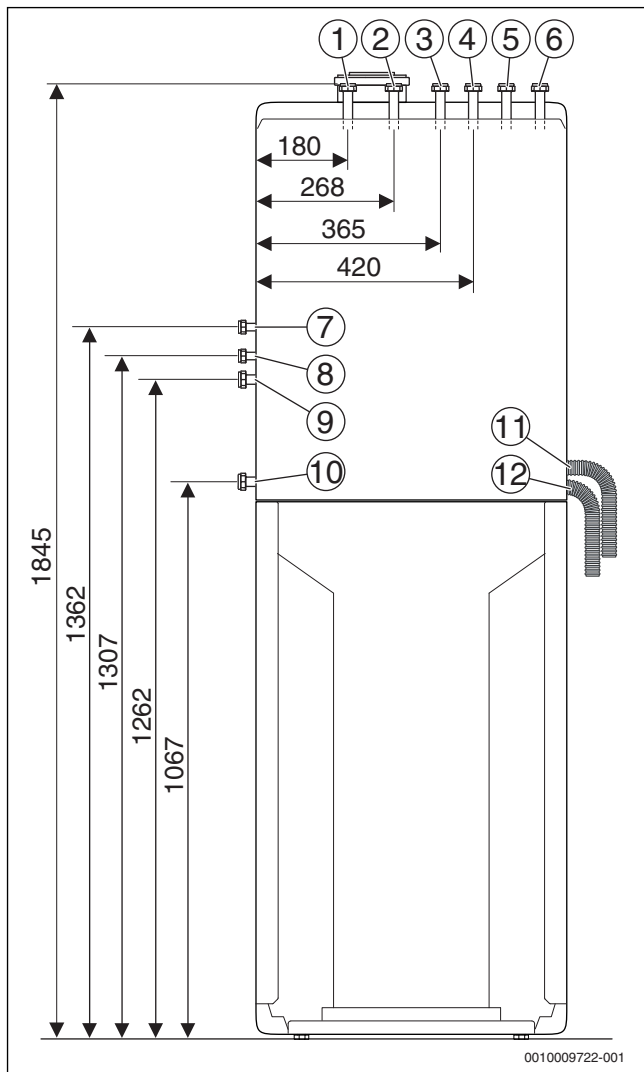


Fig. 9 Misure di collegamento dell'accessorio CS 13 - Ampliamento del circuito di riscaldamento 2 (misure in mm)

Legenda della figura 9:

- [1] Ritorno riscaldamento (circuito di riscaldamento miscelato) G $\frac{3}{4}$
- [2] Mandata riscaldamento (circuito di riscaldamento miscelato) G $\frac{3}{4}$
- [3] Ritorno riscaldamento (circuito di riscaldamento non miscelato) G $\frac{3}{4}$
- [4] Mandata riscaldamento (circuito di riscaldamento non miscelato) G $\frac{3}{4}$
- [5] Mandata solare G $\frac{3}{4}$
- [6] Ritorno solare G $\frac{3}{4}$
- [7] Ricircolo G $\frac{1}{2}$
- [8] Gas G $\frac{1}{2}$
- [9] Acqua fredda G $\frac{3}{4}$
- [10] Acqua calda sanitaria G $\frac{3}{4}$
- [11] Scarico di condensa
- [12] Tubo flessibile dalla valvola di sicurezza

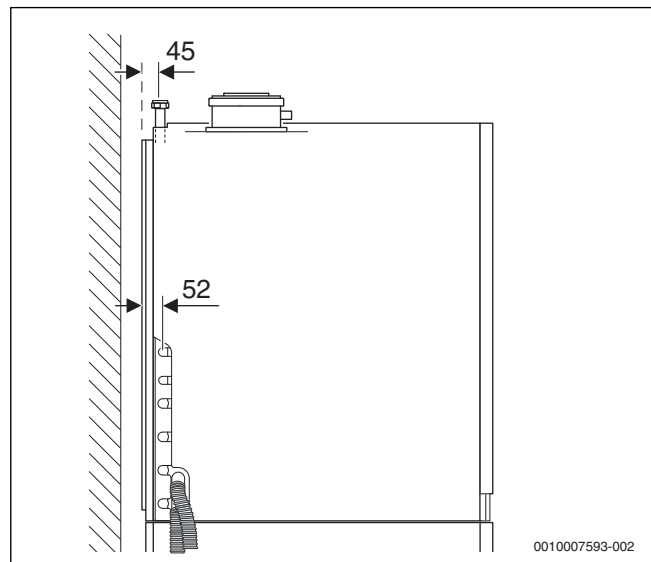


Fig. 10 Misure di collegamento dell'accessorio CS 13 - Ampliamento del circuito di riscaldamento 2 (misure in mm)

2.5.6 Dimensioni con accessori per sistema di evacuazione gas combusti

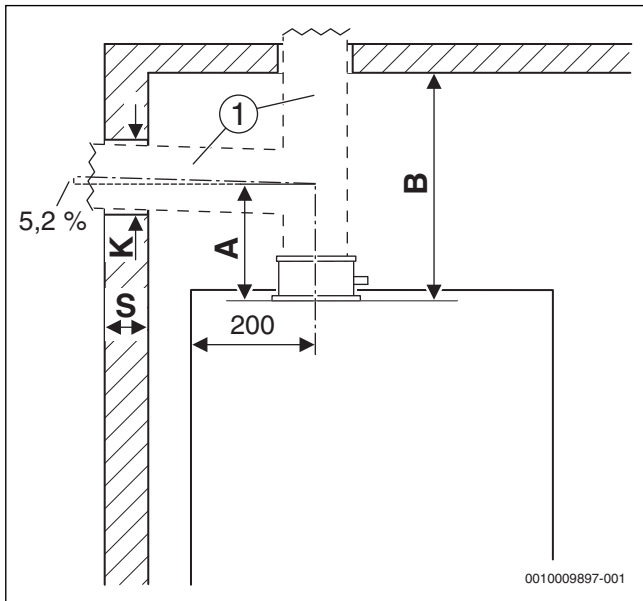


Fig. 11 Dimensioni e distanze minime

[1] Accessori per aspirazione/evacuazione prodotti della combustione

Spessore della parete S	K [mm] per Ø accessorio per sistema aspirazione/evacuazione prodotti della combustione [mm]		
	Ø 60/100	Ø 80	Ø 80/125
15 - 24 cm	130	110	155
24 - 33 cm	135	115	160
33 - 42 cm	140	120	165
42 - 50 cm	145	145	170

Tab. 3 Spessore della parete S in relazione al diametro dell'accessorio per aspirazione/evacuazione prodotti della combustione

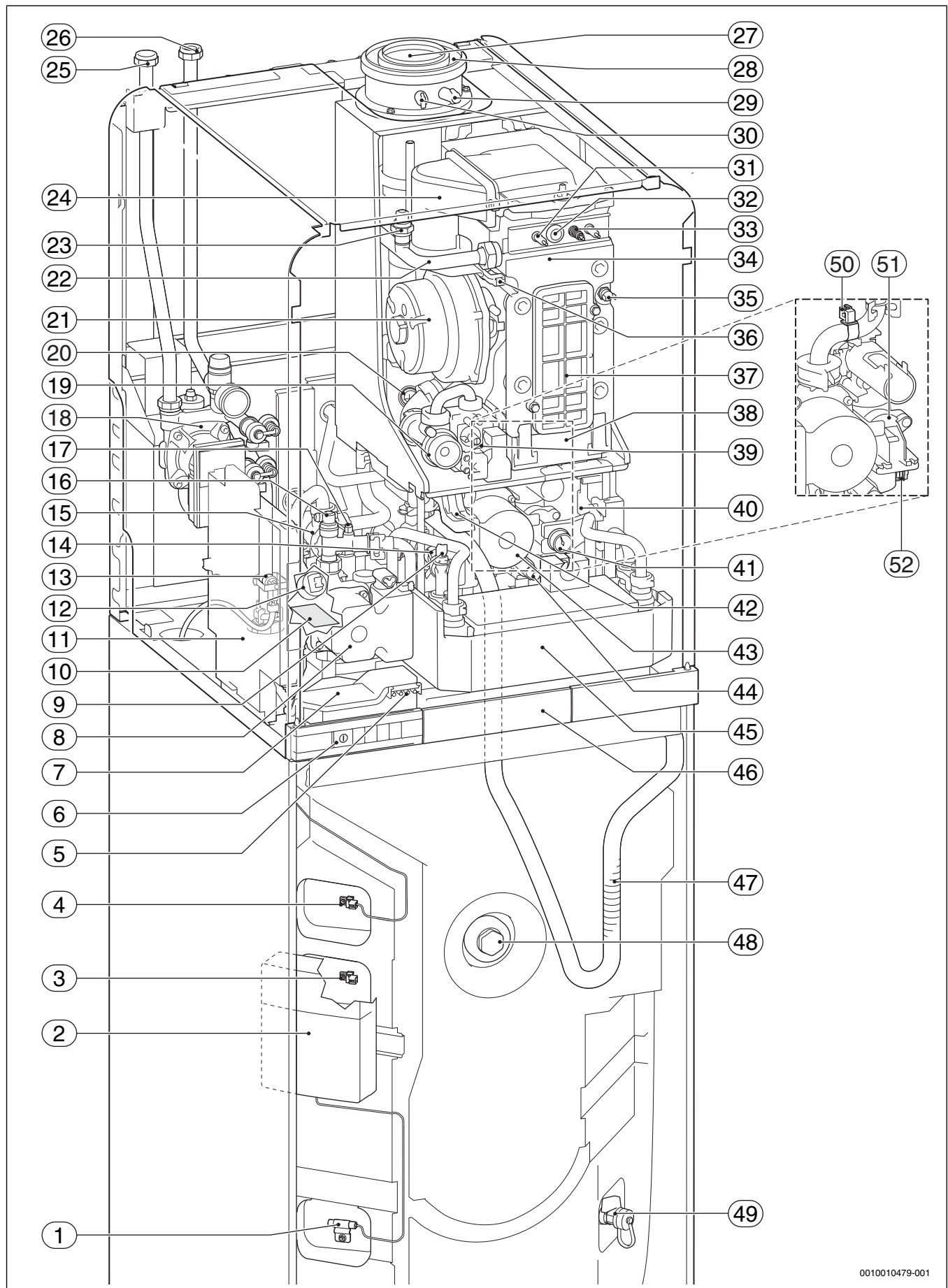
Accessorio per sistema di aspirazione/evacuazione prodotti della combustione per condotto per gas combusti orizzontale		A [mm]
	Ø 80/80 mm Adattatore Ø 80/125 mm su Ø 80/80 mm, curva 90° Ø 80 mm	245
	Ø 80 mm adattatore di collegamento Ø 80/125 mm con adduzione aria comburente, curva 90° Ø 80 mm	205
	Ø 80/125 mm curva con apertura d'ispezione, Ø 80/125 mm	150
	Ø 60/100 mm curva con apertura d'ispezione, Ø 80/125 mm, riduzione Ø 80/125 mm su Ø 60/100 mm	150

Tab. 4 Distanza A in base all'accessorio per aspirazione/evacuazione prodotti della combustione

Accessorio per aspirazione/evacuazione prodotti della combustione verticale		B [mm]
	Ø 80 mm adattatore di collegamento Ø 80 mm con alimentazione aria comburente	≥ 310
	Ø 80/125 mm tubo di ispezione Ø 80/125 mm	≥ 350
	Ø 60/100 mm riduzione Ø 80/125 mm su Ø 60/100 mm, tubo di ispezione Ø 60/100 mm	≥ 380

Tab. 5 Distanza B in base agli accessori per sistema di aspirazione/evacuazione prodotti della combustione

2.6 Panoramica del prodotto



0010010479-001

Fig. 12 Apparecchi GC9000iWM.../210 S

Legenda della figura 12:

- [1] Sonda di temperatura dell'accumulatore solare
- [2] Modulo solare MS 100
- [3] Sonda di temperatura inferiore del bollitore ad accumulo
- [4] Sonda di temperatura superiore del bollitore ad accumulo (collegata di fabbrica)
- [5] Contatti per il display
- [6] Interruttore acceso/spento
- [7] Scatola di collegamento
- [8] Circolatore carico accumulatore
- [9] Sonda della temperatura dell'acqua calda sanitaria
- [10] Targhetta identificativa
- [11] Logica di comando
- [12] Sensore di pressione
- [13] Limitatore di temperatura solare
- [14] Valvola di sicurezza riscaldamento
- [15] Valvola a 3 vie
- [16] Valvola di sfiato acqua calda sanitaria
- [17] Valvola di sicurezza acqua calda sanitaria
- [18] Gruppo solare
- [19] Ugello di regolazione
- [20] Limitatore di temperatura dei gas combusti
- [21] Ventilatore
- [22] Mandata riscaldamento
- [23] Valvola di sfiato riscaldamento
- [24] Dispositivo di miscelazione con protezione contro il riflusso dei gas combusti (membrana)
- [25] Tubo di ritorno solare
- [26] Tubo di mandata solare
- [27] Condotto gas combusti
- [28] Tubo dell'aria comburente
- [29] Manicotto di misurazione per aria comburente
- [30] Manicotto di misurazione dei gas combusti
- [31] Elettrodo di controllo
- [32] Vetrino
- [33] Elettrodi d'accensione
- [34] Scambiatore di calore
- [35] Limitatore di temperatura dello scambiatore primario
- [36] Sonda temperatura di mandata
- [37] Coperchio apertura d'ispezione
- [38] Serbatoio della condensa
- [39] Valvola del gas
- [40] Trasformatore d'accensione
- [41] Manometro
- [42] Dispositivo di ritenzione impurità
- [43] Circolatore di riscaldamento
- [44] Rubinetto di carico e scarico dell'impianto di riscaldamento
- [45] Scambiatore di calore a piastre
- [46] Cassetto per l'unità di termoregolazione CW 400
- [47] Tubazione flessibile sifone
- [48] Anodo protettivo dell'accumulatore
- [49] Rubinetto di scarico dell'accumulatore
- [50] Sonda di temperatura del miscelatore
- [51] Valvola miscelatrice a 3 vie
- [52] Sonda temperatura di ritorno

2.7 Dati tecnici

	Unità di misura	GC9000iWM 20/210 S		GC9000iWM 30/210 S	
		Gas metano	Propano ¹⁾	Gas metano	Propano ¹⁾
Potenza termica/carico termico					
Potenza termica nominale max. (P _{max}) 40/30 °C	kW	21,1	21,1	31,0	31,0
Potenza termica nominale max. (P _{max}) 50/30 °C	kW	21,0	21,0	30,8	30,8
Potenza termica nominale max. (P _{max}) 80/60 °C	kW	19,6	19,6	29,4	29,4
Portata termica nominale max. (Q _{max})	kW	20,0	20,0	30,0	30,0
Potenza termica nominale min. (P _{min}) 40/30 °C	kW	3,3	3,3	3,3	3,3
Potenza termica nominale min. (P _{min}) 50/30 °C	kW	3,3	3,3	3,3	3,3
Potenza termica nominale min. (P _{min}) 80/60 °C	kW	2,9	2,9	2,9	2,9
Portata termica nominale min. (Q _{min})	kW	3,0	3,0	3,0	3,0
Portata termica nominale max. acqua calda sanitaria (Q _{nW})	kW	30,0	30,0	30,0	30,0
Potenza assorbita gas					
Gas metano H (H _{i(15 °C)} = 9,5 kWh/m ³)	m ³ /h	3,7	-	3,7	-
Gas liquido (GPL) (H _i = 12,9 kWh/kg)	kg/h	-	2,3	-	2,3
Pressione di collegamento del gas ammessa					
Gas metano H	mbar	17 - 25	-	17 - 25	-
Gas liquido (GPL)	mbar	-	25 - 45	-	25 - 45
Parametri per il calcolo della sezione a norma EN 13384					
Portata massica fumi con potenza termica nominale max./min.	g/s	9/1,5	9/1,5	13,6/1,5	13,6/1,5
Temperatura gas combustibili 80/60 °C con potenza termica nominale max./min.	°C	69/56	69/56	69/56	69/56
Temperatura gas combustibili 40/30 °C con potenza termica nominale max./min.	°C	49/33	49/33	49/33	49/33
Prevalenza residua	Pa	160	160	160	160
Tenore di CO ₂ con carico termico nominale max.	%	9,5	9,5	9,5	9,5
Tenore di CO ₂ con carico termico nominale min.	%	8,6	8,6	8,6	8,6
Tenore di O ₂ con carico termico nominale max	%	4,0	4,6	4,0	4,6
Tenore di O ₂ con carico termico nominale min.	%	5,5	5,5	5,5	5,5
Gruppo valori gas combustibili secondo G 636/G 635	-	G ₆₁ /G ₆₂	G ₆₁ /G ₆₂	G ₆₁ /G ₆₂	G ₆₁ /G ₆₂
NO _x (Ecodesign, H _S)	mg/kWh	≤ 56	≤ 56	≤ 56	≤ 56
Classe NO _x	-	6	6	6	6
Perdite termiche					
Al camino con bruciatore acceso	Pf %	1,7	1,7	1,8	1,8
Al camino con bruciatore spento	Pfbs %	0,4	0,4	0,4	0,4
Verso l'ambiente tramite l'involucro	Pd %	0,75	0,75	0,75	0,75
Condensa					
Quantità di condensa max. (T _R = 30 °C)	l/h	1,9	1,9	2,4	2,4
Valore pH ca.	-	4,8	4,8	4,8	4,8
Accumulatore d'acqua calda sanitaria					
Capacità utile	l	210	210	210	210
Quota solare	l	87	87	87	87
Temperatura ACS	°C	40-60	40-60	40-60	40-60
Portata max.	l/min	20	20	20	20
Portata specifica secondo EN 13203-1 (ΔT = 30 K)	l/min	22,7 ²⁾	22,7 ²⁾	22,7 ²⁾	22,7 ²⁾
Dispersioni energetiche in modalità stand-by (24h) EN 12897	kWh/d	1,2	1,2	1,2	1,2
Pressione di funzionamento massima (P _{MW})	bar	10	10	10	10
Max. potenza resa in continuo secondo DIN 4708 con: T _V = 75 °C e T _{Sp} = 60 °C	l/h	540	540	540	540
Tempo di riscaldamento min. da T _K = 10 °C a T _{Sp} = 60 °C con T _V = 75 °C	min.	17	17	17	17
Cifra caratteristica della potenza ³⁾ conformemente a DIN 4708 con T _V = 75 °C (massima potenza di scambio termico)	N _L	1,9 ²⁾ /2,9 ⁴⁾	1,9 ²⁾ /2,9 ⁴⁾	1,9 ²⁾ /2,9 ⁴⁾	1,9 ²⁾ /2,9 ⁴⁾
Dati di omologazione					
N. ID prod.	-	CE-0085CQ0240			

	Unità di misura	GC9000iWM 20/210 S		GC9000iWM 30/210 S	
		Gas metano	Propano ¹⁾	Gas metano	Propano ¹⁾
Categoria di apparecchio (tipo di gas)	-	H ₂ H ₃ B/P			
Tipologia costruttiva di aspirazione/evacuazione prodotti della combustione	-	B ₂₃ , B _{23P} , B ₃₃ , C ₁₃ , C _{13R} , C ₃₃ , C ₄₃ , C ₅₃ , C ₆₃ , C ₈₃ , C ₉₃ , C ₍₁₀₎₃ , C ₍₁₁₎₃			
Indicazioni generali					
Tensione elettrica	AC ... V	230	230	230	230
Frequenza	Hz	50	50	50	50
Assorbimento di potenza max. (standby)	W	1	1	1	1
Assorbimento massimo di potenza elettrica (riscaldamento)	W	105	105	105	105
Massima potenza assorbita (carico accumulatore)	W	125	125	125	125
Indice di efficienza energetica (EER) circolatore di riscaldamento	-	≤ 0,23	≤ 0,23	≤ 0,23	≤ 0,23
Classe valore limite EMC	-	B	B	B	B
Livello di potenza sonora (riscaldamento)	dB	42	42	49	49
Livello di potenza sonora (acqua calda sanitaria)	dB	49	49	49	49
Grado di protezione	IP	X2D	X2D	X2D	X2D
Temperatura di mandata massima	°C	82	82	82	82
Pressione di funzionamento max. consentita (PMS) riscaldamento	bar	3	3	3	3
Pressione di funzionamento max. consentita (PMS) acqua calda sanitaria	bar	10	10	10	10
Pressione di funzionamento max. consentita (PMS) solare	bar	6	6	6	6
Temperatura ambiente ammessa	°C	0 - 50	0 - 50	0 - 50	0 - 50
Quantità di acqua di riscaldamento	l	3,5	3,5	3,5	3,5
Peso (senza imballaggio)	kg	148	148	148	148
Dimensioni L × A × P	mm	600 × 1860 × 670	600 × 1860 × 670	600 × 1860 × 670	600 × 1860 × 670

1) Valore standard per gas liquido (GPL) con serbatoi fissi di capacità fino a 15000 l

2) Sonda temperatura bollitore ad accumulo superiore

3) La cifra caratteristica della potenza N_L indica il numero di appartamenti con 3,5 persone che possono essere completamente soddisfatti con una normale vasca da bagno e 2 ulteriori punti di prelievo. La cifra caratteristica della potenza N_L è stata determinata conformemente a DIN 4708 con $T_{Sp} = 60^\circ\text{C}$, $T_Z = 45^\circ\text{C}$, $T_K = 10^\circ\text{C}$ e con la massima potenza trasmissibile.

4) Sonda temperatura bollitore ad accumulo inferiore

Tab. 6 GC9000iWM.../210 S

T_V = Temperatura di mandata

T_{Sp} = Temperatura bollitore

T_K = Temperatura entrata acqua fredda

T_Z = temperatura di uscita dell'acqua calda sanitaria

2.8 Dati del prodotto per il consumo energetico

I dati del prodotto per il consumo energetico sono disponibili nelle istruzioni per l'uso per il gestore.

3 Leggi e normative

Per una installazione e un utilizzo conformi del prodotto, osservare tutte le leggi e normative nazionali e regionali vigenti, i regolamenti tecnici e le direttive comunitarie.

La documentazione 6720807972 disponibile in formato elettronico contiene informazioni sulle norme in vigore. Per la visualizzazione, utilizzare la ricerca documento nel nostro sito Internet. L'indirizzo è riportato sul retro di queste istruzioni.

4 Sistema di aspirazione aria/evacuazione prodotti della combustione (pdc)

4.1 Accessori ammessi per sistemi di aspirazione aria/evacuazione gas combusti

Gli accessori per sistemi di aspirazione aria/evacuazione gas combusti (di seguito denominati semplicemente come "aspirazione/scarico") sono parte integrante del certificato CE dell'apparecchio. Per questo motivo è possibile montare soltanto gli accessori per lo scarico originali forniti come accessorio dal produttore.

- accessori per il sistema di aspirazione/scarico di tipo concentrico Ø 60/100 mm
- accessori per il sistema di aspirazione/scarico di tipo concentrico Ø 80/125 mm
- accessori per il sistema di aspirazione/scarico di tipo singolo Ø 60 mm
- accessori per il sistema di aspirazione/scarico di tipo singolo Ø 80 mm

Le sigle nonché i codici articolo dei componenti di questi accessori per aspirazione/scarico originali sono riportati nel catalogo generale.

4.2 Condizioni di montaggio

4.2.1 Indicazioni basilari

- ▶ Rispettare tutte le istruzioni di installazione degli accessori del sistema di aspirazione aria/evacuazione gas combusti che si deve installare.
- ▶ Osservare le dimensioni per l'installazione dell'accessorio per aspirazione/scarico.
- ▶ Ingrassare le guarnizioni sui manicotti degli accessori per aspirazione/scarico con grasso privo di solventi.
- ▶ Spingere gli accessori per aspirazione/scarico nei manicotti fino all'arresto.
- ▶ Posare le sezioni orizzontali con pendenza a salire di 3° (= 5,2 % o 5,2 cm per metro) in direzione del flusso dei gas combusti.
- ▶ Negli ambienti umidi isolare la tubazione dell'aria comburente.
- ▶ Predisporre le aperture di ispezione in modo tale che siano di facile accesso.

4.2.2 Disposizione delle aperture di ispezione

- In caso di tubazioni del sistema di aspirazione/scarico, che è stato omologato insieme alla caldaia, che abbiano una lunghezza fino a 4 m è sufficiente una sola apertura d'ispezione.
- Nelle sezioni orizzontali/nei raccordi deve essere prevista almeno un'apertura di ispezione. La distanza massima tra aperture d'ispezione è di 4 m. Realizzare le aperture d'ispezione in prossimità delle curve con angolo maggiore di 45°.
- Per le sezioni/tratti di collegamento orizzontali è sufficiente un'unica apertura d'ispezione, se
 - la sezione orizzontale prima dell'apertura d'ispezione non è più lunga di 2 m e
 - l'apertura d'ispezione che si trova nella sezione orizzontale sia distante al massimo 0,3 m dalla sezione verticale e
 - se nella sezione orizzontale prima dell'apertura d'ispezione non si trovano più di due curve.
- L'apertura d'ispezione inferiore della sezione verticale del sistema di evacuazione dei gas combusti deve essere disposta come indicato di seguito:
 - nella parte verticale dell'impianto di scarico dei gas combusti, direttamente al di sopra del cambio di direzione nella parte verticale dell'impianto di scarico dei gas combusti **oppure**
 - nel componente di collegamento orizzontale a una distanza massima di 0,3 m dal cambio di direzione nella parte verticale dell'impianto di scarico dei gas combusti **oppure**

- nel tratto orizzontale rettilineo di collegamento al tratto successivo verticale, distante al massimo 1 m dalla curva che si immette nella parte verticale del sistema di evacuazione dei gas combusti.
- I sistemi di aspirazione aria/evacuazione gas combusti, che non possono essere puliti dallo sbocco terminale, devono avere una ulteriore apertura di ispezione superiore posta al massimo a 5 metri al di sotto del terminale. Le parti verticali dei tubi gas combusti che presentano un condotto obliquo superiore a 30° tra l'asse e le verticali necessitano di un'apertura d'ispezione a una distanza di max. 0,3 m dai gomiti del condotto.
- Con sezioni verticali può essere evitata l'apertura di ispezione superiore quando:
 - il condotto verticale presenta uno spostamento non maggiore di 30° e se
 - l'apertura d'ispezione inferiore non si trova ad una distanza superiore a 15 m dallo sbocco.

4.2.3 Aspirazione /scarico in cavedio

Requisiti dello scarico dei gas combusti

- Al sistema di scarico dei gas combusti nel cavedio può essere collegato solo una caldaia.
- Quando il condotto di evacuazione dei gas combusti viene inserito (intubato) in un cavedio esistente, le eventuali aperture di raccordo presenti devono essere chiuse ermeticamente con materiale costruttivo compatibile.
- Il cavedio deve essere costituito da materiale da costruzione ignifugo indeformabile e deve avere un tempo di resistenza al fuoco di almeno 90 minuti. In edifici con altezza ridotta è sufficiente un tempo di resistenza al fuoco di 30 minuti.

Caratteristiche edilizie del cavedio

- Tubo gas combusti verso il cavedio a mezzo di singola tubazione del sistema sdoppiato (B₂₃, → fig. 16):
 - il locale di posa deve avere un'apertura di 150 cm² o due aperture di 75 cm² ciascuna di sezione libera verso l'esterno.
 - Il condotto intubato di evacuazione dei gas combusti deve essere retroventilato all'interno del cavedio per tutta l'altezza complessiva.
 - L'apertura d'ingresso della retroventilazione (almeno 75 cm²) deve essere disposta nel luogo di posa dei focolari ed essere coperta con una griglia di aerazione.
- Tubazione gas combusti fino al cavedio come tubo concentrico (B₃₃, → fig. 17):
 - Nel locale di posa non è necessario creare un'apertura verso l'esterno, se si assicurano ambienti comunicanti per transito aria comburente da 4 m³ capacità per ogni kW di potenza termica nominale. In caso contrario il locale di posa deve avere un'apertura di 150 cm² o due aperture di 75 cm² ciascuna di sezione libera verso l'esterno.
 - Il condotto intubato di evacuazione dei gas combusti deve essere retroventilato all'interno del cavedio per tutta l'altezza complessiva.
 - L'apertura d'ingresso della retroventilazione (almeno 75 cm²) deve essere disposta nel locale di posa dei focolari ed essere coperta con una griglia di aerazione.
- Adduzione aria comburente attraverso il condotto concentrico nel cavedio (C₃₃, → fig. 18):
 - l'adduzione dell'aria comburente avviene attraverso la fessura anulare del condotto concentrico nel cavedio.
 - Non è necessaria un'apertura verso l'esterno.
 - Non è necessario collocare alcuna apertura per la retroventilazione del cavedio. Una griglia di aerazione non è necessaria.

- Adduzione aria comburente tramite condotto aspirazione/scarico (C₅₃, → fig. 19):
 - il locale di posa deve avere un'apertura di 150 cm² o due aperture di 75 cm² ciascuna di sezione libera verso l'esterno.
 - L'adduzione aria comburente avviene con un condotto per l'aria comburente separato dall'esterno.
 - Il condotto intubato di evacuazione dei gas combusti deve essere retroventilato all'interno del cavedio per tutta l'altezza complessiva.
 - L'apertura d'ingresso della retroventilazione (almeno 75 cm²) deve essere disposta nel luogo di posa dei focolari ed essere coperta con una griglia di aerazione.
- Adduzione aria comburente tramite il cavedio con principio di controcorrente (C₉₃, → fig. 20):
 - l'adduzione di aria comburente avviene con sistema in controcorrente, che lambisce il sistema di evacuazione dei gas combusti nel cavedio.
 - Non è necessaria un'apertura verso l'esterno.
 - Non è necessario collocare alcuna apertura per la retroventilazione del cavedio. Una griglia di aerazione non è necessaria.

Misure del cavedio

- ▶ Verificare prima del montaggio, che il cavedio rispetti le misure consentite per il tipo di impiego.

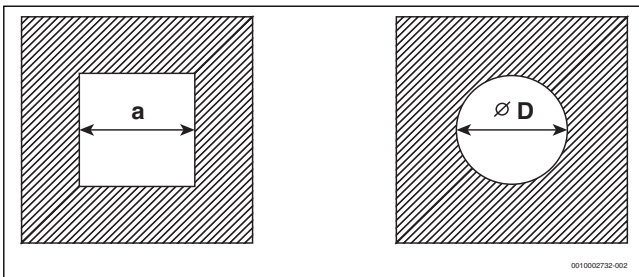


Fig. 13 Sezione rettangolare e circolare

Accessori per aspirazione/scarico	a _{min}	a _{max}	D _{min}	D _{max}
Ø 60 mm	100 mm	220 mm	120 mm	310 mm
Ø 80 mm	120 mm	300 mm	140 mm	300 mm
Ø 80/125 mm	180 mm	300 mm	200 mm	380 mm

Tab. 7 Dimensioni del cavedio ammesse

Pulizia dei cavedi e camini esistenti

- Se lo scarico dei gas combusti avviene in un cavedio retroventilato (→ fig. 16, 17 e 19), la pulizia non è necessaria.
- Se l'adduzione dell'aria comburente attraverso il cavedio avviene in controcorrente (→ fig. 20), il cavedio deve essere pulito.

Utilizzo precedente	Pulizia necessaria
Cavedio di ventilazione	Pulizia meccanica
Sistema di aspirazione aria/evacuazione gas combusti con combustione a gas	Pulizia meccanica
Sistema di aspirazione aria/evacuazione gas combusti con combustione a gasolio o combustibile solido	Pulizia meccanica; sigillatura della superficie per evitare l'evaporazione (traspirazione) di residui presenti nel muro (ad es. zolfo) nell'aria comburente

Tab. 8 Interventi di pulizia necessari

Per evitare la sigillatura delle superfici:

- ▶ selezione la modalità operativa in funzione dell'aria ambiente.
- oppure-
- ▶ Aspirare l'aria di combustione con un tubo concentrico nel cavedio o con un tubo separato dall'esterno.

4.2.4 Sistema di aspirazione aria/evacuazione gas combusti verticale

Ampliamento con accessori per aspirazione/scarico

L'accessorio per sistema di aspirazione/scarico per il «passaggio per aria-gas combustibile verticale» può essere ampliato con gli accessori per sistema di aspirazione/scarico «condotto concentrico», «gomito concentrico» (15° - 90°) o «apertura d'ispezione».

Scarico dei gas combusti attraverso il tetto

È sufficiente una distanza di 0,4 m tra lo sbocco degli accessori per sistema di aspirazione/scarico e la superficie del tetto, in quanto la potenza termica nominale degli apparecchi riportati è inferiore a 50 kW.

Luogo di installazione e passaggio per aria-gas combusti

- Posa degli apparecchi in un ambiente in cui al di sopra della copertura si trova solo la capriata del tetto:
 - Se per il tetto è richiesto un tempo di resistenza al fuoco, il passaggio per aria/dei gas combusti, tra il bordo superiore della copertura e la copertura del tetto, deve avere un rivestimento con stessa durata del tempo di resistenza al fuoco.
 - Se per la copertura non viene richiesto un tempo di resistenza al fuoco, posare il passaggio per aria-gas combusti dal bordo superiore della copertura fino alla copertura del tetto, in un cavedio in materiale ignifugo indeformabile o in un tubo metallico di protezione (protezione meccanica).
- Se attraverso il passaggio per aria/gas combusti vengono bypassati i piani dell'edificio, esso deve essere condotto al di fuori dei locali di posa in un cavedio. Il cavedio deve rispettare un tempo di resistenza al fuoco di almeno 90 minuti, nel caso di edifici residenziali di altezza limitata di almeno 30 minuti.

Distanza da mantenere rispetto al tetto



Per mantenere le distanze minime rispetto al tetto, il tubo esterno del passaggio attraverso tetto può essere prolungato per mezzo di un accessorio del sistema di aspirazione/scarico gas combusti «prolunga terminale» fino a 500 mm.

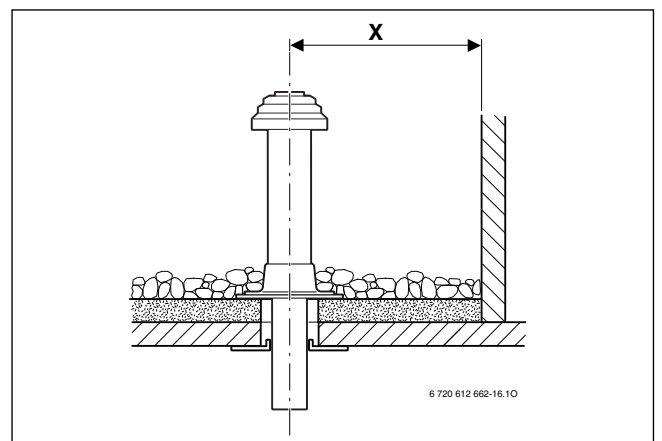


Fig. 14 Distanze con tetto piano

	Materiali infiammabili	Materiali non infiammabili
X	≥ 1500 mm	≥ 500 mm

Tab. 9 Distanze con tetto piano

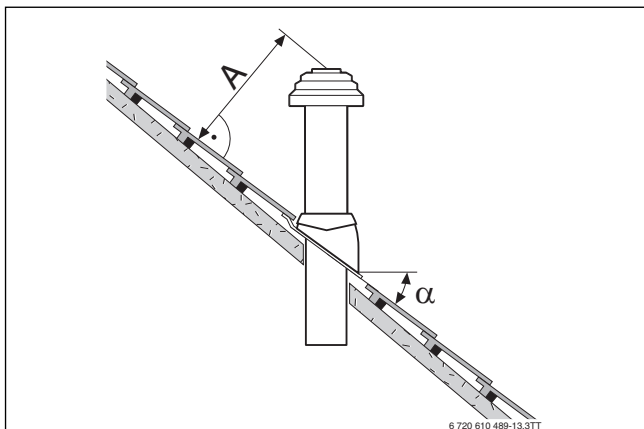


Fig. 15 Distanze ed inclinazione con tetto inclinato

A	≥ 400 mm, in zone con abbondanti precipitazioni nevose ≥ 500 mm
α	25° - 45°, in zone con abbondanti precipitazioni nevose ≤ 30°

Tab. 10 Distanze con tetto inclinato

4.2.5 Sistema di aspirazione aria/evacuazione gas combustibili orizzontale

Ampliamento con accessori per aspirazione/scarico

Il sistema di aspirazione/scarico può essere ampliato in ogni punto tra l'apparecchio e il passaggio attraverso il muro con gli accessori per il sistema di aspirazione/scarico «condotto concentrico», «gomito concentrico» (15° - 90°) o «apertura d'ispezione».

Sistema di aspirazione aria/scarico gas combustibili C13 attraverso parete esterna

- Osservare le distanze minime da finestre, porte, muri e sistema di evacuazione dei gas combustibili disposti uno sotto l'altro.
- Lo sbocco del condotto concentrico non deve essere montato in un cavedio sotto il livello terra.

Sistema di aspirazione aria/scarico gas combustibili C33 attraverso il tetto

- Con copertura a cura del committente rispettare le misure delle distanze minime.
È sufficiente una distanza di 0,4 m tra lo sbocco dell'accessorio per aspirazione/scarico e la superficie del tetto, in quanto la potenza termica nominale degli apparecchi indicati è inferiore a 50 kW.
Gli abbaini Bosch soddisfano i requisiti in termini di misure minime.
- Il terminale deve sporgere di almeno 1 m al di sopra delle costruzioni presenti sul tetto, oppure dalle aperture verso i locali e componenti non protetti in materiali infiammabili oppure essere a una distanza di almeno 1,5 m. Sono escluse le coperture del tetto.
- Per il passaggio orizzontale per aria-dei gas combustibili sul tetto con un abbaino non vi sono limiti di funzione riscaldamento sulla base di prescrizioni esistenti.

4.2.6 Sdoppiatore

Il collegamento ad un sistema di aspirazione/scarico di tipo sdoppiato è possibile utilizzando l'accessorio «sdoppiatore» in combinazione con il «raccordo a T».

La tubazione aria comburente viene realizzata con tubo singolo Ø 80 mm.

Un esempio di montaggio è rappresentato nella fig. 19 a pag. 22, dove il condotto di evacuazione gas combustibili è intubato in cavedio.

4.2.7 Condotto di aspirazione aria comburente/evacuazione gas combustibili in facciata

Il sistema di aspirazione/scarico può essere ampliato in ogni punto tra l'aspirazione dell'aria comburente e il manicotto concentrico sul «terminale», con accessori per sistema di aspirazione/scarico per facciate «condotto concentrico» e «gomito concentrico» (15° - 90°), se il tubo aria comburente viene invertito, con presa aria in cavedio.

Un esempio di montaggio è rappresentato nella fig. 25 a pag. 24, dove il condotto di evacuazione gas combustibili è intubato in cavedio.

4.3 Lunghezze massime dei condotti del sistema di aspirazione/evacuazione dei prodotti della combustione

4.3.1 Lunghezze del condotto di aspirazione/scarico consentite

Le lunghezze massime del condotto di aspirazione/scarico consentite sono descritte nella tab. 11.

La lunghezza L (o la somma di L_1 , L_2 e L_3) corrisponde alla lunghezza totale del sistema di aspirazione/scarico.

Le curve necessarie alla realizzazione del sistema di aspirazione/scarico, (ad es. la curva sull'apparecchio e la curva di ingresso e supporto nel cavedio con B_{23}) sono già state considerate nelle lunghezze massime delle tubature.

- A ogni curva aggiuntiva 90° corrispondono 2 m.
- A ogni curva di 45° o 15° corrisponde 1 m.

Sistema di aspirazione/ scarico secondo CEN		Figure	Diametro del condotto di aspirazione/sca- ricario	Tipo	Sezione del cave- dio	Lunghezze massime del con- dotto di aspirazione/scarico consentite		
						L L = L ₁ +L ₂ L = L ₁ +L ₂ +L ₃	L ₂	L ₃
Cavedio	B ₂₃ , B _{23P}	16	60 mm	GC9000iWM 20/... GC9000iWM 30/...	-	12 m	3 m	-
			80 mm	GC9000iWM 20/... GC9000iWM 30/...	-	50 m	3 m	-
	B ₃₃	17	Fino al cavedio: 60/100 mm Nel cavedio: 60 mm	GC9000iWM 20/... GC9000iWM 30/...	-	12 m	3 m	-
			Fino al cavedio: 80/125 mm Nel cavedio: 80 mm	GC9000iWM 20/... GC9000iWM 30/...	-	50 m	3 m	-
	C ₃₃	18	80/125 mm	GC9000iWM 20/... GC9000iWM 30/...	-	19 m	3 m	-
	C ₅₃	19	Fino al cavedio: 60/100 mm Nel cavedio: 60 mm	GC9000iWM 20/... GC9000iWM 30/...	-	8 m	3 m	3 m
			Fino al cavedio: 80/125 mm Nel cavedio: 80 mm	GC9000iWM 20/... GC9000iWM 30/...	-	50 m	3 m	5 m
	C ₉₃	20	Fino al cavedio: 60/100 mm Nel cavedio: 60 mm	GC9000iWM 20/... GC9000iWM 30/...	-	8 m	3 m	-
			Fino al cavedio: 80/125 mm Nel cavedio: 80 mm	GC9000iWM 20/... GC9000iWM 30/...	□ 120×120 mm	20 m	3 m	-
					□ 130×130 mm	23 m	3 m	-
□ ≥ 140×140 mm					24 m	3 m	-	
○ 140 mm					20 m	3 m	-	
○ ≥ 150 mm	24 m	3 m	-					
Orizzontale	C ₁₃	21	60/100 mm	GC9000iWM 20/... GC9000iWM 30/...	-	4 m	-	-
			80/125 mm	GC9000iWM 20/... GC9000iWM 30/...	-	4 m	-	-
		22	80/80 mm	GC9000iWM 20/... GC9000iWM 30/...	-	35 m	-	-
Verticale	C ₃₃	23	60/100 mm	GC9000iWM 20/... GC9000iWM 30/...	-	12 m	-	-
			80/125 mm	GC9000iWM 20/... GC9000iWM 30/...	-	22 m	-	-
		24	80/80 mm	GC9000iWM 20/... GC9000iWM 30/...	-	35 m	-	-
Facciata	C ₅₃	25	80/125 mm	GC9000iWM 20/... GC9000iWM 30/...	-	37 m	3 m	-
Posa multipla	C ₄₃	27, 28	Al cavedio: 80/125 mm Nel cavedio: 100 mm	GC9000iWM 20/... GC9000iWM 30/...	□ ≥ 140×200 mm ○ 190 mm	Le indicazioni delle lunghezze per la posa multipla sono riportate nel capitolo 4.3.3.		

Tab. 11 Panoramica delle lunghezze del condotto di evacuazione dei prodotti della combustione in relazione alla tipologia del sistema di aspirazione/scarico

4.3.2 Determinazione delle lunghezze del condotto per prodotti della combustione con posa singola

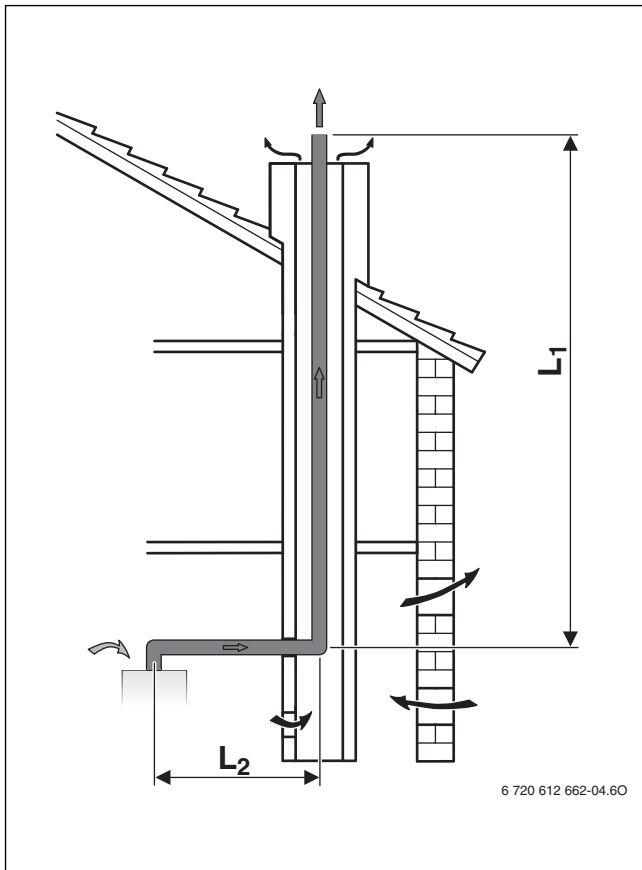


Fig. 16 Condotto di di evacuazione dei prodotti della combustione tramite cavedio secondo B₂₃

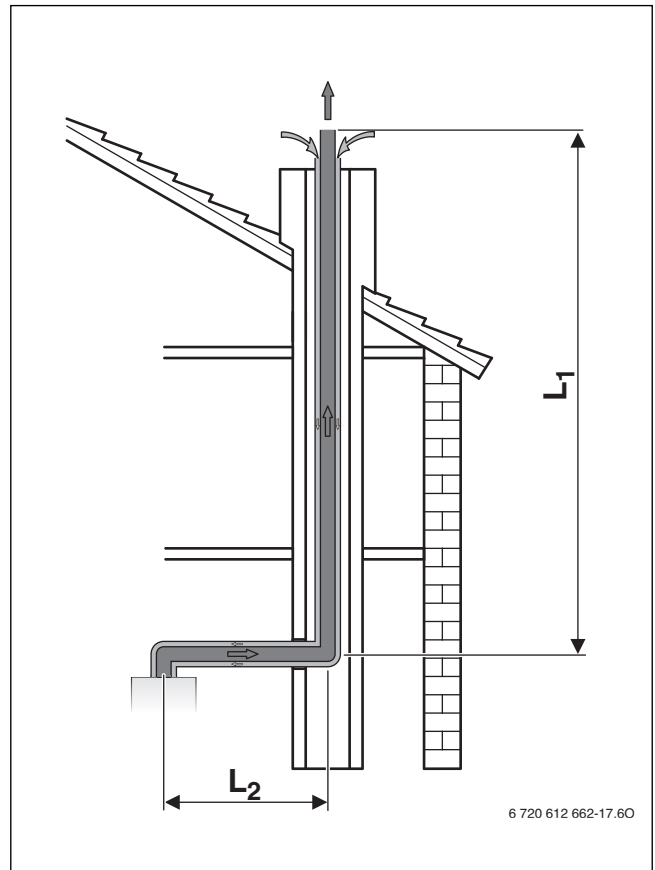


Fig. 18 Sistema aspirazione/scarico con condotto concentrico nel cavedio secondo C₃₃

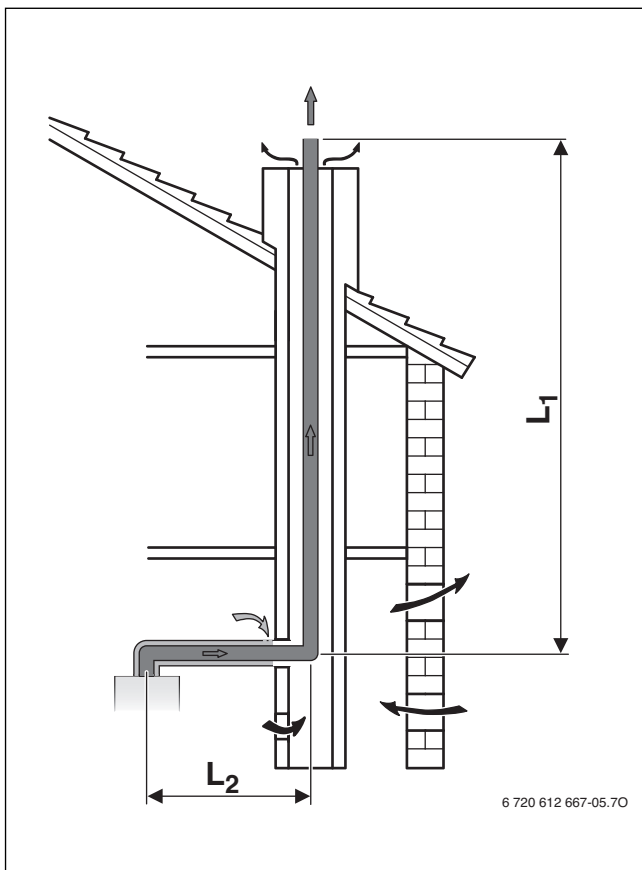


Fig. 17 Condotto di di evacuazione dei prodotti della combustione tramite cavedio secondo B₃₃

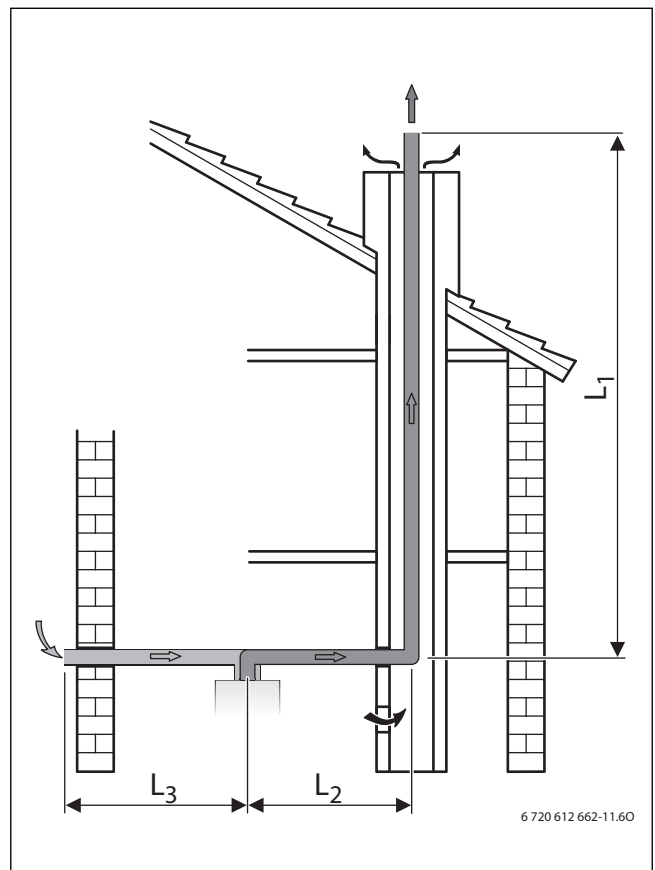


Fig. 19 Condotto di scarico combusti tramite cavedio secondo C₅₃

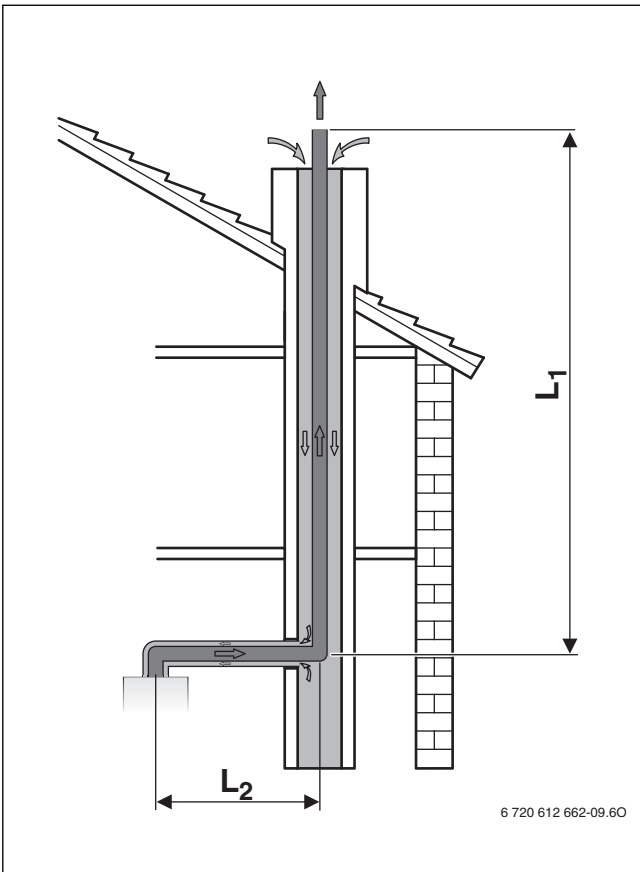


Fig. 20 Condotto di scarico combusti tramite cavedio secondo C₉₃

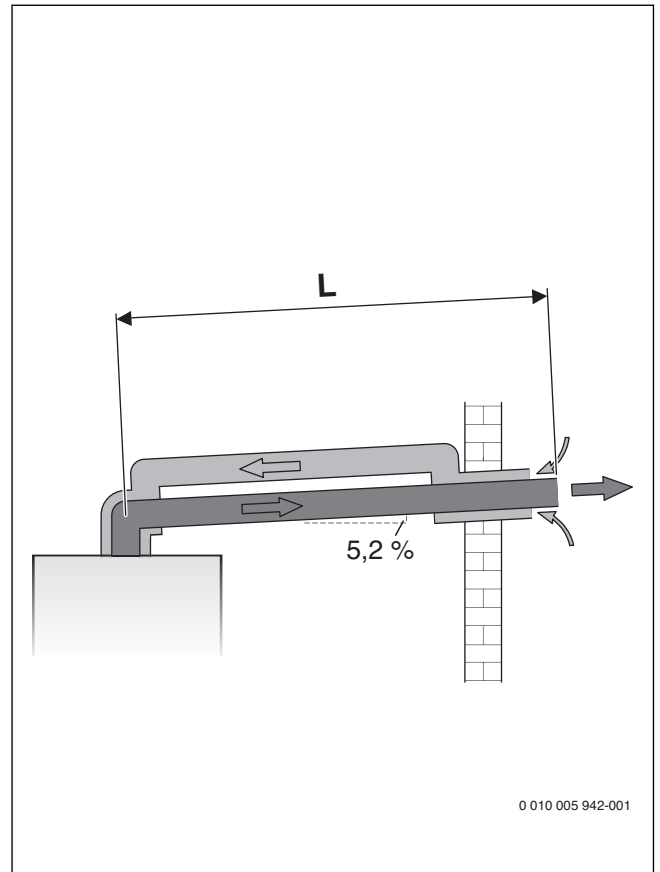


Fig. 22 Passaggio prodotti della combustione orizzontale secondo C₁₃

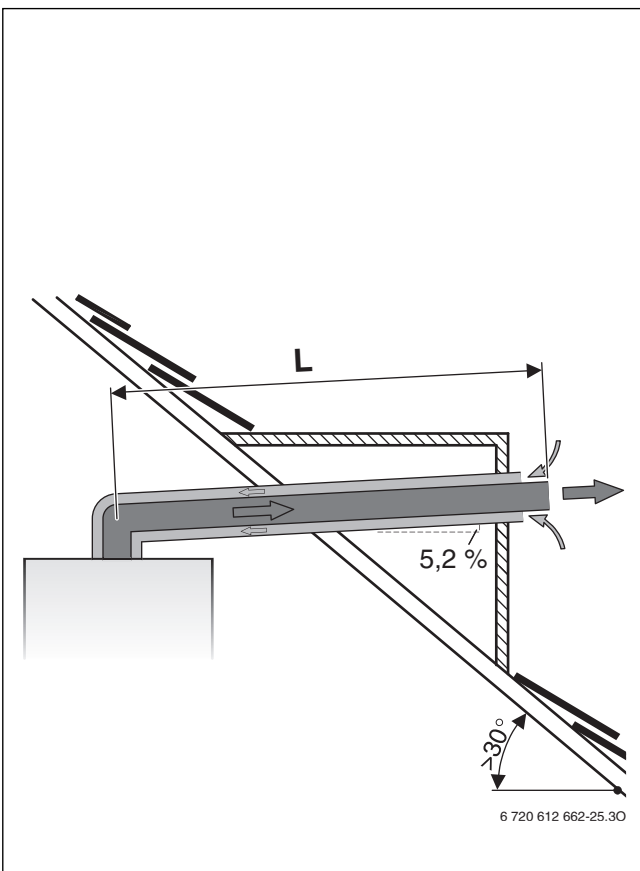


Fig. 21 Passaggio prodotti della combustione orizzontale secondo C₁₃

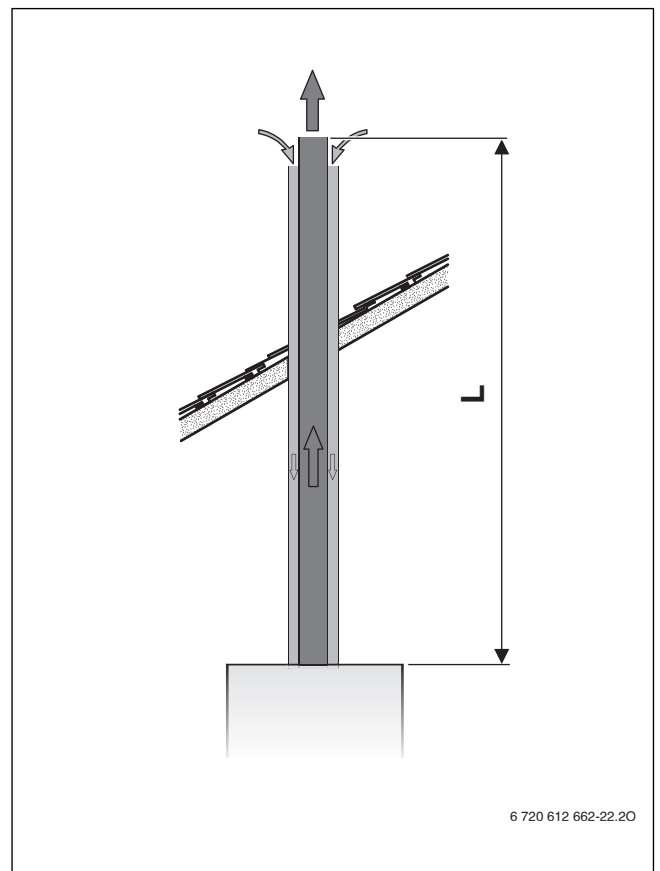
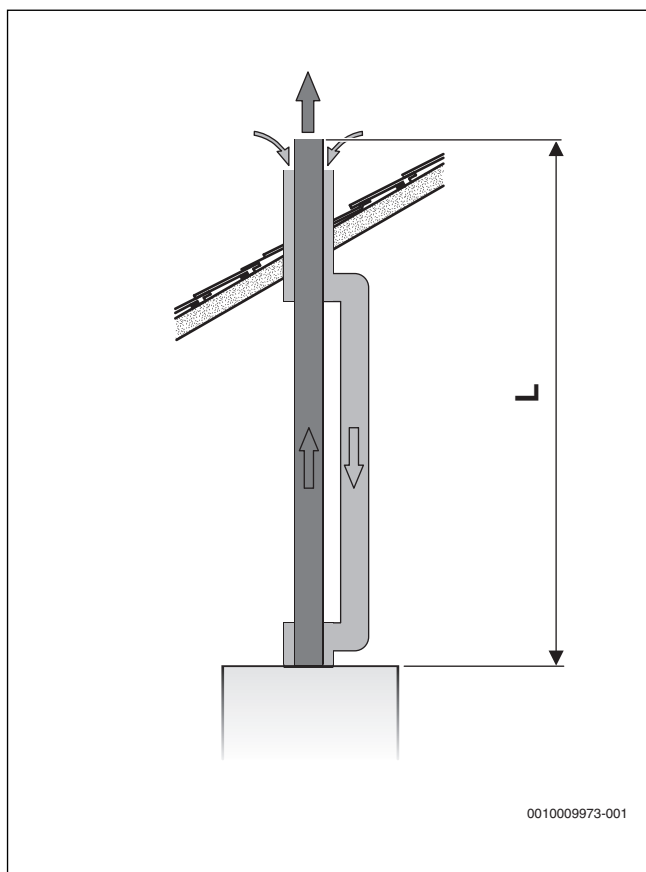
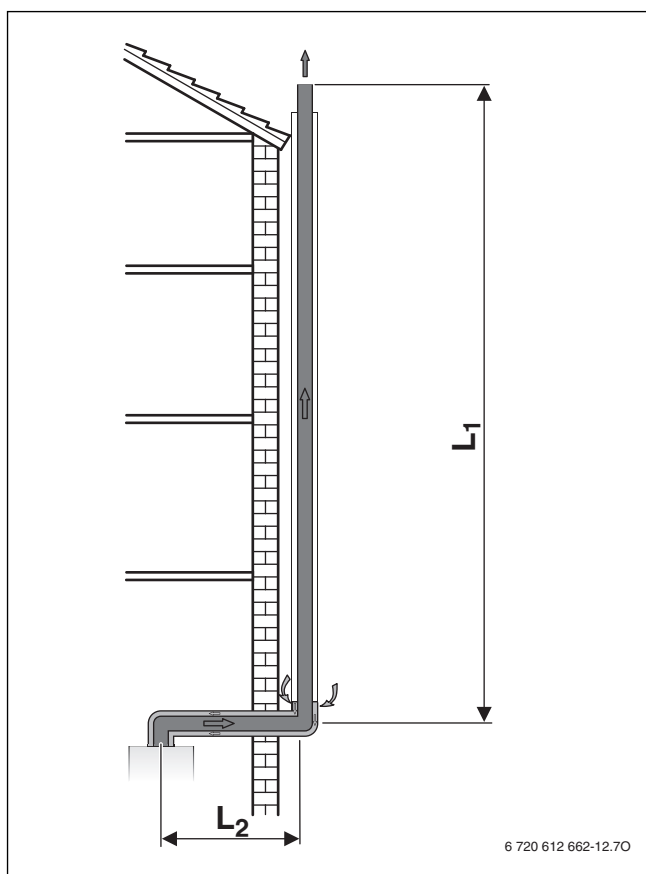


Fig. 23 Sistema aspirazione/scarico sdoppiato verticale secondo C₃₃

Fig. 24 Sistema aspirazione/scarico sdoppiato verticale secondo C₃₃Fig. 25 Sistema aspirazione/scarico sulla facciata secondo C₅₃

Analisi della situazione di montaggio

- Determinare in loco le seguenti voci in base alla situazione di installazione:
 - Tipo di condotto di aspirazione/scarico
 - Sistema di aspirazione aria/evacuazione prodotti della combustione
 - Caldaia a gas, a condensazione
 - Lunghezza condotto di aspirazione/scarico orizzontale
 - Lunghezza condotto di aspirazione/scarico verticale
 - Numero di curve 90° aggiuntive nel condotto per prodotti della combustione
 - Numero di curve a 15°, 30° e 45° nel condotto aspirazione/scarico

Determinazione dei valori caratteristici

- Determinare i seguenti valori a seconda del tipo di condotto di aspirazione/scarico, del sistema di aspirazione/scarico, della caldaia a gas a condensazione e del diametro del condotto aspirazione/scarico (→ tab. 11, pag. 21):
 - lunghezza massima totale consentita L
 - lunghezze massime di eventuali condotti orizzontali L₂ e L₃

Controllare la lunghezza del condotto di aspirazione/scarico dei prodotti della combustione orizzontale (eccetto per il tratto verticale del sistema di aspirazione/scarico)

La lunghezza del condotto aspirazione/scarico orizzontale L₂ deve essere inferiore alla lunghezza massima del condotto orizzontale L₂ riportata nella tab. 11.

Calcolo della lunghezza totale del condotto L

La lunghezza totale del condotto L si ricava dalla somma della lunghezze orizzontali e verticali dei condotti di aspirazione/scarico (L₁, L₂, L₃) e delle lunghezze delle curve.

Le curve 90° necessarie sono già considerate nelle lunghezze massime. Ogni curva supplementare deve essere considerata con la sua lunghezza:

- A ogni curva aggiuntiva 90° corrispondono 2 m.
- A ogni curva di 45° o 15° corrisponde 1 m.

La lunghezza complessiva dei condotti L deve essere inferiore rispetto alla lunghezza massima del condotto L riportata nella tab. 11.

Prospetto per il calcolo

Lunghezza del condotto orizzontale del sistema di aspirazione/scarico L ₂		
Lunghezza reale [m]	Lunghezza massima (riportata nella tab. 11) [m]	rispettata?

Tab. 12 Controllo della lunghezza del tratto orizzontale del sistema di aspirazione/scarico

Lunghezza della tubazione dell'aria comburente verticale L ₃ (solo C ₅₃)		
Lunghezza reale [m]	Lunghezza massima (riportata nella tab. 11) [m]	rispettata?

Tab. 13 Controllo della lunghezza della tubazione dell'aria comburente orizzontale

Lunghezza totale del condotto L	Numero	Lunghezza [m]	Somma [m]
Lunghezza condotto di aspirazione/scarico orizzontale	×	=	
Lunghezza condotto di aspirazione/scarico verticale	×	=	
Curve da 90°	×	=	
Curve da 45°	×	=	
Lunghezza totale del condotto L			
Lunghezza massima del condotto L da tab. 11 rispettata?			

Tab. 14 Calcolo della lunghezza totale del condotto

Esempio: tipologia di aspirazione/scarico secondo C₉₃

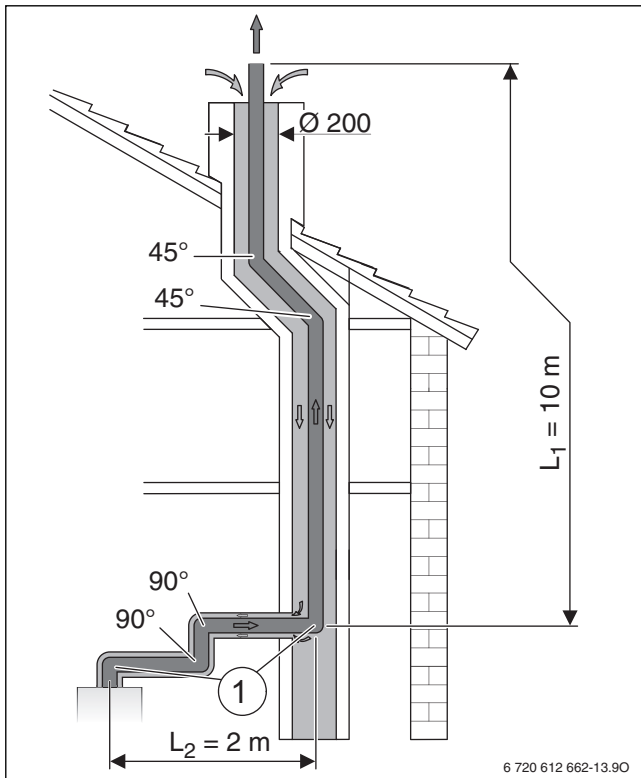


Fig. 26 Tipologia di aspirazione/scarico secondo C₉₃

- [1] Le lunghezze massime tengono già conto della curva 90° sull'apparecchio e la curva di supporto nel cavedio
- L₁ Lunghezza del sistema aspirazione/scarico dei prodotti della combustione verticale
- L₂ Lunghezza del sistema aspirazione/scarico concentrico orizzontale

Dalla situazione di montaggio rappresentata e dai valori caratteristici per C₉₃ nella tab. 11 si ottengono i seguenti valori:

	fig. 26	Tab. 11
Sezione del cavedio	Ø200 mm	L = 24 m
Lunghezza condotto di aspirazione/scarico orizzontale	L ₂ = 2 m	L ₂ = 3 m
Lunghezza condotto di aspirazione/scarico verticale	L ₁ = 10 m	-
Curve 90° supplementari ¹⁾	2	2 × 2 m
Curve da 45°	2	2 × 1 m

1) Le lunghezze massime tengono già conto della curva 90° sull'apparecchio e la curva di supporto nel cavedio

Tab. 15 Valori caratteristici per condotto combusto intubato in cavedio secondo C₉₃

Lunghezza reale [m]	Lunghezza massima (riportata nella tab. 11) [m]	rispettata?
2	3	o.k.

Tab. 16 Controllo della lunghezza del tratto orizzontale del sistema di aspirazione/scarico

Lunghezza totale del condotto L	Numero	Lunghezza [m]	Somma [m]
Lunghezza condotto di aspirazione/scarico orizzontale	1	×	2 = 2
Lunghezza condotto di aspirazione/scarico verticale	1	×	10 = 10
Curve da 90°	2	×	2 = 4
Curve da 45°	2	×	1 = 2
Lunghezza totale del condotto L			18
Lunghezza massima del condotto L da tab. 11 rispettata?			24 o.k.

Tab. 17 Calcolo della lunghezza totale del condotto

4.3.3 Determinazione delle lunghezze del sistema di aspirazione/scarico collettivo

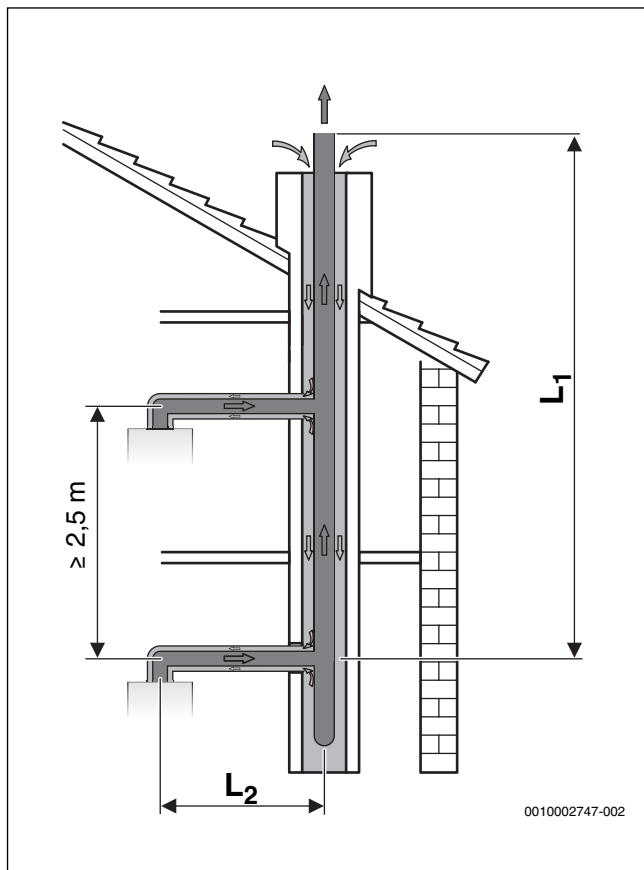


Fig. 27 Posa multipla con condotto concentrico secondo C₄₃

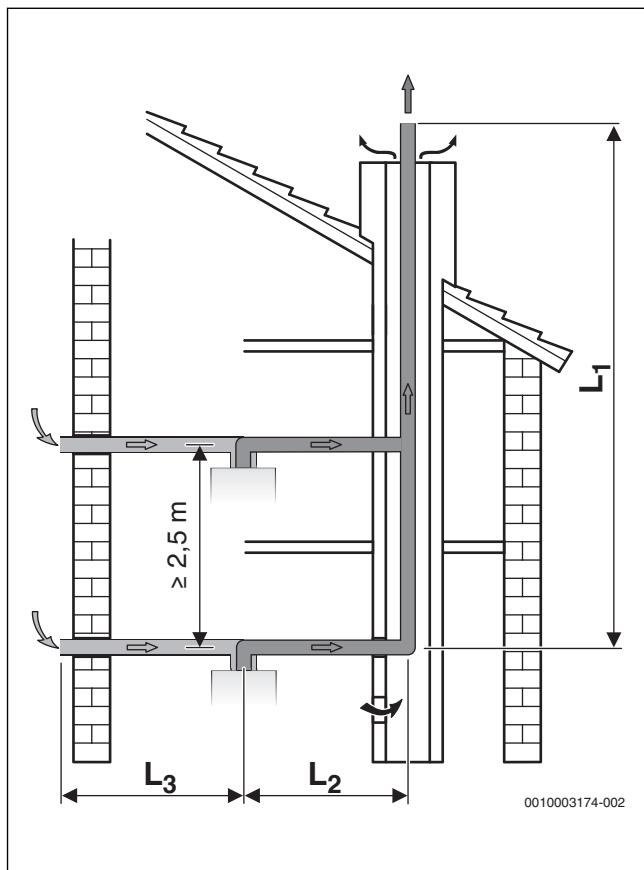


Fig. 28 Posa multipla a tubi separati secondo C₈₃



AVVERTENZA:

pericolo di morte da avvelenamento!

Se con un collettore scarico combusto al sistema di scarico gas combusto vengono collegati apparecchi che non sono idonei per il collettore, è possibile che durante i tempi di riposo si verifichino fuoriuscite di gas combusto.

- Collegare al sistema di scarico gas combusto solamente apparecchi consentiti per il collettore scarico combusto.

Curve nella parte concentrica orizzontale	L ₂	L ₃ ¹⁾
1 - 2	0,6 m ²⁾ - 3,0 m	< 5 m
3	0,6 m ²⁾ - 1,4 m	< 5 m

- 1) Solo con C₈₃
- 2) L₂ < 0,6 m con utilizzo di un collegamento di scarico dei prodotti della combustione (accessorio)

Tab. 18 Lunghezza del sistema aspirazione/scarico concentrico orizzontale

Numero degli apparecchi	Lunghezza massima del condotto di scarico dei prodotti della combustione nel cavetto L ₁ [m]
2	31,5
3	15

Tab. 19 Lunghezze dei condotti del sistema di evacuazione dei prodotti della combustione verticali



Ogni curva da 15°, 30° o 45° nel cavetto riduce la lunghezza massima del condotto di evacuazione per prodotti della combustione nel cavetto di 1,5 m.

5 Installazione



AVVERTENZA:

pericolo di morte dovuto ad esplosione!

La fuoriuscita di gas può causare un'esplosione.

- ▶ Far eseguire gli interventi sulle parti che conducono gas solo da personale specializzato autorizzato.
- ▶ Prima degli interventi alle parti che conducono gas: chiudere il rubinetto del gas.
- ▶ Sostituire le guarnizioni usate con guarnizioni nuove.
- ▶ Dopo gli interventi alle parti che conducono gas: eseguire il controllo di tenuta.



AVVERTENZA:

pericolo di morte da avvelenamento!

La fuoriuscita di gas combustibili può causare avvelenamenti.

- ▶ Dopo interventi alle parti che conducono gas: eseguire il controllo di tenuta.

5.1 Requisiti

- ▶ Prima dell'installazione richiedere le autorizzazioni dell'azienda erogatrice di gas e degli Enti competenti (es. Associazione Spazzacamini).
- ▶ Conversione di impianti di riscaldamento aperti in sistemi chiusi.
- ▶ Non utilizzare radiatori e tubazioni zincate per evitare la formazione di gas.
- ▶ Se le autorità richiedono un dispositivo di neutralizzazione, utilizzare dispositivo di neutralizzazione Bosch (accessorio).
- ▶ Con gas liquido (GPL), montare l'apparecchio di regolazione della pressione con valvola di sicurezza.

Impianti a circolazione naturale

- ▶ Collegare l'apparecchio alla rete di distribuzione presente utilizzando un compensatore idraulico dotato di defangatore.

Riscaldamenti a pavimento

- ▶ Osservare le temperature di mandata ammesse per gli impianti di riscaldamento a pannelli radianti.
- ▶ In caso di utilizzo di tubazioni in plastica, utilizzare tubazioni a tenuta di ossigeno, oppure effettuare una separazione del sistema mediante scambiatori di calore.

Temperatura delle superfici

La temperatura superficiale massima dell'apparecchio è al di sotto di 85 °C. Secondo la direttiva per i dispositivi a gas 2009/142/CE non sono necessarie misure di protezione particolari per materiali edili infiammabili e mobili a muro. Attenersi alle norme in vigore nel paese di utilizzo.

Procedure con acqua calcarea

Per evitare un deposito di calcare elevato e la conseguente esigenza di assistenza:



Con acqua calcarea con durezza di ($\geq 14^\circ\text{dH} / 25^\circ\text{FH} / 2,5 \text{ mmol/l}$)

- ▶ impostare la temperatura dell'acqua calda al di sotto di 55 °C.



Con acqua calcarea con durezza di ($\geq 21^\circ\text{dH} / 37^\circ\text{FH} / 3,7 \text{ mmol/l}$)

- ▶ Può essere utile un impianto di trattamento per l'acqua.

5.2 Acqua di riempimento e di reintegro

Qualità dell'acqua di riscaldamento

La qualità dell'acqua di riempimento e d'integrazione è un fattore essenziale per migliorare l'economicità, la sicurezza di funzionamento, la durata e la predisposizione al funzionamento di un impianto di riscaldamento.

AVVISO:

danni allo scambiatore di calore o disfunzioni nel generatore di calore o nell'approvvigionamento di acqua dovuti ad acqua non idonea!

Acqua non idonea o sporca può comportare formazione di fango, corrosione o formazione di calcare.

- ▶ Lavare l'impianto di riscaldamento prima di riempire.
- ▶ Riempire l'impianto di riscaldamento esclusivamente con acqua potabile.
- ▶ Non utilizzare acqua di pozzo o freatica.
- ▶ Preparare l'acqua di riempimento e d'integrazione secondo le indicazioni fornite nel capitolo seguente.

Trattamento dell'acqua

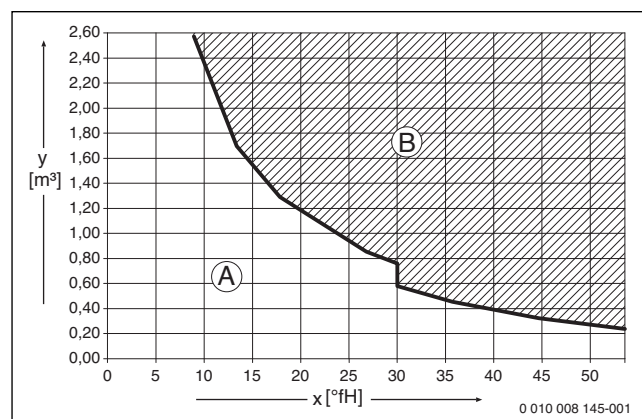


Fig. 29 Requisiti per l'acqua di riempimento e di reintegro dell'apparecchio < 50 kW

- x Durezza totale in °fH
- y Volume d'acqua massima possibile per la durata del generatore di calore in m^3
- A L'acqua corrente non trattata può essere utilizzata.
- B Utilizzare acqua di riempimento e di reintegro completamente desalinizzata con una conduttività di $\leq 10 \mu\text{S/cm}$.

La misura consigliata e approvata per il trattamento dell'acqua è la desalinizzazione totale dell'acqua di riempimento e di reintegro con una conduttività ≤ 10 microsiemens/cm ($\leq 10 \mu\text{S/cm}$). Al posto di questa misura per il trattamento dell'acqua può essere prevista anche una separazione di sistema direttamente a valle del generatore di calore mediante uno scambiatore di calore.

Per maggiori informazioni sul trattamento dell'acqua, rivolgersi al produttore. I dati di contatti sono riportati sul retro delle presenti istruzioni.

Sostanze antigelo



Il documento disponibile elettronicamente 6 720 841 872 contiene un elenco delle sostanze antigelo approvate. Per la visualizzazione, utilizzare la ricerca documento nel nostro sito Internet. L'indirizzo è riportato sul retro di queste istruzioni.

AVVISO:

Danni allo scambiatore di calore o disfunzioni nel generatore di calore o nell'approvvigionamento di acqua sanitaria dovuti a sostanza antigelo non idonea!

Sostanze antigelo non idonee possono causare danni al generatore di calore e all'impianto di riscaldamento.

- ▶ Utilizzare esclusivamente sostanze antigelo da noi approvate.
- ▶ Utilizzare le sostanze antigelo esclusivamente secondo le indicazioni del produttore delle stesse, ad es. per quanto riguarda la concentrazione minima.
- ▶ Osservare le direttive del produttore della sostanza antigelo in merito a controlli regolari e misure correttive.

Additivi per acqua di riscaldamento

Gli additivi per acqua di riscaldamento, ad es. sostanze anticorrosive, sono necessarie solo in caso di infiltrazioni di ossigeno, che non possono essere impediti con altre contromisure. Prima dell'utilizzo, informarsi presso il produttore dell'additivo per acqua di riscaldamento in merito alla sua idoneità al generatore di calore e alle altre sostanze presenti nell'impianto di riscaldamento.

AVVISO:

Danni allo scambiatore di calore o disfunzioni nel generatore di calore o nell'approvvigionamento di acqua calda sanitaria dovuti ad additivi per acqua di riscaldamento non idonei!

Additivi per acqua di riscaldamento (inibitori o sostanze anticorrosive) possono causare danni al generatore di calore e all'impianto di riscaldamento.

- ▶ Utilizzare sostanze anticorrosive solo se il produttore dell'additivo per acqua di riscaldamento ha certificato la sua idoneità al generatore di calore e alle altre sostanze presenti nell'impianto di riscaldamento.
- ▶ Utilizzare l'additivo per acqua di riscaldamento esclusivamente secondo le direttive del produttore dello stesso.
- ▶ Osservare le direttive del produttore dell'additivo per acqua di riscaldamento in merito a controlli regolari e misure correttive.



Gli ermetizzanti nell'acqua del riscaldamento possono portare a depositi nello scambiatore primario. Ne sconsigliamo pertanto l'utilizzo.

5.3 Verifica della dimensione del vaso d'espansione (accessori EV 18 HC - Vaso di espansione per riscaldamento 18 l)

Il diagramma seguente permette di valutare in modo approssimativo se il vaso d'espansione è sufficiente o se risulta necessario un vaso di espansione più grande.

Per le curve caratteristiche indicate vengono considerati i seguenti dati di riferimento:

- 1 % strato d'acqua nel vaso d'espansione o 20 % del volume nominale nel vaso d'espansione
- differenza della pressione di lavoro della valvola di sicurezza di 0,5 bar
- la pressione di precarica del vaso d'espansione corrisponde all'altezza statica dell'impianto sopra la caldaia.
- Pressione di funzionamento massima: 3 bar

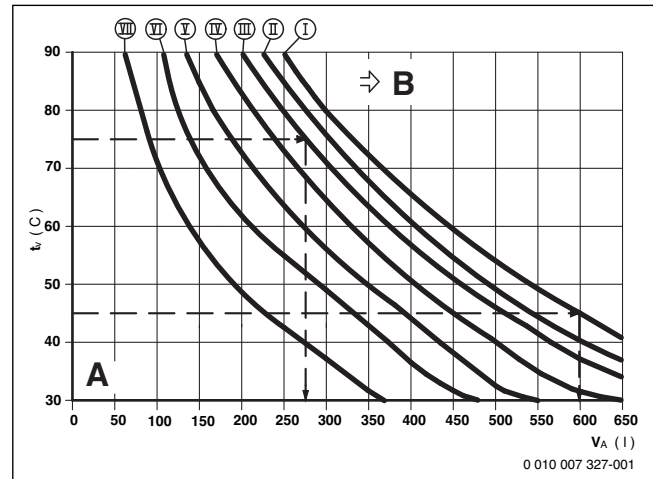


Fig. 30 Curve caratteristiche del vaso di espansione 18 l

- I Pressione di precarica 0,5 bar
- II Pressione di precarica 0,75 bar (impostazione di fabbrica)
- III Pressione di precarica 1,0 bar
- IV Pressione di precarica 1,2 bar
- V Pressione di precarica 1,3 bar
- A Campo di lavoro del vaso d'espansione
- B Vaso d'espansione aggiuntivo necessario
- T_M Temperatura mandata
- V_A Capacità dell'impianto in litri

- ▶ Nella zona limite: indicare l'esatta dimensione del vaso secondo EN 12828.
- ▶ Se il punto di intersezione si trova a destra vicino alla curva: installare un vaso d'espansione più grande.

5.4 Dimensionamento della tubazione del gas

- ▶ Sulla targhetta identificativa verificare il marchio del Paese di destinazione e l'idoneità per il tipo di gas fornito dall'azienda erogatrice di gas (→ montaggio dell'apparecchio, capitolo 2, pagina 2).
- ▶ **Potenza termica nominale massima per il riscaldamento o l'acqua calda sanitaria in base ai dati tecnici.**
- ▶ Determinare il diametro nominale della tubazione del gas.
- ▶ Con GPL: montare l'apparecchio di regolazione della pressione con valvola di sicurezza, per proteggere l'apparecchio da pressioni troppo alte.

5.5 Riempimento e svuotamento dell'impianto

- ▶ Per riempire e svuotare l'impianto applicare un rubinetto nel punto più basso.

AVVISO:

Residui nella rete di distribuzione possono danneggiare l'apparecchio.

- ▶ Per rimuovere i residui, pulire la rete di distribuzione.

5.6 Dimensionamento delle tubazioni di ricircolo

In edifici con da una a quattro unità abitative è possibile fare a meno di un calcolo dispendioso se vengono osservate le seguenti condizioni:

- Condotti di ricircolo, singoli e collettori con un diametro interno di almeno 10 mm
- Pompa di ricircolo sanitario in DN 15 con una portata max. di 200 l/h e un tiraggio di 100 mbar
- Lunghezza dei condotti acqua calda max 30 m
- Lunghezza della tubazione di ricircolo max 20 m
- Il calo di temperatura non deve essere superiore a 5 K



Per effettuare in modo semplice queste operazioni:

- ▶ installare la valvola di regolazione con termometro.



Per risparmiare energia elettrica e termica, non lasciare lavorare la pompa di ricircolo in funzionamento continuo.

5.7 Montaggio del tubo flessibile alla valvola di sicurezza (riscaldamento)

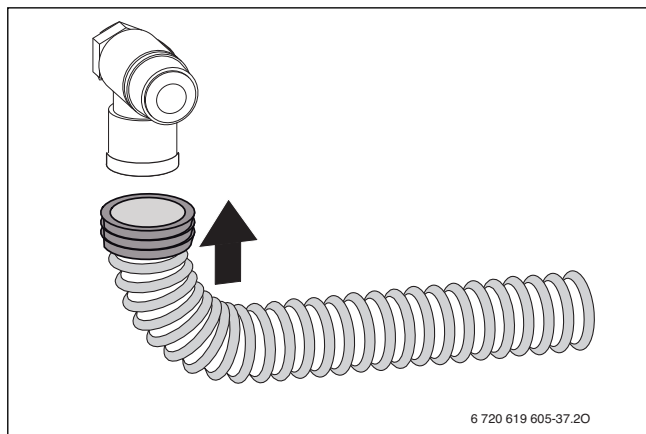


Fig. 31 Montaggio del tubo flessibile alla valvola di sicurezza

5.8 Scarico della condensa

- ▶ Realizzare uno scarico in materiali resistenti alla corrosione (ATV-A 251).
Tra questi: tubi in gres, tubi in PVC duro, tubi in PVC, tubi in PE-HD, tubi in PP, tubi in ABS/ASA, tubi in ghisa con smaltatura interna o rivestimento, tubi in acciaio con rivestimento in plastica, tubi in acciaio inossidabile, tubi in vetro borosilicato.
- ▶ Montare la tubazione di scarico direttamente in corrispondenza ad un collegamento esterno DN 40.
- ▶ Non chiudere o modificare le tubazioni.
- ▶ Posare solo tubi flessibili con una pendenza.

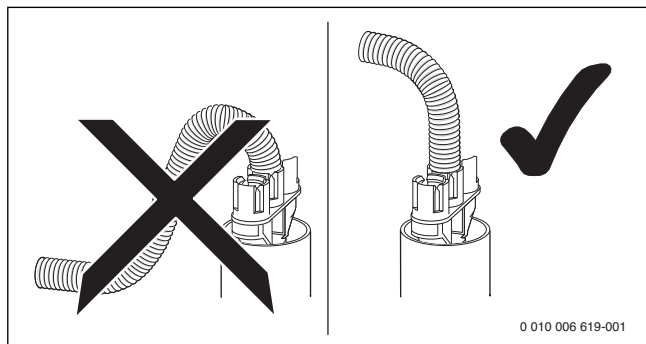


Fig. 32

5.9 Set di valvole

Il rubinetto del gas è dotato di un dispositivo termico d'intercettazione. Il rubinetto del gas è utilizzabile per gas metano e gas liquido.

- ▶ Montare gli accessori conformemente alle istruzioni di installazione allegate.

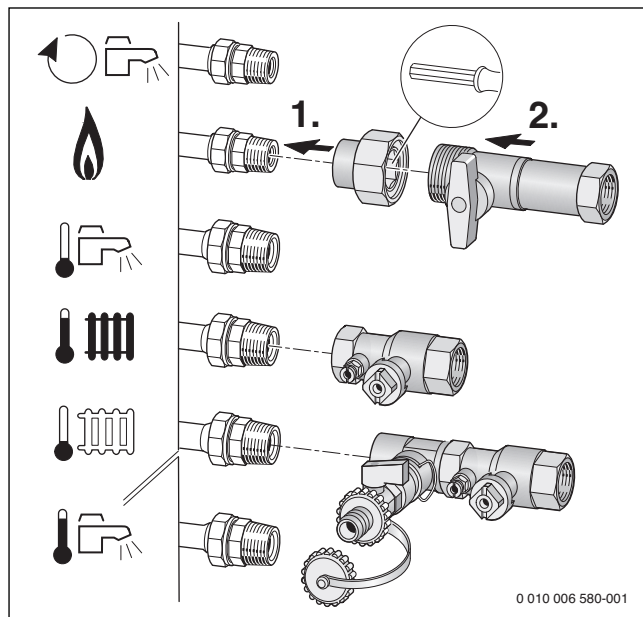


Fig. 33 Montaggio del set di valvole, qui nell'esempio di collegamento a destra con CS 10 - Set di collegamento orizzontale

5.10 Montaggio del gruppo sicurezza acqua fredda



AVVERTENZA:

danni materiali dovuti alla mancanza del gruppo sicurezza!

Il funzionamento dell'apparecchio senza gruppo di sicurezza può comportare danni al bollitore ACS dovuti a sovrappressione.

- ▶ Installare (a cura del committente) un gruppo di sicurezza all'ingresso acqua fredda.
- ▶ Assicurarsi che l'apertura di sfiato della valvola di sicurezza non sia chiusa.

Nell'ingresso dell'acqua fredda è necessario un gruppo sicurezza.

Se la pressione a riposo nell'ingresso dell'acqua fredda supera l'80 % della pressione di intervento della valvola di sicurezza, è necessario inoltre un riduttore di pressione.

Il gruppo di sicurezza è composto dalla valvola di sicurezza, dal rubinetto di intercettazione, dalla valvola antireflusso e dal collegamento per il manometro.

- ▶ Montare il gruppo sicurezza in base alle istruzioni di installazione fornite.

5.11 Collegare la sonda temperatura bollitore sul bollitore ad accumulo d'acqua calda sanitaria

Il bollitore ad accumulo d'acqua calda sanitaria ha due sonde di temperatura del bollitore posizionate diversamente (→ panoramica prodotto).

Con collegamento della spina alla sonda di temperatura del bollitore superiore, il bollitore viene messo in funzione con una cifra caratteristica della potenza NL inferiore, (→ dati tecnici). L'apparecchio carica l'accumulatore meno frequentemente e risparmia così energia.

Con collegamento della spina alla sonda di temperatura del bollitore inferiore, il bollitore viene messo in funzione con una cifra caratteristica della potenza NL superiore, (→ dati tecnici). L'apparecchio carica regolarmente il bollitore e garantisce la massima potenza termica sanitaria.



Se viene utilizzata la sonda di temperatura del bollitore inferiore, la classe di efficienza della produzione di acqua calda sanitaria è la B.

Per modificare la posizione della sonda di temperatura del bollitore:

- ▶ Rimuovere l'isolamento termico.
- ▶ Staccare la spina e ripristinare l'isolamento termico.

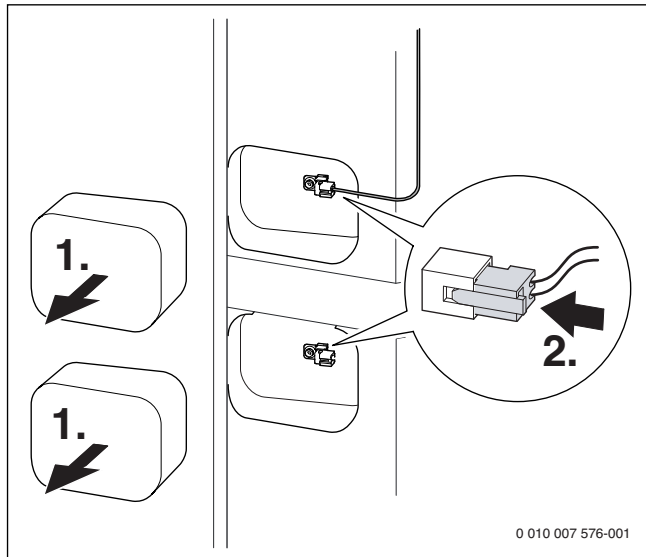


Fig. 34

5.12 Indicazioni importanti per l'impianto solare

- Per le tubazioni consigliamo l'accessorio tubo doppio solare.
- Gli elementi che sono collegati saldamente tra loro alla consegna, sono a tenuta e pronti per il montaggio.
- Non chiudere la valvola di sicurezza.
- Utilizzare l'accessorio recipiente di raccolta per il liquido termovettore sulla valvola di sicurezza.
- Non montare alcuna valvola di intercettazione tra i collettori, la valvola di sicurezza e il vaso d'espansione fluido solare.
- In impianti con una differenza di altezza superiore a 12 m la pressione di precarica del vaso di espansione solare deve essere reimpostata prima del montaggio (→ Cap, 7.1).
- Nel sistema di tubazioni, nelle vicinanze del collettore, si possono raggiungere per brevi periodi temperature di fino a circa 175 °C. Utilizzare solo materiali resistenti a temperature estreme. Consigliamo la brasatura delle tubazioni.
- Se il riempimento del circuito solare non dovesse avvenire tramite apposita pompa dedicata, prevedere un disaeratore aggiuntivo nel punto più alto del sistema di tubazioni.
- Per evitare infiltrazioni d'aria, posare le tubazioni dall'accumulatore al collettore partendo dal basso e procedendo verso l'alto.
- Installare un rubinetto di scarico nel punto più basso del sistema di tubazioni.
- Collegare la tubazione alla messa a terra della casa.



Per lo scarico della valvola di sicurezza sul vaso d'espansione utilizzare l'accessorio recipiente di raccolta.

5.13 Installazione

- ▶ Rimuovere l'imballaggio osservando le indicazioni riportate sull'imballaggio stesso.

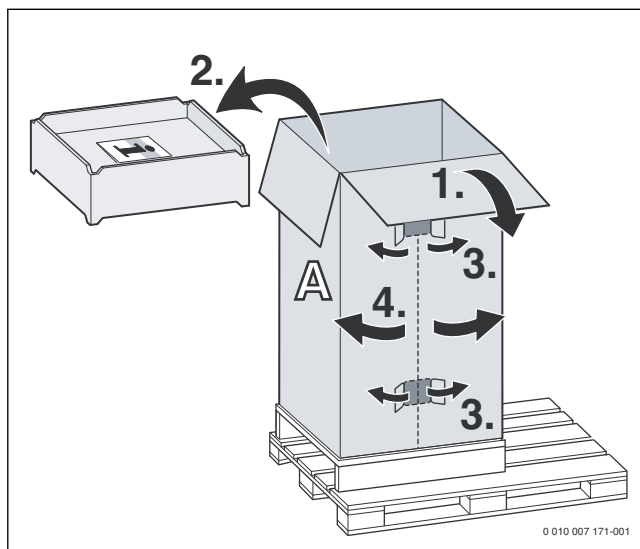


Fig. 35 Disimballaggio dell'accumulatore

- ▶ Posare l'accumulatore.
- ▶ Svitare la vite e rimuovere il mantello sull'accumulatore.

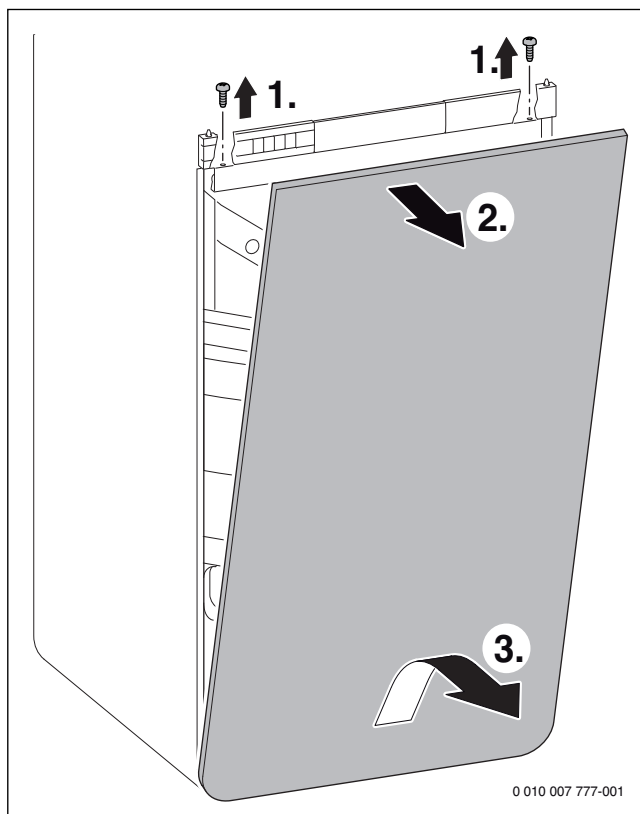


Fig. 36 Rimuovere il mantello anteriore sull'accumulatore

- ▶ Allineare l'accumulatore verticalmente.



Dislivelli del pavimento possono essere pareggiati con i piedini di regolazione.

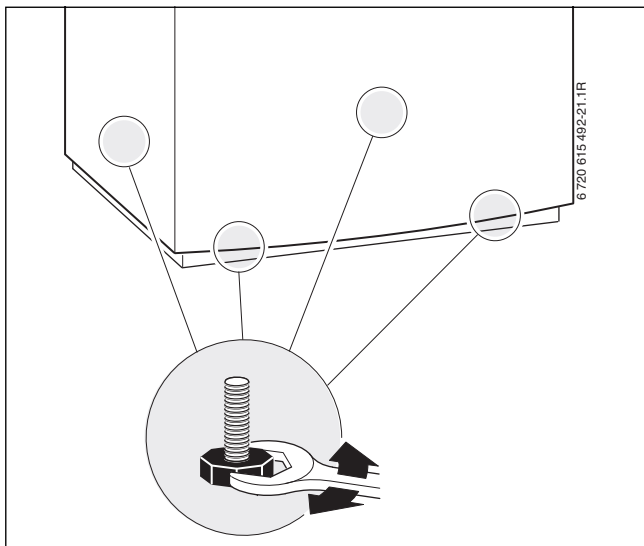


Fig. 37 Allineare l'accumulatore

► Posare l'apparecchio sull'accumulatore e allineare.

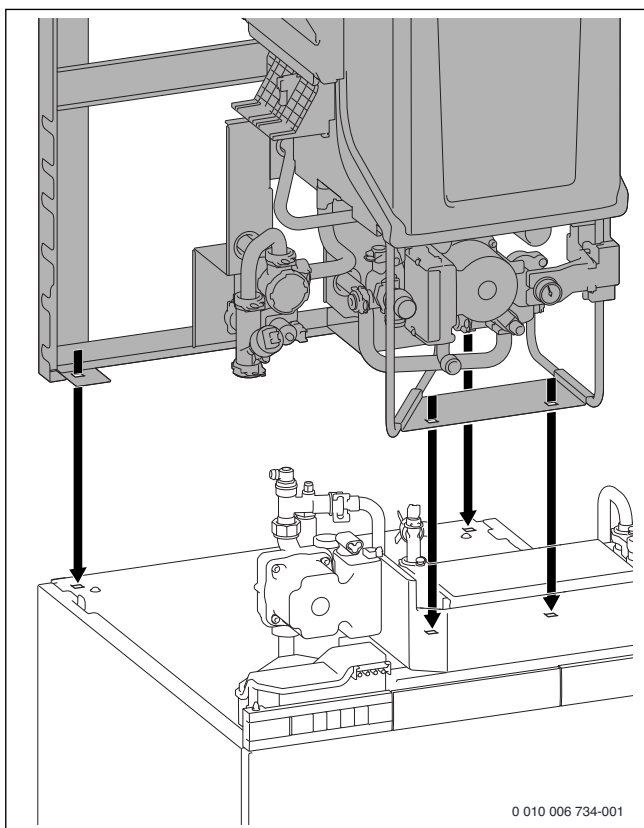


Fig. 38 Posare l'apparecchio sull'accumulatore

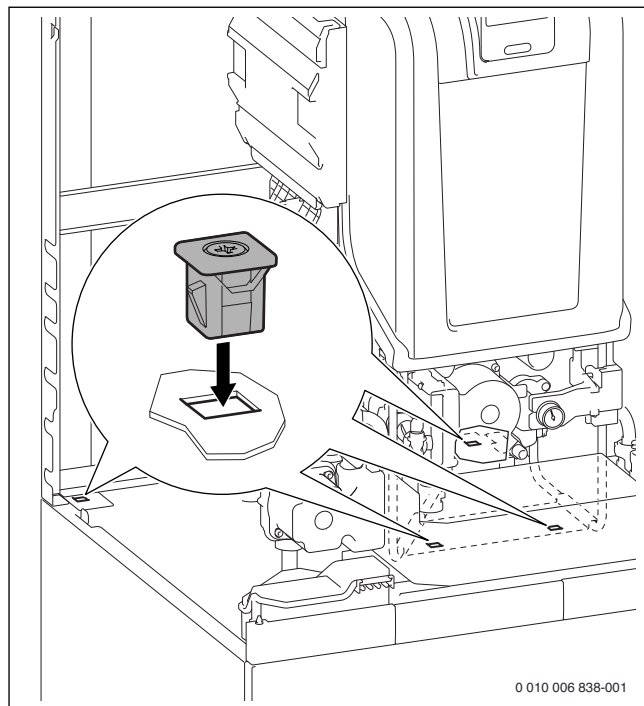


Fig. 39 Fissare l'apparecchio con le 4 clip fornite sull'accumulatore

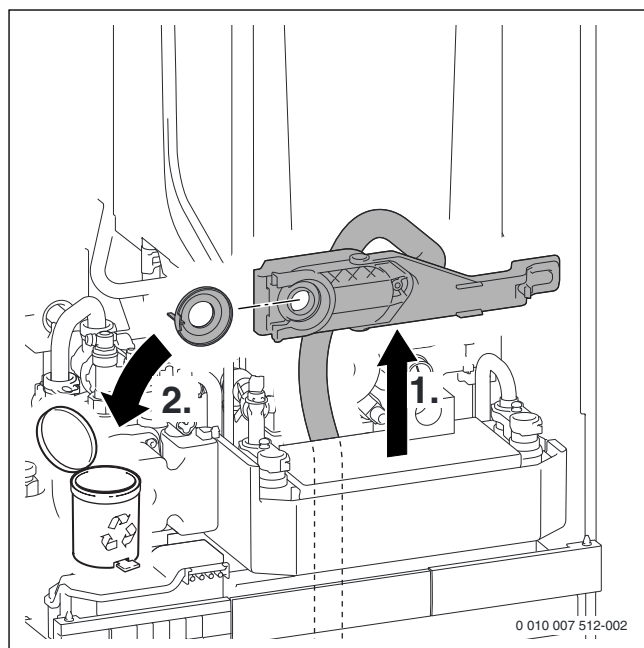


Fig. 40 Rimuovere il dispositivo di ritenzione impurità dalla posizione di manutenzione e rimuovere il coperchio di protezione

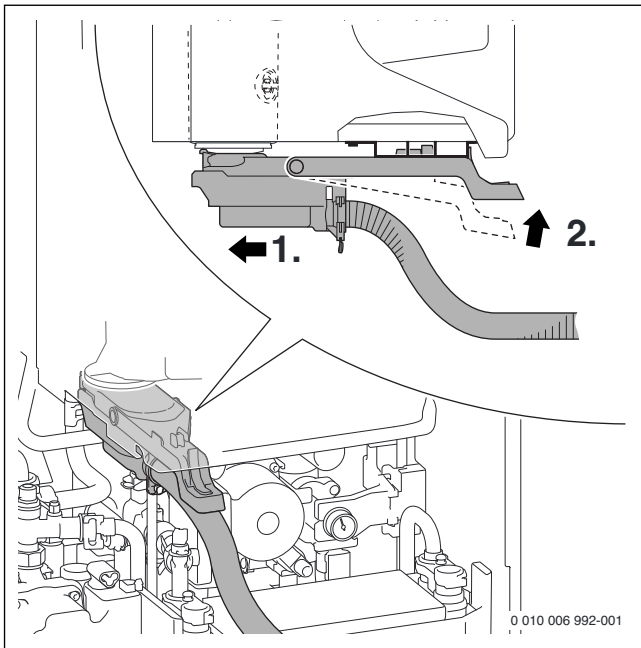


Fig. 41 Montaggio del dispositivo di ritenzione impurità

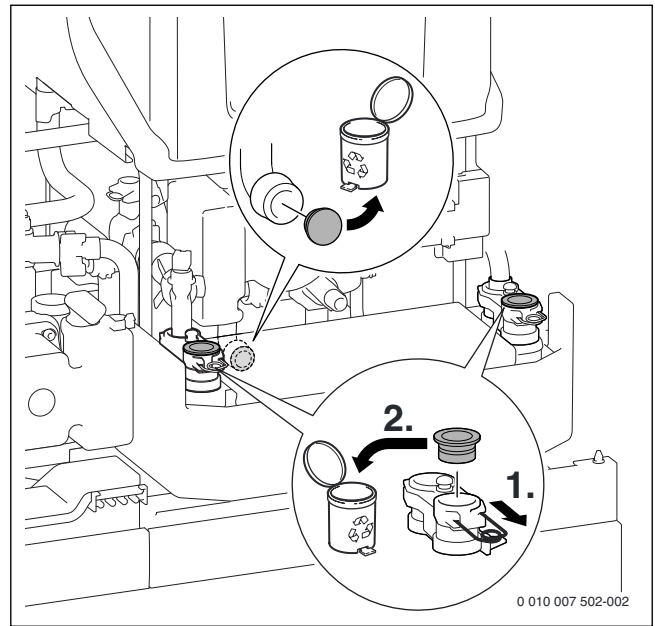


Fig. 43 Rimuovere i tappi sullo scambiatore primario e sullo scambiatore di calore a piastre.

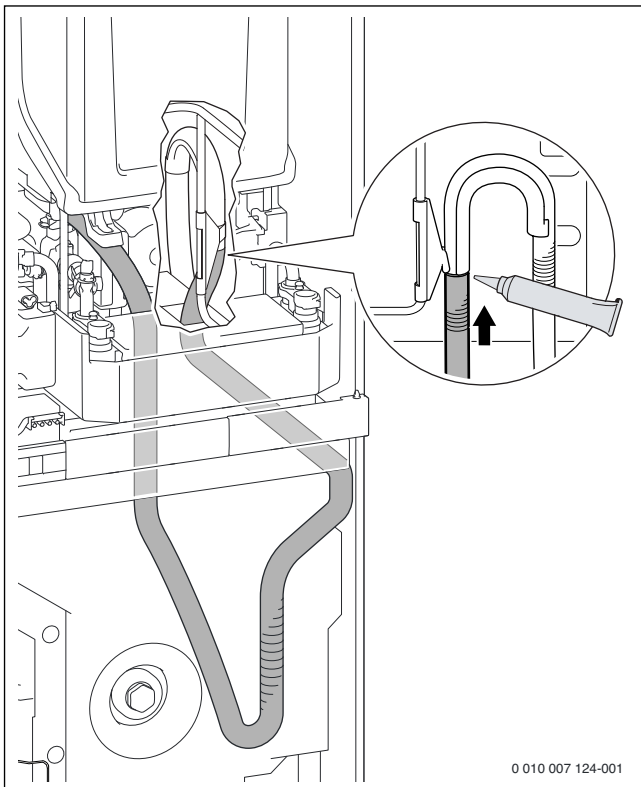


Fig. 42 Inserire il tubo flessibile sifone sul terminale

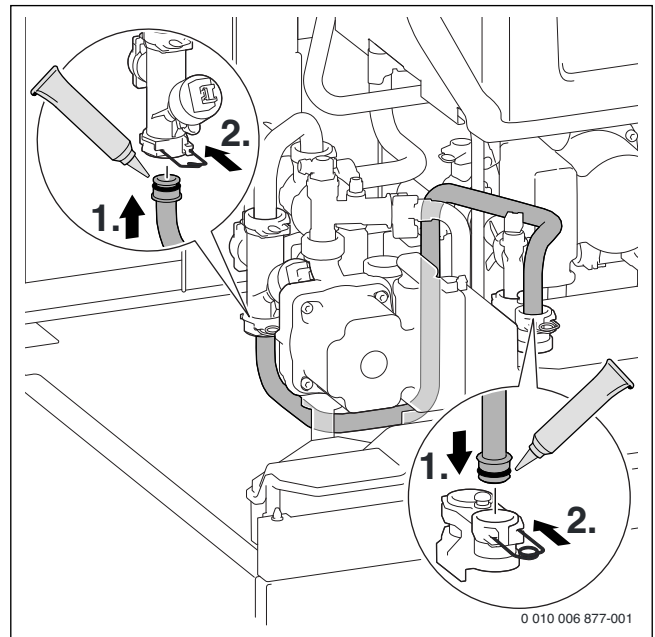


Fig. 44 Montare la tubazione di collegamento tra la valvola a 3 vie e lo scambiatore di calore a piastre (mandata)

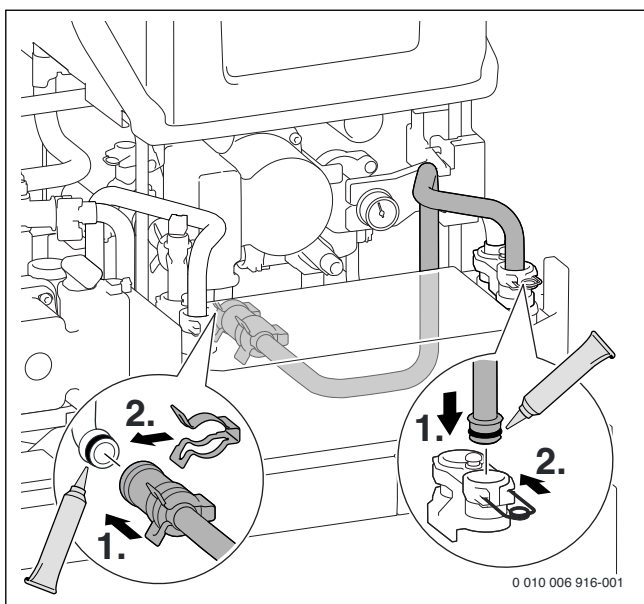


Fig. 45 Montare la tubazione di collegamento tra lo scambiatore di calore a piastre e lo scambiatore primario (ritorno)

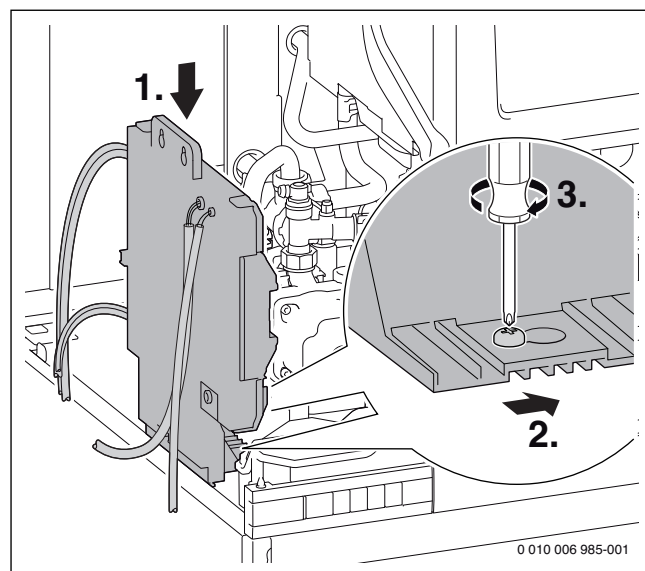


Fig. 47 Fissare il pannello di comando sull'accumulatore

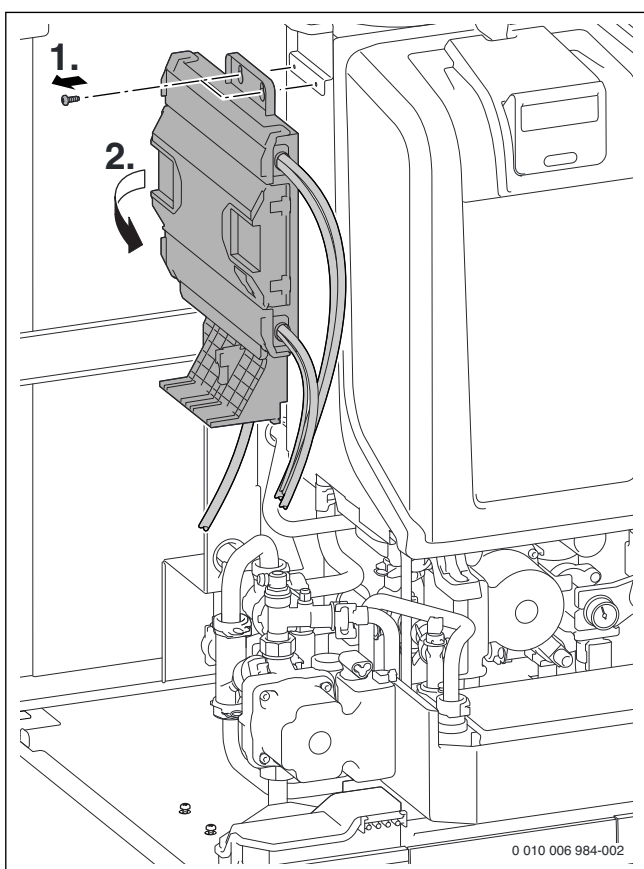


Fig. 46 Rimuovere il pannello di comando

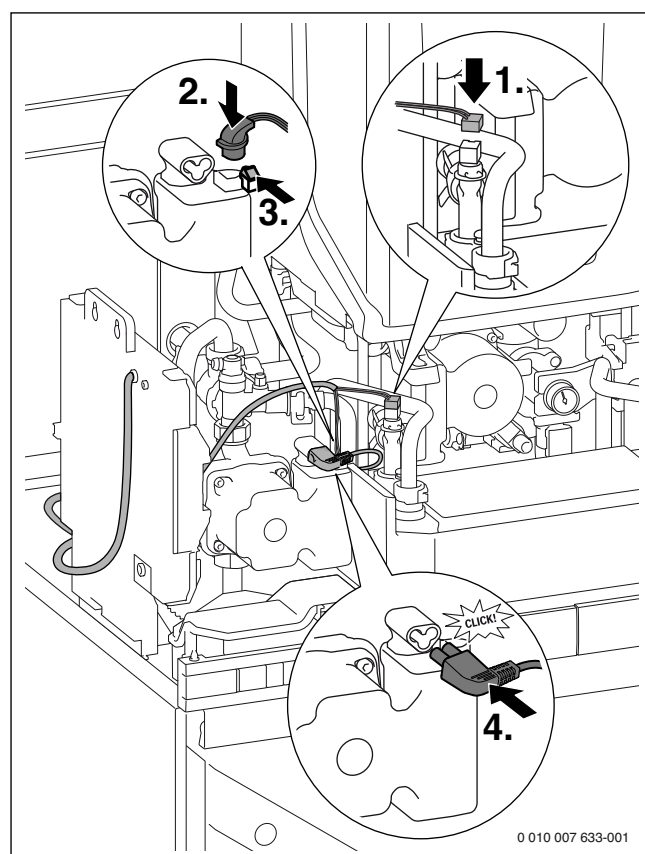


Fig. 48 Collegare la pompa di carico del bollitore acqua calda sanitaria e la sonda di temperatura dell'acqua calda sanitaria

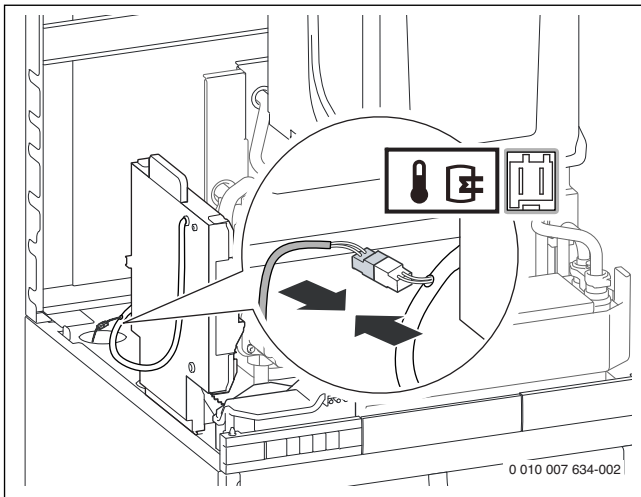


Fig. 49 Collegare la sonda di temperatura del bollitore

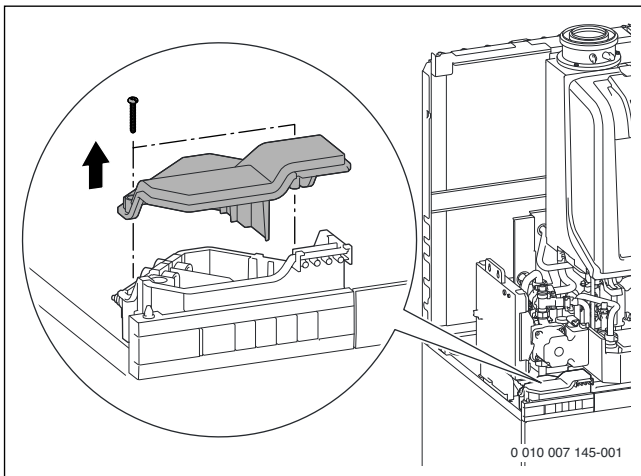


Fig. 50 Rimuovere la copertura della scatola di collegamento

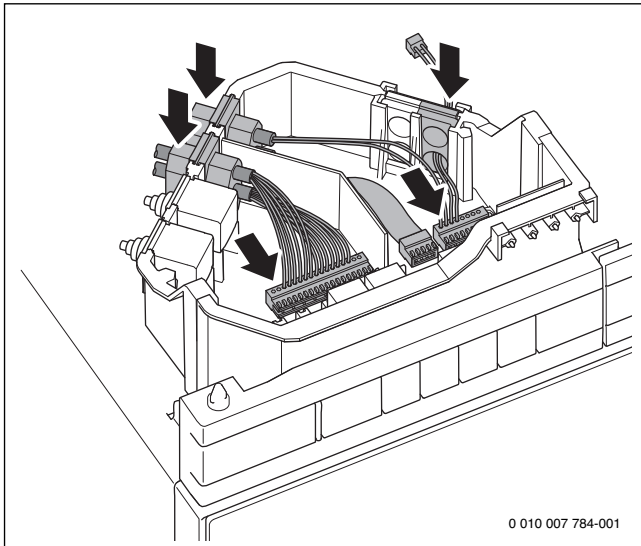


Fig. 51 Collegare il pannello di comando alla scatola di collegamento

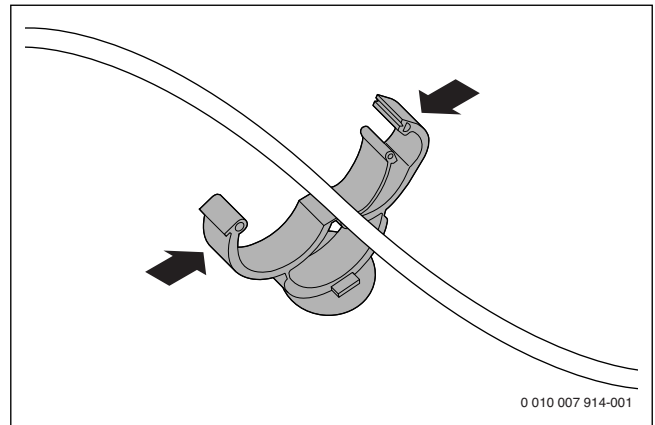


Fig. 52 Fissare il cavo tramite morsetti

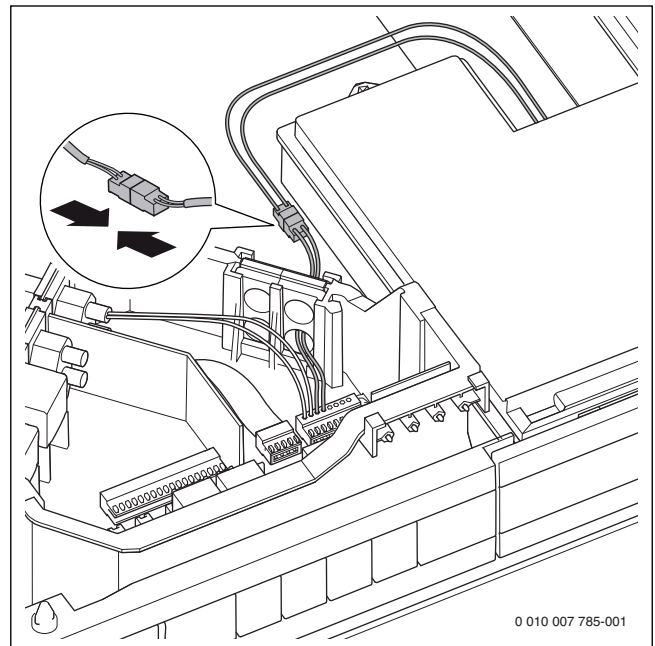


Fig. 53 Collegare il cassetto termoregolatore alla scatola di collegamento



I collegamenti dal cassetto al termoregolatore e dal pannello di comando alla scatola di collegamento sono descritti anche nel capitolo 6.

5.14 Montaggio del gruppo solare

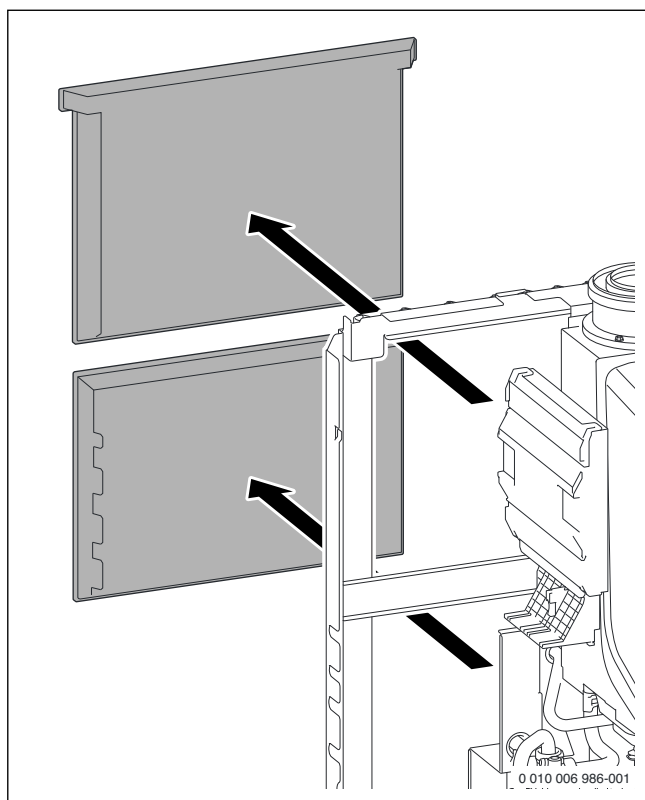


Fig. 54 Rimuovere gli isolamenti termici sul lato posteriore

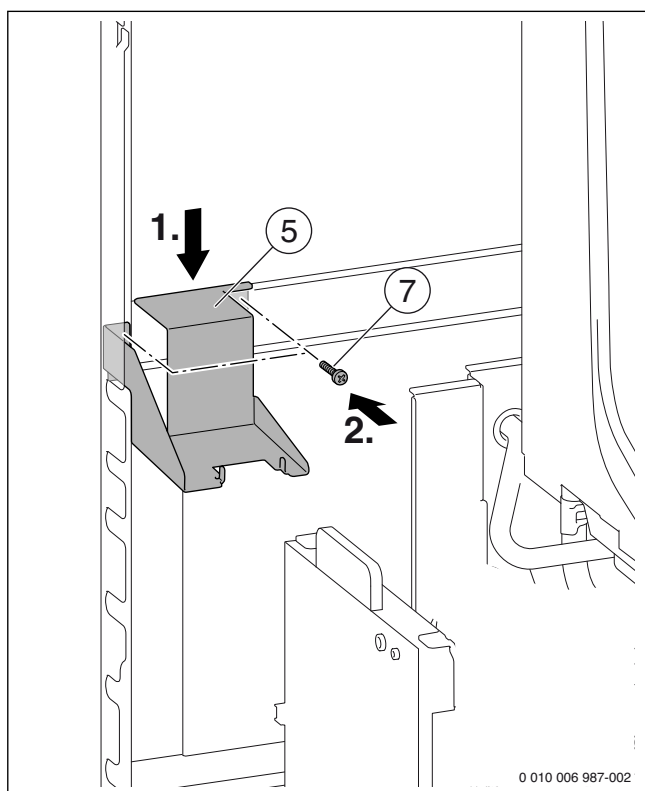


Fig. 55 Fissare con vite il supporto per la stazione solare

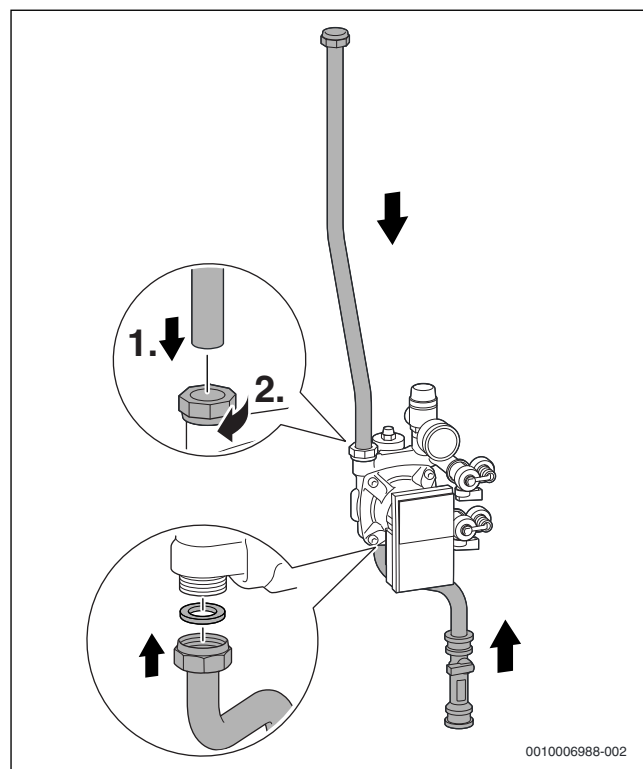


Fig. 56 Montare il tubo di ritorno solare e il limitatore di portata sul gruppo solare

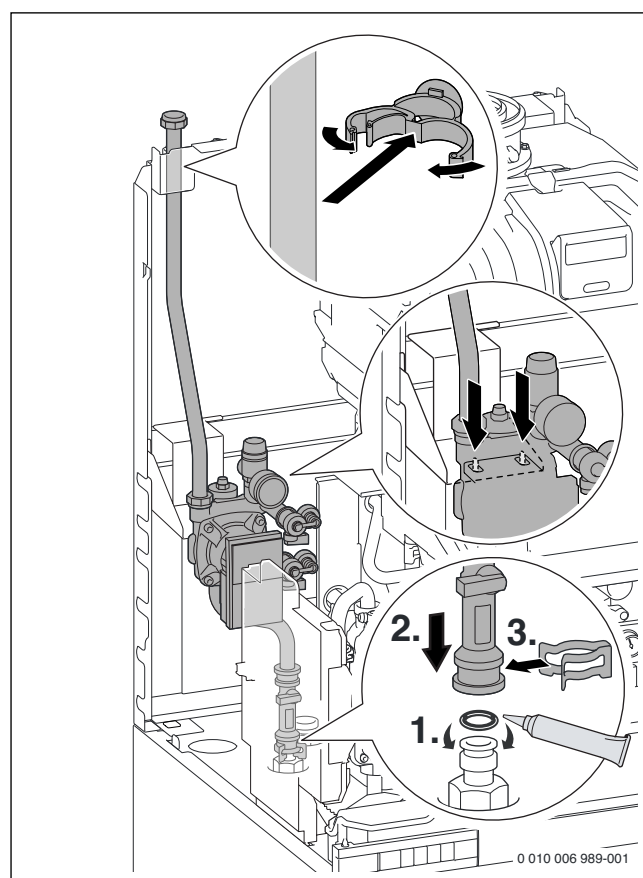


Fig. 57 Agganciare la stazione solare al supporto e collegare il misuratore di portata all'accumulatore

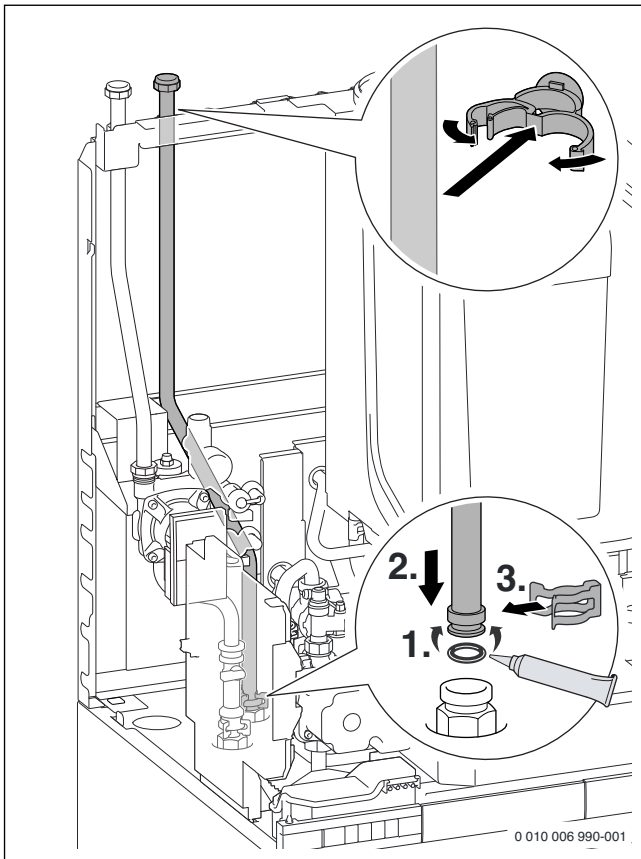


Fig. 58 Montare la tubazione di mandata solare e fissare i tubi in alto

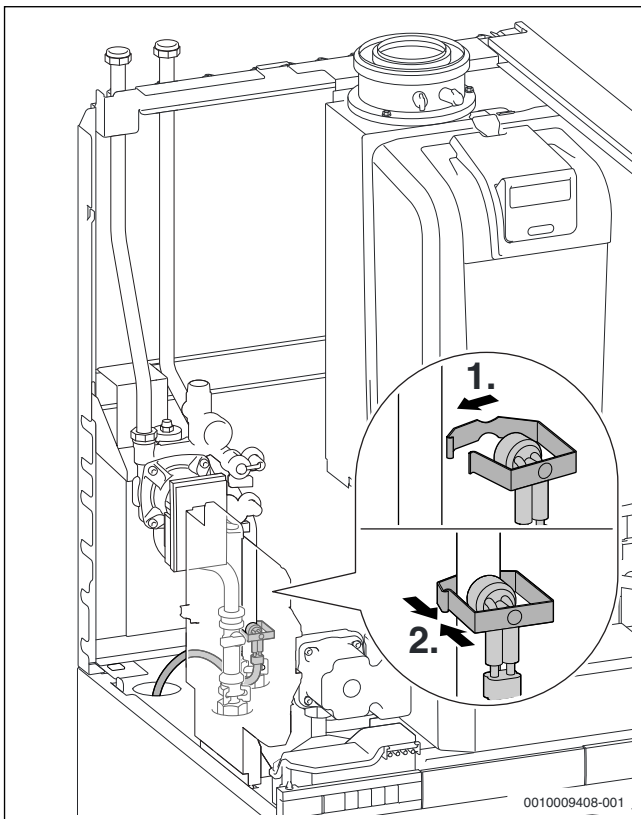


Fig. 59 Montare il limitatore di temperatura solare MS1 sulla tubazione di mandata solare

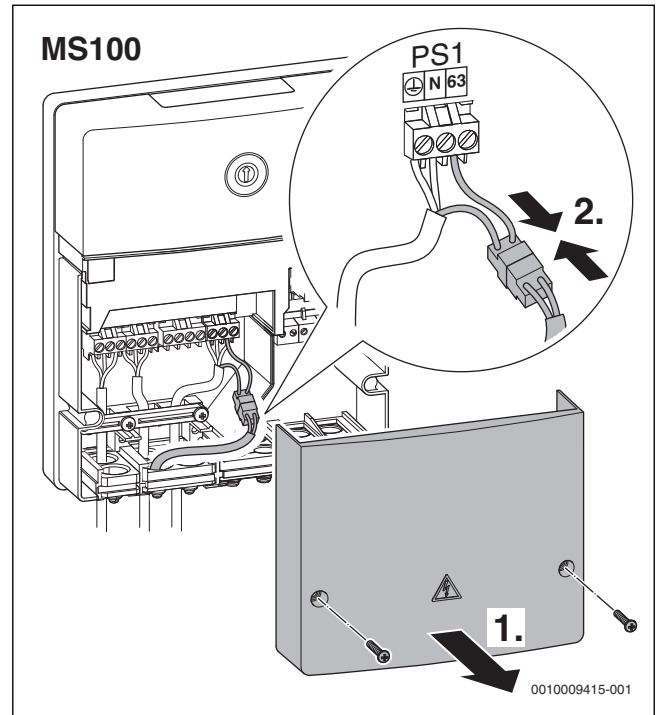


Fig. 60 Collegare il connettore del limitatore di temperatura solare MS1 al modulo MS 100

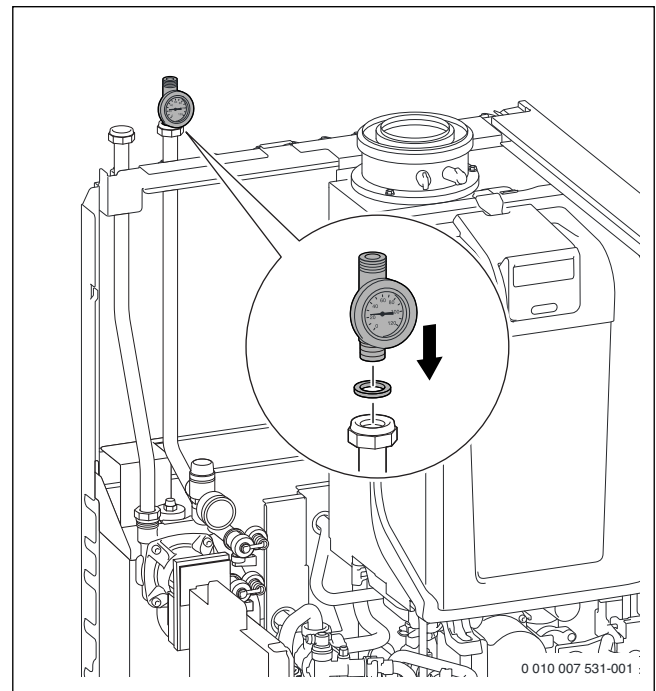


Fig. 61 Montare il rubinetto di manutenzione con termometro sulla tubazione di mandata solare

5.15 Selezione degli accessori

Set raccordi di collegamento



All'apparecchio può essere montato solo un accessorio del set raccordi di collegamento come da tabella 20.

N. art.	Prodotto	Descrizione	Struttura
7 738 112 112	CS 10 - Set di collegamento orizzontale	Kit di collegamento orizzontale	
7 738 112 113	CS 11 - Set di collegamento verticale	Kit di collegamento verticale	
7 738 112 114	CS 12 - Ampliamento del circuito di riscaldamento 1	Kit di collegamento verticale con compensatore idraulico (1 circuito di riscaldamento non miscelato)	
7 738 112 115	CS 13 - Ampliamento del circuito di riscaldamento 2	Kit di collegamento verticale con compensatore idraulico (1 circuito di riscaldamento non miscelato e 1 miscelato)	

Tab. 20 Set raccordi di collegamento

Vasi d'espansione



Internamente all'apparecchio può essere montato al massimo un vaso d'espansione come da tabella 21. Se è montato l'accessorio CS 12 - Ampliamento del circuito di riscaldamento 1 o CS 13 - Ampliamento del circuito di riscaldamento 2 (→ tabella 20), tutti i vasi d'espansione devono essere montati esternamente.

Per ulteriori vasi d'espansione vedere il Bosch programma di fornitura.

N. art.	Prodotto
7 738 112 125	EV 8 DHW - Vaso di espansione sanitario 8 l
7 738 112 126	EV 18 HC - Vaso di espansione per riscaldamento 18 l
7 738 112 127	EV 18 SO - Vaso di espansione solare 18 l

Tab. 21 Vasi d'espansione

Altri accessori

N. art.	Prodotto	Descrizione
7 738 112 119	CS 17	Kit nipplo di collegamento G su R
7 738 112 120	CS 18	Linee di collegamento verso l'accumulatore puffer
7 738 112 122	CS 20 - Set di valvole per riscaldamento	Set di collegamento rubinetto di manutenzione, mandata/ritorno con termometro
7 738 112 129	CS 24 - Set di collegamento miscelatore termostatico ACS	Set di collegamento miscelatore acqua potabile solare
7 738 112 130	SF 10 - Pannello di copertura aperture laterali	Pannello di copertura laterale a sinistra e a destra
7 738 112 131	IL 10 - Illuminazione interna	Illuminazioni interne funzionanti a batteria
7 738 112 234	CS 28	Set di collegamento rubinetti
7 738 112 235	CS 29	Set di collegamento vaso di espansione esterno
7 738 112 236	CS 30	Set di collegamento rubinetto di riempimento

Tab. 22 Altri accessori

5.16 Montaggio degli accessori

- Per il montaggio degli accessori attenersi alle relative istruzioni per l'installazione.

5.17 Riempimento dell'impianto e verifica della tenuta

AVVISO:

La messa in funzione senza acqua danneggia l'apparecchio!

- ▶ Mettere in funzione l'apparecchio solo se pieno d'acqua.

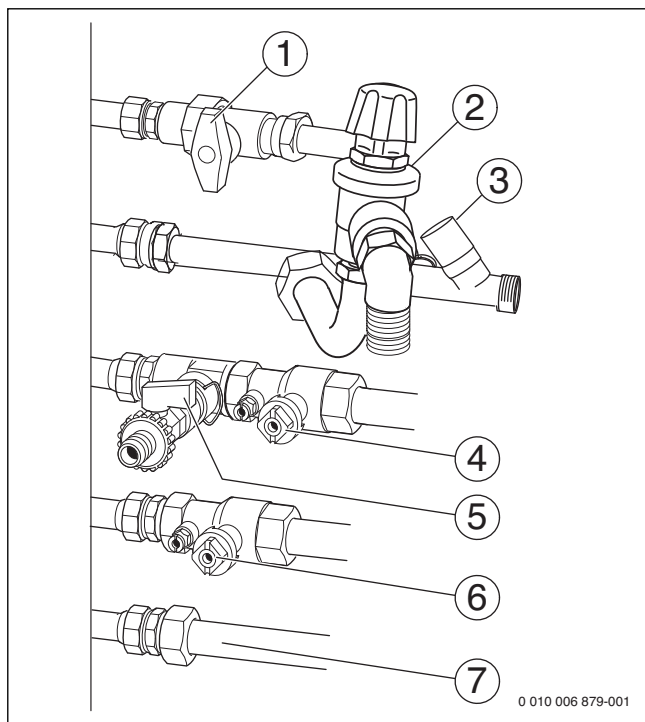


Fig. 62 Attacchi lato gas e lato acqua (esempio: accessorio di collegamento orizzontale lato destro)

- [1] Rubinetto gas (accessorio)
- [2] Gruppo di sicurezza
- [3] Valvola acqua fredda (accessorio)
- [4] Rubinetto di mandata del riscaldamento (accessorio)
- [5] Rubinetto di carico e scarico (accessorio)
- [6] Rubinetto di ritorno del riscaldamento (accessorio)
- [7] Acqua calda sanitaria

Riempire e sfiatare il circuito ACS

- ▶ Aprire il rubinetto dell'acqua fredda esterno e aprire un rubinetto dell'acqua calda finché non esce l'acqua.
- ▶ Condurre il tubo flessibile dalla valvola di sfiato in un contenitore (ad es. bottiglia) e aprire la valvola di sfiato finché non fuoriesce l'acqua.
- ▶ Verificare la tenuta dei punti di collegamento (pressione di prova max 10 bar).

Riempire e sfiatare il circuito di riscaldamento

- ▶ Regolare la pressione di precarica del vaso d'espansione pari all'altezza statica dell'impianto di riscaldamento (→ pag. 28).
- ▶ Aprire le valvole del radiatore.
- ▶ Aprire il rubinetto di mandata riscaldamento [4] e il rubinetto di ritorno riscaldamento [6].
- ▶ Riempire l'impianto di riscaldamento fino a 1 - 2 bar dal rubinetto di carico e scarico [5], quindi richiudere quest'ultimo.
- ▶ Disaerare i radiatori.
- ▶ Aprire il disaeratore automatico del circolatore riscaldamento (lasciarlo aperto).
- ▶ Riempire nuovamente l'impianto fino a 1 - 2 bar e poi richiudere il rubinetto di riempimento e svuotamento.
- ▶ Verificare la tenuta dei punti di collegamento (pressione di prova max 2,5 bar sul manometro).

Verificare la tenuta della tubazione del gas

- ▶ Per proteggere la valvola del gas da danni dovuti a sovrappressione: chiudere il rubinetto del gas.
- ▶ Verificare la tenuta dei punti di separazione (pressione di prova massimo 150 mbar).
- ▶ Eseguire lo scarico della pressione.

6 Collegamento elettrico

6.1 Indicazioni generali



AVVERTENZA:

pericolo di morte per corrente elettrica!

Toccano componenti elettrici sotto tensione si rischia la folgorazione.

► Prima di effettuare lavori sui componenti elettrici: togliere l'alimentazione di tensione su tutti i poli (fusibile, interruttore automatico) e assicurarsi che non si riattivi accidentalmente.

- Osservare le misure di protezione secondo le norme nazionali e internazionali.
- In locali con vasca o doccia: collegare l'apparecchio ad un interruttore di protezione FI.
- Non collegare altre utenze al cavo di collegamento alla rete elettrica dell'apparecchio.

6.2 Collegamento caldaia

A causa della classe d'isolamento IPX2D, l'apparecchio non può essere posizionato nella zona di sicurezza 1 e 2.

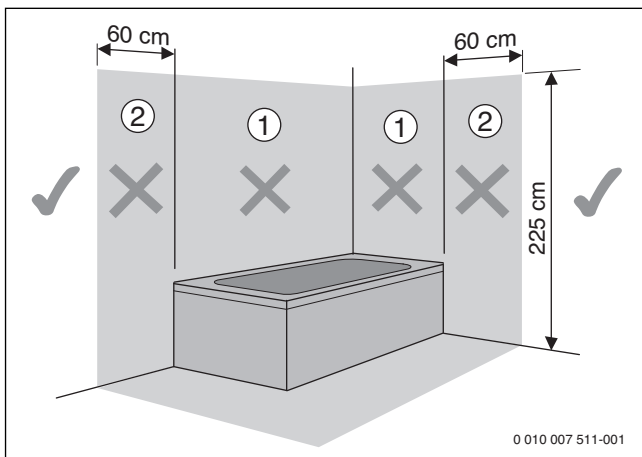


Fig. 63 Zone di protezione

- [1] Zona di protezione 1, direttamente sulla vasca
- [2] Zona di sicurezza 2, nel raggio di 60 cm intorno alla vasca/doccia
- Innestare la spina in una presa di corrente con contatto di protezione.
- Eseguire il collegamento elettrico utilizzando un sezionatore onnipolare con contatti distanti tra di loro almeno 3 mm (ad es. fusibili, interruttore LS).

6.3 Collegamenti nella scatola di collegamento

1. Rimuovere le viti.
2. Rimuovere la copertura della scatola di collegamento.

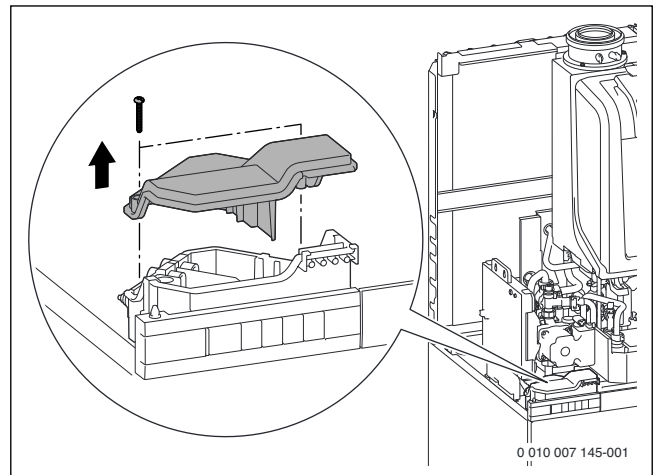


Fig. 64 Rimuovere la copertura della scatola di collegamento

- Per la protezione contro gli spruzzi d'acqua (IP): tagliare il fermacavo in base al diametro del cavo.

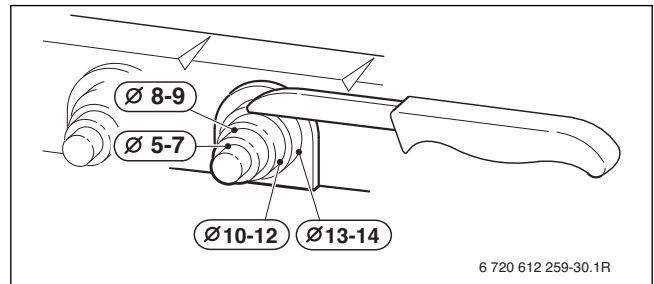


Fig. 65 Adattare il fermacavo al diametro del cavo

- Condurre il cavo attraverso il fermacavo.
- Collegare il cavo alla morsettiera per accessorio esterno (→ tab. 23, pag. 41).
- Assicurare il cavo al fermo antitrazione.

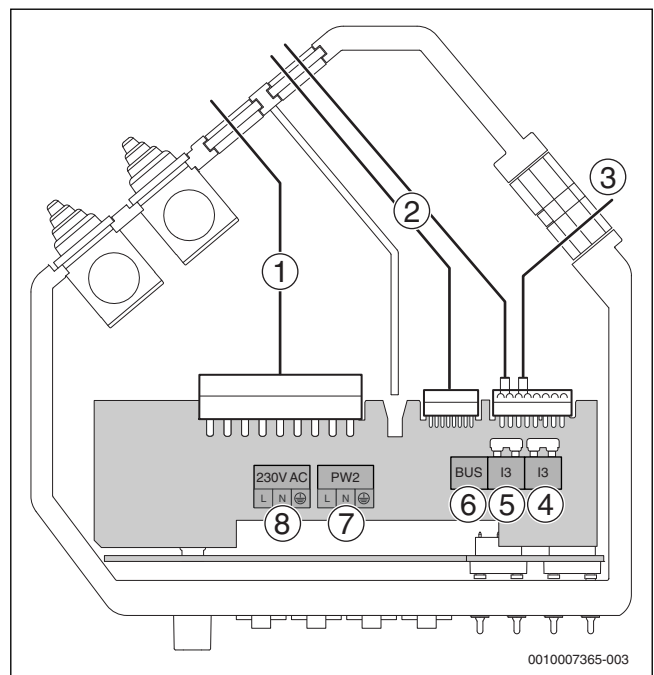
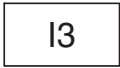


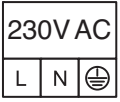


Fig. 66 Scatola di collegamento

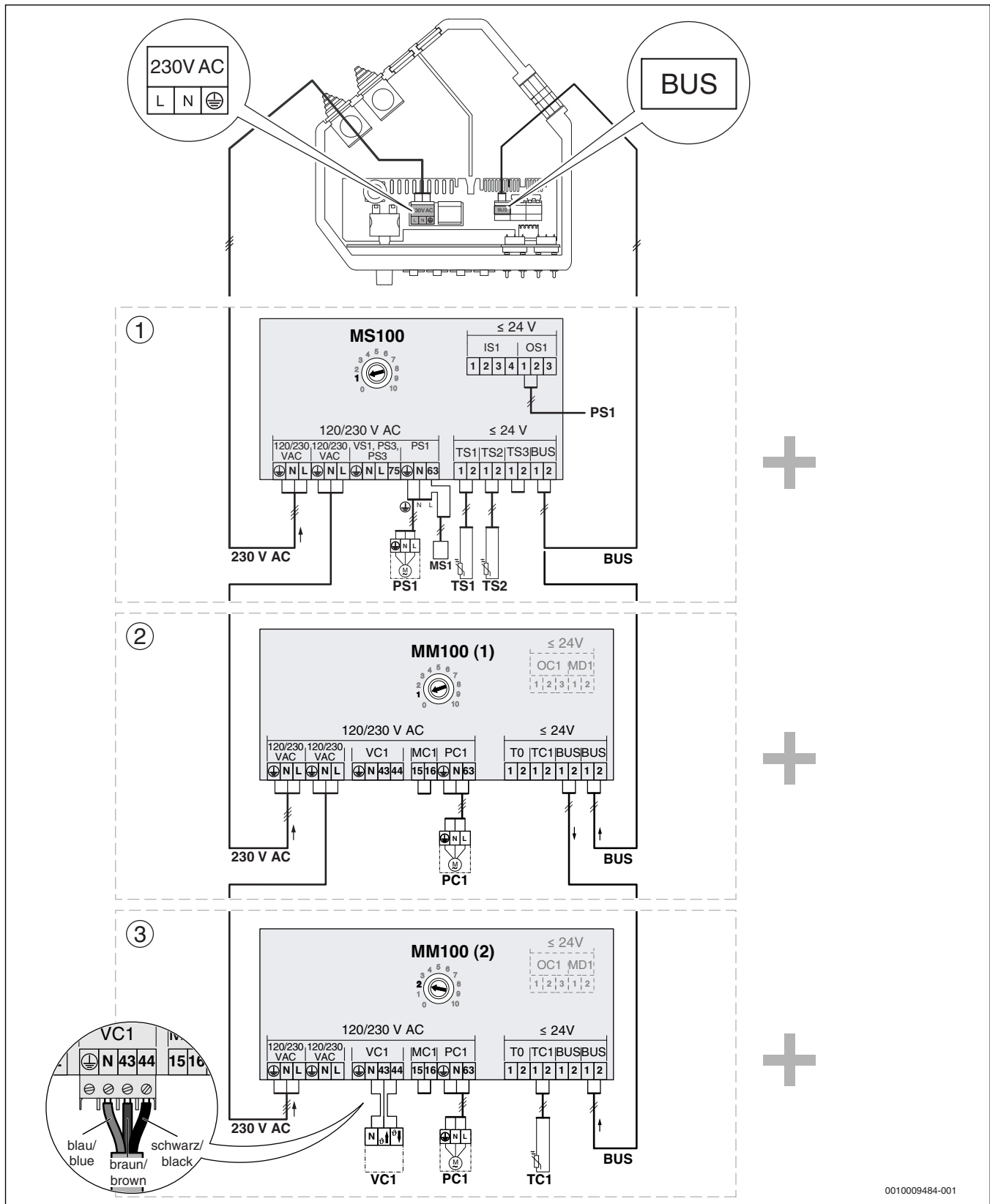
Morsetto di collegamento (→ figura 66)	Simbolo	Funzione	Descrizione
1	–	Collegamento del pannello di comando nella zona da 230V-AC della scatola di collegamento	<ul style="list-style-type: none"> ▶ Fissare la morsettiera sui contatti. ▶ Inserire il fermo antitrazione del cavo nella scanalatura della zona a 230 V.
2	–	Collegamento del pannello di comando nella zona a bassa tensione della scatola di collegamento	<ul style="list-style-type: none"> ▶ Fissare la morsettiera sui contatti. ▶ Inserire il fermo antitrazione del cavo nella scanalatura della zona a bassa tensione.
3	–	Collegamento unità di termoregolazione CW 400	<ul style="list-style-type: none"> ▶ Fissare la morsettiera sul pannello di comando sui contatti. ▶ Collegare il cavo con connettore a 5 scatti al cassetto del regolatore.
4, 5		Contatto di commutazione esterno, senza potenziale (ad es. dispositivo di controllo della temperatura per riscaldamento a pavimento, alla consegna ponticellato)	<p>Se vengono collegati più dispositivi di sicurezza esterni come ad es. TB 1 e circolatore condensa, questi devono essere collegati in serie.</p> <p>Dispositivo di controllo della temperatura in impianti di riscaldamento con solo riscaldamento a pavimento e collegamento idraulico diretto all'apparecchio: con l'intervento del dispositivo di controllo della temperatura vengono interrotti il funzionamento di riscaldamento e di produzione d'acqua calda sanitaria.</p> <ul style="list-style-type: none"> ▶ Rimuovere il ponticello. ▶ Collegare il limitatore della temperatura. <p>Circolatore di scarico della condensa: con lo scarico difettoso (ostruito) della condensa si interrompe il funzionamento del riscaldamento e dell'approntamento sanitario ACS.</p> <ul style="list-style-type: none"> ▶ Rimuovere il ponticello. ▶ Collegare il contatto per lo spegnimento del bruciatore. ▶ Eseguire esternamente il collegamento 230 V-AC.
6		Unità di termoregolazione esterna/moduli esterni con sistema di cablaggio BUS a 2 cavi	<ul style="list-style-type: none"> ▶ Collegare il cavo di comunicazione.
7		Collegamento di rete per pompa di ricircolo (PN2) (max. 100 W)	<p>La pompa di ricircolo sanitario viene comandata dal regolatore.</p> <ul style="list-style-type: none"> ▶ Condurre il cavo attraverso il fermacavo. ▶ Collegare la pompa di ricircolo.
8		Allacciamento per moduli esterni (collegato mediante interruttore On/Off)	<p>Se necessario:</p> <ul style="list-style-type: none"> ▶ Condurre il cavo attraverso il fermacavo. ▶ Collegare la tensione di alimentazione per moduli esterni.

Tab. 23 Collegamenti nella scatola di collegamento



I moduli MS 100 e MM 100 sono collegati alla scatola di collegamento nell'impianto a cascata (→ figura 67). A seconda della configurazione dell'impianto possono essere evitati uno o più moduli rappresentati nella figura 67.

- Mantenere la sequenza della cascata per ciascuna configurazione dell'impianto.



0010009484-001

Fig. 67 Collegamento dei moduli MS 100 e MM 100, se disponibile

Legenda della figura 67:

- [1] Collegamento del modulo MS 100
 [2] Collegamento del modulo MM 100 con codifica 1 (dall'accessorio CS 12 - Ampliamento del circuito di riscaldamento 1 o l'accessorio CS 13 - Ampliamento del circuito di riscaldamento 2)
 [3] Collegamento del modulo MM 100 con codifica 2 (dall'accessorio CS 13 - Ampliamento del circuito di riscaldamento 2)

MS1 Limitatore di temperatura solare
 PC1 Circolatore circuito riscaldamento
 PS1 Circolatore solare
 TC1 Sonda temperatura di mandata
 TS1 Sonda temperatura collettore
 TS2 Sonda di temperatura dell'accumulatore solare
 VC1 Valvola miscelatrice a 3 vie

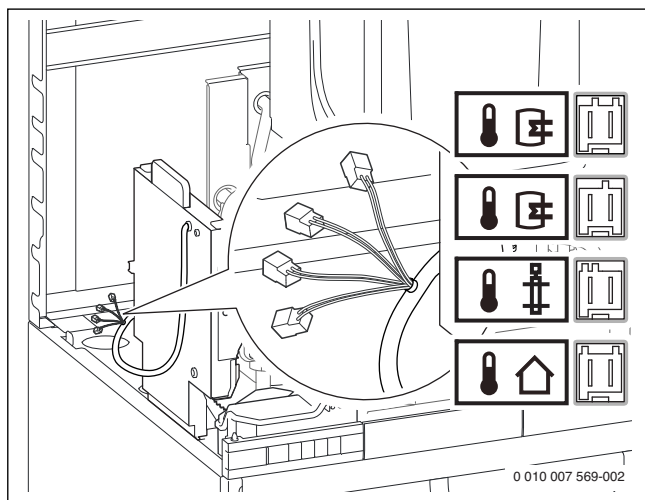
6.4 Collegamenti sul pannello di comando

Fig. 68 Connettore sul pannello di comando

Simbolo	Codifica	Funzione	Descrizione
		Sonda temperatura del bollitore ad accumulo di acqua calda sanitaria	Il connettore della sonda di temperatura sul bollitore ad accumulo d'acqua calda sanitaria è posizionato dietro al pannello di comando verso l'alto. ► Collegare il connettore della sonda di temperatura del bollitore ad accumulo d'acqua calda sanitaria.
		Accumulatore puffer (TS3)	Sonda temperatura accumulatore puffer (TS3) dell'accessorio CS 14 - Set di collegamento per integrazione al riscaldamento o accessorio CS 15 - Set di collegamento per integrazione al riscaldamento solare. ► Collegare la sonda temperatura accumulatore puffer (TS3).
		Sonda di temperatura compensatore idraulico	Sonda di temperatura compensatore idraulico dell'accessorio CS 13 - Ampliamento del circuito di riscaldamento 2. ► Collegare la sonda di temperatura del compensatore idraulico.
		Sonda della temperatura esterna	La sonda di temperatura esterna per il termoregolatore viene collegata all'apparecchio. ► Collegare la sonda di temperatura esterna.

Tab. 24 Collegamenti sul pannello di comando

Collegamento di Bosch MB LANi



Rispettare la documentazione.

- Posare il cavo per il collegamento del modulo Bosch MB LANi che è presente nel volume di fornitura in base alla figura corrispondente 69.

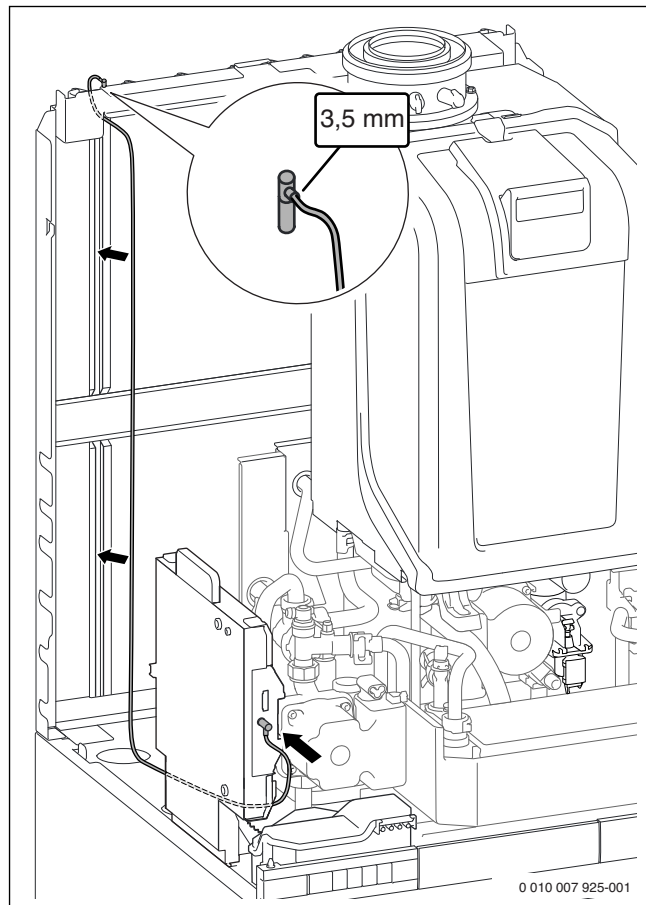


Fig. 69 Collegamento e posa del cavo al modulo Bosch MB LANi

RJ45: Cavo LAN in loco

6.5 Collegamento al modulo MS 100

1. Aprire il modulo MS 100.
2. Collegare il connettore del limitatore di temperatura solare MS1.

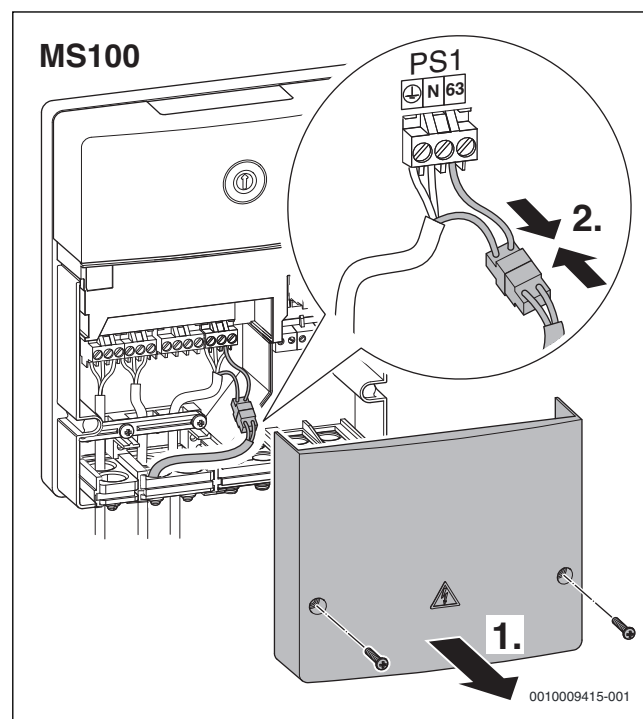


Fig. 70 Collegare il connettore del limitatore di temperatura solare MS1 al modulo MS 100

6.6 Montaggio interno dell'unità di termoregolazione CW 400

1. Aprire il cassetto.
2. Inserire l'unità di termoregolazione nel cassetto.

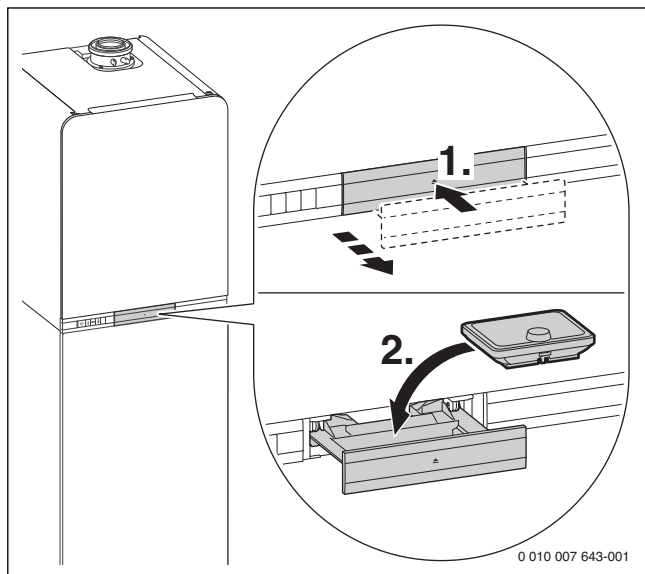


Fig. 71 Inserire l'unità di termoregolazione

3. Collegare la sonda di temperatura esterna sulla morsettiera in caldaia.

6.7 Collegamento e montaggio esterno dell'unità di termoregolazione CW 400

1. Realizzare il collegamento BUS con la scatola I/O (→ capitolo).
2. Collegare la sonda di temperatura esterna alla centralina.



Per la messa in servizio è necessario montare internamente l'unità di termoregolazione.

6.8 Collegamento della sonda di temperatura del collettore (NTC)

- ▶ Montare la sonda di temperatura del collettore in base alle istruzioni di installazione del collettore.
- ▶ Collegare il cavo della sonda temperatura collettore e il cavo di collegamento premontato di MS 100 al cavo del tubo doppio solare.
- oppure- se non si utilizza un tubo doppio solare
- ▶ Scegliere il cavo di collegamento in base alle seguenti condizioni:
 - con un lunghezza del cavo fino a 50 m 0,75 mm²
 - con un lunghezza del cavo fino a 100 m 1,5 mm²
- ▶ Per evitare disturbi elettromagnetici, posare il cavo separatamente dai cavi principali a 230 V.
- ▶ Se ci si aspetta influssi esterni induttivi, utilizzare cavi schermati.

7 Sistema solare termico



Il circolatore nel gruppo solare si sfiata da solo quando è in funzione e non è necessario sfiatarlo a mano.

7.1 Pressione di funzionamento

Adattamento della pressione di precarica del vaso d'espansione solare



Per gli impianti con una differenza di altezza (tra campo collettore e gruppo solare) superiore agli 8 m, la pressione di precarica del vaso d'espansione solare si calcola dall'altezza statica dell'impianto più 0,4 bar. 1 metro di differenza di altezza corrisponde a 0,1 bar. Per gli impianti con una differenza di altezza inferiore agli 8 m vale una pressione di precarica minima di 1,2 bar.

Esempio: a un impianto con una differenza di altezza di 10 metri corrisponde una richiesta di pressione di precarica del vaso d'espansione solare di 1,0 bar + 0,4 bar = 1,4 bar.

Se la pressione di precarica calcolata diverge da quella impostata in fabbrica:

- ▶ impostare la pressione di precarica necessaria a vaso vuoto (senza la pressione del liquido termovettore).
- In questo modo viene reso disponibile il massimo volume utile.

Adattamento della pressione di funzionamento per l'impianto solare



La pressione di funzionamento si calcola aggiungendo 0,7 bar all'altezza statica dell'impianto. 1 metro di differenza in altezza corrisponde a 0,1 bar.

Esempio: a un impianto con una differenza di altezza di 10 metri corrisponde una richiesta di pressione di funzionamento di 1,0 bar + 0,7 bar = 1,7 bar.

- ▶ In caso di pressione scarsa pompare in seguito altro fluido termovettore.
- ▶ Al termine della procedura di sfiato chiudere il tappo del disaeratore automatico.

La compensazione della pressione all'evaporazione del liquido termovettore avviene nel collettore solo con il disaeratore chiuso, mediante il vaso d'espansione solare.

Verifica del vaso d'espansione

- ▶ Togliere pressione al circuito solare.
- ▶ Svitare il tappo dalla sede della valvola.
- ▶ Se necessario avvitare la prolunga sulla sede della valvola.
- ▶ Misurare la pressione di precarica, se necessario rabboccare.
- ▶ Svitare la prolunga dalla sede della ventola.

AVVISO:

danni materiali dovuti a perdita di pressione!

Un'estensione della valvola di controllo del vaso d'espansione può comportare una perdita di pressione.

- ▶ Non lasciare la prolunga sulla sede della valvola.

- ▶ Avvitare il tappo sulla sede della valvola.

7.2 Utilizzo di liquido termovettore solare



ATTENZIONE:

Pericolo di lesioni dovute al contatto con il liquido termovettore solare!

Il liquido termovettore può comportare ustioni a contatto con la pelle.

- ▶ Durante l'utilizzo del liquido termovettore: indossare guanti e occhiali protettivi.
- ▶ Se il liquido termovettore viene a contatto con la pelle: lavare con acqua e sapone i punti interessati.
- ▶ Se il liquido solare viene a contatto con gli occhi: risciacquare accuratamente gli occhi sotto l'acqua corrente tenendo le palpebre aperte e consultare un medico.

Il liquido termovettore solare è già miscelato e pronto all'uso. Garantisce un funzionamento sicuro nell'intervallo di temperatura indicato, protegge da danni dovuti al gelo e offre un'elevata sicurezza contro l'evaporazione.

AVVISO:

Danni materiali dovuti a liquido termovettore non idoneo.

Un liquido termovettore non idoneo può danneggiare il sistema solare termico tramite gelo o reazioni chimiche.

- ▶ Riempire il sistema solare termico solamente con liquido termovettore consentito dal produttore.
- ▶ **Non** mescolare tipi diversi di liquido termovettore.
- ▶ Se il sistema solare termico resta spento per più di 4 settimane: coprire i collettori solari.

Il liquido termovettore è biologicamente degradabile. Una **scheda tecnica di sicurezza** con ulteriori informazioni può essere richiesta al produttore.

Mettere in funzione i collettori solari solo con il seguente liquido termovettore solare:

Tipo di collettore solare	Liquido solare	Range di temperatura
Collet. piano	Tipo L	- 30 ... +170 °C
Collettore piano/ sotto-vuoto	Tipo LS	- 28 ... +170 °C

Tab. 25

7.3 Determinazione della temperatura limite di congelamento

Per determinare il grado di protezione antigelo, è consigliabile controllare la protezione antigelo del liquido termovettore con un misuratore della protezione antigelo (Glycomat o rifrattometro) al momento della messa in servizio.

I misuratori di concentrazione glycomat per i liquidi di raffreddamento dei veicoli in questo caso **non sono adatti**. Un apparecchio adatto può essere ordinato a parte.

7.3.1 Protezione antigelo del liquido termovettore Tyfocor® L

Valore nominale per la protezione antigelo: ca. - 30 °C

- ▶ Controllare la protezione antigelo con il controllo antigelo della nostra gamma accessori.
- ▶ Se si supera il valore limite ≥ -26 °C correggere l'antigelo rabboccando il concentrato liquido termovettore (\rightarrow capitolo 7.3.3).

7.3.2 Protezione antigelo del liquido termovettore Tyfocor® LS

Valore nominale per la protezione antigelo: ca. - 28 °C

- ▶ Controllare la protezione antigelo con il controllo antigelo della nostra gamma accessori.
- ▶ Convertire la protezione antigelo misurata secondo la tabella 26.
- ▶ Se si supera il valore limite ≥ -26 °C correggere l'antigelo rabboccando il concentrato liquido termovettore (\rightarrow capitolo 7.3.3).

Protezione antigelo calcolata dal controllo antigelo con Tyfocor® L (concentrato)	Protezione antigelo con Tyfocor® LS
- 23 °C (39 %)	- 28 °C
- 20 °C (36 %)	- 25 °C
- 18 °C (34 %)	- 23 °C
- 16 °C (31 %)	- 21 °C
- 14 °C (29 %)	- 19 °C
- 11 °C (24 %)	- 16 °C
- 10 °C (23 %)	- 15 °C
- 8 °C (19 %)	- 13 °C
- 6 °C (15 %)	- 11 °C
- 5 °C (13 %)	- 10 °C
- 3 °C (8 %)	- 8 °C

Tab. 26 Conversione della protezione antigelo per Tyfocor LS

7.3.3 Correzione della protezione antigelo

Se il valore limite per la protezione antigelo non viene conservato, il concentrato di fluido termovettore deve essere rabboccato.

- ▶ Per determinare la quantità precisa da rabboccare individuare il volume d'impianto in base alla tabella 27.

Parte dell'impianto	Volume di riempimento [l]
Collettore FCC-2	0,80
Collettore FKC-2S	0,94
Collettore FKC-2W	1,35
Collettore FKT-2S	1,61
Collettore FKT-2W	1,96
Collettore VK 120-2 CPC	0,85
Gruppo solare	0,50
Scambiatore di calore nell'accumulatore	12,5
1 m tubo Cu Ø 15 mm	0,13
1 m tubo Cu Ø 18 mm	0,20
1 m tubo Cu Ø 22 mm	0,31
1 m tubo Cu Ø 28 mm	0,53
1 m di tubo in rame Ø 35 mm	0,86
1 m tubo Cu Ø 42 mm	1,26
1 m tubo in acciaio R ¾	0,37
1 m tubo acciaio R 1	0,58
1 m tubo acciaio R 1¼	1,01
1 m tubo acciaio R 1½	1,37

Tab. 27 Volume di riempimento delle singole parti d'impianto

- ▶ Determinare con la seguente formula la quantità da rabboccare (V_A) del concentrato con liquido termovettore avente rapporto di miscelazione acqua/glicole propilenico di 55/45:

$$V_A = V_G \times \frac{45 - C}{100 - C}$$

Fig. 72 Formula per il calcolo della quantità di rabbocco

- V_A Quantità da rabboccare del concentrato
- V_G Volume dell'impianto
- C Concentrazione

Esempio di Tyfocor® L:

- Volume dell'impianto (V_G): 22 l
- Protezione antigelo (valore rilevato): - 14 °C
- Corrispondente alla concentrazione (\rightarrow tab. 26): 29 % (C = 29)
- Risultato: $V_A = 4,96$ litri
- ▶ Scaricare dal circuito solare la quantità di liquido di rabbocco calcolata (V_A) e rabboccare la stessa quantità del liquido termovettore concentrato.

7.4 Riempire il sistema solare termico

- Pulire l'impianto con liquido termovettore in base alla direzione di circolazione del circolatore solare.



Il vaso d'espansione deve essere sfiato a sufficienza.



Per evitare che evapori il liquido termovettore, i collettori non possono essere molto caldi!

- Coprire i collettori e riempire l'impianto possibilmente al mattino.

7.4.1 Campi di collettori collegati in parallelo



ATTENZIONE:

Pericolo di lesioni dovuto a esplosione!

Se le tubazioni verso la valvola di sicurezza sono bloccate può verificarsi un'esplosione.

- Montare valvole d'intercettazione solo nella mandata.

Con campi collettori collegati in parallelo, ogni singola fila di collettori solari deve essere lavata.

- Nella mandata montare valvole d'intercettazione resistenti al glicole alle temperature (→ fig. 73, [1]).

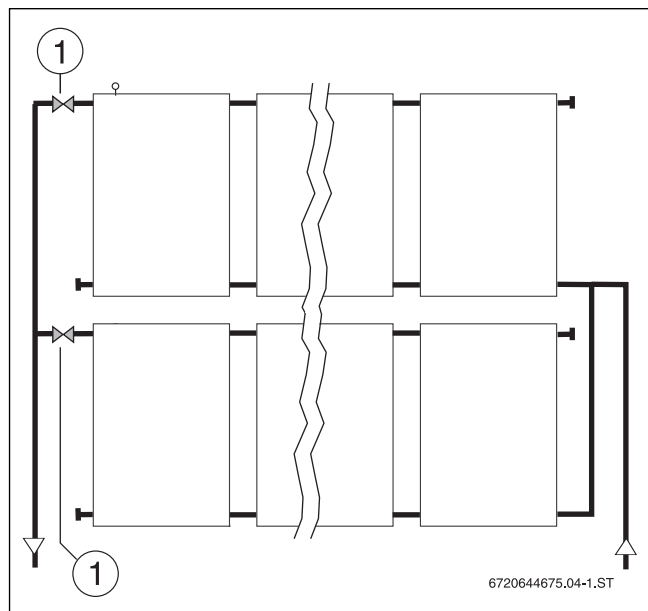


Fig. 73 Lavaggio di campi di collettori collegati in parallelo

- [1] Valvola d'intercettazione (a cura del committente)

7.4.2 Risciacquare e riempire con una pompa di riempimento solare (riempimento a pressione)



Attenersi alle istruzioni allegate al rubinetto di riempimento.

Il dispositivo di riempimento genera, durante la procedura di riempimento con liquido termovettore solare, una velocità di flusso molto alta. In questo modo l'aria presente nell'impianto viene spinta all'interno del serbatoio. Non è necessario alcun disaeratore automatico sul tetto.

L'aria restante che si trova ancora nel fluido termico viene eliminata mediante il separatore aria con sfiato del gruppo solare o mediante un'altra valvola di sfiato nella tubazione (esterna).

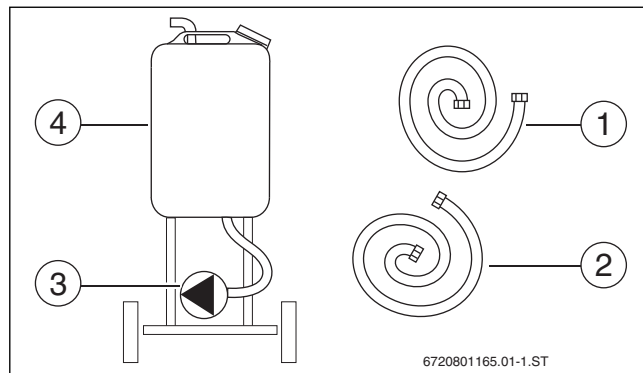


Fig. 74 Componenti della pompa di riempimento solare

- [1] Tubo flessibile in pressione (tubo flessibile di riempimento)
- [2] Tubo flessibile di ritorno
- [3] Pompa di riempimento termovettore solare
- [4] Serbatoio

Riempire l'impianto solare:

- Collegare la pompa di riempimento solare come rappresentato nella fig. 75.

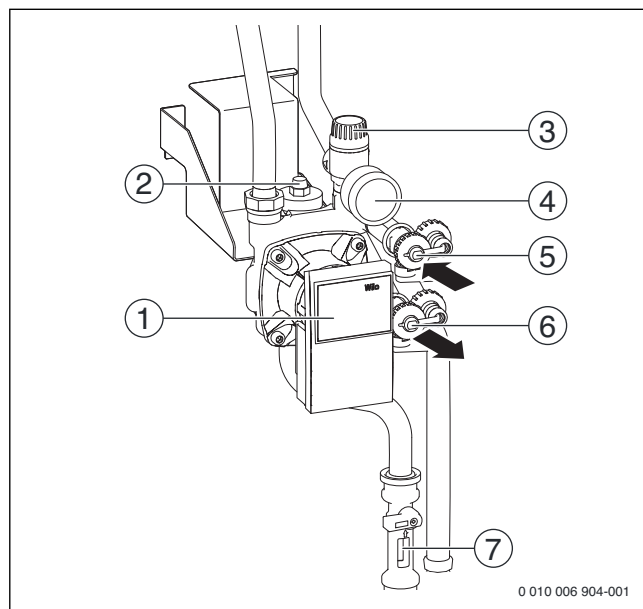


Fig. 75 Panoramica gruppo solare

- [1] Circolatore solare
- [2] Disaeratore automatico solare
- [3] Valvola di sicurezza solare
- [4] Manometro
- [5] Rubinetto di carico e scarico (lato di aspirazione)
- [6] Rubinetto di carico e scarico (lato di mandata)
- [7] Vetrino di controllo del limitatore di portata

- Aprire i rubinetti di carico e scarico (→ fig. 75, [5] e [6]).
- Riempire l'impianto solare finché non è più riconoscibile alcuna bolla d'aria nel tubo flessibile e nella pompa di riempimento solare.

Lavare senza aria l'impianto solare:

- Lavare lentamente, poi aumentare per gradi la portata.
- Lavare le tubazioni per ca. 30 minuti finché il liquido termovettore solare non è privo di bolle all'interno dei tubi flessibili e del serbatoio.
- Durante il lavaggio parzializzare più volte brevemente il rubinetto di carico e scarico nel limitatore di portata sul lato di aspirazione (→ fig. 75, [6]) e infine aprirlo velocemente completamente. In questo modo è possibile eliminare le bolle d'aria ristagnanti nella tubazione.
- Effettuare una prova di tenuta, attenzione a rispettare durante la prova di tenuta le pressioni consentite di tutti i componenti.

8 Termine del montaggio

- ▶ Montare il mantello anteriore all'accumulatore e fissarlo con 2 viti.
- ▶ Rimontare gli isolamenti termici sulla parte posteriore.

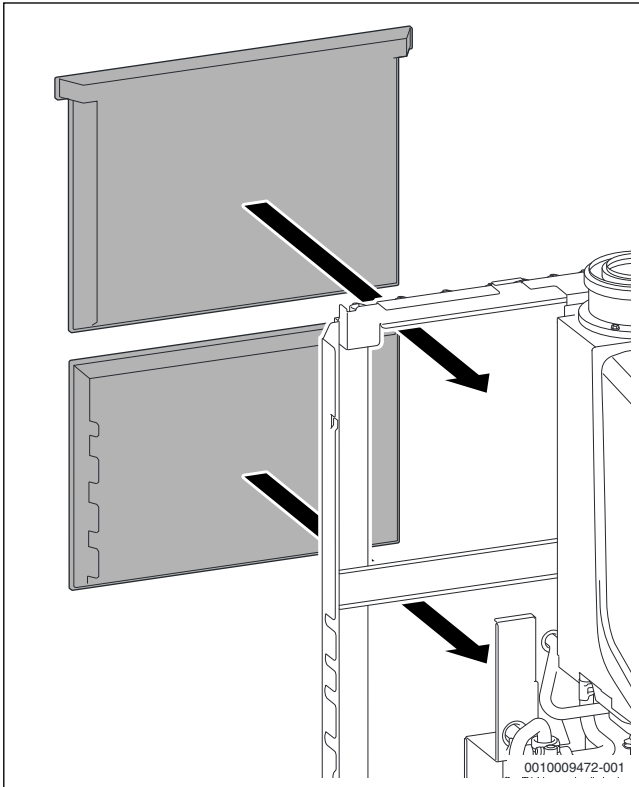


Fig. 76 Montare gli isolamenti termici sul lato posteriore

- ▶ Montare i mantelli laterali e superiori.

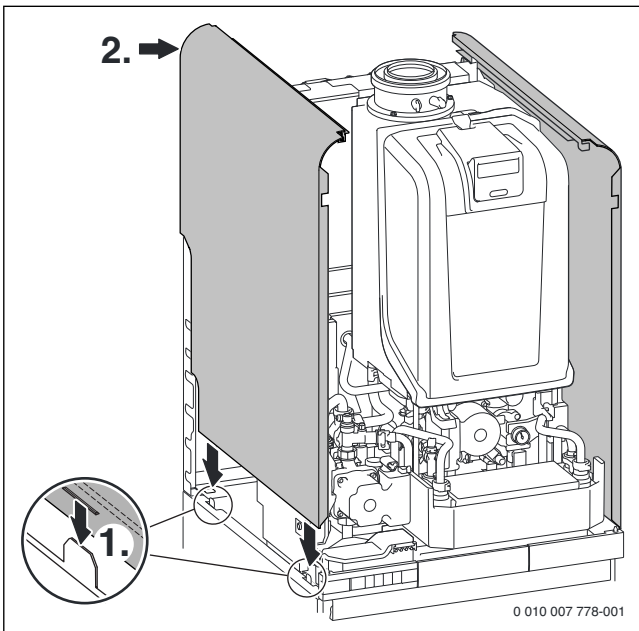


Fig. 77 Montare il mantello destro e sinistro

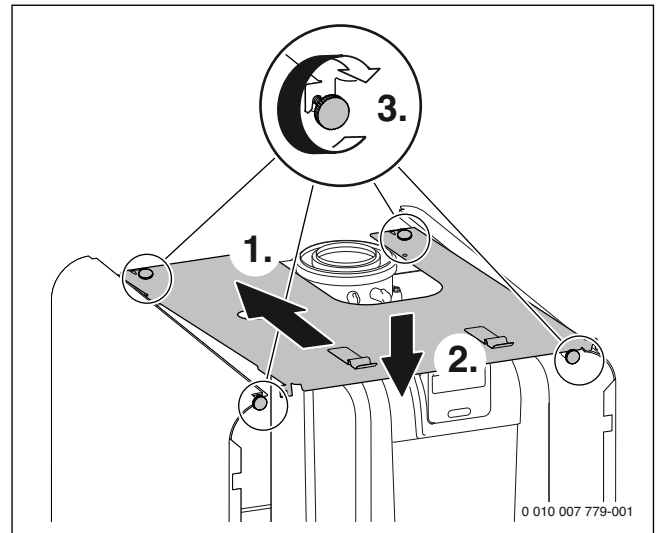


Fig. 78 Spostare all'indietro il mantello superiore e fissare con le 4 viti anteriormente e posteriormente



Il mantello è assicurato con una vite contro la rimozione non autorizzata (sicurezza elettrica).

- ▶ Proteggere sempre il mantello con questa vite.
- ▶ Fissare il mantello anteriore in basso e spingerlo verso il retro.
- ▶ Fissare la vite sulla graffia sinistra in alto.

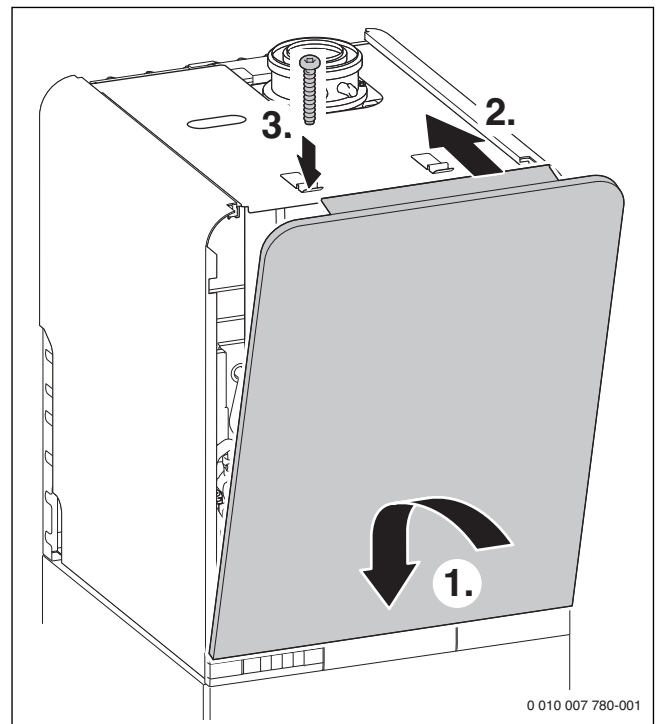


Fig. 79 Posizionare il mantello anteriore e proteggerlo con la vite dal volume di fornitura

9 Messa in funzione

AVVISO:

La messa in funzione senza acqua danneggia l'apparecchio!

- Mettere in funzione l'apparecchio solo se pieno d'acqua.

Prima della messa in funzione

- Controllare la pressione a freddo dell'impianto.
- Accertarsi che tutti i rubinetti di manutenzione siano aperti.
- Controllare se il tipo di gas sulla targhetta identificativa corrisponde a quello fornito.
- Aprire il rubinetto del gas.
- Controllare la codifica dei moduli collegati (se presenti):
 - MS 100: codifica **1**
 - MM 100 per il circuito di riscaldamento diretto: codifica **1**
 - MM 100 per il circuito di riscaldamento miscelato: codifica **2**

9.1 Panoramica pannello di comando

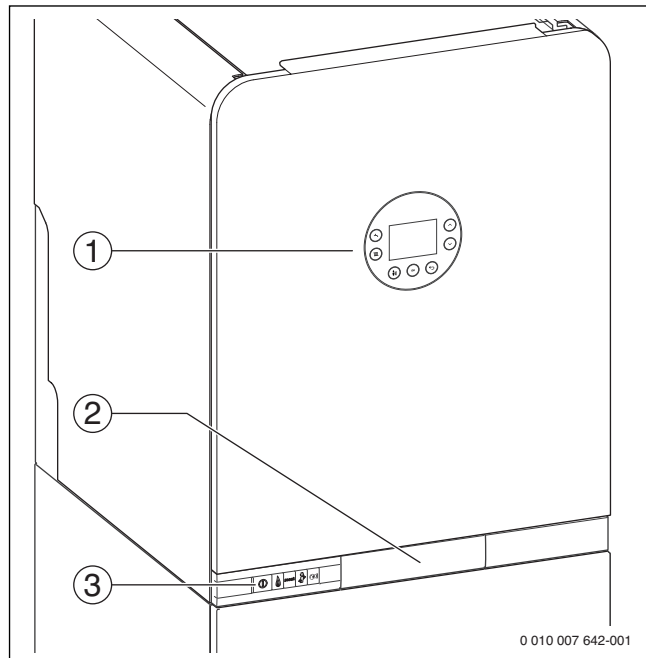


Fig. 80 Panoramica degli elementi di comando

- [1] Pannello di comando
- [2] Cassetto per la termoregolazione
- [3] Tasti di comando

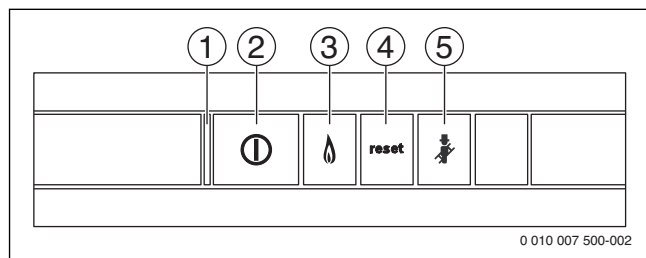


Fig. 81 Tasti di comando

- [1] Visualizzazione On/Off
- [2] Interruttore On/Off
- [3] Visualizzazione del funzionamento del bruciatore
- [4] Tasto reset
- [5] Tasto spazzacamino

Con il tasto di reset è possibile ripristinare le disfunzioni di blocco (→ capitolo 17.2).

Con il tasto spazzacamino viene attivata la modalità spazzacamino.

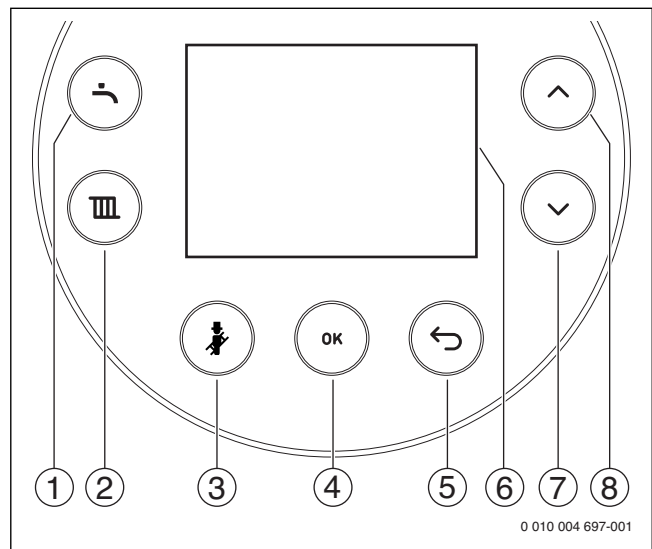


Fig. 82 Pannello di comando

- [1] Tasto acqua calda sanitaria
- [2] Tasto riscaldamento
- [3] Tasto spazzacamino
- [4] Tasto ok
- [5] Tasto di ritorno
- [6] Display
- [7] Tasto freccia ▼
- [8] Tasto freccia ▲



In base allo stato di funzionamento non vengono visualizzati sempre tutti i tasti.

I tasti attivi si illuminano.

Se viene premuto un tasto, questo si illumina brevemente.

I tasti privi di funzione non vengono visualizzati.

Se il tasto apre un menu, il tasto selezionato si illumina finché non si esce dal menu.

9.2 Accensione della caldaia

- ▶ Accendere l'apparecchio dall'interruttore On/Off (→ figura 81).

Alla prima attivazione dell'apparecchio è necessario configurare la lingua.

- ▶ Per passare tra le diverse lingue disponibili, premere il tasto freccia ▲ o ▼.
- ▶ Per selezionare la lingua desiderata, premere il tasto ok.

Alla prima attivazione dell'apparecchio è necessario configurare l'impianto a mezzo dei parametri dell'unità di termoregolazione. Per la messa in servizio è necessario montare l'unità di termoregolazione internamente alla caldaia.

Sul display viene visualizzato: **DISFUNZIONE NELLA CALDAIA**.

- ▶ Controllare la funzione corretta dei moduli (se presenti):
 - L'indicazione di funzionamento su ciascun modulo deve illuminarsi in verde.
- ▶ Aprire il cassetto e mettere in funzione l'unità di termoregolazione in base alle istruzioni per l'installazione fornite ed impostarlo adeguatamente.
- ▶ Configurare ed attivare l'impianto di riscaldamento e l'impianto solare nell'unità di termoregolazione (→ documenti tecnici dell'unità di termoregolazione e capitolo 18.9, pagina 91).

In caso di assenza di disfunzioni il display riporta la visualizzazione standard.



Se sul display standard viene visualizzato **FUNZION. RIEMP. SIFONE**, il programma di riempimento sifone è attivo. Il sifone per la condensa nell'apparecchio viene riempito (→ capitolo 9.7).

9.3 Messa in servizio dell'impianto solare

Controllo dell'assenza d'aria nel circuito solare

- ▶ Accertare che sia stato eseguito in modo corretto e completo il cablaggio elettrico tra modulo solare, unità di termoregolazione e caldaia.
- ▶ Configurare ed attivare l'impianto di riscaldamento e l'impianto solare nell'unità di termoregolazione (→ documentazione tecnica di CW 400 e MS 100).

Accendere e spegnere manualmente il circolatore solare con l'unità di termoregolazione:



Il circolatore solare regolato elettronicamente viene regolato mediante il modulo solare e l'unità di termoregolazione. La seguente descrizione si riferisce esclusivamente al funzionamento con l'unità di termoregolazione CW 400.

- ▶ Aprire il menu di servizio **Diagnosi**.
- ▶ Aprire il menu **Test funzionale**.
- ▶ In questo menu impostare **Attivare test funzionali su Sì**. Vengono visualizzate le funzioni disponibili.
- ▶ Nel menu **Solare** aprire il menu **Circolatore solare**.
- ▶ Impostare la voce di menu **Circolatore solare**:
 - **Off**: il circolatore ovvero la pompa di carico non funziona ed è disattivata.
 - **Velocità min. circ. solare**, ad es. 40 %: la pompa è attiva e funziona a una velocità di 40 % rispetto alla velocità massima.
 - **100 %**: la pompa è accesa e gira con velocità massima.: la pompa è accesa e gira con velocità massima.
- ▶ Durante le operazioni di commutazione controllare l'indicatore del manometro (→ figura 75, pagina 48) nel gruppo solare.



Se l'indicatore nero del manometro (→ figura 75) indica variazioni di pressione all'accensione e allo spegnimento del circolatore solare, disaerare di nuovo il sistema solare termico.

- ▶ Controllare la pressione di funzionamento, eventualmente rabboccare con fluido termovettore.
 - ▶ Far funzionare il circolatore solare per ca. 10 minuti. Controllare il ricircolo nel misuratore di portata (→ figura 75).
 - ▶ Disaerare di nuovo l'impianto solare con il disaeratore automatico nel circolatore solare ad alta efficienza (→ figura 75) e impostare la pressione di funzionamento su 2,5 bar. Per gli impianti con più di 12 m di differenza di altezza attenersi al cap. 7.1.
 - ▶ Nel menu **Test funzionale** impostare il valore alla voce menu **Attivare test funzionali su No**.
- oppure-**
- ▶ Chiudere il menu **Test funzionale**. Il normale funzionamento di riscaldamento è di nuovo attivo in tutto l'impianto.

Impostare la portata massima

Il gruppo solare contiene un circolatore ad elevata efficienza che viene modulato mediante un segnale di comando e non possiede quindi un interruttore graduale.

Se l'impianto solare è composto al massimo da 4 collettori solari di tipo piano o da 3 collettori sottovuoto, ridurre la portata.

	F..-2	VK 120-2 CPC
		6 tubi
Numero	l/min	l/min
1	2,5	-
2	5	5
3	7,5	7,5
4	10	10

Tab. 28 Portata massima con 30 - 40 °C nel ritorno a seconda del tipo e numero di collettore

Accendere manualmente il circolatore solare con l'unità di termoregolazione:

- ▶ Aprire il menu di servizio **Diagnosi**.
- ▶ Aprire il menu **Test funzionale**.
- ▶ In questo menu impostare **Attivare test funzionali** su **Sì**. Vengono visualizzate le funzioni disponibili.
- ▶ Nel menu **Solare** aprire il menu **Circolatore solare**.
- ▶ Impostare il valore alla voce menu **Circolatore solare** su **100 %**.
- ▶ Leggere la portata nel limitatore di portata (→ figura 75).

Se si supera la portata massima (→ tab. 28):

- ▶ Regolare la portata con la vite di taratura del limitatore di portata (→ figura 75) fino al di sotto della portata massima.
- ▶ Nel menu **Test funzionale** impostare il valore alla voce menu **Attivare test funzionali** su **No**.

-oppure-

- ▶ Chiudere il menu **Test funzionale**.
Il normale funzionamento di riscaldamento è di nuovo attivo in tutto l'impianto.

9.4 Indicazione sul display

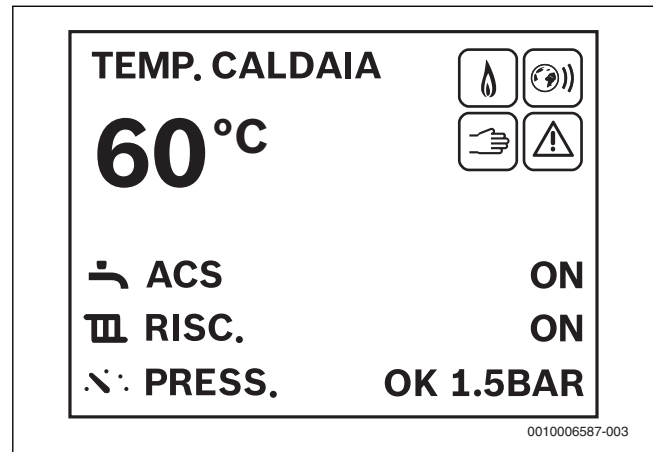


Fig. 83 Visualizzazione standard del display

Simbolo	Spiegazione
	Indicazione bruciatore acceso
	Bosch MB LANi attivo
	Funzionamento di emergenza
	Disfunzione

Tab. 29 Simboli nella visualizzazione standard (→ fig. 83)

9.5 Stato di riposo del display

Se il bruciatore non funziona, se non è presente nessuna disfunzione o richiesta di manutenzione, dopo 2 minuti il display entra in stato di riposo (è acceso solo il tasto OK).

- ▶ Per uscire dallo stato di riposo, premere il tasto ok.

9.6 Impostazioni nel menu ACS e RISC.

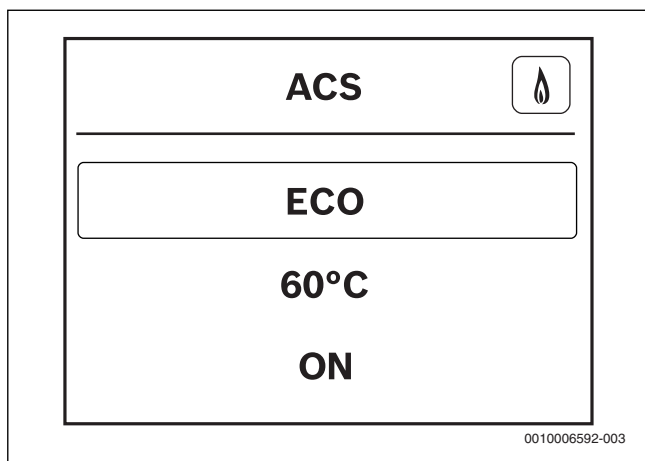


Fig. 84 Menu ACS

Menu	Campo d'impostazione: descrizione del funzionamento	Rappresentazione sul display standard (→ figura 83)
ACS	COMFORT : in funzionamento comfort, il bollitore ad accumulo d'acqua calda sanitaria viene riscaldato fino alla temperatura impostata, se la temperatura nel bollitore ad accumulo d'acqua calda sanitaria scende di oltre 6 K (°C) al di sotto dell'impostazione.	–
	ECO : nel funzionamento ECO il riscaldamento avviene con ritorno ottimizzato solo a partire da una differenza di temperatura di 12 K (°C).	ACS ECO
	TEMPERATURA NOM. 40 ... 60 °C: impostazione temperatura nominale per acqua calda sanitaria	–
	ON : produzione d'acqua calda sanitaria attiva	ACS ON
	OFF : produzione d'acqua calda sanitaria disattivata	ACS OFF
RISC.	ON : riscaldamento dell'acqua di riscaldamento attivo	RISC. ON
	OFF : riscaldamento dell'acqua di riscaldamento disattivata	RISC. OFF
	T. MAND. MAX. 30 ... 70 ... 82 °C: impostazione della temperatura massima di mandata	–
	PRESSIONE ACQUA ATT. 0.5 ... 3.0 BAR (OTT.: 1.0 - 2.0 BAR): pressione di funzionamento attuale. La pressione ottimale è compresa tra 1,0 e 2,0 bar.	PRESS. OK 1.5 BAR PRESS. BASSO

Tab. 30 Impostazioni nel menu

9.6.1 Utilizzo del menu

Aprire e chiudere un menu

- ▶ Per aprire un menu premere il tasto acqua calda sanitaria o il tasto riscaldamento.
- ▶ Per uscire dal menu premere nuovamente il tasto.

-oppure-

- ▶ Premere ripetutamente il tasto di ritorno finché viene visualizzato il display standard.

Modifica dei valori impostati

- ▶ Per selezionare una voce di menu, premere il tasto freccia ▲ o ▼.
- ▶ Selezionare la voce di menu con il tasto ok.
- ▶ Per modificare il valore, premere il tasto freccia ▲ o ▼.
- ▶ Premere il tasto ok.
Il nuovo valore è memorizzato. Il display passa al menu superiore.

Uscire dalla voce di menu senza salvare i valori

- ▶ Premere il tasto di Ritorno.
Il display passa al menu superiore.

9.7 Funz. riemp. sifone

La funzione di riempimento del sifone viene attivata automaticamente oppure manualmente dall'installatore dall'apparecchio o dal regolatore. La funzione di riempimento del sifone viene attivata sull'apparecchio tramite il menu di servizio sotto > **IMPOSTAZIONI** > **FUNZ. SPECIALE** > **PROG. RIEMP. SIFONE**.

Mentre la funzione di riempimento del sifone è attiva, l'accesso al menu **ACS**, al menu **RISC.** e al menu di servizio è possibile.

La funzione di riempimento del sifone viene attivata nei seguenti casi:

- L'apparecchio viene attivato dall'interruttore On/Off
- Il bruciatore non è stato acceso da 28 giorni

All'arrivo della prima richiesta di calore per riscaldamento l'apparecchio viene tenuto per 15 minuti alla potenza termica ridotta. La funzione di riempimento del sifone rimane attiva finché non sono trascorsi 15 minuti di funzionamento a potenza termica ridotta.

Per tutta la durata del programma di riempimento sifone sul display standard visualizzata la dicitura **FUNZION. RIEMP. SIFONE**.

Se si attiva la modalità di funzionamento «spazzacamino», la funzione di riempimento del sifone viene interrotta.

9.8 Modalità spazzacamino

Nella modalità spazzacamino è possibile impostare la potenza termica nominale dell'apparecchio.

- ▶ Tenere premuto il tasto spazzacamino sul display fino a quando, dopo 3 secondi viene visualizzato **SPAZZACAMINO**.
- ▶ Impostare la potenza termica nominale con i tasti freccia ▲ o ▼. Il valore viene registrato dopo 2 secondi e viene contrassegnato con un segno di spunta a destra.
- ▶ Premere il tasto spazzacamino sul display oppure il tasto indietro, per uscire dalla modalità spazzacamino.

La modalità spazzacamino può essere attivata anche tramite il tasto spazzacamino sull'apparecchio:

- 1. Attivazione: la modalità spazzacamino viene attivata con potenza termica nominale massima 100 %.
- 2. Attivazione: la modalità spazzacamino viene attivata con potenza termica nominale minima 10 %.
- 3. Attivazione: la modalità spazzacamino viene terminata.

9.9 Funzionamento di emergenza

In modalità di emergenza è possibile impostare la temperatura di mandata.

La modalità di emergenza può essere attivata solo con riscaldamento attivo.

- ▶ Tenere premuto il tasto spazzacamino fino a che, dopo ca. 8 secondi, appaiono le diciture **MOD. EMERGENZA** e **TEMP.NOM. 60 °C**.
- ▶ Impostare la temperatura desiderata con i tasti freccia ▲ o ▼. Il valore viene registrato dopo 2 secondi e viene contrassegnato con un segno di spunta a destra.
- ▶ Premere il tasto spazzacamino oppure il tasto indietro, per uscire dalla modalità di emergenza.

Nella modalità di emergenza è possibile l'accesso al menu acqua calda sanitaria, al menu riscaldamento e al menu di servizio.

9.10 Funzionamento di pulizia

Per consentire la pulizia della superficie del pannello di comando, nel funzionamento di pulizia tutti i tasti vengono disattivati per 15 secondi.

- ▶ Per attivare il funzionamento di pulizia premere il tasto acqua calda sanitaria fino a quando compare **COMANDO BLOCCATO** e un indicatore numerico che decresce (conto alla rovescia).

10 Impostazioni nel menu di servizio

10.1 Funzionamento del menu di servizio

Aprire il menu di servizio

- ▶ Tener premuti contemporaneamente il tasto acqua calda sanitaria e il tasto riscaldamento fino a quando viene visualizzato il menu di servizio.

Chiudere il menu di servizio

- ▶ Premere il tasto acqua calda sanitaria o il tasto riscaldamento.

-oppure-

- ▶ Premere ripetutamente il tasto di ritorno finché viene visualizzato il display standard.

Spostarsi nel menu

- ▶ Per selezionare un menu o una voce di menu premere il tasto freccia ▲ o ▼.
- ▶ Premere il tasto ok. Viene visualizzato il menu o la voce di menu.
- ▶ Premere il tasto Indietro per passare al livello di menu inferiore.

Modifica dei valori impostati

- ▶ Selezionare la voce di menu con il tasto ok.
- ▶ Per selezionare il valore desiderato premere il tasto freccia ▲ o ▼.
- ▶ Premere il tasto ok. Il nuovo valore è memorizzato. La visualizzazione passa al menu superiore.

Uscire dalla voce di menu senza salvare i valori

- ▶ Premere il tasto di Ritorno. Il valore non viene memorizzato. La visualizzazione passa al menu superiore.

10.2 Menu di servizio

INFO

- STATO DI FUNZION.
- ULTIMA DISFUNZIONE
- GENER. CALORE
 - POT. MAX./NOM.
 - POT. RISC. MAX.
 - PRESSIONE ACQUA
 - TEMP. MAND. NOM.
 - CORRENTE IONIZ.
 - TEMP. REALE
 - TEMP. RITORNO
 - TEMP. ESTERNA
 - MODULAZ. POMPA
 - POTENZA BRUCIAT.
 - AVVII BRUCIATORE
 - ORE DI FUNZIONAM.
 - TEMP. COMP. IDR.
 - TEMP. MISC.
 - TEMP. ACC. INERZ.
- ACS
 - POTENZA ACS MAX.
 - PORTATA ACS
 - TEMP. USCITA
 - TEMP.NOM. ACS
 - TEMP. REALE ACS
- SISTEMA
 - VERS. UNITÀ COM.
 - VER.TERMOREGOLAT.
 - CHIAVE COD. NUM.
 - CHIAVE COD. VERS.

IMPOSTAZIONI

- RISC.
 - POTENZA RISC. MAX.
 - TEMPO BLOCCO CIC.
 - TEMP. BLOCCO CICLO
- IMP. IDRAULICO
 - PUMPA SU PW2
 - COMPENS. IDRAUL.
- POMPA
 - CAMPO LAV. POMPA
 - TIPO ATT. CIRC.
 - POTENZA MIN.
 - POTENZA MAX.
 - TEMPORIZ. POMPA
- ACS
 - POTENZA ACS MAX.
 - DISINF. TERM.
 - CIRC. RICIRCOLO SAN.
 - FREQUENZA RICIRC.
- FUNZ. SPECIALE
 - FUNZ. SFIATO
 - PROG. RIEMP. SIFONE
 - POS. CENT. VAL. 3 VIE

VALORI LIMITE

- POT. RISC. MAX.
- POTENZA ACS MAX.
- T. MAND. MAX.
- POT. APP. MIN.

TEST FUNZIONE

- ATTIVARE TEST
 - ACCENSIONE
 - VENTILATORE
 - POMPA
 - VALVOLA A 3 VIE
 - OSCIL. IONIZZAZIONE
 - VALV. MISC. 3 VIE

MOD. EMERGENZA

RESET

- IMPOST.DI BASE

VISUALIZZAZIONE

- LINGUA
- DISPLAY
 - SPEGNERE DOPO
 - LUMINOSITÀ
 - CONTRASTO
- ILLUM. TASTI

10.2.1 INFO

Voce di menu	Impostazioni/campo di impostazione	Nota/limitazione
STATO DI FUNZION.	-	→ tab. 44, pag. 77
ULTIMA DISFUNZIONE	-	→ tab. 44, pag. 77
GENER. CALORE		
POT. MAX./NOM.	-	
POT. RISC. MAX.	-	Info: valore impostato in > IMPOSTAZIONI > RISC. > POTENZA RISC. MAX.
PRESSIONE ACQUA	-	Info: pressione attuale dell'impianto in bar
TEMP. MAND. NOM.	-	Info: valore di impostazione della temperatura di mandata (→ capitolo 9.6, pag. 53)
CORRENTE IONIZ.	-	Info: corrente di fiamma attuale µA
TEMP. REALE	-	Info: temperatura di mandata attuale in °C
TEMP. RITORNO	-	Info: temperatura di ritorno attuale in °C
TEMP. ESTERNA	-	Info: temperatura esterna attuale in °C
MODULAZ. POMPA	-	
POTENZA BRUCIAT.	-	Info: potenza attuale del bruciatore in %
AVVII BRUCIATORE	-	
ORE DI FUNZIONAM.	-	
TEMP. COMP. IDR.	-	Info: temperatura attuale al compensatore idraulico in °C
TEMP. MISC.	-	Info: temperatura attuale al miscelatore in °C
TEMP. ACC. INERZ.	-	Info: temperatura attuale al bollitore inerziale in °C
ACS		
POTENZA ACS MAX.	-	Info: valore impostato in > IMPOSTAZIONI > ACS > POTENZA ACS MAX.
PORTATA ACS	-	Info: portata acqua calda sanitaria attuale in l/min
TEMP. USCITA	-	
TEMP.NOM. ACS	-	Info: valore di impostazione della temperatura dell'acqua calda sanitaria (→ capitolo 9.6, pag. 53)
TEMP. REALE ACS	-	Info: temperatura attuale dell'acqua calda sanitaria in °C
SISTEMA		
VERS. UNITÀ COM.	-	
VER.TERMOREGOLAT.	<ul style="list-style-type: none"> • NL • NF 	
CHIAVE COD. NUM.	-	
CHIAVE COD. VERS.	-	

Tab. 31 Menu **INFO**

10.2.2 IMPOSTAZIONI

Voce di menu	Impostazioni/campo di impostazione	Nota/limitazione
RISC.		
POTENZA RISC. MAX.	<ul style="list-style-type: none"> • Campo di regolazione/impostazione: → Impostazioni in: > VALORI LIMITE > POT. APP. MIN. e > VALORI LIMITE > POT. RISC. MAX. 	Potenza termica massima attivata [kW]. Per caldaie a gas metano: <ul style="list-style-type: none"> ▶ Misurare la portata gas. ▶ Confrontare i risultati della misurazione con le tabelle di impostazione (→ pag. 84). ▶ Correggere le divergenze.
TEMPO BLOCCO CIC.	<ul style="list-style-type: none"> • 3 ... 10 ... 60 minuti 	L'intervallo di tempo determina il tempo di attesa minimo tra l'accensione e la riaccensione del bruciatore. Se si collega un regolatore del riscaldamento con BUS a 2 fili, il regolatore del riscaldamento stesso ottimizza questa impostazione.
TEMP. BLOCCO CICLO	<ul style="list-style-type: none"> • -2 ... -6 ... -30 Kelvin 	Differenza tra la temperatura di mandata attuale e la temperatura di mandata nominale che determina l'accensione del bruciatore. Se si collega un regolatore del riscaldamento con BUS a 2 fili, il regolatore del riscaldamento stesso ottimizza questa impostazione.

Voce di menu	Impostazioni/campo di impostazione	Nota/limitazione
IMP. IDRAULICO		
PUMPA SU PW2	<ul style="list-style-type: none"> • POMPA RICIRCOLO SANITARIO • CIRCOLAT. RISC. EST. DIETRO COMP. IDRAUL. 	
COMPENS. IDRAUL.	<ul style="list-style-type: none"> • NO • CALDAIA • MODULO 	
POMPA		
CAMPO LAV. POMPA	<ul style="list-style-type: none"> • FUNZ. SEC. POTENZA: potenza della pompa proporzionale alla potenza termica (→ > IMPOSTAZIONI > POMPA > POTENZA MIN. e > IMPOSTAZIONI > POMPA > POTENZA MAX.) • SECONDO DELTA-P 1: pressione costante 150 mbar • SECONDO DELTA-P 2: pressione costante 200 mbar • SECONDO DELTA-P 3: pressione costante 250 mbar • SECONDO DELTA-P 4: pressione costante 300 mbar 	<ul style="list-style-type: none"> ▶ Per risparmiare energia e per mantenere ridotti eventuali rumori di flusso, impostare una curva caratteristica del circolatore di livello basso (campi di lavoro del circolatore → pag. 84).
TIPO ATT. CIRC.	<ul style="list-style-type: none"> • RISPARMIO ENERGETICO: spegnimento intelligente del circolatore di riscaldamento in impianti di riscaldamento con regolatore in funzione della temperatura esterna. Il circolatore del riscaldamento viene attivato solo in caso di necessità. • RICHIESTA CALORE: il regolatore della temperatura di mandata attiva il circolatore riscaldamento. In caso di fabbisogno termico il circolatore del riscaldamento si attiva con il bruciatore. 	
POTENZA MIN.	<ul style="list-style-type: none"> • 10 ... 100 % 	Potenza del circolatore con potenza termica minima Disponibile soltanto con campo di lavoro del circolatore 0 (→ > IMPOSTAZIONI > POMPA > CAMPO LAV. POMPA).
POTENZA MAX.	<ul style="list-style-type: none"> • 10 ... 100 % 	Potenza del circolatore con potenza termica massima Disponibile soltanto con campo di lavoro del circolatore 0 (→ > IMPOSTAZIONI > POMPA > CAMPO LAV. POMPA).
TEMPORIZ. POMPA	<ul style="list-style-type: none"> • 0 ... 1 ... 60 minuti • 24 ore 	La temporizzazione del circolatore ha inizio al termine della richiesta di calore per mezzo del termoregolatore del riscaldamento.
ACS		
POTENZA ACS MAX.	<ul style="list-style-type: none"> • Campo di regolazione/impostazione: → Impostazioni in: > VALORI LIMITE > POT. APP. MIN. e > VALORI LIMITE > POTENZA ACS MAX. 	<p>Potenza termica massima in modalità sanitaria attivata [kW]</p> <p>Per caldaie a gas metano:</p> <ul style="list-style-type: none"> ▶ Misurare la portata gas. ▶ Confrontare i risultati della misurazione con le tabelle di impostazione (→ pag. 84). ▶ Correggere le divergenze.
DISINF. TERM. (solo combinato)	<ul style="list-style-type: none"> • OFF • ON CON PRELIEVO ACS 	<p>Con prelievi d'acqua troppo grandi non viene eventualmente raggiunta la temperatura necessaria.</p> <ul style="list-style-type: none"> ▶ Prelevare solo la quantità d'acqua necessaria per raggiungere la temperatura dell'acqua calda sanitaria di 70 °C. ▶ Eseguire la disinfezione termica (→ capitolo 12, pagina 61).

Voce di menu	Impostazioni/campo di impostazione	Nota/limitazione
DISINF. TERM. (solo accumulatori)	<ul style="list-style-type: none"> • AVVIARE ORA? 	<p>Questa funzione di servizio attiva il riscaldamento del bollitore fino a 75 °C.</p> <ul style="list-style-type: none"> ▶ Eseguire la disinfezione termica (→ capitolo 61, pag. 61). La disinfezione termica attivata non viene visualizzata sul display. <p>Dopo aver mantenuto l'acqua per 35 minuti a 75 °C, la disinfezione termica viene conclusa automaticamente.</p>
CIRC. RICIRCOLO SAN.	<ul style="list-style-type: none"> • OFF • ON 	Pompa di ricircolo sanitario
FREQUENZA RICIRC.	<ul style="list-style-type: none"> • 1 x 3 MINUTI/H • 2 x 3 MINUTI/H • 3 x 3 MINUTI/H • 4 x 3 MINUTI/H • 5 x 3 MINUTI/H • 6 x 3 MINUTI/H • SEMPRE 	<p>Numero di avvii della pompa di ricircolo sanitario all'ora (ciascuno della durata di 3 minuti).</p> <p>Disponibile solo con pompa di ricircolo sanitario attiva (→ > IMPOSTAZIONI > ACS > CIRC. RICIRCOLO SAN..).</p>
FUNZ. SPECIALE		
FUNZ. SFIATO	<ul style="list-style-type: none"> • OFF: spento • AUTO: sempre on • ON: attivato una volta 	<p>Dopo la manutenzione può essere attivata la funzione di sfiato.</p> <p>Durante lo sfiato, nel campo info del display standard viene visualizzato FUNZION. DI SFIATO.</p>
PROG. RIEMP. SIFONE	<ul style="list-style-type: none"> • OFF: spento (ammesso solo durante la manutenzione) • ON: acceso 	<p>Il programma di riempimento del sifone viene attivato nei seguenti casi:</p> <ul style="list-style-type: none"> • l'apparecchio viene attivato dall'interruttore On/Off. • Il bruciatore non è stato acceso da 28 giorni. • Il tipo di funzionamento viene portato da estivo a invernale. <p>All'arrivo della richiesta di calore per funzione di riscaldamento, l'apparecchio viene mantenuto per 15 minuti a potenza termica ridotta. Il programma di riempimento sifone rimane attivo finché non sono trascorsi 15 minuti di funzionamento a potenza termica ridotta.</p> <p>Per tutta la durata del programma di riempimento sifone nel campo info del display standard viene visualizzata la dicitura FUNZION. RIEMP. SIFONE.</p>
POS. CENT. VAL. 3 VIE	<ul style="list-style-type: none"> • NO: spento • Sì: acceso 	La funzione assicura il completo svuotamento del sistema e il semplice smontaggio del motore. La valvola a 3 vie rimane in posizione centrale per ca. 15 minuti.

Tab. 32 Menu **IMPOSTAZIONI**

10.2.3 VALORI LIMITE

Voce di menu	Impostazioni/campo di impostazione	Nota/limitazione
POT. RISC. MAX.	<ul style="list-style-type: none"> «Potenza termica nominale minima» ... «Potenza termica nominale massima» 	<p>Limite superiore della potenza termica massima.</p> <p>Limita il campo di regolazione/impostazione per la potenza termica massima (→ > IMPOSTAZIONI > RISC. > POTENZA RISC. MAX.).</p>
POTENZA ACS MAX.	<ul style="list-style-type: none"> «Potenza termica nominale minima» ... «Potenza termica nominale massima acqua calda sanitaria» 	<p>Limite superiore della potenza termica massima in modalità sanitaria.</p> <p>Limita il campo di regolazione/impostazione per la potenza termica sanitaria massima (→ > IMPOSTAZIONI > ACS > POTENZA ACS MAX.).</p>
T. MAND. MAX.	<ul style="list-style-type: none"> 30 ... 82 °C 	<p>Limite superiore della temperatura di mandata.</p> <p>Limita il campo di impostazione per la temperatura di mandata.</p>
POT. APP. MIN.	<ul style="list-style-type: none"> «Potenza termica nominale minima» ... «potenza termica nominale massima» 	<p>Potenza termica nominale minima (riscaldamento e acqua calda)</p> <p>Limita il campo di regolazione/impostazione per la potenza termica minima e la potenza termica sanitaria minima (→ > IMPOSTAZIONI > RISC. > POTENZA RISC. MAX. e > IMPOSTAZIONI > ACS > POTENZA ACS MAX.).</p>

Tab. 33 Menu **VALORI LIMITE**

10.2.4 TEST FUNZIONE

Voce di menu	Impostazioni/campo di impostazione	Nota/limitazione
ATTIVARE TEST		
ACCENSIONE	<ul style="list-style-type: none"> OFF ON 	<p>Accensione permanente.</p> <p>Verifica dell'accensione tramite l'accensione permanente senza apporto di gas.</p> <p>► Per evitare danni al trasformatore d'accensione: lasciare attivata la funzione al massimo 2 minuti.</p>
VENTILATORE	<p>Funzionamento permanente del ventilatore</p> <ul style="list-style-type: none"> OFF ON 	<p>Funzionamento permanente del ventilatore.</p> <p>Funzionamento del ventilatore senza apporto di gas o accensione.</p>
POMPA	<ul style="list-style-type: none"> OFF ON 	<p>Funzionamento permanente delle pompe (interne ed esterne).</p>
VALVOLA A 3 VIE	<ul style="list-style-type: none"> RISCALDAMEN. ACS 	<p>Posizione permanente della valvola a 3 vie.</p>
OSCIL. IONIZZAZIONE	<ul style="list-style-type: none"> OFF ON 	
VALV. MISC. 3 VIE	<ul style="list-style-type: none"> RISC. ACCUM. INERZIALE 	

Tab. 34 Menu **TEST FUNZIONE**

10.2.5 MOD. EMERGENZA

Voce di menu	Impostazioni/campo di impostazione	Nota/limitazione
MOD. EMERGENZA	<ul style="list-style-type: none"> OFF ON 	

Tab. 35 Menu **MOD. EMERGENZA**

10.2.6 RESET

Voce di menu	Impostazioni/campo di impostazione	Nota/limitazione
IMPOST.DI BASE	<ul style="list-style-type: none"> RIPRISTINARE? 	

Tab. 36 Menu **RESET**

10.2.7 VISUALIZZAZIONE

Voce di menu	Impostazioni/campo di impostazione	Nota/limitazione
LINGUA	• ...	
DISPLAY		
SPEGNERE DOPO	• 1 ... 2 ... 20 minuti	
LUMINOSITÀ	• 20 ... 50 ... 100 %	
CONTRASTO	• 30 ... 50 ... 70 %	
ILLUM. TASTI	• 30 ... 50 ... 100 %	

Tab. 37 Menu **VISUALIZZAZIONE****10.3 Documentare le impostazioni**

L'adesivo «Impostazioni nel menu di servizio» (volume di fornitura) semplifica, dopo i lavori di manutenzione, il ripristino delle impostazioni individuali.

- ▶ Trascrive sull'adesivo le impostazioni modificate.
- ▶ Applicare l'adesivo sull'apparecchio in modo che sia visibile.

Impostazioni nel menu di servizio	
Funzione di servizio	Valore

Tab. 38 Adesivo

11 Messa fuori servizio

11.1 Spegnimento della caldaia



La protezione antibloccaggio evita il blocco del circolatore riscaldamento e della valvola a 3 vie dopo lunghi periodi di pausa. Se l'apparecchio è spento la protezione antibloccaggio non è attiva.

- ▶ Spegner l'apparecchio dall'interruttore On/Off [8]. Il display si spegne.
- ▶ Con lunghi periodi di messa fuori servizio: osservare la protezione antigelo.

11.2 Impostazione della protezione antigelo

AVVISO:

danni all'impianto dovuti al gelo!

Dopo un lungo periodo di tempo l'impianto di riscaldamento potrebbe gelare (ad es. con una caduta di corrente, lo spegnimento della tensione di alimentazione, l'errata alimentazione di combustibile, guasto della caldaia ecc.).

- ▶ Accertarsi che l'impianto di riscaldamento sia sempre in funzione (specialmente con pericolo di gelo).

Protezione antigelo con apparecchio spento

- ▶ Miscelare dell'antigelo nell'acqua di riscaldamento (→ cap. 5.2, pag. 27).
- ▶ Scaricare il circuito dell'acqua calda sanitaria.

12 Circolatore per disinfezione termica

Per evitare una contaminazione batterica dell'acqua calda sanitaria dovuta ad es. alla legionella, è consigliabile dopo un lungo periodo di inattività, una disinfezione termica.

Una disinfezione termica conforme comprende tutto il sistema dell'acqua calda sanitaria incluso i punti di prelievo.

Il contenuto del bollitore si raffredda dopo la disinfezione termica, gradualmente attraverso le perdite termiche, e torna nuovamente alla temperatura dell'acqua calda sanitaria impostata. Per questo la temperatura dell'acqua calda sanitaria può essere per un breve tempo superiore alla temperatura impostata.



ATTENZIONE:

pericolo di lesioni dovuto ad ustione!

Durante la disinfezione termica il prelievo di acqua calda non miscelata può comportare gravi ustioni.

- ▶ Utilizzare la temperatura massima impostabile dell'acqua calda sanitaria solo per la disinfezione termica.
 - ▶ Informare gli inquilini del pericolo di ustioni.
 - ▶ Eseguire la disinfezione termica al di fuori dei normali orari di funzionamento.
 - ▶ Non prelevare l'acqua calda non miscelata.
-
- ▶ Chiudere i punti di prelievo dell'acqua calda.
 - ▶ Eventualmente impostare la pompa di ricircolo presente su funzionamento costante.



La disinfezione termica può essere comandata tramite l'apparecchio o un regolatore del riscaldamento con programma dell'acqua calda sanitaria.

- ▶ Avviare il controllo della disinfezione termica (→ cap. 12.1 o 12.2).
- ▶ Attendere finché non è stata raggiunta la temperatura massima.
- ▶ Prelevare acqua calda, in sequenza su tutti i punti di prelievo, finché per 3 minuti non è fuoriuscita acqua bollente a 70 °C.
- ▶ Ripristinare le impostazioni originali.

12.1 Controllo tramite caldaia

- ▶ Attivazione nel menu di servizio di > **IMPOSTAZIONI** > **ACS** > **DISINF. TERM.**
- ▶ Al termine della disinfezione termica: disattivare la funzione di servizio.

Per interrompere la funzione:

- ▶ Spegner e riaccendere l'apparecchio. L'apparecchio torna al funzionamento normale.

12.2 Comando tramite unità di termoregolazione con programma acqua calda sanitaria

- ▶ Impostare la disinfezione termica in programma acqua calda sanitaria dell'unità di termoregolazione (→ documentazione tecnica dell'unità di termoregolazione).

13 Controllare l'impostazione del gas

Gli apparecchi del **gruppo gas metano 2H** sono tarati e piombati di fabbrica sull'indice di Wobbe 15 kWh/m³ e alla pressione di rete di 20 mbar.

- Se l'apparecchio viene utilizzato con lo stesso tipo di gas impostato di fabbrica non sono necessarie una impostazione del carico termico nominale e quella del carico termico minimo.
 - Se un apparecchio viene commutato a un altro tipo di gas è necessaria un'impostazione CO₂ o O₂.
 - Se un apparecchio viene commutato dal **gas metano** al **GPL** (o viceversa), è necessaria la modifica con un kit di conversione gas e un'impostazione CO₂ o O₂.
- Dopo aver eseguito la commutazione al nuovo tipo di gas, occorre apporre l'etichetta di avviso del tipo di gas (compreso nella fornitura della caldaia o del kit conversione gas) sulla caldaia murale con produzione ACS in prossimità della targhetta identificativa.



Il rapporto gas/aria può essere impostato, con un apparecchio di misurazione elettronico, solo tramite una misurazione del valore di CO₂ o di O₂ con potenza termica nominale massima e potenza termica nominale minima.

13.1 Conversione gas

Appar.	Conversione a	Cod. ord.
GC9000iWM 20/210 S ...	Gas liquido (GPL)	7 738 112 148
	Gas metano	8 737 706 728 0
GC9000iWM 30/210 S ...	Gas liquido (GPL)	7 738 112 149
	Gas metano	8 737 706 729 0

Tab. 39 Set di conversione del gas fornibile



AVVERTENZA:

pericolo di morte dovuto ad esplosione!

La fuoriuscita di gas può causare un'esplosione.

- Far eseguire gli interventi sulle parti che conducono gas solo da personale specializzato autorizzato.
- Prima degli interventi alle parti che conducono gas: chiudere il rubinetto del gas.
- Sostituire le guarnizioni usate con guarnizioni nuove.
- Dopo gli interventi alle parti che conducono gas: eseguire il controllo di tenuta.

- Montare il set di conversione del gas in base alle indicazioni per l'installazione fornite.
- In seguito a ciascuna commutazione: impostare il rapporto gas/aria e apporre il cartello di avviso del tipo di gas (compreso nella fornitura della caldaia o del kit conversione gas) sulla caldaia murale con produzione ACS in prossimità della targhetta identificativa.

13.2 Verifica ed eventualmente impostazione del rapporto gas-aria

- Spegner l'apparecchio.
- Togliere la copertura anteriore (→ pagina 49).

- Rimuovere la cuffia del bruciatore.

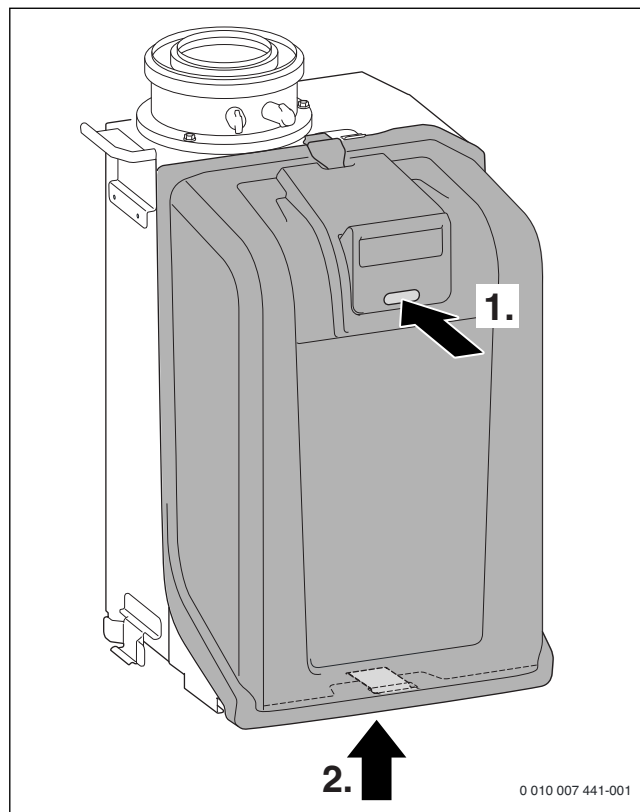


Fig. 85 Rimozione della cuffia del bruciatore



Rimontare la cuffia del bruciatore in sequenza inversa.



Scala per l'impostazione approssimativa della conversione gas:

- **L** = gas metano L, gas metano LL
- **H** = gas metano H
- **GPL** = gas liquido

Dopo una conversione gas ruotare l'ugello di regolazione (→ figura 86) sul tipo di gas impostato.

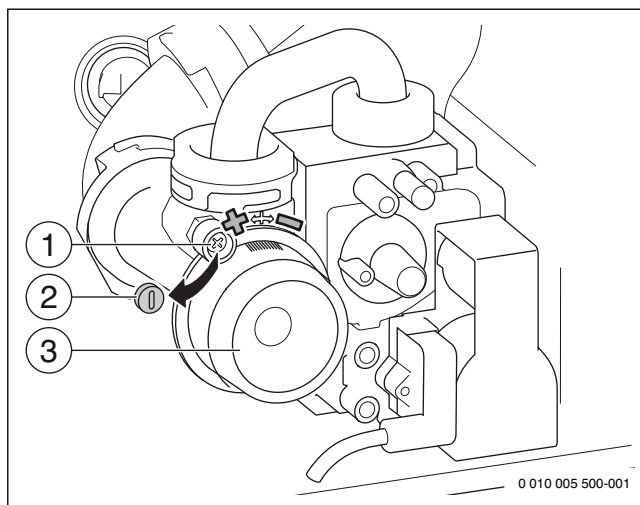


Fig. 86 Impostazione del rapporto gas/aria

- [1] Vite
- [2] Piombino
- [3] Ugello di regolazione

- ▶ Rimozione del piombino.
- ▶ Svitare la vite.
- ▶ Impostare l'ugello di regolazione in base al tipo di gas desiderato.
- ▶ Accendere l'apparecchio.
- ▶ Rimuovere i tappi dal manicotto di misurazione gas combusti.
- ▶ Inserire la sonda gas combusti dell'analizzatore per circa 85 mm nella presa di analisi di combustione.
- ▶ Ermetizzare il punto di misurazione.

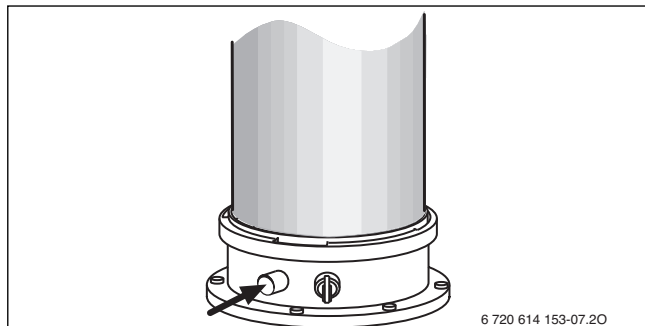


Fig. 87 Manicotto di misurazione dei gas combusti

- ▶ Per assicurare l'emissione di calore: aprire le valvole dei radiatori.
- ▶ Tenere premuto il tasto spazzacamino fino a quando si illumina. Dopo un tempo breve il bruciatore si accende con potenza termica nominale massima.
- ▶ Misurazione del tenore di CO_2 o di O_2 .
- ▶ Controllare ed eventualmente reimpostare il tenore di CO_2 o di O_2 per la potenza termica nominale massima come indicato nella tabella 40.
- ▶ Per aumentare il tenore di CO_2 , ruotare l'ugello di regolazione verso sinistra.
- ▶ Per ridurre il tenore di CO_2 , ruotare l'ugello di regolazione verso destra.

Tipo di gas	Potenza termica nominale massima		Potenza termica nominale minima	
	CO_2	O_2	CO_2	O_2
Gas metano	9,5 %	4,0 %	8,6 %	5,5 %
Gas liquido (propano) ¹⁾	10,8 %	4,6 %	10,2 %	5,5 %
Gas liquido (butano)	11,9 %	3,2 %	11,2 %	4,3 %

1) Tenore standard del GPL con serbatoi fissi di capacità fino a 15 000 l

Tab. 40 Tenore di CO_2 e di O_2

- ▶ Misurare il tenore di CO. Il tenore di CO deve essere < 250 ppm.
- ▶ Per selezionare la potenza termica nominale minima premere nuovamente il tasto spazzacamino.
- ▶ Misurazione del tenore di CO_2 o di O_2 .

- ▶ Rimuovere il piombino sulla vite di regolazione della valvola del gas ed impostare il tenore di CO_2 o O_2 per la potenza termica nominale minima.

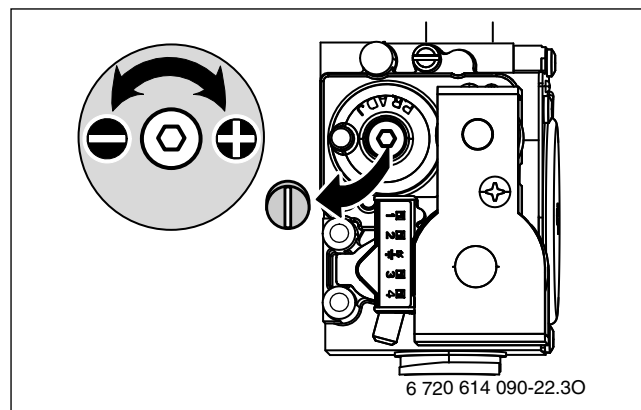


Fig. 88

- ▶ Controllare nuovamente l'impostazione della potenza termica nominale massima e della potenza termica nominale minima ed eventualmente regolare.
- ▶ Stringere la vite sull'ugello di regolazione.
- ▶ Piombare la valvola del gas e l'ugello di regolazione.
- ▶ Premere nuovamente il tasto spazzacamino. L'apparecchio torna al funzionamento normale.
- ▶ Inserire il tenore di CO_2 o di O_2 nel protocollo di messa in servizio.
- ▶ Rimuovere la sonda dei gas combusti dell'analizzatore dal manicotto di misurazione dei gas combusti e montare il tappo.

13.3 Controllo della pressione di collegamento del gas (pressione dinamica)

- ▶ Sostituire l'apparecchio e chiudere il rubinetto del gas.
- ▶ Allentare la vite sul manicotto di misurazione della pressione di allacciamento del gas e collegare l'apparecchio per la misurazione della pressione.

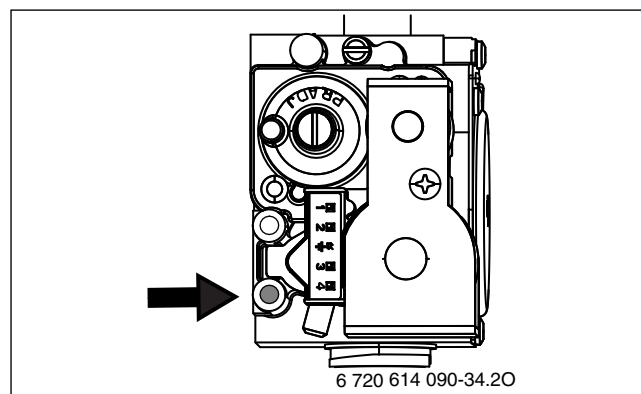


Fig. 89

- ▶ Aprire il rubinetto del gas e attivare l'apparecchio.
- ▶ Aprire le valvole dei radiatori per garantire una corretta dissipazione del calore.
- ▶ Tenere premuto il tasto spazzacamino fino a quando si illumina. Dopo un tempo breve il bruciatore si accende con potenza termica nominale massima.
- ▶ Controllare la pressione di collegamento del gas necessaria in base alla tabella.

Tipo di gas	Pressione nominale [mbar]	Campo di pressione ammesso con potenza termica nominale massima [mbar]
Gas metano	20	17 - 25
Gas liquido (propano) ¹⁾	37	25 - 45
Gas liquido (butano)	28 - 30	25 - 35

1) Miscela di propano e GPL butano per recipienti fissi fino a 15 000 l di capacità

Tab. 41 Pressione di collegamento del gas ammessa



Al di fuori del campo di pressione ammesso non può aver luogo alcuna messa in funzione.

- ▶ Determinare la causa ed eliminare la disfunzione.
 - ▶ Se ciò non dovesse essere possibile: chiudere l'apparecchio lato gas ed informare la ditta distributrice del gas.
-
- ▶ Per selezionare la potenza termica nominale minima premere nuovamente il tasto spazzacamino.
 - ▶ Premere nuovamente il tasto spazzacamino. L'apparecchio torna al funzionamento normale.
 - ▶ Spegner l'apparecchio, chiudere il rubinetto del gas, rimuovere l'apparecchio per la misurazione della pressione e serrare la vite.
 - ▶ Rimontare il rivestimento.

14 Analisi combustione

14.1 Modalità spazzacamino



Sono a disposizione 30 minuti per misurare i valori o per eseguire le impostazioni. Dopodiché l'apparecchio torna al funzionamento normale.

- ▶ Assicurare un sufficiente smaltimento del calore prodotto tramite le valvole dei radiatori aperte.

Impostazione sul display con il tasto spazzacamino

- ▶ Tenere premuto il tasto spazzacamino sul display fino a quando, dopo 3 secondi viene visualizzata la dicitura **SPAZZACAMINO** e **POTENZA MAX. 100%** (= potenza termica nominale massima). Dopo un tempo breve il bruciatore si accende.
- ▶ Premere il tasto freccia ▲ o ▼, per selezionare la potenza termica nominale desiderata:
 - **POTENZA MAX. 100%** = potenza termica nominale massima
 - **POTENZA MIN. 10%** = potenza termica nominale minima

Impostazione con il tasto spazzacamino sull'apparecchio con mantello rimosso

1. Tenere premuto il tasto spazzacamino fino a quando si illumina. La modalità spazzacamino viene attivata con potenza termica nominale massima.
2. Premere il tasto spazzacamino. La modalità spazzacamino viene attivata con potenza termica nominale minima.
3. Premere il tasto spazzacamino. La modalità spazzacamino viene terminata e il tasto spazzacamino si spegne.

14.2 Verifica di tenuta ermetica del condotto di evacuazione dei gas combusti

Misurazione dei valori di O₂ o CO₂ nell'aria comburente.

Per la misurazione utilizzare una sonda dei gas combusti con fessura anulare.



Con una misurazione di O₂ o CO₂ dell'aria comburente, può essere verificata, con un sistema di aspirazione/scarico gas combusti di tipologia C₁₃, C₃₃, C₄₃ e C₉₃, la tenuta ermetica dello scarico dei gas combusti. Il valore di O₂ non deve essere inferiore 20,6%. Il valore di CO₂ non deve essere superiore a 0,2%.

- ▶ Rimuovere il tappo sul manicotto di misurazione dell'aria comburente [2].
- ▶ Spingere la sonda di misurazione dei gas combusti nel manicotto ed ermetizzare il punto di misurazione.
- ▶ Nella modalità spazzacamino impostare la **potenza termica nominale massima**.

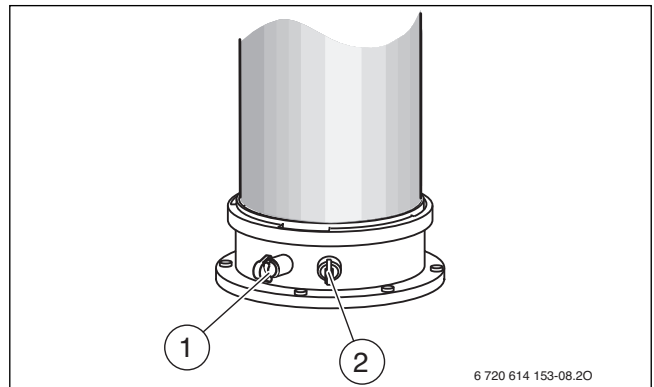


Fig. 90 Manicotto di misurazione dei gas combusti e dell'aria comburente

- [1] Manicotto di misurazione dei gas combusti
- [2] Manicotto di misurazione per aria comburente

- ▶ Misurare il valore di O₂ e CO₂.
- ▶ Premere il tasto di Ritorno. L'apparecchio torna al funzionamento normale.
- ▶ Rimuovere la sonda di misurazione dei gas combusti.
- ▶ Rimontare il tappo.

14.3 Misurazione di CO nei gas combusti

Per la misurazione utilizzare una sonda di misurazione dei gas combusti a fori multipli.

- ▶ Rimuovere i tappi dal manicotto di misurazione gas combusti [1].
- ▶ Spingere la sonda di misurazione dei gas combusti nel manicotto fino alla battuta ed ermetizzare il punto di misurazione.
- ▶ Nella modalità spazzacamino impostare la potenza termica nominale massima.
- ▶ Misurare il tenore di CO.
- ▶ Premere il tasto "ok". L'apparecchio torna al funzionamento normale.
- ▶ Rimuovere la sonda di misurazione dei gas combusti.
- ▶ Rimontare il tappo.

15 Protezione ambientale e smaltimento

La protezione dell'ambiente è un principio fondamentale per il gruppo Bosch.

La qualità dei prodotti, il risparmio e la tutela dell'ambiente sono per noi obiettivi di pari importanza. Ci atteniamo scrupolosamente alle leggi e alle norme per la protezione dell'ambiente.

Per proteggere l'ambiente impieghiamo la tecnologia e i materiali migliori tenendo conto degli aspetti economici.

Imballaggio

Per quanto riguarda l'imballo ci atteniamo ai sistemi di riciclaggio specifici dei rispettivi paesi, che garantiscono un ottimale riutilizzo.

Tutti i materiali impiegati per gli imballi rispettano l'ambiente e sono riutilizzabili.

Apparecchi obsoleti

Gli apparecchi dismessi contengono materiali che possono essere riciclati.

I componenti sono facilmente separabili. Le materie plastiche sono contrassegnate. In questo modo è possibile classificare i vari componenti e destinarli al riciclaggio o allo smaltimento.

16 Ispezione e manutenzione

16.1 Avvertenze di sicurezza relative a ispezione e manutenzione

⚠ Informazioni per il gruppo di destinatari

Le ispezioni e le manutenzioni devono essere eseguite solamente da una ditta specializzata autorizzata. Osservare le istruzioni di manutenzione fornite dal produttore. La mancata osservanza delle indicazioni può causare lesioni alle persone e/o danni materiali fino ad arrivare al pericolo di morte.

- ▶ Informare il gestore delle conseguenze dovute a interventi di ispezione e manutenzione difettosi o mancanti.
- ▶ Ispezionare l'impianto di riscaldamento almeno una volta all'anno ed eseguire i necessari lavori di manutenzione e pulizia al bisogno.
- ▶ Eliminare subito i difetti che si presentano.
- ▶ Controllare annualmente lo scambiatore primario e, se necessario, pulirlo.
- ▶ Utilizzare solo parti di ricambio originali (vedere il catalogo).
- ▶ Sostituire le guarnizioni e gli O-ring smontati con dei nuovi.

⚠ Pericolo di morte da folgorazione!

Toccando componenti sotto tensione si rischia la folgorazione.

- ▶ Prima di effettuare lavori sul componente elettrico togliere l'alimentazione di tensione (230 V AC) (fusibile, interruttore LS) e assicurarsi che non si riattivi accidentalmente.

⚠ Pericolo di morte dovuto alla fuoriuscita di gas combusti!

La fuoriuscita di gas combusti può causare avvelenamenti.

- ▶ Eseguire il controllo tenuta dopo i lavori sui componenti in cui scorrono i gas di scarico.

⚠ Pericolo di esplosione dovuto alla fuoriuscita di gas!

La fuoriuscita di gas può comportare un'esplosione.

- ▶ Chiudere il rubinetto del gas prima di effettuare interventi sulle parti che conducono il gas.
- ▶ Eseguire la prova di tenuta ermetica.

⚠ Pericolo di ustioni dovuto ad acqua bollente!

L'acqua calda può essere causa di gravi ustioni.

- ▶ Informare gli abitanti del pericolo di ustioni.
- ▶ Eseguire la disinfezione termica al di fuori dei normali orari di funzionamento.

⚠ Danni all'apparecchio dovuti all'uscita di acqua!

La fuoriuscita di acqua può danneggiare il pannello di comando.

- ▶ Prima di effettuare lavori su componenti che trasportano acqua coprire il pannello di comando.

⚠ Strumenti ausiliari per ispezione e manutenzione

- Sono necessari i seguenti apparecchi di misurazione:
 - apparecchio elettronico per la misurazione dei prodotti della combustione per CO₂, O₂, CO e la temperatura dei prodotti della combustione
 - strumento di misurazione (manometro) della pressione 0 - 30 mbar (risoluzione minima 0,1 mbar)
- ▶ Utilizzare la pasta termoconduttrice 8 719 918 658 0.
- ▶ Utilizzare lubrificanti ammessi.

⚠ Dopo l'ispezione/manutenzione

- ▶ Serrare tutti i raccordi a vite allentati.
- ▶ Rimettere in funzione l'apparecchio (→ pag. 50).
- ▶ Verificare la tenuta dei punti di giunzione.
- ▶ Verificare ed eventualmente impostare il rapporto gas-aria.

16.2 Richiamo dell'ultima disfunzione memorizzata



A partire da pag. 73 è disponibile una panoramica delle disfunzioni (anomalie).

- ▶ L'ultima disfunzione memorizzata può essere richiamata nel menu di servizio sotto > **INFO** > **ULTIMA DISFUNZIONE**.

16.3 Controllo degli elettrodi

- ▶ Rimuovere il set di elettrodi con la guarnizione e controllare che gli elettrodi non siano sporchi o usurati; eventualmente pulirli o sostituirli.
- ▶ Rimontare il set di elettrodi con nuove guarnizioni e controllare la tenuta.

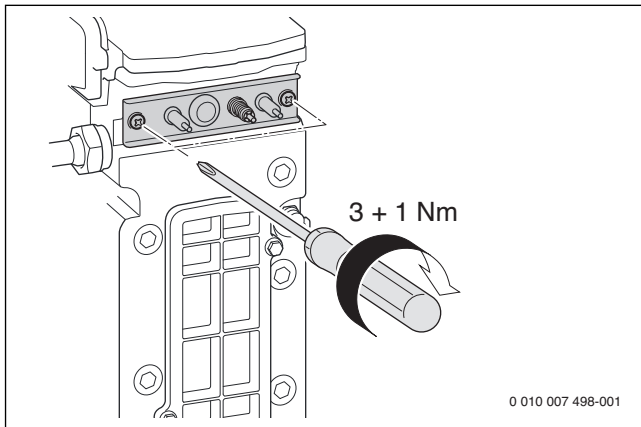


Fig. 91 Rimontare il set di elettrodi

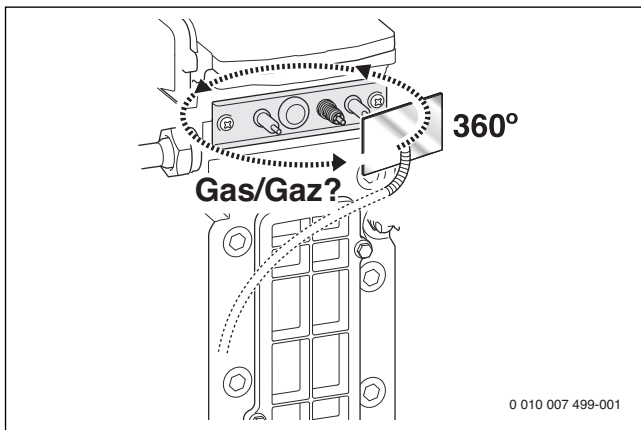


Fig. 92 Controllo della tenuta

16.4 Controllare il bruciatore e controllare la valvola di ritegno a clapet nel dispositivo di miscelazione

- ▶ Smontare il coperchio del bruciatore.

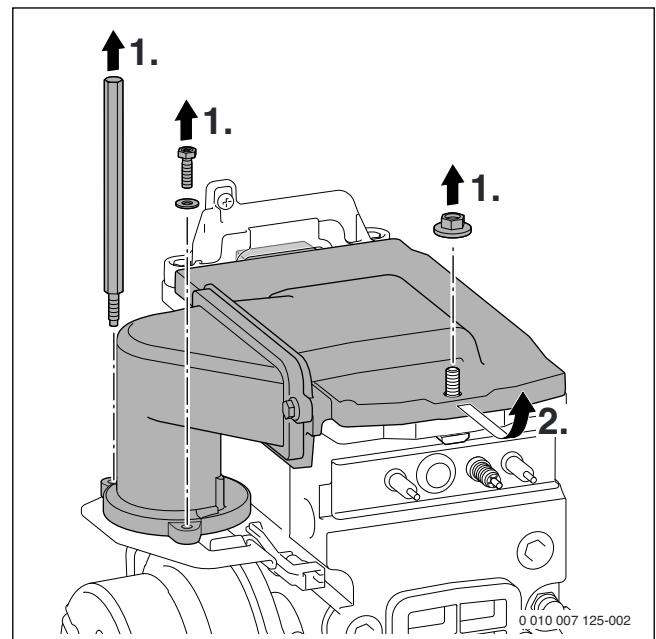


Fig. 93 Rimuovere il coperchio del bruciatore

- ▶ Rimuovere il bruciatore e pulire le parti.

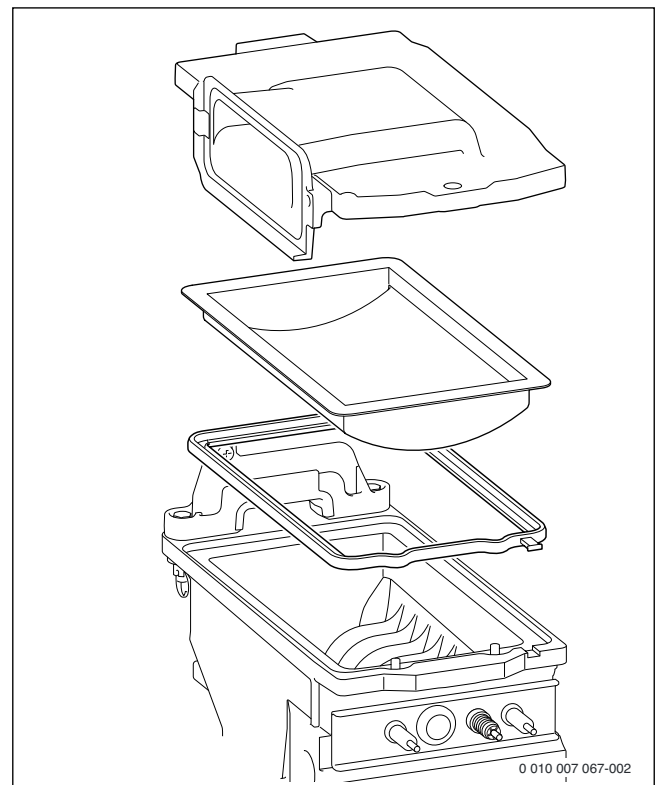


Fig. 94 Bruciatore

- ▶ Eventualmente montare il bruciatore con una nuova guarnizione seguendo la sequenza inversa.
- ▶ Smontare la valvola di ritegno a clapet.

- ▶ Controllare che la valvola di ritegno a clapet non sia sporca e che non presenti incrinature.

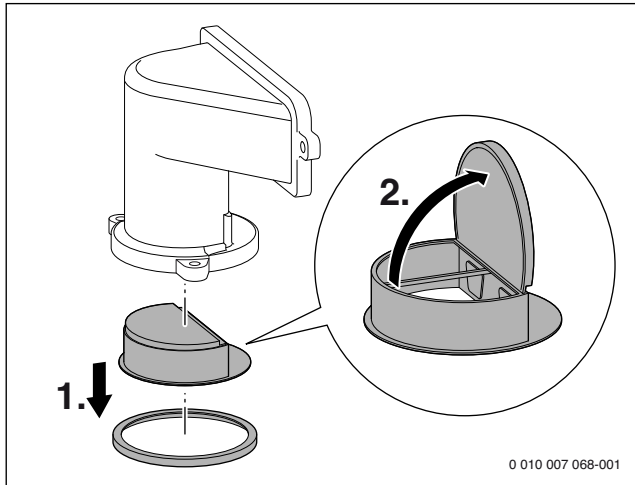


Fig. 95 Valvola di ritegno a clapet nel dispositivo di miscelazione

Lavori finali:

- ▶ Montare la valvola di ritegno a clapet.
- ▶ Montare bruciatore e coperchio del bruciatore.
- ▶ Controllare il rapporto gas/aria.

16.5 Controllo e pulizia dello scambiatore primario

- ▶ Rimuovere il tappo dal manicotto e collegare il manometro.

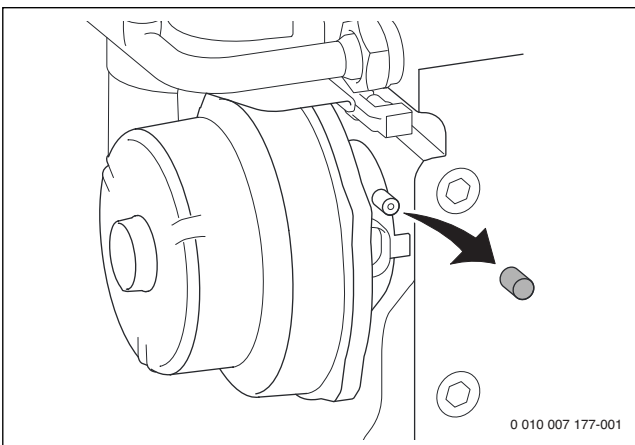


Fig. 96 Presa di analisi sul miscelatore

- ▶ Controllare la pressione di comando con potenza termica nominale massima dell'acqua calda sanitaria sul dispositivo di miscelazione.
- ▶ Con il seguente risultato di misurazione pulire lo scambiatore primario:
 - GC9000iWM 20... / GC9000iWM 30... < 9,5 mbar

Se è necessaria la pulizia meccanica:

Per la pulizia dello scambiatore di calore Bosch, utilizzare guarnizioni per bruciatore, set di spazzole per pulizia e lama di pulizia disponibili come parti di ricambio.

- ▶ Smontare il dispositivo di ritenzione impurità (→ capitolo 16.6) e collocare al di sotto un recipiente adatto.
- ▶ Togliere il coperchio dell'apertura d'ispezione.

- ▶ Con la lama di pulizia pulire lo scambiatore primario dal basso verso l'alto.

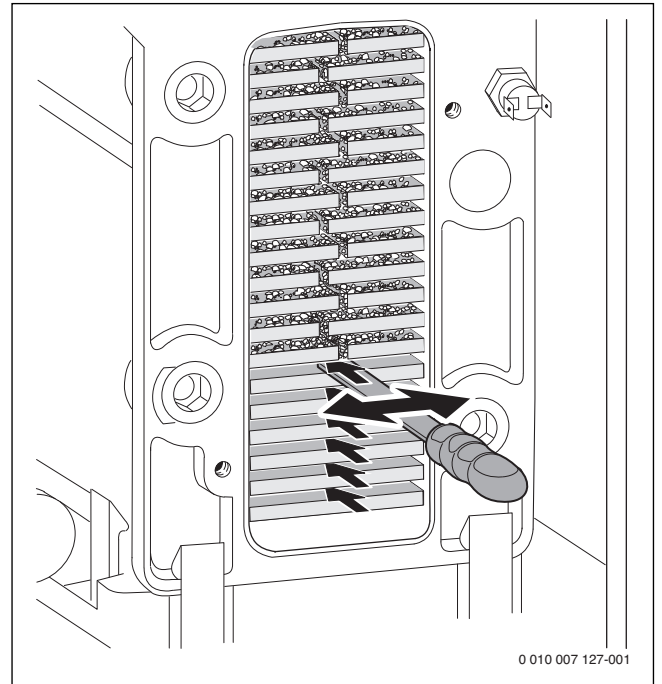


Fig. 97 Lama di pulizia

- ▶ Con la spazzola pulire lo scambiatore primario dall'alto verso il basso.

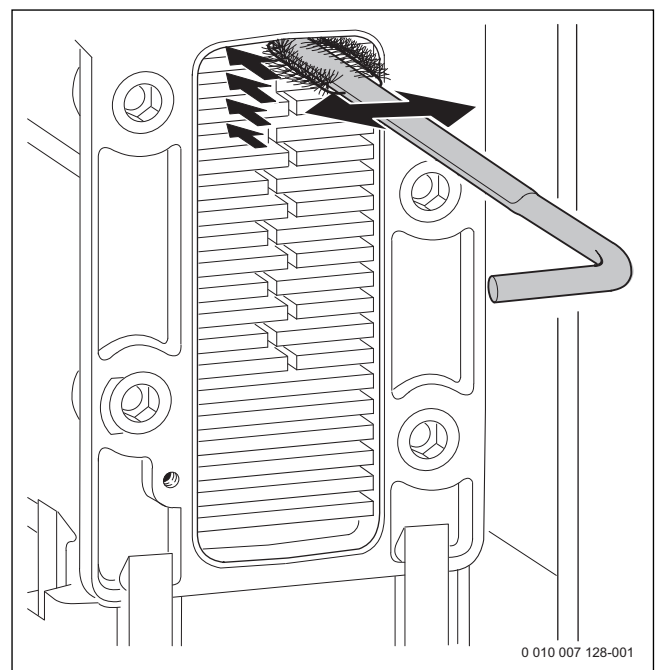


Fig. 98 Pulire lo scambiatore primario con la spazzola

- ▶ Smontare il bruciatore (→ capitolo 16.4 «Controllare il bruciatore»)

- Pulire lo scambiatore primario dall'alto.

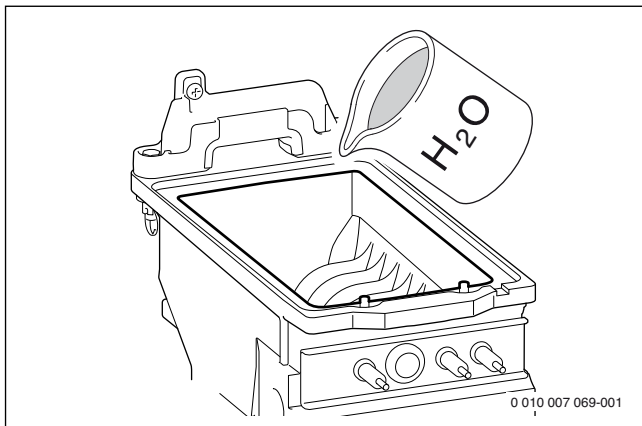


Fig. 99 Lavaggio

- Pulire la vaschetta di raccolta della condensa (con spazzola capovolta).

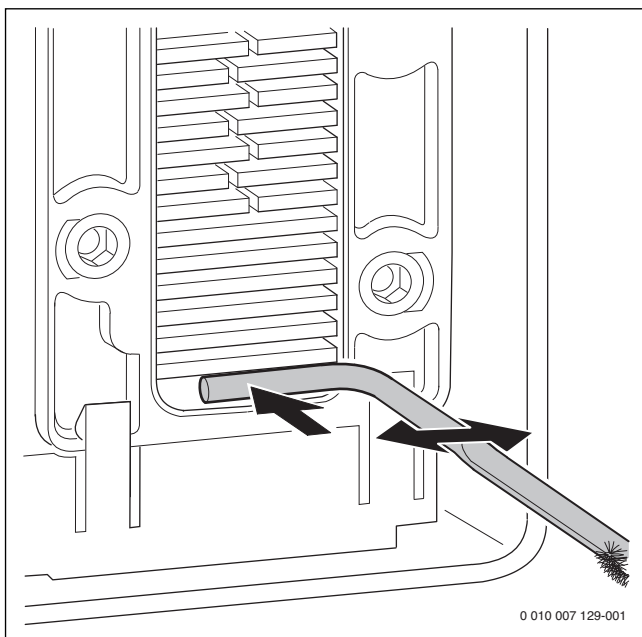


Fig. 100 Pulire la coppa di raccolta della condensa

- Pulire lo scambiatore primario dall'alto.
- Pulire il collegamento del dispositivo di ritenzione impurità.
- Chiudere nuovamente l'apertura d'ispezione con una nuova guarnizione e serrare le viti con circa 5 Nm.
- Impostare il rapporto gas/aria (→ pagina 62).

16.6 Pulire il dispositivo di ritenzione impurità



AVVERTENZA:

pericolo di morte da avvelenamento!

Se il sifone di condensa non è pieno possono fuoriuscire gas combustivi velenosi.

- Disattivare il programma di riempimento sifone solo in caso di manutenzione e riattivarlo al termine della manutenzione.
- Assicurarsi che la condensa venga scaricata correttamente.



Sono esclusi dalla garanzia i danni che si verificano in seguito a dispositivo di ritenzione impurità non adeguatamente pulito.

- Pulire regolarmente il dispositivo di ritenzione impurità.

- Rimuovere e svuotare il dispositivo di ritenzione impurità dal davanti.

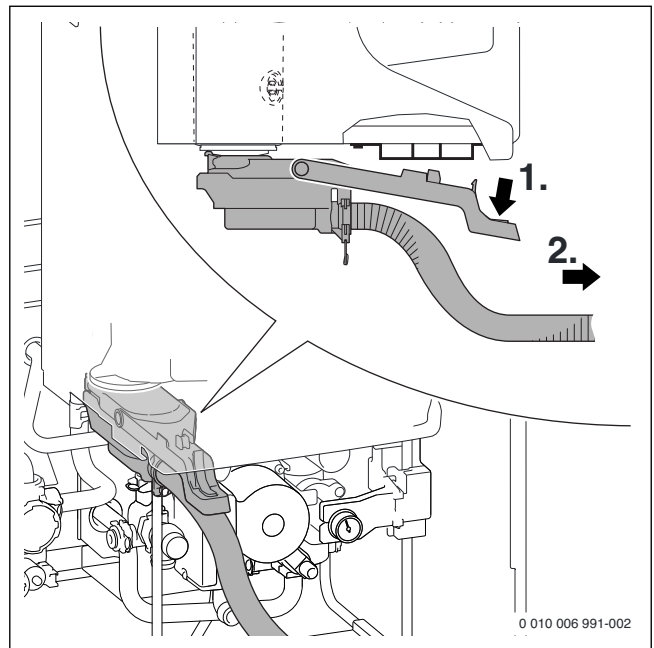


Fig. 101

- Svitare la vite sul coperchio del dispositivo di ritenzione impurità e rimuovere il coperchio.

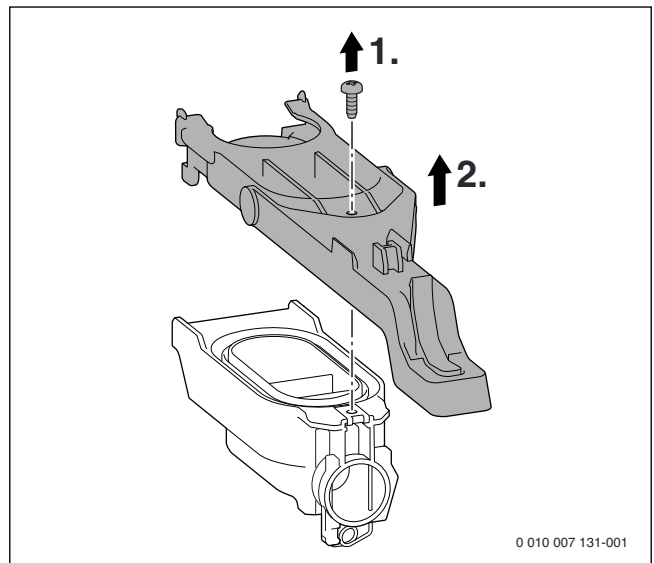


Fig. 102

- Pulire il dispositivo di ritenzione impurità e verificare che il passaggio verso lo scambiatore di calore non sia ostruito.
- Controllare e all'occorrenza pulire il tubo flessibile del dispositivo di ritenzione impurità.
- Ingrassare il tubo flessibile all'atto del montaggio e controllare la tenuta del collegamento.

16.7 Controllare la valvola di ritegno a clapet (protezione contro il reflusso dei gas combusti) nel dispositivo di miscelazione

- Smontare il dispositivo di miscelazione.

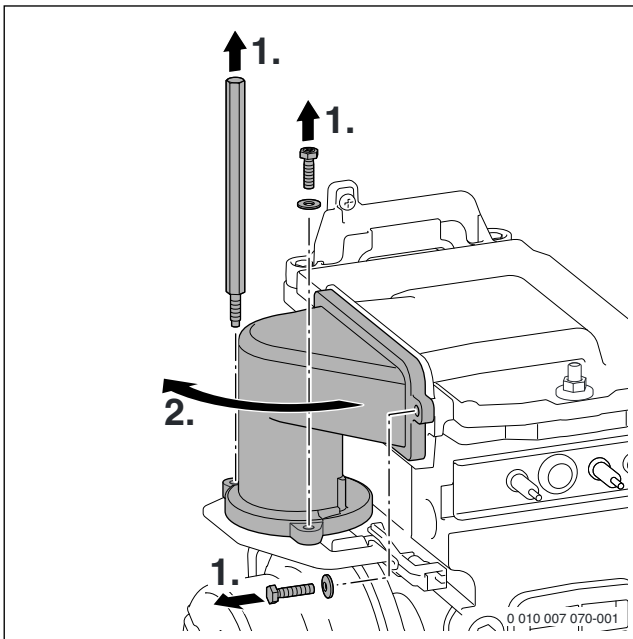


Fig. 103 Smontare il dispositivo di miscelazione

- Smontare la valvola di ritegno a clapet.
- Controllare che la valvola di ritegno a clapet non sia sporca e che non presenti incrinature.

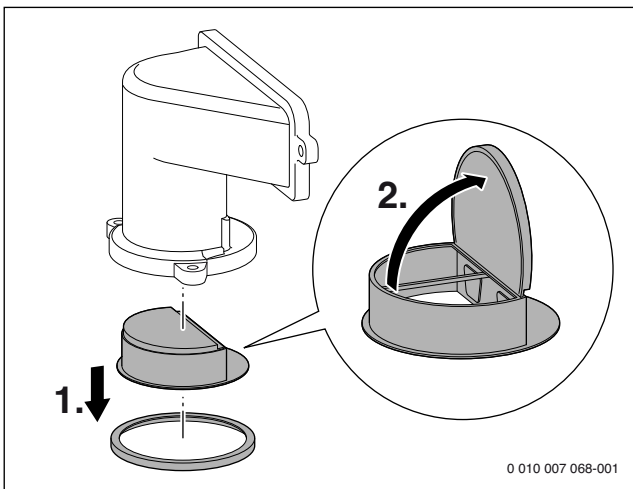


Fig. 104 Valvola di ritegno a clapet nel dispositivo di miscelazione

16.8 Impostazione della pressione di funzionamento dell'impianto di riscaldamento

Indicazione sul manometro	
1 bar	Pressione di carico minima (con impianto freddo)
1 - 2 bar	Pressione di carico ottimale
3 bar	La pressione di carico massima non deve essere superata in caso di temperatura dell'acqua di riscaldamento al massimo (la valvola di sicurezza si apre).

Tab. 42

Se l'indicatore è al di sotto di 1 bar (a impianto freddo):

- Per far sì che l'aria non penetri nell'acqua di riscaldamento, riempire il tubo flessibile con acqua.
- Rabboccare acqua fino a riportare l'indicatore tra 1 e 2 bar.

Se la pressione non viene mantenuta:

- Controllare la tenuta ermetica del vaso d'espansione e dell'impianto di riscaldamento.

16.9 Controllo dello scambiatore di calore a piastre



Prima di smontare lo scambiatore di calore a piastre togliere pressione all'apparecchio sul lato del riscaldamento e su quello dell'acqua calda.

Con portata dell'acqua calda insufficiente:

- Rimuovere il calcare dallo scambiatore di calore a piastre con un anti-calcare ammesso per l'acciaio inossidabile (1.4401).

-oppure-

- Smontare e sostituire lo scambiatore di calore a piastre.

1. Rimuovere la vite.
2. Estrarre la vaschetta di raccolta con lo scambiatore di calore a piastre.
3. Estrarre il coperchio della vaschetta di raccolta e rimuovere lo scambiatore di calore a piastre.

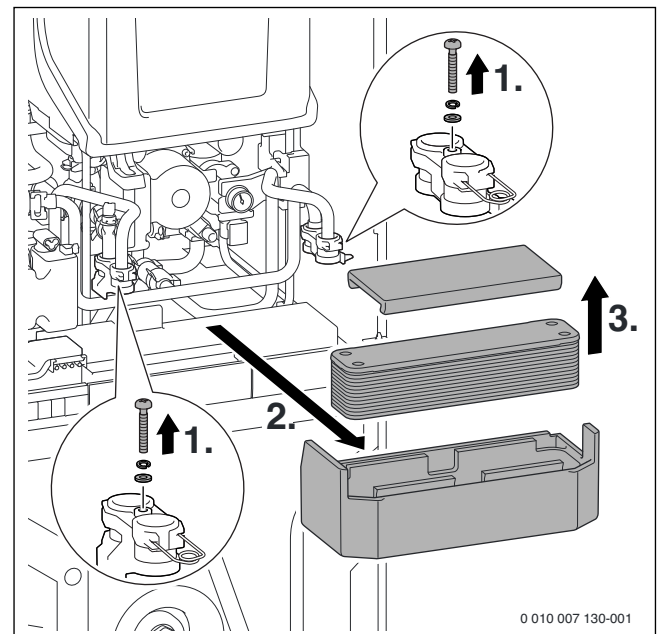


Fig. 105 Smontaggio dello scambiatore di calore a piastre

16.10 Verifica dell'anodo di protezione

L'anodo al magnesio rappresenta una protezione minima per possibili zone scoperte della smaltatura.

Se l'anodo di protezione viene trascurato, ciò può causare danni prematuri dovuti alla corrosione.

- ▶ Togliere la copertura dell'accumulatore (→ figura 36, pagina 30).
- ▶ Rimuovere il cavo dell'anodo di protezione dell'accumulatore.
- ▶ Collegare in serie l'apparecchio di misurazione della corrente (mA). Con l'accumulatore pieno il valore di corrente non deve essere inferiore a 0,3 mA.

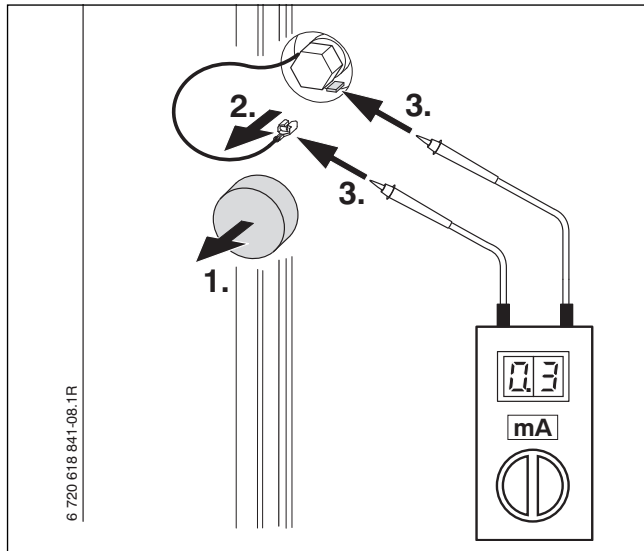


Fig. 106

- ▶ Con un valore di corrente troppo basso: sostituire l'anodo di protezione.
- ▶ Dopo la misurazione/la sostituzione: ricollegare il cavo, poiché altrimenti l'anodo di protezione non è in funzione.

16.11 Controllare il vaso d'espansione (accessorio)

Il vaso d'espansione deve essere controllato annualmente.

- ▶ Togliere la pressione dall'apparecchio.
- ▶ Eventualmente portare la pressione di precarica del vaso d'espansione all'altezza statica dell'impianto di riscaldamento (→ capitolo 5.3, pag. 28).

16.12 Smontaggio della valvola del gas

- ▶ Chiudere il rubinetto del gas.
- ▶ Allentare la chiusura a baionetta dell'ugello di regolazione.
- ▶ Allentare il dado di raccordo in alto sulla valvola del gas e togliere la tubazione del gas.

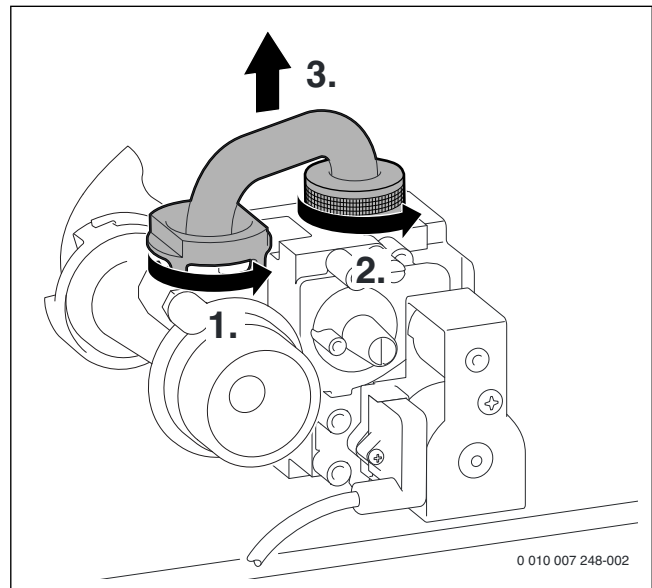


Fig. 107 Smontare la tubazione del gas

- ▶ Rimuovere le viti ed estrarre il connettore.
- ▶ Allentare il dado di raccordo sotto sulla valvola del gas.

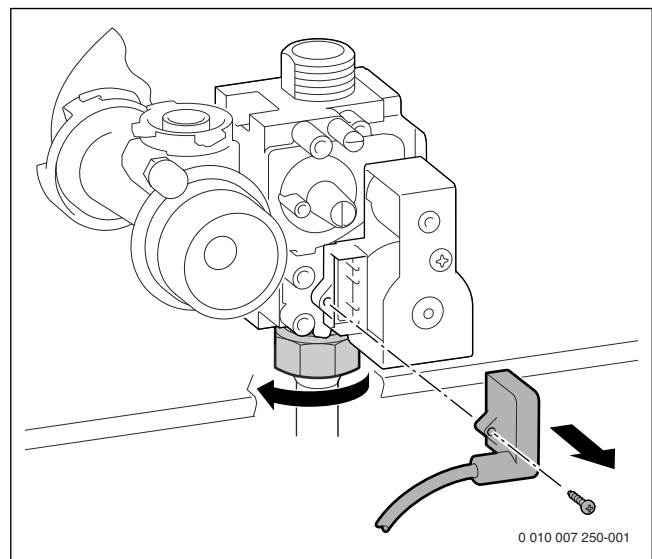


Fig. 108

- Rimuovere le 2 viti e smontare la valvola del gas.

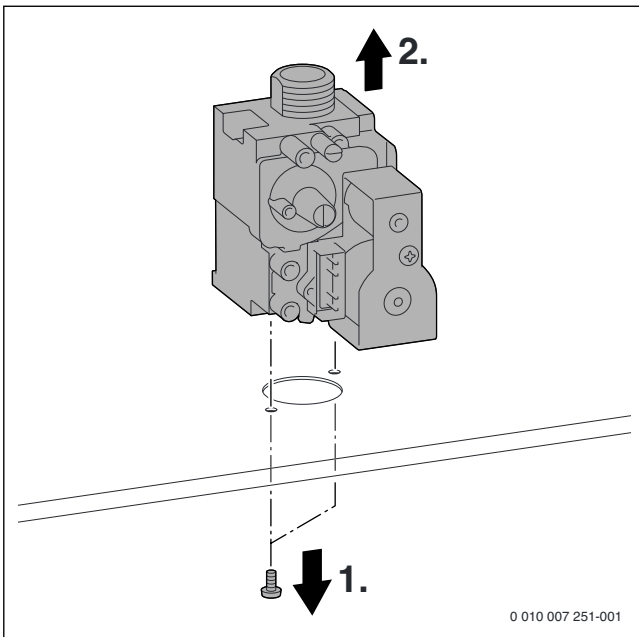


Fig. 109 Smontaggio della valvola del gas

- Montare la valvola del gas in sequenza inversa e controllare il rapporto gas-aria.

16.13 Elenco di controllo per l'ispezione e la manutenzione

Data							
1	Richiamo dell'ultima disfunzione memorizzata sul pannello di comando.						
2	Controllo ottico del passaggio per aria-gas combustibili.						
3	Verifica della pressione di collegamento del gas. mbar						
4	Controllo del rapporto gas/aria per la potenza termica nominale min./max. min. % max. %						
5	Controllo della tenuta al gas e all'acqua.						
6	Controllo elettrodi.						
7	Controllo bruciatore.						
8	Controllo scambiatore primario.						
9	Verifica della corrente di ionizzazione.						
10	Controllo della valvola di ritegno a clapet nel dispositivo di miscelazione.						
11	Pulire il dispositivo di ritenzione impurità.						
13	Controllo della pressione di precarica del vaso d'espansione per l'altezza statica dell'impianto di riscaldamento. bar						
14	Controllo della pressione di funzionamento dell'impianto di riscaldamento. bar						
15	Controllo dell'anodo di protezione del bollitore. mA						
16	Verificare che il cablaggio elettrico non presenti danni.						
17	Controllo delle impostazioni del termoregolatore del riscaldamento.						
18	Verifica delle funzioni di servizio impostate secondo i dati riportati sulla targhetta «Impostazioni nel menu di servizio».						

Tab. 43 Protocollo di ispezione e di manutenzione

17 Avvisi di funzionamento e di disfunzione

17.1 Avvisi di funzionamento

Indicazioni di funzionamento (classe disfunzione 0)

Le indicazioni di funzionamento segnalano stati in funzionamento normale.

Le indicazioni di funzionamento possono essere richiamate nel menu di servizio in > **INFO** > **STATO DI FUNZION.**

La voce di menu **STATO DI FUNZION.** indica il codice disfunzione e una descrizione delle indicazioni di funzionamento.

17.2 Indicazioni di disfunzione

In caso di disfunzione viene visualizzata sul display standard la dicitura **DISFUNZIONE PRESENTE**.

- ▶ Per richiamare l'avviso di disfunzione premere il tasto di ritorno sul display standard.
L'avviso di disfunzione mostra il codice disfunzione e una descrizione della stessa.

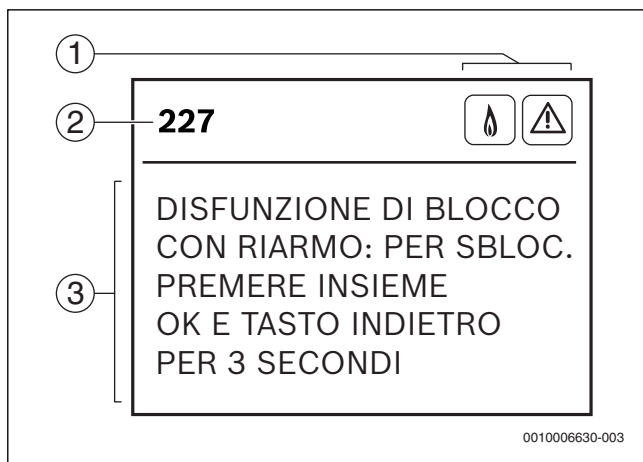


Fig. 110 Menu disfunzioni

- [1] Simboli di stato
- [2] Codice disfunzione
- [3] Descrizione

Disfunzioni non di blocco (classe R)

Con disfunzioni che non producono un blocco l'impianto di riscaldamento resta in funzione.

Il funzionamento dei menu non viene interrotto da una disfunzione che non produce un blocco. Se il menu viene abbandonato, viene visualizzato un avviso di disfunzione anziché il display standard.

- ▶ Per abbandonare l'avviso di disfunzione premere il tasto ok.
La visualizzazione passa al display standard.

Se la disfunzione persiste, l'avviso di disfunzione viene visualizzato nuovamente dopo 2 minuti.

Disfunzioni di blocco (classe B)

disfunzioni di blocco che causano uno spegnimento, con limitazione di tempo, dell'impianto di riscaldamento. L'impianto di riscaldamento riparte autonomamente non appena la disfunzione di blocco non è più presente.

Il comando dei menu viene interrotto da una disfunzione che produce un blocco e l'avviso di disfunzione viene visualizzato.

- ▶ Per abbandonare l'avviso di disfunzione premere il tasto ok.

Se la disfunzione persiste, l'avviso di disfunzione viene visualizzato nuovamente dopo 2 minuti.

Disfunzioni di blocco con obbligo di riarmo (classe V)

Le disfunzioni di blocco con obbligo di riarmo causano lo spegnimento dell'impianto di riscaldamento che torna in funzione solo dopo un reset.

Il comando dei menu viene interrotto da una disfunzione che produce un blocco e l'avviso di disfunzione viene visualizzato.

- ▶ Per abbandonare l'avviso di disfunzione premere il tasto ok.

-oppure-

- ▶ Per ripristinare la disfunzione di blocco e abbandonare l'avviso di disfunzione premere contemporaneamente il tasto ok e il tasto di ritorno oppure premere il tasto di reset.

L'apparecchio torna di nuovo in funzione.

Se la disfunzione persiste, l'avviso di disfunzione viene visualizzato nuovamente dopo 2 minuti.

17.3 Tabella delle indicazioni di funzionamento e di disfunzione

Codice disfunzione	Classe di disfunzione	Descrizione	Eliminazione
200	O	Funzione di riscaldamento	-
201	O	Funzione acqua calda sanitaria	-
202	O	Blocco di ciclo: l'intervallo di tempo per la riaccensione non è stato ancora raggiunto.	-
203	O	Predisposizione al funzionamento: nessuna richiesta di calore	-
204	O	Temperatura nominale di mandata superata: il bruciatore viene spento.	-
208	O	Modalità spazzacamino	-
212	O	Il controllo del gradiente mandata riscaldamento è scattato.	-
214	V	Durante il tempo di sicurezza il ventilatore viene spento.	<ul style="list-style-type: none"> ▶ Controllare ed eventualmente sostituire il cavo del ventilatore con il connettore. ▶ Controllare che il ventilatore non sia sporco o bloccato, eventualmente sostituirlo.
215	V	Vent. troppo veloce	<ul style="list-style-type: none"> ▶ Verificare l'impianto dei gas combusti, eventualmente pulirlo oppure sottoporlo a manutenzione.
216	V	Vent. troppo lento	<ul style="list-style-type: none"> ▶ Controllare ed eventualmente sostituire il cavo del ventilatore con il connettore. ▶ Controllare che il ventilatore non sia sporco o bloccato, eventualmente sostituirlo.
217	V	Il ventilatore non funziona.	<ul style="list-style-type: none"> ▶ Controllare ed eventualmente sostituire il cavo del ventilatore con il connettore. ▶ Controllare che il ventilatore non sia sporco o bloccato, eventualmente sostituirlo.
224	B	Il limitatore della temperatura dello scambiatore primario o dei fumi si è azionato.	<p>Se la disfunzione di blocco persiste per un tempo prolungato, la disfunzione di blocco viene trasformata in disfunzione di blocco con obbligo di riarmo.</p> <ul style="list-style-type: none"> ▶ Verificare che il limitatore della temperatura dello scambiatore primario e il cavo di collegamento non presentino interruzioni, eventualmente sostituirli. ▶ Verificare che il limitatore della temperatura dei gas combusti e il cavo di collegamento non presentino interruzioni, eventualmente sostituirli. ▶ Controllare la pressione di funzionamento dell'impianto di riscaldamento. ▶ Nel menu di servizio sotto IMPOSTAZIONI > FUNZ. SPECIALE > FUNZ. SFIATO attivare lo sfiato e sfiatare l'apparecchio (→ pagina 54). ▶ Definire correttamente la velocità del circolatore o il campo di lavoro del circolatore e adattarlo alla potenza impostata. ▶ Nel menu di servizio sotto TEST FUNZIONE > ATTIVARE TEST > POMPA impostare il circolatore riscaldamento su funzionamento costante (→ pagina 54). ▶ Avviare il circolatore ed eventualmente sostituirlo. ▶ Controllare lo scambiatore primario sul lato acqua, eventualmente sostituirlo.
224	V		
227	B	La fiamma non viene riconosciuta.	<p>Dopo il 5° tentativo di accensione, la disfunzione di blocco diventa disfunzione di blocco con obbligo di riarmo.</p> <ul style="list-style-type: none"> ▶ Verificare che il rubinetto del gas sia aperto. ▶ Verificare la pressione di collegamento del gas. ▶ Verificare l'allacciamento alla rete elettrica. ▶ Controllare gli elettrodi con i cavi, eventualmente sostituirli. ▶ Verificare l'impianto dei gas combusti, eventualmente pulirlo oppure sottoporlo a manutenzione. ▶ Verificare ed eventualmente correggere il rapporto gas-aria. ▶ In caso di gas metano: verificare il flussostato esterno del gas ed eventualmente sostituirlo. ▶ Pulizia del dispositivo di ritenzione impurità (→ pagina 68). ▶ Smontare la valvola di ritegno a clapet nel dispositivo di miscelazione del ventilatore e verificare che non presenti incrinature o che non sia sporca (→ pag. 69). ▶ Pulire lo scambiatore primario (→ pag. 67). ▶ Controllare ed eventualmente sostituire la valvola del gas (→ pag. 70). ▶ Con tipo di funzionamento dipendente dall'aria del locale verificare la corretta aerazione o le aperture di ventilazione.
227	V		
228	V	Anche a bruciatore spento, viene ancora rilevata una fiamma.	<ul style="list-style-type: none"> ▶ Verificare che gli elettrodi non siano sporchi, eventualmente sostituirli. ▶ Verificare l'impianto dei gas combusti, eventualmente pulirlo oppure sottoporlo a manutenzione. ▶ Verificare che sulla scheda elettronica non ci sia umidità, eventualmente asciugare.

Codice disfunzione	Classe di disfunzione	Descrizione	Eliminazione
229	B	Nessun segnale di ionizzazione durante il funzionamento bruciatore	Il bruciatore riparte. Se il tentativo di accensione non riesce, viene visualizzata la disfunzione di blocco 227.
231	B	Tensione di rete interrotta	-
328	B		
356	B		
232	B	Termostato di sicurezza TB 1 è intervenuto.	<ul style="list-style-type: none"> ▶ Verificare l'impostazione del termostato di sicurezza TB 1. ▶ Controllare l'impostazione della regolazione del riscaldamento.
232	B	Controllo di temperatura TB 1 difettoso	▶ Verificare che la sonda di temperatura ed il cavo di collegamento non presentino interruzione o cortocircuito, eventualmente sostituirli.
232	B	Ponticello sui morsetti di collegamento per il termostato di sicurezza esterno TB 1 assente.	▶ Montare il ponticello sul collegamento per il contatto di commutazione esterno → (66 fig. 40).
232	B	Controllo della temperatura bloccato	▶ Sbloccare il controllo di temperatura.
232	B	Pompa di scarico condensa bloccata	<ul style="list-style-type: none"> ▶ Controllare il tubo di scarico della condensa. ▶ Sostituire la pompa di scarico della condensa.
233	V	Chiave di codifica (KIM) non riconosciuta	▶ Inserire correttamente la chiave di codifica (KIM), eventualmente sostituirla.
235	V	Chiave di codifica errata (KIM)	▶ Controllare la chiave di codifica (KIM).
360	V		
361	V		
362	V		
238	V	Cavo di collegamento della valvola del gas, valvola del gas o pannello di comando difettoso	<ul style="list-style-type: none"> ▶ Controllare il cablaggio, eventualmente sostituirlo. ▶ Controllare ed eventualmente sostituire la valvola del gas (→ pag. 70). ▶ Sostituire il pannello di comando.
239	V	Disfunzione interna	▶ Sostituire la chiave di codifica (KIM).
259	V		▶ Sostituire il pannello di comando.
261	V	Errore tempo superato durante il primo periodo di tempo (tempo di sicurezza)	<ul style="list-style-type: none"> ▶ Controllare ed eventualmente sostituire i contatti elettrici e il cablaggio alla centralina. ▶ Sostituire il pannello di comando.
264	B	Ventilatore bloccato	<ul style="list-style-type: none"> ▶ Controllare ed eventualmente sostituire il cavo del ventilatore con il connettore. ▶ Controllare che il ventilatore non sia sporco o bloccato, eventualmente sostituirlo.
265	O	Funzionamento On/Off: il fabbisogno termico è inferiore alla potenza termica minima.	-
268	O	Test componenti: l'apparecchio si trova in modalità test.	-
270	O	L'elettronica dell'apparecchio viene portata a regime.	-
273	B	Il bruciatore e il ventilatore sono rimasti in funzione ininterrottamente per 24 ore e per un controllo di sicurezza vengono spenti brevemente.	-
276	B	La temperatura alla sonda della temperatura di mandata è > 95 °C.	<p>Questo avviso di disfunzione può presentarsi senza che sia presente una disfunzione se improvvisamente tutte le valvole dei radiatori vengono chiuse.</p> <ul style="list-style-type: none"> ▶ Controllare la pressione di funzionamento dell'impianto di riscaldamento. ▶ Aprire i rubinetti di manutenzione. ▶ Nel menu di servizio sotto TEST FUNZIONE > ATTIVARE TEST > POMPA impostare il circolatore riscaldamento su funzionamento costante (→ pagina 54). ▶ Controllare il cavo di collegamento del circolatore di riscaldamento. ▶ Avviare il circolatore ed eventualmente sostituirlo. ▶ Definire correttamente la velocità del circolatore o il campo di lavoro del circolatore e adattarlo alla potenza impostata.
280	V	Errore di tempo durante il tentativo di riavvio	<ul style="list-style-type: none"> ▶ Controllare ed eventualmente sostituire i contatti elettrici e il cablaggio alla centralina. ▶ Sostituire il pannello di comando.

Codice disfunzione	Classe di disfunzione	Descrizione	Eliminazione
281	B	Il circolatore di riscaldamento non genera alcuna pressione.	<ul style="list-style-type: none"> ▶ Controllare la pressione di funzionamento dell'impianto di riscaldamento. ▶ Aprire i rubinetti di manutenzione. ▶ Nel menu di servizio sotto IMPOSTAZIONI > FUNZ. SPECIALE > FUNZ. SFIATO attivare lo sfiato e sfiatare l'apparecchio (→ pagina 54). ▶ Nel menu di servizio sotto TEST FUNZIONE > ATTIVARE TEST > POMPA impostare il circolatore riscaldamento su funzionamento costante (→ pagina 54). ▶ Avviare il circolatore ed eventualmente sostituirlo.
282	O	Nessun segnale di ritorno relativo al numero di giri del circolatore di riscaldamento	-
283	O	Avvio del bruciatore	-
284	O	Primo tempo di sicurezza: la valvola del gas viene aperta.	-
290	B	Disfunzione interna	<ul style="list-style-type: none"> ▶ Premere contemporaneamente il tasto ok e il tasto di ritorno oppure premere il tasto di reset. L'apparecchio torna in funzione e viene visualizzata la temperatura di mandata. ▶ Verificare i contatti elettrici, il cablaggio ed i cavi di accensione. ▶ Verificare ed eventualmente correggere il rapporto gas-aria. ▶ Sostituire il pannello di comando.
305	O	Mantenimento della temperatura apparecchio combi: l'intervallo di tempo per il mantenimento della temperatura dell'acqua calda sanitaria non è ancora stato raggiunto.	-
306	V	Dopo lo spegnimento del gas: la fiamma viene riconosciuta.	<ul style="list-style-type: none"> ▶ Controllare ed eventualmente sostituire la valvola del gas (→ pag. 70). ▶ Pulizia del dispositivo di ritenzione impurità (→ pagina 68). ▶ Controllare ed eventualmente sostituire gli elettrodi e il cavo di collegamento. ▶ Verificare l'impianto dei gas combustibili, eventualmente pulirlo oppure sottoporlo a manutenzione.
323	B	Comunicazione BUS interrotta	▶ Controllare il cavo di collegamento dell'utenza BUS, eventualmente sostituirlo.
330	B	Sonda di temperatura di mandata esterna difettosa (compensatore idraulico)	▶ Verificare che la sonda di temperatura ed il cavo di collegamento non presentino cortocircuito, eventualmente sostituirli.
341	O	Limitazione gradienti: aumento troppo rapido della temperatura durante il funzionamento in riscaldamento	-
331	B	Sonda di temperatura di mandata esterna difettosa (compensatore idraulico)	▶ Verificare che la sonda di temperatura e il cavo di collegamento non presentino interruzioni, eventualmente sostituirli.
341	B	Limitazione gradienti: aumento troppo rapido della temperatura nella funzione riscaldamento	<ul style="list-style-type: none"> ▶ Controllare la pressione di funzionamento dell'impianto di riscaldamento. ▶ Aprire i rubinetti di manutenzione. ▶ Nel menu di servizio sotto TEST FUNZIONE > ATTIVARE TEST > POMPA impostare il circolatore riscaldamento su funzionamento costante (→ pagina 54). ▶ Controllare il cavo di collegamento del circolatore di riscaldamento. ▶ Avviare il circolatore ed eventualmente sostituirlo. ▶ Definire correttamente la velocità del circolatore o il campo di lavoro del circolatore e adattarlo alla potenza impostata.
342	O	Limitazione gradienti: aumento troppo rapido della temperatura durante il funzionamento in sanitario	-
350 222	B V	Sonda della temperatura di mandata difettosa (cortocircuito)	<p>Se la disfunzione di blocco persiste per un tempo prolungato, la disfunzione di blocco viene trasformata in disfunzione di blocco con obbligo di riarmo.</p> <ul style="list-style-type: none"> ▶ Verificare che la sonda di temperatura ed il cavo di collegamento non presentino cortocircuito, eventualmente sostituirli.
351 223	B V	Sonda della temperatura di mandata difettosa (interruzione)	<p>Se la disfunzione di blocco persiste per un tempo prolungato, la disfunzione di blocco viene trasformata in disfunzione di blocco con obbligo di riarmo.</p> <ul style="list-style-type: none"> ▶ Verificare che la sonda di temperatura e il cavo di collegamento non presentino interruzioni, eventualmente sostituirli.
357	O	Funzionamento di sfiato	-
358	O	Protezione antibloccaggio per il circolatore del riscaldamento e valvola a 3 vie	-

Codice disfunzione	Classe di disfunzione	Descrizione	Eliminazione
364 365	V V	Dopo lo spegnimento del gas: la fiamma viene riconosciuta.	<ul style="list-style-type: none"> ▶ Controllare ed eventualmente sostituire la valvola del gas (→ pag. 70). ▶ Pulizia del dispositivo di ritenzione impurità (→ pagina 68). ▶ Verificare che gli elettrodi non siano sporchi, eventualmente sostituirli. ▶ Verificare ed eventualmente sostituire il cavo di collegamento degli elettrodi. ▶ Verificare l'impianto dei gas combusti, eventualmente pulirlo oppure sottoporlo a manutenzione.
1010	R	Nessuna comunicazione con BUS	▶ Eseguire la prima configurazione.
1011	R	Sonda temperatura ACS difettosa	<ul style="list-style-type: none"> ▶ Staccare il cavo dalla sonda di temperatura. ▶ Verificare ed eventualmente sostituire la sonda di temperatura (→ tab. 51, pag. 84). ▶ Verificare eventuali interruzioni o cortocircuiti del cavo di collegamento, eventualmente sostituire.
1012	R	Sonda temperatura bollitore difettosa	<ul style="list-style-type: none"> ▶ Staccare il cavo dalla sonda di temperatura. ▶ Verificare ed eventualmente sostituire la sonda di temperatura (→ tab. 50, pag. 83). ▶ Verificare eventuali interruzioni o cortocircuiti del cavo di collegamento, eventualmente sostituirlo.
1013	R	Intervallo di ispezione raggiunto. Eseguire l'ispezione.	<ul style="list-style-type: none"> ▶ Eseguire l'ispezione. ▶ Non resettare la disfunzione di blocco (necessario).
1025	R	Sonda temperatura di ritorno difettosa	<ul style="list-style-type: none"> ▶ Riparare o sostituire la tubazione di collegamento verso la sonda di temperatura di ritorno. ▶ Sostituire la sonda di temperatura di ritorno.
1028	R	Sonda temperatura miscelatore difettosa	<ul style="list-style-type: none"> ▶ Riparare o sostituire la tubazione di collegamento verso la sonda di temperatura del miscelatore. ▶ Sostituire la sonda di temperatura del miscelatore.
6028	-	Funzione solare impossibile	▶ Aprire il modulo solare e collegare il connettore del limitatore di temperatura solare MS1 (→ pag. 44).

Tab. 44 Avvisi di funzionamento e di disfunzione

17.4 Disfunzioni che non vengono visualizzate

Disfunzioni della caldaia	Eliminazione
Combustione troppo rumorosa; ronzii	<ul style="list-style-type: none"> ▶ Controllare il tipo di gas. ▶ Verificare la pressione di collegamento del gas. ▶ Verificare l'impianto dei gas combusti, eventualmente pulirlo oppure sottoporlo a manutenzione. ▶ Controllare il rapporto gas/aria. ▶ Controllare ed eventualmente sostituire la valvola del gas (→ pag. 70).
Rumori dovuti al flusso	<ul style="list-style-type: none"> ▶ Definire correttamente la velocità del circolatore o il campo di lavoro del circolatore e adattarlo alla potenza impostata.
Troppo tempo per riscaldare i radiatori.	<ul style="list-style-type: none"> ▶ Definire correttamente la velocità del circolatore o il campo di lavoro del circolatore e adattarlo alla potenza impostata.
Valori di gas combusti non ok; tenore di CO troppo elevato.	<ul style="list-style-type: none"> ▶ Controllare il tipo di gas. ▶ Verificare la pressione di collegamento del gas. ▶ Verificare l'impianto dei gas combusti, eventualmente pulirlo oppure sottoporlo a manutenzione. ▶ Controllare il rapporto gas/aria. ▶ Controllare ed eventualmente sostituire la valvola del gas (→ pag. 70).
Accensione troppo dura e veloce.	<ul style="list-style-type: none"> ▶ Nel menu di servizio sotto TEST FUNZIONE > ATTIVARE TEST > ACCENSIONE attivare l'accensione permanente e controllare il trasformatore d'accensione sull'attivatore e, se necessario, sostituirlo (→ pagina 54). ▶ Controllare il tipo di gas. ▶ Verificare la pressione di collegamento del gas. ▶ Verificare l'allacciamento alla rete elettrica. ▶ Controllare ed eventualmente sostituire gli elettrodi con il cavo (→ pag. 66). ▶ Verificare l'impianto dei gas combusti, eventualmente pulirlo oppure sottoporlo a manutenzione. ▶ Controllare il rapporto gas/aria. ▶ In caso di gas metano: verificare il flussostato esterno del gas ed eventualmente sostituirlo. ▶ Controllare ed eventualmente sostituire il bruciatore (→ pag. 66). ▶ Controllare ed eventualmente sostituire la valvola del gas (→ pag. 70).
L'acqua calda ha un cattivo odore o è di colore scuro.	<ul style="list-style-type: none"> ▶ Eseguire la disinfezione termica del circuito dell'acqua calda sanitaria (→ pag. 61). ▶ Sostituire l'anodo di protezione.
Condensa nella camera dell'aria del bruciatore	<ul style="list-style-type: none"> ▶ Controllare la valvola di ritegno a clapet nel dispositivo di miscelazione, event. sostituirla (→ pagina 69).
Non viene raggiunta la temperatura di uscita dell'acqua calda sanitaria.	<ul style="list-style-type: none"> ▶ Controllare il rapporto gas/aria.
La quantità d'acqua calda sanitaria non viene raggiunta.	<ul style="list-style-type: none"> ▶ Controllare lo scambiatore di calore a piastre (→ pag. 69).
Nessuna funzione, il display resta buio.	<ul style="list-style-type: none"> ▶ Controllare la presenza di danni sul cablaggio. ▶ Sostituire il cavo difettoso. ▶ Verificare il fusibile, eventualmente sostituirlo (→ pag. 40).

Tab. 45 Disfunzioni senza visualizzazione nel display

17.5 Indicatore di funzionamento sul modulo MS 100 o MM 100 (se presente)



Se non è possibile eliminare una disfunzione rivolgersi al centro di assistenza (servizio tecnico).



Se il selettore di codifica, con tensione di alimentazione inserita, viene posizionato per > 2 secondi su 0, tutte le impostazioni del modulo vengono ripristinate sulle impostazioni di fabbrica. L'unità di termoregolazione emette una visualizzazione di disfunzione.

► Rimettere nuovamente in funzione il modulo.

L'indicatore di funzionamento (spia luminosa) mostra lo stato di funzionamento del modulo.

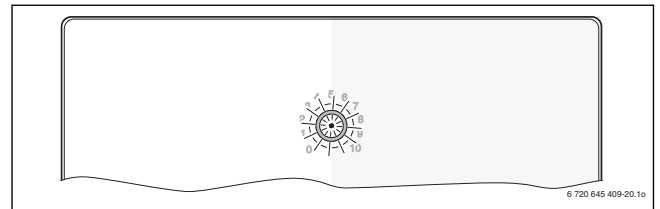


Fig. 111

Se si verifica una disfunzione del modulo, la valvola miscelatrice del circuito miscelato collegato viene posizionata su una posizione stabilita dal modulo. Ciò permette di mantenere in funzione l'impianto a potenza termica ridotta.

Alcune disfunzioni vengono visualizzate anche sul display del termoregolatore di zona assegnato al relativo circuito idraulico o eventualmente anche sul display del termoregolatore principale.

Indicatore di funzionamento		Eliminazione
Costantemente spento	Selettore di codifica su 0	► Riposizionare il selettore di codifica.
	Alimentazione di tensione interrotta	► Ripristinare l'alimentazione di tensione.
	Fusibile difettoso	► Con la tensione di alimentazione disattivata sostituire il fusibile (→ fig. 112).
	Cortocircuito nel collegamento BUS	► Controllare ed eventualmente ripristinare il collegamento BUS.
Costantemente rosso	Disfunzione interna	► Sostituire il modulo.
Rosso lampeggiante	Selettore di codifica in posizione non corretta o in posizione intermedia	► Riposizionare il selettore di codifica.
	Solo MM 100: il termostato di sicurezza su MC1 (15-16) non è collegato	► Collegare un ponticello o un limitatore di temperatura a MC1.
Verde lampeggiante	Superata la lunghezza massima del cavo di collegamento BUS	► Realizzare un collegamento BUS più corto.
	Solo MS 100: il modulo solare riconosce una disfunzione. Il sistema solare continua a funzionare in funzionamento d'emergenza della termoregolazione abbinata (→ testo disfunzione nello storico disfunzioni o nel manuale di manutenzione).	► L'apporto energetico del sistema solare termico si mantiene inalterato. Tuttavia la disfunzione deve essere eliminata al più tardi con la manutenzione successiva.
	→ Indicazione di disfunzione nel display dell'unità di termoregolazione	► Le istruzioni del termoregolatore e il manuale di manutenzione contengono ulteriori indicazioni per la risoluzione della disfunzione.
Costantemente verde	Nessuna anomalia	Funzionamento normale

Tab. 46 Indicazioni di funzionamento sul modulo MS 100 o MM 100

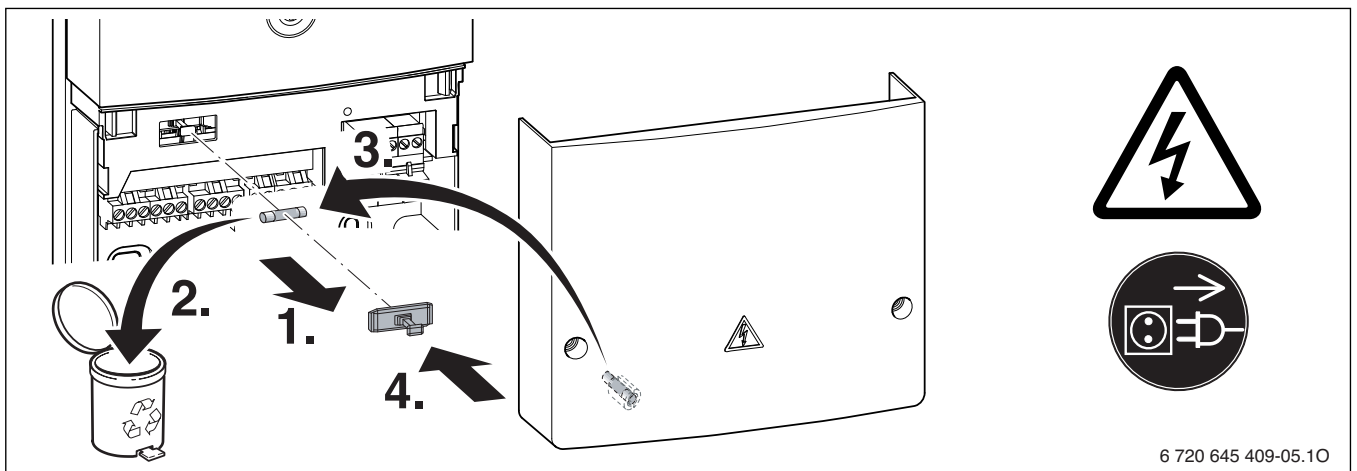


Fig. 112 Sostituzione del fusibile del modulo

18 Allegato

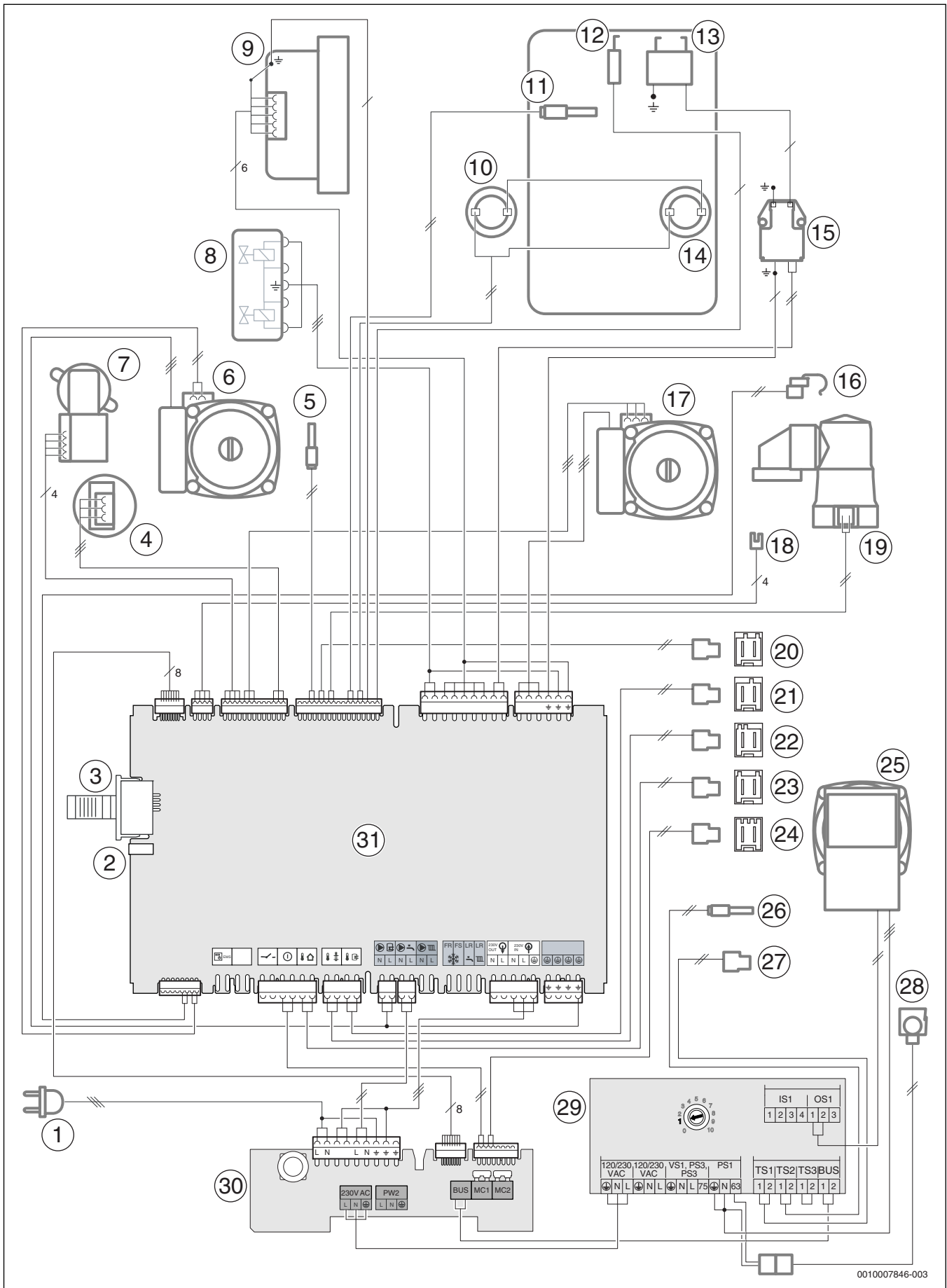
18.1 Protocollo di messa in funzione della caldaia

Cliente/Gestore impianto:			
Cognome, nome		Via, n.	
Telefono/fax		CAP, località	
Realizzatore dell'impianto:			
Numero d'ordine:			
Tipo di apparecchio:		(Per ogni apparecchio compilare il proprio protocollo!)	
Numero di serie:			
Data della messa in funzione:			
<input type="checkbox"/> apparecchio singolo <input type="checkbox"/> impianto a cascata, numero di apparecchi:			
Locale di posa: <input type="checkbox"/> scantinato <input type="checkbox"/> soffitta <input type="checkbox"/> altro:			
Aperture di ventilazione: numero:, grandezza: circa.			cm ²
Sistema di aspirazione aria/evacuazione gas combusti: <input type="checkbox"/> sistema sdoppiato <input type="checkbox"/> LAS <input type="checkbox"/> cavedio <input type="checkbox"/> posa separata			
<input type="checkbox"/> Plastica <input type="checkbox"/> Alluminio <input type="checkbox"/> Acciaio			
Lunghezza totale: ca. m curva 90°: pezzo curva 15 - 45°: pezzo			
Verifica della tenuta del condotto di scarico combusti con flusso in controcorrente: <input type="checkbox"/> sì <input type="checkbox"/> no			
Contenuto di CO ₂ nell'aria comburente con potenza termica nominale massima:			%
Contenuto di O ₂ nell'aria comburente con potenza termica nominale massima:			%
Note per il funzionamento in depressione o sovrappressione:			
Impostazione del gas e misurazione dei gas combusti:			
Tipo di gas impostato:			
Pressione dinamica collegamento del gas:		Pressione a riposo collegamento gas:	
mbar		mbar	
Potenza termica nominale massima impostata:		Potenza termica nominale minima impostata:	
kW		kW	
Portata gas con potenza termica nominale massima:		Portata gas con potenza termica nominale minima:	
l/min		l/min	
Potere calorifico H _{iB} :			
kWh/m ³			
CO ₂ con potenza termica nominale massima:		CO ₂ con potenza termica nominale minima:	
%		%	
O ₂ con potenza termica nominale massima:		O ₂ con potenza termica nominale minima:	
%		%	
CO con potenza termica nominale massima:		CO con potenza termica nominale minima:	
ppm mg/kWh		ppm mg/kWh	
Temperatura gas combusti con potenza termica nominale massima:		Temperatura gas combusti con potenza termica nominale minima:	
°C		°C	
Massima temperatura di mandata rilevata:		Minima temperatura di flusso calcolata:	
°C		°C	
Idraulica dell'impianto:			
<input type="checkbox"/> Compensatore idraulico, tipo:		<input type="checkbox"/> Vaso d'espansione aggiuntivo	
<input type="checkbox"/> Circolatore riscaldamento:		Grandezza/pressione di precarica:	
		Disaeratore automatico presente? <input type="checkbox"/> sì <input type="checkbox"/> no	
<input type="checkbox"/> Bollitore ad accumulo d'acqua calda sanitaria/tipo/numero/potenza superfici di scambio termico:			
<input type="checkbox"/> Idraulica dell'impianto controllata, annotazioni:			

Funzioni di servizio modificate:	
Selezionare qui le funzioni di servizio modificate e inserire i valori.	
<input type="checkbox"/> Etichetta adesiva «Impostazioni nel menu di servizio» compilata e applicata.	
Termoregolazione:	
<input type="checkbox"/> Termoregolazione in funzione della temperatura esterna	<input type="checkbox"/> Termoregolazione in funzione della temperatura ambiente
<input type="checkbox"/> Telecomando × Pezzo, codifica circuito(i) di riscaldamento:	
<input type="checkbox"/> Termoregolazione in funzione della temperatura ambiente × Pezzo, codifica circuito(i) di riscaldamento:	
<input type="checkbox"/> Modulo × Pezzo, codifica circuito(i) di riscaldamento:	
Altro:	
<input type="checkbox"/> Termoregolazione riscaldamento impostata, annotazioni:	
<input type="checkbox"/> Variazioni nelle impostazioni della termoregolazione del riscaldamento documentate nelle istruzioni per l'uso e per l'installazione della termoregolazione	
Sono stati eseguiti i seguenti interventi:	
<input type="checkbox"/> Collegamenti elettrici controllati, annotazioni:	
<input type="checkbox"/> Sifone per condensa riempito	<input type="checkbox"/> Misurazione aria comburente/analisi combustione eseguita
<input type="checkbox"/> Verifica funzionale eseguita	<input type="checkbox"/> Controllo di tenuta lato gas e acqua eseguito
La messa in funzione comprende il controllo dei valori impostati, la verifica visiva di tenuta dell'apparecchio e la verifica funzionale dell'apparecchio e della termoregolazione. Il costruttore dell'impianto esegue una verifica dell'impianto di riscaldamento.	
Qualora nel corso nella messa in funzione si dovessero constatare piccoli errori di montaggio di componenti Bosch, Bosch è pronta in linea generale a rimuovere questi errori di montaggio dopo avere ricevuto l'autorizzazione del committente. A ciò non è correlata un'assunzione di responsabilità per quanto riguarda le prestazioni di montaggio.	
L'impianto sopra citato viene controllato nell'ambito summenzionato.	I documenti vengono forniti all'utente. Sono state illustrate al gestore dell'impianto le istruzioni di sicurezza e l'uso degli accessori della caldaia. Il gestore è stato avvisato che occorre eseguire regolarmente la manutenzione dell'impianto di riscaldamento sopra citato.
Nome del tecnico di servizio di assistenza	Data, firma dell'utente
	Incollare qui il protocollo di misurazione.
Data, firma del costruttore dell'impianto	

Tab. 47 Protocollo di messa in funzione

18.2 Cablaggio elettrico



0010007846-003

Fig. 113 Cablaggio elettrico

Legenda della figura 113:

- [1] Cavo di alimentazione con spina
- [2] Collegamento Bosch MB LANi
- [3] Chiave di codifica
- [4] Sensore di pressione
- [5] Sonda della temperatura dell'acqua calda sanitaria
- [6] Circolatore carico accumulatore
- [7] Valvola a 3 vie
- [8] Valvola del gas
- [9] Ventilatore
- [10] Limitatore di temperatura dei gas combusti
- [11] Sonda temperatura di mandata
- [12] Elettrodo di controllo
- [13] Elettrodi d'accensione
- [14] Limitatore di temperatura dello scambiatore primario
- [15] Trasformatore d'accensione
- [16] Sonda di temperatura del miscelatore
- [17] Circolatore di riscaldamento
- [18] Connettore motore valvola miscelatrice (con accessorio CS 14 - Set di collegamento per integrazione al riscaldamento)
- [19] Sonda temperatura di ritorno
- [20] Connettore bollitore ad accumulo d'acqua calda sanitaria
- [21] Connettore sonda di temperatura accumulatore inerziale
- [22] Connettore sonda di temperatura al compensatore idraulico
- [23] Connettore sonda di temperatura esterna
- [24] Connettore attacco del cassetto
- [25] Circolatore solare
- [26] Sonda temperatura bollitore solare TS2
- [27] Connettore sonda temperatura collettore TS1
- [28] Limitatore di temperatura solare MS1
- [29] Scheda elettronica del modulo MS 100
- [30] Scheda elettronica della scatola di collegamento
- [31] Scheda elettronica del pannello di comando

18.3 Composizione della condensa

Sostanza	Valore [mg/l]
Ammonio	1,2
Piombo	≤ 0,01
Cadmio	≤ 0,001
Cromo	≤ 0,005
Idrocarburi alogeni	≤ 0,002
Idrocarburi	0,015
Rame	0,028
Nickel	0,15
Mercurio	≤ 0,0001
Solfato	1
Zinco	≤ 0,015
Stagno	≤ 0,01
Vanadio	≤ 0,001

Tab. 48 Composizione della condensa

18.4 Valori sonde

Temperatura [°C ± 10%]	Resistenza [Ω]
-20	2 392
-16	2 088
-12	1 811
-8	1 562
-4	1 342
0	1 149
4	984
8	842
10	781
15	642
20	528
25	436

Tab. 49 Sonda della temperatura esterna (con regolatori in funzione della temperatura esterna, accessorio)

Temperatura [°C ± 10%]	Resistenza [Ω]
20	14 772
25	11 981
30	9 786
35	8 047
40	6 653
45	5 523
50	4 608
55	3 856
60	3 243
65	2 744
70	2 332
75	1 990
80	1 704
85	1 464
90	1 262
95	1 093
100	950

Tab. 50 Sonda di mandata, sonda dell'accumulatore, sonda della temperatura di mandata esterna, sonda di temperatura nel bollitore solare

Temperatura [°C ± 10%]	Resistenza [Ω]
0	33242
10	19947
20	12394
30	7947
40	5242
50	3548
60	2459
70	1740
80	1256
90	923

Tab. 51 Sonda della temperatura dell'acqua calda sanitaria

18.5 Chiave di codifica

Tipo		Numero
GC9000iWM 20/210 S	Gas liquido (GPL)	1511
GC9000iWM 20/210 S	Gas metano	1510
GC9000iWM 30/210 S	Gas liquido (GPL)	1513
GC9000iWM 30/210 S	Gas metano	1512

Tab. 52 Chiave di codifica

18.6 Campo di lavoro del circolatore riscaldamento

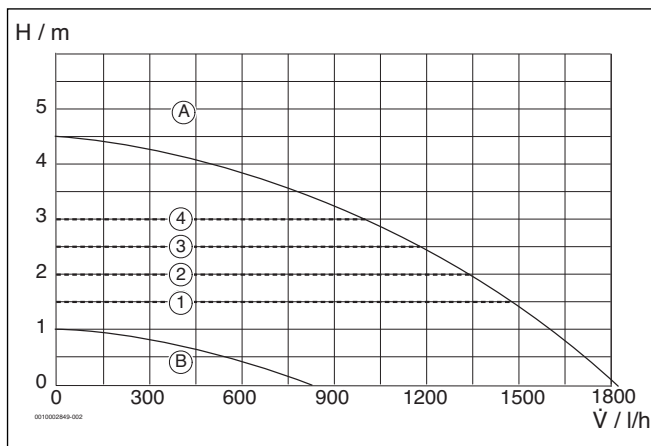


Fig. 114 Campi di lavoro e curve caratteristiche del circolatore

- [1] Campo prestazioni circolatore a pressione costante 150 mbar (impostazione di base)
- [2] Campo prestazioni circolatore a pressione costante 200 mbar (impostazione di base)
- [3] Campo prestazioni circolatore a pressione costante 250 mbar (impostazione di base)
- [4] Campo prestazioni circolatore a pressione costante 300 mbar (impostazione di base)
- [A] Curva caratteristica dei circolatori con potenza della pompa massima
- [B] Curva caratteristica dei circolatori con potenza della pompa minima
- H Prevalenza residua
- \dot{V} Portata

18.7 Valori impostati per potenza termica

18.7.1 GC9000iWM 20

Gas metano H		
Potere calorifico superiore $H_{S(0\text{ °C})}$ [kWh/m ³]	11,2	
Potere calorifico inferiore $H_{I(15\text{ °C})}$ [kWh/m ³]	9,5	
Potenza [kW]	Carico [kW]	Quantità di gas [l/min a $T_V/T_R = 80/60\text{ °C}$]
2,9	3,0	5
4,0	4,1	7
5,0	5,1	9
6,0	6,2	11
7,0	7,2	13
8,0	8,2	14
9,0	9,2	16
10,0	10,2	18
11,0	11,3	20
12,0	12,3	22
13,0	13,3	23
14,0	14,3	25
15,0	15,3	27
16,0	16,3	29
17,0	17,4	30
18,0	18,4	32
19,0	19,4	34
19,6	20,0	35

Tab. 53 GC9000iWM 20: valori impostati per il gas metano

Propano		Butano	
Potenza [kW]	Carico [kW]	Potenza [kW]	Carico [kW]
2,9	3,0	3,2	3,3
4,0	4,1	4,4	4,5
5,0	5,1	5,5	5,7
6,0	6,2	6,6	6,8
7,0	7,2	7,7	7,9
8,0	8,2	8,8	9,0
9,0	9,2	9,9	10,1
10,0	10,2	11,0	11,3
11,0	11,3	12,1	12,4
12,0	12,3	13,2	13,5
13,0	13,3	14,3	14,6
14,0	14,3	15,4	15,7
15,0	15,3	16,5	16,9
16,0	16,3	17,6	18,0
17,0	17,4	18,7	19,1
18,0	18,4	19,8	20,2
19,0	19,4	20,9	21,3
19,6	20,0	21,6	22,0

Tab. 54 GC9000iWM 20: Valori impostati per GPL

18.7.2 GC9000iWM 30

Gas metano H		
Potere calorifico superiore $H_{S(0\text{ °C})}$ [kWh/m ³]	11,2	
Potere calorifico $H_{i(15\text{ °C})}$ [kWh/m ³]	9,5	
Potenza [kW]	Carico [kW]	Quantità di gas [l/min a $T_V/T_R = 80/60\text{ °C}$]
2,9	3,0	5
4,0	4,1	7
5,0	5,1	9
6,0	6,2	11
7,0	7,2	13
8,0	8,2	14
9,0	9,2	16
10,0	10,2	18
11,0	11,3	20
12,0	12,3	22
13,0	13,3	23
14,0	14,3	25
15,0	15,3	27
16,0	16,3	29
17,0	17,4	30
18,0	18,4	32
19,0	19,4	34
20,0	20,4	36
21,0	21,4	38
22,0	22,5	39
23,0	23,5	41
24,0	24,5	43
25,0	25,5	45
26,0	26,5	47
27,0	27,6	48
28,0	28,6	50
29,0	29,6	52
29,4	30,0	53

Tab. 55 GC9000iWM 30: valori impostati per il gas metano

Propano		Butano	
Potenza [kW]	Carico [kW]	Potenza [kW]	Carico [kW]
2,9	3,0	3,2	3,3
4,0	4,1	4,4	4,5
5,0	5,1	5,5	5,7
6,0	6,2	6,6	6,8
7,0	7,2	7,7	7,9
8,0	8,2	8,8	9,0
9,0	9,2	9,9	10,1
10,0	10,2	11,0	11,3
11,0	11,3	12,1	12,4
12,0	12,3	13,2	13,5
13,0	13,3	14,3	14,6
14,0	14,3	15,4	15,7
15,0	15,3	16,5	16,9
16,0	16,3	17,6	18,0
17,0	17,4	18,7	19,1
18,0	18,4	19,8	20,2
19,0	19,4	20,9	21,3
20,0	20,4	22,0	22,5
21,0	21,4	23,1	23,6
22,0	22,5	24,2	24,7
23,0	23,5	25,3	25,8
24,0	24,5	26,4	26,9
25,0	25,5	27,5	28,1
26,0	26,5	28,6	29,2
27,0	27,6	29,7	30,3
28,0	28,6	30,8	31,4
29,0	29,6	31,9	32,6
29,4	30,0	32,3	33,0

Tab. 56 GC9000iWM 30: Valori impostati per GPL

18.8 Dati tecnici degli accessori CS 12 - Ampliamento del circuito di riscaldamento 1 e CS 13 - Ampliamento del circuito di riscaldamento 2



Per l'adattamento alle caratteristiche idrauliche dell'impianto di riscaldamento, è possibile impostare sul circolatore tre diversi livelli di velocità, nonché vari tipi di regolazione.

18.8.1 Dati tecnici di un modulo MS 100

Dati tecnici	
Dimensioni (L × A × P)	151 × 184 × 61 mm
Sezione massima del cavo conduttore	
• Morsetto per collegamento 230 V	• 2,5 mm ²
• Morsetto di collegamento bassa tensione	• 1,5 mm ²
Tensioni nominali	
• BUS	• 15 V c.c. (protetto contro l'inversione di polarità)
• Tensione di rete modulo	• 230 V AC, 50 Hz
• Unità di termoregolazione	• 15 V c.c. (protetto contro l'inversione di polarità)
• Circolatori e valvola miscelatrice a 3 vie motorizzata	• 230 V AC, 50 Hz
Fusibile	230 V, 5 AT
Interfaccia BUS	EMS 2
Assorbimento di potenza - stand by	< 1 W
Potenza rilasciata max.	
• Per collegamento valvola miscelatrice (PS1)	• 400 W (pompe ad alta efficienza ammesse; max. 40 A/μs)
• Per collegamento (VS1, PS2, PS3)	• 400 W (pompe ad alta efficienza ammesse; max. 40 A/μs)
Campo di misurazione sonda di temperatura NTC dell'accumulatore-bollitore	
• Limite di errore inferiore	• < - 10 °C
• Zona di visualizzazione	• 0 ... 100 °C
• Limite di errore superiore	• > 125 °C
Campo di misurazione sonda di temperatura del collettore solare	
• Limite di errore inferiore	• < - 35 °C
• Zona di visualizzazione	• - 30 ... 200 °C
• Limite di errore superiore	• > 230 °C
Temperatura ambiente ammessa	0 ... 60 °C
Grado di protezione	IP44
Classe di protezione	I
N° ident.	→ Targhetta identificativa

Tab. 57 Dati tecnici MS 100

Temperatura [°C ± 10%]	Resistenza [Ω]
20	12486
25	10000
30	8060
35	6536
40	5331
45	4372
50	3605
55	2989
60	2490
65	2084
70	1753
75	1480
80	1256
85	1070
90	915
100	677

Tab. 58 Valori di misurazione sonda di temperatura del bollitore (TS2...)

Temperatura [°C ± 10%]	Resistenza [Ω]
- 30	364900
- 20	198400
- 10	112400
0	66050
5	50000
10	40030
15	32000
20	25030
25	20000
30	16090
35	12800
40	10610
50	7166
60	4943
70	3478
75	2900
80	2492
90	1816
95	1500
100	1344
110	1009
120	768
130	592
140	461
150	364
160	290
170	233
180	189
190	155
200	127

Tab. 59 Valori di misurazione del sensore sicurezza di temperatura del collettore (TS1)

18.8.2 Dati tecnici di un modulo MM 100

Dati tecnici	
Dimensioni (L × A × P)	151 × 184 × 61 mm
Sezione massima del cavo conduttore	
• Morsetto per collegamento 230 V	• 2,5 mm ²
• Morsetto di collegamento bassa tensione	• 1,5 mm ²
Tensioni nominali	
• BUS	• 15 V c.c. (protetto contro l'inversione di polarità)
• Tensione di rete modulo	• 230 V AC, 50 Hz
• Unità di termoregolazione	• 15 V c.c. (protetto contro l'inversione di polarità)
• Circolatori e valvola miscelatrice a 3 vie motorizzata	• 230 V AC, 50 Hz
Fusibile	230 V, 5 AT
Interfaccia BUS	EMS 2
Assorbimento di potenza - stand by	< 1 W
Potenza rilasciata max.	
• Per collegamento valvola miscelatrice (PC1)	• 400 W (pompe ad alta efficienza ammesse; max. 40 A/μs)
• Per collegamento valvola miscelatrice (VC1)	• 100 W
Campo di misurazione sonde di temperatura	
• Limite di errore inferiore	• < -10 °C
• Zona di visualizzazione	• 0 ... 100 °C
• Limite di errore superiore	• > 125 °C
Temperatura ambiente ammessa	0 ... 60 °C
Grado di protezione	
• con installazione nel generatore di calore	• Viene determinato dal tipo di protezione del generatore di calore
• con installazione a parete	• IP 44
Classe di protezione	I
N° ident.	→ Targhetta identificativa

Tab. 60 Dati tecnici MM 100

18.8.3 Valvola miscelatrice a 3 vie

Servo motore per valvola miscelatrice	
Tensione di alimentazione elettrica	230 V ~ 50 Hz
Potenza	2,5 W (5 Nm)
Angolo di rotazione	90°, limitato elettricamente
Momento torcente	5 Nm
T. corsa	140 s
Regolazione manuale	Disinnesto meccanico del meccanismo
Temperatura ambiente consentita	0 °C ... 50 °C
Classe di protezione	IP 40
Valvola miscelatrice a 3 vie	
Valore k_{vs}	4,3
Pressione di funzionamento max.	10 bar
Pressione differenziale max.	2 bar
Calandrino	90°
Temperatura ambiente consentita	-20 °C ... 110 °C

Tab. 61

18.8.4 Valori di misurazione della sonda di temperatura del condensatore idraulico VF e della sonda di temperatura del miscelatore MF

Temperatura [°C ± 10%]	Resistenza [Ω]
20	14 772
25	11 981
30	9 786
35	8 047
40	6 653
45	5 523
50	4 608
55	3 856
60	3 243
65	2 744
70	2 332
75	1 990
80	1 704
85	1 464
90	1 262
95	1 093
100	950

Tab. 62 Valori di misurazione della sonda di temperatura del compensatore idraulico e della sonda di temperatura del miscelatore

18.8.5 Perdite di carico

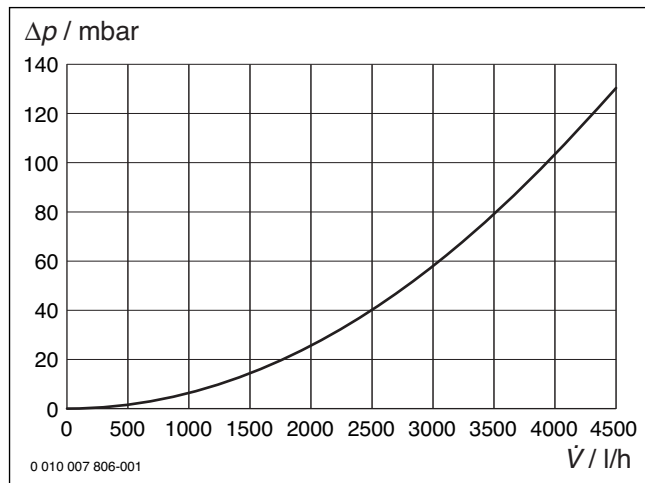


Fig. 115 Diagramma di perdita di carico del circuito di riscaldamento diretto (HK1)

Δp Perdita di carico
 \dot{V} Portata

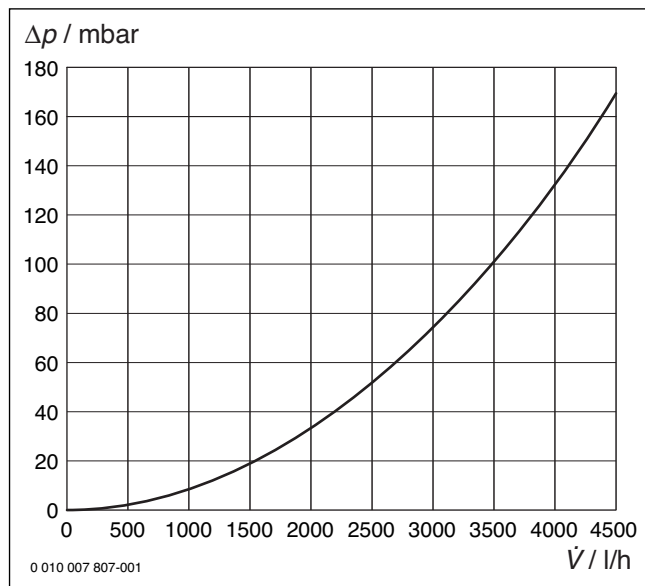


Fig. 116 Diagramma della perdita di carico del circuito di riscaldamento miscelato (HK2)

Δp Perdita di carico
 \dot{V} Portata

18.8.6 Esempio di dimensionamento del circuito di riscaldamento

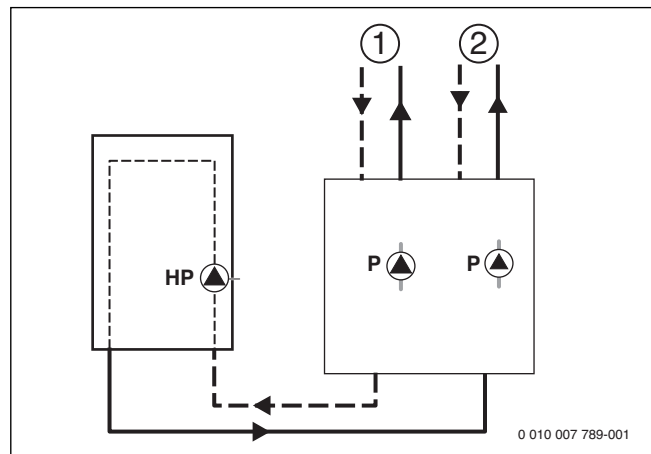


Fig. 117

- 1 Circuito di riscaldamento non miscelato
- 2 Circuito di riscaldamento miscelato
- HP Circolatore riscaldamento
- P Circolatore

18.8.7 Definizione della quantità di acqua calda per i circuiti di riscaldamento (HK1, HK2)



Le potenze termiche sommate dei circuiti di riscaldamento collegati all'accessorio non devono superare la potenza termica massima del circuito primario.

È richiesta una potenza termica massima ad es. di 12 kW a un salto termico di $\Delta T = T_{\text{mandata, circuito di riscaldamento}} - T_{\text{ritorno, circuito di riscaldamento}} = 15 \text{ K}$ (temp. di progetto 50 °C/35 °C). Dalla figura 119 si evince una quantità rispettiva di acqua calda di 700 l/h (1. e 2. nella figura 119). La perdita di pressione approssimativa¹⁾ corrisponde a 200 mbar (3. nella figura 119). Di conseguenza deve essere impostato il livello 2 del circolatore (linea 4 nella fig. 119).

La quantità di acqua calda per il secondo circuito di riscaldamento deve essere determinata nello stesso modo.

1) La perdita di pressione approssimativa si ricava dal percorso del flusso più lungo (non vantaggioso). Considerare circa 1,5 mbar per metro di tubatura e circa 100 mbar per la valvola termostatica di quel tratto. Questa stima non sostituisce il calcolo previsto per il progetto idraulico come prescritto dalla norma DIN 18380.

18.8.8 Selezione del livello di potenza dei circolatori

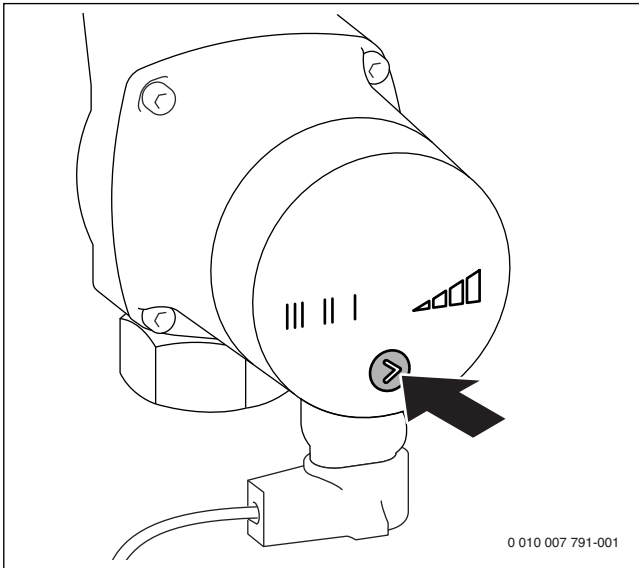


Fig. 118

Intervalli di potenza del circolatore per velocità del circolatore da 1 a 3 e funzionamento in riduzione di temperatura automatico

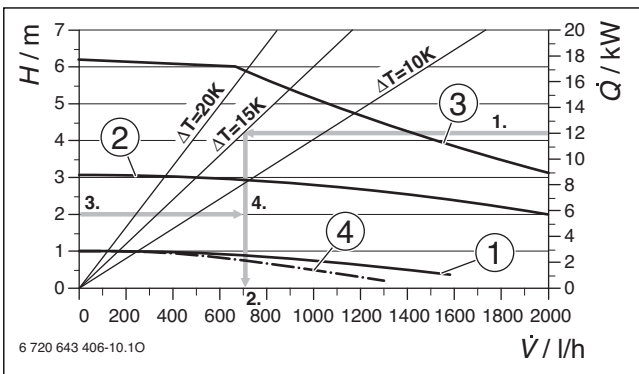


Fig. 119 Curve caratteristiche circolatori (pompe)

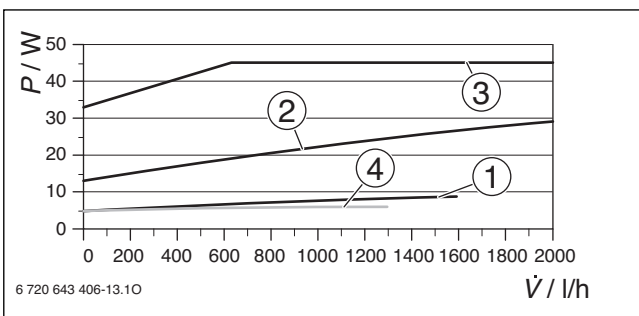


Fig. 120 Potenza assorbita

Legenda della fig. 119 e 120:

- 1 Velocità circolatore I
- 2 Velocità circolatore II
- 3 Velocità circolatore III
- 4 Funzionamento attenuato automatico
- H Prevalenza residua
- Q Potenza termica circuito di riscaldamento miscelato
- V Portata

Campo di potenza del circolatore per le curve caratteristiche a pressione proporzionale e per il funzionamento automatico

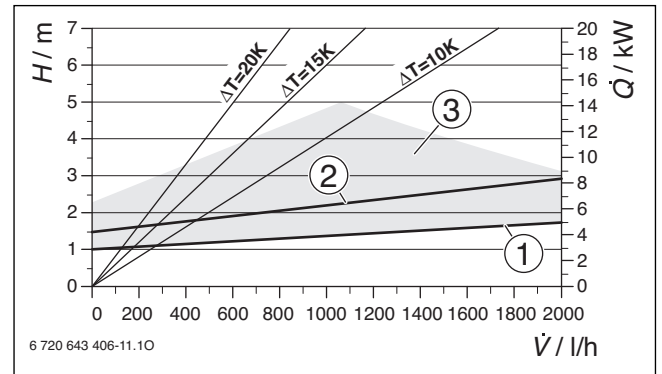


Fig. 121 Curve caratteristiche circolatori (pompe)

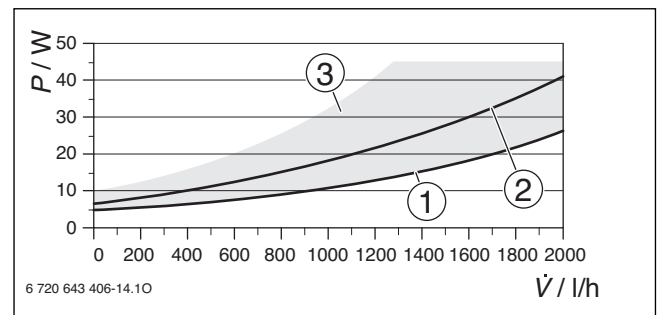


Fig. 122 Potenza assorbita

Legenda della fig. 121 e 122:

- 1 Curva caratteristica pressione proporzionale 1
- 2 Curva caratteristica pressione proporzionale 2
- 3 Campo di funzionamento in modalità di funzionamento automatico
- H Prevalenza residua
- Q Potenza termica circuito di riscaldamento miscelato
- V Portata

Campo di potenza del circolatore per le curve caratteristiche a pressione costante

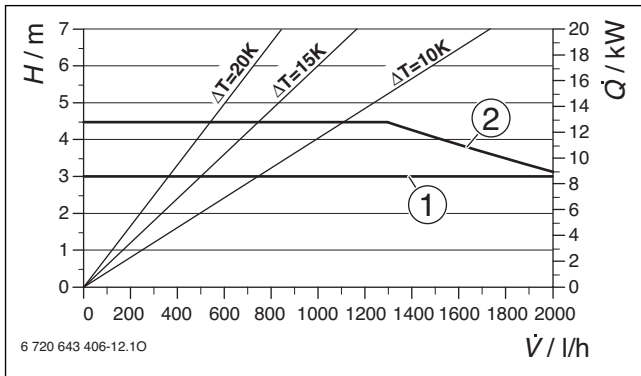


Fig. 123 Curve caratteristiche circolatori (pompe)

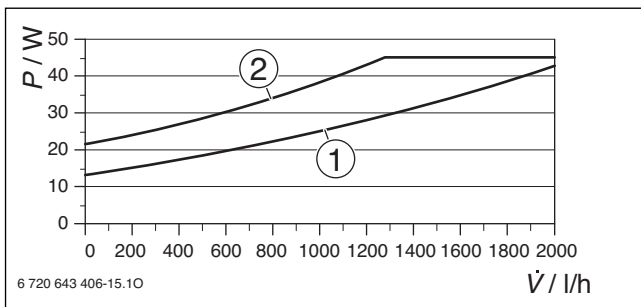


Fig. 124 Potenza assorbita

Legenda della fig. 123 e 124:

- 1 Curva caratteristica pressione costante 1
- 2 Curva caratteristica pressione costante 2
- H Prevalenza residua
- \dot{Q} Potenza termica circuito di riscaldamento miscelato
- \dot{V} Portata

18.9 Modulo solare

18.9.1 Impostazioni con impianti solari

- ▶ Ripristinare l'alimentazione di tensione (tensione di rete) su tutto il sistema.

Se la spia di funzionamento del modulo si illumina permanentemente di verde:

- ▶ Mettere in funzione l'unità di termoregolazione in base alle istruzioni di installazione fornite ed impostare adeguatamente.
- ▶ Selezionare le funzioni installate nel menu **Impostazioni solare** > **Modificare la configurazione solare** e aggiungerle al sistema solare. Questo menu non è disponibile con tutte le unità di termoregolazione. Eventualmente questo passaggio viene saltato.
- ▶ Controllare le impostazioni sull'unità di termoregolazione per l'impianto solare ed eventualmente adattare all'impianto solare installato.
- ▶ Avviare l'impianto solare termico.

18.9.2 Panoramica del menu di servizio del sistema solare termico (manutenzione)

I menu dipendono dall'unità di termoregolazione installata e dall'impianto installato.

Menu service

- Messa in funzione
- ...

...

Impostazioni solare

- Sistema solare installato
- Modificare la configurazione solare
- Configurazione solare attuale
- Parametro solare
 - Circuito solare
 - Reg. velocità circolat. sol.
 - Velocità min. circ. solare
 - Diff. ins. circ.sol.
 - Diff. disins. circ. sol.
 - Temp. collett. max.
 - Temp. collettore min.
 - F.antibl pom. tubi sottov.
 - Funzione Sud-Europa
 - Temp. ins. funz. Sud-Eu.
 - Accumulatore
 - Temperatura max. acc 1
 - Temp. max. accum. 3
 - Diff. inserim. scamb. cal.
 - Diff. disins. scamb. cal.
 - Temp. antigelo scamb. cal.
 - Accumulatore
 - Temperatura max. acc 1
 - Temp. max. accum. 3
 - Diff. inserim. scamb. cal.
 - Diff. disins. scamb. cal.
 - Temp. antigelo scamb. cal.
 - Apporto/ottimiz. sol.
 - Superficie lorda collet. 1
 - Tipo campo collettori 1
 - Zona climatica
 - Temperatura ACS min.

- Influsso sol. circ. risc. 1
- Reset apporto solare
- Reset ottimizzazione sol.
- T.nom. Double-Match-F.
- Contenuto di glicole
- Trasferimento
 - Trasferimento diff. di ins.
 - Trasferim. diff. di disins.
- ACS solare
 - Regolatore ACS attivo
 - Dis. term./risc. giorn.acc1
 - Dis. term./risc. giorn.acc3
 - Ora risc. giornaliero
 - Temp. risc.giornal.
- Avvio sistema solare

Diagnosi

- ...

18.9.3 Menu impostazioni sistema solare (non è disponibile con tutte le unità di termoregolazione)

La seguente tabella rappresenta in breve il menu **Impostazioni solare**. I menu e le impostazioni in essi contenute sono descritti in dettaglio nelle pagine seguenti. I menu dipendono dal tipo di unità di termoregolazione

che è installata e dal sistema solare installato. Eventualmente nelle istruzioni per l'installazione della termoregolazione abbinata è descritto il menu per le impostazioni del sistema solare termico.

Menu	Scopo del menu
Parametro solare	Impostazioni per l'impianto solare termico installato
Circuito solare	Impostazione dei parametri nel circuito solare
Accumulatore	Impostazione di parametri per l'accumulatore/bollitore d'acqua calda sanitaria
Apporto/ottimiz. sol.	L'apporto solare previsto durante la giornata viene stimato e osservato dalla termoregolazione del generatore di calore. Con le impostazioni in questo menu è possibile ottimizzare il risparmio con l'utilizzo dell'integrazione solare.
Trasferimento	Con una pompa di travaso può essere utilizzato il calore proveniente dall'accumulatore di preriscaldamento per caricare un accumulatore inerziale o un accumulatore/bollitore per la produzione d'acqua calda sanitaria.
ACS solare	Qui possono essere eseguite impostazioni ad es. per la disinfezione termica.
Avvio sistema solare	Dopo che sono stati impostati tutti i parametri necessari, il sistema solare termico può essere messo in funzione.

Tab. 63 Panoramica del menu impostazioni solare



Le impostazioni di fabbrica sono in grassetto negli intervalli di impostazione.

Menu parametro solare

Circuito solare

Voce di menu	Intervallo di impostazione	Descrizione del funzionamento
Reg. velocità circolat. sol.		L'efficienza dell'impianto viene migliorata permettendo la regolazione della differenza di temperatura in base al valore del differenziale di temperatura di inserimento (Diff. di ins. del circolatore solare). ▶ Attivare la funzione «Match-Flow» nel menu Parametro solare > Apporto/ottimiz. sol.. Nota: danni all'impianto a causa del circolatore solare danneggiato! ▶ Se è collegata un circolatore con regolazione della velocità di rotazione integrata, disattivare la regolazione della velocità sull'unità di termoregolazione.
	No	Il circolatore solare non è modulante.
	PWM	Il circolatore solare è modulante e viene gestito mediante un segnale PWM.
	0-10V	Il circolatore solare è modulante e viene gestito mediante un segnale analogico 0-10V.
Velocità min. circ. solare	5 ... 100 %	Valore minimo (in percentuale) del numero di giri del circolatore solare modulante, al di sotto del quale non si può scendere. Il circolatore solare rimane su questa velocità finché il criterio di inserimento non è più valido o la velocità viene di nuovo aumentata.
Diff. ins. circ.sol.	6 ... 10 ... 20 K	Se la temperatura del collettore supera la temperatura dell'accumulatore di un valore pari a quello qui impostato e sono soddisfatte tutte le condizioni di inserimento, il circolatore solare viene attivato (min. 3 K maggiore rispetto a Diff. disins. circ. sol.).
Diff. disins. circ. sol.	3 ... 5 ... 17 K	Se la temperatura del collettore è inferiore alla temperatura dell'accumulatore di un valore pari a quello qui impostato, il circolatore solare viene spento (min. 3 K inferiore rispetto a Diff. ins. circ.sol.).
Temp. collett. max.	100 ... 120 ... 140 °C	Se la temperatura del collettore supera la temperatura qui impostata, il circolatore solare viene spento.
Temp. collettore min.	10 ... 20 ... 80 °C	Se la temperatura del collettore scende al di sotto della temperatura qui impostata, il circolatore solare viene spento, anche se sono soddisfatte tutte le condizioni per l'inserimento.
F.antibl pom. tubi sottov.	Sì	Il circolatore solare tra le 6.00 e le 22:00 viene attivato brevemente ogni 15 minuti per pompare il fluido termico caldo verso la sonda di temperatura.
	No	Funzione impulso per attivazione circolatore solare per collettore solare a tubi sottovuoto disabilitata.

Voce di menu	Intervallo di impostazione	Descrizione del funzionamento
Funzione Sud-Europa	Sì	Se la temperatura del collettore scende al di sotto del valore impostato (→ Temp. ins. funz. Sud-Eu.), il circolatore solare viene attivato. In questo modo viene posta in circolazione l'acqua calda dell'accumulatore attraverso il collettore solare. Se la temperatura del collettore supera la temperatura impostata di 2 K, il circolatore viene spento. Questa funzione è pensata esclusivamente per quei paesi in cui, a causa delle temperature elevate, di norma non si verificano danni causati dal gelo. Attenzione! La funzione Sud-Europa non garantisce alcuna sicurezza assoluta dal gelo. Se necessario far funzionare l'impianto solare termico con liquido termovettore!
	No	Funziona Sud-Europa disattivata.
Temp. ins. funz. Sud-Eu.	4 ... 5 ... 8 °C	Se la temperatura del collettore scende al di sotto del valore qui impostato, il circolatore solare viene attivato.

Tab. 64

Accumulatore



AVVERTENZA:

Pericolo di ustioni!

- Se vengono impostate temperature per l'acqua calda sanitaria maggiori di 60 °C o è attivata la disinfezione termica, deve essere installato un dispositivo di miscelazione, a monte delle utenze.

Voce di menu	Intervallo di impostazione	Descrizione del funzionamento
Temperatura max. acc 1	Off	L'accumulatore 1 non viene caricato.
	20 ... 60 ... 90 °C	Se nell'accumulatore 1 si supera la temperatura qui impostata, il circolatore solare viene disattivato.

Tab. 65

Apporto/ottimiz. sol.

La superficie lorda del collettore solare termico, il tipo di collettore solare e il valore della zona climatica devono essere impostati correttamente, per raggiungere un risparmio energetico quanto più alto possibile.

Voce di menu	Intervallo di impostazione	Descrizione del funzionamento
Superficie lorda collet. 1	0 ... 500 m ²	Con questa funzione può essere impostata la superficie installata nel campo collettori solari 1. L'apporto solare viene visualizzato solo se è impostata una superficie > 0 m ² .
Tipo campo collettori 1	Collet. piano	Utilizzo di collettori piani nel campo collettori solari 1
	Collettore a tubi sottovuoto	Utilizzo dei collettori solari a tubi sottovuoto nel campo collettori 1
Zona climatica	1 ... 90 ... 255	Zona climatica del luogo di installazione secondo la cartina. ► Cercare l'ubicazione del proprio impianto nella cartina con le zone climatiche e impostare il valore della zona climatica.
Temperatura ACS min.	Off	Post riscaldamento dell'acqua calda sanitaria mediante il generatore di calore indipendentemente dalla temperatura minima dell'acqua calda sanitaria
	15 ... 45 ... 70 °C	Il sistema termoregolante rileva se è presente una resa energetica solare e se la quantità di calore accumulata è sufficiente per la produzione dell'acqua calda sanitaria. In funzione di entrambe queste rilevazioni, il sistema termoregolante riduce la temperatura nominale dell'acqua calda prodotta dal generatore di calore supplementare. In caso di una resa energetica solare sufficiente viene così meno il riscaldamento successivo per la produzione di ACS tramite il generatore di calore supplementare. Con il mancato raggiungimento della temperatura qui impostata avviene un post-riscaldamento sanitario mediante il generatore di calore.
Influsso sol. circ. risc. 1	Off	Influsso solare spento.
	- 1 ... - 5 K	Influsso solare sulla temperatura ambiente nominale: in caso di valore elevato, la temperatura di mandata della curva termica viene abbassata maggiormente per consentire l'acquisizione di maggiore energia solare passiva attraverso le finestre dell'edificio. Contemporaneamente, in questo modo si riduce una differenza eccessiva della temperatura nell'edificio con un conseguente aumento del comfort. • Influsso sol. circ. risc. 1 aumentare (- 5K = max. influsso) se il circuito di riscaldamento riscalda locali orientati verso sud con superfici ampie delle finestre. • Non aumentare Influsso sol. circ. risc. 1, se il circuito di riscaldamento riscalda locali orientati verso nord con superfici delle finestre piccole.
Reset apporto solare	Sì	Ripristinare l'apporto solare a zero.
	No	
Reset ottimizzazione sol.	Sì	Resettare e riavviare la calibrazione dell'ottimizzazione solare. Le impostazioni in Apporto/ottimiz. sol. restano invariate.
	No	
T.nom. Double-Match-F.	Off	Regolazione su una differenza di temperatura costante tra collettore e accumulatore (Match-Flow).
	35 ... 45 ... 60 °C	«Match-Flow» (solo in combinazione con la regolazione della velocità) serve per riscaldare rapidamente (ad es. 45 °C) la zona superiore dell'accumulatore in modo da poter evitare un post-riscaldamento sul sanitario mediante caldaia.
Contenuto di glicole	0 ... 45 ... 50 %	Per un funzionamento corretto del contatore di calore è necessario indicare in % il contenuto di glicole del liquido solare.

Tab. 66

ACS solare

**AVVERTENZA:****Pericolo di ustioni!**

- Se vengono impostate temperature per l'acqua calda sanitaria maggiori di 60 °C o è attivata la disinfezione termica, deve essere installato un dispositivo di miscelazione, a monte delle utenze.

Voce di menu	Intervallo di impostazione	Descrizione del funzionamento
Dis. term./risc. giorn.acc1	Sì	Disinfezione termica e funzione di riscaldamento giornaliero, inserire o disinserire 1° accumulatore.
	No	
Dis. term./risc. giorn.acc3	Sì	Disinfezione termica e funzione di riscaldamento giornaliero, inserire o disinserire 3° accumulatore.
	No	

Tab. 67

Avvio sistema solare

Voce di menu	Intervallo di impostazione	Descrizione del funzionamento
Avvio sistema solare	Sì	Solo dopo aver impostato questa funzione il sistema solare termico si attiva. Prima di mettere in funzione il sistema solare termico, è obbligatorio: <ul style="list-style-type: none"> ► Riempire e sfiatare il sistema solare termico. ► Controllare i parametri per il sistema solare termico e, se necessario, adattarli al sistema solare termico installato.
	No	Per scopi di manutenzione il sistema solare termico può essere disattivato con questa funzione.

Tab. 68

18.9.4 Diagnosi

I menu dipendono dalla termoregolazione principale ovvero di zona installata e dal sistema solare termico installato.

Test funzionale



ATTENZIONE:

Pericolo di ustioni a causa della limitazione della temperatura dell'accumulatore disattivata durante il test funzionali!

- ▶ Chiudere i punti di prelievo dell'acqua calda.
- ▶ Informare gli inquilini del pericolo di ustioni.

Se è installato un modulo solare, nel menu **Test funzionale** viene visualizzato il menu **Solare** o **Acqua calda sanitaria(ACS)**.

Con l'ausilio di questo menu è possibile testare pompe, miscelatori e valvole dell'impianto. Ciò avviene variando l'impostazione su diversi valori. La corretta reazione al test di questi componenti può essere verificata controllando direttamente sugli stessi.

Circolatori ad es. circolatore solare:

intervallo di impostazione: **Off** o **Velocità min. circ. solare** ... 100 %

- **Off**: il circolatore ovvero la pompa di carico non funziona ed è disattivata.
- **Velocità min. circ. solare**, ad es. 40 %: il circolatore gira con una velocità del 40 % della velocità massima.
- 100 %: il circolatore solare funziona alla velocità massima.

Valori monitor

Se è installata una stazione solare, nel menu **Valori monitor** viene visualizzato il menu o **Solare** o **Acqua calda sanitaria(ACS)**.

In questo menu possono essere richiamate le informazioni sullo stato attuale del sistema installato. Ad es. si può vedere se è stata raggiunta la temperatura massima dell'accumulatore o del collettore solare.

Oltre alle temperature vengono visualizzate anche altre informazioni importanti. Ad es. alle voci menu **Circolatore solare** o **Circolatore disinfez. termica** la voce menu **Stato**, indicano in quale stato si trova il componente rilevante per la funzione.

- **ModTest**: funzionamento manuale attivo.
- **Prot.ant.:** protezione antibloccaggio - la pompa/circolatore/valvola motorizzata viene accesa regolarmente per un tempo breve.
- **No cal.:** energia solare/energia termica non disponibile!
- **Cal.disp.:** energia solare/energia termica disponibile.
- **NoRich**: nessuna richiesta di calore.
- **Rich.cal.:** richiesta di calore presente.
- **Off**: nessuna richiesta di calore.
- **ACS**: spillamento di acqua calda sanitaria.
- **Dis.term.:** disinfezione termica in funzione.
- **Risc.gior.:** riscaldamento giornaliero attivo.
- **Misc.apr.:** attuatore valvola miscelatrice in apertura.
- **Misc.chi.:** attuatore valvola miscelatrice in chiusura.
- **Auto Off/AutoOn**: tipo di funzionamento con programma orario attivo
- **Sol.Off**: sistema solare non attivato.
- **Ac.max**: temperatura massima accumulatore raggiunta.
- **Coll max**: temperatura massima collettore raggiunta.
- **Coll min**: temperatura minima collettore non raggiunta.
- **Pr.antig.:** antigelo attivo.
- **F.vuoto**: funzione collettori a tubi sotto a vuoto attiva.

Le informazioni e i valori disponibili dipendono dall'impianto installato. Osservare la documentazione tecnica del generatore di calore, dell'unità di termoregolazione, degli altri moduli e degli altri componenti dell'impianto.

18.9.5 Info

Se è installato un modulo solare, nel menu **Info** viene visualizzato il menu **Solare** o **Acqua calda sanitaria(ACS)**.

In questo menu sono a disposizione informazioni sull'impianto anche per l'utente (ulteriori informazioni → istruzioni per l'uso dell'unità di termoregolazione).

18.9.6 Mappa delle zone climatiche



Fig. 125

Indice analitico

A	
Accensione	
Caldaia	51
Accensione della caldaia	51
Accessori ammessi per sistemi di aspirazione aria/evacuazione gas combustibili	18
Accessori per aspirazione/scarico	18
Dimensioni	13
Acqua calcarea	27
Analisi combustione	64
Aperture di ispezione	18
Apparecchio dismesso	65
Avvertenze di sicurezza	
Ispezione e manutenzione	65
C	
Cablaggio elettrico	82
Campi di lavoro del circolatore	84
Campo di lavoro del circolatore riscaldamento	84
Chiave di codifica	
Cifre di identificazione	84
Circolatore carico accumulatore	41
Collegamento elettrico	
Caldaia con cavo di collegamento e connettore di rete	40
Circolatore carico accumulatore	41
Collegamenti al modulo MS 100	44
Collegamenti nella scatola di collegamento	40
Collegamenti sul pannello di comando	43
Collegamento degli accessori	45
Collegare gli accessori	45
Contatti di commutazione esterni	41
Moduli esterni	41
Regolatore del riscaldamento esterno	41
Sonda della temperatura esterna	43
Sonda di temperatura dell'accumulatore puffer/bollitore ACS (ad immersione)	43
Collegare la sonda di temperatura del collettore	45
Composizione della condensa	83
Consumo energetico	17
Contatto di commutazione esterno	41
Controlli ad opera dello spazzacamino	
Controllo di tenuta del condotto scarico combustibili	64
Misurazione di CO nei gas combustibili	64
Controllo	
Dimensione del vaso d'espansione	28
Controllo della pressione di collegamento del gas (pressione dinamica)	63
Conversione gas	62
Curve caratteristiche circolatori (pompe)	84
D	
Dati del prodotto per il consumo energetico	17
Dati sul prodotto	
Dati tecnici	16
Dimensioni	9
Distanze minime	9
Panoramica dei modelli	8
Panoramica del prodotto	14
Volume di fornitura	6
Dati sull'apparecchio	
Targhetta identificativa	8
Dati sull'apparecchio	
Targhetta supplementare	8
Dati tecnici	16
Dimensioni	9
Disfunzioni	73
avviso di disfunzione sul modulo MM 100	79
Disfunzioni non visualizzate	78
Disfunzioni non visualizzate	78
Dispositivo di miscelazione	66, 69
Dispositivo di ritenzione impurità	68
Distanze minime	9
E	
Elementi di comando	50, 52
Elenco di controllo per l'ispezione e la manutenzione	72
F	
Fasi di lavoro per ispezione e manutenzione	
Controllare la valvola di ritegno a clapet nel dispositivo di miscelazione	66, 69
Impostare la pressione di funzionamento dell'impianto di riscaldamento	69
Verifica del vaso di espansione	70
Fasi di lavoro per l'ispezione e la manutenzione	
Controllo degli elettrodi	66
Pulire il dispositivo di ritenzione impurità	68
Fasi di lavoro per l'ispezione e la manutenzione	
Controllo bruciatore	66
Controllo dell'anodo di protezione	70
Controllo dello scambiatore di calore a piastre	69
Controllo e pulizia dello scambiatore primario	67
Richiamo dell'ultima disfunzione memorizzata	65
Smontare la valvola del gas	70
Verifica del vaso d'espansione	46
Funzioni di servizio	
Documentare	60
Fusibile di rete	82
Fusibili	82
G	
Gruppo di sicurezza	29
I	
Imballaggio	65
Impianti a circolazione naturale	27
Impostazione del gas	62
Indicazioni del display	50, 52
Indicazioni importanti per l'installazione	65
Indicazioni per il gruppo di destinazione	5
Installazione	27
Caricare l'impianto	39
Controllare la tenuta dell'impianto	39
Indicazioni importanti	65
Istruzioni al gestore d'impianto	5

K		
Kit conversione gas	62	
L		
Lavori elettrici	5	
Leggi e normative	17	
Lunghezze massime dei condotti del sistema di aspirazione/evacuazione dei prodotti della combustione		
Determinazione con posa multipla	26	
Determinazione con posa singola	22	
Panoramica	20, 20	
Luogo di installazione		
Temperatura superficiale	27	
M		
Manutenzione	5	
Menu di servizio	54, 55	
Messa fuori servizio	61	
Messa in funzione	5	
Messa in servizio		
Impianto solare	51	
Mettere in servizio l'impianto solare	51	
Misurazione di CO nei gas combusti	64	
Misure di protezione per materiali da costruzione infiammabili e mobili da incasso	27	
Moduli esterni	41	
Modulo solare	91	
Montaggio		
Accessori	38	
O		
Odore di gas	5	
P		
Panoramica dei modelli	8	
Panoramica del prodotto	14	
Passaggio	5	
Posa singola	22	
Potenza termica sanitaria massima		
Impostare	57	
Pressione di funzionamento dell'impianto di riscaldamento	69	
Protezione ambientale	65	
Protezione antigelo	61	
Con apparecchio spento	61	
Protocollo di manutenzione e ispezione	72	
Protocollo di messa in funzione	80	
R		
Rapporto gas / aria	62	
Regolatore del riscaldamento esterno	41	
Richiamo dell'ultima disfunzione memorizzata	65	
Riempire il sistema solare termico	48	
Riscaldamento a pannelli radianti a pavimento	27	
Rubinetti di manutenzione	29	
S		
Set di valvole	29	
Sifone a imbuto	29	
Sifone scarico condensa	29	
Sistema di aspirazione aria/evacuazione gas combusti		
Aperture di ispezione	18	
Sistema di aspirazione aria/evacuazione prodotti della combustione		
Lunghezze massime dei condotti del sistema di aspirazione/evacuazione dei prodotti della combustione	20	
Nel cavedio	22, 23	
Occupazione multipla	26	
Orizzontale	23	
Sulla facciata	24	
Verticale	23, 24	
Sistema di aspirazione aria/evacuazione prodotti della combustione orizzontale	23	
Sistema di aspirazione aria/evacuazione prodotti della combustione verticale	23, 24	
Sistema solare termico	30, 46	
Smaltimento	65	
Sonda della temperatura esterna	43	
Sonda di temperatura dell'accumulatore puffer/bollitore ACS (ad immersione)	43	
Spegnimento		
Caldaia	61	
Spegnimento della caldaia	61	
T		
Targhetta identificativa	8	
Targhetta supplementare	8	
Temperatura superficiale	27	
Tipo di gas	8	
U		
Utilizzo conforme alle indicazioni	5	
V		
Valori di impostazione per potenza di riscaldamento/acqua calda sanitaria		
GC9000iWM 20	84	
GC9000iWM 30/...	85	
Valvola del gas		
Smontare	70	
Vaso d'espansione	28, 46, 70	
Vaso d'espansione solare	30	
Verifica dell'anodo di protezione	70	
Verifica di tenuta ermetica del condotto di evacuazione dei gas combusti	64	
Volume di fornitura	6	



Robert Bosch SpA
Settore Termotecnica
Via M.A. Colonna, 35
20149 Milano