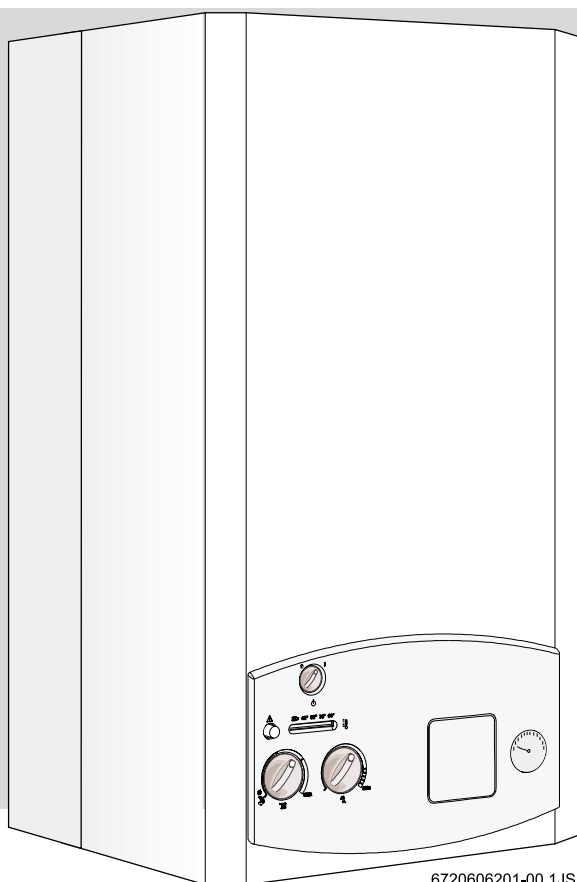


Istruzioni di installazione

Caldaia murale a gas a camera aperta

EUROLINE



6720606201-00.1JS

ZW 23 KE 31
ZW 23 KE 23

6 720 606 637 (02.03) JS

 **JUNKERS**
Bosch Thermotechnik

Indice

Avvertenze 3**Spiegazione dei simboli presenti nel libretto 3****1 Caratteristiche principali degli apparecchi 4**

1.1	Dichiarazione di conformità alle norme CEE	4
1.2	Modelli	4
1.3	Fornitura	4
1.4	Descrizione apparecchi	4
1.5	Accessori opzionali	5
1.6	Dimensioni	5
1.7	Schema di funzionamento	6
1.8	Schema elettrico	7
1.9	Funzionamento dell'apparecchio	7
1.9.1	Riscaldamento	7
1.9.2	Acqua calda sanitaria	7
1.9.3	Blocchi di funzionamento, esempi e come sbloccare l'apparecchio	7
1.9.4	Circolatore	8
1.10	Vaso d'espansione	8
1.11	Dati tecnici	9

2 Leggi e normative 11**3 Installazione 12**

3.1	Dati importanti	12
3.2	Scegliere il luogo di installazione	13
3.3	Distanze minime d'installazione	13
3.4	Montaggio della piastra di allacciamento e della staffa di aggancio per la caldaia	13
3.5	Tubazioni dell'impianto	14
3.5.1	Circuito sanitario	14
3.5.2	Circuito riscaldamento	14
3.5.3	Circuito gas	14
3.6	Fissaggio dell'apparecchio	15
3.7	Controllo dei collegamenti	15

4 Allacciamento elettrico 17

4.1	Collegamento dell'apparecchio	17
4.2	Collegamento di termostati ambiente oppure di orologi programmatori	18

5 Messa in funzione dell'apparecchio 19

5.1	Prima della messa in servizio	19
5.2	Accendere e spegnere la caldaia	20
5.3	Impostazione del riscaldamento	20
5.4	Impostazione della temperatura ambiente	20
5.5	Acqua calda sanitaria	21
5.6	Funzionamento estivo (solo produzione acqua calda sanitaria)	21
5.7	Protezione antigelo	21
5.8	Blocco di funzionamento	21
5.9	Funzione antibloccaggio circolatore	21

6 Operazioni sulle parti gas 22

6.1	Regolazioni di fabbrica	22
6.2	Modalità di servizio (Preparativi)	22
6.3	Metodo di regolazione pressione, alla rampa ugelli	23
6.3.1	Pressione alla rampa ugelli alla potenza termica nominale	23
6.3.2	Procedimento di regolazione volumetrico	24
6.4	Potenza termica nominale	24
6.4.1	Regolazione pressione bruciatore	24
6.4.2	Procedimento di regolazione volumetrico	25
6.5	Trasformazione ad altro tipo di gas	26

7 Controllo e manutenzione 27

7.1	Controllo di manutenzione periodica	27
7.2	Scarico degli impianti (risc./sanit.)	29
7.3	Messa in servizio dopo le operazioni di manutenzione	29

8 Anomalie (capitolo ad uso esclusivo di personale qualificato) 30

8.1	Individuazione delle anomalie	30
8.1.1	Controlli preliminari	30
8.2	Esempi di operazioni da eseguirsi sull'apparecchio in caso di anomalie	30

Avvertenze

In caso di odore di gas

- ▶ Non attivare interruttori elettrici.
- ▶ Chiudere il rubinetto del gas.
- ▶ Aprire le finestre.
- ▶ Spegnerne eventuali fiamme accese.
- ▶ Telefonare a l'azienda del Gas dall'esterno del locale d'installazione.

In caso di odore di gas combusti

- ▶ Spegnerne l'apparecchio.
- ▶ Aprire le finestre.
- ▶ Chiamare un tecnico qualificato.

Installazione, interventi di manutenzione

- ▶ L'installazione nonché eventuali interventi sull'apparecchio devono essere effettuati esclusivamente da aziende abilitate ai sensi della legislazione vigente.
- ▶ Non è consentito modificare i componenti del condotto scarico fumi.
- ▶ Con condotto di scarico di tipo B22: non chiudere o rimpicciolire le aperture di ventilazione delle porte, finestre e pareti. In caso d'installazione di finestre a chiusura ermetica garantire l'aerazione di aria comburente.

Prima accensione

- ▶ Per la prima accensione e la convalida dei due anni di garanzia rivolgersi ad un Servizio di Assistenza Tecnica Autorizzato *JUNKERS*.

Manutenzione

- ▶ In conformità a quanto richiesto dalla legislazione vigente, l'utente è tenuto a far eseguire regolarmente la manutenzione dell'apparecchio per garantirne un funzionamento affidabile e sicuro.
- ▶ La manutenzione dell'apparecchio va eseguita una volta all'anno.
- ▶ Si consiglia di stipulare un contratto di manutenzione con un servizio di assistenza tecnica autorizzato *JUNKERS*.
- ▶ Utilizzare soltanto parti di ricambio originali!

Prodotti esplosivi e facilmente infiammabili

- ▶ Non conservare o impiegare nelle vicinanze dell'apparecchio materiali infiammabili (carta, diluenti, vernici ecc.).

Aria comburente

- ▶ Per evitare fenomeni di corrosione l'aria comburente non deve essere contaminata da sostanze aggressive.
- ▶ Sono considerati fortemente corrosivi gli idrocarburi alogenati, sostanze contenenti cloro o fluoro (ad es.

solventi, vernici, collanti, gas propellenti e detergenti per la casa).

Informazioni al cliente

- ▶ Informare il cliente circa le caratteristiche dell'apparecchio ed il corretto utilizzo.
- ▶ Far presente al cliente di non eseguire alcuna modifica oppure riparazione.

Spiegazione dei simboli presenti nel libretto



Gli avvisi per la sicurezza vengono contrassegnati nel testo con un triangolo di avvertimento su sfondo grigio.

Parole di avvertimento contraddistinguono il livello di rischio che si presenta quando non vengono presi i provvedimenti per la riduzione dei danni.

- **Prudenza** significa, che possono verificarsi danni lievi alle cose.
- **Avvertimento** significa che possono verificarsi danni lievi alle persone e danni gravi alle cose.
- **Pericolo** significa che potrebbero verificarsi gravi danni alle persone.



Le avvertenze sono contrassegnate nel testo con il simbolo indicato qui a sinistra. Sono delimitate da linee orizzontali sopra e sotto il testo.

Gli avvisi contengono importanti informazioni per quei casi, in cui non vi sono pericoli per persone o per l'apparecchio.

1 Caratteristiche principali degli apparecchi

1.1 Dichiarazione di conformità alle norme CEE

L'apparecchio corrisponde ai requisiti delle direttive europee 90/396/CEE, 92/42/CEE, 73/23/CEE, 89/336/CEE ed al prototipo descritto nel relativo certificato di omologazione CEE.

Modello caldaia ZW 23 KE	CE-0085 AS 0250
Categorie gas	II ₂ H ₃ +
Certificazioni conseguite, tipo	B ₁₁ BS

Tab. 1

1.2 Modelli

ZW 23	KE	23
ZW 23	KE	31

Tab. 2

Z	Caldaia murale
W	Apparecchio con produzione d'acqua calda sanitaria
23	Potenza nominale 23 kW
K	Camera aperta a tiraggio naturale
E	Accensione elettronica
23	Gas metano H
31	GPL - Gas di petrolio liquefatto

Caratteristiche dei gas in relazione alla norma EN 437:

Sigla	Indice di Wobbe	Tipo di gas
23	12,7-15,2 kWh/m ³	Gas metano H
31	22,6-25,6 kWh/kg	GPL

Tab. 3

1.3 Fornitura

Le caldaie vengono consegnate in un unico collo contiene l'apparecchio con a corredo:

- materiale di fissaggio
- dima in carta
- staffa di supporto caldaia
- libretto d'installazione e d'utilizzo

- cartolina di garanzia
- libretto d'impianto.

1.4 Descrizione apparecchi

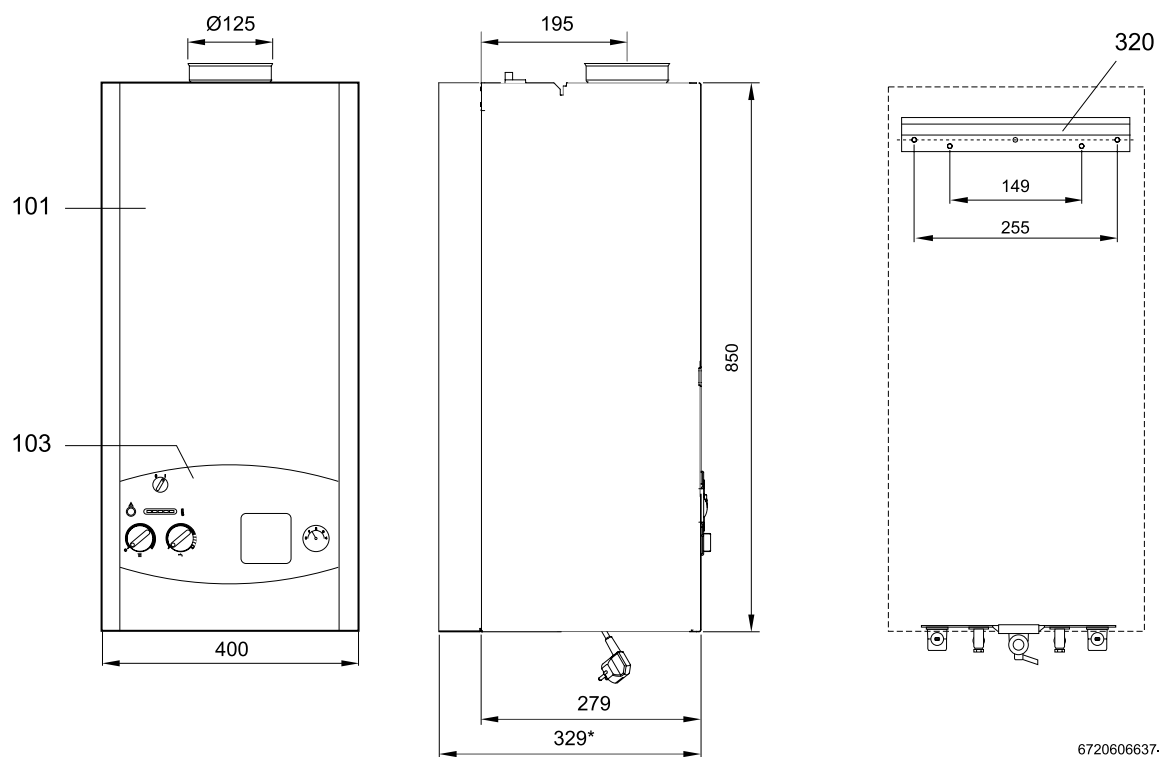
- Apparecchio per montaggio a parete, indipendentemente e dalle dimensioni del locale
- Apparecchio a camera aperta tiraggio naturale, funzionante con priorità sul lato sanitario
- Spie di segnalazione temperatura di mandata, funzionamento ed anomalie apparecchio
- Bruciatore atmosferico
- Elettronica Bosch
- Accensione elettronica
- Controllo a ionizzazione di fiamma
- Circolatore
- Sensore NTC e selettore di temperatura lato riscaldamento
- Sensore NTC e selettore di temperatura d'acqua calda sanitaria
- Flussostato sanitario con flussometro incorporato
- Manometro pressione impianto riscaldamento
- Termostato limite di sicurezza
- Valvola di sicurezza riscaldamento (3 bar)
- Gruppo gas completo di dispositivi di sicurezza munito di 2 elettrovalvole con controllo elettronico della tenuta
- Scambiatore di calore sanitario
- Modulazione continua della potenza
- Possibilità di regolazione della potenza termica sul lato riscaldamento, pur mantenendo la massima potenza sul lato sanitario
- Filtro d'ingresso acqua sanitaria con limitatore di portata
- Rubinetto riempimento lato riscaldamento
- Sistemi di protezione: antigelo, per il circuito di riscaldamento e di antibloccaggio per il circolatore
- Connessione elettrica: 230 VAC, 50 Hz.

1.5 Accessori opzionali (vedere anche catalogo commerciale)

- Cronotermostato ambiente a parete/Termostato ambiente a parete con programmazione giornaliera/settimanale (TRZ 12-2)

- Cronoruttore (timer) per incasso in caldaia con programmazione giornaliera
- Telaio distanziatore
- Piastra di allacciamento verticale
- Kit di raccordi/rubinetti a bicono.

1.6 Dimensioni

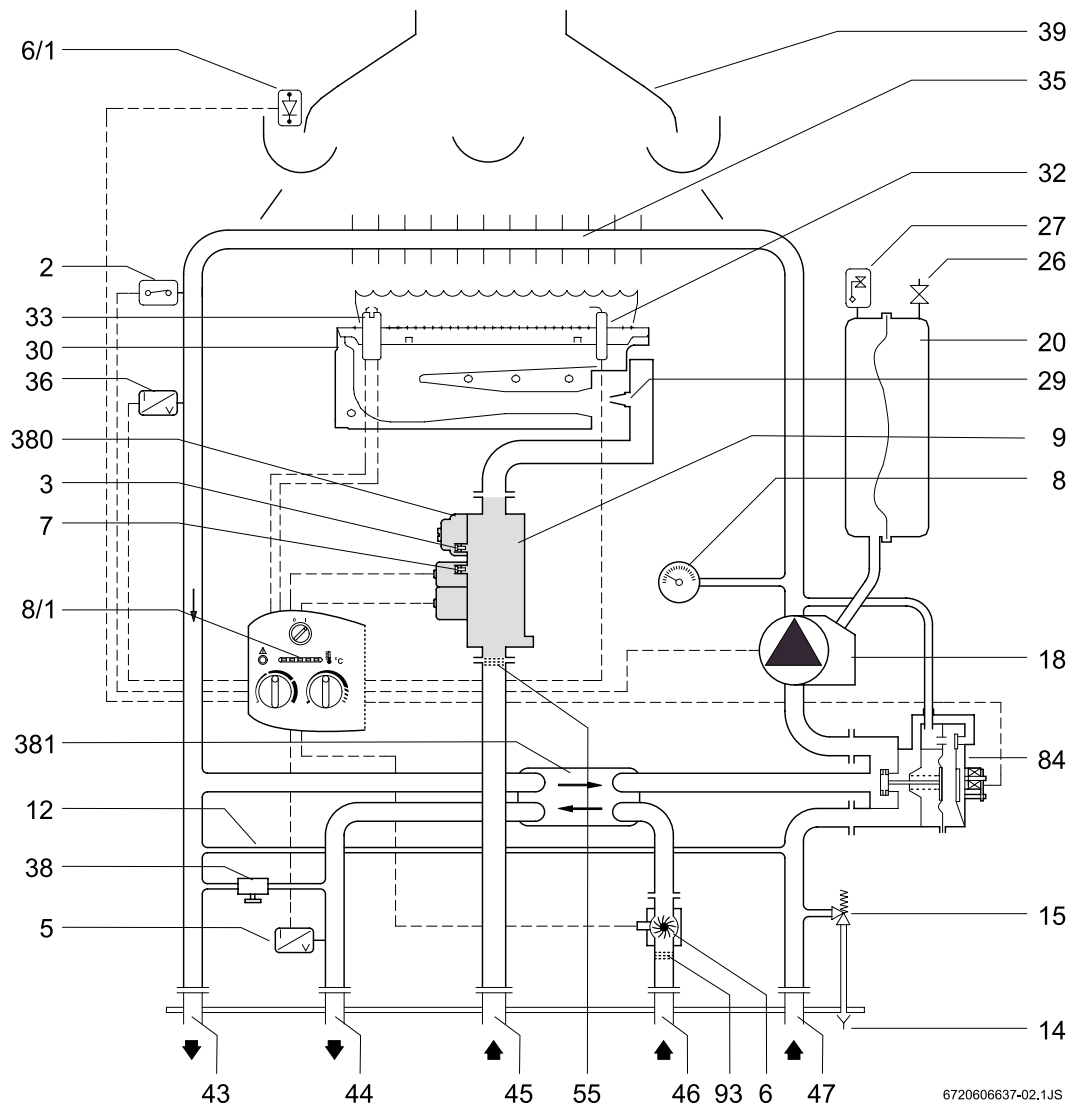


6720606637-01.1JS

Fig. 1

- 101 Mantello
- 103 Pannello comandi
- 320 Staffa per supporto caldaia
- * Con telaio distanziatore

1.7 Schema di funzionamento...

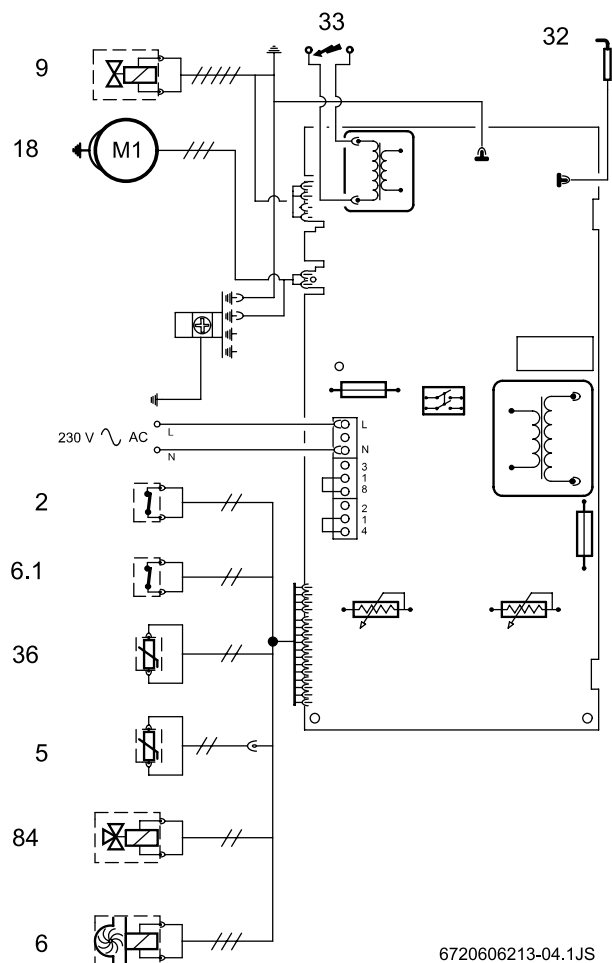


6720606637-02.1JS

Fig. 2

- | | | | |
|-----|---|-----|--|
| 2 | Limitatore di temperatura scambiatore principale | 30 | Bruciatore |
| 3 | Raccordo gas per misurazione pressione agli ugelli | 32 | Elettrodo di ionizzazione |
| 5 | Sensore NTC acqua calda sanitaria | 33 | Elettrodi di accensione |
| 6 | Flussostato sanitario con flussometro incorporato (turbina) | 35 | Scambiatore primario |
| 6.1 | Sensore di controllo gas combustivi (TTB) | 36 | Sensore NTC temperatura di mandata |
| 7 | Raccordo gas per misurazione pressione in ingresso | 38 | Rubinetto di riempimento (circuito riscaldamento) |
| 8 | Manometro | 39 | Rompi tiraggio (antirefouleur) |
| 8.1 | Termometro (a spie luminose) | 43 | Mandata riscaldamento |
| 9 | Gruppo gas a due elettrovalvole | 44 | Uscita acqua calda sanitaria |
| 12 | By-pass | 45 | Ingresso gas |
| 14 | Imbuto di scarico (opzionale) | 46 | Ingresso acqua fredda sanitaria |
| 15 | Valvola di sicurezza 3 bar (circuito riscaldamento) | 47 | Ritorno riscaldamento |
| 18 | Circolatore | 48 | Tubazione per scarico circuito riscaldamento |
| 20 | Vaso di espansione | 55 | Filtro gas |
| 26 | Valvola di riempimento azoto | 84 | Valvola deviatrice (valvola a tre vie) |
| 27 | Valvola automatica di sfiato aria | 93 | Limitatore di portata e filtro d'ingresso acqua fredda sanitaria |
| 29 | Ugelli | 380 | Vite di regolazione gas (portata massima "MAX") |
| | | 381 | Scambiatore di calore sanitario (secondario, a piastre) |

1.8 Schema elettrico



6720606213-04.1JS

Fig. 3

- 2 Limitatore di temperatura scambiatore principale
- 5 Sensore NTC acqua calda sanitaria
- 6 Flussostato sanitario con flussometro incorporato (turbina)
- 6.1 Sensore di controllo gas combusti (TTB)
- 9 Gruppo gas a due elettrovalvole
- 18 Circolatore
- 32 Elettrodo di ionizzazione
- 33 Elettrodi di accensione
- 36 Sensore NTC temperatura di mandata
- 84 Valvola deviatrice (valvola a tre vie)

1.9 Funzionamento dell'apparecchio

1.9.1 Riscaldamento

Il bruciatore si accende su richiesta del cronotermostato ambiente o della sonda NTC riscaldamento (36); quando viene rilevata una temperatura inferiore a quella impostata.

Nello stesso momento si attiva il circolatore (18) e la valvola deviatrice (84) si posiziona in funzione riscaldamento, aprendo così la mandata (43) e il ritorno (47) dell'impianto di riscaldamento.

Il gruppo gas (9) apre il passaggio e gli elettrodi di accensione iniziano l'emissione di scintille.

Si ottiene così l'accensione del bruciatore alla minima potenza, l'elettrodo di ionizzazione rileva la corretta presenza di fiamma; l'emissione di scintille termina e l'apparecchio si posiziona alla potenza termica impostata. (per i riferimenti vedere figure 2 e 3).

1.9.2 Acqua calda sanitaria

Aperto un rubinetto di prelievo d'acqua calda, il flussostato a turbina analogica (6) attiva il funzionamento sanitario. Inoltre, indica immediatamente al circuito elettronico, la portata d'acqua sanitaria che sta passando in caldaia e/o eventuali variazioni della portata stessa.

Nello stesso momento si attiva il circolatore (18) per l'operazione di accensione del bruciatore precedentemente descritta; la valvola deviatrice (84) si posiziona in funzione sanitario

Tramite l'apposito sensore NTC (5) la scheda elettronica rileva la temperatura di uscita dell'acqua calda sanitaria ed effettua la modulazione in base alla portata d'acqua ed alla temperatura impostata dal cliente. (per i riferimenti vedere figure 2 e 3).

1.9.3 Blocchi di funzionamento, esempi e come sbloccare l'apparecchio

Tentativi d'accensione

Nel caso in cui la il bruciatore non riesca ad accendersi correttamente nel tempo preimpostato (10 sec.) per anomalie di funzionamento o mancanza gas, l'apparecchio effettua un secondo tentativo d'accensione.


In caso negativo al termine dell'emissione di scintille l'apparecchio passerà in blocco di sicurezza ed il pulsante lampeggerà.

Esempio di blocco di funzionamento: Intervento del limitatore di temperatura

La scheda elettronica rileva la temperatura di mandata tramite l'apposito sensore NTC (36).

Nel caso di temperatura troppo elevata, il limitatore (2) metterà in atto il blocco di sicurezza dell'apparecchio sicurezza ed il pulsante lampeggerà.

Come intervenire sull'apparecchio in caso di blocchi di funzionamento

Se la scheda elettronica rileva un'anomalia blocca ogni funzionamento dell'apparecchio ed il tasto s'illumina  ad intermittenza, inoltre lampeggerà una delle varie spie del termometro indicante il tipo di anomalia.

In questo caso:

- premere il tasto di sblocco.
L'apparecchio si riattiva e si accenderà la spia luminosa del termometro, indicante la temperatura di mandata dell'impianto di riscaldamento.

Se il tasto non presenta intermittenza luminosa:

- L'apparecchio riprende il funzionamento e si accenderà la spia luminosa del termometro, indicante la temperatura di mandata dell'impianto di riscaldamento.

Se lo stato di blocco permane:

- chiamare un tecnico abilitato ai sensi di legge oppure un Centro di Assistenza autorizzato **JUNKERS**.

1.9.4 Circolatore

Se l'apparecchio non fosse collegato a nessun cronotermostato ambiente od orologio programmatore, il circolatore si attiverebbe ad ogni funzionamento in riscaldamento.

Con un cronotermostato ambiente od orologio programmatore collegato all'apparecchio, il circolatore si attiva in funzione della programmazione effettuata, qui di seguito vengono riportati i casi di funzionamento:

- Temperatura ambiente inferiore a quella impostata sul cronotermostato, sia in fase normale che di riduzione.
- In corrispondenza del periodo di richiesta programmato tramite l'orologio programmatore.

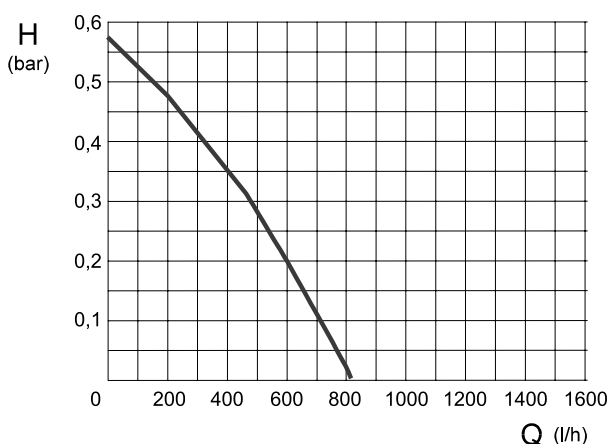


Fig. 4 Curva caratteristica del circolatore



È possibile collegare più circolatori in serie alla caldaia solo prevedendo una separazione idraulica (scambiatore acqua/acqua o collettore).

1.10 Vaso d'espansione

L'apparecchio viene fornito con un vaso d'espansione con una capacità di 8 litri, la cui pressione di precarica è impostata a 0,5 bar, pari ad un'altezza idrostatica dell'impianto di 5 m; il vaso serve a compensare l'aumento di volume dell'acqua contenuta nell'impianto durante il riscaldamento.

La pressione di precarica del vaso non deve mai essere inferiore all'altezza idrostatica dell'impianto.

Pressione max. (bar)	0,5	0,6	0,7	0,8	0,9	1,0
Contenuto impianto (l)	150	143	135	127	119	111

Tab. 4

Nel caso in cui si dovesse ripristinare od aumentare la pressione è possibile effettuare quest'operazione tramite l'apposita valvola (26) posta sul vaso d'espansione.

Il vaso di espansione deve essere impostato ad una pressione di precarica inferiore a 0,35 bar rispetto alla pressione di progettazione dell'impianto.

1.11 Dati tecnici

		ZS/ZW 23 KE ..	
		Metano	GPL
Potenza termica nominale	kW	22,6	
Portata termica nominale	kW	26,1	
Potenza termica minima	kW	7,0	
Portata termica minima	kW	8,4	
Valori di allacciamento gas			
„23“ Gas metano (G 20)	m ³ /h	2,8	-
„31“ butano (G 30)/propano (G 31)	kg/h	-	2,1
Pressione dinamica gas			
„23“ Gas metano (G 20)	mbar	20	-
„31“ butano (G 30)/propano (G 31)	mbar	-	28-37
Riscaldamento			
Capacità circuito riscaldamento in caldaia	l	0,17	
Temperatura minima di esercizio	°C	45	
Temperatura massima di esercizio	°C	90	
Pressione massima di esercizio	bar	3	
Pressione minima di esercizio	bar	1	
Vaso di espansione			
Pressione di precarica	bar	0,5	
Capacità	l	7,5	
Capacità utile	l	4	
Acqua sanitaria			
Intervallo di temperatura impostabile	°C	40-60	
Pressione massima di esercizio	bar	12	
Pressione idraulica minima occorrente per portata massima	bar	1,5	
Pressione minima di esercizio	bar	0,35	
Minima portata	l/min	2,5	
Massima portata (con limitatore di portata di serie)	l/min	10	
Circolatore			
Portata massima ($\Delta T = 25$ °C)	l/h	600	
Prevalenza residua all'impianto ($\Delta T = 25$ °)	bar	0,2	
Parametri di combustione			
Portata dei fumi alla portata nominale	g/s	15,8	
Temperatura fumi pot. nominale	°C	140	
Tiraggio minimo	mbar	0,015	

Tab. 5

Caratteristiche principali degli apparecchi

		ZS/ZW 23 KE ..	
		Metano	GPL
% CO ₂ alla potenza termica nominale	%	4,4	
Emissione di CO alla portata termica nominale	ppm	<67	
Emissione di NOx alla portata termica nominale	mg/kWh	<200	
Connessione in caldaia mm	mm	60/90	
Classe NOx		2	
Rendimenti			
Rendimento PCI al 100% (a potenza termica nominale)	%	87,9	
Rendimento PCI al 30% (a potenza termica ridotta)	%	81,6	
Perdite termiche			
Al camino con bruciatore acceso	Pf%	10,6	
Al camino con bruciatore spento	Pfbs%	0,4	
Verso l'ambiente tramite l'involucro	Pd%	1,5	
Collegamento elettrico			
Tensione	V AC	230	
Frequenza	Hz	50	
Massima potenza elettrica assorbita	W	140	
Potenza elettrica assorbita dal circolatore	W	90	
Grado di protezione	IP	X4D	
Informazioni generali			
Peso (senza imballo)	kg	34	
Altezza	mm	850	
Larghezza	mm	400	
Profondità (senza telaio di preinstallazione)	mm	279	

Tab. 5

2 Leggi e normative

Per l'installazione e l'utilizzo della caldaia, attenersi a tutte le leggi e normative vigenti, con particolare riferimento a eventuali disposizioni emanate dalle autorità locali.

3 Installazione



L'installazione, l'allacciamento al gas, la realizzazione dei condotti di evacuazione dei gas combustibili, la messa in funzione ed il collegamento elettrico dell'apparecchio devono essere realizzati esclusivamente da un installatore abilitato (legge 46/90).

3.1 Dati importanti

- ▶ Attenersi alle normative vigenti nonché alle eventuali disposizioni delle autorità locali, riguardanti l'installazione di apparecchi a gas e l'evacuazione dei gas combustibili.
- ▶ L'apparecchio è idoneo per impianti di riscaldamento con vaso chiuso.
- ▶ In caso di impianti a circolazione naturale, la caldaia deve essere collegata all'impianto interponendo uno scambiatore di calore acqua/acqua.
- ▶ Si sconsiglia l'impiego di tubazioni zincate a causa di possibili formazioni di gas elettrolitici nell'impianto.
- ▶ In caso d'utilizzo di un termostato ambiente: non montare valvole termostatiche sul radiatore/i del locale dove è installato il termostato.
- ▶ Per installazioni di impianti di riscaldamento con tubi in materiale sintetico (polipropilene), consigliamo di collegare l'apparecchio all'impianto di riscaldamento con almeno 1,5 metri di tubazioni metalliche per impedire variazioni improvvise di temperatura, sia all'impianto che all'apparecchio.
- ▶ Prevedere per ogni radiatore una valvola di spurgo (manuale oppure automatica). Si consiglia inoltre il montaggio di un rubinetto di scarico, presso il punto più basso dell'impianto di riscaldamento.
- ▶ Il luogo in cui viene installato l'apparecchio deve obbligatoriamente essere provvisto di adeguata apertura d'aerazione, in conformità alle vigenti norme circa l'installazione di apparecchi a gas (vedere figura 5).

Prima di mettere in funzione l'apparecchio:

- ▶ Procedere ad una pulizia interna delle tubazioni dell'impianto di riscaldamento mediante immissione di acqua corrente, mantenendo aperto il rubinetto di scarico nel punto più basso dell'impianto. Per questa operazione è possibile utilizzare un tubo plastico di tipo "irrigazioni - giardino". Procedere fino a che nell'impianto non siano stati eliminati corpi estranei residui e/o particelle di grasso che potrebbero impedire il funzionamento corretto dell'apparecchio.



Non introdurre nell'impianto liquidi isolanti o solventi.

- ▶ In caso di impianti di riscaldamento meno recenti oppure impianti di riscaldamento con pannelli a pavimento, è possibile aggiungere del prodotto anticorrosivo.

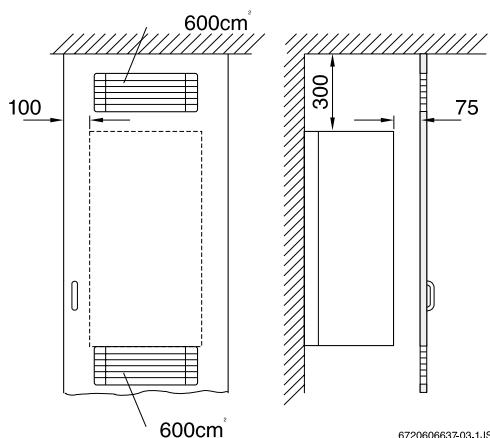


Fig. 5 Griglie di aerazione obbligatorie, in caso d'installazione in armadietto copricaldaia

3.2 Scegliere il luogo di installazione

Norme per il locale d'installazione

- ▶ Per impianti con potenzialità inferiore a 35 kW fare riferimento alle Norme UNI 7129/92 e UNI 7131.
- ▶ Per impianti con potenzialità superiore a 35 kW fare riferimento al D.M. 12/04/96.
- ▶ Attenersi alle istruzioni di installazione degli accessori scarico fumi per quanto riguarda le loro misure d'ingombro.

Aria comburente

Per evitare fenomeni di corrosione l'aria comburente non deve essere contaminata da sostanze aggressive.

Sono considerati fortemente corrosivi gli idrocarburi alogenati, sostanze contenenti cloro o fluoro (ad es. solventi, vernici, collanti, gas propellenti e detergenti per la casa).

Temperatura delle superfici

La temperatura massima delle superfici esterne è inferiore ad 85 °C, non sono quindi necessarie particolari misure di sicurezza riguardo a materiali di costruzione infiammabili e mobili ad incasso nelle immediate vicinanze dell'apparecchio.

Impianti di GPL interrati

In caso di posa sotterranea della tubazione GPL, l'apparecchio è conforme ai requisiti delle norme vigenti (UNI 7129, UNI 7131).

Condotto fumario

È consigliato il montaggio di un sistema per la raccolta della condensa, alla base del condotto.

Nel caso che il primo tratto orizzontale del condotto di scarico combusti risulti inferiore a 1 metro, diventa necessario predisporre la sua installazione con una pendenza minima di almeno 3 %.

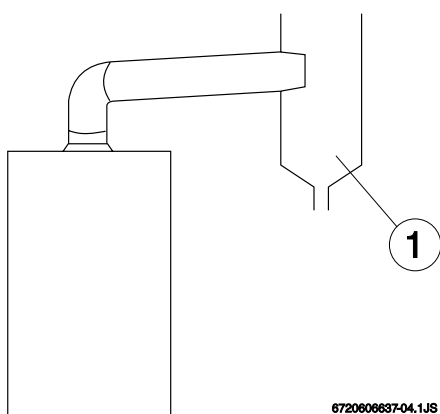


Fig. 6

1 Sistema di raccolta condensa

Il tratto verticale del camino, dal punto in cui s'innesta il condotto orizzontale, non deve, in nessun caso, essere inferiore a 1 m.

3.3 Distanze minime d'installazione

Seguire attentamente le indicazioni dei due punti sottostanti:

- ▶ Non installare l'apparecchio in prossimità di tubazioni esterne, protuberanze murarie etc. etc. dai quali occorre mantenere in ogni caso la massima distanza possibile.
- ▶ Per facilitare l'accesso all'apparecchio e per ogni tipo di intervento di manutenzione, prevedere una distanza minima secondo le indicazioni riportate nella Fig. 7.

Sotto la caldaia è indispensabile lasciare uno spazio libero pari a 200 mm per permettere il basculamento del quadro comandi.

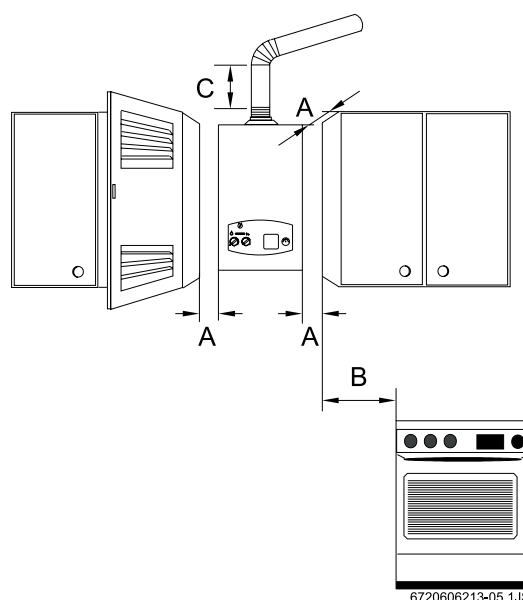


Fig. 7 Distanze minime

- A dal frontale dell'apparecchio ≥ 2 cm, dai pensili laterali ≥ 1 cm
- B ≥ 40 cm
- C ≥ 30 cm

3.4 Montaggio della caldaia e suoi allacciamenti agli impianti idraulici e gas

Fissaggio a muro

- ▶ Fissare sul muro la dima di preinstallazione.
- ▶ Eseguire i fori contrassegnati, per i tasselli di fissaggio della staffa di aggancio.
- ▶ Procedere all'eventuale foratura passante nel muro per l'accessorio di aspirazione aria/scarico fumi seguendo le indicazioni presenti sulla dima.
- ▶ Utilizzando le viti e tasselli a corredo, fissare la staffa di aggancio per la caldaia.

- Controllare che la staffa d'aggancio sia perfettamente a livello (in bolla). Stringere a fondo le viti.

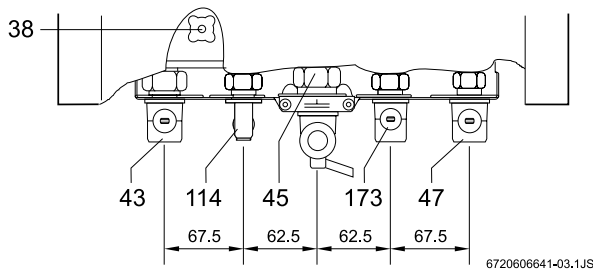


Fig. 8 raccordi di collegamento

- 38** rubinetto di carico impianto
- 43** raccordo (3/4") mandata riscaldamento con rubinetto d'intercettazione (accessorio opzionale)
- 45** raccordo (3/4") gas con rubinetto d'intercettazione (accessorio opzionale)
- 47** raccordo (3/4") ritorno riscaldamento con rubinetto d'intercettazione (accessorio opzionale)
- 114** raccordo (1/2") uscita acqua calda sanitaria
- 173** raccordo (1/2") ingresso acqua fredda sanitaria con rubinetto d'intercettazione (accessorio opzionale)

- Predisporre le tubazioni dei circuiti secondo la sequenza ed interassi indicati sulla ditta, lasciare un tratto di tubazione esterna (circa 10 cm) per il collegamento ai raccordi (accessorio opzionale) della caldaia.
- Porre la caldaia sulla staffa d'aggancio, montare i raccordi di collegamento sotto la caldaia in modo da poter definire la lunghezza della tubazione esterna.
- Procedere al taglio delle tubazioni, inserire sui tubi i dadi con le apposite ogive e O-ring.
- Stringere tutti i raccordi e verificarne la tenuta.

3.5 Tubazioni dell'impianto

3.5.1 Circuito sanitario

Con tutti i rubinetti chiusi, la pressione statica di rete non deve superare 10 bar.

In caso contrario:

- installare a monte dell'impianto, un regolatore di pressione che possa garantire la portata necessaria all'apparecchio.

Se all'ingresso dell'impianto è installata una valvola di non ritorno oppure un regolatore di pressione:

- si consiglia l'installazione di una valvola di sicurezza, montata a valle dei suddetti organi e munita di imbuto con scarico visibile.

Le tubazioni dell'acqua sanitaria e la relativa rubinetteria, devono essere di diametro adeguato, in relazione alla pressione di rete e devono garantire una sufficiente portata d'acqua ad ogni punto di prelievo.

3.5.2 Circuito riscaldamento

Valvola di sicurezza riscaldamento

La funzione di questa valvola è di proteggere l'apparecchio e l'impianto di riscaldamento da eventuali sovrappressioni.

La sua taratura è stata eseguita in modo che la sua apertura possa avvenire quando la pressione nel circuito raggiunge circa 3 bar.

Per aprire manualmente la valvola:

- ruotare il pomello.

3.5.3 Circuito gas

Le tubazioni di alimentazione del gas devono essere dimensionate in relazione alla portata termica dell'apparecchio affinché possa essere garantito il suo funzionamento corretto.

3.6 Fissaggio dell'apparecchio



Prudenza: effettuare il lavaggio dell'impianto di riscaldamento per eliminare eventuali residui di lavorazione.

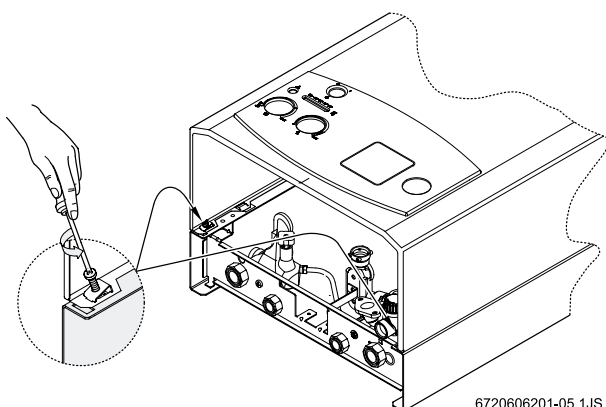
- ▶ Verificare che i codici dei prodotti siano effettivamente quelli ordinati.
- ▶ Togliere l'imballo, visionando le istruzioni sull'imballo stesso.

Smontaggio del mantello



Il mantello è fissato tramite due viti, ai fini della sicurezza elettrica. Il suo smontaggio è da eseguirsi a cura del personale addetto.

- ▶ Rimontare con molta attenzione il mantello, utilizzando sempre le medesime viti.
- ▶ Rimuovere le viti di fissaggio a destra ed a sinistra del lato inferiore (vedi Fig. 9).



6720606201-05.1JS

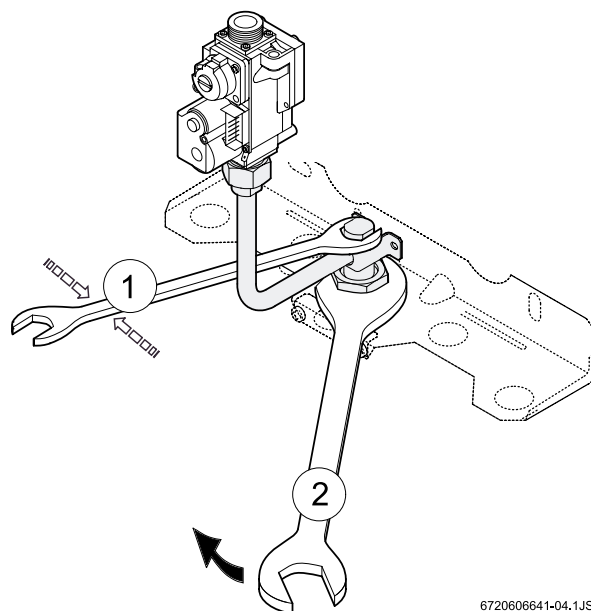
Fig. 9 Mantello

Preparazione al montaggio

- ▶ È estremamente importante asportare i tappi in plastica di protezione che sono inseriti in tutti i raccordi di collegamento. Utilizzare le guarnizioni originali fornite a corredo.

Montaggio dell'apparecchio

- ▶ Per inserire l'apparecchio nella sede della staffa di aggancio, sollevarlo, posizionarlo contro la parete ed abbassarlo.
- ▶ Verificare la corretta posizione dell'apparecchio sulla staffa d'aggancio.
- ▶ Controllare che tutte le guarnizioni dei raccordi idraulici siano state posate in maniera corretta e stringere i 5 dadi di collegamento del corpo caldaia ai raccordi.



6720606641-04.1JS

Fig. 10 Collegamento gas

Collegare il condotto per lo scarico dei gas combustibili



Per lo scarico dei gas combustibili utilizzare esclusivamente accessori e condotti in alluminio o acciaio inox. Affinché sia garantita l'ottimale tenuta di tutto il condotto fumario, dedicare particolare attenzione alle eventuali giunture e/o innesti.

La sezione della canna fumaria o camino, il relativo stato di conservazione e le caratteristiche costruttive devono essere conformi alle norme UNI 10140 e UNI 9615.



Pericolo: non piegare o modificare il supporto su cui è situato il sensore (TTB) che controlla i gas combustibili. Inoltre, il sensore stesso non deve essere manomesso in alcun caso.

3.7 Controllo dei collegamenti

Allacciamenti acqua

- ▶ Aprire la valvola di chiusura acqua fredda e riempire il circuito acqua calda (pressione di prova: massimo 10 bar).
- ▶ Aprire i rubinetti di manutenzione per mandata e ritorno riscaldamento e riempire l'impianto.
- ▶ Controllare la tenuta delle connessioni (pressione di prova: massimo 2,5 bar sul manometro).
- ▶ Spurgare l'apparecchio d'eventuale aria mediante l'apposita valvola di spurgo.
- ▶ Controllare la tenuta di tutti i collegamenti.

Spurgo dell'aria dall'impianto di riscaldamento

L'apparecchio è dotato di una valvola di spurgo automatica (separatore di aria + valvola di spurgo a galleggiante) in sommità del vaso d'espansione. Raccomandiamo che l'impianto al quale l'apparecchio viene collegato, sia completamente pulito ed esente di aria.

Per facilitare lo spurgo durante la fase di riempimento

- ▶ riempire il circuito di riscaldamento fino ad una pressione di 1,5 bar.

Non attenendosi alle presenti istruzioni di installazione, l'apparecchio e l'impianto stesso potrebbero presentare rumori anomali e/o prestazioni non conformi.

Prova di tenuta della condotta del gas

- ▶ Controllare la tenuta presso la tubazione del gas fino al rubinetto d'intercettazione.
- ▶ Chiudere il rubinetto del gas, per proteggere la valvola gas dall'eventuale sovrappressione (pressione massima 150 mbar).
- ▶ Controllare la condotta del gas.
- ▶ Prima di riaprire il rubinetto gas scaricare la pressione dell'impianto.

Condotto di scarico fumi

- ▶ Controllare che il sistema di combustione e il condotto di scarico fumi sia a tenuta e che non esistano reflussi di gas combusti all'interno del locale.
- ▶ Verificare che il condotto di scarico fumi sia correttamente installato e che non sia danneggiato.

4 Allacciamento elettrico



Pericolo: presenza di tensione elettrica 230 VAC!

- ▶ Disinserire il collegamento elettrico prima di ogni lavoro/intervento presso le parti elettriche interne (sicurezze, schede, ...).

Tutti i dispositivi di regolazione, di comando e di sicurezza dell'apparecchio sono stati cablati e controllati in fabbrica.

- ▶ Collegamento a rete elettrica fase-fase:
Nel collegamento con reti del tipo fase-fase, è necessario inserire una resistenza (codice 8 900 431 516) fra il collegamento al neutro N e la messa a terra.

4.1 Collegamento dell'apparecchio



Il collegamento elettrico deve essere realizzato in modo conforme alle vigenti norme, relative alle installazioni di impianti elettrici in abitazioni private.

- ▶ È assolutamente indispensabile eseguire il collegamento alla massa a terra.

- ▶ Realizzare il collegamento elettrico mediante un interruttore bipolare, avente almeno 3 mm di distanza tra i contatti
- ▶ Ai fini della protezione elettrica contro eventuali spruzzi d'acqua (IP), la posa del cavo è da eseguirsi mediante apposito passacavo, con foro di diametro corrispondente.
- ▶ Sono adatti i seguenti tipi di cavo
 - NYM-I 3 x 1,5 mm²
 - HO5VV-F 3 x 0,75 mm² (non nelle vicinanze dirette di vasche da bagno oppure docce; zone 1 e 2 conformi alla norma CEI 64-8)
 - HO5VV-F 3 x 1,0 mm² (non nelle vicinanze dirette di vasche da bagno oppure docce; zone 1 e 2 conformi alla norma CEI 64-8)

Aprire la centralina elettronica di comando

- ▶ Rimuovere la copertura dei collegamenti elettrici.
- ▶ Svitare le vite di fissaggio e rimuovere la protezione.
- ▶ Tagliare la guarnizione di gomma in corrispondenza del diametro, necessario al cavo di alimentazione elettrica, in modo da mantenere le condizioni di protezione IP contro gli spruzzi d'acqua.

Allacciamento elettrico

- ▶ Fare passare il cavo attraverso la guarnizione del passacavo e collegarlo come da Fig. 11.

- ▶ Bloccare il cavo di alimentazione 230 VAC, mediante il morsetto in plastica presente nel passacavo del quadro elettrico.
- ▶ Predisporre il cavo della «massa a terra» di lunghezza superiore rispetto al cavo «neutro» ed al cavo «fase» (sicurezza antistrappo).

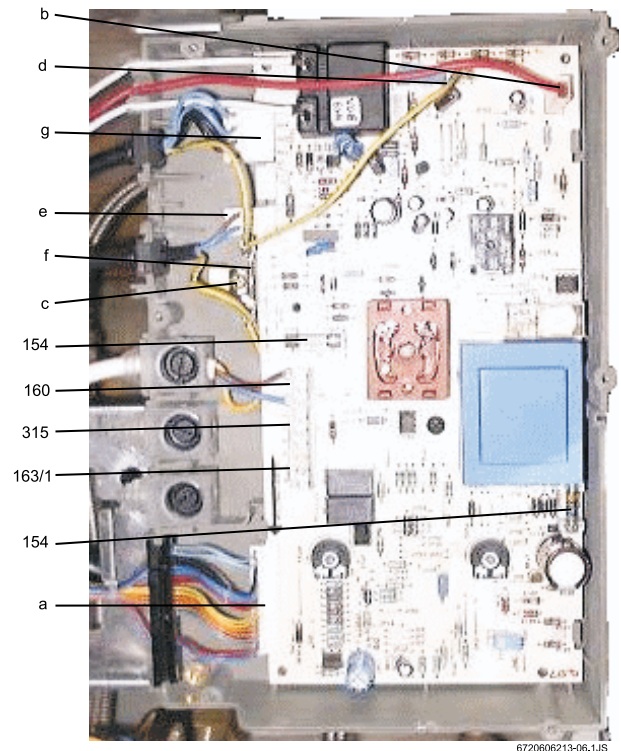


Fig. 11

- 154** Fusibile
- 160** Morsettiera 230 VAC
- 163/1** Morsettiera per collegamento termostati ambiente di tipo ON/OFF (TRZ 12 T/W, TRZ 12-2); nel caso, togliere il ponte 1-4
- 315** Morsettiera per collegamento orologio programmatore (EU 9 T) ; nel caso, togliere il ponte 1-8
- a** Morsettiera: limitatore di temperatura scambiatore principale, sensore NTC temperatura di mandata, sensore NTC acqua calda sanitaria, flussostato sanitario con flussometro incorporato (turbina), sensore di controllo gas combusti (TTB), valvola deviatrice (valvola a tre vie)
- b** Connettore elettrodo di ionizzazione
- c** Morsettiera di massa a terra generale
- d** Morsettiera di massa a terra a protezione della scheda elettronica
- e** Connettore del circolatore
- f** Morsettiera di massa a terra a protezione del circolatore, valvola gas
- g** Connettore valvola gas

4.2 Collegamento di termostati ambiente oppure di orologi program-matori

La caldaia può essere allacciata ai termostati ON-OFF *JUNKERS* oppure a qualsiasi termostato ON-OFF.

Collegamento termostato ambiente

- ▶ Togliere il ponte 1 - 4 (Fig. 11, Pos. 163/1).
- ▶ Eseguire il collegamento del termostato all'apparecchio attenendosi alle istruzioni d'installazione (TRZ 12 T/W, TRZ 12-2).

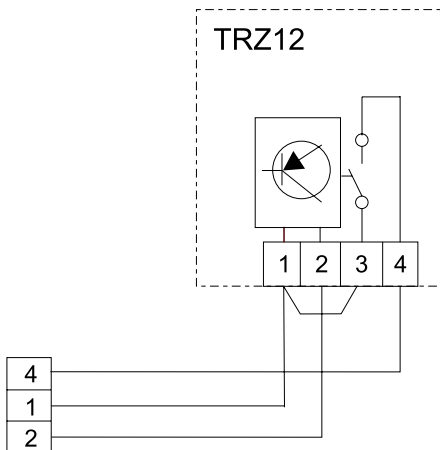


Fig. 12 TRZ 12 T/W

Collegamento orologio programmatore

- ▶ Togliere il ponte 1 - 8 (Fig. 11, Pos. 315)
- ▶ Eseguire il collegamento dell'orologio EU 9T all'apparecchio attenendosi alle istruzioni d'installazione.

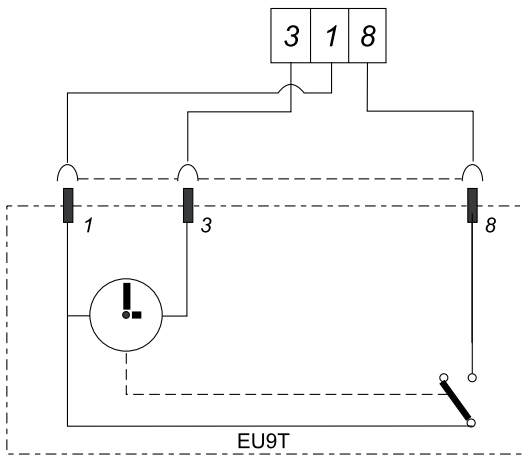
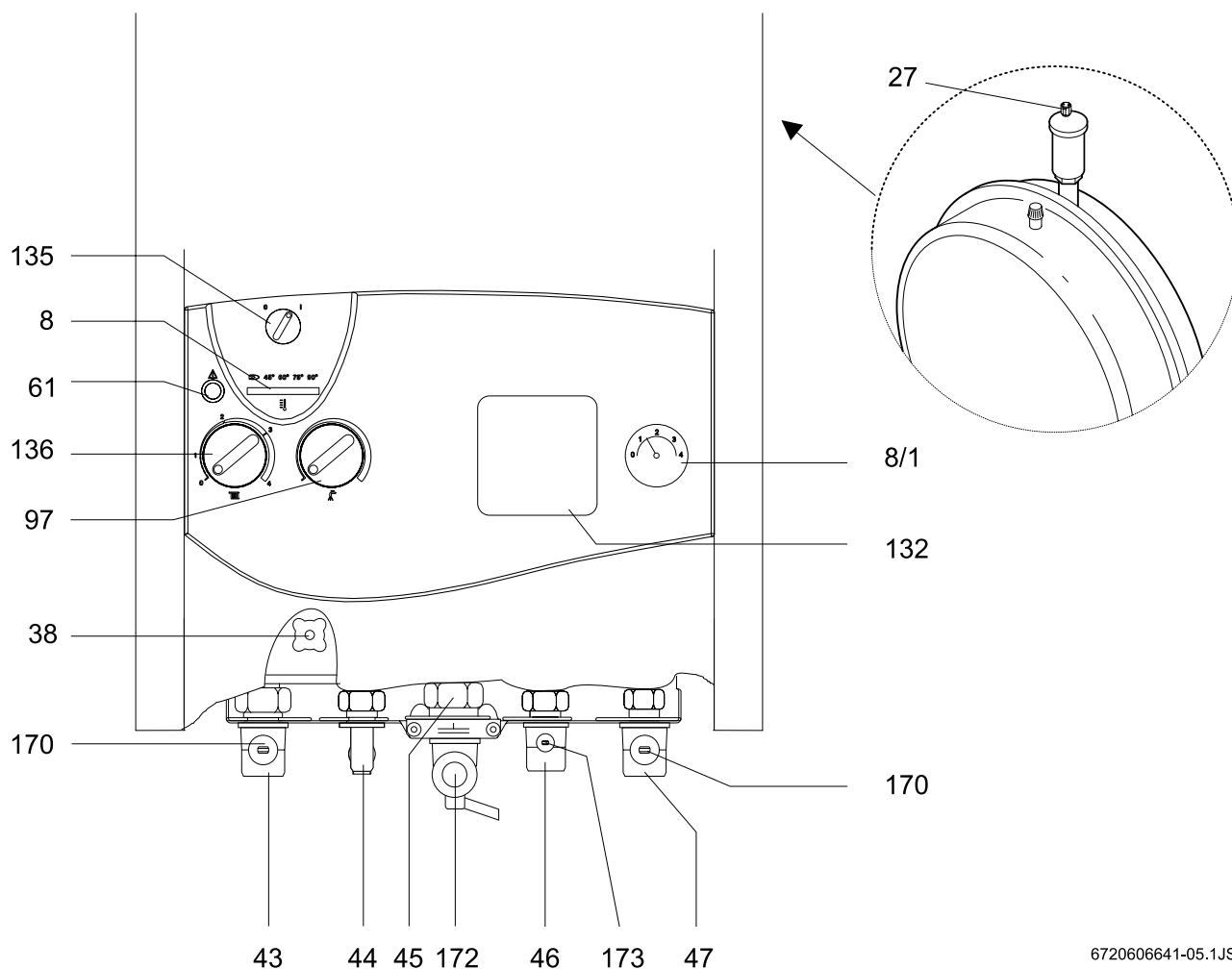


Fig. 13 EU 9 T

5 Messa in funzione dell'apparecchio



6720606641-05.1JS

Fig. 14

- 8 Termometro (a spie luminose)
- 8.1 Manometro
- 27 Valvola automatica di sfiato aria
- 38 Rubinetto riempimento impianto riscaldamento
- 43 Mandata riscaldamento (3/4")
- 44 Raccordo (1/2") uscita acqua calda sanitaria
- 45 Raccordo (3/4") gas
- 46 Ingresso acqua fredda sanitaria (1/2")
- 47 Ritorno riscaldamento (3/4")
- 61 Tasto di sblocco con spia di segnalazione anomalia apparecchio
- 97 Selettore d'impostazione temperatura acqua calda sanitaria
- 132 Coperchietto alloggiamento orologio programmatore
- 135 Interruttore principale
- 136 Selettore d'impostazione temperatura di mandata riscaldamento
- 170 Rubinetti d'intercettazione mandata e ritorno riscaldamento (accessorio opzionale)
- 172 Rubinetto gas (accessorio opzionale)
- 173 Rubinetto ingresso acqua fredda sanitaria (accessorio opzionale)

5.1 Prima della messa in servizio



Avvertenza:

- ▶ non far funzionare l'apparecchio senza l'acqua. Non aprire mai il rubinetto del gas se l'impianto di riscaldamento non è stato riempito d'acqua.
- ▶ In caso di acqua con un contenuto di calcare elevato si consiglia di installare un sistema di addolcimento acque.

- ▶ Aprire il rubinetto d'acqua fredda sanitaria (173) ed eseguire l'operazione di spurgo presso tutti i rubinetti d'acqua calda delle varie utenze.
- ▶ Regolare la pressione di precarica del vaso di espansione in relazione all'altezza idrostatica dell'impianto di riscaldamento.
- ▶ Aprire le valvole dei radiatori.
- ▶ Aprire i due rubinetti del circuito riscaldamento (170).
- ▶ Aprire con cura, il rubinetto di riempimento dell'impianto di riscaldamento (38).



Controllare la pressione presso il manometro (8.1) fino a che la sua lancetta non indichi una pressione di 1,5 bar.

- ▶ Spurgare i radiatori da eventuale aria.
- ▶ Aprire lo sfiato automatico (27) per il circuito di riscaldamento e richiuderlo dopo aver tolto l'aria presente nell'impianto.
- ▶ Procedere ad una nuova operazione di riempimento mediante l'apposito rubinetto (38) fino a che il manometro non indichi una pressione compresa tra 1 e 2 bar.
- ▶ Controllare se il tipo di gas indicato sulla targhetta corrisponde al tipo di gas fornito.
- ▶ Aprire il rubinetto gas.
- ▶ Verificare che l'impianto di adduzione gas sia a tenuta.

5.2 Accendere e spegnere la caldaia

Messa in servizio

- ▶ Portare l'interruttore principale in posizione (I). Il termometro visualizzerà l'attuale temperatura di mandata riscaldamento.

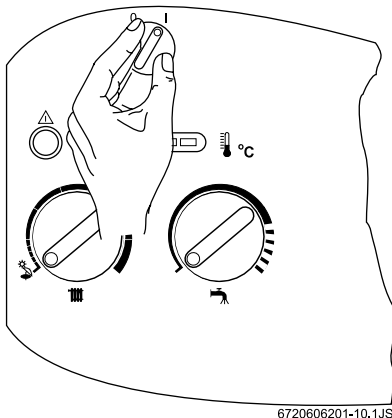


Fig. 15

Messa fuori servizio della caldaia

- ▶ Ruotare l'interruttore principale in posizione (0). L'eventuale programmatore collegato alla caldaia si spegnerà esaurita la sua riserva di carica.



Pericolo: presenza di tensione elettrica 230 VAC!

- ▶ Disinserire il collegamento elettrico prima di ogni lavoro/intervento presso le parti elettriche interne (sicurezze, schede, ...).

5.3 Impostazione del riscaldamento

La temperatura di mandata riscaldamento può essere impostata da un minimo di 45 °C ad un massimo di 90 °C. L'apparecchio modulerà la potenza secondo la temperatura di mandata impostata e quella rilevata in ambiente.

- ▶ Ruotare il selettore d'impostazione della temperatura di mandata riscaldamento per impostare la temperatura desiderata nell'impianto (da 45 °C a 90 °C). Quando il bruciatore è attivo si accenderà l'apposita spia di segnalazione, inoltre il termometro indicherà la temperatura di mandata impianto di riscaldamento.

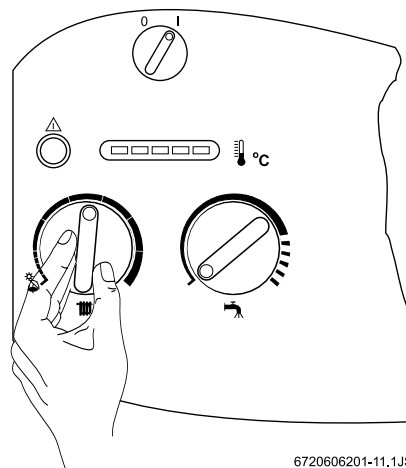


Fig. 16

5.4 Impostazione della temperatura ambiente

- ▶ Posizionare il selettore d'impostazione della temperatura ambiente, del termostato (TR...), sul valore della temperatura ambiente desiderata.

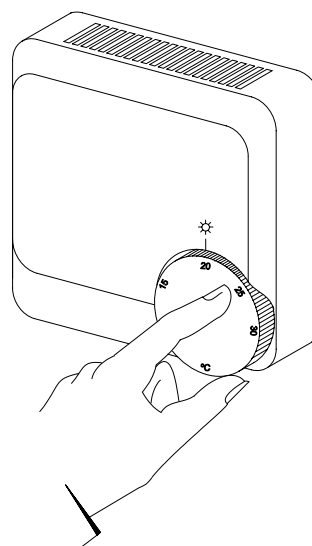
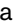


Fig. 17

5.5 Acqua calda sanitaria

La temperatura dell'acqua calda sanitaria può essere regolata, da circa 40 °C a 60 °C, presso il selettore della temperatura acqua calda sanitaria  (Fig. 14, pos. 97).


Ad un aumento della portata corrisponde una diminuzione della temperatura massima di esercizio. La portata massima è pari a 10 l/min.

Posizione della manopola	Temperatura acqua calda sanitaria
Tutta a sinistra	ca. 40 °C
Tutta a destra	ca. 60 °C

Tab. 6

5.6 Funzionamento estivo (solo produzione acqua calda sanitaria)

Con termostato ambiente

- ▶ Ruotare il selettore di temperatura di mandata riscaldamento tutto a sinistra .

Il riscaldamento è disinserito e la funzione sanitaria rimane attiva. La tensione (230 VAC) nell'apparecchio è comunque presente e disponibile per l'eventuale orologio programmatore dell'acqua calda sanitaria.

5.7 Protezione antigelo

- ▶ Non disinserire la tensione 230 VAC e garantire l'alimentazione gas.


-oppure-

- ▶ Aggiungere nel circuito dell'impianto di riscaldamento del liquido antigelo di tipo "FSK, Schilling Chemie" (percentuale 22 % - 55 %) oppure Glythermin N, BASF (percentuale 20 % - 62 %).

5.8 Blocco di funzionamento



La descrizione delle anomalie si trova nella tabella a pag. 30.

Se la scheda elettronica rileva un'anomalia blocca ogni funzionamento dell'apparecchio ed il tasto s'illumina  ad intermittenza, inoltre lampeggerà una delle varie spie del termometro indicante il tipo di anomalia.

In questo caso:

- ▶ premere il tasto di sblocco.

L'apparecchio si riattiva e si accenderà la spia luminosa del termometro, indicante la temperatura di mandata dell'impianto di riscaldamento.

Se il tasto non presenta intermittenza luminosa:

- ▶ spegnere e riaccendere l'apparecchio.

L'apparecchio riprende il funzionamento e si accenderà la spia luminosa del termometro, indicante la temperatura di mandata dell'impianto di riscaldamento.

Se lo stato di blocco permane:

- ▶ chiamare un tecnico abilitato ai sensi di legge oppure un Centro di Assistenza autorizzato *JUNKERS*.

5.9 Funzione antibloccaggio circolatore



Questa funzione impedisce il blocco del circolatore dopo una lunga pausa.

Ad ogni spegnimento del circolatore, si attiva un timer interno, che permette di far funzionare il circolatore per 5 minuti ogni 24 ore.

6 Operazioni sulle parti gas

In modo particolare a seguito di un'operazione di trasformazione gas, è necessario controllare e regolare la pressione gas all'apparecchio, alle potenze termiche «minima e massima».

La potenza termica nominale può essere regolata sulla base del metodo della pressione alla rampa ugelli oppure secondo il metodo volumetrico. Per entrambi i metodi di regolazione è necessario un manometro per gas.



E' consigliabile il metodo di regolazione basato sulla pressione alla rampa ugelli poiché richiede meno tempo.

6.1 Regolazioni di fabbrica

Gli apparecchi sono pre-regolati in fabbrica:

Gas metano (G20):

gli apparecchi, funzionanti con questo gruppo, sono impostati e sigillati dalla fabbrica in relazione all'indice di Wobbe $14,9 \text{ kWh/m}^3$ con 20 mbar di pressione in ingresso.



Gli apparecchi non possono essere messi in servizio se la pressione di alimentazione gas è inferiore a 15 mbar o superiore a 25 mbar. Nel caso in cui la pressione di alimentazione sia insufficiente o troppo alta fare riferimento all'azienda del Gas

Gas di petrolio liquefatto GPL (G30/G31)

gli apparecchi, funzionanti con questo gruppo, sono impostati e sigillati dalla fabbrica ai valori che sono riportati nella targhetta identificative del prodotto.


6.2 Modalità di servizio (Preparativi)

Per regolare la potenza nominale effettuare le seguenti operazioni.


Prima di effettuare le operazioni:

- ▶ Aprire le valvole dei radiatori per dissipare il calore.

Attivazione delle modalità di servizio:

- ▶ Accendere l'apparecchio, contemporaneamente schiacciare il tasto di sblocco  per almeno 5 secondi. A conferma dell'operazione si accendono le prime 3 spie di segnalazione a sinistra del termometro.
L'apparecchio si posiziona in modalità di servizio.
- ▶ Effettuare la regolazione (vedi capitoli 6.3 e 6.4).

Memorizzazione delle regolazioni (potenza nominale):

- ▶ Tenere premuto il tasto di sblocco  per almeno 2 secondi, per memorizzare le regolazioni. La spia del

bruciatore lampeggia. E' possibile effettuare altre regolazioni con le modalità di servizio.

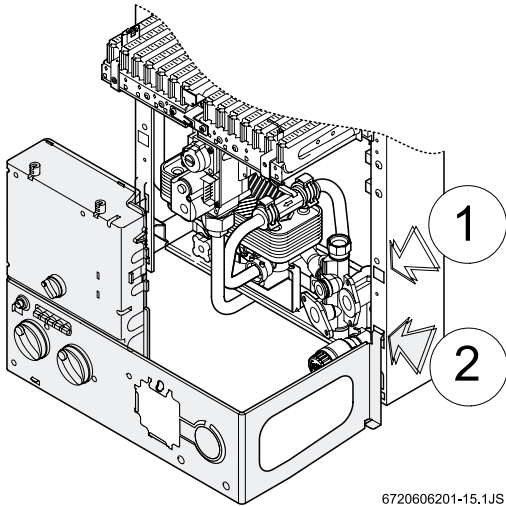
Disattivazione delle modalità di servizio:

- ▶ Spegner e riaccendere l'apparecchio.

6.3 Metodo di regolazione pressione, alla rampa ugelli

6.3.1 Pressione alla rampa ugelli alla potenza termica nominale

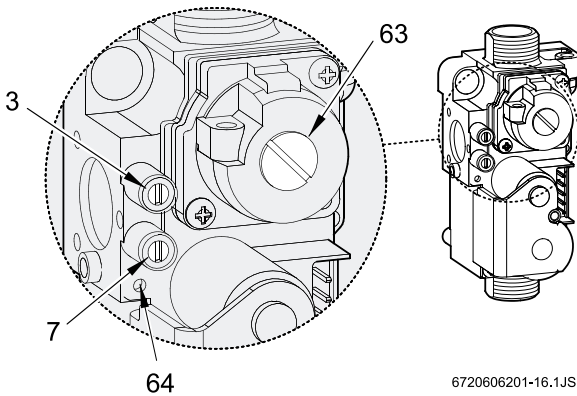
- ▶ Togliere l'alimentazione elettrica dell'apparecchio, tramite l'interruttore generale (O).
- ▶ Togliere il mantello (vedi pag. 15).
- ▶ Collocare la scheda elettronica nella posizione di servizio.



6720606201-15.1JS

Fig. 18 posizione di servizio

- ▶ Svitare di 2-3 giri la vite di tenuta (3) e collegare sulla presa il manometro gas.



6720606201-16.1JS

Fig. 19 Valvola gas

- 3 presa pressione gas dinamica alla rampa degli ugelli
- 7 presa pressione gas, statica/dinamica, in ingresso
- 63 vite regolazione pressione alla rampa ugelli (potenza termica nominale)
- 64 vite regolazione pressione alla rampa ugelli (potenza termica minimo)

- ▶ Aprire il rubinetto gas.
- ▶ Attivare le modalità di funzionamento (vedi capitolo 6.2).
- ▶ Ruotare il selettore di temperatura mandata riscaldamento in posizione centrale. Tutte e cinque le spie di segnalazione del termometro lampeggeranno.

Regolazione della potenza massima al bruciatore (acqua calda sanitaria)

- ▶ Togliere la vite di regolazione(o il tappo) (63).
- ▶ Ruotare verso destra il selettore sanitario . La scheda regola la massima pressione al bruciatore.
- ▶ In caso di gas metano: regolare la pressione MAX agendo sulla vite (63) utilizzando la tabella seguente (Tab. 7).

	Gas Metano	Butano	Propano
Riferimento degli ugelli	120	74	74
Pressione di rete	20	29	37
Pressione MAX al bruciatore	11,8	24,0 - 27,0	31,0 - 35,0
Pressione MIN al bruciatore	1,4	3,0	4,0

Tab. 7 Pressione al bruciatore

- ▶ In caso di GPL: stringere a fondo la vite di regolazione del massimo (63).
- ▶ Avvitare a fondo il tappo di chiusura (63).

Regolazione della potenza minima

- ▶ Ruotare verso sinistra il selettore sanitario . La scheda regola la minima pressione al bruciatore.
- ▶ Regolare la pressione MIN agendo sulla vite (64) (vedere Tabelle 7).
- ▶ Verificare le impostazioni effettuate ruotando nuovamente a destra e sinistra il selettore sanitario ; eventualmente effettuare le dovute correzioni.
- ▶ Spegner l'apparecchio per disattivare le modalità di servizio.
- ▶ Chiudere il rubinetto del gas, togliere il manometro e serrare la vite di tenuta (3).

Verifica-Controllo della pressione gas di rete (dinamica in ingresso)

- ▶ Svitare di 2-3 giri la vite di tenuta (7) e collegare sulla presa il manometro gas.
- ▶ Aprire il rubinetto gas.
- ▶ Accendere l'apparecchio e ruotare tutto a destra il selettore riscaldamento .
- ▶ Verificare la pressione gas di rete (dinamica in ingresso): Il valore deve essere compreso tra 18 mbar e 25 mbar.




In caso di valori di pressione compresi tra 15 e 18 mbar (metano) l'apparecchio non potrà funzionare alla potenza termica nominale dichiarata bensì ad un valore = 85 %. In caso di valori inferiori a 15 mbar o superiori a 25 mbar (metano) non è possibile eseguire una regolazione o la messa in funzione dell'apparecchio.

- ▶ In questo caso è invece indispensabile ricercarne la causa ai fini della conformità.
- ▶ Qualora ciò non fosse possibile, chiudere l'alimentazione del gas all'apparecchio ed avvisare l'azienda erogatrice del gas.
- ▶ Se l'aspetto della fiamma non fosse regolare verificare gli ugelli del bruciatore.
- ▶ Chiudere il rubinetto del gas, togliere il manometro e serrare la vite di tenuta (7).
- ▶ Rimontare il mantello e serrare le viti di fissaggio.


6.3.2 Procedimento di regolazione volumetrico



Nel caso che i dati ottenuti da questo metodo non risultino ottimali (specie nei periodi di massimo fabbisogno), eseguire i controlli e/o regolazioni secondo il metodo della pressione agli ugelli.

- ▶ Richiedere presso l'azienda gas locale l'Indice di Wobbe superiore (Ws) ed il potere calorifico superiore (PCS) oppure inferiore (PCI) relativi al gas erogato.
- ▶ Togliere l'alimentazione elettrica all'apparecchio.
- ▶ Togliere il mantello (vedi pag. 15).
- ▶ Aprire il rubinetto gas.
- ▶ Attivare le modalità di servizio (vedi capitolo 6.2).
- ▶ Posizionare il selettore riscaldamento  in posizione centrale.
Le spie di segnalazione del termometro lampeggeranno.

Regolazione della portata gas alla potenza termica nominale



- ▶ Smontare il tappo della vite di regolazione (Fig. 19, pos. 63).
- ▶ Ruotare completamente il selettore sanitario  a destra.
La scheda elettronica regolerà la pressione al massimo.
- ▶ In caso di gas metano: regolare la portata MAX agendo sulla vite (63) utilizzando la tabella seguente (Tab. 8).

	Gas Metano	Butano	Propano
Riferimento degli ugelli	120	74	74
Pressione di rete	20	29	37
Portata gas MAX al bruciatore	45,8 l/min	2,1 kg/h	2,1 kg/h
Portata gas MIN al bruciatore	14,7 l/min	0,6 kg/h	0,6 kg/h

Tab. 8 Consumo gas

- ▶ In caso di GPL: stringere a fondo la vite di regolazione del massimo (63).
- ▶ Avvitare a fondo il tappo di chiusura (63).

Regolazione della portata gas alla potenza termica minima

- ▶ Ruotare completamente a sinistra il selettore sanitario .
La scheda elettronica regolerà la pressione al minimo.
- ▶ Regolare la portata minima tramite la vite (64) (vedere Tab. 7).
- ▶ Verificare le impostazioni effettuate ruotando nuovamente a destra e sinistra il selettore sanitario ; eventualmente effettuare le dovute correzioni.
- ▶ Spegnerne l'apparecchio per disattivare le modalità di servizio.
- ▶ Chiudere il rubinetto del gas.

Verifica-Controllo della pressione gas di rete (dinamica in ingresso)

- ▶ Per verificare la pressione dinamica in ingresso seguire le istruzioni riportate nel paragrafo 6.3.1 "Procedimento di regolazione pressione bruciatore".




6.4 Potenza termica nominale

La portata termica nominale all'impianto di riscaldamento può essere regolata nell'intervallo tra la potenza termica minima e massima.

6.4.1 Regolazione pressione bruciatore

- ▶ Togliere l'alimentazione elettrica dell'apparecchio, tramite l'interruttore generale (O).
- ▶ Togliere il mantello (vedi pag. 15).
- ▶ Svitare di 2-3 giri la vite di tenuta (3) e collegare sulla presa il manometro gas.
- ▶ Aprire il rubinetto gas.
- ▶ Attivare le modalità di servizio (vedi capitolo 6.2).

Regolazione della potenza termica minima riscaldamento

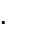


- ▶ Ruotare completamente a sinistra il selettore riscaldamento . Le spie di segnalazione (funzionamento bruciatore, 45°C e 60°C) del termometro lampeggeranno.
- ▶ Ruotare completamente a destra il selettore sanitario .
- ▶ Ruotare lentamente da destra verso sinistra il selettore sanitario  per regolare la pressione del bruciatore alla potenza di riscaldamento minima (vedere Tabelle 9).

Potenza riscaldamento (kW)	Gas Metano	Butano	Propano
8	1,8	4,0	5,2

Tab. 9 Pressione al bruciatore per la potenza termica minima riscaldamento

- ▶ Memorizzare le regolazioni (vedi capitolo 6.2).

Regolazione della potenza termica massima riscaldamento

- ▶ Ruotare completamente a destra il selettore riscaldamento . Le spie di segnalazione (funzionamento bruciatore, 75°C e 90°C) del termometro lampeggeranno.
- ▶ Ruotare completamente a sinistra il selettore sanitario .
- ▶ Ruotare lentamente da sinistra verso destra il selettore sanitario  per regolare la pressione del bruciatore alla potenza di riscaldamento massima (Tab. 10).

Potenza riscaldamento (kW)	Gas Metano	Butano	Propano
10	2,7	5,6	7,3
12	3,5	7,9	9,8
14	4,6	10,2	12,8
16	5,9	13,3	16,7
18	7,4	16,8	21,1
20 ¹⁾	9,2	20,7	26,0
22	11,2	23,6	30,5
22,6	11,8	24-27	31-35

Tab. 10 Pressione al bruciatore per la potenza massima



1) Taratura di fabbrica

- ▶ Memorizzare le regolazioni (vedi capitolo 6.2).

Verifica delle regolazioni






I valori letti potrebbero variare del $\pm 5\%$ rispetto a quelli regolati.

- ▶ Ruotare completamente a sinistra il selettore riscaldamento . Le spie di segnalazione di sinistra del termometro lampeggeranno. La scheda elettronica regolerà la potenza al minimo riscaldamento.
- ▶ Verificare la pressione al bruciatore, eventualmente correggere i valori.
- ▶ Ruotare completamente a destra il selettore riscaldamento . Le spie di segnalazione di destra del termometro lampeggeranno. La scheda elettronica regolerà la potenza al massimo.
- ▶ Verificare la pressione al bruciatore, eventualmente correggere i valori.
- ▶ Spegnerne l'apparecchio per disattivare le modalità di servizio.
- ▶ Chiudere il rubinetto del gas, togliere il manometro e serrare la vite di tenuta (3).

6.4.2 Procedimento di regolazione volumetrico

- ▶ Togliere l'alimentazione elettrica dell'apparecchio, tramite l'interruttore generale (0).
- ▶ Togliere il mantello (vedi pag. 15).
- ▶ Aprire il rubinetto gas.
- ▶ Attivare le modalità di servizio (vedi capitolo 6.2).

Regolazione della potenza termica minima riscaldamento




- ▶ Ruotare completamente a sinistra il selettore riscaldamento . Le spie di segnalazione (funzionamento bruciatore, 45°C e 60°C) del termometro lampeggeranno.
- ▶ Ruotare completamente a destra il selettore sanitario .
- ▶ Ruotare lentamente da destra verso sinistra il selettore sanitario  per regolare la potenza minima (Tab. 11).

Potenza (kW)	Consumo		
	Gas Metano (l/min)	Butano (kg/h)	Propano (kg/h)
8	16,1	0,7	0,7

Tab. 11 Consumo al bruciatore per la potenza termica minima riscaldamento

- ▶ Memorizzare le regolazioni (vedi capitolo 6.2).

Regolazione della potenza termica massima riscaldamento


- ▶ Ruotare completamente a sinistra il selettore riscaldamento . Le spie di segnalazione (funzionamento bruciatore, 45°C e 60°C) del termometro lampeggeranno.
- ▶ Ruotare completamente a destra il selettore sanitario .
- ▶ Ruotare lentamente da destra verso sinistra il selettore sanitario  per regolare la potenza minima (Tab. 12).



Potenza (kW)	Consumo		
	Gas Metano (l/min)	Butano (kg/h)	Propano (kg/h)
10	20,1	0,9	0,9
12	24,2	1,1	1,1
14	28,2	1,3	1,2
16	32,2	1,4	1,4
18	36,3	1,6	1,6
20	40,3	1,8	1,8
22	44,3	2,0	2,0
22,6	45,8	2,1	2,1

Tab. 12 Consumo al bruciatore per la potenza termica massima riscaldamento

- ▶ Memorizzare le regolazioni (vedi capitolo 6.2).

Verifica delle regolazioni

 I valori letti potrebbero variare del $\pm 5\%$ rispetto a quelli regolati.

- ▶ Ruotare completamente a sinistra il selettore riscaldamento . Le spie di segnalazione (funzionamento bruciatore, 45°C e 60°C) del termometro lampeggeranno. La scheda elettronica regolerà la potenza al minimo.
- ▶ Verificare la tabella, eventualmente correggere i valori.
- ▶ Ruotare completamente a destra il selettore riscaldamento . Le spie di segnalazione (funzionamento bruciatore, 75°C e 90°C) del termometro lampeggeranno. La scheda elettronica regolerà la potenza al massimo.
- ▶ Verificare la tabella, eventualmente correggere i valori.

- ▶ Spegnerne l'apparecchio per disattivare le modalità di servizio.
- ▶ Verificare che non ci siano fughe di gas.
- ▶ Chiudere il rubinetto del gas.

6.5 Trasformazione ad altro tipo di gas

Nel caso in cui l'apparecchio necessiti di una trasformazione, relativa ad un nuovo tipo di gas e differente quindi da quello previsto inizialmente per l'apparecchio, è possibile ordinare un apposito kit che comprende tutte le parti necessarie all'operazione di trasformazione.

È obbligatorio attenersi alle istruzioni fornite a corredo del kit di trasformazione.

- ▶ Chiudere il rubinetto del gas a monte dell'apparecchio.
- ▶ Disattivare elettricamente l'apparecchio.
- ▶ Asportare il mantello.

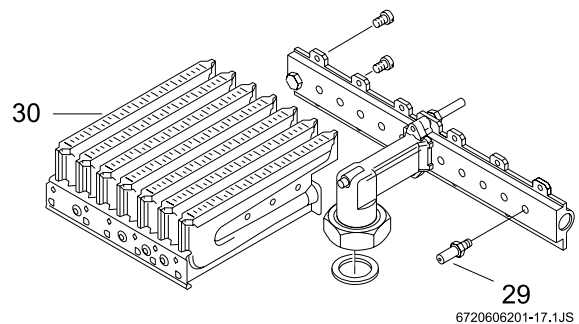


Fig. 20

- ▶ Smontare il blocco bruciatore (30) e sostituire gli ugelli (29).

Tipo di gas	Tipo di ugelli	Codice ordine	Quantità
Metano	120	8 708 202 124	14
GPL	74	8 708 202 127	14

Tab. 13

- ▶ Per il rimontaggio, seguire le operazioni in ordine inverso.
- ▶ Verificare che non ci siano fughe di gas.
- ▶ Effettuare le regolazioni al bruciatore (vedi capitoli 6.3 e 6.4).
- ▶ Registrare le modifiche sull'apposita targhetta identificativa.

7 Controllo e manutenzione



Pericolo: presenza di tensione elettrica 230 VAC!

- ▶ Disinserire il collegamento elettrico prima di ogni intervento di manutenzione presso le parti elettriche.

In conformità a quanto richiesto dalla legislazione vigente, l'utente è tenuto a far eseguire regolarmente la manutenzione dell'apparecchio per garantirne un funzionamento affidabile e sicuro.

La manutenzione dell'apparecchio va eseguita una volta all'anno

- ▶ La manutenzione deve essere eseguita da un servizio tecnico abilitato. Si consiglia di interpellare un servizio di assistenza tecnica autorizzato **JUNKERS**.
- ▶ Utilizzare soltanto parti di ricambio originali.
- ▶ Tutte le guarnizioni o O-Ring che vengono rimosse vanno sostituite con nuovi componenti.

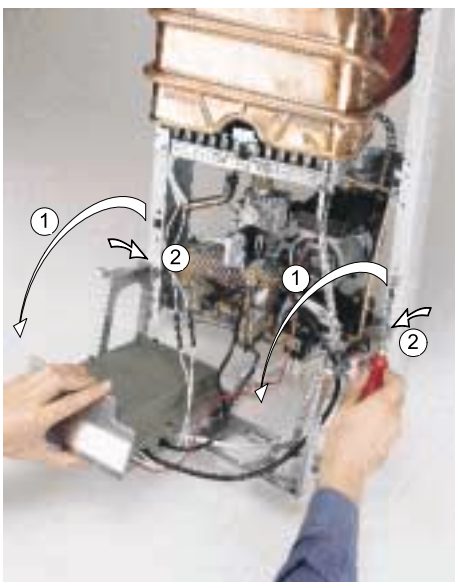
Lubrificante per manutenzione

- ▶ Utilizzare solamente i seguenti prodotti:
 - lato idraulico: Unisilikon L 641 (cod. 8 709 918 413).
 - raccordi: HFt 1 v 5 (8 709 918 010).

Accesso ai componenti

Per la manutenzione dell'apparecchio può essere necessario smontare alcune delle seguenti parti per avere accesso ai componenti da sostituire o da controllare.

- ▶ Togliere il mantello (vedi pag. 15).
- ▶ Svitare le viti di fissaggio della scheda elettronica.
- ▶ Collocare la scheda elettronica nella posizione di servizio.



6720606201-18.1JS

Fig. 21

7.1 Controllo di manutenzione periodica



Per pulire i componenti dell'apparecchio usare esclusivamente una spazzola non metallica.

- ▶ Controllare che i condotti di scarico ed aspirazione per tutto il loro sviluppo non siano ostruiti o danneggiati
- ▶ Se l'apparecchio è montato in un armadio, controllare che lo spazio intorno sia conforme alla distanza di manutenzione prescritta. Vedere Fig. 5.
- ▶ Nel caso in cui la pressione del sistema sia inferiore ad 1 bar: riempire l'impianto come descritto al capitolo 5 «Messa in funzione dell'apparecchio» fino a 1,5 bar. Se necessario, ripristinare il contenuto dei liquidi antigelo necessari.
- ▶ Controllare la tenuta di tutti i raccordi idraulici e di alimentazione gas dell'impianto.
- ▶ Mettere in funzionamento l'apparecchio e controllare che non siano presenti irregolarità. Se vengono segnalati eventuali anomalie, confrontare il capitolo 8.1 per la risoluzione.
- ▶ Eseguire l'analisi combustione nel seguente modo:
 - rimuovere il tappo dei gas combusti presso la presa di analisi combustione posta sull'apposito accessorio scarico fumi.
 - Inserire di ca. 55-60 mm la sonda dello strumento di analisi e sigillare con l'apposito cono, l'apertura.
 - far funzionare l'apparecchio alla massima potenza aprendo un rubinetto dell'acqua calda sanitaria (con almeno una portata minima di 10 l/min).
- ▶ I seguenti valori misurati valgono per il gas metano:
 - CO₂: 5,5 - 8,5 %
 - CO: 0,002 - 0,015 %.
- ▶ I seguenti valori misurati valgono per il GPL:
 - CO₂: 6,5 - 7,5%,
 - CO: 0,002 - 0,020 %.

Questi valori sono validi per tutte le configurazioni dei condotti di scarico gas combusti.

All'occorrenza, procedere ad una pulizia del bruciatore e dello scambiatore di calore. Controllare i condotti di aspirazione dell'aria comburente e dello scarico combusti.

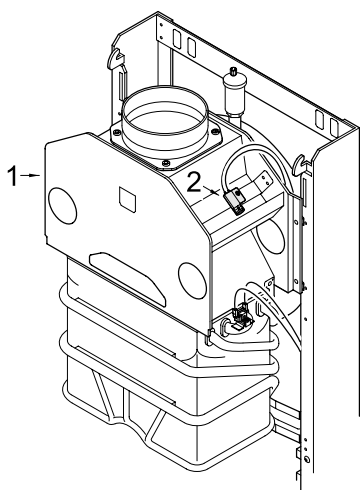
- ▶ Riapplicare i tappi di chiusura alle prese di analisi.
- ▶ Al termine dell'operazione verificare la tenuta dei condotti di scarico gas combusti.
- ▶ Dopo la conclusione dei lavori di manutenzione, eseguire il controllo minuzioso della tenuta del gas dell'impianto.

Camera di combustione

- ▶ Verificare l'usura della camera di combustione.
- ▶ Nel caso:
 - Smontare la camera di combustione e togliere i componenti e collegamenti elettrici.
 - Pulire la camera di combustione.

Verifica del sistema di scarico gas combusti

- ▶ Controllare lo stato dei condotti di scarico, che non siano danneggiati e che siano a tenuta.
- ▶ Verificare il corretto funzionamento del sensore di controllo gas combusti (TTB):



6720606637-05,1 JF

Fig. 22 Sensore di controllo dei gas combusti, situato presso il rompi tiraggio (antirefouleur)

- 1 Rompi tiraggio
- 2 Sensore di controllo dei gas combusti

- ▶ Interrompere la tensione elettrica all'apparecchio mediante l'interruttore posto sul pannello comandi.
- ▶ Asportare il primo tratto del condotto di scarico dei gas combusti ed ostruire il collare superiore dell'apparecchio con una lamiera.
- ▶ Dare tensione all'apparecchio mediante l'interruttore posto sul pannello comandi.
- ▶ Aprire un rubinetto dell'acqua calda sanitaria alla massima portata.
L'apparecchio si attiva alla massima potenza.
Entro un tempo massimo di 120 secondi l'apparecchio si disattiva.



Pericolo: non piegare o modificare il supporto su cui è situato il sensore (TTB) che controlla i gas combusti. Inoltre, il sensore stesso non deve essere manomesso in alcun caso!

- ▶ Asportare la lamiera dal collare e rimontare il condotto di scarico combusti.
Dopo 20 minuti, l'apparecchio riprende automatica-

mente il suo funzionamento ed il termometro indica la temperatura di mandata del circuito riscaldamento.



È possibile evitare l'attesa di 20 minuti, disattivando e riattivando la tensione elettrica dell'apparecchio mediante l'interruttore posto sul pannello comandi.

Bruciatore

- ▶ Ispezionare annualmente il bruciatore e pulirlo se fosse necessario.
- ▶ Nel caso pulire il bruciatore assicurandosi che le lamelle e gli ugelli siano liberi. Non pulire gli ugelli con punte metalliche.
- ▶ Pulire gli elettrodi. In caso di usura sostituirli; si consiglia di sostituire l'elettrodo di ionizzazione ogni 3 anni circa.

Manutenzione allo scambiatore di calore Acqua calda sanitaria

- ▶ Se la temperatura di erogazione dell'acqua calda sanitaria non viene più raggiunta.
- ▶ Smontare lo scambiatore di calore secondario.
- ▶ Utilizzando solventi comunemente reperibili sul mercato, eliminare i depositi di calcare dallo scambiatore di calore procedendo come segue:
 - mantenere verso l'alto i collegamenti dello scambiatore di calore.
 - immergere lo scambiatore di calore completamente nella soluzione decalcificante. Lasciar agire la soluzione per 24 ore.
- ▶ Raccomandazione: si consiglia di sostituire lo scambiatore di calore dopo circa 7 anni.

Flussostato sanitario

- ▶ Chiudere il rubinetto d'ingresso acqua fredda.
- ▶ Smontare il flussostato e pulirlo.
- ▶ Pulire il filtro.

Vaso d'espansione

- ▶ Svuotare l'apparecchio.
- ▶ Controllare lo stato del vaso di espansione ed eventualmente ricaricarlo fino ad una pressione di ca. 0,5 bar.
- ▶ Adattare la pressione di precarica del vaso d'espansione all'altezza idrostatica dell'impianto di riscaldamento.

Organi di sicurezza, regolazione e comando

Verificare la funzionalità di tutti gli organi di sicurezza, di regolazione e di impostazione della caldaia.

Parti di ricambio

Rilevare i codici delle parti di ricambio tramite le apposite liste.

Riscaldamento con termoconvettori (con impianto monotubo)

Ogni convettore è munito di un deflettore di regolazione termica.

- ▶ Per non compromettere la diffusione dell'aria calda, evitare di posare oggetti di qualsiasi tipo sopra o sotto il convettore.
- ▶ Pulire regolarmente le superfici delle alette, al suo interno.

Riscaldamento mediante caloriferi oppure termoconvettori (con impianto tradizionale)

Ogni calorifero è munito di una valvola con cui è possibile regolare il flusso di calore.



In caso di impianto di riscaldamento mediante pannelli a pavimento:

- ▶ installare a monte dei pannelli, una valvola a tre vie collegata ad una centralina di controllo temperatura.
-
- ▶ Evitare di tenere chiusi tutti i caloriferi affinché non venga bloccata la circolazione dell'acqua. Nel caso, l'apparecchio potrebbe presentare disfunzioni e conseguenti arresti con blocchi di sicurezza.
 - ▶ In caso di arresto con blocco di sicurezza (disfunzione dell'apparecchio per i motivi succitati): premere il tasto di sblocco posto sul pannello dei comandi.

7.2 Scarico degli impianti (riscaldamento/sanitario)

Circuito acqua sanitaria

Aprire tutti i rubinetti di prelievo d'acqua calda, alimentati dall'apparecchio

- ▶ Chiudere il rubinetto d'ingresso acqua fredda.
- ▶ Aprire tutti i rubinetti di prelievo d'acqua calda, alimentati dall'apparecchio.

Circuito di riscaldamento

- ▶ Svuotare i caloriferi, tramite il rubinetto di scarico impianto (se presente, situato normalmente presso il punto più basso) oppure scollegando una delle valvole a detentore presso un punto di ritorno di un calorifero.
- ▶ Scaricare l'acqua mediante l'apposito rubinetto di scarico presente nell'apparecchio, (presso il circuito di ritorno del riscaldamento).



Per facilitare questa operazione, è possibile collegare un tubo plastico di tipo "giardino" presso il rubinetto di scarico succitato.

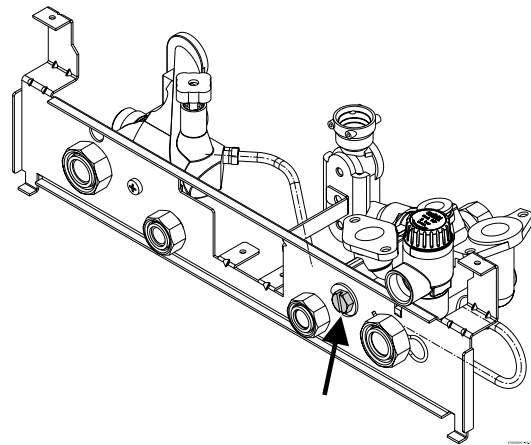


Fig. 23

7.3 Messa in servizio dopo le operazioni di manutenzione

- ▶ Riaprire tutti i rubinetti.
- ▶ Leggere il capitolo 5 "messa in servizio" ed il capitolo 6 "Regolazioni gas".
- ▶ Verificare le regolazioni gas.
- ▶ Controllare che i condotti di scarico ed aspirazione per tutto il loro sviluppo non siano ostruiti o danneggiati.
- ▶ Verificare che non vi siano fughe di gas.

8 Anomalie (capitolo ad uso esclusivo di personale qualificato)

8.1 Individuazione delle anomalie



Questo capitolo vuole offrire una guida. *JUNKERS* non può ritenersi responsabile di operazioni eseguite da personale non qualificato.

La spia di segnalazione indicherà diverse condizioni di anomalie, tramite differenti lampeggi. Con questo dispositivo e con altre osservazioni sull'apparecchio è possibile rilevare tutte le anomalie.

Usare la tabella qui sotto riportata per individuare la condizione di anomalia presentatasi.

Si presuppone che l'apparecchio abbia già lavorato normalmente prima dell'anomalia.

8.1.1 Controlli preliminari

I controlli preliminari sul sistema elettrico sono le prime ispezioni da effettuarsi durante la procedura di individuazione delle anomalie. Alla fine delle operazioni controllare l'alimentazione elettrica verificando:

- ▶ messa a terra
- ▶ eventuali corti circuiti
- ▶ polarità dei collegamenti di rete
- ▶ resistenza a terra.

Anomalia	Causa più frequente	Verificare
Il pulsante di sblocco lampeggia 2 volte al secondo insieme alla spia di 45 °C	Intervento del limitatore di temperatura	- che il limitatore di temperatura ed il sensore NTC di mandata siano posizionati correttamente e che non siano danneggiati - che il circolatore non sia bloccato o danneggiato che lo scambiatore di calore non sia ostruito
Il pulsante di sblocco lampeggia 1 volta al secondo insieme alla spia di 60 °C.	Mancata accensione del bruciatore	- Mancanza gas o bassa pressione d'alimentazione. - Non c'è scintilla tra gli elettrodi. - Elettrodo di ionizzazione danneggiato. - Valvola gas guasta.
Il pulsante di sblocco lampeggia 2 volte al secondo insieme alla spia di 75 °C	Durante l'accensione	- Elettrodo di ionizzazione danneggiato. - Scheda elettronica danneggiata
Il pulsante di sblocco lampeggia 4 volte al secondo insieme alla spia di 90 °C.	Altro tipo di anomalia	- Pressostato gas combusti - Sensori NTC riscaldamento/sanitario guasti o difettosi
Lampeggia la spia di 90 °C	Sovratemperatura	Temperatura > 95 °C ?

Tab. 14

Per sbloccare l'apparecchio:

- ▶ Controllare e riparare l'anomalia.
- ▶ Premere il pulsante di sblocco

- ▶ In caso di ripetuti blocchi di sicurezza rivolgersi ad un tecnico abilitato ai sensi della legislazione vigente od ad un Servizio di Assistenza Tecnica Autorizzato *JUNKERS*.

8.2 Esempi di operazioni da eseguirsi sull'apparecchio in caso di anomalie

L'apparecchio è in funzione però l'impianto di riscaldamento è freddo.

- ▶ Aprire le valvole dei radiatori.
- ▶ Controllare la valvola deviatrice.
- ▶ Verificare il funzionamento del circolatore, nel caso procedere nel seguente modo:

- Svitare il tappo dal circolatore
- Utilizzando un cacciavite far ruotare l'albero della girante, riavvitare il tappo
- Se l'impianto di riscaldamento rimane freddo: spegnere l'apparecchio e rivolgersi ad un tecnico abilitato ai sensi della legislazione vigente od ad

un Servizio di Assistenza Tecnica Autorizzato
JUNKERS.

Il bruciatore si spegne dopo un breve tempo di funzionamento.

- ▶ Controllare la valvola deviatrice
- ▶ Verificare il funzionamento del circolatore, nel caso procedere nel seguente modo.
 - Svitare il tappo dal circolatore.
 - Utilizzando un cacciavite far ruotare l'albero della girante, riavvitare il tappo.



Robert Bosch S.p.A
Settore Termotecnica
Via M. A. Colonna,35
20149 Milano
Tel 02/3696-1
www.Junkers.it