

# Caldia murale EUROSMART



Massime prestazioni  
alle minime  
dimensioni?

 **JUNKERS**  
Gruppo Bosch



## Sì, con Junkers EUROSMART!

### ▼ Un piccolo gioiello per un grande benessere!

Piccola e compatta, potente ed economica: la caldaia Eurosmart rappresenta la scelta ideale per chi desidera la qualità Junkers a dimensioni estremamente contenute.

*L'orologio programmatore (DT1/C1) rappresentato nella foto a lato è un accessorio opzionale da ordinare separatamente.*

### ▼ Ama i piccoli spazi

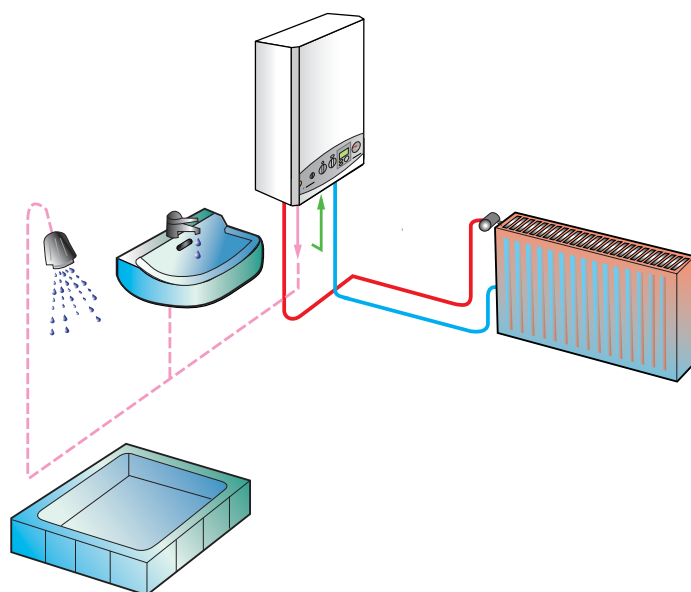
Grazie alle sue dimensioni compatte (40 cm di larghezza, 74 cm di altezza e una superficie di appoggio di soli 0,3 m<sup>2</sup>) la nuova caldaia Eurosmart si adatta particolarmente alle installazioni in spazi estremamente ridotti.

Inoltre lo spazio richiesto tra caldaia ed eventuali pareti o pensili laterali, sia per le operazioni di installazione che di manutenzione, è di solo un centimetro.

### ▼ Il benessere certificato

Acqua calda in ogni momento, abbondante ed a temperatura costante: il comfort offerto da Eurosmart è certificato attraverso l'assegnazione di ben due stelle dal prEN 13203 che determina e classifica il benessere sanitario.

Questo è reso possibile grazie al principio di funzionamento che utilizza il flussostato sanitario a turbina, lo scambiatore di calore ad alto rendimento e la modulazione di fiamma continua: il tutto controllato dall'esclusiva elettronica Bosch Eurotronic®.

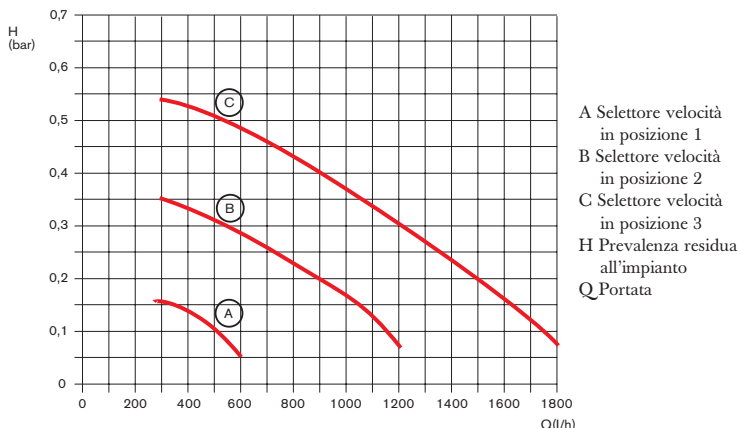


**EUROSMART** è un apparecchio combinato per riscaldamento e produzione d'acqua sanitaria che risponde a tutte le esigenze.

### ▼ Utilizzo facile e sicuro

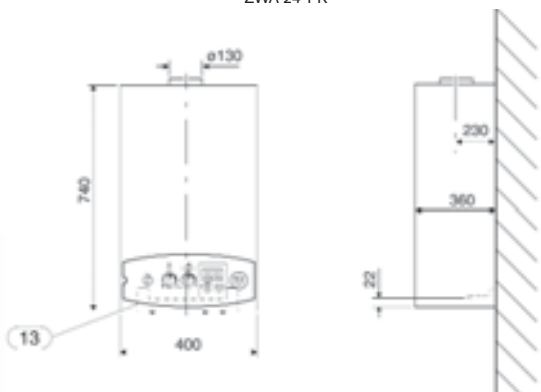
Grazie al cruscotto chiaro e posto in posizione agevole e ben visibile, gestire il funzionamento di Eurosmart è estremamente semplice. Attraverso due comodi selettori si regolano le temperature di riscaldamento ed acqua sanitaria, il termomanometro visualizza costantemente la temperatura e la pressione dell'impianto mentre il pulsante di sblocco è dotato di spia luminosa che segnala eventuali anomalie. Inoltre Eurosmart viene fornita con 2 anni di garanzia integrale ... ed è Junkers

### ▼ Caratteristiche idrauliche del circolatore



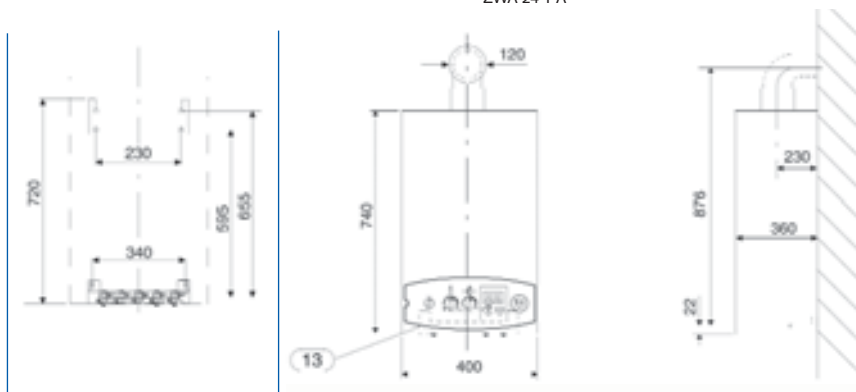
### ▼ Misure d'ingombro

ZWA 24-1 K



13 Piastra di allacciamento e di montaggio

ZWA 24-1 A



Piastra di allacciamento e staffa di sostegno



Dati tecnici	Unità di misura	ZWA 24-1 A	ZWA 24-1 K
Potenza termica nominale	kW	24,0	24,0
Portata termica nominale	kW	26,4	27,6
Potenza termica minima	kW	8,9	7,8
Portata termica minima	kW	10,6	8,2
<b>Valori di allacciamento gas</b>			
"23" Gas metano (G 20)	m³/h	2,8	2,93
<b>Pressione dinamica gas</b>			
"23" Gas metano (G 20)	mbar	20	20
<b>Riscaldamento</b>			
Capacità circuito riscaldamento in caldaia	l	2,0	2,0
Temperatura minima di esercizio	°C	50	50
Temperatura massima di esercizio	°C	82	82
Pressione massima di esercizio	bar	3,0	3,0
Pressione minima di esercizio	bar	0,5	0,5
<b>Vaso di espansione</b>			
Pressione di precarica	bar	0,5	0,5
Capacità	l	8	8
<b>Acqua sanitaria</b>			
Intervallo di temperatura impostabile	°C	40-60	40-60
Pressione massima di esercizio	bar	10,0	10,0
Pressione idraulica minima occorrente per portata massima	bar	1,0	1,0
Pressione minima di esercizio	bar	0,25	0,25
Minima portata	l/min	2,5	2,5
Massima portata (con limitatore di portata di serie)	l/min	10	10
ΔT alla massima portata	K (°C)	34,4	34,4
<b>Parametri di combustione</b>			
Portata dei fumi alla portata nominale/minima	g/s	15,9/17,3	20,2/16
Temperatura fumi pot. nominale/pot. minima	°C	130/101	122/87
Prevalenza residua estrattore	Pa	65	-
Tiraggio minimo	mbar	-	0,35
% CO <sub>2</sub> alla potenza termica nominale	%	5,5-8,5	5,5
% CO <sub>2</sub> alla potenza termica minima	%	2,3	1,9
Connessione in caldaia scarico fumi	mm	Ø 80/110 - Ø 80/80	Ø 130
Classe NO <sub>x</sub>		2	2
<b>Rendimenti</b>			
Rendimento PCI al 100% (a potenza termica nominale)	%	90,9	86,96
Rendimento PCI al 30% (a potenza termica ridotta)	%	84,4	84,15
<b>Perdite termiche</b>			
Al camino con bruciatore acceso	Pf %	6	8
Verso l'ambiente tramite l'involucro	Pd %	2,5	5
<b>Collegamento elettrico</b>			
Tensione	V(AC)	230	230
Frequenza	Hz	50	50
Potenza elettrica assorbita	W	188	100
Grado di protezione	IP	44	44
<b>Informazioni generali</b>			
Peso (senza imballo) + piastra d'allacciamento	kg	34 + 2	31 + 2
Dimensioni (A x L x P)	mm	740 x 400 x 360	740 x 400 x 360

Junkers è impegnata in un continuo processo di ricerca volto a migliorare le caratteristiche dei prodotti. Per questo motivo le informazioni fornite in questo catalogo sono indicative e possono essere soggette a variazione anche senza preavviso.

Attenzione: questo prodotto non è concepito per essere installato, disinstallato, riparato o manutenzionato da persone che non abbiano i requisiti tecnico economici previsti dalla legislazione vigente ed in particolare dalla legge 5.3.1990 N.46

#### ▼ Montaggio semplice e rapido

Eurosmart viene consegnata in 2 colli separati: corpo caldaia e piastra d'allacciamento orizzontale.

La piastra d'allacciamento orizzontale viene fornita unitamente alla staffa di supporto caldaia ed è completa di rubinetto gas, rubinetto di riempimento e tutti i raccordi necessari per il collegamento all'impianto e la messa in pressione. Ben 18 cm di distanza tra muro e piastra sono a disposizione per le operazioni di preinstallazione: in tal modo l'installazione di Eurosmart è estremamente semplice e veloce anche nella sostituzione di apparecchi di altre marche. A lavoro ultimato, i raccordi di collegamento all'impianto risulteranno perfettamente nascosti.

#### ▼ Per installarla basta una sola persona

Una particolare scocca rende Eurosmart estremamente maneggevole tanto che è sufficiente una sola persona per la sua installazione abbreviando ulteriormente i tempi di collegamento all'impianto.

#### ▼ Tutti i componenti con una sola occhiata

I progettisti Junkers hanno distribuito i componenti all'interno della caldaia in modo da risultare tutti visibili in un solo colpo d'occhio.

In tal modo le parti costituenti il cuore di Eurosmart sono completamente raggiungibili dalla parte frontale per consentire un più agevole intervento di manutenzione.

#### ▼ Esterno chiaro, interno pulito

Un'estetica essenziale, dalla linea briosa ed elegante, racchiude all'interno di Eurosmart alcune particolari soluzioni tecniche, che garantiscono un elevato grado di pulizia interna e consentono alla caldaia di funzionare sempre con acqua esente da corpi estranei.



Robert Bosch S.p.A.  
Settore Termotecnica  
Via M.A. Colonna, 35  
20149 Milano  
Tel. 02 36 96-1  
[www.junkers.it](http://www.junkers.it)

