

# Extraflame

## TERMOPELLET TP30



### **Manuale installatore CALDAIE A PELLETT**

Leggere attentamente le istruzioni prima dell'installazione, utilizzo e manutenzione.  
L'installazione deve essere svolta solamente da personale qualificato.  
Il libretto istruzioni è parte integrante del prodotto





## Index

<b>Capitolo 1</b>	
<b>CONDIZIONI DI FORNITURA .....</b>	<b>5</b>
<b>Capitolo 2</b>	
<b>TRASPORTO E IMMAGAZZINAMENTO .....</b>	<b>7</b>
<b>Capitolo 3</b>	
<b>FASI DI MONTAGGIO.....</b>	<b>8</b>
POSIZIONAMENTO DEL CORPO CALDAIA .....	8
MONTAGGIO DEL RIVESTIMENTO POSTERIORE.....	9
ALLACCIAMENTO AL CAMINO .....	11
INSTALLAZIONE.....	12
COLLEGAMENTO AL SISTEMA DI EVACUAZIONE DEI FUMI .....	13
CAMINO O CANNA FUMARIA SINGOLA .....	14
COLLEGAMENTO DELL'APPARECCHIO ALLA CANNA FUMARIA ED EVACUAZIONE DEI PRODOTTI DELLA COMBUSTIONE.....	16
COMIGNOLO .....	16
COLLEGAMENTO A PRESE D'ARIA ESTERNE .....	17
COIBENTAZIONI, FINITURE, RIVESTIMENTI E RACCOMANDAZIONI DI SICUREZZA.....	17
REGOLAMENTAZIONI NAZIONALI, REGIONALI, PROVINCIALI E COMUNALI .....	17
<b>Capitolo 4</b>	
<b>ALLACCIAMENTO IMPIANTO IDRAULICO .....</b>	<b>18</b>
IMPIANTO A VASO APERTO .....	18
GENERALITÀ.....	18
VASO D'ESPANSIONE APERTO.....	18
TUBO DI SICUREZZA E TUBO DI CARICO.....	19
IMPIANTO A VASO CHIUSO PER APPARECCHIATURE A CARICAMENTO AUTOMATICO.....	19
GENERALITÀ.....	19
MONTAGGIO VALVOLA SCARICO TERMICO (NON FORNITA) .....	20
VALVOLE DI SICUREZZA .....	21
VASO D'ESPANSIONE CHIUSO .....	21
DIMENSIONAMENTO DEL SERBATOIO DI ACCUMULO .....	22
CONTROLLI ALLA PRIMA ACCENSIONE.....	22
CARATTERISTICHE DELL'ACQUA DI ALIMENTAZIONE.....	22
RIEMPIMENTO IMPIANTO.....	23
<b>Capitolo 5</b>	
<b>ALLACCIAMENTO ALL'IMPIANTO ELETTRICO .....</b>	<b>36</b>
FUSIBILI SCHEDA ELETTRONICA .....	40
<b>Capitolo 6</b>	
<b>MONTAGGIO DEL RIVESTIMENTO.....</b>	<b>41</b>
<b>Capitolo 7</b>	
<b>POSIZIONAMENTO E MONTAGGIO DEL SILOS .....</b>	<b>46</b>
SPOSTAMENTO SCHEDA ELETTRONICA .....	48
SPOSTAMENTO DEL SILOS.....	50
<b>Capitolo 8</b>	
<b>ACCESSORI MOBILI DELLA CALDAIA.....</b>	<b>51</b>



---

**Capitolo 9**  
**CONTROLLO FINALE ..... 54**

## CONDIZIONI DI FORNITURA

La caldaia viene consegnata dopo essere stata montata di tutti i suoi componenti elettrici e meccanici ed essere stata collaudata in fabbrica, compreso un ciclo completo di accensione, funzionamento e spegnimento.

La caldaia viene consegnata imballata su un bancale in legno, con il materassino isolante da montare, priva del mantello e della porta frontale che sono confezionati all'interno di uno scatolone di cartone posto a fianco della caldaia stessa.

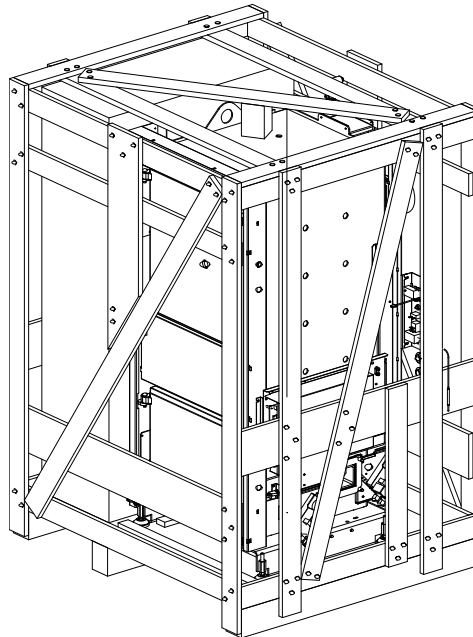


figura 1.1

Il serbatoio di alimentazione del pellet comprensivo del suo rivestimento, del gruppo motoriduttore di caricamento e della valvola stellare, viene imballato su un altro bancale a parte che viene normalmente spedito assieme alla caldaia, cui è abbinato da un codice di riferimento.

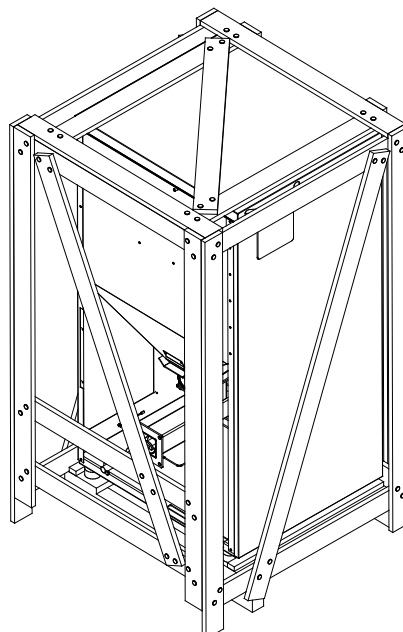


figura 1.2

## Descrizione dei colli:

- ❖ Caldaia con accessori montati, imballata su bancale, protetta da cassa in legno e priva del mantello di rivestimento.
- ❖ Imballo in cartone contenente i pannelli di rivestimento e la porta frontale (A, B, C e D).
- ❖ Serbatoio (silos) del pellet con display di comando, motore, gruppo di trascinamento e valvola stellare montati
- ❖ Accessori sciolti (posti all'interno della caldaia), ed in particolare:

E) 3 cilindri in ghisa per camera di combustione	N) Cassetto cenere grande
F) Spazzola pulizia fumi	O) Carter protezione scheda
G) Attizzatoio	P) Carter protezione gruppo scuoti*
H) 4 sonde temperatura	Q) Carter destro piccolo
I) Parafiamma piccolo per giro fumi *	R) Carter laterale sinistro*
J) Maniglia laterale per pulizia giro fumi	S) Carter posteriore*
K) Parafiamma grande per camera di combustione*	T) Carter protezione motore fumi
L) Cassetto cenere piccolo *	U) Attizzatoio - Raschietto
M) Sacchetto viti	

\* Articoli già premontati sulla caldaia

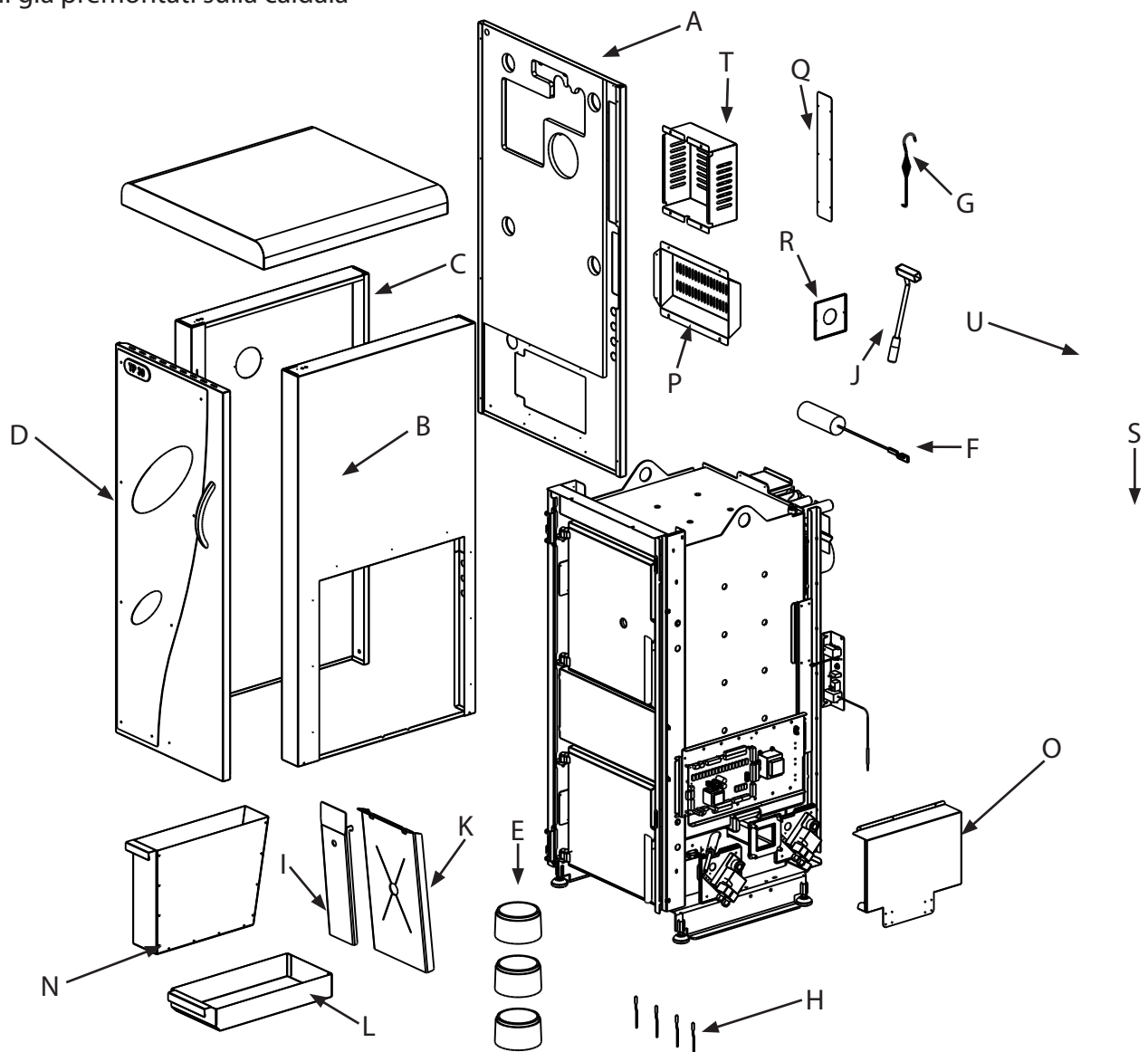


figura 1.3

## TRASPORTO E IMMAGAZZINAMENTO

La caldaia va sempre movimentata in posizione verticale, mediante carrelli manuali o meccanici, che possono sollevare il bancale su cui è imballata o direttamente il corpo caldaia dopo che è stato tolto l'imballo, inserendoli sotto il basamento.

Per l'eventuale sollevamento per carico/scarico o per trasporto su piani diversi, la caldaia è provvista anche di 2 anelli superiori di aggancio che consentono un sicuro ancoraggio della struttura metallica mediante ganci, catene o corde.

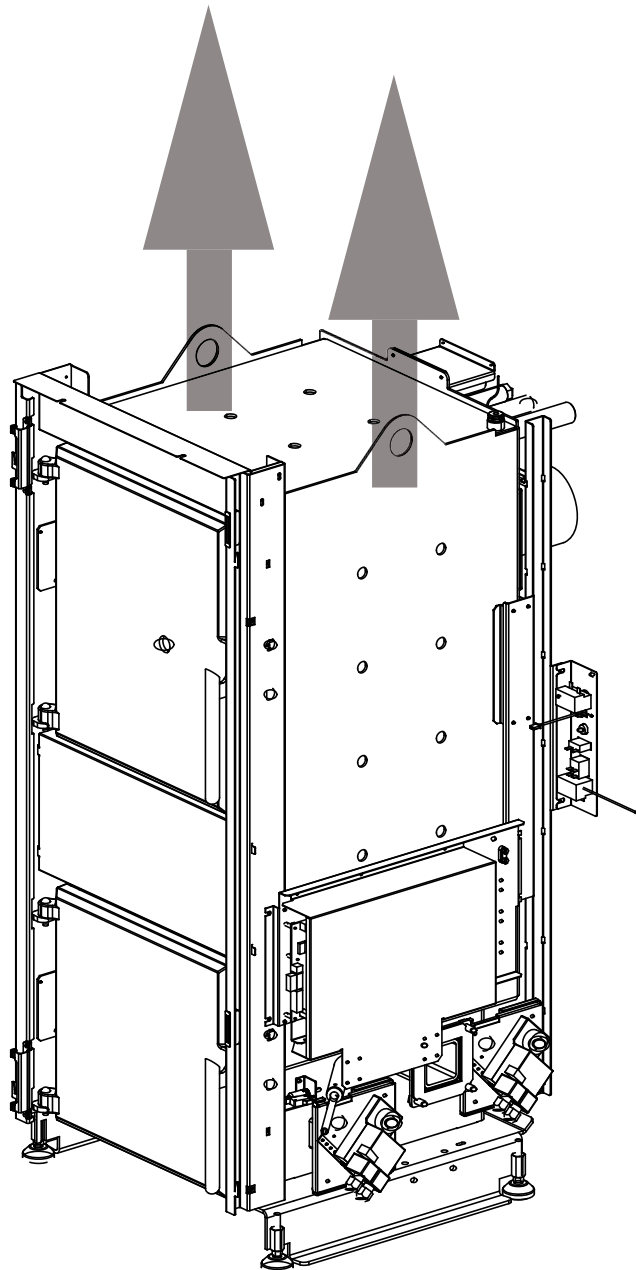


figura 2.1

Porre molta attenzione a non danneggiare parti elettriche o meccaniche, con urti o schizzi d'acqua una volta tolto l'imballo di protezione.

L'immagazzinamento ed il trasporto della caldaia e del serbatoio deve avvenire in modo tale da evitare l'esposizione a pioggia o umidità persistente che possono danneggiare le parti elettriche o metalliche non protette.

## FASI DI MONTAGGIO

### POSIZIONAMENTO DEL CORPO CALDAIA

Dopo aver predisposto l'allacciamento elettrico ed idraulico da parte di personale specializzato, liberare il corpo della caldaia dagli imballi di fabbrica e posizionarlo nel luogo previsto.



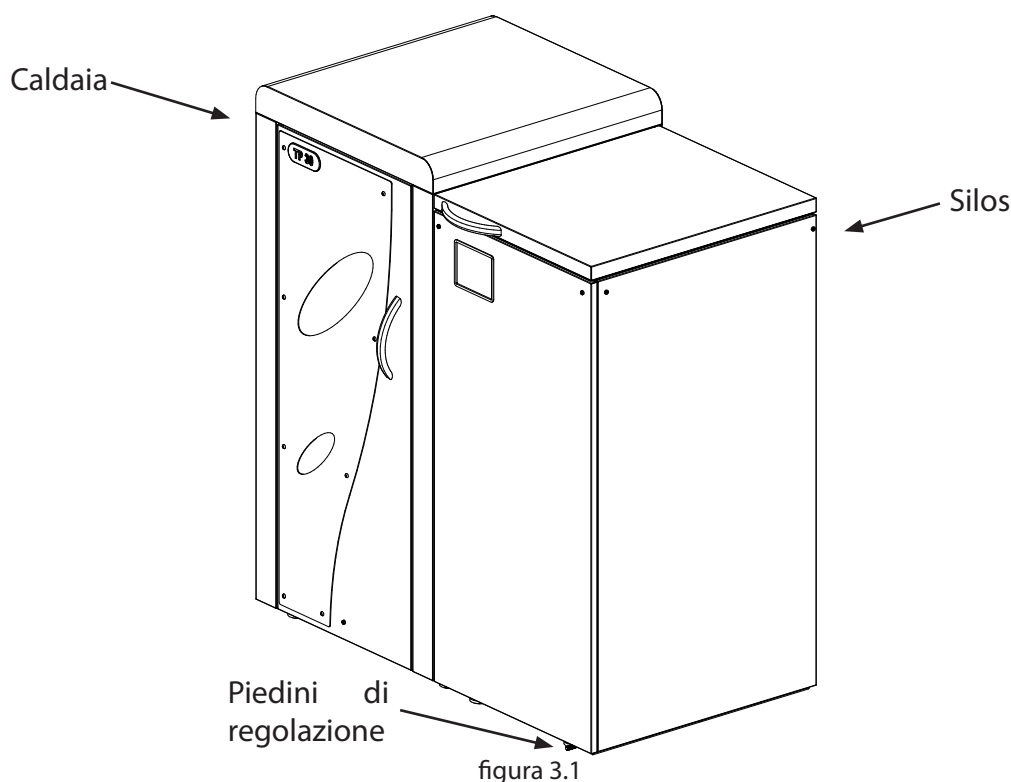
**Per togliere le assi in legno e gli elementi che costituiscono l'imballo della caldaia, servirsi di utensili idonei e fare in modo che elementi inquinanti e potenzialmente pericolosi (cartoni, chiodi, assi, polistiroli, sacchi in nylon, ecc....) siano adeguatamente smaltiti come rifiuti, in base alle regolamentazioni locali e non siano lasciati alla portata di bambini o persone disabili.**

Verificare che vi siano gli spazi previsti per l'accesso laterale e posteriore alla caldaia necessari per la manutenzione, la presa d'aria obbligatoria, ed in particolare che la porta di ispezione per la pulizia ordinaria si possa aprire di 90° senza ostacoli e che la spina di alimentazione risulti accessibile dopo che la caldaia è stata installata come da manuale.

Verificare anche che sia agevole il caricamento del pellet nel silos laterale.

La caldaia può essere appoggiata direttamente al pavimento (che deve essere idoneo per caratteristiche e portata del peso) e regolata in altezza, mediante gli appositi piedini, in modo da essere perfettamente livellata al silos di caricamento affiancato. Il silos è fornito con dei rulli che consentono un facile spostamento laterale, onde in condizioni di pieno carico, per una agevole manutenzione e pulizia (v. capitolo 7)

E'buona norma in locali molto umidi o con possibile rischio di allagamento, prevedere un adeguato zoccolo in cemento o ferro che sollevi da terra sia la caldaia che il silos, mettendo in sicurezza le parti elettriche e meccaniche. L'altezza dello zoccolo varia in relazione al rischio di allagamento.





## MONTAGGIO DEL RIVESTIMENTO POSTERIORE

Prima di procedere all'allacciamento all'impianto idraulico è necessario montare il rivestimento posteriore della caldaia.

Il pannello sarà fornito con un piano di isolante già attaccato come illustrato in figura 3.2.

Tagliare l'isolante (figura 3.3) nei punti necessari fino a ottenere il risultato illustrato in figura 3.4.

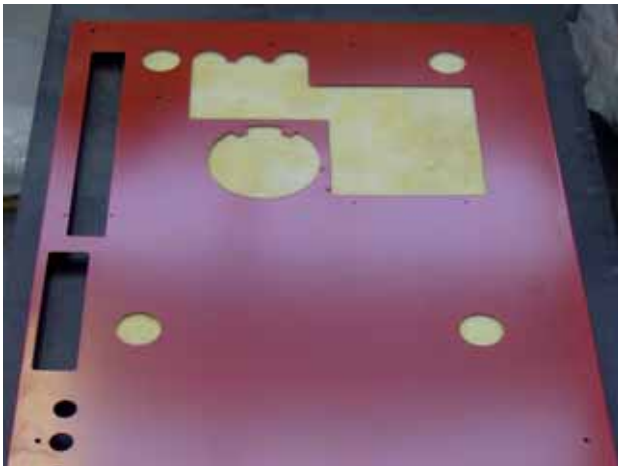


figura 3.2



figura 3.3

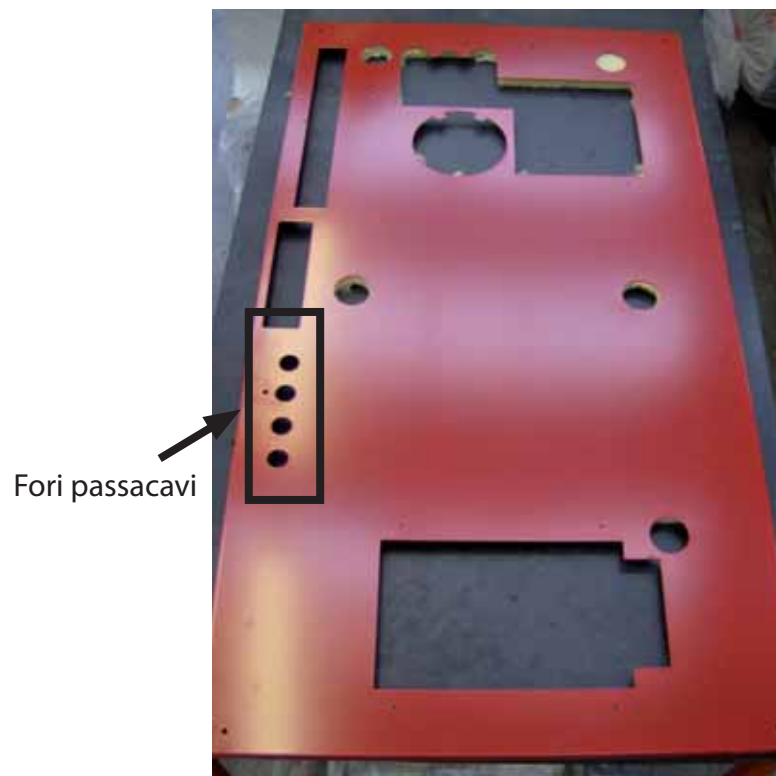


figura 3.4

I fori passacavi indicati in figura 3 consentono il passaggio a tutte le connessioni elettriche tra la caldaia e l'impianto. I cavi che passano questi fori per essere collegati alla caldaia dovranno essere fissati anche all'interno sul supporto metallico della scheda elettronica mediante fascette in plastica.

Il rivestimento posteriore momentaneamente andrà solamente posizionato in quanto verrà fissato successivamente alle altre parti del rivestimento. L'unico ancoraggio sarà dato dal carter posteriore già premontato e dovranno essere eseguite le seguenti operazioni.

- ❖ Tagliare la fascetta in plastica che lega il carter posteriore del corpo caldaia;
- ❖ Sfilare il carter posteriore attraverso l'apertura del pannello;
- ❖ Fissare il carter al rivestimento posteriore utilizzando le viti autofilettanti 4,2 x 9,5 in dotazione.



figura 3.5



figura 3.6



figura 3.7

Successivamente fissare con le viti autofilettanti 4,2 x 9,5 in dotazione sia il carter protezione gruppo scuotigriglia, che il carter protezione motore fumi.

A questo punto sospendere il montaggio del rivestimento per riprenderlo in seguito dopo aver realizzato tutti gli allacciamenti all'impianto.

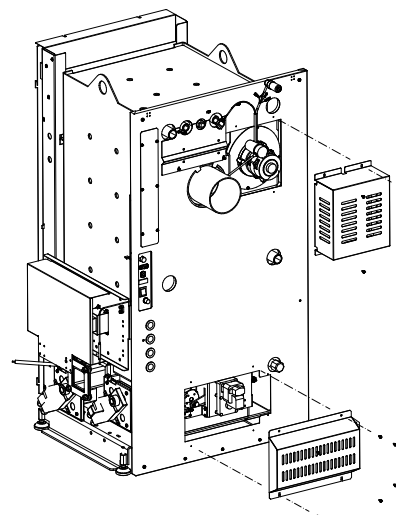


figura 3.8

## **ALLACCIAMENTO AL CAMINO**

*L'installazione deve essere conforme a:*

*UNI 10683 (2005) generatori di calore alimentati a legna o altri combustibili solidi: installazione.*

*I camini devono essere conformi a:*

*UNI 9731 (1990) camini: classificazione in base alla resistenza termica.*

*EN 13384-1 (2006) metodo di calcolo delle caratteristiche termiche e fluido-dinamiche dei camini.*

*UNI 7129 punto 4.3.3 disposizioni, regole locali e prescrizioni dei VVFF.*

*UNI 1443 (2005) camini: requisiti generali.*

*UNI 1457 (2004) camini: condotti interni di terracotta e ceramica.*

## **Glossario**

### **APPARECCHIO A FOCOLARE CHIUSO**

Generatore di calore la cui apertura è consentita solo per la carica del combustibile durante l'impiego.

### **BIOMASSA**

Materiale di origine biologica, escluso il materiale incorporato in formazioni geologiche e trasformato in fossile.

### **BIOCOMBUSTIBILE**

Combustibile prodotto direttamente o indirettamente da biomassa.

### **CAMINO**

Condotto verticale avente lo scopo di raccogliere ed espellere, a conveniente altezza dal suolo, i prodotti della combustione proveniente da un solo apparecchio.

### **CANALE DA FUMO O RACCORDO**

Condotto o elemento di collegamento tra apparecchio generatore di calore e camino per l'evacuazione dei prodotti della combustione.

### **COIBENTAZIONE**

Insieme degli accorgimenti e materiali usati per impedire la trasmissione di calore attraverso una parete che divide ambienti a temperatura diversa.

### **COMIGNOLO**

Dispositivo posto alla sommità del camino atto a facilitare la dispersione in atmosfera dei prodotti della combustione.

### **CONDENSA**

Prodotti liquidi che si formano quando la temperatura dei gas di combustione è minore o uguale al punto di rugiada dell'acqua.

### **GENERATORI DI CALORE**

Apparecchio che permette di produrre energia termica (calore) tramite la trasformazione rapida, per combustione, dell'energia chimica propria del combustibile.

### **SERRANDA**

Meccanismo per modificare la resistenza dinamica dei gas di combustione.

**SISTEMI DI EVACUAZIONE FUMI**

Impianto per l'evacuazione dei fumi indipendente dall'apparecchio costituito da raccordo o canale da fumo, camino o canna fumaria singola, e comignolo.

**TIRAGGIO FORZATO**

Circolazione d'aria a mezzo del ventilatore azionato da motore elettrico.

**TIRAGGIO NATURALE**

Tiraggio che si determina in un camino/canna fumaria per effetto della differenza di massa volumica esistente tra i fumi (caldi) e l'aria atmosferica circostante, senza nessun ausilio meccanico di aspirazione installato al suo interno o alla sua sommità.

**ZONA DI IRRAGGIAMENTO**

Zona immediatamente adiacente al focolaio in cui si diffonde il calore provocato dalla combustione nella quale non devono trovarsi oggetti di materiale combustibile.

**ZONA DI REFLUSSO**

Zona in cui si verifica la fuoriuscita dei prodotti della combustione dall'apparecchio verso il locale di installazione.

**INSTALLAZIONE**

L'installazione deve essere preceduta dalla verifica del posizionamento dei camini, canne fumarie o terminali di scarico degli apparecchi alla stregua di:

- ❖ Divieti di installazione
- ❖ Distanze legali
- ❖ Limitazioni disposte da regolamenti amministrativi locali o prescrizioni particolari dell'autorità.
- ❖ Limitazioni convenzionali derivanti da regolamento di condominio, servitù o contratti.

**Installazioni ammesse**

Nel locale in cui deve essere installato il generatore di calore possono preesistere od essere installati solo apparecchi funzionanti in modo stagno rispetto al locale o che non mettano in depressione il locale rispetto all'ambiente esterno.

Nei soli locali ad uso cucina sono ammessi apparecchi pertinenti alla cottura dei cibi e relative cappe senza estrattore.

**Installazioni non ammesse**

Nel locale in cui deve essere installato il generatore di calore non devono preesistere né essere installati:

- cappe con o senza estrattore
- condotti di ventilazione di tipo collettivo.

Qualora questi apparecchi si trovino in locali adiacenti comunicanti con il locale di installazione, e' vietato l'uso contemporaneo del generatore di calore, ove esista il rischio che uno dei due locali sia messo in depressione rispetto all'altro.

## COLLEGAMENTO AL SISTEMA DI EVACUAZIONE DEI FUMI

### Canale da fumo o raccordi

Per il montaggio dei canali da fumo dovranno essere impiegati elementi di materiali non infiammabili, idonei a resistere ai prodotti della combustione ed alle loro eventuali condensazioni.

E' vietato l'impiego di tubi metallici flessibili e in fibro-cemento per il collegamento degli apparecchi alla canna fumaria anche per canali da fumo preesistenti.

Deve esserci soluzione di continuità tra il canale da fumo e la canna fumaria in modo che la canna fumaria non appoggi sul generatore.

I canali da fumo non devono attraversare locali nei quali é vietata l'installazione di apparecchi a combustione.

Il montaggio dei canali da fumo deve essere effettuato in modo da garantire la tenuta ai fumi per le condizioni di funzionamento dell'apparecchio, limitare la formazione delle condense ed evitarne il trasporto verso l'apparecchio.

Deve essere evitato per quanto possibile il montaggio di tratti orizzontali.

Per apparecchi dove si debbano raggiungere scarichi a soffitto o a parete non coassiali rispetto all'uscita dei fumi dall'apparecchio, i cambiamenti di direzione dovranno essere realizzati con l'impiego di gomiti aperti non superiori a 45° (vedere figure sotto).

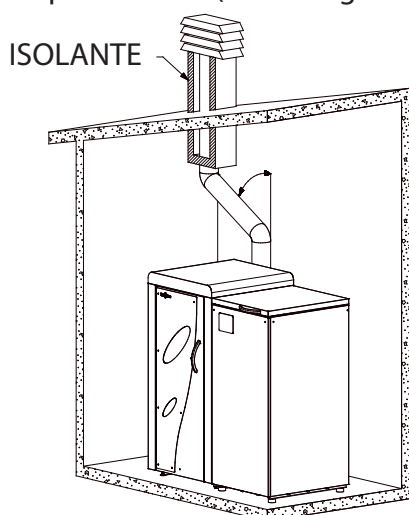


figura 3.9

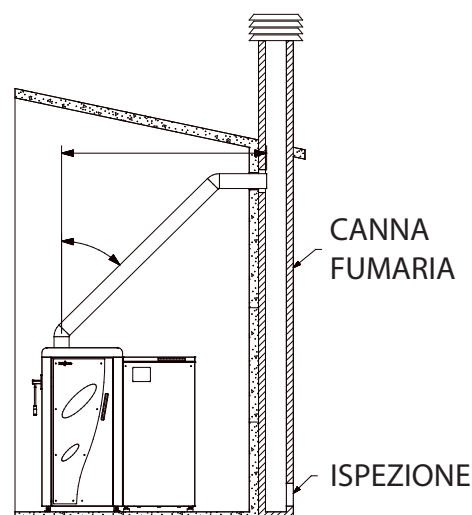


figura 3.10

Per gli apparecchi generatori di calore muniti di elettroventilatore per l'espulsione dei fumi, ovvero tutti i prodotti Extraflame, dovranno essere rispettate le seguenti istruzioni:

- ❖ I tratti orizzontali devono avere una pendenza minima del 3% verso l'alto
- ❖ La lunghezza del tratto orizzontale deve essere minima e comunque non superiore a 3 metri
- ❖ Il numero di cambi di direzione compreso quello per effetto dell'impiego di elemento a "T" non deve essere superiore a 4 (se si utilizzano 4 curve utilizzare tubazione a doppia parete di diametro 130 mm interno).

In ogni caso i canali da fumo devono essere a tenuta dei prodotti della combustione e delle condense e coibentati se passano all'esterno del locale di installazione.

E' vietato l'impiego di elementi in contro-pendenza.

Il canale da fumo deve permettere il recupero della fuliggine od essere scovolabile.

Il canale da fumo deve essere a sezione costante. Eventuali cambiamenti di sezione sono ammessi solo all'innesto della canna fumaria.

E' vietato far transitare all'interno di canali da fumo, ancorché sovradimensionati, altri canali di adduzione dell'aria e tubazioni ad uso impiantistico. Non è ammesso il montaggio di dispositivi di regolazione manuale del tiraggio sugli apparecchi a tiraggio forzato.

## CAMINO O CANNA FUMARIA SINGOLA

Il camino o canna fumaria deve rispondere ai seguenti requisiti:

- ❖ essere a tenuta dei prodotti della combustione, impermeabile ed adeguatamente isolato e coibentato alla stregua delle condizioni di impiego;
- ❖ essere realizzato in materiali adatti a resistere alle normali sollecitazioni meccaniche, al calore, all'azione dei prodotti della combustione ed alle eventuali condense;
- ❖ avere andamento prevalentemente verticale con deviazioni dall'asse non superiori a 45°;
- ❖ essere adeguatamente distanziato da materiali combustibili o infiammabili mediante intercapedine d'aria od opportuno isolante;

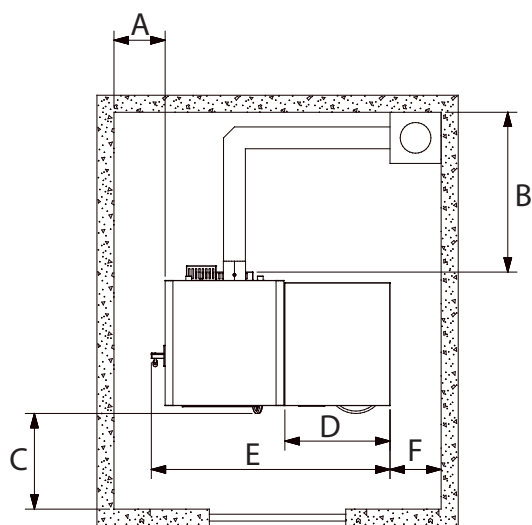


figura 3.11

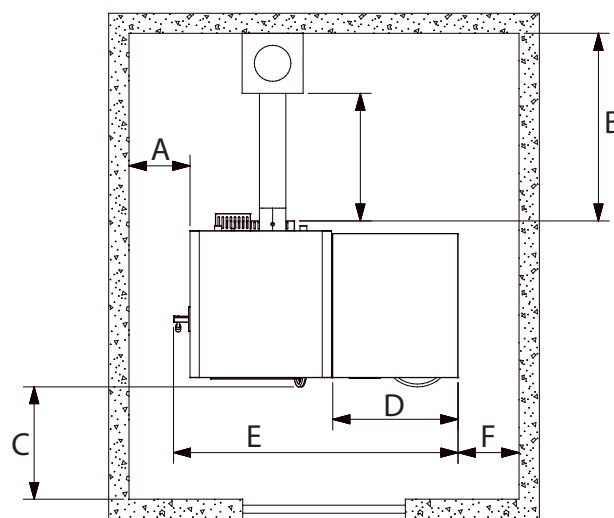


figura 3.12

RIFERIMENTI	MISURE
A = parete a sinistra	250 mm
B = posteriore	500 mm
C = anteriore	650 mm
D = larghezza serbatoio	618 mm
E = larghezza complessiva con serbatoio	1320 mm
F = Parete a destra	300 mm

- ❖ deve avere una depressione minima naturale di almeno 0,5 – 2,5 mmH<sub>2</sub>O (0,05 – 0,25 mbar)
- ❖ avere sezione interna preferibilmente circolare: le sezioni quadrate o rettangolari devono avere angoli arrotondati con raggio non inferiore a 20 mm.
- ❖ avere sezione interna costante, libera ed indipendente.
- ❖ avere le sezioni rettangolari con rapporto massimo tra i lati di 1,5.

È consigliato che il condotto fumario sia dotato di una camera di raccolta di materiali solidi ed eventuali condense situata sotto l'imbocco del canale da fumo, in modo da essere facilmente apribile ed ispezionabile da sportello a tenuta d'aria.

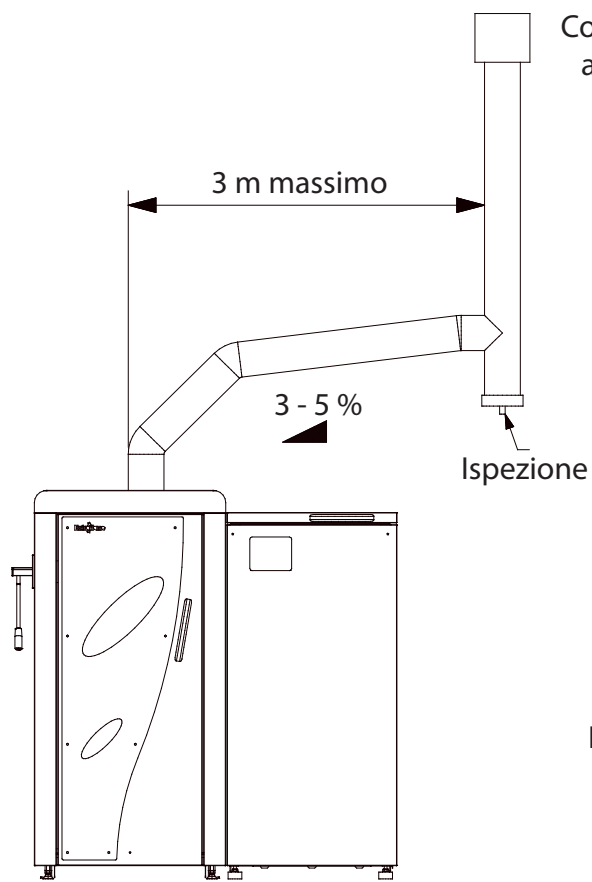


figura 3.13

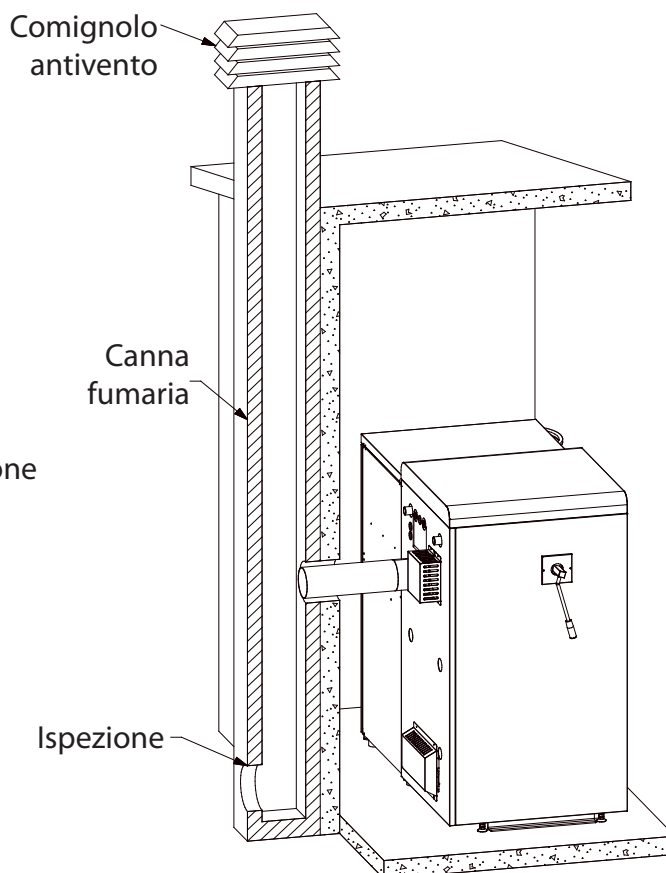


figura 3.14

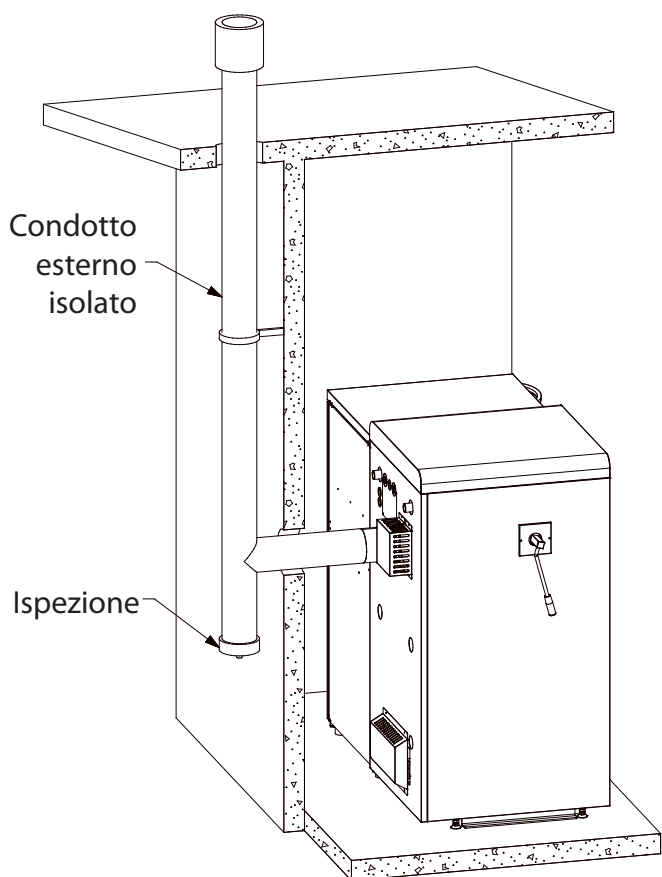


figura 3.15

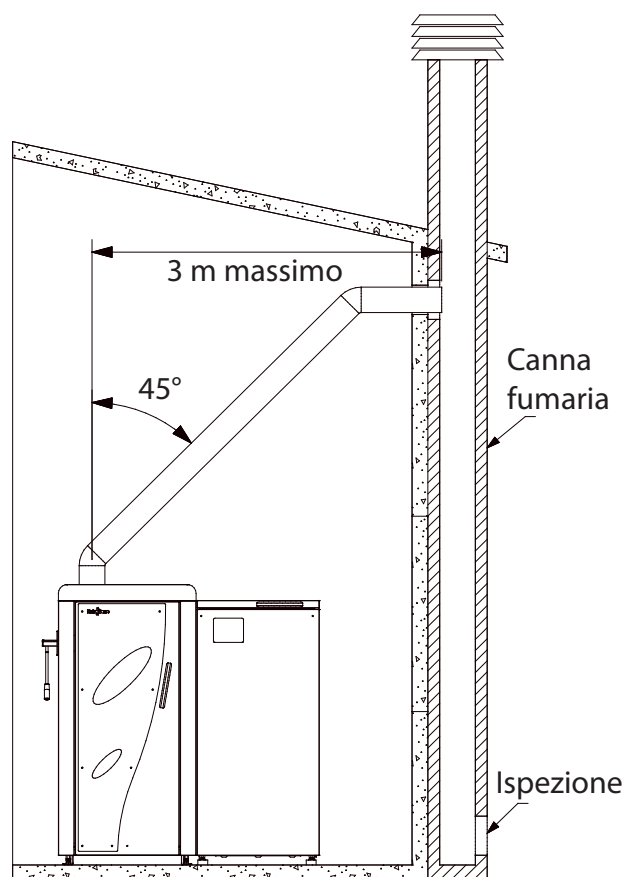


figura 3.16



## COLLEGAMENTO DELL'APPARECCHIO ALLA CANNA FUMARIA ED EVACUAZIONE DEI PRODOTTI DELLA COMBUSTIONE

La canna fumaria deve ricevere lo scarico da un solo generatore di calore. E' vietato lo scarico diretto verso spazi chiusi anche a cielo libero.

Lo scarico diretto dei prodotti della combustione deve essere previsto a tetto e il condotto fumario deve avere le caratteristiche previste nella sezione "Camino o canna fumaria singola".

### COMIGNOLO

Il comignolo deve rispondere ai seguenti requisiti:

- ❖ avere sezione interna equivalente a quella del camino;
- ❖ avere sezione utile di uscita non inferiore al doppio di quella interna del camino;
- ❖ essere costruito in modo da impedire la penetrazione nel camino della pioggia, della neve, di corpi estranei ed in modo che anche in caso di venti di ogni direzione e inclinazione sia comunque assicurato lo scarico dei prodotti della combustione.
- ❖ essere posizionato in modo da garantire un'adeguata dispersione e diluizione dei prodotti della combustione e comunque al di fuori della zona di reflusso in cui e' favorita la formazione di contropressioni.

Tale zona ha dimensioni e conformazioni diverse in funzione dell'angolo di inclinazione della copertura, per cui risulta necessario adottare le altezze minime indicate negli schemi di figura sottostante.

Il comignolo deve essere privo di mezzi meccanici di aspirazione.

#### TETTO PIANO

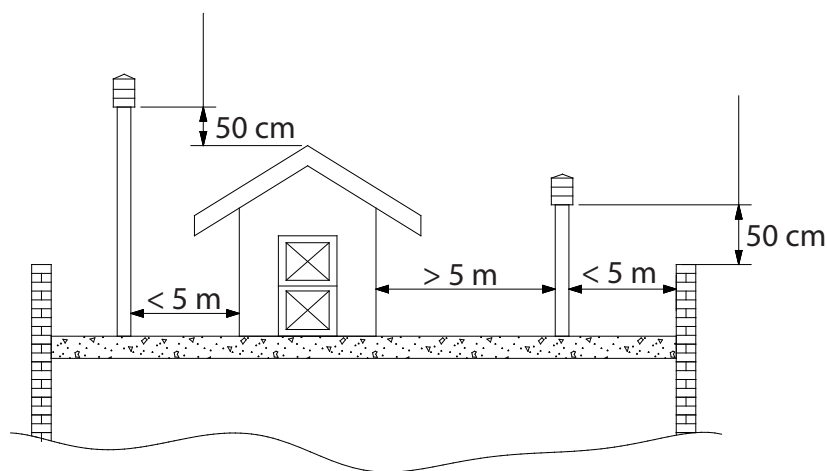


figura 3.17

#### TETTO INCLINATO

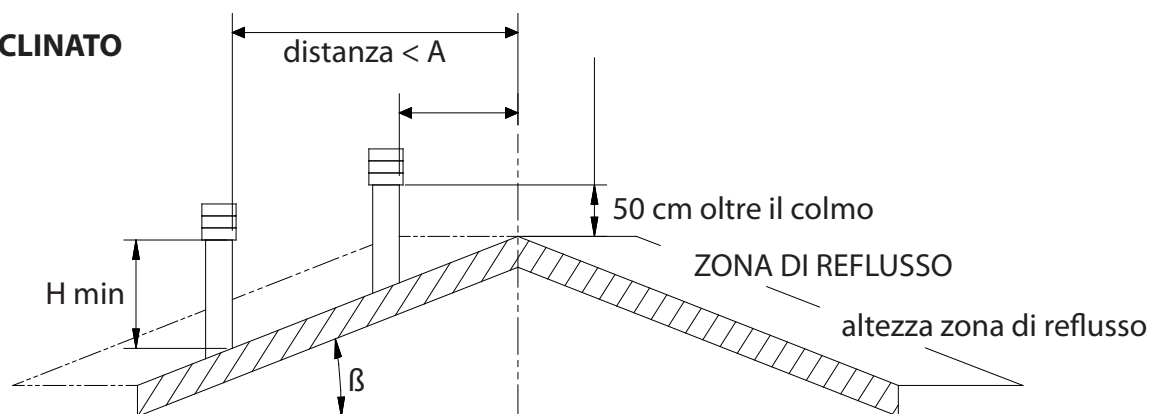


figura 3.18



<b>COMIGNOLI, DISTANZE E POSIZIONAMENTO</b>		
<b>Inclinazione del tetto</b>	<b>Distanza tra il colmo e il camino</b>	<b>Altezza minima del camino (misurata dallo sbocco)</b>
<b><math>\beta</math></b>	<b>A (m)</b>	<b>H (m)</b>
15°	< 1,85	0,50 m oltre il colmo
	> 1,85	1,00 m dal tetto
30°	< 1,50	0,50 m oltre il colmo
	> 1,50	1,30 m dal tetto
45°	< 1,30	0,50 m oltre il colmo
	> 1,30	2,00 m dal tetto
60°	< 1,20	0,50 m oltre il colmo
	> 1,20	2,60 m dal tetto

## **COLLEGAMENTO A PRESE D'ARIA ESTERNE**

L'apparecchio deve poter disporre dell'aria necessaria a garantirne il regolare funzionamento mediante prese d'aria esterna. Le prese d'aria devono rispondere ai seguenti requisiti:

a) avere una sezione libera totale di almeno 80 cm<sup>2</sup>.

b) devono essere protette con griglia, rete metallica o idonea protezione purché non riduca la sezione minima di cui al punto a) e posizionate in modo da evitare che possano essere ostruite.

L'afflusso dell'aria può essere ottenuto anche da un locale adiacente a quello di installazione purché tale flusso possa avvenire liberamente attraverso aperture permanenti comunicanti con l'esterno.

Il locale adiacente rispetto a quello di installazione non deve essere messo in depressione rispetto all'ambiente esterno per effetto del tiraggio contrario provocato dalla presenza in tale locale di altro apparecchio di utilizzazione o di dispositivo di aspirazione.

Nel locale adiacente le aperture permanenti devono rispondere ai requisiti sopra descritti.

Il locale adiacente non può essere adibito ad autorimessa, magazzino di materiale combustibile né comunque ad attività con pericolo d'incendio.

## **COIBENTAZIONI, FINITURE, RIVESTIMENTI E RACCOMANDAZIONI DI SICUREZZA**

I rivestimenti, indipendentemente dai materiali con cui sono realizzati, devono costituire una costruzione autoportante rispetto al blocco riscaldante e non essere a contatto con esso.

La trave e le finiture in legno o di materiali combustibile devono essere poste al di fuori della zona di irraggiamento del focolare o adeguatamente isolati.

Nel caso in cui nello spazio sovrastante il generatore esistano coperture di materiale combustibile o sensibile al calore deve essere interposto un diaframma di protezione in materiale isolante e non combustibile.

Elementi di materiale combustibile o infiammabile quali arredi in legno, tendaggi ecc. direttamente esposti all'irraggiamento del focolaio, devono essere posizionati ad una distanza di sicurezza.

L'installazione dell'apparecchio deve garantire facile accesso per la pulizia dell'apparecchio stesso, dei condotti dei gas di scarico e della canna fumaria.

## **REGOLAMENTAZIONI NAZIONALI, REGIONALI, PROVINCIALI E COMUNALI**

E' necessario tenere in considerazione anche tutte le leggi e le normative nazionali, regionali, provinciali e comunali presenti nel paese in cui è stato installato l'apparecchio.

## **ALLACCIAMENTO IMPIANTO IDRAULICO**

In questo capitolo sono descritti alcuni concetti che fanno riferimento alla normativa italiana UNI 10412-2 (2006). Come descritto in precedenza, per l'installazione dovranno essere rispettate tutte le eventuali normative nazionali, regionali, provinciali e comunali vigenti previste dal paese in cui è stato installato l'apparecchio.

### **Tipologia di impianto**

Esistono 2 differenti tipologie di impianto: impianto a vaso aperto e impianto a vaso chiuso. La caldaia TP 30 può lavorare con entrambe le tipologie di impianto.

### **IMPIANTO A VASO APERTO**

Impianto in cui l'acqua in esso contenuta è in comunicazione diretta o indiretta con l'atmosfera, corredato di vaso di espansione aperto, posto alla sommità dell'impianto, in comunicazione con l'atmosfera attraverso apposito tubo di sfogo.

### **GENERALITÀ**

Gli impianti con vaso di espansione aperto devono essere provvisti di:

- ❖ Vaso di espansione aperto
- ❖ Tubo di sicurezza
- ❖ Tubo di carico
- ❖ Termostato di comando del circolatore (escluso per impianti a circolazione naturale)
- ❖ Sistema di circolazione (escluso per impianti a circolazione naturale)
- ❖ Dispositivo di attivazione dell'allarme acustico
- ❖ Allarme acustico
- ❖ Indicatore di temperatura
- ❖ Indicatore di pressione
- ❖ Interruttore termico automatico di blocco (termostato di blocco)

I sensori di sicurezza della temperatura devono essere a bordo macchina o a una distanza non superiore a 30 cm dal collegamento di mandata.

Qualora i generatori non siano provvisti di tutti i dispositivi, quelli mancanti, possono essere installati sulla tubazione di mandata del generatore entro una distanza dalla macchina, non superiore a 1 m.

### **VASO D'ESPANSIONE APERTO**

Il vaso di espansione deve avere capacità utile (intendendosi per tale il volume compreso tra il livello dell'acqua a impianto inattivo e il livello dell'acqua in corrispondenza alla generatrice inferiore dell'orifizio di troppo pieno) non inferiore al volume di espansione.

Il contenuto dell'acqua dell'impianto deve risultare dal progetto.

Il vaso di espansione deve essere costituito da un recipiente coperto, ubicato al di sopra del punto più alto raggiunto dall'acqua, ad un'altezza sufficiente ad assicurare in tale punto, una pressione maggiore della pressione atmosferica, durante il normale funzionamento dell'impianto.

Il vaso di espansione deve essere munito di un tubo di sfogo comunicante con l'atmosfera di sezione almeno pari a quella del tubo di sicurezza. Il tubo di troppo pieno deve avere lo scarico visibile e andamento con pendenza verso il basso.

Come tubo di sfogo può essere utilizzato anche il tubo di troppo pieno, purché abbia una sezione non inferiore a quella del tubo di sicurezza. Per scarico visibile deve intendersi qualsiasi sistema che renda facilmente e sicuramente individuabile lo scarico stesso.

I vasi di espansione, i tubi di sicurezza, i tubi di caricamento e i tubi di troppo pieno devono essere protetti contro l'azione del gelo. I vasi di espansione possono essere collocati all'aperto laddove non vi sia pericolo di gelo oppure ne siano convenientemente protetti.

Nel progetto devono essere esplicitamente riportate le modalità di protezione dal gelo dei validi espansione, tubi di sfogo e quelli di troppo pieno, ove necessario.

## **TUBO DI SICUREZZA E TUBO DI CARICO**

Il tubo di sicurezza deve mettere in comunicazione la parte più alta del generatore con l'atmosfera e non presentare contropendenze, salvo il tratto destinato a sboccare nella parte superiore del vaso di espansione.

Il tubo di carico deve mettere in comunicazione la parte più bassa del generatore con la parte più bassa del vaso d'espansione e non deve presentare contropendenze in grado di impedire la circolazione per gravità nel circuito costituito dai tubi di sicurezza e di carico, dal generatore e dal vaso di espansione.

Può essere previsto un collegamento fra la tubazione di sicurezza e il tubo di caricamento atto ad assicurare la circolazione per gravità. Il tubo di carico deve consentire il rapido riempimento del generatore di calore con l'acqua proveniente dal vaso. È ammesso l'impiego di un unico tubo di sicurezza al servizio di più generatori. In tal caso i tratti di tubazione di sicurezza che collegano i generatori singoli alla tubazione comune devono essere dimensionati in base alla potenza del generatore al quale sono collegati, mentre la tubazione comune deve essere dimensionata in base alla potenza termica utile del focolare complessiva. Nel caso di più generatori con un tubo di sicurezza unico, qualora si intenda separare un generatore, si potrà ricorrere all'applicazione, sulla tubazione di collegamento di ciascun generatore al tubo di sicurezza, di un rubinetto di intercettazione a tre vie, avente sezione di passaggio non inferiore a quella della tubazione di sicurezza pertinente al generatore stesso, in modo da assicurare comunque in ogni posizione il collegamento del generatore con l'atmosfera mediante il tubo di sicurezza o mediante un tubo di sfogo allacciato alla terza via.

Il diametro del tubo di sfogo deve essere almeno pari a quello di sicurezza.

## **IMPIANTO A VASO CHIUSO PER APPARECCHIATURE A CARICAMENTO AUTOMATICO**

Impianto in cui l'acqua in esso contenuta non è in comunicazione diretta o indiretta con l'atmosfera. In generale l'impianto a vaso chiuso è dotato di uno dei seguenti dispositivi di espansione:

- ❖ Vaso d'espansione chiuso precaricato, con membrana impermeabile al passaggio dei gas.
- ❖ Sistema d'espansione chiuso automatico con compressore e membrana impermeabile al passaggio dei gas.
- ❖ Sistema d'espansione chiuso automatico, con pompa di trasferimento e membrana impermeabile al passaggio dei gas.
- ❖ Sistema di espansione senza diaframma.

## **GENERALITÀ**

Gli impianti chiusi devono essere provvisti di:

- ❖ Valvola di sicurezza
- ❖ Termostato di comando del circolatore

- ❖ Termostato di attivazione dell'allarme acustico
- ❖ Indicatore di temperatura
- ❖ Indicatore di pressione
- ❖ Allarme acustico
- ❖ Interruttore termico automatico di regolazione
- ❖ Interruttore termico automatico di blocco (termostato di blocco)
- ❖ Sistema di circolazione
- ❖ Sistema di espansione
- ❖ Sistema di dissipazione di sicurezza incorporato al generatore con valvola di scarico termico (autoazionata), qualora l'apparecchiatura non sia provvista di un sistema di autoregolazione della temperatura

I sensori di sicurezza della temperatura devono essere a bordo macchina o a una distanza non superiore a 30 cm dal collegamento di mandata.

Qualora i generatori non siano provvisti di tutti i dispositivi, quelli mancanti, possono essere installati sulla tubazione di mandata del generatore, entro una distanza, dalla macchina, non superiore a 1 m.

Gli apparecchi per riscaldamento di tipo domestico a caricamento automatico devono essere dotati di un termostato di blocco del combustibile o di un circuito di raffreddamento predisposto dal costruttore dell'apparecchio, attivato da una valvola di sicurezza termica tale da garantire che non venga superata la temperatura limite imposta dalla norma. Il collegamento tra il gruppo di alimentazione e la valvola deve essere privo di intercettazioni. La pressione a monte del circuito di raffreddamento deve essere di almeno 1,5 bar.

## **MONTAGGIO VALVOLA SCARICO TERMICO (NON FORNITA)**

I generatori termici a combustibile solido devono essere installati con le sicurezze previste dalle vigenti leggi in materia. A tale scopo la caldaia TP 30 è munita di uno scambiatore di sicurezza oltre che al termostato di blocco.

Lo scambiatore di sicurezza potrà essere collegato da un lato alla rete idrica (A) e dall'altro alla rete di drenaggio (C). La valvola di scarico termico, il cui bulbo andrà collegato all'attacco B, al raggiungimento della temperatura di sicurezza abilita l'ingresso di acqua fredda nel serpentino in rame contenuto nella caldaia, scaricando l'eccesso termico tramite il tubo C verso uno scarico opportunamente installato.

La pressione a monte del circuito di raffreddamento deve essere di almeno 1,5 bar.

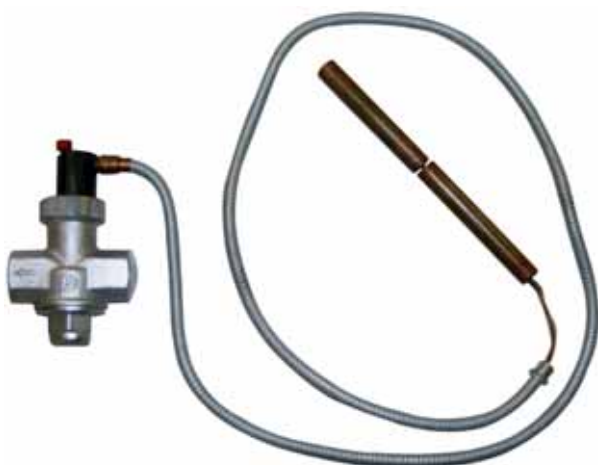


figura 4.1

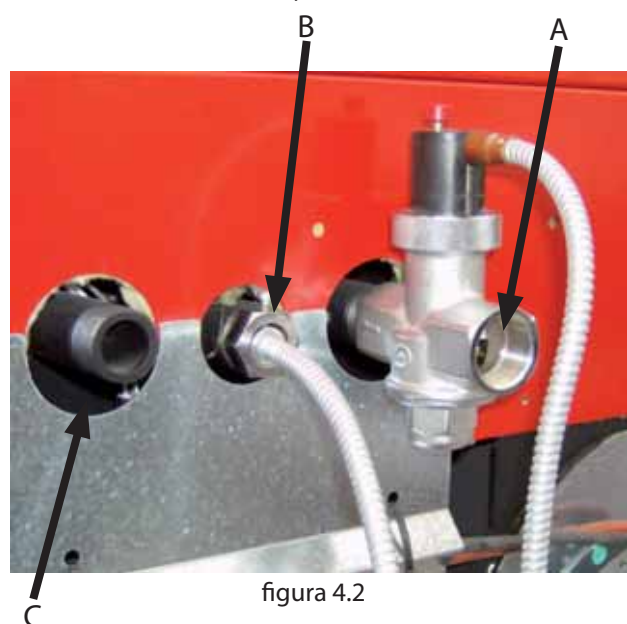


figura 4.2

## **VALVOLE DI SICUREZZA**

La portata di scarico della valvola di sicurezza deve essere tale da consentire lo scarico di un quantitativo di vapore, non inferiore a:

$$Q / 0,58 \text{ [kg/h]}$$

dove:

Q è la potenza utile resa all'acqua del generatore espressa in kilowatt.

Il diametro della minima sezione trasversale netta dell'entrata della valvola deve comunque essere non minore di 15 mm.

La pressione di scarico della valvola, pari alla pressione di taratura, aumentata della sovrappressione, non può superare la pressione massima di esercizio del generatore di calore.

Il progettista deve verificare che la pressione massima esistente in ogni punto dell'impianto non superi quella massima di esercizio di ogni suo componente.

La valvola di sicurezza deve essere collegata alla parte più alta del generatore di calore o alla tubazione di uscita, nelle immediate vicinanze del generatore. La lunghezza del tratto di tubazione compreso tra l'attacco al generatore e la valvola di sicurezza non deve comunque essere maggiore di 1 m.

La tubazione di collegamento della valvola di sicurezza al generatore di calore non deve essere intercettabile e non deve presentare, in nessun punto, sezione inferiore a quella di ingresso della valvola di sicurezza o alla somma delle sezioni di ingresso nel caso di più valvole facenti capo ad un'unica tubazione.

La tubazione di scarico della valvola di sicurezza deve essere realizzata in modo da non impedire la regolare funzionalità delle valvole e da non arrecare danno alle persone; lo scarico deve sboccare nelle immediate vicinanze della valvola di sicurezza ed essere accessibile e visibile.

Il diametro della tubazione di scarico non deve comunque essere inferiore a quello del raccordo di uscita della valvola di sicurezza. Quale diametro del raccordo di uscita va inteso il diametro interno minimo sull'uscita della valvola a monte dell'eventuale filettatura interna.

## **VASO D'ESPANSIONE CHIUSO**

L'apparecchio deve essere collegato direttamente al vaso o al gruppo di vasi di espansione dell'impianto mediante una tubazione di diametro comunque non inferiore a 18 mm.

La pressione massima di esercizio del vaso deve essere non inferiore alla pressione di taratura della valvola di sicurezza, aumentata dalla sovrappressione caratteristica della valvola stessa, tenuto conto dell'eventuale dislivello tra vaso e valvola e della pressione generata dal funzionamento della pompa.

La capacità del o dei vasi d'espansione è valutata in base alla capacità complessiva dell'impianto quale risulta dal progetto.

I vasi di espansione chiusi devono essere conformi alle disposizioni per gli apparecchi a pressione in materia di progettazione, fabbricazione, valutazione di conformità ed utilizzazione. Sulla tubazione di collegamento, che può essere costituita da porzioni d'impianto, non devono essere inseriti organi di intercettazione né praticate diminuzioni di sezione.

E' consentito l'inserimento di una valvola di intercettazione a tre vie che permetta il collegamento del vaso con l'atmosfera, per operazioni di manutenzione. Tale dispositivo deve essere protetto contro le manovre accidentali. Il tubo di collegamento deve essere realizzato in modo da non presentare punti di accumulo di incrostazioni o depositi.

Nel caso di più generatori di calore che alimentano uno stesso impianto o uno stesso circuito secondario, ciascun generatore di calore deve essere collegato direttamente al vaso di espansione o al gruppo dei vasi di espansione dell'impianto complessivamente dimensionati per il volume totale dell'acqua contenuta nello stesso impianto e nello stesso circuito indipendente.

Ove si renda necessario separare il singolo generatore di calore dal vaso di espansione o dal gruppo di vasi

di espansione, si deve ricorrere, sulla tubazione di collegamento del generatore al vaso, ad un rubinetto a tre vie con le stesse caratteristiche elencate sopra, in modo da assicurare comunque, in ogni posizione, il collegamento del generatore o con il vaso di espansione o con l'atmosfera. I vasi di espansione, le tubazioni di collegamento, i tubi di sfiato e di scarico devono essere protetti dal gelo ove tale fenomeno possa verificarsi. La soluzione adottata a tal fine deve essere descritta nel progetto.

## **DIMENSIONAMENTO DEL SERBATOIO DI ACCUMULO**

La caldaia TP30 non necessita obbligatoriamente di un accumulo d'acqua per lo sfogo del calore. Nel caso si desideri ugualmente installare e utilizzare un serbatoio d'acqua supplementare, la normativa UNI-EN 303-5 prevede per il calcolo del dimensionamento la seguente formula:

$$V_{sp} = 15 \times T_b \times Q_n \times [1 - 0,3(Q_h/Q_{min})]$$

dove:

$V_{sp}$  = volume del serbatoio di accumulo in litri

$Q_n$  = potenza termica nominale in kilowatt

$T_b$  = il periodo di combustione in ore

$Q_h$  = fabbisogno termico del luogo di installazione in kilowatt

$Q_{min}$  = potenza termica minima in kilowatt

L'accumulo non è necessario quando il volume richiesto è inferiore ai 300 litri.

## **CONTROLLI ALLA PRIMA ACCENSIONE**

Prima di allacciare la caldaia prevedere:

a) un lavaggio accurato di tutte le tubazioni dell'impianto onde rimuovere eventuali residui che potrebbero compromettere il buon funzionamento di qualche componente dell'impianto (pompe, valvole, ecc.).

b) un controllo per verificare che il camino abbia un tiraggio adeguato, non presenti strozzature e che non siano inseriti nella canna fumaria scarichi di altri apparecchi salvo che questa non sia realizzata per servire più utenze secondo le specifiche norme e prescrizioni vigenti.

Solo dopo questo controllo può essere montato il raccordo camino fra caldaia e canna fumaria.

Si consiglia un controllo dei raccordi con canne fumarie preesistenti.

## **CARATTERISTICHE DELL'ACQUA DI ALIMENTAZIONE**

Le caratteristiche chimico-fisiche dell'acqua dell'impianto e di reintegro sono fondamentali per il buon funzionamento e la durata della caldaia.

Fra gli inconvenienti causati da cattive qualità dell'acqua d'alimentazione il più frequente è l'incrostazione delle superfici di scambio termico.

Meno frequente ma ugualmente grave è la corrosione delle superfici lato acqua di tutto il circuito.

È noto che le incrostazioni calcaree a causa della loro bassa conduttività termica riducono di molto lo scambio termico anche in presenza di pochi millimetri, determinando dannosissimi riscaldamenti localizzati. È decisamente consigliabile effettuare un trattamento dell'acqua nei seguenti casi:

a) elevata durezza dell'acqua disponibile (superiore a 20°f)

b) impianti molto estesi

c) grandi quantità d'acqua reintegrata per perdite

d) riempimenti successivi dovuti a lavori di manutenzione dell'impianto

Per il trattamento delle acque di alimentazione degli impianti termici è consigliabile rivolgersi sempre a ditte specializzate.



## RIEMPIMENTO IMPIANTO

Una volta effettuati i collegamenti idraulici si può procedere al collegamento dell'impianto.

Aprire tutte le valvole di sfogo aria dei radiatori, della caldaia e dell'impianto.

Aprire gradualmente il rubinetto di carico accertandosi che le valvole di sfogo aria funzionino regolarmente. Attraverso il manometro controllare che l'impianto risulti in pressione. Nel caso di impianto a vaso chiuso raggiungere la pressione di circa 0,11 – 0,12 MPa (1,1 – 1,2 bar).

Per impianti a vaso aperto la pressione nella parte più bassa della caldaia è data dall'altezza a cui è posto il vaso. Chiudere il rubinetto di carico e quindi sfogare nuovamente l'aria dalla caldaia attraverso la valvola di sfogo.

Nelle pagine che seguono sono stati proposti alcuni esempi di impianti idraulici da poter realizzare. Questi schemi idraulici sono indicativi e non completi di tutte le sicurezze obbligatorie previste dalle leggi e normative in vigore.

I dispositivi gestiti dalla scheda elettronica vanno collegati seguendo la numerazione riportata nel capitolo "Allacciamento all'impianto elettrico".

### LEGENDA SCHEMI IDRAULICI

Dispositivi gestiti dalla scheda elettronica della caldaia	
Numerazione	Descrizione componente
1	Sonda temperatura puffer superiore
2	Sonda temperatura accumulo sanitario
4	Sonda temperatura acqua caldaia
6	Sonda temperatura esterna
7	Sonda puffer inferiore
9	Termostato zona 1
10	Termostato zona 2
31	Pompa di ricircolo
32	Pompa/Comando elettrotermico zona 1
33	Pompa/Comando elettrotermico zona 2
34	Pompa/Comando elettrotermico accumulo sanitario
36	Pompa comando elettronico puffer
37	Pompa collettore mandata
38*	Pompa di ricircolo puffer/ Valvola a 3 vie puffer-caldaia
40	Alimentazione caldaia ausiliaria
41	Contatto termostato caldaia ausiliaria
43	Sonda temperatura caldaia ausiliaria

\* L'uscita 38 può gestire sia una valvola a tre vie che una pompa a seconda della tipologia di impianto. L'uscita è costituita da un morsetto a tre poli: -, N e +. Per la corretta installazione seguire le indicazioni riportate sotto.

#### **Valvola a tre vie motorizzata bidirezionale:**

Lato A ⇔ utilizzare i contatti N e -

Lato B ⇔ utilizzare i contatti N e +

#### **Valvola a tre vie motorizzata con ritorno a molla:**

Lato A ⇔ utilizzare i contatti N e -

#### **Pompa di circolazione:**

Utilizzare i contatti N e -

<b>Simbologia</b>	
<b>Numerazione</b>	<b>Descrizione componente</b>
B	Accumulo sanitario
CA	Caldaia ausiliaria
CB	Caldaia a biomassa
CE	Comandi elettrotermici
CM	Collettore mandata
CR	Collettore ritorno
EV	Elettrovalvola
F	Flussostato
GCA	Gruppo caricamento automatico
M	Manometro
M1	Mandata zona 1
M2	Mandata zona 2
PCA	Pompa caldaia ausiliaria
P	Puffer
PR	Pompa ricircolo
PS	Pompa solare
R1	Ritorno zona 1
R2	Ritorno zona 2
S	Solare
SF	Sfiato
SP	Scambiatore a piastre
T	Termometro
TS	Terminali sanitari
VM	Valvola miscelatrice
VEAC*	Vaso espansione aperto caldaia
VECC	Vaso espansione chiuso caldaia
VECB	Vaso espansione chiuso accumulo sanitario
VECP	Vaso espansione chiuso puffer
VECS	Vaso espansione chiuso solare
VMS	Valvola miscelatrice sanitario
VMTA	Valvola miscelatrice termostatica automatica 55°C**
VR	Valvola ritegno
VSP	Valvola sicurezza pressione
VST	Valvola scarico termico

\* Per un corretto funzionamento della caldaia ausiliaria posizionare il vaso di espansione aperto ad un'altezza tale da garantire una pressione superiore a quella del pressostato di minima.

\*\* La valvola miscelatrice termostatica automatica trova applicazione nelle caldaie a combustibile solido in quanto previene il ritorno di acqua fredda nello scambiatore.

Le tratte 1 e 3 sono sempre aperte e, assieme alla pompa installata sul ritorno (R), garantiscono la circolazione dell'acqua all'interno dello scambiatore della caldaia a biomassa (CB).

Una elevata temperatura di ritorno permette di migliorare l'efficienza, riduce la formazione di condensa dei fumi e allunga la vita della caldaia

Le valvole in commercio presentano svariate tarature, Extraflame consiglia l'utilizzo del modello 55°C con connessioni idrauliche da 1" (accessorio su richiesta). Una volta raggiunta la temperatura di taratura della valvola, viene aperta la tratta 2 e l'acqua della caldaia va all'impianto attraverso la mandata (M).



**La mancata installazione del dispositivo fa decadere la garanzia dello scambiatore di calore.**



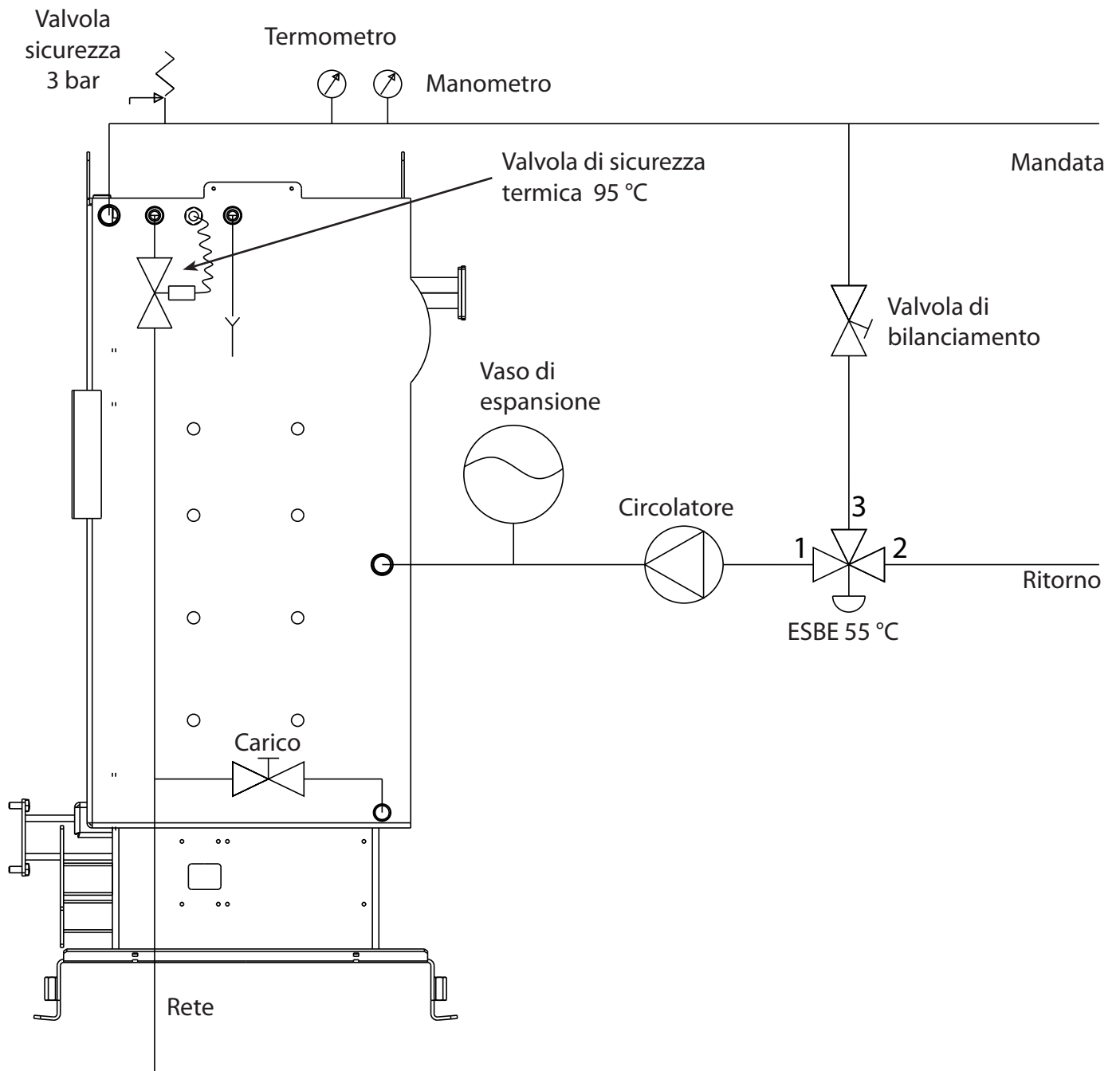
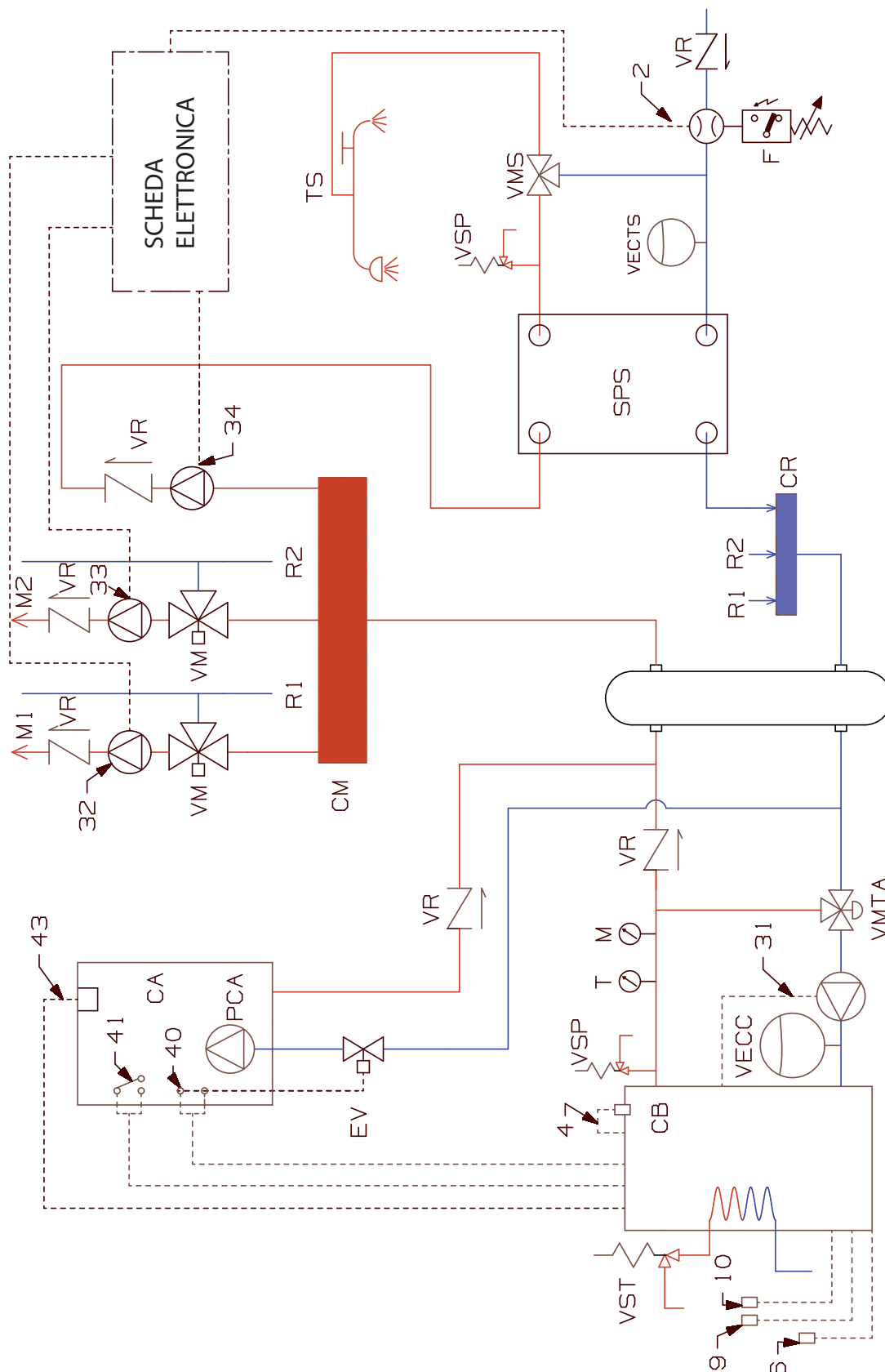


figura 4.3

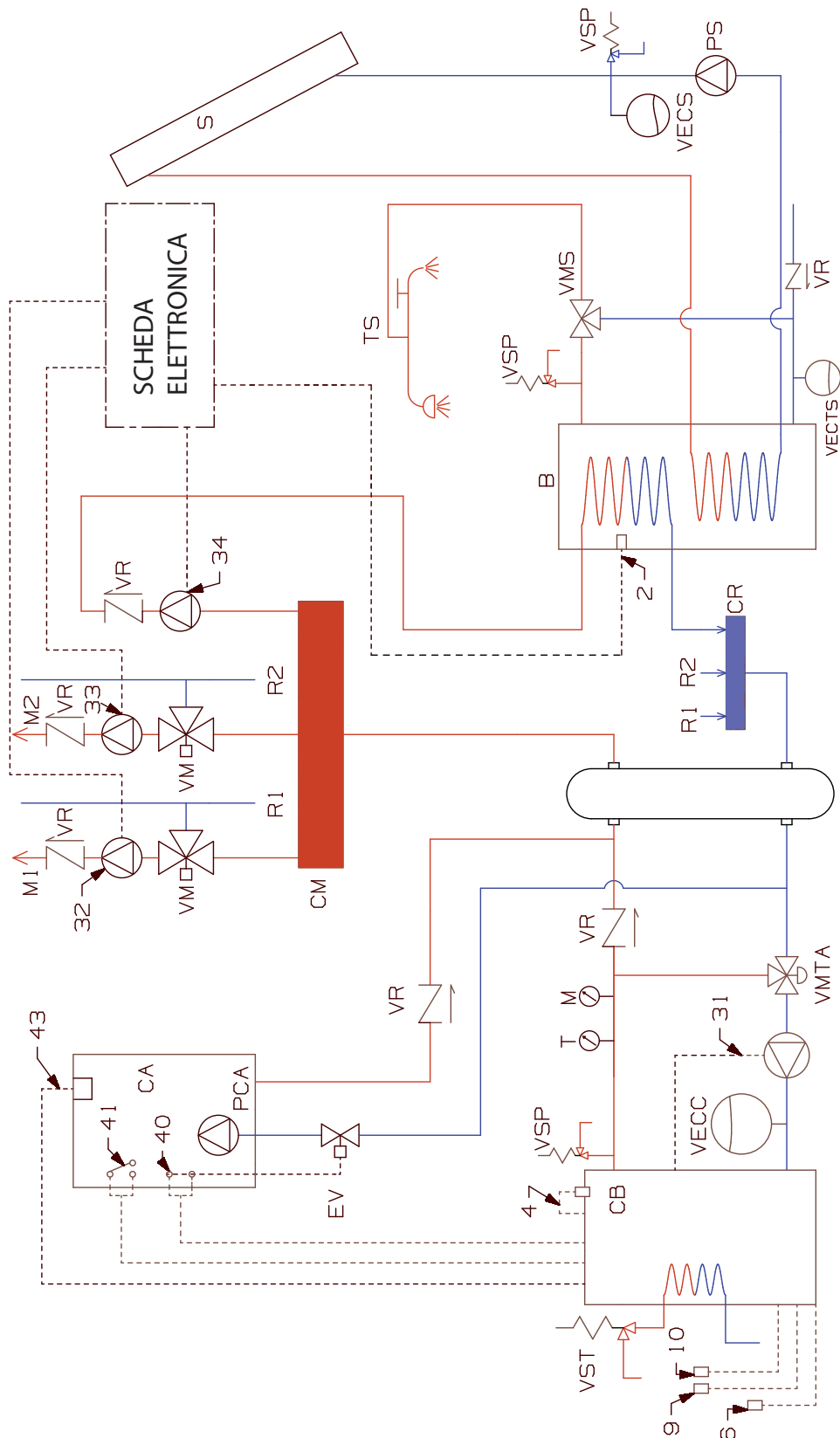
## SCHEMA 1

In questa configurazione con vaso chiuso e circolazione regolata da pompe, la caldaia a biomassa, ed eventualmente la caldaia ausiliaria, sono collegate al collettore di mandata. Dal collettore vengono soddisfatte le zone 1 e 2 e l'acqua calda sanitaria viene prodotta tramite l'utilizzo di uno scambiatore a piastre.



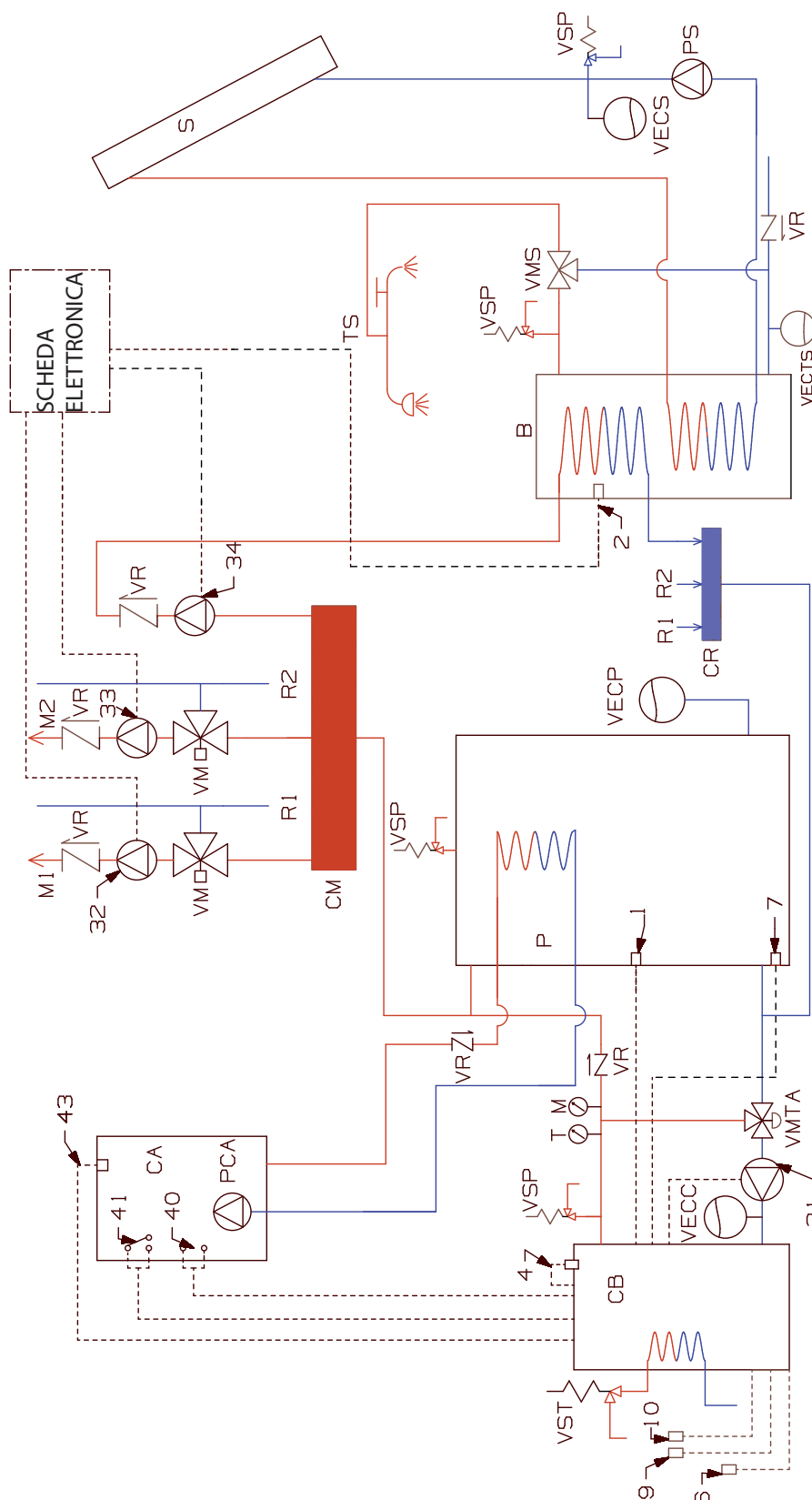
**SCHEMA 2**

In questa configurazione con vaso chiuso e circolazione regolata da pompe, la caldaia a biomassa, ed eventualmente la caldaia ausiliaria, sono collegate al collettore di mandata. Dal collettore vengono soddisfatte le zone 1 e 2 e l'acqua calda sanitaria viene prodotta tramite l'utilizzo di un accumulo sanitario.



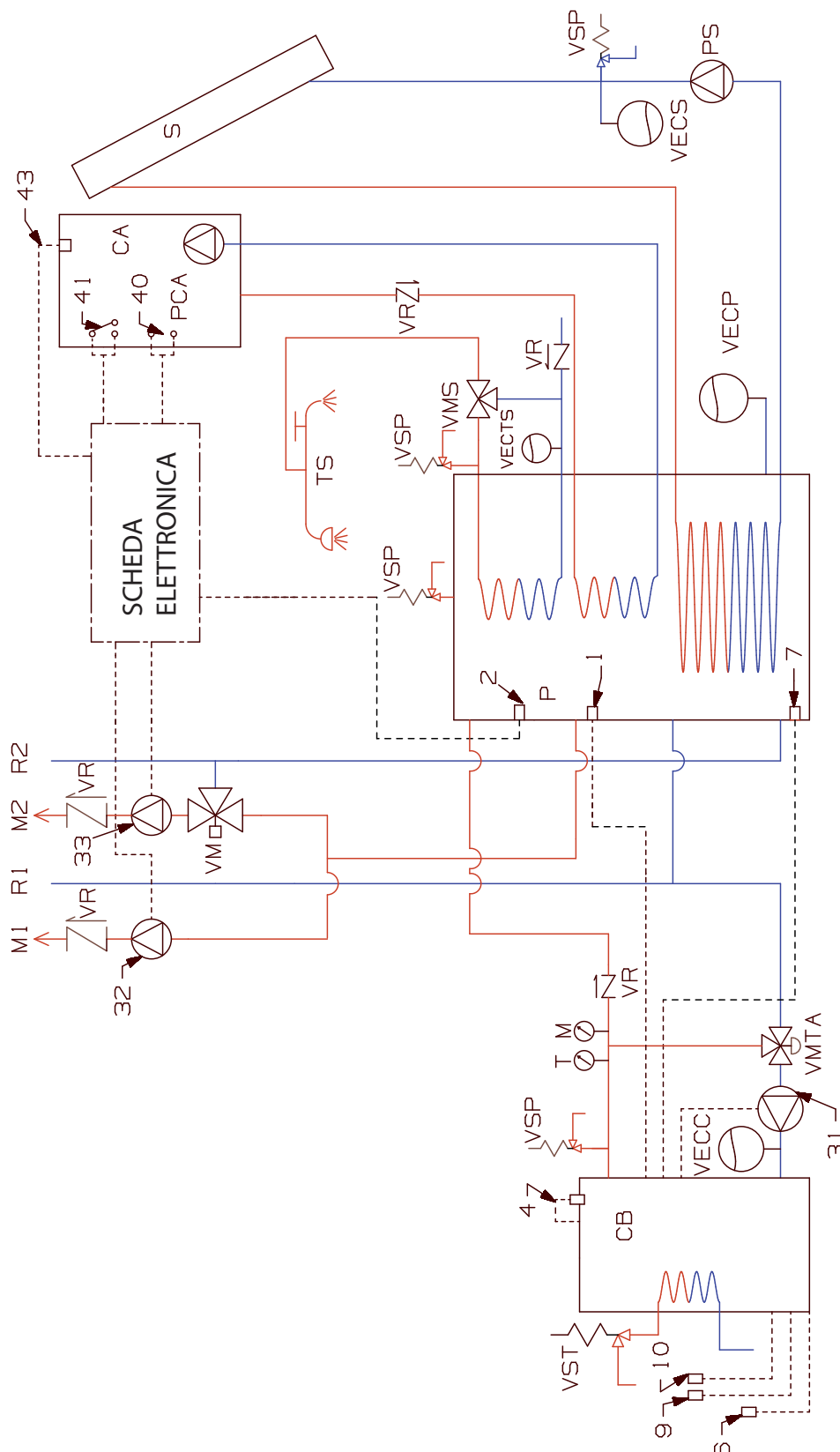
## SCHEMA 3

In questa configurazione con vso chiuso e circolazione regolata da pompe, la caldaia a biomassa, e ed eventualmente la caldaia ausiliaria, sono collegate al puffer. Dal collettore vengono soddisfatte le zone 1 e 2 e l'accumulo sanitario.



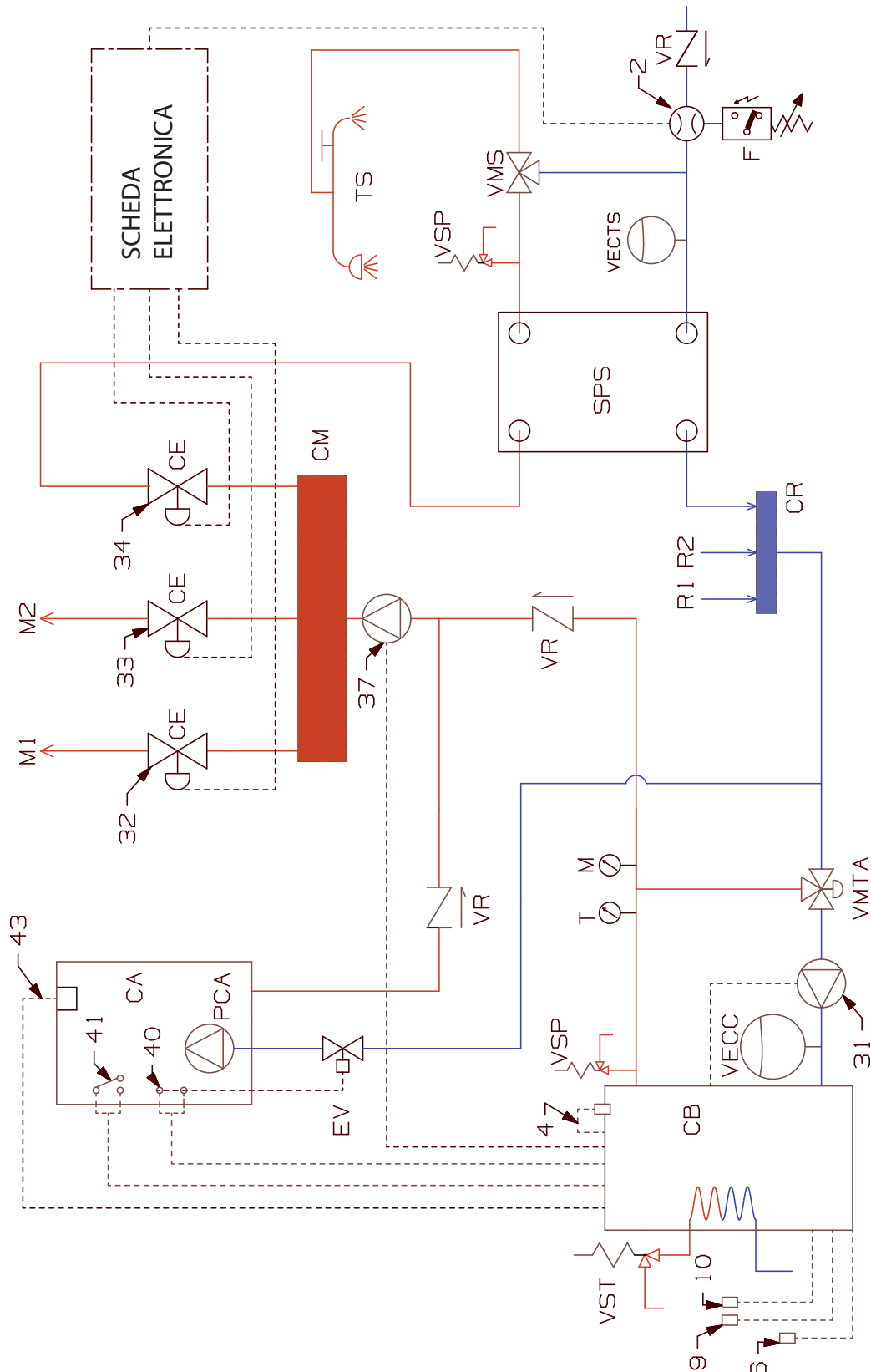
**SCHEMA 4**

In questa configurazione con vaso chiuso e circolazione regolata da pompe, la caldaia a biomassa, ed eventualmente la caldaia ausiliaria, sono collegate al puffer. Dal collettore viene soddisfatta la zona 1 ad alta temperatura e la zona 2 a bassa temperatura. L'acqua sanitaria viene prodotta attraverso uno scambiatore all'interno del puffer.



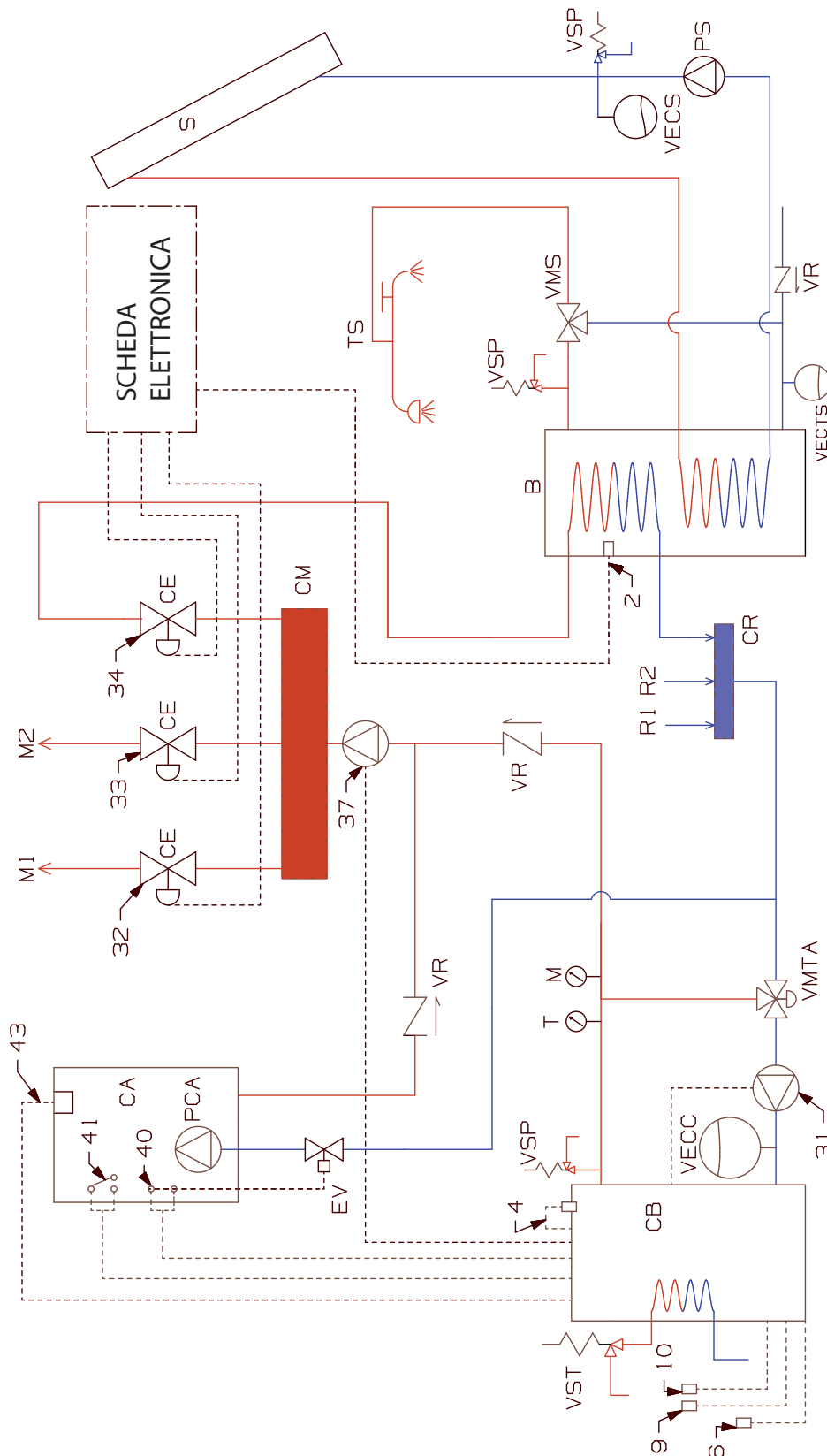
**SCHEMA 5**

In questa configurazione con vaso chiuso e circolazione regolata da comandi elettrotermici, la caldaia a biomassa, ed eventualmente la caldaia ausiliaria, sono collegate al collettore di mandata. Dal collettore vengono soddisfatte le zone 1 e 2 e l'acqua calda sanitaria viene prodotta tramite l'utilizzo di uno scambiatore a piastre.



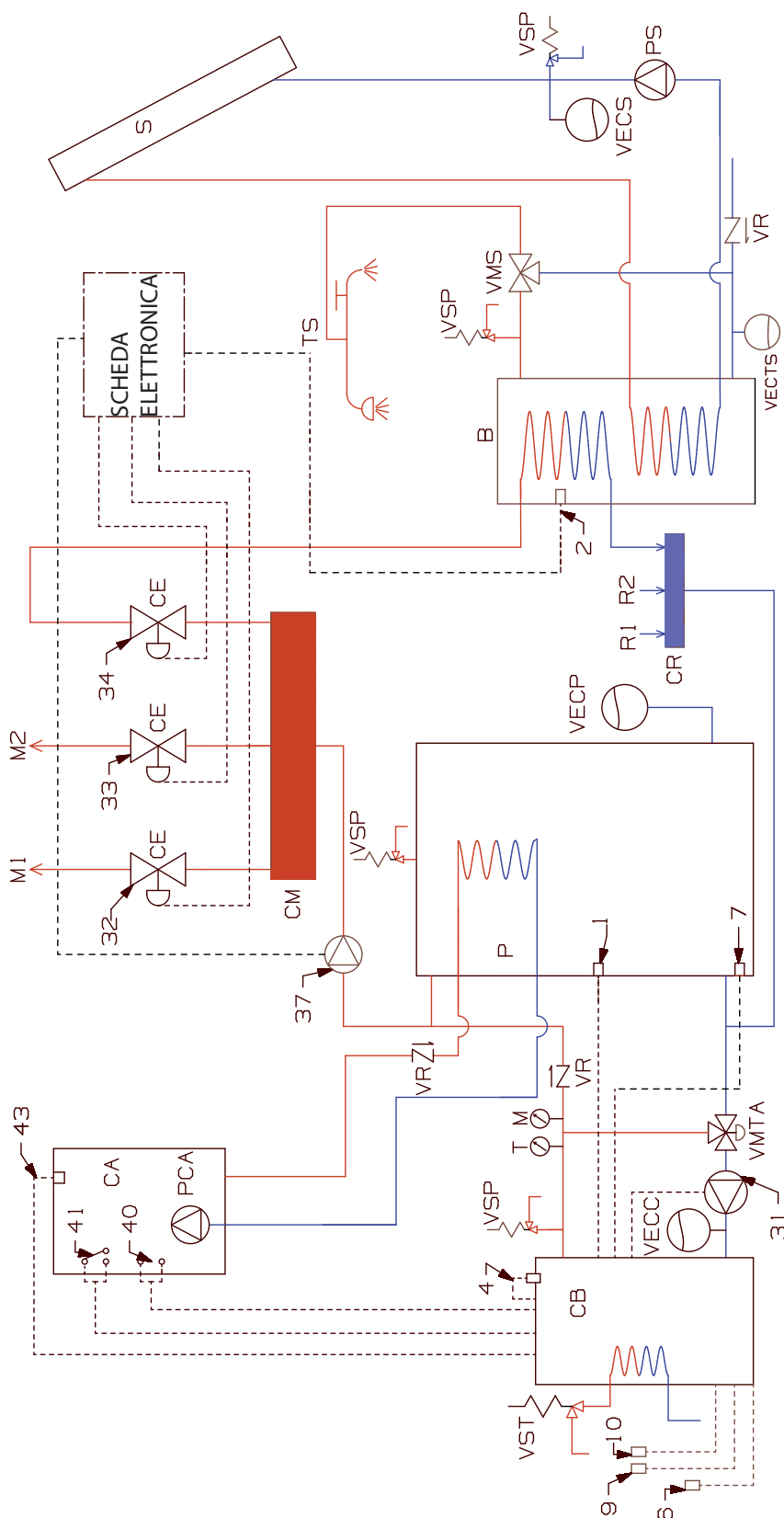
## SCHEMA 6

In questa configurazione con vaso chiuso e circolazione regolata da comandi elettrotermici, la caldaia a biomassa, ed eventualmente la caldaia ausiliaria, sono collegate al collettore di mandata. dal collettore vengono soddisfatte le zone 1 e 2 e l'acqua calda sanitaria viene prodotta tramite l'utilizzo di un accumulo sanitario.



**SCHEMA 7**

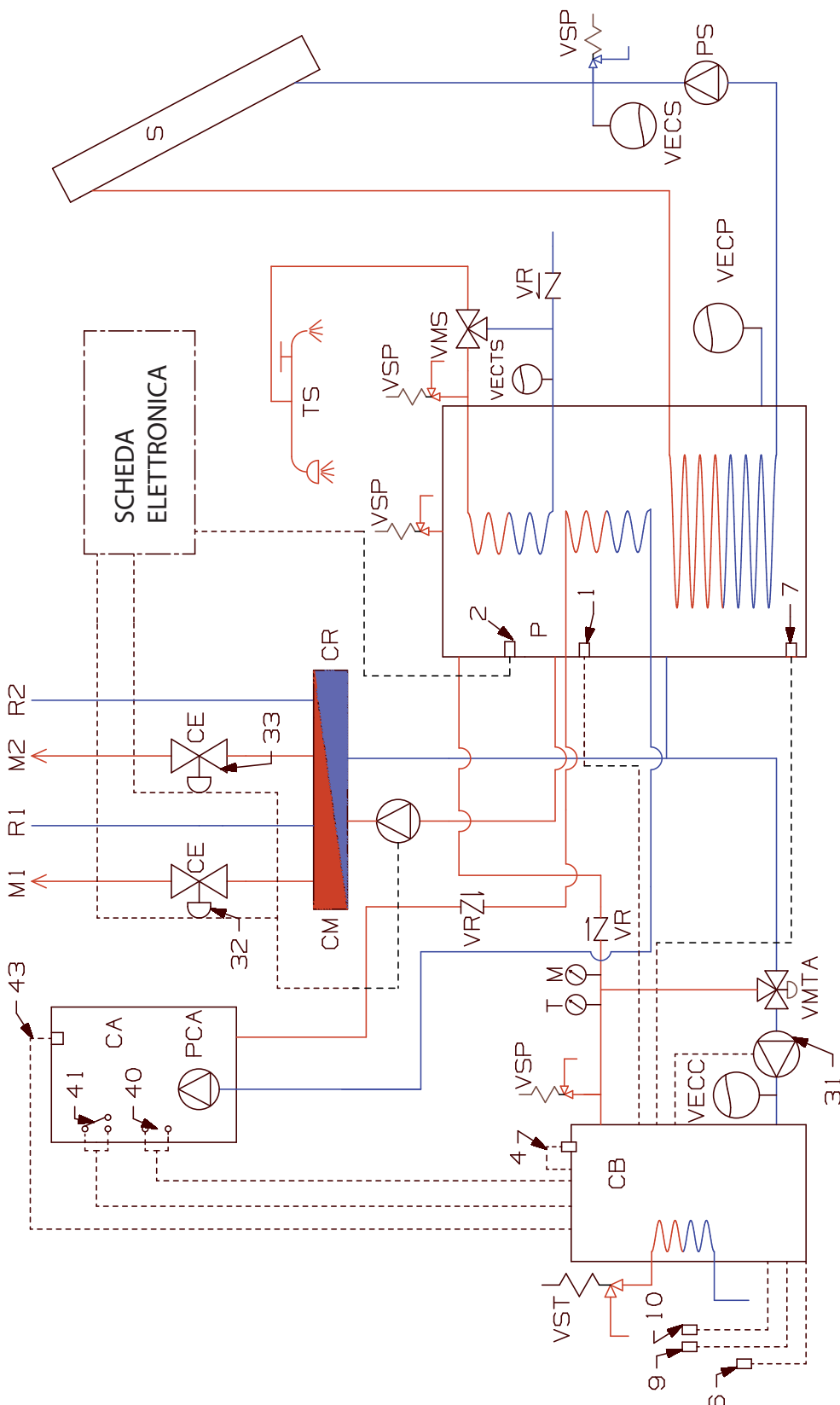
In questa configurazione con vaso chiuso e circolazione regolata da comandi elettrotermici, la caldaia a biomassa, ed eventualmente la caldaia ausiliaria, sono collegate al puffer. Dal collettore vengono soddisfatte le zone 1 e 2 e l'accumulo sanitario.





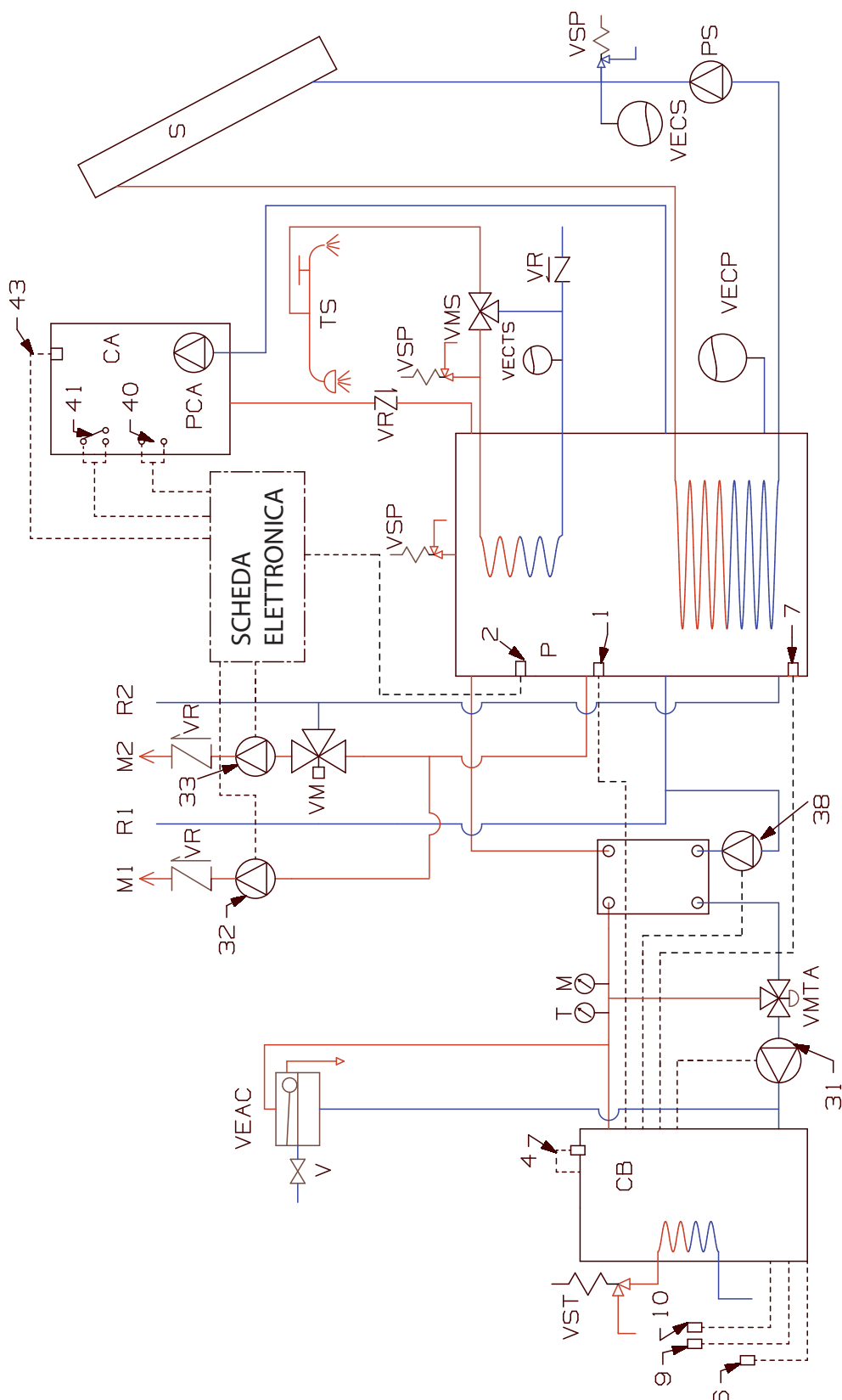
## SCHEMA 8

In questa configurazione con vaso chiuso e circolazione regolata da comandi elettrotermici, la caldaia a biomassa, ed eventualmente la caldaia ausiliaria, sono collegate al puffer. Dal collettore vengono soddisfatte le cone 1 e 2. L'acqua calda sanitaria viene prodotta attraverso uno scambiatore all'interno del puffer.



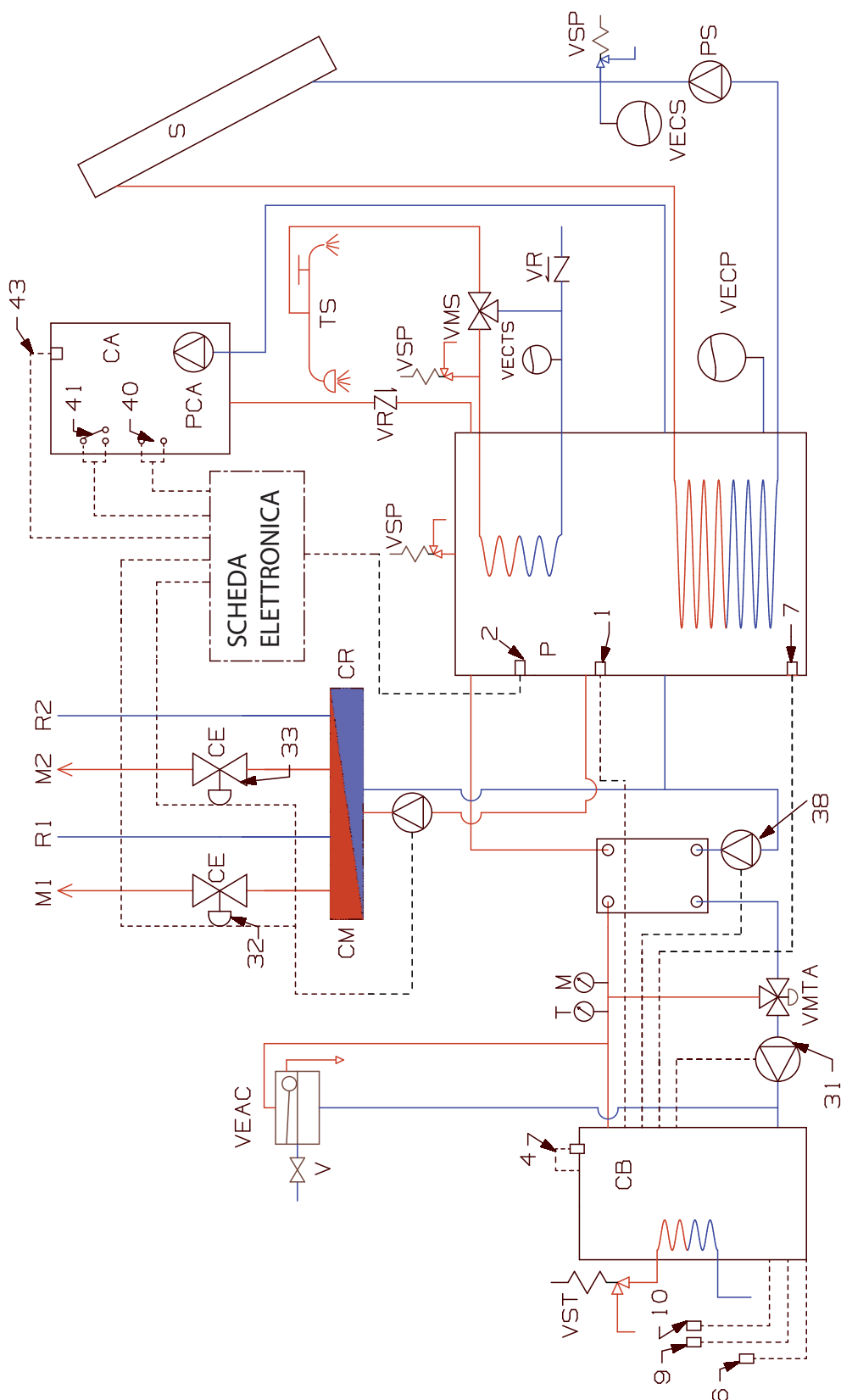
**SCHEMA 9**

In questa configurazione a vaso aperto e circolazione regolata da pompe, la caldaia a biomassa, ed eventualmente la caldaia ausiliaria, sono collegate al puffer. Dal collettore viene soddisfatta la zona 1 ad alta temperatura a la zona 2 a bassa temperatura. L'acqua sanitaria viene prodotta attraverso uno scambiatore all'interno del puffer.



## SCHEMA 10

In questa configurazione a vaso aperto e circolazione regolata da comandi elettrotermici, la caldaia a biomassa, ed eventualmente la caldaia ausiliaria, sono collegate al puffer. dal collettore vengono soddisfatte le zone 1 e 2. L'acqua sanitaria viene prodotta attraverso uno scambiatore all'interno del puffer.



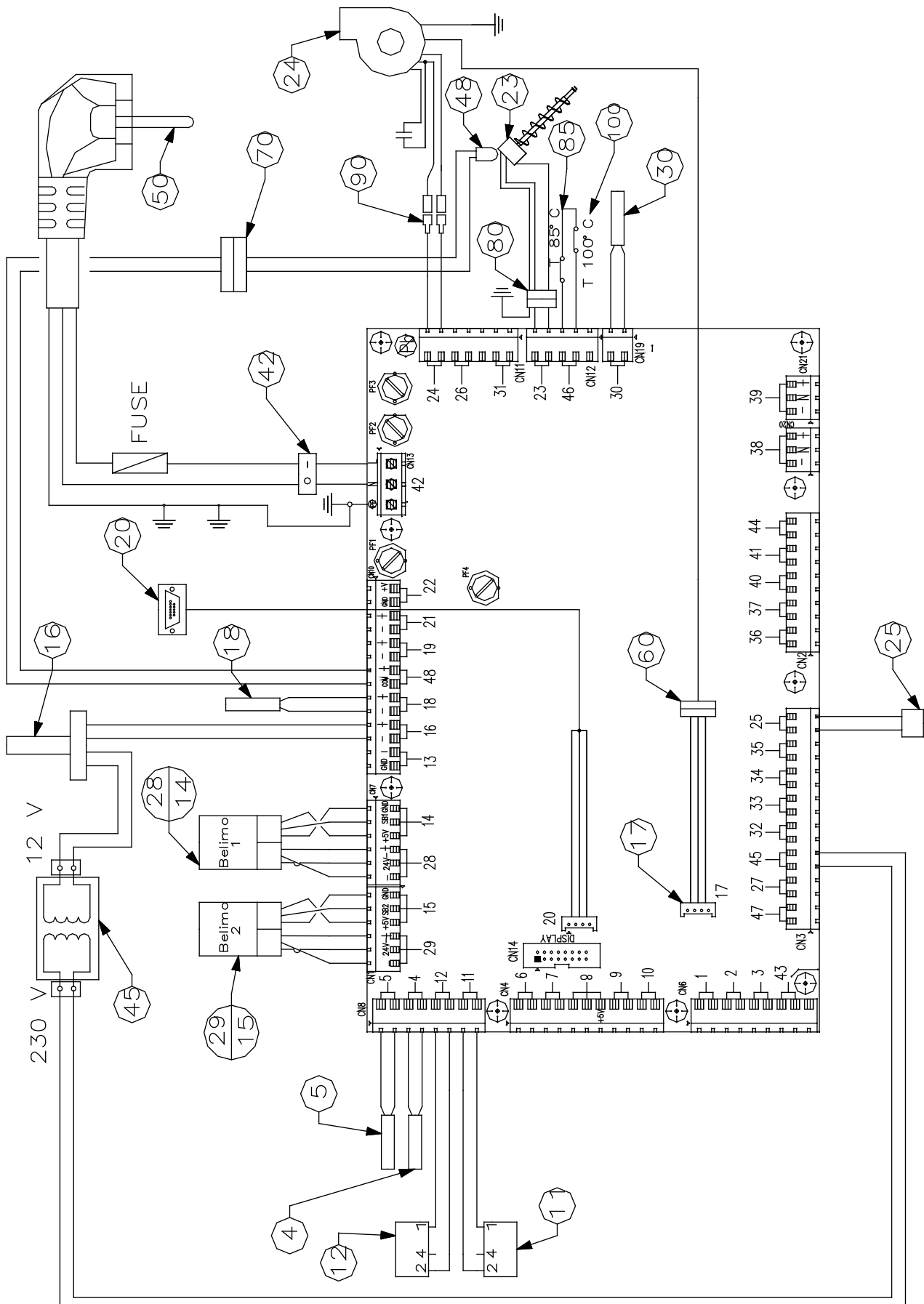
**ALLACCIAMENTO ALL'IMPIANTO ELETTRICO**

figura 5.1

LEGENDA SCHEMA ELETRICO	
Numerazione	Descrizione
29/15	Valvola aria 2
28/14	Valvola aria 1
16	Sonda lambda
18	Sonda temperatura fumi
20	Connettore seriale
50	Presenza tripolare di alimentazione
42	Interruttore generale bipolare
24	Motore aspirazione fumi
23	Motoriduttore caricamento pellet
85	Termostato a bulbo di sicurezza a 85°C
100	Termostato a bulbo di sicurezza a 100°C
30	Candeletta accensione
25	Motore botola
45	Alimentatore sonda lambda
11	Microinterruttore posizionamento botola
12	Microinterruttore posizionamento porta
4	Sonda temperatura acqua caldaia
5	Sonda temperatura condotto pellet
17	Connettore ecoder
70	Connettore sonda motoriduttore caricamento pellet
60	Connettore encoder motore fumi
80	Connettore motoriduttore caricamento pellet
48	Sonda temperatura motore coclea
90	Connessione fastom M/F alimentazione motore fumi

Caratteristiche elettriche dispositivi esterni applicabili:

- ❖ Tensione massima: 230 V
- ❖ Frequenza: 50 Hz
- ❖ Potenza massima per canale: 250 W

Per carichi superiori, realizzare un adeguato impianto elettrico di interfacciamento mediante teleruttori.

In dotazione con la caldaia sono state fornite 4 sonde di temperatura che potranno essere utilizzate per il comando di accessori esterni alla caldaia come descritto negli schemi idraulici.

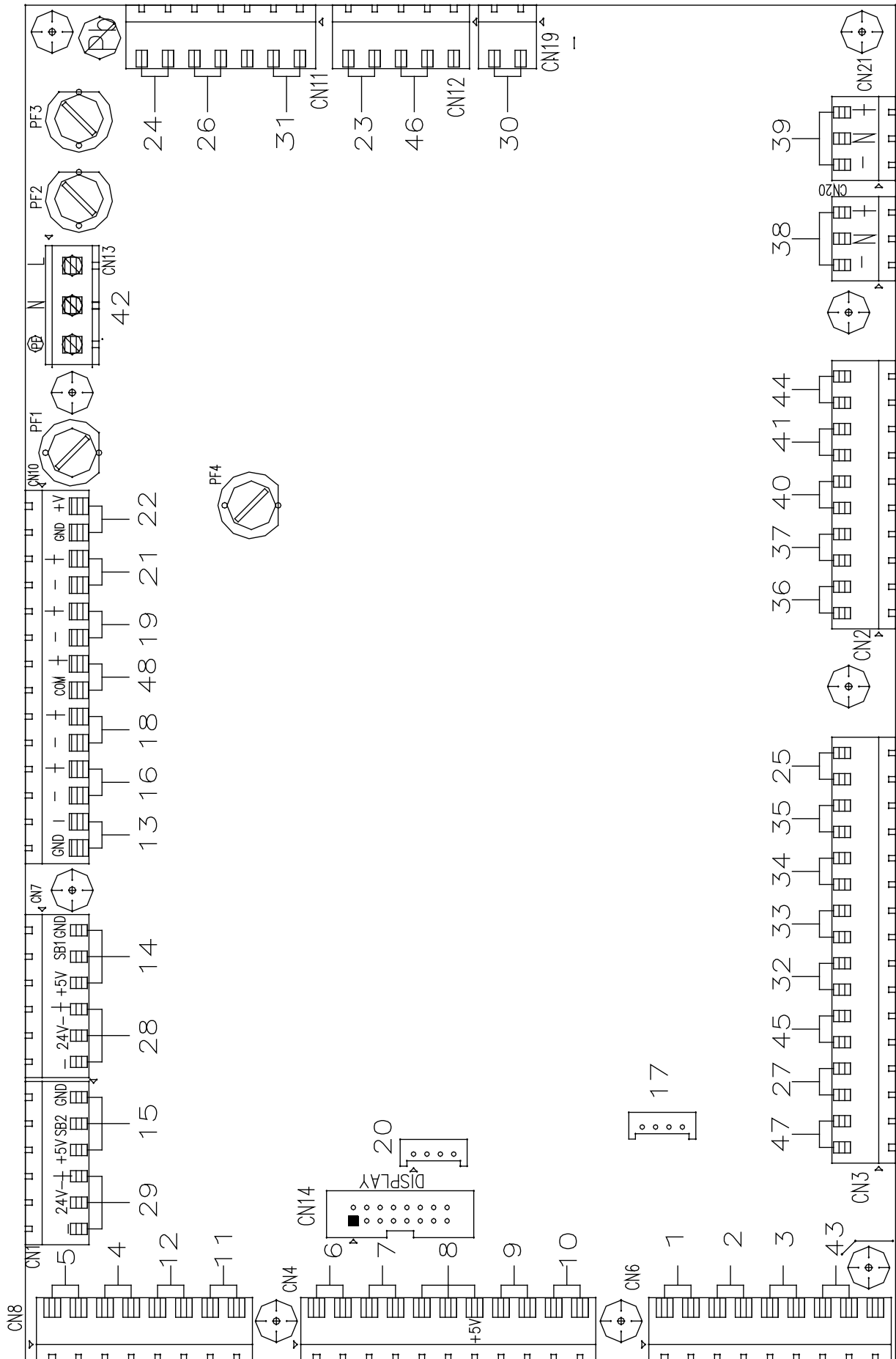


figura 5.2



<b>Numero</b>	<b>PIN</b>	<b>Descrizione connessione</b>	<b>Tipo</b>	<b>Tensione</b>
1	2	Sonda puffer superiore	IN	
2	2	Sonda accumulo sanitario	IN	
		Contatto scambiatore per sanitario istantaneo (flussostato)		
3	2	Ingresso libero / Applicazioni future	IN	
4	2	Sonda acqua caldaia	IN	
5	2	Sonda condotto pellet	IN	
6	2	Sonda esterna	IN	
7	2	Sonda puffer inferiore	IN	
8	2	Ingresso libero / Applicazioni future	IN	
9	2	Ingresso termostato esterno zona 1	IN	
10	2	Ingresso termostato esterno zona 2	IN	
11	2	Ingresso microinterruttore posizione botola	IN	
12	2	Ingresso microinterruttore porta inferiore	IN	
13	2	Ingresso microinterruttore porta superiore	IN	
14	3	Segnale posizione motore valvola aria 1	IN	
15	3	Segnale posizione motore valvola aria 2	IN	
16	2	Sonda lambda	IN	
17	3	Ingresso encoder - lettura giri motore fumi	IN	
18	2	Sonda fumi 300°C	IN	
19	2	Sonda fumi 1100 °C	IN	
20	4	Connessione seriale per computer	IN	
21	2	Uscita 24 DC	OUT	24 V DC
22	2	Uscita 4,5 DC	OUT	4,5 V DC
23	2	Alimentazione motore caricamento pellet	OUT	230 V
24	2	Alimentazione motore aspiratore fumi	OUT	230 V
25	2	Alimentazione motore botola	OUT	230 V
26	2	Alimentazione motore raschiatore	OUT	230 V
27	2	Uscita libera / Applicazioni future	OUT	230 V
28	3	Alimentazione motore valvola aria 1	OUT	24 V
29	3	Alimentazione motore valvola aria 2	OUT	24 V
30	2	Alimentazione candele accensione	OUT	230 V
31	2	Alimentazione pompa di ricircolo	OUT	230 V
32	2	Alimentazione pompa/comando elettrotermico zona 1	OUT	230 V
33	2	Alimentazione pompa/comando elettrotermico zona 2	OUT	230 V
34	2	Alimentazione pompa/comando elettrotermico accumulo sanitario	OUT	230 V
35	2	Uscita libera / Applicazioni future	OUT	230 V
36	2	Alimentazione pompa/comando elettrotermico puffer	OUT	230 V
37	2	Alimentazione pompa collettore mandata	OUT	230 V
38	3	Alimentazione valvola 3 vie puffer/caldaia	OUT	230 V
39	3	Morsetto libero	OUT	230 V
40	2	Alimentazione caldaia ausiliaria	OUT	230 V
41	2	Contatto per caldaia ausiliaria	OUT	
42	3	Ingresso alimentazione scheda elettronica	IN	230 V
43	2	Sonda caldaia ausiliaria	IN	
44	2	Alimentazione motore silos pellet	OUT	230 V
45	2	Alimentazione trasformatore sonda lambda	OUT	230 V
46	2	Ingresso termostati sicurezza termica pellet	IN	
47	2	Morsetto libero	/	
48	2	Sonda motoriduttore	IN	230 V



**FUSIBILI SCHEDA ELETTRONICA**

Il fusibile generale si trova nella scheda di ingresso fra il cavo di alimentazione e l'interruttore generale bipolare: il suo valore è di 12,5 A ritardo (vedi schema elettrico caldaia).

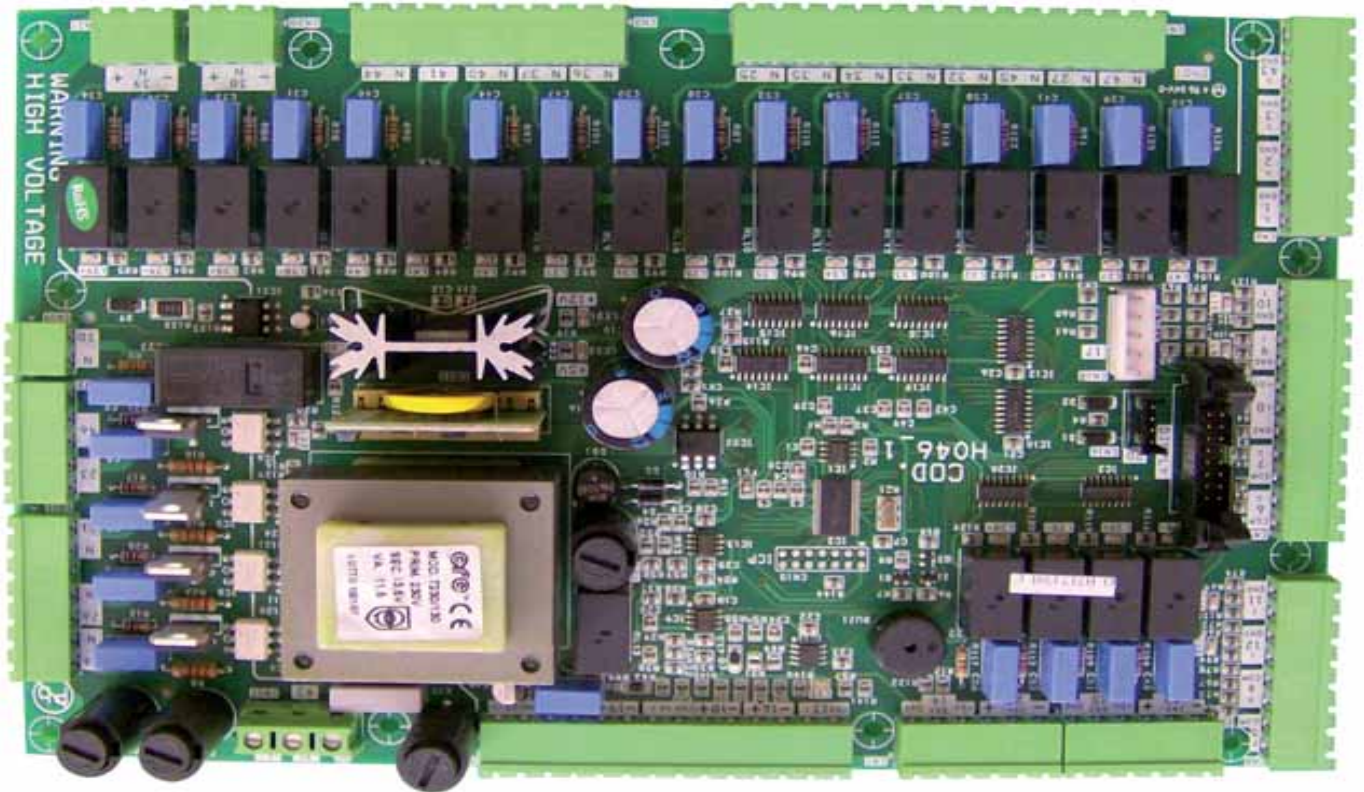


figura 5.3

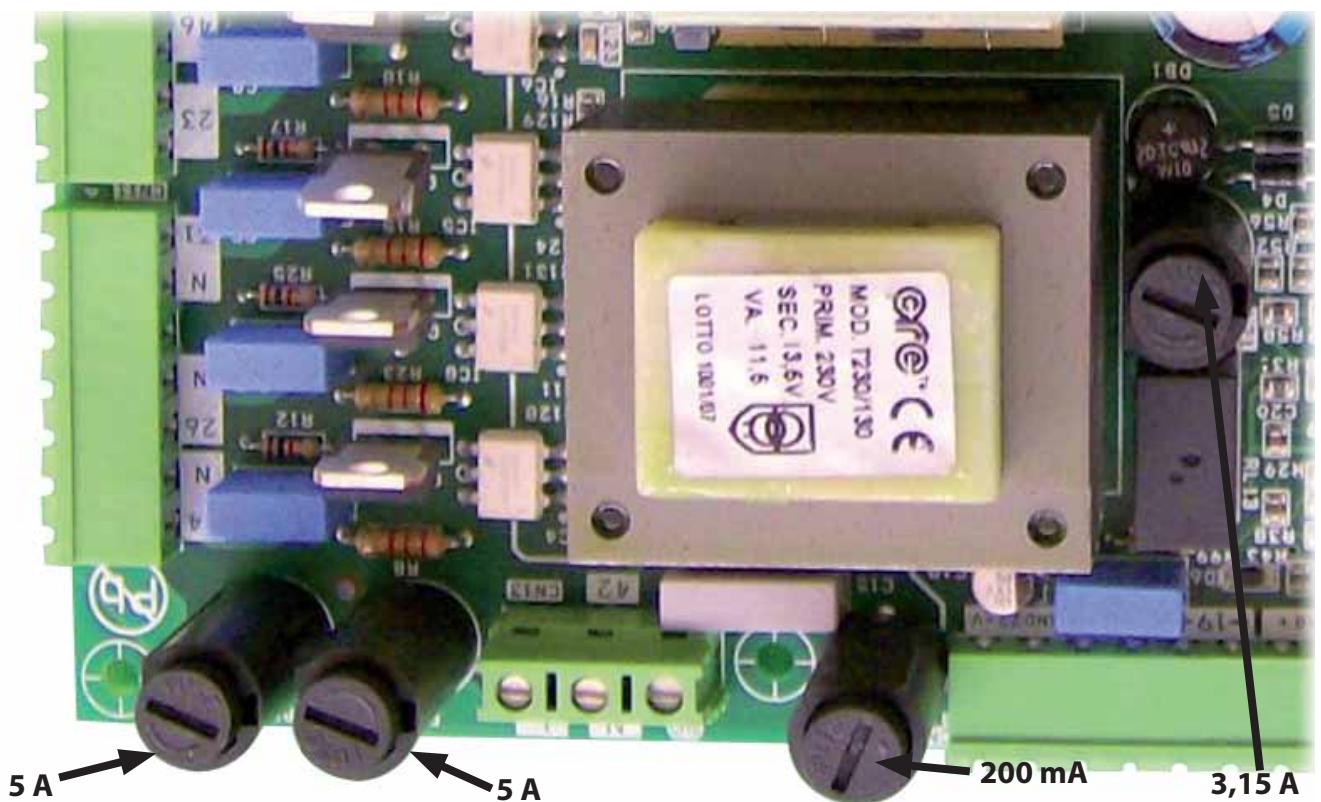


figura 5.4



## MONTAGGIO DEL RIVESTIMENTO

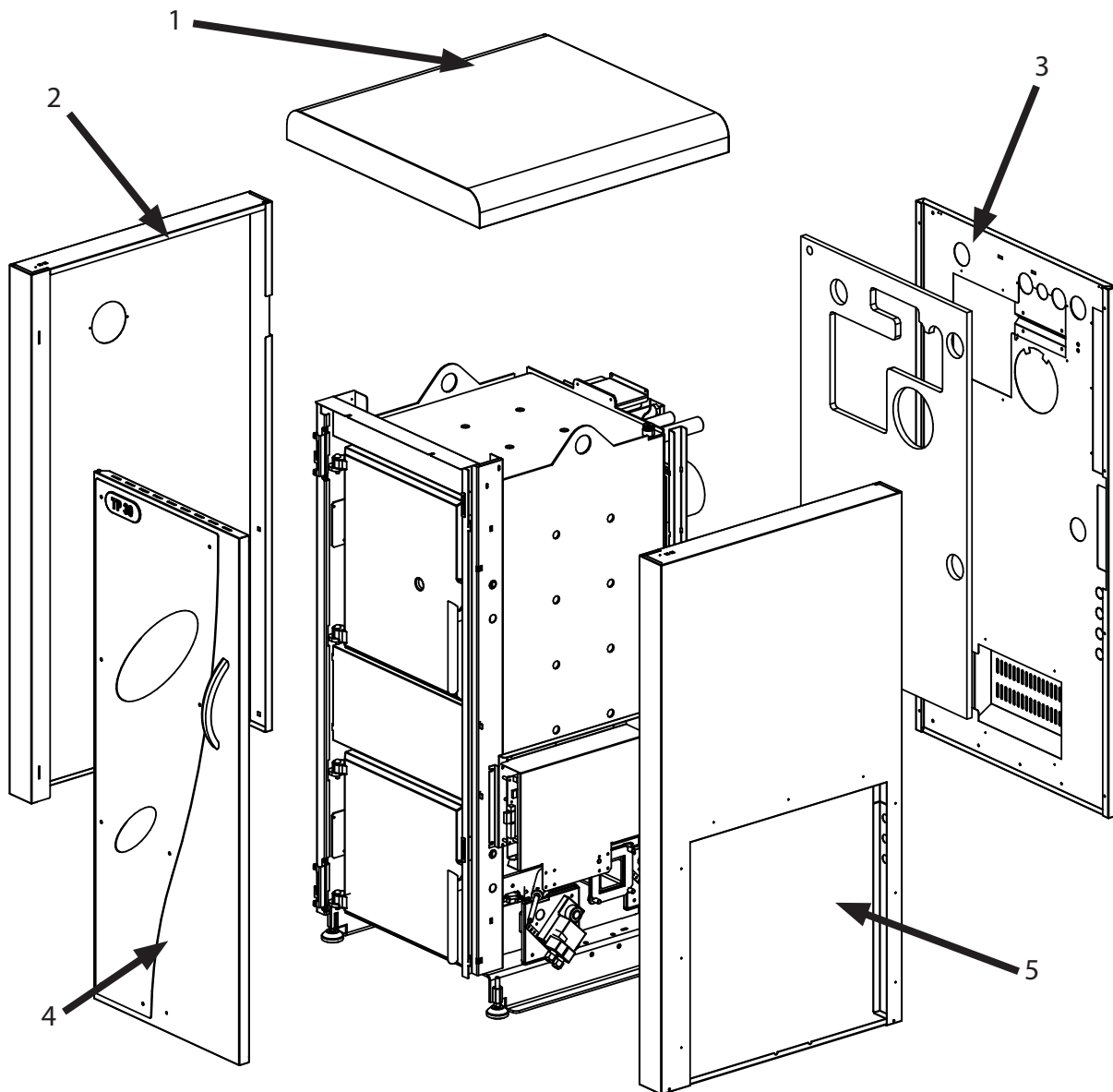


figura 6.1

<b>LEGENDA MATERIALE RIVESTIMENTO:</b>	
1	Coperchio superiore rivestito
2	Fianco sinistro rivestito
3	Rivestimento posteriore
4	Porta anteriore rivestimento
5	Fianco destro rivestimento

- ❖ Il rivestimento posteriore è il primo pezzo e dovrà essere già stato posizionato prima dell'allacciamento all'impianto.
- ❖ Prima di procedere con il montaggio di altri particolari è necessario posizionare il materassino isolante. Prima di tutto stenderlo a terra mantenendo la parte in tessuto verso l'alto e praticare delle aperture come descritto dalla figura sotto.

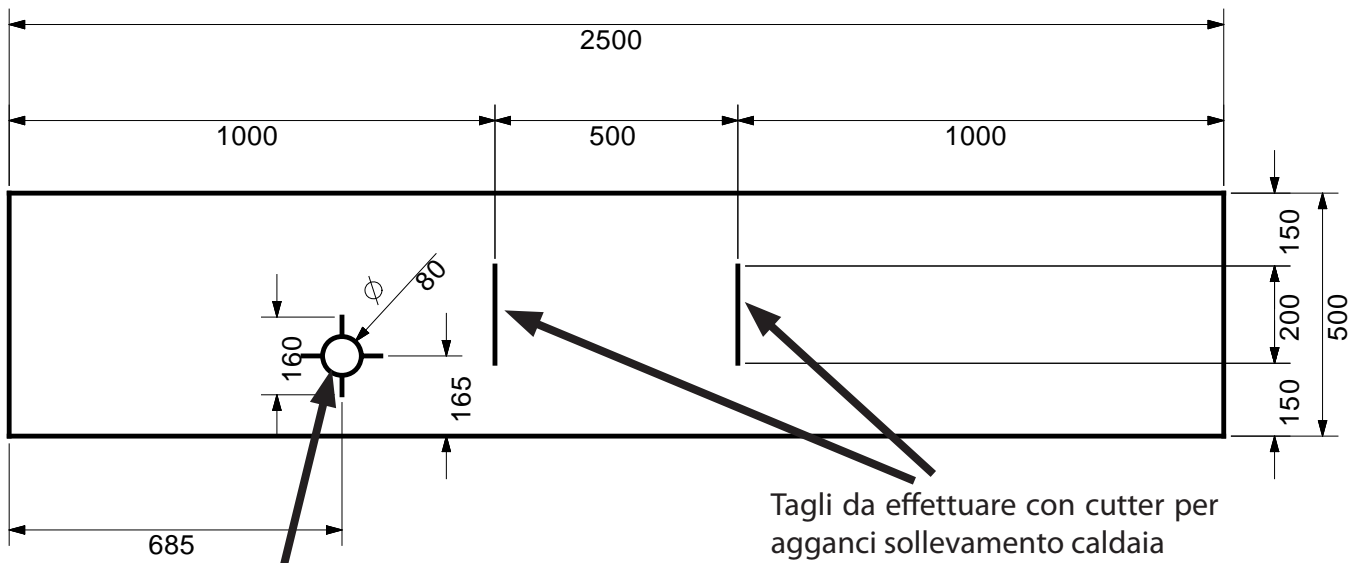


figura 6.2

Foro diametro 80 mm per maniglia laterale pulizia giro fumi.

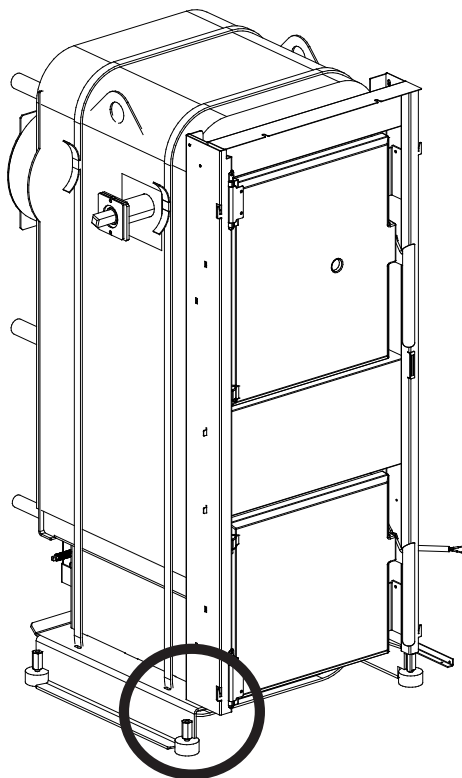


figura 6.3

Successivamente posizionarlo, con la parte in tessuto verso l'esterno, in modo tale da coprire il corpo caldaia e bloccarlo con le 2 regge come da disegno (la reggia in dotazione è una solamente in quanto va tagliata a metà). Per avvolgere completamente la caldaia con le regge usufruire delle 4 asole presenti sul fondo (vedi dettaglio).

Dettaglio asole fondo

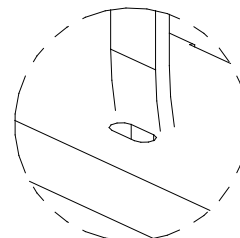


figura 6.4

Per il fissaggio delle regge utilizzare gli appositi fermi come descritto dalle figure sotto.

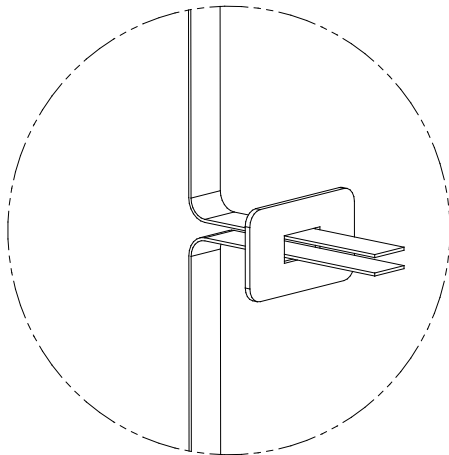


figura 6.5

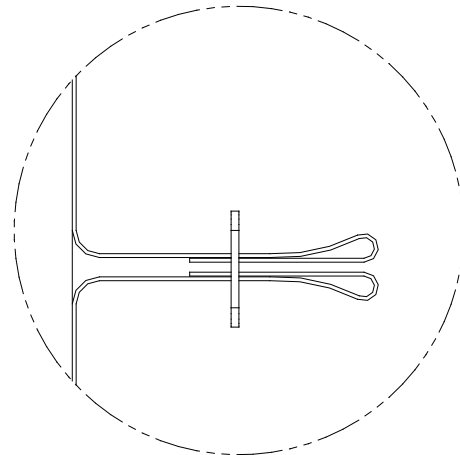


figura 6.6

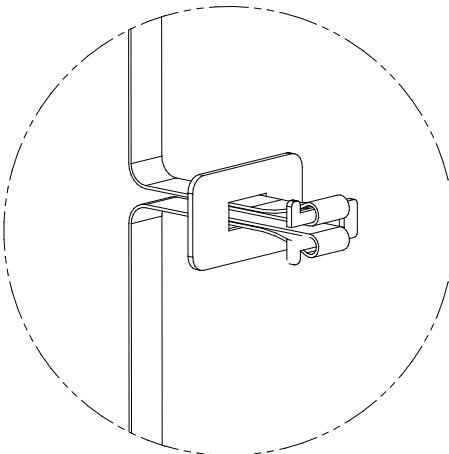


figura 6.7

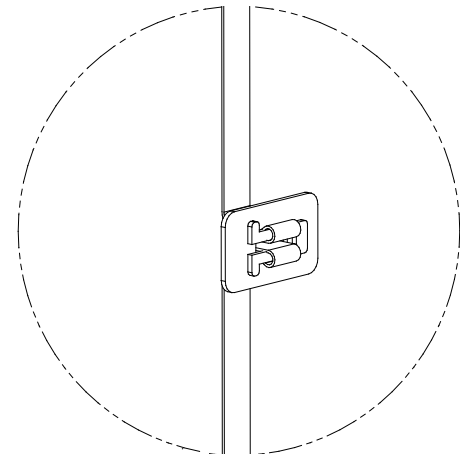


figura 6.8

Per il montaggio della porta anteriore del rivestimento utilizzare gli appositi agganci premontati come illustrato nelle figure sotto. Durante il montaggio è necessario togliere le viti al frontalino nero sopra alla porta per poi rimetterle ad operazioni ultimate.



figura 6.9



figura 6.10

Avvicinare la porta alla caldaia e allinearla in modo tale da accoppiare i 2 agganci, sia quello superiore che quello inferiore. Ruotare i due perni nei sensi indicati dalle frecce fino a raggiungere la posizione indicata dalla figura a fianco.

Montare i fianchi del rivestimento utilizzando gli appositi supporti con movimento dall'alto verso il basso. Dopo aver montato i 2 fianchi laterali, fissare il rivestimento posteriore ad essi utilizzando le viti M5 x 45 in dotazione nei fori agli angoli.

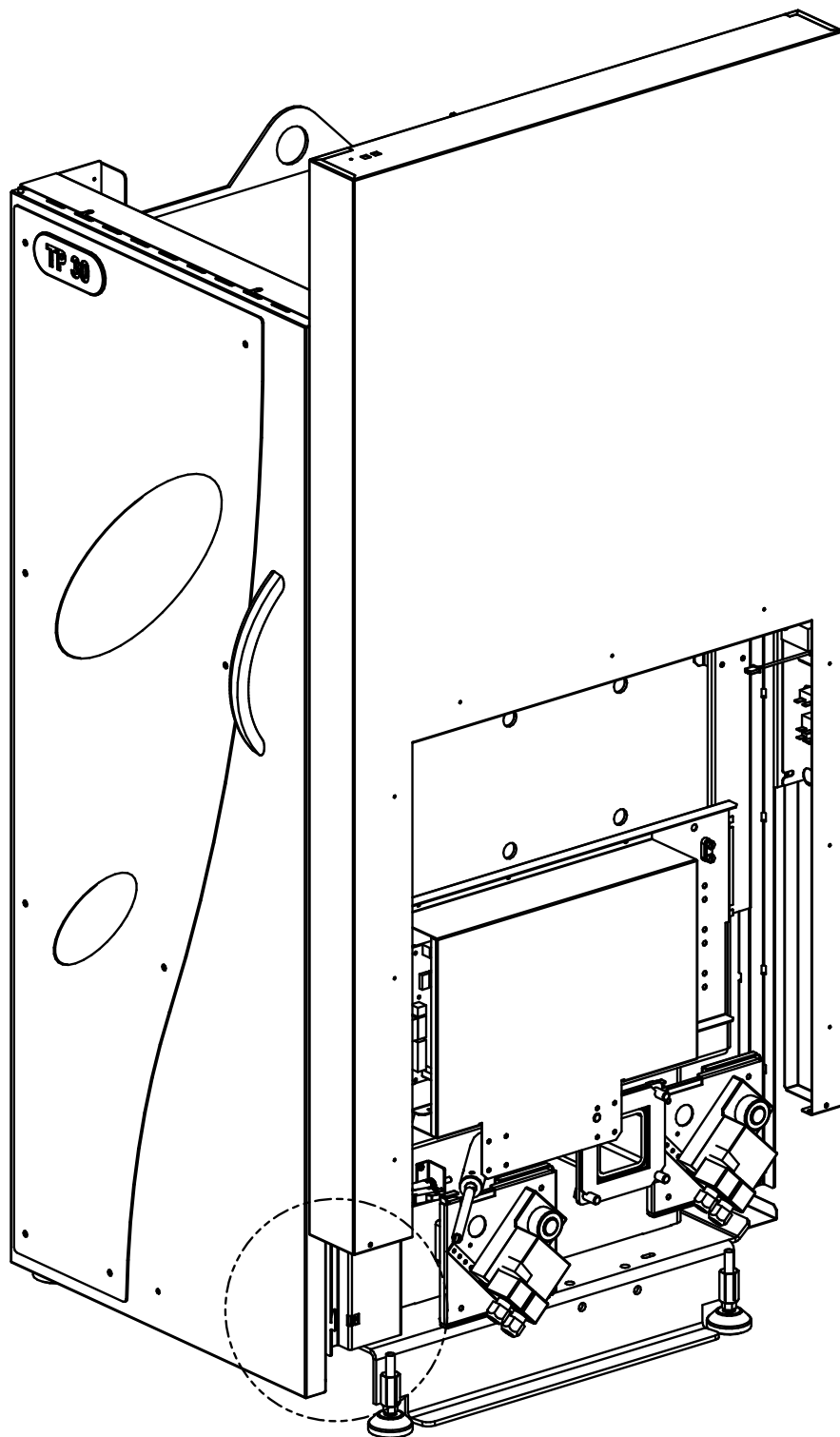


figura 6.11

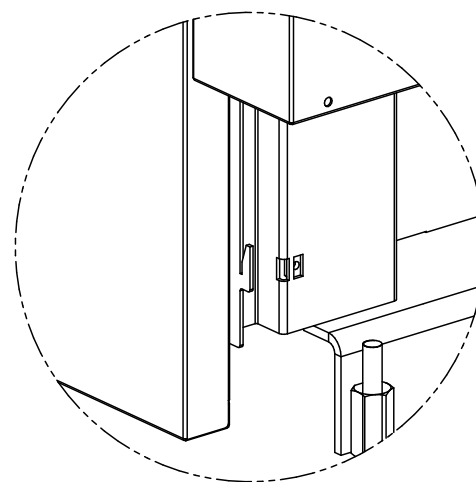


figura 6.12

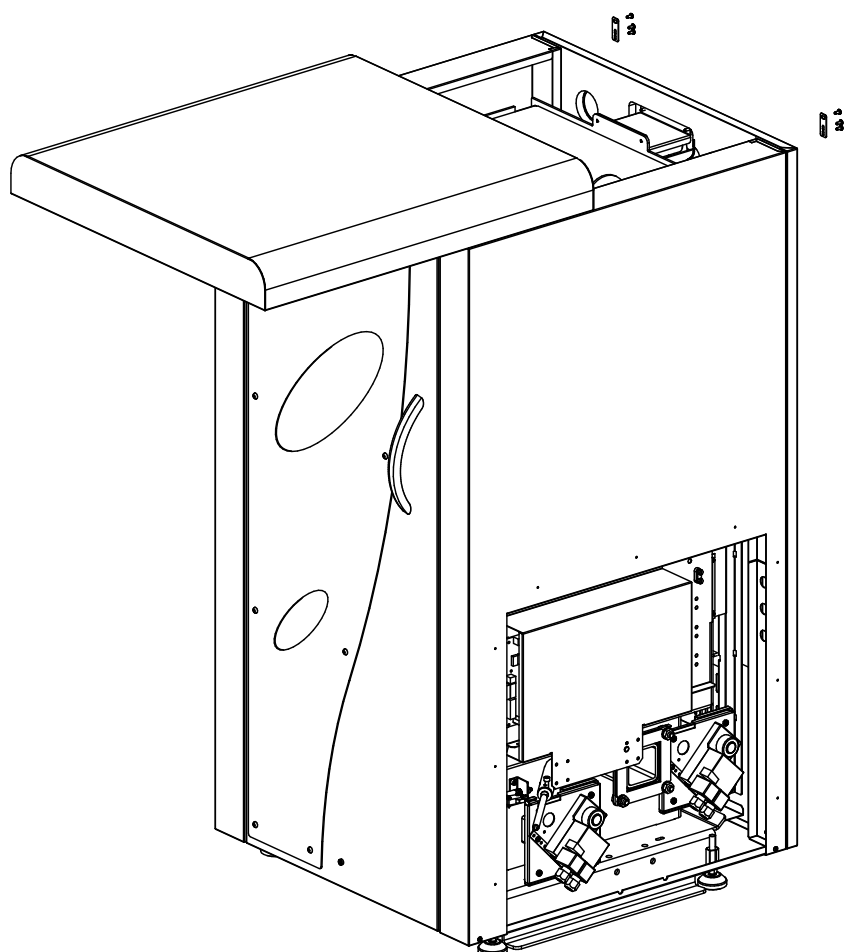


figura 6.13

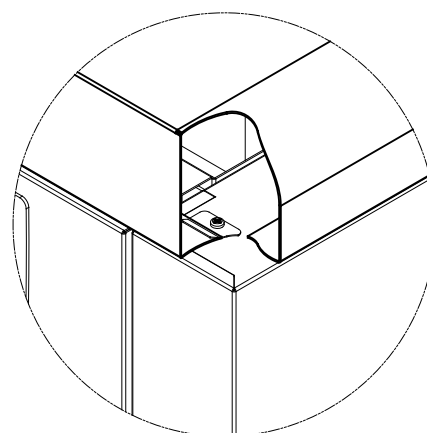


figura 6.14

Montare il coperchio superiore del rivestimento agganciandolo nella parte anteriore alle piastrine precedentemente montate.

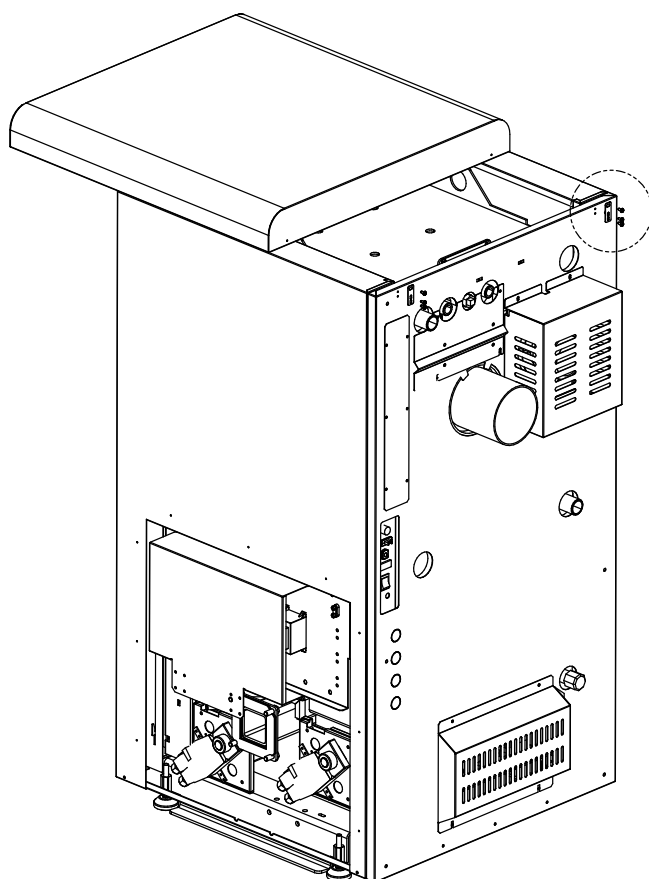


figura 6.15

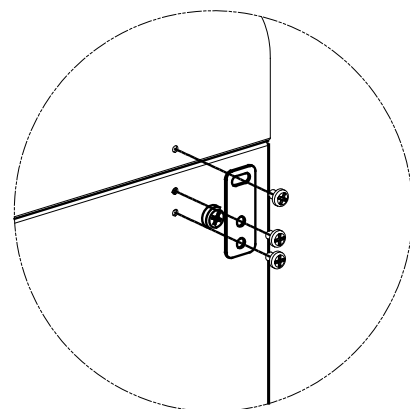


figura 6.16

Nella parte posteriore utilizzare le piastrine e le viti in dotazione per fissare il coperchio al rivestimento posteriore.

## POSIZIONAMENTO E MONTAGGIO DEL SILOS

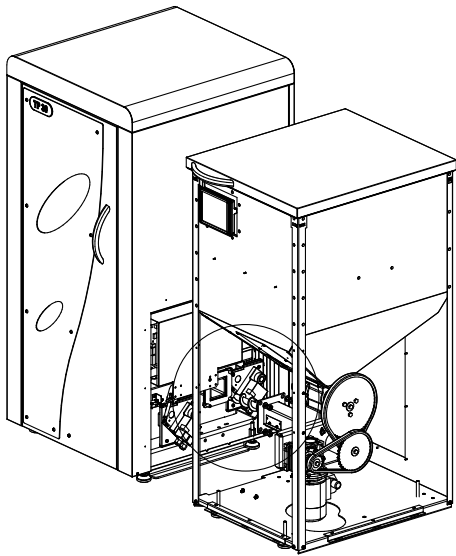


figura 7.1

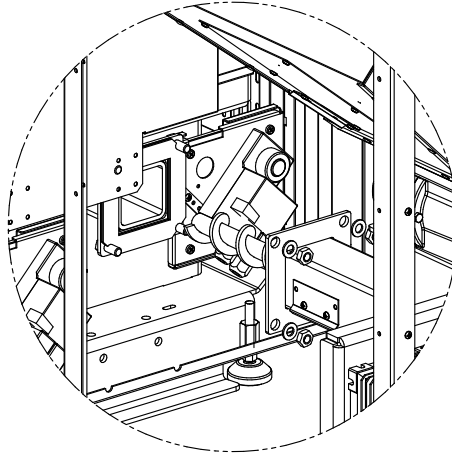


figura 7.2

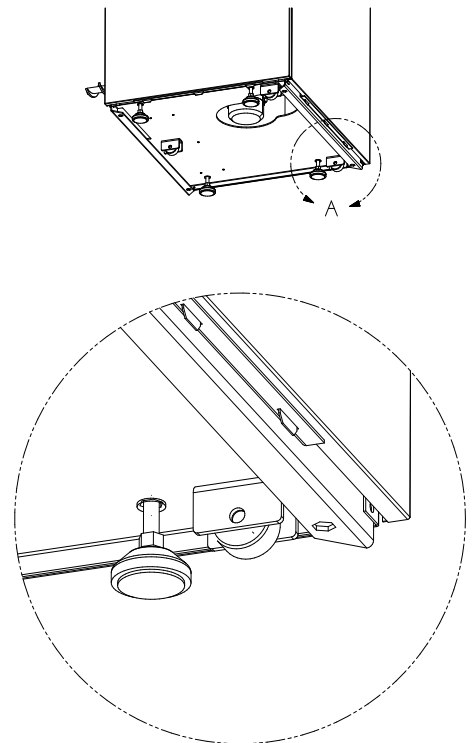


figura 7.3

Per il montaggio del silos procedere come illustrato dalle figure sopra:

- ❖ Smontare il pannello frontale del silos.
- ❖ Affiancare il silos al corpo caldaia.
- ❖ Inserire la spirale di caricamento nel condotto della caldaia e bloccare il tutto utilizzando i dadi in dotazione come illustrato nel dettaglio, avvitare i piedini per rendere fermo il silos.

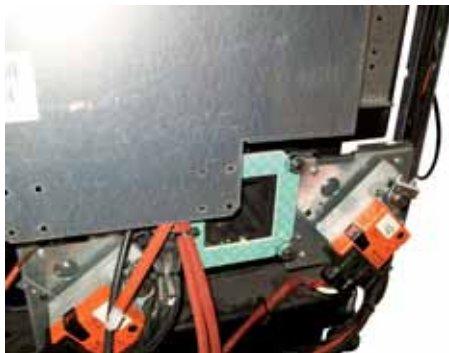


figura 7.4



figura 7.5



figura 7.6



Procedere livellando separatamente il corpo caldaia e il serbatoio. Successivamente avvicinare il silos alla caldaia per accoppiare i prigionieri con i relativi fori. A questo punto fissare con i dadi.

Se le regolazioni effettuate con i piedini non fossero sufficienti per livellare il silos del pellet con la caldaia, interporre degli spessori aggiuntivi, utilizzando quelli in dotazione, come indicato nelle figure sotto.



figura 7.7

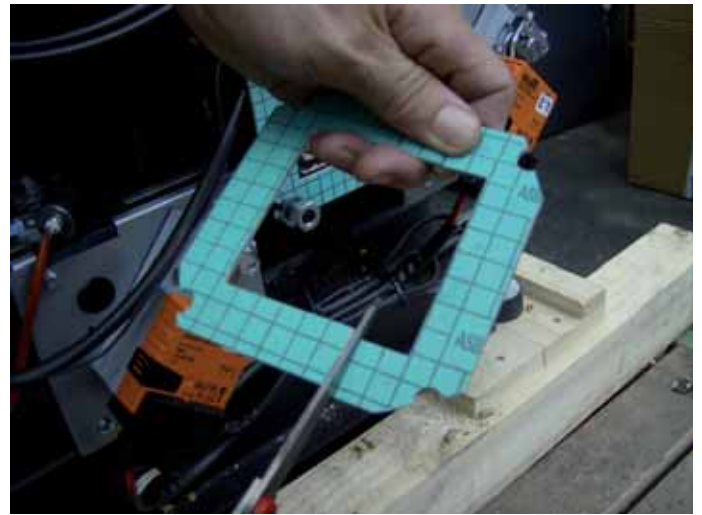


figura 7.8



figura 7.9

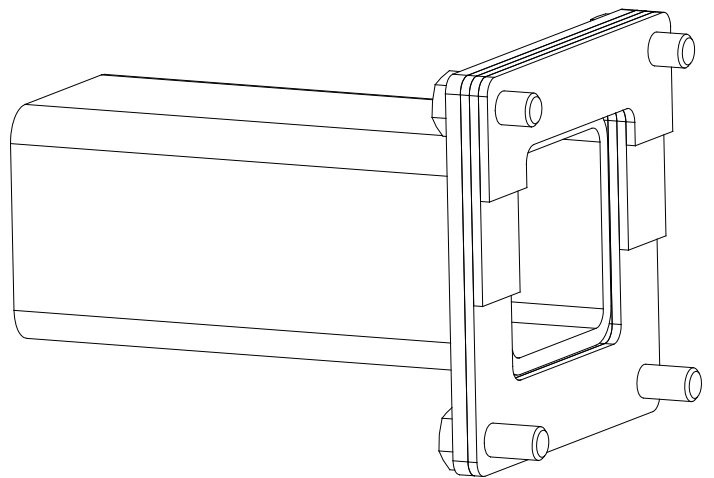


figura 7.10

Interrompere spessori fino ad ottenere una distanza uniforme tra caldaia e silos del pellet come indicato nella figura a fianco.

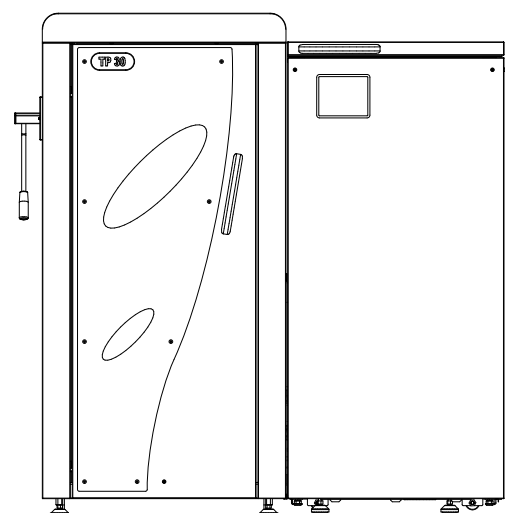


figura 7.11



figura 7.12



figura 7.13

Dopo aver trovato la giusta regolazione aggiungere del silicone per alte temperature e spalmarlo per bene nella superficie di giuntura per sigillare l'accoppiamento.



**Ad installazione avvenuta controllare la stabilità della caldaia e del silos, il loro livellamento orizzontale e l'assenza di vibrazioni e rumorosità durante il funzionamento.**

## SPOSTAMENTO SCHEDA ELETTRONICA

La scheda elettronica, montata, cablata e collaudata viene installata provvisoriamente a lato della caldaia, protetta da una copertura metallica e collegata mediante un cablaggio predisposto sulla caldaia stessa.

Una volta che l'installazione della caldaia e del serbatoio saranno ultimate, la scheda verrà rimossa dal lato destro della caldaia, e senza necessità di scollegare i cavi del cablaggio, verrà montata sul lato frontale del serbatoio, come indicato nelle figure sotto.

Questa soluzione (A) è stata studiata per consentire un collaudo e una spedizione che garantisce la scheda elettronica ed il suo buon funzionamento. Il montaggio definitivo (B) è stato studiato per consentire una più facile manutenzione e accessibilità delle schede, una volta che la caldaia è montata definitivamente assieme al serbatoio.

Non è possibile lasciare la scheda montata sulla caldaia poiché la placca protettiva della scheda coprirebbe in parte il condotto pellet. Per effettuare l'operazione di spostamento seguire l'esempio con le immagini.



figura 7.14



figura 7.15



figura 7.16



figura 7.17



Una volta montata la scheda elettronica procedere al collegamento dei cablaggi come segue.

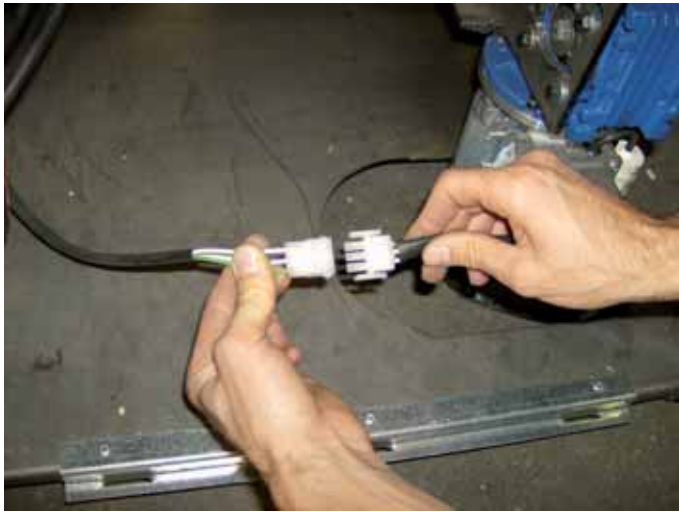


figura 7.18

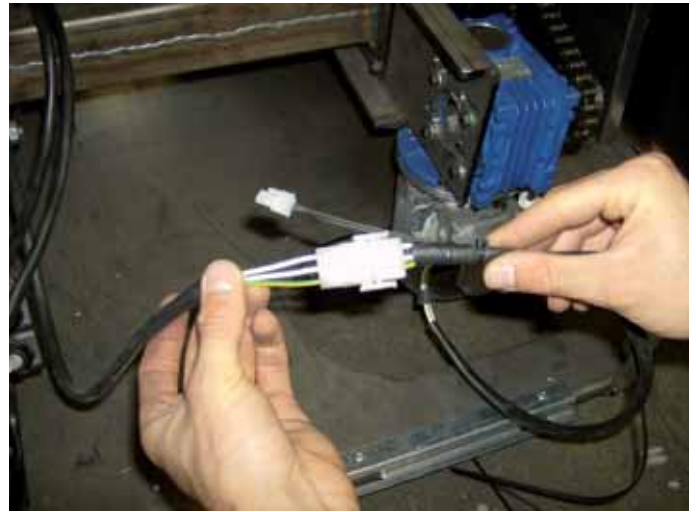


figura 7.19

Connettore sonda motore caricamento pellet

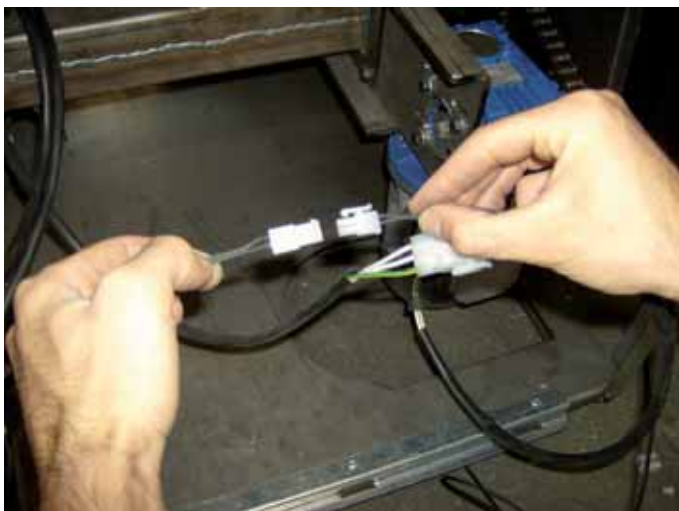


figura 7.20

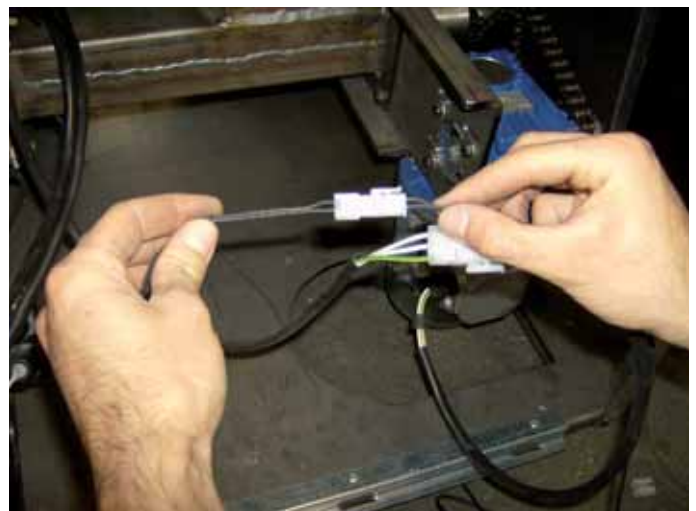


figura 7.21

Connettore sonda condotto pellet



figura 7.22



figura 7.23

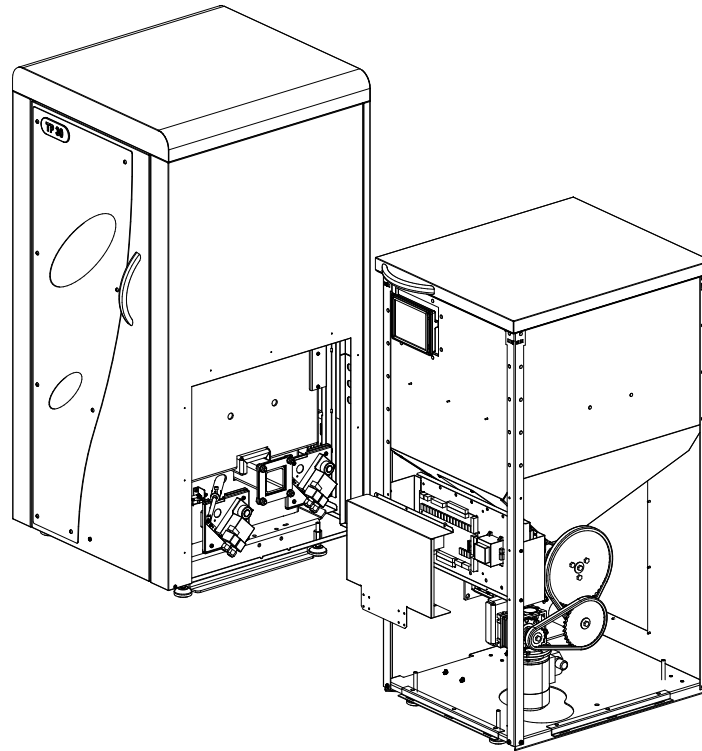


figura 7.24

## SPOSTAMENTO DEL SILOS

Per la pulizia del condotto pellet, senza svuotare il silos, procedere come segue:

- ❖ allentare le 4 viti del condotto pellet.
- ❖ avvitare i piedini facendo appoggiare a terra le rulli (figura 7.25).
- ❖ spostare il silos verso destra facendo attenzione ai cablaggi.
- ❖ procedere quindi con la pulizia del condotto pellet e relativa manutenzione.
- ❖ ad operazioni ultimate, ripetere le operazioni nell'ordine inverso per portare il silos alla sua posizione iniziale.

**La funzione dei rulli è quella di favorire lo spostamento laterale per effettuare la pulizia del condotto pellet quanto il silos è pieno, e risulta particolarmente difficoltoso spostarlo senza doverlo svuotare.**



figura 7.25



figura 7.26

## ACCESSORI MOBILI DELLA CALDAIA

Assieme alla caldaia sono forniti degli accessori che servono per il buon funzionamento e che vanno correttamente posizionati nella caldaia stessa.

Posizionamento maniglia laterale pulizia giro fumi.

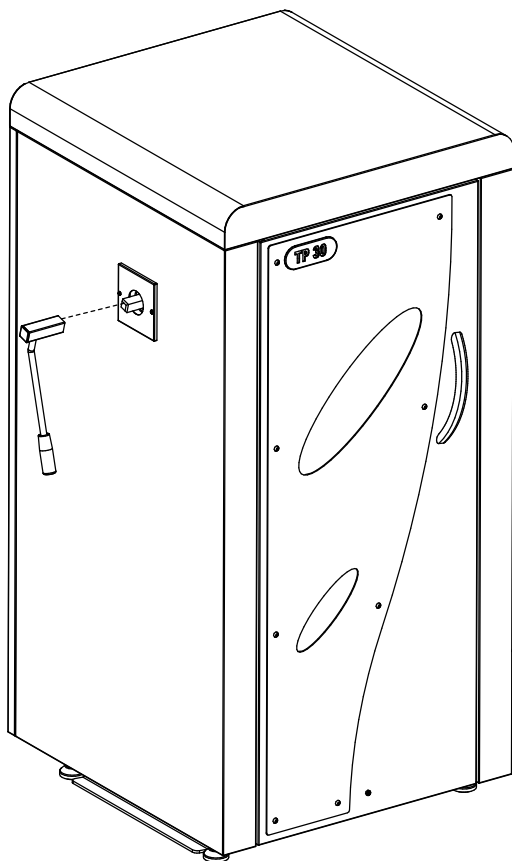


figura 8.1



figura 8.2

Posizionamento 3 cilindri in ghisa per ottimizzazione camera di combustione



figura 8.3



## Posizionamento paraflamma giro fumi



figura 8.4



figura 8.5



figura 8.6

## Posizionamento paraflamma vano camera combustibile



figura 8.7



figura 8.8



figura 8.9



figura 8.10

## Posizionamento cassetto cenere grande



figura 8.11



figura 8.12

## Posizionamento cassetto cenere piccolo



figura 8.13



figura 8.14



### **CONTROLLO FINALE**

Ad operazioni ultimate controllare il corretto fissaggio di tutte le parti, ed in particolare il livellamento fra le parti costituenti il rivestimento della caldaia e del silos; eventualmente correggere agendo sulle regolazioni previste quali piedi e cerniere.





## CALDAIE A PELLETT E LEGNA

**EXTRAFLAME S.p.A.**

Via Dell'Artigianato, 10  
36030 MONTECCHIO PRECALCINO  
Vicenza - ITALY  
Tel. 0445/865911  
Fax 0445/865912

<http://www.lanordica-extraflame.com>

[E-mail: info@extraflame.com](mailto:info@extraflame.com)

Extraflame si riserva di variare le caratteristiche e i dati nel seguente fascicolo in qualunque momento e senza preavviso, al fine di migliorare i propri prodotti.

Questo manuale, non può essere considerato come un contratto nei confronti di terzi.

Questo documento è a vostra disposizione all'indirizzo [www.extraflame.it/support](http://www.extraflame.it/support)

004205101 - ITALIANO  
Manuale installatore TP30  
REV004 11.03.2009