


| | | | |
|---|--|--|------------|
| Informazioni marcatura / Marking information / Informations certification / Prüfungsinformation / Información de marcado | |  DIN EN 3003-5: 2012-10 | |
| Ente Notificato / Notified Body / Institut notifié / Benanntes Labor / Entidad autorizada | | DBI-Gastechnologisches Institut GmbH Freiberg Feuerstättenprüfstelle Halsbrucker Straße 34; D-09599 Freiberg | |
| Rapporto di prova / Test Report / Epreuve d'essai / Prüfbericht / Informe de Prueba | | DBI F 17/05/0492 | 03/10/2017 |

| Dati tecnici di funzionamento / Functioning Technical datas / Données techniques de fonctionnement / Technische Merkmale für den Betrieb / Datos técnicos de funcionamiento | | | |
|--|-----------------------|------|-------------|
| Peso netto / Net weight / Poids net / Nettogewicht / Peso neto | | 519 | kg |
| Capacità totale serbatoio / Feed box total capacity / Capacité totale réservoir / Tank-Gesamtkapazität / Capacidad total depósito | | - | kg |
| Tensione nominale / Rated voltage / Tension nominale / Nennspannung / Tensión nominal | | 230 | V |
| Frequenza nominale / Rated frequency / Fréquence nominale / Nennfrequenz / Frecuencia nominal | | 50 | Hz |
| Potenza elettrica nominale / Rated input power / Puissance électrique nominale / Elektrische Leistungsaufnahme / Potencia eléctrica nominal | | 43 | W |
| Volume di riscaldamento max. / Max. heating volume / Volume de réchauffement max. / Max. Heizvolumen / Volumen de calefacción máx. / (30 Kcal/h x m³) | | 831 | m³ |
| Prevalenza pompa / Pump head / Prévalence pompe / Förderhöhe Pumpe / Altura total de elevación de la bomba | | - | m |
| Contenuto fluido scambiatore / Fluid contents of the exchanger / Liquide contenu dans l'échangeur / Gehalt Flüssigkeit im Ausstauscher / Contenido fluido intercambiador | | 91,6 | L |
| Massima pressione di esercizio / Maximum working pressure / Puissance d'exercice max / Max Betriebsdruck / Máxima presión de trabajo | | 2,5 | bar |
| Dati di omologazione / Certification datas / Données de certification / Daten der Zulassung / Datos de homologación | | Min | Max |
| Potenza termica globale (introdotta) / Global thermal power (Heat input) / Puissance thermique globale / Brennstoffwärmeleistung / Potencia térmica total | | - | 32,3 kW |
| Potenza termica nominale (utile) / Nominal thermal power (Heat output) / Puissance thermique nominale / Nennwärmeleistung / Potencia térmica nominal | | - | 29,0 kW |
| Potenza resa all'aria / Power given back to air / Puissance rendue à l'air / Raumwärmeleistung / Potencia suministrada al aire | | - | - kW |
| Potenza resa all'acqua / Power given back to water / Puissance rendue à l'eau / Wasserwärmeleistung / Potencia suministrada al líquido | | - | 29,0 kW |
| Consumo orario / Hourly consumption / Consommation horaire / Stundenverbrauch / Consumo horario | | - | 7,4 kg/h |
| Rendimento / Efficiency / Rendement / Wirkungsgrad / Rendimiento | | - | 89,9 % |
| Emissione media CO ₂ / Mean CO ₂ emission / Emission moyenne CO ₂ / Durchschn CO ₂ Emission / Emisión media CO ₂ | | - | 13,05 % |
| Emissione media CO / Mean CO emission / Emission moyenne CO / Durchschn CO Emission / Emisión media CO | (13% O ₂) | - | 174,7 mg/m³ |
| | | - | 117,8 mg/MJ |
| Emissione media NOx / Mean NOx emission / Emission moyenne NOx / Durchschn NOx Emission / Emisión media NOx | (13% O ₂) | - | 144,9 mg/m³ |
| | | - | 97,6 mg/MJ |
| Emissione media OGC / Mean OGC emission / Emission moyenne OGC / Durchschn OGC Emission / Emisión media OGC | (13% O ₂) | - | 8,2 mg/m³ |
| | | - | 6,2 mg/MJ |
| Emissione media polveri / Mean dust emission / Emission moyenne poudres / Durchschn Staub Emission / Emisión media polvos | (13% O ₂) | - | 13,2 mg/m³ |
| | | - | 9,0 mg/MJ |
| Temperatura media fumi / Mean flue gas temperature / Température moyenne des fumees / Durchschn Abgastemperatur / Temperatura media humos | | - | 174 °C |
| Flusso gas combustibile / Flue gas mass flow rate / Flux gaz combustible / Brenngasfluss / Flujo gas combustible | | - | 16 g/s |
| Tiraggio medio del camino / Mean fuel draught / Tirage moyen de la cheminee / Durchschn Zug des Kamins / Tiro medio de la chimenea | | - | 15 Pa |
| Temperatura media fumi allo scarico per verifica e dimensionamento della canna fumaria / Average temperature of exhaust fumes for verification and sizing of the flue / Température moyenne des fumees pour la vérification et le dimensionnement de la cheminée / Durchschnittliche Temperatur der Abgase für die Kontrolle und Dimensionierung des Schornsteins / Temperatura media de humos para el control y dimensionamiento del tubo de escape | | - | - °C |

I dati tecnici dichiarati sono stati ottenuti utilizzando essenza di faggio di classe "A1" come da normativa UNI EN ISO 17225-5 e umidità inferiore al 20%.

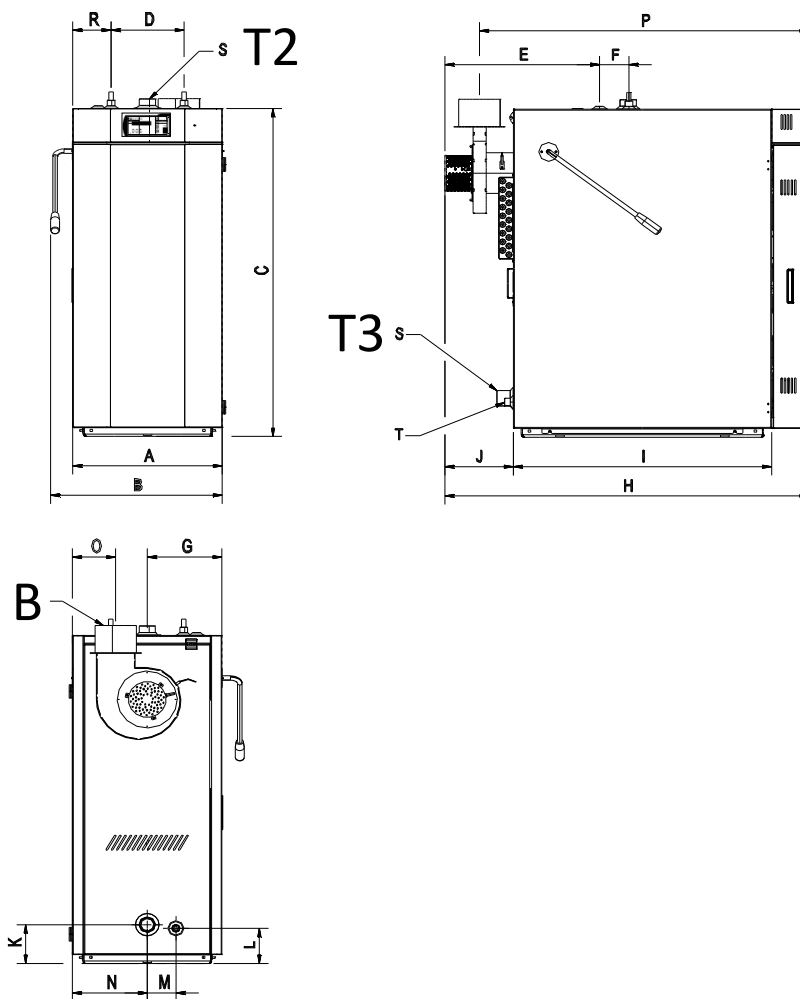
The declared technical data have been achieved by burning beech wood class "A1" according to the UNI EN ISO 17225-5 and wood moisture content less than 20%.

Die angegebenen technischen Daten wurden unter Verwendung von Klasse „A1“ Buchenholz nach UNI EN ISO 17225-5 und Luftfeuchtigkeit unter 20% erhalten.

Les données techniques déclarées ont été obtenues en utilisant l'essence d'hêtre en classe "A1" selon la norme UNI EN ISO 17225-5 et humidité au dessous de 20%.

Los datos técnicos declarados se obtuvieron utilizando madera de haya de categoría "A1" de acuerdo a la norma UNI EN ISO 17225-5 y a la humedad inferior del 20%.

| | | | |
|--|----|-------------|------|
| Condotto aspirazione aria / Air intake pipe / Conduit aspiration air / Zuluftansaugleitung / Conducto de aspiración de aire | A | - | Ø mm |
| Condotto espulsione fumi / Flue gas exhaust pipe / Conduit expulsion fumées / Rauchabzugsleitung / Conducto de expulsión de humos | B | 150 | Ø mm |
| Canalizzazione aria calda / Hot air ducting system / Canalisation / Kanalisierung / Canalizacion de aire | F | - | mm |
| Scarico sicurezza 3 bar / 3 bar safety drain / Décharge sécurité 3 bar / Sicherheitsauslass 3 Bar / Descarga de seguridad 3 bar | T1 | - | " |
| Mandata/uscita caldaia / Boiler flow outlet / Aller/sortier chaudiere / Kessel - vorlauf/ausgang / Ida/salida de la caldera | T2 | 1" 1/2F Gas | " |
| Ritorno/ingresso caldaia / Boiler return/inlet / Retour/entree chaudiere / Kessel - rücklauf/eingang / Retorno/entrada de la caldera | T3 | 1" 1/2F Gas | " |



| | LNK 30 |
|---|---------------|
| A | 618 |
| B | 695 |
| C | 1212 |
| D | 351 |
| E | 540 |
| F | 102 |
| G | 314 |
| H | 1271 |
| I | 902 |
| J | 238 |
| K | 143 |
| L | 130 |
| M | 100 |
| N | 312 |
| O | 199 |
| P | 1150 |
| R | 88 |
| S | 1 1/2" |
| T | 1/2" |