

Caratteristiche tecniche

		20 Fi	24 Fi
Portata termica nominale	kW	25,8	31,1
Portata termica ridotta	kW	10,6	10,6
Potenza termica nominale	kW	23,3	28
	(kcal/h)	(20.000)	(24.000)
Potenza termica ridotta	kW	9,3	9,3
	(kcal/h)	(8.000)	(8.000)
Rendimento diretto nominale	%	90,3	90,3
Rendimento diretto al 30% della portata	%	88	88
Pressione massima acqua circuito termico	bar	3	3
Capacità vaso espansione	l	7,5	7,5
Pressione del vaso d'espansione	bar	0,5	0,5
Pressione massima acqua circuito sanitario	bar	6	6
Pressione minima dinamica acqua circuito sanitario	bar	0,2	0,2
Portata minima acqua sanitaria	l/min	2,5	2,5
Produzione acqua sanitaria con $\Delta T=25\text{ }^{\circ}\text{C}$	l/min	13,3	16
Produzione acqua sanitaria con $\Delta T=35\text{ }^{\circ}\text{C}$	l/min	9,5	11,4
Portata specifica (*)	l/min	10,5	12,5
Temperatura min. di esercizio	$^{\circ}\text{C}$	-15	-15
Diametro condotto di scarico concentrico	mm	60	60
Diametro condotto di aspirazione concentrico	mm	100	100
Diametro condotto di scarico sdoppiato	mm	80	80
Diametro condotto di aspirazione sdoppiato (eventuale)	mm	80	80
Tipo di gas		metano o GPL	
Pressione di alimentazione gas metano	mbar	20	20
Pressione di alimentazione gas butano	mbar	30	30
Pressione di alimentazione gas propano	mbar	37	37
Tensione di alimentazione elettrica	V	220-230	220-230
Frequenza di alimentazione elettrica	Hz	50	50
Potenza elettrica nominale	W	170	170
Peso netto caldaia	kg	36	37,5
Dimensioni cassa/dima	altezza	mm	1170
	larghezza	mm	600
	profondità	mm	240
Grado di protezione contro l'umidità e la penetrazione dell'acqua		IP X4D	IP X4D

(*) secondo prEN 625
 1000W = 860 kcal/h
 1 mbar = 10,197 mmH₂O

BAXI s.p.a., nella costante azione di miglioramento dei prodotti, si riserva la possibilità di modificare i dati espressi in questa documentazione in qualsiasi momento e senza preavviso. La presente documentazione è un supporto informativo e non considerabile come contratto nei confronti di terzi.

BAXI S.p.A.

36061 BASSANO DEL GRAPPA (VI) ITALIA
 Via Trozzetti, 20
 Tel. 0424 - 517111
 Telefax 0424/38089

codice 920.926.4

LUNA IN 20 Fi

LUNA IN 24 Fi

**Caldaie murali a gas ad alto rendimento
destinate all'incasso**

**Manuale tecnico
destinato all'utente
ed all'installatore**

CE 0051



BAXI s.p.a., fra le aziende leader in Europa nella produzione di apparecchi termici e sanitari per l'uso domestico (caldaie murali a gas, caldaie a terra, scaldacqua elettrici e piastre scaldanti in acciaio) ha ottenuto la certificazione CSQ secondo le norme UNI EN ISO 9001. Questo attestato accerta che il Sistema di Qualità in uso presso **BAXI s.p.a.** di Bassano del Grappa, dove è stata prodotta questa caldaia, soddisfa la più severa delle norme - UNI EN ISO 9001 - che riguarda tutte le fasi organizzative ed i suoi protagonisti nel processo produttivo/distributivo.

Gentile Cliente,

la nostra Azienda ritiene che la Sua nuova caldaia soddisferà tutte le Sue esigenze.

L'acquisto di un prodotto **BAXI** garantisce quanto Lei si aspetta: un buon funzionamento ed un uso semplice e razionale.

Quello che Le chiediamo è di non mettere da parte queste istruzioni senza averle prima lette: esse contengono informazioni utili per una corretta ed efficiente gestione della Sua caldaia.

Le parti dell'imballo (sacchetti in plastica, polistirolo ecc.) non devono essere lasciate alla portata dei bambini in quanto potenziali fonti di pericolo.

BAXI s.p.a.

- * caldaie murali a gas
- * caldaie a terra a gas
- * scaldacqua elettrici
- * scaldacqua a gas
- * vasche da bagno in acciaio
- * piatti doccia
- * corpi scaldanti in acciaio
- * termoconvettori a gas

Indice

Istruzioni destinate all'utente

Avvertenze prima dell'installazione	pag.	3
Avvertenze prima della messa in funzione		3
Messa in funzione della caldaia		3
Impostazione dell'ora e del giorno della settimana		4
Regolazione della temperatura ambiente		4
Regolazione della temperatura dell'acqua sanitaria		4
Regolazione della temperatura dell'acqua di riscaldamento		4
Visualizzazione dei programmi del timer		4
Programmazione del timer		4
Copia del programma di un giorno		5
Funzionamento manuale		5
Funzionamento automatico		5
Ripristino dei dati di fabbrica		5
Visualizzazione delle temperature		5
Segnalazioni d'anomalia - riarmo		5
Riempimento impianto		5
Spegnimento della caldaia		5
Arresto prolungato dell'impianto - Protezione al gelo		5
Cambio gas		5
Istruzioni per l'ordinaria manutenzione		5

Istruzioni destinate all'installatore

Avvertenze generali	pag.	6
Avvertenze prima dell'installazione		6
Installazione		6
Dimensioni cassa/dima		6
Riempimento impianto		7
Dotazioni presenti nell'imballo		7
Installazione dei condotti di scarico-aspirazione		7
Allacciamento elettrico		10
Collegamento del telecomando e segnalazioni di anomalia		10
Collegamento della sonda esterna		10
Collegamento elettrico ad un impianto a zone		11
Regolazioni da effettuare sulla scheda elettronica principale		11
Modalità di cambio gas		12
Dispositivi di regolazione e sicurezza		14
Ripristino funzionalità telecomando		14
Posizionamento elettrodi di accensione e rivelazione di fiamma		15
Verifica dei parametri di combustione		15
Caratteristiche portata prevalenza alla placca		15
Gruppo idraulico		15
Smontaggio dello scambiatore acqua-acqua		16
Pulizia del filtro acqua fredda		16
Smontaggio dello scambiatore acqua-fumi		16
Schema funzionale circuiti		16
Schema collegamento connettori		17
Normativa		18
Caratteristiche tecniche		20

Posizionamento dei terminali

Le distanze minime per le sezioni di efflusso nell'atmosfera cui debbono essere situati i terminali per gli apparecchi di tipo C e di tipo B a tiraggio forzato, sono indicate nel prospetto seguente.

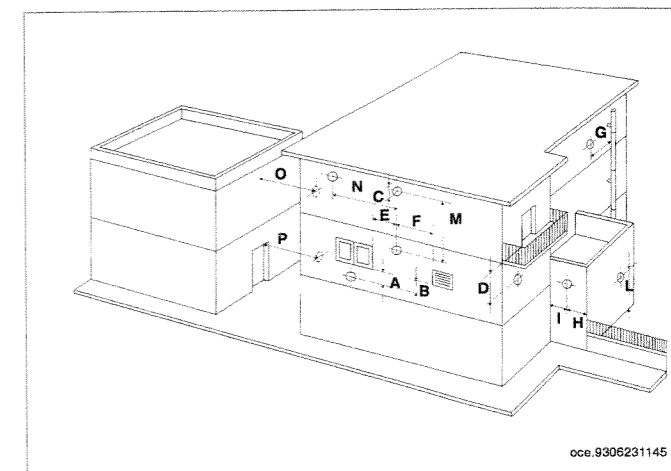
Posizionamento dei terminali per apparecchi a tiraggio forzato in funzione della loro portata termica

Posizionamento del terminale	Distanza	Apparecchi oltre 16 fino a 35 kW mm min.
Sotto la finestra	A	600
Sotto apertura di aerazione	B	600
Sotto gronda	C	300
Sotto balcone **	D	300
Da una finestra adiacente	E	400
Da una apertura di aerazione adiacente	F	600
Da tubazioni o scarichi verticali od orizzontali***	G	300
Da un angolo dell'edificio	H	300
Da una rientranza dell'edificio	I	300
Dal suolo o da altro piano di calpestio	L	2500
due terminali in verticale	M	1500
Fra due terminali in orizzontale	N	1000
Da una superficie frontale prospiciente senza aperture o terminali entro un raggio di 3 m dallo sbocco dei fumi	O	2000
Idem, ma con aperture o terminali entro un raggio di 3 m dallo sbocco dei fumi	P	3000

** I terminali sotto un balcone praticabile devono essere collocati in posizione tale che il percorso totale dei fumi dal punto di uscita degli stessi dal terminale al loro sbocco dal perimetro esterno del balcone, compresa l'altezza dell'eventuale balaustra di protezione, non sia inferiore a 2000 mm.

*** Nella collocazione del terminale dovranno essere adottate distanze non minori di 500 mm per la vicinanza di materiali sensibili all'azione dei prodotti della combustione (ad esempio gronde e pluviali in materiale plastico, —in legname ecc.) a meno di non adottare adeguate misure schermanti nei riguardi di detti materiali.

• I terminali devono essere in questo caso costruiti in modo che il flusso dei prodotti della combustione sia il più possibile ascensionale ed opportunamente schermato agli effetti della temperatura.



Qualche riferimento al Regolamento d'Attuazione della Legge 9 gennaio 1991 n° 10 (DPR 26 Agosto 1993 n° 412)

Art. 5 comma 9

Gli edifici multipiano costituiti da più unità immobiliari devono essere dotati di appositi condotti di evacuazione dei prodotti di combustione, con sbocco sopra il tetto dell'edificio alla quota prescritta dalle norme tecniche UNI 7129.

Le disposizioni del presente comma possono non essere applicate in caso di mera sostituzione di generatori di calore individuali o in caso di singole ristrutturazioni degli impianti termici individuali già esistenti, siti in stabili plurifamiliari, qualora nella versione iniziale non dispongono già di sistemi di evacuazione dei prodotti di combustione con sbocco sopra il tetto dell'edificio.

Art. 11 comma 9

Gli impianti termici con potenza nominale inferiore ai 35 kW devono essere muniti di un "libretto di impianto".

Art. 11 comma 11

La compilazione iniziale del libretto nel caso gli impianti termici di nuova installazione o da ristrutturare e, per impianti termici individuali, anche in caso di sostituzione dei generatori di calore, deve essere effettuata da un installatore che possieda i requisiti richiesti per l'installazione e manutenzione degli impianti di cui all'art. 1, comma 1, lettera c) della legge 5 marzo 1990 n° 46.

La compilazione iniziale del libretto per impianti esistenti all'atto dell'entrata in vigore del presente regolamento nonché la compilazione per le verifiche periodiche previste dal presente regolamento è effettuata dal responsabile dell'esercizio e della manutenzione dell'impianto termico.

ATTENZIONE

- Questo apparecchio può essere installato all'interno dell'apposita cassa/dima, fornita come accessorio, o osservando le prescrizioni tecniche del costruttore.
- A monte dell'apparecchio deve essere previsto un rubinetto d'intercettazione gas posto in posizione visibile e facilmente accessibile.

Normativa

Devono essere osservate le disposizioni dei Vigili del Fuoco, quelle dell'azienda del gas e quanto richiamato nella Legge 9 gennaio 1991 n. 10 e relativo Regolamento ed in specie i Regolamenti Comunali.

Le norme italiane che regolano l'installazione, la manutenzione e la conduzione delle caldaie a gas sono contenute nei seguenti documenti:

- * Tabella UNI-CIG n. 7129
- * Tabella UNI-CIG n. 7131

Si riporta, qui di seguito, uno stralcio delle norme 7129 e 7131.

Per tutte le indicazioni qui non riportate è necessario consultare le norme suddette.

Le sezioni delle tubazioni costituenti l'impianto devono essere tali da garantire una fornitura di gas sufficiente a coprire la massima richiesta, limitando la perdita di pressione tra il contatore e qualsiasi apparecchio di utilizzazione non maggiore di:

- 1,0 mbar per i gas della seconda famiglia (gas naturale)
- 2,0 mbar per i gas della terza famiglia (GPL)

Le tubazioni che costituiscono la parte fissa degli impianti possono essere di Acciaio, Rame o Polietilene.

- I tubi di acciaio possono essere senza saldatura oppure con saldatura longitudinale. Le giunzioni dei tubi di acciaio devono essere realizzate mediante raccordi con filettatura conforme alla norma UNI ISO 7/1 o a mezzo saldatura di testa per fusione. I raccordi ed i pezzi speciali devono essere realizzati di acciaio oppure di ghisa malleabile. E' assolutamente da escludere, come mezzo di tenuta, l'uso di biacca minio o altri materiali simili.
- I tubi di rame devono avere caratteristiche qualitative e dimensionali non minori di quelle prescritte dalla UNI 6507. Per le tubazioni di rame interrato lo spessore non deve essere minore di 2,0 mm. Le giunzioni dei tubi in rame devono essere realizzate mediante saldatura di testa o saldatura a giunzione capillare od anche per giunzione meccanica tenendo presente che tale giunzione non deve essere impiegata nelle tubazioni sottotraccia ed in quelle interrate.
- I tubi di polietilene, da impiegare unicamente per le tubazioni interrate, devono avere caratteristiche qualitative non minori di quelle prescritte dalla UNI ISO 4437, con spessore minimo di 3 mm. I raccordi ed i pezzi speciali dei tubi di polietilene devono essere realizzati anch'essi di polietilene. Le giunzioni devono essere realizzate mediante saldatura di testa per fusione a mezzo di elementi riscaldanti o mediante saldatura per elettrofusione.

Posa in opera dell'impianto

E' vietato installare impianti per gas aventi densità relativa maggiore di 0,80 in locali con pavimento al di sotto del piano di campagna.

Le tubazioni possono essere collocate in vista, sottotraccia ed interrate. Non è ammessa la posa in opera dei tubi del gas a contatto con tubazioni dell'acqua.

E' vietato l'uso delle tubazioni del gas come dispersori, conduttori di terra o conduttori di protezione di impianti e apparecchiature elettriche, telefono compreso.

E' inoltre vietata la collocazione delle tubazioni del gas nelle canne fumarie, nei condotti per lo scarico delle immondizie, nei vani per ascensori o in vani e cunicoli destinati a contenere servizi elettrici e telefonici. A monte di ogni derivazione di apparecchio di utilizzazione e cioè a monte di ogni tubo flessibile o rigido di collegamento fra l'apparecchio e l'impianto deve essere sempre inserito un rubinetto di intercettazione, posto in posizione visibile e facilmente accessibile.

Se il contatore è situato all'esterno dell'abitazione bisogna anche inserire un analogo rubinetto immediatamente all'interno dell'alloggio.

I bidoni di GPL devono essere collocati in modo da non essere soggetti all'azione diretta di sorgenti di calore, capaci di portarli a temperature maggiori di 50 °C.

Ogni locale contenente bidoni di gas GPL deve essere aerabile mediante finestre, porte e altre aperture verso l'esterno.

In ogni locale adibito ad abitazione con cubatura fino a 20 m³ non si può tenere più di un bidone per un contenuto di 15 kg. In locali con cubatura fino a 50 m³ non si devono tenere installati più di due bidoni per un contenuto complessivo di 30 kg. L'installazione di recipienti di contenuto globale superiore a 50 kg deve essere fatta all'esterno.

Posa in opera degli apparecchi

L'installatore deve controllare che l'apparecchio di utilizzazione sia idoneo per il tipo di gas con il quale verrà alimentato.

Gli apparecchi fissi devono essere collegati all'impianto con tubo metallico rigido oppure con tubo flessibile di acciaio inossidabile a parete continua.

Apparecchi di tipo B a tiraggio forzato

Gli apparecchi a tiraggio forzato non devono essere allacciati ad una canna fumaria collettiva ramificata.

Lo scarico di ogni apparecchio a tiraggio forzato deve essere quindi canalizzato o verso un proprio camino o direttamente all'esterno.

Scarico a mezzo di un camino

Anche per gli apparecchi di questo tipo il collegamento con il camino, per lo scarico dei prodotti della combustione, avviene a mezzo di canali da fumo, che devono rispondere ai seguenti requisiti:

- essere a tenuta e realizzati in materiali adatti a resistere nel tempo alle normali sollecitazioni meccaniche, al calore ed all'azione dei prodotti della combustione e delle loro eventuali condense.
- In qualsiasi punto del canale da fumo e per qualsiasi condizione esteriore la temperatura dei fumi deve essere superiore a quella del punto di rugiada; l'impiego di condotti corrugati non è consentito;
- essere collegati a tenuta; se vengono impiegati materiali a tale scopo, questi devono essere resistenti al calore e alla corrosione;
- essere collocati a vista, facilmente smontabili ed installati in modo da consentire le normali dilatazioni termiche;
- avere lunghezza compresa fra quella minima e quella massima indicate dal costruttore dell'apparecchio, che specificherà anche dimensioni e sviluppo, in funzione della potenza del ventilatore, facente parte integrante dell'apparecchio stesso;
- avere l'asse della sezione terminale di imbocco perpendicolare alla parete opposta interna del camino: il canale da fumo deve inoltre essere saldamente fissato a tenuta all'imbocco del camino;
- non avere dispositivi di intercettazione (serrande); se tali dispositivi fossero già in opera, devono essere rimossi;
- distare almeno 500 mm da materiali combustibili e/o infiammabili; se tale distanza non potesse essere realizzata occorre provvedere ad una opportuna protezione specifica al calore;
- ricevere lo scarico di un solo apparecchio di utilizzazione.

Scarico diretto all'esterno

Nel caso di scarico dei prodotti della combustione direttamente all'esterno, il condotto di scarico deve rispondere ai requisiti già menzionati per i canali da fumo, con le seguenti ulteriori indicazioni:

- avere il tratto finale, cui dovrà essere applicato il terminale di protezione, non a una della parete esterna dell'edificio, ma sporgente da questa di quanto necessario per l'attacco di detto terminale;
- essere protetto con guaina metallica nel tratto attraversante i muri; la guaina dovrà essere chiusa nella parte rivolta verso l'interno dell'edificio ed aperta verso l'esterno.

Anche per gli apparecchi a tiraggio forzato il condotto di scarico deve essere provvisto del relativo terminale, ambedue forniti dal costruttore dell'apparecchio del quale costituiscono parte integrante.

L'installazione del sistema di evacuazione dei prodotti della combustione degli apparecchi a tiraggio forzato deve essere conforme a quanto specificatamente indicato nel libretto di istruzioni di ogni apparecchio.

Istruzioni destinate all'utente

Avvertenze prima dell'installazione

Questa caldaia serve a riscaldare l'acqua ad una temperatura inferiore a quella di ebollizione a pressione atmosferica. Essa deve essere allacciata ad un impianto di riscaldamento e ad una rete di distribuzione di acqua calda sanitaria, compatibilmente alle sue prestazioni ed alla sua potenza. Prima di far allacciare la caldaia da personale professionalmente qualificato, secondo la Legge 5 marzo 1990 n° 46, far effettuare:

- Un lavaggio accurato di tutte le tubazioni dell'impianto onde rimuovere eventuali residui.
- Una verifica che la caldaia sia predisposta per il funzionamento con il tipo di gas disponibile. Questo è rilevabile dalla scritta sull'imballo e dalla targa presente sull'apparecchio.
- Un controllo che, nel caso di raccordi su canne fumarie preesistenti, queste siano state perfettamente pulite poiché le scorie, staccandosi dalle pareti durante il funzionamento, potrebbero occludere il passaggio dei fumi.

Avvertenze prima della messa in funzione

La prima accensione deve essere effettuata dal Servizio di Assistenza Tecnica autorizzato che dovrà verificare:

- Che i dati di targa siano rispondenti a quelli delle reti di alimentazione (elettrica, idrica, gas).
- Che l'installazione sia conforme alle normative vigenti (UNI-CIG 7129, 7131, Regolamento di Attuazione della Legge 9 gennaio 1991 n° 10 ed in specie i Regolamenti Comunali) di cui riportiamo uno

stralcio nel manuale tecnico destinato all'installatore.

- Che sia stato effettuato regolarmente il collegamento elettrico alla rete più terra.

I nominativi dei Centri di Assistenza Tecnica Autorizzati sono rilevabili dal foglio allegato.

Il mancato rispetto di quanto sopra comporta il decadimento della garanzia. **IMPORTANTE:** Inoltre è necessario accertarsi sull'avvenuto collegamento in rete di scarico acqua del tubo flessibile di drenaggio presente su scarico valvola di sicurezza, interno o esterno alla cassa di contenimento (fig. 3a, 3b, 3c), ed effettuato in modo da non arrecare danni a persone o cose.

Messa in funzione della caldaia

Procedere come di seguito descritto per le corrette operazioni di accensione:

- alimentare la caldaia elettricamente;
- aprire il rubinetto del gas;
- premere ripetutamente il tasto (⏻), posizionato sul telecomando, predisponendo la caldaia per il funzionamento in sanitario (☺), in riscaldamento + sanitario (☺☺) o solo in riscaldamento (☺☺☺). Con telecomando spento, sul display compare l'indicazione (OFF), le funzioni di caldaia non sono abilitate, mentre restano comunque abilitate le funzioni antigelo ambiente e caldaia.
- effettuare le regolazioni delle temperature come descritto nei successivi capitoli.

Avvertenza: In fase di prima accensione, finché non viene scaricata l'aria contenuta nella tubazione del gas, si può verificare la non accensione del bruciatore ed il conseguente blocco della caldaia.

Si consiglia in questo caso di ripetere le operazioni di ripristino, fino all'arrivo del gas al bruciatore, agendo sul tasto di riarmo (A).

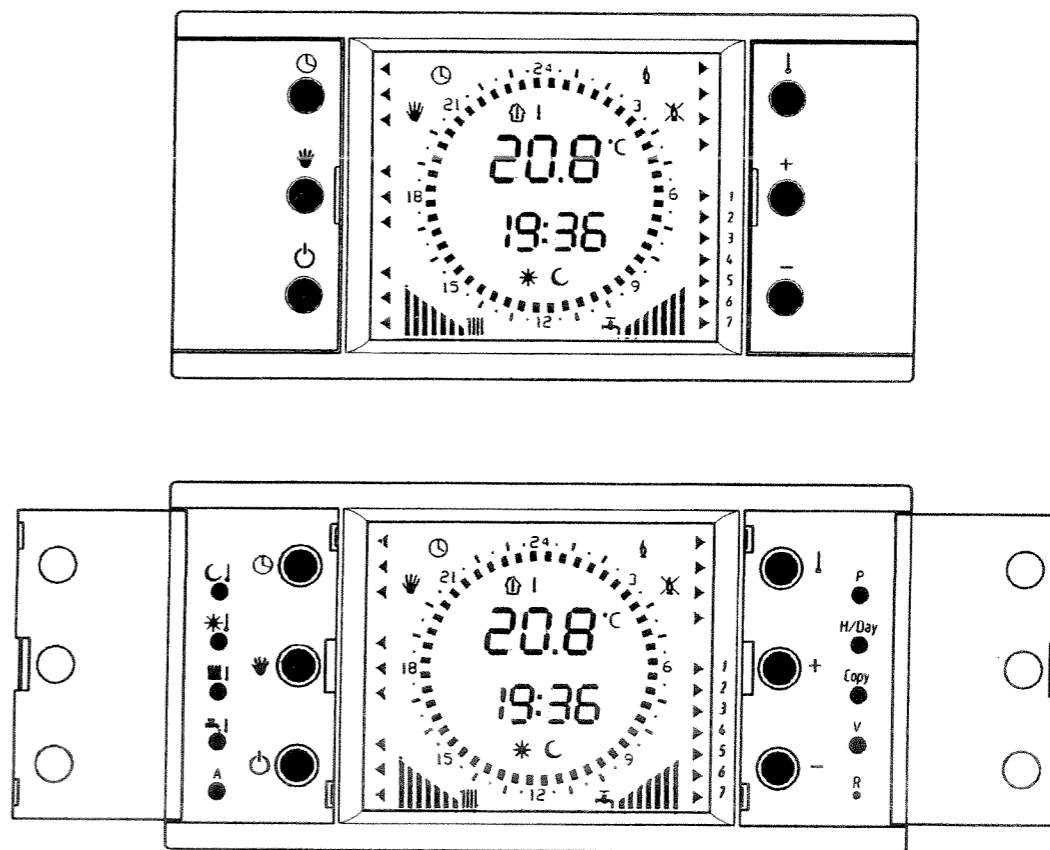


Figura 1

SIMBOLOGIA TASTI

	Funzionamento automatico del regolatore climatico
	Funzionamento manuale del regolatore climatico
	OFF - Sanitario - Sanitario & Riscaldamento - Riscaldamento
	Visualizzazione temperatura
	Incremento della temperatura
	Decremento della temperatura
	Visualizzazione e programmazione della temperatura notte
	Visualizzazione e programmazione della temperatura giorno
	Visualizzazione e programmazione della temperatura riscaldamento
	Visualizzazione e programmazione della temperatura sanitario
A	Riarmo
P	Programmazione interventi timer
H/Day	Programmazione di ora, minuti e giorno della settimana
Copy	Copia programmazione timer da un giorno ad un'altro
V	Visualizzazione programmi di ogni giorno della settimana
R	Reset generale delle impostazioni

SIMBOLOGIA DISPLAY

	funzionamento nella fase GIORNO
	funzionamento nella fase NOTTE
	funzionamento in riscaldamento abilitato
	funzionamento in sanitario abilitato
	richiesta di funzionamento in corso
	presenza di anomalia. Tale segnalazione è fissa se resettabile, intermittente se non lo è.
	funzionamento automatico del telecomando
	funzionamento manuale del telecomando
	giorno della settimana 1 = lunedì

Regolazione della temperatura ambiente

Predisporre, mediante il tasto), il funzionamento della caldaia in riscaldamento .

Premere e mantenere premuto il tasto e contemporaneamente agire sui tasti (+) e (-) per incrementare o decrementare la temperatura ambiente GIORNO desiderata.

Premere e mantenere premuto il tasto e contemporaneamente agire sui tasti (+) e (-) per incrementare o decrementare la temperatura ambiente NOTTE (minima temperatura) desiderata.

La visualizzazione, sul display del telecomando, dell'indicazione o indica che l'ambiente viene mantenuto rispettivamente alla temperatura ambiente GIORNO o NOTTE. Premendo solamente i tasti (+) e (-) si modifica temporaneamente la temperatura GIORNO o NOTTE a seconda sia visualizzata l'indicazione o .

In qualsiasi momento è possibile visualizzare, sul display, le temperature impostate premendo i tasti e .

Regolazione della temperatura dell'acqua sanitaria

Predisporre, mediante il tasto) , il funzionamento della caldaia in sanitario .

Premere e mantenere premuto il tasto e contemporaneamente agire sui tasti (+) e (-) per incrementare o decrementare la temperatura dell'acqua sanitaria desiderata.

In qualsiasi momento è possibile visualizzare, sul display, la temperatura impostata premendo il tasto .

Premendo due volte il tasto) , l'indicazione lampeggia, è possibile visualizzare sul display la reale temperatura dell'acqua sanitaria.

Regolazione della temperatura dell'acqua di riscaldamento

Predisporre, mediante il tasto) , il funzionamento della caldaia in riscaldamento .

Premere e mantenere premuto il tasto e contemporaneamente agire sui tasti (+) e (-) per incrementare o decrementare la temperatura dell'acqua, del circuito di riscaldamento, desiderata.

In qualsiasi momento è possibile visualizzare, sul display, la temperatura impostata premendo il tasto .

Premendo il tasto) , l'indicazione lampeggia, è possibile visualizzare sul display la reale temperatura dell'acqua del circuito di riscaldamento.

Visualizzazione dei programmi del timer

Premendo ripetutamente il tasto (V) è possibile visualizzare graficamente, mediante cavalieri, il programma timer di tutti i giorni della settimana. Il puntatore identifica il giorno a cui il programma si riferisce.

Programmazione del timer

Il programma standard di fabbrica può essere modificato con le seguenti modalità:

- premere ripetutamente il tasto (V) per scegliere il giorno della settimana da modificare;
- confermare la scelta premendo il tasto (P). Sul display compare l'indicazione dell'ora 00:00;
- premere i tasti (+) e (-) per posizionarsi sul periodo da modificare; l'ora d'inizio è indicata dal display e dal lampeggio del relativo cavaliere;

I cavalieri di programmazione, se accesi, indicano l'orario in cui il timer funziona in temperatura GIORNO, se spenti indicano l'orario in cui il timer funziona in temperatura NOTTE. Il cavaliere, corrispondente all'ora corrente, si accende in modo intermittente.

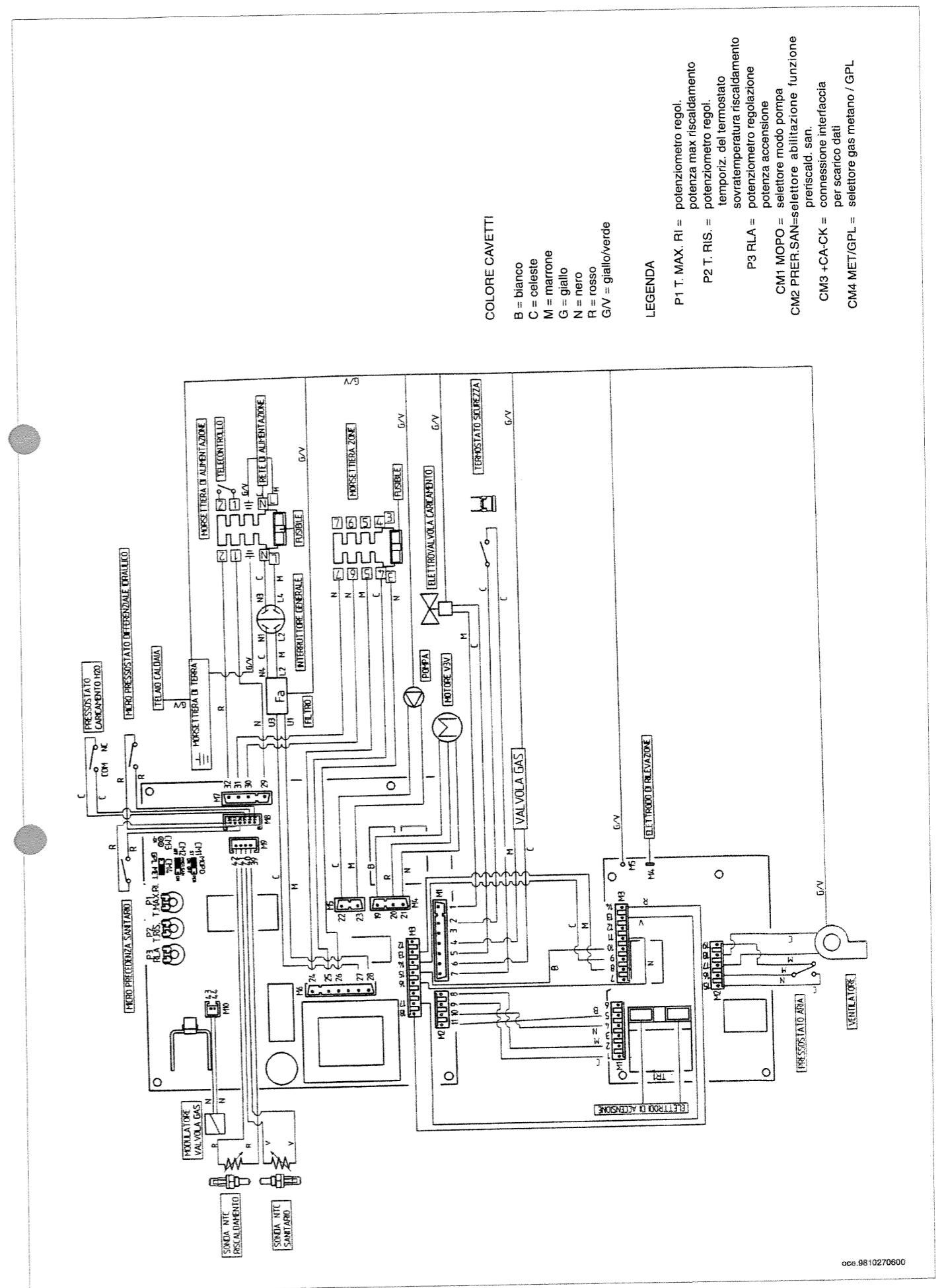
Impostazione dell'ora e del giorno della settimana

L'impostazione di questi parametri sono necessarie per il funzionamento automatico del telecomando.

Per l'impostazione procedere come di seguito descritto:

- Premere il tasto (H/Day) per entrare in fase programmazione orologio. L'indicazione dei minuti inizierà a lampeggiare.
- Con i tasti (+) e (-) regolare i minuti correnti e confermare premendo il tasto (H/Day). L'indicazione delle ore inizierà a lampeggiare;
- Con i tasti (+) e (-) regolare l'ora corrente e confermare premendo il tasto (H/Day). L'indicazione del giorno della settimana inizierà a lampeggiare.
- Con i tasti (+) e (-) regolare il giorno corrente e confermare premendo il tasto (H/Day). Premendo nuovamente il tasto (H/Day) il ciclo di programmazione riprende dalla regolazione dei minuti.
- Per terminare la programmazione premere il tasto (P).

Schema collegamento connettori



Smontaggio dello scambiatore acqua-acqua

Lo scambiatore acqua-acqua, del tipo a piastre in acciaio inox, può essere facilmente smontato con l'utilizzo di un normale cacciavite procedendo come di seguito descritto:

- * svuotare l'impianto, se possibile limitatamente alla caldaia, mediante l'apposito rubinetto di scarico (13);
- * svuotare l'acqua contenuta nel circuito sanitario;
- * togliere le due viti, visibili frontalmente, di fissaggio dello scambiatore acqua-acqua e sfilarlo dalla sua sede (figura 11).

Per particolari zone di utenza, dove le caratteristiche di durezza dell'acqua superano i valori di 25 °F (1 °F = 10 mg di carbonato di calcio per litro d'acqua) è consigliabile installare un dosatore di polifosfati o sistemi di pari effetto rispondenti alle vigenti normative.

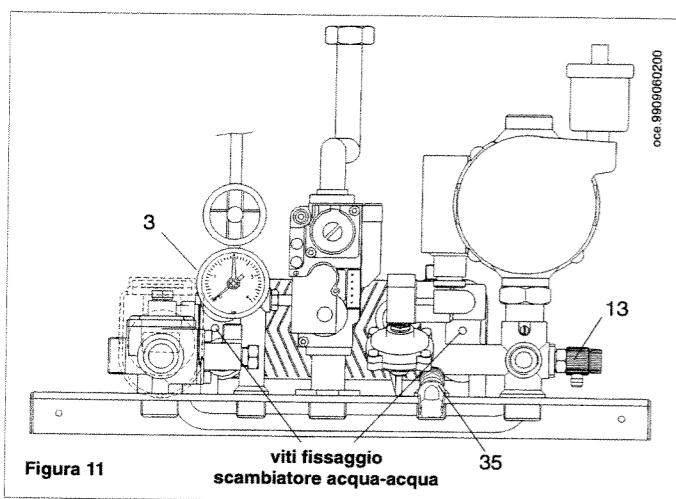
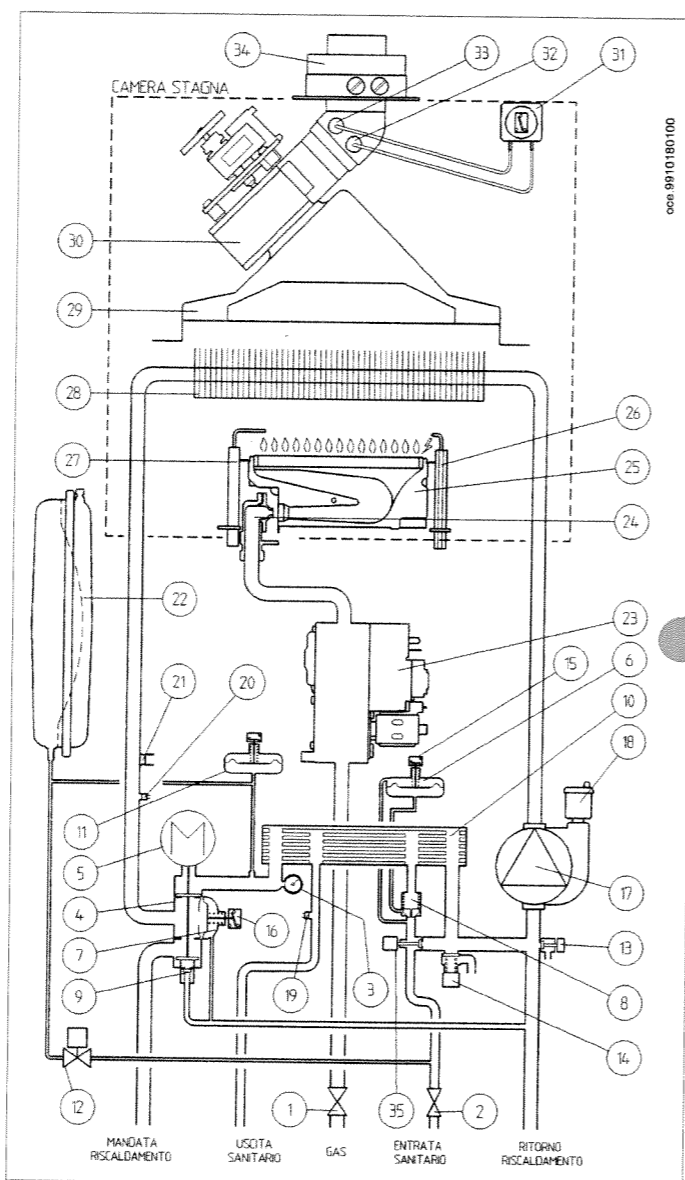


Figura 11 viti fissaggio scambiatore acqua-acqua

Schema funzionale circuiti



Legenda:

- 1 rubinetto gas (di servizio alla caldaia per la manutenzione)
- 2 rubinetto entrata acqua
- 3 manometro
- 4 valvola a tre vie
- 5 motore per valvola a tre vie
- 6 pressostato precedenza sanitario
- 7 pressostato differenziale idraulico
- 8 sensore di flusso con filtro
- 9 by-pass automatico
- 10 scambiatore acqua-acqua a piastre
- 11 pressostato percaricamento
- 12 elettrovalvola caricamento caldaia con valvola di non ritorno
- 13 rubinetto di scarico caldaia
- 14 valvola di sicurezza 3 bar
- 15 micro precedenza sanitario
- 16 micro pressostato differenziale idraulico
- 17 pompa con separatore d'aria
- 18 valvola automatica sfogo aria
- 19 sonda ntc sanitario
- 20 sonda ntc riscaldamento
- 21 termostato di sicurezza
- 22 vaso espansione
- 23 valvola del gas
- 24 rampa gas con ugelli
- 25 bruciatore principale
- 26 elettrodi di accensione
- 27 elettrodo di rivelazione di fiamma
- 28 scambiatore acqua-fumi
- 29 convogliatore fumi
- 30 ventilatore
- 31 pressostato aria
- 32 presa di pressione positiva
- 33 presa di pressione negativa
- 34 raccordo concentrico
- 35 rubinetto caricamento manuale

Pulizia del filtro acqua fredda

La caldaia è dotata di un filtro acqua fredda situato sul gruppo idraulico. Per la pulizia di questo filtro procedere come di seguito descritto:

- * svuotare l'acqua contenuta nel circuito sanitario;
- * togliere i due tubetti di collegamento tra il gruppo precedenza sanitario (6) ed il sensore di flusso (8);
- * svitare il dado presente sul gruppo sensore di flusso;
- * sfilare dalla sua sede il sensore con relativo filtro;
- * eliminare le eventuali impurità presenti.

Smontaggio dello scambiatore acqua-fumi

Lo scambiatore acqua-fumi, del tipo a 5 tubi ovali, può essere facilmente smontato frontalmente, senza dover togliere i condotti di scarico e aspirazione, procedendo come di seguito descritto:

- * svuotare l'impianto, se possibile limitatamente alla caldaia, mediante l'apposito rubinetto di scarico (13);
- * togliere le 4 viti che fissano il pannello frontale della camera stagna e quindi il pannello stesso;
- * togliere le 5 viti di fissaggio della parete frontale alla camera di combustione;
- * togliere le due viti di fissaggio del convogliatore fumi alla parete posteriore della camera stagna;
- * scollegare, dalle prese pressione della curva in alluminio, i tubetti di collegamento al pressostato;
- * allentare le due viti del giunto di fissaggio, della curva in alluminio al raccordo concentrico, e spostarlo verso l'alto;
- * estrarre leggermente il convogliatore fumi e scollegare i cavetti di collegamento elettrico del ventilatore;
- * estrarre completamente il gruppo convogliatore fumi - ventilatore;
- * togliere le due clips di fissaggio dello scambiatore ai tubi di mandata e ritorno;
- * alzare leggermente lo scambiatore e sfilarlo facendo attenzione a non danneggiare i collettori di attacco dello stesso.

- * premere ripetutamente il tasto (☀) GIORNO o (☾) NOTTE a seconda si voglia attivare o meno il funzionamento della caldaia. La presenza del cavaliere indica il funzionamento della caldaia;
- * premere nuovamente i tasti (+) e (-) per posizionarsi su un altro periodo da modificare;
- * terminata la programmazione del giorno prescelto confermare premendo il tasto (P) oppure annullare le modifiche premendo il tasto (V);
- * se necessario riprendere l'operazione per personalizzare l'orario di un altro giorno della settimana.

Copia del programma di un giorno

Se necessario è possibile copiare il programma di un giorno su un altro giorno della settimana con le seguenti modalità:

- * premere ripetutamente il tasto (V) per scegliere il giorno della settimana da copiare;
- * premere il tasto (COPY) per copiare il programma;
- * premere i tasti (+) e (-) per scegliere il giorno della settimana su cui si vuole copiare il programma: il giorno è indicato dal lampeggio del puntatore (▶);
- * premere il tasto (P) per confermare o (V) per annullare l'operazione di copia;
- * se necessario riprendere l'operazione per effettuare altre operazioni di copia.

Funzionamento manuale

Premendo il tasto (☞) si abilita il funzionamento manuale identificato dalla visualizzazione, sul display, del simbolo (☞). In queste condizioni la programmazione del timer viene disattivata. Agendo sui tasti (+) e (-) è possibile impostare la temperatura ambiente desiderata. La stessa viene visualizzata sul display.

Funzionamento automatico

Premendo il tasto (⌚) si abilita il funzionamento automatico identificato dalla visualizzazione, sul display, del simbolo (⌚).

La temperatura viene automaticamente scelta tra la temperatura ambiente GIORNO (simbolo (☀) acceso) e la temperatura ambiente NOTTE (simbolo (☾) acceso) seguendo il programma del timer.

Agendo sui tasti (+) e (-) è possibile variare temporaneamente la temperatura ambiente richiesta attuale. La modifica rimane attiva solo sino al primo cambio di temperatura programmato. In questa condizione rimangono spenti i simboli (☀) e (☾), mentre lampeggiano i cavaliere corrispondenti alla fascia oraria interessata.

Ripristino dei dati di fabbrica

La pressione continua del tasto (⌚) per un tempo di 10 secondi consente di ripristinare le impostazioni di fabbrica perdendo le impostazioni effettuate dall'utente. L'effettivo ripristino dei valori di fabbrica viene confermato dal messaggio [FAB] sul display.

Visualizzazione delle temperature

Premendo ripetutamente il tasto (⌚) è possibile visualizzare sul display le seguenti temperature:

- * di mandata della caldaia; identificata dall'accensione lampeggiante del simbolo (||||);
- * sanitario; identificata dall'accensione lampeggiante del simbolo (☞);
- * richiesta ambiente; identificata dall'accensione lampeggiante del simbolo (⬆);
- * esterna; identificata dall'accensione lampeggiante del simbolo (🏠) (se presente la sonda esterna).

Segnalazioni d'anomalia, riarmo

Mediante il dispositivo telecontrollo, oltre ad impostare e visualizzare le temperature di caldaia, come descritto nei paragrafi precedenti, è possibile visualizzare dei messaggi di anomalia ed eventualmente riarmare mediante il tasto (A).

I seguenti codici di anomalia, che possono essere visualizzati sul display del telecontrollo, sono destinati all'utente:

- **E01:** blocco ione. Questo messaggio viene segnalato a causa di mancanza gas od interaccensione incompleta del bruciatore.
- **E02:** blocco termostato di surriscaldamento. Questo messaggio viene segnalato a seguito di surriscaldamento dell'apparecchio.
- **E18:** caricamento acqua in corso. Questo messaggio viene segnalato, in modo provvisorio, durante la fase di caricamento del circuito di riscaldamento.
- **E68:** orologio non programmato. Effettuare l'impostazione dell'ora e del giorno della settimana.

Nel caso di errori [E01] ed [E02] è possibile riarmare l'apparecchio premendo il tasto (A).

In tutti i casi, se questi codici di errore dovessero presentarsi con frequenza, rivolgersi al Servizio di Assistenza Tecnica autorizzato. Se sul display del telecontrollo si dovesse presentare un codice di errore differente da quelli citati rivolgersi al Servizio di Assistenza Tecnica autorizzato.

Riempimento impianto

La caldaia è dotata di un sistema automatico di riempimento dell'impianto. Tale operazione viene effettuata, con caldaia alimentata elettricamente, quando la pressione dell'impianto è insufficiente per il corretto funzionamento e viene segnalata sul telecontrollo mediante l'indicazione [E18]. Se tale indicazione viene visualizzata frequentemente chiedere l'intervento del Servizio di Assistenza Tecnica autorizzato.

Spegnimento della caldaia

Per lo spegnimento della caldaia è necessario premere ripetutamente il tasto (☞) fino alla comparsa sul display dell'indicazione OFF.

Arresto prolungato dell'impianto Protezione al gelo

E' buona norma evitare lo svuotamento dell'intero impianto di riscaldamento poiché ricambi d'acqua portano anche ad inutili e dannosi depositi di calcare all'interno della caldaia e dei corpi scaldanti.

Se durante l'inverno l'impianto termico non dovesse essere utilizzato, e nel caso di pericolo di gelo, è necessario miscelare l'acqua dell'impianto con idonee soluzioni anticongelanti destinate a tale uso specifico (si consiglia l'utilizzo di CILLICHEMIE CILLIT CC45 Special).

La gestione elettronica della caldaia è provvista di una funzione "antigelo" sia in riscaldamento sia in sanitario, che diviene operativa se le temperature di caldaia scendono sotto i 5 °C. Tale funzione è operativa se la caldaia è alimentata elettricamente e non è in blocco.

Cambio gas

Le caldaie possono funzionare sia a gas metano che a gas GPL.

Nel caso in cui si renda necessaria la trasformazione ci si dovrà rivolgere al Servizio di Assistenza Tecnica autorizzato.

Istruzioni per l'ordinaria manutenzione

Per garantire alla caldaia una perfetta efficienza funzionale e di sicurezza è necessario, alla fine di ogni stagione, far ispezionare la caldaia dal Servizio di Assistenza Tecnica autorizzato (vedere DPR 26 Agosto 1993 n° 412).

Una manutenzione accurata è sempre motivo di risparmio nella gestione dell'impianto.

Istruzioni destinate all'installatore

Avvertenze generali

Le note ed istruzioni tecniche che seguono sono rivolte agli installatori per dar loro la possibilità di effettuare una perfetta installazione. Le istruzioni riguardanti l'accensione e l'utilizzo della caldaia sono contenute nel manuale destinato all'utente.

Si fa presente che le Norme Italiane che regolano l'installazione, la manutenzione e la conduzione degli impianti d'uso domestico a gas sono contenute nei seguenti documenti:

- * Norme UNI-CIG 7129-7131
- * Legge 9 gennaio 1991 n° 10 e relativo Regolamento d'Attuazione (DPR 26 Agosto 1993 n° 412).
- * Disposizioni dei Vigili del Fuoco, dell'Azienda del gas ed in specie i Regolamenti Comunali.

Inoltre, il tecnico installatore dev'essere abilitato all'installazione degli apparecchi per riscaldamento secondo la Legge 5 marzo 1990 n° 46.

Oltre a ciò va tenuto presente che:

- * La caldaia può essere utilizzata con qualunque tipo di piastra convettrice, radiatore, termoconvettore, alimentati a due tubi o monotubo. Le sezioni del circuito saranno, in ogni caso, calcolate secondo i normali metodi, tenendo conto delle caratteristiche portata-prevalenza disponibili alla placca e riportate a pagina 15.
- * Le parti dell'imballo (sacchetti in plastica, polistirolo ecc.) non devono essere lasciate alla portata dei bambini in quanto potenziali fonti di pericolo.
- * La prima accensione deve essere effettuata dal Servizio di Assistenza Tecnica autorizzato, rilevabile dal foglio allegato.

Il mancato rispetto di quanto sopra comporta il decadimento della garanzia.

Avvertenze prima dell'installazione

Questa caldaia serve a riscaldare l'acqua ad una temperatura inferiore a quella di ebollizione a pressione atmosferica. Essa deve essere allacciata ad un impianto di riscaldamento e ad una rete di distribuzione di acqua calda sanitaria, compatibilmente alle sue prestazioni ed alla sua potenza.

Prima di collegare la caldaia è indispensabile effettuare:

- Un lavaggio accurato di tutte le tubazioni dell'impianto allo scopo di eliminare i residui delle filettature, saldature ed i solventi presenti eventualmente nei vari componenti del circuito di riscaldamento.
- Una verifica che la caldaia sia predisposta per il funzionamento con il tipo di gas disponibile. Questo è rilevabile dalla scritta sull'imballo e dalla targa presente sull'apparecchio.
- Un controllo che il camino abbia un tiraggio adeguato, non presenti strozzature e non siano inseriti nella canna fumaria scarichi di altri apparecchi, salvo che questa non sia realizzata per servire più utenze secondo le specifiche Norme e prescrizioni vigenti.
- Un controllo che, nel caso di raccordi su canne fumarie preesistenti, queste siano state perfettamente pulite poiché le scorie, staccandosi dalle pareti durante il funzionamento, potrebbero occludere il passaggio dei fumi.

Installazione

Effettuato il fissaggio della cassa/dima ed il montaggio della caldaia all'interno della stessa eseguire la posa in opera dell'impianto partendo dalla posizione degli attacchi idrici e gas presenti nella traversa inferiore della dima. È consigliabile installare, sul circuito di riscaldamento, due rubinetti disponibili a richiesta, per permettere, in caso d'interventi importanti, di operare senza dover svuotare tutto l'impianto di riscaldamento. Nel caso di impianti già esistenti e nel caso di sostituzioni è consigliabile, oltre a quanto citato, prevedere sul ritorno alla caldaia ed in basso un vaso di decantazione destinato a raccogliere i depositi o scorie presenti anche dopo il lavaggio e che nel tempo possono essere messi in circolazione. Onde evitare fuoriuscite di acqua dalla valvola di sicurezza, la stessa deve essere collegata ad uno scarico sifonato mediante il foro (SCAR.) presente nella parte inferiore della cassa/dima.

Fissata la caldaia effettuare il collegamento ai condotti di scarico e aspirazione, forniti come accessori, come descritto nei successivi capitoli. Terminata l'installazione, montare lo sportello superiore della cassa/dima fornito assieme alla caldaia. Montare, quindi, lo sportello inferiore e fissarlo mediante le due viti.

Dimensioni cassa/dima

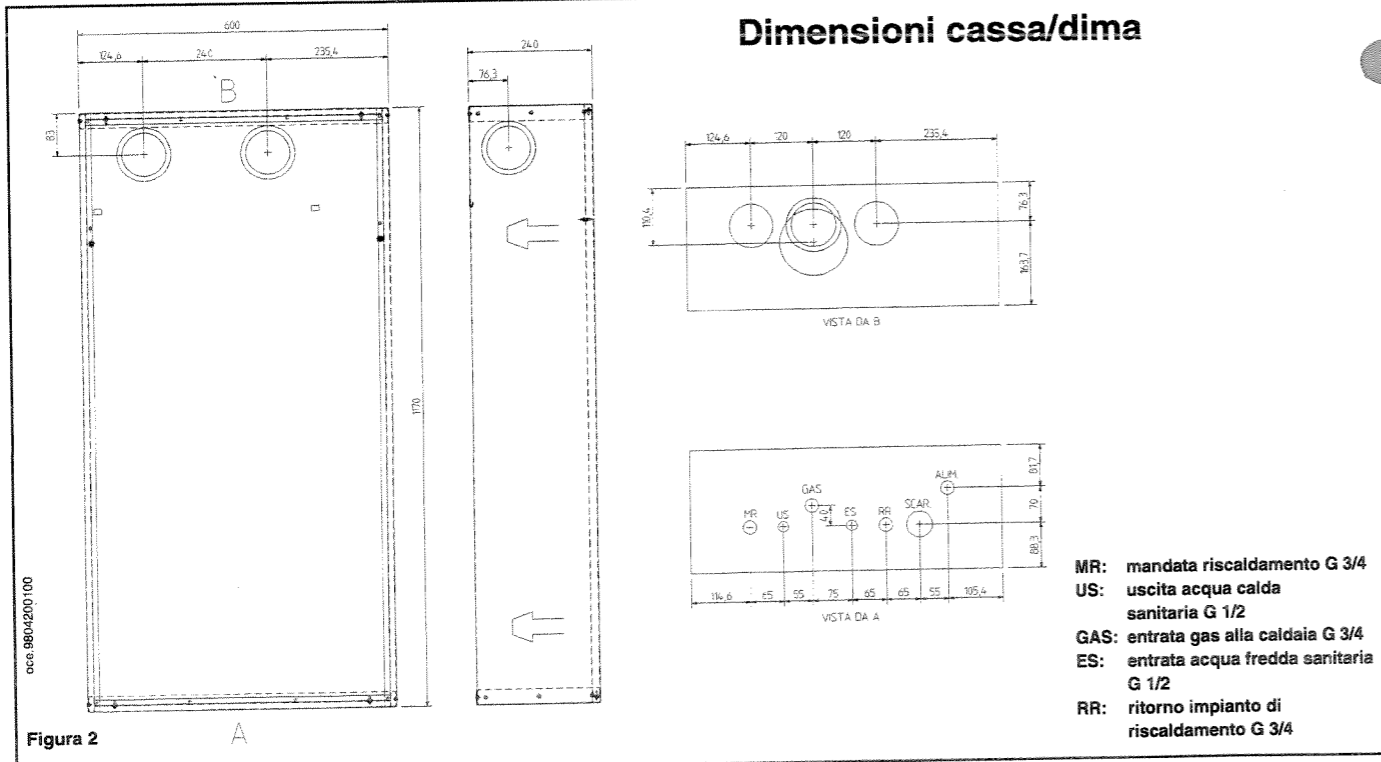


Figura 2

Posizionamento elettrodi di accensione e rivelazione di fiamma

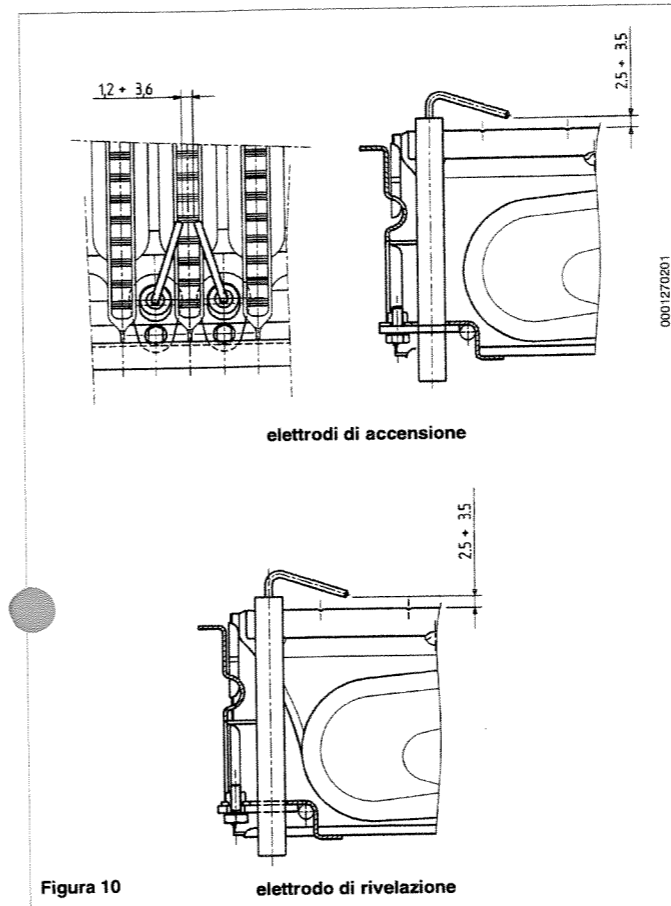


Figura 10

Verifica dei parametri di combustione

Per la misura in opera del rendimento di combustione e dell'igiene dei prodotti di combustione, come disposto dal DPR 26 Agosto 1993 n° 412, la caldaia è dotata di due prese situate sul raccordo concentrico e destinate a tale uso specifico.

Una presa è collegata al circuito scarico dei fumi mediante la quale è possibile rilevare l'igiene dei prodotti della combustione ed il rendimento di combustione.

L'altra è collegata al circuito di aspirazione dell'aria comburente nella quale è possibile verificare l'eventuale ricircolo dei prodotti della combustione nel caso di condotti coassiali.

Nella presa collegata al circuito dei fumi possono essere rilevati i seguenti parametri:

- * temperatura dei prodotti della combustione;
- * concentrazione di ossigeno (O₂) od in alternativa di anidride carbonica (CO₂);
- * concentrazione di ossido di carbonio (CO).

La temperatura dell'aria comburente deve essere rilevata, nel caso di condotti coassiali, nella presa collegata al circuito di aspirazione dell'aria. Nel caso di condotti separati, essa deve essere rilevata nella zona sottostante il bruciatore inserendo la sonda di misura sul gommino in silicene presente nella parte inferiore della camera stagna.

Caratteristiche portata/prevalenza alla placca

La pompa utilizzata è del tipo ad alta prevalenza adatta all'uso su qualsiasi tipo di impianto di riscaldamento mono o a due tubi. La valvola automatica sfogo aria incorporata nel corpo della pompa permette una rapida disaerazione dell'impianto di riscaldamento.

La pompa, montata in caldaia, è predisposta per il funzionamento alla massima velocità (III). L'utilizzo della prima velocità è da evitare in quanto la caratteristica di portata/prevalenza non soddisfa le condizioni di normale utilizzo.

LUNA IN 20 Fi (pompa standard)

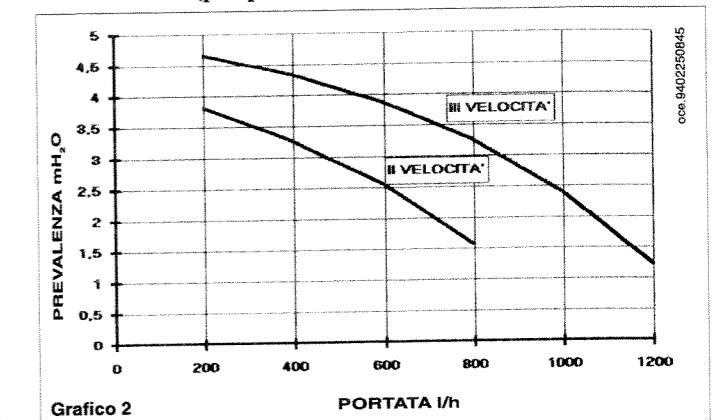


Grafico 2

LUNA IN 20 Fi (pompa maggiorata a richiesta)

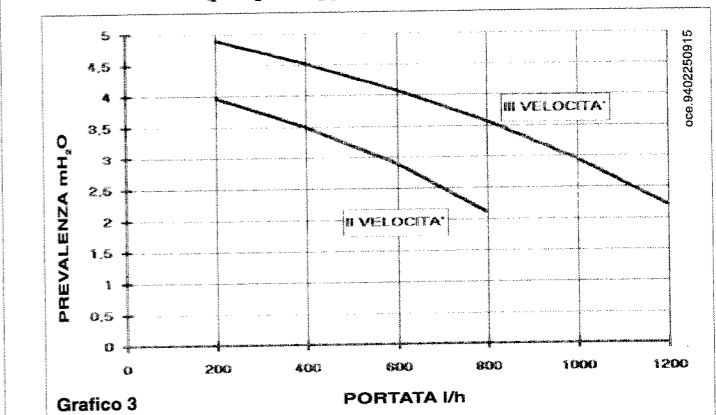


Grafico 3

LUNA IN 24 Fi

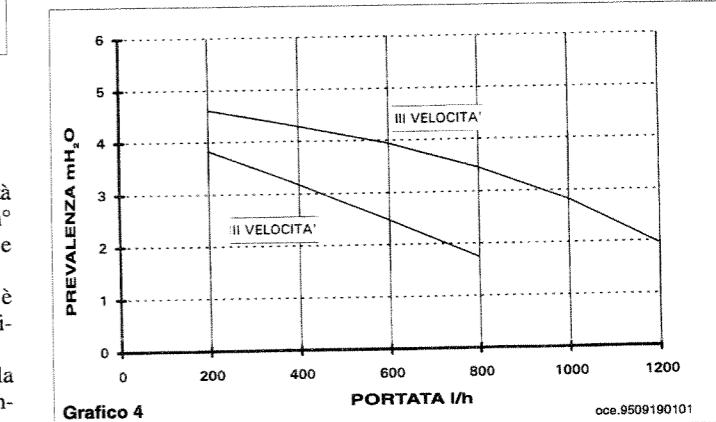


Grafico 4

Gruppo idraulico

Il gruppo idraulico è stato studiato per semplificare le operazioni di allacciamento e nel contempo per garantire all'apparecchio stesso un elevato grado di affidabilità.

In dettaglio è costituito da (vedere schema a pagina 16):

- * una valvola a tre vie motorizzata (4);
- * gruppo precedenza sanitario (6) di grande sensibilità per la commutazione (pressione dinamica 0,2 bar e portata 2,5 litri al minuto);
- * pressostato differenziale idraulico (7);
- * sensore di flusso con filtro (8).

Ad esso sono collegati:

- * by-pass automatico di grande portata (9) per la salvaguardia della caldaia in caso di elevate perdite di carico dell'impianto di riscaldamento o di presenza di valvole termostatiche;
- * scambiatore acqua-acqua del tipo a piastre in acciaio inox con elevato potere di scambio termico (10);
- * sistema di riempimento automatico della caldaia (11 e 12);
- * rubinetto di scarico caldaia (13);
- * valvola di sicurezza (14).
- * rubinetto di caricamento manuale (35).

In caso di sostituzione e/o pulizia degli anelli "OR" del gruppo idraulico non utilizzare come lubrificanti oli o grassi ma esclusivamente Molykote 111.

Dispositivi di regolazione e sicurezza

La caldaia è costruita per soddisfare a tutte le prescrizioni delle Normative europee di riferimento, in particolare è dotata di:

* **Regolazione della temperatura dell'acqua del circuito di riscaldamento**
Questo dispositivo definisce la temperatura massima dell'acqua di mandata del circuito di riscaldamento. Può essere impostato da un minimo di 30 °C ad un massimo di 85 °C.

* **Regolazione della temperatura dell'acqua sanitaria**
Questo dispositivo definisce la temperatura massima dell'acqua sanitaria. Può essere impostato da un minimo di 35 °C ad un massimo di 65 °C.

* **Modulazione elettronica della fiamma**
In relazione alla regolazione della temperatura del circuito di riscaldamento e dell'acqua sanitaria il controllo elettronico di gestione della caldaia regola la potenza del bruciatore in funzione delle reali condizioni di scambio termico.

* **Pressostato aria**
Questo dispositivo (31) permette l'accensione del bruciatore solo in caso di perfetta efficienza del circuito di scarico dei fumi. In caso contrario la caldaia rimarrà in attesa e nel display del telecomando comparirà la segnalazione [E14]. La permanenza di tale errore indica la presenza di una delle seguenti anomalie:

- * terminale di scarico ostruito;
- * venturi ostruito;
- * ventilatore bloccato;
- * collegamento venturi - pressostato interrotto.

* **Termostato di sicurezza**
Questo dispositivo, il cui sensore è posizionato sulla mandata del riscaldamento, interrompe l'afflusso del gas al bruciatore principale in caso di surriscaldamento dell'acqua contenuta nel circuito primario. In queste condizioni la caldaia va in blocco e solo dopo aver rimosso la causa dell'intervento è possibile ripetere l'accensione premendo il tasto (A) posizionato sul telecomando.

E' vietato mettere fuori servizio questo dispositivo di sicurezza

* **Rivelatore a ionizzazione di fiamma**
L'elettrodo di rivelazione, posto nella parte sinistra del bruciatore, garantisce la sicurezza in caso di mancanza gas o interaccensione incompleta del bruciatore principale.

In queste condizioni la caldaia va in blocco. E' necessario premere il tasto (A), posizionato sul telecomando, per ristabilire le normali condizioni di funzionamento.

* **Pressostato differenziale idraulico**
Questo dispositivo (7), montato sul gruppo idraulico, permette l'accensione del bruciatore principale solamente se la pompa è in grado di fornire la prevalenza necessaria e serve alla protezione dello scambiatore acqua-fumi da eventuale mancanza d'acqua o bloccaggio della pompa stessa.

* **Postcircolazione pompa**
La postcircolazione della pompa, ottenuta elettronicamente, ha una durata di 3 minuti e viene attivata, nella funzione riscaldamento, dopo lo spegnimento del bruciatore principale per l'intervento del termostato ambiente.

* **Dispositivo antigelo (circuito riscaldamento)**
E' buona norma evitare lo svuotamento dell'intero impianto di riscaldamento poiché ricambi d'acqua portano anche ad inutili e dannosi depositi di calcare all'interno della caldaia e dei corpi scaldanti. Se durante l'inverno l'impianto termico non dovesse essere utilizzato, e nel caso di pericolo di gelo, è necessario miscelare l'acqua dell'impianto con idonee soluzioni anticongelanti destinate a tale uso specifico (si consiglia l'utilizzo di Cillichemie Cillit CC45 Special).

La gestione elettronica della caldaia è provvista di una funzione "antigelo" in riscaldamento che con temperatura di mandata impianto inferiore ai 5 °C ca fa funzionare il bruciatore fino al raggiungimento in mandata di un valore pari a 30 °C ca.

Tale funzione è operativa se:

- la caldaia è alimentata elettricamente;
- la caldaia non è in blocco.

* **Dispositivo antigelo (circuito sanitario)**
La gestione elettronica della caldaia è provvista di una funzione antigelo anche per il circuito sanitario che con temperature inferiori ai 5 °C fa

funzionare il bruciatore fino al raggiungimento di 7 °C.

Tale funzione è operativa se:

- la caldaia è alimentata elettricamente;
- la caldaia non è in blocco.

* **Antibloccaggio pompa**
In caso di mancanza di richiesta calore, in riscaldamento e/o sanitario, per un tempo di 24 ore consecutive la pompa si mette in funzione automaticamente per 30 secondi. Tale funzione è operativa se la caldaia è alimentata elettricamente.

* **Antibloccaggio valvola a tre vie**
In caso di mancanza di richiesta calore in riscaldamento per un tempo di 24 ore la valvola a 3 vie effettua una commutazione completa. Tale funzione è operativa se la caldaia è alimentata elettricamente.

* **Caricamento automatico dell'impianto**
Quando la pressione dell'impianto scende al di sotto di 0,8 bar il pressostato di caricamento (11), mediante la scheda elettronica, comanda l'apertura dell'elettrovalvola (12) sino al raggiungimento di una pressione di 1 bar.

Durante questa fase sul display del telecomando compare la segnalazione [E18].

Se il caricamento non viene completato in un tempo di 3 minuti, sul display del telecomando compare la segnalazione di errore [E19].

* **Sonde NTC per la rilevazione della temperatura**
In caso di guasto della sonda NTC riscaldamento, posta sulla mandata all'impianto, la caldaia rimane in attesa anche in caso di prelievo di acqua sanitaria.

In caso di guasto della sonda NTC sanitario, posta sul gruppo idraulico, la caldaia rimane in attesa in caso di prelievo di acqua sanitaria mentre funziona correttamente in riscaldamento.

* **Valvola di sicurezza idraulica (circuito di riscaldamento)**
Questo dispositivo (14), tarato a 3 bar, è a servizio del circuito di riscaldamento.

* **Compatibilità elettromagnetica (filtro antisturbi radiotelevisivi)**
La caldaia è dotata di uno speciale filtro antisturbi radiotelevisivi del tipo "LC" in rispondenza a quanto prescritto dal Decreto Legislativo 4 dicembre 1992, n° 476 e dalla Direttiva Comunitaria 92/31/CEE.

Ripristino funzionalità telecomando

Nel caso in cui il telecomando non risulti abilitato (la temperatura ambiente non viene visualizzata, mentre compaiono tre linee orizzontali) è possibile attivarne la funzionalità di termostato ambiente operando come di seguito descritto:

1. Premere e tenere premuto con un puntale il tasto di reset (R).
2. Premere e tenere premuto il tasto (f).
3. Rilasciare il tasto (R).
4. Entro 2 secondi il display visualizza lo stato attuale del telecomando:
TDI = il telecomando è disabilitato come termostato ambiente
TON = il telecomando è abilitato come termostato ambiente (funzionamento tradizionale ON/OFF)
TRC = il telecomando è abilitato come termostato ambiente modulante.
5. Rilasciare il tasto (f).
6. Entro 5 secondi premere il tasto (👉) per l'abilitazione del termostato ambiente.
7. Il display visualizza il messaggio di conferma **TON**.
8. Attendere 5 secondi. Predisporre, mediante il tasto (🔌), il funzionamento della caldaia in riscaldamento e/o sanitario.
9. Effettuare la programmazione dell'orologio secondo quanto riportato sul manuale tecnico fornito a corredo con la caldaia.

Riempimento impianto

Il riempimento dell'impianto avviene in modo automatico con caldaia alimentata elettricamente, secondo le seguenti modalità.

Fase iniziale di riempimento

In occasione dell'installazione dell'apparecchio, o nel caso di manutenzioni straordinarie che comportino lo svuotamento dell'impianto di riscaldamento, è previsto un ciclo di riempimento della durata di circa 35 minuti, allo scopo di garantire il completo riempimento dell'impianto. Questo ciclo viene attivato ogni volta che viene tolta e successivamente fornita tensione all'apparecchio.

Raggiunta la corretta pressione nell'impianto, la fase di riempimento termina immediatamente e la caldaia si predispongono automaticamente al funzionamento.

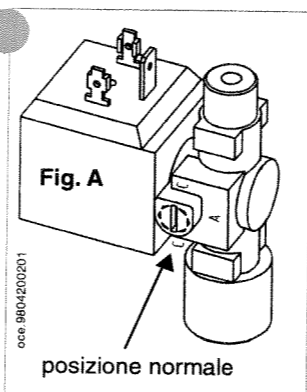
Fase di ripristino pressione impianto

Ogni volta che la pressione dell'impianto scende sotto a ~0,8 bar, viene attivato il ripristino automatico della pressione. Il ciclo ha durata di ~3 minuti e la sua attivazione avviene al termine di una eventuale richiesta di calore in corso.

Eventuali richieste di funzionamento durante il ciclo di ripristino, non verranno soddisfatte fino al termine di tale ciclo. Durante le fasi di riempimento automatico, sul display del telecomando viene visualizzato il codice E18.

Trascorso il tempo di riempimento (iniziale = 35 min - ripristino = 3 min), se la pressione nell'impianto non ha raggiunto il valore corretto, sul display del telecomando viene visualizzato il codice E19.

Nel caso l'anomalia fosse provocata dall'elettrovalvola di riempimento bloccata, è possibile lo sblocco manuale della stessa agendo con un cacciavite sulla vite indicata in figura A, avendo cura, a sblocco effettuato, di riposizionarla in corrispondenza dei simboli C stampigliati sul corpo valvola (fig. A).



Riempimento impianto manuale

In fase di prima installazione, non disponendo di alimentazione elettrica, è possibile effettuare il riempimento dell'impianto agendo sul rubinetto di carico (35 fig. 3) fino al raggiungimento della pressione di ca. 1 bar.

Dotazioni presenti nell'imballo

- telecomando
- rubinetto gas (1) di servizio alla caldaia per la manutenzione
- rubinetto entrata acqua (2)
- guarnizioni di tenuta
- giunti telescopici
- sportello superiore cassa/dima

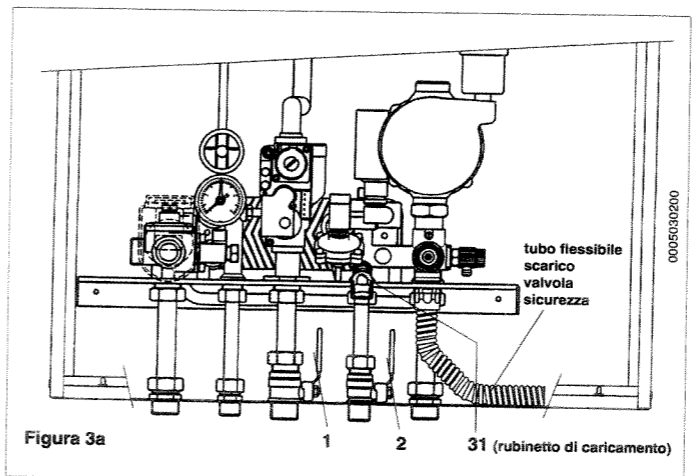


Figura 3a

INSTALLAZIONE DRENAGGIO ESTERNO CASSA PER VALVOLA SICUREZZA

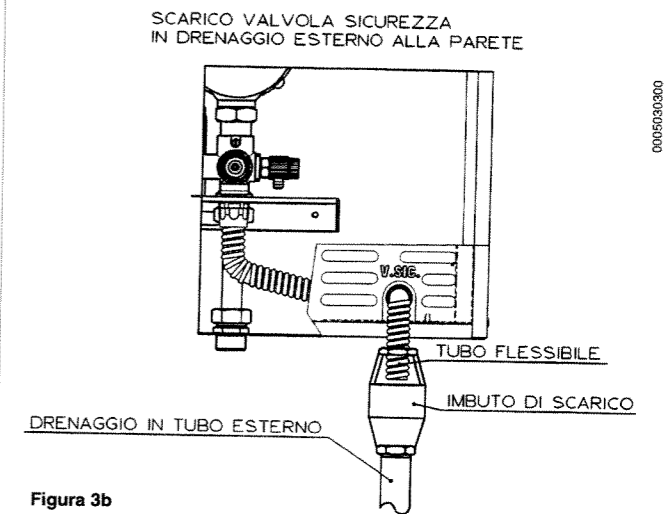


Figura 3b

INSTALLAZIONE DRENAGGIO INTERNO CASSA PER VALVOLA SICUREZZA

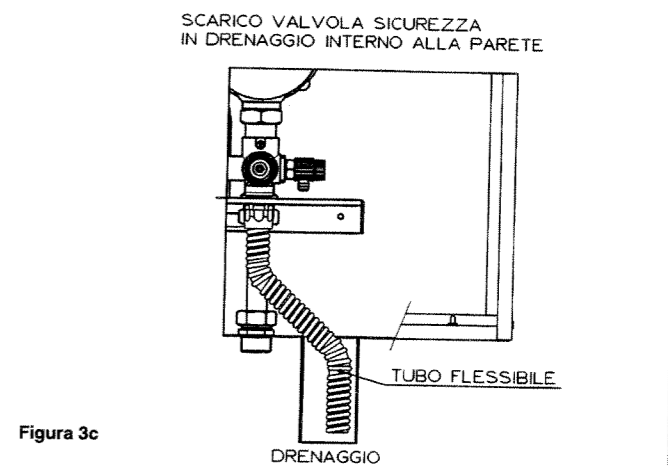


Figura 3c

Installazione dei condotti di scarico - aspirazione

L'installazione della caldaia può essere effettuata con facilità e flessibilità grazie agli accessori fornibili a richiesta e dei quali successivamente è riportata una descrizione.

La caldaia è, all'origine, predisposta per il collegamento ad un condotto di scarico - aspirazione di tipo coassiale, verticale o orizzontale. Per mezzo dell'accessorio sdoppiatore è possibile l'utilizzo anche dei condotti separati. Per l'utilizzo del condotto di scarico diametro 80 mm senza condotto di aspirazione è necessario leggere attentamente, prima d'installare la caldaia, le indicazioni presenti nel foglio istruzioni contenuto nella busta portadocumenti.

Devono essere utilizzati, per l'installazione, esclusivamente accessori forniti dal costruttore!

Tipo di condotti	Lunghezza max condotti di scarico senza terminale	Per ogni curva a 90° installata la lunghezza max si riduce di	Per ogni curva a 45° installata la lunghezza max si riduce di	Diametro terminale camino	Diametro condotto esterno
coassiali	4 m	1 m	0,5 m	100 mm	100 mm
separati verticali	6 m	0,5 m	0,25 m	133 mm	80 mm
separati orizzontali	30 m	0,5 m	0,25 m	-	80 mm
scarico d. 80mm	30 m	0,5 m	0,25 m	-	80 mm

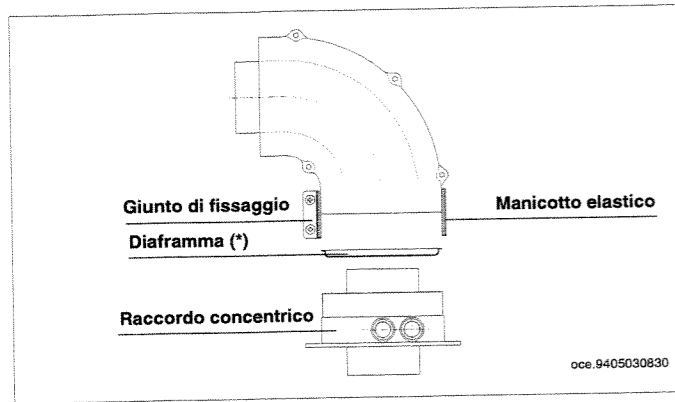
(*) 6 m per caldaia LUNA IN 24 Fi

... condotto di scarico - aspirazione coassiale (concentrico)

Questo tipo di condotto permette lo scarico dei combustibili e l'aspirazione dell'aria comburente sia all'esterno dell'edificio, sia in canne fumarie di tipo LAS.

La curva coassiale a 90° permette di collegare la caldaia ai condotti di

scarico-aspirazione in qualsiasi direzione grazie alla possibilità di rotazione a 360°. Essa può essere utilizzata anche come curva supplementare in abbinamento al condotto coassiale o alla curva a 45°.



(*) Il diaframma, presente in caldaia solamente per il modello LUNA IN 20 Fi, va tolto solamente nei casi in cui la lunghezza del condotto di scarico superi 1 metro.

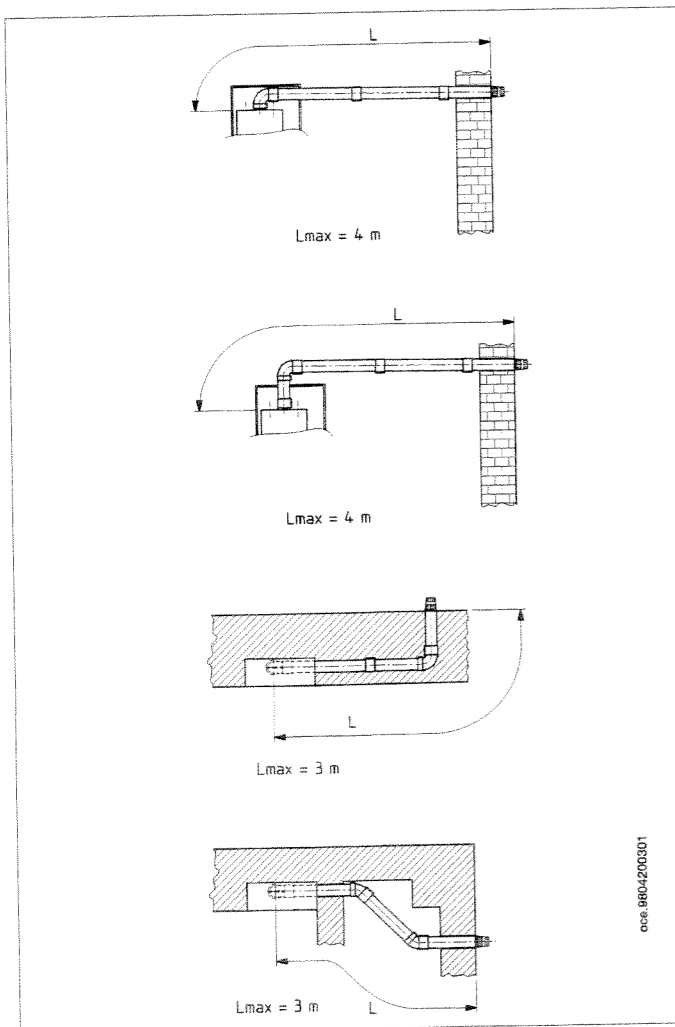
In caso di scarico all'esterno il condotto scarico-aspirazione deve fuoriuscire dalla parete per almeno 18 mm per permettere il posizionamento del rosone in alluminio e la sua sigillatura onde evitare le infiltrazioni d'acqua.

La pendenza minima verso l'esterno di tali condotti deve essere di 1 cm per metro di lunghezza.

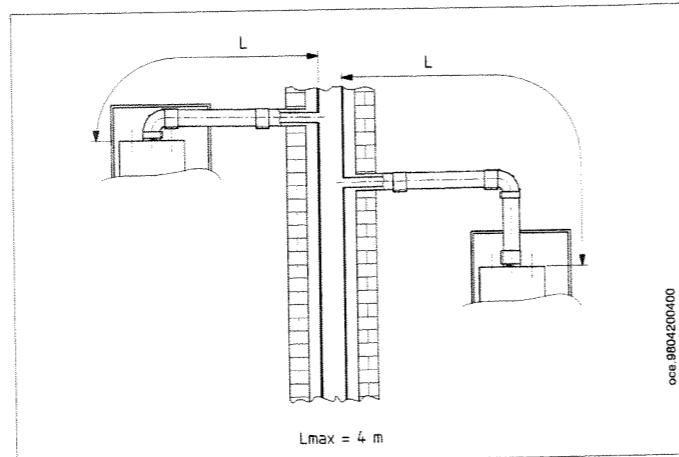
L'inserimento di una curva a 90° riduce la lunghezza totale del condotto di 1 metro.

L'inserimento di una curva a 45° riduce la lunghezza totale del condotto di 0,5 metri.

Esempi d'installazione con condotti orizzontali

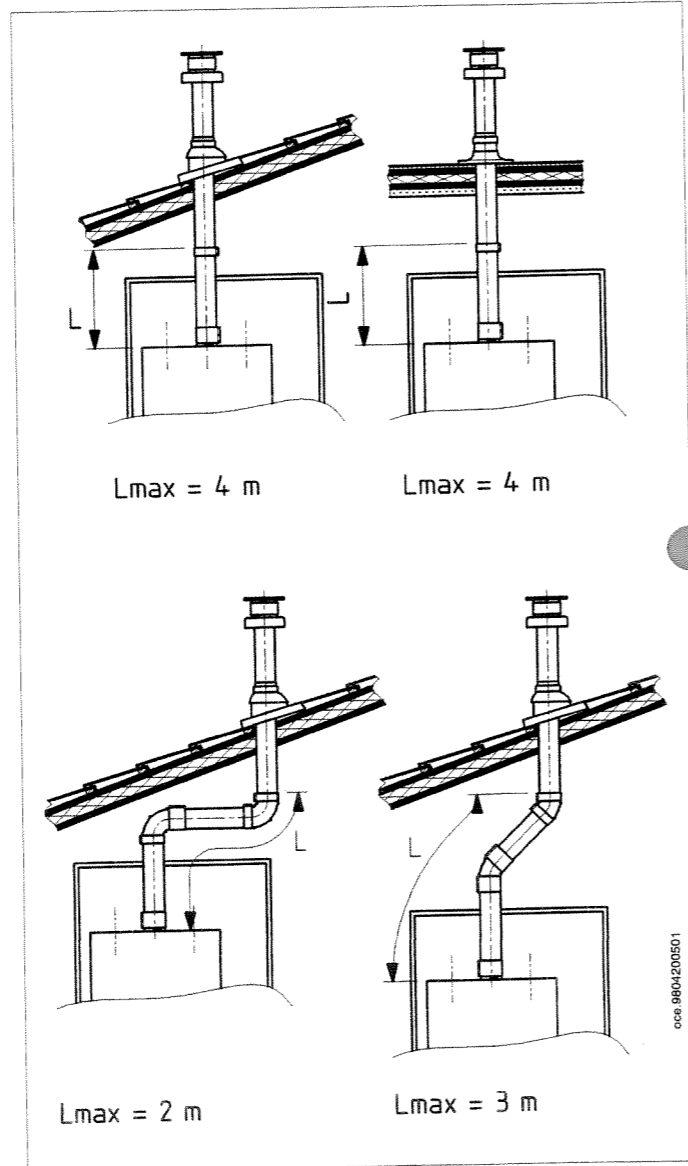


Esempi d'installazione con canne fumarie di tipo LAS



Esempi d'installazione con condotti verticali

L'installazione può essere eseguita sia con tetto inclinato che con tetto piano utilizzando l'accessorio camino e l'apposita tegola con guaina disponibile a richiesta.



Per istruzioni più dettagliate sulle modalità di montaggio degli accessori vedere le notizie tecniche che accompagnano gli accessori stessi.

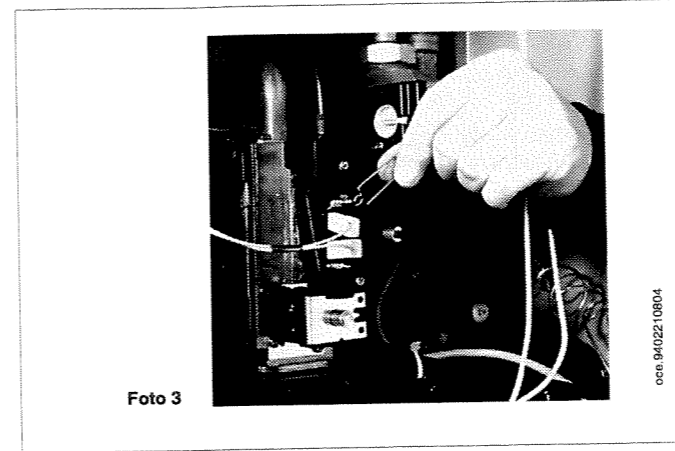


Foto 3

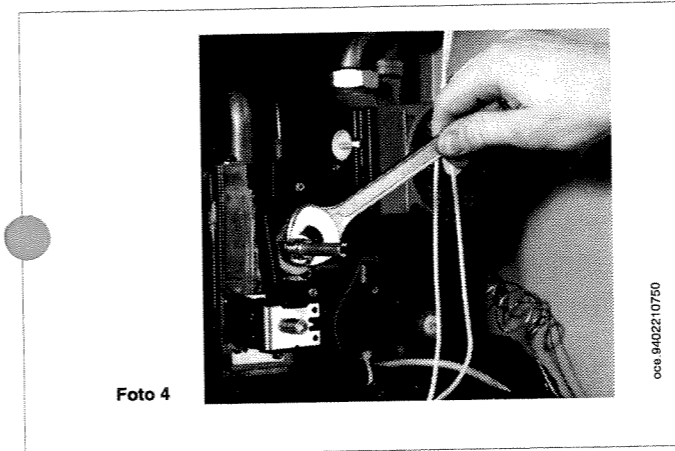


Foto 4

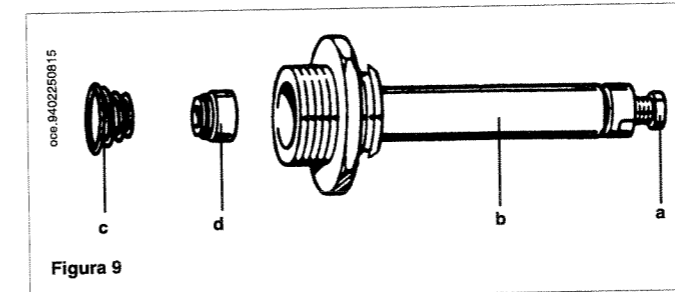


Figura 9

Verifiche conclusive

- * spegnere e riaccendere la caldaia per verificare l'accensione del bruciatore. Nel caso di una interaccensione incompleta agire sul potenziometro P3 RLA (pagina 11);
- * verificare che la potenza in riscaldamento sia quella richiesta dall'impianto, in caso agire sul potenziometro P1 T. MAX. RI. (pagina 11). Vedere la tabella 1 per la pressione al bruciatore necessaria;
- * applicare la targhetta aggiuntiva, in dotazione alla trasformazione, con specificato il tipo di gas e la taratura effettuata.

Tabella pressione al bruciatore - potenza resa

LUNA IN 20 Fi

mbar G. 20	mbar G. 30	mbar G. 31	kW	kcal/h	
2,1	5,2	6,2	9,30	8.000	Potenza ridotta
2,4	6,1	7,1	10,46	9.000	
2,8	6,7	8,8	11,63	10.000	
3,2	8,2	10,6	12,79	11.000	
3,8	9,1	12,7	13,95	12.000	
4,5	11,4	14,9	15,12	13.000	
5,2	13,2	17,3	16,28	14.000	
6,0	15,2	19,8	17,44	15.000	
6,7	17,2	22,5	18,60	16.000	
7,6	19,5	25,4	19,77	17.000	
8,5	21,8	28,5	20,93	18.000	
9,5	24,3	31,8	22,10	19.000	
10,6	28,4	36,6	23,25	20.000	Potenza nominale

LUNA IN 24 Fi

mbar G. 20	mbar G. 30	mbar G. 31	kW	kcal/h	
1,5	3,5	4,2	9,3	8.000	Potenza ridotta
1,7	4,4	5,3	10,5	9.000	
2,0	5,5	6,6	11,6	10.000	
2,5	6,1	7,8	12,8	11.000	
3,0	7,0	9,0	14,0	12.000	
3,5	8,2	10,6	15,1	13.000	
4,0	9,5	12,3	16,3	14.000	
4,6	10,9	14,1	17,4	15.000	
5,2	12,4	16,0	18,6	16.000	
5,9	14,0	18,1	19,8	17.000	
6,6	15,8	20,3	20,9	18.000	
7,4	17,5	22,6	22,1	19.000	
8,2	19,4	25,1	23,3	20.000	
9,0	21,4	27,6	24,4	21.000	
9,9	23,5	30,3	25,6	22.000	
10,8	25,7	33,2	26,7	23.000	
11,8	28,0	36,1	28,0	24.000	Potenza nominale

1 mbar = 10,197 mmH₂O

Tabella 1

Tabella consumi - iniettori dei bruciatori

LUNA IN 20 Fi

tipo di gas	G. 20	G. 30	G. 31
p.c.i.	34,02 MJ/m ³	45,6 MJ/kg	46,3 MJ/kg
consumo Potenza nominale	2,74 m ³ /h	2,1 kg/h	2,0 kg/h
consumo Potenza ridotta	1,13 m ³ /h	0,9 kg/h	0,8 kg/h
diametro ugello principale mm	1,18	0,69	0,69
numero iniettori	15	15	15

LUNA IN 24 Fi

tipo di gas	G. 20	G. 30	G. 31
p.c.i.	34,02 MJ/m ³	45,6 MJ/kg	46,3 MJ/kg
consumo Potenza nominale	3,25 m ³ /h	2,5 kg/h	2,4 kg/h
consumo Potenza ridotta	1,13 m ³ /h	0,9 kg/h	0,8 kg/h
diametro ugello principale mm	1,25	0,74	0,74
numero iniettori	15	15	15

Tabella 2

Il consumo dei vari tipi di gas è riferito a 15 °C e 760 mm Hg

Modalità di cambio gas

La caldaia può essere trasformata per l'uso a gas metano (G. 20) o a gas liquido (G. 30, G. 31) a cura del Servizio di Assistenza Tecnica autorizzato.

Le operazioni da eseguire in sequenza sono le seguenti:

- sostituzione degli ugelli del bruciatore principale;
- sostituzione della molla del regolatore di pressione;
- cambio tensione al modulatore;
- nuova taratura max e min del regolatore di pressione.

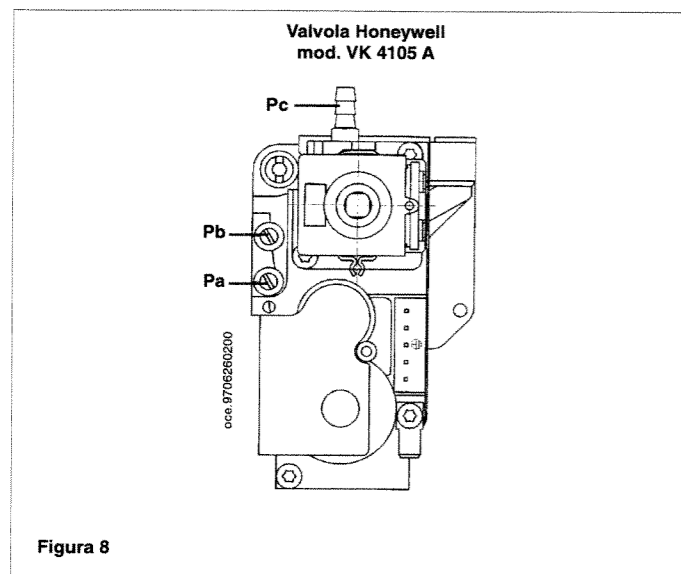


Figura 8

A) Sostituzione degli ugelli

- * togliere le due viti che fissano il pannello frontale alla cassa/dima e quindi il pannello stesso;
- * togliere le 4 viti che fissano il pannello frontale della camera stagna e quindi il pannello stesso;
- * togliere le 5 viti che fissano la parete frontale della camera di combustione e quindi la parete stessa (foto 1);
- * sfilare con cura il bruciatore principale dalla sua sede (foto 2);
- * sostituire gli ugelli del bruciatore principale avendo cura di bloccarli a fondo onde evitare fughe di gas.

B) Sostituzione della molla del regolatore di pressione

- * togliere il sistema di ancoraggio del modulatore al canotto (foto 3);
- * togliere il modulatore;
- * sbloccare il controdado di bloccaggio (foto 4) e svitare completamente il canotto;
- * sostituire la molla avendo cura di posizionarla correttamente (figura 9);
- * rimontare il canotto ed effettuare la nuova taratura del regolatore di pressione come descritto in D.

C) Cambio tensione al modulatore

- * accedere alla scheda elettronica di modulazione posizionata all'interno della scatola elettrica;
- * posizionare il ponticello, nel connettore cambio gas, nel settore MET per il gas metano o nel settore GPL per il gas liquido (figura 7).

D) Taratura del regolatore di pressione

D1) Regolazione alla potenza nominale:

- * collegare la presa di pressione positiva di un manometro differenziale, possibilmente ad acqua, alla presa di pressione (Pb) della valvola del gas (figura 8). Collegare la presa negativa dello stesso manome-

tro ad un apposito "T" che permetta di collegare insieme la presa di compensazione della caldaia, la presa di compensazione della valvola del gas (Pc) ed il manometro stesso. (Una pari misura può essere effettuata collegando il manometro alla presa di pressione (Pb) e senza il pannello frontale della camera a stagna).

Una misura della pressione ai bruciatori effettuata con metodi diversi da quelli descritti potrebbe risultare falsata in quanto non terrebbe conto della depressione creata dal ventilatore nella camera stagna;

- * avvitare a fondo, senza forzare, la vite nera (a) al canotto (b) (figura 9);
- * avvitare leggermente il canotto (b) al regolatore di pressione;
- * aprire il rubinetto gas e predisporre la caldaia per il funzionamento in sanitario;
- * aprire un rubinetto di prelievo dell'acqua sanitaria ad una portata di almeno 10 litri al minuto;
- * avvitare lentamente il canotto (b) al regolatore di pressione fino ad ottenere i valori di pressione indicati nella tabella 1 a pagina 13;
- * verificare che la pressione dinamica di alimentazione della caldaia, misurata alla presa di pressione (Pa) della valvola del gas (figura 8) sia quella corretta (30 mbar per il gas butano, 37 mbar per il gas propano o 20 mbar per il gas naturale);
- * bloccare il controdado (foto 4) e sigillare la vite di fissaggio.

D2) Regolazione alla potenza ridotta:

- * svitare la vite nera (a) (figura 9) fino a raggiungere il valore di pressione corrispondente alla potenza ridotta vedi tabella 1 a pagina 13;
- * montare il modulatore e fissarlo con il proprio sistema di ancoraggio (foto 3);

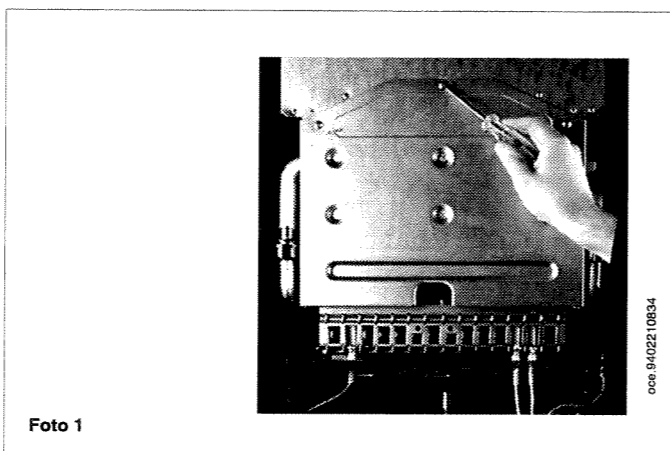


Foto 1

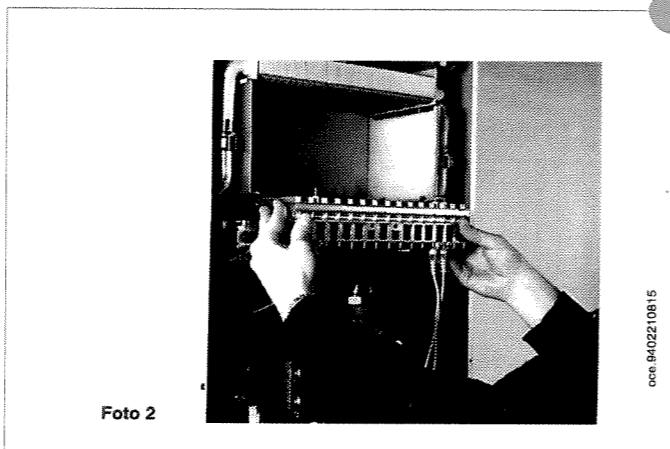


Foto 2

... condotti di scarico-aspirazione separati

Questo tipo di condotto permette lo scarico dei combustibili sia all'esterno dell'edificio, sia in canne fumarie singole.

L'aspirazione dell'aria comburente può essere effettuata in zone diverse rispetto a quelle dello scarico.

Per il collegamento dei condotti di scarico ed aspirazione, sono disponibili a richiesta i seguenti accessori:

- Kit scarico Ø 80 costituito da un raccordo riduzione scarico (100/80).
- Kit aspirazione Ø 80 da utilizzare nel caso l'aria comburente venga prelevata in zone diverse dal luogo di installazione della caldaia; può essere posizionato sia a destra che a sinistra del raccordo di scarico, a seconda delle esigenze di installazione.

Solamente per il modello LUNA IN 20 Fi è necessario interporre tra il raccordo aspirazione aria e la chiusura superiore della camera stagna un diaframma presente nella busta portadocumenti.

Tale diaframma non deve essere montato quando la lunghezza totale dei condotti di scarico ed aspirazione supera i 15 m.

Nel caso in cui l'aspirazione dell'aria comburente venga effettuata direttamente in caldaia (es. installazione all'esterno), non è necessario l'utilizzo del kit aspirazione, ma è sufficiente togliere il tappo aspirazione destro e montare il diaframma presente nella busta portadocumenti.

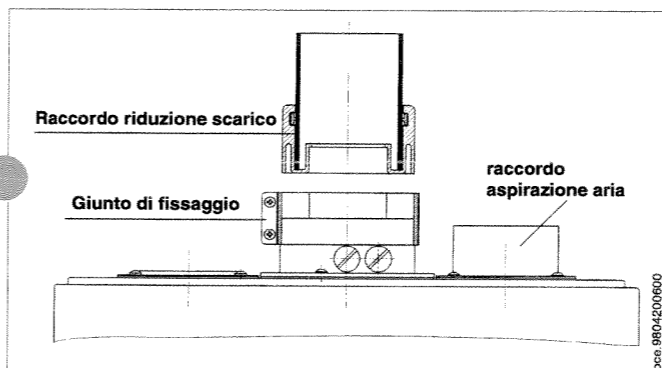
Inoltre necessario, a cura del servizio di assistenza tecnica autorizzato, sostituire la targa matricola della caldaia ed aggiungere l'etichetta relativa alla ventilazione dei locali.

La targa matricola e l'etichetta sono contenute nella busta portadocumenti allegate insieme al foglio di garanzia.

ATTENZIONE

Se si adotta questa soluzione di scarico l'apparecchio può essere installato e funzionare solo in locali permanentemente ventilati secondo le norme UNI 7129-7131.

Per istruzioni più dettagliate sulle modalità di montaggio, leggere le istruzioni contenute nella busta portadocumenti e sui relativi fogli istruzioni che accompagnano gli accessori.



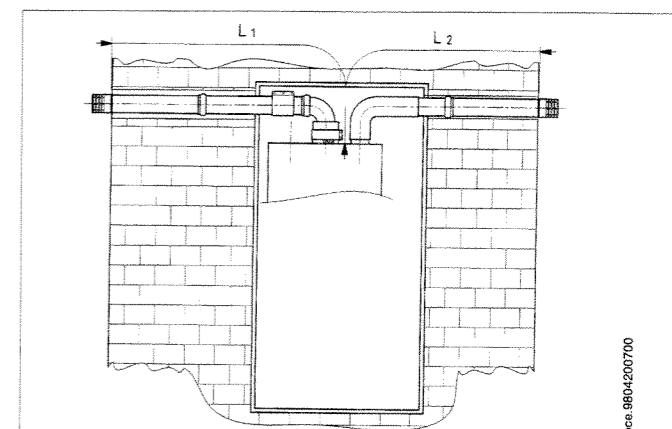
La curva a 90° permette di collegare la caldaia ai condotti di scarico e di aspirazione in qualsiasi direzione grazie alla possibilità di rotazione a 360°. Essa può essere utilizzata anche come curva supplementare in abbinamento al condotto o alla curva a 45°.

L'inserimento di una curva a 90° riduce la lunghezza totale del condotto di 0,5 metri.

L'inserimento di una curva a 45° riduce la lunghezza totale del condotto di 0,25 metri.

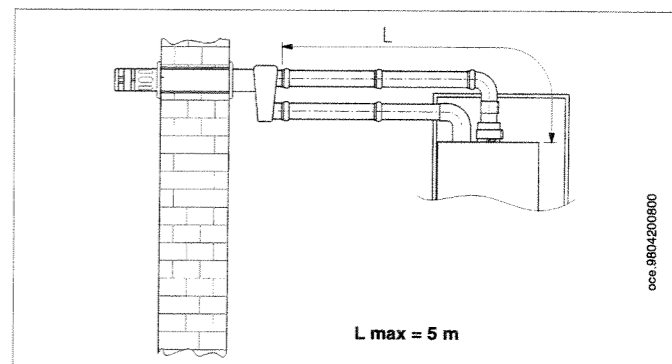
Esempi d'installazione con condotti separati orizzontali

Importante: La pendenza minima, verso l'esterno, del condotto di scarico deve essere di 1 cm per metro di lunghezza



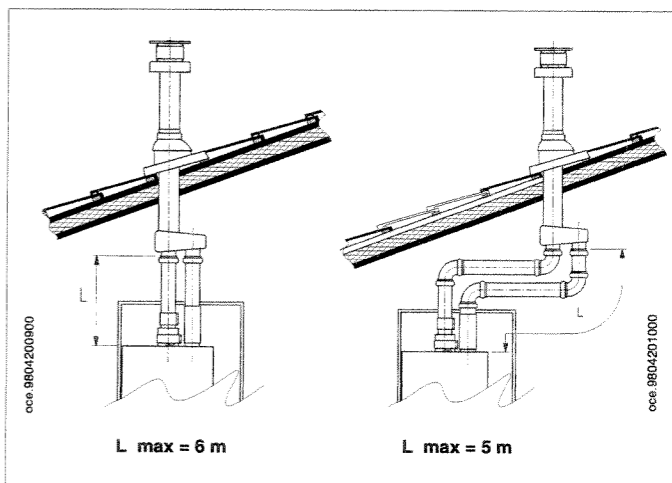
LUNA IN 20 Fi (L1 + L2) max = 30 m L2 max 10 m
LUNA IN 24 Fi (L1 + L2) max = 12 m L1 max 6 m

In caso di lunghezza del condotto di scarico superiore ai 6 metri è necessario installare il kit raccogli condensa.



L max = 5 m

Esempi d'installazione con condotti separati verticali



L max = 6 m

L max = 5 m

Importante: il condotto singolo per scarico combustibili deve essere opportunamente coibentato, nei punti dove lo stesso viene in contatto con le pareti dell'abitazione, con un adeguato isolamento (esempio materassino in lana di vetro).

Per istruzioni più dettagliate sulle modalità di montaggio degli accessori vedere le notizie tecniche che accompagnano gli accessori stessi.

Allacciamento elettrico

La sicurezza elettrica dell'apparecchio è raggiunta soltanto quando lo stesso è correttamente collegato ad un efficace impianto di messa a terra, eseguito come previsto dalle vigenti Norme di sicurezza sugli impianti (Legge 5 marzo 1990 n° 46).

La caldaia va collegata elettricamente ad una rete di alimentazione 220-230 V monofase + terra mediante il cavo a tre fili in dotazione rispettando la polarità Linea-Neutro.

L'allacciamento dev'essere effettuato tramite un interruttore bipolare con apertura dei contatti di almeno 3 mm.

In casi di sostituzione del cavo di alimentazione dev'essere utilizzato un cavo armonizzato "HAR H05 VV-F" 3x0,75 mm² con diametro massimo di 8 mm.

Il cavo di alimentazione e tutti i cavetti per il collegamento del telecomando e delle valvole di zona devono essere inguainati e fatti passare attraverso il foro presente nel fondo della nicchia (ALIM. Figura 2).

Sulla scatola elettrica dell'apparecchio è previsto un interruttore bipolare. Per alimentare la caldaia premere tale interruttore (spia verde accesa).

...Accesso alla morsettiera di alimentazione

- * togliere tensione alla caldaia mediante l'interruttore bipolare;
- * svitare le due viti di fissaggio del pannello frontale e togliere il pannello stesso;
- * ruotare la scatola elettrica;
- * svitare la vite di fissaggio coperchio ed accedere alla zona collegamenti elettrici (Figura 4).

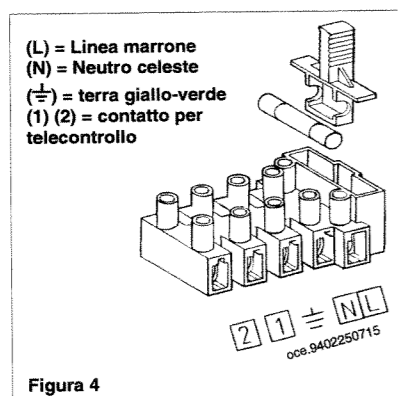


Figura 4

Il fusibile, del tipo rapido da 2A, è incorporato nella morsettiera di alimentazione (estrarre il portafusibile colore nero per il controllo e/o la sostituzione).

Collegamento del telecomando e segnalazioni di anomalia

L'apparecchio è predisposto per il collegamento ad un'unità di telecomando in grado di gestire e visualizzare a distanza le seguenti funzioni:

- A) comando a distanza: commutazione off-estate-inverno; selezione temperature acqua riscaldamento e sanitaria;
- B) cronotermostato ambiente a 2 livelli: selezione temperature ambiente giorno e notte.

L'allacciamento elettrico alla caldaia va realizzato utilizzando due conduttori con sezione minima di 0,5 mm² e lunghezza massima di 50 m. (vedi schema di collegamento). Il collegamento con errata polarità pur non danneggiando il telecomando, non ne consente il funzionamento.

Segnalazioni di anomalia

Sul display del telecomando vengono visualizzate le seguenti segnalazioni di anomalia:

- **E01:** blocco ione;
- **E02:** blocco surriscaldamento;
- **E05:** sonda mandata guasta;
- **E06:** sonda sanitaria guasta;
- **E10:** mancato consenso del pressostato differenziale idraulico;
- **E14:** anomalia di camino, ventilatore o sistema venturi. In questa condizione la caldaia rimane in attesa;
- **E18:** caricamento acqua in corso;
- **E19:** caricamento acqua non completato nel tempo di 3 minuti. La rimozione di tale errore è subordinata al consenso del pressostato di caricamento caldaia (11). La ripetizione della procedura di carico è subordinata allo spegnimento e successiva riaccensione della caldaia.
- **E31:** telecomando non compatibile;
- **E66:** sonda temperatura ambiente guasta;

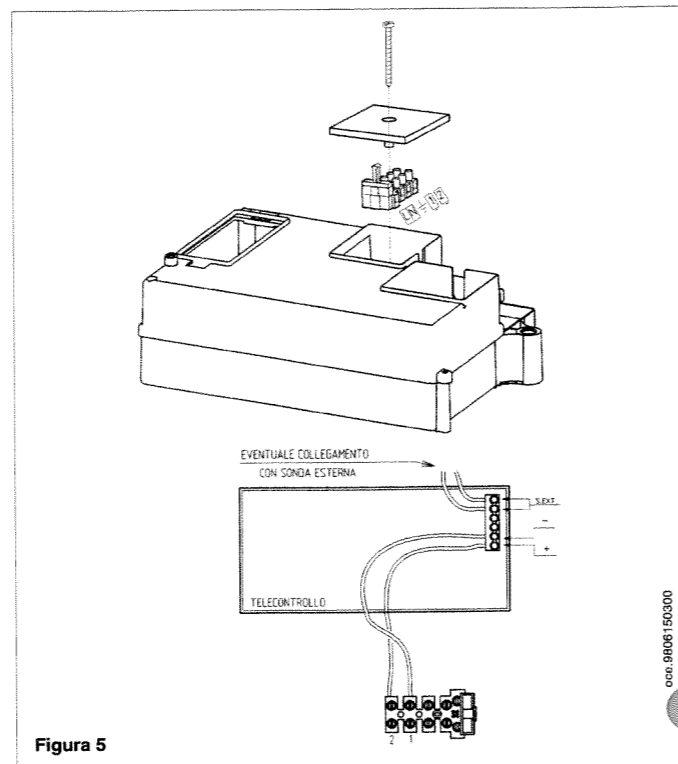


Figura 5

- **E68:** orologio non programmato. Effettuare l'impostazione dell'ora e del giorno della settimana;
- **Con:** errori di comunicazione con la caldaia.

In caso di segnalazione [E01] o [E02] è possibile riarmare l'apparecchio premendo il tasto (A). L'operazione di riarmo è ammessa per un numero massimo di cinque tentativi consecutivi dopo i quali il riarmo è possibile previo spegnimento della caldaia mediante l'interruttore bipolare posto sulla scatola elettrica.

Collegamento della sonda esterna

La sonda esterna, fornita come accessorio, deve essere allacciata ai morsetti presenti nella parte posteriore del telecomando (vedere figura 5).

Il valore di temperatura della caldaia viene, in questo caso, automaticamente impostato in funzione della temperatura esterna misurata e del coefficiente di dispersione Kt scelto. La legge di correlazione (temperatura di mandata funzione della temperatura esterna) è riportata nel grafico 1.

Il coefficiente di dispersione Kt può essere impostato premendo il tasto (M) e contemporaneamente i tasti (+) e (-). Sul display del telecomando compare un numero compreso tra 0,0 e 9,0.

Indicazioni dettagliate sul posizionamento della sonda esterna sono fornite assieme alla sonda stessa.

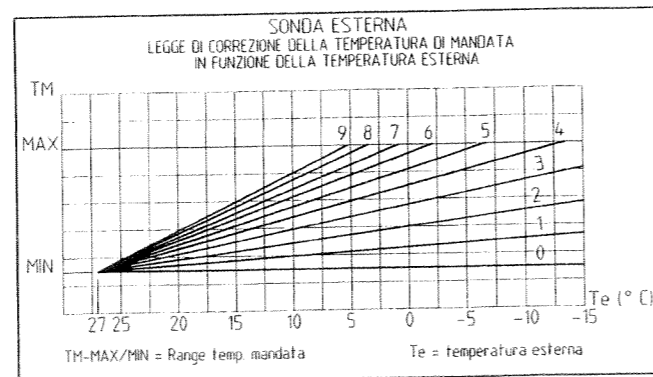


Grafico 1

Collegamento elettrico ad un impianto a zone

L'apparecchio è predisposto per il collegamento elettrico ad un impianto a zone. Il telecomando può essere utilizzato come termostato ambiente di

una zona, mentre è possibile utilizzare normali termostati ambientali per il controllo delle restanti zone.

Lo schema di collegamento è rappresentato nella figura 6.

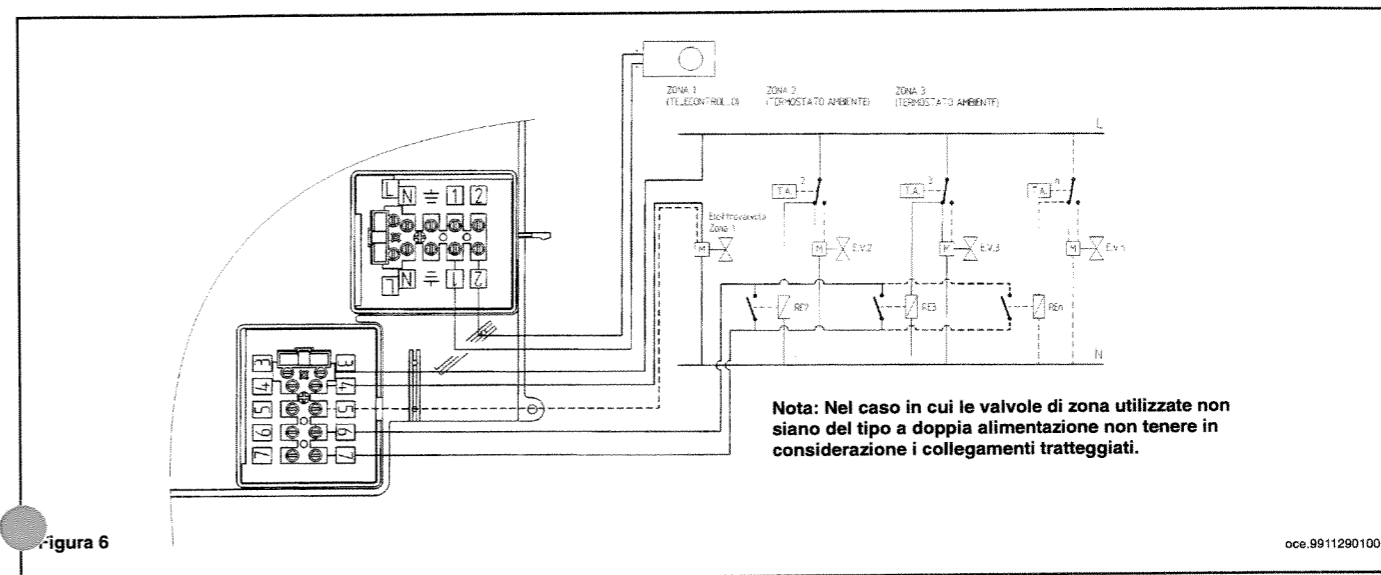


Figura 6

Regolazioni da effettuare sulla scheda elettronica principale

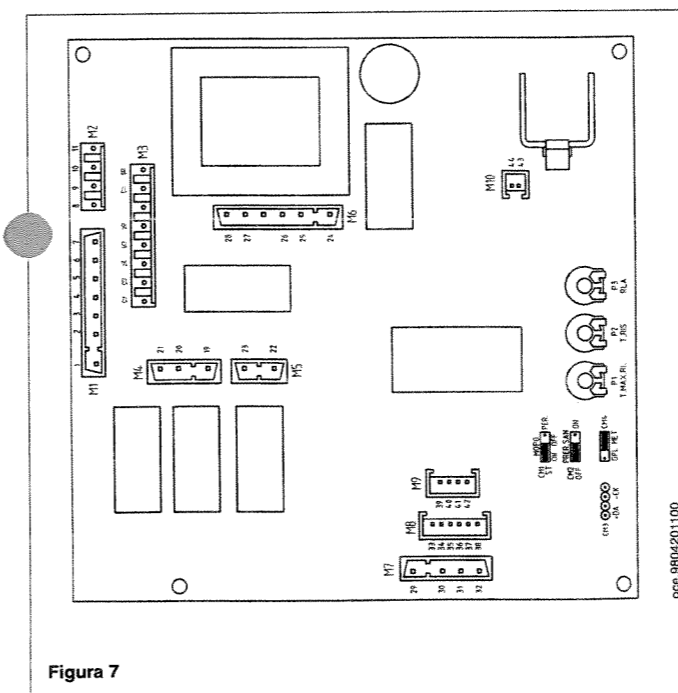


Figura 7

* Potenziometro P1 T. MAX. RI.

Con questo potenziometro è possibile regolare la potenza in riscaldamento agendo con un cacciavite a lama 2,5x0,4 mm. I valori di pressione ai bruciatori in funzione della potenza resa sono rilevabili nella tabella 1 a pagina 13.

* Potenziometro P3 RLA (Regolazione del Livello Accensione)

Con questo potenziometro è possibile regolare il valore di pressione ai bruciatori, nella fase di accensione, agendo con un cacciavite a lama 2,5x0,4 mm. Tale operazione può rendersi necessaria in particolari condizioni di tiraggio eccessivo per agevolare l'interaccensione del bruciatore principale. Per facilitare le operazioni di regolazione della RLA è possibile mantenere fissa la pressione ai bruciatori, in questa fase, per un tempo di circa 30 secondi, operando come di seguito descritto:

- spegnere la caldaia premendo l'interruttore bipolare presente sulla scatola elettrica (luce verde spenta);
- sconnettere la sonda NTC riscaldamento (20);
- riaccendere la caldaia mediante l'interruttore citato;
- riconnettere la sonda NTC;
- assicurarsi che ci sia richiesta di calore;
- effettuare la regolazione della RLA.

Trascorso questo tempo la caldaia ritorna a funzionare correttamente.

* Cambio gas connettore CM4

Questo connettore consente la variazione della tensione al modulatore, quindi la forza che quest'ultimo può esercitare sul regolatore di pressione in relazione al tipo di gas utilizzato. Con ponticello nella posizione MET l'apparecchio è predisposto per il gas metano e nella posizione GPL per il gas liquido. La posizione MET del connettore è equivalente a ponticello non montato.

* Funzionamento pompa in riscaldamento (connettore CM1)

Questo connettore, con ponticello posizionato in "PER", permette il funzionamento continuo della pompa, in riscaldamento, anche in caso d'intervento del termostato ambiente. In posizione "ST" la porta si arresterà dopo l'intervento del termostato ambiente e trascorso il tempo di 3 minuti di postcircolazione.

* Potenziometro P2 T. Ris. (Regolazione del tempo di attesa in riscaldamento)

Con questo potenziometro è possibile regolare il tempo di attesa in riscaldamento, ad ogni spegnimento del bruciatore, da 1 a 7 minuti.